

МИНОБРНАУКИ РОССИИ

ФГБОУ ВО «Уральский государственный горный университет»



УТВЕРЖДАЮ
Профессор по учебно-методическому
кафедре
Упоров С.А.

**МЕТОДИЧЕСКИЕ УКАЗАНИЯ ПО ОРГАНИЗАЦИИ
САМОСТОЯТЕЛЬНОЙ РАБОТЫ СТУДЕНТОВ
И ЗАДАНИЯ**

ГОРНОПРОМЫШЛЕННАЯ ЭКОЛОГИЯ

Специальность
21.05.04 Горное дело

Направленность
Подземная разработка рудных месторождений

Форма обучения: очная, заочная

Автор(ы) Цейтлин Е.М., доцент, к.г.м.н.,
Студенок Г.А., доцент, к.т.н.

Одобрена на заседании кафедры

Инженерной экологии

(название кафедры)

Зав.кафедрой

(подпись)

Хохряков А.В.

(Фамилия И.О.)

Протокол № 1 от 10.09.2021 г.

(Дата)

Рассмотрена методической комиссией

Горно-технологического факультета

(название факультета)

Председатель

(подпись)

Колчина Н.В.

(Фамилия И.О.)

Протокол № 2 от 08.10.2021

(Дата)

Екатеринбург

ОБЩИЕ МЕТОДИЧЕСКИЕ УКАЗАНИЯ

В процессе изучения дисциплины «Горнопромышленная экология» студенты должны изучить теоретический материал, выполнить контрольную работу и другие, предусмотренные рабочей программой дисциплины, самостоятельные задания. По окончании изучения дисциплины предусмотрен экзамен.

Занятия по дисциплине «Горнопромышленная экология» проводятся в форме лекций и практических (семинарских) занятий.

Цель лекции – формирование основы для последующего усвоения учебного материала.

Цель практических и семинарских занятий – оказание помощи студентам в изучении наиболее важных вопросов учебного курса, углубление и закрепление, систематизация соответствующих знаний студентов по предмету.

При изучении дисциплины «Горнопромышленная экология» важную роль играет самостоятельная работа студентов, которая заключается в организации систематического изучения учебной дисциплины, закреплении и углублении полученных знаний и навыков, подготовке к предстоящим занятиям, а также в формировании культуры умственного труда и самостоятельном поиске новых знаний.

Для успешного изучения дисциплины и приобретения компетенций (см. программу дисциплины) студенты должны посетить аудиторные занятия, повторить материалы лекций, провести подготовку к практическим и семинарским занятиям, самостоятельно прочитать рекомендуемую основную и дополнительную литературу, подобрать и ознакомиться с понятийным аппаратом.

Выбор литературы для изучения делается обычно по программе дисциплины либо путем самостоятельного отбора.

Во время изучения литературы необходимо конспектировать и делать записи прочитанного. Такие записи способствуют лучшему осмыслению и усвоению, выработке навыков кратко и точно излагать материал.

Вся рекомендуемая для изучения курса литература подразделяется на основную и дополнительную. К основной литературе относятся источники, необходимые для полного и твердого усвоения учебного материала (учебники и учебные пособия). Необходимость изучения дополнительной литературы диктуется прежде всего тем, что в учебниках зачастую остаются неосвещенными современные проблемы, а также не находят отражения изменения в законодательстве и тенденции практики. Поэтому дополнительная литература рекомендуется для более углубленного изучения программного материала.

Перечень вопросов, подлежащий изучению, приведен в программе курса.

Теоретические знания, полученные в ходе прослушивания лекций, изучения основной и дополнительной литературы, участие в семинарских и практических занятиях позволяют студентам формировать всю полноту и объективность знаний.

Выполняя контрольную работу, другие письменные задания, студент учится самостоятельно работать с основной и дополнительной литературой, выявлять наиболее важные аспекты, углубленно и более детально изучать материалы по дисциплине и расширять свой кругозор.

Практические задачи, составляющие содержание практических занятий, контрольной работы и других письменных заданий, помогут выработать умения и навыки применения теоретических знаний.

Кроме того, студентам предлагается выполнить тест для самопроверки и самоконтроля, ответ на который после изучения отдельных тем курса и курса в целом позволят студенту проверить полученные знания.

При постоянном, последовательном изучении всех тем дисциплины, активной работе на лекциях и практических (семинарских) занятиях студенту удастся полностью освоить изучаемый предмет.

Степень и качество освоения курса будет зависеть от самодисциплины.

МЕТОДИЧЕСКИЕ РЕКОМЕНДАЦИИ ПО ОТДЕЛЬНЫМ ВИДАМ САМОСТОЯТЕЛЬНОЙ РАБОТЫ

Самостоятельная работа студента состоит из следующих видов работ:

- повторение материалов лекций;
- самостоятельное изучение отдельных тем курса;
- ответы на вопросы для самопроверки (самоконтроля);
- подготовка к устному опросу;
- подготовка к докладу;
- работа с порталом электронных образовательных ресурсов;
- работа с литературой и интернет-ресурсами;
- тестирование.

Повторение материалов лекций предполагает их прочтение, запоминание основных терминов и определений, разбор смысла и содержания основных понятий, подготовку (запись) вопросов, которые остались неясными, непонятными. Поскольку не все важные вопросы достаточно полно раскрываются в лекциях, студент должен самостоятельно работать с учебными пособиями, дополняя конспект лекций.

Самостоятельное изучение отдельных тем дисциплины предполагает чтение основной и дополнительной литературы по соответствующей теме, изучение научных статей и материалов, подготовку конспекта.

Ответы на вопросы для самопроверки и для подготовки к устному опросу позволяют оценить объем теоретических знаний. Ответы на все вопросы позволяют перейти к материалам для практических и семинарских занятий. Если ответить на вопрос затруднительно, следует повторить теоретический материал и найти ответ в лекциях, дополнительной литературе.

Работа с порталом электронных образовательных ресурсов предполагает регулярное использование студентом различных учебно-методических материалов, размещенных на портале.

Работа с литературой и интернет-ресурсами дополняет учебную работу на лекциях и практических (семинарских) занятиях. Для начала рекомендуется изучение тех источников, которые указаны преподавателем, при необходимости следует расширить круг изучаемых источников. Работа с информацией - поиск информации в библиотеке, Интернете, отбор информации для решения конкретной учебной задачи. При работе с интернет-ресурсами следует иметь в виду, что качество некоторых материалов может быть не соответствующим необходимому уровню.

Тестирование позволяет провести проверку знаний отдельных тем курса и всей дисциплины в целом.

Выполнение домашних заданий предусмотрено в следующей форме:

Подготовка к докладу – подготовка доклада на определенную тему, включающего обзор соответствующих литературных и других источников или краткое изложение книги, научной работы, статьи, исследования;

Конкретные виды заданий по дисциплине «Горнопромышленная экология» указаны далее.

Важнейшее требование для всех письменных работ - самостоятельность их выполнения.

Добросовестное выполнение данных методических указаний будет способствовать усвоению знаний, приобретению навыков практической деятельности, формированию указанных в программе учебной дисциплины компетенций.

Тема 1. Воздействие антропогенных факторов горного производства на подсистемы биосферы.

Цель: закрепление и систематизация знаний по теме, разработка навыков работы с литературой.

Задания

Домашнее устное задание:

1. Повторение материала лекций:

– прочитать раздел 1 учебного пособия: Обеспечение экологической безопасности в промышленности: учебно-методическое пособие/ А.В.Хохряков, А.Г.Студенок, И.В.Медведева, А.М.Ольховский, В.Г.Альбрехт, Е.А.Летучая, А.Ф.Фадеев, О.А. Москвина, Е.М. Цейтлин, Г.А. Студенок; Институт инженерной экологии УГГУ. – Екатеринбург: Изд-во УГГУ, 2017.

– прочитать главу 1 учебного пособия: Промышленная экология : учебное пособие / В. А. Зайцев. - Москва : БИНОМосква Лаборатория знаний, 2013. - 382 с

2. Вопросы для самоконтроля:

1. Что такое безотходные технологии?
2. В чём заключается загрязнение окружающей среды от горнопромышленных производств?
3. Какие существуют компоненты земной атмосферы?
4. Назовите основные пути решения экологических проблем.

Задания для тестирования:

Инструкция. Внимательно прочитайте вопрос и варианты ответов. Из предложенных ответов правильный только один.

На листе бумаги напишите тему, номера вопросов и проставьте рядом номер правильного ответа или впишите словами.

1. Как правильно оценивается эффективность экологической охраны окружающей среды?

- как системный показатель прибыли, полученный от сохранения чистоты продуктивности природной среды, являющейся индикатором здоровья людей и продолжительность их жизни;
- как системный показатель прибыли, полученный от сохранения и рационального использования природных ресурсов и естественных условий;
- как показатель эколого–социально–экономической прибыли, понимаемый как конечный результат природоохранных мероприятий.

2. Какую роль в управлении и экономическом регулировании экологической охраны природы и окружающей среды играют кадастры и реестры природных ресурсов?

- введение стимулирующих льготных налогов, цен на экологически чистую продукцию;
- дифференцирование взимания платы за пользование природными ресурсами с учетом ренты;
- установление нормативных налоговых и других видов платежей, штрафных санкций за загрязнение окружающей среды.

3. Расставьте по степени снижения их вредного воздействия на окружающую среду виды транспорта:

- ракетно-космический;
- водный;
- авиационный;
- железнодорожный;
- автомобильный;
- трубопроводный.

4. Расставьте в последовательности увеличения экологической нагрузки на окружающую среду объекты топливно-энергетического комплекса:

- ТЭС, сжигающие уголь и горючие сланцы;
- геотермальные электростанции;
- ТЭС, сжигающие нефтепродукты;
- ТЭС, сжигающие газ;
- АЭС, при их безаварийной работе.

- 5. Что такое экологический фактор?**
- 6. Что представляют собой абиотические факторы?**
- 7. Антропогенные факторы это...**
- 8. Каким геологическим процессам подвергаются отвалы техногенных пород?**
- а) выветривания;
 - б) испарению;
 - в) водной и ветровой эрозии.
- 9. Какие геохимические изменения природы вод происходят в результате разработки сульфидных месторождений?**
- а) накопление тяжёлых металлов;
 - б) условия миграции химических элементов;
 - в) рассеяние тяжёлых металлов.
- 10. К каким изменениям приводит разработка месторождений нефти на шельфе?**

Тема 2. Взаимодействие природных и техногенных процессов, преобразование вещества и энергии в горном производстве.

Цель: закрепление и систематизация знаний по теме, разработка навыков работы с литературой.

Задания

Домашнее устное задание:

1. Повторение материала лекций:

– прочитать раздел 2 учебного пособия: Обеспечение экологической безопасности в промышленности: учебно-методическое пособие/ А.В.Хохряков, А.Г.Студенок, И.В.Медведева, А.М.Ольховский, В.Г.Альбрехт, Е.А.Летучая, А.Ф.Фадеевичев, О.А. Москвина, Е.М. Цейтлин, Г.А. Студенок; Институт инженерной экологии УГГУ. – Екатеринбург: Изд-во УГГУ, 2017.

– прочитать главу 2 учебного пособия: Промышленная экология : учебное пособие / В. А. Зайцев. - Москва : БИНОМосква Лаборатория знаний, 2013. - 382 с

2. Вопросы для самоконтроля и для подготовки к устному опросу:

1. Как промышленное производство воздействует на окружающую среду?
2. Назовите принципы нормирования техногенного воздействия промышленности на окружающую среду.
3. Какие существуют требования к технологическим процессам горного производства?
4. Какие существуют требования к аппаратному оформлению, сырью, энергоресурсам и готовой продукции?

Задания для тестирования:

Инструкция. Внимательно прочитайте вопрос и варианты ответов. Из предложенных ответов правильный только один.

На листе бумаги напишите тему, номера вопросов и проставьте рядом номер правильного ответа или впишите словами.

1. **Выветривание горных пород, связанное с круговоротом воды, называется..**
2. **Основные горные породы земли и металлы, слагающие земную кору- это..**
3. **Наибольшую опасность представляет нарушение герметичности сосуда хранения жидкостей 1 и 2 категории (правильный ответ):**
А. выше уровня жидкости; Б. ниже уровня жидкости;
В. отказ предохранительного клапана.
4. **Взрывом называют:**
А. Внезапное высвобождение энергии, сопровождающееся быстрым увеличением давления в ограниченном пространстве;
Б. Внезапное высвобождение энергии, сопровождающееся изменением состояния вещества;
В. Сильный и шумный хлопок, связанный с нагнетанием и сбросом давления.
5. **Что из нижеперечисленного является основным поражающим фактором при взрыве?**
А. Тепловая энергия;
Б. Ударная волна;
В. Звуковая волна.
6. **Какие виды взрывов бывают? (согласно классификации)**
7. **К легко воспламеняющимся жидкостям относятся ...**
8. **Взрыв расширяющихся паров вскипающей жидкости происходит при(выберите правильный ответ):**
А. Разгерметизации сосуда под давлением;
Б. Нахождении сосуда под давлением в зоне пожара;
В. Разлитии воспламеняющегося вещества
9. **Физические характеристики токсичных веществ (выберите неправильный ответ):**
А. Способность к рассеиванию;
Б. Стойкость;
В. Гидрофильность.

Тема 3. Оценка воздействия на окружающую среду горных предприятий. Разделы ООС и ОВОС в проектной документации.

Цель: закрепление и систематизация знаний по теме, разработка навыков работы с литературой.

Задания

Домашнее устное задание:

1. Повторение материала лекций:

– прочитать раздел 3 учебного пособия: Обеспечение экологической безопасности в промышленности: учебно-методическое пособие/ А.В.Хохряков, А.Г.Студенок, И.В.Медведева, А.М.Ольховский, В.Г.Альбрехт, Е.А.Летучая, А.Ф.Фадеев, О.А. Москвина, Е.М. Цейтлин, Г.А. Студенок; Институт инженерной экологии УГГУ. – Екатеринбург: Изд-во УГГУ, 2017.

- ознакомиться со следующими нормативно-правовыми документами:

Закон «Об охране окружающей природной среды»	Верховный Совет РФ с изменениями на 27 декабря 2018 года
Об утверждении Положения об оценке воздействия намечаемой хозяйственной и иной деятельности на окружающую среду в Российской Федерации	Приказ Госкомэкологии РФ от 16.05.2000 N 372. Зарегистрировано в Минюсте РФ 04.07.2000 N 2302
Закон «Об экологической экспертизе»	Законодательное Собрание РФ

2. Вопросы для самоконтроля и для подготовки к устному опросу:

1. Что такое оценка воздействия на окружающую среду?
2. В чём заключается государственная экологическая экспертиза?
3. Сколько этапов в себя включает ОВОС?
4. В чём заключается экологическая экспертиза и экологический аудит? В чём их различие?

Задания для тестирования:

Инструкция. Внимательно прочитайте вопрос и варианты ответов. Из предложенных ответов правильный только один.

На листе бумаги напишите тему, номера вопросов и проставьте рядом номер правильного ответа или впишите словами.

1. Что первоначально проводится при проведении ОВОС?

1. Собрание ГЭЭ.
2. Рекогносцировочная оценка.
3. Предварительная проверка.
4. Оценка по проведению ОВОС.

2. Что готовит заказчик/инвестор на любой стадии разработки проектной документации?

1. Информацию о состоянии ОПС.
2. Участников процесса ОВОС
3. Техническое задание.
4. Оценку доходов на предприятии.

3. Что включает в себя предварительная оценка воздействия на окружающую среду?

1. Анализ, проверка, выявление и прогноз.
2. Описание, анализ и характеристика.
3. Характеристика и оценка.
4. Анализ и меры по снижению воздействия

4. Какие разделы предусматриваются в проекте ТОО?

5. Описание, анализ, характеристика, оценка и меры мы можем отнести к...

6. Сколько этапов содержит, согласно "Положению об ОВОС в РФ", данная процедура?

1. три
2. четыре

3. пять

7. Какой итоговый документ первого этапа ОВОС выдается, согласно "Положению об ОВОС в РФ"?

1. Сводка воздействий на ОС
2. Техническое задание на проведение ОВОС
3. Разрешение на проведение ОВОС

8. Является ли обязательным информирование общественности на первом этапе ОВОС?

1. Да
2. Нет

9. Итогом третьего этапа ОВОС, согласно "Положению об ОВОС в РФ", является...

10. Что не должны содержать материалы ОВОС проектов новых технологий и техники?

1. Характеристику технологического процесса
2. Бизнес-план применения данной технологии
3. Оценку методического подхода к определению и расчёту выбросов (сбросов)
4. Алгоритмы расчёта удельных количеств ЗВ, поступающих в ОС

Тема 4. Охрана атмосферного воздуха в горном производстве, причины, источники и нормирование воздействия, методы очистки.

Тема 5. Охрана поверхностных и подземных вод в горном производстве, причины, источники и нормирование воздействия, методы очистки.

Тема 6. Охрана и рациональное использование недр и земной поверхности при строительстве и эксплуатации подземных сооружений, шахт и карьеров.

Цель: закрепление и систематизация знаний по теме, разработка навыков работы с литературой.

Задания

Домашнее устное задание:

1. Повторение материала лекций:

– прочитать раздел 4,5,7 учебного пособия: Обеспечение экологической безопасности в промышленности: учебно-методическое пособие/ А.В.Хохряков, А.Г.Студенок, И.В.Медведева, А.М.Ольховский, В.Г.Альбрехт, Е.А.Летучая, А.Ф.Фадеев, О.А. Москвина, Е.М. Цейтлин, Г.А. Студенок; Институт инженерной экологии УГГУ. – Екатеринбург: Изд-во УГГУ, 2017.

– прочитать главы 4,5 учебного пособия: Промышленная экология : учебное пособие / В. А. Зайцев. - Москва : БИНОМ Москва Лаборатория знаний, 2013. - 382 с

2. Вопросы для самоконтроля и для подготовки к устному опросу:

1. Какие существуют нормативы качества атмосферного воздуха?
2. Перечислите основные источники загрязнения атмосферы от горных производств.
3. Какие существуют инженерные методы защиты воздуха от загрязнений?
4. Что такое рециркуляция газов?
5. В чем заключается смысл создания замкнутых водооборотных систем?
6. Как нормируется качество воды?
7. Какие существуют мероприятия по охране водных ресурсов?
8. Перечислите инженерные методы очистки сточных вод.
9. В чём заключается антропогенное воздействие на ландшафты от горных производств?
10. Что такое почвы? В чём проявляются её свойства?
11. Какие существуют мероприятия по охране земельных ресурсов?

Задания для тестирования:

Инструкция. Внимательно прочитайте вопрос и варианты ответов. Из предложенных ответов правильный только один.

На листе бумаги напишите тему, номера вопросов и проставьте рядом номер правильного ответа или впишите словами.

1. Что не относится к мерам по предотвращению загрязнения воздуха?

- а) разбавление метана свежим атмосферным воздухом за счёт общешахтной нагнетательной вентиляции и местной всасывающей;
- б) изоляция выработанного пространства;
- в) средства индивидуальной защиты шахтёра («самоспасатель»);
- г) контроль за состоянием и качеством проветривания;
- д) опережающая дегазация пластов;
- е) дегазация выработанного пространства;
- е) применение горного оборудования во взрывобезопасном исполнении.

2. Что не относится к способам борьбы с рудничной пылью?

- а) применение очистных и проходческих комбайнов с крупным срезом стружки;
- б) предварительное нагнетание в пласт воды;
- в) применение взрывной отбойки патронированными ВВ;
- г) орошение забоя;
- д) сухое пылеулавливание;
- е) связывание пыли полимерами;
- ж) применение средств индивидуальной защиты (респиратор).

3. Что не относится к защите гидросферы от загрязнений?

- а) механическая очистка сточных и шахтных вод;
- б) бурение шпуров и скважин с промывкой;
- в) использование коагулянтов и сорбентов;
- г) хлорирование;
- е) утилизация жидких промышленных отходов;
- ж) создание пневмобарьера.

4. Что не относится к защите литосферы?

- а) технологии по утилизации и обезвреживанию промышленных отходов;
- б) сжигание токсичных отходов;
- в) ликвидация воронок обрушения;
- г) переработка отходов в шлаковом расплаве;
- д) рекультивация карьера и промплощадки рудника (шахты);
- е) обеззараживание загрязнённых территорий;
- ж) противоэрозионные мероприятия.

5. Какие мероприятия не относятся к изоляции и захоронению отходов?

- а) хранение отходов в специальных наземных, слабоуглубленных и подземных сооружениях;
- б) размещение отходов в глубоких океанических впадинах с застойными режимами перемещения вод;
- в) закладка выработанного пространства;
- г) размещение отходов в мощных толщах материковых льдов;
- д) преобразование отходов в нейтральное вещество;
- е) сжигание, переработка отходов.

6. Что не относится к экологическому воздействию?

- а) вентиляция шахт и карьеров;
- б) водоотлив и водозабор;
- в) осушение месторождений;
- г) сооружение отвалов, хвостохранилищ;
- д) шум, сейсмика взрывов;
- ж) отчуждение и изъятие земель;
- з) оформление земельного и горного отвода;
- и) добычные работы.

7. Какие техногенные загрязнения окружающей среды могут вызвать «региональную экологическую катастрофу»?

8. Наибольший объём среди отходов бурения составляют:

- буровые сточные воды;
- хозяйственно-бытовые отходы;
- буровой шлам.

9. Основной стратегии создания экологически безопасной технологии бурения является:

- безопасный сброс буровых сточных вод в объекты природной среды;
- утилизация отходов бурения;
- применение оборотного водоснабжения.

10. В каких зонах морей самоочищение нефти происходит быстрее:

- в холодных водах;
- в тёплых водах;
- в арктических водах.

11. Что не является конструктивной частью бунового ограждения:

- плавучая часть;
- нефтесборщики;
- экранирующая и балластная части.

12. Наиболее надёжными методами ликвидации нефтяного загрязнения в морях являются:

- биологические методы;
- механические;
- химические.

13. При бурении и эксплуатации геотехнологических скважин наибольшее загрязнение оказывает:

- подземное растворение солей;
- подземное выщелачивание металлов;
- подземная выплавка серы.

14. Какие наиболее дисперсные загрязнители содержатся в буровых сточных водах:

- взвеси в виде тонкодисперсных суспензий и эмульсий;
- растворимые минеральные соли;
- коллоидные и высокомолекулярные соединения.

15. К механическим методам очистки буровых сточных вод не относятся:

- центрифугирование;
- адсорбция;
- отстаивание.

16. Для обезвреживания и утилизации отработанного бурового раствора и шлама не применяется следующий метод:

- отверждение;
- электрокоагуляция;
- физико-химическая нейтрализация.

17. Когда должны разрабатываться профилактические мероприятия по минимизации вредного воздействия объектов недропользования на окружающую среду?

1. – в процессе строительства и эксплуатации объекта
- 2.- при проектировании объекта
3. – после завершения эксплуатации объекта

18. Что контролирует, учитывает и прогнозирует горно-геологический мониторинг на объектах недропользования?

1. – климатические изменения
2. – загрязнение воздушного и водного бассейнов
3. – изменение ландшафта

4. - движение разведанных запасов полезных ископаемых, их погашение, потери и разубоживание.

19. Назовите один из приоритетных принципов геоэкологической экспертизы.

- 1.– производственная необходимость
2. – экономическая целесообразность
- 3.- соблюдение технологических норм проектирования и экологии недропользования
- 4.– корпоративные интересы недропользователей

20. Укажите супертоксичную геохимическую группу элементов:

- 1.– Cu, Zn, S, Bi, Ag
2. - Ti, Na, K, Ta, Rb, Ca, Si, Nb
- 3.– Hg, Cd, Tl, Be, U, Rn, радионуклиды Sr и др.
4. – Pb, Se, Te, As, Sb

21. Какая взаимосвязь (корреляции) между величинами потерь и разубоживания?

1. – прямая
2. – обратная
3. – неопределенная

22. Какими показателями выражается регламентация санитарно – защитных зон предприятий при добыче полезных ископаемых?

1. – расстояние, м
2. – площадь, м²
3. – объем, м³

23. Укажите группу минерального сырья с наибольшим размером платежа на ее добычу.

1. – горно-химическое сырье
- 2.– радиоактивное сырье
3. – нефть, природный газ
4. – черные металлы
5. – цветные и редкие металлы

24. Укажите загрязняющее вещество за сброс, которого в поверхностные и подземные воды плата наиболее высокая:

1. – нефть и нефтепродукты
2. – ртуть
3. – железо

25. Соотнести группы нормативов качества атмосферного воздуха с определениями:

1.	(ПДКр.з.)	А.	Среднесуточная предельно допустимая концентрация загрязняющих веществ в воздухе населенных мест, которая не должна оказывать на человека прямого или косвенного воздействия в условиях неопределенного долгого круглосуточного вдыхания
2.	(ПДКс.с.)	Б.	Временный гигиенический норматив сроком на три года, по истечении которого он должен быть пересмотрен или заменен значениями ПДК
3.	(ПДКм.р.)	В.	Предельно допустимая концентрация загрязняющих веществ в воздухе рабочей зоны, которая не должна вызывать у работающего при ежедневном вдыхании в пределах 8 часов в течение всего рабочего стажа заболеваний или отклонений в состоянии здоровья, обнаруживаемых современными методами исследования непосредственно в процессе работы или в отдельные сроки
4.	ОБУВ	Г.	Максимальная разовая концентрация загрязняющих веществ в воздухе населенных мест, которая не должна вызывать в течение 30 минут рефлекторных реакций в организме человека

26. Дайте определение санитарно-защитной зоне (СЗЗ)....

27. При введении предприятия в эксплуатацию требуются расчеты ПДВ:

- а) Для всех компонентов выбросов, входящих в выброс
- б) Для веществ, составляющих основную часть выброса

в) Для веществ, опасность которых для жизни и здоровья человека не установлена

г) Верно все

д) Верно б, в.

28. В целях определения критериев безопасности и (или) безвредности воздействия химических, физических и биологических факторов на людей, растения, животных и т.д., а также в целях оценки состояния атмосферного воздуха устанавливаются:

а) Гигиенические нормативы качества атмосферного воздуха;

б) Экологические нормативы качества атмосферного воздуха

в) Предельно допустимые уровни физических воздействий

г) Временно согласованные сбросы

д) Качественные показатели сбросов

29. В соответствии с федеральным законом от 10 января 2002 г. № 7-ФЗ “Об охране окружающей среды” под нормированием в области охраны окружающей среды понимается:

а) установление нормативов на эксплуатацию природных ресурсов, вовлечение их в хозяйственный оборот

б) установление нормативов качества окружающей среды

в) установление нормативов допустимого воздействия на окружающую среду при осуществлении хозяйственной и иной деятельности

г) разработка нормативных правовых документов в области охраны окружающей среды

30. В соответствии с федеральным законом от 10 января 2002 г. № 7-ФЗ “Об охране окружающей среды” под мониторингом окружающей среды (экологическим мониторингом) понимается:

а) независимая, комплексная, документированная оценка соблюдения субъектом хозяйственной и иной деятельности требований в области охраны окружающей среды

б) система мер, направленная на предотвращение, выявление и пресечение нарушений законодательства в области охраны окружающей среды

в) вид деятельности по выявлению, анализу и учету прямых, косвенных и иных последствий воздействия на окружающую среду планируемой хозяйственной и иной деятельности

г) комплексная система наблюдений за состоянием окружающей среды, оценки и прогноза изменений состояния окружающей среды под воздействием природных и антропогенных факторов.

Тема 7. Горное производство как источник образования отходов, экологические аспекты обращения с отходами, учёт и отчетность при обращении с отходами.

Цель: закрепление и систематизация знаний по теме, разработка навыков работы с литературой.

Задания

Домашнее устное задание:

1. Повторение материала лекций:

– прочитать раздел 6 учебного пособия: Обеспечение экологической безопасности в промышленности: учебно-методическое пособие/ А.В.Хохряков, А.Г.Студенок, И.В.Медведева, А.М.Ольховский, В.Г.Альбрехт, Е.А.Летучая, А.Ф.Фадеевичев, О.А. Москвина, Е.М. Цейтлин, Г.А. Студенок; Институт инженерной экологии УГГУ. – Екатеринбург: Изд-во УГГУ, 2017.

– прочитать главу 6 учебного пособия: Промышленная экология : учебное пособие / В. А. Зайцев. - Москва: БИНОМосква Лаборатория знаний, 2013. - 382 с

2. Вопросы для самоконтроля и для подготовки к устному опросу:

1. Какие существуют источники образования и виды деятельности с отходами производства и потребления?

2. Какие основные отходы образуются в результате горного производства?

3. Какие предъявляются требования к обеспечению экологической безопасности при обращении с опасными отходами?

4. Какие существуют классы опасности отходов?

5. Что такое нормативы образования отходов и лимиты на их размещение?

Задания для тестирования:

Инструкция. Внимательно прочитайте вопрос и варианты ответов. Из предложенных ответов правильный только один.

На листе бумаги напишите тему, номера вопросов и проставьте рядом номер правильного ответа или впишите словами.

1. Отходы, которые после соответствующей обработки могут быть снова использованы в производстве, называются:

1. Возобновимыми ресурсами.
2. Вторичными ресурсами.
3. Невозобновимыми ресурсами.
4. Оборотными ресурсами.
5. Сбереженными ресурсами.

2. Показатель качества окружающей среды, определяющий максимально допустимое содержание вредного вещества, которое на протяжении длительного времени не оказывает отрицательного влияния на здоровье организма и его потомства, называется:

1. Государственный стандарт.
2. ОБУВ (ориентировочный безопасный уровень воздействия).
3. ГОСТом.
4. ПДК.
5. Нет верного ответа.

3. Разновидность малоотходных процессов - это... , при котором использованная в производстве вода очищается, охлаждается и снова пускается на производственные нужды.

1. Обратное водоснабжение.
2. Реутилизация.
3. Экономичное водоснабжение.
4. Минимальное водоснабжение.
5. Оптимальное водоснабжение.

4. Какой из источников вносит наибольший вклад в антропогенное повышение в атмосфере концентрации углекислого газа?

1. Извержение вулканов.
2. ТЭЦ.
3. Автотранспорт.
4. Разложение органических веществ почвы.
5. Котельные жилых домов.

5. Ресурсосберегающие технологии – это:

1. Строго фиксированная оплата труда.
2. Использование новых технологических разработок.
3. Минимальные затраты труда и энергии.
4. Строго фиксированные ежемесячные затраты.
5. Нет верного ответа.

6. Сероулавливающие установки в крупных городах позволяют использовать до 90% сернистого газа для производства серной кислоты. Какой принцип учтен в таком производстве?

1. Принцип сверхточных технологий.
2. Принцип исключения.
3. Принцип взаимоприспособляемости.
4. Принцип рециклизации.
5. Принцип неопределенности.

7. Остатки сырья, материалов, полуфабрикатов химических соединений, образующиеся при производстве продукции или выполнении работ, утратившие полностью или частично свои потребительские свойства:

- а) основные отходы;
- б) вторичные материальные отходы;
- в) отходы потребления;
- г) отходы производства;
- д) отходы предприятия

8. Складирование твёрдых отходов горного производства осуществляется в качестве:

- А) потенциального минерально-сырьевого ресурса
- Б) отходов предприятия

9. Рециркуляция, это...

10. Системы классификации отходов подразделены:

- а) по отраслевому принципу;
- б) по агрегатному состоянию;
- в) направлениям использования;
- г) все перечисленное

Тема 8. Экономические аспекты воздействия горного производства на окружающую среду.

Цель: закрепление и систематизация знаний по теме, разработка навыков работы с литературой.

Задания

Домашнее устное задание:

1. Повторение материала лекций:

– прочитать раздел 9 учебного пособия: Обеспечение экологической безопасности в промышленности: учебно-методическое пособие/ А.В.Хохряков, А.Г.Студенок, И.В.Медведева, А.М.Ольховский, В.Г.Альбрехт, Е.А.Летучая, А.Ф.Фадеев, О.А. Москвина, Е.М. Цейтлин, Г.А. Студенок; Институт инженерной экологии УГГУ. – Екатеринбург: Изд-во УГГУ, 2017.

– прочитать главы 10,12,13, 15 учебного пособия: Промышленная экология : учебное пособие / В. А. Зайцев. - Москва: БИНОМ Москва Лаборатория знаний, 2013. - 382 с

2. Вопросы для самоконтроля и для подготовки к устному опросу:

1. Как рассчитывается плата за выбросы загрязняющих веществ в атмосферу?
2. Что входит в плату за сброс загрязняющих веществ в водные объекты?
3. Какие экологические проблемы проявляются от горного производства?
4. Как рассчитывается плата за размещение отходов?

Задания для тестирования:

Инструкция. Внимательно прочитайте вопрос и варианты ответов. Из предложенных ответов правильный может быть один или несколько.

На листе бумаги напишите тему, номера вопросов и проставьте рядом номер правильного ответа или впишите словами.

1. Как соотносятся экология и экономика по затратным статьям:

- прямая корреляционная связь;
- обратная корреляционная связь;
- отсутствие связи (взаимозависимости).

2. Куда поступает плата за пользование недрами?

- на производственные нужды предприятия – недропользователя;
- в бюджет административных управленческих структур;
- на статью соцкультбыта населения.

3. Какое структурное подразделение выдает лицензию на право недропользования, на выбросы, сбросы и размещение твердых отходов?

- Министерство сельского хозяйства РФ;

- Росгортехнадзор;
- Министерство природных ресурсов РФ;
- Министерство образования и науки РФ.

4. С каким понятием связано случайное вредное воздействие на окружающую среду объектами недропользования?

- «парникового эффекта»;
- технического риска;
- роялти.

5. Какие причины конфликтов между бизнесом и охраной окружающей среды?

6. Для чего создается система экологических отходов?

7. Государственное управление в области промышленной безопасности осуществляется через:

- А. Лицензирование деятельности;
- Б. Платежи за эксплуатацию технических систем повышенной опасности;
- В. Систему административной и уголовной ответственности за нарушение правил эксплуатации опасных технологий

8. Декларация безопасности промышленного объекта должна включать следующие сведения (выберите неправильный ответ):

- А. Основные характеристики технологических процессов;
- Б. Перечень мероприятий по предупреждению и ликвидации чрезвычайных ситуаций;
- В. Перечень мероприятий по предупреждению и ликвидации экологических последствий чрезвычайных ситуаций;
- Г. Сведения о природно-климатических особенностях района размещения объекта.

9. Экологическая экспертиза устанавливает соответствие между:

- а) намечаемой хозяйственной деятельностью и экологическими требованиями;
- б) существующей деятельностью человека и экологическими требованиями;
- в) результатами деятельности человека и экологическими требованиями

10. Как называется предельное количество вещества, разрешаемое к выбросу от данного источника, которое не создает приземную атмосферную концентрацию, опасную для людей, растительного и животного мира?

Для проведения контроля самостоятельной работы студентов применяются: доклад, тестирование; экзамен.

ДОПОЛНИТЕЛЬНАЯ САМОСТОЯТЕЛЬНАЯ РАБОТА СТУДЕНТОВ (уровень творческой деятельности)

Написать Доклад – подготовить доклад на определенную тему.

Доклад должен включать 3 раздела: 1 - проблемный - практический (анализ, обзор, творческое изложение статей ученых на выбранную тему в научных журналах за два года (текущий и предшествующий), 2 - собственное мнение на выделенную проблему; 3 - список научной литературы по выбранной теме.

Выбор темы осуществляется студентом самостоятельно.

1. Экологические факторы и их действие
2. Экосистемы: структура и динамика
3. Круговорот веществ в биосфере
4. Законы экологии
5. Источники воздействия на природную среду на горнодобывающих предприятиях.
6. Характеристика источников загрязнения литосферы, гидросферы, воздушного бассейна
7. Задачи органов управления охраной и регулированием использования природных ресурсов
8. Техничко-эколого-экономическая оценка эффективности использования и охраны минеральных ресурсов при разработке месторождений полезных ископаемых
9. Оценка эффективности использования и охраны земель при добыче и переработке полезных ископаемых
10. Охрана и рациональное использование земель при добыче и переработке полезных ископаемых
11. Рекультивация карьерных выемок, мульд сдвижения и зон обрушения.
12. Водоснабжение горных предприятий. Водопотребление при добыче и переработке полезных ископаемых. Способы подачи воды.
13. Охрана воздушного бассейна от пылегазовых выбросов предприятий. Планирование достижений предельно допустимых выбросов.
14. Утилизация отходов производства.
15. Использование подземного пространства земных недр.
16. Технология экологически замкнутого производства.
17. Принципы утилизации и использования шахтного метана.
18. Мониторинг загрязнения атмосферы и источников выброса.
19. Способы складирования углесодержащих и радиоактивных горных пород.
20. Влияние газопылеобразных отходов на биосферу и климат планеты.

Объем Доклада не более 25 листов. Оформление работы должно отвечать общим требованиям, установленным в университете.

Результат работы представляется на практическом (семинарском) занятии по соответствующей теме.

Требования к докладу на практическом (семинарском) занятии

Студенту предоставляется время для выступления на практическом (семинарском) занятии продолжительностью не более 15 минут: 10 минут - доклад, 5 минут - ответы на вопросы.

Студент представляет доклад в форме компьютерной презентации, выполненной в MS PowerPoint.

Презентация должна иметь:

- слайд, содержащий полное название доклада, ФИО автора;
- слайд, содержащий четко сформулированную решаемую задачу;
- несколько слайдов, описывающих решение задачи;
- слайд, содержащий краткие выводы из работы.

ТРЕБОВАНИЯ К ПРЕДСТАВЛЕНИЮ И ОФОРМЛЕНИЮ РЕЗУЛЬТАТОВ САМОСТОЯТЕЛЬНОЙ РАБОТЫ СТУДЕНТОВ

Оформление самостоятельной работы студента должно отвечать общим требованиям, установленным в университете Положением о требованиях к оформлению Докладов, отчетов по практике, контрольных, курсовых, дипломных работ и магистерских диссертаций.

ОЦЕНКА ВЫПОЛНЕНИЯ САМОСТОЯТЕЛЬНОЙ РАБОТЫ СТУДЕНТА

Критерии оценки Доклада – новизна текста, степень раскрытия сущности вопроса, соблюдение требований к оформлению.

Новизна текста - актуальность темы Доклада; новизна и самостоятельность в постановке проблемы, формулирование нового аспекта известной проблемы; умение работать с литературой, нормативными правовыми актами, систематизировать и структурировать материал; наличие авторской позиции, самостоятельность оценок и суждений.

Степень раскрытия сущности вопроса - соответствие содержания доклада его теме; полнота и глубина знаний по теме; умение обобщать, делать выводы, сопоставлять различные точки зрения по вопросу (проблеме); оценка использованной литературы (привлечены ли наиболее известные работы по теме доклада статистические данные, справки и т.д.).

Соблюдение требований к оформлению - правильность оформления ссылок на источники, списка использованных источников; грамотное изложение текста (орфографическая, пунктуационная, стилистическая культура); владение терминологией; соблюдение требований к объёму доклада.

Критерии оценки публичного выступления (защита Доклада) - логичность построения выступления; грамотность речи; глубина выводов; умение отвечать на вопросы; оригинальность формы представления результата; поведение при защите работы (манера говорить, отстаивать свою точку зрения, привлекать внимание к важным моментам в докладе или ответах на вопросы и т.д.).

Критерии оценки презентации - эстетическое оформление; использование эффектов анимации.

Выполнение Доклада и доклад его результатов на занятии оценивается по четырёхбалльной шкале: отлично, хорошо, удовлетворительно, неудовлетворительно.

Оценка «отлично» - Доклад полностью соответствует предъявляемым требованиям (критериям оценки).

Оценка «хорошо» - Доклад в основном соответствует предъявляемым требованиям (критериям оценки).

Оценка «удовлетворительно» - Доклад частично соответствует предъявляемым требованиям (критериям оценки).

Оценка «неудовлетворительно» - Доклад не соответствует предъявляемым требованиям (критериям оценки).

Министерство образования и науки РФ
Федеральное государственное бюджетное образовательное учреждение
высшего образования
«Уральский государственный горный университет»



А. Г. Петрушин, Н. Н. Лещуков, Д. В. Прищепа

РАЗРУШЕНИЕ ГОРНЫХ ПОРОД

*Учебно-методическое пособие к самостоятельной работе и
выполнению практических работ по дисциплине
«Разрушение горных пород»
для студентов специальности 21.05.04 «Горное дело»*

Екатеринбург – 2019

Министерство образования и науки РФ
Федеральное государственное бюджетное образовательное учреждение
высшего образования
«Уральский государственный горный университет»

ОДОБРЕНО

Методической комиссией горно-
технологического факультета

«_____» _____ 2019 г.

Председатель комиссии

_____ ст.преп. Н. В. Колчина

А. Г. Петрушин, Н. Н. Лещуков, Д. В. Прищепа

РАЗРУШЕНИЕ ГОРНЫХ ПОРОД

*Учебно-методическое пособие к самостоятельной работе и выполнению
практических работ по дисциплине «Разрушение горных пород»
для студентов специальности 21.05.04 «Горное дело»*

*Рецензенты: Лель Ю. И., зав. кафедрой РМОС УГГУ, профессор,
д-р техн. наук.*

Печатается по решению Редакционно-издательского совета
Уральского государственного горного университета

Разрушение горных пород: Учебно-методическое пособие к самостоятельной работе по дисциплине для студентов специальности 21.05.04 «Горное дело» / А. Г. Петрушин, Н. Н. Лещуков, Д. В. Прищепа; Урал. гос. горный ун-т. – Екатеринбург: Изд-во УГГУ, 2019. – 59 с.

Материал пособия охватывает все раздела дисциплины в соответствии с учебником [1].

Пособие предназначено для организации самостоятельной работы студентов и выполнению практических заданий всех специализаций специальности 21.05.04 «Горное дело» по курсу «Разрушение горных пород».

© Уральский государственный
горный университет, 2019
© Петрушин А.Г., Лещуков Н.Н.,
© Прищепа Д. В.

Оглавление

ВВЕДЕНИЕ	5
1. МЕТОДИЧЕСКИЕ УКАЗАНИЯ К ОРГАНИЗАЦИИ САМОСТОЯТЕЛЬНОЙ РАБОТЫ СТУДЕНТА	6
2. СОДЕРЖАНИЕ КУРСА, КОНТРОЛЬНЫЕ ВОПРОСЫ	7
3. ПРАКТИКО-ОРИЕНТИРОВАННЫЕ ЗАДАНИЯ.....	19
Практико-ориентированное задание №1	19
Практико-ориентированное задание №2	23
Практико-ориентированное задание №3	26

ВВЕДЕНИЕ

Самостоятельная работа студента является важнейшей составной частью образовательной программы подготовки дипломированного специалиста. В соответствии с Государственным образовательным стандартом высшего профессионального образования объем учебной нагрузки студента составляет 180 часов или 5 зачетных единиц. Из них 89 часов отводится на самостоятельную работу студентов.

По курсу «Разрушение горных пород» обязательная самостоятельная работа студента осуществляется в следующих направлениях – *освоение материалов по отдельным темам, входящим в Рабочую учебную программу дисциплины; подготовка, оформление, защита практико-ориентированных заданий; подготовка и защита контрольной работы.* Дополнительная самостоятельная работа связана с углубленным изучением отдельных разделов курса на основе научно-исследовательской работы студента (НИРС).

Данное учебно-методическое пособие предназначено для организации самостоятельной работы студентов – освоения отдельных тем дисциплины.

1. МЕТОДИЧЕСКИЕ УКАЗАНИЯ К ОРГАНИЗАЦИИ САМОСТОЯТЕЛЬНОЙ РАБОТЫ СТУДЕНТА

В следующем разделе пособия приведена развернутая программа дисциплины «Разрушение горных пород». Она содержит названия 30 основных тем с указанием основных вопросов и разделов каждой темы. Каждая тема является основой вопросов в экзаменационном билете. При чтении лекций по курсу преподаватель указывает те темы дисциплины, которые выносятся на самостоятельную проработку студентами. Причем в экзаменационный билет может включаться один из вопросов по такой теме. Основной объем информации по каждой теме содержится в учебнике по курсу [1].

При освоении указанных ниже тем *рекомендуется следующий порядок самостоятельной работы студента:*

1. Ознакомьтесь со структурой темы.
2. По учебнику [1] освоите каждый структурный элемент темы. Во всех темах указаны разделы и страницы учебника, содержащие данный материал.
3. При необходимости используйте указанную дополнительную литературу. Консультацию по использованию дополнительной литературы Вы можете получить у преподавателя.
4. Ответьте на контрольные вопросы. При затруднениях в ответах на вопросы вернитесь к изучению рекомендованной литературы.
5. Законспектируйте материал. При этом конспект может быть написан в виде ответов на контрольные вопросы.

При самостоятельной работе над указанными темами рекомендуется вести записи в конспектах, формируемых на лекционных занятиях по курсу, и в том порядке, в котором данные темы следуют по учебной программе.

2. СОДЕРЖАНИЕ КУРСА, КОНТРОЛЬНЫЕ ВОПРОСЫ

Тема 1. Краткая история развития взрывных работ.

Значение взрывных работ в горнодобывающей промышленности и в строительстве. История развития взрывных работ.

Литература: [1]

Контрольные вопросы:

1. Охарактеризуйте основные вехи развития взрывных работ.
2. Опишите первую технологию ведения взрывных работ в горном деле.
3. Назовите первое нитроглицериновое взрывчатое вещество.
4. Опишите историю развития средств инициирования.

Тема 2. Современные виды взрывных работ.

Современные виды взрывных работ в промышленности. Основные виды взрывных работ. Специальные виды взрывных работ.

Литература: [1]

Контрольные вопросы:

1. Назовите современные виды взрывных работ.
2. Назовите современные виды специальных взрывных работ.

Тема 2. Способы бурения шпуров и скважин.

Классификация способов бурения шпуров и скважин. Механическое бурение и его виды. Термическое бурение и его виды. Специальные виды бурения шпуров и скважин.

Литература: [1, 5]

Контрольные вопросы:

1. Приведите классификацию способов бурения шпуров и скважин.
2. Опишите суть механических видов бурения шпуров и скважин.
3. Опишите суть термических видов бурения шпуров и скважин.
4. Опишите суть специальных видов бурения шпуров и скважин.
5. Укажите рациональные области применения механических, термических и специальных видов бурения шпуров и скважин.

Тема 3. Ударно-поворотный способ бурения.

Механизм разрушения горных пород при ударно-поворотном бурении. Механизмы скола и выкола. Зависимость скорости ударно-поворотного бурения от осевого усилия, частоты вращения. Оборудование.

Литература: [1, 5]

Контрольные вопросы:

1. Укажите рациональную область применения ударно-поворотного бурения.
2. Охарактеризуйте механизмы скола и выкола.
3. Опишите механизм разрушения горных пород при ударном внедрении инструмента.
4. Укажите бурильные машины ударно-поворотного бурения.
5. Отметьте факторы, которые повышают энергоемкость ударного бурения по сравнению с другими способами.
6. Укажите последовательность процессов, происходящих при разрушении породы при ударном бурении.

Тема 4. Вращательный способ бурения.

Технические средства вращательного бурения. Работа ядра уплотнения при резании пород. Зависимость объема разрушения от толщины стружки. Режимы самозаточки и затупления режущей грани сверла. Оборудование.

Литература: [1, 5]

Контрольные вопросы:

1. Назовите преимущества вращательного бурения.
2. Укажите бурильные машины вращательного бурения.
3. Охарактеризуйте основные механизмы износа и затупления бурового инструмента при вращательном бурении.
4. Опишите механизм разрушения горных пород при вращательном бурении.

Тема 5. Ударно-вращательный и вращательно-ударный способ бурения.

Технические средства бурения. Совместное действие механизмов удара и резания. Зависимость энергоемкости бурения от усилий подачи на инструмент.

Литература: [1, 5]

Контрольные вопросы:

1. Укажите область применения вращательно-ударного бурения.
2. Укажите область применения ударно-вращательного бурения.
3. Назовите преимущества вращательно-ударного бурения.
4. Охарактеризуйте зависимость энергоемкости бурения от усилия подачи.
5. Назовите машины и механизмы, реализующие ударно-вращательный способ бурения.
6. Назовите машины и механизмы, реализующие вращательно-ударный способ бурения.

Тема 6. Шарошечное бурение.

Технические средства бурения. Механизм шарошечного бурения. Режимы бурения в зависимости от осевого усилия. Контактная прочность пород как критерий буримости.

Литература: [1, 5]

Контрольные вопросы:

1. Назовите особенности шарошечного бурения.
2. Опишите зависимость скорости бурения от величины осевого усилия.
3. Назовите машины и механизмы, реализующие шарошечное бурение.
4. Укажите область применения шарошечного бурения.

Тема 7. Основы теории взрыва и взрывчатых веществ.

Виды взрыва: механический, тепловой, электрический, ядерный, химический. Необходимые условия химического взрыва. Взрывчатое вещество. Классификация взрывчатых систем по физическому состоянию.

Литература: [1, 3]

Контрольные вопросы:

1. Дайте определение понятию взрыв.
2. Приведите пример механического взрыва.
3. Приведите пример Теплового взрыва.
4. Приведите примеры тепловых взрывов.
5. Охарактеризуйте химический взрыв.
6. Назовите необходимые условия химического взрыва.

Тема 8. Свойства взрывчатых веществ.

Классификация свойств взрывчатых веществ. Технологические свойства взрывчатых веществ. Специальные свойства взрывчатых веществ.

Литература: [1, 2]

Контрольные вопросы:

1. Приведите классификацию свойств взрывчатых веществ.
2. Назовите основные технологические свойства взрывчатых веществ.
3. Что такое кислородный баланс.
4. Назовите виды кислородного баланса.
5. Какие газы выделяются при положительном кислородном балансе.
6. При каком кислородном балансе образуется окись углерода (CO)?

Тема 9. Начальный импульс и чувствительность взрывчатых веществ.

Начальный импульс. Виды начального импульса. Инициирование. Чувствительность взрывчатых веществ. Способы изменения чувствительности.

Литература: [1]

Контрольные вопросы:

1. Дайте определение понятию «Начальный импульс».
2. Охарактеризуйте тепловой начальный импульс.
3. Какой вид начального импульса является основным для горного дела?
4. Перечислите пробы на чувствительность.
5. Что такое сенсibilизатор?
6. Приведите пример веществ вводимых в состав взрывчатых веществ для флегматизации.

Тема 10. Формы химического превращения взрывчатых веществ.

Основные формы химического превращения взрывчатых веществ. Режимы химического превращения: термический распад, горение, конвективное горение, детонация

Литература: [1, 2, 3]

Контрольные вопросы:

1. Перечислите основные формы химического превращения.
2. Дайте характеристику горению как форме химического превращения.
3. Дайте характеристику детонации как форме химического превращения.

Тема 11. Основные положения теории детонации.

Механизм детонации. Графическая интерпретация процесса детонации – адиабата Гюгонио. Количественная оценка характеристик процесса детонации.

Литература: [1, 3]

Контрольные вопросы:

1. Перечислите особенности детонационной волны.
2. Дайте определение понятию «Детонация».
3. Приведите основные детонационные характеристики взрывчатых веществ.

Тема 12. Экспериментальные методы определения скорости детонации.

Классификация методов определения скорости детонации взрывчатых веществ. Метод Дотриша. Осциллографический метод. Метод скоростной фотосъемки. Реостатный метод.

Литература: [1, 3]

Контрольные вопросы:

1. Охарактеризуйте метод Дотриша, для определения скорости детонации взрывчатых веществ.
2. Назовите отличительные особенности осциллографического метода для определения скорости детонации взрывчатых веществ.
3. Опишите процедуру измерения скорости детонации используя реостатный метод.

Тема 13. Факторы, влияющие на скорость и устойчивость детонации.

Группы факторов влияющие на скорость и устойчивости детонации. Влияние внутреннего состава и строения на скорость и устойчивость детонации. Влияние условий взрывания на скорость детонации.

Литература: [1, 3]

Контрольные вопросы:

1. Как влияет дисперсность взрывчатого вещества на скорость и устойчивость детонации?
2. Как влияет плотность взрывчатого веществ на скорость детонации?
3. Дайте определение понятию «критический диаметр детонации».
4. Как влияет на скорость и устойчивость детонации наличие плотной оболочки на заряде взрывчатого вещества.
5. Влияние величины начального импульса на устойчивость детонации.

Тема 14. Работа взрыва.

Работа взрыва: баланс энергии при взрыве. Потери при переходе потенциальной энергии взрывчатого вещества в механическую работу взрыва. Полезная работа взрыва. Бризантность и фугасность. Пробы на бризантность и фугасность.

Литература: [1, 3]

Контрольные вопросы:

1. Опишите переход потенциальной энергии взрывчатого вещества в механическую работу взрыва.
2. Чем обусловлены химические потери при взрыве?
3. Чем обусловлены тепловые потери при взрыве?
4. Охарактеризуйте бесполезные формы работы взрыва.
5. Что такое бризантность взрывчатых веществ.
6. Назовите формы проявления фугасной работы взрыва.

Тема 15. Основные положения теории предохранительных взрывчатых веществ.

Необходимость применения предохранительных взрывчатых веществ. Теории предохранительных взрывчатых веществ. Методы испытаний предохранительных взрывчатых веществ.

Литература: [1, 2]

Контрольные вопросы:

1. Дайте определение понятию пламегаситель.
2. Дайте определение понятию ингибитор.
3. Перечислите основные гипотезы воспламенения горючих шахтных сред.
4. Перечислите возможные пути предотвращения воспламенения горючих шахтных сред.
5. Охарактеризуйте методы испытаний предохранительных взрывчатых веществ.

Тема 16. Заряд взрывчатого вещества.

Заряды взрывчатых веществ. Классификация. Воронка взрыва и ее элементы. Показатель действия взрыва.

Литература: [1, 3]

Контрольные вопросы:

1. По каким признакам классифицируются заряды взрывчатых веществ.
2. Перечислите элементы воронки взрыва.
3. Что такое показатель действия взрыва.
4. Как классифицируются заряды взрывчатых веществ по показателю действия взрыва.

Тема 17. Действие взрыва.

Действие сосредоточенного заряда в твердой однородной безграничной среде и при наличии обнаженной поверхности. Стадии разрушения: образование газовой полости, зоны дробления, зона радиальных и кольцевых трещин, откольные явления. Соотношение бризантного и фугасного действия взрыва в зависимости от акустической жесткости разрушаемых пород.

Литература: [1, 3]

Контрольные вопросы:

1. Отрадите последовательность развития взрыва в горных породах.
2. Отметьте области действия взрыва, образующие зону регулируемого дробления.
3. Какие трещины образуются в горной породе при падении давления и обратной деформации пород в сторону зарядной полости?

4. Какие трещины образуются при отражении волны сжатия от свободной поверхности горной породы?

Тема 18. Классификации промышленных взрывчатых веществ.

Классификация ВВ: по характеру воздействия на окружающую среду, по чувствительности к простым формам начального импульса, физическому состоянию. Классификация по химическому составу – индивидуальные ВВ и взрывчатые смеси. Классы ВВ по условиям применения.

Литература: [1, 2, 4, 6]

Контрольные вопросы:

1. К какой группе относятся взрывчатые вещества, имеющие скорость детонации 4000 м/с?
2. Какие классы промышленных ВВ выделяют по химическому составу?
3. К какому классу промышленных ВВ по химическому составу относится тротил, детонит?
4. Какие ВВ можно использовать только при взрывных работах на поверхности, в шахтах опасных по газу и пыли? Укажите номер класса и цвет оболочки.
5. Какой цвет имеют патроны предохранительных ВВ?
6. По какому характерному признаку выделяют первичные и вторичные ВВ?

Тема 19. Непредохранительные взрывчатые вещества I класса по условиям применения.

Предъявляемые требования. Нитросоединения: свойства, ассортимент, область применения. Аммиачно-селитренные взрывчатые вещества: свойства, ассортимент, область применения. Эмульсионные взрывчатые вещества: свойства, ассортимент, область применения.

Литература: [1, 2, 7]

Контрольные вопросы:

1. Назовите основные свойства гранулолола.
2. Особенности аммиачно-селитренных взрывчатых веществ.
3. Бестротилового взрывчатые вещества: особенности, свойства.
4. Назовите отличительные особенности эмульсионных взрывчатых веществ.

Тема 20. Непредохранительные взрывчатые вещества II класса по условиям применения.

Предъявляемые требования. Аммиачно-селитренные взрывчатые вещества: свойства, ассортимент, область применения. Эмульсионные взрывчатые вещества: свойства, ассортимент, область применения. Порошкообразные ВВ – аммониты и аммоналы. Свойства и область применения.

Литература: [1, 2, 7]

Контрольные вопросы:

1. Назовите основные свойства граммонита 79/21.
2. Особенности аммиачно-селитренных взрывчатых веществ, применяемых в подземных условиях.
3. Назовите отличительные особенности патронированных аммонитов.
4. Назовите отличительные особенности эмульсионных взрывчатых веществ, применяемых в подземных условиях.

Тема 21. Предохранительные взрывчатые вещества III – VII классов по условиям применения.

Требования к энергетическим и детонационным характеристикам предохранительных ВВ. Требования к кислородному балансу. Требования к составу и строению зарядов.

Литература: [1, 2, 7]

Контрольные вопросы:

1. Перечислите названию взрывчатых веществ III класса по условиям применения.
2. Какие добавки вводят в состав предохранительных взрывчатых веществ?
3. Укажите требования, предъявляемые к предохранительным ВВ.

Тема 22. Методы производства взрывных работ.

Классификация методов производства взрывных работ. Метод шпуровых зарядов. Метод скважинных зарядов. Метод камерных зарядов. Метод наружных зарядов. Область применения, достоинства и недостатки методов.

Литература: [1, 3]

Контрольные вопросы:

1. Укажите области применения метода шпуровых зарядов в подземных условиях.
2. Укажите область применения метода шпуровых зарядов при открытой разработке месторождений.
3. Укажите область применения метода скважинных зарядов.
4. Укажите область применения метода наружных зарядов.

Тема 23. Метод шпуровых зарядов при проведении подземных горных выработок.

Состав проходческого цикла. Коэффициент использования шпуров (КИШ). Коэффициент излишка сечения (КИС). Врубовые, отбойные и оконтуривающие шпуры. Очередность взрывания. Конструкции шпуровых зарядов. Размер и качество забойки. Прямое и обратное инициирование зарядов. Назначение и типы врубов. Конструкции наклонных врубов; их достоинства и недостатки. Конструкции прямых врубов; их достоинства и недостатки. Комбинированные врубы. Принципы расчета параметров буровзрывных работ.

Литература: [1, 3]

Контрольные вопросы:

1. Укажите типы шпуров при проходке выработки.
2. Укажите очередность взрывания шпуров в типовой технологии проходки выработок.
3. Укажите условия, соответствующие обратному инициированию заряда.
4. Отметьте достоинства прямого инициирования заряда ВВ по сравнению с обратным.
5. Отметьте достоинства обратного инициирования заряда ВВ по сравнению с прямым.

Тема 24. Метод шпуровых зарядов при подземной разработке месторождений полезных ископаемых.

Технология шпуровой отбойки при разработке рудных месторождений. Расчет параметров БВР. Технология шпуровой отбойки угля. Правила безопасности при использовании метода шпуровой отбойки.

Литература: [1, 3]

Контрольные вопросы:

1. Опишите существо метода шпуровых зарядов при добыче полезных ископаемых подземным способом.
2. Укажите классы ВВ допущенные к применению при шпуровой отбойке по углю.
3. Какой способ взрывания допущен к применению при шпуровой отбойке угля?
4. Какова допустимая величина уходки (м) при добыче угля методом шпуровых зарядов?

5. Какова величина предельного содержания метана в забое (в %), при котором разрешена отбойка угля методом шпуровых зарядов?

Тема 25. Метод скважинных зарядов при подземной разработке месторождений полезных ископаемых.

Отбойка вертикальными и горизонтальными слоями. Параллельное и веерное расположение скважин – преимущества и недостатки. Схемы отбойки руды в блоке. Расчет параметров скважинной отбойки. Бурение, зарядание и взрывание скважин. Правила безопасности при скважинной отбойке.

Литература: [1, 3]

Контрольные вопросы:

1. Укажите преимущества параллельного расположения скважин при подземной отбойке руды (по сравнению с веерным расположением скважин).
2. Укажите преимущества веерного расположения скважин при подземной отбойке руды (по сравнению с параллельным расположением скважин).
3. Укажите способы бурения скважин при отбойке руды в подземных условиях.
4. Какой тип ВВ обычно применяют при механизированном зарядании скважин?
5. Укажите показатели, входящие в формулу определения удельного расхода ВВ при скважинной отбойке руды в подземных условиях.

Тема 26. Метод скважинных зарядов при открытой разработке месторождений полезных ископаемых.

Расположение скважин на уступе и их бурение. Принципы расчета параметров буровзрывных работ. Схемы взрывания скважинных зарядов при однорядном и многорядном взрывании скважин.

Литература: [1, 3]

Контрольные вопросы:

1. Укажите рациональные способы бурения скважин при открытой разработке месторождений.
2. Удельный расход ВВ на карьерах определяется по эталонному q_0 , с учетом поправочных коэффициентов. Укажите факторы, определяющие величину данных коэффициентов.
3. Укажите основные способы взрывания зарядов взрывчатых веществ, используемых на земной поверхности.

4. Перечислите основные взрывчатые вещества, используемые при ведении взрывных работ на земной поверхности.

Тема 27. Метод камерных зарядов.

Расположение выработок при использовании камерных зарядов. Камерные заряды рыхления и их расчет. Камерные заряды выброса и их расчет. Камерные заряды на сброс и их расчет.

Литература: [1, 3]

Контрольные вопросы:

1. В каких случаях целесообразно использовать метод камерных зарядов при открытой разработке месторождений?
2. Назовите достоинства и недостатки метода камерных зарядов.

Тема 28. Взрывное разрушение негабарита.

Характеристики, область применения, достоинства и недостатки различных способов разделки негабарита: наружными, шпуровыми, кумулятивными зарядами, гидровзрывание.

Литература: [1, 3]

Контрольные вопросы:

1. Укажите достоинства и недостатки способа разделки негабарита накладными зарядами.
2. Укажите достоинства и недостатки способа разделки негабарита шпуровыми зарядами.
3. Укажите способы взрывного дробления негабарита при открытой разработке месторождений.

Тема 29. Техническая документация для производства взрывных работ.

Необходимая техническая документация для производства взрывных работ: типовой проект взрывных работ, проект массового взрыва, паспорт буровзрывных работ, схема взрывных работ.

Литература: [1, 4, 6, 8]

Контрольные вопросы:

1. Что входит в состав типового проекта взрывных работ?
2. Опишите процедуру составления и утверждения паспорта буровзрывных работ.
3. Для каких работ составляется схема взрывных работ.
4. В каких случаях составляется проект массового взрыва?

Тема 30. Персонал для взрывных работ.

Требования к лицам, допущенным к ведению взрывных работ: руководитель взрывных работ, мастер-взрывник, заведующий складом ВМ, раздатчики ВМ и лаборанты складов ВМ.

Литература: [1, 4, 6, 8]

Контрольные вопросы:

1. Какие требования предъявляются к руководителям взрывных работ?
2. Какие требования предъявляются к взрывникам?
3. В течение какого периода времени проходит стажировка взрывника?
4. Требования в заведующему склада взрывчатых материалов.

3. ПРАКТИКО-ОРИЕНТИРОВАННЫЕ ЗАДАНИЯ

Практико-ориентированное задание №1

Расчет кислородного баланса и составление рецептур промышленных взрывчатых веществ.

Цель: овладение методикой расчета кислородного баланса взрывчатых веществ и принципами составления рецептур промышленных взрывчатых веществ.

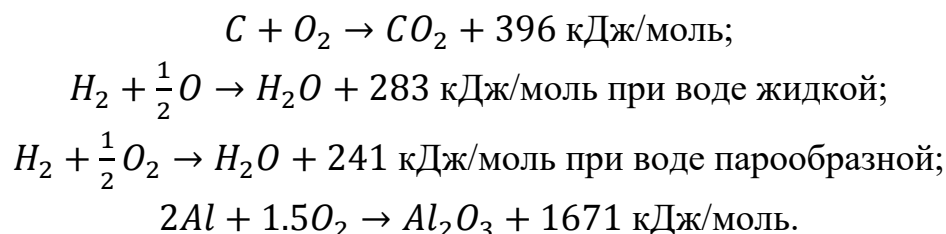
Краткая теория

Определение кислородного баланса

Кислородным балансом называется отношение избытка или недостатка кислорода во взрывчатом веществе (ВВ) для полного окисления горючих элементов (водорода, углерода, металлов и т. п.), выраженное в грамм-атомах, к грамм-молекулярной массе ВВ. Кислородный баланс выражается в долях или процентах.

Под полным окислением понимается окисление водорода в воду, а углерода в углекислый газ. При этом выделяется также молекулярный азот и кислород. Если в составе ВВ находится металл, то образуется его высший окисел.

Реакции полного окисления:



Следовательно, если ВВ имеет состав в виде $C_aH_bN_cO_d$, то кислородный баланс (%)

$$K_6 = \frac{\left[d - \left(2a + \frac{b}{2}\right)\right] \cdot 16}{M_{ВВ}} 100\%, \quad (1.1)$$

где 16 – относительный атомная масса кислорода; $M_{ВВ}$ – молекулярная масса ВВ.

При

$$d > 2a + \frac{b}{2} \quad (1.2)$$

имеет положительный кислородный баланс;

при

$$d = 2a + \frac{b}{2} \quad (1.3)$$

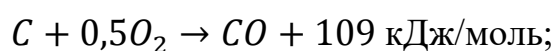
нулевой кислородный баланс;
при

$$d < 2a + \frac{b}{2} \quad (1.4)$$

отрицательный кислородный баланс.

Взрывчатые вещества с нулевым кислородным балансом выделяют максимальное количество энергии и минимальное количество ядовитых газов.

При взрыве ВВ с отрицательным кислородным балансом в зависимости от относительного количества кислорода образуются либо ядовитая окись углерода (угарный газ) с меньшим выделением тепла, чем при образовании углекислоты, т. е.



либо чистый углерод в виде сажи, резко снижающий образование газов.

При положительном кислородном балансе уменьшается выделение энергии, так как образуется ядовитая окись азота с поглощением тепла по реакции



Пример 1. Определить кислородный баланс тротила $C_7H_5(NO_2)_3$, относительная молекулярная масса которого 227.

Для полного окисления необходимо $2a + b/2$ или $2 \cdot 7 + 5/2 = 16,5$ атомов кислорода.

В наличии имеется 6 атомов кислорода.

Следовательно,

$$K_6 = \frac{[6 - (2 \cdot 7 + \frac{5}{2})] \cdot 16}{227} 100\% = -74\%.$$

Пример 2. Определить кислородный баланс граммонита 30/70. Граммонит 30/70 состоит из 30% аммиачной селитры NH_4NO_3 и 70% тротила.

Кислородный баланс аммиачной селитры АС, определенный вышеуказанным способом, равен +20%.

Кислородный баланс граммонита 30/70:

$$0,3 \cdot 20 + 0,7 \cdot -74 = -45,5\%.$$

Составление рецептуры промышленных ВВ

При изготовлении промышленных ВВ обычно состав подбирается таким, чтобы был нулевой кислородный баланс. Для изготовления патронированных ВВ принимается небольшой положительный кислородный баланс для окисления материала оболочки патронов. Для подземных работ при взрыве 1 кг ВВ должно выделяться не более 40 л ядовитых газов в пересчете на условную окись углерода. Если образуются окислы азота и сернистый газ, то для перевода их к условной окиси углерода принимается поправочный коэффициент соответственно 6,5 и 2,5.

Для открытых горных работ, особенно для ВВ, применяемых в обводненных условиях, требования к кислородному балансу ВВ не такие жесткие.

Пример 1. Составить рецептуру игданита с нулевым кислородным балансом на основе аммиачной селитры и дизельного топлива (ДТ) с кислородным балансом – 320%.

Количество весовых частей аммиачной селитры для окисления одной части дизельного топлива равно

$$n = \frac{[КБ_{ДТ}]}{[КБ_{АС}]},$$

где $КБ_{ДТ}$ – кислородный баланс дизельного топлива;

$КБ_{АС}$ – кислородный баланс аммиачной селитры.

$$n = \frac{320}{20} = 16.$$

Содержание дизельного топлива во взрывчатом веществе:

$$x = \frac{100}{1 + n},$$
$$x = \frac{100}{1 + 16} = 5,9 \text{ \%}.$$

Соответственно содержание аммиачной селитры

$$100 - x = 100 - 5,9 = 94,1\%.$$

Следовательно, формула игданита:

94,1% аммиачной селитры; 5,9% дизельного топлива.

Пример 2. Определить рецептуру ВВ с пулевым кислородным балансом на основе аммиачной селитры (NH_4NO_3) и тротила ($\text{C}_7\text{H}_5(\text{NO}_2)_3$).

Кислородный баланс тротила -74% , относительная молекулярная масса 227. Кислородный баланс аммиачной селитры $+20\%$, относительная молекулярная масса 80.

Состав смеси должен отвечать условию:

$$x(-74\%) + (100 - x) 20\% = 0,$$

где x – содержание в смеси тротила, %.

Решение данного уравнения показывает, что $x \approx 21\%$ и $(100 - x) = 79\%$. Такому составу смеси отвечают граммонит 79/21 и аммонит 6ЖВ.

Обозначим число молей аммиачной селитры через y , число молей тротила через z . Тогда из соотношения

$$\frac{y \cdot 80}{x \cdot 227} = \frac{79}{21},$$

получим

$$y = \frac{79 \cdot z \cdot 227}{21 \cdot 80} = 10,7z.$$

Приняв $z = 1$, получим $y = 10,7$.

Следовательно, молекулярное уравнение граммонита имеет вид



Пример 3. Определить молекулярную формулу гранулита АС-8, имеющего следующий состав: 89% аммиачной селитры NH_4NO_3 ; 3% солярового масла $\text{C}_{16}\text{H}_{34}$ (относительная молекулярная масса 226); 8% алюминиевой пудры А1 (относительная молекулярная масса — 27).

Обозначив число молей солярового масла x , аммиачной селитры y , алюминиевой пудры z , можно написать химическую формулу в виде

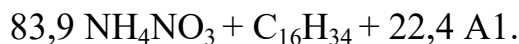


В соответствии с весовым составом можно записать следующие соотношения

$$\frac{y \cdot 80}{x \cdot 226} = \frac{89}{3}; \quad \frac{z \cdot 27}{x \cdot 226} = \frac{8}{3},$$

Отсюда $y = 83,9x$; $z = 22,4x$.

Примем $x = 1$, тогда молекулярное уравнение гранулита АС-8 имеет вид



Практико-ориентированное задание №2

Определение работоспособности взрывчатых веществ и работы взрыва.

Цель: овладение методикой определения работоспособности взрывчатых веществ и работы взрыва.

Краткая теория

Расчет идеальной работоспособности ВВ

Из первого закона термодинамики следует, что изменение внутренней энергии газов равно количеству тепла, сообщенного окружающей среде и произведенной работе:

$$-dE = dQ + pdV. \quad (2.1)$$

Если техническим назначением взрыва ВВ является производство механической работы, то затраты на теплообмен продуктов взрыва (ПВ) с окружающей средой являются энергетическими потерями (dQ). Эти потери называются термодинамическими.

Идеальным с точки зрения отсутствия термодинамических потерь является адиабатический процесс расширения ПВ, т.е. $dQ = 0$. В этом случае изменение внутренней энергии ПВ равно количеству работы, совершаемой газами, т.е.

$$-dE = pdV = dA. \quad (2.2)$$

В реальных условиях взрывания наиболее близким к адиабатическому процессу является взрыв ПВ в воздушной среде, а, например, в горных породах термодинамические потери возрастают. Они существенно выше в пористых, хрупких, легко дробимых породах и минимальны в пластичных средах типа глин.

Мерой идеальной работоспособности ВВ может служить максимальная работа, которую совершают ПВ при своем адиабатическом расширении до давления окружающей среды (воздушной, водной, горной), т.е. когда остаточное давление ПВ уравнивается противодействием среды атмосферным, гидростатическим или горным давлением.

Идеальная работоспособность ВВ является одной из важнейших энергетических характеристик ВВ. Она дополняет теплоту взрыва, показывая теоретическую возможность реализации энергетического потенциала ВВ в механическую работу.

Идеальную работоспособность (полную идеальную работу взрыва) можно определить, как разность между значениями внутренней энергии ПВ в момент их образования и к концу расширения:

$$A_{и} = \int dE = \int_{T_1}^{T_2} \overline{C_V} dT = \overline{C_V} * (T_1 - T_2) = \overline{C_V} T_1 \left(1 - \frac{T_2}{T_1}\right) = Q_{взр} \left(1 - \frac{T_2}{T_1}\right) \quad (2.3)$$

где $\overline{C_V}$ - средняя теплоемкость продуктов взрыва в интервалах изменения температуры взрыва от T_1 до T_2 ;

T_1 - начальная температура взрыва;

T_2 - конечная температура ПВ.

Для газовых взрывааемых систем, расширение ПВ которых происходит вдоль изоэнтропы вида $pV^y = \text{const}$, пользуясь уравнением Клайперона ($PV = RT$), получаем

$$\frac{T_2}{T_1} = \left(\frac{V_1}{V_2}\right)^{y-1} = \left(\frac{P_2}{P_1}\right)^{\frac{y-1}{y}} \quad (2.4)$$

Окончательно получаем

$$A_u = Q_{взр} \left(1 - \frac{T_2}{T_1}\right); \quad (2.5)$$

$$A_u = Q_{взр} \left(1 - \left(\frac{V_1}{V_2}\right)^{y-1}\right); \quad (2.6)$$

$$A_u = Q_{взр} \left(1 - \left(\frac{P_2}{P_1}\right)^{\frac{y-1}{y}}\right); \quad (2.7)$$

где $Q_{взр}$ - потенциальная энергия ВВ (полная тепловая энергия), кДж/кг;

V_1 и V_2 - начальный и конечный удельные объемы ПВ, м³/кг;

P_1 и P_2 - начальное и конечное давление ПВ, Па;

$y = C_p/C_v$ – показатель адиабаты.

Эти же формулы могут быть использованы для расчета A_u конденсированных ВВ.

При взрыве в воздухе ($P_2 = 1,01 \cdot 10^5$ Па) полная идеальная работа взрыва определяется

$$A_u = Q_{взр} \left(1 - \left(\frac{1,01 \cdot 10^5}{P_{ПВ}}\right)^{\frac{y-1}{y}}\right), \text{ кДж/кг.} \quad (2.8)$$

Расчет полного термодинамического КПД взрыва

Вышеприведенную формулу (2.8) можно представить в виде

$$A_u = Q_{взр} - q_T \quad (2.9)$$

Здесь величина $q_T = Q_{\text{взр}} - A_u = C_{v2} * T_2$ - термодинамические потери энергии ВВ в продуктах взрыва по достижении ими атмосферного давления. Это остаточное тепло идет на свечение ПВ после их расширения.

Отношение идеальной работоспособности к выделившейся тепловой энергии взрыва называется идеальным термодинамическим КПД взрыва

$$\eta = \frac{A_u}{Q_{\text{взр}}}, \quad (2.10)$$

или с учетом формулы (2.7)

$$\eta = 1 - \left(\frac{P_2}{P_1}\right)^{\frac{y-1}{y}}, \quad (2.11)$$

Идеальный термодинамический КПД взрыва определяет часть тепловой энергии, которая может быть использована для совершения механической работы взрыва.

Величины идеальной работоспособности (A_u) и полного термодинамического КПД (Π) существенно зависят от свойств продуктов взрыва, влияющих на показатель адиабаты, $y = C_p/C_v$. Если в ПВ содержится 2/3 молекул двухатомных газов и 1/3 — одноатомных (гексоген), то $y = 1,25$. Если в ПВ содержится 2/3 трехатомных газов и 1/3 двухатомных (нитроглицерин), то $y = 1,2$. Величина y снижается (соответственно снижается A_u и η), если в ПВ содержатся четырех и пятиатомные газы, а также твердые продукты (NaCl, Al₂O₃ и др.). В этих случаях $y = 1,15$, и 1,05.

Пример 1. Определить полную идеальную работоспособность и термодинамический КПД аммонита 6ЖВ при плотности заряжания 900 кг/м³ и следующих параметрах взрывного превращения:

$$V_{\text{нв}} = 0,86 \text{ м}^3/\text{кг},$$

$$Q_{\text{взр}} = 4300 \text{ кДж/кг};$$

$$T_{\text{взр}} = 2600^\circ \text{ К}.$$

Для расчета показатель адиабаты принимается $y=1,25$. Определение давления ПВ при взрыве аммонита 6ЖВ:

$$P = \frac{1,01 * 10^5 * 0,86 * 2600 * 900}{273 * (1 - 0,001 * 0,86 * 900)} = 3,3 * 10^9,$$

Откуда полная идеальная работоспособность

$$A_u = Q_{\text{взр}} \left(1 - \left(\frac{1,01 * 10^5}{P_{\text{ПВ}}} \right)^{\frac{y-1}{y}} \right) = 4300 * \left(1 - \left(\frac{1,01 * 10^5}{3,3 * 10^9} \right)^{\frac{1,25-1}{1,25}} \right) = 3762,2 \frac{\text{кДж}}{\text{кг}}.$$

Полный термодинамический КПД взрыва

$$\eta = \frac{A_u}{Q_{\text{взр}}} = \frac{3762,2}{4300} = 0,875$$

или $\eta = 87,5\%$

Практико-ориентированное задание №3

Расчет параметров и составление паспорта буровзрывных работ на проведение горизонтальной горной выработки.

Цель: овладение методикой расчета параметров буровзрывных работ (БВР) при проведении подземных горных выработок и составления паспорта БВР.

Краткая теория

Проведение горных выработок буровзрывным способом осуществляется по паспортам буровзрывных работ (БВР). Паспорта утверждаются руководителем того предприятия, которое ведёт взрывные работы. С паспортом БВР ознакомляется весь персонал, осуществляющий буровзрывные работы в данной выработке.

Паспорт составляется для каждого забоя выработки на основании расчетов и утверждается с учётом результатов не менее трёх опытных взрываний. По разрешению руководителя предприятия (шахты, рудника) допускается вместо опытных взрываний использовать результаты взрывов, проведённых в аналогичных условиях.

Расчёт, необходимый для составления паспорта, сводится к выбору и определению основных параметров буровзрывных работ для проведения выработки. К основным параметрам относятся: тип взрывчатого вещества (ВВ) и средства инициирования (СИ), диаметр и глубина шпуров, тип вруба, удельный заряд ВВ, количество шпуров и конструкции зарядов, расход взрывчатых материалов.

3.1. Общие положения

Буровзрывной комплекс работ занимает от 30 до 60 % общего времени проходческого цикла в зависимости от горнотехнических условий.

При проведении горных выработок буровзрывные работы должны обеспечить заданные размеры и форму поперечного сечения выработки, точное оконтуривание её профиля, качественное дробление породы и сосредоточенное размещение её в забое, нормативную величину коэффициента излишка сечения (КИС), высокий коэффициент использования шпуров (КИШ).

Эти требования соблюдаются при условии правильного выбора параметров буровзрывных работ: типа ВВ, типа и параметров вруба, величины и конструкции заряда в шпуре, диаметра и глубины шпуров, числа и расположения их в забое, способа и очередности взрывания зарядов, типа

бурового оборудования, качества буровых работ, организации проходческих работ и т. д.

3.2. Определение параметров буровзрывных работ

3.2.1. Выбор взрывчатых материалов

При выборе взрывчатых материалов (ВМ) руководствуются требованиями безопасного производства взрывных работ, регламентированных «Правилами безопасности при взрывных работах» [6] с учетом физико-механических свойств горных пород и горнотехнических условий.

Рекомендуемые взрывчатые вещества (ВВ) [7] в зависимости от условий работ, обводнённости и крепости пород, способа заряжания представлены в табл. 3.1.

В шахтах, не опасных по газу или пыли, при проведении горизонтальных выработок допускается применение электрического взрывания и систем неэлектрического взрывания с низкоэнергетическими волноводами.

Таблица 3.1

Рекомендуемые ВВ

Условия взрывных работ	Условия размещения зарядов	Коэффициент крепости пород f	Тип ВВ	Способ заряжания
Выработки, не опасные по взрыву газа или пыли	Сухие шпуры	до 12	Гранулит М Граммонит 79/21 Гранулит АС-4В Гранулит-игданит	Механизи- рованный
			Аммонит № 6ЖВ	Ручной
		более 12	Гранулит АС-8В	Механизи- рованный
			Аммонал М-10 Детонит М Аммонал скальный № 1	Ручной
	Обводнённые шпуры	до 12	Аммонит № 6ЖВ	Ручной
		более 12	Аммонал М-10 Детонит М Аммонал скальный № 1	
Выработки, опасные по взрыву газа и пыли	Сухие и обводнённые шпуры	Для взрывания по породе	Аммонит АП-5ЖВ	Ручной
		Для взрывания по углю с учетом степени опасности	IV кл. Аммонит Т-19 Аммонит ПЖВ-20 V кл. Угленит Э-6 VI кл. Угленит 12ЦБ	
	Для водораспыления	Открытый заряд	Ионит	

На угольных шахтах, опасных по газу или пыли, разрешается только взрывание с применением электродетонаторов. При полном отсутствии в забоях проходимых выработок метана или угольной пыли, допускается применение непридохранительных ВВ II класса и электродетонаторов мгновенного, короткозамедленного и замедленного действия со временем замедления до 2 с без ограничения количества приёмов и пропускаемых серий замедлений.

Основные характеристики ВВ, применяемых при проходке подземных горных выработок, приведены в табл. 3.2.

Таблица 3.2

Характеристики ВВ

Наименование ВВ	Идеальная работа взрыва, кДж/кг	Плотность в патронах или насыпная, кг/м ³	Удельная объемная энергия взрыва при средней плотности, кДж/кг	Коэффициент взрывной эффективности при плотности ВВ 1000 кг/м ³	Расстояние передачи детонации между патронами, см		Диаметр патронов, мм	Масса патрона, кг	Длина патрона, мм
					Сухие	После выдержки в воде			
Аммонит № 6ЖВ	3561	1000-1100	3917	1,0	5-9	3-6	32 36	0,2 0,25	250 250
Аммонал М-10	4410	950-1100	4520	1,15	4	3	32	0,2	250
Детонит М	4316	1000-1200	4963	1,27	8-18	5-15	32 36	0,2 0,25	250 250
Аммонал скальный № 1	4420	1000-1100	4641	1,18	8-14	5-10	32 36	0,2 0,25	250 250
Аммонит АП-5ЖВ	2991	1000-1150	3215	0,82	5-10	2-7	36	0,3	250
Аммонит Т-19	2564	1000-1200	2820	0,72	7-12	4-8	36	0,3	240
Угленит Э-6	1946	1100-1250	2289	0,58	5-12	3-10	36	0,3	240
Угленит 12 ЦБ	1770	1200-1350	2256	0,58	4	2	36	0,3	240
Ионит	1482	1000-1200	1704	0,44	–	–	36	0,3	240
Гранулит М	3163	780-820 (1000-1150)*	3384	0,86					
Гранулит АС-4В	3645	800-850 (1100-1200)*	4192	1,07					
Гранулит АС-8В	3997	800-850 (1100-1200)*	4597	1,17					
Гранулит-игданит	3150	800-850 (1100-1200)*	3760	0,85					

* Плотность при механизированном зарядании

Технические характеристики электродетонаторов, применяемых при проведении горных выработок, приведены в табл. 3.3. Все электродетонаторы являются водоустойчивыми.

Таблица 3.3

Электродетонаторы для шахт и рудников

Тип электродетонаторов	Кол-во серий	Интервалы замедления, мс (с)	Безопасный ток, А	Гарантийный ток, А	Сопротивление, Ом	Примечание
ЭД-8Ж(Э)	1	0	0,2	1,0	1,8-3,6	Электродетонаторы непригодные для нормальной чувствительности
ЭД-3-Н	36	20, 40, 60, 80, 100, 125, 150, 175, 200, 250, 300, 350, 400, 450, 500, 600, 700, 800, 900, 1000, 1250, 1500, 1750, 2000, 2500, 3000, 3500, 4000, 4500 мс 5,6,7,8,9,10 с				
ЭД-1-8-Т	1	0	1,0	5,0	0,5-0,75	Электродетонаторы непригодные для пониженной чувствительности к блуждающим токам
ЭД-3-Т	36	20, 40, 60, 80, 100, 125, 150, 175, 200, 250, 300, 350, 400, 450, 500, 600, 700, 800, 900, 1000, 1250, 1500, 1750, 2000, 2500, 3000, 3500, 4000, 4500 мс 5,6,7,8,9,10 с				
ЭДКЗ-ОП	1	0	0,2	1,0	1,8-3,6	Электродетонаторы предохранительные нормальной чувствительности
ЭДКЗ-П	5	25, 50, 75, 100, 125 мс	0,2	1,0	1,8-3,6	
ЭДКЗ-ПМ	7	15, 30, 45, 60, 80, 100, 120 мс	0,2	1,0	1,8-3,6	
ЭД-КЗ-ПКМ	9	4, 20, 60, 80, 100, 125, 150, 175, 200 мс	0,2	1,0	1,8-3,6	

Детонирующие шнуры ДША, ДШВ и ДШЭ-12 и др. применяют при необходимости одновременного взрывания врубовых, нижних подошвенных шпуров, а также в рассредоточенных зарядах с целью передачи детонации всем частям шпурового заряда.

В последние годы на подземных взрывных работах получил широкое распространение новый способ инициирования зарядов ВВ – система неэлектрического взрывания различных модификаций: Нонель (Швеция), СИНВ, Эдилин (Россия) и др.

В табл. 3.4 представлены характеристики систем СИНВ и ДБИ для взрывных работ в рудниках и угольных шахтах, где допущено применение непригодных взрывчатых веществ II класса.

Устройства СИНВ-Ш и ДБИЗ служат для трансляции инициирующего сигнала и инициирования боевиков шпуровых зарядов с заданной временной задержкой. В боевике каждого шпурового заряда размещается КД устройства СИНВ-Ш или ДБИЗ заданного интервала замедления.

Таблица 3.4

Характеристики систем неэлектрического инициирования

Устройство	Интервал замедления, мс	Назначение
СИНВ-Ш	0, 25, 42, 55, 67, 109, 125, 150, 176, 200, 250, 300, 350, 400, 450, 500, 600, 700, 800, 900, 1000, 2000, 3000, 4000, 5000, 6000, 7000, 8000, 9000, 10000	Изготовление патронов-боевиков
ДБИЗ	0, 17, 25, 42, 55, 67, 109, 125, 150, 176, 200, 250, 300, 350, 400, 450, 500, 600, 700, 800, 900, 1000, 2000, 3000, 4000, 5000, 6000, 7000, 8000, 9000, 10000	

Примечание. Интервалы замедлений приведены при длине ударно-волновой трубки (УВТ) 1 м. Добавление каждого метра длины УВТ увеличивает время замедления на 0,5 мс.

УВТ, выходящие из шпуров, инициируются одновременно от устройств СИНВ-П мгновенного действия (СИНВ-П-0), смонтированных в единую сеть. Длина УВТ стартового устройства (магистральной части сети) выбирается из условия безопасного подрыва и может составлять несколько сот метров.

При проходке подземных выработок обычно применяется следующая схема: УВТ, выходящие из шпуров, собираются в связки (пучки), которые соединяются в единую сеть детонирующим шнуром. Детонирующий шнур обвязывается вокруг связки двойной петлёй. Количество УВТ в одной связке не должно превышать 15 шт. Инициирование сети из детонирующего шнура производится электродетонатором или электрозажигательной трубкой.

3.2.2. Выбор типа вруба и глубины шпуров

Расположение шпуров в забое, величина заходки и показатели взрыва во многом определяются типом вруба. Врубы по характеру действия делятся на две группы:

- врубы с наклонными к оси выработки шпурами – наклонные врубы;
- врубы с параллельными к оси выработки шпурами – прямые врубы.

Тип вруба и глубину шпуров с учетом горнотехнических условий следует принимать по данным табл. 3.5.

Таблица 3.5

Тип вруба и глубина шпуров

Тип буровой техники	Сечение выработки, м ²	
	менее 6	более 6
Переносные перфораторы, ручные электросвёрла и пневмосвёрла	Прямые врубы при глубине шпуров более 1,5 м	Наклонные врубы при глубине шпуров не более (0,35–0,5) ширины выработки; прямые врубы при глубине шпуров до 2–2,5 м
Установки механизированного бурения	–	Прямые врубы с максимальной возможной глубиной по технической характеристике машины

Из наклонных врубов наибольшее распространение имеет вертикальный клиновой вруб. Другие врубы с наклонными шпурами (пирамидальный, горизонтальный клиновой и его разновидности, веерный и т. д.) не получили достаточно широкого распространения из-за сложности обуривания и узкой рекомендуемой области применения (забой, проводимые по пласту угля при малой его мощности, при наличии слабых прослоек пород по забой, при ярко выраженном контакте слабых пород с более крепкими вмещающими породами и т. д.).

Высокая эффективность врубов с наклонными шпурами и преимущества их по сравнению с прямыми врубами достигаются только при ограниченной глубине шпуров и определенном сечении выработки. При проходке выработок в крепких породах ($f > 12$) с применением вертикального клинового вруба длина заходки не превышает обычно 0,35 ширины выработки (B) из-за технической невозможности бурения врубовых шпуров под углом наклона, обеспечивающим эффективную работу вруба. При глубине шпуров более 0,5 B , применении буровых кареток, а также в выработках малого сечения (менее 6 м²) наиболее эффективны прямые врубы, глубина которых ограничивается точностью бурения в зависимости от типа буровой техники.

При глубине шпуров, принятой по рекомендациям табл. 1.5, проектную величину КИШ следует принимать равной 0,85–0,95 с учётом крепости горных пород.

1.2.3. Выбор конструкции и параметров врубов

1.2.3.1. Вертикальный клиновой вруб

При ограниченной глубине шпуров (1,2–2,0 м) наибольшее распространение имеет вертикальный клиновой вруб. Параметры вертикального клинового вруба в зависимости от крепости пород применительно к аммониту № 6ЖВ в патронах диаметром 32 мм в шпурах диаметром 42 мм ориентировочно по данным практики можно принять по данным табл. 3.6.

Таблица 3.6

Параметры вертикального клинового вруба

Группа крепости пород по СНиП	Коэффициент крепости пород f	Расстояние по вертикали между парами шпуров, мм	Количество шпуров во врубе при сечении выработки (m^2)		Угол наклона шпуров к плоскости забоя α , град.
			до 12	более 12	
IV-V	1-6	500	4	4-6	75-70
VI	6-8	450	4-6	6-8	68
VII	8-10	400	6-8	8-10	65
VIII	10-13	350	8-10	10-12	63
IX	13-16	300	10-12	12-14	60
X	16-18	300	10-12	12-14	58
XI	20	250	10-12	12-14	55

При применении другого типа ВВ и изменении диаметра шпуров расстояние между парами врубовых шпуров определяется с учётом поправочного коэффициента по формуле:

$$k = 1,25 \sqrt{e} \cdot d_3/d, \quad (3.1)$$

где e – коэффициент взрывной эффективности (см. табл. 1.2),

d_3 – диаметр заряда,

d – диаметр заряжаемой полости (шпура или скважины).

С увеличением коэффициента крепости пород (см. табл. 3.6) угол наклона врубовых шпуров к плоскости забоя уменьшается. Поэтому предельную глубину вертикального клинового вруба (рис. 3.1) при бурении шпуров ручными перфораторами в зависимости от коэффициента крепости пород и ширины выработки рекомендуется принимать по табл. 1.7 или по формуле:

$$h_{вр} = 0,25B \operatorname{tg} \frac{\alpha}{2} - 0,3, \quad (3.2)$$

где B – ширина выработки, м

α – угол наклона шпуров к плоскости забоя, град. (см. рис. 3.1).

Предельная глубина вертикального клинового вруба $h_{вр}$, м

Ширина выработки, м	Коэффициент крепости пород f						
	2-5	6-7	8-9	10-12	13-15	16-17	18-20
2,0	1,3	1,2	1,1	1,0	0,9	0,8	0,7
2,5	1,7	1,6	1,4	1,3	1,2	1,1	1,0
3,0	2,1	1,9	1,7	1,6	1,4	1,3	1,2
3,5	2,4	2,2	1,9	1,7	1,6	1,5	1,4
4,0	2,8	2,6	2,2	2,1	1,9	1,8	1,7
4,5	3,2	2,9	2,5	2,4	2,3	2,0	1,9
5,0	3,5	3,1	2,9	2,7	2,4	2,2	2,1

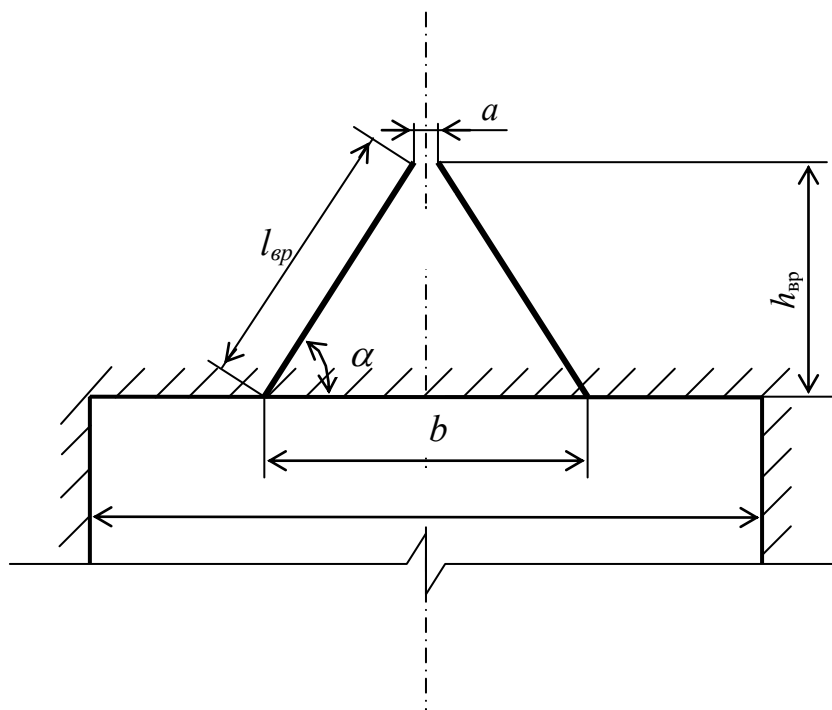


Рис. 3.1. Схема вертикального клинового вруба

Глубину врубовых шпуров следует принимать на 0,1-0,2 м больше длины вспомогательных и оконтуривающих шпуров:

$$h_{вр} = h_{шп} + (0,1 \div 0,2), \quad (3.3)$$

где $h_{шп}$ – глубина (длина) вспомогательных и оконтуривающих шпуров, м.

Длину шпуров клинового вруба определяют с учетом угла их наклона:

$$l_{вр} = h_{вр} / \sin \alpha, \quad (3.4)$$

где α – угол наклона шпуров к плоскости забоя, град.

Расстояние между устьями в паре шпуров клинового вруба определяют по зависимости:

$$b = 2 h_{вр} / \operatorname{tg} \alpha + a, \quad (3.5)$$

где a – расстояние между забоями пары сходящихся шпуров клинового вруба, м (в зависимости от коэффициента крепости пород $a = 0,15-0,2$ м).

После расчета основных параметров вруба следует проверить графическим способом техническую возможность обурирования вертикального клинового вруба с учетом принятого бурового оборудования. С этой целью в масштабе 1:20 – 1:50 вычерчивается план забоя (вид сверху) с наложением пары врубовых шпуров и обязательного соблюдения принятого угла наклона шпуров α .

Если ширина выработки не позволяет с учётом габаритов бурильной машины (см. рис. 3.1) обурить рассчитанный вруб, то следует уменьшить глубину врубовых шпуров или принять другой тип вруба. При применении бурильных установок стрела автоподатчика должна свободно размещаться при заданном угле наклона врубовых шпуров между точкой забуривания врубового шпура и стенкой выработки. При бурении переносными перфораторами или ручными электросвёрлами врубовые шпуры могут буриться в 2-3 приёма комплектом штанг различной длины (например: 0,5 м; 1,2 м; 2,0 м).

3.2.3.2. Прямые врубы

Из прямых врубов (рис. 1.2) наиболее широкое распространение получили следующие конструкции: призматический симметричный a ; щелевой b ; спиральный c и двойной спиральный d .

Прямые врубы представляют собой комбинацию параллельных заряженных шпуров, взрыв которых работает на компенсационную полость, создаваемую холостым шпуrom (системой холостых шпуров) или скважиной. Взрыв последующих шпуров расширяет врубовую полость до размеров, достаточных для последующей отбойки вспомогательными (отбойными) шпурами с постоянной, предельной для конкретных горнотехнических условий линией сопротивления.

Параметры прямых врубов принимаются в зависимости от конструкции вруба, крепости пород, диаметра компенсационной полости (шпура или скважины, их количества). Наиболее ответственными являются первый шпур или серия шпуров, взрывааемых на компенсационную полость. Поэтому для повышения эффективности взрыва целесообразно в качестве компенсационной полости использовать шпур увеличенного диаметра, систему холостых шпуров или скважину.

Расстояние между компенсационной полостью и первым взрывааемым шпуrom или серией шпуров (пробивное расстояние W_1) рекомендуется принимать для шпуров диаметром 42 мм при использовании аммонита № 6 ЖВ в патронах диаметром 32 мм по табл. 1.8.

При применении другого типа ВВ или другой конструкции заряда пробивное расстояние W_1 , определенное по табл. 1.7, умножается на поправочный коэффициент, рассчитанный по формуле (1.1).

Пробивные расстояния W_1 учитывают возможное отклонение шпуров от заданного направления. С увеличением глубины шпуров растет их отклонение, поэтому при глубине шпуров до 2,5 м достаточно принимать диаметр первона-

чальной компенсационной полости не более 50-60 мм; при шпурах глубиной до 3 м – 70-105 мм и при шпурах до 4 м – 105-125 мм, что позволит сохранить КИШ в пределах 0,85-0,9.

Пробивные расстояния для шпуров, взрывааемых вторыми и последующими во врубе (W_1, W_2, W_3 и т. д.), принимаются равными 0,8 от ширины (наибольшего размера) ранее образованной врубовой полости.

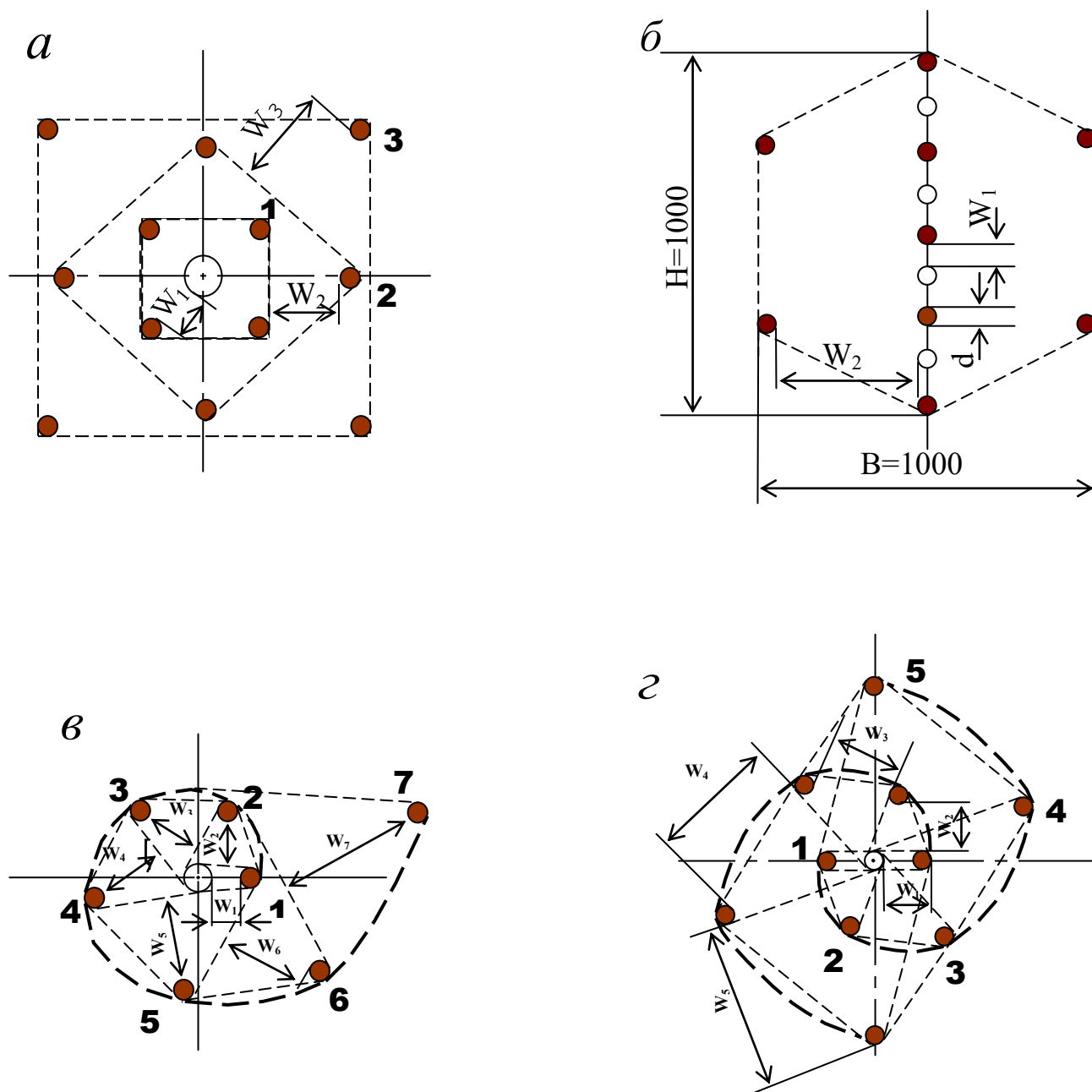


Рис. 3.2. Конструкции прямых врубов:
a – призматический симметричный; *б* – щелевой; *в* – спиральный;
г – двойной спиральный

Пробивные расстояния W_1 , мм

Диаметр холостого шпура или скважины D_x , мм	Коэффициент крепости пород f						
	2-5	6-7	8-9	10-12	13-15	16-17	18-20
42	115	100	90	80	60	60	55
51	125	110	100	90	80	70	65
56	150	130	110	95	90	85	75
75	170	150	130	105	100	95	85
105	190	170	150	120	110	105	95
125	230	200	170	140	120	110	100

Например, пробивное расстояние для шпуров спирального вруба, взрывааемых вторыми, т. е. на обнаженную поверхность, образованную взрывом первого шпура, определяют по данным табл. 3.9 или по зависимости, мм:

$$W_2 = 0,8 \cdot (W_1 + D_x + d), \quad (3.6)$$

где W_1 – пробивное расстояние для первого шпура (см. табл. 1.7);

D_x – диаметр компенсационной полости (холостого шпура или скважины);

d – диаметр заряженных шпуров.

Пробивные расстояния (W_2 , W_3 и т. д.) для любого типа вруба могут быть определены графически путем последовательного построения расширяющейся врубовой полости (см. рис. 1.2) в масштабе 1:5.

Таблица 3.9

Пробивные расстояния W_2 , мм

Диаметр холостого шпура или скважины D_x , мм	Коэффициент крепости пород f						
	2-5	6-7	8-9	10-12	13-15	16-17	18-20
42	170	150	140	130	120	115	110
51	180	160	150	140	130	120	115
56	210	180	170	160	150	140	130
75	260	210	200	185	170	150	140
105	300	260	240	215	200	185	175
125	340	300	270	250	230	220	215

Расчёты и построения выполняются до тех пор, пока не образуется врубовая полость размером в пределах от 0,9×0,9 до 1,2×1,2 м. Такой размер врубовой полости является достаточным и позволяет в дальнейшем производить отбойку породы вспомогательными и оконтуривающими шпурами уже с постоянной линией наименьшего сопротивления, которая соответствует предельному пробивному расстоянию шпурового заряда при взрывании его на неограниченную свободную поверхность.

Предельные пробивные расстояния для вспомогательных и оконтуривающих шпуров при их диаметре 42 мм, заряженных аммонитом № 6ЖВ в патронах диаметром 32 мм, приведены в табл. 3.10.

Таблица 3.10

**Предельные пробивные расстояния
для вспомогательных и оконтуривающих шпуров, мм**

Диаметр шпуров, мм	Коэффициент крепости пород f						
	2-5	6-7	8-9	10-12	13-15	16-17	18-20
42	1000-900	800	700	650	600	550	500

Опыт работы и расчёты показывают, что для образования врубовой полости сечением 0,8-1,4 м² необходимо принять 8-12 шпуров в зависимости от диаметра компенсационной полости и коэффициента крепости пород.

При применении щелевого вруба пробивное расстояние между заряжаемыми и холостыми шпурами принимается по данным табл. 1.8. Количество заряжаемых N_z и холостых N_x шпуров в щелевом врубе при их одинаковом диаметре определяют по формулам:

$$N_z = \frac{H}{2(W_1 + d)} + 1, \quad (3.7)$$

$$N_x = \frac{H}{2(W_1 + d)}, \quad (3.8)$$

где H – высота вруба, мм;

W_1 – пробивное расстояние, мм;

d – диаметр шпуров, мм.

Щелевой вруб (рис. 3.2, б) высотой 1000 мм с последующим расширением полости четырьмя шпурами дает высокие показатели в породах любой крепости и в выработках любого сечения. Пробивное расстояние W_2 для шпуров, взрывааемых во вторую очередь, принимается равным 500 мм, а расстояние между шпурами по вертикали 700–800 мм в породах любой крепости.

Могут быть приняты другие конструкции прямых врубов, но принцип расчета их параметров будет аналогичен.

После расчета параметров принятого прямого вруба (пробивных расстояний и числа шпуров во врубе) определяется площадь вруба по забою выработки, что необходимо для определения количества остальных шпуров.

Глубина (длина) холостых и заряжаемых шпуров прямого вруба должна приниматься больше на 10 % по сравнению с глубиной вспомогательных и оконтуривающих шпуров.

При ведении взрывных работ на угольных шахтах, опасных по газу или пыли, при определении расстояний между смежными шпурами следует придерживаться дополнительных требований ЕПБ.

Расстояние от заряда ВВ до ближайшей поверхности должно быть не менее 0,5 м по углю и не менее 0,3 м по породе, в том числе и при взрывании зарядов в породном негабарите. В случае применения ВВ VI класса при взрывании по углю это расстояние допускается уменьшать до 0,3 м.

Минимально допустимые расстояния между смежными (взрываемыми последовательно) шпуровыми зарядами должны соответствовать данным табл. 3.11.

В породах с $f > 10$ расстояние между смежными шпуровыми зарядами должно определяться нормативами, разработанными по согласованию с организацией-экспертом по безопасности работ.

Поскольку при применении прямых врубов с незаряжаемыми шпурами (см. рис. 3.2) данные требования, как правило, невыполнимы, то в угольных шахтах, опасных по газу или пыли, применяются прямые врубы, работающие по принципу воронкообразования.

Таблица 3.11

Минимально допустимые расстояния между смежными шпуровыми зарядами

Условия взрывания	Класса ВВ			
	II	III-IV	V	VI
По углю	0,6	0,6	0,5	0,4
По породе:				
при $f < 7$	0,5	0,45	0,3	0,25
при $f > 10$	0,4	0,3	—	—

В породах с коэффициентом крепости $f < 6$ обычно применяется прямой призматический вруб из 4–6 шпуров, которые располагаются по контуру окружности или периметру прямоугольника и взрываются одновременно в один приём. Расстояние между врубовыми шпурами следует принимать в соответствии с рекомендациями табл. 3.11. При проведении выработок в более крепких породах целесообразно использовать двойной призматический вруб из 6–8 шпуров с соблюдением тех же требований, которые взрываются короткозамедленно и последовательно в два приёма.

3.2.4. Определение удельного заряда ВВ

Величина удельного заряда ВВ, т. е. количество ВВ, необходимое для заряжания в шпуры единицы объёма обуренного массива (с учетом эффективного разрушения), зависит от крепости пород, сечения выработки, типа ВВ и условий взрывания (наличия обнажённой поверхности, структуры породы, плотности ВВ при заряжании, типа вруба).

Удельный заряд **при врубах с наклонными шпурами** рекомендуется определять по видоизменённой формуле Н. М. Покровского:

$$q = 0,1 \cdot f \cdot f_1 \cdot v / e, \quad (3.9)$$

где q – удельный заряд ВВ, кг/м³;

f – коэффициент крепости по М. М. Протоdjяконову. В породах с $f > 16$ в формуле (3.9) принимать 0,08 вместо 0,1;

f_1 – коэффициент структуры породы;

ν – коэффициент зажима породы, зависящий от площади поперечного сечения выработки и количества обнажённых поверхностей;

e – коэффициент взрывной эффективности заряда ВВ.

Коэффициент относительной эффективности заряда ВВ определяется из выражения

$$e = \frac{Q_{\text{ид}} \cdot \rho}{Q_{\text{ид.э}} \cdot \rho_{\text{э}}}, \quad (3.10)$$

где $Q_{\text{ид}}$, $Q_{\text{ид.э}}$ – идеальная работа взрыва принятого и эталонного ВВ, кДж/кг;

ρ , $\rho_{\text{э}}$ – плотность заряда принятого и эталонного ВВ, кг/м³.

Необходимые данные для расчета величины e принимают из табл. 3.2. При средней плотности заряда ВВ значение коэффициента взрывной эффективности можно принять из этой же таблицы. В качестве эталонного ВВ в формуле (3.10) и в табл. 3.2 принят аммонит № 6ЖВ.

Значение коэффициента структуры породы f_1 принимается из табл. 3.12.

Таблица 3.12

Коэффициент структуры породы f_1

Характеристика пород	Категория пород	Коэффициент структуры породы f_1
Монолитные, крепкие, вязкие, упругие	I	1,6
Трещиноватые, крепкие	II	1,2-1,4
Массивно-хрупкие	III	1,1
Сильнотрещиноватые, мелкослоистые, большинство пород угольных бассейнов	IV	0,8-0,9

Коэффициент зажима породы при одной обнаженной поверхности в забоях горизонтальных и наклонных выработок определяется из выражения

$$\nu = \frac{6,5}{\sqrt{S_{\text{вч}}}}, \quad (3.11)$$

где $S_{\text{вч}}$ – площадь поперечного сечения вчерне, м².

При двух обнаженных поверхностях коэффициент зажима принимается в пределах $\nu = 1,1-1,4$ (меньшие значения – для больших сечений выработок).

При щелевом врубе на полную высоту выработки для определения удельного заряда для шпуров по забою, кроме врубовых, в формуле (3.9) следует принимать коэффициент зажима породы $\nu = 1,4$.

Прямые (дробящие) врубы требуют повышенного удельного заряда ВВ. По формуле (3.9) при применении прямых врубов определяют удельный заряд только для вспомогательных и оконтуривающих шпуров с коэффициентом зажима породы $\nu = 1,1-1,4$.

3.2.5. Выбор диаметра шпура

Диаметр шпуров выбирается в зависимости от стандартного диаметра патрона принятого типа ВВ. В табл. 1.2 указаны стандартные диаметры патронов промышленных ВВ. При выпуске ВВ в патронах различных диаметров следует принимать диаметр патрона с учётом сечения выработки и типа буровой техники. При использовании мощных бурильных машин и при больших сечениях выработки принимают патроны с большим диаметром или механизированное зарядание гранулированными ВВ.

При применении метода контурного взрывания в оконтуривающих шпурах следует уменьшить линейную плотность заряжения. С этой целью рекомендуется применять, например, специальные патроны типа ЗКВК из аммонита № 6ЖВ диаметром 26 мм длиной 360 мм в полиэтиленовых оболочках. Эти патроны имеют соединительные муфты с лепестками, позволяющими стыковать их и центрировать по оси шпура с созданием воздушного промежутка между патронами и стенками шпура.

Диаметр шпуров при использовании патронированных ВВ принимается не менее чем на 5 мм больше диаметра патрона. При применении машин ударного-поворотного и вращательного-ударного бурения и патронированных ВВ диаметр шпуров обычно составляет 38–42 мм. При механизированном зарядании шпуров гранулированными ВВ в горнорудной промышленности диаметр шпуров принимается в пределах от 38 до 52 мм в зависимости от сечения выработки, детонационной способности ВВ и взрываемости пород.

При бурении по углю и породам угольной формации используются шпуры диаметром 37–46 мм.

3.2.6. Определение количества шпуров

Количество шпуров в забое зависит от физико-механических свойств пород, поперечного сечения выработки, параметров зарядов и типа принятого вруба.

Количество шпуров на забой **при врубах с наклонными шпурами** определяют по формуле проф. Н. М. Покровского

$$N = q \cdot S_{вч} / \gamma, \quad (3.12)$$

где q – удельный заряд ВВ, определяемый по формуле (1.9), кг/м³;

$S_{вч}$ – площадь сечения выработки вчерне, м²;

γ – весовое количество ВВ (вместимость), приходящееся на 1 м шпура, кг/м.

$$\gamma = 3,14 d^2 \rho \alpha / 4, \quad (3.13)$$

где d – диаметр заряда (патрона ВВ или шпура), м;

ρ – плотность ВВ в заряде, кг/м³;

α – коэффициент заполнения шпуров.

При ручном зарядании без уплотнения ВВ в шпуре используется параметр «диаметр патрона», а параметр «диаметр шпура» – при уплотнении патронов вручную с разрезанием оболочки или при механизированном зарядании.

При разрезании оболочки патронов плотность ВВ в шпуре принимается равной 0,9 от плотности ВВ в патроне (см. табл. 3.2). При механизированном зарядании шпуров гранулированными ВВ плотность ВВ в шпуре составляет 1150–1200 кг/м³.

Коэффициент заполнения шпуров в выработках шахт, не опасных по взрыву газа или пыли, проходимых в крепких породах, принимается максимальным (0,7-0,9).

В выработках шахт, опасных по газу или пыли и в породах с $f = 2-8$ – коэффициент заполнения принимается 0,35-0,55; в более крепких породах – 0,5-0,6. При этом при ведении взрывных работ на угольных шахтах, опасных по взрыву газа или пыли, величина забойки должна быть не менее 0,5 м.

Во всех случаях с увеличением длины шпуров коэффициент заполнения шпуров увеличивается.

Полученное по формуле (3.12) количество шпуров является ориентировочным (см. табл. 3.13) и может быть изменено при необходимости на 10–15 %. Окончательно число шпуров принимается после вычерчивания схемы расположения шпуров в сечении выработки (рекомендуемый масштаб – 1:50-1:20), и только затем возобновляется расчёт.

Таблица 3.13

Ориентировочное количество шпуров на забой в зависимости от коэффициента крепости пород и сечения выработок

Коэффициент крепости пород f	Сечение выработки вчерне, м ²						
	4	6	8	10	12	14	16
2-4	8-11	12-16	17-21	22-27	28-33	34-38	35-42
5-7	12-16	17-21	22-27	28-33	34-38	39-42	43-46
8-10	16-20	21-26	27-32	33-37	38-42	42-46	47-50
12-14	20-24	26-30	32-36	37-42	42-46	46-50	50-54
более 14	26-28	32-36	36-40	44-48	48-52	52-54	56-60

При вычерчивании схемы расположения шпуров при любом типе вруба среднее расстояние между рядами вспомогательных шпуров, между вспомогательными и оконтуривающими и между шпурами в рядах должно быть примерно одинаковым и приниматься в соответствии с рекомендациями табл. 1.10 или определяться из выражения

$$a = \sqrt{\frac{S_{вч} - S_{вр}}{N - N_{вр}}}, \quad (3.14)$$

где $S_{вч}$ – площадь сечения выработки вчерне, m^2 ;

$S_{вр}$ – площадь сечения врубовой полости (для вертикального клинового вруба принимается равной половине площади прямоугольника, образованного устьями врубовых шпуров на плоскости забоя), m^2 ;

$N, N_{вр}$ – общее число на забой и число врубовых шпуров.

Оконтуривающие шпуры располагают с наклоном $85-87^\circ$ к плоскости забоя с таким расчетом, чтобы их концы вышли за проектный контур сечения выработки вчерне только за линией уходки. Забуриваются оконтуривающие шпуры на минимальном расстоянии ($150-200$ мм) от проектного контура выработки с учётом принятой буровой техники.

При применении прямых врубов количество шпуров определяется по формуле

$$N = N_{вр} + q \cdot (S_{вч} - S_{вр}) / \gamma, \quad (3.15)$$

где $N_{вр}$ – количество врубовых шпуров (см. раздел 1.2.3.2);

$S_{вр}$ – площадь поперечного сечения прямого вруба, m^2 .

При контурном взрывании число оконтуривающих шпуров необходимо увеличивать. При этом параметры зарядов в оконтуривающих шпурах (удельный заряд, расстояние между шпурами и др.) рассчитываются по специальным методикам ([3] и др.).

3.2.7. Определение расхода взрывчатых материалов

Количество ВВ (кг) на цикл при **врубках с наклонными шпурами**

$$Q = q \cdot S_{вч} \cdot l_{шп}, \quad (3.16)$$

где $l_{шп}$ – глубина заходки, равная глубине вспомогательных и оконтуривающих шпуров, м.

Средняя величина заряда (кг) на один шпур

$$q'_{ср} = Q / N. \quad (3.17)$$

Количество ВВ (кг) на цикл **при врубах с прямыми шпурами** (кг)

$$Q = Q_{вр} + q \cdot (S_{вч} - S_{вр}) \cdot l_{шп}, \quad (3.18)$$

где $Q_{вр}$ – количество ВВ во врубовых шпурах, принимается как сумма зарядов врубовых шпуров. Величина заряда (кг) во врубовый шпур принимается

$$q'_{вр} = 0,785 \cdot d^2 \cdot \rho \cdot \alpha \cdot l_{вр}, \quad (3.19)$$

где d – диаметр патрона ВВ или шпура, в зависимости от способа заряжания, м;

ρ – плотность ВВ в заряде, $кг/м^3$;

α – коэффициент заполнения врубового шпура, $0,7-0,95$ (в зависимости от длины шпуров и крепости пород);

$l_{вр}$ – длина врубовых шпуров, м (принимается на 10 % больше длины вспомогательных и оконтуривающих шпуров).

Средняя величина заряда (кг) на один вспомогательный и оконтуривающий шпур **при прямых врубах**

$$q_{ср}'' = \frac{q \cdot (S_{вч} - S_{вр}) \cdot l_{шп}}{N - N_{вр}}. \quad (3.20)$$

При распределении ВВ по шпурам величину заряда во врубовые шпуры **при наклонных врубах** следует принимать на 10-20 % больше средней величины $q'_{ср}$ (кг)

$$q_{вр}^* = (1,1 \div 1,2) q'_{ср}. \quad (3.21)$$

В оконтуривающих шпурах, кроме почвенных, при любых типах врубов величину заряда следует уменьшать на 10-20 % по сравнению со средней величиной $q'_{ср}$ (кг)

$$q_{ок}^* = (0,9 \div 0,8) q'_{ср}. \quad (3.22)$$

Обычно в практике взрывных работ величина заряда во вспомогательных шпурах принимается равной средней величине заряда в шпурах $q'_{ср}$:

$$q_{всп}^* = q'_{ср}. \quad (3.23)$$

Полученные величины зарядов во врубовых, вспомогательных и оконтуривающих шпурах при ручном заряжении патронированными ВВ принимают **кратными массе патронов ВВ.**

При механизированном заряжении заряд ВВ в шпуре состоит из патрона боевика (0,2 или 0,25 кг) и собственно заряда гранулированного ВВ, масса которого принимается кратной 0,1 кг.

После определения величин зарядов ВВ в шпурах каждой группы следует проверить возможность размещения их в шпурах, учитывая длину и массу патронов, а также линейную плотность заряжения при применении гранулированных ВВ.

Фактический расход ВВ (кг) на цикл

$$Q_{ф} = \sum q_{вр}^* + \sum q_{всп}^* + \sum q_{ок}^*. \quad (3.24)$$

Расход ВВ (кг) на погонный метр выработки

$$Q_{м} = Q_{ф} / (l_{шп} \eta), \quad (3.25)$$

где η – КИШ (принимается равным 0,85-0,95 в зависимости от крепости пород).

Объём горной массы за взрыв

$$Q_{гм} = S_{пр} l_{шп} \eta, \quad (3.26)$$

где $S_{пр} = S_{вч} \cdot \text{КИС}$ – сечение выработки в проходке, м^2 , которое следует определять в соответствии с рекомендациями таблицы 3.14.

Удельный расход ВВ (кг) на 1 м^3 взорванной породы

$$q_p = Q_{\phi} / Q_{\text{гм}}. \quad (3.27)$$

Таблица 3.14

Допустимое нормативное увеличение (в %) поперечного сечения горизонтальных горных выработок при проходке буровзрывным способом

Поперечное сечение горных выработок вчерне (по проекту), м^2	Коэффициент крепости пород f		
	1–2	2–9	10–20
до 8	5*	10	12
от 8 до 15	4	8	10
более 15	3	5	7

*Коэффициент излишка сечения: $\text{КИС} = 1 + \Delta = 1 + 5/100 = 1,05$.

Расход ЭД, КД (систем неэлектрического взрывания) определяется по числу взрывааемых зарядов.

Расход ЭД, КД на 1 метр выработки:

$$N_m = N_{\text{кд}} / (l_{\text{шт}} \eta). \quad (3.28)$$

Удельный расход ЭД, КД на 1 м^3 взорванной породы:

$$N_p = N_{\text{кд}} / (S_{\text{пр}} l_{\text{шт}} \eta). \quad (3.29)$$

Заводы-изготовители производят неэлектрические системы инициирования с длинами волноводов, определяемыми заказами потребителей.

Длина УВТ ориентировочно определяется по формуле:

$$L_{\text{увт}} = l_{\text{шт}} + B / 4 + 0,5, \quad (3.30)$$

где B – ширина выработки, м;

0,5 –длина УВТ для сборки пучков, м.

3.3 РАСЧЕТ ЭЛЕКТРОВЗРЫВНОЙ СЕТИ

При расчете электровзрывной сети определяют её сопротивление и сопротивление её отдельных ветвей. Для проверки обеспечения безотказности взрывания всех электродетонаторов, включённых в сеть, при известном напряжении (принятом источнике тока) выполняется проверочный расчет, при котором определяют общую величину тока в сети и величину тока, поступающего в каждый электродетонатор.

Если необходимо выбрать источник тока, определяют общее сопротивление сети и минимальную силу тока в цепи, обеспечивающую безотказное взры-

вание всех электродетонаторов, после чего находят необходимое напряжение и подбирают источник тока (табл. 3.15).

Сопrotивление магистральных и соединительных проводов, а также участков, если они имеются при конкретной схеме взрывания, принимается по табличным данным или вычисляется по формуле

$$R = \rho (l/S), \quad (3.31)$$

где R – сопротивление проводов, Ом;

ρ – удельное сопротивление материала проводов, которое принимается для медных проводов $0,0172 \cdot 10^{-6}$, для алюминиевых $0,0286 \cdot 10^{-6}$ и для стальных $0,12 \cdot 10^{-6}$ Ом·м;

l – длина проводов, м. Длину проводов принимают на 10 % больше расчётной, учитывая изгибы и сростки;

S – сечение проводов, м².

Сопротивление электродетонаторов при расчёте сети принимается по табличным данным с учётом длины выводных проводов (см. табл. 1.3). Сопротивление электродетонаторов нормальной чувствительности в зависимости от длины выводных медных проводов с диаметром жилы 0,5 мм составляет от 1,8 до 3,6 Ом. При расчёте величину сопротивления электродетонаторов нормальной чувствительности обычно принимают равной 3 Ом.

Таблица 3.15

Взрывные приборы и машинки

Наименование прибора (исполнение)	Напряжение, В	Масса, кг	Максимальное сопротивление электровзрывной сети, Ом	Назначение и область применения
Конденсаторный взрывной прибор КВП-1/100М (РВ)	600	2	320	Взрывание ЭД нормальной чувствительности на поверхности и в шахтах, опасных и не опасных по взрыву газа или пыли
КВП-2/200М (РН)	1700	2,5	1700	
Конденсаторный взрывной прибор ПИВ-100М (РВ)	610	2,7	320	Взрывание ЭД нормальной чувствительности на поверхности и в шахтах, не опасных по взрыву газа или пыли
Конденсаторная взрывная машинка КПМ-3 (РН)	1600	3,0	200	

При электрическом способе взрывания в каждый электродетонатор нормальной чувствительности должен поступать постоянный гарантийный ток силой не менее $I_{\text{гар}} = 1$ А при числе ЭД до 100 штук и не менее $I_{\text{гар}} = 1,3$ А при числе ЭД более 100 штук, или переменный ток силой не менее $I_{\text{гар}} = 2,5$ А.

Для электродетонаторов пониженной чувствительности к блуждающим токам (ЭД-1-8-Т, ЭД-1-3-Т) гарантийный ток следует принимать не менее 5 А.

Проверочный расчёт электровзрывной сети производится по следующим формулам в зависимости от схемы соединения:

а) при последовательном соединении

$$I = \frac{E}{R + rn}, \quad i = I \geq I_{\text{гар}}, \quad (3.32)$$

б) при параллельном соединении

$$I = \frac{E}{R + r/n}, \quad i = I/n \geq I_{\text{гар}}, \quad (3.33)$$

в) при смешанном последовательно-параллельном соединении

$$I = \frac{E}{R + rn/m}, \quad i = I/m \geq I_{\text{гар}}, \quad (3.34)$$

г) при смешанном параллельно-последовательном соединении

$$I = \frac{E}{R + rm/n}, \quad i = I/m \geq I_{\text{гар}}, \quad (3.35)$$

где I – сила тока в электровзрывной сети, А;

E – электродвижущая сила источника тока или напряжение на клеммах, В;

R – сопротивление всех проводов (магистральных, соединительных, участковых) и внутреннее сопротивление источника, Ом;

n – число последовательно соединённых электродетонаторов в сети или группе;

m – число параллельно включённых групп электродетонаторов при смешанном соединении;

i – сила тока, поступающего в каждый электродетонатор, А;

$I_{\text{гар}}$ – гарантийная сила тока, необходимая для безотказного взрывания электродетонаторов, А;

r – сопротивление электродетонатора, Ом.

При проведении горизонтальных выработок обычно применяется последовательная схема соединения электродетонаторов во взрывной сети. В этом случае общее сопротивление взрывной сети можно определить по формуле:

$$R_{\text{общ}} = r_n + r_c L_c + r_m L_m, \quad (3.36)$$

где r_c , r_m – сопротивление соответственно 1 м соединительных и магистральных проводов, Ом (принимается по данным табл. 3.16 или рассчитывается по формуле (3.31));

L_c , L_m – длина соответственно соединительных и магистральных проводов, м.

Характеристики проводов для электровзрывания

Обозначение	Назначение	Диаметр жилы, мм	Площадь сечения, мм ²	Сопротивление 1 м провода, Ом/м
ВП-05	соединительные	0,5	0,196	0,090
ВП-08	магистральные	0,8	0,502	0,034
ВП-07x2	магистральные	0,7x2	0,769	0,024

Магистральные провода (постоянная взрывная магистраль) подключаются обычно на расстоянии не ближе 30 м от забоя и могут отставать от места взрыва не более чем на 100 м. Место укрытия взрывника при проходке горизонтальных выработок должно находиться не ближе 150 м от забоя. Электровзрывная сеть должна быть двухпроводной.

В шахтах (рудниках), опасных по газу или пыли, должны применяться электродетонаторы только с медными проводами. Это требование также распространяется на соединительные и магистральные провода (кабели) электровзрывной сети.

Если проверочный расчет показывает неприменимость последовательной схемы соединения электродетонаторов (ввиду того, что $i < I_{\text{гар}}$), следует принимать последовательно-параллельную схему соединения. Тогда число последовательно включённых электродетонаторов в сети или группе и число групп, включённых параллельно, определяют по формулам

$$n = \frac{E}{2I_{\text{гар}} + R}, \quad (3.37)$$

$$m = \frac{E}{2I_{\text{гар}} + r}. \quad (3.38)$$

Если общее число электродетонаторов, подлежащих взрыванию, равно $M = n \cdot m$, то, определив один из множителей, вычисляют другой.

3.4 ВЫБОР БУРОВОГО ОБОРУДОВАНИЯ

Тип бурильной машины выбирается в зависимости от коэффициента крепости горных пород, глубины шпуров и необходимой производительности машины при выполняемом объёме буровых работ.

Бурение шпуров производится ручными, колонковыми электро- и пневмосвёрлами, переносными перфораторами и бурильными установками.

Выбор типа бурильной машины и установочного приспособления в зависимости от крепости пород ориентировочно можно производить по табл. 3.1.

Ручные электросвёрла ЭР14Д-2М, ЭР18Д-2М, СЭР-19М применяются для бурения шпуров диаметром 36-44 мм и глубиной до 3 м по углю и породам с коэффициентом крепости до 4.

При бурении по крепким углям и породам средней крепости применяются электросвёрла ЭРП18Д-2М и СРП-1 с принудительной подачей.

Ручные пневматические свёрла СР-3, СР-3М, СПР-8 применяются на шахтах, опасных по газу или пыли, для бурения шпуров диаметром 36 мм и глубиной до 3 м при проведении выработок по углю и породам с коэффициентом крепости до 4. Свёрло СГ-3Б с применением пневмоподдержки применяются для бурения шпуров в породах с коэффициентом крепости до 6.

При проведении горизонтальных и наклонных выработок при бурении шпуров диаметром 40-46 мм и глубиной до 5 м в крепких и средней крепости с коэффициентом более 5 применяют переносные перфораторы ПП36В, ПП54В, ПП54ВБ, ПП63В, ПП63ВБ, ПП63П, ПП63С, ПП63СВП массой 24-33 кг с энергией удара от 36 до 63 Дж. Обычно глубина шпуров при бурении переносными перфораторами составляет 1,5-2,5 м.

Таблица 3.17

**Область применения бурильных машин
и установочных приспособлений**

Коэффициент крепости пород	Тип бурильных машин и установочных приспособлений
1,5–3	Ручные электросвёрла и пневмосвёрла, лёгкие перфораторы на пневмоподдержках
4–6	Бурильные установки вращательного действия, перфораторы лёгкого и среднего веса на пневмоподдержках, колонковые или длинноходовые электросвёрла на манипуляторах
7–9	Бурильные установки вращательно-ударного действия, перфораторы среднего веса и тяжёлые на пневмоподдержках, колонковые или длинноходовые электросвёрла на манипуляторах
10–20	Бурильные установки вращательно-ударного действия, тяжёлые перфораторы на пневмоподдержках, колонковые перфораторы на распорных колонках или манипуляторах

Телескопные перфораторы ПТ-29М, ПТ36М, ПТ38, ПТ48 применяются при проведении восстающих выработок и для бурения шпуров в крепких породах под анкерную (штанговую) крепь.

Для облегчения труда бурильщиков и повышения скорости бурения применяются колонковые электросвёрла, электросвёрла на манипуляторах и колонковые перфораторы.

Колонковые электросвёрла применяются при бурении шпуров диаметром 36-50 мм в породах с коэффициентом крепости 5-10. Промышленностью выпускаются колонковые электросвёрла ЭБПП-1, ЭБПП-2У5, которые устанавливаются на распорных колонках или на манипуляторах бурильных установок.

Съёмные бурильные машины типа БУЭ вращательного действия применяют на бурильных установках при бурении шпуров диаметром 42 мм, длиной до 3 м в породах с $f < 8$.

Колонковые перфораторы, более мощные чем ручные, применяются для бурения шпуров с колонок, манипуляторов и буровых кареток при проведении выработок в крепких и очень крепких породах.

В горнодобывающей промышленности применяют колонковые перфораторы ПК-50, ПК-65, ПК-75, ПК-120, ПК-150. Применение колонковых перфораторов и электросвёрл на распорных колонках при проходке выработок ограничено из-за значительных затрат времени на монтаж, демонтаж и переустановку колонок. Поэтому чистое время бурения составляет 20-35 % от общих затрат времени на бурения шпуров.

Механизированное бурение шпуров производят бурильными установками (каретками) и навесным оборудованием, смонтированным на погрузочных машинах.

Отечественной промышленностью выпускаются бурильные установки (каретки) вращательного бурения с колонковыми электросверлами БУЭ-1м, БУЭ-2, вращательно-ударного и ударно-поворотного бурения БУ-1, БУР-2, СБУ-2м, СБУ-2К, УБШ.

В угольной промышленности наибольшее распространение получили установки БУ-1, БУР-2, БУЭ-1 и БУЭ-2. С использованием этих установок производят около 50 % выработок.

Установки вращательного бурения применяют при проведении выработок в породах с $f < 8$; ударно вращательного действия с машинами БГА-1 в породах с $f = 6-10$, с машинами БГА-1М, БГА-2М в породах с $f = 10-14$; ударно-поворотного действия в породах с $f = 10-20$.

Технические характеристики бурильных установок приведены в табл. 3.2 – 3.3.

При определении бурильного оборудования следует принимать один перфоратор (сверло) не менее чем на 2 м² площади забоя горизонтальной или наклонной выработки; на каждые три рабочие машины одну резервную.

Одну бурильную установку принимают не менее чем на 9 м² площади забоя горизонтальной выработки. На каждую работающую в забое установку – рабочий и резервный комплекты инструмента.

Таблица 3.18

Характеристики отечественных бурильных установок для бурения шпуров при проходке горизонтальных выработок

Характеристики	Тип бурильной установки					
	УБШ-204 (БУЭ-1М)	УБШ-214А	УБШ-308У (1СБУ-2)	УБШ-303 (1БУР-2)	УБШ-254	УБШ-332Д
Коэффициент крепости пород f	4-8	4-16	8-14	4-16	8-14	8-14
Диаметр шпуров, мм	42	42-52	42-52	42-52	42-52	42-52
Длина шпуров, м	2,75	2,75	2,8	2,8	2,4	3,0

Зона бурения, м ²		6-12	4,2-12	до 20	до 20	до 12	8-22
Бурильная машина	тип	БУЭ	М2 (БГА-2М)	М2 (БГА-2М)	М2 (БГА-2М)	«Норит-1» (гидравл.)	М2 (БГА-2М)
	кол-во	1	1	2	2	1	2
Тип платформы		рельс.	рельс.	гусен.	рельс.	гусен.	пневм.
Размеры (м) в транспортном положении:							
длина		8,2	6,0	7,8	7,1	7,2	11,0
ширина		1,3	1,0	1,6	1,15	1,4	1,75
высота		0,9	1,5	1,7	1,65	1,8	2,3
Масса, т		5,4	4	8,6	5	7,2	12

Таблица 3.9

Характеристики зарубежных бурильных установок для бурения шпуров при проходке горизонтальных выработок

Характеристики	Тип бурильной установки					
	Minimatic 205-40	Mini 206-60	Paramatic 305-60	Rocket Bomer 104S	Rocket Bomer 282S	
Коэффициент крепости пород f	8-20	8-20	8-20	8-20	8-20	
Диаметр шпуров, мм	32-50	32-50	32-50	32-50	32-50	
Длина шпуров, м	3,4	3,4	3,4	4,0	4,0	
Высота обуривания, м	6,0	6,4	7,1	4,7	6,3	
Ширина обуривания, м	8,8	9,8	10,4	4,7	8,7	
Зона бурения, м ²	8-49	8-60	12-68	до 20	до 45	
Бурильная машина	тип	HL 510S-45 гидравл.	HL 510S-45 гидравл.	HL 510S-45 гидравл.	СОР 1838 МЕ пневмат.	СОР 1838 МЕ пневмат.
	кол-во	2	2	3	1	2
Тип платформы		пневм.	пневм.	пневм.	пневм.	пневм.
Размеры (м) в транспортном положении:						
длина		12,3	12,7	5,3	9,8	12,1
ширина		1,98	2,24	2,5	2,0	2,0
высота		2,35	2,35	2,8	2,6	3,1
Масса, т		19	20	36	14	18

При применении бурильных установок глубина шпуров изменяется от 2 до 3,75 м. В этом случае необходимо использование прямых врубов, так как обуривание вертикального клинового вруба в большинстве случаев технически неосуществимо из-за невозможности соблюдения требуемого угла наклона врубовых шпуров.

При ручном бурении шпуров площадь забоя, приходящаяся на одну бурильную машину, изменяется в широких пределах – от 2 до 5 м².

3.5. СОСТАВЛЕНИЕ ПАСПОРТА БУРОВЗРЫВНЫХ РАБОТ

На основании выполненных расчетов составляется паспорт буровзрывных работ, который включает в себя: характеристику выработки; характеристику пород; схему расположения шпуров в трёх проекциях; наименования ВМ; способ взрывания; данные о способе заряжания, числе шпуров, их глубине и диаметре, массе и конструкции зарядов, последовательности и количестве приёмов взрывания зарядов, материале забойке и её длине, длинах ударно-волновых трубок систем неэлектрического взрывания; схему монтажа взрывной (электро-взрывной) сети с указанием длины (сопротивления), замедлений, схемы и времени проветривания забоя.

Дополнительно указывается величина радиуса опасной зоны, места укрытий взрывника и рабочих, установки постов охраны и предупредительных знаков.

В шахтах, опасных по взрыву газа или пыли, в паспорте должны быть указаны количество и схема расположения специальных средств по предотвращению взрывов газа (пыли), а также режим взрывных работ.

Пример оформления графической части:

Паспорт буровзрывных работ на проведение

(наименование выработки)

1. Характеристика выработки

- 1.1. Форма сечения выработки _____
1.2. Площадь поперечного сечения выработки в черне, м² _____
1.3. Размеры сечения выработки - высота, м _____
- ширина, м _____
1.4. Категория шахты по газу или пыли _____

2. Характеристика пород

- 2.1. Наименование пород _____
2.2. Коэффициент крепости пород по шкале М. М. Протоdjeяконова _____
2.3. Трещиноватость пород _____
2.4. Обводнённость пород _____

3. Исходные данные

- 3.1. Наименование ВВ и средств инициирования _____
3.2. Способ взрывания _____
3.3. Диаметры - шпуров, мм _____
- патронов, мм _____
3.4. Тип вруба _____
3.5. Материал забойки _____
3.6. Схема соединения электродетонаторов _____
3.7. Источник электрического тока _____

4. Расчётные данные по шпурам

№№ шпуров	Наименование шпуров по назначению	Глубина шпуров, м	Угол наклона шпуров, град.	Расстояние между шпурами, м	Величина заряда в шпуре, кг	Длина заряда, м	Длина забойки в шпуре, м	Очередность взрывания, интервал замедления, мс	Примечания
1	2	3	4	5	6	7	8	9	10

5. Схема расположения шпуров

Схема расположения вычерчивается в масштабе 1:50 или 1:20 в трёх проекциях (см. Приложение 3). При применении прямых врубов дополнительно в масштабе 1:20 или 1:10 приводится схема вруба.

6. Конструкции зарядов

В схемах конструкций врубовых, вспомогательных (отбойных) и оконтуривающих зарядов указывается место установки патронов-боевиков, количество патронов, длина заряда и забойки.

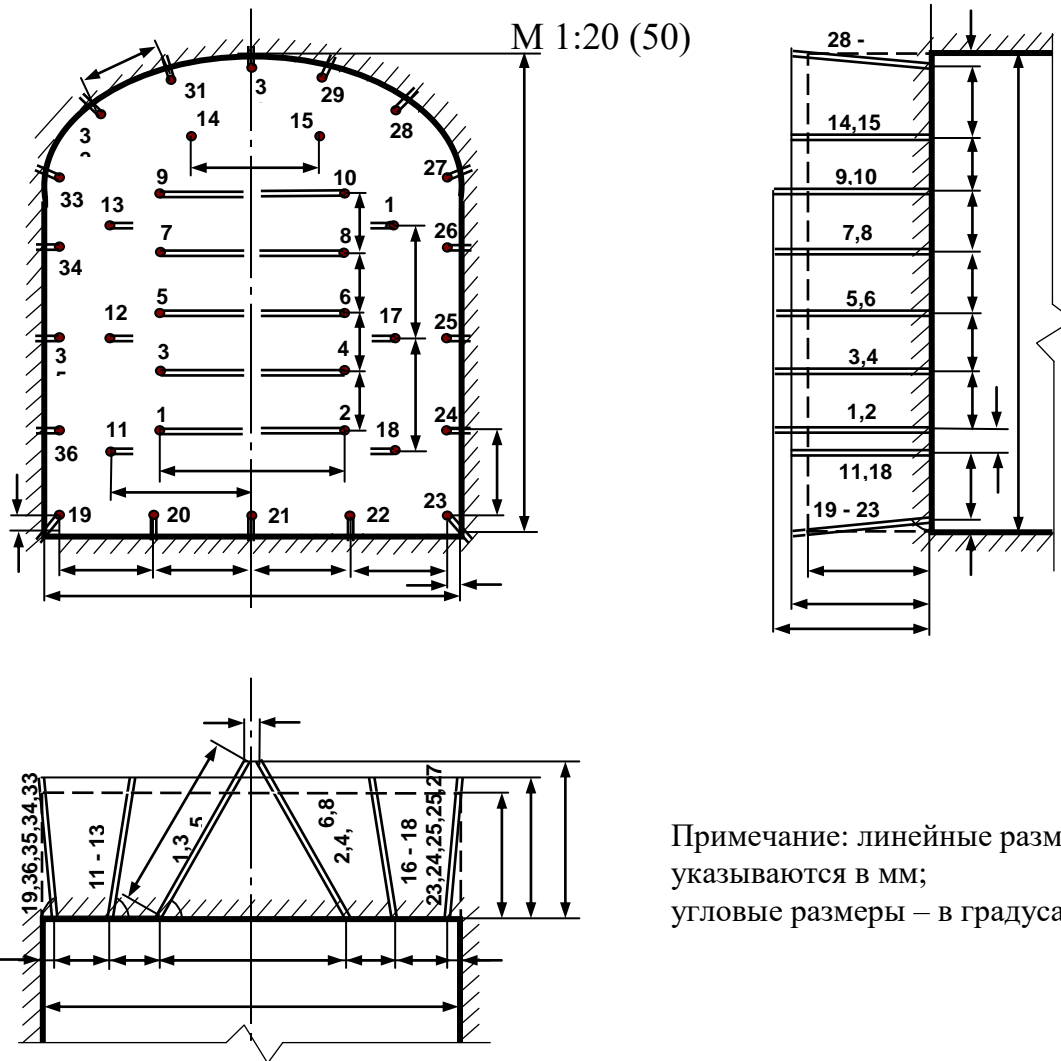
7. Основные показатели буровзрывных работ

№ п/п	Показатели	Единица измерения	Количество
1	Коэффициент использования шпуров	-	
2	Подвигание забоя за взрыв	-	
3	Объём горной массы за взрыв	м ³	
4	Количество шпуров на цикл	шт.	
5	Количество шпурометров на цикл	м	
6	Количество шпурометров на 1 погонный метр выработки	м шп./м	
7	Количество шпурометров на 1 м ³ взорванной породы	м шп./м ³	
8	Расход ВВ на цикл	кг	
9	Расход ВВ на 1 метр выработки	кг/м	
10	Расход ВВ на 1 м ³ взорванной породы	кг/м ³	
11	Расход средств инициирования на цикл: ЭД КД (СИНВ-Ш) детонирующего шнура	шт. шт. м	
12	Расход средств инициирования на 1 метр выработки: ЭД КД (СИНВ-Ш) детонирующего шнура	шт. шт. м	

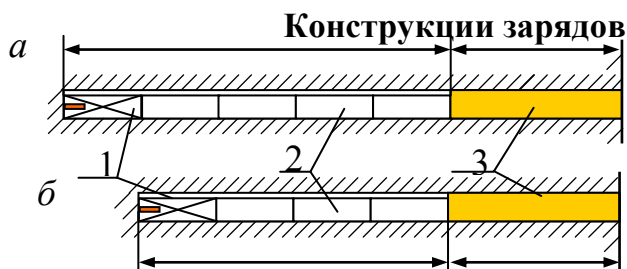
8. Меры безопасности

- 8.1. Место укрытия взрывника и рабочих на момент взрыва _____
- 8.2. Место выставления постов _____
- 8.3. Время проветривания после взрыва _____
- 8.4. Мероприятия по подавлению пыли _____
- 8.5. Другие дополнительные меры безопасности _____

Схема расположения шпуров



Примечание: линейные размеры указываются в мм; угловые размеры – в градусах.



- а* – врубовые шпуры;
б – вспомогательные (отбойные) и оконтуривающие шпуры;
 1 – патрон-боевик (аммонит № 6ЖВ);
 2 – патроны ВВ (аммонит № 6ЖВ);
 3 – забойка (песчано-глиняная, водяная)

Примечание. В шахтах, не опасных по взрыву газа или пыли, допускается взрывание зарядов без забойки (устанавливается руководителем предприятия и указывается в паспорте БВР).

Формы поперечного сечения горизонтальных выработок

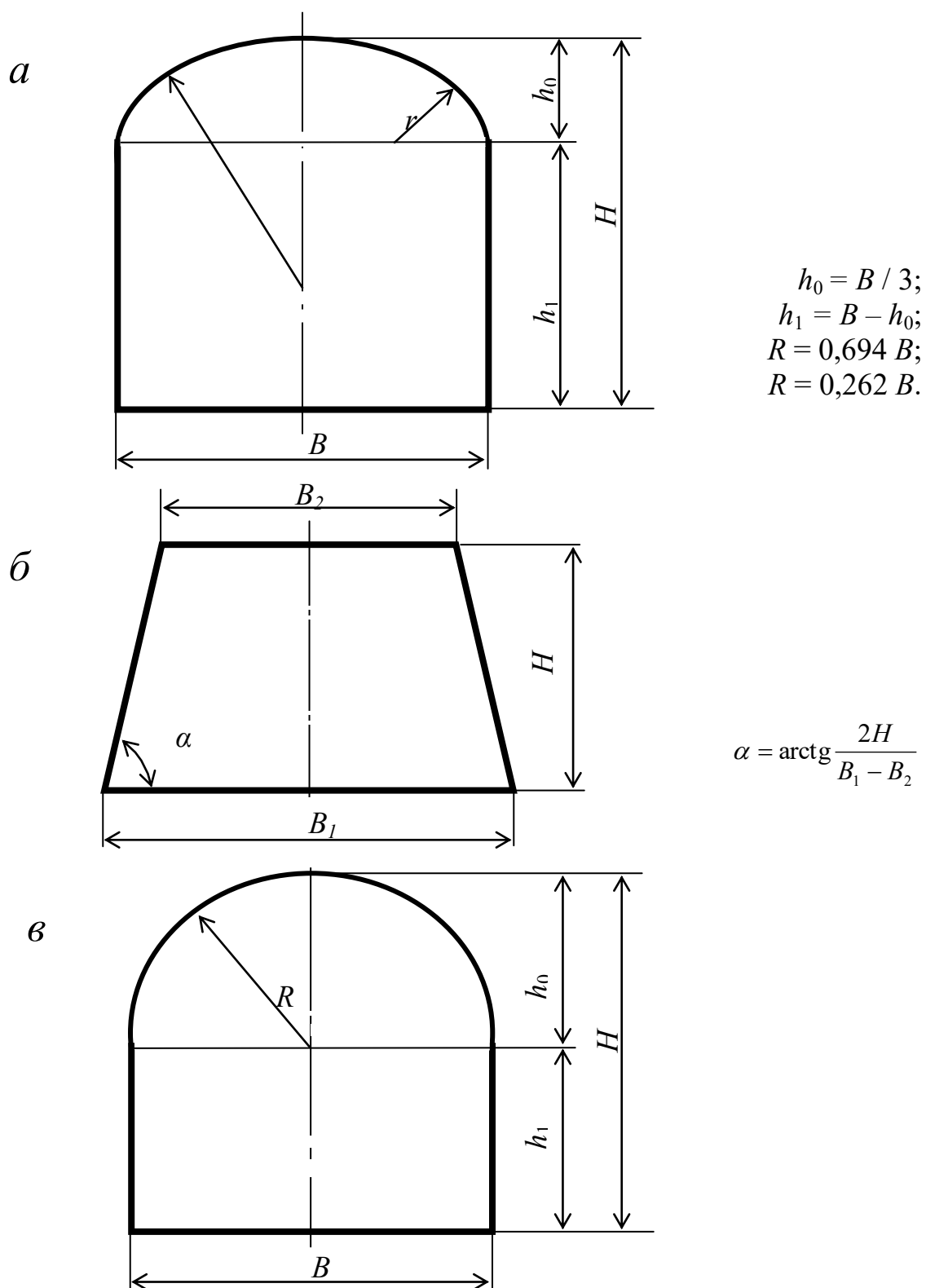


Рис. П4.1. Формы поперечного сечения горизонтальных выработок:
a – сводчатая с трёхциркульным (коробовым) сводом;
б – трапецевидная;
в – арочная с полуциркульным сводом

Формулы для вычисления площади поперечного сечения и периметра выработок:

Форма поперечного сечения выработки	Площадь поперечного сечения	Периметр
Сводчатая с коробовым сводом	$B \cdot (h_1 + 0,26 \cdot B)$	$2 \cdot h_1 + 2,33 \cdot B$
Трапецевидная	$\frac{B_1 + B_2}{2} \cdot H$	$B_1 + B_2 + \frac{2H}{\cos \alpha}$
Арочная с полуциркульным сводом	$B \cdot (h_1 + 0,39 \cdot B)$	$2 \cdot h_1 + 2,57 \cdot B$

Рекомендуемая литература

1. Корнилков М.В. Разрушение горных пород взрывом: конспект лекций. - Урал. гос. горный ун-т. - Екатеринбург: Изд-во УГГУ, 2008. - 202 с.
2. Латышев О.Г., Петрушин А.Г., Азанов М.А. Промышленные взрывчатые материалы: учебное пособие. - Урал. гос. горный ун-т. - Екатеринбург: Изд-во УГГУ, 2009. - 221 с.
3. Кутузов Б.Н. Методы ведения взрывных работ. Часть 1. Разрушение горных пород взрывом: Учебник. – М.: Изд. МГГУ, 2007. – 345 с.
4. Кутузов Б.Н. Безопасность взрывных работ в горном деле и промышленности. – М.: Горная книга, 2009. – 670 с.
5. Латышев О.Г. Физика разрушения горных пород при бурении и взрывании: Учебное пособие. Екатеринбург: Изд. УГГУ, 2004. – 201 с.
6. Правила безопасности при взрывных работах (утверждены приказом Ростехнадзора от 16.12.2013 г. № 605; в редакции приказа Ростехнадзора от 30.11.2017 г. № 518). – М., 2018.
7. Взрывчатые вещества и средства инициирования. Каталог. М.: ГосНИИП «РАСЧЕТ», 2003. 269 с.
8. Справочник взрывника / Под общей редакцией Б. Н. Кутузова. М.: Недра, 1988. 511 с.

Учебное издание

Петрушин Алексей Геннадиевич
Лещуков Николай Николаевич
Прищепа Дмитрий Вячеславович

РАЗРУШЕНИЕ ГОРНЫХ ПОРОД

*Учебно-методическое пособие к самостоятельной работе и выполнению
практических работ по дисциплине
«Разрушение горных пород»
для студентов специальности 21.05.04 «Горное дело»*

Редактор *Д. В. Прищепа*

Подписано в печать «__»_____2019 г. Бумага писчая. Формат 60 × 84 1/16.
Гарнитура Times New Roman. Печать на ризографе.
Печ. л. 3,68. Уч.-изд. л. 5,4. Тираж 100. Заказ №

Издательство УГГУ
620144, Екатеринбург, ул. Куйбышева, 30
Уральский государственный горный университет
Отпечатано с оригинал-макета
в лаборатории множительной техники УГГУ

МИНИСТЕРСТВО НАУКИ И ВЫСШЕГО ОБРАЗОВАНИЯ РФ
ФГБОУ ВО «Уральский государственный горный университет»

МЕТОДИЧЕСКИЕ УКАЗАНИЯ ПО САМОСТОЯТЕЛЬНОЙ РАБОТЕ СТУДЕНТОВ

Б1.О.01 ФИЛОСОФИЯ

Специальность
21. 05.04 Горное дело

Направленность (профиль)
Маркшейдерское дело

Екатеринбург

Автор: Гладкова И. В., доцент, канд. филос. Н

СОДЕРЖАНИЕ

	Введение	3
1	Методические рекомендации по работе с текстом лекций	5
2	Методические рекомендации по подготовке к опросу	8
3	Методические рекомендации по подготовке доклада (презентации)	9
4	Методические рекомендации по написанию эссе	11
5	Методические рекомендации по подготовке к семинарским занятиям	14
6	Методические рекомендации по подготовке к дискуссии	15
7	Методические рекомендации по написанию реферата	17
8	Методические рекомендации по подготовке к сдаче экзаменов и зачетов	19
	Заключение	21
	Список использованных источников	22

ВВЕДЕНИЕ

Инициативная самостоятельная работа студента есть неотъемлемая составная часть учебы в вузе. В современном формате высшего образования значительно возрастает роль самостоятельной работы студента. Правильно спланированная и организованная самостоятельная работа обеспечивает достижение высоких результатов в учебе.

Самостоятельная работа студента (СРС) - это планируемая учебная, учебно-исследовательская, научно-исследовательская работа студентов, выполняемая во внеаудиторное (аудиторное) время по заданию и при методическом руководстве преподавателя, но без его непосредственного участия, при сохранении ведущей роли студентов.

Целью СРС является овладение фундаментальными знаниями, профессиональными умениями и навыками по профилю будущей специальности, опытом творческой, исследовательской деятельности, развитие самостоятельности. Ответственности и организованности, творческого подхода к решению проблем учебного и профессионального уровней. Самостоятельная работа студента – важнейшая составная часть учебного процесса, обязательная для каждого студента, объем которой определяется учебным планом. Методологическую основу СРС составляет деятельностный подход, при котором цели обучения ориентированы на формирование умений решать типовые и нетиповые задачи, т. е. на реальные ситуации, в которых студентам надо проявить знание конкретной дисциплины. Предметно и содержательно СРС определяется государственным образовательным стандартом, действующими учебными планами и образовательными программами различных форм обучения, рабочими программами учебных дисциплин, средствами обеспечения СРС: учебниками, учебными пособиями и методическими руководствами, учебно-программными комплексами и т.д.

Самостоятельная работа студентов может рассматриваться как организационная форма обучения - система педагогических условий, обеспечивающих управление учебной деятельностью студентов по освоению знаний и умений в области учебной и научной деятельности без посторонней помощи.

Самостоятельная работа студентов проводится с целью:

- систематизации и закрепления полученных теоретических знаний и практических умений студентов;
- углубления и расширения теоретических знаний;
- формирования умений использовать нормативную, правовую, справочную документацию и специальную литературу;
- развития познавательных способностей и активности студентов: творческой инициативы, самостоятельности, ответственности и организованности;
- формирования самостоятельности мышления, способностей к саморазвитию, самосовершенствованию и самореализации;
- формирования практических (общеучебных и профессиональных) умений и навыков;
- развития исследовательских умений;
- получения навыков эффективной самостоятельной профессиональной (практической и научно-теоретической) деятельности.

Самостоятельная работа студента - это особым образом организованная деятельность, включающая в свою структуру такие компоненты, как:

- уяснение цели и поставленной учебной задачи;
- четкое и системное планирование самостоятельной работы;
- поиск необходимой учебной и научной информации;
- освоение информации и ее логическая переработка;
- использование методов исследовательской, научно-исследовательской работы для решения поставленных задач;
- выработка собственной позиции по поводу полученной задачи;

- представление, обоснование и защита полученного решения;
- проведение самоанализа и самоконтроля.

В учебном процессе выделяют два вида самостоятельной работы: аудиторная и внеаудиторная.

Аудиторная самостоятельная работа по дисциплине выполняется на учебных занятиях под непосредственным руководством преподавателя и по его заданию: текущие консультации, коллоквиум, прием и разбор домашних заданий и другие.

Внеаудиторная самостоятельная работа - планируемая учебная, учебно-исследовательская, научно-исследовательская работа студентов, выполняемая во внеаудиторное время по заданию и при методическом руководстве преподавателя, но без его непосредственного участия: подготовка презентаций, составление глоссария, подготовка к практическим занятиям, подготовка рецензий, аннотаций на статью, подготовка к дискуссиям, круглым столам.

СРС может включать следующие формы работ:

- изучение лекционного материала;
- работа с источниками литературы: поиск, подбор и обзор литературы и электронных источников информации по заданной проблеме курса;
- выполнение домашних заданий, выдаваемых на практических занятиях: тестов, докладов, контрольных работ и других форм текущего контроля;
- изучение материала, вынесенного на самостоятельное изучение; подготовка к практическим занятиям;
- подготовка к контрольной работе или коллоквиуму;
- подготовка к зачету, экзамену, другим аттестациям;
- написание реферата, эссе по заданной проблеме;
- выполнение расчетно-графической работы;
- выполнение курсовой работы или проекта;
- анализ научной публикации по определенной преподавателем теме, ее реферирование;
- исследовательская работа и участие в научных студенческих конференциях, семинарах и олимпиадах.

Особенностью организации самостоятельной работы студентов является необходимость не только подготовиться к сдаче зачета /экзамена, но и собрать, обобщить, систематизировать, проанализировать информацию по темам дисциплины.

Технология организации самостоятельной работы студентов включает использование информационных и материально-технических ресурсов образовательного учреждения. Для более эффективного выполнения самостоятельной работы по дисциплине преподаватель рекомендует студентам источники и учебно-методические пособия для работы, характеризует наиболее рациональную методику самостоятельной работы.

Самостоятельная работа может осуществляться индивидуально или группами студентов online и на занятиях в зависимости от цели, объема, конкретной тематики самостоятельной работы, уровня сложности, уровня умений студентов.

Подготовка к самостоятельной работе, не предусмотренная образовательной программой, учебным планом и учебно-методическими материалами, раскрывающими и конкретизирующими их содержание, осуществляется студентами инициативно, с целью реализации собственных учебных и научных интересов.

В качестве форм и методов контроля внеаудиторной самостоятельной работы студентов могут быть использованы обмен информационными файлами, семинарские занятия, тестирование, опрос, доклад, реферат, самоотчеты, контрольные работы, защита творческих работ и электронных презентаций и др.

1. Методические рекомендации по работе с текстом лекций

На лекционных занятиях необходимо конспектировать учебный материал. Обращать внимание на формулировки, определения, раскрывающие содержание тех или иных понятий, научные выводы и практические рекомендации, положительный опыт в ораторском мастерстве. Внимательное слушание и конспектирование лекций предполагает интенсивную умственную деятельность студента, и помогает усвоить учебный материал.

Желательно оставлять в рабочих конспектах поля, на которых делать пометки, дополняющие материал прослушанной лекции, а также подчеркивающие особую важность тех или иных теоретических положений, фиксировать вопросы, вызывающие личный интерес, варианты ответов на них, сомнения, проблемы, спорные положения. Рекомендуется вести записи на одной стороне листа, оставляя вторую сторону для размышлений, разборов, вопросов, ответов на них, для фиксирования деталей темы или связанных с ней фактов, которые припоминаются самим студентом в ходе слушания.

Слушание лекций - сложный вид интеллектуальной деятельности, успех которой обусловлен *умением слушать*, и стремлением воспринимать материал, нужное записывая в тетрадь. Запись лекции помогает сосредоточить внимание на главном, в ходе самой лекции продумать и осмыслить услышанное, осознать план и логику изложения материала преподавателем.

Такая работа нередко вызывает трудности у студентов: некоторые стремятся записывать все дословно, другие пишут отрывочно, хаотично. Чтобы избежать этих ошибок, целесообразно придерживаться ряда правил.

1. После записи ориентирующих и направляющих внимание данных (тема, цель, план лекции, рекомендованная литература) важно попытаться проследить, как они раскрываются в содержании, подкрепляются формулировками, доказательствами, а затем и выводами.

2. Записывать следует основные положения и доказывающие их аргументы, наиболее яркие примеры и факты, поставленные преподавателем вопросы для самостоятельной проработки.

3. Стремиться к четкости записи, ее последовательности, выделяя темы, подтемы, вопросы и подвопросы, используя цифровую и буквенную нумерацию (римские и арабские цифры, большие и малые буквы), красные строки, выделение абзацев, подчеркивание главного и т.д.

Форма записи материала может быть различной - в зависимости от специфики изучаемого предмета. Это может быть стиль учебной программы (назывные предложения), уместны и свои краткие пояснения к записям.

Студентам не следует подробно записывать на лекции «все подряд», но обязательно фиксировать то, что преподаватели диктуют – это базовый конспект, содержащий основные положения лекции: определения, выводы, параметры, критерии, аксиомы, постулаты, парадигмы, концепции, ситуации, а также мысли-маяки (ими часто являются афоризмы, цитаты, остроумные изречения). Запись лекции лучше вести в сжатой форме, короткими и четкими фразами. Каждому студенту полезно выработать свою систему сокращений, в которой он мог бы разобраться легко и безошибочно.

Даже отлично записанная лекция предполагает дальнейшую самостоятельную работу над ней (осмысление ее содержания, логической структуры, выводов). С целью доработки конспекта лекции необходимо в первую очередь прочитать записи, восстановить текст в памяти, а также исправить опiski, расшифровать не принятые ранее сокращения, заполнить пропущенные места, понять текст, вникнуть в его смысл. Далее прочитать материал по рекомендуемой литературе, разрешая в ходе чтения возникшие ранее затруднения, вопросы, а также дополняя и исправляя свои записи. В ходе доработки конспекта углубляются, расширяются и закрепляются знания, а также дополняется, исправляется и совершенствуется конспект. Доработанный конспект и рекомендуемая литература используется при подготовке к практическому занятию. Знание лекционного материала при подготовке к практическому занятию обязательно.

Особенно важно в процессе самостоятельной работы над лекцией выделить новый понятийный аппарат, уяснить суть новых понятий, при необходимости обратиться к словарям и другим источникам, заодно устранив неточности в записях. Главное - вести конспект аккуратно и регулярно, только в этом случае он сможет стать подспорьем в изучении дисциплины.

Работа над лекцией стимулирует самостоятельный поиск ответов на самые различные вопросы: над какими понятиями следует поработать, какие обобщения сделать, какой дополнительный материал привлечь.

Важным средством, направляющим самообразование, является выполнение различных заданий по тексту лекции, например, составление ее развернутого плана или тезисов; ответы на вопросы проблемного характера, (скажем, об основных тенденциях развития той или иной проблемы); составление проверочных тестов по проблеме, написание по ней реферата, составление графических схем.

По своим задачам лекции могут быть разных жанров: *установочная лекция* вводит в изучение курса, предмета, проблем (что и как изучать), а *обобщающая лекция* позволяет подвести итог (зачем изучать), выделить главное, усвоить законы развития знания, преемственности, новаторства, чтобы применить обобщенный позитивный опыт к решению современных практических задач. Обобщающая лекция ориентирует в истории и современном состоянии научной проблемы.

В процессе освоения материалов обобщающих лекций студенты могут выполнять задания разного уровня. Например: задания *репродуктивного* уровня (составить развернутый план обобщающей лекции, составить тезисы по материалам лекции); задания *продуктивного* уровня (ответить на вопросы проблемного характера, составить опорный конспект по схеме, выявить основные тенденции развития проблемы); задания *творческого* уровня (составить проверочные тесты по теме, защитить реферат и графические темы по данной проблеме). Обращение к ранее изученному материалу не только помогает восстановить в памяти известные положения, выводы, но и приводит разрозненные знания в систему, углубляет и расширяет их. Каждый возврат к старому материалу позволяет найти в нем что-то новое, переосмыслить его с иных позиций, определить для него наиболее подходящее место в уже имеющейся системе знаний.

2. Методические указания по подготовке к опросу

Самостоятельная работа обучающихся включает подготовку к устному или письменному опросу на семинарских занятиях. Для этого обучающийся изучает лекции, основную и дополнительную литературу, публикации, информацию из Интернет-ресурсов. Темы и вопросы к семинарским занятиям, вопросы для самоконтроля приведены в методических указаниях по разделам и доводятся до обучающихся заранее.

Письменный опрос

Письменный опрос является одной из форм текущего контроля успеваемости студента. При изучении материала студент должен убедиться, что хорошо понимает основную терминологию темы, умеет ее использовать в нужном контексте. Желательно составить краткий конспект ответа на предполагаемые вопросы письменной работы, чтобы убедиться в том, что студент владеет материалом и может аргументировано, логично и грамотно письменно изложить ответ на вопрос. Следует обратить особое внимание на написание профессиональных терминов, чтобы избежать грамматических ошибок в работе. При изучении новой для студента терминологии рекомендуется изготовить карточки, которые содержат новый термин и его расшифровку, что значительно облегчит работу над материалом.

Устный опрос

Целью устного собеседования являются обобщение и закрепление изученного курса. Студентам предлагаются для освещения сквозные концептуальные проблемы. При подготовке следует использовать лекционный материал и учебную литературу. Для более глубокого постижения курса и более основательной подготовки рекомендуется познакомиться с указанной дополнительной литературой. Готовясь к семинару, студент

должен, прежде всего, ознакомиться с общим планом семинарского занятия. Следует внимательно прочесть свой конспект лекции по изучаемой теме и рекомендуемую к теме семинара литературу. С незнакомыми терминами и понятиями следует ознакомиться в предлагаемом глоссарии, словаре или энциклопедии ¹.

Критерии качества устного ответа.

1. Правильность ответа по содержанию.
2. Полнота и глубина ответа.
3. Сознательность ответа (учитывается понимание излагаемого материала).
4. Логика изложения материала (учитывается умение строить целостный, последовательный рассказ, грамотно пользоваться профессиональной терминологией).
5. Рациональность использованных приемов и способов решения поставленной учебной задачи (учитывается умение использовать наиболее прогрессивные и эффективные способы достижения цели).
6. Своевременность и эффективность использования наглядных пособий и технических средств при ответе (учитывается грамотно и с пользой применять наглядность и демонстрационный опыт при устном ответе).
7. Использование дополнительного материала (приветствуется, но не обязательно для всех студентов).
8. Рациональность использования времени, отведенного на задание (не одобряется затянутость выполнения задания, устного ответа во времени, с учетом индивидуальных особенностей студентов)².

Ответ на каждый вопрос из плана семинарского занятия должен быть содержательным и аргументированным. Для этого следует использовать монографическую, учебную и справочную литературу.

Для успешной подготовки к устному опросу, студент должен законспектировать рекомендуемую литературу, внимательно осмыслить лекционный материал и сделать выводы.

3. Методические рекомендации по подготовке доклада (презентации)

Доклад – публичное сообщение по заданной теме, представляющее собой развернутое изложение на определенную тему, вид самостоятельной работы, который используется в учебных и внеаудиторных занятиях и способствует формированию навыков исследовательской работы, освоению методов научного познания, приобретению навыков публичного выступления, расширяет познавательные интересы, приучает критически мыслить.

При подготовке доклада используется дополнительная литература, систематизируется материал. Работа над докладом не только позволяет учащемуся приобрести новые знания, но и способствует формированию важных научно-исследовательских навыков самостоятельной работы с научной литературой, что повышает познавательный интерес к научному познанию.

Приветствуется использование мультимедийных технологий, подготовка докладов-презентаций.

Доклад должен соответствовать следующим требованиям:

- тема доклада должна быть согласована с преподавателем и соответствовать теме занятия;
- иллюстрации (слайды в презентации) должны быть достаточными, но не чрезмерными;

¹ Методические рекомендации для студентов [Электронный ресурс]: Режим доступа: http://lesgaft.spb.ru/sites/default/files/u57/metod.rekomendacii_dlya_studentov_21.pdf

² Методические рекомендации для студентов [Электронный ресурс]: http://priab.ru/images/metod_agro/Metod_Inostran_yazyk_35.03.04_Agro_15.01.2016.pdf

- материалы, которыми пользуется студент при подготовке доклада-презентации, должны соответствовать научно-методическим требованиям ВУЗа и быть указаны в докладе;

- необходимо соблюдать регламент: 7-10 минут выступления.

Преподаватель может дать тему сразу нескольким студентам одной группы, по принципу: докладчик и оппонент. Студенты могут подготовить два выступления с противоположными точками зрения и устроить дискуссию по проблемной теме. Докладчики и содокладчики во многом определяют содержание, стиль, активность данного занятия, для этого необходимо:

- использовать технические средства;
- знать и хорошо ориентироваться в теме всей презентации (семинара);
- уметь дискутировать и быстро отвечать на вопросы;
- четко выполнять установленный регламент: докладчик - 7-10 мин.; содокладчик - 5 мин.; дискуссия - 10 мин;
- иметь представление о композиционной структуре доклада.

После выступления докладчик и содокладчик, должны ответить на вопросы слушателей.

В подготовке доклада выделяют следующие этапы:

1. Определение цели доклада: информировать, объяснить, обсудить что-то (проблему, решение, ситуацию и т. п.)
2. Подбор литературы, иллюстративных примеров.
3. Составление плана доклада, систематизация материала, композиционное оформление доклада в виде печатного /рукописного текста и электронной презентации.

Общая структура доклада

Построение доклада включает три части: вступление, основную часть и заключение.

Вступление.

Вступление должно содержать:

- название презентации (доклада);
- сообщение основной идеи;
- обоснование актуальности обсуждаемого вопроса;
- современную оценку предмета изложения;
- краткое перечисление рассматриваемых вопросов;
- живую интересную форму изложения;
- акцентирование оригинальности подхода.

Основная часть.

Основная часть состоит из нескольких разделов, постепенно раскрывающих тему. Возможно использование иллюстрации (графики, диаграммы, фотографии, карты, рисунки) Если необходимо, для обоснования темы используется ссылка на источники с доказательствами, взятыми из литературы (цитирование авторов, указание цифр, фактов, определений). Изложение материала должно быть связным, последовательным, доказательным.

Задача основной части - представить достаточно данных для того, чтобы слушатели и заинтересовались темой и захотели ознакомиться с материалами. При этом логическая структура теоретического блока не должны даваться без наглядных пособий, аудиовизуальных и визуальных материалов.

Заключение.

Заключение - это ясное четкое обобщение, в котором подводятся итоги, формулируются главные выводы, подчеркивается значение рассмотренной проблемы, предлагаются самые важные практические рекомендации. Требования к оформлению доклада. Объем машинописного текста доклада должен быть рассчитан на произнесение доклада в течение 7 -10 минут (3-5 машинописных листа текста с докладом).

Доклад оценивается по следующим критериям:

<i>Критерии оценки доклада, сообщения</i>	<i>Количество баллов</i>
Содержательность, информационная насыщенность доклада	1
Наличие аргументов	1
Наличие выводов	1
Наличие презентации доклада	1
Владение профессиональной лексикой	1
Итого:	5

Электронные презентации выполняются в программе MS PowerPoint в виде слайдов в следующем порядке: • титульный лист с заголовком темы и автором исполнения презентации; • план презентации (5-6 пунктов - это максимум); • основная часть (не более 10 слайдов); • заключение (вывод). Общие требования к стилевому оформлению презентации: • дизайн должен быть простым и лаконичным; • основная цель - читаемость, а не субъективная красота; цветовая гамма должна состоять не более чем из двух-трех цветов; • всегда должно быть два типа слайдов: для титульных и для основного текста; • размер шрифта должен быть: 24–54 пункта (заголовок), 18–36 пунктов (обычный текст); • текст должен быть свернут до ключевых слов и фраз. Полные развернутые предложения на слайдах таких презентаций используются только при цитировании; каждый слайд должен иметь заголовок; • все слайды должны быть выдержаны в одном стиле; • на каждом слайде должно быть не более трех иллюстраций; • слайды должны быть пронумерованы с указанием общего количества слайдов

4. Методические рекомендации по написанию эссе

Эссе - это самостоятельная письменная работа на тему, предложенную преподавателем. Цель эссе состоит в развитии навыков самостоятельного творческого мышления и письменного изложения собственных мыслей. Писать эссе чрезвычайно полезно, поскольку это позволяет автору научиться четко и грамотно формулировать мысли, структурировать информацию, использовать основные категории анализа, выделять причинно-следственные связи, иллюстрировать понятия соответствующими примерами, аргументировать свои выводы; овладеть научным стилем речи.

Эссе должно содержать: четкое изложение сути поставленной проблемы, включать самостоятельно проведенный анализ этой проблемы с использованием концепций и аналитического инструментария, рассматриваемого в рамках дисциплины, выводы, обобщающие авторскую позицию по поставленной проблеме. В зависимости от специфики дисциплины формы эссе могут значительно дифференцироваться. В некоторых случаях это может быть анализ имеющихся статистических данных по изучаемой проблеме, анализ материалов из средств массовой информации и использованием изучаемых моделей, подробный разбор предложенной задачи с развернутыми мнениями, подбор и детальный анализ примеров, иллюстрирующих проблему и т.д.

Построение эссе - это ответ на вопрос или раскрытие темы, которое основано на классической системе доказательств.

Структура эссе

1. *Титульный лист* (заполняется по единой форме);
2. *Введение* - суть и обоснование выбора данной темы, состоит из ряда компонентов, связанных логически и стилистически.

На этом этапе очень важно правильно *сформулировать вопрос, на который вы собираетесь найти ответ в ходе своего исследования.*

3. *Основная часть* - теоретические основы выбранной проблемы и изложение основного вопроса.

Данная часть предполагает развитие аргументации и анализа, а также обоснование их, исходя из имеющихся данных, других аргументов и позиций по этому вопросу. В этом заключается основное содержание эссе и это представляет собой главную трудность. Поэтому важное значение имеют подзаголовки, на основе которых осуществляется структурирование аргументации; именно здесь необходимо обосновать (логически, используя данные или строгие рассуждения) предлагаемую аргументацию/анализ. Там, где это необходимо, в качестве аналитического инструмента можно использовать графики, диаграммы и таблицы.

В зависимости от поставленного вопроса анализ проводится на основе следующих категорий:

Причина - следствие, общее - особенное, форма - содержание, часть - целое, постоянство - изменчивость.

В процессе построения эссе необходимо помнить, что один параграф должен содержать только одно утверждение и соответствующее доказательство, подкрепленное графическим и иллюстративным материалом. Следовательно, наполняя содержанием разделы аргументацией (соответствующей подзаголовкам), необходимо в пределах параграфа ограничить себя рассмотрением одной главной мысли.

Хорошо проверенный (и для большинства — совершенно необходимый) способ построения любого эссе - использование подзаголовков для обозначения ключевых моментов аргументированного изложения: это помогает посмотреть на то, что предполагается сделать (и ответить на вопрос, хорош ли замысел). Такой подход поможет следовать точно определенной цели в данном исследовании. Эффективное использование подзаголовков - не только обозначение основных пунктов, которые необходимо осветить. Их последовательность может также свидетельствовать о наличии или отсутствии логичности в освещении темы.

4. *Заключение* - обобщения и аргументированные выводы по теме с указанием области ее применения и т.д. Подытоживает эссе или еще раз вносит пояснения, подкрепляет смысл и значение изложенного в основной части. Методы, рекомендуемые для составления заключения: повторение, иллюстрация, цитата, впечатляющее утверждение. Заключение может содержать такой очень важный, дополняющий эссе элемент, как указание на применение (импликацию) исследования, не исключая взаимосвязи с другими проблемами.

Структура аппарата доказательств, необходимых для написания эссе

Доказательство - это совокупность логических приемов обоснования истинности какого-либо суждения с помощью других истинных и связанных с ним суждений. Оно связано с убеждением, но не тождественно ему: аргументация или доказательство должны основываться на данных науки и общественно-исторической практики, убеждения же могут быть основаны на предрассудках, неосведомленности людей в вопросах экономики и политики, видимости доказательности. Другими словами, доказательство или аргументация - это рассуждение, использующее факты, истинные суждения, научные данные и убеждающее нас в истинности того, о чем идет речь.

Структура любого доказательства включает в себя три составляющие: тезис, аргументы и выводы или оценочные суждения.

Тезис - это положение (суждение), которое требуется доказать. *Аргументы* - это категории, которыми пользуются при доказательстве истинности тезиса. *Вывод* - это мнение, основанное на анализе фактов. *Оценочные суждения* - это мнения, основанные на наших убеждениях, верованиях или взглядах. *Аргументы* обычно делятся на следующие группы:

1. *Удостоверенные факты* — фактический материал (или статистические данные).

2. *Определения* в процессе аргументации используются как описание понятий, связанных с тезисом.

3. *Законы* науки и ранее доказанные теоремы тоже могут использоваться как аргументы доказательства.

Требования к фактическим данным и другим источникам

При написании эссе чрезвычайно важно то, как используются эмпирические данные и другие источники (особенно качество чтения). Все (фактические) данные соотносятся с конкретным временем и местом, поэтому прежде, чем их использовать, необходимо убедиться в том, что они соответствуют необходимому для исследований времени и месту. Соответствующая спецификация данных по времени и месту — один из способов, который может предотвратить чрезмерное обобщение, результатом которого может, например, стать предположение о том, что все страны по некоторым важным аспектам одинаковы (если вы так полагаете, тогда это должно быть доказано, а не быть голословным утверждением).

Всегда можно избежать чрезмерного обобщения, если помнить, что в рамках эссе используемые данные являются иллюстративным материалом, а не заключительным актом, т.е. они подтверждают аргументы и рассуждения и свидетельствуют о том, что автор умеет использовать данные должным образом. Нельзя забывать также, что данные, касающиеся спорных вопросов, всегда подвергаются сомнению. От автора не ждут определенного или окончательного ответа. Необходимо понять сущность фактического материала, связанного с этим вопросом (соответствующие индикаторы? насколько надежны данные для построения таких индикаторов? к какому заключению можно прийти на основании имеющихся данных и индикаторов относительно причин и следствий? и т.д.), и продемонстрировать это в эссе. Нельзя ссылаться на работы, которые автор эссе не читал сам.

Как подготовить и написать эссе?

Качество любого эссе зависит от трех взаимосвязанных составляющих, таких как:

1. Исходный материал, который будет использован (конспекты прочитанной литературы, лекций, записи результатов дискуссий, собственные соображения и накопленный опыт по данной проблеме).

2. Качество обработки имеющегося исходного материала (его организация, аргументация и доводы).

3. Аргументация (насколько точно она соотносится с поднятыми в эссе проблемами).

Процесс написания эссе можно разбить на несколько стадий: обдумывание - планирование - написание - проверка - правка.

Планирование - определение цели, основных идей, источников информации, сроков окончания и представления работы.

Цель должна определять действия.

Идеи, как и цели, могут быть конкретными и общими, более абстрактными. Мысли, чувства, взгляды и представления могут быть выражены в форме аналогий, ассоциации, предположений, рассуждений, суждений, аргументов, доводов и т.д.

Аналогии - выявление идеи и создание представлений, связь элементов значений.

Ассоциации - отражение взаимосвязей предметов и явлений действительности в форме закономерной связи между нервно - психическими явлениями (в ответ на тот или иной словесный стимул выдать «первую пришедшую в голову» реакцию).

Предположения - утверждение, не подтвержденное никакими доказательствами.

Рассуждения - формулировка и доказательство мнений.

Аргументация - ряд связанных между собой суждений, которые высказываются для того, чтобы убедить читателя (слушателя) в верности (истинности) тезиса, точки зрения, позиции.

Суждение - фраза или предложение, для которого имеет смысл вопрос: истинно или ложно?

Доводы - обоснование того, что заключение верно абсолютно или с какой-либо долей вероятности. В качестве доводов используются факты, ссылки на авторитеты, заведомо истинные суждения (законы, аксиомы и т.п.), доказательства (прямые, косвенные, «от противного», «методом исключения») и т.д.

Перечень, который получится в результате перечисления идей, поможет определить, какие из них нуждаются в особенной аргументации.

Источники. Тема эссе подскажет, где искать нужный материал. Обычно пользуются библиотекой, Интернет-ресурсами, словарями, справочниками. Пересмотр означает редактирование текста с ориентацией на качество и эффективность.

Качество текста складывается из четырех основных компонентов: ясности мысли, внятности, грамотности и корректности.

Мысль - это содержание написанного. Необходимо четко и ясно формулировать идеи, которые хотите выразить, в противном случае вам не удастся донести эти идеи и сведения до окружающих.

Внятность - это доступность текста для понимания. Легче всего ее можно достичь, пользуясь логично и последовательно тщательно выбранными словами, фразами и взаимосвязанными абзацами, раскрывающими тему.

Грамотность отражает соблюдение норм грамматики и правописания. Если в чем-то сомневаетесь, загляните в учебник, справьтесь в словаре или руководстве по стилистике или дайте прочитать написанное человеку, чья манера писать вам нравится.

Корректность — это стиль написанного. Стиль определяется жанром, структурой работы, целями, которые ставит перед собой пишущий, читателями, к которым он обращается.

5. Методические рекомендации по подготовке семинарским занятиям

Семинар представляет собой комплексную форму и завершающее звено в изучении определенных тем, предусмотренных программой учебной дисциплины. Комплексность данной формы занятий определяется тем, что в ходе её проведения сочетаются выступления обучающихся и преподавателя: рассмотрение обсуждаемой проблемы и анализ различных, часто дискуссионных позиций; обсуждение мнений, обучающихся и разъяснение (консультация) преподавателя; углубленное изучение теории и приобретение навыков умения ее использовать в практической работе.

По своему назначению семинар, в процессе которого обсуждается та или иная научная проблема, способствует:

- углубленному изучению определенного раздела учебной дисциплины, закреплению знаний;
- отработке методологии и методических приемов познания;
- выработке аналитических способностей, умения обобщения и формулирования выводов;
- приобретению навыков использования научных знаний в практической деятельности;
- выработке умения кратко, аргументированно и ясно излагать обсуждаемые вопросы;
- осуществлению контроля преподавателя за ходом обучения.

Семинары представляет собой *дискуссию* в пределах обсуждаемой темы (проблемы). Дискуссия помогает участникам семинара приобрести более совершенные знания, проникнуть в суть изучаемых проблем. Выработать методологию, овладеть методами анализа социально-экономических процессов. Обсуждение должно носить творческий характер с четкой и убедительной аргументацией.

По своей структуре семинар начинается со вступительного слова преподавателя, в котором кратко излагаются место и значение обсуждаемой темы (проблемы) в данной дисциплине, напоминаются порядок и направления ее обсуждения. Конкретизируется ранее известный обучающимся план проведения занятия. После этого начинается процесс

обсуждения вопросов обучающимися. Завершается занятие подведением итогов обсуждения, заключительным словом преподавателя.

Проведение семинарских занятий в рамках учебной группы (20 - 25 человек) позволяет обеспечить активное участие в обсуждении проблемы всех присутствующих.

По ходу обсуждения темы помните, что изучение теории должно быть связано с определением (выработкой) средств, путей применения теоретических положений в практической деятельности, например, при выполнении функций государственного служащего. В то же время важно не свести обсуждение научной проблемы только к пересказу случаев из практики работы, к критике имеющих место недостатков. Дискуссии имеют важное значение: учат дисциплине ума, умению выступать по существу, мыслить логически, выделяя главное, критически оценивать выступления участников семинара.

В процессе проведения семинара, обучающиеся могут использовать разнообразные по своей форме и характеру пособия, демонстрируя фактический, в том числе статистический материал, убедительно подтверждающий теоретические выводы и положения. В завершение обсудите результаты работы семинара и сделайте выводы, что хорошо усвоено, а над чем следует дополнительно поработать.

В целях эффективности семинарских занятий необходима обстоятельная подготовка к их проведению. В начале семестра (учебного года) возьмите в библиотеке необходимые методические материалы для своевременной подготовки к семинарам. Готовясь к конкретной теме занятия следует ознакомиться с новыми официальными документами, статьями в периодических журналах, вновь вышедшими монографиями.

6. Методические рекомендации по подготовке к дискуссии

Современная практика предлагает широкий круг типов семинарских занятий. Среди них особое место занимает *семинар-дискуссия*, где в диалоге хорошо усваивается новая информация, видны убеждения студента, обсуждаются противоречия (явные и скрытые) и недостатки. Для обсуждения берутся конкретные актуальные вопросы, с которыми студенты предварительно ознакомлены. Дискуссия является одной из наиболее эффективных технологий группового взаимодействия, обладающей особыми возможностями в обучении, развитии и воспитании будущего специалиста.

Дискуссия (от лат. *discussio* - рассмотрение, исследование) - способ организации совместной деятельности с целью интенсификации процесса принятия решений в группе посредством обсуждения какого-либо вопроса или проблемы.

Дискуссия обеспечивает активное включение студентов в поиск истины; создает условия для открытого выражения ими своих мыслей, позиций, отношений к обсуждаемой теме и обладает особой возможностью воздействия на установки ее участников в процессе группового взаимодействия. Дискуссию можно рассматривать как *метод интерактивного обучения* и как особую технологию, включающую в себя другие методы и приемы обучения: «мозговой штурм», «анализ ситуаций» и т.д.

Обучающий эффект дискуссии определяется предоставляемой участнику возможностью получить разнообразную информацию от собеседников, продемонстрировать и повысить свою компетентность, проверить и уточнить свои представления и взгляды на обсуждаемую проблему, применить имеющиеся знания в процессе совместного решения учебных и профессиональных задач.

Развивающая функция дискуссии связана со стимулированием творчества обучающихся, развитием их способности к анализу информации и аргументированному, логически выстроенному доказательству своих идей и взглядов, с повышением коммуникативной активности студентов, их эмоциональной включенности в учебный процесс.

Влияние дискуссии на личностное становление студента обусловливается ее целостно - ориентирующей направленностью, созданием благоприятных условий для проявления индивидуальности, самоопределения в существующих точках зрения на определенную проблему, выбора своей позиции; для формирования умения взаимодействовать с другими, слушать и слышать окружающих, уважать чужие

убеждения, принимать оппонента, находить точки соприкосновения, соотносить и согласовывать свою позицию с позициями других участников обсуждения.

Безусловно, наличие оппонентов, противоположных точек зрения всегда обостряет дискуссию, повышает ее продуктивность, позволяет создавать с их помощью конструктивный конфликт для более эффективного решения обсуждаемых проблем.

Существует несколько видов дискуссий, использование того или иного типа дискуссии зависит от характера обсуждаемой проблемы и целей дискуссии.

Дискуссия- диалог чаще всего применяется для совместного обсуждения учебных и производственных проблем, решение которых может быть достигнуто путем взаимодополнения, группового взаимодействия по принципу «индивидуальных вкладов» или на основе согласования различных точек зрения, достижения консенсуса.

Дискуссия - спор используется для всестороннего рассмотрения сложных проблем, не имеющих однозначного решения даже в науке, социальной, политической жизни, производственной практике и т.д. Она построена на принципе «позиционного противостояния» и ее цель - не столько решить проблему, сколько побудить участников дискуссии задуматься над проблемой, уточнить и определить свою позицию; научить аргументировано отстаивать свою точку зрения и в то же время осознать право других иметь свой взгляд на эту проблему, быть индивидуальностью.

Условия эффективного проведения дискуссии:

- информированность и подготовленность студентов к дискуссии,
- свободное владение материалом, привлечение различных источников для аргументации отстаиваемых положений;
- правильное употребление понятий, используемых в дискуссии, их единообразное понимание;
- корректность поведения, недопустимость высказываний, задевающих личность оппонента; установление регламента выступления участников;
- полная включенность группы в дискуссию, участие каждого студента в ней.

Подготовка студентов к дискуссии: если тема объявлена заранее, то следует ознакомиться с указанной литературой, необходимыми справочными материалами, продумать свою позицию, четко сформулировать аргументацию, выписать цитаты, мнения специалистов.

В проведении дискуссии выделяется несколько этапов.

Этап 1-й, введение в дискуссию: формулирование проблемы и целей дискуссии; определение значимости проблемы, совместная выработка правил дискуссии; выяснение однозначности понимания темы дискуссии, используемых в ней терминов, понятий.

Этап 2-й, обсуждение проблемы: обмен участниками мнениями по каждому вопросу. Цель этапа - собрать максимум мнений, идей, предложений, соотнося их друг с другом.

Этап 3-й, подведение итогов обсуждения: выработка студентами согласованного мнения и принятие группового решения.

Далее подводятся итоги дискуссии, заслушиваются и защищаются проектные задания. После этого проводится "мозговой штурм" по нерешенным проблемам дискуссии, а также выявляются прикладные аспекты, которые можно рекомендовать для включения в курсовые и дипломные работы или в апробацию на практике.

Семинары-дискуссии проводятся с целью выявления мнения студентов по актуальным и проблемным вопросам.

7. Методические рекомендации по написанию реферата

Слово "реферат" (от латинского – *referre* – докладывать, сообщать) означает сжатое изложение в устной или письменной форме содержания какого-либо вопроса или темы на основе критического обзора информации.

Написание реферата - вид самостоятельной работы студента, содержащий информацию, дополняющую и развивающую основную тему, изучаемую на аудиторных

занятиях. Реферат может включать обзор нескольких источников и служить основой для доклада на семинарах, конференциях.

При подготовке реферата необходимо соблюдать следующие правила.

Ясно и четко сформулировать цель и задачи реферата, отражающие тему или решение проблемы.

Найти литературу по выбранной теме; составить перечень источников, обязательных к прочтению.

Только после предварительной подготовки следует приступить к написанию реферата. Прежде всего, составить план, выделить в нем части.

Введение. В этом разделе раскрывается цель и задачи работы; здесь необходимо сформулировать проблему, которая будет проанализирована в реферате, изложить своё отношение к ней, то есть мотивацию выбора; определить особенность постановки данной проблемы авторами изученной литературы; объяснить актуальность и социальную значимость выбранной темы.

Основная часть. Разделы, главы, параграфы основной части должны быть направлены на рассмотрение узловых моментов в теме реферата. Изложение содержания изученной литературы предполагает его критическое осмысление, глубокий логический анализ.

Каждый раздел основной части реферата предполагает детальное изучение отдельного вопроса темы и последовательное изложение структуры текстового материала с обязательными ссылками на первоисточник. В целом, содержание основной части должно отражать позиции отдельных авторов, сравнительную характеристику этих позиций, выделение узловых вопросов дискурса по выбранной для исследования теме.

Заключение. В заключении автор реферата должен сформулировать личную позицию в отношении изученной проблемы и предложить, может быть, свои способы её решения. Целесообразно сделать общие выводы по теме реферата и ещё раз отметить её актуальность и социальную значимость.

Список использованных источников и литературы.

Написание рефератов является одной из форм обучения студентов, направленной на организацию и повышение уровня самостоятельной работы, а также на усиление контроля за этой работой.

В отличие от теоретических семинаров, при проведении которых приобретаются, в частности, навыки высказывания своих суждений и изложения мнений других авторов в устной форме, написание рефератов формирует навыки изложения своих мыслей в письменной форме грамотным языком, хорошим стилем.

В зависимости от содержания и назначения в учебном процессе рефераты можно подразделить на два основных типа: научно-проблемные и обзорно-информационные.

Научно-проблемный реферат. При написании такого реферата следует изучить и кратко изложить имеющиеся в литературе суждения по определенному, спорному в теории, вопросу (проблеме) по данной теме, высказать по этому вопросу (проблеме) собственную точку зрения с соответствующим ее обоснованием.

Обзорно-информационный реферат. Разновидностями такого реферата могут быть следующие:

1) краткое изложение основных положений той или иной книги, монографии, содержащих материалы, относящиеся к изучаемой теме по курсу дисциплины;

2) подбор и краткое изложение содержания статей по определенной проблеме (теме, вопросу), опубликованных в различных журналах за определенный период, либо в сборниках («научных трудах», «ученых записках» и т.д.).

Темы рефератов определяются преподавателем. Литература либо рекомендуется преподавателем, либо подбирается аспирантами самостоятельно, что является одним из элементов самостоятельной работы.

Объем реферата должен быть в пределах 15 страниц машинописного текста через 1,5 интервала. При оформлении реферата необходимо ориентироваться на правила и установленные стандарты для учебных и научных работ.

Реферат сдается в указанные преподавателем сроки.

Критерии оценивания:

- достижение поставленной цели и задач исследования (новизна и актуальность поставленных в реферате проблем, правильность формулирования цели, определения задач исследования, правильность выбора методов решения задач и реализации цели; соответствие выводов решаемым задачам, поставленной цели, убедительность выводов);

- уровень эрудированности автора по изученной теме (знание автором состояния изучаемой проблематики, цитирование источников, степень использования в работе результатов исследований);

- личные заслуги автора реферата (новые знания, которые получены помимо основной образовательной программы, новизна материала и рассмотренной проблемы, научное значение исследуемого вопроса);

- культура письменного изложения материала (логичность подачи материала, грамотность автора);

- культура оформления материалов работы (соответствие реферата всем стандартным требованиям);

- знания и умения на уровне требований стандарта данной дисциплины: знание фактического материала, усвоение общих понятий и идей;

- степень обоснованности аргументов и обобщений (полнота, глубина, всестороннее раскрытие темы, корректность аргументации и системы доказательств, характер и достоверность примеров, иллюстративного материала, наличие знаний интегрированного характера, способность к обобщению);

- качество и ценность полученных результатов (степень завершенности реферативного исследования, спорность или однозначность выводов);

- корректное использование литературных источников, грамотное оформление ссылок.

8. Методические рекомендации по подготовке к сдаче экзаменов и зачетов

Экзамен - одна из важнейших частей учебного процесса, имеющая огромное значение.

Во-первых, готовясь к экзамену, студент приводит в систему знания, полученные на лекциях, семинарах, практических и лабораторных занятиях, разбирается в том, что осталось непонятным, и тогда изучаемая им дисциплина может быть воспринята в полном объеме с присущей ей строгостью и логичностью, ее практической направленностью. А это чрезвычайно важно для будущего специалиста.

Во-вторых, каждый хочет быть волевым и сообразительным., выдержанным и целеустремленным, иметь хорошую память, научиться быстро находить наиболее рациональное решение в трудных ситуациях. Очевидно, что все эти качества не только украшают человека, но и делают его наиболее действенным членом коллектива. Подготовка и сдача экзамена помогают студенту глубже усвоить изучаемые дисциплины, приобрести навыки и качества, необходимые хорошему специалисту.

Конечно, успех на экзамене во многом обусловлен тем, насколько систематически и глубоко работал студент в течение семестра. Совершенно очевидно, что серьезно продумать и усвоить содержание изучаемых дисциплин за несколько дней подготовки к экзамену просто невозможно даже для очень способного студента. И, кроме того, хорошо известно, что быстро выученные на память разделы учебной дисциплины так же быстро забываются после сдачи экзамена.

При подготовке к экзамену студенты не только повторяют и дорабатывают материал дисциплины, которую они изучали в течение семестра, они обобщают полученные знания, осмысливают методологию предмета, его систему, выделяют в нем

основное и главное, воспроизводят общую картину с тем, чтобы яснее понять связь между отдельными элементами дисциплины. Вся эта обобщающая работа проходит в условиях напряжения воли и сознания, при значительном отвлечении от повседневной жизни, т. е. в условиях, благоприятствующих пониманию и запоминанию.

Подготовка к экзаменам состоит в приведении в порядок своих знаний. Даже самые способные студенты не в состоянии в короткий период зачетно-экзаменационной сессии усвоить материал целого семестра, если они над ним не работали в свое время. Для тех, кто мало занимался в семестре, экзамены принесут мало пользы: что быстро пройдено, то быстро и забудется. И хотя в некоторых случаях студент может «проскочить» через экзаменационный барьер, в его подготовке останется серьезный пробел, трудно восполняемый впоследствии.

Определив назначение и роль экзаменов в процессе обучения, попытаемся на этой основе пояснить, как лучше готовиться к ним.

Экзаменам, как правило, предшествует защита курсовых работ (проектов) и сдача зачетов. К экзаменам допускаются только студенты, защитившие все курсовые работы (проекты) и сдавшие все зачеты. В вузе сдача зачетов организована так, что при систематической работе в течение семестра, своевременной и успешной сдаче всех текущих работ, предусмотренных графиком учебного процесса, большая часть зачетов не вызывает повышенной трудности у студента. Студенты, работавшие в семестре по плану, подходят к экзаменационной сессии без напряжения, без излишней затраты сил в последнюю, «зачетную» неделю.

Подготовку к экзамену следует начинать с первого дня изучения дисциплины. Как правило, на лекциях подчеркиваются наиболее важные и трудные вопросы или разделы дисциплины, требующие внимательного изучения и обдумывания. Нужно эти вопросы выделить и обязательно постараться разобраться в них, не дожидаясь экзамена, проработать их, готовясь к семинарам, практическим или лабораторным занятиям, попробовать самостоятельно решить несколько типовых задач. И если, несмотря на это, часть материала осталась неувоенной, ни в коем случае нельзя успокаиваться, надеясь на то, что это не попадет на экзамене. Факты говорят об обратном; если те или другие вопросы учебной дисциплины не вошли в экзаменационный билет, преподаватель может их задать (и часто задает) в виде дополнительных вопросов.

Точно такое же отношение должно быть выработано к вопросам и задачам, перечисленным в программе учебной дисциплины, выдаваемой студентам в начале семестра. Обычно эти же вопросы и аналогичные задачи содержатся в экзаменационных билетах. Не следует оставлять без внимания ни одного раздела дисциплины: если не удалось в чем-то разобраться самому, нужно обратиться к товарищам; если и это не помогло выяснить какой-либо вопрос до конца, нужно обязательно задать этот вопрос преподавателю на предэкзаменационной консультации. Чрезвычайно важно приучить себя к умению самостоятельно мыслить, учиться думать, понимать суть дела. Очень полезно после проработки каждого раздела восстановить в памяти содержание изученного материала, кратко записав это на листе бумаги, создать карту памяти (умственную карту), изобразить необходимые схемы и чертежи (логико-графические схемы), например, отобразить последовательность вывода теоремы или формулы. Если этого не сделать, то большая часть материала останется не понятой, а лишь формально заученной, и при первом же вопросе экзаменатора студент убедится в том, насколько поверхностно он усвоил материал.

В период экзаменационной сессии происходит резкое изменение режима работы, отсутствует посещение занятий по расписанию. При всяком изменении режима работы очень важно скорее приспособиться к новым условиям. Поэтому нужно сразу выбрать такой режим работы, который сохранился бы в течение всей сессии, т. е. почти на месяц. Необходимо составить для себя новый распорядок дня, чередуя занятия с отдыхом. Для того чтобы сократить потерю времени на включение в работу, рабочие периоды целесообразно делать длительными, разделив день примерно на три части: с утра до обеда, с обеда до ужина и от ужина до сна.

Каждый рабочий период дня надо заканчивать отдыхом. Наилучший отдых в период экзаменационной сессии - прогулка, кратковременная пробежка или какой-либо неустойчивый физический труд.

При подготовке к экзаменам основное направление дают программа учебной дисциплины и студенческий конспект, которые указывают, что наиболее важно знать и уметь делать. Основной материал должен прорабатываться по учебнику (если такой имеется) и учебным пособиям, так как конспекта далеко недостаточно для изучения дисциплины. Учебник должен быть изучен в течение семестра, а перед экзаменом сосредоточьте внимание на основных, наиболее сложных разделах. Подготовку по каждому разделу следует заканчивать восстановлением по памяти его краткого содержания в логической последовательности.

За один - два дня до экзамена назначается консультация. Если ее правильно использовать, она принесет большую пользу. Во время консультации студент имеет полную возможность получить ответ на нее ни ясные ему вопросы. А для этого он должен проработать до консультации все темы дисциплины. Кроме того, преподаватель будет отвечать на вопросы других студентов, что будет для вас повторением и закреплением знаний. И еще очень важное обстоятельство: преподаватель на консультации, как правило, обращает внимание на те вопросы, по которым на предыдущих экзаменах ответы были неудовлетворительными, а также фиксирует внимание на наиболее трудных темах дисциплины. Некоторые студенты не приходят на консультации либо потому, что считают, что у них нет вопросов к преподавателю, либо полагают, что у них и так мало времени и лучше самому прочитать материал в конспекте или в учебнике. Это глубокое заблуждение. Никакая другая работа не сможет принести столь значительного эффекта накануне экзамена, как консультация преподавателя.

Но консультация не может возместить отсутствия длительной работы в течение семестра и помочь за несколько часов освоить материал, требующийся к экзамену. На консультации студент получает ответы на трудные или оставшиеся неясными вопросы и, следовательно, дорабатывается материал. Консультации рекомендуется посещать, подготовив к ним все вопросы, вызывающие сомнения. Если студент придет на консультацию, не проработав всего материала, польза от такой консультации будет невелика.

Итак, *основные советы* для подготовки к сдаче зачетов и экзаменов состоят в следующем:

- лучшая подготовка к зачетам и экзаменам - равномерная работа в течение всего семестра;
- используйте программы учебных дисциплин - это организует вашу подготовку к зачетам и экзаменам;
- учитывайте, что для полноценного изучения учебной дисциплины необходимо время;
- составляйте планы работы во времени;
- работайте равномерно и ритмично;
- курсовые работы (проекты) желательно защищать за одну - две недели до начала зачетно-экзаменационной сессии;
- все зачеты необходимо сдавать до начала экзаменационной сессии;
- помните, что конспект не заменяет учебник и учебные пособия, а помогает выбрать из него основные вопросы и ответы;
- при подготовке наибольшее внимание и время уделяйте трудным и непонятным вопросам учебной дисциплины;
- грамотно используйте консультации;
- соблюдайте правильный режим труда и отдыха во время сессии, это сохранит работоспособность и даст хорошие результаты;
- учитесь владеть собой на зачете и экзамене;
- учитесь точно и кратко передавать свои мысли, поясняя их, если нужно, логико-графическими схемами.

Очень важным условием для правильного режима работы в период экзаменационной сессии является нормальный сон, иначе в день экзамена не будет чувства бодрости и уверенности.

ЗАКЛЮЧЕНИЕ

Методические указания по выполнению самостоятельной работы обучающихся являются неотъемлемой частью процесса обучения в вузе. Правильная организация самостоятельной работы позволяет обучающимся развивать умения и навыки в усвоении и систематизации приобретаемых знаний, обеспечивает высокий уровень успеваемости в период обучения, способствует формированию навыков совершенствования профессионального мастерства. Также внеаудиторное время включает в себя подготовку к аудиторным занятиям и изучение отдельных тем, расширяющих и углубляющих представления обучающихся по разделам изучаемой дисциплины.

Таким образом, обучающийся используя методические указания может в достаточном объеме усвоить и успешно реализовать конкретные знания, умения, навыки и получить опыт при выполнении следующих условий:

1) систематическая самостоятельная работа по закреплению полученных знаний и навыков;

2) добросовестное выполнение заданий;

3) выяснение и уточнение отдельных предпосылок, умозаключений и выводов, содержащихся в учебном курсе;

4) сопоставление точек зрения различных авторов по затрагиваемым в учебном курсе проблемам; выявление неточностей и некорректного изложения материала в периодической и специальной литературе;

5) периодическое ознакомление с последними теоретическими и практическими достижениями в области управления персоналом;

6) проведение собственных научных и практических исследований по одной или нескольким актуальным проблемам для *HR*;

7) подготовка научных статей для опубликования в периодической печати, выступление на научно-практических конференциях, участие в работе студенческих научных обществ, круглых столах и диспутах по проблемам управления персоналом.

Контроль результатов внеаудиторной самостоятельной работы студентов осуществляется в пределах времени, отведенного на обязательные учебные занятия по дисциплине

СПИСОК ИСПОЛЬЗОВАННЫХ ИСТОЧНИКОВ

1. Долгоруков А. Метод case-study как современная технология профессионально - ориентированного обучения [Электронный ресурс]. Режим доступа: <http://evolkov.net/case/case.study.html>
2. Методические рекомендации по написанию реферата. [Электронный ресурс]. Режим доступа: <http://www.hse.spb.ru/edu/recommendations/method-referat-2005.phtml>
3. Фролова Н. А. Реферирование и аннотирование текстов по специальности (на материале немецкого языка): Учеб. пособие / ВолГТУ, Волгоград, 2006. - С.

МИНОБРНАУКИ РОССИИ

ФГБОУ ВО «Уральский государственный горный университет»



УТВЕРЖДАЮ
Проректор по учебно-методическому
комплексу
С.А. Упоров

МЕТОДИЧЕСКИЕ УКАЗАНИЯ ПО ОРГАНИЗАЦИИ САМОСТОЯТЕЛЬНОЙ РАБОТЫ И ЗАДАНИЯ ДЛЯ ОБУЧАЮЩИХСЯ

Б1.0.02 ВСЕОБЩАЯ ИСТОРИЯ

Специальность
21.05.04 Горное дело

Направленность (профиль)
Маркшейдерское дело

Одобрены на заседании кафедры

Управления персоналом
(название кафедры)

Зав. кафедрой

Ветош
(подпись)

Ветошкина Т.А.
(Фамилия И.О.)

Протокол №1 от 16.09.2021
(Дата)

Рассмотрены методической комиссией

Горно-технологического факультета
(название факультета)

Председатель

Колчина
(подпись)

Колчина Н.В.
(Фамилия И.О.)

Протокол № 2 от 08.10.2021
(Дата)

Екатеринбург

Автор: Абрамов С. М., к.пед.н., доцент

СОДЕРЖАНИЕ

ВВЕДЕНИЕ.....	3
САМООРГАНИЗАЦИЯ РАБОТЫ С ЛИТЕРАТУРОЙ.....	6
ПОДГОТОВКА К ДОКЛАДУ.....	10
ПОДГОТОВКА К ПРАКТИКО-ОРИЕНТИРОВАННЫМ ЗАДАНИЯМ...15	
ПОДГОТОВКА К ТЕСТИРОВАНИЮ.....	18
ПОДГОТОВКА К РЕШЕНИЮ КЕЙСОВ.....	19
ПОДГОТОВКА К ОПРОСУ.....	22
ПОДГОТОВКА К ПРОМЕЖУТОЧНОЙ АТТЕСТАЦИИ.....	24

ВВЕДЕНИЕ

Самостоятельная работа в высшем учебном заведении – это часть учебного процесса, метод обучения, прием учебно-познавательной деятельности, комплексная целевая стандартизованная учебная деятельность с запланированными видом, типом, формами контроля.

Самостоятельная работа представляет собой плановую деятельность обучающихся по поручению и под методическим руководством преподавателя.

Целью самостоятельной работы студентов является закрепление тех знаний, которые они получили на аудиторных занятиях, а также способствование развитию у студентов творческих навыков, инициативы, умению организовать свое время.

Самостоятельная работа реализует следующие задачи:

- предполагает освоение курса дисциплины;
- помогает освоению навыков учебной и научной работы;
- способствует осознанию ответственности процесса познания;
- способствует углублению и пополнению знаний студентов, освоению ими навыков и умений;
- формирует интерес к познавательным действиям, освоению методов и приемов познавательного процесса,
- создает условия для творческой и научной деятельности обучающихся;
- способствует развитию у студентов таких личных качеств, как целеустремленность, заинтересованность, исследование нового.

Самостоятельная работа обучающегося выполняет следующие функции:

- развивающую (повышение культуры умственного труда, приобщение к творческим видам деятельности, обогащение интеллектуальных способностей студентов);
- информационно-обучающую (учебная деятельность студентов на аудиторных занятиях, неподкрепленная самостоятельной работой, становится мало результативной);
- ориентирующую и стимулирующую (процессу обучения придается ускорение и мотивация);
- воспитательную (формируются и развиваются профессиональные качества бакалавра и гражданина);
- исследовательскую (новый уровень профессионально-творческого мышления).

Организация самостоятельной работы студентов должна опираться на определенные требования, а, именно:

- сложность осваиваемых знаний должна соответствовать уровню развития студентов;

- стандартизация заданий в соответствии с логической системой курса дисциплины;
- объем задания должен соответствовать уровню студента;
- задания должны быть адаптированными к уровню студентов.

Содержание самостоятельной работы студентов представляет собой, с одной стороны, совокупность теоретических и практических учебных заданий, которые должен выполнить студент в процессе обучения, объект его деятельности; с другой стороны – это способ деятельности студента по выполнению соответствующего теоретического или практического учебного задания.

Свое внешнее выражение содержание самостоятельной работы студентов находит во всех организационных формах аудиторной и внеаудиторной деятельности, в ходе самостоятельного выполнения различных заданий.

Функциональное предназначение самостоятельной работы студентов в процессе практических занятий по овладению специальными знаниями заключается в самостоятельном прочтении, просмотре, прослушивании, наблюдении, конспектировании, осмыслении, запоминании и воспроизведении определенной информации. Цель и планирование самостоятельной работы студента определяет преподаватель. Вся информация осуществляется на основе ее воспроизведения.

Так как самостоятельная работа тесно связана с учебным процессом, ее необходимо рассматривать в двух аспектах:

1. аудиторная самостоятельная работа – практические занятия;
2. внеаудиторная самостоятельная работа – подготовка к практическим занятиям, подготовка к устному опросу, участию в дискуссиях, решению практико-ориентированных задач и др.

Основные формы организации самостоятельной работы студентов определяются следующими параметрами:

- содержание учебной дисциплины;
- уровень образования и степень подготовленности студентов;
- необходимость упорядочения нагрузки студентов при самостоятельной работе.

Таким образом, самостоятельная работа студентов является важнейшей составной частью процесса обучения.

Методические указания по организации самостоятельной работы и задания для обучающихся по дисциплине «*Всеобщая история*» обращают внимание студента на главное, существенное в изучаемой дисциплине, помогают выработать умение анализировать явления и факты, связывать теоретические положения с практикой, а также облегчают подготовку к выполнению *контрольной работы* и к сдаче *зачета*.

Настоящие методические указания позволят студентам самостоятельно овладеть фундаментальными знаниями, профессиональными умениями и навыками деятельности по профилю подготовки, опытом творческой и

исследовательской деятельности, и направлены на формирование компетенций, предусмотренных учебным планом поданному профилю.

Видами самостоятельной работы обучающихся по дисциплине «*Всеобщая история*» являются:

- повторение материала лекций;
- самостоятельное изучение тем курса (в т. ч. рассмотрение основных категорий дисциплины, работа с литературой);
- подготовка к практическим (семинарским) занятиям (в т. ч. подготовка доклада, подготовка к выполнению практико-ориентированного задания);
- подготовка к тестированию;
- решение кейс-задач;
- подготовка контрольной работы;
- подготовка к зачету.

В методических указаниях представлены материалы для самостоятельной работы и рекомендации по организации отдельных её видов.

САМООРГАНИЗАЦИЯ РАБОТЫ С ЛИТЕРАТУРОЙ

Самостоятельное изучение тем курса осуществляется на основе списка рекомендуемой литературы к дисциплине. При работе с книгой необходимо научиться правильно ее читать, вести записи. Самостоятельная работа с учебными и научными изданиями профессиональной и общекультурной тематики – это важнейшее условие формирования научного способа познания.

Основные приемы работы с литературой можно свести к следующим:

- составить перечень книг, с которыми следует познакомиться;
- перечень должен быть систематизированным (что необходимо для семинаров, что для экзаменов, что пригодится для написания курсовых и выпускных квалификационных работ (ВКР), а что выходит за рамки официальной учебной деятельности, и расширяет общую культуру);
- обязательно выписывать все выходные данные по каждой книге (при написании курсовых и выпускных квалификационных работ это позволит экономить время);
- определить, какие книги (или какие главы книг) следует прочитать более внимательно, а какие – просто просмотреть;
- при составлении перечней литературы следует посоветоваться с преподавателями и руководителями ВКР, которые помогут сориентироваться, на что стоит обратить большее внимание, а на что вообще не стоит тратить время;
- все прочитанные монографии, учебники и научные статьи следует конспектировать, но это не означает, что надо конспектировать «все подряд»: можно выписывать кратко основные идеи автора и иногда приводить наиболее яркие и показательные цитаты (с указанием страниц);
- если книга – собственная, то допускается делать на полях книги краткие пометки или же в конце книги, на пустых страницах просто сделать свой «предметный указатель», где отмечаются наиболее интересные мысли и обязательно указываются страницы в тексте автора;
- следует выработать способность «воспринимать» сложные тексты; для этого лучший прием – научиться «читать медленно», когда понятно каждое прочитанное слово (а если слово незнакомое, то либо с помощью словаря, либо с помощью преподавателя обязательно его узнать). Таким образом, чтение текста является частью познавательной деятельности. Ее цель – извлечение из текста необходимой информации.

От того, насколько осознанна читающим собственная внутренняя установка при обращении к печатному слову (найти нужные сведения, усвоить информацию полностью или частично, критически проанализировать материал и т.п.) во многом зависит эффективность осуществляемого действия. Грамотная работа с книгой, особенно если речь идет о научной литературе, предполагает соблюдение ряда правил, для овладения которыми необходимо настойчиво учиться. Это серьезный,

кропотливый труд. Прежде всего, при такой работе невозможен формальный, поверхностный подход. Не механическое заучивание, не простое накопление цитат, выдержек, а сознательное усвоение прочитанного, осмысление его, стремление дойти до сути – вот главное правило. Другое правило – соблюдение при работе над книгой определенной последовательности. Вначале следует ознакомиться с оглавлением, содержанием предисловия или введения. Это дает общую ориентировку, представление о структуре и вопросах, которые рассматриваются в книге.

Следующий этап – чтение. Первый раз целесообразно прочитать книгу с начала до конца, чтобы получить о ней цельное представление. При повторном чтении происходит постепенное глубокое осмысление каждой главы, критического материала и позитивного изложения; выделение основных идей, системы аргументов, наиболее ярких примеров и т.д. Непременным правилом чтения должно быть выяснение незнакомых слов, терминов, выражений, неизвестных имен, названий. Студентам с этой целью рекомендуется заводить специальные тетради или блокноты. Важная роль в связи с этим принадлежит библиографической подготовке студентов. Она включает в себя умение активно, быстро пользоваться научным аппаратом книги, справочными изданиями, каталогами, умение вести поиск необходимой информации, обрабатывать и систематизировать ее.

Выделяют четыре основные установки в чтении текста:

- информационно-поисковая (задача – найти, выделить искомую информацию);
- усваивающая (усилия читателя направлены на то, чтобы как можно полнее осознать и запомнить, как сами сведения, излагаемые автором, так и всю логику его рассуждений);
- аналитико-критическая (читатель стремится критически осмыслить материал, проанализировав его, определив свое отношение к нему);
- творческая (создает у читателя готовность в том или ином виде – как отправной пункт для своих рассуждений, как образ для действия по аналогии и т.п. – использовать суждения автора, ход его мыслей, результат наблюдения, разработанную методику, дополнить их, подвергнуть новой проверке).

С наличием различных установок обращения к тексту связано существование и нескольких видов чтения:

- библиографическое – просматривание карточек каталога, рекомендательных списков, сводных списков журналов и статей за год и т.п.;
- просмотровое – используется для поиска материалов, содержащих нужную информацию, обычно к нему прибегают сразу после работы со списками литературы и каталогами, в результате такого просмотра читатель устанавливает, какие из источников будут использованы в дальнейшей работе;
- ознакомительное – подразумевает сплошное, достаточно подробное прочтение отобранных статей, глав, отдельных страниц; цель –

познакомиться с характером информации, узнать, какие вопросы вынесены автором на рассмотрение, провести сортировку материала;

- изучающее – предполагает доскональное освоение материала; в ходе такого чтения проявляется доверие читателя к автору, готовность принять изложенную информацию, реализуется установка на предельно полное понимание материала;

- аналитико-критическое и творческое чтение – два вида чтения близкие между собой тем, что участвуют в решении исследовательских задач.

Первый из них предполагает направленный критический анализ, как самой информации, так и способов ее получения и подачи автором; второе – поиск тех суждений, фактов, по которым, или, в связи с которыми, читатель считает нужным высказать собственные мысли.

Из всех рассмотренных видов чтения основным для студентов является изучающее – именно оно позволяет в работе с учебной и научной литературой накапливать знания в различных областях. Вот почему именно этот вид чтения в рамках образовательной деятельности должен быть освоен в первую очередь. Кроме того, при овладении данным видом чтения формируются основные приемы, повышающие эффективность работы с текстом. Научная методика работы с литературой предусматривает также ведение записи прочитанного. Это позволяет привести в систему знания, полученные при чтении, сосредоточить внимание на главных положениях, зафиксировать, закрепить их в памяти, а при необходимости вновь обратиться к ним.

Основные виды систематизированной записи прочитанного:

Аннотирование – предельно краткое связное описание просмотренной или прочитанной книги (статьи), ее содержания, источников, характера и назначения.

Планирование – краткая логическая организация текста, раскрывающая содержание и структуру изучаемого материала.

Тезирование – лаконичное воспроизведение основных утверждений автора без привлечения фактического материала.

Цитирование – дословное выписывание из текста выдержек, извлечений, наиболее существенно отражающих ту или иную мысль автора.

Конспектирование – краткое и последовательное изложение содержания прочитанного. Конспект – сложный способ изложения содержания книги или статьи в логической последовательности. Конспект аккумулирует в себе предыдущие виды записи, позволяет всесторонне охватить содержание книги, статьи. Поэтому умение составлять план, тезисы, делать выписки и другие записи определяет и технологию составления конспекта.

Как правильно составлять конспект? Внимательно прочитайте текст. Уточните в справочной литературе непонятные слова. При записи не забудьте вынести справочные данные на поля конспекта. Выделите главное,

составьте план, представляющий собой перечень заголовков, подзаголовков, вопросов, последовательно раскрываемых затем в конспекте. Это первый элемент конспекта. Вторым элементом конспекта являются тезисы. Тезис - это кратко сформулированное положение. Для лучшего усвоения и запоминания материала следует записывать тезисы своими словами. Тезисы, выдвигаемые в конспекте, нужно доказывать. Поэтому третий элемент конспекта - основные доводы, доказывающие истинность рассматриваемого тезиса. В конспекте могут быть положения и примеры. Законспектируйте материал, четко следуя пунктам плана. При конспектировании старайтесь выразить мысль своими словами. Записи следует вести четко, ясно. Грамотно записывайте цитаты. Цитируя, учитывайте лаконичность, значимость мысли. При оформлении конспекта необходимо стремиться к емкости каждого предложения. Мысли автора книги следует излагать кратко, заботясь о стиле и выразительности написанного. Число дополнительных элементов конспекта должно быть логически обоснованным, записи должны распределяться в определенной последовательности, отвечающей логической структуре произведения. Для уточнения и дополнения необходимо оставлять поля.

Конспектирование - наиболее сложный этап работы. Овладение навыками конспектирования требует от студента целеустремленности, повседневной самостоятельной работы. Конспект ускоряет повторение материала, экономит время при повторном, после определенного перерыва, обращении к уже знакомой работе. Учитывая индивидуальные особенности каждого студента, можно дать лишь некоторые, наиболее оправдавшие себя общие правила, с которыми преподаватель и обязан познакомить студентов:

1. Главное в конспекте не объем, а содержание. В нем должны быть отражены основные принципиальные положения источника, то новое, что внес его автор, основные методологические положения работы. Умение излагать мысли автора сжато, кратко и собственными словами приходит с опытом и знаниями. Но их накоплению помогает соблюдение одного важного правила – не торопиться записывать при первом же чтении, вносить в конспект лишь то, что стало ясным.

2. Форма ведения конспекта может быть самой разнообразной, она может изменяться, совершенствоваться. Но начинаться конспект всегда должен с указания полного наименования работы, фамилии автора, года и места издания; цитаты берутся в кавычки с обязательной ссылкой на страницу книги.

3. Конспект не должен быть «слепым», безликим, состоящим из сплошного текста. Особо важные места, яркие примеры выделяются цветным подчеркиванием, взятием в рамочку, оттенением, пометками на полях специальными знаками, чтобы можно было быстро найти нужное положение. Дополнительные материалы из других источников можно давать на полях, где записываются свои суждения, мысли, появившиеся уже после составления конспекта.

ПОДГОТОВКА ДОКЛАДА

Одной из форм текущего контроля является доклад, который представляет собой продукт самостоятельной работы студента.

Доклад - это публичное выступление по представлению полученных результатов решения определенной учебно-практической, учебно-исследовательской или научной темы.

Как правило, в основу доклада ложится анализ литературы по проблеме. Он должен носить характер краткого, но в то же время глубоко аргументированного устного сообщения. В нем студент должен, по возможности, полно осветить различные точки зрения на проблему, выразить собственное мнение, сделать критический анализ теоретического и практического материала.

Подготовка доклада является обязательной для обучающихся, если доклад указан в перечне форм текущего контроля успеваемости в рабочей программе дисциплины.

Доклад должен быть рассчитан на 7-10 минут.

Обычно доклад сопровождается представлением презентации.

Презентация (от англ. «presentation» - представление) - это набор цветных слайдов на определенную тему, который хранится в файле специального формата с расширением PP.

Целью презентации - донести до целевой аудитории полноценную информацию об объекте презентации, изложенной в докладе, в удобной форме.

Перечень примерных тем докладов с презентацией представлен в рабочей программе дисциплины, он выдается обучающимся заблаговременно вместе с методическими указаниями по подготовке. Темы могут распределяться студентами самостоятельно (по желанию), а также закрепляться преподавателем дисциплины.

При подготовке доклада с презентацией обучающийся должен продемонстрировать умение самостоятельного изучения отдельных вопросов, структурирования основных положений рассматриваемых проблем, публичного выступления, позиционирования себя перед коллективом, навыки работы с библиографическими источниками и оформления научных текстов.

В ходе подготовки к докладу с презентацией обучающемуся необходимо:

- выбрать тему и определить цель выступления.

Для этого, остановитесь на теме, которая вызывает у Вас больший интерес; определите цель выступления; подумайте, достаточно ли вы знаете по выбранной теме или проблеме и сможете ли найти необходимый материал;

- осуществить сбор материала к выступлению.

Начинайте подготовку к докладу заранее; обращайтесь к справочникам, энциклопедиям, научной литературе по данной проблеме; записывайте необходимую информацию на отдельных листах или тетради;

- организовать работу с литературой.

При подборе литературы по интересующей теме определить конкретную цель поиска: что известно по данной теме? что хотелось бы узнать? для чего нужна эта информация? как ее можно использовать в практической работе?

- во время изучения литературы следует: записывать вопросы, которые возникают по мере ознакомления с источником, а также ключевые слова, мысли, суждения; представлять наглядные примеры из практики;

- обработать материал.

Учитывайте подготовку и интересы слушателей; излагайте правдивую информацию; все мысли должны быть взаимосвязаны между собой.

При подготовке доклада с презентацией особо необходимо обратить внимание на следующее:

- подготовка доклада начинается с изучения источников, рекомендованных к соответствующему разделу дисциплины, а также специальной литературы для докладчика, список которой можно получить у преподавателя;

- важно также ознакомиться с имеющимися по данной теме монографиями, учебными пособиями, научными информационными статьями, опубликованными в периодической печати.

Относительно небольшой объем текста доклада, лимит времени, отведенного для публичного выступления, обуславливает потребность в тщательном отборе материала, умелом выделении главных положений в содержании доклада, использовании наиболее доказательных фактов и убедительных примеров, исключении повторений и многословия.

Решить эти задачи помогает составление развернутого плана.

План доклада должен содержать следующие главные компоненты: краткое вступление, вопросы и их основные тезисы, заключение, список литературы.

После составления плана можно приступить к написанию текста. Во вступлении важно показать актуальность проблемы, ее практическую значимость. При изложении вопросов темы раскрываются ее основные положения. Материал содержания вопросов полезно располагать в таком порядке: тезис; доказательство тезиса; вывод и т. д.

Тезис - это главное основополагающее утверждение. Он обосновывается путем привлечения необходимых цитат, цифрового материала, ссылок на статьи. При изложении содержания вопросов особое внимание должно быть обращено на раскрытие причинно-следственных связей, логическую последовательность тезисов, а также на формулирование окончательных выводов. Выводы должны быть краткими, точными, достаточно аргументированными всем содержанием доклада.

В процессе подготовки доклада студент может получить консультацию у преподавателя, а в случае необходимости уточнить отдельные положения.

Выступление

При подготовке к докладу перед аудиторией необходимо выбрать способ выступления:

- устное изложение с опорой на конспект (опорой могут также служить заранее подготовленные слайды);
- чтение подготовленного текста.

Чтение заранее написанного текста значительно уменьшает влияние выступления на аудиторию. Запоминание написанного текста заметно сковывает выступающего и привязывает к заранее составленному плану, не давая возможности откликаться на реакцию аудитории.

Короткие фразы легче воспринимаются на слух, чем длинные.

Необходимо избегать сложных предложений, причастных и деепричастных оборотов. Излагая сложный вопрос, нужно постараться передать информацию по частям.

Слова в речи надо произносить четко и понятно, не надо говорить слишком быстро или, наоборот, растягивать слова. Надо произнести четко особенно ударную гласную, что оказывает наибольшее влияние на разборчивость речи.

Пауза в устной речи выполняет ту же роль, что знаки препинания в письменной. После сложных выводов или длинных предложений необходимо сделать паузу, чтобы слушатели могли вдуматься в сказанное или правильно понять сделанные выводы. Если выступающий хочет, чтобы его понимали, то не следует говорить без паузы дольше, чем пять с половиной секунд.

Особое место в выступлении занимает обращение к аудитории. Известно, что обращение к собеседнику по имени создает более доверительный контекст деловой беседы. При публичном выступлении также можно использовать подобные приемы. Так, косвенными обращениями могут служить такие выражения, как «Как Вам известно», «Уверен, что Вас это не оставит равнодушными». Выступающий показывает, что слушатели интересны ему, а это самый простой путь достижения взаимопонимания.

Во время выступления важно постоянно контролировать реакцию слушателей. Внимательность и наблюдательность в сочетании с опытом позволяют оратору уловить настроение публики. Возможно, рассмотрение некоторых вопросов придется сократить или вовсе отказаться от них.

После выступления нужно быть готовым к ответам на возникшие у аудитории вопросы.

Стоит обратить внимание на вербальные и невербальные составляющие общения. Небрежность в жестах недопустима. Жесты могут быть приглашающими, отрицающими, вопросительными, они могут подчеркнуть нюансы выступления.

Презентация

Презентация наглядно сопровождает выступление.

Этапы работы над презентацией могут быть следующими:

- осмыслите тему, выделите вопросы, которые должны быть освещены в рамках данной темы;
- составьте тезисы собранного материала. Подумайте, какая часть информации может быть подкреплена или полностью заменена изображениями, какую информацию можно представить в виде схем;
- подберите иллюстративный материал к презентации: фотографии, рисунки, фрагменты художественных и документальных фильмов, материалы кинохроники, разработайте необходимые схемы;
- подготовленный материал систематизируйте и «упакуйте» в отдельные блоки, которые будут состоять из собственно текста (небольшого по объему), схем, графиков, таблиц и т.д.;
- создайте слайды презентации в соответствии с необходимыми требованиями;
- просмотрите презентацию, оцените ее наглядность, доступность, соответствие языковым нормам.

Требования к оформлению презентации

Компьютерную презентацию, сопровождающую выступление докладчика, удобнее всего подготовить в программе MS Power Point.

Презентация как документ представляет собой последовательность сменяющих друг друга слайдов. Чаще всего демонстрация презентации проецируется на большом экране, реже – раздается собравшимся как печатный материал.

Количество слайдов должно быть пропорционально содержанию и продолжительности выступления (например, для 5-минутного выступления рекомендуется использовать не более 10 слайдов).

На первом слайде обязательно представляется тема выступления и сведения об авторах.

Следующие слайды можно подготовить, используя две различные стратегии их подготовки:

1-я стратегия: на слайды выносятся опорный конспект выступления и ключевые слова с тем, чтобы пользоваться ими как планом для выступления. В этом случае к слайдам предъявляются следующие требования:

- объем текста на слайде – не больше 7 строк;
- маркированный/нумерованный список содержит не более 7 элементов;
- отсутствуют знаки пунктуации в конце строк в маркированных и нумерованных списках;
- значимая информация выделяется с помощью цвета, кегля, эффектов анимации.

Особо внимательно необходимо проверить текст на отсутствие ошибок и опечаток. Основная ошибка при выборе данной стратегии состоит в том, что выступающие заменяют свою речь чтением текста со слайдов.

2-я стратегия: на слайды помещается фактический материал (таблицы, графики, фотографии и пр.), который является уместным и достаточным средством наглядности, помогает в раскрытии стержневой идеи выступления. В этом случае к слайдам предъявляются следующие требования:

- выбранные средства визуализации информации (таблицы, схемы, графики и т. д.) соответствуют содержанию;
- использованы иллюстрации хорошего качества (высокого разрешения), с четким изображением (как правило, никто из присутствующих не заинтересован вчитываться в текст на ваших слайдах и всматриваться в мелкие иллюстрации).

Максимальное количество графической информации на одном слайде – 2 рисунка (фотографии, схемы и т.д.) с текстовыми комментариями (не более 2 строк к каждому). Наиболее важная информация должна располагаться в центре экрана.

Обычный слайд, без эффектов анимации, должен демонстрироваться на экране не менее 10 - 15 секунд. За меньшее время аудитория не успеет осознать содержание слайда.

Слайд с анимацией в среднем должен находиться на экране не меньше 40 – 60 секунд (без учета времени на случайно возникшее обсуждение). В связи с этим лучше настроить презентацию не на автоматический показ, а на смену слайдов самим докладчиком.

Особо тщательно необходимо отнестись к оформлению презентации. Для всех слайдов презентации по возможности необходимо использовать один и тот же шаблон оформления, кегль – для заголовков - не меньше 24 пунктов, для информации - не менее 18.

В презентациях не принято ставить переносы в словах.

Наилучшей цветовой гаммой для презентации являются контрастные цвета фона и текста (белый фон – черный текст; темно-синий фон – светло-желтый текст и т. д.).

Лучше не смешивать разные типы шрифтов в одной презентации.

Рекомендуется не злоупотреблять прописными буквами (они читаются хуже).

ПОДГОТОВКА К ПРАКТИКО-ОРИЕНТИРОВАННЫМ ЗАДАНИЯМ

Практико-ориентированные задания выступают средством формирования у студентов системы интегрированных умений и навыков, необходимых для освоения профессиональных компетенций. Это могут быть ситуации, требующие применения умений и навыков, специфичных для соответствующего профиля обучения (знания содержания предмета), ситуации, требующие организации деятельности, выбора её оптимальной структуры личностно-ориентированных ситуаций (нахождение нестандартного способа решения).

Кроме этого, они выступают средством формирования у студентов умений определять, разрабатывать и применять оптимальные методы решения профессиональных задач. Они строятся на основе ситуаций, возникающих на различных уровнях осуществления практики и формулируются в виде производственных поручений (заданий).

Под практико-ориентированными заданиями понимают задачи из окружающей действительности, связанные с формированием практических навыков, необходимых в повседневной жизни, в том числе с использованием элементов производственных процессов.

Цель практико-ориентированных заданий – приобретение умений и навыков практической деятельности по изучаемой дисциплине.

Задачи практико-ориентированных заданий:

- закрепление, углубление, расширение и детализация знаний студентов при решении конкретных задач;
- развитие познавательных способностей, самостоятельности мышления, творческой активности;
- овладение новыми методами и методиками изучения конкретной учебной дисциплины;
- обучение приемам решения практических задач;
- выработка способности логического осмысления полученных знаний для выполнения заданий;
- обеспечение рационального сочетания коллективной и индивидуальной форм обучения.

Важными отличительными особенностями практико-ориентированных задания от стандартных задач (предметных, межпредметных, прикладных) являются:

- значимость (познавательная, профессиональная, общекультурная, социальная) получаемого результата, что обеспечивает познавательную мотивацию обучающегося;
- условие задания сформулировано как сюжет, ситуация или проблема, для разрешения которой необходимо использовать знания из разных разделов основного предмета, из другого предмета или из жизни, на которые нет явного указания в тексте задания;

- информация и данные в задании могут быть представлены в различной форме (рисунок, таблица, схема, диаграмма, график и т.д.), что потребует распознавания объектов;

- указание (явное или неявное) области применения результата, полученного при решении задания.

Кроме выделенных четырех характеристик, практико-ориентированные задания имеют следующие:

1. по структуре эти задания – нестандартные, т.е. в структуре задания не все его компоненты полностью определены;

2. наличие избыточных, недостающих или противоречивых данных в условии задания, что приводит к объемной формулировке условия;

3. наличие нескольких способов решения (различная степень рациональности), причем данные способы могут быть неизвестны учащимся, и их потребуется сконструировать.

При выполнении практико-ориентированных заданий следует руководствоваться следующими общими рекомендациями:

- для выполнения практико-ориентированного задания необходимо внимательно прочитать задание, повторить лекционный материал по соответствующей теме, изучить рекомендуемую литературу, в т.ч. дополнительную;

- выполнение практико-ориентированного задания включает постановку задачи, выбор способа решения задания, разработку алгоритма практических действий, программы, рекомендаций, сценария и т. п.;

- если практико-ориентированное задание выдается по вариантам, то получить номер варианта исходных данных у преподавателя; если нет вариантов, то нужно подобрать исходные данные самостоятельно, используя различные источники информации;

- для выполнения практико-ориентированного задания может использоваться метод малых групп. Работа в малых группах предполагает решение определенных образовательных задач в рамках небольших групп с последующим обсуждением полученных результатов. Этот метод развивает навыки сотрудничества, достижения компромиссного решения, аналитические способности.

Примером практико-ориентированного задания по дисциплине «*Всеобщая история*» выступает **анализ исторического документа**.

Алгоритм анализа исторического документа:

1. Происхождение текста.

1.1. Кто написал этот текст?

1.2. Когда он был написан?

1.3. К какому виду источников он относится: письмо, дневник, официальный документ и т.п.?

2. Содержание текста.

Каково содержание текста? Сделайте обзор его структуры. Подчеркните наиболее важные слова, персоналии, события. Если вам не известны какие-то слова, поработайте со словарем.

3. Достоверна ли информация в тексте?

3.1. Свидетелем первой или второй очереди является автор текста? (Если автор присутствовал во время события, им описываемого, то он является первоочередным свидетелем).

3.2. Текст первичен или вторичен? (Первичный текст современен событию, вторичный текст берет информацию из различных первичных источников. Первичный текст может быть написан автором второй очереди, то есть созданным много позже самого события).

4. Раскройте значение источника и содержащейся в ней информации.

5. Дайте обобщающую оценку данному источнику.

- Когда, где и почему появился закон (сборник законов)?

- Кто автор законов?

- Чьи интересы защищает закон?

- Охарактеризуйте основные положения закона (ссылки на текст, цитирование).

- Сравните с предыдущими законами.

- Что изменилось после введения закона?

- Ваше отношение к этому законодательному акту (справедливость, необходимость и т.д.).

ПОДГОТОВКА К ТЕСТИРОВАНИЮ

Тесты – это вопросы или задания, предусматривающие конкретный, краткий, четкий ответ на имеющиеся эталоны ответов. При самостоятельной подготовке к тестированию студенту необходимо:

1. готовясь к тестированию, проработать информационный материал по дисциплине; проконсультироваться с преподавателем по вопросу выбора учебной литературы;

2. четко выяснить все условия тестирования заранее. Студент должен знать, сколько тестов ему будет предложено, сколько времени отводится на тестирование, какова система оценки результатов и т. д.;

3. приступая к работе с тестами, внимательно и до конца нужно прочитать вопрос и предлагаемые варианты ответов; выбрать правильные (их может быть несколько); на отдельном листке ответов вписать цифру вопроса и буквы, соответствующие правильным ответам;

- в процессе решения желательно применять несколько подходов в решении задания. Это позволяет максимально гибко оперировать методами решения, находя каждый раз оптимальный вариант;

- не нужно тратить слишком много времени на трудный вопрос, нужно переходить к другим тестовым заданиям; к трудному вопросу можно обратиться в конце;

- обязательно необходимо оставить время для проверки ответов, чтобы избежать механических ошибок.

ПОДГОТОВКА К РЕШЕНИЮ КЕЙСОВ

Целью такого вида самостоятельной работы, как решение кейсов, является формирование умения анализировать в короткие сроки большой объем неупорядоченной информации, принятие решений в условиях недостаточной информации.

Кейс-задание (англ. case - случай, ситуация) - метод обучения, основанный на разборе практических проблемных ситуаций - кейсов, связанных с конкретным событием или последовательностью событий.

Различают следующие виды кейсов:

- иллюстративные,
- аналитические,
- кейсы, связанные с принятием решений.

Подготовка кейс-задания осуществляется в следующей последовательности:

- 1) подготовить основной текст с вопросами для обсуждения:
 - титульный лист с кратким запоминающимся названием кейса;
 - введение, где упоминается герой (герои) кейса, рассказывается об истории вопроса, указывается время начала действия;
 - основная часть, где содержится главный массив информации, внутренняя интрига, проблема;
 - заключение (в нем решение проблемы, рассматриваемой в кейсе, иногда может быть не завершено);
- 2) подобрать приложения с подборкой различной информации, передающей общий контекст кейса (документы, публикации, фото, видео и др.);
- 3) предложить возможное решение проблемы.

Планируемые результаты самостоятельной работы в ходе решения кейсов:

- способность студентов анализировать результаты научных исследований и применять их при решении конкретных исследовательских задач;
- готовность использовать индивидуальные креативные способности для оригинального решения исследовательских задач;
- способность решать нестандартные задачи профессиональной деятельности на основе информационной и библиографической культуры с применением информационно-коммуникационных технологий.

Алгоритм решения кейс-задачи студентом можно представить, как взаимосвязь последовательных действий:

1. Понимание задачи:
 - усвоение какой учебной темы предлагает решение кейса;
 - какого рода результат требуется;
 - нужно ли дать оценку тому, что произошло, или рекомендации в отношении того, что должно произойти;

- если требуется прогноз, на какой период времени вы должны разработать подробный план действий;

- какая форма презентации требуется, каковы требования к ней;

- сколько времени вы должны работать с кейсом?

2. Просмотр кейса. После того как студенты узнали, каких действий от них ждут, они должны "почувствовать" ситуацию кейса:

- посмотреть его содержание, стараясь понять основную идею и вид предоставленной информации;

- если на этой стадии возникают вопросы, или "выскакивают" важные мысли, или кажутся подходящими те или иные концепции курса, прочитав текст до конца, следует их выписать;

- после этого прочитать кейс медленнее, отмечая маркером или записывая пункты, которые кажутся существенными.

3. Составление описания как путь изучения ситуации и определения тем. При просмотре кейса вы неизбежно начнете:

- структурировать ситуацию, оценивая одни аспекты как важные, а другие как несущественные;

- определить и отобразить все моменты, которые могли иметь отношение к ситуации. Из них можно построить систему взаимосвязанных проблем, которые сделали ситуацию заслуживающей анализа;

- рассмотреть факторы, находящиеся вне прямого контекста проблемы, поскольку они могут быть чрезвычайно важны;

- выделить "темы" – связанные группы факторов, которые могут воздействовать на каждый аспект ситуации. Например, одна их часть может иметь дело с воспринимаемым низким качеством, другая – с изменениями в поведении конкурента;

- описать ситуацию.

4. Диагностика проблемы. Процесс определения проблемы включает в себя следующие действия:

- вспомнить изученные ранее темы и провести по ним мозговой штурм для выявления потенциально соответствующих кейсу теоретических знаний;

- вертикально структурируйте вопрос, начиная с тех, которые касаются отдельных работников, затем группы или подразделения, организации в целом и, наконец, окружающей среды;

- изучите обстоятельства возникновения ситуации;

- не забывать возвращаться к информации кейса и более внимательно рассматривать факторы, ставшие важными в ходе анализа.

5. Формулировка проблем. На этой стадии следует:

- письменно сформулировать восприятие основных проблем;

- при наличии нескольких проблем следует установить их приоритетность, используя следующие критерии:

- важность – что произойдет, если эта проблема не будет решена;

- срочность – как быстро нужно решить эту проблему;

- иерархическое положение — до какой степени эта проблема является причиной других проблем;

- разрешимость – можете ли вы сделать что-либо для ее решения.

6. Выбор критериев решения проблемы. Сразу после выяснения структуры проблемы следует подумать о критериях выбора решений.

7. Генерирование альтернатив. Важно разработать достаточно широкий круг вариантов решения проблемы, опираясь на известные или изучаемые концепции, чтобы предложить лучшие способы действий, опыт решения других кейсов, креативные методы (мозговой штурм, аналогия, метафора и др.).

8. Оценка вариантов и выбор наиболее подходящего из них.

- необходимо определите критерии предпочтительности варианта;

- критерии выбора варианта должны быть основаны на том, в какой мере они способствуют решению проблемы в целом, а также по признакам выполнимости, быстроты, эффективности, экономичности;

- каждый из критериев необходимо проанализировать с позиций всех групп интересов;

- при оценке вариантов вы должны подумать о том, как они будут воздействовать не только на центральную проблему, но и на всю ситуацию в целом;

- определите вероятные последствия использования ваших вариантов.

9. Презентация выводов.

ПОДГОТОВКА К ОПРОСУ

- *Письменный опрос*

Письменный опрос является одной из форм текущего контроля успеваемости студента по данной дисциплине. При подготовке к письменному опросу студент должен внимательно изучает лекции, основную и дополнительную литературу, публикации, информацию из Интернет-ресурсов. Темы и вопросы к семинарским занятиям, вопросы для самоконтроля приведены в методических указаниях по разделам и доводятся до обучающихся заранее.

При изучении материала студент должен убедиться, что хорошо понимает основную терминологию темы, умеет ее использовать в нужном контексте. Желательно составить краткий конспект ответа на предполагаемые вопросы письменной работы, чтобы убедиться в том, что студент владеет материалом и может аргументировано, логично и грамотно письменно изложить ответ на вопрос. Следует обратить особое внимание на написание профессиональных терминов, чтобы избежать грамматических ошибок в работе.

- *Устный опрос*

Целью устного собеседования являются обобщение и закрепление изученного курса. Студентам предлагаются для освещения сквозные концептуальные проблемы. При подготовке следует использовать лекционный материал и учебную литературу. Для более глубокого постижения курса и более основательной подготовки рекомендуется познакомиться с указанной дополнительной литературой. Готовясь к семинару, студент должен, прежде всего, ознакомиться с общим планом семинарского занятия. Следует внимательно прочесть свой конспект лекции по изучаемой теме и рекомендуемую к теме семинара литературу. С неизвестными терминами и понятиями следует ознакомиться в предлагаемом глоссарии, словаре или энциклопедии.

Критерии качества устного ответа.

1. Правильность ответа по содержанию.
2. Полнота и глубина ответа.
3. Сознательность ответа (учитывается понимание излагаемого материала).
4. Логика изложения материала (учитывается умение строить целостный, последовательный рассказ, грамотно пользоваться профессиональной терминологией).
5. Рациональность использованных приемов и способов решения поставленной учебной задачи (учитывается умение использовать наиболее прогрессивные и эффективные способы достижения цели).
6. Своевременность и эффективность использования наглядных пособий и технических средств при ответе (учитывается грамотно и с

пользой применять наглядность и демонстрационный опыт при устном ответе).

7. Использование дополнительного материала.

8. Рациональность использования времени, отведенного на задание.

Ответ на каждый вопрос из плана семинарского занятия должен быть содержательным и аргументированным. Для этого следует использовать документы, монографическую, учебную и справочную литературу. Для успешной подготовки к устному опросу, студент должен законспектировать рекомендуемую литературу, внимательно осмыслить лекционный материал и сделать выводы.

ПОДГОТОВКА К ПРОМЕЖУТОЧНОЙ АТТЕСТАЦИИ

При подготовке к *зачету* по дисциплине «*Всеобщая история*» обучающемуся рекомендуется:

1. повторить пройденный материал и ответить на вопросы, используя конспект и материалы лекций. Если по каким-либо вопросам у студента недостаточно информации в лекционных материалах, то необходимо получить информацию из раздаточных материалов и/или учебников (литературы), рекомендованных для изучения дисциплины «*Всеобщая история*».

Целесообразно также дополнить конспект лекций наиболее существенными и важными тезисами для рассматриваемого вопроса;

2. при изучении основных и дополнительных источников информации в рамках выполнения заданий на *зачете* особое внимание необходимо уделять схемам, рисункам, графикам и другим иллюстрациям, так как подобные графические материалы, как правило, в наглядной форме отражают главное содержание изучаемого вопроса;

3. при изучении основных и дополнительных источников информации в рамках выполнения заданий на *зачете* (в случаях, когда отсутствует иллюстративный материал) особое внимание необходимо обращать на наличие в тексте словосочетаний вида «во-первых», «во-вторых» и т.д., а также дефисов и перечислений (цифровых или буквенных), так как эти признаки, как правило, позволяют структурировать ответ на предложенное задание.

Подобную текстовую структуризацию материала слушатель может трансформировать в рисунки, схемы и т. п. для более краткого, наглядного и удобного восприятия (иллюстрации целесообразно отразить в конспекте лекций – это позволит оперативно и быстро найти, в случае необходимости, соответствующую информацию);

4. следует также обращать внимание при изучении материала для подготовки к *зачету* на словосочетания вида «таким образом», «подводя итог сказанному» и т.п., так как это признаки выражения главных мыслей и выводов по изучаемому вопросу (пункту, разделу). В отдельных случаях выводы по теме (разделу, главе) позволяют полностью построить (восстановить, воссоздать) ответ на поставленный вопрос (задание), так как содержат в себе основные мысли и тезисы для ответа.

МИНОБРНАУКИ РОССИИ

ФГБОУ ВО «Уральский государственный горный университет»



УТВЕРЖДАЮ

Проректор по учебно-методическому
комплексу
С.А. Упоров

МЕТОДИЧЕСКИЕ УКАЗАНИЯ ПО ОРГАНИЗАЦИИ САМОСТОЯТЕЛЬНОЙ РАБОТЫ И ЗАДАНИЯ ДЛЯ ОБУЧАЮЩИХСЯ

ИСТОРИЯ РОССИИ

Специальность - *21.05.04 Горное дело*

Направленность (профиль) – **Маркшейдерское дело**

Автор: Железникова А.В.

Екатеринбург

СОДЕРЖАНИЕ

ВВЕДЕНИЕ.....	3
ВОПРОСЫ ДЛЯ САМОПРОВЕРКИ.....	6
ОСНОВНЫЕ КАТЕГОРИИ ДИСЦИПЛИНЫ.....	10
САМООРГАНИЗАЦИЯ РАБОТЫ С ЛИТЕРАТУРОЙ.....	18
ПОДГОТОВКА К ДОКЛАДУ.....	22
ПОДГОТОВКА К ПРАКТИКО-ОРИЕНТИРОВАННЫМ ЗАДАНИЯМ.....	26
ПОДГОТОВКА К ТЕСТИРОВАНИЮ.....	30
ПОДГОТОВКА ЭССЕ.....	31
ПОДГОТОВКА К ОПРОСУ.....	34
ПОДГОТОВКА К ПРОМЕЖУТОЧНОЙ АТТЕСТАЦИИ.....	36

ВВЕДЕНИЕ

Самостоятельная работа в высшем учебном заведении – это часть учебного процесса, метод обучения, прием учебно-познавательной деятельности, комплексная целевая стандартизованная учебная деятельность с запланированными видом, типом, формами контроля.

Самостоятельная работа представляет собой плановую деятельность обучающихся по поручению и под методическим руководством преподавателя.

Целью самостоятельной работы студентов является закрепление тех знаний, которые они получили на аудиторных занятиях, а также способствование развитию у студентов творческих навыков, инициативы, умению организовать свое время.

Самостоятельная работа реализует следующие задачи:

- предполагает освоение курса дисциплины;
- помогает освоению навыков учебной и научной работы;
- способствует осознанию ответственности процесса познания;
- способствует углублению и пополнению знаний студентов, освоению ими навыков и умений;
- формирует интерес к познавательным действиям, освоению методов и приемов познавательного процесса,
- создает условия для творческой и научной деятельности обучающихся;
- способствует развитию у студентов таких личных качеств, как целеустремленность, заинтересованность, исследование нового.

Самостоятельная работа обучающегося выполняет следующие функции:

- развивающую (повышение культуры умственного труда, приобщение к творческим видам деятельности, обогащение интеллектуальных способностей студентов);
- информационно-обучающую (учебная деятельность студентов на аудиторных занятиях, неподкрепленная самостоятельной работой, становится мало результативной);
- ориентирующую и стимулирующую (процессу обучения придается ускорение и мотивация);
- воспитательную (формируются и развиваются профессиональные качества бакалавра и гражданина);
- исследовательскую (новый уровень профессионально-творческого мышления).

Организация самостоятельной работы студентов должна опираться на определенные требования, а, именно:

- сложность осваиваемых знаний должна соответствовать уровню развития студентов;
- стандартизация заданий в соответствии с логической системой курса дисциплины;

- объем задания должен соответствовать уровню студента;
- задания должны быть адаптированными к уровню студентов.

Содержание самостоятельной работы студентов представляет собой, с одной стороны, совокупность теоретических и практических учебных заданий, которые должен выполнить студент в процессе обучения, объект его деятельности; с другой стороны – это способ деятельности студента по выполнению соответствующего теоретического или практического учебного задания.

Свое внешнее выражение содержание самостоятельной работы студентов находит во всех организационных формах аудиторной и внеаудиторной деятельности, в ходе самостоятельного выполнения различных заданий.

Функциональное предназначение самостоятельной работы студентов в процессе практических занятий по овладению специальными знаниями заключается в самостоятельном прочтении, просмотре, прослушивании, наблюдении, конспектировании, осмыслении, запоминании и воспроизведении определенной информации. Цель и планирование самостоятельной работы студента определяет преподаватель. Вся информация осуществляется на основе ее воспроизведения.

Так как самостоятельная работа тесно связана с учебным процессом, ее необходимо рассматривать в двух аспектах:

1. аудиторная самостоятельная работа – практические занятия;
2. внеаудиторная самостоятельная работа – подготовка к практическим занятиям, подготовка к устному опросу, участию в дискуссиях, решению практико-ориентированных задач и др.

Основные формы организации самостоятельной работы студентов определяются следующими параметрами:

- содержание учебной дисциплины;
- уровень образования и степень подготовленности студентов;
- необходимость упорядочения нагрузки студентов при самостоятельной работе.

Таким образом, самостоятельная работа студентов является важнейшей составной частью процесса обучения.

Методические указания по организации самостоятельной работы и задания для обучающихся по дисциплине «История России» обращают внимание студента на главное, существенное в изучаемой дисциплине, помогают выработать умение анализировать явления и факты, связывать теоретические положения с практикой, а также облегчают подготовку к выполнению *контрольной работы* и к сдаче *зачета*.

Настоящие методические указания позволят студентам самостоятельно овладеть фундаментальными знаниями, профессиональными умениями и навыками деятельности по профилю подготовки, опытом творческой и исследовательской деятельности, и направлены на формирование компетенций, предусмотренных учебным планом поданному профилю.

Видами самостоятельной работы обучающихся по дисциплине «История России» являются:

- повторение материала лекций;
- самостоятельное изучение тем курса (в т. ч. рассмотрение основных категорий дисциплины, работа с литературой);
- подготовка к практическим (семинарским) занятиям (в т. ч. подготовка доклада, подготовка к выполнению практико-ориентированного задания);
- подготовка к тестированию;
- подготовка эссе;
- подготовка контрольной работы;
- подготовка к зачету.

В методических указаниях представлены материалы для самостоятельной работы и рекомендации по организации отдельных её видов.

ВОПРОСЫ ДЛЯ САМОПРОВЕРКИ

Тема 1. Объект, предмет, основные понятия и методы исследования истории

- 1.История как наука. Сущность, формы, функции исторического знания.
- 2.Методы и источники изучения истории. Понятие и классификация исторического источника.
- 3.Концепции исторического процесса.
- 4.История России - неотъемлемая часть всемирной истории.
- 5.Историография отечественной истории.

Тема 2. Славянский этногенез. Образование государства у восточных славян

- 1.Этногенез восточных славян.
- 2.Славяне: расселение, занятия, общественное устройство, верования.
- 3.Предпосылки образования государственности у восточных славян
- 4.Норманнская и антинорманнская теории.
5. Первые князья династии Рюриковичей.
6. Русь и Византия. Первые договоры.

Тема 3. Киевская Русь

1. Социально-экономический и общественно-политический строй Киевской Руси (конец X – первая треть XII вв.).
- 2.Формирование системы государственного управления. Князья Игорь, Ольга, Святослав.
3. Князь Владимир. Крещение Руси и его значение.
4. Ярослав Мудрый. «Русская правда» - первый свод законов Древнерусского государства. Владимир Мономах.

Тема 4. Русь в эпоху феодальной раздробленности

- 1.Предпосылки распада Киевской Руси и начала феодальной раздробленности.
2. Политическая раздробленность на Руси
 - а) Новгородская боярская республика.
 - б) Владимиро-Суздальская Русь. Юрий Долгорукий, Андрей Боголюбский, Всеволод Большое Гнездо.
 - в) Галицко-Волынская земля. Ростислав Мстиславич, Даниил Романович.
 - г) Киевская земля в период феодальной раздробленности.
3. Последствия раздробленности.
4. Завоевательные походы монголов и нашествие Батыя на Русь.
5. Борьба с немецко-шведской агрессией. Деятельность А.Невского
6. Золотоордынское влияние на развитие средневековой Руси: оценки историков.

Тема 5. Складывание Московского государства в XIV - XVI вв. (XIV – начало XVI вв.)

1. Предпосылки и особенности процесса объединения русских земель.
2. Этапы политического объединения, их характеристика и содержание. Иван Калита, Дмитрий Донской.
3. Социально-экономическое развитие и формирование политических основ Российского государства при Иване III и Василии III.
4. Внутренняя и внешняя политика Ивана IV.
5. Культура Руси XIV – начала XVI вв.

Тема 6. Российское государство в XVII в.

1. Смутное время начала XVII в.
2. Развитие Российского государства при первых царях династии Романовых:
 - а) новые явления в социально-экономической жизни;
 - б) движение социального протеста;
 - в) государственно-общественное развитие;
 - г) реформы патриарха Никона и церковный раскол;
 - д) внешняя политика России в XVII в., присоединение новых территорий

Тема 7. Россия в XVIII в.

1. Реформы Петра I и начало российской модернизации
2. Внешняя политика Петра I. Рождение Российской империи.
3. «Эпоха дворцовых переворотов» (1725–1762 гг.).
4. Царствование Екатерины II:
 - а) социально-экономическое развитие России во 2-й половине XVIII в.;
 - б) «Просвещенный абсолютизм»: содержание, особенности, противоречия.
4. Российское государство в конце XVIII века. Павел I.
5. Внешняя политика России
6. Европеизация и секуляризация русской культуры: результаты и последствия.

Тема 8. Россия в XIX в.

1. Александр I и его преобразования. М.М. Сперанский.
2. Внешняя политика в первой четверти XIX в.
3. Внутренняя и внешняя политика императора Николая I.
4. Александр II. Отмена крепостного права и ее влияние на социально-экономическое развитие страны.
5. Либерально-буржуазные реформы 60–70-х гг. XIX в. и их последствия.
6. «Контрреформы» Александра III: корректировка реформаторского курса.

7. Общественно-политические движения (консервативный, либеральный, революционный лагерь).
8. Внешняя политика России во второй половине XIX в.
9. Культура и общественная жизнь России в XIX в.

Тема 9. Россия в XX в.

1. Проблемы российской модернизации на рубеже XIX –XX вв. Программа индустриализации С. Ю. Витте. Реформы П. А. Столыпина.
2. Революция 1905–1907 гг. в России. Становление многопартийности и парламентаризма в России.
3. Внешняя политика. Первая мировая война.
4. Февральская революция 1917 года. Октябрь 1917 года: приход к власти большевиков.
5. Гражданская война в России и первое десятилетие Советской власти
6. Новая экономическая политика: цели, направления, результаты.
7. Социально-экономические преобразования в СССР:
 - а) индустриализация страны: необходимость, источники, методы, итоги;
 - б) коллективизация сельского хозяйства;
 - в) формирование и упрочение административно-бюрократической системы.
8. Политическая система СССР в 1930-е годы. Завершение «культурной революции».
9. Образование СССР. Внешняя политика СССР в 1930-е гг.
10. СССР во Второй мировой войне
 - а) подготовка страны к войне, этапы войны;
 - б) крупнейшие сражения, партизанское движение, работа тыла;
 - в) СССР и союзники во Второй мировой войне;
 - г) итоги войны, цена Великой победы.
11. СССР в послевоенный период
12. Социально-экономическое и общественно-политическое развитие СССР в 1946–1953 гг.
13. Успехи и противоречия социально-экономического и внешне-политического развития страны под руководством Н. С. Хрущева
14. Советское общество в эпоху «застоя» в период руководства Л.И. Брежнева
15. СССР в середине 1980-1990 гг.
 - а) Экономические преобразования в стране. Политика «ускорения». «Перестройка» в СССР.
 - б) Концепция «Нового политического мышления» и ее претворение в жизнь.
 - в) Реформирование политической системы. Распад СССР.

Тема 10. Россия и мир в начале XXI в.

1. Геополитические последствия распада СССР. Провозглашение суверенитета Российской Федерации.
2. Формирование новой государственности. Конституция 1993 г.
3. Социально-экономические преобразования. Рыночная модернизация страны.
4. Внешнеполитическая деятельность в условиях новой геополитической ситуации. Россия и мир на рубеже XX– XXI.

ОСНОВНЫЕ КАТЕГОРИИ ДИСЦИПЛИНЫ

Тема 1. Объект, предмет, основные понятия и методы исследования истории

История
Исторический факт
Исторический источник
Интерпретация
Этнос
Менталитет
Государство
Цивилизация
Формация
Классы
Прогресс
Регресс
Общественно-экономическая формация
Геополитика

Тема 2. Славянский этногенез. Образование государства у восточных славян

Великое переселение народов
Этногенез
Военная демократия
Язычество
Полюдь
Повоз
Погосты и уроки
Феодализм
Варяги
Верьвь
Вече
Племенной союз
Государство
Князь
Русь
Волхвы
Анты и венеды
Отроки
Смерды
Закупы
Рядовичи
Холопы

Тема 3. Киевская Русь

«Русская правда»
Вотчина
Боярская дума
Децентрализация
Уделы
Централизация
Поместье
Воевода
Ремесло
Феодализм
Феодальные отношения
Усложнение социальной структуры
Культура народная, культура религиозная
Фольклор
Храм
Икона фреска
Летописание
Эволюция государственности
Хазары, половцы, печенеги

Тема 4. Русь в эпоху феодальной раздробленности

Великий князь
Княжеский двор
Дружина
Междоусобные войны
Феодальная раздробленность
Феодальные центры
Боярская республика
Посадник
Тысяцкий
Сепаратизм
Последствия раздробленности
Держава Чингисхана
Золотая Орда
Монголо-татарское нашествие
Баскак
Выход
Подушная подать
Монголо-татарское иго
Ярлык
Проблема взаимовлияния
Вторжения с северо-запада
Ливонский орден
Рыцари

Тема 5. Складывание Московского государства в XIV - XVI вв. (XIV – начало XVI вв.)

Централизация
Приказы
Поместье
Дворяне
Местничество
Кормление
Крепостное право
Боярская дума
Натуральное хозяйство
Судебник
Государев дворец
Государева казна
Государственные символы
«Москва – третий Рим»
Сословно-представительная монархия
Земский собор
Митрополит
Крепостное право
Венчание на царство
Избранная рада
Реформа
Приказы
Стрелецкое войско
Стоглав
Опричнина
Губные избы
Династический кризис

Тема 6. Российское государство в XVII в.

Смутное время
Интервенция
Крестьянская война
Семибоярщина
Самозванство
Народное ополчение
Сословно-представительная монархия
Патриарх
«Бунташный век»
Тягло
Урочные и заповедные лета
Мануфактуры
Юридическое закрепощение крестьян
Личная зависимость

Внеэкономическая эксплуатация
Стрельцы
Казаки
Полки нового строя
Раскол в Русской православной церкви
Старообрядчество
Ярмарка
Абсолютная монархия

Тема 7. Россия в XVIII в.

Абсолютизм
Империя
Регулярная армия
Синод
Сенат
Министерства
Коллегии
«Великое посольство»
Подушная подать
Табель о рангах
Рекруты
Ассамблеи
Кунсткамера
Протекционизм
Меркантилизм
Государственная монополия
Дворцовые перевороты
Гвардия
Верховный Тайный совет
Кондиции
«Бироновщина»
Просвещенный абсолютизм
Уложенная комиссия
Жалованная грамота
Приписные крестьяне
Обер-прокурор
Господствующее сословие
Податные сословия
Крестьянская война

Тема 8. Россия в XIX в.

Либеральные реформы
Конституционализм
Негласный комитет
Государственный Совет

Отечественная война
Конституция
Монархия
Крестьянский вопрос
Либерализм
Аракчеевщина
Реакция
Консерватизм
Общественное движение
Декабристы
Западники
Славянофилы
Теория «официальной народности»
Восточный вопрос
Бюрократизация
Кодификация
Финансовая реформа Е.Ф. Канкрин
Буржуазия
Капитализм
Рабочий класс
Промышленный переворот
Крестьянская реформа
Выкупные платежи
Временно-обязанные крестьяне
Уставные грамоты
Крестьянская община
Народничество, радикализм
Рабочее движение
Марксизм
Социал-демократия
Контрреформы
Легитимность
Выкупная сделка
Мировой суд
Земство
Всесословная воинская повинность
Буржуазия, пролетариат
Индустриализация и модернизация
Союз трех императоров

Тема 9. Россия в XX веке.

Монополия
Промышленный подъем
Депрессия
Модернизация

Революция
Манифест
Конституционная монархия
Политическая партия
Государственная Дума
Прогрессивный блок
Революционные партии
Антанта
Тройственный союз
Аграрная реформа
Отруб, хутор
Советы
Большевики, меньшевики
Временное правительство
Республика
Двоевластие
Учредительное собрание
Первая Мировая война
Совет народных комиссаров
Красная Армия
Белое движение
Гражданская война
Сепаратный мирный договор
Иностранная интервенция
Мировая революция
Декреты
Военный коммунизм
Продразверстка
Авторитаризм
Тоталитаризм
Коминтерн
Новая экономическая политика
Продналог
Индустриализация
Коллективизация
Культурная революция
«Мюнхенский сговор»
Лига Наций
Коллективная безопасность
Вторая Мировая война
Пакт о ненападении
Государственный Комитет обороны, Ставка Верховного
главнокомандования
Эвакуация
Антигитлеровская коалиция

Второй фронт
Коренной перелом
Партизанское движение, подпольное движение
Сопротивление
Фашизм, японский милитаризм
Ленд-лиз
Капитуляция
ООН
НАТО, ОВД
Репрессии
Либерализация политического режима
Десталинизация
Денежная реформа
Мировая социалистическая система
«Оттепель»
ГУЛАГ
Реабилитация
«Холодная война»
Совхоз
Целина
Мелиорация
Спутник
Освоение космоса
Паритет
Правозащитное движение
Диссиденты
Развитой социализм
Герантократия
Разрядка
«Теневая экономика»
Концепция развитого социализма
Разрядка международной напряженности
Стабильность кадров
Реформа хозяйственного механизма
Экстенсивный путь развития
Страны социалистической ориентации
Перестройка
Гласность
«Новое политическое мышление»
Плюрализм
СНГ
Приватизация
Прибыль и рентабельность
Госприемка
«шоковая терапия»

Ваучер
Распад СССР
Многопартийность
Возрождение парламентаризма
Рыночная экономика
Борьба с экстремизмом и терроризмом
Дефолт
Стабилизация
Финансовый кризис
Содружество Независимых государств

Тема 10. Россия и мир в начале XXI в.

Правовое государство
Гражданское общество
Рыночная экономика
Дефолт
Вертикаль власти
Олигархи
Глобализация
Совет Федерации
Государственная Дума
Совет Европы
ВТО

САМООРГАНИЗАЦИЯ РАБОТЫ С ЛИТЕРАТУРОЙ

Самостоятельное изучение тем курса осуществляется на основе списка рекомендуемой литературы к дисциплине. При работе с книгой необходимо научиться правильно ее читать, вести записи. Самостоятельная работа с учебными и научными изданиями профессиональной и общекультурной тематики – это важнейшее условие формирования научного способа познания.

Основные приемы работы с литературой можно свести к следующим:

- составить перечень книг, с которыми следует познакомиться;
- перечень должен быть систематизированным (что необходимо для семинаров, что для экзаменов, что пригодится для написания курсовых и выпускных квалификационных работ (ВКР), а что выходит за рамки официальной учебной деятельности, и расширяет общую культуру);
- обязательно выписывать все выходные данные по каждой книге (при написании курсовых и выпускных квалификационных работ это позволит экономить время);
- определить, какие книги (или какие главы книг) следует прочитать более внимательно, а какие – просто просмотреть;
- при составлении перечней литературы следует посоветоваться с преподавателями и руководителями ВКР, которые помогут сориентироваться, на что стоит обратить большее внимание, а на что вообще не стоит тратить время;
- все прочитанные монографии, учебники и научные статьи следует конспектировать, но это не означает, что надо конспектировать «все подряд»: можно выписывать кратко основные идеи автора и иногда приводить наиболее яркие и показательные цитаты (с указанием страниц);
- если книга – собственная, то допускается делать на полях книги краткие пометки или же в конце книги, на пустых страницах просто сделать свой «предметный указатель», где отмечаются наиболее интересные мысли и обязательно указываются страницы в тексте автора;
- следует выработать способность «воспринимать» сложные тексты; для этого лучший прием – научиться «читать медленно», когда понятно каждое прочитанное слово (а если слово незнакомое, то либо с помощью словаря, либо с помощью преподавателя обязательно его узнать). Таким образом, чтение текста является частью познавательной деятельности. Ее цель – извлечение из текста необходимой информации.

От того, насколько осознанна читающим собственная внутренняя установка при обращении к печатному слову (найти нужные сведения, усвоить информацию полностью или частично, критически проанализировать материал и т.п.) во многом зависит эффективность осуществляемого действия. Грамотная работа с книгой, особенно если речь идет о научной литературе, предполагает соблюдение ряда правил, для овладения которыми необходимо настойчиво учиться. Это серьезный, кропотливый труд. Прежде всего, при такой работе невозможен формальный,

поверхностный подход. Не механическое заучивание, не простое накопление цитат, выдержек, а сознательное усвоение прочитанного, осмысление его, стремление дойти до сути – вот главное правило. Другое правило – соблюдение при работе над книгой определенной последовательности. Вначале следует ознакомиться с оглавлением, содержанием предисловия или введения. Это дает общую ориентировку, представление о структуре и вопросах, которые рассматриваются в книге.

Следующий этап – чтение. Первый раз целесообразно прочитать книгу с начала до конца, чтобы получить о ней цельное представление. При повторном чтении происходит постепенное глубокое осмысление каждой главы, критического материала и позитивного изложения; выделение основных идей, системы аргументов, наиболее ярких примеров и т.д. Непременным правилом чтения должно быть выяснение незнакомых слов, терминов, выражений, неизвестных имен, названий. Студентам с этой целью рекомендуется заводить специальные тетради или блокноты. Важная роль в связи с этим принадлежит библиографической подготовке студентов. Она включает в себя умение активно, быстро пользоваться научным аппаратом книги, справочными изданиями, каталогами, умение вести поиск необходимой информации, обрабатывать и систематизировать ее.

Выделяют четыре основные установки в чтении текста:

- информационно-поисковая (задача – найти, выделить искомую информацию);
- усваивающая (усилия читателя направлены на то, чтобы как можно полнее осознать и запомнить, как сами сведения, излагаемые автором, так и всю логику его рассуждений);
- аналитико-критическая (читатель стремится критически осмыслить материал, проанализировав его, определив свое отношение к нему);
- творческая (создает у читателя готовность в том или ином виде – как отправной пункт для своих рассуждений, как образ для действия по аналогии и т.п. – использовать суждения автора, ход его мыслей, результат наблюдения, разработанную методику, дополнить их, подвергнуть новой проверке).

С наличием различных установок обращения к тексту связано существование и нескольких видов чтения:

- библиографическое – просматривание карточек каталога, рекомендательных списков, сводных списков журналов и статей за год и т.п.;
- просмотровое – используется для поиска материалов, содержащих нужную информацию, обычно к нему прибегают сразу после работы со списками литературы и каталогами, в результате такого просмотра читатель устанавливает, какие из источников будут использованы в дальнейшей работе;
- ознакомительное – подразумевает сплошное, достаточно подробное прочтение отобранных статей, глав, отдельных страниц; цель – познакомиться с характером информации, узнать, какие вопросы вынесены автором на рассмотрение, провести сортировку материала;

- изучающее – предполагает доскональное освоение материала; в ходе такого чтения проявляется доверие читателя к автору, готовность принять изложенную информацию, реализуется установка на предельно полное понимание материала;

- аналитико-критическое и творческое чтение – два вида чтения близкие между собой тем, что участвуют в решении исследовательских задач.

Первый из них предполагает направленный критический анализ, как самой информации, так и способов ее получения и подачи автором; второе – поиск тех суждений, фактов, по которым, или, в связи с которыми, читатель считает нужным высказать собственные мысли.

Из всех рассмотренных видов чтения основным для студентов является изучающее – именно оно позволяет в работе с учебной и научной литературой накапливать знания в различных областях. Вот почему именно этот вид чтения в рамках образовательной деятельности должен быть освоен в первую очередь. Кроме того, при овладении данным видом чтения формируются основные приемы, повышающие эффективность работы с текстом. Научная методика работы с литературой предусматривает также ведение записи прочитанного. Это позволяет привести в систему знания, полученные при чтении, сосредоточить внимание на главных положениях, зафиксировать, закрепить их в памяти, а при необходимости вновь обратиться к ним.

Основные виды систематизированной записи прочитанного:

Аннотирование – предельно краткое связное описание просмотренной или прочитанной книги (статьи), ее содержания, источников, характера и назначения.

Планирование – краткая логическая организация текста, раскрывающая содержание и структуру изучаемого материала.

Тезирование – лаконичное воспроизведение основных утверждений автора без привлечения фактического материала.

Цитирование – дословное выписывание из текста выдержек, извлечений, наиболее существенно отражающих ту или иную мысль автора.

Конспектирование – краткое и последовательное изложение содержания прочитанного. Конспект – сложный способ изложения содержания книги или статьи в логической последовательности. Конспект аккумулирует в себе предыдущие виды записи, позволяет всесторонне охватить содержание книги, статьи. Поэтому умение составлять план, тезисы, делать выписки и другие записи определяет и технологию составления конспекта.

Как правильно составлять конспект? Внимательно прочитайте текст. Уточните в справочной литературе непонятные слова. При записи не забудьте вынести справочные данные на поля конспекта. Выделите главное, составьте план, представляющий собой перечень заголовков, подзаголовков, вопросов, последовательно раскрываемых затем в конспекте. Это первый элемент конспекта. Вторым элементом конспекта являются тезисы. Тезис -

это кратко сформулированное положение. Для лучшего усвоения и запоминания материала следует записывать тезисы своими словами. Тезисы, выдвигаемые в конспекте, нужно доказывать. Поэтому третий элемент конспекта - основные доводы, доказывающие истинность рассматриваемого тезиса. В конспекте могут быть положения и примеры. Законспектируйте материал, четко следуя пунктам плана. При конспектировании старайтесь выразить мысль своими словами. Записи следует вести четко, ясно. Грамотно записывайте цитаты. Цитируя, учитывайте лаконичность, значимость мысли. При оформлении конспекта необходимо стремиться к емкости каждого предложения. Мысли автора книги следует излагать кратко, заботясь о стиле и выразительности написанного. Число дополнительных элементов конспекта должно быть логически обоснованным, записи должны распределяться в определенной последовательности, отвечающей логической структуре произведения. Для уточнения и дополнения необходимо оставлять поля.

Конспектирование - наиболее сложный этап работы. Овладение навыками конспектирования требует от студента целеустремленности, повседневной самостоятельной работы. Конспект ускоряет повторение материала, экономит время при повторном, после определенного перерыва, обращении к уже знакомой работе. Учитывая индивидуальные особенности каждого студента, можно дать лишь некоторые, наиболее оправдавшие себя общие правила, с которыми преподаватель и обязан познакомить студентов:

1. Главное в конспекте не объем, а содержание. В нем должны быть отражены основные принципиальные положения источника, то новое, что внес его автор, основные методологические положения работы. Умение излагать мысли автора сжато, кратко и собственными словами приходит с опытом и знаниями. Но их накоплению помогает соблюдение одного важного правила – не торопиться записывать при первом же чтении, вносить в конспект лишь то, что стало ясным.

2. Форма ведения конспекта может быть самой разнообразной, она может изменяться, совершенствоваться. Но начинаться конспект всегда должен с указания полного наименования работы, фамилии автора, года и места издания; цитаты берутся в кавычки с обязательной ссылкой на страницу книги.

3. Конспект не должен быть «слепым», безликим, состоящим из сплошного текста. Особо важные места, яркие примеры выделяются цветным подчеркиванием, взятием в рамочку, оттенением, пометками на полях специальными знаками, чтобы можно было быстро найти нужное положение. Дополнительные материалы из других источников можно давать на полях, где записываются свои суждения, мысли, появившиеся уже после составления конспекта.

ПОДГОТОВКА ДОКЛАДА

Одной из форм текущего контроля является доклад, который представляет собой продукт самостоятельной работы студента.

Доклад - это публичное выступление по представлению полученных результатов решения определенной учебно-практической, учебно-исследовательской или научной темы.

Как правило, в основу доклада ложится анализ литературы по проблеме. Он должен носить характер краткого, но в то же время глубоко аргументированного устного сообщения. В нем студент должен, по возможности, полно осветить различные точки зрения на проблему, выразить собственное мнение, сделать критический анализ теоретического и практического материала.

Подготовка доклада является обязательной для обучающихся, если доклад указан в перечне форм текущего контроля успеваемости в рабочей программе дисциплины.

Доклад должен быть рассчитан на 7-10 минут.

Обычно доклад сопровождается представлением презентации.

Презентация (от англ. «presentation» - представление) - это набор цветных слайдов на определенную тему, который хранится в файле специального формата с расширением PP.

Целью презентации - донести до целевой аудитории полноценную информацию об объекте презентации, изложенной в докладе, в удобной форме.

Перечень примерных тем докладов с презентацией представлен в рабочей программе дисциплины, он выдается обучающимся заблаговременно вместе с методическими указаниями по подготовке. Темы могут распределяться студентами самостоятельно (по желанию), а также закрепляться преподавателем дисциплины.

При подготовке доклада с презентацией обучающийся должен продемонстрировать умение самостоятельного изучения отдельных вопросов, структурирования основных положений рассматриваемых проблем, публичного выступления, позиционирования себя перед коллективом, навыки работы с библиографическими источниками и оформления научных текстов.

В ходе подготовки к докладу с презентацией обучающемуся необходимо:

- выбрать тему и определить цель выступления.

Для этого, остановитесь на теме, которая вызывает у Вас больший интерес; определите цель выступления; подумайте, достаточно ли вы знаете по выбранной теме или проблеме и сможете ли найти необходимый материал;

- осуществить сбор материала к выступлению.

Начинайте подготовку к докладу заранее; обращайтесь к справочникам, энциклопедиям, научной литературе по данной проблеме; записывайте необходимую информацию на отдельных листах или тетради;

- организовать работу с литературой.

При подборе литературы по интересующей теме определить конкретную цель поиска: что известно по данной теме? что хотелось бы узнать? для чего нужна эта информация? как ее можно использовать в практической работе?

- во время изучения литературы следует: записывать вопросы, которые возникают по мере ознакомления с источником, а также ключевые слова, мысли, суждения; представлять наглядные примеры из практики;

- обработать материал.

Учитывайте подготовку и интересы слушателей; излагайте правдивую информацию; все мысли должны быть взаимосвязаны между собой.

При подготовке доклада с презентацией особо необходимо обратить внимание на следующее:

- подготовка доклада начинается с изучения источников, рекомендованных к соответствующему разделу дисциплины, а также специальной литературы для докладчика, список которой можно получить у преподавателя;

- важно также ознакомиться с имеющимися по данной теме монографиями, учебными пособиями, научными информационными статьями, опубликованными в периодической печати.

Относительно небольшой объем текста доклада, лимит времени, отведенного для публичного выступления, обуславливает потребность в тщательном отборе материала, умелом выделении главных положений в содержании доклада, использовании наиболее доказательных фактов и убедительных примеров, исключении повторений и многословия.

Решить эти задачи помогает составление развернутого плана.

План доклада должен содержать следующие главные компоненты: краткое вступление, вопросы и их основные тезисы, заключение, список литературы.

После составления плана можно приступить к написанию текста. Во вступлении важно показать актуальность проблемы, ее практическую значимость. При изложении вопросов темы раскрываются ее основные положения. Материал содержания вопросов полезно располагать в таком порядке: тезис; доказательство тезиса; вывод и т. д.

Тезис - это главное основополагающее утверждение. Он обосновывается путем привлечения необходимых цитат, цифрового материала, ссылок на статьи. При изложении содержания вопросов особое внимание должно быть обращено на раскрытие причинно-следственных связей, логическую последовательность тезисов, а также на формулирование окончательных выводов. Выводы должны быть краткими, точными, достаточно аргументированными всем содержанием доклада.

В процессе подготовки доклада студент может получить консультацию у преподавателя, а в случае необходимости уточнить отдельные положения.

Выступление

При подготовке к докладу перед аудиторией необходимо выбрать способ выступления:

- устное изложение с опорой на конспект (опорой могут также служить заранее подготовленные слайды);
- чтение подготовленного текста.

Чтение заранее написанного текста значительно уменьшает влияние выступления на аудиторию. Запоминание написанного текста заметно сковывает выступающего и привязывает к заранее составленному плану, не давая возможности откликаться на реакцию аудитории.

Короткие фразы легче воспринимаются на слух, чем длинные.

Необходимо избегать сложных предложений, причастных и деепричастных оборотов. Излагая сложный вопрос, нужно постараться передать информацию по частям.

Слова в речи надо произносить четко и понятно, не надо говорить слишком быстро или, наоборот, растягивать слова. Надо произнести четко особенно ударную гласную, что оказывает наибольшее влияние на разборчивость речи.

Пауза в устной речи выполняет ту же роль, что знаки препинания в письменной. После сложных выводов или длинных предложений необходимо сделать паузу, чтобы слушатели могли вдуматься в сказанное или правильно понять сделанные выводы. Если выступающий хочет, чтобы его понимали, то не следует говорить без паузы дольше, чем пять с половиной секунд.

Особое место в выступлении занимает обращение к аудитории. Известно, что обращение к собеседнику по имени создает более доверительный контекст деловой беседы. При публичном выступлении также можно использовать подобные приемы. Так, косвенными обращениями могут служить такие выражения, как «Как Вам известно», «Уверен, что Вас это не оставит равнодушными». Выступающий показывает, что слушатели интересны ему, а это самый простой путь достижения взаимопонимания.

Во время выступления важно постоянно контролировать реакцию слушателей. Внимательность и наблюдательность в сочетании с опытом позволяют оратору уловить настроение публики. Возможно, рассмотрение некоторых вопросов придется сократить или вовсе отказаться от них.

После выступления нужно быть готовым к ответам на возникшие у аудитории вопросы.

Стоит обратить внимание на вербальные и невербальные составляющие общения. Небрежность в жестах недопустима. Жесты могут быть приглашающими, отрицающими, вопросительными, они могут подчеркнуть нюансы выступления.

Презентация

Презентация наглядно сопровождает выступление.

Этапы работы над презентацией могут быть следующими:

- осмыслите тему, выделите вопросы, которые должны быть освещены в рамках данной темы;
- составьте тезисы собранного материала. Подумайте, какая часть информации может быть подкреплена или полностью заменена изображениями, какую информацию можно представить в виде схем;
- подберите иллюстративный материал к презентации: фотографии, рисунки, фрагменты художественных и документальных фильмов, материалы кинохроники, разработайте необходимые схемы;
- подготовленный материал систематизируйте и «упакуйте» в отдельные блоки, которые будут состоять из собственно текста (небольшого по объему), схем, графиков, таблиц и т.д.;
- создайте слайды презентации в соответствии с необходимыми требованиями;
- просмотрите презентацию, оцените ее наглядность, доступность, соответствие языковым нормам.

Требования к оформлению презентации

Компьютерную презентацию, сопровождающую выступление докладчика, удобнее всего подготовить в программе MS Power Point.

Презентация как документ представляет собой последовательность сменяющих друг друга слайдов. Чаще всего демонстрация презентации проецируется на большом экране, реже – раздается собравшимся как печатный материал.

Количество слайдов должно быть пропорционально содержанию и продолжительности выступления (например, для 5-минутного выступления рекомендуется использовать не более 10 слайдов).

На первом слайде обязательно представляется тема выступления и сведения об авторах.

Следующие слайды можно подготовить, используя две различные стратегии их подготовки:

1-я стратегия: на слайды выносятся опорный конспект выступления и ключевые слова с тем, чтобы пользоваться ими как планом для выступления. В этом случае к слайдам предъявляются следующие требования:

- объем текста на слайде – не больше 7 строк;
- маркированный/нумерованный список содержит не более 7 элементов;
- отсутствуют знаки пунктуации в конце строк в маркированных и нумерованных списках;
- значимая информация выделяется с помощью цвета, кегля, эффектов анимации.

Особо внимательно необходимо проверить текст на отсутствие ошибок и опечаток. Основная ошибка при выборе данной стратегии состоит в том, что выступающие заменяют свою речь чтением текста со слайдов.

2-я стратегия: на слайды помещается фактический материал (таблицы, графики, фотографии и пр.), который является уместным и достаточным средством наглядности, помогает в раскрытии стержневой идеи выступления. В этом случае к слайдам предъявляются следующие требования:

- выбранные средства визуализации информации (таблицы, схемы, графики и т. д.) соответствуют содержанию;
- использованы иллюстрации хорошего качества (высокого разрешения), с четким изображением (как правило, никто из присутствующих не заинтересован вчитываться в текст на ваших слайдах и всматриваться в мелкие иллюстрации).

Максимальное количество графической информации на одном слайде – 2 рисунка (фотографии, схемы и т.д.) с текстовыми комментариями (не более 2 строк к каждому). Наиболее важная информация должна располагаться в центре экрана.

Обычный слайд, без эффектов анимации, должен демонстрироваться на экране не менее 10 - 15 секунд. За меньшее время аудитория не успеет осознать содержание слайда.

Слайд с анимацией в среднем должен находиться на экране не меньше 40 – 60 секунд (без учета времени на случайно возникшее обсуждение). В связи с этим лучше настроить презентацию не на автоматический показ, а на смену слайдов самим докладчиком.

Особо тщательно необходимо отнестись к оформлению презентации. Для всех слайдов презентации по возможности необходимо использовать один и тот же шаблон оформления, кегль – для заголовков - не меньше 24 пунктов, для информации - не менее 18.

В презентациях не принято ставить переносы в словах.

Наилучшей цветовой гаммой для презентации являются контрастные цвета фона и текста (белый фон – черный текст; темно-синий фон – светло-желтый текст и т. д.).

Лучше не смешивать разные типы шрифтов в одной презентации.

Рекомендуется не злоупотреблять прописными буквами (они читаются хуже).

ПОДГОТОВКА К ПРАКТИКО-ОРИЕНТИРОВАННЫМ ЗАДАНИЯМ

Практико-ориентированные задания выступают средством формирования у студентов системы интегрированных умений и навыков, необходимых для освоения профессиональных компетенций. Это могут быть ситуации, требующие применения умений и навыков, специфичных для соответствующего профиля обучения (знания содержания предмета), ситуации, требующие организации деятельности, выбора её оптимальной структуры личностно-ориентированных ситуаций (нахождение нестандартного способа решения).

Кроме этого, они выступают средством формирования у студентов умений определять, разрабатывать и применять оптимальные методы решения профессиональных задач. Они строятся на основе ситуаций, возникающих на различных уровнях осуществления практики и формулируются в виде производственных поручений (заданий).

Под практико-ориентированными заданиями понимают задачи из окружающей действительности, связанные с формированием практических навыков, необходимых в повседневной жизни, в том числе с использованием элементов производственных процессов.

Цель практико-ориентированных заданий – приобретение умений и навыков практической деятельности по изучаемой дисциплине.

Задачи практико-ориентированных заданий:

- закрепление, углубление, расширение и детализация знаний студентов при решении конкретных задач;
- развитие познавательных способностей, самостоятельности мышления, творческой активности;
- овладение новыми методами и методиками изучения конкретной учебной дисциплины;
- обучение приемам решения практических задач;
- выработка способности логического осмысления полученных знаний для выполнения заданий;
- обеспечение рационального сочетания коллективной и индивидуальной форм обучения.

Важными отличительными особенностями практико-ориентированных задания от стандартных задач (предметных, межпредметных, прикладных) являются:

- значимость (познавательная, профессиональная, общекультурная, социальная) получаемого результата, что обеспечивает познавательную мотивацию обучающегося;
- условие задания сформулировано как сюжет, ситуация или проблема, для разрешения которой необходимо использовать знания из разных разделов основного предмета, из другого предмета или из жизни, на которые нет явного указания в тексте задания;

- информация и данные в задании могут быть представлены в различной форме (рисунок, таблица, схема, диаграмма, график и т.д.), что потребует распознавания объектов;

- указание (явное или неявное) области применения результата, полученного при решении задания.

Кроме выделенных четырех характеристик, практико-ориентированные задания имеют следующие:

1. по структуре эти задания – нестандартные, т.е. в структуре задания не все его компоненты полностью определены;

2. наличие избыточных, недостающих или противоречивых данных в условии задания, что приводит к объемной формулировке условия;

3. наличие нескольких способов решения (различная степень рациональности), причем данные способы могут быть неизвестны учащимся, и их потребуется сконструировать.

При выполнении практико-ориентированных заданий следует руководствоваться следующими общими рекомендациями:

- для выполнения практико-ориентированного задания необходимо внимательно прочитать задание, повторить лекционный материал по соответствующей теме, изучить рекомендуемую литературу, в т.ч. дополнительную;

- выполнение практико-ориентированного задания включает постановку задачи, выбор способа решения задания, разработку алгоритма практических действий, программы, рекомендаций, сценария и т. п.;

- если практико-ориентированное задание выдается по вариантам, то получить номер варианта исходных данных у преподавателя; если нет вариантов, то нужно подобрать исходные данные самостоятельно, используя различные источники информации;

- для выполнения практико-ориентированного задания может использоваться метод малых групп. Работа в малых группах предполагает решение определенных образовательных задач в рамках небольших групп с последующим обсуждением полученных результатов. Этот метод развивает навыки сотрудничества, достижения компромиссного решения, аналитические способности.

Примером практико-ориентированного задания по дисциплине «История России» выступает *анализ исторического документа*.

Алгоритм анализа исторического документа:

1. Происхождение текста.

1.1. Кто написал этот текст?

1.2. Когда он был написан?

1.3. К какому виду источников он относится: письмо, дневник, официальный документ и т.п.?

2. Содержание текста.

Каково содержание текста? Сделайте обзор его структуры. Подчеркните наиболее важные слова, персоналии, события. Если вам не известны какие-то слова, поработайте со словарем.

3. Достоверна ли информация в тексте?

3.1. Свидетелем первой или второй очереди является автор текста? (Если автор присутствовал во время события, им описываемого, то он является первоочередным свидетелем).

3.2. Текст первичен или вторичен? (Первичный текст современен событию, вторичный текст берет информацию из различных первичных источников. Первичный текст может быть написан автором второй очереди, то есть созданным много позже самого события).

4. Раскройте значение источника и содержащейся в ней информации.

5. Дайте обобщающую оценку данному источнику.

- Когда, где и почему появился закон (сборник законов)?

- Кто автор законов?

- Чьи интересы защищает закон?

- Охарактеризуйте основные положения закона (ссылки на текст, цитирование).

- Сравните с предыдущими законами.

- Что изменилось после введения закона?

- Ваше отношение к этому законодательному акту (справедливость, необходимость и т.д.).

ПОДГОТОВКА К ТЕСТИРОВАНИЮ

Тесты – это вопросы или задания, предусматривающие конкретный, краткий, четкий ответ на имеющиеся эталоны ответов. При самостоятельной подготовке к тестированию студенту необходимо:

1. готовясь к тестированию, проработать информационный материал по дисциплине; проконсультироваться с преподавателем по вопросу выбора учебной литературы;

2. четко выяснить все условия тестирования заранее. Студент должен знать, сколько тестов ему будет предложено, сколько времени отводится на тестирование, какова система оценки результатов и т. д.;

3. приступая к работе с тестами, внимательно и до конца нужно прочитать вопрос и предлагаемые варианты ответов; выбрать правильные (их может быть несколько); на отдельном листке ответов вписать цифру вопроса и буквы, соответствующие правильным ответам;

- в процессе решения желательно применять несколько подходов в решении задания. Это позволяет максимально гибко оперировать методами решения, находя каждый раз оптимальный вариант;

- не нужно тратить слишком много времени на трудный вопрос, нужно переходить к другим тестовым заданиям; к трудному вопросу можно обратиться в конце;

- обязательно необходимо оставить время для проверки ответов, чтобы избежать механических ошибок.

ПОДГОТОВКА ЭССЕ

Эссе - прозаическое сочинение небольшого объема и свободной композиции на частную тему, трактуемую субъективно и обычно неполно. (Словарь Ожегова)

Жанр эссе предполагает свободу творчества: позволяет автору в свободной форме излагать мысли, выражать свою точку зрения, субъективно оценивать, оригинально освещать материал; это размышление по поводу когда-то нами услышанного, прочитанного или пережитого, часто это разговор вслух, выражение эмоций и образность.

Уникальность этого жанра в том, что оно может быть написано на любую тему и в любом стиле. На первом плане эссе – личность автора, его мысли, чувства, отношение к миру. Однако необходимо найти оригинальную идею (даже на традиционном материале), нестандартный взгляд на какую-либо проблему. Для грамотного, интересного эссе необходимо соблюдение некоторых правил и рекомендаций.

Особенности эссе:

- - наличие конкретной темы или вопроса;
- - личностный характер восприятия проблемы и её осмысления;
- - небольшой объём;
- - свободная композиция;
- - непринуждённость повествования;
- - внутреннее смысловое единство;
- - афористичность, эмоциональность речи.

Эссе должно иметь следующую структуру:

1. Вступление (введение) определяет тему эссе и содержит определения основных встречающихся понятий.

2. Содержание (основная часть) - аргументированное изложение основных тезисов. Основная часть строится на основе аналитической работы, в том числе - на основе анализа фактов. Наиболее важные обществоведческие понятия, входящие в эссе, систематизируются, иллюстрируются примерами. Суждения, приведенные в эссе, должны быть доказательны.

3. Заключение - это окончательные выводы по теме, то, к чему пришел автор в результате рассуждений. Заключение суммирует основные идеи. Заключение может быть представлено в виде суммы суждений, которые оставляют поле для дальнейшей дискуссии.

Требования, предъявляемые к эссе:

1. Объем эссе не должен превышать 1–2 страниц.
2. Эссе должно восприниматься как единое целое, идея должна быть ясной и понятной.

3. Необходимо писать коротко и ясно. Эссе не должно содержать ничего лишнего, должно включать только ту информацию, которая необходима для раскрытия вашей позиции, идеи.

4. Эссе должно иметь грамотное композиционное построение, быть логичным, четким по структуре.

5. Эссе должно показывать, что его автор знает и осмысленно использует теоретические понятия, термины, обобщения, мировоззренческие идеи.

6. Эссе должно содержать убедительную аргументацию для доказательства заявленной по проблеме позиции. Структура любого доказательства включает по меньшей мере три составляющие: тезис, аргументы, вывод или оценочные суждения.

- Тезис — это сужение, которое надо доказать.
- Аргументы — это категории, которыми пользуются при доказательстве истинности тезиса.
- Вывод — это мнение, основанное на анализе фактов.
- Оценочные суждения — это мнения, основанные на наших убеждениях, верованиях или взглядах.

Приветствуется использование:

- Эпиграфа, который должен согласовываться с темой эссе (проблемой, заключенной в афоризме); дополнять, углублять лейтмотив (основную мысль), логику рассуждения вашего эссе. Пословиц, поговорок, афоризмов других авторов, также подкрепляющих вашу точку зрения, мнение, логику рассуждения.

- Мнений других мыслителей, ученых, общественных и политических деятелей.

- Риторические вопросы.
- Непринужденность изложения.

Подготовка и работа над написанием эссе:

- изучите теоретический материал;
- уясните особенности заявленной темы эссе;
- продумайте, в чем может заключаться актуальность заявленной темы;
- выделите ключевой тезис и определите свою позицию по отношению к нему;
- определите, какие теоретические понятия, научные теории, термины помогут вам раскрыть суть тезиса и собственной позиции;
- составьте тезисный план, сформулируйте возникшие у вас мысли и идеи;
- для каждого аргумента подберите примеры, факты, ситуации из жизни, личного опыта, литературных произведений;
- распределите подобранные аргументы в последовательности;
- придумайте вступление к рассуждению;
- изложите свою точку зрения в той последовательности, которую вы наметили.

- сформулируйте общий вывод работы.

При написании эссе:

- напишите эссе в черновом варианте, придерживаясь оптимальной структуры;
- проанализируйте содержание написанного;
- проверьте стиль и грамотность, композиционное построение эссе, логичность и последовательность изложенного;
- внесите необходимые изменения и напишите окончательный вариант.

Требования к оформлению:

- Титульный лист.
- Текст эссе.
- Формат листов-А4. Шрифт- Times New Roman, размер - 14, расстояние между строк - интерлиньяж полуторный, абзацный отступ- 1,25см., поля – 30 мм (слева), 20 мм (снизу), 20 мм (сверху), 20 мм (справа). Страницы нумеруются снизу по центру. Титульный лист считается, но не нумеруется.

Критерии оценивания эссе:

1. Самостоятельное проведение анализа проблемы с использованием концепций и аналитического инструментария
2. Четкость и лаконичность изложения сути проблемы
3. Материал излагается логически последовательно
4. Аргументированность собственной позиции
5. Наличие выводов
6. Владение навыками письменной речи

ПОДГОТОВКА К ОПРОСУ

• *Письменный опрос*

Письменный опрос является одной из форм текущего контроля успеваемости студента по данной дисциплине. При подготовке к письменному опросу студент должен внимательно изучает лекции, основную и дополнительную литературу, публикации, информацию из Интернет-ресурсов. Темы и вопросы к семинарским занятиям, вопросы для самоконтроля приведены в методических указаниях по разделам и доводятся до обучающихся заранее.

При изучении материала студент должен убедиться, что хорошо понимает основную терминологию темы, умеет ее использовать в нужном контексте. Желательно составить краткий конспект ответа на предполагаемые вопросы письменной работы, чтобы убедиться в том, что студент владеет материалом и может аргументировано, логично и грамотно письменно изложить ответ на вопрос. Следует обратить особое внимание на написание профессиональных терминов, чтобы избежать грамматических ошибок в работе.

• *Устный опрос*

Целью устного собеседования являются обобщение и закрепление изученного курса. Студентам предлагаются для освещения сквозные концептуальные проблемы. При подготовке следует использовать лекционный материал и учебную литературу. Для более глубокого постижения курса и более основательной подготовки рекомендуется познакомиться с указанной дополнительной литературой. Готовясь к семинару, студент должен, прежде всего, ознакомиться с общим планом семинарского занятия. Следует внимательно прочесть свой конспект лекции по изучаемой теме и рекомендуемую к теме семинара литературу. С неизвестными терминами и понятиями следует ознакомиться в предлагаемом глоссарии, словаре или энциклопедии.

Критерии качества устного ответа.

1. Правильность ответа по содержанию.
2. Полнота и глубина ответа.
3. Сознательность ответа (учитывается понимание излагаемого материала).
4. Логика изложения материала (учитывается умение строить целостный, последовательный рассказ, грамотно пользоваться профессиональной терминологией).
5. Рациональность использованных приемов и способов решения поставленной учебной задачи (учитывается умение использовать наиболее прогрессивные и эффективные способы достижения цели).
6. Своевременность и эффективность использования наглядных пособий и технических средств при ответе (учитывается грамотно и с

пользой применять наглядность и демонстрационный опыт при устном ответе).

7. Использование дополнительного материала.

8. Рациональность использования времени, отведенного на задание.

Ответ на каждый вопрос из плана семинарского занятия должен быть содержательным и аргументированным. Для этого следует использовать документы, монографическую, учебную и справочную литературу. Для успешной подготовки к устному опросу, студент должен законспектировать рекомендуемую литературу, внимательно осмыслить лекционный материал и сделать выводы.

ПОДГОТОВКА К ПРОМЕЖУТОЧНОЙ АТТЕСТАЦИИ

При подготовке к *зачету* по дисциплине «*История России*» обучающемуся рекомендуется:

1. повторить пройденный материал и ответить на вопросы, используя конспект и материалы лекций. Если по каким-либо вопросам у студента недостаточно информации в лекционных материалах, то необходимо получить информацию из раздаточных материалов и/или учебников (литературы), рекомендованных для изучения дисциплины «*История России*».

Целесообразно также дополнить конспект лекций наиболее существенными и важными тезисами для рассматриваемого вопроса;

2. при изучении основных и дополнительных источников информации в рамках выполнения заданий на *зачете* особое внимание необходимо уделять схемам, рисункам, графикам и другим иллюстрациям, так как подобные графические материалы, как правило, в наглядной форме отражают главное содержание изучаемого вопроса;

3. при изучении основных и дополнительных источников информации в рамках выполнения заданий на *зачете* (в случаях, когда отсутствует иллюстративный материал) особое внимание необходимо обращать на наличие в тексте словосочетаний вида «во-первых», «во-вторых» и т.д., а также дефисов и перечислений (цифровых или буквенных), так как эти признаки, как правило, позволяют структурировать ответ на предложенное задание.

Подобную текстовую структуризацию материала слушатель может трансформировать в рисунки, схемы и т. п. для более краткого, наглядного и удобного восприятия (иллюстрации целесообразно отразить в конспекте лекций – это позволит оперативно и быстро найти, в случае необходимости, соответствующую информацию);

4. следует также обращать внимание при изучении материала для подготовки к *зачету* на словосочетания вида «таким образом», «подводя итог сказанному» и т.п., так как это признаки выражения главных мыслей и выводов по изучаемому вопросу (пункту, разделу). В отдельных случаях выводы по теме (разделу, главе) позволяют полностью построить (восстановить, воссоздать) ответ на поставленный вопрос (задание), так как содержат в себе основные мысли и тезисы для ответа.

МИНОБРНАУКИ РОССИИ

ФГБОУ ВО «Уральский государственный горный университет»



УТВЕРЖДАЮ

Проректор по научно-методическому комплексу
 С. А. Упоров
 13.10.2021 г.

МЕТОДИЧЕСКИЕ МАТЕРИАЛЫ К ПРАКТИЧЕСКИМ ЗАНЯТИЯМ

Б1.О.07 РУССКИЙ ЯЗЫК И ДЕЛОВЫЕ КОММУНИКАЦИИ

Специальность - *21.05.04 Горное дело*

Направленность (профиль) – *Маркшейдерское дело*

Одобрена на заседании кафедры

**Иностранных языков
и деловой коммуникации**

(название кафедры)

Зав. кафедрой

(подпись)

(подпись)

Юсупова Л. Г.
(Фамилия И.О.)

Протокол № 1 от 28.09.2021 г.

(Дата)

Рассмотрена методической комиссией

Горно-технологического факультета

(название факультета)

Председатель

(подпись)

(подпись)

Колчина Н. В.
(Фамилия И.О.)

Протокол № 2 от 08.10.2021 г.

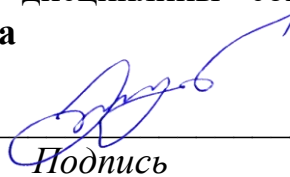
(Дата)

Екатеринбург

Автор: Меленкова Е. С., канд. филол. наук, доцент

Методические материалы дисциплины согласованы с выпускающей
кафедрой **маркшейдерского дела**

Заведующий кафедрой _____



Подпись

А. В. Жабко

И. О. Фамилия

Методические рекомендации к практическим занятиям

Значительную роль в изучении предмета выполняют практические занятия, которые призваны, прежде всего, закреплять теоретические знания, полученные в ходе лекций, ознакомления с учебной литературой, а также выполнения самостоятельных заданий. Тем самым практические занятия способствуют более качественному усвоению знаний, помогают приобрести навыки самостоятельной работы.

Приступая к подготовке к практическому занятию необходимо изучить соответствующие конспекты лекций по заданной теме, главы учебников или учебных пособий, разобрать примеры, ознакомиться с дополнительной литературой (например, словарями). Конспектирование дополнительных источников также способствует более плодотворному усвоению учебного материала. Следует обращать внимание на основные понятия и классификации, актуальные для темы практического занятия.

Записи имеют первостепенное значение для самостоятельной работы студента. Они помогают понять построение изучаемого материала, выделить основные положения и проследить их логику. Ведение записей способствует превращению чтения в активный процесс, мобилизует, наряду со зрительной, и моторную память. Следует помнить: у студента, систематически ведущего записи, создается свой индивидуальный фонд подсобных материалов для быстрого повторения прочитанного, для мобилизации накопленных знаний. Все это находит свое отражение в процессе выполнения итогового зачетного теста.

Очевидны три структурные части практического занятия: предваряющая (подготовка к занятию), непосредственно само практического занятия (обсуждение вопросов темы в группе, выполнение упражнений по теме) и завершающая часть (последующая работа студентов по устранению обнаружившихся пробелов). Не только само практическое занятие, но и предваряющая, и заключающая части его являются необходимыми звеньями целостной системы усвоения вынесенной на обсуждение темы.

Перед очередным практическим занятием целесообразно выполнить все задания, предназначенные для самостоятельного рассмотрения, изучить лекцию, соответствующую теме практического занятия. В процессе подготовки к практическому занятию закрепляются и уточняются уже известные и осваиваются новые знания. Столкнувшись в ходе подготовки с недостаточно понятными моментами темы, необходимо найти ответы самостоятельно или зафиксировать свои вопросы для постановки и уяснения их на самом практическом занятии.

В начале занятия следует задать преподавателю вопросы по материалу, вызвавшему затруднения в его понимании и освоении, поскольку всегда сначала студенты под руководством преподавателя более глубоко осмысливают теоретические положения по теме занятия.

В ходе практического занятия каждый должен опираться на свои конспекты, сделанные на лекции или по учебникам и учебным пособиям, на самостоятельно выполненные упражнения по данной теме.

В процессе подготовки к занятиям рекомендуется взаимное обсуждение материала, во время которого закрепляются знания, а также приобретается практика в изложении и разъяснении полученных знаний, развивается речь.

Значительную роль в изучении предмета выполняют практические занятия, которые призваны, прежде всего, закреплять теоретические знания, полученные в ходе прослушивания и запоминания лекционного материала, ознакомления с учебной и научной литературой, а также выполнения самостоятельных заданий. Тем самым практические занятия способствуют получению наиболее качественных знаний, помогают приобрести навыки самостоятельной работы. Планы практических занятий состоят из отдельных тем, расположенных в соответствии с рабочей программой изучаемой дисциплины. Каждая тема включает следующие элементы:

- цель проведения занятия;
- теоретические вопросы, необходимые для усвоения темы;
- задания;
- список литературы по теме для подготовки к практическому занятию.

Работа на практических занятиях направлена на:

- обобщение, систематизацию, углубление, закрепление полученных теоретических знаний по конкретным темам изучаемой дисциплины;
- формирование умений применять полученные знания на практике, реализацию единства интеллектуальной и практической деятельности;
- развитие интеллектуальных умений (например, аналитических).

В ходе занятий у студентов формируются практические умения и навыки, отраженные в РПД.

Методические материалы к практическим занятиям

ТЕМА 1. СЛОВАРИ И СПРАВОЧНИКИ ПО КУЛЬТУРЕ РЕЧИ. СИСТЕМА СЛОВАРНЫХ ПОМЕТ

Цель – вспомнить классификацию словарей и проверить у студентов умение работать с ними (лексикографическая грамотность).

Основные понятия темы:

Лексикография – раздел науки о языке, занимающийся теорией и практикой составления словарей.
Энциклопедический словарь – книга, содержащая описание научных понятий и терминов, исторических событий, характеристики персоналий из разных областей или определенной области знания.
Лингвистический словарь – книга, содержащая собрание слов (морфем, фразеологизмов и т. д.), расположенных по определённому принципу (как правило, по алфавиту), и дающая сведения об их значениях, употреблении, происхождении, переводе на другой язык и т. п.
Словарная статья – отдельный текст, посвященный языковой единице (слову, морфеме и т. п.) или их группе (лексической группе, гнезду слов и т. п.).
Помета – применяемое в словарях сокращенное указание на какие-либо характерные признаки слова или его употребления.

Задание 1. Прочитайте и сравните словарные статьи, взятые из разных словарей. Найдите общую и различающую их дополнительную информацию. Объясните, чем вызвано различие.

ФАЗА – 1. В геохимии: совокупность однородных частей системы, одинаковых по термодинамическим свойствам (тем, которые не зависят от количества вещества) и отграниченных от других частей поверхностью раздела. В природных процессах минералообразования могут принимать участие газовая Ф., жидкие Ф. и твердые Ф. – металлы. Системы, состоящие из одной Ф., называются однофазными, или гомогенными (напр., раствор различных солей в воде; кристалл кварца без включений; мономинеральная горная порода); состоящие из нескольких Ф. – многофазными, или гетерогенными (напр., раствор вместе с твердым осадком; кристалл кварца с газовой-жидким включением; полиминеральная порода). 2. В исторической геологии: термин, иногда употребляющийся для обозначения времени, соответствующего длительности накопления отложений, составляющих зону как часть яруса. Термин был условно принят в этом значении VIII сессией МГК в Париже в 1900 г., но не стал общепринятым. При изучении четвертичного периода иногда фазой называют время каждого отдельного оледенения и промежутков между ними (*Геологический толковый словарь*¹).

ФА́ЗА, -ы, ж. [нем. Phase < греч. phasis появление (о небесных светилах)]. 1. Момент, отдельная стадия в ходе развития и изменения чего-н., а также само положение, форма чего-н. в данный момент; то же, что фазис. *Новая ф. в развитии общества. Луна в первой фазе.* 2. физ. Величина, характеризующая состояние какого-н. процесса в каждый момент времени.

¹ Геологический толковый словарь [Электронный ресурс] – Режим доступа: <http://www.edudic.ru/geo/>

Ф. колебания маятника. Газообразная ф. вещества. ФАЗОВЫЙ – относящийся к фазе (в 1-м и 2-м знач.), фазам. **3.** *эл.* Отдельная группа обмоток генератора. **ФАЗНЫЙ** – относящийся к фазе, фазам. (Крысин Л. П. Толковый словарь иноязычных слов. М., 2001. С. 810).

ФАЗА, -ы, *ж.* **1.** Момент, отдельная стадия в ходе развития и изменения чего-н. (напр. положения планеты, формы или состояния вещества, периодического явления, общественного процесса), а также само положение, форма в этот момент (книжн.). *Первая ф. Луны. Жидкая ф. Газообразная ф. Ф. колебания маятника. Вступить в новую ф. развития.* **2.** Отдельная группа обмоток генератора (спец.). || *прил.* **фАЗОВЫЙ**, -ая, -ое (к 1 знач.) и **фАЗНЫЙ**, -ая, -ое (к 2 знач.). ♦ **Фазовые глаголы** – в лингвистике: глаголы со значением начала, продолжения или окончания действия. (Ожегов С. И. и Шведова Н. Ю. Толковый словарь русского языка. М., 2005. С. 847).

Задание 2. *Познакомьтесь с типами помет, используемых в толковых словарях. Объясните значение всех помет, приведенных в качестве примера.*

ТИПЫ ПОМЕТ ТОЛКОВОГО СЛОВАРЯ

Типы помет	Примеры помет	Значение отсутствия помет
1. Помета, указывающая на принадлежность к функциональному стилю	<i>науч., газет., публиц., оф.-дел., разг., книжн. и др.</i>	Слово межстилевое
2. Помета, указывающая на сферу употребления слова	<i>обл., прост., жарг., спец. и др.</i>	Слово общеупотребительное
3. Помета, указывающая на принадлежность к активному / пассивному запасу	<i>устар., ист., арх., нов. и др.</i>	Слово принадлежит к активному запасу
4. Помета, указывающая на эмоционально-экспрессивную окраску слова	<i>ласк., ирон., шутл., унич., бран., пренебр., высок., неодобр. и др.</i>	Слово нейтральное

Задание 3. *Прочитайте словарные статьи, извлеченные из толкового словаря современного русского языка. Укажите пометы и объясните, что они означают.*

Аборигён, -а, *м.* (книжн.) – коренной житель страны, местности. || *ж.* **аборигénка** (разг.)

Грамотей, -я, *м.* (устар. и ирон.) – грамотный человек.

Деяние, -я, *ср.* (высок. и спец.) – действие, поступок, свершение.

Женáтик, -а, *м.* (прост. шутл.) – женатый человек (обычно о молодожене).

Иждивénчество, -а, *ср.* (неодобр.) – стремление во всем рассчитывать не на свои силы, а на помощь других, вообще жить за чужой счет.

Карапу́з, -а, *м.* (разг. шутл.) – толстый, пухлый малыш.

Кляча, -и, *ж.* (разг. пренебр.) – плохая (обычно старая) лошадь.

Лéнчик, -а, *м.* (спец.) – деревянная основа седла.

Матёрщина, -ы, *ж.*, *собират.* (прост. груб.) – неприличная брань.

Мíшка, -и, *м.* (разг. ласк.) – то же, что медведь.

Небезызвéстный, -ая, -ое; -тен, -тна (обычно ирон.) – достаточно, хорошо известный.

Неулыба, -ы, *м.* и *ж.* (обл. и прост.) – человек, который редко улыбается, неулыбчив.

Новодéл, -а, *м.* (разг.) – здание, сооружение, построенное на месте уничтоженного, исчезнувшего и воспроизводящее его прежний внешний вид.

Нуворѳш, -а, м. (книжн. презр.) – богач, наживший свое состояние на социальных переменах или бедствиях, на разорении других.

Общепѳт, -а, м. (офиц.) – сокращение: общественное питание – отрасль народного хозяйства, занимающаяся производством и продажей готовой пищи и полуфабрикатов. || прил. **общепѳтовский**, -ая, -ое (разг.).

Остолѳп, -а, м. (прост. бран.) – глупец, болван.

Отчѳзна, -ы, ж. (высок.) – отечество, родина.

Побѳры, -ов. 1. Чрезмерные, непосильные налоги или сборы (устар.). 2. перен. Неофициальные сборы средств на что-нибудь (разг. неодобр.).

Предувѳдомить, -млю, -мишь; -мленный; сов., *кого-что* (устар. и офиц.) – заранее уведомить.

Ристѳлице, -а, ср. (стар.) – площадь для гимнастических, конных и других состязаний, а также само такое состязание.

Свѳра, -ы, ж. (прост.) – шумная перебранка, ссора.

Торгѳш, -а, м. 1. То же, что торговец (устар. неодобр.). 2. перен. Человек, который выше всего ставит свою выгоду, корысть, личный интерес (презр.).

Умка, -и, м. (обл.) – белый медведь.

Уповѳние, -а, ср. (книжн., часто ирон.) – то же, что надежда.

Хѳм, -а, м. (презр. и бран.) – грубый, наглый человек.

Задание 4. *Познакомьтесь с пометами, используемыми в орфоэпических словарях, словарях грамматических трудностей и т. п. Какие пометы указывают на императивную норму, а какие на диспозитивную? Запишите их в предложенную ниже таблицу.*

НОРМАТИВНАЯ ХАРАКТЕРИСТИКА СЛОВ²

Словарь является не просто нормативным, а ставит своей задачей показать литературную норму во всем многообразии ее проявлений. В отличие от большинства нормативных словарей, словарь отражает и такие факты речи, которые считаются неверными с точки зрения литературной нормы. Все запретительные пометы, которые характеризуют неверные варианты, снабжаются значком «восклицательный знак» (!). В Словаре используются ясные и общедоступные способы нормативной оценки вариантов.

1. Равноправные варианты соединяются союзом *и*:

бѳрхатка *и* бархѳтка;

ведѳрцев *и* ведѳрец.

При этом на первом месте помещается обычно традиционный вариант, более частотный в употреблении.

2. Помета «допустимо» (*и доп.*) свидетельствует о том, что оба варианта соответствуют нормам литературного языка. Естественно, что предпочтителен вариант, помещѳнный на первом месте. Такая помета используется, как правило, применительно к новым, входящим в норму вариантам ударения, произношения и грамматическим формам. Например:

бредѳвый *и доп.* бредѳвой;

² Орфоэпический словарь русского языка для школьников / Сост. О. А. Михайлова. Екатеринбург: У-Фактория, 2002. С. 6-8.

белёсый и доп. белёсый;
мáшет и доп. махáет.

3. Помета «допустимо устаревшее» (доп. устар.) означает, что второй вариант, хотя и находится в пределах литературной нормы, всё реже встречается в речевой практике, постепенно утрачивается, переходя в пассивный языковой фонд. Например:

ворва́лся и доп. устар. ворвался́
вспéнный, -ая, -ое, кратк. ф. вспéнен, вспéнена и доп. устар. вспенённый, вспенён,
вспенená
бúдо[чн]ик и доп. устар. бúдо[шн]ик.

4. Помета «не рекомендуется» (не рек.) применяется в тех случаях, когда отмеченный ею вариант в данное время не признаётся нормативным. Однако его широкое употребление в современной речи и соответствие общим тенденциям языкового развития не исключают возможности признания этого варианта литературной нормой в будущем. Например:

балóванный ! не рек. бáлованный;
вручúт ! не рек. вру́чит;
гри́фели, -ей ! не рек. грифеля́, -ей.

5. Помета «не рекомендуется устаревшее» (не рек. устар.) означает, что снабжённый ею вариант, ныне находящийся за пределами нормы, представляет собой бывшую норму. Например:

горшóчек, горшóчка ! не рек. устар. горшéчек;
дáрит ! не рек. устар. дарúт.

6. Помета «неправильно» (неправ.) служит для предупреждения распространённых речевых ошибок. Например:

вы́боры, вы́боров ! неправ. выбора́, выборóв;
компрометúровать, -рую, -рует ! неправ. компроме[н]тúровать

Рекомендательные пометы	Запретительные пометы

ТЕМА 2. ОРФОГРАФИЧЕСКИЕ И ПУНКТУАЦИОННЫЕ НОРМЫ

Цель – повторить основные правила орфографии и пунктуации русского языка.

Основные понятия темы:

Орфографические нормы – это правила написания слов.
--

Пунктуационные нормы – это правила расстановки знаков препинания.
--

Задание 1. Повторите правописание гласных (безударных и чередующихся) и согласных в корне слова. Перепишите текст, вставив пропущенные буквы. Расставьте знаки препинания. Объясните свой выбор.

Я р...шил в...рнуться д...мой. Быстрыми шагами я прошел зар...сли кустов. У моих ног т...нулась р...вина а дальше ст...ной возвышался мрачный лес. Я осм...трел окрес...ность и спустился с х...лма. Высокая тр...ва на дне д...лины б...лела р...вной

скат...ртью. Я вышел на опушку и пошел по полю. Трудно было проб...раться по у...кой тр...пинке. Кругом р...сла высокая ро...ь. Н...чная птица промчалась и к...снулась меня св...им крылом. В т...шине глухо разд...вались мои шаги. Но вот на в...черном небе стали заж...гаться звезды. Забл...стел серп м...л...дого мес...ца. Теперь я узнал д...рогу и предпол...гал что через час буду дома.

Задание 2. *Повторите правописание приставок. Перепишите предложения, вставив пропущенные буквы. Расставьте недостающие знаки препинания при однородных членах предложения.*

Перед самым селом п...р...езжаем речку вброд. На спуске перед церковью ра...ливается море сарафанов мужицких голосов. Народ все пр...бывает мужики в пиджаках ребятишки со свистульками, на ра...пряженных телегах сидят пр...старелые пр...езжие. Над колокольнями белеют верхи палаток, а над ними – облака, и падают вьются стрелами свищут в воздухе стрижи.

Медленно пр...бираясь в ра(с, сс)тупившейся толпе, по...ъезжаем к ограде пр...вязываем лошадей. На дощатом пр...лавке ра...ложены картинки и книги, и мещанин-пр...давец по...совывает календари и книги с з...манчивыми названиями. Всё смех и ржанье лошадей крик бабы, ругающей мужика, (с, з)ливается в один ярмарочный гул. За время работы ярмарки хочется успеть (с, з)делать многое пр...смотреть липового меда п...дешевле п...торговаться в свое удовольствие пр...купить гостинцев родным.

В обед негаданно с...бирается туча, и дождь, по...нимая пыль, барабанит по усыпанной по...солнечной шелухой дороге. Но летний дождь быстро пр...ходит, и яркая радуга, упершись в реку, широким полотенцем ра...кидывается над ярмаркой. С ярмарки народ ра...ъезжается только после обеда. (По И. Соколову-Микитову)

Задание 3. *Повторите правописание Ъ и Ь (учтите разные функции Ь). Перепишите, вставив, где необходимо, пропущенные буквы.*

Пред...юбилейное мероприятие, обжеч...ся огнем, решил удалит...ся проч..., кофе был горяч..., достан...те багаж..., чувствовать гореч... неудач..., выть по-волч...и, любител...ская кинос...емка, должность камен...щика, выйти замуж... осен...ю, береч... здоров...е, сроч...ный заказ, лечить кон...юнктивит, уловить фал...ш... в голосе, трех...этажный павил...он, заменить мед...ю, назнач...те время трех встреч..., с...еш... во время лан...ча, следить за своей реч...ю, купает...ся в реке, оформиш... пен...сию, остав...те антиквару старинную брош..., четырех...ядерный процессор, волосы до плеч..., сер...езный компан...он, умнож...те полученный резул...тат, он хорош... собой, выявить из...ян, декабр...ские морозы, с...агитировать на выборы, коротко стрич...ся, сверх...естественный об...ект, боиш...ся ос...минога, неб...ющаяся вещ..., об...емный текст п...есы, не забуд...те плащ..., невтерпеж... ждать, раз...яренный бык, разрабатывать кар...ер.

Задание 4. *Повторите правописание Н и НН в причастиях, прилагательных и образованных от них формах. Перепишите текст, вставив пропущенные буквы и расставьте недостающие знаки препинания при причастных оборотах. Причастные обороты подчеркните.*

Было нестерпимо холодн...о, и даже не верилось, что днем придется жариться в раскален...ом пекле. Среди потрескавшихся от зноя пород обнаруживаются словно бы отполирован...ые плиты гранита. В этом заброшен...ом неповторимом уголке необозримой

пустыни существование человека – никогда не прекращающееся сражение с природой. Палатки кочевников соседствуют с домами сложен...ыми из обожжен...ого кирпича.

Снаружи жилище покрывает сетка сплетен...ая из жесткой травы. Узор наносится и на пленку, которой палатка скрепляется изнутри.

Все палатки украшен...ы под цвет камен...ых глыб. Комнаты соединен...ы переходами из плетен...ых циновок. Все разложено...о аккуратно...о, повсюду чистота. Сбоку вышел мужчина в незаменимом традицион...ом облачении. На нем накидка казавшаяся накрахмален...ой. Бросался в глаза и меч повеш...н...ый к поясу.

Геолог подходит к карте разукрашен...ой цветными пометками. Все, что нанесен...о на нее, – плод трудн...ых поисков в горах прокален...ых солнцем. Новые месторождения открывают разведчики недр. (По Б. Фетисову)

Задание 5. *Повторите правописание НЕ и НИ с разными частями речи. Перепишите текст, вставив пропущенные буквы и раскрыв скобки.*

Нет (н...)чего лучше Невского проспекта, по крайней мере в Петербурге. Чем (н...)блестит эта улица – красавица нашей столицы! Я знаю, что (н...)один из бедных чиновных ее жителей (н...)променяет на все блага Невского проспекта. Да и кому же он (н...)приятен? Здесь единствен...ое место, где показываются люди (н...)по(н...)обходимости, куда загнала их надобность и меркантильный интерес, об...емлющий весь Петербург. Здесь житель Петербургской или Выборгской части, (н...)сколько лет (н...)бывавший у своего приятеля в Песках или у Московской заставы, может быть уверен, что встретится с ним (н...)пр...мен...о.

Можно сказать решительно, что в это время, то есть до двенадцати часов, Невский проспект (н...)составляет (н...)(для)кого цели, он служит только средством: он постепен...о заполняется лицами, имеющими свои занятия, свои заботы, свои досады, но вовсе (н...)думающими о нем. В это время, что бы вы на себя (н...)надели, хотя бы даже вместо шляпы был картуз у вас на голове, хотя воротнички слишком высунулись из вашего галстука, – (н...)кто этого (н...)заметит. (по Н. В. Гоголю)

Задание 6. *Повторите правописание наречий и частиц. Перепишите текст, вставив пропущенные буквы и раскрыв скобки. Вставьте недостающие знаки при деепричастных оборотах. Деепричастия подпишите.*

Лето выдалось знойное и сокрушило все. Земля иссохла, прокалилась до того, что ящерицы (не)боясь (ни)кого прибегали на порог с отчаянно колотящимися глотками, лиш...(бы) куда(нибудь) спрятаться. А коршуны забирались (в)высь и (на)долго умолкали в горящем мареве.

И ребят непоседливых сморила (не)померная жара. Они прятались от нее под стенами домов выглядывая (из)редк... (от)туда на проходящие мимо них пассажирские и товарные поезда. Когда у разъезда составы сбавляли ход, детям казалось, что уж... этот(то) поезд притормозит и остановится. Они бежали за ним (в)догонку заслоняясь ручонками от солнца и (по)детски наивно надеясь укатить из пекла.

Тяжко было смотреть, с какой завистью и печалью малыши глядели (в)след уходящим в неизвестность, (на)стеж... раскрытым вагонам. Пассажиры выглядывали из открытых окон, то(же) сходили с ума от духоты и мечтали о том, что(бы) (на)утро очутиться там, где прохладные реки и зеленые леса. Вряд(ли) они задумывались о том, что жара может задержаться... (По Ч. Айтматову)

Задание 7. Повторите правила постановки знаков препинания в сложных предложениях. Перепишите предложения, расставив знаки препинания. Обратите особое внимание на пунктуацию при однородных и обособленных членах предложения. Подчеркните грамматические основы.

1. Сначала соседи смеялись между собою над высокомерием Троекурова и каждый день ожидали чтоб незваные гости посетили Покровское где было им чем поживиться но наконец принуждены были с ним согласиться и сознаться что и разбойники оказывали ему непонятное уважение. (А. С. Пушкин)

2. Раза три в год Финский залив и покрывающее его серое небо нарядаются в голубой цвет и млеют любуясь друг другом и северный человек едучи из Петербурга в Петергоф не насмотрится на редкое чудо млеет в непривычном зное и все заликует дерево цветов и животное. (И. А. Гончаров)

3. Я писал вам как мы гонимые бурным ветром дрожа от холода пробежали мимо берегов Европы как в первый раз пал на нас у подошвы гор Мадейры ласковый луч солнца и заплескали голубые волны засияли синие небеса как мы жадно бросились к берегу погреться горячим дыханием земли. (И. А. Гончаров)

4. Иногда бывает что облака в беспорядке толпятся на горизонте а солнце прячась за них красит их и небо во всевозможные цвета в багряный оранжевый золотой лиловый грязно-розовый. (А. П. Чехов)

5. Направо темнели холмы налево все небо было запито багровым заревом и трудно было понять был ли то пожар или же собиралась всходить луна. (А. П. Чехов)

6. Живя здесь я реже попадался на глаза отцу и его гостям и мне казалось что если я живу не в настоящей комнате и не каждый день хожу в дом то слова отца что я сижу у него на шее звучат уже как будто не так обидно. (А. П. Чехов)

7. Он пел и от каждого звука его голоса веяло чем-то родным и необозримо широким словно знакомая степь раскрывалась перед нами уходя в бесконечную даль. (И. С. Тургенев)

8. Большая низкая лампа с непрозрачным абажуром стоящая на письменном столе горела ясно но освещала только поверхность стола да часть потолка образуя на нем дрожащее круглое пятно света в остальной комнате все было в полумраке в нем можно было разглядеть только шкаф с книгами большой диван еще кое-какую мебель. (В. Гаршин)

9. Куда ни обращаешь взор всюду как будто встречаешь быстро удаляющийся образ лета которое время от времени оборачивается назад и бросает прощальную меланхолически-задумчивую улыбку. (Д. Григорович)

10. А на него посмотришь и кажется что вся эта земная деятельность для него только лишь забава и ею занят он пока а настоящие его заботы где-то впереди куда порою устремлялись его бойкие но как бы неживые оловянного блеска глаза. (Ф. Сологуб)

11. На седом фоне тумана ближайшие сосны однотонно плоско и неясно вырисовываются своими прямыми и голыми стволами и в их неподвижности среди этой голубой тишины и среди этого холодного тумана чувствуется что-то суровое печальное и покорное. (А. И. Куприн).

ТЕМА 3. АКЦЕНТОЛОГИЧЕСКИЕ НОРМЫ

Цель – повторить характеристику русского языка, составить собственный акцентологический словарь при выполнении упражнений³.

Основные понятия темы:

Акцентологические нормы – это правила постановки ударения в слове.

Омонимы – слова, у которых от постановки ударения зависит значение.

Задание 1. *Расставьте ударения в следующих словах. Укажите варианты постановки ударения (например, ста́ртер и ста́ртёр):*

1) Асимметрия, блага, кулинария, столяр, добыча, плато, диоптрия, творог, средства, шофер, туфля, эксперт, кремень, страховщик, нефтепровод, маркетинг, шасси, христианин, рассредоточение, досуг, жалюзи, танцовщица, шарфы, торты, искра, бармен, вероисповедание, квартал, симметрия, диспансер, обеспечение, склады, таможня, щебень, баржа, алкоголь, индустрия, приговор, генезис, договор, свекла, бижутерия, каталог, ходатайство, километр, пережитое, хвоя, полиграфия, ортопедия, пиццерия, стюард, овен, упрочение (*имена существительные*).

2) Асбестовый, совестливый, мизерный, оптовый, мастерски, украинский, втридорога, важно, тотчас, просмотрный, завидно, правы, давнишний, стары, одновременный, красивее, красивейший, равны, семестровый, счастливо, досыта, иначе, поутру, начерно, зубчатый (*имена прилагательные и наречия*).

3) Аранжировать, заржаветь, нормировать, убыстрить, заплесневеть, новорожденный, опошлить, баловать, балованный, расклешенный, дарит, включишь, включенный, копировать, повторишь, понял, звонит, закупорить, начался, начатый, положить, положил, вручит, врученный, доложишь, облегчить, осведомиться, премировать, черпать, ободрить, пломбировать, вогнутый, вскружит, буксировать, скрещенный, разрыхлить, плодоносить, наклоненный, окислить (*глагольные формы*).

Задание 2. *Поясните, как зависит значение от постановки ударения в следующих словах (омонимах):*

Глазки, замок, рожки, выкупать, ирис, характерный, полки, хлопок, мука, вычитать, орган, видение, острота, трусить, свойство, гвоздики, бронировать, кредит, угольный, правило, провидение, полнить, лавровый, электрик.

Например: пла́чу (1 лицо ед. число от глагола «плакать») – плачу́ (1 лицо ед. число от глагола «платить»).

Задание 3. *Прочитайте предложения, обращая внимание на постановку ударения в подчёркнутых словах. Составьте по аналогии свои предложения, используя любые слова из задания 1 и / или 2.*

1. В последнем квартале этого года эксперты одной из фирм заключили выгодный договор на прокладку газопровода, за что были премированы. 2. Для обеспечения здорового образа жизни исключите из своего рациона арахис, торты и алкоголь, а включите в него творог, свеклу и щавель. 3. В мебельном отделе нашего торгового центра вы можете приобрести красивейшие кухонные гарнитуры по оптовым ценам.

³ При выполнении заданий пользуйтесь орфоэпическим словарем или словарем трудностей при постановке ударения.

ТЕМА 4. ОРФОЭПИЧЕСКИЕ НОРМЫ

Цель – повторить правила транскрибирования слов, выявить основные трудности в плане произношения, составить собственный орфоэпический словарь при выполнении упражнений⁴.

Основные понятия темы:

Орфоэпические нормы – это правила произношения слов.

Транскрипция – графическая запись того, как произносится слово (всегда в квадратных скобках).

Задание 1. Отметьте правильное произношение сочетания ЧН в следующих словах. Распределите слова на три группы:

[шн]	[шн] и [чн]	[чн]

1) Шуточный, копеечный, отличник, девичник, будничный, булочная, очечник, полуночник, нарочно, прачечная, скучно, скворечник, горчичник, Фоминична, яичница, достаточно, порядочный, горничная, Никитична, двоечник, пустячный, Ильинична, конечно, спичечный, подсвечник, Кузьминична.

2) Шапочный мастер – шапочное знакомство, сердечные капли – друг сердечный, подаренная перечница – чертова перечница.

Задание 2. Отметьте правильное произношение согласного перед Е в следующих словах. Распределите слова на три группы:

Твёрдое произношение	Варианты	Мягкое произношение

Автосервис, дефис, агрессия, дендрарий, бухгалтер, депрессия, гарем, термин, шинель, термос, патент, сессия, тенденция, рейд, газель, дезодорант, фанера, Одесса, академия, бизнесмен, деградация, менеджер, музей, деканат, темперамент, тезис, аксессуар, протекция, бандероль, гипотеза, детектив, кредо, бассейн, экспресс, дедукция, декада, темп, терапевт, дефицит, интервал, дебаты, рельсы, ниппель, компетентный, дезинформация, пресса, цистерна, стратегия, тренинг, сенсорный, сейф, портмоне.

Задание 3. Прочитайте слова, обращая внимание на произношение ударного звука, обозначенного буквой Е:

1) Острие, поблекший, афера, хребет, оседлый, одноименный, маневренный, опека, жернов, желчь, блеклый, желоб, безнадежный, бытие, повлекший, жердочка, никчемный, гладкошерстный, гашеный, недоуменный.

2) Именительный падеж – падеж скота;

Истекший срок – истекший кровью;

Кричит как оглашенный – оглашенный приговор;

Совершенные пропорции – совершенные поступки;

Крестный ход – крестный отец.

⁴ При выполнении заданий пользуйтесь орфоэпическим словарем или словарем трудностей произношения.

Задание 4. Прочитайте слова, обращая внимание на произношение выделенных согласных:

1) Масса, суррогат, группа, грипп, терраса, аттестат, коллега, металл, сумма, аннотация, кристалл, одиннадцать, иллюзия, ванна, апелляция, касса, галллюцинация, нетто.

2) Дрожжи, бухгалтер, позже, вожжи, изжарить, выжженный, пессчанный, изжить, разжать, жестче, низший, дожди, резче, визжать, изжога, масштаб, можжевельник, безжизненный, рассчет, съезжу, приезжай.

Задание 5*. Прочитайте следующий текст, обращая внимание на правильное произношение и постановку ударения в подчёркнутых словах:

Примером успешного ведения бизнеса в различных отраслях экономики является деятельность фирмы «Mihail-tur». За 11 лет ее существования удалось сформировать коллектив профессионалов из высококвалифицированных менеджеров, компетентных экспертов, торговых агентов. Компании принадлежат две трети долей уставного фонда АО «Лейбл-мастер», владельца одного из крупнейших торговых центров города. Занимаясь оптовым поставкам подростковой одежды, фирма поддерживает связи с модельными агентствами, что позволяет обновлять коллекции на 15 процентов каждый квартал. С ассортиментом одежды можно познакомиться по объемному каталогу, размещенному на корпоративном интернет-сайте. Руководство фирмы заявило о намерении углубить это направление, для чего налаживаются связи с другими поставщиками, проводятся маркетинговые исследования с целью изучения конъюнктуры рынка в трех крупнейших областях региона. В планы компании входит также сосредоточение средств в области дорожного строительства. Начата подготовка к тендерным торгам, намеченным на первую декаду ноября, к участию в которых приглашаются компании, заинтересованные в строительстве современного путепровода.

ТЕМА 5. СЛОВООБРАЗОВАТЕЛЬНЫЕ НОРМЫ

Цель – вспомнить состав слова, научиться находить в предложениях ошибки, связанные с неверным образованием слова.

Основные понятия темы:

Словообразовательные нормы – это правила образования новых слов.

Задание 1. Найдите в предложениях слова, в которых нарушена словообразовательная норма, запишите их. Выделите неправильно выбранную часть слова (приставку, суффикс). Исправьте допущенные ошибки.

1. Завесьте, пожалуйста, килограмм помидоров с витрины. 2. Студенты в очередной раз немного запоздали на лекцию. 3. Уважаемые пассажиры, проходите по-быстрому в середину вагона или садитесь взади. 4. Он был коренным курчанином и после учебы в Москве вернулся в родной Курск. 5. Чтобы сдать зачет, важно завсегда посещать занятия. 6. Одна из самых актуальных проблем современной России – это взяточничество в государственных учреждениях. 7. После концерта микрофоны со сцены надо будет перенести взад. 8. Многие кавказские народы отличает их гостеприимчивость. 9. Моя жизнь в этом году была наполнена заботами о заканчивании школы и поступлении в университет. 10. Сегодня у первого курса была лекция по химии заместо высшей математики.

ТЕМА 6. ЛЕКСИЧЕСКИЕ НОРМЫ

Цель – вспомнить основные типы речевых ошибок, связанных со значением слова.

Основные понятия темы:

Лексические нормы – это правила употребления слова в точном значении, которое закрепилось в литературном языке и зафиксировано в толковых словарях.

Паронимы – это слова однокоренные, близкие по форме, но абсолютно разные по значению.

Речевая избыточность – это употребление лишних слов (тавтология, плеоназм).

Лексическая сочетаемость – это способность слова соединяться с другими словами по значению.

Жаргонизм – слово, свойственные для речи той или иной социальной, профессиональной группы людей.

Фразеологизм – устойчивое словосочетание, смысл которого не определяется значением отдельно взятых слов

Задание 1. *Объясните разницу в значении приведенных ниже паронимов. Составьте с каждым из них словосочетание, подобрав подходящее по смыслу слово.*

Осудить – обсудить, удачливый – удачный, соседний – соседский, жилой – жилищный, поступок – проступок, опечатки – отпечатки, командированный – командировочный, усвоить – освоить, эффектность – эффективность, невежа – невежда, представить – предоставить, цельный – целый, искусный – искусственный, практический – практичный; гуманный – гуманистический – гуманитарный; плодовый – плодовой – плодотворный, экономический – экономичный – экономный.

Задание 2. *Найдите в следующих предложениях избыточные словосочетания, выпишите их. Объясните причину избыточности, указав на лишнее слово (или лишние слова).*

1. При входе в «Копирус» висит прейскурант цен на предлагаемые услуги. 2. Уезжая из Москвы, мы купили памятные сувениры в киоске у вокзала. 3. Для преподавателя важно то, какие взаимоотношения друг с другом сложились между студентами в группе. 4. Неприятно резал слух голос, доносившийся из конференц-зала. 5. Депутату приходится встречаться со всеми социальными слоями общества.

Задание 3. *Найдите в следующих предложениях иноязычные по происхождению слова, которые употреблены в неточном значении. Запишите свой вариант исправления.*

1. Рабочий станка допустил целый ряд дефектов при изготовлении деталей. 2. Пейзаж Екатеринбурга за последние десять лет обогатился современными постройками, хотя многие памятники архитектуры и были реконструированы до основания. 3. В целях профилактики основное внимание уделяется ранним проявлениям, т. е. дебюту гриппа. 4. Для окон актового зала мы долго искали гардины длиной 4 метра, а уже потом подбирали шторы в тон стен. 5. В январе состоялся бенефис талантливого исполнителя: он впервые выступал на профессиональной сцене.

Задание 4. *Найдите в следующих предложениях нарушения правил лексической сочетаемости слов. Запишите свой вариант исправления.*

1. Грамотный руководитель должен показывать образец своим подчиненным. 2. Нововведения сыграли важное значение в развитии горного комбината. 3. Красочное оформление детских книг издательства «Эгмонт» должно вызвать внимание и заинтересовать покупателей. 4. Новогодний спектакль в Театре кукол оказал на детей большое впечатление. 5. Первую лекцию по геологии в этом году провел молодой преподаватель.

Задание 5. *Найдите в предложениях жаргонные, просторечные, разговорные слова, замените их литературным вариантом и запишите исправленный вариант.*

1. Несколько студентов до сих пор не отнесло хвостовки в деканат. 2. В центре Екатеринбурга забабахали очередную свечку. 3. Я считаю, что необходимо избавляться от любой нецензурщины в нашей речи. 4. После окончания вуза мы решили замутить свой бизнес, решив, что в этом деле нам по-любому повезет. 5. Работяги привыкли вкалывать на заводе от зари до зари.

Задание 6. *Исправьте в следующих предложениях речевые ошибки, вызванные неправильным употреблением фразеологизма.*

1. Михаил на публике говорит очень убедительно, язык у него хорошо подвязан. 2. Туристам кинулась в глаза красота уральской природы. 3. Его обещания рубля ломаного не стоят. 4. Об умельцах у нас говорят: «Они в своем деле коня подковали». 5. К сожалению, студенты редко сейчас грызут камень науки по-настоящему.

Задание 7*. *Найдите и исправьте в следующих предложениях речевые ошибки. Запишите правильный вариант.*

1. Норвежские спортсмены по-прежнему остаются нашими самыми серьезными оппонентами в биатлоне. 2. В своей работе руководители горных предприятий руководствуются новейшей научной и методической литературой. 3. Многодетным семьям, чтобы жить достойно, приходится искать несколько истоков доходов. 4. Обычно мы общаемся, не придавая важности невербальным средствам коммуникации. 5. Екатеринбургская Епархия активно распространяет душевную литературу. 6. Продукты Черкашинского мясокомбината пользуются авторитетом у покупателей. 7. Исправьте ошибки в контрольной работе так, чтобы было правильно. 8. Все места на парковке были заняты, и поэтому много машин толпилось на обочине. 9. К маю ветераны ВОВ получили очередную добавку к пенсии. 10. После собеседования она сказала, что на должность промоутера брали только смазливых молодых людей. 11. В прошлом году выдался неурожайный год в плане картошки. 12. Ребенок с рождения имитирует поведение родителей. 13. На Неделе первокурсника нам сразу выдали студики и зачётки. 14. Команда нашего факультета заняла первенство в смотре художественной самодеятельности. 15. После первых же дней изнурительной работы на Севере очень хотелось вернуться назад домой.

ТЕМА 7. МОРФОЛОГИЧЕСКИЕ НОРМЫ

Цель – вспомнить правила определения рода у существительных и аббревиатур, особенности несклоняемых существительных, образования некоторых грамматических форм

разных частей речи и научиться исправлять ошибки, связанные с их неверным образованием (все это с опорой на учебную литературу и словари⁵).

Основные понятия темы:

Морфологические нормы – это правила образования грамматических форм слова.

Задание 1. *Определите род у следующих существительных и аббревиатур. Подберите к ним подходящие по смыслу прилагательные (или причастия), учитывая правила синтаксического согласования.*

1) Атташе, авеню, адвокат, ампула, ассорти, аэрозоль, белоручка, бра, безе, боа, боди, бродяга, видео, визави, врач, выскочка, гну, гуру, денди, доцент, евро, жалюзи, жюри, зануда, иваси, какаду, кантри, каре, кашне, кенгуру, киви, кимоно, колибри, коллега, колли, кольраби, кофе, крупье, кутюрье, лама, левша, манго, картины, маэстро, меню, миледи, монпансье, недоросль, непоседа, ниндзя, пани, пари, педагог, пенальти, пенсне, пони, преподаватель, протеже, профессор, растяпа, резюме, рефери, сабо, салями, сирокко, спагетти, табу, такси, тамада, танго, толь, торнадо, турне, тюль, фламинго, фрау, хачапури, хиппи, цеце, цунами, шасси (*склоняемые и несклоняемые существительные*).

2) Айдахо, Бали, Борнео, Гоби, Дели, Калахари, Капри, Килиманджаро, Колорадо, Лимпопо, Мехико, Миссисипи, Онтарио, Сорренто, Тбилиси, Толедо, Чили (*имена собственные*).

3) АО, АТС, БАМ, бомж, ВТО, вуз, ГАЗ, ГОК, ГУМ, ДК, дот, ДСП, ДТП, жэк, колхоз, КПП, ЛДПР, МВД, МИД, НИИ, НХЛ, НЭП, общепит, ООН, ПК, полпред, СЕ, СМУ, СНГ, СССР, ТАУ, ТВ, ТРЦ, УЗТМ, ФГБОУ, ФМС, ФСБ, ЦУМ (*аббревиатуры*).

Задание 2. *Определите род у следующих сложносоставных существительных. Составьте с ними словосочетания прил. + суц.*

Диван-кровать, музей-квартира, генерал-губернатор, плащ-палатка, идея-фикс, конференц-зал, жар-птица, кафе-столовая, чудо-человек, матч-реванш, салон-парикмахерская, программа-максимум, женщина-космонавт, альфа-излучение, ракета-носитель, премьер-министр, кофе-пауза.

Задание 3. *Определите, какие фамилии при заполнении бланка письма или заявления будут склоняться, а какие нет. Обращайте внимание на пол человека. Запишите эти имена и фамилии в нужном падеже.*

Кому:

Сергей Левченко, Александр Живаго, Елена Сверчук, Анна Шевченко, Константин Ярош, Татьяна Чубинец, Вероника Лежава, Андрей Горенко, Борис Станкевич, Виталий Воробей, Ирина Шевчук, Иван Миклухо-Маклай, Виктор Доброво, Владислав Карамыш, Анна Диоп, Андрей Кожемяк, Мария Мицкевич, Петр Галаган, Маргарита Венда, Вадим Черных.

От кого:

Николай Черныш, Наталья Седых, Светлана Карась, Семен Фоменко, Лев Щерба, Сергей Соловьев-Седой, Александр Максимаджи, Екатерина Франюк, Леонид Березняк, Юлия Родных, Максим Жук, Алёна Ремесло, Николай Стрижак, Наталия Черных, Марат

⁵ При выполнении заданий пользуйтесь орфоэпическим словарем или словарем грамматических трудностей.

Ардзинба, Вера Ноздреватых, Виктория Приходько, Евгений Столпнер, Кирилл Шапиро, Станислав Горбачевич.

Задание 33. Заполните таблицу следующими существительными, в зависимости от того, как у них образуется форма именительного падежа множественного числа.

Окончание -а/ -я	Окончание -ы/ -и	Варианты -а/ -я и -ы/ -и

Отдельно укажите существительные, у которых от выбора окончания в этой форме зависит значение (например, ордера – «документы» и ордеры – «элементы в архитектуре»).

1) Брелок, бухгалтер, ветер, вексель, возраст, герб, год, директор, договор, жемчуг, инженер, инспектор, клин, колос, купол, лектор, медвежонок, небо, окорок, офицер, отпуск, пандус, паспорт, плинтус, почерк, прииск, прожектор, профессор, ребенок, редактор, сектор, семя, слесарь, столяр, сторож, табель, токарь, тополь, трактор, хозяин, цех, чудо, шило, шофёр, штемпель.

2) Корпус, лагерь, образ, повод, полоз, полутон, провод, пропуск, прут, тормоз, хлеб.

Задание 4. Образуйте форму родительного падежа множественного числа от следующих существительных. Отметьте наличие вариантов (например, ласты – ластов и ласт).

Армяне, апельсины, басни, блюда, болгары, ботинки, брызги, буряты, валенки, гардемарины, гектары, граммы, грузины, дела, деньги, джинсы, заморозки, казахи, калории, кастрюли, килограммы, клавиши, комментарии, макароны, мандарины, мечты, микроны, мокасины, носки, осетины, партизаны, перила, перипетии, петли, плечи, полотенца, поместья, помидоры, просьбы, развилки, рельсы, русла, сани, сапоги, сбои, свадьбы, сваи, свечи, серьги, солдаты, тапочки, тиски, турки, туфли, цыгане, чукчи, чулки, южане, юнги, яблоки, ясли.

Задание 5. Раскройте скобки, заменяя цифровые обозначения словами, правильно определяя падеж числительных и существительных.

1. Выборы в Государственную Думу состоялись в (358 округов). 2. Появилась серия вспомогательных пособий с (5 735 чертежей). 3. Теплоход с (657 отдыхающих) плыл вниз по Волге. 4. За время последней экспедиции мы прошли свыше (2 580 километров). 5. Нарушения техники безопасности были выявлены на (4 893 предприятия).

Задание 6. Исправьте неверное употребление числительных в следующих предложениях:

1. Лекция по философии будет прочитана для обоих студенческих групп. 2. Мать-героиня воспитала семерых сыновей и четверых дочерей. 3. Забор тянулся по обоим сторонам улицы и ограничивал движение. 4. Двоих подруг она уже встретила по приезду в родной город. 5. Главные достопримечательности Санкт-Петербурга расположены по обеим берегам Невы.

Задание 7. Выпишите из предложений неправильно образованные грамматические формы. Запишите исправленный вариант.

1. Всем стало понятно, что еѣное предложение по реконструкции здания не будет одобрено. 2. После второго матча наша команда оказалась в более лучшем положении. 3. Староста пожаловалась преподавателю, что наша группа не влазит в аудиторию 3519. 4. Съездя в другой город, она поняла, как хорошо на родине. 5. Ремонтники уже второй месяц не могли сменить треснутое стекло в окне. 6. Он схватился за канат двумя руками. 7. Хозяйка встретила гостей в бигудях и халате. 8. Наши альпинисты покорили самые высочайшие вершины мира. 9. Я надеялся, что к началу сессии выздоровлю. 10. В этот раз студенты справились с заданием еще более хуже.

Задание 8. *Найдите нарушения морфологических норм. Запишите исправленный вариант предложений.*

1. Новый преподаватель кажется более образованнее. 2. Студенческое общежитие находится в полтора километрах от здания университета. 3. ФНС был создан как федеральный орган исполнительной власти. 4. В магазине «Лео-строй» разнообразные варианты цветных жалюзей. 5. Куратор совсем не интересовался ихними проблемами в учебе. 6. МВФ выделило очередной транш в 1,5 миллиарда долларов. 7. В столовой нельзя пользоваться лопнутыми стаканами. 8. Эту сумму мы добавим к тысяче двести сорокам рублям. 9. На конференцию молодых ученых пригласили самых умнейших студентов старших курсов. 10. Вскоре Сергей Исаев стал популярной тамадой на свадьбах и других торжествах. 11. На вновь открытое предприятие требуются бухгалтера, сторожи и инженера АСУП. 12. Южнее Сочи находится солнечное Сухуми. 13. На дипломную практику горный комбинат принял троих девушек с нашего курса. 14. Мама традиционно купила пять килограмм мандарин и апельсин для праздничного новогоднего стола. 15. Увидя раздраженное состояние преподавателя, студентка решила с ним не спорить.

ТЕМА 8. СИНТАКСИЧЕСКИЕ НОРМЫ

Цель – повторить основные правила построения словосочетаний и предложений

Основные понятия темы:

Синтаксические нормы – это правила, регулирующие порядок и связь слов в словосочетании и предложении.

Задание 1. *Раскройте скобки, правильно определив падеж зависимого слова. При необходимости используйте предлоги. Запишите получившиеся словосочетания.*

Согласно (устав университета), точка зрения (события), благодаря (поддержка друга), анонс (предстоящие гастроли), вопреки (мнение большинства), наперекор (судьба), вклад (развитие науки), жажда (слава), заведующий (кафедра), по (возвращение) из отпуска, отзыв (курсовая работа), рецензия (новый фильм), оплачивать (проезд), свидетельствовать (необходимость перемен), доказывать (новая теория), поделиться (результаты исследования), апеллировать (здравый смысл), по (прибытие) поезда; предостеречь (опасность) – предупредить (опасность), обращать внимание (недостатки) – уделять внимание (подготовка к экзаменам), уверенность (свои силы) – вера (победа).

Задание 2. *Найдите предложения, в которых неверно употреблен деепричастный оборот. Предложите свой вариант исправления.*

Образец: Подводя итог проделанной работы, мною был вдвинут ряд предложений по модернизации (действие, названное деепричастием, не относится к подлежащему).

Варианты исправления: 1) Подводя итог проделанной работы, я выдвинул ряд предложений по модернизации. 2) Когда я подвел итог проделанной работы, мною был вдвинут ряд предложений по модернизации. 3) После подведения ряда итогов проделанной работы мною был вдвинут ряд предложений по модернизации.

1. Будучи ребенком, Дмитрия всегда интересовали вопросы, связанные с техникой. 2. Читая произведения русской классики, меня охватывает чувство гордости за отечественную литературу. 3. Не чувствуя ни усталости, ни голода, наш путь к вершине продолжался. 4. Узнав эту прекрасную новость, радости студентов не было предела. 5. Первым, слегка хромя, из автобуса вышел седой старик. 6. Записываясь на практику, у студентов были очень ограничены возможности выбора места ее прохождения. 7. Вспоминая родные места, мне видится наш маленький кирпичный домик в тени тополей. 8. Глядя на ярко освещенные стены Зимнего дворца, у меня возникло желание приехать сюда еще раз. 9. Позвонив в третий раз, он с грустью понял, что никого нет дома. 10. Произведя ряд расчетов, задача была решена студентами в течение 15 минут.

Задание 3. *Найдите предложения, в которых неправильно согласовано подлежащее со сказуемым. Запишите исправленный вариант.*

1. Много знаменитых людей закончили наш университет. 2. Немало средств были потрачены на восстановление полуразрушенного памятника архитектуры. 3. Несколько важных дат будут отмечены в календаре помимо официальных государственных праздников. 4. На собрание по поводу летней практики явились лишь 31 студент. 5. Часть студентов не справились с итоговой контрольной работой. 6. Множество горожан приняли участие в шествии «Бессмертного полка». 7. Ряд важных вопросов не были решены во время последнего заседания Ученого совета. 8. Половина участников соревнований были размещены в студенческом общежитии. 9. Тысяча периодических изданий имеются в открытом доступе в электронной библиотеке. 10. Газета «Екатеринбургские новости» опубликовали интересную статью о творчестве молодых поэтов и писателей Урала.

Задание 4. *Найдите нарушения синтаксических норм. Запишите исправленный вариант предложений.*

1. Согласно распоряжения ректора всем студентам и сотрудникам необходимо пройти флюорографический осмотр. 2. Открыв дверь в аудиторию, перед моими глазами предстала странная картина. 3. Важно изучать условия жизни человека и как они связаны с процессами, происходящими сегодня в нашем обществе. 4. Молодежь всегда принимали участие в студенческой самодеятельности и спортивных мероприятиях. 5. В своей новой статье автор исследует и размышляет о возможностях искусственного интеллекта. 6. Приказ был подписан ректором университета, устанавливающий обязательное посещение занятий, и доведен до сведения сотрудников вуза, преподавателей и студентов. 7. Несколько членов Ученого совета не присутствовали на очередном заседании. 8. В район приехал инструктор для подготовки специалистов по борьбе с сельскохозяйственными вредителями из местных жителей. 9. Ученики горного лицея поступают в престижные учебные заведения, родители которых гордятся их успехами в учебе. 10. Можно было согласиться лишь с теми положениями доклада, где приводились статистические данные для подтверждения гипотезы. 11. Сдав нормативы ГТО, большинству из нас был вручен золотой значок.

12. Учебное пособие не только предназначено для преподавателей, а также и для студентов и аспирантов. 13. Скоро будет заселен многоквартирный дом, выросший на глазах за несколько месяцев и который уже приняла комиссия. 14. Нам предложили поселиться в номере-люкс новой гостиницы для туристов с видом на море. 15. Преподаватель попросил студентов, чтобы они ему напомнили на следующем занятии, чтобы он им распечатал раздаточный материал к семинарскому занятию.

ТЕМА 9. ОБЩАЯ ХАРАКТЕРИСТИКА ФУНКЦИОНАЛЬНЫХ СТИЛЕЙ

Цель – повторить систему функциональных стилильных стилей русского языка, научиться определять стиль текста и доказывать свою точку зрения в этом вопросе.

КОНСПЕКТ следующего материала к занятию (основные понятия выделены в тексте):

Функциональный стиль – это исторически сложившаяся и социально осознанная разновидность языка, функционирующая в определенной сфере человеческой деятельности и общения, создаваемая особенностями употребления в этой сфере языковых средств и их специфической организацией.

В основе классификации стилей лежат экстралингвистические факторы: сфера применения языка, обусловленная ею тематика и цели общения. Сферы применения языка соотносятся с видами деятельности человека, соответствующими формам общественного сознания: наука, идеология, право, искусство, религия. Выделяются стили официальной речи (книжные): **научный, официально-деловой, публицистический, литературно-художественный, церковно-религиозный**. Им противопоставлен стиль неофициальной речи – **разговорный**, экстралингвистической основой которого является сфера бытовых отношений и общения (быт как область отношений людей вне их непосредственной производственной и общественно-политической деятельности).

Сферы применения языка в значительной мере влияют на тематику и содержание высказывания. Каждая из них имеет свои актуальные темы. Например, в научной сфере обсуждаются проблемы научного познания мира, в сфере бытовых отношений – бытовые вопросы. Однако в разных сферах может обсуждаться одна и та же тема, но цели преследуются неодинаковые, вследствие чего высказывания различаются и по содержанию, и по форме (см. **Задание 1**).

Каждый стиль обладает определёнными языковыми особенностями (прежде всего лексическими и грамматическими). Можно говорить лишь об относительной замкнутости функциональных стилей: большинство языковых средств в каждом стиле нейтральные, межстилевые. Однако ядро каждого стиля образуют присущие именно ему языковые средства с соответствующей стилистической окраской и едиными нормами употребления.

Следует отбирать слова и конструкции в соответствии с выбранным стилем, особенно в письменной речи. Употребление разностилевых языковых средств в рамках одного текста ведет к появлению стилистических ошибок. Часто встречаются ошибки, связанные с неуместным употреблением канцеляризмов, а также злоупотреблением специальными терминами в ненаучном тексте и использованием разговорной и просторечной лексики в книжных текстах (см. **Задание 2**).

Можно сделать вывод, что **стилистические нормы** – это 1) правила употребления языковых средств в соответствии с выбранным стилем и 2) правила выбора стиля, соответствующего условиям общения.

Таким образом, специфические черты каждого функционального стиля можно описать, ориентируясь на целый ряд признаков, которые обозначаются как **стилеобразующие факторы**, а также на его стилевые и языковые особенности. Кроме того, каждый стиль включает в себя тексты разных жанров (см. **Задание 3**).

Функциональный стиль	Стилеобразующий фактор						Жанры
	Доминирующая языковая функция	Форма общественно-го сознания	Основная форма речи	Типичный вид речи	Тон речи	Тип адресата	
Научный	Сообщение	Научное сознание	Письменная	Монолог	Нейтральный	Массовый (подготовленный к восприятию научной информации)	Учебник, монография лекция, научная статья, аннотация, реферат, конспект, тезисы, курсовая работа, выпускная работа, диссертация, доклад
Официально-деловой	Сообщение / воздействие	Правовое сознание	Письменная	Монолог	Нейтральный / императивный	Массовый	Конституция, закон, приказ, указ, распоряжение, положение, регламент, заявление, автобиография, резюме, характеристика
Публицистический	Сообщение + воздействие	Идеологическое сознание	Письменная и устная	Монолог и диалог	Обусловленный содержательно	Массовый	Репортаж, интервью, очерк, дискуссионное выступление, статья, информационная заметка
Литературно-художественный	Воздействие	Эстетическое сознание	Письменная	Обусловленный родом и жанром литературы	Обусловленный эстетической задачей	Массовый (подготовленный к восприятию классических произведений)	Роман, повесть, рассказ, новелла, стихотворение, поэма, баллада
Церковно-религиозный	Воздействие	Религиозное сознание	Письменная и устная	Монолог	Обусловленный ситуативно	Массовый	Исповедь, проповедь, житие, молитва
Разговорный	Общение	Обыденное сознание	Устная	Диалог и полилог	Обусловленный ситуативно	Личный (конкретный собеседник)	Дружеская беседа, семейная беседа, бытовой спор, байка

Задание 1. *Прочитайте тексты, посвященные одной теме. Определите функционально-стилевую принадлежность текстов, опираясь на стилеобразующие факторы и языковые особенности каждого из них.*

Текст 1

Гроза – атмосферное явление, заключающееся в электрических разрядах между так называемыми кучево-дождевыми (грозовыми) облаками или между облаками и земной поверхностью, а также находящимися над ней предметами. Эти разряды – молнии – сопровождаются осадками в виде ливня, иногда с градом и сильным ветром (иногда до шквала). Гроза наблюдается в жаркую погоду при бурной конденсации водяного пара над перегретой сушей, а также в холодных воздушных массах, движущихся на более теплую подстилающую поверхность.

Текст 2

Как передает наш корреспондент, вчера над центральными районами Пензенской области прошла небывалой силы гроза. В ряде мест были повалены телеграфные столбы, порваны провода, с корнем вырваны столетние деревья. В двух деревнях возникли пожары в результате удара молнии. К этому прибавилось еще одно стихийное бедствие: ливневый дождь вызвал сильное наводнение. Нанесен значительный ущерб сельскому хозяйству. Временно было прервано железнодорожное и автомобильное сообщение между соседними районами.

Текст 3

Доводим до Вашего сведения, что вчера после полуночи над районным центром – городом Нижний Ломов и прилегающей к нему сельской местностью – пронеслась сильная гроза, продолжавшаяся около получаса. Скорость ветра достигала 30-35 метров в секунду. Причинен значительный материальный ущерб жителям деревень Ивановка, Щепилово и Вязники, исчисляемый, по предварительным данным, сотнями тысяч рублей. Имели место пожары, возникшие вследствие удара молнии. Сильно пострадало здание школы в деревне Курково, для его восстановления понадобится капитальный ремонт. Вышедшая из берегов в результате проливного дождя река Вад затопила значительную площадь. Человеческих жертв нет. Образована специальная комиссия для выяснения размеров причиненного стихийным бедствием ущерба и оказания помощи пострадавшему местному населению. О принятых мерах будет незамедлительно доложено.

Текст 4

Ты не поверишь, какая гроза прошла вчера над нами! Я человек не робкого десятка, и то испугался насмерть.

Сначала все было тихо, нормально, я уже собирался было лечь, да вдруг как сверкнет молния, бабахнет гром! И с такой силищей, что весь наш домишко задрожал. Я уже подумал, не разломалось ли небо над нами на куски, которые вот-вот обрушатся на мою несчастную голову. А потом разверзлись хляби небесные... В придачу ко всему наша безобидная речушка вздулась, распухла и ну заливать своей мутной водицей все вокруг. А совсем рядом, что называется – рукой подать, загорелась школа. И стар и млад – все повысыпали из изб, толкуются, орут, скотина ревет – вот страсти какие! Здорово я перепугался в тот час, да, слава Богу, все скоро кончилось.

Текст 5

При Крещении священник крестообразно помазывает лоб христианина святым миром, говоря: «Печать дара Духа Святаго». Впоследствии всякий раз, когда христианин осеняет себя крестным знаменем, он поклоняется спасительной Страсти Господней и призывает

крестную силу, иже есть сила крестной смерти нашего Христа. Говоря: «Кресте Христов, спаси нас силою твоею», мы призываем силу крестной жертвы Господа. Поэтому крест обладает великой силой. Например, началась гроза. Сверкают молнии, и в большой железный крест на колокольне тоже может ударить молния. Однако, если стоящий под этим железным крестом христианин имеет на себе вот такой маленький крестик и говорит: «Кресте Христов, спаси мя силою твоею», то молния ему не повредит. В первом случае действуют природные законы: молния попадает в крест и сбивает его на землю. Во втором случае такой вот малюсенький крестик хранит верующего человека, призвавшего на помощь силу Креста.

Текст 6

Между далью и правым горизонтом мигнула молния, и так ярко, что осветила часть степи и место, где ясное небо граничило с чернотой. Страшная туча надвигалась не спеша, сплошной массой; на ее краю висели большие, черные лохмотья; точно такие же лохмотья, давя друг друга, громоздились на правом и на левом горизонте. Этот оборванный, разлохмаченный вид тучи придавал ей какое-то пьяное, озорническое выражение. Явственно и не глухо проворчал гром. Егорушка перекрестился и стал быстро надевать пальто.

Вдруг рванул ветер и со свистом понесся по степи, беспорядочно закружился и поднял с травой такой шум, что из-за него не было слышно ни грома, ни скрипа колес. Он дул с черной тучи, неся с собой облака пыли и запах дождя и мокрой земли. Лунный свет затуманился, стал как будто грязнее, звезды еще больше нахмурились, и видно было, как по краю дороги спешили куда-то назад облака пыли и их тени.

Чернота на небе раскрыла рот и дыхнула белым огнем; тотчас же опять загредел гром.

Дождь почему-то долго не начинался... Было страшно темно. А молнии в потемках казались белее и ослепительнее, так что глазам было больно.

Вдруг над самой головой его [Егорушки] со страшным, оглушительным треском разломалось небо; он нагнулся и притаил дыхание, ожидая, когда на его затылок и спину посыпятся обломки... Раздался новый удар, такой же сильный и ужасный. Небо уже не гремело, не грохотало, а издавало сухие, трескучие, похожие на треск сухого дерева звуки. (А. П. Чехов. *Степь*)

Задание 2. Найдите в следующих предложениях стилистические ошибки и запишите исправленный вариант.

1. Некоторым министрам необходимо включить мозги, чтобы до них дошло, что на прожиточный минимум люди в России могут только существовать. 2. В статье сообщается, что левые лекарства отследят по аптекам и конфискуют. 3. Мэр города рассказал, что в настоящее время ведется возведение двух бюджетных высоток в Пионерском поселке. 4. Новый сотрудник редакции сумел нарыть некий компромат на верхушку министерства, но опубликовать материалы ему не дали. 5. Директор гимназии был в ауте, когда ему сообщили, что гимназия получила-таки грант в размере 1 млн. рублей. 6. Бытие в хрущевках и интенсивные трудовые затраты скрашивала душевная атмосфера, царившая в те годы в коллективе. 7. Благополучие родных деревень отстаивает наш председатель, который по восемнадцать часов в сутки мотается по полям, фермам, частит по делам в Екатеринбург. 8. Трудно понять, почему ученый допустил такую промашку в расчетах. 9. Семь школ, которые дислоцируются в нашем районе, переполнены, поэтому некоторым детям приходится ездить за тридевять земель. 10. Избранников народа одолевает такое количество проблем, что у некоторых уже крыша поехала.

Задание 3. *Определите, к какому стилю принадлежит каждый из предложенных текстов⁶. Попробуйте обосновать свою точку зрения.*

Текст 1

В психологии и этике делового общения речь пойдет не столько об абстрактных общепсихологических категориях и принципах, сколько о профессиональных психологических и в то же время практически ориентированных знаниях, которые могут обеспечить успех той или иной деятельности. Под **деловым** понимается общение, обеспечивающее успех какого-то общего дела, создающее условия для сотрудничества людей, чтобы осуществить значимые для них цели. Деловое общение содействует установлению и развитию отношений сотрудничества и партнерства между коллегами по работе, руководителями и подчиненными, партнерами, соперниками и конкурентами. Оно предполагает такие способы достижения общих целей, которые не только не исключают, но, наоборот, предполагают также и достижение лично значимых целей, удовлетворение личных интересов.

1) разговорному	4) научному
2) художественному	5) публицистическому
3) официально-деловому	6) церковно-религиозному

Текст 2

Веруем в Единого Бога Отца Всемогущего, Творца неба и земли.

Веруем также в Иисуса Христа, Его Единородного Сына и Господа нашего, Который был зачат Духом Святым, рожден девой Марией, Который страдал во времена Понтия Пилата, был распят, умер и был погребен, сошел в царство смерти, на третий день воскрес из мертвых, вознесся на Небо и воссел одесную Всемогущего Бога Отца, откуда вернется судить живых и мертвых.

Веруем также во Святого Духа, Святую Соборную Церковь, собрание святых, в прощение грехов, воскресение мертвых и жизнь вечную.

1) разговорному	4) научному
2) художественному	5) публицистическому
3) официально-деловому	6) церковно-религиозному

Текст 3

В Горном университете прошел День открытых дверей. На площадке перед Большим актовым залом – Залом УГМК развернулся настоящий наукоград: кроме презентации различных направлений подготовки, школьников ждали специализированные мастер-классы.

Об основах робототехники будущим абитуриентам рассказывали сотрудники кафедры горных машин и комплексов и робот Герман. О далеких экспедициях и романтике походов – студенты-геологоразведчики. У стенда **Уральского геологического музея** ребята рассматривали минералы под микроскопом, а вместе с инструкторами **студенческого патриотического центра «Святогор»** учились основам безопасного обращения с оружием.

⁶ Задание может быть выполнено как тестовое.

Всего на День открытых дверей в Горный университет пришли около тысячи школьников. Многие из них уже серьезно задумались о том, чтобы стать частью дружной семьи горняков.

1) разговорному	4) научному
2) художественному	5) публицистическому
3) официально-деловому	6) церковно-религиозному

Текст 4

В соответствии с Федеральным законом от 18.06.2001 N 77-ФЗ «О предупреждении распространения туберкулеза в Российской Федерации», Постановлением Правительства РФ от 25.12.2001 N 892 «О реализации Федерального закона «О предупреждении распространения туберкулеза в Российской Федерации», санитарно-эпидемиологическими правилами СП 3.1.2.3114-13 «Профилактика туберкулеза» и в целях раннего выявления заболеваний органов грудной клетки среди студентов и сотрудников университета

ПРИКАЗЫВАЮ:

Организовать с 10 апреля по 12 мая 2017 года флюорографический профилактический осмотр студентов и сотрудников университета в передвижном цифровом флюорографическом кабинете, установленном во дворе I учебного здания, с предъявлением каждым студентом и сотрудником копии полиса обязательного медицинского страхования.

1) разговорному	4) научному
2) художественному	5) публицистическому
3) официально-деловому	6) церковно-религиозному

Текст 5

Страны, которые являются участниками процесса торговли минеральным сырьем, решают разные задачи, что отражается на структуре их экономики, влияет на характер воспроизводственных процессов, порождает специфические для каждой страны проблемы. Взаимодействие экспортеров и импортеров сырья накладывает отпечаток на международные отношения, являясь причиной возникновения конфликтов, создания экономических и военно-политических союзов. Стремление к поддержанию и расширению экспорта вызывает дополнительные потребности в производстве сырья внутри страны, в развитии минерально-сырьевой базы. Импорт сырья следует рассматривать как источник удовлетворения потребностей и стимулирование развития несырьевых отраслей.

1) разговорному	4) научному
2) художественному	5) публицистическому
3) официально-деловому	6) церковно-религиозному

Текст 6

Отец наш шибко тада заболел // У него было очень большое сердце // А что такое большое сердце в те годы / это же неизлечимая болячка! Он работал у нас мастером в заводе / в формовочном цехе / где делались изделия для сталелитейного завода / для нижнетагильского // Ковшовые кирпичи / розетки / воронки всякие / сифоны / вообще / всякая всячина // Всё было для фронта / всё для победы // Щас этого никто не понимает / особенно нынешняя молодёжь // Какие же тяжёлые дни пережило наше поколение! И не дай вам Бог узнать / что такое война! Да даже твои родители ещё воспитывались в этом послевоенном духе // Ну да ладно / всё равно меня трудно понять...

1) разговорному	4) научному
2) художественному	5) публицистическому
3) официально-деловому	6) церковно-религиозному

Текст 7

Реклама работает на подсознательном уровне, обращается к иррациональному в природе человека. Ее влияние и глубже и сильнее, чем мы думаем, потешаясь над каким-нибудь слабоумным персонажем вроде пропагандиста бытовой техники. Кого и в чем может убедить этот шут гороховый? Оказалось – нас. Но не в том, что его товары дешевле и лучше, а совсем в другом – в преимуществе нового образа жизни.

От рекламы не требуется реализма. Задавая высокие нравственные стандарты, она порождает особое позитивное мышление. Задача рекламы состоит в том, чтобы потребитель подсознательно стремился отождествить себя с героем «коммершелз». Тогда он купит сковородку не для того, чтобы жарить яичницу, а для того, чтобы стать участником идеальной экранной жизни.

1) разговорному	4) научному
2) художественному	5) публицистическому
3) официально-деловому	6) церковно-религиозному

Текст 8

Наутро поднявшееся яркое солнце быстро съело тонкий ледок, подернувший воды, и весь теплый воздух задрожал от наполнивших его испарений отжившей земли. Зазеленела старая и вылезавшая иглами молодая трава, надулись почки калины, смородины и липкой спиртовой березы, и на обсыпанной золотым светом лозине загудела выставленная облетававшая пчела. Залились невидимые жаворонки над бархатом зеленой и обледеневшим жнивьем, заплакали чибисы над налившимися бурю неубравшеюся водой низами и болотами, и высоко пролетели с весенним гоготаньем журавли и гуси. Заревела на выгонах облезшая, только местами еще не перелинявшая скотина, заиграли кривоногие ягнята вокруг теряющих волну бляющих матерей, побежали быстроногие ребята по просыхающим, с отпечатками босых ног тропинкам, затрещали на пруду веселые голоса баб с холстами, и застучали по дворам топоры мужиков, налаживающих сохи и бороны. Пришла настоящая весна.

1) разговорному	4) научному
2) художественному	5) публицистическому
3) официально-деловому	6) церковно-религиозному

Текст 9

К нашему большому сожалению, мы должны сообщить Вам, что партия лакокрасочных материалов, отгруженных Вами на судне «Ленинград» по контракту 27-005/40289, не соответствует по качеству нашим спецификациям, на основании которых был заключен контракт.

Согласно параграфу № 03 в договоре, мы имеем право отказаться от приемки этой партии товара. Однако, принимая во внимание наши длительные деловые отношения и то обстоятельство, что предыдущие поставки лакокрасочных материалов в счет данного контракта были произведены в соответствии с условиями договора и надлежащего качества, мы согласны принять эту партию товара, если Вы предоставите нам скидку в 10 %.

1) разговорному	4) научному
2) художественному	5) публицистическому
3) официально-деловому	6) церковно-религиозному

Текст 10

Человек должен быть широк. Из универсализма вытекает креативность, а ЕГЭ не обеспечивает ни того, ни другого. Даже те ребята, которые прекрасно сдали тесты по выбранным предметам, далеко не всегда в состоянии объяснить, откуда взялись все эти ответы, вывести их самостоятельно. А предложение «докрутить» чуть дальше и глубже вообще ставит в тупик: «Почему вы у нас спрашиваете то, что вы нам не рассказали?» Но креативность как раз и состоит в умении давать такие ответы. Учащийся – это же не шляпа, в которую положили кролика, чтобы его же и достать. Это неинтересно.

Убрать ЕГЭ нельзя. Но если оставить все как есть, мы обречены на дальнейшее отставание в науке, в любых творческих профессиях. Поэтому необходимо уточнить функционал ЕГЭ. А для этого надо все же назвать кошку кошкой и понять, что такое образование.

1) разговорному	4) научному
2) художественному	5) публицистическому
3) официально-деловому	6) церковно-религиозному

Текст 11

На религию после революции 1917 года было наложено так называемое табу. Христианское вероисповедание и все реалии, связанные с ним, воспринимались только как культурное наследие и пережиток царского режима. Соборы и церкви были лишь памятниками архитектуры, жития святых – памятниками литературы, иконы и фрески – памятниками художественного творчества. Очень многие храмы были разрушены или применялись не по своему прямому назначению; они становились складами, конторами, монастыри превращались в тюрьмы и колонии. Люди, особенно священнослужители, преследовались за свою веру. Как следствие, лексика религиозного характера со временем стала постепенно переходить в пассивный состав языка, используясь в основном в составе фразеологизмов и афоризмов (как Бог на душу положит; как у Христа за пазухой; человек предполагает, а Бог располагает). Некоторые слова изменили свою семантику (воскресение, братия), многие приобрели в современном русском языке отрицательную окраску (вертеп).

1) разговорному	4) научному
2) художественному	5) публицистическому
3) официально-деловому	6) церковно-религиозному

ТЕМА 10. НАУЧНЫЙ СТИЛЬ

Цель – познакомиться со спецификой научного стиля, научиться определять основные стилевые и языковые особенности научных текстов.

КОНСПЕКТ следующего материала к занятию (основные понятия выделены в тексте):

Научный стиль – один из важнейших функциональных стилей литературного языка, относящийся к письменно-книжному типу речи и обслуживающий сферу науки и

производства. Цель текста научного стиля может заключаться в передаче объективной информации о природе, человеке и обществе, доказательстве ее новизны, истинности или ценности.

Основные стилевые черты научного стиля:

– **объективность**, которая проявляется в изложении разных точек зрения на рассматриваемую проблемы, в отсутствии субъективных оценок при передаче содержания, в безличности языкового выражения, в сосредоточенности на предмете высказывания;

– **логичность**, которая проявляется в последовательности и непротиворечивости изложения научной теории и создается с помощью особых синтаксических конструкций (сложные предложения с придаточными причины, условия, следствия; предложения с вводными словами *во-первых, во-вторых, наконец, итак, следовательно* и др.);

– **доказательность**, которая проявляется в цепочке рассуждений, аргументации определенных положений и гипотез;

– **точность**, которая достигается благодаря использованию терминов (т. е. слов и словосочетаний, обозначающих понятия особой области знания или деятельности), однозначных слов; четким оформлением синтаксических связей;

– **обобщенность и отвлеченность**, которые проявляются в отборе слов (преобладание имен существительных над глаголом, общенаучные слова, имена существительные с абстрактным значением, конкретные существительные в обобщенном значении), в употреблении грамматических форм (глаголы настоящего времени во «вневременном» значении, возвратные и безличные глаголы, преобладание форм 3-го лица, форм несовершенного вида), в использовании синтаксических конструкций (неопределенно-личные предложения, страдательные обороты), в существовании авторского «мы», характерного только для научного стиля;

– **насыщенность фактической информацией**;

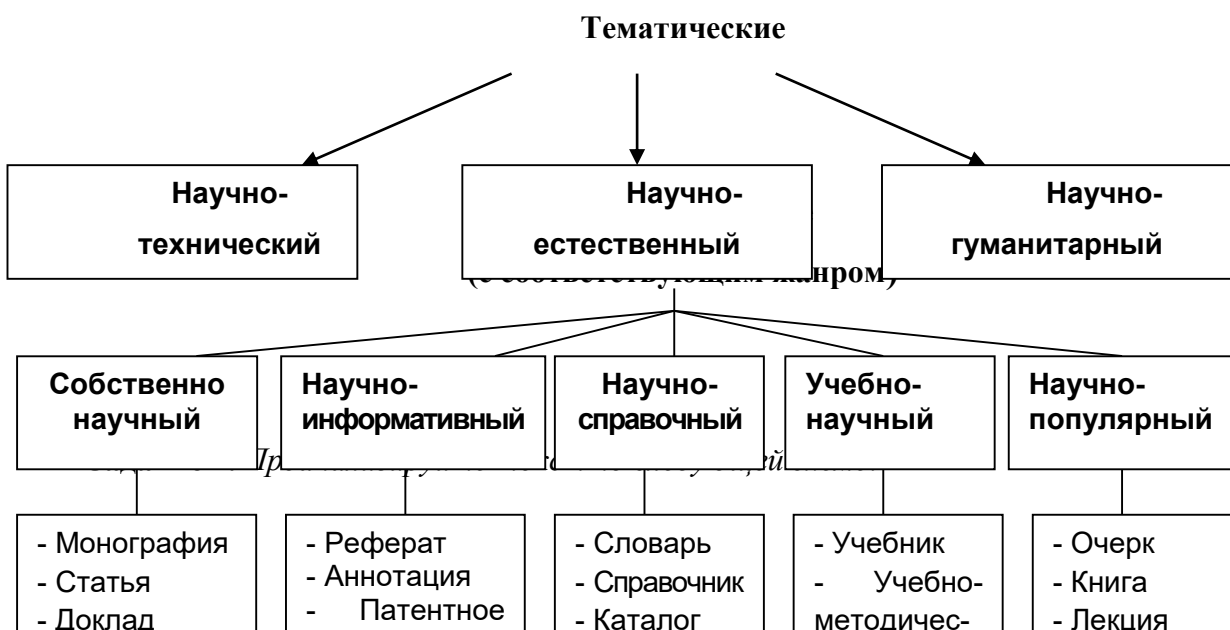
– **отсутствие выражения эмоций** (отсутствуют разговорные элементы, эмоционально-экспрессивная лексика, неполные конструкции и т. п.).

Основные языковые особенности научного стиля:

Языковые особенности	Примеры
Лексические	
1) термины	<i>обогащение полезных ископаемых, месторождение, осадочные породы, смешанослойный минерал, рудное тело</i> и др.
2) общенаучная лексика	<i>закон, теория, аспект, носитель, конструкция</i> и др.
3) книжная лексика абстрактного значения	<i>применение, явление, замедление, обязательство, подготовка</i> и др.
Морфологические	
1) частотность существительных	(Примерно 40 % существительных на единицу текста)
2) частотность форм родительного падежа существительных	<i>попадание в водоемы масло-смазывающих <u>продуктов</u> (род. п.) отдельных <u>узлов</u> (род. п.) механического <u>оборудования</u> (род. п.) гидротехнических <u>сооружений</u> (род. п.)</i> и т. п.

3) широкое использование существительных среднего рода	<i>отношение, употребление, дело, доказательство, заполнение и др.</i>
4) преобладание глаголов несовершенного вида настоящего времени	<i>равняется, оказывается, возрастает, наблюдается, составляет и др.</i>
5) полужнаменательные глаголы-связки	<i>есть, быть, являться</i>
6) употребление причастий и деепричастий	<i>подчеркнутый, обрабатываемый, соответствующий; замечая, решая, сменяя и др.</i>
Синтаксические	
1) вводные слова и конструкции	<i>вероятно, возможно, таким образом; по словам ученых, по мнению большинства исследователей и др.</i>
2) бессубъектные конструкции	<i>карьер был разработан; оборудование было закуплено; проект был одобрен и др.</i>
3) безличные предложения	<i>необходимо отметить; следует подчеркнуть; можно сделать ряд выводов и др.</i>
4) обобщенно-личные предложения	<i>подчеркнем следующие положения; выделим важные особенности; отметим ряд недостатков и др.</i>
5) цепочки однородных членов	<i>Хорошие каталоги Интернета обеспечивают разнообразный дополнительный сервис: <u>поиск</u> по ключевым словам в базе данных, <u>списки</u> последних поступлений, <u>списки</u> наиболее интересных из них, <u>выдачу</u> случайной ссылки, автоматическое <u>оповещение</u> по электронной почте о свежих поступлениях.</i>
6) многокомпонентные сложные предложения с союзной связью	<i>Если <u>эксперимент оправдывает</u> надежды, то <u>гипотеза детализируется</u> и <u>конкретизируется</u>, а затем <u>ставится</u> новый эксперимент.</i>

Подстили научной речи:



1. Охарактеризуйте текст по стилеобразующим факторам научного стиля.
2. Докажите принадлежность текста к научному стилю с опорой на основные стилевые черты.
3. Определите отнесенность текста к тематическому и функциональному подстилю научного стиля.
4. Составьте план текста и сформулируйте главную мысль.
5. Выделите в тексте языковые особенности научного стиля.

Вариант 1: ПРИКЛАДНАЯ ГЕОЛОГИЯ⁷

В геологии существует более ста различных специальностей и специализаций. Одни из них тесно связаны с химией (геохимическое направление), другие – с физикой (геофизическое направление), третьи – с биологией (палеонтологическое и палеобиологическое направления), четвертые – с математикой и кибернетикой (компьютерное моделирование геологических процессов), пятые – с астрономией и астрофизикой (космическая геология) и т. д.

В недрах Земли находятся залежи полезных ископаемых, вопросами поиска и разведки которых занимается геология. На земной поверхности протекают разнообразные геологические процессы, люди возводят здания и различные инженерные сооружения, строят транспортные магистрали. Задачей геологов является обеспечение их устойчивости и безопасного функционирования. Правильное решение этих двух основных практических задач невозможно без глубокого знания общих закономерностей строения и развития отдельных геосфер. Раскрытие данных закономерностей и познание лежащих в их основе причин невозможны без изучения всей Земли, так как наша планета представляет собой единую природную среду и развивается так же, как и все планеты Солнечной системы.

Знание происхождения и эволюции Земли, условий образования и развития земной коры, ее строения и состава во взаимодействии с внешними оболочками – водной (гидросферой) и воздушной (атмосферой), а также с внутренними оболочками – земным ядром и мантией – составляет необходимое звено мировоззрения. Оно позволяет понять, как осуществляется постепенный переход от неживого неорганического мира к органическому, как эволюционируют живые существа и вместе с ними изменяются геологические процессы.

Велико и познавательное значение геологии как науки о Земле, ее строении, происхождении и развитии. Она затрагивает проблемы происхождения и эволюции жизни и природных условий. Геология всегда стояла в центре ожесточенной борьбы научных воззрений и научных школ против религиозных предрассудков.

Практическое значение геологии огромно и разнообразно. Весь арсенал современной науки и техники основан на использовании продуктов земных недр – нефти, угля, различных металлов, строительных материалов, подземных вод и др. Воды минеральных источников используют в лечебных и бальнеологических целях. Для поисков, разведки и извлечения разнообразного минерального сырья из земных недр требуется прежде всего разработка методов обнаружения залежей полезных ископаемых, которые необходимы для промышленности, сельского хозяйства и строительства.

Среди полезных ископаемых различают рудные, или металлические, из которых добывают различные металлы, и нерудные, или неметаллические. Из последних добывают удобрения, каменную соль, серу, строительные материалы, драгоценные (алмаз, рубин, сапфир, изумруд), полудрагоценные (аметист, циркон, топаз, цитрин, нефрит, малахит и др.)

⁷ Геология: учебник для студ. высш. учеб. заведений / Н. В. Короновский, Н. А. Ясаманов. – 7-е изд., перераб. – М.: Издательский центр «Академия», 2011. С. 6-7.

и поделочные камни (яшма, кварциты и др.), а также горючие полезные ископаемые (нефть, каменный и бурый уголь, горючие сланцы, газ). Подземные воды (пресные и минеральные) также являются полезными ископаемыми. Поисками залежей подземных вод и практическим их использованием занимается специальная отрасль геологии – гидрогеология. В особые научные дисциплины выделились геология рудных и геология нерудных месторождений, геология горючих полезных ископаемых. Без знания геологического строения территории не обходится ни одно строительство промышленных и гражданских зданий, транспортных магистралей, трубопроводов и средств связи. Эта особая отрасль геологии именуется инженерной геологией. Работами, проводимыми в районах развития многолетней мерзлоты, занимается такая наука, как мерзлотоведение.

Все перечисленные специальные научные дисциплины образуют самостоятельный раздел геологии, который называется *практической*, или *прикладной*, геологией.

ВАРИАНТ 2: ГЕОЛОГИЯ И РАЗВЕДКА МЕСТОРОЖДЕНИЙ ПОЛЕЗНЫХ ИСКОПАЕМЫХ⁸

Современная мировая экономика характеризуется неуклонным ростом потребления минерального сырья, расширением круга используемых в промышленности элементов, вовлечением в производство новых типов месторождений полезных ископаемых. Укрепление и совершенствование минерально-сырьевой базы России – основная задача геологической службы.

Обеспечение ресурсами и запасами не только действующих отраслей горнодобывающей промышленности, но и ее перспективных направлений требует оперативного решения проблемы освоения новых видов полезных ископаемых. Успешное осуществление геолого-разведочных работ возможно лишь при условии постоянного совершенствования теории и методов поисков и разведок месторождений полезных ископаемых. Результативность геолого-разведочной отрасли определяется уровнем научных и методических разработок, степенью использования современных поисково-разведочных средств.

Научные основы поисков и разведок месторождений полезных ископаемых созданы трудами нескольких поколений отечественных геологов, среди которых в первую очередь необходимо назвать Г. Д. Ажгирея, Я. Н. Белевцева, А. Г. Бетехтина, Ю. А. Билибина, П. П. Бурова, А. Б. Каждана, В. М. Крейтера, В. А. Обручева, А. П. Прокофьева, В. И. Смирнова, С. С. Смирнова, А. А. Якжина и др.

Многими ведущими учеными были написаны замечательные учебники и методические руководства по поискам и разведкам месторождений, не утратившие своего значения до настоящего времени. Тем не менее в последние годы произошли существенные изменения в самой структуре минерально-сырьевой базы, оценке перспектив использования природных ресурсов и методов их вовлечения в промышленное использование.

В геолого-разведочной отрасли можно отметить несколько областей, в которых наблюдаются наиболее значимые изменения.

Во-первых, это касается совершенствования теории и методики поисковых работ. Во-вторых, широкое внедрение компьютерных технологий во все направления геолого-

⁸ Геология и разведка месторождений полезных ископаемых: учебник для студ. учреждений высш. проф. образования / [В. В. Авдонин, В. В. Мосейкин, Г. В. Ручкин и др.]; под ред. В. В. Авдонова. – М.: Издательский центр «Академия», 2011. С. 5-6.

разведочного процесса качественно изменило методику подсчета запасов и оценки месторождений на всех стадиях их освоения.

Существенные изменения происходят и в методике добычных работ, в особенности в связи с требованиями экологической безопасности.

Наконец, необходимо учитывать еще одно важное обстоятельство. Наряду с неуклонно возрастающей потребностью в различных видах минерального сырья отчетливо проявляется тенденция истощения минерально-сырьевой базы, снижения открываемости новых месторождений, вовлечения в промышленное производство неблагоприятных по геологической позиции месторождений и руд более низкого качества. Эти причины стимулируют повышенный интерес к минерально-сырьевому потенциалу Мирового океана. Вследствие интенсификации научно-исследовательских и поисково-разведочных работ в океане в последние годы сложилась качественно новая ситуация – возникла необходимость решения проблем освоения минерально-сырьевых ресурсов океана в практической плоскости, что ознаменовалось интенсивными усилиями по разработке теоретических основ, методики и технических средств морских геолого-разведочных работ.

Авторский коллектив настоящего учебника постарался отразить в нем все важнейшие достижения, касающиеся поисков, разведки и эксплуатации месторождений и характеризующие современное состояние геолого-разведочной отрасли.

Вариант 3: ОСНОВЫ ГОРНОГО ДЕЛА⁹

Полезные ископаемые, располагающиеся в земной коре в пределах территории страны, образуют ее минерально-сырьевую базу. Эти природные ресурсы называют богатством недр государства.

Добычу полезных ископаемых обеспечивают горно-добывающие отрасли промышленности, перспективы развития которых зависят прежде всего от состояния природных ресурсов. Их освоение играет важнейшую роль в развитии экономики России.

В нашей стране выявлены в промышленных концентрациях все виды минерального сырья, используемого в мировой практике.

Оценка прогнозных ресурсов, которую сегодня осуществляют в основном до глубины освоенных промышленностью недр, составляющей для твердых полезных ископаемых около 1 км, свидетельствует о том, что в России в обозримом будущем исчерпания минеральных ресурсов не предвидится, тем более что результаты исследований сверхглубоких скважин подтверждают наличие промышленных концентраций полезных компонентов на глубинах до 10 км.

По данным Министерства природных ресурсов России, в нашей стране 60–70 % запасов важнейших видов полезных ископаемых сосредоточено в ограниченном числе крупных месторождений. В настоящее время сохраняют свое значение освоенные крупные месторождения полезных ископаемых и имеют большие перспективы развития месторождения в регионах Сибири, Дальнего Востока и Севера.

В Сибири находится около 84 % разведанных запасов угля России (категории А, В, С₁), из них бурых и каменных углей примерно поровну. В этих запасах сосредоточено до 90 % коксующихся углей России и около 85 % особо ценных для коксования углей марок ГЖ, Ж, КЖ, К, ОС.

⁹ Городниченко В. И., Дмитриев А. П. Основы горного дела: учебник для вузов. М.: Издательство «Горная Книга», Издательство московского государственного горного университета, 2008. С. 7-8.

В настоящее время в Сибири, включая республику Саха, добывается около 70 % углей России. Как считают эксперты, этот показатель будет возрастать в связи с сокращением добычи угля в европейской части страны, а также на Урале и Дальнем Востоке. Можно предположить, что основная роль в обеспечении потребностей страны в углях в будущем будет принадлежать Кузбассу.

Повышение эффективности производства имеет особое значение для горнодобывающих отраслей промышленности, которые обеспечивают топливом, минеральным сырьем и материалами многие отрасли экономики страны: черную и цветную металлургию, энергетику, химическую, строительных материалов, сельское хозяйство и др.

Результаты работы горных предприятий в значительной степени определяют уровень эффективности производства во всех других отраслях, потребляющих их продукцию.

Так, в общих затратах на производство цветных металлов затраты на добычу руды составляют более 50 %. В затратах на производство электроэнергии 60–70 % составляют затраты на топливо.

Повышение эффективности горного производства должно осуществляться путем его технического перевооружения, обеспечивающего снижение затрат на производство продукции, повышение качества продукции, экономное и рациональное использование трудовых и материальных ресурсов, комплексное освоение богатства земных недр.

Задание 2. *Отредактируйте предложения таким образом, чтобы они соответствовали научному стилю, запишите исправленный вариант. Определите, с чем связаны допущенные ошибки.*

1. В своей курсовой работе я хотел бы ответить на очень актуальные в наше нелегкое время вопросы. 2. Авторы этих статей абсолютно неправильно думают, что только их точка зрения имеет право на существование. 3. Выводы оказались неожиданными, на первый взгляд просто сумасшедшими. 4. Однако вначале необходимо разобраться, есть ли угроза энергетического голода. 5. Мне кажется, что первый способ решения проблемы более целесообразный. 6. Стоит представить, а какой будет польза от этого изобретения. 7. Компьютерный вирус – это сильный паразит! 8. Современное состояние экономики, энергетики и экологии выдвигает необходимость проведения междисциплинарных исследований. 9. Это приводит к необходимости изыскания и выделения огромных усилий общества, чтобы противостоять результатам экологически опасных действий. 10. В настоящее время сетевые технологии претерпевают бурное развитие. 11. Свобода в современной России – это не столько свобода сотрудничества и доброжелательного диалога, как своевольное навязывание своего понимания свободы ради сокрушения чужой. 12. Математическая модель включала в себя систему уравнений, описывающая течение газа около криволинейной поверхности. 13. Земля должна рассматриваться как некая квазизамкнутая система, ресурс жизнеобеспечения которой большой, но ограничен. 14. Изучение новых материалов дает свои плоды. 15. Используя метод аналогий, на кафедре систем управления разработан комплекс программных средств для изучения систем путем их моделирования.

ТЕМА 11. ОФИЦИАЛЬНО-ДЕЛОВОЙ СТИЛЬ

Цель – познакомиться со спецификой официально-делового стиля, научиться определять основные стилевые и языковые особенности документов, их жанр, видеть реквизиты.

КОНСПЕКТ следующего материала к занятию (основные понятия выделены в тексте):

Официально-деловой стиль – это стиль, который обслуживает правовую и административно-общественную сферы деятельности. Он используется при написании документов, деловых бумаг и писем в государственных учреждениях, суде, а также в разных видах делового устного общения.

Среди книжных стилей официально-деловой стиль выделяется относительной устойчивостью и замкнутостью. С течением времени он, естественно, подвергается некоторым изменениям, но многие его черты: исторически сложившиеся жанры, специфическая лексика, морфология, синтаксические обороты – придают ему в целом консервативный характер.

Основные стилевые черты официально-делового стиля:

– **объективный, абстрагированный (неличный) характер изложения**, который проявляется в отсутствии субъективных оценок при передаче содержания, в безличности языкового выражения (отсутствуют местоименные и глагольные формы 2-го лица, ограничены – 1-го лица);

– **точность и детальность изложения**, которые не допускают каких-либо разночтений; быстрота понимания не является важной, так как заинтересованный человек в случае необходимости прочитает документ несколько раз, стремясь к полному пониманию;

– **стандартизированность, стереотипность изложения**, которая проявляется в том, что разнородные явления жизни в официально-деловом стиле укладываются в ограниченное количество стандартных форм (*анкета, справка, инструкция, заявление, деловое письмо* и т. д.);

– **долженствующе-предписующий характер изложения**, т. е. **волюнтаривность** (выражение воли), которая в текстах выражается семантически (подбором слов) и грамматически (формы первого лица глагола – *предлагаю, приказываю, поздравляю*; формами должествования – *надлежит, необходимо, следует, предлагается*);

– **отсутствие выражения эмоций и оценок** (не употребляются эмоционально-экспрессивные средства).

Эти черты находят свое выражение 1) в отборе языковых средств (лексических, морфологических и синтаксических); 2) в оформлении деловых документов.

Основные языковые особенности официально-делового стиля:

Языковые особенности	Примеры
Лексические	
1) языковые штампы (канцеляризмы, клише)	<i>ставить вопрос, на основании решения, по собственному желанию, по семейным обстоятельствам, входящие-исходящие документы, контроль за исполнением возложить, по истечении срока и др.</i>
2) профессиональная терминология	<i>недоимка, алиби, черный нал, теневой бизнес, жилищный найм, прокурорский надзор, единовременное пособие и др.</i>

3) архаизмы	<i>оним удостоверяю, сей документ, в надлежащем виде, во избежание и др.</i>
4) тяготение к использованию родовых понятий с широкой и бедной семантикой	<i>прибыть (вместо приехать, прилететь, прийти и т. д.), транспортное средство (вместо автобус, самолет, «Волга» и т. д.), населенный пункт (вместо деревня, город, село и т. д.), помещение (вместо: квартира, цех, ангар, вестибюль, кров, обитель, апартаменты и т. д.)</i>
Морфологические	
1) существительные-названия людей по признаку, обусловленному действием	<i>налогоплательщик, ответчик, арендатор, свидетель и др.</i>
2) существительные, обозначающие должности и звания в форме мужского рода	<i>сержант полиции Ушакова, инспектор Неверова, ответчик Прошина и др.</i>
3) отглагольные существительные с частицей <i>не-</i>	<i>нелишение, неявка, несоблюдение, непризнание и др.</i>
4) производные предлоги	<i>в связи, в течение, за счет, в силу, по мере, в отношении, на основании и др.</i>
5) инфинитивные конструкции	<i>провести осмотр, оказать помощь, доказать невиновность и др.</i>
6) глаголы настоящего времени в значении обычно производимого действия	<i>обвиняемому обеспечивается право на защиту, за неуплату взимается штраф и др.</i>
7) сложные слова, образованные от двух и более основ	<i>бракосочетание, правонарушение, налогообложение, землепользование, пассажироперевозки, дачевладелец, нетрудоспособность, работодатель, квартиросъемщик, материально-технический, осенне-зимний, ремонтно-эксплуатационный, вышеуказанный, нижепоименованный и др.</i>
8) нанизывание существительных с суффиксом <i>-ние</i>	<i><u>Приготовлением</u> к <u>преступлению</u> признается <u>приискание</u> и <u>приспособление</u> средств или орудий или умышленное <u>создание</u> условий для <u>совершения</u> преступлений....</i>
9) гигантский пласт официальных наименований номенклатуре учреждений, профессий, должностей и т. п.	<i>Российское акционерное общество «Единая энергетическая система России», Открытое акционерное общество «Нефтяная компания «Лукойл», Всероссийский научно-исследовательский институт документоведения и архивного дела, главный научный сотрудник, заместитель командира полка по инженерной службе, главный специалист сектора делопроизводства компании,</i>

		<i>председатель Военной коллегии Верховного Суда Российской Федерации, депутат Государственной Думы РФ и др.</i>
10) широкое использование аббревиатур		<i>РФ, МИД, МЧС, ФСБ, РЖД, Сбербанк, МОК, СМИ, РПЦ, УГГУ, ЕГЭ, ОСАГО, ТРЦ, ТК, УФМС, МОУ, ФГБОУ, ГТО, ГОСТ, ФГОС, КамАЗ, Роспечать и др.</i>
11) употребление цепочки имен существительных в родительном падеже		<i>Для <u>применения</u> (род. п.) <u>мер</u> (род. п.) <u>общественного воздействия</u> (род. п.); в целях широкой <u>гласности</u> (род. п.) <u>работы</u> (род. п.) <u>Министерства</u> (род. п.) <u>высшего образования</u> (род. п.); результаты <u>деятельности</u> (род. п.) <u>органов</u> (род. п.) <u>налоговой полиции</u> (род. п.) и др.</i>
Синтаксические		
1) употребление простых предложений с однородными членами, причем ряды этих однородных членов могут быть весьма распространенными (до 8–10)		<i>Объектами общей собственности крестьянского хозяйства является <u>имущество</u>: земельный <u>участок</u>, <u>насаждения</u>, хозяйственные или иные <u>постройки</u>, мелиоративные и другие <u>сооружения</u>, продуктивный и рабочий <u>скот</u>, <u>птица</u>, сельскохозяйственная и иная <u>техника</u>, <u>оборудование</u>, транспортные <u>средства</u>, <u>инвентарь</u> и другое <u>имущество</u> и др.</i>
2) наличие пассивных конструкций		<i>платежи вносятся в указанное время, сроки <u>выплат</u> установлены на год и др.</i>
3) преобладание сложных предложений, в особенности сложноподчиненных, с придаточными условиями		<i>При наличии спора о размерах причитающихся уволенному работнику сумм <u>администрация обязана</u> уплатить указанное в настоящей статье возмещение в том случае, если <u>спор решен</u> в пользу работника.</i>

Документ – зафиксированная на материальном носителе информация с реквизитами, позволяющими её идентифицировать.

Форма документа (схема, отражающая семантико-информативную структуру текста) предоставляет в распоряжение его составителя определенный набор **реквизитов** (необходимые элементы оформления документа) и определенную их **композицию** (последовательность и порядок их размещения в тексте). Состав реквизитов, требования к реквизитам и бланкам документов устанавливаются ГОСТом. В настоящее время это ГОСТ Р 6.30-2003 «Унифицированные системы документации. Унифицированная система организационно-распорядительной документации. Требования к оформлению документов».

Состав реквизитов документа	
1.	Государственный герб Российской Федерации
2.	Герб субъекта Российской Федерации

3.	Эмблема организации или товарный знак
4.	Код организации
5.	Основной государственный регистрационный номер юридического лица (ОГРН)
6.	Идентификационный номер налогоплательщика / код причины постановки на учет (ИНН / КПП)
7.	Код формы документа
8.	Наименование организации
9.	Справочные данные об организации
10.	Наименование вида документа (жанр документа)
11.	Дата составления документа
12.	Регистрационный номер документа
13.	Ссылка на регистрационный номер или дату документа
14.	Место составления или издания документа
15.	Адресат
16.	Гриф утверждения документа
17.	Резолюция
18.	Заголовок к тексту
19.	Отметка о контроле
20.	Текст документа
21.	Отметка о наличии приложения
22.	Подпись
23.	Гриф согласования документа
24.	Визы согласования документа
25.	Оттиск печати
26.	Отметка о заверении копии
27.	Отметка об исполнителе
28.	Отметка об исполнении документа и направлении его в дело
29.	Отметка о поступлении документа в организацию
30.	Идентификатор электронной копии документа

Состав реквизитов конкретного документа определяется его видом и назначением. К наиболее частотным реквизитам можно отнести: **адресата, адресанта, название жанра документа, основной текст документа, список приложений, дату и подпись**. Логическому делению текста способствует его рубрикация, деление на части с помощью внутренних заголовков, подзаголовков, нумерация или графически единообразное выделение всех однотипных частей.

Способы классификации документов:

1. **По месту составления:** *внутренние* и *внешние* документы. **Внутренний** документ создаётся в рамках одной организации, где работают и составитель, и адресат текста (*приказы администрации предприятия, служебные записки, должностные инструкции* и др.). **Внешние** документы предназначаются адресатам, работающим на других предприятиях (*все виды деловых писем, приказы и распоряжения вышестоящих организаций* и др.).

2. **По содержанию:** *простые* и *сложные*. **Простые** документы посвящены решению одного вопроса (*заявление, объяснительная записка* и другие виды личной документации), **сложные** – двух и более (*приказы, письма, инструкции*).

3. **По форме:** *индивидуальные* и *типовые*. **Индивидуальные** документы предполагают некоторую самостоятельность текста и элементы творческого подхода, что не исключает их стандартизованности (*отдельные виды писем, служебных и докладных записок*). **Типовые** документы строятся на базе заранее заданного текста путём видоизменения его отдельных элементов; чаще всего эти документы одинаковы для групп однородных предприятий (*штатное расписание, положение о персонале* и др.). Если в типовом документе постоянные элементы отпечатаны типографским способом, а для переменных предусмотрены пробелы, которые заполняются при его составлении, то такой документ называют **трафаретным** (*анкеты, некоторые виды справок, трудовые договоры*).

4. **По срокам исполнения:** *срочные* и *бессрочные*. В **срочных** документах содержится указание на выполнение некоторых действий в ограниченный временной период (*распоряжения, указания* и др.). Действие **бессрочных** документов не ограничено временными рамками (*указы, законы, некоторые виды инструкций*).

5. **По происхождению:** *служебные* и *личные*. **Служебные** документы направлены на реализацию интересов организации (*приказы, деловые письма, контракты*). **Личные** документы, как правило, отражают взаимодействие отдельного физического лица с официальными органами или другими лицами (*заявление, доверенность, расписка, объяснительная записка* и др.).

6. **По виду оформления:** *подлинник* (подписанный и надлежащим образом оформленный экземпляр документа, составленный в первый раз), *копия* (абсолютно точно воспроизводит подлинник, но имеет ограниченную юридическую силу, за исключением нотариально заверенных.), *дубликат* (копия, имеющая одинаковую силу с подлинником, выдающаяся в случае его утери) и *выписки* (воспроизведение только одной из частей подлинника).

7. **По функции:** **организационные** документы, направленные на регламентацию деятельности организации или предприятия (*устав, положение, штатное расписание, положение о персонале, должностную инструкцию*), **распорядительные** документы, содержащие конкретные распоряжения (*приказы, распоряжения, указания, решения*), **информационно-справочные** документы, документы **по персоналу предприятия** (*трудовой договор, личные карточки, учётные карточки, анкеты*), **письма, договоры**.

Задание 1. Проанализируйте текст официально-делового стиля:

1. Укажите характеристику данного текста с точки зрения классификации документов.

2. Обозначьте реквизиты и композиционные элементы государственного документа.

3. Опишите стилевые и языковые особенности текста¹⁰.

Федеральный закон от 1 июня 2005 г. N 53-ФЗ

«О государственном языке Российской Федерации»

С изменениями и дополнениями от: 2 июля 2013 г., 5 мая 2014 г.

Принят Государственной Думой 20 мая 2005 года

Одобен Советом Федерации 25 мая 2005 года

¹⁰ Возможна работа по вариантам: 1 вариант – анализ Статьи 1; 2 вариант – анализ Статьи 3; 3 вариант – анализ статьи 4.

Настоящий Федеральный закон направлен на обеспечение использования государственного языка Российской Федерации на всей территории Российской Федерации, обеспечение права граждан Российской Федерации на пользование государственным языком Российской Федерации, защиту и развитие языковой культуры.

Статья 1. Русский язык как государственный язык Российской Федерации

1. В соответствии с Конституцией Российской Федерации государственным языком Российской Федерации на всей ее территории является русский язык.

2. Статус русского языка как государственного языка Российской Федерации предусматривает обязательность использования русского языка в сферах, определенных настоящим Федеральным законом, другими федеральными законами, Законом Российской Федерации от 25 октября 1991 года N 1807-1 «О языках народов Российской Федерации» и иными нормативными правовыми актами Российской Федерации, его защиту и поддержку, а также обеспечение права граждан Российской Федерации на пользование государственным языком Российской Федерации.

3. Порядок утверждения норм современного русского литературного языка при его использовании в качестве государственного языка Российской Федерации, правил русской орфографии и пунктуации определяется Правительством Российской Федерации.

4. Государственный язык Российской Федерации является языком, способствующим взаимопониманию, укреплению межнациональных связей народов Российской Федерации в едином многонациональном государстве.

5. Защита и поддержка русского языка как государственного языка Российской Федерации способствуют приумножению и взаимообогащению духовной культуры народов Российской Федерации.

6. При использовании русского языка как государственного языка Российской Федерации не допускается использование слов и выражений, не соответствующих нормам современного русского литературного языка (в том числе нецензурной брани), за исключением иностранных слов, не имеющих общеупотребительных аналогов в русском языке.

7. Обязательность использования государственного языка Российской Федерации не должна толковаться как отрицание или умаление права на пользование государственными языками республик, находящихся в составе Российской Федерации, и языками народов Российской Федерации.

<...>

Статья 3. Сферы использования государственного языка Российской Федерации

1. Государственный язык Российской Федерации подлежит обязательному использованию:

1) в деятельности федеральных органов государственной власти, органов государственной власти субъектов Российской Федерации, иных государственных органов, органов местного самоуправления, организаций всех форм собственности, в том числе в деятельности по ведению делопроизводства;

2) в наименованиях федеральных органов государственной власти, органов государственной власти субъектов Российской Федерации, иных государственных органов, органов местного самоуправления, организаций всех форм собственности;

3) при подготовке и проведении выборов и референдумов;

4) в конституционном, гражданском, уголовном, административном судопроизводстве, судопроизводстве в арбитражных судах, делопроизводстве в федеральных

судах, судопроизводстве и делопроизводстве у мировых судей и в других судах субъектов Российской Федерации;

5) при официальном опубликовании международных договоров Российской Федерации, а также законов и иных нормативных правовых актов;

6) во взаимоотношениях федеральных органов государственной власти, органов государственной власти субъектов Российской Федерации, иных государственных органов, органов местного самоуправления, организаций всех форм собственности и граждан Российской Федерации, иностранных граждан, лиц без гражданства, общественных объединений;

7) при написании наименований географических объектов, нанесении надписей на дорожные знаки;

8) при оформлении документов, удостоверяющих личность гражданина Российской Федерации, за исключением случаев, предусмотренных законодательством Российской Федерации, изготовлении бланков свидетельств о государственной регистрации актов гражданского состояния, оформлении документов об образовании и (или) о квалификации установленного в соответствии с Федеральным законом от 29 декабря 2012 года N 273-ФЗ «Об образовании в Российской Федерации» образца, а также других документов, оформление которых в соответствии с законодательством Российской Федерации осуществляется на государственном языке Российской Федерации, при оформлении адресов отправителей и получателей телеграмм и почтовых отправлений, пересылаемых в пределах Российской Федерации, почтовых переводов денежных средств;

9) в продукции средств массовой информации;

9.1) при показах фильмов в кинозалах;

9.2) при публичных исполнениях произведений литературы, искусства, народного творчества посредством проведения театрально-зрелищных, культурно-просветительных, зрелищно-развлекательных мероприятий;

10) в рекламе;

11) в иных определенных федеральными законами сферах.

1.1. В сферах, указанных в пунктах 9, 9.1, 9.2 и 10 части 1 настоящей статьи, и в иных предусмотренных федеральными законами случаях наряду с государственным языком Российской Федерации могут использоваться государственные языки республик, находящихся в составе Российской Федерации, другие языки народов Российской Федерации, а в случаях, предусмотренных законодательством Российской Федерации, также иностранные языки.

<...>

Статья 4. Защита и поддержка государственного языка Российской Федерации

В целях защиты и поддержки государственного языка Российской Федерации федеральные органы государственной власти в пределах своей компетенции:

1) обеспечивают функционирование государственного языка Российской Федерации на всей территории Российской Федерации;

2) разрабатывают и принимают федеральные законы и иные нормативные правовые акты Российской Федерации, разрабатывают и реализуют направленные на защиту и поддержку государственного языка Российской Федерации соответствующие федеральные целевые программы;

3) принимают меры, направленные на обеспечение права граждан Российской Федерации на пользование государственным языком Российской Федерации;

4) принимают меры по совершенствованию системы образования и системы подготовки специалистов в области русского языка и преподавателей русского языка как иностранного языка, а также осуществляют подготовку научно-педагогических кадров для образовательных организаций с обучением на русском языке за пределами Российской Федерации;

5) содействуют изучению русского языка за пределами Российской Федерации;

6) осуществляют государственную поддержку издания словарей и грамматик русского языка;

7) осуществляют контроль за соблюдением законодательства Российской Федерации о государственном языке Российской Федерации, в том числе за использованием слов и выражений, не соответствующих нормам современного русского литературного языка, путем организации проведения независимой экспертизы;

8) принимают иные меры по защите и поддержке государственного языка Российской Федерации.

<...>

Президент Российской Федерации

В. Путин

Задание 2. Проанализируйте следующий текст¹¹:

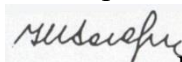
1. Обозначьте реквизиты и структурно-содержательные элементы документа.

2. Опишите стилевые и языковые особенности.

3. Имеются ли в тексте документа средства, не соответствующие требованиям официально-делового стиля? Докажите свою точку зрения.

УТВЕРЖДАЮ:

Ректор УГГУ, профессор



И.П. Косарев

РЕГЛАМЕНТ

ношения форменной одежды преподавателями, сотрудниками и студентами УГГУ

1. Общие положения

Форменная одежда УГГУ – важнейший наряду с флагом и гербом символ корпоративной чести и достоинства, принадлежности преподавателей, сотрудников и студентов к высшему учебному заведению – Уральскому государственному горному университету.

Ношение форменной одежды в установленных случаях является почетным правом и обязанностью (моральным долгом) всех преподавателей, сотрудников и студентов УГГУ, облегченных этим доверием. По решению ректора почетное право ношения форменной одежды предоставляется заслуженным выпускникам.

Отказ от форменной одежды рассматривается как пренебрежение горняцким единством и неуважение к корпоративной символике Уральского государственного горного университета.

¹¹ Текст Регламента приводится без изменений и исправлений.

2. Руководящий состав университета: члены Ученого совета, включая ректорат, деканов, заведующих кафедрами, представителей студенческого, ветеранского и профсоюзного актива, а также руководителя управления отделов и служб, не входящие в Ученый совет, обязаны носить форму в следующих случаях:

- на всех рабочих совещаниях, проводимых ректором, первым проректором и проректором по научной работе;
- на заседаниях Ученого совета и Президиума Ученого совета университета, ученых советах факультетов;
- на торжественных собраниях сотрудников и студентов, митингах, конференциях, проводимых по планам ректората и деканатов;
- при участии в совещаниях, конференциях, торжественных собраниях и других официальных мероприятиях, проводимых органами власти, а также политическими, общественными и научными организациями.

3. Преподаватели университета, имеющие форму, обязаны быть в форменной одежде в следующих случаях:

- во время лекционных занятий;
- при участии в собраниях студентов, преподавателей, конференциях и митингах;
- при посещениях ректората и деканатов.

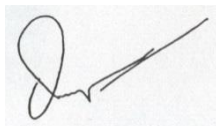
4. Сотрудники из числа административно-управленческого персонала (помощники ректора, проректоров, референты, секретари) обязаны быть в форменной одежде в следующих случаях:

- при нахождении на рабочем месте в дни проведения крупных общеуниверситетских мероприятий, при приеме делегаций, гостей и в иных случаях по распоряжению ректора;
- при участии, в том числе при орг. техническом обеспечении заседании Ученого совета и ректорских совещаний;
- при сопровождении ректора, проректоров во время официальных мероприятий вне университета.

5. Студенты – представители студенческого актива, имеющие форму, обязаны быть в форменной одежде:

- при посещении ректората, деканатов;
- на всех официальных мероприятиях, проводимых в университете;
- при участии в официальных мероприятиях, проводимых вне стен университета органами власти, политическими, общественными, научными и образовательными учреждениями.

6. По собственной инициативе студенты, сотрудники и преподаватели университета могут находиться в форменной одежде во всех случаях, если это не наносит ущерба почетному статусу формы и ее функциональному назначению.



Ученый секретарь совета, профессор
28.09.2005 г.

О. В. Ошкордин

Задание 3. Проанализируйте текст¹² с точки зрения использованных языковых средств, характерных для официально-делового стиля. Опишите средства, с помощью которых в тексте реализуется такая стилевая черта, как волюнтаривность.

Есть ли в Правилах отступления от требований официально-делового стиля? Подтвердите свою точку зрения, опираясь на текст документа.



**Правила внутреннего распорядка обучающихся
в ФГБОУ ВПО «Уральский государственный горный университет»**

Дата введения 01 сентября 2014 года

<...>

5. Основные права и обязанности обучающихся

5.1 Права обучающихся

Обучающиеся в университете имеют право:

- получать образование в соответствии с ГОС и ФГОС (в т. ч. актуализированными ФГОС) обучаться в пределах этих стандартов по индивидуальным учебным планам, ускоренным курсам обучения;
- бесплатно пользоваться библиотечно-информационными ресурсами, получать дополнительные (в том числе платные) образовательные услуги;
- участвовать в управлении университетом;
- свободно выражать собственные мнения и убеждения;
- выбирать факультативные (необязательные для данного направления подготовки (специальности) и элективные (избираемые в обязательном порядке) курсы, предлагаемые факультетом и кафедрой;
- участвовать в формировании содержания своего образования при условии соблюдения требований ГОС и ФГОС (в т. ч. актуализированными ФГОС) среднего профессионального и высшего образования; указанное право может быть ограничено условиями договора, заключенного между студентом и физическим или юридическим лицом, оказывающим ему содействие в получении образования и последующем трудоустройстве;
- осваивать помимо учебных дисциплин по избранным направлениям подготовки (специальностям) любые другие учебные дисциплины, преподаваемые в университете, в порядке, предусмотренном Уставом, а также преподаваемые в других высших учебных заведениях (по согласованию между их руководителями);
- определять по согласованию с деканатом и кафедрами набор дисциплин по специальности в пределах, установленных учебным планом, а также посещать дополнительно любые виды учебных занятий, проводимых в университете;
- ставить перед деканом и ректором, руководителем территориально обособленного учебного подразделения вопрос о замене преподавателей, не обеспечивающих должное

¹² Текст Правил внутреннего распорядка приводится без изменений и исправлений.

качество учебного материала, нарушающих расписание занятий, иные правила организации учебно-воспитательного процесса;

- участвовать в обсуждении и решении важнейших вопросов деятельности университета и его обособленных структурных подразделений, в том числе через общественные организации и органы управления;

- бесплатно пользоваться услугами учебных, научных, лечебных и других подразделений университета в порядке, установленном Уставом;

- принимать участие во всех видах научно-исследовательских работ, конференциях, симпозиумах;

- совмещать учебу с профессиональной деятельностью и иной работой;

- представлять свои работы для публикации, в том числе в изданиях университета;

- обжаловать приказы и распоряжения администрации высшего учебного заведения в установленном законодательством РФ порядке;

- переходить с платного договорного обучения на бесплатное обучение в порядке, предусмотренном Уставом университета;

- получать от университета информацию о положении дел в сфере занятости населения и возможностях трудоустройства по специальности в соответствии с заключенными договорами и законодательством о занятости выпускников образовательных учреждений.

Обучающиеся в университете по заочной форме, выполняющие учебный план, имеют право на дополнительный оплачиваемый и не оплачиваемый отпуск по месту работы, на сокращенную рабочую неделю и на другие льготы, которые предоставляются в порядке, устанавливаемом законодательством РФ (ст. 173-176 ТК РФ).

Обучающиеся в университете имеют право на свободное посещение мероприятий, не предусмотренных учебным планом.

Обучающиеся в университете имеют право на перевод в другое образовательное учреждение, реализующее образовательную программу соответствующего уровня, при согласии этого образовательного учреждения и успешном прохождении ими аттестации.

Обучающиеся в университете по очной форме обучения имеют право на получение отсрочки от призыва на военную службу в соответствии с Федеральным законом «О воинской обязанности и военной службе».

5.2 Обязанности обучающихся

Обучающиеся в университете обязаны:

- добросовестно посещать учебные занятия, глубоко овладевать теоретическими знаниями, практическими навыками и современными методами для работы по избранной специальности;

- выполнять в установленные сроки все виды заданий, предусмотренных соответствующими учебными планами и программами обучения;

- постоянно повышать общую культуру, нравственность и физическое совершенство;

- нетерпимо относиться к недостаткам в учебно-воспитательном процессе и быту;

- бережно и аккуратно относиться к учебным и иным помещениям, оборудованию, учебным пособиям, литературе, приборам, другому имуществу университета; без соответствующего разрешения студентам запрещается выносить предметы и оборудование из лабораторий, кабинетов, аудиторий, учебных, бытовых корпусов и других помещений;

- нести материальную ответственность за ущерб, причиненный имуществу университета в соответствии с нормами действующего законодательства;
- незамедлительно сообщать в администрацию университета о возникновении ситуации, представляющей угрозу жизни и здоровью людей, сохранности имущества университета;
- соблюдать требования Устава университета, настоящие Правила и Правила проживания в общежитиях;
- поддерживать деловую репутацию, честь и престиж университета.

Обучающиеся в территориально обособленном учебном подразделении университета (филиале) помимо указанных выше правомочий пользуются правами и исполняют обязанности, предусмотренные Положением о соответствующем структурном подразделении или договорами о профессиональной подготовке, включая договоры на индивидуальную подготовку специалиста.

При неявке на занятия по уважительным причинам обучающийся ставит об этом в известность декана факультета, руководителя (уполномоченного работника) иного учебного структурного подразделения и в первый день явки на учебу представляет данные о причине неявки и документы установленного образца (справки, письма, телеграммы и т. п.), содержащие сведения оправдательного характера.

5.3 Требования к ношению формы

Обучающиеся в университете должны быть дисциплинированными и опрятными, вести себя достойно в университете, на улице, в общественном месте и в быту. В соответствии с решением Ученого совета университета от 25.06.2004 года, обучающиеся обязаны носить форменную одежду в ниже перечисленных случаях:

- на всех совещаниях, проводимых ректором, проректорами и деканами факультетов;
- на торжественных собраниях коллектива, митингах и конференциях;
- при участии в совещаниях, конференциях, торжественных собраниях и иных официальных мероприятиях, проводимых органами власти, а также общественными и научными организациями, на которых обучающиеся университета являются его представителями;
- при участии, в т. ч. организационно-техническом обеспечении заседаний Ученого совета университета и ректорских совещаний; при сопровождении ректора, проректоров во время официальных мероприятий вне университета.
- в иных случаях по распоряжению ректора.

По собственной инициативе обучающиеся университета могут находиться в форменной одежде в иных случаях, если это не наносит ущерба почетному статусу формы и её функциональному назначению.

Запрещается ношение предметов формы одежды измененных или неустановленных образцов, а также знаков различия, не предусмотренных Положением о форменной одежде.

<...>

ТЕМА 12. ОФОРМЛЕНИЕ ДЕЛОВЫХ БУМАГ

Цель – научиться оформлять основные жанры деловых бумаг.

КОНСПЕКТ следующего материала к занятию (требуется записать определение, основные реквизиты и образец):

Заявление – это документ, содержащий просьбу, предложение или жалобу какого-либо лица.

Заявление, как и большинство деловых бумаг, составляется в произвольной форме от руки или печатается на листе бумаги формата А4.

Основные реквизиты заявления:

1. Сведения об адресате (должность, фамилия, инициалы).
2. Сведения об адресате (должность, ФИО полностью, в некоторых случаях адрес или другая контактная информация).
3. Наименование жанра документа.
4. Основной текст заявления с точным изложением просьбы, предложения или жалобы.
5. Опись приложений к документу, если они имеются.
6. Дата.
7. Подпись.

Образец оформления заявления

Декану ФГиГ
проф. Талалаю А. Г.
от студента группы МПГ-20
Волкова Михаила Владимировича

Заявление

Прошу отпустить меня с занятий на 3 дня с 25 по 27 октября 2021 года в связи с участием в областных соревнованиях по футболу.

Копию справки-вызова прилагаю.

01.10.2021 г.



Доверенность – это документ, выдаваемый одним лицом (доверителем) другому лицу (доверенному) для представительства перед третьими лицами и дающий право доверенному лицу действовать от имени доверителя.

Доверенность предоставляет полномочия доверенному лицу предпринимать за доверителя какое-либо действие. В зависимости от вида полномочий различают три вида доверенности: 1) **разовая** (дает право на совершение одного конкретного действия), 2) **специальная** (дает право на совершение однородных действий), 3) **генеральная** (дает право на общее управление имуществом доверителя).

Основные реквизиты разовой доверенности:

1. Наименование жанра документа.
2. Наименование доверителя (ФИО полностью, должность, паспортные данные, адрес регистрации или проживания).
3. Наименование доверенного лица (ФИО полностью, должность, паспортные данные, адрес регистрации или проживания).
4. Формулировка доверяемой функции.
5. Дата.
6. Подпись.

Образец оформления разовой доверенности

Доверенность

Я, Зорянова Евгения Михайловна, студентка группы ВД-19 (паспорт: серия 3209 № 345177, выдан Отделом УФМС России по Свердловской области в Чкаловском районе гор. Екатеринбурга 09.06.2009 г., проживающая по адресу: г. Екатеринбург, ул. 8 марта, д. 104, кв. 190), доверяю Соловчуку Сергею Станиславовичу, студенту группы ГМО-17 (паспорт: серия 5404 № 654321, выдан Железнодорожным РУВД г. Ульяновска 13.09. 2008 г., проживающему по адресу: г. Екатеринбург, ул. Сулимова, д. 63, кв. 77), получить в кассе УГГУ мою стипендию за март 2020 года.

25.02.2020 г.



Расписка – это документ, подтверждающий произведенное кем-либо определенное действие (получение ценных предметов).

Расписка всегда составляется от руки. Если она имеет особо важное значение, ее необходимо заверить.

Основные реквизиты расписки:

1. Наименование жанра документа.
2. Наименование лица, получившего ценности (ФИО полностью, должность, паспортные данные, адрес регистрации или проживания).
3. Наименование лица, выдавшего ценности (ФИО полностью, должность, паспортные данные, адрес регистрации или проживания).
4. Точное наименование полученных ценностей с указанием количества (цифрами и прописью).
5. Дата, до которой необходимо вернуть полученные ценности.
6. Дата.
7. Подпись.

Образец оформления расписки

Расписка

Я, Воробьева Наталия Александровна, студентка группы УП-20 (паспорт: серия 5009 № 2435672, выдан отделом УФМС Ленинского района г. Новосибирска 25.09.2009 г., проживающая по адресу: Свердловская область, г. Первоуральск, ул. Горького, д. 7, кв. 5), получила от Штиппеля Артемия Павловича, инженера кафедры ГД (паспорт: серия 6507 № 575849, выдан Отделом УФМС России по Свердловской области в Кировском районе г. Екатеринбурга 05.10.2004 г., проживающего по адресу: г. Екатеринбург, пер. Красный, д. 34, кв. 33), 10 000 (десять тысяч) рублей.

Обязуюсь вернуть указанную сумму до 31 декабря 2020 г.

07 ноября 2020 г.



Докладная записка – это документ, информирующий адресата о сложившейся ситуации, а также содержащий выводы и предложения составителя.

Основной текст докладной записки делится на две части:

- в первой излагаются причины, послужившие поводом для ее написания;
- во второй анализируется сложившаяся ситуация, содержатся выводы и предложения о действиях, которые необходимо предпринять.

Основные реквизиты докладной записки:

1. Сведения об адресате (должность, фамилия, инициалы).
2. Наименование жанра документа.
3. Основной текст, состоящий из двух смысловых частей.

4. Опись приложений к документу, если они имеются.
5. Подпись автора документа, состоящая из трех частей (должность, собственно личная подпись и расшифровка подписи).
6. Дата.

Образец оформления докладной записки

*Ректору УГГУ
проф. Душину А. В.*

Докладная записка

24 декабря 2019 г. примерно в 12.30 я сдал свой пуховик в гардероб 4 учебного корпуса. Через два часа (после окончания праздничных мероприятий) я попытался получить пуховик по бирке, но его не оказалось на вешалке. Студенты, дежурившие в гардеробе в тот день, отказались объяснять, что произошло и куда пропала моя одежда.

Прошу разобраться в сложившейся ситуации и помочь с поисками пуховика.

Описание прилагается.

*Студент группы ТБ-17
25 декабря 2019 г.*



/Вутенко Б. Н./

Объяснительная записка – это документ, объясняющий причины какого-либо события, факта, поступка (нарушения трудовой или учебной дисциплины, невыполнение задания, поручения и т. д.).

Основной текст объяснительной записки делится на две части:

- в первой излагаются, констатируются факты нарушения;
- во второй объясняются причины нарушения.

Основные реквизиты объяснительной записки:

1. Сведения об адресате (должность, фамилия, инициалы).
2. Наименование жанра документа.
3. Основной текст, состоящий из двух смысловых частей.
4. Опись приложений к документу, если они имеются.
5. Подпись автора документа, состоящая из трех частей (должность, собственно личная подпись и расшифровка подписи).
6. Дата.

Образец оформления объяснительной записки

*Зав. кафедрой ИЯДК
доц. Юсуповой Л. Г.*

Объяснительная записка

05.03.2020 г. я опоздала на практическое занятие по иностранному языку по причине транспортной аварии на перекрестке улиц Малышева и Гагарина.

Выданную транспортным предприятием справку прилагаю.

*Студентка группы МЭ-19
07.03.2020 г.*



/Вайслер Ю. М./

Задание 1. *Напишите от своего имени следующие жанры деловых бумаг:*

- а) заявление с просьбой продлить Вам сессию на неделю;
- б) заявление с просьбой принять Вас на работу;
- в) доверенность на получение Вашей стипендии в этом месяце;
- г) расписку в получении Вами образцов минералов для выполнения лабораторной работы;
- д) докладную записку о пропаже Ваших личных вещей из аудитории;
- е) объяснительную записку о пропуске Вами занятий в течение недели;
- ж) объяснительную записку о неявке на экзамен.

Задание 2. *Исправьте допущенные ошибки в оформлении и содержании следующих документов. Обратите внимание на нарушение разного типа языковых норм (орфографических, пунктуационных, лексических и грамматических). Запишите исправленный вариант.*

Текст 1

*Декану УГТУ
От студента III курса очной формы
обучения факультета горно
технологического
Волк Василия Васильевича*

заявление

В связи с отъездом на лидерские сборы очень прошу разрешить не посещать мне занятия на следующей неделе.

09.09.21 г.



Текст 2

Ректору УГТУ
А. В. Душину

доверенность.

Я, Задорин Виктор, студент УГТУ, даю право на получение получаемой мной стипендии студенту Гудину Александру Геннадьевичу (паспорт 6509 номер 124338, ул. Мира, 90-1).

1.5.20 г.

 /Задорин В. З./

Текст 3

Кафедре ИЯДК

расписка

Я – Пустник Валентин Шимурович, прошу выдать мне учебные пособия для практических занятий. Автор – Мясникова Юлия Марковна в размере одной штуки. Паспортные данные – серия 6102, номер 879521, УФМС России, дата рождения – 19.02.2000 года, проживаю в городе Лангепас на улице Парковая, 7.

Обязуюсь вернуть в срок.

25 сентября



Текст 4

Декану ГМФ
Козину Владимиру
Зиновьевичу

Докладная

Уважаемый Владимир Зиновьевич!

Сегодня я, Курпатова Вера, студентка ГМФ, оставила без присмотра свои вещи в учебной аудитории 2240. При возвращении моих вещей в аудитории не было. Я очень расстроилась.

Пропали: куртка черная кожанная, красная сумка в цветочек, белый платок.



1 октября 2021 года

Текст 5

*Зав. кафедры ТПФ Волкову М. Н.
От студента Хлебникова Семена.*

Объяснительная о прогуле

Я, Семен Хлебников, отсутствовал на занятиях два месяца всвязи болезни. Справку из 6 городской больницы прилогаю.

01.11.20

Хлебников С.

СПИСОК РЕКОМЕНДУЕМОЙ ЛИТЕРАТУРЫ

Основная литература

№ n/n	Наименование
1	<i>Веселкова Т. В.</i> Культура устной и письменной коммуникации: учебное пособие / Т. В. Веселкова, И. С. Выходцева, Н. В. Любезнова. – Саратов: Вузовское образование, ИЦ «Наука», 2020. – 264 с. – ISBN 978-5-4487-0707-0. – Текст: электронный // Электронно-библиотечная система IPR BOOKS: [сайт]. – URL: http://www.iprbookshop.ru/94281.html
2	<i>Культура устной и письменной речи делового человека:</i> Справочник. Практикум. М.: Флинта: Наука, 2012 (и другие издания).
3	<i>Меленкова Е. С.</i> Культура речи и стилистика русского языка: учебное пособие для студентов специальностей 21.05.02 – «Прикладная геология», 21.05.03 – «Технология геологической разведки», 21.05.04 – «Горное дело». – Екатеринбург: Изд-во УГГУ, 2018. 87 с.
4	<i>Меленкова Е. С.</i> Русский язык делового общения: учебное пособие для студентов всех специальностей и направлений подготовки. Екатеринбург: УГГУ, 2018. 80 с.
5	<i>Меленкова Е. С.</i> Русский язык и культуре речи: учебное пособие с тестовыми заданиями для студентов специальностей 21.05.02 – «Прикладная геология», 21.05.03 – «Технология геологической разведки», 21.05.04 – «Горное дело» / Е. С. Меленкова. – Екатеринбург: Изд-во УГГУ, 2019. – 98 с.

Дополнительная литература

№ n/n	Наименование
1.	<i>Введенская Л. А., Павлова Л. Г., Кашаева Е. Ю.</i> Русский язык и культура речи: учебное пособие для вузов. Ростов-на-Дону: Феникс, 2004. – 544 с. (и другие стереотипные издания)
2.	<i>Введенская Л. А., Павлова Л. Г., Кашаева Е. Ю.</i> Русский язык и культура речи для инженеров: учебное пособие. Ростов-на-Дону: Феникс, 2003. 384 с.
3.	<i>Голуб И. Б.</i> Русский язык и культура речи: учебное пособие / И. Б. Голуб. – Москва: Логос, 2014. – 432 с. – ISBN 978-5-98704-534-3. – Текст: электронный // Электронно-библиотечная система IPR BOOKS: [сайт]. – URL: http://www.iprbookshop.ru/39711.html
4.	<i>Зверева Е. Н.</i> Русский язык и культура речи в профессиональной коммуникации: учебное пособие / Е. Н. Зверева, С. С. Хромов. – Москва: Евразийский открытый институт, 2012. – 432 с. – ISBN 978-5-374-00575-2. – Текст: электронный // Электронно-библиотечная система IPR BOOKS: [сайт]. – URL: http://www.iprbookshop.ru/14648.html
5.	<i>Культура научной и деловой речи:</i> учебное пособие для студентов-иностранцев / М. Б. Будильцева, И. Ю. Варламова, Н. С. Новикова, Н. Ю. Царёва. – Москва: Российский университет дружбы народов, 2013. – 240 с. – ISBN 978-5-209-05463-4. – Текст: электронный // Электронно-библиотечная система IPR BOOKS: [сайт]. – URL: http://www.iprbookshop.ru/22186.html
6.	<i>Курганская М. Я.</i> Деловые коммуникации: курс лекций / М. Я. Курганская.

	– Москва: Московский гуманитарный университет, 2013. – 121 с. – ISBN 978-5-98079-935-9. – Текст: электронный // Электронно-библиотечная система IPR BOOKS: [сайт]. – URL: http://www.iprbookshop.ru/22455.html
7.	<i>Лапынина Н. Н.</i> Русский язык и культура речи: курс лекций / Н. Н. Лапынина. – Воронеж: Воронежский государственный архитектурно-строительный университет, ЭБС АСВ, 2012. – 161 с. – ISBN 978-5-89040-431-2. – Текст: электронный // Электронно-библиотечная система IPR BOOKS: [сайт]. – URL: http://www.iprbookshop.ru/22667.html
8.	<i>Меленкова Е. С.</i> Культура речи и деловое общение: тестовые задания для студентов всех специальностей. Екатеринбург: Изд-во УГГУ, 2013. 78 с.
9.	<i>Меленкова Е. С.</i> Русский язык и культура речи: учебное пособие с упражнениями и контрольными работами для студентов всех специальностей очной и заочной форм обучения. Екатеринбург: Изд-во УГГУ, 2011. 80 с.
10.	<i>Меленкова Е. С.</i> Стилистика русского языка: учебное пособие. Екатеринбург: Изд-во УГГУ, 2011. 86 с.
11.	<i>Петрова Ю. А.</i> Культура и стиль делового общения: учебное пособие / Ю. А. Петрова. – Москва: ГроссМедиа, 2007. – 190 с. – ISBN 5-476-003-476. — Текст : электронный // Электронно-библиотечная система IPR BOOKS : [сайт]. — URL: http://www.iprbookshop.ru/1129.html
12.	<i>Решетникова Е. В.</i> Русский язык в деловых коммуникациях: учебное пособие / Е. В. Решетникова. – Новосибирск: Сибирский государственный университет телекоммуникаций и информатики, 2018. – 99 с. – ISBN 2227-8397. – Текст: электронный // Электронно-библиотечная система IPR BOOKS: [сайт]. – URL: http://www.iprbookshop.ru/84078.html
13.	<i>Скворцов Л. И.</i> Большой толковый словарь правильной русской речи / Л. И. Скворцов. – Москва: Мир и Образование, Оникс, 2009. – 1104 с. – ISBN 978-5-94666-556-8. – Текст: электронный // Электронно-библиотечная система IPR BOOKS: [сайт]. – URL: http://www.iprbookshop.ru/14555.html
14.	<i>Усанова О. Г.</i> Культура профессионального речевого общения: учебно-методическое пособие / О. Г. Усанова. – Челябинск: Челябинский государственный институт культуры, 2008. – 93 с. – ISBN 5-94839-062-4. – Текст: электронный // Электронно-библиотечная система IPR BOOKS: [сайт]. – URL: http://www.iprbookshop.ru/56426.html
15.	<i>Федосюк М. Ю., Ладыженская Т. А., Михайлова О. А., Николина Н. А.</i> Русский язык для студентов-нефилологов: учебное пособие. М.:Флинта: Наука, 2014 (и другие стереотипные издания)

ПЕРЕЧЕНЬ РЕСУРСОВ ИНФОРМАЦИОННО-ТЕЛЕКОММУНИКАЦИОННОЙ СЕТИ «ИНТЕРНЕТ», НЕОБХОДИМЫХ ДЛЯ ОСВОЕНИЯ ДИСЦИПЛИНЫ

1. *ГОСТ 6.30-2003.* «Унифицированные системы документации. Унифицированная система организационно-распорядительной документации. Требования к оформлению документов» (электронная публикация <http://docs.cntd.ru/document/1200031361>).
2. *Грамота (сайт).* [Электронный ресурс] – Режим доступа: <http://www.gramota.ru>.

3. *Культура письменной речи (сайт)* [Электронный ресурс] – Режим доступа: <http://www.grammar.ru>.
4. *Русский язык: энциклопедия русского языка (сайт)*. [Электронный ресурс] – Режим доступа: <http://russkiyazik.ru>.
5. *Словари и энциклопедии по русскому языку на Академике (сайт)*. [Электронный ресурс] – Режим доступа: <https://dic.academic.ru>.

МИНОБРНАУКИ РОССИИ

ФГБОУ ВО «Уральский государственный горный университет»



УТВЕРЖДАЮ

Проректор по учебно-методическому
комплексу
С.А.Упоров

МЕТОДИЧЕСКИЕ УКАЗАНИЯ ПО САМОСТОЯТЕЛЬНОЙ РАБОТЕ СТУДЕНТОВ

Б1.О.09 УПРАВЛЕНИЕ КОЛЛЕКТИВОМ

Специальность

21.05.04 Горное дело

Направленность (профиль)

Маркшейдерское дело

Одобрена на заседании кафедры

Управление персоналом

(название кафедры)

Зав.кафедрой

Ветош

(подпись)

Ветошкина Т. А.

(Фамилия И.О.)

Протокол № 1 от 16.09.2021

(Дата)

Рассмотрена методической комиссией

Горно-технологического факультета

(название факультета)

Председатель

Колчина

(подпись)

Колчина Н.В.

(Фамилия И.О.)

Протокол № 2 от 08.10.2021

(Дата)

Екатеринбург

Автор: Ветошкина Т.А., канд. филос. наук, доцент

СОДЕРЖАНИЕ

	Введение	3
1	Методические рекомендации по решению практико-ориентированных заданий	5
2	Методические рекомендации по составлению тестовых заданий	9
3	Методические рекомендации к опросу	11
4	Методические рекомендации по подготовке к практическим занятиям	13
5	Методические рекомендации по подготовке семинарским занятиям	15
6	Методические рекомендации по подготовке к сдаче экзаменов и зачетов	17
7	Заключение	19
	Список использованных источников	22

ВВЕДЕНИЕ

Самостоятельная работа студентов может рассматриваться как организационная форма обучения - система педагогических условий, обеспечивающих управление учебной деятельностью студентов по освоению знаний и умений в области учебной и научной деятельности без посторонней помощи.

Самостоятельная работа студентов проводится с целью:

- систематизации и закрепления полученных теоретических знаний и практических умений студентов;
- углубления и расширения теоретических знаний;
- формирования умений использовать нормативную, правовую, справочную документацию и специальную литературу;
- развития познавательных способностей и активности студентов: творческой инициативы, самостоятельности, ответственности и организованности;
- формирования самостоятельности мышления, способностей к саморазвитию, самосовершенствованию и самореализации;
- формирования практических (общеучебных и профессиональных) умений и навыков;
- развития исследовательских умений;
- получения навыков эффективной самостоятельной профессиональной (практической и научно-теоретической) деятельности.

В учебном процессе выделяют два вида самостоятельной работы:

- аудиторная;
- внеаудиторная.

Аудиторная самостоятельная работа по дисциплине выполняется на учебных занятиях под непосредственным руководством преподавателя и по его заданию.

Внеаудиторная самостоятельная работа - планируемая учебная, учебно-исследовательская, научно-исследовательская работа студентов, выполняемая во внеаудиторное время по заданию и при методическом руководстве преподавателя, но без его непосредственного участия.

Самостоятельная работа, не предусмотренная образовательной программой, учебным планом и учебно-методическими материалами, раскрывающими и конкретизирующими их содержание, осуществляется студентами инициативно, с целью реализации собственных учебных и научных интересов.

Для более эффективного выполнения самостоятельной работы по дисциплине преподаватель рекомендует студентам источники и учебно-методические пособия для работы, характеризует наиболее рациональную методику самостоятельной работы, демонстрирует ранее выполненные студентами работы и т. п.

Подразумевается несколько категорий видов самостоятельной работы студентов, значительная часть которых нашла отражения в данных методических рекомендациях:

- работа с источниками литературы и официальными документами (*использование библиотечно-информационной системы*);
- выполнение заданий для самостоятельной работы в рамках учебных дисциплин (*рефераты, эссе, домашние задания, решения практико-ориентированных заданий*);
- реализация элементов научно-педагогической практики (*разработка методических материалов, тестов, тематических портфолио*);
- реализация элементов научно-исследовательской практики (*подготовка текстов докладов, участие в исследованиях*).

Особенностью организации самостоятельной работы студентов является необходимость не только подготовиться к сдаче зачета /экзамена, но и собрать, обобщить, систематизировать, проанализировать информацию по темам дисциплины.

Технология организации самостоятельной работы студентов включает использование информационных и материально-технических ресурсов образовательного учреждения.

Самостоятельная работа может осуществляться индивидуально или группами студентов online и на занятиях в зависимости от цели, объема, конкретной тематики самостоятельной работы, уровня сложности, уровня умений студентов.

В качестве форм и методов контроля внеаудиторной самостоятельной работы студентов могут быть использованы обмен информационными файлами, семинарские занятия, тестирование, опрос, доклад, реферат, самоотчеты, контрольные работы, защита творческих работ и электронных презентаций и др.

Контроль результатов внеаудиторной самостоятельной работы студентов осуществляется в пределах времени, отведенного на обязательные учебные занятия по дисциплине.

1. Методические рекомендации по решению практико-ориентированных заданий

Практико-ориентированные задания - метод анализа ситуаций. Суть его заключается в том, что студентам предлагают осмыслить реальную жизненную ситуацию, описание которой одновременно отражает не только какую-либо практическую проблему, но и актуализирует определенный комплекс знаний, который необходимо усвоить при разрешении данной проблемы. При этом сама проблема не имеет однозначных решений.

Использование метода практико-ориентированного задания как образовательной технологии профессионально-ориентированного обучения представляет собой сложный процесс, плохо поддающийся алгоритмизации¹. Формально можно выделить следующие этапы:

- ознакомление студентов с текстом;
- анализ практико-ориентированного задания;
- организация обсуждения практико-ориентированного задания, дискуссии, презентации;
- оценивание участников дискуссии;
- подведение итогов дискуссии.

Ознакомление студентов с текстом практико-ориентированного задания и последующий анализ практико-ориентированного задания чаще всего осуществляются за несколько дней до его обсуждения и реализуются как самостоятельная работа студентов; при этом время, отводимое на подготовку, определяется видом практико-ориентированного задания, его объемом и сложностью.

Общая схема работы с практико-ориентированное заданием на данном этапе может быть представлена следующим образом: в первую очередь следует выявить ключевые проблемы практико-ориентированного задания и понять, какие именно из представленных данных важны для решения; войти в ситуационный контекст практико-ориентированного задания, определить, кто его главные действующие лица, отобрать факты и понятия, необходимые для анализа, понять, какие трудности могут возникнуть при решении задачи; следующим этапом является выбор метода исследования.

Знакомство с небольшими практико-ориентированного заданиями и их обсуждение может быть организовано непосредственно на занятиях. Принципиально важным в этом случае является то, чтобы часть теоретического курса, на которой базируется практико-ориентированное задание, была бы прочитана и проработана студентами.

Максимальная польза из работы над практико-ориентированного заданиями будет извлечена в том случае, если аспиранты при предварительном знакомстве с ними будут придерживаться систематического подхода к их анализу, основные шаги которого представлены ниже:

1. Выпишите из соответствующих разделов учебной дисциплины ключевые идеи, для того, чтобы освежить в памяти теоретические концепции и подходы, которые Вам предстоит использовать при анализе практико-ориентированного задания.
2. Бегло прочтите практико-ориентированное задание, чтобы составить о нем общее представление.
3. Внимательно прочтите вопросы к практико-ориентированное задание и убедитесь в том, что Вы хорошо поняли, что Вас просят сделать.
4. Вновь прочтите текст практико-ориентированного задания, внимательно фиксируя все факторы или проблемы, имеющие отношение к поставленным вопросам.
5. Прикиньте, какие идеи и концепции соотносятся с проблемами, которые Вам предлагается рассмотреть при работе с практико-ориентированное заданием.

¹ Долгоруков А. Метод case-study как современная технология профессионально -ориентированного обучения [Электронный ресурс]. Режим доступа: <http://evolkov.net/case/case.study.html/>

Организация обсуждения практико-ориентированного задания предполагает формулирование перед студентами вопросов, включение их в дискуссию. Вопросы обычно подготавливаются заранее и предлагают студентам вместе с текстом практико-ориентированного задания. При разборе учебной ситуации преподаватель может занимать активную или пассивную позицию, иногда он «дирижирует» разбором, а иногда ограничивается подведением итогов дискуссии.

Организация обсуждения практико-ориентированных заданий обычно основывается на двух методах. Первый из них носит название традиционного Гарвардского метода - открытая дискуссия. Альтернативным методом является метод, связанный с индивидуальным или групповым опросом, в ходе которого аспиранты делают формальную устную оценку ситуации и предлагают анализ представленного практико-ориентированного задания, свои решения и рекомендации, т.е. делают презентацию. Этот метод позволяет некоторым студентам минимизировать их учебные усилия, поскольку каждый аспирант опрашивается один-два раза за занятие. Метод развивает у студентов коммуникативные навыки, учит их четко выражать свои мысли. Однако, этот метод менее динамичен, чем Гарвардский метод. В открытой дискуссии организация и контроль участников более сложен.

Дискуссия занимает центральное место в методе. Ее целесообразно использовать в том случае, когда аспиранты обладают значительной степенью зрелости и самостоятельности мышления, умеют аргументировать, доказывать и обосновывать свою точку зрения. Важнейшей характеристикой дискуссии является уровень ее компетентности, который складывается из компетентности ее участников. Неподготовленность студентов к дискуссии делает ее формальной, превращает в процесс вытаскивания ими информации у преподавателя, а не самостоятельное ее добывание.

Особое место в организации дискуссии при обсуждении и анализе практико-ориентированного задания принадлежит использованию метода генерации идей, получившего название «мозговой атаки» или «мозгового штурма».

Метод «мозговой атаки» или «мозгового штурма» был предложен в 30-х годах прошлого столетия А. Осборном как групповой метод решения проблем. К концу XX столетия этот метод приобрел особую популярность в практике управления и обучения не только как самостоятельный метод, но и как использование в процессе деятельности с целью усиления ее продуктивности. В процессе обучения «мозговая атака» выступает в качестве важнейшего средства развития творческой активности студентов. «Мозговая атака» включает в себя три фазы.

Первая фаза представляет собой вхождение в психологическую раскованность, отказ от стереотипности, страха показаться смешным и неудачником; достигается созданием благоприятной психологической обстановки и взаимного доверия, когда идеи теряют авторство, становятся общими. Основная задача этой фазы - успокоиться и расковаться.

Вторая фаза - это собственно атака; задача этой фазы - породить поток, лавину идей. «Мозговая атака» в этой фазе осуществляется по следующим принципам:

- есть идея, - говорю, нет идеи, - не молчу;
- поощряется самое необузданное ассоциирование, чем более дикой покажется идея, тем лучше;
- количество предложенных идей должно быть как можно большим;
- высказанные идеи разрешается заимствовать и как угодно комбинировать, а также видоизменять и улучшать;
- исключается критика, можно высказывать любые мысли без боязни, что их признают плохими, критикующих лишают слова;
- не имеют никакого значения социальные статусы участников; это абсолютная демократия и одновременно авторитаризм сумасшедшей идеи;
- все идеи записываются в протокольный список идей;

- время высказываний - не более 1-2 минут.

Третья фаза представляет собой творческий анализ идей с целью поиска конструктивного решения проблемы по следующим правилам:

- анализировать все идеи без дискриминации какой-либо из них;
- найти место идее в системе и найти систему под идею;
- не умножать сущностей без надобности;
- не должна нарушаться красота и изящество полученного результата;
- должно быть принципиально новое видение;
- ищи «жемчужину в навозе».

В методе мозговая атака применяется при возникновении у группы реальных затруднений в осмыслении ситуации, является средством повышения активности студентов. В этом смысле мозговая атака представляется не как инструмент поиска новых решений, хотя и такая ее роль не исключена, а как своеобразное «подталкивание» к познавательной активности.

Презентация, или представление результатов анализа практико-ориентированного задания, выступает очень важным аспектом метода *case-study*. Умение публично представить интеллектуальный продукт, хорошо его рекламировать, показать его достоинства и возможные направления эффективного использования, а также выстоять под шквалом критики, является очень ценным интегральным качеством современного специалиста. Презентация оттачивает многие глубинные качества личности: волю, убежденность, целенаправленность, достоинство и т.п.; она вырабатывает навыки публичного общения, формирования своего собственного имиджа.

Публичная (устная) презентация предполагает представление решений практико-ориентированного задания группе, она максимально вырабатывает навыки публичной деятельности и участия в дискуссии. Устная презентация обладает свойством кратковременного воздействия на студентов и, поэтому, трудна для восприятия и запоминания. Степень подготовленности выступающего проявляется в спровоцированной им дискуссии: для этого необязательно делать все заявления очевидными и неопровержимыми. Такая подача материала при анализе практико-ориентированного задания может послужить началом дискуссии. При устной презентации необходимо учитывать эмоциональный настрой выступающего: отношение и эмоции говорящего вносят существенный вклад в сообщение. Одним из преимуществ публичной (устной) презентации является ее гибкость. Оратор может откликаться на изменения окружающей обстановки, адаптировать свой стиль и материал, чувствуя настроение аудитории.

Непубличная презентация менее эффективна, но обучающая роль ее весьма велика. Чаще всего непубличная презентация выступает в виде подготовки отчета по выполнению задания, при этом стимулируются такие качества, как умение подготовить текст, точно и аккуратно составить отчет, не допустить ошибки в расчетах и т.д. Подготовка письменного анализа практико-ориентированного задания аналогична подготовке устного, с той разницей, что письменные отчеты-презентации обычно более структурированы и детализированы. Основное правило письменного анализа практико-ориентированного задания заключается в том, чтобы избегать простого повторения информации из текста, информация должна быть представлена в переработанном виде. Самым важным при этом является собственный анализ представленного материала, его соответствующая интерпретация и сделанные предложения. Письменный отчет - презентация может сдаваться по истечении некоторого времени после устной презентации, что позволяет студентам более тщательно проанализировать всю информацию, полученную в ходе дискуссии.

Как письменная, так и устная презентация результатов анализа практико-ориентированного задания может быть групповой и индивидуальной. Отчет может быть индивидуальным или групповым в зависимости от сложности и объема задания. Индивидуальная презентация формирует ответственность, собранность, волю;

групповая - аналитические способности, умение обобщать материал, системно видеть проект.

Оценивание участников дискуссии является важнейшей проблемой обучения посредством метода практико-ориентированного задания. При этом выделяются следующие требования к оцениванию:

- объективность - создание условий, в которых бы максимально точно выявлялись знания обучаемых, предъявление к ним единых требований, справедливое отношение к каждому;
- обоснованность оценок - их аргументация;
- систематичность - важнейший психологический фактор, организующий и дисциплинирующий студентов, формирующий настойчивость и устремленность в достижении цели;
- всесторонность и оптимальность.

Оценивание участников дискуссии предполагает оценивание не столько набора определенных знаний, сколько умения студентов анализировать конкретную ситуацию, принимать решение, логически мыслить.

Следует отметить, что оценивается содержательная активность студента в дискуссии или публичной (устной) презентации, которая включает в себя следующие составляющие:

- выступление, которое характеризует попытку серьезного предварительного анализа (правильность предложений, подготовленность, аргументированность и т.д.);
- обращение внимания на определенный круг вопросов, которые требуют углубленного обсуждения;
- владение категориальным аппаратом, стремление давать определения, выявлять содержание понятий;
- демонстрация умения логически мыслить, если точки зрения, высказанные раньше, подытоживаются и приводят к логическим выводам;
- предложение альтернатив, которые раньше оставались без внимания;
- предложение определенного плана действий или плана воплощения решения;
- определение существенных элементов, которые должны учитываться при анализе практико-ориентированного задания;
- заметное участие в обработке количественных данных, проведении расчетов;
- подведение итогов обсуждения.

При оценивании анализа практико-ориентированного задания, данного студентами при непубличной (письменной) презентации учитывается:

- формулировка и анализ большинства проблем, имеющих в практико-ориентированное задание;
- формулировка собственных выводов на основании информации о практико-ориентированное задание, которые отличаются от выводов других студентов;
- демонстрация адекватных аналитических методов для обработки информации;
- соответствие приведенных в итоге анализа аргументов ранее выявленным проблемам, сделанным выводам, оценкам и использованным аналитическим методам.

2. Методические рекомендации по составлению тестовых заданий

Требования к составлению тестовых заданий

Тестовое задание (ТЗ) - варьирующаяся по элементам содержания и по трудности единица контрольного материала, сформулированная в утвердительной форме предложения с неизвестным. Подстановка правильного ответа вместо неизвестного компонента превращает задание в истинное высказывание, подстановка неправильного ответа приводит к образованию ложного высказывания, что свидетельствует о незнании студентом данного учебного материала.

Для правильного составления ТЗ необходимо выполнить следующие *требования*:

1. Содержание каждого ТЗ должно охватывать какую-либо одну смысловую единицу, то есть должно оценивать что-то одно.
2. Ориентация ТЗ на получение *однозначного* заключения.
3. Формулировка содержания ТЗ в виде свернутых кратких суждений. Рекомендуемое количество слов в задании не более 15. В тексте не должно быть преднамеренных подсказок и сленга, а также оценочных суждений автора ТЗ. Формулировка ТЗ должна быть в повествовательной форме (не в форме вопроса). По возможности, текст ТЗ не должен содержать сложноподчиненные конструкции, повелительного наклонения («выберите», «вычислите», «укажите» и т.д). Специфический признак (ключевое слово) выносится в начало ТЗ. Не рекомендуется начинать ТЗ с предлога, союза, частицы.
4. Соблюдение единого стиля оформления ТЗ.

Требования к формам ТЗ

ТЗ может быть представлено в одной из четырех стандартизованных форм:

- закрытой (с выбором одного или нескольких заключений);
- открытой;
- на установление правильной последовательности;
- на установление соответствия.

Выбор формы ТЗ зависит от того, какой вид знаний следует проверить. Так, для оценки фактологических знаний (знаний конкретных фактов, названий, имён, дат, понятий) лучше использовать тестовые задания закрытой или открытой формы.

Ассоциативных знаний (знаний о взаимосвязи определений и фактов, авторов и их теорий, сущности и явления, о соотношении между различными предметами, законами, датами) - заданий на установление соответствия. Процессуальных знаний (знаний правильной последовательности различных действий, процессов) - заданий на определение правильной последовательности.

Тестовое задание закрытой формы

Если к заданиям даются готовые ответы на выбор (обычно один правильный и остальные неправильные), то такие задания называются заданиями с выбором одного правильного ответа или с единичным выбором.

При использовании этой формы следует руководствоваться правилом: в каждом задании с выбором одного правильного ответа правильный ответ должен быть.

Помимо этого, бывают задания с выбором нескольких правильных ответов или с множественным выбором. Подобная форма заданий не допускает наличия в общем перечне ответов следующих вариантов: «все ответы верны» или «нет правильного ответа».

Вариантов выбора (дистракторов) должно быть не менее 4 и не более 7. Если дистракторов мало, то возрастает вероятность угадывания правильного ответа, если слишком много, то делает задание громоздким. Кроме того, дистракторы в большом

количестве часто бывают неоднородными, и тестируемый сразу исключает их, что также способствует угадыванию.

Дистракторы должны быть приблизительно одной длины. Не допускается наличие повторяющихся фраз (слов) в дистракторах.

Тестовое задание открытой формы

В заданиях открытой формы готовые ответы с выбором не даются. Требуется сформулированное самим тестируемым заключение. Задания открытой формы имеют вид неполного утверждения, в котором отсутствует один или несколько ключевых элементов. В качестве ключевых элементов могут быть: число, буква, слово или словосочетание. При формулировке задания на месте ключевого элемента, необходимо поставить прочерк или многоточие. Утверждение превращается в истинное высказывание, если ответ правильный и в ложное высказывание, если ответ неправильный. Необходимо предусмотреть наличие всех возможных вариантов правильного ответа и отразить их в ключе, поскольку отклонения от эталона (правильного ответа) могут быть зафиксированы проверяющим как неверные.

Тестовые задания на установление правильной последовательности

Такое задание состоит из однородных элементов некоторой группы и четкой формулировки критерия упорядочения этих элементов.

Задание начинается со слова: «Последовательность».

Тестовые задания на установление соответствия

Такое задание состоит из двух групп элементов и четкой формулировки критерия выбора соответствия между ними.

Соответствие устанавливается по принципу 1:1 (одному элементу первой группы соответствует только один элемент второй группы) или 1:М (одному элементу первой группы соответствуют М элементов второй группы). Внутри каждой группы элементы должны быть однородными. Количество элементов второй группы должно превышать количество элементов первой группы. Максимальное количество элементов второй группы должно быть не более 10, первой группы - не менее 2.

Задание начинается со слова: «Соответствие». Номера и буквы используются как идентификаторы (метки) элементов. Арабские цифры являются идентификаторами первой группы, заглавные буквы русского алфавита - второй. Номера и буквы отделяются от содержания столбцов круглой скобкой.

3. Методические указания по подготовке к опросу

Самостоятельная работа обучающихся включает подготовку к устному или письменному опросу на семинарских занятиях. Для этого обучающийся изучает лекции, основную и дополнительную литературу, публикации, информацию из Интернет-ресурсов. Темы и вопросы к семинарским занятиям, вопросы для самоконтроля приведены в методических указаниях по разделам и доводятся до обучающихся заранее.

Письменный опрос

В соответствии с технологической картой письменный опрос является одной из форм текущего контроля успеваемости студента по данной дисциплине. При подготовке к письменному опросу студент должен внимательно изучать лекции, основную и дополнительную литературу, публикации, информацию из Интернет-ресурсов. Темы и вопросы к семинарским занятиям, вопросы для самоконтроля приведены в методических указаниях по разделам и доводятся до обучающихся заранее.

При изучении материала студент должен убедиться, что хорошо понимает основную терминологию темы, умеет ее использовать в нужном контексте. Желательно составить краткий конспект ответа на предполагаемые вопросы письменной работы, чтобы убедиться в том, что студент владеет материалом и может аргументировано, логично и грамотно письменно изложить ответ на вопрос. Следует обратить особое внимание на написание профессиональных терминов, чтобы избегать грамматических ошибок в работе. При изучении новой для студента терминологии рекомендуется изготовить карточки, которые содержат новый термин и его расшифровку, что значительно облегчит работу над материалом.

Устный опрос

Целью устного собеседования являются обобщение и закрепление изученного курса. Студентам предлагаются для освещения сквозные концептуальные проблемы. При подготовке следует использовать лекционный материал и учебную литературу. Для более глубокого постижения курса и более основательной подготовки рекомендуется познакомиться с указанной дополнительной литературой. Готовясь к семинару, студент должен, прежде всего, ознакомиться с общим планом семинарского занятия. Следует внимательно прочесть свой конспект лекции по изучаемой теме и рекомендуемую к теме семинара литературу. С незнакомыми терминами и понятиями следует ознакомиться в предлагаемом глоссарии, словаре или энциклопедии ².

Критерии качества устного ответа.

1. Правильность ответа по содержанию.
2. Полнота и глубина ответа.
3. Сознательность ответа (учитывается понимание излагаемого материала).
4. Логика изложения материала (учитывается умение строить целостный, последовательный рассказ, грамотно пользоваться профессиональной терминологией).
5. Рациональность использованных приемов и способов решения поставленной учебной задачи (учитывается умение использовать наиболее прогрессивные и эффективные способы достижения цели).
6. Своевременность и эффективность использования наглядных пособий и технических средств при ответе (учитывается грамотно и с пользой применять наглядность и демонстрационный опыт при устном ответе).
7. Использование дополнительного материала (приветствуется, но не обязательно для всех студентов).

² Методические рекомендации для студентов [Электронный ресурс]: Режим доступа: http://lesgaft.spb.ru/sites/default/files/u57/metod.rekomendacii_dlya_studentov_21.pdf

8. Рациональность использования времени, отведенного на задание (не одобряется затянутость выполнения задания, устного ответа во времени, с учетом индивидуальных особенностей студентов)³.

Ответ на каждый вопрос из плана семинарского занятия должен быть содержательным и аргументированным. Для этого следует использовать документы, монографическую, учебную и справочную литературу.

Для успешной подготовки к устному опросу, студент должен законспектировать рекомендуемую литературу, внимательно осмыслить лекционный материал и сделать выводы. В среднем, подготовка к устному опросу по одному семинарскому занятию занимает от 2 до 4 часов в зависимости от сложности темы и особенностей организации обучающимся своей самостоятельной работы.

³Методические рекомендации для студентов [Электронный ресурс]:
http://priab.ru/images/metod_agro/Metod_Inostran_yazyk_35.03.04_Agro_15.01.2016.pdf

4. Методические рекомендации по подготовке к практическим занятиям

На практических занятиях необходимо стремиться к самостоятельному решению задач, находя для этого более эффективные методы. При этом студентам надо приучить себя доводить решения задач до конечного «идеального» ответа. Это очень важно для будущих специалистов. Практические занятия вырабатывают навыки самостоятельной творческой работы, развивают мыслительные способности.

Практическое занятие – активная форма учебного процесса, дополняющая теоретический курс или лекционную часть учебной дисциплины и призванная помочь обучающимся освоиться в «пространстве» (тематике) дисциплины, самостоятельно прооперировать теоретическими знаниями на конкретном учебном материале.

Продолжительность одного практического занятия – от 2 до 4 академических часов. Общая доля практических занятий в учебном времени на дисциплину – от 10 до 20 процентов (при условии, что все активные формы займут в учебном времени на дисциплину от 40 до 60 процентов).

Для практического занятия в качестве темы выбирается обычно такая учебная задача, которая предполагает не существенные эвристические и аналитические напряжения и продвижения, а потребность обучающегося «потрогать» материал, опознать в конкретном то общее, о чем говорилось в лекции. Например, при рассмотрении вопросов оплаты труда, мотивации труда и проблем безработицы в России имеет смысл провести практические занятия со следующими сюжетами заданий: «Расчет заработной платы работников предприятия». «Разработка механизма мотивации труда на предприятии N». «В чем причины и особенности безработицы в России?». Последняя тема предполагает уже некоторую аналитическую составляющую. Основная задача первой из этих тем – самим посчитать заработную плату для различных групп работников на примере заданных параметров для конкретного предприятия, т. е. сделать расчеты «как на практике»; второй – дать собственный вариант мотивационной политики для предприятия, учитывая особенности данного объекта, отрасли и т.д.; третьей – опираясь на теоретические знания в области проблем занятости и безработицы, а также статистические материалы, сделать авторские выводы о видах безработицы, характерных для России, и их причинах, а также предложить меры по минимизации безработицы.

Перед проведением занятия должен быть подготовлен специальный материал – тот объект, которым обучающиеся станут оперировать, активизируя свои теоретические (общие) знания и тем самым, приобретая навыки выработки уверенных суждений и осуществления конкретных действий.

Дополнительный материал для практического занятия лучше получить у преподавателя заранее, чтобы у студентов была возможность просмотреть его и подготовить вопросы.

Условия должны быть такими, чтобы каждый мог работать самостоятельно от начала до конца. В аудитории должны быть «под рукой» необходимые справочники и тексты законов и нормативных актов по тематике занятия. Чтобы сделать практическое занятие максимально эффективным, надо заранее подготовить и изучить материал по наиболее интересным и практически важным темам.

Особенности практического занятия с использованием компьютера

Для того чтобы повысить эффективность проведения практического занятия, может использоваться компьютер по следующим направлениям:

- поиск информации в Интернете по поставленной проблеме: в этом случае преподаватель представляет обучающимся перечень рекомендуемых для посещения Интернет-сайтов;
- использование прикладных обучающих программ;
- выполнение заданий с использованием обучающимися заранее установленных преподавателем программ;

- использование программного обеспечения при проведении занятий, связанных с моделированием социально-экономических процессов.

5. Методические рекомендации по подготовке семинарским занятиям

Семинар представляет собой комплексную форму и завершающее звено в изучении определенных тем, предусмотренных программой учебной дисциплины. Комплексность данной формы занятий определяется тем, что в ходе её проведения сочетаются выступления обучающихся и преподавателя: рассмотрение обсуждаемой проблемы и анализ различных, часто дискуссионных позиций; обсуждение мнений обучающихся и разъяснение (консультация) преподавателя; углубленное изучение теории и приобретение навыков умения ее использовать в практической работе.

По своему назначению семинар, в процессе которого обсуждается та или иная научная проблема, способствует:

- углубленному изучению определенного раздела учебной дисциплины, закреплению знаний;
- отработке методологии и методических приемов познания;
- выработке аналитических способностей, умения обобщения и формулирования выводов;
- приобретению навыков использования научных знаний в практической деятельности;
- выработке умения кратко, аргументированно и ясно излагать обсуждаемые вопросы;
- осуществлению контроля преподавателя за ходом обучения.

Семинары представляет собой дискуссию в пределах обсуждаемой темы (проблемы). Дискуссия помогает участникам семинара приобрести более совершенные знания, проникнуть в суть изучаемых проблем. Выработать методологию, овладеть методами анализа социально-экономических процессов. Обсуждение должно носить творческий характер с четкой и убедительной аргументацией.

По своей структуре семинар начинается со вступительного слова преподавателя, в котором кратко излагаются место и значение обсуждаемой темы (проблемы) в данной дисциплине, напоминаются порядок и направления ее обсуждения. Конкретизируется ранее известный обучающимся план проведения занятия. После этого начинается процесс обсуждения вопросов обучающимися. Завершается занятие заключительным словом преподавателя.

Проведение семинарских занятий в рамках учебной группы (20 - 25 человек) позволяет обеспечить активное участие в обсуждении проблемы всех присутствующих.

По ходу обсуждения темы помните, что изучение теории должно быть связано с определением (выработкой) средств, путей применения теоретических положений в практической деятельности, например, при выполнении функций государственного служащего. В то же время важно не свести обсуждение научной проблемы только к пересказу случаев из практики работы, к критике имеющих место недостатков. Дискуссии имеют важное значение: учат дисциплине ума, умению выступать по существу, мыслить логически, выделяя главное, критически оценивать выступления участников семинара.

В процессе проведения семинара обучающиеся могут использовать разнообразные по своей форме и характеру пособия (от доски смелом до самых современных технических средств), демонстрируя фактический, в том числе статистический материал, убедительно подтверждающий теоретические выводы и положения. В завершение обсудите результаты работы семинара и сделайте выводы, что хорошо усвоено, а над чем следует дополнительно поработать.

В целях эффективности семинарских занятий необходима обстоятельная подготовка к их проведению. В начале семестра (учебного года) возьмите в библиотеке необходимые методические материалы для своевременной подготовки к семинарам. Во время лекций, связанных с темой семинарского занятия, следует обращать внимание на то, что

необходимо дополнительно изучить при подготовке к семинару (новые официальные документы, статьи в периодических журналах, вновь вышедшие монографии и т.д.).

6. Методические рекомендации по подготовке к сдаче экзаменов и зачетов

Экзамен - одна из важнейших частей учебного процесса, имеющая огромное значение.

Во-первых, готовясь к экзамену, студент приводит в систему знания, полученные на лекциях, семинарах, практических и лабораторных занятиях, разбирается в том, что осталось непонятным, и тогда изучаемая им дисциплина может быть воспринята в полном объеме с присущей ей строгостью и логичностью, ее практической направленностью. А это чрезвычайно важно для будущего специалиста.

Во-вторых, каждый хочет быть волевым и сообразительным., выдержанным и целеустремленным, иметь хорошую память, научиться быстро находить наиболее рациональное решение в трудных ситуациях. Очевидно, что все эти качества не только украшают человека, но и делают его наиболее действенным членом коллектива. Подготовка и сдача экзамена помогают студенту глубже усвоить изучаемые дисциплины, приобрести навыки и качества, необходимые хорошему специалисту.

Конечно, успех на экзамене во многом обусловлен тем, насколько систематически и глубоко работал студент в течение семестра. Совершенно очевидно, что серьезно продумать и усвоить содержание изучаемых дисциплин за несколько дней подготовки к экзамену просто невозможно даже для очень способного студента. И, кроме того, хорошо известно, что быстро выученные на память разделы учебной дисциплины так же быстро забываются после сдачи экзамена.

При подготовке к экзамену студенты не только повторяют и дорабатывают материал дисциплины, которую они изучали в течение семестра, они обобщают полученные знания, осмысливают методологию предмета, его систему, выделяют в нем основное и главное, воспроизводят общую картину с тем, чтобы яснее понять связь между отдельными элементами дисциплины. Вся эта обобщающая работа проходит в условиях напряжения воли и сознания, при значительном отвлечении от повседневной жизни, т. е. в условиях, благоприятствующих пониманию и запоминанию.

Подготовка к экзаменам состоит в приведении в порядок своих знаний. Даже самые способные студенты не в состоянии в короткий период зачетно-экзаменационной сессии усвоить материал целого семестра, если они над ним не работали в свое время. Для тех, кто мало занимался в семестре, экзамены принесут мало пользы: что быстро пройдено, то быстро и забудется. И хотя в некоторых случаях студент может «проскочить» через экзаменационный барьер, в его подготовке останется серьезный пробел, трудно восполняемый впоследствии.

Определив назначение и роль экзаменов в процессе обучения, попытаемся на этой основе пояснить, как лучше готовиться к ним.

Экзаменам, как правило, предшествует защита курсовых работ (проектов) и сдача зачетов. К экзаменам допускаются только студенты, защитившие все курсовые работы (проекты) и сдавшие все зачеты. В вузе сдача зачетов организована так, что при систематической работе в течение семестра, своевременной и успешной сдаче всех текущих работ, предусмотренных графиком учебного процесса, большая часть зачетов не вызывает повышенной трудности у студента. Студенты, работавшие в семестре по плану, подходят к экзаменационной сессии без напряжения, без излишней затраты сил в последнюю, «зачетную» неделю.

Подготовку к экзамену следует начинать с первого дня изучения дисциплины. Как правило, на лекциях подчеркиваются наиболее важные и трудные вопросы или разделы дисциплины, требующие внимательного изучения и обдумывания. Нужно эти вопросы выделить и обязательно постараться разобраться в них, не дожидаясь экзамена, проработать их, готовясь к семинарам, практическим или лабораторным занятиям, попробовать самостоятельно решить несколько типовых задач. И если, несмотря на это, часть материала осталась неувоенной, ни в коем случае нельзя успокаиваться, надеясь на

то, что это не попадет на экзамене. Факты говорят об обратном; если те или другие вопросы учебной дисциплины не вошли в экзаменационный билет, преподаватель может их задать (и часто задает) в виде дополнительных вопросов.

Точно такое же отношение должно быть выработано к вопросам и задачам, перечисленным в программе учебной дисциплины, выдаваемой студентам в начале семестра. Обычно эти же вопросы и аналогичные задачи содержатся в экзаменационных билетах. Не следует оставлять без внимания ни одного раздела дисциплины: если не удалось в чем-то разобраться самому, нужно обратиться к товарищам; если и это не помогло выяснить какой-либо вопрос до конца, нужно обязательно задать этот вопрос преподавателю на предэкзаменационной консультации. Чрезвычайно важно приучить себя к умению самостоятельно мыслить, учиться думать, понимать суть дела. Очень полезно после проработки каждого раздела восстановить в памяти содержание изученного материала, кратко записав это на листе бумаги, создать карту памяти (умственную карту), изобразить необходимые схемы и чертежи (логико-графические схемы), например, отобразить последовательность вывода теоремы или формулы. Если этого не сделать, то большая часть материала останется не понятой, а лишь формально заученной, и при первом же вопросе экзаменатора студент убедится в том, насколько поверхностно он усвоил материал.

В период экзаменационной сессии происходит резкое изменение режима работы, отсутствует посещение занятий по расписанию. При всяком изменении режима работы очень важно скорее приспособиться к новым условиям. Поэтому нужно сразу выбрать такой режим работы, который сохранился бы в течение всей сессии, т. е. почти на месяц. Необходимо составить для себя новый распорядок дня, чередуя занятия с отдыхом. Для того чтобы сократить потерю времени на включение в работу, рабочие периоды целесообразно делать длительными, разделив день примерно на три части: с утра до обеда, с обеда до ужина и от ужина до сна.

Каждый рабочий период дня надо заканчивать отдыхом. Наилучший отдых в период экзаменационной сессии - прогулка, кратковременная пробежка или какой-либо неусттомительный физический труд.

При подготовке к экзаменам основное направление дают программа учебной дисциплины и студенческий конспект, которые указывают, что наиболее важно знать и уметь делать. Основной материал должен прорабатываться по учебнику (если такой имеется) и учебным пособиям, так как конспекта далеко недостаточно для изучения дисциплины. Учебник должен быть изучен в течение семестра, а перед экзаменом сосредоточьте внимание на основных, наиболее сложных разделах. Подготовку по каждому разделу следует заканчивать восстановлением по памяти его краткого содержания в логической последовательности.

За один - два дня до экзамена назначается консультация. Если ее правильно использовать, она принесет большую пользу. Во время консультации студент имеет полную возможность получить ответ на нее и ясные ему вопросы. А для этого он должен проработать до консультации все темы дисциплины. Кроме того, преподаватель будет отвечать на вопросы других студентов, что будет для вас повторением и закреплением знаний. И еще очень важное обстоятельство: преподаватель на консультации, как правило, обращает внимание на те вопросы, по которым на предыдущих экзаменах ответы были неудовлетворительными, а также фиксирует внимание на наиболее трудных темах дисциплины. Некоторые студенты не приходят на консультации либо потому, что считают, что у них нет вопросов к преподавателю, либо полагают, что у них и так мало времени и лучше самому прочитать материал в конспекте или в учебнике. Это глубокое заблуждение. Никакая другая работа не сможет принести столь значительного эффекта накануне экзамена, как консультация преподавателя.

Но консультация не может возместить отсутствия длительной работы в течение семестра и помочь за несколько часов освоить материал, требующийся к экзамену. На

консультации студент получает ответы на трудные или оставшиеся неясными вопросы и, следовательно, дорабатывается материал. Консультации рекомендуется посещать, подготовив к ним все вопросы, вызывающие сомнения. Если студент придет на консультацию, не проработав всего материала, польза от такой консультации будет невелика.

Очень важным условием для правильного режима работы в период экзаменационной сессии является нормальный сон. Подготовка к экзамену не должна идти в ущерб сну, иначе в день экзамена не будет чувства свежести и бодрости, необходимых для хороших ответов. Вечер накануне экзамена рекомендуем закончить небольшой прогулкой.

Итак, *основные советы* для подготовки к сдаче зачетов и экзаменов состоят в следующем:

- лучшая подготовка к зачетам и экзаменам - равномерная работа в течение всего семестра;
- используйте программы учебных дисциплин - это организует вашу подготовку к зачетам и экзаменам;
- учитывайте, что для полноценного изучения учебной дисциплины необходимо время;
- составляйте планы работы во времени;
- работайте равномерно и ритмично;
- курсовые работы (проекты) желательно защищать за одну - две недели до начала зачетно-экзаменационной сессии;
- все зачеты необходимо сдавать до начала экзаменационной сессии;
- помните, что конспект не заменяет учебник и учебные пособия, а помогает выбрать из него основные вопросы и ответы;
- при подготовке наибольшее внимание и время уделяйте трудным и непонятным вопросам учебной дисциплины;
- грамотно используйте консультации;
- соблюдайте правильный режим труда и отдыха во время сессии, это сохранит работоспособность и даст хорошие результаты;
- учитесь владеть собой на зачете и экзамене;
- учитесь точно и кратко передавать свои мысли, поясняя их, если нужно, логико-графическими схемами.

ЗАКЛЮЧЕНИЕ

Методические указания по выполнению самостоятельной работы обучающихся являются неотъемлемой частью процесса обучения в вузе. Правильная организация самостоятельной работы позволяет обучающимся развивать умения и навыки в усвоении и систематизации приобретаемых знаний, обеспечивает высокий уровень успеваемости в период обучения, способствует формированию навыков совершенствования профессионального мастерства. Также внеаудиторное время включает в себя подготовку к аудиторным занятиям и изучение отдельных тем, расширяющих и углубляющих представления обучающихся по разделам изучаемой дисциплины.

Таким образом, обучающийся используя методические указания может в достаточном объеме усвоить и успешно реализовать конкретные знания, умения, навыки и получить опыт при выполнении следующих условий:

- 1) систематическая самостоятельная работа по закреплению полученных знаний и навыков;
- 2) добросовестное выполнение заданий;
- 3) выяснение и уточнение отдельных предпосылок, умозаключений и выводов, содержащихся в учебном курсе;
- 4) сопоставление точек зрения различных авторов по затрагиваемым в учебном курсе проблемам; выявление неточностей и некорректного изложения материала в периодической и специальной литературе;
- 5) периодическое ознакомление с последними теоретическими и практическими достижениями;
- 6) проведение собственных научных и практических исследований по одной или нескольким актуальным проблемам;
- 7) подготовка научных статей для опубликования в периодической печати, выступление на научно-практических конференциях, участие в работе студенческих научных обществ, круглых столах и диспутах.

СПИСОК ИСПОЛЬЗОВАННЫХ ИСТОЧНИКОВ

1. Брандес М. П. Немецкий язык. Переводческое реферирование: практикум. М.: КДУ, 2008. – 368 с.
2. Долгоруков А. Метод case-study как современная технология профессионально-ориентированного обучения [Электронный ресурс]. Режим доступа: <http://evolkov.net/case/case.study.html/>
3. Методические рекомендации по написанию реферата. [Электронный ресурс]. Режим доступа: <http://www.hse.spb.ru/edu/recommendations/method-referat-2005.phtml>
4. Фролова Н. А. Реферирование и аннотирование текстов по специальности (на материале немецкого языка): Учеб. пособие / ВолГТУ, Волгоград, 2006. - С.5.



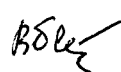
Министерство науки и высшего образования РФ
ФГБОУ ВО
«Уральский государственный горный университет»

ОДОБРЕНО

Методической комиссией
горно-механического факультета

«__» _____ 2018 г.

Председатель комиссии

 проф. В. П. Барановский

Брагин В. Г., Волков Е. Б., Казаков Ю. М.

ТЕОРЕТИЧЕСКАЯ МЕХАНИКА

Учебное пособие

УДК 531
Б 87

Рецензент: *Н. М. Суслов*, д-р техн. наук, заведующий кафедрой ГМК
Уральского государственного горного университета.

Учебное пособие рассмотрено на заседании кафедры технической механики от «07» июня 2018 г. (протокол № 7) и рекомендовано для издания в УГГУ.

Печатается по решению Учебно-методического совета Уральского государственного горного университета.

Брагин В. Г., Волков Е. Б., Казаков Ю. М.

Б 87 ТЕОРЕТИЧЕСКАЯ МЕХАНИКА: Учебное пособие / Ю. М. Казаков, В. Г. Брагин, Е. Б. Волков. – Екатеринбург: Изд-во УГГУ, 2018. – 250 с.
ISBN 978-5-8019-0460-3

Учебное пособие содержит краткие методические указания, примеры решений задач и упражнения для самостоятельной работы по основным темам курса теоретической механики: статика, кинематика точки и простейшие движения твёрдых тел, сложное движение точки, динамика точки и механической системы. Учебное пособие для студентов всех специальностей очной и заочной форм обучения.

ISBN 978-5-8019-0460-3

©Брагин В. Г., Волков Е. Б.,
Казаков Ю. М., 2018

©Уральский государственный горный
университет, 2018

ОГЛАВЛЕНИЕ

1. СТАТИКА.....	4
1.1. Основные понятия статики	4
1.2. Система сходящихся сил. Условия равновесия	9
1.3. Произвольная плоская система сил.....	16
1.4. Равновесие систем тел.....	26
1.5. Произвольная пространственная система сил	34
1.6. Равновесие тел при наличии сил трения.....	44
2. КИНЕМАТИКА ТОЧКИ И ТВЁРДОГО ТЕЛА.....	55
2.1. Криволинейное движение точки	55
2.2. Поступательное движение и вращение твердого тела	62
вокруг неподвижной оси	62
2.3. Скорости точек при плоскопараллельном движении твёрдого тела	73
2.4. Ускорения точек при плоскопараллельном движении твёрдого тела	84
3. СЛОЖНОЕ ДВИЖЕНИЕ ТОЧКИ	100
3.1. Основные понятия и определения сложного движения точки.....	100
4. ДИНАМИКА ТОЧКИ	114
4.1. Дифференциальные уравнения движения точки	114
4.2. Колебания материальной точки.....	124
4.3. Теорема об изменении кинетической энергии точки	134
5. ОБЩИЕ ТЕОРЕМЫ ДИНАМИКИ СИСТЕМЫ.....	146
5.1. Теорема о движении центра масс системы	146
5.2. Теорема об изменении кинетического момента системы относительно оси.....	148
5.3. Теорема об изменении кинетической энергии системы	153
5.4. Применение общих теорем динамики системы к описанию движений твёрдого тела	162
6. ПРИНЦИПЫ МЕХАНИКИ	177
6.1. Принцип Даламбера для системы	177
6.2. Принцип возможных перемещений	182
6.3. Общее уравнение динамики.....	189
6.4. Уравнения Лагранжа II рода	201
7. ОТВЕТЫ И КРАТКИЕ ПОЯСНЕНИЯ.....	220
7.1. Ответы к упражнениям главы 1	220
7.2. Ответы к упражнениям главы 2	226
7.3. Ответы к упражнениям главы 3	231
7.4. Ответы к упражнениям главы 4	233
7.5. Ответы к упражнениям главы 5	236
7.6. Ответы к упражнениям главы 6	241
СПИСОК РЕКОМЕНДУЕМОЙ ЛИТЕРАТУРЫ	249

1. СТАТИКА

1.1. Основные понятия статики

Статика представляет раздел теоретической механики, в котором освещаются условия равновесия тел под действием систем сил.

Материальной точкой называют простейшую модель материального тела, размерами которого можно пренебречь и которое можно принять за геометрическую точку, имеющую массу, равную массе тела. Совокупность материальных точек называется **системой материальных точек**. Если система материальных точек такова, что движение каждой точки зависит от положения и движения остальных точек системы, то система называется **механической системой материальных точек**. Любое материальное тело представляет собой механическую систему материальных точек. Если точки системы связаны между собой так, что расстояния между любыми двумя точками не изменяются, то система называется **неизменяемой системой**, а тело – **абсолютно твердым телом**.

Силой в механике называют меру механического действия одного материального объекта (например, твердого тела) на другой. Единицей измерения силы в системе СИ является ньютон (Н). Совокупность сил, действующих на механическую систему (в частности, на твердое тело), называют **системой сил**.

Если система сил, приложенная к твердому телу, оставляет его в состоянии покоя или равномерного прямолинейного движения, то такая система сил называется **уравновешенной**, или **системой сил, эквивалентной нулю**.

Если одну систему сил, действующих на твердое тело или материальную точку, можно заменить другой системой, не изменяя при этом состояния покоя или движения, в котором находится тело или материальная точка, то такие две системы сил называются **эквивалентными**. Если система сил эквивалентна одной силе, то эта сила называется **равнодействующей** данной системы сил.

Основные виды связей и их реакции

Всякое твердое тело, которое может занимать произвольное положение в пространстве, называется свободным. Если на тело наложены внешние связи, стесняющие (ограничивающие) свободу его перемещений, то тело является несвободным. Сила, с которой данная связь действует на тело, препятствуя его перемещениям, называется **реакцией связи**. Всякое несвободное твердое тело можно рассматривать как свободное, если освободить тело от связей и заменить действие связей их реакциями. **Реакция связи направлена в сторону, противоположную тому направлению, вдоль которого связь препятствует перемещению тела.**

Опора тела на гладкую плоскость (поверхность) без трения. Реакция \vec{R} абсолютно гладкой поверхности приложена в точке касания и направлена перпендикулярно к общей касательной соприкасающихся поверхностей (рис. 1.1, *a*). Такая реакция называется **нормальной реакцией**.

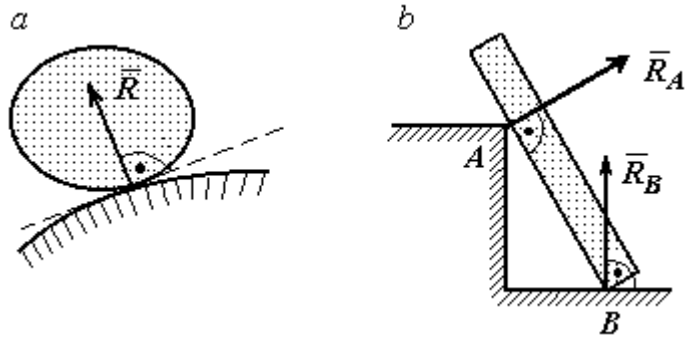


Рис. 1.1. Реакция опоры:

Брус с гладкой поверхностью (рис. 1.1, *b*), опирающийся в точке *B* на гладкий пол и в точке *A* на ребро (точечную опору), имеет реакциями опор \vec{R}_B – реакцию пола и \vec{R}_A – реакцию ребра (точечной опоры). Реакции приложены к брусу и направлены по нормальям к поверхности пола и поверхности бруса.

Цилиндрический шарнир и подвижная опора (каток). Цилиндрический шарнир (на рис. 1.2, *a* обозначен буквой *A*) представляет собой устройство, которое допускает поворот тела в плоскости, перпендикулярной оси шарнира (например, цилиндрическая втулка, надетая на неподвижный цилиндр).

Реакция цилиндрического шарнира \vec{R}_A лежит в плоскости, перпендикулярной оси шарнира. При решении задач неизвестную по величине и направлению реакцию цилиндрического шарнира представляют в виде составляющих, \vec{X}_A, \vec{Y}_A , направленных вдоль координатных осей (см. рис. 1.2, *a*). Величина реакции \vec{R}_A определяется по формуле: $R_A = \sqrt{X_A^2 + Y_A^2}$, где \vec{X}_A, \vec{Y}_A – составляющие реакции.

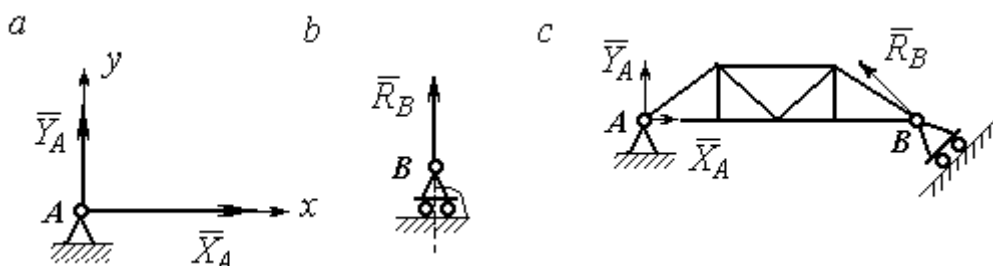


Рис. 1.2. Реакции шарнирных опор:
a – цилиндрический шарнир; *b* – каток; *c* – мостовая конструкция с цилиндрической шарнирной опорой и опорой на каток

Реакция \vec{R}_B опоры на каток (подвижной опоры) (рис. 1.2, *b*) перпендикулярна опорной поверхности.

На рис. 1.2, *c* показаны реакции связей мостовой конструкции с цилиндрической шарнирной опорой и подвижной опорой (катком). Реакция цилиндрического шарнира в точке *A* изображена в виде разложения на взаимно перпендикулярные составляющие \vec{X}_A, \vec{Y}_A , реакция \vec{R}_B катка в точке *B* перпендикулярна наклонной плоскости, на которой стоит каток.

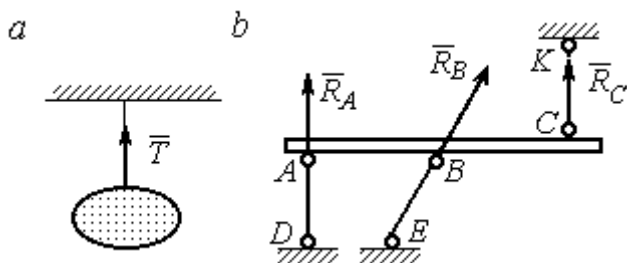


Рис. 1.3. Реакция гибкой нити и невесомого стержня

Гибкая связь и жесткий невесомый стержень. Связь в виде гибкой нерастяжимой нити (каната, троса) препятствует удалению тела от точки подвеса. (рис. 1.3, *a*). Реакция связи \vec{T} ,

равная натяжению нити, приложена к телу и направлена вдоль нити в сторону противоположную направлению, вдоль которого нить препятствует перемещению тела

Если опорой тела служит невесомый стержень с шарнирами на концах, то реакция прямолинейного стержня приложена к телу и направлена вдоль стержня. Направление реакции стержня противоположно направлению, по которому стержень препятствует перемещению тела.

Реакции невесомых стержней, удерживающих балку, изображённую на рис. 1.3, *b*, направлены исходя из предположения, что балка может перемещаться вниз. При этом стержни *AD* и *BE* сжаты, а стержень *CK* растянут.

Сферический шарнир. Связь в виде сферического шарнира не позволяет перемещать тело в пространстве, но допускает поворот в пространстве вокруг неподвижной точки. Реакция сферического шарнира может иметь любое направление в пространстве. При решении задач реакцию изображают ее составляющими. На рис. 1.4 реакция \vec{R}_A сферического шарнира *A* разложена на составляющие $\vec{X}_A, \vec{Y}_A, \vec{Z}_A$ по направлениям координатных осей. Величина реакции сферического шарнира определяется по формуле:

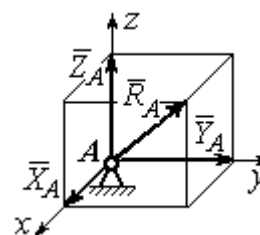


Рис. 1.4. Реакция сферического шарнира

$$R_A = \sqrt{X_A^2 + Y_A^2 + Z_A^2}.$$

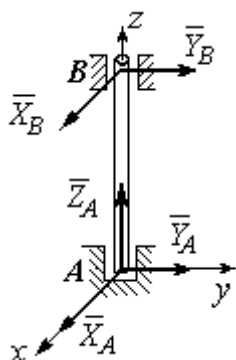


Рис. 1.5. Реакции подшипника и подпятника

Подшипник и подпятник. Подшипник представляет собой цилиндрический шарнир (рис. 1.5, подшипник *B*). Его реакция может иметь любое направление в плоскости, перпендикулярной оси шарнира. При решении задач реакция подшипника раскладывается на две составляющие. Например, на рис. 1.5 реакция \vec{R}_B подшип-

ника B разложена на составляющие \vec{X}_B, \vec{Y}_B , параллельные координатным осям.

Величина реакции подшипника определяется по формуле: $R_B = \sqrt{X_B^2 + Y_B^2}$.

Подпятник является цилиндрическим шарниром с упором. В задачах реакция подпятника обычно изображается векторами $\vec{X}_A, \vec{Y}_A, \vec{Z}_A$, представляющими разложение силы реакции подпятника по заданным направлениям координатных осей (см. рис. 1.5, подпятник A). Величина реакции подпятника

определяется по формуле: $R_A = \sqrt{X_A^2 + Y_A^2 + Z_A^2}$.

Проекция силы на ось и на плоскость

Проекция силы на ось есть алгебраическая величина, равная произведению модуля силы на косинус угла между силой и положительным направлением оси. Если этот угол острый, проекция положительна, если тупой – отрицательна. Если сила перпендикулярна оси, её проекция на ось равна нулю.

Проекции сил $\vec{F}, \vec{Q}, \vec{P}$, изображённых на рис. 1.6, a , на ось x :

$$F_x = F \cos \alpha, \quad Q_x = Q \cos \alpha_1 = -Q \cos \varphi, \quad P_x = P \cos 90^\circ = 0.$$

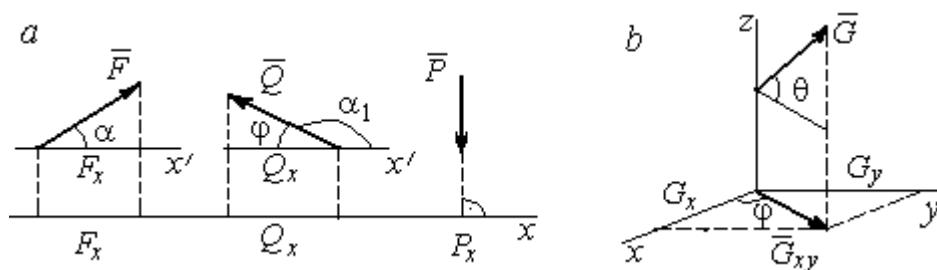


Рис. 1.6. Проекция силы на ось и на плоскость:
 a – проекция силы на ось; b – проекция силы на плоскость

Проекцией силы на плоскость называется вектор, заключённый между проекциями начала и конца силы \vec{G} на эту плоскость.

На рис. 1.6, b вектор \vec{G}_{xy} является проекцией силы \vec{G} на плоскость xy . По величине $G_{xy} = G \cos \theta$, где θ – угол между направлением силы \vec{G} и её проек-

ции \vec{G}_{xy} . Проекции силы \vec{G} на оси xyz : $G_x = G_{xy} \cos \varphi = G \cos \theta \cos \varphi$,
 $G_y = G_{xy} \sin \varphi = G \cos \theta \sin \varphi$, $G_z = G \sin \theta$.

1.2. Система сходящихся сил. Условия равновесия

Для равновесия **пространственной системы сходящихся сил** необходимо и достаточно, чтобы суммы проекций всех сил на каждую из трёх осей прямоугольной системы координат были равны нулю:

$$\sum F_{kx} = 0, \sum F_{ky} = 0, \sum F_{kz} = 0,$$

где F_{kx}, F_{ky}, F_{kz} – проекции всех сил на координатные оси.

Для равновесия **плоской системы сходящихся сил** необходимо и достаточно, чтобы суммы проекций всех сил на каждую из двух осей прямоугольной системы координат, расположенной в плоскости действия сил, были равны нулю: $\sum F_{kx} = 0, \sum F_{ky} = 0$, где F_{kx}, F_{ky} – проекции всех сил на координатные оси.

Примеры решения задач на равновесие сходящейся системы сил

Задача 1. Каток весом 20 кН удерживается на гладкой наклонной плоскости тросом, который одним концом закреплён на поверхности шара, а другим – на вертикальной стене (рис. 1.7). Угол наклона троса к вертикальной стене $\beta = 120^\circ$. Угол наклона плоскости к горизонту $\alpha = 45^\circ$. Определить силу давления катка на плоскость и натяжение троса.

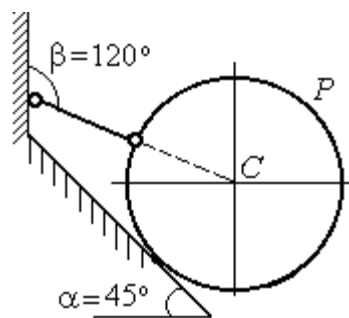


Рис. 1.7. Равновесие шара

Решение

При равновесии на каток действуют сила тяжести \vec{P} , реакция троса \vec{N} и реакция опоры \vec{R} . Линии действия всех сил находятся в одной плоскости и пересекаются в центре шара. Направления реакций показаны на рис. 1.8.

Условия равновесия плоской сходящейся системы сил:

$$\sum F_{kx} = 0, \sum F_{ky} = 0.$$

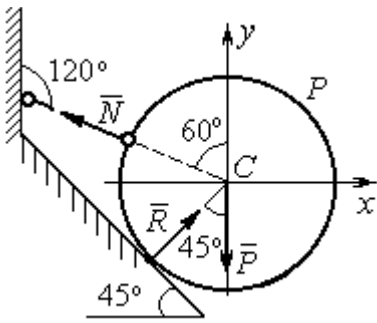


Рис. 1.8. Силы, действующие на каток, при его равновесии

Проведя оси координат, как показано на рис. 1.8, выразим условия равновесия в виде системы уравнений:

$$\sum F_{kx} = -N \cos 30^\circ + R \cos 45^\circ = 0;$$

$$\sum F_{ky} = N \cos 60^\circ + R \cos 45^\circ - P = 0.$$

Подставляя в уравнения исходные данные задачи,

найдем: $N = 14,64$ кН, $R = 17,93$ кН.

Натяжение троса равно модулю его реакции. Сила давления катка на плоскость равна реакции опоры гладкой плоскости, но направлена в противоположную сторону.

Задача 2. Кронштейн состоит из невесомых стержней AC и BC , скрепленных друг с другом и с вертикальной стеной шарнирами, как показано на рис. 1.9. Стержень BC горизонтален, стержень AC составляет с горизонталью угол $\beta = 60^\circ$. К шарниру C прикреплены два троса, удерживающие грузы 1 и 2 весом $G_1 = 10$ кН и $G_2 = 12$ кН. Трос, удерживающий груз 1, вертикален, а другой перекинут через блок D так, что угол наклона участка троса CD к вертикали $\alpha = 60^\circ$. Определить реакции стержней BC и AC .

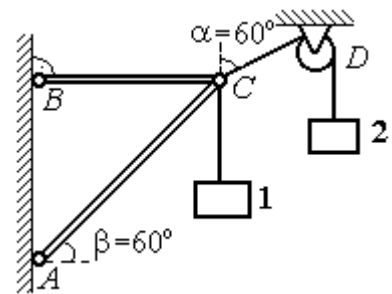


Рис. 1.9. Равновесие кронштейна

Решение

Рассмотрим равновесие узла C , в котором закреплены стержни и тросы. На узел C действуют реакции \vec{T}_1 и \vec{T}_2 тросов, натянутых грузами 1 и 2, и реакции \vec{N}_1 и \vec{N}_2 стержней BC и AC (рис. 1.10). Модули реакций тросов \vec{T}_1 и \vec{T}_2 равны весу грузов: $T_1 = G_1, T_2 = G_2$.

Плоская система сил ($\vec{T}_1, \vec{T}_2, \vec{N}_1, \vec{N}_2$) является сходящейся. Условия равновесия: $\sum F_{kx} = 0, \sum F_{ky} = 0$. Проведя оси координат xCy , как показано на рис. 1.10, и определяя проекции сил на оси, получим систему уравнений:

$$N_1 + N_2 \cos 60^\circ - T_2 \cos 30^\circ = 0;$$

$$N_2 \cos 30^\circ + T_1 - T_2 \cos 60^\circ = 0.$$

Подставим в уравнения исходные данные задачи. С учётом того, что $T_1 = G_1 = 10$ кН, $T_2 = G_2 = 12$ кН, найдём значения реакций: $N_1 = 12,7$ кН, $N_2 = -4,62$ кН. Отрицательная величина N_2 означает, что вектор \vec{N}_2 реакции стержня AC направлен в противоположную сторону.

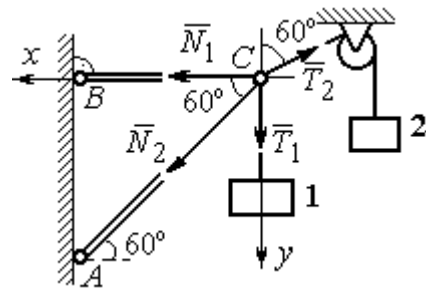


Рис. 1.10. Силы, действующие на узел C при его равновесии

Задача 3. Груз весом $P = 20$ кН поднимается стержневым краном ABC

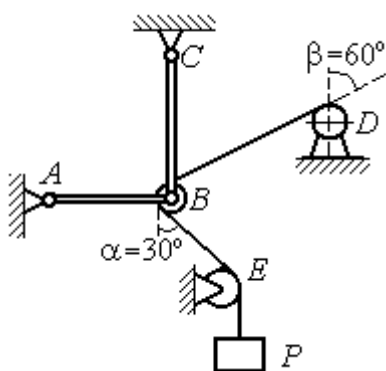


Рис. 1.11. Равновесие стержневой конструкции

посредством каната, перекинутого через блоки B и D (рис. 1.11). Блок B установлен в месте шарнирного соединения невесомых стержней AB и BC , блок D укреплен так, что участок троса DB составляет с вертикалью угол $\beta = 60^\circ$. Стержни AB и BC соединены со стенками шарнирами. Конец троса, несущий груз P , переброшен через блок E и на отрезке BE составляет с вертикалью угол $\alpha = 30^\circ$. Пренебрегая трением в блоке и размерами блока B , определить усилия в стержнях AB и BC при равновесии груза.

Решение

Рассмотрим равновесие блока B вместе с отрезками нити BE и BD . Освободим блок B от связей и заменим их реакциями.

Рассматривая блок и отрезок нити как одно целое, можно не учитывать

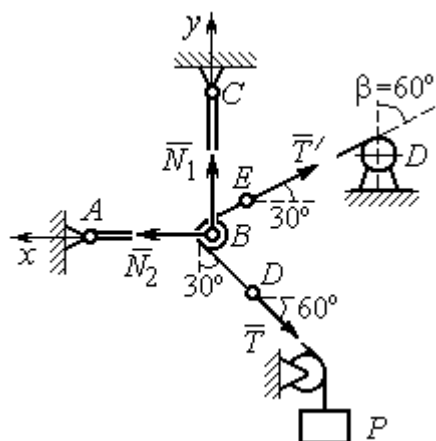


Рис. 1.12. Силы, действующие на блок B , при его равновесии

силы взаимного давления нити и блока. На блок действует реакция \vec{T} нити BD , приложенная в точке D , численно равная весу груза P , реакция \vec{T}' нити BE , приложенная в точке E и также численно равная весу груза P и реакции стержней \vec{N}_1, \vec{N}_2 (см. рис. 1.12).

Пренебрегая размерами блока, можно считать систему сил сходящейся. Проведём координатные оси, как показано на рис. 1.12, и

выразим условия равновесия плоской сходящейся системы сил в виде системы уравнений:

$$\sum F_{kx} = N_2 - T' \cos 30^\circ - T \cos 60^\circ = 0; \quad \sum F_{ky} = N_1 + T' \cos 60^\circ - T \cos 30^\circ = 0.$$

Решая полученную систему уравнений с учётом, что $T' = T = P = 20$ кН, получим: $N_1 = 7,32$ кН, $N_2 = 27,32$ кН.

Задача 4. Шахта ориентируется в вертикальной плоскости с помощью несвободного проволочного отвеса $CBDP$, натянутого грузом весом $P = 50$ Н (рис. 1.13).

Определить натяжения частей отвеса CB, BD, DP и натяжения оттяжек BA и DE , если угол отклонения оттяжки BC от горизонтали $\alpha = 60^\circ$, а отклонение средней части отвеса BD от вертикали $\beta = 4^\circ$. Весом проволоки отвеса пренебречь.

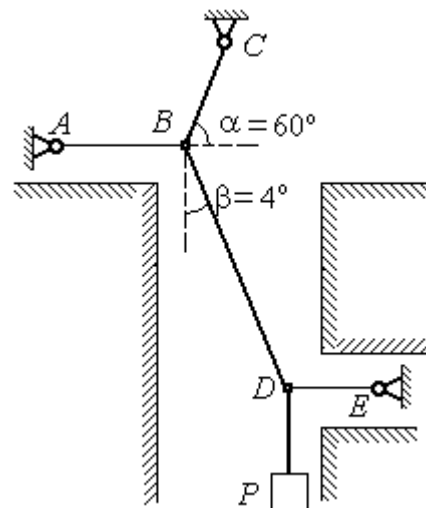


Рис. 1.13. Схема отвеса

Решение

Рассмотрим равновесие узла D , в котором сходятся три силы – реакция \vec{S} средней части отвеса, реакция \vec{T}_E оттяжки DE и реакция \vec{T}_P отвеса на участке

DP , равная весу груза $T_P = P$ (рис. 1.14). Выберем оси координат xDu , как показано на рис. 1.14, и составим уравнения равновесия узла D :

$$\sum F_{kx} = S \cos 86^\circ - T_E = 0; \quad \sum F_{ky} = S \cos 4^\circ - T_P = 0.$$

Из второго уравнения с учётом, что натяжение отвеса на участке DP $T_P = P = 50$ Н, находим натяжение S на сред-

нем участке отвеса: $S = \frac{T_P}{\cos 4^\circ} = 50,12$ Н. Из

первого уравнения находим натяжение $T_E = S \cos 86^\circ = 3,49$ Н.

Теперь рассмотрим равновесие узла B , на который действуют реакция \vec{T}_A оттяжки BA , реакция \vec{T}_C верхней части отвеса BC и реакция \vec{S}' средней части отвеса. Вектор силы \vec{S}' противоположен направлению вектора \vec{S} : $\vec{S}' = -\vec{S}$,

а численно (по принципу равенства действия и противодействия) они равны $S' = S$ (см. рис. 1.14). Выберем оси координат xBy , как показано на рис. 1.14, и составим уравнения равновесия узла B :

$$\sum F_{kx} = T_C \cos 60^\circ + S' \cos 86^\circ - T_A = 0; \quad \sum F_{ky} = T_C \cos 30^\circ - S' \cos 4^\circ = 0.$$

Находим натяжение отвеса на верхнем участке BC и натяжение T_A оттяжки BA : $T_C = \frac{S' \cos 4^\circ}{\cos 30^\circ} = 57,73$ Н; $T_A = T_C \cos 60^\circ + S' \cos 86^\circ = 32,36$ Н.

Задача 5. Груз $P = 20$ кН удерживается двумя стержнями AC , AD одинаковой длины и цепью AB , скреплённых в точке A , так, что плоскость треугольника ADC горизонтальна (рис. 1.15). Цепь BA отклонена от вертикальной стены на угол $\beta = 60^\circ$ и расстояние $CE = ED$. Трос закреплён одним концом в точке A , а другой его конец, несущий груз, переброшен через блок K так, что отрезок

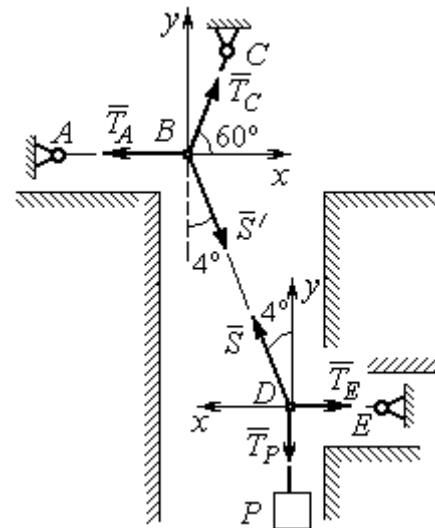


Рис.1.14. Силы, действующие в узлах B и D при равновесии отвеса

троса AK находится в плоскости, параллельной плоскости стены, и составляет с

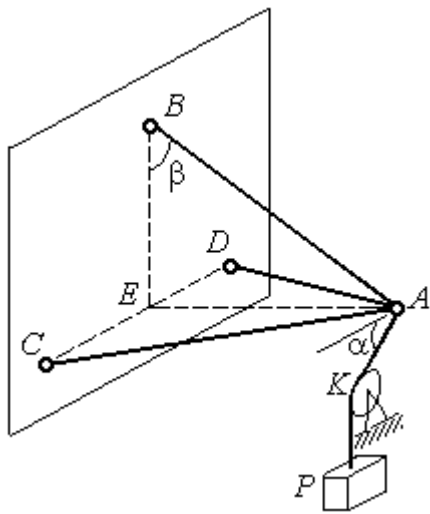


Рис. 1.15. Конструкция пространственного кронштейна

горизонтом угол $\alpha = 30^\circ$. Крепления стержней шарнирные. Углы у оснований стержней $\angle DCA = \angle CDA = 60^\circ$. Определить реакции стержней и натяжение цепи. Весами стержней пренебречь.

Решение

Рассмотрим равновесие узла A . Освобождаем узел от связей, заменяя действие связей реакциями. Реакции стержней \vec{S}_D и \vec{S}_C направлены по стержням,

реакция цепи \vec{S}_B направлена вдоль линии натянутой цепи (рис. 1.16). Реакция троса \vec{T} направлена вдоль троса по линии AK и численно равна весу груза: $T = P$. Направления реакций выбраны в предположении, что стержни и цепь растянуты.

Выберем систему координат, как показано на рис. 1.16. На узел A действует пространственная сходящаяся система сил.

Условия равновесия пространственной сходящейся системы сил $\sum F_{kx} = 0$, $\sum F_{ky} = 0$, $\sum F_{kz} = 0$, где F_{kx}, F_{ky}, F_{kz} — проекции всех сил на координатные оси. Составляем уравнения равновесия:

$$\sum F_{kx} = S_C \cos 60^\circ - S_D \cos 60^\circ + T \cos 30^\circ = 0;$$

$$\sum F_{ky} = S_C \cos 30^\circ + S_D \cos 30^\circ + S_B \cos 30^\circ = 0; \quad \sum F_{kz} = S_B \cos 60^\circ - T \cos 60^\circ = 0.$$

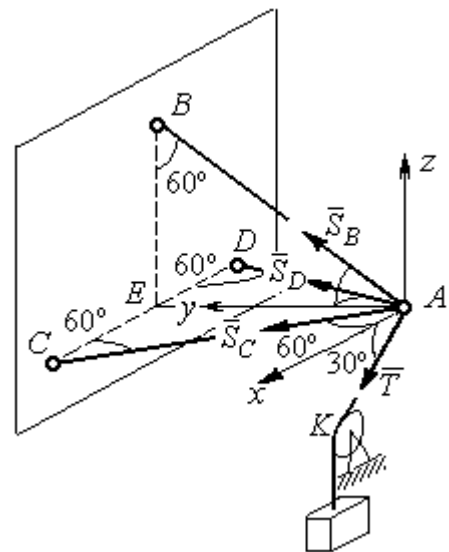


Рис. 1.16. Силы, действующие на узел A , при его равновесии

Решая эту систему, находим $S_B = T = P = 20$ кН; $S_C = -27,32$ кН; $S_D = 7,32$ кН. Знак минус величины S_C показывает, что реакция стержня AC имеет обратное направление. Натяжение цепи равно модулю реакции \vec{S}_B .

Задача 6. Подъёмное устройство (рис. 1.17) состоит из двух стержневых опор DB и DA и растяжки DC , соединённых в точке D . В точке D к устройству прикреплена вертикальная нить, удерживающая груз весом $P = 50$ кН.

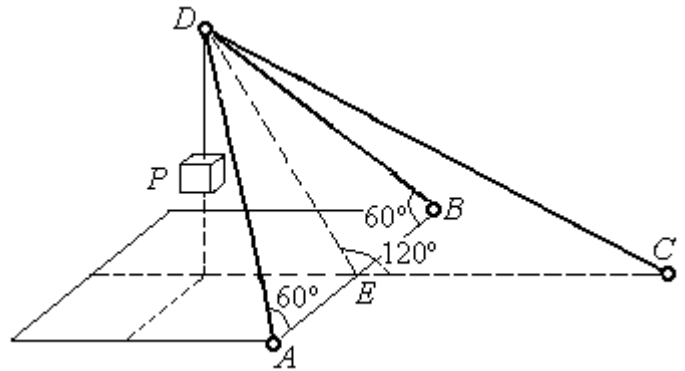


Рис. 1.17. Конструкция подъёмного устройства

Определить реакцию стержневых опор и усилие в растяжке подъёмного устройства, если

крепления стержней шарнирные, угол $\angle DEC = 120^\circ$, $AE = EB$, $DE = EC$, а углы в основании опор $\angle DAB = \angle DBA = 60^\circ$.

Решение

Рассматриваем равновесие узла D . Освобождаем узел от связей, заменяя действие связей реакциями. Реакции стержней \vec{S}_A , \vec{S}_B , \vec{S}_C направлены по стержням, реакция нити \vec{T} , численно равная весу тела, направлена вдоль нити (рис. 1.18). Направление реакций выбрано в предположении, что все стержни растянуты.

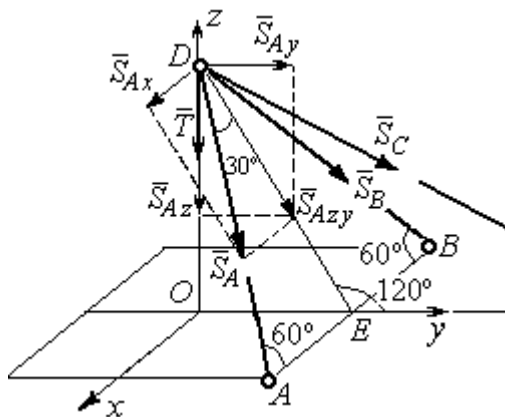


Рис. 1.18. Силы, действующие на узел D , при его равновесии

составим уравнения равновесия. Заметим, что при определении проекции си-

лы \vec{S}_A на оси координат следует вначале получить её проекции \vec{S}_{Ax} на ось Ox и \vec{S}_{Azy} – на плоскость Oyz , а затем найти проекции силы \vec{S}_{Azy} на оси Oy и Oz .

На рис. 1.18 показана последовательность вычисления проекций силы \vec{S}_A на

оси координат: $S_{Ax} = S_A \cos 60^\circ$, $S_{Ay} = S_{Azy} \cos 60^\circ = S_A \cos 30^\circ \cos 60^\circ$,

$S_{Az} = -S_{Azy} \cos 30^\circ = -S_A \cos^2 30^\circ$. Определение проекций силы \vec{S}_B производится

аналогично. Сила \vec{S}_C расположена в плоскости Oyz и имеет своими проекция-

ми $S_{Cy} = S_C \cos 30^\circ$, $S_{Cz} = -S_C \cos 60^\circ$. В результате уравнения равновесия узла D

принимают вид

$$\sum F_{ky} = S_A \cos 30^\circ \cos 60^\circ + S_B \cos 30^\circ \cos 60^\circ + S_C \cos 30^\circ = 0;$$

$$\sum F_{kx} = S_A \cos 60^\circ - S_B \cos 60^\circ = 0;$$

$$\sum F_{kz} = -S_A \cos^2 30^\circ - S_B \cos^2 30^\circ - S_C \cos 60^\circ - T = 0.$$

Решая систему, получим: $S_A = S_B = -50$ кН, $S_C = 50$ кН.

Отрицательные значения S_A и S_B означают, что реакций стержней AD и DB направлены в противоположную сторону. В результате стержни AD и DB сжаты, а стержень DC растянут.

1.3. Произвольная плоская система сил

Система сил, расположенных в одной плоскости, называется **плоской системой сил**.

Алгебраическим моментом $M_O(\vec{F})$ силы \vec{F} относительно центра O , или просто **моментом силы \vec{F}** относительно центра, называют взятое с соответствующим знаком произведение модуля силы \vec{F} и кратчайшего расстояния h от центра до линии действия силы (рис. 1.19, а): $M_O(\vec{F}) = \pm Fh$. Величину h называют **плечом силы**. Единица измерения момента – Н·м. Момент считается положительным, если сила \vec{F} стремится повернуть тело вокруг центра в

направлении против хода часовой стрелки, и отрицательным – в обратном случае.

На рис. 1.19, *b* показаны знаки моментов сил \vec{F} и \vec{Q} относительно центра O : $M_O(\vec{F}) = +Fh_2$, $M_O(\vec{Q}) = -Qh_1$. Момент силы \vec{R} относительно центра O равен нулю: $M_O(\vec{R}) = 0$, так как плечо силы равно нулю.

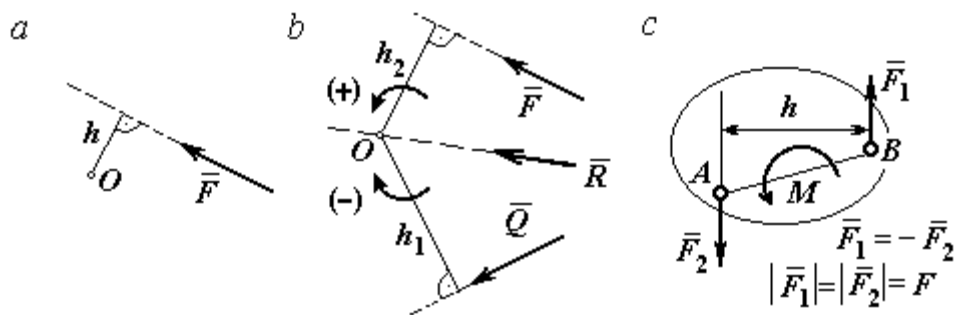


Рис. 1.19. Схемы к вычислению момента силы:
a, b – момент силы относительно центра; *c* – момент пары сил

Парой сил, или просто парой (рис.1.19, *c*), называют систему двух равных по модулю сил, параллельных, направленных в противоположные стороны и не лежащих на одной прямой. **Плечом пары** называют кратчайшее расстояние между линиями действия ее сил. Алгебраическим моментом пары сил, или **моментом пары**, называют взятое со знаком плюс или минус произведение модуля одной из сил пары и плеча пары. Правило знаков такое же, как и для момента силы. Пара сил, показанная на рис. 1.19, *c*, имеет плечо h и момент M : $M = F_1h = F_2h$. Поскольку пара сил характеризуется только ее моментом, на схемах пару часто изображают дуговой стрелкой, показывающей направление поворота твердого тела под действием пары (см. M на рис. 1.19, *c*).

Жесткая заделка. Такая связь (рис. 1.20) препятствует не только линейным перемещениям тела, но и повороту. Реакция жесткой заделки состоит из силы

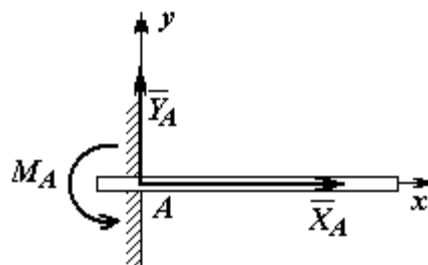


Рис. 1.20. Реакция жесткой заделки

реакции \vec{R}_A и пары сил с моментом M_A . Силу реакции жесткой заделки \vec{R}_A изображают ее составляющими \vec{X}_A и \vec{Y}_A , направленными вдоль координатных осей (см. рис. 1.20). Величина силы реакции \vec{R}_A определяется по формуле: $R_A = \sqrt{X_A^2 + Y_A^2}$.

При вычислении моментов сил часто применяют **теорему Вариньона** о том, что момент равнодействующей системы сил относительно любого центра равен сумме моментов всех сил этой системы относительно того же центра. На

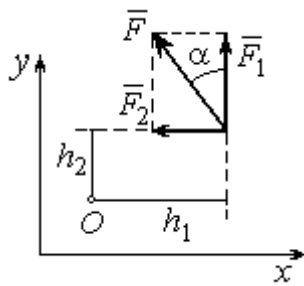


Рис.1.21. Применение теоремы Вариньона

рис. 1.21 показана схема применения теоремы Вариньона. Силу \vec{F} раскладываем на составляющие \vec{F}_1 , \vec{F}_2 , направленные вдоль координатных осей так, что имеет место равенство $\vec{F} = \vec{F}_1 + \vec{F}_2$. Численно составляющие \vec{F}_1 и \vec{F}_2 равны проекциям силы \vec{F} на координатные оси: $F_1 = F \cos \alpha$, $F_2 = F \sin \alpha$. Для каждой из составляющих находим плечи h_1 и h_2 относительно

центра O . Тогда (с учётом знаков) момент силы \vec{F} относительно центра O : $M_O(\vec{F}) = M_O(\vec{F}_1) + M_O(\vec{F}_2) = F_1 h_1 + F_2 h_2$.

Распределённая нагрузка. Силы, приложенные непрерывно вдоль некоторой поверхности, называются **распределёнными**. Распределённая нагрузка характеризуется интенсивностью q . Интенсивность нагрузки, равномерно распределённой вдоль прямой, измеряется в Н/м. На рис. 1.22 приведена плоская система сил, равномерно распределённых вдоль прямой. Равнодействующая \vec{Q} сил, равномерно распределённых вдоль прямой, приложена в середине отрезка действия распределённой нагрузки и по модулю равна про-

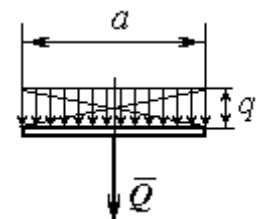


Рис. 1.22. Нагрузка, равномерно распределённая по прямой

изведению интенсивности нагрузки на длину её действия: $Q = qa$, где a – длина отрезка действия распределённой нагрузки.

Основная форма условий равновесия плоской системы сил. Для равновесия плоской системы сил необходимо и достаточно, чтобы суммы проекций всех сил на каждую из двух осей прямоугольной системы координат, расположенной в плоскости действия сил, были равны нулю и сумма моментов сил относительно любого центра, находящегося в плоскости действия сил, была равна нулю:

$$\sum F_{kx} = 0, \quad \sum F_{ky} = 0, \quad \sum M_A(\vec{F}_k) = 0,$$

где F_{kx}, F_{ky} – проекции всех сил на координатные оси; $M_A(\vec{F}_k)$ – моменты всех сил относительно произвольно выбранного центра A .

Примеры решения задач на равновесие произвольной плоской системы сил

Задача 7. Однородная балка AB весом $P = 100$ кН прикреплена к стене шарниром A (рис.1.23). Балка удерживается под углом 60° к вертикали при помощи троса, прикреплённого к балке в точке B , перекинутого через блок D и несущего груз Q . Участок троса DB образует с вертикалью угол 30° . В точке C к балке подвешен груз G весом $G = 200$ кН. Определить вес груза Q , удерживающий балку в равновесии, и реакцию шарнира A , пренебрегая трением в блоке, если расстояние $BC = 0,25BA$.

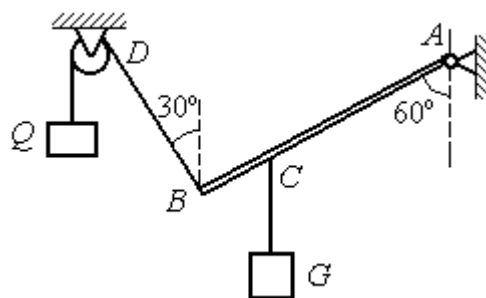


Рис. 1.23. Равновесие балки

Решение

Объектом равновесия является балка AB . На балку действуют сила тяжести \vec{P} , приложенная в середине отрезка AB , реакция шарнира A , представлен-

ная в виде двух составляющих \vec{X}_A и \vec{Y}_A , направленных вдоль координатных осей, реакция \vec{T}_1 нити, удерживающей груз Q , и реакция \vec{T}_2 нити, удерживающей груз G . Направления сил и реакций связей показаны на рис. 1.24.

Силы – \vec{T}_1 , \vec{T}_2 , \vec{P} , \vec{X}_A , \vec{Y}_A , действующие на балку, составляют произвольную плоскую систему. Условия равновесия произвольной плоской системы сил:

$$\sum F_{kx} = 0; \sum F_{ky} = 0; \sum M_A(\vec{F}_k) = 0.$$

Выберем систему координат xAy , как показано на рис. 1.24.

Первые два уравнения равновесия

имеют вид

$$\sum F_{kx} = X_A + T_1 \cos 60^\circ = 0;$$

$$\sum F_{ky} = Y_A + T_1 \cos 30^\circ - T_2 - P = 0.$$

Выберем центром точку A и будем вычислять моменты сил относительно этого центра. Обозначим (для удобства записи) длину $AB = \ell$. Условие равновесия балки в форме равенства нулю суммы моментов сил относительно центра A имеет вид

$$\sum M_A(\vec{F}_k) = -T_1 \ell + T_2 \frac{3}{4} \ell \cos 30^\circ + P \frac{1}{2} \ell \cos 30^\circ = 0.$$

Подставим данные из условия задачи, с учётом, что реакция нити, удерживающей груз Q , по модулю равна весу этого груза: $T_1 = Q$, а реакция нити, удерживающей груз G , численно равна весу груза G : $T_2 = G$.

Получим систему уравнений:

$$X_A + Q \cdot 0,5 = 0, \quad Y_A + Q \cdot 0,866 - 300 = 0, \quad -Q + 173,2 = 0.$$

Решая систему, найдём $Q = 173,2$ кН, $X_A = -86,6$ кН, $Y_A = 150,01$ кН.

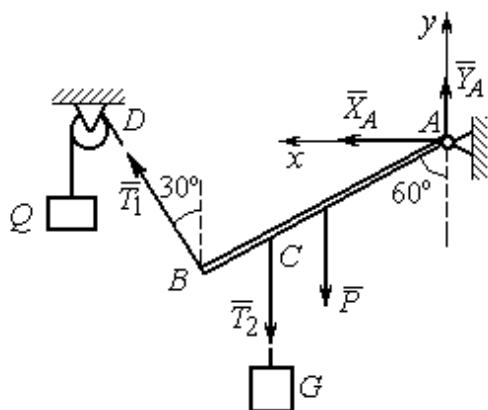


Рис. 1.24. Внешние силы и реакции связей при равновесии балки

Задача 8. Рама ACE (рис. 1.25, a) в точке A закреплена на цилиндрической шарнирной опоре, а в точке B поддерживается вертикальным невесомым стержнем BK . На раму действуют: пара сил с моментом $M = 8 \text{ кН}\cdot\text{м}$, сила \vec{F} , равная по модулю $F = 10 \text{ кН}$, приложенная в точке D под углом 60° к раме, и равномерно распределенная на отрезке AB нагрузка интенсивностью $q = 2 \text{ кН/м}$. В точке E под прямым углом к отрезку CE рамы прикреплен трос, переброшенный через блок и несущий груз $P = 20 \text{ кН}$.

Пренебрегая весом балки, определить реакцию шарнира A и реакцию стержневой опоры BK , если $a = 2 \text{ м}$.

Решение

Рассмотрим равновесие рамы ACE . Выбираем систему координат xAy , например, как показано на рис. 1.25, b .

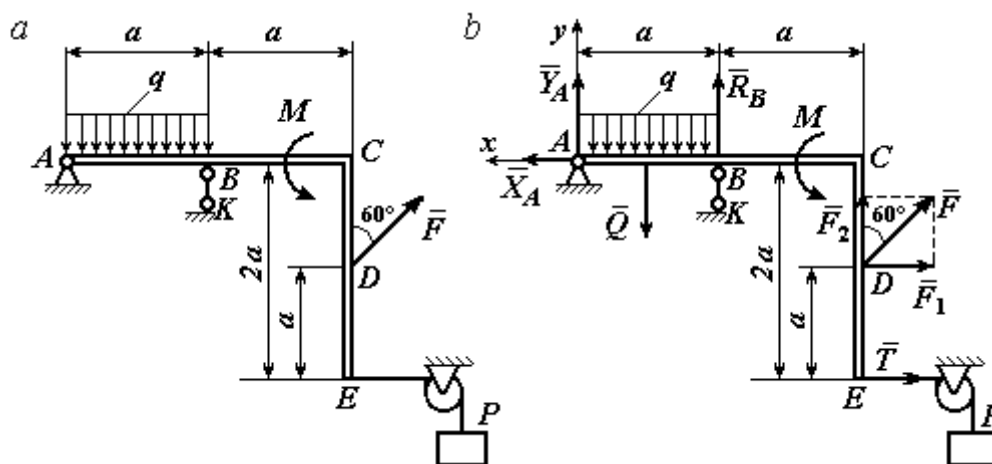


Рис. 1.25. Равновесие рамы:
 a – конструкция и нагрузка рамы; b – внешние силы и реакции связей при равновесии рамы

Заменяем действие связей их реакциями. Изображаем реакцию \vec{R}_A шарнира A двумя ее составляющими \vec{X}_A и \vec{Y}_A , направленными, соответственно, вдоль горизонтальной оси Ax и вертикальной Ay . Реакция \vec{R}_B невесомой стержневой опоры BK приложена в точке B и направлена вдоль стержня BK . Действие груза P на раму изображается реакцией троса \vec{T} , модуль которой ра-

вен весу груза $T = P$. Заменяем распределенную нагрузку её равнодействующей \vec{Q} . Сила \vec{Q} приложена в середине отрезка AB и численно равна: $Q = qa = 2 \cdot 2 = 4$ кН. На рис. 1.25, b показано направление внешних сил и реакций при равновесии рамы. Направление реакции стержневой опоры BK выбрано в предположении, что стержень сжимается.

При равновесии рамы ACE действующие на неё силы составляют уравновешенную произвольную плоскую систему сил $(\vec{Q}, \vec{F}, \vec{X}_A, \vec{Y}_A, \vec{R}_B, \vec{T}, M) \sim 0$. Условия равновесия имеют вид $\sum F_{kx} = 0$; $\sum F_{ky} = 0$; $\sum M_A(\vec{F}_k) = 0$. Вычисляя проекции сил на оси Ax, Ay , первые два уравнения из условий равновесия получим в виде:

$$\sum F_{kx} = X_A - F \cos 30^\circ - T = 0; \quad \sum F_{ky} = Y_A - Q + R_B + F \cos 60^\circ = 0. \quad (1.1)$$

При составлении третьего уравнения моменты сил будем вычислять относительно центра A . В этом случае линии действия сил \vec{X}_A и \vec{Y}_A , составляющих реакцию шарнира A , проходят через центр A , плечи сил равны нулю, и, следовательно, моменты этих сил относительно данного центра равны нулю: $M_A(\vec{X}_A) = 0$, $M_A(\vec{Y}_A) = 0$.

При определении момента силы \vec{F} удобнее воспользоваться теоремой Вариньона. С этой целью представим вектор силы \vec{F} как равнодействующую двух сил \vec{F}_1 и \vec{F}_2 , параллельных осям Ax и Ay : $\vec{F} = \vec{F}_1 + \vec{F}_2$ (см. рис. 1.25, b). Величины сил \vec{F}_1 и \vec{F}_2 определяются как проекции силы F на оси координат: $F_1 = F \cos 30^\circ$, $F_2 = F \cos 60^\circ$. По теореме Вариньона момент силы \vec{F} относительно центра A равен сумме моментов сил \vec{F}_1 и \vec{F}_2 относительно того же центра A : $M_A(\vec{F}) = M_A(\vec{F}_1) + M_A(\vec{F}_2) = F_1 \cdot a + F_2 \cdot 2a$.

В результате уравнение равновесия в форме моментов имеет вид

$$\sum M_A(\vec{F}_k) = -Q \cdot 0,5a + R_B a + M + F \cos 60^\circ \cdot 2a + F \cos 30^\circ \cdot a + T 2a = 0. \quad (1.2)$$

Подставляя в уравнения равновесия (1.1), (1.2) численные значения из условий задачи, получим систему уравнений относительно неизвестных X_A, Y_A, R_B . Решая эту систему, найдем: $X_A = 28,66$ кН; $Y_A = 59,66$ кН; $R_B = -60,66$ кН.

Отрицательное значение величины R_B означает, что фактическое направление реакции \vec{R}_B стержневой опоры BK противоположно направлению, показанному на рис. 1.25, *b*, т. е. стержень BK растягивается. Реакция шарнирной опоры A – сила \vec{R}_A – находится как геометрическая (векторная) сумма сил \vec{X}_A и \vec{Y}_A .

Величина реакции $R_A = \sqrt{X_A^2 + Y_A^2} = \sqrt{28,66^2 + 59,66^2} = 66,18$ кН.

Задача 9. Прямоугольная рама $ABCED$

(рис. 1.26) в точке A закреплена жёсткой заделкой. В точке E к раме прикреплена нить, составляющая угол 60° к горизонту. Другой конец нити, переброшенный через невесомый блок, несёт груз весом $P = 15$ кН. На раму

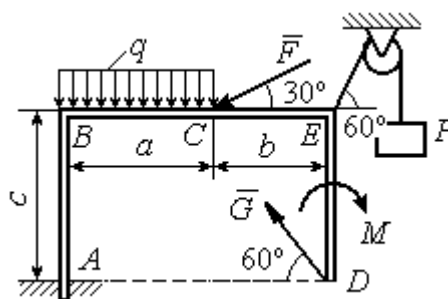


Рис. 1.26. Конструкция рамы

действуют: пара сил с моментом $M = 12$ кН·м, сила \vec{F} , равная по модулю $F = 10$ кН, приложенная в точке C под углом 30° к горизонтальному участку рамы BE , и равномерно распределенная на отрезке BC нагрузка интенсивностью $q = 2$ кН/м. В точке D под углом 60° к горизонту на раму действует сила \vec{G} , численно равная 20 кН.

Пренебрегая весом рамы, определить реакцию жесткой заделки в точке A , если размеры рамы: $a = 2$ м, $b = 1$ м, $c = 5$ м.

Решение

Объектом равновесия является рама $ABCED$. Связями в данной конструкции являются жесткая заделка рамы в точке A и нить, натянутая грузом P . Заменяем действие связей их реакциями. Изображаем реакцию жесткой заделки в точке A в виде силы, которую представим двумя ее составляющими $-\vec{X}_A$ и

\vec{Y}_A , и парой сил с моментом M_A (рис. 1.27). Реакция нити \vec{T} , приложенная к раме в точке E , направлена вдоль нити и численно равна весу груза $T = P$. За-

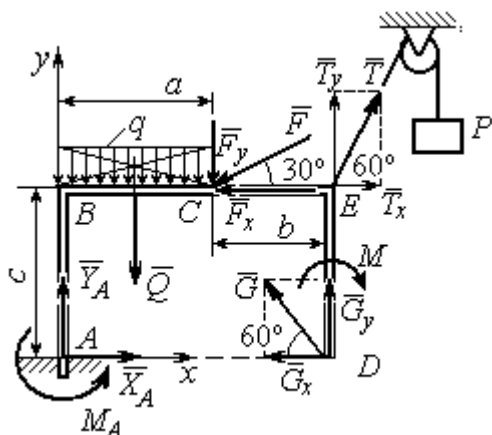


Рис. 1.27. Внешние силы и реакции связей при равновесии рамы

меняем распределенную нагрузку её равнодействующей \vec{Q} . Сила \vec{Q} приложена в середине отрезка AB и численно равна: $Q = qa = 4$ кН.

Действующие на раму силы составляют уравновешенную произвольную плоскую систему сил: $(\vec{Q}, \vec{F}, \vec{X}_A, \vec{Y}_A, \vec{G}, \vec{T}, M) \sim 0$.

Условия равновесия для такой системы

сил: $\sum F_{kx} = 0$; $\sum F_{ky} = 0$; $\sum M_A(\vec{F}_k) = 0$.

Выбираем систему координат xAy , например, как показано на рис. 1.27, и составляем уравнения равновесия:

$$\sum F_{kx} = X_A - F \cos 30^\circ + T \cos 60^\circ - G \cos 60^\circ = 0; \quad (3)$$

$$\sum F_{ky} = Y_A - Q - F \cos 60^\circ + T \cos 30^\circ + G \cos 30^\circ = 0. \quad (4)$$

Моменты сил будем вычислять относительно центра A . В этом случае моменты сил \vec{X}_A и \vec{Y}_A равны нулю: $M_A(\vec{X}_A) = 0$; $M_A(\vec{Y}_A) = 0$.

При определении момента силы \vec{F} удобно воспользоваться теоремой Вариньона. С этой целью представим вектор силы \vec{F} как равнодействующую двух сил \vec{F}_x и \vec{F}_y , параллельных осям Ax и Ay : $\vec{F} = \vec{F}_x + \vec{F}_y$ (см. рис. 1.27). Величины сил \vec{F}_x и \vec{F}_y определяются как проекции силы \vec{F} на оси координат: $F_x = F \cos 30^\circ$, $F_y = F \cos 60^\circ$. Плечо вектора силы \vec{F}_x относительно центра A равно c (как длина перпендикуляра, проведённого из центра A на линию действия силы \vec{F}_x), плечом силы \vec{F}_y является расстояние a . По теореме Вариньона

момент силы \vec{F} относительно центра A равен алгебраической сумме моментов сил \vec{F}_x и \vec{F}_y относительно того же центра:

$$M_A(\vec{F}) = M_A(\vec{F}_x) + M_A(\vec{F}_y) = F_x \cdot c - F_y \cdot a = F \cos 30^\circ \cdot c - F \cos 60^\circ \cdot a.$$

Аналогично вычисляем моменты сил \vec{G} и \vec{T} : $M_A(\vec{G}) = G \cos 30^\circ \cdot (a + b)$;

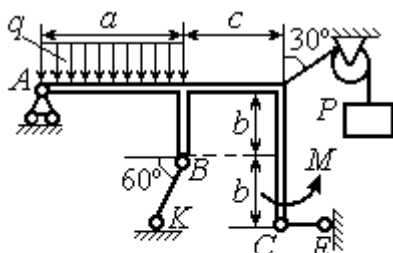
$M_A(\vec{T}) = -T \cos 60^\circ \cdot c + T \cos 30^\circ \cdot (a + b)$. В результате уравнение моментов имеет вид:

$$\begin{aligned} \sum M_A(\vec{F}_k) = F \cos 30^\circ \cdot c - F \cos 60^\circ \cdot a - T \cos 60^\circ \cdot c + T \cos 30^\circ \cdot (a + b) + \\ + G \cos 30^\circ \cdot (a + b) - Q \frac{a}{2} - M + M_A = 0. \end{aligned} \quad (1.5)$$

Подставляя в уравнения равновесия (1.3) – (1.5) численные значения из условий задачи, получим систему уравнений относительно неизвестных X_A, Y_A, M_A , откуда найдём значения реакций: $X_A = 11,16$ кН; $Y_A = -21,31$ кН; $M_A = -70,73$ Н·м. Знаки показывают, что составляющая \vec{Y}_A силы реакции жёсткой заделки и момент реакции M_A направлены в противоположную сторону. Величина силы реакции жесткой заделки $R_A = \sqrt{X_A^2 + Y_A^2} = 24,05$ кН.

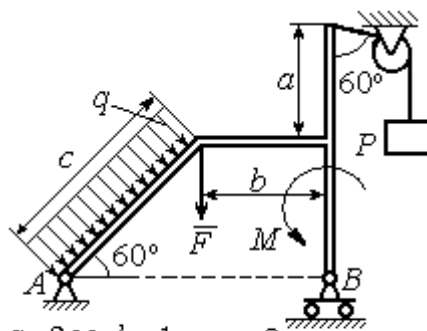
Упражнения

Упражнение 1.1



$a = 3$ м, $b = 1$ м, $c = 2$ м,
 $P = 15$ кН, $M = 3$ кНм, $q = 5$ кН/м.
 Найти реакцию стержней BK, CE
 и реакцию шарнира A

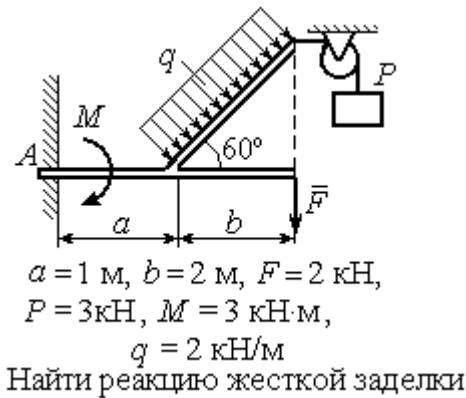
Упражнение 1.2



$a = 2$ м, $b = 1$ м, $c = 3$ м,
 $M = 3$ кНм, $q = 3$ кН/м,
 $P = 2$ кН, $F = 4$ кН.
 Найти реакцию шарниров A и B

Рис. 1.28. Задания для самостоятельного решения. Упражнения 1.1, 1.2

Упражнение 1.3



Упражнение 1.4

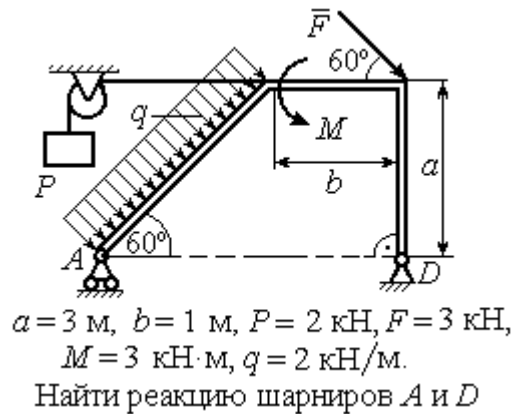


Рис. 1.29. Задания для самостоятельного решения. Упражнения 1.3, 1.4

1.4. Равновесие систем тел

Связи, соединяющие части конструкции, называются **внутренними** в отличие от **внешних** связей, скрепляющих конструкцию с внешними телами, не входящими в данную конструкцию.

Одним из способов решения задач на равновесие сил, действующих на сочленённую конструкцию, является **разбиение конструкции на отдельные тела** и составление уравнений равновесия для каждого из тел, входящих в конструкцию. В уравнения равновесия будут входить только силы, непосредственно приложенные к телу, равновесие которого рассматривается. **При этом реакции внутренних связей, приложенные к разным телам, будут попарно равны по модулю и противоположны по направлению.**

Примеры решения задач на равновесие систем тел

Задача 10. Диск весом $Q = 100 \text{ кН}$ опирается на вертикальную стенку и на наклонную балку AB . На диск действует сила \vec{F} , равная по величине 50 кН (рис. 1.30). Линия действия силы \vec{F} проходит через центр диска под углом 30° к его вертикальному диаметру.

Однородная балка AB весом $G = 80$ кН закреплена в точке A шарнирно и удерживается под углом 60° к стене при помощи вертикального троса, один конец которого закреплён на балке в точке B , а другой – переброшен через блок и несёт груз весом P . Определить давление диска на стенку и на балку, реакцию шарнира A и вес груза P , удерживающий конструкцию в равновесии, если длина балки AB $\ell = 6$ м, радиус диска $r = 1$ м.

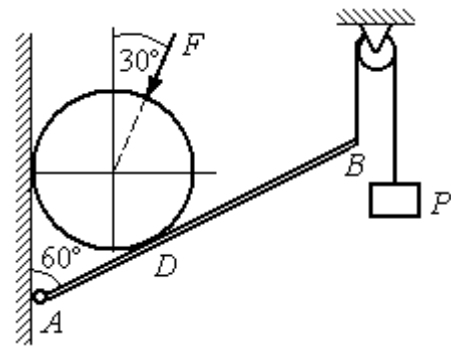


Рис. 1.30. Равновесие составной конструкции

Решение

Объект равновесия включает балку и диск и представляет собой составную конструкцию. Опора диска на балку в точке D является внутренней связью конструкции. Рассмотрим равновесие диска и балки отдельно.

Освобождаем диск от связей. На диск действует сила веса \vec{Q} , сила \vec{F} и

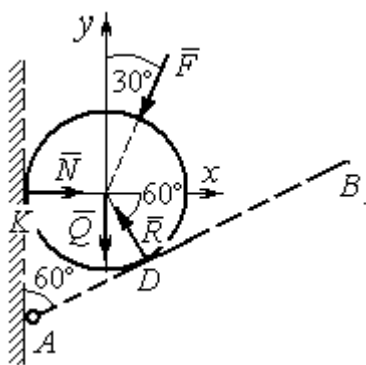


Рис. 1.31. Внешние силы и реакции связей при равновесии диска

реакции \vec{N} и \vec{R} опор диска на стену в точке K и на балку в точке D (рис. 1.31). Силы, приложенные к диску, составляют плоскую систему сходящихся сил. Выберем систему координат, как показано на рис. 1.31, и составим уравнения равновесия:

$$\sum F_{kx} = -F \cos 60^\circ - R \cos 60^\circ + N = 0; \quad (1.6)$$

$$\sum F_{ky} = -F \cos 30^\circ + R \cos 30^\circ - Q = 0. \quad (1.7)$$

Рассмотрим равновесие балки AB (рис. 1.32).

На балку действуют сила тяжести \vec{G} , реакция шарнира A , (на рис. 1.32 показано её разложение на составляющие \vec{X}_A и \vec{Y}_A), реакция нити \vec{T} , численно равная весу груза P , и сила \vec{R}' давления диска на балку. Сила давления \vec{R}' про-

твояположна реакции \vec{R} опоры диска на балку и численно равна ей. Система сил ($\vec{X}_A, \vec{Y}_A, \vec{G}, \vec{T}, \vec{R}'$), действующих на балку, является произвольной плоской. Условия равновесия такой системы сил: $\sum F_{kx} = 0$;

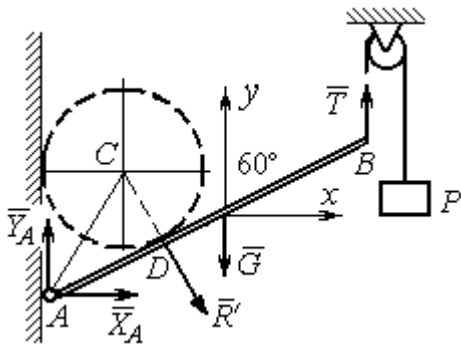


Рис. 1.32. Силы, действующие на балку, при равновесии

$\sum F_{ky} = 0$; $\sum M_A(\vec{F}_k) = 0$.

Выберем оси, как показано на рис. 1.32, и составим уравнения равновесия, полагая точку A центром, относительно которого производятся вычисления моментов сил:

$$\sum F_{kx} = X_A + R' \cos 60^\circ = 0, \quad (1.8)$$

$$\sum F_{ky} = Y_A - R' \cos 30^\circ - G + T = 0, \quad (1.9)$$

$$\sum M_A(\vec{F}_k) = -R' \cdot AD - G \cdot \frac{\ell}{2} \cos 30^\circ + T \ell \cos 30^\circ = 0. \quad (1.10)$$

Добавив к уравнениям (1.8) – (1.10) равновесия балки AB уравнения (1.6), (1.7) равновесия диска с учётом, что $R' = R$, получим систему пяти уравнений с пятью неизвестными. Подставляя данные из условия задачи и решая совместную систему, найдём: $R = 165,47$ кН; $N = 107,74$ кН; $P = 95,26$ кН; $X_A = -82,73$ кН; $Y_A = 128,03$ кН.

Сила давления диска на стену равна модулю реакции опоры \vec{N} и направлена в противоположную сторону, сила давления диска на балку равна \vec{R}' .

Задача 11. Кронштейн состоит из горизонтальной балки AD , прикрепленной к вертикальной стене в точке A , и откоса BC , соединённого с балкой AD в точке C под углом

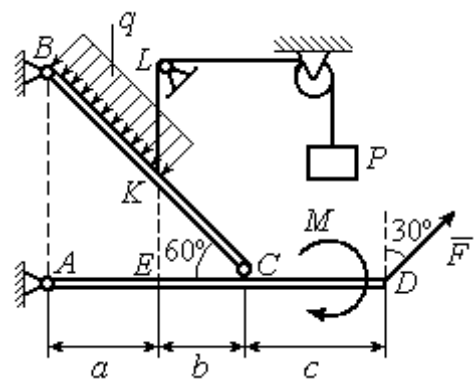


Рис.1.33. Равновесие кронштейна как сочленённой конструкции

60° и прикреплённого к вертикальной стене в точке B (рис. 1.33). Все соедине-

ния шарнирные. На конструкцию действуют сила \vec{F} , приложенная в точке D под углом 30° к вертикали и равная по модулю $F=10$ кН, пара сил с моментом $M=8$ кН·м и равномерно распределенная на отрезке BK нагрузка интенсивностью $q=3$ кН/м. В точке K к балке BC прикреплена нить, другой конец которой, переброшенный через невесомые блоки, несёт груз весом $P=5$ кН (см. рис. 1.33).

Определить реакции шарниров A , B и C , если $a=2$ м, $b=1$ м, $c=3$ м, а на отрезке KL нить натянута вертикально.

Решение

Рассмотрим равновесие каждой из составных частей конструкции – балки BC и балки AD . Освобождаем балки от связей и заменяем их реакциями (рис. 1.34).

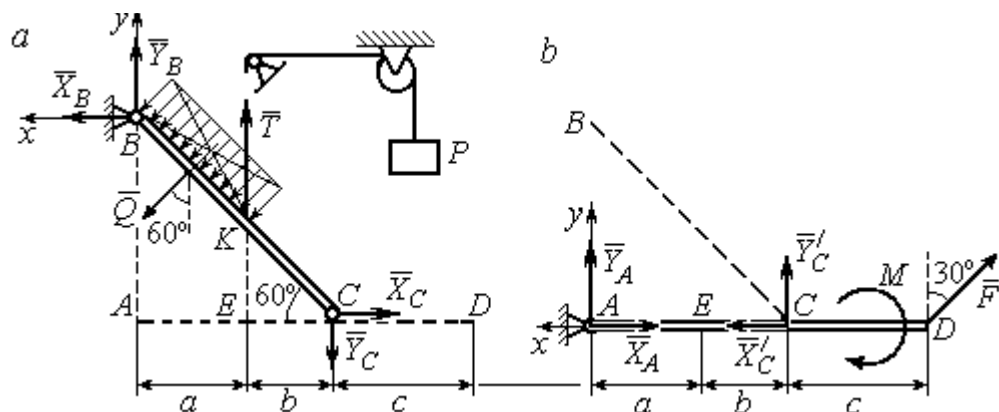


Рис. 1.34. Равновесие элементов конструкции кранштейна:
 а - силы, действующие на балку BC ; б - силы, действующие на балку AD

На рис. 1.34, а показаны реакции внешних и внутренних связей балки BC : реакция \vec{R}_B шарнира B , реакция нити \vec{T} , равная по величине весу груза, $T=P$ и реакция \vec{R}_C внутреннего шарнира C . Реакции шарниров B и C представлены в виде разложения на составляющие \vec{X}_B , \vec{Y}_B и \vec{X}_C , \vec{Y}_C . Заменяем равномерную нагрузку равнодействующей силой \vec{Q} , приложенной в середине отрезка BK (см. рис. 1.34, а) и численно равной $Q=q \cdot BK = q \cdot \frac{a}{\cos 60^\circ} = q \cdot 2a$.

Система сил $(\vec{Q}, \vec{X}_B, \vec{Y}_B, \vec{X}_C, \vec{Y}_C, \vec{T})$, действующая на балку BC , является произвольной плоской уравновешенной системой сил. Выберем оси координат xBy , как показано на рис. 1.34, a , и составим уравнения равновесия. При этом моменты сил будем вычислять относительно центра C :

$$\sum F_{kx} = X_B + Q\cos 30^\circ - X_C = 0; \quad (1.11)$$

$$\sum F_{ky} = Y_B - Q\cos 60^\circ + T - Y_C = 0; \quad (1.12)$$

$$\sum M_C(\vec{F}_k) = X_B \cdot AB - Y_B(a+b) - Tb + Q\left(CK + \frac{1}{2}BK\right) = 0, \quad (1.13)$$

где $AB = (a+b)\operatorname{tg} 60^\circ$; $CK = 2b$; $\frac{1}{2}BK = a$.

Рассмотрим равновесие балки AD (рис. 1.34, b).

На балку действует сила \vec{F} , реакция \vec{R}_A шарнира A и реакция \vec{R}'_C внутреннего шарнира C . Реакция \vec{R}'_C равна по величине и противоположна по направлению реакции \vec{R}_C . На рис. 1.34, b реакция \vec{R}_A представлена составляющими \vec{X}_A и \vec{Y}_A , реакция \vec{R}'_C – составляющими \vec{X}'_C и \vec{Y}'_C . При этом следует отметить: $\vec{X}'_C = -\vec{X}_C$; $\vec{Y}'_C = -\vec{Y}_C$.

Выберем оси координат xAy как показано на рис. 1.34, b , и составим уравнения равновесия балки AD , вычисляя моменты сил относительно центра C :

$$\sum F_{kx} = -X_A + X'_C - F\cos 60^\circ = 0; \quad (1.14)$$

$$\sum F_{ky} = Y_A + Y'_C + F\cos 30^\circ = 0; \quad (1.15)$$

$$\sum M_C(\vec{F}_k) = -Y_A(a+b) + F\cos 30^\circ \cdot c - M = 0. \quad (1.16)$$

Решая совместно систему уравнений (1.11) – (1.16) с учётом исходных данных задачи и равенства модулей сил $X_C = X'_C$ и $Y_C = Y'_C$, находим:

$$X_A = 5,99 \text{ кН}, Y_A = 5,99 \text{ кН}, X_C = 10,99 \text{ кН}, Y_C = -14,65 \text{ кН};$$

$$X_B = 0,6 \text{ кН}, Y_B = -13,65 \text{ кН},$$

$$R_A = \sqrt{X_A^2 + Y_A^2} = 8,47 \text{ кН}, \quad R_C = \sqrt{X_C^2 + Y_C^2} = 18,31 \text{ кН},$$

$$R_B = \sqrt{X_B^2 + Y_B^2} = 13,65 \text{ кН}.$$

Задача 12. Вертикальная балка AB с горизонтальной переключиной LC

закреплена в точке A с помощью жесткой заделки (рис. 1.35). Наклонная балка EC с углом наклона к горизонту 60° в точке C шарнирно прикреплена к горизонтальной переключине LC балки AB , а в точке E опирается на каток установленный на горизонтальной поверхности. На конструкцию действуют равномерно распределенная на отрезках BL и DE нагрузка с одинаковой интенсивностью $q = 2 \text{ кН/м}$, сила \vec{F} , приложенная в точке D перпендикулярно балке EC и равная по величине $F = 10 \text{ кН}$, и пара сил с моментом $M = 5 \text{ кН}\cdot\text{м}$. Определить реакцию жесткой заделки A и реакции шарниров C и E , если параметр a , определяющий размеры конструкции, равен $a = 2 \text{ м}$.

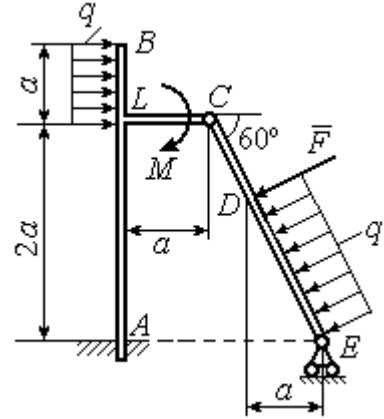


Рис. 1.35. Равновесие сочленённой конструкции

Решение

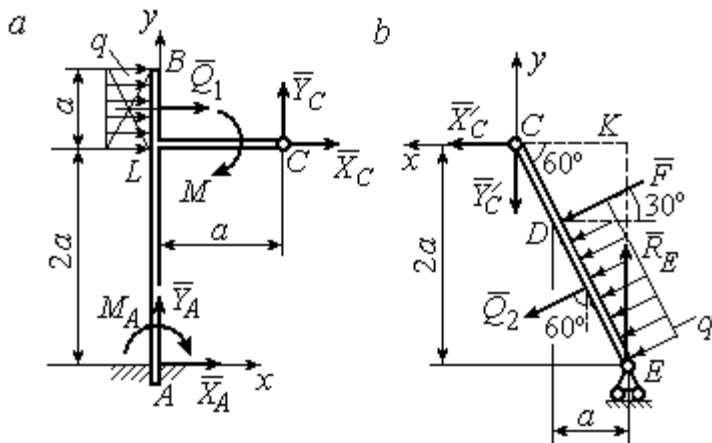


Рис. 1.36. Равновесие элементов конструкции:
 а - силы и реакции связей, действующие на балку AB ;
 б - силы и реакции связей, действующие на балку CE

но равной $Q_1 = qa = 4 \text{ кН}$. На балку действует сила \vec{Q}_1 , пара сил с моментом M и реакции связей – жёсткой заделки в точке A и шарнира C .

Разделим систему на две части по шарниру C и рассмотрим равновесие балок ABC и EC отдельно.

Рассмотрим балку ABC (рис. 1.36, а). Заменяем распределенную нагрузку эквивалентной силой \vec{Q}_1 , числен-

На рис. 1.36, *a* изображена реакция жесткой заделки в точке *A* в виде силы, разложенной на составляющие \vec{X}_A, \vec{Y}_A , и пары с моментом M_A . Реакция \vec{R}_C шарнира *C* показана разложением на составляющие \vec{X}_C, \vec{Y}_C . Силы образуют произвольную плоскую систему.

Введём систему координат, как показано на рис. 1.36, *a*, и составим уравнения равновесия балки, выбрав центром вычисления моментов сил точку *A*.

Имеем систему

$$\sum F_{kx} = X_A + Q_1 + X_C = 0; \quad \sum F_{ky} = Y_A + Y_C = 0; \quad (1.17)$$

$$\sum M_A(\vec{F}_k) = -M_A - Q_1 \cdot \left(2a + \frac{a}{2}\right) - M + Y_C a - X_C 2a = 0. \quad (1.18)$$

Рассмотрим теперь равновесие балки *EC* (рис. 1.36, *b*). Заменяем распределённую нагрузку эквивалентной силой \vec{Q}_2 , приложенной в середине отрезка *ED* и равной $Q_2 = \frac{qa}{\cos 60^\circ} = q \cdot 2a = 8 \text{ кН}$. На балку действуют силы \vec{Q}_2, \vec{F} , реакция \vec{R}_E подвижной опоры – катка *E* и реакция \vec{R}'_C шарнира *C*. На рис. 1.36, *b* реакция \vec{R}'_C показана в виде разложения на составляющие \vec{X}'_C, \vec{Y}'_C . При этом силы \vec{X}'_C, \vec{Y}'_C направлены противоположно силам \vec{X}_C, \vec{Y}_C и равны им по модулю: $X_C = X'_C$; $Y_C = Y'_C$ (см. рис. 1.36, *a, b*).

Действующие на балку *EC* силы образуют уравновешенную произвольную плоскую систему сил. Выберем систему координат, как показано на рис. 1.36, *b*, и составим уравнения равновесия, вычисляя моменты сил относительно центра *C*. Получим:

$$\sum F_{kx} = Q_2 \sin 60^\circ + F \cos 30^\circ + \vec{X}'_C = 0, \quad (1.19)$$

$$\sum F_{ky} = R_E - Q_2 \cos 60^\circ - F \sin 30^\circ - Y'_C = 0, \quad (1.20)$$

$$\sum M_C(\vec{F}_k) = -F \cdot \left(\frac{2a}{\cos 30^\circ} - 2a\right) - Q_2 \cdot \left(\frac{2a}{\cos 30^\circ} - a\right) + R_E \cdot 2a \tan 30^\circ = 0. \quad (1.21)$$

Подставим в совместную систему (1.17) – (1.21) исходные данные задачи и, воспользовавшись тем, что модули сил \vec{X}_C , \vec{Y}_C и \vec{X}'_C , \vec{Y}'_C равны, найдём:

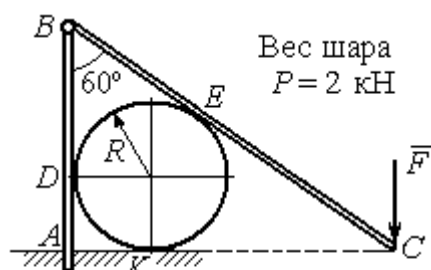
$$X_A = 11,59 \text{ кН}; \quad Y_A = -2,76 \text{ кН}; \quad M_A = 42,87 \text{ кН}\cdot\text{м};$$

$$X_C = -15,59 \text{ кН}; \quad Y_C = 2,76 \text{ кН}; \quad R_E = 11,76 \text{ кН}.$$

Полные величины сил реакции жесткой заделки и взаимного давления в шарнире C : $R_A = \sqrt{X_A^2 + Y_A^2} = 11,91 \text{ кН}$; $R_C = \sqrt{X_C^2 + Y_C^2} = 15,83 \text{ кН}$.

Упражнения

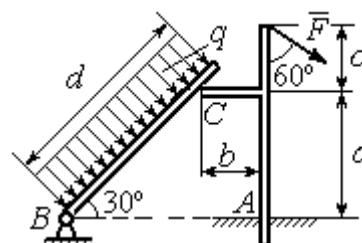
Упражнение 1.5



$$R = 1 \text{ м}, \quad F = 8 \text{ кН}.$$

Найти реакцию жесткой заделки в точке A , реакцию шарнира B , реакцию опоры шара в точках D, K, E

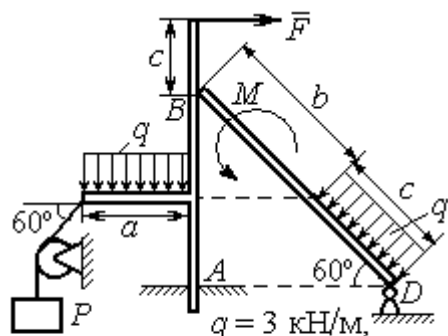
Упражнение 1.6



$$a = 2 \text{ м}, \quad b = 1 \text{ м}, \quad c = 1 \text{ м}, \quad d = 5 \text{ м}, \\ q = 3 \text{ кН/м}, \quad F = 4 \text{ кН}.$$

Найти реакцию жесткой заделки в точке A , реакцию шарнира B и реакцию опоры в точке C

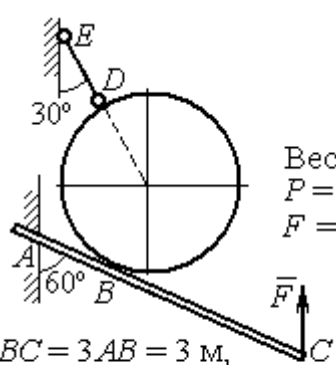
Упражнение 1.7



$$q = 3 \text{ кН/м}, \\ F = 4 \text{ кН}, \quad P = 3 \text{ кН}, \quad M = 2 \text{ кН}\cdot\text{м}, \\ a = 2 \text{ м}, \quad b = 3 \text{ м}, \quad c = 1 \text{ м}$$

Найти реакцию заделки A , шарнира D и реакцию опоры B

Упражнение 1.8



$$\text{Вес шара} \\ P = 10 \text{ Н}, \\ F = 5 \text{ Н}.$$

$$BC = 3AB = 3 \text{ м},$$

Найти реакцию жесткой заделки A , реакцию стержня DE и реакцию опоры в точке B

Рис. 1.37. Задания для самостоятельного решения. Упражнения 1.5 – 1.8

1.5. Произвольная пространственная система сил

Моментом силы относительно оси называют момент вектора проекции этой силы на плоскость, перпендикулярную оси, относительно точки пересечения

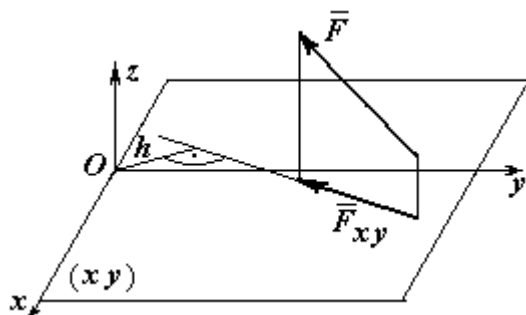


Рис. 1.38. Момент силы относительно оси

оси с плоскостью. На рис. 1.38 показано вычисление момента силы \vec{F} относительно оси z :

$$M_z(\vec{F}) = M_O(\vec{F}_{xy}) = F_{xy}h,$$

где O – точка пересечения оси z с плоскостью xy , перпендикулярной оси z ;

\vec{F}_{xy} – вектор проекции силы \vec{F} на плос-

кость xy ; h – плечо силы \vec{F}_{xy} относительно центра O . Момент силы относительно оси считается положительным, если при взгляде с положительного направления оси он создаёт вращение против хода часовой стрелки.

Равновесие пространственной системы сил. Для равновесия пространственной системы сил необходимо и достаточно, чтобы суммы проекций всех сил на оси прямоугольной системы координат x, y, z были равны нулю и суммы моментов всех сил относительно тех же осей также были равны нулю:

$$\sum F_{kx} = 0; \sum F_{ky} = 0; \sum F_{kz} = 0;$$

$$\sum M_x(\vec{F}_k) = 0; \sum M_y(\vec{F}_k) = 0; \sum M_z(\vec{F}_k) = 0,$$

где F_{kx}, F_{ky}, F_{kz} – проекции всех сил на координатные оси; $M_x(\vec{F}_k), M_y(\vec{F}_k), M_z(\vec{F}_k)$ – моменты всех сил относительно выбранных осей, $k = 1, 2, \dots$

Примеры решения задач на равновесие пространственных систем сил

Задача 13. Горизонтальный вал (рис. 1.39) закреплен в подпятнике C и подшипнике K . Вал имеет шкив B радиуса R и шкив D радиуса r .

Оба шкива перпендикулярны оси вала. Рукоять AE параллельна оси Cx .

Нить, удерживающая груз Q , сходит со шкива D по касательной в точке L параллельно плоскости zCx , так что радиус шкива D , проведённый в точку схода нити, составляет с вертикальным диаметром угол 30° .

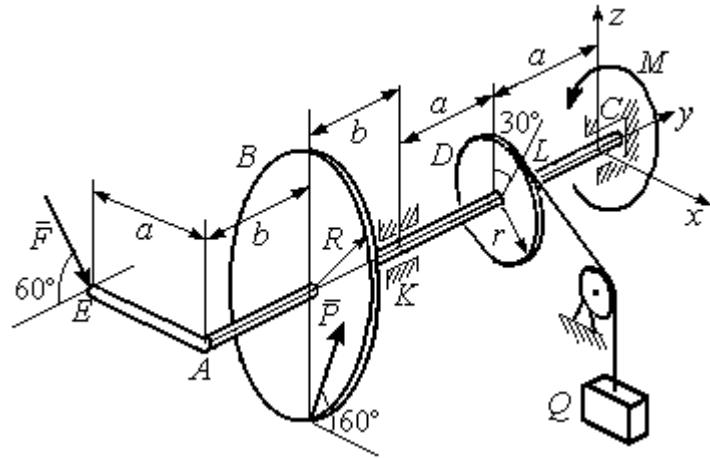


Рис. 1 39. Равновесие вала

На вал действуют силы: \vec{F} , \vec{P} и пара сил с моментом M . Сила \vec{F} находится в плос-

кости, параллельной zCy , и составляет угол 60° с направлением оси Cy . Сила \vec{P} приложена в нижней точке шкива B , параллельна плоскости zCx и составляет угол 60° с направлением оси Cx . Определить вес удерживаемого груза Q и реакции подшипника и подпятника, если $P = 4$ кН; $F = 2$ кН; $M = 3$ кН·м; $R = 0,6$ м; $r = 0,3$ м; $a = 0,8$ м; $b = 0,4$ м.

Решение

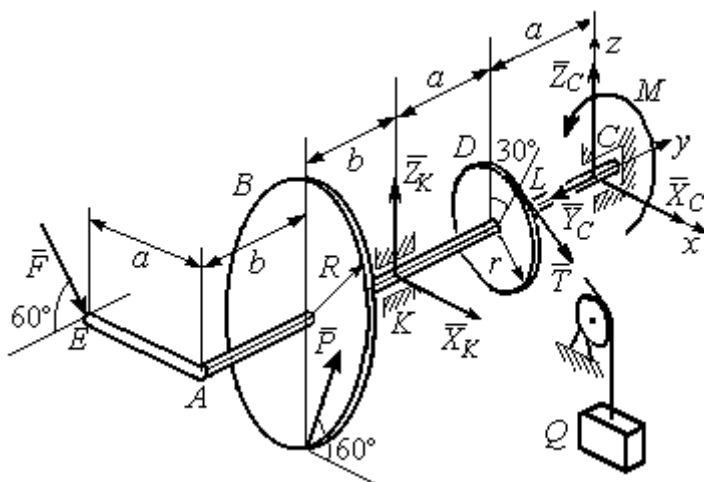


Рис. 1.40. Активные силы и реакции связей, действующие на вал, при его равновесии

Рассмотрим равновесие вала. На вал действуют активные силы \vec{F} , \vec{P} , пара с моментом M и реакции связей. Связями являются нить, натянутая грузом Q , подпятник C и подшипник K . Освобождаем вал от связей, заменяя их действие реакциями. Реакцию \vec{R}_C подпятника C рас-

кладываем на три составляющие: \vec{X}_C , \vec{Y}_C , \vec{Z}_C , направленные вдоль координатных осей (рис. 1.40). Реакция \vec{R}_K подшипника K лежит в плоскости, пер-

пендикулярной оси вала, и ее составляющими будут вектора \vec{X}_K, \vec{Z}_K , направленные вдоль координатных осей x, z . Реакция нити \vec{T} направлена вдоль нити от точки L и по модулю равна весу груза Q .

Активные силы и реакции связей составляют произвольную пространственную уравновешенную систему сил. При составлении уравнений равновесия изобразим вал вместе с действующими на него силами в проекциях на координатные плоскости (рис. 1.41).

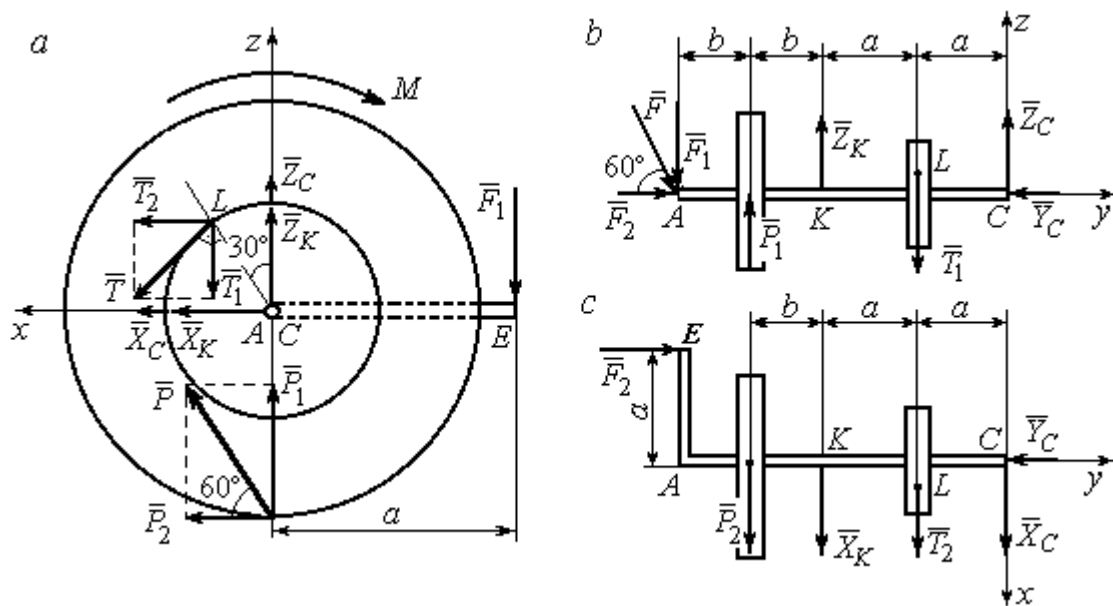


Рис. 1.41. Вал и действующие на него силы в проекциях на координатные плоскости:

- a – вид вала в проекции на плоскость zCx с положительного конца оси y ;
- b – вид вала в проекции на плоскость zCy с положительного конца оси x ;
- c – вид вала в проекции на плоскость xCy с положительного конца оси z

На рис. 1.41, a показаны проекции вала и всех сил на плоскость zCx . Вычисляя моменты проекций сил относительно точки C , получим значения моментов этих сил относительно оси y . При вычислении моментов сил относительно оси x достаточно вычислить моменты проекций сил на плоскость zCy относительно точки C (рис. 1.41, b), а вычисляя моменты проекций сил на

плоскость xCy относительно точки C , получим значения моментов сил относительно оси z (рис. 1.41, c).

Величины проекций сил определяются равенствами: $P_1 = P\cos 30^\circ$;

$$P_2 = P\cos 60^\circ; \quad T_1 = T\cos 60^\circ; \quad T_2 = T\cos 30^\circ; \quad F_1 = F\cos 30^\circ; \quad F_2 = F\cos 60^\circ.$$

Составляем уравнения равновесия:

$$\sum F_{kx} = P\cos 60^\circ + X_K + T\cos 30^\circ + X_C = 0; \quad \sum F_{ky} = F\cos 60^\circ - Y_C = 0;$$

$$\sum F_{kz} = P\cos 30^\circ + Z_K - T\cos 60^\circ + Z_C - F\cos 30^\circ = 0;$$

$$\sum M_x(\vec{F}_k) = T\cos 60^\circ \cdot a - Z_K \cdot 2a - P\cos 30^\circ \cdot (2a + b) + \\ + F\cos 30^\circ \cdot (2a + 2b) = 0;$$

$$\sum M_y(\vec{F}_k) = -F\cos 30^\circ \cdot a - P\cos 60^\circ \cdot R + T \cdot r - M = 0;$$

$$\sum M_z(\vec{F}_k) = T\cos 30^\circ \cdot a + X_K \cdot 2a + P\cos 60^\circ \cdot (2a + b) - F\cos 60^\circ \cdot a = 0.$$

Подставляя исходные данные задачи, получим систему шести уравнений с шестью неизвестными, решая которую, найдём:

$$X_C = -8,09 \text{ кН}, \quad Y_C = 1 \text{ кН}, \quad Z_C = 4,65 \text{ кН}, \quad Z_K = 2,92 \text{ кН};$$

$$X_K = -10,02 \text{ кН}, \quad T = 18,6 \text{ кН}.$$

Реакции подпятника и подшипника:

$$R_C = \sqrt{X_C^2 + Y_C^2 + Z_C^2} = 9,4 \text{ кН}, \quad R_K = \sqrt{X_K^2 + Z_K^2} = 10,44 \text{ кН}.$$

Вес удерживаемого груза Q равен реакции нити T .

Задача 14. Однородная прямоугольная плита (рис. 1.42) веса 25 кН прикреплена к полу при помощи шарового шарнира A , подшипника B и удерживается в вертикальном положении стержнем CO , лежащим в плоскости, перпендикулярной плоскости плиты так, что $\angle COB = 60^\circ$. В плоскости плиты на неё действуют пара сил с моментом $M = 6 \text{ кН}\cdot\text{м}$, сила \vec{F}_1 , равная $F_1 = 10 \text{ кН}$, приложенная на верхней стороне плиты в точке H под углом 30° к линии EC , и сила \vec{F}_2 , равная $F_2 = 5 \text{ кН}$, приложенная в точке D параллельно стороне AB .

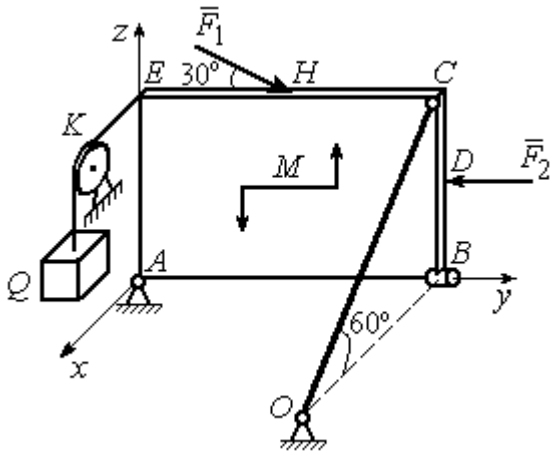


Рис. 1.42. Равновесие плиты

В точке E к плите прикреплён трос, на другом конце которого, перекинутым через блок K , подвешен груз весом $Q = 20$ кН. Отрезок троса EK перпендикулярен плоскости плиты.

Определить реакции шарнира A , подшипника B и реакцию стержня CO , если ширина плиты $AB = 3$ м; высота $AE = 2$ м; $EH = HC$, $CD = DB$.

Решение

Рассмотрим равновесие плиты $ABCE$. На плиту действуют активные силы \vec{F}_1 , \vec{F}_2 , сила тяжести плиты \vec{P} , пара сил с моментом M и реакции связей. Связями являются пространственный шарнир A , нить, натянутая грузом Q , подшипник B и невесомый стержень CO .

Выберем систему координат, как показано на рис. 1.43. Освобождаем плиту от связей, заменяя их действие реакциями. Реакцию \vec{R}_A шарнира A раскладываем на три составляющие: \vec{X}_A , \vec{Y}_A , \vec{Z}_A , направленные вдоль координатных осей. Реакция нити \vec{T} направлена вдоль нити параллельно оси Ax и равна весу груза $T = Q$, реакция \vec{R}_B подшипника B расположена в плоскости, перпендикулярной оси Ay , и представлена в виде двух своих составляющих \vec{X}_B , \vec{Z}_B , реакция \vec{S} невесомого стержня CO направлена вдоль стержня. Направления активных сил и реакций связей показаны на рис. 1.43.

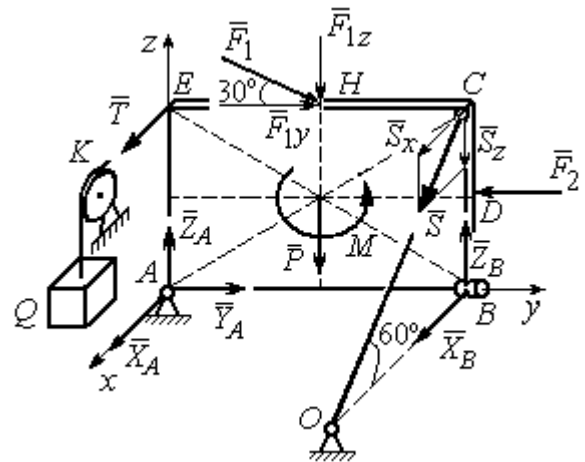


Рис. 1.43. Силы, действующие на плиту, при её равновесии

Силы, действующие на плиту, и реакции связей составляют пространственную уравновешенную систему сил. Составим уравнения равновесия:

$$\sum F_{kx} = X_A + T + X_B + S \cos 60^\circ = 0;$$

$$\sum F_{ky} = Y_A - F_2 + F_1 \cos 30^\circ = 0;$$

$$\sum F_{kz} = Z_A - F_1 \cos 60^\circ - P + Z_B - S \cos 30^\circ = 0;$$

$$\sum M_x(\vec{F}_k) = -F_1 \cos 60^\circ \cdot 0,5 \cdot AB - F_1 \cos 30^\circ \cdot AE - P \cdot 0,5 \cdot AB +$$

$$+ F_2 \cdot BD + Z_B \cdot AB - S \cos 30^\circ \cdot AB + M = 0;$$

$$\sum M_y(\vec{F}_k) = T \cdot AE + S \cos 60^\circ \cdot CB = 0;$$

$$\sum M_z(\vec{F}_k) = -X_B \cdot AB + S \cos 60^\circ \cdot EC = 0.$$

Подставляя исходные данные задачи, получим систему уравнений, решая которую, найдём значения реакций: $S = -40$ кН; $X_B = -20$ кН; $Z_B = -17,53$ кН; $X_A = 20$ кН; $Y_A = -3,66$ кН; $Z_A = 12,89$ кН.

Задача 15. Прямоугольная фрамуга $ACEB$ весом $P = 50$ Н, закрепленная в точках A и B цилиндрическими шарнирами, открыта на угол 60° (рис. 1.44). На фрамуге в точке H закреплена верёвка, другой конец которой, переброшенный через невесомый блок K , несёт груз Q . При этом линия верёвки HK параллельна прямой ED . На фрамугу действует сила \vec{F} , приложенная в верхнем углу в точке C перпендикулярно плоскости фрамуги и равная по величине $F = 15$ Н.

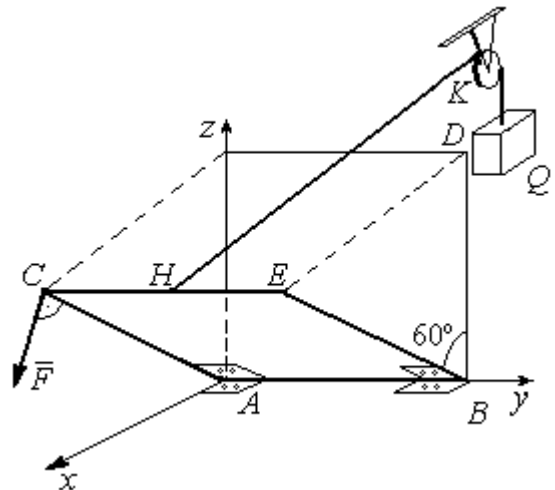


Рис. 1.44. Равновесие фрамуги

Определить вес груза Q , необходимый для удержания фрамуги в равновесии и реакции цилиндрических шарниров A и B , если размеры фрамуги $BE = BD = 2$ м; $AB = 3$ м; $CH = HE$.

Решение

Рассмотрим равновесие фрамуги $ABCE$. Изображаем внешние активные

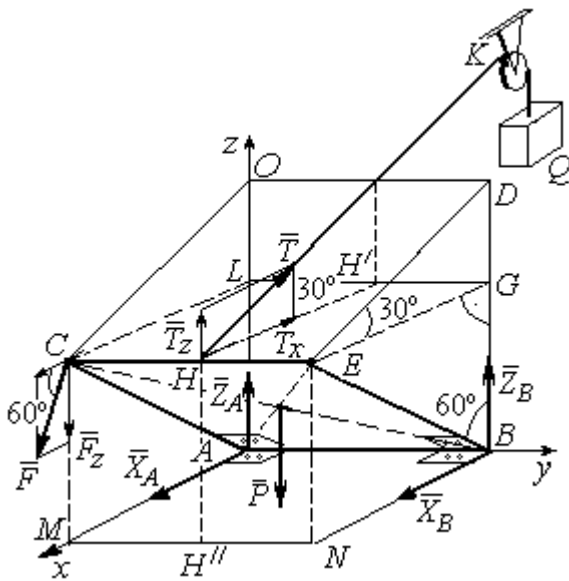


Рис. 1.45. Активные силы и реакции при равновесии фрамуги

силы: силу \vec{F} , силу тяжести фрамуги \vec{P} , а также реакции связей. Связями являются два цилиндрических шарнира A и B (связь, аналогичная подшипнику) и нить, натянутая грузом Q . Выберем систему координат $Axyz$, как показано на рис. 1.45. Освобождаем фрамугу от связей, заменяя их действие реакциями. Реакции \vec{R}_A и \vec{R}_B шарниров A и B раскладываем на взаимно перпендикулярные составляющие: \vec{X}_A , \vec{Z}_A и \vec{X}_B , \vec{Z}_B в

плоскостях, перпендикулярных оси вращения фрамуги (ось Ay), реакция нити \vec{T} направлена вдоль нити и равна весу груза $T = Q$. Направления активных сил и реакций связей показаны на рис. 1.45.

Силы, действующие на фрамугу, составляют уравновешенную пространственную систему сил.

Составим уравнения равновесия. При этом для удобства вычисления моментов сил относительно осей изобразим плоскости, перпендикулярные этим осям, с проекциями на них сил, действующих на фрамугу (рис. 1.46). Тогда моменты сил, действующих на фрамугу, например, относительно оси Ax определяются как моменты векторов проекций этих сил на плоскость zAy относительно точки A – пересечения оси Ax и перпендикулярной ей плоскости zAy (см. рис. 1.46, a). Аналогично при вычислении моментов сил относительно оси Az достаточно вычислить моменты векторов проекций сил на плоскость xAy относительно точки A (см. рис. 1.46, b).

Значения моментов сил относительно оси Ay получим, вычисляя моменты векторов проекций сил на плоскость zAx относительно точки A (см. рис. 1.46, c).

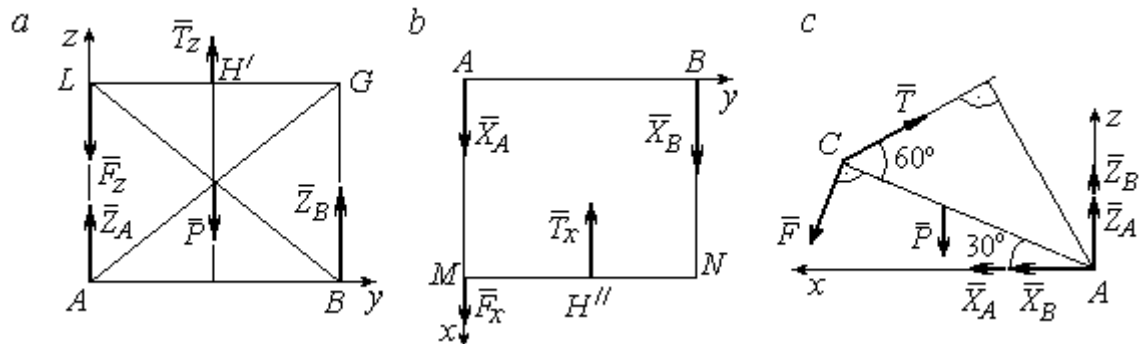


Рис. 1.46. Фрамуга и действующие на неё силы в проекциях на координатные плоскости:

- a – проекция на плоскость zAy со стороны положительного направления оси x ;
- b – проекция на плоскость xAy со стороны положительного направления оси z ;
- c – проекция на плоскость zAx со стороны положительного направления оси y

Уравнения равновесия фрамуги имеют вид:

$$X_A + X_B + F \cos 60^\circ - T \cos 30^\circ = 0;$$

$$Z_A + Z_B - P - F \cos 30^\circ + T \cos 60^\circ = 0;$$

$$\begin{aligned} \sum M_x(\vec{F}_k) &= T_z \cdot 0,5 \cdot AB - P \cdot 0,5 \cdot AB + Z_B \cdot AB = \\ &= T \cos 60^\circ \cdot 0,5 \cdot AB - P \cdot 0,5 \cdot AB + Z_B \cdot AB = 0; \end{aligned}$$

$$\sum M_y(\vec{F}_k) = P \cdot 0,5 \cdot AC \cos 30^\circ + F \cdot AC - T \cdot AC \sin 60^\circ = 0;$$

$$\sum M_z(\vec{F}_k) = -X_B \cdot AB + T_x \cdot 0,5 \cdot AB = -X_B \cdot AB + T \cos 30^\circ \cdot 0,5 \cdot AB = 0.$$

Подставляя исходные данные из условия задачи и решая систему, найдём реакции шарниров фрамуги:

$$X_B = 18,22 \text{ Н}, Z_B = 14,41 \text{ Н}, R_B = \sqrt{X_B^2 + Z_B^2} = 23,31 \text{ Н};$$

$$X_A = 10,83 \text{ Н}, Z_A = 27,41 \text{ Н}, R_A = \sqrt{X_A^2 + Z_A^2} = 29,47 \text{ Н}.$$

Вес груза, удерживающий фрамугу в равновесии, численно равен реакции верёвки: $Q = T = 42,37 \text{ Н}$.

Задача 16. Горизонтальный коленчатый вал AD (рис. 1.47) закреплен в подпятнике A и подшипнике C . Вал имеет шкив радиуса r и рукоять DH , перпендикулярные оси вала. Рукоять DH образует угол 30° к направлению оси Ax . Колено вала расположено в горизонтальной плоскости xAy . Нить, удерживающая груз Q , намотана на шкив и сходит с него вертикально вниз. На вал действуют силы \vec{F} , \vec{P} , \vec{G} и пара сил с моментом M . Сила \vec{F} приложена в верхней точке вертикального диаметра шкива под углом 30° к направлению оси Ay и находится в плоскости zAy . Сила \vec{P} приложена в нижней точке H рукояти параллельно оси Az . Сила \vec{G} приложена в крайней точке K стойки колена вала под углом 60° к стойке и находится в плоскости, перпендикулярной оси вала. Пара сил с моментом M создаёт вращение вала вокруг оси Ay .

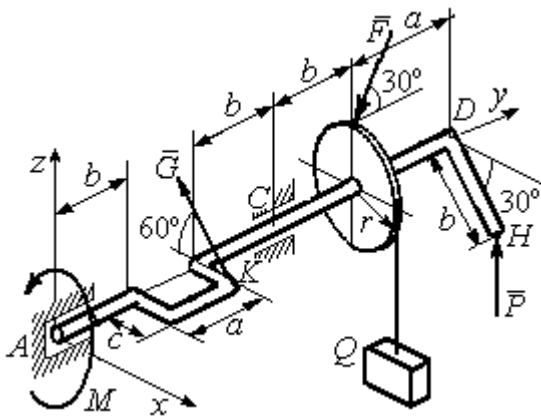


Рис. 1.47. Равновесие вала

Определить вес удерживаемого груза Q и реакции подшипника и подпятника, если: $P = 10$ кН; $F = 12$ кН; $G = 6$ кН; $M = 3$ кН·м; $r = 0,3$ м; $a = 0,8$ м; $b = 0,4$ м; $c = 0,2$ м.

Решение

Рассмотрим равновесие вала. На вал действуют активные силы – \vec{F} , \vec{P} , \vec{G} , пара сил с моментом M и реакции связей. Связями являются нить, натянутая грузом Q , подпятник A и подшипник C .

Освобождаем вал от связей, заменяя их действие реакциями.

Освобождаем вал от связей, заменяя их действие реакциями.

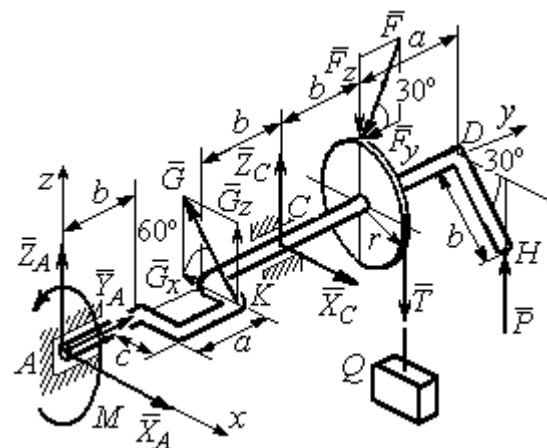


Рис. 1.48. Силы и реакции, действующие на вал при равновесии

Реакцию подпятника A раскладываем на три составляющие: $\vec{X}_A, \vec{Y}_A, \vec{Z}_A$, направленные вдоль координатных осей. Реакция подшипника C лежит в плоскости, перпендикулярной оси вала, и также может быть разложена на составляющие \vec{X}_C, \vec{Z}_C , направленные вдоль координатных осей Ax, Az . Реакция нити \vec{T} направлена вдоль нити и по модулю равна весу груза, $T = Q$. Действие на вал активных сил и реакций связи показано на рис. 1.48.

Указанные силы составляют произвольную пространственную уравновешенную систему сил.

Составим уравнения равновесия:

$$\sum F_{kx} = X_A - G \cos 60^\circ + X_C = 0;$$

$$\sum F_{ky} = Y_A - F \cos 30^\circ = 0;$$

$$\sum F_{kz} = Z_A + G \cos 30^\circ + Z_C - F \cos 60^\circ - T + P = 0.$$

$$\begin{aligned} \sum M_x(\vec{F}_k) = G_z(b+a) + Z_C(b+a+b) - F_z(b+a+b+b) + F_y r - \\ - T(b+a+b+b) + P(b+a+b+b+a) = 0; \end{aligned}$$

$$\sum M_y(\vec{F}_k) = -G_z c + Tr - P b \cos 30^\circ - M = 0;$$

$$\sum M_z(\vec{F}_k) = G_x(b+a) - X_C(b+a+b) = 0,$$

где значения проекций сил на оси $G_z = G \cos 30^\circ$; $G_x = G \cos 60^\circ$; $F_z = F \cos 60^\circ$; $F_y = F \cos 30^\circ$.

Подставляя исходные данные и решая систему, получим значения реакций:

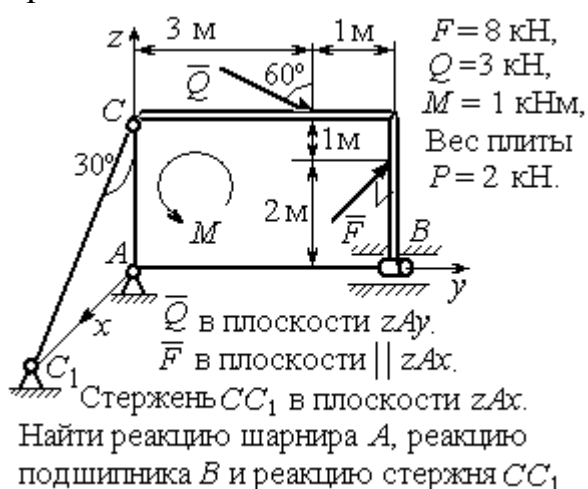
$$X_C = 2,25 \text{ кН}; Z_C = 13,57 \text{ кН}; R_C = \sqrt{X_C^2 + Z_C^2} = 15,58 \text{ кН};$$

$$Z_A = 0,39 \text{ кН}; Y_A = 10,39 \text{ кН}; X_A = 0,75 \text{ кН}; R_A = \sqrt{X_A^2 + Y_A^2 + Z_A^2} = 10,42 \text{ кН}.$$

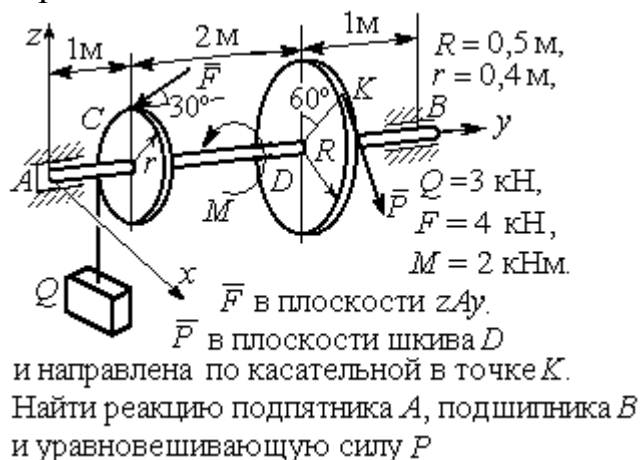
Вес удерживаемого груза равен реакции нити $Q = T = 25,03 \text{ кН}$.

Упражнения

Упражнение 1.9



Упражнение 1.10



Упражнение 1.11



Упражнение 1.12

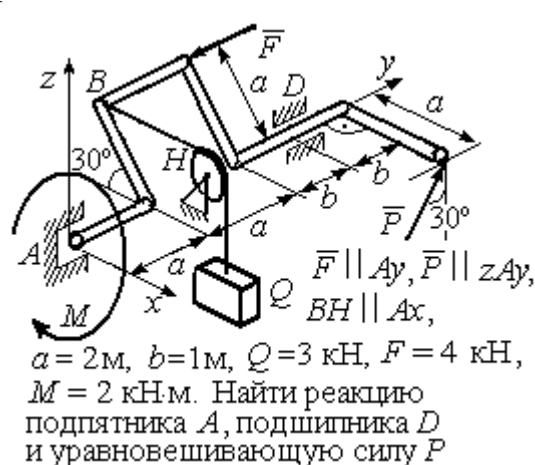


Рис. 1.49. Задания для самостоятельного решения. Упражнения 1.9 – 1.12

1.6. Равновесие тел при наличии сил трения

Трение скольжения. При наличии трения скольжения полная реакция \vec{R} шероховатой опоры раскладывается на нормальную составляющую \vec{N} опоры и

силу $\vec{F}_{\text{тр с}}$ трения скольжения, направленную по касательной к поверхности в точке опоры.

В покое сила трения скольжения может принимать любые значения от нуля до некоторого предельного значения $F_{\text{тр с}}$, называемого **предельной силой трения скольжения** (рис. 1.50).

Наибольший угол φ_0 , который полная реакция шероховатой поверхности образует с нормалью к поверхности, называется **предельным углом трения**. Предельная сила трения численно равна произведению коэффициента трения на величину нормальной реакции опоры тела на поверхность: $F_{\text{тр с}} = f \cdot N$, где f – безразмерный коэффициент трения, определяемый экспериментально.

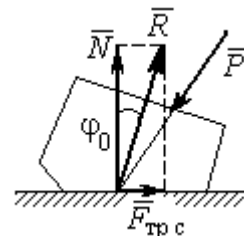


Рис. 1.50. Реакция опоры с трением скольжения

Изучение равновесия тел с учетом сил трения сводится к рассмотрению предельного равновесия, когда сила трения принимает предельное значение.

Трением качения называется сопротивление, возникающее при качении одного тела по шероховатой поверхности другого. Реакция шероховатой опоры раскладывается на нормальную составляющую \vec{N} и силу трения качения $\vec{F}_{\text{тр к}}$, направленную по касательной к поверхности качения. При этом за счёт небольшого вдавливания в поверхность качения нормальная реакция опоры \vec{N}

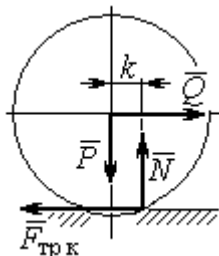


Рис. 1.51. Реакция опоры с трением качения

смещена в сторону от линии действия силы тяжести \vec{P} так, что вместе с ней образует пару, противодействующую качению (рис. 1.51). В предельном положении равновесия тела смещение нормальной реакции опоры максимально. Величина максимального смещения k называется **коэффициентом трения качения**, измеряемого в единицах длины. Момент,

создаваемый парой (\vec{N}, \vec{P}) , называется **моментом трения качения** $M_{\text{трк}} = kN$. Максимальная сила трения качения $\vec{F}_{\text{трк}}$ определяется из условия, что в предельном положении равновесия момент трения качения равен моменту качения, создаваемого парой $(\vec{F}_{\text{трк}}, \vec{Q})$ (рис. 1.51).

Если максимальная сила трения качения меньше предельной силы трения скольжения, движение представляет качение без скольжения.

Примеры решения задач на равновесие тел с трением

Задача 17. Груз Q весом 50 Н удерживается нитью на шероховатой наклонной плоскости (рис.1.52). Один конец нити закреплен на грузе Q , а к

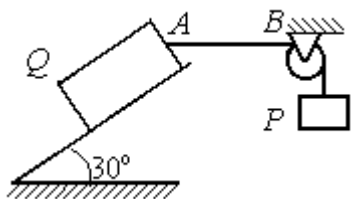


Рис.1.52. Равновесие груза на наклонной плоскости с трением

другому, перекинута через невесомый блок, подвешен груз весом P . Отрезок нити AB горизонтальный. Угол наклона плоскости составляет 30° к горизонту. Определить максимальное и минимальное значения веса груза P , при которых груз Q может начать скольжение по плос-

кости без опрокидывания, если коэффициент трения скольжения между грузом Q и наклонной плоскостью $f = 0,4$.

Решение

Рассмотрим равновесие груза Q при минимальном значении веса груза P . На груз действуют сила тяжести \vec{Q} , реакция нити \vec{T}_{min} и реакция шероховатой поверхности наклонной плоскости, состоящая из нормальной реакции наклонной плоскости \vec{N} и силы трения $\vec{F}_{\text{тр1}}$ (рис. 1.53, а). Особенностью задач на равновесие призм является то, что точка приложения нормальной реакции не определена. В случае необходимости она находится из уравнений равновесия.

Определим направление силы трения. Если вес уравнивающего груза P имеет минимальное значение P_{\min} , то при его дальнейшем уменьшении груз Q начнёт двигаться вниз по наклонной плоскости. Таким образом, предельная сила трения $\vec{F}_{\text{тр}1}$, обеспечивающая равновесие при минимальном значении веса груза P , направлена вверх по наклонной плоскости (см. рис. 1.53, *a*).

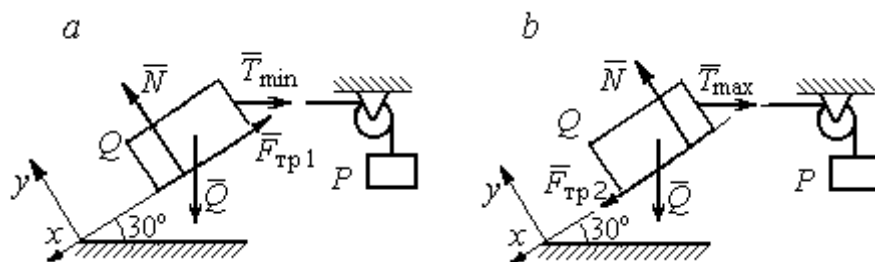


Рис. 1.53. Силы, действующие на груз при равновесии:
a – минимальный вес уравнивающего груза;
b – максимальный вес уравнивающего груза

Выберем систему координат, как показано на рис. 1.53, и составим уравнения равновесия в виде проекций сил:

$$\sum F_{kx} = Q \cos 60^\circ - T_{\min} \cos 30^\circ - F_{\text{тр}} = 0;$$

$$\sum F_{ky} = -Q \cos 30^\circ + N - T_{\min} \cos 60^\circ = 0.$$

Полагая в первом уравнении $F_{\text{тр}1} = fN$, решаем систему и находим реакцию нити $T_{\min} = 7,21$ Н. Минимальное значение веса уравнивающего груза равно реакции нити: $P_{\min} = T_{\min} = 7,21$ Н.

Рассмотрим равновесие груза Q при максимальном P_{\max} значении веса груза P . На груз действует сила тяжести \vec{Q} , реакция нити \vec{T}_{\max} и реакция шероховатой поверхности наклонной плоскости, состоящая, как и в первом случае, из нормальной реакции наклонной плоскости \vec{N} и силы трения $\vec{F}_{\text{тр}2}$ (см. рис. 1.53, *b*).

При определении направления силы трения заметим, что увеличение веса груза P больше максимального вызывает движение груза Q вверх по наклонной плоскости. Тогда предельная сила трения $\vec{F}_{\text{тр}2}$, действующая против возможного движения, должна быть направлена вниз по наклонной плоскости (см. рис. 1.53, *b*). Уравнения равновесия груза Q :

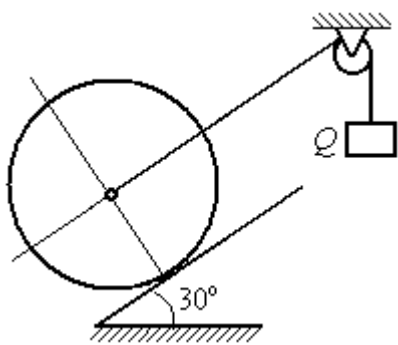
$$\sum F_{kx} = Q \cos 60^\circ - T_{\max} \cos 30^\circ + F_{\text{тр}2} = 0;$$

$$\sum F_{ky} = -Q \cos 30^\circ + N - T_{\max} \cos 60^\circ = 0.$$

Решаем систему, подставляя вместо силы трения её значение $F_{\text{тр}2} = fN$, и находим максимальное значение веса груза P : $P_{\max} = T_{\max} = 63,54 \text{ Н}$.

Таким образом, груз Q будет находиться в равновесии на наклонной плоскости, если вес уравновешивающего груза находится в пределах $8,87 < P < 48,87 \text{ Н}$.

Задача 18. Цилиндрический каток радиуса $r = 0,5 \text{ м}$, весом $P = 50 \text{ Н}$ удерживается в равновесии на наклонной плоскости нитью, один конец кото-



рой закреплён в центре катка, а другой перекинут через блок и несёт груз весом Q (рис. 1.54). Коэффициент трения качения катка $f_k = 0,02 \text{ м}$. Наклонная плоскость составляет угол 30° с горизонтом.

Рис. 1.54. Равновесие катка

Определить наименьшую и наибольшую величину веса Q , при которых каток будет в равновесии.

Найти наименьшее значение коэффициента трения скольжения f_c , при котором в случае движения каток будет катиться без скольжения.

Решение

Рассмотрим равновесие катка при минимальном значении веса груза Q . На каток действует сила тяжести \vec{P} , реакции нити \vec{Q}_{\min} и реакция шероховатой

поверхности наклонной плоскости \vec{R} , имеющая своими составляющими нормальную реакцию поверхности \vec{N} и силу трения качения $\vec{F}_{\text{тр1к}}$ (рис. 1.55, *a*).

Минимальный вес груза Q_{min} удерживает каток от качения вниз по наклонной плоскости. В этом случае составляющие реакции шероховатой поверхности наклонной плоскости приложены в точке K_1 , слева от нормально-

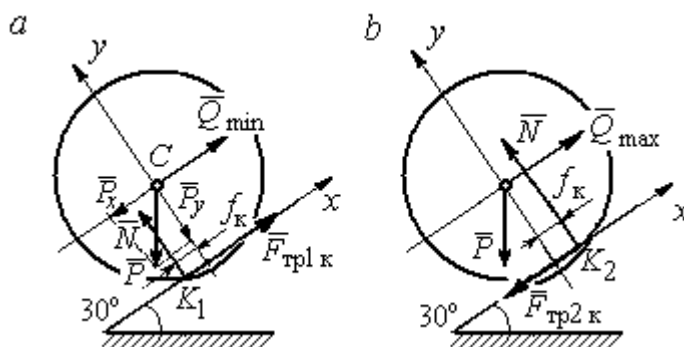


Рис. 1.55. Силы, действующие на каток, при равновесии:
a – минимальный вес груза; *b* – максимальный вес груза

го к плоскости диаметра катка (см. рис. 1.55, *a*). Выбор точки приложения реакции шероховатой поверхности основан на том, что пара (\vec{N}, \vec{P}_y) должна создавать момент трения качения, противодействующий предполагаемому движению.

На каток действует плоская уравновешенная система сил $(\vec{Q}_{\text{min}}, \vec{F}_{\text{тр1к}}, \vec{N}, \vec{P}) \infty 0$. Выберем систему координат, как показано на рис. 1.55, *a*, и составим уравнения равновесия катка, где уравнение моментов сил составлено относительно точки K_1 :

$$\sum F_{kx} = -P \cos 60^\circ + Q_{\text{min}} + F_{\text{тр1к}} = 0;$$

$$\sum F_{ky} = -P \cos 30^\circ + N = 0;$$

$$\sum M_{K_1}(\vec{F}_k) = P \cos 60^\circ \cdot r - Q_{\text{min}} r - P \cos 30^\circ \cdot f_k = 0.$$

Подставляем данные задачи и находим минимальное значение веса груза, при котором каток находится в равновесии $Q_{\text{min}} = 7,68$ Н, величину нормальной реакции наклонной плоскости $N = 43,3$ Н и значение силы трения качения, удерживающей каток в равновесии, $F_{\text{тр1к}} = 17,32$ Н.

Рассмотрим равновесие катка при максимальном значении веса груза Q_{\max} . Здесь нарушение предельного равновесия при увеличении веса груза Q вызывает движение катка вверх по наклонной плоскости. В таком случае точка приложения реакции опоры шероховатой поверхности (точка K_2) расположена справа от нормального к плоскости качения диаметра катка (рис. 1.55, *b*).

На каток действует плоская уравновешенная система сил $(\vec{Q}_{\max}, \vec{F}_{\text{тр}2\text{к}}, \vec{N}, \vec{P}) \infty 0$. Выберем систему координат, как показано на рис. 1.55, *b*. Уравнения равновесия катка, где уравнение моментов сил составлено относительно точки K_2 имеют вид:

$$\sum F_{kx} = -P \cos 60^\circ + Q_{\max} - F_{\text{тр}2\text{к}} = 0;$$

$$\sum F_{ky} = -P \cos 30^\circ + N = 0;$$

$$\sum M_{K_2}(\vec{F}_k) = -P \cos 60^\circ \cdot r + Q_{\max} r - P \cos 30^\circ \cdot f_k = 0.$$

Решая систему, получим: $Q_{\max} = 42,32 \text{ Н}$; $N = 43,3 \text{ Н}$; $F_{\text{тр}2\text{к}} = 17,32 \text{ Н}$.

Таким образом, на шероховатой поверхности каток находится в равновесии, если вес уравновешивающего груза выбран в пределах $7,68 \leq Q \leq 42,32 \text{ Н}$.

При любом движении (вверх или вниз) качение катка будет без скольжения, если предельная сила трения скольжения $F_{\text{тр}c}$ больше аналогичной силы трения качения: $F_{\text{тр}c} > F_{\text{тр}к}$. Величина силы трения скольжения не зависит от направления движения: $F_{\text{тр}c} = f_c N = 43,3 f_c$, где f_c – коэффициент трения скольжения. Величина силы трения качения также не зависит от направления движения: $F_{\text{тр}к} = F_{\text{тр}1\text{к}} = F_{\text{тр}2\text{к}} = 17,32 \text{ Н}$. Таким образом, для определения требуемого коэффициента скольжения имеет место неравенство $43,3 f > 17,32$, откуда $f > 0,4$.

Задача 19. Для подъёма и опускания грузов в выработках используется ступенчатый ворот с тормозом, изображённый на рис. 1.56. Радиусы большой и малой ступенек барабана ворота $R = 0,5$ м и $r = 0,2$ м. Ворот тормозят, надавливая на конец A рычага AB , соединённого цепью CD с

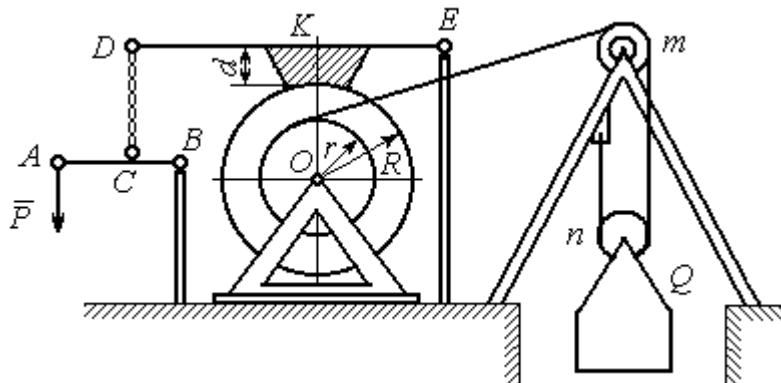


Рис. 1.56. Ворот с колодочным тормозом

концом D тормозного рычага ED с расположенной на нём тормозной колодкой. Коэффициент трения между тормозной колодкой и барабаном ворота $f = 0,4$. На малой ступеньке барабана ворота навита верёвка, другой конец которой, переброшенный через невесомые неподвижный блок m и подвижный блок n , удерживает груз Q весом 1 кН (см. рис. 1.56). Угол наклона к горизонту участка верёвки, соединяющей барабан с неподвижным блоком m , составляет 30° .

Определить величину силы \vec{P} , уравнивающей груз Q , и реакции шарниров O и E , если вес ворота $G = 140$ Н, высота тормозной колодки $d = 0,1$ м, расстояния $AB = 1$ м, $BC = 0,1$ м; $ED = 1,2$ м; $EK = 0,6$ м.

Решение

Рассмотрим отдельно равновесие барабана ворота, тормозного рычага DE и рычага AB (рис. 1.57).

Для того; чтобы определить силу натяжения верёвки, прикреплённой к барабану, рассмотрим равновесие груза вместе с подвижным блоком n (см. рис. 1.57, а). На объект равновесия действует сила тяжести груза \vec{Q} и реакции \vec{T}' и \vec{T}'' двух ветвей верёвки, огибающей снизу блок n .

Уравнения равновесия такой системы сил:

$$T' + T'' - Q = 0; \quad T''r_{\text{бл}} = T'r_{\text{бл}},$$

где моменты сил вычислены относительно центра блока; $r_{\text{бл}}$ – радиус блока n .

Решая систему уравнений, получим: $T' = T'' = 0,5Q = 500 \text{ Н}$.

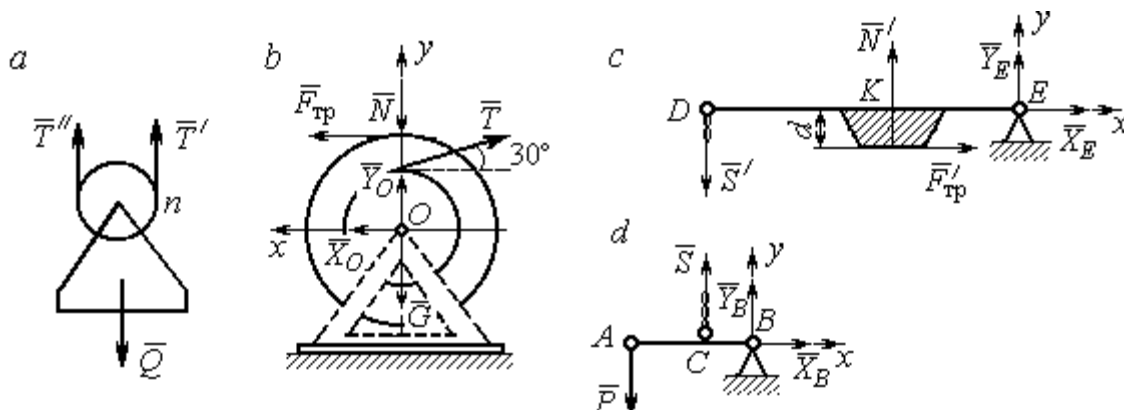


Рис. 1.57. Равновесие элементов конструкции ворота:
a – равновесие груза; *b* – силы, действующие на барабан; *c* – силы, действующие на тормозной рычаг *DE*; *d* – силы, действующие на рычаг *AB*

Рассмотрим равновесие барабана. На барабан действуют: сила веса барабана \vec{G} , сила давления \vec{N} со стороны рычага, направленная по радиусу барабана, сила трения $\vec{F}_{\text{тр}}$, действующая по касательной к барабану в сторону, противоположную движению барабана при опускании груза, реакция \vec{R}_O шарнира O , представленная двумя составляющими \vec{X}_O, \vec{Y}_O , и реакция верёвки \vec{T} , численно равная модулю силы \vec{T}' (см. рис. 1.57, *b*).

Силы, действующие на барабан, составляют уравновешенную произвольную плоскую систему сил $(\vec{G}, \vec{X}_O, \vec{Y}_O, \vec{T}, \vec{N}, \vec{F}_{\text{тр}}) \sim 0$. Составим уравнение моментов относительно точки O :

$$-Tr + F_{\text{тр}}R = 0, \text{ откуда с учётом } T = T' F_{\text{тр}} = 200 \text{ Н.}$$

Величина силы \vec{N} давления рычага на барабан находится из вида зависимости силы трения $F_{\text{тр}} = fN$, тогда $N = \frac{F_{\text{тр}}}{f} = 500 \text{ Н}$.

Составим уравнения равновесия барабана в виде проекций сил на оси, выбранные, как показано на рис. 1.57, *b*:

$$\sum F_{kx} = X_O + F_{\text{тр}} - T \cos 30^\circ = 0;$$

$$\sum F_{ky} = Y_O + T \cos 60^\circ - N - G = 0.$$

Решая систему, найдём реакцию шарнира O :

$$X_O = 233 \text{ Н}; Y_O = 390 \text{ Н}; R_O = \sqrt{X_O^2 + Y_O^2} = 454,3 \text{ Н}.$$

Рассмотрим теперь равновесие тормозного рычага DE (см. рис. 1.57, *c*).

На рычаг действуют сила \vec{N}' давления со стороны барабана и сила трения $\vec{F}'_{\text{тр}}$, приложенные в точке касания тормозной колодки с барабаном, равные по величине и противоположные по направлению, соответственно, силам \vec{N} и $\vec{F}_{\text{тр}}$. Кроме того, в точке D на рычаг действует сила \vec{S}' , под действием которой рычаг прижимается к барабану, и реакция шарнира E , разложенная на составляющие \vec{X}_E, \vec{Y}_E вдоль осей x, y . Уравнения равновесия рычага имеют вид:

$$\sum F_{kx} = X_E + F'_{\text{тр}} = 0; \quad \sum F_{ky} = Y_E + N' - S' = 0;$$

$$\sum M_E(\vec{F}_k) = S' \cdot DE - N' \cdot EK + F'_{\text{тр}} d = 0.$$

Подставляя в систему данные из условия задачи, с учётом найденных значений $F'_{\text{тр}} = F_{\text{тр}} = 200 \text{ Н}$, $N' = N = 500 \text{ Н}$, определим усилие S' , с которым тормозной рычаг прижимается к барабану, и реакцию шарнира E :

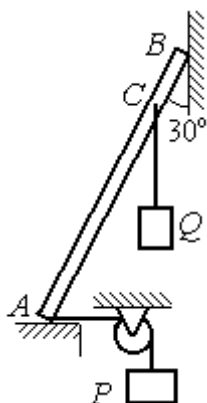
$$S' = 233,33 \text{ Н}; X_E = -200 \text{ Н}; Y_E = -266,67 \text{ Н}; R_E = \sqrt{X_E^2 + Y_E^2} = 333,34 \text{ Н}.$$

Силу \vec{P} , необходимую для уравновешивания груза Q , найдём рассматривая равновесие рычага AB (см. рис. 1.57, *d*). На рычаг действуют сила \vec{P} , реакция цепи \vec{S} и реакция шарнира B , показанная на рис. 1.57, *d* составляющими \vec{X}_B, \vec{Y}_B .

Составим уравнение равновесия рычага в форме равенства нулю суммы моментов сил относительно точки B : $P \cdot AB - S \cdot CB = 0$. С учётом того, что модули сил \vec{S} и \vec{S}' равны, найдём $P = 23,3 \text{ Н}$.

Упражнения

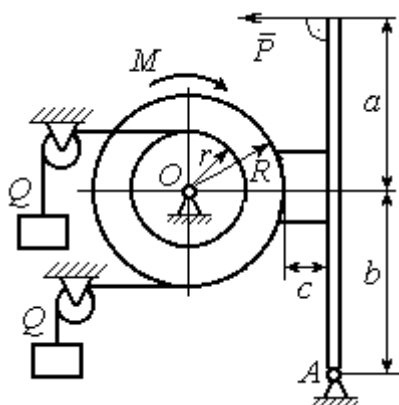
Упражнение 1.13



Невесомый стержень AB опирается в точках A и B на шероховатые поверхности – горизонтальный пол и вертикальную стену. Коэффициент трения между стержнем и полом и между стержнем и стеной $f = 0,2$. Угол наклона стержня к вертикальной стене 30° . В точке C к стержню подвешен груз Q . Стержень удерживается в равновесии горизонтальной нитью, прикреплённой в точке A и перекинутой через блок. К другому концу нити подвешен груз P . В каких границах можно изменять вес груза P , не нарушая равновесия стержня?

$$AB = 3 \text{ м}, AC = 2 \text{ м}, Q = 200 \text{ Н.}$$

Упражнение 1.14



Шкив O состоит из двух барабанов радиусов R и r . На барабаны навиты верёвки, натянутые одинаковыми грузами Q . К шкиву приложена пара сил с моментом M . Шкив затормаживается с помощью рычажного тормоза. Коэффициент трения между тормозной колодкой и шкивом $f = 0,4$. Определить силу \vec{P} , приложенную к рычагу тормозной колодки и уравнивающую шкив. Найти реакцию шарнира A .

$$a = b = 1 \text{ м}; c = 0,1 \text{ м}; Q = 100 \text{ Н}; M = 120 \text{ Н}\cdot\text{м};$$

$$R = 0,6 \text{ м}; r = 0,2 \text{ м}.$$

Рис. 1.58. Задания для самостоятельного решения. Упражнения № 1.13, 1.14

2. КИНЕМАТИКА ТОЧКИ И ТВЁРДОГО ТЕЛА

2.1. Криволинейное движение точки

Кривая, которую описывает движущаяся точка, называется **траекторией** точки. Движение точки может быть задано **векторным, координатным** или **естественным** способами.

Координатный способ задания движения точки основан на том, что положение точки определяется ее координатами, заданными для каждого момента времени (рис. 2.1): $x = x(t)$, $y = y(t)$, $z = z(t)$.

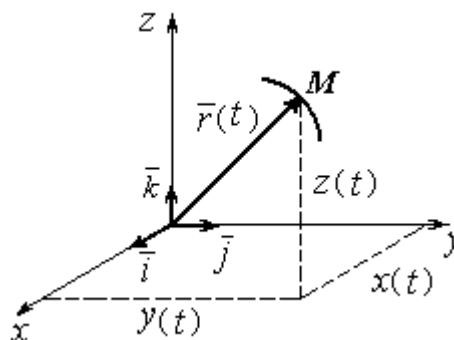


Рис. 2.1. Векторный и координатный способы задания движения точки

Мгновенная скорость, или скорость точки в данный момент времени, является векторной величиной и определяется как производная по времени от радиус-вектора точки: $\vec{V} = \frac{d\vec{r}}{dt}$. **Вектор**

скорости точки \vec{V} всегда направлен по касательной к траектории в сторону движения точки. Величины V_x , V_y , V_z проекций вектора скорости \vec{V} на координатные оси определяются как производные по времени от соответствующих координат: $V_x = \frac{dx}{dt} = \dot{x}$; $V_y = \frac{dy}{dt} = \dot{y}$; $V_z = \frac{dz}{dt} = \dot{z}$. Модуль вектора скорости:

$$V = \sqrt{V_x^2 + V_y^2 + V_z^2}.$$

Мгновенное ускорение точки, или ускорение в данный момент времени, является векторной величиной и определяется как производная по времени от вектора скорости точки или как вторая производная от радиус-вектора точки:

$$\vec{a} = \frac{d\vec{V}}{dt} = \frac{d^2\vec{r}}{dt^2}.$$

Величины a_x , a_y , a_z проекций вектора ускорения на координатные оси определяются как производные по времени от соответствующих проекций вектора скорости:

натные оси определяются равенствами: $a_x = \frac{dV_x}{dt} = \dot{V}_x = \ddot{x}$; $a_y = \frac{dV_y}{dt} = \dot{V}_y = \ddot{y}$;

$a_z = \frac{dV_z}{dt} = \dot{V}_z = \ddot{z}$. Модуль вектора ускорения: $a = \sqrt{a_x^2 + a_y^2 + a_z^2}$.

Естественный способ задания движения используется, если траектория движения точки заранее известна. Тогда положение точки однозначно опреде-

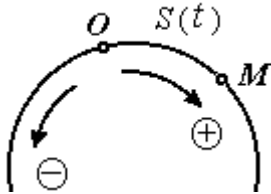


Рис. 2.2. Естественный способ задания движения точки

ляется длиной дуги $OM = S(t)$, отсчитываемой от некоторой фиксированной точки O , принятой за начало отсчета (рис. 2.2). При этом заранее устанавливаются положительное и отрицательное направления отсчета дуговой координаты.

При естественном способе задания движения вектор скорости точки определяется равенством: $\vec{V} = \dot{S}\vec{\tau} = V_\tau\vec{\tau}$, где S – дуговая координата; $\vec{\tau}$ – единичный вектор касательной к траектории движения, направленный в сторону положительного направления дуговой координаты. Величина $V_\tau = \dot{S}$ называется алгебраической скоростью точки и представляет собой проекцию вектора скорости точки на касательную к траектории.

Вектор ускорения точки \vec{a} раскладывается на составляющие по направлениям естественных осей – касательную (ось τ) и перпендикулярную к ней нормальную (ось n):

$$\vec{a} = a_\tau\vec{\tau} + a_n\vec{n} \text{ или } \vec{a} = \vec{a}_\tau + \vec{a}_n,$$

где $\vec{\tau}$ – единичный направляющий вектор касательной; \vec{n} – единичный направляющий вектор нормали траектории; a_τ – проекция ускорения точки на касательную называется **касательным ускорением**; a_n – проекция вектора ускорения точки на нормаль называется **нормальным ускорением** (рис. 2.3). Касательная составляющая ускорения характеризует изменение величины скорости точки, нормальная – изменение направления вектора скорости.

Если проекции V_τ и a_τ имеют одинаковые знаки (направлены в одну сторону), движение будет ускоренным, если разных знаков (разнонаправлены) – замедленным (см. рис. 2.3, *a*, *b*).

Проекции ускорения на естественные оси и модуль вектора ускорения вычисляются по формулам:

$$a_\tau = \ddot{S} = \dot{V}_\tau, \quad a_n = \frac{V^2}{\rho};$$

$$a = \sqrt{a_n^2 + a_\tau^2},$$

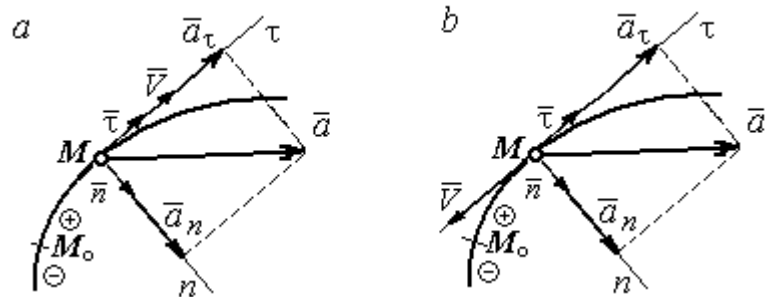


Рис. 2.3. Скорость и ускорение точки. Разложение ускорения на нормальную и касательную составляющие:
a – ускоренное движение; *b* – замедленное движение

где ρ – радиус кривизны траектории. Иногда при вычислении касательной составляющей ускорения удобнее пользоваться формулой $a_\tau = \frac{a_x V_x + a_y V_y}{V_\tau}$.

Вектор нормальной составляющей ускорения \vec{a}_n всегда направлен к центру кривизны траектории. Вектор касательной составляющей ускорения \vec{a}_τ направлен в сторону положительного направления касательной (по направлению единичного вектора $\vec{\tau}$), если $\ddot{S} > 0$, и в противоположную сторону – при $\ddot{S} < 0$.

Криволинейное движение точки называется **равномерным**, если проекция вектора скорости на касательную – постоянная величина: $V_\tau = \text{const}$.

Криволинейное движение точки называется **равнопеременным**, если постоянна проекция вектора ускорения на касательную: $a_\tau = \text{const}$.

Примеры решения задач на криволинейное движение точки

Задача 20. Движение точки задано координатным способом уравнениями $x(t) = 2\sin\pi t$, $y(t) = \cos 2\pi t$, где x, y – в сантиметрах, t – в секундах.

Найти траекторию точки, величину и направление скорости и ускорения в моменты времени $t_1 = 0,25$ с, $t_2 = 0,75$ с. Определить участки ускоренного и замедленного движений точки.

Решение

Определяем траекторию точки. Из уравнений движения находим $y = \cos 2\pi t = \cos^2 \pi t - \sin^2 \pi t = 1 - 2\sin^2 \pi t = 1 - \frac{x^2}{2}$. Траекторией точки является парабола $y = 1 - \frac{x^2}{2}$ (рис. 2.4). Однако не вся парабола будет траекторией движения, а только та её часть, точки которой согласно уравнениям движения удовлетворяют неравенствам: $-2 \leq x \leq 2$, $-1 \leq y \leq 1$.

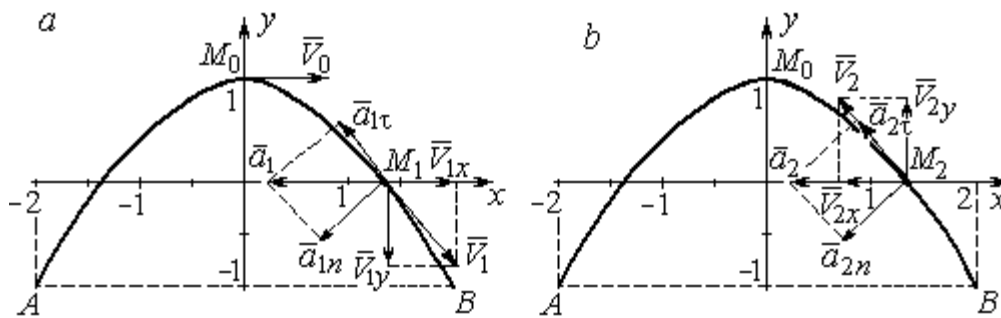


Рис. 2.4. Траектория движения точки:

a – замедленное движение точки на участке от M_0 к B ;
b – ускоренное движение точки на участке от B к M_0

Определяем параметры движения точки в момент времени $t_1 = 0,25$ с.

Находим координаты x_1, y_1 положения точки M_1 :

$$x_1 = x(0,25) = 2\sin \frac{\pi}{4} = \sqrt{2} \text{ см}, \quad y_1 = y(0,25) = \cos \frac{\pi}{2} = 0.$$

Находим проекции V_{1x}, V_{1y} вектора \vec{V}_1 скорости точки на оси системы координат:

$$V_x(t) = \dot{x} = 2\pi \cos \pi t; \quad V_y(t) = \dot{y} = -2\pi \sin 2\pi t;$$

$$V_{1x} = V_x(0,25) = 2\pi \cos \frac{\pi}{4} = \pi\sqrt{2} \text{ см/с}; \quad V_{1y} = V_y(0,25) = -2\pi \sin \frac{\pi}{2} = -2\pi \text{ см/с}.$$

Модуль скорости $V_1 = \sqrt{V_{1x}^2 + V_{1y}^2} = \pi\sqrt{6}$ см/с.

Находим проекции a_{1x} , a_{1y} вектора \vec{a}_1 ускорения точки на оси системы координат:

$$a_x(t) = \dot{V}_x = -2\pi^2 \sin \pi t; \quad a_y(t) = \dot{V}_y = -4\pi^2 \cos 2\pi t;$$

$$a_{1x} = a_x(0,25) = -2\pi^2 \sin \frac{\pi}{4} = -\pi^2 \sqrt{2} \text{ см/с}^2; \quad a_{1y} = a_y(0,25) = -4\pi^2 \cos \frac{\pi}{2} = 0.$$

Модуль вектора ускорения $a_1 = \sqrt{a_{1x}^2 + a_{1y}^2} = \pi^2 \sqrt{2}$ см/с.

Положение точки M_1 в момент времени $t_1 = 0,25$ с, построение векторов скорости \vec{V}_1 и ускорения \vec{a}_1 по их проекциям показано на рис. 2.4, а.

Для того чтобы определить характер движения точки в положении M_1 – ускоренное или замедленное, найдём направление касательного ускорения. С этой целью разложим известный уже вектор ускорения \vec{a}_1 на нормальную и касательную составляющие согласно равенству $\vec{a}_1 = \vec{a}_{1\tau} + \vec{a}_{1n}$. При этом направление касательной совпадает с направлением вектора скорости \vec{V}_1 , а направление нормали – перпендикулярно ему. Касательное ускорение $\vec{a}_{1\tau}$ оказалось направленным противоположно вектору скорости \vec{V}_1 (см. рис. 2.4, а). Следовательно, точка в рассматриваемый момент движется замедленно.

В момент времени $t_2 = 0,75$ с положение M_2 совпадает с положением M_1 :

$$x_2 = x(0,75) = 2\sin \frac{3\pi}{4} = \sqrt{2} \text{ см}; \quad y_2 = y(0,75) = \cos 2\pi \frac{3}{4} = 0.$$

Проекции векторов скорости \vec{V}_2 и ускорения \vec{a}_2 точки на оси координат:

$$V_{2x} = V_x(0,75) = 2\pi \cos \frac{3\pi}{4} = -\pi\sqrt{2} \text{ см/с}; \quad V_{2y} = V_y(0,75) = -2\pi \sin 2\pi \frac{3}{4} = 2\pi \text{ см/с};$$

$$a_{2x} = a_x(0,75) = -2\pi^2 \sin \frac{3\pi}{4} = -\pi^2 \sqrt{2} \text{ см/с}^2; \quad a_{2y} = a_y(0,75) = -4\pi^2 \cos 2\pi \frac{3}{4} = 0.$$

Модули скорости и ускорения точки в момент времени $t_2 = 0,75$ с:

$$V_2 = \sqrt{V_{2x}^2 + V_{2y}^2} = \pi\sqrt{6} \text{ см/с}; \quad a_2 = |a_{2x}| = \pi^2\sqrt{2} \text{ см/с}^2.$$

Положение точки M_2 в момент времени $t_2 = 0,75$ с, построение векторов скорости \vec{V}_2 и ускорения \vec{a}_2 по их проекциям, а также разложение вектора ускорения \vec{a}_2 на составляющие \vec{a}_{2n} и $\vec{a}_{2\tau}$ показано на рис. 2.4, *b*. В данном случае вектор касательного ускорения совпадает по направлению с вектором скорости (см. рис. 2.4, *b*), поэтому движение ускоренное.

В целом движение точки по траектории происходит следующим образом. Из начального положения M_0 ($t_0 = 0$) точка с замедлением перемещается по правой ветви параболы. Достигнув положения B на траектории ($t_B = 0,5$ с), точка совершает мгновенную остановку и начинает обратное ускоренное движение. Достигнув положения M_0 ($t_{M_0} = 1$ с), точка переходит на левую часть параболы, где движется аналогично.

Задача 21. Рудничный поезд выходит на закруглённый участок пути радиуса $R = 1$ км с начальной скоростью 54 км/ч. Считая движение поезда равнопеременным, определить его скорость и ускорение в конце 10-й секунды движения по закруглённому участку, если за это время поезд прошёл путь 500 м.

Решение

Примем за начало отсчёта расстояния точку M_0 , где поезд выходит на за-

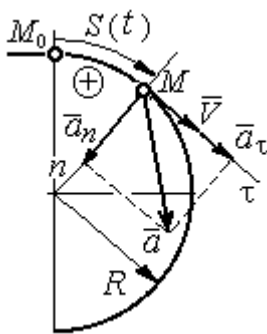


Рис. 2.5. Скорость и ускорение поезда

круглённый участок пути (рис. 2.5). Предположим, движение поезда равноускоренное и происходит в сторону возрастания дуговой координаты S . В этом случае вектор скорости и вектор касательного ускорения направлены в положительную сторону касательной.

При равнопеременном движении проекция вектора ускорения на касательную постоянна: $a_\tau = \text{const}$. Так как

$a_\tau = \frac{dV_\tau}{dt}$, то $V_\tau = a_\tau t + C_1$, где V_τ – проекция вектора скорости на касательную

ось. Далее, поскольку $V_\tau = \frac{dS}{dt}$, имеем $S = \frac{a_\tau t^2}{2} + C_1 t + C_2$. Константы интегрирования C_1 и C_2 находятся из начальных условий: при $t = 0$ $S = 0$ и $V_\tau = V_0 = 54 \text{ км/ч} = 15 \text{ м/с}$. Подставив эти условия в уравнения движения, найдём константы интегрирования: $C_1 = 15 \text{ м/с}$; $C_2 = 0$.

В результате получена система уравнений:

$$V_\tau = a_\tau t + 15; \quad S = \frac{a_\tau t^2}{2} + 15t.$$

По условию задачи через 10 с от начала движения по закруглённому участку поезд прошёл по дуге путь $S = 500 \text{ м}$. Подставляя это условие во второе уравнение, получим $a_\tau = 7 \text{ м/с}^2$. Скорость поезда в конце пройденного пути с учётом известной величины касательного ускорения найдём из первого уравнения $V_\tau = 85 \text{ м/с}$. Следует заметить, что при указанном движении поезда проекция вектора скорости на касательную ось положительна и равна его модулю: $V_\tau = V$.

Нормальное ускорение поезда при движении по дуге окружности радиуса $R = 1000 \text{ м}$ в момент времени $t = 10 \text{ с}$ равно $a_n = \frac{V_\tau^2}{R} = 7,23 \text{ м/с}^2$. Величина (модуль) полного ускорения поезда $a = \sqrt{a_n^2 + a_\tau^2} = 10,06 \text{ м/с}^2$. Разложение вектора ускорения поезда на нормальную и касательную составляющие показано на рис. 2.5.

Задача 22. Вагонетка движется равнопеременно по дуге окружности радиуса $R = 80 \text{ м}$. За время движения скорость вагонетки изменилась от начальной $V_0 = 18 \text{ км/ч}$ до конечной $V_1 = 9 \text{ км/ч}$.

Определить характер движения – ускоренное или замедленное. Найти ускорение вагонетки в начале и в конце участка движения, если за это время она прошла путь $S = 60 \text{ м}$.

Решение

Выберем некоторую точку на траектории в качестве начальной, а направление положительного отсчёта расстояний – в сторону движения вагонетки.

Уравнения равнопеременного движения точки при начальных условиях: $t = 0$; $S = 0$ и $V_\tau = V_0 = 5$ м/с имеют вид:

$$V_\tau = 5 + a_\tau t; \quad S = 5t + \frac{a_\tau t^2}{2}.$$

Подставим в уравнения параметры движения в момент времени $t = t_1$, когда скорость вагонетки стала $V_{1\tau} = 2,5$ м/с, а пройденный ею путь составил 60 м.

Получим систему:

$$-2,5 = a_\tau t_1; \quad 60 = 5t_1 + \frac{a_\tau t_1^2}{2},$$

откуда найдём касательное ускорение: $a_\tau = -0,16$ м/с².

Отрицательная величина означает, что вектор касательного ускорения направлен в сторону, противоположную направлению вектора скорости, и движение равнозамедленное.

Нормальное ускорение вагонетки в начале движения $a_{n0} = \frac{V_0^2}{R} = 0,31$ м/с².

Полное ускорение $a_0 = \sqrt{a_{n0}^2 + a_\tau^2} = 0,35$ м/с². В конце движения нормальное

ускорение $a_{n1} = \frac{V_1^2}{R} = 0,08$ м/с². Полное ускорение $a_1 = \sqrt{a_{n1}^2 + a_\tau^2} = 0,18$ м/с².

2.2. Поступательное движение и вращение твёрдого тела вокруг неподвижной оси

Движение твёрдого тела называется **поступательным**, если любой произвольный отрезок, связанный с телом, остаётся в процессе движения параллельным самому себе. При **поступательном** движении твёрдого тела все его

точки движутся по одинаковым траекториям, имеют равные скорости и ускорения.

Вращением твёрдого тела вокруг неподвижной оси называется такое его движение, при котором две точки тела остаются неподвижными в течение всего времени движения. Прямая, проходящая через неподвижные точки, называется **осью вращения** тела.

Положение вращающегося тела определяется углом поворота $\varphi = \varphi(t)$ относительно какой-либо системы отсчёта, например, относительно неподвижной плоскости, проходящей через ось вращения.

Вектор угловой скорости вращения тела $\vec{\omega}$ лежит на оси вращения и направлен в сторону, откуда вращение тела видно против хода часовой стрелки. **Алгебраическим значением угловой скорости** вращения тела называют проекцию вектора угловой скорости на ось вращения (ось z) $\omega_z = \dot{\varphi}$. При $\dot{\varphi} > 0$ тело вращается в сторону положительного направления отсчёта угла φ , при $\dot{\varphi} < 0$ – в обратную сторону. Направление угловой скорости обычно показывают дуговой стрелкой вокруг оси вращения. Модуль алгебраического значения угловой скорости вращения тела называется угловой скоростью $\omega = |\omega_z| = |\dot{\varphi}|$.

Алгебраическим значением **углового ускорения** вращающегося тела называют проекцию вектора углового ускорения на ось вращения (ось z) $\varepsilon_z = \dot{\omega}_z = \ddot{\varphi}$. Модуль алгебраического значения углового ускорения вращения тела называется угловым ускорением: $\varepsilon = |\varepsilon_z| = |\dot{\omega}_z| = |\ddot{\varphi}|$.

Вектор углового ускорения направлен вдоль оси вращения. Если $\varepsilon_z \omega_z > 0$ (вектора угловой скорости и углового ускорения сонаправлены), движение ускоренное, если $\varepsilon_z \omega_z < 0$ (векторы угловой скорости и углового ускорения противоположны по направлению), – замедленное.

При равномерном вращении угловая скорость тела (алгебраическое значение) – постоянная величина: $\omega_z = \text{const}$. Угол поворота тела изменяется по линейному закону $\varphi = \varphi_0 + \omega_z t$, где φ_0 – начальный угол поворота тела.

При равнопеременном вращении постоянной величиной является алгебраическое значение углового ускорения: $\varepsilon_z = \text{const}$. В этом случае справедливы уравнения движения: $\omega_z = \omega_{z0} + \varepsilon_z t$; $\varphi = \varphi_0 + \omega_{z0} t + \frac{\varepsilon_z t^2}{2}$.

При вращательном движении тела все его точки движутся по окружностям, радиусы которых равны расстояниям от выбранной точки до неподвижной оси. **Скорость точки** вращающегося твердого тела (в отличие от угловой скорости тела) называют **линейной**, или **окружной скоростью** точки. Модуль скорости точки рассчитывается по формуле: $V = \omega h$, где ω – угловая скорость тела; h – расстояние от точки до оси вращения. Вектор скорости направлен по

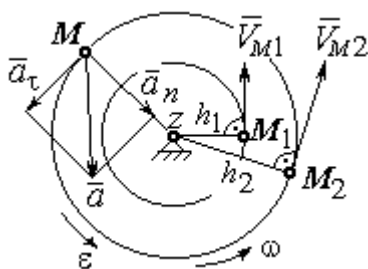


Рис. 2.6. Скорость и ускорение точек вращающегося тела

касательной к описываемой точкой окружности в сторону вращения тела.

При вращении тела отношение скоростей двух точек тела равно отношению расстояний от

этих точек до оси вращения: $\frac{V_{M_1}}{V_{M_2}} = \frac{h_1}{h_2}$ (рис. 2.6).

Ускорение точки вращающегося твердого

тела рассчитывается как ускорение точки при естественном способе задания движения в виде суммы векторов касательного и нормального ускорений

(см. рис. 2.6): $\vec{a} = \vec{a}_\tau + \vec{a}_n$, где модули векторов $a_\tau = \varepsilon h$, $a_n = \omega^2 h$;

$a = \sqrt{a_\tau^2 + a_n^2}$; ω , ε – угловая скорость и угловое ускорение тела, $\varepsilon = |\varepsilon_z|$; h –

расстояние от точки до оси вращения. **Вектор касательного ускорения точки** \vec{a}_τ направлен по касательной к описываемой точкой окружности в сторону движения точки, если вращение тела ускоренное, и в противоположную сторо-

ну, если движение тела замедленное. **Вектор нормального ускорения точки** \vec{a}_n направлен вдоль радиуса описываемой точкой окружности к её центру.

При **передаче вращения** одного тела другому без проскальзывания соотношения между угловыми скоростями и угловыми ускорениями выражаются из равенства скоростей и касательных ускорений в точке

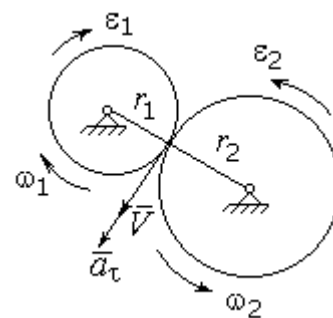


Рис. 2.7. Передача вращения одного тела другому

ке контакта: $\frac{\omega_1}{\omega_2} = \frac{r_2}{r_1}$; $\frac{\varepsilon_1}{\varepsilon_2} = \frac{r_2}{r_1}$ (рис. 2.7).

Примеры решения задач на вращательное движение тел

Задача 23. Вал, начиная вращаться равноускоренно из состояния покоя, за первые 2 мин. сделал 3600 оборотов. Определить угловую скорость вала в конце 2-й минуты и угловое ускорение вала.

Решение

Допустим, вращение вала вокруг оси z происходит в сторону положительного направления отсчёта угла. Тогда алгебраические значения угловой скорости и углового ускорения равны модулям соответствующих векторов $\omega_z = \omega$; $\varepsilon_z = \varepsilon$.

Воспользуемся уравнениями равнопеременного вращения вала с нулевыми начальными условиями (начальный угол поворота $\varphi_0 = 0$ и начальная угловая скорость вала $\omega_0 = 0$). Имеем $\omega = \varepsilon t$; $\varphi = \frac{\varepsilon t^2}{2}$.

Подставим в уравнения параметры движения вала в момент времени $t = t_1 = 2 \text{ мин} = 120 \text{ с}$; $\varphi_1 = 3600 \text{ об} = 7200\pi \text{ рад}$. Получим систему:

$$\omega_1 = \varepsilon \cdot 120, \quad 7200\pi = \frac{\varepsilon \cdot 120^2}{2}, \text{ откуда } \varepsilon = \pi \text{ с}^{-2}; \quad \omega_1 = 120\pi \text{ с}^{-1}.$$

Задача 24. В механизме стрелочного индикатора (рис. 2.8) движение от рейки мерительного штифта 1 передаётся шестерне 2, скреплённой на одной

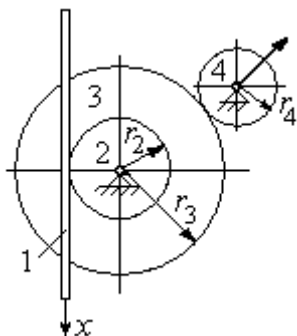


Рис. 2.8. Механизм стрелочного индикатора

оси с зубчатым колесом 3. Колесо 3 сцепляется, в свою очередь, с шестернёй 4, несущей стрелку-индикатор. Определить угловую скорость стрелки, если движение штифта задаётся уравнением $x = 4\sin\pi t$ и радиусы зубчатых колёс: $r_2 = 6$ см, $r_3 = 10$ см, $r_4 = 4$ см.

Решение

Мерительный штифт движется поступательно вдоль оси x (см. рис. 2.8). Проекция скорости любой точки штифта на ось x $V_{1x} = \dot{x} = 4\pi\cos\pi t$ см/с. Такую же скорость имеет и точка касания штифта с шестернёй 2.

Полагая, что точка касания штифта с шестернёй 2 принадлежит и шестерне, найдём алгебраическое значение угловой скорости шестерни 2:

$$\omega_{2z} = \frac{V_{1x}}{r_2} = \frac{4\pi\cos\pi t}{6} = \frac{2\pi}{3}\cos\pi t \text{ рад/с.}$$

Зубчатое колесо 3 скреплено с шестернёй 2 на одной оси и имеет ту же угловую скорость $\omega_{3z} = \omega_{2z}$. Вращение колеса 3 через точку зацепления передаётся шестерне 4. Выразим соотношение между алгебраическими значениями угловых скоростей при передаче вращения одно-

$$\text{го тела другому: } \frac{\omega_{3z}}{\omega_{4z}} = \frac{r_4}{r_3}. \text{ Отсюда получим: } \omega_{4z} = \frac{V_{1x}r_3}{r_2r_4} = \frac{5\pi}{3}\cos\pi t \text{ с}^{-1}.$$

Угловая скорость стрелки равна угловой скорости шестерни 4.

Задача 25. Ведущее колесо 1 подъёмного устройства (рис. 2.9) передаёт движение шестерне 2. На одной оси с шестернёй 2 расположен шкив 3, жёстко скреплённый с шестернёй. Шкив 3 соединяется со шкивом 4 бесконечным

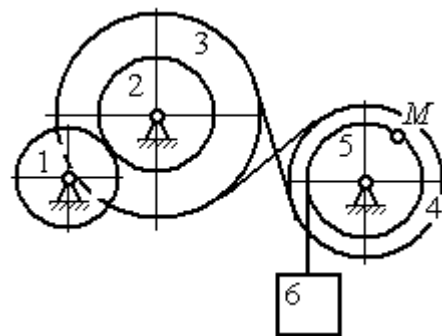


Рис. 2.9. Схема механизма подъёмного устройства

перекрёстным ремнём. Барабан 5 скреплён со шкивом 4 и находится с ним на одной оси. На барабан намотана нить, удерживающая груз 6. По заданному уравнению движения колеса 1 определить скорость, нормальное, касательное и полное ускорения точки M на ободу барабана 5 в момент времени $t_1 = 1$ с, а также скорость и ускорение груза 6. Скольжение между звеньями механизма отсутствует.

Значения радиусов колёса, шкивов и барабана механизма: $r_1 = 20$ см, $r_2 = 10$ см, $r_3 = 40$ см, $r_4 = 16$ см, $r_5 = 8$ см. Уравнение вращения колеса 1: $\varphi_1 = 2t^2 - 5t$ рад.

Решение

Ведущим звеном в механизме является колесо 1. Выберем положительное направление отсчёта угла поворота колеса 1 в сторону, противоположную

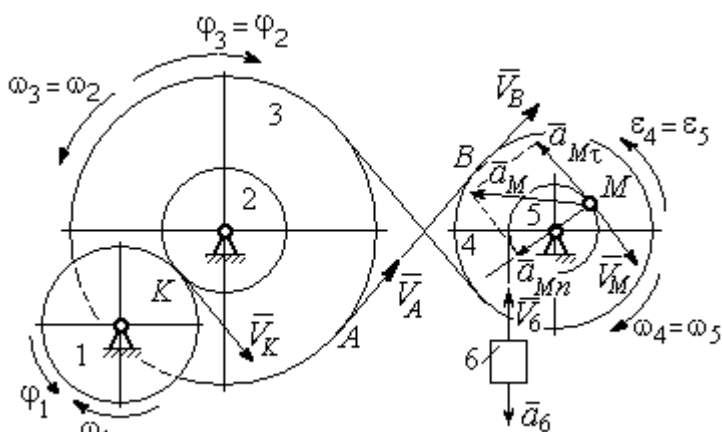


Рис. 2.10. Расчётная схема механизма

направлению вращения часовой стрелки. На рис. 2.10 это направление показано дуговой стрелкой φ_1 .

Продифференцировав по времени уравнение движения колеса 1, получим алгебраическое значение его угловой

скорости: $\omega_{1z} = \dot{\varphi}_1 = 4t - 5$ рад/с. В момент времени $t_1 = 1$ с алгебраическое значение угловой скорости колеса 1 отрицательно: $\dot{\varphi}_1(1) = -1$ рад/с. Это означает, что в данный момент времени колесо 1 вращается в сторону, противоположную положительному направлению отсчёта угла φ_1 . Угловая скорость колеса 1 равна модулю: $\omega_1 = |\omega_{1z}| = 1$ рад/с. Направление угловой скорости ω_1 колеса 1 в момент времени $t_1 = 1$ с показано дуговой стрелкой ω_1 .

Вращение колеса 1 передаётся шестерне 2 через точку контакта K . Из соотношения $\frac{\omega_1}{\omega_2} = \frac{r_2}{r_1}$ найдём угловую скорость шестерни 2: $\omega_2 = \frac{\omega_1 r_1}{r_2}$. Шкив 3, закреплённый на одной оси с шестернёй 2 имеет такую же угловую скорость, $\omega_3 = \omega_2$. Направление угловых скоростей шестерни 2 и шкива 3 показано на рис. 2.10 дуговой стрелкой ω_2 .

Передача движения шкива 3 шкиву 4 производится с помощью ремённой передачи. На участке от точки A , где ремень сходит со шкива 3, и до точки B , где ремень набегаёт на шкив 4, ремень движется поступательно, поэтому скорости точек A и B равны: $V_A = V_B$. Выразив скорости точек через угловые скорости тел, имеем равенство $\omega_3 r_3 = \omega_4 r_4$, откуда с учётом, что $\omega_3 = \omega_2$, найдём угловую скорость шкива 4: $\omega_4 = \frac{\omega_3 r_3}{r_4} = \frac{\omega_1 r_1 r_3}{r_2 r_4}$. Угловая скорость барабана 5 равна угловой скорости шкива 4, $\omega_5 = \omega_4$. Направление угловых скоростей шкива 4 и барабана 5 показано на рис. 2.10 дуговой стрелкой ω_4 .

Величина (модуль) скорости точки M рассчитывается по формуле:

$$V_M = \omega_5 r_5. \text{ В момент времени } t_1 = 1 \text{ с } \omega_5 = \frac{\omega_1 r_1 r_3}{r_2 r_4} = 5 \text{ рад/с и } V_M = 20 \text{ см/с.}$$

Вектор скорости \vec{V}_M направлен по касательной к ободу барабана в точке M и направлен в сторону вращения барабана 5 (см. рис. 2.10).

Нить, несущая груз 6, сматываясь с обода барабана, имеет скорость, равную скорости точек обода барабана, и, следовательно, равна скорости точки M : $V_6 = V_M$. Направление скорости груза 6 определяется направлением вращения барабана 5. При $t_1 = 1$ с груз поднимается со скоростью $V_6 = 20$ см/с.

Определим ускорение точки M . Вектор ускорения точки M равен сумме векторов: $\vec{a}_M = \vec{a}_M^\tau + \vec{a}_M^n$, где \vec{a}_M^τ , \vec{a}_M^n — касательная и нормальная составляющие ускорения.

Найдём алгебраическое значение угловой скорости барабана 5:

$$\omega_{5z} = \frac{\omega_{1z} r_1 r_3}{r_2 r_4} = 20t - 25 \text{ рад/с.}$$

Алгебраическое значение углового ускорения барабана 5 ε_{5z} равно производной $\varepsilon_{5z} = \dot{\omega}_{5z} = 20 \text{ рад/с}^2$. Так как в момент времени $t_1 = 1 \text{ с}$ знаки алгебраических значений угловой скорости барабана и его углового ускорения разные ($\omega_{5z} = -5 \text{ рад/с}$, $\vec{a}_M = \vec{a}_M^\tau + \vec{a}_M^n$, $\varepsilon_{5z} = +20 \text{ рад/с}^2$), угловое ускорение (по величине равное модулю $\varepsilon_5 = |\varepsilon_{5z}|$) направлено в сторону, противоположную угловой скорости. На рис. 2.10 направление углового ускорения барабана 5 показано дуговой стрелкой ε_5 .

Касательное ускорение точки: $a_{M\tau} = \varepsilon_5 r_5 = 80 \text{ см/с}^2$. Вектор $\vec{a}_{M\tau}$ касательного ускорения точки M направлен по касательной к траектории в точке M в сторону углового ускорения ε_5 (см. рис. 2.10).

Нормальное ускорение точки M рассчитывается как $a_M^n = \omega_5^2 r_5$, где угловая скорость барабана $\omega_5 = |\omega_{5z}|$. В момент времени $t_1 = 1 \text{ с}$ $\omega_5 = 5 \text{ рад/с}$ и величина нормального ускорения: $\vec{a}_M^n = 100 \text{ см/с}^2$. Вектор нормального ускорения \vec{a}_M^n направлен по радиусу к центру барабана 5.

Модуль полного ускорения точки M в заданный момент времени: $a_M = \sqrt{(a_M^\tau)^2 + (a_M^n)^2} = 128,06 \text{ см/с}^2$. Вектор ускорения \vec{a}_M направлен по диагонали прямоугольника, построенного на векторах \vec{a}_M^n и \vec{a}_M^τ (см. рис. 2.10).

Ускорение a_6 груза 6 находится из условия, что груз движется прямолинейно. При прямолинейном движении нормальная составляющая ускорения равна нулю. В результате, ускорение груза 6 $a_6 = a_6^\tau = \dot{V}_6 = \dot{V}_M = a_M^\tau = \varepsilon_5 r_5 = 80 \text{ см/с}^2$. Направление вектора ускорения груза 6 определяется направлением углового ускорения барабана 5. На рис. 2.10 направление ускорения груза 6 показано вектором \vec{a}_6 .

Задача 26. По заданному уравнению поступательного движения звена 1 механизма (рис. 2.11, *a*) определить скорость, нормальное, касательное и полное ускорения точки M диска 3 в момент времени $t_1 = 1$ с, а также скорость и ускорение звена 4. Скольжение между звеньями механизма отсутствует. Значения радиусов колес механизма и закон движения звена 1: $R_2 = 20$ см, $r_2 = 5$ см, $R_3 = 8$ см, $r_3 = 4$ см, $x_1 = \cos \pi t + \sin \pi t$ см.

Решение

Звено 1 движется поступательно вдоль оси x . Положительное направление движения задаётся направлением оси x (рис. 2.11, *a*). Продифференцировав по времени уравнение движения звена 1, получим его алгебраическое значение скорости: $V_{1x}(t) = \dot{x}_1 = -\pi \sin \pi t + \pi \cos \pi t$.

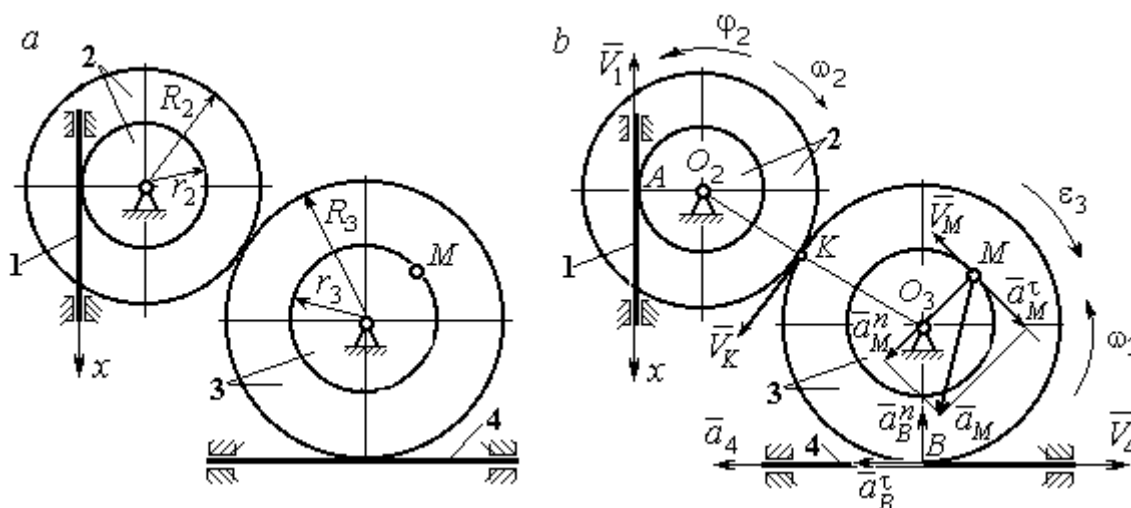


Рис. 2.11. Кинематика поступательного и вращательного движений твердого тела: *a* – схема механизма; *b* – расчетная схема для определения скоростей и ускорений точек механизма

В момент времени $t_1 = 1$ с алгебраическое значение скорости звена 1 отрицательное: $V_{1x}(1) = -\pi$ см/с. Это показывает, что в данный момент времени звено 1 движется в сторону, противоположную положительному направлению оси x . Скорость звена 1 равна модулю производной $V_1(1) = |\dot{x}_1| = \pi$ см/с. На рис. 2.11, *b* показано направление вектора скорости \vec{V}_1 .

Точка A соприкосновения звена 1 с диском 2 имеет ту же скорость, что и звено 1. Угловая скорость диска 2 определяется из равенства $\omega_2 = \frac{V_1}{r_2}$ рад/с. Направление угловой скорости вращения диска 2 показано на рис. 2.11, b дуговой стрелкой ω_2 .

Передача вращения диска 2 диску 3 происходит в точке K . Из соотношения $\frac{\omega_3}{\omega_2} = \frac{R_2}{R_3}$ находим угловую скорость диска 3: $\omega_3 = \frac{V_1 R_2}{r_2 R_3} = \frac{\pi}{2}$. Направление угловой скорости диска 3 показано на рис. 2.11, b дуговой стрелкой ω_3 .

Модуль скорости точки M $V_M = \omega_3 r_3 = 2\pi$ см/с. Вектор скорости \vec{V}_M направлен по касательной к траектории движения точки M в сторону вращения диска 3 (см. рис. 2.11, b).

Звено 4 движется поступательно. Величина и направление скорости звена 4 совпадают с величиной и направлением скорости точки B касания звена 4 с диском 3: $V_4 = V_B = \omega_3 R_3$. В момент времени $t_1 = 1$ с $V_4 = 4\pi$ см/с. Направление вектора скорости \vec{V}_4 определяется направлением вращения диска 3.

Определим ускорение точки M . Найдём алгебраическое значение ω_{3z} угловой скорости диска 3: $\omega_{3z} = \frac{V_{1x} R_2}{r_2 R_3} = \frac{\pi}{2}(-\sin\pi t + \cos\pi t)$. Алгебраическое значение ε_{3z} углового ускорения диска 3: $\varepsilon_{3z} = \dot{\omega}_{3z} = -\frac{\pi^2}{2}(\cos\pi t + \sin\pi t)$ и в момент времени $t_1 = 1$ с $\varepsilon_{3z} = \frac{\pi^2}{2}$. Разные знаки алгебраических значений угловой скорости и углового ускорения диска 3 ($\omega_{3z} = -\frac{\pi}{2}$; $\varepsilon_{3z} = +\frac{\pi^2}{2}$) показывают, что угловое ускорение направлено в сторону, противоположную угловой скорости. На рис 2.11, b направление углового ускорения диска 3 показано дуговой стрелкой ε_3 .

Касательное ускорение точки M рассчитывается по формуле $a_M^\tau = \varepsilon_3 r_3$, где угловое ускорение $\varepsilon_3 = |\varepsilon_{3z}|$. В момент времени $t_1 = 1$ с $a_M^\tau = 2\pi^2$ см/с². Вектор касательного ускорения точки M \vec{a}_M^τ направлен по касательной к траектории точки M в сторону углового ускорения ε_3 (см. рис. 2.11, b).

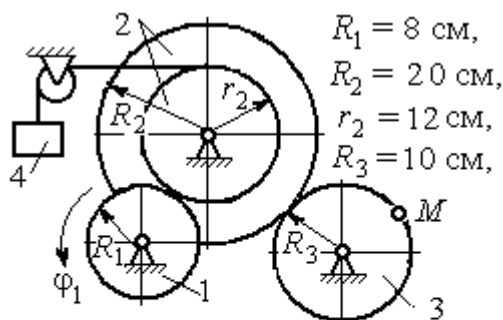
Нормальное ускорение точки M рассчитывается как $a_M^n = \omega_3^2 r_3$. В момент времени $t_1 = 1$ с величина нормального ускорения $a_M^n = \pi^2$ см/с². Вектор нормального ускорения \vec{a}_M^n направлен по радиусу к центру диска 3.

Модуль полного ускорения точки M : $a_M = \sqrt{(a_M^n)^2 + (a_M^\tau)^2} = \pi^2 \sqrt{5}$ см/с². Вектор полного ускорения \vec{a}_M направлен по диагонали прямоугольника, построенного на векторах \vec{a}_M^n и \vec{a}_M^τ .

Звено 4 движется поступательно и прямолинейно. Ускорение звена 4 равно проекции ускорения точки B (касания диска 3 со звеном 4) на линию движения звена 4: $a_4 = a_B^\tau = \varepsilon_3 R_3 = 4\pi^2$ см/с². Направление ускорения звена 4 совпадает с касательным ускорением точки B .

Упражнения

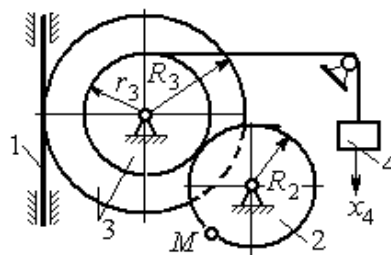
Упражнение 2.1



$$\varphi_1 = 3t + 2 \sin \frac{\pi t}{2} \text{ рад,}$$

Найти скорость и ускорение точки M и груза 4 в момент $t = 1$ с

Упражнение 2.2



$$R_2 = 0,2 \text{ м, } R_3 = 0,4 \text{ м, } r_3 = 0,3 \text{ м,}$$

$$x_4 = t - 1 - \sin \frac{\pi t}{3} + \cos \frac{\pi t}{3} \text{ м.}$$

Найти скорость и ускорение точки M и звена 1 в момент $t = t_1 = 3$ с.

Рис. 2.12. Задания для самостоятельного решения. Упражнения 2.1, 2.2

2.3. Скорости точек при плоскопараллельном движении твёрдого тела

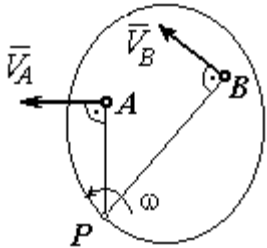
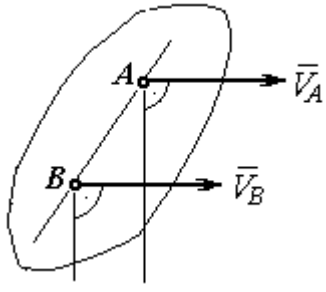
Плоскопараллельным, или **плоским** движением твёрдого тела, называется такое движение, при котором все точки тела движутся параллельно некоторой неподвижной (основной) плоскости.

Для скоростей \vec{V}_A и \vec{V}_M двух точек A и M тела, совершающего плоское движение, справедливо утверждение: **проекции скоростей двух точек твёрдого тела на ось, проходящую через эти точки, равны друг другу:** $V_A \cos \alpha = V_M \cos \beta$, где α, β – углы между векторами скорости \vec{V}_A и \vec{V}_M и осью, проходящей через точки A и M .

Мгновенным центром скоростей (МЦС) называется точка P плоской фигуры, скорость которой в данный момент времени равна нулю. При известном положении МЦС скорость любой точки плоской фигуры находят так, как если бы движение фигуры было мгновенно вращательным вокруг мгновенного центра скоростей с угловой скоростью, равной угловой скорости плоской фигуры. Способы построения мгновенного центра скоростей приведены в табл. 2.1.

Таблица 2.1

Способы построения мгновенного центра скоростей

<p>1. Если известны направления скоростей \vec{V}_A и \vec{V}_B каких-нибудь двух точек A и B плоской фигуры, то мгновенный центр скоростей P находится в точке пересечения перпендикуляров, восстановленных из этих точек к векторам скоростей.</p>	
<p>2. Если скорости двух точек \vec{V}_A и \vec{V}_B параллельны, но точки A и B не лежат на общем перпендикуляре к скоростям, то, как видно из рисунка, мгновенный центр P бесконечно удалён. В этом случае угловая скорость $\omega = 0$ и тело в данный момент движется поступательно (движение является мгновенным поступательным). При таком движении скорость любой точки тела равна \vec{V}_A.</p>	

<p>3. Если скорости двух точек \vec{V}_A и \vec{V}_B параллельны, а точки A и B лежат на общем перпендикуляре к скоростям, то мгновенный центр скоростей P находится как пересечение прямой, соединяющей точки A и B и линии, проходящей через концы векторов, изображающих скорости \vec{V}_A и \vec{V}_B.</p>	
<p>4. Если плоскопараллельное движение осуществляется путем качения без скольжения одного тела по неподвижной поверхности другого, то мгновенный центр скоростей P расположен в точке касания катящегося тела с неподвижной поверхностью.</p>	

Примеры решения задач на плоскопараллельное движение тела

Задача 27. Приводной механизм насоса находится в положении, показанном на рис. 2.13. Кривошип O_1C вращается с постоянной угловой скоростью

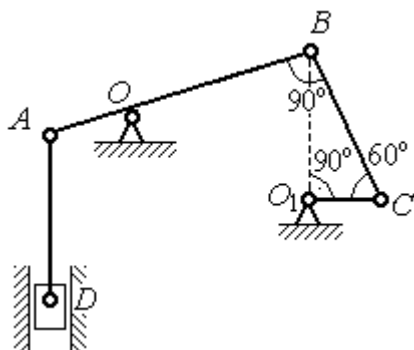


Рис. 2.13. Приводной механизм насоса

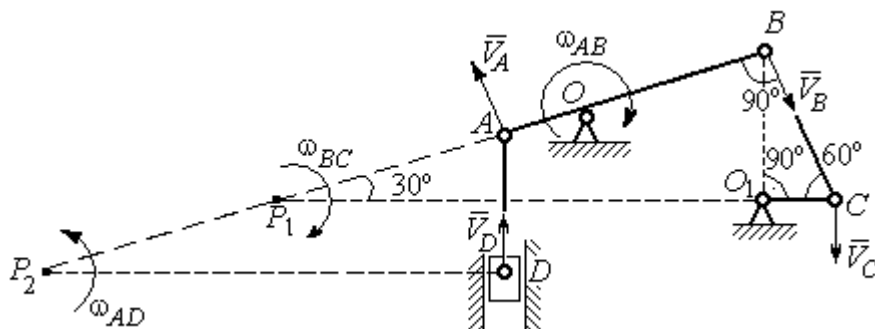
$\omega_{O_1C} = 2$ рад/с вокруг оси, проходящей через точку O_1 перпендикулярно плоскости чертежа. Определить скорость поршня D и угловые скорости шатуна BC , коромысла AB и штока AD , если $O_1C = 20$ см, $OB = 2 \cdot OA = 40$ см, $AD = 60$ см.

Решение

Предположим для определённости, что кривошип O_1C вращается в направлении по ходу часовой стрелки. Вектор \vec{V}_C скорости точки C направлен

перпендикулярно кривошипу O_1C , в сторону его вращения (рис. 2.14). Модуль скорости $V_C = \omega_{O_1C} \cdot O_1C = 40$ см/с.

Коромысло AB качается (вращается) вокруг оси, проходящей через точку O , параллельно оси вращения кривошипа.



Скорость точки B направлена перпен-

Рис. 2.14. Расчётная кинематическая схема механизма привода насоса

дикулярно коромыслу AB вдоль шатуна BC (рис. 2.14).

Шатун BC совершает плоскопараллельное движение. Мгновенный центр скоростей шатуна P_1 расположен в точке пересечения перпендикуляров к скоростям \vec{V}_C и \vec{V}_B точек C и B шатуна. Находим $P_1C = 4O_1C = 80$ см. Угловая скорость вращения шатуна BC $\omega_{BC} = \frac{V_C}{CP_1} = 0,5$ рад/с. Направление угловой скорости вращения шатуна BC определяется направлением вращения кривошипа O_1C и на рис. 2.14 показано дуговой стрелкой ω_{BC} .

Скорость V_B найдём по теореме о проекциях скоростей. Спроектируем вектора скоростей \vec{V}_C и \vec{V}_B точек C и B на линию BC . Получим $V_B \cos 0^\circ = V_C \cos 30^\circ$. Отсюда $V_B = 20\sqrt{3}$ см/с.

Угловая скорость коромысла AB $\omega_{AB} = \frac{V_B}{OB} = \frac{\sqrt{3}}{2}$ рад/с. Направление угловой скорости коромысла определяется направлением вектора скорости \vec{V}_B и показано дуговой стрелкой ω_{AB} .

Скорость точки A коромысла равна половине скорости точки B :
 $V_A = \frac{1}{2}V_B = 10\sqrt{3}$ см/с. Вектор скорости \vec{V}_A направлен перпендикулярно коромыслу AB в сторону его вращения.

Точка P_2 пересечения перпендикуляров к скоростям \vec{V}_A и \vec{V}_D является мгновенным центром скоростей штока AD . Тогда угловая скорость штока
 $\omega_{AD} = \frac{V_A}{AP_2} = \frac{\sqrt{3}}{12}$ рад/с. Направление угловой скорости штока определяется по направлению скорости точки A и на рис. 2.14 показано дуговой стрелкой ω_{AD} .

Скорость поршня $V_D = \omega_{AD} \cdot P_2D = 15$ см/с.

Задача 28. Механизм качалки (рис. 2.15) состоит из кривошипа OA ,

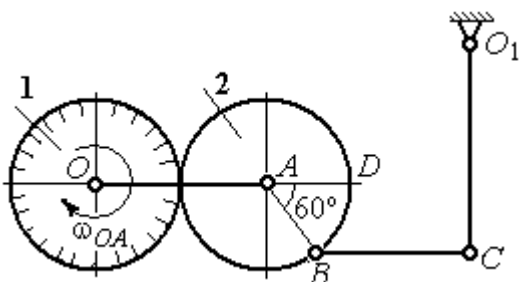


Рис. 2.15. Схема механизма качалки

вращающегося вокруг оси O и несущего в точке A ось подвижной шестерни 2, которая катится по неподвижной шестерне 1. Вращение кривошипа происходит с угловой скоростью $\omega_{OA} = 2$ рад/с. Радиусы шестерён $r_1 = r_2 = 6$ см. К ободу шестерни 2 в

точке B шарнирно прикреплён шатун BC длиной $BC = 8$ см, который в точке C передаёт движение коромыслу CO_1 длиной $CO_1 = 16$ см.

Определить угловые скорости шестерни 2, шатуна BC , коромысла CO_1 , а также скорости точек A, B, C, D в момент, когда кривошип OA и шатун BC горизонтальны и угол $\angle DAB = 60^\circ$.

Решение

Найдём скорость точки A кривошипа: $V_A = \omega_{OA} \cdot OA = 24$ см/с. Вектор скорости точки \vec{V}_A расположен перпендикулярно кривошипу OA и направлен в сторону вращения кривошипа (рис. 2.16).

Мгновенный центр скоростей P_2 шестерни 2 находится в точке касания с неподвижной поверхностью шестерни 1. Угловая скорость шестерни 2

$$\omega_2 = \frac{V_A}{AP_2} = 4 \text{ рад/с.}$$

Направление угловой скорости шестерни 2 определяется направлением вектора скорости \vec{V}_A и на рис. 2.16 показано дуговой стрелкой ω_2 .

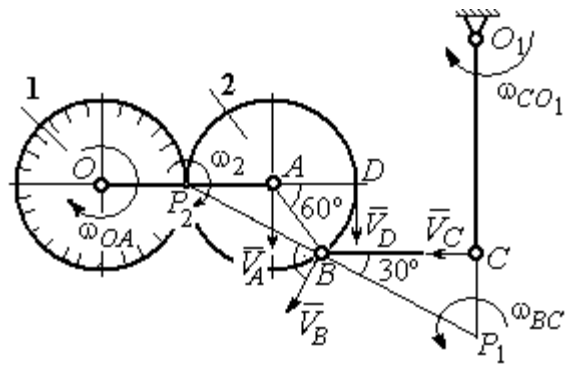


Рис.2.16. Расчётная кинематическая схема механизма качалки

Найдём расстояние P_2B из равнобедренного треугольника P_2AB по

теореме косинусов: $P_2B = \sqrt{r^2 + r^2 - 2r^2 \cos 120^\circ} = 6\sqrt{3}$ см. Скорость точки B $V_B = \omega_2 \cdot P_2B = 24\sqrt{3}$ см/с. Вектор скорости \vec{V}_B перпендикулярен линии P_2B и направлен в сторону вращения шестерни 2.

Скорость точки D : $V_D = \omega_2 \cdot P_2D = 48$ см/с. Вектор скорости \vec{V}_D перпендикулярен линии P_2D и направлен в ту же сторону (см. рис. 2.16).

Скорость точки C перпендикулярна линии CO_1 . Восстанавливая перпендикуляры к скоростям \vec{V}_B и \vec{V}_C , получим точку пересечения P_1 , которая будет мгновенным центром скоростей шатуна BC . Расстояние $P_1B = \frac{BC}{\cos 30^\circ} = \frac{16}{\sqrt{3}}$ см.

Угловая скорость шатуна $\omega_{BC} = \frac{V_B}{P_1B} = \frac{9}{2}$ рад/с. Направление угловой скорости определяется по направлению скорости \vec{V}_B и показано дуговой стрелкой ω_{BC} .

Скорость точки C : $V_C = \omega_{BC} \cdot P_1C = \frac{36}{\sqrt{3}}$ см/с. Направление вектора скорости определяется направлением вращения шатуна BC .

$$\text{Угловая скорость коромысла } CO_1: \omega_{CO_1} = \frac{V_C}{O_1C} = \frac{9}{4\sqrt{3}} \text{ рад/с.}$$

Задача 29. В планетарном механизме (рис. 2.17) кривошип OA длиной

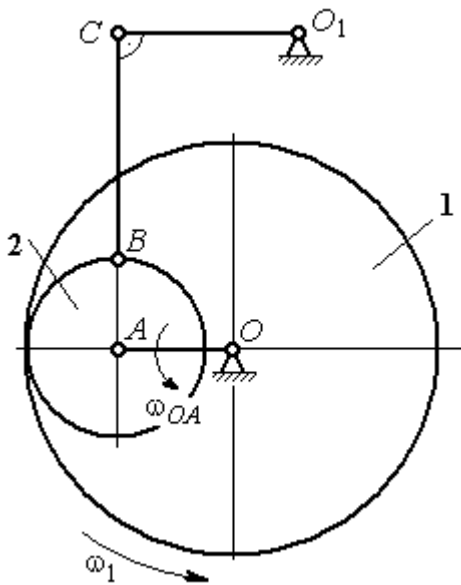


Рис. 2.17. Планетарный механизм

$OA = 25$ см вращается вокруг неподвижной оси O , перпендикулярной плоскости рисунка, с угловой скоростью $\omega_{OA} = 3,6$ рад/с. На конец A кривошипа насажена шестерёнка 2, находящаяся во внутреннем зацеплении с колесом 1 радиуса $r_1 = 45$ см, соосным с кривошипом OA и вращающимся с угловой скоростью $\omega_1 = 1$ рад/с. Шатун BC , шарнирно соединённый с шестерёнкой 2 на её ободе в точке B , приводит в движение кривошип CO_1 . Определить угловые скорости шестерёнки 2, шатуна BC и кривошипа CO_1 , скорости точек A, B, C в положении, показанном на рис.2.17, если длина шатуна $BC = 100$ см, длина кривошипа $CO_1 = 50$ см.

Решение

Найдём скорости точек A и D

$$V_A = \omega_{OA} \cdot OA = 90 \text{ см/с}; \quad V_D = \omega_1 \cdot r_1 = 45 \text{ см/с}.$$

Вектор скорости \vec{V}_A направлен перпендикулярно кривошипу OA в сторону его вращения. Вектор скорости \vec{V}_D перпендикулярен радиусу OD колеса 1 и направлен в сторону вращения колеса (рис. 2.18).

Мгновенный центр скоростей P_2 шестерни 2 находится на пересечении прямой, соединяющей точки A и D , и линии, проходящей через концы векторов \vec{V}_A и \vec{V}_D , изображающих скорости точек A и D . Расстояние P_2D от центра скоростей до точки D находится из пропорции $\frac{V_A}{V_D} = \frac{AP_2}{DP_2} = \frac{DP_2 + 20}{DP_2}$, откуда $P_2D = 20$ см.

Угловая скорость шестерёнки 2 $\omega_2 = \frac{V_D}{P_2D} = 2,25$ рад/с. Направление уг-

ловой скорости ω_2 показано на рис. 2.18 дуговой стрелкой ω_2 .

Скорость точки B , которая находится на ободе шестеренки, $V_B = \omega_2 \cdot P_2B = 45\sqrt{5}$ см/с. Вектор скорости \vec{V}_B перпендикулярен линии P_2B и направлен в сторону вращения шестерни 2.

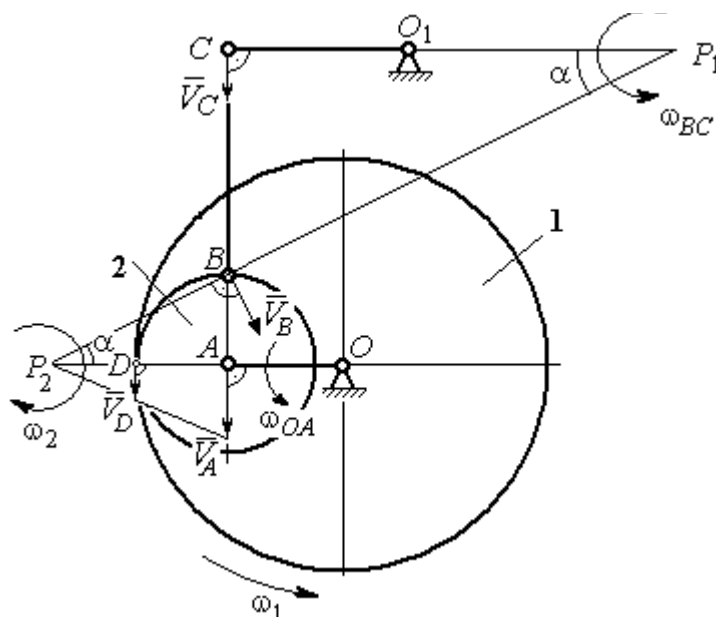


Рис. 2.18. Расчётная кинематическая схема планетарного механизма

Направим вектор скорости \vec{V}_C перпендикулярно кривошипу CO_1 и восстановим перпендикуляры к скоростям \vec{V}_C и \vec{V}_B . Точка P_1 пересечения перпендикуляров является мгновенным центром скоростей шатуна BC . Расстояние

P_1B найдём из треугольника P_1BC : $P_1B = \frac{BC}{\sin\alpha}$, где $\sin\alpha = \frac{AB}{P_2B} = \frac{1}{\sqrt{5}}$. Тогда

$P_1B = 100\sqrt{5}$ см. Угловая скорость шатуна $\omega_{BC} = \frac{V_B}{P_1B} = 0,45$ рад/с. Скорость

точки C шатуна BC найдём по теореме о проекциях скоростей. Спроектируем скорости \vec{V}_C и \vec{V}_B точек C и B на линию, проходящую через эти точки. Имеем:

$V_C \cos 0^\circ = V_B \cos\alpha$, откуда $V_C = 90$ см/с.

Угловая скорость кривошипа CO_1 $\omega_{CO_1} = \frac{V_C}{O_1C} = 1,8$ рад/с.

Задача 30. В плоском механизме (рис. 2.19) кривошип OA вращается вокруг оси O с угловой скоростью ω_{OA} . На конец A кривошипа насажена шестерня 2, находящаяся во внешнем зацеплении с неподвижным колесом 1. Радиусы колеса и шестерни r_1 и r_2 . Шестерня 2 соединяется с колесом 3 шатуном BC , закреплённым на шестерне в точке B и на колесе в точке C . Колесо 3 катится без скольжения по горизонтальной поверхности. Все соединения шарнирные. Качение шестерни 2 по неподвижному колесу 1 без проскальзывания. Для положения механизма, изображенного на рис. 2.19, определить скорости точек A , B , C и угловые скорости шатуна BC , шестерни 2 и колеса 3, если $\omega_{OA} = 4$ рад/с; $r_1 = 4$ см; $r_2 = r_3 = 8$ см.

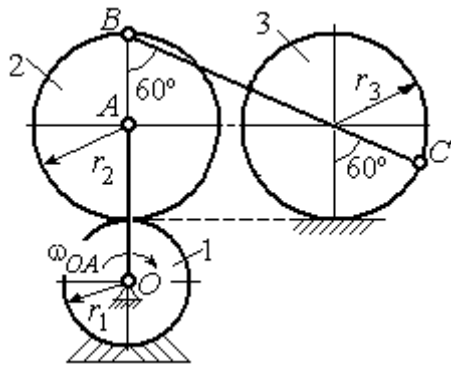


Рис. 2.19. Схема движения плоского механизма

На конец A кривошипа насажена шестерня 2, находящаяся во внешнем зацеплении с неподвижным колесом 1. Радиусы колеса и шестерни r_1 и r_2 . Шестерня 2 соединяется с колесом 3 шатуном BC , закреплённым на шестерне в точке B и на колесе в точке C . Колесо 3 катится без скольжения по горизонтальной поверхности. Все соединения шарнирные. Качение шестерни 2 по неподвижному колесу 1 без проскальзывания. Для положения механизма, изображенного на рис. 2.19, определить скорости точек A , B , C и угловые скорости шатуна BC , шестерни 2 и колеса 3, если $\omega_{OA} = 4$ рад/с; $r_1 = 4$ см; $r_2 = r_3 = 8$ см.

без скольжения по горизонтальной поверхности. Все соединения шарнирные. Качение шестерни 2 по неподвижному колесу 1 без проскальзывания. Для положения механизма, изображенного на рис. 2.19, определить скорости точек A , B , C и угловые скорости шатуна BC , шестерни 2 и колеса 3, если $\omega_{OA} = 4$ рад/с; $r_1 = 4$ см; $r_2 = r_3 = 8$ см.

Решение

Рассмотрим вращательное движение кривошипа OA . Скорость точки A кривошипа: $V_A = \omega_{OA} \cdot OA = 48$ см/с. Вектор скорости \vec{V}_A направлен перпендикулярно кривошипу OA в сторону его вращения (рис. 2.20).

При качении шестерни 2 по неподвижной поверхности колеса 1 точка их соприкосновения P_2 является мгновенным центром скоростей шестерни.

Угловая скорость шестерни 2

$$\omega_2 = \frac{V_A}{AP_2} = 6 \text{ рад/с.}$$

Скорость точки B шестерни 2 $V_B = \omega_2 \cdot BP_2 = 96$ см/с.

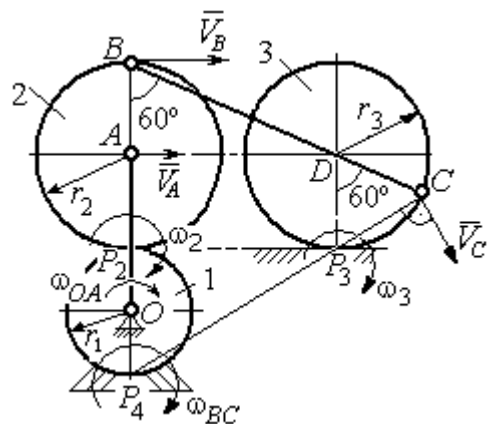


Рис. 2.20. Расчетная схема для определения угловых скоростей звеньев механизма

Точка P_3 касания колеса 3 с неподвижной поверхностью является его мгновенным центром скоростей. Вектор \vec{V}_C скорости точки C колеса 3 перпендикулярен линии P_3C и направлен в сторону качения колеса (см. рис. 2.20).

Мгновенный центр скоростей шатуна BC – точка P_4 находится на пересечении перпендикуляров, восстановленных к скоростям точек B и C . По построению $BP_4 = BC = BD + DC = 2r_2 + r_3 = 24$ см. Угловая скорость шатуна BC

$$\omega_{BC} = \frac{V_B}{BP_4} = 4 \text{ рад/с. Так как } BP_4 = CP_4, \text{ скорости точек } C \text{ и } B \text{ } V_C = 96 \text{ см/с.}$$

$$\text{Угловая скорость колеса 3 } \omega_3 = \frac{V_C}{CP_3} = 12 \text{ рад/с.}$$

Задача 31. В плоском механизме (рис. 2.21) кривошип OC , вращаясь вокруг неподвижной оси O , приводит в движение два шатуна CD и CE , присоединённых к кривошипу в точке C . Шатун CE

прикреплён в точке E к ободу цилиндрического выступа диска 1, который катится без проскальзывания своим выступом по неподвижному горизонтальному рельсу. К другому шатуну CD в точке D прикреплён ползун, перемещающийся вдоль направления вертикального диаметра диска 1. Все соединения шарнирные. Радиусы диска и цилиндрического выступа $R_1 = 3$ см, $r_1 = 2$ см. Длина шатуна $CE = 4$ см. В заданном положении механизма (см. рис. 2.21) шатун CE горизонтален.

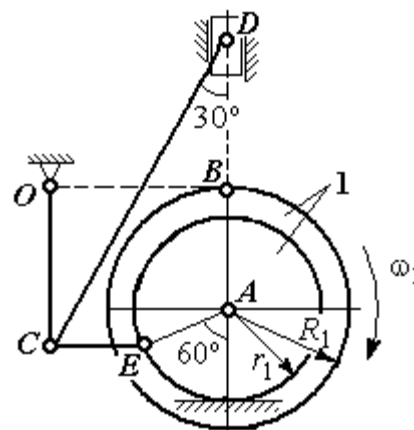


Рис. 2.21. Схема движения плоского механизма

прикреплён в точке E к ободу цилиндрического выступа диска 1, который катится без проскальзывания своим выступом по неподвижному горизонтальному рельсу. К другому шатуну CD в точке D прикреплён ползун, перемещающийся вдоль направления вертикального диаметра диска 1. Все соединения шарнирные. Радиусы диска и цилиндрического выступа $R_1 = 3$ см, $r_1 = 2$ см. Длина шатуна $CE = 4$ см. В заданном положении механизма (см. рис. 2.21) шатун CE горизонтален.

Определить скорости точек A , E , C , D и угловые скорости диска 1, шатунов CE , CD и кривошипа CO , если известна скорость точки B на ободу диска 1 $V_B = 10$ см/с и направление ω_1 угловой скорости диска.

Решение

Изобразим вектор скорости точки B диска 1 в соответствии с заданным направлением его движения. При качении диска 1 по неподвижной поверхности

рельса точка P_1 касания обода выступа с поверхностью рельса является его мгновенным центром скоростей (рис. 2.22).

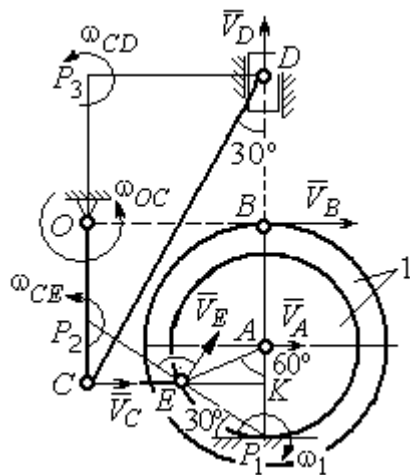


Рис. 2.22. Расчётная схема для определения скоростей точек и угловых скоростей звеньев механизма

Угловая скорость диска 1 $\omega_1 = \frac{V_B}{BP_1} = 2$ рад/с. Скорость точки A

$V_A = \omega_1 \cdot AP_1 = 4$ см/с. Скорость точки E

$V_E = \omega_1 \cdot EP_1 = 4$ см/с. Вектор скорости \vec{V}_A

и вектор скорости \vec{V}_E перпендикулярны,

соответственно, линиям AP_1 EP_1 и направлены в сторону вращения диска.

Шатун CE совершает плоскопараллельное движение. Скорость точки C шатуна неизвестна по величине, но известно, что вектор скорости \vec{V}_C перпендикулярен кривошипу OC и направлен вдоль CE в сторону точки E . Мгновенный центр скоростей P_2 шатуна CE находится на пересечении перпендикуляров, восстановленных к скоростям \vec{V}_E и \vec{V}_C (см. рис. 2.22).

Расстояние $EP_2 = \frac{EC}{\cos 30^\circ} = 4,62$ см. Угловая скорость шатуна CE

$\omega_{CE} = \frac{V_E}{EP_2} = 0,86$ рад/с. Направление угловой скорости шатуна, определяемое по направлению скорости точки E , на рис. 2.22 показано дуговой стрелкой

ω_{CE} . Скорость точки C шатуна CE $V_C = \omega_{CE} \cdot CP_2 = \frac{V_E}{2} = 2$ см/с.

Длина кривошипа $OC = BK = R_1 + r_1 \sin 30^\circ = 4$ см. Угловая скорость кривошипа $\omega_{OC} = \frac{V_C}{OC} = 0,5$ рад/с.

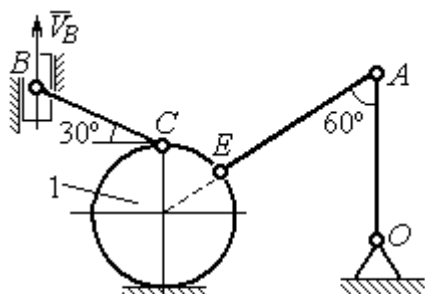
Для шатуна CD известны величина и направление вектора \vec{V}_C скорости точки C и направление вектора \vec{V}_D скорости точки D . Мгновенный центр скоростей шатуна CD находится в точке P_3 , полученной на пересечении перпендикуляров, восстановленных к скоростям \vec{V}_C и \vec{V}_D .

Расстояние $CP_3 = DK = (CE + r_1 \cos 30^\circ) \operatorname{ctg} 30^\circ = 9,92$ см (см. рис. 2.22). Угловая скорость шатуна CD : $\omega_{CD} = \frac{V_C}{CP_3} = 0,21$ рад/с.

Скорость ползуна D : $V_D = \omega_{CD} DP_3 = \omega_{CD} (CE + r_1 \cos 30^\circ) = 1,2$ см/с.

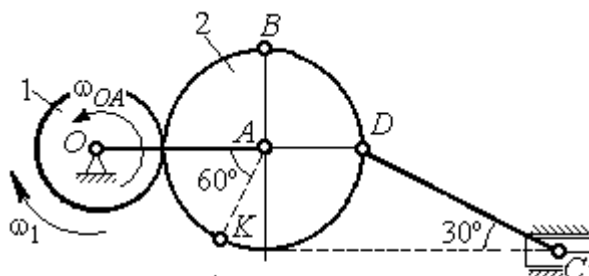
Упражнения

Упражнение 2.3



$R_1 = 2$ см, $OA = AE = 6$ см,
 $BC = 5$ см, $V_B = 5$ см/с.
 Найти: ω_{OA} , ω_{AE} , ω_{CB} , ω_1 , V_C , V_A , V_E

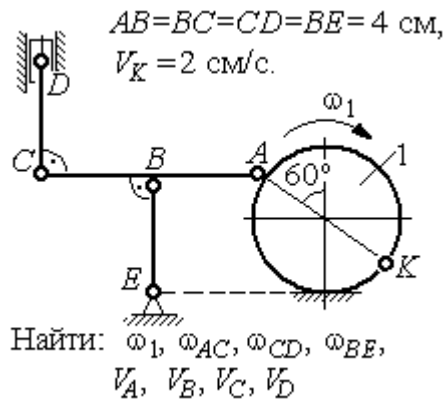
Упражнение 2.4



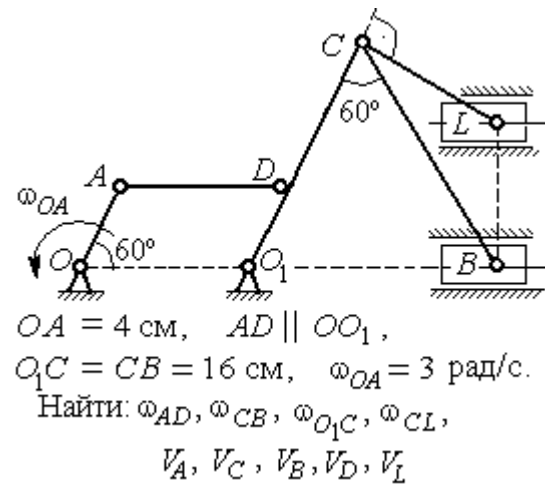
$\omega_{OA} = 2$ рад/с, $\omega_1 = 6$ рад/с,
 $r_1 = 3$ см, $r_2 = 6$ см.
 Найти: ω_2 , ω_{DC} , V_B , V_K , V_D , V_C

Рис. 2.23. Задания для самостоятельного решения. Упражнения 2.3, 2.4

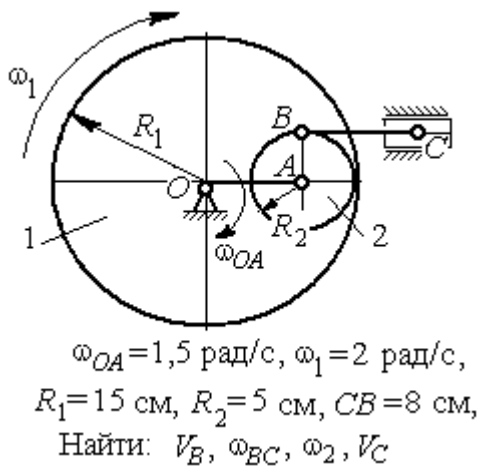
Упражнение 2.5



Упражнение 2.6



Упражнение 2.7



Упражнение 2.8

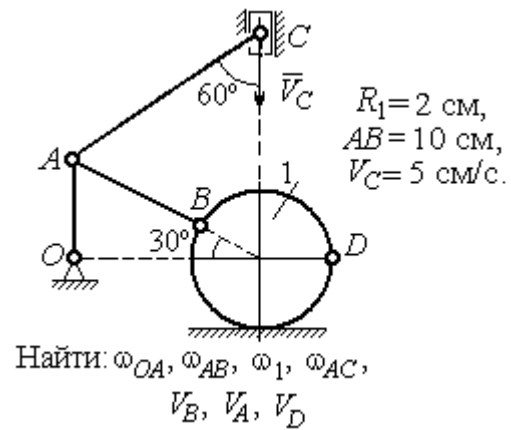


Рис. 2.24. Задания для самостоятельного решения. Упражнения 2.5 – 2.8

2.4. Ускорения точек при плоскопараллельном движении твёрдого тела

Ускорение любой точки M плоской фигуры при плоскопараллельном движении твёрдого тела представляется как сумма векторов $\vec{a}_M = \vec{a}_A + \vec{a}_{MA}^\tau + \vec{a}_{MA}^n$, где \vec{a}_A – ускорение полюса A ; $\vec{a}_{MA}^\tau, \vec{a}_{MA}^n$ – касательная и

нормальная составляющие ускорения точки M при вращении фигуры вокруг полюса A (рис. 2.25).

Вектор нормального ускорения \vec{a}_{MA}^n всегда направлен от точки M к полюсу A . Вектор касательного ускорения \vec{a}_{MA}^τ направлен перпендикулярно отрезку AM в сторону вращения, если оно ускоренное (см. рис. 2.25, a), и против вращения, если оно замедленное (см. рис. 2.25, b). Величины касательного и нормального составляющих ускорения точки M определяются по формулам:

$a_{MA}^\tau = \varepsilon \cdot AM$; $a_{MA}^n = \omega^2 \cdot AM$, где ω , ε – угловая скорость и угловое ускорение тела (плоской фигуры); AM – расстояние от точки M до полюса A .

Если при движении плоской фигуры известны траектории движения полюса A и точки M , то для определения ускорения точки M используется векторное равенство $\vec{a}_M^\tau + \vec{a}_M^n = \vec{a}_A^\tau + \vec{a}_A^n + \vec{a}_{MA}^\tau + \vec{a}_{MA}^n$, где \vec{a}_M^τ , \vec{a}_M^n , \vec{a}_A^τ , \vec{a}_A^n – касательная и нормальная составляющие ускорения точки M и полюса A при движении их по заданным траекториям.

Примеры решения задач на определение ускорений точек

Задача 32. Поршень D гидравлического пресса приводится в движение шарнирно-рычажным механизмом $OABD$. В положении механизма, указанном на рис. 2.26, точка L рычага имеет скорость $V_L = 0,6$ м/с и ускорение $a_L = 0,5$ м/с². Длина рычага $OA = 2 \cdot AL = 0,6$ м, длина звена $AB = 0,4$ м. Определить скорость и ускорение поршня D , угловую скорость и ускорение звена AB .

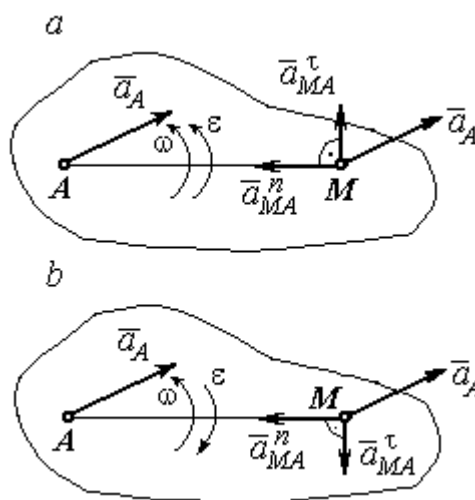


Рис. 2.25. Ускорение точки плоской фигуры:
 a – ускоренное движение;
 b – замедленное движение

Решение

Найдём угловую скорость рычага OL : $\omega_{OL} = \frac{V_L}{OL} = \frac{2}{3}$ рад/с.

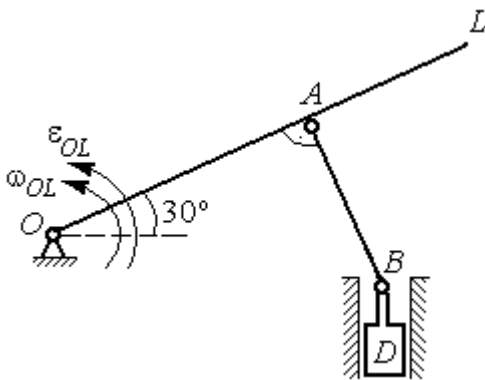


Рис. 2.26. Шарнирно-рычажный механизм гидравлического прессы

Ускорение точки L представляется в виде суммы векторов нормального и касательного ускорений: $\vec{a}_L = \vec{a}_L^\tau + \vec{a}_L^n$ (рис. 2.27). Модуль нормального ускорения точки L $a_L^n = \omega_{OL}^2 \cdot OL = 0,4$ м/с². Модуль её касательного ускорения и угловое ускорение рычага, соответственно, равны:

$$a_L^\tau = \sqrt{a_L^2 - (a_L^n)^2} = 0,3 \text{ м/с}^2, \quad \varepsilon_{OL} = \frac{a_L^\tau}{OL} = \frac{1}{3} \text{ рад/с}^2.$$

Скорость \vec{V}_A точки A перпендикулярна рычагу OL и направлена в сторону вращения рычага. Её модуль $V_A = \omega_{OL} \cdot OA = 0,4$ м/с. Скорость \vec{V}_B точки B направлена вертикально вверх вдоль линии движения поршня. Направления векторов скоростей \vec{V}_A и \vec{V}_B показаны на рис. 2.27. Точка P_1 – пересечения перпендикуляров, восстановленных к векторам скоростей \vec{V}_A и \vec{V}_B - определяет положение мгновенного центра скоростей звена AB . Расстояние $AP_1 = P_1B \cdot \cos 30^\circ = 0,4\sqrt{3}$ м.

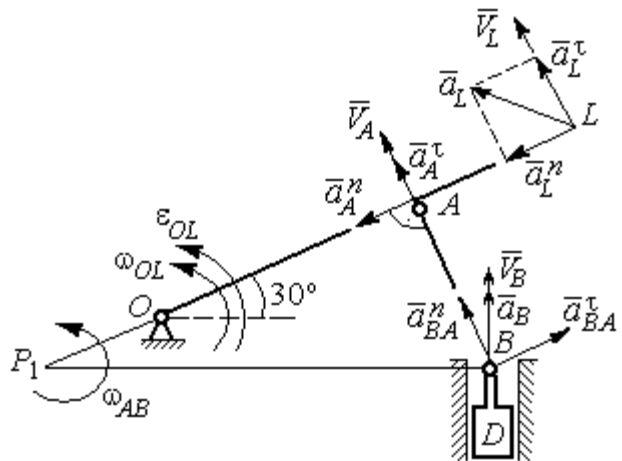


Рис. 2.27. Расчётная кинематическая схема механизма

Угловая скорость звена AB $\omega_{AB} = \frac{V_A}{P_1A} = \frac{1}{\sqrt{3}}$ рад/с.

Представим ускорение точки B через полюс A : $\vec{a}_B = \vec{a}_A + \vec{a}_{BA}^\tau + \vec{a}_{BA}^n$, где \vec{a}_A – ускорение полюса A ; \vec{a}_{BA}^τ , \vec{a}_{BA}^n – касательная и нормальная составляющие ускорения точки B при вращении звена AB вокруг полюса A . Так как траекторией точки A является окружность с центром в точке O , ускорение этой точки может быть разложено на две составляющие: $\vec{a}_A = \vec{a}_A^\tau + \vec{a}_A^n$. В результате ускорение точки B представляется в виде векторной суммы $\vec{a}_B = \vec{a}_A^\tau + \vec{a}_A^n + \vec{a}_{BA}^\tau + \vec{a}_{BA}^n$. Направления векторов ускорений показаны на рис. 2.27.

Модули ускорений:

$$a_A^n = \omega_{OL}^2 \cdot OA = 0,27 \text{ см/с}^2; \quad a_{BA}^n = \omega_{AB}^2 \cdot AB = 0,13 \text{ см/с}^2;$$

$$a_A^\tau = \varepsilon_{OL} \cdot OA = 0,2 \text{ см/с}^2.$$

Ускорение $a_{BA}^\tau = \varepsilon_{AB} \cdot AB$ остаётся неизвестной величиной, так как угловое ускорение ε_{AB} звена AB неизвестно.

Спроектируем векторное равенство ускорения точки B на оси x, y , где ось x проходит вдоль линии звена AB , ось y – перпендикулярна ей (рис. 2.28). Получим равенства:

$$a_B \cdot \cos 30^\circ = a_A^\tau + a_{BA}^n; \quad a_B \cdot \cos 60^\circ = -a_A^n + a_{BA}^\tau.$$

Решая систему уравнений, находим модуль ускорения точки B : $a_B = 0,38 \text{ см/с}^2$ и величину касательного ускорения: $a_{BA}^\tau = 0,46 \text{ см/с}^2$. Угловое ускорение стержня AB

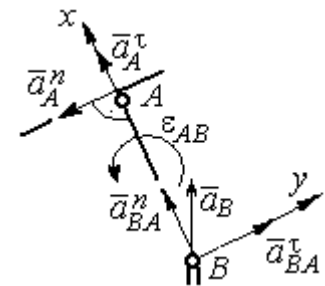


Рис. 2.28. Вычисление проекций векторов ускорений

$\varepsilon_{AB} = \frac{a_{BA}^\tau}{AB} = 1,15 \text{ рад/с}^2$. Направление углового ускорения ε_{AB} звена AB определяется направлением вектора \vec{a}_{BA}^τ касательного ускорения точки B при вращении звена вокруг полюса A (см. рис. 2.28).

Ускорение поршня D равно ускорению точки B : $a_D = a_B = 0,38 \text{ см/с}^2$.

Задача 34. Колесо 1 радиуса $r_1 = 0,6$ м катится без скольжения по прямой

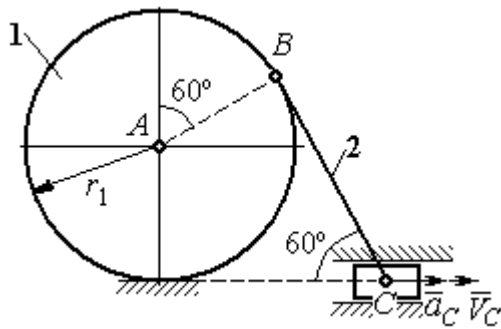


Рис. 2.29. Механизм, связывающий качение колеса с поступательным движением ползуна

молинейному участку пути и приводит в движение шатун 2, соединённый шарнирно с колесом в точке B на его ободе. На другом конце шатуна в точке C к нему присоединён ползун, перемещающийся горизонтально (рис. 2.29).

В положении механизма, показанном на рис. 2.29, найти ускорение центра

A колеса 1, его угловое ускорение, а также угловое ускорение шатуна 2, если заданы скорость и ускорение ползуна C : $V_C = 9$ м/с; $a_C = 4$ м/с².

Решение

При качении диска 1 по неподвижной поверхности точка P_1 касания его с поверхностью является мгновенным центром скоростей диска. Вектор скорости \vec{V}_B перпендикулярен линии P_1B . Восстановим перпендикуляры к скоростям \vec{V}_B и \vec{V}_C . Их пересечение в точке P_2 определяет положение мгновенного центра скоростей шатуна 2 (рис. 2.30).

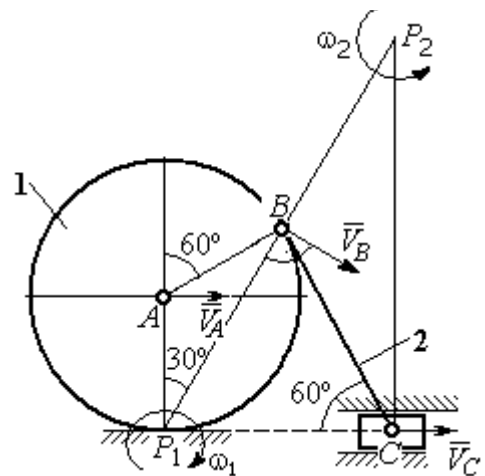


Рис. 2.30. Расчётная схема механизма для определения скоростей точек

Вычислим необходимые расстояния.

Расстояние P_1B (см. рис. 2.30) найдём из треугольника P_1AB по теореме косинусов:

$P_1B = r_1\sqrt{3} = 1,04$ м. Из построения мгновенных центров скоростей P_1 и P_2 следует: $P_1B = BP_2 = BC$. Расстояние P_2C определяется из треугольника P_1P_2C : $P_2C = P_1P_2 \cdot \cos 30^\circ = 1,8$ м.

Угловая скорость шатуна 2 $\omega_2 = \frac{V_C}{P_2C} = 5 \text{ рад/с}$. Направление угловой скорости ω_2 определяется направлением скорости \vec{V}_C .

Скорость точки B найдём по формуле $V_B = \omega_2 \cdot P_2B = 5,2 \text{ м/с}$.

Угловая скорость диска 1 $\omega_1 = \frac{V_B}{P_1B} = 5 \text{ рад/с}$. Скорость центра колеса 1

$V_A = \omega_1 \cdot P_1A = 3 \text{ м/с}$.

Найдём ускорение точки A .

Примем точку B за полюс и выразим ускорение точки A через полюс B :

$\vec{a}_A = \vec{a}_B + \vec{a}_{AB}^\tau + \vec{a}_{AB}^n$, где \vec{a}_B – ускорение полюса B ; \vec{a}_{AB}^τ , \vec{a}_{AB}^n – касательная и нормальная составляющие ускорения точки A при вращении диска 1 вокруг полюса B (рис. 2.31). Направления ускорения точки \vec{a}_A и касательной составляющей ускорения \vec{a}_{AB}^τ точки A выбраны в предположении ускоренного движения диска.

Ускорение полюса B выразим через полюс C : $\vec{a}_B = \vec{a}_C + \vec{a}_{BC}^\tau + \vec{a}_{BC}^n$, где \vec{a}_C – ускорение полюса C ; \vec{a}_{BC}^τ , \vec{a}_{BC}^n – касательная и нормальная составляющие ускорения точки B при вращении шатуна 2 вокруг полюса C .

Направление касательной составляющей ускорения \vec{a}_{BC}^τ точки B выбрано в направлении вращения шатуна 2 (см. рис. 2.30) исходя из предположения его ускоренного движения. В результате ускорение точки A выражается векторной суммой:

$$\vec{a}_A = \vec{a}_{AB}^\tau + \vec{a}_{AB}^n + \vec{a}_{BC}^\tau + \vec{a}_{BC}^n + \vec{a}_C.$$

Направления векторов ускорений показаны на рис. 2.31.

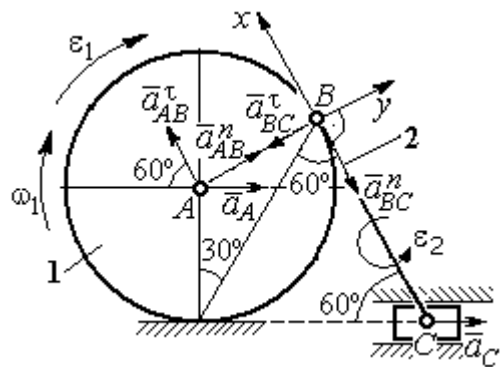


Рис. 2.31. Расчётная схема механизма для определения ускорений точек

Заметим, что в любой момент времени движения колеса 1 расстояние от точки A до мгновенного центра скоростей колеса P_1 остаётся постоянным, равным радиусу колеса. Дифференцируем выражение $V_A = \omega_1 \cdot P_1A = \omega_1 \cdot r_1$. Получим $\frac{dV_A}{dt} = \frac{d\omega_1}{dt} r_1 = \varepsilon_1 \cdot r_1$, откуда с учётом $\frac{dV_A}{dt} = a_A$ (прямолинейное движение точки A) угловое ускорение диска 1 $\varepsilon_1 = \frac{a_A}{r_1}$. В результате, касательное ускорение a_{AB}^τ точки A при вращении диска 1 вокруг полюса B $a_{AB}^\tau = \varepsilon_1 \cdot AB = a_A$.

Найдём модули векторов ускорений:

$$a_{AB}^n = \omega_1^2 \cdot AB = 15 \text{ м/с}^2; \quad a_{BC}^n = \omega_2^2 \cdot BC = 26 \text{ м/с}^2.$$

Ускорение $a_{BC}^\tau = \varepsilon_2 \cdot BC$ остаётся неизвестным. Применить здесь способ дифференцирования выражения $V_C = \omega_2 \cdot P_2C$ для определения углового ускорения ε_2 невозможно, так как расстояние P_2C от мгновенного центра скоростей P_2 шатуна 2 до точки C меняется во время движения механизма неизвестным образом.

Спроектируем векторное равенство ускорения точки A на оси x , y , выбранные, как показано на рис. 2.31. Получим систему уравнений:

$$\text{проекция на ось } x: -a_A \cos 60^\circ = a_{AB}^\tau - a_{BC}^n - a_C \cos 60^\circ;$$

$$\text{проекция на ось } y: a_A \cos 30^\circ = a_{AB}^n - a_{BC}^\tau + a_C \cos 30^\circ.$$

Из первого уравнения с учётом того, что $a_{AB}^\tau = a_A$, найдём ускорение точки A : $a_A = 18,67 \text{ м/с}^2$. Положительное значение ускорения точки A означает, что вектор \vec{a}_A направлен так, как показано на рис. 2.31, – в сторону направления вектора скорости \vec{V}_A . Из этого следует, что диск 1 движется ускоренно и угловое ускорение направлено в сторону его угловой скорости.

Из второго уравнения получим: $a_{BC}^\tau = 2,29 \text{ м/с}^2$. Угловое ускорение шатуна 2: $\varepsilon_2 = \frac{|a_{BC}^\tau|}{BC} = 2,2 \text{ рад/с}^2$. Из того, что касательное ускорение a_{BC}^τ положительно, следует, что направление вектора \vec{a}_{BC}^τ совпадает с направлением, указанным на рис. 2.31. Это, в свою очередь, означает, что в данном положении механизма угловое ускорение шатуна 2 направлено так, как показано на рис. 2.31, – по направлению его угловой скорости, то есть шатун 2 вращается ускоренно.

Задача 35. По неподвижной шестерне 1 радиуса r_1 обкатывается шестерня 2 радиуса r_2 , насаженная в центре на кривошип OA (рис. 2.32). Кривошип OA вращается вокруг оси O с угловой скоростью ω_{OA} и угловым ускорением ε_{OA} . На ободе шестерни 2 в точке B шарнирно прикреплен стержень BC , соединенный другим концом с центром C диска 3, катящегося без скольжения вдоль горизонтальной прямой. Радиус диска 3 равен радиусу шестерни 2: $r_3 = r_2$. Для положения механизма, изображенного на рис. 2.32, определить ускорение точки D и угловое ускорение стержня BC , если $r_1 = 0,2 \text{ м}$, $r_2 = 0,4 \text{ м}$, $\omega_{OA} = 4 \text{ рад/с}$, $\varepsilon_{OA} = 2 \text{ рад/с}^2$. Длина стержня $BC = 1 \text{ м}$.

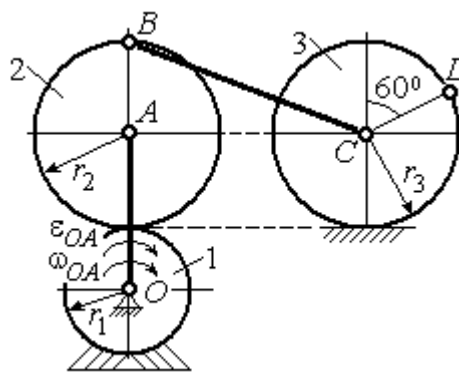


Рис. 2.32. Схема движения плоского механизма

Решение

Найдём угловые скорости звеньев механизма.

Рассмотрим вращательное движение кривошипа OA . Скорость его точки A : $V_A = \omega_{OA} \cdot OA = 2,4 \text{ м/с}$. Вектор скорости \vec{V}_A направлен перпендикулярно кривошипу OA в сторону его вращения (рис. 2.33).

При качении подвижной шестерни 2 по неподвижной 1, точка их соприкосновения P_2 является мгновенным центром скоростей шестерни 2. Угловая скорость шестерни 2: $\omega_2 = \frac{V_A}{AP_2} = 6$ рад/с. Скорость точки B шестерни 2:

$$V_B = \omega_2 \cdot BP_2 = 4,8 \text{ м/с.}$$

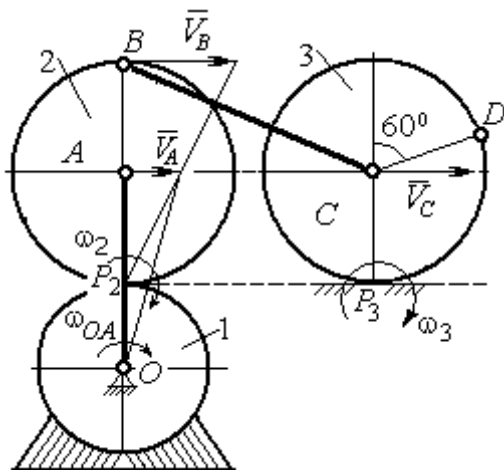


Рис. 2.33. Расчетная схема для определения угловых скоростей звеньев механизма

Для определения угловой скорости стержня BC заметим, что скорости двух точек стержня \vec{V}_B и \vec{V}_C параллельны, но точки B и C не лежат на общем перпендикуляре к скоростям. В этом случае мгновенный центр скоростей стержня BC отсутствует (или бесконечно удалён), угловая скорость стержня равна нулю и стержень совершает мгновенное поступательное движение.

При таком движении мгновенные скорости всех точек стержня BC одинаковы по величине и направлению. Таким образом, $\omega_{BC} = 0$; $V_C = V_B = 4,8$ м/с.

При качении диска 3 по неподвижной поверхности без проскальзывания точка P_3 касания диска с поверхностью является его мгновенным центром скоростей. Угловая скорость диска 3: $\omega_3 = \frac{V_C}{CP_3} = 12$ рад/с. Направление угловой скорости ω_3 определяется направлением вектора \vec{V}_C .

Найдём ускорения точек и угловые ускорения звеньев механизма.

Выразим ускорение \vec{a}_C точки C , направленное вдоль линии движения центра колеса 3, через полюс B . Ускорение представляется векторной суммой: $\vec{a}_C = \vec{a}_B + \vec{a}_{CB}^n + \vec{a}_{CB}^{\tau}$, где \vec{a}_B – вектор ускорения полюса B ; \vec{a}_{CB}^n , \vec{a}_{CB}^{τ} – нормальная и касательная составляющие ускорения точки C при вращении

стержня BC вокруг полюса B . Вектор \vec{a}_{CB}^n направлен вдоль стержня от точки C к полюсу B , вектор \vec{a}_{CB}^τ перпендикулярен стержню BC . Направление вектора \vec{a}_{CB}^τ выбрано по предполагаемому угловому ускорению стержня BC , показанному на рис. 2.34 дуговой стрелкой ε_{CB} .

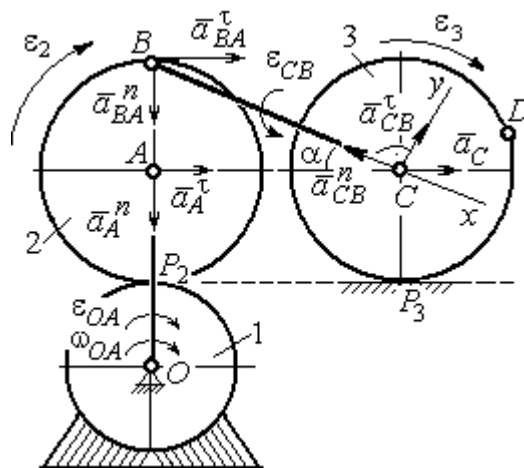


Рис. 2.34. Расчетная схема для определения ускорений точек механизма и угловых ускорений его звеньев

Рассмотрим плоскопараллельное движение шестерни 2 и выразим ускорение точки B через полюс A в виде векторного равенства: $\vec{a}_B = \vec{a}_A + \vec{a}_{BA}^n + \vec{a}_{BA}^\tau$, где \vec{a}_A – ускорение полюса A ; \vec{a}_{BA}^n , \vec{a}_{BA}^τ – нормальная и касательная составляющие ускорения точки B при вращении шестерни 2 вокруг полюса A . Вектор \vec{a}_{BA}^n направлен вдоль радиуса шестерни от точки B к полюсу A , вектор \vec{a}_{BA}^τ перпендикулярен линии BA . Направление вектора \vec{a}_{BA}^τ соответствует ускоренному вращению шестерни 2.

Рассмотрим вращение кривошипа OA . Вектор ускорения точки A кривошипа при вращении его вокруг неподвижной оси O представляется в виде суммы: $\vec{a}_A = \vec{a}_A^n + \vec{a}_A^\tau$, где \vec{a}_A^n и \vec{a}_A^τ – вектора нормальной и касательной составляющих ускорения точки A . Вектор \vec{a}_A^n направлен вдоль кривошипа по направлению к оси вращения, вектор \vec{a}_A^τ перпендикулярен кривошипу и направлен в сторону углового ускорения ε_{OA} вращения кривошипа.

В результате для определения ускорения точки C имеем векторное равенство:

$$\vec{a}_C = \vec{a}_A^n + \vec{a}_A^\tau + \vec{a}_{BA}^n + \vec{a}_{BA}^\tau + \vec{a}_{CB}^n + \vec{a}_{CB}^\tau.$$

Направления всех векторов ускорений показаны на рис. 2.34.

Вычислим модули векторов, составляющих векторную сумму:

$$a_A^n = \omega_{OA}^2 \cdot OA = 9,6 \text{ м/с}^2; \quad a_A^\tau = \varepsilon_{OA} \cdot OA = 1,2 \text{ м/с}^2;$$

$$a_{BA}^n = \omega_2^2 \cdot BA = 14,4 \text{ м/с}^2; \quad a_{CB}^n = \omega_{BC}^2 \cdot BC = 0.$$

Заметим, что во время движения шестерни 2 расстояние AP_2 остается постоянным, равным r_2 . Дифференцируя равенство $V_A = \omega_2 \cdot AP_2 = \omega_2 r_2$, получим: $\frac{dV_A}{dt} = \frac{d\omega_2}{dt} r_2$. При криволинейном движении точки A производная от скорости

равна касательному ускорению: $\frac{dV_A}{dt} = a_A^\tau$. С учётом, что $\frac{d\omega_2}{dt} = \varepsilon_2$, по-

лучим: $a_A^\tau = \varepsilon_2 r_2$, откуда $\varepsilon_2 = \frac{a_A^\tau}{r_2} = 3 \text{ рад/с}^2$ и $a_{BA}^\tau = \varepsilon_2 \cdot BA = 1,2 \text{ м/с}^2$.

Выберем оси Cx , Cy , как показано на рис. 2.34, – вдоль отрезка BC и перпендикулярно ему и спроектируем на них векторное равенство ускорения точки C . Получим систему уравнений:

$$a_C \cos \alpha = a_A^n \sin \alpha + a_A^\tau \cos \alpha + a_{BA}^n \sin \alpha + a_{BA}^\tau \cos \alpha - a_{CB}^n;$$

$$a_C \sin \alpha = -a_A^n \cos \alpha + a_A^\tau \sin \alpha - a_{BA}^n \cos \alpha + a_{BA}^\tau \sin \alpha + a_{CB}^\tau,$$

где α – угол между стержнем BC и линией центров AC , $\sin \alpha = \frac{AB}{BC} = 0,4$; $\cos \alpha = 0,92$.

Находим из первого уравнения ускорение точки C : $a_C = 12,83 \text{ м/с}^2$, из второго – касательное ускорение точки C при вращении стержня BC вокруг полюса B : $a_{CB}^\tau = 33,95 \text{ м/с}^2$. Величина углового ускорения стержня BC :

$\varepsilon_{CB} = \frac{|a_{CB}^\tau|}{BC} = 33,95 \text{ рад/с}^2$. Положительное значение a_{CB}^τ означает, что вектор

касательного ускорения \vec{a}_{CB}^τ направлен так, как показано на рис. 2.34. Тогда и

направление углового ускорения ε_{CB} стержня BC совпадает с направлением, показанным дуговой стрелкой на рис. 2.34.

При качении диска 3 точка C движется по прямой и расстояние CP_3 остается постоянным, равным радиусу диска 3. В этом случае равенство $V_C = \omega_3 \cdot CP_3 = \omega_3 r_3$ можно продифференцировать

по времени. Получим: $\frac{dV_C}{dt} = \frac{d\omega_3}{dt} r_3$. Так как дви-

жение точки C является прямолинейным, производная от скорости точки C

равна ускорению этой точки: $\frac{dV_C}{dt} = a_C$. Тогда с учётом $\frac{d\omega_3}{dt} = \varepsilon_3$ имеем равен-

ство $a_C = \varepsilon_3 r_3$. Угловое ускорение диска 3: $\varepsilon_3 = \frac{a_C}{r_3} = 32,07 \text{ рад/с}^2$.

Выразим ускорение точки D через полюс C , ускорение которого известно и по величине, и по направлению: $\vec{a}_D = \vec{a}_C + \vec{a}_{DC}^n + \vec{a}_{DC}^\tau$, где \vec{a}_C – ускорение точки C ; \vec{a}_{DC}^n , \vec{a}_{DC}^τ – нормальное и касательное составляющие ускорения точки D при вращении диска 3 вокруг полюса C . Модули ускорений

$$a_C = 12,83 \text{ м/с}^2; a_{DC}^n = \omega_3^2 DC = 57,6 \text{ м/с}^2; a_{DC}^\tau = \varepsilon_3 DC = 12,83 \text{ м/с}^2.$$

Проведём оси Dx и Dy , как показано на рис. 2.34, и спроектируем векторное равенство ускорения точки D на оси. Получим систему уравнений:

$$a_{Dx} = -a_C \cos 30^\circ + a_{DC}^n; \quad a_{Dy} = a_C \cos 60^\circ + a_{DC}^\tau.$$

Подставляя в уравнения проекций значения модулей ускорений, найдём: $a_{Dx} = 46,49 \text{ м/с}^2; a_{Dy} = 19,25 \text{ м/с}^2$.

$$\text{Величина ускорения точки } D: a_D = \sqrt{a_{Dx}^2 + a_{Dy}^2} = 50,32 \text{ м/с}^2.$$

Заметим, что для определения ускорения точки D невозможно было сразу использовать приём с последовательным выражением ускорения точки D через

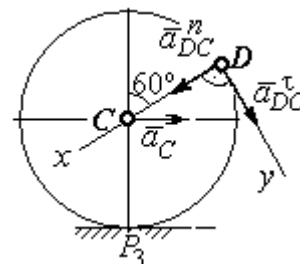


Рис.2.35. Расчетная схема для определения ускорения точки D

ускорения полюсов C , B и A , так как в полученной в результате проекций системе двух уравнений будет три неизвестных величины - a_{Dx} , a_{Dy} и величина ускорения a_{CB}^{τ} .

Задача 36. Механизм качалки (рис. 2.36) включает в себя кривошип OA , вращающийся вокруг неподвижной оси O , шестерню 1 радиуса r_1 , насаженную

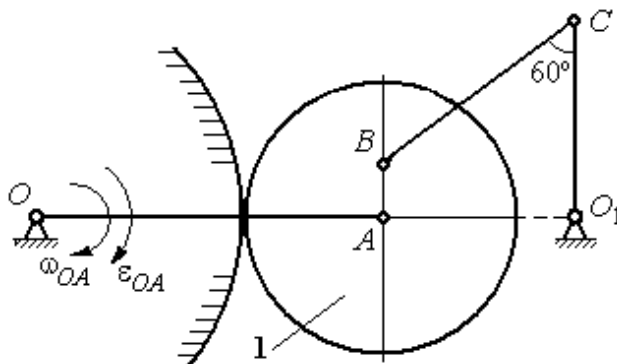


Рис. 2.36. Механизм качалки

на кривошип в точке A и обкатывающуюся по неподвижной цилиндрической поверхности, и шатун BC , присоединённый одним концом в точке B к шестерне, а другим – в точке C к коромыслу CO_1 . В положении,

указанном на рис. 2.36, определить угловую скорость и угловое ускорение коромысла CO_1 , если $\omega_{OA} = 2$ рад/с; $\varepsilon_{OA} = 4$ рад/с²; $OA = 0,8$ м; $r_1 = 0,4$ м; $AB = 0,2$ м; $BC = 0,6$ м. Для этого же положения определить ускорение точки C .

Решение

Найдём угловые скорости звеньев механизма.

Скорость точки A кривошипа $V_A = \omega_{OA} \cdot OA = 1,6$ м/с. Вращаясь, кривошип передаёт движение шестерне 1, которая катится по неподвижной поверхности. Точка касания P_1 шестерни с неподвижной поверхностью является мгновенным центром скоростей шестерни. Тогда её угловая скорость $\omega_1 = \frac{V_A}{AP_1} = 4$ рад/с. Направление угловой скорости показано на рис. 2.37 дуговой стрелкой ω_1 .

Расстояние от мгновенного центра скоростей шестерни до её точки B $P_1B = 0,45$ м. Скорость точки B : $V_B = \omega_1 \cdot P_1B = 1,8$ м/с. Вектор скорости \vec{V}_B перпендикулярен линии P_1B и направлен в сторону вращения шестерни.

При вращении коромысла CO_1 вокруг неподвижной оси O_1 вектор скорости \vec{V}_C перпендикулярен коромыслу. Точка P_2 , лежащая на пересечении перпендикуляров, восстановленных к векторам \vec{V}_B и \vec{V}_C – скоростей точек B и C , является мгновенным центром скоростей шатуна BC (рис. 2.37). Расстояние

$$BK = BC \cos 30^\circ = 0,52 \text{ м}; \quad \cos \alpha = \frac{AP_1}{BP_1} = 0,89; \quad P_2B = \frac{BK}{\cos \alpha} = 0,58 \text{ м.}$$

Угловая скорость шатуна $\omega_{BC} = \frac{V_B}{BP_2} = 3,1 \text{ рад/с.}$

Направление угловой скорости шатуна показано на рис. 2.37 дуговой стрелкой ω_{BC} .

Расстояние

$$P_2C = BC \cdot \sin 30^\circ - P_2B \cdot \sin \alpha = 0,04 \text{ м.}$$

Скорость точки C шатуна BC :

$$V_C = \omega_{BC} \cdot P_2C = 0,12 \text{ м/с.}$$

Длина коромысла $CO_1 = CK + KO_1 = 0,5 \text{ м}$, угловая скорость коромысла $\omega_{CO_1} = \frac{V_C}{CO_1} = 0,24 \text{ рад/с.}$

Найдём ускорения звеньев механизма.

Считая, что точка C принадлежит шатуну BC , выразим ускорение точки C через полюс B : $\vec{a}_C = \vec{a}_B + \vec{a}_{CB}^n + \vec{a}_{CB}^\tau$, где \vec{a}_B – ускорение полюса B ; \vec{a}_{CB}^n , \vec{a}_{CB}^τ – нормальная и касательная составляющие вектора ускорения точки C при вращении шатуна вокруг полюса B .

Полагая, что точка B принадлежит шестерне 1, выразим её ускорение через полюс A : $\vec{a}_B = \vec{a}_A + \vec{a}_{BA}^n + \vec{a}_{BA}^\tau$, где \vec{a}_A – ускорение точки A шестерни; \vec{a}_{BA}^n , \vec{a}_{BA}^τ – нормальная и касательная составляющие вектора ускорения точки B при вращении шестерни вокруг полюса A .

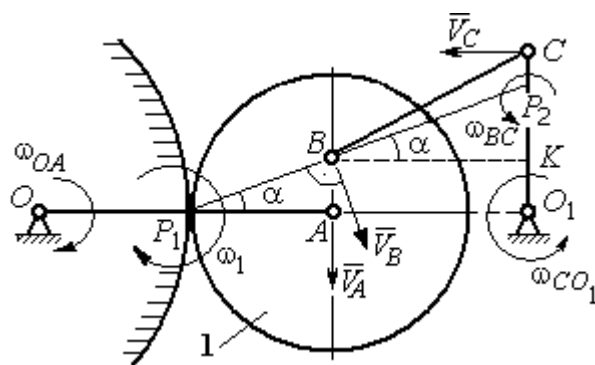


Рис. 2.37. Расчётная схема для определения угловых скоростей звеньев механизма

Поскольку точка A принадлежит и кривошипу OA , а точка C – коромыслу CO_1 , вращающихся вокруг своих неподвижных осей, вектора ускорений этих

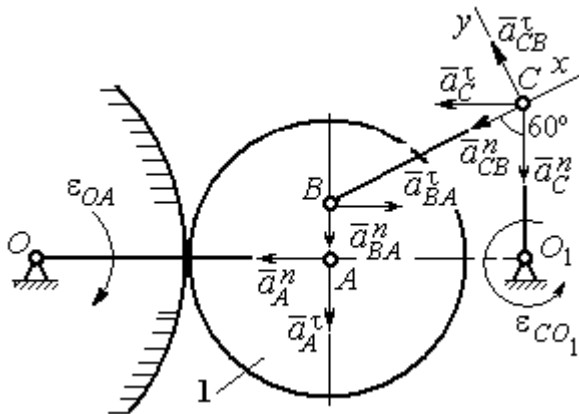


Рис. 2.38. Расчётная схема для определения ускорений точек механизма

точек можно представить в виде сумм векторов:

$$\vec{a}_A = \vec{a}_A^n + \vec{a}_A^\tau, \quad \vec{a}_C = \vec{a}_C^n + \vec{a}_C^\tau,$$

где \vec{a}_A^n , \vec{a}_A^τ – нормальная и касательная составляющие вектора ускорения точки A при вращении кривошипа вокруг оси O ; \vec{a}_C^n , \vec{a}_C^τ – нормальная и касательная составляющие

вектора ускорения точки C при вращении коромысла вокруг оси O_1 .

В результате подстановок получим полное векторное равенство, связывающее ускорения точек механизма:

$$\vec{a}_C^n + \vec{a}_C^\tau = \vec{a}_{CB}^n + \vec{a}_{CB}^\tau + \vec{a}_{BA}^n + \vec{a}_{BA}^\tau + \vec{a}_A^n + \vec{a}_A^\tau.$$

Направления векторов ускорений показаны на рис. 2.38.

Модули векторов ускорений:

$$a_C^n = \omega_{CO_1}^2 \cdot CO_1 = 0,03 \text{ м/с}^2; \quad a_{CB}^n = \omega_{CB}^2 \cdot CB = 5,77 \text{ м/с}^2,$$

$$a_A^n = \omega_{OA}^2 \cdot OA = 3,2 \text{ м/с}^2; \quad a_A^\tau = \varepsilon_{OA} \cdot OA = 3,2 \text{ м/с}^2,$$

$$a_{BA}^n = \omega_1^2 \cdot BA = 3,2 \text{ м/с}^2; \quad a_{BA}^\tau = \varepsilon_1 \cdot BA.$$

Для определения ε_1 углового ускорения шестерни 1 продифференцируем

равенство $V_A = \omega_1 \cdot AP_1 = \omega_1 r_1$. Получим: $a_A^\tau = \varepsilon_1 r_1$, откуда $\varepsilon_1 = \frac{a_A^\tau}{r_1} = 8 \text{ рад/с}^2$.

Тогда $a_{BA}^\tau = 1,6 \text{ м/с}^2$.

Неизвестными в векторном равенстве ускорений остаются модули векторов \vec{a}_{CB}^{τ} и \vec{a}_C^{τ} . Выберем ось x вдоль шатуна BC , как показано на рис. 2.38, и спроектируем на неё полное векторное равенство.

Получим уравнение:

$$-a_C^n \cos 60^\circ - \vec{a}_C^{\tau} \cos 30^\circ = -a_{CB}^n - a_{BA}^n \cos 60^\circ + a_{BA}^{\tau} \cos 30^\circ - a_A^n \cos 30^\circ - a_A^{\tau} \cos 60^\circ,$$

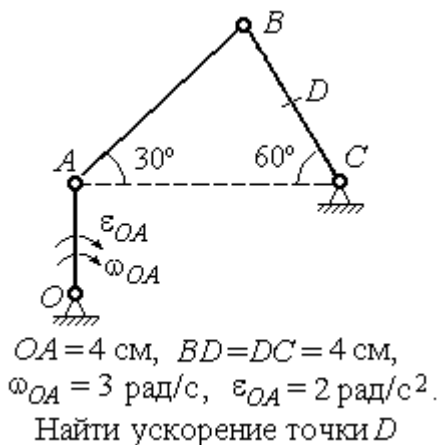
откуда найдём ускорение $a_C^{\tau} = 11,94 \text{ м/с}^2$. Угловое ускорение качалки

$$\varepsilon_{CO_1} = \frac{|a_C^{\tau}|}{CO_1} = 23,88 \text{ рад/с}^2.$$

Положительное значение касательного ускорения a_C^{τ} свидетельствует о том, что направление вектора ускорения \vec{a}_C^{τ} совпадает с направлением, показанным на рис. 2.38. В эту же сторону направлена и скорость \vec{V}_C точки C (см. рис. 2.37). Следовательно, в данном положении движение качалки ускоренное и угловое ускорение направлено в сторону угловой скорости.

Упражнения

Упражнения 2.9



Упражнения 2.10

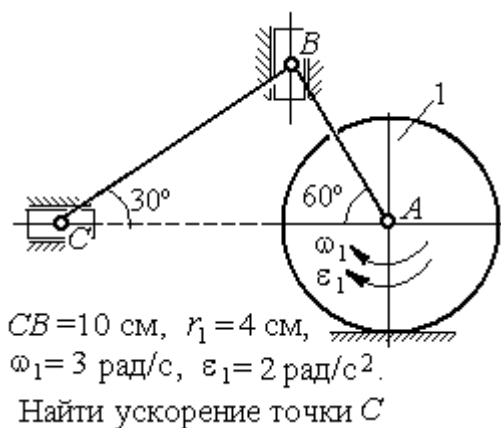


Рис. 2.39. Задания для самостоятельного решения. Упражнения 2.9, 2.10

3. СЛОЖНОЕ ДВИЖЕНИЕ ТОЧКИ

3.1. Основные понятия и определения сложного движения точки

Рассматривается подвижное твердое тело и точка, перемещающаяся относительно тела.

Неподвижная система координат, относительно которой определяются движения точки и тела, называется **основной**. Связанная с телом и движущаяся вместе с ним система координат называется **подвижной**.

Движение точки относительно подвижной системы координат (фактически движение точки относительно тела) называется **относительным**. **Переносным** движением называют движение, которое совершает точка вместе с подвижной системой координат (фактически вместе с телом). Движение точки относительно основной (неподвижной) системы координат называется **абсолютным**.

Скорость точки относительно подвижной системы координат называют **относительной скоростью**, ускорение – **относительным ускорением**.

Переносной скоростью точки и **переносным ускорением** называют скорость и ускорение той точки тела, с которой в данный момент совпадает движущаяся точка.

Скорость и ускорение точки относительно основной системы называют **абсолютной скоростью и абсолютным ускорением**.

При вычислении абсолютной скорости используется теорема о сложении скоростей: **скорость абсолютного движения точки равна векторной сумме переносной и относительной скоростей**: $\vec{V} = \vec{V}_e + \vec{V}_r$, где \vec{V} , \vec{V}_e , \vec{V}_r – вектора абсолютной, переносной и относительной скоростей точки.

При вычислении абсолютного ускорения используется теорема Кориолиса о сложении ускорений: **абсолютное ускорение точки равно векторной сумме трех ускорений – относительного, переносного и ускорения Кориолиса**: $\vec{a} = \vec{a}_e + \vec{a}_r + \vec{a}_k$, где \vec{a} – вектор абсолютного ускорения точки; \vec{a}_e, \vec{a}_r –

вектора соответственно переносного и относительного ускорений точки; \vec{a}_k – вектор ускорения Кориолиса.

Вектор ускорения Кориолиса определяется векторным произведением: $\vec{a}_k = 2(\vec{\omega}_e \times \vec{V}_r)$, где $\vec{\omega}_e$ – вектор угловой скорости переносного движения; \vec{V}_r – вектор относительной скорости точки. Модуль ускорения Кориолиса: $|\vec{a}_k| = 2|\vec{\omega}_e| \cdot |\vec{V}_r| \sin\alpha$, где α – угол между вектором угловой скорости переносного движения $\vec{\omega}_e$ и вектором относительной скорости точки \vec{V}_r (рис. 3.1).

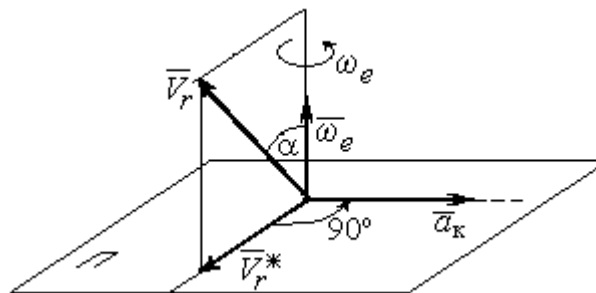


Рис. 3.1. Определение ускорения Кориолиса по правилу Жуковского

На рис. 3.1 показан способ определения вектора ускорения Кориолиса по правилу Н. Е. Жуковского. Правило состоит в следующем. Построим плоскость Π , перпендикулярную вектору угловой скорости $\vec{\omega}_e$, и спроектируем вектор относительной скорости \vec{V}_r на эту плоскость. Проекцию обозначим \vec{V}_r^* (см. рис. 3.1). Чтобы получить направление ускорения Кориолиса, следует вектор проекции относительной скорости \vec{V}_r^* повернуть на 90° в плоскости Π вокруг оси переносного вращения в направлении этого вращения.

Если сложное движение точки происходит в плоскости, перпендикулярной оси переносного вращения, направление ускорения Кориолиса можно получить простым поворотом вектора относительной скорости на угол 90° вокруг оси переносного вращения в направлении этого вращения. При этом модуль ускорения Кориолиса $a_k = 2|\omega_e| \cdot |V_r| \sin 90^\circ = 2\omega_e V_r$.

Примеры решения задач на сложное движение точки

Задача 37. Компрессор с криволинейными каналами (рис. 3.2) вращается с постоянной угловой скоростью $\omega = 10$ рад/с вокруг оси O , перпендикулярной

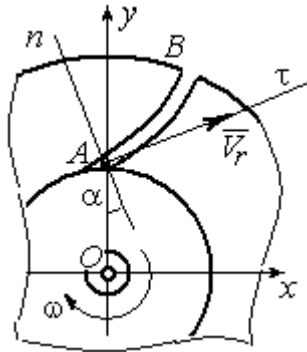


Рис.3.2. Движение воздуха по каналу компрессора

плоскости рисунка. Воздух перемещается по каналу AB с постоянной относительной скоростью $V_r = 4$ м/с. Найти ускорение частицы воздуха в начале канала в точке A и проекции этого ускорения на оси неподвижной системы координат xOy , если радиус $OA = 0,5$ м, радиус кривизны канала в точке A $\rho = 0,8$ м, угол между нормалью n к кривой AB в точке A и радиусом OA $\alpha = 30^\circ$.

Решение

Переносным движением для частицы воздуха будет вращательное движение компрессора, а скорость точки A компрессора, где по условию находится частица воздуха, будет её переносной скоростью: $V_e = \omega \cdot OA = 5$ м/с. Вектор \vec{V}_e переносной скорости частицы перпендикулярен радиусу OA и направлен в сторону угловой скорости вращения компрессора (рис. 3.3).

Вектор \vec{V}_r относительной скорости частицы воздуха направлен вдоль касательной к кривой AB (стенки канала) в точке A .

Вектор абсолютной скорости частицы воздуха равен геометрической сумме векторов относительной и переносной скоростей:

$\vec{V} = \vec{V}_r + \vec{V}_e$ (см. рис. 3.3). Спроектируем это векторное равенство на оси x, y . Получим систему уравнений:

$$V_x = V_e + V_r \cos 30^\circ = 8,46 \text{ м/с}; V_y = V_r \cos 60^\circ = 2 \text{ м/с}.$$

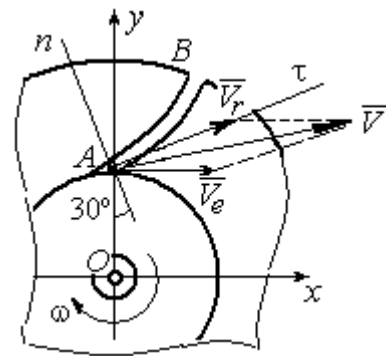


Рис. 3.3. Построение вектора абсолютной скорости частицы

Модуль абсолютной скорости $V = \sqrt{V_x^2 + V_y^2} = 8,69$ м/с.

Найдём ускорение частицы воздуха.

Абсолютное ускорение частицы определяется по теореме сложения ускорений:

$$\vec{a} = \vec{a}_r + \vec{a}_e + \vec{a}_k.$$

В относительном движении частица движется между стенками канала по криволинейной траектории, и её ускорение \vec{a}_r представляется суммой: $\vec{a}_r = \vec{a}_r^n + \vec{a}_r^\tau$, где \vec{a}_r^n , \vec{a}_r^τ – вектора нормальной и касательной составляющих относительного ускорения частицы.

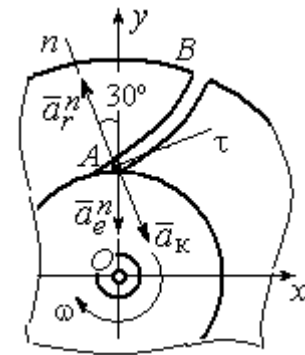


Рис. 3.4. Составляющие ускорения частицы в сложном движении

Переносное ускорение частицы \vec{a}_e есть ускорение точки A вращающегося компрессора, которое выражается суммой $\vec{a}_e = \vec{a}_e^n + \vec{a}_e^\tau$, где \vec{a}_e^n , \vec{a}_e^τ – вектора нормальной и касательной составляющих переносного ускорения частицы.

В результате абсолютное ускорение частицы воздуха в точке A выражается векторной суммой:

$$\vec{a} = \vec{a}_r^n + \vec{a}_r^\tau + \vec{a}_e^n + \vec{a}_e^\tau + \vec{a}_k.$$

Вычислим модули ускорений:

$$a_r^\tau = \dot{V}_r = 0, \quad a_r^n = \frac{V_r^2}{\rho} = 20 \text{ м/с}^2; \quad a_e^\tau = \varepsilon \cdot OA = \dot{\omega} \cdot OA = 0,$$

$$a_e^n = \omega^2 r = 50 \text{ м/с}^2; \quad a_k = 2\omega V_r = 80 \text{ м/с}^2.$$

Направление ускорения Кориолиса определяется простым поворотом вектора относительной скорости на угол 90° вокруг оси переносного вращения в направлении этого вращения. Вектора ускорений показаны на рис. 3.4.

Спроектируем векторное равенство ускорения частицы на оси неподвижной системы координат xOy . Получим:

$$a_x = -a_r^n \cos 60^\circ + a_k \cos 60^\circ = 30 \text{ м/с}^2 ;$$

$$a_y = a_r^n \cos 30^\circ - a_e^n - a_k \cos 30^\circ = -101,96 \text{ м/с}^2.$$

$$\text{Модуль ускорения } a = \sqrt{a_x^2 + a_y^2} = 106,28 \text{ м/с}^2.$$

Задача 38. При совмещении работы механизмов подъёма груза и поворота крана (рис. 3.5) груз A перемещается в горизонтальном и вертикальном направлениях. На участке разгона барабан B радиуса $r_1 = 0,5$ м, на который навит канат, поддерживающий груз, вращается с постоянным угловым ускорением $\varepsilon_1 = 3 \text{ рад/с}^2$, а кран разворачивается вокруг оси O_1O_2 с угловым ускорением $\varepsilon_2 = 0,5 \text{ рад/с}^2$.

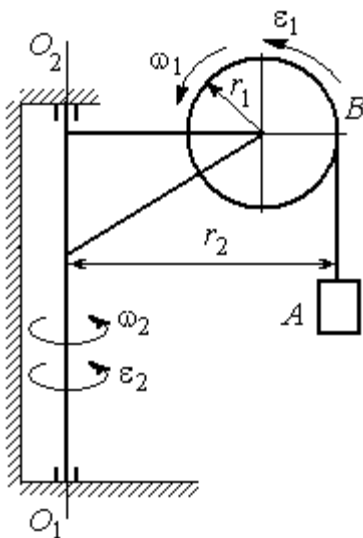


Рис. 3.5. Механизм поворотного крана

Пренебрегая отклонением каната от вертикали, определить скорость и ускорение груза в момент времени $t_1 = 1$ с, если вылет стрелы крана до линии подвеса груза $r_2 = 10$ м.

Решение

Подъём груза A на канате является для груза относительным движением, а вращение крана – переносным. Вектор абсолютной скорости груза равен сумме $\vec{V} = \vec{V}_r + \vec{V}_e$, где вектора относительной \vec{V}_r и переносной \vec{V}_e скоростей.

При равноускоренном вращении барабана B из состояния покоя его угловая скорость $\omega_1 = \varepsilon_1 t$. В момент времени $t_1 = 1$ с $\omega_1 = 3 \text{ рад/с}$. Скорость подъёма груза A в этот момент $V_r(1) = \omega_1(1)r_1 = 1,5 \text{ м/с}$. Вектор относительной скорости \vec{V}_r направлен вдоль линии движения груза, в сторону его подъёма (рис. 3.6).

Угловая скорость крана при постоянном угловом ускорении $\omega_2 = \varepsilon_2 t$.

При $t_1 = 1$ с $\omega_2 = 0,5$ рад/с. Переносная скорость груза A равна скорости груза, движущегося вместе со стрелой крана по окружности радиуса r_2 : $V_e = \omega_2 r_2 = 5$ м/с. Вектор переносной скорости груза \vec{V}_e направлен по касательной к траектории переносного движения груза в сторону угловой скорости вращения крана (см. рис. 3.6).

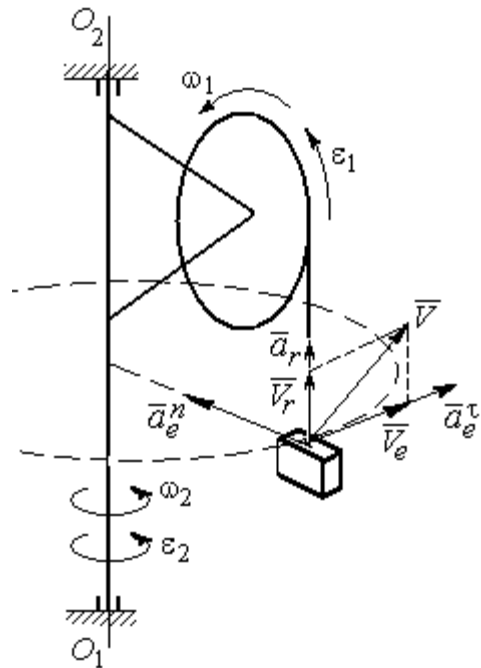


Рис. 3.6. Расчётная схема для определения скорости и ускорения груза на поворотном кране

Так как вектора относительной и переносной скоростей груза взаимно перпендикулярны, модуль абсолютной скорости $V = \sqrt{V_r^2 + V_e^2} = 5,22$ м/с.

Найдём абсолютное ускорение груза.

Теорема сложения ускорений имеет вид векторной суммы:

$\vec{a} = \vec{a}_r + \vec{a}_e + \vec{a}_k = \vec{a}_r^n + \vec{a}_r^\tau + \vec{a}_e^n + \vec{a}_e^\tau + \vec{a}_k$, где \vec{a}_r^n , \vec{a}_r^τ , \vec{a}_e^n , \vec{a}_e^τ , \vec{a}_k – вектора нормального и касательного ускорений груза в относительном и переносном движениях и ускорение Кориолиса. Найдём модули векторов ускорений.

Нормальное относительное ускорение a_r^n груза, движущегося прямолинейно, равно нулю: $a_r^n = 0$, а касательное a_r^τ равно по величине касательному ускорению точки на поверхности барабана: $a_r^\tau = \varepsilon_1 r_1 = 1,5$ м/с². Направление вектора \vec{a}_r^τ относительного касательного ускорения груза определяется направлением углового ускорения барабана.

Переносные нормальное a_e^n и касательное a_e^τ ускорения груза: $a_e^n = \omega_2^2 r_2 = 2,5 \text{ м/с}^2$; $a_e^\tau = \varepsilon_2 r_2 = 5 \text{ м/с}^2$. Вектор касательного ускорения \vec{a}_e^τ направлен в сторону углового ускорения вращения крана.

Ускорение Кориолиса a_k равно нулю, так как вектор \vec{V}_r параллелен вектору $\vec{\omega}_2$: $a_k = 0$.

Направления векторов ускорений, модули которых отличны от нуля, показаны на рис. 3.6. В результате вектор абсолютного ускорения груза представлен в виде разложения на три взаимно перпендикулярных вектора:

$$\vec{a} = \vec{a}_e^n + \vec{a}_e^\tau + \vec{a}_r^\tau, \quad \text{поэтому модуль абсолютного ускорения груза}$$

$$a = \sqrt{(a_e^n)^2 + (a_e^\tau)^2 + (a_r^\tau)^2} = 5,79 \text{ м/с}^2.$$

Задача 39. Фигура, состоящая из половины диска и построенного на его диаметре равнобедренного треугольника (рис. 3.7), вращается вокруг оси, перпендикулярной плоскости фигуры и проходящей через вершину A треугольника, по закону $\varphi_e = 5t - 2t^2$ рад. Положительное направление вращения отмечено на схеме дуговой стрелкой φ .

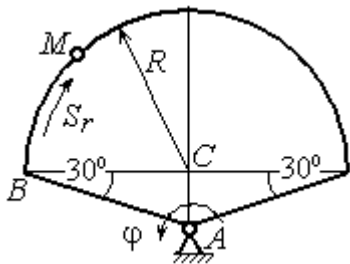


Рис. 3.7. Схема сложного движения точки

движется точка M . Уравнение движения точки:

$B\ddot{M} = S_r = 9\pi t^2$, см.. Положительное направление отсчёта дуги BM показано дуговой стрелкой S_r (см. рис. 3.7). Радиус диска $R = 9$ см. Найти абсолютную скорость и абсолютное ускорение точки M в момент времени $t_1 = 1$ с.

Решение

Переносным движением точки M является вращение фигуры вокруг оси A , относительным – её движение по окружности обода диска.

Положение точки M на окружности определяется центральным углом: $\alpha = \frac{S_r}{R}$, где S_r – длина дуги окружности, пройденная точкой. В момент времени $t_1 = 1$ с $S_r = 9\pi$ см и $\alpha = \pi$. Расчётное положение точки M на рис. 3.8 обозначено M_1 .

Угловая скорость вращения фигуры равна модулю производной $\omega_e = |\dot{\varphi}_e| = |5 - 4t|$. При $t_1 = 1$ с $\omega_e(1) = 1$ рад/с. Направление угловой скорости определяется знаком производной $\dot{\varphi}_e$. Положительная на данный момент времени величина производной ($\dot{\varphi}_e = 1$) показывает, что вращение фигуры происходит в положительном направлении отсчёта угла φ_e и отмечено на рис. 3.8 дуговой стрелкой ω_e .

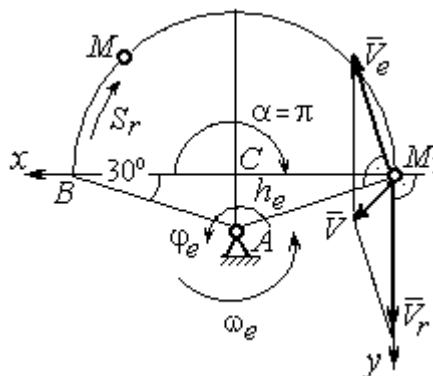


Рис. 3.8. Расчётная схема для вычисления абсолютной скорости точки

Переносная скорость точки V_e – это скорость расчётного положения точки M вращающейся фигуры: $V_e = \omega_e h_e = \omega_e AM_1 = \frac{\omega_e R}{\cos 30^\circ} = 10,39$ см/с. Вектор переносной скорости точки \vec{V}_e перпендикулярен отрезку AM_1 и направлен в сторону вращения фигуры (см. рис. 3.8).

Скорость точки в относительном движении определяется как модуль производной: $V_r = |\dot{S}_r| = |18\pi t|$. При $t_1 = 1$ с $V_r = 56,5$ см/с. Положительное значение производной $\dot{S}_r = 18\pi > 0$ указывает, что в этот момент времени относительное движение точки происходит в положительном направлении отсчёта дуги окружности, по которой движется точка. Вектор \vec{V}_r относительной скорости точки перпендикулярен отрезку CM_1 и направлен в сторону её движения.

Абсолютная скорость точки равна сумме векторов переносной и относительной скоростей $\vec{V} = \vec{V}_e + \vec{V}_r$. Для того чтобы найти абсолютную скорость

точки, выберем оси координат M_1x, M_1y , как показано на рис. 3.8, и спроектируем обе части векторного равенства теоремы сложения скоростей на эти оси:

$$V_x = V_e \cos 60^\circ = 5,2 \text{ см/с}, \quad V_y = -V_e \cos 30^\circ + V_r = 47,5 \text{ см/с}.$$

Модуль абсолютной скорости: $V = \sqrt{V_x^2 + V_y^2} = 47,8 \text{ см/с}.$

Абсолютное ускорение точки определяется по теореме сложения ускорений: $\vec{a} = \vec{a}_e + \vec{a}_r + \vec{a}_k.$

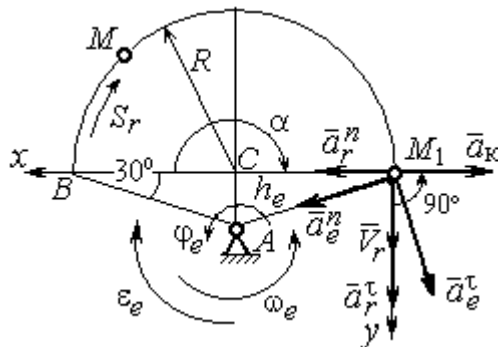


Рис. 3.9. Расчетная схема для определения абсолютного ускорения точки

Переносное ускорение точки представляется в виде суммы: $\vec{a}_e = \vec{a}_e^\tau + \vec{a}_e^n$, где \vec{a}_e^τ и \vec{a}_e^n – переносные касательное и нормальное ускорения. В относительном движении точки (по дуге окружности) ускорение также может быть разложено на две составляющие – относительные касательное и нормальное ускорения: $\vec{a}_r = \vec{a}_r^\tau + \vec{a}_r^n$. В результате теорема о сложении ускорений приобретает вид: $\vec{a} = \vec{a}_r^\tau + \vec{a}_r^n + \vec{a}_e^\tau + \vec{a}_e^n + \vec{a}_k.$

ма о сложении ускорений приобретает вид: $\vec{a} = \vec{a}_r^\tau + \vec{a}_r^n + \vec{a}_e^\tau + \vec{a}_e^n + \vec{a}_k.$

Вычислим модули и направления векторов ускорений в расчётном положении точки M_1 .

Относительное касательное ускорение a_r^τ вычисляется по формуле:

$$a_r^\tau = |\ddot{S}_r|, \quad \text{где } \ddot{S}_r = 18\pi = 56,5 \text{ см/с}^2. \quad \text{Так как значение второй производной } \ddot{S}_r$$

положительно, вектор ускорения \vec{a}_r^τ направлен по касательной в сторону положительного отсчёта траектории относительного движения. Относительное нормальное ускорение точки a_r^n вычисляется по формуле: $a_r^n = \frac{V_r^2}{R}$ и в момент

$$t_1 = 1 \text{ с равно } 355,3 \text{ см/с}^2. \quad \text{Вектор ускорения } \vec{a}_r^n \text{ направлен по радиусу диска к центру } C \text{ (рис. 3.9).}$$

Угловое ускорение фигуры в момент времени $t_1 = 1$ с, $\varepsilon_e = |\ddot{\phi}_e| = 4$ рад/с².

Поскольку значение второй производной угла поворота отрицательное ($\ddot{\phi}_e = -4$ рад/с²), то угловое ускорение направлено в сторону, противоположную положительному направлению отсчёта угла поворота фигуры, как показано на рис. 3.9 дуговой стрелкой ε_e . Модуль переносного касательного ускорения a_e^τ определяется по формуле $a_e^\tau = \varepsilon_e h_e = \varepsilon_e \cdot AM_1$ и в момент времени $t_1 = 1$ с равен 41,6 см/с². Вектор переносного касательного ускорения точки \vec{a}_e^τ перпендикулярен AM_1 и направлен в сторону углового ускорения фигуры ε_e (см. рис. 3.9). Переносное нормальное ускорение вычисляется по формуле $a_e^n = \omega_e^2 h_e = \omega_e^2 \cdot AM_1$ и на момент времени $t_1 = 1$ с: $a_e^n = 10,4$ см/с². Вектор переносного нормального ускорения \vec{a}_e^n направлен вдоль отрезка M_1A к оси вращения тела (см. рис. 3.9).

Модуль ускорения Кориолиса в момент времени $t_1 = 1$ с $a_k = 2\omega V_r = 113,1$ см/с². По условию задачи вектор \vec{V}_r скорости относительного движения точки перпендикулярен вектору $\vec{\omega}_e$ угловой скорости переносного движения. В этом случае для определения направления ускорения Кориолиса достаточно повернуть вектор относительной скорости \vec{V}_r на 90° в сторону переносного движения (см. рис. 3.9).

Для определения абсолютного ускорения точки выберем оси M_1x и M_1y , как показано на рис. 3.9, и спроектируем обе части векторного равенства теоремы сложения ускорений на эти оси. Получим:

$$a_x = -a_e^\tau \cos 60^\circ + a_e^n \cos 30^\circ + a_r^n - a_k = 230,4 \text{ см/с}^2;$$

$$a_y = a_e^\tau \cos 30^\circ + a_e^n \cos 60^\circ + a_r^\tau = 97,9 \text{ см/с}^2.$$

Модуль абсолютного ускорения

$$a = \sqrt{a_x^2 + a_y^2} = 250,3 \text{ см/с}^2.$$

Задача 40. Диск (рис. 3.10) вращается вокруг оси O_1O_2 , проходящей вдоль вертикального диаметра, с угловой скоростью $\omega = 2t^2 + 4\cos\pi t$ рад/с. Положительное направление отсчёта угла поворота диска отмечено на схеме дуговой стрелкой φ .

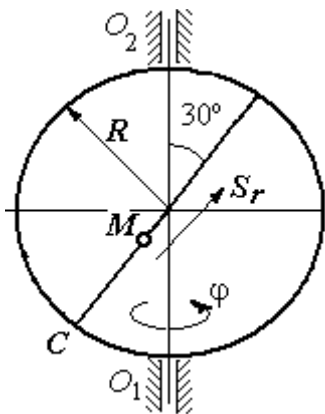


Рис. 3.10. Схема сложного движения точки

Вдоль другого диаметра диска, наклоненного под углом 30° к вертикальному, движется точка M по закону $CM = S_r = (4t - 1)^2 - 1$ см. Расстояние отсчитывается от точки C на краю диска. Положительное направление движения точки M показано стрелкой S_r . Радиус диска $R = 4$ см. Найти абсолютную скорость и абсолютное ускорение точки M

в момент времени $t_1 = 1$ с.

Решение

Переносным движением точки M является вращение диска вокруг вертикального диаметра, относительным – её прямолинейное движение вдоль наклонного диаметра диска.

Расстояние S_r , пройденное точкой, к моменту времени $t_1 = 1$ с равно 8 см. При радиусе диска $R = 4$ см точка M в данный момент времени находится на противоположном от точки C конце диаметра. На рис. 3.11 это положение обозначено буквой M_1 .

Угловая скорость диска равна модулю производной: $\omega = |\dot{\varphi}| = |2 + 4\cos\pi t|$ и при $t_1 = 1$ с $\omega = 2$ рад/с. Направление угловой скорости определяется по знаку производной $\dot{\varphi}$. В данном случае производная имеет отрицательное значение ($\dot{\varphi} = -2$ рад/с). Это означает, что вращение диска происходит в сторону, противоположную положительному направлению отсчёта угла поворота. Направление угловой скорости диска в данный момент времени отмечено на рис. 3.11 дуговой стрелкой ω .

Переносная скорость точки V_e – это скорость точки M_1 на вращающемся диске: $V_e = \omega h_e = \omega \cdot KM_1$, где $KM_1 = h_e$ – расстояние от оси вращения диска до точки M_1 . Очевидно, $KM_1 = 0,5R = 2$ см. При $t_1 = 1$ с величина переносной скорости $V_e = 4$ см/с. Вектор переносной скорости \vec{V}_e перпендикулярен плоскости диска $O_1M_1O_2$ и направлен в сторону вращения диска (рис. 3.11, а).

(На рис. 3.11, а символ \odot рядом с вектором означает, что данный вектор направлен перпендикулярно плоскости рисунка «к нам», символ \oplus – «от нас».)

Относительная скорость точки равна модулю

$$\text{производной: } V_r = \left| \dot{S}_r \right| =$$

$= |8(4t - 1)|$. При $t_1 = 1$ с $V_r = 24$ см/с. Положительное значение самой производной \dot{S}_r указывает, что относительное движение точки в данный момент времени происходит в положительном направлении. Вектор \vec{V}_r относительной скорости точки в положении M_1 направлен вдоль диаметра диска CM_1 в сторону движения.

Абсолютная скорость точки равна сумме векторов переносной и относительной скоростей: $\vec{V} = \vec{V}_e + \vec{V}_r$. Так как векторы \vec{V}_e и \vec{V}_r взаимно перпендикулярны, модуль абсолютной скорости $V = \sqrt{V_e^2 + V_r^2} = 24,33$ см/с. Вектор абсолютной скорости на рис. 3.11 не показан.

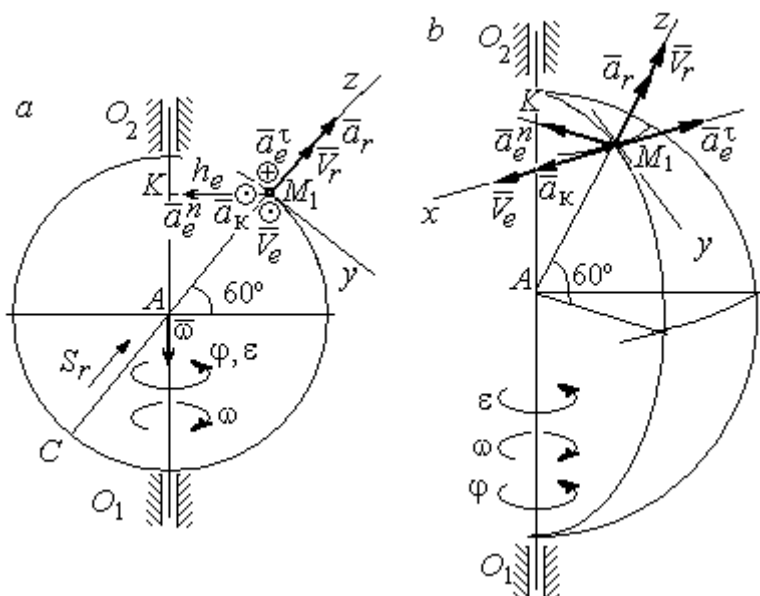


Рис. 3.11. Расчётная схема определения абсолютной скорости и ускорения точки:
а – плоская модель движения;
б – пространственная модель движения

Абсолютное ускорение точки определяется векторной суммой, которая при прямолинейном относительном и вращательном переносном движениях представляется в виде: $\vec{a} = \vec{a}_r + \vec{a}_e^\tau + \vec{a}_e^n + \vec{a}_k$.

Относительное ускорение точки $a_r = |\ddot{S}_r| = 32 \text{ см/с}^2$. Так как значение второй производной \ddot{S}_r положительно, вектор ускорения \vec{a}_r в точке M_1 направлен по линии движения точки в сторону положительного направления (см. рис. 3.11).

Угловое ускорение диска $\varepsilon = |\dot{\omega}| = |4t - 4\pi \sin \pi t|$. В момент времени $t_1 = 1 \text{ с}$ $\varepsilon = 4 \text{ рад/с}^2$. Положительное значение производной в данный момент времени ($\dot{\omega} = 4 \text{ рад/с}^2$) означает, что угловое ускорение ε направлено в сторону положительного направления отсчёта угла поворота диска. Направление углового ускорения показано на рис. 3.11 дуговой стрелкой ε . Модуль переносного касательного ускорения a_e^τ определяется по формуле $a_e^\tau = \varepsilon h_e$, и при $t_1 = 1 \text{ с}$ $a_e^\tau = 8 \text{ см/с}^2$. Вектор ускорения \vec{a}_e^τ перпендикулярен плоскости диска $O_1M_1O_2$ в точке M_1 и направлен в сторону углового ускорения (противоположно вектору скорости).

Переносное нормальное ускорение a_e^n рассчитывается по формуле $a_e^n = \omega^2 h_e = \omega^2 \cdot KM_1$, и при $t_1 = 1 \text{ с}$ $a_e^n = 8 \text{ см/с}^2$. Вектор переносного нормального ускорения \vec{a}_e^n направлен вдоль отрезка M_1K к оси вращения диска (см. рис. 3.11).

Вектор скорости относительного движения точки \vec{V}_r составляет с вектором угловой скорости переносного движения $\vec{\omega}$ угол 150° . Модуль ускорения Кориолиса на момент времени $t_1 = 1 \text{ с}$ $a_k = 2|\omega||V_r|\sin 150^\circ = 48 \text{ см/с}^2$. Направление вектора ускорения Кориолиса определяем по правилу Жуковского. Так, вектор относительной скорости точки \vec{V}_r проектируем на плоскость, перпенди-

кулярную вектору $\vec{\omega}$ (т. е. на плоскость, перпендикулярную оси вращения тела). На рис 3.11, a это будет проекция на линию KM_1 . Далее следует повернуть вектор проекции относительной скорости вокруг оси вращения на 90° в сторону угловой скорости вращения диска. На рис 1.11, a вектор ускорения Кориолиса перпендикулярен плоскости рисунка в точке M_1 и направлен «на нас».

Для определения абсолютного ускорения точки выберем оси координат M_1x , M_1y и M_1z , как показано на рис. 3.11 (на рис. 3.11, a ось M_1x направлена перпендикулярно рисунку «к нам» и на рисунке не показана). Спроектируем обе части векторного равенства теоремы сложения ускорений на оси

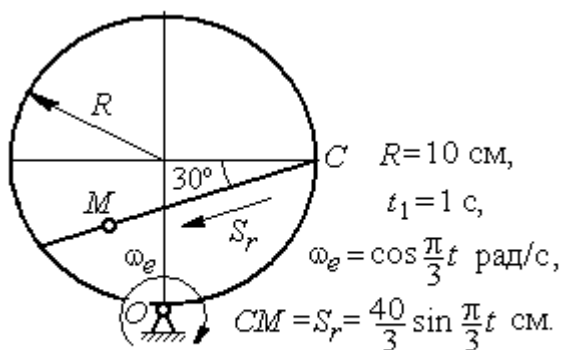
$$a_x = -a_e^t + a_k = 40 \text{ см/с}^2; \quad a_y = -a_e^n \cos 30^\circ = 6,93 \text{ см/с}^2;$$

$$a_z = a_r - a_e^n \cos 60^\circ = 28 \text{ см/с}^2.$$

$$\text{Модуль абсолютного ускорения } a = \sqrt{a_x^2 + a_y^2 + a_z^2} = 49,32 \text{ см/с}^2.$$

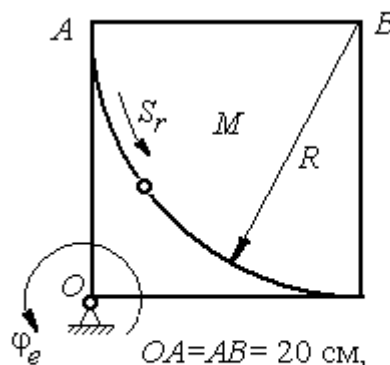
Упражнения

Упражнение 3.1



Найти скорость и ускорение точки M в момент $t = t_1$

Упражнение 3.2



Найти скорость и ускорение точки M в момент $t = t_1 = 1 \text{ с}$

Рис. 3.12. Задания для самостоятельного решения. Упражнения 3.1, 3.2

4. ДИНАМИКА ТОЧКИ

4.1. Дифференциальные уравнения движения точки

Движение материальной точки под действием системы сил $\vec{F}_1, \vec{F}_2, \dots, \vec{F}_K$ в прямоугольной декартовой системе координат $Oxyz$ описывается **дифференциальными уравнениями**:

$$m \frac{d^2x}{dt^2} = \sum F_{kx}, \quad m \frac{d^2y}{dt^2} = \sum F_{ky}, \quad m \frac{d^2z}{dt^2} = \sum F_{kz}.$$

Обозначая вторые производные от координат по времени двумя точками, уравнения движения можно записать в виде:

$$m\ddot{x} = \sum F_{kx}; \quad m\ddot{y} = \sum F_{ky}; \quad m\ddot{z} = \sum F_{kz},$$

где m – масса точки; x, y, z – текущие координаты точки; $\ddot{x}, \ddot{y}, \ddot{z}$ – проекции вектора ускорения точки на оси координат; $\sum F_{kx}, \sum F_{ky}, \sum F_{kz}$ – алгебраические суммы проекций всех сил на оси координат.

Для удобства интегрирования дифференциальные уравнения движения иногда представляют в виде:

$$m \frac{dV_x}{dt} = \sum F_{kx}; \quad m \frac{dV_y}{dt} = \sum F_{ky}; \quad m \frac{dV_z}{dt} = \sum F_{kz},$$

где $V_x = \dot{x}, V_y = \dot{y}, V_z = \dot{z}$ – проекции вектора скорости точки на оси координат.

В естественной системе координат движение материальной точки описывается уравнениями в естественной форме:

$$m \frac{dV}{dt} = \sum F_{k\tau}; \quad m \frac{V^2}{\rho} = \sum F_{kn}; \quad 0 = \sum F_{kb},$$

где ρ – радиус кривизны траектории; τ, n, b – оси естественного трехгранника – касательная, нормаль и бинормаль.

В общем случае правые части дифференциальных уравнений зависят от времени, положения и скорости точки. Интегрирование дифференциальных

уравнений производится в зависимости от их вида методами, известными из курса математики.

Примеры решения задач на интегрирование уравнений движения

Задача 41. При обогащении по трению разделение частиц производится следующим образом. Барабанный питатель (рис. 4.1) сообщает частице в точке A сортировочного стола AB начальную скорость V_0 , направленную вдоль поверхности стола, наклоненного под углом α к горизонту. Нижний край стола в точке B поднят на высоту h над уровнем пола. Частица скользит по столу, испытывая силу трения скольжения с коэффициентом трения f . Дойдя до края стола в точке B , частица отрывается от него и совершает свободное падение с высоты h . На каком расстоянии $CK = \ell$ на полу нужно установить стенку приёмного устройства, чтобы частицы с коэффициентом трения меньше заданного $f < f_1$ перелетали за точку C и попадали в приёмник, а с большим коэффициентом $f > f_1$ – не долетали до него.

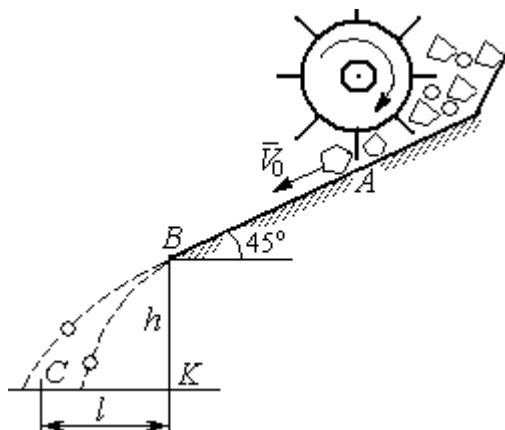


Рис. 4.1. Разделение частиц по трению

Начальная скорость частицы $V_0 = 1$ м/с, длина сортировочного стола $AB = S = 1,2$ м, угол наклона $\alpha = 45^\circ$, высота точки отрыва $BK = h = 1,5$ м, заданный коэффициент трения для разделения частиц $f_1 = 0,4$.

Решение

Из условия задачи следует, что частица с коэффициентом трения, равным заданному, $f = f_1$ в конце своего движения (скольжение по столу + свободное падение) должна попасть ровно в точку C (см. рис. 4.1).

Рассмотрим первый участок движения такой частицы – прямолинейное движение по шероховатой поверхности наклонного стола. На частицу действуют сила тяжести \vec{P} , реакция опоры \vec{N} и сила трения $\vec{F}_{\text{тр}}$. Выберем систему координат xAy , направив ось x вдоль линии движения, а ось y – перпендикулярно ей (рис. 4.2). Движение частицы описывается уравнениями:

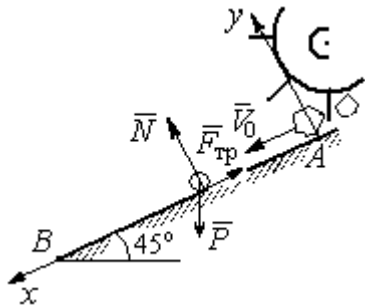


Рис. 4.2. Движение частицы по наклонной плоскости

$$m\ddot{x} = \sum F_{kx} = P\cos 45^\circ - F_{\text{тр}};$$

$$m\ddot{y} = \sum F_{ky} = -P\cos 45^\circ + N.$$

Поскольку вдоль оси y частица не перемещается, то $\ddot{y} = 0$. Тогда второе уравнение движения представляется в виде: $-P\cos 45^\circ + N = 0$, откуда реакция опоры частицы $N = mg\cos 45^\circ$. Сила трения,

которую испытывает частица, двигаясь по сортировочному столу: $F_{\text{тр}} = fN = fmg\cos 45^\circ$, где f – коэффициент трения.

Подставляя в уравнение движения частицы, выражение силы трения и полагая ускорение $\ddot{x} = \frac{dV_x}{dt}$, получим дифференциальное уравнение

$$\frac{dV_x}{dt} = g(1 - f)\cos 45^\circ \text{ или при } f = f_1 = 0,4: \frac{dV_x}{dt} = 4,18.$$

После интегрирования найдём скорость и закон движения частицы как функции времени: $V_x = 4,18t + C_1$; $x = 2,09t^2 + C_1t + C_2$.

Константы интегрирования C_1, C_2 находятся из начальных условий движения. Подставляя начальные условия $x(0) = 0$, $\dot{x}(0) = V_x(0) = V_0$ в уравнение движения частицы, найдём $C_2 = 0$, $C_1 = V_0$.

Окончательно движение частицы на прямолинейном участке AB сортировочного стола описывается системой уравнений: $V_x = 4,18t + 1$; $x = 2,09t^2 + t$.

Допустим частица достигает края стола B в момент времени $t = t_B$. Её координата равна длине сортировочного стола: $x(t_B) = S$, а скорость равна скорости отрыва её от стола: $V_x(t_B) = V_B$. Подставим эти условия в уравнения движения, получим систему: $V_B = 4,18t_B + 1$, $S = 2,09t_B^2 + t_B$, откуда скорость частицы в точке отрыва её от стола $V_B = \sqrt{1 + 8,36S}$. При длине стола $S = 1,2$ м скорость отрыва $V_B = 3,32$ м/с.

Рассмотрим участок BC свободного падения частицы, брошенной с высоты h с начальной скоростью V_B , направленной под углом 45° к горизонту (рис. 4.3). В полёте на частицу действует только сила тяжести \vec{P} . Выберем прямоугольную систему координат xKy с началом координат в точке K (см. рис. 4.3). Дифференциальные уравнения движения точки

$$m\ddot{x} = 0; m\ddot{y} = -P = -mg \text{ или } \ddot{x} = 0, \ddot{y} = -g.$$

Интегрируя первое уравнение, получим, что движение частицы вдоль оси x описывается уравнениями $\dot{x} = C_3$; $x = C_3t + C_4$. Константы интегрирования C_3 и C_4 определяются из начальных условий движения: при $t = 0$, $x(0) = 0$, $\dot{x}(0) = V_{Bx}$, где V_{Bx} – проекция вектора скорости \vec{V}_B на ось x , $V_{Bx} = V_B \cos 45^\circ = 2,35$ м/с. После подстановки начальных условий в уравнение движения частицы получим: $C_4 = 0$, $C_3 = 2,35$. В результате, движение частицы вдоль оси x при её свободном падении описывается уравнением $x = 2,35t$.

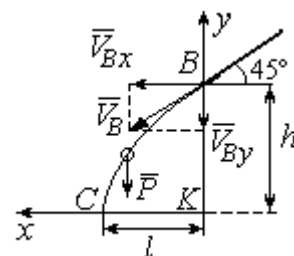


Рис. 4.3. Свободное падение частицы

Проинтегрируем уравнение движения частицы в направлении оси y . Получим: $\dot{y} = -gt + C_5$ и $y = -g \frac{t^2}{2} + C_5t + C_6$. Начальные условия движения частицы вдоль оси y : при $t = 0$, $y(0) = h = 1,5$ м, $\dot{y}(0) = V_{By} = -V_B \cos 45^\circ = -2,35$ м/с, где V_{By} – проекция вектора скорости \vec{V}_B на ось y . Подставляя начальные

условия в уравнение движения, найдём: $C_6 = h$; $C_5 = V_{By} = -2,35$. Таким образом, движение частицы вдоль оси y при её свободном падении описывается уравнением $y = -4,91t^2 - 2,35t + 1,5$.

В момент $t = t_{\Pi}$ падения частицы на пол её вертикальная координата обращается в нуль: $y = 0$, а горизонтальная – равна дальности полёта: $x = \ell$. Подставляя эти условия в уравнения движения частицы, получим систему:

$$\ell = 2,35t_{\Pi}, \quad 0 = -4,91t_{\Pi}^2 - 2,35t_{\Pi} + 1,5.$$

Исключая в системе время t_{Π} , выразим уравнение для определения дальности горизонтального полёта: $\ell^2 + 1,12\ell - 1,68 = 0$. Отсюда находим: $\ell = 0,85$ м.

Таким образом, частицы с коэффициентом трения $f = 0,4$ в конце своего движения падают на горизонтальную поверхность на расстоянии 0,85 м от края стола. Очевидно, именно здесь необходимо установить разделительную стенку приёмного устройства. Частицы с меньшим коэффициентом трения ($f < 0,4$) будут улетать за стенку, а при большем ($f > 0,4$) – не долетать. К примеру, длина горизонтального полёта частицы с коэффициентом трения $f = 0,3$ составляет 0,89 м, а при $f = 0,5$ равна 0,61 м.

Задача 42. Материальная точка массой $m = 1$ кг движется прямолинейно

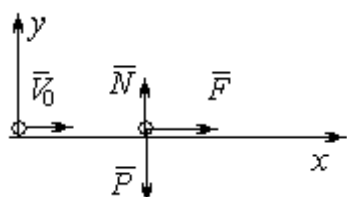


Рис. 4.4. Прямолинейное движение точки

по горизонтальной поверхности под действием силы $F = 10 - kt$ Н, где k – коэффициент пропорциональности; $k = \text{const}$; t – время в секундах. Определить величину коэффициента k , при котором скорость точки за первую секунду от начала движения

увеличится от начального значения $V_0 = 2$ м/с до величины $V_1 = 10$ м/с, а также путь, пройденный точкой до остановки.

Решение

Для описания движения точки выберем прямоугольную систему координат x, y с началом в том месте, откуда точка начала движение (рис. 4.4).

На точку действуют сила тяжести \vec{P} , реакция опоры \vec{N} и заданная сила \vec{F} . Направление силы \vec{F} на рис. 4.4 соответствует начальному этапу движения, когда проекция силы на ось x положительная. Движение точки описывается уравнением $m\ddot{x} = F_x = 10 - kt$.

Положим $\ddot{x} = \frac{dV}{dt}$. Здесь в силу того, что движение происходит только вдоль одной координаты, индекс x у скорости опущен. Учитывая массу точки, получим уравнение $\frac{dV}{dt} = 10 - kt$. Разделив переменные и проинтегрировав по-

лученное уравнение, найдём закон изменения скорости точки

$V = 10t - k\frac{t^2}{2} + C_1$. Выражая скорость через производную от координаты

$V = \frac{dx}{dt}$, получим дифференциальное уравнение $\frac{dx}{dt} = 10t - k\frac{t^2}{2} + C_1$, интегрируя

которое, найдём уравнение движения точки $x = 5t^2 - k\frac{t^3}{6} + C_1t + C_2$.

Подставляя начальные условия (при $t = 0$, $V = V_0 = 2$ м/с, $x = 0$) в уравнения, получим: $C_1 = 2$, $C_2 = 0$. Окончательно движение точки описывается системой уравнений:

$$V = 10t - k\frac{t^2}{2} + 2; \quad x = 5t^2 - k\frac{t^3}{6} + 2t.$$

Известно, что через 1 с от начала движения точка приобрела скорость $V_1 = 10$ м/с. Подставляя это условие в первое уравнение, найдём $k = 4$.

В момент t_1 точка остановилась и её скорость обращается в нуль: $V(t_1) = 0$, а координата равна пройденному пути: $x(t_1) = S$. Подставляя эти условия в уравнения движения с учетом вычисленного значения коэффициента

k , получим систему: $0 = 10t_1 - 2t_1^2 + 2$; $S = 5t_1^2 - \frac{2}{3}t_1^3 + 2t_1$, откуда находим путь,

пройденный точкой до остановки: $S = 51,86$ м.

Задача 43. Материальная точка массой $m = 1$ кг, находясь на высоте $h_1 = 2$ м над уровнем Земли, подброшена вертикально вверх (ось x) с начальной скоростью $V_0 = 4$ м/с (рис. 4.5, *a*). При движении на точку действует сила сопротивления, пропорциональная квадрату скорости, так, что проекция её на вертикаль направлена в сторону, противоположную движению, $R_x = -0,5mV^2$ Н, где V – скорость точки. Определить, на какой высоте h_2 от уровня Земли скорость падающей обратно точки достигнет значения начальной стартовой скорости.

Решение

Решение задачи осуществляется в два этапа. На первом этапе рассматривается движение точки вверх с высоты h_1

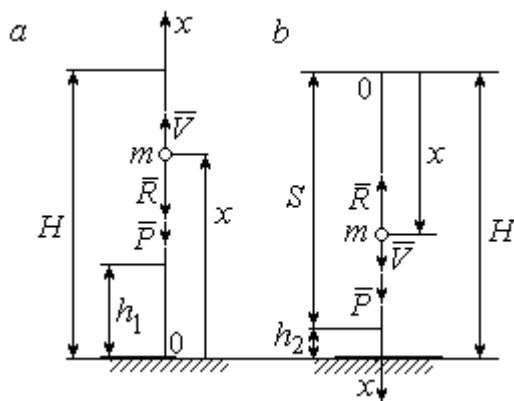


Рис. 4.5. Силы, действующие на точку в полёте:
a – движение точки вверх;
b – движение точки вниз

с начальной скоростью V_0 и определение максимальной высоты полёта H , на втором этапе – падение точки вниз с высоты H без начальной скорости (рис. 4.5, *b*).

Рассмотрим первый этап движения и найдём максимальную высоту подъёма точки. На рис. 4.5, *a* показаны силы, действующие на точку в полёте: сила тяжести \vec{P} и сила сопротивления \vec{R} . Ось x , вдоль

которой происходит движение точки, выбрана по направлению движения, начало координат – на уровне Земли (см. рис. 4.5, *a*).

Дифференциальное уравнение движения точки в проекции на ось x : $m\ddot{x} = \sum F_x = P_x + R_x$, где проекции сил тяжести и сопротивления на ось x :

$P_x = -P = -mg$; $R_x = -0,5mV^2$. Полагая $\dot{x} = \frac{dV}{dt}$, получим уравнение движения

точки в виде: $\frac{dV}{dt} = -(g + 0,5V^2)$.

Учитывая, что $\frac{dV}{dt} = \frac{dV}{dx} \frac{dx}{dt} = V \frac{dV}{dx} = \frac{dV^2}{2dx}$, исходное уравнение движения

представляется в виде, удобном для интегрирования: $\frac{dV^2}{g + 0,5V^2} = -2dx$.

Проинтегрировав это уравнение, находим: $\ln(g + 0,5V^2) = -x + C$.

В начальном положении, т. е. при $t = 0$, точка находилась на высоте $x = h_1$, а скорость её $V = V_0$. Подставив эти значения в проинтегрированное уравнение, получим: $C = h_1 + \ln(g + 0,5V_0^2)$. Окончательно положение точки в полёте определяется выражением $x = h_1 + \ln\left(\frac{g + 0,5V_0^2}{g + 0,5V^2}\right)$.

При максимальном подъёме точки, т. е. при $x = H$, её скорость обращается в нуль: $V = 0$. Подставляя H , получим: $H = h_1 + \ln\left(1 + \frac{V_0^2}{2g}\right)$. При начальной скорости $V_0 = 4$ м/с, с учётом высоты точки старта $h_1 = 2$ м, высота подъёма точки относительно уровня Земли $H = 2,6$ м.

Рассмотрим второй этап решения задачи – движение точки вниз с максимальной высоты H без начальной скорости. Выберем ось x по направлению движения и поместим начало координат в точке, откуда началось движение вниз (рис. 4.5, *b*). Дифференциальное уравнение движения падающей точки:

$m \frac{dV}{dt} = P_x + R_x = mg - 0,5mV^2$, которое, как и в предыдущем случае, приводится к виду: $\frac{dV^2}{g - 0,5V^2} = 2dx$.

Проинтегрировав это уравнение, находим: $\ln(g - 0,5V^2) = -x + C_1$.

В начальном положении, т. е. при $t = 0$, координата точки и скорость равны нулю: $x = 0, V = 0$. Подставив эти значения, находим: $C_1 = \ln g$.

Окончательно положение падающей точки определяется выражением

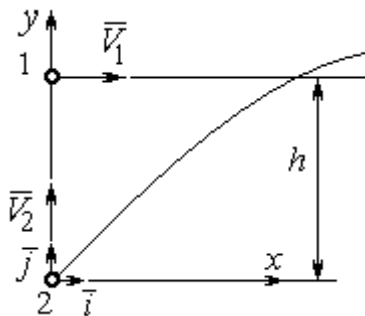
$$x = \ln\left(\frac{g}{g - 0,5V^2}\right).$$

Расстояние S , которое пролетела точка с высоты H , приобретя скорость,

$$V_0: S = \ln\left(\frac{g}{g - 0,5V_0^2}\right). \text{ Высота } h_2 \text{ этого положения от уровня Земли: } h_2 = H - S$$

(см. рис. 4.5, *b*). С учётом величины начальной скорости $V_0 = 4$ м/с, максимальной высоты подъёма точки $H = 2,6$ м высота $h_2 = 0,91$ м.

Задача 44. Точка 1 движется горизонтально с постоянной скоростью V_1



на высоте h . Точка 2 массой m_2 находится в начале координат (рис. 4.6).

В момент, когда обе точки находились на одной вертикали y , точка 2 стартовала вертикально вверх со скоростью V_2 . В полёте на точку 2 действует отклоняющая сила \vec{F}_2 , которая представлена в виде разложения по единичным векторам \vec{i} ,

\vec{j} системы координат xy : $\vec{F}_2 = p\vec{i} + q\vec{j}$, где $p, q - \text{const}$. С какой скоростью V_2 должна стартовать точка 2, чтобы обе точки встретились.

Решение

Рассмотрим движение точки 2. На точку действует сила тяжести \vec{P}_2 и сила \vec{F}_2 , проекции которой на оси x, y : $F_{2x} = p$, $F_{2y} = q$ (рис. 4.7).

Уравнения движения точки в проекциях на оси xy имеют вид:

$$m_2\ddot{x} = p, \quad m_2\ddot{y} = q - m_2g.$$

Дважды интегрируя первое уравнение, полу-

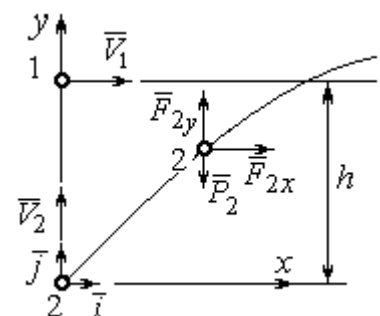


Рис. 4.7. Расчётная схема встречи точек

чим: $\dot{x} = \frac{p}{m_2}t + C_1$; $x = \frac{p}{2m_2}t^2 + C_1t + C_2$. Константы интегрирования найдём из условия, что в начальный момент вторая точка стартовала из начала координат вертикально, то есть при $t = 0$ $x = 0$ и $\dot{x} = V_{2x} = 0$. Подставляя начальные условия в уравнения движения, получим: $C_1 = 0$, $C_2 = 0$. Таким образом, движение точки 2 вдоль оси x описывается уравнением $x = \frac{p}{2m_2}t^2$.

Аналогично, дважды интегрируя второе уравнение движения, получим зависимость скорости движения точки 2 от времени и закон её движения вдоль оси y : $\dot{y} = \left(\frac{q}{m_2} - g\right)t + C_3$; $y = \left(\frac{q}{m_2} - g\right)\frac{t^2}{2} + C_3t + C_4$. Из начальных условий: при $t = 0$ $y = 0$, $\dot{y} = V_{2y} = V_2$ следует: $C_3 = V_2$, $C_4 = 0$.

В результате закон движения точки 2 вдоль оси y : $y = \left(\frac{q}{m_2} - g\right)\frac{t^2}{2} + V_2t$.

Обозначим t_1 – время движения точек до встречи. В момент встречи высота точки 2 $y(t_1) = h$, а расстояние по горизонтали, которое прошла точка 2 до встречи, должно быть равно расстоянию, пройденному точкой 1 за это же время. Подставляя условия встречи в уравнения движения, получим систему:

$$V_1t_1 = \frac{p}{2m_2}t_1^2; \quad h = \left(\frac{q}{m_2} - g\right)\frac{t_1^2}{2} + V_2t_1,$$

откуда найдём: $V_2 = \frac{h}{t_1} - \left(\frac{q}{m_2} - g\right)\frac{t_1}{2}$, где $t_1 = \frac{2V_1m_2}{p}$.

Упражнения

Упражнение 4.1. Тело массы $m = 2$ кг поднимается по прямой по шероховатой поверхности, составляющей угол 30° с горизонтом. Коэффициент трения $f = 0,4$. На тело действует сила $F = kt + 0,5P$, направленная в сторону движения, параллельно плоскости. Определить величину коэффициента k и начальную скорость тела, направленную вверх по наклонной плоскости, если за первую секунду тело прошло путь $S = 2$ м, а скорость увеличилась вдвое относительно начальной.

Упражнение 4.2. Материальную точку массы $m = 1$ кг, находящуюся на высоте $H = 10$ м над уровнем Земли, бросили под углом $\varphi = 30^\circ$ к горизонту с начальной скоростью V_0 . Свободное движение точки происходит в вертикальной плоскости. Определить начальную скорость V_0 и горизонтальную дальность полета l при падении точки на Землю, если высоту $h = 7$ м она пересекла через 1 с от начала движения.

4.2. Колебания материальной точки

Если материальная точка массой m движется вдоль оси Ox под действием линейной восстанавливающей силы, равной $F = cx$, где c – постоянный коэффициент, x – отклонение точки от положения равновесия, куда поместили начало координат, то дифференциальное уравнение свободных прямолинейных колебаний имеет вид:

$$m\ddot{x} + cx = 0, \text{ или } \ddot{x} + \omega^2 x = 0, \omega^2 = \frac{c}{m},$$

где ω – угловая частота колебаний.

Решение дифференциального уравнения свободных колебаний представляется в виде $x = C_1 \cos \omega t + C_2 \sin \omega t$. Постоянные интегрирования C_1 и C_2 находятся из начальных условий.

Если кроме восстанавливающей силы на материальную точку действует переменная возмущающая сила, колебания точки называются **вынужденными**. В случае гармонического возмущения $Q = H \sin pt$, где H , p – амплитуда и угловая частота возмущающей силы, дифференциальное уравнение вынужденных колебаний материальной точки относительно положения равновесия

$$m\ddot{x} + cx = H \sin pt, \text{ или } \ddot{x} + \omega^2 x = h \sin pt, \omega^2 = \frac{c}{m}, h = \frac{H}{m}$$

где ω – угловая частота собственных колебаний; h – относительная амплитуда возмущающей силы.

Общее решение неоднородного дифференциального уравнения вынужденных колебаний при отсутствии резонанса (частота собственных колебаний точки не совпадает с частотой возмущающей силы $p \neq \omega$) имеет вид:

$x = C_1 \cos \omega t + C_2 \sin \omega t + \frac{h}{\omega^2 - p^2} \sin pt$, а в случае возникновения резонанса

($p = \omega$) определяется формулой: $x = C_1 \cos \omega t + C_2 \sin \omega t - \frac{ht}{2p} \cos pt$. Значения

произвольных постоянных C_1 и C_2 находятся с учётом начальных условий движения.

Колебания груза на двух параллельных пружинах с жесткостью c_1 и c_2 можно рассматривать как колебания груза на одной пружине с эквивалентной жесткостью $c_{\text{ЭКВ}} = c_1 + c_2$, где $c_{\text{ЭКВ}}$ – жесткость эквивалентной пружины. При последовательном соединении пружин коэффициент жесткости эквивалентной

пружины $c_{\text{ЭКВ}} = \frac{c_1 c_2}{c_1 + c_2}$.

Примеры решения задач на колебания точки

Задача 45. Подъёмное устройство (рис. 4.8) опускает груз Q массой $m = 400$ кг в шахту при помощи упругого троса с коэффициентом жесткости $c = 8 \cdot 10^4$ Н/м с постоянной скоростью $V = 10$ м/с. В некоторый момент во время спуска трос защемило в блоке. Пренебрегая массой троса, определить дальнейшее движение груза и найти максимальную силу натяжения троса.

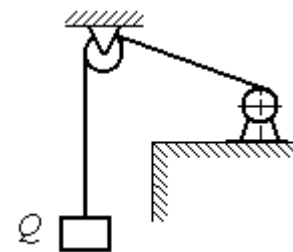


Рис. 4.8. Подъёмное устройство

Решение

После того как произошло защемление троса в обойме блока, вертикальную часть троса длиной ℓ_0 можно рассматривать как пружину с закреплённым верхним концом, а груз – материальной точкой.

Расчетная схема колебаний груза Q на пружине показана на рис. 4.9.

Ось Ox , вдоль которой происходят колебания груза, направлена вертикально вниз. Начало отсчёта координаты x (точка O) выбрано в положении нерастянутой пружины.

На рис. 4.9, *a* положение нерастянутой пружины соответствует положению груза на тросе в момент его заземления.

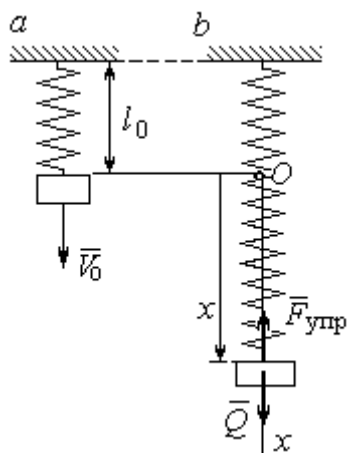


Рис. 4.9. Расчётная схема колебаний груза:
a – положение груза на начало колебаний; *b* – положение груза в произвольный момент времени

В произвольном положении груза (рис. 4.9, *b*), обозначенном координатой x , к нему приложены две силы: сила тяжести \vec{Q} и сила упругости пружины $\vec{F}_{\text{упр}}$. Проекция силы упругости пружины на ось Ox : $F_{\text{упр}x} = -c\Delta\ell = -cx$, где $\Delta\ell$ – удлинение пружины. Дифференциальное уравнение движения груза в проекции на ось Ox имеет вид: $m\ddot{x} = Q - cx$. В результате получаем не-

однородное дифференциальное уравнение колебаний:

$$m\ddot{x} + cx = mg \text{ или } \ddot{x} + \omega^2 x = g,$$

где ω – угловая частота собственных колебаний, $\omega = \sqrt{\frac{c}{m}} = 14,14$ рад/с.

Решение неоднородного дифференциального уравнения представляется в виде $x = C_1 \cos \omega t + C_2 \sin \omega t + \frac{g}{\omega^2}$, где первые два слагаемых представляют общее решения однородного уравнения, последнее – частное решение неоднородного

Для определения произвольных постоянных C_1 и C_2 используем начальные условия движения: при $t = 0$ груз находился в положении $x = 0$, а его скорость равнялась скорости груза $\dot{x} = V_0 = 10$ м/с. Подставляя значение координаты начального положения груза в общее решение уравнения колебаний, полу-

чим: $C_1 = -\frac{g}{\omega^2} = -0,69$ м. Для определения второй константы вычислим скорость груза: $\dot{x} = -C_1\omega\sin\omega t + C_2\omega\cos\omega t$. Подставив начальное значение скорости груза при $t = 0$, получим: $C_2 = \frac{V_0}{\omega} = 0,71$ м. Окончательно, движение груза после заземления троса в обойме блока описывается уравнением

$$x = -0,69\cos 14,14t + 0,71\sin 14,14t + 0,69.$$

Представим уравнение колебаний в виде $x = A\sin(\omega t + \alpha) + \frac{g}{\omega^2}$, где A – амплитуда собственных колебаний груза $A = \sqrt{C_1^2 + C_2^2}$, α – фаза колебаний; $\operatorname{tg}\alpha = \frac{C_1}{C_2}$. Максимальное растяжение троса равно максимальному значению координаты груза: $x_{\max} = \max\left[A\sin(\omega t + \alpha) + \frac{g}{\omega^2}\right] = A + \frac{g}{\omega^2} = 1,68$ м. Соответственно, максимальное усилие в тросе равно значению силы упругости при максимальном растяжении: $F_{\text{упр max}} = cx_{\max} = 134,4$ кН.

Задача 46. Рабочий орган вибрационной машины представляет собой массивное тело, расположенное на гладкой наклонной плоскости между двумя пружинами (см. рис. 4.10). Угол наклона плоскости к горизонту 60° . Масса груза $m = 9$ кг. Пружины, зажимающие груз, имеют коэффициенты жесткости $c_1 = 300$ Н/м и $c_2 = 600$ Н/м.

В начальный момент груз, когда пружины не деформированы, груз оттягивают вниз по наклонной плоскости на расстояние $\Delta\ell = 0,12$ м и отпускают без начальной скорости.

Найти период колебаний, амплитуду и уравнение движения груза.

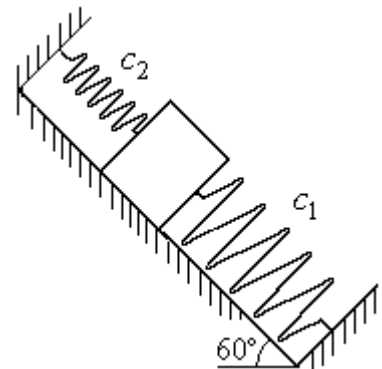


Рис. 4.10. Колебания груза на наклонной плоскости

Решение

Колебания груза, зажатого между двумя пружинами, представим как колебания груза, прикрепленного к одной пружине эквивалентной жёсткости: $c_3 = c_1 + c_2 = 900 \text{ Н/м}$ (рис. 4.11). Ось, вдоль которой происходят колебания, направим вниз по наклонной плоскости. Начало отсчёта координаты груза x

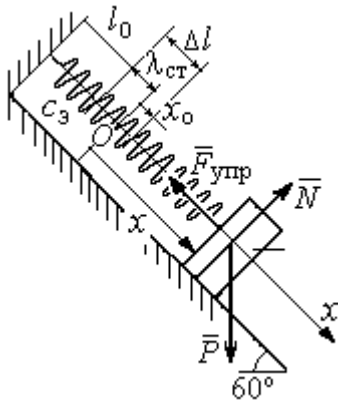


Рис. 4.11. Схема колебаний груза на эквивалентной пружине

выберем в положении его статического равновесия (точка O) (см. рис. 4.11).

Дифференциальное уравнение движения груза в проекции на ось Ox : $m\ddot{x} = P_x - F_{\text{упр}x}$.

Проекция силы упругости пружины на ось Ox :

$$F_{\text{упр}x} = -c_3 \Delta l, \text{ где } \Delta l = (x + \lambda_{\text{ст}}) - \text{удлинение}$$

пружины, включающее её растяжение $\lambda_{\text{ст}}$ относительно положения нерастянутой пружины и

растяжение x относительно начала координат.

Удлинение пружины $\lambda_{\text{ст}}$ определяется из условия равновесия груза на наклонной плоскости в положении статического равновесия:

$$P \cos 30^\circ - F_{\text{упр}} = 0,87mg - c_3 \lambda_{\text{ст}} = 0.$$

Находим $\lambda_{\text{ст}} = \frac{0,87mg}{c_3} = 0,085 \text{ м}.$

Подставляя выражение силы упругости, с учётом условия статического равновесия груза ($0,87mg = c_3 \lambda_{\text{ст}}$), получим дифференциальное уравнение колебаний:

$m\ddot{x} = -c_3 x$ или $\ddot{x} + \omega^2 x = 0$, где ω – угловая частота собственных колебаний груза,

$$\omega = \sqrt{\frac{c_3}{m}} = 10 \text{ рад/с}.$$

Общее решение уравнения колебаний $x = C_1 \cos \omega t + C_2 \sin \omega t$.

Для определения произвольных постоянных C_1 и C_2 вычислим начальные условия движения груза.

Координата начального положения груза на оси Ox (см. рис. 4.11) $x_0 = \Delta\ell - \lambda_{ст} = 0,035$ м. Подставляя значение координаты начального положения груза в общее решение уравнения колебаний при $t = 0$, получим: $C_1 = x_0 = 0,035$ м. Для определения второй константы вычислим скорость груза: $\dot{x} = -C_1\omega_2\sin\omega_2t + C_2\omega_2\cos\omega_2t$. Подставив начальное значение скорости груза: при $t = 0$ $\dot{x} = V_0 = 0$, получим $C_2 = 0$. Окончательно уравнение движения груза относительно его положения статического равновесия $x(t) = 0,035\cos 10t$ м. Амплитуда колебаний $A = 0,035$ м. Период колебаний $T = \frac{2\pi}{\omega} = 0,63$ с.

Задача 47. Пружинный амортизатор состоит из двух одинаковых вертикально стоящих пружин, к верхним концам которых прикреплена невесомая горизонтальная площадка (рис. 4.12). Жёсткость каждой пружины $c = 350$ Н/м. Груз массой $m = 5$ кг падает с высоты $h = 0,3$ м.

Коснувшись площадки, груз начинает двигаться вместе с ней. Определить максимальную осадку амортизатора и уравнение движения груза.

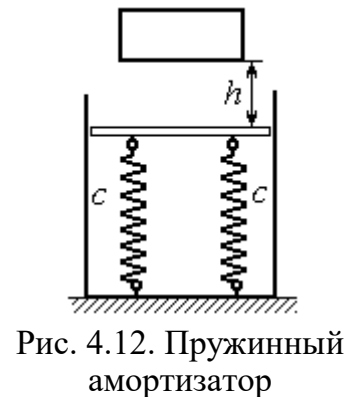


Рис. 4.12. Пружинный амортизатор

Решение

Заменяем две пружины амортизатора одной с жесткостью, эквивалентной двум пружинам: $c_э = 2c = 700$ Н/м. Расчётная схема колебаний груза показана на рис. 4.13. Начало координат оси x (точка O), вдоль которой происходят колебания, выбрано на уровне статического равновесия груза.

При движении (на рис. 4.13, s предполагается движение груза вниз) на груз действуют сила упругости $\vec{F}_{упр}$ и сила тяжести \vec{P} . Уравнение движения груза в проекции на ось x : $m\ddot{x} = P - F_{упр} = P - c_э\Delta\ell$, где $\Delta\ell$ – удлинение (или сжатие) пружины относительно недеформированного состояния.

В произвольном положении груза, обозначенном координатой x (см. рис. 4.13, *c*), сжатие пружины относительно её недеформированного состояния

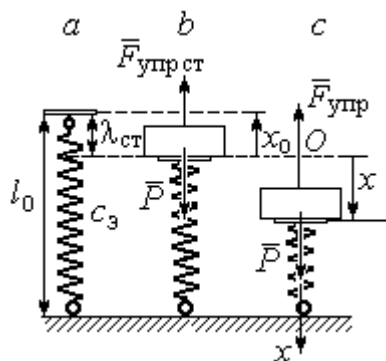


Рис. 4.13. Расчётная схема колебаний на эквивалентной пружине:
a – недеформированная пружина;
b – положение статического равновесия груза; *c* – произвольное положение

(см. рис. 4.13, *a*) составляет величину: $\Delta l = x + \lambda_{ст}$. Величина $\lambda_{ст}$ находится из условия статического равновесия груза, которое выражается равенством (рис. 4.13, *b*): $P - F_{упр ст} = P - c_3 \lambda_{ст} = 0$.

Подставляя это условие в уравнение движения груза, получим дифференциальное уравнение колебаний:

$$m\ddot{x} + c_3 x = 0 \quad \text{или} \quad m\ddot{x} + \omega^2 x = 0, \quad \text{где}$$

$$\omega = \sqrt{\frac{c_3}{m}} = 11,83 \text{ рад/с} - \text{угловая частота колебаний.}$$

Общее решение однородного уравнения колебаний представляется в виде $x = C_1 \cos \omega t + C_2 \sin \omega t$, где C_1 и C_2 – произвольные постоянные, вычисляемые по начальным условиям движения груза.

По условию задачи груз падает на площадку, установленную на недеформированных пружинах. Это означает, что начальная координата груза при его движении на пружинах соответствует положению недеформированной пружины: $x_0 = -\lambda_{ст} = -\frac{mg}{c_3} = -0,07 \text{ м}$.

Начальная скорость колебаний груза равна скорости груза при падении его с высоты 1 м. Интегрируя уравнение движения груза во время падения $m\ddot{s} = mg$, где s – путь, пройденный телом, получим зависимость скорости от пройденного пути: $V^2 = 2gs$. Полагая $s = 0,3$, найдём скорость груза при его встрече с площадкой: $V = 2,43 \text{ м/с}$. Проекция начальной скорости колебаний груза на ось x положительна: $V_{0x} = V = 2,43 \text{ м/с}$.

Подставив начальные условия в общее решение уравнения колебаний, получим: $C_1 = x_0 = -0,07$ м; $C_2 = \frac{V_{0x}}{\omega} = 0,2$ м. Окончательно уравнение колебаний груза на амортизаторе $x = -0,07\cos 11,83t + 0,2\sin 11,83t$. Амплитуда колебаний $A = \sqrt{C_1^2 + C_2^2} = 0,21$ м. Проседание амортизатора H отсчитывается от положения нерастянутых пружин: $H = A + \lambda_{ст} = 0,28$ м.

Задача 48. Для регистрации (записи) вертикальных колебаний тяжёлых платформ используется пружинный виброграф (рис. 4.14). Схема действия прибора состоит в следующем. Массивная платформа A совершает вертикальные гармонические колебания по закону $\xi = \xi(t)$. На платформе установлена вертикальная стойка с горизонтальной перекладиной, к которой прикреплена пружина жесткостью c . К нижнему концу пружины подвешен груз P массой m с индикаторной стрелкой B (см. рис. 4.14). Вертикальная шкала индикаторной стрелки закреплена на платформе A . В начальный момент груз на пружине находился в покое в положении статического равновесия. Определить закон колебаний стрелки B вдоль шкалы, если масса груза $m = 1$ кг, жесткость пружины $c = 10$ Н/м, платформа совершает вертикальные колебания по закону $\xi = a\sin pt$ см, где амплитуда $a = 0,02$ м, частота колебаний платформы $p = 7$ рад/с.

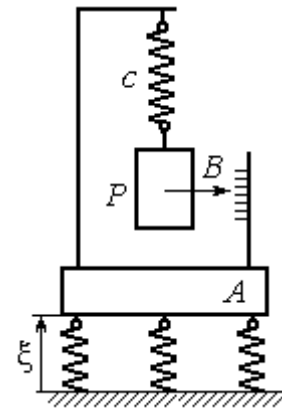


Рис.4.14. Регистратор вертикальных колебаний

Решение

Выберем неподвижную ось x , связанную, например, с неподвижной поверхностью, на которой стоит платформа. Начало координат – точку O выберем на уровне статического равновесия груза на пружине при неподвижной платформе. Произвольное положение груза отмечено координатой x (рис. 4.15).

Растяжение пружины при неподвижной платформе составляет величину $x + \lambda_{ст}$, где $\lambda_{ст}$ – удлинение пружины в положении статического равновесия

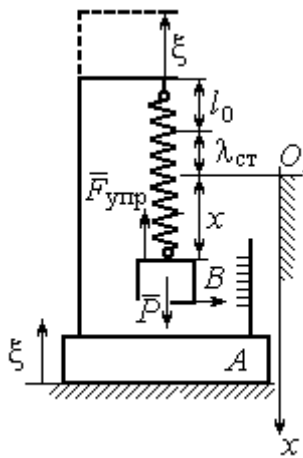


Рис. 4.15. Расчётная схема колебаний груза

груза, определяемое из условия $P - c\lambda_{ст} = 0$.

Вместе с тем колебание платформы вызывает аналогичное смещение точки подвеса пружины.

В результате растяжение пружины при произвольном положении груза равно сумме:

$$\Delta l = (x + \lambda_{ст} + \xi).$$

На груз действуют сила тяжести \vec{P} и сила упругости пружины $\vec{F}_{упр}$. Дифференциальное

уравнение движения груза в проекции на ось Ox :

$$m\ddot{x} = P_x + F_{упр,x}, \text{ где проекции } P_x = P, F_{упр,x} = -c\Delta l = -c(x + \lambda_{ст} + \xi).$$

Расчётная схема колебаний груза показана на рис. 4.15.

С учётом условия статического равновесия груза $P - c\lambda_{ст} = 0$ получим дифференциальное уравнение вынужденных колебаний груза в виде:

$$\ddot{x} + \omega^2 x = -h \sin pt,$$

где ω – угловая частота собственных колебаний груза, $\omega = \sqrt{\frac{c}{m}} = 3,16$ рад/с;

h – относительная амплитуда вынужденных колебаний, $h = \frac{ca}{m} = 0,2$ м/с²;

p – угловая частота вынужденных колебаний, $p = 7$ рад/с.

Решение уравнения вынужденных колебаний представляется суммой $x = x_1 + x_2$, где x_1 является общим решением однородного уравнения

$\ddot{x}_1 + \omega^2 x_1 = 0$, а x_2 – частное решение уравнения вынужденных колебаний:

$$\ddot{x}_2 + \omega^2 x_2 = -h \sin pt.$$

Решив однородное уравнение, находим: $x_1 = C_1 \cos \omega t + C_2 \sin \omega t$.

При отсутствии резонанса (а в данном случае частота вынужденных колебаний груза не совпадает с частотой собственных $\omega \neq p$) частное решение уравнения вынужденных колебаний ищем в виде $x_2 = b \sin pt$. Подставляя частное решение в уравнение вынужденных колебаний, получим уравнение $-bp^2 \sin pt + \omega^2 b \sin pt = -h \sin pt$, откуда находим коэффициент: $b = \frac{h}{p^2 - \omega^2}$.

В результате общее решение уравнения колебаний принимает вид:

$$x = x_1 + x_2 = C_1 \cos \omega t + C_2 \sin \omega t + \frac{h}{p^2 - \omega^2} \sin pt,$$

где константы C_1 и C_2 подлежат определению.

В начальный момент груз находился на пружине в положении статического равновесия, и потому его начальная координата и скорость равны нулю. Подставляя значение координаты начального положения груза в общее решение уравнения вынужденных колебаний при $t = 0$, получим $C_1 = 0$. Для определения второй константы вычислим скорость груза в произвольный момент времени: $\dot{x} = -C_1 \omega \sin \omega t + C_2 \omega \cos \omega t + \frac{hp}{p^2 - \omega^2} \cos pt$. Подставив начальное значение скорости груза, найдём $C_2 = -\frac{hp}{\omega(p^2 - \omega^2)} = -0,01$ м.

Таким образом, колебания груза относительно неподвижной системы координат описываются уравнением $x = -0,01 \sin 3,16t + 0,05 \sin 7t$ и представляют абсолютное движение груза. Для того чтобы найти закон движения груза относительно платформы – относительное движение, нужно из его абсолютного движения исключить переносное – колебания платформы. Поскольку стрелка прибора закреплена на грузе, а шкала – на платформе, то закон движения стрелки относительно шкалы:

$$x_r = x - \xi = -0,01 \sin 3,16t + 0,05 \sin 7t - 0,02 \sin 7t = -0,01 \sin 3,16t + 0,03 \sin 7t.$$

Упражнения

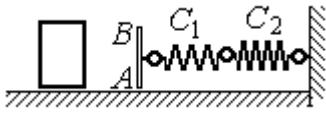


Рис. 4.16. Схема движения груза

Упражнение 4.3. Груз массы $m = 0,5$ кг, получив начальную скорость $V_0 = 6$ м/с, движется по горизонтальной поверхности, испытывая силу сопротивления, равную по величине $F = kV$ и направленную в сторону, противоположную движению. Через 1 с груз соединяется с невесомой вертикальной площадкой AB и продолжает движение вместе с ней, уже без сопротивления. К площадке прикреплены две горизонтальные последовательно соединённые пружины жёсткостью $C_1 = 120$ и $C_2 = 40$ Н/м (рис. 4.16).

Найти величину максимального сжатия пружины, если $k = 0,5$ Н/м/с. Определить закон движения груза.

Упражнение 4.4. Груз массы $m = 1$ кг прикреплен к конструкции, состоящей из трёх вертикальных пружин одинаковой жёсткости $C = 160$ Н/м (рис. 4.17), и находится в равновесии. В некоторый момент времени грузу сообщают скорость $V = 4$ м/с, направленную вверх.

Найти амплитуду и частоту колебаний груза.

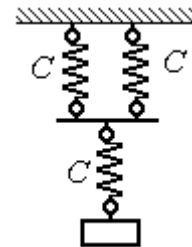


Рис. 4.17. Схема крепления груза на пружинах

4.3. Теорема об изменении кинетической энергии точки

Работой постоянной по величине и направлению силы \vec{F} на прямолинейном перемещении точки приложения силы M (рис. 4.18) называется ска-

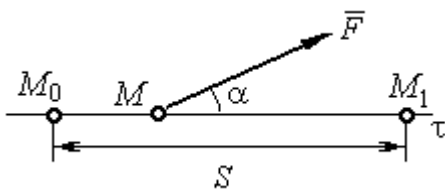


Рис. 4.18. Работа постоянной силы на прямолинейном участке

лярная величина $A(\vec{F}) = FS \cos \alpha$, где F – модуль силы; S – конечное перемещение точки приложения силы; α – угол между направлением вектора силы и направлением перемещения точки приложения силы.

Работа силы тяжести материальной точки при перемещении её из положения M_0 в положение M_1 равна произведению $A_{(M_0M_1)} = \pm Ph$, где P – величина силы тяжести точки; h – вертикальное перемещение точки (рис. 4.19).

Работа силы тяжести положительна, если начальная точка движения выше конечной (см. рис. 4.19, *a*), и отрицательна, если начальная точка ниже конечной (см. рис. 4.19, *b*).

Работа силы упругости пружины при перемещении вдоль линии действия силы из положения недеформированной пружины на

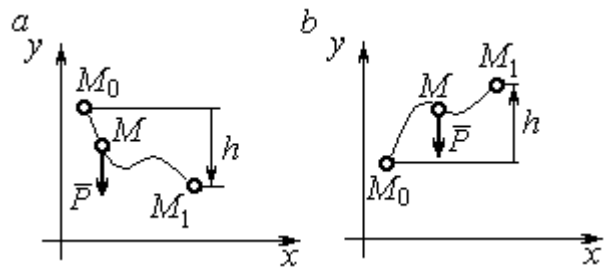


Рис. 4.19. Работа силы тяжести:
a – перемещение точки сверху вниз;
b – перемещение точки снизу вверх

расстояние h определяется формулой $A(\vec{F}_{\text{упр}}) = -\frac{ch^2}{2}$, где c – коэффициент жесткости (или жёсткость) пружины.

Кинетической энергией материальной точки называется скалярная величина $T = \frac{1}{2}mV^2$, где m – масса точки; V – её скорость.

Теорема об изменении кинетической энергии точки. Изменение кинетической энергии материальной точки при переходе её из начального положения в текущее равно алгебраической сумме работ всех действующих на неё сил: $\frac{mV_1^2}{2} - \frac{mV_0^2}{2} = \sum A_{(M_0M_1)}$, где V_0, V_1 – скорость точки в начальном положении M_0 и в положении M_1 ; $\sum A_{(M_0M_1)}$ – сумма работ всех сил, действующих на точку, при перемещении её из положения M_0 в положение M_1 . При несвободном движении точки в сумму работ сил войдёт и работа реакций связи.

Для определения реакций связи при несвободном движении точки используются уравнения движения в проекциях на оси естественной системы координат – касательную и нормальную: $m \frac{dV}{dt} = \sum F_\tau$, $m \frac{V^2}{\rho} = \sum F_n$, где $\sum F_\tau$, $\sum F_n$ – суммы проекций сил на касательную и нормальную оси естественной системы координат, ρ – радиус кривизны траектории точки.

Примеры решения задач с использованием теоремы об изменении кинетической энергии точки

Задача 49. Подъёмное устройство в шахте опускает груз массой 500 кг с постоянной скоростью $V_0 = 6$ м/с. После обрыва каната подъёмника срабатывает предохранительное устройство, которое создаёт силу трения между лифтом подъёмного устройства и стенками шахты. Какую силу трения, считая её постоянной, должно создать предохранительное устройство, чтобы остановить лифт на протяжении пути 10 м.

Решение

Рассмотрим падение груза после обрыва каната подъёмника. На груз действуют сила тяжести \vec{P} и сила трения $\vec{F}_{\text{тр}}$, направленная в сторону, противоположную движению. Считая груз материальной точкой, составим уравнение теоремы об изменении кинетической энергии точки. Получим выражение

$$\frac{mV^2}{2} - \frac{mV_0^2}{2} = Ps - F_{\text{тр}}s, \text{ где } V_0, V - \text{ скорость груза в начале движения (сразу}$$

после обрыва каната) и в конце; s – путь, проходимый грузом за время движения. В конце движения груз должен остановиться, то есть $V = 0$. Тогда уравнение теоремы об изменении кинетической энергии точки принимает вид:

$$-\frac{mV_0^2}{2} = (P - F_{\text{тр}})s, \text{ откуда находим требуемую для остановки груза силу тре-}$$

$$\text{ния: } F_{\text{тр}} = P + \frac{mV_0^2}{2s}. \text{ Подставляя условия задачи, получим: } F_{\text{тр}} = 5,81 \text{ кН}$$

Задача 50. Тонкий стержень, расположенный в вертикальной плоскости, состоит из двух дуг сопряженных окружностей радиусов $R = 1$ м и $r = 0,5$ м (рис. 4.20). Линия OO_1 , соединяющая центры окружностей, составляет с горизонтом угол 30° . На стержень надет шарик весом $P = 10$ Н. В точке A , положение которой на дуге радиуса R определяется углом $\alpha = 60^\circ$, шарик сообщают начальную скорость V_0 , после чего он скользит по стержню без трения. Опре-

делить значение начальной скорости, при которой шарик достигнет наивысшей точки B со скоростью, равной половине начальной. При найденном значении начальной скорости рассчитать давление шарика на стержень в точке C , положение которой на дуге радиуса r определяется углом $\beta = 90^\circ$ относительно линии центров.

Решение

При движении шарика по стержню без трения на него действуют сила тяжести \vec{P} и реакция опоры \vec{N} . При этом работу совершает только сила тяжести шарика. Реакция гладкой поверхности стержня в любой момент времени перпендикулярна поверхности стержня и потому её работа равна нулю.

По теореме об изменении кинетической энергии точки при движении её

из начального положения A в положение B имеем равенство:

$$\frac{mV_B^2}{2} - \frac{mV_A^2}{2} = A(P) = -Ph_{(AB)},$$

где $h_{(AB)}$ – перепад высот точек B и A ,

$$h_{(AB)} = R + DO + r = \frac{3}{2}(R + r) \text{ (см. рис. 4.21);}$$

V_A, V_B – скорость шарика в точках A и B , причём $V_A = V_0, V_B = 0,5V_0$.

В результате уравнение, составленное на основании теоремы об изменении

кинетической энергии, принимает вид: $\frac{3V_0^2}{8} = g \frac{3}{2}(R + r)$, откуда

$$V_0 = 2\sqrt{(R + r)g} = 7,67 \text{ м/с.}$$

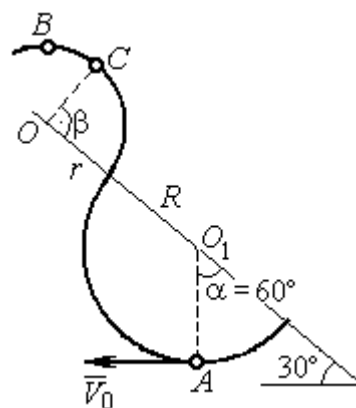


Рис. 4.20. Движение шарика по изогнутому стержню

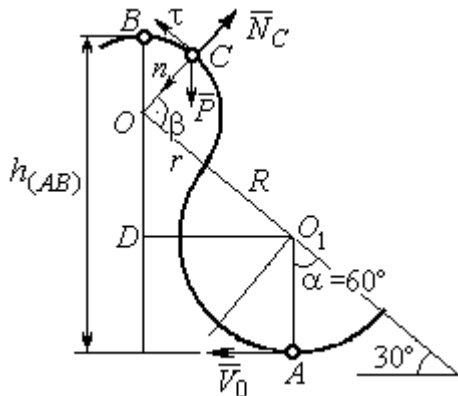


Рис. 4.21. Расчётная схема движения шарика

На рис. 4.21 показаны силы, приложенные к шарик, в момент, когда он находится в точке C . Проведём в точке C оси естественной системы координат – касательную Ct и нормаль Cn . Уравнение движения шарика в проекции на нормальную ось имеет вид: $m \frac{V_C^2}{r} = P \cos 30^\circ - N_C$, откуда найдём реакцию N_C .

Для определения скорости шарика в точке C воспользуемся теоремой об изменении кинетической энергии точки при движении шарика из положения C в положение B . Получим равенство $\frac{mV_B^2}{2} - \frac{mV_C^2}{2} = -Ph_{(CB)}$, где $h_{(CB)}$ – перепад высот при движении шарика из начального положения C в положение B . С учётом известных значений $V_B = 0,5V_0 = 3,84$ м/с и $h_{(CB)} = r \cos 30^\circ = 0,43$ м получим: $V_C = \sqrt{V_B^2 + 2gh_{(CB)}} = 4,82$ м/с.

Из уравнения движения шарика находим реакцию опоры $N_C = P \cos 30^\circ - m \frac{V_C^2}{r} = -38,7$ Н.

Отрицательное значение реакции опоры шарика показывает, что фактическое направление реакции противоположно тому, как показано на рис. 4.21. Искомое давление шарика на трубку равно модулю реакции опоры.

Задача 51. Желоб состоит из шероховатой наклонной прямой AB и гладкой дуги окружности радиуса $r = 0,8$ м, сопряжённых в точке B так, что прямая

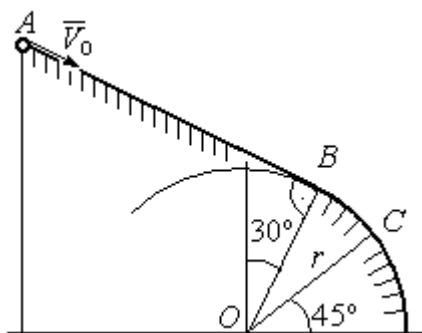


Рис. 4.22. Движение точки по составному желобу

AB является касательной к окружности в точке B (рис. 4.22). Положение точки B на дуге задаётся углом 30° относительно вертикального диаметра окружности. Тяжёлый шарик массой $m = 0,5$ кг начинает движение из точки A со скоростью $V_0 = 0,2$ м/с.

Какой длины S должен быть желоб AB ,

чтобы шарик оторвался от окружности в точке C , определяемой углом 45° относительно горизонтального диаметра, если при движении по прямой AB шарик испытывает сопротивление скольжения с коэффициентом трения $f = 0,4$.

Решение

Рассмотрим движение шарика по дуге окружности. Проведём в точке C оси естественной системы координат – касательную $C\tau$ и нормаль Cn (рис. 4.23). На шарик действуют сила тяжести \vec{P} , реакция \vec{N}_C опоры в точке C . Уравнение движения шарика в проекции на ось Cn имеет вид:

$m \frac{V_C^2}{r} = P \cos 45^\circ - N_C$, где V_C – скорость шарика в точке C . Реакция опоры

$$N_C = P \cos 45^\circ - m \frac{V_C^2}{r}.$$

В момент отрыва шарика в точке C реакция опоры обращается в ноль: $N_C = 0$. В результате получаем уравнение $V_C^2 = rg \cos 45^\circ$, из которого находим скорость шарика в момент его отрыва от опоры: $V_C = 2,36$ м/с.

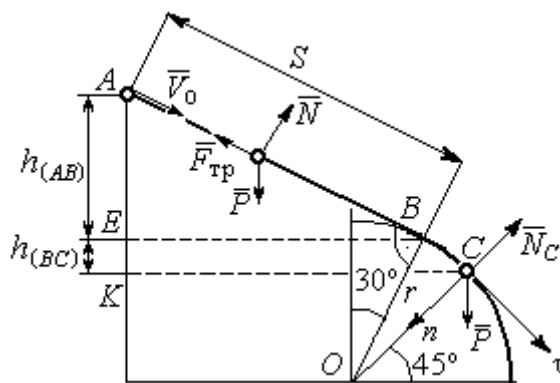


Рис. 4.23. Расчётная схема движения точки

Рассмотрим движение шарика из начального положения A в положение C . На шарик действуют сила тяжести \vec{P} , нормальная реакция опоры \vec{N} и, при движении по наклонной прямой AB , сила трения $\vec{F}_{тр}$ (см. рис. 4.23). Работу совершают сила тяжести шарика и сила трения. Реакция опоры \vec{N} и в том и другом случае перпендикулярна траектории движения, и её работа равна нулю.

Составим уравнение теоремы об изменении кинетической энергии точки

$\frac{mV_C^2}{2} - \frac{mV_A^2}{2} = Ph_{(AC)} - F_{тр}S$, где S – длина участка AB ; $h_{(AC)}$ – перепад высот на участке AC (см. рис. 4.23); $h_{(AC)} = h_{(AB)} + h_{(BC)} = S \sin 30^\circ + r(\cos 30^\circ - \cos 45^\circ)$.

Модуль силы трения: $F_{\text{тр}} = fN$. Для того чтобы найти реакцию N опоры шарика на наклонную поверхность желоба AB , составим проекцию уравнения движения шарика на ось y , перпендикулярную AB (на рис. 4.23 не показана). Получим: $m\ddot{y} = N - P\cos 30^\circ = 0$. Отсюда $N = P\cos 30^\circ$ и сила трения $F_{\text{тр}} = fP\cos 30^\circ$.

Из уравнения теоремы об изменении кинетической энергии точки найдём выражение для определения длины S участка AB :

$$\frac{V_C^2 - V_A^2}{2g} = S\sin 30^\circ + r(\cos 30^\circ - \cos 45^\circ) - fPS\cos 30^\circ,$$

откуда получим $S = 1$ м.

Задача 52. Груз подвешен на нити длиной $l = 1$ м, закреплённой в неподвижной точке O (рис. 4.24). В начальный момент груз находился в положении A , при котором линия OA составляет с вертикалью угол 60° . В этом положении грузу сообщают начальную скорость \vec{V}_0 , перпендикулярно нити. Достигнув горизонтального положения, нить, натянутая грузом, встречает препятствие в виде тонкой проволоки в точке O_1 , расположенной на середине длины нити, и дальше навивается на неё.

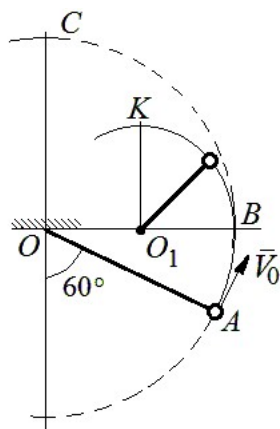


Рис. 4.24. Схема движения груза на нити

В начальный момент груз находился в положении A , при котором линия OA составляет с вертикалью угол 60° . В этом положении грузу сообщают начальную скорость \vec{V}_0 , перпендикулярно нити. Достигнув горизонтального положения, нить, натянутая грузом, встречает препятствие в виде тонкой проволоки в точке O_1 , расположенной на середине длины нити, и дальше навивается на неё.

Какую минимальную начальную скорость нужно сообщить грузу в точке A , чтобы после встречи нити с проволокой в O_1 груз проскочил верхнюю точку траектории K . На какую максимальную высоту (относительно горизонтального диаметра OB) поднимется груз, двигаясь из той же точки A и с той же начальной скоростью, если нить будет двигаться беспрепятственно. Определить скачок натяжения нити в точке B при переходе груза с одной траектории на другую.

Решение

Построим оси естественной системы координат $nK\tau$ в точке K траектории – окружности радиуса $0,5l$ с центром O_1 (рис. 4.25, *a*). Во время движения на груз действуют сила тяжести и реакция нити. Уравнение движения груза в проекции на ось Kn имеет вид:

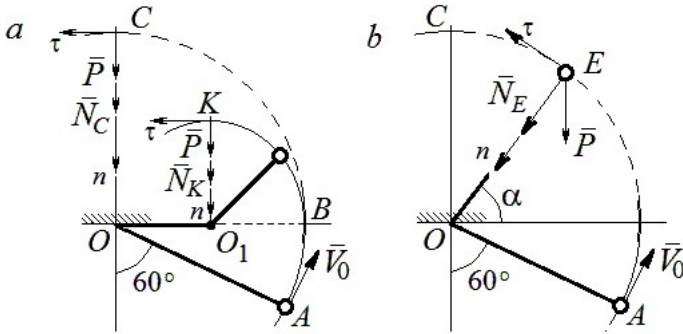


Рис. 4.25. Расчётная схема движения груза:
a – нить навивается на препятствие;
b – свободное движение

Уравнение движения груза в проекции на ось Kn имеет вид:

$$m \frac{V_K^2}{r} = P + N_K, \text{ где } V_K \text{ – скорость}$$

груза в точке K ; N_K – реакция нити; r – радиус окружности движения груза;

$r = 0,5l$. Из уравнения движения находим реакцию нити: $N_K = m \frac{2V_K^2}{l} - P$.

Так как нить представляет собой гибкую связь, то условием достижимости грузом точки K является требование, что при движении нить должна быть натянута, иначе говоря, всюду во время движения должно выполняться неравенство $N_K \geq 0$. С учётом уравнения движения груза это приводит к неравенству, выражающему требование к скорости в конечной точке: $V_K^2 \geq \frac{1}{2}gl$.

Скорость груза в точке K найдём на основании теоремы об изменении кинетической энергии точки при движении груза из положения A в положение K . Имеем равенство $\frac{mV_K^2}{2} - \frac{mV_0^2}{2} = -Ph_{(AK)}$, где $h_{(AK)}$ – перепад высот точек A и K ; $h_{(AK)} = l$ (см. рис. 4.25, *a*). Решая полученное уравнение, найдём зависимость скорости груза в точке K от начальной: $V_K^2 = V_0^2 - 2gl$. С учётом выполнения неравенства натяжения нити получим: $V_0 \geq \sqrt{\frac{5}{2}gl}$.

При минимальной начальной скорости $V_0 = \sqrt{\frac{5}{2}gl}$ груз достигает верхней точки K . Однако, натяжение нити в точке K обращается в нуль: $N_K = 0$ и нить в этом месте перестаёт быть натянутой. Груз продолжает движение, но уже в виде свободного падения с начальной скоростью $V_K = \sqrt{\frac{1}{2}gl}$.

Определим, на какую высоту поднимется груз из положения A с минимальной начальной скоростью $V_0 = \sqrt{\frac{5}{2}gl}$, если нить движется беспрепятственно (см. рис. 4.25, b). Построим в точке E оси естественной системы координат $nE\tau$ аналогично тому, как это было сделано в точке K . Уравнение движения груза в проекции на ось En имеет вид: $m\frac{V_E^2}{l} = P\sin\alpha + N_E$, где V_E – скорость груза в точке E ; N_E – проекция реакции нити на нормальную ось.

Для определения скорости груза в точке E составим уравнение теоремы об изменении кинетической энергии точки при движении груза из начального положения A в положение E . Получим: $\frac{mV_E^2}{2} - \frac{mV_0^2}{2} = -Ph_{(AE)}$, где $h_{(AE)}$ – перепад высот точек A и E ; $h_{(AE)} = \frac{l}{2} + l\sin\alpha$ (см. рис. 4.25, b). Решая полученное уравнение относительно скорости V_E при заданной начальной скорости $V_0 = \sqrt{\frac{5}{2}gl}$, найдём: $mV_E^2 = \frac{3}{2}mgl - 2mgl\sin\alpha$. С другой стороны, из уравнения движения груза (учитывая, что в точке E натяжение нити равно нулю: $N_E = 0$) получим: $mV_E^2 = Pl\sin\alpha$. Приравнявая выражения, получим $\sin\alpha = \frac{1}{2}$. Высота подъёма относительно горизонтального радиуса составляет $\frac{1}{2}l$.

Для определения скачка натяжения нити при переходе груза в точке B с окружности радиуса l на окружность радиуса $\frac{1}{2}l$, т. е. в момент, когда нить начинает навиваться на проволоку, напишем проекции уравнения движения груза на нормальную ось в точке B . Получим для малой окружности $\frac{2mV_B^2}{l} = N_B$ и для большой $\frac{mV_B^2}{l} = N'_B$, где N_B и N'_B – проекции реакции нити в точке B при движении груза по окружности радиусов $\frac{1}{2}l$ и l . Из уравнений видно, что переход груза с большой окружности на малую вызывает двукратное увеличение натяжения нити: $N'_B = \frac{3}{2}mg$, $N_B = 3mg$.

Задача 53. Шарик массой $m = 0,5$ кг движется в вертикальной плоскости из положения A внутри трубки, которая состоит из полуокружности AB радиуса $R = 0,6$ м и прямолинейного участка BD , сопряжённого в точке B с окружностью (рис. 4.26). Диаметр полуокружности AB составляет с горизонталью угол 60° . Начальная скорость шарика $V_0 = 5$ м/с. В конце кругового участка в точке B шарик упирается в недеформированную пружину жесткостью $c = 100$ Н/м. Найти величину S максимального сжатия пружины.

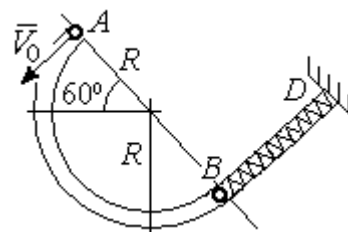


Рис. 4.26. Схема движения шарика

Решение

Найдём скорость шарика в точке B . Для этого составим уравнение теоремы об изменении кинетической энергии точки при движении шарика из начального положения A в положение B . Получим:

$$\frac{mV_B^2}{2} - \frac{mV_A^2}{2} = A(P) = Ph_{(AB)}, \quad \text{где } h_{(AB)} - \text{ перепад высот точек } A \text{ и } B,$$

$$h_{(AB)} = 2R \sin 60^\circ = 1,04 \text{ м (рис. 4.27).}$$

Решая уравнение, найдём скорость шарика в точке B :

$$V_B = \sqrt{V_A^2 + 2gh_{(AB)}} = 6,74 \text{ м/с.}$$

Для того, чтобы найти величину максимального сжатия пружины, рассмотрим движение шарика на прямолинейном отрезке трубки BD . На этом отрезке работу совершают сила тяжести шарика и сила упругости пружины, приложенные к шарiku (см. рис. 4.27).

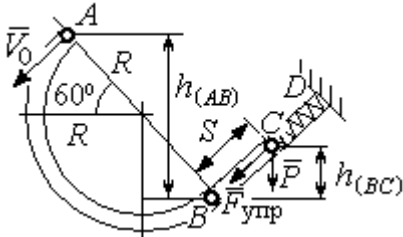


Рис. 4.27. Расчетная схема движения шарика

Обозначим S – максимальное сжатие пружины, равное BC . На основании теоремы об изменении кинетической энергии точки, применённой к движению шарика на отрезке BC , имеем уравнение

$$\frac{mV_C^2}{2} - \frac{mV_B^2}{2} = A(P) + A(F_{\text{упр}}) = -Ph_{(BC)} - \frac{cS^2}{2},$$

где $h_{(BC)}$ – перепад высот точек B и C ; $h_{(BC)} = S \sin 30^\circ = 0,5S$ (см. рис. 4.27).

В точке C максимального сжатия пружины скорость шарика обращается в нуль: $V_C = 0$. Подставляя это условие, с учётом $V_B = 6,74 \text{ м/с}$, получим уравнение для определения величины максимального сжатия пружины: $S^2 + 0,05S - 0,23 = 0$.

Выбирая положительный корень уравнения, находим: $S = 0,45 \text{ м}$.

Упражнения

Упражнение 4.5. Лётчик в самолёте пикирует из точки A по прямой, составляющей с горизонтом угол φ , с начальной скоростью V_0 . Пройдя расстояние $AB = l$, самолёт продолжает движение по дуге окружности радиуса R , сопряжённой с прямой AB в точке B (рис. 4.28).

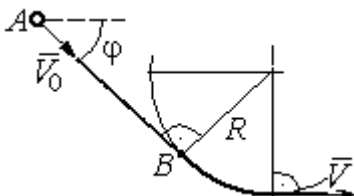


Рис. 4.28. Схема движения самолёта

Каким должен быть радиус окружности, чтобы в точке C – выхода самолёта на горизонтальный полёт – сила давления человека на корпус самолёта не превосходила его тройной вес.

Упражнение 4.6. Пружина жесткостью $C = 100$ Н/м, сжатая из недеформированного состояния на расстояние $KA = a = 0,3$ м, выталкивает шарик массой $m = 0,5$ кг, который отделяется от неё в точке K и продолжает движение в трубке по дуге KCB , окружности радиуса $R = 1$ м, затем – по горизонтальному участку BD . Определить давление шарика на трубку в точке C . Какой путь пройдёт шарик до остановки по прямой BD , если здесь на него действует сила трения с коэффициентом $f = 0,4$.

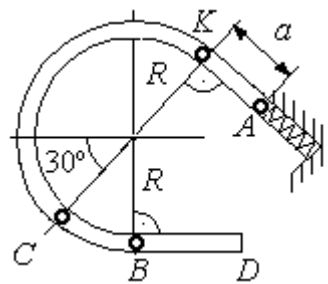


Рис. 4.29. Схема движения шарика в трубке

5. ОБЩИЕ ТЕОРЕМЫ ДИНАМИКИ СИСТЕМЫ

5.1. Теорема о движении центра масс системы

Центром масс системы материальных точек называют точку C , координаты которой x_C, y_C, z_C удовлетворяют равенствам:

$$mx_C = \sum m_k x_k, \quad my_C = \sum m_k y_k, \quad mz_C = \sum m_k z_k,$$

где m – масса системы: $m = \sum m_k$; m_k, x_k, y_k, z_k – массы и координаты материальных точек системы.

Теорема о движении центра масс системы. Центр масс механической системы движется как материальная точка с массой, равной массе системы, и к которой приложены внешние силы, действующие на систему: $m\vec{a}_C = \sum \vec{F}_k^e$, где \vec{a}_C – вектор ускорения центра масс системы; $\sum \vec{F}_k^e$ – сумма всех внешних сил, действующих на систему.

Пример решения задач на применение теоремы о движении центра масс

Задача 54. Груз 1, находящийся на верхнем основании прямоугольной пирамиды $ABCD$, соединен с грузом 2 нерастяжимой нитью, перекинутой через блок C (рис. 5.1). Определить перемещение пирамиды, если груз 2 опустился на высоту 1 м. Масса груза 1 $m_1 = 15$ кг, груза 2 $m_2 = 20$ кг, пирамиды $m = 50$ кг. Трение при движении груза 1 по пирамиде и пирамиды по горизонтальной поверхности не учитывать.

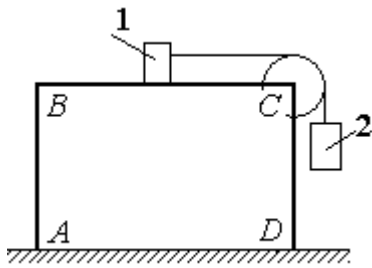


Рис. 5.1. Пирамида с системой подвижных грузов

Определить перемещение пирамиды, если груз 2 опустился на высоту 1 м. Масса груза 1 $m_1 = 15$ кг, груза 2 $m_2 = 20$ кг, пирамиды $m = 50$ кг. Трение при движении груза 1 по пирамиде и пирамиды по горизонтальной поверхности не учитывать.

Решение

Рассматриваем механическую систему, состоящую из двух грузов, соединённых нерастяжимой нитью, блока C и пирамиды $ABCD$.

Внешние силы, приложенные к системе: силы тяжести грузов и пирамиды – $\vec{P}_1, \vec{P}_2, \vec{P}$ и нормальная реакция \vec{N} опоры поверхности, на которой стоит пирамида. Направления векторов внешних сил показаны на рис. 5.2.

Выберем неподвижную систему координат Axy , как показано на рис. 5.2. Все внешние силы, действующие на механическую систему, вертикальны, поэтому дифференциальное уравнение, составленное на основании теоремы о движении центра масс механической системы в проекции на ось Ax , имеет вид:

$$(m + m_1 + m_2)\ddot{x}_C = P_{1x} + P_{2x} + P_x + N_x = 0$$

$$\text{или } \ddot{x}_C = 0,$$

где x_C – координата центра масс системы.

Проинтегрировав его дважды, получим закон движения центра масс системы: $x_C = C_1 t + C_2$, где константы интегрирования C_1 и C_2 находятся из начальных условий. Предположим, в начальный момент движение в механической системе отсутствовало и координата центра масс системы была равна x_{C0} (на рис. 5.2, a не показана), то есть при $t = 0$ $x_C(0) = x_{C0}$ и $\dot{x}_C(0) = 0$. Подставляя начальные

условия, получим: $C_1 = 0$, $C_2 = x_{C0}$. В результате закон движения центра масс системы имеет вид: $x_C = x_{C0}$. Последнее означает, что при любом перемещении тел в системе координата центра масс системы на оси Ax остаётся постоянной, равной своему начальному значению.

Предположим, в начальный момент времени груз 1 находился у левого края призмы, как показано на рис. 5.2, a .

Начальная координата x_{C0} центра масс системы находится из равенства $(m_1 + m_2 + m)x_{C0} = \sum m_k x_k = m_1 \cdot 0 + m_2 l_2 + ml$, где l_2 – расстояние от начала координат до линии действия силы тяжести груза 2 (координата центра масс гру-

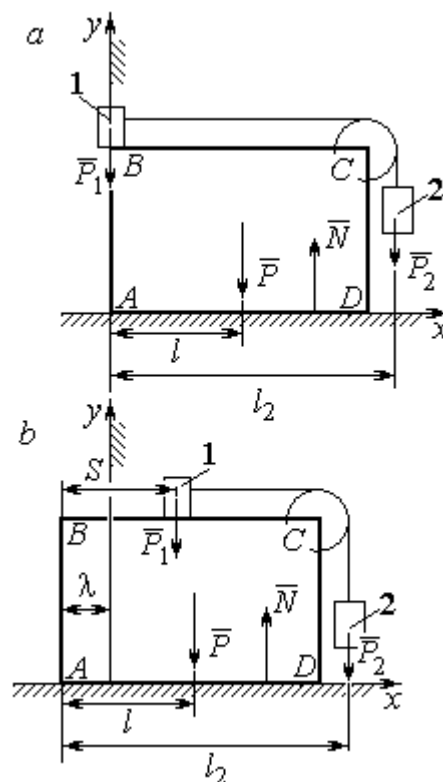


Рис. 5.2. Расчётная схема перемещения пирамиды: a – начальное положение; b – положение пирамиды при перемещении грузов на расстояние S

за 2 на оси Ax); l – аналогичное расстояние до линии действия силы тяжести пирамиды (см. рис. 5.2, *a*). Тогда начальная координата центра масс системы:

$$x_{C0} = \frac{m_2 l_2 + ml}{(m_1 + m_2 + m)}.$$

Положение грузов в системе, после того как груз 1 переместился на расстояние S , и положение призмы показано на рис. 5.2, *b*. На рисунке отмечено, что при перемещении груза 1 вправо на расстояние S призма $ABCD$ сместилась влево на расстояние λ . Координата x_{C1} центра масс для нового положения системы определяется из равенства:

$$(m_1 + m_2 + m)x_{C1} = m_1(S - \lambda) + m_2(l_2 - \lambda) + m(l - \lambda).$$

Выражая отсюда координату x_{C1} и приравнивая её начальному значению координаты центра масс $x_{C0} = x_{C1}$, найдём перемещение пирамиды

$$\lambda = \frac{m_1 S}{(m_1 + m_2 + m)}. \text{ Подставляя данные задачи, получим } \lambda = 0,18 \text{ м.}$$

5.2. Теорема об изменении кинетического момента системы относительно оси

Момент инерции однородного диска радиусом R , массой m относительно оси z , проходящей через центр масс перпендикулярно плоскости диска:

$J_z = \frac{1}{2} mR^2$. Для неоднородных тел момент инерции относительно оси z вы-

числяется по формуле: $J_z = mi_z^2$, где i_z – радиус инерции тела.

Кинетическим моментом (моментом количества движения) системы относительно неподвижной оси z называется величина, равная сумме моментов количеств движения точек относительно этой оси $\vec{L}_z = \sum M_z(m_k \vec{V}_k)$.

Для твёрдого тела, вращающегося вокруг неподвижной оси z , кинетический момент: $L_z = J_z \omega$, где J_z и ω – момент инерции и угловая скорость

тела. **Теорема об изменении кинетического момента системы относительно оси.** Производная по времени от кинетического момента системы относительно неподвижной оси z равна сумме моментов внешних сил относительно той же

$$\text{оси: } \frac{dL_z}{dt} = \sum M_z(\vec{F}_k^e).$$

Примеры решения задач на применение теоремы об изменении кинетического момента системы

Задача 55. Для подъёма груза используется лебёдка со ступенчатым барабаном и противовесом. Груз 1 массой m_1 поднимается на канате, навитом на барабан 2 массой m_2 радиуса R . Противовес 3 массой m_3 прикреплён к канату, который навит на малую ступень барабана радиуса r (рис. 5.3). Радиус инерции барабана относительно оси вращения i_z . На барабан действует постоянный момент сил сопротивления $M_c = 60 \text{ Н}\cdot\text{м}$. В начале движения к барабану лебёдки прикладывается вращающий момент, пропорциональный времени: $M_{\text{вр}} = 620 + 30t \text{ Н}\cdot\text{м}$, который через 2 с отключается. Определить, на какую высоту поднимется груз, если движение началось из состояния покоя. Массы грузов и барабана: $m_1 = 100 \text{ кг}$, $m_2 = 50 \text{ кг}$, $m_3 = 20 \text{ кг}$. Радиусы ступеней барабана и радиус инерции: $R = 0,6 \text{ м}$; $r = 0,4 \text{ м}$; $i_z = 0,5 \text{ м}$.

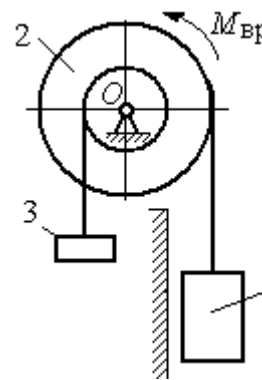


Рис. 5.3. Барабан лебёдки с грузом и противовесом

Решение

Решение следует рассматривать на двух этапах. На первом груз поднимается под действием вращающего момента, на втором – по инерции.

Рассмотрим механическую систему, состоящую из груза 1, барабана 2 и противовеса 3. На систему действуют силы тяжести груза \vec{P}_1 , барабана \vec{P}_2 , противовеса \vec{P}_3 , реакция шарнира \vec{R} , пара сил с моментом, равным моменту вра-

щения $M_{вр}$, и пара сил с моментом сопротивления M_c . Направления векторов

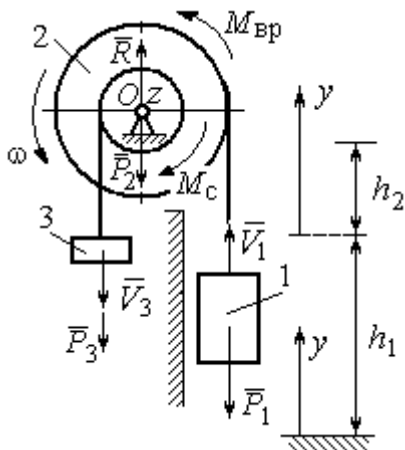


Рис. 5.4. Силы, действующие на систему во время движения

сил и моментов показаны на рис. 5.4. Выберем начало оси y , вдоль которой поднимается груз на первом участке движения, в точке начала движения (см. рис. 5.4).

Воспользуемся теоремой об изменении кинетического момента системы относительно оси z , проходящей через центр O :

$$\frac{dL_z}{dt} = \sum M_z(\vec{F}_k^e).$$

Кинетический момент системы относительно оси z равен сумме кинетических моментов барабана, груза

и противовеса: $L_z = L_z^{бар} + L_z^{гр} + L_z^{пр}$. Кинетический момент барабана, вращающегося

вокруг неподвижной оси z : $L_z^{бар} = J_z \omega$, где J_z – момент инерции барабана

относительно оси z , $J_z = m_2 i_z^2$; ω – угловая скорость барабана. Рассматривая

груз и противовес как материальные точки, найдём их кинетические моменты

относительно оси z : $L_z^{гр} = M_z(m_1 \vec{V}_1) = m_1 V_1 R$; $L_z^{пр} = M_z(m_3 \vec{V}_3) = m_3 V_3 r$.

Суммарный кинетический момент системы:

$$L_z = L_z^{бар} + L_z^{гр} + L_z^{пр} = m_2 i_z^2 \omega + m_1 V_1 R + m_3 V_3 r.$$

Выразим скорости груза 1 и противовеса 3 через угловую скорость барабана: $V_1 = \omega R$, $V_3 = \omega r$ - и подставим их в выражение кинетического момента.

$$\text{Получим } L_z = (m_2 i_z^2 + m_1 R^2 + m_3 r^2) \omega = (m_2 i_z^2 + m_1 R^2 + m_3 r^2) \frac{V_1}{R}.$$

Суммарный момент внешних сил относительно оси z

$$\sum M_z(\vec{F}_k^e) = M_{вр} - M_c - P_1 R + P_3 r.$$

Дифференциальное уравнение движения груза:

$$(m_2 i_z^2 + m_1 R^2 + m_3 r^2) \frac{dV_1}{dt} = (M_{вр} - M_c - P_1 R + P_3 r) R,$$

или с учётом данных задачи $\frac{dV_1}{dt} = 0,58 + 0,35t$.

Дважды интегрируя это уравнение с нулевыми начальными условиями, найдём скорость груза V_1 и проходимый им путь y как функции времени:

$$V_1(t) = 0,58t + 0,175t^2; \quad y(t) = 0,29t^2 + 0,058t^3.$$

Из уравнений движения найдём: при $t = 2$ с (конец первого участка) груз поднялся на высоту $h_1 = y(2) = 1,62$ м и имел скорость $V_1 = V_1(2) = 1,86$ м/с.

На втором участке движения груз продолжает подниматься вверх. Уравнение движения груза здесь аналогично первому участку, за исключением вращающего момента (см. рис. 5.4):

$$(m_2 i_z^2 + m_1 R^2 + m_3 r^2) \frac{dV_1}{dt} = (-M_c - P_1 R + P_3 r) R, \text{ или } \frac{dV_1}{dt} = -6,61.$$

Представим ускорение груза в виде: $\frac{dV_1}{dt} = \frac{dV_1 dy}{dy dt} = V_1 \frac{dV_1}{dy}$. Теперь урав-

нение движения груза на втором участке имеет вид: $V_1 \frac{dV_1}{dy} = -6,61$. Интегрируя

его, получим зависимость скорости груза от пройденного пути

$\frac{V_1^2}{2} = -6,61y + C_3$. Выберем начало второго участка на высоте h_1 . Из началь-

ных условий движения груза: при $t = 0$, $y = 0$, $V_1 = 1,86$ м/с, получим: $C_3 = 1,73$.

Максимальную высоту h_2 , на которую поднялся груз на втором участке, определим из условия, что в этой точке скорость груза обращается в нуль. Имеем $0 = -6,61h_2 + 1,73$, откуда $h_2 = 0,26$ м. Максимальная высота подъёма груза $H = h_1 + h_2 = 1,88$ м.

Задача 56. Тележка C поворотного подъёмного крана (рис. 5.5) движется с постоянной относительно стрелы скоростью $V = 0,5$ м/с. Длина стрелы

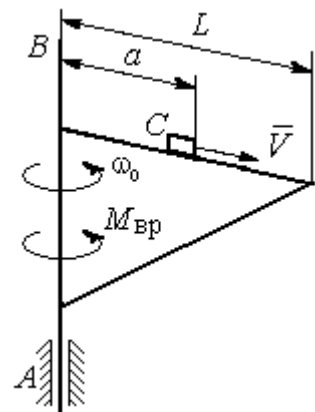


Рис. 5.5. Поворотный кран

$L = 10$ м, масса тележки с грузом $m_1 = 100$ кг, момент инерции крана относительно оси вращения AB без учёта тележки и груза $J = 1800$ кг·м². Двигатель крана создаёт постоянный вращающий момент $M_{вр} = 400$ Н·м. Определить угловую скорость крана в момент, когда тележка достигнет края стрелы, если в начальный момент конструкция вращалась с угловой скоростью $\omega_0 = 2$ рад/с, а тележка находилась на расстоянии $a = 1$ м от оси вращения.

Решение

На систему действуют внешние силы: \vec{P}_1 – сила тяжести тележки с грузом,

\vec{P}_2 – сила тяжести поворотного крана

(на рис. 5.6 показана в условном центре тяжести крана); \vec{R}_x, \vec{R}_y – составляющие реакции подшипника A и пара сил с моментом,

равным вращающему моменту $M_{вр}$ (см. рис. 5.6). Применим к описанию движения системы теорему об изменении кинетического момента системы относительно оси вращения z , направленной вдоль линии AB .

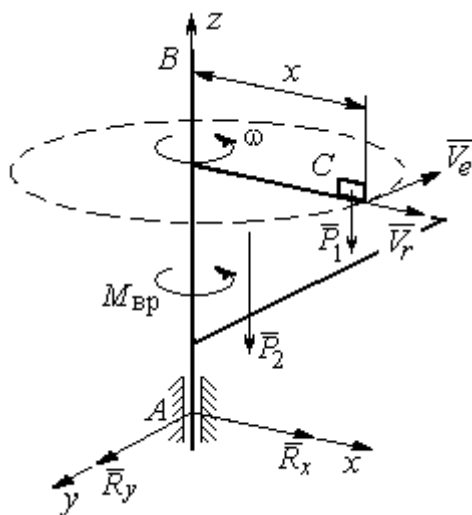


Рис. 5.6. Внешние силы, действующие на кран при его движении

Поскольку силы тяжести параллельны оси вращения крана, а составляющие реакции шарнира A пересекают её, то моменты этих сил относительно оси z равны нулю и теорема об изменении кинетического момента системы принимает вид:

$\frac{dL_z}{dt} = M_{вр}$. Интегрируя это уравнение при постоянном вращающем моменте, получим равенство:

$L_z - L_{z0} = M_{вр}t$, где L_z, L_{z0} – кинетический момент системы в текущий и начальный моменты времени.

Кинетический момент крана как твёрдого тела, вращающегося вокруг неподвижной

оси вращения крана, а составляющие реакции шарнира A пересекают её, то моменты этих сил относительно оси z равны нулю и теорема об изменении кинетического момента системы принимает вид:

$\frac{dL_z}{dt} = M_{вр}$. Интегрируя это уравнение при постоянном вращающем моменте, получим равенство:

$L_z - L_{z0} = M_{вр}t$, где L_z, L_{z0} – кинетический момент системы в текущий и начальный моменты времени.

Кинетический момент системы L_z равен сумме: $L_z = L_z^{кран} + L_z^{груз}$. Кинетический момент крана как твёрдого тела, вращающегося вокруг неподвижной

оси: $L_z^{\text{кран}} = J\omega$. Полагая тележку с грузом материальной точкой, определим её кинетический момент $L_z^{\text{груз}}$, как момент вектора количества движения тележки относительно оси z . Тележка с грузом участвует в сложном движении. Вектор абсолютной скорости тележки $\vec{V}_{\text{абс}}$ равен сумме $\vec{V}_{\text{абс}} = \vec{V}_r + \vec{V}_e$, где \vec{V}_r – относительная скорость тележки (перемещение по стреле крана); \vec{V}_e – переносная скорость (движение вместе с краном). Воспользовавшись теоремой Вариньона при вычислении момента количества движения тележки с грузом, получим:

$$L_z^{\text{груз}} = M_z(m_1\vec{V}_{\text{абс}}) = M_z(m_1\vec{V}_e + m_1\vec{V}_r) = M_z(m_1\vec{V}_e) = m_1V_e x = m_1\omega x^2.$$

В результате суммарный кинетический момент системы в текущий момент времени $L_z = L_z^{\text{кран}} + L_z^{\text{груз}} = (J + m_1x^2)\omega$. Тогда начальный кинетический момент систем: $L_{z0} = (J + m_1a^2)\omega_0$.

Подставляя выражения начального и текущего кинетического моментов в уравнение движения, получим: $(J + m_1x^2)\omega - (J + m_1a^2)\omega_0 = M_{\text{вр}}t$, откуда закон изменения угловой скорости крана $\omega = \frac{M_{\text{вр}}t + (J + m_1a^2)\omega_0}{(J + m_1x^2)}$. Момент времени t_k , когда тележка достигнет края стрелы ($x = L$), найдём из условия движения тележки по стреле с постоянной скоростью: $Vt_k = L - a$. С учётом данных задачи угловая скорость крана в этот момент $\omega(t_k) = 0,93$ рад/с.

5.3. Теорема об изменении кинетической энергии системы

Кинетическая энергия тела при поступательном движении

$T = \frac{1}{2}mV_C^2$, где m – масса тела; V_C – скорость центра масс тела; **при враща-**

тельном движении вокруг неподвижной оси z : $T = \frac{1}{2}J_z\omega^2$, где J_z – момент

инерции тела относительно оси z ; ω – угловая скорость тела; **при плоскопа-**

раллельном движении: $T = \frac{1}{2}mV_C^2 + \frac{1}{2}J_{zC}\omega^2$, где m – масса тела; V_C , ω – скорость центра масс и угловая скорость тела; J_{zC} – момент инерции тела относительно оси z , проходящей через центр масс перпендикулярно плоскости движения.

Работа постоянной силы F при прямолинейном перемещении точки приложения силы $A = FS\cos\alpha$, где S – перемещение точки; α – постоянный угол между перемещением и направлением силы. **Работа пары сил с постоянным моментом M** при повороте тела на конечный угол φ вычисляется по формуле: $A = \pm M\varphi$, где φ – угол поворота тела. Работа считается положительной, если пара сил стремится повернуть тело в направлении его вращения, и отрицательной – в противном случае.

Мощностью силы F называют величину, равную скалярному произведению силы на скорость точки её приложения: $N = \vec{F} \cdot \vec{V}$, где V – скорость точки приложения силы. При плоском движении тела мощность силы равна сумме скалярных произведений: $N = \vec{F} \cdot \vec{V}_O + \vec{M}_O \cdot \vec{\omega}$, где V_O – скорость точки, выбранной полюсом; ω – угловая скорость тела; $\vec{M}_O = M_O(\vec{F})$ – момент силы относительно полюса. Если в качестве полюса выбрать точку K – мгновенный центр скоростей, то мощность силы $N(\vec{F}) = \vec{M}_K(\vec{F}) \cdot \vec{\omega}$, где $M_K(\vec{F})$ – момент силы относительно мгновенного центра скоростей.

Теорема об изменении кинетической энергии системы в дифференциальной форме. Производная по времени от кинетической энергии системы равна сумме мощностей внешних и внутренних сил $\frac{dT}{dt} = \sum N(\vec{F}_k^e) + \sum N(\vec{F}_k^i)$.

Теорема об изменении кинетической энергии системы на конечном перемещении. Изменение кинетической энергии системы при перемещении её

из начального состояния в текущее равно сумме работ внешних и внутренних сил, действующих на систему: $T - T_0 = \sum A(\vec{F}_k^e) + \sum A(\vec{F}_k^i)$.

Механические системы, состоящие из абсолютно твердых тел, соединенных гибкими нерастяжимыми нитями, называются **неизменяемыми**. В неизменяемых системах сумма работ и сумма мощностей внутренних сил равны нулю: $\sum A(\vec{F}_k^i) = 0$.

Примеры решения задач на применение теоремы об изменении кинетической энергии системы

Задача 57. Планетарный механизм, позволяющий получать повышенные передаточные отношения угловых скоростей, состоит из трех одинаковых колёс, соединённых кривошипом OA (рис. 5.7). Колесо 1 неподвижно, кривошип OA вращается с угловой скоростью ω_{OA} и приводит в движение колёса 2 и 3. Полагая массы колёс и их радиусы одинаковыми, равными m и r , и пренебрегая массой кривошипа, найти кинетическую энергию механизма.

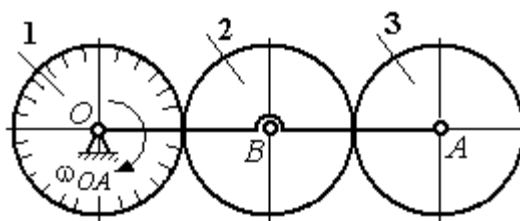


Рис. 5.7. Планетарный механизм

Решение

Кинетическая энергия механизма T равна сумме энергий колёс 2 и 3:

$T = T_2 + T_3$. Энергия колеса 1 равна нулю потому, что оно неподвижно, а энергия кривошипа равна нулю, так как массой кривошипа пренебрегаем. При движении механизма колесо 2, увлекаемое кривошипом, катится по неподвижной поверхности первого колеса. Энергия колеса 2:

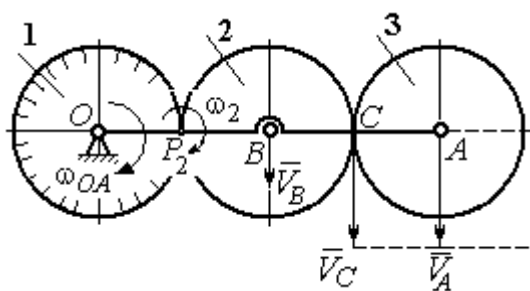


Рис. 5.8. Расчётная схема вычисления энергии механизма

$T_2 = \frac{mV_B^2}{2} + \frac{J_{2B}\omega_2^2}{2}$, где V_B – скорость центра масс колеса 2, J_{2B} – момент инерции колеса 2 относительно оси, проходящей через центр масс перпендикулярно плоскости колеса, $J_{2B} = \frac{mr^2}{2}$.

Выразим кинетическую энергию колеса 2 через угловую скорость ω_{OA} кривошипа OA .

Скорость точки B , лежащей на кривошипе OA : $V_B = \omega_{OA} \cdot OB = \omega_{OA} 2r$.

Так как точка P_2 касания колёс 1 и 2 является мгновенным центром скоростей колеса 2 (рис. 5.8), угловая скорость колеса 2 $\omega_2 = \frac{V_B}{BP_2}$. В результате получим: $\omega_2 = 2\omega_{OA}$. Подставив зависимости V_B и ω_2 в выражение кинетической энергии колеса 2, найдём:

$$T_2 = \frac{m(\omega_{OA} 2r)^2}{2} + \frac{mr^2}{2} \cdot \frac{(2\omega_{OA})^2}{2} = 3m\omega_{OA}^2 r^2.$$

Вычислим кинетическую энергию колеса 3. Найдём скорость точки C , считая, что она принадлежит колесу 2: $V_C = \omega_2 \cdot P_2C = 4\omega_{OA}r$. Скорость точки A – центра колеса 3 определим, полагая, что точка A лежит и на кривошипе: $V_A = \omega_{OA} \cdot OA = 4\omega_{OA}r$. Скорости двух точек A и C колеса 3 равны и параллельны, причём линия AC перпендикулярна векторам скоростей \vec{V}_A и \vec{V}_C (см. рис. 5.8). В этом случае мгновенный центр скоростей отсутствует и колесо 3 совершает мгновенно-поступательное движение. Энергия поступательного

движения колеса 3: $T_3 = \frac{mV_A^2}{2} = \frac{m(4\omega_{OA}r)^2}{2} = 8m\omega_{OA}^2 r^2$.

Окончательно, энергия механизма: $T = T_2 + T_3 = 11m\omega_{OA}^2 r^2$.

Задача 58. Горизонтальный желоб DE опирается на блок 1 и на каток 3 одинакового радиуса r (рис. 5.9). Блок 1 весом P_1 вращается вокруг неподвиж-

ной оси O_1 . Каток 3 катится по горизонтальному рельсу без проскальзывания. На одной оси с катком 3 жестко связано колесо 2 радиуса R . Их общий вес равен Q , а общий радиус инерции относительно оси z , проходящей через центр масс C перпендикулярно плоскости катка, равен i_z . Система движется в вертикальной плоскости под действием сил тяжести, силы \vec{F} и пары сил с моментом M . Массой желоба пренебрегаем. Скольжение между желобом и блоком 1, а также катком 3 отсутствует. Определить ускорение центра масс колеса 2 и катка 3 и угловое ускорение блока 1, если: $P_1 = 40$ Н, $Q = 60$ Н, $F = 50$ Н, $M = 45$ Н·м, $R = 0,8$ м, $r = 0,6$ м, $i_z = 0,4$ м.

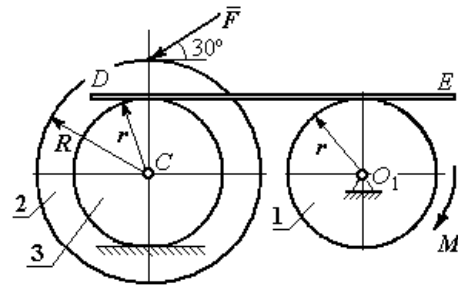


Рис. 5.9. Схема движения механической системы

Решение

Для решения задачи воспользуемся теоремой об изменении кинетической энергии для неизменяемых механических систем: $\frac{dT}{dt} = \sum N(\vec{F}_k^e)$, где T – энергия системы в её текущем положении; $\sum N(\vec{F}_k^e)$ – суммарная мощность внешних сил.

Предположим, во время движения системы блок 1 вращается по ходу часовой стрелки.

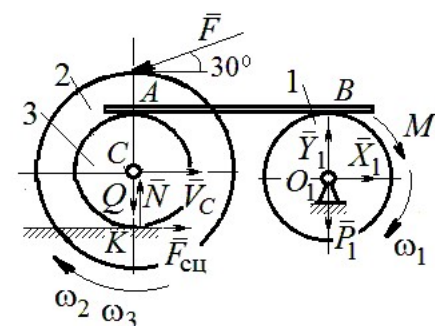


Рис. 5.10. Расчетная схема для исследования движения системы

Угловые скорости ω_1 , ω_2 блока 1, катка 3 и скорость \vec{V}_C центра масс катка 3 показаны на рис. 5.10. Угловая скорость колеса 2 и катка 3 равны: $\omega_3 = \omega_2$.

Кинетическая энергия вращательного движения блока 1 $T_1 = \frac{1}{2} J_{zO_1} \omega_1^2$,

где J_{zO_1} – осевой момент инерции блока, $J_{zO_1} = \frac{m_1 r^2}{2}$.

Фигура, состоящая из катка 3 и колеса 2, движется плоскопараллельно.

Кинетическая энергия фигуры определяется по формуле:

$T_2 = \frac{1}{2} m V_C^2 + \frac{1}{2} J_{zC} \omega_2^2$, где m – общая масса катка и колеса, $m = \frac{Q}{g}$, J_{zC} – мо-

мент инерции фигуры относительно оси z , проходящей через центр масс перпендикулярно плоскости диска, $J_{zC} = m i_z^2$,

У катка 3 мгновенный центр скоростей находится в точке касания его с неподвижной поверхностью (точка K на рис. 5.10). Тогда $\omega_3 = \frac{V_C}{r}$. Скорость

точки A катка $V_A = \omega_3 2r = 2V_C$. Приравнивая скорость точки A на катке 2 к скорости точки B на блоке 1, получим $\omega_1 = \frac{2V_C}{r}$.

Найдём кинетическую энергию системы, выраженную через скорость центра масс катка 3:

$$T = T_1 + T_2 = \frac{P_1}{g} V_C^2 + \frac{Q}{2g} \left(1 + \frac{i_z^2}{r^2} \right) V_C^2 = \frac{V_C^2}{2g} \left[2P_1 + Q \left(1 + \frac{i_z^2}{r^2} \right) \right].$$

Найдём сумму мощностей внешних сил.

На блок 1 действуют: сила тяжести \vec{P}_1 , пара сил с моментом M и реакция шарнира O_1 , разложенная на составляющие \vec{X}_1 , \vec{Y}_1 (рис. 5.10). Мощности силы тяжести \vec{P}_1 и сил реакции \vec{X}_1 , \vec{Y}_1 подшипника O_1 равны нулю, так как нет перемещения точек приложения этих сил. Момент M направлен в сторону вращения блока 1, его мощность $N(M) = M \omega_1 = M \frac{2V_C}{r}$.

На каток 3 (вместе с жестко связанным с ним колесом 2) действуют: сила \vec{F} , сила тяжести \vec{Q} катка и колеса, нормальная реакция опоры \vec{N} и сила сцепления $\vec{F}_{\text{сц}}$ катка 3 с поверхностью.

Мощности сил \vec{N} и $\vec{F}_{\text{сц}}$ равны нулю, так как точкой приложения этих сил является мгновенный центр скоростей катка 3, скорость которого равна нулю. Мощность силы тяжести \vec{Q} равна нулю, так как угол между вектором силы и вектором скорости точки C равен 90° .

Для определения мощности силы \vec{F} , приложенной к колесу, выберем в качестве полюса точку K – мгновенный центр скоростей диска 2. С учётом того, что скорость $V_K = 0$, получим:

$$\begin{aligned} N(\vec{F}) &= \vec{F} \cdot \vec{V}_K + \vec{M}_K(\vec{F}) \cdot \vec{\omega}_2 = \vec{M}_K(\vec{F}) \vec{\omega}_2 = \\ &= -F(r+R)\omega_2 \cos 30^\circ = -FV_C \left(1 + \frac{R}{r}\right) \cos 30^\circ. \end{aligned}$$

Поскольку вращение, создаваемое моментом силы \vec{F} относительно центра K , противоположно выбранному направлению угловой скорости катка, мощность силы \vec{F} отрицательная.

Суммарная мощность внешних сил:

$$\sum N(F^e) = -FV_C \left(1 + \frac{R}{r}\right) \cos 30^\circ + M \frac{2V_C}{r}.$$

Составляем уравнение теоремы об изменении кинетической энергии системы. Находим производную по времени от кинетической энергии системы

$\frac{dT}{dt} = \frac{V_C}{g} a_C \left[2P_1 + Q \left(1 + \frac{i_z^2}{r^2} \right) \right]$ и приравниваем суммарной мощности внешних

сил. Получим:

$$\frac{1}{g} a_C \left[2P_1 + Q \left(1 + \frac{i_z^2}{r^2} \right) \right] = -F \left(1 + \frac{R}{r} \right) \cos 30^\circ + \frac{2M}{r},$$

откуда с учётом исходных данных задачи ускорение центра масс диска 2 $a_C = 2,88 \text{ м/с}^2$. Для определения углового ускорения блока 1 продифференцируем по времени равенство $\omega_1 = \frac{2V_C}{r}$. Получим: $\varepsilon_1 = \frac{2a_C}{r} = 9,6 \text{ рад/с}^2$.

Задача 59. Каток радиуса r , весом P закатывают вверх по наклонной

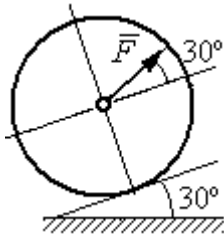


Рис. 5.11. Движение катка на наклонной плоскости

плоскости приложив в центре катка силу \vec{F} под углом 30° к наклонной плоскости (рис. 5.11). Сама плоскость наклонена под углом 30° к горизонту. Величина силы $F = 2P$. В начальном положении центр катка имел скорость V_0 .

На какое расстояние S переместился центр катка,

если в конце перемещения его скорость удвоилась.

Решение

Применим теорему об изменении кинетической энергии на конечном перемещении системы: $T - T_0 = \sum A(F_k)$. На каток действует сила тяжести \vec{P} , сила \vec{F} , нормальная реакция опоры \vec{N} и сила $\vec{F}_{\text{сц}}$ сцепления диска с наклонной плоскостью (рис. 5.12). При перемещении центра катка на расстояние S вдоль наклонной плоскости работу совершают только сила \vec{F} : $A(\vec{F}) = F \cos 30^\circ S$ и сила тяжести:

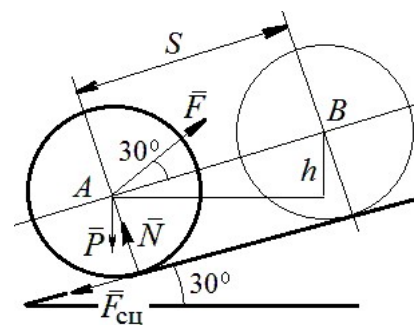


Рис. 5.12. Расчётная схема движения катка

$A(\vec{P}) = -Ph$, где h – перепад высот при перемещении центра масс катка. Работа реакции опоры и силы сцепления равна нулю.

Кинетическая энергия катка $T = \frac{1}{2} m V_A^2 + \frac{1}{2} J_{zA} \omega^2$, где J_{zA} – момент инерции фигуры относительно оси z , проходящей через центр масс перпендикулярно плоскости диска, $J_{zA} = \frac{mr^2}{2}$. Выражая угловую скорость катка через

скорость центра масс $\omega = \frac{V_A}{r}$, с учётом выражения момента инерции катка, по-

лучим энергию катка в виде: $T = \frac{3}{4}mV_A^2$.

Составим уравнение теоремы об изменении кинетической энергии при перемещении центра катка на расстояние S : $\frac{3}{4}mV_B^2 - \frac{3}{4}mV_A^2 = F\cos 30^\circ S - Ph$,

где $V_A = V_0$, $V_B = 2V_0$, $F = 2P$, $h = S\sin 30^\circ$.

Найдём искомое перемещение: $S = \frac{9V_0^2}{4g(2\cos 30^\circ - \sin 30^\circ)}$.

Упражнения

Упражнение 5.1. Крановая тележка массы m_1 может перемещаться по горизонтальной балке без трения (рис. 5.13). В центре масс тележки закреплён трос длиной l , на другом конце которого привязан груз массы m_2 . Трос может совершать колебательные движения в вертикальной плоскости. В начальный момент трос был в вертикальном положении. Определить горизонтальное перемещение тележки в зависимости от угла наклона троса. Весом троса пренебречь.

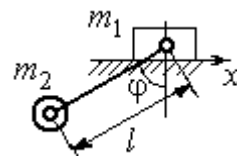


Рис. 5.13. Движение крановой тележки

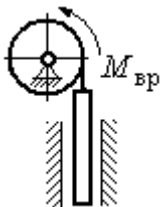


Рис. 5.14. Схема механизма лебёдки

Упражнение 5.2. К барабану лебёдки, поднимающей штангу, приложен вращающий момент, пропорциональный времени $M_{вр} = kt$ (рис. 5.14). Штанга массы m_1 поднимается посредством каната, навитого на барабан массы m_2 и радиуса r . В начальный момент система находилась в покое. Определить угловую скорость барабана, считая его однородным диском.

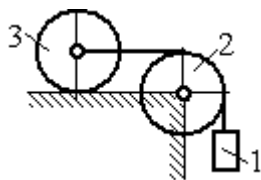


Рис. 5.15. Схема движения системы
приложен момент M .

Упражнение 5.3. Груз 1 массы m_1 подвешен на нерастяжимом тросе, другой конец которого переброшен через блок 2 и закреплён в центре масс катка 3 (рис. 5.15). Каток 3 катится по горизонтальной поверхности без проскальзывания. Блок 2 и каток 3 – однородные диски массы m_2 и m_3 , радиуса r . В начальный момент система находилась в покое. Определить скорость груза, когда он опустится на высоту h , если к катку 3 приложен момент M .

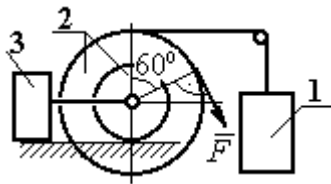


Рис. 5.16. Схема механизма катка

Упражнение 5.4. Механическая система включает два груза 1 и 3 одинакового веса P и каток 2 весом $2P$, радиусом $R = 2r$ с цилиндрическим выступом радиусом r (рис. 5.16). Каток катится выступом по неподвижной поверхности без проскальзывания. К катку по касательной к окружности приложена сила $F = 2P$. Найти ускорение центра масс катка, если его радиус инерции относительно оси, проходящей через центр масс перпендикулярно

плоскости движения: $i_{zC} = r\sqrt{2}$.

5.4. Применение общих теорем динамики системы к описанию движений твёрдого тела

Поступательное движение твёрдого тела описывается дифференциальными уравнениями: $m\ddot{x} = \sum F_{kx}^e$, $m\ddot{y} = \sum F_{ky}^e$, $m\ddot{z} = \sum F_{kz}^e$ - или в алгебраической форме $ma_{Cx} = \sum F_{kx}^e$, $ma_{Cy} = \sum F_{ky}^e$, $ma_{Cz} = \sum F_{kz}^e$, где m – масса тела; $\ddot{x} = a_{Cx}$, $\ddot{y} = a_{Cy}$, $\ddot{z} = a_{Cz}$ – проекции ускорения центра масс тела на координатные оси; F_{kx}^e , F_{ky}^e , F_{kz}^e – проекции внешних сил.

Вращательное движение твёрдого тела относительно неподвижной оси z описывается дифференциальным уравнением: $J_z \frac{d\omega}{dt} = \sum M_z(\vec{F}_k^e)$ или алгебраическим уравнением: $J_z \varepsilon = \sum M_z(\vec{F}_k^e)$, где ω , ε – угловая скорость и угловое ускорение тела; $\sum M_z(\vec{F}_k^e)$ – сумма моментов внешних сил относительно оси z ; J_z – момент инерции тела относительно оси z .

Плоскопараллельное движение твёрдого тела описывается уравнениями движения центра масс и вращательного движения тела относительно оси, проходящей через центр масс перпендикулярно плоскости движения.

В проекции на координатные оси уравнения плоскопараллельного движения тела имеют вид:

$$ma_{Cx} = \sum F_{kx}^e; ma_{Cy} = \sum F_{ky}^e; J_{zC}\varepsilon = \sum M_{zC}(\vec{F}_k^e),$$

где a_{Cx} , a_{Cy} – проекции ускорения центра масс тела; F_{kx}^e , F_{ky}^e – проекции на оси координат внешних сил, действующих на тело; J_{zC} – момент инерции тела относительно оси z , проходящей через центр масс перпендикулярно плоскости движения; ε – угловое ускорение тела; $M_{zC}(\vec{F}_k^e)$ – моменты внешних сил относительно оси, проходящей через центр масс.

Проводя динамический расчет механической системы, следует рассматривать движение каждого тела системы в отдельности, предварительно освободив его от связей и заменив их действие реакциями.

Примеры решения задач на составление уравнений движения твердых тел

Задача 59. Лебедка поднимает груз 1 массы $m_1 = 50$ кг посредством троса, переброшенного через блок 3 и навитого на барабан 2 массы $m_2 = 20$ кг, радиуса $r = 0,8$ м (рис. 5.17). К барабану приложен постоянный вращающий момент $M_{вр} = 480$ Н·м. Определить ускорение груза, натяжение троса и реакцию шарнира барабана 2. Весом троса и массой блока 3 пренебречь, барабан считать сплошным цилиндром.

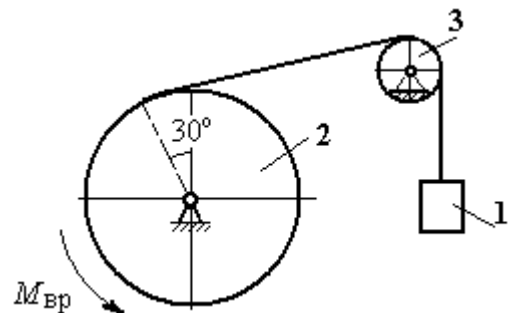


Рис. 5.17. Механизм лебёдки

Решение

Составим уравнение движения груза 1. Для этого освобождаем груз от связей, заменив действие троса реакцией. На груз действует сила тяжести \vec{P}_1 и реакция троса \vec{H}_1 (рис. 5.18). Выберем ось x по направлению движения груза. Уравнение движения груза в проекции на ось x : $m_1 a_1 = H_1 - P_1$.

Рассмотрим движение барабана 2. Освободим барабан от связей и заменим их действие реакциями.

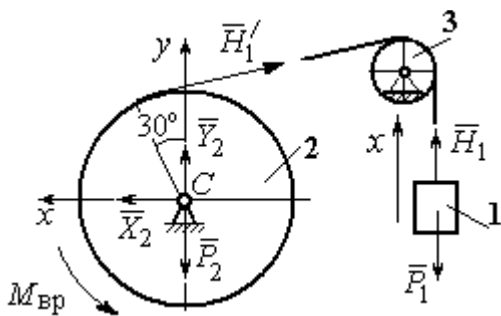


Рис. 5.18. Внешние силы и реакции, действующие на груз и барабан при движении системы

На барабан действует сила тяжести \vec{P}_2 , пара сил с моментом вращения $M_{вр}$, реакция троса \vec{H}'_1 и реакция шарнира (на рис. 5.18 разложена на составляющие \vec{X}_2 , \vec{Y}_2). Так как массой блока 3 пренебрегаем, то модули сил \vec{H}_1 и \vec{H}'_1 равны. Направления действия сил и момента показаны на рис. 5.18.

казаны на рис. 5.18.

Уравнение вращательного движения барабана относительно оси z :

$$J_z \varepsilon_2 = \sum M_z(F_k) = M_{вр} - H'_1 r, \text{ где момент инерции барабана } J_z = \frac{m_2 r^2}{2}.$$

Продифференцируем по времени равенство $V_1 = \omega_2 r$ и выразим угловое ускорение барабана через ускорение груза 1. Получим $\varepsilon_2 = \frac{a_1}{r}$. Подставляя выражение углового ускорения в уравнение вращательного движения барабана с учётом равенства модулей сил \vec{H}_1 и \vec{H}'_1 , напишем уравнения движения барабана и груза в виде системы уравнений:

$$m_1 a_1 = H_1 - P_1, \quad m_2 a_1 = \frac{2M_{вр}}{r} - 2H_1,$$

откуда находим $a_1 = 1,82 \text{ м/с}^2$, $H_1 = 581,8 \text{ Н}$. Натяжение троса численно равно реакции.

Для определения реакции шарнира составим (формально) уравнение движения центра масс блока 2 в проекциях на оси x, y (см. рис. 5.18):

$$m_2 a_{Cx} = X_2 - H'_1 \cos 30^\circ = 0, \quad m_2 a_{Cy} = Y_2 + H'_1 \cos 60^\circ - P_2 = 0.$$

Отсюда $X_2 = 503,84 \text{ Н}$, $Y_2 = -94,7 \text{ Н}$, $R_2 = \sqrt{X_2^2 + Y_2^2} = 512,66 \text{ Н}$.

Задача 60. Барабан весом G , радиусом R имеет цилиндрический выступ радиусом r (рис. 5.19). Барабан скатывается по наклонной плоскости с углом наклона 30° , опираясь на неё поверхностью выступа. К барабану приложены постоянные силы \vec{F}_1 и \vec{F}_2 . Сила \vec{F}_1 направлена по касательной к поверхности барабана. Сила \vec{F}_2 действует под углом 30° к диаметру барабана, перпендикулярному наклонной плоскости. В начальный момент времени барабан приведён в равновесие парой сил с моментом M .

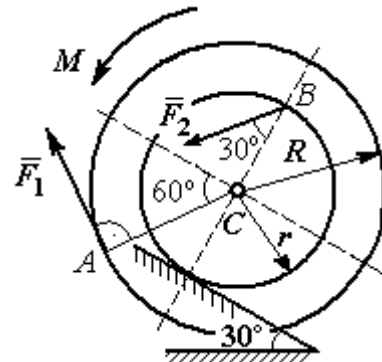


Рис. 5.19. Схема движения барабана по наклонной плоскости

Определить угловое ускорение барабана и закон движения центра масс, если в положении равновесия величину уравнивающего момента увеличить в 1,2 раза. Исходные данные для решения задачи: $R = 0,6 \text{ м}$, $r = 0,2 \text{ м}$, $G = 100 \text{ Н}$, $F_1 = 60 \text{ Н}$, $F_2 = 25 \text{ Н}$, радиус инерции барабана $i_z = 0,4 \text{ м}$.

Решение

На барабан действуют силы \vec{F}_1 , \vec{F}_2 , сила тяжести \vec{G} , пара сил с неизвестным моментом M , нормальная реакция опоры \vec{N} и сила $\vec{F}_{\text{сц}}$ сцепления барабана с поверхностью.

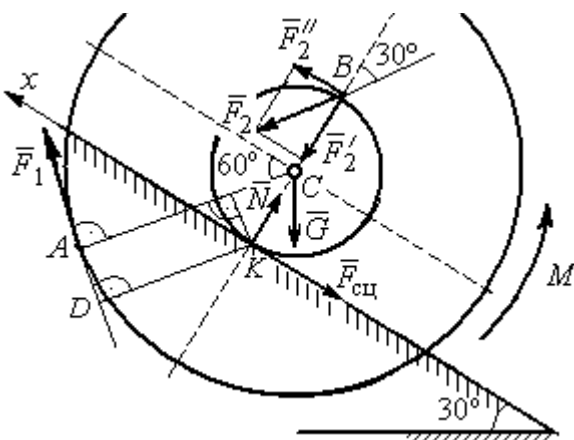


Рис. 5.20. Силы, действующие на барабан, во время движения

Сила сцепления приложена в точке K касания выступа барабана с наклонной плоскостью и направлена вдоль неё (рис. 5.20).

Для определения момента M , приводящего барабан в равновесие, запишем уравнение равно-

весия в виде равенства нулю моментов сил $\sum M_K(\vec{F}_k^e) = 0$ относительно точки K . Точка K выбрана с той целью, что в уравнение не будет входить момент неизвестной силы сцепления.

На рис. 5.20 показано разложение силы \vec{F}_2 : $\vec{F}_2 = \vec{F}_2' + \vec{F}_2''$. Значения составляющих определяются как проекции: $F_2' = F_2 \cos 30^\circ$, $F_2'' = F_2 \sin 30^\circ$.

Применяя теорему Вариньона, вычислим момент силы \vec{F}_2 относительно точки K : $M_K(\vec{F}_2) = M_K(\vec{F}_2') + M_K(\vec{F}_2'') = F_2 \sin 30^\circ \cdot 2r$.

Момент силы \vec{F}_1 относительно точки K :

$$M_K(\vec{F}_1) = -F_1 \cdot KD = -F_1(R - r \cos 30^\circ).$$

В результате уравнение моментов сил при равновесии барабана принимает вид

$$\sum M_K(\vec{F}_k^e) = -F_1(R - r \cos 30^\circ) + F_2 \sin 30^\circ \cdot 2r - Gr \sin 30^\circ + M = 0.$$

Подставляя сюда исходные данные задачи, находим величину удерживающего момента $M = 30,61$ Н·м. Направление момента показано дуговой стрелкой на рис. 5.20.

Увеличим значение момента M , удерживающего барабан в равновесии, в 1,2 раза: $M_1 = 1,2M$. Возникшее после этого качение барабана вверх по наклонной плоскости представляет собой плоскопараллельное движение, которое описывается с применением теорем о движении центра масс и об изменении кинетического момента.

Уравнение движения центра масс барабана в проекции на ось x , направленную вверх по наклонной плоскости, имеет вид:

$$m\ddot{x}_C = F_1 \cos 30^\circ + F_2 \cos 60^\circ - G \cos 60^\circ - F_{\text{сц}},$$

где x_C – координата центра масс барабана.

Применив теорему об изменении кинетического момента барабана относительно оси z , проходящей через центр масс перпендикулярно плоскости

движения и считая моменты сил положительными, если они создают вращение в сторону движущегося вверх барабана, выразим уравнение вращательного движения барабана вокруг оси z в виде:

$$J_{zC}\ddot{\varphi} = -F_1R + F_2r\cos 60^\circ + F_{\text{сц}}r + M_1,$$

где φ – угол поворота барабана; J_{zC} – момент инерции барабана, $J_{zC} = mi_z^2$;

i_z – радиус инерции. С учётом соотношения $\ddot{\varphi} = \frac{\ddot{x}_C}{r}$ получим уравнение:

$$m\ddot{x}_C \left(1 + \frac{i_z^2}{r^2} \right) = -F_1 \left(\frac{R}{r} - \cos 30^\circ \right) + 2F_2 \cos 60^\circ - G \cos 60^\circ + \frac{M_1}{r}.$$

После подстановки данных задачи находим дифференциальное уравнение движения центра масс: $\ddot{x}_C = 0,6$. Дважды интегрируя его с нулевыми начальными условиями (так как движение началось из состояния покоя), находим закон движения центра масс: $x_C = 0,3t^2$ м. Из уравнения следует, что барабан движется в сторону положительного направления оси x .

$$\text{Угловое ускорение барабана } \varepsilon = \ddot{\varphi} = \frac{\ddot{x}_C}{r} = 3 \text{ рад/с}^2.$$

Задача 61. Механизм

(рис. 5.21) включает в себя груз 1, каток 2 и ступенчатый барабан 3, соединённых нерастяжимыми нитями. Движение механизма происходит из состояния покоя в вертикальной плоскости под действием сил тяжести \vec{P}_1 , \vec{P}_2 , \vec{P}_3 , силы

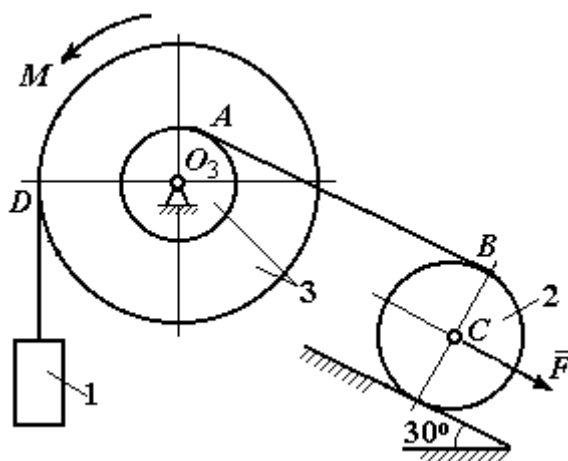


Рис. 5.21. Конструкция механической системы

\vec{F} , приложенной в центре масс катка 2, и пары сил с моментом M , приложенной к барабану 3. Качение катка 2 по наклонной плоскости с углом наклона к горизонту 30° происходит без проскальзывания.

Каток 2 считать однородным диском радиуса R_2 . Радиусы ступеней барабана 3: R_3, r_3 , радиус инерции барабана i_3 .

Найти ускорение груза 1, силы натяжения нитей и динамическую реакцию шарнира барабана 3, если $P_1 = P_2 = 2P$; $P_3 = 3P, F = 3P$; $M = Pr, R_2 = 2r$; $R_3 = 3r$; $r_3 = r$; $i_3 = r\sqrt{3}$.

Решение

Рассмотрим движение каждого тела системы отдельно, предварительно освободив тела от связей и заменив их действие реакциями. На рис. 5.22 изображены силы, действующие на тела системы, после освобождения их от связей и направление движения каждого тела.

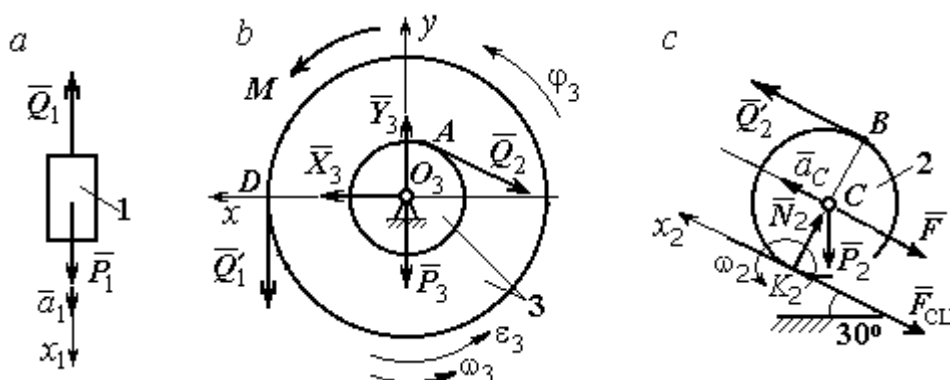


Рис. 5.22. Расчетные схемы для описания движения тел, входящих в систему

Допустим, груз движется вниз со скоростью V_1 , ускорением a_1 . К нему приложена сила тяжести \vec{P}_1 и реакция нити \vec{Q}_1 (рис. 5.22, а). Направим ось x_1 в сторону движения груза. Уравнение движения груза вдоль оси x_1 имеет вид:

$$m_1 a_1 = \sum F_{kx} = P_1 - Q_1 = 2P - Q_1.$$

Барабан 3 вращается вокруг неподвижной оси z , проходящей через центр масс O_3 . На диск 3 действует сила тяжести \vec{P}_3 , реакция подшипника \vec{R}_3 (на

рис. 5.22, *b* показано разложение реакции на составляющие \vec{X}_3, \vec{Y}_3), пара сил с моментом M и реакции нитей \vec{Q}'_1 и \vec{Q}_2 .

При составлении уравнения вращательного движения барабана моменты сил относительно оси считаем положительными, если они создают поворот в сторону вращения барабана. Уравнение вращения барабана 3 имеет вид:

$$J_{zO_3} \varepsilon_3 = \sum M_{zO_3} (F_k) = Q'_1 R_3 + M - Q_2 r_3 = Q'_1 3r + Pr - Q_2 r,$$

Момент инерции барабана относительно оси z : $J_{zO_3} = m_3 i_3^2 = \frac{9Pr^2}{g}$;

Каток 2 совершает плоскопараллельное движение. К нему приложена сила тяжести \vec{P}_2 , сила \vec{F} , реакция нити \vec{Q}'_2 , нормальная реакция \vec{N}_2 наклонной плоскости и сила $\vec{F}_{\text{сц}}$ сцепления диска с поверхностью (рис. 5.22, *c*).

Выберем ось x_2 по направлению движения центра масс катка 2. Плоскопараллельное движение катка описывается уравнениями движения его центра масс в проекции на ось x_2 и вращения вокруг оси, проходящей через центр масс перпендикулярно плоскости диска:

$$m_2 a_C = Q'_2 - F - F_{\text{сц}} - P_2 \cos 60^\circ = Q'_2 - 3P - F_{\text{сц}} - P;$$

$$J_C \varepsilon_2 = Q'_2 R_2 + F_{\text{сц}} R_2 = Q'_2 2r + F_{\text{сц}} 2r, \quad J_C = \frac{m_2 R_2^2}{2}.$$

При составлении второго уравнения момент силы считается положительным, если он создаёт поворот в сторону вращения катка.

К системе четырех уравнений, описывающих движения тел в системе, необходимо добавить уравнения связей между ускорениями точек и угловыми ускорениями тел. Предположим, скорость центра масс катка 2 равна V_C (см.

рис. 5.22, *c*). Угловая скорость катка $\omega_2 = \frac{V_C}{CK_2} = \frac{V_C}{R_2}$, где CK_2 – расстояние от

центра масс катка 2 до его мгновенного центра скоростей. Продифференцировав по времени последнее равенство, получим: $\varepsilon_2 = \dot{\omega}_2 = \frac{\dot{V}_C}{R_2} = \frac{a_C}{2r}$.

Скорость точки B катка 2 $V_B = \omega_2 \cdot BK_2 = 2V_C$. Приравняв скорость точки A к скорости точки B (см. рис. 5.21), получим: $2V_C = V_B = V_A = \omega_3 r_3 = \omega_3 r$, откуда $\omega_3 = \frac{2V_C}{r}$. После дифференцирования найдём: $\varepsilon_3 = \frac{2a_C}{r}$.

Скорость груза 1 связана со скоростью центра масс катка 2 следующим образом: $V_1 = V_D = \omega_3 R_3 = \frac{2V_C}{r} 3r = 6V_C$. Тогда ускорение груза 1 $a_1 = 6a_C$.

После подстановки уравнений связи в уравнения движения с учётом равенства модулей сил \vec{Q}'_1 и \vec{Q}_1 , а также \vec{Q}_2 и \vec{Q}'_2 получим систему:

$$\begin{aligned} \frac{12P}{g} a_C &= 2P - Q_1; & \frac{18P}{g} a_C &= 3Q_1 + P - Q_2, \\ \frac{2P}{g} a_C &= Q_2 - 4P - F_{\text{сц}}; & \frac{P}{g} a_C &= Q_2 + F_{\text{сц}}, \end{aligned}$$

откуда находим: $a_C = 0,09g$, $Q_1 = 0,92P$, $Q_2 = 2,14P$.

Динамические реакции \vec{X}_3 , \vec{Y}_3 , действующие на ось вращающегося барабана 3 (рис. 5.22, b), определяются из уравнений, которые можно получить, формально применив к барабану теорему о движении центра масс. Так как центр масс барабана 3 неподвижен, его ускорение равно нулю, $a_{O_3} = 0$. Тогда уравнения движения его центра масс в проекциях на оси x , y имеют вид:

$$m_3 a_{O_3, x} = X_3 - Q_2 \cos 30^\circ = 0;$$

$$m_3 a_{O_3, y} = Y_3 - Q_1 - P_3 - Q_2 \cos 60^\circ = 0.$$

Подставляя значения $Q_1 = 0,92P$ и $Q_2 = 2,14P$, находим составляющие реакции оси барабана 3: $X_3 = Q_2 \cos 30^\circ = 1,85P$, $Y_3 = Q_1 + P_3 + Q_2 \cos 60^\circ = 4,98P$.

Полная величина реакции оси барабана 3: $R_3 = \sqrt{X_3^2 + Y_3^2} = 5,31P$.

Задача 62. Подъёмное устройство (рис. 5.23) состоит из однородного диска 1 массой m_1 , радиусом r_1 , ступенчатого диска 2 массой $m_2 = 3m_1$, радиусом $R_2 = 4r_1$ и радиусом ступеньки $r_2 = r_1$ и груза 3 массой $m_3 = 2m_1$. Система движется из состояния покоя в вертикальной плоскости под действием сил тяжести и пары сил с моментом $M = m_1gr_1$, приложенной к диску 1. Определить ускорение груза 3 и натяжение нити груза 3, если радиус инерции ступенчатого диска относительно оси, проходящей через центр масс, перпендикулярно плоскости диска 2, $i_{2C} = 2r_1$.

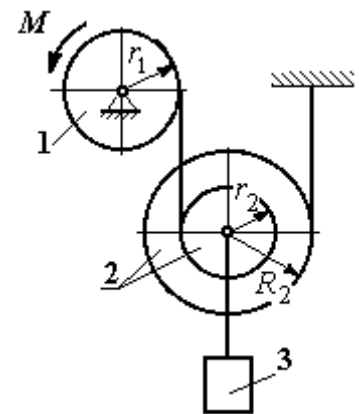


Рис. 5.23. Конструкция подъёмного устройства

Решение задачи осуществить с применением теоремы об изменении кинетической энергии системы и проверить его методом динамического расчёта, составляя уравнения движения тел, входящих в систему.

Решение

1. Для неизменяемой системы (состоящей из абсолютно твёрдых тел, соединённых нерастяжимыми нитями), движущейся из состояния покоя, теорема об изменении кинетической энергии на конечном перемещении имеет вид $T = \sum A(\vec{F}_k^e)$. Схема движения механизма в предположении, что груз 3 опускается, показана на рис. 5.24.

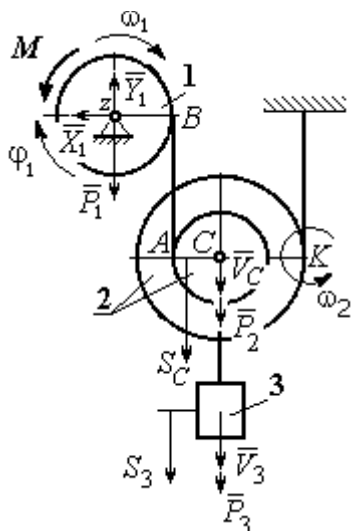


Рис. 5.24. Схема движения механизма

Диск 1 вращается вокруг неподвижной оси z . Кинетическая энергия диска 1: $T_1 = \frac{J_{1z}\omega_1^2}{2}$, где момент инерции диска $J_{1z} = \frac{m_1r_1^2}{2}$.

Диск 1 вращается вокруг неподвижной оси z .

Кинетическая энергия диска 1: $T_1 = \frac{J_{1z}\omega_1^2}{2}$, где

момент инерции диска $J_{1z} = \frac{m_1r_1^2}{2}$.

У диска 2 плоскопараллельное движение. Кинетическая энергия диска 2:

$T_2 = \frac{m_2 V_C^2}{2} + \frac{J_{2C} \omega_2^2}{2}$, где V_C – скорость центра масс диска 2. Момент инерции диска 2 относительно оси, проходящей через центр масс перпендикулярно движению диска, $J_{2C} = m_2 i_{2C}^2$.

Кинетическая энергия груза 3: $T_3 = \frac{m_3 V_3^2}{2}$.

Энергия механизма равна сумме энергий тел, входящих в систему:

$$T = T_1 + T_2 + T_3 = \frac{J_{1z} \omega_1^2}{2} + \frac{m_2 V_C^2}{2} + \frac{J_{2C} \omega_2^2}{2} + \frac{m_3 V_3^2}{2}.$$

Выразим угловые скорости дисков 1 и 2 и скорость центра масс диска 2 через скорость груза 3.

Скорость центра масс диска 2 равна скорости груза 3, $V_C = V_3$. Угловая скорость диска 2 $\omega_2 = \frac{V_C}{CK} = \frac{V_3}{R_2}$, где CK – расстояние от центра диска 2 до его мгновенного центра скоростей.

Скорость точки B нити равна скорости точки A . Из равенства $\omega_1 r_1 = \omega_2 (R_2 + r_2)$ найдём: $\omega_1 = \frac{(r_2 + R_2)}{r_1} \omega_2 = \frac{(r_2 + R_2)}{r_1} \frac{V_3}{R_2}$.

Подставляя найденные зависимости в выражение энергии системы, получим кинетическую энергию механизма:

$$T = \frac{V_3^2}{2} \left[\frac{m_1}{2} \left(1 + \frac{r_2}{R_2} \right)^2 + m_2 \left(1 + \frac{i_{2C}^2}{R_2^2} \right) + m_3 \right] = \frac{209}{64} m_1 V_3^2.$$

Во время движения механизма работу совершают силы тяжести \vec{P}_2 , \vec{P}_3 и пара сил с моментом M . Перемещения S_C и S_3 точек приложения сил \vec{P}_2 , \vec{P}_3 и угол φ_1 поворота диска 1 показаны на рис. 5.24.

Сумма работ сил $\sum A(\vec{F}_k^e) = P_3 S_3 + P_2 S_C - M\varphi_1$. Работа момента отрицательная, так как заданное направление момента противоположно выбранному направлению вращения колеса 1.

Выразим перемещение центра масс диска 2 и угол поворота диска 1 через перемещение груза 3. Проинтегрировав равенство скоростей $V_3 = V_C$, получим равенство перемещений: $S_3 = S_C$. Аналогично, из равенства $\omega_1 = \frac{(r_2 + R_2)}{r_1} \frac{V_3}{R_2}$

следует соотношение $\varphi_1 = \frac{(r_2 + R_2)}{r_1} \frac{S_3}{R_2}$.

В итоге суммарная работа внешних сил в механизме:

$$\sum A(\vec{F}_k^e) = \left[P_3 + P_2 - M \frac{(r_2 + R_2)}{r_1 R_2} \right] S_3 = \frac{15}{4} m_1 g S_3.$$

Составляя уравнение теоремы об изменении кинетической энергии системы, получим равенство:

$$\frac{209}{64} m_1 V_3^2 = \frac{15}{4} m_1 g S_3 \text{ или } V_3^2 = \frac{240}{209} g S_3.$$

Продифференцируем последнее равенство. Получим: $2V_3 \frac{dV_3}{dt} = \frac{240}{209} g \frac{dS_3}{dt}$.

Так как $\frac{dS_3}{dt} = V_3$, а $\frac{dV_3}{dt} = a_3$, находим ускорение груза 3: $a_3 = \frac{120}{209} g \text{ м/с}^2$.

Для того чтобы найти натяжение нити груза 3, необходимо написать уравнение его движения. Выделим груз 3 из системы, заменив действие нити её реакцией H_3 . Выберем ось x по направлению движения груза. Применим к описанию движения груза теорему о движении центра масс, написав её проекцию на ось x : $m_3 a_3 = P_3 - H_3$, где H_3 – реакция нити. При известном ускорении a_3 находим реакцию нити $H_3 = \frac{178}{209} m_1 g$. Натяжение нити численно равно реакции, но направлено в противоположную сторону.

2. Для решения задачи вторым способом – путём составления уравнений движения тел, входящих в состав механизма, освободим тела от связей и заменим их реакциями. На рис. 5.25 изображены силы и реакции, действующие на

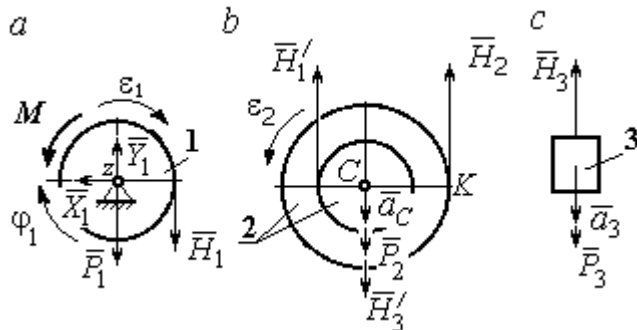


Рис. 5.25. Внешние силы и реакции связей, действующие на тела системы

каждое тело, после освобождения его от связей, а также направления угловых ускорений тел и ускорения центров масс.

Диск 1 вращается вокруг неподвижной оси z . На диск действует сила тяжести \vec{P}_1 , реакция

подшипника \vec{X}_1, \vec{Y}_1 , пара сил с моментом M и реакция нити \vec{H}_1 . Вращение диска описывается уравнением: $J_{1z}\varepsilon_1 = \sum M_z(F_k) = H_1 r_1 - M$. Момент инерции

диска 1 относительно оси z , $J_{1z} = \frac{m_1 r_1^2}{2}$.

Диск 2 (рис. 5.25, b) совершает плоскопараллельное движение. К нему приложена сила тяжести \vec{P}_2 и реакции нитей \vec{H}_1', \vec{H}_2 и \vec{H}_3' . Плоскопараллельное движение диска 2 описывается уравнением движения его центра масс в проекции на вертикальную ось и уравнением вращения диска вокруг оси, проходящей через центр масс перпендикулярно плоскости диска:

$$m_2 a_C = P_2 - H_1' - H_2 + H_3'; \quad J_{2C} \varepsilon_2 = H_2 R_2 - H_1' r_2.$$

Момент инерции диска 2 $J_{2C} = m_2 i_{2C}^2$. При составлении уравнения вращательного движения диска 2 момент силы считается положительным, если он создаёт поворот в сторону вращения диска.

Груз 3 совершает поступательное движение. К нему приложены сила тяжести \vec{P}_3 и реакция нити \vec{H}_3 (рис. 5.25, c). Уравнение движения груза 3 в проекции на вертикальную ось, направленную в сторону его движения, имеет вид:

$$m_3 a_3 = P_3 - H_3,$$

Выразим угловые ускорения дисков 1 и 2 и ускорение центра масс диска 2 через ускорение груза 3. Для этого нужно продифференцировать соответствующие кинематические соотношения между скоростями. Так, из найденных ранее выражений: $V_3 = V_C$, $\omega_2 = \frac{V_3}{R_2}$, $\omega_1 = \frac{(r_2 + R_2)}{r_1} \frac{V_3}{R_2}$ следует: $a_3 = a_C$,

$$\varepsilon_2 = \frac{a_3}{R_2}, \quad \varepsilon_1 = \frac{(r_2 + R_2)}{r_1} \frac{a_3}{R_2}.$$

Подставляя кинематические соотношения между ускорениями в уравнения движения тел с учётом равенства модулей сил \vec{H}_1 и \vec{H}'_1 , а также \vec{H}_3 и \vec{H}'_3 , получим систему уравнений, описывающих движение звеньев механизма:

$$\frac{5}{8} m_1 a_3 = H_1 - m_1 g; \quad 3m_1 a_3 = 3m_1 g - H_1 - H_2 + H_3;$$

$$3m_1 a_3 = 4H_2 - H_1; \quad 2m_1 a_3 = 2m_1 g - H_3.$$

Решая систему, найдём $a_3 = \frac{120}{209} g$ м/с², $H_3 = \frac{178}{209} m_1 g$. Выражения ускорения a_3 груза 3 и натяжения нити H_3 совпадают с аналогичными выражениями, полученными в пункте 1 при решении данной задачи с применением теоремы об изменении кинетической энергии.

Упражнения

Упражнение 5.5. Система состоит из двух катков 1 и 2, соединённых невесомым стержнем (рис. 5.26). Каток 1 весом P , радиуса r . Каток 2 весом $2P$, радиуса $3r$ имеет цилиндрический выступ радиуса r . Невесомый стержень, параллельный плоскости качения катков, закреплён в центре катка 1 и передаёт движение катка 1 катку 2 в верхней точке вертикального диаметра цилиндрического выступа без проскальзывания. Качение катков без скольжения. К катку 1 приложена пара сил с моментом $M = 4Pr$. В центре масс катка 2 приложена сила $F = 2P$. Радиус инерции катка 2 относительно оси, проходящей через центр катка перпендикулярно плоскости движения, $i_2 = r\sqrt{2}$. Найти ускорение центра масс катка 1 и реакцию стержня.

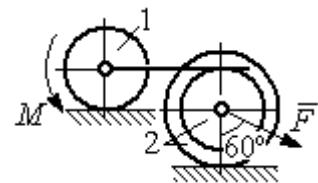


Рис. 5.26. Система катков

Упражнение 5.6. С помощью подъёмного устройства (рис. 5.27) производится подъём груза 1.

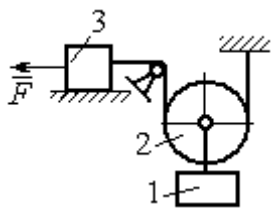


Рис. 5.27. Подъёмное устройство

Нить, закреплённая одним концом на неподвижной поверхности, спускается, охватывает снизу блок 2 массы $m_2 = m$, радиуса r , затем поднимается и проходит параллельно горизонтальной плоскости, где к концу её привязан груз 3 массы $m_3 = m$, передвигающийся по плоскости под действием силы $F = 2,5mg$. Нити, удерживающие блок 2, вертикальны. Груз 1 массы $m_1 = 3m$ прикреплен к оси блока 2.

Найти ускорение груза 1 и натяжения нитей, удерживающих блок 2.

Упражнение 5.7. Груз 1 массы $m_1 = m$, спускается вниз по наклонной плоскости без трения (рис. 5.28).

Нить, прикрепленная к грузу 1, другим своим концом намотана на барабан катка 2 радиуса $R = 2r$ и при движении груза заставляет барабан катиться по горизонтальной поверхности цилиндрическим выступом радиуса r . Качение происходит без проскальзывания. К центру катка привязана другая нить, посредством которой каток тащит за собой груз 3 массы $m_3 = 2m$, скользящий по горизонтальной поверхности без трения. Масса катка $m_2 = 3m$, радиус инерции катка относительно оси, проходящей через его центр масс перпендикулярно плоскости движения $i_2 = r\sqrt{3}$. По касательной к ободу катка 2 приложена сила $F = mg$ (точка приложения силы см. рис. 5.28). Определить ускорение груза 1 и натяжения нитей.

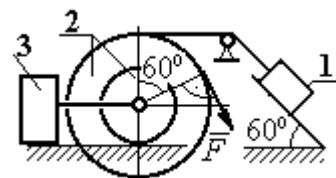


Рис. 5.28. Схема движения механической системы

6. ПРИНЦИПЫ МЕХАНИКИ

6.1. Принцип Даламбера для системы

Силой инерции материальной точки называют векторную величину, модуль которой равен произведению массы точки на модуль её ускорения. Направлен вектор силы инерции точки в сторону, противоположную ускорению $\vec{R}^{\text{и}} = -m\vec{a}$, где m – масса точки; \vec{a} – вектор ускорения точки.

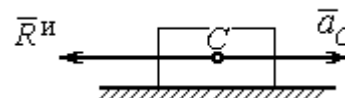


Рис. 6.1. Главный вектор сил инерции при поступательном движении твердого тела

При поступательном движении тела с ускорением центра масс \vec{a}_C главный вектор сил инерции $\vec{R}^{\text{и}}$ по модулю $R^{\text{и}} = ma_C$, приложен в центре масс тела и направлен в сторону, противоположную ускорению \vec{a}_C (рис. 6.1).

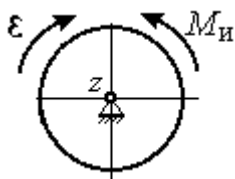


Рис. 6.2. Главный момент сил инерции при вращении тела вокруг оси, проходящей через центр масс

При вращении тела вокруг неподвижной оси z , проходящей через центр масс, главный вектор сил инерции обращается в нуль. Главный момент $\vec{M}^{\text{и}}$, сил инерции относительно оси вращения равен по величине $M^{\text{и}} = J_z \varepsilon$, где J_z – момент инерции тела относительно оси z ; ε – угловое ускорение тела. Направлен главный момент сил инерции в сторону, противоположную угловому ускорению (рис. 6.2).

При плоскопараллельном движении тела с ускорением центра масс \vec{a}_C и угловым ускорением ε главный вектор сил инерции $\vec{R}^{\text{и}}$ равен по модулю $R^{\text{и}} = ma_C$, приложен в центре масс тела и направлен в сторону, противоположную ускорению центра масс \vec{a}_C (рис. 6.3). Главный момент сил инерции $\vec{M}^{\text{и}}$ относи-

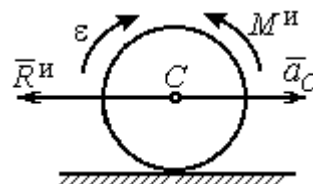


Рис. 6.3. Главный вектор и главный момент сил инерции при плоскопараллельном движении твердого тела

тельно оси, проходящей через центр масс тела перпендикулярно плоскости движения: $M^и = J_C \varepsilon$, где J_C – момент инерции тела относительно оси вращения, и направлен в сторону, противоположную угловому ускорению.

Если в любой момент времени к каждой из точек системы кроме действующих на нее внешних сил присоединить соответствующие силы инерции, то полученная система сил будет уравновешенной.

Принцип Даламбера даёт возможность составлять уравнения движения механической системы в виде уравнений равновесия (метод кинестатики):

$$\sum \vec{F}_k^e + \vec{R}^и = 0, \quad \sum \vec{M}_O(\vec{F}_k^e) + \vec{M}_O^и = 0,$$

где \vec{F}_k^e – внешние силы, действующие на систему; $\vec{R}^и$ – главный вектор сил инерции; $\vec{M}_O(\vec{F}_k^e)$, $\vec{M}_O^и$ – моменты внешних сил и главный момент сил инерции относительно произвольного центра O .

Примеры решения задач на применение принципа Даламбера

Задача 63. Груз 1 массы $m_1 = 10$ кг спускается вниз по наклонной грани клина, образующей угол 60° с горизонтом, и посредством нити, переброшенной

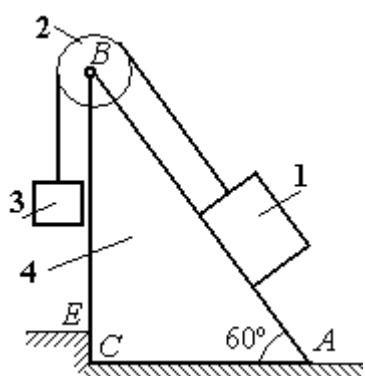


Рис. 6.4. Клин с грузами

через блок 2, укрепленный в верхней точке клина, приводит в движение груз 3 массы $m_3 = 5$ кг (рис. 6.4). Клин ABC массы $m_4 = 15$ кг стоит гранью AC на горизонтальной гладкой поверхности и упирается в выступ E .

Найти давление клина на выступ. Массой блока 2 и нити пренебречь.

Решение

Выберем систему, состоящую из клина ABC , блока 2, грузов 1 и 3 и нити, соединяющей грузы. Внешние силы, действующие на систему, – силы тяжести \vec{P}_1 , \vec{P}_3 и \vec{P}_4 грузов 1, 3 и клина 4, горизонтальная реакция \vec{R}_x упора клина в вы-

ступ и вертикальная реакция \vec{R}_y опоры на горизонтальную поверхность. Реакция нити, реакция опоры груза 1 на наклонную поверхность клина и реакция шарнира B блока 2 для данной системы являются внутренними.

Допустим, груз 1 движется вниз, груз 3 – вверх. Приложим силы инерции. Направления ускорений грузов и сил инерции показаны на рис. 6.5.

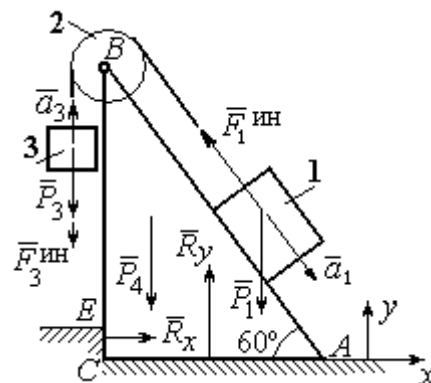


Рис. 6.5. Внешние силы и силы инерции, действующие на систему

В соответствии с принципом Даламбера, полученная система сил находится в равновесии. Условие равновесия: $\sum \vec{F}_k^e + \vec{F}_1^{\text{ин}} + \vec{F}_3^{\text{ин}} = 0$.

Выберем оси xu , как показано на рис. 6.5, и спроектируем векторное равенство на ось x . Получим: $R_x - F_1^{\text{ин}} \cos 60^\circ = 0$, где модуль силы инерции $F_1^{\text{ин}} = m_1 a_1$.

Найдём ускорение груза 1. С этой целью рассмотрим отдельно движение грузов 1 и 3 (рис. 6.6 *a, b*).

Рассматривая груз 1 как отдельную систему, изобразим внешние силы:

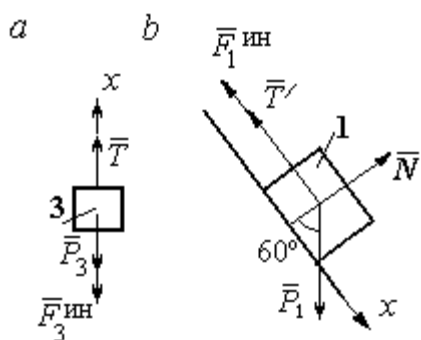


Рис. 6.6. Равновесие грузов

силу тяжести \vec{P}_1 , реакцию нити \vec{T}' и реакцию опоры \vec{N} (см. рис. 6.6, *b*). Присоединим силу инерции $\vec{F}_1^{\text{ин}}$ и составим уравнение равновесия полученной системы сил в проекции на ось x , расположенную вдоль наклонной грани клина: $P_1 \sin 60^\circ - T' - F_1^{\text{ин}} = 0$, где $F_1^{\text{ин}} = m_1 a_1$.

Для груза 3 внешними силами будут сила тяжести \vec{P}_3 и реакция нити \vec{T} . Присоединим к грузу 3 силу инерции $\vec{F}_3^{\text{ин}}$ (см. рис. 6.6, *a*) и составим уравне-

ние равновесия системы сил в проекции на ось x , выбранную по направлению движения груза 3: $T - P_3 - F_3^{\text{ин}} = 0$, где модуль силы инерции $F_3^{\text{ин}} = m_3 a_3$.

Решая полученную систему с учётом, что модули реакций нити и модули ускорений грузов равны: $T = T'$ и $a_1 = a_3$, находим ускорение грузов. Получим:

$$a_1 = a_3 = \frac{(m_1 \sin 60^\circ - m_3)g}{m_1 + m_3}. \text{ Тогда давление клина на уступ:}$$

$$R_x = F_1^{\text{ин}} \cos 60^\circ = m_1 g \frac{(m_1 \sin 60^\circ - m_3)}{(m_1 + m_3)} \cos 60^\circ.$$

Подставляя данные из условия задачи, найдём $R_x = 11,97 \text{ Н}$.

Задача 64. Для подъёма грузов используется лебёдка со ступенчатым воротом, изображённая на рис. 6.7. Радиусы большой и малой ступенек барабана ворота r_1 и r_2 , радиус инерции барабана относительно оси вращения i_3 . Лебёдка установлена на горизонтальной балке AB , которая закреплена в точке A на неподвижном цилиндрическом шарнире и опирается на каток в точке B . Груз 1 поднимается на верёвке, навитой на большую ступеньку ворота. На малой ступеньке барабана ворота закреплена другая верёвка, удерживающая противовес 2. К барабану лебёдки приложен постоянный вращающий момент $M_{\text{вр}}$.

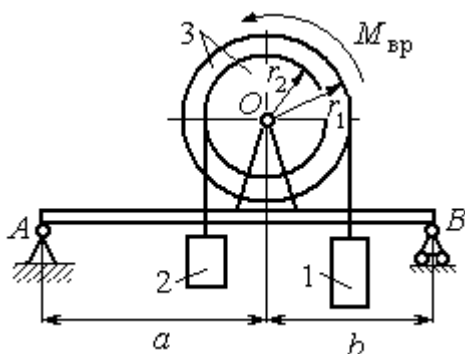


Рис. 6.7. Лебёдка на балке

Найти реакции опор балки во время движения груза, если радиусы ступенек барабана $r_1 = 0,8 \text{ м}$, $r_2 = 0,2 \text{ м}$, радиус инерции барабана относительно оси вращения $i_3 = 0,6 \text{ м}$, масса груза 1 $m_1 = 100 \text{ кг}$, противовеса 2 $m_2 = 30 \text{ кг}$, масса барабана $m_3 = 50 \text{ кг}$, величина вращающего момента $M_{\text{вр}} = 1050 \text{ Н}\cdot\text{м}$, расстояния от крайних точек балки A и B до линии вертикального диаметра барабана $a = 2 \text{ м}$, $b = 1 \text{ м}$.

Решение

Выберем систему, включающую только барабан 3, грузы 1 и 2 и нити, связывающие грузы с барабаном (рис. 6.8). Внешние силы, действующие на эту систему, – пара сил, создающая вращающий момент $M_{вр}$, силы тяжести $\vec{P}_1, \vec{P}_2, \vec{P}_3$ грузов 1, 2 и барабана 3 и реакция \vec{R}_O опоры барабана на шарнир в точке O . Натяжения нитей для данной системы являются внутренними и на рис. 6.8 не показаны.

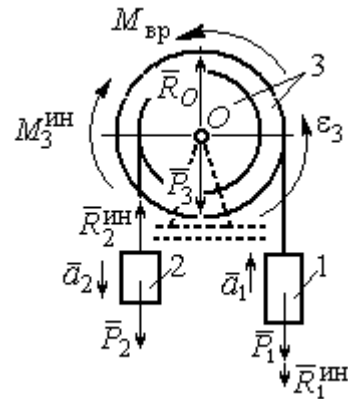


Рис. 6.8. Расчётная схема равновесия барабана

Приложим силы инерции. Направления главных векторов сил инерции $\vec{R}_1^{ин}, \vec{R}_2^{ин}$ и момента сил инерции $M_3^{ин}$ показаны на рис. 6.8.

Согласно принципу Даламбера, полученная система внешних сил и сил инерции является уравновешенной. Составим уравнения равновесия:

$$R_O + R_2^{ин} - P_2 - P_3 - P_1 - R_1^{ин} = 0; \quad M_{вр} - M_3^{ин} - R_2^{ин}r_2 + P_2r_2 - P_1r_1 - R_1^{ин}r_1 = 0,$$

где $R_1^{ин} = m_1a_1, R_2^{ин} = m_2a_2, M_3^{ин} = J_{3O}\varepsilon_3, J_{3O} = m_3i_3^2$.

Из второго уравнения с учётом кинематических соотношений: $\varepsilon_3 = \frac{a_1}{r_1}$ и

$$a_2 = \frac{r_2}{r_1}a_1, \text{ найдём ускорение груза 1: } a_1 = \frac{r_1(M_{вр} + P_2r_2 - P_1r_1)}{m_3i_3^2 + m_2r_2^2 + m_1r_1^2}. \text{ Подставляя}$$

данные задачи, получим $a_1 = 3,49 \text{ м/с}^2$.

Вычислим модули сил инерции $R_1^{ин} = m_1a_1 = 349 \text{ Н}; R_2^{ин} = m_2a_2 = 26,17 \text{ Н}$.

Подставляя модули сил инерции в первое уравнение условий равновесия, найдём реакцию опоры барабана на шарнир O :

$$R_O = -R_2^{ин} + P_2 + P_3 + P_1 + R_1^{ин} = 2088,63 \text{ Н}.$$

Для определения реакций опор балки AB выберем объектом равновесия

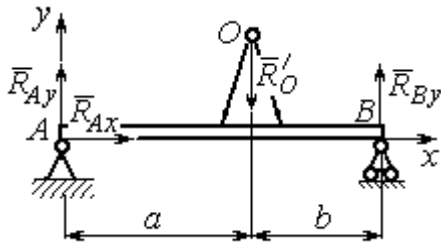


Рис. 6.9. Равновесие балки

саму балку (рис. 6.9). На балку действуют сила \vec{R}'_O давления со стороны шарнира O , реакция шарнира в точке A (на рис. 6.9 разложенная на составляющие \vec{R}_{Ax} , \vec{R}_{Ay}) и реакция \vec{R}_{By} опоры балки на шарнир в точке B . Составим уравне-

ния равновесия балки:

$$\sum F_x = R_{Ax} = 0, \quad \sum F_y = R_{Ay} - R'_O + R_{By} = 0,$$

$$\sum M_A(F) = R_{By}(a + b) - R'_O a = 0.$$

Решая систему с учётом того, что модули сил \vec{R}'_O и \vec{R}_O равны, найдём ре-

акции опор балки: $R_{By} = R_O \frac{a}{a + b} = 1392,42 \text{ Н}$; $R_{Ay} = R_O - R_{By} = 696,21 \text{ Н}$.

Для сравнения реакции опор балки при неподвижном барабане $R_{By} = 1419,18 \text{ Н}$, $R_{Ay} = 346,62 \text{ Н}$.

Упражнение

Упражнение 6.1. Груз 1 соединён с грузом 2 нерастяжимой нитью, переброшенной через неподвижный блок (рис. 6.10). Опускаясь вниз, груз 2 перемещает груз 1 по горизонтальной поверхности призмы 3 без трения. Призма стоит на горизонтальной гладкой поверхности и упирается левым краем в выступ. Определить силу давления призмы на пол, если массы грузов 1, 2 и призмы 3 одинаковы и равны m . Массой нити и блока пренебречь.

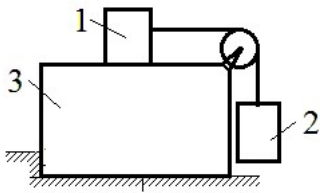


Рис. 6.10. Схема движения грузов в системе

6.2. Принцип возможных перемещений

Возможными перемещениями механической системы называют любую совокупность элементарных (бесконечно малых) перемещений точек системы из занимаемого в данный момент времени положения, которые допускаются всеми наложенными на систему связями.

Идеальными связями в механической системе называют такие связи, для которых сумма элементарных работ их реакций на любом возможном перемещении равна нулю.

Принцип возможных перемещений.

Если все приложенные к точкам системы внешние и внутренние силы разделить на **активные силы** и **реакции связей**, то для равновесия механической системы с идеальными связями необходимо и достаточно, чтобы сумма элементарных работ всех активных сил была равна нулю на любом возможном перемещении системы: $\sum \delta A(\vec{F}_k^{\text{акт}}) = 0$.

Примеры решения задач на применение принципа возможных перемещений

Задача 65. В талевом механизме барабан 1 состоит из двух соосных жестко связанных валов (рис. 6.11). При поднятии груза верхний трос барабана 1 наматывается на вал большего радиуса R_1 , нижний – смотывается с вала меньшего радиуса r_1 .

Какой вращающий момент M , постоянный по величине, нужно приложить к барабану, чтобы уравновесить груз весом P , прикрепленный в центре блока 4. Массами блоков и троса пренебречь.

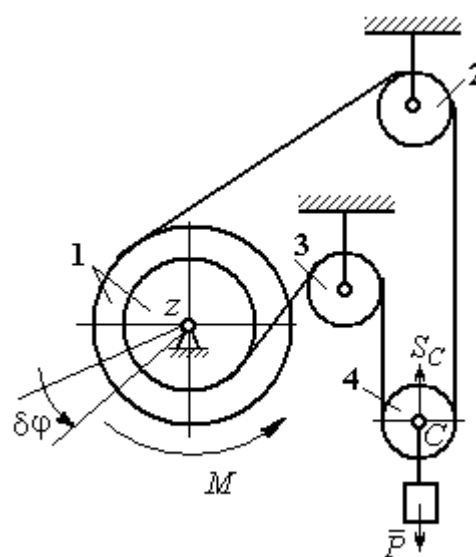


Рис. 6.11. Уравновешивание талевого механизма

Решение

Активными силами в системе являются сила тяжести груза \vec{P} и уравновешивающий момент M . По принципу возможных перемещений для равновесия системы необходимо и достаточно выполнения условия:

$$\delta A(M) + \delta A(\vec{P}) = 0, \text{ или } M\delta\varphi_1 - P\delta S_C = 0.$$

где $\delta\varphi_1$ и δS_C – возможные перемещения барабана и груза.

Найдём связь между перемещениями $\delta\varphi_1$ и δS_C . Предположим, в механизме осуществляется подъём груза. На рис. 6.12

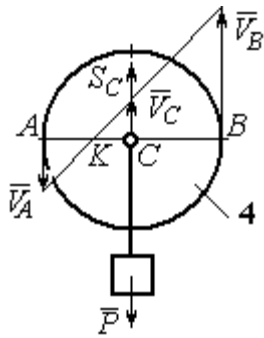


Рис. 6.12. Распределение скоростей точек блока 4

показано построение мгновенного центра скоростей блока 4 – точки K . Здесь скорость точки A блока 4 (рис. 6.12) равна скорости точек обода малого вала барабана 1, а скорость точки B – скорости точек обода большого вала. Составим пропорцию

$$\frac{V_B}{V_A} = \frac{BK}{AK} = \frac{r_4 + CK}{r_4 - CK}, \text{ где } r_4 \text{ – радиус блока 4 (см.}$$

рис.6.12). Подставляя выражения для скоростей точек A и B $V_A = \omega_1 r_1$,

$$V_B = \omega_1 R_1, \text{ найдём расстояние: } CK = \frac{(R_1 - r_1)r_4}{R_1 + r_1}.$$

Угловая скорость блока 4 $\omega_4 = \frac{V_B}{r_4 + CK} = \frac{\omega_1(R_1 + r_1)}{2r_4}$. Скорость его цен-

тра: $V_C = \omega_4 \cdot CK = \frac{\omega_1(R_1 - r_1)}{2}$. Выразим соотношение между скоростью точки

C и угловой скоростью барабана 1 в дифференциальной форме:

$$dS_C = d\varphi_1 \frac{(R_1 - r_1)}{2}. \text{ Поскольку действительное перемещение является одним из}$$

возможных (т. е. $ds = \delta s$, $d\varphi = \delta\varphi$), получим связь между возможными переме-

$$\text{щениями барабана 1 и груза: } \delta S_C = \frac{\delta\varphi_1(R_1 - r_1)}{2}.$$

Подставляя найденное соотношение в уравнение принципа возможных

$$\text{перемещений, представим его в окончательном виде: } M\delta\varphi_1 - P \frac{\delta\varphi_1(R_1 - r_1)}{2} = 0,$$

$$\text{откуда найдём значение уравновешивающего момента: } M = \frac{P(R_1 - r_1)}{2}.$$

Задача 66. Брус 1 весом $P_1 = P$ лежит на цилиндрическом катке 2 и на блоке 3 одинаковых радиусов r , и одинакового веса $P_2 = P_3 = 2P$ (рис. 6.13). Каток 2 катится без проскальзывания по наклонной плоскости с углом наклона 30° к горизонту. Блок 3 вращается вокруг неподвижной оси z и к нему приложена пара сил с моментом $M = Pr$. Каток и блок расположены так, что брус 1 параллелен наклонной плоскости.

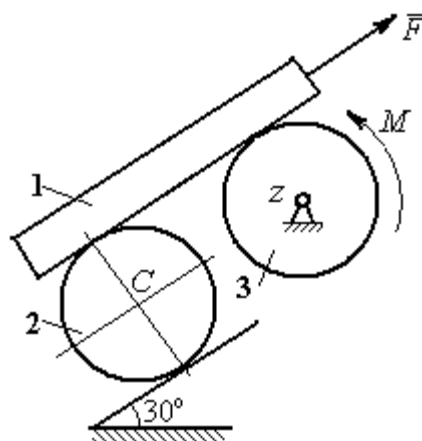


Рис. 6.13. Равновесие механической системы

Какую силу F , параллельную наклонной плоскости, нужно приложить к брусу 1, чтобы удержать его в равновесии. Скольжение между бруском и катком, бруском и блоком отсутствует.

Решение

Рассмотрим механизм, состоящий из бруса 1, катка 2 и блока 3. Активными силами, действующими на механизм, являются силы тяжести \vec{P}_1 , \vec{P}_2 и

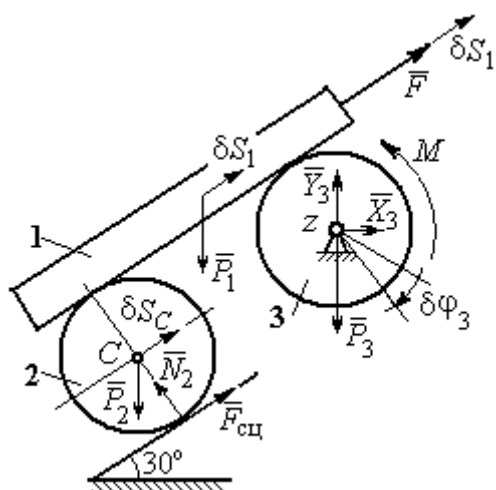


Рис. 6.14. Расчётная схема применения принципа возможных перемещений

\vec{P}_3 бруса, катка и блока, пара сил с моментом M , приложенная к блоку 3, и сила \vec{F} , приложенная к брусу. Связи в механизме идеальные, так как работа реакции \vec{N}_2 опоры катка 2 на плоскость, работа силы $\vec{F}_{сц}$ сцепления катка с плоскостью и работа реакции шарнира блока 3 при любом перемещении системы равны нулю. Направления векторов сил в системе показаны на рис. 6.14.

Придадим системе возможное перемещение, сдвинув брус 1 на расстояние δS_1 вдоль линии действия силы \vec{F} , вверх по наклонной плоскости. Тогда

центр катка 2 переместится на расстояние δS_C , а блок 3 повернётся на элементарный угол $\delta\varphi_3$ (см. рис. 6.14).

Для определения условий равновесия применим к системе принцип возможных перемещений. Получим уравнение:

$$-P_1\delta S_1\cos 60^\circ - P_2\delta S_C\cos 60^\circ - M\delta\varphi_3 + F\delta S_1 = 0.$$

Выразим все перемещения через перемещение бруса δS_1 . Допустим, скорость бруса равна V_1 . Тогда $V_C = \frac{V_1}{2}$, и, следовательно, $\delta S_C = \frac{\delta S_1}{2}$.

Угловая скорость блока 3 $\omega_3 = \frac{V_1}{r}$, отсюда $\delta\varphi_3 = \frac{\delta S_1}{r}$.

Подставляя найденные соотношения в уравнение принципа возможных перемещений с учётом данных задачи, находим $F = 2P$.

Задача 67. Уравновешивание роликового катка 3 с противовесом 1 осуществляется с помощью пары сил с моментом M , приложенных к блоку 2. Каток

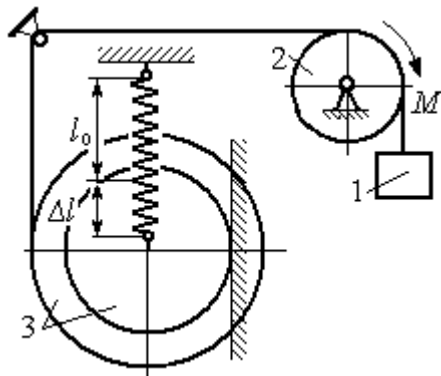


Рис. 6.15. Уравновешивание роликового катка

состоит из двух соосных жестко связанных дисков (рис. 6.15) радиусов r и $R = 2r$ с общей массой $3m$. Масса груза 1 равна m . При движении каток катится без скольжения по вертикальной поверхности, касаясь её диском меньшего радиуса. Вертикальная пружина с закреплённым верхним концом своим нижним концом удерживает каток за центр масс. Жесткость пружины $c = mg / r$.

Какой величины уравновешивающий момент M приложен к блоку 2, если при равновесии катка пружина растянулась относительно недеформированного состояния на величину $\Delta l = r$.

Решение

Рассмотрим механическую систему, состоящую из груза 1, блока 2 и катка 3. Активными силами, действующими на механизм, являются силы тяжести \vec{P}_1 , \vec{P}_2 и \vec{P}_3 – груза, блока и катка, пара сил с моментом M , приложенная к блоку 2, и сила $\vec{F}_{\text{упр}}$ упругости пружины, приложенная к центру катка. Реакциями связей в механизме являются: сила $\vec{F}_{\text{сц}}$ сцепления катка с плоскостью и реакция \vec{R}_2 шарнира блока 2. Реакция \vec{N}_2 опоры катка 2 на вертикальную плоскость равна нулю (на рис. 6.16 не показана).

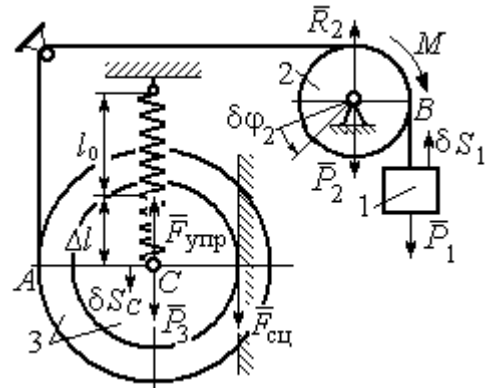


Рис. 6.16. Расчётная схема уравнивания ролика

Допустим, система находится в равновесии. Дадим центру катка возможное перемещение δS_C , направленное вертикально вниз. При этом блок 2 повернётся на угол $\delta\varphi_2$, а груз 1 получит бесконечно малое перемещение δS_1 . Направления возможных перемещений показаны на рис. 6.16.

Составим уравнение принципа возможных перемещений:

$$P_3\delta S_C - F_{\text{упр}}\delta S_C + M\delta\varphi_2 - P_1\delta S_1 = 0,$$

где сила упругости в положении равновесия системы $F_{\text{упр}} = c\Delta l$.

Выразим перемещения $\delta\varphi_2$, δS_1 блока 2 и груза 1 через перемещение центра катка δS_C . Предположим, при возможном перемещении скорость центра масс катка равна V_C . Скорость груза 1 равна скорости точки A на ободе большого диска катка: $V_1 = V_A = \frac{R+r}{r}V_C$. Здесь учтено, что точка касания катка

с вертикальной поверхностью является его мгновенным центром скоростей.

$$\text{Угловая скорость блока 2 } \omega_2 = \frac{V_A}{r} = \frac{R+r}{r^2} V_C.$$

Представляя кинематические соотношения в дифференциальном виде, получим необходимые связи между возможными перемещениями:

$$\delta S_1 = \frac{R+r}{r} \delta S_C = 3\delta S_C; \quad \delta \varphi_2 = \frac{R+r}{r^2} \delta S_C = \frac{3\delta S_C}{r}.$$

Окончательно уравнение принципа возможных перемещений выражается в виде: $P_3 \delta S_C - c \Delta l \delta S_C + M \frac{3\delta S_C}{r} - P_1 3\delta S_C = 0$. Величина уравнивающего

$$\text{момента } M = \frac{1}{3} mgr.$$

Упражнения

Упражнение 6.2. Штамповка деталей осуществляется при помощи рычажного пресса (рис. 6.17). Найти соотношение между силой F , приложенной к внешнему рычагу, и силой Q , сжимающей деталь A вдоль центральной оси.

Длины рычагов a, b, c, d показаны на рис. 6.17.

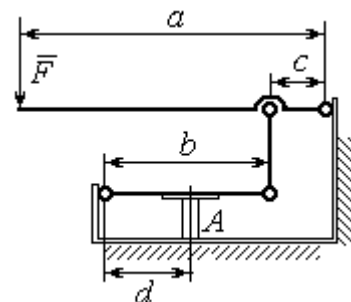


Рис. 6.17. Рычажный пресс

Упражнение 6.3. Конструкция состоит из двух валов, находящихся во внешнем зацеплении, и двух грузов, удерживающихся нитями, намотанными на валы (рис. 6.18).

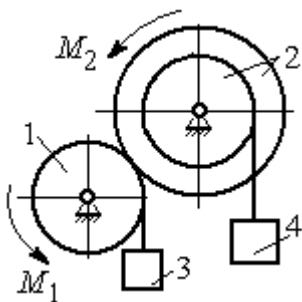


Рис. 6.18. Схема уравнивания валов

грузов, удерживающихся нитями, намотанными на валы (рис. 6.18).

Радиус вала 1 $R_1 = r$. Вал 2 состоит из двух барабанов, жестко скрепленных на одной оси. Радиусы барабанов: $R_2 = 3r, r_2 = r$.

Найти величину уравнивающего момента M_2 , приложенного к валу 2, если к валу 1 приложена пара сил с моментом $M_1 = 2Pr$, а грузы 3 и 4 одинакового веса P .

6.3. Общее уравнение динамики

При движении механической системы с идеальными связями в каждый момент времени сумма элементарных работ активных сил и сил инерции на любом возможном перемещении равна нулю:

$$\sum \delta A(\vec{F}_k^{\text{акт}}) + \sum \delta A(\vec{R}_k^{\text{и}}) = 0,$$

где $\delta A(\vec{F}_k^{\text{акт}})$, $\delta A(\vec{R}_k^{\text{и}})$ – элементарные работы активных сил и сил инерции, приложенных к точкам системы на её возможном перемещении.

При вычислении элементарных работ активных сил и сил инерции используют обычные формулы для вычисления работы сил на элементарном перемещении точек их приложения.

Примеры решения задач на применение общего уравнения динамики

Задача 68. Механическая система включает груз 1, ступенчатый диск 2 (каток), катящийся ступенькой по неподвижному рельсу, и однородный диск 3 (блок), вращающийся вокруг неподвижной оси, соединённых нерастяжимыми нитями (рис. 6.19). Качение ступенчатого диска происходит без скольжения. К грузу 1 приложена сила \vec{F} под углом 30° к горизонтальному направлению движения груза. К блоку 3 приложена пара сил с моментом M . Найти закон движения центра масс катка 2 и реакцию шарнира блока 3 в момент времени $t = 1$ с, если $P_1 = 10$ Н; $P_2 = 20$ Н; $P_3 = 15$ Н; $F = 5(t+1)$ Н; $M = 3(1 + 2t)$ Н·м; $R_2 = 0,8$ м; $r_2 = 0,2$ м; $R_3 = 0,4$ м; момент инерции катка 2 относительно оси, проходящей через центр масс перпендикулярно плоскости движения, $i_{2C} = 0,6$ м.

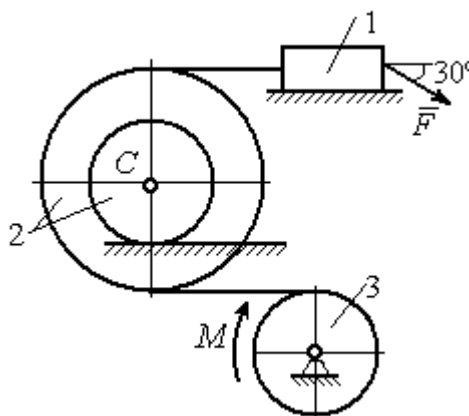


Рис. 6.19. Схема движения механической системы

Решение

В рассматриваемой механической системе активными силами являются силы тяжести $\vec{P}_1, \vec{P}_2, \vec{P}_3$, сила \vec{F} и пара сил с моментом M (рис. 6.20).

Реакциями связей являются нормальные реакции опор: \vec{N}_1, \vec{N}_2 , сила сцепления катка 2 с неподвижной поверхностью $\vec{F}_{\text{сц}}$ и реакция шарнира O

блока 3 (на рис. 6.20 реакция показана в виде разложения на составляющие \vec{X}_3, \vec{Y}_3). Связи идеальные, так как скольжение груза 1 происходит по гладкой поверхности, качение диска 2 без проскальзывания, а ось вращения блока 3 неподвижна.

Предположим, система движется так, что блок 3 вращается с угловой скоростью ω_3 и угловым ускорением ε_3 в направлении поворота, создаваемого моментом M . Соответствующие направления скорости \vec{V}_C и ускорения \vec{a}_C центра масс катка 2, его угловой скорости ω_2 и ускорения ε_2 , а также направление скорости \vec{V}_1 и ускорения \vec{a}_1 груза 1 показаны на рис. 6.20.

Присоединим к телам системы силы инерции. Главные векторы $\vec{R}_1^{\text{и}}, \vec{R}_2^{\text{и}}$ сил инерции груза 1 и катка 2 приложены в центрах масс груза и катка и направлены в сторону, противоположную ускорениям \vec{a}_1 и \vec{a}_C . Главные моменты $\vec{M}_2^{\text{и}}, \vec{M}_3^{\text{и}}$ сил инерции катка 2 и блока 3 направлены в сторону, противоположную угловым ускорениям ε_2 и ε_3 .

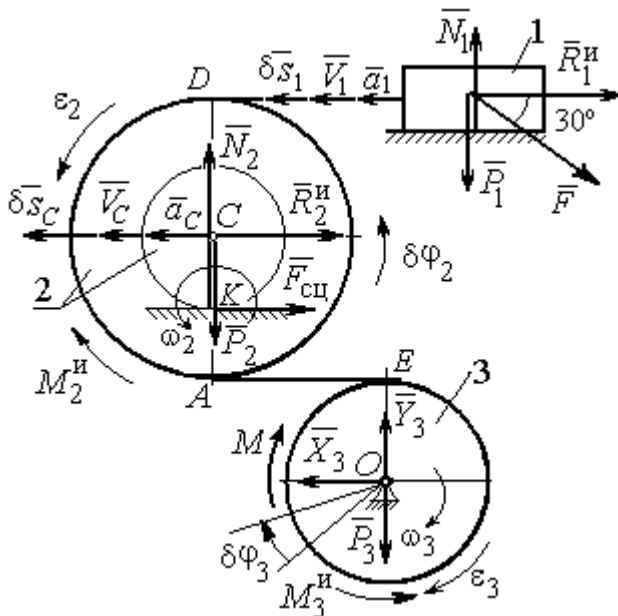


Рис. 6.20. Расчётная схема исследования движения механической системы

Главные векторы и главные моменты сил инерции показаны на рис. 6.20.

Для механической системы с идеальными связями общее уравнение динамики имеет вид:

$$\sum \delta A(\vec{F}_k^{\text{акт}}) + \sum \delta A(\vec{R}_k^{\text{и}}) = 0.$$

Угловая скорость катка 2 $\omega_2 = \frac{V_C}{CK} = \frac{V_C}{r_2}$. Здесь учтено, что в точке K

находится мгновенный центр скоростей катка (см. рис. 6.20). Скорость точки E блока 3 равна скорости точки A катка 2 (см. рис. 6.20):

$$V_E = V_A = \omega_2 \cdot AK = \omega_2(R_2 - r_2) = V_C \frac{R_2 - r_2}{r_2}.$$

Угловая скорость блока 3 $\omega_3 = \frac{V_E}{R_3} = V_C \frac{(R_2 - r_2)}{R_3 r_2}$.

Скорость груза 1 равна скорости точки D катка 2:

$$V_1 = V_D = \omega_2 \cdot DK = \omega_2(R_2 + r_2) = V_C \frac{(R_2 + r_2)}{r_2}.$$

Соотношения между ускорениями определяются путем дифференцирования установленных кинематических равенств:

$$a_1 = a_C \frac{(R_2 + r_2)}{r_2}, \quad \varepsilon_2 = \frac{a_C}{r_2}, \quad \varepsilon_3 = a_C \frac{(R_2 - r_2)}{R_3 r_2}.$$

Если выразить скоростные кинематические соотношения в дифференциальном виде, то, полагая действительное перемещение возможным (т. е. $ds = \delta s$, $d\varphi = \delta\varphi$), получим соотношения между перемещениями:

$$\delta s_1 = \delta s_C \frac{(R_2 + r_2)}{r_2}, \quad \delta\varphi_2 = \frac{\delta s_C}{r_2}, \quad \delta\varphi_3 = \delta s_C \frac{(R_2 - r_2)}{R_3 r_2}.$$

Найдем элементарные работы активных сил.

Работы сил тяжести груза 1 и катка 2 равны нулю, так как перемещения точек приложения сил перпендикулярны векторам сил.

Работа силы тяжести блока 3 также равна нулю, поскольку точка прило-

жения силы тяжести блока 3 не перемещается:

$$\delta A(\vec{P}_1) = P_1 \delta s_1 \cos 90^\circ = 0; \quad \delta A(\vec{P}_2) = P_2 \delta s_C \cos 90^\circ = 0; \quad \delta A(\vec{P}_3) = 0.$$

Работу совершают только пара сил с моментом M и сила \vec{F} :

$$\delta A(\vec{M}) = M \delta \varphi_3 = M \delta s_C \frac{(R_2 - r_2)}{R_3 r_2};$$

$$\delta A(\vec{F}) = F \delta s_1 \cos 150^\circ = -F \delta s_C \frac{(R_2 + r_2)}{r_2} \cos 30^\circ.$$

В результате сумма элементарных работ активных сил:

$$\begin{aligned} \sum \delta A(\vec{F}_k^{\text{акт}}) &= \delta A(\vec{M}) + \delta A(\vec{F}) = \\ &= M \delta s_C \frac{(R_2 - r_2)}{R_3 r_2} - F \delta s_C \frac{(R_2 + r_2)}{r_2} \cos 30^\circ = (0,85 + 23,35t) \delta s_C. \end{aligned}$$

Определим модули главных векторов и главных моментов сил инерции:

$$R_1^{\text{н}} = m_1 a_1 = \frac{P_1 (R_2 + r_2)}{g r_2} a_C, \quad R_2^{\text{н}} = m_2 a_C = \frac{P_2 a_C}{g};$$

$$M_2^{\text{н}} = J_{2C} \varepsilon_2 = \frac{P_2}{g} i_{2C}^2 \frac{a_C}{r_2};$$

$$M_3^{\text{н}} = J_{3O} \varepsilon_3 = \frac{P_3 R_3 (R_2 - r_2)}{2g r_2} a_C,$$

где J_{2C} – момент инерции катка 2 относительно оси, проходящей через его центр масс перпендикулярно плоскости движения, $J_{2C} = m_2 i_{2C}^2$; i_{2C} – радиус инерции катка; J_{3O} – осевой момент инерции блока 3, $J_{3O} = \frac{m_3 R_3^2}{2}$.

Найдем элементарные работы сил инерции:

$$\delta A(\vec{R}_1^{\text{н}}) = -R_1^{\text{н}} \delta s_1 = -\frac{P_1 (R_2 + r_2)^2 a_C}{g r_2^2} \delta s_C;$$

$$\delta A(\vec{R}_2^{\text{н}}) = -R_2^{\text{н}} \delta s_C = -\frac{P_2 a_C}{g} \delta s_C;$$

$$\delta A(\vec{M}_2^{\text{и}}) = -M_2^{\text{и}} \delta \varphi_2 = -\frac{P_2 i_2^2 a_C}{gr_2^2} \delta s_C;$$

$$\delta A(\vec{M}_3^{\text{и}}) = -M_3^{\text{и}} \delta \varphi_3 = -\frac{P_3 (R_2 - r_2)^2 a_C}{2gr_2^2} \delta s_C.$$

Сумма элементарных работ сил инерции:

$$\begin{aligned} \sum \delta A(\vec{R}_k^{\text{и}}) &= -\frac{P_1 (R_2 + r_2)^2 a_C}{gr_2^2} \delta s_C - \frac{P_2 a_C}{g} \delta s_C - \frac{P_2 i_2^2 a_C}{gr_2^2} \delta s_C - \\ &- \frac{P_3 (R_2 - r_2)^2 a_C}{2gr_2^2} \delta s_C = -52,75 a_C \delta s_C, \text{ где } g = 9,81 \text{ м/с}^2. \end{aligned}$$

С учетом проделанных вычислений общее уравнение динамики принимает вид: $\sum \delta A(\vec{F}_k^{\text{акт}}) + \sum \delta A(\vec{R}_k^{\text{и}}) = (0,85 + 23,35t) \delta s_C - 52,75 a_C \delta s_C = 0$, откуда найдём ускорение центра масс катка 2 как функцию времени:

$$a_C(t) = 0,02 + 0,45t.$$

Представляя ускорение a_C в виде второй производной координаты движения центра масс $a_C = \ddot{s}_C$, получим дифференциальное уравнение $\ddot{s}_C = 0,02 + 0,45t$. Дважды проинтегрировав это уравнение с нулевыми начальными условиями, найдём закон движения центра масс:

$$s_C = 0,01t^2 + 0,075t^3.$$

Рассмотрим вращательное движение блока 3, освободив его от связей. На блок действуют сила тяжести \vec{P}_3 , реакция подшипника, разложенная на составляющие \vec{X}_3 , \vec{Y}_3 , пара сил с моментом M и реакция нити \vec{H}_3 (рис. 6.21).

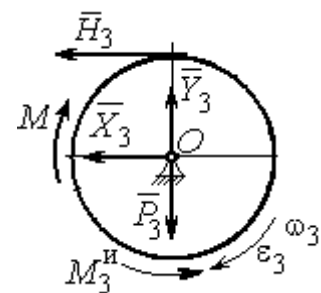


Рис. 6.21. Вращение блока 3

Присоединим к блоку 3 силы инерции. При вращательном движении блока вокруг оси, проходящей через центр масс, главный вектор сил инерции равен ну-

лю. Главный момент сил инерции $M_3^И$ направлен в сторону, противоположную угловому ускорению блока 3.

По принципу Даламбера система сил, приложенных к блоку 3, включая силы инерции, находится в равновесии. Составим уравнение равновесия в виде равенства нулю суммарного момента всех сил относительно оси вращения:

$$M - H_3 R_3 - M_3^И = 0, \text{ откуда найдём реакцию нити: } H_3 = \frac{M}{R_3} - \frac{M_3^И}{R_3}.$$

Подставляя в уравнение величину модуля главного момента сил инерции блока 3 $M_3^И(1) = 0,7 \text{ Н}\cdot\text{м}$ и значение момента, приложенного к блоку 3, в момент времени $t = 1 \text{ с}$, $M(1) = 9 \text{ Н}\cdot\text{м}$ найдём реакцию нити $H_3(1) = 20,75 \text{ Н}$.

Уравнения равновесия, составленные в виде проекций сил на вертикальную и горизонтальную оси (см. рис. 6.21), имеют вид:

$$X_3 + H_3 = 0, Y_3 - P_3 = 0.$$

Составляющие реакции шарнира блока 3 в момент времени $t = 1 \text{ с}$:

$$X_3 = -20,75 \text{ Н}, Y_3 = 15 \text{ Н}. \text{ Полная реакция шарнира } R_3 = \sqrt{X_3^2 + Y_3^2} = 25,6 \text{ Н}.$$

Задача 69. Груз 2 весом P_2 , поднимаемый лебёдкой (рис. 6.22), подвешен в центре подвижного блока 3 весом P_3 . Нерастяжимая нить одним концом при-

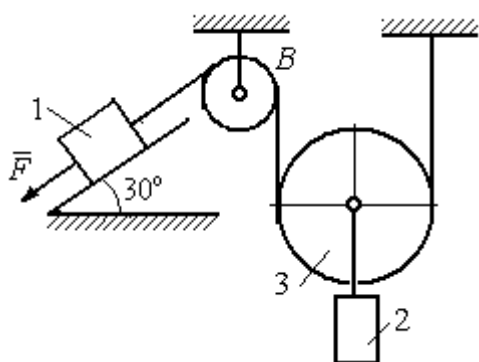


Рис. 6.22. Схема подъемного устройства

цеплена к грузу 1 весом P_1 , лежащему на наклонной плоскости. Другой конец, переброшенный через невесомый блок В, охватывает снизу подвижный блок 3 радиуса r и закреплён в вертикальном положении. К грузу 1 приложена сила \vec{F} , направленная вдоль наклонной плоскости.

Найти закон движения поднимаемого груза, если $P_1 = P_3 = P$, $P_2 = 3P$, $F = 2P$ и движение началось из состояния покоя.

Решение

Применим к решению задачи общее уравнение динамики. В данной механической системе активными силами являются силы тяжести \vec{P}_1 , \vec{P}_2 , \vec{P}_3 и сила \vec{F} (рис. 6.23). Реакциями связей являются реакция шарнира блока B и реакция опоры груза 1 (на рис. 6.23 не показаны). Связи идеальные, так как работа реакций связей равна нулю.

Предположим, груз 1 спускается вниз по наклонной плоскости с ускорением a_1 . Приложим к телам системы силы инерции. Главные вектора сил инерции $\vec{R}_1^{\text{ин}}$ и $\vec{R}_2^{\text{ин}}$ грузов 1 и 2, движущихся поступательно, приложены в центрах масс грузов и направлены противоположно векторам ускорений тел. Глав-

ный вектор $\vec{R}_3^{\text{ин}}$ сил инерции блока 3 приложен в центре масс блока 3 и направлен противоположно вектору ускорения его центра масс. Главный момент сил инерции $M_3^{\text{ин}}$ относительно оси, проходящей через центр масс блока 3 перпендикулярно плоскости движения, направлен в сторону, противоположную направлению углового ускорения блока 3, совпадающего с направлением углового движения. Направления главных векторов и главного момента сил инерции тел показаны на рис. 6.23.

Дадим системе возможное перемещение, при котором груз 1 спустился вниз по наклонной плоскости на расстояние δS_1 . В соответствии с приложенными в системе связями центр масс подвижного блока 2 и груз 2 переместились вверх на высоту δS_C , а сам блок повернулся на угол $\delta\varphi_3$ (см. рис. 6.23).

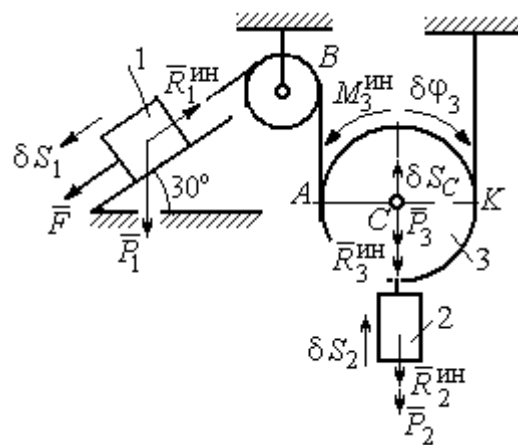


Рис.6.23. Активные силы и силы инерции, приложенные к системе

Составим общее уравнение динамики $\sum \delta A(\vec{F}_k^{\text{акт}}) + \sum \delta A(\vec{R}_k^{\text{и}}) = 0$. Получим

$$F\delta S_1 + P_1\delta S_1 \cos 60^\circ - P_2\delta S_2 - P_3\delta S_C - \\ - R_1^{\text{ин}}\delta S_1 - R_2^{\text{ин}}\delta S_C - R_3^{\text{ин}}\delta S_C - M_3^{\text{ин}}\delta\varphi_3 = 0,$$

где модули сил инерции $R_1^{\text{ин}} = m_1 a_1$, $R_2^{\text{ин}} = m_2 a_2$, $R_3^{\text{ин}} = m_3 a_C$, $M_3^{\text{ин}} = \frac{m_3 r^2}{2} \varepsilon_3$.

Выразим перемещение δS_2 и ускорение a_2 груза 2, а также поворот $\delta\varphi_3$ и угловое ускорение ε_3 подвижного блока 3 через перемещение δS_1 и ускорение a_1 груза 1.

Угловая скорость блока 3 $\omega_3 = \frac{V_A}{AK} = \frac{V_1}{2r}$. Здесь учтено, что точка K блока 3 является его мгновенным центром скоростей. Тогда, элементарный поворот блока $\delta\varphi_3 = \frac{\delta S_1}{2r}$, а его угловое ускорение $\varepsilon_3 = \frac{a_1}{2r}$.

Скорость центра масс блока 3 и скорость груза 2: $V_2 = V_C = \frac{V_1}{2}$. Из этого равенства следует, что: $\delta S_2 = \delta S_C = \frac{\delta S_1}{2}$, $a_2 = a_C = \frac{a_1}{2}$.

Подставляя найденные соотношения в общее уравнение динамики с учётом данных задачи, окончательно получим уравнение: $\frac{1}{2}P\delta S_1 = \frac{17}{8g}Pa_1\delta S_1$. От-

сюда $a_1 = \frac{4}{17}g = 0,23g$. Ускорение груза 2, $a_2 = \frac{a_1}{2} = 0,12g$.

Представим ускорение груза 2 в виде второй производной координаты его движения. Получим дифференциальное уравнение: $\ddot{S}_2 = 0,12g$. Дважды проинтегрировав его с нулевыми начальными условиями, найдём закон движения груза: $S_2 = 0,06gt^2$.

Задача 70. Грузы 1 и 2 весом $P_1 = 20$ Н и $P_2 = 30$ Н привязаны к нерастяжимой нити. Нить переброшена через неподвижные блоки B и D и охватывает снизу подвижный блок 3 весом $P_3 = 40$ Н (рис. 6.24). Определить ускорения грузов 1 и 2 и центра масс блока 3. Весом неподвижных блоков B и D пренебречь.

Решение

В данной механической системе активными силами являются силы тяжести $\vec{P}_1, \vec{P}_2,$

\vec{P}_3 (рис. 6.25), а реакциями связей – реакции шарниров блоков B и D . Связи идеальные, так как оси вращения блоков B и D неподвижны.

Применим к решению задачи общее уравнение динамики. Система имеет две степени свободы. В этом случае общее уравнение динамики необходимо

составлять для каждого из независимых перемещений.

Предположим, система движется так, что оба груза 1 и 2 равноускоренно перемещаются вверх. Скорости грузов \vec{V}_1, \vec{V}_2 , ускорения – \vec{a}_1 и \vec{a}_2 . Блок 3 опускается вниз с ускорением центра \vec{a}_C , вращается и имеет угловое ускорение ε_3 , направленное по ходу часовой стрелки (см. рис. 6.25).

Приложим к телам системы силы инерции (см. рис. 6.25). Модули сил инерции:

$R_1^{\text{ин}} = m_1 a_1, R_2^{\text{ин}} = m_2 a_2, R_3^{\text{ин}} = m_3 a_C$. Главный момент сил инерции

блока 3 $M_3^{\text{ин}} = J_{3C} \varepsilon_3$, где осевой момент инерции $J_{3C} = \frac{m_3 r^2}{2}$. Направления векторов сил и моментов сил инерции показаны на рис. 6.25.

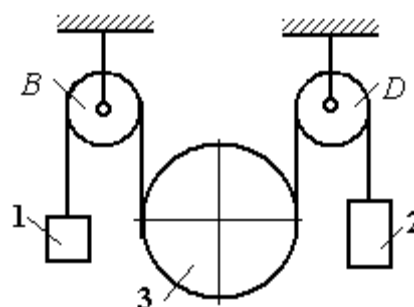


Рис. 6.24. Механическая система с двумя степенями свободы

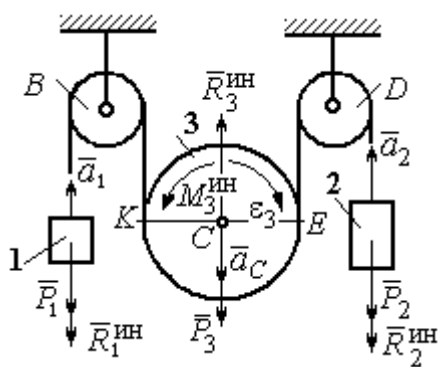


Рис.6.25. Активные силы и силы инерции, приложенные к системе

Для вычисления углового ускорения блока 3 воспользуемся векторным представлением ускорения точки при плоскопараллельном движении тела. Выберем точку K за полюс.

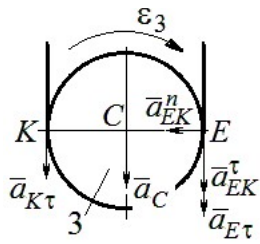


Рис. 6.26. Схема вычисления углового ускорения блока 3

Ускорение точки E определяется равенством $\vec{a}_E = \vec{a}_K + \vec{a}_{EK}^n + \vec{a}_{EK}^\tau$, где \vec{a}_K – ускорение полюса K ; \vec{a}_{EK}^n , \vec{a}_{EK}^τ – нормальная и касательная составляющие ускорения точки E при вращении блока 3 вокруг полюса K (рис. 6.26). Спроектируем векторное равенство на вертикальную ось Et .

Получим: $a_{E\tau} = a_{K\tau} + a_{EK}^\tau$, где $a_{E\tau}$ и $a_{K\tau}$ – проекции ускорений точек E и K на вертикальную ось.

Поскольку модуль ускорения точки K нити равен модулю ускорения груза 1, то $a_{K\tau} = a_1$. Модуль ускорения точки E нити равен модулю ускорения груза 2 и $a_{E\tau} = a_2$. Так как $a_{EK}^\tau = \varepsilon_3 AK = \varepsilon_3 2r$, то $\varepsilon_3 = \frac{a_{E\tau} - a_{K\tau}}{2r} = \frac{a_2 - a_1}{2r}$.

Составляя такое же векторное уравнение для определения ускорения центра масс блока 3 (точки C) и проектируя его на вертикальную ось, найдём:

$$a_C = a_{K\tau} + a_{CK}^\tau = a_1 + \varepsilon_3 r = \frac{a_2 + a_1}{2}.$$

Выберем в качестве независимых координат s_1, s_2 – положения грузов 1 и 2, отсчитываемые от неподвижных осей вращения блоков B и D . Возможные перемещения грузов обозначим δs_1 и δs_2 .

Дадим системе возможное перемещение, при котором груз 1 поднимается вверх на расстояние δs_1 , а груз 2 – неподвижен. При таком движении нить, соединяющая груз 2 с блоком 3, неподвижна вплоть до точки E (рис. 6.27).

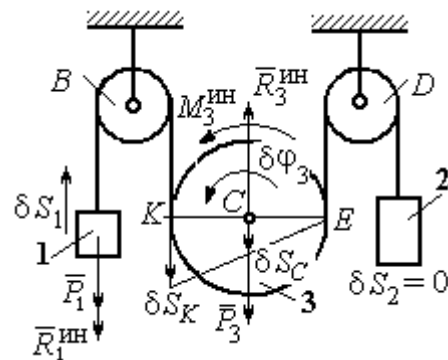


Рис.6.27. Движение системы при перемещении груза 1.

Вращение блока 3 происходит против направления хода часовой стрелки. Точка E является мгновенным центром скоростей блока 3, и угловая скорость блока $\omega_3 = \frac{V_K}{2r} = \frac{V_1}{2r}$. Скорость центра масс блока $V_C = \frac{1}{2}V_1$. Тогда элементарный поворот блока 3 $\delta\varphi_3 = \frac{\delta s_1}{2r}$ и элементарное перемещение центра масс

$$\delta s_C = \frac{1}{2}\delta s_1.$$

На данном возможном перемещении работу совершают как активные силы – силы тяжести \vec{P}_1 и \vec{P}_3 груза 1 и блока 3, так и силы инерции – $\vec{R}_1^{\text{ин}}$, $\vec{R}_3^{\text{ин}}$ и пара сил инерции с моментом $M_3^{\text{ин}}$.

Составим общее уравнение динамики:

$$\sum \delta A(\vec{F}_k^{\text{акт}}) + \sum \delta A(\vec{R}_k^{\text{ин}}) = -P_1\delta s_1 + P_3\delta s_C - R_1^{\text{ин}}\delta s_1 - R_3^{\text{ин}}\delta s_C + M_3^{\text{ин}}\delta\varphi_3 = 0.$$

Здесь работа сил инерции

$$R_1^{\text{ин}}\delta s_1 = m_1 a_1 \delta s_1, \quad R_3^{\text{ин}}\delta s_C = m_3 a_C \delta s_C = \frac{P_3}{g} \left(\frac{a_1 + a_2}{2} \right) \cdot \frac{1}{2} \delta s_1;$$

$$M_3^{\text{ин}}\delta\varphi_3 = J_{3C} \varepsilon_3 \delta\varphi_3 = \frac{P_3 r^2}{2g} \cdot \frac{a_2 - a_1}{2r} \cdot \frac{\delta s_1}{2r}.$$

В результате общее уравнение динамики представляется выражением

$$-P_1\delta s_1 + \frac{1}{2}P_3\delta s_1 - \frac{P_1}{g}a_1\delta s_1 - \frac{P_3}{g} \left(\frac{a_1 + a_2}{2} \right) \cdot \frac{1}{2}\delta s_1 + \frac{P_3 r^2}{2g} \cdot \frac{a_2 - a_1}{2r} \cdot \frac{\delta s_1}{2r} = 0,$$

которое преобразуется к виду:

$$(3P_3 + 8P_1)a_1 + P_3a_2 = (4P_3 - 8P_1)g.$$

Дадим системе другое независимое возможное перемещение, при котором груз 2 движется вверх ($\delta s_2 \neq 0$), а груз 1 неподвижен ($\delta s_1 = 0$).

При этом перемещении нить, соединяющая груз 1 и блок 3 неподвижна вплоть до точки K (рис. 6.28). Вращение блока 3 происходит по направлению хода часовой стрелки. Точка K является мгновенным центром скоростей бло-

ка 3. Тогда $\omega_3 = \frac{V_E}{2r} = \frac{V_2}{2r}$ и скорость центра масс блока $V_C = \frac{1}{2}V_2$. Элементарный поворот блока 3 $\delta\varphi_3 = \frac{\delta s_2}{2r}$ и перемещение центра масс $\delta s_C = \delta s_E = \frac{1}{2}\delta s_2$.

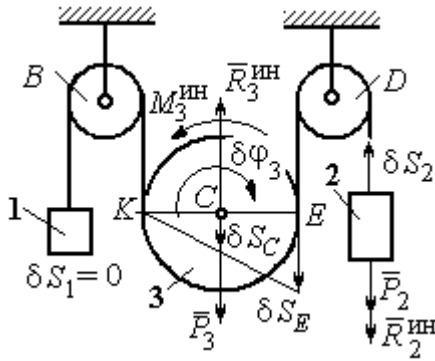


Рис. 6.28. Движение системы при перемещении груза 2

При таком движении работу совершают силы тяжести \vec{P}_2 и \vec{P}_3 , силы инерции $\vec{R}_2^{\text{ин}}$, $\vec{R}_3^{\text{ин}}$ и пара сил с моментом $M_3^{\text{ин}}$.

Составим общее уравнение динамики на возможном перемещении δs_2 (см. рис. 6.28):

$$-P_2\delta s_2 - R_2^{\text{ин}}\delta s_2 + P_3\delta s_C - R_3^{\text{ин}}\delta s_C - M_3^{\text{ин}}\delta\varphi_3 = 0$$

которое преобразуется к виду

$$-P_2\delta s_2 - \frac{P_2}{g}a_2\delta s_2 + \frac{1}{2}P_3\delta s_2 - \frac{P_3}{g}\left(\frac{a_1 + a_2}{2}\right)\frac{1}{2}\delta s_2 - \frac{P_3r^2}{2g}\left(\frac{a_2 - a_1}{2r}\right)\frac{\delta s_2}{2r} = 0$$

или к виду

$$(8P_2 + 3P_3)a_2 + P_3a_1 = (4P_3 - 8P_2)g.$$

Подставляя данные задачи в оба уравнения динамики, соответствующие независимым перемещениям δs_1 и δs_2 , получим систему уравнений:

$$7a_1 + a_2 = 0, \quad 2g + 9a_2 + a_1 = 0.$$

Решение системы: $a_1 = \frac{1}{31}g$, $a_2 = -\frac{7}{31}g$ представляет ускорения грузов 1 и 2.

Ускорение центра масс блока 3 находится по формуле $a_C = \frac{a_1 + a_2}{2} = -\frac{3}{31}g$.

Знаки ускорений определяют направления движений тел: груз 1 движется в выбранном направлении – вверх, груз 2 – вниз, центр блока 3 – вверх.

Упражнения

Упражнение 6.4. В механической системе (рис. 6.29) блок 1 радиуса r и каток 2 соединены горизонтальным невесомым стержнем. Скольжение между стержнем и катками отсутствует. Каток 2 состоит из двух шкивов радиусов r и $R = 2r$, скреплённых на одной оси. Каток катится, опираясь малым шкивом на горизонтальную поверхность, без проскальзывания. Груз 3 представляет собой поршень,двигающийся по горизонтальной поверхности без трения и прикреплённый к центру масс катка 2. К блоку 1 приложена пара сил с переменным моментом $M_{вр} = mgr\sin\omega t$.

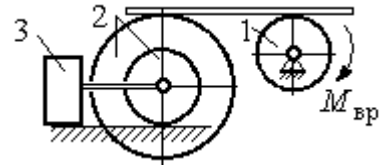


Рис. 6.29. Схема движения механической системы

Найти закон движения поршня 3, если массы грузов $m_1 = m_3 = m$, общая масса катка 2 $m_2 = 2m$, момент инерции катка 2 относительно оси, проходящей через центр масс перпендикулярно плоскости движения, $i_2 = 1,5r$. Движение началось из состояния покоя.

Упражнение 6.5. Груз 1, двигаясь горизонтально, приводит в движение ступенчатый барабан 2 посредством нерастяжимой нити, намотанной на его малую ступень (рис. 6.30). К барабану на нитях, намотанных на большую и малую ступеньки, подвешены два груза 3 и 4. На груз 1 действует сила $F = P(t + 1)$. Определить закон движения груза 3, если веса грузов одинаковы и равны P , вес барабана 2 равен $2P$, радиусы ступенек барабана r и $2r$, радиус инерции барабана $i_2 = r\sqrt{2}$, и движение началось из состояния покоя.

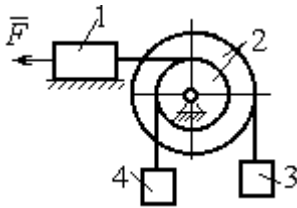


Рис. 6.30. Схема подъёмника

6.4. Уравнения Лагранжа II рода

Обобщенными координатами называется совокупность любых s независимых параметров q_1, q_2, \dots, q_s , однозначно определяющих положение системы в любой момент времени.

Если системе сообщить возможное перемещение, при котором все обобщенные координаты изменятся на элементарные (бесконечно малые) величины $\delta q_1, \delta q_2, \dots, \delta q_s$, называемые **вариациями обобщенных координат**, то все действующие активные силы совершат элементарную работу, которая может быть представлена в виде: $\delta A = Q_1 \cdot \delta q_1 + Q_2 \cdot \delta q_2 + \dots + Q_s \cdot \delta q_s$.

Величина Q_k , $k = 1, 2, \dots, s$, равная коэффициенту при вариации δq_k обобщенной координаты, называется **обобщенной силой**, соответствующей данной обобщенной координате. Расчет обобщенных сил осуществляется путем последовательного придания системе возможных перемещений, при которых варьируется только одна из обобщенных координат, а вариации остальных координат равны нулю.

Для материальной системы с идеальными связями дифференциальные уравнения движения в обобщенных координатах – **уравнения Лагранжа II**

рода – имеют вид: $\frac{d}{dt} \left(\frac{\partial T}{\partial \dot{q}_k} \right) - \frac{\partial T}{\partial q_k} = Q_k$, $k = 1, 2, \dots, s$, где s – число степеней

свободы системы; T – кинетическая энергия системы; q_1, q_2, \dots, q_s – обобщенные координаты; $\dot{q}_1, \dot{q}_2, \dots, \dot{q}_s$ – обобщенные скорости.

Примеры решения задач на составление уравнений Лагранжа

Задача 71. В механизме домкрата (рис. 6.31) движение зубчатого колеса 1 передаётся шестерне 2, к которой соосно при-

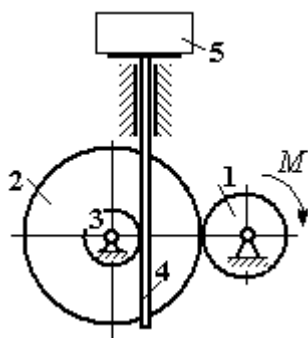


Рис. 6.31. Схема механизма домкрата

креплено зубчатое колесо 3, имеющее зацепление с зубчатой рейкой 4, на которой поднимается груз 5 массы $m_5 = 50$ кг.

Радиусы зубчатых колёс $r_1 = 5$ см, $r_2 = 12$ см, $r_3 = 6$ см. Зубчатые колёса считать сплошными однородными дисками. Массы колёс $m_1 = 0,8$ кг,

$m_2 = 1,6$ кг, $m_3 = 0,6$ кг, масса зубчатой рейки $m_4 = 1$ кг.

Какой величины постоянный вращающий момент нужно приложить к колесу 1 для того, чтобы в момент времени $t = 2$ с груз 5 имел скорость $V_5 = 1$ м/с, если движение системы начинается из состояния покоя.

Решение

Домкрат является механической системой с одной степенью свободы. Выберем в качестве обобщённой координаты координату x , отмечающую положение груза 5 (рис. 6.32).

Уравнение Лагранжа для обобщённой координаты x имеет вид:

$$\frac{d}{dt} \left(\frac{\partial T}{\partial \dot{x}} \right) - \frac{\partial T}{\partial x} = Q_x, \text{ где } T - \text{ кинетическая энергия системы; } \dot{x} - \text{ обобщённая}$$

скорость; Q_x – обобщённая сила.

Кинетическая энергия колеса 1: $T_1 = \frac{J_1 \omega_1^2}{2}$, где ω_1 – угловая скорость колеса 1; J_1 – момент инерции колеса, $J_1 = \frac{m_1 r_1^2}{2}$.

Кинетические энергии шестерни 2 и зубчатого колеса 3, у которых угловые скорости одинаковы, соответственно:

$$T_2 = \frac{J_2 \omega_2^2}{2}, T_3 = \frac{J_3 \omega_2^2}{2}, \text{ где } \omega_2 - \text{ угловая скорость}$$

шестерни 2; J_2, J_3 – моменты инерции шестерни 2 и зубчатого колеса 3 относительно оси, проходящей через общий центр масс, $J_2 = \frac{m_2 r_2^2}{2}$,

$$J_3 = \frac{m_3 r_3^2}{2}. \text{ Скорость груза 5 равна скорости зубчатой}$$

линейки $V_5 = V_4$. Кинетическая энергия зубчатой линейки 4 и груза 5:

$$T_4 = \frac{m_4 V_4^2}{2}, T_5 = \frac{m_5 V_4^2}{2}.$$

Выразим угловые скорости колёс через скорость груза (зубчатой линейки).

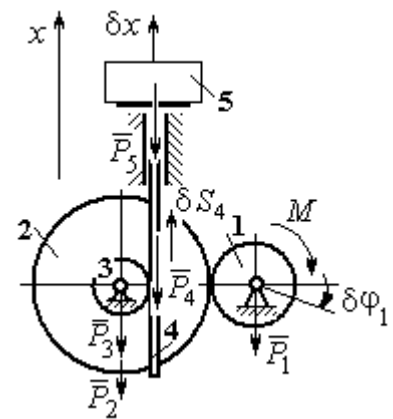


Рис. 6.32. Возможные перемещения звеньев механизма

Имеем: $\omega_2 = \omega_3 = \frac{V_4}{r_3}$ (см. рис. 6.32). Кроме того, из равенства $\omega_2 r_2 = \omega_1 r_1$

следует $\omega_1 = \frac{\omega_2 r_2}{r_1} = \frac{V_4 r_2}{r_1 r_3}$.

Подставляя полученные соотношения в выражения кинетических энергий тел и с учётом данных задачи, получим кинетическую энергию системы:

$$\begin{aligned} T &= T_1 + T_2 + T_3 + T_4 + T_5 = \\ &= \frac{m_1 r_1^2}{4} \left(\frac{V_4 r_2}{r_1 r_3} \right)^2 + \frac{m_2 r_2^2}{4} \left(\frac{V_4}{r_3} \right)^2 + \frac{m_3 r_3^2}{4} \left(\frac{V_4}{r_3} \right)^2 + \frac{m_4 V_4^2}{2} + \frac{m_5 V_4^2}{2} = \\ &= \left[\frac{m_1 + m_2}{2} \left(\frac{r_2}{r_3} \right)^2 + \frac{m_3}{2} + m_4 + m_5 \right] \frac{V_4^2}{2} = 28,05 V_4^2 = 28,05 \dot{x}^2. \end{aligned}$$

Вычислим обобщённую силу.

Дадим возможное перемещение δx грузу 5. При этом линейка 4 переместится на расстояние δs_4 , а зубчатое колесо 1 повернётся на угол $\delta \varphi_1$. Найдём сумму работ всех сил, приложенных к системе, на этом возможном перемещении. Получим: $\delta A = -P_5 \delta x - P_4 \delta s_4 + M \delta \varphi_1$. Работа сил тяжести зубчатых колёс \vec{P}_1 , \vec{P}_2 и \vec{P}_3 равна нулю, так как точки приложения этих сил неподвижны.

Из ранее полученных скоростных соотношений следуют равенства перемещений: $\delta s_4 = \delta x$, $\delta \varphi_1 = \frac{r_2}{r_1 r_3} \delta x$. В результате сумма работ сил на возможном

перемещении системы выражается в виде $\delta A = \left(-m_5 g - m_4 g + M \frac{r_2}{r_1 r_3} \right) \delta x$. От-

сюда обобщённая сила Q_x , соответствующая координате x :

$$Q_x = -(m_5 + m_4)g + M \frac{r_2}{r_1 r_3} = -500,31 + 40M.$$

Составим уравнение Лагранжа.

С учётом, что $\frac{d}{dt}\left(\frac{\partial T}{\partial \dot{x}}\right) = 56,1 \ddot{x}$ и $\frac{\partial T}{\partial x} = 0$, дифференциальное уравнение

движения имеет вид: $56,1 \ddot{x} = -500,31 + 40M$ или $\ddot{x} = -8,92 + 0,71M$.

Интегрируя это уравнение с нулевыми начальными условиями, получим закон изменения скорости груза 5: $V_5 = \dot{x} = (-8,92 + 0,71M)t$.

По условию задачи при $t = 2$ с $V_5 = 1$ м/с. Подставляя эти данные в уравнение, получим: $M = 13,27$ Н·м.

Задача 72. Механическая система состоит из ступенчатого блока 2, катка 3, соединённых невесомым брусом 1, и невесомой пружины жесткостью c . Радиусы ступеней блока r и $R = 1,5r$, радиус катка 3 равен r . Брус, лежащий на катке 3 и блоке 2, во время движения остаётся параллельным линии качения катка 3 (рис. 6.33). В центре катка 3 приложена сила \vec{F} , направленная вверх параллельно наклонной плоскости, а к блоку 2 – пара сил с моментом M . Качение катка

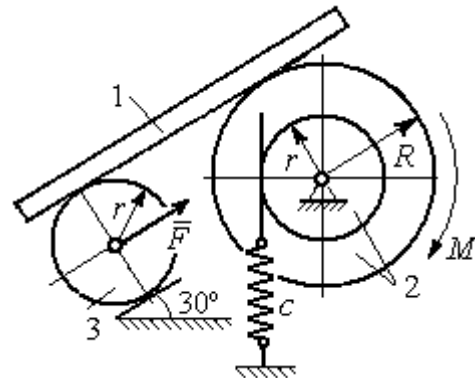


Рис. 6.33. Механическая система с одной степенью свободы

по неподвижной поверхности без скольжения. Проскальзывание между брусом 1 и дисками отсутствует. Передача движения пружины блоку 2 производится посредством невесомого жесткого вертикального стержня, прижатого к малой ступеньке блока без скольжения. Радиус инерции блока 2 относительно оси вращения $i_z = r\sqrt{2}$. Веса тел: $P_3 = P$, $P_2 = 2P$, приложенная сила $F = 2P$, момент $M = Pr$, жесткость пружины $c = P/r$.

Определить закон угловых колебаний блока 2 при $P = 10$ Н, $r = 0,2$ м, если в начальный момент пружина находилась в нерастяннутом состоянии, а блоку 2 придали угловую скорость $\omega_0 = 0,5$ рад/с в сторону вращения, создаваемого заданным моментом.

Решение

Рассматриваемая механическая система (рис. 6.34) имеет одну степень свободы. В качестве обобщённой координаты q выберем перемещение x верхнего края пружины, отсчитываемого от уровня недеформируемой пружины (см. рис. 6.34). Обобщённая скорость $\dot{q} = \dot{x}$.

Уравнение Лагранжа II рода, описывающее движение системы, имеет вид

$$\frac{d}{dt} \left(\frac{\partial T}{\partial \dot{x}} \right) - \frac{\partial T}{\partial x} = Q_x, \text{ где } T - \text{кинетическая энергия системы; } Q_x - \text{обобщенная}$$

сила, соответствующая обобщенной координате x .

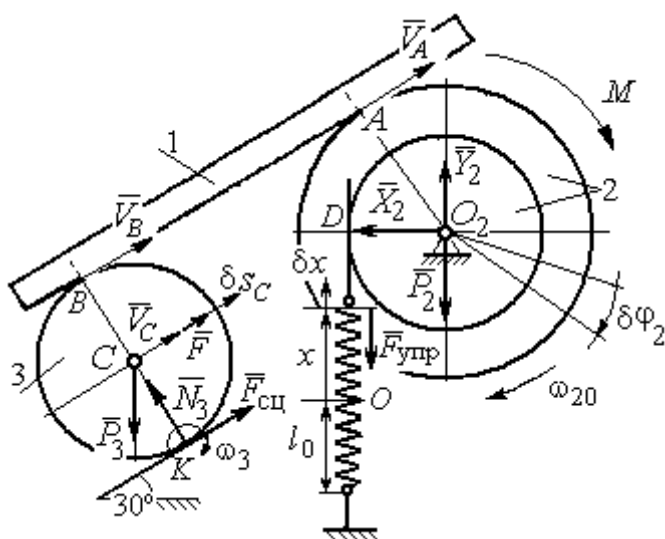


Рис. 6.34 Расчётная схема колебаний механической системы с одной степенью свободы

Вычислим кинетическую энергию системы. Энергия вращательного движения блока 2: $T_2 = \frac{1}{2} J_{2z} \omega_2^2$, где ω_2 – угловая скорость блока; J_{2z} – момент инерции блока 2 относительно оси z , $J_{2z} = m_2 i_z^2$. Каток 3 совершает плоскопараллельное движение. Его кинетическая

энергия $T_3 = \frac{1}{2} m_3 V_C^2 + \frac{1}{2} J_{zC} \omega_3^2$, где V_C, ω_3 – скорость центра масс катка 3 и его угловая скорость; J_{zC} – момент инерции катка относительно оси, проходящей через его центр масс перпендикулярно плоскости движения,

$$J_{zC} = \frac{1}{2} m_3 r^2; r - \text{радиус катка.}$$

Выразим угловые скорости ω_2, ω_3 , а также скорость V_C через обобщённую скорость \dot{x} .

Заметим, что скорость точки D блока 2 равна скорости движения верхнего края пружины: $V_D = \dot{x}$ (см. рис. 6.34). Угловая скорость блока 2:

$$\omega_2 = \frac{V_D}{r} = \frac{\dot{x}}{r}. \text{ Скорость точки } A \text{ блока 2: } V_A = \omega_2 R = \frac{\dot{x}R}{r}.$$

Так как брус совершает поступательное движение, то скорости точек A и B равны: $V_B = V_A$. Угловая скорость катка 3 (точка K касания катка 3 с неподвижной поверхностью является его мгновенным центром скоростей):

$$\omega_3 = \frac{V_B}{2r} = \frac{V_A}{2r} = \frac{\dot{x}R}{2r^2}. \text{ Скорость центра катка 3: } V_C = \frac{V_B}{2} = \frac{\dot{x}R}{2r}.$$

Подставляя найденные кинематические соотношения с учётом исходных данных задачи, получим кинетическую энергию тел системы:

$$T_2 = \frac{1}{2} J_{2z} \omega_2^2 = \frac{1}{2} \cdot \frac{2P}{g} (r\sqrt{2})^2 \left(\frac{\dot{x}}{r} \right)^2 = \frac{2P}{g} \dot{x}^2;$$

$$T_3 = \frac{1}{2} m_3 V_C^2 + \frac{1}{2} J_{zC} \omega_3^2 = \frac{1}{2} \frac{P}{g} \left(\frac{\dot{x}R}{2r} \right)^2 + \frac{1}{2} \frac{Pr^2}{2g} \left(\frac{\dot{x}R}{2r^2} \right)^2 = \frac{3P}{4g} \left(\frac{R}{2r} \right)^2 \dot{x}^2.$$

Полная кинетическая энергия системы:

$$T = T_2 + T_3 = \frac{P}{g} \left(2 + \frac{3}{4} \left(\frac{R}{2r} \right)^2 \right) \dot{x}^2.$$

Найдём обобщённую силу. Произвольное положение системы определяется обобщённой координатой x , показывающей растяжение пружины. Дадим пружине в произвольном положении возможное (бесконечно малое) перемещение δx в положительном направлении оси x (см. рис. 6.34). При этом блок 2

повернётся на угол $\delta\varphi_2 = \frac{\delta x}{r}$, центр масс катка 3 сдвинется на расстояние

$\delta s_C = \frac{R}{2r} \delta x$. На заданном перемещении системы работу совершают сила тяжести катка 3, пара сил с моментом M , сила \vec{F} и сила упругости пружины.

Элементарная работа вращающего момента M : $\delta A(M) = M\delta\varphi_2 = M\frac{\delta x}{r}$.

Работа силы тяжести катка 3: $\delta A(\vec{P}_3) = P_3\delta s_C \cos 120^\circ = -P_3\frac{R}{4r}\delta x$.

Работа силы F : $\delta A(\vec{F}) = F\delta s_C = F\frac{R}{2r}\delta x$.

Модуль силы упругости пружины, растянутой из недеформированного положения на расстояние x : $F_{\text{упр}} = cx$. Сила упругости направлена в сторону, противоположную растяжению (см. рис. 6.34). Её работа при перемещении δx вычисляется по формуле $\delta A(\vec{F}_{\text{упр}}) = F_{\text{упр}}\delta x \cos 180^\circ = -cx\delta x$.

Сумма работ сил на рассматриваемом возможном перемещении системы с учётом данных задачи:

$$\delta A = M\frac{\delta x}{r} - P_3\frac{R}{4r}\delta x + F\frac{R}{2r}\delta x - cx\delta x = P\left(\frac{17}{8} - \frac{x}{r}\right)\delta x,$$

откуда обобщённая сила $Q_x = P\left(\frac{17}{8} - \frac{x}{r}\right)$.

Вычислим необходимые производные кинетической энергии:

$$\frac{d}{dt}\left(\frac{\partial T}{\partial \dot{x}}\right) = \frac{2P}{g}\left(2 + \frac{3}{4}\left(\frac{R}{2r}\right)^2\right)\ddot{x}, \quad \frac{\partial T}{\partial x} = 0 \quad \text{и, подставляя их в общий вид уравнений}$$

Лагранжа, получим дифференциальное уравнение колебаний верхнего края пружины:

$$\frac{2P}{g}\left(2 + \frac{3}{4}\left(\frac{R}{2r}\right)^2\right)\ddot{x} = P\left(\frac{17}{8} - \frac{x}{r}\right), \quad \text{или } \ddot{x} + 10,2x = 4,34 \quad (\text{здесь } g = 9,81 \text{ м/с}^2).$$

Решение дифференциального уравнения представляется в виде суммы: $x = x_{\text{одн}} + x_{\text{частн}}$. Общее решение однородного уравнения имеет вид $x_{\text{одн}} = C_1 \sin kt + C_2 \cos kt$, где C_1, C_2 – произвольные постоянные; k – круговая частота собственных колебаний пружины, $k = \sqrt{10,2} = 3,19$ рад/с. Частное ре-

шение неоднородного уравнения ищется в виде константы $x_{\text{част}} = b$. Подставив его в уравнение колебаний, получим: $b = 0,42$. Таким образом, общее решение неоднородного уравнения имеет вид $x(t) = C_1 \sin 3,19t + C_2 \cos 3,19t + 0,42$.

Произвольные постоянные C_1, C_2 находятся из начальных условий. По условию задачи в начальный момент пружина была в нерастянутом состоянии. Тогда начальная координата пружины (её верхнего края) $x(0) = 0$. Подставляя значение начальной координаты в общее решение неоднородного уравнения при $t = 0$, получим $C_2 = -0,42$. Скорость верхнего края пружины в начальный момент времени $\dot{x}(0)$ равна начальной скорости $V_D(0)$ точки D блока 2. Поскольку в начальный момент времени блоку 2 сообщили угловую скорость $\omega_{20} = 0,5$ рад/с, то при $r = 0,2$ м $\dot{x}(0) = V_D(0) = \omega_{20}r = 0,1$ м/с.

Вычисляем скорость движения края пружины, взяв производную: $\dot{x}(t) = 3,19C_1 \cos 3,19t - 3,19C_2 \sin 3,19t$. Подставляя начальное значение скорости, получим $C_1 = 0,03$.

Окончательно уравнение движения верхнего края пружин: $x(t) = 0,03 \sin 3,19t - 0,42 \cos 3,19t + 0,42$ м. Уравнение колебательного движения

блока 2: $\varphi_2 = \frac{x}{r} = 0,15 \sin 3,19t - 2,1 \cos 3,19t + 2,1$ рад.

Задача 73. Прямоугольная призма 3 весом $2P$ лежит на катке 1 радиуса r и веса P и опирается на невесомый блок 2 (рис. 6.35). Каток 1 катится по неподвижной горизонтальной поверхности без скольжения. По наклонной поверхности призмы скатывается без скольжения каток 4 весом P и радиуса r . Угол наклона поверхности призмы к горизонту составляет

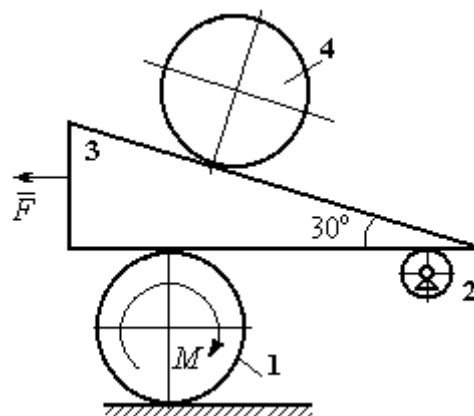


Рис. 6.35. Механическая система с двумя степенями свободы

30°. На каток 1 действует пара сил с постоянным моментом $M = 3Pr$, а на призму 3 – горизонтальная сила \vec{F} с модулем $F = P$. Катки считать однородными дисками. Проскальзывание между катками 1, 4 и призмой отсутствует. В начальный момент система находилась в покое.

Определить закон движения призмы 3 и закон движения катка 4 относительно призмы.

Решение

Рассматриваемая механическая система – катки и призма имеет две степени свободы, так как перемещение катка 4 относительно призмы 3 не зависит от перемещения самой призмы и катка 1. За обобщенные координаты выберем перемещение x_4 центра масс катка 4 относительно края призмы и перемещение x_3 края призмы 3 относительно произвольной неподвижной вертикальной плоскости (рис. 6.36). Обобщенные скорости: \dot{x}_4, \dot{x}_3 .

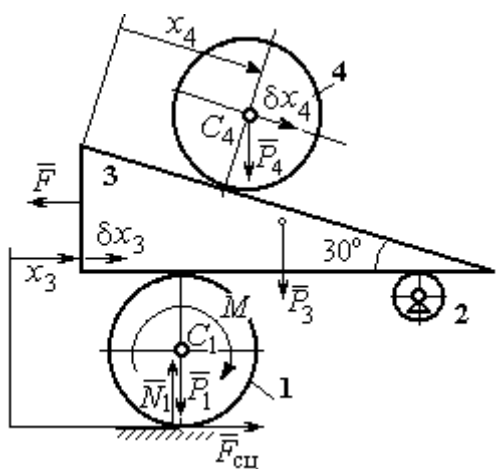


Рис. 6.36. Возможные перемещения механической системы

Уравнения Лагранжа II рода, описывающие движение системы в обобщенных координатах:

$$\frac{d}{dt} \left(\frac{\partial T}{\partial \dot{x}_4} \right) - \frac{\partial T}{\partial x_4} = Q_{x_4};$$

$$\frac{d}{dt} \left(\frac{\partial T}{\partial \dot{x}_3} \right) - \frac{\partial T}{\partial x_3} = Q_{x_3},$$

где T – кинетическая энергия системы; Q_{x_4}, Q_{x_3} – обобщенные силы, соответствующие указанным обобщенным координатам.

Вычислим кинетическую энергию тел в системе.

Вычислим кинетическую энергию тел в системе.

Каток 1 совершает плоскопараллельное движение. Кинетическая энергия

катка $T_1 = \frac{1}{2} m_1 V_{C_1}^2 + \frac{1}{2} J_{C_1} \omega_1^2$, где V_{C_1} – скорость центра масс катка, $V_{C_1} = \frac{1}{2} \dot{x}_3$;

J_{C_1} – момент инерции катка относительно оси, проходящей через центр масс

перпендикулярно плоскости движения, $J_{C_1} = \frac{m_1 r^2}{2}$; ω_1 – угловая скорость катка 1, $\omega_1 = \frac{\dot{x}_3}{2r}$.

Призма 3 совершает поступательное движение со скоростью $V_3 = \dot{x}_3$. Её кинетическая энергия

$$T_3 = \frac{m_3 V_3^2}{2} = \frac{m_3 \dot{x}_3^2}{2}.$$

При расчёте кинетической энергии катка 4 по

формуле $T_4 = \frac{1}{2} m_4 V_4^2 + \frac{1}{2} J_{C_4} \omega_4^2$ необходимо учитывать, что каток 4 совершает сложное движение. Здесь относительное движение катка – его качение по наклонной поверхности призмы, переносное – поступательное перемещение вместе с призмой.

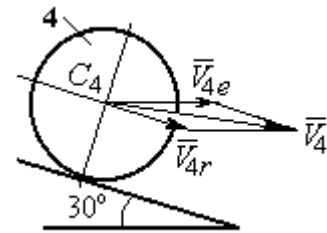


Рис. 6.37. Скорость центра масс катка 4

Вектор абсолютной скорости центра масс катка 4 \vec{V}_4 представляется в виде суммы $\vec{V}_4 = \vec{V}_{4e} + \vec{V}_{4r}$ (рис. 6.37), где \vec{V}_{4e} – вектор переносной скорости катка, равный по модулю скорости призмы: $V_{4e} = \dot{x}_3$; \vec{V}_{4r} – вектор относительной скорости центра масс катка, равный по величине $V_{4r} = \dot{x}_4$. Модуль абсолютной скорости центра масс катка 4 (по теореме косинусов):

$$V_4^2 = V_{4e}^2 + V_{4r}^2 - 2V_{4e}V_{4r}\cos 150^\circ = \dot{x}_3^2 + \dot{x}_4^2 + 2\dot{x}_3\dot{x}_4\cos 30^\circ.$$

Поскольку переносное движение катка 4 поступательное, угловая скорость катка ω_4 равна его угловой скорости в относительном движении

$$\omega_4 = \frac{V_{4r}}{r} = \frac{\dot{x}_4}{r}.$$

В результате выражение кинетической энергии системы, в обобщённых скоростях имеет вид:

$$T = \frac{1}{2} m_1 V_{C_1}^2 + \frac{1}{2} J_{C_1} \omega_1^2 + \frac{1}{2} m_3 V_3^2 + \frac{1}{2} m_4 V_4^2 + \frac{1}{2} J_{C_4} \omega_4^2 =$$

$$= \frac{P}{2g} \left(\frac{27}{8} \dot{x}_3^2 + \frac{3}{2} \dot{x}_4^2 + \dot{x}_3 \dot{x}_4 \sqrt{3} \right).$$

Дадим системе возможное перемещение по координате x_3 , оставляя координату x_4 без изменения: $\delta x_3 > 0, \delta x_4 = 0$. При таком движении системы каток 4 не скатывается по призме, а движется поступательно вместе с ней. В этом случае работа сил тяжести катков 1, 4 и призмы равна нулю, так как нет вертикального перемещения точек приложения этих сил. Работу на этом перемещении будет производить только сила \vec{F} и пара сил с моментом M , приложенная к катку 1. Суммарная элементарная работа

$$\delta A = -F\delta x_3 + M\delta\varphi_1 = \left(-F + \frac{M}{2r} \right) \delta x_3.$$

Здесь учтено, что элементарный угол поворота катка 1 связан с перемещением призмы соотношением: $\delta\varphi_1 = \frac{\delta x_3}{2r}$. Отсюда обобщённая сила, соответствующая координате x_3 : $Q_{x_3} = -F + \frac{M}{2r} = \frac{1}{2}P$.

Дадим системе другое независимое перемещение – по координате x_4 , оставляя координату x_3 без изменения: $\delta x_4 > 0, \delta x_3 = 0$. При этом возможном перемещении вся система стоит, кроме катка 4, который скатывается по наклонной поверхности призмы. При таком движении системы работу совершает только сила тяжести катка 4. Выражая элементарную работу $\delta A = P_4 \delta x_4 \cos 60^\circ = \frac{1}{2}P \delta x_4$, найдём обобщённую силу, соответствующую координате x_4 : $Q_{x_4} = \frac{1}{2}P$.

Составим уравнения Лагранжа. С этой целью вычислим необходимые производные кинетической энергии

$$\frac{d}{dt} \left(\frac{\partial T}{\partial \dot{x}_3} \right) = \frac{27P}{8g} \ddot{x}_3 + \frac{P\sqrt{3}}{2g} \ddot{x}_4; \quad \frac{d}{dt} \left(\frac{\partial T}{\partial \dot{x}_4} \right) = \frac{3P}{2g} \ddot{x}_4 + \frac{P\sqrt{3}}{2g} \ddot{x}_3; \quad \frac{\partial T}{\partial x_3} = 0, \quad \frac{\partial T}{\partial x_4} = 0.$$

Подставляя результаты расчётов в общий вид уравнений Лагранжа, получим систему дифференциальных уравнений:

$$\frac{27P}{8g}\ddot{x}_3 + \frac{P\sqrt{3}}{2g}\ddot{x}_4 = \frac{1}{2}P, \quad \frac{3P}{2g}\ddot{x}_4 + \frac{P\sqrt{3}}{2g}\ddot{x}_3 = \frac{1}{2}P$$

или

$$6,75\ddot{x}_3 + 1,73\ddot{x}_4 = g; \quad 3\ddot{x}_4 + 1,73\ddot{x}_3 = g.$$

Решаем данную систему как алгебраическую относительно ускорений \ddot{x}_3 , \ddot{x}_4 . Получим: $\ddot{x}_3 = 0,07g$, $\ddot{x}_4 = 0,29g$.

Интегрируя дважды эти уравнения с нулевыми начальными условиями, получим закон движения призмы ($x_3 = 0,035gt^2$) и центра масс катка 4 относительно призмы ($x_4 = 0,145gt^2$). Движение призмы и катка 4 относительно призмы происходит в положительном направлении осей.

Задача 74. Механическая система состоит из трёх тел – груза 1, катка 2 и

блока 3 (рис. 6.38). Невесомый стержень, соединяющий каток 2 с блоком 3, параллелен горизонтальной плоскости качения катка 2. К центру катка 2 прикреплена горизонтальная пружина, другой конец которой соединён с грузом 1. Коэф-

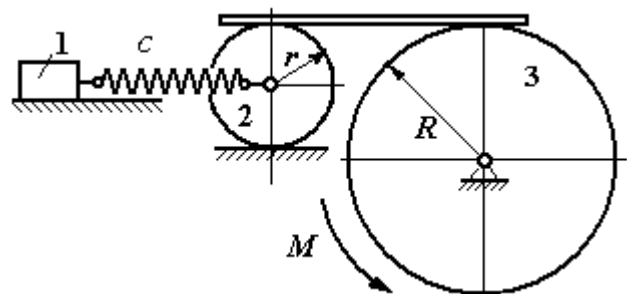


Рис. 6.38. Колебания механической системы с двумя степенями свободы

фициент жесткости пружины c . Груз 1 весом P_1 движется без трения по горизонтальной поверхности. Каток 2 весом P_2 катится по горизонтальной поверхности без скольжения. Радиус катка 2 равен r . Блок 3 считать однородным диском весом P_3 радиуса R . К блоку 3 приложена пара сил с моментом M . Движение катка 2 блоку 3 передаётся горизонтальным невесомым стержнем. Скольжение между стержнем и дисками отсутствует. В начальный момент система находилась в покое. При этом груз 1 находился в положении, при котором

пружина была растянута относительно своего недеформированного состояния на величину Δl_0 .

Найти закон абсолютного движения груза 1, если известно $P_1 = 10 \text{ Н}$, $P_2 = 20 \text{ Н}$, $P_3 = 30 \text{ Н}$, $M = 5 \text{ Н}\cdot\text{м}$, $R = 24 \text{ см}$, $c = 207 \text{ Н/м}$, $\Delta l_0 = 5 \text{ см}$.

Решение

Рассматриваемая механическая система имеет две степени свободы. В качестве обобщенных координат выберем удлинение пружины x_1 относительно недеформированного состояния и угол φ_3 поворота блока 3 (рис. 6.39). При этом x_1 является относительной координатой движения груза, а φ_3 – абсолютной координатой вращения блока 3.

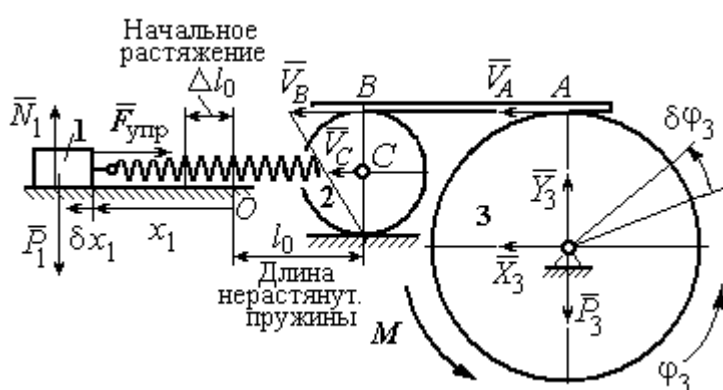


Рис. 6.39. Расчётная схема колебаний механической системы

но недеформированного состояния и угол φ_3 поворота блока 3 (рис. 6.39). При этом x_1 является относительной координатой движения груза, а φ_3 – абсолютной координатой вращения блока 3.

Рассмотрим сложное движение груза 1. Относительное движение груза – это его движение на пружине в предположении, что точка крепления пружины неподвижна. Относительная скорость $V_{1r} = \dot{x}_1$. Переносное движение – это перемещение груза вместе с фиксированной длиной пружины (иначе, заменяя пружину жестким стержнем). Переносная скорость груза 1 $V_{1e} = V_C$, где V_C – скорость центра масс катка 2.

На рис. 6.39 показано распределение скоростей точек катка 2, откуда следует: $V_C = \frac{1}{2}V_B$. Имеем: $V_B = V_A = \omega_3 R = \dot{\varphi}_3 R$ и $V_C = \frac{1}{2}\dot{\varphi}_3 R$.

Для того чтобы найти модуль абсолютной скорости груза 1, спроектируем векторное равенство теоремы сложения скоростей $\vec{V}_1 = \vec{V}_{1r} + \vec{V}_{1e}$ на горизон-

тальную ось. Полагая, что движение системы происходит в положительном направлении отсчета обобщённых координат, получим: $V_1 = \dot{x}_1 + \frac{1}{2}\dot{\phi}_3 R$.

Уравнения Лагранжа II рода, описывающие движение системы:

$$\frac{d}{dt}\left(\frac{\partial T}{\partial \dot{x}_1}\right) - \frac{\partial T}{\partial x_1} = Q_x, \quad \frac{d}{dt}\left(\frac{\partial T}{\partial \dot{\phi}_3}\right) - \frac{\partial T}{\partial \phi_3} = Q_\phi,$$

где T – кинетическая энергия системы; Q_x , Q_ϕ – обобщенные силы, соответствующие обобщенным координатам x_1 и ϕ_3 .

Вычислим кинетическую энергию системы и выразим её через обобщённые скорости.

Кинетическая энергия поступательного движения груза 1 определяется выражением $T_1 = \frac{1}{2}m_1 V_1^2$, где V_1 следует рассматривать как абсолютную скорость груза. Тогда $T_1 = \frac{1}{2}m_1\left(\dot{x}_1 + \frac{1}{2}\dot{\phi}_3 R\right)^2$. Каток 2 совершает плоскопараллельное движение. Кинетическая энергия катка $T_2 = \frac{3}{4}m_2 V_C^2$, причём $V_C = \frac{1}{2}\dot{\phi}_3 R$.

Тогда $T_2 = \frac{3}{16}m_2\dot{\phi}_3^2 R^2$. Кинетическая энергия вращающегося блока 3: $T_3 = \frac{1}{2}J_{3z}\omega_3^2$, где J_{3z} – осевой момент инерции блока 3, $J_{3z} = \frac{m_3 R^2}{2}$. Окончательно $T_3 = \frac{1}{4}m_3\dot{\phi}_3^2 R^2$.

Тогда $T_2 = \frac{3}{16}m_2\dot{\phi}_3^2 R^2$. Кинетическая энергия вращающегося блока 3:

$T_3 = \frac{1}{2}J_{3z}\omega_3^2$, где J_{3z} – осевой момент инерции блока 3, $J_{3z} = \frac{m_3 R^2}{2}$. Окончательно $T_3 = \frac{1}{4}m_3\dot{\phi}_3^2 R^2$.

Тогда $T_3 = \frac{1}{4}m_3\dot{\phi}_3^2 R^2$.

Кинетическая энергия системы имеет вид:

$$T = T_1 + T_2 + T_3 = \frac{1}{2}m_1\left(\dot{x}_1 + \frac{1}{2}\dot{\phi}_3 R\right)^2 + \frac{3}{16}m_2\dot{\phi}_3^2 R^2 + \frac{m_3 R^2}{4}\dot{\phi}_3^2 =$$

$$= \frac{1}{2}m_1\dot{x}_1^2 + \frac{1}{2}m_1\dot{x}_1\dot{\phi}_3 R + \left(\frac{1}{8}m_1 + \frac{3}{16}m_2 + \frac{1}{4}m_3\right)\dot{\phi}_3^2 R^2.$$

Дадим системе возможное перемещение, при котором изменяется координата груза x_1 ($\delta x_1 > 0$), а другая координата – угол поворота блока 3 φ_3 остаётся постоянной ($\delta\varphi_3 = 0$). В этом случае груз 1 движется горизонтально, блок 3 и каток 2 – неподвижны. При таком движении работу будет производить только упругая сила пружины.

Модуль силы упругости пружины пропорционален её растяжению и в произвольном положении груза равен: $F_{\text{упр}} = c\Delta\ell = cx_1$. Направление силы упругости противоположно растяжению (см. рис. 6.39).

Сумма элементарных работ сил на заданном перемещении системы δx_1 : $\delta A = -F_{\text{упр}}\delta x_1 = -cx_1\delta x_1$. Отсюда обобщенная сила Q_x , соответствующая координате x_1 : $Q_x = -cx_1 = -207x_1$ Н.

Дадим системе другое возможное перемещение, при котором пружина не растягивается: $\delta x_1 = 0$, а блок 3 повернулся на угол $\delta\varphi_3$: $\delta\varphi_3 > 0$. В этом случае пружина рассматривается как жёсткий стержень, связывающий груз 1 с центром масс катка 2. В результате при повороте блока 3 груз 1 и точка C движутся одинаково в горизонтальном направлении. На этом перемещении системы работу совершает только пара сил с моментом M , приложенная к блоку 3. Имеем $\delta A = M\delta\varphi_3$, и, следовательно, обобщённая сила $Q_\varphi = M = 5$ Н·м.

Составим уравнения Лагранжа, для чего вычислим производные от кинетической энергии по обобщенным скоростям и координатам:

$$\frac{\partial T}{\partial \dot{x}_1} = m_1\dot{x}_1 + \frac{1}{2}m_1R\dot{\varphi}_3; \quad \frac{\partial T}{\partial \dot{\varphi}_3} = \frac{1}{2}m_1R\dot{x}_1 + \left(\frac{1}{4}m_1 + \frac{3}{8}m_2 + \frac{1}{2}m_3\right)\dot{\varphi}_3R^2;$$

$$\frac{\partial T}{\partial x_1} = 0, \quad \frac{\partial T}{\partial \varphi_3} = 0.$$

Полные производные по времени:

$$\frac{d}{dt}\left(\frac{\partial T}{\partial \dot{x}_1}\right) = m_1\ddot{x}_1 + \frac{1}{2}m_1R\ddot{\varphi}_3; \quad \frac{d}{dt}\left(\frac{\partial T}{\partial \dot{\varphi}_3}\right) = \frac{1}{2}m_1R\ddot{x}_1 + \left(\frac{1}{4}m_1 + \frac{3}{8}m_2 + \frac{1}{2}m_3\right)\ddot{\varphi}_3R^2.$$

Приравнивая полные производные обобщённым силам, получим уравнения Лагранжа окончательно в виде системы алгебраических уравнений относительно ускорений \ddot{x}_1 и $\ddot{\varphi}_3$:

$$1,02\ddot{x}_1 + 0,12\ddot{\varphi}_3 = -207x_1; \quad 0,12\ddot{x}_1 + 0,15\ddot{\varphi}_3 = 5.$$

Разрешая систему относительно ускорения \ddot{x}_1 , получим уравнение относительно колебаний груза:

$$\ddot{x}_1 + 225x_1 = -4,35.$$

Решение линейного неоднородного дифференциального уравнения с постоянными коэффициентами представляется в виде суммы общего решения однородного уравнения и частного решения неоднородного: $x_1 = x_{\text{одн}} + x_{\text{частн}}$.

Общее решение однородного уравнения $x_{\text{одн}} = C_1 \sin kt + C_2 \cos kt$, где C_1, C_2 – произвольные постоянные; k – круговая частота собственных колебаний груза 1, $k = \sqrt{225} = 15$ рад/с. Частное решение неоднородного уравнения ищется в виде константы $x_{\text{част}} = b$. Подставив его в уравнение колебаний, получим: $b = -0,02$.

Таким образом, общее решение неоднородного уравнения

$$x_1(t) = C_1 \sin 15t + C_2 \cos 15t - 0,02.$$

Начальная координата x_{01} груза 1 определяется из условия, что в начальный момент времени при $t = 0$ груз находился в положении, при котором пружина была растянута относительно своего недеформированного состояния на расстояние $\Delta l_0 = 0,05$ м. Следовательно, $x_{01} = 0,05$. Подставляя значение начальной координаты в общее решение неоднородного уравнения при $t = 0$, получим: $C_2 = 0,07$.

Относительная скорость груза 1 в любой момент времени: $\dot{x}_1(t) = C_1 15 \cos 15t - C_2 15 \sin 15t$. По условию задачи начальная скорость груза 1

$\dot{x}_1(0) = 0$. После подстановки начального условия в выражение для скорости груза 1 получим: $C_1 = 0$.

Окончательно уравнение относительного движения груза 1:

$$x_1(t) = 0,07\cos 15t - 0,02 \text{ м.}$$

Найдём уравнение вращательного движения блока 3. Для этого в дифференциальное уравнение $0,12\ddot{x}_1 + 0,15\ddot{\varphi}_3 = 5$ подставим значение второй производной решения относительных колебаний груза 1. Получим:

$\ddot{\varphi}_3 = 33,33 + 12,6\cos 15t$. Полагая $\ddot{\varphi}_3 = \frac{d\omega_3}{dt}$, получим дифференциальное уравнение первого порядка:

$\frac{d\omega_3}{dt} = 33,33 + 12,6\cos 15t$, откуда найдём угловую скорость блока 3: $\omega_3 = 33,33t + 0,84\sin 15t + C_3$.

Аналогично, положив $\omega_3 = \frac{d\varphi_3}{dt}$, найдём закон вращательного движения блока 3: $\varphi_3 = 16,665t^2 - 0,056\cos 15t + C_3t + C_4$.

Начальные условия движения блока: при $t = 0$, $\varphi_3(0) = 0$, $\omega_3(0) = 0$. Подставляя начальные условия в уравнения движения, получим: $C_4 = 0,056$, $C_3 = 0$.

Окончательно уравнение вращательного движения блока 3:

$$\varphi_3 = 16,665t^2 - 0,056\cos 15t + 0,056.$$

Абсолютное движение s_1 груза 1 представляется суммой относительного и переносного движений:

$$s_1 = x_1 + S_C = x_1 + \frac{1}{2}R\varphi_3 = 2t^2 - 0,06\cos 15t - 0,01.$$

Упражнения

Упражнение 6.6. Каток весом $P_1 = 2P$, радиуса r , движущийся без проскальзывания по вертикальной стене, удерживается вертикальной пружиной жесткостью $C = 4P/r$, прикрепленной одним концом к центру катка, другим – к неподвижной поверхности (рис. 6.40). К нити, намотанной на барабан катка, подвешен груз 2 весом $P_2 = P$. На груз действует сила $F = P$, к катку приложена пара сил с моментом $M = Pr$.

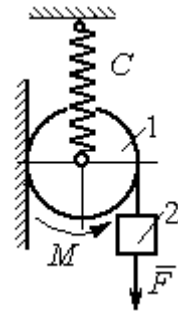


Рис. 6.40. Схема движения катка

Найти закон движения груза 2 и максимальное растяжение пружины, если движение системы началось из состояния покоя при недеформированной пружине.

Упражнение 6.7. Грузы 1 и 2 весом $P_1 = 20$ Н и $P_2 = 30$

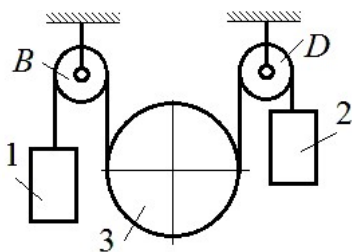


Рис. 6.41. Механическая система с двумя степенями свободы

Н привязаны к нерастяжимой нити. Нить переброшена через неподвижные блоки B и D и охватывает снизу подвижный блок 3 весом $P_3 = 40$ Н (рис. 6.41).

Определить ускорения грузов 1 и 2 и центра масс блока 3. Весом нити и неподвижных блоков B и D пренебречь.

Упражнение 6.8. Каток 1, радиуса r весом P катится по горизонтальной поверхности. К катку приложена пара сил с моментом $M = 2Pr$. Каток передает движение невесомой тележке (см. рис. 6.42). В кузове тележки находится каток 2 такого же радиуса r и веса P , который движется по горизонтальной поверхности кузова под действием силы $F = P$, приложенной в центре катка. Найти закон движения центра катка 2 относительно тележки, если движение системы началось из состояния покоя.

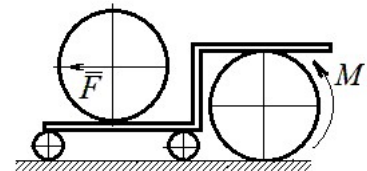


Рис. 6.42. Движение катка в кузове тележки

7. ОТВЕТЫ И КРАТКИЕ ПОЯСНЕНИЯ

7.1. Ответы к упражнениям главы 1

1.1

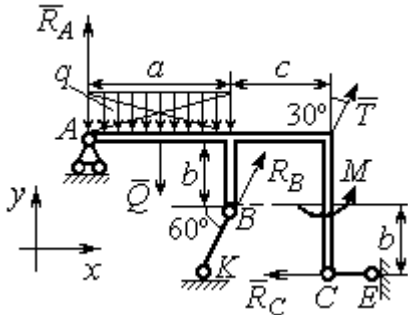


Рис. 7.1. Расчётная схема к упражнению 1.1

$$T = 15 \text{ кН}, \quad Q = 15 \text{ кН}.$$

$$R_B \cos 60^\circ + T \cos 60^\circ - R_C = 0;$$

$$R_A - Q + R_B \cos 30^\circ + T \cos 30^\circ = 0;$$

$$-Q \cdot \frac{a}{2} + R_B \cos 30^\circ \cdot a + R_B \cos 60^\circ \cdot b + T \cos 30^\circ \cdot (a + c) + M - R_C \cdot 2b = 0.$$

$$R_B = -3,8 \text{ кН}, \quad R_C = 5,6 \text{ кН}, \quad R_A = 5,3 \text{ кН}.$$

1.2

$$Q = 9 \text{ кН}, \quad T = 2 \text{ кН}.$$

$$X_A + T \cos 30^\circ + Q \cos 30^\circ = 0;$$

$$Y_A - Q \cos 60^\circ + R_B - T \cos 60^\circ - F = 0;$$

$$-Q \cdot \frac{c}{2} + R_B (b + c \cos 60^\circ) - F c \cos 60^\circ + M -$$

$$-T \cos 60^\circ (b + c \cos 60^\circ) - T \cos 30^\circ (a + c \sin 60^\circ) = 0.$$

$$R_B = 10,02 \text{ кН}, \quad X_A = -9,53 \text{ кН}, \quad Y_A = -0,52 \text{ кН}.$$

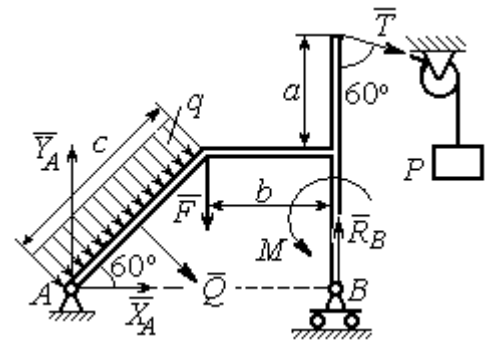


Рис. 7.2. Расчётная схема к упражнению 1.2

1.3

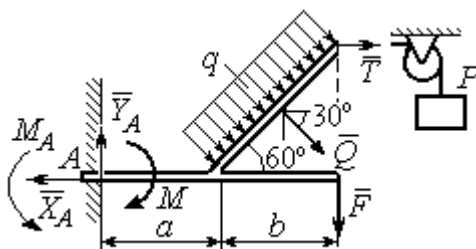


Рис. 7.3. Расчётная схема к упражнению 1.3

$$Q = 8 \text{ кН}, \quad T = 3 \text{ кН}.$$

$$-X_A + T + Q \cos 30^\circ = 0;$$

$$Y_A - Q \cos 60^\circ - F = 0;$$

$$-T 2b \cos 30^\circ - F(a + b) + M_A - M -$$

$$-Q \cos 60^\circ \left(a + \frac{b}{2} \right) - Q \cos 30^\circ (b \cos 30^\circ) = 0.$$

$$M_A = 18,61 \text{ кН} \cdot \text{м}, \quad X_A = 9,93 \text{ кН}, \quad Y_A = 6 \text{ кН}.$$

1.4

$$Q = 6,93 \text{ кН}, T = 2 \text{ кН}.$$

$$-X_B - T + Q\cos 30^\circ + F\cos 60^\circ = 0;$$

$$R_A - Q\cos 60^\circ + Y_B - F\cos 30^\circ = 0;$$

$$-\frac{Qa}{2\cos 30^\circ} + Y_B\left(b + \frac{a}{2\cos 30^\circ}\right) + Ta - F\cos 60^\circ -$$

$$-F\cos 30^\circ\left(b + \frac{a}{2\cos 30^\circ}\right) + M = 0.$$

$$R_A = 0,72 \text{ кН}, X_B = -5,5 \text{ кН}, Y_B = 5,34 \text{ кН}.$$

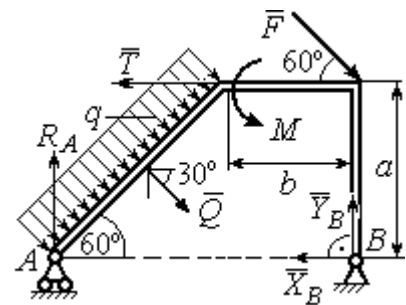


Рис.7.4. Расчётная схема к упражнению 1.4

1.5

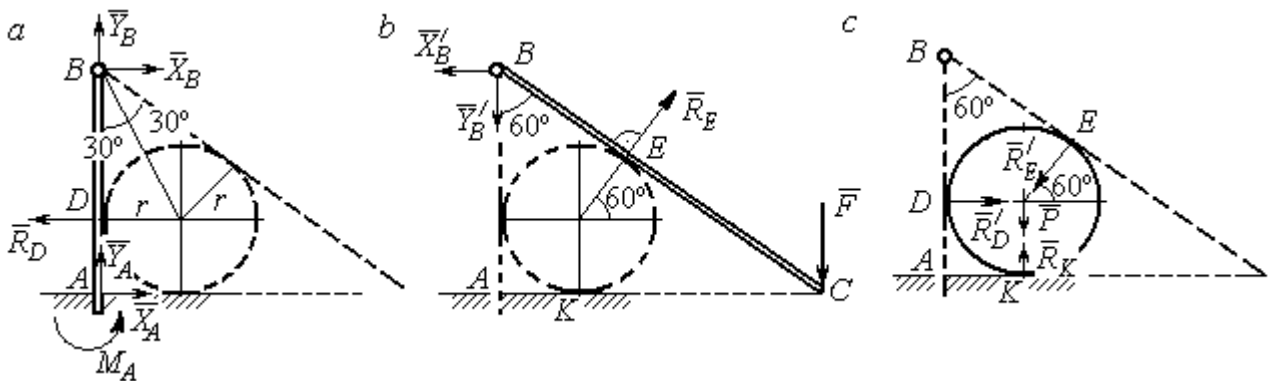


Рис. 7.5. Расчётные схемы к упражнению 1.5:
 а – равновесие балки AB; б – равновесие балки BC; в – равновесие шара

$$X_B = X'_B, Y_B = Y'_B, R_D = R'_D, R_E = R'_E.$$

$$\text{Балка } AB. AB = r + BD = r + r\text{ctg}30^\circ = 2,73 \text{ м}.$$

$$X_A - R_D + X_B = 0, Y_A + Y_B = 0, M_A + R_D \cdot r - X_B \cdot AB = 0.$$

$$\text{Балка } BC. BE = BD = 1,73 \text{ м}. AC = BC\cos 30^\circ = 2AB\cos 30^\circ = 4,73 \text{ м}.$$

$$R_E\cos 60^\circ - X'_B = 0, R_E\sin 60^\circ - Y'_B - F = 0, R_E \cdot BE - F \cdot AC = 0.$$

Шар.

$$R'_D - R'_E\cos 60^\circ = 0, R'_K - P - R'_E\cos 30^\circ = 0.$$

$$R_E = 21,87 \text{ кН}, Y_B = 10,94 \text{ кН}, X_B = 10,94 \text{ кН}, R_D = 10,94 \text{ кН};$$

$$R_K = 20,94 \text{ кН}, X_A = 0, Y_A = -10,94 \text{ кН}, M_A = 18,93 \text{ кН}\cdot\text{м}.$$

1.6

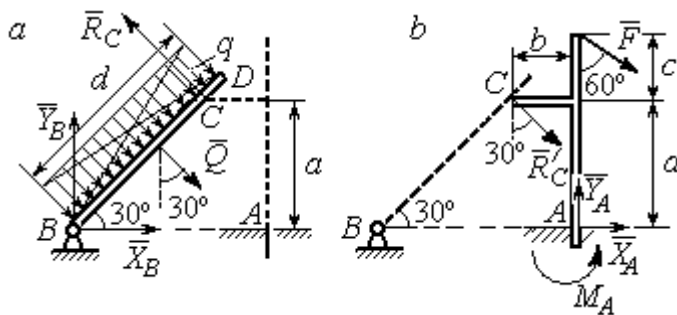


Рис. 7.6. Расчётные схемы к упражнению № 1.6:
 а – равновесие балки BD ; б – равновесие балки AC

Балка BD . $Q = 15$ кН.

$$X_B + Q \cos 60^\circ - R_C \cos 30^\circ = 0;$$

$$Y_B - Q \cos 30^\circ + R_C \cos 60^\circ = 0;$$

$$-Q \frac{d}{2} + R_C 2a = 0.$$

Балка AC . $R_C = R'_C$.

$$X_A + R'_C \cos 60^\circ + F \cos 30^\circ = 0, \quad Y_A - R'_C \cos 30^\circ - F \cos 60^\circ = 0;$$

$$M_A - R'_C \cos 60^\circ \cdot a + R'_C \cos 30^\circ \cdot b - F \cos 30^\circ (a + c) = 0.$$

$$X_B = 0,61 \text{ кН}, \quad Y_B = 8,3 \text{ кН}, \quad R_C = 9,37 \text{ кН};$$

$$X_A = -8,15 \text{ кН}, \quad Y_A = 10,11 \text{ кН}, \quad M_A = 11,65 \text{ кН} \cdot \text{м}.$$

1.7

Балка AB . $Q_1 = 6$ кН.

$$T = P = 3 \text{ кН}.$$

$$X_A + R_B - T \cos 60^\circ + F = 0;$$

$$Y_A - Q_1 - T \cos 30^\circ = 0;$$

$$M_A - R_B (b + c) \cos 30^\circ + Q_1 \frac{a}{2} +$$

$$+ T \cos 30^\circ a + T \cos 60^\circ c \cos 30^\circ -$$

$$- F [c + (b + c) \cos 30^\circ] = 0.$$

Балка DB . $Q_2 = 3$ кН. $R'_B = R_B$.

$$X_D - R'_B - Q_2 \cos 30^\circ = 0, \quad Y_D - Q_2 \cos 60^\circ = 0, \quad M + R'_B (b + c) \cos 30^\circ + Q_2 \frac{c}{2} = 0.$$

$$X_A = -1,49 \text{ кН}, \quad Y_A = 8,6 \text{ кН}, \quad M_A = 8,86 \text{ кН} \cdot \text{м}, \quad R_B = -1,01 \text{ кН};$$

$$X_D = 1,59 \text{ кН}, \quad Y_D = 1,5 \text{ кН}.$$

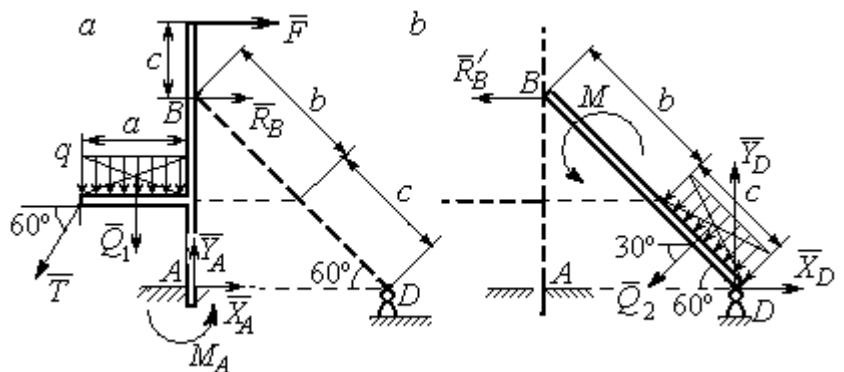


Рис. 7.7. Расчётные схемы к упражнению 1.7:
 а – равновесие балки AB ; б – равновесие балки BD

1.8

Шар.

$$R_B \cos 60^\circ - R_D \cos 60^\circ = 0;$$

$$R_B \cos 30^\circ + R_D \cos 30^\circ - P = 0.$$

Балка AC. $R'_B = R_B$.

$$X_A - R'_B \cos 60^\circ = 0;$$

$$Y_A - R'_B \cos 30^\circ + F = 0;$$

$$M_A - R'_B AB + F \cdot AC \cos 30^\circ = 0.$$

$$X_A = 2,89 \text{ кН}, Y_A = 0 \text{ кН}, M_A = -11,55 \text{ кН}\cdot\text{м}, R_B = 5,77 \text{ кН}, R_D = 5,77 \text{ кН}.$$

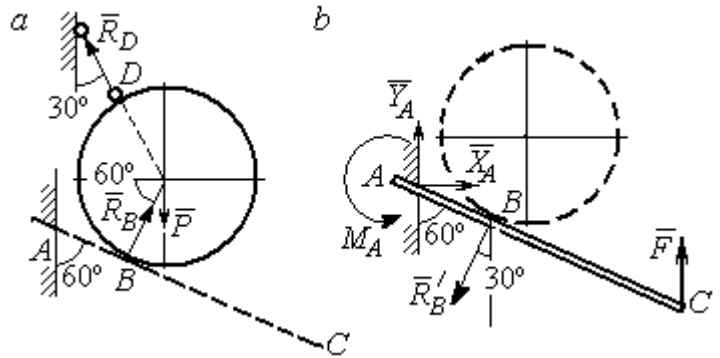


Рис. 7.8. Расчётные схемы к упражнению 1.8:
a – равновесие шара; b – равновесие балки AC

1.9

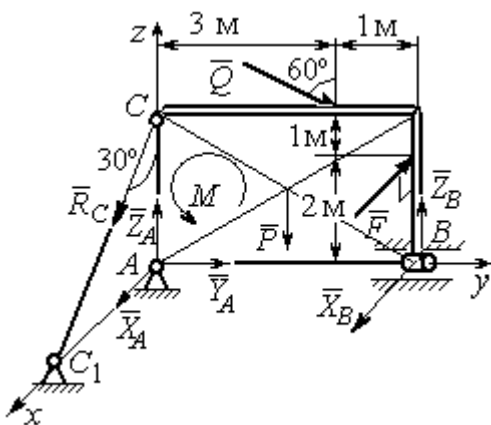


Рис. 7.9. Расчётная схема к упражнению 1.9

$$X_A + R_C \cos 60^\circ + X_B - F = 0;$$

$$Y_A + Q \cos 30^\circ = 0;$$

$$Z_A - R_C \cos 30^\circ - Q \cos 60^\circ + Z_B - P = 0;$$

$$M - Q \cos 60^\circ \cdot 3 - Q \cos 30^\circ \cdot 3 + Z_B \cdot 4 - P \cdot 2 = 0;$$

$$R_C \cos 60^\circ \cdot 3 - F \cdot 2 = 0, -X_B \cdot 4 + F \cdot 4 = 0.$$

$$X_A = 5,34 \text{ кН}, Y_A = 2,6 \text{ кН};$$

$$Z_A = 8,92 \text{ кН}, R_C = 10,67 \text{ кН};$$

$$X_B = 8 \text{ кН}, Z_B = 3,82 \text{ кН}.$$

1.10

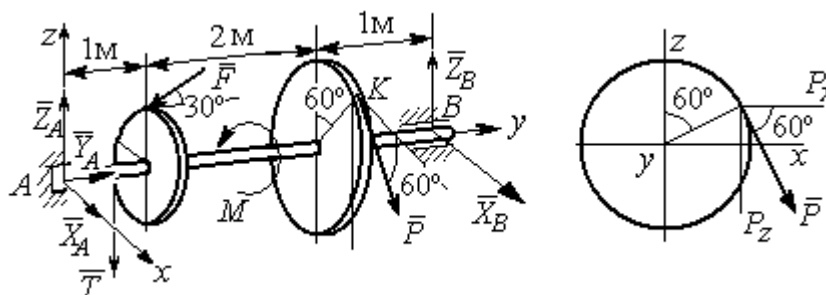


Рис. 7.10. Расчётные схемы к упражнению 1.10

$$T = Q = 3 \text{ кН.}$$

$$X_A + P\cos 60^\circ + X_B = 0, \quad Y_A - F\cos 30^\circ = 0;$$

$$Z_A - F\cos 60^\circ - P\cos 30^\circ - T + Z_B = 0.$$

$$-T \cdot 1 - F\cos 60^\circ \cdot 1 + F\cos 30^\circ \cdot r - P\cos 30^\circ \cdot 3 + Z_B \cdot 4 = 0;$$

$$-Tr + PR - M = 0, \quad -P\cos 60^\circ \cdot 3 + X_B \cdot 4 = 0.$$

$$X_A = 5,6 \text{ кН}, \quad Y_A = 3,46 \text{ кН}, \quad Z_A = 5,48 \text{ кН}, \quad P = 6,4 \text{ кН}, \quad X_B = 2,4 \text{ кН}, \quad Z_B = 5,06 \text{ кН}.$$

1.11

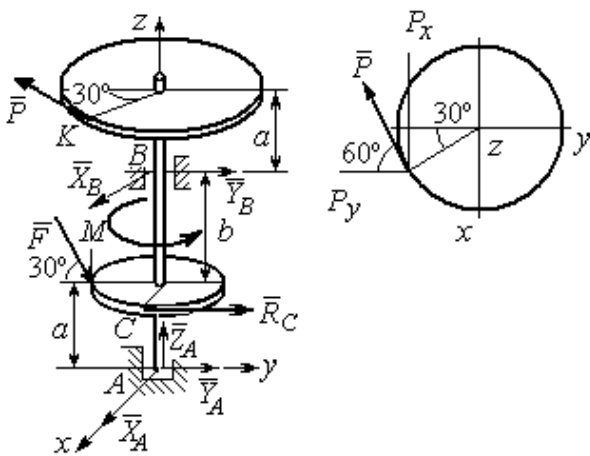


Рис. 7.11. Расчётные схемы к упражнению 1.11

$$R_C = Q = 3 \text{ кН.}$$

$$X_A + X_B - P\cos 30^\circ = 0;$$

$$Y_A + Y_B - P\cos 60^\circ + R_C + F\cos 30^\circ = 0;$$

$$Z_A - F\cos 60^\circ = 0;$$

$$-Y_B(a+b) + P\cos 60^\circ(2a+b) - R_C a -$$

$$F\cos 30^\circ \cdot a + F\cos 60^\circ \cdot r = 0;$$

$$X_B(a+b) - P\cos 30^\circ(2a+b) = 0;$$

$$-PR + R_C r + M = 0.$$

$$X_A = -1,85 \text{ кН}, \quad Y_A = -5,64 \text{ кН}, \quad Z_A = 2 \text{ кН}, \quad P = 6,4 \text{ кН}, \quad X_B = 7,39 \text{ кН}, \quad Y_B = 2,38 \text{ кН}.$$

1.12

$$T = Q = 3 \text{ кН.}$$

$$X_A + T + X_D = 0; \quad Y_A - F + P\cos 60^\circ = 0,$$

$$Z_A + Z_D + P\cos 30^\circ = 0;$$

$$F\sin 30^\circ + Z_D(b+2a) + P(2b+2a)\cos 30^\circ = 0;$$

$$T\sin 30^\circ - P\cos 30^\circ + M = 0;$$

$$-Ta - X_D(b+2a) + P\cos 60^\circ + F\cos 30^\circ = 0.$$

$$X_A = 0,8 \text{ кН}, \quad Y_A = 2,56 \text{ кН}, \quad Z_A = 1,3 \text{ кН};$$

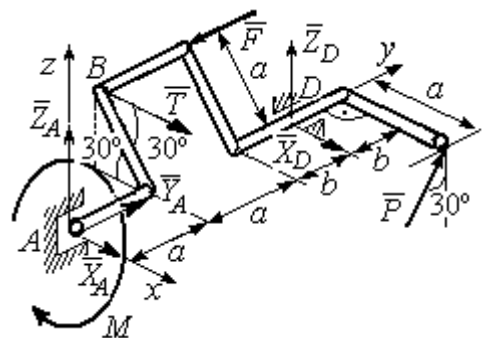


Рис. 7.12. Расчётная схема к упражнению 1.12

$$P = 2,89 \text{ кН}, X_D = 0,76 \text{ кН}, Z_D = -3,80 \text{ кН}.$$

1.13

Минимальный вес груза P :

$$T_{\min} + F_{\text{тр}A} - N_B = 0;$$

$$F_{\text{тр}B} + N_A - Q = 0;$$

$$F_{\text{тр}B} \cdot AB \sin 30^\circ + N_B \cdot AB \cos 30^\circ - Q \cdot AC \sin 30^\circ = 0$$

Максимальный вес груза P :

$$T_{\max} - F_{\text{тр}A} - N_B = 0;$$

$$-F_{\text{тр}B} + N_A - Q = 0;$$

$$-F_{\text{тр}B} \cdot AB \sin 30^\circ + N_B \cdot AB \cos 30^\circ - Q \cdot AC \sin 30^\circ = 0;$$

$$F_{\text{тр}A} = f N_A, F_{\text{тр}B} = f N_B.$$

$$T_{\min} = 31,77 \text{ Н} < P < T_{\max} = 130,51 \text{ Н}.$$

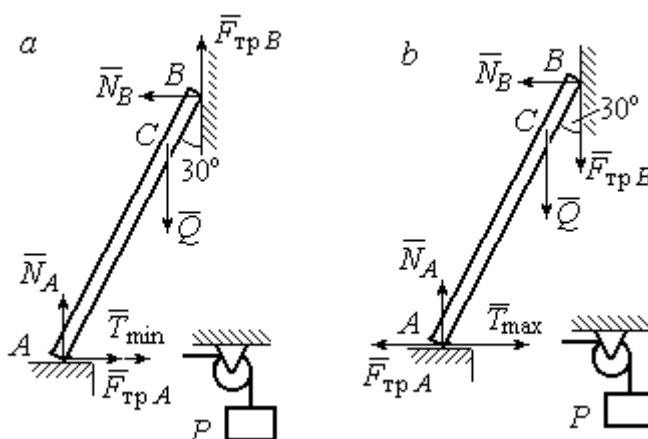


Рис. 7.13. Расчётные схемы к упражнению 1.13:
 а – расчёт минимального веса груза;
 б – расчёт максимального веса груза

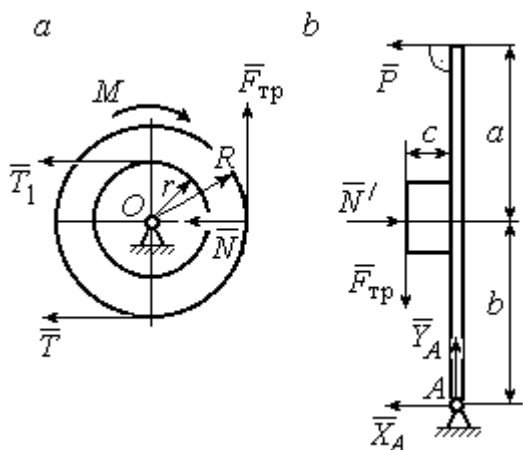


Рис. 7.14. Расчётные схемы к упражнению 1.14:

а – равновесие шкива; б – равновесие рычага

1.14

Шкив. $T = T_1 = Q$.

$$T \cdot R - T_1 r + M - F_{\text{тр}} R = 0.$$

$$F_{\text{тр}} = 266,67 \text{ Н};$$

$$N = \frac{F_{\text{тр}}}{f} = 666,67 \text{ Н}.$$

Рычаг. $N = N'$. $F_{\text{тр}} = F'_{\text{тр}}$.

$$P(a + b) - N' \cdot b + F'_{\text{тр}} c = 0.$$

$$P = 320 \text{ Н}.$$

$$-X_A - P + N' = 0;$$

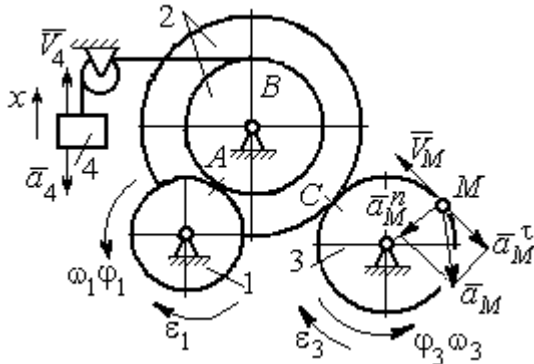
$$Y_A - F'_{\text{тр}} = 0.$$

$$X_A = 346,67 \text{ Н}, Y_A = 266,67 \text{ Н}.$$

7.2. Ответы к упражнениям главы 2

2.1

$$\omega_{1z} = \dot{\varphi}_1 = 3 + \pi \cos \frac{\pi t}{2}, \quad \omega_1(1) = |\omega_{1z}(1)| = 3 \text{ рад/с.}$$



$$\omega_{3z} = \omega_{1z} \frac{R_1 R_2}{r_2 R_3} = \left(3 + \pi \cos \frac{\pi t}{2}\right) \frac{4}{3};$$

$$\omega_3(1) = |\omega_{3z}(1)| = 4 \text{ рад/с.}$$

$$V_M(1) = \omega_3(1) R_3 = 40 \text{ см/с.}$$

$$\varepsilon_{3z} = \dot{\omega}_{3z} = -\frac{2\pi^2}{3} \sin \frac{\pi t}{2}, \quad \varepsilon_{3z}(1) = -\frac{2\pi^2}{3};$$

$$\varepsilon_3(1) = |\varepsilon_{3z}(1)| = \frac{2\pi^2}{3} = 6,58 \text{ рад/с}^2.$$

Рис. 7.15. Расчётная схема к упражнению 2.1

$$\bar{a}_M = \bar{a}_M^n + \bar{a}_M^\tau, \quad a_M^n(1) = \omega_3^2(1) R_3 = 160 \text{ см/с}^2, \quad a_M^\tau(1) = \varepsilon_3(1) R_3 = 65,8 \text{ см/с}^2.$$

$$a_M(1) = 173 \text{ см/с}^2.$$

$$V_{4x} = V_A = \omega_{1z} R_1 = \left(3 + \pi \cos \frac{\pi t}{2}\right) 8; \quad V_4(1) = |V_{4x}(1)| = 24 \text{ см/с.}$$

$$\dot{V}_{4x} = -4\pi^2 \sin \frac{\pi t}{2}, \quad \dot{V}_{4x}(1) = -4\pi^2; \quad a_4(1) = |\dot{V}_{4x}(1)| = 39,48 \text{ см/с}^2.$$

2.2

$$V_{4x} = \dot{x}_4 = 1 - \frac{\pi}{3} \cos \frac{\pi t}{3} - \frac{\pi}{3} \sin \frac{\pi t}{3};$$

$$V_{4x}(3) = 2,05 \text{ м/с}, \quad V_4 = |V_{4x}(3)|$$

$$\omega_{3z} = \frac{V_{4x}}{r_3} = \frac{1}{r_3} \left(1 - \frac{\pi}{3} \cos \frac{\pi t}{3} - \frac{\pi}{3} \sin \frac{\pi t}{3}\right);$$

$$\omega_{3z}(3) = 6,83 \text{ рад/с}; \quad \omega_3 = |\omega_{3z}(3)|.$$

$$\varepsilon_{3z} = \dot{\omega}_{3z} = \frac{1}{r_3} \left(\frac{\pi^2}{9} \sin \frac{\pi t}{3} - \frac{\pi^2}{9} \cos \frac{\pi t}{3}\right).$$

$$\varepsilon_{3z}(3) = 3,65 \text{ рад/с}^2; \quad \varepsilon_3 = |\varepsilon_{3z}(3)|.$$

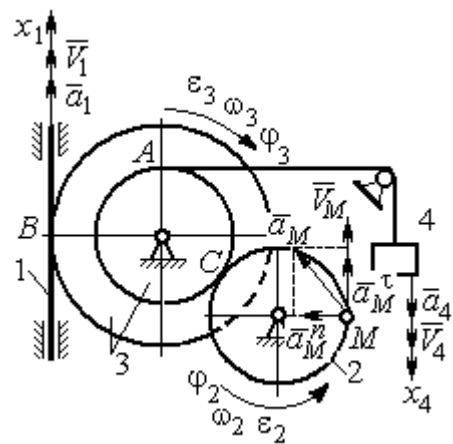


Рис. 7.16. Расчётная схема к упражнению 2.2

$$\frac{\omega_3}{\omega_2} = \frac{R_2}{r_3}; \quad \omega_2 = \omega_3 \frac{r_3}{R_2} = 10,25 \text{ рад/с}; \quad V_M = \omega_2 R_2 = 2,05 \text{ м/с}.$$

$$\frac{\varepsilon_3}{\varepsilon_2} = \frac{R_2}{r_3}; \quad \varepsilon_2 = \varepsilon_3 \frac{r_3}{R_2} = 5,47 \text{ рад/с}^2.$$

$$a_M^n = \omega_2^2 R_2 = 20,4 \text{ м/с}^2; \quad a_M^\tau = \varepsilon_2 R_2 = 1,09 \text{ м/с}^2.$$

$$a_M = \sqrt{(a_M^n)^2 + (a_M^\tau)^2} = 20,43 \text{ м/с}^2.$$

$$V_1 = \omega_3 R_3 = 2,73 \text{ м/с}; \quad a_1 = \dot{V}_1 = \dot{\omega}_3 R_3 = \varepsilon_3 R_3 = 2,19 \text{ м/с}^2.$$

2.3

$$BP_2 = BC \cos 30^\circ = 4,33 \text{ см}; \quad CP_2 = 2,5 \text{ см}.$$

$$\omega_{BC} = \frac{V_B}{BP_2} = 1,15 \text{ рад/с}; \quad V_C = \omega_{BC} CP_2 = 2,87 \text{ см/с};$$

$$\omega_1 = \frac{V_C}{CP_1} = 0,72 \text{ рад/с}; \quad EP_1 = 2R_1 \cos 30^\circ = 3,46 \text{ см};$$

$$V_E = \omega_1 EP_1 = 2,49 \text{ см/с}; \quad EP_3 = 2AE \cos 30^\circ = 10,39 \text{ см};$$

$$\omega_{AE} = \frac{V_E}{EP_3} = 0,24 \text{ рад/с}; \quad EA = AP_3;$$

$$V_A = \omega_{AE} AP_3 = 1,44 \text{ см/с}, \quad \omega_{AO} = \frac{V_A}{AO} = 0,24 \text{ рад/с}.$$

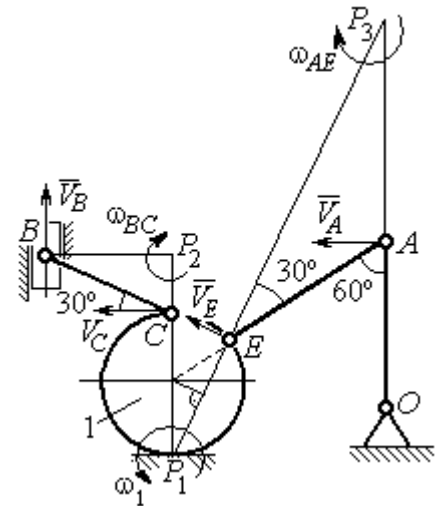


Рис. 7.17. Расчётная схема к упражнению 2.3

2.4

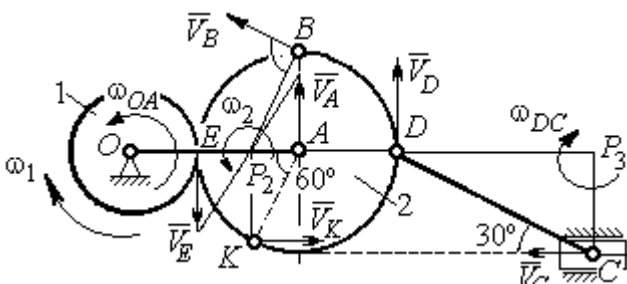


Рис. 7.18. Расчётная схема к упражнению 2.4

E – точка касания дисков.

$$V_E = \omega_1 r_1 = 18 \text{ см/с}.$$

$$V_A = \omega_{OA} (r_1 + r_2) = 18 \text{ см/с}.$$

$$EP_2 = P_2 A = 3 \text{ см}, \quad \omega_2 = \frac{V_E}{EP_2} = 6 \text{ рад/с}.$$

$$V_K = \omega_2 P_2 K = 31,18 \text{ см/с}.$$

$$V_B = \omega_2 P_2 B = 40,25 \text{ см/с}; \quad V_D = \omega_2 P_2 D = 54 \text{ см/с}.$$

$$DC = 2r_2, \omega_{DC} = \frac{V_D}{DP_3} = 5,197 \text{ рад/с}; V_C \cos 30^\circ = V_D \cos 60^\circ, V_C = 31,18 \text{ см/с}.$$

2.5

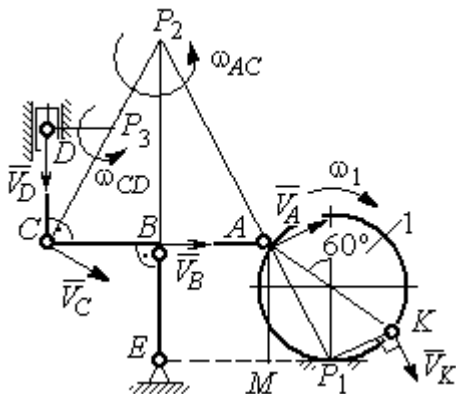


Рис. 7. 19. Расчётная схема к упражнению 2.5.

$$BE = 1,5R_1; R_1 = 2,67 \text{ см}.$$

$$KP_1 = R_1; \omega_1 = \frac{V_K}{KP_1} = 0,75 \text{ рад/с}.$$

$$AP_1 = \frac{AM}{\cos 30^\circ} = 4,62 \text{ см}; V_A = \omega_1 AP_1 = 3,46 \text{ см/с}.$$

$$AP_2 = 2AB = 8 \text{ см}; \omega_{AC} = \frac{V_A}{AP_2} = 0,43 \text{ рад/с}.$$

$$V_B \cos 0^\circ = V_A \cos 30^\circ; V_B = 2,99 \text{ см/с}.$$

$$\omega_{BE} = \frac{V_B}{BE} = 0,75 \text{ рад/с}; V_C = V_A = 3,46 \text{ см/с}; CP_3 = \frac{DC}{\cos 30^\circ} = 4,62 \text{ см};$$

$$\omega_{CD} = \frac{V_C}{CP_3} = 0,75 \text{ рад/с}; V_D \cos 0^\circ = V_C \cos 60^\circ; V_D = 1,73 \text{ см/с}.$$

2.6

$$V_A = \omega_{OA} \cdot OA = 12 \text{ см/с}; \omega_{AD} = 0, V_D = V_A.$$

$$\omega_{O_1C} = \frac{V_D}{DO_1} = 3 \text{ рад/с};$$

$$V_C = \omega_{O_1C} \cdot O_1C = 48 \text{ см/с}.$$

$$CB = CP = 16 \text{ см}; \omega_{CB} = \omega_{CL} = \frac{V_C}{CP} = 3 \text{ рад/с}.$$

$$PL = \frac{CP}{\cos 30^\circ} = 18,48 \text{ см}; PB = 2BC \cos 30^\circ.$$

$$V_L = \omega_{CL} \cdot PL = 55,44 \text{ см/с};$$

$$V_B = \omega_{CB} \cdot PB = 83,13 \text{ см/с}.$$

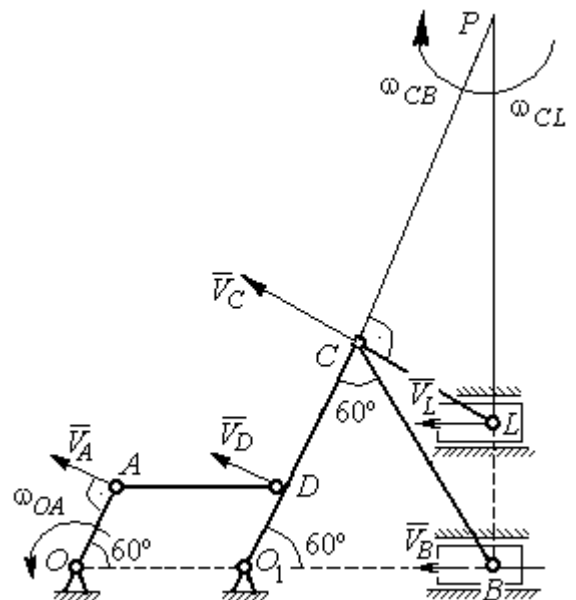


Рис. 7.20. Расчётная схема к упражнению 2.6.

2.7

$$V_D = \omega_1 R_1 = 30 \text{ см/с}; \quad V_A = \omega_{OA} \cdot OA = 15 \text{ см/с}.$$

$$\omega_2 = \frac{V_A}{AP_2} = 3 \text{ рад/с}.$$

$$V_B = \omega_2 \cdot P_2B = 21,21 \text{ см/с}.$$

$$V_C \cos 0^\circ = V_B \cos 45^\circ; \quad V_C = 15 \text{ см/с}.$$

$$CP_3 = CB; \quad \omega_{BC} = \frac{V_C}{CP_3} = 1,87 \text{ рад/с}.$$

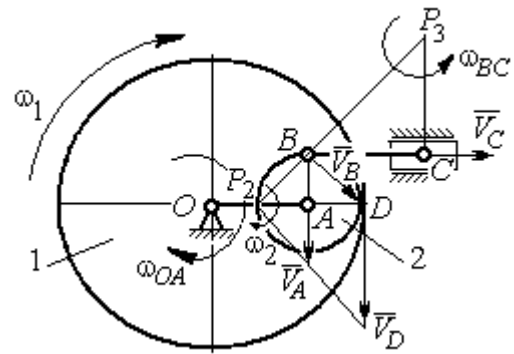


Рис. 7.21. Расчётная схема к упражнению 2.7

2.8

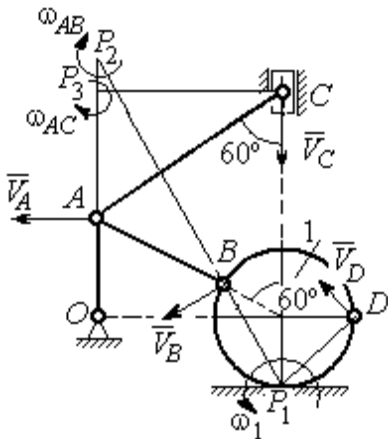


Рис. 7.22. Расчётная схема к упражнению 2.8

$$AC = AB + R_1 = 12 \text{ см}; \quad CP_3 = AC \cos 30^\circ = 10,39 \text{ см}.$$

$$\omega_{AC} = \frac{V_C}{CP_3} = 0,48 \text{ рад/с}; \quad V_A = \omega_{AC} \cdot AP_3 = 2,89 \text{ см/с}.$$

$$AB = AP_2; \quad \omega_{AB} = \frac{V_A}{AP_2} = 0,29 \text{ рад/с}.$$

$$BP_2 = 2AB \cos 30^\circ = 17,32 \text{ см}.$$

$$V_B = \omega_{AB} BP_2 = 5,02 \text{ см/с}.$$

$$OA = (AB + R_1) \sin 30^\circ = 6 \text{ см}; \quad \omega_{OA} = \frac{V_A}{AO} = 0,48 \text{ рад/с}.$$

$$BP_1 = 2R_1 \cos 30^\circ = 3,46 \text{ см}; \quad \omega_1 = \frac{V_B}{BP_1} = 1,45 \text{ рад/с}.$$

$$DP_1 = R_1 \sqrt{2} = 2,82 \text{ см}; \quad V_D = \omega_1 DP_1 = 4,09 \text{ см/с}.$$

2.9

$$V_A = \omega_{OA} OA = 12 \text{ см/с}; \quad AP = 2AB = 2BC \cdot \operatorname{tg} 60^\circ = 27,71 \text{ см}.$$

$$\omega_{AB} = \frac{V_A}{AP} = 0,43 \text{ рад/с}; \quad V_B \cos 0^\circ = V_A \cos 30^\circ; \quad V_B = 10,38 \text{ см/с}.$$

$$\omega_{BC} = \frac{V_B}{BC} = 1,29 \text{ рад/с}.$$

$$\bar{a}_B = \bar{a}_A + \bar{a}_{BA}^n + \bar{a}_{BA}^\tau; \quad \bar{a}_B = \bar{a}_C + \bar{a}_{BC}^n + \bar{a}_{BC}^\tau, \quad a_C = 0.$$

$$\bar{a}_A = \bar{a}_O + \bar{a}_{AO}^n + \bar{a}_{AO}^\tau, a_O = 0.$$

$$\bar{a}_{BC}^n + \bar{a}_{BC}^\tau = \bar{a}_{AO}^n + \bar{a}_{AO}^\tau + \bar{a}_{BA}^n + \bar{a}_{BA}^\tau. \text{ Найти } a_{BC}^\tau$$

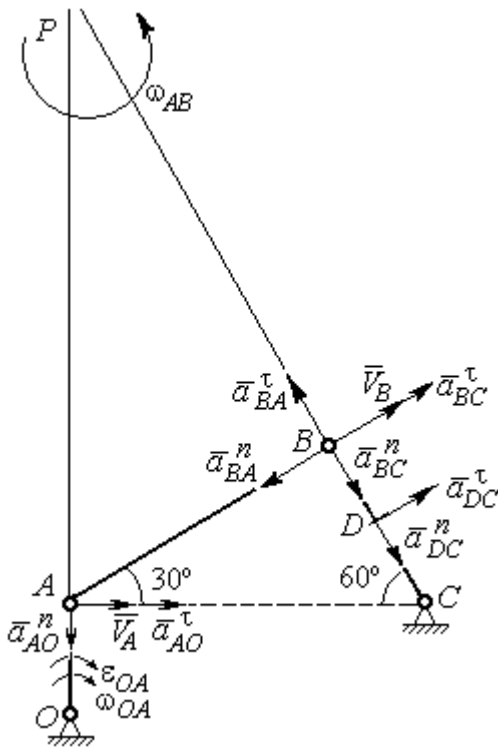


Рис. 7.23. Расчётная схема к упражнению 2.9

$$a_{AO}^n = \omega_{AO}^2 \cdot AO = 36 \text{ см/с}^2;$$

$$a_{AO}^\tau = \varepsilon_{AO} \cdot AO = 8 \text{ см/с}^2;$$

$$AB = BC \cdot \operatorname{tg}60^\circ = 13,86 \text{ см.}$$

$$a_{BA}^n = \omega_{AB}^2 \cdot AB = 2,56 \text{ см/с}^2; a_{AB}^\tau = \varepsilon_{AB} AB.$$

$$a_{BC}^n = \omega_{BC}^2 \cdot BC = 13,31 \text{ см/с}^2; a_{BC}^\tau = \varepsilon_{BC} BC.$$

Проекция на AB:

$$a_{BC}^\tau = -a_{AO}^n \cos 60^\circ + a_{AO}^\tau \cos 30^\circ - a_{BA}^n = 13,63 \text{ см/с}^2.$$

$$\varepsilon_{BC} = \frac{|a_{BC}^\tau|}{BC} = 1,7 \text{ рад/с}^2.$$

$$\bar{a}_D = \bar{a}_{DC}^n + \bar{a}_{DC}^\tau.$$

$$a_{DC}^n = \omega_{BC}^2 \cdot DC = 6,65 \text{ см/с}^2; a_{DC}^\tau = \varepsilon_{BC} \cdot DC = 6,8 \text{ см/с}^2.$$

$$a_D = \sqrt{(a_{DC}^n)^2 + (a_{DC}^\tau)^2} = 9,51 \text{ см/с}^2.$$

2.10

$$V_A = \omega_1 r_1 = 12 \text{ см/с}; P_2 A = \frac{1}{2} BC = 5 \text{ см.}$$

$$\omega_{AB} = \frac{V_A}{P_2 A} = 2,4 \text{ рад/с.}$$

$$V_B \cos 30^\circ = V_A \cos 60^\circ; V_B = 6,93 \text{ см/с.}$$

$$P_3 B = BC \cos 30^\circ = 8,66 \text{ см;}$$

$$\omega_{BC} = \frac{V_B}{P_3 B} = 0,8 \text{ рад/с.}$$

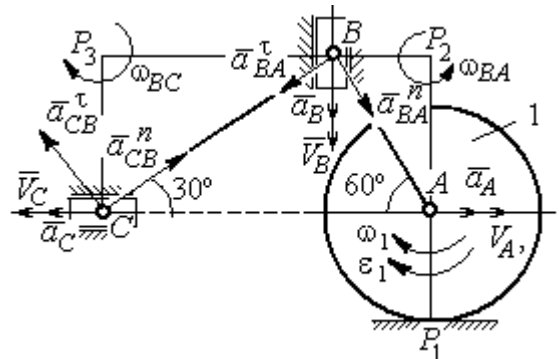


Рис. 7.24. Расчётная схема к упражнению 2.10

$$\bar{a}_B = \bar{a}_A + \bar{a}_{BA}^n + \bar{a}_{BA}^\tau. \text{ Найти } a_B.$$

Проекция на BA : $a_B \cos 30^\circ = a_A \cos 60^\circ + a_{BA}^n$.

$$a_A = a_A^\tau = \varepsilon_1 r_1 = 8 \text{ см/с}^2; \quad AB = BC \operatorname{tg} 30^\circ = 5,77 \text{ см.}$$

$$a_{BA}^n = \omega_{BA}^2 \cdot BA = 33,23 \text{ см/с}^2; \quad a_B = 43,03 \text{ см/с}^2.$$

$$\bar{a}_C = \bar{a}_B + \bar{a}_{CB}^n + \bar{a}_{CB}^\tau.$$

Проекция на BC : $a_C \cos 60^\circ = a_B \cos 60^\circ - a_{CB}^n$,

$$a_{CB}^n = \omega_{CB}^2 \cdot CB = 6,4 \text{ см/с}^2; \quad a_C = a_B - 2a_{CB}^n = 30,23 \text{ см/с}^2.$$

7.3. Ответы к упражнениям главы 3

3.1

$$CM_1 = S_r(1) = \frac{40}{3} \sin \frac{\pi}{3} = 11,55 \text{ см.}$$

Так как $CM_1 \cos 30^\circ = 10 \text{ см} = R$, то точка M_1 лежит на вертикальном диаметре.

$$V_r = \dot{S}_r = \frac{40\pi}{9} \cos \frac{\pi t}{3}; \quad V_r(1) = 6,98 \text{ см/с.}$$

$$\omega_e(1) = 0,5 \text{ рад/с}; \quad OM_1 = R - \frac{1}{2} CM_1 = 4,23 \text{ см.}$$

$$V_e = \omega_e OM_1; \quad V_e(1) = 2,12 \text{ см/с.}$$

$$\bar{V}_M = \bar{V}_e + \bar{V}_r.$$

$$V_{Mx} = V_e - V_r \cos 30^\circ = -3,93 \text{ м/с}; \quad V_{My} = -V_r \cos 60^\circ = -3,49 \text{ м/с};$$

$$V_M = \sqrt{(V_{Mx})^2 + (V_{My})^2} = 5,26 \text{ см/с.}$$

$$\bar{a}_M = \bar{a}_e + \bar{a}_r + \bar{a}_k.$$

$$\bar{a}_e = \bar{a}_e^n + \bar{a}_e^\tau, \quad a_e^n = \omega_e^2 OM_1; \quad a_e^n(1) = 1,06 \text{ см/с}^2.$$

$$\dot{\omega}_e = -\frac{\pi}{3} \sin \frac{\pi t}{3}, \quad \dot{\omega}_e(1) = -0,91 \text{ рад/с}^2; \quad \varepsilon_e = |\dot{\omega}_e(1)| = 0,91 \text{ рад/с}^2,$$

$$a_e^\tau(1) = \varepsilon_e \cdot OM_1 = 3,85 \text{ см/с}^2.$$

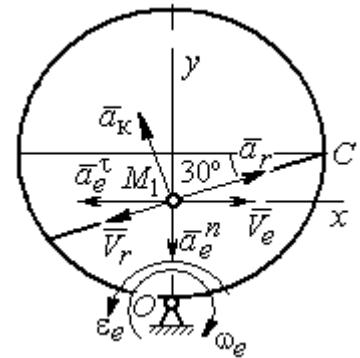


Рис. 7.25. Расчётная схема к упражнению 3.1

$$\dot{V}_r = -\frac{40\pi^2}{27} \sin \frac{\pi t}{3}, \quad \dot{V}_r(1) = -12,66; \quad a_r = |\dot{V}_r(1)| = 12,66 \text{ см/с}^2$$

$$a_k = 2|\omega_e| \cdot |V_r|; \quad a_k(1) = 6,98 \text{ см/с}^2.$$

$$\bar{a}_M = \bar{a}_e^n + \bar{a}_e^\tau + \bar{a}_r + \bar{a}_k.$$

$$a_{Mx} = -a_e^\tau + a_r \cos 30^\circ - a_k \cos 60^\circ = 3,62 \text{ см/с}^2;$$

$$a_{My} = -a_e^n + a_r \cos 60^\circ + a_k \cos 30^\circ = 11,31 \text{ см/с}^2.$$

$$a_M = \sqrt{(a_{Mx})^2 + (a_{My})^2} = 11,87 \text{ см/с}^2.$$

3.2

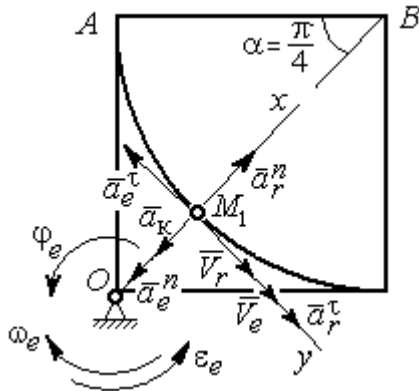


Рис. 7.26. Расчётная схема к упражнению 3.2

Положение M_1 :

$$\alpha = \frac{S_r(1)}{R} = \frac{\pi}{4}; \quad OM_1 = 8,28 \text{ см.}$$

$$\dot{S}_r = 10\pi t; \quad V_r = |\dot{S}_r(1)| = 31,42 \text{ см/с.}$$

$$\dot{\phi}_e = 2t - 5,$$

$$\dot{\phi}_e(1) = -3 \text{ рад/с}, \quad \omega_e = |\dot{\phi}_e(1)| = 3 \text{ рад/с.}$$

$$V_e = \omega_e \cdot OM_1 = 24,6 \text{ см/с.}$$

$$\bar{V}_M = \bar{V}_e + \bar{V}_r \cdot V_{Mx} = V_e + V_r = 56,02 \text{ см/с};$$

$$V_{My} = 0; \quad V_M = 56,02 \text{ см/с.}$$

$$\bar{a}_M = \bar{a}_e + \bar{a}_r + \bar{a}_k = \bar{a}_e^n + \bar{a}_e^\tau + \bar{a}_r^n + \bar{a}_r^\tau + \bar{a}_k.$$

$$\bar{a}_e = \bar{a}_e^n + \bar{a}_e^\tau \cdot a_e^n = \omega_e^2 \cdot OM_1 = 74,52 \text{ см/с}^2;$$

$$\dot{\omega}_e = 2 \text{ рад/с}^2; \quad \epsilon_e = |\dot{\omega}_e|; \quad a_e^\tau(1) = \epsilon_e OM_1 = 16,56 \text{ см/с}^2;$$

$$\bar{a}_r = \bar{a}_r^n + \bar{a}_r^\tau \cdot \dot{V}_r = 10\pi; \quad a_r^\tau = |\dot{V}_r| = 10\pi = 31,42 \text{ см/с}^2;$$

$$a_r^n(1) = \frac{V_r^2}{R} = 49,36 \text{ см/с}^2; \quad a_k = 2|\omega_e| \cdot |V_r|; \quad a_k(1) = 62,84 \text{ см/с}^2.$$

$$a_{Mx} = -a_e^n + a_r^n - a_k = -88 \text{ см/с}^2; \quad a_{My} = -a_e^\tau + a_r^\tau = 14,86 \text{ см/с}^2.$$

$$a_M = \sqrt{(a_{Mx})^2 + (a_{My})^2} = 89,24 \text{ см/с}^2.$$

7.4. Ответы к упражнениям главы 4

4.1

$$m\ddot{x} = F - P\cos 60^\circ - F_{\text{тр}}, \quad m\ddot{y} = N - P\cos 30^\circ = 0.$$

$$F_{\text{тр}} = fN = fmg\cos 30^\circ;$$

$$\ddot{x} = \frac{1}{2}kt - 3,4, \quad \dot{x} = \frac{1}{4}kt^2 - 3,4t + V_0;$$

$$x = \frac{1}{12}kt^3 - 1,7t^2 + V_0t.$$

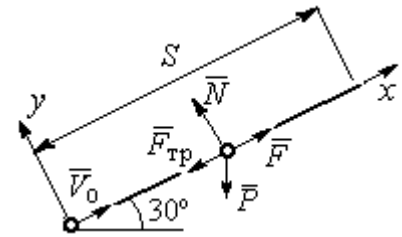


Рис. 7.27. Расчётная схема к упражнению 4.1

Конечные условия: $t = 2$ с; $x = S = 2$ м; $V = 2V_0$.

$$V_0 = k - 6,8; \quad 1 = \frac{1}{3}k - 3,4 + V_0.$$

$$k = 8,4; \quad V_0 = 1,6 \text{ м/с.}$$

4.2

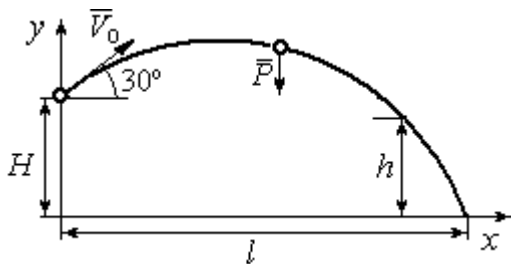


Рис. 7.28. Расчётная схема к упражнению 4.2

Уравнения движения точки:

$$m\ddot{x} = 0; \quad \dot{x} = V_0\cos 30^\circ; \quad x = V_0t\cos 30^\circ.$$

$$m\ddot{y} = -P; \quad \dot{y} = -gt + V_0\cos 60^\circ;$$

$$y = -\frac{1}{2}gt^2 + V_0t\cos 60^\circ + H.$$

Краевое условие пролёта высоты h :

$$t = 1 \text{ с}; \quad y = h = 7 \text{ м.}$$

Подставляя крайевые условия в уравнение движения, находим: $V_0 = 3,81$ м/с.

Краевое условие падения точки:

$$t = t_{\text{пад}}; \quad x = l; \quad y = 0.$$

Подстановка в уравнения движения условия приводит к системе:

$$l = V_0t_{\text{пад}}\cos 30^\circ; \quad 0 = -\frac{1}{2}gt_{\text{пад}}^2 + V_0t_{\text{пад}}\cos 60^\circ + H.$$

$$\text{Находим: } t_{\text{пад}} = 1,64 \text{ с}; \quad l = 5,41 \text{ м.}$$

4.3

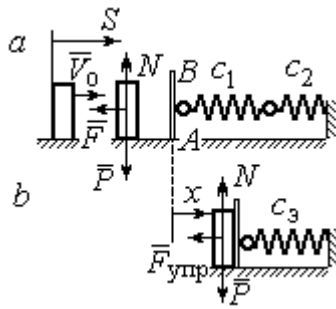


Рис. 7.29. Расчётная схема к упражнению 4.3:
 а – движение груза до начала колебаний; б – колебания груза

Уравнение движения груза (рис. 7.29, а):

$$m\ddot{S} = -F = -k\dot{S}.$$

Начальные условия: $t = 0$; $S = 0$; $\dot{S} = V_0$.

$$\text{Решение: } S = \frac{mV_0}{k} \left(1 - e^{-\frac{k}{m}t} \right) = 6(1 - e^{-t}) \text{ м.}$$

$$\text{Скорость груза: } \dot{S} = 6e^{-t}.$$

Скорость груза в момент соединения с площадкой AB : $V_1 = \dot{S}(1) = 0,21 \text{ м/с.}$

Уравнение колебаний груза на эквивалентной пружине (рис. 7.29, б):

$$m\ddot{x} = -F_{\text{упр}} = -c_3x; \quad c_3 = \frac{c_1c_2}{c_1 + c_2} = 30 \text{ Н/м.}$$

Начальные условия движения: $t = 0$; $x = 0$; $\dot{x} = V_1$.

Общий вид решения: $x = C_1 \cos \omega t + C_2 \sin \omega t$; $\omega = \sqrt{\frac{c_3}{m}} = 7,75 \text{ рад/с,}$

где константы: $C_1 = 0$; $C_2 = \frac{V_1}{\omega} = 0,28 \text{ м.}$ Закон движения груза $x = 0,28 \sin 7,75t$.

Максимальное сжатие $0,28 \text{ м.}$

4.4

Жесткость эквивалентной пружины

$$c_3 = \frac{c \cdot 2c}{c + 2c} = \frac{2}{3}c.$$

Уравнение колебаний:

$$m\ddot{x} = P - F_{\text{упр}} = P - c_3(\lambda_{\text{ст}} + x) = -c_3x.$$

Общее решение:

$$x = C_1 \cos \omega t + C_2 \sin \omega t; \quad \omega = \sqrt{\frac{c_3}{m}} = 10,33 \text{ рад/с.}$$

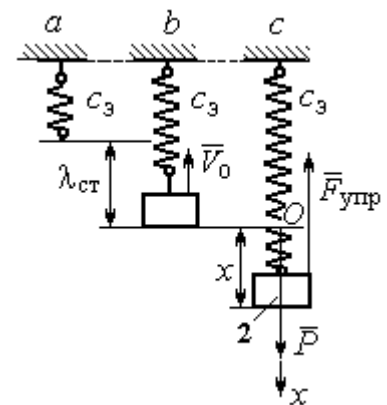


Рис. 7.30. Расчётная схема к упражнению 4.4:
 а – нерастянутая пружина;
 б – положение статического равновесия; с – произвольное положение груза

Начальные условия: $t = 0$; $x = 0$; $\dot{x} = -V_0$.

Находим константы интегрирования: $C_1 = 0$; $C_2 = \frac{V_0}{\omega} = 0,39$ м.

Закон движения груза: $x = 0,39 \sin 10,33t$.

Амплитуда $A = 0,39$ м, частота $\omega = 10,33$ рад/с.

4.5

Скорость человека, находящегося в самолёте, в нижней точке траектории (точка C):

$$\frac{mV_C^2}{2} - \frac{mV_0^2}{2} = mg[l \sin \varphi + r(1 - \cos \varphi)].$$

Откуда $V_C^2 = V_0^2 + 2g[l \sin \varphi + r(1 - \cos \varphi)]$.

Уравнение движения человека, двигающегося

вместе с самолётом, в проекции на нормаль в точке C : $\frac{mV_C^2}{r} = N - P$, где N – реакция корпуса самолёта. Сила давления человека на корпус самолёта по величине равна реакции, но направлена в противоположную сторону.

Из условия $N \leq 3P$ следует неравенство: $V_C^2 \leq 2gr$, или

$$V_0^2 + 2g[l \sin \varphi + r(1 - \cos \varphi)] \leq 2gr. \text{ Откуда } r \geq \frac{V_0^2 + 2gl \sin \varphi}{2g \cos \varphi}.$$

4.6

Из уравнения теоремы об изменении кинетической энергии шарика в точке B с учётом, что $V_A = 0$, найдём:

$$\frac{mV_B^2}{2} = \frac{ca^2}{2} + mg[R + R \cos 60^\circ - a \cos 30^\circ].$$

Составим уравнение теоремы об изменении кинетической энергии точки на участке BD :

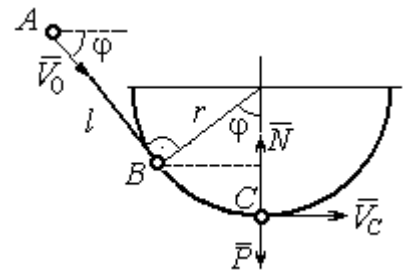


Рис. 7.31. Расчётная схема к упражнению 4.5

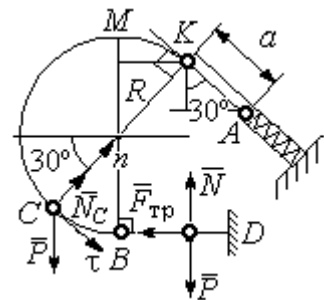


Рис. 7.32. Расчётная схема к упражнению 4.6

$-\frac{mV_B^2}{2} = -fNs$, где s – путь точки до остановки. С учётом данных задачи, получим: $s = 5,39$ м.

Уравнение движения шарика в проекции на нормальную ось в точке C

$$\frac{mV_C^2}{R} = N_C - P\cos 60^\circ.$$

Для вычисления реакции опоры шарика на трубу имеем равенство

$$N_C = \frac{mV_C^2}{R} + P\cos 60^\circ = \frac{1}{R} \left[mV_B^2 - 2mgR(1 - \cos 60^\circ) \right] + mg\cos 60^\circ,$$

где кинетическая энергия шарика в точке B : $mV_B^2 = ca^2 + 2mgR \left[(1 + \cos 60^\circ) - \frac{a}{R} \cos 30^\circ \right]$. Получим:

$N_C = 18,71$ Н. Давление шарика на трубку равно реакции опоры и направлено в противоположную сторону.

7.5. Ответы к упражнениям главы 5

5.1

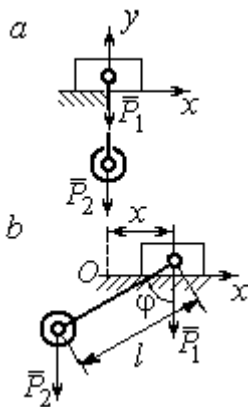


Рис. 7.33. Расчётная схема к упражнению 5.1:

a – начальное положение системы;
 b – произвольное положение

x_0 – координата центра тяжести системы в начальном положении, $x_0 = 0$ (см. рис.7.33);

x – текущая координата центра тележки; x_1 –

координата центра тяжести системы в её произ-

вольном положении: $x_1 = \frac{m_1x - m_2(l\sin\varphi - x)}{m_1 + m_2}$.

Уравнение закона сохранения движения центра масс системы: $x_1 = x_0$, или

$$m_1x - m_2(l\sin\varphi - x) = 0.$$

Отсюда зависимость координаты движения тележки от положения гру-

за 2: $x = \frac{m_2l}{m_1 + m_2} \sin\varphi.$

5.2

Теорема об изменении кинетического момента системы относительно

оси z :
$$\frac{dL_z}{dt} = \sum M_z(\vec{F}_k^e).$$

Кинетический момент системы:

$$L_z = L_z^{\text{бар}} + L_z^{\text{гр}} = \frac{m_2 r^2}{2} \omega + m_1 V_1 r = \left(m_1 + \frac{m_2}{2} \right) \omega r^2.$$

Суммарный момент внешних сил относительно

оси z :
$$\sum M_z(\vec{F}_k^e) = M_{\text{вр}} - P_1 r = kt - m_1 gr.$$

Дифференциальное уравнение вращения барабана:

$$\left(m_1 + \frac{m_2}{2} \right) r^2 \frac{d\omega}{dt} = kt - m_1 gr.$$

При нулевых начальных условиях
$$\omega = \frac{kt^2 - 2m_1 grt}{(2m_1 + m_2)r^2}.$$

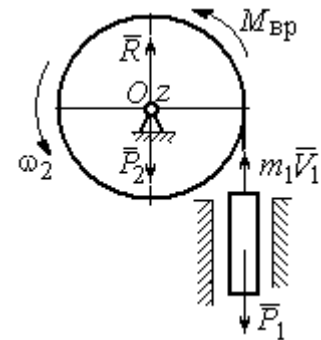


Рис. 7.34. Расчётная схема к упражнению 5.2

5.3

Уравнение теоремы об изменении кинетической энергии для неизменяемых систем на конечном перемещении: $T - T_0 = \sum A(F_k), T_0 = 0.$

Кинетическая энергия груза 1:
$$T_1 = \frac{m_1 V_1^2}{2}.$$

Энергия вращательного движения блока 2:

$$T_2 = \frac{1}{2} J_O \omega_2^2, \text{ где осевой момент инерции блока:}$$

$$J_O = \frac{m_2 r^2}{2}, \text{ угловая скорость блока } \omega_2 = \frac{V_1}{r}. \text{ Кинетическая энергия катка 3:}$$

$$T_3 = \frac{1}{2} m_3 V_C^2 + \frac{1}{2} J_C \omega_3^2, \text{ где момент инерции катка относительно оси, проходя-$$

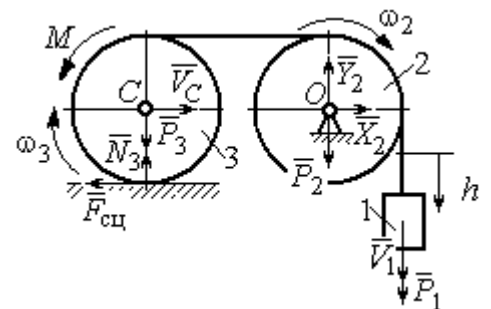


Рис. 7.35. Расчётная схема к упражнению 5.3

шей через центр масс перпендикулярно плоскости диска, $J_C = \frac{m_3 r^2}{2}$, угловая

скорость катка и скорость его центра масс $\omega_3 = \frac{V_1}{2r}$, $V_C = \frac{V_1}{2}$.

Энергия системы: $T = T_1 + T_2 + T_3 = (8m_1 + 4m_2 + 3m_3) \frac{V_1^2}{16}$.

Суммарная работа внешних сил на перемещении h : $\sum A(F_k) = P_1 h - M \frac{h}{2r}$.

Уравнение теоремы об изменении кинетической энергии:

$$(8m_1 + 4m_2 + 3m_3) \frac{V_1^2}{16} = \left(m_1 g - \frac{M}{2r} \right) h.$$

$$\text{Скорость груза на высоте } h: V_1 = 4 \sqrt{\frac{\left(m_1 g - \frac{M}{2r} \right) h}{8m_1 + 4m_2 + 3m_3}}.$$

5.4

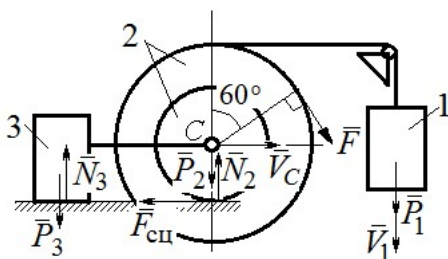


Рис. 7.36. Расчётная схема к упражнению 5.4

Для решения задачи используется теорема об изменении кинетической энергии в дифференциальной форме: $\frac{dT}{dt} = \sum N(\vec{F}_k^e)$, где T – энергия системы в её текущем положении; $\sum N(\vec{F}_k^e)$ – суммарная мощность внешних сил.

Допустим, груз 1 движется вниз со скоростью V_1 . Скорость центра масс катка V_C .

Кинетическая энергия катка 2: $T_2 = \frac{1}{2} m_2 V_C^2 + \frac{1}{2} J_{zC} \omega_2^2$. Здесь $m_2 = \frac{2P}{g}$,

$J_{zC} = m_2 i_z^2$, $\omega_2 = \frac{V_C}{r}$. В результате кинетическая энергия катка $T_2 = \frac{3P}{g} V_C^2$.

Скорость груза 3 $V_3 = V_C$. Кинетическая энергия груза 3 $T_3 = \frac{P}{g} V_C^2$.

Скорость груза 1 $V_1 = \omega_2 3r = 3V_C$. Кинетическая энергия груза 1:

$$T_1 = \frac{9P}{2g} V_C^2.$$

Суммарная кинетическая энергия (энергия системы):

$$T = T_1 + T_2 + T_3 = \frac{17P}{2g} V_C^2. \text{ Производная } \frac{dT}{dt} = \frac{17P}{g} V_C \frac{dV_C}{dt} = \frac{17}{g} V_C a_C.$$

Мощности сил $\vec{P}_2, \vec{N}_2, \vec{F}_{\text{сц}}, \vec{P}_3, \vec{N}_3$ равны нулю.

Мощность силы \vec{F} , приложенной к колесу, определяется по формуле:

$$N(\vec{F}) = \vec{F} \cdot \vec{V}_C + \vec{M}_C(\vec{F}) \cdot \vec{\omega}_2 = FV_C \cos 60^\circ + FR\omega_2. \text{ Мощность силы } \vec{P}_1$$

$$N(\vec{P}_1) = P_1 V_1. \text{ Суммарная мощность внешних сил: } \sum N(F^e) = 7PV_C.$$

Составляем уравнение теоремы об изменении кинетической энергии системы:

$$\frac{17P}{g} V_C a_C = 7PV_C, \text{ откуда } a_C = \frac{7}{17} g \text{ м/с}^2.$$

5.5

Рассмотрим движение катков отдельно, заменив невесомый стержень реакцией. Предположим, катки движутся направо (см. рис. 7.37).

Уравнения движения катков:

$$m_1 a_O = Q - F_{\text{сц}1}, J_{1O} \varepsilon_1 = F_{\text{сц}1} r - M;$$

$$m_2 a_C = -Q' - F_{\text{сц}2} + F \cos 30^\circ;$$

$$J_{2C} \varepsilon_2 = F_{\text{сц}2} 3r - Q' r.$$

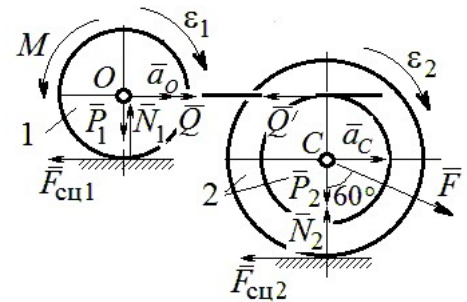


Рис. 7.37. Расчётная схема к упражнению 5.5

Здесь \vec{Q} – реакция невесомого стержня, $|\vec{Q}| = |\vec{Q}'|$; $\vec{F}_{\text{сц}1}, \vec{F}_{\text{сц}2}$ – силы сцепления

катков с поверхностями качения; моменты инерции катков $J_{1O} = \frac{m_1 r^2}{2}$,

$J_{2C} = m_2 i_2^2$. Подставляя кинематические соотношения $\varepsilon_2 = \frac{a_C}{3r}$; $a_O = \frac{4}{3} a_C$;

$\varepsilon_1 = \frac{4a_C}{3r}$, с учётом данных задачи, получим систему уравнений:

$$\frac{4P}{3g} a_C = Q - F_{\text{сц1}}; \quad \frac{2P}{3g} a_C = F_{\text{сц1}} - 4P;$$

$$\frac{2P}{g} a_C = -Q - F_{\text{сц2}} + P\sqrt{3}; \quad \frac{4P}{3g} a_C = 3F_{\text{сц2}} - Q.$$

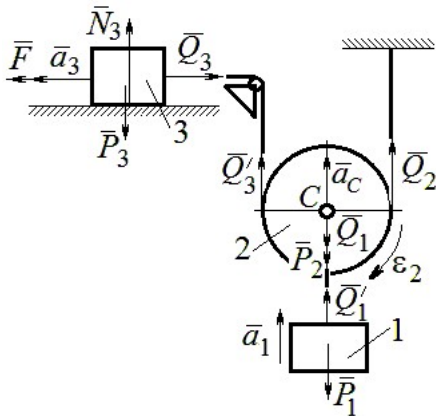
Находим ускорение центра катка 2: $a_C = \frac{3(3\sqrt{3}-16)g}{46} \approx -0,7g$. Каток

движется в противоположную сторону. Реакция стержня $Q = 2,6P$.

5.6

Выделяем звенья механизма, заменяя действия нитей их реакциями. Допустим, направления движений тел в системе

соответствуют подъёму груза 1.



Уравнения движения тел:

$$m_3 a_3 = F - Q_3, \quad m_2 a_C = Q_3' + Q_2 - P_2 - Q_1;$$

$$J_{2C} \varepsilon_2 = Q_3' r - Q_2 r, \quad m_1 a_1 = Q_1' - P_1.$$

С учётом, что $|\vec{Q}_3| = |\vec{Q}_3'|$, $|\vec{Q}_1| = |\vec{Q}_1'|$ и

$$a_C = a_1, \quad a_3 = 2a_1, \quad \varepsilon_2 = \frac{a_1}{r}, \quad J_{2C} = \frac{m_2 r^2}{2}, \quad \text{под-}$$

Рис. 7.38. Расчётная схема к упражнению 5.6

ставляя данные задачи, получим систему уравнений:

$$2m a_1 = 2,5mg - Q_3; \quad m a_1 = Q_3 + Q_2 - mg - Q_1;$$

$$\frac{m a_1}{2} = Q_3 - Q_2; \quad m_1 a_1 = Q_1 - P_1.$$

Решая систему, находим: $a_1 = \frac{2}{17}g \approx 0,12g$; $Q_3 = 2,26mg$; $Q_2 = 2,15mg$.

5.7

Заменяем действия нитей реакциями.

Предположим, груз 1 спускается по наклонной плоскости. Уравнения движения тел:

$$m_1 a_1 = P_1 \cos 30^\circ - Q_1; \quad m_3 a_3 = Q_3;$$

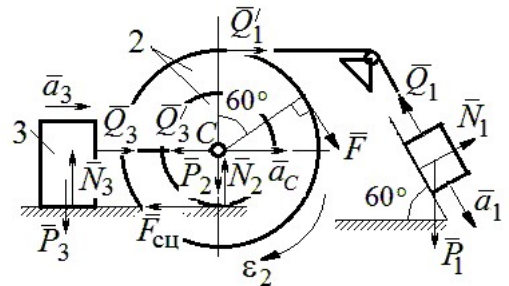


Рис. 7.39. Расчётная схема к упражнению 5.7

$$m_2 a_C = Q'_1 - Q'_3 - F_{\text{сц}} + F \cos 60^\circ; J_{2C} \varepsilon_2 = Q'_1 R + FR + F_{\text{сц}} r, J_{2C} = m_2 i_2^2.$$

Соотношения ускорений: $\varepsilon_2 = \frac{a_1}{R+r}$, $a_C = \frac{a_1 r}{R+r}$, $a_3 = a_C$. Подставляя

данные задачи, с учётом, что модули сил $Q'_1 = Q_1$ и $Q'_3 = Q_3$, получим систему уравнений:

$$ma_1 = mg \frac{\sqrt{3}}{2} - Q_1; \quad \frac{2}{3} ma_1 = Q_3;$$

$$ma_1 = Q_1 - Q_3 - F_{\text{сц}} + \frac{1}{2} mg; \quad 3ma_1 = 2Q_1 + 2mg + F_{\text{сц}}.$$

Находим $a_1 = \frac{3}{46} (5 + 3\sqrt{3})g \approx 0,44g$; $Q_1 = 0,21mg$; $Q_3 = 0,44mg$.

7.6. Ответы к упражнениям главы 6

6.1

Внешние силы, действующие на систему: силы тяжести $\vec{P}_1, \vec{P}_2, \vec{P}_3$ и реакции опор \vec{N}_3, \vec{R}_3 . Приложим к телам системы, силы инерции $\vec{R}_1^{\text{ин}}$, $\vec{R}_2^{\text{ин}}$ (рис. 7.40, а). В соответствии с принципом Даламбера, полученная система сил находится в равновесии. Составляем условие равновесия системы сил в проекциях на горизонтальную и вертикальную оси:

$$R_3 - R_1^{\text{ин}} = 0, \quad N_3 - P_3 - P_1 - P_2 + R_2^{\text{ин}} = 0.$$

Для вычисления сил инерции рассмотрим отдельно грузы 1 и 2, заменяя действие соединяющей их нити реакцией (рис. 7.40, б, в). Присоединим к грузам силы инерции и, применив принцип Даламбера, составим уравнения равновесия систем сил - для груза 1 в проекции на горизонтальную ось, для груза 2 - на вертикальную:

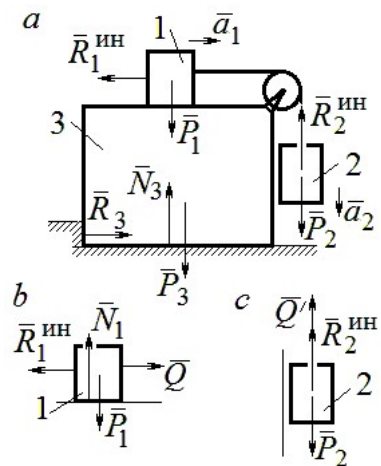


Рис. 7.40. Расчётная схема к упражнению 6.1

$$Q - R_1^{\text{ин}} = 0; P_2 - Q' - R_2^{\text{ин}} = 0,$$

где $R_1^{\text{ин}} = m_1 a_1$, $R_2^{\text{ин}} = m_2 a_2$.

Решая полученную систему с учётом равенства модулей сил $Q = Q'$ и ускорений грузов $a_1 = a_2$, находим ускорение грузов: $a_1 = a_2 = 0,5g$. Тогда давление призмы на горизонтальную поверхность: $N_3 = 2,5mg$.

6.2

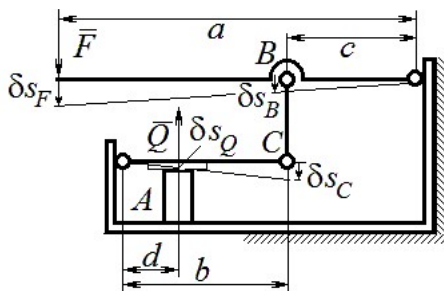


Рис. 7.41. Расчётная схема к упражнению 6.2

Активными силами в системе являются силы \vec{F} и \vec{Q} . Для равновесия системы необходимо и достаточно выполнения условия: $\delta A(\vec{F}) + \delta A(\vec{Q}) = 0$ или $F\delta s_F - Q\delta s_Q = 0$, где δs_F и δs_Q – возможные перемещения точек приложения сил \vec{F} и \vec{Q} .

Имеем соотношения: $\frac{\delta s_F}{\delta s_B} = \frac{a}{c}$, $\frac{\delta s_C}{\delta s_Q} = \frac{b}{d}$, где δs_B и δs_C – возможные перемещения точек B и C , причём $\delta s_B = \delta s_C$. Тогда $\delta s_Q = \frac{cd}{ab}\delta s_F$ и сила, сжимающая деталь A под прессом, равна $Q = \frac{ab}{cd}F$.

ремещения точек B и C , причём $\delta s_B = \delta s_C$. Тогда $\delta s_Q = \frac{cd}{ab}\delta s_F$ и сила, сжимающая деталь A под прессом, равна $Q = \frac{ab}{cd}F$.

щая деталь A под прессом, равна $Q = \frac{ab}{cd}F$.

6.3

Активными силами, совершающими работу при движении системы, являются силы тяжести \vec{P}_3 , \vec{P}_4 и пары сил с моментами M_1 и M_2 . Связи идеальные.

Для равновесия системы необходимо и достаточно выполнения условия:

$$\delta A(\vec{P}_3) + \delta A(\vec{P}_4) + \delta A(M_1) + \delta A(M_2) = 0 \text{ или}$$

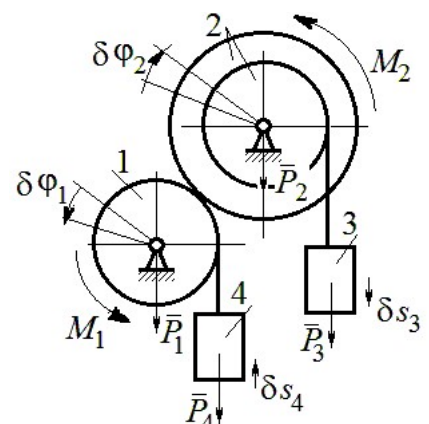


Рис. 7.42. Расчётная схема к упражнению 6.3

$$P_3\delta s_3 - P_4\delta s_4 + M_1\delta\varphi_1 - M_2\delta\varphi_2 = 0,$$

где $\delta s_3, \delta s_4$ – элементарные перемещения грузов 3, 4; $\delta\varphi_1, \delta\varphi_2$ – элементарные повороты валов 1 и 2. Выразим все перемещения через угол поворота вала 2: $\delta s_3 = \delta\varphi_2 r$, $\delta\varphi_1 = 3\delta\varphi_2$, $\delta s_4 = 3r\delta\varphi_2$ и подставим в уравнение равновесия. Получим: $M_2 = 4Pr$.

6.4

Система с идеальными связями. Активными силами являются силы тяжести $\vec{P}_1, \vec{P}_2, \vec{P}_3$ и пара сил с моментом $M_{вр}$ (рис. 7.43).

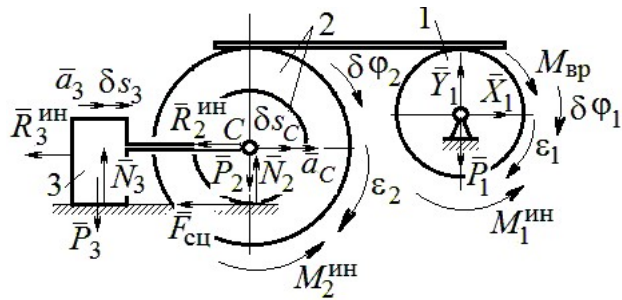


Рис. 7.43. Расчётная схема к упражнению 6.4

Направления поворотов дисков и их угловые ускорения показаны на рис. 7.43 дуговыми стрелками $\delta\varphi_1, \varepsilon_1$ и $\delta\varphi_2, \varepsilon_2$. Направления движения центра масс катка 2, груза 3 и их ускорения обозначены: $\delta s_C, a_C$ и $\delta s_3, a_3$.

Кинематические соотношения между перемещениями и ускорениями:

$$\delta s_C = \delta s_3, a_C = a_3, \delta\varphi_2 = \frac{\delta s_3}{r}, \varepsilon_2 = \frac{a_3}{r}, \delta\varphi_1 = \frac{3\delta s_3}{r}, \varepsilon_1 = \frac{3a_3}{r}.$$

Присоединим к телам системы силы инерции.

Модули главных векторов сил инерции: $R_3^{ин} = m_3 a_3 = m a_3$;

$$R_2^{ин} = m_2 a_C = 2m a_3; M_2^{ин} = m_2 i_2^2 \varepsilon_2 = 4,5 m r a_3; M_1^{ин} = \frac{m_1 R_1^2}{2} \varepsilon_1 = 1,5 m r a_3.$$

Элементарные работы активных сил:

$$\sum \delta A(\vec{F}_k^{акт}) = M_{вр} \delta\varphi_1 = (m g \sin \omega t) 3 \delta s_3.$$

Элементарные работы сил инерции:

$$\begin{aligned} \sum \delta A(\vec{R}_k^{ин}) &= -R_3^{ин} \delta s_3 - R_2^{ин} \delta s_C - M_2^{ин} \delta\varphi_2 - M_1^{ин} \delta\varphi_1 = \\ &= -m a_3 \delta s_3 - 2m a_3 \delta s_3 - 4,5 m a_3 \delta s_3 - 1,5 m a_3 3 \delta s_3 = -12 m a_3 \delta s_3. \end{aligned}$$

Общее уравнение динамики имеет вид:

$$\sum \delta A(\vec{F}_k^{\text{акт}}) + \sum \delta A(\vec{R}_k^{\text{ин}}) = m(3g \sin \omega t - 12a_3) \delta s_3 = 0.$$

Ускорение груза 3: $a_3 = 0,25g \sin \omega t$, или $\ddot{s}_3 = 0,25g \sin \omega t$. Интегрируя дифференциальное уравнение с нулевыми начальными условиями, получим закон движения груза:

$$s_3 = \frac{0,25g}{\omega} \left(t - \frac{1}{\omega} \sin \omega t \right).$$

6.5

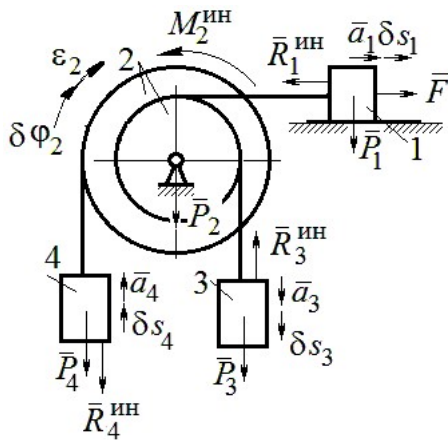


Рис. 7.44. Расчётная схема к упражнению 6.5

Система с идеальными связями. Активные силы и главные вектора сил инерции показаны на рис. 7.44.

Элементарные работы активных сил:

$$\sum \delta A(\vec{F}_k^{\text{акт}}) = F \delta s_1 + P_3 \delta s_3 - P_4 \delta s_4$$

$$\sum \delta A(\vec{R}_k^{\text{ин}}) = -R_1^{\text{ин}} \delta s_1 - R_3^{\text{ин}} \delta s_3 - R_4^{\text{ин}} \delta s_4 - M_2^{\text{ин}} \delta \varphi_2,$$

где модули сил инерции: $R_1^{\text{ин}} = \frac{P_1}{g} a_1$, $R_3^{\text{ин}} = \frac{P_3}{g} a_3$,

$$R_4^{\text{ин}} = \frac{P_4}{g} a_4, \quad M_2^{\text{ин}} = \frac{P_2}{g} i_2^2 \varepsilon_2.$$

Кинематические соотношения: $\delta s_3 = \delta s_1$, $a_3 = a_1$, $\delta s_4 = 2\delta s_1$, $a_4 = 2a_1$,

$\delta \varphi_2 = \frac{\delta s_1}{r}$, $\varepsilon_2 = \frac{a_1}{r}$. Общее уравнение динамики:

$$\begin{aligned} \sum \delta A(\vec{F}_k^{\text{акт}}) + \sum \delta A(\vec{R}_k^{\text{ин}}) &= P(t+1) \delta s_1 + P \delta s_1 - 2P \delta s_1 - \\ &- \left(\frac{P}{g} a_1 \delta s_1 + \frac{P}{g} a_1 \delta s_1 + \frac{2P}{g} 2a_1 2\delta s_1 + \frac{2P}{g} 2r^2 \frac{a_1}{r} \frac{\delta s_1}{r} \right) = P \left(t - \frac{14a_1}{g} \right) \delta s_1 = 0. \end{aligned}$$

Находим уравнение движения груза 3: $a_3 = a_1 = \frac{1}{14} g t$, или $\ddot{x}_3 = \frac{1}{14} g t$.

Проинтегрировав дифференциальное уравнение с нулевыми начальными условиями, получим закон движения груза 3: $x_3 = \frac{1}{84} g t^3 \approx 0,012 g t^3$.

6.6

Рассматриваемая механическая система (рис. 7.45) имеет одну степень свободы. Уравнение Лагранжа: $\frac{d}{dt}\left(\frac{\partial T}{\partial \dot{x}}\right) - \frac{\partial T}{\partial x} = Q_x$, где T – кинетическая энергия системы: Q_x – обобщенная сила.

В качестве обобщённой координаты x выберем положение точки C относительно недеформированной пружины, отмеченной на рис. 7.45 величиной l_0 . Обобщённая скорость \dot{x} .

Кинетическая энергия катка:

$$T_1 = \frac{1}{2} m_1 V_C^2 + \frac{1}{2} J_{zC} \omega_1^2, \text{ где } \omega_1, V_C - \text{угловая}$$

скорость катка и скорость его центра масс, $V_C = \dot{x}$, $\omega_1 = \frac{V_C}{r} = \frac{\dot{x}}{r}$; момент инерции $J_{zC} = \frac{1}{2} m_1 r^2$. Кинетическая энергия груза 2: $T_2 = \frac{1}{2} m_2 V_2^2$, где V_2 – скорость груза 2, $V_2 = 2V_C = 2\dot{x}$. Кинетическая энергия системы, выраженная через обобщённую скорость: $T = T_1 + T_2 = \frac{7P}{2g} \dot{x}^2$.

В произвольном положении системы, определяемом координатой x , дадим центру масс катка возможное перемещение δx (см. рис. 7.45). Элементарная работа активных сил $\sum \delta A(F_k) = P_1 \delta x - F_{\text{упр}} \delta x + (P_2 + F) \delta s_2 - M \delta \phi_1$. Полагая перемещения $\delta s_2 = 2\delta x$, $\delta \phi_1 = \frac{\delta x}{r}$, модуль силы упругости $F_{\text{упр}} = cx$ и с учётом данных задачи, получим $\sum \delta A(F_k) = (3P - cx) \delta x$. Обобщённая сила $Q_x = 3P - cx$.

$$\text{Уравнение Лагранжа } \frac{7P}{g} \ddot{x} = 3P - cx, \text{ или } \ddot{x} + \frac{4g}{7r} x = \frac{3g}{7}.$$

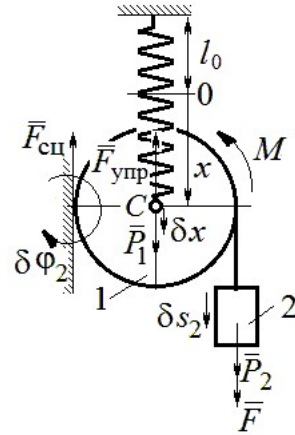


Рис. 7.45. Расчётная схема к упражнению 6.6

Решение уравнения (с нулевыми начальными условиями):

$$x = \frac{3}{4}r(1 - \cos\omega t). \text{ Закон движения груза: } s_2 = 2x = \frac{3}{2}r(1 - \cos\omega t).$$

6.7

Рассматриваемая система имеет две степени свободы. Обобщённые координаты – расстояния x_1, x_2 соответственно до грузов 1 и 2, отсчитываемые

от неподвижных центров блоков B и D (рис.

7.46, a). Обобщённые скорости \dot{x}_1, \dot{x}_2 . Кинетическая энергия грузов и блока 3:

$$T_1 = \frac{P_1 \dot{x}_1^2}{2g}, \quad T_2 = \frac{P_2 \dot{x}_2^2}{2g};$$

$$T_3 = \frac{P_3}{2g} \left(\frac{\dot{x}_1 + \dot{x}_2}{2} \right)^2 + \frac{1}{2} \frac{P_3 r^2}{2g} \left(\frac{\dot{x}_2 - \dot{x}_1}{2r} \right)^2.$$

Здесь учтено (см. рис. 7.46, a): что

$$V_C = \frac{V_N + V_M}{2} = \frac{\dot{x}_2 + \dot{x}_1}{2};$$

$$\omega_2 = \frac{V_N - V_M}{2r} = \frac{\dot{x}_2 - \dot{x}_1}{2r}.$$

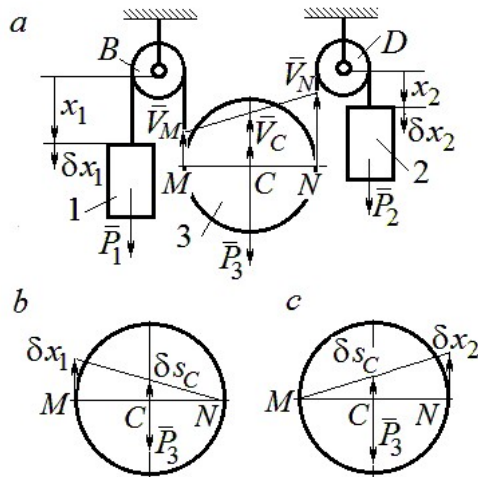


Рис. 7.46. Расчётная схема к упражнению 6.7:

a – кинематика механизма;

b, c – возможные перемещения блока 3 при вычислении обобщённых сил

Дадим системе возможное перемещение по координате x_1 , оставляя координату x_2 постоянной: $\delta x_1 \neq 0, \delta x_2 = 0$. На этом перемещении сумма элементарных работ внешних сил (см. рис. 7.46, a, b):

$$\sum \delta A(F_k) = P_1 \delta x_1 - P_3 \delta s_C = \left(P_1 - \frac{1}{2} P_3 \right) \delta x_1.$$

$$\text{Обобщённая сила } Q_{x_1} = P_1 - \frac{1}{2} P_3.$$

Дадим системе другое независимое возможное перемещение – по координате x_2 , так, что $\delta x_1 = 0, \delta x_2 \neq 0$. При этом перемещении сумма элементарных работ внешних сил (см. рис. 7.46, a, c):

$$\sum \delta A(F_K) = P_2 \delta x_2 - P_3 \delta s_C = \left(P_2 - \frac{1}{2} P_3 \right) \delta x_2.$$

Обобщённая сила $Q_{x_2} = P_2 - \frac{1}{2} P_3$.

Уравнения Лагранжа

$$\left(P_1 + \frac{3}{8} P_3 \right) \frac{\ddot{x}_1}{g} + \frac{1}{8} P_3 \frac{\ddot{x}_2}{g} = P_1 - \frac{1}{2} P_3, \quad \frac{1}{8} P_3 \frac{\ddot{x}_1}{g} + \left(P_2 + \frac{3}{8} P_3 \right) \frac{\ddot{x}_2}{g} = P_2 - \frac{1}{2} P_3 \quad \text{или}$$

$$7\ddot{x}_1 + \ddot{x}_2 = 0, \quad \ddot{x}_1 + 9\ddot{x}_2 = 2g.$$

Ускорения грузов: $\ddot{x}_1 = -\frac{1}{31}g$, $\ddot{x}_2 = \frac{7}{31}g$. Ускорение центра масс блока

$\ddot{x}_C = \frac{\ddot{x}_2 + \ddot{x}_1}{2} = \frac{6}{31}g$. Груз 1 и центр блока 3 движутся вверх, груз 2 – вниз. (Сравнить с задачей 70.)

6.8

Система с двумя степенями свободы.

Обобщённые координаты: x_1 – положение центра масс катка 1 (точки C_1) относительно неподвижной вертикальной стены; x_2 – положение центра масс катка 2 (точки C_2) относительно подвижного края платформы.

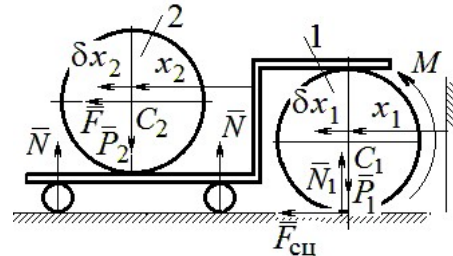


Рис. 7.47. Расчётная схема к упражнению 6.8

Кинетическая энергия системы

$$T = \frac{3}{4} m_1 \dot{x}_1^2 + \frac{1}{2} \left[m_2 (\dot{x}_2 + 2\dot{x}_1)^2 + \frac{m_2 r^2}{2} \left(\frac{\dot{x}_2}{r} \right)^2 \right] = \frac{P}{g} \left(\frac{11}{4} \dot{x}_1^2 + \dot{x}_2^2 + 2\dot{x}_1 \dot{x}_2 \right).$$

Дадим системе возможное перемещение по координате x_1 ($\delta x_1 \neq 0$), оставляя другую координату x_2 неизменной ($\delta x_2 = 0$). Работу совершают момент M и сила \bar{F} . Суммарная работа

$$\sum \delta A(F_K) = M \delta \varphi_1 + F \delta s_{C_2} = M \frac{\delta x_1}{r} + F 2 \delta x_1 = 4P \delta x_1.$$

Обобщённая сила $Q_{x_1} = 4P$.

При другом независимом возможном перемещении $\delta x_1 = 0$, $\delta x_2 \neq 0$ суммарная работа внешних сил $\sum \delta A(F_k) = F\delta x_2$ и обобщённая сила, соответствующая координате x_2 , равна $Q_{x_2} = P$.

Уравнения Лагранжа

$$\frac{P}{g} \left(\frac{11}{2} \ddot{x}_1 + 2\ddot{x}_2 \right) = 4P, \quad \frac{P}{g} (2\ddot{x}_2 + 2\ddot{x}_1) = P, \text{ или}$$
$$11\ddot{x}_1 + 4\ddot{x}_2 = 8g, \quad 2\ddot{x}_2 + 2\ddot{x}_1 = g$$

Ускорение центра катка 1 $\ddot{x}_1 = \frac{6}{7}g$. Тележка катится в направлении оси

x_1 . Ускорение центра катка 2 относительно тележки $\ddot{x}_2 = -\frac{5}{14}g$. Закон относительного движения центра катка 2 при нулевых начальных условиях: $x_2 = -\frac{5}{28}gt^2$. Каток катится к правому борту тележки.

СПИСОК РЕКОМЕНДУЕМОЙ ЛИТЕРАТУРЫ

Бать М. И., Джанелидзе Г. Ю., Кельзон А. С. Теоретическая механика в примерах и задачах: Т. 1–2.– СПб.: Лань, 2010.

Бутенин Н. В., Луиц Я. Л., Меркин Д. Р. Курс теоретической механики: В 2-х томах.– М.: Наука, 2009.

Вебер Г. Э., Ляицев, С. А. Лекции по теоретической механике. – Екатеринбург: Изд-во УГГУ, 2008.

Тарг С. М. Краткий курс теоретической механики: учебник для вузов. – М.: Высшая школа, 2010.

Учебное издание

Валерий Григорьевич Брагин
Евгений Борисович Волков
Юрий Михайлович Казаков

ТЕОРЕТИЧЕСКАЯ МЕХАНИКА

Учебное пособие

Редактор *Л.В. Устьянцева*

Компьютерная версия

Подписано в печать 26.10.2018 г.

Бумага писчая. Формат бумаги 60×84 1/16.

Гарнитура Times New Roman. Печать на ризографе.

Печ. л. 15,625. Уч. изд. л. 10,5. Тираж экз. Заказ №

Издательство УГГУ

620144, г. Екатеринбург, ул. Куйбышева, 30

Уральский государственный горный университет

Отпечатано с оригинал-макета

в лаборатории множительной техники УГГУ



Министерство образования и науки РФ
ФГБОУ ВО
«Уральский государственный
горный университет»

Е. Б. Волков, Ю. М. Казаков

ТЕОРЕТИЧЕСКАЯ МЕХАНИКА

*Учебно-методическое пособие
для самостоятельной работы студентов*

**Екатеринбург
2017**

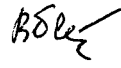


Министерство образования и науки РФ
ФГБОУ ВО
«Уральский государственный горный университет»

ОДОБРЕНО

Методической комиссией
горно-механического факультета
«15» декабря 2017 г.

Председатель комиссии

 проф. В. П. Барановский

Е. Б. Волков, Ю. М. Казаков

ТЕОРЕТИЧЕСКАЯ МЕХАНИКА

*Учебно-методическое пособие
для самостоятельной работы студентов*

Рецензент: *Н. М. Суслов*, д-р техн. наук, заведующий кафедрой ГМК
Уральского государственного горного университета

Учебно-методическое пособие рассмотрено на заседании кафедры технической механики от 19.12.2016 г. (протокол № 2) и рекомендовано для издания в УГГУ.

Печатается по решению Редакционно-издательского совета Уральского государственного горного университета.

Волков Е. Б., Казаков Ю. М.

В67 ТЕОРЕТИЧЕСКАЯ МЕХАНИКА: Учебно-методическое пособие для самостоятельной работы студентов. / Е. Б. Волков, Ю. М. Казаков, Уральский государственный горный университет. Екатеринбург: Изд-во УГГУ, 2017. 156 с.

Учебно-методическое пособие для самостоятельной работы студентов содержит краткие методические указания, контрольные задания и примеры выполнения заданий по темам: «Статика твердого тела. Равновесие произвольной плоской и пространственной систем сил», «Кинематика вращательного и плоскопараллельного движений твердого тела. Определение скоростей и ускорений точек твёрдого тела», «Сложное движение точки», «Динамика точки. Дифференциальные уравнения движения точки. Гармонические и вынужденные колебания точки. Применение теоремы об изменении кинетической энергии при исследовании движения точки», «Применение общих теорем динамики к исследованию движения механической системы», «Принципы механики. Применение общего уравнения динамики к исследованию движения механической системы», «Уравнения Лагранжа II рода».

Учебно-методическое пособие для студентов всех специальностей очной формы обучения.

ОГЛАВЛЕНИЕ

1. СТАТИКА ТВЕРДОГО ТЕЛА.....	4
1.1. Основные виды связей и их реакции.....	4
1.2. Моменты силы относительно центра и относительно оси. Пара сил. Момент пары.....	5
1.3. Условия равновесия систем сил.....	7
1.4. Задание С1. Равновесие произвольной плоской системы сил. Равновесие системы тел.....	8
1.5. Задание С2. Равновесие пространственной системы сил.....	17
2. КИНЕМАТИКА ТОЧКИ И ТВЕРДОГО ТЕЛА.....	26
2.1. Кинематика точки. Основные параметры движения точки.....	26
2.2. Вращение тела вокруг неподвижной оси.....	28
2.3. Плоскопараллельное движение твёрдого тела.....	29
2.4. Задание К1. Определение скоростей и ускорений точек твердого тела при поступательном и вращательном движениях.....	32
2.5. Задание К2. Определение скоростей точек твёрдого тела при плоскопараллельном движении.....	38
2.6. Задание К3. Определение ускорений точек твёрдого тела при плоскопараллельном движении.....	46
3. СЛОЖНОЕ ДВИЖЕНИЕ ТОЧКИ.....	57
3.1. Основные понятия сложного движения точки.....	57
3.2. Задание К4. Определение скорости и ускорения точки при сложном движении.....	60
4. ДИНАМИКА ТОЧКИ.....	73
4.1. Дифференциальные уравнения движения точки.....	73
4.2. Задание Д1. Интегрирование дифференциальных уравнений движения точки ...	73
4.3. Колебания материальной точки.....	80
4.4. Задание Д2. Исследование колебаний точки.....	84
4.5. Теорема об изменении кинетической энергии точки.....	95
4.6. Задание Д3. Исследование движения точки с применением теоремы об изменении кинетической энергии.....	96
5. ДИНАМИКА МЕХАНИЧЕСКОЙ СИСТЕМЫ.....	103
5.1. Описание движений твёрдых тел на основе общих теорем динамики системы.....	103
5.2. Задание Д4. Динамический расчет механической системы.....	104
5.3. Теорема об изменении кинетической энергии системы.....	112
5.4. Задание Д5. Исследование движения механической системы с применением теоремы об изменении кинетической энергии.....	114
6. АНАЛИТИЧЕСКАЯ МЕХАНИКА.....	124
6.1. Принципы механики. Общее уравнение динамики.....	124
6.2. Задание Д6. Исследование механической системы с применением общего уравнения динамики.....	126
6.3. Уравнения Лагранжа II рода.....	136
6.4. Задание Д7. Исследование механической системы с одной степенью свободы с применением уравнений Лагранжа.....	137
6.5. Задание Д8. Исследование механической системы с двумя степенями свободы.....	145
СПИСОК РЕКОМЕНДУЕМОЙ ЛИТЕРАТУРЫ.....	155

1. СТАТИКА ТВЕРДОГО ТЕЛА

Статика представляет раздел теоретической механики, в котором изучаются условия равновесия твердых тел под действием системы сил.

1.1. Основные виды связей и их реакции

Опора тела на гладкую плоскость (поверхность) без трения. Реакция приложена в точке касания и направлена перпендикулярно к общей касательной соприкасающихся поверхностей. При опоре углом, или на угол (рис. 1.1, *a*), реакция направлена по нормали к одной из поверхностей.

Гибкая связь. Если на тело наложена связь в виде гибкой нерастяжимой нити (каната, троса), то реакция связи \vec{T} , равная натяжению нити, приложена к телу и направлена вдоль нити (рис. 1.1, *b*).

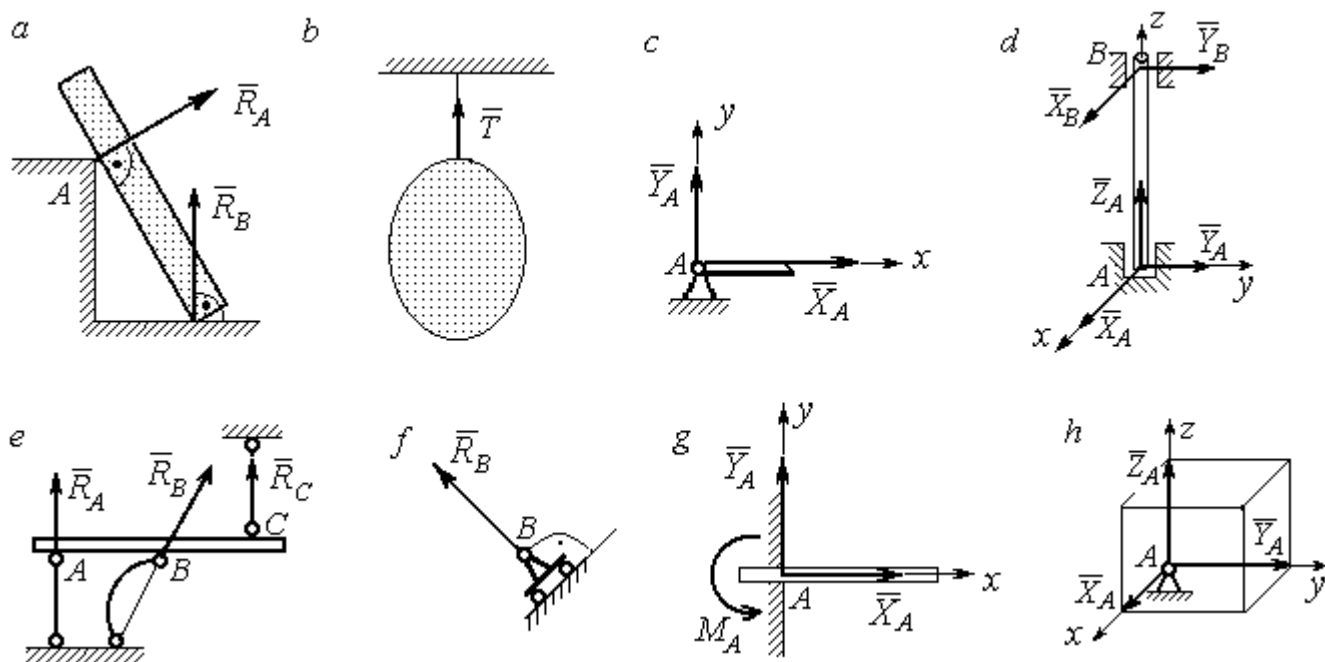


Рис. 1.1. Виды связей и их реакции:

- a* – реакция опоры тела на гладкую поверхность без трения; *b* – реакция связи гибкой нерастяжимой нити; *c* – реакция цилиндрического шарнира; *d* – реакция подшипника и подпятника; *e* – реакция невесомого стержня; *f* – реакция подвижной опоры; *g* – реакция жесткой заделки; *h* – реакция пространственного шарнира

Цилиндрический шарнир (подшипник) создает соединение, при котором одно тело может вращаться по отношению к другому. Реакция цилиндрического шарнира лежит в плоскости, перпендикулярной оси шарнира. При решении задач реакцию цилиндрического шарнира \vec{R}_A изображают ее составляющими \vec{X}_A и \vec{Y}_A , взятыми по направлениям координатных осей (рис. 1.1, c). Реакция подшипника \vec{R}_B (рис. 1.1, d) также изображается своими составляющими \vec{X}_B и \vec{Y}_B , взятыми по направлениям координатных осей в плоскости, перпендикулярной оси вращения подшипника. Величина реакции определяется по формуле: $R_A = \sqrt{X_A^2 + Y_A^2}$. **Реакция прямолинейного невесомого стержня с шарнирными соединениями на краях** направлена вдоль самого стержня, а криволинейного – вдоль линии, соединяющей точки крепления стержня (рис. 1.1, e). **Реакция подвижной опоры** \vec{R}_B (рис. 1.1, f) направлена по нормали к поверхности, на которую опираются катки опоры. **Жесткая заделка** (рис. 1.1, g) препятствует не только линейным перемещениям тела, но и повороту. Реакция заделки состоит из силы реакции \vec{R}_A и пары сил с моментом M_A . При решении задач силу реакции жесткой заделки \vec{R}_A изображают ее составляющими \vec{X}_A и \vec{Y}_A , взятыми по направлениям координатных осей. Модуль реакции определяется по формуле $R_A = \sqrt{X_A^2 + Y_A^2}$. Виды связей и их реакции показаны на рис. 1.1.

1.2. Моменты силы относительно центра и относительно оси. Пара сил. Момент пары

Алгебраическим моментом силы F относительно центра O $M_O(\vec{F})$, или просто **моментом силы** \vec{F} относительно центра O , называют взятое с соответствующим знаком произведение модуля силы \vec{F} на кратчайшее расстояние h от центра O до линии действия силы: $M_O(\vec{F}) = \pm Fh$ (рис. 1.2, a).

Величину h называют **плечом силы**. Момент силы относительно центра считается положительным, если сила стремится повернуть тело вокруг центра против хода часовой стрелки, и отрицательным – в обратном случае.

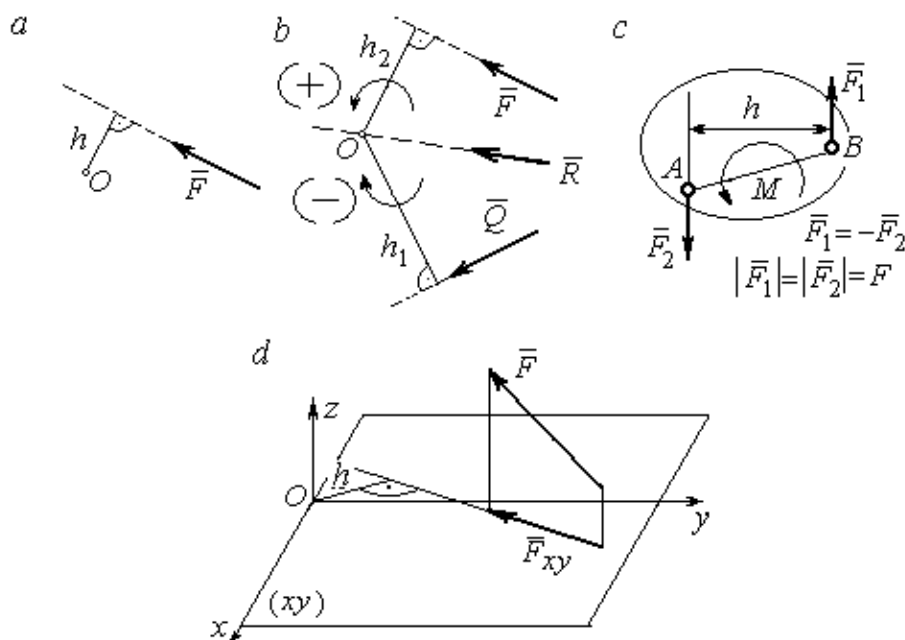


Рис. 1.2. Схемы для вычисления моментов сил:
 a, b – момент силы относительно центра; c – момент пары сил;
 d – момент силы относительно оси

На рис. 1.2, b показано, что момент силы \vec{F} относительно центра O положительный, а момент силы \vec{Q} относительно того же центра – отрицательный. Момент силы \vec{R} относительно центра O равен нулю, так как линия действия этой силы проходит через центр O и плечо силы равно нулю.

Парой сил, или просто парой (рис.1.2, c), называют систему двух равных по модулю сил, параллельных, направленных в противоположные стороны и не лежащих на одной прямой. Алгебраическим моментом пары сил, или **моментом пары**, называют взятое со знаком плюс или минус произведение модуля одной из сил пары на плечо пары – кратчайшее расстояние между линиями действия ее сил. Правило знаков такое же, как и для момента силы. На рисунках пару часто изображают дуговой стрелкой, показывающей направление поворота твердого тела под действием пары (см. M на рис. 1.2, c).

Моментом силы относительно оси называют момент проекции этой силы на плоскость, перпендикулярную оси, относительно точки пересечения оси с этой плоскостью. На рис. 1.2, *d* показано вычисление момента силы F относительно оси z : $M_z(\vec{F}) = F_{xy}h$, где F_{xy} – проекция силы \vec{F} на плоскость $xу$, перпендикулярную оси z , h – плечо проекции F_{xy} относительно центра O – точки пересечения оси z и плоскости xOy .

1.3. Условия равновесия систем сил

Плоской системой сил называется система сил, расположенных в одной плоскости.

Основная форма условий равновесия плоской системы сил. Для равновесия плоской системы сил, приложенных к твердому телу, необходимо и достаточно, чтобы суммы проекций всех сил на каждую из двух осей прямоугольной системы координат, расположенной в плоскости действия сил, были равны нулю и сумма моментов сил относительно любого центра, находящегося в плоскости действия сил, также была равна нулю:

$$\sum F_{kx} = 0, \quad \sum F_{ky} = 0, \quad \sum M_A(\vec{F}_k) = 0,$$

где F_{kx}, F_{ky} – проекции всех сил на координатные оси; $M_A(\vec{F}_k)$ – моменты всех сил относительно произвольно выбранного центра A .

Пространственной системой сил называется система сил, расположенных произвольно в пространстве.

Для равновесия пространственной системы сил необходимо и достаточно, чтобы суммы проекций всех сил на оси прямоугольной системы координат были равны нулю и суммы моментов всех сил относительно тех же осей также были равны нулю:

$$\sum F_{kx} = 0, \quad \sum F_{ky} = 0, \quad \sum F_{kz} = 0,$$

$$\sum M_x(\vec{F}_k) = 0, \quad \sum M_y(\vec{F}_k) = 0, \quad \sum M_z(\vec{F}_k) = 0,$$

где F_{kx}, F_{ky}, F_{kz} – проекции всех сил на координатные оси x, y, z ; $M_x(\vec{F}_k), M_y(\vec{F}_k), M_z(\vec{F}_k)$ – моменты всех сил относительно выбранных осей.

Равновесие систем тел

Связи, соединяющие части конструкции, называют **внутренними**, в отличие от **внешних** связей, скрепляющих конструкцию с внешними телами, не входящими в данную конструкцию. Одним из способов решения задач на равновесие сил, действующих на сочленённую конструкцию с внутренними связями, является **разбиение конструкции на отдельные тела** и составление уравнений равновесия для каждого из тел, входящих в конструкцию. При этом в уравнения равновесия должны входить только силы, непосредственно приложенные к тому телу, равновесие которого рассматривается.

1.4. Задание С1. Равновесие произвольной плоской системы сил. Равновесие системы тел

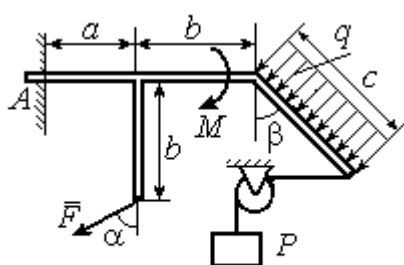
Каждый вариант задания включает две задачи по темам: «Равновесие произвольной плоской системы сил» и «Равновесие системы тел».

В задачах требуется определить реакции связей конструкции исходя из условия равновесия произвольной плоской системы сил. Весом стержневых подпорок, поддерживающих балочные конструкции, и блоков, через которые перекинуты невесомые нити, пренебречь.

Варианты заданий даны на рис. 1.3 – 1.6. Исходные данные приведены в табл. 1.1. Из таблицы исходных данных выбираются значения тех параметров, которые указаны на схемах.

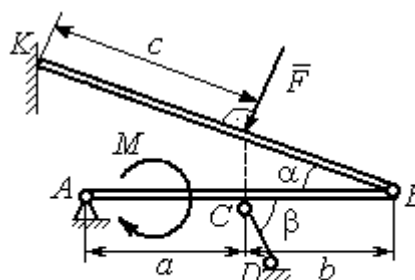
Варианты № 1, 11, 21

Задача 1



Найти реакцию жесткой заделки в точке A

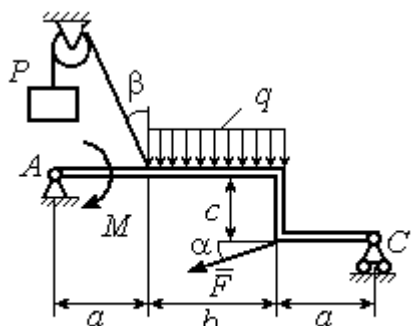
Задача 2



Найти реакции шарниров A, B , реакцию стержня CD и реакцию опоры в точке K

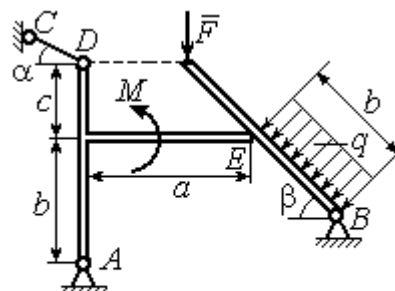
Варианты № 2, 12, 22

Задача 1



Найти реакции шарниров A и C

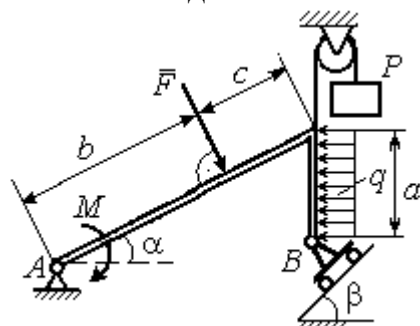
Задача 2



Найти реакции шарниров A, B , реакцию опоры в точке E и реакцию стержня CD

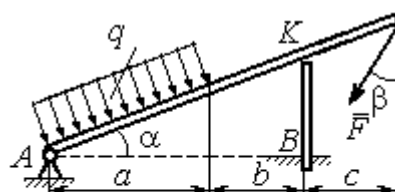
Варианты № 3, 13, 23

Задача 1



Найти реакции шарниров A и B

Задача 2

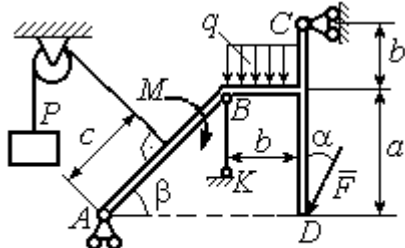


Найти реакцию шарнира A , реакцию опоры в точке K и реакцию жесткой заделки в точке B

Рис. 1.3. Задание С1. Равновесие произвольной плоской системы сил. Равновесие системы тел. Номера вариантов задания 1 – 3, 11 – 13, 21 – 23

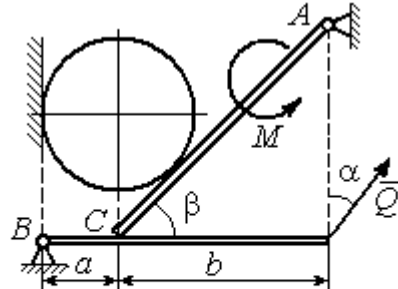
Варианты № 4, 14, 24

Задача 1



Найти усилие в стержне BK и реакцию шарниров A, C

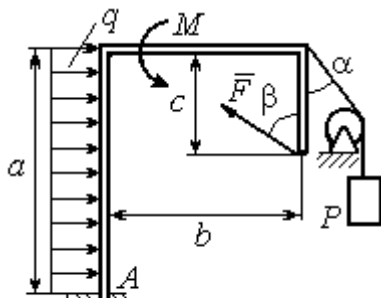
Задача 2



Вес шара P . Найти реакцию шарниров A, B , давление шара на балку и стенку, реакцию опоры балки в точке C и уравновешивающую силу Q

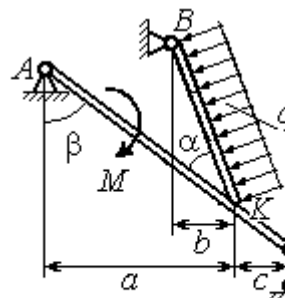
Варианты № 5, 15, 25

Задача 1



Найти реакцию жесткой заделки в точке A

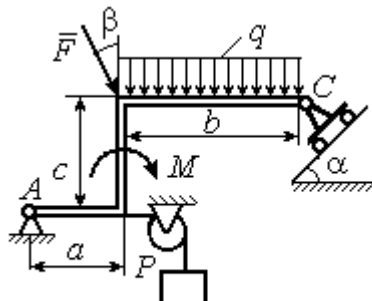
Задача 2



Найти реакцию шарниров A, B , реакцию стержня CD и реакцию опоры в точке K

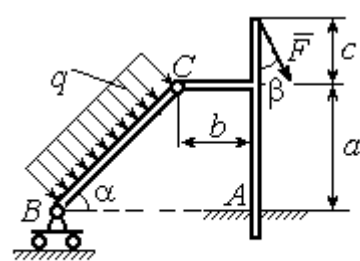
Варианты № 6, 16, 26

Задача 1



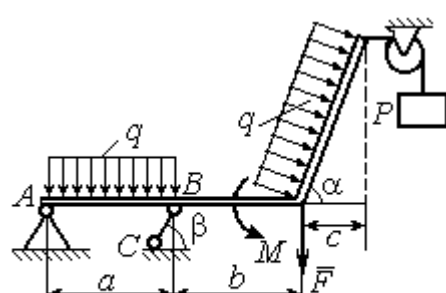
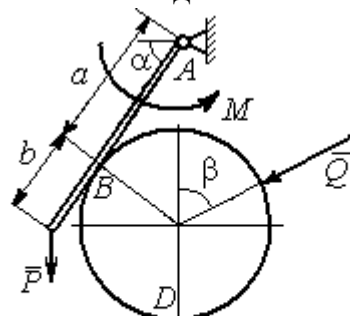
Найти реакции шарниров A и C

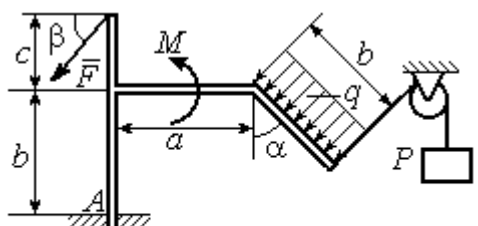
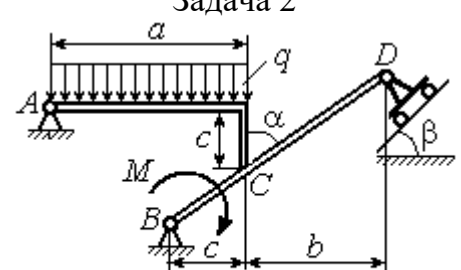
Задача 2



Найти реакцию жесткой заделки в точке A и реакции шарниров B и C

Рис. 1.4. Задание С1. Равновесие произвольной плоской системы сил. Равновесие системы тел. Номера вариантов задания 4 – 6, 14 – 16, 24 – 26

Варианты № 7, 17, 27	
<p>Задача 1</p>  <p>Найти реакцию стержня BC и реакцию шарнира A</p>	<p>Задача 2</p>  <p>Найти реакцию шарнира A, давление балки на шар, реакцию опоры шара в точке D и уравновешивающую силу Q</p>

Варианты № 8, 18, 28	
<p>Задача 1</p>  <p>Найти реакцию жесткой заделки в точке A</p>	<p>Задача 2</p>  <p>Найти реакцию шарниров A, B и D и реакцию опоры в точке C</p>

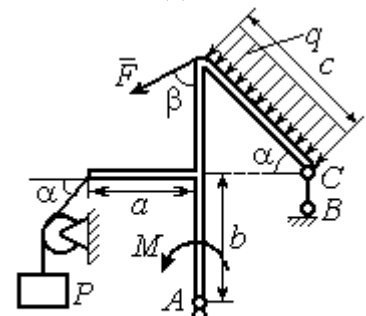
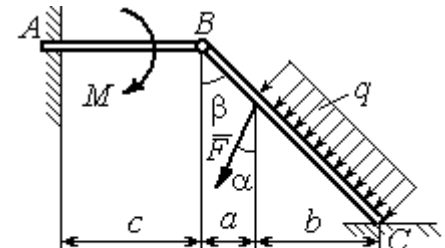
Варианты № 9, 19, 29	
<p>Задача 1</p>  <p>Найти реакцию стержня BC и реакцию шарнира A</p>	<p>Задача 2</p>  <p>Найти реакцию жесткой заделки в точке A, реакцию шарнира B и реакцию опоры в точке C</p>

Рис. 1.5. Задание С1. Равновесие произвольной плоской системы сил. Равновесие системы тел. Номера вариантов задания 7 – 9, 17 – 19, 27 – 29

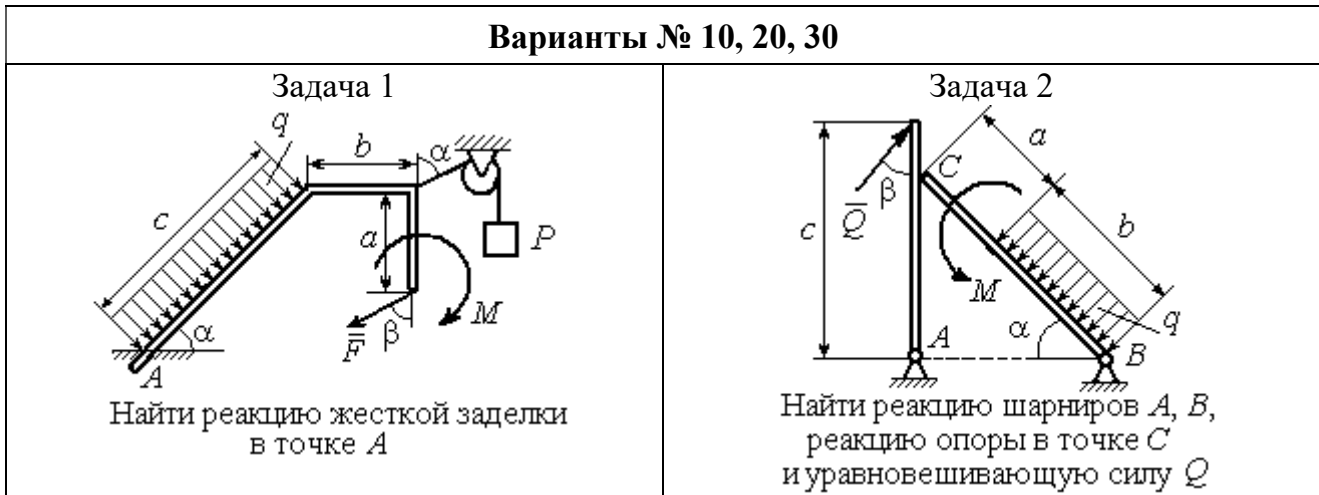


Рис. 1.6. Задание С1. Равновесие произвольной плоской системы сил.
Равновесие системы тел. Номера вариантов задания 10, 20, 30

Таблица 1.1

**Исходные данные задания С1. Равновесие произвольной плоской системы сил.
Равновесие системы тел.**

Номер варианта задания	1	2	3	4	5	6	7	8	9	10	11	12	13	14	15
P , кН	6	5	6	12	6	6	10	3	8	5	10	4	8	10	8
F , кН	12	6	10	5	12	8	6	5	6	2	12	8	12	6	10
q , кН/м	5	4	2	3	6	3	5	2	2	4	6	2	3	4	5
M , кН·м	12	8	6	8	12	5	12	8	4	6	8	12	10	6	10
α , град	45	60	30	60	30	30	45	60	30	30	45	30	60	45	60
β , град	60	30	45	30	60	90	60	60	30	45	30	45	30	60	30
a , м	3	4	3	4	3	4	3	4	1	2	2	3	2	3	4
b , м	3	3	4	3	2	4	3	3	2	3	3	3	4	3	2
c , м	4	2	2	2	3	2	2	1	5	4	4	2	1	2	2

Номер варианта задания	16	17	18	19	20	21	22	23	24	25	26	27	28	29	30
P , кН	10	8	10	6	4	6	12	10	5	6	8	6	8	4	6
F , кН	6	12	12	8	3	14	10	8	15	10	12	8	10	10	2
q , кН/м	5	3	4	3	2	3	2	5	4	2	3	4	5	2	4
M , кН·м	10	6	8	6	5	12	4	6	8	10	12	10	6	4	8
α , град	60	60	30	45	60	30	60	45	30	60	45	30	30	30	45
β , град	45	30	30	60	60	45	30	60	30	45	90	30	60	45	30
a , м	3	4	3	1	2	2	4	1	4	3	4	3	2	1	2
b , м	2	4	3	3	4	1	4	3	2	2	2	2	2	2	2
c , м	3	2	2	4	5	4	2	2	1	1	1	2	1	3	5

Пример выполнения задания С1. Равновесие произвольной плоской системы сил. Равновесие системы тел.

Задача 1. Рама ACE (рис. 1.7) в точке A закреплена на цилиндрической шарнирной опоре, а в точке B поддерживается вертикальным невесомым стержнем BK . На раму действуют: пара с моментом $M = 8$ Нм, сила $F = 10$ Н, приложенная в точке D под углом 60° к раме, и равномерно распределенная нагрузка интенсивностью $q = 2$ Н/м, приложенная на отрезке AB . В точке E под прямым углом к участку балки CE прикреплен трос, несущий груз $P = 20$ Н. Пренебрегая весом балки, определить реакцию шарнира A и реакцию стержневой опоры BK , если $a = 2$ м.

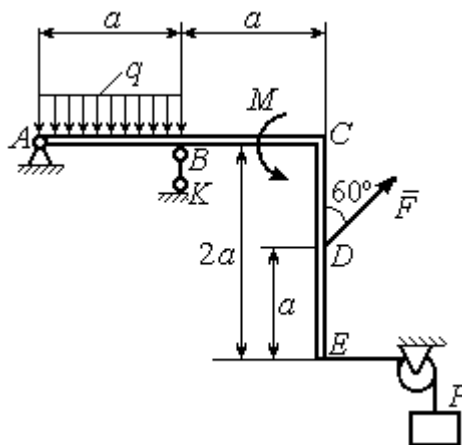


Рис. 1.7. Конструкция рамы

Решение

Выбираем систему координат xAy , например, как показано на рис. 1.8. Заменяем действие связей их реакциями. Изображаем реакцию шарнира A двумя ее составляющими \vec{X}_A и \vec{Y}_A , направленными вдоль горизонтальной и вертикальной осей (см. рис. 1.8). Реакция \vec{R}_B невесомой стержневой опоры BK приложена в точке B и направлена вдоль стержня BK . Заменяем распределенную нагрузку её равнодействующей \vec{Q} . Сила \vec{Q} приложена в середине отрезка AB и по модулю равна

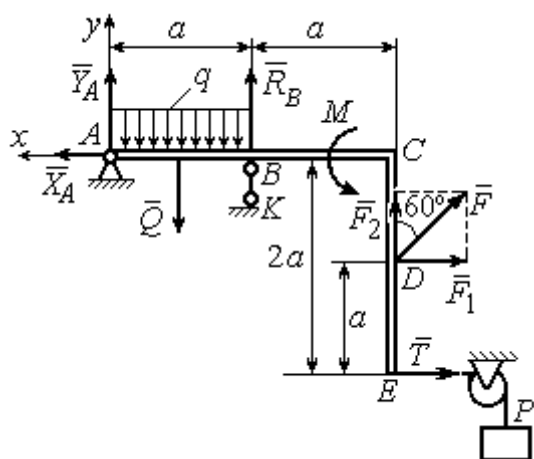


Рис. 1.8. Силы и реакции связей, действующие на раму при её равновесии

$Q = qa = 4$ Н. Действие груза P на раму изображается реакцией \vec{T} , равной по величине весу груза.

При равновесии рамы действующие на неё силы составляют уравновешенную произвольную плоскую систему. Условия равновесия системы сил имеют вид: $\sum F_{kx} = 0$, $\sum F_{ky} = 0$, $\sum M_A(\vec{F}_k) = 0$. Вычисляя проекции сил на оси x , y , и моменты сил относительно центра A , уравнения равновесия получим в виде:

$$\sum F_{kx} = X_A - F \cos 30^\circ - T = 0, \quad \sum F_{ky} = Y_A - Q + R_B + F \cos 60^\circ = 0.$$

$$\sum M_A(\vec{F}_k) = -Q \frac{a}{2} + R_B a + M + F \cos 60^\circ \cdot 2a + F \cos 30^\circ \cdot a + T 2a = 0.$$

Здесь для вычисления момента силы \vec{F} относительно центра A использована теорема Вариньона: $M_A(\vec{F}) = M_A(\vec{F}_1) + M_A(\vec{F}_2) = F_1 \cdot a + F_2 \cdot 2a$, где $F_1 = F \cos 30^\circ$, $F_2 = F \cos 60^\circ$ (см. рис. 1.8).

Подставляя в уравнения равновесия исходные данные задачи, получим систему уравнений относительно неизвестных X_A, Y_A, R_B :

$$X_A - 28,66 = 0, \quad Y_A + R_B + 1 = 0, \quad R_B \cdot 2 + 121,32 = 0.$$

Решая систему, найдем $X_A = 28,66$ Н, $Y_A = 59,66$ Н, $R_B = -60,66$ Н.

Отрицательное значение величины R_B означает, что фактическое направление реакции R_B стержневой опоры BK противоположно направлению, показанному на рис. 1.8. Численное значение реакции шарнира

$$R_A = \sqrt{X_A^2 + Y_A^2} = \sqrt{28,66^2 + 59,66^2} = 66,18 \text{ Н.}$$

Задача 2. Балка $ABLC$ с вертикальной частью AB и горизонтальной переключиной LC закреплена в точке A с помощью жесткой заделки (рис. 1.9). Наклонная балка EC с углом наклона к горизонту 60° в точке C шарнирно прикреплена к горизонтальной переключине CL , а в точке E закреплена на шарнирно-подвижной опоре, установленной на горизонтальной поверхности. На конструкцию действуют равномерно распределенная на отрезках BL и DE нагрузка с одинаковой интенсивностью $q = 2$ кН/м, сила \vec{F} , приложенная в точке D перпендикулярно балке EC и равная по величине $F = 10$ кН, и пара сил

с моментом $M = 5 \text{ кН}\cdot\text{м}$. Определить реакцию жесткой заделки A и реакции шарниров C и E , если $a = 2 \text{ м}$.

Решение

Разделяем систему на две части по шарниру C и рассмотрим равновесие балок $ABLC$ и EC отдельно. Изобразим обе балки и расставим внешние силы и реакции связей (рис. 1.10). Рассмотрим балку $ABLC$ (рис. 1.10, a). Заменяем распределенную нагрузку эквивалентной силой \bar{Q}_1 , приложенной в середине отрезка BL , направленной в сторону действия нагрузки и равной $Q_1 = q \cdot a = 4 \text{ кН}$. Кроме силы \bar{Q}_1 и пары сил с моментом M на балку действуют реакция

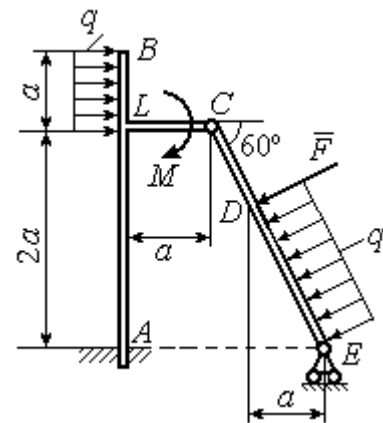


Рис. 1.9. Равновесие конструкции двух балок, соединённых шарниром

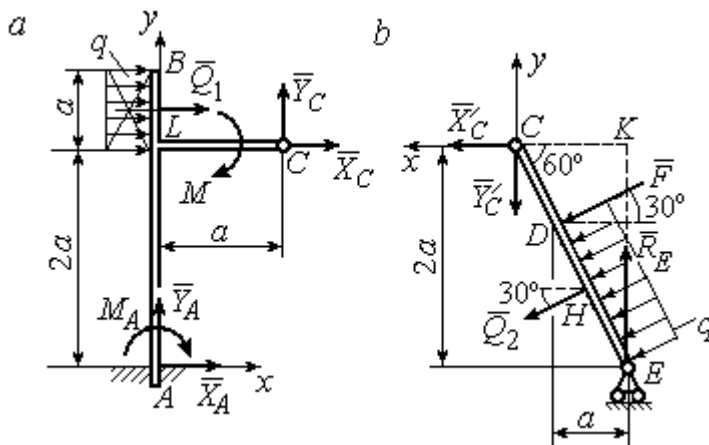


Рис. 1.10. Равновесие частей конструкции:
 a - силы и реакции связей, действующие на балку $ABLC$;
 b - силы и реакции связей, действующие на балку CE

жёсткой заделки в точке A , имеющая своими составляющими силы \bar{X}_A, \bar{Y}_A и пару сил с моментом M_A , а также реакция шарнира C , разложенная на составляющие \bar{X}_C, \bar{Y}_C (см. рис. 1.10, a). Действующие на раму силы составляют уравновешенную плоскую систему сил.

Выберем систему координат xAy , как показано на рис. 1.10, a , и составим уравнения равновесия:

$$\sum F_{kx} = X_A + Q_1 + X_C = 0, \quad \sum F_{ky} = Y_A + Y_C = 0,$$

$$\sum M_A(\vec{F}_k) = -M_A - Q_1 \cdot \left(2a + \frac{a}{2}\right) - M + Y_C a - X_C 2a = 0.$$

Рассмотрим равновесие балки EC . Заменяем равномерную нагрузку эквивалентной силой \vec{Q}_2 , приложенной в середине отрезка ED , направленной в сторону действия нагрузки и равной по модулю $Q_2 = q \cdot 2a = 8 \text{ кН}$. На балку кроме сил \vec{Q}_2 , \vec{F} действуют реакции связей: \vec{R}_E – реакция шарнирно-подвижной опоры в точке E и \vec{X}'_C , \vec{Y}'_C – составляющие реакции шарнира C . Силы \vec{X}'_C , \vec{Y}'_C направлены противоположно силам \vec{X}_C , \vec{Y}_C и равны им по модулю $X_C = X'_C$, $Y_C = Y'_C$ (см. рис. 1.10, a , b). Действующие на балку EC силы образуют плоскую уравновешенную систему сил. Выберем систему координат xCy , как показано на рис. 1.10, b , и составим уравнения равновесия. При этом центром, относительно которого будем считать моменты сил, выберем точку C . Получим:

$$\sum F_{kx} = Q_2 \sin 60^\circ + F \cos 30^\circ + \vec{X}'_C = 0, \quad \sum F_{ky} = R_E - Q_2 \cos 60^\circ - F \sin 30^\circ - Y'_C = 0, \\ \sum M_C(\vec{F}_k) = -F \cdot CD - Q_2 \cdot CH + R_E \cdot CK = 0.$$

Здесь плечи сил: $CD = \frac{2a}{\cos 30^\circ} - 2a$, $CH = \frac{2a}{\cos 30^\circ} - a$, $CK = 2a \operatorname{tg} 30^\circ$. Заменяя в уравнениях величины X'_C на X_C , а Y'_C на Y_C и подставляя исходные данные, получим систему уравнений:

$$X_A + X_C + 4 = 0, \quad Y_A + Y_C = 0, \quad -M_A - 4X_C + 2Y_C - 25 = 0, \\ X_C + 15,59 = 0, \quad -Y_C + R_E - 9 = 0, \quad 2,31R_E - 27,14 = 0,$$

откуда найдём величины реакции жесткой заделки и реакции шарниров:

$$X_A = 11,59 \text{ кН}, \quad Y_A = -2,76 \text{ кН}, \quad M_A = 42,87 \text{ кН} \cdot \text{м}, \\ X_C = -15,59 \text{ кН}, \quad Y_C = 2,76 \text{ кН}, \quad R_E = 11,76 \text{ кН}.$$

Модули реакций жесткой заделки A и шарнира C :

$$R_A = \sqrt{X_A^2 + Y_A^2} = 11,91 \text{ кН}, \quad R_C = \sqrt{X_C^2 + Y_C^2} = 15,83 \text{ кН}.$$

1.5. Задание С2. Равновесие пространственной системы сил

В заданиях рассматривается равновесие однородной плиты или вала (прямого или с «ломаной» осью) с насаженным на него шкивом.

Вал закреплен подпятником и подшипником и удерживается в равновесии. На вал действуют сила \vec{F} , пара сил с моментом M и сила \vec{P} . На шкив вала намотана нить, к свободному концу которой, перекинутому через невесомый блок, подвешен груз весом Q . Для вала определить реакции подшипника и подпятника и величину уравновешивающей силы Q (или момента M).

Плита весом P закреплена пространственным шарниром, подшипником и удерживается в заданном положении невесомым стержнем. На плиту действуют силы \vec{F} , \vec{Q} и пара сил с моментом M . Для плиты найти реакции сферического и цилиндрического шарниров и реакцию стержня.

Варианты задания даны на рис. 1.11 – 1.13. Исходные данные для выполнения задания приведены в табл. 1.2.

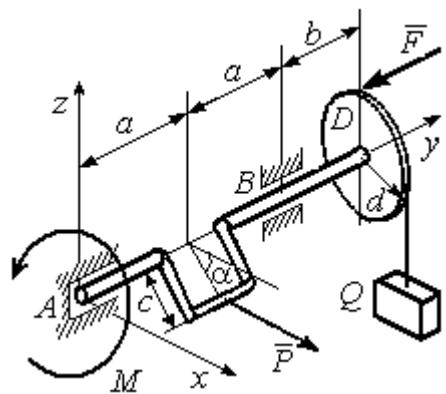
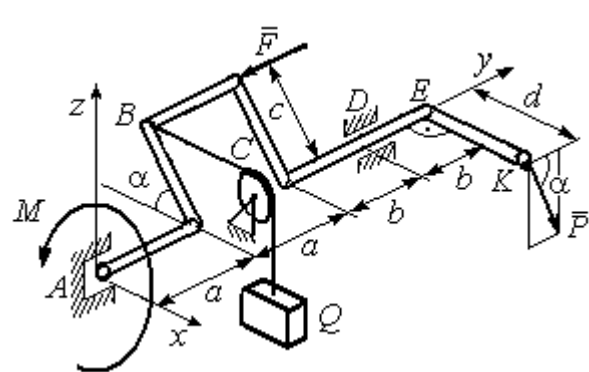
Варианты № 1, 11, 21	Варианты № 2, 12, 22
 <p>Сила \vec{F} параллельна оси Ay; сила \vec{P} параллельна оси Ax; нить, удерживающая груз, сходит со шкива вертикально.</p> <p>Найти реакции подпятника и подшипника в точках A и B и величину уравновешивающего груза Q</p>	 <p>Сила \vec{F} параллельна оси Ay; сила \vec{P} лежит в плоскости, параллельной zAy; отрезок нити BC параллелен оси Ax; рукоять вала EK параллельна оси Ax.</p> <p>Найти реакции подпятника и подшипника в точках A и D и величину уравновешивающего момента M</p>

Рис. 1.11. Задание С2. Равновесие пространственной системы сил.
Номера вариантов задания 1 – 2, 11 – 12, 21 – 22

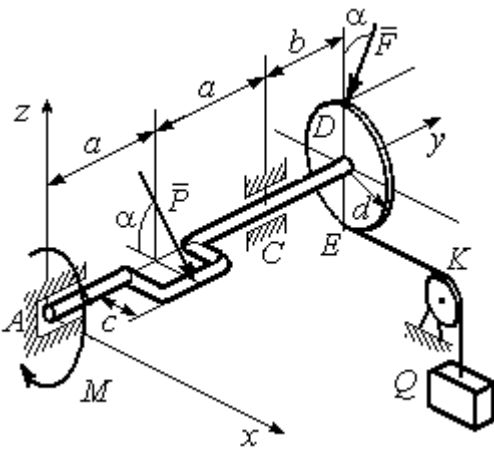
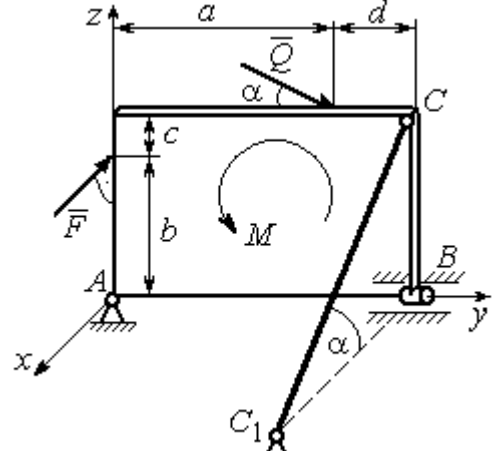
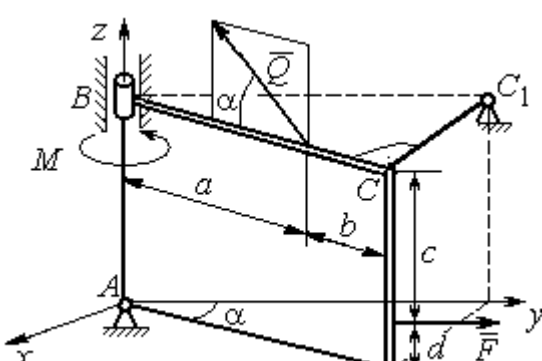
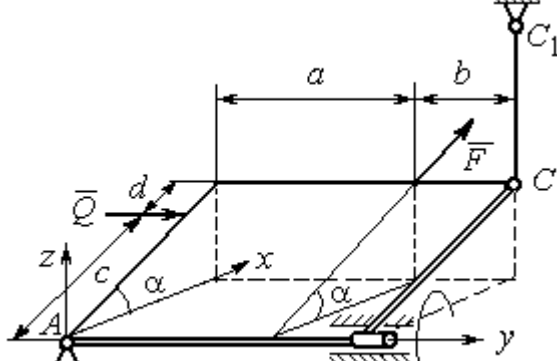
Варианты № 3, 13, 23	Варианты № 4, 14, 24
 <p>Сила \vec{F}, лежит в плоскости zAy; сила \vec{P} лежит в плоскости, параллельной zAx, отрезок нити EK параллелен оси Ax. Найти реакции подпятника и подшипника в точках A и C, а также величину уравновешивающего груза Q</p>	 <p>Плита весом P расположена в плоскости zAy; пара сил с моментом M действует в плоскости плиты; стержень CC_1 расположен в плоскости, параллельной zAx; сила \vec{Q} действует в плоскости плиты; сила \vec{F} перпендикулярна плоскости плиты. Найти реакции сферического и цилиндрического шарниров в точках A и B и реакцию стержня CC_1</p>
<p>Варианты № 5, 15, 25</p>  <p>Плита весом P отклонена на угол α от вертикальной плоскости zAy; сила \vec{Q} лежит в плоскости плиты; сила \vec{F} параллельна оси Ay; стержень CC_1 перпендикулярен плоскости плиты. Найти реакции сферического и цилиндрического шарниров в точках A и B и реакцию стержня CC_1</p>	<p>Варианты № 6, 16, 26</p>  <p>Плита весом P отклонена на угол α от горизонтальной плоскости xAy; сила \vec{Q} перпендикулярна боковой стенке плиты и параллельна оси Ay; сила \vec{F} расположена в плоскости плиты и параллельна её боковым стенкам; стержень CC_1 параллелен оси Az. Найти реакции сферического и цилиндрического шарниров в точках A и B и реакцию стержня CC_1</p>

Рис. 1.12. Задание С2. Равновесие пространственной системы сил.

Номера вариантов задания 3 – 6, 13 – 16, 23 – 26

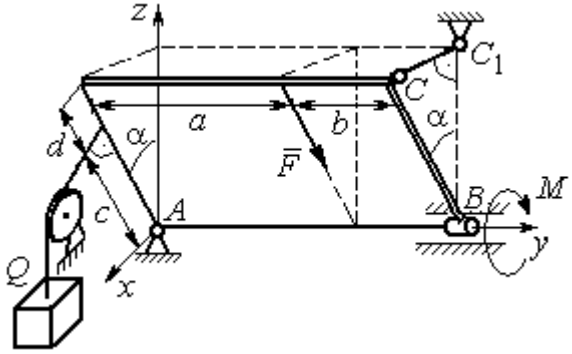
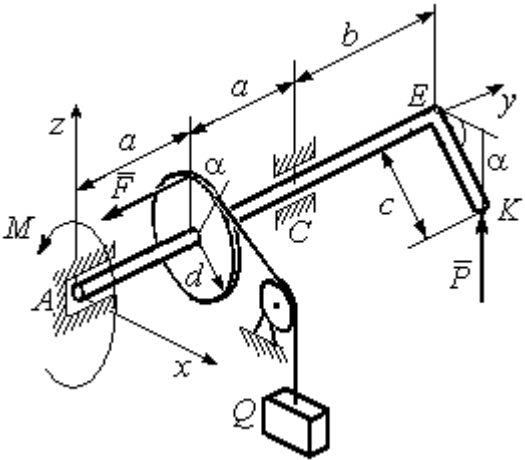
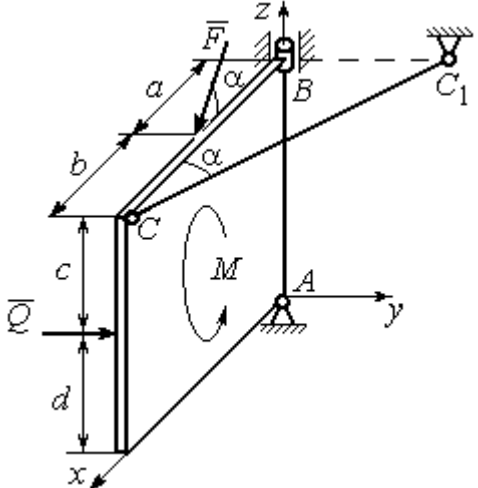
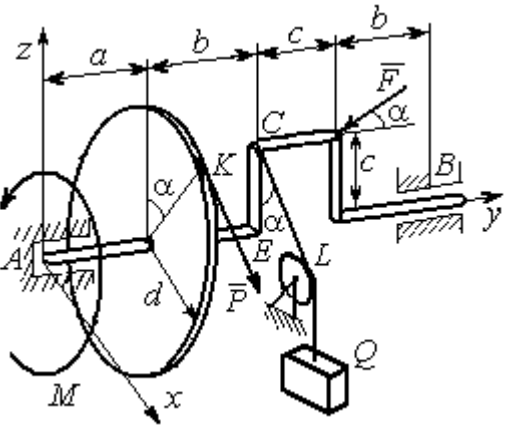
Варианты № 7, 17, 27	Варианты № 8, 18, 28
 <p>Плита весом P отклонена на угол α от вертикальной плоскости zAy; нить, удерживающая груз Q, находится в плоскости zAx, прикреплена к боковой стенке плиты и перпендикулярна ей; сила \vec{F} параллельна боковым стенкам плиты; стержень CC_1 перпендикулярен плоскости zAy. Найти реакции сферического и цилиндрического шарниров в точках A и B и реакцию стержня CC_1</p>	 <p>Рукоять EK перпендикулярна оси вала и наклонена под углом α к горизонтальной плоскости xAy; сила \vec{P} параллельна оси Az; сила \vec{F} параллельна оси Ay; нить, удерживающая груз Q, сходит со шкива по касательной. Найти реакции подпятника A, подшипника C, и величину уравновешивающего груза Q</p>
<p>Варианты № 9, 19, 29</p>  <p>Плита весом P находится в вертикальной плоскости zAx; стержень CC_1 расположен в плоскости, параллельной xAy; пара сил с моментом M действует в плоскости плиты; сила \vec{Q} перпендикулярна плоскости плиты; сила \vec{F} лежит в плоскости плиты. Найти реакции сферического и цилиндрического шарниров в точках A и B и реакцию стержня CC_1</p>	<p>Варианты № 10, 20, 30</p>  <p>Сила \vec{F} находится в плоскости zAy; стойка SE находится в плоскости zAy; отрезок CL нити, удерживающей груз, находится в плоскости параллельной xAz; сила \vec{P} находится в плоскости шкива и направлена по касательной к ободу в точке K. Найти реакции подпятника A, подшипника B и величину уравновешивающего момента M</p>

Рис. 1.13. Задание С2. Равновесие пространственной системы сил.
Номера вариантов задания 7 – 10, 17 – 20, 27 – 30

**Исходные данные для задания С2.
Равновесие пространственной системы сил**

Номер варианта задания	1	2	3	4	5	6	7	8	9	10
P , кН	5	4	6	10	16	15	12	10	15	14
F , кН	8	6	12	6	10	10	8	12	12	10
Q , кН	–	12	–	12	8	12	10	–	10	12
M , кН·м	12	–	10	8	12	6	8	6	8	–
α , град	60	30	30	30	60	60	60	30	30	60
a , м	1,2	0,8	1,4	0,6	1,2	0,9	1,4	0,4	0,8	0,8
b , м	1,0	0,6	1,1	0,4	0,8	0,4	0,6	1,2	0,2	0,6
c , м	0,8	0,5	0,8	0,3	1,4	0,8	1,2	0,8	0,4	0,4
d , м	0,4	0,4	0,6	0,2	0,4	0,2	0,4	0,6	0,6	0,6

Номер варианта задания	11	12	13	14	15	16	17	18	19	20
P , кН	8	10	10	15	14	10	16	9	10	12
F , кН	6	12	16	8	12	14	10	15	8	10
Q , кН	–	14	–	10	10	12	14	–	12	14
M , кН·м	10	–	12	12	12	8	10	10	10	–
α , град	30	60	60	60	30	30	30	60	60	30
a , м	0,8	1,3	0,9	0,5	1,3	1,2	1,6	0,6	0,9	1,2
b , м	0,6	1,1	0,6	0,4	0,9	0,6	0,8	1,2	0,3	0,8
c , м	0,4	0,8	0,5	0,2	1,5	0,9	1,2	0,4	0,6	0,6
d , м	0,2	0,4	0,4	0,1	0,5	0,4	0,6	0,2	0,2	0,8

Номер варианта задания	21	22	23	24	25	26	27	28	29	30
P , кН	10	12	5	8	10	14	18	12	14	10
F , кН	12	8	15	10	12	8	10	15	9	8
Q , кН	–	10	–	12	14	10	16	–	12	6
M , кН·м	12	–	16	14	8	10	8	12	10	–
α , град	90	30	60	30	45	30	30	60	60	30
a , м	0,6	0,8	1,1	1,2	1,5	0,8	1,0	0,8	1,2	0,9
b , м	0,8	0,6	0,9	1,0	0,9	0,6	0,8	1,4	0,6	0,4
c , м	0,4	1,2	0,8	0,6	1,5	0,9	1,1	0,5	0,8	0,6
d , м	0,4	1,5	0,5	0,2	0,4	0,3	0,3	0,4	0,6	0,5

Примеры решения задания С2. Равновесие пространственной системы сил

Задача 1. Горизонтальный вал (рис. 1.14) закреплен в подпятнике C и подшипнике K . Вал имеет шкив I радиуса R и шкив II радиуса r , перпендикулярные оси вала. Рукоять AE параллельна оси Cx . Нить, удерживающая груз Q , сходит со шкива I по касательной вертикально вниз. На вал действуют силы \vec{F} , \vec{P} и пара сил с моментом M , закручивающая вал

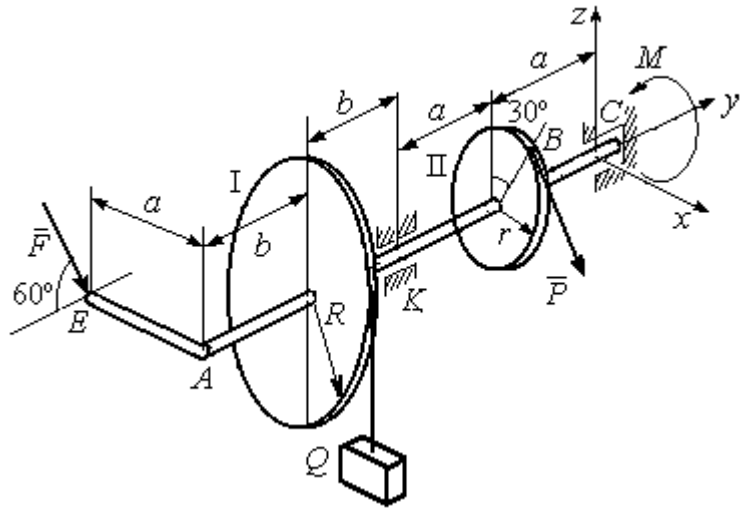


Рис. 1.14. Схема вала и его нагрузка

вокруг оси Cy . Сила \vec{F} находится в плоскости, параллельной zCy , и составляет угол 60° с направлением оси Cy . Сила \vec{P} приложена в точке B шкива II, определяемой центральным углом 30° , и направлена по касательной. Определить величину уравновешивающего момента M и реакции подшипника и подпятника, если $P = 4$ кН, $F = 2$ кН, $Q = 3$ кН, $R = 0,6$ м, $r = 0,3$ м, $a = 0,8$ м, $b = 0,4$ м.

Решение

Рассмотрим равновесие вала. На вал действуют внешние силы \vec{F} , \vec{P} , пара сил с моментом M и реакции связей. Связями являются нить, натянутая грузом Q , подпятник C и подшипник K .

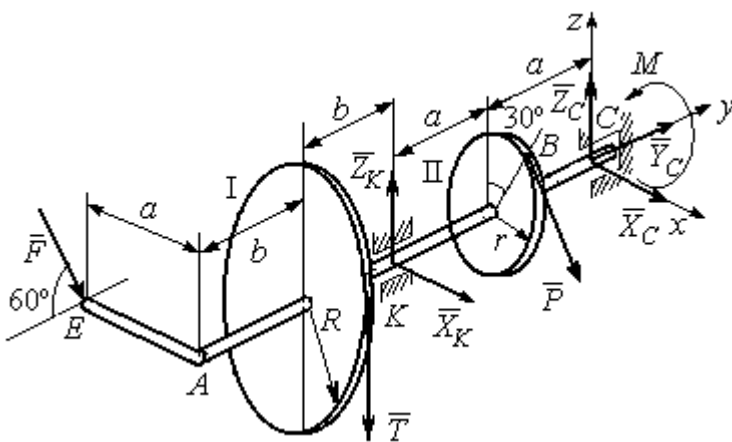


Рис. 1.15. Внешние силы и реакции связей вала

Освобождаем вал от связей, заменяя их действие реакциями. Реакцию подпятника C раскладываем на три со-

ставляющие: $\vec{X}_C, \vec{Y}_C, \vec{Z}_C$, направленные вдоль координатных осей. Реакция подшипника K лежит в плоскости, перпендикулярной оси вала, и ее составляющими будут вектора \vec{X}_K, \vec{Z}_K , направленные вдоль координатных осей x, z . Реакция нити \vec{T} направлена вдоль нити от точки K и по модулю равна весу груза. Действие на вал внешних сил и реакций связи показано на рис. 1.15.

Внешние силы, действующие на вал, и реакции связей составляют произвольную пространственную систему сил, эквивалентную нулю $(\vec{P}, \vec{F}, \vec{X}_K, \vec{Z}_K, \vec{T}, \vec{X}_C, \vec{Y}_C, \vec{Z}_C, M) \infty 0$, для которой уравнения равновесия:

$$\sum F_{kx} = 0, \sum F_{ky} = 0, \sum F_{kz} = 0,$$

$$\sum M_x(\vec{F}_k) = 0, \sum M_y(\vec{F}_k) = 0, \sum M_z(\vec{F}_k) = 0.$$

Для удобства при составлении уравнений равновесия изобразим вал вместе с действующими на него силами в проекциях на координатные плоскости (рис. 1.16)

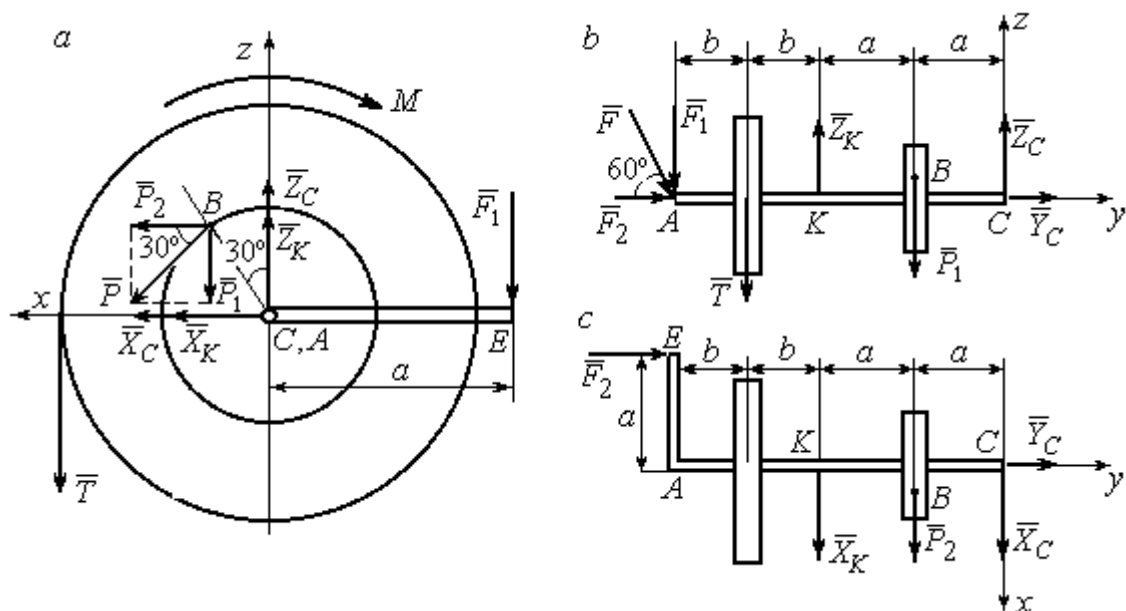


Рис. 1.16. Вал и действующие на него силы в проекциях на координатные плоскости:

- a – вид вала в проекции на плоскость zCx с положительного конца оси y ;
- b – вид вала в проекции на плоскость zCy с положительного конца оси x ;
- c – вид вала в проекции на плоскость xCy с положительного конца оси z .

На рис. 1.16, *a* показаны проекции всех сил на плоскость zCx . Вычисляя моменты проекций этих сил относительно точки C , получим значения моментов исходных сил относительно оси y .

Для вычисления моментов сил относительно оси x достаточно найти моменты проекций сил на плоскость zCy относительно точки C (см. рис. 1.16, *b*), а вычисляя моменты проекций сил на плоскость xCy относительно точки C , получим значения моментов сил относительно оси z .

Составляем уравнения равновесия:

$$\begin{aligned}\sum F_{kx} &= P_2 + X_K + X_C = 0, \quad \sum F_{ky} = F_2 + Y_C = 0, \\ \sum F_{kz} &= -P_1 + Z_K - T + Z_C - F_1 = 0, \\ \sum M_x(\vec{F}_k) &= P_1 a - Z_K 2a - T(2a + b) + F_1(2a + 2b) = 0, \\ \sum M_y(\vec{F}_k) &= -F_1 a + TR + Pr - M = 0, \\ \sum M_z(\vec{F}_k) &= P_2 a + X_K 2a - F_2 a = 0.\end{aligned}$$

Подставляя исходные данные задачи, с учётом того, что

$$P_1 = P \cos 60^\circ = 0,5P, \quad P_2 = P \cos 30^\circ = 0,87P,$$

$$F_1 = F \cos 30^\circ = 0,87F, \quad F_2 = F \cos 60^\circ = 0,5F \quad (\text{см. рис. 1.16 } a, b),$$

получим систему уравнений:

$$\begin{aligned}0,87 \cdot 4 + X_K + X_C &= 0, \quad 2 \cdot 0,5 + Y_C = 0, \quad -4 \cdot 0,5 + Z_K - 3 + Z_C - 2 \cdot 0,87 = 0, \\ 0,5 \cdot 4 \cdot 0,8 - 1,6Z_K - 3 \cdot 0,87(2 \cdot 0,8 + 0,4) + 2 \cdot 0,87(2 \cdot 0,8 + 2 \cdot 0,4) &= 0, \\ -0,87 \cdot 0,8 + 3 \cdot 0,6 + 4 \cdot 0,3 - M &= 0, \quad 0,87 \cdot 4 \cdot 0,8 + 1,6 \cdot X_K - 2 \cdot 0,5 \cdot 0,8 = 0.\end{aligned}$$

Решая систему, найдём: $X_C = -2,24$ кН, $Y_C = -1$ кН, $Z_C = 6,39$ кН, $X_K = -1,24$ кН, $Z_K = 0,35$ кН, $M = 2,3$ кН·м.

Окончательно, реакция подпятника $R_C = \sqrt{X_C^2 + Y_C^2 + Z_C^2} = 6,84$ кН,

реакция подшипника $R_K = \sqrt{X_K^2 + Z_K^2} = 1,29$ кН.

Задача 2. Плита весом P расположена в вертикальной плоскости zAy . В точке A плита закреплена пространственным шарниром, а в точке B на оси y

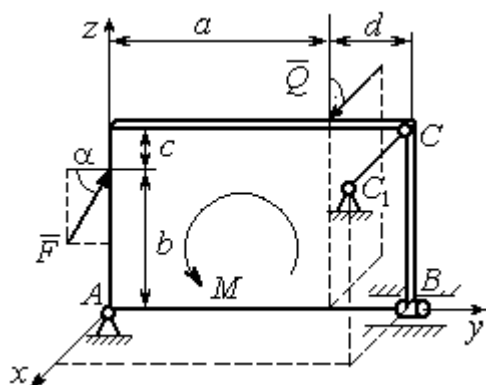


Рис. 1.17. Равновесие плиты

опирается на цилиндрический шарнир (подшипник). Плита удерживается в равновесии при помощи невесомого стержня CC_1 , прикреплённого шарниром к плите в её верхнем углу, в точке C перпендикулярно плоскости плиты (рис. 1.17).

На плиту действует сила \bar{Q} , приложенная на краю плиты перпендикулярно её плоскости, и сила \bar{F} , лежащая в плоскости плиты и направленная под углом α к горизонту (см. рис. 1.17). Кроме того, в плоскости плиты на неё действует пара сил с моментом M . Найти реакции шарниров A и B и усилие в стержневой подпорке CC_1 при равновесии плиты, если параметры нагрузки: $P = 1$ кН,

$Q = 500$ Н, $F = 400$ Н, $M = 300$ Н·м, $\alpha = 35^\circ$, $a = 2$ м, $b = 1,5$ м, $c = 0,2$ м, $d = 0,4$ м.

Решение

Заменим связи плиты их реакциями. Реакция шарнира A раскладывается на три составляющие: \bar{X}_A , \bar{Y}_A , \bar{Z}_A по направлениям координатных осей. Направления координатных осей показаны на рис. 1.17. Реакция подшипника B лежит в плоскости, перпендикулярной оси подшипника, и ее составляющими будут вектора \bar{X}_B , \bar{Z}_B , направленные вдоль координатных осей x , z . Реакция стержня \bar{T} направлена вдоль стержня. Действие сил и реакций показано на рис.1.18.

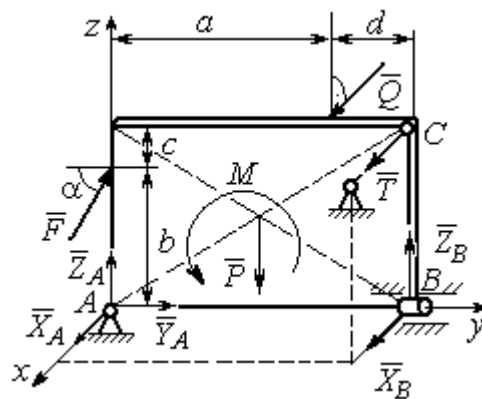


Рис. 1.18. Действие сил и реакций при равновесии плиты

Пространственная система сил, действующих на плиту, является уравновешенной: $(\vec{P}, \vec{F}, \vec{X}_B, \vec{Z}_B, \vec{T}, \vec{X}_A, \vec{Y}_A, \vec{Z}_A, M) \infty 0$. Уравнения равновесия:

$$\begin{aligned} \sum F_{kx} = 0, \quad \sum F_{ky} = 0, \quad \sum F_{kz} = 0, \\ \sum M_x(\vec{F}_k) = 0, \quad \sum M_y(\vec{F}_k) = 0, \quad \sum M_z(\vec{F}_k) = 0. \end{aligned}$$

В вычислениях моментов сил относительно осей будем считать момент положительным, если при взгляде со стороны положительного направления оси, сила вращает тело (плиту) против хода часовой стрелки. Получим:

$$\begin{aligned} \sum F_{kx} = 0, \quad X_A + Q + X_B + T = 0, \\ \sum F_{ky} = 0, \quad Y_A + F \cos \alpha = 0, \\ \sum F_{kz} = 0, \quad Z_A + F \sin \alpha - P + Z_B = 0 \\ \sum M_x(\vec{F}_k) = 0, \quad -F \cos \alpha \cdot b - P \cdot 0,5(a+d) + Z_B(a+d) + M = 0, \\ \sum M_y(\vec{F}_k) = 0, \quad Q \cdot (b+c) + T \cdot (b+c) = 0, \\ \sum M_z(\vec{F}_k) = 0, \quad -Q \cdot a - T \cdot (a+d) - X_B \cdot (a+d) = 0. \end{aligned}$$

Подставив исходные данные задачи, получим систему уравнений:

$$\begin{aligned} X_A + 500 + X_B + T = 0, \quad Y_A + 400 \cdot 0,82 = 0, \quad Z_A + 400 \cdot 0,57 - 1000 + Z_B = 0, \\ -400 \cdot 0,82 \cdot 1,5 - 1000 \cdot 0,5 \cdot 2,4 + Z_B \cdot 2,4 + 300 = 0, \\ 500 \cdot 1,7 + T \cdot 1,7 = 0, \quad -500 \cdot 2 - T \cdot 2,4 - X_B \cdot 2,4 = 0, \end{aligned}$$

откуда находим значения составляющих реакций:

$$\begin{aligned} T = -500 \text{ Н}, \quad X_B = 83,33 \text{ Н}, \quad Z_B = 580 \text{ Н}, \\ X_A = -83,33 \text{ Н}, \quad Y_A = -328 \text{ Н}, \quad Z_A = 192 \text{ Н}. \end{aligned}$$

Полные реакции пространственного шарнира A :

$$R_A = \sqrt{X_A^2 + Y_A^2 + Z_A^2} = 389,09 \text{ Н},$$

цилиндрического шарнира B : $R_B = \sqrt{X_B^2 + Z_B^2} = 585,95 \text{ Н}.$

2. КИНЕМАТИКА ТОЧКИ И ТВЕРДОГО ТЕЛА

Кинематикой называется раздел механики, в котором изучаются свойства движения материальных тел без учета их масс и действующих на них сил.

2.1. Кинематика точки. Основные параметры движения точки

Кривая, которую описывает движущаяся точка, называется **траекторией** точки. Движение точки может быть задано **векторным, координатным** или **естественным** способами.

Векторный способ основан на определении положения точки ее радиусом-вектором в виде векторного уравнения $\vec{r} = \vec{r}(t)$. При **координатном способе** задания движения точки положение точки определяется ее координатами, заданными для каждого момента времени: $x = x(t)$, $y = y(t)$, $z = z(t)$. **Естественный способ** задания движения используется, если заранее известна траектория движения точки. Тогда положение точки однозначно определяется длиной дуги $OM = S(t)$, отсчитываемой от некоторой фиксированной точки O , принятой за начало отсчета.

Мгновенная скорость, или скорость точки в данный момент времени, является векторной величиной и определяется как производная по времени от радиуса-вектора точки: $\vec{V} = \dot{\vec{r}}$. Вектор скорости точки \vec{V} всегда направлен по касательной к траектории в сторону движения точки.

При координатном способе задания движения величины проекций вектора скорости \vec{V} на координатные оси определяются как производные по времени от соответствующих координат: $V_x = \dot{x}$, $V_y = \dot{y}$, $V_z = \dot{z}$. Модуль вектора скорости: $V = \sqrt{V_x^2 + V_y^2 + V_z^2}$. При естественном способе задания движения вектор скорости точки определяется равенством: $\vec{V} = \dot{S}\vec{\tau}$, где $S = S(t)$ – закон измене-

ния длины дуги, $\vec{\tau}$ – единичный вектор касательной к траектории движения, направленный в сторону возрастающих расстояний.

Величина $V = |\dot{S}|$ называется алгебраической скоростью точки. При $\dot{S} > 0$ вектор скорости \vec{V} направлен по единичному вектору $\vec{\tau}$ – в сторону возрастающих расстояний. При $\dot{S} < 0$ он имеет направление, противоположное единичному вектору $\vec{\tau}$, т. е. в сторону убывающих расстояний.

Мгновенное ускорение, или ускорение точки в данный момент времени, является векторной величиной и определяется как производная по времени от вектора скорости точки или как вторая производная от радиус-вектора точки:

$\vec{a} = \dot{\vec{V}} = \ddot{\vec{r}}$. При координатном способе проекции вектора ускорения \vec{a} на координатные оси – величины a_x, a_y, a_z – определяются равенствами: $a_x = \dot{V}_x = \ddot{x}$, $a_y = \dot{V}_y = \ddot{y}$, $a_z = \dot{V}_z = \ddot{z}$. Модуль вектора ускорения равен: $a = \sqrt{a_x^2 + a_y^2 + a_z^2}$.

При естественном способе задания движения вектор ускорения точки \vec{a} раскладывается на две взаимно перпендикулярные составляющие \vec{a}_n и \vec{a}_τ , параллельные осям n и τ естественной системы координат, и представляется в виде равенства $\vec{a} = a_\tau \vec{\tau} + a_n \vec{n}$, или $\vec{a} = \vec{a}_\tau + \vec{a}_n$, где $\vec{\tau}$ – единичный направляющий вектор оси, касательной к траектории (касательная ось); \vec{n} – единичный направляющий вектор главной нормали траектории. Величина a_n называется

нормальным ускорением точки и вычисляется по формуле: $a_n = \frac{V^2}{\rho}$, где ρ –

радиус кривизны траектории. (У окружности радиус кривизны равен её радиусу, у прямой линии – бесконечности.) Вектор \vec{a}_n нормальной составляющей ускорения всегда направлен к центру кривизны траектории. При движении по окружности радиус кривизны траектории равен радиусу окружности, а центр кривизны траектории совпадает с центром окружности. Величина a_τ называется **касательным ускорением** и равна модулю второй производной от заданно-

го закона изменения длины дуги: $a_\tau = |\ddot{S}|$, где $S = S(t)$ – закон изменения длины дуги. Направление вектора касательного ускорения \vec{a}_τ зависит от знака второй производной \ddot{S} . При $\ddot{S} > 0$ вектор \vec{a}_τ в направлен в сторону возрастающих расстояний, по направлению единичного вектора $\vec{\tau}$, при $\ddot{S} < 0$ – в сторону убывающих расстояний (противоположно единичному вектору $\vec{\tau}$). Вектор полного ускорения \vec{a} направлен по диагонали прямоугольника, построенного на векторах \vec{a}_n и \vec{a}_τ . Модуль вектора ускорения: $a = \sqrt{a_n^2 + a_\tau^2}$.

2.2. Вращение тела вокруг неподвижной оси

Движение тела, при котором все точки некоторой его прямой остаются неподвижными, называется **вращательным**, а указанная прямая называется осью вращения. Вращение тела задается углом поворота $\varphi = \varphi(t)$ подвижной плоскости, связанной с телом, относительно некоторого ее начального положения. Направление вращения с возрастанием угла поворота считается положительным.

Величина **угловой скорости** вращения тела равна модулю производной от угла поворота тела по времени: $\omega = |\dot{\varphi}|$. Направление угловой скорости вращения тела зависит от знака производной $\dot{\varphi}$. При $\dot{\varphi} > 0$ вращение происходит в положительном направлении, в сторону возрастания угла поворота, при $\dot{\varphi} < 0$ – в отрицательном. Направление угловой скорости обычно показывают дуговой стрелкой вокруг оси вращения. Вектор угловой скорости $\vec{\omega}$ направлен вдоль оси вращения в сторону, откуда вращение тела видно против хода часовой стрелки.

Величина **углового ускорения** при вращении тела равна модулю второй производной от угла поворота тела по времени: $\varepsilon = |\ddot{\varphi}|$. Если $\ddot{\varphi}$ одного знака с

$\dot{\varphi}$, то угловое ускорение ускоряет вращение тела, если разных знаков, то угловое ускорение замедляет вращение.

При вращательном движении тела все его точки движутся по окружностям, радиусы которых равны расстояниям от выбранной точки до неподвижной оси. **Скорость точки вращающегося твердого тела** (в отличие от угловой скорости тела) называют **линейной**, или **окружной скоростью** точки. Величина скорости рассчитывается по формуле: $V = \omega h$, где ω – величина угловой скорости тела; h – расстояние от точки до оси вращения. Вектор скорости точки лежит в плоскости описываемой точкой окружности и направлен по касательной к ней в сторону вращения тела. Отношение скоростей двух точек вращающегося тела равно отношению расстояний от этих точек до

оси:
$$\frac{V_{M1}}{V_{M2}} = \frac{h_1}{h_2}.$$

Ускорение точки вращающегося твердого тела рассчитывается как ускорение точки при естественном способе задания движения в виде суммы векторов касательного и нормального ускорений: $\vec{a}_M = \vec{a}_\tau + \vec{a}_n$. Величины касательного, нормального и полного ускорений точки вращающегося тела, соответственно: $a_\tau = \varepsilon h$, $a_n = \omega^2 h$, $a_M = \sqrt{a_\tau^2 + a_n^2}$, где ω , ε – угловая скорость и угловое ускорение тела; h – расстояние от точки до оси вращения.

2.3. Плоскопараллельное движение твёрдого тела

Плоскопараллельным, или плоским движением твердого тела, называется такое движение, при котором все точки тела движутся параллельно некоторой неподвижной плоскости. Плоское движение представляется в виде суммы мгновенного поступательного движения, при котором все точки плоской фигуры движутся со скоростью выбранной точки-полюса, и мгновенного вращательного движения вокруг этого полюса.

Скорость любой точки M плоской фигуры равна векторной сумме вектора скорости точки-полюса и вектора скорости точки M при вращении тела вокруг этого полюса: $\vec{V}_M = \vec{V}_A + \vec{V}_{MA}$, где \vec{V}_M – скорость точки M ; \vec{V}_A – скорость полюса A ; \vec{V}_{MA} – вектор скорости точки M при вращении тела вокруг полюса A , модуль скорости $V_{MA} = \omega \cdot MA$, где ω – угловая скорость мгновенного вращательного движения тела вокруг полюса; MA – расстояние между полюсом A и точкой M .

Мгновенным центром скоростей называется такая точка P плоской фигуры, скорость которой в данный момент времени равна нулю. Выбрав в качестве полюса мгновенный центр скоростей, скорость любой точки плоской фигуры находят так, как если бы мгновенное движение фигуры было вращательным вокруг мгновенного центра скоростей.

Способы построения мгновенного центра скоростей

1. Если известны направления скоростей \vec{V}_A и \vec{V}_B каких-нибудь двух точек A и B плоской фигуры, то мгновенный центр скоростей находится в точке пересечения перпендикуляров, восстановленных из этих точек к векторам скоростей (рис. 2.1, *a*).

2. Если скорости \vec{V}_A и \vec{V}_B двух точек A и B плоской фигуры известны и параллельны друг другу, а линия AB перпендикулярна \vec{V}_A (и, конечно, \vec{V}_B), то мгновенный центр скоростей определяется как точка пересечения линий, проведенных через основания и вершины векторов скоростей (построение показано на рис. 2.1, *b, c*).

3. Если скорости \vec{V}_A и \vec{V}_B двух точек A и B параллельны друг другу, но линия AB , соединяющая эти точки, не перпендикулярна векторам скоростей (рис. 2.1, *d*), то мгновенная угловая скорость тела равна нулю и движение тела

в данный момент времени является мгновенным поступательным. В этом случае скорости всех точек равны по величине и направлению.

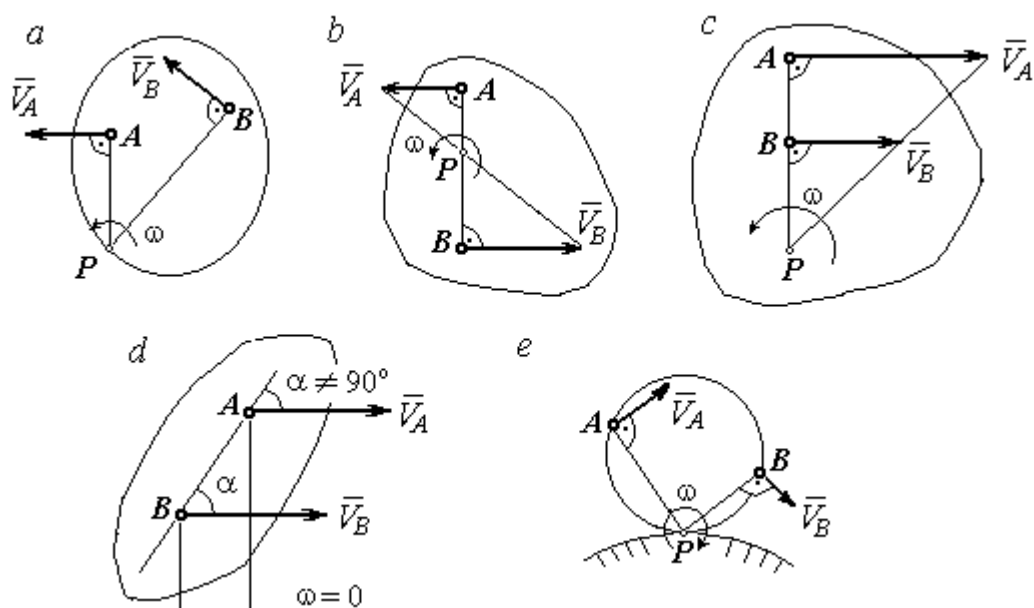


Рис. 2.1. Способы построения мгновенного центра скоростей

4. Если плоскопараллельное движение осуществляется путем качения без скольжения одного тела по неподвижной поверхности другого, то мгновенный центр скоростей расположен в точке касания катящегося тела с неподвижной поверхностью (рис. 2.1, e).

Ускорение любой точки M плоской фигуры при плоскопараллельном движении твердого тела представляется как сумма векторов – ускорения полюса и ускорения точки M при вращении фигуры вокруг полюса. Учитывая, что ускорение точки вращающегося тела представляется как сумма нормального и касательного ускорений, получим:

$$\vec{a}_M = \vec{a}_A + \vec{a}_{MA}^{\tau} + \vec{a}_{MA}^n,$$

где \vec{a}_A – ускорение полюса A ; \vec{a}_{MA}^{τ} , \vec{a}_{MA}^n – касательная и нормальная составляющие ускорения точки M при вращении фигуры вокруг полюса A .

Вектор нормального ускорения \vec{a}_{MA}^n всегда направлен от точки M к полюсу A . Вектор касательного ускорения \vec{a}_{MA}^τ направлен перпендикулярно отрезку AM в сторону вращения, если оно ускоренное (рис. 2.2, *a*), и против вращения, если оно замедленное (рис. 2.2, *b*). Численно величины касательного и

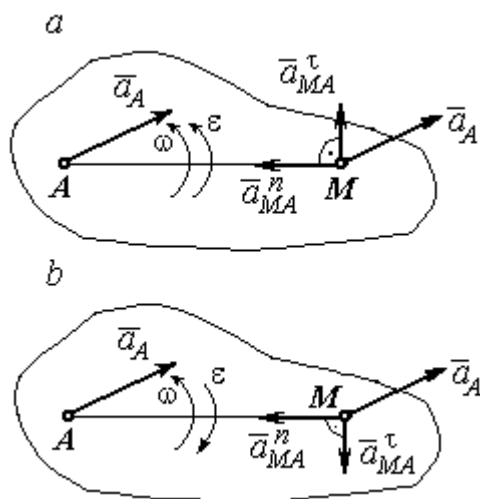


Рис. 2.2. Ускорение точки плоской фигуры:

a – ускоренное движение;
b – замедленное движение

нормального составляющих ускорения точки M определяются по формулам:

$$a_{MA}^\tau = \varepsilon \cdot AM, \quad a_{MA}^n = \omega^2 \cdot AM,$$

где ω , ε – угловая скорость и угловое ускорение тела (плоской фигуры); AM – расстояние от точки M до полюса A (см. рис. 2.2).

Если при движении плоской фигуры известны траектории движения полюса A и точки M , то для определения ускорения точки M используется векторное равенство

$$\vec{a}_M^\tau + \vec{a}_M^n = \vec{a}_A^\tau + \vec{a}_A^n + \vec{a}_{MA}^\tau + \vec{a}_{MA}^n,$$

где \vec{a}_M^τ , \vec{a}_M^n , \vec{a}_A^τ , \vec{a}_A^n – касательная и нормальная составляющие ускорения точки M и полюса A при движении их по заданным траекториям.

2.4. Задание К1. Определение скоростей и ускорений точек твердого тела при поступательном и вращательном движениях

По заданному движению одного из звеньев механизма $x_1 = x_1(t)$ (варианты 1, 3, 5, 7, 9) или $\varphi_1 = \varphi_1(t)$ (варианты 2, 4, 6, 8, 10) найти в момент времени t_1 скорость, касательное, нормальное и полное ускорения точки M звена механизма, совершающего вращательное движение, а также скорость и ускорение звена 4, совершающего поступательное движение.

Варианты заданий даны на рис. 2.3, 2.4. Исходные данные представлены в табл. 2.1.

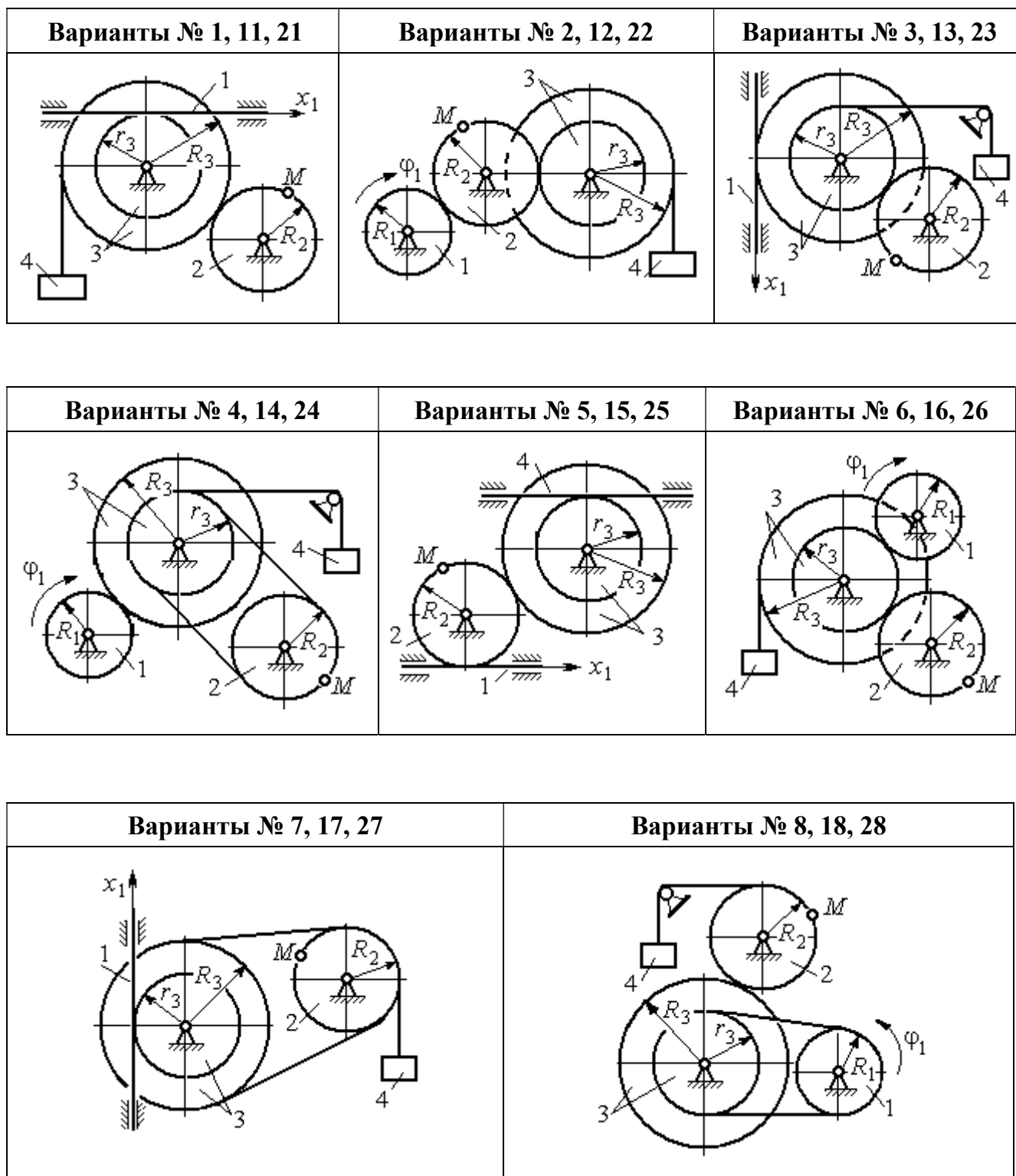


Рис. 2.3. Задание К1. Определение скоростей и ускорений точек при поступательном и вращательном движениях твёрдого тела.

Номера вариантов задания 1 – 8, 11 – 18, 21 – 28

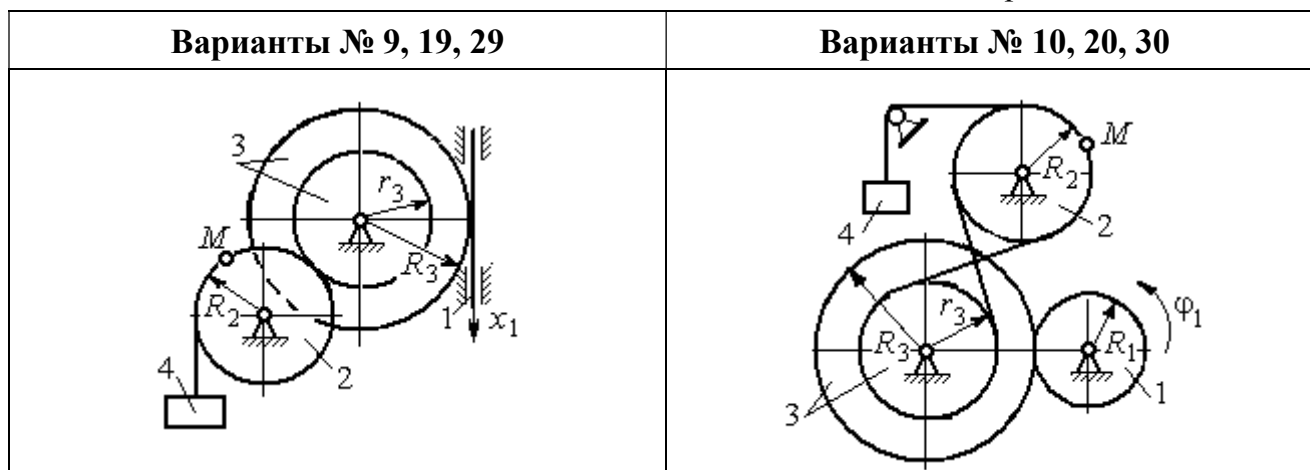


Рис. 2.4. Задание К1. Определение скоростей и ускорений точек при поступательном и вращательном движениях твёрдого тела.
Номера вариантов задания 9 – 10, 19 – 20, 29 – 30

Таблица 2.1

Исходные данные вариантов задания К1. Определение скоростей и ускорений точек при поступательном и вращательном движениях твёрдого тела

Номер варианта задания	R ₁ , см	R ₂ , см	R ₃ , см	r ₃ , см	x ₁ (t), см φ ₁ (t), рад	t ₁ , с
1	–	40	45	35	x ₁ (t) = (3t – 1) ²	2
2	10	20	38	18	φ ₁ (t) = t ² + 6cos(πt/6)	3
3	–	30	42	18	x ₁ (t) = 5t ² – 2cos(πt/2)	1
4	15	30	45	20	φ ₁ (t) = 5t ² + cos(πt/2)	2
5	–	30	40	20	x ₁ (t) = 6t – cos(πt/3)	3
6	10	20	30	10	φ ₁ (t) = t ³ – cos(πt/2)	1
7	–	30	40	30	x ₁ (t) = 2sin(πt/2) + cos(πt/2)	2
8	8	10	30	25	φ ₁ (t) = 5t + cos(πt/2)	2
9	–	18	30	18	x ₁ (t) = 5t + cos(πt/3)	3
10	15	30	50	20	φ ₁ (t) = 2t ² + sin(πt/4)	2
11	–	30	40	25	x ₁ (t) = (t ² – 3t)	2
12	12	20	40	28	φ ₁ (t) = 3t ² + 6sin(πt/6)	3
13	–	25	60	42	x ₁ (t) = 2t ² + cos(πt/2)	1
14	10	30	45	30	φ ₁ (t) = 3t ² + 2cos(πt/2)	2

Номер варианта задания	$R_1, \text{см}$	$R_2, \text{см}$	$R_3, \text{см}$	$r_3, \text{см}$	$x_1(t), \text{см}$ $\varphi_1(t), \text{рад}$	$t_1, \text{с}$
15	–	20	30	20	$x_1(t) = 3t^2 - \cos(\pi t/3)$	3
16	12	18	40	20	$\varphi_1(t) = 2t^3 + \cos(\pi t/2)$	1
17	–	20	35	15	$x_1(t) = 2 \sin(\pi t/2) - \cos(\pi t/2)$	2
18	15	18	40	25	$\varphi_1(t) = 5t + \cos(\pi t/2)$	1
19	–	22	50	18	$x_1(t) = t^2 + \cos(\pi t/3)$	3
20	10	20	45	10	$\varphi_1(t) = 2t^2 + \sin(\pi t/4)$	4
21	–	20	40	20	$x_1(t) = t + (3t - 4)^2$	2
22	8	18	42	18	$\varphi_1(t) = 2t^2 + 12 \cos(\pi t/6)$	3
23	–	45	60	40	$x_1(t) = 4t^2 + \sin(\pi t/2)$	1
24	5	15	30	20	$\varphi_1(t) = 2t^2 + 4 \cos(\pi t/2)$	2
25	–	15	35	25	$x_1(t) = 2t^2 + \cos(\pi t/3)$	3
26	18	20	35	20	$\varphi_1(t) = 2t^3 + \sin(\pi t/2)$	1
27	–	15	35	15	$x_1(t) = 2 \sin(\pi t/2) - \cos(\pi t/2)$	1
28	10	12	40	25	$\varphi_1(t) = 2t^2 + \cos(\pi t/2)$	1
29	–	35	50	10	$x_1(t) = t^3 - \cos(\pi t/2)$	1
30	10	20	40	10	$\varphi_1(t) = 2t^2 + \cos(\pi t/4)$	4

Пример выполнения задания К1. Определение скоростей и ускорений точек при поступательном и вращательном движениях твёрдого тела

По заданному уравнению движения звена 1 механизма (рис. 2.5, а) определить скорость, нормальное, касательное и полное ускорения точки M на момент времени t_1 , а также скорость и ускорение звена 4, если значения радиусов колес механизма и закон движения звена 1: $R_2 = 20$ см, $r_2 = 5$ см, $R_3 = 8$ см, $r_3 = 4$ см, $x_1 = 2t^2 - 5t$ см, $t_1 = 1$ с.

Решение

Отметим на схеме положительные направления отсчета углов поворота дисков 2 и 3, соответствующие заданному положительному направлению движения звена 1.

Направления показаны на рис 2.5, b дуговыми стрелками ϕ_2 , ϕ_3 , а положительное направление движения звена 4 – направлением оси x_4 .

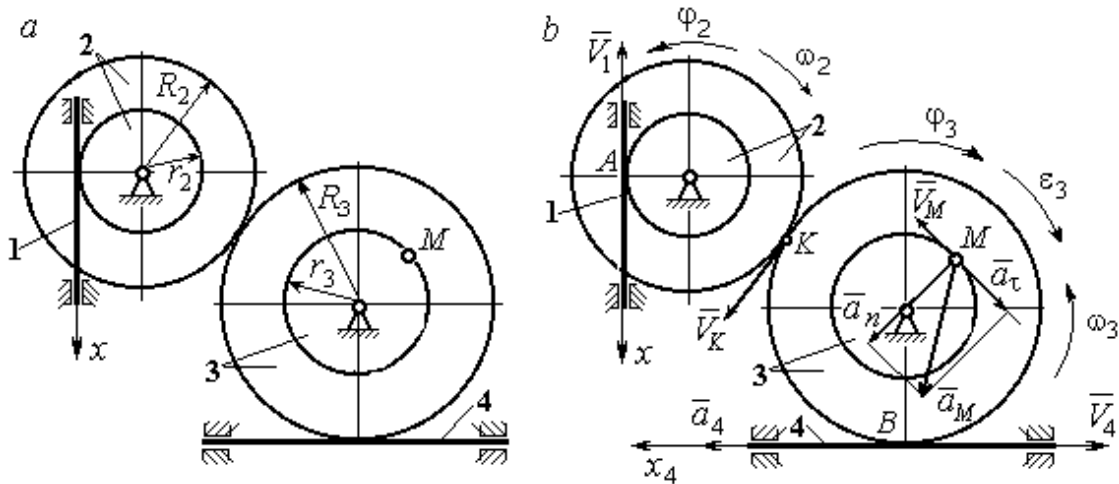


Рис. 2.5. Кинематика вращательного движения твердого тела:
 a – схема механизма; b – расчетная схема для определения скоростей и ускорений точек механизма

Звено 1 движется поступательно. Движение задано координатным способом в виде закона изменения координаты x . Дифференцируем по времени уравнение движения: $\dot{x} = 4t - 5$ см/с. В момент времени $t_1 = 1$ с значение производной: $\dot{x}(1) = -1$ см/с. Отрицательное значение производной \dot{x} показывает, что в данный момент времени звено 1 движется в отрицательном направлении оси x . Скорость звена 1 равна модулю производной: $V_1 = |\dot{x}|$. На рис. 2.5, b направление движения звена 1 в момент времени $t_1 = 1$ с показано вектором скорости \vec{V}_1 , направленным в сторону, противоположную положительному направлению оси x . Эту же скорость будет иметь точка A – точка контакта звена 1 с диском 2, лежащая на расстоянии r_2 от оси вращения диска. Следовательно, $V_1 = V_A = \omega_2 r_2$, где ω_2 – угловая скорость диска 2. Отсюда угловая скорость диска: $\omega_2 = \frac{V_A}{r_2} = \frac{|4t - 5|}{5} = |\dot{\phi}_2|$ рад/с. При $t_1 = 1$ с значение производной отрицательно: $\dot{\phi}_2(1) = -0,2$ рад/с. Это означает, что в заданный момент времени вращение диска 2 с угловой скоростью $\omega_2(1) = |\dot{\phi}_2(1)| = 0,2$ рад/с происходит

в отрицательном для диска 2 направлении. На рис. 2.5, *b* направление вращения диска 2 показано дуговой стрелкой ω_2 в сторону, противоположную положительному направлению отсчета угла φ_2 . При передаче вращения диска 2 диску 3 величины угловых скоростей дисков обратно пропорциональны радиусам дисков, которым принадлежит точка контакта: $\frac{\omega_2}{\omega_3} = \frac{R_3}{R_2}$. Тогда, угловая скорость диска 3 $\omega_3 = \omega_2 \frac{R_2}{R_3} = |2t - 2,5| = |\dot{\varphi}_3|$ рад/с.

В момент времени $t_1 = 1$ с значение производной $\dot{\varphi}_3$ отрицательно: $\dot{\varphi}_3(1) = -0,5$ рад/с, и, следовательно, вращение диска 3 в данный момент времени с угловой скоростью $\omega_3(1) = |\dot{\varphi}_3(1)| = 0,5$ рад/с происходит в сторону, противоположную положительному направлению отсчета угла φ_3 , как показано на рис. 2.5, *b*. Величина (модуль) скорости точки M рассчитывается по формуле: $V_M = \omega_3 r_3$. В момент времени $t_1 = 1$ с модуль скорости $V_M(1) = 2$ см/с. Вектор скорости \vec{V}_M расположен по касательной к траектории движения точки M (окружности) и направлен в сторону вращения диска 3 (см. рис. 2.5, *b*).

Звено 4 движется поступательно. Скорость звена 4 равна скорости точки касания его с диском 3: $V_4 = V_B = \omega_3 R_3 = |2t - 2,5| \cdot 8 = |\dot{x}_4|$. В момент времени $t_1 = 1$ с значение производной от координаты движения звена 4 отрицательно: $\dot{x}_4(1) = -4$ см/с. В результате, вектор скорости $\vec{V}_4(1)$, равный по модулю $V_4(1) = 4$ см/с, направлен вдоль оси x_4 в сторону, противоположную ее положительному направлению (см. рис. 2.5, *b*).

Угловое ускорение диска 3: $\varepsilon_3(t) = |\dot{\omega}_3| = |\ddot{\varphi}_3| = 2$ рад/с². Из того, что угловая скорость ω_3 и угловое ускорение $\dot{\omega}_3$ диска 3 имеют разные знаки, следует, что вращение диска 3 замедленное. Угловое ускорение диска направлено в сторону положительного направления отсчета угла поворота φ_3 , диска 3 (см. рис. 2.5, *b*).

Касательное ускорение a_τ точки M рассчитывается по формуле $a_\tau = \varepsilon_3 r_3$ и в момент времени $t_1 = 1$ с: $a_\tau = 8$ см/с². Так как вращение диска 3 замедленное, вектор касательного ускорения точки M $\vec{a}_\tau(t)$ направлен в сторону, противоположную вектору скорости $\vec{V}_M(1)$ (см. рис. 2.5, *b*). Нормальное ускорение a_n точки M рассчитывается как $a_n = \omega_3^2 r_3$. В момент времени $t_1 = 1$ с величина нормального ускорения: $a_n(1) = 1$ см/с². Вектор нормального ускорения $\vec{a}_n(1)$ направлен по радиусу к центру диска 3 (см. рис. 2.5, *b*). Полное ускорение точки M в заданный момент времени: $a_M(1) = \sqrt{a_\tau^2(1) + a_n^2(1)} = 8,06$ см/с². Вектор полного ускорения \vec{a}_M направлен по диагонали прямоугольника, построенного на векторах \vec{a}_n и \vec{a}_τ .

Ускорение a_4 звена 4 находится из условия, что звено 4 движется поступательно и прямолинейно. При прямолинейном движении нормальная составляющая ускорения равна нулю. Тогда $a_4 = a_{4\tau} = \dot{V}_4 = \dot{V}_B = |\dot{\omega}_3| R_3 = \varepsilon_3 R_3$.

Так как угловое ускорение диска 3 является постоянной величиной, ускорение a_4 не зависит от времени: $a_4 = 16$ см/с². Вектор ускорения \vec{a}_4 направлен вдоль оси x_4 в сторону положительных значений.

2.5. Задание К2. Определение скоростей точек твёрдого тела при плоскопараллельном движении

Для заданного положения плоского механизма определить скорости точек и угловые скорости звеньев механизма.

Варианты заданий показаны на рис. 2.6 – 2.8. Исходные данные вариантов заданий выбираются из таблиц, приведённых на рисунках схем механизмов.

Варианты № 1, 11, 21							Варианты № 2, 12, 22						
<p>Найти: $V_A, V_B, V_C, \omega_{AB}, \omega_{BC}, \omega_1, \omega_{BD}$</p>							<p>Найти: $V_A, V_B, V_K, \omega_1, \omega_{AB}, \omega_{OA}, \omega_{BE}, \omega_{BK}$</p>						
Номер варианта задания	R_1 , см	r_1 , см	AD , см	α , град	V_2 , см/с	V_3 , см/с	Номер варианта задания	R_1 , см	OA , см	OE , см	α , град	β , град	V_C , см/с
1	10	5	20	30	8	10	2	3	5	4	30	60	10
11	12	8	25	45	10	4	12	4	8	6	45	90	8
21	10	6	15	60	5	5	22	5	12	2	60	120	12

Варианты № 3, 13, 23							Варианты № 4, 14, 24						
<p>Найти: $V_A, V_B, V_C, V_D, V_E, \omega_{BC}, \omega_1, \omega_{DE}$</p>							<p>Найти: $V_A, V_C, V_E, \omega_1, \omega_2, \omega_{AC}$</p>						
Номер варианта задания	R_1 , см	OC , см	AB , см	BC , см	α , град	ω_{OC} , рад/с	Номер варианта задания	R_1 , см	R_2 , см	α , град	β , град	V_3 , см/с	V_4 , см/с
3	12	18	10	35	60	4	4	10	15	30	60	8	4
13	10	15	10	25	90	8	14	6	10	45	90	4	6
23	15	20	5	20	120	6	24	10	12	60	120	3	3

Рис. 2.6. Задание К2. Определение скоростей точек тела при плоскопараллельном движении. Номера вариантов задания 1 – 4, 11 – 14, 21 – 24

Варианты № 5, 15, 25							Варианты № 6, 16, 26						
<p>Найти: $V_A, V_B, V_C, V_D, V_E, \omega_2, \omega_3, \omega_{EC}$</p>							<p>Найти: $V_A, V_B, V_K, V_E, \omega_1, \omega_{OA}, \omega_{AB}, \omega_{AD}, \omega_{KE}$</p>						
Номер варианта задания	R_1 , см	R_2 , см	R_3 , см	α , град	β , град	ω_{OB} , рад/с	Номер варианта задания	R_1 , см	OA , см	α , град	β , град	ϕ , град	V_D , см/с
5	10	20	12	60	0	6	6	10	20	30	60	60	12
15	6	18	10	90	90	8	16	12	26	30	30	90	8
25	20	25	15	120	180	4	26	15	30	60	60	120	15

Варианты № 7, 17, 27							Варианты № 8, 18, 29						
<p>Найти: $V_A, V_B, V_C, \omega_1, \omega_{OA}, \omega_{AB}, \omega_{AC}$</p>							<p>Найти: $V_A, V_B, V_D, \omega_1, \omega_{OA}, \omega_{AB}, \omega_{AD}$</p>						
Номер варианта задания	R_1 , см	AB , см	α , град	β , град	ϕ , град	V_D , см/с	Номер варианта задания	R_1 , см	OA , см	α , град	β , град	V_2 , см/с	V_3 , см/с
7	10	20	30	60	60	12	8	10	20	30	60	12	4
17	12	25	60	120	90	16	18	12	26	30	30	8	2
27	8	16	30	60	120	10	28	15	30	60	60	6	3

Рис. 2.7. Задание K2. Определение скоростей точек тела при плоскопараллельном движении. Номера вариантов задания 5 – 8, 15 – 18, 25 – 28

Варианты № 9, 19, 29							Варианты № 10, 20, 30						
<p>Найти: $\omega_{OK}, \omega_{KD}, \omega_{BC}, \omega_1,$ V_A, V_B, V_K, V_D</p>							<p>Найти: $V_A, V_B, V_D, V_K,$ $\omega_{CB}, \omega_1, \omega_{OB}, \omega_{AB}, \omega_{KD}$</p>						
Номер варианта задания	$R_1,$ см	$r_1,$ см	$\alpha,$ град	$\beta,$ град	$BC,$ см	$V_C,$ см/с	Номер варианта задания	$R_1,$ см	$CB,$ см	$OB,$ см	$KD,$ см	$\alpha,$ град	$V_C,$ см/с
9	20	12	45	60	60	8	10	10	20	30	60	30	4
19	24	16	60	90	50	4	20	12	26	30	50	45	2
29	16	10	30	120	40	6	30	15	30	60	60	60	3

Рис. 2.8. Задание К2. Определение скоростей точек тела при плоскопараллельном движении. Номера вариантов задания 9 – 10, 19 – 20, 29 – 30

Пример выполнения задания К2. Определение скоростей точек твёрдого тела при плоскопараллельном движении

Задача 1. Плоский механизм (рис. 2.9) состоит из стержня OC и подвижных дисков 2 и 3 радиусами r_2, r_3 , шарнирно закрепленными на стержне, соответственно, в точках A и C . Стержень OC вращается вокруг неподвижного центра O с угловой скоростью ω_{OC} . Диск 2, увлекаемый стержнем OC , катится без проскальзывания по неподвижной поверхности диска 1 радиусом r_1 . Диск 3, также увлекаемый стержнем OC , катится без проскальзыва-

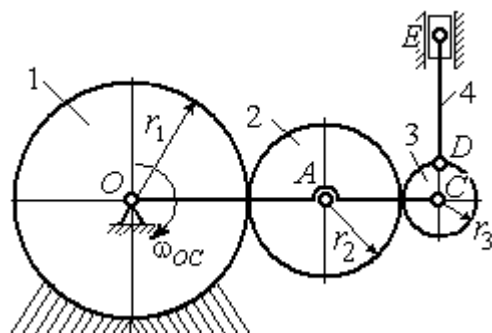


Рис. 2.9. Схема плоского механизма

ния по подвижному диску 2. В точке D , расположенной на краю диска 3, шарнирно прикреплен стержень 4, к которому в точке E шарнирно прикреплен поршень E , способный совершать только вертикальное перемещение. Для заданного положения механизма (см. рис. 2.9), когда стержень OC горизонтален, стержень DE направлен по линии вертикального диаметра диска 3, найти скорости точек A , C , D , E , угловые скорости дисков 2, 3 и стержня 4, если: $r_1 = 6$ см, $r_2 = 4$ см, $r_3 = 2$ см, $DE = 10$ см, $\omega_{OC} = 1$ рад/с.

Решение

Определим скорость точки A , общей для стержня OC и диска 2:
 $V_A = \omega_{OC}(r_1 + r_2) = 10$ см/с. Вектор скорости \vec{V}_A перпендикулярен стержню OC

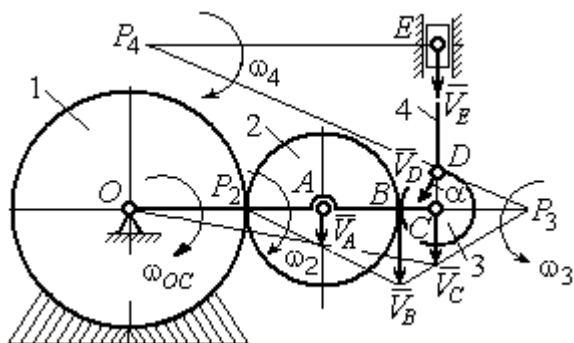


Рис. 2.10. Расчетная схема для определения скоростей точек механизма и угловых скоростей его звеньев

и направлен в сторону его вращения (рис. 2.10).

Диск 2 катится по неподвижной поверхности диска 1. Точка касания диска 2 с неподвижным диском 1 является мгновенным центром скоростей диска 2. На рис. 2.10 центр скоростей диска 2 обозначен точкой P_2 . В этом случае скорость точки A может быть

определена через угловую скорость диска ω_2 следующим образом:

$$V_A = \omega_2 \cdot AP_2 = 4\omega_2. \text{ Так как } V_A = 10 \text{ см/с, получим } \omega_2 = 2,5 \text{ рад/с.}$$

Для того чтобы найти угловую скорость диска 3, необходимо определить положение его мгновенного центра скоростей. С этой целью вычислим скорости точек B и C . Скорость точки B может быть найдена через угловую скорость диска 2: $V_B = \omega_2 \cdot BP_2 = 20$ см/с. Вектор скорости \vec{V}_B перпендикулярен отрезку BP_2 и направлен в сторону мгновенного вращения диска 2 вокруг своего центра скоростей P_2 .

Скорость точки C определяется через угловую скорость стержня OC : $V_C = \omega_{OC}(r_1 + 2r_2 + r_3) = 16$ см/с. Вектор скорости \vec{V}_C перпендикулярен стержню OC и направлен в сторону его вращения (см. рис. 2.10).

Построение мгновенного центра скоростей P_3 диска 3 по известным скоростям \vec{V}_B и \vec{V}_C показано на рис. 2.10. Его положение определяется из условия, что отношение скоростей двух точек тела, совершающего плоскопараллельное движение, равно отношению расстояний от этих точек до мгновенного центра скоростей:

скоростей: $\frac{V_B}{V_C} = \frac{r_3 + CP_3}{CP_3}$. Разрешая пропорцию относительно неизвестной величины CP_3 , получим: $CP_3 = 8$ см. Скорость точки C выражается через угловую

скорость диска 3 $V_C = \omega_3 \cdot CP_3$. Отсюда величина угловой скорости диска 3:

$\omega_3 = \frac{V_C}{CP_3} = 2$ рад/с. Направление мгновенного вращения диска 3 вокруг своего

центра скоростей определяется известными направлениями скоростей точек C и B , принадлежащих диску 3 (см. рис. 2.10). Скорость точки D $V_D = \omega_3 \cdot DP_3 = 2 \cdot \sqrt{2^2 + 8^2} = 16,5$ см/с. Вектор скорости \vec{V}_D перпендикулярен отрезку DP_3 и направлен в сторону мгновенного вращения диска 3 вокруг центра P_3 .

Для определения скорости поршня E воспользуемся теоремой о проекциях скоростей точек плоской фигуры, согласно которой проекции скоростей двух точек плоской фигуры на ось, проходящую через эти точки, равны между собой. Проведем ось через точки D и E . По построению, угол α между вектором \vec{V}_D и осью DE равен углу $\angle DP_3C$ (см. рис. 2.10). Тогда,

$\cos \alpha = \frac{CP_3}{DP_3} = \frac{8}{\sqrt{2^2 + 8^2}} = 0,97$, откуда $\alpha = 14^\circ$. На основании теоремы о проекциях

скоростей точек плоской фигуры имеем равенство: $V_D \cos \alpha = V_E \cos 0$, откуда скорость точки E : $V_E = 16$ см/с.

Мгновенный центр скоростей стержня 4 – точка P_4 – определяется как точка пересечения перпендикуляров к векторам скоростей \vec{V}_D и \vec{V}_E , восстановленных, соответственно, из точек D и E (см. рис. 2.10). Угловая скорость стержня 4, совершающего мгновенный поворот вокруг своего центра скоростей, равна: $\omega_4 = \frac{V_E}{EP_4}$, где EP_4 – расстояние от точки E до мгновенного центра скоростей звена 4, $EP_4 = DE \cdot \operatorname{ctg} \alpha = 40$ см. В результате, $\omega_4 = 0,4$ рад/с. Направление мгновенного вращения звена 4 вокруг своего центра скоростей определяется направлением скорости точки D .

Задача 2. В плоском стержневом механизме (рис. 2.11) кривошипы OA и ED вращаются вокруг неподвижных центров O и E . В крайней точке D кривошипа ED к нему прикреплен шатун DB , второй конец которого в точке B прикреплен к кривошипу OA . Шатун AC прикреплен в точке A к кривошипу AO , а другим своим концом – к ползуну C , способному совершать только вертикальное движение. Все соединения шарнирные. В заданном положении механизма кривошип OA вертикален, шатун DB расположен горизонтально, кривошип ED наклонен под углом 60° к горизонтали, а шатун AC отклонен на угол 30° от вертикального положения кривошипа AO . Найти скорости всех отмеченных на схеме точек и угловые скорости всех звеньев, если линейные размеры звеньев механизма $AC = 6$ см, $AB = 2$ см, $BO = 8$ см, $DB = 10$ см и скорость ползуна в данный момент $V_C = 4$ см/с.

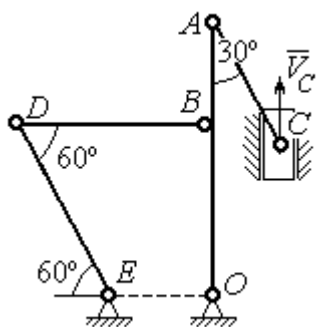


Рис. 2.11. Стержневой механизм

Решение

Кривошипы OA и ED совершают вращательные движения вокруг неподвижных центров. Скорости \vec{V}_A и \vec{V}_B точек A и B перпендикулярны кривоши-

пу OA , а скорость \vec{V}_D точки D перпендикулярна кривошипу ED . Направления векторов скоростей точек показаны на рис. 2.12.

Шатун AC совершает плоскопараллельное движение. Его мгновенный центр скоростей P_1 находится как точка пересечения перпендикуляров к скоростям \vec{V}_A и \vec{V}_C . Угловая скорость звена AC равна

$$\omega_{AC} = \frac{V_C}{P_1C} = \frac{V_C}{AC \cdot \sin 30^\circ} = \frac{4}{3} \text{ рад/с.}$$

Далее, полагая, что точка A принадлежит шатуну AC , найдем её скорость:

$$V_A = \omega_{AC} \cdot P_1A = \frac{4}{3} AC \cdot \cos 30^\circ = 4\sqrt{3} \text{ см/с.}$$

Теперь, исходя из того, что точка A принадлежит как шатуну AC , так и кривошипу OA , найдём его угловую скорость: $\omega_{AO} = \frac{V_A}{AO} = 0,4\sqrt{3} \text{ рад/с.}$ Скорость точки B кривошипа $V_B = \omega_{AO} \cdot OB = 3,2\sqrt{3} \text{ см/с.}$

Шатун DB совершает плоскопараллельное движение. Зная направления скоростей точек B и D , построим мгновенный центр скоростей P_2 звена DB как точку пересечения перпендикуляров к скоростям \vec{V}_B и \vec{V}_D (см. рис. 2.12). Тогда, угловая скорость шатуна DB

$$\omega_{DB} = \frac{V_B}{P_2B} = \frac{3,2\sqrt{3}}{DB \cdot \operatorname{tg} 60^\circ} = 0,32 \text{ рад/с.}$$

Скорость точки D $V_D = \omega_{DB} \cdot P_2D = 0,32 \frac{DB}{\sin 30^\circ} = 6,4 \text{ см/с.}$ Угловая скорость кривошипа

$$\omega_{DE} = \frac{V_D}{DE} = \frac{6,4}{(OB / \sin 60^\circ)} = 0,69 \text{ рад/с.}$$

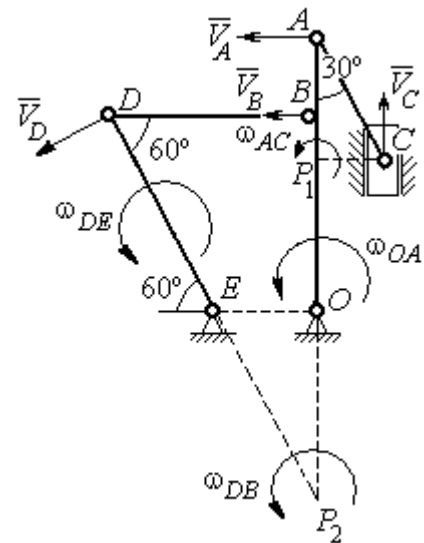
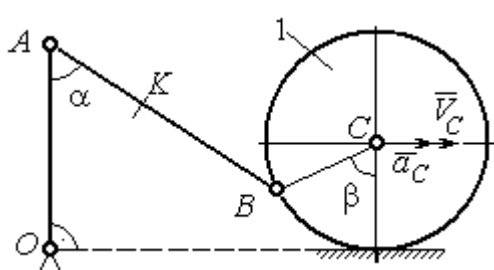
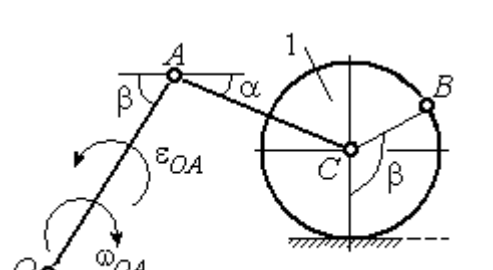


Рис. 2.12. Расчётная схема определения скоростей точек механизма и угловых скоростей его звеньев

2.6. Задание К3. Определение ускорений точек твёрдого тела при плоскопараллельном движении

Для заданного положения плоского механизма определить ускорения точек звеньев механизма и угловые ускорения звеньев. Варианты заданий и исходные данные приведены на рис. 2.13 – 2.15.

Варианты № 1, 11, 21								Варианты № 2, 12, 22							
 <p style="text-align: center;">Найти: $a_A, a_K, \varepsilon_{AB}$</p>								 <p style="text-align: center;">Найти: $a_C, a_B, \varepsilon_{AC}$</p>							
Номер вариан- та задания	$AB,$ см	$AK,$ см	$\alpha,$ град	$\beta,$ град	$R_1,$ см	$V_C,$ см/с	$a_C,$ см/с ²	Номер вариан- та задания	$R_1,$ см	$OA,$ см	$AC,$ см	$\alpha,$ град	$\beta,$ град	$\omega_{OA},$ рад/с	$\varepsilon_{OA},$ рад/с ²
1	16	10	60	120	10	12	6	2	5	10	12	30	60	2	4
11	20	16	30	60	8	10	8	12	8	24	20	30	120	1	2
21	18	10	60	180	6	8	4	22	6	12	15	60	90	2	3

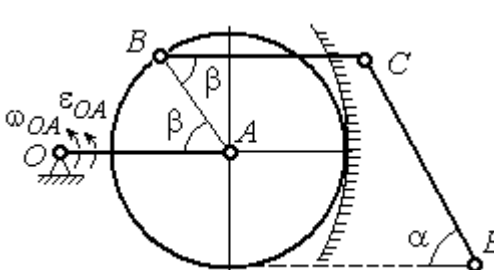
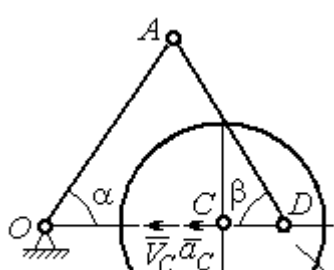
Варианты № 3, 13, 23								Варианты № 4, 14, 24							
 <p style="text-align: center;">Найти: $a_C, a_B, \varepsilon_{BC}$</p>								 <p style="text-align: center;">Найти: $a_A, a_D, \varepsilon_{DA}$</p>							
Номер вариан- та задания	$BC,$ см	$AO,$ см	$\alpha,$ град	$\beta,$ град	$R_1,$ см	$\omega_{OA},$ рад/с	$\varepsilon_{OA},$ рад/с ²	Номер вариан- та задания	$R_1,$ см	$OA,$ см	$DC,$ см	$\alpha,$ град	$\beta,$ град	$V_C,$ см/с	$a_C,$ см/с ²
3	16	15	60	90	10	2	3	4	10	28	5,78	60	30	10	2
13	18	12	90	60	8	3	2	14	8	24	4,62	30	90	8	3
23	14	12	30	120	10	2	4	24	6	20	6	45	45	12	2

Рис. 2.13. Задание К3. Определение ускорений точек тела при плоскопараллельном движении. Номера вариантов задания 1 – 4, 11 – 14, 21 – 24

Варианты № 5, 15, 25								Варианты № 6, 16, 26							
<p>Найти: a_D, a_B, ϵ_{BD}</p>								<p>Найти: a_B, a_D, ϵ_{BC}</p>							
Номер варианта задания	OA , см	BD , см	α , град	β , град	R_1 , см	ω_{OA} , рад/с	ϵ_{OA} , рад/с ²	Номер варианта задания	R_1 , см	AB , см	φ , град	α , град	β , град	ω_{OA} , рад/с	ϵ_{OA} , рад/с ²
5	16	10	60	30	10	4	3	6	6	18	60	30	30	2	3
15	18	8	90	45	12	2	4	16	8	20	90	60	30	2	4
25	14	12	30	60	8	3	2	26	5	16	120	30	60	3	4

Варианты № 7, 17, 27								Варианты № 8, 18, 28							
<p>Найти: a_E, a_C, ϵ_{BC}</p>								<p>Найти: a_D, a_B, ϵ_{BD}</p>							
Номер варианта задания	BC , см	BE , см	α , град	R_1 , см	R_2 , см	ω_{OA} , рад/с	ϵ_{OA} , рад/с ²	Номер варианта задания	R_1 , см	BD , см	AC , см	α , град	β , град	v_C , см/с	a_C , см/с ²
7	22	10	60	2	10	2	3	8	4	5	12	60	60	12	5
17	28	15	30	3	6	3	4	18	6	10	16	45	90	10	8
27	20	8	45	4	8	2	2	28	8	8	16	30	120	8	6

Рис. 2.14. Задание К3. Определение ускорений точек тела при плоскопараллельном движении. Номера вариантов задания 5 – 8, 15 – 18, 25 – 28

Варианты № 9, 19, 29								Варианты № 10, 20, 30							
<p>Найти: a_C, a_B, ϵ_{AB}</p>								<p>Найти: a_A, a_B, ϵ_{CB}</p>							
Номер варианта задания	OA , см	DC , см	α , град	β , град	R_1 , см	ω_{OA} , рад/с	ϵ_{OA} , рад/с ²	Номер варианта задания	R_1 , см	BC , см	φ , град	α , град	β , град	V_C , см/с	a_C , см/с ²
9	18	10	30	120	4	2	3	10	6	14	60	30	120	15	3
19	20	12	60	60	6	3	4	20	5	18	45	60	90	10	5
29	18	8	60	90	4	2	3	30	4	16	30	45	60	12	4

Рис. 2.15. Задание К3. Определение ускорений точек тела при плоскопараллельном движении. Номера вариантов задания 9 – 10, 19 – 20, 29 – 30

Примеры решения задания К3. Определение ускорений точек тела при плоскопараллельном движении

Задача 1. Ступенчатый барабан 1 с радиусами ступенек $R = 0,5$ м и $r = 0,3$ м катится окружностью малой ступеньки по горизонтальной поверхности без скольжения (рис. 2.16). Барабан приводится в движение шатуном AC , один конец которого соединён с центром барабана в точке A , а другой – с ползуном C , перемещающимся вертикально.

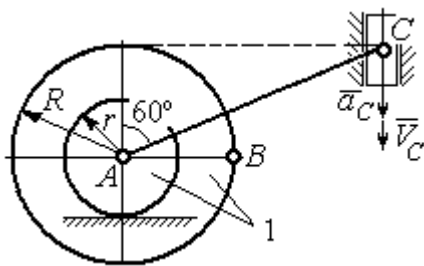


Рис. 2.16. Схема движения плоского механизма

В положении механизма, когда шатун AC отклонён от вертикали на угол 60° , найти ускорение точки B барабана, лежащей на его горизонтальном диаметре, если заданы скорость и ускорение ползуна C : $V_C = 9$ м/с, $a_C = 4$ м/с².

В положении механизма, когда шатун AC отклонён от вертикали на угол 60° , найти ускорение точки B барабана, лежащей на его горизонтальном диаметре, если заданы скорость и ускорение ползуна C : $V_C = 9$ м/с, $a_C = 4$ м/с².

Решение

Найдём угловые скорости ω_{AC} , ω_1 шатуна AC и барабана 1. Шатун совершает плоское движение. Его мгновенный центр скоростей P_2 находится на пересечении перпендикуляров к скоростям \vec{V}_A и \vec{V}_C (рис. 2.17). По условию, скорость точки C направлена вертикально вниз. Точка A принадлежит как шатуну AC , так и барабану 1. При качении барабана по горизонтальной поверхности скорость его центра – точки A параллельна поверхности качения барабана.

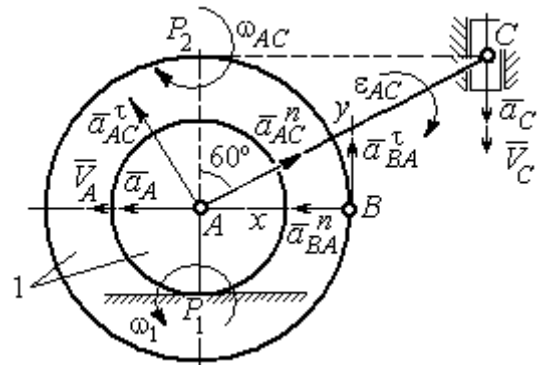


Рис. 2.17. Расчётная схема определения скоростей и ускорений точек механизма

Угловая скорость шатуна

$$\omega_{AC} = \frac{V_C}{CP_2} = \frac{9}{R \operatorname{tg} 60^\circ} = 6\sqrt{3} \text{ рад/с.}$$

Скорость точки A шатуна

$$V_A = \omega_{AC} \cdot AP_2 = 3\sqrt{3} \text{ м/с. Угловая скорость барабана 1 } \omega_1 = \frac{V_A}{AP_1} = 10\sqrt{3} \text{ рад/с.}$$

При расчёте угловой скорости барабана учтено, что качение барабана по неподвижной поверхности представляет собой плоское движение, при котором мгновенный центр скоростей находится в точке касания с поверхностью (в точке P_1 на рис. 2.17).

Выразим ускорение \vec{a}_A точки A через полюс C на основании векторного равенства: $\vec{a}_A = \vec{a}_C + \vec{a}_{AC}^\tau + \vec{a}_{AC}^n$, где \vec{a}_C – ускорение точки C , выбранной в качестве полюса; \vec{a}_{AC}^τ , \vec{a}_{AC}^n – касательная и нормальная составляющие ускорения точки A при вращении шатуна AC вокруг полюса C . Вектор нормального ускорения \vec{a}_{AC}^n направлен вдоль шатуна AC от точки A к полюсу C и равен по величине $a_{AC}^n = \omega_{AC}^2 \cdot AC = (6\sqrt{3})^2 \cdot 2R = 108 \text{ м/с}^2$. Вектор касательного ускорения

\vec{a}_{AC}^{τ} , модуль которого вычисляется по формуле $a_{AC}^{\tau} = \varepsilon_{AC} \cdot AC$, направлен перпендикулярно отрезку AC .

На данном этапе величина вектора касательного ускорения не может быть вычислена, поскольку угловое ускорение шатуна AC ε_{AC} неизвестно. На рис. 2.17 направление вектора касательного ускорения \vec{a}_{AC}^{τ} выбрано из предположения, что вращение шатуна ускоренное и направление углового ускорения совпадает с направлением его угловой скорости.

Направление вектора \vec{a}_A ускорения точки A определяется из того, что центр барабана движется по прямой, параллельной горизонтальной поверхности качения. На рис. 2.17 направление вектора ускорения \vec{a}_A выбрано из предположения, что качение барабана ускоренное.

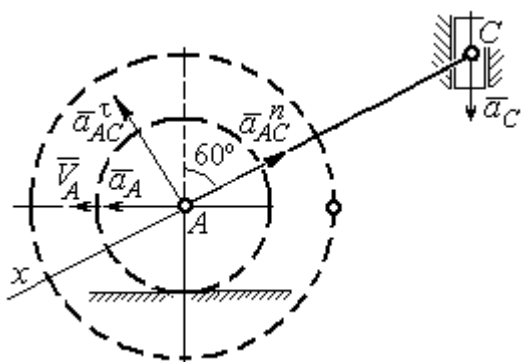


Рис. 2.18. Схема для определения ускорения центра барабана

Выберем ось x вдоль линии AC (рис. 2.18) и спроектируем векторное равенство $\vec{a}_A = \vec{a}_C + \vec{a}_{AC}^{\tau} + \vec{a}_{AC}^n$ на эту ось. При таком выборе оси проекция неизвестного ускорения \vec{a}_{AC}^{τ} обращается в нуль. Получим $a_A \cos 30^\circ = a_C \cos 60^\circ - a_{AC}^n$. Отсюда найдём ускорение центра барабана

$$a_A = \frac{1}{\cos 30^\circ} (a_C \cos 60^\circ - a_{AC}^n) = -122,4 \text{ м/с}^2.$$

Отрицательное значение ускорения точки A означает, что на рис. 2.17, 2.18 вектор ускорения \vec{a}_A должен иметь противоположное направление. Таким образом, вектор ускорения \vec{a}_A направлен в сторону, противоположную вектору скорости \vec{V}_A , и движение барабана замедленное.

Для того чтобы найти ускорение точки B , выразим его через полюс A на основании векторного равенства $\vec{a}_B = \vec{a}_A + \vec{a}_{BA}^{\tau} + \vec{a}_{BA}^n$, где \vec{a}_A – ускорение

точки A , выбранной в качестве полюса; \vec{a}_{BA}^τ , \vec{a}_{BA}^n – касательная и нормальная составляющие ускорения точки B при вращении барабана вокруг полюса A .

Модуль вектора нормального ускорения \vec{a}_{BA}^n равен по величине $a_{BA}^n = \omega_1^2 \cdot BA = (10\sqrt{3})^2 \cdot R = 150 \text{ м/с}^2$. Вектор направлен вдоль радиуса барабана от точки B к полюсу A (см. рис. 2.17).

Модуль вектора касательного ускорения \vec{a}_{BA}^τ вычисляется по формуле $a_{BA}^\tau = \varepsilon_1 \cdot BA$, где ε_1 – угловое ускорение барабана. Значение углового ускорения катящегося барабана (в отличие от углового ускорения ε_{AC} шатуна AC) может быть найдено. Расчёт основан на том, что при движении барабана расстояние AP_1 от точки A до центра скоростей барабана P_1 остаётся постоянным, равным r . Тогда выражение $V_A = \omega_1 \cdot AP_1 = \omega_1 \cdot r$ для расчёта скорости точки A можно продифференцировать. Получим $\frac{dV_A}{dt} = \frac{d\omega_1}{dt} \cdot r$. Так как точка A движется по прямой, производная от скорости точки равна её полному ускорению, а производная от угловой скорости барабана равна его угловому ускорению. Тогда имеем: $a_A = \varepsilon_1 \cdot r$, откуда находим угловое ускорение $\varepsilon_1 = \frac{a_A}{r} = 40,8 \text{ рад/с}^2$, а затем и модуль вектора касательного ускорения $a_{BA}^\tau = \varepsilon_1 \cdot BA = 20,4 \text{ м/с}^2$.

Заметим, что для вычисления углового ускорения ε_{AC} шатуна AC подобные рассуждения неприменимы. Формулу $V_A = \omega_{AC} \cdot AP_2$ невозможно продифференцировать, так как при движении механизма расстояние AP_2 от точки A до центра скоростей P_2 шатуна AC является неизвестной функцией времени.

Выберем систему координат xBy как показано на рис. 2.17, и спроецируем на эти оси векторное равенство $\vec{a}_B = \vec{a}_A + \vec{a}_{BA}^\tau + \vec{a}_{BA}^n$. Полагая, что движение барабана ускоренное (т. е. вектора ускорений \vec{a}_A и \vec{a}_{BA}^τ направлены, как показано на рис. 2.17), получим значения составляющих ускорения точки B :

$a_{Bx} = a_A + a_{BA}^n$, $a_{By} = a_{BA}^\tau$. Подставляя значения ускорений, найдём $a_{By} = 20,4 \text{ м/с}^2$, $a_{Bx} = -122,4 + 150 = 27,6 \text{ м/с}^2$. Вектор полного ускорения точки B направлен по диагонали прямоугольника, построенного на векторах \vec{a}_{Bx} , \vec{a}_{By} . Величина ускорения точки B : $a_B = \sqrt{a_{Bx}^2 + a_{By}^2} = 34,32 \text{ м/с}^2$.

Задача 2. В плоском механизме (рис. 2.19) кривошип OA вращается вокруг оси O с угловой скоростью ω_{OA} и угловым ускорением ε_{OA} . Диск 2, шарнирно присоединённый к кривошипу в точке A , катится без проскальзывания по неподвижному диску 1.

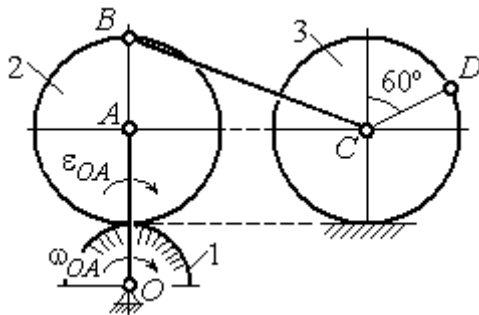


Рис. 2.19. Схема движения плоского механизма

Радиусы дисков R_1 и R_2 . На краю диска 2 в точке B шарнирно прикреплен стержень BC , соединенный с центром C диска 3. Радиус диска 3 равен радиусу диска 2:

$R_3 = R_2$. Диск 3 катится без скольжения по горизонтальной поверхности, по прямой. Для положения механизма, изображенного на рис. 2.19, определить ускорение точки D и угловое ускорение стержня BC , если $\omega_{OA} = 4 \text{ рад/с}$, $\varepsilon_{OA} = 2 \text{ рад/с}^2$, $R_1 = 4 \text{ см}$, $R_2 = 8 \text{ см}$. Длина стержня $BC = 20 \text{ см}$.

Решение

Определение угловых скоростей звеньев механизма.

Рассмотрим вращательное движение кривошипа OA . Скорость точки A : $V_A = \omega_{OA} \cdot OA = 48 \text{ см/с}$. Вектор скорости \vec{V}_A направлен перпендикулярно кривошипу OA в сторону движения кривошипа (рис. 2.20).

При движении диска 2 точка P_2 соприкосновения второго диска с неподвижным первым является мгновенным центром скоростей диска 2. Угловая

скорость диска 2: $\omega_2 = \frac{V_A}{AP_2} = \frac{48}{8} = 6 \text{ рад/с}$.

Скорость точки B диска 2: $V_B = \omega_2 BP_2 = 6 \cdot 16 = 96 \text{ см/с}$.

Для определения угловой скорости стержня BC заметим, что скорости двух точек стержня \vec{V}_B и \vec{V}_C параллельны, но точки B и C не лежат на общем перпендикуляре к скоростям. В этом случае мгновенный центр скоростей стержня BC отсутствует (бесконечно удалён), угловая скорость стержня равна нулю: $\omega_{BC} = 0$, а стержень совершает мгновенное поступательное движение. В результате имеем: $V_C = V_B = 96$ см/с.

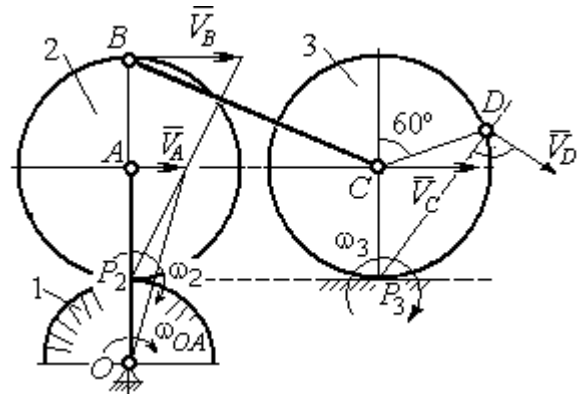


Рис. 2.20. Расчетная схема для определения угловых скоростей звеньев механизма

При качении диска 3 по неподвижной поверхности без проскальзывания точка P_3 касания его с поверхностью является мгновенным центром скоростей.

Тогда угловая скорость диска 3: $\omega_3 = \frac{V_C}{CP_3} = 12$ рад/с. Скорость точки D диска 3:

$V_D = \omega_3 \cdot DP_3$. Величину DP_3 находим из треугольника P_3DC . В результате $DP_3 = 2R_3 \cos 30^\circ = 13,8$ см и $V_D = 165,6$ см/с. Вектор скорости \vec{V}_D направлен в сторону движения диска 3 перпендикулярно линии DP_3 и (см. рис. 2.20).

Определение ускорений точек механизма.

Представим ускорение \vec{a}_C точки C векторной суммой $\vec{a}_C = \vec{a}_B + \vec{a}_{CB}^n + \vec{a}_{CB}^\tau$, где \vec{a}_B – ускорение точки B , выбранной в качестве полюса; \vec{a}_{CB}^n , \vec{a}_{CB}^τ – нормальная и касательная составляющие ускорения точки C при вращении стержня BC вокруг полюса B , $a_{CB}^n = \omega_{CB}^2 \cdot CB$, $a_{CB}^\tau = \varepsilon_{CB} \cdot CB$.

Нормальная составляющая ускорения точки C $a_{CB}^n = 0$, так как стержень CB совершает мгновенное поступательное движение и $\omega_{BC} = 0$.

Направление касательной составляющей \vec{a}_{CB}^τ неизвестно, так как неизвестно направление углового ускорения стержня ε_{CB} . Для определённости выберем направление углового ускорения стержня BC в сторону против хода часовой стрелки. На рис. 2.21 это направление показано дуговой стрелкой ε_{CB} .

В соответствии с выбранным направлением углового ускорения вектор \vec{a}_{CB}^τ строится перпендикулярно линии стержня BC в сторону углового ускорения ε_{CB} (см. рис. 2.21).

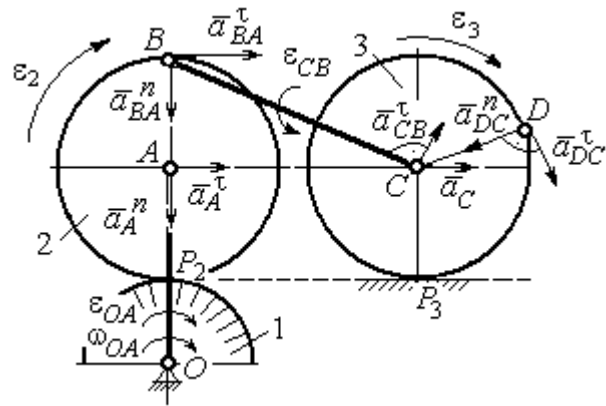


Рис. 2.21. Расчетная схема для определения ускорений точек механизма и угловых ускорений его звеньев

Выразим ускорение точки B через полюс A : $\vec{a}_B = \vec{a}_A + \vec{a}_{BA}^n + \vec{a}_{BA}^\tau$, где

\vec{a}_A – ускорение полюса A ; \vec{a}_{BA}^n , \vec{a}_{BA}^τ – нормальная и касательная составляющие ускорения точки B при вращении диска 2 вокруг полюса A . Величина нормальной составляющей ускорения точки B $a_{BA}^n = \omega_2^2 \cdot BA = 288 \text{ см/с}^2$. Вектор \vec{a}_{BA}^n направлен вдоль радиуса BA от точки B к полюсу A (см. рис. 2.21). Касательное ускорение точки B при вращении диска 2 вокруг полюса A вычисляется по формуле $a_{BA}^\tau = \varepsilon_2 \cdot BA$. Для определения углового ускорения ε_2 диска 2 заметим, что во время движения диска 2 расстояние AP_2 остается постоянным, равным R_2 . Дифференцируя равенство $V_A = \omega_2 \cdot AP_2 = \omega_2 R_2$, получим:

$$\frac{dV_A}{dt} = \frac{d\omega_2}{dt} R_2, \text{ или } a_A^\tau = \varepsilon_2 R_2, \text{ откуда } \varepsilon_2 = \frac{a_A^\tau}{R_2}.$$

Для того чтобы найти величину a_A^τ , рассмотрим вращательное движение кривошипа OA вокруг неподвижной оси O . Ускорение точки A представляется в виде векторного равенства $\vec{a}_A = \vec{a}_A^n + \vec{a}_A^\tau$, где \vec{a}_A^n и \vec{a}_A^τ – известные

нормальная и касательная составляющие ускорения точки A кривошипа OA :
 $a_A^n = \omega_{OA}^2 \cdot OA = 192 \text{ см/с}^2$, $a_A^\tau = \varepsilon_{OA} \cdot OA = 24 \text{ см/с}^2$. Направления векторов нормального ускорения \vec{a}_A^n и касательного ускорения \vec{a}_A^τ показаны на рис. 2.21.

Теперь найдём величину углового ускорения диска 2 и модуль касательного ускорения a_{BA}^τ точки B при вращении диска 2 вокруг полюса A : $\varepsilon_2 = \frac{a_A^\tau}{R_2} = 3 \text{ рад/с}^2$, $a_{BA}^\tau = \varepsilon_2 \cdot BA = 24 \text{ см/с}^2$.

Для определения ускорения точки C имеем векторное равенство $\vec{a}_C = \vec{a}_A^n + \vec{a}_A^\tau + \vec{a}_{BA}^n + \vec{a}_{BA}^\tau + \vec{a}_{CB}^\tau$. Выберем оси Cx , Cy , как показано на рис. 2.22, – вдоль отрезка BC и перпендикулярно ему и спроецируем на них имеющееся векторное равенство. Получим:

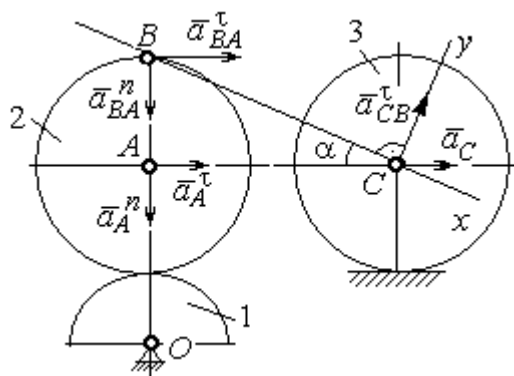


Рис. 2.22. Расчетная схема для вычисления ускорения точки C

$$a_C \cos\alpha = a_A^n \sin\alpha + a_A^\tau \cos\alpha + a_{BA}^n \sin\alpha + a_{BA}^\tau \cos\alpha;$$

$$a_C \sin\alpha = a_A^n \cos\alpha + a_A^\tau \sin\alpha + a_{BA}^n \cos\alpha + a_{BA}^\tau \sin\alpha + a_{CB}^\tau,$$

где α – угол между стержнем BC и линией центров AC ; $\sin\alpha = \frac{AB}{BC} = 0,4$;

$\cos\alpha = 0,92$. Решая систему, найдём: $a_C = 256,7 \text{ см/с}^2$, $a_{CB}^\tau = -358,12 \text{ см/с}^2$.

Модуль углового ускорения стержня BC : $\varepsilon_{CB} = \frac{|a_{CB}^\tau|}{BC} = 17,9 \text{ рад/с}^2$.

Знак «минус» величины a_{CB}^τ означает, что вектор касательного ускорения \vec{a}_{CB}^τ на рис. 2.21 – 2.22 следует направить в противоположную сторону. Направление углового ускорения стержня BC , показанное на рис. 2.21 дуговой стрелкой ε_{CB} , также следует заменить на противоположное.

Выразим ускорение точки D через полюс C : $\vec{a}_D = \vec{a}_C + \vec{a}_{DC}^n + \vec{a}_{DC}^\tau$, где \vec{a}_C – известное ускорение точки C ; \vec{a}_{DC}^n , \vec{a}_{DC}^τ – нормальное и касательное составляющие ускорения точки D при вращении диска 3 вокруг полюса C . Величина нормального ускорения точки D : $a_{DC}^n = \omega_3^2 \cdot DC = 1152 \text{ см/с}^2$. Вектор ускорения \vec{a}_{DC}^n направлен по радиусу от точки D к полюсу C (рис. 2.23).

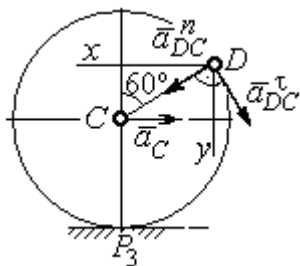


Рис.2.23. Расчетная схема для определения ускорения точки D

Для расчёта касательной составляющей a_{DC}^τ ускорения точки D найдём угловое ускорение диска 3. Продифференцируем по времени равенство $V_C = \omega_3 \cdot CP_3 = \omega_3 R_3$. Получим: $\frac{dV_C}{dt} = \frac{d\omega_3}{dt} R_3$, или $a_C = \varepsilon_3 R_3$. Угловое ускорение диска 3: $\varepsilon_3 = \frac{a_C}{R_3} = 32,09 \text{ рад/с}^2$. Тогда величина

касательной составляющей ускорения точки D : $a_{DC}^\tau = \varepsilon_3 \cdot DC = 256,7 \text{ см/с}^2$. Направление вектора \vec{a}_{DC}^τ соответствует ускоренному движению диска 3.

Проведём оси Dx и Dy , как показано на рис. 2.23, и спроецируем векторное равенство ускорения точки D на оси:

$$a_{Dx} = -a_C + a_{DC}^n \cos 30^\circ - a_{DC}^\tau \cos 60^\circ, \quad a_{Dy} = a_{DC}^n \cos 60^\circ + a_{DC}^\tau \cos 30^\circ.$$

Решая систему, находим значения проекций модуля ускорения $a_{Dx} = 612,5 \text{ см/с}^2$, $a_{Dy} = 798,3 \text{ см/с}^2$. Величина ускорения точки D :

$$a_D = \sqrt{a_{Dx}^2 + a_{Dy}^2} = 1006,2 \text{ см/с}^2.$$

3. СЛОЖНОЕ ДВИЖЕНИЕ ТОЧКИ

3.1. Основные понятия сложного движения точки

В неподвижной системе координат рассматривается подвижное твердое тело и точка, перемещающаяся относительно тела.

Траектория точки в её движении относительно тела называется **относительной траекторией**. Скорость точки в этом движении называют **относительной скоростью**, ускорение – **относительным ускорением**.

Траектория точки, перемещающейся вместе с телом, называется переносной траекторией точки, скорость точки при таком её движении – **переносной скоростью**, а ускорение – **переносным ускорением**.

Суммарное движение точки вместе с телом и относительно тела называется **сложным движением**. Траектория точки относительно неподвижной системы координат называется **абсолютной траекторией точки**, скорость и ускорение – **абсолютной скоростью и абсолютным ускорением**.

При вычислении абсолютной скорости используется теорема о сложении скоростей: **при сложном движении абсолютная скорость точки равна геометрической сумме относительной и переносной скоростей**: $\vec{V} = \vec{V}_e + \vec{V}_r$, где \vec{V} , \vec{V}_e , \vec{V}_r – вектора абсолютной, переносной и относительной скоростей точки.

В случае, когда относительное движение точки задается естественным способом в виде закона изменения пути $S = S(t)$, величина относительной скорости точки равна модулю производной: $V_r = |\dot{S}_r|$. Если переносное движение точки есть вращение тела вокруг неподвижной оси, скорость точки в переносном движении будет: $V_e = \omega_e h_e$, где ω_e – величина угловой скорости вращения тела; h_e – кратчайшее расстояние от места положения точки на теле до оси вращения тела.

При вычислении абсолютного ускорения используется теорема Кориолиса о сложении ускорений: **при сложном движении абсолютное ускорение точки равно геометрической сумме трех ускорений – относительного, переносного и ускорения Кориолиса**

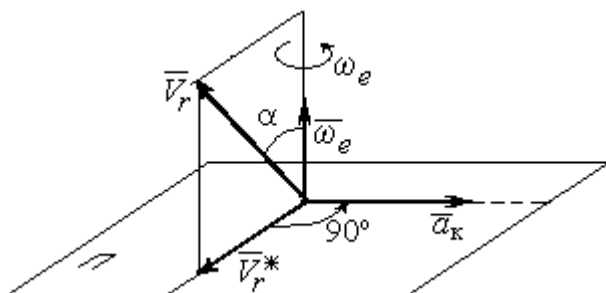


Рис. 3.1. Определение направления ускорения Кориолиса по правилу Жуковского

ускорения Кориолиса
 $\vec{a} = \vec{a}_e + \vec{a}_r + \vec{a}_k$, где \vec{a} – вектор абсолютного ускорения точки; \vec{a}_e, \vec{a}_r – вектора соответственно переносного и относительного ускорений точки; \vec{a}_k – вектор ускорения Кориолиса. (Иногда его называют поворотным ускорением.)

Вектор ускорения Кориолиса определяется векторным произведением $\vec{a}_k = 2(\vec{\omega}_e \times \vec{V}_r)$, где $\vec{\omega}_e$ – вектор угловой скорости переносного движения; \vec{V}_r – вектор относительной скорости точки. Модуль ускорения Кориолиса: $|\vec{a}_k| = 2|\vec{\omega}_e| \cdot |\vec{V}_r| \sin \alpha$, где α – угол между вектором угловой скорости переносного движения и вектором относительной скорости точки (см. рис. 3.1). Направление вектора ускорения Кориолиса может быть получено по правилу построения вектора векторного произведения.

На рис. 3.1 показана последовательность выбора направления вектора ускорения Кориолиса по правилу Н. Е. Жуковского. Правило состоит в следующем: пусть имеется точка, движущаяся с относительной скоростью \vec{V}_r . Построим плоскость Π , перпендикулярную вектору переносной угловой скорости $\vec{\omega}_e$, и спроецируем вектор \vec{V}_r на эту плоскость. Проекцию обозначим \vec{V}_r^* (см. рис. 3.1). Чтобы получить направление ускорения Кориолиса, следует вектор проекции относительной скорости \vec{V}_r^* повернуть на 90° в плоскости Π вокруг оси переносного вращения в направлении этого вращения.

Если сложное движение точки происходит в плоскости, перпендикулярной оси переносного вращения, направление ускорения Кориолиса можно получить простым поворотом вектора относительной скорости на угол 90° вокруг оси переносного вращения в направлении этого вращения.

Относительное ускорение \vec{a}_r представляется как сумма векторов относительного касательного \vec{a}_r^τ и относительного нормального \vec{a}_r^n ускорений: $\vec{a}_r = \vec{a}_r^\tau + \vec{a}_r^n$. Переносное ускорение точки \vec{a}_e тела имеет своими составляющими переносное касательное \vec{a}_e^τ и переносное нормальное \vec{a}_e^n ускорения так, что $\vec{a}_e = \vec{a}_e^\tau + \vec{a}_e^n$.

Таким образом, абсолютное ускорение точки в сложном движении можно представить в виде векторного равенства

$$\vec{a} = \vec{a}_r^\tau + \vec{a}_r^n + \vec{a}_e^\tau + \vec{a}_e^n + \vec{a}_k.$$

Модули относительного касательного и относительного нормального ускорений при естественном способе задания относительного движения точки

равны: $a_r^\tau = |\dot{V}_r|$, $a_r^n = \frac{V_r^2}{\rho}$, где ρ – радиус кривизны относительной траектории.

При движении точки по окружности радиус кривизны равен радиусу окружности, при движении по прямой – бесконечности, и в этом случае $a_r^n = 0$.

При вращательном переносном движении точки значения переносного касательного и нормального ускорений вычисляются по формулам: $a_e^\tau = \varepsilon_e h_e$, $a_e^n = \omega_e^2 h_e$, где ε_e – угловое ускорение вращательного переносного движения, $\varepsilon_e = |\dot{\omega}_e|$; h_e – расстояние от точки до оси вращения тела; ω_e – величина угловой скорости вращения тела.

Вектора ускорений строятся по общим правилам построения векторов нормального и касательного ускорений.

При поступательном переносном движении ускорение Кориолиса и переносное нормальное ускорение равны нулю: $a_k = 0$, $a_e^n = 0$. Абсолютное ускорение точки при поступательном переносном движении можно представить в виде векторного равенства $\vec{a} = \vec{a}_r^\tau + \vec{a}_r^n + \vec{a}_e^\tau$.

3.2. Задание К4. Определение скорости и ускорения точки при сложном движении

Задание включает две задачи с вращательным и поступательным видами переносного движения точки.

Задача 1. Вращение тела относительно неподвижной оси задается законом изменения угла поворота: $\varphi_e = \varphi_e(t)$ или законом изменения его угловой скорости: $\omega_e = \omega_e(t)$. Движение точки относительно тела отсчитывается от её начального положения в точке C и задается законом изменения длины дуги окружности или отрезка прямой линии: $CM = S_r = S_r(t)$.

Определить абсолютные скорость и ускорение точки в заданный момент времени t_1 .

Задача 2. Поступательное движение тела, несущего точку, задается законом изменения координаты $x_e = x_e(t)$. Движение точки относительно тела отсчитывается от её начального положения в точке C и задается законом изменения длины дуги окружности или отрезка прямой линии: $CM = y_r = y_r(t)$.

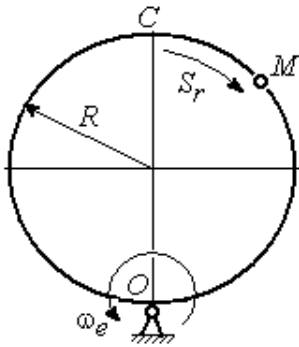
Определить абсолютные скорость и ускорение точки в момент времени t_2 , который либо задаётся в исходных данных задачи, либо на схеме описаны условия, из которых он находится.

Номера вариантов заданий даны на рис. 3.2 – 3.5.

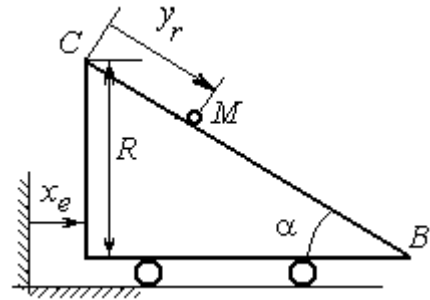
Варианты исходных данных приведены в табл. 3.1.

Варианты № 1, 11, 21

Задача 1



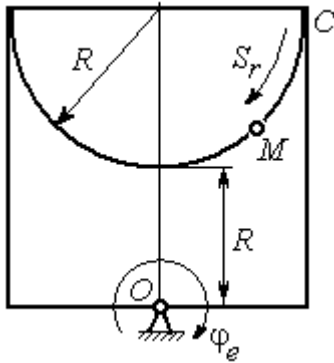
Задача 2



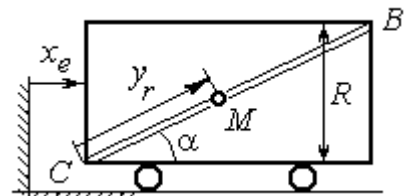
В момент $t = t_2$ точка M прошла половину пути CB

Варианты № 2, 12, 22

Задача 1



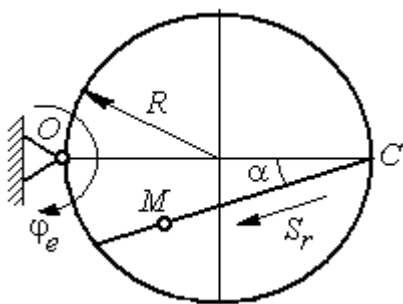
Задача 2



В момент $t = t_2$ точка M прошла $2/3$ пути CB

Варианты № 3, 13, 23

Задача 1



Задача 2

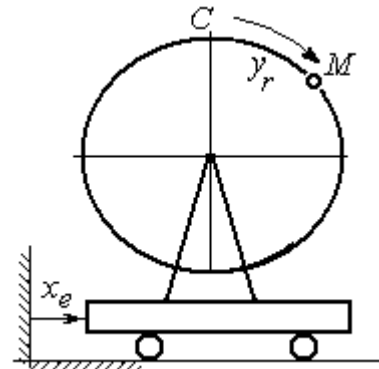


Рис. 3.2. Задание К4. Сложное движение точки.
Номера вариантов задания 1 – 3, 11 – 13, 21 – 23

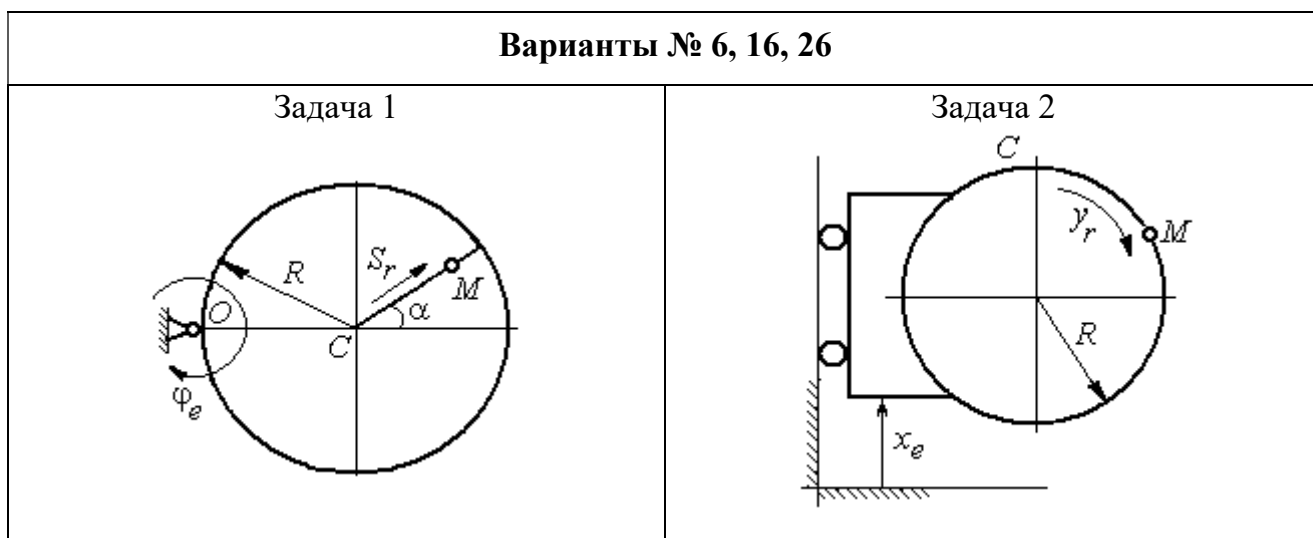
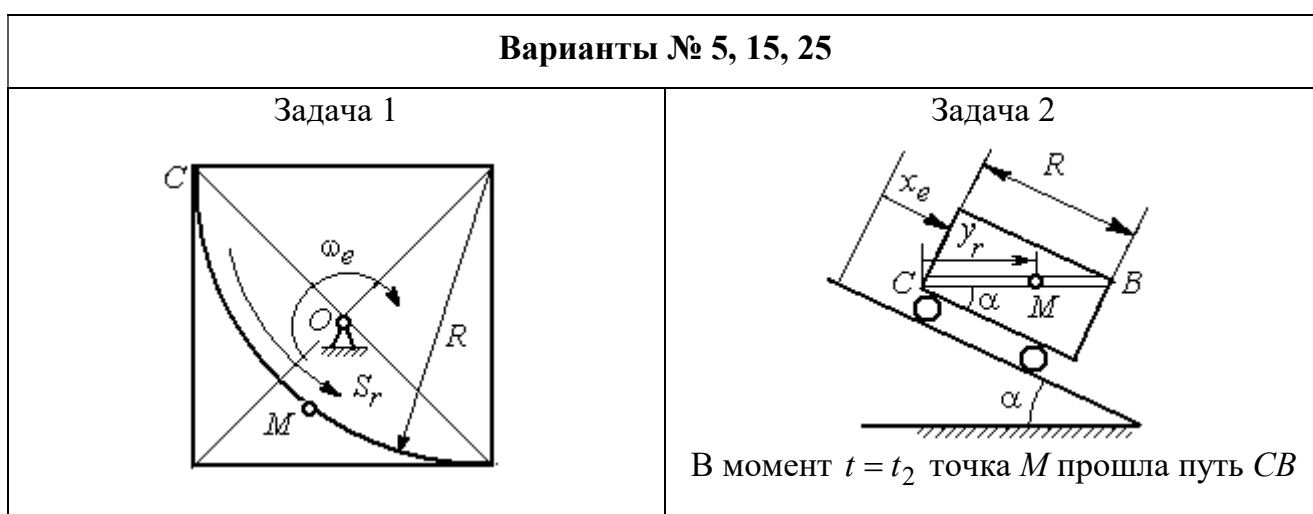
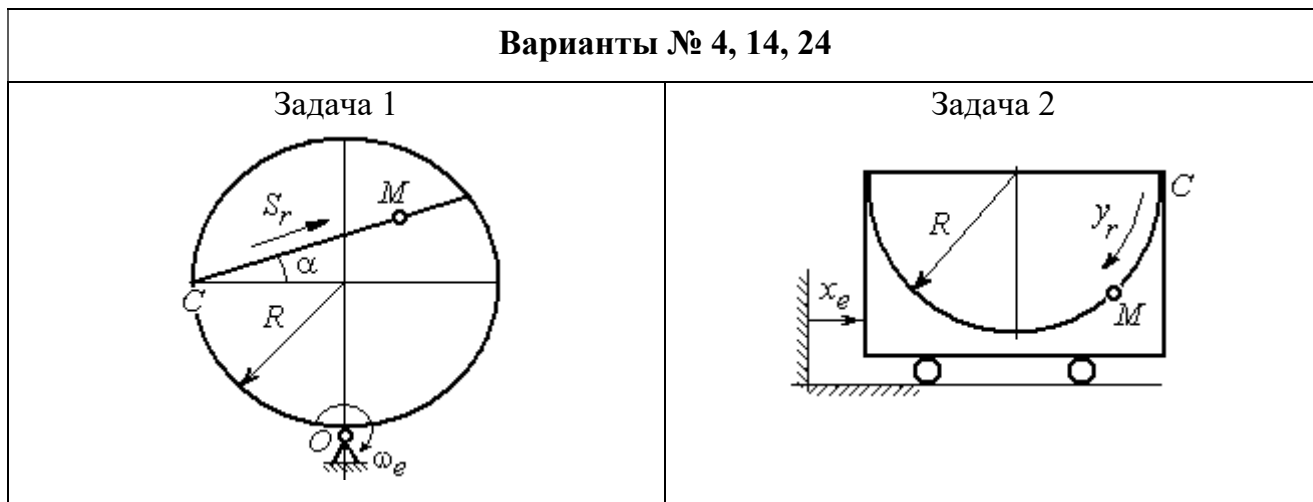
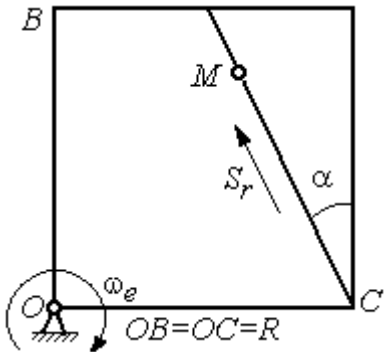
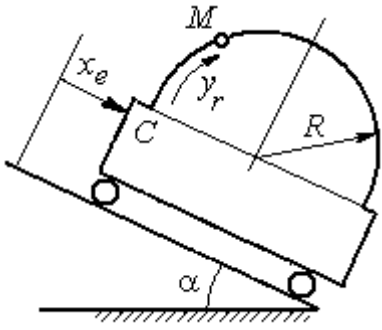
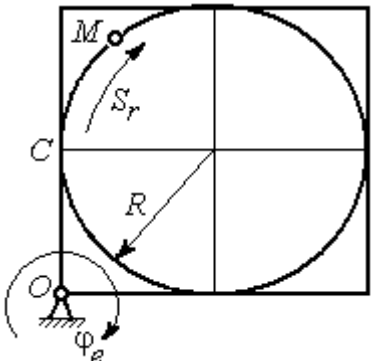
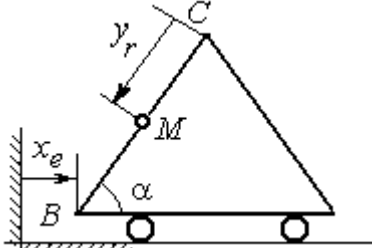


Рис. 3.3. Задание К4. Сложное движение точки.
 Номера вариантов задания 4 – 6, 14 – 16, 24 – 26

Варианты № 7, 17, 27

<p>Задача 1</p> 	<p>Задача 2</p> 
--	---

Варианты № 8, 18, 28

<p>Задача 1</p> 	<p>Задача 2</p>  <p>В момент $t = t_2$ точка M прошла половину пути $CB = R$</p>
---	---

Варианты № 9, 19, 29

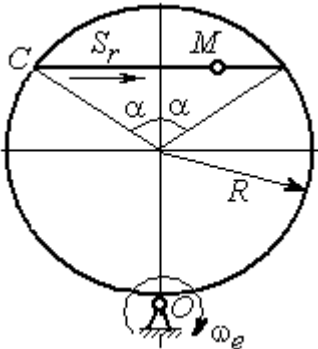
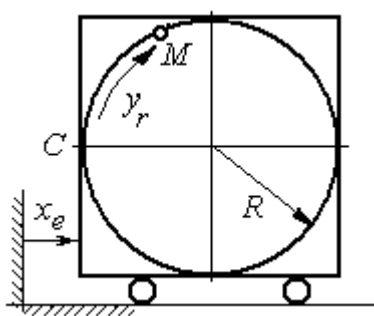
<p>Задача 1</p> 	<p>Задача 2</p> 
--	---

Рис. 3.4. Задание К4. Сложное движение точки.
Номера вариантов задания 7 – 9, 17 – 19, 27 – 29

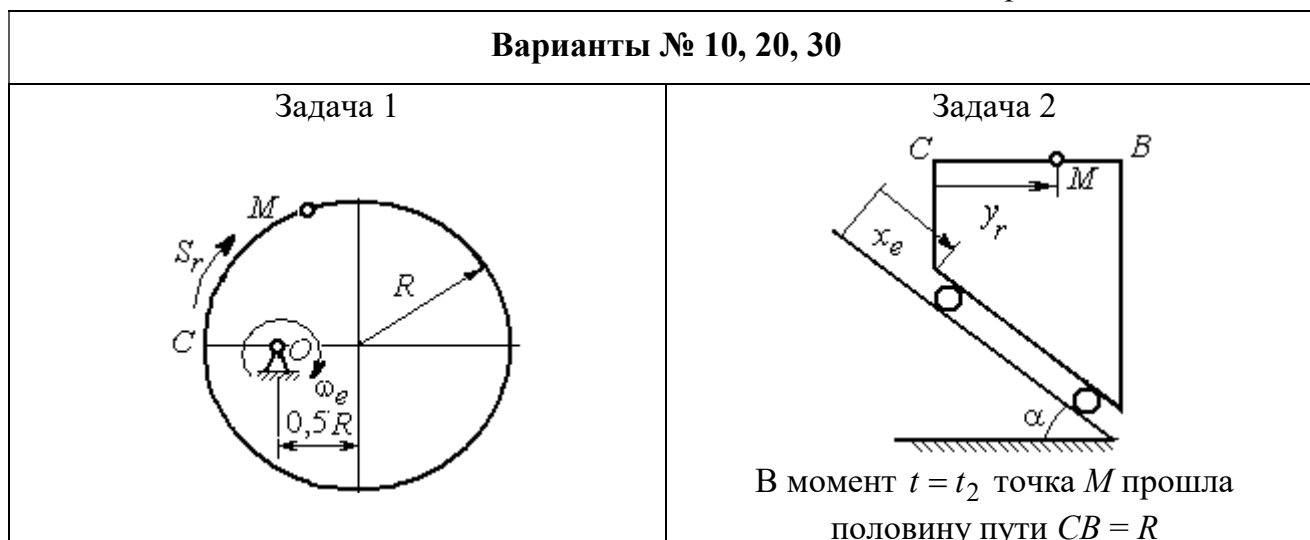


Рис. 3.5. Задание К4. Сложное движение точки.
Номера вариантов задания 10, 20, 30

Таблица 3.1

Исходные данные для заданий по сложному движению точки

Номер варианта задания	Номер задачи	R , см	α , град	$\dot{CM} = S_r(t)$, см	$\varphi_e(t)$, рад; $\omega_e(t)$, рад/с	t_1 , с t_2 , с
				$\dot{CM} = y_r(t)$, см	$x_e(t)$, см	
1	1	3	–	$S_r = 2\pi\sin(\pi t/6)$	$\omega_e = 4t^2$	1
	2	4	30	$y_r = 4t^2$	$x_e = 2\cos(\pi t/6)$	–
2	1	2	–	$S_r = 4\pi\sin^2(\pi t/6)$	$\varphi_e = 6\cos(\pi t/3)$	1
	2	3	60	$y_r = t^2 + t$	$x_e = 1 + \cos(\pi t)$	–
3	1	4	30	$S_r = 2\sqrt{3}[t + \sin(\pi t/2)]$	$\varphi_e = 4t - t^2$	1
	2	6	–	$y_r = \pi[2t + \sin\pi t]$	$x_e = 5t - t^2$	1
4	1	4	60	$S_r = 2(t^3 + t)$	$\omega_e = 6\cos(\pi t/6)$	1
	2	3	–	$y_r = \pi[2t + \cos(\pi t/2)]$	$x_e = t^3 - 4t$	1
5	1	6	–	$S_r = 4\pi\sin^2(\pi t/6)$	$\omega_e = 6\cos(\pi t/3)$	1
	2	2	30	$y_r = t^2 + 2t$	$x_e = t^2 - 4t$	–
6	1	6	60	$S_r = t + 10\sin(\pi t/6)$	$\varphi_e = 2t^2 - 5t$	1
	2	3	–	$y_r = 4\pi\sin(\pi t/6)$	$x_e = [1 - \cos(\pi t/4)]$	1
7	1	8	30	$S_r = 2(t^3 + 3t)$	$\omega_e = 6\cos(\pi t/6)$	1
	2	4	30	$y_r = 2\pi t^2$	$x_e = t^3 - 5t$	1

Продолжение табл. 3.1

Номер варианта задания	Номер задачи	R , см	α , град	$\vec{CM} = S_r(t)$, см $\vec{CM} = y_r(t)$, см	$\varphi_e(t)$, рад; $\omega_e(t)$, рад/с $x_e(t)$, см	t_1 , с t_2 , с
8	1	8	–	$S_r = 2\pi[t^2 + \sin\pi t]$	$\varphi_e = t^2 - 5t$	2
	2	6	30	$y_r = t(t+1)$	$x_e = \cos\pi t$	–
9	1	8	30	$S_r = 2t^2$	$\omega_e = \cos(\pi t/8)$	2
	2	3	–	$y_r = 4\pi\sin^2(\pi t/4)$	$x_e = (3-2t)^2$	1
10	1	6	–	$S_r = \pi(2t^3 + \sin\pi t)$	$\omega_e = 5t - 2t^3$	1
	2	4	30	$y_r = t^2 + 2t$	$x_e = 1 + \cos\pi t$	–
11	1	6	–	$S_r = 8\pi\sin(\pi t/12)$	$\omega_e = 2 + \cos(\pi t/4)$	2
	2	6	60	$y_r = 4\sin\pi t$	$x_e = t^2 - 2t$	–
12	1	18	–	$S_r = \pi(2t^2 + 2t)$	$\varphi_e(t) = 3t - t^2$	2
	2	6	30	$y_r = 2t^2 + t$	$x_e = 1 + \cos(\pi t)$	–
13	1	10	60	$S_r = t^3 + t$	$\varphi_e = 6\cos(\pi t/6)$	2
	2	6	–	$y_r = 6\pi\cos(\pi t/3)$	$x_e = t(t+1)$	1
14	1	4	30	$S_r = 8\sqrt{3}\sin(\pi t/12)$	$\omega_e = (3-2t)^2$	2
	2	3	–	$y_r = 2\pi\sin(\pi t/6)$	$x_e = 2t^2 - 5t$	1
15	1	8	–	$S_r = 4\pi\sin^2(\pi t/4)$	$\omega_e = 2 + \cos(\pi t/4)$	1
	2	5	60	$y_r = 5t + t^2$	$x_e = \cos(\pi t/6)$	–
16	1	12	90	$S_r = 3[t + \sin(\pi t/2)]$	$\varphi_e = 2t - 3t^2$	1
	2	15	–	$y_r = \pi(4t + t^2)$	$x_e = 6\sin(\pi t/3)$	1
17	1	6	45	$S_r = 3\sqrt{2}[t^2 + 2\sin\pi t]$	$\omega_e(t) = 4t^2 - 6$	1
	2	6	60	$y_r = 8\pi\sin(\pi t/12)$	$x_e = \sqrt{2}\sin(\pi t/8)$	2
18	1	8	–	$S_r = 4\pi\sqrt{2}\sin(\pi t/8)$	$\varphi_e = 18t - 4t^2$	2
	2	8	60	$y_r = 3t + 2t^2$	$x_e = \sin\pi t$	–
19	1	8	60	$S_r = 2\sqrt{3}[t + \sin(\pi t/2)]$	$\omega_e = 5t - t^2$	1
	2	9	–	$y_r = 6\pi\cos(\pi t/3)$	$x_e = \cos(\pi t/6)$	1
20	1	4	–	$S_r = 4\pi\sin(\pi t/6)$	$\omega_e = 3t - 5$	1
	2	6	60	$y_r = 3t + 2t^2$	$x_e = \pi\sin\pi t$	–
21	1	3	–	$S_r = 4\pi\sqrt{2}\sin(\pi t/8)$	$\omega_e = 6t - 14$	2
	2	8	45	$y_r = (t^2 + 3t)$	$x_e = t + 2\sin\pi t$	–

Номер варианта задания	Номер задачи	R , см	α , град	$\vec{CM} = S_r(t)$, см	$\varphi_e(t)$, рад; $\omega_e(t)$, рад/с	t_1 , с t_2 , с
				$\vec{CM} = y_r(t)$, см	$x_e(t)$, см	
22	1	4	–	$S_r = 2\pi(t^2 + 2t)$	$\varphi_e = 6\cos(\pi t/6)$	1
	2	9	60	$y_r = 8\sin\pi t$	$x_e = 5t - t^2$	–
23	1	6	45	$S_r = 12\sin(\pi t/8)$	$\varphi_e = t^2 + \cos(\pi t/4)$	2
	2	6	–	$y_r = 6\pi[t + \sin(\pi t/6)]$	$x_e = 5t - t^2$	1
24	1	6	45	$S_r = 12\sin(\pi t/8)$	$\omega_e = t + 4\cos(\pi t/4)$	2
	2	6	–	$y_r = \pi(t^2 + 2t)$	$x_e = 6\cos(\pi t/6)$	1
25	1	6	–	$S_r = 2\pi t^2$	$\omega_e = 3\sin(\pi t/3)$	1
	2	4	45	$y_r = 2t(t + 3t)$	$x_e = 2(t^3 - 3t)$	–
26	1	6	120	$S_r = t^2 + t$	$\varphi_e = 12\cos(\pi t/12)$	2
	2	9	–	$y_r = \pi\sqrt{3}\sin(\pi t/3)$	$x_e = 2(t^2 - 3t)$	1
27	1	10	60	$S_r = \sqrt{3}(t^2 + t)$	$\omega_e = 6\cos(\pi t/6)$	2
	2	9	30	$y_r = \sqrt{3}\pi\sin(\pi t/3)$	$x_e = t + 4\cos(\pi t/4)$	1
28	1	2	–	$S_r = 6\pi\sin(\pi t/6)$	$\varphi_e = 2t + \cos(\pi t/2)$	1
	2	6		$y_r = 2t + 3t^2$	$x_e = t + \sin\pi t$	–
29	1	8	30	$S_r = (t^2 + 2t)$	$\omega_e = 6\sin(\pi t/12)$	2
	2	3	–	$y_r = 2\pi\sqrt{3}\sin(\pi t/3)$	$x_e = 5t - t^2$	1
30	1	2	–	$\pi(t^2 + 2t)$	$\omega_e(t) = 6\cos(\pi t/6)$	1
	2	3	60	$y_r = t + t^2$	$x_e = t + \sin\pi t$	–

Пример выполнения задания К4. Сложное движение точки

Задача 1. Фигура, состоящая из половины диска и равнобедренного тре-

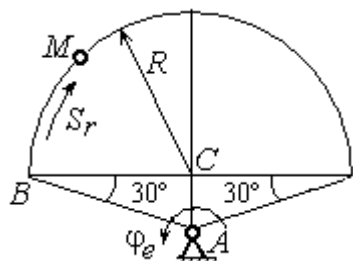


Рис. 3.6. Схема сложного движения точки

угольника (рис. 3.6), вращается вокруг оси, перпендикулярной плоскости фигуры и проходящей через вершину A треугольника. Вращательное движение задается законом изменения угла поворота фигуры $\varphi_e = 5t - 2t^2$ рад.

Положительное направление вращения отмечено на схеме дуговой стрелкой φ_e . По ободу диска от точки B движется точка M . Движение точки относительно диска задается законом изменения длины дуги окружности: $\overset{\cup}{BM} = S_r = 9\pi t^2$ см. Положительное направление движения точки M на рис. 3.6 показано дуговой стрелкой S_r . Радиус диска $R = 9$ см.

Найти абсолютную скорость и абсолютное ускорение точки M в момент времени $t_1 = 1$ с.

Решение

Вращение фигуры будет для точки M переносным движением. Относительное движение точки M – её движение по окружности обода диска.

Для определения **положения точки M** на ободу диска вычислим расстояние, которое она прошла на заданный момент времени. Длина дуги окружности, пройденной точкой за 1 с: $S_r(1) = 9\pi$ см. Положение точки M определяется **центральным углом** $\alpha = \frac{S_r(1)}{R} = \frac{9\pi}{9} = \pi$. Положение точки в момент времени $t_1 = 1$ с отмечено на рис. 3.7 точкой M_1 .

Для определения **скорости переносного движения** точки вычисляем значение производной: $\dot{\varphi}_e = 5 - 4t$. Угловая скорость вращения фигуры: $\omega_e = |\dot{\varphi}_e|$. При $t_1 = 1$ с $\dot{\varphi}_e(1) = 1$ рад/с. Положительная величина производной $\dot{\varphi}_e(1)$ показывает, что вращение фигуры в данный момент происходит в положительном направлении, что отмечено дуговой стрелкой ω_e на рис. 3.7.

В момент времени $t_1 = 1$ с точка M находится в положении M_1 . Скорость V_e переносного движения точки в момент времени $t_1 = 1$ с $V_e(1) = \omega_e(1)h_e$, где

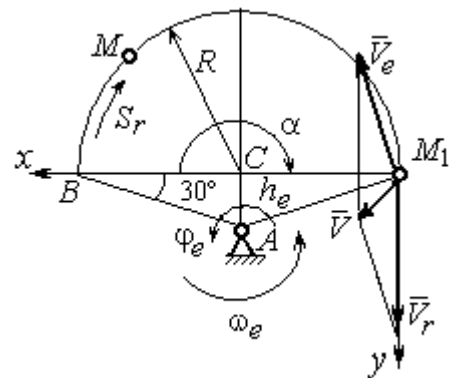


Рис. 3.7. Расчетная схема для вычисления абсолютной скорости точки при сложном движении

расстояние от точки M_1 до оси вращения фигуры $h_e = AM_1 = \frac{R}{\cos 30^\circ} = 6\sqrt{3}$ см.

Тогда $V_e(1) = 6\sqrt{3}$ см/с.

Вектор скорости переносного движения точки \vec{V}_e перпендикулярен линии AM_1 и направлен в сторону вращения фигуры (см. рис. 3.7).

Относительное движение точки задано естественным способом, как закон изменения длины дуги BM . В этом случае **скорость относительного движения** точки $V_r = |\dot{S}_r| = |18\pi t|$. При $t_1 = 1$ с $V_r(1) = |\dot{S}_r(1)| = 18\pi = 56,5$ см/с. Положительное значение производной $\dot{S}_r(1)$ указывает, что относительное движение точки в положении M_1 происходит в положительном направлении, указанном на рис. 3.7 дуговой стрелкой S_r . Вектор \vec{V}_r относительной скорости точки в положении M_1 направлен по касательной к траектории относительного движения в сторону положительного направления движения (см. рис. 3.7).

Абсолютную скорость точки находим по теореме сложения скоростей $\vec{V} = \vec{V}_e + \vec{V}_r$. Направление вектора абсолютной скорости, полученное по правилу сложения векторов, показано на рис. 3.5. Для определения величины абсолютной скорости выбираем прямоугольные оси координат M_1xy (см. рис. 3.7) и проецируем обе части векторного равенства теоремы сложения скоростей на эти оси. Получим:

$$V_x = V_e \cos 60^\circ = 3\sqrt{3} = 5,2 \text{ см/с};$$

$$V_y = -V_e \cos 30^\circ + V_r = -6\sqrt{3} \cdot \frac{\sqrt{3}}{2} + 56,5 = 29,5 \text{ см/с}.$$

Модуль абсолютной скорости: $V = \sqrt{V_x^2 + V_y^2} = \sqrt{5,2^2 + 29,5^2} = 29,95$ см/с.

Абсолютное ускорение точки определяем по теореме Кориолиса, которая при вращательном переносном движении имеет вид:

$$\vec{a} = \vec{a}_r^\tau + \vec{a}_r^n + \vec{a}_e^\tau + \vec{a}_e^n + \vec{a}_k.$$

Относительное касательное ускорение a_r^τ вычисляется по формуле: $a_r^\tau = |\ddot{S}_r|$. По условию задачи вторая производная $\ddot{S}_r = 18\pi = 56,5 \text{ см/с}^2$ – постоянная величина. Так как значение второй производной \ddot{S}_r положительно, вектор ускорения \vec{a}_r^τ направлен по касательной к траектории относительного движения в точке M_1 в сторону положительного направления относительного движения, отмеченного дуговой стрелкой S_r .

Относительное нормальное ускорение точки вычисляется по формуле

$$a_r^n = \frac{V_r^2}{R} \text{ и в момент } t_1 = 1 \text{ с равно:}$$

$$a_r^n(1) = \frac{V_r^2(1)}{R} = \frac{(18\pi)^2}{9} = 355,3 \text{ см/с}^2. \text{ Вектор}$$

ускорения \vec{a}_r^n направлен по радиусу диска к центру C (см. рис. 3.8).

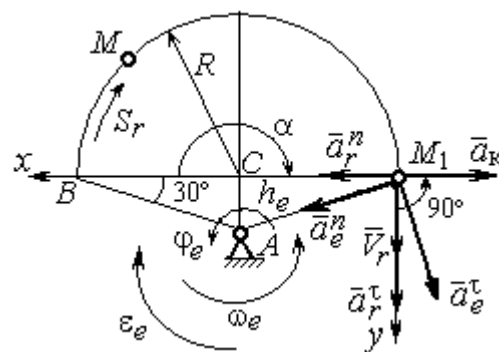


Рис. 3.8. Расчетная схема для определения абсолютного ускорения точки

Переносное касательное ускорение вычисляется по формуле: $a_e^\tau = \varepsilon_e h_e$, где угловое ускорение $\varepsilon_e = |\ddot{\phi}_e|$. Вычислим производную $\ddot{\phi}_e = -4 \text{ рад/с}^2$. Угловое ускорение $\varepsilon_e = |\ddot{\phi}_e| = 4 \text{ рад/с}^2$ постоянно и не зависит от времени.

Отрицательное значение производной $\ddot{\phi}_e < 0$ при условии, что расчетная величина угловой скорости положительна: $\dot{\phi}_e > 0$, означает, что вращательное движение замедленное и переносное угловое ускорение ε_e направлено в сторону, противоположную направлению вращения.

Вектор \vec{a}_e^τ переносного касательного ускорения точки в её положении M_1 перпендикулярен линии AM_1 и направлен противоположно вектору переносной скорости \vec{V}_e (см. рис. 3.8). Модуль переносного касательного ускорения: $a_e^\tau = a_e^\tau = \varepsilon_e h_e = 24\sqrt{3} = 41,6 \text{ см/с}^2$.

Переносное нормальное ускорение a_e^n рассчитывается по формуле: $a_e^n = \omega_e^2 h_e$ и в момент времени $t_1 = 1$ с $a_e^n(1) = \omega_e^2(1)h_e = 6\sqrt{3} = 10,4$ см/с². Вектор переносного нормального ускорения \vec{a}_e^n направлен по линии AM_1 к оси вращения (см. рис. 3.8).

По условию задачи вектор скорости относительного движения точки \vec{V}_r лежит в плоскости, перпендикулярной оси переносного вращения, то есть перпендикулярен вектору угловой скорости переносного движения $\vec{\omega}_e$. Тогда модуль ускорения Кориолиса при $t_1 = 1$ с $a_k = 2\omega_e V_r = 2 \cdot 1 \cdot 18\pi = 113,1$ см/с².

Так как вектор относительной скорости точки $\vec{V}_r \perp \vec{\omega}_e$, то по правилу Жуковского для определения направления ускорения Кориолиса достаточно повернуть вектор относительной скорости точки \vec{V}_r на 90° в сторону переносного движения вокруг оси, параллельной оси вращения и проходящей через точку M_1 (см. рис. 3.8). Для определения абсолютного ускорения спроецируем на прямоугольные оси xM_1y (см. рис. 3.8) векторное равенство $\vec{a} = \vec{a}_r^\tau + \vec{a}_r^n + \vec{a}_e^\tau + \vec{a}_e^n + \vec{a}_k$. Получим: $a_y = a_e^\tau \cos 30^\circ + a_e^n \cos 60^\circ + a_r^\tau = 97,9$ см/с², $a_x = -a_e^\tau \cos 60^\circ + a_e^n \cos 30^\circ + a_r^n - a_k = 228,4$ см/с². Модуль абсолютного ускоре-

ния: $a = \sqrt{a_x^2 + a_y^2} = 248,5$ см/с².

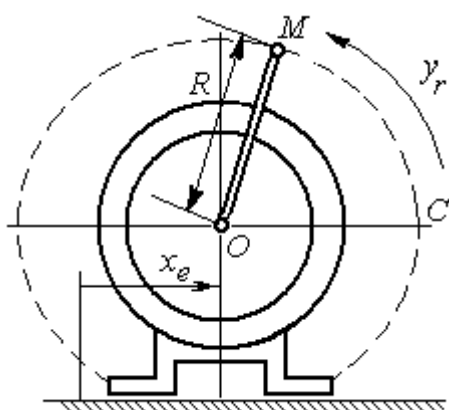


Рис. 3.9. Схема движения точки стержня, укрепленного на электромоторе

Задача 2. К вращающемуся валу электромотора прикреплен стержень OM длины $R = 6$ см. Во время работы электромотора точка M стержня из начального положения C перемещается по дуге окружности согласно уравнению $CM = y_r = \pi t^2$ см. При этом электромотор, установленный без креплений, совершает горизонтальные гармонические колебания на фундаменте по закону

$x_e = 5\sin(\pi t/3)$ см. Определить абсолютное ускорение точки M в момент времени $t_1 = 1$ с.

Решение

Точка M совершает сложное движение – относительно электродвигателя и вместе с ним. Относительным движением точки будет её движение по дуге окружности радиуса R , переносным – поступательное горизонтальное, прямолинейное движение электродвигателя.

Найдём положение точки относительно электродвигателя в заданный момент времени. Угол α , отсчитываемый стержнем OM от начального положения OC , в момент времени $t_1 = 1$ с составляет $\alpha = \frac{y_r(t_1)}{R} = \frac{\pi}{6} = 30^\circ$. Положение точки в момент времени $t_1 = 1$ с отмечено на рис. 3.10 буквой M_1 .

Относительное движение точки задано естественным способом, как закон изменения длины дуги. Относительная скорость $V_r = \dot{y}_r = 2\pi t$. В момент времени $t_1 = 1$ с $V_r = 6,28$ см/с. Вектор \vec{V}_r относительной скорости направлен перпендикулярно стержню OM_1 .

Скорость точки в переносном движении – это скорость горизонтального движения электродвигателя:

$$V_e = \dot{x}_e = \frac{5\pi}{3} \cos(\pi t/3).$$

В момент времени $t_1 = 1$ с

$$V_e = \frac{5\pi}{3} \cos 60^\circ = 2,62 \text{ см/с.}$$

Вектор \vec{V}_e переносной скорости точки M направлен параллельно линии движения электродвигателя (см. рис. 3.10).

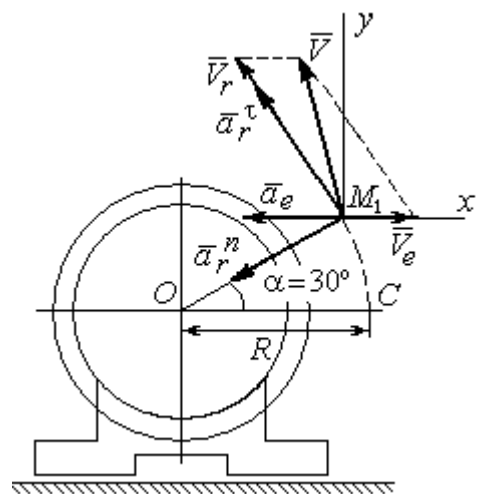


Рис. 3.10. Расчётная схема вычисления абсолютной скорости и абсолютного ускорения точки

Абсолютная скорость точки определяется на основании теоремы сложения скоростей при сложном движении: $\vec{V}_M = \vec{V}_e + \vec{V}_r$. Для того чтобы найти величину абсолютной скорости, выберем оси xM_1y , как показано на рис. 3.10, и спроецируем векторное равенство сложения скоростей на эти оси. Получим: $V_{Mx} = V_e - V_r \cos 60^\circ = -0,52$ см/с (проекция направлена в отрицательную сторону оси x), $V_{My} = V_r \cos 30^\circ = 5,44$ см/с. Модуль абсолютной скорости $V_M = \sqrt{V_{Mx}^2 + V_{My}^2} = 5,46$ см/с. Вектор абсолютной скорости направлен по диагонали параллелограмма, построенного на векторах \vec{V}_e и \vec{V}_r .

При поступательном переносном движении точки $\omega_e = 0$ и потому $a_k = 0$. Относительное ускорение точки при движении по окружности раскладывается на две составляющие $\vec{a}_r = \vec{a}_r^\tau + \vec{a}_r^n$, направленные вдоль стержня OM и перпендикулярно ему. Кроме того, при прямолинейном относительном движении $a_e^n = 0$. В результате, теорема о сложении ускорений принимает вид $\vec{a}_M = \vec{a}_r^\tau + \vec{a}_r^n + \vec{a}_e$, где модули векторов вычисляются по формулам $a_r^\tau = \dot{V}_r$, $a_r^n = \frac{V_r^2}{R}$, $a_e = a_e^\tau = \dot{V}_e = -\frac{5\pi^2}{9} \sin(\pi t/3)$ и в момент времени $t_1 = 1$ с равны $a_r^\tau = 6,28$ см/с², $a_r^n = 6,57$ см/с², $a_e = -4,75$ см/с². Направления векторов ускорений показаны на рис. 3.10. Для вычисления модуля абсолютного ускорения точки спроецируем векторное равенство сложения ускорений на оси выбранной ранее системы координат xM_1y . Получим:

$$a_{Mx} = -a_r^\tau \cos 60^\circ - a_r^n \cos 30^\circ - a_e = -4,08 \text{ см/с}^2;$$

$$a_{My} = a_r^\tau \cos 30^\circ - a_r^n \cos 60^\circ = 2,15 \text{ см/с}^2.$$

Величина абсолютного ускорения $a_M = \sqrt{a_{Mx}^2 + a_{My}^2} = 4,61$ см/с².

4. ДИНАМИКА ТОЧКИ

4.1. Дифференциальные уравнения движения точки

Движение точки под действием системы сил $\vec{F}_1, \vec{F}_2, \dots, \vec{F}_K$ в прямоугольной декартовой системе координат $Oxyz$ описывается **дифференциальными уравнениями**: $m \frac{d^2x}{dt^2} = \sum F_{kx}, m \frac{d^2y}{dt^2} = \sum F_{ky}, m \frac{d^2z}{dt^2} = \sum F_{kz}$ или, обозначая вторые производные от координат по времени двумя точками, уравнениями: $m \ddot{x} = \sum F_{kx}, m \ddot{y} = \sum F_{ky}, m \ddot{z} = \sum F_{kz}$, где m – масса точки; x, y, z – текущие координаты точки; $\ddot{x}, \ddot{y}, \ddot{z}$ – проекции вектора ускорения точки на оси координат; $\sum F_{kx}, \sum F_{ky}, \sum F_{kz}$ – алгебраические суммы проекций сил на оси координат.

Интегрирование дифференциальных уравнений производится в зависимости от их вида методами, известными из курса математики.

4.2. Задание Д1. Интегрирование дифференциальных уравнений движения точки

Две материальные точки движутся в вертикальной плоскости xOy . Точка 1 массой m_1 , получив в начальном положении A скорость V_{01} , движется вдоль гладкой оси AS , наклоненной под углом β к горизонту. Во время движения на точку 1 действуют сила тяжести и постоянная сила \vec{F}_1 , направленная вдоль оси AS . Направление вектора проекции силы на ось \vec{F}_{1S} показано на схеме.

Одновременно с точкой 1 начинает движение точка 2 массой m_2 из положения B на оси y . На точку 2 действуют сила тяжести и постоянная сила \vec{F}_2 . Направление вектора силы \vec{F}_2 определяется его разложением по единичным векторам \vec{i}, \vec{j} координатных осей x, y .

Определить величину и направление (угол α) начальной скорости V_{02} точки 2, чтобы в момент времени t_1 точки 1 и 2 встретились на оси AS в точке C . Момент времени t_1 задаётся в условиях задачи или определяется по дополнительным условиям встречи.

Варианты заданий представлены на рис. 4.1, 4.2. Исходные данные приведены в табл. 4.1.

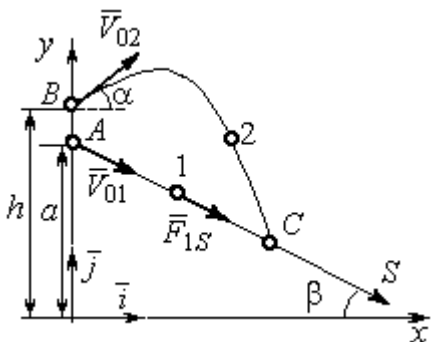
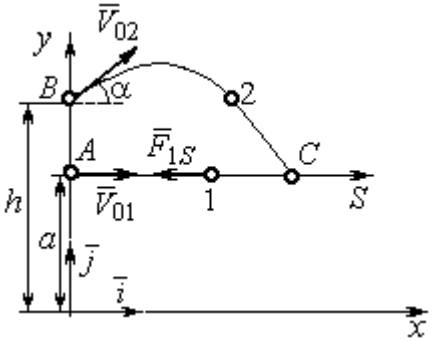
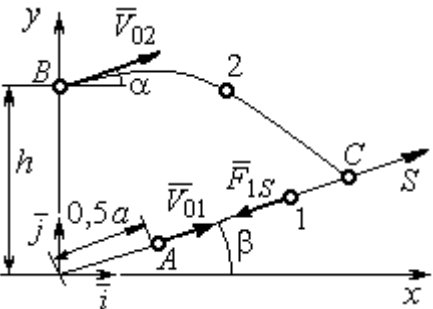
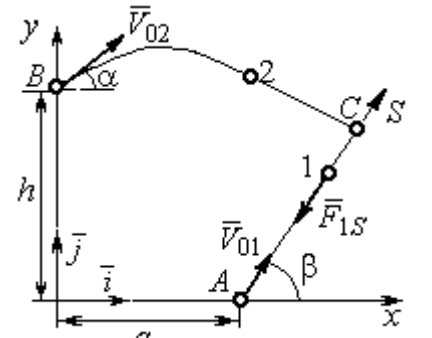
Варианты № 1, 11, 21	Варианты № 2, 12, 22
 <p data-bbox="172 1070 766 1176">Встреча в точке C в момент, когда скорость точки 1 увеличилась в 1,5 раза относительно начальной</p>	 <p data-bbox="813 1059 1444 1131">Встреча в точке C в момент, когда точка 1 максимально удалилась от места старта</p>
 <p data-bbox="172 1653 766 1758">Встреча в точке C в момент, когда скорость точки 1 уменьшилась в 2 раза относительно начальной</p>	 <p data-bbox="853 1702 1404 1780">Встреча в точке C в момент времени $t_1 = 0,5$ с</p>

Рис. 4.1. Задание Д1. Интегрирование уравнений движения точки.
Номера вариантов задания 1 – 4, 11 – 14, 21 – 24

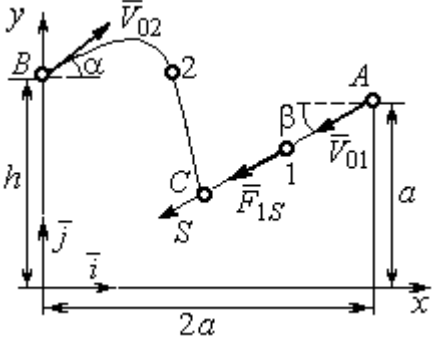
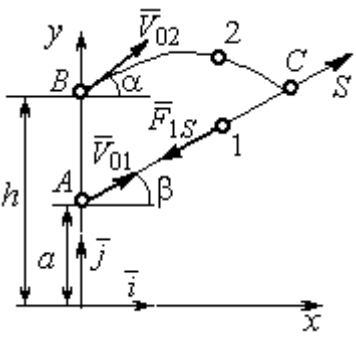
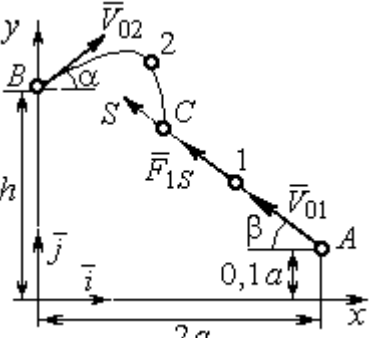
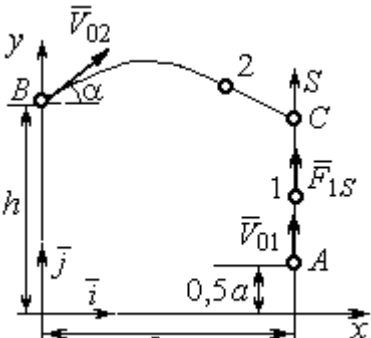
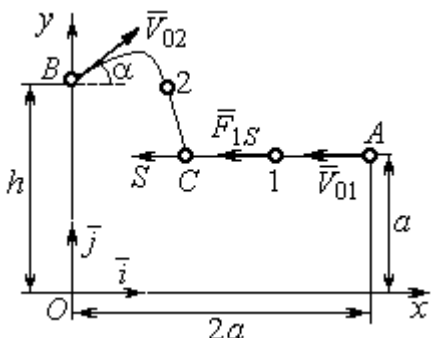
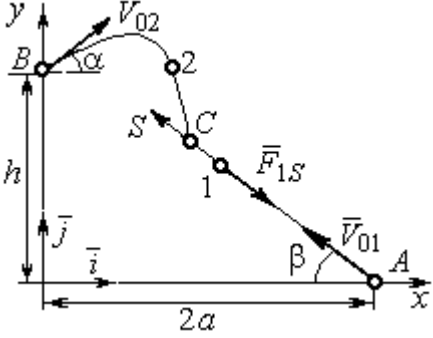
<p style="text-align: center;">Варианты № 5, 15, 25</p>  <p>Встреча в точке C в момент, когда скорость точки 1 увеличилась в 1,5 раза относительно начальной</p>	<p style="text-align: center;">Варианты № 6, 16, 26</p>  <p>Встреча в точке C, когда точка 1 максимально удалилась от места старта</p>
<p style="text-align: center;">Варианты № 7, 17, 27</p>  <p>Встреча в точке C в момент времени $t_1 = 0,4$ с</p>	<p style="text-align: center;">Варианты № 8, 18, 28</p>  <p>Встреча в точке C в момент максимального подъема точки 1</p>
<p style="text-align: center;">Варианты № 9, 19, 29</p>  <p>Встреча в точке C в момент времени $t_1 = 0,6$ с</p>	<p style="text-align: center;">Варианты № 10, 20, 30</p>  <p>Встреча в точке C в момент, когда точка 1 достигла максимальной высоты подъема</p>

Рис. 4.2. Задание Д1. Интегрирование уравнений движения точки.
 Номера вариантов задания 5 – 10, 15 – 20, 25 – 30

Исходные данные задания Д1. Интегрирование уравнений движения точки

Номер варианта задания	m_1 , кг	F_{1S} , Н	V_{01} , м/с	β , град	m_2 , кг	\vec{F}_2 , Н	a , м	h , м
1	1	3	3	30	2	$7\vec{i}$	2	4
2	3	6	2	0	2	$4\vec{i}+12\vec{j}$	1,5	1
3	2	5	4	35	1,5	$10\vec{i}+4\vec{j}$	2	2,5
4	1	10	2	60	2	$4\vec{i}+8\vec{j}$	2,2	2
5	1	3	3	30	2	$5\vec{i}$	3	4,5
6	0,8	6	6	50	3	$3\vec{i}+12\vec{j}$	1,5	4
7	2	5	4,5	40	1	$10\vec{i}+2\vec{j}$	3	2,5
8	1	2	3,5	90	2	$6\vec{i}+8\vec{j}$	1,2	2
9	2	4	4	0	1	$3\vec{i}+2\vec{j}$	2	2,5
10	1	3	3	55	1,5	$4\vec{i}$	1	1,5
11	0,5	2	3	60	2	$3\vec{i}+8\vec{j}$	1,5	2,5
12	0,2	3	4	0	1	$5\vec{i}-2\vec{j}$	1	2,5
13	1	2	6	50	1,5	$6\vec{i}-4\vec{j}$	0,8	2
14	0,5	6	4	35	1	$3\vec{i}-2\vec{j}$	2,5	2
15	0,2	3	3	50	2	$2\vec{i}-2\vec{j}$	3	4
16	2	4	6	40	2	$3\vec{i}+12\vec{j}$	1	1,5
17	1	6	5	60	1,5	$5\vec{i}+4\vec{j}$	3	2,5
18	1	2	2	90	2	$4\vec{i}+4\vec{j}$	2	2
19	1	3	2	2	2	$2\vec{i}+10\vec{j}$	1	1,5
20	5	4	2	30	1	$3\vec{i}-2\vec{j}$	1,5	1,5
21	0,2	4	4	45	1	$6\vec{i}-2\vec{j}$	1	3
22	0,4	3	2	0	2	$4\vec{i}+6\vec{j}$	1,5	2,5
23	1	3	8	60	2	$4\vec{i}+2\vec{j}$	1,2	1,5
24	0,5	8	3	30	2	$6\vec{i}+7\vec{j}$	2	1,5
25	2	4	4	60	1	$2\vec{i}-2\vec{j}$	3,5	4
26	1	3	5	50	2	$4\vec{i}+6\vec{j}$	0,5	1,5
27	1,5	3	6	30	2	$4\vec{i}+4\vec{j}$	2	2,5
28	2	5	3	90	2	$6\vec{i}+7\vec{j}$	2	1,5
29	2	4	4	0	1	$5\vec{i}-2\vec{j}$	1,5	2
30	1	3	2,5	70	2	$4\vec{i}+6\vec{j}$	1	1

Пример выполнения задания Д1. Интегрирование дифференциальных уравнений движения точки

На рис. 4.3 представлена схема движения материальных точек в вертикальной плоскости xOy . Точка 1 массой $m_1 = 2$ кг, получив в начальном положении A скорость $V_{01} = 4$ м/с, движется вдоль гладкой оси AS с углом наклона $\beta = 30^\circ$. Во время движения на точку 1 действуют сила тяжести \vec{P}_1 и постоянная сила \vec{F}_1 , проекция которой на ось AS равна $F_{1S} = 4,5$ Н. Направление вектора проекции силы \vec{F}_{1S} на ось AS показано на рис. 4.3.

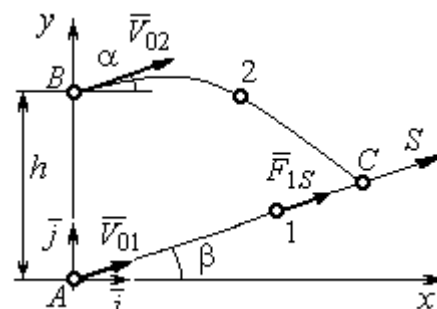


Рис. 4.3. Схема совместного движения точек

Одновременно с началом движения точки 1 из положения B на оси y высотой $h = 1$ м начинает движение точка 2 массой $m_2 = 1,2$ кг. На точку 2 действуют сила тяжести \vec{P}_2 и сила \vec{F}_2 , направление которой определяется разложением по единичным векторам \vec{i} , \vec{j} осей x , y декартовой системы координат: $\vec{F}_2 = 2,4\vec{i} + 4,5\vec{j}$, Н. Определить величину и направление (угол α) начальной скорости V_{02} точки 2, чтобы в момент времени t_1 , когда скорость точки 1 уменьшилась в 2 раза по сравнению с начальным значением, обе они встретились на оси AS в точке C .

Решение

Рассмотрим движение точки 1. В текущий момент времени на точку 1 действует сила тяжести \vec{P}_1 , нормальная реакция \vec{N}_1 наклонной оси AS и сила \vec{F}_1 , величина проекции которой на ось AS равна F_{1S} (рис. 4.4). Дифференциальное уравнение движения точки 1 $m_1\ddot{S} = F_{1S} - P_1\sin\beta$, или $m_1\frac{dV_{1S}}{dt} = 4,5 - m_1g\sin\beta$. С учетом исходных данных, полагая ускорение свободного падения $g = 9,81$ м/с², дифференциальное уравнение движения точки 1

приводится к виду: $\frac{dV_{1S}}{dt} = -2,66$. Разделим переменные, представив дифференциальное уравнение в виде $dV_{1S} = -2,66dt$. Проинтегрировав его, получим

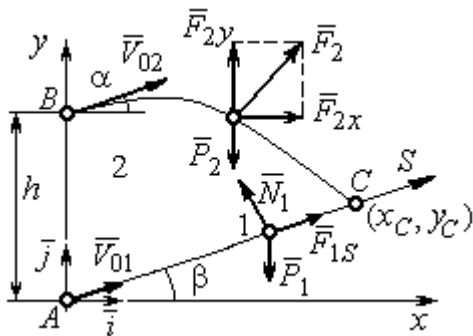


Рис. 4.4. Силы, действующие на точки 1 и 2, во время их движения

зависимость скорости точки 1 от времени: $V_{1S} = -2,66t + C_1$. Для того чтобы определить закон движения точки 1, представим скорость точки как производную от координаты $V_{1S} = \frac{dS}{dt}$. Получим дифференциальное уравнение $\frac{dS}{dt} = -2,66t + C_1$, проинтегрировав

которое, найдём уравнение движения точки 1: $S = -1,33t^2 + C_1t + C_2$. Константы интегрирования C_1, C_2 находятся из начальных условий: при $t = 0, S = 0, \dot{S} = V_{1S} = V_{01} = 4$ м/с. Подставляя первое из условий в уравнение движения точки 1, получим $C_2 = 0$. Подставим начальное значение скорости в уравнение $\dot{S} = -2,66t + C_1$, выражающее зависимость скорости точки 1 от времени. Получим $C_1 = 4$. Таким образом, движение точки 1 вдоль оси AS описывается уравнением: $S = -1,33t^2 + 4t$.

По условию задачи встреча двух точек происходит в момент времени t_1 , когда скорость первой точки уменьшилась в 2 раза по сравнению с начальной:

$V_{1S}(t_1) = \frac{V_{01}}{2} = 2$ м/с. Подставляя это условие в уравнение, выражающее зависимость скорости точки 1 от времени, получим: $2 = -2,66t_1 + 4$, откуда найдём момент времени встречи $t_1 = 0,75$ с. Расстояние AC , пройденное точкой 1 до встречи, определяется как путь, пройденный этой точкой за время $t_1 = 0,75$ с, $AC = S(t_1) = -1,33 \cdot 0,75^2 + 4 \cdot 0,75 = 2,25$ м. Координаты точки встречи x_C, y_C определяются из равенств: $x_C = S(t_1)\cos 30^\circ = 1,95$ м; $y_C = S(t_1)\sin 30^\circ = 1,12$ м.

Рассмотрим движение точки 2. В текущий момент времени на нее действует сила тяжести \vec{P}_2 и сила $\vec{F}_2 = 2,4\vec{i} + 4,5\vec{j}$, проекции которой на оси координат $F_{2x} = 2,4$ Н, $F_{2y} = 4,5$ Н. Дифференциальные уравнения движения точки 2 в проекциях на оси координат x, y имеют вид:

$$m_2\ddot{x} = F_{2x} = 2,4, \quad m_2\ddot{y} = -P_2 + F_{2y} = -m_2g + 4,5,$$

или после подстановки исходных данных: $\ddot{x} = 2, \quad \ddot{y} = -6,06$.

Представим в первом уравнении проекцию ускорения точки 2 на ось x как производную от соответствующей проекции скорости $\ddot{x} = \frac{dV_{2x}}{dt}$. После разделения переменных получим дифференциальное уравнение $dV_{2x} = 2dt$. Проинтегрируем его и найдем зависимость горизонтальной составляющей скорости точки 2 от времени: $V_{2x} = 2t + C_3$. Заменяем в этом уравнении проекцию скорости точки на ось x на производную от координаты $V_{2x} = \frac{dx}{dt}$. После интегрирования получим уравнение, описывающее движение точки 2 вдоль оси x , $x = t^2 + C_3t + C_4$. Для того чтобы найти постоянные C_3 и C_4 , воспользуемся граничными условиями движения точки 2 – известной начальной координатой движения точки и вычисленной координатой точки встречи, то есть при $t = 0$, $x = 0$, а при $t_1 = 0,75$ с $x(t_1) = x_C = 1,95$ м. Подставляя граничные условия в уравнение движения точки 2, получим $C_4 = 0$, $C_3 = 1,85$. Таким образом, уравнение движения точки 2 вдоль оси x : $x = t^2 + 1,85t$.

Закон движения точки 2 вдоль оси y находим путем интегрирования второго дифференциального уравнения. Его представим в виде: $\frac{dV_{2y}}{dt} = -6,06$. После разделения переменных и первого интегрирования получим зависимость проекции скорости точки 2 на ось y от времени: $V_{2y} = -6,06t + C_5$. Заменяя проекцию скорости точки 2 на ось y производной от координаты $V_{2y} = \frac{dy}{dt}$, вто-

рично проинтегрируем. В результате движение точки 2 вдоль оси y описывается уравнением: $y = -3,03t^2 + C_5t + C_6$. Для определения констант C_5 и C_6 используем граничные условия: при $t = 0$ $y(0) = h = 1$ м, а при $t_1 = 0,75$ с $y(t_1) = y_C = 1,12$ м. Получим $C_6 = 1$, $C_5 = 2,43$. Таким образом, точка 2 движется вдоль оси y по закону: $y = -3,03t^2 + 2,43t + 1$.

Проекции скорости точки 2 на оси координат как функции времени имеют вид: $V_{2x}(t) = \dot{x} = 2t + 1,85$, $V_{2y}(t) = \dot{y} = -6,06t + 2,43$. Значения проекций при $t = 0$: $V_{02x} = V_{2x}(0) = 1,85$ м/с, $V_{02y} = V_{2y}(0) = 2,43$ м/с. Величина начальной скорости: $V_{02} = \sqrt{V_{02x}^2 + V_{02y}^2} = 3,05$ м/с.

Угол наклона вектора скорости в начальный момент определяется из равенства: $\operatorname{tg}\alpha = \frac{V_{02y}}{V_{02x}} = \frac{2,43}{1,85} = 1,31$. Откуда $\alpha = 52,64^\circ$.

4.3. Колебания материальной точки

Силы, возникающие при отклонении материальной точки от положения равновесия и направленные так, чтобы вернуть точку в это положение, называются **восстанавливающими**. Восстанавливающие силы, линейно зависящие от расстояния от точки до положения её равновесия, называются **линейными восстанавливающими силами**. Так, сила упругости пружины $F = c\Delta\ell$, где c – коэффициент жесткости (или просто жёсткость) пружины; $\Delta\ell$ – удлинение пружины, является линейной восстанавливающей силой.

Дифференциальное уравнение движения материальной точки массой m вдоль оси Ox под действием линейной восстанавливающей силы, представляет собой уравнение гармонических колебаний и имеет вид:

$$m\ddot{x} + cx = 0, \text{ или } \ddot{x} + \omega^2x = 0,$$

где x – отклонение точки от положения равновесия, куда поместили начало

координат; ω – угловая частота колебаний, $\omega^2 = \frac{c}{m}$. Единица измерения угловой частоты – рад/с.

Решение дифференциального уравнения свободных колебаний представляется суммой $x = C_1 \cos \omega t + C_2 \sin \omega t$, где постоянные интегрирования C_1 и C_2 находятся из начальных условий. **Амплитуда свободных колебаний**

$A = \sqrt{C_1^2 + C_2^2}$. Промежуток времени, в течение которого точка совершает одно полное колебание, называется **периодом колебаний**: $T = \frac{2\pi}{\omega}$. Величина, об-

ратная периоду $\nu = \frac{1}{T}$ определяет число полных колебаний точки за 1 с и называется **частотой колебаний**. Частота колебаний измеряется в герцах (Гц). Частота, равная 1 Гц, соответствует одному полному колебанию в секунду. Угловая частота связана с частотой колебаний соотношением $\omega = 2\pi\nu$.

Если на материальную точку кроме восстанавливающей силы действует сила сопротивления движению, пропорциональная скорости точки, $\vec{R} = -\mu\vec{V}$, где μ – коэффициент сопротивления, то дифференциальное уравнение движения точки с сопротивлением относительно положения равновесия имеет вид

$$m\ddot{x} + \mu\dot{x} + cx = 0, \text{ или } \ddot{x} + 2n\dot{x} + \omega^2 x = 0, \text{ где } n - \text{коэффициент затухания, } n = \frac{\mu}{2m};$$

ω – угловая частота собственных колебаний точки без учёта сопротивления, $\omega^2 = \frac{c}{m}$.

При $n < \omega$ движение точки представляет затухающие колебания. Общее решение дифференциального уравнения колебаний с сопротивлением $x = e^{-nt}(C_1 \cos \omega_1 t + C_2 \sin \omega_1 t) = Ae^{-nt} \sin(\omega_1 t + \alpha)$, где C_1 и C_2 – постоянные интегрирования; ω_1 – угловая частота затухающих колебаний, $\omega_1 = \sqrt{\omega^2 - n^2}$;

$A_1 = Ae^{-nt}$ – амплитуда затухающих колебаний, $A = \sqrt{C_1^2 + C_2^2}$; α – начальная фаза колебаний, $\operatorname{tg}\alpha = \frac{C_1}{C_2}$.

При $n > \omega$ движение точки аperiodическое, затухающее. Общее решение дифференциального уравнения движения точки с таким сопротивлением имеет вид $x = e^{-nt}(C_1e^{\omega_2 t} + C_2e^{-\omega_2 t})$, где $\omega_2 = \sqrt{n^2 - \omega^2}$.

При $n = \omega$ движение точки происходит согласно уравнению $x = e^{-nt}(C_1t + C_2)$.

Если кроме восстанавливающей силы на материальную точку действует переменная возмущающая сила, колебания точки называются **вынужденными**.

При действии гармонической возмущающей силы $F = H\sin pt$, где H , p – амплитуда и угловая частота колебаний возмущающей силы, дифференциальное уравнение вынужденных колебаний материальной точки относительно положения равновесия и при отсутствии сил сопротивления имеет вид

$$m\ddot{x} + cx = H\sin pt, \text{ или } \ddot{x} + \omega^2 x = h\sin pt,$$

где ω – угловая частота собственных гармонических колебаний, $\omega^2 = \frac{c}{m}$; h –

относительная амплитуда возмущающей силы, $h = \frac{H}{m}$.

Общее решение неоднородного дифференциального уравнения вынужденных колебаний представляется как сумма общего решения однородного уравнения и частного решения неоднородного.

При отсутствии резонанса, когда частота собственных колебаний не совпадает с частотой возмущающей силы $p \neq \omega$, решение имеет вид:

$$x = C_1 \cos \omega t + C_2 \sin \omega t + \frac{h}{\omega^2 - p^2} \sin pt, \text{ а в случае резонанса, когда } p = \omega, \text{ – вид:}$$

$$x = C_1 \cos \omega t + C_2 \sin \omega t - \frac{ht}{2p} \cos pt. \text{ Значения произвольных постоянных } C_1 \text{ и } C_2$$

определяются из общего решения неоднородного уравнения с учетом начальных условий движения. Амплитуда собственных колебаний груза $A_{\text{соб}} = \sqrt{C_1^2 + C_2^2}$. Амплитуда вынужденных колебаний при отсутствии резонанса $A_{\text{вын}} = \frac{h}{\omega^2 - p^2}$. При резонансе амплитуда вынужденных колебаний растет как линейная функция времени $A_{\text{вын}} = \frac{ht}{2p}$.

Если возмущающее воздействие заключается в **принудительном гармоническом колебании точки подвеса пружины**, например, по закону $S = a \sin pt$, где a , p – амплитуда и угловая частота колебаний точки подвеса пружины, дифференциальное уравнение вынужденных колебаний материальной точки относительно положения равновесия при отсутствии сил сопротивления имеет вид $\ddot{x} + \omega^2 x = h \sin pt$, где ω – угловая частота собственных гармонических колебаний, $\omega^2 = \frac{c}{m}$; h – относительная амплитуда возмущающего ко-

лебания, $h = \frac{ca}{m}$. Общее решение неоднородного дифференциального уравнения вынужденных колебаний при **принудительном гармоническом колебании точки подвеса пружины** может быть получено аналогично случаю возмущения гармонической силой.

Система пружин заменяется одной с эквивалентной жесткостью. Так, колебания груза на двух параллельных пружинах с коэффициентами жесткости c_1 и c_2 (рис. 4.5, *a*) можно рассматривать как колебания груза на одной пружине эквивалент-

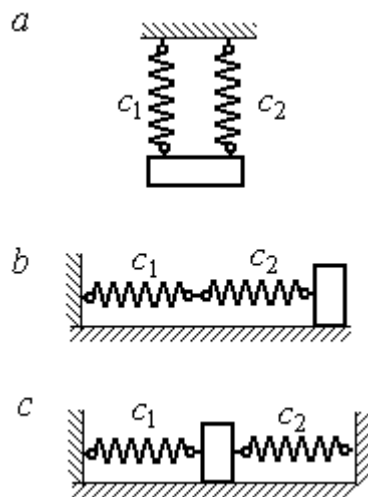


Рис. 4.5. Способы крепления груза на двух пружинах:
a – две параллельные пружины;
b – последовательно соединённые пружины; *c* – крепление груза между пружинами

ной жесткости $c_{\text{экв}} = c_1 + c_2$, где $c_{\text{экв}}$ – коэффициент жесткости эквивалентной пружины. При последовательном соединении пружин (рис. 4.5, *b*) коэффициент жесткости эквивалентной пружины $c_{\text{экв}} = \frac{c_1 c_2}{c_1 + c_2}$. Если груз расположен между двумя пружинами (рис. 4.5, *c*), тогда $c_{\text{экв}} = c_1 + c_2$. Коэффициент жесткости эквивалентной пружины равен сумме коэффициентов жесткости пружин.

4.4. Задание Д2. Исследование колебаний точки

Задание Д2 на исследование колебаний точки включает две задачи.

Задача 1. Исследование гармонических колебаний точки.

Найти уравнение движения груза массой m_1 (или одновременно двух грузов массой m_1 и m_2) на пружине жесткостью c_1 (или на двух пружинах жесткостью c_1 и c_2). Расположение грузов на пружине и описание условий, при которых начались колебания, приведено на схемах. Определить амплитуду и частоту колебаний.

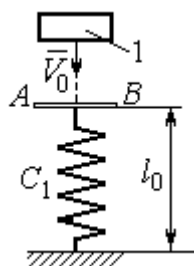
Задача 2. Исследование вынужденных колебаний точки.

Груз движется на пружинах, расположенных вертикально или горизонтально. При движении груза по горизонтальной поверхности трение не учитывается. Жёсткость пружин c_1 и c_2 . Направление возмущающего усилия $F = F(t)$, приложенного к грузу, или возмущающего движения точки крепления пружин $S = S(t)$, а также описание условий начала колебаний приведено на схемах. В задачах, где на схемах присутствует амортизатор, создающий сопротивление движению груза, сила сопротивления пропорциональна скорости движения груза и находится по формуле: $\vec{R} = -\mu \vec{V}$ Н, где μ – коэффициент сопротивления; V – скорость груза. Определить уравнение колебаний груза, амплитуды собственных и вынужденных колебаний.

Варианты заданий даны на рис. 4.6 – 4.9. Исходные данные в табл. 4.2.

Варианты № 1, 11, 21

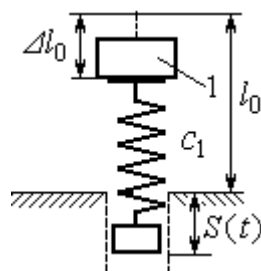
Задача 1



Невесомая пластина AB укреплена на нерастянутой пружине. Груз 1, получив начальную скорость V_0 , падает вертикально вниз. Через 1 с после начала падения груз достигает пластины и продолжает движение вместе с ней

пластины и продолжает движение вместе с ней

Задача 2

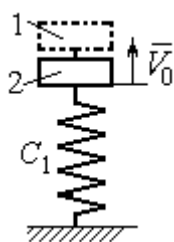


К верхнему концу пружины, сжатой на величину Δl_0 , прикрепляют груз 1 и отпускают без начальной скорости. Одновременно нижний конец пружины начинает двигаться по закону $S = S(t)$

начинает двигаться по закону $S = S(t)$

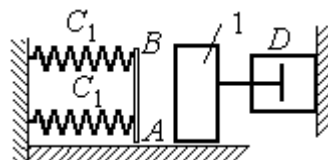
Варианты № 2, 12, 22

Задача 1



В положении статического равновесия двух грузов (1 и 2), установленных на пружине, груз 1 убрали, а грузу 2 сообщили скорость V_0 , направленную вверх

Задача 2

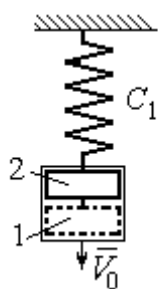


Груз 1 движется по гладкой горизонтальной поверхности с начальной скоростью V_0 . Через 1 с груз упирается в площадку AB , укрепленную на недеформированных пружинах, соединённых параллельно, и продолжает движение вместе с ней. Во время движения (до упора в площадку AB и вместе с ней) груз испытывает сопротивление, создаваемое демпфером D

Через 1 с груз упирается в площадку AB , укрепленную на недеформированных пружинах, соединённых параллельно, и продолжает движение вместе с ней. Во время движения (до упора в площадку AB и вместе с ней) груз испытывает сопротивление, создаваемое демпфером D

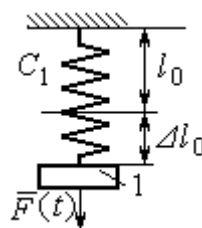
Варианты № 3, 13, 23

Задача 1



В положении статического равновесия груза 2, укрепленного на пружине, к нему присоединили груз 1 и оба груза толкнули вниз со скоростью V_0

Задача 2



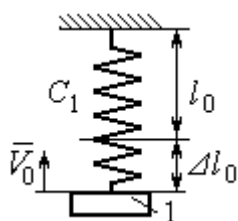
Недеформированную пружину оттянули вниз на расстояние Δl_0 , подцепили груз 1 и отпустили без начальной скорости. Одновременно на груз стала действовать возмущающая сила $\vec{F}(t)$

возмущающая сила $\vec{F}(t)$

Рис. 4.6. Задание Д2. Исследование колебаний точки. Варианты задания 1 – 3, 11 – 13, 21 – 23

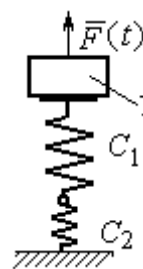
Варианты № 4, 14, 24

Задача 1



К недеформированной пружине подцепили груз 1, оттянули его вниз на расстояние Δl_0 и сообщили скорость V_0 , направленную вверх

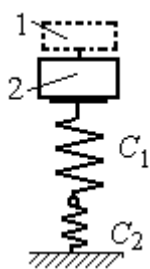
Задача 2



Грузу 1, укрепленному на двух последовательно соединённых пружинах в положении статического равновесия, сообщили начальную скорость V_0 , направленную вниз. Одновременно на груз стала действовать возмущающая сила $\vec{F}(t)$

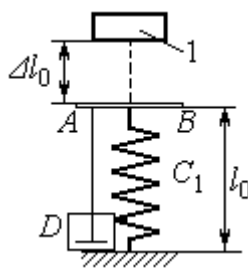
Варианты № 5, 15, 25

Задача 1



В положении статического равновесия грузов 1 и 2, укрепленных на двух вертикальных последовательно соединённых пружинах, убрали груз 1, а груз 2 отпустили без начальной скорости

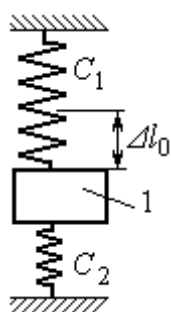
Задача 2



Груз 1 падает с высоты Δl_0 на площадку AB , установленную на недеформированной пружине, и продолжает движение вместе с ней. Демпфер D создаёт сопротивление движению груза на пружине

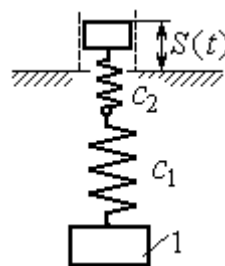
Варианты № 6, 16, 26

Задача 1



Груз 1 поместили между двумя недеформированными пружинами, затем оттянули вниз на расстояние Δl_0 и отпустили без начальной скорости

Задача 2

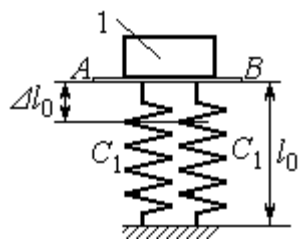


К недеформированным пружинам, соединённым последовательно, подцепили груз 1 и толкнули его вниз со скоростью V_0 . Одновременно верхний конец пружины начинает двигаться по закону $S = S(t)$

Рис. 4.7. Задание Д2. Исследование колебаний точки.
Варианты задания 4 – 6, 14 – 16, 24 – 26

Варианты № 7, 17, 27

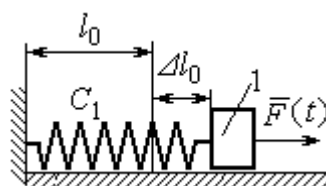
Задача 1



К недеформированным пружинам приложили груз 1, переместили его вниз на величину Δl_0 и сообщили скорость V_0 , направленную вниз

К недеформированным пружинам приложили груз 1, переместили его вниз на величину Δl_0 и сообщили скорость V_0 , направленную вниз

Задача 2

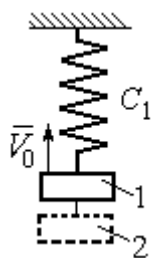


К нерастянутой пружине, расположенной на горизонтальной гладкой поверхности, подцепили груз 1, оттянули его на расстояние Δl_0 и отпустили. Одновременно на груз стала действовать горизонтальная возмущающая сила $\vec{F}(t)$

К нерастянутой пружине, расположенной на горизонтальной гладкой поверхности, подцепили груз 1, оттянули его на расстояние Δl_0 и отпустили. Одновременно на груз стала действовать горизонтальная возмущающая сила $\vec{F}(t)$

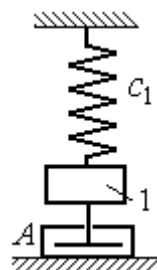
Варианты № 8, 18, 28

Задача 1



Грузы 1 и 2 находятся на пружине в положении статического равновесия. Груз 2 удаляют, а грузу 1 сообщают скорость V_0 , направленную вверх

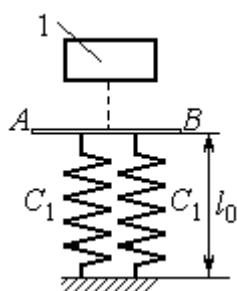
Задача 2



В положении статического равновесия груза 1 ему сообщили скорость V_0 , направленную вниз. Демпфер A создаёт сопротивление движению груза

Варианты № 9, 19, 29

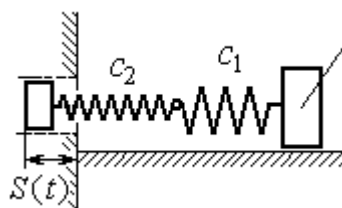
Задача 1



Груз 1 без начальной скорости падает вниз. Пройдя путь 1 м, груз достигает невесомой пластины AB, укрепленной на недеформированных, параллельно соединённых пружинах, и дальше движется вместе с ней

Груз 1 без начальной скорости падает вниз. Пройдя путь 1 м, груз достигает невесомой пластины AB, укрепленной на недеформированных, параллельно соединённых пружинах, и дальше движется вместе с ней

Задача 2



К двум горизонтальным пружинам, соединённым последовательно, в положении их нерастянутого состояния прицепили груз 1 и сообщили ему горизонтальную скорость V_0 , направленную в сторону сжатия пружин. Одновременно левый конец пружинной системы начинает двигаться по закону $S = S(t)$

К двум горизонтальным пружинам, соединённым последовательно, в положении их нерастянутого состояния прицепили груз 1 и сообщили ему горизонтальную скорость V_0 , направленную в сторону сжатия пружин. Одновременно левый конец пружинной системы начинает двигаться по закону $S = S(t)$

Рис. 4.8. Задание Д2. Исследование колебаний точки. Варианты задания 7 – 9, 17 – 19, 27 – 29

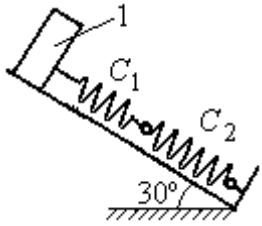
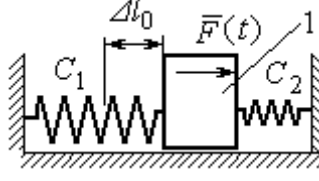
Варианты № 10, 20, 30	
<p>Задача 1</p>  <p>В положении статического равновесия груза 1, укрепленного на двух последовательно соединенных пружинах, сообщили скорость V_0, направленную вниз по наклонной плоскости</p>	<p>Задача 2</p>  <p>Между двумя горизонтальными недеформированными пружинами на гладкую поверхность поместили груз 1, оттянули его влево на расстояние Δl_0 и отпустили без начальной скорости. Одновременно на груз стала действовать возмущающая сила $\bar{F}(t)$</p>

Рис. 4.9. Задание Д2. Исследование колебаний точки.
Варианты задания 10, 20, 30

Таблица 4.2

Исходные данные задания Д2. Исследование колебаний точки

Номер варианта задания	Номер задачи	m_1 , кг	m_2 , кг	V_0 , м/с	c_1 , Н/м	c_2 , Н/м	Δl_0 , м	μ , Н·с/м	$F(t)$, Н	$S(t)$, м
1	1	2,5	—	2,0	200	—	—	—	—	—
	2	2,0	—	—	210	—	0,1	—	—	$0,02\sin 12t$
2	1	1,5	2,0	4	250	—	—	—	—	—
	2	2,0	—	4	220	—	—	1,0	—	—
3	1	2,0	1,5	3	250	—	—	—	—	—
	2	1,2	—	—	200	—	0,14	—	$12\sin 5t$	—
4	1	2,0	—	3	180	—	0,1	—	—	—
	2	1,5	—	2	150	120	—	—	$8\sin 12t$	—
5	1	1,0	2,0	—	120	100	—	—	—	—
	2	1,0	—	—	50	—	0,5	18	—	—
6	1	1,2	—	—	120	180	0,12	—	—	—
	2	1,4	—	2,4	120	180	—	—	—	$0,03\sin 14t$
7	1	1,6	—	3,2	140	—	0,15	—	—	—
	2	1,5	—	—	120	—	0,12	—	$12\sin 6t$	—
8	1	1,0	2,0	3,0	150	—	—	—	—	—
	2	2,0	—	3,5	120	—	—	15	—	—

Продолжение табл. 4.2

Номер варианта задания	Номер задачи	m_1 , кг	m_2 , кг	V_0 , м/с	c_1 , Н/м	c_2 , Н/м	$\Delta\ell_0$, м	μ , Н·с/м	$F(t)$, Н	$S(t)$, м
9	1	1,5	—	—	100	—	—	—	—	—
	2	1,4	—	2,0	100	110	—	—	—	$0,015\sin 8t$
10	1	2,5	—	2,5	110	100	—	—	—	—
	2	2,0	—	—	110	52	0,08	—	$5\sin 9t$	—
11	1	2,0	—	4,0	300	—	—	—	—	—
	2	1,0	—	—	200	—	0,12	—	—	$0,01\sin 4t$
12	1	1,8	2,4	4	220	—	—	—	—	—
	2	1,0	—	5	240	—	—	0,6	—	—
13	1	1,5	1,5	2	200	—	—	—	—	—
	2	1,8	—	—	180	—	0,08	—	$10\sin 10t$	—
14	1	2,0	—	2	200	—	0,12	—	—	—
	2	2,0	—	2	150	120	—	—	$10\sin 8t$	—
15	1	1,5	2,0	—	120	250	—	—	—	—
	2	1,5	—	—	120	—	0,4	4	—	—
16	1	2,0	—	—	150	75	0,1	—	—	—
	2	2,0	—	2,5	150	75	—	—	—	$0,01\sin 5t$
17	1	1,5	—	2,1	160	—	0,11	—	—	—
	2	1,8	—	—	150	—	0,1	—	$8\sin 12t$	—
18	1	2,0	1,0	2,5	80	—	—	—	—	—
	2	1,5	—	2,5	50	—	—	21	—	—
19	1	1,6	—	—	120	—	—	—	—	—
	2	1,2	—	2,0	85	120	—	—	—	$0,015\sin 7t$
20	1	2,0	—	2,0	90	100	—	—	—	—
	2	2,5	—	—	100	90	0,12	—	$6\sin 10t$	—
21	1	2,0	—	1,6	220	—	—	—	—	—
	2	2,5	—	—	250	—	0,14	—	—	$0,01\sin 10t$
22	1	2,2	1,5	3	180	—	—	—	—	—
	2	1,5	—	4	280	—	—	0,8	—	—
23	1	2,2	1,2	2	220	—	—	—	—	—
	2	1,6	—	—	200	—	0,12	—	$5\sin 7t$	—

Номер варианта задания	Номер задачи	m_1 , кг	m_2 , кг	V_0 , м/с	c_1 , Н/м	c_2 , Н/м	$\Delta\ell_0$, м	μ , Н·с/м	$F(t)$, Н	$S(t)$, м
24	1	1,6	—	2,4	160	—	0,13	—	—	—
	2	1,0	—	3	150	300	—	—	$6\sin 10t$	—
25	1	0,8	1,2	—	120	80	—	—	—	—
	2	0,8	—	—	180	—	0,4	12	—	—
26	1	1,4	—	—	100	120	0,15	—	—	—
	2	1,8	—	2,2	150	120	—	—	—	$0,015\sin 8t$
27	1	2	—	4,0	150	—	0,12	—	—	—
	2	2	—	—	162	—	0,13	—	$5\sin 9t$	—
28	1	1,5	2,0	2,0	140	—	—	—	—	—
	2	1,5	—	3,1	180	—	—	12	—	—
29	1	1,0	—	—	140	—	—	—	—	—
	2	2,0	—	2,4	75	150	—	—	—	$0,08\sin 5t$
30	1	1,6	—	3	75	150	—	—	—	—
	2	1,5	—	3	80	70	0,15	—	$8\sin 10t$	—

Пример выполнения задания Д2. Исследование колебаний точки

Задача 1. Груз 1 весом $P = 20$ Н, лежащий на гладкой наклонной плоскости,

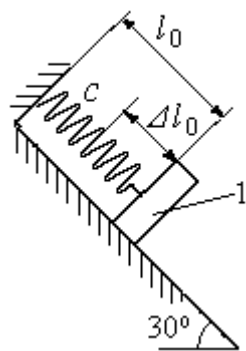


Рис. 4.10. Схема крепления груза и условия начала колебаний

прикреплён к недеформированной пружине, расположенной параллельно плоскости (рис. 4.10). Угол наклона плоскости к горизонту 30° , коэффициент жесткости пружины $c = 400$ Н/м. В начальный момент груз переместили вверх по наклонной плоскости (сжали пружину) на расстояние $\Delta\ell_0 = 0,1$ м относительно нерастянутой пружины и отпустили без начальной скорости.

Определить уравнение колебаний груза 1, а также частоту и амплитуду колебаний.

Решение

Расчетная схема колебаний груза 1 показана на рис. 4.11. Направим ось Ox , вдоль которой происходят колебания груза, вниз вдоль наклонной плоскости. Начало отсчёта координаты x выберем в положении статического равновесия груза (см. рис. 4.11). В произвольном положении груза, обозначенном координатой x , к нему приложены три силы: сила тяжести \vec{P} , реакция опоры наклонной плоскости \vec{N} и сила упругости пружины $\vec{F}_{\text{упр}}$. Проекция силы упругости пружины на ось Ox : $F_{\text{упр},x} = -c\Delta\ell$, где $\Delta\ell$ – удлинение пружины относительно её нерастянутого положения, включающее её растяжение x относительно выбранного начала координат и растяжение $\lambda_{\text{ст}}$ при статическом равновесии груза на наклонной плоскости.

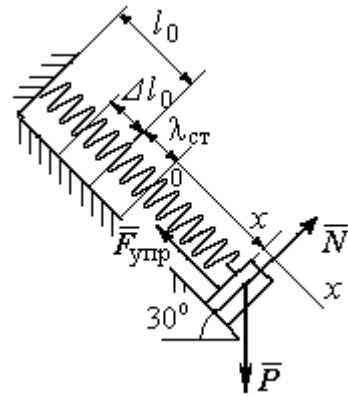


Рис. 4.11. Расчётная схема колебаний груза

С учетом выражения силы упругости получим дифференциальное уравнение движения груза в проекции на ось Ox :

$$m\ddot{x} = P\sin 30^\circ - c(x + \lambda_{\text{ст}}).$$

В положении статического равновесия сила упругости уравновешивается силой, равной проекции силы тяжести на ось x : $P\sin 30^\circ - c\lambda_{\text{ст}} = 0$. Подставляя это выражение условия статического равновесия груза в уравнение движения, получим дифференциальное уравнение колебаний груза:

$$m\ddot{x} = -cx, \text{ или } \ddot{x} + \omega^2 x = 0,$$

где ω – угловая частота колебаний; $\omega = \sqrt{\frac{c}{m}} = 14,01 \text{ рад/с}$.

Общее решение уравнения колебаний $x = C_1 \cos \omega t + C_2 \sin \omega t$.

Для определения произвольных постоянных C_1 и C_2 вычислим координату x_0 начального положения груза на оси Ox .

Растяжение пружины в положении статического равновесия

$$\lambda_{\text{ст}} = \frac{P \sin 30^\circ}{c} = 0,025 \text{ м.}$$

Координата начального положения груза определяется

величиной сжатия пружины и, поскольку начало отсчёта координаты x выбрано в положении статического равновесия груза, равна (со знаком!):
 $x_0 = -(\Delta \ell_0 + \lambda_{\text{ст}}) = -0,125 \text{ м}$ (см. рис. 4.11).

Подставляя значение координаты начального положения груза в общее решение уравнения колебаний при $t = 0$, получим $C_1 = -0,125 \text{ м}$. Для определения второй константы вычислим скорость груза в произвольный момент времени: $\dot{x} = -C_1 \omega \sin \omega t + C_2 \omega \cos \omega t$. Подставим сюда начальное значение скорости груза при $t = 0$ $\dot{x} = V_0 = 0$, получим $C_2 = 0$. Окончательно уравнение движения груза 1 относительно положения статического растяжения пружины:

$$x(t) = -0,125 \cos 14,01t \text{ м.}$$

Амплитуда колебаний груза $A = 0,125 \text{ м}$.

Задача 2. Груз 1 весом $P = 20 \text{ Н}$ подвешен на недеформированной вертикальной пружине (рис. 4.12). Жесткость пружины $c = 800 \text{ Н/м}$. В начальный

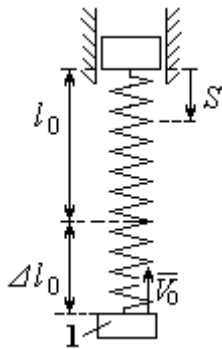


Рис. 4.12. Схема крепления груза и условия начала колебаний

момент груз был оттянут вниз в положение, при котором пружина растянулась на расстояние $\Delta \ell_0 = 0,1 \text{ м}$, и в этом положении ему сообщена начальная скорость $V_0 = 2 \text{ м/с}$, направленная вверх.

Одновременно с началом движения груза верхний конец пружины стал совершать гармонические колебания по закону

$$S = a \sin 10t, \text{ где } a = 0,02 \text{ м.}$$

Определить уравнение колебаний груза 1, а также частоту и амплитуду собственных колебаний.

Решение

Расчетная схема колебаний груза 1 показана на рис. 4.13. Направим ось Ox , вдоль которой происходят колебания груза, вертикально вниз. Начало отсчёта координаты x выберем в положении статического равновесия груза (см. рис. 4.13, c, d). В произвольном положении груза, обозначенном координатой x , к нему приложены две силы: сила тяжести \vec{P} и сила упругости пружины $\vec{F}_{\text{упр}}$.

Проекция силы упругости пружины на ось Ox

$$F_{\text{упр}x} = -c\Delta\ell = -c(x + \lambda_{\text{ст}} - S),$$

где $\Delta\ell$ – удлинение пружины, включающее её растяжение x относительно начала координат, растяжение $\lambda_{\text{ст}}$ при статическом равновесии груза и уменьшение растяжения при смещении верхнего конца, $\Delta\ell = (x + \lambda_{\text{ст}} - S)$.

С учетом выражения силы упругости получим дифференциальное уравнение движения груза в проекции на ось Ox :

$$m\ddot{x} = P - c(x + \lambda_{\text{ст}} - S).$$

В положении статического равновесия выполняется условие равенства сил: $P - c\lambda_{\text{ст}} = 0$.

После подстановки его в уравнение движения груза получаем дифференциальное уравнение вынужденных колебаний:

$$m\ddot{x} = -cx + cS, \text{ или } \ddot{x} + \omega^2 x = h \sin pt,$$

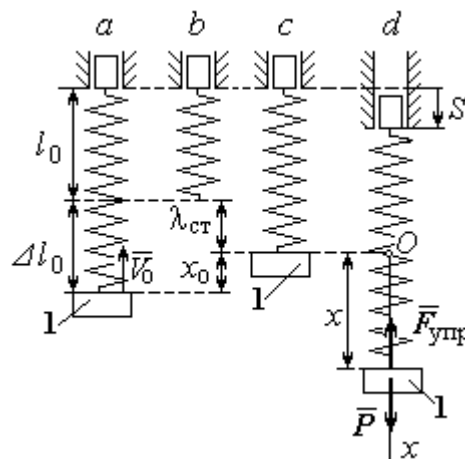


Рис. 4.13. Расчётная схема вынужденных колебаний груза: a – положение груза на начало колебаний; b – недеформированная пружина; c – статическое растяжение пружины под действием веса груза; d – положение груза в произвольный момент времени и перемещение точки подвеса пружины

где ω – угловая частота собственных колебаний, $\omega = \sqrt{\frac{c}{m}}$, $\omega = 19,81$ рад/с;

h – относительная амплитуда вынужденных колебаний, $h = \frac{ca}{m} = 7,85$ м/с²;

p – угловая частота вынужденных колебаний, $p = 10$ рад/с.

При отсутствии резонанса (здесь $\omega \neq p$) общее решение уравнения вынужденных колебаний имеет вид $x = C_1 \cos \omega t + C_2 \sin \omega t + \frac{h}{\omega^2 - p^2} \sin pt$.

Для определения произвольных постоянных C_1 и C_2 вычислим координату x_0 начального положения груза на оси Ox . Координата начального положения груза (см. рис. 4.13, б) $x_0 = \Delta \ell_0 - \lambda_{\text{ст}}$. Растяжение пружины в положении статического равновесия $\lambda_{\text{ст}} = \frac{P}{c} = 0,02$ м, тогда $x_0 = 0,08$ м. Подставляя значение координаты начального положения груза в общее решение уравнения вынужденных колебаний при $t = 0$, получим: $C_1 = x_0 = 0,08$ м.

Для определения второй константы вычислим скорость груза в произвольный момент времени: $\dot{x} = -C_1 \omega \sin \omega t + C_2 \omega \cos \omega t + \frac{hp}{\omega^2 - p^2} \cos pt$. Проекция скорости груза в начальный момент на ось Ox $V_{0x} = -V_0$. Подставив начальное значение скорости груза при $t = 0$ $\dot{x} = V_{0x} = -V_0$, получим:

$C_2 = -\frac{V_0}{\omega} - \frac{hp}{\omega(\omega^2 - p^2)} = -0,11$ м. Окончательно уравнение движения груза 1

относительно положения статического равновесия, м.

$$x(t) = 0,08 \cos 19,82t - 0,11 \sin 19,82t - 0,03 \sin 10t.$$

Амплитуда вынужденных колебаний $A_{\text{вын}} = \frac{h}{\omega^2 - p^2} = 0,03$ м. Амплиту-

да собственных колебаний груза $A_{\text{соб}} = \sqrt{C_1^2 + C_2^2} = 0,14$ м.

4.5. Теорема об изменении кинетической энергии точки

Работой $A(\vec{F})$ силы \vec{F} , постоянной по модулю и направлению, на конечном прямолинейном перемещении S_1 точки приложения силы называется величина $A(\vec{F}) = FS_1 \cos \alpha$. Если угол α острый, работа силы положительна. Если угол α тупой, – отрицательна. При $\alpha = 90^\circ$ сила перпендикулярна перемещению точки и работа силы равна нулю.

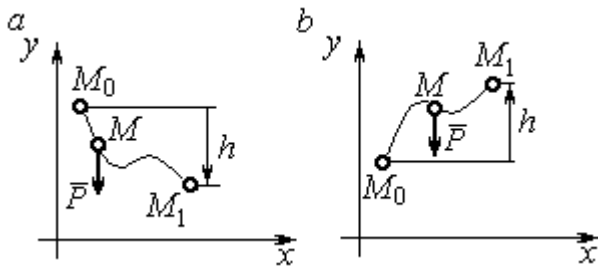


Рис. 4.14. Схема для вычисления работы силы тяжести:
 а – перемещение точки сверху вниз;
 б – перемещение точки снизу вверх

Работа силы тяжести материальной точки (вертикальной силы) при перемещении точки из положения M_0 в положение M_1 равна произведению модуля силы тяжести на вертикальное перемещение точки

$$A_{(M_0M_1)} = \pm Ph, \text{ где } P \text{ – величина си-}$$

лы тяжести точки; h – величина вертикального перемещения точки (рис. 4.14). Работа силы тяжести положительная, если начальная точка движения выше конечной, и отрицательная, – если ниже.

Работа силы упругости пружины на прямолинейном перемещении вдоль линии действия силы из положения недеформированной пружины на расстояние h определяется формулой $A(F_{\text{упр}}) = -\frac{ch^2}{2}$, где c – коэффициент жесткости (или просто жёсткость) пружины.

Кинетической энергией материальной точки называется скалярная величина $T = \frac{1}{2}mV^2$, где m – масса точки; V – её скорость. **Теорема об изменении кинетической энергии точки** заключается в том, что изменение кинетической энергии точки за конечный промежуток времени равно алгебраической сумме работ всех действующих на неё сил: $\frac{mV_1^2}{2} - \frac{mV_0^2}{2} = \sum A_{(M_0M_1)}$, где V_0 ,

V_1 – скорость точки в начальном положении M_0 и в положении M_1 ;
 $\sum A_{(M_0M_1)}$ – сумма работ всех сил, действующих на точку, при её перемещении из положения M_0 в положение M_1 .

При несвободном движении точки сумма работ сил включает работу реакций связи. Если движение происходит без трения по неподвижной гладкой поверхности, то реакция связи направлена по нормали к поверхности и её работа при любом перемещении точки равна нулю.

Для определения реакций связи при несвободном движении точки используются уравнения движения точки в проекциях на оси естественной системы координат – касательную и нормальную: $m \frac{dV}{dt} = \sum F_\tau$, $m \frac{V^2}{\rho} = \sum F_n$, где $\sum F_\tau$, $\sum F_n$ – суммы проекций сил на касательную и нормальную оси естественной системы координат; ρ – радиус кривизны траектории точки.

4.6. Задание Д3. Исследование движения точки с применением теоремы об изменении кинетической энергии

Тонкий стержень с надетым на него шариком массой m расположен в вертикальной плоскости и состоит из дуг окружностей радиусами r и $R = 2r$, соединённых прямолинейным отрезком EK , сопряжённым с дугами окружностей в точках E и K . В этих точках шарик переходит с одного участка стержня на другой, не изменяя величины и направления скорости. Длина отрезка $EK = a$.

В точке A , положение которой на дуге окружности определяется углом α , шариком сообщают начальную скорость V_0 . По дугам окружностей шарик скользит без трения, а при движении по прямолинейному отрезку EK на него действует постоянная сила трения с коэффициентом трения f . На участках с вертикальным отрезком EK считать, что шарик прижимается к стержню силой, равной половине веса шарика.

Достигнув на дуге окружности точки D , шарик упирается в недеформированную пружину жёсткостью c и, продолжая движение по сопряженной прямой, сжимает её. Положение точки D определяется углом φ .

Определить величину максимального сжатия пружины, если шарик проходит наивысшее положение траектории – точку B со скоростью $V_B = kV_0$. При найденном значении начальной скорости рассчитать давление шарика на стержень в точке C , положение которой на дуге определяется углом β .

Варианты заданий приведены на рис. 4.15, 4.16. Исходные данные задания в табл. 4.3.

Варианты № 1, 11, 21	Варианты № 2, 12, 22	Варианты № 3, 13, 23
Варианты № 4, 14, 24	Варианты № 5, 15, 25	Варианты № 6, 16, 26

Рис. 4.15. Задание Д3. Исследование движения точки с применением теоремы об изменении кинетической энергии.

Номера вариантов задания 1 – 6, 11 – 16, 21 – 26

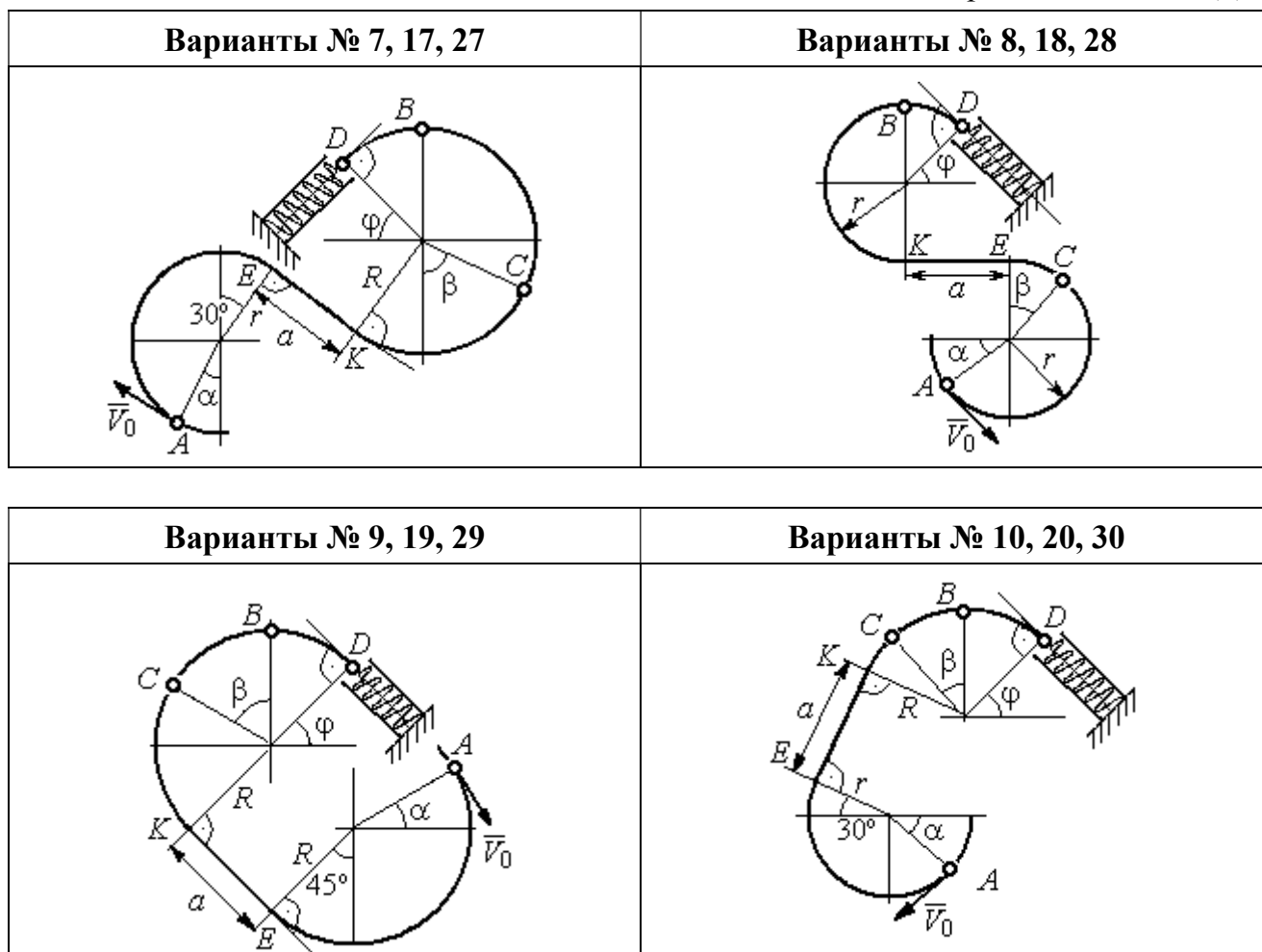


Рис. 4.16. Задание ДЗ. Исследование движения точки с применением теоремы об изменении кинетической энергии.

Номера вариантов задания 7 – 10, 17 – 20, 27 – 30

Таблица 4.3

Исходные данные задания ДЗ. Исследование движения точки с применением теоремы об изменении кинетической энергии

Номер варианта задания	1	2	3	4	5	6	7	8	9	10	11	12	13	14	15
m , кг	0,8	0,5	0,6	0,4	1,0	0,6	0,9	0,5	0,3	0,4	0,8	0,6	0,5	0,3	1,0
α , град	30	45	0	30	30	0	0	45	30	0	60	30	30	45	60
β , град	60	30	60	0	60	30	60	60	30	45	30	60	60	30	30
φ , град	0	60	30	0	0	30	45	0	30	45	30	30	0	30	45
r , м	0,4	0,4	0,5	0,3	0,6	0,5	0,3	0,6	0,4	0,5	0,3	0,5	0,4	0,5	0,8
a , м	0,5	0,6	0,9	1,4	0,8	1,2	0,5	0,5	1,4	0,5	0,8	0,5	0,8	0,6	0,6
f	0,4	0,3	0,4	0,3	0,4	0,3	0,5	0,3	0,4	0,3	0,4	0,5	0,3	0,4	0,3
k	0,3	0,4	0,3	0,4	0,3	0,3	0,4	0,4	0,3	0,4	0,3	0,3	0,4	0,3	0,4
c , Н/м	100	80	90	80	120	100	90	80	60	80	90	60	80	60	110

Номер варианта задания	16	17	18	19	20	21	22	23	24	25	26	27	28	29	30
m , кг	0,6	0,5	0,6	0,4	0,8	0,5	0,4	1,0	0,6	0,5	0,4	0,8	0,4	0,6	0,8
α , град	60	30	0	45	60	90	90	60	60	90	30	60	60	45	90
β , град	60	30	45	90	60	45	90	60	60	30	30	60	60	0	60
φ , град	45	60	60	60	30	90	0	90	45	60	60	90	30	60	0
r , м	0,6	0,4	0,8	0,5	0,6	0,6	0,6	0,4	0,6	0,8	0,4	0,4	0,8	0,6	0,4
a , м	0,4	1,2	0,9	1,2	1,2	0,9	0,6	1,5	1,4	0,8	1,2	0,9	0,6	0,8	0,5
f	0,3	0,4	0,4	0,5	0,3	0,3	0,4	0,3	0,3	0,4	0,4	0,3	0,4	0,3	0,4
k	0,4	0,3	0,3	0,4	0,3	0,4	0,4	0,3	0,4	0,3	0,3	0,4	0,4	0,3	0,3
c , Н/м	80	60	90	60	100	90	80	110	80	60	60	80	60	80	100

Пример выполнения задания Д3. Исследование движения точки с применением теоремы об изменении кинетической энергии

Тонкий стержень, расположенный в вертикальной плоскости, состоит из двух дуг окружностей, сопряженных в точках E и K с прямолинейным отрезком EK длиной $a = 0,6$ м (рис. 4.17). Радиусы окружностей $R = 1$ м и $r = 0,5$ м.

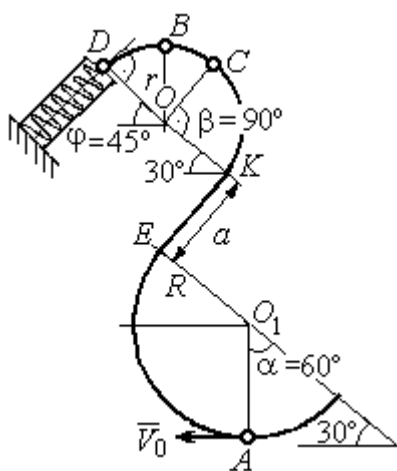


Рис. 4.17. Схема движения шарика

Диаметры дуг окружностей, проведённые в точках E и K , составляют с горизонтом угол 30° . На стержень надет шарик массой $m = 0,5$ кг. В точке A , положение которой на дуге радиуса R определяется углом $\alpha = 60^\circ$ (см. рис. 4.17), шарик сообщают начальную скорость V_0 , после чего он начинает движение. По дугам окружностей шарик скользит без трения. При движении по прямой EK на него действует постоянная сила трения с коэффициентом трения $f = 0,2$. До-

стигнув точки D на верхней дуге, шарик упирается в пружину жесткостью $c = 100$ Н/м и, двигаясь по сопряжённой прямой без трения, сжимает её. Найти величину максимального сжатия пружины, если наивысшее положение на траектории (точку B) шарик проходит со скоростью $V_B = kV_0$ при $k = 0,3$. При

найденном значении начальной скорости рассчитать давление шарика на стержень в точке C , положение которой на дуге определяется углом $\beta = 90^\circ$.

Решение

Рассмотрим движение шарика по стержню из начального положения A в наивысшее положение – точку B .

При движении шарика по дугам окружностей работу совершает только сила тяжести. Реакция гладкой поверхности стержня в любой момент времени перпендикулярна поверхности стержня, и потому её работа при перемещении шарика равна нулю.

На участке движения шарика по прямой EK на него действуют сила тяжести \vec{P} , нормальная реакция опоры \vec{N}_{EK} и сила трения $\vec{F}_{тр}$ (рис. 4.18, b). Ра-

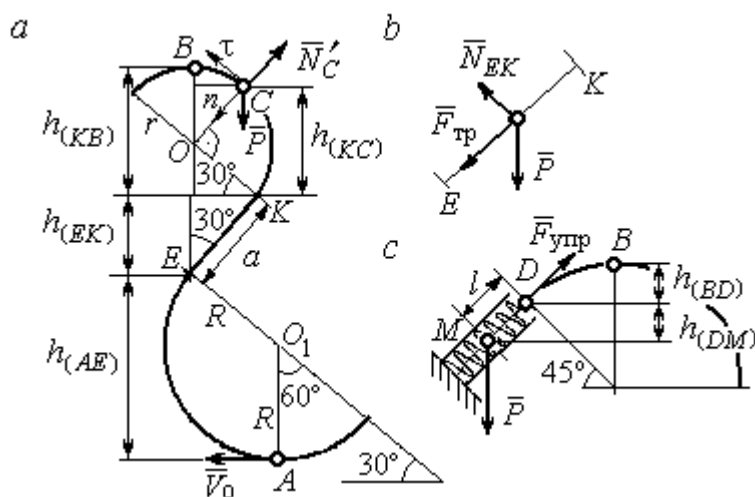


Рис. 4.18. Силы, действующие на шарик во время движения и перепады высот

боту совершают сила тяжести и сила трения. Работа реакции опоры стержня равна нулю.

Обозначим $h_{(AB)}$ – перепад высот точек A и B на траектории; V_A – начальная скорость шарика в точке A , $V_A = V_0$; V_B – его скорость в точке B , $V_B = 0,3 V_0$.

Для вычисления перепада высот точек A и B имеем выражение (рис. 4.18, a):

$$h_{(AB)} = h_{(AE)} + h_{(EK)} + h_{(KB)} = R(1 + \sin 30^\circ) + a \cos 30^\circ + r(1 + \sin 30^\circ).$$

Будем считать шарик материальной точкой. Применяя теорему об изменении кинетической энергии точки при движении шарика из положения A в

положение B , получим: $\frac{mV_B^2}{2} - \frac{mV_A^2}{2} = A(\vec{P}) + A(\vec{F}_{тр})$, где $A(\vec{P}) = -Ph_{(AB)}$,

$A(\vec{F}_{\text{тр}}) = -F_{\text{тр}}a$ – работы, соответственно, силы тяжести на участке движения AB и силы трения на отрезке EK . Сила трения равна $F_{\text{тр}} = f \cdot N_{EK} = f \cdot mg \cos 60^\circ$ (рис. 4.18, a, b).

В результате, теорема об изменении кинетической энергии точки при движении шарика из начального положения A в конечное положение B принимает вид: $\frac{m(0,3V_0)^2}{2} - \frac{mV_0^2}{2} = -mg[(R+r)(1 + \sin 30^\circ) + a(\cos 30^\circ + f \cdot \cos 60^\circ)]$.

После подстановки данных задачи, получим: $0,91V_0^2 = 55,517$, откуда находим необходимое значение начальной скорости шарика: $V_0 = 7,81$ м/с.

Найдём давление шарика на стержень в точке C .

Проведём в точке C оси естественной системы координат – касательную Ct и нормаль Cn (рис. 4.18, a). Уравнение движения шарика в точке C в проекции на нормальную ось имеет вид: $m \frac{V_C^2}{r} = P \cos 30^\circ - N'_C$, где V_C – скорость шарика в точке C , N'_C – реакция стержня, приложенная к шарика. Направление реакции на рис. 4.18, a соответствует предположению, что шарик давит на стержень в направлении центра дуги окружности.

Для определения скорости шарика в точке C воспользуемся тем, что скорость шарика в точке B уже известна, и применим теорему об изменении кинетической энергии при движении шарика из начального положения C в конечное положение B . На этом участке движения работу совершает только сила тяжести шарика. Получим $\frac{mV_B^2}{2} - \frac{mV_C^2}{2} = -Ph_{(CB)}$, где V_C, V_B – значения скорости шарика в точках C и B ; $h_{(CB)}$ – перепад высот точек C и B ;

$h_{(CB)} = r(1 - \sin 30^\circ) = 0,5r$ (см. рис. 4.18, a). В результате теорема об изменении кинетической энергии принимает вид: $mV_C^2 = mV_B^2 + 2mgh_{(CB)}$ или $V_C^2 = V_B^2 + gr$. Отсюда, при условии $V_B = 0,3V_0 = 2,34$ м/с, найдём $V_C = 3,22$ м/с.

$$\text{Реакция опоры шарика: } N'_C = P \cos 30^\circ - m \frac{V_C^2}{r} = -6,12 \text{ Н.}$$

Отрицательное значение реакции опоры шарика означает, что вектор реакции \vec{N}'_C в точке C (см. рис. 4.18, *a*) направлен в противоположную сторону. Давление шарика на стержень в точке C равно модулю реакции опоры.

Найдём величину максимального сжатия пружины.

Рассмотрим движение шарика на участке от точки B до положения максимально сжатой пружины – точки M . Движение на этом участке происходит по дуге окружности BD и по прямой DM . При этом сила тяжести совершает работу на всём участке движения, а сила упругости – на отрезке сжатия пружины. Обозначим величину максимального сжатия пружины $MD = l$.

По теореме об изменении кинетической энергии точки при движении шарика из положения B в M получим: $\frac{mV_M^2}{2} - \frac{mV_B^2}{2} = A(\vec{P}) + A(\vec{F}_{\text{упр}})$, где V_M , V_B – скорость шарика в точках M и B . Работа силы тяжести $A(\vec{P}) = Ph_{(BM)} = P[h_{(BD)} + h_{(DM)}] = mg[r(1 - \cos 45^\circ) + l \cos 45^\circ]$. Работа силы упругости на прямолинейном участке DM длиной l : $A(\vec{F}_{\text{упр}}) = -\frac{cl^2}{2}$. Условие максимального сжатия пружины означает, что в точке M скорость шарика обращается в нуль: $V_M = 0$, тогда теорема об изменении кинетической энергии точки принимает вид: $-\frac{mV_B^2}{2} = mg[r(1 - \cos 45^\circ) + l \cos 45^\circ] - \frac{cl^2}{2}$. Подставляя данные задачи и с учётом того, что скорость шарика в наивысшей точке B найдена из предыдущих рассуждений $V_B = 2,34$ м/с, получим квадратное уравнение для определения величины максимального сжатия пружины $50l^2 - 3,468l - 2,085 = 0$. В качестве ответа принимается положительный корень уравнения $l = 0,24$ м.

5. ДИНАМИКА МЕХАНИЧЕСКОЙ СИСТЕМЫ

5.1. Описание движений твёрдых тел на основе общих теорем динамики системы

Поступательное движение твёрдого тела описывается теоремой о движении центра масс механической системы. В проекциях на координатные оси дифференциальные уравнения поступательного движения твёрдого тела имеют вид: $m\ddot{x}_C = \sum F_{kx}^e$, $m\ddot{y}_C = \sum F_{ky}^e$, $m\ddot{z}_C = \sum F_{kz}^e$, где m – масса тела; x_C, y_C, z_C – координаты центра масс тела; $F_{kx}^e, F_{ky}^e, F_{kz}^e$ – проекции на оси координат внешних сил, действующих на твёрдое тело.

Вращательное движение твёрдого тела относительно неподвижной оси z описывается теоремой об изменении кинетического момента.

Дифференциальное уравнение вращательного движения тела имеет вид:

$$J_z \frac{d\omega}{dt} = \sum M_z(\vec{F}_k^e) \quad \text{или} \quad J_z \ddot{\varphi} = \sum M_z(\vec{F}_k^e),$$

где ω – угловая скорость тела; $\omega = \dot{\varphi}$; φ – угол поворота тела; $\sum M_z(\vec{F}_k^e)$ – моменты внешних сил относительно оси z ; J_z – момент инерции тела относительно оси z .

Уравнение вращательного движения можно представить в алгебраической форме: $J_z \varepsilon = \sum M_z(\vec{F}_k^e)$, где ε – угловое ускорение тела; $\varepsilon = \dot{\omega}$.

Плоскопараллельное движение твёрдого тела описывается на основании теорем о движении центра масс и изменении кинетического момента относительно оси, проходящей через центр масс перпендикулярно плоскости движения. В проекции на координатные оси уравнения плоскопараллельного движения тела имеют вид:

$$ma_{Cx} = \sum F_{kx}^e, \quad ma_{Cy} = \sum F_{ky}^e, \quad J_{zC} \varepsilon = \sum M_{zC}(\vec{F}_k^e),$$

где a_{Cx}, a_{Cy} – проекции ускорения центра масс тела на координатные оси; $F_{kx}^e,$

F_{ky}^e – проекции на оси координат внешних сил, действующих на тело; J_{zC} – момент инерции тела относительно оси z , проходящей через центр масс, перпендикулярно плоскости движения; ε – угловое ускорение тела; $M_{zC}(\vec{F}_k^e)$ – моменты внешних сил относительно оси, проходящей через центр масс.

Проводя динамический расчет механической системы, следует рассматривать движение тел системы в отдельности, предварительно освободив их от связей и заменив действие связей реакциями. Далее на основании общих теорем динамики системы следует составить уравнения движения каждого тела.

5.2. Задание Д4. Динамический расчет механической системы

Механизм состоит из трёх тел – груза 1, катка 2 и блока 3, соединённых нерастяжимыми нитями или невесомыми стержнями.

Движение механизма происходит в вертикальной плоскости под действием сил тяжести $\vec{P}_1, \vec{P}_2, \vec{P}_3$, силы \vec{F} и пары сил с моментом M . Направление действия силы \vec{F} определяется углом α . Качение катка 2 происходит без скольжения. Проскальзывание между дисками и соединяющими их невесомыми стержнями или нитями отсутствует.

Радиусы ступеней катка 2 и блока 3 на схемах обозначены R_2, r_2 и R_3, r_3 .

Сплошные диски считать однородными. Радиусы инерции неоднородных (ступенчатых) дисков относительно осей, проходящих через центры масс перпендикулярно плоскости движения, равны i_{z2}, i_{z3} .

Найти ускорение груза 1 и динамические реакции, действующие на ось блока 3.

Варианты заданий представлены на рис. 5.1, 5.2. Исходные данные приведены в табл. 5.1.

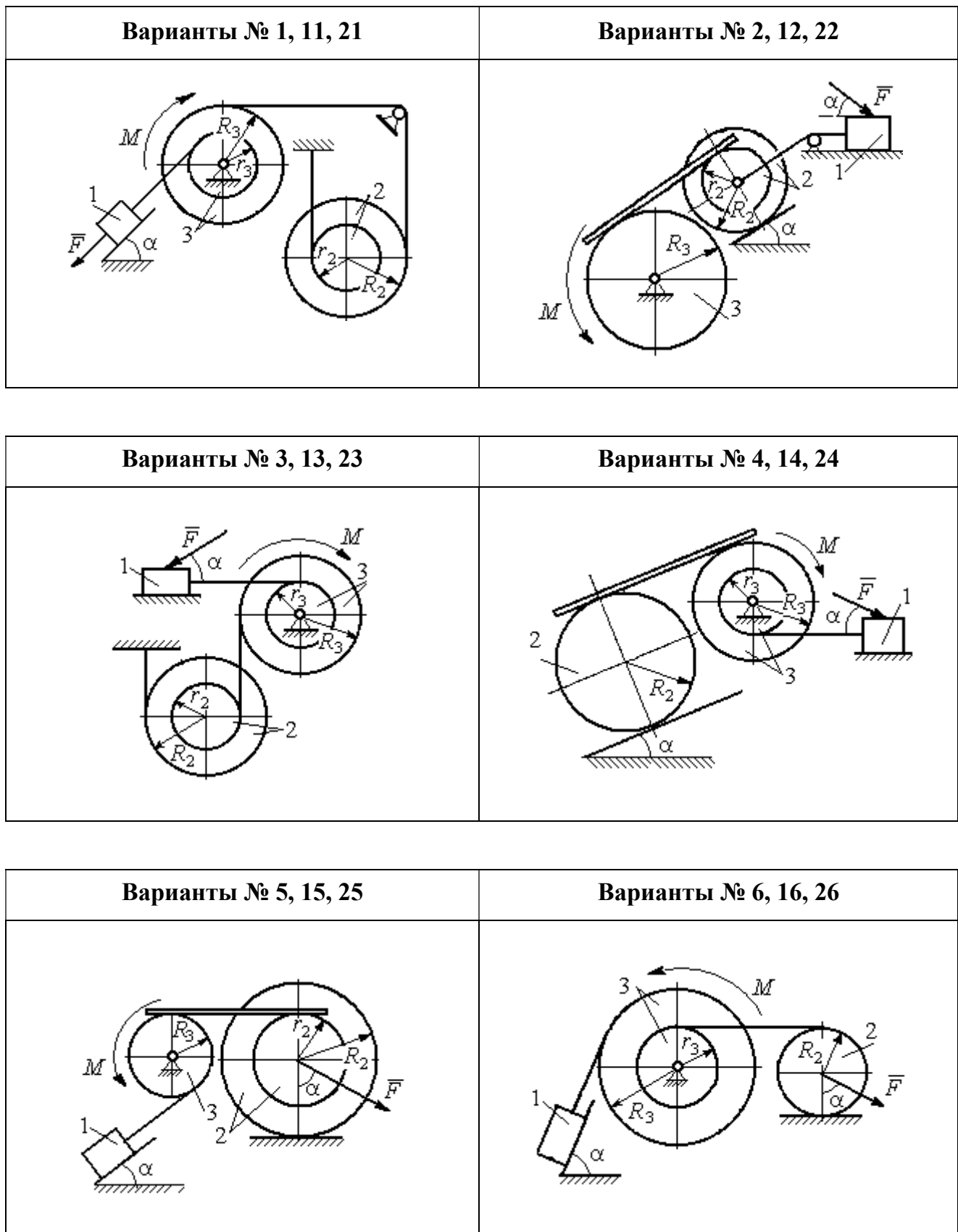


Рис. 5.1. Задание Д4. Динамический расчёт механической системы.
 Номера вариантов задания 1 – 6, 11 – 16, 21 – 26

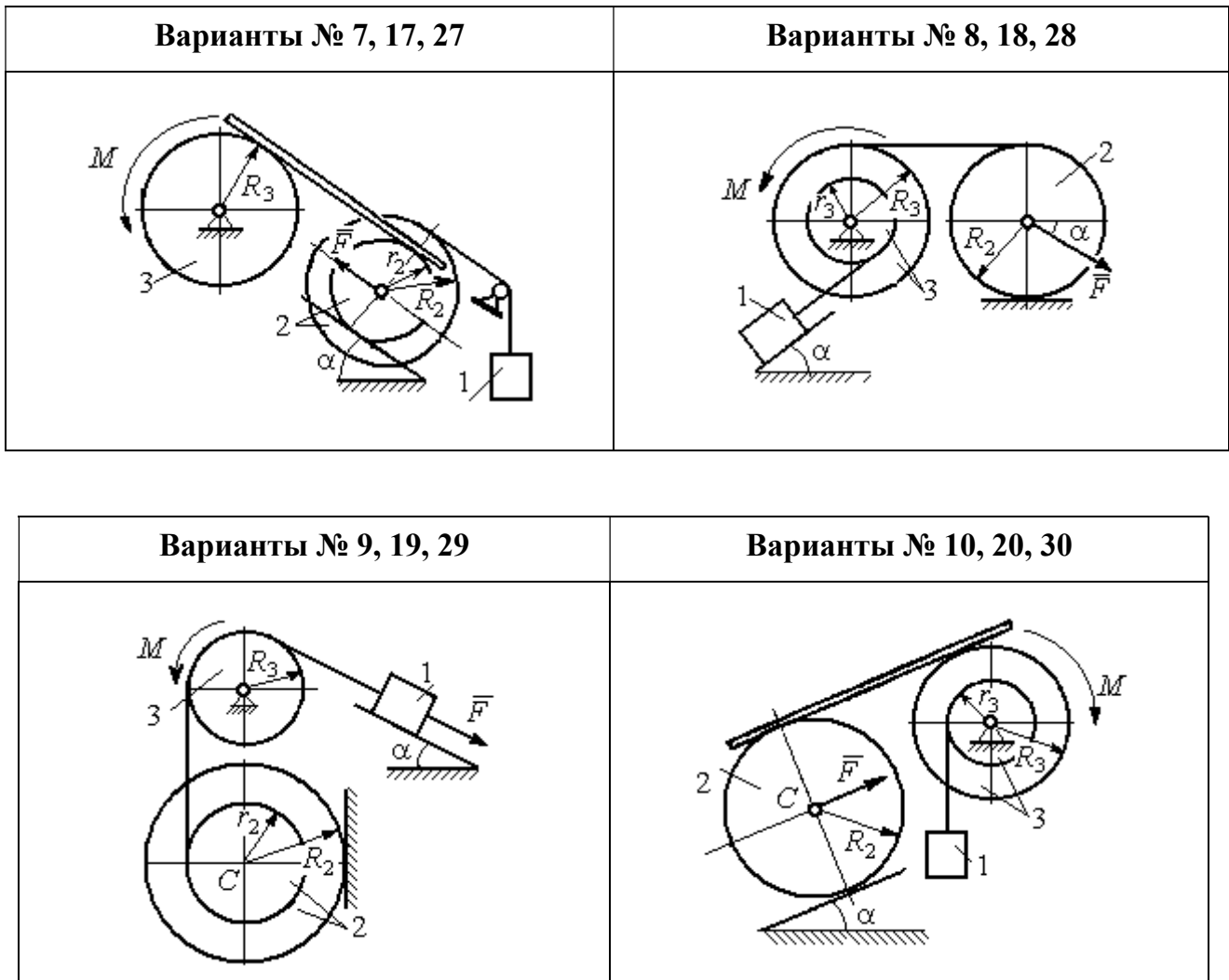


Рис. 5.2. Задание Д4. Динамический расчёт механической системы.
 Номера вариантов задания 7 – 10, 17 – 20, 27 – 30

Таблица 5.1

Исходные данные задания Д4. Динамический расчёт механической системы

Номер варианта задания	$P_1, \text{Н}$	$P_2, \text{Н}$	$P_3, \text{Н}$	$F, \text{Н}$	$M, \text{Н}\cdot\text{м}$	$\alpha, \text{град}$	$R_2, \text{м}$	$r_2, \text{м}$	$R_3, \text{м}$	$r_3, \text{м}$	$i_{z_2}, \text{м}$	$i_{z_3}, \text{м}$
1	P	P	$2P$	P	$2Pr$	60	$3r$	r	$2r$	r	$2r$	$r\sqrt{2}$
2	$3P$	P	$3P$	$3P$	Pr	30	$2r$	r	$2r$	–	$2r$	–
3	$4P$	$3P$	$4P$	$2P$	$2Pr$	60	$2r$	r	$2r$	r	$2r$	$2r$
4	$2P$	$2P$	$4P$	P	$4Pr$	45	$3r$	–	$3r$	r	–	$r\sqrt{2}$
5	P	$3P$	$3P$	$2P$	$3Pr$	30	$3r$	r	r	–	$2r$	–
6	P	$2P$	$4P$	$4P$	$6Pr$	60	$3r$	–	$3r$	r	–	$r\sqrt{2}$
7	P	$2P$	$3P$	$2P$	$3Pr$	45	$3r$	r	r	–	$r\sqrt{3}$	–

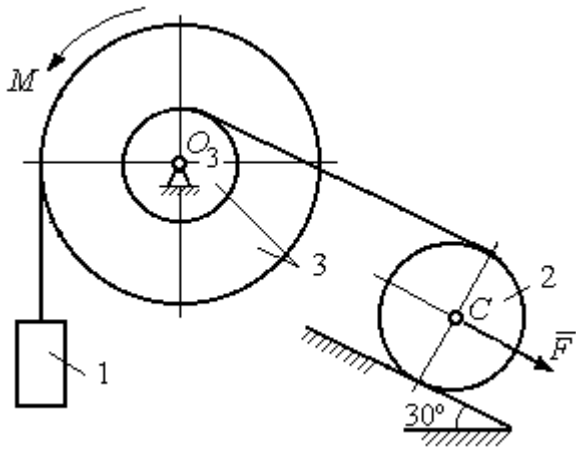
Номер варианта задания	$P_1, Н$	$P_2, Н$	$P_3, Н$	$F, Н$	$M, Н·м$	$\alpha, град$	$R_2, м$	$r_2, м$	$R_3, м$	$r_3, м$	$i_{z_2}, м$	$i_{z_3}, м$
8	$2P$	$3P$	$3P$	P	$3Pr$	30	$2r$	–	$2r$	r	–	$r\sqrt{3}$
9	$3P$	P	$3P$	P	$2Pr$	30	$2r$	r	$2r$	–	$r\sqrt{2}$	–
10	P	P	$3P$	P	$2Pr$	60	$3r$	–	$3r$	r	–	$r\sqrt{3}$
11	P	P	$3P$	$2P$	$3Pr$	30	$3r$	$2r$	$2r$	r	$r\sqrt{2}$	$r\sqrt{2}$
12	$2P$	P	$2P$	$4P$	Pr	60	$3r$	r	$3r$	–	$r\sqrt{3}$	–
13	$3P$	P	$3P$	$3P$	$2Pr$	30	$3r$	$2r$	$2r$	r	$2r$	$r\sqrt{2}$
14	$2P$	P	$3P$	$2P$	$4Pr$	60	$2r$	–	$3r$	$2r$	–	$2r$
15	P	$2P$	$4P$	P	$4Pr$	45	$3r$	$2r$	$2r$	–	$r\sqrt{3}$	–
16	P	$3P$	$4P$	$2P$	$3Pr$	30	$2r$	–	$2r$	r	–	$r\sqrt{2}$
17	P	P	$3P$	$2P$	$6Pr$	60	$3r$	r	$3r$	–	$r\sqrt{3}$	
18	$2P$	$2P$	$3P$	P	$3Pr$	60	$2r$	–	$3r$	r	–	$r\sqrt{2}$
19	$2P$	P	$2P$	$3P$	$4Pr$	30	$3r$	r	$3r$	–	$2r$	–
20	P	P	$3P$	P	$2Pr$	45	$2r$	–	$2r$	r	–	$r\sqrt{3}$
21	$2P$	P	$4P$	$2P$	$4Pr$	60	$2r$	r	$3r$	r	$r\sqrt{2}$	$2r$
22	P	P	$2P$	$5P$	$2Pr$	45	$3r$	$2r$	$2r$	–	$2r$	–
23	$2P$	$2P$	$3P$	$3P$	$2Pr$	60	$3r$	r	$2r$	r	$2r$	$r\sqrt{2}$
24	$4P$	P	$3P$	P	$3Pr$	30	$2r$	–	$3r$	r	–	$r\sqrt{3}$
25	P	$3P$	$2P$	P	$2Pr$	60	$3r$	r	r	–	$r\sqrt{3}$	–
26	P	$3P$	$4P$	$3P$	$3Pr$	45	$2r$	–	$3r$	$2r$	–	$r\sqrt{3}$
27	P	P	$4P$	$2P$	$4Pr$	30	$2r$	r	$2r$	–	$r\sqrt{3}$	
28	$2P$	$3P$	$3P$	P	$6Pr$	30	$2r$	–	$3r$	$2r$	–	$r\sqrt{2}$
29	$2P$	P	$2P$	$2P$	$2Pr$	45	$2r$	r	r	–	$2r$	–
30	P	P	$4P$	P	$4Pr$	60	$3r$	–	$3r$	$2r$	–	$2r$

Пример выполнения задания Д4. Динамический расчёт механической системы

Механизм (рис. 5.3) состоит из груза 1, однородного диска – катка 2 и неоднородного диска – блока 3, соединённых друг с другом нерастяжимыми нитями. Система движется в вертикальной плоскости из состояния покоя.

Движение происходит под действием сил тяжести $\vec{P}_1, \vec{P}_2, \vec{P}_3$, равных по модулю: $P_1 = 2P, P_2 = 2P, P_3 = 3P$, силы \vec{F} , приложенной в центре масс катка 2, равной по величине: $F = 3P$, и пары сил с моментом $M = Pr$,

приложенных к блоку 3. Механизм является неизменяемой механической си-



стемой. Радиус катка 2 $R_2 = 2r$. Каче-
ние катка по наклонной плоскости
происходит без проскальзывания. Ра-
диусы ступенчатого блока 3: $R_3 = 3r$,
 $r_3 = r$. Радиус инерции блока 3
 $i_3 = r\sqrt{3}$.

Применяя метод динамического
расчета механической системы найти

ускорение груза 1 и динамические реакции, действующие на ось вращающего-
ся блока 3.

Решение

Освобождаем систему от связей. На рис. 5.4 изображены внешние силы,
действующие на каждое тело, после освобождения его от связей.

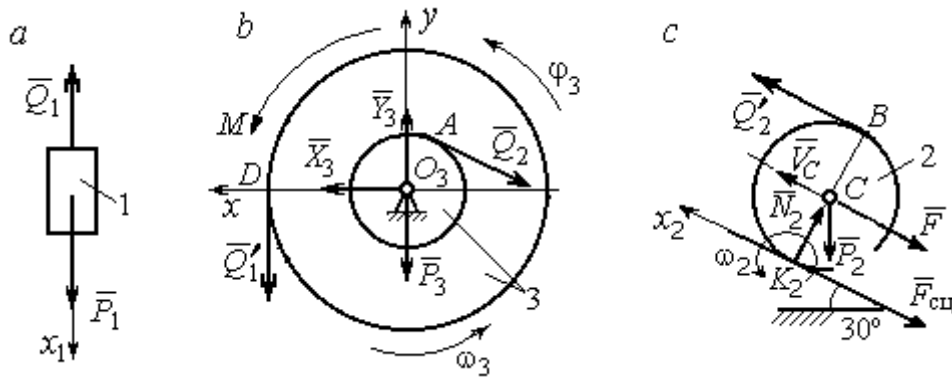


Рис. 5.4. Расчетные схемы для описания движения тел, входящих в систему:
а – поступательное движение груза 1; б – вращательное движение блока 3;
с – плоское движение катка 2

Груз 1 совершает поступательное движение. К нему приложены сила тя-
жести \vec{P}_1 и реакция нити \vec{Q}_1 (рис. 5.4, а). Предположим, груз 1 движется вниз, и
направим ось x_1 в сторону движения груза.

Уравнение движения груза в проекции на ось x_1 в соответствии с теоре-
мой о движении центра масс механической системы имеет вид:

$$m_1 a_1 = \sum F_{kx} = P_1 - Q_1 = 2P - Q_1,$$

где m_1 , a_1 – соответственно, масса груза 1 и его ускорение, $m_1 = \frac{P_1}{g} = \frac{2P}{g}$.

Блок 3 вращается вокруг неподвижной оси z , проходящей через его центр масс O_3 , перпендикулярно плоскости диска. Направление вращения блока, соответствующее выбранному движению вниз груза 1, показано на рис. 5.4, *b* дуговой стрелкой ω_3 .

На блок действуют сила тяжести \vec{P}_3 , силы реакции подшипника \vec{X}_3 , \vec{Y}_3 , момент M и реакции нитей \vec{Q}'_1 и \vec{Q}_2 (см. рис. 5.4, *b*). При составлении уравнения вращательного движения блока 3 моменты сил считаем положительными, если они поворачивают блок в сторону его вращения.

Уравнение вращения блока 3 имеет вид:

$$J_{zO_3} \varepsilon_3 = \sum M_{zO_3} (F_k) = Q'_1 R_3 + M - Q_2 r_3 = Q_1 3r + Pr - Q_2 r,$$

где J_{zO_3} – момент инерции блока 3 относительно оси z ; ε_3 – угловое ускорение

диска 3, $J_{zO_3} = m_3 i_3^2 = \frac{P_3}{g} (r\sqrt{3})^2 = \frac{9Pr^2}{g}$.

Каток 2 совершает плоскопараллельное движение. К нему приложены сила тяжести \vec{P}_2 , сила \vec{F} , реакция нити \vec{Q}'_2 и реакция наклонной плоскости, состоящая из нормальной реакции опоры \vec{N}_2 и силы сцепления катка с поверхностью $\vec{F}_{\text{сц}}$. Согласно принципу равенства действия и противодействия, модули сил \vec{Q}_2 и \vec{Q}'_2 равны. На рис. 5.4, *c* показаны направления действия сил, приложенных к диску 2. В соответствии с направлением движения груза 1, центр масс катка 2 движется вверх параллельно наклонной плоскости. Направление движения центра масс катка 2 показано направлением оси x_2 . Направление вращения катка 2 показано дуговой стрелкой угловой скорости ω_2 (см. рис 5.4, *c*).

Плоскопараллельное движение катка 2 описывается уравнением движения его центра масс и уравнением вращения вокруг оси, проходящей через

центр масс, перпендикулярно плоскости диска. Составляя уравнение движения, получим:

$$m_2 a_C = Q'_2 - F - F_{\text{сц}} - P_2 \cos 60^\circ = Q_2 - 3P - F_{\text{сц}} - P,$$

$$J_C \varepsilon_2 = Q'_2 R_2 + F_{\text{сц}} R_2 = Q_2 2r + F_{\text{сц}} 2r,$$

где m_2 – масса катка 2, $m_2 = \frac{P_2}{g} = \frac{2P}{g}$; a_C , ε_2 – ускорение центра масс и угловое

ускорение катка 2; J_C – момент инерции однородного катка 2 относительно оси, проходящей через центр масс, перпендикулярно плоскости диска,

$J_C = \frac{m_2 R_2^2}{2} = \frac{PR_2^2}{g} = \frac{4Pr^2}{g}$. В уравнении вращательного движения диска мо-

мент силы считается положительным, если создаваемый им поворот направлен в сторону вращения диска,

К системе четырех уравнений, описывающих движения тел в системе, необходимо добавить уравнения связей. Если предположить, что скорость центра масс катка 2 равна V_C , то угловая скорость катка определится по формуле:

$\omega_2 = \frac{V_C}{CK_2} = \frac{V_C}{R_2}$, где CK_2 – расстояние от центра масс катка 2 до его мгновен-

ного центра скоростей (см. рис. 5.4, с). Продифференцировав по времени последнее равенство, получим уравнение связи между ускорением центра масс

катка 2 и его угловым ускорением: $\varepsilon_2 = \dot{\omega}_2 = \frac{\dot{V}_C}{R_2} = \frac{a_C}{R_2} = \frac{a_C}{2r}$.

Скорость точки B катка 2 (см. рис. 5.4, с) $V_B = \omega_2 \cdot BK_2 = \frac{V_C}{R_2} 2R_2 = 2V_C$.

Точка B катка 2 и точка A блока 3 соединены нитью (см. рис. 5.3), поэтому их скорости равны. Приравняв скорости точек A и B , получим равенство:

$2V_C = V_B = V_A = \omega_3 r_3 = \omega_3 r$, откуда $\omega_3 = \frac{2V_C}{r}$. После дифференцирования по-

следнего выражения найдём соотношение между ускорениями: $\varepsilon_3 = \frac{2a_C}{r}$.

Скорость груза 1 связана со скоростью центра масс диска 2 следующим образом: $V_1 = V_D = \omega_3 R_3 = \frac{2V_C}{r} 3r = 6V_C$. Тогда $a_1 = 6a_C$.

В результате получены четыре уравнения, описывающие движение тел в системе:

$$\frac{2P}{g} a_1 = 2P - Q_1, \quad \frac{9Pr^2}{g} \varepsilon_3 = Q_1 3r + Pr - Q_2 r;$$

$$\frac{2P}{g} a_C = Q_2 - 3P - F_{\text{сц}} - P, \quad \frac{4Pr^2}{g} \varepsilon_2 = Q_2 2r + F_{\text{сц}} 2r$$

и три уравнения связей: $\varepsilon_2 = \frac{a_C}{2r}$, $\varepsilon_3 = \frac{2a_C}{r}$, $a_1 = 6a_C$.

После подстановки уравнений связи в уравнения движения тел получим систему четырёх уравнений с четырьмя неизвестными:

$$\frac{12P}{g} a_C = 2P - Q_1, \quad \frac{18P}{g} a_C = 3Q_1 + P - Q_2,$$

$$\frac{2P}{g} a_C = Q_2 - 4P - F_{\text{сц}}, \quad \frac{P}{g} a_C = Q_2 + F_{\text{сц}},$$

которая может быть решена любым известным из курса математики способом.

Например, исключив из первых двух уравнений величину Q_1 , а из третьего и четвёртого уравнений – величину $F_{\text{сц}}$, получим систему двух уравнений с двумя неизвестными:

$$\frac{54P}{g} a_C = 7P - Q_2, \quad \frac{3P}{g} a_C = 2Q_2 - 4P,$$

откуда $a_C = \frac{10}{111} g$, $Q_2 = \frac{79}{37} P$. Величину натяжения нити Q_1 находим из перво-

го уравнения исходной системы: $Q_1 = \frac{34}{37} P$.

Для вычисления динамической реакции R_3 оси блока 3 заметим, что центр масс блока 3 неподвижен и его ускорение равно нулю, $\vec{a}_{O_3} = 0$. Тогда уравнения движения центра масс блока 3 в проекциях на оси x, y имеют вид :

$$m_3 a_{O_3x} = X_3 - Q_2 \cos 30^\circ = 0, \quad m_3 a_{O_3y} = Y_3 - Q_1 - P_3 - Q_2 \cos 60^\circ = 0,$$

где X_3, Y_3 , – проекции реакции R_3 оси вращающегося блока 3 на оси x, y (см. рис. 5.4, *b*). Отсюда, с учетом значений $Q_1 = 0,919P$ и $Q_2 = 2,135P$, проекции динамической реакции оси блока 3: $X_3 = Q_2 \cos 30^\circ = 1,85P$, $Y_3 = Q_1 + P_3 + Q_2 \cos 60^\circ = 4,98P$. Полная величина динамической реакции оси блока 3: $R_3 = \sqrt{X_3^2 + Y_3^2} = 5,31P$.

5.3. Теорема об изменении кинетической энергии системы

Кинетическая энергия тела при поступательном движении:

$T = \frac{1}{2} m V_C^2$, где m – масса тела; V_C – скорость центра масс тела. **Кинетическая энергия тела при вращательном движении** вокруг неподвижной оси z :

$T = \frac{1}{2} J_z \omega^2$, где J_z – момент инерции тела относительно оси z ; ω – угловая скорость тела. Для дисков с равномерно распределённой массой момент инерции относительно оси z , проходящей через центр масс: $J_z = \frac{1}{2} m R^2$, где R – радиус диска. Для тел с неравномерно распределённой массой $J_z = m i_z^2$, где i_z – радиус инерции. **Кинетическая энергия тела при плоскопараллельном движении:** $T = \frac{1}{2} m V_C^2 + \frac{1}{2} J_{zC} \omega^2$, где m – масса тела; V_C, ω – скорость центра масс и угловая скорость тела; J_{zC} – момент инерции тела относительно оси z , проходящей через центр масс перпендикулярно плоскости движения.

Работа постоянной по модулю и направлению силы \vec{F} на конечном прямолинейном перемещении S точки приложения силы: $A(F) = F S \cos \alpha$, где α – угол между вектором силы и перемещением. Если угол α острый, работа

положительна. Если тупой – отрицательна. При $\alpha = 90^\circ$ сила перпендикулярна перемещению точки и работа силы равна нулю.

Работа пары сил с постоянным моментом M при повороте тела на конечный угол φ : $A = \pm M\varphi$, где φ – угол поворота тела. Работа считается положительной, если пара сил стремится повернуть тело в направлении его вращения, и отрицательной – в противном случае.

Мощностью силы \vec{F} называют величину $N(F)$, равную скалярному произведению силы на скорость точки её приложения: $N(F) = \vec{F} \cdot \vec{V} = F \cdot V \cos\alpha$, где V – скорость точки приложения силы; α – угол между вектором силы и вектором скорости точки приложения силы.

При плоском движении тела мощность силы выражается суммой скалярных произведений векторов: $N = \vec{F} \cdot \vec{V}_O + \vec{M}_O(\vec{F}) \cdot \vec{\omega} = F \cdot V_O \cos\alpha \pm Fh_O\omega$, где \vec{V}_O – вектор скорости точки, выбранной полюсом; $\vec{\omega}$ – вектор угловой скорости тела; \vec{M}_O – вектор момента силы \vec{F} относительно полюса; h_O – плечо силы \vec{F} относительно полюса O .

Теорема об изменении кинетической энергии системы в дифференциальной форме. Производная по времени от кинетической энергии системы равна сумме мощностей внешних и внутренних сил $\frac{dT}{dt} = \sum N(\vec{F}_k^e) + \sum N(\vec{F}_k^i)$, где T – кинетическая энергия системы; $\sum N(\vec{F}_k^e)$, $\sum N(\vec{F}_k^i)$ – сумма мощностей, соответственно, внешних и внутренних сил.

Теорема об изменении кинетической энергии системы на конечном перемещении. Изменение кинетической энергии системы на её конечном перемещении равно сумме работ внешних и внутренних сил, действующих на систему $T - T_0 = \sum A(\vec{F}_k^e) + \sum A(\vec{F}_k^i)$, где T , T_0 – кинетическая энергия системы, соответственно, в текущем и начальном состояниях; $\sum A(\vec{F}_k^e)$, $\sum A(\vec{F}_k^i)$ – сум-

ма работ внешних и внутренних сил при перемещении системы из начального состояния в текущее.

Механические системы, состоящие из абсолютно твердых тел, соединенных гибкими нерастяжимыми нитями, называются **неизменяемыми**. В неизменяемых системах сумма работ внутренних сил и, следовательно, сумма мощностей этих сил равны нулю. Поэтому для таких систем в теореме об изменении кинетической энергии достаточно учитывать только внешние силы.

5.4. Задание Д5. Исследование движения механической системы с применением теоремы об изменении кинетической энергии

Неизменяемая механическая система состоит из ступенчатого и однородного дисков, соединённых нерастяжимой нитью или невесомым стержнем. Нити и стержни, соединяющие диски, параллельны плоскостям качения дисков. Качение дисков без скольжения. Скольжение между невесомым стержнем и дисками отсутствует.

Вес дисков P_1 и P_2 . Система движется в вертикальной плоскости под действием сил тяжести \vec{P}_1, \vec{P}_2 , сил \vec{F}_1, \vec{F}_2 и пары сил с моментом M . Направления действия сил \vec{F}_1, \vec{F}_2 и наклон плоскости (если он есть) определяются углами α или β , показанными на схемах механизмов.

Радиус однородного диска r . Радиусы ступеней ступенчатого диска R и r . Радиус инерции ступенчатого диска относительно оси, проходящей через центр масс перпендикулярно плоскости движения, равен i_z .

1. Найти ускорение центра масс диска 2.
2. Найти реакцию опоры диска 2 на плоскость (её нормальную составляющую и силу сцепления диска с плоскостью).

Варианты задания приведены на рис. 5.5, 5.6, исходные данные представлены в табл. 5.2.

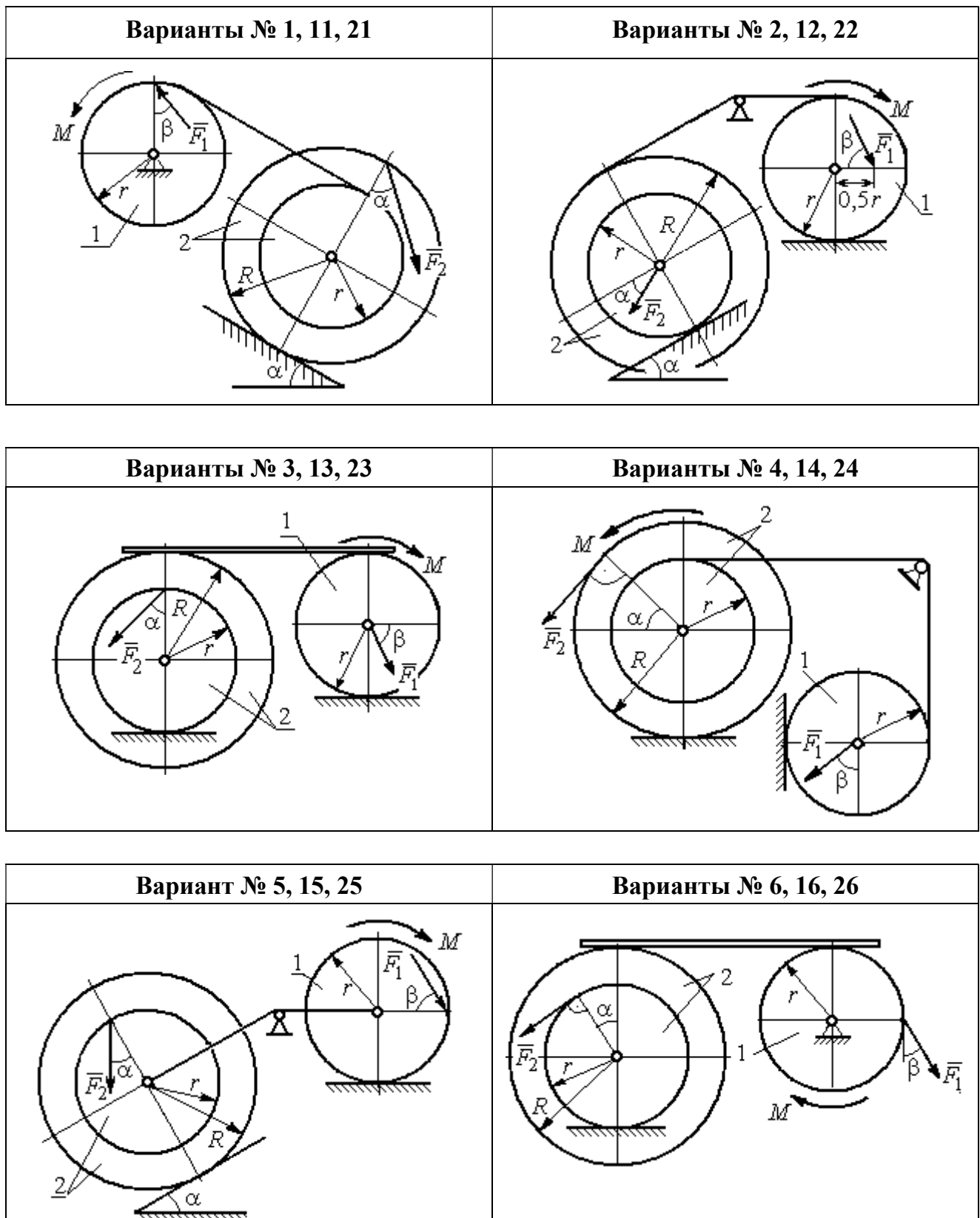


Рис. 5.5. Задание Д5. Исследование движения механической системы с применением теоремы об изменении кинетической энергии.

Варианты задания 1 – 6, 11 – 16, 21 – 26

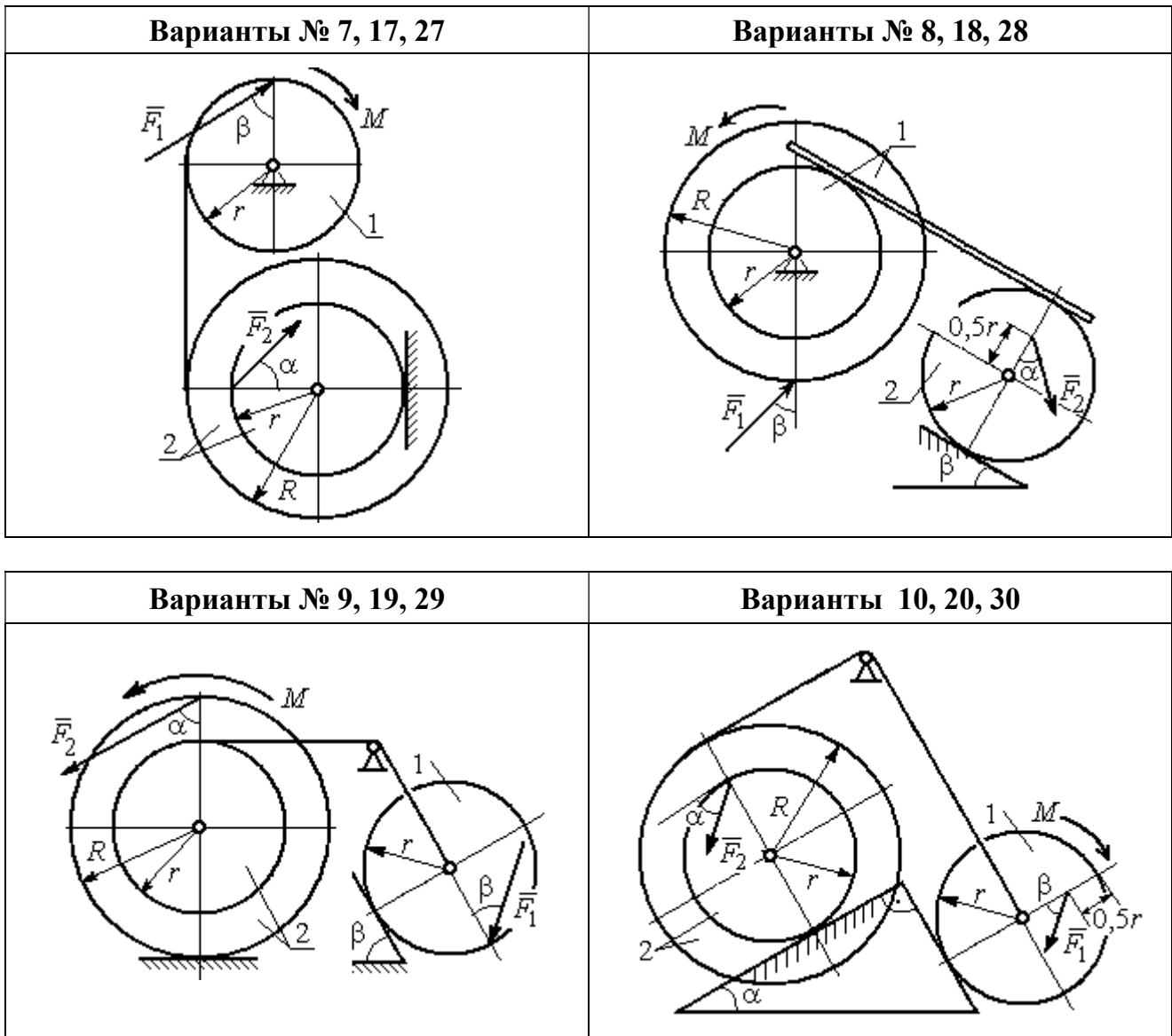


Рис. 5.6. Задание Д5. Исследование движения механической системы с применением теоремы об изменении кинетической энергии. Варианты задания 7 – 10, 17 – 20, 27 – 30

Таблица 5.2

Исходные данные задания Д5. Исследование движения механической системы с применением теоремы об изменении кинетической энергии

Номер варианта задания	$P_1, \text{Н}$	$P_2, \text{Н}$	$F_1, \text{Н}$	$F_2, \text{Н}$	$M, \text{Н}\cdot\text{м}$	$\alpha, \text{град}$	$\beta, \text{град}$	$R, \text{м}$	$r, \text{м}$	$i_z, \text{м}$
1	10	20	15	20	25	30	60	0,4	0,3	0,3
2	20	30	10	20	20	60	30	0,6	0,3	0,4
3	10	15	12	20	25	60	60	1,2	0,6	0,8
4	12	25	20	25	35	30	30	1,5	0,5	1,2

Номер варианта задания	P_1 , Н	P_2 , Н	F_1 , Н	F_2 , Н	M , Н·м	α , град	β , град	R , м	r , м	i_z , м
5	15	20	10	20	30	60	30	0,8	0,4	0,7
6	18	20	18	22	22	45	60	1,2	0,4	0,9
7	15	25	10	8	20	45	45	0,9	0,6	0,7
8	25	22	10	12	30	45	60	1,0	0,8	0,9
9	12	25	18	10	32	30	30	0,8	0,6	0,7
10	10	15	8	10	28	60	30	1,4	0,7	1,2
11	15	22	20	25	30	60	45	0,6	0,4	0,5
12	20	25	15	40	30	30	60	0,8	0,4	0,6
13	10	20	10	25	30	45	30	1,0	0,5	0,9
14	12	15	18	15	25	30	30	0,9	0,3	0,8
15	20	25	20	20	30	45	60	1,0	0,5	0,8
16	10	15	10	15	16	60	45	1,2	0,4	1,1
17	18	25	12	10	30	30	30	1,5	0,9	1,3
18	25	20	10	15	20	60	60	0,8	0,5	0,7
19	12	25	10	10	32	60	60	1,2	0,9	1,1
20	15	20	8	20	25	30	45	0,8	0,4	0,7
21	10	25	25	15	30	45	30	0,7	0,5	0,6
22	18	20	20	20	35	60	45	1,4	0,7	0,9
23	10	15	10	30	30	30	30	1,4	0,7	0,8
24	10	15	12	20	20	30	30	1,2	0,4	0,8
25	12	18	20	18	30	60	30	1,2	0,6	1,1
26	10	12	12	15	15	30	30	0,9	0,3	0,8
27	15	22	10	12	20	45	60	0,8	0,6	0,7
28	22	20	8	16	8	30	45	0,6	0,2	0,4
29	18	25	10	8	32	60	60	1,2	0,8	1,1
30	20	25	8	20	28	30	30	0,8	0,4	0,6

Пример выполнения задания Д5. Исследование движения механической системы с применением теоремы об изменении кинетической энергии

Механическая система состоит из ступенчатого и однородного дисков, соединённых невесомым стержнем (рис. 5.7). Система движется в вертикальной плоскости под действием сил тяжести, сил \vec{F}_1 , \vec{F}_2 и пары сил с моментом M . Направления действия сил \vec{F}_1 , \vec{F}_2 определяются углами α и β .

Диск 1 вращается вокруг неподвижной оси O_1 . Диск 2 катится прямолинейно по горизонтальной поверхности. Качение диска 2 без проскальзывания.

Невесомый стержень, соединяющий диски, расположен горизонтально. Скольжение между стержнем и дисками отсутствует.

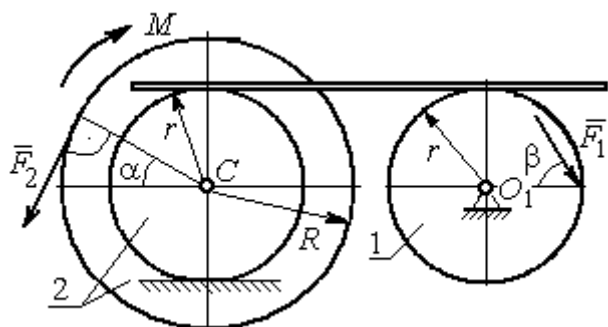


Рис. 5.7. Схема движения механической системы

Определить ускорение центра масс диска 2, угловое ускорение дисков, усилие в стержне, динамическую реакцию шарнира O_1 , реакцию опоры диска 2 (её нормальную составляющую и силу сцепления диска с поверхностью качения), если модули сил тяжести $P_1 = 40$ Н,

$P_2 = 60$ Н, модули сил $F_1 = 80$ Н, $F_2 = 30$ Н, величина момента $M = 35$ Н·м, углы наклона сил $\alpha = 30^\circ$, $\beta = 45^\circ$, радиусы дисков $R = 0,8$ м, $r = 0,6$ м, радиус инерции диска 2 $i_z = 0,4$ м.

Решение

Предположим, что во время движения системы диск 1 вращается по ходу часовой стрелки. Угловые скорости ω_1 и ω_2 дисков 1 и 2 и скорость центра масс диска 2 показаны на рис. 5.8.

На диск 1 действуют силы: \vec{F}_1 , сила тяжести \vec{P}_1 и реакция шарнира O_1 , разложенная на составляющие \vec{X}_1 , \vec{Y}_1 . На диск 2: сила \vec{F}_2 , сила тяжести \vec{P}_2 , пара сил с моментом M , нормальная реакция опоры \vec{N} и сила сцепления диска 2 с поверхностью $\vec{F}_{сц}$. Направления действия сил показаны на рис. 5.8.

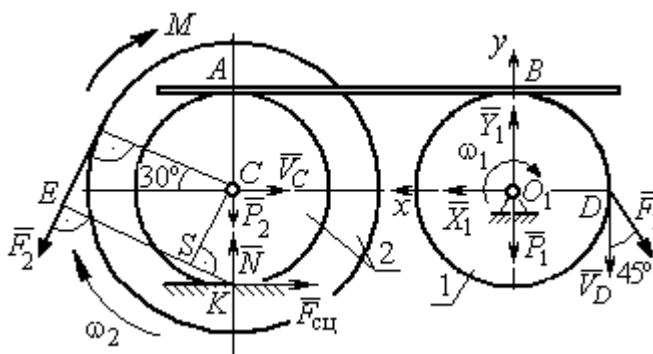


Рис. 5.8. Расчетная схема для исследования движения системы

Для решения задачи воспользуемся теоремой об изменении кинетической энергии системы в дифференциальной форме. По условию задачи рассматриваемая система неизменяемая и, следовательно, сумма мощностей внутренних сил равна нулю. В этом случае теорема об изменении кинетической энергии системы принимает вид $\frac{dT}{dt} = \sum N(\vec{F}_k^e)$, где T – энергия системы в текущем положении; $\sum N(\vec{F}_k^e)$ – суммарная мощность внешних сил.

Найдём кинетическую энергию системы и выразим её через скорость центра масс диска 2.

Кинетическая энергия вращательного движения диска 1: $T_1 = \frac{1}{2} J_{zO_1} \omega_1^2$, где ω_1 – угловая скорость диска 1; J_{zO_1} – осевой момент инерции диска 1, $J_{zO_1} = \frac{m_1 r^2}{2}$. Диск 2 движется плоскопараллельно. Его кинетическая энергия определяется по формуле: $T_2 = \frac{1}{2} m_2 V_C^2 + \frac{1}{2} J_{zC} \omega_2^2$, где V_C , ω_2 – скорость центра масс и угловая скорость диска 2; J_{zC} – момент инерции ступенчатого диска 2 относительно оси z , проходящей через центр масс перпендикулярно плоскости диска, $J_{zC} = m_2 i_z^2$.

У диска 2 мгновенный центр скоростей находится в точке касания его с неподвижной поверхностью (точка K на рис. 5.8). Тогда скорость точки C определяется по формуле $V_C = \omega_2 \cdot CK = \omega_2 r$, откуда $\omega_2 = \frac{V_C}{r}$. Скорость точки A $V_A = \omega_2 \cdot AK = \omega_2 2r$, или $V_A = 2V_C$.

Так как нет проскальзывания между стержнем и дисками, скорость точки A на диске 2 равна скорости точки B на диске 1, причём $V_B = \omega_1 r$. Приравнивая скорости $V_B = V_A$, найдем $\omega_1 = \frac{2V_C}{r}$.

С учетом найденных зависимостей кинетические энергии дисков 1 и 2 и суммарная энергия системы имеют вид

$$T_1 = \frac{1}{2} J_{zO_1} \omega_1^2 = \frac{1}{2} \cdot \frac{P_1 r^2}{2g} \left(\frac{2V_C}{r} \right)^2 = \frac{P_1}{g} V_C^2;$$

$$T_2 = \frac{1}{2} m_2 V_C^2 + \frac{1}{2} J_{zC} \omega_2^2 = \frac{1}{2} \cdot \frac{P_2}{g} V_C^2 + \frac{1}{2} \cdot \frac{P_2}{g} i_z^2 \left(\frac{V_C}{r} \right)^2;$$

$$T = T_1 + T_2 = \frac{P_1}{g} V_C^2 + \frac{1}{2} \frac{P_2}{g} \left(1 + \frac{i_z^2}{r^2} \right) V_C^2.$$

Производная по времени от кинетической энергии системы

$$\frac{dT}{dt} = 2V_C \frac{dV_C}{dt} \left[\frac{P_1}{g} + \frac{P_2}{2g} \left(1 + \frac{i_z^2}{r^2} \right) \right].$$

Найдем сумму мощностей внешних сил. Отметим, что мощности силы тяжести \vec{P}_1 и сил реакции \vec{X}_1, \vec{Y}_1 подшипника O_1 равны нулю, так как нет перемещения точек приложения этих сил. Мощности сил \vec{N} и $\vec{F}_{\text{сц}}$ – нормальной реакции опоры диска 2 и силы сцепления диска с плоскостью также равны нулю, так как точкой приложения этих сил является мгновенный центр скоростей диска 2, скорость которого равна нулю. Мощность силы \vec{P}_2 равна нулю, так как угол между вектором силы и скоростью точки приложения силы – точки C – равен 90° (см. рис. 5.8). Для определения мощности силы \vec{F}_2 , приложенной к диску 2, воспользуемся формулой расчета мощности силы при плоскопараллельном движении тела. Выберем в качестве полюса точку K – мгновенный центр скоростей диска 2, скорость которого $V_K = 0$ (см. рис. 5.8). В этом случае мощность силы \vec{F}_2 равна: $N(\vec{F}_2) = \vec{M}_K \cdot \vec{\omega}_2 = -F_2 h_K \omega_2$, где $\vec{M}_K = M_K(\vec{F}_2)$ – вектор момента силы \vec{F}_2 относительно центра K ; $\vec{\omega}_2, \omega_2$ – вектор и модуль угловой скорости диска 2; h_K – плечо силы \vec{F}_2 относительно центра K . Мощ-

ность силы \vec{F}_2 отрицательная, так как направление момента силы \vec{F}_2 относительно точки K противоположно направлению угловой скорости диска 2.

В результате, мощность силы \vec{F}_2 :

$$N(\vec{F}_2) = -F_2 h_K \omega_2 = -F_2 (R + r \cos 60^\circ) \omega_2 = -F_2 V_C \left(\frac{1}{2} + \frac{R}{r} \right).$$

Здесь $h_K = EK = ES + SK = R + r \cos 60^\circ$ (см. рис. 5.8).

Заметим, что для вычисления мощности силы F_2 можно использовать в качестве полюса центр масс диска – точку C . Имеем:

$$N(\vec{F}_2) = \vec{F}_2 \cdot \vec{V}_C + \vec{M}_C(F_2) \cdot \vec{\omega}_2 = F_2 V_C \cos 120^\circ - F_2 R \omega_2 = -F_2 V_C \left(\frac{1}{2} + \frac{R}{r} \right).$$

Момент M направлен в сторону вращения диска 2. Его мощность положительная: $N(M) = M \omega_2 = M \frac{V_C}{r}$. Мощность силы \vec{F}_1 , приложенной в точке D ,

$N(\vec{F}_1) = F_1 V_D \cos 45^\circ = F_1 V_C \sqrt{2}$. Здесь учтено очевидное равенство $V_D = V_A = 2V_C$ (см. рис. 5.8).

Суммарная мощность внешних сил:

$$\sum N(F^e) = -F_2 V_C \left(\frac{1}{2} + \frac{R}{r} \right) + M \frac{V_C}{r} + F_1 V_C \sqrt{2}.$$

В результате теорема об изменении кинетической энергии системы приводится к виду

$$2V_C \frac{dV_C}{dt} \left[\frac{P_1}{g} + \frac{P_2}{2g} \left(1 + \frac{i_z^2}{r^2} \right) \right] = -F_2 V_C \left(\frac{1}{2} + \frac{R}{r} \right) + M \frac{V_C}{r} + F_1 V_C \sqrt{2},$$

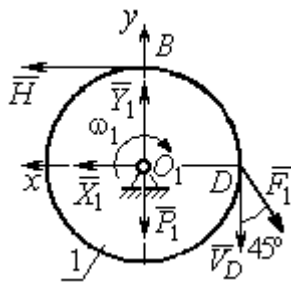
откуда ускорение центра масс диска 2:

$$a_C = \frac{dV_C}{dt} = \frac{\left[-F_2 \left(\frac{1}{2} + \frac{R}{r} \right) + \frac{M}{r} + F_1 \sqrt{2} \right] g}{\left[2P_1 + P_2 \left(1 + \frac{i_z^2}{r^2} \right) \right]}.$$

Подставляя исходные данные задачи, получим: $a_C = 6,85 \text{ м/с}^2$.

Для определения углового ускорения диска 2 продифференцируем по времени равенство $\omega_2 = \frac{V_C}{CK} = \frac{V_C}{r}$. Дифференцирование здесь допустимо, так как во время движения диска 2 расстояние от точки C до мгновенного центра скоростей диска 2 – точки K – не меняется.

Найдем $\varepsilon_2 = \dot{\omega}_2 = \frac{\dot{V}_C}{r} = \frac{a_C}{r} = 11,42 \text{ рад/с}^2$. Угловое ускорение диска 1



находится путём дифференцирования равенства $\omega_1 = 2\omega_2$. Имеем: $\varepsilon_1 = 2\varepsilon_2 = 22,84 \text{ рад/с}^2$.

Для того чтобы определить реакцию стержня, освобождаемся от стержня, заменяем его реакцией \vec{H} и составляем уравнения движения дисков 1 и 2.

Рис. 5.9. Силы, действующие на диск 1 во время движения

Силы, действующие на диск 1 во время движения, показаны на рис. 5.9. Уравнение вращательного движения диска 1 в алгебраической форме:

$J_{zO_1} \varepsilon_1 = \sum M_z(\vec{F}_k^e)$, где ε_1 – угловое ускорение диска; J_{zO_1} – момент инерции диска 1 относительно оси z , проходящей через точку O_1 перпендикулярно плоскости диска, $J_{zO_1} = \frac{m_1 r^2}{2}$; $\sum M_{zO_1}(\vec{F}_k^e)$ – сумма моментов внешних сил относительно оси z .

Считая моменты сил положительными, если они создают поворот диска в сторону его вращения, составим сумму моментов внешних сил относительно оси z : $\sum M_{zO_1}(\vec{F}_k^e) = F_1 r \cos 45^\circ - Hr$. В результате уравнение вращательного

движения диска 1 принимает вид: $\frac{P_1 r^2}{2g} \varepsilon_1 = F_1 r \cos 45^\circ - Hr$.

Подставляя в уравнение исходные данные задачи с учетом найденного значения углового ускорения диска 1 $\varepsilon_1 = 22,84 \text{ рад/с}^2$, найдем реакцию стержня $H = 28,63 \text{ Н}$.

Для определения динамической реакции шарнира O_1 диска 1 применим теорему о движении центра масс. Выберем оси координат O_1x и O_1y , как показано на рис. 5.9, и составим уравнение движения центра масс диска 1 в проекциях на оси координат с учётом того, что сам центр масс неподвижен и его ускорение равно нулю.

Получим систему:

$$H + X_1 - F_1 \sin 45^\circ = 0, \quad Y_1 - P_1 - F_1 \cos 45^\circ = 0.$$

Отсюда, с учётом найденной величины усилия в стержне $H = 28,63$ Н, находим составляющие динамической реакции шарнира: $X_1 = 27,94$ Н, $Y_1 = 96,57$ Н. Полная реакция шарнира $R_{O_1} = \sqrt{X_1^2 + Y_1^2} = 100,53$ Н.

Для определения величины силы сцепления диска 2 с поверхностью качения и нормальной составляющей реакции опоры диска используем теорему о движении центра масс. Силы, приложенные к диску 2, и выбранная система координат xCy показаны на рис. 5.10. Уравнения движения центра масс диска 2 в проекциях на оси x, y имеют вид:

$$m_2 a_C = H + F_{\text{сц}} - F_2 \cos 60^\circ;$$

$$0 = -F_2 \cos 30^\circ - P_2 + N.$$

С учетом найденных значений реакции стержня $H = 28,63$ Н и ускорения центра масс диска 2 $a_C = 6,85$ м/с², находим силу сцепления и нормальную реакцию опоры: $F_{\text{сц}} = 28,27$ Н, $N = 85,98$ Н.

Полная реакция опоры $R_K = \sqrt{N^2 + F_{\text{сц}}^2} = 90,51$ Н.

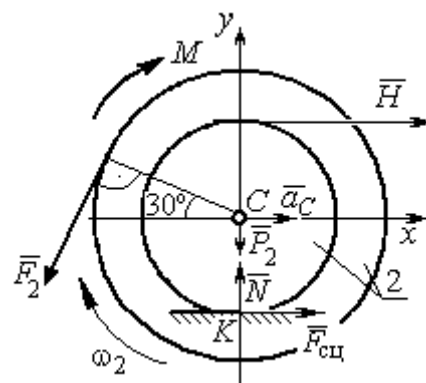


Рис. 5.10. Силы, действующие на диск 2 во время движения

6. АНАЛИТИЧЕСКАЯ МЕХАНИКА

6.1. Принципы механики. Общее уравнение динамики

Силой инерции материальной точки называют векторную величину, модуль которой равен произведению массы точки на модуль её ускорения, направленную противоположно этому ускорению

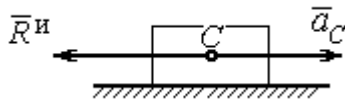


Рис. 6.1. Главный вектор сил инерции при поступательном движении твердого тела

направленную противоположно этому ускорению $\vec{R}^И = -m\vec{a}$, где m – масса точки; \vec{a} – вектор ускорения точки.

При поступательном движении тела с ускорением центра масс \vec{a}_c система сил инерции, приложенных к каждой точке тела, приводится к главному вектору сил инерции $\vec{R}^И$, равному по величине $R^И = ma_c$, приложенному в центре масс тела и направленному в сторону, противоположную ускорению \vec{a}_c (рис. 6.1).

При вращении тела вокруг неподвижной оси z , проходящей через центр масс, главный вектор сил инерции, приведённый к центру масс тела, обращается в нуль (так как ускорение центра масс равно нулю). Таким образом, система сил инерции приводится к паре сил с моментом $\vec{M}^И$, равным главному моменту сил инерции относительно оси вращения. Величина главного момента сил инерции $M^И = J_z \varepsilon$, где J_z – момент инерции тела относительно оси z ; ε – угловое ускорение тела. Направлен главный момент сил инерции в сторону, противоположную угловому ускорению (рис. 6.2).

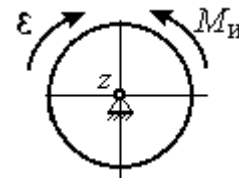


Рис. 6.2. Главный момент сил инерции при вращении тела вокруг оси, проходящей через центр масс

При плоскопараллельном движении тела с ускорением центра масс \vec{a}_c и угловым ускорением ε система сил инерции, приложенных к каждой точке тела, приводится к силе $\vec{R}^И$, равной главному вектору сил инерции, и паре сил с моментом $\vec{M}^И$, равным главному моменту сил инерции относительно оси,

проходящей через центр масс тела перпендикулярно плоскости движения (рис. 6.3). Главный вектор сил инерции равен по модулю произведению массы тела на ускорение его центра масс: $R^и = ma_c$, приложен в центре масс тела и направлен в сторону, противоположную ускорению \vec{a}_c центра масс. Главный момент сил инерции равен по величине произведению момента инерции тела относительно оси, проходящей через центр масс перпендикулярно плоскости движения, на угловое ускорение тела:

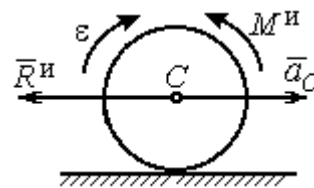


Рис. 6.3. Главный вектор и главный момент сил инерции при плоскопараллельном движении твердого тела

$M^и = J_c \varepsilon$, где J_c – момент инерции тела. Направлен главный момент сил инерции в сторону, противоположную угловому ускорению (см. рис. 6.3).

Принцип Даламбера для системы. Если в любой момент времени к каждой из точек системы кроме действующих на нее внешних и внутренних сил присоединить соответствующие силы инерции, то полученная система сил будет уравновешенной. Принцип Даламбера даёт возможность составлять уравнения движения механической системы в виде уравнений равновесия:

$$\sum \vec{F}_k^e + \vec{R}^и = 0, \quad \sum \vec{M}_O(\vec{F}_k^e) + \vec{M}_O^и = 0,$$

где \vec{F}_k^e – внешние силы, приложенные к системе; $\vec{R}^и$ – главный вектор сил инерции; $\vec{M}_O(\vec{F}_k^e)$ – момент внешних сил, приложенных к системе, относительно произвольного центра O ; $\vec{M}_O^и$ – главный момент сил инерции относительно центра O .

Силы, действующие на систему, можно подразделить на активные и реакции связей. **Идеальными связями** в механической системе называют такие связи, для которых сумма элементарных работ их реакций на любом возможном перемещении равна нулю.

Принцип возможных перемещений. Для равновесия механической системы с идеальными связями необходимо и достаточно, чтобы сумма

элементарных работ всех активных сил, приложенных к точкам системы, была равна нулю на любом возможном перемещении системы: $\sum \delta A(\vec{F}_k^{\text{акт}}) = 0$, где $\delta A(\vec{F}_k^{\text{акт}})$ – элементарная работа активных сил на возможном перемещении.

Совместное применение принципа Даламбера и принципа возможных перемещений приводит к формулировке общего уравнения динамики.

Общее уравнение динамики. При движении механической системы с идеальными связями в каждый момент времени сумма элементарных работ всех приложенных активных сил и сил инерции на любом возможном перемещении равна нулю: $\sum \delta A(\vec{F}_k^{\text{акт}}) + \sum \delta A(\vec{R}_k^{\text{и}}) = 0$, где $\delta A(\vec{F}_k^{\text{акт}})$, $\delta A(\vec{R}_k^{\text{и}})$ – элементарные работы активных сил и сил инерции, приложенных к системе, на её возможном перемещении.

При вычислении элементарных работ активных сил и сил инерции используют обычные формулы для вычисления работы сил на элементарном перемещении точек их приложения. При этом переменные силы на элементарном перемещении точек их приложения считаются постоянными.

6.2. Задание Д6. Исследование механической системы с применением общего уравнения динамики

Механическая система с идеальными связями включает груз и два диска – однородного радиусом R или r и ступенчатого. Ступенчатый диск состоит из двух одноосных цилиндров радиусом R и r . Радиусы дисков указаны на схеме. Тела соединены нерастяжимыми нитями или невесомыми стержнями. Система движется в вертикальной плоскости из состояния покоя под действием сил тяжести, постоянной силы \vec{F} , а также пары сил с переменным моментом M . Направление действия силы \vec{F} и наклон плоскости движущихся тел определяются углами α и β . Радиус инерции ступенчатого диска относительно оси, проходящей через центр масс перпендикулярно плоскости движения, равен i_z .

Качение дисков без проскальзывания. Скольжение между невесомым стержнем и дисками отсутствует. Движение грузов по плоскости без трения. Нити и стержни, соединяющие груз и диски, параллельны соответствующим плоскостям, по которым двигаются тела.

Найти уравнение движения центра масс диска 3. Определить реакцию шарнира диска 2 в момент времени $t = 1$ с.

Варианты задания приведены на рис. 6.4, 6.5. Исходные данные выбираются из табл. 6.1.

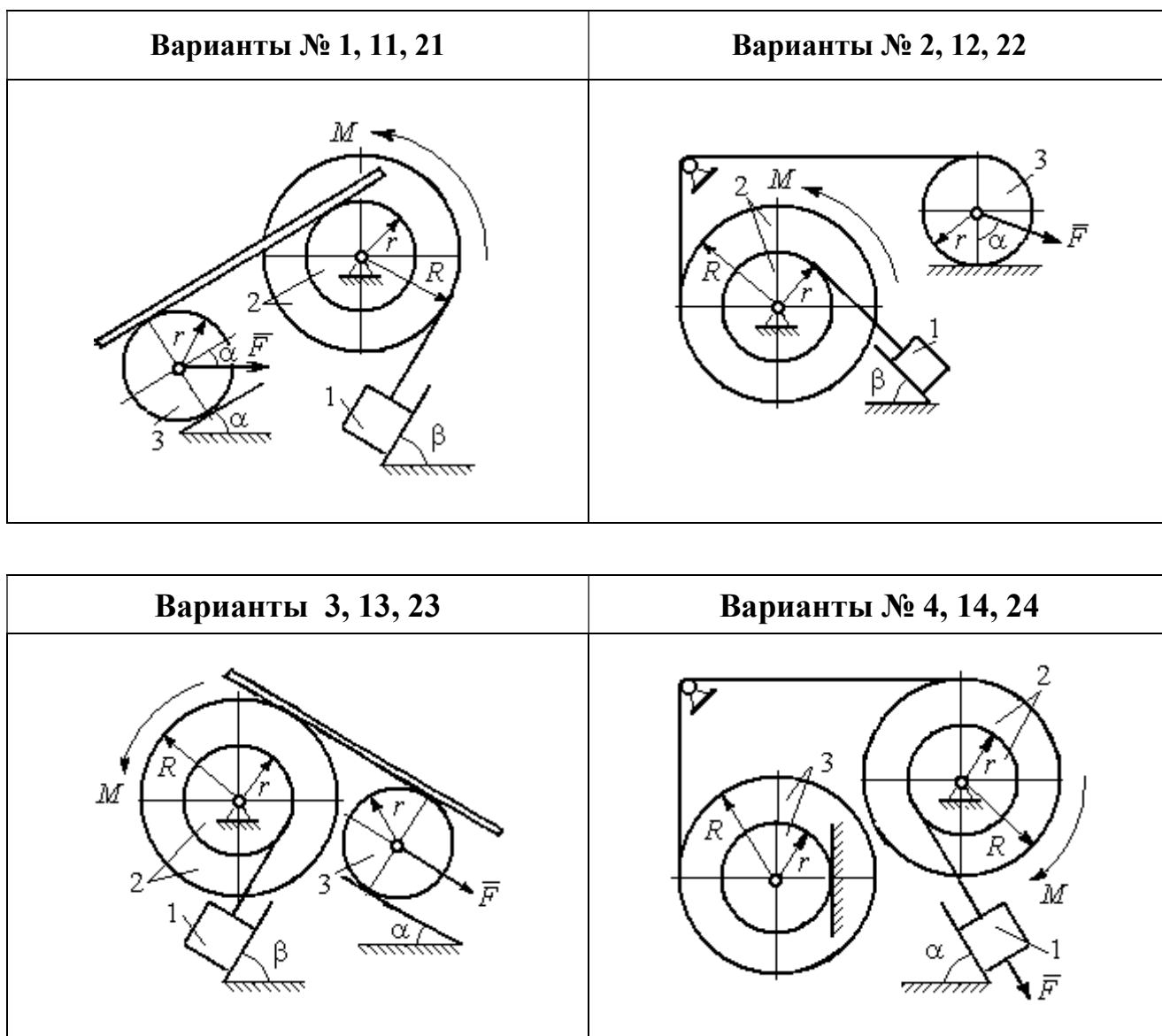


Рис. 6.4. Задание Д6. Исследование движения механической системы с применением общего уравнения динамики.
Номера вариантов задания 1 – 4, 11 – 14, 21 – 24

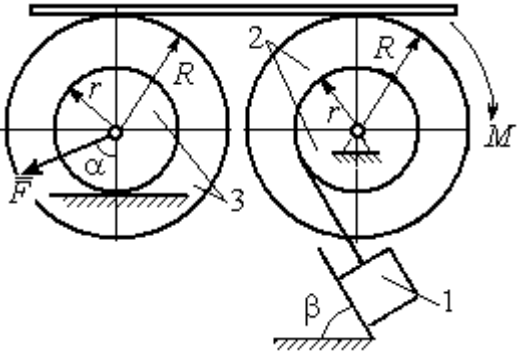
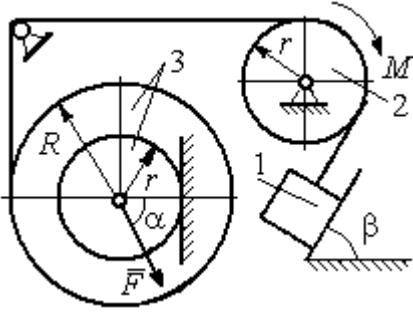
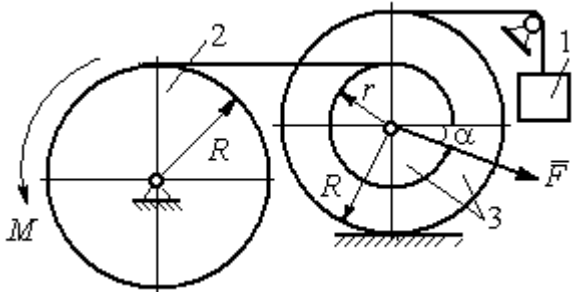
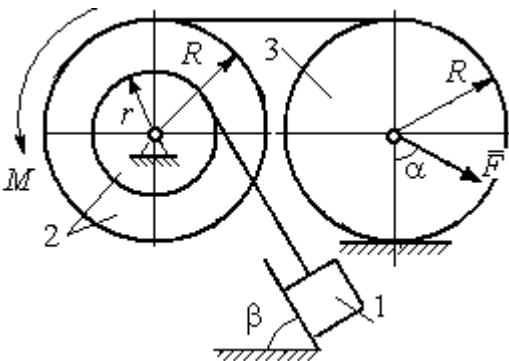
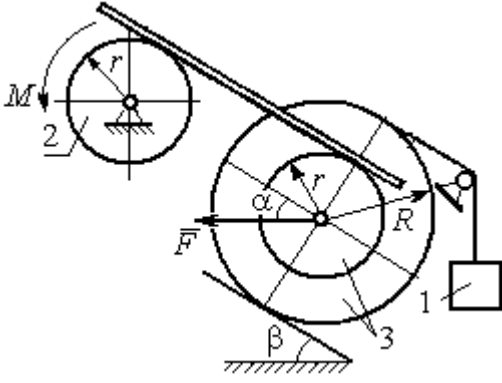
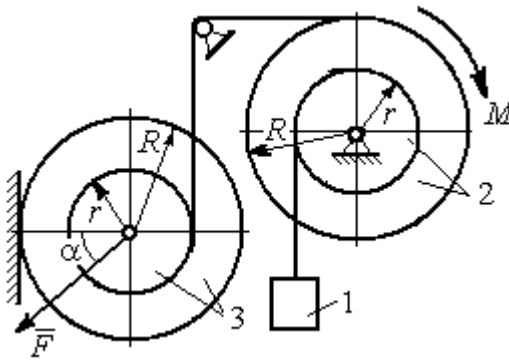
<p style="text-align: center;">Варианты № 5, 15, 25</p> 	<p style="text-align: center;">Варианты № 6, 16, 26</p> 
<p style="text-align: center;">Варианты № 7, 17, 27</p> 	<p style="text-align: center;">Варианты № 8, 18, 28</p> 
<p style="text-align: center;">Варианты № 9, 19, 29</p> 	<p style="text-align: center;">Варианты № 10, 20, 30</p> 

Рис. 6.5. Задание Д6. Исследование движения механической системы с применением общего уравнения динамики.
Номера вариантов задания 5 – 10, 15 – 20, 25 – 30

Исходные данные задания Д6. Исследование движения механической системы с применением общего уравнения динамики

Номер варианта задания	P_1 , Н	P_2 , Н	P_3 , Н	F , Н	M , Н·м	α , град	β , град	R , м	r , м	i_z , м
1	10	20	8	20	$3(2+t^2)$	30	60	0,6	0,3	0,4
2	10	22	15	15	$4(t+3)$	30	30	0,8	0,4	0,6
3	5	18	10	6	$8(t^2+1)$	90	30	0,4	0,3	0,3
4	5	22	10	5	$14(t^2+t+1)$	30	–	0,6	0,5	0,6
5	5	20	16	9	$3(t^2+4)$	45	60	0,6	0,3	0,5
6	10	16	14	15	$4(5+t)$	60	30	1,0	0,6	0,8
7	6	20	20	8	$9(3t^2+2)$	45	–	0,8	0,6	0,8
8	16	25	15	12	$5(t^2+4)$	30	60	1,2	0,6	0,8
9	5	20	12	8	$4(3+5t)$	60	30	0,6	0,4	0,5
10	6	25	8	10	$5(3t+6)$	30	–	1,0	0,8	0,9
11	4	22	8	15	$2+t^2$	45	45	0,8	0,4	0,6
12	15	18	15	10	$5(t+3)$	30	60	1,0	0,5	0,7
13	6	20	10	4	$5(t^2+2)$	30	60	0,6	0,5	0,4
14	10	25	15	8	$16(t+2)$	60	–	0,8	0,6	0,7
15	8	18	20	10	$6(t+2)$	30	90	1,2	0,6	1,0
16	8	18	12	12	$5(3+t^2)$	90	60	0,8	0,6	0,7
17	5	20	10	10	$2t^2+20$	60	–	0,9	0,6	0,8
18	20	15	20	15	$3(t+4)$	60	30	0,8	0,4	0,7
19	8	20	12	10	$4(3+t)$	45	45	1,2	0,4	0,8
20	12	20	10	6	$6(3t+4)$	45	–	1,0	0,6	0,9
21	15	25	12	12	$6+t^2$	60	60	0,6	0,3	0,5
22	20	22	18	15	$2(2t+9)$	45	45	0,8	0,4	0,6
23	8	24	12	8	$7(3t^2+2)$	30	45	0,8	0,5	0,6
24	12	20	18	10	$6(t+4)$	90	–	0,5	0,3	0,4
25	5	20	12	12	$9(2+t^2)$	60	30	1,4	0,7	1,2
26	10	12	10	8	$6(2+t)$	30	45	1,2	0,8	0,9
27	6	18	16	14	$8(2t^2+3)$	30	–	0,8	0,2	0,6
28	10	20	20	20	$3(t^2+3)$	45	30	0,6	0,3	0,5
29	10	18	8	12	$5(4+t+t^2)$	30	60	1,2	0,8	0,9
30	8	18	10	15	$8(t^2+5)$	60	–	1,0	0,8	0,9

Пример выполнения задания Д6. Исследование движения механической системы с применением общего уравнения динамики

Механическая система состоит из груза 1, движущегося поступательно, ступенчатого диска 2 (каток), катящегося по неподвижной поверхности цилиндра

дрической ступенькой, и однородного диска 3 (блок), вращающегося вокруг неподвижной оси, проходящей через центр масс блока (рис. 6.6). Качение катка 2 без проскальзывания, скольжение груза 1 – без трения. Движение системы происходит под действием сил тяжести, силы \vec{F} , приложенной к грузу 1 и пары сил с моментом M , приложенной к диску 3.

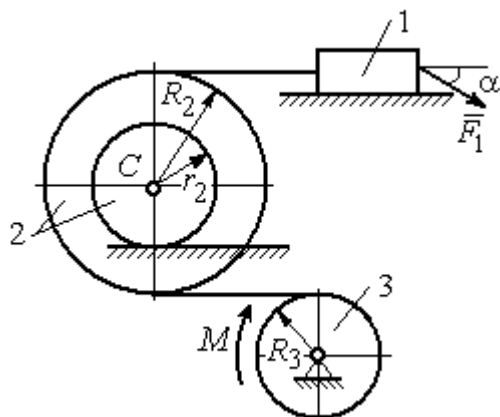


Рис. 6.6. Схема движения механической системы

ка 2 без проскальзывания, скольжение груза 1 – без трения. Движение системы происходит под действием сил тяжести, силы \vec{F} , приложенной к грузу 1 и пары сил с моментом M , приложенной к диску 3.

Найти уравнение движения центра масс катка 2 если движение системы началось из состояния покоя.

Определить реакцию шарнира диска 3 в момент $t = 1$ с, если: $P_1 = 10$ Н; $P_2 = 20$ Н; $P_3 = 15$ Н; $F = 5(t+1)$ Н; $M = 6(1+2t)$ Н·м; $R_2 = 0,8$ м; $r_2 = 0,2$ м; $R_3 = 0,4$ м; $i_{2C} = 0,6$ м.

Решение

В рассматриваемой механической системе активными силами являются силы тяжести $\vec{P}_1, \vec{P}_2, \vec{P}_3$, сила \vec{F} и пара сил с моментом M (рис. 6.7). Связи идеальные, так как скольжение груза 1 происходит по гладкой поверхности без трения, качение диска 2 без проскальзывания, а ось вращения блока 3 неподвижна.

Предположим, направление движения в системе задаёт пара сил с моментом M , приложенная к блоку 3. Обозначим ω_3, ε_3 – угловая скорость и угловое ускорение блока 3, V_C, a_C – скорость и ускорение центра масс катка 2, V_1, a_1 – скорость и ускорение груза 1. Направления векторов скоростей и ускорений точек и угловых скоростей и ускорений тел в соответствии с выбранным направлением движения системы показаны на рис. 6.7.

Общее уравнение динамики имеет вид:

$$\sum \delta A(\vec{F}_k^{\text{акт}}) + \sum \delta A(\vec{R}_k^{\text{и}}) = 0.$$

Присоединим к телам системы силы инерции. Груз 1 движется поступательно. Главный вектор сил инерции груза 1 $\vec{R}_1^и$ приложен в центре масс груза и направлен в сторону, противоположную ускорению \vec{a}_1 груза 1. Модуль главного вектора сил инерции груза 1 $R_1^и = m_1 a_1$, где m_1 – масса груза 1; a_1 – величина ускорения груза 1.

Система сил инерции катка 2, приводятся к силе, равной главному вектору сил инерции $\vec{R}_2^и$, приложенному в центре масс катка 2, и паре сил с моментом, равным главному моменту сил инерции $\vec{M}_2^и$ относительно оси, проходящей через центр масс перпендикулярно плоскости движения.

Главный вектор сил инерции направлен в сторону, противоположную ускорению \vec{a}_C , и составляет $R_2^и = m_2 a_C$, где m_2 – масса катка 2; a_C – величина ускорения центра масс. Главный момент сил инерции: $M_2^и = J_{2C} \varepsilon_2$, где J_{2C} – момент инерции катка 2 относительно оси, проходящей через центр масс перпендикулярно плоскости движения; ε_2 – угловое ускорение катка 2. Направлен главный момент сил инерции $M_2^и$ в сторону, противоположную угловому ускорению ε_2 .

Главный вектор сил инерции, приложенных к блоку 3 и приведённых к центру масс блока, равен нулю, так как блок вращается вокруг неподвижной оси, проходящей через центр масс, и ускорение центра масс блока равно нулю. В результате силы инерции блока 3 приводятся к паре сил, момент которой ра-

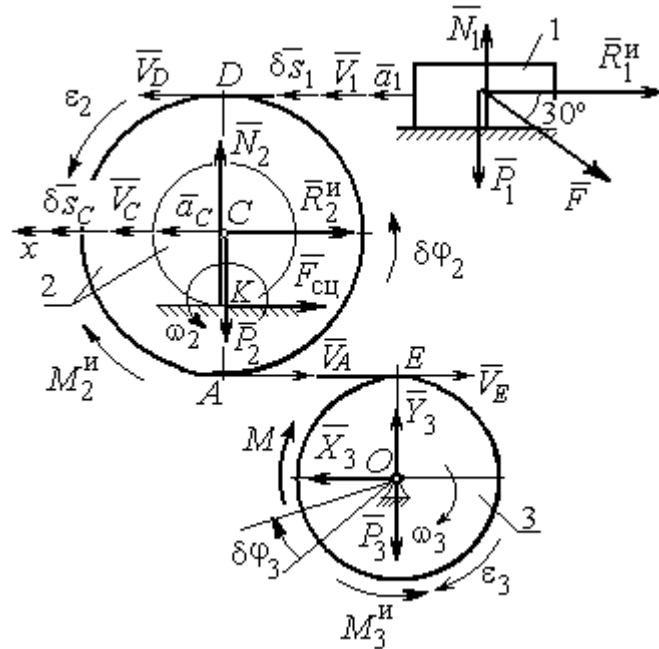


Рис. 6.7. Расчётная схема исследования движения механической системы

вен главному моменту сил инерции $\vec{M}_3^И$ относительно оси вращения. Главный момент сил инерции блока 3 равен по величине $M_3^И = J_{3O}\varepsilon_3$, где J_{3O} – момент инерции блока 3 относительно оси вращения; ε_3 – угловое ускорение блока 3, и направлен в сторону, противоположную угловому ускорению ε_3 . Главные векторы и главные моменты сил инерции показаны на рис. 6.8.

Определим кинематические соотношения между скоростями точек системы и выразим их через скорость V_C центра масс катка 2. Каток 2 катится по неподвижной поверхности без скольжения. Мгновенный центр скоростей катка находится в точке K касания катка с поверхностью (см. рис. 6.7). Угловая скорость катка 2

$\omega_2 = \frac{V_C}{CK} = \frac{V_C}{r_2}$. Скорость точки A катка 2:

$V_A = \omega_2 \cdot AK = \omega_2(R_2 - r_2) = V_C \frac{R_2 - r_2}{r_2}$. Скорость точки E блока 3 равна скорости точки A катка 2, $V_E = V_A$. Тогда угловая скорость блока 3:

$$\omega_3 = \frac{V_E}{R_3} = \frac{V_A}{R_3} = V_C \frac{(R_2 - r_2)}{R_3 r_2}.$$

Скорость груза 1 равна скорости точки D катка 2:

$$V_1 = V_D = \omega_2 \cdot DK = \omega_2(R_2 + r_2) = V_C \frac{(R_2 + r_2)}{r_2}.$$

Соотношения между ускорениями определяются путем дифференцирования установленных кинематических равенств:

$$a_1 = a_C \frac{(R_2 + r_2)}{r_2}, \quad \varepsilon_2 = \frac{a_C}{r_2}, \quad \varepsilon_3 = a_C \frac{(R_2 - r_2)}{R_3 r_2}.$$

Для того чтобы найти соотношения между перемещениями, выразим кинематические равенства между скоростями в дифференциальном виде и, полагая, что действительное перемещение является возможным, т. е. $ds = \delta s$, $d\varphi = \delta\varphi$, получим соотношения между возможными перемещениями:

$$\delta s_1 = \delta s_C \frac{(R_2 + r_2)}{r_2}, \quad \delta \varphi_2 = \frac{\delta s_C}{r_2}, \quad \delta \varphi_3 = \delta s_C \frac{(R_2 - r_2)}{R_3 r_2}.$$

Сообщим системе возможное перемещение, совпадающее с действительным. Элементарная работа реакций связи на любом возможном перемещении системы равна нулю, так как связи в системе идеальные.

Найдем элементарные работы активных сил и выразим их через перемещение центра масс катка 2. Прежде заметим, что элементарные работы сил тяжести груза 1 и катка 2 равны нулю, так как направления перемещений точек приложения этих сил перпендикулярны векторам сил:

$$\delta A(\vec{P}_1) = P_1 \delta s_1 \cos 90^\circ = 0, \quad \delta A(\vec{P}_2) = P_2 \delta s_C \cos 90^\circ = 0.$$

Элементарная работа силы тяжести блока 3 равна нулю, так как точка приложения силы тяжести блока 3 не перемещается: $\delta A(\vec{P}_3) = 0$.

Элементарная работа пары сил с моментом M , приложенных к блоку 3:

$$\delta A(\vec{M}) = M \delta \varphi_3 = M \delta s_C \frac{(R_2 - r_2)}{R_3 r_2}.$$

Элементарная работа силы \vec{F} :

$$\delta A(\vec{F}) = F \delta s_1 \cos 150^\circ = -F \delta s_C \frac{(R_2 + r_2)}{r_2} \cos 30^\circ.$$

Сумма элементарных работ всех активных сил:

$$\begin{aligned} \sum \delta A(\vec{F}_k^{\text{акт}}) &= \delta A(\vec{M}) + \delta A(\vec{F}) = M \delta s_C \frac{(R_2 - r_2)}{R_3 r_2} - F \delta s_C \frac{(R_2 + r_2)}{r_2} \cos 30^\circ = \\ &= \left[6(1 + 2t) \left(\frac{0,8 - 0,2}{0,4 \cdot 0,2} \right) - 5(t + 1) \left(\frac{0,8 + 0,2}{0,2} \right) 0,866 \right] \delta s_C = (23,35 + 68,35t) \delta s_C. \end{aligned}$$

Определим модули главных векторов и главных моментов сил инерции в зависимости от ускорения a_C центра масс катка 2:

$$R_1^{\text{и}} = m_1 a_1 = \frac{P_1}{g} a_1 = \frac{P_1 (R_2 + r_2)}{g r_2} a_C, \quad R_2^{\text{и}} = m_2 a_C = \frac{P_2 a_C}{g},$$

$$M_2^{\text{и}} = J_{2C} \varepsilon_2 = m_2 i_{2C}^2 \varepsilon_2 = \frac{P_2 i_{2C}^2}{g} \frac{a_C}{r_2},$$

$$M_3^H = J_{3O} \varepsilon_3 = \frac{m_3 R_3^2}{2} \varepsilon_3 = \frac{P_3 R_3^2 (R_2 - r_2)}{2g R_3 r_2} a_C = \frac{P_3 R_3 (R_2 - r_2)}{2g r_2} a_C,$$

где J_{2C} – момент инерции катка 2 относительно оси, проходящей через его центр масс перпендикулярно плоскости движения, $J_{2C} = m_2 i_{2C}^2$; i_{2C} – радиус инерции катка 2; J_{3O} – момент инерции блока 3 относительно оси вращения, проходящей через его центр масс, $J_{3O} = \frac{m_3 R_3^2}{2}$.

Найдем элементарные работы сил инерции на возможном перемещении системы и выразим их в зависимости от перемещения δs_C центра масс катка 2:

$$\delta A(\vec{R}_1^H) = R_1^H \delta s_1 \cos 180^\circ = - \frac{P_1 (R_2 + r_2)^2 a_C}{g r_2^2} \delta s_C;$$

$$\delta A(\vec{R}_2^H) = R_2^H \delta s_C \cos 180^\circ = - \frac{P_2 a_C}{g} \delta s_C, \quad \delta A(\vec{M}_2^H) = -M_2^H \delta \varphi_2 = - \frac{P_2 i_2^2 a_C}{g r_2^2} \delta s_C;$$

$$\delta A(\vec{M}_3^H) = -M_3^H \delta \varphi_3 = - \frac{P_3 (R_2 - r_2)^2 a_C}{2g r_2^2} \delta s_C.$$

Сумма элементарных работ сил инерции:

$$\begin{aligned} \sum \delta A(\vec{R}_k^H) &= - \frac{P_1 (R_2 + r_2)^2 a_C}{g r_2^2} \delta s_C - \frac{P_2 a_C}{g} \delta s_C - \frac{P_2 i_2^2 a_C}{g r_2^2} \delta s_C - \frac{P_3 (R_2 - r_2)^2 a_C}{2g r_2^2} \delta s_C = \\ &= - \frac{a_C \delta s_C}{g} \left[\frac{10(0,8 + 0,2)^2}{0,2^2} + 20 + \frac{20 \cdot 0,6^2}{0,2^2} + \frac{15(0,8 - 0,2)^2}{2 \cdot 0,2^2} \right] = - 52,75 a_C \delta s_C, \end{aligned}$$

где $g = 9,81 \text{ м/с}^2$.

С учетом проделанных вычислений общее уравнение динамики принимает вид:

$$\sum \delta A(\vec{F}_k^{\text{акт}}) + \sum \delta A(\vec{R}_k^H) = (23,35 + 68,35t) \delta s_C - 52,75 a_C \delta s_C = 0,$$

откуда ускорение центра масс катка 2:

$$a_C = 0,44 + 1,29t.$$

Выберем ось x по направлению движения центра масс катка 2 (см. рис. 6.7). Проектируя вектор \vec{a}_C ускорения точки C на ось x , получим дифференциальное уравнение $a_C = \ddot{x}_C = 0,44 + 1,29t$. Интегрируя дважды это уравнение, найдём закон движения: $x_C = 0,44\frac{t^2}{2} + 1,29\frac{t^3}{6} + C_1t + C_2$. Подставляя сюда начальные условия: $t = 0, V_C = 0, x_C = 0$, найдём константы интегрирования: $C_1 = C_2 = 0$. Окончательно уравнение движения центра масс диска 2 представим в виде:

$$x_C = 0,22t^2 + 0,21t^3.$$

Рассмотрим вращательное движение блока 3, освободив его от связей. На блок действуют сила тяжести \vec{P}_3 , реакция подшипника, разложенная на составляющие \vec{X}_3, \vec{Y}_3 , пара сил с моментом M и реакция нити \vec{H}_3 (см. рис. 6.8). Реакция нити, равная силе натяжения нити, приложена к блоку 3, направлена вдоль нити, связывающей каток 2 и блок 3. Присоединим к блоку 3 силы инерции. Направления сил, моментов пар сил и главного момента сил инерции, действующих на блок 3, показаны на рис. 6.8.

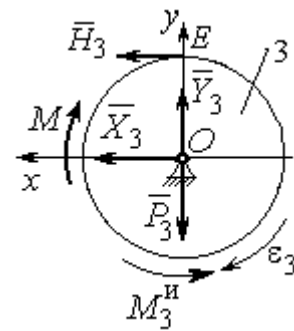


Рис. 6.8. Расчётная схема определения натяжения нити и реакции шарнира блока 3

По принципу Даламбера система сил, приложенных к блоку 3, включая силы инерции, находится в равновесии. Составим уравнение равновесия в виде равенства нулю суммарного момента всех сил (включая силы инерции) относительно оси вращения. Получим $M - H_3R_3 - M_3^И = 0$, где $M_3^И = J_{3O}\epsilon_3 = \frac{P_3R_3(R_2 - r_2)a_C}{2gr_2}$. Из уравнения находим величину натяжения нити:

$$H_3 = \frac{M}{R_3} - \frac{P_3(R_2 - r_2)a_C}{2gr_2} = \frac{6(1 + 2t)}{R_3} - \frac{P_3(R_2 - r_2)}{2gr_2}(0,44 + 1,29t) = 13,99 + 27,04t.$$

В момент времени $t = 1$ с натяжение нити: $H_3 = 41,04$ Н.

Так как главный вектор сил инерции блока 3 равен нулю, то составленные по принципу Даламбера уравнения равновесия блока 3 в виде проекций сил на вертикальную и горизонтальную оси содержат только внешние силы. Имеем: $X_3 + H_3 = 0$, $Y_3 - P_3 = 0$ (см. рис. 6.8). Отсюда находим составляющие реакции шарнира блока 3 в момент времени $t = 1$ с: $X_3 = -H_3 = -41,04$ Н, $Y_3 = P_3 = 15$ Н. Отрицательное значение горизонтальной составляющей реакции шарнира X_3 означает её противоположное направление.

Полная реакция шарнира $R_3 = \sqrt{X_3^2 + Y_3^2} = 43,69$ Н.

6.3. Уравнения Лагранжа II рода

Обобщенными координатами механической системы называется совокупность любых s независимых параметров q_1, q_2, \dots, q_s , однозначно определяющих положение системы в любой момент времени.

Если системе сообщить возможное перемещение, при котором все обобщенные координаты изменяются на элементарные (бесконечно малые) величины $\delta q_1, \delta q_2, \dots, \delta q_s$, называемые вариациями обобщенных координат, то все действующие активные силы совершат элементарную работу, которая может быть представлена в виде $\delta A = Q_1 \cdot \delta q_1 + Q_2 \cdot \delta q_2 + \dots + Q_s \cdot \delta q_s$. Величина Q_k , равная коэффициенту при вариации δq_k обобщенной координаты, называется **обобщенной силой**, соответствующей данной обобщенной координате. Расчет обобщенных сил осуществляется путем последовательного придания системе возможных перемещений, при которых варьируется только одна из обобщенных координат, а вариации остальных координат равны нулю.

Для материальной системы с идеальными связями дифференциальные уравнения движения в обобщенных координатах – **уравнения Лагранжа II рода** – имеют вид:

$$\frac{d}{dt} \left(\frac{\partial T}{\partial \dot{q}_k} \right) - \frac{\partial T}{\partial q_k} = Q_k, \quad k = 1, 2, \dots, s,$$

где T – кинетическая энергия системы; q_1, q_2, \dots, q_s – обобщенные координаты; $\dot{q}_1, \dot{q}_2, \dots, \dot{q}_s$ – обобщенные скорости; s – число степеней свободы системы.

6.4. Задание Д7. Исследование механической системы с одной степенью свободы с применением уравнений Лагранжа

Механическая система состоит из трёх тел – бруса 1, блока 2, катка 3 и невесомой пружины жесткостью c . Брус 1, соединяющий каток 3 с блоком 2, расположен параллельно линии качения катка 3. Радиусы ступеней ступенчатого диска и радиус однородного диска указаны на схеме.

Качение катка 3 происходит без проскальзывания. Скольжение между бруском и дисками отсутствует. В задачах, где пружина соединяется с блоком 2, передача движения блоку 2 производится посредством невесомого стержня без скольжения.

Радиус инерции ступенчатого диска относительно оси, проходящей через его центр масс перпендикулярно плоскости движения, равен i_z .

Система движется в вертикальной плоскости под действием сил тяжести $\vec{P}_1, \vec{P}_2, \vec{P}_3$, силы \vec{F} и пары сил с моментом M .

Определить закон движения бруса 1 и закон угловых колебаний блока 2, если в начальный момент пружина находилась в нерастянутом состоянии, а блоку 2 придали угловую скорость ω_{20} , направленную в сторону заданного момента пары сил.

Варианты заданий даны на рис. 6.9, 6.10. Варианты исходных данных в табл. 6.2. Отрицательные значения величин F или M в табл. 6.2 означают, что при заданных модулях силы или момента направление вектора силы \vec{F} или момента M на схеме следует изменить на противоположные.

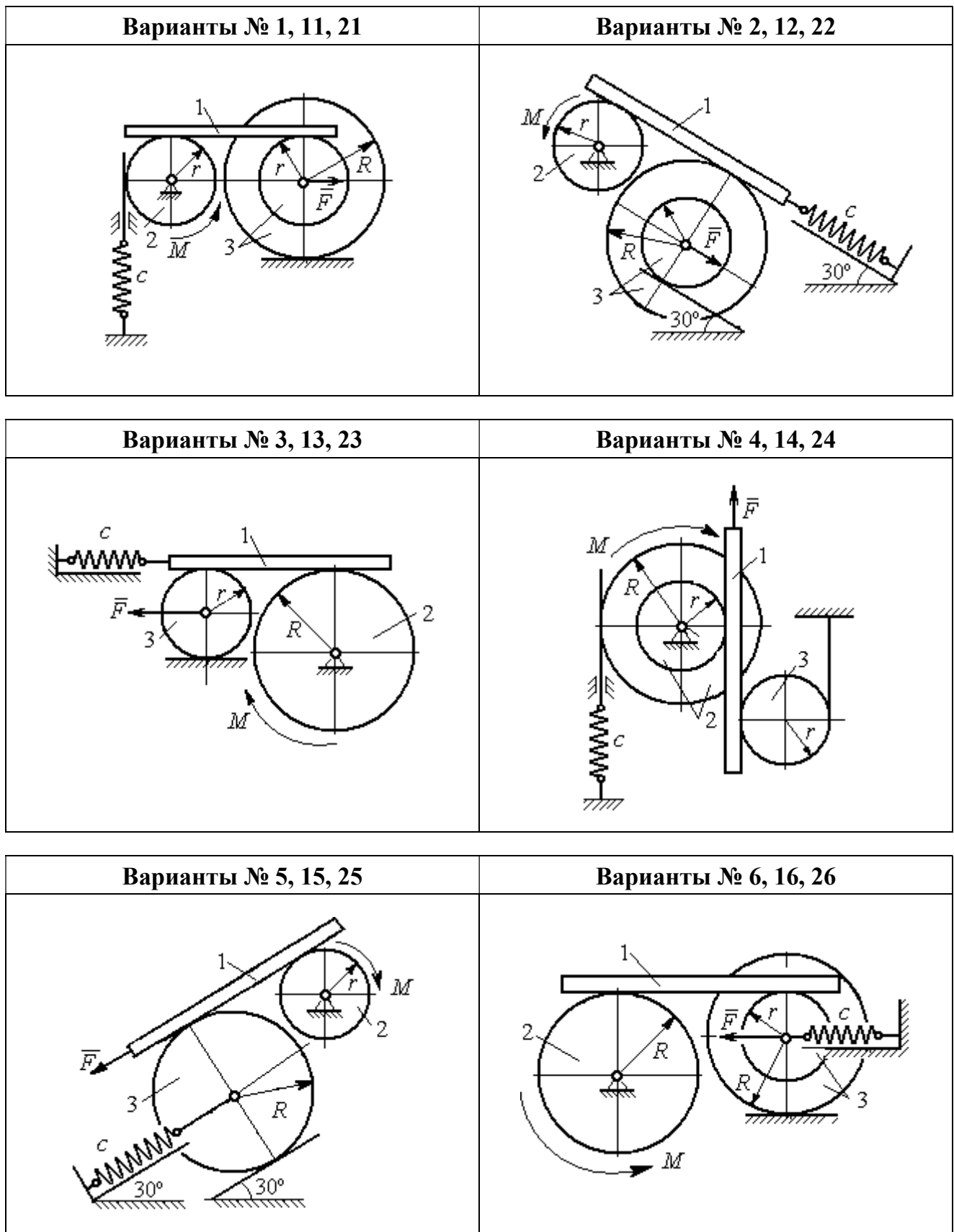


Рис. 6.9. Задание Д7. Исследование движения механической системы с одной степенью свободы. Номера вариантов задания 1 – 6, 11 – 16, 21 – 26

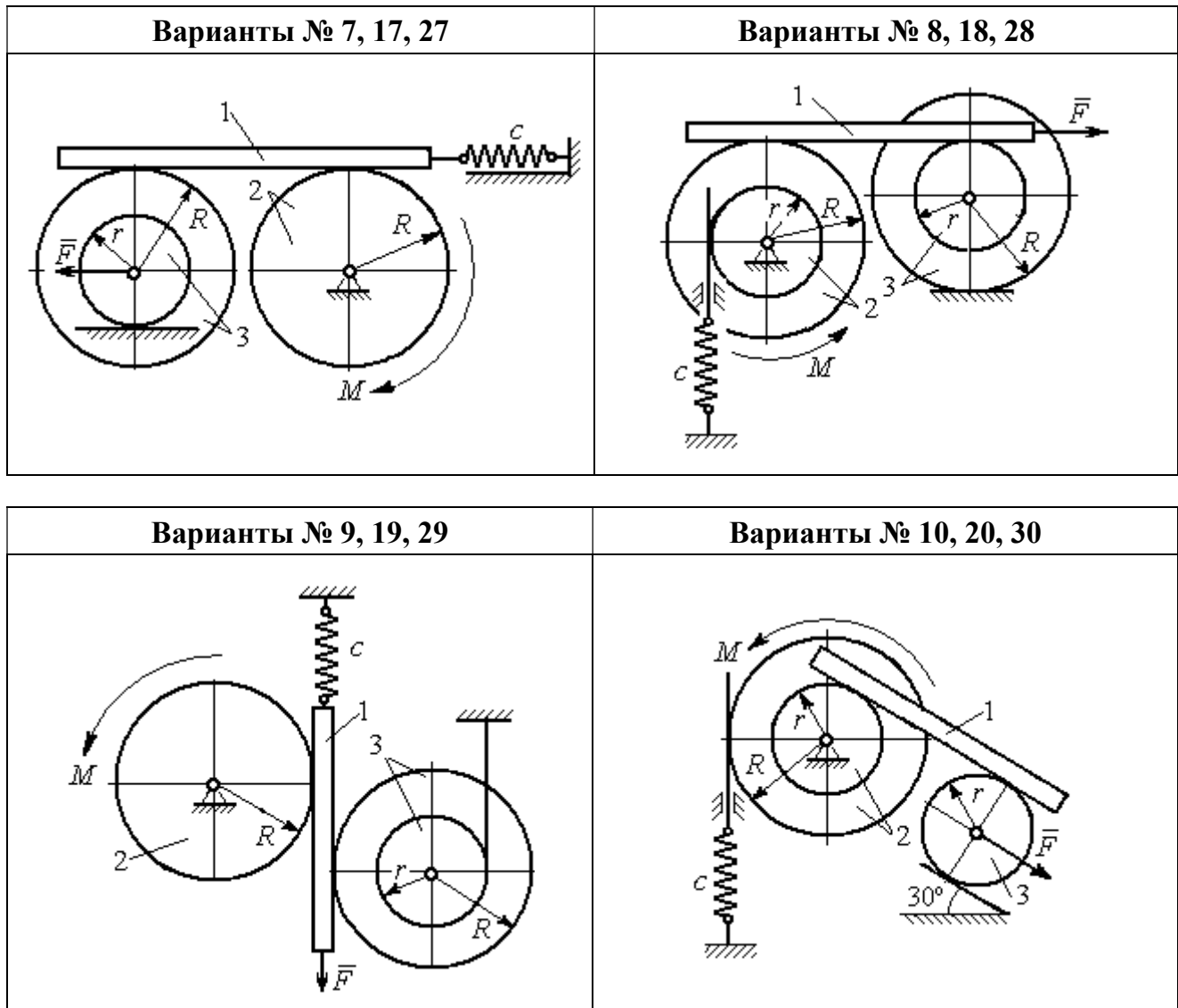


Рис. 6.10. Задание Д7. Исследование движения механической системы с одной степенью свободы. Номера вариантов задания 7 – 10, 17 – 20, 27 – 30

Таблица 6.2

Исходные данные задания Д7. Исследование движения механической системы с одной степенью свободы с применением уравнений Лагранжа

Номер варианта задания	$P_1, \text{Н}$	$P_2, \text{Н}$	$P_3, \text{Н}$	$F, \text{Н}$	$M, \text{Н}\cdot\text{м}$	$c, \text{Н/м}$	$\omega_{20}, \text{рад/с}$	$R, \text{м}$	$r, \text{м}$	$i_z, \text{м}$
1	8	12	18	15	3	50	0,3	0,6	0,3	0,4
2	10	8	15	12	5	55	0,4	0,8	0,5	0,6
3	5	18	10	8	4	60	0,2	0,5	0,3	–
4	5	20	12	10	6	70	0,5	0,6	0,5	0,6
5	5	8	16	8	8	65	0,2	0,6	0,3	–

Номер варианта задания	$P_1, \text{Н}$	$P_2, \text{Н}$	$P_3, \text{Н}$	$F, \text{Н}$	$M,$ $\text{Н}\cdot\text{м}$	$c,$ $\text{Н}/\text{м}$	$\omega_{20},$ $\text{рад}/\text{с}$	$R, \text{м}$	$r, \text{м}$	$i_z, \text{м}$
6	8	10	14	6	2	50	0,1	1,0	0,6	0,8
7	10	12	15	12	3	65	0,2	0,8	0,6	0,7
8	12	15	15	6	2	50	0,3	1,2	0,6	0,8
9	5	20	12	8	4	75	0,1	0,6	0,4	0,5
10	6	25	8	5	12	60	0,4	1,0	0,8	0,9
11	4	10	12	-10	-2	60	0,2	0,8	0,4	0,6
12	5	8	15	-8	3	50	0,5	1,0	0,5	0,7
13	6	15	8	-12	-4	65	0,4	0,6	0,5	-
14	10	25	10	6	10	55	0,1	0,8	0,6	0,7
15	8	6	20	-10	2	70	0,2	1,2	0,6	-
16	10	12	12	-5	6	60	0,3	0,8	0,6	0,7
17	12	16	12	-6	-2	55	0,4	0,9	0,6	0,8
18	10	20	20	10	4	60	0,1	0,8	0,4	0,7
19	8	20	12	-10	6	65	0,2	1,2	0,4	0,8
20	12	20	10	-3	6	50	0,24	1,0	0,6	0,9
21	5	12	15	12	-3	55	0,3	0,6	0,5	0,55
22	10	15	18	6	-2	65	0,1	0,8	0,4	0,6
23	8	20	12	-8	2	45	0,2	0,8	0,6	-
24	12	20	18	-4	-8	70	0,4	0,5	0,3	0,4
25	6	10	15	-6	-2	60	0,1	1,4	0,7	-
26	8	12	10	10	-3	65	0,2	1,2	0,8	0,9
27	6	18	16	5	-3	70	0,2	0,8	0,2	0,6
28	8	12	12	-6	2	65	0,3	0,6	0,3	0,5
29	10	18	20	-10	4	60	0,2	1,2	0,8	0,9
30	8	18	10	8	6	75	0,1	1,0	0,8	0,9

Пример выполнения задания Д7. Исследование движения механической системы с одной степенью свободы с применением уравнений Лагранжа

Механическая система состоит из трёх тел – бруса 1, блока 2, катка 3 и невесомой пружины жесткостью c . Брус, соединяющий каток 3 с блоком 2, расположен параллельно линии качения катка 3 (рис. 6.11). Радиусы ступеней ступенчатого диска R и r , радиус однородного диска r . Система движется в вертикальной плоскости под действием сил тяжести $\vec{P}_1, \vec{P}_2, \vec{P}_3$, силы \vec{F} и пары сил с моментом M . Движение катка 3 по неподвижной поверхности происходит без проскальзывания. Скольжение между бруском и дисками отсутствует.

Передача движения от пружины блоку 2 производится посредством невесомого вертикального стержня без скольжения. Радиус инерции блока 2 относительно оси, проходящей через его центр масс перпендикулярно плоскости движения, i_z .

Исходные данные задачи: $P_1 = P$ Н, $P_2 = 2P$ Н, $P_3 = P$ Н, $F = 2P$ Н, $M = Pr$ Н·м, $R = 1,5r$ м, $i_z = r\sqrt{2}$ м, $c = P/r$ Н/м.

Определить законы движения блока 2 и бруса 1 при $P = 10$ Н, $r = 0,2$ м, если в начальный момент пружина находилась в нерастяннутом состоянии, а блоку 2 придали угловую скорость $\omega_0 = 0,5$ рад/с, направленную в сторону заданного момента пары сил.

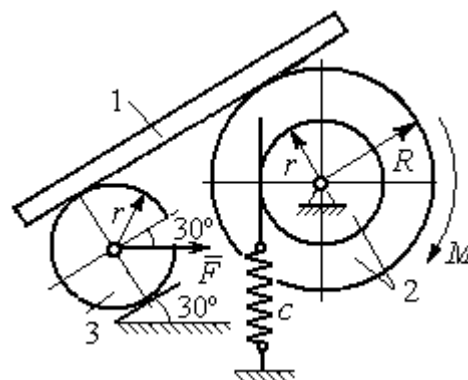


Рис. 6.11. Механическая система с одной степенью свободы

Решение

Рассматриваемая механическая система (рис. 6.11) имеет одну степень свободы, так как в системе не допускается независимое друг от друга движение тел. В качестве обобщённой координаты q выберем перемещение x верхнего края пружины, отсчитываемого от уровня, при котором пружина длиной l_0 находилась в нерастяннутом состоянии (рис. 6.12). Обобщённая скорость $\dot{q} = \dot{x}$.

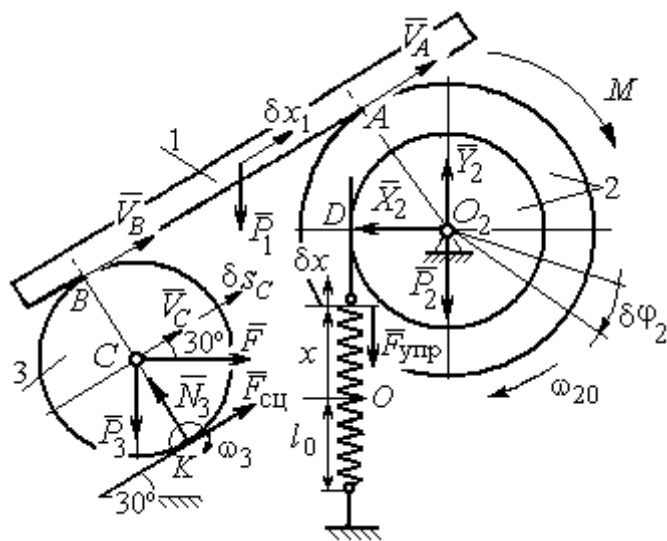


Рис. 6.12. Расчётная схема колебаний механической системы с одной степенью свободы

Уравнение Лагранжа II рода, описывающее движение системы с одной степенью свободы, имеет вид $\frac{d}{dt} \left(\frac{\partial T}{\partial \dot{x}} \right) - \frac{\partial T}{\partial x} = Q_x$, где T –

кинетическая энергия системы, Q_x – обобщенная сила, соответствующая обобщенной координате x .

Вычислим кинетическую энергию системы как сумму кинетических энергий бруса, блока и катка: $T = T_1 + T_2 + T_3$. Кинетическая энергия поступательного движения бруса 1: $T_1 = \frac{1}{2}m_1V_1^2$, где m_1 , V_1 – масса и скорость бруса.

Энергия вращательного движения блока 2: $T_2 = \frac{1}{2}J_{2z}\omega_2^2$, где ω_2 – угловая скорость блока, J_{2z} – момент инерции блока 2 относительно оси z , $J_{2z} = m_2i_z^2$.

Каток 3 совершает плоскопараллельное движение. Его кинетическая энергия $T_3 = \frac{1}{2}m_3V_C^2 + \frac{1}{2}J_{zC}\omega_3^2$, где V_C – скорость центра масс катка 3; J_{zC} – момент инерции катка относительно оси, проходящей через его центр масс перпендикулярно плоскости движения, $J_{zC} = \frac{1}{2}m_3r^2$; r – радиус катка; ω_3 – угловая скорость катка.

Выразим скорость V_1 бруса 1, угловые скорости ω_2 , ω_3 блока 2 и катка 3, а также скорость V_C центра масс катка 3 через обобщенную скорость \dot{x} .

Заметим, что скорость точки D блока 2 равна скорости верхнего края пружины $V_D = \dot{x}$. Угловая скорость блока 2 $\omega_2 = \frac{V_D}{r} = \frac{\dot{x}}{r}$. Скорость бруса 1

равна скорости точки A блока 2 и вычисляется по формуле $V_1 = V_A = \omega_2 R = \frac{\dot{x}R}{r}$.

Так как брус совершает поступательное движение, то $V_B = V_1$. Угловая скорость

катка 3 $\omega_3 = \frac{V_B}{2r} = \frac{V_1}{2r} = \frac{\dot{x}R}{2r^2}$. Здесь при определении угловой скорости катка 3

учтено, что точка K касания катка 3 с неподвижной поверхностью является

мгновенным центром скоростей катка. Скорость центра катка 3 $V_C = \frac{V_B}{2} = \frac{\dot{x}R}{2r}$.

Подставляя исходные данные задачи с учётом найденных кинематических соотношений, получим кинетическую энергию тел системы

$$T_1 = \frac{1}{2} m_1 V_1^2 = \frac{P}{2g} \left(\frac{\dot{x}R}{r} \right)^2 = 1,125 \frac{P}{g} \dot{x}^2, \quad T_2 = \frac{1}{2} J_{2z} \omega_2^2 = \frac{1}{2} \cdot \frac{2P}{g} (r\sqrt{2})^2 \left(\frac{\dot{x}}{r} \right)^2 = 2 \frac{P}{g} \dot{x}^2,$$

$$T_3 = \frac{1}{2} m_3 V_C^2 + \frac{1}{2} J_{zC} \omega_3^2 = \frac{1}{2} \frac{P}{g} \left(\frac{\dot{x}R}{2r} \right)^2 + \frac{1}{2} \frac{Pr^2}{2g} \left(\frac{\dot{x}R}{2r^2} \right)^2 = 0,422 \frac{P}{g} \dot{x}^2.$$

Тогда полная кинетическая энергия системы:

$$T = T_1 + T_2 + T_3 = 3,547 \frac{P}{g} \dot{x}^2.$$

Произвольное положение системы определяется обобщённой координатой x , показывающей растяжение пружины. Дадим пружине, находящейся в произвольном положении, возможное (бесконечно малое) перемещение δx в положительном направлении оси x (см. рис. 6.12). При этом блок 2 повернётся на угол $\delta\varphi_2$: $\delta\varphi_2 = \frac{\delta x}{r}$, брус 1 переместится на расстояние δx_1 : $\delta x_1 = \frac{\delta x R}{r}$,

центр масс катка 3 сдвинется на расстояние δS_C : $\delta S_C = \frac{\delta x R}{2r}$. Все перемещения

получены из установленных ранее кинематических соотношений и показаны на рис. 6.12.

При заданном возможном перемещении системы работу совершают силы тяжести \vec{P}_1 , \vec{P}_3 бруса 1 и катка 3, пара сил с моментом M , сила \vec{F} и сила упругости пружины (см. рис. 6.12). Элементарная работа вращающего момента M , приложенного к блоку 2, будет $\delta A(M) = M \delta\varphi_2 = M \frac{\delta x}{r}$. Работа силы тяжести

бруса 1 определяется равенством $\delta A(P_1) = P_1 \delta x_1 \cos 120^\circ = -P_1 \delta x_1 \cos 60^\circ = -\frac{P_1 \delta x R}{2r}$.

Работы силы тяжести катка 3 и силы F : $\delta A(P_3) = P_3 \delta S_C \cos 120^\circ = -P_3 \frac{\delta x R}{4r}$,

$\delta A(F) = F \frac{\delta x R}{2r} \cos 30^\circ$. Модуль силы упругости пружины, растянутой из неде-

формированного положения на расстояние x : $F_{\text{упр}} = cx$. Сила $\vec{F}_{\text{упр}}$ упругости направлена в сторону, противоположную растяжению (см. рис. 6.12). Работа силы упругости при перемещении вдоль линии действия на расстояние δx вычисляется по формуле $\delta A(\vec{F}_{\text{упр}}) = F_{\text{упр}} \delta x \cos 180^\circ = -cx \delta x$.

Сумма работ сил на рассматриваемом возможном перемещении системы с учётом данных задачи составляет

$$\begin{aligned} \delta A &= \delta A(M) + \delta A(P_1) + \delta A(P_3) + \delta A(F) + \delta A(F_{\text{упр}}) = \\ &= M \frac{\delta x}{r} - \frac{P_1 \delta x R}{2r} - P_3 \frac{\delta x R}{4r} + F \frac{\delta x R}{2r} \cos 30^\circ - cx \delta x = P(1,174 - 5x) \delta x, \end{aligned}$$

откуда обобщённая сила $Q_x = P(1,174 - 5x)$.

Составим уравнения Лагранжа. Вычислим частные производные от кинетической энергии по обобщенной скорости \dot{x} и координате x : $\frac{\partial T}{\partial \dot{x}} = 7,094 \frac{P}{g} \dot{x}$,

$\frac{\partial T}{\partial x} = 0$. Определим полную производную по времени: $\frac{d}{dt} \left(\frac{\partial T}{\partial \dot{x}} \right) = 7,094 \frac{P}{g} \ddot{x}$. Ре-

зультаты расчетов подставим в уравнения Лагранжа II рода и получим дифференциальное уравнение колебаний верхнего края пружины:

$$7,094 \frac{P}{g} \ddot{x} = P(1,174 - 5x), \text{ или при } g = 9,81 \text{ м/с}^2, \quad \ddot{x} + 6,91x = 1,62.$$

Решение дифференциального уравнения представляется в виде суммы общего решения однородного уравнения и частного решения неоднородного: $x = x_{\text{одн}} + x_{\text{частн}}$. Общее решение однородного уравнения имеет вид $x_{\text{одн}} = C_1 \sin kt + C_2 \cos kt$, где C_1, C_2 – произвольные постоянные; k – круговая частота собственных колебаний пружины, $k = \sqrt{6,91} = 2,63$ рад/с. Частное решение неоднородного уравнения ищется в виде константы $x_{\text{частн}} = b$. Подставив его в уравнение колебаний, получим $b = 0,23$. Таким образом, общее решение неоднородного уравнения имеет вид $x(t) = C_1 \sin 2,63t + C_2 \cos 2,63t + 0,23$.

Произвольные постоянные C_1, C_2 находятся из начальных условий. По условию задачи в начальный момент пружина была в нерастянтом состоянии. Тогда начальная координата пружины (её верхнего края) $x(0) = 0$. Скорость верхнего края пружины в начальный момент времени $\dot{x}(0)$ равна начальной скорости $V_D(0)$ точки D блока 2. Поскольку в начальный момент времени блоку 2 сообщили угловую скорость ω_{20} , то $\dot{x}(0) = V_D(0) = \omega_{20}r = 0,1$ м/с.

Подставляя значение начальной координаты в общее решение неоднородного уравнения при $t = 0$, получим $C_2 = -0,23$.

Вычисляем скорость движения пружины, взяв производную: $\dot{x}(t) = 2,63C_1 \cos 2,63t - 2,63C_2 \sin 2,63t$. Подставляя начальное значение скорости, получим $C_1 = 0,038$. Окончательно уравнение движения верхнего края пружин: $x(t) = 0,038 \sin 2,63t - 0,23 \cos 2,63t + 0,23$ м.

Уравнения колебательных движений бруса 1 и блока 2 найдём из ранее полученных кинематических соотношений:

$$x_1 = \frac{xR}{r} = 1,5 x(t) = 0,057 \sin 2,63t - 0,34 \cos 2,63t + 0,34 \text{ м;}$$

$$\varphi_2 = \frac{x}{r} = 5 x(t) = 0,19 \sin 2,63t - 1,15 \cos 2,63t + 1,15 \text{ рад.}$$

Амплитуда колебаний бруса $A = \sqrt{0,057^2 + 0,34^2} = 0,35$ м.

6.5. Задание Д8. Исследование механической системы с двумя степенями свободы

Механическая система, состоящая из четырёх тел, из состояния покоя движется в вертикальной плоскости под действием сил тяжести $\vec{P}_1, \vec{P}_2, \vec{P}_3, \vec{P}_4$, силы \vec{F} и пары сил с моментом M . Качение тел во всех случаях происходит без проскальзывания, скольжение грузов по поверхностям – без трения. Радиусы дисков одинаковы и равны R . Найти уравнения движения системы в обоб-

щённых координатах. Варианты заданий и рекомендуемые обобщённые координаты даны на рис. 6.13, 6.14, варианты исходных данных – в табл. 6.3.

Варианты № 1, 11, 21	Варианты № 2, 12, 22
Варианты № 3, 13, 23	Варианты № 4, 14, 24
Варианты № 5, 15, 25	Варианты № 6, 16, 26

Рис. 6.13. Задание Д8. Исследование движения механической системы с двумя степенями свободы. Номера вариантов задания 1 – 6, 11 – 16, 21 – 26

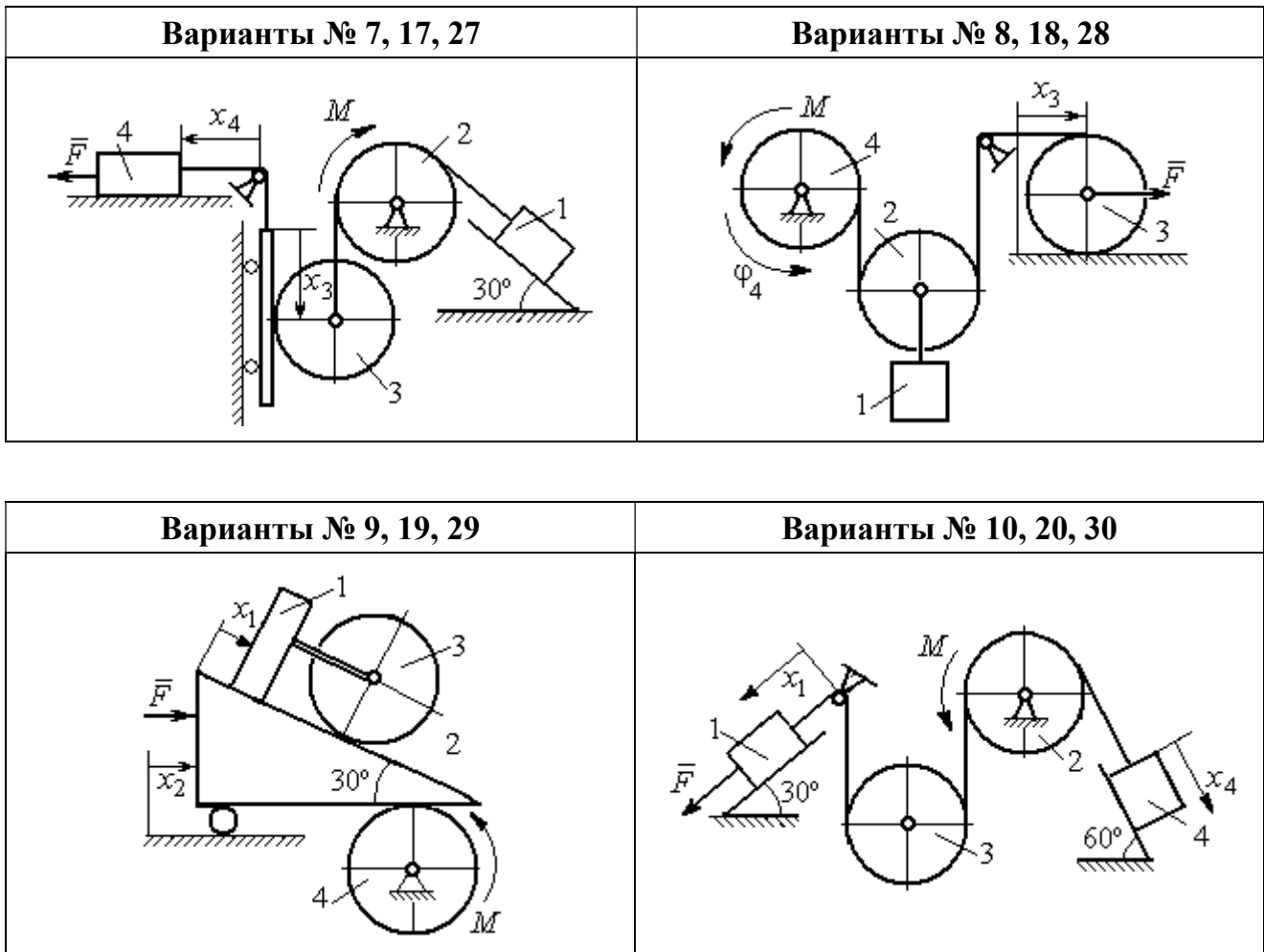


Рис. 6.14. Задание Д8. Исследование движения механической системы с двумя степенями свободы. Номера вариантов задания 7 – 10, 17 – 20, 27 – 30

Таблица 6.3

Исходные данные задания Д8. Исследование движения механической системы с двумя степенями свободы

Номер варианта задания	1	2	3	4	5	6	7	8	9	10	11	12	13	14	15
$P_1, Н$	P	$2P$	P	$1,5P$	P	$3P$	P	$1,2P$	$3P$	P	$2P$	P	P	$2P$	P
$P_2, Н$	$3P$	$3P$	$4P$	$3P$	$2P$	P	$2P$	$3P$	P	$2P$	$3P$	$2P$	$3P$	$4P$	$3P$
$P_3, Н$	$2P$	$2P$	$3P$	$2P$	$2P$	$2P$	$3P$	P	$2P$	$3P$	$2P$	$2P$	$2P$	P	$2P$
$P_4, Н$	$2P$	P	P	$2P$	$3P$	$3P$	P	P	$2P$	P	P	P	$2P$	$2P$	$2P$
$R, м$	$2r$	$1,5r$	$2,5r$	$1,2r$	$2r$	r	$1,5r$	r	$2r$	r	$1,5r$	$1,2r$	$2r$	$2r$	$2r$
$F, Н$	P	$2P$	P	$3P$	P	P	$2P$	$4P$	P	$2P$	P	$2P$	$1,5P$	$4P$	$2P$
$M, Н·м$	$2Pr$	$3Pr$	$4Pr$	$3Pr$	$3Pr$	$4Pr$	$2Pr$	$2Pr$	$3Pr$	$2Pr$	$3Pr$	$4Pr$	$3Pr$	$3Pr$	$2Pr$

Номер варианта задания	16	17	18	19	20	21	22	23	24	25	26	27	28	29	30
$P_1, Н$	$4P$	$1,5P$	P	$2P$	P	P	$1,5P$	$1,5P$	$2P$	P	P	$2P$	$1,2P$	$3P$	$1,2P$
$P_2, Н$	$2P$	$2P$	$2P$	$4P$	$3P$	$4P$	$3P$	$4P$	$3P$	$2P$	$2P$	$1,2P$	$2P$	$3P$	$2P$
$P_3, Н$	$2P$	$2P$	$3P$	$2P$	$2P$	$3P$	$2P$	$2P$	P	$2P$	$3P$	$2P$	P	P	$3P$
$P_4, Н$	$1,5P$	$2P$	$3P$	P	$2P$	$2P$	$2P$	P	$2P$	$3P$	P	P	$2P$	P	$2P$
$R, м$	$1,5r$	r	$1,5r$	$2r$	r	$1,2r$	$2r$	$1,5r$	$2r$	r	$1,5r$	$2r$	r	$1,2r$	$2r$
$F, Н$	$2P$	$2P$	P	$3P$	$4P$	$2P$	$3P$	$2P$	$3P$	P	$3P$	$1,5P$	$4P$	$2P$	$3P$
$M, Н·м$	$3Pr$	$2Pr$	$4Pr$	Pr	$4Pr$	$4Pr$	$2Pr$	Pr	$4Pr$	$2Pr$	$4Pr$	$2Pr$	$2Pr$	$3Pr$	$2Pr$

Пример выполнения задания Д8. Исследование движения механической системы с двумя степенями свободы

Платформа 3 лежит горизонтально на катке 5 и блоке 4 одинакового радиуса R (рис. 6.15). На платформу действует горизонтальная сила \vec{F} . К блоку 4,

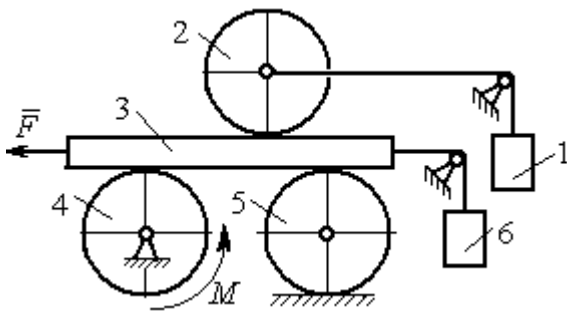


Рис. 6.15. Механическая система с двумя степенями свободы

вращающемуся вокруг неподвижной оси, приложена пара сил с моментом M . Каток 5 катится по горизонтальной поверхности. К краю платформы одним концом прикреплена горизонтальная нить, а к другому концу, переброшенному через невесомый блок, прикреплён груз 6, движущийся вертикально.

На платформе 3 установлен каток 2 радиуса R . К центру катка прикреплена нить, расположенная параллельно платформе и натянутая грузом 1, движущимся вертикально (см. рис. 6.15). Движение системы началось из состояния покоя. Качение тел без проскальзывания. Определить уравнения движения системы в обобщённых координатах, если $R = 2r$, веса тел $P_1 = P_6 = P$, $P_3 = 3P$, $P_4 = P_5 = P_2 = 2P$, $F = P$, $M = 3Pr$.

Решение

Рассматриваемая механическая система, включающая катки 2, 5, платформу 3, блок 4 и грузы 1, 6, имеет две степени свободы, так как перемещение

катка 2 относительно платформы 3 не зависит от перемещения самой платформы. За обобщенные координаты выберем перемещение x_2 центра масс катка 2 относительно края платформы и перемещение x_3 платформы 3 относительно произвольной неподвижной вертикальной плоскости (рис. 6.16). Обобщенные скорости – скорость \dot{x}_2 центра масс катка 2 относительно края платформы и скорость платформы \dot{x}_3 относительно неподвижной вертикали. Уравнения Лагранжа II рода, описывающие движение системы:

$$\frac{d}{dt} \left(\frac{\partial T}{\partial \dot{x}_2} \right) - \frac{\partial T}{\partial x_2} = Q_{x_2}, \quad \frac{d}{dt} \left(\frac{\partial T}{\partial \dot{x}_3} \right) - \frac{\partial T}{\partial x_3} = Q_{x_3},$$

где T – кинетическая энергия системы; Q_{x_2} , Q_{x_3} – обобщенные силы, соответствующие указанным обобщенным координатам.

Вычислим кинетическую энергию системы как сумму кинетических энергий тел.

Платформа 3 совершает поступательное движение. Кинетическая энергия плат-

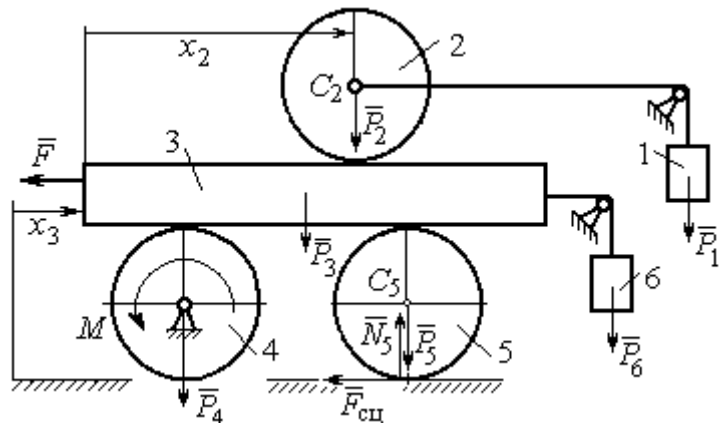


Рис. 6.16. Действующие силы и обобщённые координаты механической системы

формы $T_3 = \frac{P_3}{2g} V_3^2$, где V_3 – скорость платформы, причём, в соответствии с выбором обобщённых координат и скоростей, $V_3 = \dot{x}_3$.

Блок 4 вращается вокруг неподвижной оси. Энергия вращательного движения блока $T_4 = \frac{1}{2} J_4 \omega_4^2$, где J_4 , ω_4 – осевой момент инерции блока 4 и его угловая скорость. Угловая скорость блока 4 $\omega_4 = \frac{V_3}{R_4} = \frac{\dot{x}_3}{2r}$.

Каток 5 совершает плоскопараллельное движение, его кинетическая энергия вычисляется по формуле: $T_5 = \frac{1}{2} \frac{P_5}{g} V_{C_5}^2 + \frac{1}{2} J_5 \omega_5^2$, где J_5 – момент инерции катка относительно оси вращения, проходящей через его центр масс; ω_5 , V_{C_5} – угловая скорость и скорость центра масс катка 5. Для определения скорости центра масс катка 5 заметим, что точка касания катка с платформой имеет скорость, равную скорости платформы, а точка K касания катка с неподвижной горизонтальной поверхностью является его мгновенным центром скоростей. Следовательно, скорость центра катка равна половине скорости платформы: $V_{C_5} = \frac{1}{2} V_3 = \frac{1}{2} \dot{x}_3$. Угловая скорость катка 5 $\omega_5 = \frac{V_3}{2R_5} = \frac{\dot{x}_3}{4r}$ (рис. 6.17, а).

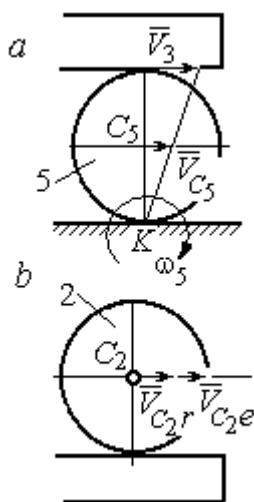


Рис. 6.17. Скорости центров катков 2 и 5

При расчёте кинетической энергии катка 2 необходимо учитывать, что каток совершает сложное движение. Качение катка по поверхности платформы является относительным движением, перемещение его вместе с платформой – переносным. Абсолютная скорость V_{C_2} центра масс катка 2 представляется в виде векторной суммы $\vec{V}_{C_2} = \vec{V}_{C_2r} + \vec{V}_{C_2e}$ (рис. 6.17, б), где \vec{V}_{C_2e} – вектор переносной скорости катка, равный по модулю скорости платформы, $V_{C_2e} = V_3 = \dot{x}_3$; \vec{V}_{C_2r} – вектор относительной скорости центра масс катка, равный по величине скорости центра масс катка 2 относительно края платформы, $V_{C_2r} = \dot{x}_2$. Модуль абсолютной скорости центра масс катка 2 равен сумме $V_{C_2} = V_{C_2r} + V_{C_2e} = \dot{x}_2 + \dot{x}_3$ (рис. 6.17, б).

Угловая скорость переносного движения катка 2 равна нулю, поскольку переносное движение катка – это поступательное движение платформы. В результате угловая скорость катка 2 равна его угловой скорости в относительном

движении: $\omega_2 = \frac{V_{C_2 r}}{R_2} = \frac{\dot{x}_2}{2r}$. Кинетическая энергия катка 2 рассчитывается по

формуле: $T_2 = \frac{1}{2} \frac{P_2}{g} V_{C_2}^2 + \frac{1}{2} J_2 \omega_2^2$, где J_2 – осевой момент инерции катка 2; ω_2 –

угловая скорость катка; V_{C_2} – абсолютная скорость центра масс катка 2.

Движение грузов 1 и 6 поступательное, их кинетические энергии вычисляются по формулам: $T_1 = \frac{P_1}{2g} V_1^2$, $T_6 = \frac{P_6}{2g} V_6^2$. При этом скорость груза 1 равна

абсолютной скорости центра катка 2: $V_1 = V_{C_2} = \dot{x}_2 + \dot{x}_3$, а скорость груза 6 равна

скорости платформы: $V_6 = V_3 = \dot{x}_3$.

Выразим кинетическую энергию системы через обобщённые скорости.

Кинетическая энергия:

$$T = T_1 + T_2 + T_3 + T_4 + T_5 + T_6 = \\ = \frac{P_1}{2g} V_1^2 + \frac{1}{2} \frac{P_2}{g} V_{C_2}^2 + \frac{1}{2} J_2 \omega_2^2 + \frac{P_3}{2g} V_3^2 + \frac{1}{2} J_4 \omega_4^2 + \frac{1}{2} \frac{P_5}{g} V_{C_5}^2 + \frac{1}{2} J_5 \omega_5^2 + \frac{P_6}{2g} V_6^2,$$

где значения скоростей: $V_1 = \dot{x}_2 + \dot{x}_3$, $V_{C_2} = \dot{x}_2 + \dot{x}_3$, $\omega_2 = \frac{\dot{x}_2}{2r}$, $V_3 = \dot{x}_3$, $\omega_4 = \frac{\dot{x}_3}{2r}$,

$V_{C_5} = \frac{1}{2} \dot{x}_3$, $\omega_5 = \frac{\dot{x}_3}{4r}$, $V_6 = \dot{x}_3$. Значения осевых моментов инерции катков:

$J_2 = \frac{P_2 R_2^2}{2g} = \frac{4Pr^2}{g}$, $J_4 = \frac{P_4 R_4^2}{2g} = \frac{4Pr^2}{g}$, $J_5 = \frac{P_5 R_5^2}{2g} = \frac{4Pr^2}{g}$. Подставляя значения

скоростей, моментов инерции и данные задачи, получим выражение кинетической энергии системы в виде

$$T = \frac{P}{2g} (\dot{x}_2 + \dot{x}_3)^2 + \frac{1}{2} \cdot \frac{2P}{g} (\dot{x}_2 + \dot{x}_3)^2 + \frac{1}{2} \cdot \frac{4Pr^2}{g} \left(\frac{\dot{x}_2}{2r} \right)^2 + \frac{3P}{2g} \dot{x}_3^2 + \\ + \frac{1}{2} \cdot \frac{4Pr^2}{g} \left(\frac{\dot{x}_3}{2r} \right)^2 + \frac{1}{2} \cdot \frac{2P}{g} \left(\frac{\dot{x}_3}{2} \right)^2 + \frac{1}{2} \cdot \frac{4Pr^2}{g} \left(\frac{\dot{x}_3}{4r} \right)^2 + \frac{P}{2g} \dot{x}_3^2 = \\ = \frac{1}{2} \frac{P}{g} \dot{x}_2^2 + \frac{3P}{2g} (\dot{x}_2 + \dot{x}_3)^2 + \frac{23P}{8g} \dot{x}_3^2 = \frac{2P}{g} \dot{x}_2^2 + \frac{3P}{g} \dot{x}_2 \dot{x}_3 + \frac{35P}{8g} \dot{x}_3^2.$$

Дадим системе возможное перемещение по координате x_3 , оставляя координату x_2 без изменения: $\delta x_3 > 0, \delta x_2 = 0$ (рис. 6.18). При таком перемещении каток 2 стоит на платформе и движется поступательно вместе с ней. В этом случае работа сил тяжести $\vec{P}_2, \vec{P}_5, \vec{P}_3$ катков 2, 5 и платформы 3 равна нулю, так как перемещения точек приложения этих сил перпендикулярны векторам

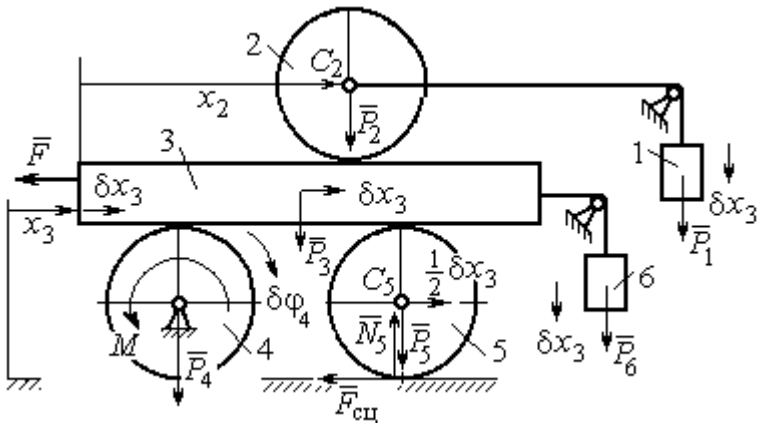


Рис. 6.18. Возможное перемещение системы при вариации обобщённых координат $\delta x_3 > 0, \delta x_2 = 0$

работы сил на перемещении δx_3 : $\delta A = -F\delta x_3 - M\delta\varphi_4 + P_1\delta x_3 + P_6\delta x_3$.

Представим полученное ранее соотношение $\omega_4 = \frac{\dot{x}_3}{2r}$ в дифференциальном виде: $d\varphi_4 = \frac{dx_3}{2r}$. Поскольку дифференциалы координат также являются возможными перемещениями, получим нужное соотношение $\delta\varphi_4 = \frac{\delta x_3}{2r}$. Теперь элементарную работу сил на возможном перемещении δx_3 с учётом значений сил можно представить в виде:

$$\delta A = -P\delta x_3 - 3Pr \frac{\delta x_3}{2r} + P\delta x_3 + P\delta x_3 = -\frac{1}{2}P\delta x_3,$$

отсюда обобщённая сила, соответствующая координате x_3 : $Q_{x_3} = -\frac{1}{2}P$.

Дадим системе другое независимое перемещение – по координате x_2 , оставляя координату x_3 без изменения: $\delta x_2 > 0, \delta x_3 = 0$ (рис. 6.19).

сил (см. рис. 6.18). Работа силы тяжести \vec{P}_4 равна нулю, так как точка приложения силы лежит на неподвижной оси вращения блока 4.

Работу будут производить сила \vec{F} , пара сил с моментом M и силы тяжести грузов \vec{P}_1 и \vec{P}_6 . Суммарная

При этом возможном перемещении вся система стоит, кроме катка 2, который катится по поверхности неподвижной платформы, и груза 1, который опускается вертикально вниз. Работу совершает только сила тяжести груза 1. Выражая работу в виде $\delta A = P_1 \delta x_2 = P \delta x_2$, найдём обобщённую силу, соответствующую координате x_2 : $Q_{x_2} = P$.

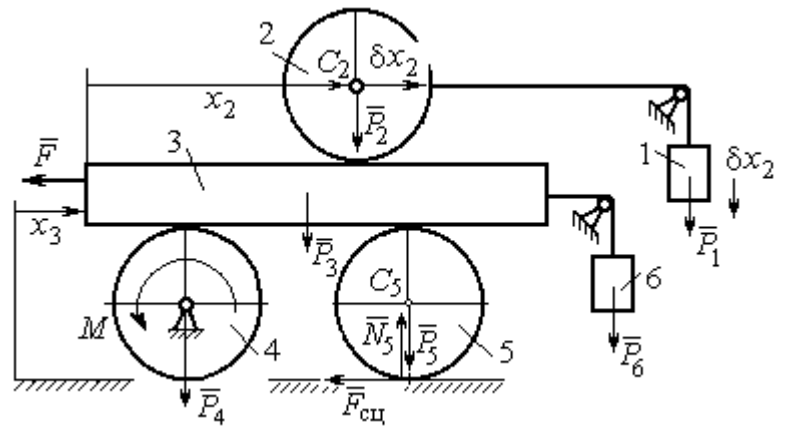


Рис. 6.19. Возможное перемещение системы при вариации обобщённых координат $\delta x_2 > 0$, $\delta x_3 = 0$

Составим уравнения Лагранжа. С этой целью вычислим частные производные от кинетической энергии по обобщенным скоростям \dot{x}_3 и \dot{x}_2 :

$$\frac{\partial T}{\partial \dot{x}_3} = \frac{3P}{g} \dot{x}_2 + \frac{35P}{4g} \dot{x}_3, \quad \frac{\partial T}{\partial \dot{x}_2} = \frac{4P}{g} \dot{x}_2 + \frac{3P}{g} \dot{x}_3$$

и по обобщённым координатам: $\frac{\partial T}{\partial x_3} = 0, \quad \frac{\partial T}{\partial x_4} = 0.$

Определим полные производные по времени от частных производных кинетической энергии по скоростям:

$$\frac{d}{dt} \left(\frac{\partial T}{\partial \dot{x}_3} \right) = \frac{3P}{g} \ddot{x}_2 + \frac{35P}{4g} \ddot{x}_3, \quad \frac{d}{dt} \left(\frac{\partial T}{\partial \dot{x}_2} \right) = \frac{4P}{g} \ddot{x}_2 + \frac{3P}{g} \ddot{x}_3.$$

Подставляя результаты расчётов в уравнения Лагранжа с учётом вычисленных значений обобщённых сил, получим систему дифференциальных уравнений, описывающих движение системы в обобщённых координатах:

$$12\ddot{x}_2 + 35\ddot{x}_3 = -2g, \quad 4\ddot{x}_2 + 3\ddot{x}_3 = g.$$

Алгебраическим решением системы служат значения ускорений:

$$\ddot{x}_3 = -\frac{5}{26}g = -0,19g \quad \text{и} \quad \ddot{x}_2 = \frac{41}{104}g = 0,39g.$$

Полученные выражения представляют собой дифференциальные уравнения, проинтегрировав которые дважды с нулевыми начальными условиями (движение началось из состояния покоя), найдём уравнения абсолютного движения платформы и относительного движения центра масс катка 2:

$$x_3 = -0,095gt^2, \quad x_2 = 0,195gt^2.$$

Отрицательное значение координаты x_3 означает, что движение платформы происходит в отрицательном направлении оси x_3 (см. рис. 6.16).

Абсолютное движение центра катка 2 представляется суммой относительного и переносного движений: $x_{C_2} = x_2 + x_3 = 0,1gt^2$.

Уравнение вращательного движения катка 2 находится на основании выражения $\varphi_2 = \frac{1}{R_2}x_2 = \frac{1}{2r}x_2 = 0,097\frac{gt^2}{r}$. Вращение блока 4 описывается уравне-

нием $\varphi_4 = \frac{1}{R_4}x_3 = \frac{1}{2r}x_3 = -0,047\frac{gt^2}{r}$.

Движение катка 5 описывается двумя уравнениями: уравнением движения центра масс катка $x_{C_5} = \frac{1}{2}x_3 = -0,047gt^2$ и уравнением вращательного

движения катка $\varphi_5 = \frac{x_3}{2R_5} = -0,024\frac{gt^2}{r}$.

СПИСОК РЕКОМЕНДУЕМОЙ ЛИТЕРАТУРЫ

Бать М. И., Джанелидзе Г. Ю., Кельзон А. С. Теоретическая механика в примерах и задачах. Т. 1–2.– СПб.: Лань, 2010.

Бутенин Н. В., Луиц Я. Л., Меркин Д. Р. Курс теоретической механики: в 2-х томах.– М.: Наука, 2009.

Вебер Г. Э., Ляцев С. А. Лекции по теоретической механике. Екатеринбург: Изд-во УГГУ, 2008.

Тарг С. М. Краткий курс теоретической механики: учебн. для втузов. – М.: Высшая школа, 2010.

Учебное издание

Евгений Борисович Волков
Юрий Михайлович Казаков

ТЕОРЕТИЧЕСКАЯ МЕХАНИКА

сборник заданий для расчетно-графических работ

Учебно-методическое пособие
для самостоятельной работы студентов

Редактор *Л.В. Устьянцева*

Подписано в печать

Бумага писчая. Формат бумаги 60×84 1/16.

Гарнитура Times New Roman. Печать на ризографе.

Печ. л. 9,75 Уч. изд. л. 6,5 Тираж экз. Заказ №

Издательство УГГУ

620144, г. Екатеринбург, ул. Куйбышева, 30
Уральский государственный горный университет.

Отпечатано с оригинал-макета
в лаборатории множительной техники УГГУ

4. ДИНАМИКА ТОЧКИ.....	73
4.1. Дифференциальные уравнения движения точки.....	73
4.2. Задание Д1. Интегрирование дифференциальных уравнений движения точки....	73
4.3. Колебания материальной точки	80
4.4. Задание Д2. Исследование колебаний точки	84
4.5. Теорема об изменении кинетической энергии точки.....	95
4.6. Задание Д3. Исследование движения точки с применением теоремы об изменении кинетической энергии	96
5. ДИНАМИКА МЕХАНИЧЕСКОЙ СИСТЕМЫ.....	103
5.1. Описание движений твёрдых тел на основе общих теорем динамики системы. 103	
5.2. Задание Д4. Динамический расчет механической системы	104
5.3. Теорема об изменении кинетической энергии системы.	112
5.4. Задание Д5. Исследование движения механической системы с применением теоремы об изменении кинетической энергии	114
6. АНАЛИТИЧЕСКАЯ МЕХАНИКА	124
6.1. Принципы механики. Общее уравнение динамики.....	124
6.2. Задание Д6. Исследование механической системы с применением общего уравнения динамики	126
6.3. Уравнения Лагранжа II рода	136
6.4. Задание Д7. Исследование механической системы с одной степенью свободы с применением уравнений Лагранжа	137
6.5. Задание Д8. Исследование механической системы с двумя степенями свободы	145
СПИСОК РЕКОМЕНДУЕМОЙ ЛИТЕРАТУРЫ.....	155

МИНОБРНАУКИ РОССИИ

ФГБОУ ВО «Уральский государственный горный университет»



УТВЕРЖДАЮ
Проректор по учебно-методическому
комплексу
С.А.Уповров

МЕТОДИЧЕСКИЕ УКАЗАНИЯ ПО САМОСТОЯТЕЛЬНОЙ РАБОТЕ СТУДЕНТОВ

РАЗВИТИЕ НАВЫКОВ КРИТИЧЕСКОГО МЫШЛЕНИЯ

Специальность - **21.05.04 Горное дело**

Направленность (профиль) – Маркшейдерское дело

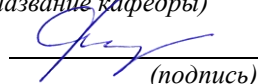
год набора: 2022

Одобрена на заседании кафедры

Философии и культурологии

(название кафедры)

Зав. кафедрой


(подпись)

Беляев В.П.

(Фамилия И.О.)

Протокол №1 от 01.09.2021

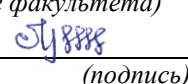
(Дата)

Рассмотрена методической комиссией

Горно-технологического факультета

(название факультета)

Председатель


(подпись)

Колчина Н. В

(Фамилия И.О.)

Протокол № 2 от 08.10.2021

(Дата)

Екатеринбург

Автор: Гладкова И. В., доцент, к. ф. н.

СОДЕРЖАНИЕ

	Введение	3
1	Методические рекомендации по работе с текстом лекций	5
2	Методические рекомендации по подготовке к опросу	8
3	Методические рекомендации по подготовке доклада (презентации)	9
4	Методические рекомендации по написанию эссе	11
5	Методические рекомендации по подготовке к семинарским занятиям	14
6	Методические рекомендации по подготовке к дискуссии	15
7	Методические рекомендации по подготовке к сдаче экзаменов и зачетов	17
	Заключение	20
	Список использованных источников	21

ВВЕДЕНИЕ

Инициативная самостоятельная работа студента есть неотъемлемая составная часть учебы в вузе. В современном формате высшего образования значительно возрастает роль самостоятельной работы студента. Правильно спланированная и организованная самостоятельная работа обеспечивает достижение высоких результатов в учебе.

Самостоятельная работа студента (СРС) - это планируемая учебная, учебно-исследовательская, научно-исследовательская работа студентов, выполняемая во внеаудиторное (аудиторное) время по заданию и при методическом руководстве преподавателя, но без его непосредственного участия, при сохранении ведущей роли студентов.

Целью СРС является овладение фундаментальными знаниями, профессиональными умениями и навыками по профилю будущей специальности, опытом творческой, исследовательской деятельности, развитие самостоятельности. Ответственности и организованности, творческого подхода к решению проблем учебного и профессионального уровней. Самостоятельная работа студента – важнейшая составная часть учебного процесса, обязательная для каждого студента, объем которой определяется учебным планом. Методологическую основу СРС составляет деятельностный подход, при котором цели обучения ориентированы на формирование умений решать типовые и нетиповые задачи, т. е. на реальные ситуации, в которых студентам надо проявить знание конкретной дисциплины. Предметно и содержательно СРС определяется государственным образовательным стандартом, действующими учебными планами и образовательными программами различных форм обучения, рабочими программами учебных дисциплин, средствами обеспечения СРС: учебниками, учебными пособиями и методическими руководствами, учебно-программными комплексами и т.д.

Самостоятельная работа студентов может рассматриваться как организационная форма обучения - система педагогических условий, обеспечивающих управление учебной деятельностью студентов по освоению знаний и умений в области учебной и научной деятельности без посторонней помощи.

Самостоятельная работа студентов проводится с целью:

- систематизации и закрепления полученных теоретических знаний и практических умений студентов;
- углубления и расширения теоретических знаний;
- формирования умений использовать нормативную, правовую, справочную документацию и специальную литературу;
- развития познавательных способностей и активности студентов: творческой инициативы, самостоятельности, ответственности и организованности;
- формирования самостоятельности мышления, способностей к саморазвитию, самосовершенствованию и самореализации;
- формирования практических (общеучебных и профессиональных) умений и навыков;
- развития исследовательских умений;
- получения навыков эффективной самостоятельной профессиональной (практической и научно-теоретической) деятельности.

Самостоятельная работа студента - это особым образом организованная деятельность, включающая в свою структуру такие компоненты, как:

- уяснение цели и поставленной учебной задачи;
- четкое и системное планирование самостоятельной работы;
- поиск необходимой учебной и научной информации;
- освоение информации и ее логическая переработка;

- использование методов исследовательской, научно-исследовательской работы для решения поставленных задач;
- выработка собственной позиции по поводу полученной задачи;
- представление, обоснование и защита полученного решения;
- проведение самоанализа и самоконтроля.

В учебном процессе выделяют два вида самостоятельной работы: аудиторная и внеаудиторная.

Аудиторная самостоятельная работа по дисциплине выполняется на учебных занятиях под непосредственным руководством преподавателя и по его заданию: текущие консультации, коллоквиум, прием и разбор домашних заданий и другие.

Внеаудиторная самостоятельная работа - планируемая учебная, учебно-исследовательская, научно-исследовательская работа студентов, выполняемая во внеаудиторное время по заданию и при методическом руководстве преподавателя, но без его непосредственного участия: подготовка презентаций, составление глоссария, подготовка к практическим занятиям, подготовка рецензий, аннотаций на статью, подготовка к дискуссиям, круглым столам.

СРС может включать следующие формы работ:

- изучение лекционного материала;
- работа с источниками литературы: поиск, подбор и обзор литературы и электронных источников информации по заданной проблеме курса;
- выполнение домашних заданий, выдаваемых на практических занятиях: тестов, докладов, контрольных работ и других форм текущего контроля;
- изучение материала, вынесенного на самостоятельное изучение; подготовка к практическим занятиям;
- подготовка к контрольной работе или коллоквиуму;
- подготовка к зачету, экзамену, другим аттестациям;
- написание реферата, эссе по заданной проблеме;
- выполнение расчетно-графической работы;
- выполнение курсовой работы или проекта;
- анализ научной публикации по определенной преподавателем теме, ее реферирование;
- исследовательская работа и участие в научных студенческих конференциях, семинарах и олимпиадах.

Особенностью организации самостоятельной работы студентов является необходимость не только подготовиться к сдаче зачета /экзамена, но и собрать, обобщить, систематизировать, проанализировать информацию по темам дисциплины.

Технология организации самостоятельной работы студентов включает использование информационных и материально-технических ресурсов образовательного учреждения. Для более эффективного выполнения самостоятельной работы по дисциплине преподаватель рекомендует студентам источники и учебно-методические пособия для работы, характеризует наиболее рациональную методику самостоятельной работы.

Самостоятельная работа может осуществляться индивидуально или группами студентов online и на занятиях в зависимости от цели, объема, конкретной тематики самостоятельной работы, уровня сложности, уровня умений студентов.

Подготовка к самостоятельной работе, не предусмотренная образовательной программой, учебным планом и учебно-методическими материалами, раскрывающими и конкретизирующими их содержание, осуществляется студентами инициативно, с целью реализации собственных учебных и научных интересов.

В качестве форм и методов контроля внеаудиторной самостоятельной работы студентов могут быть использованы обмен информационными файлами, семинарские занятия, тестирование, опрос, доклад, реферат, самоотчеты, контрольные работы, защита творческих работ и электронных презентаций и др.

1. Методические рекомендации по работе с текстом лекций

На лекционных занятиях необходимо конспектировать учебный материал. Обращать внимание на формулировки, определения, раскрывающие содержание тех или иных понятий, научные выводы и практические рекомендации, положительный опыт в ораторском мастерстве. Внимательное слушание и конспектирование лекций предполагает интенсивную умственную деятельность студента, и помогает усвоить учебный материал.

Желательно оставлять в рабочих конспектах поля, на которых делать пометки, дополняющие материал прослушанной лекции, а также подчеркивающие особую важность тех или иных теоретических положений, фиксировать вопросы, вызывающие личный интерес, варианты ответов на них, сомнения, проблемы, спорные положения. Рекомендуется вести записи на одной стороне листа, оставляя вторую сторону для размышлений, разборов, вопросов, ответов на них, для фиксирования деталей темы или связанных с ней фактов, которые припоминаются самим студентом в ходе слушания.

Слушание лекций - сложный вид интеллектуальной деятельности, успех которой обусловлен *умением слушать*, и стремлением воспринимать материал, нужное записывая в тетрадь. Запись лекции помогает сосредоточить внимание на главном, в ходе самой лекции продумать и осмыслить услышанное, осознать план и логику изложения материала преподавателем.

Такая работа нередко вызывает трудности у студентов: некоторые стремятся записывать все дословно, другие пишут отрывочно, хаотично. Чтобы избежать этих ошибок, целесообразно придерживаться ряда правил.

1. После записи ориентирующих и направляющих внимание данных (тема, цель, план лекции, рекомендованная литература) важно попытаться проследить, как они раскрываются в содержании, подкрепляются формулировками, доказательствами, а затем и выводами.

2. Записывать следует основные положения и доказывающие их аргументы, наиболее яркие примеры и факты, поставленные преподавателем вопросы для самостоятельной проработки.

3. Стремиться к четкости записи, ее последовательности, выделяя темы, подтемы, вопросы и подвопросы, используя цифровую и буквенную нумерацию (римские и арабские цифры, большие и малые буквы), красные строки, выделение абзацев, подчеркивание главного и т.д.

Форма записи материала может быть различной - в зависимости от специфики изучаемого предмета. Это может быть стиль учебной программы (назывные предложения), уместны и свои краткие пояснения к записям.

Студентам не следует подробно записывать на лекции «все подряд», но обязательно фиксировать то, что преподаватели диктуют – это базовый конспект, содержащий основные положения лекции: определения, выводы, параметры, критерии, аксиомы, постулаты, парадигмы, концепции, ситуации, а также мысли-маяки (ими часто являются афоризмы, цитаты, остроумные изречения). Запись лекции лучше вести в сжатой форме, короткими и четкими фразами. Каждому студенту полезно выработать свою систему сокращений, в которой он мог бы разобраться легко и безошибочно.

Даже отлично записанная лекция предполагает дальнейшую самостоятельную работу над ней (осмысление ее содержания, логической структуры, выводов). С целью доработки конспекта лекции необходимо в первую очередь прочитать записи, восстановить текст в памяти, а также исправить опiski, расшифровать не принятые ранее сокращения, заполнить пропущенные места, понять текст, вникнуть в его смысл. Далее прочитать материал по рекомендуемой литературе, разрешая в ходе чтения возникшие ранее затруднения, вопросы, а также дополняя и исправляя свои записи. В ходе доработки конспекта углубляются, расширяются и закрепляются знания, а также дополняется, исправляется и совершенствуется конспект. Доработанный конспект и

рекомендуемая литература используется при подготовке к практическому занятию. Знание лекционного материала при подготовке к практическому занятию обязательно.

Особенно важно в процессе самостоятельной работы над лекцией выделить новый понятийный аппарат, уяснить суть новых понятий, при необходимости обратиться к словарям и другим источникам, заодно устранив неточности в записях. Главное - вести конспект аккуратно и регулярно, только в этом случае он сможет стать подспорьем в изучении дисциплины.

Работа над лекцией стимулирует самостоятельный поиск ответов на самые различные вопросы: над какими понятиями следует поработать, какие обобщения сделать, какой дополнительный материал привлечь.

Важным средством, направляющим самообразование, является выполнение различных заданий по тексту лекции, например, составление ее развернутого плана или тезисов; ответы на вопросы проблемного характера, (скажем, об основных тенденциях развития той или иной проблемы); составление проверочных тестов по проблеме, написание по ней реферата, составление графических схем.

По своим задачам лекции могут быть разных жанров: *установочная лекция* вводит в изучение курса, предмета, проблем (что и как изучать), а *обобщающая лекция* позволяет подвести итог (зачем изучать), выделить главное, усвоить законы развития знания, преемственности, новаторства, чтобы применить обобщенный позитивный опыт к решению современных практических задач. Обобщающая лекция ориентирует в истории и современном состоянии научной проблемы.

В процессе освоения материалов обобщающих лекций студенты могут выполнять задания разного уровня. Например: задания *репродуктивного* уровня (составить развернутый план обобщающей лекции, составить тезисы по материалам лекции); задания *продуктивного* уровня (ответить на вопросы проблемного характера, составить опорный конспект по схеме, выявить основные тенденции развития проблемы); задания *творческого* уровня (составить проверочные тесты по теме, защитить реферат и графические темы по данной проблеме). Обращение к ранее изученному материалу не только помогает восстановить в памяти известные положения, выводы, но и приводит разрозненные знания в систему, углубляет и расширяет их. Каждый возврат к старому материалу позволяет найти в нем что-то новое, переосмыслить его с иных позиций, определить для него наиболее подходящее место в уже имеющейся системе знаний.

2. Методические указания по подготовке к опросу

Самостоятельная работа обучающихся включает подготовку к устному или письменному опросу на семинарских занятиях. Для этого обучающийся изучает лекции, основную и дополнительную литературу, публикации, информацию из Интернет-ресурсов. Темы и вопросы к семинарским занятиям, вопросы для самоконтроля приведены в методических указаниях по разделам и доводятся до обучающихся заранее.

Письменный опрос

Письменный опрос является одной из форм текущего контроля успеваемости студента. При изучении материала студент должен убедиться, что хорошо понимает основную терминологию темы, умеет ее использовать в нужном контексте. Желательно составить краткий конспект ответа на предполагаемые вопросы письменной работы, чтобы убедиться в том, что студент владеет материалом и может аргументировано, логично и грамотно письменно изложить ответ на вопрос. Следует обратить особое внимание на написание профессиональных терминов, чтобы избежать грамматических ошибок в работе. При изучении новой для студента терминологии рекомендуется изготовить карточки, которые содержат новый термин и его расшифровку, что значительно облегчит работу над материалом.

Устный опрос

Целью устного собеседования являются обобщение и закрепление изученного курса. Студентам предлагаются для освещения сквозные концептуальные проблемы. При подготовке следует использовать лекционный материал и учебную литературу. Для более глубокого постижения курса и более основательной подготовки рекомендуется познакомиться с указанной дополнительной литературой. Готовясь к семинару, студент должен, прежде всего, ознакомиться с общим планом семинарского занятия. Следует внимательно прочесть свой конспект лекции по изучаемой теме и рекомендуемую к теме семинара литературу. С незнакомыми терминами и понятиями следует ознакомиться в предлагаемом глоссарии, словаре или энциклопедии¹.

Критерии качества устного ответа.

1. Правильность ответа по содержанию.
2. Полнота и глубина ответа.
3. Сознательность ответа (учитывается понимание излагаемого материала).
4. Логика изложения материала (учитывается умение строить целостный, последовательный рассказ, грамотно пользоваться профессиональной терминологией).
5. Рациональность использованных приемов и способов решения поставленной учебной задачи (учитывается умение использовать наиболее прогрессивные и эффективные способы достижения цели).
6. Своевременность и эффективность использования наглядных пособий и технических средств при ответе (учитывается грамотно и с пользой применять наглядность и демонстрационный опыт при устном ответе).
7. Использование дополнительного материала (приветствуется, но не обязательно для всех студентов).
8. Рациональность использования времени, отведенного на задание (не одобряется затянутость выполнения задания, устного ответа во времени, с учетом индивидуальных особенностей студентов)².

¹ Методические рекомендации для студентов [Электронный ресурс]: Режим доступа: http://lesgaft.spb.ru/sites/default/files/u57/metod.rekomendacii_dlya_studentov_21.pdf

² Методические рекомендации для студентов [Электронный ресурс]: http://priab.ru/images/metod_agro/Metod_Inostran_yazyk_35.03.04_Agro_15.01.2016.pdf

Ответ на каждый вопрос из плана семинарского занятия должен быть содержательным и аргументированным. Для этого следует использовать документы, монографическую, учебную и справочную литературу.

Для успешной подготовки к устному опросу, студент должен законспектировать рекомендуемую литературу, внимательно осмыслить лекционный материал и сделать выводы. Объем времени на подготовку к устному опросу зависит от сложности темы и особенностей организации обучающимся своей самостоятельной работы.

3. Методические рекомендации по подготовке доклада (презентации)

Доклад – публичное сообщение по заданной теме, представляющее собой развернутое изложение на определенную тему, вид самостоятельной работы, который используется в учебных и внеаудиторных занятиях и способствует формированию навыков исследовательской работы, освоению методов научного познания, приобретению навыков публичного выступления, расширяет познавательные интересы, приучает критически мыслить.

При подготовке доклада используется дополнительная литература, систематизируется материал. Работа над докладом не только позволяет учащемуся приобрести новые знания, но и способствует формированию важных научно-исследовательских навыков самостоятельной работы с научной литературой, что повышает познавательный интерес к научному познанию.

Приветствуется использование мультимедийных технологий, подготовка докладов-презентаций.

Доклад должен соответствовать следующим требованиям:

- тема доклада должна быть согласована с преподавателем и соответствовать теме занятия;

- иллюстрации (слайды в презентации) должны быть достаточными, но не чрезмерными;

- материалы, которыми пользуется студент при подготовке доклада-презентации, должны соответствовать научно-методическим требованиям ВУЗа и быть указаны в докладе;

- необходимо соблюдать регламент: 7-10 минут выступления.

Преподаватель может дать тему сразу нескольким студентам одной группы, по принципу: докладчик и оппонент. Студенты могут подготовить два выступления с противоположными точками зрения и устроить дискуссию по проблемной теме. Докладчики и содокладчики во многом определяют содержание, стиль, активность данного занятия, для этого необходимо:

- использовать технические средства;
- знать и хорошо ориентироваться в теме всей презентации (семинара);
- уметь дискутировать и быстро отвечать на вопросы;
- четко выполнять установленный регламент: докладчик - 7-10 мин.; содокладчик - 5 мин.; дискуссия - 10 мин;
- иметь представление о композиционной структуре доклада.

После выступления докладчик и содокладчик, должны ответить на вопросы слушателей.

В подготовке доклада выделяют следующие этапы:

1. Определение цели доклада: информировать, объяснить, обсудить что-то (проблему, решение, ситуацию и т. п.)

2. Подбор литературы, иллюстративных примеров.

3. Составление плана доклада, систематизация материала, композиционное оформление доклада в виде печатного /рукописного текста и электронной презентации.

Общая структура доклада

Построение доклада включает три части: вступление, основную часть и заключение.

Вступление.

Вступление должно содержать:

- название презентации (доклада);
- сообщение основной идеи;
- обоснование актуальности обсуждаемого вопроса;

- современную оценку предмета изложения;
- краткое перечисление рассматриваемых вопросов;
- живую интересную форму изложения;
- акцентирование оригинальности подхода.

Основная часть.

Основная часть состоит из нескольких разделов, постепенно раскрывающих тему. Возможно использование иллюстрации (графики, диаграммы, фотографии, карты, рисунки) Если необходимо, для обоснования темы используется ссылка на источники с доказательствами, взятыми из литературы (цитирование авторов, указание цифр, фактов, определений). Изложение материала должно быть связным, последовательным, доказательным.

Задача основной части - представить достаточно данных для того, чтобы слушатели и заинтересовались темой и захотели ознакомиться с материалами. При этом логическая структура теоретического блока не должны даваться без наглядных пособий, аудио-визуальных и визуальных материалов.

Заключение.

Заключение - это ясное четкое обобщение, в котором подводятся итоги, формулируются главные выводы, подчеркивается значение рассмотренной проблемы, предлагаются самые важные практические рекомендации. Требования к оформлению доклада. Объем машинописного текста доклада должен быть рассчитан на произнесение доклада в течение 7 -10 минут (3-5 машинописных листа текста с докладом).

Доклад оценивается по следующим критериям:

<i>Критерии оценки доклада, сообщения</i>	<i>Количество баллов</i>
Содержательность, информационная насыщенность доклада	2
Наличие аргументов	2
Наличие выводов	2
Наличие презентации доклада	2
Владение профессиональной лексикой	2
Итого:	10

Электронные презентации выполняются в программе MS PowerPoint в виде слайдов в следующем порядке: • титульный лист с заголовком темы и автором исполнения презентации; • план презентации (5-6 пунктов - это максимум); • основная часть (не более 10 слайдов); • заключение (вывод). Общие требования к стилевому оформлению презентации: • дизайн должен быть простым и лаконичным; • основная цель - читаемость, а не субъективная красота; цветовая гамма должна состоять не более чем из двух-трех цветов; • всегда должно быть два типа слайдов: для титульных и для основного текста; • размер шрифта должен быть: 24–54 пункта (заголовок), 18–36 пунктов (обычный текст); • текст должен быть свернут до ключевых слов и фраз. Полные развернутые предложения на слайдах таких презентаций используются только при цитировании; каждый слайд должен иметь заголовок; • все слайды должны быть выдержаны в одном стиле; • на каждом слайде должно быть не более трех иллюстраций; • слайды должны быть пронумерованы с указанием общего количества слайдов

4. Методические рекомендации по написанию эссе

Эссе - это самостоятельная письменная работа на тему, предложенную преподавателем. Цель эссе состоит в развитии навыков самостоятельного творческого мышления и письменного изложения собственных мыслей. Писать эссе чрезвычайно полезно, поскольку это позволяет автору научиться четко и грамотно формулировать мысли, структурировать информацию, использовать основные категории анализа, выделять причинно-следственные связи, иллюстрировать понятия соответствующими примерами, аргументировать свои выводы; овладеть научным стилем речи.

Эссе должно содержать: четкое изложение сути поставленной проблемы, включать самостоятельно проведенный анализ этой проблемы с использованием концепций и аналитического инструментария, рассматриваемого в рамках дисциплины, выводы, обобщающие авторскую позицию по поставленной проблеме. В зависимости от специфики дисциплины формы эссе могут значительно дифференцироваться. В некоторых случаях это может быть анализ имеющихся статистических данных по изучаемой проблеме, анализ материалов из средств массовой информации и использованием изучаемых моделей, подробный разбор предложенной задачи с развернутыми мнениями, подбор и детальный анализ примеров, иллюстрирующих проблему и т.д.

Построение эссе - это ответ на вопрос или раскрытие темы, которое основано на классической системе доказательств.

Структура эссе

1. *Титульный лист* (заполняется по единой форме);
2. *Введение* - суть и обоснование выбора данной темы, состоит из ряда компонентов, связанных логически и стилистически.

На этом этапе очень важно правильно *сформулировать вопрос, на который вы собираетесь найти ответ в ходе своего исследования.*

3. *Основная часть* - теоретические основы выбранной проблемы и изложение основного вопроса.

Данная часть предполагает развитие аргументации и анализа, а также обоснование их, исходя из имеющихся данных, других аргументов и позиций по этому вопросу. В этом заключается основное содержание эссе и это представляет собой главную трудность. Поэтому важное значение имеют подзаголовки, на основе которых осуществляется структурирование аргументации; именно здесь необходимо обосновать (логически, используя данные или строгие рассуждения) предлагаемую аргументацию/анализ. Там, где это необходимо, в качестве аналитического инструмента можно использовать графики, диаграммы и таблицы.

В зависимости от поставленного вопроса анализ проводится на основе следующих категорий:

Причина - следствие, общее - особенное, форма - содержание, часть - целое, постоянство - изменчивость.

В процессе построения эссе необходимо помнить, что один параграф должен содержать только одно утверждение и соответствующее доказательство, подкрепленное графическим и иллюстративным материалом. Следовательно, наполняя содержанием разделы аргументацией (соответствующей подзаголовкам), необходимо в пределах параграфа ограничить себя рассмотрением одной главной мысли.

Хорошо проверенный (и для большинства — совершенно необходимый) способ построения любого эссе - использование подзаголовков для обозначения ключевых моментов аргументированного изложения: это помогает посмотреть на то, что предполагается сделать (и ответить на вопрос, хорош ли замысел). Такой подход поможет следовать точно определенной цели в данном исследовании. Эффективное использование подзаголовков - не только обозначение основных пунктов, которые необходимо осветить.

Их последовательность может также свидетельствовать о наличии или отсутствии логичности в освещении темы.

4. *Заключение* - обобщения и аргументированные выводы по теме с указанием области ее применения и т.д. Подытоживает эссе или еще раз вносит пояснения, подкрепляет смысл и значение изложенного в основной части. Методы, рекомендуемые для составления заключения: повторение, иллюстрация, цитата, впечатляющее утверждение. Заключение может содержать такой очень важный, дополняющий эссе элемент, как указание на применение (импликацию) исследования, не исключая взаимосвязи с другими проблемами.

Структура аппарата доказательств, необходимых для написания эссе

Доказательство - это совокупность логических приемов обоснования истинности какого-либо суждения с помощью других истинных и связанных с ним суждений. Оно связано с убеждением, но не тождественно ему: аргументация или доказательство должны основываться на данных науки и общественно-исторической практики, убеждения же могут быть основаны на предрассудках, неосведомленности людей в вопросах экономики и политики, видимости доказательности. Другими словами, доказательство или аргументация - это рассуждение, использующее факты, истинные суждения, научные данные и убеждающее нас в истинности того, о чем идет речь.

Структура любого доказательства включает в себя три составляющие: тезис, аргументы и выводы или оценочные суждения.

Тезис - это положение (суждение), которое требуется доказать. *Аргументы* - это категории, которыми пользуются при доказательстве истинности тезиса. *Вывод* - это мнение, основанное на анализе фактов. *Оценочные суждения* - это мнения, основанные на наших убеждениях, верованиях или взглядах. *Аргументы* обычно делятся на следующие группы:

1. *Удостоверенные факты* — фактический материал (или статистические данные).
2. *Определения* в процессе аргументации используются как описание понятий, связанных с тезисом.
3. *Законы* науки и ранее доказанные теоремы тоже могут использоваться как аргументы доказательства.

Требования к фактическим данным и другим источникам

При написании эссе чрезвычайно важно то, как используются эмпирические данные и другие источники (особенно качество чтения). Все (фактические) данные соотносятся с конкретным временем и местом, поэтому прежде, чем их использовать, необходимо убедиться в том, что они соответствуют необходимому для исследований времени и месту. Соответствующая спецификация данных по времени и месту — один из способов, который может предотвратить чрезмерное обобщение, результатом которого может, например, стать предположение о том, что все страны по некоторым важным аспектам одинаковы (если вы так полагаете, тогда это должно быть доказано, а не быть голословным утверждением).

Всегда можно избежать чрезмерного обобщения, если помнить, что в рамках эссе используемые данные являются иллюстративным материалом, а не заключительным актом, т.е. они подтверждают аргументы и рассуждения и свидетельствуют о том, что автор умеет использовать данные должным образом. Нельзя забывать также, что данные, касающиеся спорных вопросов, всегда подвергаются сомнению. От автора не ждут определенного или окончательного ответа. Необходимо понять сущность фактического материала, связанного с этим вопросом (соответствующие индикаторы? насколько надежны данные для построения таких индикаторов? к какому заключению можно прийти на основании имеющихся данных и индикаторов относительно причин и следствий? и т.д.), и продемонстрировать это в эссе. Нельзя ссылаться на работы, которые автор эссе не читал сам.

Как подготовить и написать эссе?

Качество любого эссе зависит от трех взаимосвязанных составляющих, таких как:

1. Исходный материал, который будет использован (конспекты прочитанной литературы, лекций, записи результатов дискуссий, собственные соображения и накопленный опыт по данной проблеме).

2. Качество обработки имеющегося исходного материала (его организация, аргументация и доводы).

3. Аргументация (насколько точно она соотносится с поднятыми в эссе проблемами).

Процесс написания эссе можно разбить на несколько стадий: обдумывание - планирование - написание - проверка - правка.

Планирование - определение цели, основных идей, источников информации, сроков окончания и представления работы.

Цель должна определять действия.

Идеи, как и цели, могут быть конкретными и общими, более абстрактными. Мысли, чувства, взгляды и представления могут быть выражены в форме аналогий, ассоциации, предположений, рассуждений, суждений, аргументов, доводов и т.д.

Аналогии - выявление идеи и создание представлений, связь элементов значений.

Ассоциации - отражение взаимосвязей предметов и явлений действительности в форме закономерной связи между нервно - психическими явлениями (в ответ на тот или иной словесный стимул выдать «первую пришедшую в голову» реакцию).

Предположения - утверждение, не подтвержденное никакими доказательствами.

Рассуждения - формулировка и доказательство мнений.

Аргументация - ряд связанных между собой суждений, которые высказываются для того, чтобы убедить читателя (слушателя) в верности (истинности) тезиса, точки зрения, позиции.

Суждение - фраза или предложение, для которого имеет смысл вопрос: истинно или ложно?

Доводы - обоснование того, что заключение верно абсолютно или с какой-либо долей вероятности. В качестве доводов используются факты, ссылки на авторитеты, заведомо истинные суждения (законы, аксиомы и т.п.), доказательства (прямые, косвенные, «от противного», «методом исключения») и т.д.

Перечень, который получится в результате перечисления идей, поможет определить, какие из них нуждаются в особенной аргументации.

Источники. Тема эссе подскажет, где искать нужный материал. Обычно пользуются библиотекой, Интернет-ресурсами, словарями, справочниками. Пересмотр означает редактирование текста с ориентацией на качество и эффективность.

Качество текста складывается из четырех основных компонентов: ясности мысли, внятности, грамотности и корректности.

Мысль - это содержание написанного. Необходимо четко и ясно формулировать идеи, которые хотите выразить, в противном случае вам не удастся донести эти идеи и сведения до окружающих.

Внятность - это доступность текста для понимания. Легче всего ее можно достичь, пользуясь логично и последовательно тщательно выбранными словами, фразами и взаимосвязанными абзацами, раскрывающими тему.

Грамотность отражает соблюдение норм грамматики и правописания. Если в чем-то сомневаетесь, загляните в учебник, справьтесь в словаре или руководстве по стилистике или дайте прочитать написанное человеку, чья манера писать вам нравится.

Корректность — это стиль написанного. Стиль определяется жанром, структурой работы, целями, которые ставит перед собой пишущий, читателями, к которым он обращается.

5. Методические рекомендации по подготовке семинарским занятиям

Семинар представляет собой комплексную форму и завершающее звено в изучении определенных тем, предусмотренных программой учебной дисциплины. Комплексность данной формы занятий определяется тем, что в ходе её проведения сочетаются выступления обучающихся и преподавателя: рассмотрение обсуждаемой проблемы и анализ различных, часто дискуссионных позиций; обсуждение мнений обучающихся и разъяснение (консультация) преподавателя; углубленное изучение теории и приобретение навыков умения ее использовать в практической работе.

По своему назначению семинар, в процессе которого обсуждается та или иная научная проблема, способствует:

- углубленному изучению определенного раздела учебной дисциплины, закреплению знаний;
- отработке методологии и методических приемов познания;
- выработке аналитических способностей, умения обобщения и формулирования выводов;
- приобретению навыков использования научных знаний в практической деятельности;
- выработке умения кратко, аргументированно и ясно излагать обсуждаемые вопросы;
- осуществлению контроля преподавателя за ходом обучения.

Семинары представляет собой *дискуссию* в пределах обсуждаемой темы (проблемы). Дискуссия помогает участникам семинара приобрести более совершенные знания, проникнуть в суть изучаемых проблем. Выработать методологию, овладеть методами анализа социально-экономических процессов. Обсуждение должно носить творческий характер с четкой и убедительной аргументацией.

По своей структуре семинар начинается со вступительного слова преподавателя, в котором кратко излагаются место и значение обсуждаемой темы (проблемы) в данной дисциплине, напоминаются порядок и направления ее обсуждения. Конкретизируется ранее известный обучающимся план проведения занятия. После этого начинается процесс обсуждения вопросов обучающимися. Завершается занятие подведением итогов обсуждения, заключительным словом преподавателя.

Проведение семинарских занятий в рамках учебной группы (20 - 25 человек) позволяет обеспечить активное участие в обсуждении проблемы всех присутствующих.

По ходу обсуждения темы помните, что изучение теории должно быть связано с определением (выработкой) средств, путей применения теоретических положений в практической деятельности, например, при выполнении функций государственного служащего. В то же время важно не свести обсуждение научной проблемы только к пересказу случаев из практики работы, к критике имеющих место недостатков. Дискуссии имеют важное значение: учат дисциплине ума, умению выступать по существу, мыслить логически, выделяя главное, критически оценивать выступления участников семинара.

В процессе проведения семинара обучающиеся могут использовать разнообразные по своей форме и характеру пособия, демонстрируя фактический, в том числе статистический материал, убедительно подтверждающий теоретические выводы и положения. В завершение обсудите результаты работы семинара и сделайте выводы, что хорошо усвоено, а над чем следует дополнительно поработать.

В целях эффективности семинарских занятий необходима обстоятельная подготовка к их проведению. В начале семестра (учебного года) возьмите в библиотеке необходимые методические материалы для своевременной подготовки к семинарам. Готовясь к конкретной теме занятия следует ознакомиться с новыми официальными документами, статьями в периодических журналах, вновь вышедшими монографиями.

6. Методические рекомендации по подготовке к дискуссии

Современная практика предлагает широкий круг типов семинарских занятий. Среди них особое место занимает *семинар-дискуссия*, где в диалоге хорошо усваивается новая информация, видны убеждения студента, обсуждаются противоречия (явные и скрытые) и недостатки. Для обсуждения берутся конкретные актуальные вопросы, с которыми студенты предварительно ознакомлены. Дискуссия является одной из наиболее эффективных технологий группового взаимодействия, обладающей особыми возможностями в обучении, развитии и воспитании будущего специалиста.

Дискуссия (от лат. discussio - рассмотрение, исследование) - способ организации совместной деятельности с целью интенсификации процесса принятия решений в группе посредством обсуждения какого-либо вопроса или проблемы.

Дискуссия обеспечивает активное включение студентов в поиск истины; создает условия для открытого выражения ими своих мыслей, позиций, отношений к обсуждаемой теме и обладает особой возможностью воздействия на установки ее участников в процессе группового взаимодействия. Дискуссию можно рассматривать как *метод интерактивного обучения* и как особую технологию, включающую в себя другие методы и приемы обучения: «мозговой штурм», «анализ ситуаций» и т.д.

Обучающий эффект дискуссии определяется предоставляемой участнику возможностью получить разнообразную информацию от собеседников, продемонстрировать и повысить свою компетентность, проверить и уточнить свои представления и взгляды на обсуждаемую проблему, применить имеющиеся знания в процессе совместного решения учебных и профессиональных задач.

Развивающая функция дискуссии связана со стимулированием творчества обучающихся, развитием их способности к анализу информации и аргументированному, логически выстроенному доказательству своих идей и взглядов, с повышением коммуникативной активности студентов, их эмоциональной включенности в учебный процесс.

Влияние дискуссии на личностное становление студента обусловливается ее целостно - ориентирующей направленностью, созданием благоприятных условий для проявления индивидуальности, самоопределения в существующих точках зрения на определенную проблему, выбора своей позиции; для формирования умения взаимодействовать с другими, слушать и слышать окружающих, уважать чужие убеждения, принимать оппонента, находить точки соприкосновения, соотносить и согласовывать свою позицию с позициями других участников обсуждения.

Безусловно, наличие оппонентов, противоположных точек зрения всегда обостряет дискуссию, повышает ее продуктивность, позволяет создавать с их помощью конструктивный конфликт для более эффективного решения обсуждаемых проблем.

Существует несколько видов дискуссий, использование того или иного типа дискуссии зависит от характера обсуждаемой проблемы и целей дискуссии.

Дискуссия- диалог чаще всего применяется для совместного обсуждения учебных и производственных проблем, решение которых может быть достигнуто путем взаимодополнения, группового взаимодействия по принципу «индивидуальных вкладов» или на основе согласования различных точек зрения, достижения консенсуса.

Дискуссия - спор используется для всестороннего рассмотрения сложных проблем, не имеющих однозначного решения даже в науке, социальной, политической жизни, производственной практике и т.д. Она построена на принципе «позиционного противостояния» и ее цель - не столько решить проблему, сколько побудить участников дискуссии задуматься над проблемой, уточнить и определить свою позицию; научить аргументировано отстаивать свою точку зрения и в то же время осознать право других иметь свой взгляд на эту проблему, быть индивидуальностью.

Условия эффективного проведения дискуссии:

- информированность и подготовленность студентов к дискуссии,
- свободное владение материалом, привлечение различных источников для аргументации отстаиваемых положений;
- правильное употребление понятий, используемых в дискуссии, их единообразное понимание;
- корректность поведения, недопустимость высказываний, задевающих личность оппонента; установление регламента выступления участников;
- полная включенность группы в дискуссию, участие каждого студента в ней.

Подготовка студентов к дискуссии: если тема объявлена заранее, то следует ознакомиться с указанной литературой, необходимыми справочными материалами, продумать свою позицию, четко сформулировать аргументацию, выписать цитаты, мнения специалистов.

В проведении дискуссии выделяется несколько этапов.

Этап 1-й, введение в дискуссию: формулирование проблемы и целей дискуссии; определение значимости проблемы, совместная выработка правил дискуссии; выяснение однозначности понимания темы дискуссии, используемых в ней терминов, понятий.

Этап 2-й, обсуждение проблемы: обмен участниками мнениями по каждому вопросу. Цель этапа - собрать максимум мнений, идей, предложений, соотнося их друг с другом.

Этап 3-й, подведение итогов обсуждения: выработка студентами согласованного мнения и принятие группового решения.

Далее подводятся итоги дискуссии, заслушиваются и защищаются проектные задания. После этого проводится "мозговой штурм" по нерешенным проблемам дискуссии, а также выявляются прикладные аспекты, которые можно рекомендовать для включения в курсовые и дипломные работы или в апробацию на практике.

Семинары-дискуссии проводятся с целью выявления мнения студентов по актуальным и проблемным вопросам.

7. Методические рекомендации по подготовке к сдаче экзаменов и зачетов

Экзамен (зачет) - одна из важнейших частей учебного процесса, имеющая огромное значение.

Во-первых, готовясь к экзамену, студент приводит в систему знания, полученные на лекциях, семинарах, практических и лабораторных занятиях, разбирается в том, что осталось непонятным, и тогда изучаемая им дисциплина может быть воспринята в полном объеме с присущей ей строгостью и логичностью, ее практической направленностью. А это чрезвычайно важно для будущего специалиста.

Во-вторых, каждый хочет быть волевым и сообразительным., выдержанным и целеустремленным, иметь хорошую память, научиться быстро находить наиболее рациональное решение в трудных ситуациях. Очевидно, что все эти качества не только украшают человека, но и делают его наиболее действенным членом коллектива. Подготовка и сдача экзамена помогают студенту глубже усвоить изучаемые дисциплины, приобрести навыки и качества, необходимые хорошему специалисту.

Конечно, успех на экзамене во многом обусловлен тем, насколько систематически и глубоко работал студент в течение семестра. Совершенно очевидно, что серьезно продумать и усвоить содержание изучаемых дисциплин за несколько дней подготовки к экзамену просто невозможно даже для очень способного студента. И, кроме того, хорошо известно, что быстро выученные на память разделы учебной дисциплины так же быстро забываются после сдачи экзамена.

При подготовке к экзамену студенты не только повторяют и дорабатывают материал дисциплины, которую они изучали в течение семестра, они обобщают полученные знания, осмысливают методологию предмета, его систему, выделяют в нем основное и главное, воспроизводят общую картину с тем, чтобы яснее понять связь между отдельными элементами дисциплины. Вся эта обобщающая работа проходит в условиях напряжения воли и сознания, при значительном отвлечении от повседневной жизни, т. е. в условиях, благоприятствующих пониманию и запоминанию.

Подготовка к экзаменам состоит в приведении в порядок своих знаний. Даже самые способные студенты не в состоянии в короткий период зачетно-экзаменационной сессии усвоить материал целого семестра, если они над ним не работали в свое время. Для тех, кто мало занимался в семестре, экзамены принесут мало пользы: что быстро пройдено, то быстро и забудется. И хотя в некоторых случаях студент может «проскочить» через экзаменационный барьер, в его подготовке останется серьезный пробел, трудно восполняемый впоследствии.

Определив назначение и роль экзаменов в процессе обучения, попытаемся на этой основе пояснить, как лучше готовиться к ним.

Экзаменам, как правило, предшествует защита курсовых работ (проектов) и сдача зачетов. К экзаменам допускаются только студенты, защитившие все курсовые работы (проекты) и сдавшие все зачеты. В вузе сдача зачетов организована так, что при систематической работе в течение семестра, своевременной и успешной сдаче всех текущих работ, предусмотренных графиком учебного процесса, большая часть зачетов не вызывает повышенной трудности у студента. Студенты, работавшие в семестре по плану, подходят к экзаменационной сессии без напряжения, без излишней затраты сил в последнюю, «зачетную» неделю.

Подготовку к экзамену следует начинать с первого дня изучения дисциплины. Как правило, на лекциях подчеркиваются наиболее важные и трудные вопросы или разделы дисциплины, требующие внимательного изучения и обдумывания. Нужно эти вопросы выделить и обязательно постараться разобраться в них, не дожидаясь экзамена, проработать их, готовясь к семинарам, практическим или лабораторным занятиям, попробовать самостоятельно решить несколько типовых задач. И если, несмотря на это, часть материала осталась неувоенной, ни в коем случае нельзя успокаиваться, надеясь

на то, что это не попадет на экзамене. Факты говорят об обратном; если те или другие вопросы учебной дисциплины не вошли в экзаменационный билет, преподаватель может их задать (и часто задает) в виде дополнительных вопросов.

Точно такое же отношение должно быть выработано к вопросам и задачам, перечисленным в программе учебной дисциплины, выдаваемой студентам в начале семестра. Обычно эти же вопросы и аналогичные задачи содержатся в экзаменационных билетах. Не следует оставлять без внимания ни одного раздела дисциплины: если не удалось в чем-то разобраться самому, нужно обратиться к товарищам; если и это не помогло выяснить какой-либо вопрос до конца, нужно обязательно задать этот вопрос преподавателю на предэкзаменационной консультации. Чрезвычайно важно приучить себя к умению самостоятельно мыслить, учиться думать, понимать суть дела. Очень полезно после проработки каждого раздела восстановить в памяти содержание изученного материала, кратко записав это на листе бумаги, создать карту памяти (умственную карту), изобразить необходимые схемы и чертежи (логико-графические схемы), например, отобразить последовательность вывода теоремы или формулы. Если этого не сделать, то большая часть материала останется не понятой, а лишь формально заученной, и при первом же вопросе экзаменатора студент убедится в том, насколько поверхностно он усвоил материал.

В период экзаменационной сессии происходит резкое изменение режима работы, отсутствует посещение занятий по расписанию. При всяком изменении режима работы очень важно скорее приспособиться к новым условиям. Поэтому нужно сразу выбрать такой режим работы, который сохранился бы в течение всей сессии, т. е. почти на месяц. Необходимо составить для себя новый распорядок дня, чередуя занятия с отдыхом. Для того чтобы сократить потерю времени на включение в работу, рабочие периоды целесообразно делать длительными, разделив день примерно на три части: с утра до обеда, с обеда до ужина и от ужина до сна.

Каждый рабочий период дня надо заканчивать отдыхом. Наилучший отдых в период экзаменационной сессии - прогулка, кратковременная пробежка или какой-либо неутомительный физический труд.

При подготовке к экзаменам основное направление дают программа учебной дисциплины и студенческий конспект, которые указывают, что наиболее важно знать и уметь делать. Основной материал должен прорабатываться по учебнику (если такой имеется) и учебным пособиям, так как конспекта далеко недостаточно для изучения дисциплины. Учебник должен быть изучен в течение семестра, а перед экзаменом сосредоточьте внимание на основных, наиболее сложных разделах. Подготовку по каждому разделу следует заканчивать восстановлением по памяти его краткого содержания в логической последовательности.

За один - два дня до экзамена назначается консультация. Если ее правильно использовать, она принесет большую пользу. Во время консультации студент имеет полную возможность получить ответ на нее ни ясные ему вопросы. А для этого он должен проработать до консультации все темы дисциплины. Кроме того, преподаватель будет отвечать на вопросы других студентов, что будет для вас повторением и закреплением знаний. И еще очень важное обстоятельство: преподаватель на консультации, как правило, обращает внимание на те вопросы, по которым на предыдущих экзаменах ответы были неудовлетворительными, а также фиксирует внимание на наиболее трудных темах дисциплины. Некоторые студенты не приходят на консультации либо потому, что считают, что у них нет вопросов к преподавателю, либо полагают, что у них и так мало времени и лучше самому прочитать материал в конспекте или в учебнике. Это глубокое заблуждение. Никакая другая работа не сможет принести столь значительного эффекта накануне экзамена, как консультация преподавателя.

Но консультация не может возместить отсутствия длительной работы в течение семестра и помочь за несколько часов освоить материал, требующийся к экзамену. На

консультации студент получает ответы на трудные или оставшиеся неясными вопросы и, следовательно, дорабатывается материал. Консультации рекомендуется посещать, подготовив к ним все вопросы, вызывающие сомнения. Если студент придет на консультацию, не проработав всего материала, польза от такой консультации будет невелика.

Итак, *основные советы* для подготовки к сдаче зачетов и экзаменов состоят в следующем:

- лучшая подготовка к зачетам и экзаменам - равномерная работа в течение всего семестра;
- используйте программы учебных дисциплин - это организует вашу подготовку к зачетам и экзаменам;
- учитывайте, что для полноценного изучения учебной дисциплины необходимо время;
- составляйте планы работы во времени;
- работайте равномерно и ритмично;
- курсовые работы (проекты) желательно защищать за одну - две недели до начала зачетно-экзаменационной сессии;
- все зачеты необходимо сдавать до начала экзаменационной сессии;
- помните, что конспект не заменяет учебник и учебные пособия, а помогает выбрать из него основные вопросы и ответы;
- при подготовке наибольшее внимание и время уделяйте трудным и непонятным вопросам учебной дисциплины;
- грамотно используйте консультации;
- соблюдайте правильный режим труда и отдыха во время сессии, это сохранит работоспособность и даст хорошие результаты;
- учитесь владеть собой на зачете и экзамене;
- учитесь точно и кратко передавать свои мысли, поясняя их, если нужно, логико-графическими схемами.

Очень важным условием для правильного режима работы в период экзаменационной сессии является нормальный сон, иначе в день экзамена не будет чувства бодрости и уверенности.

ЗАКЛЮЧЕНИЕ

Методические указания по выполнению самостоятельной работы обучающихся являются неотъемлемой частью процесса обучения в вузе. Правильная организация самостоятельной работы позволяет обучающимся развивать умения и навыки в усвоении и систематизации приобретаемых знаний, обеспечивает высокий уровень успеваемости в период обучения, способствует формированию навыков совершенствования профессионального мастерства. Также внеаудиторное время включает в себя подготовку к аудиторным занятиям и изучение отдельных тем, расширяющих и углубляющих представления обучающихся по разделам изучаемой дисциплины.

Таким образом, обучающийся используя методические указания может в достаточном объеме усвоить и успешно реализовать конкретные знания, умения, навыки и получить опыт при выполнении следующих условий:

- 1) систематическая самостоятельная работа по закреплению полученных знаний и навыков;
- 2) добросовестное выполнение заданий;
- 3) выяснение и уточнение отдельных предпосылок, умозаключений и выводов, содержащихся в учебном курсе;
- 4) сопоставление точек зрения различных авторов по затрагиваемым в учебном курсе проблемам; выявление неточностей и некорректного изложения материала в периодической и специальной литературе;
- 5) периодическое ознакомление с последними теоретическими и практическими достижениями в области управления персоналом;
- 6) проведение собственных научных и практических исследований по одной или нескольким актуальным проблемам для *HR*;
- 7) подготовка научных статей для опубликования в периодической печати, выступление на научно-практических конференциях, участие в работе студенческих научных обществ, круглых столах и диспутах по проблемам управления персоналом.

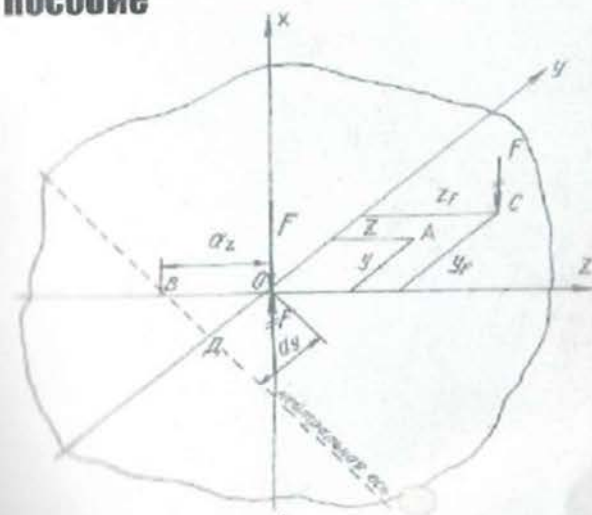
Контроль результатов внеаудиторной самостоятельной работы студентов осуществляется в пределах времени, отведенного на обязательные учебные занятия по дисциплине

СПИСОК ИСПОЛЬЗОВАННЫХ ИСТОЧНИКОВ

1. Долгоруков А. Метод case-study как современная технология профессионально - ориентированного обучения [Электронный ресурс]. Режим доступа: <http://evolkov.net/case/case.study.html>
2. Методические рекомендации по написанию реферата. [Электронный ресурс]. Режим доступа: <http://www.hse.spb.ru/edu/recommendations/method-referat-2005.phtml>
3. Фролова Н. А. Реферирование и аннотирование текстов по специальности (на материале немецкого языка): Учеб. пособие / ВолгГТУ, Волгоград, 2006. - С.5.

СОПРОТИВЛЕНИЕ МАТЕРИАЛОВ В ПРИМЕРАХ И ЗАДАЧАХ

Учебное пособие



Издательство - 2012

Министерство образования и науки Российской Федерации
Федеральное государственное бюджетное образовательное
учреждение высшего профессионального образования
«Уральский государственный горный университет»



СОПРОТИВЛЕНИЕ МАТЕРИАЛОВ В ПРИМЕРАХ И ЗАДАЧАХ

Утверждено Редакционно-издательским советом
Уральского государственного горного университета
в качестве учебного пособия

Издание второе, исправленное и дополненное

Екатеринбург – 2012

УДК 620.10
М 74

Рецензенты: Таугер В. М., профессор кафедры мехатроника УрГУПС, канд. техн. наук, доцент; Раевская Л. Т., зав. кафедрой сопротивления материалов и теоретической механики УГЛТУ, канд. техн. наук, доцент.

Печатается по решению Редакционно-издательского совета
Уральского государственного горного университета

Сопротивление материалов в примерах и задачах: учебное пособие / 2-е изд., испр. и доп. Екатеринбург Н. В. Мокрушин, С. А. Лящев, Л. Д. Чучманова, К. В. Серeda; Уральский гос. горный университет. – Екатеринбург: Изд-во УГТУ, 2012. – 184 с.
ISBN 978-5-8019-0185-5

Учебное пособие отражает опыт проведения практических занятий по дисциплине «Сопротивление материалов» в Уральском государственном горном университете. В пособии приведены примеры расчетов стержней, валов, балок, испытывающих простые и сложные виды деформаций. Для самостоятельной работы представлены задания по основным темам дисциплины.

Учебное пособие предназначено для студентов очного и заочного обучения.
Рис. 42. Табл. 22. Библи. 21 назв.

УДК 620.10

ISBN 978-5-8019-0185-5

© Уральский государственный
горный университет, 2008, 2012
© Мокрушин Н. В., Лящев С. А.,
Чучманова Л. Д., Серeda К. В., 2008, 2012

ПРЕДИСЛОВИЕ

Введение в учебную программу высших технических учебных заведений новых дисциплин, отражающих современное состояние науки и техники, при ограниченных сроках обучения привело к существенному сокращению количества лекционных часов по курсу сопротивления материалов.

Выполнение появившихся в результате этого пробелов в знании студентами вузов сопротивления материалов может быть достигнуто в известной мере за счет самостоятельного изучения ими необходимых разделов этого важного для будущего инженера курса. Данное учебное пособие составлено в соответствии с программой курса по сопротивлению материалов. По каждой теме предмета в пособии даны краткие теоретические сведения и основные формулы. Приведены примеры расчетов стержней на растяжение и сжатие (глава 1), примеры по определению главных моментов инерции поперечных сечений различного профиля (глава 2), рассмотрены примеры расчета вала на кручение (глава 3). В главе 4 рассмотрены примеры расчетов балок, испытывающих деформацию поперечного изгиба, на прочность и жесткость. С применением метода сил в главе 5 приведены примеры расчетов статически неопределимых неразрезных балок и плоских статически неопределимых рам. Виды сложного сопротивления (косой изгиб, внецентренное растяжение и сжатие, изгиб с кручением) рассмотрены в главе 6. Рассмотрение деформации продольного изгиба и расчеты на устойчивость гибких стержней приведены в главе 7.

Более подробное изложение теоретического материала приведено в работах [1, 3, 4, 5, 6, 7, 9, 10, 12, 13, 18].

Для самостоятельного выполнения расчетно-графических работ по каждой теме составлены задания с необходимыми рисунками и таблицами. Для расчетов рекомендуется следующая литература [2, 8, 11, 14, 15, 16].

При выполнении практических расчетов используются следующие основные характеристики материалов [17]:

модули продольной упругости: стали $E_c = 2 \cdot 10^{11}$ Па; дюралю (и алюминия) $E_a = 0,7 \cdot 10^{11}$ Па; меди $E_m = 1 \cdot 10^{11}$ Па; чугуна $E_{ч} = 1,2 \cdot 10^{11}$ Па; дерева $E_d = 1 \cdot 10^{10}$ Па;

модуль сдвига стали: $G = 0,8 \cdot 10^{11}$ Па;

коэффициенты теплового линейного расширения: стали $\alpha_c = 1,25 \cdot 10^{-5}$ 1/град; дюралю $\alpha_a = 2,25 \cdot 10^{-5}$ 1/град; меди $\alpha_m = 1,65 \cdot 10^{-5}$ 1/град;

коэффициент Пуассона для стали: $\nu = 0,30$.

Глава 1

ПРОДОЛЬНОЕ РАСТЯЖЕНИЕ И СЖАТИЕ СТЕРЖНЕЙ

Растяжением называют такой вид деформации, при котором в каждом его поперечном сечении возникают только продольные внутренние усилия.

Продольное усилие F в любом поперечном сечении численно равно алгебраической сумме проекций на ось стержня внешних сил, приложенных к части стержня, расположенной по одну сторону от сечения. Усилие считается положительным, если вызывает растяжение рассматриваемого участка.

При растяжении (сжатии) в сечении возникают только нормальные напряжения, которые определяются по формуле (1.1):

$$\sigma = \frac{F}{A}, \quad (1.1)$$

где F – продольное усилие, кН; A – площадь поперечного сечения, м².

Условие прочности имеет вид:

$$\sigma_{\max} \leq \sigma_{\text{adm}}, \quad (1.2)$$

где σ_{adm} – допускаемое нормальное напряжение материала стержня, МПа.

Абсолютная деформация Δl однородного участка (постоянное сечение и материал) определяется **по закону Гука**:

$$\Delta l = \frac{Fl}{EA}, \quad (1.3)$$

где l – длина участка, м; E – модуль продольной упругости материала (модуль Юнга), Па.

Для наглядного представления строятся эпюры. Эпюрами продольных сил и нормальных напряжений называют графики, показывающие законы изменения сил и напряжений в поперечных сечениях по длине стержня. Эпюры продольных сил, нормальных напряжений и перемещений поперечных сечений строятся в выбранном масштабе с учетом знаков.

Пример 1.1.

К узлу C кронштейна ABC (рис. 1.1, a) приложена сила $F = 100$ кН. Стержень AC – стальной, круглого сечения диаметром $d = 30$ мм; стержень BC – дюралюминиевый, квадратного сечения со стороной $a = 40$ мм. Определить напряжения в стержнях, а также горизонтальное, вертикальное и полное перемещение узла C .

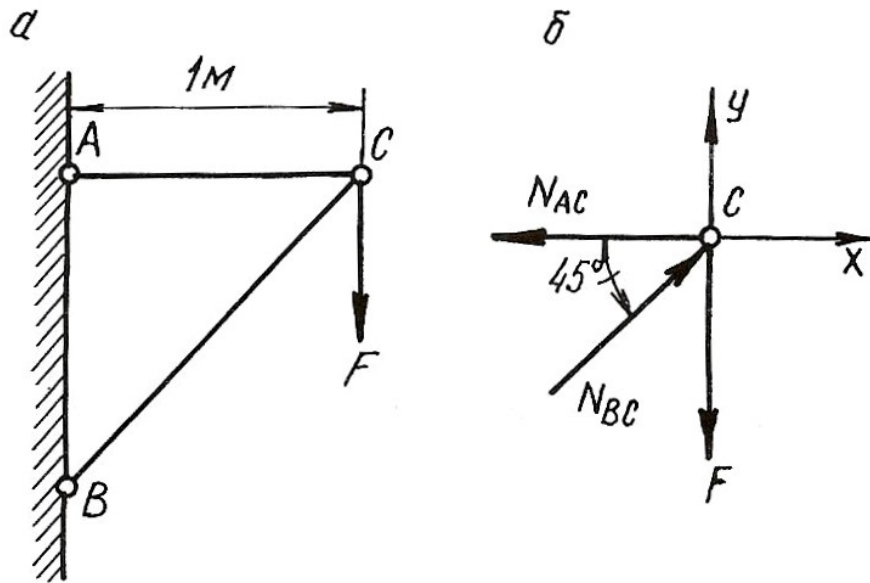


Рис. 1.1.

Решение.

Для определения продольных сил в стержнях AC и BC условно вырезаем узел C , заменяем действие стержней на узел усилиями и составляем уравнение равновесия для узла C (рис. 1.1, б)

$$\sum X = 0; \quad -N_{AC} + N_{BC} \cdot \cos 45^\circ = 0;$$

$$\sum Y = 0; \quad N_{BC} \cdot \sin 45^\circ - F = 0.$$

Откуда

$$N_{BC} = \frac{F}{\sin 45^\circ} = \frac{100 \cdot 10^3}{0,707} = 141 \cdot 10^3 \text{ Н} = 141 \text{ кН},$$

$$N_{AC} = N_{BC} \cdot \cos 45^\circ = 141 \cdot 10^3 \cdot 0,707 = 100 \cdot 10^3 \text{ Н} = 100 \text{ кН}.$$

Стержень AC растянут, а стержень BC сжат. Определяем площади поперечных сечений стержней

$$A_{AC} = \frac{\pi d^2}{4} = \frac{\pi (30 \cdot 10^{-3})^2}{4} = 706 \cdot 10^{-6} \text{ м}^2;$$

$$A_{BC} = a^2 = (40 \cdot 10^{-3})^2 = 1600 \cdot 10^{-6} \text{ м}^2.$$

Напряжения в поперечных сечениях стержней AC и BC

$$\sigma_{AC} = \frac{N_{AC}}{A_{AC}} = \frac{100 \cdot 10^3}{706 \cdot 10^{-6}} = 141 \cdot 10^6 \text{ Па} = 141 \text{ МПа};$$

$$\sigma_{BC} = -\frac{N_{BC}}{A_{BC}} = -\frac{141 \cdot 10^3}{1600 \cdot 10^{-6}} = -88 \cdot 10^6 \text{ Па} = -88 \text{ МПа}.$$

Знак минус указывает на то, что в стержне BC возникает деформация сжатия.

Находим удлинения стержней:

$$\Delta l_{AC} = \frac{N_{AC} \cdot l_{AC}}{E_{ст} \cdot A_{AC}} = \frac{100 \cdot 10^3 \cdot 1}{2 \cdot 10^{11} \cdot 706 \cdot 10^{-6}} = 0,71 \cdot 10^{-3} \text{ м} = 0,71 \text{ мм};$$

$$\Delta l_{BC} = -\frac{N_{BC} \cdot l_{BC}}{E_{дюр} \cdot A_{BC}} = -\frac{141 \cdot 10^3 \cdot 1,41}{7 \cdot 10^{10} \cdot 1600 \cdot 10^{-6}} = -1,77 \cdot 10^{-3} \text{ м} = -1,77 \text{ мм},$$

где $l_{BC} = \frac{l_{AC}}{\cos 45^\circ} = \frac{1}{0,707} = 1,41 \text{ м}$; $E_{ст}$, $E_{дюр}$ – модули продольной упругости стального и дюралюминиевого стержней, Па.

Для определения перемещения точки C мысленно разведем стержни в этом шарнире и отметим их новые длины AC_1 и BC_2 (рис. 1.2, а). Для того, чтобы найти новое положение точки C , необходимо деформированные стержни свести вместе путем их вращения вокруг шарниров A и B . Точки C_1 и C_2 будут перемещаться по дугам, которые вследствие их малости могут быть приняты за прямые C_1C_3 и C_2C_3 , перпендикулярные к стержням AC и BC . Точка пересечения этих перпендикуляров (точка C_3) и даст положение узла C после деформации. На рис. 1.2, б изображена диаграмма перемещений в большом масштабе.

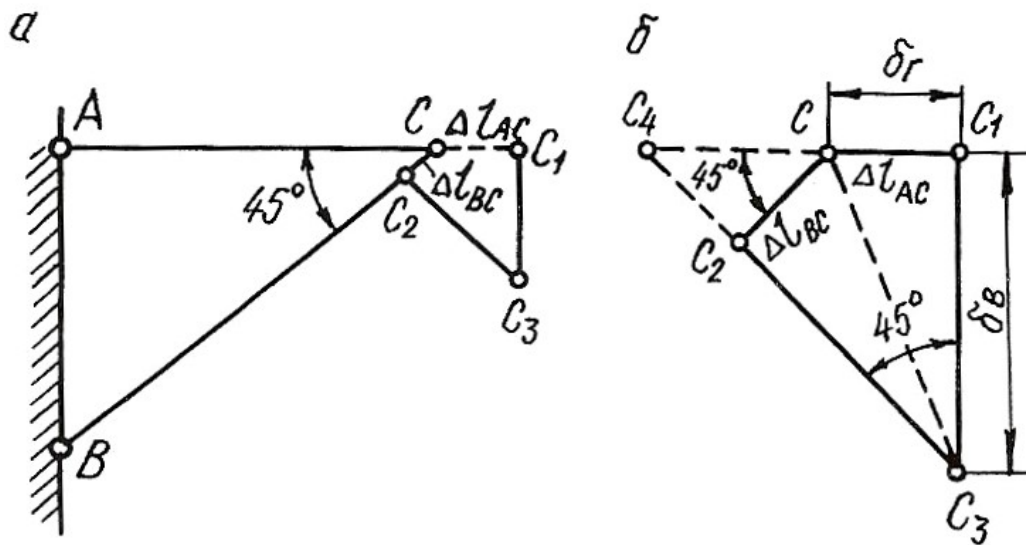


Рис. 1.2.

Горизонтальное перемещение узла C равно $\delta_r = \Delta l_{AC} = 0,71 \text{ мм}$.

Для удобства определения вертикального перемещения произведем дополнительное построение. Продолжим линии C_1C и C_3C_2 до их пересечения в точке C_4 .

Вертикальное перемещение узла C

$$\delta_B = C_1 C_3 = \frac{C_1 C_4}{\operatorname{tg} 45^\circ} = C_1 C_4 = C_1 C + C C_4 = \Delta l_{AC} + \frac{\Delta l_{BC}}{\cos 45^\circ};$$

$$\delta_B = 0,71 + \frac{1,77}{0,707} = 3,21 \text{ мм.}$$

Полное перемещение узла C

$$\delta = C C_3 = \sqrt{\delta_G^2 + \delta_B^2} = \sqrt{0,71^2 + 3,21^2} = 3,29 \text{ мм.}$$

1.1. Влияние собственного веса на напряжения и перемещения

Если ось в стержне вертикальна, то его собственный вес вызывает центральное растяжение или сжатие. Если вертикальный брус закреплен верхним концом, то от собственного веса он растягивается, а при закреплении нижнего конца – сжимается. Собственный вес вертикального бруса можно рассматривать как продольную (осевую) внешнюю нагрузку, распределенную вдоль оси бруса.

Рассмотрим брус постоянного сечения, закрепленный верхним концом. Продольная сила от собственного веса в поперечном сечении бруса на расстоянии x от его нижнего конца равна весу нижележащей части бруса

$$N_x = \rho g A x, \quad (1.4)$$

где N_x – продольная сила от собственного веса, Н; ρ – плотность материала, кг/м³; g – ускорение свободного падения, м/с²; A – площадь поперечного сечения бруса, м²; x – расстояние от нижнего конца стержня, м.

Напряжение от собственного веса определяется по формуле:

$$\sigma_x = \frac{N_x}{A} = \rho g x. \quad (1.5)$$

По формулам (1.4) и (1.5) строятся эпюры N и σ с учетом знаков. Если на стержень действует дополнительная сила F , то продольная сила и нормальное напряжение определяются по формулам:

$$N_x = F + \rho g A x; \quad (1.6)$$

$$\sigma_x = \frac{F}{A} + \rho g x. \quad (1.7)$$

Полное удлинение (укорочение) стержня постоянного сечения от собственного веса определяется по формуле:

$$\Delta l = \frac{\rho g l^2}{2E}, \quad (1.8)$$

где l – длина стержня, м; E – модуль продольной упругости материала, Па.

При действии внешней силы F и собственного веса удлинение стержня определяется по формуле:

$$\Delta l = \frac{Fl}{EA} + \frac{\rho gl^2}{2E}. \quad (1.9)$$

В формулах (1.7) и (1.9) физический смысл первого слагаемого – напряжение и удлинение от внешней силы, второго – напряжение и удлинение от собственного веса.

Перемещение любого поперечного сечения бруса, закрепленного верхним концом, равно удлинению части бруса, лежащей над сечением, и равно сумме удлинений под действием собственного веса верхней части, нижней части бруса и внешней силы.

Рассмотрим подробнее решение типовой задачи.

Пример 1.2.

Для стального бруса переменного сечения (рис. 1.3, а) с учетом собственного веса и при продольной нагрузке F требуется:

1. Построить эпюры продольных сил и нормальных напряжений по длине бруса.
2. Найти полное удлинение (укорочение) бруса.
3. Определить перемещение сечения I-I.

Исходные данные: $A = 20 \text{ см}^2$; $a = 1,0 \text{ м}$; $b = 1,5 \text{ м}$; $c = 1,0 \text{ м}$; $F = 40 \text{ кН}$.

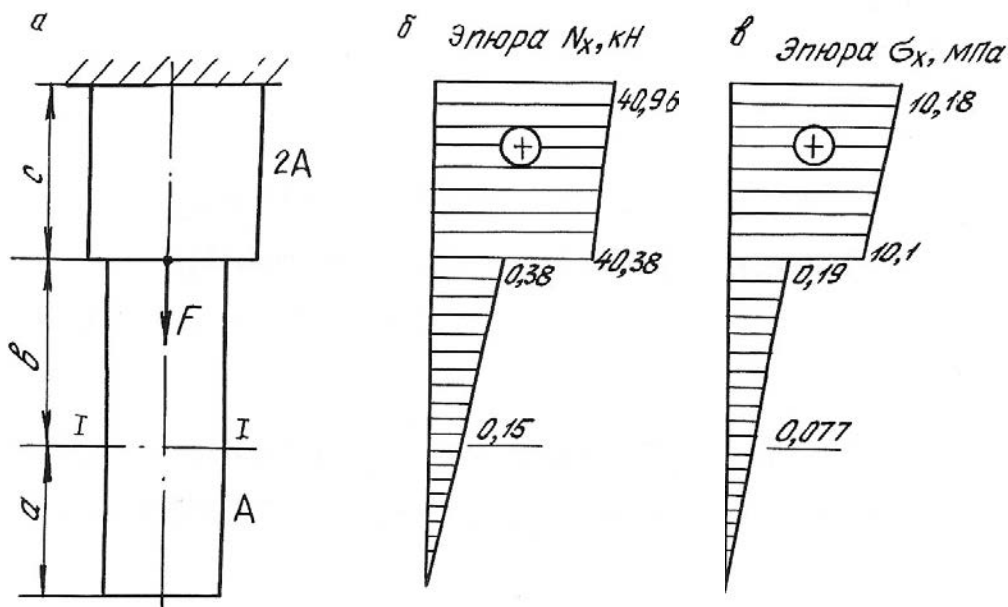


Рис. 1.3.

Решение.

Определим продольную силу и нормальное напряжение в поперечном сечении по формулам (1.6) и (1.7):

а) на участке длиной a (нижний участок): $0 \leq x \leq 1,0$ м;

$$N_x = \rho g A x;$$

$$\sigma_x = \rho g x.$$

При $x = 0$ $N_x = 0,$
 $\sigma_x = 0.$

При $x = 1$ м $N_x = 7850 \cdot 9,81 \cdot 20 \cdot 10^{-4} \cdot 1 = 150 \text{ Н} = 0,15 \text{ кН};$
 $\sigma_x = 7850 \cdot 9,81 \cdot 1 = 80000 \text{ Па} = 0,08 \text{ МПа}.$

б) на участке длиной b (средний участок): $1,0 \leq x \leq 2,5$ м;

$$N_x = Q_a + \rho g A (x - a);$$

$$\sigma_x = \frac{Q_a}{A} + \rho g (x - a);$$

где $Q_a = \rho g A a = 0,15$ кН – вес нижнего участка бруса; для среднего участка он играет роль внешней силы.

При $x = 1,0$ м; $N_x = Q_a = 0,15$ кН;
 $\sigma_x = 0,08$ МПа.

При $x = 2,5$ м; $N_x = 0,15 + 7850 \cdot 9,81 \cdot 20 \cdot 10^{-4} \cdot 1,5 \cdot 10^{-3} = 0,38$ кН;
 $\sigma_x = 0,08 + 7850 \cdot 9,81 \cdot 1,5 \cdot 10^{-6} = 0,19$ МПа.

в) на участке длиной c (верхний участок): $2,5 \leq x \leq 3,5$ м;

$$N_x = Q_a + Q_b + F + \rho g 2A (x - a - b);$$

$$\sigma_x = \frac{Q_a + Q_b + F}{2A} + \rho g (x - a - b),$$

где $Q_b = \rho g A b = 0,23$ кН – вес среднего участка бруса.

При $x = 2,5$ м; $N_x = 0,15 + 0,23 + 40 + 7850 \cdot 9,81 \cdot 2 \cdot 20 \cdot 1 \cdot 10^{-7} = 40,38$ кН;
 $\sigma_x = 10,1$ МПа.

При $x = 3,5$ м; $N_x = 0,15 + 0,23 + 40 + 7850 \cdot 9,81 \cdot 2 \cdot 20 \cdot 1,5 \cdot 10^{-7} = 40,96$ кН;
 $\sigma_x = 10,18$ МПа.

Строим эпюры N_x (рис. 1.3, б) и σ_x (рис. 1.3, в).

Определим полное удлинение стержня по формуле (1.9). Полное удлинение складывается из удлинений каждого участка бруса под действием внешних сил и собственного веса.

$$\Delta l = \Delta a + \Delta b + \Delta c ;$$

где $\Delta a = \frac{\rho g a^2}{2E} = \frac{7850 \cdot 9,81 \cdot 1^2}{2 \cdot 2 \cdot 10^{11}} = 0,19 \cdot 10^{-6} \text{ м};$

$$\Delta b = \frac{Q_a \cdot b}{EA} + \frac{\rho g b^2}{2E} = \frac{0,15 \cdot 10^3 \cdot 1,5}{2 \cdot 10^{11} \cdot 20 \cdot 10^{-4}} + \frac{7850 \cdot 9,81 \cdot 1,5^2}{2 \cdot 2 \cdot 10^{11}} =$$

$$= 0,56 \cdot 10^{-6} + 0,43 \cdot 10^{-6} = 0,99 \cdot 10^{-6} \text{ м};$$

$$\Delta c = \frac{(Q_a + Q_b + F)c}{E \cdot 2A} + \frac{\rho g c^2}{2E} = \frac{(0,15 + 0,23 + 40) \cdot 10^3 \cdot 1}{2 \cdot 10^{11} \cdot 2 \cdot 20 \cdot 10^{-4}} + \frac{7850 \cdot 9,81 \cdot 1^2}{2 \cdot 2 \cdot 10^{11}} =$$

$$= 50,48 \cdot 10^{-6} + 0,19 \cdot 10^{-6} = 50,67 \cdot 10^{-6} \text{ м};$$

$$\Delta l = 0,19 \cdot 10^{-6} + 0,99 \cdot 10^{-6} + 50,67 \cdot 10^{-6} = 51,85 \cdot 10^{-6} \text{ м}.$$

Перемещение сечения I-I равно удлинению лежащей над сечением части бруса, т. е.

$$\delta_{I-I} = \Delta c + \Delta b = 0,99 \cdot 10^{-6} + 50,67 \cdot 10^{-6} = 51,66 \cdot 10^{-6} \text{ м}.$$

1.2. Напряженное состояние материала в точке

Напряженным состоянием называют совокупность напряжений, действующих по всевозможным площадкам, проведенным через данную точку. В различных точках тела напряженное состояние неоднородно и определить все значения возникающих напряжений затруднительно. В связи с этим в сопротивлении материалов точку рассматривают в виде элементарного параллелепипеда с гранями $dx \cdot dy \cdot dz$. При этом считается, что возникающие напряжения на гранях и в наклонных сечениях распределяются равномерно. Нормальные напряжения на гранях обозначаются: $\sigma_x, \sigma_y, \sigma_z$, а касательные: $\tau_{xy}, \tau_{yx}, \tau_{zy}, \tau_{yz}, \tau_{xz}, \tau_{zx}$. Двойной индекс при касательных напряжениях указывает на направление и плоскость, где они действуют. Например, индексы при напряжении τ_{xy} означают, что x – направление действия этого напряжения по оси x ; y – это напряжение возникает в плоскости, нормаль к которой параллельна оси y .

Во взаимно перпендикулярных сечениях касательные напряжения равны по величине и противоположны по знаку. Это свойство касательных напряжений называется **законом парности касательных напряжений**

$$-\tau_{xy} = \tau_{yx}.$$

Рассматриваемый параллелепипед в теле стержня можно сориентировать таким образом, что по его граням будут действовать только нормальные напряжения, а касательные будут равны нулю. В этом случае грани будут называться главными площадками, а действующие на них нормальные напряжения – главными напряжениями. По количеству главных напряжений, возникающих одновременно на главных площадках, различают три вида напряженного состояния точки упругого тела: линейное, плоское и объемное. Главные напряжения обозначаются: $\sigma_1, \sigma_2, \sigma_3$. Принято считать, что $\sigma_1 > \sigma_2 > \sigma_3$. Наиболее часто встречается плоское напряженное состояние материала.

Для правильной оценки опасности, угрожающей прочности стержня, необходимо знать полностью его напряженное состояние. Это требует умение вычислять напряжения не только по сечениям, перпендикулярным оси стержня, но и по наклонным сечениям.

Напряжения в наклонных сечениях, нормаль к которым с осью x составляет угол α , определяются по следующим формулам:

$$\sigma_\alpha = \sigma_x \cos^2 \alpha + \sigma_y \sin^2 \alpha - \tau_{yx} \sin 2\alpha; \quad (1.10)$$

$$\tau_\alpha = \frac{\sigma_x - \sigma_y}{2} \sin 2\alpha + \tau_{yx} \cos 2\alpha, \quad (1.11)$$

Для сечений, проходящих под углом $\beta = \alpha + 90^\circ$, возникающие напряжения определяются по формулам:

$$\sigma_\beta = \sigma_x \sin^2 \alpha + \sigma_y \cos^2 \alpha + \tau_{yx} \sin 2\alpha; \quad (1.12)$$

$$\tau_\beta = -\frac{\sigma_x - \sigma_y}{2} \sin 2\alpha - \tau_{yx} \cos 2\alpha, \quad (1.13)$$

Угол α положительный, если он отсчитан в направлении от оси x к оси y по кратчайшему угловому пути, против хода часовой стрелки.

Нормальное напряжение σ_α считается положительным, если его направление совпадает с направлением внешней нормали к наклонной площадке. Положительное направление τ_α образовано поворотом внешней нормали к наклонной площадке на угол 90° по ходу часовой стрелки.

Противоположные направления σ_α и τ_α следует считать отрицательными.

Площадки, где действуют экстремальные нормальные напряжения и нет касательных напряжений, называются главными площадками, а напряжения, действующие на главных площадках – главными напряжениями. Они обозначаются: $\sigma_1, \sigma_2, \sigma_3$, причем $\sigma_1 > \sigma_2 > \sigma_3$ и определяются по следующим формулам:

$$\sigma_{\max} = \sigma_1 = \frac{1}{2} \left[(\sigma_x + \sigma_y) + \sqrt{(\sigma_x - \sigma_y)^2 + 4\tau_{yx}^2} \right]; \quad (1.14)$$

$$\sigma_{\min} = \sigma_2 = \frac{1}{2} \left[(\sigma_x + \sigma_y) - \sqrt{(\sigma_x - \sigma_y)^2 + 4\tau_{yx}^2} \right]. \quad (1.15)$$

Положение главных площадок определяется углом наклона α_0

$$\operatorname{tg} 2\alpha_0 = \frac{-2\tau_{yx}}{\sigma_x - \sigma_y}, \quad (1.16)$$

Наибольшие касательные напряжения действуют на площадках под углом 45°

$$\tau_{\max} = \frac{1}{2} \sqrt{(\sigma_x - \sigma_y)^2 + 4\tau_{yx}^2}. \quad (1.17)$$

Пример 1.3.

Стальной кубик находится под действием сил, создающих плоское напряженное состояние: $\sigma_x = 80$ МПа; $\alpha = 30^\circ$; $\tau_{xy} = 10$ МПа (рис. 1.4). Требуется найти:

1. Главные напряжения и положение главных площадок.
2. Максимальные касательные напряжения.
3. Определить аналитически величины нормальных σ_α и касательных τ_α напряжений, действующих на площадках, нормаль, к которой составляет угол α с горизонтальной осью x . Показать на чертеже заданный элемент и направления соответствующих напряжений.

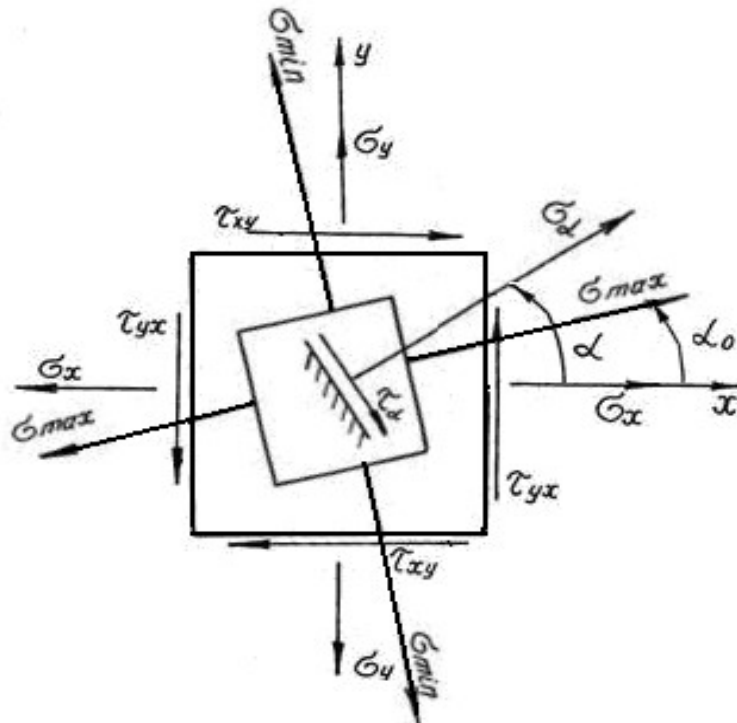


Рис. 1.4.

Решение.

Определим главные напряжения

$$\sigma_1 = \frac{1}{2} \left[(\sigma_x + \sigma_y) + \sqrt{(\sigma_x - \sigma_y)^2 + 4\tau_{yx}^2} \right] = \frac{1}{2} \left[(80 + 20) + \sqrt{(80 - 20)^2 + 4 \cdot 10^2} \right] = \\ = \frac{1}{2} [100 + 63,6] = 81,8 \text{ МПа};$$

$$\sigma_2 = \frac{1}{2} \left[(\sigma_x + \sigma_y) - \sqrt{(\sigma_x - \sigma_y)^2 + 4\tau_{yx}^2} \right] = \frac{1}{2} \left[(80 + 20) - \sqrt{(80 - 20)^2 + 4 \cdot 10^2} \right] = \\ = \frac{1}{2} [100 - 63,6] = 18,2 \text{ МПа}.$$

Найдем положение главных площадок

$$\operatorname{tg} 2\alpha_0 = -\frac{2\tau_{yx}}{\sigma_x - \sigma_y} = \frac{-2 \cdot (-10)}{80 - 20} = 0,333; \quad 2\alpha_0 = 18^\circ 24'; \quad \alpha_0 = 9^\circ 12'.$$

Определим аналитически величины σ_α и τ_α , действующие на площадке, нормаль к которой составляет угол 30° с горизонтальной осью (см. рис. 1.4.)

$$\sigma_\alpha = \sigma_x \cos^2 \alpha + \sigma_y \sin^2 \alpha - \tau_{yx} \sin 2\alpha = 80 \cdot 0,866^2 + 20 \cdot 0,5^2 - (-10) \cdot 0,866 = \\ = 73,65 \text{ МПа};$$

$$\tau_\alpha = \frac{\sigma_x - \sigma_y}{2} \sin 2\alpha + \tau_{yx} \cos 2\alpha = \frac{80 - 20}{2} 0,866 + (-10) \cdot 0,5 = 20,98 \text{ МПа}.$$

Вектор максимальных главных напряжений σ_{\max} всегда проходит через те четверти осей координат, в которых стрелки касательных напряжений сходятся.

1.3. Статически неопределимые стержневые системы

Статически неопределимыми системами называют такие системы, у которых реакции или все внутренние суммарные силовые факторы, возникающие в сечениях их элементов при действии произвольной нагрузки, не могут быть определены из уравнений равновесия статики.

Равновесие плоской стержневой системы обеспечивается тремя опорными направлениями. Всякое закрепление сверх трех опорных направлений является «лишним» с точки зрения равновесия системы, что делает ее *статически неопределимой*. Термин «лишние» является условным. Постановка дополнительных опорных закреплений производится с целью уменьшения деформации, веса конструкции или с целью увеличения ее грузоподъемности.

Расчет статически неопределимой системы начинается с определения степени статической неопределимости системы, которая равна числу «лишних» связей (число неизвестных сил минус три – число уравнений статики для плоской системы).

Определение усилий в статически неопределимой системе связано с необходимостью составления дополнительных уравнений – уравнений совместности деформаций. Число этих уравнений должно быть равно степени статической неопределимости стержневой системы.

Уравнения совместности деформаций устанавливают геометрические зависимости между упругими перемещениями отдельных элементов при соблюдении равновесия всей системы в целом.

Геометрическая схема деформаций должна рассматриваться не с точки зрения обычной геометрии, а на основе кинематики малых перемещений, с учетом того, что траектории отдельных точек элементов являются прямыми линиями.

Решение статически неопределимых систем необходимо производить в следующей последовательности:

1. Заданную систему освободить от наложенных на нее связей, действие которых заменяется реакциями, и составить уравнения статики;
2. Определить степень статической неопределимости системы;
3. По числу «лишних» неизвестных составить дополнительные уравнения из условия совместности деформаций. В уравнениях упругие деформации выразить через усилия по закону Гука в развернутом виде по формуле (1.3);
4. Решить совместно уравнения равновесия статики и дополнительные уравнения, определяя усилия в элементах конструкций;
5. Исходя из условия задачи и на основании условия прочности, определить поперечные размеры стержней.

Рассмотрим подробнее пример расчета статически неопределимой системы.

Пример 1.4.

Для статически неопределимой системы (рис. 1.5), состоящей из жесткой невесомой балки AB и стальных стержней 1 и 2, соединенных с ней шарнирно, требуется:

1. Определить усилия, возникающие в стержне от действия силы F .
2. Подобрать сечение стержней из двух равнобоких уголков, каждое при $A_2 : A_1 = 2$; $F = 180$ кН; $a = 2,0$ м; $b = 1,0$ м; $h = 2,0$ м.

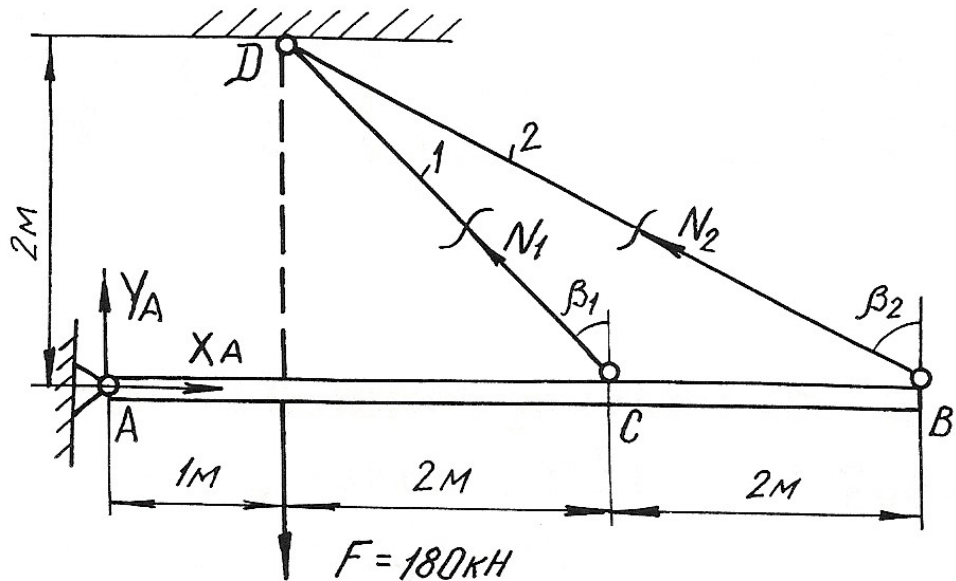


Рис. 1.5.

Решение.

Перед началом решения по приведенному плану определяем геометрические параметры системы

$$l_1 = DC = \sqrt{4 + 4} = 2,83 \text{ м}; \quad \beta_1 = 45^\circ;$$

$$l_2 = DB = \sqrt{4 + 16} = 4,47 \text{ м}; \quad \sin\beta_2 = \frac{4}{4,47} = 0,89;$$

Далее освобождаем брус AB от наложенных связей, заменяя их действие реакциями X_A, Y_A, N_1, N_2 . Так как на балку AB действуют четыре неизвестные силы, то одна связь «лишняя», т. е. задача является однажды статически неопределимой.

Из трех уравнений равновесия достаточно записать только одно уравнение, не содержащее X_A, Y_A , определение которых не ставится в задаче,

$$\sum M_A = 0; \quad -F \cdot 1 + N_1 \cdot \cos\beta_1 \cdot 3 + N_2 \cdot \cos\beta_2 \cdot 5 = 0;$$

$$-180 + N_1 \cdot 0,707 \cdot 3 + N_2 \cdot 0,45 \cdot 5 = 0 \quad (1.18)$$

В уравнении статики два неизвестных, поэтому нужно записать еще одно дополнительное уравнение из условия совместности деформаций стержней DB и DC . Рассматривая геометрическую схему деформаций этих стержней, считаем перемещение точек B и C балки вертикальными (рис. 1.6). Из подобия треугольников ACC_1 и ABB_1 имеем:

$$\frac{AC}{AB} = \frac{CC_1}{BB_1} = \frac{3}{5}.$$

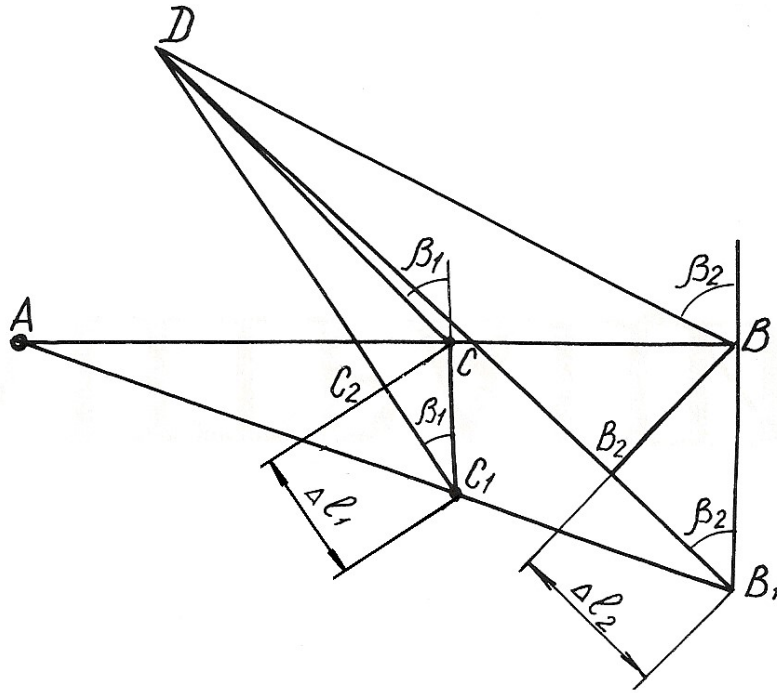


Рис. 1.6.

Учитывая, что

$$\begin{cases} CC_1 = \frac{CC_1}{\cos\beta_1} = \frac{\Delta l_1}{\cos\beta_1}; \\ BB_1 = \frac{B_1B_2}{\cos\beta_2} = \frac{\Delta l_2}{\cos\beta_2}, \end{cases}$$

получим $\frac{\Delta l_1}{\cos\beta_1} = \frac{3}{5} \cdot \frac{\Delta l_2}{\cos\beta_2}$; откуда

$$\Delta l_1 = 0,94 \cdot \Delta l_2. \quad (1.19)$$

Равенство (1.19) и есть условие совместности деформации стержней 1 и 2. Выразим деформации через усилия по закону Гука

$$\Delta l_1 = \frac{N_1 l_1}{EA_1} = \frac{N_1 \cdot 2,83}{EA_1}; \quad \Delta l_2 = \frac{N_2 l_2}{EA_2} = \frac{N_2 \cdot 4,74}{E \cdot 2A_1}.$$

Подставим полученные выражения в формулу (1.19)

$$\frac{N_1 \cdot 2,83}{EA_1} = 0,94 \frac{N_2 \cdot 4,74}{E \cdot 2A_1}.$$

Отсюда получим

$$2,83 \cdot N_1 - 2,10 \cdot N_2 = 0. \quad (1.20)$$

Теперь можно определить усилия N_1 и N_2 , решая совместно систему уравнений (1.18) и (1.20),

$$\begin{cases} 2,12 \cdot N_1 + 2,25 \cdot N_2 - 180 = 0; \\ 2,83 \cdot N_1 - 2,10 \cdot N_2 = 0. \end{cases}$$

Получаем $N_1 = 34,94$ кН; $N_2 = 47,08$ кН.

Подбираем сечение стержней из условий прочности:

$$A_1 \geq \frac{N_1}{\sigma_{adm}} = \frac{34,94 \cdot 10^3}{160 \cdot 10^6} = 2,18 \cdot 10^{-4} \text{ м}^2 = 2,18 \text{ см}^2;$$

$$A_2 \geq \frac{N_2}{\sigma_{adm}} = \frac{47,08 \cdot 10^3}{160 \cdot 10^6} = 2,94 \cdot 10^{-4} \text{ м}^2 = 2,94 \text{ см}^2.$$

Для площадей задано условие $A_2:A_1 = 2$. Если принять $A_1 = 2,18 \text{ см}^2$, тогда $A_2 = 4,36 \text{ см}^2$. Условие $A_2 \geq 2,94 \text{ см}^2$ выполняется.

Сечение подбираем из двух равнобоких уголков по ГОСТ 8509-93 (табл. П. 3).

Для первого стержня подбираем два уголка №2 (20x20x3 мм) с площадью сечения $1,13 \text{ см}^2$. Для второго стержня принимаем два уголка №4 (40x40x3 мм) с площадью сечения $2,35 \text{ см}^2$.

Полные площади сечений будут равны $A_1 = 2,26 \text{ см}^2$; $A_2 = 4,70 \text{ см}^2$.

Проверим отношение площадей:

$$\frac{A_2}{A_1} = \frac{4,70}{2,26} = 2,08.$$

Отклонение $\delta = \frac{2,08 - 2}{2} 100 \% = 3,98 \%$.

Погрешность допустимая.

Пример 1.5. Монтажная задача

Для статически неопределимой системы (рис. 1.7), состоящей из жесткой невесомой балки AB и стальных стержней 1 и 2, соединенных с ней шарнирно, требуется определить дополнительные усилия в стержнях конструкции, если стержень 2 изготовлен короче проектного размера на $\Delta = 5 \cdot 10^{-3}$ м при $A_2 : A_1 = 2$; $a = 2,0$ м; $b = 1,0$ м; $h = 2,0$ м.

При сборке стержни деформируются: стержень 2 – растянется, стержень 1 – сожмется. В соответствии с этим покажем направления дополнительных усилий N_1' и N_2' (см. рис. 1.7), возникающих после сборки конструкции.

Для определения усилий воспользуемся уравнением статики

$$\begin{aligned} \sum M_A = 0; \quad & -N_1' \cdot \cos\beta_1 \cdot 3 + N_2' \cdot \cos\beta_2 \cdot 5 = 0; \\ & -2,12N_1' + 2,25N_2' = 0. \end{aligned} \quad (1.21)$$

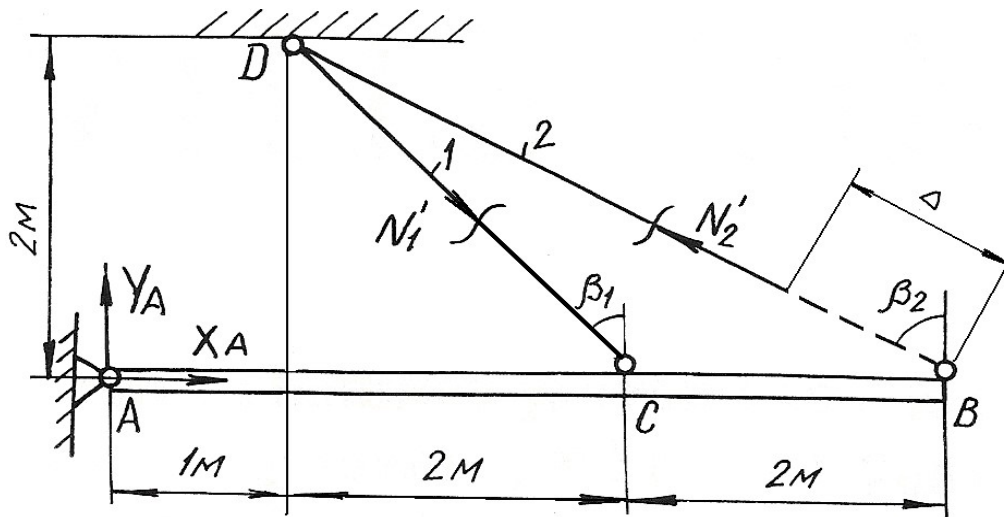


Рис. 1.7.

Уравнение одно, неизвестных два, следовательно, система один раз статически неопределима. Запишем дополнительно условие совместности деформаций. Рассмотрим картину деформаций стержней (см. рис. 1.8). Из подобия треугольников AC_1C и AB_1B получим $\frac{AC}{AB} = \frac{C_1C}{B_1B} = \frac{3}{5}$.

Учитывая соотношение $C_1C = \frac{CC_2}{\cos\beta_1} = \frac{\Delta l_1}{\cos\beta_1}$; $B_1B = \frac{B_2B}{\cos\beta_2} = \frac{\Delta - \Delta l_2}{\cos\beta_2}$,

получаем $\frac{\Delta l_1}{0,707} = \frac{3}{5} \cdot \frac{\Delta - \Delta l_2}{0,45}$; $\Delta l_1 = 0,94(\Delta - \Delta l_2)$. (1.22)

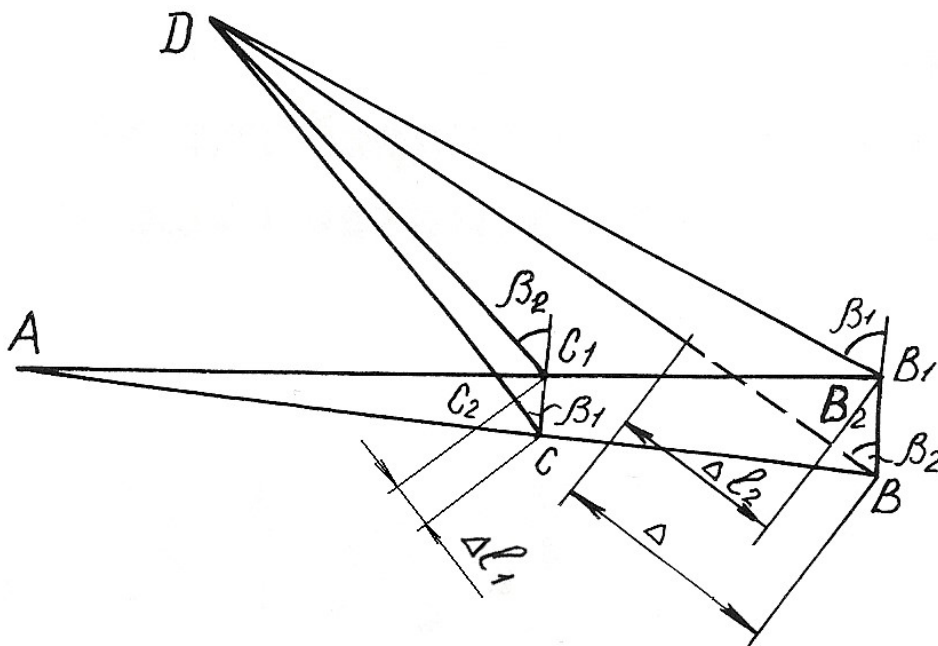


Рис. 1.8.

Выражение (1.22) – условие совместности деформаций стержней 1 и 2. Выражая деформацию через усилия по закону Гука, получим

$$\frac{N_1' l_1}{EA_1} + \frac{0,94 \cdot N_2' l_2}{EA_2} = 0,94 \cdot \Delta$$

или

$$1,25 \cdot N_1' + 0,894 \cdot N_2' = 94 \quad (1.23)$$

Решая совместно систему уравнений (1.21) и (1.23), определяем усилия N_1' и N_2'

$$N_1' = 42,75 \text{ кН}; N_2' = 45,36 \text{ кН}.$$

Пример 1.6.

Стержень длиной $l = 800$ мм, заделанный обоими концами, подвергается действию двух сосредоточенных сил $F_1 = 100$ кН и $F_2 = 150$ кН (рис. 1.9, а). Определить напряжения, возникающие в различных сечениях стержня, и проверить его прочность, если допускаемое напряжение $\sigma_{adm} = 140$ МПа. Площадь поперечного сечения $A = 10 \text{ см}^2$, $l_1 = 200$ мм и $l_2 = 600$ мм.

Решение.

Обозначим реакции в заделках стержня через R_A и R_B . На стержень действует система сил, направленных вдоль одной прямой. Для такой системы статика дает одно уравнение равновесия

$$\sum Y = 0; R_A - F_1 - F_2 + R_B = 0,$$

откуда $R_A + R_B = F_1 + F_2$. (1.24)

Для составления уравнения совместности деформаций мысленно отбросим нижнюю заделку и заменим ее действие на стержень реакцией R_B , т. е. приложим к сечению B (к нижнему торцовому сечению) такую силу, которая оказывает на стержень воздействие, полностью аналогичное воздействию заделки. Таким образом, изображенная система эквивалентна заданной системе и, поскольку в заданной системе перемещение сечения B равно нулю, то и для второй системы (рис. 1.9, б) должно соблюдаться то же условие

$$\delta_B = 0. \quad (1.25)$$

Для определения вида левой части записанного равенства используем принцип независимости действия сил, т. е. вычислим перемещение сечения B как сумму перемещений, вызванных каждой силой F_1 , F_2 и R_B в отдельности

$$\delta_B = \delta_{F_1} + \delta_{F_2} + \delta_{R_B}.$$

Под действием одной лишь силы F_1 деформируется только верхняя часть стержня, нижняя и средняя части перемещаются как твердое тело. Таким образом, перемещение сечения B , вызванное силой F_1 , равно удлинению верхней части стержня

$$\delta_{F_1} = \frac{F_1 l_1}{EA}.$$

Аналогично установим, что перемещение сечения B от действия силы F_2 , равно удлинению верхней и средней частей

$$\delta_{F_2} = \frac{F_2 l_2}{EA}.$$

Наконец, перемещение сечения B от действия силы R_B равно укорочению всего стержня

$$\delta_{R_B} = \frac{R_B l}{EA}.$$

Суммируя полученные величины и приравнявая сумму нулю согласно равенству (1.25), получим уравнение совместности деформаций,

$$\frac{F_1 l_1}{EA} + \frac{F_2 l_2}{EA} - \frac{R_B l}{EA} = 0,$$

откуда
$$R_B = \frac{F_1 l_1 + F_2 l_2}{l} = \frac{100 \cdot 0,2 + 150 \cdot 0,6}{0,8} = 137,5 \text{ кН.}$$

Подставив значение реакции R_B в уравнение равновесия (1.24), определим значение реакции в точке A :

$$\begin{aligned} R_A = F_1 + F_2 - R_B &= F_1 + F_2 - \frac{F_1 l_1 + F_2 l_2}{l} = \frac{(F_1 + F_2)l - (F_1 l_1 + F_2 l_2)}{l} = \\ &= \frac{(100 + 150) \cdot 0,8 - (100 \cdot 0,2 + 150 \cdot 0,6)}{0,8} = 112,5 \text{ кН.} \end{aligned}$$

На рис. 1.9, в приведена эпюра продольных сил, в соответствии с которой определяем напряжения на различных участках стержня.

В поперечных сечениях верхней части стержня

$$\sigma^{(1)} = \frac{N_1}{A} = \frac{112,5 \cdot 10^3}{10 \cdot 10^{-4}} = 112,5 \cdot 10^6 \text{ Па} = 112,5 \text{ МПа};$$

в поперечных сечениях средней части

$$\sigma^{(2)} = \frac{N_2}{A} = \frac{12,5 \cdot 10^3}{10 \cdot 10^{-4}} = 12,5 \cdot 10^6 \text{ Па} = 12,5 \text{ МПа},$$

а в нижней части

$$\sigma^{(3)} = \frac{N_3}{A} = -\frac{137,5 \cdot 10^3}{10 \cdot 10^{-4}} = -137,5 \cdot 10^6 \text{ Па} = -137,5 \text{ МПа.}$$

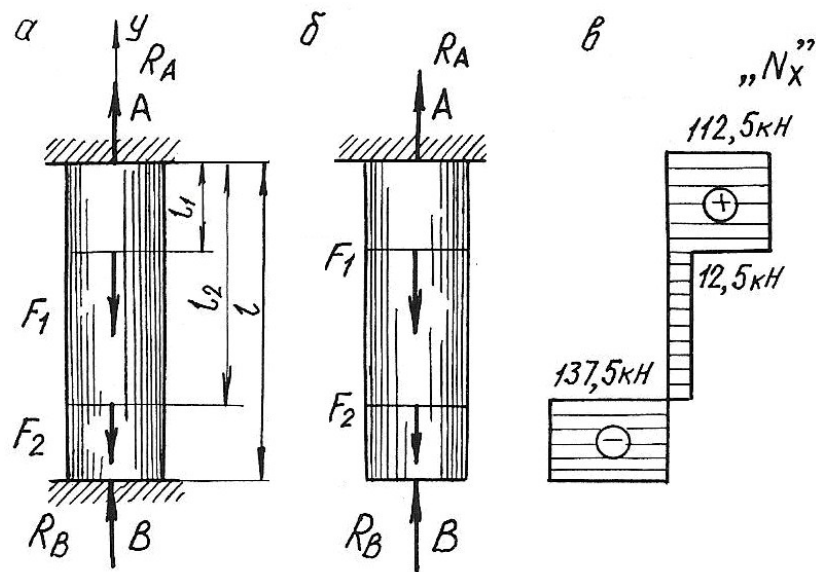


Рис. 1.9.

Наиболее напряженными, как видно из расчетов, являются поперечные сечения нижней части стержня. Это напряжение используем для проверки стержня на прочность:

$$|\sigma^{(3)}| = 137,5 \text{ МПа} < \sigma_{\text{adm}} = 140 \text{ МПа},$$

т. е. условие прочности выполняется.

Пример 1.7. Температурная задача

Определить допускаемое повышение температуры составного стержня (рис. 1.10.) из условия, чтобы напряжения сжатия не превышали в стальной части $\sigma_c = 120$ МПа, в медной $\sigma_M = 60$ МПа и в алюминиевой $\sigma_a = 70$ МПа. (линейные размеры на рисунке приведены в мм).

Решение.

Площади поперечных сечений ступеней стержня

$$A_M = \frac{\pi(50 \cdot 10^{-3})^2}{4} = 1963 \cdot 10^{-6} \text{ м}^2,$$

$$A_a = \frac{\pi(40 \cdot 10^{-3})^2}{4} = 1257 \cdot 10^{-6} \text{ м}^2,$$

$$A_c = \frac{\pi(30 \cdot 10^{-3})^2}{4} = 707 \cdot 10^{-6} \text{ м}^2.$$

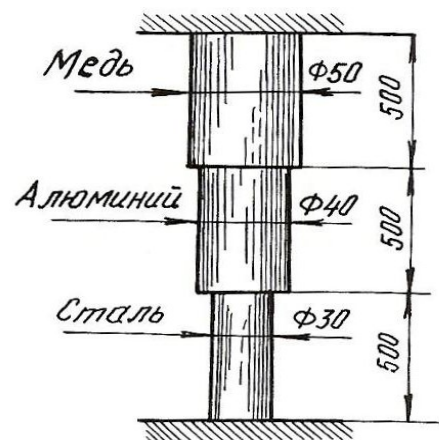


Рис. 1.10.

Продольные силы, при которых напряжения в ступенях будут равны заданным величинам, должны быть следующими:

$$N_M = A_M \cdot \sigma_M = 1963 \cdot 10^{-6} \cdot 60 \cdot 10^6 = 118000 \text{ Н} = 118 \text{ кН};$$

$$N_a = A_a \cdot \sigma_a = 1257 \cdot 10^{-6} \cdot 70 \cdot 10^6 = 88000 \text{ Н} = 88 \text{ кН};$$

$$N_c = A_c \cdot \sigma_c = 707 \cdot 10^{-6} \cdot 120 \cdot 10^6 = 84800 \text{ Н} = 84,8 \text{ кН}.$$

Величина продольной силы не одинакова для всего стержня, следовательно, в качестве допускаемой продольной силы должно быть принято меньшее из трех полученных значений, а именно $N = N_c = 84,8 \text{ кН}$.

Длина стержня в результате заземления обоих концов остается при изменении температуры неизменной. Следовательно, удлинение стержня в результате повышения температуры должно равняться полученному упругому укорочению

$$\Delta l_t = \Delta l = l_M \alpha_M \Delta t + l_a \alpha_a \Delta t + l_c \alpha_c \Delta t = l(\alpha_M + \alpha_a + \alpha_c) \Delta t,$$

где $\alpha_M, \alpha_a, \alpha_c$ – соответствующие коэффициенты теплового линейного расширения.

$$\Delta l = \Delta l_M = \Delta l_a = \Delta l_c = \frac{N l_M}{E_M A_M} + \frac{N l_a}{E_a A_a} + \frac{N l_c}{E_c A_c} = N l \left(\frac{1}{E_M A_M} + \frac{1}{E_a A_a} + \frac{1}{E_c A_c} \right);$$

$$l(\alpha_M + \alpha_a + \alpha_c) \Delta t = N l \left(\frac{1}{E_M A_M} + \frac{1}{E_a A_a} + \frac{1}{E_c A_c} \right),$$

$$\text{откуда } \Delta t = \frac{N \left(\frac{1}{E_M A_M} + \frac{1}{E_a A_a} + \frac{1}{E_c A_c} \right)}{\alpha_M + \alpha_a + \alpha_c}.$$

Подставим численные значения величин и произведем вычисления

$$\Delta t = \frac{84800 \left[\frac{1}{1 \cdot 10^{11} \cdot 1963 \cdot 10^{-6}} + \frac{1}{0,7 \cdot 10^{11} \cdot 1257 \cdot 10^{-6}} + \frac{1}{2 \cdot 10^{11} \cdot 707 \cdot 10^{-6}} \right]}{16,5 \cdot 10^{-6} + 25 \cdot 10^{-6} + 12,5 \cdot 10^{-6}} = 36^\circ.$$

Далее определим напряжения в поперечных сечениях стержня при повышении температуры на 36°

$$\sigma_M = -\frac{N}{A_M} = -\frac{84800}{1963 \cdot 10^{-6}} = -43 \cdot 10^6 \text{ Па} = -43 \text{ МПа},$$

$$\sigma_a = -\frac{N}{A_a} = -\frac{84800}{1257 \cdot 10^{-6}} = -67,5 \cdot 10^6 \text{ Па} = -67,5 \text{ МПа},$$

$$\sigma_c = -120 \text{ МПа}.$$

1.4. Задания для расчетов стержней с учетом собственного веса

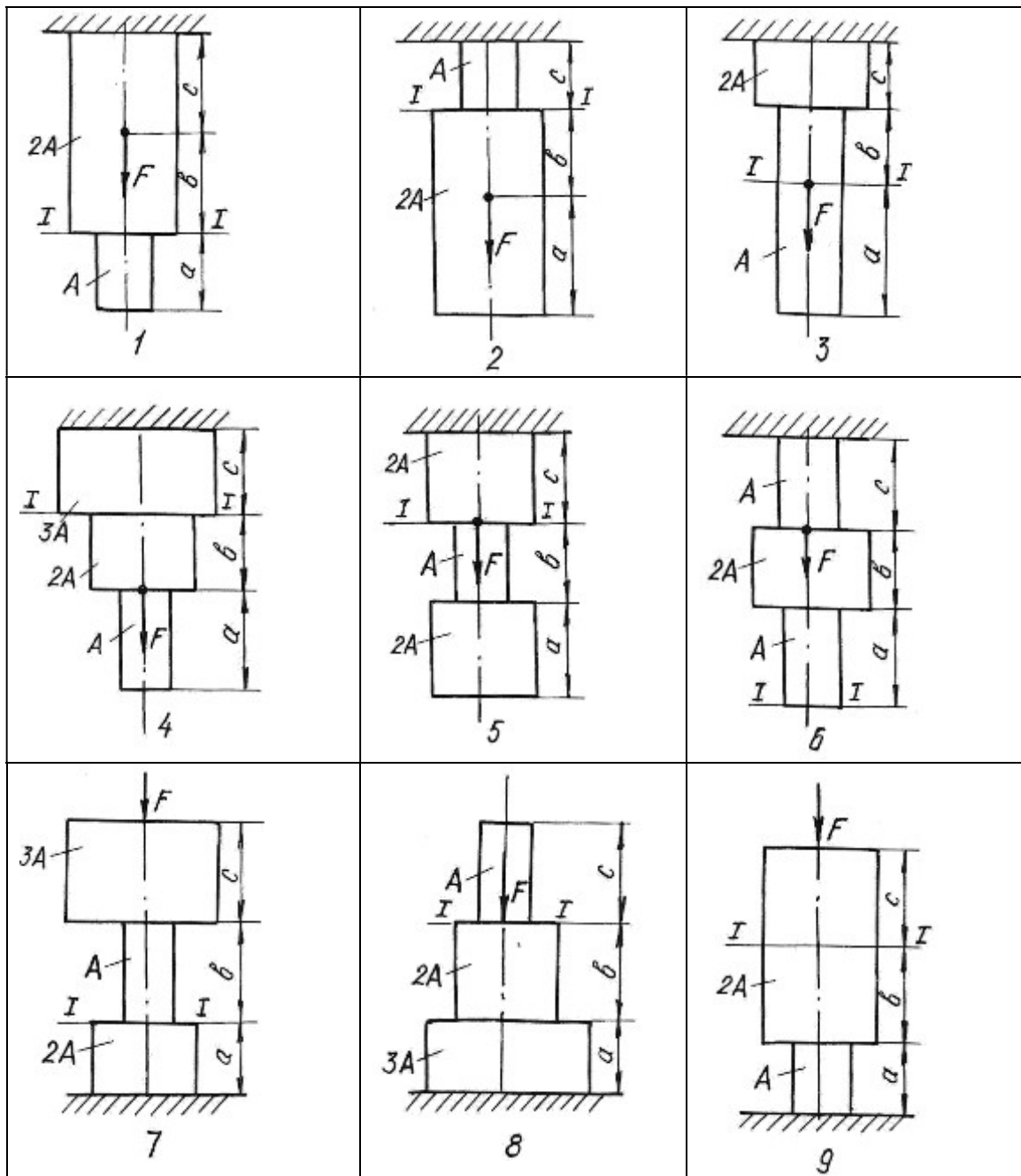
Для стального бруса с учетом собственного веса и при продольной нагрузке F (табл. 1.1.) требуется по указанной схеме (табл. 1.2.):

1. Построить эпюры продольных сил и нормальных напряжений по длине бруса.
2. Найти полное удлинение (укорочение) бруса для геометрических размеров, приведенных в табл. 1.1. Плотность стали $\rho=7850 \text{ кг/см}^3$; ускорение силы тяжести $g = 9,81 \text{ м/с}^2$, модуль упругости $E = 2 \cdot 10^5 \text{ МПа}$.
3. Определить перемещение сечений I-I.

Таблица 1.1

Номер варианта	a , м	b , м	c , м	F , кН	A , см ²
1	1,5	1,0	2,0	30	20
2	1,0	1,5	2,0	40	30
3	2,0	1,0	2,0	50	40
4	2,0	1,0	1,5	60	18
5	2,0	1,5	1,5	20	24
6	1,5	1,0	2,0	40	28
7	1,5	1,0	1,0	50	30
8	1,0	1,5	2,0	50	32
9	1,5	1,0	1,5	60	12
10	2,0	1,0	1,5	70	14
11	1,0	2,0	1,0	20	15
12	2,0	2,0	1,0	40	18
13	1,0	1,5	1,0	30	20
14	1,4	1,0	1,0	40	24
15	1,0	3,0	1,0	50	28
16	1,0	2,0	1,0	40	30
17	1,2	1,0	2,4	70	32
18	2,0	1,5	2,0	60	20
19	2,6	1,0	1,7	60	18
20	2,0	1,0	1,5	50	22
21	1,5	1,8	1,4	40	15
22	2,0	1,0	1,4	30	16
23	1,2	1,2	1,2	20	20
24	1,5	1,0	2,0	10	16
25	1,4	2,0	1,0	40	18

Расчетные схемы бруса



1.5. Задания для определения напряжений при плоском напряженном состоянии

Стальной кубик находится под действием сил, создающих плоское напряженное состояние (рис. 1.11.). Показать на рисунке элемент и направления напряжений в соответствии с вариантом задания.

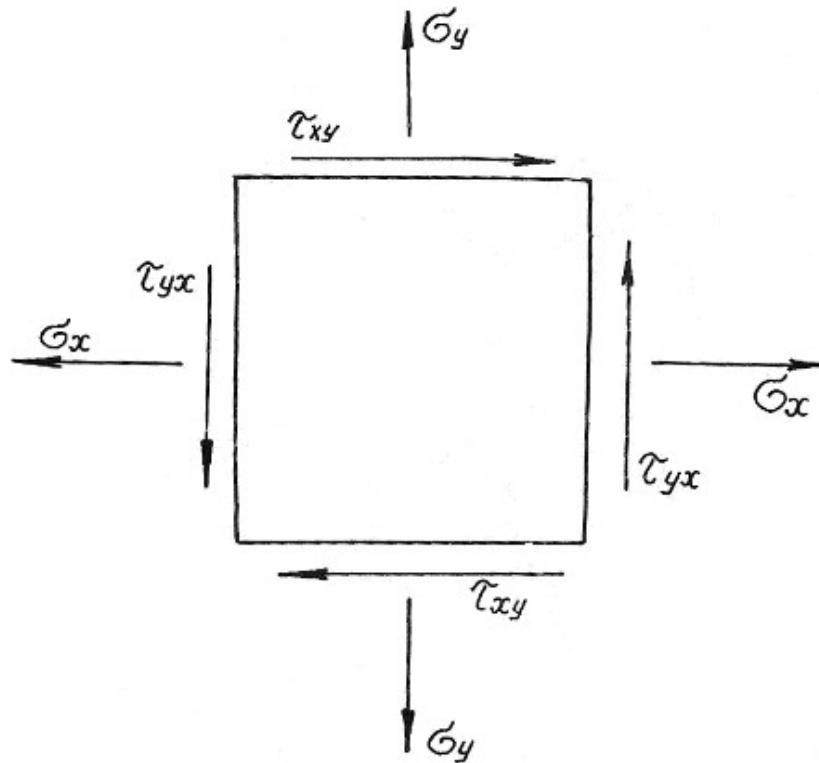


Рис. 1.11.

Требуется найти:

1. Главные напряжения и положение главных площадок.
2. Максимальные касательные напряжения.
3. Определить аналитически величины нормальных σ_α и касательных напряжений τ_α , действующих на площадках, нормаль к которым составляет угол α с горизонтальной осью x .

Данные приведены в табл. 1.3.

Таблица 1.3

Номер варианта	σ_x , МПа	σ_y , МПа	τ_{xy} , МПа	α , град
1	40,0	-20,0	-10,0	30
2	12,0	10,0	-80,0	-45
3	-10,0	-14,0	-12,0	15
4	15,0	12,0	90,0	30
5	20,0	-40,0	80,0	15
6	-12,0	10,0	-80,0	45
7	20,0	-2,0	10,0	-30
8	80,0	10,0	-60,0	45
9	12,0	14,0	10,0	30
10	-14,0	-10,0	50,0	15
11	20,0	10,0	-80,0	-45
12	30,0	-50,0	-10,0	60
13	-25,0	10,0	50,0	15
14	16,0	80,0	10,0	30
15	18,0	-10,0	10,0	-30
16	22,0	12,0	-90,0	45
17	-16,0	-12,0	10,0	20
18	10,0	80,0	-60,0	-20
19	25,0	-25,0	10,0	30
20	-10,0	10,0	60,0	60
21	12,0	10,0	-60,0	20
22	18,0	-10,0	-12,0	45
23	-40,0	30,0	20,0	30
24	50,0	-60,0	10,0	-30
25	45,0	35,0	15,0	-45

1.6. Задания для расчета статически неопределимых стержневых систем

Для статически неопределимой системы, состоящей из жесткой невесомой балки и стальных стержней 1 и 2, соединенных с ней шарнирно (табл.1.4), требуется:

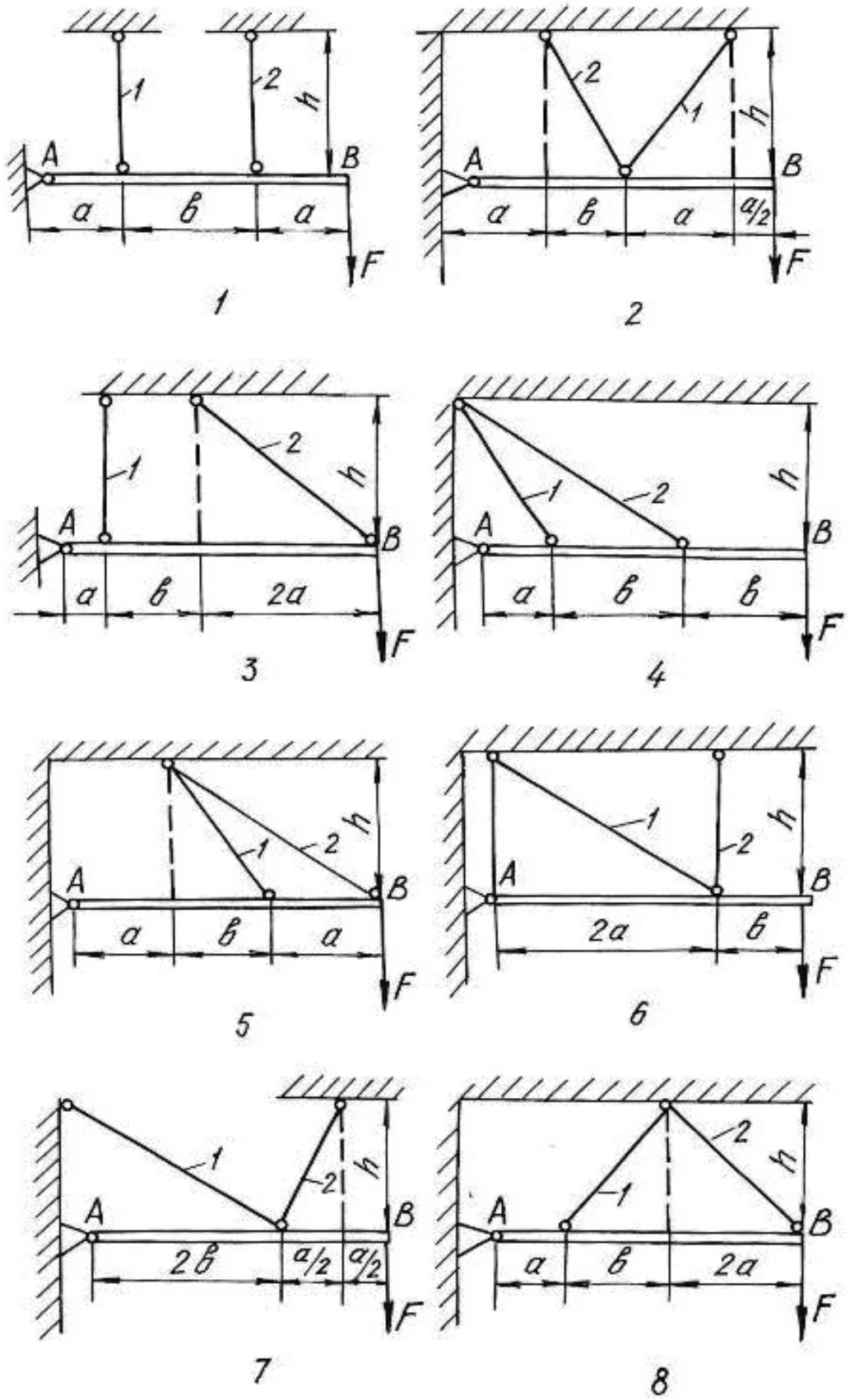
1. Определить усилия, возникающие в стержнях от действия нагрузки F ;
2. Подобрать сечение стержней из двух равнобоких уголков каждое по ГОСТ 8509-93 (см. табл. П. 3).
3. Определить дополнительные усилия в стержнях конструкции, если стержень 2 изготовлен короче проектного размера на $\Delta = 5 \cdot 10^{-3}$ м.

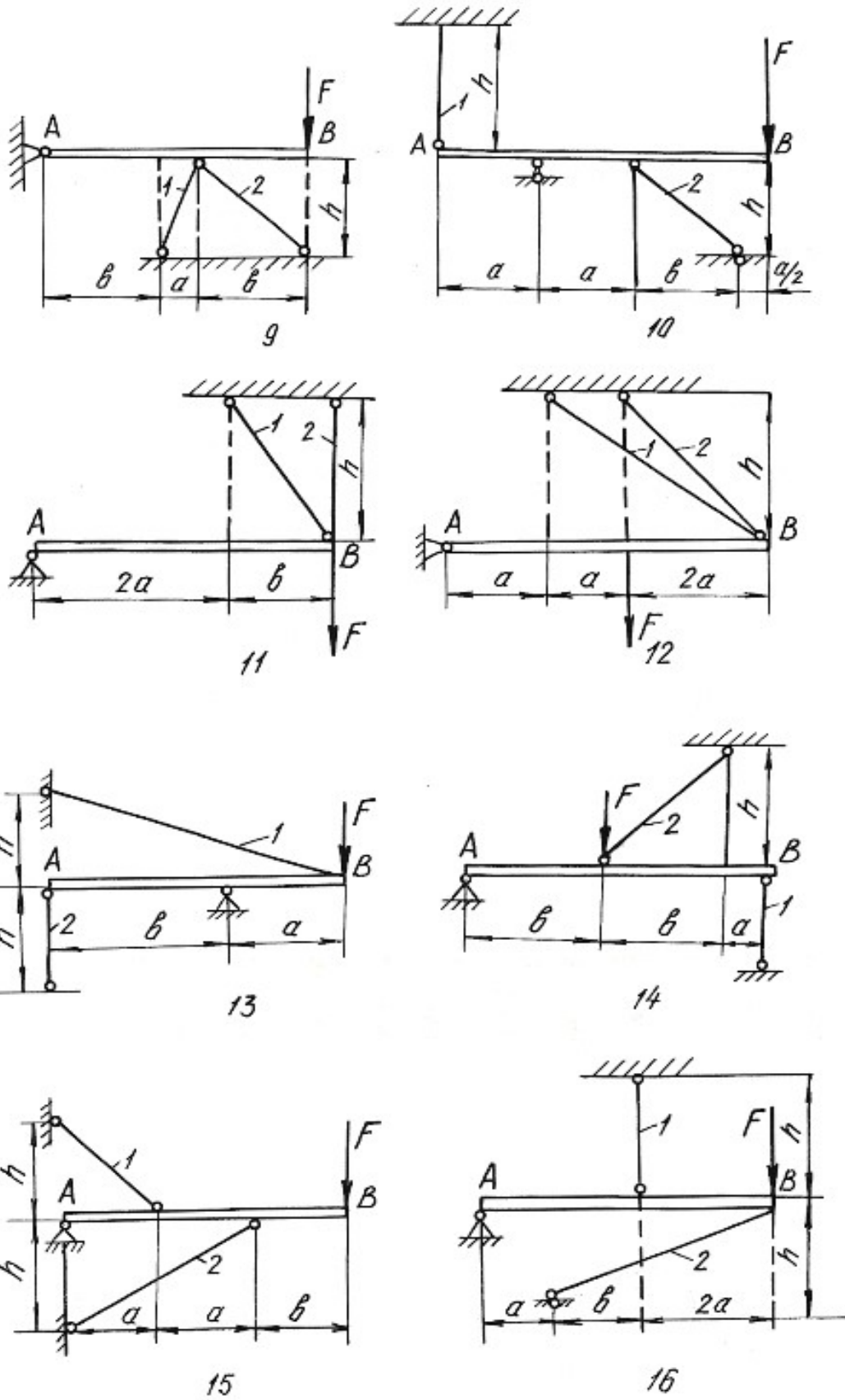
При расчетах принять $E = 2 \cdot 10^5$ МПа; $\sigma_{adm} = 160$ МПа, остальные данные приведены в табл. 1.4. Расчетные схемы приведены в табл. 1.5.

Таблица 1.4

Номер варианта	a , м	b , м	h , м	$A_2 : A_1$	F , кН
1	2,0	1,4	1,8	2,0	80
2	2,2	1,6	2,0	1,5	120
3	2,6	1,8	2,2	1,2	150
4	2,5	1,1	1,5	1,0	180
5	1,8	1,0	1,2	1,5	100
6	2,0	1,0	1,5	2,0	240
7	2,4	1,4	1,6	1,8	140
8	2,8	1,6	2,	2,0	120
9	1,6	1,2	1,5	1,5	100
10	2,4	1,4	1,6	1,8	180
11	3,0	2,0	2,0	1,5	260
12	2,4	1,8	2,2	2,0	320
13	1,8	1,4	1,2	1,5	400
14	2,0	1,5	1,3	1,2	360
15	1,5	1,5	2,0	1,5	400
16	1,0	0,9	1,5	1,1	340
17	1,1	1,3	1,8	1,8	250
18	1,5	1,2	2,0	2,0	120
19	0,9	0,6	3,0	1,4	170
20	0,8	0,7	2,3	1,6	210
21	1,2	1,7	1,3	1,3	200
22	1,3	1,4	0,8	1,7	90
23	2,0	2,0	2,0	0,9	110
24	2,0	1,1	1,0	0,8	130
25	1,5	1,6	0,8	0,7	280

Таблица 1.5





Глава 2

ОПРЕДЕЛЕНИЕ ГЛАВНЫХ МОМЕНТОВ ИНЕРЦИИ ПОПЕРЕЧНЫХ СЕЧЕНИЙ

Моментами инерции являются геометрические характеристики, отражающие заполнение веществом плоского поперечного сечения балки. Значения моментов инерции для стандартных поперечных сечений можно найти в любой литературе, список которой приведен в конце настоящего пособия. Моменты инерции относительно собственных осей простых фигур определяются по известным формулам.

Для прямоугольника

$$J_x = \frac{bh^3}{12}; \quad J_y = \frac{hb^3}{12}; \quad J_{xy} = 0, \quad (2.1)$$

где x, y – горизонтальная и вертикальная оси, проходящие через центр тяжести прямоугольника; b – ширина; h – высота прямоугольника.

Для круга

$$J_x = J_y = \frac{\pi d^4}{64}; \quad J_{xy} = 0. \quad (2.2)$$

Для треугольника

$$J_x = \frac{bh^3}{36}; \quad J_y = \frac{hb^3}{36}; \quad J_{xy} = \pm \frac{b^2h^2}{72}. \quad (2.3)$$

При этом знак центробежного момента определяется следующим образом. Треугольник вычерчивается в масштабе, через его центр проводятся оси, которые делят треугольник на четыре четверти. В первой и третьей четвертях площадь положительна, в остальных – отрицательна. Если суммарная положительная площадь будет по размеру больше отрицательной, то знак центробежного момента будет тоже положительный и наоборот.

Осевые моменты инерции прокатных профилей выписываются из таблицы (сортамента проката) в соответствии с номером профиля. Для равнополочных уголков центробежный момент относительно горизонтальной и вертикальной осей определяется по формуле:

$$J_{xy} = \left(J_{x_0} - J_{y_0} \right) \frac{\sin 2\alpha}{2} + J_{x_0 y_0} \cos 2\alpha, \quad (2.4)$$

где x_0, y_0 – оси, проходящие через центр тяжести уголка под углом 45° к горизонтальной и вертикальной осям уголка.

При этом нужно помнить, что угол поворота осей xu относительно осей x_0y_0 будет отрицательным. Если уголок неравнополочный, то его условно разбивают на два прямоугольника, находят их центры тяжести, и центробежный

момент относительно собственных осей всего уголка определяют по формуле центробежных моментов инерции относительно параллельных осей.

Для составного сечения необходимо определять положение центра тяжести, разбив его на простейшие части (прямоугольник, круг, треугольник, двутавр, швеллер, уголок). Формулы для определения центра тяжести имеют вид:

$$\begin{aligned}x_c &= \frac{\sum S_{x_{вр}}}{\sum A} = \frac{(A_1x_1 + A_2x_2 + \dots + A_nx_n)}{(A_1 + A_2 + \dots + A_n)}; \\y_c &= \frac{\sum S_{y_{вр}}}{\sum A} = \frac{(A_1y_1 + A_2y_2 + \dots + A_ny_n)}{(A_1 + A_2 + \dots + A_n)},\end{aligned}\tag{2.5}$$

где $S_{y_{вр}}$, $S_{x_{вр}}$ – статические моменты площадей простых фигур относительно временных осей; A_1, A_2, \dots, A_n – площади простых фигур; x_n, y_n – координаты центров тяжести простых фигур во временных осях.

Главными моментами инерции плоской фигуры (сечения) называют моменты инерции, определяемые относительно главных центральных осей сечения. Такие оси должны отвечать следующим требованиям:

- 1) они проходят через центр тяжести сечения;
- 2) относительно этих осей наблюдаются экстремальные значения моментов инерции (главные моменты инерции);
- 3) центробежный момент инерции относительно главных осей равен нулю.

В формулы напряжений, содержащие моменты инерции, необходимо всегда подставлять значения главных моментов инерции. Определение главных моментов инерции проводится в следующем порядке.

1. Заданное поперечное сечение сложной конфигурации вычерчивается в выбранном масштабе с указанием всех размеров.

2. Сечение условно разбивается на простейшие фигуры (прямоугольник, круг, треугольник, двутавр, швеллер, уголок).

3. Определяется положение центра тяжести площадки каждой простой фигуры и из этих центров проводятся собственные оси координат.

4. Для всей фигуры сечения проводятся временные (вспомогательные) оси координат ($x_{вр}, y_{вр}$) параллельно собственным осям отдельных фигур (желательно, чтобы временные оси проходили через центры тяжести простых фигур, что ведет к уменьшению объема вычислений).

5. Определяются координаты центра тяжести площади всего сечения по формулам (2.5).

6. Центр тяжести сечения наносится на чертеж, и из него проводятся опорные оси координат (x_c, y_c) параллельно временным осям.

7. Определяются осевые и центробежные моменты инерции сечения относительно опорных осей. При этом используют формулы для определения моментов инерции относительно параллельных осей:

$$\begin{aligned} J_{x_c} &= \left(J_{x_1} + A_1 a_1^2 \right)^I + \left(J_{x_2} + A_2 a_2^2 \right)^{II} + \dots + \left(J_{x_n} + A_n a_n^2 \right)^n; \\ J_{y_c} &= \left(J_{y_1} + A_1 b_1^2 \right)^I + \left(J_{y_2} + A_2 b_2^2 \right)^{II} + \dots + \left(J_{y_n} + A_n b_n^2 \right)^n; \\ J_{x_c y_c} &= \left(J_{x_1 y_1} + A_1 a_1 b_1 \right)^I + \left(J_{x_2 y_2} + A_2 a_2 b_2 \right)^{II} + \dots + \left(J_{x_n y_n} + A_n a_n b_n \right)^n, \end{aligned} \quad (2.6)$$

где $J_{x_1}, J_{x_2}, \dots, J_{x_n}$ и $J_{y_1}, J_{y_2}, \dots, J_{y_n}$ – моменты инерции простых фигур относительно собственных осей; $J_{x_1 y_1}, J_{x_2 y_2}, \dots, J_{x_n y_n}$ – центробежные моменты инерции простых фигур относительно собственных осей; a_1, a_2, \dots, a_n – расстояния между собственными осями x_1, x_2, \dots, x_n простых фигур и центральной осью x_c ; b_1, b_2, \dots, b_n – расстояния между собственными осями y_1, y_2, \dots, y_n простых фигур и центральной осью y_c (с учетом знаков).

8. Определяется положение главных осей инерции по формуле:

$$\operatorname{tg} 2\alpha_0 = \frac{2 \cdot J_{x_c y_c}}{J_{y_c} - J_{x_c}}. \quad (2.7)$$

Положительным считается угол α_0 , откладываемый против хода часовой стрелки.

9. Проводятся главные оси на чертеже под углом α_0 по отношению к центральным осям.

10. Определяются главные моменты инерции по формулам:

$$\begin{aligned} J_{x_0} &= J_{x_c} \cos^2 \alpha_0 + J_{y_c} \sin^2 \alpha_0 - J_{x_c y_c} \sin 2\alpha_0; \\ J_{y_0} &= J_{x_c} \sin^2 \alpha_0 + J_{y_c} \cos^2 \alpha_0 + J_{x_c y_c} \sin 2\alpha_0 \end{aligned} \quad (2.8)$$

или

$$J_{\max/\min} = \frac{J_{x_c} + J_{y_c}}{2} \pm \frac{1}{2} \sqrt{\left(J_{x_c} - J_{y_c} \right)^2 + 4 \cdot J_{x_c y_c}^2}. \quad (2.9)$$

11. Проводится проверка правильности решения задачи в двух вариантах:

а) суммы главных моментов инерции и моментов инерции относительно центральных осей должны быть равны

$$J_{x_0} + J_{y_0} = \left(J_{x_c} + J_{y_c} \right) \pm 5 \%; \quad (2.10)$$

б) центробежный момент инерции относительно главных осей должен быть равен нулю

$$J_{x_0y_0} = \frac{J_{x_c} - J_{y_c}}{2} \sin 2\alpha_0 + J_{x_c y_c} \cos 2\alpha_0 = 0. \quad (2.11)$$

Пример 2.1.

Для заданного поперечного сечения, состоящего из швеллера и равнополочного уголка (рис. 2.1), требуется:

- 1) определить положение центра тяжести;
- 2) найти осевые и центробежный моменты инерции относительно осей, проходящих через центр тяжести;
- 3) определить направления главных центральных осей x_0 и y_0 ;
- 4) найти моменты инерции относительно главных центральных осей;
- 5) вычертить сечение в масштабе 1:2 и указать на нем все размеры в числах и все оси.

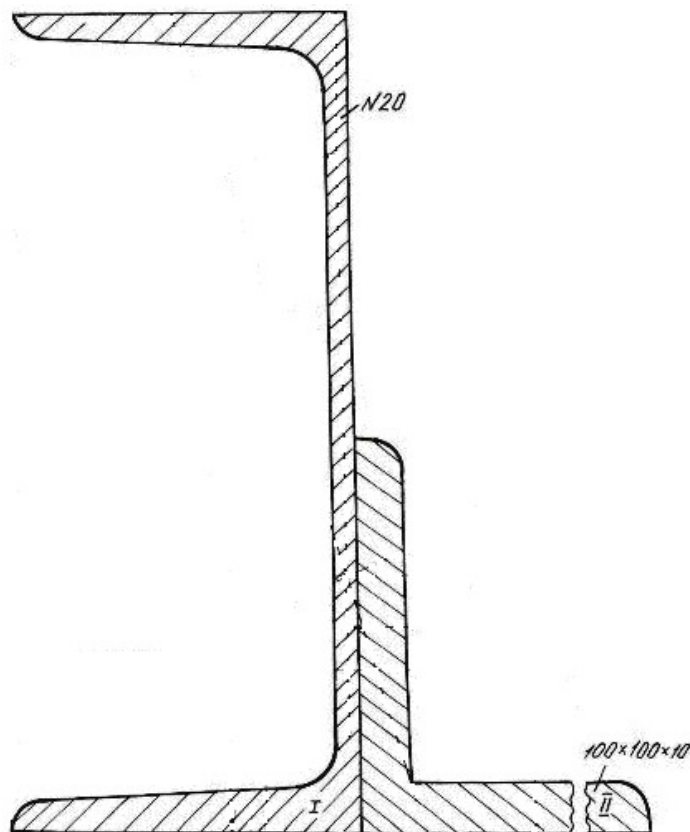


Рис. 2.1.

Решение.

1. Проводим временные оси $x_{вр}$ и $y_{вр}$ через левый нижний угол сечения (рис. 2.2) и разбиваем сечение на две фигуры: швеллер I и уголок II.

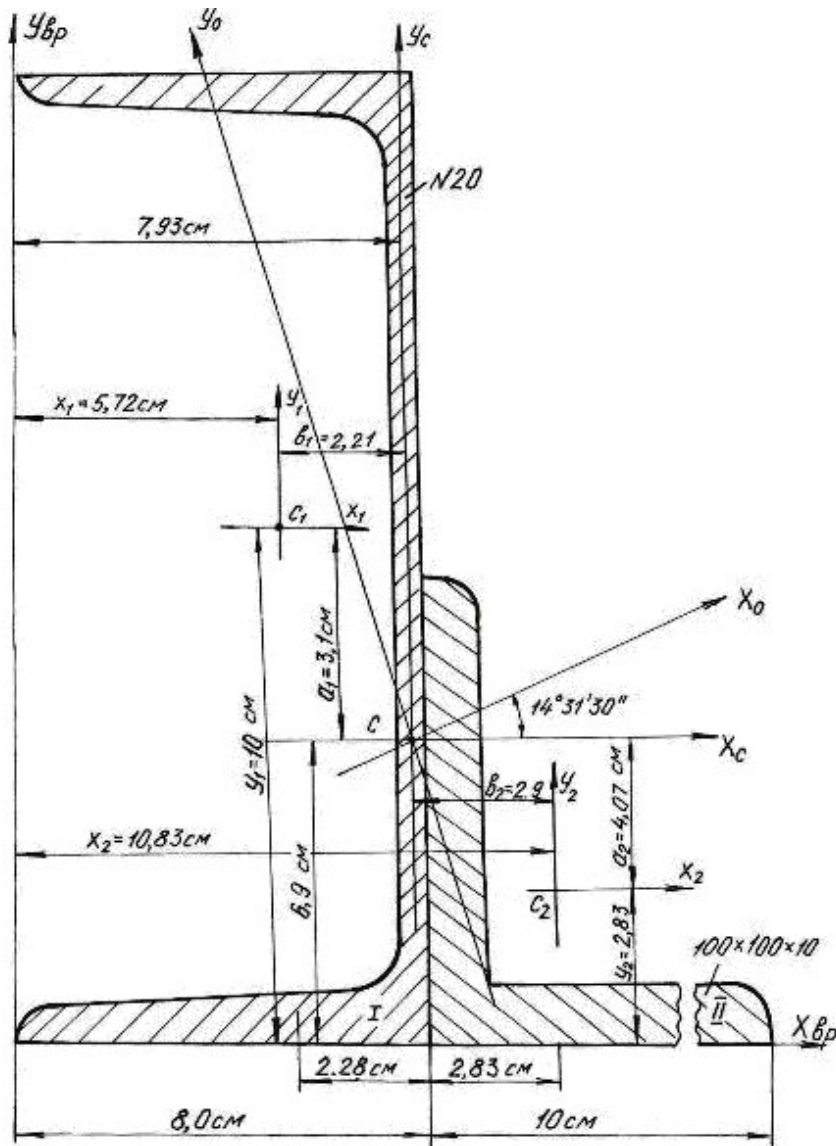


Рис. 2.2.

Основные данные фигур выписываем из таблиц сортамента проката.

Швеллер № 20а: $A_1 = 25,2 \text{ см}^2$, $Z_0 = 2,28 \text{ см}$, $J_{x_1} = 1670 \text{ см}^4$, $J_{y_1} = 139 \text{ см}^4$.

Уголок $100 \times 100 \times 10 \text{ мм}$: $A_2 = 19,2 \text{ см}^2$, $Z_0 = 2,83 \text{ см}$, $J_{x_0} = 284 \text{ см}^4$,

$J_{y_0} = 74,1 \text{ см}^4$, $J_{x_2} = J_{y_2} = 179 \text{ см}^4$ (рис. 2.3).

Координаты центра тяжести сечения

$$x_c = \frac{(A_1 x_1 + A_2 x_2)}{(A_1 + A_2)} = \frac{25,2 \cdot 5,72 + 19,2 \cdot 10,83}{25,2 + 19,2} = 7,93 \text{ см};$$

$$y_c = \frac{(A_1 y_1 + A_2 y_2)}{(A_1 + A_2)} = \frac{25,2 \cdot 10 + 19,2 \cdot 2,83}{25,2 + 19,2} = 6,9 \text{ см};$$

где A_1, A_2 – площади поперечного сечения первой и второй фигур; x_1, x_2, y_1, y_2 – координаты центров тяжести фигур относительно временных осей.

По значениям координат центра тяжести фигуры наносим точку C (см. рис. 2.2.) и проводим центральные оси x_c и y_c параллельно временным осям.

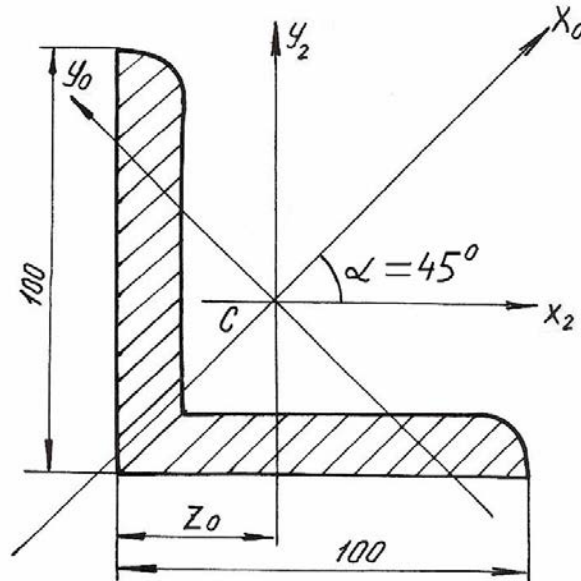


Рис. 2.3.

2. Вычисляем осевые моменты инерции относительно центральных опорных осей

$$\begin{aligned} J_{x_c} &= (J_{x_c})^I + (J_{x_c})^{II} = (J_{x_1} + A_1 a_1^2) + (J_{x_2} + A_2 a_2^2) = \\ &= [1670 + 25,2(3,1)^2] + [179 + 19,2(-4,07)^2] = 2409 \text{ см}^4; \end{aligned}$$

$$\begin{aligned} J_{y_c} &= (J_{y_c})^I + (J_{y_c})^{II} = (J_{y_1} + A_1 b_1^2) + (J_{y_2} + A_2 b_2^2) = \\ &= [139 + 25,2(-2,21)^2] + [179 + 19,2(2,9)^2] = 603 \text{ см}^4. \end{aligned}$$

3. Вычисляем центробежный момент инерции сечения относительно осей x_c и y_c . Центробежный момент швеллера относительно собственных осей равен 0, так как его оси проходят через центр тяжести и одна из них является осью симметрии.

Для уголка собственные центральные оси, т. е. оси x_2 и y_2 не являются главными, поэтому центробежный момент уголка в этой системе координат не равен 0. Вычислим его.

Из таблиц сортамента

$$J_{x_0} = 284 \text{ см}^4; \quad J_{y_0} = 74,1 \text{ см}^4;$$

$$J_{x_2y_2} = \frac{(J_{x_0} - J_{y_0})}{2} \sin 2\alpha + J_{x_0y_0} \cos 2\alpha = \frac{284 - 74,1}{2} (-1) + 0 = -104,95 \text{ см}^4.$$

Угол α отрицателен, так как поворот осей x_0 , y_0 направлен по ходу часовой стрелки.

$$\begin{aligned} J_{x_c y_c} &= (J_{x_c y_c})^I + (J_{x_c y_c})^{II} = (J_{x_1 y_1} + A_1 a_1 b_1) + (J_{x_2 y_2} + A_2 a_2 b_2) = \\ &= [0 + 25,2(3,1)(-2,21)] + [-104,95 + 19,2(-4,07)(2,90)] = \\ &= -172,0 - 104,95 - 225 = -501,95 \text{ см}^4. \end{aligned}$$

Угол поворота главных осей инерции

$$\operatorname{tg} 2\alpha_0 = \frac{2J_{x_c y_c}}{(J_{y_c} - J_{x_c})} = \frac{2(-501,95)}{(603 - 2409)} = 0,555, \quad 2\alpha_0 = 29^\circ 03', \quad \alpha_0 = 14^\circ 31' 30''.$$

4. Откладываем полученный угол против хода часовой стрелки от центральных осей x_c , y_c и проводим главные оси инерции x_0 , y_0 (см. рис. 2.2).

5. Определяем главные моменты инерции

$$J_{x_0} = J_{x_c} \cos^2 \alpha_0 + J_{y_c} \sin^2 \alpha_0 - J_{x_c y_c} \sin 2\alpha_0 = 2536 \text{ см}^4;$$

$$J_{y_0} = J_{x_c} \sin^2 \alpha_0 + J_{y_c} \cos^2 \alpha_0 + J_{x_c y_c} \sin 2\alpha_0 = 476 \text{ см}^4.$$

Так как $J_{x_c} > J_{y_c}$, то J_{\max} будет относительно оси x_0 , а J_{\min} будет относительно оси y_0 .

Проверка.

а) Согласно формуле (2.10)

$$J_{x_c} + J_{y_c} = (J_{x_0} + J_{y_0}) \pm 5 \%;$$

$$(2409 + 603) \cdot 10^{-8} = (2536 + 476) \cdot 10^{-8} \text{ м}^4;$$

$$3012 \cdot 10^{-8} \text{ см}^4 = 3012 \cdot 10^{-8} \text{ см}^4.$$

б) Согласно формуле (2.11)

$$J_{x_0 y_0} = \frac{(J_{x_c} - J_{y_c})}{2} \sin 2\alpha_0 + J_{x_c y_c} \cos 2\alpha_0 = 0;$$

$$J_{x_0 y_0} = \frac{(2409 - 603)}{2} \sin 2(14^\circ 31' 30'') - 501,95 \cdot \cos 2(14^\circ 31' 30'') = 0;$$

$$J_{x_0 y_0} = 438 - 438 = 0.$$

Проверка показывает, что главные моменты инерции определены правильно.

6. Вычерчиваем поперечное сечение в масштабе 1:2 с указанием всех осей и размеров.

Пример 2.2.

Для заданного поперечного сечения (рис. 2.4) определить положение центра тяжести, найти положение главных осей инерции и значения главных моментов инерции.

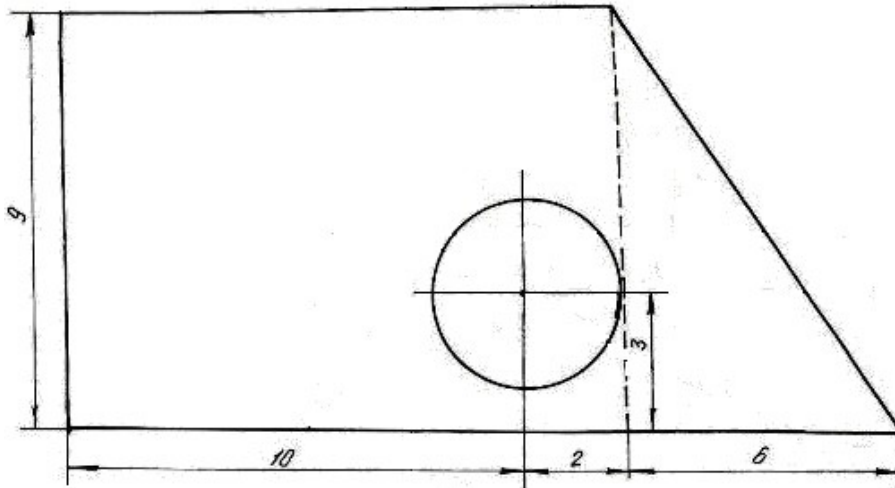


Рис. 2.4.

Решение.

1. Чертим поперечное сечение в масштабе 1:1;
2. Разбиваем сечение на простейшие фигуры: I – прямоугольник, II – прямоугольный треугольник, III – круг;
3. Проводим временные оси $x_{вр}$ и $y_{вр}$ через левый нижний угол заданного сечения (рис. 2.5).
4. Обозначив на рисунке центры тяжести простейших фигур, находим их координаты относительно временных осей и определяем площади фигур

$$C_1 \begin{cases} x_1 = 6 \text{ см;} \\ y_1 = 4,5 \text{ см;} \end{cases} \quad C_2 \begin{cases} x_2 = 14 \text{ см;} \\ y_2 = 3 \text{ см;} \end{cases} \quad C_3 \begin{cases} x_3 = 10 \text{ см;} \\ y_3 = 3 \text{ см.} \end{cases}$$

$$A_1 = 108 \text{ см}^2, \quad A_2 = 27 \text{ см}^2, \quad A_3 = 12,56 \text{ см}^2.$$

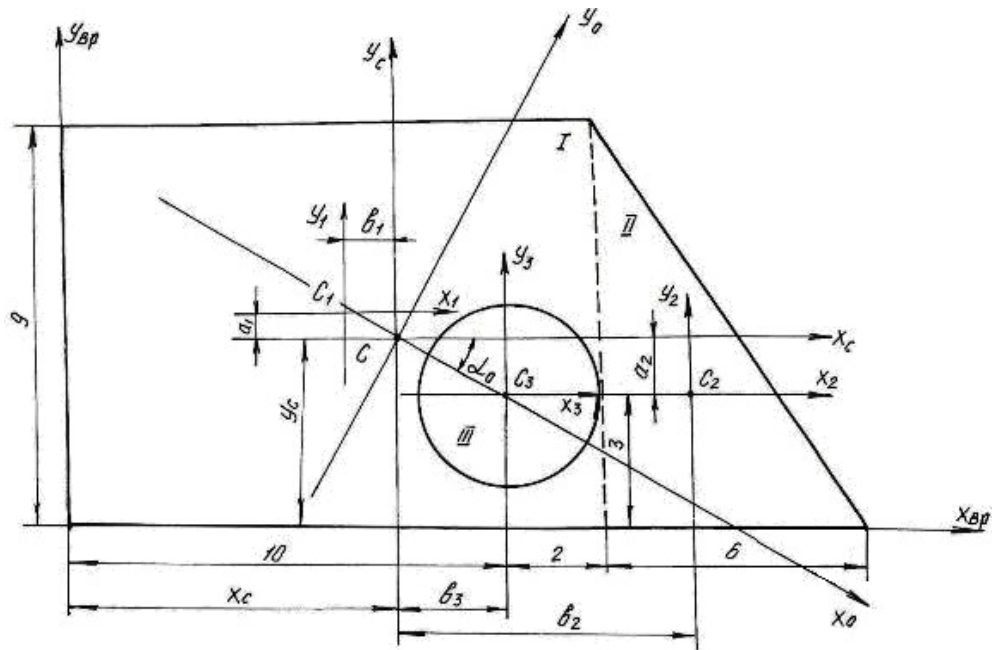


Рис. 2.5.

5. Определим координаты центра тяжести сечения

$$x_c = \frac{S_y}{A} = \frac{x_1 A_1 + x_2 A_2 - x_3 A_3}{A_1 + A_2 - A_3} = \frac{6 \cdot 108 + 14 \cdot 27 - 10 \cdot 12,56}{108 + 27 - 12,56} = 7,35 \text{ см};$$

$$y_c = \frac{S_x}{A} = \frac{y_1 A_1 + y_2 A_2 - y_3 A_3}{A_1 + A_2 - A_3} = \frac{4,5 \cdot 108 + 3 \cdot 27 - 3 \cdot 12,56}{108 + 27 - 12,56} = 4,32 \text{ см}.$$

Обозначим на рис. 2.5 положение центра тяжести C ($x_c = 7,35$ см; $y_c = 4,32$ см) и проведем центральные оси x_c и y_c параллельно временным осям.

6. Определим координаты центров тяжести простейших фигур (C_1, C_2, C_3) относительно центральных осей x_c и y_c

$$C_1 \begin{cases} b_1 = x_1 - x_c = 1,35 \text{ см} \\ a_1 = y_1 - y_c = 0,18 \text{ см} \end{cases} \quad C_2 \begin{cases} b_2 = x_2 - x_c = 6,65 \text{ см} \\ a_2 = y_2 - y_c = -1,32 \text{ см} \end{cases}$$

$$C_3 \begin{cases} b_3 = x_3 - x_c = 2,65 \text{ см} \\ a_3 = y_3 - y_c = -1,32 \text{ см} \end{cases}$$

7. Определим моменты инерции простейших фигур относительно их центральных осей

Для прямоугольника:

$$J_{x_1} = \frac{bh^3}{12} = \frac{12 \cdot 9^3}{12} = 729 \text{ см}^4; \quad J_{y_1} = \frac{b^3 h}{12} = \frac{12^3 \cdot 9}{12} = 1296 \text{ см}^4; \quad J_{x_1 y_1} = 0.$$

Для треугольника:

$$J_{x_2} = \frac{bh^3}{36} = \frac{6 \cdot 9^3}{36} = 121,5 \text{ см}^4; \quad J_{y_2} = \frac{b^3h}{36} = \frac{6^3 \cdot 9}{36} = 54 \text{ см}^4;$$

$$J_{x_2y_2} = -\frac{b^2h^2}{72} = -\frac{6^2 \cdot 9^2}{72} = -40,5 \text{ см}^4,$$

знак минус указывает на преобладание суммарной отрицательной части площади поперечного сечения.

Для круга:

$$J_{x_3} = J_{y_3} = \frac{\pi d^4}{64} = \frac{3,14 \cdot 4^4}{64} = 12,56 \text{ см}^4; \quad J_{x_3y_3} = 0.$$

8. Определим моменты инерции всего сечения относительно центральных осей x_c и y_c , используя формулы моментов инерции относительно параллельных осей

$$J_{x_c} = \left(J_{x_c} \right)^I + \left(J_{x_c} \right)^II - \left(J_{x_c} \right)^III = \left(J_{x_1} + A_1 a_1^2 \right) + \left(J_{x_2} + A_2 a_2^2 \right) - \left(J_{x_3} + A_3 a_3^2 \right) =$$

$$= \left(729 + 0,18^2 \cdot 108 \right) + \left(121,5 + (-1,32)^2 \cdot 27 \right) - \left(12,56 + (-1,32)^2 \cdot 12,56 \right) = 866,6 \text{ см}^4;$$

$$J_{y_c} = \left(J_{y_c} \right)^I + \left(J_{y_c} \right)^II - \left(J_{y_c} \right)^III = \left(J_{y_1} + A_1 b_1^2 \right) + \left(J_{y_2} + A_2 b_2^2 \right) - \left(J_{y_3} + A_3 b_3^2 \right) =$$

$$= \left(1296 + (-1,35)^2 \cdot 108 \right) + \left(54 + 6,65^2 \cdot 27 \right) - \left(12,56 + 2,65^2 \cdot 12,56 \right) = 1093,32 \text{ см}^4;$$

$$J_{x_c y_c} = \left(J_{x_c y_c} \right)^I + \left(J_{x_c y_c} \right)^II - \left(J_{x_c y_c} \right)^III =$$

$$= \left(J_{x_1 y_1} + a_1 b_1 A_1 \right) + \left(J_{x_2 y_2} + a_2 b_2 A_2 \right) - \left(J_{x_3 y_3} + a_3 b_3 A_3 \right) =$$

$$= \left(0 + 0,18 \cdot (-1,35) \cdot 108 \right) + \left(-40,5 + (-1,32) \cdot 6,65 \cdot 27 \right) - \left(0 + (-1,32) \cdot 2,65 \cdot 12,56 \right) =$$

$$= -259,82 \text{ см}^4.$$

Получили, что центробежный момент сечения $J_{x_c y_c} \neq 0$, следовательно, оси x_c и y_c не являются главными осями инерции.

9. Найдём положение главных осей инерции по формуле:

$$\operatorname{tg} 2\alpha_0 = \frac{-2 \cdot J_{x_c y_c}}{J_{x_c} - J_{y_c}} = -2,29; \text{ откуда } 2 \cdot \alpha_0 = -66^\circ 20'; \quad \alpha_0 = -33^\circ 10'.$$

10. Проводим главные оси инерции x_0 , y_0 под углом α_0 относительно центральных осей и определяем значение главных моментов инерции

$$J_{x_0} = J_{x_c} \cos^2 \alpha_0 + J_{y_c} \sin^2 \alpha_0 - J_{x_c y_c} \sin 2\alpha_0 = 696,48 \text{ см}^4;$$

$$J_{y_0} = J_{x_c} \sin^2 \alpha_0 + J_{y_c} \cos^2 \alpha_0 + J_{x_c y_c} \sin 2\alpha_0 = 1263,42 \text{ см}^4.$$

$$J_{\min} = J_{x_0} = 696,48 \text{ см}^4; \quad J_{\max} = J_{y_0} = 1263,42 \text{ см}^4.$$

Проверка.

а) Согласно формуле (2.10)

$$J_{x_c} + J_{y_c} = (J_{x_0} + J_{y_0}) \pm 5\%;$$

$$(866,6 + 1093,32) \cdot 10^{-8} = (696,48 + 1263,42) \cdot 10^{-8} \text{ м}^4;$$

$$1959,9 \cdot 10^{-8} \text{ см}^4 = 1959,9 \cdot 10^{-8} \text{ см}^4.$$

б) Согласно формуле (2.11)

$$J_{x_0 y_0} = \frac{(J_{x_c} - J_{y_c})}{2} \sin 2\alpha_0 + J_{x_c y_c} \cos 2\alpha_0 = 0;$$

$$J_{x_0 y_0} = \frac{(866,6 - 1093,32)}{2} \sin 2(-33^\circ 10') + (-259,82) \cos 2(-33^\circ 10') = 0;$$

$$J_{x_0 y_0} = 104 - 104 = 0.$$

Проверка показывает, что главные моменты инерции определены правильно.

2.1. Задания для определения главных моментов инерции

а) Для заданного поперечного сечения (табл. 2.1), состоящего из швеллера и равнополочного уголка или из швеллера и двутавра (табл. 2.2), требуется:

1. Определить положение центра тяжести;
2. Найти осевые и центробежный моменты инерции относительно осей x_c и y_c , проходящих через центр тяжести сечения;
3. Определить положение главных осей инерции x_0 и y_0 ;
4. Найти главные моменты инерции относительно главных осей x_0 и y_0 ;
5. Вычертить сечение в выбранном масштабе и указать на нем все размеры в числах и все оси;
6. Сделать проверочные расчеты.

б) Для заданного поперечного сечения (табл. 2.3) требуется:

1. Определить положение центра тяжести;
2. Найти осевые и центробежный моменты инерции относительно осей x_c и y_c , проходящих через центр тяжести сечения;
3. Определить положение главных осей инерции x_0 и y_0 ;

4. Найти главные моменты инерции относительно главных осей x_0 и y_0 ;
5. Сделать проверочные расчеты.

Таблица 2.1

Номер варианта	Тип сечения	Швеллер №	Равнобокий уголок, мм	Двутавр №
1	I	14	80×80×8	12
2	II	16	80×80×6	14
3	III	18	90×90×8	16
4	IV	20	90×90×7	18
5	V	22	90×90×6	20а
6	VI	24	100×100×8	20
7	VII	27	100×100×10	22а
8	VIII	30	100×100×12	22
9	IX	33	125×125×10	24а
10	X	36	125×125×12	24

Таблица 2.2

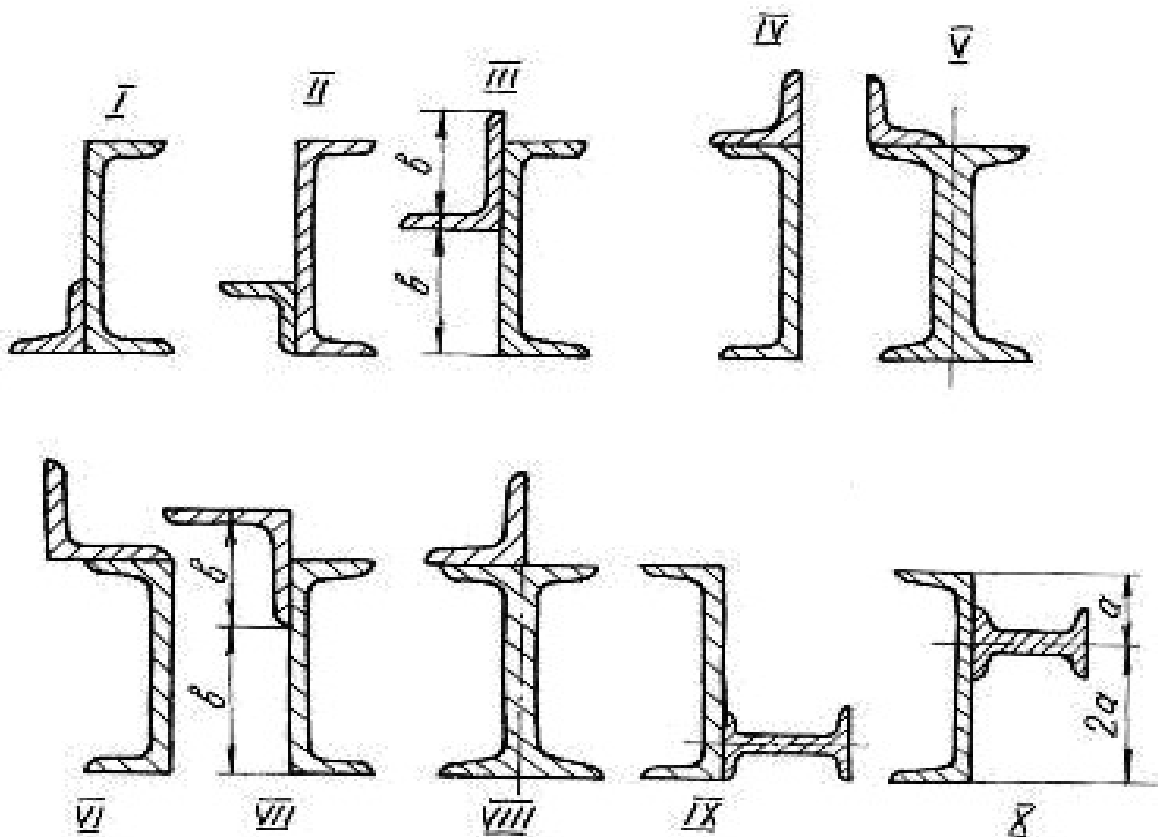
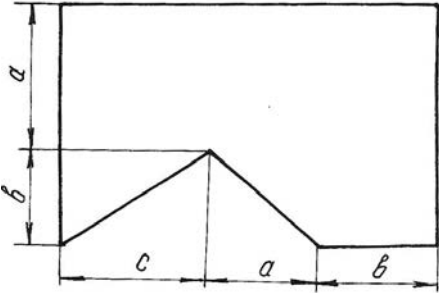
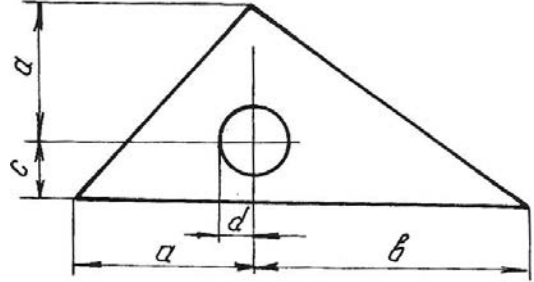
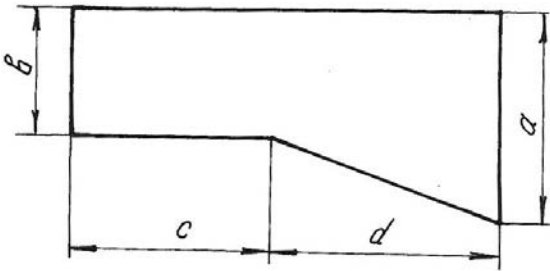
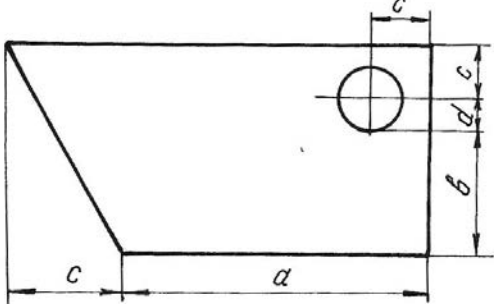
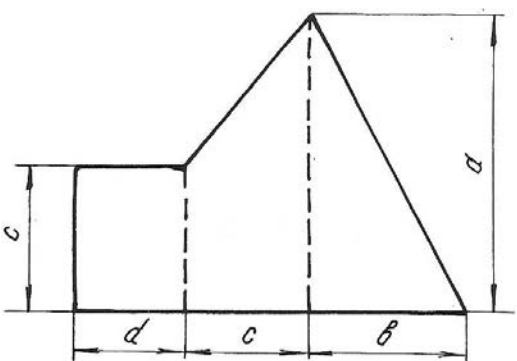
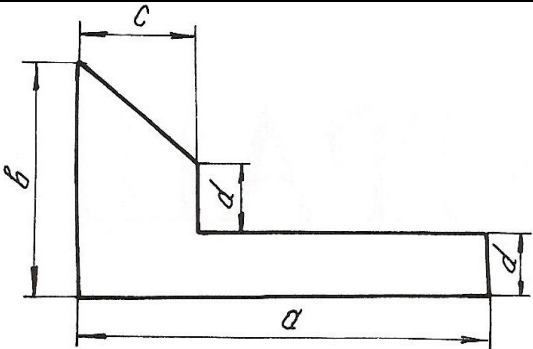
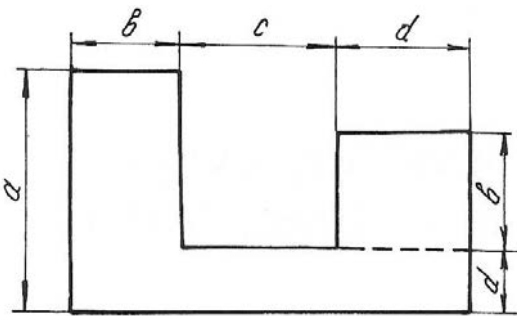
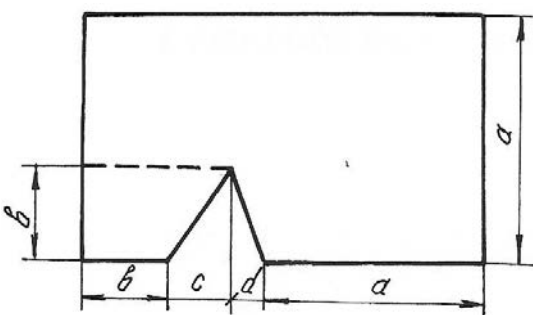


Таблица 2.3

Вид поперечного сечения	Номер варианта	a , см	b , см	c , см	d , см
	1	12	6	4	2
	2	16	10	2	6
	3	9	6	1	3
	4	6	9	3	5
	5	7	8	6	9
	6	8	6	4	6
	7	9	5	2	3
	8	6	4	3	4
	9	5	2	4	4
	10	4	3	2	5
	11	7	5	3	2
	12	9	4	4	6
	13	7	5	3	3
	14	6	3	6	4
	15	4	2	5	6

Вид поперечного сечения	Номер варианта	a , см	b , см	c , см	d , см
	16	12	9	4	6
	17	18	12	5	8
	18	14	6	6	7
	19	15	19	3	4
	20	12	10	6	6
	21	16	8	9	4
	22	20	9	8	12
	23	14	14	12	6
	24	24	20	10	4
	25	10	8	4	3
	26	11	9	6	6
	27	13	12	5	9
	28	15	10	5	6
	29	8	4	8	12
	30	8	5	2	2
	31	9	4	1	2
	32	6	9	3	3
	33	10	6	4	1
	34	12	8	5	1

Вид поперечного сечения	Номер варианта	a , см	b , см	c , см	d , см
	35	6	6	3	4
	36	9	4	6	5
	37	10	6	12	9
	38	12	9	10	6
	39	12	10	3	1
	40	10	12	3	2
	41	9	12	3	1
	42	8	10	3	2
	43	20	12	4	4
	44	18	10	3	5
	45	12	9	5	6
	46	15	12	6	4
	47	10	4	3	1
	48	12	6	4	2
	49	14	5	5	3
	50	16	6	4	1

Вид поперечного сечения	Номер варианта	a , см	b , см	c , см	d , см
	51	12	10	6	3
	52	18	12	4	9
	53	20	14	8	6
	54	22	16	10	4
	55	30	12	12	4
	56	24	14	10	6
	57	18	16	9	5
	58	12	10	8	3
	59	9	6	2	4
	60	6	5	4	2
	61	10	8	3	8
	62	12	9	4	1
	63	20	10	6	3
	64	12	6	4	3
	65	15	9	3	6
	66	18	10	9	6

Глава 3

ДЕФОРМАЦИЯ КРУЧЕНИЯ ВАЛА

Деформация кручения возникает при действии на вал пар сил, действующих в плоскостях, перпендикулярных к его продольной оси. При расчетах вала на кручение выполняются следующие условия прочности и жесткости:

$$\tau_{\max} \leq \tau_{\text{adm}}, \quad \varphi_{\max} \leq \varphi_{\text{adm}},$$

где τ_{\max} – максимальное касательное напряжение, φ_{\max} – максимальный угол закручивания вала.

Для определения максимального касательного напряжения и максимального угла закручивания необходимо иметь представление о том, как изменяется величина крутящего момента по длине вала. Текущие значения крутящих моментов определяются графиками их изменения, называемыми эпюрами. Вал по длине делится на участки вертикальными линиями, проведенными через те сечения, где приложены моменты пар сил. На каждом участке крутящий момент имеет постоянное значение и равен алгебраической сумме моментов относительно продольной оси, приложенных слева от сечения, проведенного условно на данном участке, или же приложенных справа от этого сечения.

Правило знаков: момент в сечении считается положительным, если, смотря на торцевое крайнее правое сечение вала, момент направлен по ходу часовой стрелки. Параллельно продольной оси вала проводится нулевая линия, от которой положительные моменты откладываются вверх, отрицательные – вниз в выбранном масштабе. Эпюра штрихуется вертикальными линиями. Диаметр сечения вала определяется из условия прочности

$$\tau_{\max} = \frac{T_{\max}}{W_p} \leq \tau_{\text{adm}}, \quad (3.1)$$

где T_{\max} – максимальный крутящий момент из эпюры T ;

$W_p = \frac{J_p}{d/2} = \frac{(\pi d^4/32)}{(d/2)} = \frac{\pi d^3}{16}$ – полярный момент сопротивления кручению поперечного сечения.

Исходя из условия прочности $\frac{\pi d^3}{16} \geq \frac{T_{\max}}{\tau_{\text{adm}}}$, можно определить диаметр

вала

$$d \geq \sqrt[3]{\frac{16T_{\max}}{\pi\tau_{\text{adm}}}}. \quad (3.2)$$

Углы закручивания вала на отдельных участках определяются по формуле:

$$\varphi = \frac{Tl}{GJ_p}, \quad (3.3)$$

где T – крутящий момент на рассматриваемом участке вала, взятый из эпюры моментов; l – длина участка вала; GJ_p – жесткость вала при кручении; G – модуль сдвига; $J_p = \frac{\pi d^4}{32}$ – полярный момент инерции поперечного сечения вала.

При построении эпюры углов закручивания вала необходимо помнить, что полный угол закручивания равен алгебраической сумме углов закручивания вала на отдельных участках. Значения углов закручивания в промежуточных сечениях определяются по формуле:

$$\alpha_{\text{прав}} = \alpha_{\text{лев}} + \varphi, \quad (3.4)$$

где $\alpha_{\text{лев}}$ – суммарный угол закручивания всех участков, которые находятся слева от рассматриваемого участка; φ – угол закручивания на данном участке.

Для определения максимального относительного угла закручивания определяют углы для каждого участка по формуле:

$$\theta = \frac{\varphi}{l}, \quad (3.5)$$

где l – длина рассматриваемого участка.

Пример 3.1.

К стальному валу приложены три известных момента: $T_1=1100$ Н·м, $T_2=1400$ Н·м, $T_3=1800$ Н·м, $a=1,1$ м, $b=1,4$ м, $c=1,8$ м (рис. 3.1).

Требуется:

1. Установить, при каком значении момента X угол закручивания правого концевого сечения вала равен нулю.
2. Построить эпюру крутящих моментов.
3. При заданном значении τ_{adm} определить диаметр вала из расчета на прочность и округлить его величину до ближайшего большего, соответственно равного 30, 35, 40, 45, 50, 60, 70, 80, 90, 100 мм.
4. Построить эпюру углов закручивания.
5. Найти наибольший относительный угол закручивания и проверить вал на жесткость при $\theta_{\text{adm}} = 1,5$ град/м.

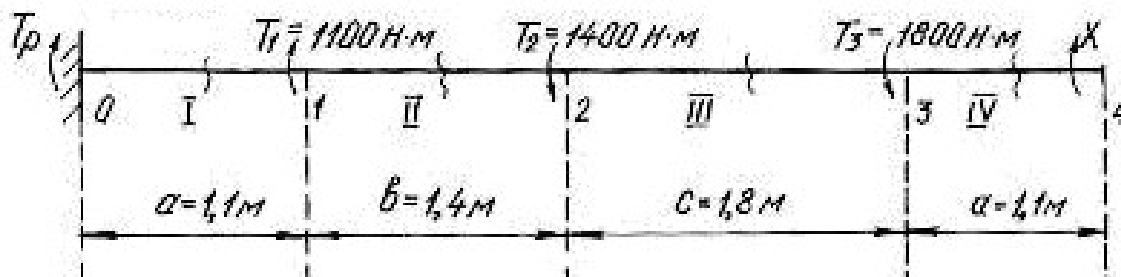


Рис. 3.1.

Решение.

1. Задача является статически неопределимой, так как невозможно определить из одного уравнения равновесия два неизвестных момента T_p и X . Для решения составим одно уравнение статики и одно уравнение совместности деформации. Уравнение статики представляем в виде уравнения моментов относительно продольной оси вала

$$\sum T = T_p + T_1 - T_2 - T_3 + X = 0.$$

Угол закручивания правого концевого сечения может быть выражен как алгебраическая сумма взаимных углов закручивания сечений отдельных участков под действием каждого из моментов в отдельности

$$\sum \varphi = \varphi_1 + \varphi_2 + \varphi_3 + \varphi_4 = 0,$$

где φ_1 – угол закручивания вала на участке 0-1 под действием момента T_1 ; φ_2 – угол закручивания вала на участке под действием момента T_2 ; φ_3 – угол закручивания вала на участке под действием момента T_3 ; φ_4 – угол закручивания вала на участке 3-4 под действием неизвестного момента X .

При этом

$$\varphi_1 = \frac{T_1 a}{GJ_p}; \quad \varphi_2 = -\frac{T_2 (a+b)}{GJ_p}; \quad \varphi_3 = -\frac{T_3 (a+b+c)}{GJ_p}; \quad \varphi_4 = \frac{X (2a+b+c)}{GJ_p}.$$

$$\begin{aligned} \sum \varphi &= \frac{T_1 a}{GJ_p} - \frac{T_2 (a+b)}{GJ_p} - \frac{T_3 (a+b+c)}{GJ_p} + \frac{X (2a+b+c)}{GJ_p} = \\ &= T_1 a - T_2 (a+b) - T_3 (a+b+c) + X (2a+b+c) = 0. \end{aligned}$$

Подставив данные, получим

$$1100 \cdot 1,1 - 1400 \cdot 2,5 - 1800 \cdot 4,3 + X \cdot 5,4 = 0;$$

откуда $X = \frac{-1210 + 3500 + 7740}{5,4} = 1857 \text{ Н·м}.$

Реактивный момент находим из уравнения статики:

$$T_p = -T_1 + T_2 + T_3 - X;$$

$$T_p = -1100 + 1400 + 1800 - 1857 = 243 \text{ Н·м}.$$

2. Для построения эпюры моментов (рис. 3.2) определяем значения мо-

ментов методом сечений.

В сечении IV-IV $T_{IV} = 1857 \text{ Н} \cdot \text{м}$.

В сечении III-III $T_{III} = 1857 - 1800 = 57 \text{ Н} \cdot \text{м}$.

В сечении II-II $T_{II} = 1857 - 1800 - 1400 = -1343 \text{ Н} \cdot \text{м}$.

В сечении I-I $T_I = 1857 - 1800 - 1400 + 1100 = -243 \text{ Н} \cdot \text{м}$.

3. Найдем полярный момент инерции сечения

$$W_p \geq \frac{|T_{\max}|}{\tau_{\text{adm}}} \geq \frac{1857}{60 \cdot 10^6} \geq 30,95 \cdot 10^{-6} \text{ м}^3,$$

где $\tau_{\text{adm}} = 60 \text{ МПа}$; $T_{\max} = 1857 \text{ Нм}$.

Из соотношения $W_p = \frac{\pi d^3}{16}$ найдем диаметр вала:

$$d = \sqrt[3]{\frac{16 \cdot W_p}{\pi}} = \sqrt[3]{\frac{16 \cdot 30,95 \cdot 10^{-6}}{3,14}} = 5,5 \cdot 10^{-2} \text{ м} = 55 \text{ мм}.$$

Принимаем диаметр вала равным 60 мм.

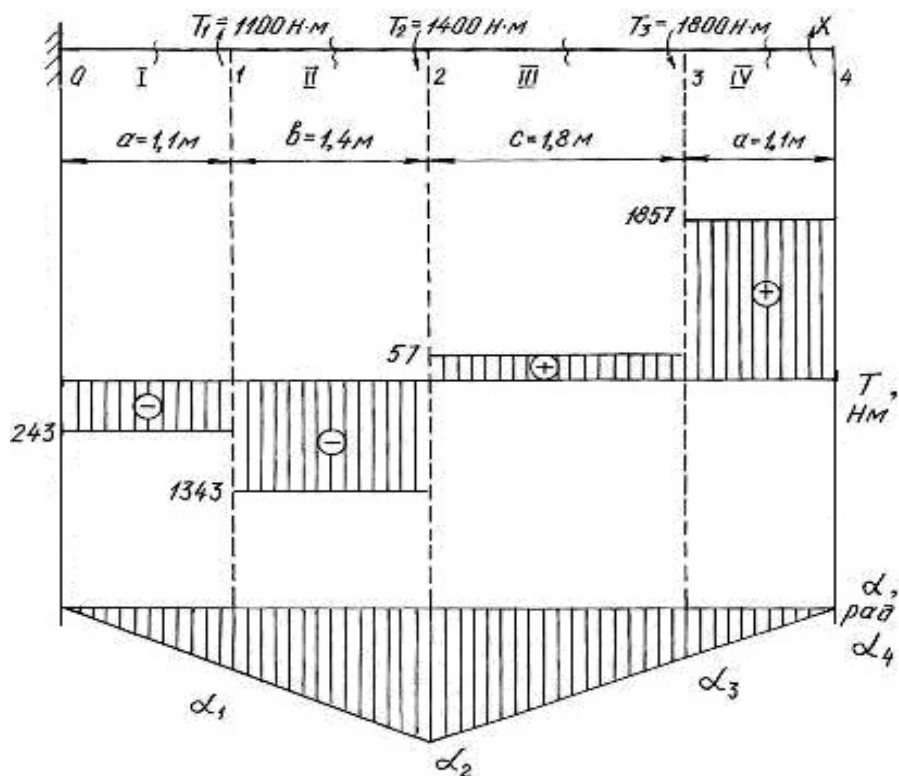


Рис. 3.2.

4. Углы закручивания вала на участках находим по формуле (3.3). Для этого сначала найдем J_p

$$J_p = \frac{3,14 \cdot 6^4}{32} = 127,2 \text{ см}^4 = 127,2 \cdot 10^{-8} \text{ м}^4.$$

$$\varphi_I = \frac{T_I a}{G J_p} = -\frac{243 \cdot 10^{-6} \cdot 1,1}{8 \cdot 10^4 \cdot 127,2 \cdot 10^{-8}} = -0,0026 \text{ рад};$$

$$\varphi_{II} = \frac{T_{II} b}{G J_p} = -\frac{-1343 \cdot 10^{-6} \cdot 1,4}{8 \cdot 10^4 \cdot 127,2 \cdot 10^{-8}} = -0,0185 \text{ рад};$$

$$\varphi_{III} = \frac{T_{III} c}{G J_p} = \frac{57 \cdot 10^{-6} \cdot 1,8}{8 \cdot 10^4 \cdot 127,2 \cdot 10^{-8}} = 0,0010 \text{ рад};$$

$$\varphi_{IV} = \frac{T_{IV} a}{G J_p} = \frac{1857 \cdot 10^{-6} \cdot 1,1}{8 \cdot 10^4 \cdot 127,2 \cdot 10^{-8}} = 0,0200 \text{ рад}.$$

В месте жёсткой заделки в сечении 0 вал неподвижен. По формуле (3.4), находим угол закручивания вала в сечениях 1, 2, 3, 4:

$$\alpha_1 = \alpha_0 + \varphi_I = 0 - 0,0026 \text{ рад};$$

$$\alpha_2 = \alpha_1 + \varphi_{II} = -0,0026 - 0,0185 = -0,0211 \text{ рад};$$

$$\alpha_3 = \alpha_2 + \varphi_{III} = -0,0211 + 0,001 = -0,0201 \text{ рад};$$

$$\alpha_4 = \alpha_3 + \varphi_{IV} = -0,0201 + 0,02 = -0,0001 \approx 0 \text{ рад}.$$

Строим эпюру углов закручивания (см. рис.3.2). Относительный угол закручивания на каждом участке можно определить по формуле (3.5):

$$\theta_I = \frac{\varphi_I}{1,1} = -\frac{0,0026}{1,1} = -0,0023 \text{ рад/м};$$

$$\theta_{II} = \frac{\varphi_{II}}{1,4} = -\frac{0,0185}{1,4} = -0,0132 \text{ рад/м};$$

$$\theta_{III} = \frac{\varphi_{III}}{1,8} = \frac{0,0010}{1,8} = 0,0006 \text{ рад/м};$$

$$\theta_{IV} = \frac{\varphi_{IV}}{1,1} = \frac{0,0200}{1,1} = 0,0182 \text{ рад/м}.$$

5. Наибольшим является относительный угол закручивания на участке 3-4

$$\theta_{\max} = 0,0182 \text{ рад/м} = 0,0182 \frac{180^\circ}{\pi} = 1,04 \text{ град/м}.$$

Таким образом, $\theta_{\max} = 1,04 \text{ град/м} < \theta_{\text{adm}} = 1,5 \text{ град/м}$, т. е. условие жесткости выполняется.

Пример 3.2.

Шкив двухколесного тормоза крана, имеющий диаметр $D = 300$ мм, жестко крепится на стальном валу диаметром $d = 30$ мм (рис. 3.3). Определить наибольшие напряжения кручения в сечении вала, если сила нажатия на колодки тормозного шкива $Q = 820$ Н, коэффициент трения скольжения между колодками и шкивом $f = 0,4$. Определить угол закручивания вала, если $l = 400$ мм.

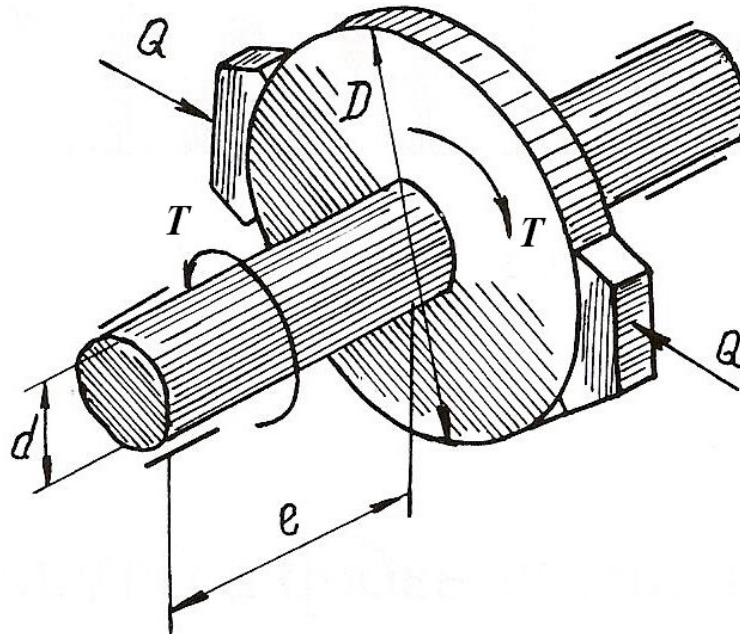


Рис. 3.3.

Решение.

Окружное усилие на тормозном шкиве равно силе трения, возникающей между колодками и шкивом

$$F = Qf = 820 \cdot 0,4 = 328 \text{ Н.}$$

Крутящий момент на тормозном шкиве

$$T = FD = 328 \cdot 30 \cdot 10^{-2} = 98,4 \text{ Н} \cdot \text{м.}$$

Полярный момент сопротивления и полярный момент инерции сечения вала равны

$$W_p = \frac{\pi}{16} d^3 = \frac{\pi}{16} (3 \cdot 10^{-2})^3 = 5,3 \cdot 10^{-6} \text{ м}^3;$$

$$J_p = \frac{\pi}{32} d^4 = \frac{\pi}{32} (3 \cdot 10^{-2})^4 = 7,96 \cdot 10^{-8} \text{ м}^4.$$

Наибольшее касательное напряжение в сечении определяем по формуле (3.1)

$$\tau_{\max} = \frac{T}{W_P} = \frac{98,4}{5,3 \cdot 10^{-6}} = 18,5 \cdot 10^6 \text{ Па} = 18,5 \text{ МПа.}$$

Угол закручивания вала тормозного шкива

$$\varphi = \frac{Tl}{GJ_p} \cdot \frac{180^\circ}{\pi} = \frac{98,4 \cdot 0,4}{8 \cdot 10^{-10} \cdot 7,96 \cdot 10^{-8}} \cdot \frac{180^\circ}{\pi} = 0,36^\circ,$$

следовательно $\varphi = 22'$.

Пример 3.3.

К стальному валу, оба конца которого защемлены (рис. 3.4, а), приложен крутящий момент $T = 440 \text{ Н}\cdot\text{м}$. Определить реактивные моменты в опорах A и B и построить эпюру крутящих моментов при $l_1 = 0,2 \text{ м}$, $l = 0,8 \text{ м}$.

Решение.

Обозначим реактивные моменты в защемлении через T_A и T_B . Из статики знаем уравнение равновесия

$$-T_A + T - T_B = 0 \text{ или } T_A + T_B = T$$

Далее составим уравнение совместности деформаций. Для этого отбросим (мысленно) защемление правого конца вала и заменим его действием на вал неизвестным реактивным моментом T_B (рис. 3.4, б).

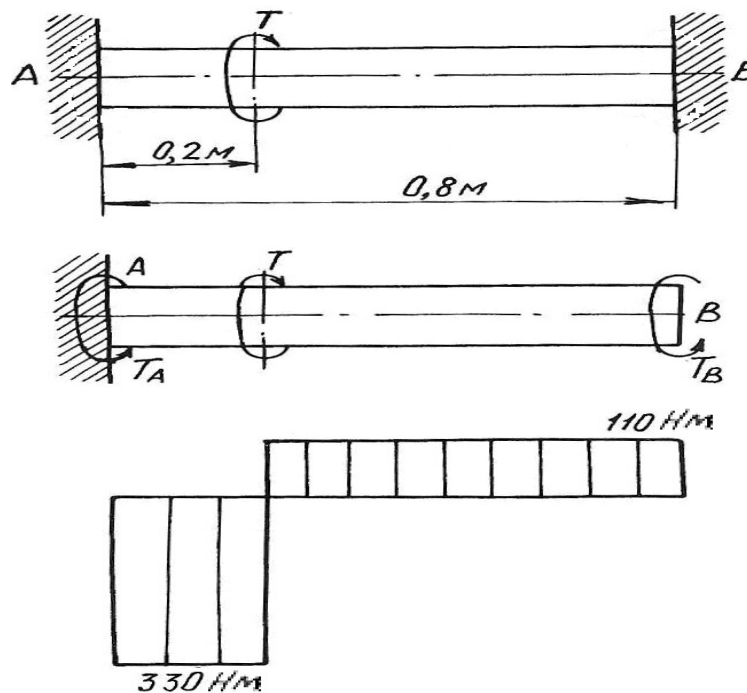


Рис. 3.4.

Величину момента T_B определим из условия, что угол закручивания правого крайнего сечения от действия моментов T и T_A равен нулю, так как это сечение вследствие защемления неподвижно. Угол закручивания правого освобожденного сечения вала на основе принципа независимости действия сил можно определить как сумму двух слагаемых

$$\varphi = \varphi' + \varphi'',$$

где φ' и φ'' – углы закручивания правого освобожденного сечения вала, найденные отдельно от моментов T и T_B , при этом $\varphi' = \frac{Tl_1}{GJ_p}$; $\varphi'' = -\frac{T_B l}{GJ_p}$.

Знак минус в выражении φ'' взят потому, что моменты T и T_B противоположны по направлению.

Полный угол закручивания правого сечения равен нулю, поэтому

$$\varphi = \varphi' + \varphi'' = \frac{Tl_1}{GJ_p} - \frac{T_B l}{GJ_p} = 0,$$

откуда $T_B = \frac{Tl_1}{l} = \frac{440 \cdot 0,2}{0,8} = 110 \text{ Н} \cdot \text{м}.$

Из уравнения статики определим момент T_A

$$T_A = T - T_B = 440 - 110 = 330 \text{ Н} \cdot \text{м}.$$

Эпюра крутящих моментов приведена на рис. 3.4, в.

3.1. Задания для расчета валов на кручение

К стальному валу приложены три известных момента T_1 , T_2 , T_3 .

Требуется:

1. Установить, при каком значении момента X угол закручивания правого концевого сечения вала равен нулю.
2. Построить эпюру крутящих моментов.
3. При заданном значении τ_{adm} определить диаметр вала из расчета на прочность и округлить его значение до ближайшего равного: 30, 35, 40, 45, 50, 60, 70, 80, 90, 100 мм.
4. Построить эпюру углов закручивания, найти наибольший относительный угол закручивания и проверить вал на жесткость при $\theta_{adm} = 1,5$ град/м.

Данные для расчета приведены на рис. 3.5 и в табл. 3.1.

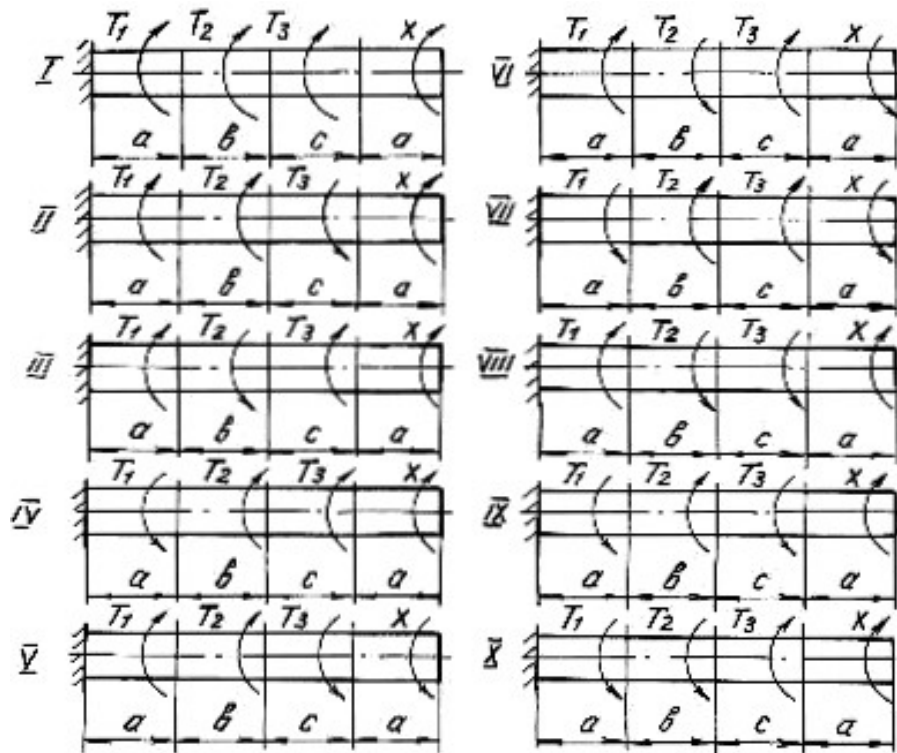


Рис. 3.5.

Таблица 3.1

Номер варианта	Номер схемы	Расстояние, м			Момент, Н·м			τ_{adm} , МПа
		a	b	c	T_1	T_2	T_3	
1	I	1,1	1,2	1,1	1100	1000	1200	35
2	II	1,2	1,3	1,2	1200	1100	1000	40
3	III	1,3	1,4	1,3	1300	1200	1100	45
4	IV	1,4	1,5	1,4	1400	1300	1200	50
5	V	1,5	1,6	1,5	1500	1400	1300	55
6	VI	1,6	1,7	1,6	1600	600	1500	60
7	VII	1,7	1,8	1,7	1700	700	1600	65
8	VIII	1,8	1,9	1,8	1800	800	1700	70
9	IX	1,9	2,0	1,9	1900	900	1800	75
10	X	2,0	2,1	2,0	2000	1000	2100	80

Глава 4

ДЕФОРМАЦИЯ ПОПЕРЕЧНОГО ИЗГИБА БАЛОК

Деформация поперечного изгиба может возникнуть от любых нагрузок, если линии действия этих нагрузок находятся в плоскости, проходящей через продольную ось балки. Если в такой плоскости располагается одна из главных осей инерции поперечного сечения, то возникает деформация плоского изгиба. От действия внешних нагрузок в поперечных сечениях балок возникают внутренние силовые факторы – поперечные силы и изгибающие моменты. Для их нахождения пользуемся методом сечений и, изучая равновесие сил, приводим внешние нагрузки к центру тяжести поперечного сечения.

Поперечная сила Q_x в любом сечении равна алгебраической сумме проекций всех внешних сил, приложенных с одной стороны от рассматриваемого сечения, на ось, перпендикулярную к продольной оси балки.

Изгибающий момент M_x в любом сечении равен алгебраической сумме моментов всех сил, действующих с одной стороны от рассматриваемого сечения балки, относительно центра тяжести сечения.

Правило знаков для Q_x и M_x :

1) поперечная сила считается положительной, если она сдвигает левую часть балки от сечения вверх, а правую часть балки вниз;

2) изгибающий момент в сечении считается положительным, если он изгибает балку выпуклостью вниз; при изгибе балки выпуклостью вверх изгибающий момент считается отрицательным.

Уравновесить момент внешних сил может только момент внутренних сил упругости, который образован силами, направленными нормально к сечению балки. Поперечная сила может быть уравновешена силой, которая является равнодействующей внутренних сил упругости, расположенных в плоскости сечения балки.

Таким образом, нормальные напряжения, возникающие в поперечных сечениях балок, зависят от величины изгибающих моментов в этих сечениях, а касательные напряжения – от величины поперечных сил в этих сечениях. Эту зависимость в общем виде можно записать

$$\sigma = f_1(M_x); \quad \tau = f_2(Q_x)$$

Таким образом, для того, чтобы определить напряжения в поперечных сечениях, необходимо знать законы изменения Q_x и M_x по длине балок. Для этого строят два графика, называемых эпюрами поперечных сил и изгибающих моментов.

Порядок построения эпюр сводится к следующему:

1. Заданная балка вычерчивается в выбранном масштабе с указанием размеров и нагрузок;

2. С помощью уравнений равновесия статики определяются реакции опор с обязательной последующей проверкой;

3. Балка разбивается на отдельные участки. Каждый участок имеет свой закон изменения нагрузки;

4. Для каждого участка записываются уравнения для определения Q_x и M_x ;

5. Вычисляют ординаты Q_x и M_x по составленным для отдельных участков уравнениям;

6. Строят в принятом масштабе эпюры Q_x и M_x .

Положительные значения найденных величин откладываются выше нулевой линии эпюры, а отрицательные – ниже ее.

Построение эпюр поперечных сил и изгибающих моментов можно выполнить, применяя следующие контрольные правила для построения эпюр:

1. На концевых шарнирных опорах Q_x равны реакциям, а M_x равны нулю, если на опорах не приложены пары с моментами M .

2. На участках балки, где отсутствует распределенная нагрузка, поперечная сила постоянна, а изгибающий момент изменяется по линейному закону.

3. На участках, где приложена равномерно распределенная нагрузка, эпюра Q_x изменяется по закону прямой наклонной линии, а эпюра M_x – по закону квадратичной параболы. В том сечении, где эпюра Q_x пересекается с нулевой линией, на эпюре M_x наблюдается экстремальное значение момента (вершина параболы).

4. На участках, где приложена нагрузка, изменяющаяся по закону треугольника, эпюра Q_x изменяется по закону квадратичной параболы, а эпюра M_x – по закону кубической параболы.

5. В тех сечениях, где приложены сосредоточенные силы (включая и реакции), на эпюре Q_x наблюдаются скачки (перепады) на величину этих сил, а на эпюре M_x – переломы смежных линий.

6. В тех сечениях, где приложены пары с моментами M , на эпюре M_x наблюдаются скачки на величину этих моментов.

7. На свободном конце консольной балки поперечная сила Q_x равна нулю, если в этом месте не приложена сосредоточенная сила; и изгибающий момент M_x равен нулю, если в этом месте не приложена пара с моментом M .

8. В жесткой заделке консольной балки Q_x равна реакции, а изгибающий момент M_x равен моменту заделки.

Нормальные напряжения при изгибе определяются по формуле:

$$\sigma = \frac{M_x}{J_{\text{н.о.}}} y, \quad (4.1)$$

где M_x – изгибающий момент в сечении; $J_{\text{н.о.}}$ – момент инерции сечения относительно нейтральной оси поперечного сечения (нейтральная ось – это ось, в любой точке которой нормальные напряжения всегда равны нулю); y – расстояние до рассматриваемого волокна от нейтральной оси.

Касательные напряжения при изгибе могут быть определены по формуле Д. И. Журавского:

$$\tau = \frac{Q_x S_{\text{н.о.}}}{J_{\text{н.о.}} b}, \quad (4.2)$$

где Q_x – поперечная сила в сечении; $S_{\text{н.о.}}$ – статический момент площади отсеченной части поперечного сечения выше уровня, на котором определяются касательные напряжения относительно нейтральной оси; b – ширина сечения на уровне, для которого определяются напряжения.

Подбор поперечного сечения балки производится на основании следующего условия прочности:

$$\sigma_{\text{max}} = \frac{M_{\text{max}}}{W_{\text{н.о.}}} \leq \sigma_{\text{adm}}, \quad (4.3)$$

откуда

$$W_{\text{н.о.}} \geq \frac{M_{\text{max}}}{\sigma_{\text{adm}}}, \quad (4.4)$$

где M_{max} – максимальный изгибающий момент, взятый из эпюры M_x ; $W_{\text{н.о.}}$ – момент сопротивления поперечного сечения балки изгибу относительно нейтральной оси; σ_{adm} – допускаемое нормальное напряжение для материала балки.

После подбора поперечного сечения производится полная проверка балки на прочность по следующим напряжениям:

а) по рабочим нормальным напряжениям

$$\sigma_{\text{раб.}} = \frac{M_{\text{max}}}{W_{\text{н.о.}}} \leq \sigma_{\text{adm}},$$

где $W_{\text{н.о.}}$ – момент сопротивления выбранного поперечного сечения.

б) по максимальным касательным напряжениям

$$\tau_{\text{max}} = \frac{Q_{\text{max}} S_{\text{н.о.}}}{J_{\text{н.о.}} b} \leq \tau_{\text{adm}},$$

где Q_{max} – наибольшая поперечная сила, взятая из эпюры Q_x ; $S_{\text{н.о.}}$ – статический момент части площади выбранного поперечного сечения, находящейся выше или ниже нейтральной оси, относительно этой оси; b – ширина сечения на уровне нейтральной оси; $J_{\text{н.о.}}$ – момент инерции выбранного сечения относительно нейтральной оси.

в) по главным напряжениям:

проверка проводится для балок, ширина сечений которых не постоянна. При этой проверке на основании эпюр выбирается опасное сечение балки, в котором одновременно значения Q_x и M_x большие. По формулам (4.1) и (4.2) для этого сечения строят эпюры нормальных и касательных напряжений, а затем определяют главные напряжения для характерных волокон сечения по его высоте, пользуясь формулой:

$$\sigma_{1,2} = \frac{1}{2}(\sigma \pm \sqrt{\sigma^2 + 4\tau^2}). \quad (4.5)$$

Для стальных балок определяют расчётное (эквивалентное) напряжение для верхних (нижних), средних, переходных волокон (где резко изменяется ширина сечения) по III или IV теориям прочности.

Проверка прочности сводится к рассмотрению выполнения следующих условий прочности:

$$\sigma_p^{III} = \sigma_1 - \sigma_2 \leq \sigma_{adm}, \quad (4.6)$$

$$\sigma_p^{IV} = \sqrt{\sigma_1^2 + \sigma_2^2 - \sigma_1 \sigma_2} \leq \sigma_{adm}. \quad (4.7)$$

4.1. Расчет балки на прочность

Пример 4.1.

Для расчетной схемы с указанными размерами и нагрузками (рис. 4.1.) построить по длине балки эпюры изгибающих моментов и поперечных сил.

Подобрать поперечное сечение балки в двух вариантах:

а) прямоугольного профиля, полагая, что балка деревянная при $\sigma_{adm} = 10$ МПа; соотношение между размерами сечения принять равным $b:h = 1:2$;

б) двутаврового профиля (см. табл. П.1), материал сталь при $\sigma_{adm} = 160$ МПа, $\tau_{adm} = 96$ МПа.

в) провести полную проверку стальной балки на прочность.

Решение.

Определение опорных реакций.

Расчёт балки следует начинать с расстановки и определения величины опорных реакций. Величина и направление опорных реакций и реактивных моментов могут быть определены из решения уравнений равновесия. Для плоской

системы параллельных сил (поперечный плоский изгиб) условия равновесия описываются двумя уравнениями статики: $\sum M_A = 0$; $\sum M_B = 0$.

Рассматриваемая балка (см. рис. 4.1) имеет две шарнирные опоры. В опоре A (шарнирно-подвижной) возникает одна реакция R_A , в опоре B (шарнирно-неподвижной) направление реакции в общем случае неизвестно, поэтому разложим её на две составляющие: H_B – горизонтальную и R_B – вертикальную. Все нагрузки действуют перпендикулярно продольной оси балки, поэтому из уравнения проекций на горизонтальную ось x получается, что составляющая $H_B = 0$. Запишем уравнения моментов сил относительно опоры B

$$\sum M_B = 0, \quad M_1 - R_A \cdot 5 + F \cdot 3 - M_2 + q \cdot 3 \cdot 0,5 = 0.$$

Решаем уравнение относительно R_A

$$R_A = \frac{M_1 + F \cdot 3 - M_2 + q \cdot 3 \cdot 0,5}{5} = \frac{30 + 60 \cdot 3 - 50 + 20 \cdot 1,5}{5} = 38 \text{ кН}.$$

Запишем уравнения моментов сил относительно опоры A

$$\sum M_A = 0, \quad R_B \cdot 5 - q \cdot 3 \cdot 4,5 - M_2 - F \cdot 2 + M_1 = 0.$$

Решаем уравнение относительно R_B

$$R_B = \frac{q \cdot 3 \cdot 4,5 + M_2 + F \cdot 2 - M_1}{5} = \frac{20 \cdot 3 \cdot 4,5 + 50 + 60 \cdot 2 - 30}{5} = \frac{410}{5} = 82 \text{ кН}.$$

Для проверки правильности вычисления опорных реакций составим уравнение проекций всех сил на вертикальную ось y :

$$\sum y = 0, \quad R_A - F - q \cdot 3 + R_B = 0; \quad 38 - 60 - 60 + 82 = 0, \quad 120 - 120 = 0.$$

Последнее уравнение обращается в тождество, следовательно, величина реакций и их направление определены правильно.

Если в результате решения уравнения реакция имеет отрицательное значение, то следует изменить направление реакции на противоположное и в дальнейших расчётах считать её положительной.

После определения опорных реакций можно перейти к построению эпюр изгибающих моментов и поперечных сил, предварительно разбив балку по длине на участки, в пределах которых закон изменения внешних нагрузок остаётся постоянным.

Границы участков располагаются в местах приложения моментов пар сил, сосредоточенных сил, начала или конца распределенной нагрузки.

Участки нумеруются слева или справа от концевых сечений балки. Рассчитываемая балка имеет пять участков I - V.

При составлении аналитических выражений для Q_x и M_x в пределах I-го участка проведём сечение с абсциссой x_1 и рассмотрим равновесие левой части консоли. На эту часть балки действует пара сил с моментом $M_1 = 30 \text{ кН} \cdot \text{м}$, поэтому поперечная сила $Q_I = 0$, а изгибающий момент в любом сечении будет постоянным $M_I = -M_1 = -30 \text{ кН} \cdot \text{м}$.

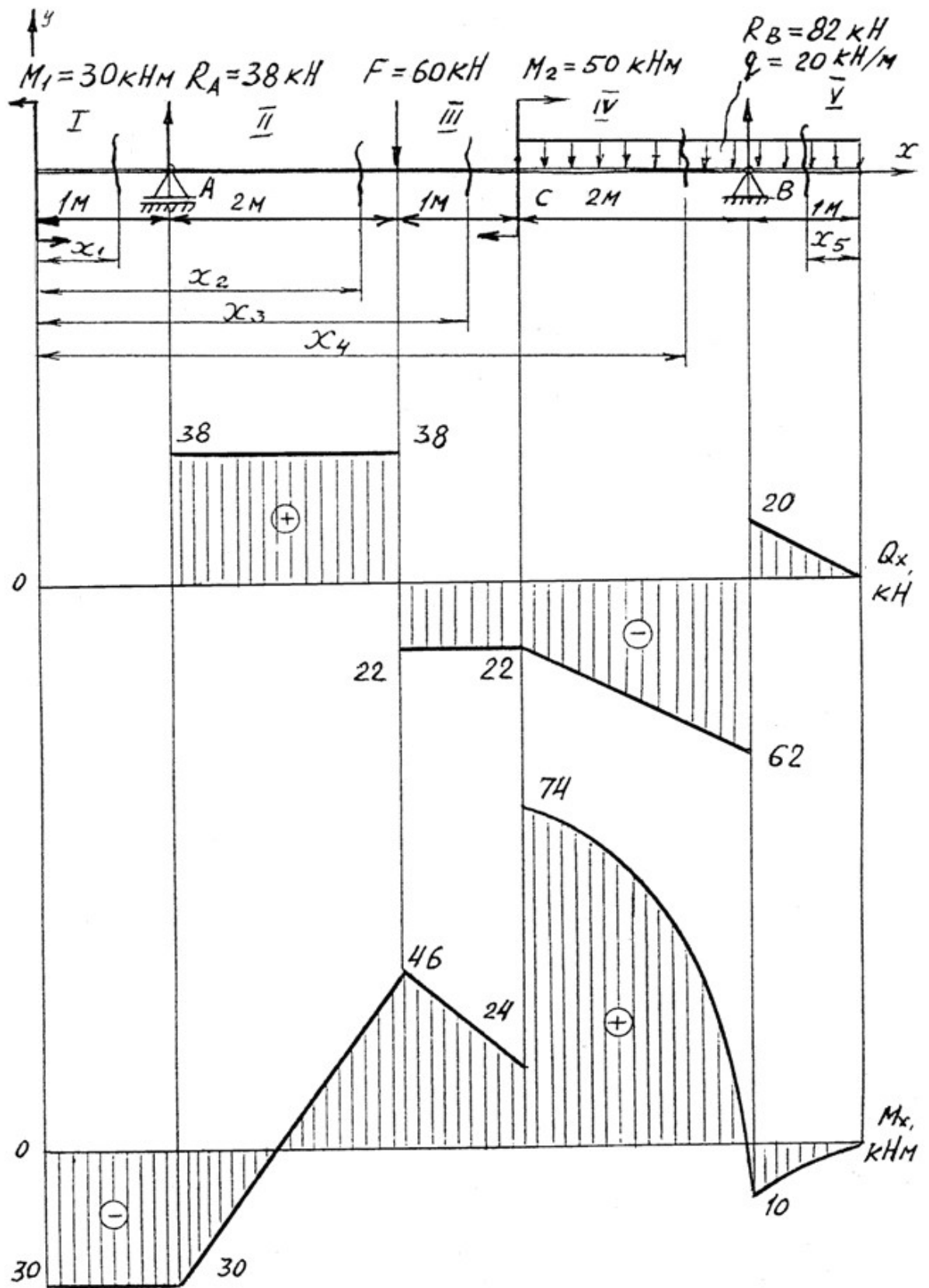


Рис. 4.1.

Для составления аналитических выражений Q_x и M_x в пределах II-го участка проводим сечение с абсциссой x_2 и рассматриваем равновесие левой части балки.

$Q_{II} = R_A = 38$ кН – поперечная сила в пределах II-го участка постоянна.

$$M_{II} = -M + R_A(x_2 - 1).$$

Это уравнение прямой линии, для её построения достаточно определить ординаты изгибающего момента в двух точках (на концах участка):

при $x_2 = 1$ м $M_{II} = -M_1 = -30$ кН·м;

при $x_2 = 3$ м $M_{II} = -M_1 + R_A \cdot 2 = -30 + 76 = 46$ кН·м.

Для III-го участка (сечение с абсциссой x_3)

$$Q_{III} = R_A - F = 38 - 60 = -22$$
 кН.

На этом участке поперечная сила не зависит от x_3 и поэтому на протяжении всего участка она не меняет своего значения.

$$M_{III} = -M_1 + R_A(x_3 - 1) - F(x_3 - 3).$$

Это уравнение прямой линии.

Вычислим моменты при следующих значениях x_3 :

при $x_3 = 3$ м $M_{III} = -30 + 38 \cdot 2 = 46$ кН·м;

при $x_3 = 4$ м $M_{III} = -30 + 38 \cdot 3 - 60 = 24$ кН·м.

Для IV-го участка (сечение с абсциссой x_4) поперечная сила равна:

$$Q_{IV} = R_A - F - q(x_4 - 4).$$

Это уравнение прямой линии.

Вычислим ординаты в начале и в конце участка:

при $x_4 = 4$ м $Q_{IV} = 38 - 60 = -22$ кН;

при $x_4 = 6$ м $Q_{IV} = 38 - 60 - 40 = -62$ кН.

Уравнение изгибающих моментов для IV-го участка имеет вид

$$M_{IV} = -M_1 + R_A(x_4 - 1) - F(x_4 - 3) + M_2 - q \frac{(x_4 - 4)^2}{2}.$$

Это уравнение параболы.

Для её построения определяем моменты:

при $x_4 = 4$ м $M_{IV} = -30 + 114 - 60 + 50 - 20 \cdot 0 = 74$ кН;

при $x_4 = 6$ м $M_{IV} = -30 + 38 \cdot 5 - 60 \cdot 3 + 50 - 20 \cdot (4/2) = -10$ кН.

Прежде, чем составлять выражение поперечной силы и изгибающего момента для V-го участка, заметим, что их можно найти как из равновесия левой части, так и из равновесия отсеченной правой части. Каждый раз к выбору решения нужно подходить с точки зрения возможной простоты и наименьшего количества вычислений.

Для V-го участка (сечение с абсциссой x_5) поперечная сила равна

$$Q_V = q x_5.$$

Вычислим значения ординат:

$$\text{при } x_5 = 0 \quad Q_V = 0;$$

$$\text{при } x_5 = 1 \text{ м} \quad Q_V = 20 \text{ кН.}$$

Составим уравнение изгибающего момента для V-го участка:

$$M_V = -qx_5 \frac{x_5}{2} = -\frac{qx_5^2}{2}.$$

Получили уравнение параболы. Для её построения вычислим ординаты:

$$\text{при } x_5 = 0, \quad M_V = 0;$$

$$\text{при } x_5 = 1, \quad M_V = -10 \text{ кН} \cdot \text{м.}$$

При построении эпюр Q_x и M_x выбираем масштаб и откладываем положительные значения ординат эпюр от нулевой линии вверх, а отрицательные вниз (см. рис. 4.1). После построения эпюр устанавливаем наибольшие значения поперечной силы $Q_{\max} = 62 \text{ кН}$ и изгибающего момента $M_{\max} = 74 \text{ кН} \cdot \text{м}$.

Сечение C является опасным, в нем $Q_x = 22 \text{ кН}$, $M_x = 74 \text{ кН} \cdot \text{м}$.

Подбор поперечного сечения балки проводим в соответствии с условием задания в двух вариантах:

а) подбор сечения прямоугольного профиля деревянной балки

$$W_{\text{н.о.}} \geq \frac{M_{\max}}{\sigma_{\text{adm}}} = \frac{74 \cdot 10^3}{10 \cdot 10^6} = 7,4 \cdot 10^{-3} \text{ м}^3 = 7400 \text{ см}^3.$$

$$\text{Для прямоугольного сечения } W_{\text{н.о.}} = \frac{J_{\text{н.о.}}}{y_{\max}} = \frac{(bh)^3 / 12}{h/2} = \frac{bh^2}{6}.$$

$$\text{При } h = 2b, \quad W_{\text{н.о.}} = (2/3)b^3 \geq 7400 \text{ см}^3, \quad \text{отсюда} \quad b \geq \sqrt[3]{\frac{3 \cdot 7400}{2}} = 22,3 \text{ см};$$

$$h = 2 \cdot 22,3 = 44,6 \text{ см.}$$

После округления размеров в большую сторону принимаем: $h = 46 \text{ см}$, $b = 23 \text{ см}$.

б) подбор сечения двутаврового профиля

$$W_{\text{н.о.}} \geq \frac{M_{\max}}{\sigma_{\text{adm}}} = \frac{74 \cdot 10^3}{160 \cdot 10^6} = 4,62 \cdot 10^{-4} \text{ м}^3 = 462 \text{ см}^3.$$

Из таблицы сортамента проката этому значению соответствует двутавр № 30, для которого $W_{\text{н.о.}} = W_x^{\text{табл.}} = 472 \text{ см}^3$.

Основные размеры и геометрические характеристики профиля:

высота $h = 0,3 \text{ м}$; ширина полки $b = 0,135 \text{ м}$; толщина полки $t = 0,01 \text{ м}$; толщина стенки $d = 0,65 \cdot 10^{-2} \text{ м}$; площадь сечения $A = 46,5 \cdot 10^{-4} \text{ м}^2$; момент инерции сечения относительно нейтральной оси $J_{\text{н.о.}} = J_x^{\text{табл.}} = 0,708 \cdot 10^{-4} \text{ м}^4$; статический момент половины площади сечения относительно нейтральной оси $S_{\text{н.о.}}^{\max.} = S_x^{\text{табл.}} = 2,68 \cdot 10^{-4} \text{ м}^3$.

Полная проверка стальной балки на прочность:

а) проверка по рабочим нормальным напряжениям

$$\sigma_{\text{раб.}} = \frac{M_{\text{max}}}{W_x^{\text{табл.}}} = \frac{74 \cdot 10^3}{4,72 \cdot 10^{-4}} = 157 \cdot 10^6 \text{ Па} = 157 \text{ МПа};$$

$$\sigma_{\text{раб.}} = 157 \text{ МПа} < \sigma_{\text{adm}} = 160 \text{ МПа},$$

т. е. условие прочности выполняется.

б) проверка по максимальным касательным напряжениям

$$\tau_{\text{max}} = \frac{Q_{\text{max}} S_x^{\text{табл.}}}{J_x^{\text{табл.}} d} = \frac{62 \cdot 2,68 \cdot 10^{-4}}{0,708 \cdot 10^{-4} \cdot 0,65 \cdot 10^{-2}} = 36,2 \cdot 10^6 \text{ Па} = 36,2 \text{ МПа};$$

$$\tau_{\text{max}} = 36,2 \text{ МПа} < \tau_{\text{adm}} = 96 \text{ МПа}.$$

Таким образом, условие прочности выполняется.

в) проверка по главным напряжениям в опасном сечении С, в котором $Q_x = 22 \text{ кН}$, $M_x = 74 \text{ кН} \cdot \text{м}$.

Строим эпюру нормальных напряжений для этого сечения по уровням (рис. 4.2):

$$\sigma_{1-1} = -\frac{M_x}{J_x^{\text{табл.}}} y_{1-1} = -\frac{74 \cdot 10^3}{0,708 \cdot 10^{-4}} \cdot 0,15 = -157 \cdot 10^6 \text{ Па} = -157 \text{ МПа}.$$

Знак «минус» при напряжении для верхних волокон указывает на то, что при положительной эпюре M_x в этом сечении верхняя часть волокон испытывает деформацию осевого сжатия.

$$\sigma_{7-7} = \sigma_{1-1} = 157 \text{ МПа};$$

$$\begin{aligned} \sigma_{2-2} = \sigma_{3-3} &= -\frac{M_x}{J_x^{\text{табл.}}} y_{2-2} = -\frac{M_x}{J_x^{\text{табл.}}} \left(\frac{h}{2} - t\right) = -\frac{74 \cdot 10^3}{0,708 \cdot 10^{-4}} (0,15 - 0,01) = \\ &= -147 \cdot 10^6 \text{ Па} = -147 \text{ МПа}; \quad \sigma_{4-4} = 0, \text{ так как } y_{4-4} = 0. \end{aligned}$$

Эпюра касательных напряжений также строится по значениям, определяемым для различных уровней (волокон) сечения

$$\tau_{1-1} = \tau_{7-7} = 0,$$

так как $S_{\text{н.о.}}^{1-1} = 0$, т. е. статический момент площади сечения, находящейся выше или ниже уровня 1-1 относительно нейтральной оси, равен нулю.

Напряжения в волокнах уровня 2-2 и 6-6 можно не определять, так как они обычно очень малы.

В переходных волокнах 3-3 и 5-5 напряжения будут равны

$$\tau_{3-3} = \tau_{5-5} = \frac{Q_x S_{\text{н.о.}}^{3-3}}{J_x^{\text{табл.}} b_{3-3}} = \frac{Q_x b t (h/2 - t/2)}{J_x^{\text{табл.}} d} =$$

$$= \frac{22 \cdot 10^3 \cdot 0,135 \cdot 0,01 \cdot (0,15 - 0,005)}{0,708 \cdot 10^{-4} \cdot 0,65 \cdot 10^{-2}} = 9,7 \cdot 10^6 \text{ Па} = 9,7 \text{ МПа}.$$

Для волокон нейтрального слоя

$$\tau_{4-4} = \frac{Q_x S_{\text{н.о.}}^{4-4}}{J_x^{\text{табл.}} b_{4-4}} = \frac{Q_x S_x^{\text{табл.}}}{J_x^{\text{табл.}} d} = \frac{22 \cdot 2,68 \cdot 10^{-4}}{0,708 \cdot 10^{-4} \cdot 0,65 \cdot 10^{-2}} = 12,8 \cdot 10^6 \text{ Па} = 12,8 \text{ МПа}.$$

Эпюры σ и τ строятся в масштабе (см. рис. 4.2).

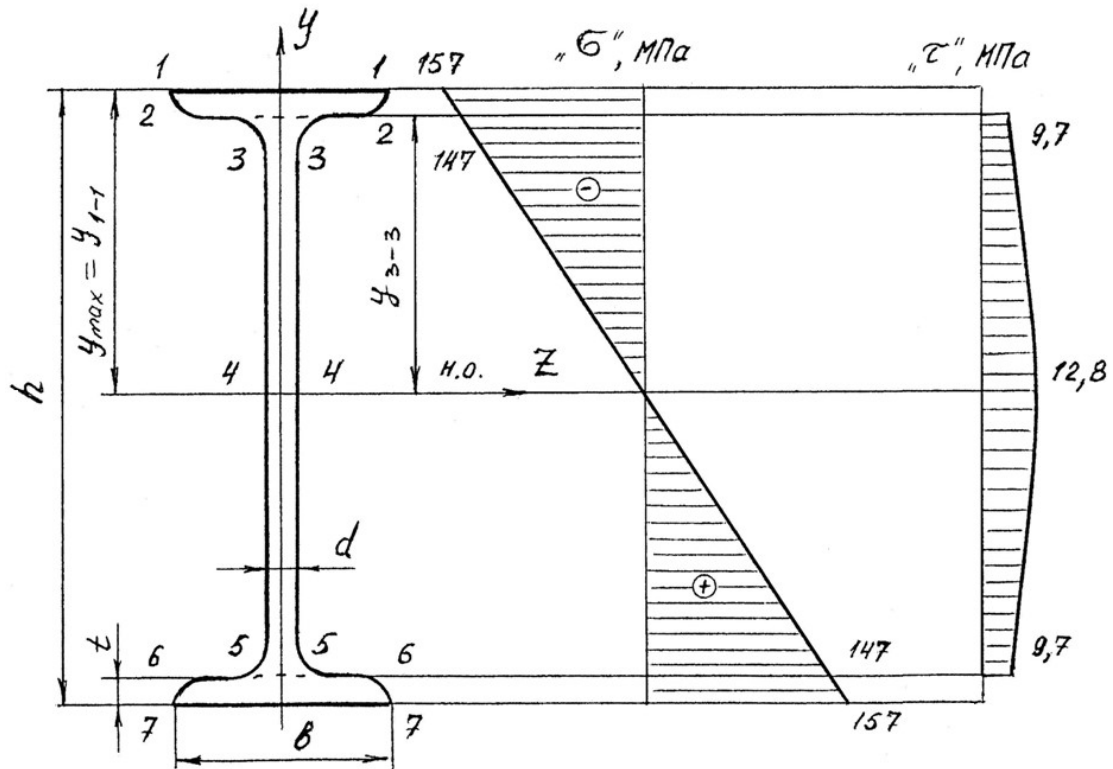


Рис. 4.2.

На основании эпюр напряжений определяют главные напряжения для верхних, переходных и средних волокон

$$\sigma_1^{1-1} = 1/2(\sigma_{1-1} + \sqrt{\sigma_{1-1}^2 + 4\tau_{1-1}^2}) = 1/2(-157 + \sqrt{157^2 + 4 \cdot 0^2}) = 0;$$

$$\sigma_2^{1-1} = 1/2(-157 - \sqrt{157^2 + 4 \cdot 0^2}) = -157 \text{ МПа};$$

$$\sigma_1^{3-3} = 1/2(-147 + \sqrt{147^2 + 4 \cdot 9,7^2}) = 0,5 \text{ МПа};$$

$$\sigma_2^{3-3} = 1/2(-147 - \sqrt{147^2 + 4 \cdot 9,7^2}) = -147,5 \text{ МПа};$$

$$\sigma_1^{4-4} = 1/2(0 + \sqrt{0^2 + 4 \cdot 12,8^2}) = 12,8 \text{ МПа};$$

$$\sigma_2^{4-4} = -12,8 \text{ МПа}.$$

Определим величины расчётных напряжений по третьей теории прочности:

$$\sigma_p^{1-1} = \sigma_1^{1-1} - \sigma_2^{1-1} = 0 - (-157) = 157 \text{ МПа};$$

$$\sigma_p^{3-3} = \sigma_1^{3-3} - \sigma_2^{3-3} = 0,5 - (-147,5) = 148 \text{ МПа};$$

$$\sigma_p^{4-4} = \sigma_1^{4-4} - \sigma_2^{4-4} = 12,8 - (-12,8) = 25,6 \text{ МПа},$$

таким образом условие прочности $\sigma_p^{\text{III}} < \sigma_{\text{adm}}$ выполняется.

По четвертой теории прочности

$$\sigma_p^{1-1} = \sqrt{(\sigma_1^{1-1})^2 + (\sigma_2^{1-1})^2 - \sigma_1^{1-1}\sigma_2^{1-1}} = \sqrt{0^2 + 157^2 - 0^2} = 157 \text{ МПа}.$$

$$\text{Аналогично: } \sigma_p^{3-3} = 148 \text{ МПа}; \sigma_p^{4-4} = 22,1 \text{ МПа}.$$

Таким образом, результаты по всем вариантам полной проверки прочности балки показывают, что все условия прочности выполняются, следовательно, к практическому применению принимается двутавр № 30.

Пример 4.2. Консольная балка, сложное сечение.

Для заданной схемы балки (рис. 4.3) построить эпюры поперечных сил Q_x и изгибающих моментов M_x , определить размеры сечения заданной формы из условия прочности, принимая $\sigma_{\text{adm}} = 160 \text{ МПа}$.

Решение.

Определим реакции опоры A из уравнений равновесия

$$1) \sum M_A = 0; \quad -M_A + M - q \cdot 1 \cdot 2,5 + F \cdot 3 = 0;$$

$$M_A = M - q \cdot 1 \cdot 2,5 + F \cdot 3 = 6 - 10 + 24 = 20 \text{ кН} \cdot \text{м}.$$

2) $\sum Y = 0; \quad R_A - q \cdot 1 + F = 0$ (предварительное направление реакции R_A вверх);

$R_A = q \cdot 1 - F = 4 - 8 = -4 \text{ кН}$ (меняем направление реакции на противоположное).

Проверка

$$\sum M_C = 0; \quad -M_A + R_A \cdot 3 + M + q \cdot 1 \cdot 0,5 = -20 + 12 + 6 + 2 = 0.$$

Определим размеры поперечного сечения (см. рис. 4.3), для чего условно разбиваем это сечение на фигуры 1, 2, 3 и 4, площади которых равны: $A_1 = 5b \cdot 6b; A_2 = 2b \cdot 3b; A_3 = A_4 = b \cdot b$.

Для определения положения центра тяжести сечения проводим вспомогательную ось $x_{\text{вп}}$ и найдем координату y_c по известной формуле

$$y_c = \frac{S_{x_{\text{вп}}}}{A} = \frac{A_1 y_1 - A_2 y_2 + A_3 y_3 + A_4 y_4}{A_1 - A_2 + A_3 + A_4} =$$

$$= \frac{6b \cdot 5b \cdot 2,5b - 2b \cdot 3b \cdot 1,5b + 2b \cdot b \cdot 0,5b}{6b \cdot 5b - 2b \cdot 3b + 2b \cdot b} = 2,58b,$$

где y_1, y_2, y_3, y_4 — расстояния от центров тяжести фигур 1, 2, 3, 4 до оси $x_{вр}$.

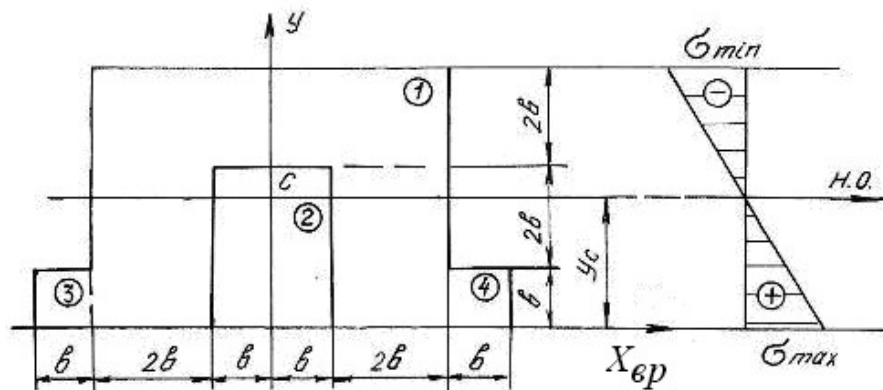
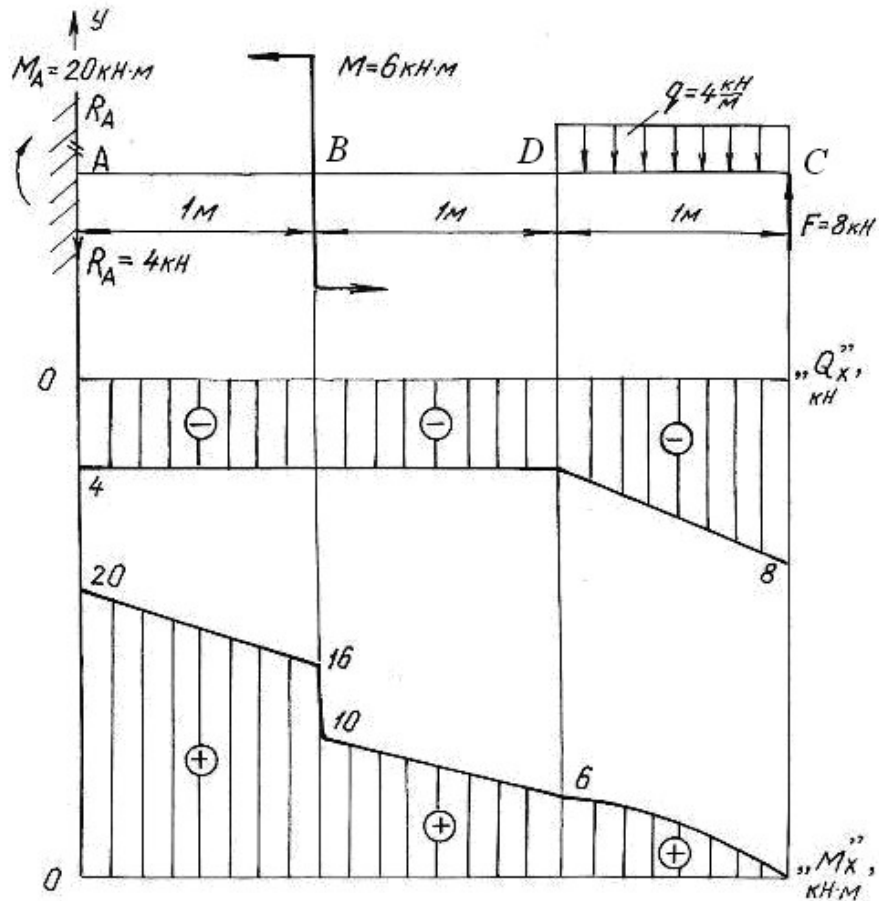


Рис. 4.3.

Так как сечение симметричное, то его центр тяжести лежит на оси симметрии y .

Проводим нейтральную ось через центр тяжести параллельно вспомогательной оси $x_{вр}$. Находим момент инерции относительно нейтральной оси

$$J_{н.о.} = (J_{н.о.})^1 - (J_{н.о.})^2 + 2(J_{н.о.})^3 = \left[\frac{6b \cdot (5b)^3}{12} + 6b \cdot 5b \cdot (y_1 - y_c)^2 \right] - \left[\frac{2b \cdot (3b)^3}{12} + 2b \cdot 3b \cdot (y_2 - y_c)^2 \right] + 2 \cdot \left[\frac{b \cdot b^3}{12} + b \cdot b \cdot (y_3 - y_c)^2 \right] = 60 \cdot b^4,$$

где $(y_n - y_c)$ – расстояние между собственной осью простой фигуры и нейтральной осью.

Строим эпюры поперечных сил Q_x и изгибающих моментов M_x , пользуясь контрольными правилами и начиная построения со свободного конца балки.

$$Q_C = -F = -8 \text{ кН}; \quad Q_D = -F + q \cdot 1 = -8 + 4 = -4 \text{ кН} = Q_B = Q_A;$$

$$M_C = 0; \quad M_D = F \cdot 1 - q \cdot 1 \cdot 0,5 = 8 - 2 = 6 \text{ кН} \cdot \text{м};$$

$$M_B = F \cdot 2 - q \cdot 1 \cdot 1,5 = 16 - 6 = 10 \text{ кН} \cdot \text{м}.$$

В сечении B изгибающий момент возрастает на момент $M = 6 \text{ кН} \cdot \text{м}$, что на эпюре M_x отражается в виде скачка. Изгибающий момент в жесткой заделке равен моменту заделки M_A .

Максимальный изгибающий момент $M_{\max} = M_A = 20 \text{ кН} \cdot \text{м}$. Максимальные напряжения, возникающие в нижних волокнах этого сечения

$$\sigma_{\max} = \frac{M_{\max} y_{\max}^H}{J_{н.о.}} = \frac{20 \cdot 2,58 \cdot b}{60 \cdot b^4} = \frac{0,83 \text{ кН} \cdot \text{м}}{b^3}.$$

Максимальные напряжения, возникающие в верхних волокнах этого сечения

$$\sigma_{\min} = \frac{M_{\max} y_{\max}^B}{J_{н.о.}} = \frac{20 \cdot 2,42 \cdot b}{60 \cdot b^4} = \frac{0,81 \text{ кН} \cdot \text{м}}{b^3}.$$

Приравнивая наибольшее напряжение к допускаемому напряжению σ_{adm} , получим размер сечения b

$$\sigma_{\max} = \frac{0,83 \text{ кН} \cdot \text{м}}{b^3} \leq \sigma_{adm} = 160 \text{ МПа}; \quad b^3 \geq \frac{0,83 \cdot 10^3}{160 \cdot 10^6},$$

$$b \geq \sqrt[3]{5,2 \cdot 10^{-6}} = 1,73 \cdot 10^{-2} \text{ м}; \quad b = 18 \text{ мм}.$$

4.2. Задания для расчета балок на прочность

Для расчетной схемы балки необходимо:

1. Построить по длине балки эпюры изгибающих моментов и поперечных сил.

2. Подобрать поперечное сечение балки в двух вариантах:

а) прямоугольного профиля, полагая, что балка деревянная при $\sigma_{adm} = 10$ МПа ;
соотношение между размерами сечения принять равными $b:h = 1:2$;

б) двутаврового профиля (см. табл. П. 1) при $\sigma_{adm} = 160$ МПа, $\tau_{adm} = 96$ МПа .

3. Провести полную проверку стальной двутавровой балки на прочность.

Данные для расчета приведены в табл. 4.1.

Таблица 4.1

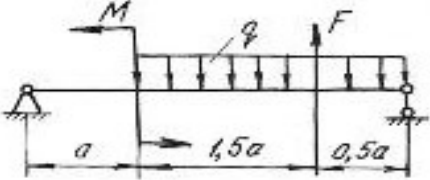
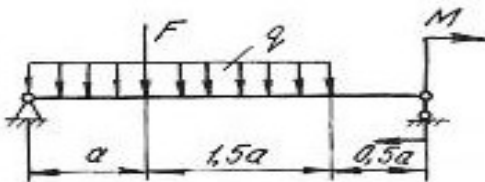
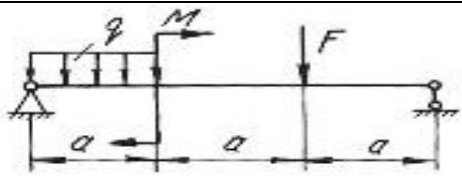

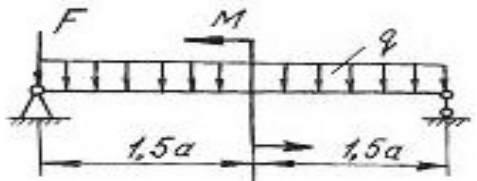
Схема балки и нагрузки	Номер варианта	Числовые значения нагрузок и размеров			
		a , м	q , кН/м	M , кН·м	F , кН
	1	2,0	19	20	20
	2	1,0	16	35	40
	3	1,2	10	30	40
	4	2,0	10	25	50
	5	2,2	30	50	40
	6	2,4	10	10	20
	7	1,0	10	65	20
	8	1,2	10	55	40
	9	2,0	20	45	15
	10	1,0	18	32	60
	11	2,2	10	35	50
	12	1,8	30	42	30
	13	2,0	12	26	20
	14	1,0	14	14	20
	15	2,0	15	25	30

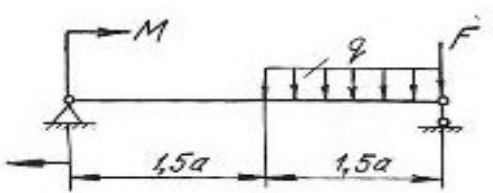
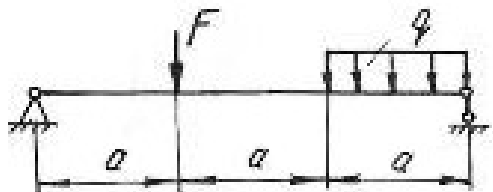
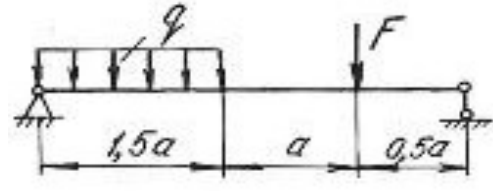
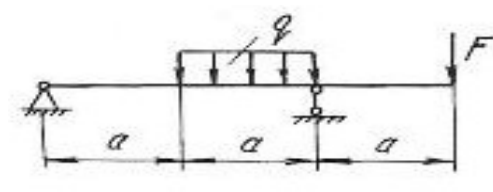
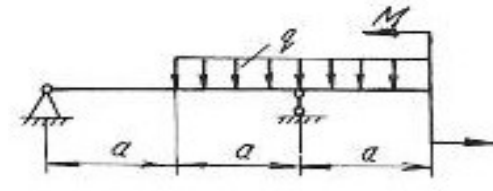
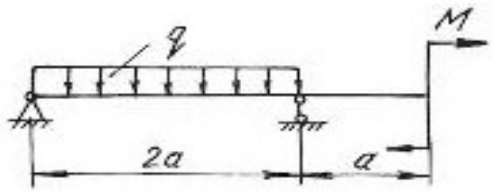
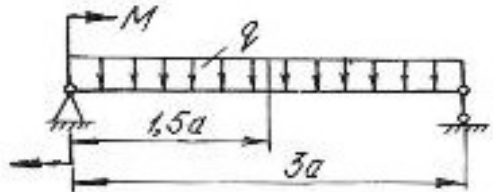
Схема балки и нагрузки	Номер варианта	Числовые значения нагрузок и размеров			
		a , м	q , кН/м	M , кН·м	F , кН
	16	1,0	10	32	40
	17	2,0	25	42	20
	18	1,6	30	50	30
	19	1,0	10	—	10
	20	2,0	11	—	30
	21	1,0	12	—	30
	22	1,2	13	—	60
	23	2,2	14	—	70
	24	3,0	15	—	40
	25	3,0	16	—	20
	26	1,2	17	—	70
	27	2,0	18	—	70
	28	3,0	20	10	—
	29	2,0	21	60	—
	30	2,0	22	10	—
	31	2,1	23	30	—
	32	2,0	24	30	—
	33	2,2	25	30	—
	34	2,0	26	40	—
	35	2,0	27	40	—
	36	2,0	28	40	—

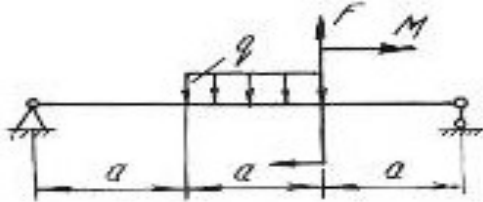
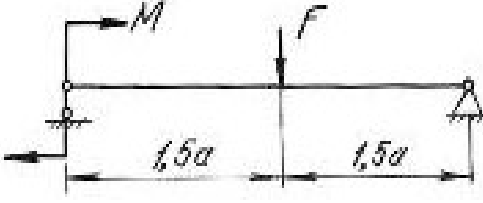
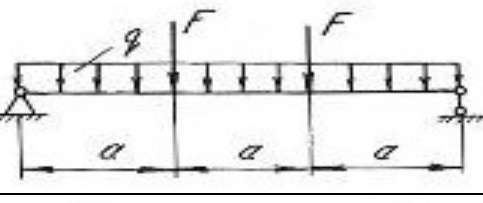
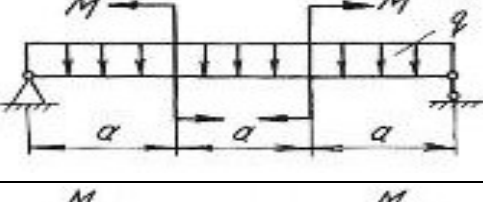
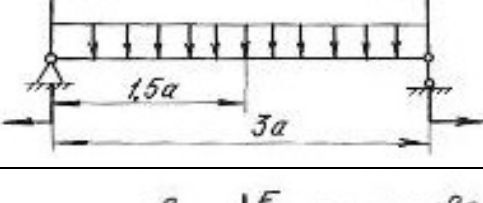

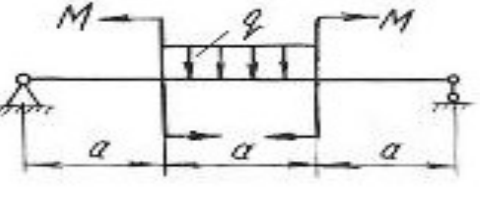
Схема балки и нагрузки	Номер варианта	Числовые значения нагрузок и размеров			
		a , м	q , кН/м	M , кН·м	F , кН
	37	1,2	10	30	15
	38	1,3	12	40	10
	39	1,4	15	45	12
	40	1,0	14	50	10
	41	2,0	13	60	20
	42	2,0	12	55	12
	43	1,1	16	—	20
	44	1,4	17	—	16
	45	1,5	20	—	15
	46	1,6	18	30	—
	47	1,2	11	20	—
	48	1,3	14	10	—
	49	0,8	15	40	—
	50	0,7	13	13	—
	51	1,1	17	22	—
	52	0,5	24	—	20
	53	0,6	28	—	30
	54	0,9	30	—	40
	55	1,1	10	30	—
	56	1,2	20	31	—
	57	1,3	30	32	—

Схема балки и нагрузки	Номер варианта	Числовые значения нагрузок и размеров			
		a , м	q , кН/м	M , кН·м	F , кН
	58	1,4	40	—	40
	59	1,2	35	—	50
	60	2,0	28	—	80
	61	1,5	12	20	—
	62	1,7	14	30	—
	63	1,9	16	40	—
	64	2,1	18	20	20
	65	2,3	19	30	30
	66	2,5	20	25	40
	67	2,0	12	30	25
	68	2,4	10	35	30
	69	2,7	10	30	35
	70	1,0	12	10	40
	71	2,0	14	20	30
	72	2,0	16	30	40
	73	1,0	—	—	20
	74	2,0	—	—	30
	75	2,5	—	—	40

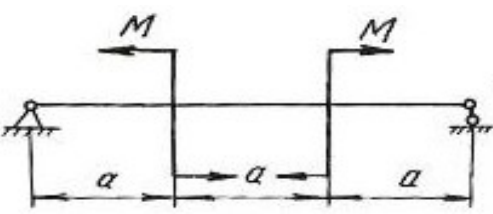
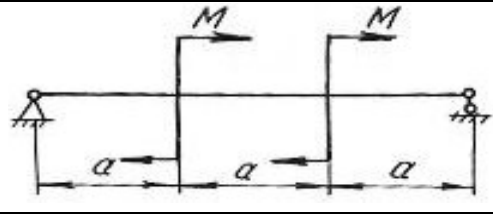
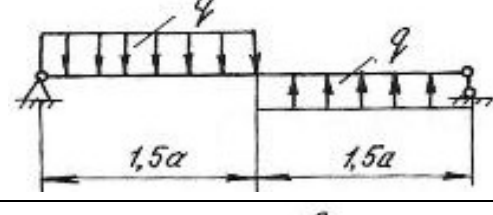
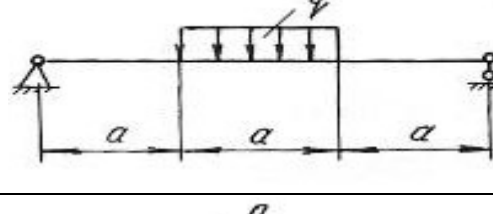
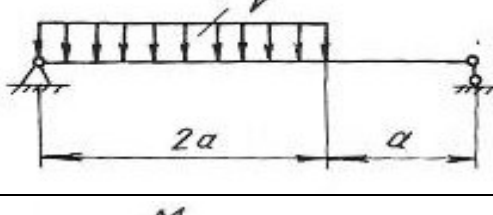
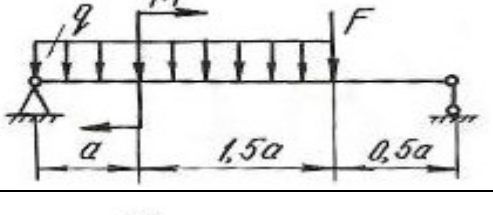
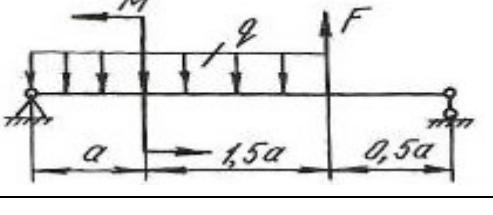
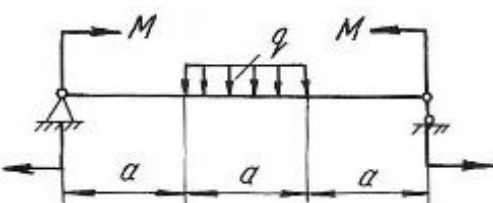
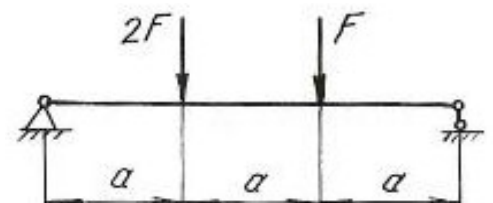
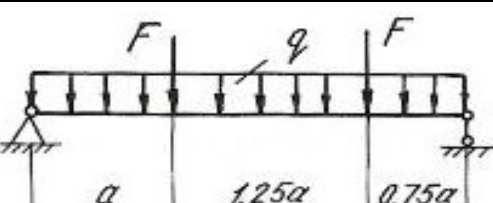
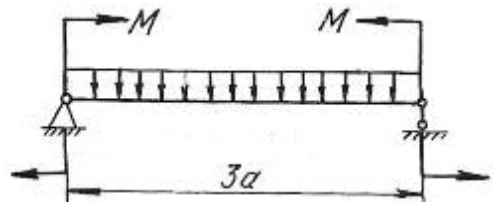
Схема балки и нагрузки	Номер варианта	Числовые значения нагрузок и размеров			
		a , м	q , кН/м	M , кН·м	F , кН
	76	1,5	—	30	—
	77	2,5	—	40	—
	78	1,2	—	50	—
	79	1,3	—	40	—
	80	1,4	—	25	—
	81	1,6	—	30	—
	82	1,7	10	—	—
	83	1,8	10	—	—
	84	1,9	10	—	—
	85	2,1	30	—	—
	86	2,2	20	—	—
	87	2,3	10	—	—
	88	2,0	25	—	—
	89	1,0	15	—	—
	90	2,3	10	—	—
	91	1,0	15	30	80
	92	2,0	20	40	90
	93	2,0	25	50	100
	94	1,2	10	45	25
	95	1,4	12	50	30
	96	1,6	15	60	35

Схема балки и нагрузки	Номер варианта	Числовые значения нагрузок и размеров			
		a , м	q , кН/м	M , кН·м	F , кН
	97	1,8	15	30	40
	98	1,0	18	20	45
	99	1,4	21	55	50
	100	1,0	10	30	55
	101	2,0	20	35	80
	102	1,0	30	60	40
	103	1,9	15	25	60
	104	1,7	13	50	40
	105	1,3	17	75	20
	106	1,0	18	20	35
	107	2,2	16	60	45
	108	2,3	14	40	55
	109	1,0	—	30	50
	110	0,6	—	40	50
	111	0,8	—	30	60
	112	1,0	2	—	70
	113	0,6	30	—	60
	114	1,2	40	—	50

Схема балки и нагрузки	Номер варианта	Числовые значения нагрузок и размеров			
		a , м	q , кН/м	M , кН·м	F , кН
	115	1,2	20	40	—
	116	1,3	10	20	—
	117	1,4	20	30	—
	118	1,5	—	—	40
	119	1,0	—	—	30
	120	1,3	—	—	20
	121	1,0	10	—	20
	122	1,0	20	—	40
	123	1,0	30	—	10
	124	1,2	10	20	—
	125	1,3	11	40	—
	126	1,5	12	50	—

4.3. Расчет балки на жесткость

После проверки балок на прочность они обычно проверяются на жесткость.

Проверка состоит в определении максимальных перемещений балки при изгибе и сравнении их с допускаемыми значениями для данного материала и типа балки. При этом должны выполняться следующие условия:

$$y_{\max} \leq y_{\text{adm}}; \quad y_{\text{adm}} = \left(\frac{1}{20} \div \frac{1}{250} \right) l; \quad \theta_{\max} \leq \theta_{\text{adm}},$$

где y_{adm} – допускаемый прогиб; θ_{adm} – допускаемый угол поворота; l – пролёт балки.

Для определения прогибов и углов поворота в статически определимых балках обычно применяют метод начальных параметров, который записывается в виде следующих универсальных уравнений:

$$EJ_z\theta = EJ_z\theta_0 + \sum_{i=1}^n \frac{M_i(x-a_i)^1}{1!} + \sum_{i=1}^n \frac{F_i(x-b_i)^2}{2!} + \sum_{i=1}^n \frac{q_i(x-c_i)^3}{3!}, \quad (4.8)$$

где n – количество нагрузок на рассматриваемых участках.

$$EJ_z y = EJ_z y_0 + EJ_z \theta_0 x + \sum_{i=1}^n \frac{M_i(x-a_i)^2}{2!} + \sum_{i=1}^n \frac{F_i(x-b_i)^3}{3!} + \sum_{i=1}^n \frac{q_i(x-c_i)^4}{4!}, \quad (4.9)$$

где θ – угол поворота в исследуемом сечении; y – прогиб в исследуемом сечении; y_0 – прогиб в начале координат; θ_0 – угол поворота в начале координат; x – расстояние от начала координат до сечения, в котором определяются перемещения; M, F, q – внешние нагрузки, включая и реакции; a – расстояния от начала координат до сечений, где приложены моменты; b – расстояния от начала координат до сечений, где приложены сосредоточенные силы; c – расстояния от начала координат до начала каждого участка, нагруженного равномерно распределенной нагрузкой; EJ_z – жесткость балки при поперечном изгибе.

Метод начальных параметров применяется при условии, что жесткость EJ_z постоянна по всей длине балки.

Слагаемые, которые включают M, F, q , по знаку определяются в соответствии с правилами знаков, принятыми для определения M_x при расчете слева. При использовании метода начальных параметров необходимо выполнить следующие требования:

1. Начало координат принимается единым для всей балки (обычно в левом крайнем сечении балки);
2. Если равномерно распределенная нагрузка не доходит до рассматриваемого сечения, то ее необходимо продлить до этого сечения, а для сохранения равновесия приложить такую же по величине, но противоположного направления нагрузку. Эту контрнагрузку необходимо включить в уравнения.

Начальные параметры y_0 и θ_0 определяются следующим образом. Если начало координат находится не на опоре (рис. 4.4, б), то составляем два дополнительных уравнения прогибов для двух опор, где заранее известно, что прогибы на опорах равны нулю. Если начало координат находится на концевой шарнирной опоре (рис. 4.4, в), то составляем одно дополнительное уравнение прогибов для другой опоры. Если начало координат находится в жесткой заделке (рис. 4.4, г), то дополнительные уравнения составлять не нужно.

При решении задач необходимо иметь в виду, что положительное направление оси y принято вверх. При этом условии положительное значение угла поворота соответствует вращению сечения против хода часовой стрелки, положительный прогиб направлен вверх.

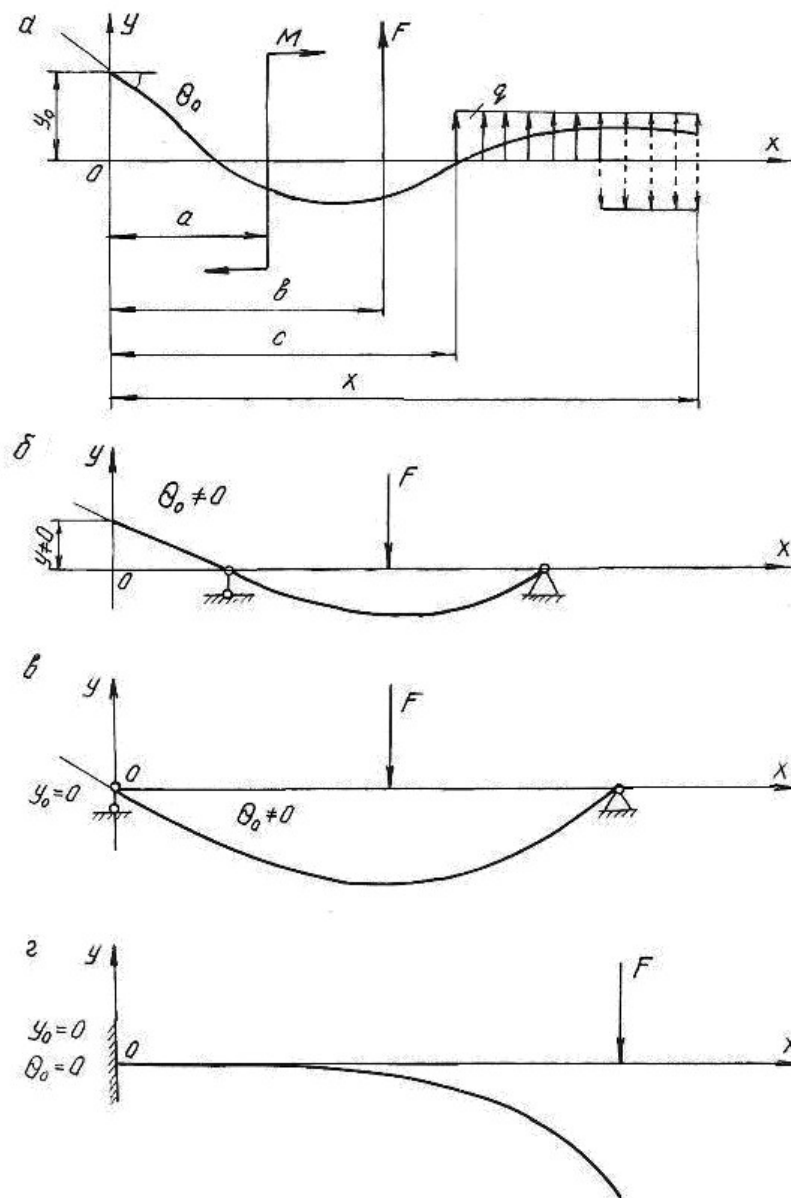


Рис. 4.4.

Пример 4.3.

Для балки, изображенной на рис. 4.5, построить эпюры Q_x и M_x , подобрать поперечное двутавровое сечение (см. табл. П. 1) при $\sigma_{adm} = 160$ МПа, $E = 2 \cdot 10^5$ МПа. По методу начальных параметров определить прогибы в сечениях C и D и угол поворота сечения B . Построить эпюру прогибов и провести проверку на жесткость при $y_{adm} = (1/200)l = (1/200)4 = 0,02$ м = 2 см, где l – пролет балки.

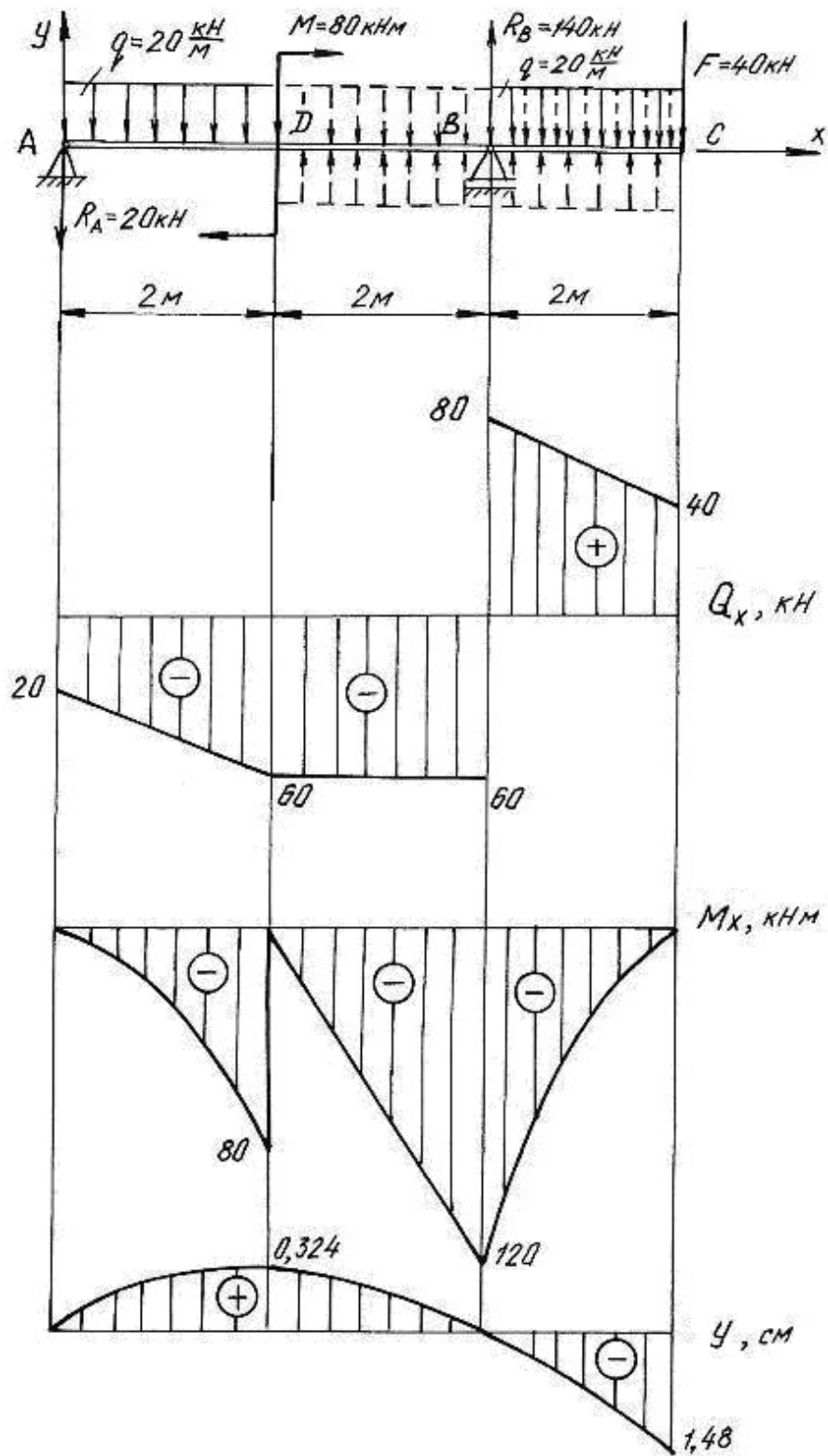


Рис. 4.5.

Решение.

Определим опорные реакции:

$$\sum M_B = 0, \quad R_A \cdot 4 + q \cdot 2 \cdot 3 - M - q \cdot 2 \cdot 1 - F \cdot 2 = 0;$$

$$R_A \cdot 4 + 20 \cdot 2 \cdot 3 - 80 - 20 \cdot 2 \cdot 1 - 40 \cdot 2 = 0; \quad R_A = 20 \text{ кН.}$$

$$\sum M_A = 0, \quad R_B \cdot 4 - q \cdot 2 \cdot 1 - M - q \cdot 2 \cdot 5 - F \cdot 6 = 0;$$

$$R_B \cdot 4 - 20 \cdot 2 \cdot 1 - 80 - 20 \cdot 2 \cdot 5 - 40 \cdot 6 = 0; \quad R_B = 140 \text{ кН.}$$

Проводим проверку

$$\sum Y = 0; \quad -R_A + R_B - q \cdot 2 - F - q \cdot 2 = 0;$$

$$-20 + 140 - 20 \cdot 2 - 40 - 20 \cdot 2 = 0; \quad 0 = 0$$

По контрольным правилам строим эпюры Q_x и M_x , и подбираем поперечное сечение при $M_{\max} = 120 \text{ кН}$.

$$W_z = \frac{M_{\max}}{\sigma_{\text{adm}}} = \frac{120 \cdot 10^3}{160 \cdot 10^6} = 0,75 \cdot 10^{-3} \text{ м}^3 = 750 \text{ см}^3.$$

По таблице сортамента (см. табл. П.1) принимаем двутавр № 36:

$$J_z = J_x^{\text{табл.}} = 13380 \text{ см}^4 = 13380 \cdot 10^{-8} \text{ м}^4.$$

Для определения перемещений помещаем начало координат на левой опоре (прогиб $y_0 = 0$, угол поворота $\theta_0 \neq 0$). Составляем дополнительное уравнение прогибов для сечения B (при $x_B = 4 \text{ м}$), где заранее известно, что прогиб на опоре y_B равен нулю.

Распределенная нагрузка обрывается в сечении D . Продолжим её до сечения B , в котором определяем перемещение, но, чтобы не нарушить прежнее равновесие, вводим уравновешивающую нагрузку обратного направления на участке BD .

$$EJ_z y_B = EJ_z \theta_0 x_B + \frac{M(x-2)^2}{2} - \frac{R_A(x_B-0)^3}{6} - \frac{q(x_B-0)^4}{24} + \frac{q(x_B-2)^4}{24};$$

$$0 = EJ_z \theta_0 \cdot 4 + \frac{80(4-2)^2}{2} - \frac{20(4-0)^3}{6} - \frac{20(4-0)^4}{24} + \frac{20(4-2)^4}{24}.$$

Последний член уравнения учитывает компенсирующую нагрузку. Подставляя числовые значения, получим $EJ_z \theta_0 = EJ_z \theta_A = 63,3 \text{ кН} \cdot \text{м}^2$.

Определим прогибы на границах заданных участков. При определении прогиба в сечении C равномерно распределенную нагрузку необходимо продлить до этого сечения и уравновесить её.

В сечении C ($x_C = 6 \text{ м}$):

$$EJ_Z y_C = EJ_Z \theta_0 x_C + \frac{M(x_C - 2)^2}{2} - \frac{R_A(x_C - 0)^3}{6} + \frac{R_B(x_C - 4)^3}{6} - \frac{q(x_C - 0)^4}{24} + \frac{q(x_C - 2)^4}{24} - \frac{q(x_C - 4)^4}{24};$$

$$EJ_Z y_C = 63,3 \cdot 6 + \frac{80 \cdot (6 - 2)^2}{2} - \frac{20 \cdot (6 - 0)^3}{6} + \frac{140 \cdot (6 - 4)^3}{6} - \frac{20 \cdot (6 - 0)^4}{24} + \frac{20(6 - 2)^4}{24} - \frac{20(6 - 4)^4}{24} = -393 \text{ кНм}^3;$$

$$y_C = \frac{-393 \cdot 10^3}{EJ_Z} = \frac{-393 \cdot 10^3}{2 \cdot 10^{11} \cdot 13380 \cdot 10^{-8}} = -0,0148 \text{ м}; \quad y_C = -1,480 \text{ см};$$

в сечении D ($x_D = 2$ м):

$$EJ_Z y_D = EJ_Z \theta_0 \cdot x_D - \frac{R_A(x_D - 0)^3}{6} - \frac{q(x_D - 0)^4}{24} = 63,3 \cdot 2 - \frac{20(2 - 0)^3}{6} - \frac{20(2 - 0)^4}{24} = 86,7 \text{ кНм}^3; \quad y_D = \frac{86,7 \cdot 10^3}{EJ_Z} = \frac{86,7 \cdot 10^3}{2 \cdot 10^{11} \cdot 13380 \cdot 10^{-8}} = 0,00324 \text{ м} = 0,324 \text{ см}.$$

По полученным значениям прогибов строим изогнутую ось балки (см. рис. 4.5).

Определим угол поворота сечения B ($x_B = 4$ м), продлив и уравновесив распределенную нагрузку

$$EJ_Z \theta_B = EJ_Z \theta_0 + \frac{M(x - 2)^1}{1} - \frac{R_A(x - 0)^2}{2} - \frac{q(x - 0)^3}{6} + \frac{q(x - 2)^3}{6} = 63,3 + \frac{80(4 - 2)^1}{1} - \frac{20(4 - 0)^2}{2} - \frac{20(4 - 0)^3}{6} + \frac{20(4 - 2)^3}{6} = -123 \text{ кНм}^2;$$

$$\theta_B = -\frac{123 \cdot 10^3}{EJ_Z} = -\frac{123 \cdot 10^3}{2 \cdot 10^{11} \cdot 13380 \cdot 10^{-8}} = -46 \cdot 10^{-4} \text{ рад} = -46 \cdot 10^{-4} \cdot \frac{180}{\pi} = -0,26^\circ = -0^\circ 15' 36''.$$

Максимальный прогиб балки $y_{\max} = y_C = 1,480$ см.

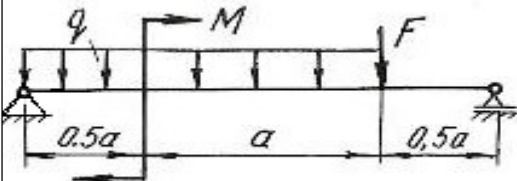
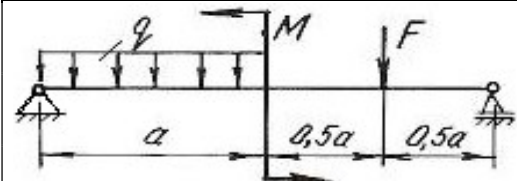
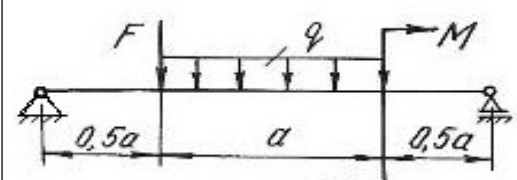
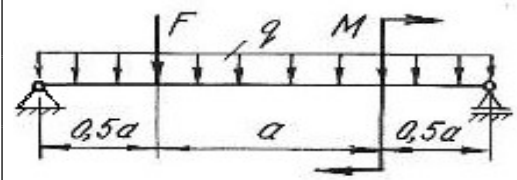
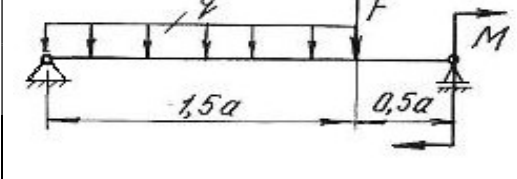
Таким образом, $y_{\max} = 1,480$ см $<$ $y_{\text{adm}} = 2$ см, следовательно, условие жесткости выполняется.

4.4. Задания для расчета балок на жесткость

Для расчетной схемы (табл. 4.2) необходимо:

1. Построить по длине балки эпюры изгибающих моментов и поперечных сил.
2. Подобрать поперечное сечение балки двутаврового профиля (см. табл. П. 1), материал – сталь при $\sigma_{adm} = 160$ МПа.
3. Определить по методу начальных параметров величину прогибов балки в характерных сечениях и провести проверку балки на жесткость, приняв $y_{adm} = (1/100)l$.

Таблица 4.2

Схема балки и нагрузки	Вариант	a , м	q , кН/м	M , кН·м	F , кН
	1	1	10	30	20
	2	0,5	20	25	30
	3	1	10	10	16
	4	2	20	30	10
	5	0,5	30	15	12
	6	1	12	36	24
	7	2	6	12	10
	8	1	4	12	8
	9	0,5	10	20	16
	10	2	4	12	10
	11	1	20	24	12
	12	1	12	12	10
	13	2	10	4	10
	14	1	8	20	30

Продолжение табл. 4.2

Схема балки и нагрузки	Вариант	a , м	q , кН/м	M , кН·м	F , кН
	15	1	8	12	16
	16	1	12	14	10
	17	2	4	16	6
	18	1	10	18	24
	19	2	4	16	16
	20	0,5	20	32	24
	21	1	20	15	8
	22	2	8	14	4
	23	0,5	10	28	12
	24	1	24	10	10
	25	2	12	16	12
	26	0,5	4	18	24
	27	1	20	10	6
	28	2	10	8	16
	29	0,5	4	15	8
	30	1	2	6	4
	31	2	4	12	10
	32	0,5	8	12	18
	33	1	10	12	4
	34	2	12	18	12
	35	0,5	20	30	10

Продолжение табл. 4.2

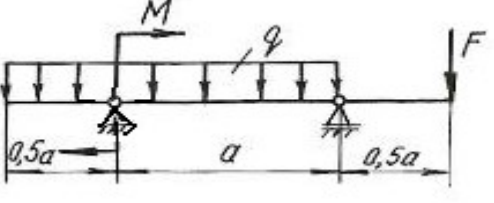
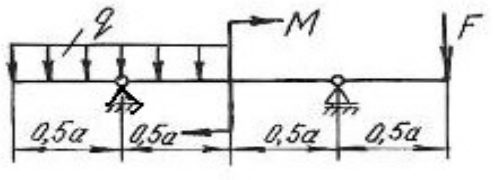
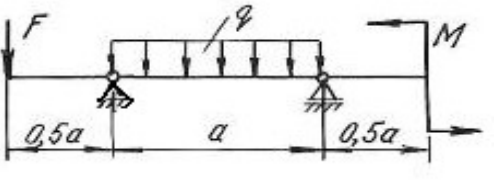

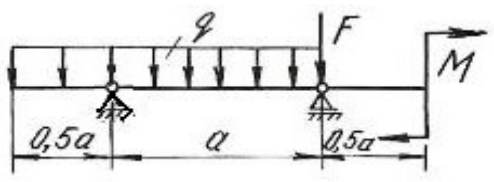
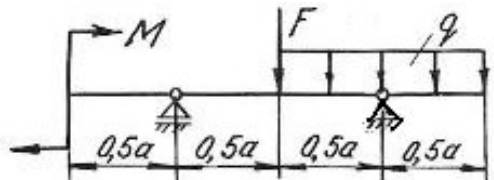
Схема балки и нагрузки	Вариант	a , м	q , кН/м	M , кН·м	F , кН
	36	1	20	12	8
	37	2	12	16	16
	38	1	40	24	20
	39	1	10	20	12
	40	2	4	12	8
	41	1	8	4	12
	42	1	24	12	8
	43	2	8	10	4
	44	1	12	24	20
	45	1	36	12	24
	46	2	32	16	20
	47	1	16	8	8
	48	1	16	18	10
	49	2	12	20	12
	50	1	32	10	6
	51	1	24	20	4
	52	2	4	24	16
	53	1	8	30	10

Схема балки и нагрузки	Вариант	a , м	q , кН/м	M , кН·м	F , кН
	54	1	10	12	6
	55	2	4	10	8
	56	0,5	8	8	4
	57	1	20	12	6
	58	2	12	36	8
	59	1	24	16	12
	60	1	10	40	16
	61	0,5	12	18	10
	62	2	4	36	12
	63	1	10	20	10
	64	1	12	16	8
	65	2	4	16	12
	66	1	12	10	20
	67	2	8	32	16
	68	0,5	24	12	12
	69	1	10	18	12
	70	2	8	36	16
	71	0,5	20	42	8

Глава 5

СТАТИЧЕСКИ НЕОПРЕДЕЛИМЫЕ НЕРАЗРЕЗНЫЕ МНОГОПРОЛЕТНЫЕ БАЛКИ И ПЛОСКИЕ РАМЫ

5.1. Статически неопределимые балки

Цельная балка, лежащая на нескольких опорах, называется неразрезной. С промежуточными опорами такая балка обычно соединена шарнирно. Концевые опоры могут быть или шарнирными или защемленными.

Неразрезные балки представляют собой статически неопределимые системы, так как для их расчета уравнений статики недостаточно. Эти балки могут быть рассчитаны с помощью теоремы о трех моментах или методом сил.

В данном разделе рассматривается решение неразрезной балки по методу сил.

Способ расчета статически неопределимых систем, при котором за «лишние» неизвестные принимаются силы или моменты, называется **методом сил**. Для расчета статически неопределимой балки необходимо раскрыть ее статическую неопределимость, для чего эту балку освобождают сначала от «лишних» связей, превращая ее тем самым в статически определимую (геометрически неизменяемую) систему, называемую основной системой. Она может быть получена путем введения необходимого количества шарниров, балочных опор, путем разреза контура (чаще для рам) и др.

Дополнительные уравнения для нахождения «лишних» неизвестных составляются из условий, что взаимные перемещения основной системы в местах приложения «лишних» неизвестных равны нулю (условия совместности деформаций – условия неразрезности).

Степень статической неопределимости балки соответствует количеству «лишних» неизвестных. В качестве «лишних» неизвестных можно принимать реакции на опорах балки или опорные моменты. Для многопролетных неразрезных балок за «лишние» неизвестные удобнее принять опорные моменты. Опорными моментами называют суммарные моменты внутренних сил упругости, возникающих в поперечных сечениях над опорами.

На рис. 5.1, *а* показана дважды статически неопределимая балка. За «лишние» неизвестные приняты опорные моменты на первой и второй опорах. Моменты на нулевой и третьей опорах равны нулю (рис. 5.1, *б*).

Для определения «лишних» неизвестных воспользуемся условием:

$$\begin{aligned}\Delta_1 &= 0, \\ \Delta_2 &= 0,\end{aligned}\tag{5.1}$$

где Δ_1 – суммарное возможное перемещение центра тяжести поперечного сечения от всех внешних нагрузок и от всех «лишних» неизвестных по направле-

нию действия первой «лишней» неизвестной X_1 ; Δ_2 – суммарное возможное перемещение центра тяжести поперечного сечения от всех внешних нагрузок и от всех «лишних» неизвестных по направлению действия второй «лишней» неизвестной X_2 .

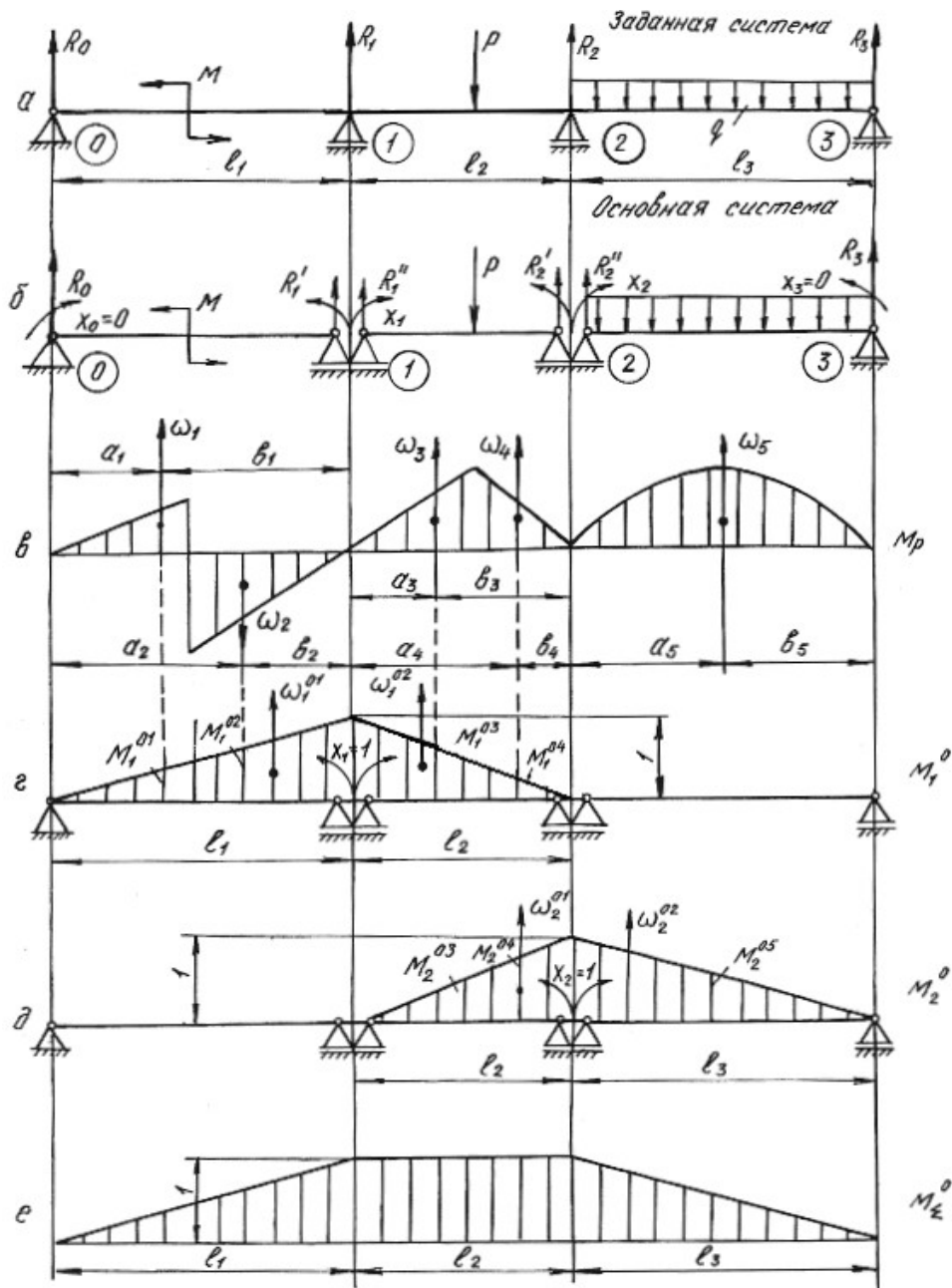


Рис. 5.1.

Эти перемещения в силу принципа независимости действия сил можно представить как сумму перемещений от каждой отдельной силы, приложенной к системе, т. е. от внешней нагрузки, обобщенно обозначаемой буквой P , и от неизвестных X_1, X_2 , приложенных на опорах основной системы. Указанные пе-

ремещения выражаются через неизвестные X_1, X_2 , нагрузку P и перемещения от единичных сил $X_1=1, X_2=1$.

$$\begin{aligned}\delta_{11}X_1 + \delta_{12}X_2 + \Delta_{1p} &= 0, \\ \delta_{21}X_1 + \delta_{22}X_2 + \Delta_{2p} &= 0.\end{aligned}\tag{5.2}$$

Эти уравнения носят название канонических уравнений метода сил. Число их равно степени статической неопределимости системы. На примере первого уравнения рассмотрим обозначения:

δ_{11} – возможное перемещение центра тяжести поперечного сечения от действия единичной силы $X_1 = 1$ по направлению действия первой «лишней» неизвестной X_1 ;

$\delta_{11}X_1$ – возможное перемещение, вызванное действием X_1 по ее направлению;

δ_{12} – возможное перемещение от единичной нагрузки $X_2 = 1$ по направлению X_1 ;

$\delta_{12}X_2$ – возможное перемещение от второй «лишней» неизвестной X_2 по направлению X_1 ;

Δ_{1p} – возможное перемещение от всех внешних нагрузок по направлению «лишней» неизвестной X_1 .

Коэффициенты канонических уравнений с одинаковыми числовыми индексами δ_{11}, δ_{22} называются *главными коэффициентами*. Они всегда положительны. Коэффициенты с разными числовыми индексами δ_{21}, δ_{12} называются *побочными*. Они могут быть положительными или отрицательными. На основании теоремы о взаимности перемещений побочные коэффициенты $\delta_{21} = \delta_{12}$.

Свободные члены канонических уравнений Δ_{1p} , и Δ_{2p} еще называют *грузовыми членами*, так как они представляют собой перемещения от внешних нагрузок.

Для вычисления коэффициентов и грузовых членов канонических уравнений строим эпюры изгибающих моментов от единичных нагрузок (единичные эпюры) – рис. 5.1, *г, д* и эпюры изгибающих моментов от внешних нагрузок (грузовые эпюры) – рис. 5.1, *в*.

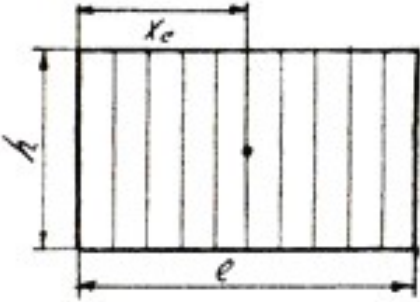
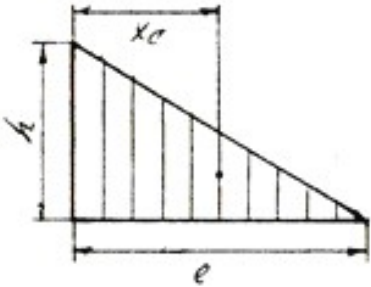
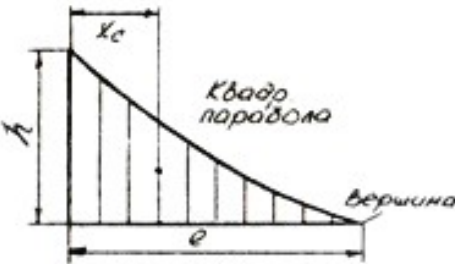
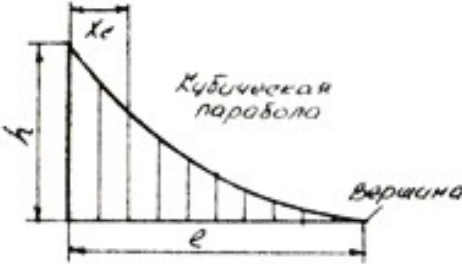
Коэффициенты уравнений и свободные члены находим путем перемножения эпюр по формуле Верещагина (или по формуле Симпсона)

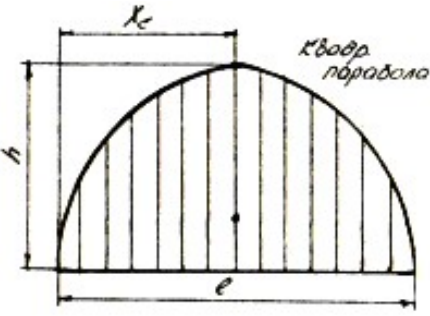
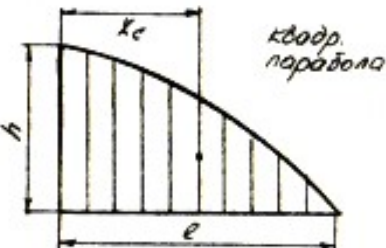
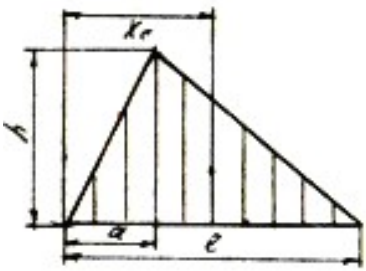
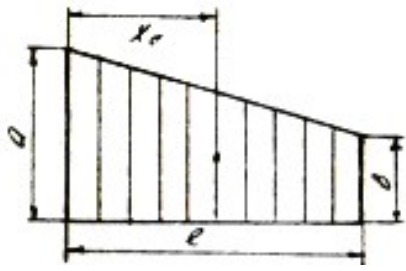
$$\delta = \frac{1}{EJ} \sum \omega M_c^0,\tag{5.3}$$

где ω – площадь эпюры изгибающих моментов; M_c^0 – ордината из единичной эпюры напротив центра тяжести грузовой эпюры; EJ – жесткость балки при изгибе.

Формулы для определения площадей и координат их центров тяжести приведены в табл. 5.1.

Таблица 5.1

Фигура	ω	x_c
	lh	$\frac{1}{2}l$
	$\frac{1}{2}lh$	$\frac{1}{3}l$
	$\frac{1}{3}lh$	$\frac{1}{4}l$
	$\frac{1}{4}lh$	$\frac{1}{5}l$

Фигура	ω	x_c
	$\frac{2}{3}lh$	$\frac{1}{2}l$
	$\frac{2}{3}lh$	$\frac{3}{8}l$
	$\frac{1}{2}lh$	$\frac{a+l}{3}$
	$l \frac{a+b}{2}$	$\frac{(a+2b)l}{3(a+b)}$

Главные коэффициенты δ_{11} и δ_{22} находим в результате перемножения единичных эпюр M_1^0 , M_2^0 самих на себя

$$\delta_{11} = \frac{1}{EJ} \sum \omega_1^0 M_{c1}^0 = \frac{1}{EJ} \left(\frac{1}{2} l_1 \cdot 1 \cdot \frac{2}{3} \cdot 1 \right) + \frac{1}{EJ} \left(\frac{1}{2} l_2 \cdot 1 \cdot \frac{2}{3} \cdot 1 \right) = \frac{1}{EJ} \left(\frac{l_1}{3} + \frac{l_2}{3} \right);$$

$$\delta_{22} = \frac{1}{EJ} \sum \omega_2^0 M_{c2}^0 = \frac{1}{EJ} \left(\frac{1}{2} l_2 \cdot 1 \cdot \frac{2}{3} \cdot 1 \right) + \frac{1}{EJ} \left(\frac{1}{2} l_3 \cdot 1 \cdot \frac{2}{3} \cdot 1 \right) = \frac{1}{EJ} \left(\frac{l_2}{3} + \frac{l_3}{3} \right);$$

Побочные коэффициенты находим путем взаимного перемножения указанных единичных эпюр.

Для определения коэффициента δ_{12} берется площадь эпюры M_2^0 на участке длиной l_2 , которая умножается на ординату с эпюры M_1^0

$$\delta_{12} = \delta_{21} = \frac{1}{EJ} \sum \omega_2^0 M_{c1}^0 = \frac{1}{EJ} \sum \omega_1^0 M_{c2}^0 = \frac{1}{EJ} \left(\frac{1}{2} l_2 \cdot 1 \right) \cdot \frac{1}{3} \cdot 1 = \frac{l_2}{6 \cdot EJ}.$$

Свободные члены уравнений находим путем умножения грузовых эпюр M_p на единичные M_1^0 и M_2^0

$$\begin{aligned} \Delta_{1p} &= \frac{1}{EJ} \sum \omega_p M_{c1}^0 = \frac{1}{EJ} \left(\omega_1 M_1^{01} - \omega_2 M_1^{02} + \omega_3 M_1^{03} + \omega_4 M_1^{04} \right) = \\ &= \frac{1}{EJ} \left(\omega_1 \frac{a_1}{l_1} - \omega_2 \frac{a_2}{l_1} + \omega_3 \frac{b_3}{l_2} + \omega_4 \frac{b_4}{l_2} \right), \end{aligned}$$

где $\omega_1, \omega_2, \omega_3, \omega_4$ – площади грузовых эпюр; $M_1^{01}, M_1^{02}, M_1^{03}, M_1^{04}$ – ординаты, взятые из единичной эпюры M_1^0 напротив центров тяжести указанных площадей.

$$\begin{aligned} \Delta_{2p} &= \frac{1}{EJ} \sum \omega_p M_{c2}^0 = \frac{1}{EJ} \left(\omega_3 M_2^{03} + \omega_4 M_2^{04} + \omega_5 M_2^{05} \right) = \\ &= \frac{1}{EJ} \left(\omega_3 \frac{a_3}{l_2} + \omega_4 \frac{a_4}{l_2} + \omega_5 \frac{b_5}{l_3} \right). \end{aligned}$$

После подстановки найденных перемещений в канонические уравнения получим

$$\frac{1}{EJ} \left(\frac{l_1}{3} + \frac{l_2}{3} \right) X_1 + \frac{l_2}{6EJ} X_2 + \frac{1}{EJ} \left(\omega_1 \frac{a_1}{l_1} - \omega_2 \frac{a_2}{l_1} + \omega_3 \frac{b_3}{l_2} + \omega_4 \frac{b_4}{l_2} \right) = 0;$$

$$\frac{l_2}{6EJ} X_1 + \frac{1}{EJ} \left(\frac{l_2}{3} + \frac{l_3}{3} \right) X_2 + \frac{1}{EJ} \left(\omega_3 \frac{a_3}{l_2} + \omega_4 \frac{a_4}{l_2} + \omega_5 \frac{b_5}{l_3} \right) = 0.$$

Во избежание ошибок при определении «лишних» неизвестных необходимо проверить правильность определения коэффициентов и свободных членов канонических уравнений. Для этого необходимо построить суммарную эпюру единичных моментов M_Σ^0 .

При умножении по правилу Верещагина суммарной единичной эпюры M_{Σ}^0 на единичную эпюру M_1^0 должна получиться сумма коэффициентов первого канонического уравнения

$$\delta_{11} + \delta_{12} = \frac{1}{EJ} \left(\frac{1}{2} l_1 \cdot 1 \frac{2}{3} \cdot 1 \right) + \frac{1}{EJ} \left(l_2 \cdot 1 \frac{1}{2} \cdot 1 \right) = \frac{1}{EJ} \left(\frac{l_1}{3} + \frac{l_2}{2} \right).$$

При умножении суммарной эпюры M_{Σ}^0 на эпюру M_2^0 должна получиться сумма коэффициентов второго канонического уравнения

$$\delta_{21} + \delta_{22} = \frac{1}{EJ} \left(\frac{1}{2} l_3 \cdot 1 \frac{2}{3} \cdot 1 \right) + \frac{1}{EJ} \left(l_2 \cdot 1 \frac{1}{2} \cdot 1 \right) = \frac{1}{EJ} \left(\frac{l_3}{3} + \frac{l_2}{2} \right).$$

Эта проверка называется построчной.

Произведение суммарной единичной эпюры самой на себя должно быть равным сумме всех коэффициентов канонических уравнений

$$\begin{aligned} \delta_{11} + \delta_{12} + \delta_{21} + \delta_{22} &= \frac{1}{EJ} \left(\frac{1}{2} l_1 \cdot 1 \frac{2}{3} \cdot 1 \right) + \frac{1}{EJ} (l_2 \cdot 1 \cdot 1) + \frac{1}{EJ} \left(\frac{1}{2} l_3 \cdot 1 \frac{2}{3} \cdot 1 \right) = \\ &= \frac{1}{EJ} \left(\frac{l_1}{3} + l_2 + \frac{l_3}{3} \right). \end{aligned}$$

Эта проверка называется универсальной.

Правильность определения грузовых членов уравнений состоит в следующем: их сумма должна равняться произведению грузовой эпюры M_p на суммарную единичную эпюру M_{Σ}^0

$$\Delta_{1p} + \Delta_{2p} = \frac{1}{EJ} \left(\omega_1 \frac{a_1}{l_1} - \omega_2 \frac{a_2}{l_1} + \omega_3 \cdot 1 + \omega_4 \cdot 1 + \omega_5 \frac{b_5}{l_3} \right).$$

Убедившись в правильности определения коэффициентов и свободных членов уравнений методом последовательного исключения, находим «лишние» неизвестные X_1 и X_2 из канонических уравнений. При правильном определении «лишних» неизвестных после их подстановки в канонические уравнения, последние должны обращаться в тождества.

Учитывая опорные моменты и внешние нагрузки, определяют по уравнениям статики опорные реакции, строят эпюру поперечных сил Q_x и эпюру изгибающих моментов M_x .

Порядок решения неразрезной балки методом сил сводится к следующему:

1. Определяют степень статической неопределимости балки;
2. Выбирают основную систему (тем самым выбирают «лишние» неизвестные);
3. По числу «лишних» неизвестных составляются канонические уравнения;

4. Строят эпюры изгибающих моментов от действующих на основную систему внешних нагрузок – грузовые эпюры;
5. В местах действия «лишних» неизвестных и по направлению их действия прикладывают единичные моменты и строят эпюры изгибающих моментов от этих единичных моментов – единичные эпюры;
6. Вычисляют главные, побочные коэффициенты и свободные члены канонических уравнений и проверяют правильность их вычисления;
7. Методом последовательного исключения неизвестных решают канонические уравнения и определяют «лишние» неизвестные с последующей проверкой;
8. С помощью уравнений равновесия определяют опорные реакции заданной балки с последующей проверкой;
9. Строят эпюры поперечных сил Q_x и изгибающих моментов M_x ;
10. Подбирают поперечное сечение балки заданного профиля;
11. Производят проверку на прочность и жесткость балки, если это требуется по условию задачи.

Пример 5.1.

Для заданной схемы стальной неразрезной балки (рис. 5.2, а) требуется:

1. Построить эпюры поперечных сил и изгибающих моментов;
2. Подобрать поперечное сечение двутаврового профиля (см. табл. П. 1), если $\sigma_{adm} = 160 \text{ МПа}$, $E = 2 \cdot 10^{11} \text{ Па}$.

Решение.

Определяем степень статической неопределимости балки. Она равна двум (числу опор без двух плюс единица из-за наличия жесткой заделки) и выбираем основную систему.

В качестве «лишних» неизвестных принимаются опорные моменты. Основная система показана на рис. 5.2, б.

Составляем канонические уравнения:

$$\delta_{11}X_1 + \delta_{12}X_2 + \Delta_{1p} = 0,$$

$$\delta_{21}X_1 + \delta_{22}X_2 + \Delta_{2p} = 0.$$

Для определения главных, побочных коэффициентов и свободных членов уравнений строим единичные эпюры M_1^0 (рис. 5.2, г), M_2^0 (рис. 5.2, д) и суммарную единичную эпюру M_Σ^0 (рис. 5.2, е). Грузовые эпюры M_p представлены на рис. 5.2, в.

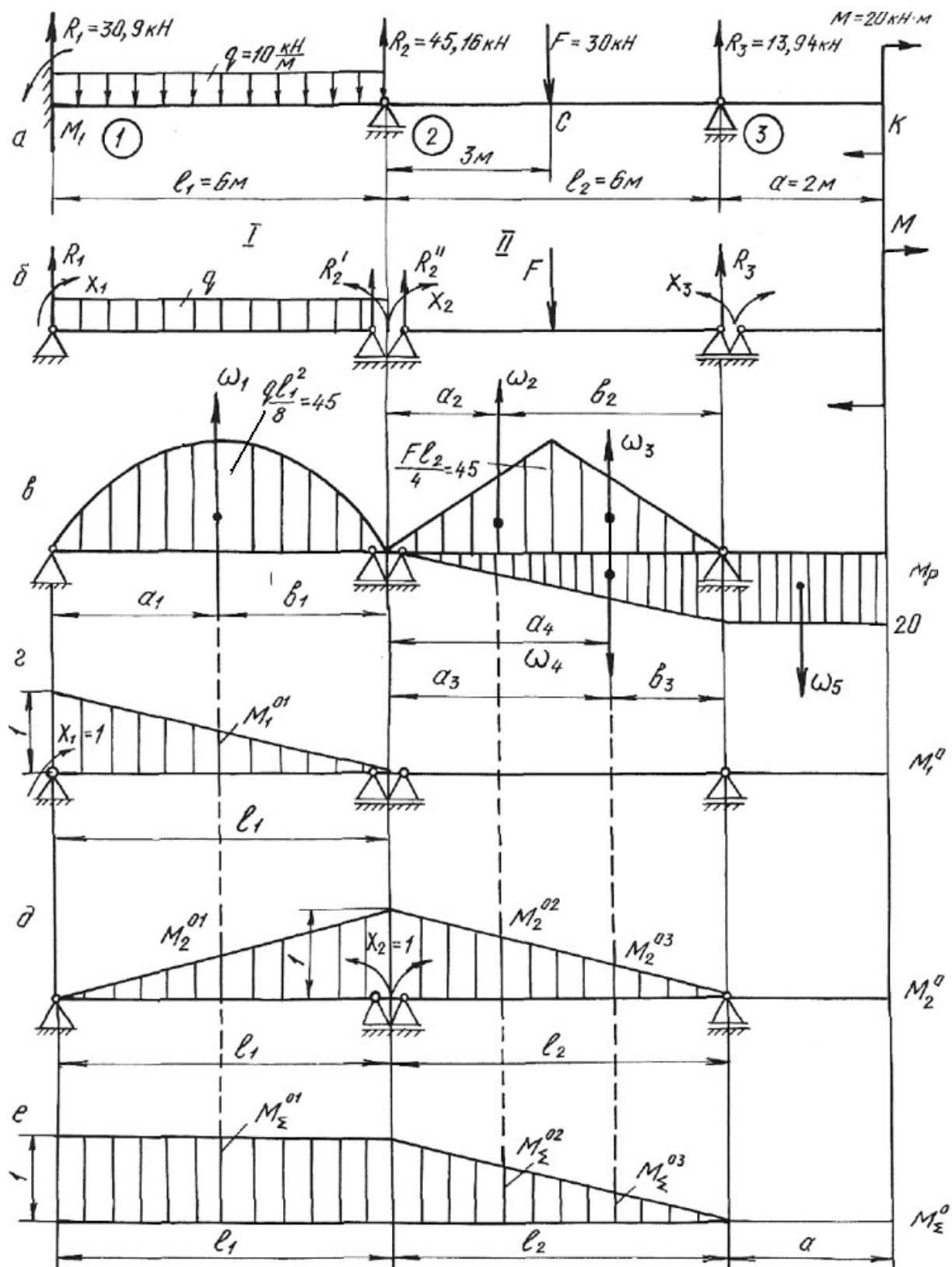


Рис. 5.2.

Путем умножения эюр M_1^0 и M_2^0 самих на себя, находим значения главных коэффициентов:

$$\delta_{11} = \frac{1}{EJ} \left(\frac{1}{2} \cdot 1 \cdot l_1 \cdot \frac{2}{3} \cdot 1 \right) = \frac{1}{EJ} \left(\frac{1}{2} \cdot 1 \cdot 6 \cdot \frac{2}{3} \cdot 1 \right) = \frac{2,0}{EJ};$$

$$\delta_{22} = \frac{1}{EJ} \left(\frac{1}{2} \cdot 1 \cdot l_1 \cdot \frac{2}{3} \cdot 1 + \frac{1}{2} \cdot 1 \cdot l_2 \cdot \frac{2}{3} \cdot 1 \right) = \frac{1}{EJ} (2,0 + 2,0) = \frac{4,0}{EJ}.$$

Побочные коэффициенты определяем путем взаимного перемножения единичных эюр M_1^0 и M_2^0

$$\delta_{12} = \delta_{21} = \frac{1}{EJ} \left(\frac{1}{2} \cdot 1 \cdot l_1 \cdot \frac{1}{3} \cdot 1 \right) = \frac{1}{EJ} \left(\frac{1}{2} \cdot 1 \cdot 6 \cdot \frac{1}{3} \cdot 1 \right) = \frac{1}{EJ}.$$

Находим свободные (грузовые) члены уравнений, перемножая эюры изгибающих моментов от внешних нагрузок на единичные эюры.

Площади грузовых эюр:

$$\omega_1 = \frac{2}{3} h_1 l_1 = \frac{2}{3} \cdot 4,5 \cdot 10^4 \cdot 6 = 18 \cdot 10^4 \text{ Н} \cdot \text{м}^2;$$

$$\omega_2 = \omega_3 = \frac{1}{2} h_2 \frac{l_2}{2} = \frac{1}{2} \cdot 4,5 \cdot 10^4 \cdot 3 = 6,75 \cdot 10^4 \text{ Н} \cdot \text{м}^2;$$

$$\omega_4 = \frac{1}{2} \cdot 20 \cdot 10^3 \cdot 6 = 6 \cdot 10^4 \text{ Н} \cdot \text{м}^2.$$

Расстояния $a_1 = b_1 = 3$ м; $a_2 = b_3 = 2$ м; $b_2 = a_3 = 4$ м; $a_4 = 4$ м.

$$\Delta_{1p} = \frac{1}{EJ} \left(\omega_1 M_1^{01} \right) = \frac{1}{EJ} \left(18 \cdot 10^4 \cdot \frac{1}{2} \cdot 1 \right) = \frac{9 \cdot 10^4}{EJ},$$

где M_1^{01} – ордината единичной эюры M_1^0 напротив центра тяжести площади грузовой эюры ω :

$$\begin{aligned} \Delta_{2p} &= \frac{1}{EJ} \left(\omega_1 M_2^{01} + \omega_2 M_2^{02} + \omega_3 M_2^{03} - \omega_4 M_2^{04} \right) = \\ &= \frac{1}{EJ} \left(18 \cdot 10^4 \cdot \frac{1}{2} \cdot 1 - 6 \cdot 10^4 \cdot \frac{2}{6} + 6,75 \cdot 10^4 \cdot \frac{4}{6} + 6,75 \cdot 10^4 \cdot \frac{2}{6} \right) = \\ &= \frac{15,75 \cdot 10^4}{EJ} - \frac{2 \cdot 10^4}{EJ} = \frac{13,75 \cdot 10^4}{EJ}, \end{aligned}$$

где M_2^{01} , M_2^{02} , M_2^{03} , M_2^{04} – ординаты единичной эюры M_2^0 напротив центров тяжести площадей грузовых эюр ω_1 , ω_2 , ω_3 , ω_4 .

Производим проверку правильности определения коэффициентов и свободных членов уравнений, для чего строим суммарную единичную эюру M_{Σ}^0 .

Построчная проверка. Перемножая суммарную единичную эпюру M_{Σ}^0 на единичную эпюру M_1^0 , должны получить сумму коэффициентов первого канонического уравнения

$$\delta_{11} + \delta_{12} = \frac{1}{EJ} \left(1 \cdot l_1 \cdot \frac{1}{2} \cdot 1 + 0 \right) = \frac{3}{EJ}.$$

При перемножении эпюры M_{Σ}^0 на единичную эпюру M_2^0 должны получить сумму коэффициентов второго канонического уравнения:

$$\delta_{21} + \delta_{22} = \frac{1}{EJ} \left(1 \cdot l_1 \cdot \frac{1}{2} \cdot 1 + \frac{1}{2} \cdot l_2 \cdot 1 \cdot \frac{2}{3} \cdot 1 \right) = \frac{1}{EJ} \left(1 \cdot 6 \cdot \frac{1}{2} \cdot 1 + \frac{1}{2} \cdot 6 \cdot 1 \cdot \frac{2}{3} \cdot 1 \right) = \frac{5,00}{EJ}.$$

Универсальная проверка. Умножаем суммарную единичную эпюру M_{Σ}^0 саму на себя. Должны получить сумму всех коэффициентов канонических уравнений:

$$\delta_{11} + \delta_{12} + \delta_{21} + \delta_{22} = \frac{1}{EJ} \left(1 \cdot l_1 \cdot 1 + \frac{1}{2} \cdot l_2 \cdot 1 \cdot \frac{2}{3} \cdot 1 \right) = \frac{1}{EJ} \left(1 \cdot 6 \cdot 1 + \frac{1}{2} \cdot 6 \cdot 1 \cdot \frac{2}{3} \right) = \frac{8,00}{EJ}.$$

Проводим проверку правильности определения грузовых членов уравнений.

Перемножением грузовой эпюры M_p на суммарную единичную эпюру M_{Σ}^0 должны получить сумму свободных членов уравнений:

$$\begin{aligned} \Delta_{1p} + \Delta_{2p} &= \frac{1}{EJ} \left(\omega_1 M_{\Sigma}^{01} + \omega_2 M_{\Sigma}^{02} + \omega_3 M_{\Sigma}^{03} - \omega_4 M_{\Sigma}^{04} \right) = \\ &= \frac{1}{EJ} \left(18 \cdot 10^4 \cdot 1 + 6,75 \cdot 10^4 \cdot \frac{4}{6} + 6,75 \cdot 10^4 \cdot \frac{2}{6} - 6 \cdot 10^4 \cdot \frac{2}{6} \right) = \frac{22,75 \cdot 10^4}{EJ}. \end{aligned}$$

Подставляем коэффициенты и свободные члены в канонические уравнения:

$$\frac{2,00}{EJ} X_1 + \frac{1,00}{EJ} X_2 + \frac{9 \cdot 10^4}{EJ} = 0.$$

$$\frac{1,00}{EJ} X_1 + \frac{4,0}{EJ} X_2 + \frac{13,75 \cdot 10^4}{EJ} = 0.$$

После сокращения на жесткость получаем:

$$2,00 X_1 + 1,00 X_2 + 9 \cdot 10^4 = 0.$$

$$1,00 X_1 + 4,00 X_2 + 13,75 \cdot 10^4 = 0.$$

Решая совместно эти уравнения, находим:

$$X_1 = M_1 = -3,18 \cdot 10^4 \text{ Н} \cdot \text{м} = -31,8 \text{ кН} \cdot \text{м},$$

$$X_2 = M_2 = -2,64 \cdot 10^4 \text{ Нм} = -26,4 \text{ кН} \cdot \text{м}.$$

На опоре № 3 (см. рис. 5.2, а) опорный момент будет равен моменту M со знаком минус:

$$X_3 = M_3 = -20 \text{ кН} \cdot \text{м}.$$

Подставив найденные значения «лишних» неизвестных в канонические уравнения, убеждаемся в том, что эти уравнения превращаются в тождества.

Определяем опорные реакции заданной балки из уравнений статики:

$$\sum M_1^I = 0; \quad R_2 l_1 + M_2 - \frac{q l_1^2}{2} - M_1 = 0;$$

$$R_2' = -\frac{M_2}{l_1} + \frac{q l_1}{2} + \frac{M_1}{l_1} = \frac{26,4}{6} + \frac{10 \cdot 6}{2} - \frac{31,8}{6} = 29,1 \text{ кН}.$$

$$\sum M_2^I = 0; \quad -R_1 l_1 - M_1 + \frac{q l_1^2}{2} + M_2 = 0;$$

$$R_1 = -\frac{M_1}{l_1} + \frac{q l_1}{2} + \frac{M_2}{l_1} = \frac{31,8}{6} + \frac{10 \cdot 6}{2} - \frac{26,4}{6} = 30,9 \text{ кН}.$$

$$\sum M_2^{II} = 0; \quad M_3 + R_3 l_3 - F \frac{l_2}{2} - M_2 = 0;$$

$$R_3 = -\frac{M_3}{l_2} + \frac{F}{2} + \frac{M_2}{l_2} = \frac{20}{6} + \frac{30}{2} - \frac{26,4}{6} = 13,94 \text{ кН}.$$

$$\sum M_3^{II} = 0; \quad -M_2 - R_2^2 l_2 + P \frac{l_2}{2} + M_3 = 0;$$

$$R_2'' = -\frac{M_2}{l_2} + \frac{F}{2} + \frac{M_3}{l_2} = \frac{26,4}{6} + \frac{30}{2} - \frac{20}{6} = 16,06 \text{ кН}.$$

Окончательно:

$$R_1 = 30,9 \text{ кН}; \quad R_2 = R_2' + R_2'' = 29,1 + 16,06 = 45,16 \text{ кН}; \quad R_3 = 13,94 \text{ кН}.$$

Проверка:

$$\sum Y = 0; \quad R_1 + R_2 + R_3 - F - q \cdot l_1 = 0; \quad 30,9 + 45,16 + 13,94 - 30 - 10 \cdot 6 = 0.$$

Строим эпюру поперечных сил Q_x и эпюру изгибающих моментов M_x по правилам, принятым при построении эпюр для статически определимых балок (рис. 5.3).

$$Q_1 = R_1 = 30,9 \text{ кН};$$

$$Q_2 = R_1 - q \cdot l_1 = 30,9 - 10 \cdot 6 = -29,1 \text{ кН};$$

Затем скачок вверх на $R_2 = 45,16 \text{ кН}$.

На участке от опоры 2 до сечения C : $Q_x = 16,06 \text{ кН}$.

Затем скачок вниз в сечении C на силу F , $Q_C = 16,06 - 30 = -13,94 \text{ кН}$.

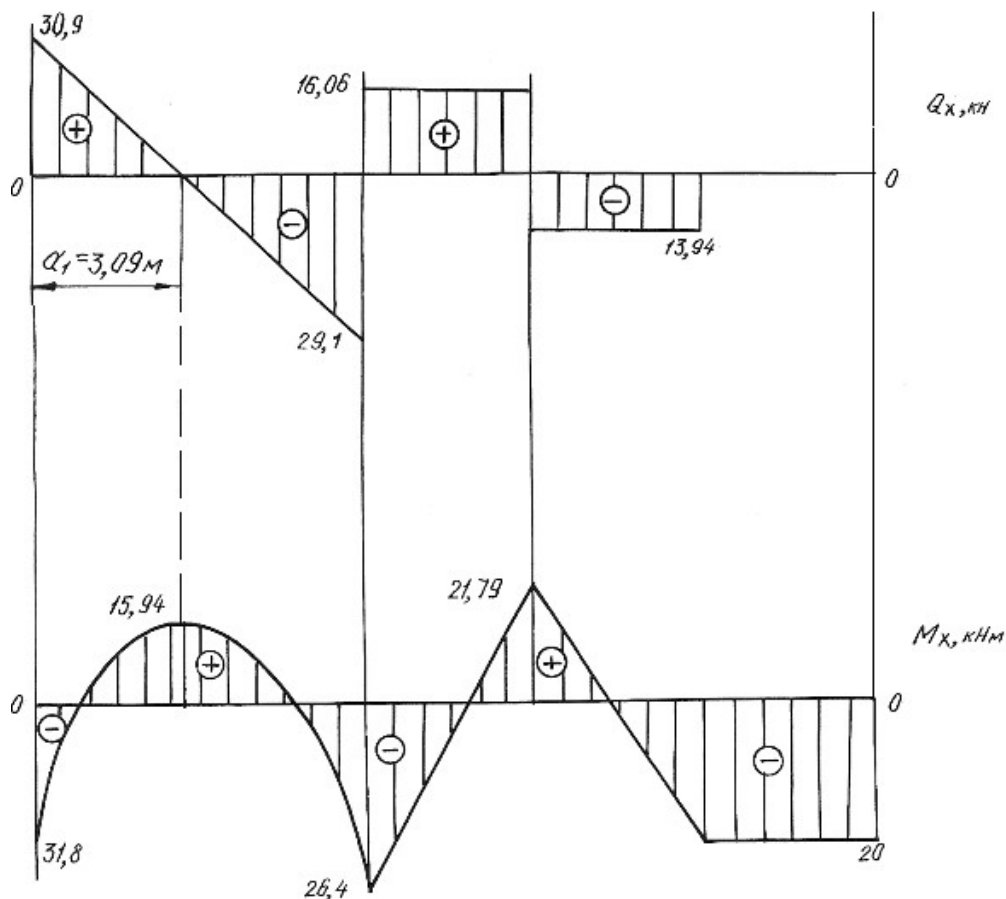


Рис. 5.3.

Находим расстояние a

$$\frac{30,9}{a_1} = \frac{29,1}{6 - a_1}, \quad a_1 = 3,09 \text{ м.}$$

На участке от сечения C до опоры 3

$$Q_{C-3} = -13,94 \text{ кН.}$$

В левом крайнем сечении $M_x = -M_1 = -31,8 \text{ кН} \cdot \text{м.}$

При $x = a_1 = 3,09 \text{ м}$

$$M_x = R_1 a_1 - \frac{q a_1^2}{2} - M_1 = 30,9 \cdot 3,09 - \frac{10 \cdot 3,09^2}{2} - 31,8 = 15,94 \text{ кН} \cdot \text{м}$$

В сечении над опорой 2

$$M_x = -M_1 + R_1 l_1 - \frac{q l_1^2}{2} = -31,8 + 30,9 \cdot 6 - \frac{10 \cdot 6^2}{2} = -26,4 \text{ кН} \cdot \text{м.}$$

До сечения C расчет производим справа:

$$M_k = -M = -20 \text{ кН} \cdot \text{м},$$

$$M_C = -M + R_3 \cdot 3 = -20 + 13,93 \cdot 3 = 21,79 \text{ кН} \cdot \text{м.}$$

На участке балки от сечения K до опоры 3: $M_x = -20 \text{ кН} \cdot \text{м}$.

По сортаменту проката в соответствии с ГОСТ 8239-89 подбираем поперечное сечение двутаврового профиля, используя условие прочности

$$M_{\max} \leq \sigma_{\text{adm}} \cdot W_{\text{н.о.}},$$

откуда $W_{\text{н.о.}} \geq \frac{M_{\max}}{\sigma_{\text{adm}}} = \frac{31,8 \cdot 10^3}{160 \cdot 10^6} = 1,98 \cdot 10^{-4} \text{ м}^3 = 198 \text{ см}^3$.

Принимаем двутавр № 20а, для которого $W_{\text{н.о.}} = W_x^{\text{табл.}} = 203 \text{ см}^3$, $J_{\text{н.о.}} = J_x^{\text{табл.}} = 2030 \text{ см}^4$, $A = 28,9 \text{ см}^2$.

5.2. Задания для расчета статически неопределимых балок

Для заданной схемы неразрезной балки при заданных значениях длин и нагрузок в соответствии с указанным номером варианта требуется:

1. Определить степень статической неопределимости балки, выбрать основную систему.
2. Составить канонические уравнения по методу сил.
3. Вычислить коэффициенты при неизвестных и свободные члены канонических уравнений. Проверить правильность их определения.
4. После определения неизвестных построить эпюры поперечных сил и изгибающих моментов.
5. Подобрать поперечное сечение балки двутаврового профиля (см. табл. П. 1) при $\sigma_{\text{adm}} = 160 \text{ МПа}$. Данные для расчета взять из табл. 5.2.

Таблица 5.2

Схема закрепления и нагружения балки	Номер варианта	M , кН·м	F , кН	q , кН/м	l_1 , м	l_2 , м	a , м
	1	10	10	15	3,5	5,0	0,5
	2	20	11	15	2,5	4,0	0,5
	3	30	12	15	4,0	4,0	0,5
	4	15	13	10	3,0	5,5	0,5
	5	20	14	10	3,5	5,0	0,5
	6	25	15	10	2,5	5,0	0,4

Продолжение табл. 5.2

Схема закрепления и нагружения балки	Номер варианта	M , кН·м	F , кН	q , кН/м	l_1 , м	l_2 , м	a , м
	7	10	10	10	5,0	5,0	0,4
	8	15	11	15	3,5	6,0	0,6
	9	20	12	20	3,5	5,0	0,4
	10	10	15	20	4,0	5,0	0,4
	11	20	20	10	2,0	5,0	0,5
	12	30	25	10	3,0	4,0	0,6
	13	30	11	15	2,0	5,0	0,4
	14	40	10	15	4,5	5,0	0,5
	15	20	12	15	3,5	5,5	0,6
	16	15	12	10	3,5	4,5	0,5
	17	20	10	10	2,6	5,2	0,4
	18	25	11	10	2,0	5,0	0,8
	19	25	20	20	3,5	6,0	0,5
	20	20	25	15	3,0	5,5	0,8
	21	15	10	10	3,5	3,5	0,8
	22	20	10	10	3	5	0,5
	23	30	11	10	4	6	0,4
	24	25	12	10	5	6	0,6
	25	20	15	10	2	3	0,4
	26	30	16	10	3	4	0,5
	27	40	20	10	4	5	0,6

Схема закрепления и нагружения балки	Номер варианта	M , кН·м	F , кН	q , кН/м	l_1 , м	l_2 , м	a , м
	28	15	10	15	3	5	0
	29	20	15	15	4	6	0,5
	30	25	20	15	5	6	0,4
	31	30	12	20	2	3	0,4
	32	35	14	15	3	4	0,5
	33	40	16	20	2,5	5	0,6
	34	10	20	10	3	5,5	0,4
	35	15	15	15	2,5	4	0,5
	36	20	10	20	5	6	0,6
	37	20	12	15	4	6	0,4
	38	15	14	20	3,5	4	0,6
	39	10	16	25	4	5	0,5
	40	10	10	30	2,5	4	0,4
	41	15	20	20	3	5	0,5
	42	20	30	10	4	6	0,6
	43	10	15	10	3	5	0,4
	44	20	25	12	4	5	0,5
	45	30	35	14	5	6	0,6
	46	40	10	10	2	5	0,5
	47	20	25	16	3	4	0,6
	48	10	30	10	4	6	0,4

Продолжение табл. 5.2

Схема закрепления и нагружения балки	Номер варианта	M , кН·м	F , кН	q , кН/м	l_1 , м	l_2 , м	a , м
	49	30	25	12	5	6	0,5
	50	15	15	15	6	5	0,4
	51	10	20	20	2	4	0,6
	52	10	20	10	4	5	0,5
	53	20	15	12	5	6	0,5
	54	30	40	14	4	6	0,5
	55	25	20	16	3	4	0,4
	56	35	30	10	5	6	0,5
	57	40	15	12	4	5	0,6
	58	10	20	14	5	6	0,6
	59	15	30	16	2	4	0,5
	60	20	40	10	4	5	0,4
	61	25	10	12	3	5	0,3
	62	35	15	14	5	6	0,6
	63	40	20	16	6	4	0,5
	64	10	–	10	3	4	0,5
	65	20	–	15	4	5	0,6
	66	30	–	12	5	6	0,4
	67	–	12	40	2	3	0,6
	68	–	14	30	3	4	0,5
	69	–	16	25	4	5	0,4

Схема закрепления и нагружения балки	Номер варианта	M , кН·м	F , кН	q , кН/м	l_1 , м	l_2 , м	a , м
	70	30	–	20	4	5	0,4
	71	20	–	15	3	4	0,6
	72	40	–	30	2	3	0,8
	73	–	20	20	3	3	0,5
	74	–	15	15	4	5	0,5
	75	–	16	30	5	6	0,5
	76	–	40	20	4	5	0,4
	77	–	30	10	3	5	0,5
	78	–	20	12	2	3	0,6
	79	–	10	20	2	3	0,6
	80	–	12	15	4	5	0,8
	81	–	15	10	6	6	0,5
	82	–	20	12	3	4	0,5
	83	–	10	15	4	5	0,6
	84	–	15	20	5	6	0,8
	85	20	–	12	3	5	0,5
	86	30	–	15	4	6	0,6
	87	40	–	20	5	6	0,8
	88	10	20	12	3	4	0,4
	89	15	30	14	4	6	0,6
	90	20	40	16	5	5	0,5

Схема закрепления и нагружения балки	Номер варианта	M , кН·м	F , кН	q , кН/м	l_1 , м	l_2 , м	a , м
	91	12	–	20	5	6	0,5
	92	15	–	30	4	5	0,5
	93	20	–	40	6	4	0,4
	94	–	20	12	5	6	0,5
	95	–	30	15	4	5	0,6
	96	–	40	16	6	4	0,4
	97	20	–	20	3	4	0,5
	98	30	–	30	4	5	0,5
	99	40	–	40	5	6	0,6
	100	–	12	10	6	4	0,4
	101	–	15	15	3	3	0,5
	102	–	20	20	4	5	0,6
	103	–	–	20	5	5	0,8
	104	–	–	30	6	6	0,6
	105	–	–	40	4	8	0,5

5.3. Статически неопределимые рамы

Плоской рамой называется геометрически неизменяемая система, состоящая из стержней, лежащих в одной плоскости и жестко соединенных между собой. Горизонтальные стержни рам называются *ригелями*, вертикальные – *стойками*.

Статически неопределимой рамой называется такая геометрически неизменяемая система, у которой реакции или все внутренние суммарные силовые факторы, возникающие в сечениях ее элементов при действии произвольной нагрузки, не могут быть определены из уравнений статики.

Расчет статически неопределимой рамы сводится к построению эпюр изгибающих моментов M_x , поперечных сил Q_x и нормальных сил N_x , на основании которых подбираются сечения, или проверяются напряжения в опасных сечениях различных элементов, или определяется несущая способность системы.

В пособии рассмотрено только построение эпюр M_x , Q_x , N_x , а также подбор поперечного сечения, так как это наиболее трудоемкая часть расчета.

Степень статической неопределимости плоской рамы определяется следующим образом:

1. Замкнутый контур (рама, оба конца которой жестко зацементированы) имеет степень статической неопределимости, равную трем.
2. Наличие шарнира в раме понижает степень статической неопределимости на единицу.
3. Наличие подвижной опоры также понижает степень статической неопределимости на единицу.

Определение усилий в статически неопределимой раме связано с необходимостью составления дополнительных уравнений – уравнений совместности деформаций. Число этих уравнений должно быть равно степени статической неопределимости рамы.

Прежде, чем составлять уравнение деформаций, следует превратить заданную статически неопределимую раму в статически определимую, геометрически неизменяемую, устранив из нее «лишние» связи. Такая система называется *основной системой*.

Если к основной системе, кроме заданной нагрузки, приложить реакции устраненных связей, то деформации этой системы и возникающие в ней внутренние усилия, будут такими же, как и в заданной системе. То есть, обе системы будут эквивалентными.

В заданной системе в направлениях имеющихся связей перемещений быть не может. Поэтому, в основной системе перемещения в направлении отброшенных связей должны быть равны нулю.

Способ расчета статически неопределимых систем, при котором за «лишние» неизвестные принимаются силы и моменты, называется *методом сил*.

Данный метод рассмотрен при расчете статически неопределимых неразрезных балок в начале этой главы. Определение коэффициентов уравнений и грузовых членов и их проверки рассмотрены также при расчете балок.

Построение эпюр изгибающих моментов, поперечных и продольных сил.

При расчете рам на прочность в каждом поперечном сечении необходимо определять три силовых фактора: продольную силу N_x , поперечную силу Q_x , изгибающий момент M_x .

Продольная сила N_x равна алгебраической сумме проекций всех сил, действующих по одну сторону от сечения на продольную ось бруса. Если сила вызывает растяжение, она положительна, сжатие – отрицательна.

При построении эпюр продольных сил их значения откладываются симметрично от оси бруса в обе стороны с указанием знака.

Поперечная сила Q_x равна алгебраической сумме проекций на нормаль к оси бруса всех сил, действующих по одну сторону от сечения.

Если поперечная сила относительно сечения вращает часть бруса по часовой стрелке, то она положительна. Противоположное направление следует считать отрицательным. Условимся положительные ординаты откладывать снаружи контура, отрицательные – внутри.

При построении эпюр поперечных сил их значения откладываются по одну сторону от оси бруса с указанием знака.

Изгибающий момент M_x равен сумме моментов всех сил, взятых по одну сторону от сечения, относительно оси, проходящей через центр сечения перпендикулярно плоскости рамы. Условно принято построение эпюр изгибающих моментов со стороны растянутых волокон.

Общий порядок расчета статически неопределимых рам по методу сил сводится к следующему.

1. Определяют степень статической неопределимости рамы.
2. Удаляют «лишние» связи. Полученную таким образом основную систему загружают заданными силами и реакциями отброшенных связей.
3. В местах действия «лишних» неизвестных и по направлению их действия прикладывают единичные силы и строят эпюры изгибающих моментов от единичных сил, а также суммарную единичную эпюру.
4. Строят эпюры изгибающих моментов от действующих на основную систему внешних нагрузок.
5. Вычисляют главные, побочные коэффициенты и свободные члены канонических уравнений и проверяют правильность их определения.
6. Составляют и решают канонические уравнения, определяя «лишние» неизвестные.
7. Определяют остальные реакции с помощью уравнений статики.

8. Вычисляют значения изгибающих моментов, поперечных и нормальных сил и строят эпюры.

9. Подбирают поперечное сечение заданного профиля.

Пример 5.2.

Для заданной схемы статически неопределимой рамы (рис. 5.4, а), при заданных значениях длин и нагрузок, построить эпюры изгибающих моментов, нормальных и поперечных сил. Жесткости стоек и ригеля одинаковы.

Решение.

Заданная система освобождается от наложенных на нее связей. Действия связей заменяются реакциями. Установим степень статической неопределимости рамы: $3(\text{замкнутый контур}) - 2(\text{наличие двух шарниров}) = 1$, т. е. рама однажды статически неопределима.

За «лишнюю» неизвестную X_1 принимаем реакцию H_b . Нагружаем основную систему (рис. 5.4, б) заданными внешними силами и реакцией отброшенной связи. Выбирая основную систему, необходимо помнить, что она должна быть статически определимой и геометрически неизменяемой.

В месте действия «лишней» неизвестной и по направлению ее действия прикладываем единичную силу $X_1 = 1$ и строим единичную эпюру.

Рассмотрим подробно построение этой эпюры. Покажем реакции опор (рис. 5.5), их три. Определим эти реакции по уравнениям статики:

$$\begin{aligned}\sum X &= 0; & H'_a - X_1 &= 0; & H'_a &= 1; \\ \sum M_A &= 0; & -X_1 \cdot 3 + R'_b \cdot 4 &= 0; & R'_b &= \frac{3}{4} = 0,75; \\ \sum M_B &= 0; & -H'_a \cdot 3 + R'_a \cdot 4 &= 0; & R'_a &= \frac{3}{4} = 0,75.\end{aligned}$$

Проверка правильности вычисления реакций:

$$\sum Y = 0; \quad -R'_a + R'_b = 0; \quad 0 = 0.$$

Получили тождество, следовательно, реакции определены правильно.

Разбиваем раму на участки, граница участка там, где приложены сосредоточенные силы и для рамы граница участка, где жестко соединяется стойка с ригелем. Участков три, находим значения изгибающих моментов на границах участков. На всех участках эпюра изгибающих моментов очерчена наклонной прямой, эпюра изгибающих моментов показана на рис. 5.4, в.

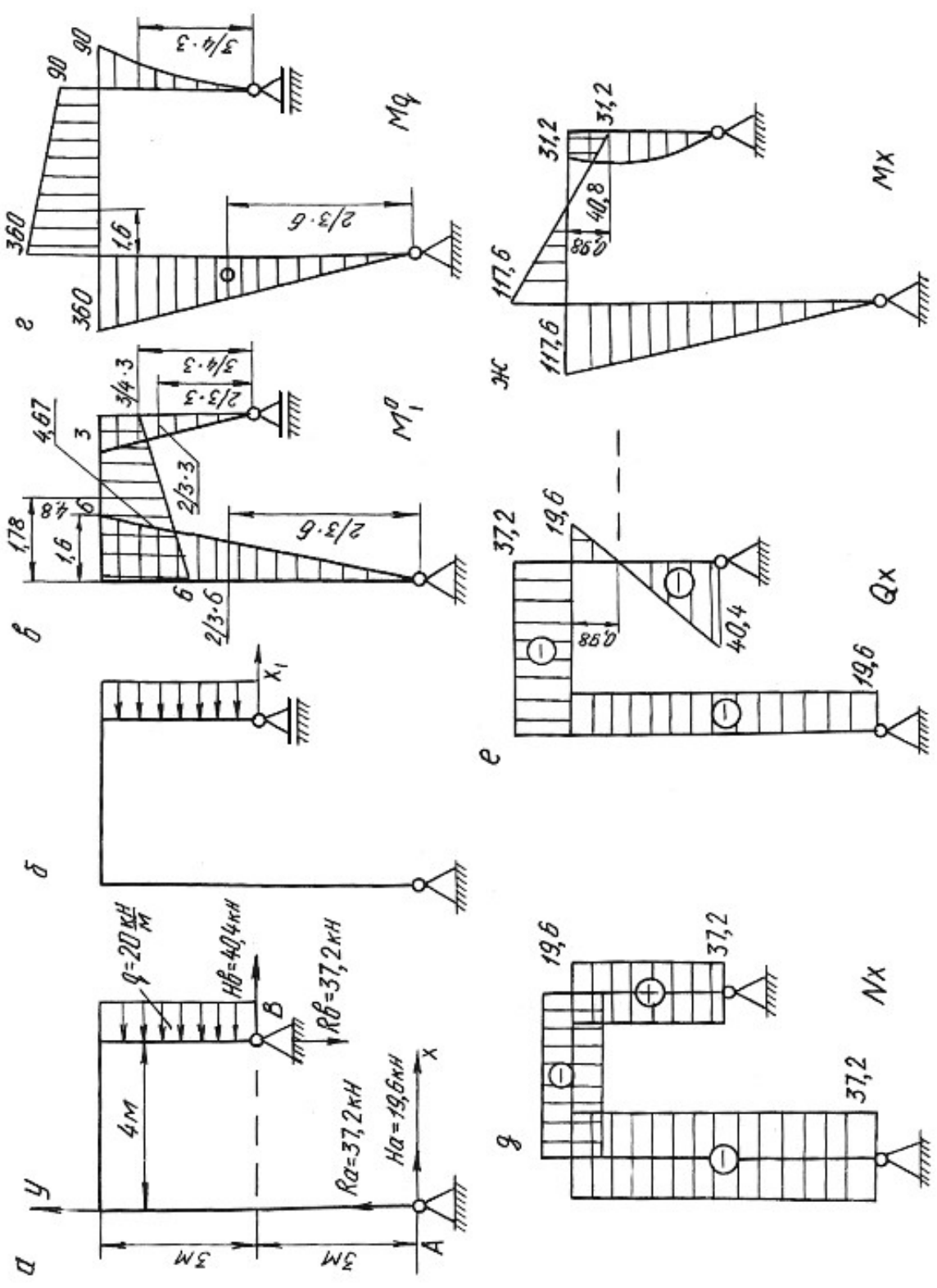


Рис. 5.4.

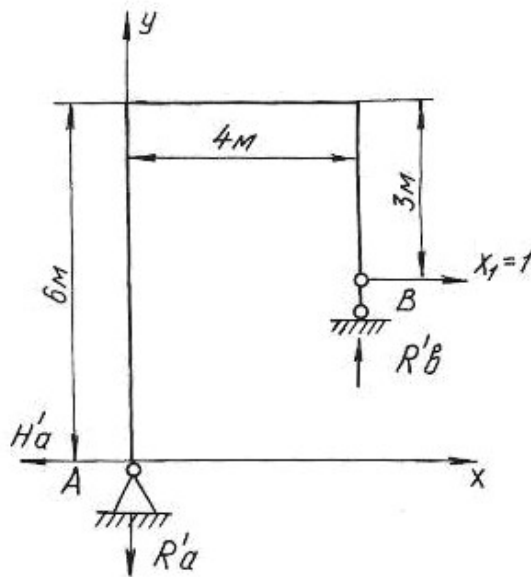


Рис. 5.5.

Строим эпюру изгибающих моментов от действия на основную систему внешней равномерно распределенной нагрузки интенсивностью q (рис. 5.4, з). По приведенной выше методике определяем реакции опор, разбиваем раму на участки, определяем значения изгибающих моментов на границах участков и по контрольным правилам строим эпюру изгибающих моментов.

По числу «лишних» неизвестных записываем канонические уравнения метода сил

$$\delta_{11}X_1 + \Delta_{1p} = 0.$$

Перемещение δ_{11} определяется перемножением единичной эпюры самой на себя

$$\delta_{11} = \sum \frac{\omega_1^0 M_{c1}^0}{EJ},$$

где ω_1^0 – площадь единичной эпюры; M_{c1}^0 – ордината единичной эпюры под ее центром тяжести.

$$\delta_{11} = \sum \frac{\omega_1^0 M_{c1}^0}{EJ} = \frac{1}{EJ} \left\{ \left(\frac{1}{2} \cdot 6 \cdot 6 \right) \left[\frac{2}{3} \cdot 6 \right] + \left(\frac{1}{2} \cdot 3 \cdot 3 \right) \left[\frac{2}{3} \cdot 3 \right] + \left(\frac{(3+6)}{2} \cdot 4 \right) [4,67] \right\} = \frac{165,06}{EJ}.$$

На участке по ригелю площадь эпюры изгибающих моментов представлена трапецией. Посмотрим подробнее как определить центр тяжести площади, площадь и ординату под ее центром тяжести (рис. 5.6).

$$C = \frac{4(2 \cdot 3 + 6)}{3(3 + 6)} = 1,78 \text{ м}; \quad \omega_0 = \frac{1}{2}(3 + 6) \cdot 4 = 18 \text{ кН} \cdot \text{м}^2,$$

где ω_0 – площадь трапеции.

$$M_c^0 = (3 + 1,67) = 4,67 \text{ кН} \cdot \text{м},$$

где M_c^0 – ордината под центром тяжести трапеции.

Отрезок 1,67 определяем из подобия треугольников $3 : 4 = x : 2,22$.

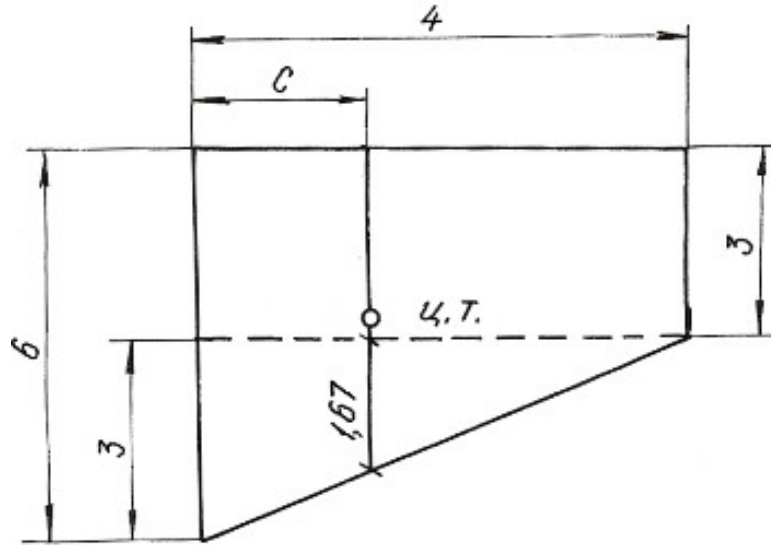


Рис. 5.6.

Перемещение Δ_{1p} получаем перемножением грузовой эпюры M_q на единичную M_1^0

$$\Delta_{1p} = \sum \frac{\omega_p M_{c1}^0}{EJ},$$

где ω_p – площадь грузовой эпюры; M_{c1}^0 – ордината с первой единичной эпюры под центром тяжести грузовой.

$$\Delta_{1p} = \frac{1}{EJ} \left\{ - \left(\frac{1}{2} 360 \cdot 6 \right) \left[\frac{2}{3} 6 \right] - \left(\left(\frac{90 + 360}{2} \right) \cdot 4 \right) [4,8] - \left(\frac{1}{3} 90 \cdot 3 \right) \left[\frac{3}{4} 3 \right] \right\} = - \frac{6682,5}{EJ}.$$

Полученные значения δ_{11} и Δ_{1p} подставляем в уравнения, определяем X_1 :

$$\frac{165,06 \cdot X_1}{EJ} - \frac{6682,5}{EJ} = 0, \quad X_1 = 40,4 \text{ кН.}$$

Зная реакцию $H_b = X_1$, по уравнениям статики определяем R_a , H_a , R_b :

$$\begin{aligned} \sum X = 0, \quad H_b + H_a - q \cdot 3 = 0, \quad H_a = 19,6 \text{ кН;} \\ \sum M_a = 0, \quad H_b \cdot 3 + R_b \cdot 4 - q \cdot 3 \cdot 4,5 = 0, \quad R_b = 37,2 \text{ кН;} \\ \sum M_b = 0, \quad H_a \cdot 6 - R_a \cdot 4 + q \cdot 3 \cdot 1,5 = 0, \quad R_a = 37,2 \text{ кН.} \end{aligned}$$

Проверка правильности вычисления реакций:

$$\sum Y = 0, \quad R_a + R_b = 0.$$

Строим эпюры M_x , Q_x , N_x известным способом. Эпюры приведены на рисунке 5.4, *д*, *е*, *ж*.

Пример 5.3.

Для заданной схемы статически неопределимой рамы (рис. 5.7, *а*), при заданных значениях длин и нагрузок, построить эпюры изгибающих моментов, нормальных и поперечных сил. Подобрать поперечное сечение двутаврового профиля (см. табл. П. 1) при $\sigma_{adm} = 160$ МПа. Жесткости стойки и ригеля одинаковы.

Решение.

Заданная система освобождается от наложенных на нее связей. Действия связей заменяются реакциями. Установим степень статической неопределимости рамы: 3(замкнутый контур) – 1(наличие одного шарнира) = 2, т. е. рама дважды статически неопределима.

За «лишние» неизвестные принимаем $H_b = X_1$, $R_b = X_2$, тем самым выбираем основную систему. Нагружаем основную систему внешними силами (q , M) и реакциями отброшенных связей (X_1 , X_2). Отбрасывая «лишние» связи, следует помнить, что основная система должна быть статически определимой и геометрически неизменяемой.

В местах действия «лишних» неизвестных и по направлению их действия прикладываем единичные силы $X_1 = 1$ и $X_2 = 1$ и строим эпюры изгибающих моментов от этих сил.

Строим эпюры изгибающих моментов от действия на основную систему внешних сил q и M .

Методика построения эпюр изгибающих моментов от единичных сил и внешних нагрузок, приложенных к основной системе, подробно рассмотрена при решении примера 5.1 и здесь не приводится.

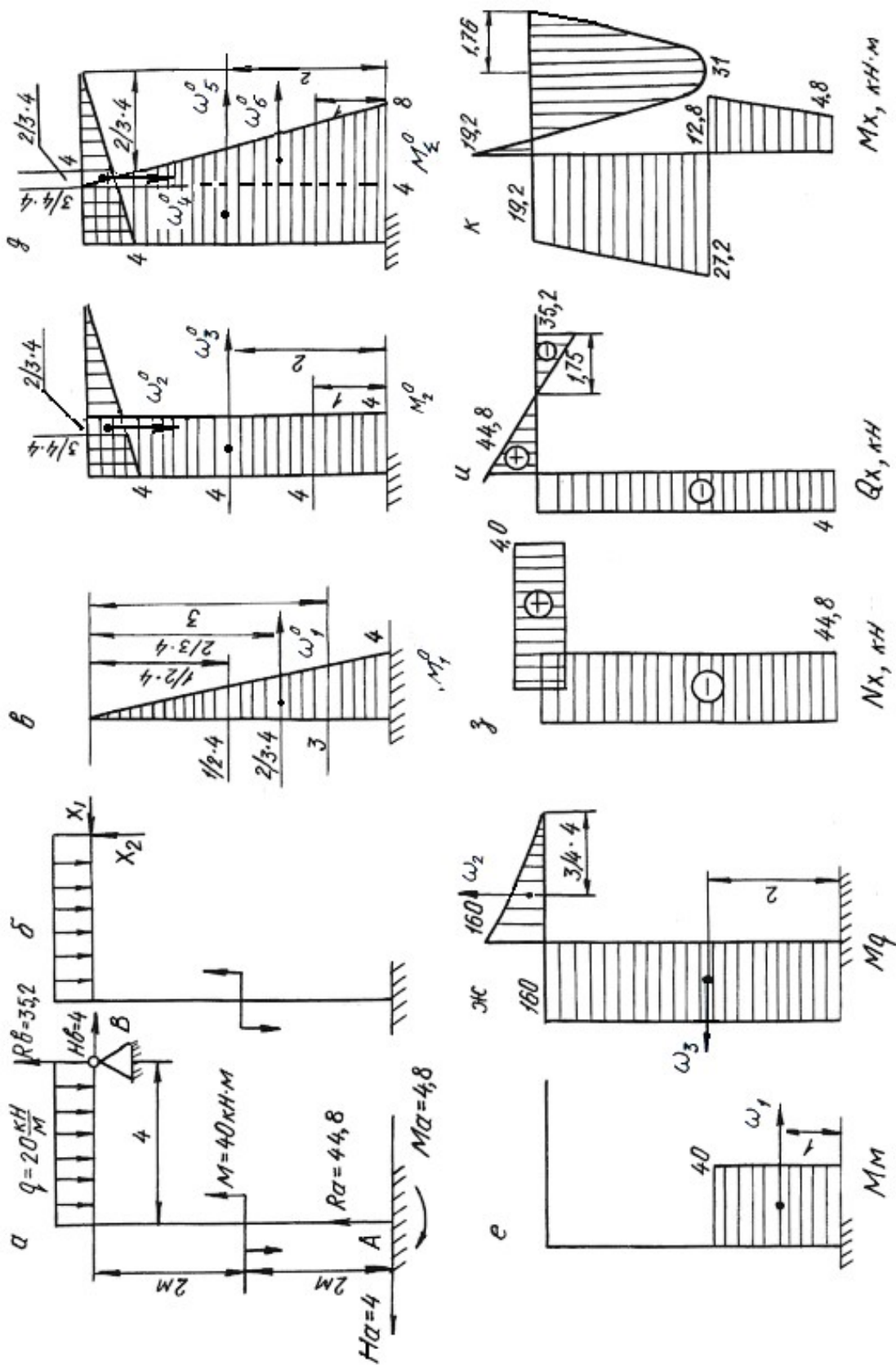


Рис. 5.7.

Составляем канонические уравнения метода сил:

$$\begin{aligned}\delta_{11}X_1 + \delta_{12}X_2 + \Delta_{1p} &= 0; \\ \delta_{21}X_1 + \delta_{22}X_2 + \Delta_{2p} &= 0.\end{aligned}$$

Вычисляем коэффициенты и свободные члены канонических уравнений:

$$\begin{aligned}\delta_{11} &= \sum \frac{\omega_1^0 M_{c1}^0}{EJ} = \frac{1}{EJ} \left\{ \left(\frac{1}{2} 4 \cdot 4 \right) \left[\frac{2}{3} 4 \right] \right\} = \frac{21,3}{EJ}, \\ \delta_{22} &= \sum \frac{\omega_2^0 M_{c2}^0}{EJ} = \frac{1}{EJ} \left\{ \left(\frac{1}{2} 4 \cdot 4 \right) \cdot \left[\frac{2}{3} 4 \right] + (4 \cdot 4) [4] \right\} = \frac{85,3}{EJ}, \\ \delta_{21} = \delta_{12} &= \sum \frac{\omega_2^0 M_{c1}^0}{EJ} = \frac{1}{EJ} \left\{ (4 \cdot 4) [2] \right\} = \frac{32}{EJ}, \\ \Delta_{1p} &= \sum \frac{\omega_p M_{c1}^0}{EJ} = \frac{1}{EJ} \left\{ (40 \cdot 2) [3] - (160 \cdot 4) [2] \right\} = -\frac{1040}{EJ}, \\ \Delta_{2p} &= \sum \frac{\omega_p \cdot M_{c2}^0}{EJ} = \frac{1}{EJ} \left\{ (40 \cdot 2) [4] - (160 \cdot 4) [4] - \left(\frac{1}{3} 160 \cdot 4 \right) \left[\frac{3}{4} 4 \right] \right\} = -\frac{2880}{EJ}.\end{aligned}$$

Проверяем правильность вычисления коэффициентов и свободных членов канонических уравнений. Для этого строим суммарную единичную эпюру M_{Σ}^0 .

Для проверки правильности вычисления коэффициентов канонических уравнений применяем универсальную проверку:

$$\delta_{11} + \delta_{12} + \delta_{22} + \delta_{21} = \sum \frac{\omega_{\Sigma}^0 M_{c\Sigma}^0}{EJ};$$

$$\delta_{11} + \delta_{12} + \delta_{22} + \delta_{21} = \frac{1}{EJ} \left\{ \left(\frac{1}{2} (4+8) \cdot 4 \right) [6,22] + \left(\frac{1}{2} 4 \cdot 4 \right) \left[\frac{2}{3} 4 \right] \right\} = \frac{170,6}{EJ}.$$

Проверяем правильность вычисления грузовых членов

$$\begin{aligned}\Delta_{1p} + \Delta_{2p} &= \sum \frac{\omega_p M_{c\Sigma}^0}{EJ} = \frac{1}{EJ} \left\{ (40 \cdot 2) [7] - (160 \cdot 4) [6] - \left(\frac{1}{3} 160 \cdot 4 \right) \left[\frac{3}{4} 4 \right] \right\} = \\ &= -\frac{3920}{EJ}.\end{aligned}$$

В обоих случаях получили тождества, значит коэффициенты и свободные члены канонических уравнений определены правильно.

Подставляем вычисленные значения коэффициентов в канонические уравнения, определяем неизвестные X_1 и X_2 :

$$\left. \begin{aligned} 21,3 \cdot X_1 + 32 \cdot X_2 - 1040 &= 0 \\ 32 \cdot X_1 + 85,3 \cdot X_2 - 2880 &= 0 \end{aligned} \right\}$$

$$X_1 = -4 \text{ кН}; \quad X_2 = 35,2 \text{ кН}.$$

Сила X_1 получилась со знаком «минус», это говорит о том, что направление реакции будет противоположно единичной силе.

Зная реакции H_b и R_b , по уравнениям статики определяем остальные реакции

$$\begin{aligned} \sum X &= 0, \quad H_b - H_a = 0, & H_a &= 4 \text{ кН}; \\ \sum M_a &= 0, \quad M - M_a - q \cdot 4 \cdot 2 + R_b \cdot 4 - H_b \cdot 4 = 0, & M_a &= 4,8 \text{ кН} \cdot \text{м}; \\ \sum M_b &= 0, \quad M - M_a - H_a \cdot 4 - R_a \cdot 4 + q \cdot 4 \cdot 2 = 0, & R_a &= 44,8 \text{ кН} \cdot \text{м}. \end{aligned}$$

Проверка:

$$\sum Y = 0, \quad R_a + R_b - q \cdot 4 = 0, \quad 35,2 + 44,8 - 80 = 0.$$

Строим эпюры изгибающих моментов, поперечных и нормальных сил по контрольным правилам. Эпюры приведены на рис. 5.7.

Выявляем опасное сечение рамы, где одновременно M_x и N_x имеют большие значения. Это сечение левой стойки, где $N_x = -44,8 \text{ кН}$, $M_x = 27,2 \text{ кН} \cdot \text{м}$.

Условие прочности

$$\sigma_{\max} = \pm \frac{N_x}{A} \pm \frac{M_x}{W_z} \leq \sigma_{\text{adm}}.$$

Выбираем сечение по моменту M_x

$$\frac{M_x}{W_z} \leq \sigma_{\text{adm}} = 160 \text{ МПа}. \quad W_z \geq \frac{27,2 \cdot 10^3}{160 \cdot 10^6} = 1,7 \cdot 10^{-4} \text{ м}^3 = 170 \text{ см}^3.$$

По сортаменту проката выбираем двутавр № 20, $W_z = W_x^{\text{табл.}} = 184 \text{ см}^3$,
 $A_{\text{табл.}} = 26,8 \text{ см}^2$.

Производим проверку с учетом силы N_x :

$$\sigma_{\max} = -\frac{44,8 \cdot 10^3}{26,8 \cdot 10^{-4}} - \frac{27,2 \cdot 10^3}{184 \cdot 10^{-6}} = -1,67 \cdot 10^7 - 0,148 \cdot 10^9 \text{ Па} = 164,7 \text{ МПа},$$

$$\sigma_{\max} = 164,7 \text{ МПа} > \sigma_{\text{adm}} = 160 \text{ МПа}.$$

Отклонение (перегруз) $\delta = \frac{164,7 - 160}{160} \cdot 100 = 2,93 \% < 5 \%$, что допустимо.

5.4. Задания для расчета плоских рам

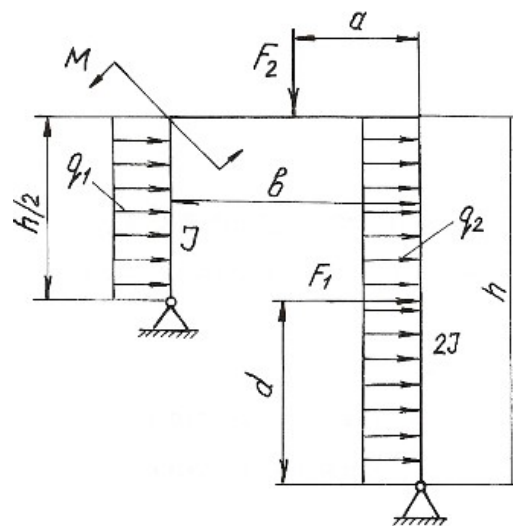
Для расчетной схемы статически неопределимой рамы при заданных значениях длин и нагрузок, определяемых в соответствии с указанным номером варианта, требуется:

1. Определить степень статической неопределимости рамы. Выбрать основную систему.
2. Составить канонические уравнения метода сил.
3. Вычислить коэффициенты при неизвестных и свободные члены канонических уравнений. Проверить правильность их вычисления.
4. Построить эпюры изгибающих моментов, поперечных и продольных сил.
5. Подобрать поперечное сечение элементов рамы в виде двутавра (см. табл. П. 1) при $\sigma_{\text{adm}} = 160 \text{ МПа}$.

Данные для расчета взять из табл. 5.3.

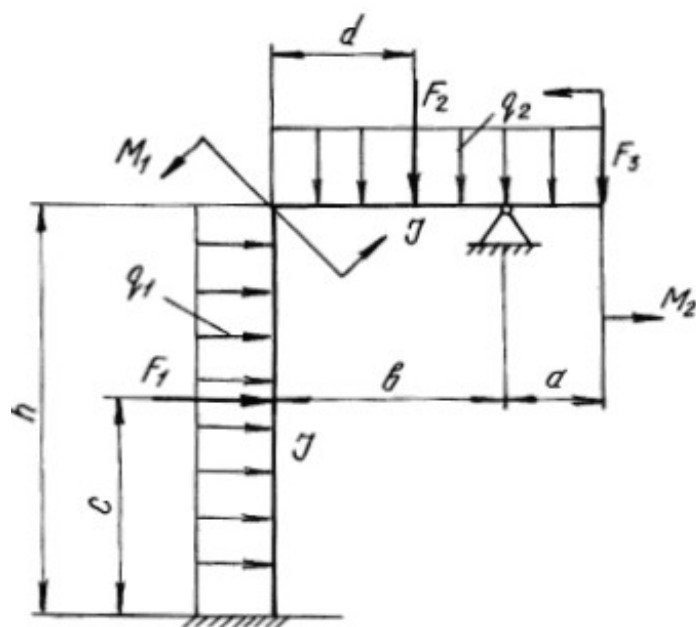
Таблица 5.3

Номер варианта	h , м	b , м	a , м	d , м	q_1 , кН/м	q_2 , кН/м	F_1 , кН	F_2 , кН	M , кН·м
1	10	5	—	—	20	—	—	—	80
2	9	5	—	—	—	15	—	—	10
3	9	6	—	—	—	—	—	—	60
4	9	4	—	5	15	—	40	—	—
5	10	4	2	—	—	20	—	30	—
6	8	5	3	—	—	—	—	60	—
7	8	6	—	—	—	—	—	—	10
8	8	5	—	5	—	—	40	—	—
9	9	6	3	—	—	—	—	50	80
10	9	6	5	—	—	—	40	—	—



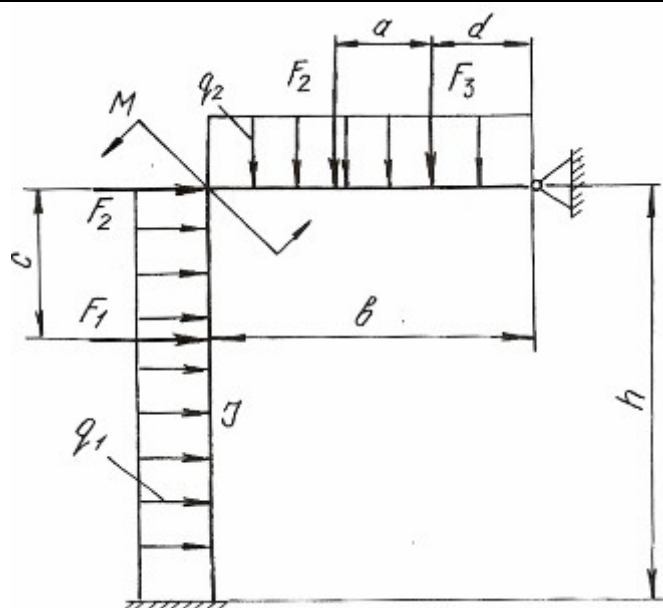
Продолжение табл. 5.3

Номер варианта	h , м	b , м	a , м	c , м	d , м	q_1 , кН/м	q_2 , кН/м	F_1 , кН	F_2 , кН	F_3 , кН	M_1 , кН·м	M_2 , кН·м
11	10	5	0,5	6	—	20	—	40	—	—	—	—
12	11	6	0,4	6	—	—	20	40	—	—	—	—
13	11	5	0,3	4	—	—	—	30	—	—	—	10
14	9	4	0,6	—	—	—	25	—	—	—	—	12
15	9	5	0,4	—	4	30	—	—	60	—	—	—
16	8	4	0,3	—	3	—	—	—	30	20	—	—
17	8	4	0,3	—	—	—	—	—	—	30	10	—
18	6	3	0,2	—	—	25	—	—	—	—	15	80
19	7	4	0,6	—	3	—	—	—	30	20	12	—
20	10	6	0,6	—	—	—	30	—	—	—	10	—



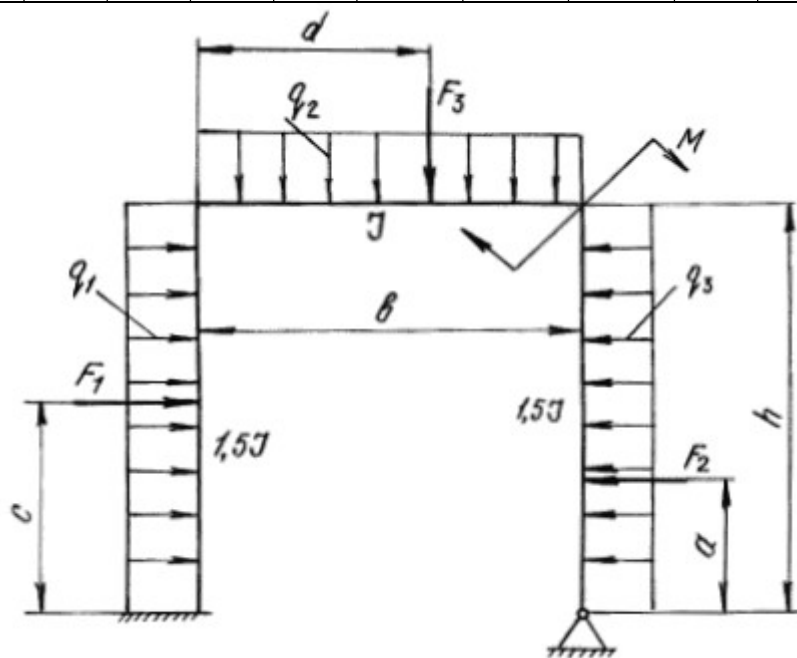
Продолжение табл. 5.3

Номер варианта	h , м	b , м	a , м	c , м	d , м	q_1 , кН/м	q_2 , кН/м	F_1 , кН	F_2 , кН	F_3 , кН	M_1 , кНм	M_2 , кН·м
21	10	8	—	—	—	20	—	—	—	—	—	20
22	10	7	2	—	2	30	—	—	—	—	20	—
23	10	6	—	2	—	—	—	—	30	20	—	—
24	8	6	—	—	—	20	30	—	—	—	—	—
25	8	6	—	3	—	—	20	—	20	—	—	—
26	9	5	—	—	—	—	20	—	—	—	—	15
27	9	6	2	—	1	—	—	—	—	40	20	—
28	7	5	2	—	1	—	—	—	—	—	30	—
29	8	4	2	—	1	—	—	—	—	—	20	20
30	8	6	—	—	—	—	—	—	50	20	—	10



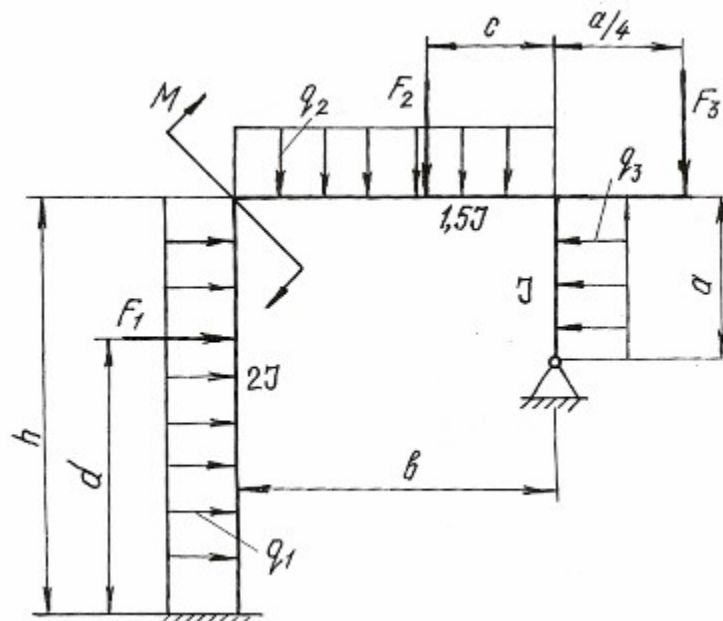
Продолжение табл. 5.3

Номер варианта	h , м	b , м	a , м	c , м	d , м	q_1 , кН/м	q_2 , кН/м	q_3 , кН/м	F_1 , кН	F_2 , кН	F_3 , кН	M , кН·м
31	10	4	0,5	—	—	12	—	—	—	—	—	10
32	9	5	0,4	—	—	—	20	—	—	—	—	15
33	8	4	0,3	—	—	—	—	20	—	30	—	—
34	8	6	0,3	—	4	20	—	—	—	—	40	—
35	8	4	0,4	—	—	—	20	—	—	30	—	—
36	6	5	0,3	5	—	—	—	20	60	—	—	—
37	10	5	0,4	—	4	—	—	—	—	40	50	—
38	8	4	0,3	—	—	—	—	—	—	30	—	12
39	12	6	0,5	—	4	—	—	—	—	—	40	15
40	12	6	0,6	3	—	—	—	25	10	—	—	—



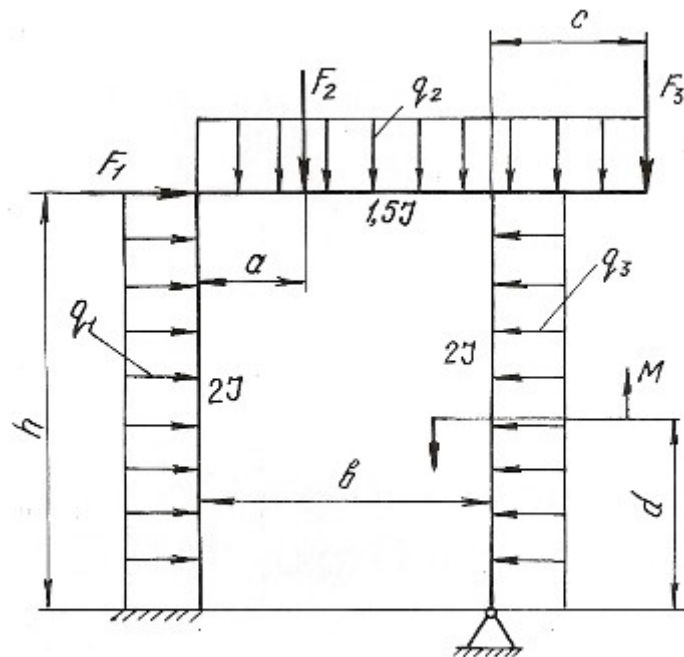
Продолжение табл. 5.3

Номер варианта	h , м	b , м	a , м	c , м	d , м	q_1 , кН/м	q_2 , кН/м	q_3 , кН/м	F_1 , кН	F_2 , кН	F_3 , кН	M , кН·м
41	10	5	4	—	—	20	—	—	—	—	—	50
42	9	6	4	—	—	—	15	—	—	—	—	10
43	8	6	5	—	—	—	—	20	—	—	30	—
44	8	5	6	—	2	15	—	—	30	—	—	—
45	8	4	5	2	—	—	20	—	—	40	—	—
46	9	6	3	—	5	—	—	15	40	—	—	—
47	9	8	4	2	—	—	—	—	—	10	—	60
48	9	6	6	—	—	—	—	—	—	—	40	10
49	10	8	5	3	—	—	—	—	—	20	40	—
50	10	6	4	1	4	—	—	—	10	25	—	—

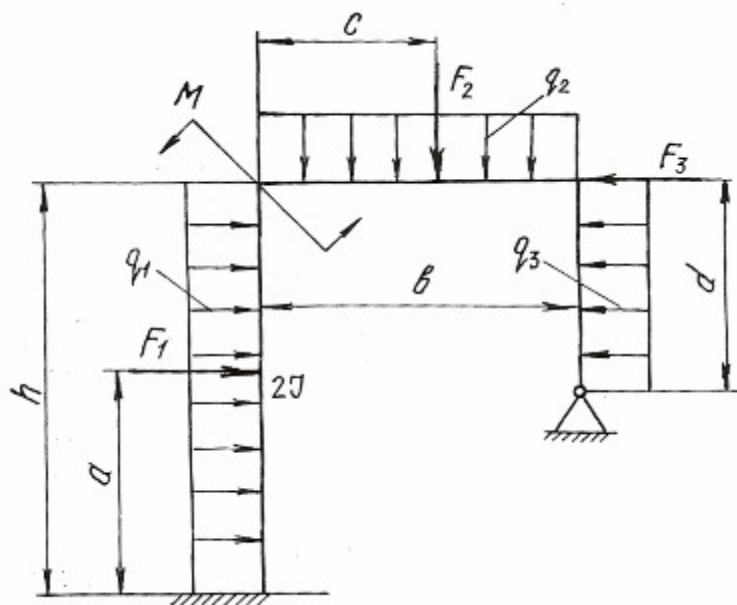


Продолжение табл. 5.3

Номер варианта	h , м	b , м	a , м	c , м	d , м	q_1 , кН/м	q_2 , кН/м	q_3 , кН/м	F_1 , кН	F_2 , кН	F_3 , кН	M , кН·м
51	8	4	0,6	0,5	5	20	—	—	—	—	—	50
52	10	5	0,5	0,6	—	—	20	—	20	30	—	—
53	8	4	0,4	0,4	—	—	—	25	—	20	—	—
54	6	4	0,3	0,4	4	—	—	—	—	—	30	14
55	12	6	0,6	0,5	—	—	—	—	40	20	—	—
56	10	4	0,4	0,3	2	15	—	—	—	—	—	10
57	8	5	0,3	0,3	2	—	15	—	—	—	—	12
58	8	5	0,4	0,4	—	—	—	20	30	—	—	—
59	9	5	0,5	0,6	—	—	—	—	—	30	40	—
60	9	4	0,6	0,5	—	—	30	—	—	20	—	—

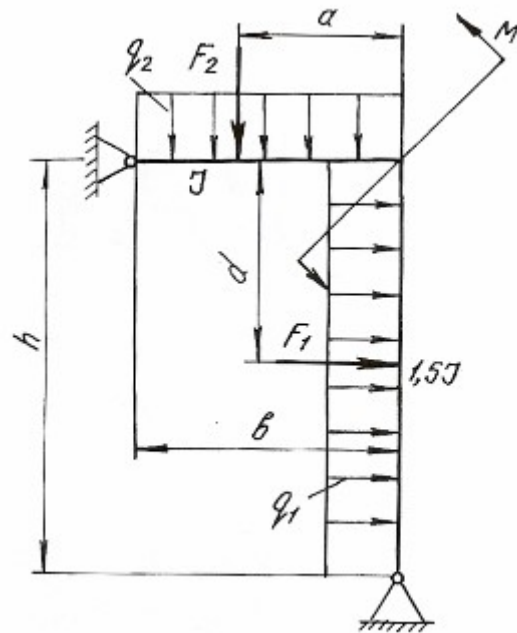


Номер варианта	h , м	b , м	a , м	c , м	d , м	q_1 , кН/м	q_2 , кН/м	q_3 , кН/м	F_1 , кН	F_2 , кН	F_3 , кН	M , кН·м
61	8	4	4	—	4	20	—	—	50	—	—	—
62	10	5	—	2,5	5	—	20	—	—	30	—	—
63	6	3	—	—	3	—	—	20	—	—	30	—
64	12	6	5	—	6	—	—	20	50	—	—	—
65	10	4	—	—	5	—	20	—	—	—	—	80
66	8	4	—	—	5	15	—	—	—	—	20	—
67	8	5	—	2	5	20	—	—	—	40	—	—
68	8	4	—	—	4	—	—	—	—	—	80	40
69	9	4	—	3	5	—	—	—	—	60	—	40
70	10	5	8	—	5	—	15	—	60	—	—	—

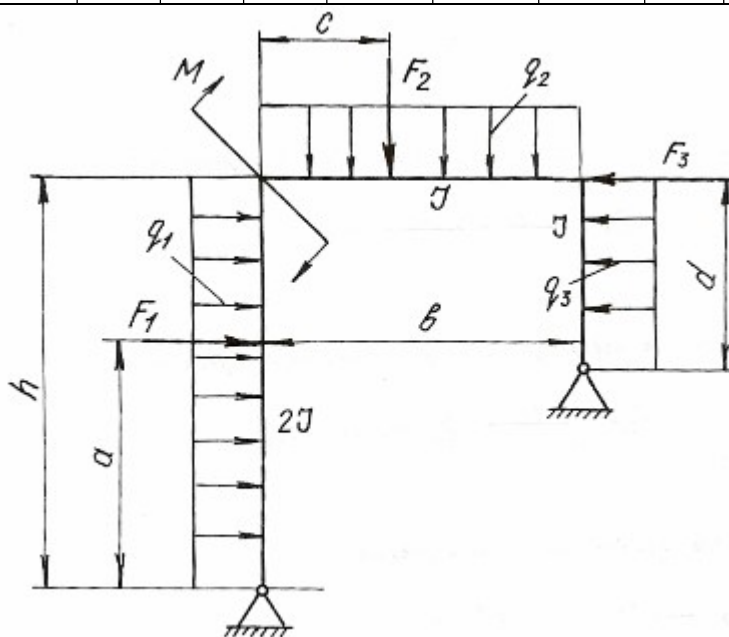


Продолжение табл. 5.3

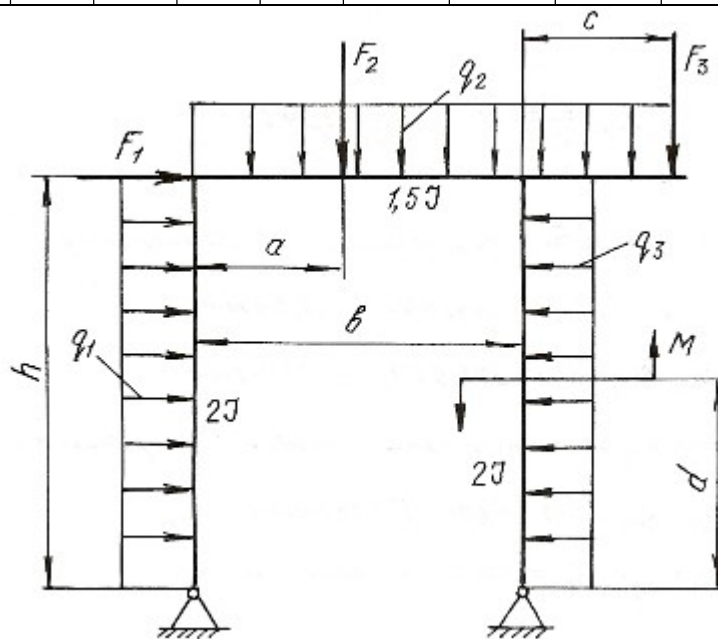
Номер варианта	h , м	b , м	a , м	d , м	q_1 , кН/м	q_2 , кН/м	F_1 , кН	F_2 , кН	M , кН·м
71	10	5	2,5	—	20	—	—	80	—
72	10	6	—	—	—	15	—	—	—
73	10	4	2	—	—	—	—	—	—
74	10	5	—	—	15	—	—	80	—
75	9	5	—	—	—	20	—	—	—
76	9	6	—	—	—	—	—	—	60
77	9	4	2	—	—	—	—	10	—
78	8	6	3	—	—	—	—	80	10
79	8	6	3	4	—	—	40	60	—
80	8	5	—	4	—	—	30	—	—



Номер варианта	h , м	b , м	a , м	c , м	d , м	q_1 , кН/м	q_2 , кН/м	q_3 , кН/м	F_1 , кН	F_2 , кН	F_3 , кН	M , кН·м
81	8	4	4	—	4	20	—	—	50	—	—	—
82	10	5	—	2,5	5	—	20	—	—	30	—	—
83	8	4	—	—	3	—	—	20	—	—	30	—
84	6	4	5	—	6	—	—	20	50	—	—	—
85	12	6	—	—	5	—	20	—	—	—	—	80
86	10	4	—	—	5	15	—	—	—	—	20	—
87	8	5	—	2	5	20	—	—	—	40	—	—
88	8	5	—	—	4	—	—	—	—	—	80	40
89	9	5	—	3	5	—	—	—	—	60	—	40
90	9	4	8	—	5	—	15	—	60	—	—	—



Номер варианта	h , м	b , м	a , м	c , м	d , м	q_1 , кН/м	q_2 , кН/м	q_3 , кН/м	F_1 , кН	F_2 , кН	F_3 , кН	M , кН·м
91	8	4	0,6	0,5	5	20	—	—	—	—	—	50
92	10	5	0,5	0,6	—	—	20	—	20	30	—	—
93	8	4	0,4	0,4	—	—	—	25	—	20	—	—
94	6	4	0,3	0,4	4	—	—	—	—	—	30	14
95	12	6	0,6	0,5	—	—	—	—	40	20	—	—
96	10	4	0,4	0,3	2	15	—	—	—	—	—	10
97	8	5	0,3	0,3	2	—	15	—	—	—	—	12
98	8	5	0,4	0,4	—	—	—	20	30	—	—	—
99	9	5	0,5	0,6	—	—	—	—	—	30	40	—
100	9	4	0,6	0,5	—	—	30	—	—	20	—	—



Глава 6

ВИДЫ СЛОЖНОГО СОПРОТИВЛЕНИЯ

Сочетание простейших видов деформаций называется сложным сопротивлением. При расчете элементов конструкций, испытывающих сложные сопротивления, используют принцип независимости действия сил, т. е. определяют деформации и напряжения для каждого простейшего вида сопротивления, а затем результаты суммируют алгебраически, геометрически или согласно одной из теорий прочности. При этом задача сводится к определению опасного сечения по длине бруса и опасной точки в этом сечении.

В данной главе приведены методики решения задач на косоу изгиб, внецентренное растяжение или сжатие, совместное действие изгиба с кручением.

6.1. Косой изгиб

Косой изгиб – вид сложного сопротивления, который возникает при действии внешних нагрузок, перпендикулярных продольной оси бруса, но расположенных вне главных плоскостей инерции. Поэтому косой изгиб можно рассматривать как сочетание двух плоских изгибов во взаимно перпендикулярных плоскостях, разложив все силы по направлению главных центральных осей инерции поперечных сечений.

При косом изгибе балки нормальные напряжения в произвольной точке поперечного сечения с координатами y и z определяются по формуле:

$$\sigma = \frac{M^B}{J_z} y + \frac{M^\Gamma}{J_y} z, \quad (6.1)$$

где J_z и J_y – главные центральные моменты инерции поперечного сечения балки относительно осей z и y ; M^B и M^Γ – изгибающие моменты в поперечном сечении в вертикальной и горизонтальной плоскостях.

Положение нейтральной оси поперечного сечения определяется по формуле:

$$\operatorname{tg} \alpha = \frac{M^\Gamma}{M^B} \cdot \frac{J_z}{J_y}, \quad (6.2)$$

где α – угол наклона нейтральной оси к горизонтальной главной центральной оси инерции.

Максимальные и минимальные нормальные напряжения возникают в точках, наиболее удаленных от обеих главных центральных осей инерции и для симметричных сечений определяются по формуле:

$$\sigma_{\max} = \pm \frac{M^{\Gamma}}{W_y} \pm \frac{M^{\text{B}}}{W_z}, \quad (6.3)$$

где W_z и W_y – моменты сопротивления поперечного сечения изгибу относительно осей z и y .

Если внешние нагрузки лежат в одной плоскости, то положение нейтральной оси определяется по формуле:

$$\text{tg}\alpha = \text{tg}\varphi \cdot \frac{J_z}{J_y}, \quad (6.4)$$

где φ – угол между силовой плоскостью, в которой действуют внешние нагрузки, и главной вертикальной осью инерции поперечного сечения балки.

Напряжения в этом случае определяются по формуле:

$$\sigma_{\max/\min} = \pm M \left(\frac{\cos\varphi}{W_z} \pm \frac{\sin\varphi}{W_y} \right), \quad (6.5)$$

где M – результирующий момент, действующий в силовой плоскости.

Прогиб f и угол поворота θ сечения балки при косом изгибе определяются как геометрические суммы прогибов и углов поворота от составляющих изгибающего момента, действующих в главных плоскостях инерции балки

$$f = \sqrt{f_z^2 + f_y^2} \quad \text{и} \quad \theta = \sqrt{\theta_z^2 + \theta_y^2}, \quad (6.6)$$

где f_z и f_y – прогибы в направлении осей z и y ; θ_z и θ_y – углы поворота сечения вокруг осей z и y .

Пример 6.1.

Для балки (рис. 6.1) построить эпюры нормальных напряжений по сторонам поперечного сечения (см. табл. П. 1) в защемлении, определить наибольшее нормальное напряжение и полный прогиб свободного конца балки при $F = 2$ кН, $\varphi = 15^\circ$.

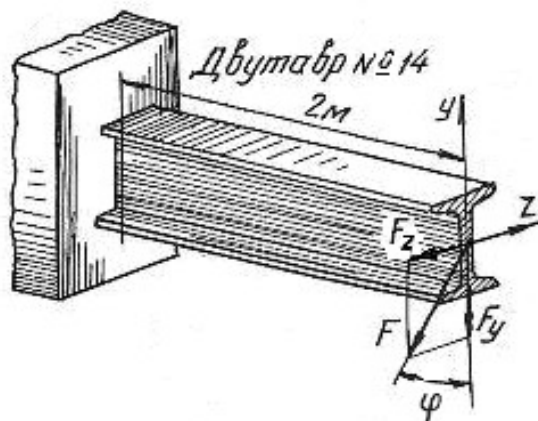


Рис. 6.1.

Решение.

Раскладываем силу F на ее составляющие, действующие в вертикальной и горизонтальной плоскостях:

$$F_y = F \cdot \cos 15^\circ = 2000 \cdot 0,96 = 1920 \text{ Н};$$

$$F_z = F \cdot \sin 15^\circ = 2000 \cdot 0,26 = 520 \text{ Н}.$$

Максимальные изгибающие моменты в вертикальной и горизонтальной плоскостях будут в защемленном сечении балки:

$$M_{\max}^B = F_y l = 1920 \cdot 2 = 3840 \text{ Н} \cdot \text{м};$$

$$M_{\max}^\Gamma = F_z l = 520 \cdot 2 = 1040 \text{ Н} \cdot \text{м}.$$

По ГОСТ 8239-89 (см. табл. П. 1) для заданного профиля находим моменты инерции и моменты сопротивления сечения:

$$J_z = 572 \text{ см}^4; \quad J_y = 41,9 \text{ см}^4; \quad W_z = 81,7 \text{ см}^3; \quad W_y = 11,5 \text{ см}^3,$$

что при переводе в единицы СИ соответствует:

$$J_z = 572 \cdot 10^{-8} \text{ м}^4; \quad J_y = 41,9 \cdot 10^{-8} \text{ м}^4; \quad W_z = 81,7 \cdot 10^{-6} \text{ см}^3; \quad W_y = 11,5 \cdot 10^{-6} \text{ м}^3.$$

Наибольшие нормальные напряжения от изгиба в вертикальной плоскости:

$$\sigma_{\max}^B = \frac{M_{\max}^B}{W_z} = \frac{3840}{81,7 \cdot 10^{-6}} = 47 \cdot 10^6 \text{ Па} = 47 \text{ МПа},$$

а наибольшие нормальные напряжения от изгиба в горизонтальной плоскости:

$$\sigma_{\max}^\Gamma = \frac{M_{\max}^\Gamma}{W_y} = \frac{1040}{11,5 \cdot 10^{-6}} = 90,4 \cdot 10^6 \text{ Па} = 90,4 \text{ МПа}.$$

Эпюры нормальных напряжений даны на рис. 6.2. Таким образом, наибольшие нормальные напряжения будут в крайних угловых точка поперечного сечения. Как видно по эпюрам нормальных напряжений

$$\sigma_{\max} = 47 + 90,4 = 137,4 \text{ МПа}; \quad \sigma_{\min} = -47 - 90,4 = -137,4 \text{ МПа}.$$

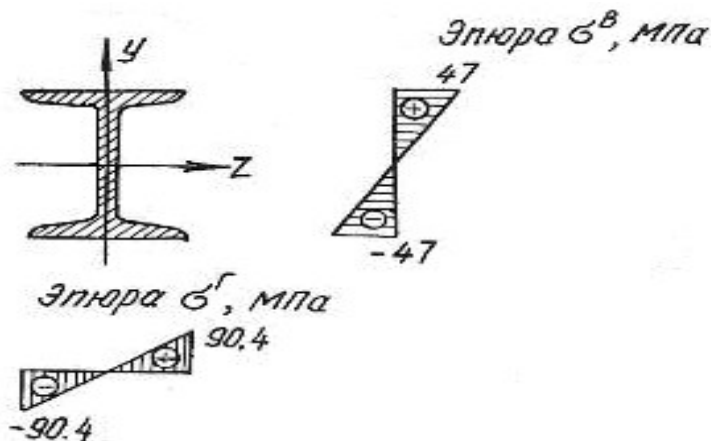


Рис. 6.2.

Прогиб свободного конца балки в вертикальной плоскости [10]

$$f_y = \frac{F_y l^3}{3EJ_z} = \frac{1920 \cdot 2^3}{3 \cdot 2 \cdot 10^{11} \cdot 572 \cdot 10^{-8}} = 4,5 \cdot 10^{-3} \text{ м или } f_y = 4,5 \text{ мм,}$$

а величина прогиба в горизонтальной плоскости

$$f_z = \frac{F_z l^3}{3EJ_y} = \frac{520 \cdot 2^3}{3 \cdot 2 \cdot 10^{11} \cdot 41,9 \cdot 10^{-8}} = 16,5 \cdot 10^{-3} \text{ м или } f_z = 16,5 \text{ мм.}$$

Полный прогиб свободного конца балки

$$f = \sqrt{f_y^2 + f_z^2} = \sqrt{4,5^2 + 16,5^2} = 17,1 \text{ мм.}$$

Пример 6.2.

Для бруса прямоугольного поперечного сечения (рис. 6.3) требуется:

1. Построить эпюры изгибающих моментов в главных плоскостях; определить из расчета на прочность размеры поперечного сечения, принимая $\sigma_{adm} = 160 \text{ МПа}$ и отношение сторон $\frac{h}{b} = 2$;

2. Для опасного поперечного сечения построить эпюры нормальных напряжений от каждого из изгибающих моментов и суммарную эпюру нормальных напряжений.

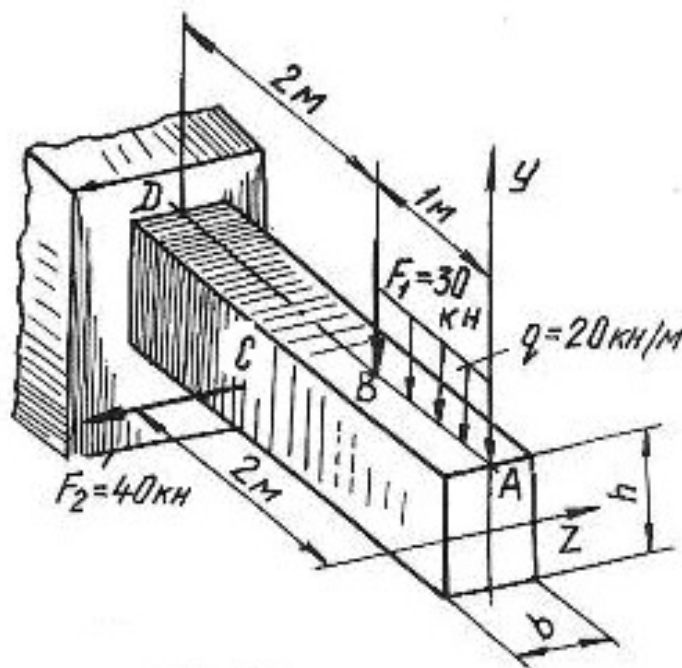


Рис. 6.3.

Решение.

Согласно принципу независимости действия сил рассмотрим отдельно действие сил, вызывающих изгиб в вертикальной и горизонтальной плоскостях. Изгиб в вертикальной плоскости вызывается действием силы F_1 и равномерно распределенной нагрузкой. Определим величину изгибающих моментов в характерных точках:

$$M_A^B = 0;$$

$$M_B^B = -q \cdot 1 \cdot 0,5 = -20 \cdot 10^3 \cdot 1 \cdot 0,5 = -10 \cdot 10^3 \text{ Н} \cdot \text{м} = -10 \text{ кН} \cdot \text{м};$$

$$M_D^B = -q \cdot 1 \cdot 2,5 - F_1 \cdot 2 = -20 \cdot 10^3 \cdot 1 \cdot 2,5 - 30 \cdot 10^3 \cdot 2 = -110 \cdot 10^3 \text{ Н} \cdot \text{м} = -110 \text{ кН} \cdot \text{м}.$$

Изгиб в горизонтальной плоскости вызывается силой F_2 . Определим величину изгибающих моментов в характерных точках:

$$M_A^F = 0; \quad M_B^F = 0; \quad M_C^F = 0;$$

$$M_D^F = F_2 \cdot 1 = 40 \cdot 10^3 \cdot 1 = 40 \cdot 10^3 \text{ Н} \cdot \text{м} = 40 \text{ кН} \cdot \text{м}.$$

Эпюры изгибающих моментов показаны на рис. 6.4, а. Максимальные изгибающие моменты в вертикальной и горизонтальной плоскостях будут в сечении D:

$$M_{\max}^B = M_D^B = 110 \text{ кН} \cdot \text{м}; \quad M_{\max}^F = M_D^F = 40 \text{ кН} \cdot \text{м}.$$

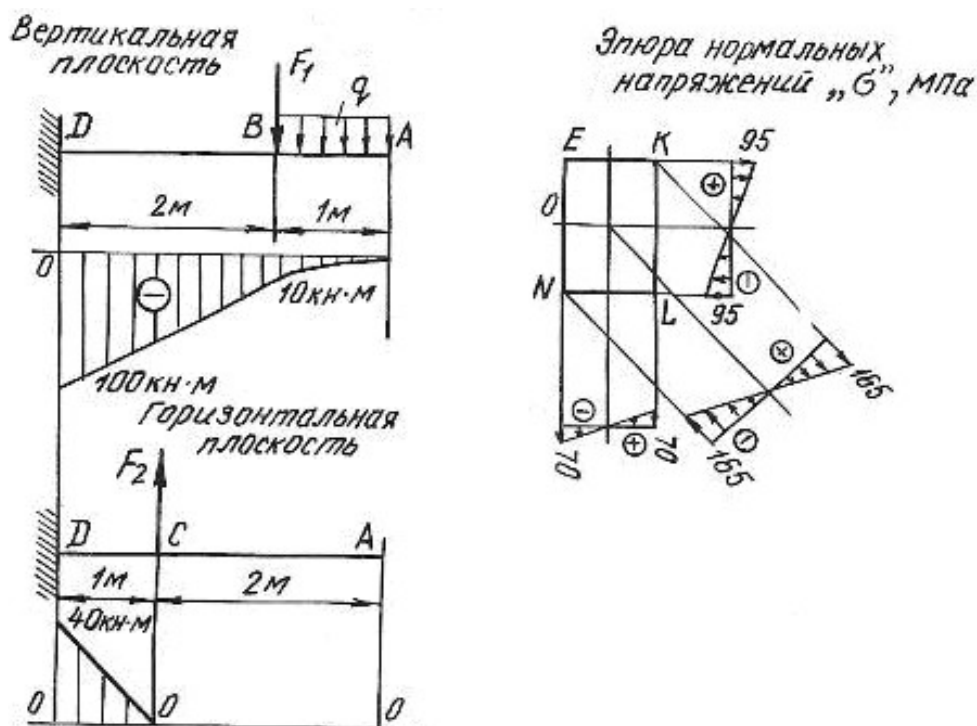


Рис. 6.4.

Опасное сечение балки будет в защемлении. Запишем условие прочности для опасного сечения

$$\sigma_{\max} = \frac{M_{\max}^B}{W_z} + \frac{M_{\max}^{\Gamma}}{W_y} \leq \sigma_{\text{adm}}.$$

Для бруса прямоугольного сечения моменты сопротивления равны:

$$W_z = \frac{bh^2}{6} \quad \text{и} \quad W_y = \frac{b^2h}{6};$$

при $h = 2 \cdot b$ получим

$$W_z = \frac{b(2 \cdot b)^2}{6} = \frac{2b^3}{3} \quad \text{и} \quad W_y = \frac{b^2 \cdot 2 \cdot b}{6} = \frac{b^3}{3}.$$

Подставляя значение величин в условие прочности, получим

$$\sigma_{\max} = \frac{110 \cdot 10^3}{\frac{2}{3} \cdot b^3} + \frac{40 \cdot 10^3}{\frac{1}{3} \cdot b^3} \leq 160 \cdot 10^6 \text{ Па.}$$

Решая уравнение относительно b , получим $b = 0,12 \text{ м} = 120 \text{ мм}$ и $h = 2b = 240 \text{ мм}$. Для построения эпюр нормальных напряжений определяем наибольшие напряжения, для чего вычислим моменты сопротивления сечения:

$$W_z = \frac{bh^2}{6} = \frac{12 \cdot 10^{-2} \cdot (24 \cdot 10^{-2})^2}{6} = 1152 \cdot 10^{-6} \text{ м}^3;$$

$$W_y = \frac{b^2h}{6} = \frac{(12 \cdot 10^{-2})^2 \cdot 24 \cdot 10^{-2}}{6} = 576 \cdot 10^{-6} \text{ м}^3.$$

Наибольшие нормальные напряжения от изгиба в вертикальной плоскости:

$$\sigma_{\max}^B = \frac{M_{\max}^B}{W_z} = \frac{110 \cdot 10^3}{1152 \cdot 10^{-6}} = 95 \cdot 10^6 \text{ Па} = 95 \text{ МПа.}$$

Наибольшие нормальные напряжения от изгиба в горизонтальной плоскости:

$$\sigma_{\max}^{\Gamma} = \frac{M_{\max}^{\Gamma}}{W_y} = \frac{40 \cdot 10^3}{576 \cdot 10^{-6}} = 70 \cdot 10^6 \text{ Па} = 70 \text{ МПа.}$$

Наибольшие нормальные напряжения будут в точках K и N :

$$\sigma_K = 95 + 70 = 165 \text{ МПа};$$

$$\sigma_N = -95 - 70 = -165 \text{ МПа.}$$

Эпюры нормальных напряжений показаны на рис. 6.4, б

6.2. Задания для расчета на косой изгиб

Для расчетной схемы балки при заданных значениях геометрических размеров и нагрузок необходимо:

- 1) определить положение нейтральной оси;
- 2) вычислить наибольшие и наименьшие напряжения в опасном сечении балки;
- 3) построить эпюры напряжений;
- 4) найти прогиб балки в середине пролета или на свободном конце консольной балки.

Данные для расчета взять из таблиц 6.1, 6.2, 6.3 и табл. П. 1.

Таблица 6.1

Схема балки	Схема сечения	Материал	Пролет l , м	Размеры сечения, см	Угол φ , град	Нагрузка		
						F , кН	M , кН·м	q , кН/м
1	А	дерево	1,5	$b \times h = 12 \times 20$	60	—	4	—
	Б	Ст 3	1,4	двутавр № 24	30	—	3	—
	В	Ст 3	1,3	швеллер № 24	45	—	5	—
	Г	Ст 3	1,6	2 швеллера № 8	60	—	6	—
	Д	Ст 3	1,7	2 швеллера № 10	30	—	7	—
	Е	Ст 3	1,8	2 двутавра № 10	60	—	8	—
2	А	дерево	1,2	$b \times h = 15 \times 25$	45	3	—	—
	Б	Ст 3	1,4	двутавр № 22	30	2	—	—
	В	Ст 3	1,5	швеллер № 27	60	4	—	—
	Г	Ст 3	1,6	2 швеллера № 18	30	8	—	—
	Д	Ст 3	1,8	2 швеллера № 20	60	10	—	—
	Е	Ст 3	1,7	2 двутавра № 12	45	9	—	—
3	А	дерево	1,2	$b \times h = 14 \times 28$	30	—	—	4
	Б	Ст 3	1,3	двутавр № 24	60	—	—	3
	В	Ст 3	1,5	швеллер № 27	45	—	—	2
	Г	Ст 3	1,4	2 швеллера № 16	20	—	—	6
	Д	Ст 3	1,7	2 швеллера № 14	30	—	—	5
	Е	Ст 3	1,6	2 двутавра № 14	40	—	—	7

Продолжение табл. 6.1

Схема балки	Схема сечения	Материал	Пролет $l, м$	Размеры сечения, $см$	Угол φ , град	Нагрузка		
						F , кН	M , кН·м	q , кН/м
4	А	дерево	2,5	$b \times h = 12 \times 30$	30	—	6	—
	Б	Ст 3	4	двутавр № 55	40	—	5	—
	В	Ст 3	5	швеллер № 30	50	—	7	—
	Г	Ст 3	6	2 швеллера № 10	60	—	8	—
	Д	Ст 3	4	2 швеллера № 12	30	—	9	—
	Е	Ст 3	6	2 двутавра № 14	40	—	10	—
5	А	дерево	3	$b \times h = 18 \times 30$	40	6	—	—
	Б	Ст 3	4	двутавр № 36	60	2,5	—	—
	В	Ст 3	5	швеллер № 24	30	3	—	—
	Г	Ст 3	6	2 швеллера № 10	20	4	—	—
	Д	Ст 3	5,5	2 швеллера № 12	40	3	—	—
	Е	Ст 3	4,5	2 двутавра № 14	50	5	—	—
6	А	дерево	4	$b \times h = 16 \times 28$	60	—	—	2
	Б	Ст 3	6	двутавр № 20	50	—	—	4
	В	Ст 3	3	швеллер № 16	30	—	—	3
	Г	Ст 3	4	2 швеллера № 14	40	—	—	5
	Д	Ст 3	5	2 швеллера № 16	45	—	—	6
	Е	Ст 3	5,5	2 двутавра № 18	20	—	—	7
7	А	дерево	2	$b \times h = 16 \times 24$	—	1	—	—
	Б	Ст 3	2,5	двутавр № 28	—	3	—	—
	В	Ст 3	2,4	швеллер № 16	—	4	—	—
	Г	Ст 3	2,6	2 швеллера № 14	—	6	—	—
	Д	Ст 3	2,3	2 швеллера № 16	—	8	—	—
	Е	Ст 3	2,7	2 двутавра № 20	—	10	—	—
8	А	дерево	1,5	$b \times h = 15 \times 25$	—	2	3	—
	Б	Ст 3	1,8	двутавр № 18	—	3	4	—
	В	Ст 3	1,6	швеллер № 24	—	5	3	—
	Г	Ст 3	1,7	2 швеллера № 12	—	6	6	—
	Д	Ст 3	1,9	2 швеллера № 14	—	7	7	—
	Е	Ст 3	2	2 двутавра № 16	—	8	5	—

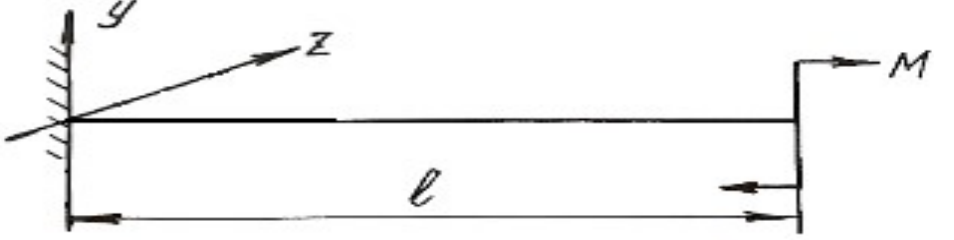
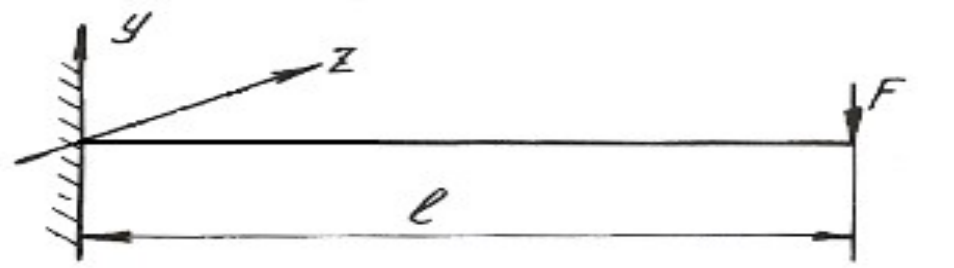
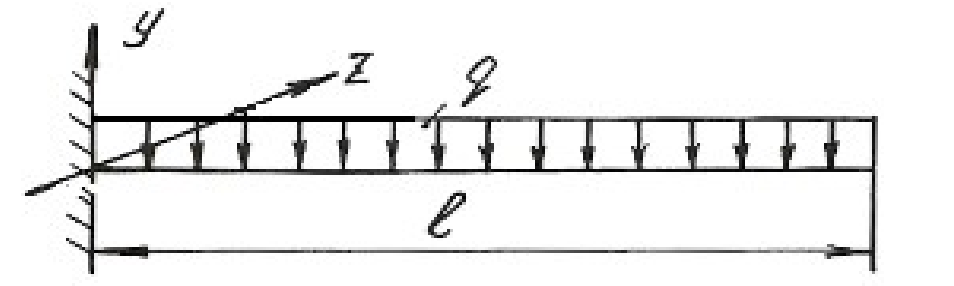
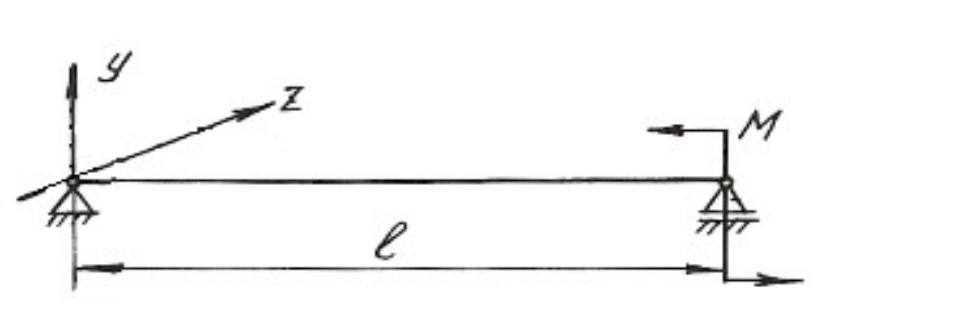
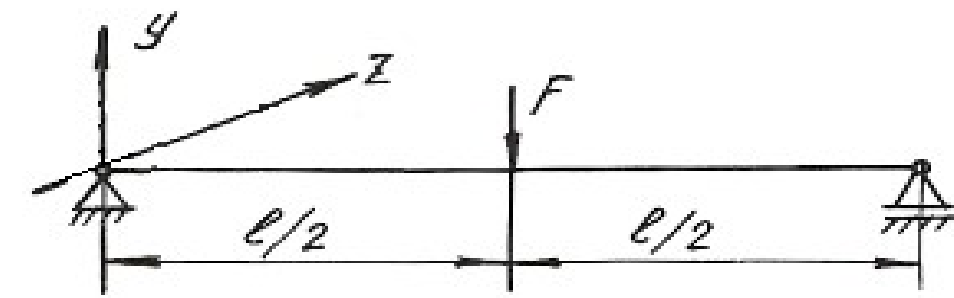
Продолжение табл. 6.1

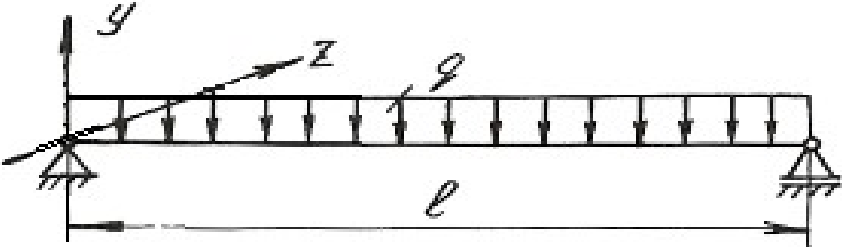
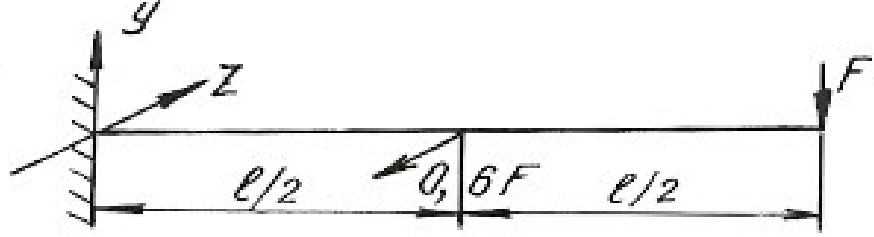
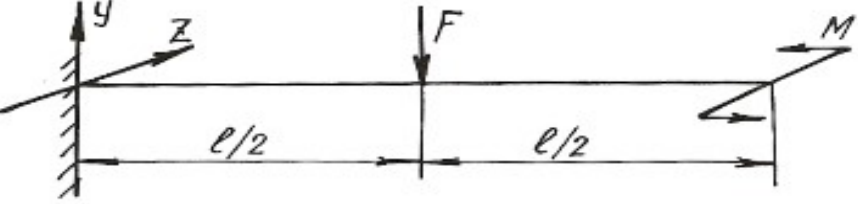
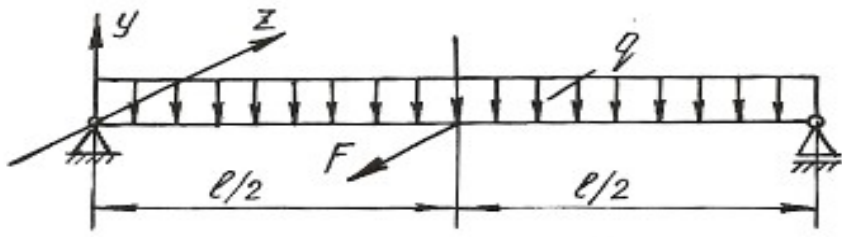
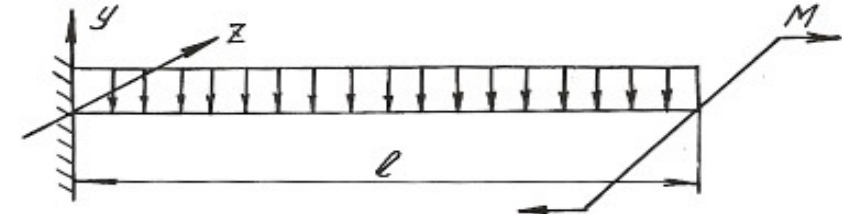
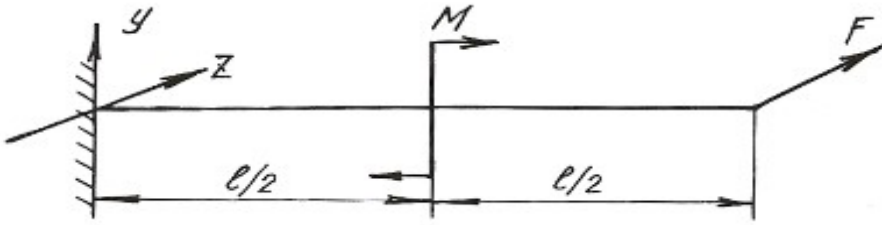
Схема балки	Схема сечения	Материал	Пролет l , м	Размеры сечения, см	Угол φ , град	Нагрузка		
						F , кН	M , кН·м	q , кН/м
9	А	дерево	2,5	$b \times h = 17 \times 27$	—	4	—	30
	Б	Ст 3	4	двутавр № 30	—	6	—	20
	В	Ст 3	3	швеллер № 27	—	5	—	40
	Г	Ст 3	5	2 швеллера № 14	—	7	—	50
	Д	Ст 3	6	2 швеллера № 16	—	8	—	60
	Е	Ст 3	4,6	2 двутавра № 18	—	9	—	70
10	А	дерево	1,6	$b \times h = 18 \times 24$	—	—	5	10
	Б	Ст 3	1,8	двутавр № 27	—	—	4	20
	В	Ст 3	1,9	швеллер № 20	—	—	3	30
	Г	Ст 3	2	2 швеллера № 14	—	—	6	40
	Д	Ст 3	2,1	2 швеллера № 16	—	—	7	50
	Е	Ст 3	2,2	2 двутавра № 20	—	—	8	60
11	А	дерево	1,5	$b \times h = 19 \times 30$	—	2	30	—
	Б	Ст 3	1,7	двутавр № 24	—	3	40	—
	В	Ст 3	1,9	швеллер № 24	—	5	60	—
	Г	Ст 3	1,8	2 швеллера № 18	—	7	80	—
	Д	Ст 3	2,3	2 швеллера № 20	—	6	70	—
	Е	Ст 3	2,4	2 двутавра № 14	—	4	50	—
12	А	дерево	1,2	$b \times h = 20 \times 29$	—	2	—	20
	Б	Ст 3	1,3	двутавр № 22	—	4	—	30
	В	Ст 3	1,4	швеллер № 24	—	5	—	40
	Г	Ст 3	1,5	2 швеллера № 22	—	7	—	50
	Д	Ст 3	1,6	2 швеллера № 20	—	6	—	60
	Е	Ст 3	1,7	2 двутавра № 20	—	7	—	70

Окончание табл. 6.1

Схема балки	Схема сечения	Материал	Пролет $l, \text{м}$	Размеры сечения, см	Угол φ , град	Нагрузка		
						F , кН	M , кН·м	q , кН/м
13	А	дерево	1,5	$b \times h = 18 \times 32$	—	3	—	10
	Б	Ст 3	1,6	двутавр № 36	—	4	—	20
	В	Ст 3	1,7	швеллер № 36	—	5	—	30
	Г	Ст 3	1,8	2 швеллера № 18	—	6	—	40
	Д	Ст 3	1,9	2 швеллера № 20	—	7	—	50
	Е	Ст 3	2	2 двутавра № 24	—	8	—	60
14	А	дерево	1,3	$b \times h = 19 \times 30$	—	20	3	—
	Б	Ст 3	1,4	двутавр № 40	—	40	4	—
	В	Ст 3	1,5	швеллер № 30	—	60	5	—
	Г	Ст 3	1,6	2 швеллера № 16	—	50	6	—
	Д	Ст 3	1,7	2 швеллера № 20	—	60	7	—
	Е	Ст 3	1,8	2 двутавра № 18	—	70	8	—
15	А	дерево	1,4	$b \times h = 17 \times 32$	—	1	40	—
	Б	Ст 3	1,6	двутавр № 24	—	2	50	—
	В	Ст 3	1,8	швеллер № 20	—	3	60	—
	Г	Ст 3	1,9	2 швеллера № 22	—	4	70	—
	Д	Ст 3	2,1	2 швеллера № 18	—	5	80	—
	Е	Ст 3	2,2	2 двутавра № 20	—	6	60	—
16	А	дерево	1,6	$b \times h = 19 \times 32$	—	—	2	20
	Б	Ст 3	1,7	двутавр № 22	—	—	3	30
	В	Ст 3	1,9	швеллер № 27	—	—	4	40
	Г	Ст 3	1,8	2 швеллера № 16	—	—	5	50
	Д	Ст 3	2,3	2 швеллера № 20	—	—	6	40
	Е	Ст 3	2,4	2 двутавра № 22	—	—	7	50

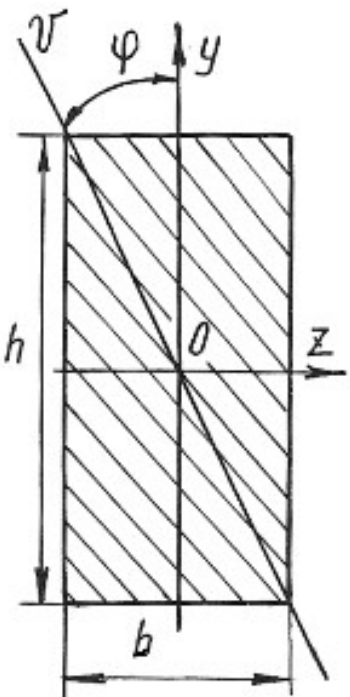
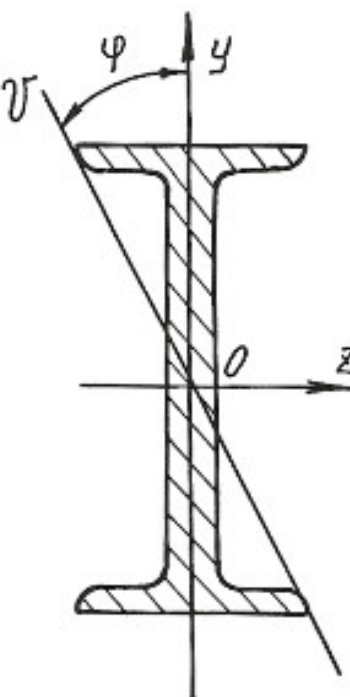
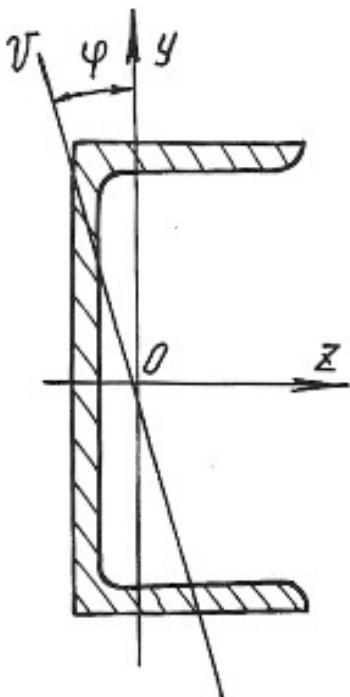
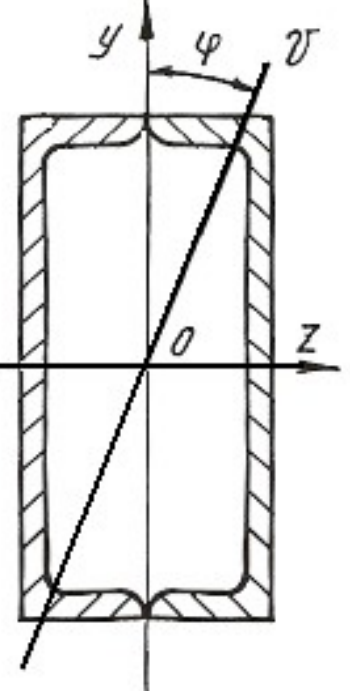
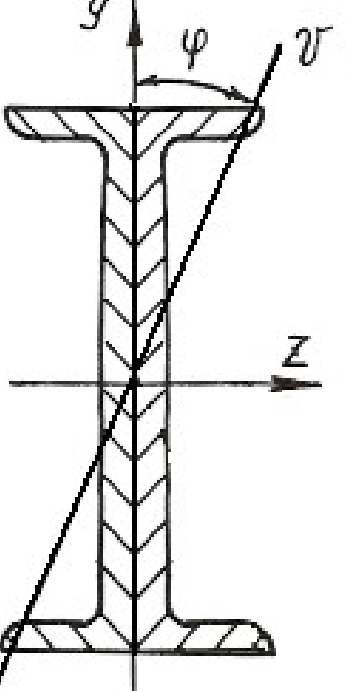
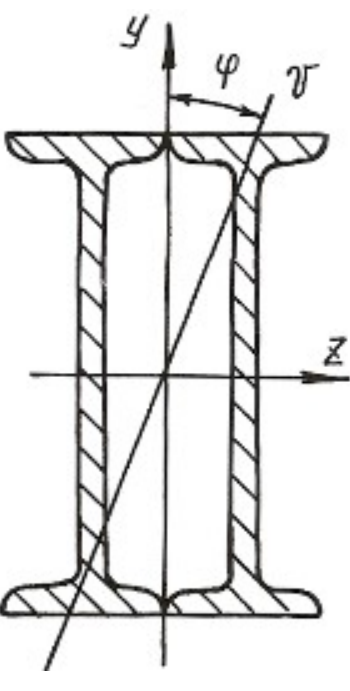
Схемы закрепления и нагружения балок

Номер схемы	Схема балки
1	
2	
3	
4	
5	

Номер схемы	Схема балки
6	
7	
8	
9	
10	
11	

Номер схемы	Схема балки
12	
13	
14	
15	
16	

Схемы поперечных сечений балок

А	Б	В
		
Г	Д	Е
		

6.3. Внецентренное растяжение или сжатие

Если действующая на брус продольная растягивающая или сжимающая сила приложена на некотором расстоянии от центра тяжести сечения, то возникает внецентренное растяжение или сжатие. Расстояние между точкой приложения силы и центром тяжести сечения бруса называется эксцентриситетом. Для практики весьма важны случаи внецентренного сжатия, например, для каменных и кирпичных столбов, бетонных колонн и др.

Внецентренное приложение сжимающей силы можно привести к случаю сжатия центральной силой F и чистому изгибу моментом $M = Fe$, если перенести силу F в центр тяжести поперечного сечения и уравновесить ее (рис. 6.5).

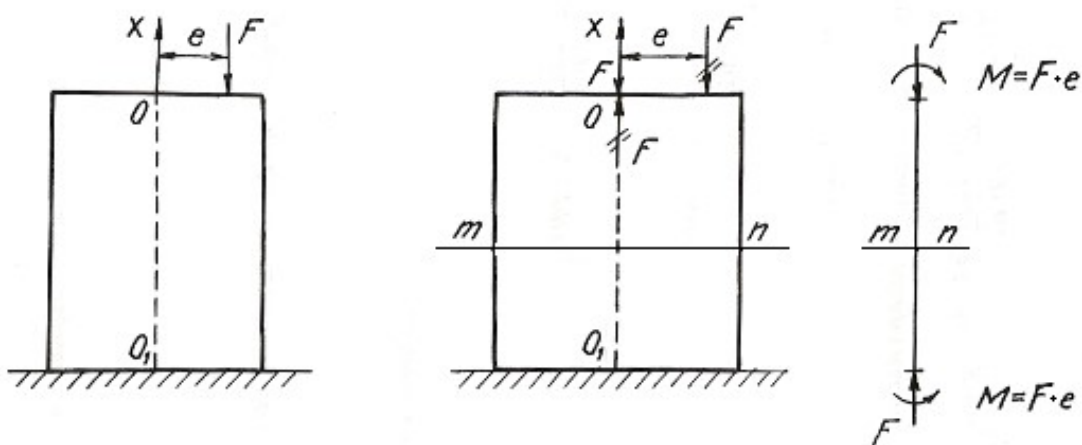


Рис. 6.5.

Так как изгибающий момент во всех сечениях постоянен, то проверку прочности можно производить по любому сечению бруса. Если отбросить верхнюю часть бруса по сечению $m-n$ и рассмотреть нижнюю (рис. 6.6), то для любой точки A поперечного сечения с координатами y, z нормальное напряжение будет равно алгебраической сумме напряжений

$$\sigma_A = \sigma_F + \sigma_{M_y} + \sigma_{M_z}, \quad (6.7)$$

где $\sigma_F = -\frac{F}{A}$ – напряжение от сжимающей центрально приложенной силы F ;

$\sigma_{M_y} = -M_y \frac{z}{J_y}$ – напряжение от изгибающего момента относительно главной

оси сечения y ; $\sigma_{M_z} = -M_z \frac{y}{J_z}$ – напряжение от изгибающего момента относительно главной оси сечения z .

Знак минус указывает на то, что данные нагрузки вызывают в точке A деформацию сжатия.

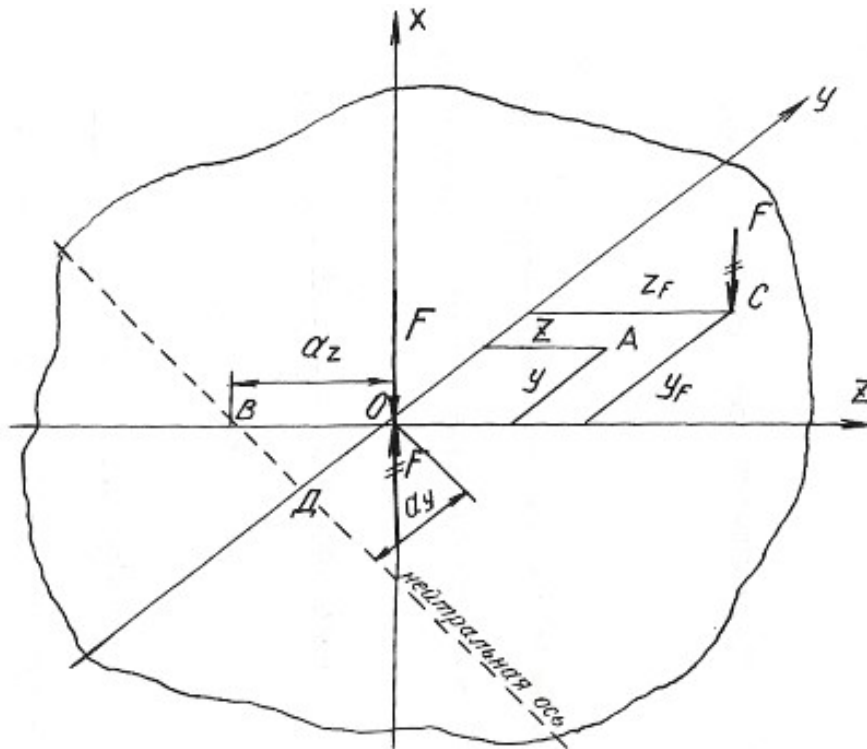


Рис. 6.6.

Изгибающие моменты определяются

$$M_y = Fz_F; \quad M_z = Fy_F;$$

где z_F и y_F - координаты точки C приложения силы F .

После подстановки имеем:

$$\sigma_A = -\frac{F}{A} - Fz_F \frac{z}{J_y} - Fy_F \frac{y}{J_z}.$$

Окончательный вид формулы для определения напряжений в любой точке поперечного сечения получаем после простых преобразований

$$\sigma = F \left(\pm \frac{1}{A} \pm z_F \frac{z}{J_y} \pm y_F \frac{y}{J_z} \right), \quad (6.8)$$

где J_y, J_z - моменты инерции поперечного сечения; y_F, z_F - координаты точки приложения силы F .

У каждого из слагаемых данного уравнения знак плюс берется для растягивающего, а знак минус - для сжимающего напряжения.

Условие прочности при внецентренном растяжении или сжатии имеет вид:

$$\sigma_{\max} = F \left(\pm \frac{1}{A} \pm z_F \frac{z_{\max}}{J_y} \pm y_F \frac{y_{\max}}{J_z} \right) \leq \sigma_{\text{adm}}, \quad (6.9)$$

где z_{\max}, y_{\max} – координаты наиболее удаленных точек сечения от его центра тяжести.

Уравнение нейтральной оси при внецентренном растяжении или сжатии имеет вид:

$$\pm \frac{1}{A} \pm z_F \frac{z_0}{J_y} \pm y_F \frac{y_0}{J_z} = 0, \quad (6.10)$$

где z_0, y_0 – координаты точек, лежащих на нейтральной оси.

Это уравнение является уравнением прямой, не проходящей через центр тяжести сечения. Величины отрезков, отсекаемых на координатных осях y и z нейтральной осью, определяются из уравнения:

$$\pm 1 \pm z_F \frac{a_z}{i_y^2} \pm y_F \frac{a_y}{i_z^2} = 0, \quad (6.11)$$

где $a_z = z_0, a_y = y_0$ – отрезки, определяющие положение нейтральной оси.

Величины отрезков определяются по формулам:

$$a_z = -\frac{i_y^2}{z_F}; \quad a_y = -\frac{i_z^2}{y_F}, \quad (6.12)$$

где i_z, i_y – радиусы инерции поперечного сечения относительно осей y и z .

Знак минус в этих формулах указывает на то, что нейтральная ось располагается по другую сторону центра тяжести сечения, по сравнению с точкой приложения силы F , действующей на брус.

Если поперечное сечение имеет сложную форму, то необходимо найти центр тяжести сечения, положение главных центральных осей и главные моменты инерции, пользуясь формулами и указаниями, приведенными в главе 2. В формулы, содержащие моменты инерции, необходимо подставлять значения главных моментов инерции сечения.

Пример 6.3.

Короткий чугунный стержень, поперечное сечение которого показано на рис. 6.7, сжимается продольной силой F , приложенной в точке A .

Требуется:

1. Вычислить наибольшее растягивающее и наибольшее сжимающее напряжения в поперечном сечении, выразив величины этих напряжений через F и размеры сечений.

2. Найти допускаемую нагрузку F при заданных размерах сечения и допускаемых напряжениях для чугуна на сжатие σ_{adm}^c и на растяжение σ_{adm}^p :
 $\sigma_{adm}^c = 110$ МПа, $\sigma_{adm}^p = 24$ МПа.

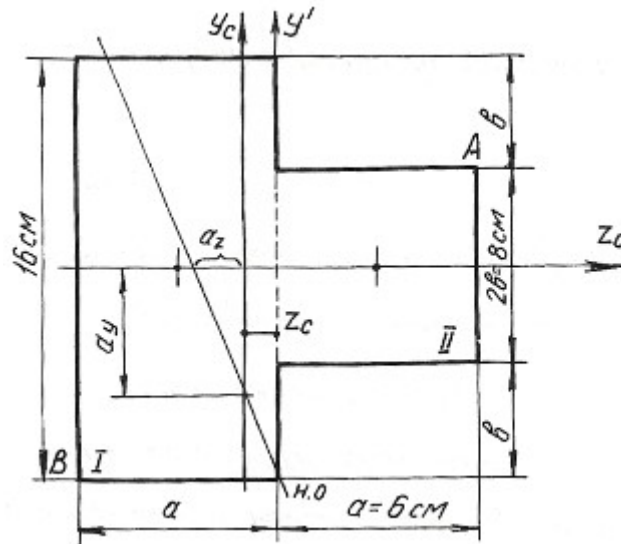


Рис. 6.7.

Определяем координату центра тяжести сечения. Проведем вспомогательную ось y' :

$$z_c = \frac{\sum S y'}{\sum A} = \frac{(A_1 z_1 + A_2 z_2)}{A_1 + A_2} = \frac{[16 \cdot 6 \cdot (-3) + 6 \cdot 8 \cdot 3]}{16 \cdot 6 + 6 \cdot 8} = \frac{-144}{144} = -1 \text{ см.}$$

Для определения положения нейтральной оси находим геометрические характеристики сечения.

Моменты инерции:

$$J_{y_c} = 16 \frac{6^3}{12} + 6 \cdot 16 \cdot 2^2 + 8 \cdot \frac{6^3}{12} + 6 \cdot 8 \cdot 4^2 = 1584 \text{ см}^4;$$

$$J_{z_c} = 16^3 \frac{6}{12} + 6 \frac{8^3}{12} = 2304 \text{ см}^4.$$

Радиусы инерции:

$$i_y = \sqrt{\frac{J_{y_c}}{A}} = \sqrt{\frac{1584}{144}} = \sqrt{11} = 3,31 \text{ см};$$

$$i_z = \sqrt{\frac{J_{z_c}}{A}} = \sqrt{\frac{2304}{144}} = \sqrt{16} = 4 \text{ см.}$$

Нейтральная ось пересекает оси z_c и y_c в точках:

$$a_y = -\frac{i_z^2}{y_F}; \quad a_z = -\frac{i_y^2}{z_F}; \quad z_F = 7 \text{ см}; \quad y_F = 4 \text{ см}.$$

$$a_y = \frac{-4^2}{4} = -4 \text{ см}; \quad a_z = \frac{-3,31^2}{7} = -1,57 \text{ см}.$$

Максимальное напряжение возникает в точках, наиболее удаленных от нейтральной оси, т. е. в точках A и B . Определяются они по формуле:

$$\sigma = -\frac{F}{A} \pm \frac{Fz_F z_{\max}}{J_{y_c}} \pm \frac{Fy_F y_{\max}}{J_{z_c}},$$

где z_{\max} , y_{\max} – координаты точек A и B .

Наибольшее сжимающее напряжение:

$$\sigma_A = -F \left[\frac{1}{144} + 7 \frac{7}{1584} + 4 \frac{4}{2304} \right] = -0,044 \cdot F.$$

Наибольшее растягивающее напряжение:

$$\sigma_B = -F \left[\frac{1}{144} + 7 \frac{(-5)}{1584} + 4 \frac{(-8)}{2304} \right] = 0,028 \cdot F.$$

Находим допускаемую нагрузку:

$$\sigma_A \leq \sigma_{\text{adm}}^c = 110 \text{ МПа}; \quad 0,044 \cdot F \leq 110; \quad F \leq 0,25 \text{ МН}.$$

$$\sigma_B \leq \sigma_{\text{adm}}^p = 24 \text{ МПа}; \quad 0,028 \cdot F \leq 24; \quad F \leq 0,09 \text{ МН}.$$

Допускаемая нагрузка $F = 0,09 \text{ МН}$.

6.4. Задания для расчета на внецентренное растяжение или сжатие

Колонна заданного поперечного сечения с известными размерами нагружена сжимающей силой F , приложенной вне центра тяжести сечения в указанной точке. Требуется:

- 1) Определить положение нейтральной оси;
- 2) Вычислить наибольшие напряжения в опасном сечении колонны;
- 3) Построить эпюры напряжений в опасном сечении.

Данные для расчета взять из таблиц 6.4, 6.5 и табл. П. 1.

Примечание: собственным весом колонны при расчетах пренебречь.

Таблица 6.4

Вариант	Схема сечения	Материал	Размеры сечения, см	Точка приложения силы F	Нагрузка F , кН
1	А	дерево	$b \times h = 15 \times 25$	1	20
	Б	Ст 3	двутавр № 16	2	30
	В	Ст 3	швеллер № 16	3	40
	Г	Ст 3	2 швеллера № 14	4	50
	Д	Ст 3	2 швеллера № 12	5	60
	Е	Ст 3	2 двутавра № 14	6	70
	Ж	чугун	$b = 20$	7	35
	З	чугун	$b \times h = 20 \times 30, D = 10$	8	45
	И	Ст 3	2 швеллера № 12, $a = 10$	1	75
	К	Ст 3	2 двутавра № 14, $a = 10$	2	80
2	А	дерево	$b \times h = 16 \times 27$	2	25
	Б	Ст 3	двутавр № 18	3	35
	В	Ст 3	швеллер № 18	4	45
	Г	Ст 3	2 швеллера № 16	5	50
	Д	Ст 3	2 швеллера № 18	6	60
	Е	Ст 3	2 двутавра № 16	7	70
	Ж	чугун	$b = 30$	8	55
	З	чугун	$b \times h = 25 \times 35, D = 12$	1	65
	И	Ст 3	2 швеллера № 14, $a = 10$	2	65
	К	Ст 3	2 двутавра № 16, $a = 10$	3	75

Продолжение табл. 6.4

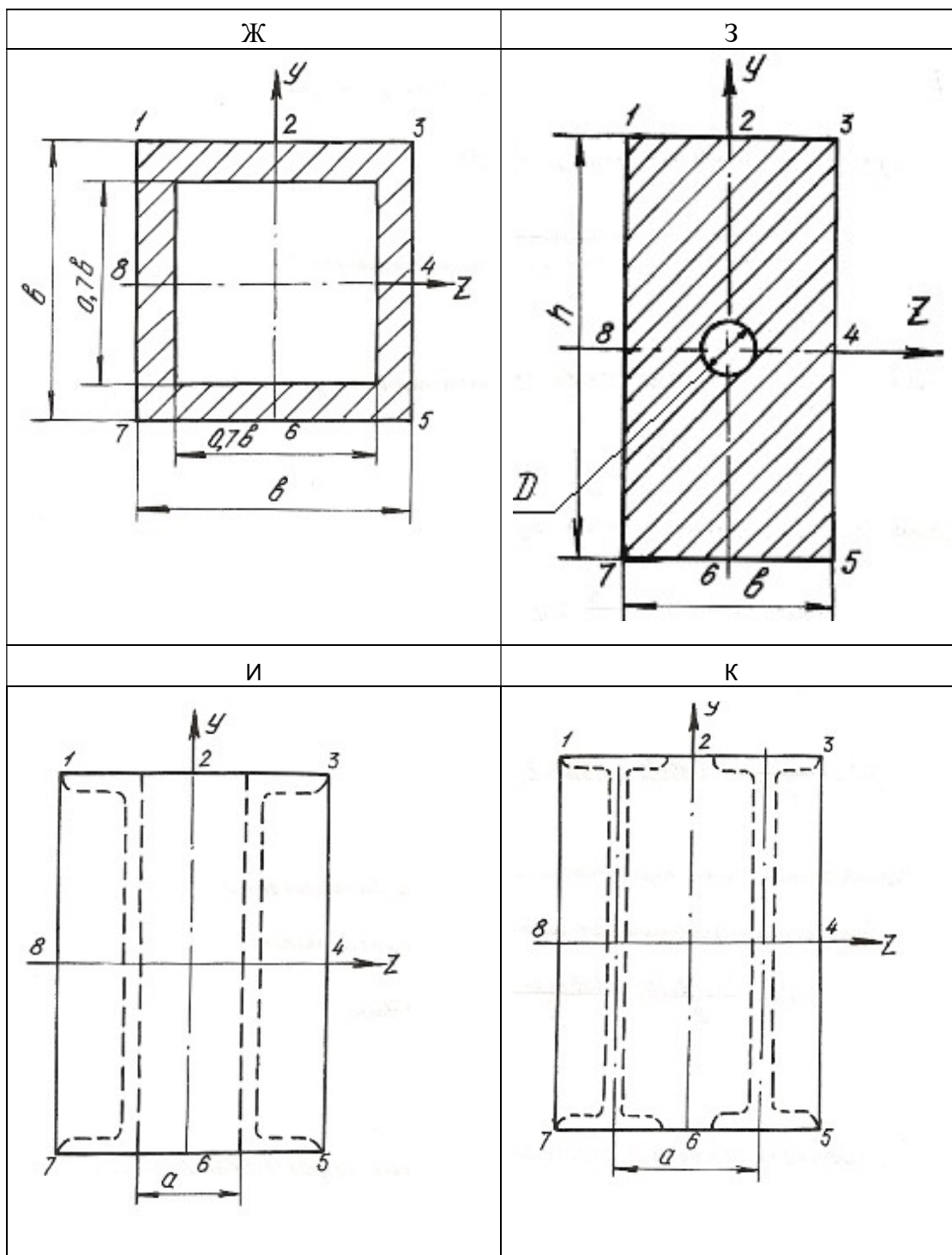
Вариант	Схема сечения	Материал	Размеры сечения	Точка приложения силы F	Нагрузка F , кН
3	А	дерево	$b \times h = 17 \times 28$	3	30
	Б	Ст 3	двутавр № 14	4	40
	В	Ст 3	швеллер № 20	5	48
	Г	Ст 3	2 швеллера № 14	6	52
	Д	Ст 3	2 швеллера № 16	7	62
	Е	Ст 3	2 двутавра № 18	8	72
	Ж	чугун	$b = 32$	1	60
	З	чугун	$b \times h = 24 \times 32, D = 8$	2	70
	И	Ст 3	2 швеллера № 18, $a = 14$	3	66
	К	Ст 3	2 двутавра № 12, $a = 8$	4	74
4	А	дерево	$b \times h = 18 \times 36$	4	40
	Б	Ст 3	двутавр № 20	5	44
	В	Ст 3	швеллер № 20	6	54
	Г	Ст 3	2 швеллера № 18	7	64
	Д	Ст 3	2 швеллера № 16	8	74
	Е	Ст 3	2 двутавра № 14	1	46
	Ж	чугун	$b = 34$	2	38
	З	чугун	$b \times h = 28 \times 36, D = 14$	3	48
	И	Ст 3	2 швеллера № 16, $a = 8$	4	58
	К	Ст 3	2 двутавра № 18, $a = 12$	5	72
5	А	дерево	$b \times h = 20 \times 24$	5	28
	Б	Ст 3	двутавр № 22	6	38
	В	Ст 3	швеллер № 22	7	48
	Г	Ст 3	2 швеллера № 20	8	62
	Д	Ст 3	2 швеллера № 22	1	76
	Е	Ст 3	2 двутавра № 20	2	78
	Ж	чугун	$b = 28$	3	46
	З	чугун	$b \times h = 22 \times 34, D = 6$	4	56
	И	Ст 3	2 швеллера № 20, $a = 6$	5	80
	К	Ст 3	2 двутавра № 20, $a = 12$	6	82

Продолжение табл. 6.4

Вариант	Схема сечения	Материал	Размеры сечения, см	Точка приложения силы F	Нагрузка F , кН
6	А	дерево	$b \times h = 22 \times 38$	6	36
	Б	Ст 3	двутавр № 22	7	46
	В	Ст 3	швеллер № 22	8	48
	Г	Ст 3	2 швеллера № 22	1	68
	Д	Ст 3	2 швеллера № 20	2	72
	Е	Ст 3	2 двутавра № 22	3	74
	Ж	чугун	$b = 24$	4	50
	З	чугун	$b \times h = 24 \times 34, D = 8$	5	60
	И	Ст 3	2 швеллера № 22, $a = 8$	6	74
	К	Ст 3	2 двутавра № 22, $a = 12$	7	69
7	А	дерево	$b \times h = 22 \times 30$	7	25
	Б	Ст 3	двутавр № 24	8	48
	В	Ст 3	швеллер № 24	1	52
	Г	Ст 3	2 швеллера № 24	2	63
	Д	Ст 3	2 швеллера № 22	3	68
	Е	Ст 3	2 двутавра № 20	4	64
	Ж	чугун	$b = 22$	5	43
	З	чугун	$b \times h = 26 \times 36, D = 6$	6	49
	И	Ст 3	2 швеллера № 24, $a = 4$	7	78
	К	Ст 3	2 двутавра № 24, $a = 13$	8	84
8	А	дерево	$b \times h = 18 \times 32$	8	35
	Б	Ст 3	двутавр № 27	1	62
	В	Ст 3	швеллер № 27	2	68
	Г	Ст 3	2 швеллера № 22	3	85
	Д	Ст 3	2 швеллера № 24	4	87
	Е	Ст 3	2 двутавра № 22	5	78
	Ж	чугун	$b = 26$	6	52
	З	чугун	$b \times h = 26 \times 36, D = 9$	7	58
	И	Ст 3	2 швеллера № 27, $a = 5$	8	86
	К	Ст 3	2 двутавра № 27, $a = 14$	1	88

Схемы поперечных сечений колонны

А	Б	В
Г	Д	Е



6.5. Изгиб с кручением

Помимо крутящих моментов валы могут испытывать воздействие изгибающих моментов. Последние возникают от действия собственного веса вала, усилий натяжения приводных ремней, весов шкивов, усилий зацепления в зубьях зубчатых передач и т. п.

Крутящий момент на валу или его участке определяется по формулам:

$$T = 9550 \frac{N}{n}, \quad (6.13)$$

где T – крутящий момент, Нм; N – мощность двигателя, кВт; n – число оборотов вала в минуту, или

$$T = \frac{D}{2} \cdot (t_1 - t_1'), \quad (6.14)$$

где D – диаметр ведущего шкива, соединенного с двигателем приводным ремнем; t_1 – усилие натяжения в набегающей ветви приводного ремня; t_1' – усилие натяжения в сбегающей ветви приводного ремня.

Определив крутящий момент по формуле (6.13) и, зная соотношение между усилиями t_1 и t_1' , определяют эти усилия из формулы (6.14) при известном диаметре шкива. Если усилия t_1, t_1' последовательно перенести в центр тяжести сечения вала и уравновесить их, то получим два момента пар сил, направленных в противоположные стороны. Равнодействующий момент этих моментов и будет равен крутящему моменту в том сечении, где находится шкив. Вместе с этим в центре этого сечения вала возникнет нагрузка, $S = t_1 + t_1'$, которая может быть направлена под углом к горизонту. В этом случае ее раскладывают на вертикальную и горизонтальную составляющие: $S_y = S \cdot \sin \alpha$; $S_z = S \cdot \cos \alpha$.

При наличии на валу нескольких ведомых шкивов крутящие моменты и изгибающие нагрузки определяются аналогичным способом. Таким образом, вал будет испытывать одновременно деформацию кручения от крутящих моментов и деформацию поперечного изгиба в двух плоскостях – вертикальной и горизонтальной. Дальнейший расчет вала на изгиб с кручением осуществляется в таком порядке:

1. Строится эпюра крутящих моментов T .
2. Вычерчивается схема вала в виде балки на двух опорах и загружается только вертикальными изгибающими нагрузками. С помощью уравнений статики определяются реакции на опорах, и строится эпюра изгибающих моментов от этих нагрузок $M_{из}^B$.

3. Вал загружается только горизонтальными изгибающими нагрузками, от них определяются реакции на опорах, и строится эпюра изгибающих моментов от горизонтальных нагрузок $M_{\text{И}}^{\Gamma}$.

4. В характерных сечениях вала определяются суммарные изгибающие моменты в виде геометрической суммы изгибающих моментов, возникающих в этих сечениях от вертикальных и горизонтальных нагрузок: $M_{\text{И}} = \sqrt{(M_{\text{И}}^{\text{В}})^2 + (M_{\text{И}}^{\Gamma})^2}$. Строится суммарная эпюра изгибающих моментов $M_{\text{И}}$. При построении эпюр выбирается необходимый масштаб, и применяются знаки, принятые в сопротивлении материалов при построении эпюр крутящих и изгибающих моментов.

5. Выбирается опасное сечение по длине вала, где одновременно крутящий и суммарный моменты достаточно большие – на основании эпюр $M_{\text{И}}$ и T .

6. На основании третьей или четвертой теории прочности для опасного сечения определяется расчетный (эквивалентный) момент по формулам:

$$M_{\text{р}}^{\text{III}} = \sqrt{T^2 + M_{\text{И}}^2}; \quad M_{\text{р}}^{\text{IV}} = \sqrt{M_{\text{И}}^2 + 0,75T^2}. \quad (6.15)$$

7. Определяется диаметр сечения вала на основании условия прочности:

$$\sigma_{\text{max}} = \frac{M_{\text{р}}}{W_z} \leq \sigma_{\text{adm}}, \quad (6.16)$$

где $W_z = \frac{J_z}{d/2} = \pi \frac{d^4/64}{d/2} = \frac{\pi d^3}{32}$ – момент сопротивления поперечного сечения вала изгибу.

$$d \geq 3 \sqrt[3]{\frac{32M_{\text{р}}}{\pi\sigma_{\text{adm}}}}. \quad (6.17)$$

Величина диаметра округляется до ближайшего целого.

Пример 6.4.

Шкив с диаметром D_1 и с углом наклона ветвей ремня к горизонту α_1 делает n оборотов в минуту и передает мощность N . Два других шкива имеют одинаковый диаметр D_2 и одинаковые углы наклона ветвей ремня к горизонту α_2 и, каждый из них передает мощность $N/2$ (рис. 6.8).

Требуется:

1. Определить моменты, приложенные к шкивам, по заданным N и n ;

2. Построить эпюру крутящих моментов T ;
3. Определить окружные усилия t_1 и t_2 действующие на шкивы, по данным моментам и заданным диаметрам шкивов D_1 и D_2 ;
4. Принять $t_1 = 2 \cdot t_2$;
5. Определить силы, изгибающие вал в горизонтальной и вертикальной плоскостях (вес шкивов и вала не учитывать);
6. Построить эпюры изгибающих моментов от горизонтальных и вертикальных сил $M_{\text{верт.}}$, $M_{\text{гор.}}$;
7. Построить эпюры суммарных изгибающих моментов, пользуясь формулой $M_{\text{и}} = \sqrt{M_{\text{гор}}^2 + M_{\text{верт}}^2}$;
8. При помощи эпюр T и $M_{\text{и}}$ найти опасное сечение и определить максимальный расчетный момент (по третьей теории прочности);
9. Подобрать диаметр вала d при $\sigma_{\text{adm}} = 70$ МПа и округлить его значение.

Решение.

1. Определяем крутящие моменты:

$$T_1 = \frac{9,55 \cdot N_1}{650} = \frac{9,55 \cdot 90}{650} = 1,32 \text{ кН} \cdot \text{м};$$

$$T_2 = \frac{9,55 \cdot N_2}{n} = \frac{9,55 \cdot 45}{650} = 0,66 \text{ кН} \cdot \text{м}.$$

2. Строим эпюру крутящих моментов (см. рис. 6.8).

3. Определяем усилия натяжения в ветвях ремней:

$$t_1 = \frac{2 \cdot T_1}{D_1} = \frac{2 \cdot 1,32}{1} = 2,64 \text{ кН}; \quad t_2 = \frac{2 \cdot T_2}{D_2} = \frac{2 \cdot 0,66}{0,6} = 2,2 \text{ кН}.$$

4. Определяем изгибающие нагрузки:

$$S_1 = t_1 + 2 \cdot t_2 = 7,92 \text{ кН}; \quad S_2 = t_2 + 2 \cdot t_2 = 6,60 \text{ кН}.$$

5. Определяем изгибающие нагрузки в вертикальной плоскости и реакции от этих нагрузок:

$$S_1^y = S_1 \cdot \sin \alpha_1 = 7,92 \cdot \sin 75^\circ = 7,92 \cdot 0,9659 = 7,65 \text{ кН};$$

$$S_2^y = S_2 \cdot \sin \alpha_2 = 6,6 \cdot \sin 80^\circ = 6,6 \cdot 0,9848 = 6,49 \text{ кН}.$$

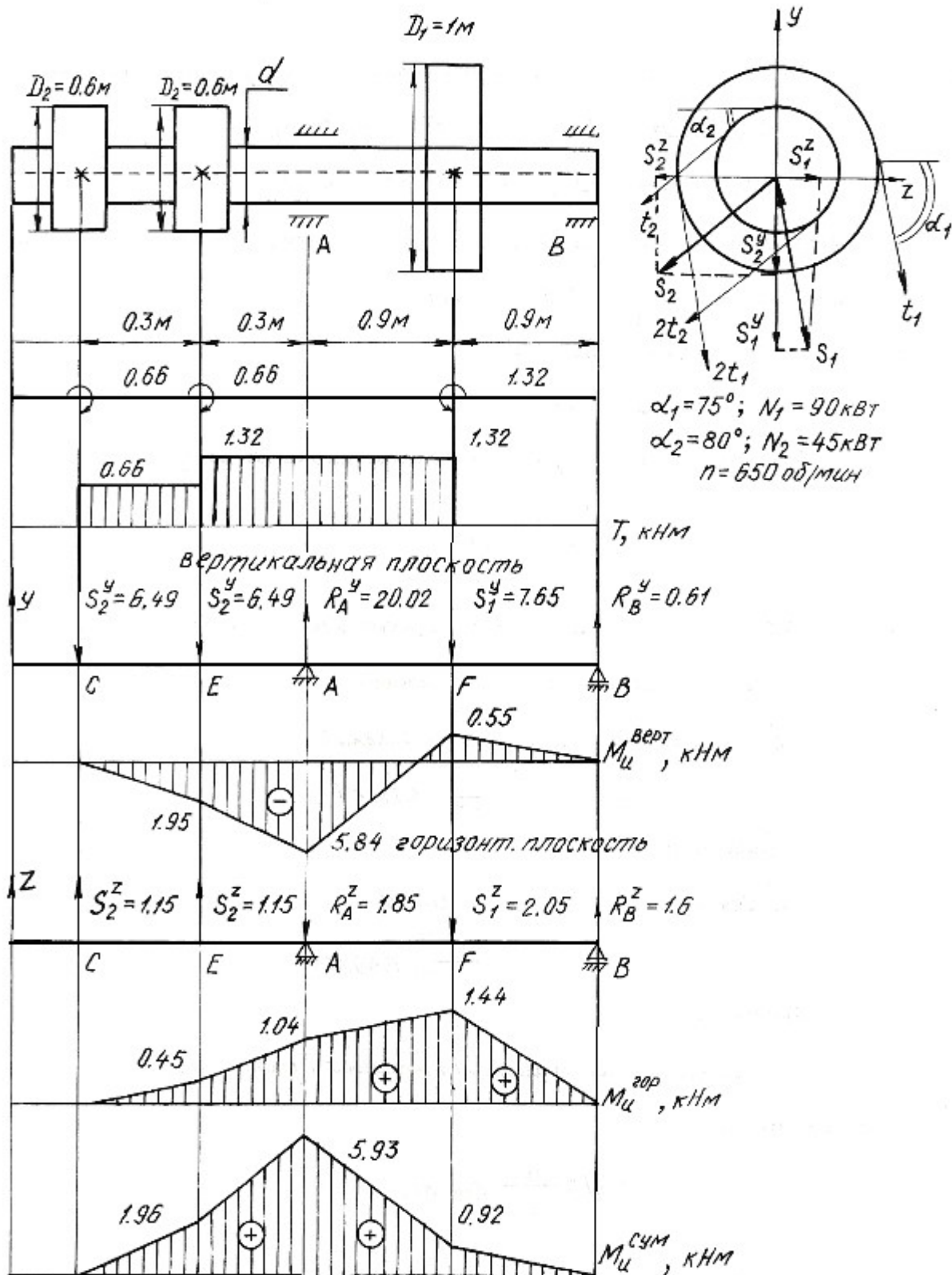


Рис. 6.8.

$$\sum M_A = 0; \quad S_2^y \cdot 0,6 - S_1^y \cdot 0,9 + R_B^y \cdot 1,8 + S_2^y \cdot 0,3 = 0;$$

$$6,49 \cdot 0,6 + 6,49 \cdot 0,3 - 7,65 \cdot 0,9 + R_B^y \cdot 1,8 = 0;$$

$$R_B^y = 0,61 \text{ кН.}$$

$$\sum M_B = 0; \quad S_2^y \cdot 2,4 + S_2^y \cdot 2,1 - R_A^y \cdot 1,8 + S_1^y \cdot 0,9 = 0;$$

$$6,49 \cdot 2,4 + 6,49 \cdot 2,1 - R_A^y \cdot 1,8 + 7,65 \cdot 0,9 = 0;$$

$$R_A^y = 20,02 \text{ кН.}$$

$$\sum Y = 0; \quad -S_2^y - S_2^y + R_A^y - S_1^y + R_B^y = 0;$$

$$-6,49 - 6,49 + 20,02 - 7,65 + 0,61 = 0;$$

$$0 = 0.$$

Строим эпюру изгибающих моментов в вертикальной плоскости:

$$M_{\text{и}}^E = -6,49 \cdot 0,3 = -1,95 \text{ кН} \cdot \text{м};$$

$$M_{\text{и}}^A = -6,49 \cdot 0,6 - 6,49 \cdot 0,3 = -5,84 \text{ кН} \cdot \text{м};$$

$$M_{\text{и}}^F = R_B^y \cdot 0,9 = 0,61 \cdot 0,9 = 0,55 \text{ кН} \cdot \text{м}.$$

6. Определяем изгибающие нагрузки в горизонтальной плоскости и реакции от этих нагрузок:

$$S_1^z = S_1 \cdot \cos \alpha_1 = 7,92 \cdot \cos 75^\circ = 2,05 \text{ кН};$$

$$S_2^z = S_2 \cdot \cos \alpha_2 = 6,6 \cdot \cos 80^\circ = 1,15 \text{ кН.}$$

$$\sum M_A = 0;$$

$$S_2^z \cdot 0,6 - S_1^z \cdot 0,9 + R_B^z \cdot 1,8 - S_2^z \cdot 0,3 = 0;$$

$$R_B^z = 1,6 \text{ кН.}$$

$$\sum M_B = 0;$$

$$-S_2^z \cdot 2,4 - S_2^z \cdot 2,1 + R_A^z \cdot 1,8 + S_1^z \cdot 0,9 = 0;$$

$$R_A^z = 1,85 \text{ кН.}$$

$$\sum Z = 0; \quad S_2^z + S_2^z - R_A^z - S_1^z + R_B^z = 0;$$

$$1,15 + 1,15 - 1,85 - 2,05 + 1,6 = 0;$$

$$0 = 0.$$

Строим эпюру изгибающих моментов в горизонтальной плоскости:

$$M_{\text{И}}^E = 1,15 \cdot 0,3 = 0,45 \text{ кН} \cdot \text{м};$$

$$M_{\text{И}}^A = 1,15 \cdot 0,6 + 1,15 \cdot 0,3 = 1,04 \text{ кН} \cdot \text{м};$$

$$M_{\text{И}}^F = 1,6 \cdot 0,9 = 1,44 \text{ кН} \cdot \text{м}.$$

7. Строим эпюру суммарных изгибающих моментов:

$$M_{\text{И}}^E = \sqrt{1,95^2 + 0,45^2} = 1,96 \text{ кН} \cdot \text{м};$$

$$M_{\text{И}}^A = \sqrt{5,84^2 + 1,04^2} = 5,93 \text{ кН} \cdot \text{м};$$

$$M_{\text{И}}^F = \sqrt{0,55^2 + 1,44^2} = 0,92 \text{ кН} \cdot \text{м}.$$

8. Опасным сечением будет сечение A :

$$M_{\text{И}}^A = 5,93 \text{ кН} \cdot \text{м}; \quad T = 1,32 \text{ кН} \cdot \text{м}.$$

Расчетный момент для сечения A :

$$M_{\text{р}}^{\text{III}} = \sqrt{5,93^2 + 1,32^2} = 6,08 \text{ кН} \cdot \text{м}.$$

9. Определяем диаметр сечения вала:

$$d = \sqrt[3]{\frac{32M_{\text{р}}}{\pi\sigma_{\text{adm}}}} = \sqrt[3]{\frac{32 \cdot 6,08 \cdot 10^{-3}}{3,14 \cdot 70}} = 0,096 \text{ м} = 96 \text{ мм}.$$

Принимаем диаметр вала $d = 100 \text{ мм}$.

6.6. Задания для расчета на изгиб с кручением

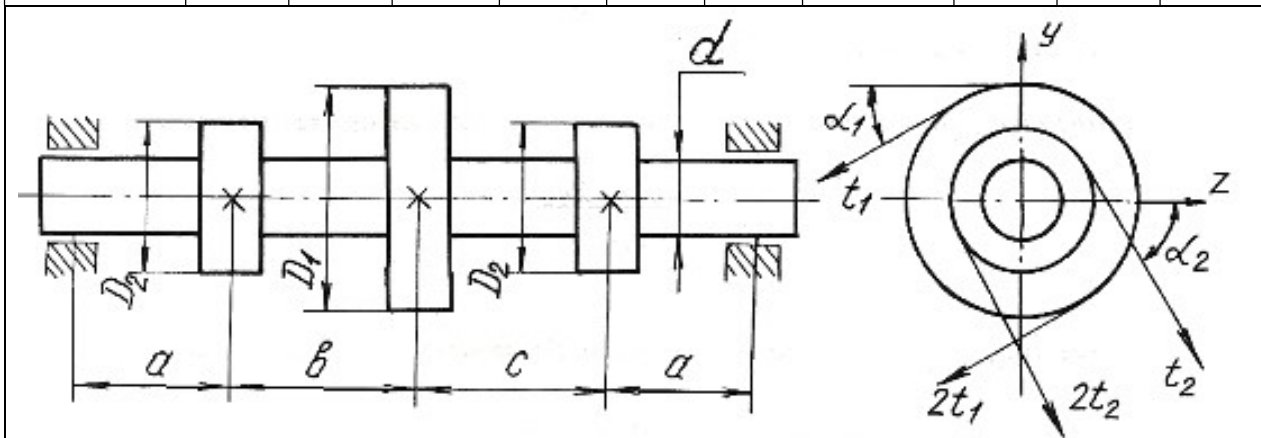
Трансмиссионный вал делает n оборотов в минуту при мощности N . На шкив с диаметром D_1 с углом наклона ремней ветвей ремня к горизонту α_1 передается мощность N кВт от электродвигателя. Два других шкива имеют одинаковый диаметр D_2 и одинаковые углы α_2 наклона ветвей ремня к горизонту, и каждый из них передает мощность $0,5N$ на станки. Для заданной расчетной схемы и данных размеров и нагрузок требуется:

- 1) определить окружные моменты, приложенные к шкивам, по заданным величинам N и n ;
- 2) построить эпюру крутящих моментов T ;
- 3) определить окружные усилия, действующие на шкивы;
- 4) определить силы, изгибающие вал в горизонтальной и вертикальной плоскостях (вес шкива и вала не учитывать);
- 5) построить эпюры изгибающих моментов от горизонтальных сил $M_{гор}$ и от вертикальных сил $M_{верт}$;
- 6) построить эпюру суммарных изгибающих моментов;
- 7) найти опасное сечение и определить величину максимально-расчетного момента по третьей теории прочности;
- 8) подобрать диаметр сечения вала при $\sigma_{adm} = 80$ МПа.

Данные для расчета и схемы взять из табл. 6.6.

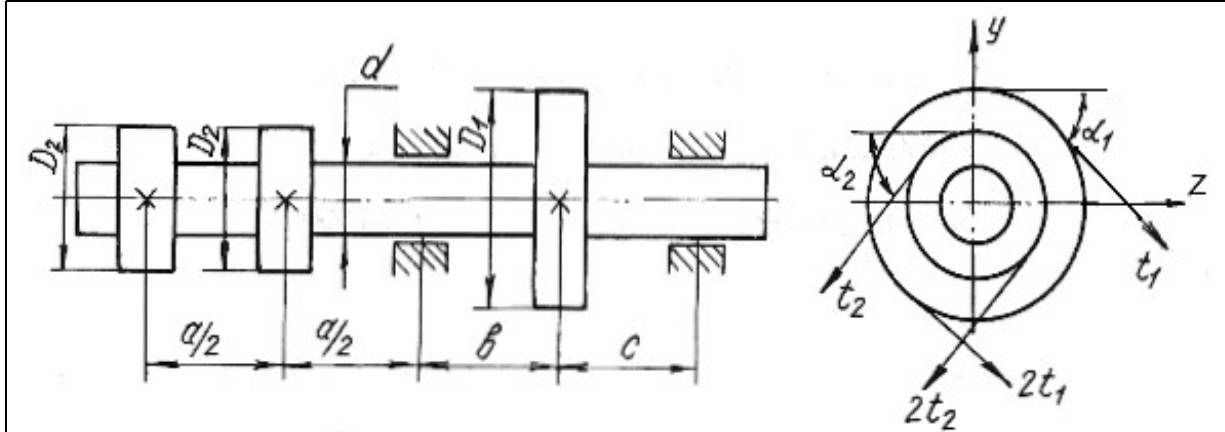
Таблица 6.6

Номер варианта	Числовые значения									
	D_1 , м	D_2 , м	α_1 , град	α_2 , град	N_1 , кВт	N_2 , кВт	n , об/мин	a , м	b , м	c , м
1	1,00	0,30	45	40	30	15	250	0,50	1,00	1,00
2	0,80	0,40	15	10	40	20	200	0,50	1,30	1,20
3	1,00	0,40	30	35	30	15	250	0,40	1,25	2,00
4	1,20	0,50	60	55	50	25	200	0,40	1,00	2,50
5	1,40	0,40	45	45	60	30	300	0,60	1,20	1,80



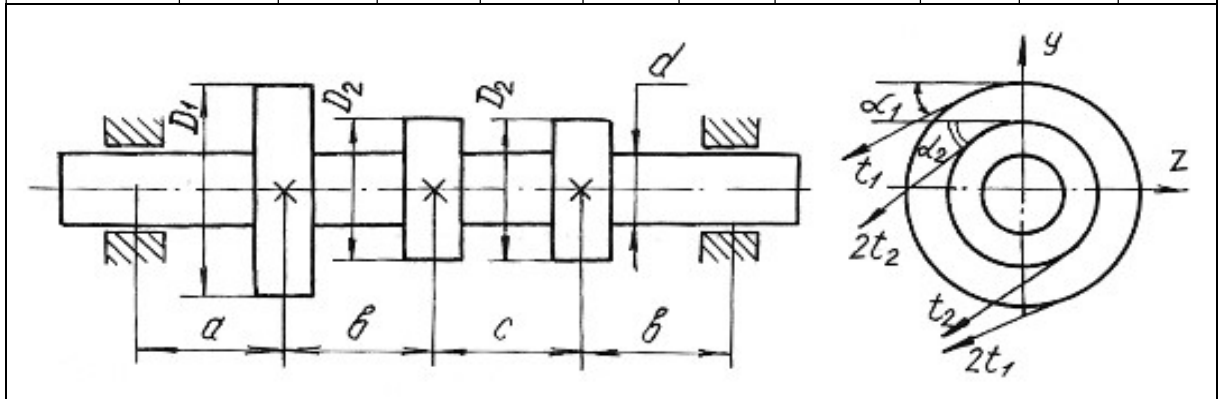
Продолжение табл. 6.6

Номер варианта	D_1 , м	D_2 , м	α_1 , град	α_2 , град	N_1 , кВт	N_2 , кВт	n , об/мин	a , м	b , м	c , м
6	1,00	0,30	45	40	70	35	400	0,70	1,20	1,30
7	0,90	0,60	55	50	75	38	400	0,50	1,00	1,00
8	1,00	0,70	60	35	80	40	500	0,60	1,00	1,10
9	1,20	0,80	65	30	85	42	550	0,70	1,10	1,20
10	1,20	0,90	70	45	90	45	600	0,70	1,00	1,00



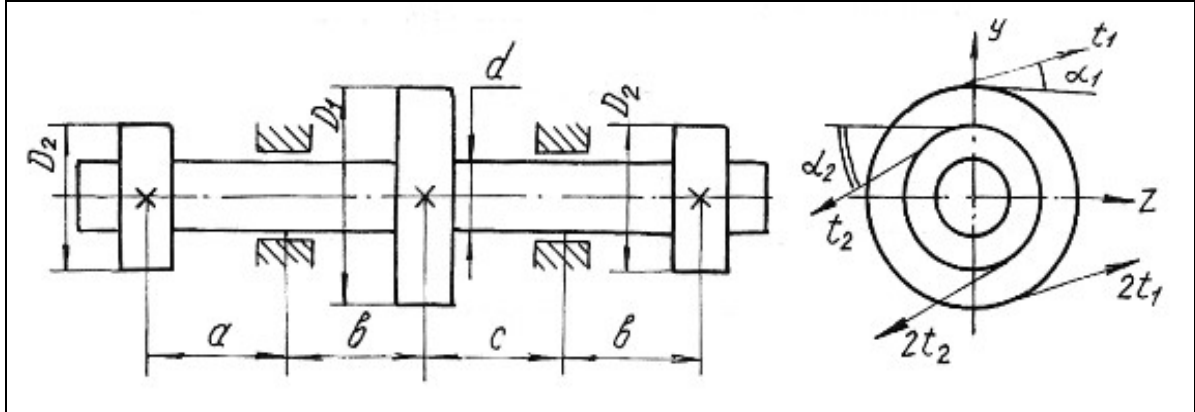
Продолжение табл. 6.6

Номер варианта	D_1 , м	D_2 , м	α_1 , град	α_2 , град	N_1 , кВт	N_2 , кВт	n , об/мин	a , м	b , м	c , м
11	1,00	0,60	75	80	90	45	650	0,60	0,90	0,90
12	1,20	0,80	80	75	100	50	700	0,50	1,00	1,00
13	1,20	0,70	85	30	110	55	750	0,60	1,10	1,20
14	1,20	0,60	30	85	120	60	800	0,50	1,00	1,00
15	1,00	0,80	35	40	130	65	360	0,60	1,20	1,00



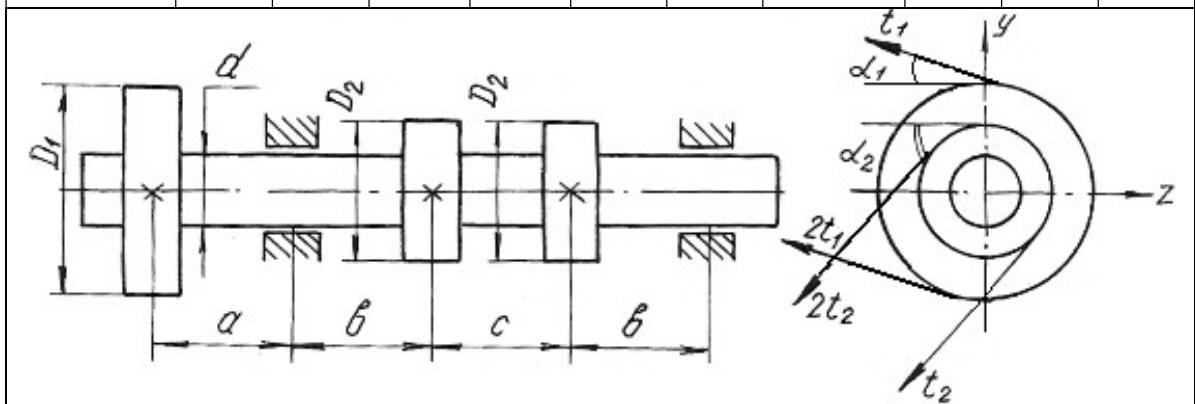
Продолжение табл. 6.6

Номер варианта	D_1 , м	D_2 , м	α_1 , град	α_2 , град	N_1 , кВт	N_2 , кВт	n , об/мин	a , м	b , м	c , м
16	1,20	0,60	40	35	140	70	400	0,50	1,00	1,00
17	1,40	0,70	45	50	150	75	450	0,50	0,50	1,00
18	1,20	0,60	50	45	160	80	500	0,60	1,00	1,00
19	1,20	0,70	60	65	170	85	550	0,50	0,90	0,90
20	1,00	0,60	65	60	180	90	600	0,60	1,00	0,90



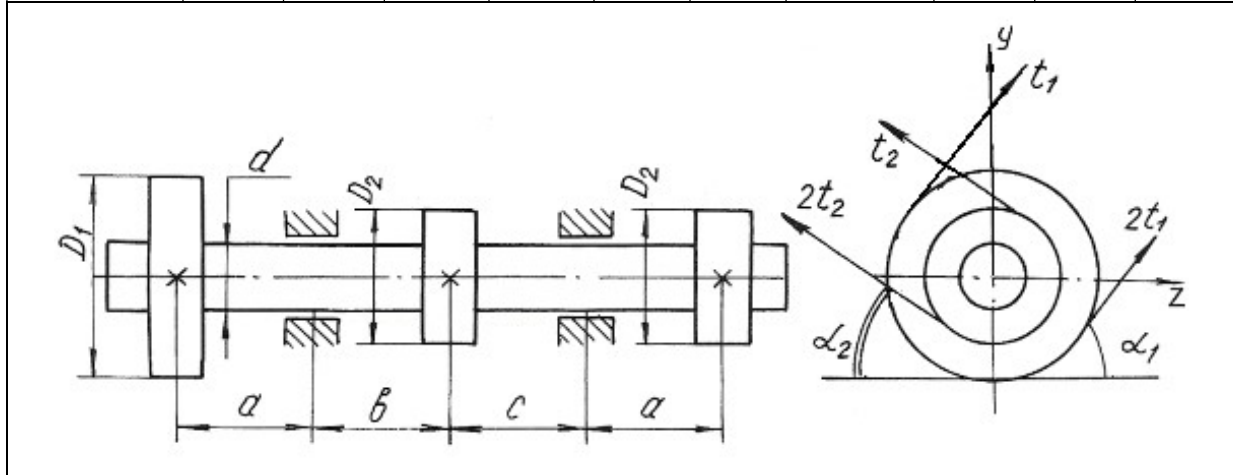
Продолжение табл. 6.6

Номер варианта	D_1 , м	D_2 , м	α_1 , град	α_2 , град	N_1 , кВт	N_2 , кВт	n , об/мин	a , м	b , м	c , м
21	1,20	0,80	15	25	30	15	250	1,00	0,80	1,20
22	1,00	0,60	25	15	40	20	280	1,20	1,20	1,30
23	0,80	0,50	30	45	50	25	300	1,30	1,30	1,40
24	1,00	0,65	45	60	60	30	450	1,25	1,40	1,50
25	1,20	0,75	60	30	70	35	500	1,40	1,00	1,60



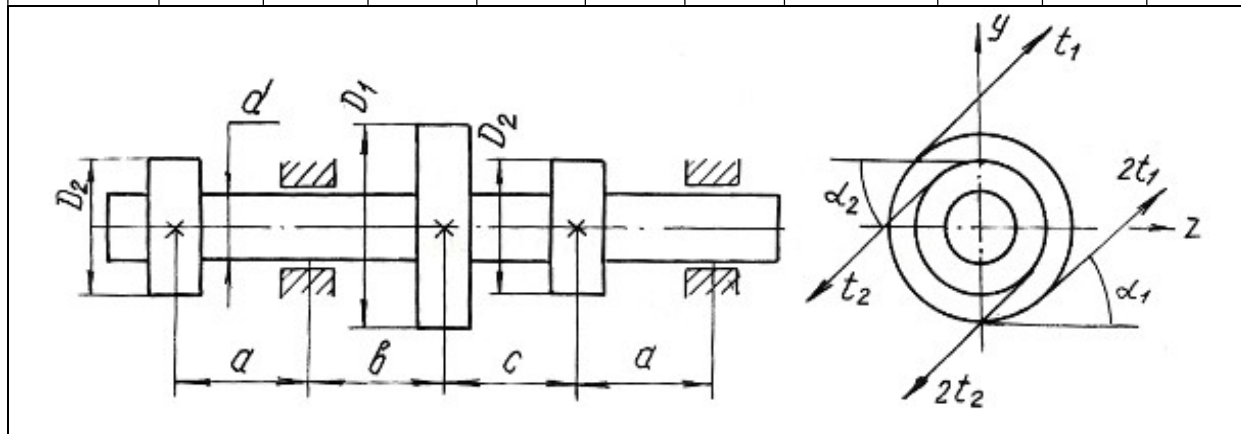
Продолжение табл. 6.6

Номер варианта	D_1 , м	D_2 , м	α_1 , град	α_2 , град	N_1 , кВт	N_2 , кВт	n , об/мин	a , м	b , м	c , м
26	1,20	0,80	75	15	60	30	500	1,20	1,20	1,40
27	1,00	0,90	30	45	64	32	550	1,00	0,80	1,00
28	0,90	0,80	35	55	70	35	600	0,60	1,00	0,90
29	0,80	0,70	40	50	74	37	650	0,60	0,90	0,80
30	1,10	0,75	55	65	80	40	700	0,80	1,00	0,65



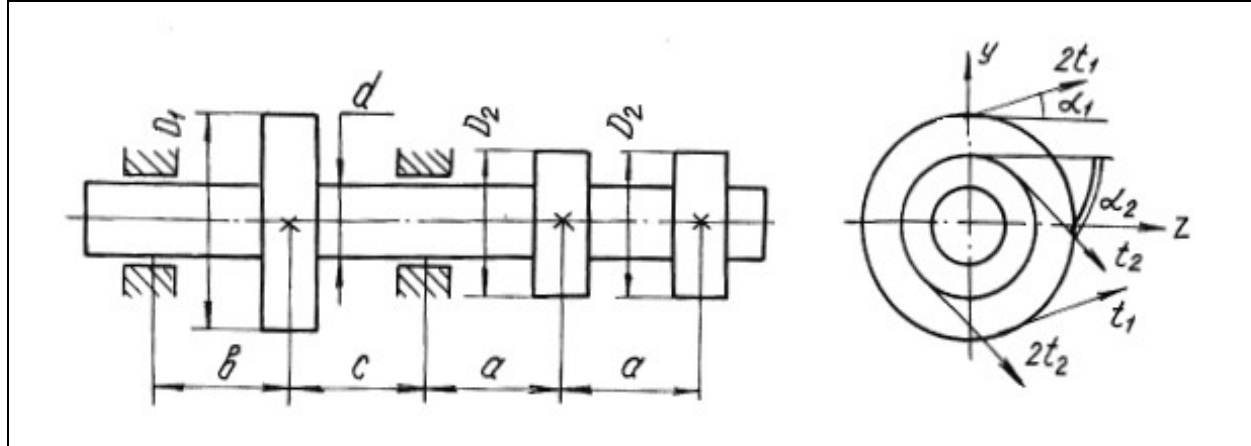
Продолжение табл. 6.6

Номер варианта	D_1 , м	D_2 , м	α_1 , град	α_2 , град	N_1 , кВт	N_2 , кВт	n , об/мин	a , м	b , м	c , м
31	1,10	0,75	45	45	170	85	500	1,00	0,90	1,10
32	1,20	0,90	60	30	90	45	400	0,90	1,00	0,80
33	0,90	0,70	75	15	95	47	450	0,80	0,90	1,00
34	1,00	0,80	30	45	100	50	500	1,00	1,20	0,90
35	1,20	0,90	25	15	110	55	550	0,90	1,00	1,20



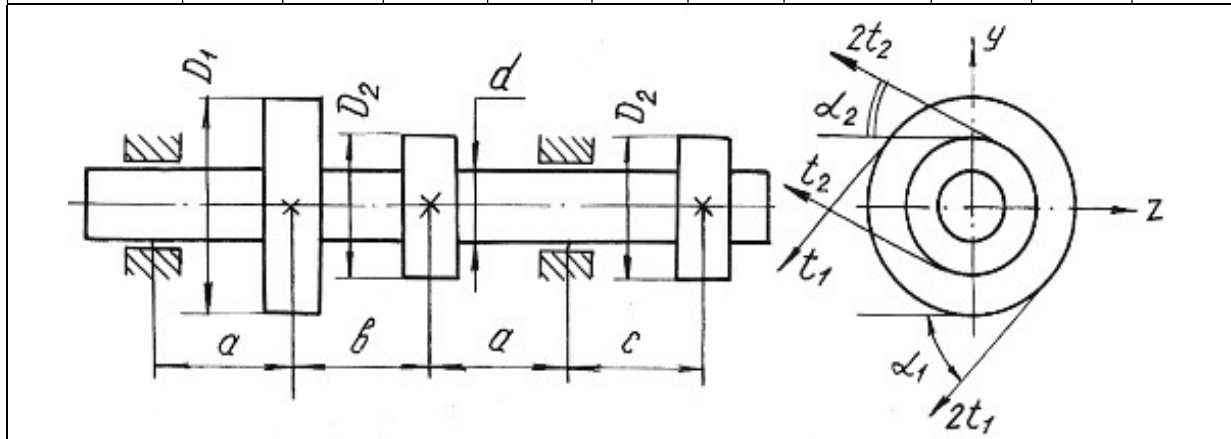
Продолжение табл. 6.6

Номер варианта	D_1 , м	D_2 , м	α_1 , град	α_2 , град	N_1 , кВт	N_2 , кВт	n , об/мин	a , м	b , м	c , м
36	1,00	0,80	30	20	120	60	600	0,80	1,20	0,90
37	1,20	0,90	35	45	130	65	650	1,00	0,80	0,90
38	1,10	0,80	60	50	140	70	700	0,90	1,00	0,90
39	1,00	0,70	75	15	150	75	300	0,80	1,00	0,70
40	1,00	0,60	60	40	160	80	300	1,00	1,20	1,30



Окончание табл. 6.6

Номер варианта	D_1 , м	D_2 , м	α_1 , град	α_2 , град	N_1 , кВт	N_2 , кВт	n , об/мин	a , м	b , м	c , м
41	1,00	0,40	40	20	40	20	200	0,50	1,00	0,40
42	0,80	0,50	45	25	50	25	250	0,40	1,10	0,50
43	1,00	0,60	50	30	60	30	300	0,60	0,90	0,40
44	1,20	0,80	55	35	70	35	200	0,40	1,00	0,60
45	1,10	0,50	60	40	80	40	350	0,70	1,20	0,70



Глава 7

УСТОЙЧИВОСТЬ ГИБКИХ СЖАТЫХ СТЕРЖНЕЙ

Стержни, длина которых относительно невелика по сравнению с их поперечными размерами, рассчитываются на сжатие, исходя из условия прочности:

$$\frac{F}{A} \leq \sigma_{\text{adm}}.$$

При этом полагается, что вплоть до разрушения стержень работает на осевое сжатие и продольная ось его остаётся прямолинейной.

Иная картина наблюдается при сжатии стержней, длина которых значительно больше размеров поперечного сечения. В этих случаях прямолинейная продольная ось стержней может искривляться. Искривление происходит в плоскости наименьшей жесткости стержня.

Деформация, которая возникает при сжатии стержня и сопровождается искривлением продольной оси стержня, называется продольным изгибом, а переход прямолинейной формы продольной оси стержня в криволинейную носит название потери устойчивости. Нагрузка, при которой стержень теряет устойчивость, называется критической силой F_{cr} .

Напряжение, возникающее в поперечном сечении стержня от критической силы, называется критическим напряжением σ_{cr} .

Критические напряжения весьма опасны для сжатых стержней, поэтому необходимо проводить расчёты на устойчивость.

Для стержней, закрепленных на одной или двух опорах, величина критической силы может быть определена по формуле Эйлера:

$$F_{cr} = \frac{\pi^2 E J_{\min}}{(\mu l)^2}, \quad (7.1)$$

где E – модуль продольной упругости материала; J_{\min} – минимальный осевой момент инерции поперечного сечения стержня; l – длина стержня; μ – коэффициент приведенной длины стержня, отражающий способ закрепления концов стержня (рис. 7.1); μl – приведенная длина стержня.

Критические напряжения

$$\sigma_{cr} = \frac{\pi^2 E}{\lambda^2}, \quad (7.2)$$

где λ – гибкость стержня

$$\lambda = \frac{\mu l}{i_{\min}}, \quad (7.3)$$

где i_{\min} – минимальный радиус инерции поперечного сечения стержня

$$i_{\min} = \sqrt{\frac{J_{\min}}{A}}, \quad (7.4)$$

Формула Эйлера применима для стержней с гибкостью более гибкости, предельной для данного материала стержня

$$\lambda_{\text{кр}} = \sqrt{\frac{\pi^2 E}{\sigma_{pr}}}, \quad (7.5)$$

где σ_{pr} – предел пропорциональности материала стержня (напряжение, при котором сохраняется прямая пропорциональность между σ и ε).

Для расчёта сжатых стержней любой гибкости применяется способ, основанный на применении коэффициентов φ . Этот способ расчёта сжатых стержней на устойчивость сводится к расчёту стержня как бы на простое сжатие, только по заниженному допускаемому напряжению с использованием формулы:

$$\sigma_{\text{adm}}^y = \varphi \sigma_{\text{adm}}, \quad (7.6)$$

где σ_{adm}^y – допускаемое напряжение при расчете на устойчивость; φ – коэффициент продольного изгиба (коэффициент понижения основного допускаемого напряжения σ_{adm} на простое сжатие), значения коэффициентов φ для различных материалов приведены в табл. 7.1.

Величина допускаемой нагрузки на устойчивость F_{adm}^y сжатого стержня соответственно будет равна

$$F_{\text{adm}}^y = \sigma_{\text{adm}}^y A = \varphi \sigma_{\text{adm}} A, \quad (7.7)$$

где A – площадь поперечного сечения сжатого стержня.

Между критической и допускаемой нагрузкой на устойчивость существует следующая связь

$$F_{cr} = K_y F_{\text{adm}}^y, \quad (7.8)$$

где K_y – коэффициент запаса на устойчивость.

Таблица 7.1

Гибкость, λ	Значение коэффициента φ				
	Материал				
	Ст. 4, Ст. 3	Ст. 5	Ст. СПБ	чугун	дерево
0	1	1	1	1	1
10	0,99	0,98	0,97	0,97	0,99
20	0,96	0,95	0,95	0,95	0,97
30	0,94	0,92	0,91	0,81	0,93
40	0,92	0,89	0,87	0,69	0,87
50	0,89	0,86	0,83	0,57	0,8
60	0,86	0,82	0,79	0,44	0,71
70	0,81	0,76	0,72	0,34	0,6
80	0,75	0,7	0,65	0,26	0,48
90	0,69	0,62	0,55	0,2	0,38
100	0,6	0,51	0,43	0,16	0,31
110	0,52	0,43	0,35	–	0,25
120	0,45	0,36	0,3	–	0,22
130	0,4	0,33	0,26	–	0,18
140	0,36	0,29	0,23	–	0,16
150	0,32	0,26	0,21	–	0,14
160	0,29	0,24	0,19	–	0,12
170	0,26	0,21	0,17	–	0,11
180	0,23	0,19	0,15	–	0,1
190	0,21	0,17	0,14	–	0,09
200	0,19	0,16	0,13	–	0,08

В зависимости от исходных данных для расчета на устойчивость решение сводится к определению допускаемой нагрузки F_{adm}^y из условий устойчивости сжатого стержня или к подбору площади поперечного сечения сжатого стержня.

Рассмотрим возможные варианты решения на устойчивость сжатых стержней с помощью коэффициента φ на следующих примерах.

Пример 7.1.

Определить допускаемую нагрузку для стойки, изготовленной из Ст. 3 в виде трубы с наружным диаметром $d_1 = 0,04$ м и внутренним $d_2 = 0,03$ м, длиной $l = 1$ м. Концы стойки заземлены. Допускаемое напряжение для материала стержня $\sigma_{adm} = 120$ МПа, предел пропорциональности материала $\sigma_{pr} = 200$ МПа. Коэффициент запаса на устойчивость $K_y = 2$. Модуль продольной упругости материала $E = 2 \cdot 10^{11}$ Па.

Решение.

Выявим возможность решения данной задачи с помощью формулы Эйлера. Для этого находим предельную гибкость для данного материала стойки

$$\lambda_{кр} = \sqrt{\frac{\pi^2 E}{\sigma_{пр}}} = \sqrt{\frac{3,14^2 \cdot 2 \cdot 10^{11}}{200 \cdot 10^6}} = 99,5.$$

Для определения действительной гибкости данной стойки находим минимальный момент инерции поперечного сечения

$$J_{\min} = \frac{\pi}{64}(d_1^4 - d_2^4) = \frac{3,14}{64}(0,04^4 - 0,03^4) = 8,586 \cdot 10^{-8} \text{ м}^4.$$

Площадь сечения

$$A = \frac{\pi}{4}(d_1^2 - d_2^2) = \frac{3,14}{4}(0,04^2 - 0,03^2) = 5,5 \cdot 10^{-4} \text{ м}^2.$$

Минимальный радиус инерции

$$i_{\min} = \sqrt{\frac{J_{\min}}{A}} = \sqrt{\frac{8,586 \cdot 10^{-8}}{5,5 \cdot 10^{-4}}} = 1,25 \cdot 10^{-2} \text{ м}.$$

Тогда гибкость стойки при $\mu = 0,5$

$$\lambda = \frac{\mu l}{i_{\min}} = \frac{0,5 \cdot 1}{1,25 \cdot 10^{-2}} = 40.$$

Сравнивая полученные значения гибкостей, приходим к выводу, что расчет с помощью формулы Эйлера в данном случае не применим, так как $\lambda < \lambda_{кр}$.

Расчет производим с помощью коэффициента φ . Для данной стальной стойки при $\lambda = 40$ коэффициент $\varphi = 0,92$.

Найдем допускаемое напряжение на устойчивость

$$\sigma_{adm}^y = \varphi \sigma_{adm} = 0,92 \cdot 120 = 110,4 \text{ МПа},$$

а допускаемая нагрузка на устойчивость

$$F_{adm}^y = \sigma_{adm}^y A = 110,4 \cdot 10^6 \cdot 5,5 \cdot 10^{-4} = 60,72 \cdot 10^3 \text{ Н} = 60,72 \text{ кН}.$$

Критическая нагрузка

$$F_{cr} = K_y F_{adm}^y = 2 \cdot 60,72 = 121,44 \text{ кН}.$$

Пример 7.2.

Подобрать двутавровое сечение стойки с одним заземленным, а другим свободным концом. Осевая сжимающая сила $F = 400$ кН, длина стойки $l = 1,5$ м. Основное допускаемое напряжение на сжатие $\sigma_{adm} = 160$ МПа.

Решение.

Решаем задачу методом последовательных приближений. Примем для первого приближения коэффициент $\varphi_1 = 0,5$. В этом случае необходимая площадь поперечного сечения стойки:

$$A_1 \geq \frac{F}{\varphi_1 \sigma_{adm}} = \frac{400 \cdot 10^3}{0,5 \cdot 160 \cdot 10^6} = 50 \cdot 10^{-4} \text{ м}^2.$$

По сортаменту выбираем двутавр № 33 (см. табл. П. 1) с площадью $A_2 = 53,8 \cdot 10^{-4} \text{ м}^2$ и минимальным радиусом инерции $i_{min_1} = 2,79 \cdot 10^{-2} \text{ м}$.

Соответствующая гибкость стойки при коэффициенте $\mu = 2$

$$\lambda_1 = \frac{\mu l}{i_{min_1}} = \frac{2 \cdot 1,5}{2,79 \cdot 10^{-2}} = 107.$$

С помощью линейной интерполяции находим коэффициент φ_2 между его значениями по табл. 7.1 при $\lambda = 100$ и при $\lambda = 110$. При $\lambda = 100$, $\varphi = 0,60$; при $\lambda = 110$, $\varphi = 0,52$, следовательно, $\Delta\lambda = 10$, $\Delta\varphi = 0,08$:

$$\varphi_2 = \varphi_{\lambda=100} - \frac{\Delta\varphi}{\Delta\lambda} [(\lambda=107) - (\lambda=100)] = 0,544.$$

Следовательно, при $\lambda = 107$ коэффициент $\varphi_2 = 0,544$.

Проводим проверку по условию

$$F_{расч_1} = \varphi_2 A_2 \sigma_{adm} = F \pm 5 \%,$$

в нашем случае $F_{расч_1} = 0,544 \cdot 53,8 \cdot 10^{-4} \cdot 160 \cdot 10^6 = 468270 \text{ Н} = 468,27 \text{ кН} > F$.

Находим величину расхождения между заданной и расчетной нагрузками

$$\delta = \frac{468,27 - 400}{400} 100 = 17 \% > 5 \%.$$

Делаем новый расчет (приближение)

$$\varphi_3 = \frac{\varphi_1 + \varphi_2}{2} = \frac{0,5 + 0,544}{2} = 0,522.$$

Необходимая площадь поперечного сечения

$$A_3 = \frac{F}{\varphi_3 \sigma_{adm}} = \frac{400 \cdot 10^3}{0,522 \cdot 160 \cdot 10^6} = 48 \cdot 10^{-4} \text{ м}^2.$$

По сортаменту проката найденной площади соответствует двутавр № 30а (см. табл. П. 1) площадью сечения $A_4 = 49,9 \cdot 10^{-4} \text{ м}^2$ и $i_{\min_2} = 2,95 \cdot 10^{-2} \text{ м}$. Тогда гибкость

$$\lambda_2 = \frac{\mu l}{i_{\min_2}} = \frac{2 \cdot 1,5}{2,95 \cdot 10^{-2}} = 101,7 \approx 102.$$

После интерполяции получаем

$$\varphi_4 = 0,6 - \frac{0,08}{10}(102 - 100) = 0,584.$$

Проводим проверку

$$F_{\text{расч}_2} = 0,584 \cdot 49,9 \cdot 10^{-4} \cdot 160 \cdot 10^6 = 466265 \text{ Н} = 466,265 \text{ кН} > F.$$

Величина расхождения между заданной и расчетной нагрузками составляет:

$$\delta = \frac{466,265 - 400}{400} 100 = 16,6 \% > 5 \%.$$

Проверяем двутавр № 30 площадью сечения $A_5 = 46,5 \cdot 10^{-4} \text{ м}^2$, $i_{\min_3} = 2,69 \cdot 10^{-2} \text{ м}$.

$$\text{Гибкость } \lambda_3 = \frac{2 \cdot 1,5}{2,69 \cdot 10^{-2}} \approx 112.$$

Коэффициент φ_5 находим линейной интерполяцией между значениями $\lambda = 110$ и $\lambda = 120$. Получим $\varphi_5 = 0,506$.

Проверка

$$F_{\text{расч}_3} = \varphi_5 A_5 \sigma_{adm} = 0,506 \cdot 46,5 \cdot 10^{-4} \cdot 160 \cdot 10^6 = 376500 \text{ Н} = 376,5 \text{ кН}.$$

Величина расхождения между заданной и расчетной нагрузками составляет

$$\delta = \frac{400 - 376,5}{400} 100 = 5,87 \% > 5 \%.$$

Следовательно, из трех рассмотренных номеров двутавров к практическому применению необходимо принять двутавр № 30а с площадью поперечного сечения $A = 49,9 \cdot 10^{-4} \text{ м}^2$, так как нагрузка, которую воспринимает двутавр № 30 меньше заданной нагрузки более чем 5 %.

7.1. Задания для расчета стержней на устойчивость

Подобрать поперечное сечение заданного профиля гибкого стержня при действии осевой сжимающей силы. Решение выполнить методом последовательных приближений с помощью коэффициентов φ . Допускаемые напряжения для материалов стержней на сжатие принять: для стали $\sigma_{adm} = 160 \text{ МПа}$; для чугуна $\sigma_{adm} = 130 \text{ МПа}$; для дерева $\sigma_{adm} = 10 \text{ МПа}$.

Данные для расчетов взять из рис. 7.1, табл. 7.2 и П. 1.

Примечания:

1. Для сечения прямоугольного профиля принять соотношение между размерами как $b:h = 1:2$.
2. Для кольцеобразного сечения принять соотношение между внутренним и наружным диаметрами как $d/D = 0,85$.

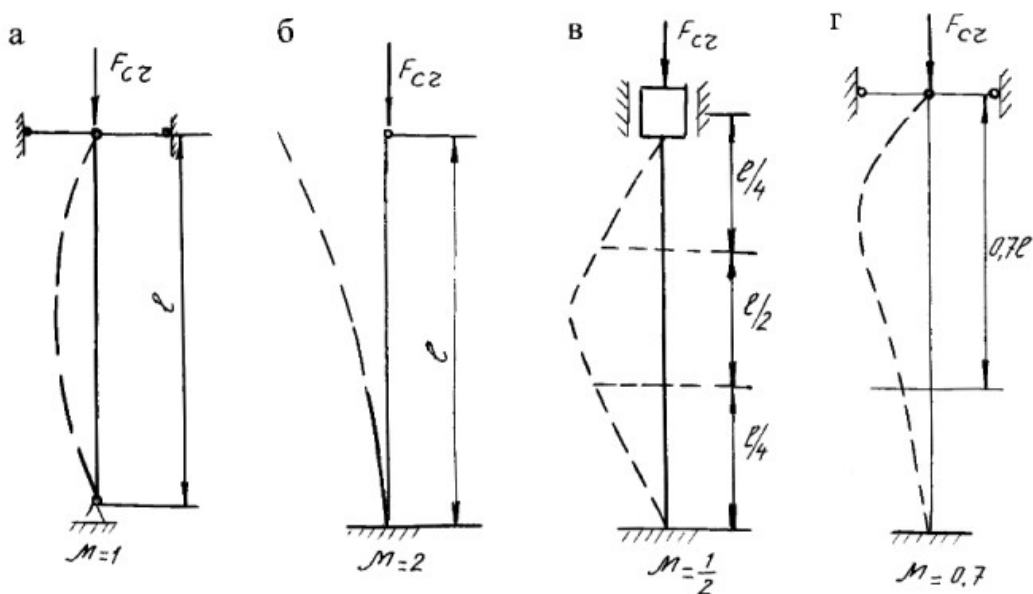
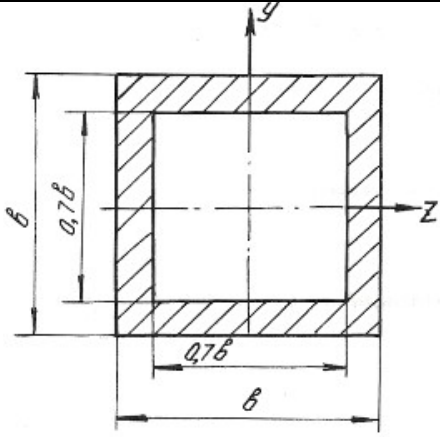
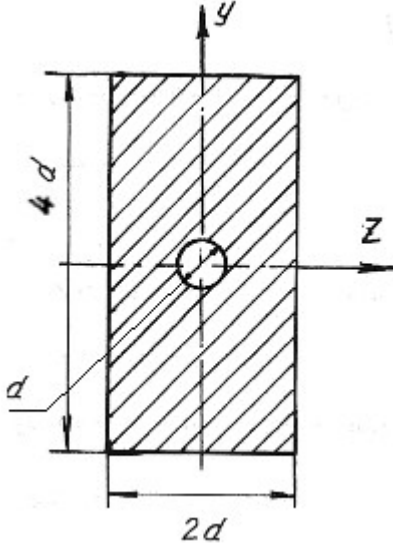
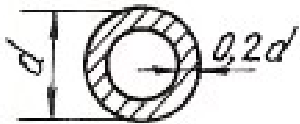
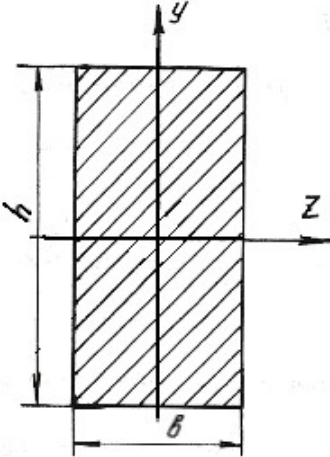
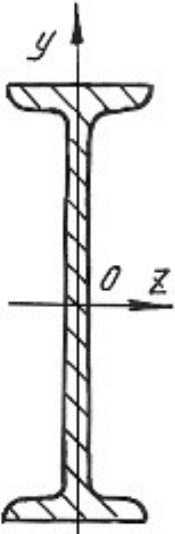
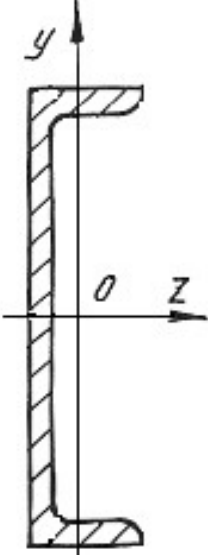


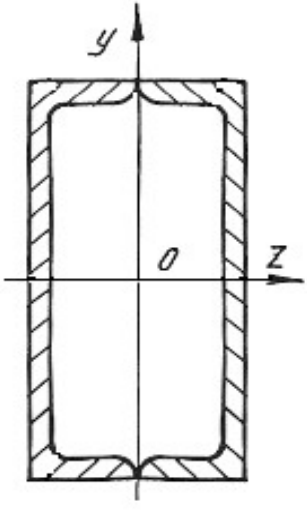
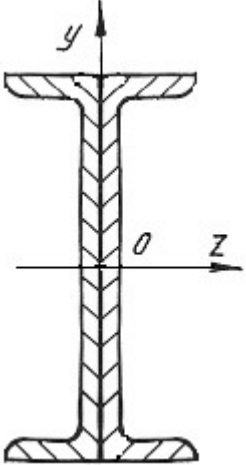
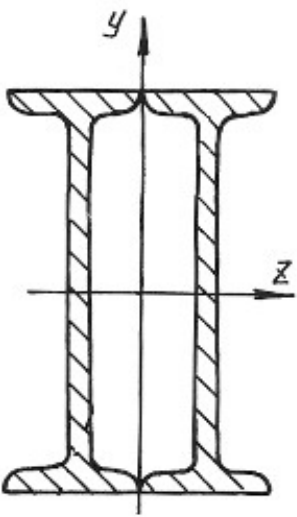
Рис. 7.1.

Таблица 7.2

Номер варианта	Схема поперечного сечения	Материал	Способ закрепления	Длина стержня, м	Сжимающая нагрузка, кН
1		Дерево	а б в г	3 4 4 1,6	90 120 150 60
2		Дерево	а б в г	3,6 5 5 2	140 250 400 180
3		Чугун	а б в г	5,2 4,8 4,5 2,8	600 800 900 700

Продолжение табл. 7.2

Номер варианта	Схема поперечного сечения	Материал	Способ закрепления	Длина стержня, м	Сжимающая нагрузка, кН
4		Чугун	а б в г	4,6 3,8 4,2 3,2	850 600 700 900
5		Сталь 5	а б в г	3,2 3,6 8 2,4	380 700 800 600
6		Сталь 3	а б в г	3,6 4,5 5 2,2	280 650 450 250

Номер варианта	Схема поперечного сечения	Материал	Способ закрепления	Длина стержня, м	Сжимающая нагрузка, кН
7		Сталь 3	а б в г	3 4 5,5 4,8	300 400 250 350
8		Сталь 3	а б в г	5,5 6,6 7 3,5	960 500 800 750
9		Сталь 3	а б в г	3 7 6 4	930 740 830 980

МИНОБРНАУКИ РОССИИ

ФГБОУ ВО «Уральский государственный горный университет»

***МЕТОДИЧЕСКИЕ РЕКОМЕНДАЦИИ И ЗАДАНИЯ
К КОНТРОЛЬНОЙ РАБОТЕ***

ЭЛЕКТРОТЕХНИКА

Специальность
21.05.04 Горное дело

Специализация
Маркшейдерское дело

Екатеринбург

СОДЕРЖАНИЕ

ВВЕДЕНИЕ	4
Задача 1. РАСЧЕТ ЛИНЕЙНЫХ ЭЛЕКТРИЧЕСКИХ ЦЕПЕЙ ПОСТОЯННОГО ТОКА	5
Задача 2. РАСЧЕТ ОДНОФАЗНЫХ ЛИНЕЙНЫХ ЭЛЕКТРИЧЕСКИХ ЦЕПЕЙ СИНУСОИДАЛЬНОГО ТОКА.....	13
2.1. Последовательное соединение в цепи синусоидального тока.....	13
2.2. Параллельное соединение в цепи синусоидального тока	15
2.3. Разветвленная цепь синусоидального тока.....	17
Задача 3. РАСЧЕТ ТРЕХФАЗНЫХ ЛИНЕЙНЫХ ЭЛЕКТРИЧЕСКИХ ЦЕПЕЙ	23
3.1. Расчет трехфазных линейных электрических цепей при соединении фаз приемника звездой	23
3.2. Расчет трехфазных линейных электрических цепей при соединении фаз приемника треугольником.....	26
Задача 4. РАСЧЕТ СЛОЖНЫХ ТРЕХФАЗНЫХ ЭЛЕКТРИЧЕСКИХ ЦЕПЕЙ.	28
Задача 5. РАСЧЕТ ПЕРЕХОДНЫХ ПРОЦЕССОВ В ЛИНЕЙНЫХ ЭЛЕКТРИЧЕСКИХ ЦЕПЯХ ПОСТОЯННОГО ТОКА.....	34
Задача 6. РАСЧЕТ НЕЛИНЕЙНЫХ ЭЛЕКТРИЧЕСКИХ ЦЕПЕЙ ПОСТОЯННОГО ТОКА В УСТАНОВИВШЕМСЯ РЕЖИМЕ	41
ЗАДАЧА 7. РАСЧЕТ МАГНИТНЫХ ЦЕПЕЙ ПОСТОЯННОГО ТОКА.	47
7.1. Неразветвленные магнитные цепи.	47
7.1.1. Прямая задача. Определить МДС цепи по заданному магнитному потоку.	50
7.1.2. Обратная задача. Определить магнитный поток в цепи по заданной МДС	52
2.2. Разветвленная цепь синусоидального тока.....	58
Задача 8. ТРАНСФОРМАТОРЫ.....	59
Задача 9. АСИНХРОННЫЙ ДВИГАТЕЛЬ С ФАЗНЫМ РОТОРОМ.....	61
Задача 10. ДВИГАТЕЛЬ ПОСТОЯННОГО ТОКА ПАРАЛЛЕЛЬНОГО ВОЗБУЖДЕНИЯ	64

ВВЕДЕНИЕ

Дисциплина «Электротехника» изучает процессы в электрических и магнитных цепях, выявляет общие закономерности электромагнитных явлений и их прикладное применение для создания, передачи и распределения электроэнергии.

Целью преподавания дисциплины является теоретическая и практическая подготовка будущего инженера-электрика, инженера-электромеханика, инженера по автоматизации производственных процессов, развитие его творческих способностей, умение формировать и решать на высоком научном уровне проблемы осваиваемой специальности, умение творчески применять и самостоятельно повышать свои знания. Эти цели достигаются на основе повышения творческой активности и самостоятельной работы студентов.

Высокий научный и инженерный уровень дисциплины обусловлен глубоким проникновением в ее разделы законов и положений, которые даются в курсах «Физика» и «Математика».

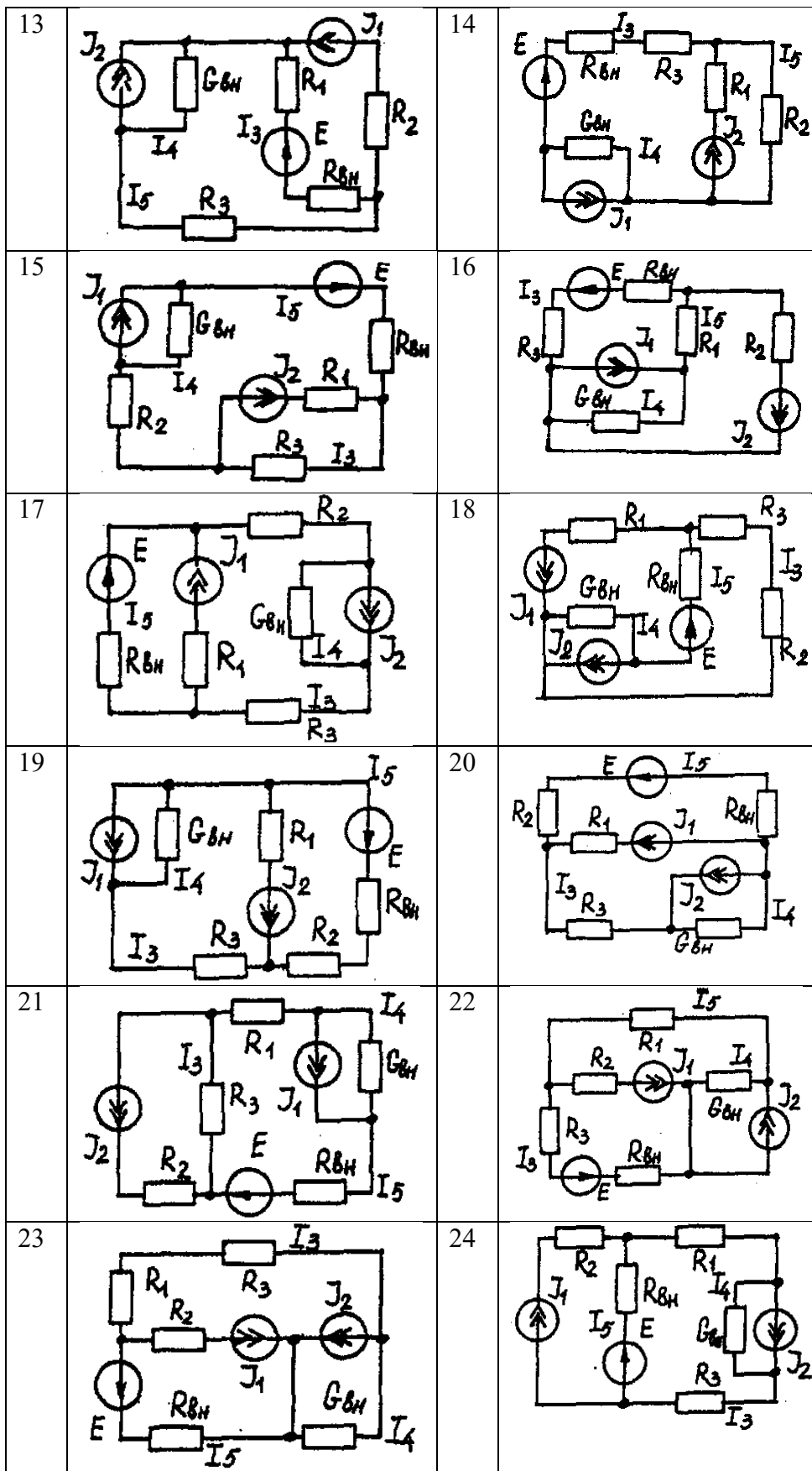
Выполнение контрольных заданий.

При выполнении контрольных заданий необходимо выполнить следующие требования:

1. Контрольные задания выполняют по данному методическому указанию.
2. Варианты задач в контрольных заданиях определяют по двум последним цифрам номера студенческого билета. Если две последние цифры превышают число 24 (общее количество вариантов), то номер варианта определяется по остатку от целочисленного деления этих цифр на число 24. • Например, двум последним цифрам 49-го номера студенческого билета соответствует первый вариант контрольного задания.
3. Контрольные задания выполняют в отдельной тетради, на обложке которой приводят сведения по следующей форме: фамилия, имя, отчество, номер студенческого билета, номер контрольного задания.
4. Графическую часть (схемы, графики) в контрольных заданиях выполняют карандашом, в масштабе, с указанием последнего.
5. Решение каждой задачи контрольного задания следует начинать с новой страницы.
6. Электрические схемы вычерчивают согласно стандарту.
7. Условие задачи выписывают полностью без сокращений.
8. Решения задач сопровождают краткими пояснениями.
9. Контрольные задания представляются для проверки до начала соответствующей лабораторно-экзаменационной сессии.
10. Если контрольное задание не зачтено, студент обязан, исправив ошибки указанные преподавателем, представить задание на повторную рецензию.
11. Студенты, не сдавшие на проверку соответствующих решенных контрольных заданий, к сдаче экзамена не допускаются.

Задача 1. РАСЧЕТ ЛИНЕЙНЫХ ЭЛЕКТРИЧЕСКИХ ЦЕПЕЙ ПОСТОЯННОГО ТОКА

№	Схема варианта	№	Схема варианта
1		2	
3		4	
5		6	
7		8	
9		10	
11		12	



Условие задачи.

Для заданной электрической схемы (табл. 1.1) с известными параметрами (табл. 1.2) определить токи в ветвях цепи следующими методами:

- составления уравнений электрического равновесия по законам Кирхгофа;
- контурных токов;

- наложения;
- узловых потенциалов;
- эквивалентного генератора.

Номер варианта	Значение параметров							
	Е, В	J ₁ , А	J ₂ , А	R ₁ , Ом	R ₂ , Ом	R ₃ , Ом	R _{ВН} , Ом	G _{ВН} , См
1	42	35	17	10	20	5	7	0,5
2	126	6	8	1	3	2	5	0,25
3	21	5	2	5	9	3	3	0,2
4	29	3	6	2	3	4	4	0,2
5	200	25	25	8	3	1	4	0,5
6	40	10	3	5	8	5	2	0,5
7	50	3	25	3	5	2	3	0,2
8	20	10	8	4	8	2	6	1
9	50	22	6	4	5	2	3	0,1
10	140	20	7	5	1	4	6	0,2
11	104	28	13	5	2	3	2	0,1
12	150	4	6	3	4	6	5	0,2
13	43	4	28	2	5	1	3	0,2
14	82	2	3	6	4	5	6	0,2
15	52	2	1	3	1	2	2	0,2
16	204	1	5	2	3	1	3	0,4
17	110	11	9	2	3	3	2	0,5
18	72	2	1	4	1	3	6	0,2
19	42	2	5	3	3	4	5	0,1
20	8	6	2	6	1	2	2	0,05
21	187	10	6	2	6	7	4	0,5
22	144	5	15	4	3	2	4	0,5
23	84	6	5	3	3	6	3	0,5
24	103	12	6	4	3	1	3	0,5

Метод составления уравнений электрического равновесия по законам Кирхгофа

Методические указания.

Этот метод основан на составлении и совместном решении системы уравнений электрического равновесия, составленных по первому и второму законам Кирхгофа. Общее число независимых уравнений (i) должно быть равно числу неизвестных токов, то есть числу ветвей электрической схемы (p) за исключением ветвей, содержащих источник тока.

Последовательность решения.

Выбрать условное положительное направление токов в ветвях. По первому закону Кирхгофа для схемы, содержащей (q) узлов, составить ($q - 1$) уравнений электрического равновесия. По второму закону Кирхгофа составить [$p - (q - 1)$] уравнений электрического равновесия для независимых контуров. При составлении уравнений электрического равновесия следует обратить внимание на знаки. Если заданное или произвольно выбранное направление токов и э. д. с. совпадают с выбранным обходом контуров, то перед ними в уравнениях электрического равновесия ставят знак плюс, знак у падений напряжений берется в соответствии со знаком тока.

Где $\varphi_1, \varphi_2, \varphi_3, \dots$ - потенциалы узлов; $G_{11}, G_{22}, G_{33}, \dots$ - собственная (узловая) проводимость, равная сумме проводимостей всех ветвей, сходящихся в этом узле, без учета проводимостей ветвей с источниками тока; $G_{11}, G_{12}, G_{13}, G_{21}, G_{22}, G_{23}, \dots$ - взаимная проводимость, равная сумме проводимостей ветвей между двумя узлами, без учета проводимостей ветвей с источниками тока; $I_{11}, I_{22}, I_{33}, \dots$ - узловой ток, равный алгебраической сумме токов (J) источников тока и произведений ($G \cdot E$) (э. д. с. ветвей, сходящихся в рассматриваемом узле, на их проводимости); эти величины входят в выражения узловых токов со знаком плюс, если токи (J) и э. д. с. (E) направлены к рассматриваемому узлу.

Последовательность решения.

Пронумеровать узлы. Потенциал одного из узлов принять равным нулю.

Составить систему ($q - 1$) уравнений электрического равновесия (1.1) Вычислить собственные и взаимные проводимости, узловые токи и подставить в систему уравнений электрического равновесия (1.1).

Определить потенциалы узлов, решив систему уравнений электрического равновесия (1.1). Определить токи ветвей по закону Ома.

Ток ветви равняется разности потенциалов двух узлов, деленной на сопротивление ветви,

$$I_{\text{ветви}} = [(\varphi_k - \varphi_{(k-1)})] / \sum R_{\text{ветви}} \quad (1.2)$$

Метод эквивалентного генератора

Методические указания.

Этот метод основан на применении теоремы об активном двухполюснике. Согласно теоремы любой активный двухполюсник, содержащий один или несколько источников энергии, можно заменить эквивалентным генератором, э. д. с. которого равна напряжению холостого хода на зажимах выделенной ветви, а внутреннее сопротивление равно входному сопротивлению двухполюсника (рис. 1.1).

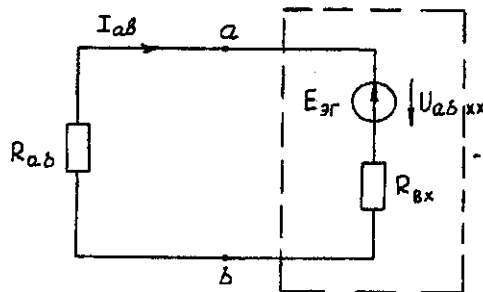


Рис. 1.1. К методу эквивалентного генератора

При определении тока, например, в ветви ab любой электрической схемы, эту схему представляют в виде двух частей: рассматриваемой ветви ab и остальной части схемы - эквивалентного генератора ($E_{эГ}$). Ток в ветви ab определяют по формуле:

$$I_{ab} = U_{ab \text{ хх}} / (R_{ab} + R_{вх}) \quad (1.3)$$

где $U_{ab \text{ хх}}$ - напряжение холостого хода активного двухполюсника (эквивалентного генератора) относительно зажимов рассматриваемой ветви; $R_{вх}$ - входное сопротивление пассивного двухполюсника относительно зажимов ab ; R_{ab} - сопротивление рассматриваемой ветви ab .

Последовательность решения.

Определить напряжение $U_{ab \text{ хх}}$ с помощью одного из известных методов расчета электрических цепей, согласно исходной схеме без рассматриваемой ветви ab .

Вычислить входное сопротивление $R_{вх}$ пассивного двухполюсника, т. е. сопротивление исходной электрической цепи относительно точек ab без ветви ab , при замкнутых источниках токов э. д. с. и разомкнутых источников токов.

Вычислить ток в рассматриваемой ветви ab (см. рис. 1.1) по формуле (1.3).

Пример решения задачи

Для заданной электрической цепи (рис. 1.2) с параметрами: $E=65,5$ В; $J_1=3,5$ А; $J_2 = 8$ А; $R_1 = 9$ Ом; $R_2 = 7$ Ом; $R_3 = 5$ Ом; $R_{вн} = 3$ Ом; $G_{вн} = 0,5$ См, определить токи в ветвях.

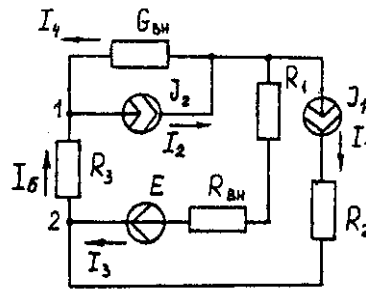


Рис. 1.2. Схема заданной электрической цепи

Метод составления уравнений электрического равновесия по законам Кирхгофа

В рассматриваемой электрической цепи неизвестными являются три тока (I_3, I_4, I_5), для определения этих токов необходимо иметь систему из трех уравнений электрического равновесия, которые составляем по законам Кирхгофа: два уравнения электрического равновесия по первому закону Кирхгофа, предварительно задавшись положительными направлениями токов в ветвях (для узлов 1 и 2); третье уравнение электрического равновесия по второму закону Кирхгофа. Принимаем контур ($R_3 - G_{вн} - R_1 - R_{вн} - E$), минуя ветви с источниками тока, и задаемся положительным направлением его обхода (см. рис. 1.2.)

$$\left. \begin{aligned} I_4 - J_2 + I_5 &= 0; \\ I_3 + J_1 - I_5 &= 0; \\ I_5 R_3 - I_4 / G_{вн} + I_3 (R_1 + R_{вн}) &= E. \end{aligned} \right\} (1.4)$$

$$\left. \begin{aligned} I_4 - 8 + I_5 &= 0; \\ I_3 + 3,5 - I_5 &= 0; \\ I_5 \cdot 5 - I_4 \cdot 1/0,5 + I_3(9 + 3) &= 65,5. \end{aligned} \right\} (1.5)$$

В результате решения системы уравнений (1.5) получим: $I_3 = 3$ А; $I_4 = 1,5$ А; $I_5 = 6,5$ А.

Метод контурных токов

Для определения трех неизвестных токов выбираем три независимых контура (рис 1.3) и задаемся положительными направлениями их обхода, совмещая положительные направления контурных токов I_{11}, I_{22}, I_{33} с направлениями их обхода $I_{11}=J_1=3,5$ А ; $I_{22} = J_2 = 8$ А.

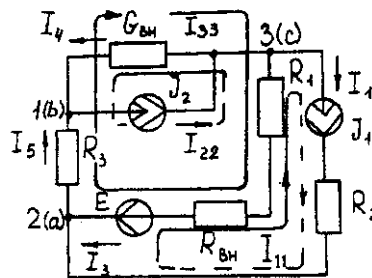


Рис. 1.3. Схема электрической цепи для метода контурных токов

Таким образом, неизвестным является лишь контурный ток I_{33} . Для третьего контура ($R_3 - G_{вн} - R_1 - R_{вн} - E$) составляем уравнение электрического равновесия по второму закону Кирхгофа и определяем контурный ток I_{33}

$$-I_{11}(R_1 + R_{вн}) - I_{22} \cdot 1/G_{вн} + I_{33}(R_1 + R_{вн} + R_3 + 1/G_{вн}) = E; (1.6)$$

$$-3,5(9 + 3) - 8 \cdot 1/0,5 + I_{33} (9 + 3 + 5 + 1/0,5) = 65,5;$$

отсюда $I_{33} = 6,5$ А.

Действительные токи в ветвях:

$$I_3 = I_{33} - I_{11} = 6,5 - 3,5 = 3 \text{ А};$$

$$I_4 = I_{22} - I_{33} = 8 - 6,5 = 1,5 \text{ A},$$

$$I_5 = I_{33} = 6,5 \text{ A}.$$

Метод узловых потенциалов

Заземляем один из узлов (например 3, рис. 1.4), потенциал этого узла (φ_3) теперь равен нулю. Для определения потенциалов двух других узлов составляем систему из двух уравнений электрического равновесия по первому закону Кирхгофа:

$$\left. \begin{aligned} \varphi_1 G_{11} - \varphi_2 G_{12} &= I_{11} \\ -\varphi_1 G_{21} - \varphi_2 G_{22} &= I_{22} \end{aligned} \right\} (1.7)$$

$$G_{11} = G_{\text{вн}} + 1/R_3 = 0,5 + 1/5 = 0,7 \text{ См}; G_{12} = G_{21} = 1/R_3 = 1/5 = 0,2 \text{ См}; G_{22} = 1/R_3 + 1/(R_1 + R_{\text{вн}}) = 1/5 + 1/(9 + 3) = 0,28 \text{ См}.$$

$$I_{11} = -J_2 = -8 \text{ A}; I_{22} = J_1 + E/(R_1 + R_{\text{вн}}) = 3,5 + 65/(9 + 3) = 9 \text{ A}.$$

$$\left. \begin{aligned} 0,7\varphi_1 - 0,2\varphi_2 &= -8; \\ -0,2\varphi_1 - 0,28\varphi_2 &= 9. \end{aligned} \right\}$$

откуда $\varphi_1 = -3 \text{ В}; \varphi_2 = 29,5 \text{ В}.$

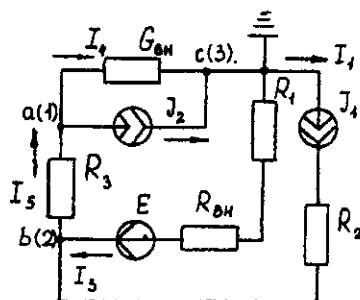


Рис. 1.4. Схема электрической цепи для метода узловых потенциалов

Токи в ветвях:

$$I_3 = [(\varphi_3 - \varphi_2) + E] * 1/(R_1 + R_{\text{вн}}) = [(0 - 29,5) + 65,5] * 1/(9 + 3) = 3 \text{ A};$$

$$I_4 = (\varphi_3 - \varphi_1) \cdot G_{\text{вн}} = (0 + 3) * 0,5 = 1,5 \text{ A};$$

$$I_5 = (\varphi_1 - \varphi_2) \cdot 1/R_3 = (-3 - 29,5) * 1/5 = -6,5 \text{ A}.$$

Знак "-" у тока I_5 указывает на то, что действительное направление тока противоположно выбранному.

Метод наложения

Определяем составляющие токов в ветвях (I'_3, I'_4, I'_5), вызванные источником э. д. с. (E) при исключении источников тока (J_1) и (J_2) (рис. 1.5, а). Направление токов в цепи определяется согласно направлению источника э. д. с. (E)

$$I'_3 = I'_4 = I'_5 = E/(R_1 + R_{\text{вн}} + R_3 + 1/G_{\text{вн}}) = 65,5/(9 + 3 + 5 + 1/0,5) = 3,45 \text{ A}.$$

Определяем составляющие токов в ветвях (I''_3, I''_4, I''_5), вызванные источником тока (J_1) (рис. 1.5, б) при исключении источника тока (J_2) и источника, э. д. с. (E) которого закорачивается. Направление токов в ветвях определяется согласно направлению (J_1).

$$I_3 = J_1(R_3 + 1/G_{\text{вн}})/(R_1 + R_{\text{вн}} + R_3 + 1/G_{\text{вн}}) = 3,5(5 + 2)/(9 + 3 + 5 + 2) = 1,3 \text{ A};$$

$$I_4'' = I_5'' = J_1 - I_3'' = 3,5 - 1,3 = 2,2 \text{ A}.$$

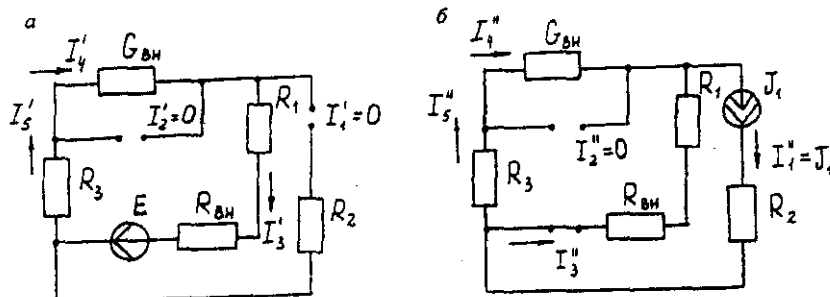


Рис. 1.5. Схема электрической цепи для метода наложения при исключении источника тока (а) и вызванные источником тока (б)

Определяем составляющие токов в ветвях (I_3''' , I_4''' , I_5'''), вызванные источником тока (J_2) (рис. 1.6, а) при исключении источника тока (J_1) и источника, э. д. с. (E) которого закорачивается. Направление токов в ветвях определяется согласно направлению (J_2).

$$I_3''' = I_5''' = J_2 (1/G_{BH}) / (R_1 + R_{BH} + R_3 + 1/G_{BH}) = 8 * 2 / (9 + 3 + 5 + 2) = 0,85 \text{ A};$$

$$I_4''' = J_2 - I_3''' = 8 - 0,85 = 7,15 \text{ A}$$

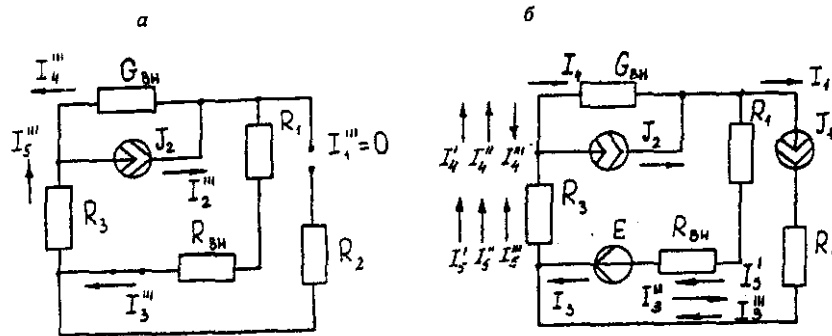


Рис. 1.6. Схема электрической цепи для определения составляющих токов в ветвях, вызванных источником тока (а) и при исключении (б)

Действительные токи в ветвях определяем как алгебраическую сумму составляющих, вызванных каждым из источников энергии (см. рис. 1.6, б):

$$I_3 = I_3' - I_3'' + I_3''' = 3 \text{ A}; \quad I_4 = -I_4' - I_4'' + I_4''' = 1,5 \text{ A};$$

$$I_5 = I_5' + I_5'' + I_5''' = 6,5 \text{ A}$$

Проверку решений выполняем, применяя первый закон Кирхгофа для трех узлов.

Метод эквивалентного генератора

Определить ток ветви ab .

Определяем напряжение $U_{ab \text{ xx}}$. При размыкании ветви ab исходная схема (см. рис. 1.2) преобразуется в схему, изображенную на рис. 1.7, а.

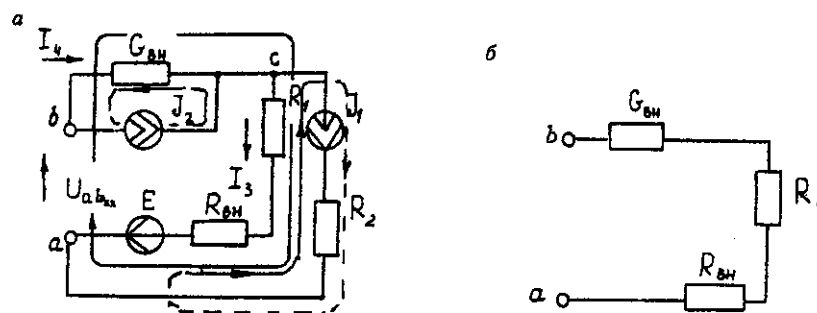


Рис. 1.7. Схема электрической цепи для метода эквивалентного генератора: а - исходная; б - преобразованная

По второму закону Кирхгофа составляем уравнение электрического равновесия для контура $a-b-c-a$, не содержащего источников тока, обходя контур по часовой стрелке,

$$U_{ab \text{ xx}} - J_2 * 1/G_{BH} - J_1 * (R_{BH} - R_1) = E \quad (1.8)$$

$$U_{ab \text{ xx}} - 8 - 1/0,5 - 3,5 * (9 + 3) = 65,5; \quad U_{ab \text{ xx}} = 123,5 \text{ V}.$$

Определяем входное сопротивление относительно зажимов выделенной ветви $U_{ab \text{ xx}}$, при этом зажимы источника э. д. с. закорачиваем, а зажимы источников тока размыкаем. В результате получается электрическая цепь (рис. 1.7, б)

$$U_{ab \text{ xx}} = 1/G_{BH} + R_1 + R_{BH} = 17 \text{ Ом};$$

$$I_{ab} = U_{ab \text{ xx}} / (R_{ab} + R_3) = 123,5 / (14 + 5) = 6,5 \text{ A}.$$

Задача 2. РАСЧЕТ ОДНОФАЗНЫХ ЛИНЕЙНЫХ ЭЛЕКТРИЧЕСКИХ ЦЕПЕЙ СИНУСОИДАЛЬНОГО ТОКА

2.1. Последовательное соединение в цепи синусоидального тока.

На рис.2.1 представлена неразветвленная электрическая цепь.

Исходные данные к задаче 2.1 приведены в табл. 2.1,

Необходимо:

1. Составить комплексное уравнение сопротивлений, построить диаграмму сопротивлений.
2. Составить комплексное уравнение напряжений, построить векторную диаграмму напряжений. Записать полное напряжение цепи в алгебраической и показательной формах.
3. Составить комплексное уравнение мощности, построить диаграмму мощности. Рассчитать: $P, Q, S, \cos\varphi$.

4. Записать уравнение для напряжения и тока всей цепи в функции времени. На одном рисунке построить графики напряжения и тока $i = \int(\omega t), u = \int(\omega t), f = 50 \text{Гц}, \psi_1 = 0$

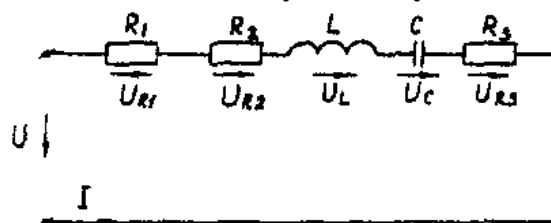


Рис. 2.1. Неразветвленная электрическая
цепь

Методические указания

Рекомендуемая последовательность решения и расчетные формулы:

Вычисляют индуктивное и емкостное сопротивления в цепи, Ом

$$\begin{aligned} X_L &= \omega \cdot L \\ X_C &= 1 / \omega \cdot c \end{aligned} \quad (2.1)$$

где ω — угловая частота переменного тока, $\omega = 314 \text{ с}^{-1}$. (При вычислении X_C размерность емкости C — Ф, $1\text{Ф} = 10^6 \text{ мкФ}$).

Вычисляют полное сопротивление цепи в комплексной форме, Ом

$$\underline{Z} = R_1 + R_2 + jX_L - jX_C + R_3 \quad (2.2)$$

Вычисляют действующее значение тока в цепи по закону Ома, А

$$I = \frac{U_{R1}}{R_1} \left(\text{или} \frac{U_{R3}}{R_3} \right) \quad (2.3)$$

Записывают комплекс тока в цепи при начальной фазе $\psi_i=0$ как $\dot{I} = I, \text{ А}$.

Исходные данные к задаче

Таблица 2.1

Вариант	$R_1, \text{ Ом}$	$R_2, \text{ Ом}$	$L, \text{ Гн}$	$C, \text{ мкФ}$	$R_3, \text{ Ом}$	$U_{R1}, \text{ В}$	$U_{R3}, \text{ В}$
1	8	10	0,478	636	10	80	-
2	8	15	0,0318	159	10	80	-
3	10	20	0,0636	318	12	100	-
4	10	25	0,0478	127	12	100	-

5	12	10	0,0318	159	6	120	-
6	12	15	0,0636	636	6	-	60
7	6	25	0,0478	106	8	-	80
8	6	10	0,0636	212	8	-	80
9	8	15	0,0636	79,6	10	-	100
10	8	20	0,0478	318	10	-	100
11	10	20	0,096	79,6	12	100	-
12	10	10	0,636	318	12	100	-
13	12	15	0,636	127	6	120	-
14	6	20	0,096	159	6	120	-
15	6	25	0,0478	159	8	60	-
16	8	10	0,0318	636	8	-	80
17	8	15	0,0636	106	10	-	100
18	10	20	0,0318	636	10	-	100
19	10	25	0,0478	79,6	12	-	120
20	12	10	0,096	212	12	-	120
21	8	10	0,096	212	6	80	-
22	8	15	0,048	636	6	80	-
23	10	20	0,0636	159	8	100	-
24	10	25	0,0478	318	8	100	-

Вычисляют напряжения на отдельных элементах цепи и всей цепи в комплексной форме, В

$$\begin{aligned}\dot{U} = \underline{Z}\dot{I} &= R_1\dot{I} + R_2\dot{I} + jX_L\dot{I} - jX_C\dot{I} + R_3\dot{I} = \\ &= U_{R1} + U_{R2} + jU_L - jU_C + U_{R3}\end{aligned}\quad (2.4)$$

Вычисляют полную мощность цепи и мощность на элементах цепи в комплексной форме

$$\begin{aligned}S = \dot{U} \cdot \dot{I} = \underline{Z}I^2 &= R_1I^2 + R_2I^2 + jX_LI^2 - jX_CI^2 + \\ &+ R_3I^2 = P_1 + P_2 + jQ_L - jQ_C + P_3\end{aligned}\quad (2.5)$$

Строят (раздельно) векторную топографическую диаграмму напряжений, диаграмму сопротивлений и мощностей на комплексной плоскости в соответствии с данными вычислений по формулам (2.4), (2.2), (2.5).

Комплексной плоскостью называется плоскость, проходящая через две взаимно-перпендикулярные оси, ось вещественных и ось мнимых чисел.

При построении диаграммы (например, напряжений) первоначально откладывают в масштабе (m_1) комплекс тока $\dot{I} = I(\psi_1)$ в положительном направлении оси вещественных чисел, затем откладывают в масштабе (m_u) напряжения U_{R1} , U_{R2} , $+jU_L$, U_{R3} , $-jU_C$.

Замыкающий вектор U является вектором напряжения, приложенного к цепи. Он опережает по фазе ток при $X_L > X_C$ ($\varphi > 0$) и отстает по фазе от тока при $X_L < X_C$ ($\varphi < 0$).

На рис.2.1,а, рис.2.1,в, рис.2.1,с построены, соответственно диаграмма сопротивлений, векторная топографическая диаграмма напряжений и диаграмма мощностей для произвольно принятый значений сопротивлений цепи.

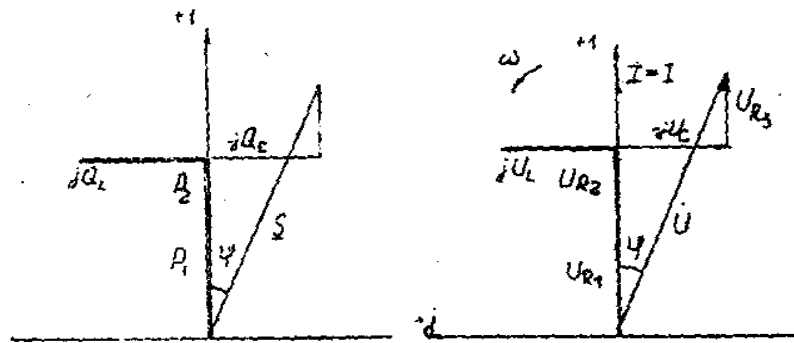


Рис. 2.1,с

Рис. 2.1,в

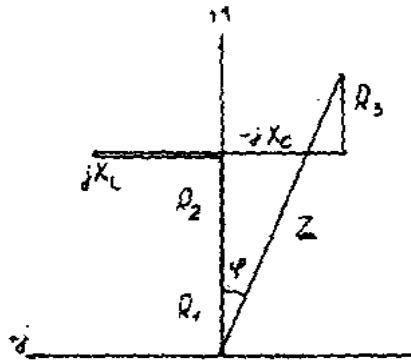


Рис. 2.1,а

2.2. Параллельное соединение в цепи синусоидального тока

На рис. 2.2 представлена разветвленная электрическая цепь.

Исходные данные к задаче 2.2 приведены в табл. 2.2.

Необходимо:

1. Составить комплексное уравнение проводимостей. Построить диаграмму проводимостей.
2. Составить комплексное уравнение токов, построить векторную диаграмму токов. Записать ток на входе цепи а алгебраической и показательной формах.
3. Составить комплексное уравнение мощностей, построить диаграмму мощностей. Рассчитать: P , Q , S , $\cos\varphi$.
4. Записать уравнение для напряжения и тока всей цепи в функции времени. На одном рисунке построить графики напряжения и тока $i = \int(\omega t), u = \int(\omega t), f = 50 \text{Гц}, \psi_1 = 0$

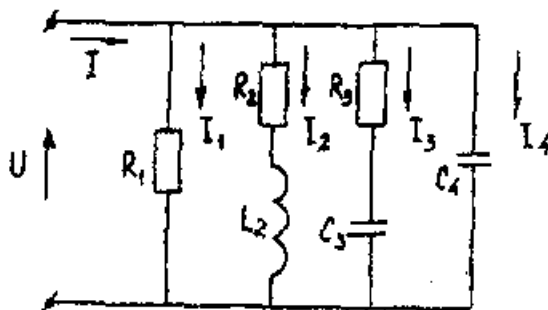


Рис. 2.2. Разветвленная электрическая цепь

Методические указания

Рекомендуемая последовательность решения и расчетные формулы:

Вычисляют комплексы проводимостей параллельных ветвей

$$\underline{Y}_1 = 1/\underline{Z}_1 = 1/R_1 = g_1$$

$$\underline{Y}_2 = 1/\underline{Z}_2 = 1/(R_2 + jX_{L2}) = R_2/Z_2^2 - jX_{L2}/Z_2^2 = g_2 - jb_{L2} \quad (2.6)$$

$$\underline{Y}_3 = 1/\underline{Z}_3 = 1/(R_3 - jX_{C3}) = R_3/Z_3^2 - jX_{C3}/Z_3^2 = g_3 - jb_{C3}$$

$$\underline{Y}_4 = 1/\underline{Z}_4 = 1/(-jX_{C4}) = jb_{C4}$$

где $g_1, g_2, g_3, b_{L2}, b_{C3}, b_{C4}$ — активная, активная, индуктивная, активная, емкостная, емкостная проводимости ветвей рассматриваемой цепи, См.

Вычисляют полную проводимость цепи в комплексной форме

$$\underline{Y} = g_1 + (g_2 - jb_{L2}) + (g_3 + jb_{C3}) + jb_{C4} \quad (2.7)$$

Записывают комплекс напряжения, приложенного к цепи при начальной фазе $\psi_u = 0$ как $\dot{U} = U$

Вычисляют полный ток цепи в комплексной форме (по первому закону Кирхгофа), А

$$I = I_1 + I_2 + I_3 + I_4 = U\underline{Y} = U \left[\begin{array}{l} g_1 + (g_2 - jb_{L2}) + \\ + (g_3 + jb_{C3}) + jb_{C4} \end{array} \right] = \quad (2.8)$$

$$= I_{a1} + (I_{a2} - jI_{L2}) + (I_{a3} + jI_{C3}) + jI_{C4}$$

Исходные данные к задаче

Таблица 2.2

Вариант	R ₁ , Ом	R ₂ , Ом	L, Гн	C, мкФ	R ₃ , Ом	U _{R1} , В	U _{R3} , В
1	5	3	4	16	12	25	100
2	10	8	6	16	12	20	100
3	16,7	6	8	12	16	16,7	100
4	20	16	12	4	3	10	100
5	25	12	16	3	4	25	100
6	5	12	16	4	3	20	100
7	10	16	12	3	4	16,7	100
8	16,7	6	8	16	12	10	100
9	20	8	6	6	8	5	100
10	25	3	4	6	8	5	100
11	5	4	3	16	12	10	100
12	10	4	3	12	16	16,7	100
13	16,7	3	4	8	6	20	100
14	20	8	6	4	3	25	100
15	25	6	8	12	16	25	100
16	5	16	12	8	6	20	100
17	10	16	12	6	8	16,7	100
18	16,7	12	16	3	4	10	100
19	20	12	16	6	8	10	100
20	25	6	8	3	4	5	100
21	10	6	8	12	16	10	100
22	16,7	16	12	16	3	5	100
23	20	12	6	4	8	15	100
24	25	8	6	3	4	20	100

Вычисляют полную мощность цели в комплексной форме

$$S = \dot{U} \cdot \dot{I} = U [I_{a1} + (I_{a2} + jI_{L2}) + (I_{a3} - jI_{C3}) + jI_{C4}] = \quad (2.9)$$

$$= P_1 + (P_2 + jQ_{L2}) + (P_3 - jQ_{C3}) - jQ_{C4}$$

где \dot{I} - сопряженный комплекс тока. Сопряженный комплекс — это исходный комплекс у которого знак мнимой составляющей меняется на противоположный.

В соответствии с данными вычислений по формулам (2.7), (2.8), (2.9) строят на комплексных плоскостях отдельно диаграммы проводимостей, токов и мощностей.

Первоначально откладывают в масштабе (m_u) комплекс напряжений $\dot{U} = U (\psi_u=0)$ в положительном направлении оси вещественных чисел, затем (например для векторной диаграммы токов), откладывают в масштабе (m_i) токи I_{a1} , I_{a2} , $-jI_{L2}$, I_{a3} , $+jI_{C4}$. Полный ток цепи (замыкающий вектор) отстает по фазе от напряжения при $b_{L2} > (b_{C3} + b_{C4})$ ($\varphi > 0$) и опережает по фазе напряжение при $b_{L2} < (b_{C3} + b_{C4})$ ($\varphi < 0$)

На рис.2.2,а, рис.2.2,в, рис.2.2,с построенных, соответственно, диаграмма проводимостей, векторная диаграмма токов и диаграмма мощностей для произвольно принятых значений проводимостей цепи.

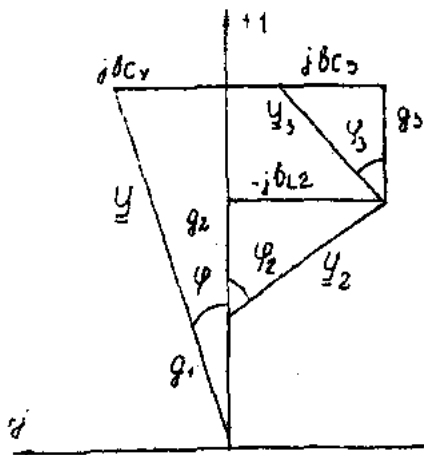


Рис. 2.2.а

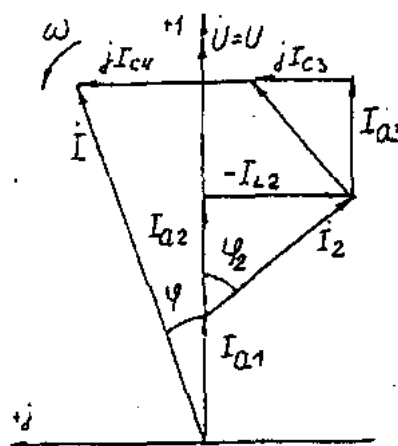


Рис. 2.2.в

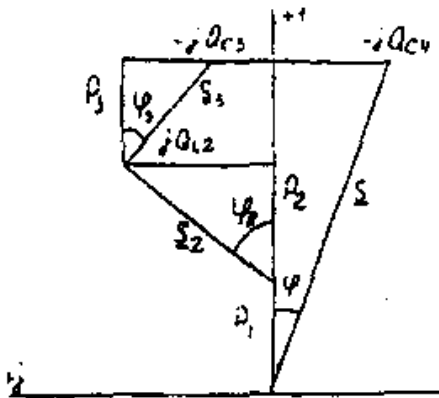


Рис. 2.2.с

2.3. Разветвленная цепь синусоидального тока

Условие задачи.

Для заданной электрической схемы (табл. 2.3) с известными параметрами (табл. 2.4) определить токи в ветвях и полный ток, напряжение на участках цепи, мощности активные, реактивные и полные отдельных ветвей и всей цепи. Построить векторную диаграмму токов и векторную топографическую диаграмму напряжений цепи.

Методические указания.

Решить задачу, используя символический метод расчета для действующих значений напряжений и токов.

Вектор приложенного к цепи напряжения рекомендуется совместить с положительным направлением оси вещественных чисел, т. е. $U=U$.

Заданную задачу, можно решить, используя метод составления уравнений электрического равновесия по законам Кирхгофа, метод преобразования электрической схемы или другие известные методы.

Таблица 2.3.

№	Схема варианта	№	Схема варианта
1		13	
2		14	
3		15	
4		16	
5		17	
6		18	
7		19	

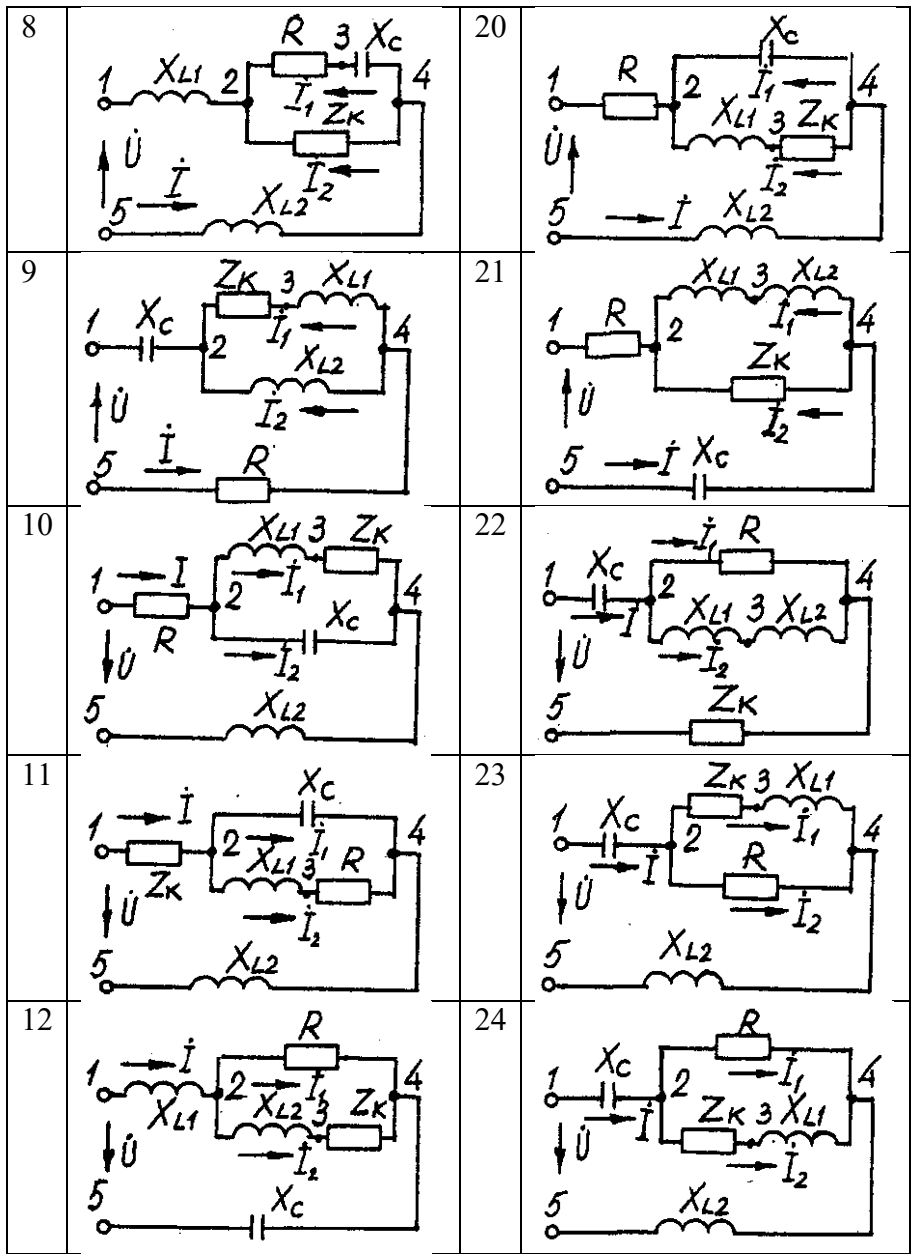


Таблица 2.4

Номер варианта	Значение параметров						
	U, В	R, Ом	X_{L1} , Ом	X_{L2} , Ом	X_C , Ом	R_K , Ом	X_{LK} , Ом
1	160	18	23	10	8	15	7
2	180	30	23	18	43	13	12
3	200	12	46	31	18	10	20
4	260	2	14	27	13	9	12
5	100	14	12	15	31	21	14
6	380	19	16	27	15	15	16
7	140	13	62	3	35	12	22
8	120	8	25	3	14	10	11
9	220	3	8	26	4	6	33
10	20	16	40	25	44	6	7
11	400	16	2	35	55	11	16
12	240	31	7	23	14	2	7
13	320	19	22	10	17	9	12
14	380	20	19	20	23	9	42
15	60	21	63	7	29	8	37
16	40	44	32	12	54	16	10
17	300	35	36	27	33	71	27
18	280	11	51	14	7	21	34
19	80	13	64	82	25	12	46
20	240	16	42	11	91	46	9
21	100	16	18	23	13	10	24
22	200	7	5	18	38	14	20
23	180	21	22	14	25	6	11
24	160	24	92	46	85	27	10

Пример решения задачи

Для заданной электрической цепи (рис. 2.3) с параметрами: $U=100$ В; $R_K=6$ Ом; $X_{L1}=6$ Ом; $R_1=8$ Ом; $X_C=6$ Ом; $X_C=10$ Ом; $X_{L2}=11$ Ом определить токи в ветвях, напряжения на участках цепи, активные, реактивные и полные мощности. Построить векторную диаграмму токов и векторную топографическую диаграмму напряжений цепи.

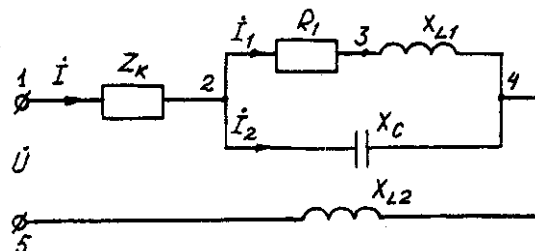


Рис. 2.3. Схема электрической цепи

Задаемся условным положительным направлением токов в ветвях. Выбираем два независимых контура (1-2-3-4-5-1, 2-3-4-2). Для определения трех неизвестных токов (\dot{I} , \dot{I}_1 , \dot{I}_2), составляем систему (2.1) из трех уравнений электрического равновесия по законам Кирхгофа (одно по первому и два по второму законам) в комплексной форме:

$$\left. \begin{aligned} \dot{I} - \dot{I}_1 - \dot{I}_2 &= 0 \\ \dot{I}(R_x + jX_{Lx}) + \dot{I}_1(R_1 + jX_{L1}) + \dot{I}jX_{L2} &= \dot{U}; \\ \dot{I}_1(R_1 + jX_{L1}) - \dot{I}_2(-jX_C) &= 0. \end{aligned} \right\} (2.10)$$

$$\left. \begin{aligned} \dot{I} - \dot{I}_1 - \dot{I}_2 &= 0 \\ \dot{I}(6 + j6) + \dot{I}_1(8 + j6) + \dot{I}j11 &= 100; \\ \dot{I}_1(8 + j6) - \dot{I}_2(-j10) &= 0. \end{aligned} \right\} (2.11)$$

Определяем токи в ветвях, решая систему уравнений(2.11), А

$$\dot{I}_1 = (-1 - j5,5) = 5,59e^{j100^\circ} \text{ А},$$

$$\dot{I}_2 = (5 - j2,5) = 5,59e^{j27^\circ} \text{ А},$$

$$\dot{I} = (4 - j3) = 5e^{j37^\circ} \text{ А}.$$

Определяем падения напряжения на отдельных участках цепи, В:

$$\dot{U}_{12} = \dot{I} * \underline{Z}_K = (4 - j3)(6 + j6) = (42 + j6) = 42,4e^{j8^\circ};$$

$$\dot{U}_{23} = \dot{I}_1 * R_1 = (-1 - j5,5)8 = (8 - j44) = 42e^{j100^\circ};$$

$$\dot{U}_{34} = \dot{I}_1 * jX_{L1} = (-1 - j5,5)j6 = (33 - j6) = 33,54e^{j10^\circ};$$

$$\dot{U}_{24} = (25 - j50) = 55,9e^{j63^\circ};$$

$$\dot{U}_{45} = \dot{I} * jX_{L2} = (4 - j3)j11 = (33 + j44) = 55e^{53^\circ}.$$

Проверка решений, В:

$$\dot{U} = \dot{U}_{12} + \dot{U}_{23} + \dot{U}_{34} + \dot{U}_{45} = 100.$$

Определяем мощности, ВА:

$$\underline{S}_{12} = \dot{U}_{12} \cdot \dot{I} = 42,4 e^{j8^\circ} \cdot 5e^{j37^\circ} = 212e^{j45^\circ} = 150 + j150;$$

$$\underline{S}_{24} = \dot{U}_{24} \dot{I}_1 + \dot{U}_{24} \dot{I}_2 = 55,9e^{j63^\circ} \cdot 5,59e^{j100^\circ} + 55,9e^{j63^\circ} \cdot 5,59e^{j27^\circ} = 313e^{j37^\circ} + 313e^{j90^\circ} = 250 + j188 -$$

$j313;$

$$\underline{S}_{45} = \dot{U}_{45} \cdot \dot{I} = 55 e^{j53^\circ} \cdot 5e^{j37^\circ} = 275e^{j90^\circ} = j275;$$

$$\underline{S} = \underline{S}_{12} + \underline{S}_{24} + \underline{S}_{45} = 150 + j150 + 250 + j188 - j313 + j275 = 400 + j613 - j313 = P + jQ_L - jQ_C.$$

$$\underline{S} = \dot{U} \cdot \dot{I} = 100 \cdot 5e^{j37^\circ} = 500e^{j37^\circ} = (400 + j300).$$

где \dot{I} - сопряженные комплексы токов.

Строим векторные диаграммы токов и напряжений (рис. 2.4).

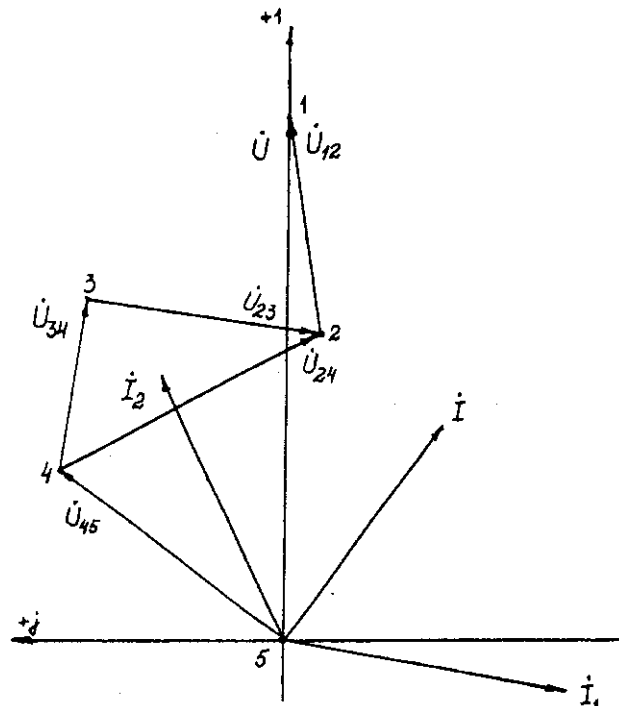


Рис. 2.4. Векторная диаграмма токов и напряжений

Задача 3. РАСЧЕТ ТРЕХФАЗНЫХ ЛИНЕЙНЫХ ЭЛЕКТРИЧЕСКИХ ЦЕПЕЙ

3.1. Расчет трехфазных линейных электрических цепей при соединении фаз приемника звездой

Номер вариан- та	Значения параметров									
	U _A , В	Сопротивление фазы «а», Ом			Сопротивлени е фазы «b», Ом			Сопротивление фазы «с», Ом		
		R	X _L	X _C	R	X _L	X _C	R	X _L	X _C
1	127	10	-	-	-	-	127	3	4	-
2	127	3	-	4	10	-	-	-	12,7	-
3	127	-	-	10	4	3	-	12,7	-	-
4	127	3	4	-	-	-	10	12,7	-	-
5	220	20	-	-	6	8	-	12	-	16
6	220	-	-	22	20	-	-	16	12	-
7	220	20	-	-	6	8	.	8	-	6
8	220	20	-	-	16	-	12	12	16	-
9	380	50	-	-	-	-	30	-	-	190
10	380	-	-	50	16	12	-	-	-	38
11	380	12	16	-	38	-	-	16	12	-
12	380	38	-	-	15	-	20	20	20	-
13	127	-	-	12,7	10	-	-	4	3	.
14	127	12,7	-	-	4	3	-	6	-	8
15	127	3	4	-	-	-	10	-	-	12,7
16	127	8	6	-	3	-	4	12,7	-	-
17	220	20	-	-	-	-	22	8	6	-
18	220	6	-	8	22	-	-	-	-	22
19	220	16	12	-	-	-	20	22	-	-
20	220	-	-	22	-	-	22	22	-	-
21	380	38	-	-	-	-	38	-	38	-
22	380	-	10	-	16	12	-	38	-	-
23	380	20	-	-	-	-	20	-	20	-
24	380	38	-	-	20	15	-	15	-	20

Условие задачи.

Для заданной электрической схемы (рис. 3.1) с известными параметрами (табл. 3.1) определить токи и напряжения в четырехпроводной цепи. Вычислить активную, реактивную и полную мощности цепи. Построить в масштабе векторную диаграмму линейных и фазных напряжений и токов генератора и приемника.

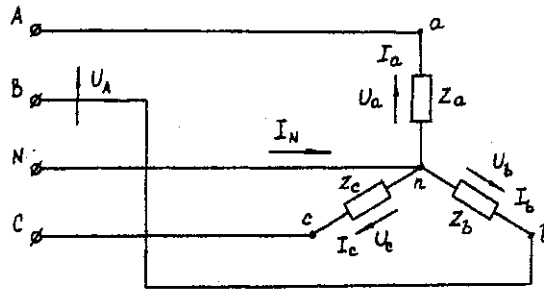


Рис. 3.1. Соединение фаз приемника звездой

Определить фазные напряжения и токи после обрыва нейтрального провода. Построить векторную диаграмму линейных и фазных напряжений и токов генератора и приемника.

Методические указания.

Задачу решить, используя символический метод расчета.

Для четырехпроводной звезды напряжения фаз генератора (источника) и приемника принять равными (т. е. пренебречь потерями в соединительных проводах).

Вектор напряжения фазы "А" генератора рекомендуется совместить с положительным направлением оси вещественных чисел ($\dot{U}_A = U$).

Трехфазную систему фазных и линейных напряжений генератора принять симметричной (т. е. напряжения равны по модулю и сдвинуты друг относительно друга на 120°).

Пример решения задачи

Трехфазная нагрузка включена четырехпроводной звездой. Фазное напряжение генератора $\dot{U}_A = 220 \text{ В}$; $Z_a = 22 \text{ Ом}$; $Z_b = (16 + j12) = 20e^{j37^\circ} \text{ Ом}$; $Z_c = (12 - j16) = 20e^{j53^\circ} \text{ Ом}$.

Определить токи в фазах и нейтральном проводе, мощность цепи. Построить векторную диаграмму напряжений и токов. Решение произвести для двух режимов:

а) нейтральный провод исправен; б) нейтральный провод оборван.

а). Нейтральный провод исправен.

$$\dot{U}_a = \dot{U}_A = 220 \text{ В};$$

$$\dot{U}_b = \dot{U}_B = 220e^{j120^\circ} = (-110 - j190) \text{ В};$$

$$\dot{U}_c = \dot{U}_C = 220e^{j240^\circ} = (-110 + j190) \text{ В}.$$

$$\dot{I}_a = \dot{U}_a / Z_a = 220 / 22 = 10 \text{ А};$$

$$\dot{I}_b = \dot{U}_b / Z_b = 220e^{j120^\circ} / 20e^{j37^\circ} = 11e^{j83^\circ} = (-10,13 - j4,3) \text{ А};$$

$$\dot{I}_c = \dot{U}_c / Z_c = 220e^{j240^\circ} / 20e^{-53^\circ} = 11e^{j187^\circ} = (-10,92 + j1,34) \text{ А}.$$

$$\dot{I}_N = \dot{I}_a + \dot{I}_b + \dot{I}_c = 10 + (-10,13 - j4,3) + (-10,92 + j1,34) = (-11,05 - j2,96) = 11,44e^{j165^\circ} \text{ А}. \quad (3.1)$$

$$S^{(3)} = \underline{S}_a + \underline{S}_b + \underline{S}_c = \dot{U}_a \dot{I}_a + \dot{U}_b \dot{I}_b + \dot{U}_c \dot{I}_c = 220 \cdot 10 + 220e^{j120^\circ} 11e^{j83^\circ} + 220e^{j240^\circ} 11e^{j187^\circ} = 2200 + 2420e^{j37^\circ} + 2420e^{j53^\circ} = 2200 + (1933 + j1456) + (1456 - j1933) = (5589 - j477) = 5610e^{j5^\circ} \text{ ВА}.$$

Векторная диаграмма напряжений и токов представлена на рис. 3.2.

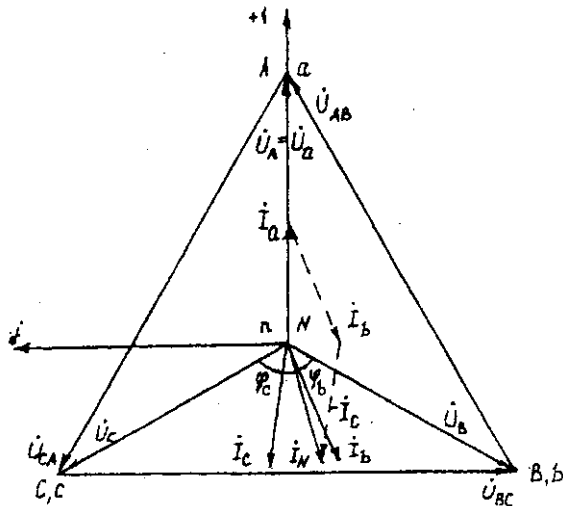


Рис. 3.2. Векторная диаграмма напряжений и токов

б). *Нейтральный провод оборван.*

Четырехпроводная звезда преобразуется в трехпроводную звезду, поэтому между нейтральными точками генератора и несимметричной нагрузки появляется напряжение смещения U_{nN} , вычисляемое по формуле:

$$U_{nN} = (U_A Y_a + U_B Y_b + U_C Y_c) / (Y_a + Y_b + Y_c). \quad (3.2)$$

Проводимости фаз нагрузки, См

$$Y_a = 1/Z_a = 1/22 = 0,045;$$

$$Y_b = 1/Z_b = 1/20e^{j37^\circ} = 0,05e^{-j37^\circ} = (0,04 - j0,03);$$

$$Y_c = 1/Z_c = 1/20e^{j53^\circ} = 0,05e^{-j53^\circ} = (0,03 + j0,04).$$

Вычисления упрощаются, если в числителе формулы (3.2) использовать значение I_N из предыдущего расчета при исправном нейтральном проводе

$$\dot{U}_{nN} = (-11,05 - j2,96) / [0,045 + (0,04 - j0,03) + (0,03 + j0,04)] = 11,44e^{-j165^\circ} / 0,1154e^{j5^\circ} = 99e^{-j170^\circ} = (-97,5 - j17,2) \text{ В.}$$

Вычисляем напряжения фаз нагрузки, В

$$\dot{U}_a = \dot{U}_A - \dot{U}_{nN} = 220 - (-97,5 - j17,2) = (317,5 + j17,2) = 318 e^{j3^\circ};$$

$$\dot{U}_b = \dot{U}_B - \dot{U}_{nN} = (-110 - j190) - (-97,5 - j17,2) = (-12,5 - j172,8) = 173,3e^{j94^\circ};$$

$$\dot{U}_c = \dot{U}_C - \dot{U}_{nN} = (-110 + j190) - (-97,5 - j17,2) = (-12,5 + j207,2) = 207,4e^{j94^\circ}.$$

Векторная диаграмма напряжений генератора и нагрузки представлена на рис. 3.3.

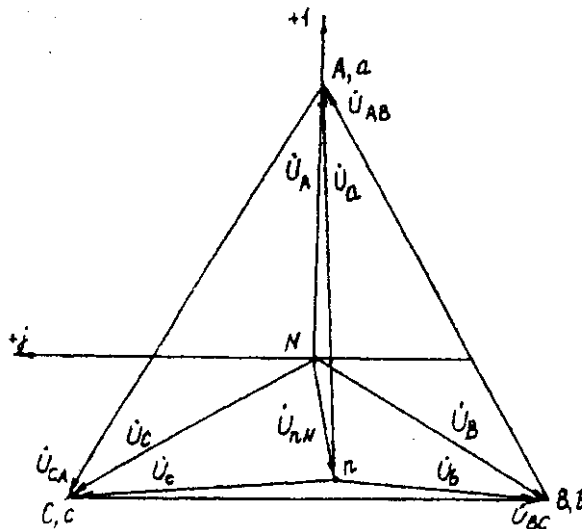


Рис. 3.3. Векторная диаграмма напряжений генератора и нагрузки

3.2. Расчет трехфазных линейных электрических цепей при соединении фаз приемника треугольником

Номер варианта	Значения параметров									
	$U_A, В$	Сопротивление фазы «а», Ом			Сопротивление фазы «б», Ом			Сопротивление фазы «с», Ом		
		R	X_L	X_C	R	X_L	X_C	R	X_L	X_C
1	220	6	8	-	-	-	20	22	-	-
2	220	20	-	-	12	16	-	16	-	12
3	220	-	-	10	3	-	4	8	6	-
4	220	-	22	-	-	-	22	22	-	-
5	380	19	-	.	12	-	16	20	15	-
6	380	-	-	38	15	-	20	20	-	-
7	380	20	15	-	38	-	-	24	-	32
8	380	-	38	-	-	-	38	38	-	-
9	220	-	-	22	-	22	-	22	-	-
10	220	20	-	-	20	-	-	-	-	20
11	220	-	-	10	6	8	.	8	-	6
12	220	3	4	-	-	-	5	4	3	-
13	380	12	16	-	16	-	12	20	-	-
14	380	-	-	19	19	-	-	-	19	-
15	380	-	38	-	-	-	38	38	-	-
16	380	20	15	-	15	-	20	20	-	-
17	220	-	-	20	20	-	.	-	20	-
18	220	12	-	16	16	12	-	20	-	-
19	220	-	-	5	6	8	-	8	-	6
20	220	6	8	-	8	-	6	10	-	-
21	380	24	32	-	19	.	-	32	-	24
22	380	-	-	38	32	24	-	24	.	32
23	380	38	-	-	-	38	-	-	-	38
24	380	-	38	-	24	-	32	19	-	-

Условие задачи.

Для заданной электрической схемы (рис. 3.4) с известными параметрами (табл. 3.2) определить линейные и фазные токи.

Вычислить активную, реактивную и полную мощности трехфазной цепи. Построить векторную диаграмму линейных и фазных напряжений и токов генератора и приемника.

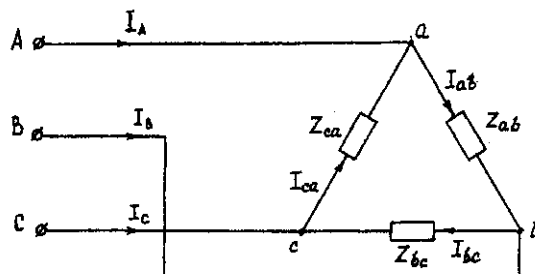


Рис. 3.4. Соединение фаз приемника треугольником

Методические указания.

Задачу решить, используя символический метод расчета.

Фазные напряжения приемника принять равными линейным напряжениям генератора (т. е. сопротивлениями соединенных проводов пренебречь).

Вектор линейного напряжения \dot{U}_{AB} рекомендуется совместить с положительным направлением оси вещественных чисел, т. е. $\dot{U}_{ab} = \dot{U}_{AB}$

Трехфазную систему линейных и фазных напряжений генератора и приемника принять как симметричную трехфазную систему напряжений (т. е. напряжения равны по модулю и сдвинуты друг относительно друга по фазе на 120°).

Последовательность решения.

Начертить схему, конкретизируя нагрузку фаз приемника в соответствии с заданием.

Записать комплексы фазных напряжений приемника

$$\begin{aligned}\dot{U}_{ab} &= \dot{U}_{AB} = U \\ \dot{U}_{bc} &= \dot{U}_{BC} = Ue^{j120^\circ} \\ \dot{U}_{ca} &= \dot{U}_{CA} = Ue^{j120^\circ}\end{aligned}$$

Вычислить фазные токи приемника по формулам:

$$\begin{aligned}\dot{I}_{ab} &= \dot{U}_{ab} / \underline{Z}_{ab}; \\ \dot{I}_{bc} &= \dot{U}_{bc} / \underline{Z}_{bc}; \\ \dot{I}_{ca} &= \dot{U}_{ca} / \underline{Z}_{ca}.\end{aligned}$$

Вычислить линейные токи по формулам:

$$\begin{aligned}\dot{I}_A &= \dot{I}_{ab} - \dot{I}_{ca}; \\ \dot{I}_B &= \dot{I}_{bc} - \dot{I}_{ab}; \\ \dot{I}_C &= \dot{I}_{ca} - \dot{I}_{bc}.\end{aligned}$$

Вычислить активную мощность цепи по формуле

$$P^{(3)} = P_{ab} + P_{bc} + P_{ca} = \operatorname{Re}(\dot{U}_{ab}\dot{I}_{ab}) + \operatorname{Re}(\dot{U}_{bc}\dot{I}_{bc}) + \operatorname{Re}(\dot{U}_{ca}\dot{I}_{ca})$$

Построить векторную диаграмму напряжений и токов.

Пример решения задачи

Трехфазная нагрузка соединена треугольником. Задано линейное напряжение генератора $\dot{U}_{AB} = 380\text{В}$, $\underline{Z}_{ab} = 22 \text{ Ом}$, $\underline{Z}_{bc} = (16 + j12) \text{ Ом}$, $\underline{Z}_{ca} = (16 - j12) \text{ Ом}$. Определить фазные и линейные токи, активную мощность цепи. Построить векторную диаграмму напряжений и токов.

Записываем комплексы фазных напряжений приемника, В

$$\begin{aligned}\dot{U}_{ab} &= \dot{U}_{AB} = 380; \\ \dot{U}_{bc} &= \dot{U}_{BC} = 380e^{j120^\circ}; \\ \dot{U}_{ca} &= \dot{U}_{CA} = 380e^{j120^\circ}.\end{aligned}$$

Вычисляем фазные токи приемника по формулам, А:

$$\begin{aligned}\dot{I}_{ab} &= \dot{U}_{ab} / \underline{Z}_{ab} = 380 / 22 = 17,3; \\ \dot{I}_{bc} &= \dot{U}_{bc} / \underline{Z}_{bc} = 380e^{j120^\circ} / (16 + j12) = (-17,5 - j7,5) = 19e^{-j157^\circ}; \\ \dot{I}_{ca} &= \dot{U}_{ca} / \underline{Z}_{ca} = 380e^{j120^\circ} / (16 - j12) = (-17,5 + j7,5) = 19e^{j157^\circ}.\end{aligned}$$

Вычисляем линейные токи по формулам, А:

$$\begin{aligned}\dot{I}_A &= \dot{I}_{ab} - \dot{I}_{ca} = 17,3 - (-17,5 + j7,5) = (34,8 - j7,5) = 35,6e^{j12^\circ}; \\ \dot{I}_B &= \dot{I}_{bc} - \dot{I}_{ab} = (-17,5 + j7,5) - 17,3 = (34,8 - j7,5) = 35,6e^{j168^\circ}; \\ \dot{I}_C &= \dot{I}_{ca} - \dot{I}_{bc} = (-17,5 + j7,5) - (-17,5 + j7,5) = j15.\end{aligned}$$

Вычисляем активную мощность цепи по формуле, Вт:

$$P^{(3)} = P_{ab} + P_{bc} + P_{ca} = \operatorname{Re}(\dot{U}_{ab}\dot{I}_{ab}) + \operatorname{Re}(\dot{U}_{bc}\dot{I}_{bc}) + \operatorname{Re}(\dot{U}_{ca}\dot{I}_{ca}) = \operatorname{Re}(380 \cdot 17,3) + \operatorname{Re}(380e^{j120^\circ} \cdot 19e^{j157^\circ}) + \operatorname{Re}(380e^{j120^\circ} \cdot 19e^{j157^\circ}) = 6600 + 5776 + 5776 = 18152.$$

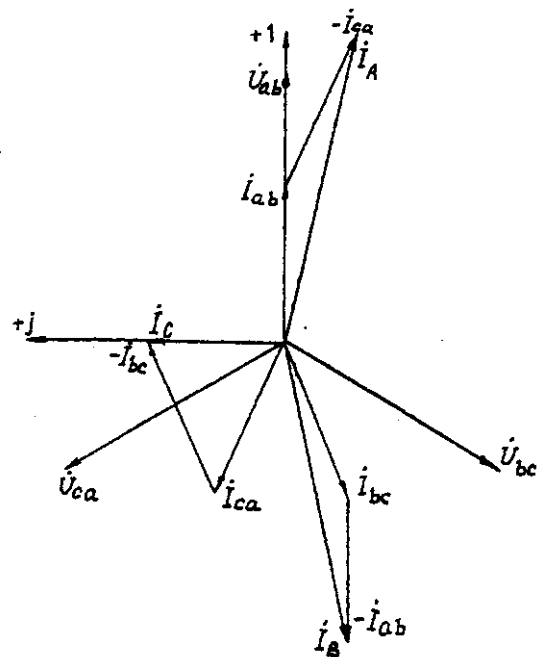


Рис. 3.5. Векторная диаграмма напряжений и токов

Задача 4. РАСЧЕТ СЛОЖНЫХ ТРЕХФАЗНЫХ ЭЛЕКТРИЧЕСКИХ ЦЕПЕЙ

Номер вариан-та	Исходные данные					
	$U_L, В$	$Z_{Л1}, Ом$	$Z_{Л2}, Ом$	$Z_2, Ом$	$P_1, кВт$	$\cos\varphi_1$
1	127	0,8	1,4+j1,0	4+j6	3	0,7
2	220	0,9	1,2+j1,4	6+j8	5	0,5
3	380	0,7	1,6+j1,4	9+j12	6	0,8
4	660	0,2	1,8+j2,0	16+j16	18	0,9
5	127	1,2	1,0+j1,4	4+j3	4	0,5
6	220	1,1	1,4+j1,2	6+j10	6	0,6
7	380	0,9	1,6+j1,2	10+j14	8	0,7
8	660	0,7	1,8+j1,6	18+j16	16	0,8
9	127	1,0	1,2+j1,0	2+j3	3	0,5
10	220	1,3	1,4+j1,8	7+j6	6	0,5
11	380	0,8	1,0+j1,8	12+j16	10	0,5
12	660	0,3	1,8+j1,4	16+j20	14	0,7
13	127	1,4	1,4+j2,0	5+j3	4	0,6
14	220	1,5	1,6+j1,0	8+j6	5	0,6
15	380	0,6	1,2+j1,6	16+j8	8	0,6
16	660	0,4	1,8+j1,2	20+j20	12	0,6
17	127	0,6	1,0+j1,6	5+j4	2	0,5
18	220	1,6	1,2+j2,0	9+j6	8	0,5
19	380	0,5	1,8+j1,0	12+j10	14	0,8
20	660	0,5	1,6+j2,0	20+j24	10	0,6
21	127	0,4	1,2+j1,8	6+j4	2	0,7
22	220	1,8	1,2+j1,6	9+j7	7	0,8
23	380	0,7	1,0+j1,2	14+j10	12	0,8
24	660	0,6	1,6+j1,8	18+j24	16	0,7

Условие задачи.

К зажимам симметричного трехфазного источника энергии присоединены два симметричных приемника (рис. 4.1). Первый из них соединен по схеме «звезда», потребляет активную мощность P_1 при коэффициенте мощности $\cos\varphi$ ($\varphi_1 > 0$) и подключен непосредственно к зажимам источника. Второй приемник соединен по схеме "треугольник", имеет нагрузку в каждой фазе Z_2 и подключен к источнику энергии через линию электропередачи с сопротивлением $Z_{Л2}$.

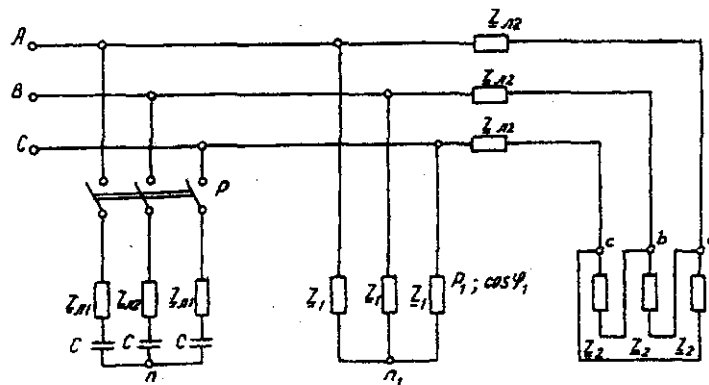


Рис. 4.1. Электрическая схема трехфазных потребителей

Для повышения коэффициента мощности приемников до единицы к тому же источнику через линию электропередачи с сопротивлением $Z_{Л1}$ в каждой фазе подключается батарея конденсаторов C , соединенная по схеме "звезда".

Определить линейные и фазные токи и напряжения приемников при отключенной батарее конденсаторов и при включении ее; реактивную мощность в фазе батареи конденсаторов, необходимую для повышения коэффициента мощности приемников до единицы; емкость и ток в фазе батареи конденсаторов. Построить векторную топографическую диаграмму напряжений и векторную диаграмму токов источника и приемников электрической энергии. Исходные данные приведены в табл. 4.1.

Методические указания.

Задачу решить комплексным методом, совместив один из векторов фазного или линейного напряжений источника энергии с положительным направлением оси вещественных чисел. Для определения линейных и фазных токов и напряжений второго приемника рекомендуется провести эквивалентные преобразования треугольника в звезду.

Последовательность решения.

Записать линейные и фазные напряжения источника энергии в комплексной форме. Провести соответствующие эквивалентные преобразования второго приемника. Определить линейные токи приемников при отключенной батарее конденсаторов. Определить падение напряжений в проводах линии электропередачи $Z_{Л2}$. Определить фазные токи второго приемника. Определить реактивную мощность в фазе батареи конденсаторов, необходимую для повышения коэффициента мощности приемников до единицы. Определить емкость и ток в фазе батареи конденсаторов. Определить линейные токи источника энергии при включении батареи конденсаторов. Построить векторную топографическую диаграмму напряжений и векторную диаграмму токов источника энергии и приемников.

Пример решения задачи

Для заданной электрической схемы трехфазных потребителей (рис. 4.1) по известным параметрам: $U_{Л}= 220$ В; $Z_{Л1}= 1,7$ Ом; $Z_{Л2}= (1,4+j1,6)$ Ом; $Z_2= (9+j7)$ Ом; $P_1= 4$ Вт; $\cos \varphi_1=0,7$; определить линейные и фазные токи и напряжения приемников при отключенной батарее конденсаторов и при включении ее; реактивную мощность в фазе батареи конденсаторов, необходимую для повышения коэффициента мощности приемников до единицы; емкость и ток в фазе батареи конденсаторов. Построить векторную топографическую диаграмму напряжений и векторную диаграмму токов источника и приемников электрической энергии.

1. Выразим линейные и фазные напряжения источника энергии в комплексной форме,

В

$$U_{\phi} = \frac{U_{Л}}{\sqrt{3}} = \frac{220}{\sqrt{3}} = 127.$$

Вектор фазного напряжения источника вещественных чисел, тогда, В

\dot{U}_A направим по оси вещественных чисел, тогда, В

$$\dot{U}_A = \dot{U}_{\phi} = 127;$$

$$\dot{U}_B = \dot{U}_A \cdot e^{j120^{\circ}} = 127 \cdot e^{j120^{\circ}};$$

$$\dot{U}_C = \dot{U}_A \cdot e^{j240^{\circ}} = 127 \cdot e^{j240^{\circ}};$$

$$\dot{U}_{AB} = \dot{U}_A - \dot{U}_B = 127 \cdot 127 \cdot e^{j120^{\circ}} = 220 e^{j30^{\circ}};$$

$$\dot{U}_{CA} = \dot{U}_C - \dot{U}_A = 127 \cdot e^{j120^{\circ}} - 127 = 220 e^{j150^{\circ}}.$$

2. Преобразуем треугольник сопротивлений a, b, c второго приемника (рис. 4.2) в эквивалентную звезду, Ом

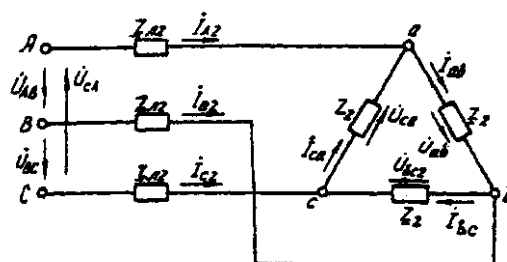


Рис. 4.2. Треугольник сопротивлений второго приемника

Поскольку приемник симметричный, то сопротивление фазы эквивалентной звезды в три раза меньше сопротивления фазы треугольника.

Для симметричных приемников, соединенных в звезду, потенциалы нулевых точек должны быть одинаковыми. В связи с этим дальнейший расчет выполним для одной фазы (фазы А) (рис. 4.3).

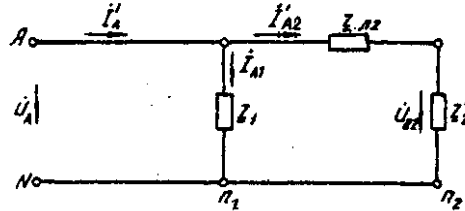


Рис. 4.3. Расчетная схема токов в фазе А

Полное сопротивление фазы эквивалентной звезды с учетом сопротивления линия $Z_{л2}$ равно, Ом.

3. Определить линейные и фазные токи и напряжения второго приемника, а также полную мощность одной его фазы при отключенной батарее конденсаторов.

Фазные токи эквивалентной звезды, А:

$$\begin{aligned} \dot{I}_{A2} &= \frac{U_A}{Z_{\Sigma}} = \frac{12}{5,9e^{j41^{\circ}48'}} = 21,52e^{-j41^{\circ}48'}; \\ \dot{I}_{B2} &= 21,52e^{j161^{\circ}48'}; \\ \dot{I}_{C2} &= 21,52e^{j78^{\circ}12'}. \end{aligned}$$

Фазные токи эквивалентной звезды (рис. 4.4) равны линейным токам треугольника второго приемника (см. рис. 4.2).

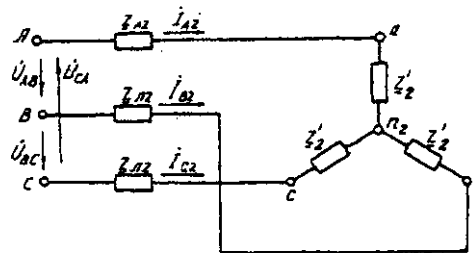


Рис. 4.4. Эквивалентная звезда второго приемника

Фазные напряжения эквивалентной звезды, В:

$$\begin{aligned} \dot{U}_{a2} &= \dot{U}_A - \dot{I}_{A2} \cdot Z_{л2} = 127 - 21,52e^{-j41^{\circ}48'} \cdot 2,13e^{j48^{\circ}49'} = 81,59 - j5,58 = 81,78e^{-j3^{\circ}55'}; \\ \dot{U}_{b2} &= 81,78e^{j123^{\circ}55'}; \\ \dot{U}_{c2} &= 81,78e^{j116^{\circ}05'}. \end{aligned}$$

Линейные напряжения эквивалентной звезды, В:

$$\begin{aligned} \dot{U}_{ab2} &= \dot{U}_{a2} - \dot{U}_{b2} = 81,78e^{-j3^{\circ}55'} - 81,78e^{j123^{\circ}55'} = 141,65e^{j26^{\circ}05'}; \\ \dot{U}_{bc2} &= \dot{U}_{b2} - \dot{U}_{c2} = 81,78e^{j123^{\circ}55'} - 81,78e^{j116^{\circ}05'} = 141,65e^{-j93^{\circ}55'}; \\ \dot{U}_{ca2} &= \dot{U}_{c2} - \dot{U}_{a2} = 81,78e^{j116^{\circ}05'} - 81,78e^{-j3^{\circ}55'} = 141,65e^{j146^{\circ}05'}. \end{aligned}$$

Линейные напряжения эквивалентной звезды равны фазным напряжениям треугольника сопротивлений второго приемника (см. рис. 4.2). Фазные токи второго приемника, А:

$$\begin{aligned} \dot{I}_{ab} &= \frac{U_{ab2}}{Z_2} = \frac{141,65e^{j26^{\circ}05'}}{7+j7} = \frac{141,65e^{j26^{\circ}05'}}{11,4e^{j45^{\circ}13'}} = 12,42e^{-j19^{\circ}47'}; \\ \dot{I}_{bc} &= 12,42e^{j131^{\circ}47'}; \\ \dot{I}_{ca} &= 12,42e^{j108^{\circ}13'}. \end{aligned}$$

Полная мощность одной фазы второго приемника с учетом сопротивления линии электропередачи $Z_{л2}$ равна, ВА:

$$\begin{aligned} S_2 &= U_A \cdot I_{A2} = 127 \cdot 21,52e^{j41^{\circ}48'} = 2733e^{j41^{\circ}48'} = (2037 + j1822); \\ P_2 &= 2037 \text{ Вт}; Q_2 = 1822 \text{ ВА}. \end{aligned}$$

4. Определим линейные и фазные напряжения и токи первого приемника, а также полную мощность одной его фазы при отключенной батарее конденсаторов.

Так как первый приемник подключен напрямую к источнику электрической энергии ($Z_{Л} = 0$), то фазные и линейные напряжения приемника равны фазным и линейным напряжениям генератора, В:

$$\begin{aligned}\dot{U}_{a1} &= \dot{U}_1 = 127; \\ \dot{U}_{b1} &= \dot{U}_B = 127e^{j120^\circ}; \\ \dot{U}_{c1} &= \dot{U}_C = 127e^{j240^\circ}; \\ \dot{U}_{ab} &= \dot{U}_{AB} = 220e^{j30^\circ}; \\ \dot{U}_{bc} &= \dot{U}_{BC} = 220e^{j90^\circ}; \\ \dot{U}_{ca1} &= \dot{U}_{CA} = 220e^{j150^\circ};\end{aligned}$$

Для приемника, соединенного в звезду, фазные токи равны линейным $I_\phi = I_L$.

Определяем модуль фазного тока первого приемника, А:

$$I_\phi = \frac{P_1}{3U_\phi \cos\varphi_1} = \frac{4000}{3 \cdot 127 \cdot 0,7} = 15$$

Определяем угол сдвига фаз между напряжением и током первого приемника:

$$\cos\varphi_1 = 0,7; \varphi_1 = 45^\circ 34', (\varphi_1 > 0).$$

Записываем выражения фазных токов первого приемника в комплексной форме. Так как угол сдвига фаз между напряжением и током первого приемника известен, то начальная фаза тока, например фазы А, равна

$$\psi_{IA} = \psi_{UA} - \varphi_1 = 0 - 45^\circ 34' = -45^\circ 34'$$

Следовательно,

$$\begin{aligned}\dot{I}_{A1} &= 15 \cdot e^{-j45^\circ 34'}; \\ \dot{I}_{B1} &= 15 \cdot e^{j165^\circ 34'}; \\ \dot{I}_{C1} &= 15 \cdot e^{j74^\circ 26'};\end{aligned}$$

Полная мощность одной фазы первого приемника:

$$\begin{aligned}\dot{S}_1 &= \dot{U}_A \cdot \dot{I}_{A1} = 127 \cdot 15 \cdot e^{j45^\circ 34'} = 1905 e^{j45^\circ 34'} = (1333 + j360) \text{ ВА}; \\ P_1 &= 1333 \text{ кВт}; Q_1 = 1360 \text{ В} \cdot \text{А}.\end{aligned}$$

5. Определяем фазные (линейные) токи источника энергии при отключенной батарее конденсаторов (см. рис. 4.3), А:

$$\begin{aligned}\dot{I}'_A &= \dot{I}'_{A1} + \dot{I}'_{A2} = 15 \cdot e^{j45^\circ 34'} + 21,52 e^{j41^\circ 48'} = \\ &= 10,5 - j10,7 + 16 - j14,3 = 26,5 - j25 = 36,5 e^{j43^\circ 21'}; \\ \dot{I}'_B &= 36,5 e^{j163^\circ 21'}; \\ \dot{I}'_C &= 36,5 e^{j79^\circ 39'}.\end{aligned}$$

6. Определяем реактивную мощность в фазе батареи конденсаторов, необходимую для повышения коэффициента мощности приемников до единицы, ВА:

$$Q_c = Q_1 + Q_2 = 1360 + 1822 = 3182.$$

7. Определяем емкостное сопротивление в фазе батареи конденсаторов, Ом:

$$Q_c = I^2 X_c = \left(\frac{U}{Z}\right)^2 \cdot X_c = \frac{U^2 X_c}{Z^2} = \frac{U^2 X_c}{R_{Л1}^2 + X_c^2};$$

где $Z = \sqrt{R_{Л1}^2 + X_c^2}$ - модуль полного сопротивления в фазе батареи конденсаторов с учетом сопротивления линии $Z_{Л1} = R_{Л1}$.

$$\begin{aligned}X_c^2 - \frac{U^2}{Q_c} X_c + R_{Л1}^2 &= 0; \\ X_{c1,2} &= \frac{U^2}{2Q_c} \pm \sqrt{\left(\frac{U^2}{2Q_c}\right)^2 - R_{Л1}^2} = \frac{127^2}{2 \cdot 3182} \pm \sqrt{\left(\frac{127^2}{2 \cdot 3182}\right)^2 - 1,7^2} = (2,53 \pm 1,88); \\ X_{c1} &= 4,41; X_{c2} = 0,65.\end{aligned}$$

Следовательно, режиму полной компенсации реактивной мощности удовлетворяют два значения емкостного сопротивления. Принимаем большее, так как, во-первых, большему сопротивлению соответствует меньший ток в фазе батареи конденсаторов и, соответственно, меньшие потери активной мощности на сопротивлении $Z_{Л1} = R_{Л1}$. Во-вторых, большее значе-

ние емкостного сопротивления определяет меньшую емкость батареи конденсаторов, необходимую для компенсации реактивной мощности приемников.

8. Определяем емкость в фазе батареи конденсаторов, Ф

$$C = \frac{1}{X_c \cdot \omega} = \frac{1}{X_c \cdot 2\pi f} = \frac{1}{4,41 \cdot 2 \cdot 3,14 \cdot 50} = 7,22 \cdot 10^{-4}$$

При этом полное сопротивление в фазе батареи конденсаторов с учетом сопротивления линии $Z_{л1}$ (рис. 4.5) равно, Ом:

$$\underline{Z} = \underline{Z}_{л1} - jX_c = 1,7 - j4,41 = 4,73e^{-j68^{\circ}55'}$$

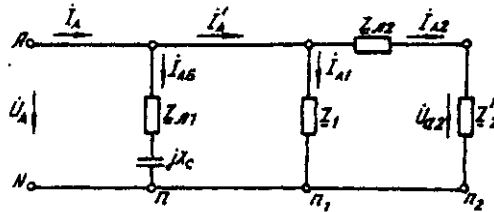


Рис. 4.5. Расчетная схема токов в фазе А с учетом батареи конденсаторов

9. Определяем фазные токи батареи конденсаторов, А:

$$\dot{I}_{A6} = \frac{\dot{U}_A}{\underline{Z}_6} = \frac{127}{4,73e^{-j68^{\circ}55'}} = 9,66 + j25 = 26,85e^{68^{\circ}55'}$$

$$\dot{I}_{B6} = 26,85e^{j51^{\circ}05'} \text{ А}; \dot{I}_{C6} = 26,85e^{j188^{\circ}55'}$$

10. Определяем фазные (линейные) токи источника энергии при включенной батарее конденсаторов (см. рис. 4.5), А;

$$\dot{I}_A = \dot{I}_{A6} + \dot{I}'_A = 9,66 + j25 + 26,5 - j25 = 36,16;$$

$$\dot{I}_B = 36,16e^{j120^{\circ}}; \dot{I}_C = 36,16e^{j120^{\circ}}$$

Данные расчета показывают, что фазные токи и напряжения источника совпадают по фазе. Следовательно, параметр емкости С в фазе батареи конденсаторов, необходимый для повышения коэффициента мощности приемников до единицы, выбран верно.

11. Строим векторную диаграмму токов и топографическую диаграмму напряжений для источника и приемников электрической энергии (рис. 4.6).

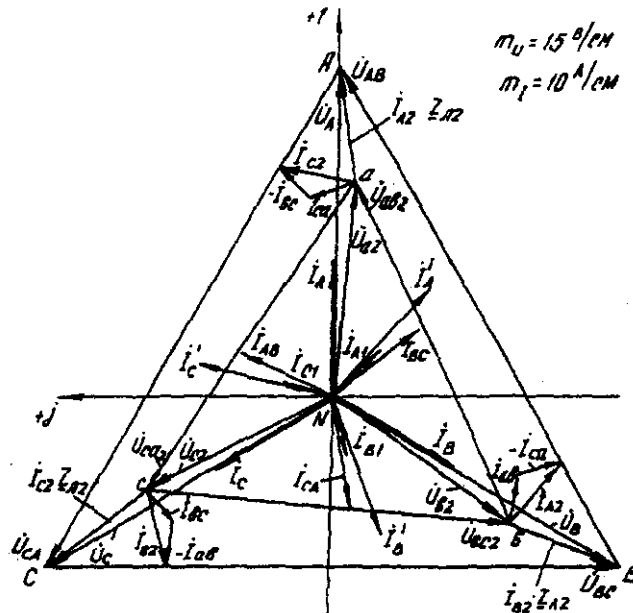


Рис. 4.6. Векторная диаграмма

На комплексной плоскости откладываем комплексные значения токов (векторы токов) и напряжений (векторы напряжений) в выбранных предварительно масштабах. Наиболее удобными в рассматриваемом расчете являются: масштаб напряжений $m_U = 15 \text{ В/см}$ и масштаб тока $m_I = 10 \text{ А/см}$. Векторы токов второго приемника направляем из вершин треугольника напряжений a, b, c . Все остальные векторы токов - из начала координат.

Задача 5. РАСЧЕТ ПЕРЕХОДНЫХ ПРОЦЕССОВ В ЛИНЕЙНЫХ ЭЛЕКТРИЧЕСКИХ ЦЕПЯХ ПОСТОЯННОГО ТОКА

Номер варианта	Значение параметров						
	R ₁ , Ом	R ₂ , Ом	R ₃ , Ом	R ₄ , Ом	C, мкФ	L, мГн	U, В
1	50	-	50	-	170	-	100
2	25	25	25	-	.	125	100
3	25	25	25	-	40	-	100
4	50	50	50	-	-	250	100
5	50	50	50	50	60	-	100
6	50	50	50	-	-	250	100
7	25	25	25	-	180	-	100
8	50	50	50	-	-	125	100
9	25	25	25	25	100	-	100
10	25	25	25	-	-	250	100
11	50	50	50	-	90	-	100
12	25	25	25	-	-	250	100
13	25	25	-	-	110	-	100
14	25	25	-	-	-	125	100
15	20	50	10	50	-	125	100
16	50	10	50	15	260	-	100
17	50	25	50	-	-	125	100
18	50	50	50	-	120	-	100
19	50	50	50	-	-	125	100
20	25	-	25	-	190	-	100
21	25	50	25	-	-	125	100
22	50	50	50	-	-	125	100
23	50	50	50	-	60	-	100
24	50	50	50	-	180	-	100

Условие задачи.

Для заданной электрической схемы из табл. 5.1 с известными параметрами (табл. 5.2) рассчитать переходный процесс классическим и операторным методами, определить законы изменений токов и напряжений во времени. Построить эти зависимости.

Последовательность решения классическим методом расчета.

Составить систему дифференциальных уравнений по законам Кирхгофа для электрической цепи, получающейся после коммутации, при этом использовать соотношения $u_L = L di/dt$, $i = Cdu/dt$.

Подставить числовые значения заданных параметров в систему уравнений.

Решить систему уравнений относительно тока через индуктивность (напряжения на емкости), в результате получается неоднородное дифференциальное уравнение первого порядка.

Решением неоднородного дифференциального уравнения является сумма частного (принужденная составляющая) и общего (свободная составляющая) решения однородного дифференциального уравнения.

Принужденная составляющая определяется расчетом в послекоммутационной электрической цепи в установившемся режиме.

Свободная составляющая при решении однородных дифференциальных уравнений первого порядка определяется как

$$Ae^{pt}$$

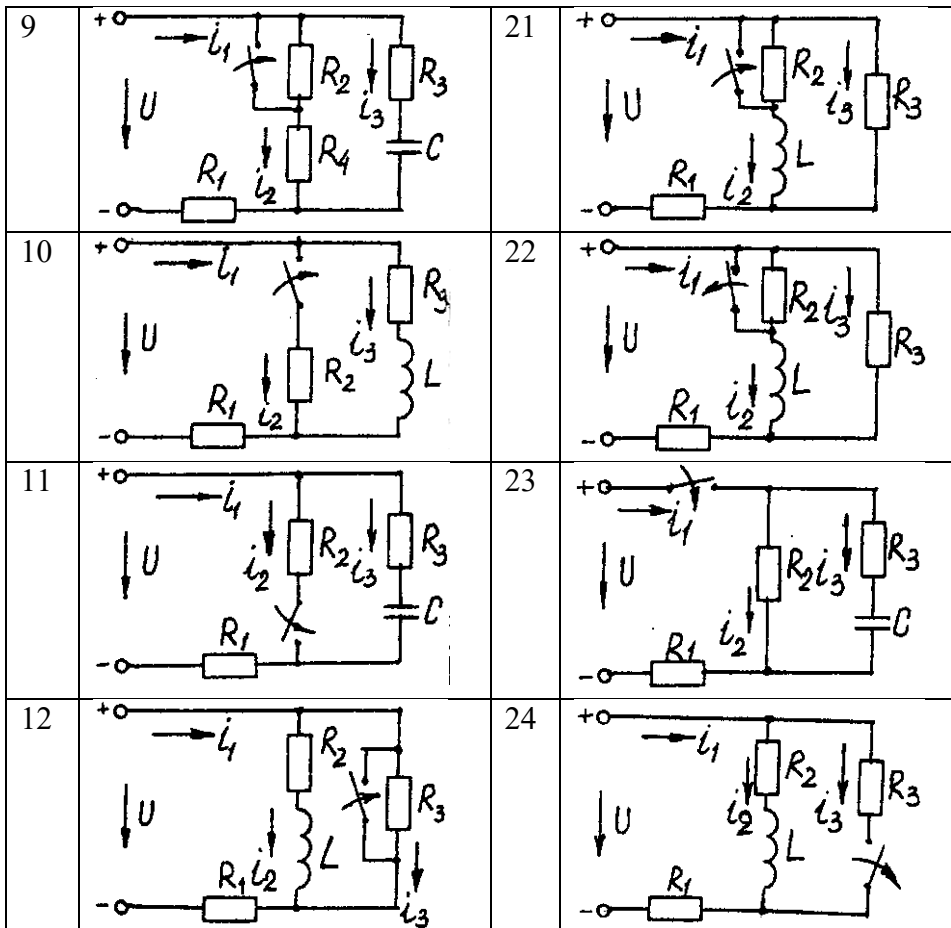
где A - постоянная интегрирования; p - корень характеристического уравнения.

Характеристическое уравнение составляется по однородному дифференциальному уравнению.

Последовательность решения операторным методом расчета.

Расчетные формулы и последовательность решения этим методом приведены в примерах расчета цепей, содержащих индуктивность и емкость.

№	Схема варианта	№	Схема варианта
1		13	
2		14	
3		15	
4		16	
5		17	
6		18	
7		19	
8		20	



Пример расчета цепи, содержащей индуктивность (рис. 5.1).

Исходные данные: $U = 100 \text{ В}$; $R_1 = R_2 = R_3 = R_4 = 25 \text{ Ом}$; $L = 0,25 \text{ Гн}$.

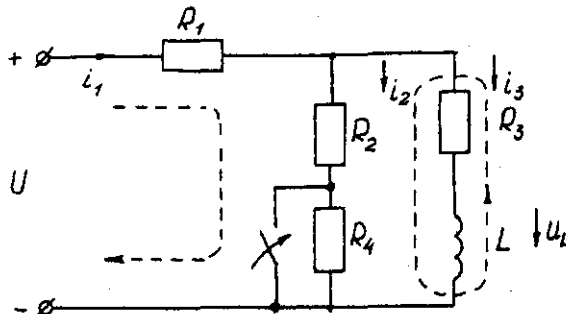


Рис. 5.1. Схема электрической цепи

Определить законы изменения токов, напряжения u_L при переходе цепи от одного установившегося состояния к другому классическим и операторными методами. Построить эти зависимости.

Решение классическим методом.

Составляем систему дифференциальных уравнений по законам Кирхгофа (три уравнения для определения трех неизвестных токов) для цепи, получающейся после коммутации:

$$\begin{cases} i_1 = i_2 + i_3; \\ i_1 R_1 + i_2 R_2 = U; \\ i_2 R_2 - u_L - i_3 R_3 = 0 \end{cases} \quad (5.1)$$

Решаем систему уравнений относительно тока через индуктивность i_3 (избавляемся от токов i_2 и i_1)

$$(R_1 + R_2) u_L + [R_1 R_2 + R_1 (R_1 + R_2)] i_3 = R_2 U$$

Решение упрощается, если в систему уравнений (5.1) подставить заданные числовые значения;

$$\begin{cases} i_1 = i_2 + i_3; \\ 25i_1 + 25i_2 = 100; \\ 25i_2 - u_L - 25i_3 = 0 \end{cases} \quad (5.2)$$

Решая систему уравнений (5,2), получаем

$$2u_L + 75i_3 = 100. \quad (5.3)$$

Подставив соотношение $u_L = Ldi_3/dt$ в уравнение (5.3), получим

$$2Ldi_3/dt + 75i_3 = 100,$$

и окончательно получаем неоднородное дифференциальное уравнение первого порядка

$$di_3/dt + 150i_3 = 200. \quad (5.4)$$

Решением уравнения (5.4) является сумма принужденной и свободной составляющих тока $i_3(t)$

$$i_3(t) = i_3(t)_{np} + i_3(t)_{св}. \quad (5.5)$$

Принужденная составляющая тока определяется из уравнения (5.4) как новое установившееся значение по окончании переходного процесса

$$i_3(t)_{np} = 200/150 = 1,33 \text{ А}. \quad (5.6)$$

Запишем однородное дифференциальное уравнение первого порядка

$$di_3/dt + 150i_3 = 0 \quad (5.7)$$

и характеристическое уравнение

$$p + 150 = 0. \quad (5.8)$$

Свободная составляющая тока определяется как

$$i_3(t)_{св} = Ae^{pt}, \quad (5.9)$$

где A - постоянная интегрирования; p - корень характеристического уравнения (5.8), $p = -150$; τ - постоянная времени электрической цепи, $\tau = 1/150$.

Постоянная интегрирования определяется из начальных условий, исходя из первого закона коммутации (ток через индуктивность при коммутациях не меняется скачком).

С учетом уравнений (5.6) и (5.9) уравнение (5.5) запишем как

$$i_3(t) = 1,33 + Ae^{-150t}.$$

Значение тока $i_3(0)$ определяем, рассчитывая цепь до коммутации

$$i_3(0) = 1,6 \text{ А}.$$

По первому закону коммутации $i_3(0) = i_3(0)_{np} + i_3(0)_{св} = 1,6 \text{ А}$, $i_3(0) = 1,33 + Ae^{-150 \cdot 0} = 1,6$, откуда $A = 1,6 - 1,33 = 0,27$.

Окончательно

$$\begin{aligned} i_3(t) &= 1,33 + 0,27 e^{-150t}; \\ u_L(t) &= Ldi_3/dt = 0,25 - 0,27(-150) e^{-150t} = -10 e^{-150t}; \\ u_2(t) &= [u_3(t)R_3 + u_L(t)]/R_2 = 1,33 - 0,13 e^{-150t}; \\ i_1(t) &= i_2(t) + i_3(t) = 2,66 + 0,14 e^{-150t}. \end{aligned}$$

Решение операторным методом.

На рис. 5.2 представлена операторная схема замещения цепи (см. рис. 5.1).

Составляется система уравнений в изображениях (в операторной форме)

$$\begin{cases} I_1(p) = I_2(p) + I_3(p); \\ I_1(p)R_1 + I_2(p)R_2 = U/p; \\ I_2(p)R_2 - L[pI_3(p) - i_3(0)] - I_3(p)R_3 = 0. \end{cases} \quad (5.10)$$

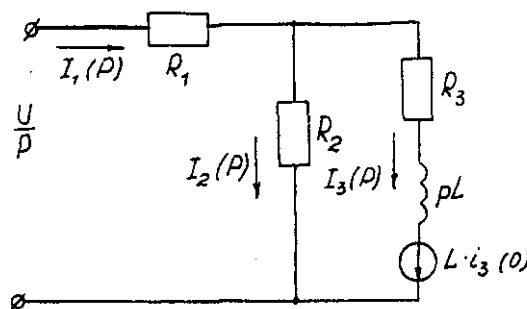


Рис. 5.2. Операторная схема замещения электрической цепи

Система уравнений решается относительно любого тока. Достаточно просто получаем уравнение в изображениях для тока через индуктивность, если использовать дифференциальное уравнение (5.4), из которого следует:

$$[pI_3(p) - i_3(0)] + 150I_3(p) = 200/p;$$

$$pI_3(p) + 150I_3(p) = 200/p + i_3(0) = 200/p + 1,6$$

и окончательно

$$I_3(p) = (200 + 1,6p) / p(p + 150) = F_1(p) / F_2(p), \quad (5.11)$$

где $F_1(p)$ - полином числителя; $F_2(p)$ - полином знаменателя.

Переход от изображения тока $I_3(p)$ к оригиналу $i_3(t)$ осуществляем по формуле разложения

$$i_3(t) = \sum ([F_1(p) / F_2(p)] \cdot e^{p_k t}) \quad (5.12)$$

где p_k - корни характеристического уравнения.

Характеристическим уравнением является полином знаменателя, равный нулю, т. е. $F_2(p) = 0$.

В рассматриваемом примере

$$P(p + 150) = 0,$$

откуда $p_1 = 0$; $p_2 = -150$.

Производная полинома знаменателя

$$F_2'(p) = (2p + 150),$$

откуда $F_2'(p_1) = 150$; $F_2'(p_2) = -150$.

Оригинал тока $i_3(t)$

$$i_3(t) = ([F_1(p_1) / F_2'(p_1)] \cdot e^{p_1 t}) + ([F_1(p_2) / F_2'(p_2)] \cdot e^{p_2 t}) =$$

$$= [(200 + 1,6 \cdot 0) / 150] e^{150t} + [(200 + 1,6 \cdot (-150)) / (-150)] \cdot e^{-150t} =$$

$$= 1,33 + 0,27 e^{-150t}.$$

На рис. 5.3 представлены переходные характеристики токов и напряжения на индуктивности.

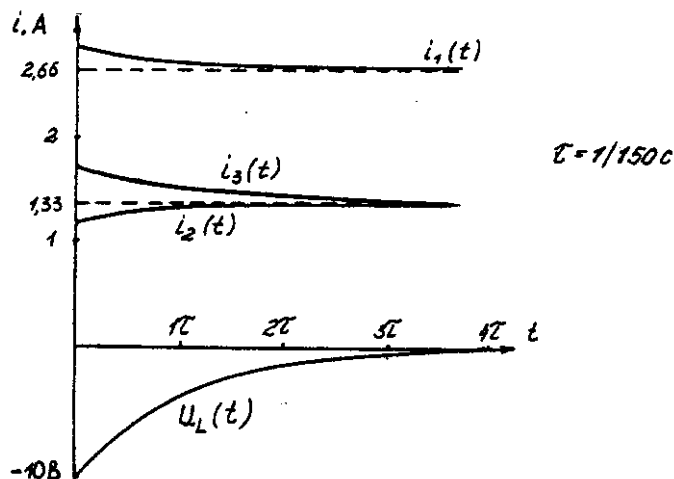


Рис. 5.3. Временные диаграммы токов и напряжения на индуктивности

Пример расчета цепи содержащей емкость (рис. 5.4).

Исходные данные: $U = 100$ В; $R_1 = R_2 = R_3 = 50$ Ом; $C = 100$ мкФ.

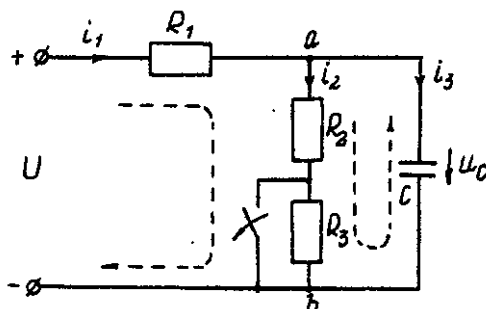


Рис. 5.4. Схема электрической цепи

Определить и построить следующие зависимости: $u_C(t)$, $i_1(t)$, $i_2(t)$, $i_3(t)$.

Решение классическим методом.

Составляем систему дифференциальных уравнений по законам Кирхгофа (три уравнения для определения трех неизвестных токов) для цепи, получающейся после коммутации

$$\begin{cases} i_1 = i_2 + i_3; \\ i_1 R_1 + i_2 (R_1 + R_2) = U; \\ i_2 (R_2 + R_3) = u_C \end{cases} \quad (5.13)$$

Между током и напряжением на емкости существует соотношение

$$\begin{cases} i_3 = C \frac{du_C}{dt}; \\ i_1 = i_2 + i_3 = i_2 + 100 \cdot 10^{-6} \left(\frac{du_C}{dt} \right); \\ i_1 50 + i_2 (50 + 50) = 100; \\ i_2 (50 + 50) - u_C = 0. \end{cases} \quad (5.14)$$

Решаем систему уравнений (5.14) относительно напряжения на емкости

$$du_C / dt + 300u_C = 20000. \quad (5.15)$$

Уравнение (5.15) - неоднородное дифференциальное уравнение первого порядка.

Решением уравнения (5.15) является сумма принужденной и свободной составляющих напряжения $u_C(t)$. Решение неоднородного дифференциального уравнения первого порядка рассмотрено выше для цепи с индуктивностью. По аналогии имеем

$$u_C(t) = u_C(t)_{\text{пр}} + u_C(t)_{\text{св}}. \quad (5.16)$$

Принужденная составляющая напряжения равна

$$u_C(t)_{\text{пр}} = 20000/300 = 66,7 \text{ В.}$$

Свободную составляющую напряжения находим из уравнения

$$u_C(t)_{\text{св}} = A e^{pt},$$

где $(p + 300) = 0$ - характеристическое уравнение; $p = -300$ - корень характеристического уравнения; τ - постоянная времени электрической цепи, $\tau = 1/300$; $u_C(0) = 50$ В, напряжение u_C в момент коммутации (определяется расчетом рассматриваемой цепи до коммутации):

$$u_C(t) = 66,7 + A e^{-300t};$$

$$u_C(0) = 66,7 + A e^{p \cdot 0} = 50 \text{ В, откуда } A = -16,7.$$

Окончательно имеем:

$$\begin{aligned} u_C(t) &= 66,7 - 16,7 \cdot e^{-300t}; \\ i_3(t) &= C \cdot du_C/dt = 100 \cdot 10^{-6} (-16,7) (-300) \cdot e^{-300t} = 0,5 \cdot e^{-300t}; \\ i_2(t) &= u_{\text{аб}}(t) / (R_2 + R_3) = u_C(t) / (R_2 + R_3) = 0,667 - 0,167 \cdot e^{-300t}; \\ i_1(t) &= i_2(t) + i_3(t) = 0,667 + 0,333 \cdot e^{-300t}. \end{aligned}$$

На рис. 5.5 представлены переходные характеристики токов и напряжения на емкости.

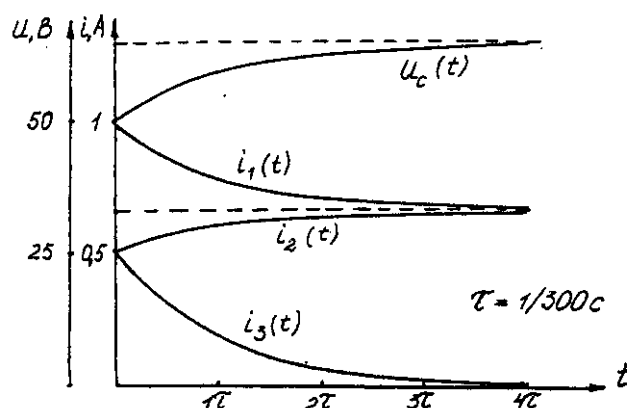


Рис. 5.5. Временные диаграммы токов и напряжения на емкости

Решение операторным методом.

Система уравнений в изображениях (в операторной форме) может быть составлена по операторной схеме замещения (рис. 5.6) или по системе дифференциальных уравнений (5.14)

$$\begin{cases} I_1(p) = I_2(p) + 100 \cdot 10^{-6} [pU_C(p) - u_C(0)]; \\ I_1(p)50 + [I_2(p)(50 + 50)] = \frac{100}{p}; \\ [I_2(p)(50 + 50)] - U_C(p) = 0. \end{cases} \quad (5.17)$$

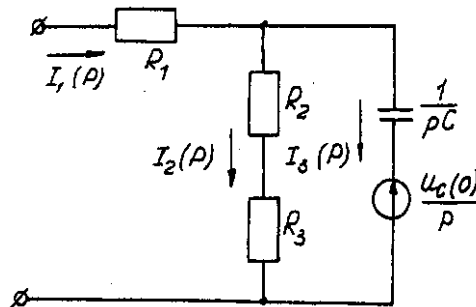


Рис. 5.6. Операторная схема замещения электрической цепи

Решаем систему алгебраических уравнений (5.17) относительно токов или напряжения на емкости $U_C(p)$.

Решение относительно напряжения $U_C(p)$ упрощается, если воспользуемся уравнением (5.15). Уравнение (5.15) преобразуем в уравнение в изображениях:

$$[pU_C(p) - u_C(0)] + 300 \cdot U_C(p) = 20000/p;$$

$$U_C(p)(p + 300) = 20000/p + 50;$$

$$U_C(p) = [20000 + 50p] / p(p + 300) = F_1(p) / F_2(p),$$

где $F_1(p)$ - полином числителя; $F_2(p)$ - полином знаменателя.

Переход от изображения напряжения $U_C(p)$ к оригиналу $u_C(t)$ осуществляем по формуле разложения

$$U_C(t) = \sum ([F_1(p) / F_2'(p)] \cdot e^{p_k t}), \quad (5.18)$$

где p_k - корни характеристического уравнения.

Характеристическим уравнением является полином знаменателя равный нулю, т. е.

$$F_2(p) = 0.$$

В рассматриваемом примере

$$p(p + 300) = 0,$$

откуда $p_1 = 0$; $p_2 = -300$.

Производная полинома знаменателя

$$F_2'(p) = (2p + 300),$$

откуда $F_2'(p_1) = 300$; $F_2'(p_2) = -300$.

Оригинал напряжения $u_C(t)$

$$\begin{aligned} u_C(t) &= ([F_1(p_1) / F_2'(p_1)] \cdot e^{p_1 t}) + ([F_1(p_2) / F_2'(p_2)] \cdot e^{p_2 t}) = \\ &= [(20000 + 50 \cdot 0) / 300] \cdot e^{300 \cdot 0} + [(20000 + 50 \cdot (-300)) / (-300)] \cdot e^{-300t} \\ &= 66,7 - 16,7 \cdot e^{-300t}. \end{aligned}$$

Задача 6. РАСЧЕТ НЕЛИНЕЙНЫХ ЭЛЕКТРИЧЕСКИХ ЦЕПЕЙ ПОСТОЯННОГО ТОКА В УСТАНОВИВШЕМСЯ РЕЖИМЕ

Условие задачи.

Для заданной электрической схемы (табл. 6.1) с известными параметрами (табл. 6.2) определить токи в ветвях и напряжение на нелинейных элементах (НЭ).

Вольт-амперные характеристики НЭ, симметричные относительно начала координат, приведены на рис. 6.1.

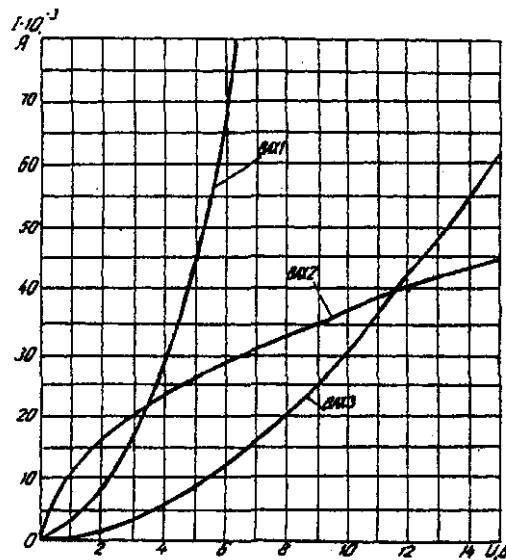


Рис. 6.1. Вольт-амперные характеристики нелинейных элементов

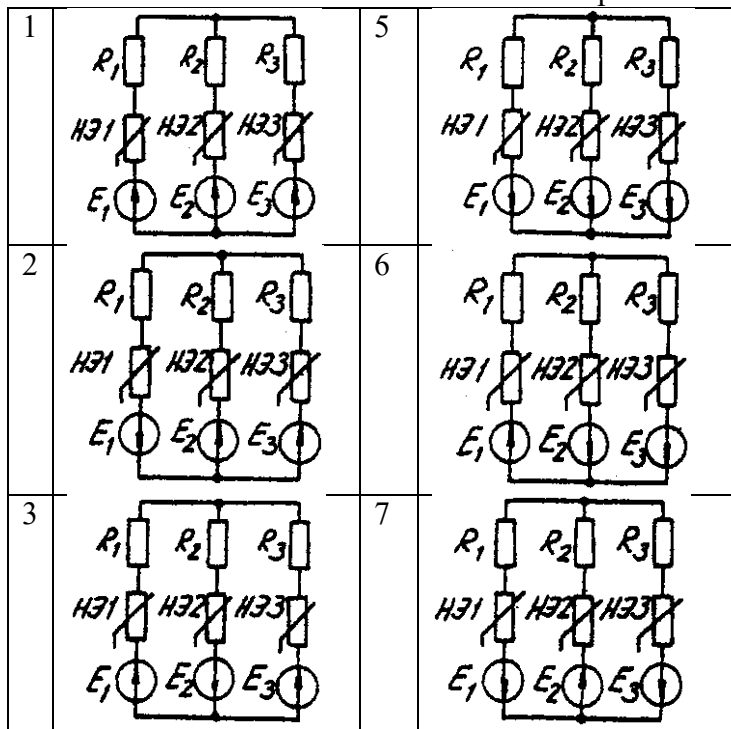
Методические указания.

Для нелинейных электрических цепей (НЭЦ) постоянного тока справедливы оба закона Кирхгофа

$$\sum_{k=1}^n I_k = 0; \quad \sum_{k=1}^n U_k = 0.$$

Затруднения при рассмотрении НЭЦ с помощью законов Кирхгофа заключаются в том, что в НЭЦ напряжение и токи связаны между собой нелинейными соотношениями. По этой причине для решения задач теории НЭЦ приходится использовать различные приближенные методы решения, к которым относится метод двух узлов.

Расчетные электрические схемы



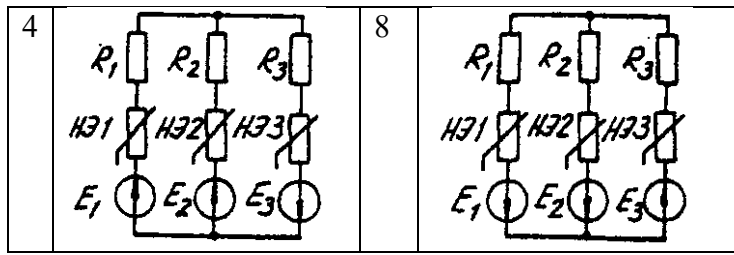


Таблица 6.2

Исходные данные к задаче 6

Вариант	Номер схемы	Значения параметров								
		R ₁ , Ом	R ₂ , Ом	R ₃ , Ом	НЭ1	НЭ2	НЭ3	E ₁ , В	E ₂ , В	E ₃ , В
1	1	600	300	400	ВAХ1	ВAХ3	ВAХ2	24	9	10
2	2	100	200	500	-	ВAХ2	ВAХ3	-	24	12
3	3	-	800	400	ВAХ2	ВAХ2	ВAХ3	-	15	20
4	4	400	300	600	-	ВAХ3	ВAХ1	10	8	14
5	5	-	800	600	ВAХ3	ВAХ2	ВAХ1	15	9	24
6	6	100	700	500	ВAХ1	-	ВAХ3	8	-	10
7	7	200	-	500	ВAХ2	ВAХ3	ВAХ1	6	-	12
8	8	1000	400	700	ВAХ2	-	ВAХ3	16	9	18
9	1	800	-	100	ВAХ1	ВAХ2	ВAХ3	10	15	20
10	3	400	700	200	ВAХ3	ВAХ2	ВAХ1	8	16	-
11	5	100	200		ВAХ2	ВAХ3	ВAХ1	24	12	-
12	7	600	200	400	ВAХ3	ВAХ1	-	15	10	20
13	2	500	700	-	ВAХ1	ВAХ2	ВAХ3	16	12	9
14	4	-	-	-	ВAХ3	ВAХ1	ВAХ2	14	20	8
15	6	200	100	-	-	ВAХ2	ВAХ3	10	8	15
16	8	-	500	-	ВAХ1	-	ВAХ3	12	6	18
17	1	-	-	600	ВAХ1	ВAХ3	-	20	-	4
18	2	800	-	-	-	ВAХ2	ВAХ3	15	10	5
19	3	-	900	-	ВAХ1	-	ВAХ3	6	12	8
20	4	-	-	100	ВAХ3	ВAХ1	-	16	18	9
21	5	400	-	200	-	ВAХ2	ВAХ3	9	4	10
22	6	-	-	-	ВAХ1	ВAХ2	ВAХ3	-		18
23	7	-	-	500	ВAХ2	ВAХ3	-	14	12	6
24	8	-	300	-	ВAХ1	-	ВAХ3	-	20	10

Расчет сложной НЭЦ, состоящей из нескольких параллельных ветвей, которые наряду с нелинейными элементами могут содержать и источники постоянной э. д. с, включенные последовательно с нелинейными элементами, сводится к нахождению токов и напряжений на участках цепи с помощью вольт-амперных характеристик.

Для этого предварительно строится вольтамперная характеристика каждой ветви, которая получается смещением соответствующей характеристики НЭ на величину заданной э. д. с. влево или вправо от начала координат, в зависимости от направления э. д. с. Затем, на основании первого закона Кирхгофа, строится результирующая характеристика. Она получается смещенной относительно начала координат на величину э. д. с. (E), которую можно рассматривать как э. д. с. эквивалентной цепи.

Так как сумма токов в узле равна нулю, то в эквивалентной цепи ток отсутствует. Следовательно, значение э. д. с. (E) равно разности потенциалов верхнего узла относительно нижнего узла исходной схемы.

Отсюда находят напряжение в каждом НЭ

$$U_{НЭк} = E_k - E$$

Ток в каждом НЭ определяется по соответствующей вольт-амперной характеристике.

Последовательность решения задачи.

1. Задаться положительным направлением токов в ветвях схемы.
2. На основании второго закона Кирхгофа построить эквивалентные вольт-амперные характеристики для ветвей.

3. На основании первого закона Кирхгофа построить результирующую вольт-амперную характеристику всей электрической цепи.

4. По результирующей вольт-амперной характеристике определить напряжения на каждом НЭ и токи в каждой ветви по соответствующим вольт-амперным характеристикам.

Пример решения задачи.

Для заданной электрической схемы (рис. 6.2, а) с известными параметрами $E_1 = 12$ В, $E_2 = 10$ В, $E_3 = 3$ В,

$R_1 = 200$ Ом, НЭ1, НЭ2 и НЭ3 (вольт-амперные характеристики которых приведены на рис. 6.3) определить токи в ветвях и напряжения на НЭ.

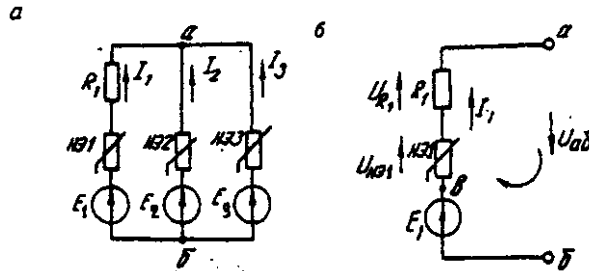


Рис. 6.2. Заданная (а) и расчетная (б) электрические схемы

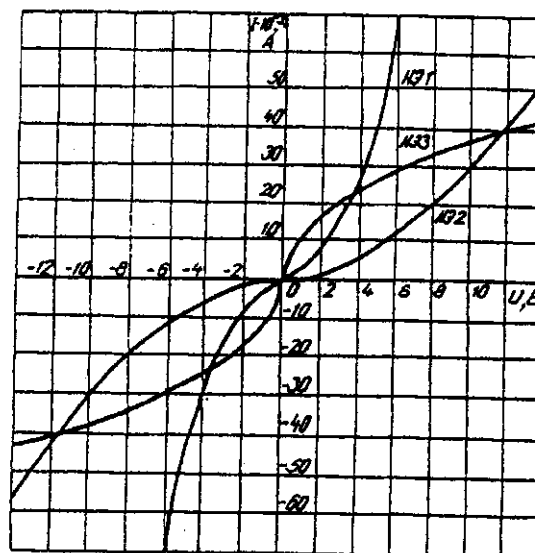


Рис. 6.3. Вольт-амперные характеристики нелинейных элементов

1. Задаемся положительным направлением токов во всех ветвях цепи.

2. Так как каждый из токов является нелинейной функцией падения напряжения на своем НЭ, необходимо выразить его в функции одного переменного напряжения U_{ab} между узлами а и б.

Рассмотрим первую ветвь, содержащую последовательно соединенные резистор R_1 , НЭ1 и источник постоянной э. д. с. E_1 (рис. 6.2, б).

На основании второго закона Кирхгофа для контура, указанного на рис. 6.2, б круговой стрелкой, запишем

$$E_1 = U_{ab} + U_{R1} + U_{НЭ1} \text{ или } U_{ab} = E_1 - (U_{R1} + U_{НЭ1}).$$

Если э. д. с. (E_1) действует в направлении выбранного положительного тока, т. е. $E_1 > 0$, то при положительном токе она способствует прохождению тока и при $E_1 < U_{ab}$ уменьшает значение.

На рис. 6.4 изображены характеристики первого нелинейного элемента $I_1 = f(U_{НЭ1})$, резистора $I_1 = f(U_{R1})$, суммарная

$I_1 = f(U_{ab})$ и прямая, соответствующая $E_1 > 0$. Здесь же нанесена результирующая характеристика $I_1 = f(U_{ab})$.

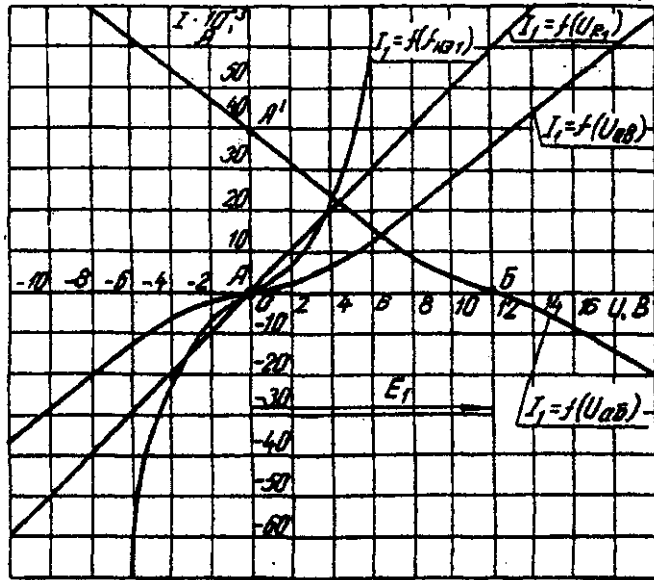


Рис. 6.4. Вольт-амперные характеристики первого нелинейного элемента

Для т. А кривой $I_1 = f(U_{HЭ1})$ напряжение на первом нелинейном элементе будет равно нулю ($U_{HЭ1} = 0$) при $I_1 = 0$. При этом $U_{aБ} = E_1$ т. е. начало) кривой $I_1 = f(U_{aБ})$ сдвинуто в точку В, в которой $U_{aБ} = E_1$. Росту $U_{aБ}$, при $U_{aБ} > 0$ соответствует уменьшение $U_{aБ}$. Для точки А' при $U_{aБ} = E_1$, $U_{aБ} = 0$. Росту $U_{aБ}$ при $U_{aБ} < 0$ отвечает увеличение $U_{aБ}$, причем $U_{aБ} > E_1$.

Аналогичным образом перестраивают кривые $I_2 = f(U_{HЭ2})$ и $I_3 = f(U_{HЭ3})$ для других ветвей схемы (рис. 6.5 и 6.6).

3. Нанесем кривые $I_1 = f(U_{aБ})$, $I_2 = f(U_{aБ})$ и $I_3 = f(U_{aБ})$ на одном рисунке и построим результирующую вольт-амперную характеристику $I = f(U_{aБ})$ просуммировав ординаты кривых (рис. 6.7).

4. Точка А пересечения кривой $I = f(U_{aБ})$ с осью абсцисс дает значение $S_{aБ}$, при котором удовлетворяется уравнение

$$I_1 + I_2 + I_3 = 0.$$

Восстанавливаем в этой точке перпендикуляр к оси абсцисс до пересечения с кривыми $I_1 = f(U_{aБ})$, $I_2 = f(U_{aБ})$ и $I_3 = f(U_{aБ})$ и находим токи I_1 , I_2 и I_3 как по величине, так и по знаку.

Для рассматриваемого примера имеем (см. рис. 6.7), А

$$I_1 = 15 \cdot 10^{-3};$$

$$I_2 = 5 \cdot 10^{-3};$$

$$I_3 = -20 \cdot 10^{-3} \text{ в}$$

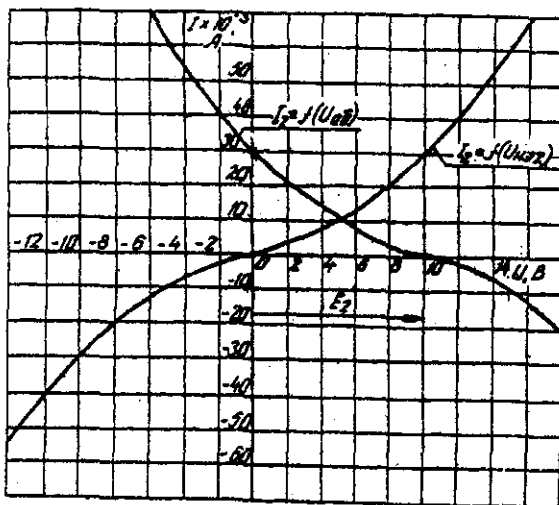


Рис. 6.5. Вольт-амперные характеристики второго нелинейного элемента

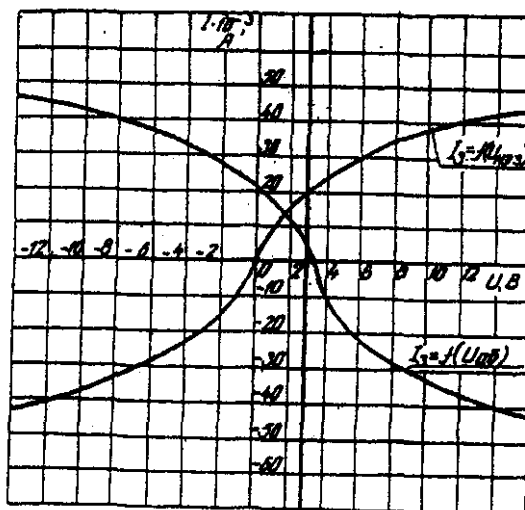


Рис 6.6. Вольт-амперные характеристики третьего нелинейного элемента
Сделаем проверку

$$I_1 + I_2 + I_3 = 15 \cdot 10^{-3} + 5 \cdot 10^{-3} - 20 \cdot 10^{-3} = 0 \text{ A.}$$

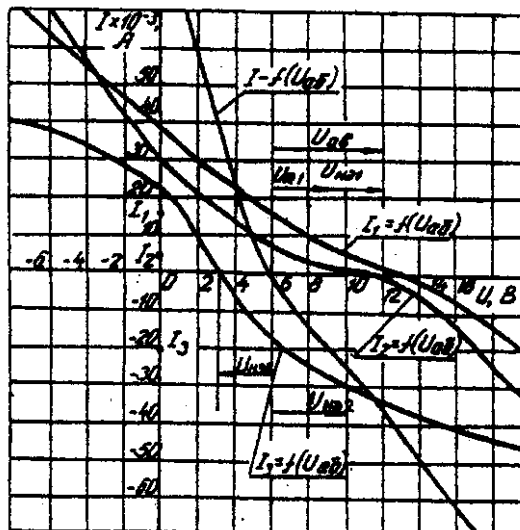


Рис. 6.7. Результирующие вольт-амперные характеристики
Располагая построенными характеристиками, легко находим напряжения на всех нелинейных элементах цепи (см. рис. 6.7):
 $U_{HЭ1} = 3$; $U_{HЭ2} = 2$; $U_{HЭ3} = 3$.

ЗАДАЧА 7. РАСЧЕТ МАГНИТНЫХ ЦЕПЕЙ ПОСТОЯННОГО ТОКА.

7.1. Неразветвленные магнитные цепи.

Методические указания.

Магнитной цепью называют совокупность магнитодвижущих сил (МДС), ферромагнитных тел или каких-либо иных тел или сред, по которым замыкается магнитный поток.

Магнитные цепи могут быть подразделены на неразветвленные (рис. 1) и разветвленные (рис. 2).

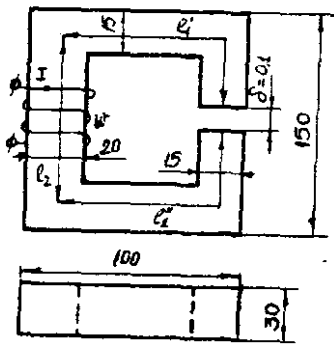


Рис. 7.1. Неразветвленная магнитная цепь

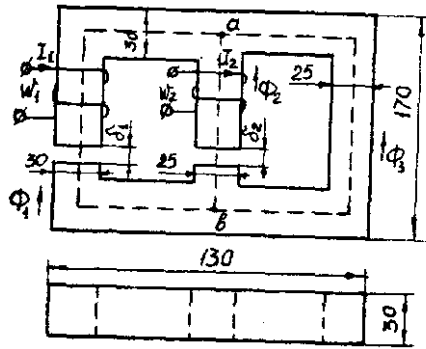


Рис. 7.2. Разветвленная магнитная цепь

Основными величинами, характеризующими магнитное поле и используемыми при расчете к анализу магнитных цепей, являются магнитная индукция B и напряженность магнитного поля H .

Эти величины связаны между собой зависимостью:

$$B = \mu_0 \cdot \mu \cdot H$$

где μ_0 — постоянная, характеризующая свойства вакуума,

$$\mu_0 = 4 \cdot \pi \cdot 10^{-7} \text{ Гн/м}$$

μ — относительная магнитная проницаемость.

$$H = 0,8 \cdot 10^6 \text{ В}$$

Магнитную индукцию B измеряют в теслах ($1 \text{ Тл} = 1 \text{ Вс/м}^2$). Единицей напряженности магнитного поля H является 1 А/м ,

Магнитная индукция и напряженность магнитного поля — векторные величины.

Величиной, служащей для интегральной оценки магнитного поля, является магнитный поток Φ , представляющий собой поток вектора магнитной индукции сквозь поверхность dS

$$\Phi = \int_S B dS$$

Если магнитный поток проходит сквозь поверхность, расположенную перпендикулярно линиям магнитной индукции поля, то магнитный поток определяется по формуле

$$\Phi = BS$$

Магнитный поток измеряют в веберах ($1 \text{ Вб} = 1 \text{ Вс}$).

Магнитное поле создается электрическими токами. Напряженность магнитного поля связана с токами, возбуждающими поле, за коном полного тока, согласно которому линейный интеграл вектора напряженности магнитного поля вдоль замкнутого контура равен алгебраической сумме токов, охватываемых этим контуром

$$\oint H dl = \sum I$$

где l — длина участка магнитной цепи, вдоль которого идет интегрирование. Длина участка отсчитывается по средней линии магнитопровода.

Заменив интеграл суммой интегралов по участкам и учитывая, что пределах одного участка магнитная цепь имеет одинаковое поперечное сечение и одинаковую магнитную проницаемость, получим закон полного тока в общем виде

$$\sum_K H_K l_K = \sum I w$$

где H_K — напряженность магнитного поля на каждом участке магнитной цепи;

l_K — длина каждого участка магнитной цепи;

w — число витков катушки.

Произведение числа витков катушки w на протекающий по ней ток I называют магнитодвижущей силой катушки F .

$$\sum I_w = \sum F$$

МДС вызывает магнитный поток в магнитной цепи подобно тому, как ЭДС вызывает электрический ток в электрической цепи. Как и ЭДС, МДС величина векторная. Положительное направление МДС совпадает с движением острия правого винта, если его вращать по направлению тока в обмотке.

Падением магнитного напряжения U_{MAB} между точками а и b магнитной цепи, называют произведением H_{AB} . Здесь l - длина пути между точками а и b.

Магнитное напряжение измеряют в амперах (А).

Если участок магнитной цепи между точками а и b может быть подразделен на n отдельных частей так, что для каждой части $H=H_K$ постоянно, то

$$U_{MAB} = \sum_{K=1}^{K=n} H_K l_K$$

Отношение падения магнитного напряжения U_M к магнитному потоку Φ называют магнитным сопротивлением цепи

$$\Phi_w = \Psi = Li$$

$$R_M = \frac{U_M}{\Phi} = \frac{l}{\mu_0 \mu S}$$

Величину, обратную магнитному сопротивлению называют магнитной проводимостью цепи

$$G_M = \frac{1}{R_M} = \frac{\mu_0 \mu S}{l}$$

Соотношение $\Phi = \frac{U_M}{R_M}$ - называют законом Ома для магнитной цепи.

Надо отметить, что между магнитными и электрическими величинами есть формальная аналогии. Аналогом тока в электрической цепи является поток в магнитной цепи. Аналогом ЭДС — МДС. Аналогом падения напряжения на участке электрической цепи падение магнитного напряжения. Аналогом вольтамперной характеристики нелинейного сопротивления — веберная характеристика участка магнитной цепи.

Соответствие электрических и магнитных величин можно представить в виде таблицы (табл. 7.1).

Таблица соответствия электрических и магнитных величин Таблица 7.1

Электрические величины	Магнитные величины
I – ток, А	Φ – магнитный поток, Вб
E – ЭДС, В	F – МДС, А
U – напряжение, В	U_M – магнитное напряжение, А
R – сопротивление, Ом	R_M – магнитное сопротивление, 1/Гн
G – проводимость, 1/Ом	G_M – магнитная проводимость,

При расчете и анализе магнитных цепей используют первый и второй законы Кирхгофа.

Первый закон Кирхгофа: алгебраическая сумма магнитных потоков в любом узле магнитной цепи равна нулю:

$$\sum \Phi = 0$$

Второй закон Кирхгофа: алгебраическая сумма падений магнитного напряжения вдоль любого замкнутого контура равна алгебраической сумме МДС вдоль того же контура:

$$\sum U_M = \sum I_w$$

В качестве примера составим уравнения по законам Кирхгофа для разветвленной магнитной цепи, изображенной на рис. 7.2.

Произвольно выбираем направление потоков в ветвях. Для узла “а” составим уравнение по первому закону Кирхгофа

$$\Phi_1 + \Phi_2 + \Phi_3 = 0$$

По второму закону Кирхгофа составляем уравнение для контура, состоящего из левой и средней ветвей.

$$H_1 l_1 + H_1 \delta_2 - H_2 l_2 + H_2 \delta_2 = I_1 w_1 - I_2 w_2$$

Под вебер-амперной характеристикой понимают зависимость потока Φ по какому-либо участку магнитной цепи от падения магнитного напряжения на этом участке U_M .

$$\Phi = \int (U_M)$$

Расчет неразветвленной магнитной цепи разделяют на прямую и обратную задачи.

7.1.1. Прямая задача. Определить МДС цепи по заданному магнитному потоку.

Порядок расчета следующий:

- 1) магнитная цепь разбивается на участки, имеющие одинаковое сечение и одинаковую магнитную проницаемость;
- 2) по известным геометрическим размерам магнитного сердечника определяются длины l и площади поперечного сечения выделенных участков;
- 3) исходя из постоянства магнитного потока вдоль всей цепи определяются значения магнитной индукции для выделенных участков магнитной цепи по заданному магнитному потоку;
- 4) по заданной кривой намагничивания определяются значения напряженности магнитного поля для известных значений магнитной индукции.

Напряженность поля и воздушном зазоре определяется по формуле:

- 5) подсчитывается сумма падений магнитного напряжения вдоль всей магнитной цепи $\sum H_K l_K$ и на основании закона полного тока приравнивается эта сумма полному току Iw или МДС.

$$\sum H_K l_K = Iw$$

Пример. Геометрические размеры магнитной цепи даны на рис. 4. Найти какой ток должен протекать по обмотке с числом витков $w=500$ чтобы магнитная индукция в воздушном зазоре $B_\delta=1$ Тл.

Решение. Магнитную цепь разбиваем на три участка:

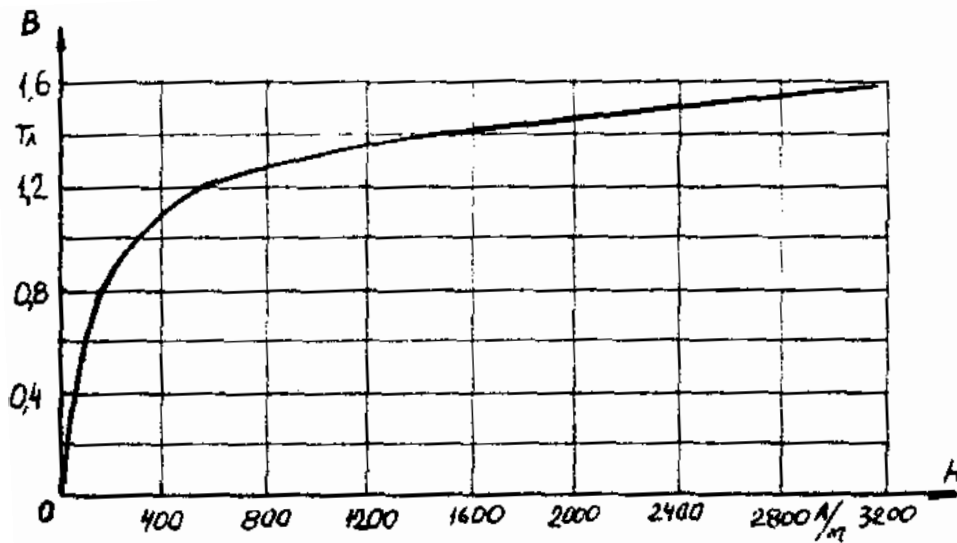


Рис. 7.4. Кривая намагничивания

$$l_1 = l'_1 + l''_1 = 30 \text{ см}$$

$$S_1 = 4,5 \text{ см}^2$$

$$l_2 = 13,5 \text{ см}$$

$$S_2 = 6 \text{ см}^2$$

Воздушный зазор

$$\delta = 0,01 \text{ см}$$

$$S_2 = S_1 = 4,5 \text{ см}^2$$

Индукция

$$B_1 = B_\delta = 1 \text{ Тл}$$

Индукцию на участке l_2 найдем, разделив поток $\Phi = B_\delta S_\delta$ на сечение S_2 второго участка

$$B_2 = \frac{\Phi}{S_2} = \frac{B_\delta S_\delta}{S_2} = \frac{1 \cdot 4,5}{6} = 0,75 \text{ Тл}$$

Напряженности поля на первом и втором участках определяем согласно кривой намагничивания (рис. 4) по известным значениям B_1 и B_2 ;

$$H_1 = 300 \text{ А/м}; H_2 = 115 \text{ А/м}$$

Напряженность поля в воздушном зазоре

$$H_\delta = 0,8 \cdot 10^6 \cdot B_\delta = 0,8 \cdot 10^6 \cdot 1 = 8 \cdot 10^5 \text{ А/м}$$

Определяем падение магнитного напряжения вдоль всей магнитной цепи:

$$\begin{aligned} \sum H_K l_K &= H_1 l_1 + H_2 l_2 + H_\delta \delta = 300 \cdot 0,3 + 115 \cdot 0,135 + \\ &+ 8 \cdot 10^5 \cdot 10^{-4} = 185,6 \text{ А} \end{aligned}$$

Ток в обмотке

$$I = \frac{\sum H_K l_K}{w} = \frac{185,6}{500} = 0,371 \text{ А}$$

7.1.2. Обратная задача. Определить магнитный поток в цепи по заданной МДС

Условие задачи:

Для заданной магнитной цепи (рис. 7.2.) с известными параметрами (таб. 7.2.). Найти магнитные потоки в магнитной цепи.

Примечание – геометрические размеры даны в мм, кривая намагничивания дана на рис. 7.4.

Порядок решения обратной задачи следующий:

- 1) магнитная цепь разбивается на участки с одинаковыми сечением и магнитной проницаемостью. Определяются длины и сечения этих участков;
- 2) строится вебер-амперная характеристика $\Phi = \int(U_M)$ цепи;
- 3) пользуясь вебер-амперной характеристикой, по заданной, МДС определяют магнитный поток Φ .

Пример. Найти магнитную индукцию в воздушном зазоре магнитной цепи (рис. 7.1), если $I_w = 350$ А. Кривая намагничивания представлена на рис. 7.4.

Решение. Строим вебер-амперную характеристику. Для этого задаемся значениями B_δ ; равными 0,5; 1,1; 1,2 и 1,3 Тл, и для каждого из них определяем параметры, указанные в табл. 1. Так же, как и в предыдущей задаче определяем $\sum H_K l_K$

Результаты расчетов сводим в табл. 7.2.

Результаты расчетов для построения $\Phi = \int(U_M)$

Таблица 7.2

B_δ , Тл	0,5	1,1	1,2	1,3
B_1 , Тл	0,5	1,1	1,2	1,3
B_2 , Тл	0,375	0,825	0,9	0,975
H_1 , А/м	50	460	700	1020
H_2 , А/м	25	150	200	300
H_δ , А/м	$4 \cdot 10^5$	$8,8 \cdot 10^5$	$9,6 \cdot 10^5$	$10,4 \cdot 10^5$
$\sum H_K l_K$, А	58,3	246,3	333	450,5
Φ , Вб	$22,5 \cdot 10^{-5}$	$49,5 \cdot 10^{-5}$	$54 \cdot 10^{-5}$	$58,5 \cdot 10^{-5}$

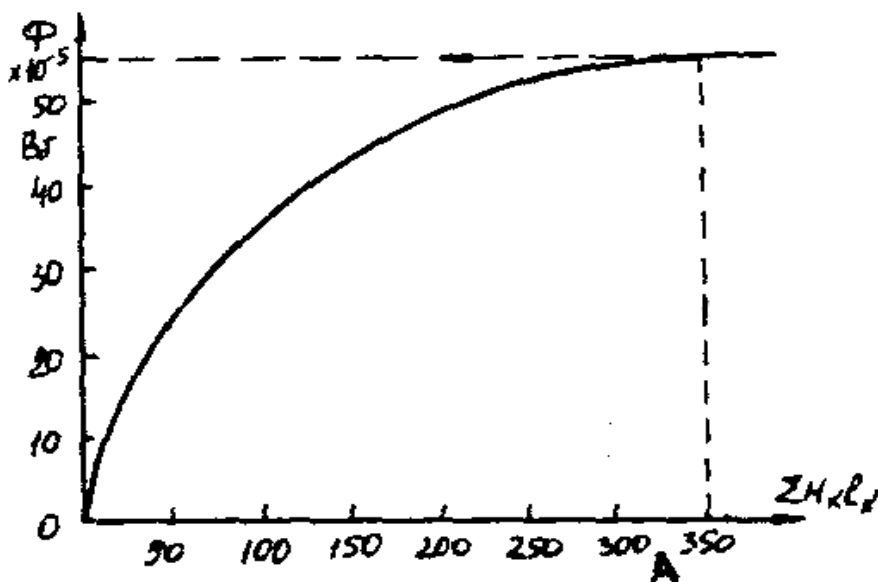


Рис. 7.5. Вебер-амперная характеристика цепи

По данным табл. 7.2 строим вебер-амперную характеристику

$\Phi = \int(U_M)$ (рис. 7.5) и по ней определяем, что при $I_w = 350$ А

$$\Phi = 55 \cdot 10^{-5} \text{ Вб}$$

Следовательно,

$$B_\delta = \frac{\Phi}{S_\delta} = \frac{55 \cdot 10^{-5}}{4,5 \cdot 10^{-4}} = 1,21 \text{ Тл}$$

Расчет разветвленной магнитной цепи

аналогичен соответствующей электрической с сосредоточенными параметрами.

Так как, магнитные цепи являются нелинейными, то методы их расчета при этих условиях аналогичны методам расчета нелинейных электрических цепей. Все методы расчета электрических цепей с нелинейными сопротивлениями полностью применимы к расчету магнитных цепей, так как и магнитные, к электрические цепи подчиняются одним и тем же законам - законам Кирхгофа.

В качестве примера рассмотрим расчет разветвленной цепи методом двух узлов.

Найти магнитные потоки в ветвях магнитной цепи (рис. 7.2). Геометрические размеры даны в мм. Кривая намагничивания представлена на рис. 4. $I_1 w_1 = 80$ А; $I_2 w_2 = 300$ А; зазоры $\delta_1 = 0,05$ мм и $\delta_2 = 0,22$ мм.

Решение. Составим электрическую схему замещения магнитной цепи (рис. 7.6). Узловые точки обозначим буквами «а» и «b».

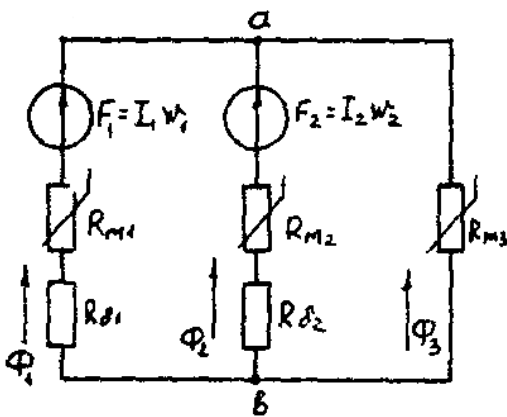


Рис. 7.6. Схема замещения магнитной цепи

Определим длины участков магнитной цепи

$$l_1 = 0,24 м; \quad l_2 = 0,138 м;$$

$$l_3' = 0,1 м; \quad l_3'' = 0,14 м.$$

Длинам l_3' и l_3'' участки третьей ветви, имеющей площади сечения 9 и 7,5 см².

Выберем положительные направления магнитных потоков Φ_1 , Φ_2 и Φ_3 к узлу «а».

Построим зависимость потока от падения магнитного напряжения первой ветви U_{M1} . Для этого произвольно задаемся рядом числовых значений Φ_1 , для каждого значения находим индукцию B_1 и по кривой намагничивания — напряженность H_1 на пути в стали по первой ветви.

Магнитное напряжение на первом участке

$$U_{M1} = H_1 l_1 + 0,8 \cdot 10^5 B_1 \delta_1$$

Таким образом, для каждого значения потока Φ_1 подсчитываем U_{M1} и по точкам строим зависимость $\Phi_1 = f(U_{M1})$ (кривая 1 рис. 7.7). Аналогично строим зависимость

$$\Phi_2 = f(U_{M2}) \text{ (кривая 2 рис. 7.7)}$$

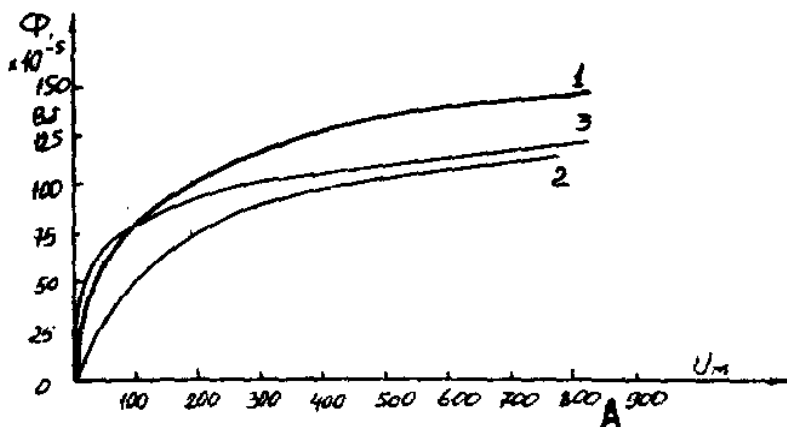


Рис. 7.7. Вебер-амперные характеристики ветвей

Кривая 3 (рис. 7.7) есть зависимость $\Phi_3 = f(U_{M3})$

$$U_{M3} = H_3' l_3' + H_3'' l_3''$$

Для определения потоков Φ_1 , Φ_2 и Φ_3 постройте зависимости этих потоков от магнитного падения напряжения U_{Mab} между узлами «а» и «b» (рис. 7.6).

Запишем уравнение по второму закону Кирхгофа для первой ветви:

$$F_1 = I_1 w_1 = U_{M1} + U_{Mab}$$

отсюда

$$U_{Mab} = I_1 w_1 - U_{M1}$$

Согласно выражению приведенному выше строим зависимость $\Phi_1 = \int(U_{Mab})$ (рис. 7.8). Для этого кривую 1 (рис. 7.7) при переносе на рис. 7.8 смещаем вправо на величину $I_1 w_1$ и, так как перед U_{M1} стоит знак “-“, зеркально отобразим относительно вертикальной оси.

Запишем уравнение по второму закону Кирхгофа для второй ветви

$$I_2 w_2 = U_{M2} + U_{Mab}$$

отсюда

$$U_{Mab} = I_2 w_2 - U_{M2}$$

Построим

зависимость

$$\Phi_2 = \int(U_{Mab}) \text{ (рис. 7.8).}$$

Для этого кривую 2 (рис. 7.7) смещаем вправо от начала координат на величину $I_2 w_2$ и зеркально отобразим относительно вертикальной оси.

В аналогичном порядке строим зависимость

$$\Phi_3 = \int(U_{Mab}) \text{ (рис. 7.8)}$$

$$U_{Mab} = U_{M1}$$

Зависимость

$$\Phi_3 = \int(U_{Mab}) \text{ так же, как}$$

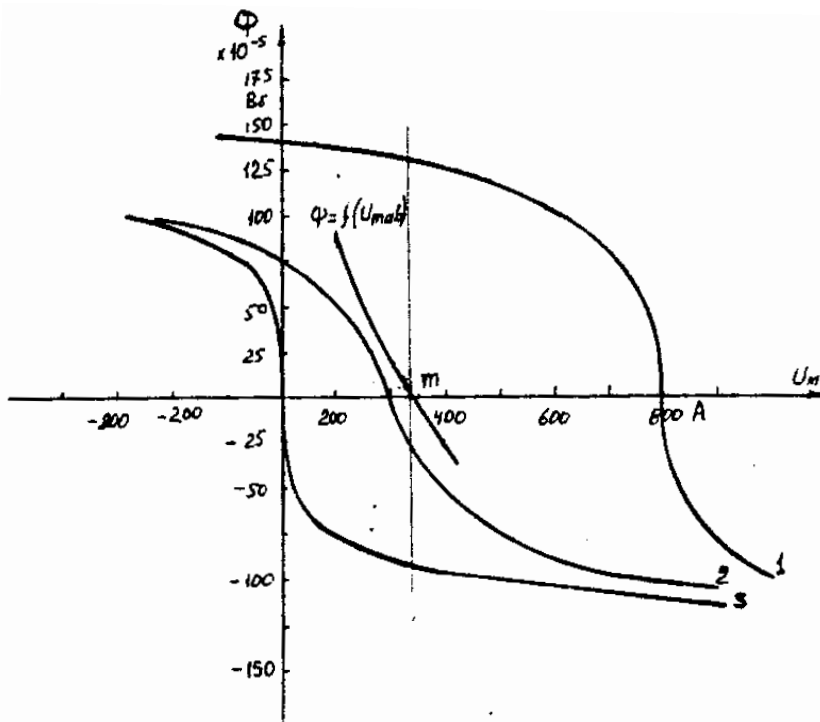


Рис. 7.8. Графическое решение задачи

и кривая 3 (рис. 7.7) проходит через начало координат.

Построим кривую $\Phi = \int(U_{Mab})$ (рис. 7.8)

$$\text{Где } \Phi = \Phi_1 + \Phi_2 + \Phi_3$$

Точка (m) пересечения кривой $\Phi = \int(U_{Mab})$ с осью абсцисс дает значение U_{Mab} , удовлетворяющее первому закону Кирхгофа $\Phi_1 + \Phi_2 + \Phi_3 = 0$.

Восстановим в этой точке перпендикуляр к оси абсцисс. Ординаты пересечения перпендикуляра с кривыми дадут значения магнитных потоков в ветвях;

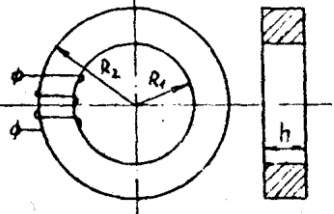
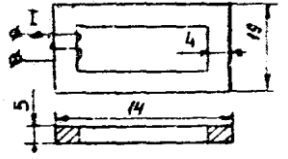
$$\Phi_1 = 126,2 \cdot 10^{-5} \text{ Вб}; \Phi_2 = -25 \cdot 10^{-5} \text{ Вб}; \Phi_3 = -101,2 \cdot 10^{-5} \text{ Вб}.$$

В результате расчета потоки Φ_2 и Φ_3 , оказались отрицательными. Это означает, что в действительности они направлены противоположно выбранным ранее для них направлениям, показанным на рис. 7.2 и рис. 7.6.

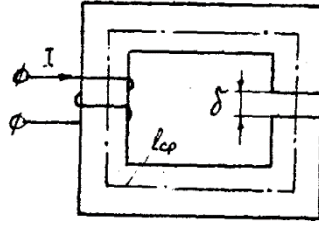
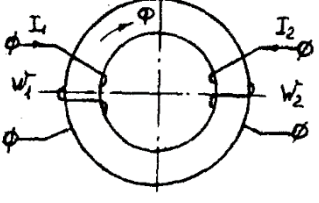
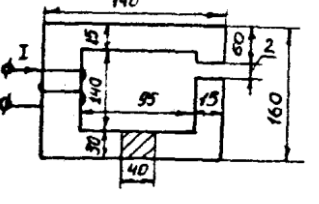
Задания к задаче 7.1.

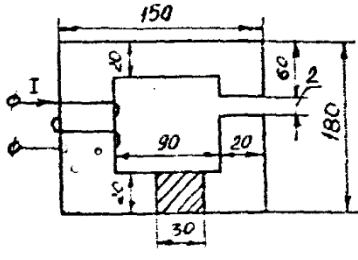
Таблица 7.3

Номер варианта	Содержание задания

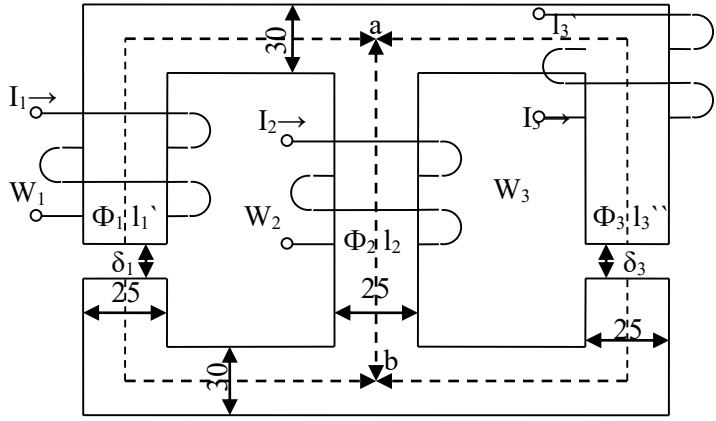
1	<p>Катушка с количеством витков $w = 1000$ равномерно намотана на ферромагнитный сердечник с размерами: $R_1 = 8$ см; $R_2 = 12$ см, $h = 15$ см. Значение магнитного потока $\Phi = 0,025$ Вб, магнитная проницаемость $\mu = 2080$. Определить ток в катушке.</p>	
2	<p>На ферромагнитный сердечник равномерно намотана обмотка, $w = 2000$ витков. По обмотке протекает ток $I = 0,1$ А. Магнитная проницаемость $\mu = 1000$. Определить значение магнитного потока в сердечнике.</p>	
3	<p>Определить ток в катушке, если значение магнитного потока в сердечнике с магнитной проницаемостью $\mu = 1000$, $\Phi = 0,025$ Вб. Число витков $w = 1500$.</p>	
4	<p>Катушка равномерно намотана на ферромагнитный сердечник с размерами $R_1 = 8$ см, $R_2 = 12$ см (см. рис. варианта 2). Магнитный поток в сердечнике $\Phi = 50 \cdot 10^{-3}$ Вб создается намагничивающей силой $F = 4000$ А. Определить магнитную проницаемость сердечника μ</p>	
5	<p>В стальном сердечнике, кривая намагничивания которого представлена на рис. варианта 10, магнитная индукция $B = 1,2$ Тл, $l_{cp} = 30$ см. Какой воздушный зазор δ нужно сделать в сердечнике, чтобы индукция уменьшилась в 1,5 раза. Ток в катушке поддерживается постоянным.</p>	
6	<p>Катушка равномерно намотана на сердечник (см. рис. варианта 1) с размерами: $R_1 = 10$ см; $R_2 = 14$ см. Магнитная проницаемость сердечника $\mu = 1000$; число витков обмотки $W = 1000$; сила тока в обмотке $I = 0,2$ А. Определить значение магнитного потока в сердечнике.</p>	
7	 <p>Магнитопровод (рис .a) с одинаковым сечением всех ветвей $S = 1$ см² имеет размеры: $l_1 = l_2 = 125,2$ см; $l_3 = 62,5$ см; $\mu_1 = 200$; $\mu_2 = 100$; $\mu_3 = 100$. Такой</p>	

	магнитопровод можно заменить эквивалентной схемой (рис б), эквивалентное магнитное сопротивление R_M .	
8	Катушка, намотанная на тороидальный сердечник круглого сечения, имеет $N=200$ витков. Размеры сердечника (см. рис. варианта 2): $R_1=10$ см; $R_2=20$ см; $\mu=800$. Определить максимальное значение магнитной индукции внутри сердечника, ток в катушке $I = 1$ А.	
9	Определить индуктивность L катушки, если магния проницаемость сердечника $\mu = 10^{-3}$ Гн/м. Число витков $W = 100$. Размеры сердечника указаны на рис. варианта 3 в сантиметрах.	
10	Намагничивающая сила катушки $f = 1860$ А; длина средней линии кольца $l_{cp} = 69,9$ см; сечение $S = 10$ см ² ; зазор $\delta = 0,1$ см. Пользуясь характеристикой стали $B=f(H)$, вычислить, магнитный поток в кольце.	
11	На участке $ab\gamma$ стальной сердечник имеет сечение $S_1 = 12$ см ² , длина средней линии на этом участке $l = 22$ см. На участке $a\gamma$ сечение сердечника $S_2 = 6$ см ² . Намагничивающая сила обмоток $F = 450$ А; магнитный поток $\Phi = 6 \cdot 10^{-4}$ Вб. Кривая намагничивания представлена на рис. Варианта 10. Определить длину участка $a\gamma$, если величина воздушного зазора $\delta = 0,1$ мм.	
12	Найти R_M воздушного зазора постоянного магнита и магнитный поток, если $\delta = 0,5$ см, площадь поперечного сечения воздушного зазора $S = 1,5$ см ² . Магнитное напряжение на воздушном зазоре 1920 А.	
13	Длина стальной части сердечника $l_{cp} = 138$ см; воздушный зазор $\delta = 0,1$ мм. Кривая намагничивания материала сердечника представлена на рис. варианта 10. Определить намагничивающую силу F обмотки, которая создала бы в воздушном зазоре индукцию $B = 1$ Тл.	

14	<p>В стальном сердечнике, кривая намагничивания которого представлена на рис. варианта 10, магнитная индукция $B=1$ Тл, $l_{cp}=20$ см. Какой воздушный зазор δ нужно сделать в сердечнике, чтобы индукция уменьшилась в два раза. Ток в катушке поддерживается постоянным.</p>	
15	<p>На стальное кольцо, средняя длина которого, $l_{cp}=120$ см, намотаны две обмотки: $W_1=100$ витков и $W_2=500$ витков. Известен ток второй обмотки $I_2=2$ А и кривая намагничивания сердечника (см. рис. варианта 10). Определить ток первой обмотки, который обеспечил бы в сердечнике индукцию $B=1,2$ Тл</p>	
16	<p>Определить МДС и ток обмотки, если в воздушном зазоре цепи требуется получить $B_{\delta}=1,4$ Тл. Число витков обмотки $W=1000$, кривая намагничивания стали приведена на рис. варианта 10.</p>	
17	<p>для магнитопровода, изображенного на рис. варианта 5, задано: $l_1=15$ см; $l_2=5$ см; $\delta=2$ мм; $l_3=l_5=6$ см, $l_4=17$ см; $l_6=32$ см; $H_1=H_2=H_3=H_4=H_5=H_6=8$ А/см; $W=100$ витков. Определить ток.</p>	
18	<p>Пользуясь характеристикой стали $B=f(H)$, изображенной на рис. варианта 10, вычислить магнитный поток в кольце, если намагничивающая сила катушки $F=2000$ А; длина средней линии кольца 75 см; $S=10$ см; зазор $\delta=0,1$ см.</p>	
19	<p>Определить индуктивность L катушки, если абсолютная магнитная проницаемость сердечника $\mu = 3 \cdot 10^4$ Гн/м. Число витков $W=200$. Размеры сердечника указаны на рис. варианта 3 в сантиметрах.</p>	
20	<p>Катушка намотана на ферромагнитный сердечник (рис. варианта 1). размеры сердечника: $R_1=10$ см; $R_2=16$ см; $h=16$ см. Значение магнитного потока $\Phi=0,040$ Вб, магнитная проницаемость $\mu=2080$. Определить число витков катушки при токе $I=2$ А.</p>	
21	<p>Длина стальной части сердечника, представленного на рис. варианта 10 $l_{cp}=69,9$ см, воздушный зазор $\delta=0,1$ мм. Кривая намагничивания материала сердечника представлена на рис. варианта 10. Определить намагничивающую силу F обмотки, которая создала бы в воздушном зазоре индукцию $B=3$ Тл.</p>	

22	<p>Определить число витков обмотки, если в воздушном зазоре цепи требуется получить $B_{\delta} = 2,6$ Тл. Ток, протекающий по обмотке, $I = 10$ А. Кривая намагничивания стали приведена на рис. варианта 10.</p>	
23	<p>Найти R_m, воздушного зазора постоянного магнита и магнитный поток, если $\delta = 0,2$ см, площадь поперечного сечения воздушного зазора $S_{\delta} = 1,5$ см². Магнитное напряжение на воздушном зазоре 2400 А.</p>	
24	<p>Определить значение магнитного потока сердечника, изображенном на рис. варианта 1. Размеры сердечника $R_1 = 12$ см; $R_2 = 18$ см; $h = 10$ см. По обмотке с числом витков $W = 3000$ протекает ток $I = 2$ А. Магнитная проницаемость $\mu = 1000$.</p>	

2.2. Разветвленная цепь синусоидального тока.



$I_1' = 0,24$ м $S_1 = 9$ см² $U_{Mab} = ?$
 $I_2 = 0,138$ м $S_2 = 7,5$ см² $\Phi = \int (U_{ab})$
 $I_3'' = 0,14$ м $S_3'' = 7,5$ см² $\Phi_1, \Phi_2, \Phi_3 = ?$
 $I_3' = 0,1$ м $S_3' = 9$ см²

Рис. 7.9.

Таблица 7.4

Варианты	$I_1 W_1,$ А	$I_2 W_2,$ А	$I_3 W_3,$ А	$\delta_1,$ мм	$\delta_2,$ мм	$\delta_3,$ мм
1	300	800	0	0	0,05	0,22
2	0	300	550	0,05	0,11	0
3	600	0	300	0,22	0	0,11
4	800	400	0	0	0,22	0,11
5	0	500	600	0,11	0	0,05
6	600	0	0	0	0,05	0,11
7	300	500	0	0,22	0	0,05
8	0	300	800	0,11	0,22	0

9	800	0	600	0,05	0	0,22
10	600	300	0	0,22	0,11	0
11	0	300	600	0	0,22	0,11
12	400	0	800	0,11	0	0,22
13	500	300	0	0,22	0,05	0
14	0	800	300	0	0,11	0,22
15	800	0	300	0,11	0,05	0
16	400	600	0	0,05	0	0,11
17	0	600	400	0	0,22	0,05
18	800	0	300	0,22	0,11	0
19	500	800	0	0,15	0	0,11
20	0	500	400	0	0,15	0,11
21	550	0	600	0,22	0,15	0
22	500	600	0	0,05	0	0,15
23	0	600	300	0	0,11	0,15
24	300	0	600	0,15	0,05	0

Задача 8. ТРАНСФОРМАТОРЫ

Условие задачи.

Паспортные данные трансформатора берут из табл. 8.1, где:

m - число фаз, $m=3$;

ВН/НН- N - схема и группа соединения обмоток;

S_H - номинальная полная мощность;

$U_{\text{ВН}}^{\text{ном}}$ - номинальное (линейное) напряжение обмотки ВН;

$U_{\text{НН}}^{\text{ном}}$ - номинальное (линейное) напряжение обмотки НН;

$P_{\text{он}}$ - потери холостого хода (мощность холостого хода при номинальном напряжении);

$P_{\text{кн}}$ - потери короткого замыкания (мощность короткого замыкания при напряжении короткого замыкания);

u_k - напряжение короткого замыкания, %, где $u_k = [U_{\text{кн}}/U_H] \cdot 100\%$;

i_0 - ток холостого хода, %, где $i_0 = [I_{0H}/I_{1H}] \cdot 100\%$.

При всех расчетах первичной считать обмотку ВН.

Последовательность решения.

По известным паспортным данным сделать следующие расчеты и построения:

1. Начертить схему соединения обмоток трансформатора заданной группы и построить векторную диаграмму напряжений для доказательства, что начерченная схема соответствует заданной группе.

2. На схеме соединения обмоток трансформатора показать линейные и фазные напряжения и токи,

3. Определить номинальные фазные значения напряжений и токов ВН и НН: U_{1H} , U_{2H} , I_{1H} , I_{2H} .

4. Рассчитать коэффициент трансформации - K .

5. Определить параметры Т-образной электрической схемы замещения трансформатора: R_m , X_m , R_l , R'_l , X_l , X'_l (при расчете полагать $R_l = R'_l$ и $X_l = X'_l$). Начертить Т-образную схему замещения с указанием всех параметров и величин.

6. Рассчитать параметры короткого замыкания R_K , X_K , Z_K , $u_{\text{ка}}$ (%), $u_{\text{кр}}$ (%).

7. Составить упрощенную электрическую схему замещения трансформатора и определить фазные значения тока I_2 и напряжения U_2 при включении во вторичную цепь обмотки нагрузки Z_H (см. табл. 8.1). При расчете определить в комплексной форме приведенные значения тока I'_2 и напряжения U'_2 а затем их действующие значения I_2 , U_2 .

Таблица 8.1

Исходные данные для задачи 8

Номер варианта	ВН/НН-N	S_k , кВА	$U_{ЛН}^{ВН}$, кВ	$U_{ЛН}^{НН}$, кВ	$P_{0Н}$, Вт	$P_{кН}$, Вт	U_k , %	I_0 , %	Z_H , Ом
1	Y/Δ - 11	160	35	0,4	700	2650	6,5	2,4	3+ j3
2	Y/Y _N - 0	160	35	0,69	700	2650	6,5	2,4	3+ j2,25
3	Y/Δ - 11	250	35	0,4	1000	3700	6,5	2,3	3+ j2,25
4	Y/Y _N - 0	250	35	0,69	1000	3700	6,5	2,3	1,6+ j1,2
5	Y/Δ - 11	400	6	0,4	2180	3700	3,5	2,1	1,2+ j0,9
6	Y/Y _N - 0	400	6	0,69	2180	3700	3,5	2,1	1,1+ j1,0
7	Y/Δ - 11	630	6	0,4	1560	8500	5,5	2,0	0,8+ j0,6
8	Y/Y _N - 0	630	6	0,69	1560	8500	5,5	2,0	0,7+ j0,7
9	Y/Δ - 11	320	6	0,4	1675	2630	2,5	2,2	1,6+ j1,2
10	Y/Y _N - 0	320	6	0,69	1675	2630	2,5	2,2	1,4+ j1,4
11	Y/Y _N - 0	630	35	0,69	1900	7600	6,5	2,0	0,7+ j0,7
12	Y/Δ - 11	630	35	0,4	1900	7600	6,5	2,0	0,6+ j0,8
13	Y/Y _N - 0	400	35	0,69	1350	5500	6,5	2,1	1,0+ j1,0
14	Y/Δ - 11	400	35	0,4	1350	5500	6,5	2,1	0,6+ j0,8
15	Y/Y _N - 0	250	6	0,23	660	3700	4,5	4	0,2+ j0,15
16	Δ/Y _N - 11	250	10	0,69	660	4200	4,7	4	2+ j1,5
17	Y/Δ - 11	400	10	0,23	920	5500	4,5	3,5	0,4+ j0,3
18	Δ/Y _N - 11	400	6	0,69	920	5900	4,5	3,5	1,2+ j0,9
19	Y/Y _N - 0	630	10	0,4	1310	7600	5,5	3	0,4+ j0,3
20	Δ/Y _N - 11	630	6	0,69	1310	8500	5,5	3	0,8+ j0,6
21	Y/Δ - 11	200	6	0,4	875	2535	2,8	2,5	2,4+ j1,8
22	Y/Y _N - 0	200	6	0,69	875	2535	2,8	2,5	2,4+ j1,8
23	Y/Y _N - 0	250	6	0,4	740	3350	3,4	2,3	2+ j1,5
24	Y/Y _N - 0	250	6	0,69	740	3350	3,4	2,3	2+ j1,5

8. Определить значение коэффициента нагрузки при включении во вторичную цепь нагрузки Z_H и оптимальные значения коэффициента нагрузки трансформатора $\beta_{опт}$.

9. Рассчитать изменение вторичного напряжения при:

а) включении во вторичную цепь нагрузки Z_H ;

б) оптимальном коэффициенте нагрузки $\beta_{опт}$ и $\cos \varphi_2 = 0,95$ (созф2 устанавливает предприятию энергоснабжающая организация).

10. Определить КПД трансформатора при:

а) включении во вторичную цепь нагрузки Z_H ;

б) оптимальном коэффициенте нагрузки fW и $\cos \varphi_2 = 0,95$. Сравнить полученные в пунктах а и б значения к. п. д. и сделать вывод.

Методические рекомендации.

При расчете многофазных симметричных электрических цепей переменного тока расчеты выполняют, как правило, на одну фазу, т. е. используя фазные значения напряжений и токов, а все энергетические параметры: мощности на входе и выходе, потери и т. п. обычно рассчитывают на все фазы, паспортные данные по мощности указаны также на все фазы.

Например:

$$S = m \cdot I_\phi \cdot U_\phi; P = m \cdot I_\phi \cdot U_\phi \cdot \cos \varphi; \Delta P = m \cdot R \cdot I_\phi^2 \text{ и т. д., где } m \text{ – число фаз.}$$

К пункту 7. При переходе от Т-образной электрической схемы замещения приведенного трансформатора к упрощенной пренебрегают током холостого хода ($I_0 = 0$). В этом случае приведенный трансформатор заменяется эквивалентной электрической схемой замещения, представляющей собой комплекс полного сопротивления короткого замыкания

$$Z_K = R_K + jX_K.$$

К пункту 8. Оптимальным называется значение коэффициента нагрузки, соответствующее максимальному к. п. д. трансформатора при заданном коэффициенте мощности.

Задача 9. АСИНХРОННЫЙ ДВИГАТЕЛЬ С ФАЗНЫМ РОТОРОМ

Условие задачи.

Известны следующие технические данные асинхронного двигателя с фазным ротором, предназначенного для работы в сети с частотой $f = 50$ Гц (табл. 9.1):

- число фаз $m = 3$;
- схема соединения фаз обмотки статора Δ/Y ;
- число полюсов $2p$;
- номинальная мощность (полезная) $P_{2н}$;
- номинальное линейное напряжение обмотки статора $U_{лн}(\Delta)/U_{лн}(Y) = 220/380$ В (для всех вариантов задачи);
- номинальный к. п. д. η_n
- номинальный коэффициент мощности $\cos \phi_n$;
- номинальная частота вращения $n_{2н}$;
- кратность номинального момента $K_M = M_{max}/M_{ном}$;
- активное сопротивление фазы обмотки статора R_1
- активное сопротивления фазы обмотки ротора R_2 ;
- схема соединения фаз обмотки ротора Y ;
- линейная э. д. с. неподвижного ротора $E_{2л}$
- индуктивное сопротивление рассеяния фазы обмотки неподвижного ротора X_2 .

Последовательность решения.

1. Определить следующие значения, соответствующие номинальному режиму:
 - номинальные полную S_n , активную $P_{1н}$ и реактивную $Q_{1н}$ мощности на зажимах обмотки статора асинхронного двигателя;
 - номинальные фазные напряжение $U_{1н}$ и ток $I_{1н}$ статора;
 - фазную э. д. с. неподвижного ротора E_2 ;
 - номинальное скольжение S_n ;
 - номинальный момент на валу $M_{2н}$,
2. Начертить электрические схемы замещения фазы обмотки вращающегося и неподвижного ротора и рассчитать:
 - а) для вращающегося ротора:
 - частоту э. д. с. и тока ротора в номинальном режиме $f_{2н}$;
 - номинальную фазную э. д. с. ротора E_{2S_n} индуктивное сопротивление рассеяния фазы ротора в номинальном режиме X_{2S_n} ;

Таблица 9.1

Исходные данные к задаче 9

Номер варианта	Тип двигателя	2p	$P_{2н}$, кВт	η_n , %	$\cos \phi_n$	$n_{2н}$, об/мин	K_M	R_1 , Ом	$E_{2л}$, В	R_2 , Ом	X_2 , Ом
0	4AK16034УЗ	4	11,0	86,5	0,86	1438	3,2	0,373	305	0,321	0,576
1	4AK160M4УЗ	4	14,0	88,0	0,87	1448	3,5	0,255	300	0,207	0,385

2	4AK180M4Y3	4	18,5	89,5	0,88	1457	4,0	0,135	294	0,125	0,232
3	4AK200M4Y3	4	22,0	90,0	0,87	1467	4,0	0,124	338	0,107	0,309
4	4AK2004Y3	4	30,0	90,0	0,87	1462	4,0	0,099	349	0,0964	0,281
5	4AK1606Y3	6	7,7	88,5	0,77	951	3,5	0,664	300	0,518	0,906
6	4AKГ60M6Y3	6	10,0	84,5	0,76	959	3,8	0,401	310	0,358	0,800
7	4AK180M6Y3	6	13,0	86,0	0,86	957	4,0	0,267	324	0,317	0,608
8	4AK200M6Y3	6	18,5	88,5	0,81	971	3,5	0,168	360	0,190	0,387
9	4AK2006Y3	6	22,0	88,0	0,80	969	3,5	0,149	330	0,143	0,308
10	4AK225M6Y3	6	30,0	90,0	0,85	976	2,5	0,106	141	0,015	0,046
11	4AK1608Y3	8	5,5	80,0	0,70	706	2,5	0,887	301	0,861	1,605
12	4AK160M8Y3	8	7,1	82,0	0,70	712	3,0	0,622	290	0,537	1,413
13	4AK180M8Y3	8	11,0	85,5	0,72	718	3,5	0,333	267	0,253	0,684
14	4AK200M8Y3	8	15,0	86,0	0,73	719	3,0	0,233	356	0,322	0,625
15	4AK2008Y3	8	18,5	87,0	0,73	727	3,0	0,187	301	0,1405	0,366
16	4AHK1604Y3	4	14,0	85,0	0,85	1425	3,0	0,358	328	0,349	0,572
17	4AHK160M4Y3	4	17,0	87,5	0,87	1441	3,5	0,229	314	0,210	0,388

18	4АНК1804УЗ	4	22,0	87,0	0,86	1423	3,2	0,163	299	0,190	0,315
19	4АНК180М4УЗ	4	30,0	90,0	0,86	1450	3,2	0,097	291	0,088	0,164
20	4АНК1806УЗ	6	13,0	83,5	0,81	940	3,0	0,363	204	0,173	0,240
21	4АНК180М6УЗ	6	18,5	85,0	0,82	941	3,0	0,241	336	0,326	0,466
22	4АНК200М6УЗ	6	22,0	89,0	0,81	967	3,0	0,1505	379	0,201	0,514
23	4АНК1808УЗ	8	11,0	85,0	0,76	711	3,2	0,417	315	0,431	0,640
24	4АНК180М8УЗ	8	14,0	86,5	0,77	722	3,5	0,303	307	0,235	0,392
25	4АНК200М8УЗ	8	18,5	86,5	0,78	721	2,5	0,242	382	0,283	0,734
26	4АНК2008УЗ	8	22,0	86,0	0,79	713	2,5	0,1905	330	0,244	0,470

- номинальный фазный ток ротора $I_{2н}$;
- приведенный номинальный фазный ток $I'_{2н}$; б) для неподвижного ротора:
- фазный ток ротора I_2 ;
- приведенные значения R'_2, X'_2, E'_2, I'_2 .

Сравнить вычисленные значения фазного тока $I_{2н}$ и I_2 (или $I'_{2н}$ и I'_2).

3. Рассчитать энергетические параметры асинхронного двигателя, работающего в номинальном режиме:

- номинальные электромагнитную мощность $P_{эм.н}$ и электромагнитный момент $M_{эм.н}$;
- номинальную полную механическую мощность $P_{мех.н}$;
- сумму потерь $\Sigma\Delta P$;

- построить энергетическую диаграмму преобразования активной энергии при работе двигателя в номинальном режиме.

4. Вычислить значение критического скольжения $S_{кр}$ при работе асинхронного двигателя с замкнутым ротором (без добавочного сопротивления в цепи ротора); определить параметры короткого замыкания R_k и X_k асинхронного двигателя.

5. Начертить электрическую схему пуска асинхронного двигателя с фазным ротором.

6. В одной системе координат построить следующие механические характеристики $n_2 = f(M_{эм})$.

- естественную при соединении обмотки статора в треугольник и подключении к сети с линейным напряжением 220 В и замкнутой обмоткой ротора;

- искусственную при том же соединении обмотки статора и включении в цепь ротора пускового реостата R_a сопротивление которого необходимо выбрать таким образом, чтобы

начальный пусковой момент был равен максимальному ($M_{\Pi}=M_{max}$). Рассчитать значение этого сопротивления.

Методические рекомендации.

К пункту 2. В связи с тем, что в асинхронном двигателе с фазным ротором число фаз обмотки статора всегда равно числу фаз обмотки ротора ($m_1 = m_2$), коэффициент приведения э. д. с. равен коэффициенту приведения токов ($K_E = K_I$). Коэффициент приведения э. д. с. можно определить из паспортных данных

$$K_E = K_{об1} W_1 / K_{об2} W_2 = U_{1н} / E_2. \quad (9.1)$$

К пункту 3. Добавочные потери в асинхронном двигателе могут быть определены по формуле

$$\Delta P_D = 0,005 P_{1н} (I_1 / I_2)^2. \quad (9.2)$$

К пункту 4. Значение критического скольжения можно рассчитать по упрощенной формуле Клосса

$$M_{эм} / M_{max} = 2 / (S / S_{кр} + S_{кр} / S) = 1 / K_M. \quad (9.3)$$

При решении квадратного уравнения необходимо выбрать корень, удовлетворяющий условию $S_{кр} > S_n$.

Также значение критического скольжения можно рассчитать по формуле

$$S_{кр} = R'_2 / \sqrt{R_1^2 + X_k^2}. \quad (9.4)$$

Индуктивное сопротивление X_k можно определить из

$$M_{max} = \frac{\left(\frac{m_1}{2\Omega_1}\right) \left(\frac{U_{1н}^2}{R_1 + \sqrt{R_1^2 + X_k^2}}\right)}, \quad (9.5)$$

где $\Omega_1 = \omega_1 / p = 2\pi f / p$ - угловая скорость вращения магнитного поля в воздушном зазоре.

Задача 10. ДВИГАТЕЛЬ ПОСТОЯННОГО ТОКА ПАРАЛЛЕЛЬНОГО ВОЗБУЖДЕНИЯ

Условие задачи.

Известны следующие технические данные двигателя постоянного тока параллельного возбуждения (табл. 10.1):

- номинальная полезная мощность P^{\wedge} ,
- номинальное напряжение якоря и обмотки возбуждения U_n ;
- номинальная частота вращения n_n ;
- номинальный к. п. д. %;
- сопротивление обмотки добавочных полюсов $R_{ин.}$;
- сопротивление обмотки параллельного возбуждения $z_в$;
- падение напряжения на щетках $\Delta U_{щ} = 2$ В при $I_a = I_n$, $\Phi = \Phi_0$.

Исходные данные для задачи 10

Таблица 10.1

Номер варианта	$P_{2н}$, кВт	U_n , В	n_n , об/мин	η_n , %	R_a , Ом	$R_{дп}$, Ом	r_B , Ом	R_p , Ом	r_p , Ом
1	1,0	110	3000	71,5	0,6	0,35	365	5 R_a	r_B
2	0,9	110	2000	73,0	0,64	0,4	340	7 R_a	0,5 r_B
3	1,3	110	3150	76,0	0,36	0,36	340	9 R_a	r_B
4	0,55	220	3000	71,0	1,0	0,55	222	10 R_a	0,5 r_B
5	0,75	110	3000	78,5	0,64	0,4	720	4 R_a	r_B
6	1,2	220	2200	76,5	0,79	0,33	103	6 R_a	0,5 r_B
7	2,0	110	3000	78,5	0,2	0,14	265	8 R_a	r_B
8	1,1	220	1500	74,0	2,2	1,57	81	10 R_a	0,5 r_B
9	1,7	110	2200	77,0	0,29	0,24	295	5 R_a	r_B

10	2,2	220	3150	81,0	0,52	0,51	81	7 R _a	0,5 гВ
11	1,5	110	1590	70,0	0,42	0,36	181	9 R _a	гВ
12	2,5	220	2200	76,0	0,79	0,68	39,4	4 R _a	0,5 гВ
13	3,4	110	3350	79,5	0,46	0,05	96,3	6 R _a	гВ
14	5,3	220	3000	80,0	0,24	0,2	25,3	8 R _a	0,5 гВ
15	1,4	110	3000	78,5	0,2	0,13	403	10 R _a	гВ
16	1,6	110	790	68,0	0,47	0,31	134	5 R _a	0,5 гВ
17	7,0	110	2200	81,0	0,07	0,05	111	7 R _a	гВ
18	4,0	220	1500	79,0	0,56	0,34	35	9 R _a	0,5 гВ
19	10,5	440	3000	85,0	0,56	0,34	25,6	4 R _a	гВ
20	1,9	110	750	71,0	0,32	0,27	138	6 R _a	0,5 гВ
21	3,0	220	1000	75,5	0,88	0,64	37,5	8 R _a	гВ
22	5,5	110	1500	80,0	0,88	0,07	101	10 R _a	0,5 гВ
23	8,5	440	2240	84,5	0,67	0,45	25	5 R _a	гВ
24	3,7	220	2360	81,0	0,35	0,22	54,5	7 R _a	0,5 гВ

Последовательность решения.

1. Начертить электрическую схему двигателя постоянного тока параллельного возбуждения с включением добавочных регулировочных резисторов в цепь якоря R_P и в цепь обмотки возбуждения $г_r$.

2. Определить номинальную мощность на входе двигателя P_{IH} , номинальные токи якоря I_{AH} и возбуждения i_{BH} и номинальный момент на валу двигателя M_{2H} .

3. Рассчитать и построить в одной системе координат механические характеристики двигателя постоянного тока, включенного в сеть с номинальным напряжением U_H :

а) естественную ($R_P = 0$; $г_r = 0$);

б) искусственную при включении регулировочного реостата в цепь якоря ($R_P \neq 0$; $г_r = 0$);

в) искусственную при включении регулировочного реостата в цепь возбуждения ($R_P = 0$; $г_r \neq 0$).

4. Объяснить, что произойдет с работающим двигателем при обрыве в цепи возбуждения, если система автоматической защиты из-за неисправности не отключит вовремя двигатель от сети.

5. Рассчитать максимальные значения сопротивления пускового реостата R_{max} , включенного в цепь якоря, при реостатном способе пуска двигателя, если известно, что пусковой ток не должен превышать двойного номинального значения ($I_{АП} \leq 2I_{AH}$).

Методические рекомендации.

К пункту 2. В двигателе постоянного тока параллельного возбуждения номинальный ток $I_H = I_{AH} + i_{BH}$

К пункту 3. Для решения задачи необходимо рассчитать произведение конструктивной постоянной электрической машины на номинальный магнитный поток $c\Phi$, при U_n . Это значение можно определить из паспортных данных двигателя, используя выражения:

$$E_A = c\Phi_H \Omega_H$$

$$E_A = U_H - I_{AH}(R_a + R_{ДП}) - \Delta U_{щ}$$

где E_A - э.д.с. якоря; Ω_H - угловая скорость двигателя постоянного тока; R_a - сопротивление обмотки якоря.

СПИСОК РЕКОМЕНДУЕМОЙ ЛИТЕРАТУРЫ

1. **Бессонов Л. А.** Теоретические основы электротехники. Ч. 1. Электрические цепи. М.: Высшая школа. 1996. 628 с.
2. **Каплянский А. Е., Лысенко А. П., Полотовский Л. С.** Теоретические основы электротехники / Под ред. А. Е. Каплянского. М.: Высшая школа, 1972. 447 с.
3. **Нейман Л.Р., Демирчан К.С.** Теоретические основы электротехники. Т. 1: Ч. 1. Основные понятия и законы теории электромагнитного поля и теории электрических и магнитных цепей. Ч. 2. Теория линейных электрических цепей. Л.: Энергоиздат. Ленинградское отделение, 1981. 533 с.
4. **Нейман Л. Р., Демирчан К. С.** Теоретические основы электротехники. Т. 2: Ч. 3. Теория нелинейных электрических и магнитных цепей. Ч. 4. Теория электромагнитного поля. Л.: Энергоиздат. Ленинградское отделение. 1981. 415 с.
5. **Атабеков Г. И.** Основы теории цепей: Учебник для вузов. М: Энергия, 1969. 424 с.
6. **Атабеков Г. И. и др.** Теоретические основы электротехники. Ч. 2. Нелинейные цепи. М.: Энергия, 1970. 232 с.
7. **Нейман Л. Р., Демирчан К. С.** Теоретические основы электротехники: Учебник для вузов. В 2-х тт. Том 2. 3-е изд., перераб. и доп. Л.: Энергоиздат. Ленинградское отделение, 1981. 416 с.

МИНОБРНАУКИ РОССИИ

ФГБОУ ВО «Уральский государственный горный университет»

***МЕТОДИЧЕСКИЕ МАТЕРИАЛЫ
ДЛЯ САМОСТОЯТЕЛЬНОЙ РАБОТЫ***

ЭЛЕКТРОТЕХНИКА

Специальность
21.05.04 Горное дело

Специализация
Маркшейдерское дело

Екатеринбург

СОДЕРЖАНИЕ

ВВЕДЕНИЕ	3
ВИДЫ САМОСТОЯТЕЛЬНОЙ РАБОТЫ СТУДЕНТА	4
МЕТОДИЧЕСКИЕ РЕКОМЕНДАЦИИ ПО ПОДГОТОВКЕ КО ВСЕМ ВИДАМ ТЕКУЩЕГО КОНТРОЛЯ	4
Повторение материала лекций и самостоятельное изучение курса	4
Подготовка к практическим занятиям и лабораторным работам	5
Подготовка и написание контрольной работы	6
Подготовка к выполнению и написанию курсовой работы (проекта)	7
МЕТОДИЧЕСКИЕ РЕКОМЕНДАЦИИ ПО ПОДГОТОВКЕ К ПРОМЕЖУТОЧНОЙ АТТЕСТАЦИИ.....	8
Подготовка к зачёту	8
Подготовка к экзамену.....	8

ВВЕДЕНИЕ

Самостоятельная работа студентов – это разнообразные виды деятельности студентов, осуществляемые под руководством, но без непосредственного участия преподавателя в аудиторное и/или внеаудиторное время.

Это особая форма обучения по заданиям преподавателя, выполнение которых требует активной мыслительной, поисково-исследовательской и аналитической деятельности.

Методологическую основу самостоятельной работы студентов составляет деятельностный подход, когда цели обучения ориентированы на формирование умений решать типовые и нетиповые задачи, то есть на реальные ситуации, где студентам надо проявить знание конкретной дисциплины, использовать внутрипредметные и межпредметные связи.

Цель самостоятельной работы – закрепление знаний, полученных на аудиторных занятиях, формирование способности принимать на себя ответственность, решать проблему, находить конструктивные выходы из сложных ситуаций, развивать творческие способности, приобретение навыка организовывать своё время

Кроме того самостоятельная работа направлена на обучение студента осмысленно и самостоятельно работать сначала с учебным материалом, затем с научной информацией, заложить основы самоорганизации и самовоспитания с тем, чтобы привить умение в дальнейшем непрерывно повышать свой профессиональный уровень.

Самостоятельная работа реализует следующие задачи:

- систематизация и закрепление полученных теоретических знаний и практических умений студентов;
- углубление и расширение теоретических знаний;
- формирование умений использовать нормативную, правовую, справочную документацию и специальную литературу;
- развитие познавательных способностей и активности студентов: творческой инициативы, самостоятельности, ответственности и организованности;
- формирование самостоятельности мышления, способностей к саморазвитию, самосовершенствованию и самореализации;
- формирование практических (общеучебных и профессиональных) умений и навыков;
- развитие исследовательских умений;
- получение навыков эффективной самостоятельной профессиональной (практической и научно-теоретической) деятельности.

В учебном процессе выделяют два вида самостоятельной работы:

- аудиторная;
- внеаудиторная.

Аудиторная самостоятельная работа по дисциплине выполняется на учебных занятиях под непосредственным руководством преподавателя и по его заданию.

Внеаудиторная самостоятельная работа – планируемая учебная, учебно-исследовательская, научно-исследовательская работа студентов, выполняемая во внеаудиторное время по заданию и при методическом руководстве преподавателя, но без его непосредственного участия.

Самостоятельная работа, не предусмотренная образовательной программой, учебным планом и учебно-методическими материалами, раскрывающими и конкретизирующими их содержание, осуществляется студентами инициативно, с целью реализации собственных учебных и научных интересов.

Для более эффективного выполнения самостоятельной работы по дисциплине преподаватель рекомендует студентам источники и учебно-методические пособия для работы, характеризует наиболее рациональную методику самостоятельной работы, демонстрирует ранее выполненные студентами работы и т. п.

ВИДЫ САМОСТОЯТЕЛЬНОЙ РАБОТЫ СТУДЕНТА

Основные формы организации самостоятельной работы студентов определяются следующими параметрами:

- содержание учебной дисциплины;
- уровень образования и степень подготовленности студентов;
- необходимость упорядочения нагрузки студентов при самостоятельной работе.

В соответствии с реализацией рабочей программы дисциплины в рамках самостоятельной работы студенту необходимо выполнить следующие виды работ:

для подготовки ко всем видам текущего контроля:

- повторение материала лекций;
- самостоятельное изучение курса;
- подготовка к практическим занятиям и лабораторным работам;
- подготовка к контрольной работе, написание контрольной работы;
- выполнение и написание курсовой работы (проекта);

для подготовки ко всем видам промежуточной аттестации:

- подготовка к зачёту;
- подготовка к экзамену.

Особенностью организации самостоятельной работы студентов является необходимость не только подготовиться к сдаче зачета /экзамена, но и собрать, обобщить, систематизировать, проанализировать информацию по темам дисциплины.

Технология организации самостоятельной работы студентов включает использование информационных и материально-технических ресурсов образовательного учреждения.

Самостоятельная работа может осуществляться индивидуально или группами студентов как online, так и на занятиях в зависимости от цели, объема, конкретной тематики самостоятельной работы, уровня сложности, уровня умений студентов.

В качестве форм и методов контроля внеаудиторной самостоятельной работы студентов могут быть использованы обмен информационными файлами, семинарские занятия, тестирование, опрос, доклад, реферат, самоотчеты, контрольные работы, защита контрольных и курсовых работ (проектов), защита зачётных работ в виде доклада с презентацией и др.

Текущий контроль результатов внеаудиторной самостоятельной работы студентов осуществляется в пределах времени, отведенного на обязательные учебные занятия по дисциплине.

Промежуточный контроль результатов внеаудиторной самостоятельной работы студентов осуществляется в пределах времени, отведенного для сдачи экзамена / зачёта.

В методических указаниях по каждому виду контроля представлены материалы для самостоятельной работы и рекомендации по организации отдельных её видов.

МЕТОДИЧЕСКИЕ РЕКОМЕНДАЦИИ ПО ПОДГОТОВКЕ КО ВСЕМ ВИДАМ ТЕКУЩЕГО КОНТРОЛЯ

Повторение материала лекций и самостоятельное изучение курса

Лекционный материал по дисциплине излагается в виде устных лекций преподавателя во время аудиторных занятий. Самостоятельная работа студента во время лекционных аудиторных занятий заключается в ведении записей (конспекта лекций).

Конспект лекций, выполняемый во время аудиторных занятий, дополняется студентом при самостоятельном внеаудиторном изучении некоторых тем курса. Самостоятельное изучение тем курса осуществляется на основе списка основной и дополнительной литературы к дисциплине.

Перечень основной и дополнительной учебной литературы, необходимой для освоения дисциплины приведён в рабочей программе дисциплины.

Рекомендуемые задания для самостоятельной внеаудиторной работы студента, направленные на повторение материала лекций и самостоятельное изучение тем курса:

для овладения знаниями:

- конспектирование текста;
- чтение основной и дополнительной литературы;
- составление плана текста;
- работа со словарями, справочниками и нормативными документами;
- просмотр обучающих видеозаписей.

для закрепления и систематизации знаний:

- работа с конспектом лекций;
- повторная работа над учебным материалом;
- составление таблиц для систематизации учебного материала;
- изучение нормативных материалов;
- составление плана и тезисов ответа на вопросы для самопроверки;
- ответы на вопросы для самопроверки;
- составление библиографических списков по изучаемым темам.

для формирования навыков и умений:

- выполнение рисунков, схем, эскизов оборудования;
- рефлексивный анализ профессиональных умений.

Тематический план изучения дисциплины и содержание учебной дисциплины приведены в рабочей программе дисциплины.

Вопросы для самопроверки приведены учебной литературе по дисциплине или могут быть предложены преподавателем на лекционных аудиторных занятиях после изучения каждой темы.

Подготовка к практическим занятиям и лабораторным работам

Практические занятия по дисциплине выступают средством формирования у студентов системы интегрированных умений и навыков, необходимых для освоения профессиональных компетенций, а также умений определять, разрабатывать и применять оптимальные методы решения профессиональных задач.

На практических занятиях происходит закрепление теоретических знаний, полученных в ходе лекций, осваиваются методики и алгоритмы решения типовых задач по образцу и вариантных задач, разбираются примеры применения теоретических знаний для практического использования, выполняются доклады с презентацией по определенным учебно-практическим, учебно-исследовательским или научным темам с последующим их обсуждением.

Рекомендуемые задания для самостоятельной внеаудиторной работы студента, направленные на подготовку к практическим занятиям:

для овладения знаниями:

- чтение основной и дополнительной литературы;
- работа со словарями, справочниками и нормативными документами;
- просмотр обучающих видеозаписей.

для закрепления и систематизации знаний:

- работа с конспектом лекций;
- ответы на вопросы для самопроверки;
- подготовка публичных выступлений;
- составление библиографических списков по изучаемым темам.

для формирования навыков и умений:

- решение задач по образцу и вариативных задач;
- выполнение рисунков, схем, эскизов оборудования;

- рефлексивный анализ профессиональных умений.

Тематический план изучения дисциплины и содержание учебной дисциплины приведены в рабочей программе дисциплины.

Лабораторные занятия по дисциплине выступают средством формирования у студентов навыков работы с использованием лабораторного оборудования, планирования и выполнения экспериментов, оформления отчётной документации по выполнению лабораторных работ.

Рекомендуемые задания для самостоятельной внеаудиторной работы студента, направленные на подготовку к лабораторным занятиям:

для овладения знаниями:

- изучение методик работы с использованием различных видов и типов лабораторного оборудования;
- изучение правил безопасной эксплуатации лабораторного оборудования;
- работа со словарями, справочниками и нормативными документами.

для закрепления и систематизации знаний:

- составление плана проведения эксперимента;
- составление отчётной документации по результатам экспериментирования;
- аналитическая обработка результатов экспериментов.

для формирования навыков и умений:

- выполнение рисунков, схем, эскизов оборудования;
- оформление отчётной документации по выполнению лабораторных работ.

Подготовка и написание контрольной работы

Контрольная работа – индивидуальная деятельность обучающегося по концентрированному выражению накопленного знания, обеспечивает возможность одновременной работы всем обучающимся за фиксированное время по однотипным заданиям, что позволяет преподавателю оценить всех обучающихся. Контрольная работа является средством проверки умений применять полученные знания для решения задач определенного типа по теме или разделу.

Рекомендуемые задания для самостоятельной внеаудиторной работы студента, направленные на подготовку к контрольной работе:

для овладения знаниями:

- чтение основной и дополнительной литературы;
- работа со словарями, справочниками и нормативными документами.

для закрепления и систематизации знаний:

- работа с конспектом лекций;
- ответы на вопросы для самопроверки.

для формирования навыков и умений:

- решение задач по образцу и вариативных задач;
- выполнение рисунков, схем, эскизов оборудования;
- оформление отчётной документации по выполнению контрольной работы.

Контрольная работа может быть выполнена в виде доклада с презентацией.

Доклад с презентацией – это публичное выступление по представлению полученных результатов знаний по определенной учебно-практической, учебно-исследовательской или научной теме.

При подготовке доклада с презентацией обучающийся должен продемонстрировать умение самостоятельного изучения отдельных вопросов, структурирования основных положений рассматриваемых проблем, публичного выступления, позиционирования себя перед коллективом, навыки работы с библиографическими источниками и оформления научных текстов.

В ходе подготовки к докладу с презентацией обучающемуся необходимо:

- выбрать тему и определить цель выступления;
- осуществить сбор материала к выступлению;
- организовать работу с источниками;
- во время изучения источников следует записывать вопросы, возникающие по мере ознакомления, ключевые слова, мысли, суждения; представлять наглядные примеры из практики;
- сформулировать возможные вопросы по теме доклада, подготовить тезисы ответов на них;
- обработать материал и представить его в виде законченного доклада и презентации.

При выполнении контрольной работы в виде доклада с презентацией самостоятельная работа студента включает в себя:

для овладения знаниями:

- чтение основное и дополнительной литературы по заданной теме доклада;
- составление плана доклада;
- работа со словарями, справочниками и нормативными документами;
- просмотр обучающих видеозаписей по теме доклада

для закрепления и систематизации знаний:

- составление плана и тезисов презентации по теме доклада;
- составление презентации;
- составление библиографического списка по теме доклада;
- подготовка к публичному выступлению;
- составление возможных вопросов по теме доклада и ответов на них.

для формирования навыков и умений:

- публичное выступление;
- выполнение рисунков, схем, эскизов оборудования;
- рефлексивный анализ профессиональных умений.

Варианты контрольных работ и темы докладов приведены в комплекте оценочных средств дисциплины.

Подготовка к выполнению и написанию курсовой работы (проекта)

Курсовая работа (проект) – форма контроля для демонстрации обучающимся умений работать с объектами изучения, критическими источниками, справочной и энциклопедической литературой, логично и грамотно излагать собственные умозаключения и выводы, обосновывать и строить априорную модель изучаемого объекта или процесса, создавать содержательную презентацию выполненной работы.

При выполнении и защите курсовой работы (проекта) оценивается умение самостоятельной работы с объектами изучения, справочной литературой, логично и грамотно излагать собственные умозаключения и выводы, обосновывать выбранную технологическую схему и принятый тип и количество оборудования, создавать содержательную презентацию выполненной работы (пояснительную записку и графический материал).

Рекомендуемые задания для самостоятельной внеаудиторной работы студента, направленные на подготовку к курсовой работе (проекту):

для овладения знаниями:

- чтение основной и дополнительной литературы;
- работа со словарями, справочниками и нормативными документами;
- составление плана выполнения курсовой работы (проекта);
- составление списка использованных источников.

для закрепления и систематизации знаний:

- работа учебно-методическими материалами по выполнению курсовой работы (проекта);
- изучение основных методик расчёта технологических схем, выбора и расчёта оборудования;
- подготовка тезисов ответов на вопросы по тематике курсовой работы (проекта).

для формирования навыков и умений:

- решение задач по образцу и вариативных задач;
- выполнение рисунков, схем, компоновочных чертежей;
- оформление текстовой и графической документации.

Тематика курсовых работ (проектов) приведены в комплекте оценочных средств дисциплины.

МЕТОДИЧЕСКИЕ РЕКОМЕНДАЦИИ ПО ПОДГОТОВКЕ К ПРОМЕЖУТОЧНОЙ АТТЕСТАЦИИ

Подготовка к зачёту

Зачёт по дисциплине может быть проведён в виде теста или включать в себя защиту контрольной работы (доклад с презентацией).

Тест – это система стандартизированных заданий, позволяющая автоматизировать процедуру измерения уровня знаний и умений обучающегося.

При самостоятельной подготовке к зачёту, проводимому в виде теста, студенту необходимо:

- проработать информационный материал (конспект лекций, учебное пособие, учебник) по дисциплине; проконсультироваться с преподавателем по вопросу выбора дополнительной учебной литературы;
- выяснить условия проведения теста: количество вопросов в тесте, продолжительность выполнения теста, систему оценки результатов и т. д.;
- приступая к работе с тестом, нужно внимательно и до конца прочитать вопрос и предлагаемые варианты ответов, выбрать правильные (их может быть несколько), на отдельном листке ответов вписать цифру вопроса и буквы, соответствующие правильным ответам.

В процессе выполнения теста рекомендуется применять несколько подходов в решении заданий. Такая стратегия позволяет максимально гибко оперировать методами решения, находя каждый раз оптимальный вариант. Не нужно тратить слишком много времени на трудный вопрос, а сразу переходить к другим тестовым заданиям, к трудному вопросу можно обратиться в конце. Необходимо оставить время для проверки ответов, чтобы избежать механических ошибок.

Зачёт также может проходить в виде защиты контрольной работы (доклад с презентацией). Методические рекомендации по подготовке и выполнению доклада с презентацией приведены в п. «Подготовка и написание контрольной работы».

Подготовка к экзамену

Промежуточная аттестация по итогам освоения дисциплины проводится в форме экзамена.

Билет на экзамен включает в себя теоретические вопросы и практико-ориентированные задания.

Теоретический вопрос – индивидуальная деятельность обучающегося по концентрированному выражению накопленного знания, обеспечивает возможность

одновременной работы всем обучающимся за фиксированное время по однотипным заданиям, что позволяет преподавателю оценить всех обучающихся.

Практико-ориентированное задание – средство проверки умений применять полученные знания для решения задач определенного типа по определенной теме.

При самостоятельной подготовке к экзамену студенту необходимо:

- получить перечень теоретических вопросов к экзамену;
- проработать пройденный материал (конспект лекций, учебное пособие, учебник) по дисциплине, при необходимости изучить дополнительные источники;
- составить планы и тезисы ответов на вопросы;
- проработать все типы практико-ориентированных заданий;
- составить алгоритм решения основных типов задач;
- выяснить условия проведения экзамена: количество теоретических вопросов и практико-ориентированных заданий в экзаменационном билете, продолжительность и форму проведения экзамена (устный или письменный), систему оценки результатов и т. д.;
- приступая к работе с экзаменационным билетом, нужно внимательно прочитать теоретические вопросы и условия практико-ориентированного задания;
- при условии проведения устного экзамена составить план и тезисы ответов на теоретические вопросы, кратко изложить ход решения практико-ориентированного задания;
- при условии проведения письменного экзамена дать полные письменные ответы на теоретические вопросы; изложить ход решения практико-ориентированного задания с численным расчётом искомых величин.

ВВЕДЕНИЕ

Методические рекомендации для обучающихся по освоению учебной дисциплины

В процессе изучения учебной дисциплины следует:

1. Ознакомиться с рабочей учебной программой дисциплины. Рабочая учебная программа содержит перечень тем, которые необходимо изучить, планы лекционных и практических занятий, содержание дисциплины с указанием объема лекционных занятий, практических занятий и самостоятельной работы, перечень основной, дополнительной литературы и ресурсов информационно-коммуникационной сети «Интернет».

2. Ознакомиться с календарно-тематическим планом самостоятельной работы обучающихся.

3. Посещать теоретические (лекционные) и практические занятия.

4. При подготовке к практическим занятиям, а также при выполнении самостоятельной работы следует использовать методические указания для обучающихся.

При подготовке к практическим занятиям требуется:

- изучить теоретический материал, используя основную и дополнительную литературу, электронные ресурсы;
- ответить на вопросы тестов.

Изучение дисциплины производится в тематической последовательности. Самостоятельному изучению материала, как правило, предшествует лекция. На лекции даются указания по организации самостоятельной работы, срокам сдачи заданий, порядке проведения экзамена. Информацию о графике выполнения самостоятельных работ и критериях оценки учебной работы студента преподаватель сообщает на первой лекции курса.

Для организации и контроля учебной работы студентов используется проверка выполнения тестовых заданий. Форма промежуточной аттестации: экзамен.

Организация самостоятельной работы студентов

Самостоятельная работа студентов (СРС) - обязательная и неотъемлемая часть учебной работы студента по данной учебной дисциплине. Объемы и виды трудозатрат по всем отдельным видам представлены в программе. Общие планируемые затраты времени на выполнение всех видов аудиторных и внеаудиторных заданий соответствуют бюджету времени работы студентов, предусмотренному учебными планами по дисциплине в текущем семестре.

Перечни аудиторных и внеаудиторных занятий и заданий (тестов), вносимых в графики СРС, определяются в соответствии с программой учебной дисциплины.

Работа с книгой

Изучать курс рекомендуется по темам, предварительно ознакомившись с содержанием каждой из них по программе. При первом чтении следует стремиться к получению общего представления об излагаемых вопросах, а также отмечать трудные или неясные моменты. При повторном изучении темы необходимо освоить все теоретические положения. Рекомендуется вникать в сущность того или иного вопроса, но не пытаться запомнить отдельные факты и явления. Изучение любого вопроса на уровне сущности, а не на уровне отдельных явлений, способствует более глубокому и прочному усвоению материала.

Для более эффективного запоминания и усвоения изучаемого материала, полезно иметь рабочую тетрадь (использовать лекционный конспект) и заносить в нее формулировки и основные понятия, новые незнакомые термины, названия, определения и т.п. Весьма целесооб-

разно пытаться систематизировать учебный материал, проводить обобщение разнообразных фактов, сводить их в таблицы. Такая методика облегчает запоминание и уменьшает объем конспектируемого материала.

Изучая курс, полезно обращаться и к предметному указателю в конце книги. Пока тот или иной раздел не усвоен, переходить к изучению новых разделов не следует. Краткий конспект курса будет полезен при повторении материала в период подготовки к экзамену.

Изучение курса должно обязательно сопровождаться выполнением необходимых упражнений и решением задач. Решение задач - один из лучших методов прочного усвоения, проверки и закрепления теоретического материала. Этой же цели служат вопросы для самопроверки и тренировочные тесты, позволяющие контролировать степень успешности изучения учебного материала.

Консультации

Изучение дисциплины проходит под руководством преподавателя на базе делового сотрудничества. В случае затруднений, возникающих при изучении учебной дисциплины, студентам следует обращаться за консультацией к преподавателю, реализуя различные коммуникационные возможности: очные консультации (непосредственно в университете в часы приема преподавателя), заочные консультации (посредством электронной почты).

САМОСТОЯТЕЛЬНОЕ ИЗУЧЕНИЕ ТЕМ КУРСА

При самостоятельном изучении теоретического курса студентам необходимо: самостоятельно освоить и проработать темы теоретического курса в соответствии с учебной программой дисциплины, основательно подготовить ответы на вопросы тестов по темам программы.

Самостоятельно изучаемые вопросы курса в последующем включаются в экзаменационные билеты.

ПОВТОРЕНИЕ МАТЕРИАЛА ЛЕКЦИЙ

Для приобретения прочных знаний и выработки навыков самостоятельной работы по учебной дисциплине «Безопасность ведения горных работ и горноспасательное дело» необходимо повторить материал лекционных занятий, а также прочитать основную и дополнительную литературу, рекомендованную для самостоятельного изучения по данной дисциплине. Работа с материалом должна носить системный характер.

ПОДГОТОВКА К ПРАКТИЧЕСКИМ ЗАНЯТИЯМ

Для успешной подготовки к практическим занятиям студенту невозможно ограничиться слушанием лекций. Требуется предварительная самостоятельная работа студентов по теме планируемого занятия. Студенты должны предварительно поработать над конспектом, учебником, учебным пособием, чтобы основательно овладеть теорией вопроса.

ПОДГОТОВКА К ПРОМЕЖУТОЧНОЙ АТТЕСТАЦИИ

При подготовке к экзамену по дисциплине «Безопасность ведения горных работ и горноспасательное дело» обучающемуся рекомендуется:

Повторить пройденный материал и ответить на вопросы, используя конспект и материалы лекций. Если по каким-либо вопросам у студента недостаточно информации в лекционных материалах, то необходимо получить информацию из раздаточных материалов и/или учебников (литературы), рекомендованных для изучения дисциплины «Безопасность ведения горных работ и горноспасательное дело»

Целесообразно также дополнить конспект лекций наиболее существенными и важными тезисами для рассматриваемого вопроса.

УЧЕБНЫЕ МАТЕРИАЛЫ ПРИ САМОСТОЯТЕЛЬНОЙ РАБОТЕ И ПРИ ПОДГОТОВКЕ К ПРАКТИЧЕСКИМ ЗАНЯТИЯМ И ПРОМЕЖУТОЧНОЙ АТТЕСТАЦИИ

1. О промышленной безопасности опасных производственных объектов [Электронный ресурс]: федеральный закон от 21.07.1997 № 116-ФЗ (с доп. и изм.). - Режим доступа: ИПС «КонсультантПлюс», в локальной сети вуза.

2. Об аварийно-спасательных службах и статусе спасателя. [Электронный ресурс]: федеральный закон от 22.08.1995 № 151-ФЗ (с доп. и изм.). - Режим доступа: ИПС «Гарант», в локальной сети вуза.

3. Об утверждении Положения о профессиональных аварийно-спасательных службах, профессиональных аварийно-спасательных формированиях, выполняющих горноспасательные работы, и Правил расчета стоимости обслуживания объектов ведения горных работ профессиональными аварийно-спасательными службами, профессиональными аварийно-

спасательными формированиями, выполняющими горноспасательные работы [Электронный ресурс]: постановление Правительства РФ от 27.04.2018 № 517. - Режим доступа: ИПС «Гарант», в локальной сети вуза.

4. Об утверждении Положения о ВГСЧ [Электронный ресурс]: постановление Правительства РФ от 28.01.2012 № 45 (с изм. и доп.). - Режим доступа: ИПС «Гарант», в локальной сети вуза.

5. Положение о проведении аттестации аварийно-спасательных служб, аварийно-спасательных формирований, спасателей и граждан, приобретающих статус спасателя [Электронный ресурс]: постановление Правительства РФ от 22.12.2011г. № 1091. - Режим доступа: ИПС «Гарант», в локальной сети вуза.

6. Положение о разработке планов мероприятий по локализации и ликвидации последствий аварий на опасных производственных объектах [Электронный ресурс]: постановление Правительства РФ от 15.09.2020г. № 1437. Режим доступа: ИПС «Гарант», в локальной сети вуза.

7. «Методические рекомендации о порядке составления планов ликвидации аварий при ведении работ в подземных условиях» [Электронный ресурс]: РД 15-11-2007: приказ Ростехнадзора от 24.05.2007 № 364. - Режим доступа: ИПС «КонсультантПлюс», в локальной сети вуза

8. Об утверждении табеля технического оснащения ВГСЧ [Электронный ресурс]: приказ МЧС России от 13.12.2012. № 766. - Режим доступа: ИПС «Гарант», в локальной сети вуза.

9. Руководство по организации технического обслуживания горноспасательного оснащения ФГУП «ВГСЧ» [Электронный ресурс]: приказ ФГУП «ВГСЧ» МЧС России от 27.05.2014г. № 375. – Режим доступа: ИПС «КонсультантПлюс», в локальной сети вуза

10. Нормативы организации ВГСЧ [Электронный ресурс]: приказ МЧС от 29.11.2012г. № 707. - Режим доступа: ИПС «Гарант», в локальной сети вуза.

11. Положение о прохождении службы в ВГСЧ [Электронный ресурс]: Приказ МЧС от 18.03.2013г. № 180. - Режим доступа: ИПС «КонсультантПлюс», в локальной сети вуза

12. Устав внутренней службы военизированных горноспасательных частей [Электронный ресурс]: Приказ МЧС от 31.10.2018г. № 484. - Режим доступа: ИПС «КонсультантПлюс», в локальной сети вуза.

13. Порядок создания ВГК [Электронный ресурс]: приказ МЧС от 22.11.2013г. № 765 (с доп. и изм.). - Режим доступа: ИПС «Гарант», в локальной сети вуза.

14. Положение об условиях оплаты труда, предоставления гарантий и компенсаций работникам ВГСЧ [Электронный ресурс]: приказ МЧС от 03.11.2015г № 581. - Режим доступа: ИПС «Гарант», в локальной сети вуза.

15. Устав ВГСЧ по организации и ведению горноспасательных работ [Электронный ресурс]: приказ МЧС России от 09.06.2017 № 251. - Режим доступа: ИПС «КонсультантПлюс», в локальной сети вуза.

16. Федеральные нормы и правила в области промышленной безопасности «Правила безопасности при ведении горных работ и переработке твердых полезных ископаемых» [Электронный ресурс]: приказ Ростехнадзора от 8.12.2020 № 505. – Режим доступа: ИПС «КонсультантПлюс», в локальной сети вуза.

17. Федеральные нормы и правила в области промышленной безопасности «Инструкция по локализации и ликвидации последствий аварий на опасных производственных объектах, на которых ведутся горные работы» [Электронный ресурс]: приказ Ростехнадзора от 11.12.2020. № 520. - Режим доступа: ИПС «Гарант», в локальной сети вуза.

Министерство образования и науки РФ
Федеральное государственное бюджетное образовательное учреждение
высшего образования
«Уральский государственный горный университет»



А. Г. Петрушин, М. А. Азанов, Д. В. Прищепа

ТЕХНОЛОГИЯ И БЕЗОПАСНОСТЬ ВЗРЫВНЫХ РАБОТ

*Учебно-методическое пособие к самостоятельной работе,
выполнению контрольных и практических работ по дисциплине
«Технология и безопасность взрывных работ»
для студентов специальности 21.05.04 «Горное дело»*

Екатеринбург – 2019

Министерство образования и науки РФ
Федеральное государственное бюджетное образовательное учреждение
высшего образования
«Уральский государственный горный университет»

ОДОБРЕНО

Методической комиссией горно-
технологического факультета

«19» апреля 2019 г.

Председатель комиссии

 ст.преп. Н. В. Колчина

А. Г. Петрушин, М. А. Азанов, Д. В. Прищепа

ТЕХНОЛОГИЯ И БЕЗОПАСНОСТЬ ВЗРЫВНЫХ РАБОТ

*Учебно-методическое пособие к самостоятельной работе, выполнению
контрольных и практических работ по дисциплине
«Технология и безопасность взрывных работ»
для студентов специальности 21.05.04 «Горное дело»*

*Рецензенты: Лель Ю. И., зав. кафедрой РМОС УГГУ, профессор,
д-р техн. наук.*

Печатается по решению Редакционно-издательского совета
Уральского государственного горного университета

Учебно-методическое пособие к самостоятельной работе, выполнению контрольных и практических работ по дисциплине «Технология и безопасность взрывных работ» для студентов специальности 21.05.04 «Горное дело» / А. Г. Петрушин, М. А. Азанов, Д. В. Прищеп; Урал. гос. горный ун-т. – Екатеринбург: Изд-во УГГУ, 2019. – 65 с.

Материал пособия охватывает все раздела дисциплины в соответствии с учебником [1].

Пособие предназначено для организации самостоятельной работы студентов, выполнению контрольных и практических заданий всех специализаций специальности 21.05.04 «Горное дело» по курсу «Технология и безопасность взрывных работ».

© Уральский государственный
горный университет, 2019
© Петрушин А.Г., Азанов М.А.,
© Прищеп Д. В.

Оглавление

ВВЕДЕНИЕ	5
1. МЕТОДИЧЕСКИЕ УКАЗАНИЯ К ОРГАНИЗАЦИИ САМОСТОЯТЕЛЬНОЙ РАБОТЫ СТУДЕНТА	6
2. СОДЕРЖАНИЕ КУРСА, КОНТРОЛЬНЫЕ ВОПРОСЫ	7
3. ПРАКТИКО-ОРИЕНТИРОВАННЫЕ ЗАДАНИЯ.....	19
Практико-ориентированное задание №1	19
Практико-ориентированное задание №2	23
Практико-ориентированное задание №3	26
Практико-ориентированное задание №4	30
Практико-ориентированное задание №5	32

ВВЕДЕНИЕ

Самостоятельная работа студента является важнейшей составной частью образовательной программы подготовки дипломированного специалиста. В соответствии с Государственным образовательным стандартом высшего профессионального образования объем учебной нагрузки студента составляет 144 часов или 4 зачетных единиц.

По курсу «Технология и безопасность взрывных работ» обязательная самостоятельная работа студента осуществляется в следующих направлениях – *освоение материалов по отдельным темам, входящим в Рабочую учебную программу дисциплины; подготовка, оформление, защита практико-ориентированных заданий; подготовка и защита контрольной работы.* Дополнительная самостоятельная работа связана с углубленным изучением отдельных разделов курса на основе научно-исследовательской работы студента (НИРС).

Данное учебно-методическое пособие предназначено для организации самостоятельной работы студентов – освоения отдельных тем дисциплины.

1. МЕТОДИЧЕСКИЕ УКАЗАНИЯ К ОРГАНИЗАЦИИ САМОСТОЯТЕЛЬНОЙ РАБОТЫ СТУДЕНТА

В следующем разделе пособия приведена развернутая программа дисциплины «Технология и безопасность взрывных работ». Она содержит названия 30 основных тем с указанием основных вопросов и разделов каждой темы. Каждая тема является основой вопросов в экзаменационном билете. При чтении лекций по курсу преподаватель указывает те темы дисциплины, которые выносятся на самостоятельную проработку студентами. Причем в экзаменационный билет может включаться один из вопросов по такой теме. Основной объем информации по каждой теме содержится в учебнике по курсу [1].

При освоении указанных ниже тем *рекомендуется следующий порядок самостоятельной работы студента:*

1. Ознакомьтесь со структурой темы.
2. По учебнику [1] освоите каждый структурный элемент темы. Во всех темах указаны разделы и страницы учебника, содержащие данный материал.
3. При необходимости используйте указанную дополнительную литературу. Консультацию по использованию дополнительной литературы Вы можете получить у преподавателя.
4. Ответьте на контрольные вопросы. При затруднениях в ответах на вопросы вернитесь к изучению рекомендованной литературы.
5. Законспектируйте материал. При этом конспект может быть написан в виде ответов на контрольные вопросы.

При самостоятельной работе над указанными темами рекомендуется вести записи в конспектах, формируемых на лекционных занятиях по курсу, и в том порядке, в котором данные темы следуют по учебной программе.

2. СОДЕРЖАНИЕ КУРСА, КОНТРОЛЬНЫЕ ВОПРОСЫ

Тема 1. Краткая история развития взрывных работ.

Значение взрывных работ в горнодобывающей промышленности и в строительстве. История развития взрывных работ.

Литература: [1]

Контрольные вопросы:

1. Охарактеризуйте основные вехи развития взрывных работ.
2. Опишите первую технологию ведения взрывных работ в горном деле.
3. Назовите первое нитроглицериновое взрывчатое вещество.
4. Опишите историю развития средств инициирования.

Тема 2. Современные виды взрывных работ.

Современные виды взрывных работ в промышленности. Основные виды взрывных работ. Специальные виды взрывных работ.

Литература: [1]

Контрольные вопросы:

1. Назовите современные виды взрывных работ.
2. Назовите современные виды специальных взрывных работ.

Тема 2. Способы бурения шпуров и скважин.

Классификация способов бурения шпуров и скважин. Механическое бурение и его виды. Термическое бурение и его виды. Специальные виды бурения шпуров и скважин.

Литература: [1, 5]

Контрольные вопросы:

1. Приведите классификацию способов бурения шпуров и скважин.
2. Опишите суть механических видов бурения шпуров и скважин.
3. Опишите суть термических видов бурения шпуров и скважин.
4. Опишите суть специальных видов бурения шпуров и скважин.
5. Укажите рациональные области применения механических, термических и специальных видов бурения шпуров и скважин.

Тема 3. Ударно-поворотный способ бурения.

Механизм разрушения горных пород при ударно-поворотном бурении. Механизмы скола и выкола. Зависимость скорости ударно-поворотного бурения от осевого усилия, частоты вращения. Оборудование.

Литература: [1, 5]

Контрольные вопросы:

1. Укажите рациональную область применения ударно-поворотного бурения.
2. Охарактеризуйте механизмы скола и выкола.
3. Опишите механизм разрушения горных пород при ударном внедрении инструмента.
4. Укажите бурильные машины ударно-поворотного бурения.
5. Отметьте факторы, которые повышают энергоемкость ударного бурения по сравнению с другими способами.
6. Укажите последовательность процессов, происходящих при разрушении породы при ударном бурении.

Тема 4. Вращательный способ бурения.

Технические средства вращательного бурения. Работа ядра уплотнения при резании пород. Зависимость объема разрушения от толщины стружки. Режимы самозаточки и затупления режущей грани сверла. Оборудование.

Литература: [1, 5]

Контрольные вопросы:

1. Назовите преимущества вращательного бурения.
2. Укажите бурильные машины вращательного бурения.
3. Охарактеризуйте основные механизмы износа и затупления бурового инструмента при вращательном бурении.
4. Опишите механизм разрушения горных пород при вращательном бурении.

Тема 5. Ударно-вращательный и вращательно-ударный способ бурения.

Технические средства бурения. Совместное действие механизмов удара и резания. Зависимость энергоемкости бурения от усилий подачи на инструмент.

Литература: [1, 5]

Контрольные вопросы:

1. Укажите область применения вращательно-ударного бурения.
2. Укажите область применения ударно-вращательного бурения.
3. Назовите преимущества вращательно-ударного бурения.
4. Охарактеризуйте зависимость энергоемкости бурения от усилия подачи.
5. Назовите машины и механизмы, реализующие ударно-вращательный способ бурения.
6. Назовите машины и механизмы, реализующие вращательно-ударный способ бурения.

Тема 6. Шарошечное бурение.

Технические средства бурения. Механизм шарошечного бурения. Режимы бурения в зависимости от осевого усилия. Контактная прочность пород как критерий буримости.

Литература: [1, 5]

Контрольные вопросы:

1. Назовите особенности шарошечного бурения.
2. Опишите зависимость скорости бурения от величины осевого усилия.
3. Назовите машины и механизмы, реализующие шарошечное бурение.
4. Укажите область применения шарошечного бурения.

Тема 7. Основы теории взрыва и взрывчатых веществ.

Виды взрыва: механический, тепловой, электрический, ядерный, химический. Необходимые условия химического взрыва. Взрывчатое вещество. Классификация взрывчатых систем по физическому состоянию.

Литература: [1, 3]

Контрольные вопросы:

1. Дайте определение понятию взрыв.
2. Приведите пример механического взрыва.
3. Приведите пример Теплового взрыва.
4. Приведите примеры тепловых взрывов.
5. Охарактеризуйте химический взрыв.
6. Назовите необходимые условия химического взрыва.

Тема 8. Свойства взрывчатых веществ.

Классификация свойств взрывчатых веществ. Технологические свойства взрывчатых веществ. Специальные свойства взрывчатых веществ.

Литература: [1, 2]

Контрольные вопросы:

1. Приведите классификацию свойств взрывчатых веществ.
2. Назовите основные технологические свойства взрывчатых веществ.
3. Что такое кислородный баланс.
4. Назовите виды кислородного баланса.
5. Какие газы выделяются при положительном кислородном балансе.
6. При каком кислородном балансе образуется окись углерода (CO)?

Тема 9. Начальный импульс и чувствительность взрывчатых веществ.

Начальный импульс. Виды начального импульса. Инициирование. Чувствительность взрывчатых веществ. Способы изменения чувствительности.

Литература: [1]

Контрольные вопросы:

1. Дайте определение понятию «Начальный импульс».
2. Охарактеризуйте тепловой начальный импульс.
3. Какой вид начального импульса является основным для горного дела?
4. Перечислите пробы на чувствительность.
5. Что такое сенсibilизатор?
6. Приведите пример веществ вводимых в состав взрывчатых веществ для флегматизации.

Тема 10. Формы химического превращения взрывчатых веществ.

Основные формы химического превращения взрывчатых веществ. Режимы химического превращения: термический распад, горение, конвективное горение, детонация

Литература: [1, 2, 3]

Контрольные вопросы:

1. Перечислите основные формы химического превращения.
2. Дайте характеристику горению как форме химического превращения.
3. Дайте характеристику детонации как форме химического превращения.

Тема 11. Основные положения теории детонации.

Механизм детонации. Графическая интерпретация процесса детонации – адиабата Гюгонио. Количественная оценка характеристик процесса детонации.

Литература: [1, 3]

Контрольные вопросы:

1. Перечислите особенности детонационной волны.
2. Дайте определение понятию «Детонация».
3. Приведите основные детонационные характеристики взрывчатых веществ.

Тема 12. Экспериментальные методы определения скорости детонации.

Классификация методов определения скорости детонации взрывчатых веществ. Метод Дотриша. Осциллографический метод. Метод скоростной фотосъемки. Реостатный метод.

Литература: [1, 3]

Контрольные вопросы:

1. Охарактеризуйте метод Дотриша, для определения скорости детонации взрывчатых веществ.
2. Назовите отличительные особенности осциллографического метода для определения скорости детонации взрывчатых веществ.
3. Опишите процедуру измерения скорости детонации используя реостатный метод.

Тема 13. Факторы, влияющие на скорость и устойчивость детонации.

Группы факторов, влияющие на скорость и устойчивости детонации.

Влияние внутреннего состава и строения на скорость и устойчивость детонации. Влияние условий взрывания на скорость детонации.

Литература: [1, 3]

Контрольные вопросы:

1. Как влияет дисперсность взрывчатого вещества на скорость и устойчивость детонации?
2. Как влияет плотность взрывчатого веществ на скорость детонации?
3. Дайте определение понятию «критический диаметр детонации».
4. Как влияет на скорость и устойчивость детонации наличие плотной оболочки на заряде взрывчатого вещества.
5. Влияние величины начального импульса на устойчивость детонации.

Тема 14. Работа взрыва.

Работа взрыва: баланс энергии при взрыве. Потери при переходе потенциальной энергии взрывчатого вещества в механическую работу взрыва. Полезная работа взрыва. Бризантность и фугасность. Пробы на бризантность и фугасность.

Литература: [1, 3]

Контрольные вопросы:

1. Опишите переход потенциальной энергии взрывчатого вещества в механическую работу взрыва.
2. Чем обусловлены химические потери при взрыве?
3. Чем обусловлены тепловые потери при взрыве?
4. Охарактеризуйте бесполезные формы работы взрыва.
5. Что такое бризантность взрывчатых веществ.
6. Назовите формы проявления фугасной работы взрыва.

Тема 15. Основные положения теории предохранительных взрывчатых веществ.

Необходимость применения предохранительных взрывчатых веществ. Теории предохранительных взрывчатых веществ. Методы испытаний предохранительных взрывчатых веществ.

Литература: [1, 2]

Контрольные вопросы:

1. Дайте определение понятию пламегаситель.
2. Дайте определение понятию ингибитор.
3. Перечислите основные гипотезы воспламенения горючих шахтных сред.
4. Перечислите возможные пути предотвращения воспламенения горючих шахтных сред.
5. Охарактеризуйте методы испытаний предохранительных взрывчатых веществ.

Тема 16. Заряд взрывчатого вещества.

Заряды взрывчатых веществ. Классификация. Воронка взрыва и ее элементы. Показатель действия взрыва.

Литература: [1, 3]

Контрольные вопросы:

1. По каким признакам классифицируются заряды взрывчатых веществ.
2. Перечислите элементы воронки взрыва.
3. Что такое показатель действия взрыва.
4. Как классифицируются заряды взрывчатых веществ по показателю действия взрыва.

Тема 17. Действие взрыва.

Действие сосредоточенного заряда в твердой однородной безграничной среде и при наличии обнаженной поверхности. Стадии разрушения: образование газовой полости, зоны дробления, зона радиальных и кольцевых трещин, откольные явления. Соотношение бризантного и фугасного действия взрыва в зависимости от акустической жесткости разрушаемых пород.

Литература: [1, 3]

Контрольные вопросы:

1. Отрадите последовательность развития взрыва в горных породах.
2. Отметьте области действия взрыва, образующие зону регулируемого дробления.
3. Какие трещины образуются в горной породе при падении давления и обратной деформации пород в сторону зарядной полости?

4. Какие трещины образуются при отражении волны сжатия от свободной поверхности горной породы?

Тема 18. Классификации промышленных взрывчатых веществ.

Классификация ВВ: по характеру воздействия на окружающую среду, по чувствительности к простым формам начального импульса, физическому состоянию. Классификация по химическому составу – индивидуальные ВВ и взрывчатые смеси. Классы ВВ по условиям применения.

Литература: [1, 2, 4, 6]

Контрольные вопросы:

1. К какой группе относятся взрывчатые вещества, имеющие скорость детонации 4000 м/с?
2. Какие классы промышленных ВВ выделяют по химическому составу?
3. К какому классу промышленных ВВ по химическому составу относится тротил, детонит?
4. Какие ВВ можно использовать только при взрывных работах на поверхности, в шахтах опасных по газу и пыли? Укажите номер класса и цвет оболочки.
5. Какой цвет имеют патроны предохранительных ВВ?
6. По какому характерному признаку выделяют первичные и вторичные ВВ?

Тема 19. Непредохранительные взрывчатые вещества I класса по условиям применения.

Предъявляемые требования. Нитросоединения: свойства, ассортимент, область применения. Аммиачно-селитренные взрывчатые вещества: свойства, ассортимент, область применения. Эмульсионные взрывчатые вещества: свойства, ассортимент, область применения.

Литература: [1, 2, 7]

Контрольные вопросы:

1. Назовите основные свойства гранулозола.
2. Особенности аммиачно-селитренных взрывчатых веществ.
3. Бестротилового взрывчатые вещества: особенности, свойства.
4. Назовите отличительные особенности эмульсионных взрывчатых веществ.

Тема 20. Непредохранительные взрывчатые вещества II класса по условиям применения.

Предъявляемые требования. Аммиачно-селитренные взрывчатые вещества: свойства, ассортимент, область применения. Эмульсионные взрывчатые вещества: свойства, ассортимент, область применения. Порошкообразные ВВ – аммониты и аммоналы. Свойства и область применения.

Литература: [1, 2, 7]

Контрольные вопросы:

1. Назовите основные свойства граммонита 79/21.
2. Особенности аммиачно-селитренных взрывчатых веществ, применяемых в подземных условиях.
3. Назовите отличительные особенности патронированных аммонитов.
4. Назовите отличительные особенности эмульсионных взрывчатых веществ, применяемых в подземных условиях.

Тема 21. Предохранительные взрывчатые вещества III – VII классов по условиям применения.

Требования к энергетическим и детонационным характеристикам предохранительных ВВ. Требования к кислородному балансу. Требования к составу и строению зарядов.

Литература: [1, 2, 7]

Контрольные вопросы:

1. Перечислите названию взрывчатых веществ III класса по условиям применения.
2. Какие добавки вводят в состав предохранительных взрывчатых веществ?
3. Укажите требования, предъявляемые к предохранительным ВВ.

Тема 22. Методы производства взрывных работ.

Классификация методов производства взрывных работ. Метод шпуровых зарядов. Метод скважинных зарядов. Метод камерных зарядов. Метод наружных зарядов. Область применения, достоинства и недостатки методов.

Литература: [1, 3]

Контрольные вопросы:

1. Укажите области применения метода шпуровых зарядов в подземных условиях.
2. Укажите область применения метода шпуровых зарядов при открытой разработке месторождений.
3. Укажите область применения метода скважинных зарядов.
4. Укажите область применения метода наружных зарядов.

Тема 23. Метод шпуровых зарядов при проведении подземных горных выработок.

Состав проходческого цикла. Коэффициент использования шпуров (КИШ). Коэффициент излишка сечения (КИС). Врубовые, отбойные и оконтуривающие шпуры. Очередность взрывания. Конструкции шпуровых зарядов. Размер и качество забойки. Прямое и обратное инициирование зарядов. Назначение и типы врубов. Конструкции наклонных врубов; их достоинства и недостатки. Конструкции прямых врубов; их достоинства и недостатки. Комбинированные врубы. Принципы расчета параметров буровзрывных работ.

Литература: [1, 3]

Контрольные вопросы:

1. Укажите типы шпуров при проходке выработки.
2. Укажите очередность взрывания шпуров в типовой технологии проходки выработок.
3. Укажите условия, соответствующие обратному инициированию заряда.
4. Отметьте достоинства прямого инициирования заряда ВВ по сравнению с обратным.
5. Отметьте достоинства обратного инициирования заряда ВВ по сравнению с прямым.

Тема 24. Метод шпуровых зарядов при подземной разработке месторождений полезных ископаемых.

Технология шпуровой отбойки при разработке рудных месторождений. Расчет параметров БВР. Технология шпуровой отбойки угля. Правила безопасности при использовании метода шпуровой отбойки.

Литература: [1, 3]

Контрольные вопросы:

1. Опишите существо метода шпуровых зарядов при добыче полезных ископаемых подземным способом.
2. Укажите классы ВВ допущенные к применению при шпуровой отбойке по углю.
3. Какой способ взрывания допущен к применению при шпуровой отбойке угля?
4. Какова допустимая величина уходки (м) при добыче угля методом шпуровых зарядов?

5. Какова величина предельного содержания метана в забое (в %), при котором разрешена отбойка угля методом шпуровых зарядов?

Тема 25. Метод скважинных зарядов при подземной разработке месторождений полезных ископаемых.

Отбойка вертикальными и горизонтальными слоями. Параллельное и веерное расположение скважин – преимущества и недостатки. Схемы отбойки руды в блоке. Расчет параметров скважинной отбойки. Бурение, зарядание и взрывание скважин. Правила безопасности при скважинной отбойке.

Литература: [1, 3]

Контрольные вопросы:

1. Укажите преимущества параллельного расположения скважин при подземной отбойке руды (по сравнению с веерным расположением скважин).
2. Укажите преимущества веерного расположения скважин при подземной отбойке руды (по сравнению с параллельным расположением скважин).
3. Укажите способы бурения скважин при отбойке руды в подземных условиях.
4. Какой тип ВВ обычно применяют при механизированном зарядании скважин?
5. Укажите показатели, входящие в формулу определения удельного расхода ВВ при скважинной отбойке руды в подземных условиях.

Тема 26. Метод скважинных зарядов при открытой разработке месторождений полезных ископаемых.

Расположение скважин на уступе и их бурение. Принципы расчета параметров буровзрывных работ. Схемы взрывания скважинных зарядов при однорядном и многорядном взрывании скважин.

Литература: [1, 3]

Контрольные вопросы:

1. Укажите рациональные способы бурения скважин при открытой разработке месторождений.
2. Удельный расход ВВ на карьерах определяется по эталонному q_0 , с учетом поправочных коэффициентов. Укажите факторы, определяющие величину данных коэффициентов.
3. Укажите основные способы взрывания зарядов взрывчатых веществ, используемых на земной поверхности.

4. Перечислите основные взрывчатые вещества, используемые при ведении взрывных работ на земной поверхности.

Тема 27. Метод камерных зарядов.

Расположение выработок при использовании камерных зарядов. Камерные заряды рыхления и их расчет. Камерные заряды выброса и их расчет. Камерные заряды на сброс и их расчет.

Литература: [1, 3]

Контрольные вопросы:

1. В каких случаях целесообразно использовать метод камерных зарядов при открытой разработке месторождений?
2. Назовите достоинства и недостатки метода камерных зарядов.

Тема 28. Взрывное разрушение негабарита.

Характеристики, область применения, достоинства и недостатки различных способов разделки негабарита: наружными, шпуровыми, кумулятивными зарядами, гидровзрывание.

Литература: [1, 3]

Контрольные вопросы:

1. Укажите достоинства и недостатки способа разделки негабарита накладными зарядами.
2. Укажите достоинства и недостатки способа разделки негабарита шпуровыми зарядами.
3. Укажите способы взрывного дробления негабарита при открытой разработке месторождений.

Тема 29. Техническая документация для производства взрывных работ.

Необходимая техническая документация для производства взрывных работ: типовой проект взрывных работ, проект массового взрыва, паспорт буровзрывных работ, схема взрывных работ.

Литература: [1, 4, 6, 8]

Контрольные вопросы:

1. Что входит в состав типового проекта взрывных работ?
2. Опишите процедуру составления и утверждения паспорта буровзрывных работ.
3. Для каких работ составляется схема взрывных работ.
4. В каких случаях составляется проект массового взрыва?

Тема 30. Персонал для взрывных работ.

Требования к лицам, допущенным к ведению взрывных работ: руководитель взрывных работ, мастер-взрывник, заведующий складом ВМ, раздатчики ВМ и лаборанты складов ВМ.

Литература: [1, 4, 6, 8]

Контрольные вопросы:

1. Какие требования предъявляются к руководителям взрывных работ?
2. Какие требования предъявляются к взрывникам?
3. В течение какого периода времени проходит стажировка взрывника?
4. Требования в заведующему склада взрывчатых материалов.

3. ПРАКТИКО-ОРИЕНТИРОВАННЫЕ ЗАДАНИЯ

Практико-ориентированное задание №1

Расчет кислородного баланса и составление рецептур промышленных взрывчатых веществ.

Цель: овладение методикой расчета кислородного баланса взрывчатых веществ и принципами составления рецептур промышленных взрывчатых веществ.

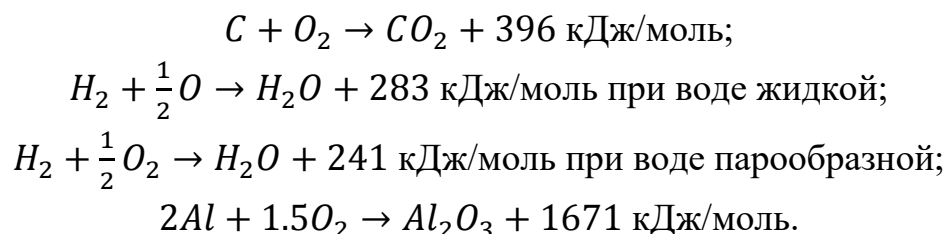
Краткая теория

Определение кислородного баланса

Кислородным балансом называется отношение избытка или недостатка кислорода во взрывчатом веществе (ВВ) для полного окисления горючих элементов (водорода, углерода, металлов и т. п.), выраженное в грамм-атомах, к грамм-молекулярной массе ВВ. Кислородный баланс выражается в долях или процентах.

Под полным окислением понимается окисление водорода в воду, а углерода в углекислый газ. При этом выделяется также молекулярный азот и кислород. Если в составе ВВ находится металл, то образуется его высший окисел.

Реакции полного окисления:



Следовательно, если ВВ имеет состав в виде $C_aH_bN_cO_d$, то кислородный баланс (%)

$$K_6 = \frac{\left[d - \left(2a + \frac{b}{2}\right)\right] \cdot 16}{M_{ВВ}} 100\%, \quad (1.1)$$

где 16 – относительный атомная масса кислорода; $M_{ВВ}$ – молекулярная масса ВВ.

При

$$d > 2a + \frac{b}{2} \quad (1.2)$$

имеет положительный кислородный баланс;

при

$$d = 2a + \frac{b}{2} \quad (1.3)$$

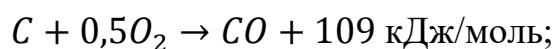
нулевой кислородный баланс;
при

$$d < 2a + \frac{b}{2} \quad (1.4)$$

отрицательный кислородный баланс.

Взрывчатые вещества с нулевым кислородным балансом выделяют максимальное количество энергии и минимальное количество ядовитых газов.

При взрыве ВВ с отрицательным кислородным балансом в зависимости от относительного количества кислорода образуются либо ядовитая окись углерода (угарный газ) с меньшим выделением тепла, чем при образовании углекислоты, т. е.



либо чистый углерод в виде сажи, резко снижающий образование газов.

При положительном кислородном балансе уменьшается выделение энергии, так как образуется ядовитая окись азота с поглощением тепла по реакции



Пример 1. Определить кислородный баланс тротила $C_7H_5(NO_2)_3$, относительная молекулярная масса которого 227.

Для полного окисления необходимо $2a + b/2$ или $2 \cdot 7 + 5/2 = 16,5$ атомов кислорода.

В наличии имеется 6 атомов кислорода.

Следовательно,

$$K_6 = \frac{[6 - (2 \cdot 7 + \frac{5}{2})] \cdot 16}{227} 100\% = -74\%.$$

Пример 2. Определить кислородный баланс граммонита 30/70. Граммонит 30/70 состоит из 30% аммиачной селитры NH_4NO_3 и 70% тротила.

Кислородный баланс аммиачной селитры АС, определенный вышеуказанным способом, равен +20%.

Кислородный баланс граммонита 30/70:

$$0,3 \cdot 20 + 0,7 \cdot -74 = -45,5\%.$$

Составление рецептуры промышленных ВВ

При изготовлении промышленных ВВ обычно состав подбирается таким, чтобы был нулевой кислородный баланс. Для изготовления патронированных ВВ принимается небольшой положительный кислородный баланс для окисления материала оболочки патронов. Для подземных работ при взрыве 1 кг ВВ должно выделяться не более 40 л ядовитых газов в пересчете на условную окись углерода. Если образуются окислы азота и сернистый газ, то для перевода их к условной окиси углерода принимается поправочный коэффициент соответственно 6,5 и 2,5.

Для открытых горных работ, особенно для ВВ, применяемых в обводненных условиях, требования к кислородному балансу ВВ не такие жесткие.

Пример 1. Составить рецептуру игданита с нулевым кислородным балансом на основе аммиачной селитры и дизельного топлива (ДТ) с кислородным балансом – 320%.

Количество весовых частей аммиачной селитры для окисления одной части дизельного топлива равно

$$n = \frac{[КБ_{ДТ}]}{[КБ_{АС}]},$$

где $КБ_{ДТ}$ – кислородный баланс дизельного топлива;

$КБ_{АС}$ – кислородный баланс аммиачной селитры.

$$n = \frac{320}{20} = 16.$$

Содержание дизельного топлива во взрывчатом веществе:

$$x = \frac{100}{1 + n},$$
$$x = \frac{100}{1 + 16} = 5,9 \text{ \%}.$$

Соответственно содержание аммиачной селитры

$$100 - x = 100 - 5,9 = 94,1\%.$$

Следовательно, формула игданита:

94,1% аммиачной селитры; 5,9% дизельного топлива.

Пример 2. Определить рецептуру ВВ с пулевым кислородным балансом на основе аммиачной селитры (NH_4NO_3) и тротила ($\text{C}_7\text{H}_5(\text{NO}_2)_3$).

Кислородный баланс тротила -74% , относительная молекулярная масса 227. Кислородный баланс аммиачной селитры $+20\%$, относительная молекулярная масса 80.

Состав смеси должен отвечать условию:

$$x(-74\%) + (100 - x) 20\% = 0,$$

где x – содержание в смеси тротила, %.

Решение данного уравнения показывает, что $x \approx 21\%$ и $(100 - x) = 79\%$. Такому составу смеси отвечают граммонит 79/21 и аммонит 6ЖВ.

Обозначим число молей аммиачной селитры через y , число молей тротила через z . Тогда из соотношения

$$\frac{y \cdot 80}{x \cdot 227} = \frac{79}{21},$$

получим

$$y = \frac{79 \cdot z \cdot 227}{21 \cdot 80} = 10,7z.$$

Приняв $z = 1$, получим $y = 10,7$.

Следовательно, молекулярное уравнение граммонита имеет вид



Пример 3. Определить молекулярную формулу гранулита АС-8, имеющего следующий состав: 89% аммиачной селитры NH_4NO_3 ; 3% солярового масла $\text{C}_{16}\text{H}_{34}$ (относительная молекулярная масса 226); 8% алюминиевой пудры А1 (относительная молекулярная масса — 27).

Обозначив число молей солярового масла x , аммиачной селитры y , алюминиевой пудры z , можно написать химическую формулу в виде



В соответствии с весовым составом можно записать следующие соотношения

$$\frac{y \cdot 80}{x \cdot 226} = \frac{89}{3}; \quad \frac{z \cdot 27}{x \cdot 226} = \frac{8}{3},$$

Отсюда $y = 83,9x$; $z = 22,4x$.

Примем $x = 1$, тогда молекулярное уравнение гранулита АС-8 имеет вид



Практико-ориентированное задание №2

Определение работоспособности взрывчатых веществ и работы взрыва.

Цель: овладение методикой определения работоспособности взрывчатых веществ и работы взрыва.

Краткая теория

Расчет идеальной работоспособности ВВ

Из первого закона термодинамики следует, что изменение внутренней энергии газов равно количеству тепла, сообщенного окружающей среде и произведенной работе:

$$-dE = dQ + pdV. \quad (2.1)$$

Если техническим назначением взрыва ВВ является производство механической работы, то затраты на теплообмен продуктов взрыва (ПВ) с окружающей средой являются энергетическими потерями (dQ). Эти потери называются термодинамическими.

Идеальным с точки зрения отсутствия термодинамических потерь является адиабатический процесс расширения ПВ, т.е. $dQ = 0$. В этом случае изменение внутренней энергии ПВ равно количеству работы, совершаемой газами, т.е.

$$-dE = pdV = dA. \quad (2.2)$$

В реальных условиях взрывания наиболее близким к адиабатическому процессу является взрыв ПВ в воздушной среде, а, например, в горных породах термодинамические потери возрастают. Они существенно выше в пористых, хрупких, легко дробимых породах и минимальны в пластичных средах типа глин.

Мерой идеальной работоспособности ВВ может служить максимальная работа, которую совершают ПВ при своем адиабатическом расширении до давления окружающей среды (воздушной, водной, горной), т.е. когда остаточное давление ПВ уравнивается противодействием среды атмосферным, гидростатическим или горным давлением.

Идеальная работоспособность ВВ является одной из важнейших энергетических характеристик ВВ. Она дополняет теплоту взрыва, показывая теоретическую возможность реализации энергетического потенциала ВВ в механическую работу.

Идеальную работоспособность (полную идеальную работу взрыва) можно определить, как разность между значениями внутренней энергии ПВ в момент их образования и к концу расширения:

$$A_{и} = \int dE = \int_{T_1}^{T_2} \overline{C_V} dT = \overline{C_V} * (T_1 - T_2) = \overline{C_V} T_1 \left(1 - \frac{T_2}{T_1}\right) = Q_{взр} \left(1 - \frac{T_2}{T_1}\right) \quad (2.3)$$

где $\overline{C_V}$ - средняя теплоемкость продуктов взрыва в интервалах изменения температуры взрыва от T_1 до T_2 ;

T_1 - начальная температура взрыва;

T_2 - конечная температура ПВ.

Для газовых взрывааемых систем, расширение ПВ которых происходит вдоль изоэнтропы вида $pV^y = \text{const}$, пользуясь уравнением Клайперона ($PV = RT$), получаем

$$\frac{T_2}{T_1} = \left(\frac{V_1}{V_2}\right)^{y-1} = \left(\frac{P_2}{P_1}\right)^{\frac{y-1}{y}} \quad (2.4)$$

Окончательно получаем

$$A_u = Q_{взр} \left(1 - \frac{T_2}{T_1}\right); \quad (2.5)$$

$$A_u = Q_{взр} \left(1 - \left(\frac{V_1}{V_2}\right)^{y-1}\right); \quad (2.6)$$

$$A_u = Q_{взр} \left(1 - \left(\frac{P_2}{P_1}\right)^{\frac{y-1}{y}}\right); \quad (2.7)$$

где $Q_{взр}$ - потенциальная энергия ВВ (полная тепловая энергия), кДж/кг;

V_1 и V_2 - начальный и конечный удельные объемы ПВ, м³/кг;

P_1 и P_2 - начальное и конечное давление ПВ, Па;

$y = C_p/C_v$ – показатель адиабаты.

Эти же формулы могут быть использованы для расчета A_u конденсированных ВВ.

При взрыве в воздухе ($P_2 = 1,01 \cdot 10^5$ Па) полная идеальная работа взрыва определяется

$$A_u = Q_{взр} \left(1 - \left(\frac{1,01 \cdot 10^5}{P_{пв}}\right)^{\frac{y-1}{y}}\right), \text{ кДж/кг.} \quad (2.8)$$

Расчет полного термодинамического КПД взрыва

Вышеприведенную формулу (2.8) можно представить в виде

$$A_u = Q_{взр} - q_T \quad (2.9)$$

Здесь величина $q_T = Q_{\text{взр}} - A_u = C_{v2} * T_2$ - термодинамические потери энергии ВВ в продуктах взрыва по достижении ими атмосферного давления. Это остаточное тепло идет на свечение ПВ после их расширения.

Отношение идеальной работоспособности к выделившейся тепловой энергии взрыва называется идеальным термодинамическим КПД взрыва

$$\eta = \frac{A_u}{Q_{\text{взр}}}, \quad (2.10)$$

или с учетом формулы (2.7)

$$\eta = 1 - \left(\frac{P_2}{P_1}\right)^{\frac{y-1}{y}}, \quad (2.11)$$

Идеальный термодинамический КПД взрыва определяет часть тепловой энергии, которая может быть использована для совершения механической работы взрыва.

Величины идеальной работоспособности (A_u) и полного термодинамического КПД (Π) существенно зависят от свойств продуктов взрыва, влияющих на показатель адиабаты, $y = C_p/C_v$. Если в ПВ содержится 2/3 молекул двухатомных газов и 1/3 — одноатомных (гексоген), то $y = 1,25$. Если в ПВ содержится 2/3 трехатомных газов и 1/3 двухатомных (нитроглицерин), то $y = 1,2$. Величина y снижается (соответственно снижается A_u и η), если в ПВ содержатся четырех и пятиатомные газы, а также твердые продукты (NaCl, Al₂O₃ и др.). В этих случаях $y = 1,15$, и $1,05$.

Пример 1. Определить полную идеальную работоспособность и термодинамический КПД аммонита 6ЖВ при плотности заряжания 900 кг/м³ и следующих параметрах взрывного превращения:

$$V_{\text{нв}} = 0,86 \text{ м}^3/\text{кг},$$

$$Q_{\text{взр}} = 4300 \text{ кДж/кг};$$

$$T_{\text{взр}} = 2600^\circ \text{ К}.$$

Для расчета показатель адиабаты принимается $y=1,25$. Определение давления ПВ при взрыве аммонита 6ЖВ:

$$P = \frac{1,01 * 10^5 * 0,86 * 2600 * 900}{273 * (1 - 0,001 * 0,86 * 900)} = 3,3 * 10^9,$$

Откуда полная идеальная работоспособность

$$A_u = Q_{\text{взр}} \left(1 - \left(\frac{1,01 * 10^5}{P_{\text{ПВ}}} \right)^{\frac{y-1}{y}} \right) = 4300 * \left(1 - \left(\frac{1,01 * 10^5}{3,3 * 10^9} \right)^{\frac{1,25-1}{1,25}} \right) = 3762,2 \frac{\text{кДж}}{\text{кг}}.$$

Полный термодинамический КПД взрыва

$$\eta = \frac{A_u}{Q_{\text{взр}}} = \frac{3762,2}{4300} = 0,875$$

или $\eta = 87,5\%$

Практико-ориентированное задание №3

Расчет скважинного заряда при уступной отбойке на карьере

Цель работы – овладение методикой проектирования параметров буровзрывных работ при открытой разработке месторождений скважинным способом

Краткая теория

При разработке месторождений открытым способом (на карьерах и разрезах) используют в основном метод скважинных зарядов. В слабых породах используют вращательное (шнековое) бурение. В более прочных породах преобладает шарошечное бурение. В крепчайших породах с коэффициентом крепости $f > 14-16$ наиболее эффективно термическое бурение скважин. Скважины на уступе карьера располагают в один или несколько рядов по различным схемам в зависимости от свойств разрушаемых пород и требуемой конфигурации забоя. Расположение скважин на уступе характеризуют следующими показателями (рис. 1):

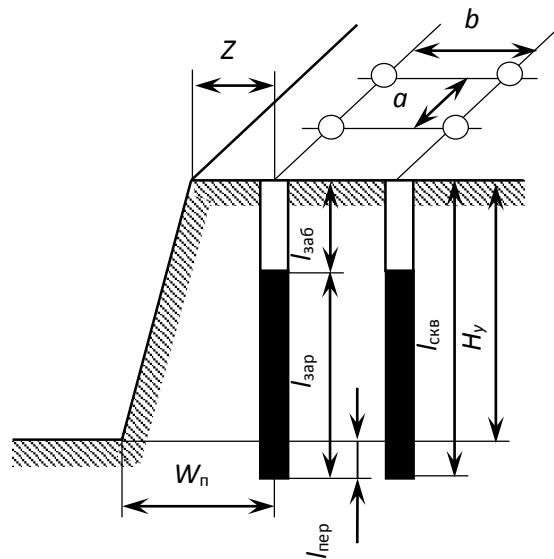


Рис. 3.1 Схема расположения скважин на уступе

H_y – высота уступа, м; W_n – линия сопротивления по подошве (ЛСПП); a – расстояние между скважинами, м; b – расстояние между рядами скважин, м; Z – безопасное расстояние от оси скважины до верхней бровки уступа, м; $l_{зар}$ – длина заряда, м; $l_{пер}$ – длина перебура, м; $l_{заб}$ – длина забойки, м; $l_{скв}$ – длина (глубина) скважины, м; α – угол откоса уступа.

Характеристики и расположение скважин в первую очередь зависят от удельного расхода ВВ. Оптимальная величина удельного расхода ВВ определяется множеством факторов. При этом определяющую роль играют свойства разрушаемого массива, размеры его блоков (расстояние между трещинами), степень и качество заполнения трещин, их расположение

относительно вектора смещения породы и т. п. Учесть все эти факторы в единой теоретической модели не представляется возможным. Поэтому во многом оптимальные параметры процесса определяются путем опытного взрывания и интерпретации его результатов на основе общефизических представлений.

Удельный расход «эталонного» ВВ ($q_э$) может быть определен по данным таблицы 1.

Таблица 3.1

Эталонный удельный расход ВВ, кг/м³

Категория пород по степени трещиноватости	Коэффициент крепости горных пород f по шкале проф. М. М. Протодяконова			
	2 - 6	6 - 10	10 - 14	более 14
I	0,2	0,25	0,3	0,35
II	0,3	0,35	0,4	0,45
III	0,45	0,5	0,6	0,67
IV	0,67	0,75	0,8	0,9
V	0,9	1,0	1,1	1,2

Реальный удельный расход ВВ рекомендуется определять путем введения серии поправочных коэффициентов, учитывающих тип ВВ, конструкцию заряда, наличие свободных поверхностей, заданную степень дробления и др:

$$q_p = q_э \cdot e \cdot k_d \cdot \frac{\rho_{гп}}{2,6}, \quad (3.1)$$

где $q_э$ – эталонный расход Граммонита 79/21, кг/м³;

e – коэффициент относительной работоспособности ВВ, определяемый по формуле

$$e = A_{эт} / A_{ВВ}, \quad (3.2)$$

$A_{эт} = 3560$ кДж/кг - идеальная работа взрыва эталонного ВВ (Граммонит 79/21);

$A_{ВВ}$ – идеальная работа взрыва принятого ВВ, кДж/кг;

k_d - поправочный коэффициент на кондиционный размер куска;

$\rho_{гп}$ – плотность горных пород, т/м³.

Таблица 3.2

Значения поправочного коэффициента на кондиционный размер куска k_d

Допустимый размер крупных кусков, мм	250	500	750	1000	1250	1500
k_d	1,3	1,0	0,85	0,75	0,7	0,65

Диаметр заряда определяется диаметром рабочего органа буровой машины (долота, коронки или резца) $d_{\text{СКВ}}$ с учетом характеристик разрабатываемых пород:

$$d_{\text{зар}} = k_p d_{\text{СКВ}}, \quad (3.3)$$

где $k_p = 1,06 - (f - 2) 0,003$ – коэффициент расширения скважин.

Удельная вместимость 1 м скважины:

$$P = 0,785 \cdot d_{\text{зар}}^2 \cdot \Delta, \quad (3.4)$$

где Δ , кг/м³ - плотность заряда в скважине.

Линия сопротивления по подошве (ЛСПП) для одиночной скважины:

$$W_{\text{п}} = 0,9 \cdot \sqrt{\frac{P}{q_p}}, \quad (3.5)$$

В соответствии с правилами безопасности при бурении первого ряда скважин станок располагается перпендикулярно верхней бровке уступа, за призмой обрушения, но не ближе 2 м от верхней бровки уступа, поэтому минимально допустимая по условиям безопасного расположения бурового станка линия сопротивления по подошве (W_{min}) для вертикальных скважин рассчитывается из соотношения

$$W_{\text{min}} = H_y \text{ctg} \alpha + Z, \quad (3.6)$$

где α – угол откоса рабочего уступа, град;

Z – ширина призмы обрушения, $Z \geq 2$ м.

Величина принимаемой при расчетах линии сопротивления по подошве ($W_{\text{п}}$) должна удовлетворять соотношению:

$$W_{\text{min}} < W_{\text{п}}. \quad (3.7)$$

Если значения $W_{\text{min}} > W_{\text{п}}$, это означает, что принятые параметры скважин и характеристики ВВ не обеспечивают проработку подошвы уступа. В этом случае следует изменить диаметр скважины, тип применяемого ВВ или перейти к наклонным скважинам.

Глубина перебура:

$$l_{\text{пер}} = 0,6 \cdot d_{\text{СКВ}} \cdot f + 0,75. \quad (3.8)$$

Глубина скважины:

$$l_{\text{СКВ}} = H_y + l_{\text{пер}} \quad (3.9)$$

Масса заряда в скважине:

$$Q = l_{\text{СКВ}} \cdot P \cdot k_{\text{зап}} \quad (3.10)$$

где $k_{\text{зап}}$ – коэффициент заполнения скважины, принимаемый по таблице 3.3.

Таблица 3.3

Коэффициент заполнения скважин

Категория блочности	Высота уступа										
	10	11	12	13	14	15	16	17	18	19	20
1	0,45	0,46	0,47	0,48	0,49	0,50	0,51	0,51	0,52	0,53	0,53
2	0,51	0,52	0,53	0,53	0,54	0,55	0,56	0,56	0,57	0,58	0,58
3	0,56	0,57	0,58	0,58	0,59	0,60	0,61	0,61	0,62	0,63	0,63
4	0,62	0,62	0,63	0,64	0,64	0,65	0,66	0,66	0,67	0,67	0,68
5	0,67	0,68	0,68	0,69	0,69	0,70	0,71	0,71	0,71	0,72	0,72

Длина заряда:

$$l_{\text{зар}} = l_{\text{СКВ}} \cdot k_{\text{зап}} \quad (3.11)$$

Длина забойки:

$$l_{\text{заб}} = l_{\text{СКВ}} - l_{\text{зар}} \quad (3.12)$$

Расстояние между скважинами:

При квадратной сетке расположения, расстояния между рядами скважин (b) равно расстоянию между скважинами в ряду (a), тогда:

$$S_{a \cdot b} = \frac{Q}{H_y \cdot q_p} \quad (3.13)$$

$$S_{a \cdot b} = a \cdot b$$

$$a = b$$

$$a = \sqrt{S_{a \cdot b}}$$

Окончательные расстояния между рядами скважин и между скважинами в ряду округляются с шагом 0,5 м.

Задание: рассчитать параметры буровзрывных работ при скважинной отбойке в условиях открытой разработки месторождений полезных ископаемых.

Практико-ориентированное задание №4

Расчёт безопасных расстояний по разлету кусков породы при взрывании скважинных зарядов

Цель работы – овладение методикой расчета безопасных расстояний по разлету кусков породы при взрывании скважинных зарядов.

При определении зон, опасных по разлету отдельных кусков породы при взрывании скважинных зарядов на земной поверхности, следует выделять и отдельно рассчитывать безопасные расстояния для людей зданий и сооружений, машин и механизмов.

При взрывании скважинных зарядов рыхления (дробления) расстояние опасное для людей, рассчитывается по формуле:

$$r_{\text{разл}} = 1250 \cdot h_3 \cdot \sqrt{\frac{f}{1 + h_{\text{заб}}} \cdot \frac{d}{a}} \quad (4.1)$$

где h_3 – коэффициент заполнения скважины взрывчатым веществом, определяемый по формуле

$$h_3 = \frac{l_{\text{зар}}}{l_c}, \quad (4.2)$$

$l_{\text{зар}}$ – длина заряда ВВ, м;

$l_{\text{зар}}$ – глубина скважины, м;

f – коэффициент крепости горных пород;

h_3 – коэффициент заполнения скважины забойкой:

$$h_3 = \frac{l_{\text{заб}}}{l_n}, \quad (4.3)$$

$l_{\text{зар}}$ – длина забойки, м;

l_n – длина свободной от заряда верхней части скважины, м;

d – диаметр взрывающей скважины, м;

a – расстояние между скважинами в ряду или между рядами, м.

Расчётные значения радиусов разлета осколков округляются в большую сторону до значения, кратного 50 м. Окончательно принимаемое безопасное расстояние не должно быть меньше указанных в табл. 4.1.

**Минимально допустимые безопасные расстояния для людей при
взрывных работах**

№ п/п	Методы взрывных работ	Минимально допустимые радиусы опасных зон, м
1.	Наружных зарядов, в том числе кумулятивных	300 (по проекту)
2.	Шпуровых зарядов	200
3.	Котловых шпуров	200
4.	Малокамерных зарядов (рукавов)	200*
5.	Скважинных зарядов	Не менее 200**
6.	Котловых скважин	Не менее 300
7.	Камерных зарядов	Не менее 300

* - при взрывании на косогорах в направлении вниз по склону величина радиуса опасной зоны должна приниматься не менее 300 м.

** - радиус опасной зоны указан для взрывания зарядов с забойкой.

Практико-ориентированное задание №5

Составление паспорта буровзрывных работ на проведение горизонтальной горной выработки.

Цель работы – овладение методикой расчета параметров буровзрывных работ (БВР) при проведении подземных горных выработок и составления паспорта БВР.

Краткая теория

Проведение горных выработок буровзрывным способом осуществляется по паспортам буровзрывных работ (БВР). Паспорта утверждаются руководителем того предприятия, которое ведёт взрывные работы. С паспортом БВР ознакомляется весь персонал, осуществляющий буровзрывные работы в данной выработке.

Паспорт составляется для каждого забоя выработки на основании расчетов и утверждается с учётом результатов не менее трёх опытных взрываний. По разрешению руководителя предприятия (шахты, рудника) допускается вместо опытных взрываний использовать результаты взрывов, проведённых в аналогичных условиях.

Расчёт, необходимый для составления паспорта, сводится к выбору и определению основных параметров буровзрывных работ для проведения выработки. К основным параметрам относятся: тип взрывчатого вещества (ВВ) и средства инициирования (СИ), диаметр и глубина шпуров, тип вруба, удельный заряд ВВ, количество шпуров и конструкции зарядов, расход взрывчатых материалов.

5.1. Общие положения

Буровзрывной комплекс работ занимает от 30 до 60 % общего времени проходческого цикла в зависимости от горнотехнических условий.

При проведении горных выработок буровзрывные работы должны обеспечить заданные размеры и форму поперечного сечения выработки, точное оконтуривание её профиля, качественное дробление породы и сосредоточенное размещение её в забое, нормативную величину коэффициента излишка сечения (КИС), высокий коэффициент использования шпуров (КИШ).

Эти требования соблюдаются при условии правильного выбора параметров буровзрывных работ: типа ВВ, типа и параметров вруба, величины и конструкции заряда в шпуре, диаметра и глубины шпуров, числа и

расположения их в забое, способа и очередности взрывания зарядов, типа бурового оборудования, качества буровых работ, организации проходческих работ и т. д.

5.2. Определение параметров буровзрывных работ

5.2.1. Выбор взрывчатых материалов

При выборе взрывчатых материалов (ВМ) руководствуются требованиями безопасного производства взрывных работ, регламентированных «Правилами безопасности при взрывных работах» [6] с учетом физико-механических свойств горных пород и горнотехнических условий.

Рекомендуемые взрывчатые вещества (ВВ) [7] в зависимости от условий работ, обводнённости и крепости пород, способа заряжания представлены в табл. 5.1.

В шахтах, не опасных по газу или пыли, при проведении горизонтальных выработок допускается применение электрического взрывания и систем неэлектрического взрывания с низкоэнергетическими волноводами.

Таблица 5.1

Рекомендуемые ВВ

Условия взрывных работ	Условия размещения зарядов	Коэффициент крепости пород f	Тип ВВ	Способ заряжания
Выработки, не опасные по взрыву газа или пыли	Сухие шпуры	до 12	Гранулит М Граммонит 79/21 Гранулит АС-4В Гранулит-игданит	Механизи- рованный
			Аммонит № 6ЖВ	Ручной
		более 12	Гранулит АС-8В	Механизи- рованный
			Аммонал М-10 Детонит М Аммонал скальный № 1	Ручной
	Обводнённые шпуры	до 12	Аммонит № 6ЖВ	Ручной
		более 12	Аммонал М-10 Детонит М Аммонал скальный № 1	
Выработки, опасные по взрыву газа и пыли	Сухие и обводнённые шпуры	Для взрывания по породе	Аммонит АП-5ЖВ	Ручной
		Для взрывания по углю с учетом степени опасности	IV кл. Аммонит Т-19 Аммонит ПЖВ-20 V кл. Угленит Э-6 VI кл. Угленит 12ЦБ	
	Для водораспыления	Открытый заряд	Ионит	

На угольных шахтах, опасных по газу или пыли, разрешается только взрывание с применением электродетонаторов. При полном отсутствии в забоях проходимых выработок метана или угольной пыли, допускается применение непридохранительных ВВ II класса и электродетонаторов мгновенного, короткозамедленного и замедленного действия со временем замедления до 2 с без ограничения количества приёмов и пропускаемых серий замедлений.

Основные характеристики ВВ, применяемых при проходке подземных горных выработок, приведены в табл. 5.2.

Таблица 5.2

Характеристики ВВ

Наименование ВВ	Идеальная работа взрыва, кДж/кг	Плотность в патронах или насыпная, кг/м ³	Удельная объемная энергия взрыва при средней плотности, кДж/кг	Коэффициент взрывной эффективности при плотности ВВ 1000 кг/м ³	Расстояние передачи детонации между патронами, см		Диаметр патронов, мм	Масса патрона, кг	Длина патрона, мм
					Сухие	После выдержки в воде			
Аммонит № 6ЖВ	3561	1000-1100	3917	1,0	5-9	3-6	32 36	0,2 0,25	250 250
Аммонал М-10	4410	950-1100	4520	1,15	4	3	32	0,2	250
Детонит М	4316	1000-1200	4963	1,27	8-18	5-15	32 36	0,2 0,25	250 250
Аммонал скальный № 1	4420	1000-1100	4641	1,18	8-14	5-10	32 36	0,2 0,25	250 250
Аммонит АП-5ЖВ	2991	1000-1150	3215	0,82	5-10	2-7	36	0,3	250
Аммонит Т-19	2564	1000-1200	2820	0,72	7-12	4-8	36	0,3	240
Угленит Э-6	1946	1100-1250	2289	0,58	5-12	3-10	36	0,3	240
Угленит 12 ЦБ	1770	1200-1350	2256	0,58	4	2	36	0,3	240
Ионит	1482	1000-1200	1704	0,44	–	–	36	0,3	240
Гранулит М	3163	780-820 (1000-1150)*	3384	0,86					
Гранулит АС-4В	3645	800-850 (1100-1200)*	4192	1,07					
Гранулит АС-8В	3997	800-850 (1100-1200)*	4597	1,17					
Гранулит-игданит	3150	800-850 (1100-1200)*	3760	0,85					

* Плотность при механизированном зарядании

Технические характеристики электродетонаторов, применяемых при проведении горных выработок, приведены в табл. 5.3. Все электродетонаторы являются водостойчивыми.

Таблица 5.3

Электродетонаторы для шахт и рудников

Тип электродетонаторов	Кол-во серий	Интервалы замедления, мс (с)	Безопасный ток, А	Гарантийный ток, А	Сопротивление, Ом	Примечание
ЭД-8Ж(Э)	1	0	0,2	1,0	1,8-3,6	Электродетонаторы непригодные для нормальной чувствительности
ЭД-3-Н	36	20, 40, 60, 80, 100, 125, 150, 175, 200, 250, 300, 350, 400, 450, 500, 600, 700, 800, 900, 1000, 1250, 1500, 1750, 2000, 2500, 3000, 3500, 4000, 4500 мс 5,6,7,8,9,10 с				
ЭД-1-8-Т	1	0	1,0	5,0	0,5-0,75	Электродетонаторы непригодные для пониженной чувствительности к блуждающим токам
ЭД-3-Т	36	20, 40, 60, 80, 100, 125, 150, 175, 200, 250, 300, 350, 400, 450, 500, 600, 700, 800, 900, 1000, 1250, 1500, 1750, 2000, 2500, 3000, 3500, 4000, 4500 мс 5,6,7,8,9,10 с				
ЭДКЗ-ОП	1	0	0,2	1,0	1,8-3,6	Электродетонаторы предохранительные нормальной чувствительности
ЭДКЗ-П	5	25, 50, 75, 100, 125 мс	0,2	1,0	1,8-3,6	
ЭДКЗ-ПМ	7	15, 30, 45, 60, 80, 100, 120 мс	0,2	1,0	1,8-3,6	
ЭД-КЗ-ПКМ	9	4, 20, 60, 80, 100, 125, 150, 175, 200 мс	0,2	1,0	1,8-3,6	

Детонирующие шнуры ДША, ДШВ и ДШЭ-12 и др. применяют при необходимости одновременного взрывания врубовых, нижних подошвенных шпуров, а также в рассредоточенных зарядах с целью передачи детонации всем частям шпурового заряда.

В последние годы на подземных взрывных работах получил широкое распространение новый способ инициирования зарядов ВВ – система неэлектрического взрывания различных модификаций: Нонель (Швеция), СИНВ, Эдилин (Россия) и др.

В табл. 3.4 представлены характеристики систем СИНВ и ДБИ для взрывных работ в рудниках и угольных шахтах, где допущено применение неперехранительных взрывчатых веществ II класса.

Устройства СИНВ-Ш и ДБИЗ служат для трансляции инициирующего сигнала и инициирования боевиков шпуровых зарядов с заданной временной задержкой. В боевике каждого шпурового заряда размещается КД устройства СИНВ-Ш или ДБИЗ заданного интервала замедления.

Таблица 5.4

Характеристики систем неэлектрического инициирования

Устройство	Интервал замедления, мс	Назначение
СИНВ-Ш	0, 25, 42, 55, 67, 109, 125, 150, 176, 200, 250, 300, 350, 400, 450, 500, 600, 700, 800, 900, 1000, 2000, 3000, 4000, 5000, 6000, 7000, 8000, 9000, 10000	Изготовление патронов-боевиков
ДБИЗ	0, 17, 25, 42, 55, 67, 109, 125, 150, 176, 200, 250, 300, 350, 400, 450, 500, 600, 700, 800, 900, 1000, 2000, 3000, 4000, 5000, 6000, 7000, 8000, 9000, 10000	

Примечание. Интервалы замедлений приведены при длине ударно-волновой трубки (УВТ) 1 м. Добавление каждого метра длины УВТ увеличивает время замедления на 0,5 мс.

УВТ, выходящие из шпуров, инициируются одновременно от устройств СИНВ-П мгновенного действия (СИНВ-П-0), смонтированных в единую сеть. Длина УВТ стартового устройства (магистральной части сети) выбирается из условия безопасного подрыва и может составлять несколько сот метров.

При проходке подземных выработок обычно применяется следующая схема: УВТ, выходящие из шпуров, собираются в связки (пучки), которые соединяются в единую сеть детонирующим шнуром. Детонирующий шнур обвязывается вокруг связки двойной петлёй. Количество УВТ в одной связке не должно превышать 15 шт. Инициирование сети из детонирующего шнура производится электродетонатором или электрозажигательной трубкой.

5.2.2. Выбор типа вруба и глубины шпуров

Расположение шпуров в забое, величина заходки и показатели взрыва во многом определяются типом вруба. Врубы по характеру действия делятся на две группы:

- врубы с наклонными к оси выработки шпурами – наклонные врубы;
- врубы с параллельными к оси выработки шпурами – прямые врубы.

Тип вруба и глубину шпуров с учетом горнотехнических условий следует принимать по данным табл. 5.5.

Таблица 5.5

Тип вруба и глубина шпуров

Тип буровой техники	Сечение выработки, м ²	
	менее 6	более 6
Переносные перфораторы, ручные электросвёрла и пневмосвёрла	Прямые врубы при глубине шпуров более 1,5 м	Наклонные врубы при глубине шпуров не более (0,35–0,5) ширины выработки; прямые врубы при глубине шпуров до 2–2,5 м
Установки механизированного бурения	–	Прямые врубы с максимальной возможной глубиной по технической характеристике машины

Из наклонных врубов наибольшее распространение имеет вертикальный клиновой вруб. Другие врубы с наклонными шпурами (пирамидальный, горизонтальный клиновой и его разновидности, веерный и т. д.) не получили достаточно широкого распространения из-за сложности обуривания и узкой рекомендуемой области применения (забой, проводимые по пласту угля при малой его мощности, при наличии слабых прослоек пород по забою, при ярко выраженном контакте слабых пород с более крепкими вмещающими породами и т. д.).

Высокая эффективность врубов с наклонными шпурами и преимущества их по сравнению с прямыми врубами достигаются только при ограниченной глубине шпуров и определенном сечении выработки. При проходке выработок в крепких породах ($f > 12$) с применением вертикального клинового вруба длина заходки не превышает обычно 0,35 ширины выработки (B) из-за технической невозможности бурения врубовых шпуров под углом наклона, обеспечивающим эффективную работу вруба. При глубине шпуров более 0,5 B , применении буровых кареток, а также в выработках малого сечения (менее 6 м²) наиболее эффективны прямые врубы, глубина которых ограничивается точностью бурения в зависимости от типа буровой техники.

При глубине шпуров, принятой по рекомендациям табл. 5.5, проектную величину КИШ следует принимать равной 0,85-0,95 с учётом крепости горных пород.

5.2.3. Выбор конструкции и параметров врубов

5.2.3.1. Вертикальный клиновой вруб

При ограниченной глубине шпуров (1,2–2,0 м) наибольшее распространение имеет вертикальный клиновой вруб. Параметры вертикального клинового вруба в зависимости от крепости пород применительно к аммониту № 6ЖВ в патронах диаметром 32 мм в шпурах диаметром 42 мм ориентировочно по данным практики можно принять по данным табл. 5.6.

Таблица 5.6

Параметры вертикального клинового вруба

Группа крепости пород по СНиП	Коэффициент крепости пород f	Расстояние по вертикали между парами шпуров, мм	Количество шпуров во врубе при сечении выработки (m^2)		Угол наклона шпуров к плоскости забоя α , град.
			до 12	более 12	
IV-V	1-6	500	4	4-6	75-70
VI	6-8	450	4-6	6-8	68
VII	8-10	400	6-8	8-10	65
VIII	10-13	350	8-10	10-12	63
IX	13-16	300	10-12	12-14	60
X	16-18	300	10-12	12-14	58
XI	20	250	10-12	12-14	55

При применении другого типа ВВ и изменении диаметра шпуров расстояние между парами врубовых шпуров определяется с учётом поправочного коэффициента по формуле:

$$k = 1,25 \sqrt{e} \cdot d_3/d, \quad (5.1)$$

где e – коэффициент взрывной эффективности (см. табл. 5.2),

d_3 – диаметр заряда,

d – диаметр заряжаемой полости (шпура или скважины).

С увеличением коэффициента крепости пород (см. табл. 5.6) угол наклона врубовых шпуров к плоскости забоя уменьшается. Поэтому предельную глубину вертикального клинового вруба (рис. 5.1) при бурении шпуров ручными перфораторами в зависимости от коэффициента крепости пород и ширины выработки рекомендуется принимать по табл. 5.7 или по формуле:

$$h_{вр} = 0,25B \operatorname{tg} \frac{\alpha}{2} - 0,3, \quad (5.2)$$

где B – ширина выработки, м

α – угол наклона шпуров к плоскости забоя, град. (см. рис. 3.1).

Предельная глубина вертикального клинового вруба $h_{вр}$, м

Ширина выработки, м	Коэффициент крепости пород f						
	2-5	6-7	8-9	10-12	13-15	16-17	18-20
2,0	1,3	1,2	1,1	1,0	0,9	0,8	0,7
2,5	1,7	1,6	1,4	1,3	1,2	1,1	1,0
3,0	2,1	1,9	1,7	1,6	1,4	1,3	1,2
3,5	2,4	2,2	1,9	1,7	1,6	1,5	1,4
4,0	2,8	2,6	2,2	2,1	1,9	1,8	1,7
4,5	3,2	2,9	2,5	2,4	2,3	2,0	1,9
5,0	3,5	3,1	2,9	2,7	2,4	2,2	2,1

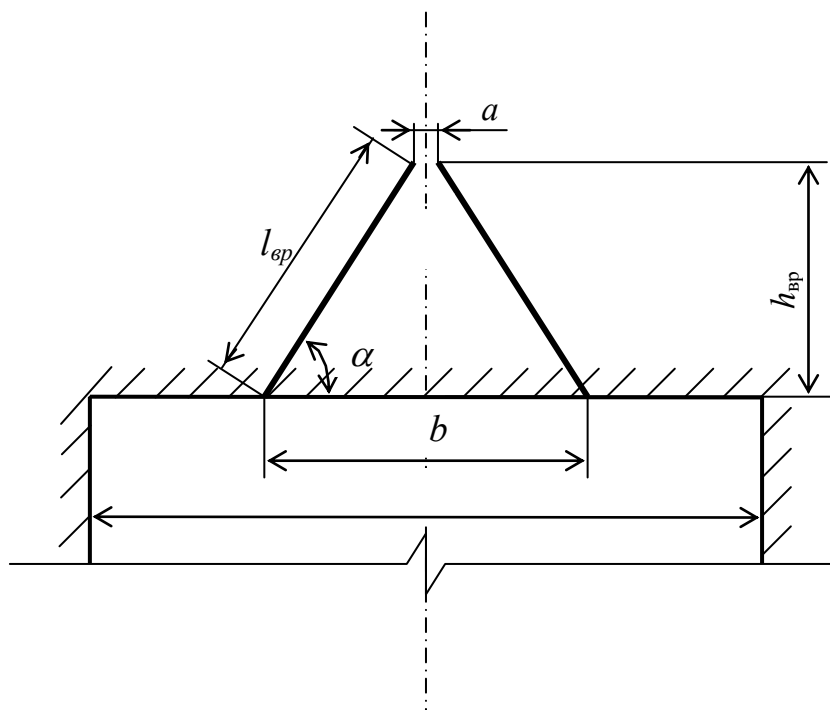


Рис. 5.1. Схема вертикального клинового вруба

Глубину врубовых шпуров следует принимать на 0,1-0,2 м больше длины вспомогательных и оконтуривающих шпуров:

$$h_{вр} = h_{шп} + (0,1 \div 0,2), \quad (5.3)$$

где $h_{шп}$ – глубина (длина) вспомогательных и оконтуривающих шпуров, м.

Длину шпуров клинового вруба определяют с учетом угла их наклона:

$$l_{вр} = h_{вр} / \sin \alpha, \quad (5.4)$$

где α – угол наклона шпуров к плоскости забоя, град.

Расстояние между устьями в паре шпуров клинового вруба определяют по зависимости:

$$b = 2 h_{вр} / \operatorname{tg} \alpha + a, \quad (5.5)$$

где a – расстояние между забоями пары сходящихся шпуров клинового вруба, м (в зависимости от коэффициента крепости пород $a = 0,15-0,2$ м).

После расчета основных параметров вруба следует проверить графическим способом техническую возможность обурирования вертикального клинового вруба с учетом принятого бурового оборудования. С этой целью в масштабе 1:20 – 1:50 вычерчивается план забоя (вид сверху) с наложением пары врубовых шпуров и обязательного соблюдения принятого угла наклона шпуров α .

Если ширина выработки не позволяет с учётом габаритов бурильной машины (см. рис. 3.1) обурить рассчитанный вруб, то следует уменьшить глубину врубовых шпуров или принять другой тип вруба. При применении бурильных установок стрела автоподатчика должна свободно размещаться при заданном угле наклона врубовых шпуров между точкой забуривания врубового шпура и стенкой выработки. При бурении переносными перфораторами или ручными электросвёрлами врубовые шпуры могут буриться в 2-3 приёма комплектом штанг различной длины (например: 0,5 м; 1,2 м; 2,0 м).

5.2.3.2. Прямые врубы

Из прямых врубов (рис. 5.2) наиболее широкое распространение получили следующие конструкции: призматический симметричный a ; щелевой b ; спиральный c и двойной спиральный d .

Прямые врубы представляют собой комбинацию параллельных заряженных шпуров, взрыв которых работает на компенсационную полость, создаваемую холостым шпуrom (системой холостых шпуров) или скважиной. Взрыв последующих шпуров расширяет врубовую полость до размеров, достаточных для последующей отбойки вспомогательными (отбойными) шпурами с постоянной, предельной для конкретных горнотехнических условий линией сопротивления.

Параметры прямых врубов принимаются в зависимости от конструкции вруба, крепости пород, диаметра компенсационной полости (шпура или скважины, их количества). Наиболее ответственными являются первый шпур или серия шпуров, взрывааемых на компенсационную полость. Поэтому для повышения эффективности взрыва целесообразно в качестве компенсационной полости использовать шпур увеличенного диаметра, систему холостых шпуров или скважину.

Расстояние между компенсационной полостью и первым взрывааемым шпуrom или серией шпуров (пробивное расстояние W_1) рекомендуется принимать для шпуров диаметром 42 мм при использовании аммонита № 6 ЖВ в патронах диаметром 32 мм по табл. 5.8.

При применении другого типа ВВ или другой конструкции заряда пробивное расстояние W_1 , определенное по табл. 1.7, умножается на поправочный коэффициент, рассчитанный по формуле (5.1).

Пробивные расстояния W_1 учитывают возможное отклонение шпуров от заданного направления. С увеличением глубины шпуров растет их отклонение, поэтому при глубине шпуров до 2,5 м достаточно принимать диаметр первона-

чальной компенсационной полости не более 50-60 мм; при шпурах глубиной до 3 м – 70-105 мм и при шпурах до 4 м – 105-125 мм, что позволит сохранить КИШ в пределах 0,85-0,9.

Пробивные расстояния для шпуров, взрывааемых вторыми и последующими во врубе (W_1, W_2, W_3 и т. д.), принимаются равными 0,8 от ширины (наибольшего размера) ранее образованной врубовой полости.

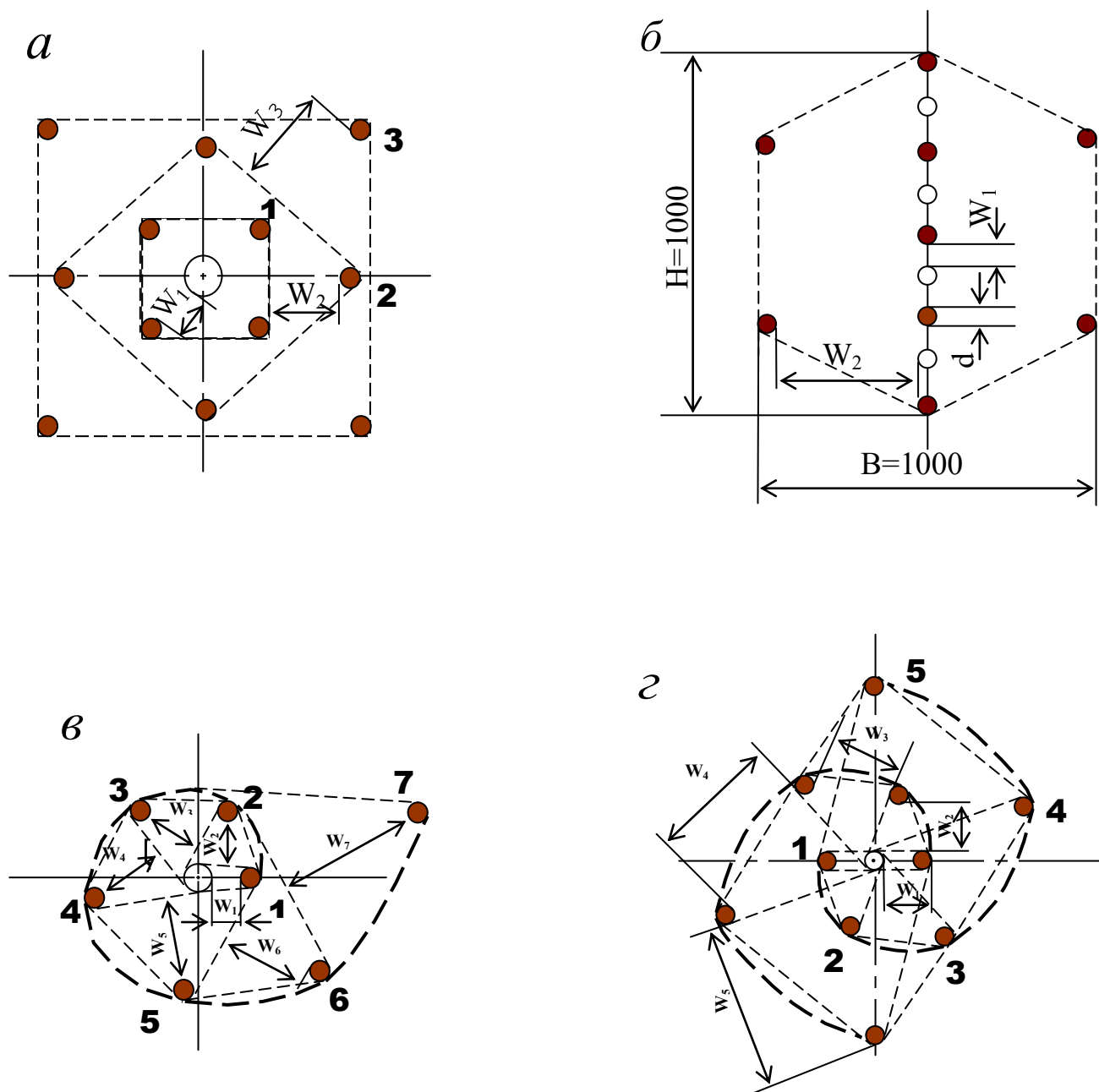


Рис. 5.2. Конструкции прямых врубов:
a – призматический симметричный; *б* – щелевой; *в* – спиральный;
г – двойной спиральный

Пробивные расстояния W_1 , мм

Диаметр холостого шпура или скважины D_x , мм	Коэффициент крепости пород f						
	2-5	6-7	8-9	10-12	13-15	16-17	18-20
42	115	100	90	80	60	60	55
51	125	110	100	90	80	70	65
56	150	130	110	95	90	85	75
75	170	150	130	105	100	95	85
105	190	170	150	120	110	105	95
125	230	200	170	140	120	110	100

Например, пробивное расстояние для шпуров спирального вруба, взрывааемых вторыми, т. е. на обнаженную поверхность, образованную взрывом первого шпура, определяют по данным табл. 3.9 или по зависимости, мм:

$$W_2 = 0,8 \cdot (W_1 + D_x + d), \quad (5.6)$$

где W_1 – пробивное расстояние для первого шпура (см. табл. 5.7);

D_x – диаметр компенсационной полости (холостого шпура или скважины);

d – диаметр заряженных шпуров.

Пробивные расстояния (W_2 , W_3 и т. д.) для любого типа вруба могут быть определены графически путем последовательного построения расширяющейся врубовой полости (см. рис. 5.2) в масштабе 1:5.

Таблица 5.9

Пробивные расстояния W_2 , мм

Диаметр холостого шпура или скважины D_x , мм	Коэффициент крепости пород f						
	2-5	6-7	8-9	10-12	13-15	16-17	18-20
42	170	150	140	130	120	115	110
51	180	160	150	140	130	120	115
56	210	180	170	160	150	140	130
75	260	210	200	185	170	150	140
105	300	260	240	215	200	185	175
125	340	300	270	250	230	220	215

Расчёты и построения выполняются до тех пор, пока не образуется врубовая полость размером в пределах от 0,9×0,9 до 1,2×1,2 м. Такой размер врубовой полости является достаточным и позволяет в дальнейшем производить отбойку породы вспомогательными и оконтуривающими шпурами уже с постоянной линией наименьшего сопротивления, которая соответствует предельному пробивному расстоянию шпурового заряда при взрывании его на неограниченную свободную поверхность.

Предельные пробивные расстояния для вспомогательных и оконтуривающих шпуров при их диаметре 42 мм, заряженных аммонитом № 6ЖВ в патронах диаметром 32 мм, приведены в табл. 5.10.

Таблица 5.10

**Предельные пробивные расстояния
для вспомогательных и оконтуривающих шпуров, мм**

Диаметр шпуров, мм	Коэффициент крепости пород f						
	2-5	6-7	8-9	10-12	13-15	16-17	18-20
42	1000-900	800	700	650	600	550	500

Опыт работы и расчёты показывают, что для образования врубовой полости сечением 0,8-1,4 м² необходимо принять 8-12 шпуров в зависимости от диаметра компенсационной полости и коэффициента крепости пород.

При применении щелевого вруба пробивное расстояние между заряжаемыми и холостыми шпурами принимается по данным табл. 5.8. Количество заряжаемых N_z и холостых N_x шпуров в щелевом врубе при их одинаковом диаметре определяют по формулам:

$$N_z = \frac{H}{2(W_1 + d)} + 1, \quad (5.7)$$

$$N_x = \frac{H}{2(W_1 + d)}, \quad (5.8)$$

где H – высота вруба, мм;

W_1 – пробивное расстояние, мм;

d – диаметр шпуров, мм.

Щелевой вруб (рис. 5.2, б) высотой 1000 мм с последующим расширением полости четырьмя шпурами дает высокие показатели в породах любой крепости и в выработках любого сечения. Пробивное расстояние W_2 для шпуров, взрывааемых во вторую очередь, принимается равным 500 мм, а расстояние между шпурами по вертикали 700–800 мм в породах любой крепости.

Могут быть приняты другие конструкции прямых врубов, но принцип расчета их параметров будет аналогичен.

После расчета параметров принятого прямого вруба (пробивных расстояний и числа шпуров во врубе) определяется площадь вруба по забою выработки, что необходимо для определения количества остальных шпуров.

Глубина (длина) холостых и заряжаемых шпуров прямого вруба должна приниматься больше на 10 % по сравнению с глубиной вспомогательных и оконтуривающих шпуров.

При ведении взрывных работ на угольных шахтах, опасных по газу или пыли, при определении расстояний между смежными шпурами следует придерживаться дополнительных требований ЕПБ.

Расстояние от заряда ВВ до ближайшей поверхности должно быть не менее 0,5 м по углю и не менее 0,3 м по породе, в том числе и при взрывании зарядов в породном негабарите. В случае применения ВВ VI класса при взрывании по углю это расстояние допускается уменьшать до 0,3 м.

Минимально допустимые расстояния между смежными (взрываемыми последовательно) шпуровыми зарядами должны соответствовать данным табл. 5.11.

В породах с $f > 10$ расстояние между смежными шпуровыми зарядами должно определяться нормативами, разработанными по согласованию с организацией-экспертом по безопасности работ.

Поскольку при применении прямых врубов с незаряжаемыми шпурами (см. рис. 3.2) данные требования, как правило, невыполнимы, то в угольных шахтах, опасных по газу или пыли, применяются прямые врубы, работающие по принципу воронкообразования.

Таблица 5.11

Минимально допустимые расстояния между смежными шпуровыми зарядами

Условия взрывания	Класса ВВ			
	II	III-IV	V	VI
По углю	0,6	0,6	0,5	0,4
По породе:				
при $f < 7$	0,5	0,45	0,3	0,25
при $f > 10$	0,4	0,3	–	–

В породах с коэффициентом крепости $f < 6$ обычно применяется прямой призматический вруб из 4–6 шпуров, которые располагаются по контуру окружности или периметру прямоугольника и взрываются одновременно в один приём. Расстояние между врубовыми шпурами следует принимать в соответствии с рекомендациями табл. 5.11. При проведении выработок в более крепких породах целесообразно использовать двойной призматический вруб из 6–8 шпуров с соблюдением тех же требований, которые взрываются короткозамедленно и последовательно в два приёма.

5.2.4. Определение удельного заряда ВВ

Величина удельного заряда ВВ, т. е. количество ВВ, необходимое для заряжания в шпуры единицы объёма обуренного массива (с учетом эффективного разрушения), зависит от крепости пород, сечения выработки, типа ВВ и условий взрывания (наличия обнажённой поверхности, структуры породы, плотности ВВ при заряжании, типа вруба).

Удельный заряд при врубах с наклонными шпурами рекомендуется определять по видоизменённой формуле Н. М. Покровского:

$$q = 0,1 \cdot f \cdot f_1 \cdot v / e, \quad (5.9)$$

где q – удельный заряд ВВ, кг/м³;

f – коэффициент крепости по М. М. Протоdjяконову. В породах с $f > 16$ в формуле (5.9) принимать 0,08 вместо 0,1;

f_1 – коэффициент структуры породы;

ν – коэффициент зажима породы, зависящий от площади поперечного сечения выработки и количества обнажённых поверхностей;

e – коэффициент взрывной эффективности заряда ВВ.

Коэффициент относительной эффективности заряда ВВ определяется из выражения

$$e = \frac{Q_{\text{ид}} \cdot \rho}{Q_{\text{ид.э}} \cdot \rho_{\text{э}}}, \quad (5.10)$$

где $Q_{\text{ид}}$, $Q_{\text{ид.э}}$ – идеальная работа взрыва принятого и эталонного ВВ, кДж/кг;

ρ , $\rho_{\text{э}}$ – плотность заряда принятого и эталонного ВВ, кг/м³.

Необходимые данные для расчета величины e принимают из табл. 5.2. При средней плотности заряда ВВ значение коэффициента взрывной эффективности можно принять из этой же таблицы. В качестве эталонного ВВ в формуле (5.10) и в табл. 5.2 принят аммонит № 6ЖВ.

Значение коэффициента структуры породы f_1 принимается из табл. 5.12.

Таблица 5.12

Коэффициент структуры породы f_1

Характеристика пород	Категория пород	Коэффициент структуры породы f_1
Монолитные, крепкие, вязкие, упругие	I	1,6
Трещиноватые, крепкие	II	1,2-1,4
Массивно-хрупкие	III	1,1
Сильнотрещиноватые, мелкослоистые, большинство пород угольных бассейнов	IV	0,8-0,9

Коэффициент зажима породы при одной обнаженной поверхности в забоях горизонтальных и наклонных выработок определяется из выражения

$$\nu = \frac{6,5}{\sqrt{S_{\text{вч}}}}, \quad (5.11)$$

где $S_{\text{вч}}$ – площадь поперечного сечения вчерне, м².

При двух обнаженных поверхностях коэффициент зажима принимается в пределах $\nu = 1,1-1,4$ (меньшие значения – для больших сечений выработок).

При щелевом врубе на полную высоту выработки для определения удельного заряда для шпуров по забою, кроме врубовых, в формуле (5.9) следует принимать коэффициент зажима породы $\nu = 1,4$.

Прямые (дробящие) врубы требуют повышенного удельного заряда ВВ. По формуле (5.9) при применении прямых врубов определяют удельный заряд только для вспомогательных и оконтуривающих шпуров с коэффициентом зажима породы $\nu = 1,1-1,4$.

5.2.5. Выбор диаметра шпура

Диаметр шпуров выбирается в зависимости от стандартного диаметра патрона принятого типа ВВ. В табл. 5.2 указаны стандартные диаметры патронов промышленных ВВ. При выпуске ВВ в патронах различных диаметров следует принимать диаметр патрона с учётом сечения выработки и типа буровой техники. При использовании мощных бурильных машин и при больших сечениях выработки принимают патроны с большим диаметром или механизированное зарядание гранулированными ВВ.

При применении метода контурного взрывания в оконтуривающих шпурах следует уменьшить линейную плотность заряжения. С этой целью рекомендуется применять, например, специальные патроны типа ЗКВК из аммонита № 6ЖВ диаметром 26 мм длиной 360 мм в полиэтиленовых оболочках. Эти патроны имеют соединительные муфты с лепестками, позволяющими стыковать их и центрировать по оси шпура с созданием воздушного промежутка между патронами и стенками шпура.

Диаметр шпуров при использовании патронированных ВВ принимается не менее чем на 5 мм больше диаметра патрона. При применении машин ударного-поворотного и вращательного-ударного бурения и патронированных ВВ диаметр шпуров обычно составляет 38–42 мм. При механизированном зарядании шпуров гранулированными ВВ в горнорудной промышленности диаметр шпуров принимается в пределах от 38 до 52 мм в зависимости от сечения выработки, детонационной способности ВВ и взрываемости пород.

При бурении по углю и породам угольной формации используются шпуры диаметром 37–46 мм.

5.2.6. Определение количества шпуров

Количество шпуров в забое зависит от физико-механических свойств пород, поперечного сечения выработки, параметров зарядов и типа принятого вруба.

Количество шпуров на забой **при врубах с наклонными шпурами** определяют по формуле проф. Н. М. Покровского

$$N = q \cdot S_{вч} / \gamma, \quad (5.12)$$

где q – удельный заряд ВВ, определяемый по формуле (1.9), кг/м³;

$S_{вч}$ – площадь сечения выработки вчерне, м²;

γ – весовое количество ВВ (вместимость), приходящееся на 1 м шпура, кг/м.

$$\gamma = 3,14 d^2 \rho \alpha / 4, \quad (5.13)$$

где d – диаметр заряда (патрона ВВ или шпура), м;

ρ – плотность ВВ в заряде, кг/м³;

α – коэффициент заполнения шпуров.

При ручном зарядании без уплотнения ВВ в шпуре используется параметр «диаметр патрона», а параметр «диаметр шпура» – при уплотнении патронов вручную с разрезанием оболочки или при механизированном зарядании.

При разрезании оболочки патронов плотность ВВ в шпуре принимается равной 0,9 от плотности ВВ в патроне (см. табл. 5.2). При механизированном зарядании шпуров гранулированными ВВ плотность ВВ в шпуре составляет 1150–1200 кг/м³.

Коэффициент заполнения шпуров в выработках шахт, не опасных по взрыву газа или пыли, проходимых в крепких породах, принимается максимальным (0,7-0,9).

В выработках шахт, опасных по газу или пыли и в породах с $f = 2-8$ – коэффициент заполнения принимается 0,35-0,55; в более крепких породах – 0,5-0,6. При этом при ведении взрывных работ на угольных шахтах, опасных по взрыву газа или пыли, величина забойки должна быть не менее 0,5 м.

Во всех случаях с увеличением длины шпуров коэффициент заполнения шпуров увеличивается.

Полученное по формуле (5.12) количество шпуров является ориентировочным (см. табл. 5.13) и может быть изменено при необходимости на 10–15 %. Окончательно число шпуров принимается после вычерчивания схемы расположения шпуров в сечении выработки (рекомендуемый масштаб – 1:50-1:20), и только затем возобновляется расчёт.

Таблица 5.13

Ориентировочное количество шпуров на забой в зависимости от коэффициента крепости пород и сечения выработок

Коэффициент крепости пород f	Сечение выработки вчерне, м ²						
	4	6	8	10	12	14	16
2-4	8-11	12-16	17-21	22-27	28-33	34-38	35-42
5-7	12-16	17-21	22-27	28-33	34-38	39-42	43-46
8-10	16-20	21-26	27-32	33-37	38-42	42-46	47-50
12-14	20-24	26-30	32-36	37-42	42-46	46-50	50-54
более 14	26-28	32-36	36-40	44-48	48-52	52-54	56-60

При вычерчивании схемы расположения шпуров при любом типе вруба среднее расстояние между рядами вспомогательных шпуров, между вспомогательными и оконтуривающими и между шпурами в рядах должно быть примерно одинаковым и приниматься в соответствии с рекомендациями табл. 1.10 или определяться из выражения

$$a = \sqrt{\frac{S_{вч} - S_{вр}}{N - N_{вр}}}, \quad (5.14)$$

где $S_{вч}$ – площадь сечения выработки вчерне, m^2 ;

$S_{вр}$ – площадь сечения врубовой полости (для вертикального клинового вруба принимается равной половине площади прямоугольника, образованного устьями врубовых шпуров на плоскости забоя), m^2 ;

$N, N_{вр}$ – общее число на забой и число врубовых шпуров.

Оконтуривающие шпуры располагают с наклоном $85-87^\circ$ к плоскости забоя с таким расчетом, чтобы их концы вышли за проектный контур сечения выработки вчерне только за линией уходки. Забуриваются оконтуривающие шпуры на минимальном расстоянии ($150-200$ мм) от проектного контура выработки с учётом принятой буровой техники.

При применении прямых врубов количество шпуров определяется по формуле

$$N = N_{вр} + q \cdot (S_{вч} - S_{вр}) / \gamma, \quad (5.15)$$

где $N_{вр}$ – количество врубовых шпуров (см. раздел 1.2.3.2);

$S_{вр}$ – площадь поперечного сечения прямого вруба, m^2 .

При контурном взрывании число оконтуривающих шпуров необходимо увеличивать. При этом параметры зарядов в оконтуривающих шпурах (удельный заряд, расстояние между шпурами и др.) рассчитываются по специальным методикам ([3] и др.).

3.2.7. Определение расхода взрывчатых материалов

Количество ВВ (кг) на цикл при **врубках с наклонными шпурами**

$$Q = q \cdot S_{вч} \cdot l_{шп}, \quad (5.16)$$

где $l_{шп}$ – глубина заходки, равная глубине вспомогательных и оконтуривающих шпуров, м.

Средняя величина заряда (кг) на один шпур

$$q'_{ср} = Q / N. \quad (3.17)$$

Количество ВВ (кг) на цикл **при врубах с прямыми шпурами** (кг)

$$Q = Q_{вр} + q \cdot (S_{вч} - S_{вр}) \cdot l_{шп}, \quad (5.18)$$

где $Q_{вр}$ – количество ВВ во врубовых шпурах, принимается как сумма зарядов врубовых шпуров. Величина заряда (кг) во врубовый шпур принимается

$$q'_{вр} = 0,785 \cdot d^2 \cdot \rho \cdot \alpha \cdot l_{вр}, \quad (5.19)$$

где d – диаметр патрона ВВ или шпура, в зависимости от способа заряжания, м;

ρ – плотность ВВ в заряде, $кг/м^3$;

α – коэффициент заполнения врубового шпура, $0,7-0,95$ (в зависимости от длины шпуров и крепости пород);

$l_{вр}$ – длина врубовых шпуров, м (принимается на 10 % больше длины вспомогательных и оконтуривающих шпуров).

Средняя величина заряда (кг) на один вспомогательный и оконтуривающий шпур **при прямых врубах**

$$q''_{ср} = \frac{q \cdot (S_{вч} - S_{вр}) \cdot l_{шп}}{N - N_{вр}}. \quad (5.20)$$

При распределении ВВ по шпурам величину заряда во врубовые шпуры **при наклонных врубах** следует принимать на 10-20 % больше средней величины $q'_{ср}$ (кг)

$$q^*_{вр} = (1,1 \div 1,2) q'_{ср}. \quad (5.21)$$

В оконтуривающих шпурах, кроме почвенных, при любых типах врубов величину заряда следует уменьшать на 10-20 % по сравнению со средней величиной $q'_{ср}$ (кг)

$$q^*_{ок} = (0,9 \div 0,8) q'_{ср}. \quad (5.22)$$

Обычно в практике взрывных работ величина заряда во вспомогательных шпурах принимается равной средней величине заряда в шпурах $q'_{ср}$:

$$q^*_{всп} = q'_{ср}. \quad (5.23)$$

Полученные величины зарядов во врубовых, вспомогательных и оконтуривающих шпурах при ручном заряжении патронированными ВВ принимают **кратными массе патронов ВВ**.

При механизированном заряжении заряд ВВ в шпуре состоит из патрона-боевика (0,2 или 0,25 кг) и собственно заряда гранулированного ВВ, масса которого принимается кратной 0,1 кг.

После определения величин зарядов ВВ в шпурах каждой группы следует проверить возможность размещения их в шпурах, учитывая длину и массу патронов, а также линейную плотность заряжения при применении гранулированных ВВ.

Фактический расход ВВ (кг) на цикл

$$Q_{ф} = \sum q^*_{вр} + \sum q^*_{всп} + \sum q^*_{ок}. \quad (5.24)$$

Расход ВВ (кг) на погонный метр выработки

$$Q_{м} = Q_{ф} / (l_{шп} \eta), \quad (5.25)$$

где η – КИШ (принимается равным 0,85-0,95 в зависимости от крепости пород).

Объём горной массы за взрыв

$$Q_{гм} = S_{пр} l_{шп} \eta, \quad (5.26)$$

где $S_{\text{пр}} = S_{\text{вч}} \cdot \text{КИС}$ – сечение выработки в проходке, м^2 , которое следует определять в соответствии с рекомендациями таблицы 5.14.

Удельный расход ВВ (кг) на 1 м^3 взорванной породы

$$q_p = Q_{\text{ф}} / Q_{\text{гм}}. \quad (5.27)$$

Таблица 5.14

Допустимое нормативное увеличение (в %) поперечного сечения горизонтальных горных выработок при проходке буровзрывным способом

Поперечное сечение горных выработок вчерне (по проекту), м^2	Коэффициент крепости пород f		
	1–2	2–9	10–20
до 8	5*	10	12
от 8 до 15	4	8	10
более 15	3	5	7

*Коэффициент излишка сечения: $\text{КИС} = 1 + \Delta = 1 + 5/100 = 1,05$.

Расход ЭД, КД (систем неэлектрического взрывания) определяется по числу взрывааемых зарядов.

Расход ЭД, КД на 1 метр выработки:

$$N_{\text{м}} = N_{\text{кд}} / (l_{\text{шт}} \eta). \quad (5.28)$$

Удельный расход ЭД, КД на 1 м^3 взорванной породы:

$$N_{\text{р}} = N_{\text{кд}} / (S_{\text{пр}} l_{\text{шт}} \eta). \quad (5.29)$$

Заводы-изготовители производят неэлектрические системы инициирования с длинами волноводов, определяемыми заказами потребителей.

Длина УВТ ориентировочно определяется по формуле:

$$L_{\text{увт}} = l_{\text{шт}} + B / 4 + 0,5, \quad (5.30)$$

где B – ширина выработки, м;

0,5 – длина УВТ для сборки пучков, м.

5.3 РАСЧЕТ ЭЛЕКТРОВЗРЫВНОЙ СЕТИ

При расчете электровзрывной сети определяют её сопротивление и сопротивление её отдельных ветвей. Для проверки обеспечения безотказности взрывания всех электродетонаторов, включённых в сеть, при известном напряжении (принятом источнике тока) выполняется проверочный расчет, при котором определяют общую величину тока в сети и величину тока, поступающего в каждый электродетонатор.

Если необходимо выбрать источник тока, определяют общее сопротивление сети и минимальную силу тока в цепи, обеспечивающую безотказное взры-

вание всех электродетонаторов, после чего находят необходимое напряжение и подбирают источник тока (табл. 5.15).

Сопrotивление магистральных и соединительных проводов, а также участков, если они имеются при конкретной схеме взрывания, принимается по табличным данным или вычисляется по формуле

$$R = \rho (l/S), \quad (5.31)$$

где R – сопротивление проводов, Ом;

ρ – удельное сопротивление материала проводов, которое принимается для медных проводов $0,0172 \cdot 10^{-6}$, для алюминиевых $0,0286 \cdot 10^{-6}$ и для стальных $0,12 \cdot 10^{-6}$ Ом·м;

l – длина проводов, м. Длину проводов принимают на 10 % больше расчётной, учитывая изгибы и сростки;

S – сечение проводов, м².

Сопротивление электродетонаторов при расчёте сети принимается по табличным данным с учётом длины выводных проводов (см. табл. 5.3). Сопротивление электродетонаторов нормальной чувствительности в зависимости от длины выводных медных проводов с диаметром жилы 0,5 мм составляет от 1,8 до 3,6 Ом. При расчёте величину сопротивления электродетонаторов нормальной чувствительности обычно принимают равной 3 Ом.

Таблица 5.15

Взрывные приборы и машинки

Наименование прибора (исполнение)	Напряжение, В	Масса, кг	Максимальное сопротивление электровзрывной сети, Ом	Назначение и область применения
Конденсаторный взрывной прибор КВП-1/100М (РВ)	600	2	320	Взрывание ЭД нормальной чувствительности на поверхности и в шахтах, опасных и не опасных по взрыву газа или пыли
КВП-2/200М (РН)	1700	2,5	1700	
Конденсаторный взрывной прибор ПИВ-100М (РВ)	610	2,7	320	Взрывание ЭД нормальной чувствительности на поверхности и в шахтах, не опасных по взрыву газа или пыли
Конденсаторная взрывная машинка КПМ-3 (РН)	1600	3,0	200	

При электрическом способе взрывания в каждый электродетонатор нормальной чувствительности должен поступать постоянный гарантийный ток силой не менее $I_{\text{гар}} = 1$ А при числе ЭД до 100 штук и не менее $I_{\text{гар}} = 1,3$ А при числе ЭД более 100 штук, или переменный ток силой не менее $I_{\text{гар}} = 2,5$ А.

Для электродетонаторов пониженной чувствительности к блуждающим токам (ЭД-1-8-Т, ЭД-1-3-Т) гарантийный ток следует принимать не менее 5 А.

Проверочный расчёт электровзрывной сети производится по следующим формулам в зависимости от схемы соединения:

а) при последовательном соединении

$$I = \frac{E}{R + rn}, \quad i = I \geq I_{\text{гар}}, \quad (5.32)$$

б) при параллельном соединении

$$I = \frac{E}{R + r/n}, \quad i = I/n \geq I_{\text{гар}}, \quad (5.33)$$

в) при смешанном последовательно-параллельном соединении

$$I = \frac{E}{R + rn/m}, \quad i = I/m \geq I_{\text{гар}}, \quad (5.34)$$

г) при смешанном параллельно-последовательном соединении

$$I = \frac{E}{R + rm/n}, \quad i = I/m \geq I_{\text{гар}}, \quad (5.35)$$

где I – сила тока в электровзрывной сети, А;

E – электродвижущая сила источника тока или напряжение на клеммах, В;

R – сопротивление всех проводов (магистральных, соединительных, участковых) и внутреннее сопротивление источника, Ом;

n – число последовательно соединённых электродетонаторов в сети или группе;

m – число параллельно включённых групп электродетонаторов при смешанном соединении;

i – сила тока, поступающего в каждый электродетонатор, А;

$I_{\text{гар}}$ – гарантийная сила тока, необходимая для безотказного взрывания электродетонаторов, А;

r – сопротивление электродетонатора, Ом.

При проведении горизонтальных выработок обычно применяется последовательная схема соединения электродетонаторов во взрывной сети. В этом случае общее сопротивление взрывной сети можно определить по формуле:

$$R_{\text{общ}} = r_n + r_c L_c + r_m L_m, \quad (5.36)$$

где r_c , r_m – сопротивление соответственно 1 м соединительных и магистральных проводов, Ом (принимается по данным табл. 3.16 или рассчитывается по формуле (5.31));

L_c , L_m – длина соответственно соединительных и магистральных проводов, м.

Характеристики проводов для электровзрывания

Обозначение	Назначение	Диаметр жилы, мм	Площадь сечения, мм ²	Сопротивление 1 м провода, Ом/м
ВП-05	соединительные	0,5	0,196	0,090
ВП-08	магистральные	0,8	0,502	0,034
ВП-07x2	магистральные	0,7x2	0,769	0,024

Магистральные провода (постоянная взрывная магистраль) подключаются обычно на расстоянии не ближе 30 м от забоя и могут отставать от места взрыва не более чем на 100 м. Место укрытия взрывника при проходке горизонтальных выработок должно находиться не ближе 150 м от забоя. Электровзрывная сеть должна быть двухпроводной.

В шахтах (рудниках), опасных по газу или пыли, должны применяться электродетонаторы только с медными проводами. Это требование также распространяется на соединительные и магистральные провода (кабели) электровзрывной сети.

Если проверочный расчет показывает неприменимость последовательной схемы соединения электродетонаторов (ввиду того, что $i < I_{\text{гар}}$), следует принимать последовательно-параллельную схему соединения. Тогда число последовательно включённых электродетонаторов в сети или группе и число групп, включённых параллельно, определяют по формулам

$$n = \frac{E}{2I_{\text{гар}} + R}, \quad (5.37)$$

$$m = \frac{E}{2I_{\text{гар}} + r}. \quad (5.38)$$

Если общее число электродетонаторов, подлежащих взрыванию, равно $M = n \cdot m$, то, определив один из множителей, вычисляют другой.

5.4 ВЫБОР БУРОВОГО ОБОРУДОВАНИЯ

Тип бурильной машины выбирается в зависимости от коэффициента крепости горных пород, глубины шпуров и необходимой производительности машины при выполняемом объёме буровых работ.

Бурение шпуров производится ручными, колонковыми электро- и пневмосвёрлами, переносными перфораторами и бурильными установками.

Выбор типа бурильной машины и установочного приспособления в зависимости от крепости пород ориентировочно можно производить по табл. 3.1.

Ручные электросвёрла ЭР14Д-2М, ЭР18Д-2М, СЭР-19М применяются для бурения шпуров диаметром 36-44 мм и глубиной до 3 м по углю и породам с коэффициентом крепости до 4.

При бурении по крепким углям и породам средней крепости применяются электросвёрла ЭРП18Д-2М и СРП-1 с принудительной подачей.

Ручные пневматические свёрла СР-3, СР-3М, СПР-8 применяются на шахтах, опасных по газу или пыли, для бурения шпуров диаметром 36 мм и глубиной до 3 м при проведении выработок по углю и породам с коэффициентом крепости до 4. Свёрло СГ-3Б с применением пневмоподдержки применяются для бурения шпуров в породах с коэффициентом крепости до 6.

При проведении горизонтальных и наклонных выработок при бурении шпуров диаметром 40-46 мм и глубиной до 5 м в крепких и средней крепости с коэффициентом более 5 применяют переносные перфораторы ПП36В, ПП54В, ПП54ВБ, ПП63В, ПП63ВБ, ПП63П, ПП63С, ПП63СВП массой 24-33 кг с энергией удара от 36 до 63 Дж. Обычно глубина шпуров при бурении переносными перфораторами составляет 1,5-2,5 м.

Таблица 5.17

**Область применения бурильных машин
и установочных приспособлений**

Коэффициент крепости пород	Тип бурильных машин и установочных приспособлений
1,5–3	Ручные электросвёрла и пневмосвёрла, лёгкие перфораторы на пневмоподдержках
4–6	Бурильные установки вращательного действия, перфораторы лёгкого и среднего веса на пневмоподдержках, колонковые или длинноходовые электросвёрла на манипуляторах
7–9	Бурильные установки вращательно-ударного действия, перфораторы среднего веса и тяжёлые на пневмоподдержках, колонковые или длинноходовые электросвёрла на манипуляторах
10–20	Бурильные установки вращательно-ударного действия, тяжёлые перфораторы на пневмоподдержках, колонковые перфораторы на распорных колонках или манипуляторах

Телескопные перфораторы ПТ-29М, ПТ36М, ПТ38, ПТ48 применяются при проведении восстающих выработок и для бурения шпуров в крепких породах под анкерную (штанговую) крепь.

Для облегчения труда бурильщиков и повышения скорости бурения применяются колонковые электросвёрла, электросвёрла на манипуляторах и колонковые перфораторы.

Колонковые электросвёрла применяются при бурении шпуров диаметром 36-50 мм в породах с коэффициентом крепости 5-10. Промышленностью выпускаются колонковые электросвёрла ЭБПП-1, ЭБПП-2У5, которые устанавливаются на распорных колонках или на манипуляторах бурильных установок.

Съёмные бурильные машины типа БУЭ вращательного действия применяют на бурильных установках при бурении шпуров диаметром 42 мм, длиной до 3 м в породах с $f < 8$.

Колонковые перфораторы, более мощные чем ручные, применяются для бурения шпуров с колонок, манипуляторов и буровых кареток при проведении выработок в крепких и очень крепких породах.

В горнодобывающей промышленности применяют колонковые перфораторы ПК-50, ПК-65, ПК-75, ПК-120, ПК-150. Применение колонковых перфораторов и электросвёрл на распорных колонках при проходке выработок ограничено из-за значительных затрат времени на монтаж, демонтаж и переустановку колонок. Поэтому чистое время бурения составляет 20-35 % от общих затрат времени на бурения шпуров.

Механизированное бурение шпуров производят бурильными установками (каретками) и навесным оборудованием, смонтированным на погрузочных машинах.

Отечественной промышленностью выпускаются бурильные установки (каретки) вращательного бурения с колонковыми электросверлами БУЭ-1м, БУЭ-2, вращательно-ударного и ударно-поворотного бурения БУ-1, БУР-2, СБУ-2м, СБУ-2К, УБШ.

В угольной промышленности наибольшее распространение получили установки БУ-1, БУР-2, БУЭ-1 и БУЭ-2. С использованием этих установок производят около 50 % выработок.

Установки вращательного бурения применяют при проведении выработок в породах с $f < 8$; ударно вращательного действия с машинами БГА-1 в породах с $f = 6-10$, с машинами БГА-1М, БГА-2М в породах с $f = 10-14$; ударно-поворотного действия в породах с $f = 10-20$.

Технические характеристики бурильных установок приведены в табл. 5.2 – 5.3.

При определении бурильного оборудования следует принимать один перфоратор (сверло) не менее чем на 2 м² площади забоя горизонтальной или наклонной выработки; на каждые три рабочие машины одну резервную.

Одну бурильную установку принимают не менее чем на 9 м² площади забоя горизонтальной выработки. На каждую работающую в забое установку – рабочий и резервный комплекты инструмента.

Таблица 5.18

Характеристики отечественных бурильных установок для бурения шпуров при проходке горизонтальных выработок

Характеристики	Тип бурильной установки					
	УБШ-204 (БУЭ-1М)	УБШ-214А	УБШ-308У (1СБУ-2)	УБШ-303 (1БУР-2)	УБШ-254	УБШ-332Д
Коэффициент крепости пород f	4-8	4-16	8-14	4-16	8-14	8-14
Диаметр шпуров, мм	42	42-52	42-52	42-52	42-52	42-52
Длина шпуров, м	2,75	2,75	2,8	2,8	2,4	3,0

Зона бурения, м ²		6-12	4,2-12	до 20	до 20	до 12	8-22
Бурильная машина	тип	БУЭ	М2 (БГА-2М)	М2 (БГА-2М)	М2 (БГА-2М)	«Норит-1» (гидравл.)	М2 (БГА-2М)
	кол-во	1	1	2	2	1	2
Тип платформы		рельс.	рельс.	гусен.	рельс.	гусен.	пневм.
Размеры (м) в транспортном положении:							
длина		8,2	6,0	7,8	7,1	7,2	11,0
ширина		1,3	1,0	1,6	1,15	1,4	1,75
высота		0,9	1,5	1,7	1,65	1,8	2,3
Масса, т		5,4	4	8,6	5	7,2	12

Таблица 5.19

Характеристики зарубежных бурильных установок для бурения шпуров при проходке горизонтальных выработок

Характеристики	Тип бурильной установки					
	Minimatic 205-40	Mini 206-60	Paramatic 305-60	Rocket Bomer 104S	Rocket Bomer 282S	
Коэффициент крепости пород f	8-20	8-20	8-20	8-20	8-20	
Диаметр шпуров, мм	32-50	32-50	32-50	32-50	32-50	
Длина шпуров, м	3,4	3,4	3,4	4,0	4,0	
Высота обуривания, м	6,0	6,4	7,1	4,7	6,3	
Ширина обуривания, м	8,8	9,8	10,4	4,7	8,7	
Зона бурения, м ²	8-49	8-60	12-68	до 20	до 45	
Бурильная машина	тип	HL 510S-45 гидравл.	HL 510S-45 гидравл.	HL 510S-45 гидравл.	СОР 1838 МЕ пневмат.	СОР 1838 МЕ пневмат.
	кол-во	2	2	3	1	2
Тип платформы		пневм.	пневм.	пневм.	пневм.	пневм.
Размеры (м) в транспортном положении:						
длина		12,3	12,7	5,3	9,8	12,1
ширина		1,98	2,24	2,5	2,0	2,0
высота		2,35	2,35	2,8	2,6	3,1
Масса, т		19	20	36	14	18

При применении бурильных установок глубина шпуров изменяется от 2 до 3,75 м. В этом случае необходимо использование прямых врубов, так как обуривание вертикального клинового вруба в большинстве случаев технически неосуществимо из-за невозможности соблюдения требуемого угла наклона врубовых шпуров.

При ручном бурении шпуров площадь забоя, приходящаяся на одну бурильную машину, изменяется в широких пределах – от 2 до 5 м².

5.5. СОСТАВЛЕНИЕ ПАСПОРТА БУРОВЗРЫВНЫХ РАБОТ

На основании выполненных расчетов составляется паспорт буровзрывных работ, который включает в себя: характеристику выработки; характеристику пород; схему расположения шпуров в трёх проекциях; наименования ВМ; способ взрывания; данные о способе заряжания, числе шпуров, их глубине и диаметре, массе и конструкции зарядов, последовательности и количестве приёмов взрывания зарядов, материале забойке и её длине, длинах ударно-волновых трубок систем неэлектрического взрывания; схему монтажа взрывной (электро-взрывной) сети с указанием длины (сопротивления), замедлений, схемы и времени проветривания забоя.

Дополнительно указывается величина радиуса опасной зоны, места укрытий взрывника и рабочих, установки постов охраны и предупредительных знаков.

В шахтах, опасных по взрыву газа или пыли, в паспорте должны быть указаны количество и схема расположения специальных средств по предотвращению взрывов газа (пыли), а также режим взрывных работ.

Пример оформления графической части:

Паспорт буровзрывных работ на проведение

(наименование выработки)

1. Характеристика выработки

- 1.1. Форма сечения выработки _____
1.2. Площадь поперечного сечения выработки в черне, м² _____
1.3. Размеры сечения выработки - высота, м _____
- ширина, м _____
1.4. Категория шахты по газу или пыли _____

2. Характеристика пород

- 2.1. Наименование пород _____
2.2. Коэффициент крепости пород по шкале М. М. Протодяконова _____
2.3. Трещиноватость пород _____
2.4. Обводнённость пород _____

3. Исходные данные

- 3.1. Наименование ВВ и средств инициирования _____
3.2. Способ взрывания _____
3.3. Диаметры - шпуров, мм _____
- патронов, мм _____
3.4. Тип вруба _____
3.5. Материал забойки _____
3.6. Схема соединения электродетонаторов _____
3.7. Источник электрического тока _____

4. Расчётные данные по шпурам

№№ шпуров	Наименование шпуров по назначению	Глубина шпуров, м	Угол наклона шпуров, град.	Расстояние между шпурами, м	Величина заряда в шпуре, кг	Длина заряда, м	Длина забойки в шпуре, м	Очередность взрывания, интервал замедления, мс	Примечания
1	2	3	4	5	6	7	8	9	10

5. Схема расположения шпуров

Схема расположения вычерчивается в масштабе 1:50 или 1:20 в трёх проекциях (см. Приложение 3). При применении прямых врубов дополнительно в масштабе 1:20 или 1:10 приводится схема вруба.

6. Конструкции зарядов

В схемах конструкций врубовых, вспомогательных (отбойных) и оконтуривающих зарядов указывается место установки патронов-боевиков, количество патронов, длина заряда и забойки.

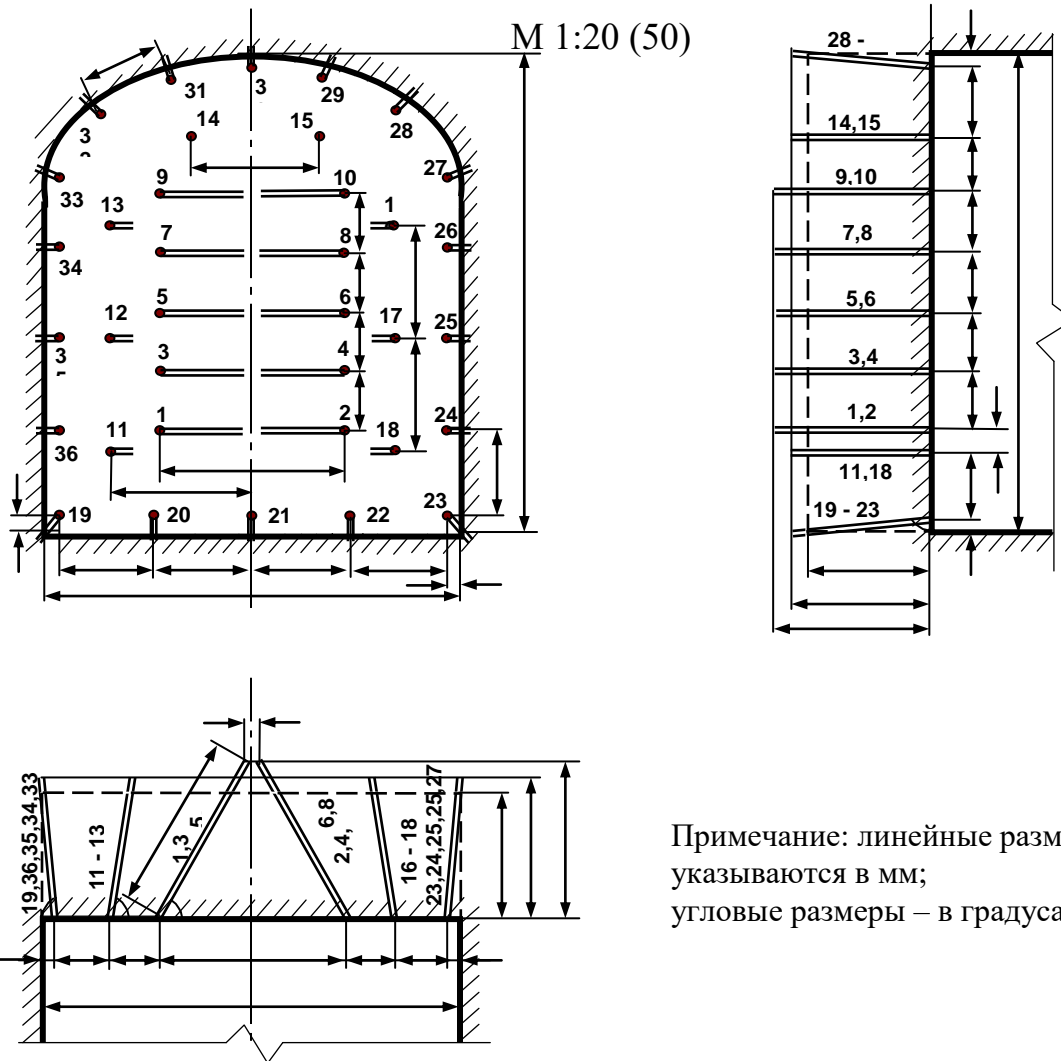
7. Основные показатели буровзрывных работ

№ п/п	Показатели	Единица измерения	Количество
1	Коэффициент использования шпуров	-	
2	Подвигание забоя за взрыв	-	
3	Объём горной массы за взрыв	м ³	
4	Количество шпуров на цикл	шт.	
5	Количество шпурометров на цикл	м	
6	Количество шпурометров на 1 погонный метр выработки	м шп./м	
7	Количество шпурометров на 1 м ³ взорванной породы	м шп./м ³	
8	Расход ВВ на цикл	кг	
9	Расход ВВ на 1 метр выработки	кг/м	
10	Расход ВВ на 1 м ³ взорванной породы	кг/м ³	
11	Расход средств инициирования на цикл: ЭД КД (СИНВ-Ш) детонирующего шнура	шт. шт. м	
12	Расход средств инициирования на 1 метр выработки: ЭД КД (СИНВ-Ш) детонирующего шнура	шт. шт. м	

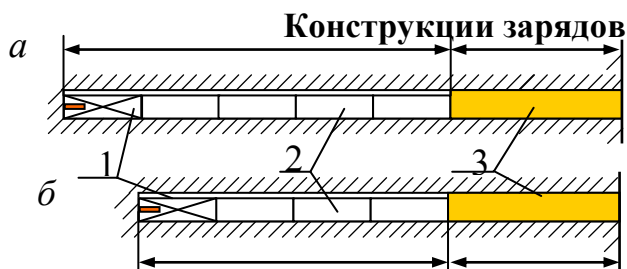
8. Меры безопасности

- 8.1. Место укрытия взрывника и рабочих на момент взрыва _____
- 8.2. Место выставления постов _____
- 8.3. Время проветривания после взрыва _____
- 8.4. Мероприятия по подавлению пыли _____
- 8.5. Другие дополнительные меры безопасности _____

Схема расположения шпуров



Примечание: линейные размеры указываются в мм; угловые размеры – в градусах.



- а* – врубовые шпуры;
б – вспомогательные (отбойные) и оконтуривающие шпуры;
 1 – патрон-боевик (аммонит № 6ЖВ);
 2 – патроны ВВ (аммонит № 6ЖВ);
 3 – забойка (песчано-глиняная, водяная)

Примечание. В шахтах, не опасных по взрыву газа или пыли, допускается взрывание зарядов без забойки (устанавливается руководителем предприятия и указывается в паспорте БВР).

Формы поперечного сечения горизонтальных выработок

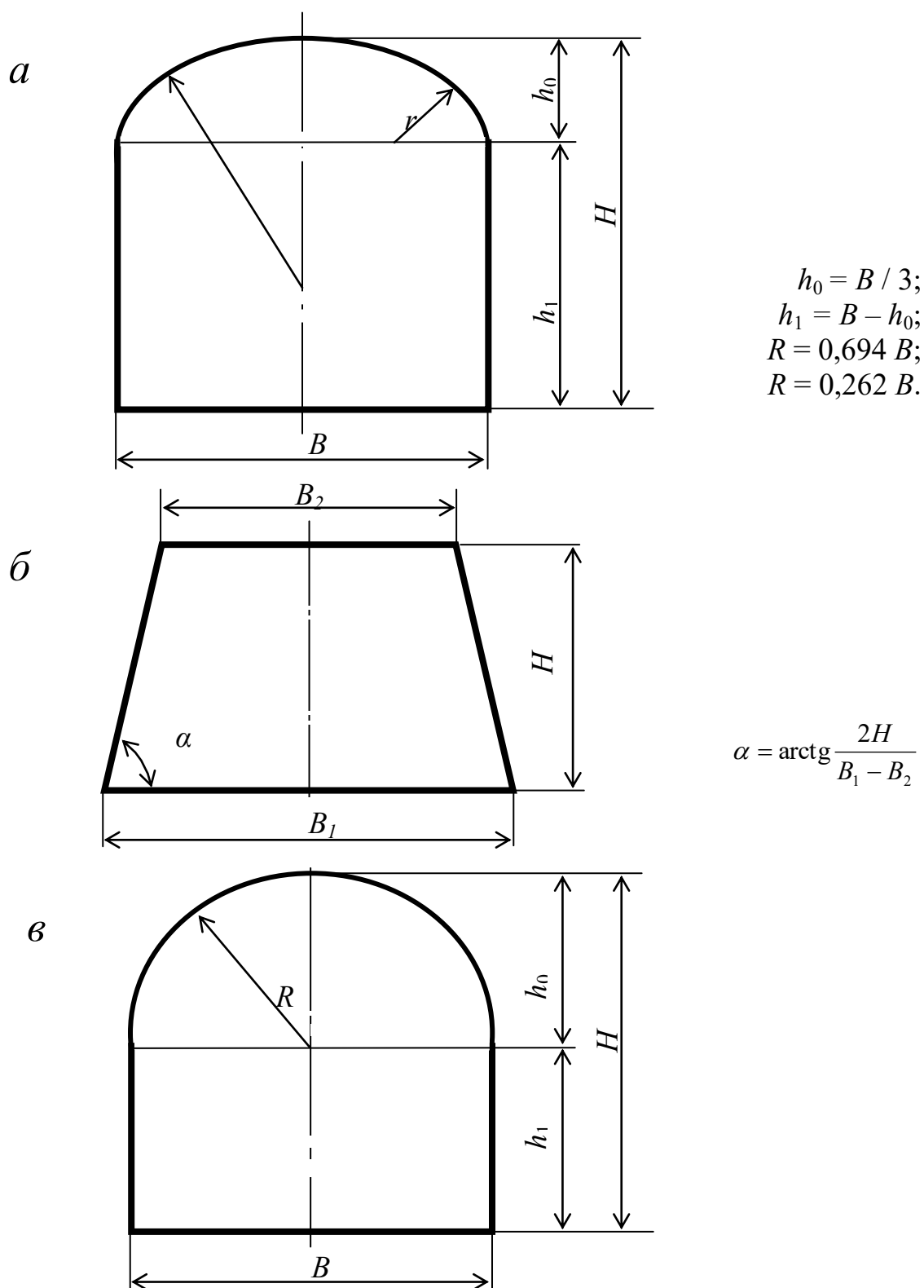


Рис. П4.1. Формы поперечного сечения горизонтальных выработок:
a – сводчатая с трёхциркульным (коробовым) сводом;
б – трапецевидная;
в – арочная с полуциркульным сводом

Формулы для вычисления площади поперечного сечения и периметра выработок:

Форма поперечного сечения выработки	Площадь поперечного сечения	Периметр
Сводчатая с коробовым сводом	$B \cdot (h_1 + 0,26 \cdot B)$	$2 \cdot h_1 + 2,33 \cdot B$
Трапецевидная	$\frac{B_1 + B_2}{2} \cdot H$	$B_1 + B_2 + \frac{2H}{\cos \alpha}$
Арочная с полуциркульным сводом	$B \cdot (h_1 + 0,39 \cdot B)$	$2 \cdot h_1 + 2,57 \cdot B$

Рекомендуемая литература

1. Корнилков М.В. Разрушение горных пород взрывом: конспект лекций. - Урал. гос. горный ун-т. - Екатеринбург: Изд-во УГГУ, 2008. - 202 с.
2. Латышев О.Г., Петрушин А.Г., Азанов М.А. Промышленные взрывчатые материалы: учебное пособие. - Урал. гос. горный ун-т. - Екатеринбург: Изд-во УГГУ, 2009. - 221 с.
3. Кутузов Б.Н. Методы ведения взрывных работ. Часть 1. Разрушение горных пород взрывом: Учебник. – М.: Изд. МГГУ, 2007. – 345 с.
4. Кутузов Б.Н. Безопасность взрывных работ в горном деле и промышленности. – М.: Горная книга, 2009. – 670 с.
5. Латышев О.Г. Физика разрушения горных пород при бурении и взрывании: Учебное пособие. Екатеринбург: Изд. УГГУ, 2004. – 201 с.
6. Правила безопасности при взрывных работах (утверждены приказом Ростехнадзора от 16.12.2013 г. № 605; в редакции приказа Ростехнадзора от 30.11.2017 г. № 518). – М., 2018.
7. Взрывчатые вещества и средства инициирования. Каталог. М.: ГосНИИП «РАСЧЕТ», 2003. 269 с.
8. Справочник взрывника / Под общей редакцией Б. Н. Кутузова. М.: Недра, 1988. 511 с.

Учебное издание

Петрушин Алексей Геннадиевич
Азанов Михаил Алексеевич
Прищепа Дмитрий Вячеславович

ТЕХНОЛОГИЯ И БЕЗОПАСНОСТЬ ВЗРЫВНЫХ РАБОТ

Учебно-методическое пособие к самостоятельной работе, выполнению
контрольных и практических работ по дисциплине
«технология и безопасность взрывных работ»
для студентов специальности 21.05.04 «горное дело»

Редактор *Д. В. Прищепа*



МИНОБРНАУКИ РОССИИ
ФГБОУ ВО
«Уральский государственный горный
университет»

ТЕХНОЛОГИЧЕСКИЕ РАСЧЕТЫ ПАРАМЕТРОВ И ПРОЦЕССОВ ОТКРЫТЫХ ГОРНЫХ РАБОТ

Руководство
по выполнению практических работ
по дисциплине «Открытая геотехнология»
для студентов специальности
21.05.04 Горное дело

Екатеринбург

ОГЛАВЛЕНИЕ

ПРАКТИЧЕСКАЯ РАБОТА № 1.	Графическое изображение элементов горных работ.....	3
	<i>Контрольные вопросы.....</i>	13
ПРАКТИЧЕСКАЯ РАБОТА № 2.	Определение объема капитальной траншеи.....	14
	<i>Контрольные вопросы.....</i>	16
ПРАКТИЧЕСКАЯ РАБОТА № 3.	Определение объема, размеров, производительности и срока службы карьера, запасов полезного ископаемого и коэффициента вскрыши.....	17
	<i>Контрольные вопросы.....</i>	22
ПРАКТИЧЕСКАЯ РАБОТА № 4.	Расчет заряда одиночной скважины.....	23
	<i>Контрольные вопросы.....</i>	27
ПРАКТИЧЕСКАЯ РАБОТА № 5.	Расчет производительности бурового станка.....	29
	<i>Контрольные вопросы.....</i>	32
ПРАКТИЧЕСКАЯ РАБОТА № 6.	Расчет производительности карьерных экскаваторов.....	33
	<i>Контрольные вопросы.....</i>	36
ПРАКТИЧЕСКАЯ РАБОТА № 7.	Определение производительности карьерных автосамосвалов.....	37
	<i>Контрольные вопросы.....</i>	41
ПРАКТИЧЕСКАЯ РАБОТА № 8.	Конструкция рабочего и нерабочего бортов карьера.....	42
	<i>Контрольные вопросы.....</i>	46
ПРАКТИЧЕСКАЯ РАБОТА № 9.	Расчет бульдозерного отвалообразования при автомобильном транспорте.....	47
	<i>Контрольные вопросы.....</i>	51
СПИСОК ИСПОЛЬЗОВАННЫХ И РЕКОМЕНДУЕМЫХ ЛИТЕРАТУРНЫХ ИСТОЧНИКОВ.....		51
ПРИЛОЖЕНИЕ 1	<i>Исходные данные к лабораторной работе № 1 "Графическое изображение элементов горных работ".....</i>	52
ПРИЛОЖЕНИЕ 2	<i>Исходные данные к лабораторной работе № 2 «Определение объема капитальных траншей».....</i>	58
ПРИЛОЖЕНИЕ 3	<i>Исходные данные к лабораторной работе № 3 «Определение объема, размеров, производительности и срока службы карьера, запасов полезного ископаемого и коэффициента вскрыши».....</i>	59
ПРИЛОЖЕНИЕ 4	<i>Исходные данные к лабораторной работе № 4 «Расчет заряда одиночной скважины».....</i>	60
ПРИЛОЖЕНИЕ 5	<i>Значение коэффициента $k_{разб}$ в зависимости от крепости пород.....</i>	61
ПРИЛОЖЕНИЕ 6	<i>Значение коэффициента k_2.....</i>	61
ПРИЛОЖЕНИЕ 7	<i>Исходные данные к лабораторной работе № 5 «Расчет производительности бурового станка».....</i>	62
ПРИЛОЖЕНИЕ 8	<i>Зависимость оптимальной скорости вращения бурового става.....</i>	63
ПРИЛОЖЕНИЕ 9	<i>Значение коэффициента k в зависимости от показателя буримости горных пород.....</i>	63
ПРИЛОЖЕНИЕ 10	<i>Исходные данные для расчетов к лабораторной работе № 6 «Расчет производительности карьерных экскаваторов».....</i>	64
ПРИЛОЖЕНИЕ 11	<i>Коэффициенты разрыхления пород в ковше экскаватора и наполнения ковша (по ЕНВ).....</i>	64
ПРИЛОЖЕНИЕ 12	<i>Исходные данные для расчетов к лабораторной работе № 7 «Определение производительности карьерных автосамосвалов».....</i>	65
ПРИЛОЖЕНИЕ 13	<i>Техническая характеристика карьерных автосамосвалов.....</i>	66
ПРИЛОЖЕНИЕ 14	<i>Значение коэффициента технической готовности автосамосвалов.....</i>	66
ПРИЛОЖЕНИЕ 15	<i>Среднетехнические скорости движения карьерных автосамосвалов.....</i>	67
ПРИЛОЖЕНИЕ 16	<i>Исходные данные к лабораторной работе № 8 «Конструкция рабочего и нерабочего бортов карьера».....</i>	68
ПРИЛОЖЕНИЕ 17	<i>Исходные данные к лабораторной работе № 9 «Расчет бульдозерного отвалообразования при автомобильном транспорте».....</i>	69
ПРИЛОЖЕНИЕ 18	<i>Значение коэффициентов k_n^o, $k_{зав}$ и высоты яруса h_y.....</i>	70
ПРИЛОЖЕНИЕ 19	<i>Производительность бульдозеров (по данным института Гипроруда).....</i>	70

Практическая работа № 1

ГРАФИЧЕСКОЕ ИЗОБРАЖЕНИЕ ЭЛЕМЕНТОВ ГОРНЫХ РАБОТ

Цель работы – изучить и освоить графическое изображение элементов горных работ.

1.1. Задачи работы

1.1.1. Изучить масштабы, линии и условные изображения горных машин, применяемые для горных чертежей.

1.1.2. Изучить и освоить навыки графического изображения основных элементов горных работ.

1.2. Порядок выполнения работы

1.2.1. По рисункам 1.1- 1.4 ознакомиться с масштабами, линиями и условными изображениями горных машин, применяемыми для горных чертежей.

1.2.2. По учебнику [1, с. 10 - 11] и рис. 1.5 - 1.13 ознакомиться с типовыми графическими изображениями элементов горных работ.

1.1.3. В соответствии с номером варианта задания и соответствующими исходными данными в прил. 1 начертить элементы горных работ на формате А4 в масштабе, соответствующем заданным размерам.

Изображение заданных элементов горных работ вычертить в соответствии со знаниями и навыками, полученными при изучении дисциплин «Машиностроительное черчение» и «Начертательная геометрия».

Масштаб, типы линий и условные знаки на чертежах горных работ

1. Масштаб изображений

**1:5; 1:10; 1:50; 1:100; 1:200; 1:500; 1:1000; 1:2000;
1:5000; 1:10000; 1:25000; 1:50000; 1:100000**

Рис. 1.1. Масштабы изображений







Линия	Начертание	Толщина линий в зависимости от масштаба чертежа (S)	Основное назначение
Основная		$S=0,6 - 1,5$ мм	Линии фактического и проектного контура всех горных выработок и сооружений на видах и разрезах (сечениях), верхняя бровка уступов в плане
Вспомогательная сплошная		от $S/3$ до $S/2$ 0,2 - 0,8 мм	Линии размерные, выносные и штриховки, изолинии, линии границ горных пород на разрезах и сечениях, линии обрыва, нижняя бровка уступов в целике
Вспомогательная с изгибами		от $S/3$ до $S/2$ 0,2 - 0,8 мм	Длинные линии обрыва на планах и разрезах
Вспомогательная штриховая			Линии невидимых контуров горных выработок, находящихся за плоскостью проекций
Штрихпунктирная			Осевые и центровые линии горных выработок, бровка отвалов, насыпей, навалов и уступов в разрыхленной горной массе
Разомкнутая		от S до 1,5S	Линии сечений

Рис. 1.2. Типы линий



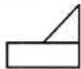

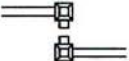
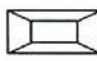
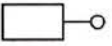
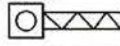
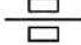

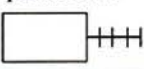
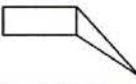
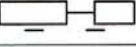
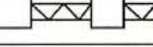
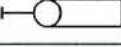
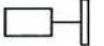
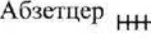
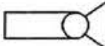
Экскаваторы	Мехлопата 	Автосамосвал 	Буровой станок 
	Драглайн 	Ленточный конвейер 	Бункер-дозатор 
	Роторный 	Консольный отвалообразователь 	Путепередвигатели: циклического действия  непрерывного действия 
	Многочерпаковый цепной 	Отвальный плуг 	
	Колёсный скрепер 	Отвальный мост 	Гидромонитор 
	Бульдозер 	Абзетцер 	Землесос 

Рис. 1.3. Условные изображения горного оборудования

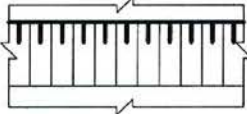
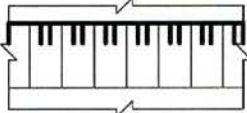
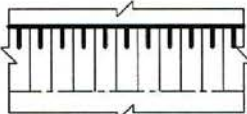
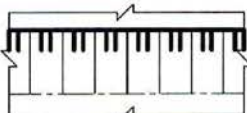
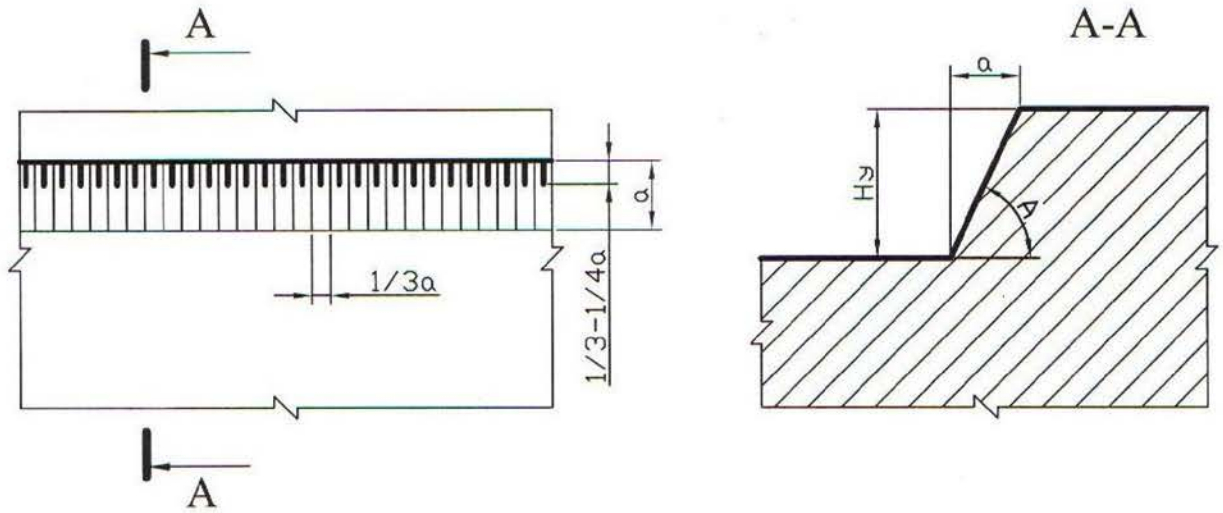
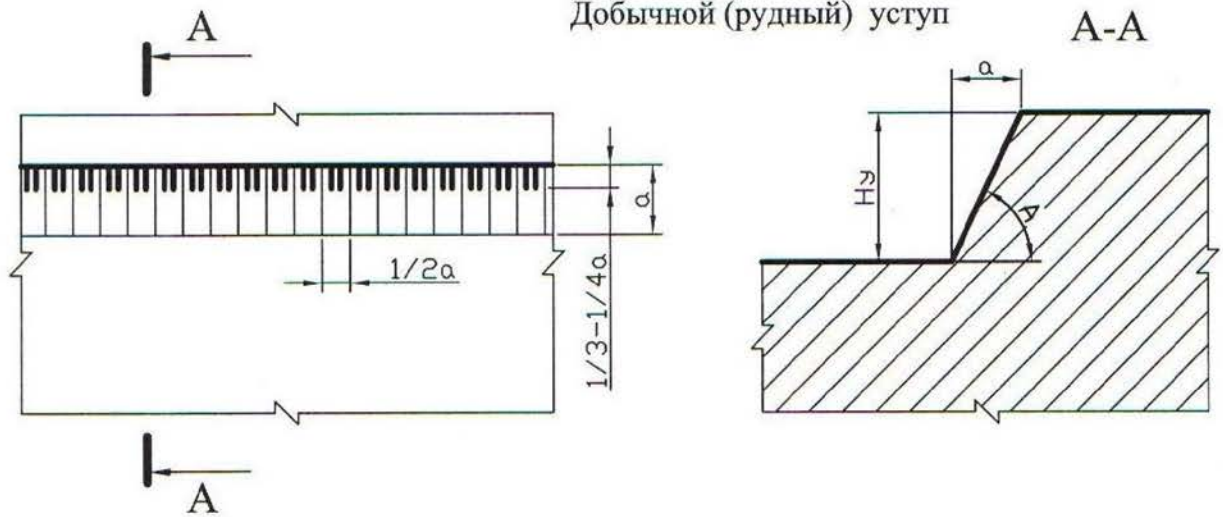
Наименование элемента	Обозначение элемента
Горизонтальное проложение породного уступа в целике	
Горизонтальное проложение уступа в полезном ископаемом, пройденного в целике	
Горизонтальное проложение породного уступа, пройденного по разрыхленной горной массе	
Горизонтальное проложение уступа в полезном ископаемом, пройденного по разрыхленной горной массе	
Бергштрихи проводят перпендикулярно линии горизонта	

Рис. 1.4. Условные обозначения откосов открытых горных выработок

Вскрышной уступ



Добычной (рудный) уступ



Смешанный (сложный) уступ

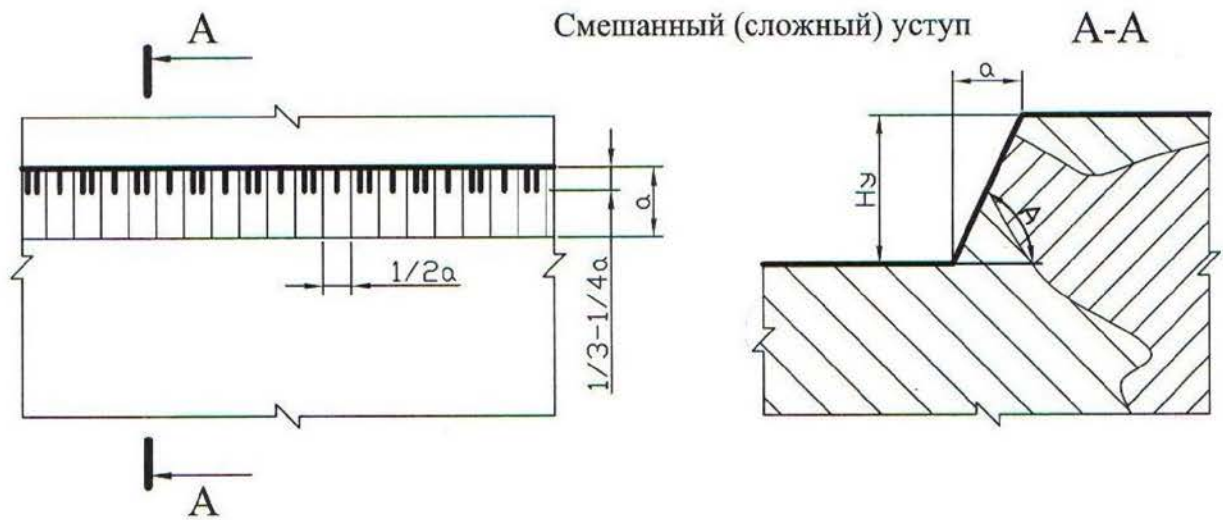
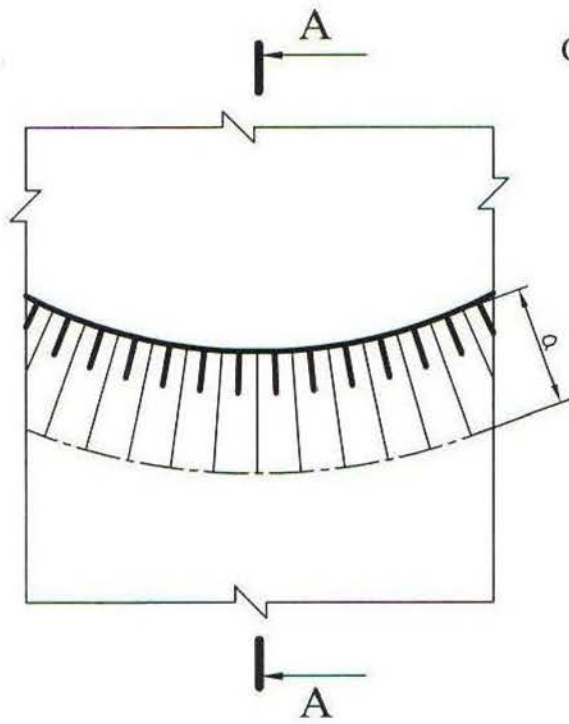
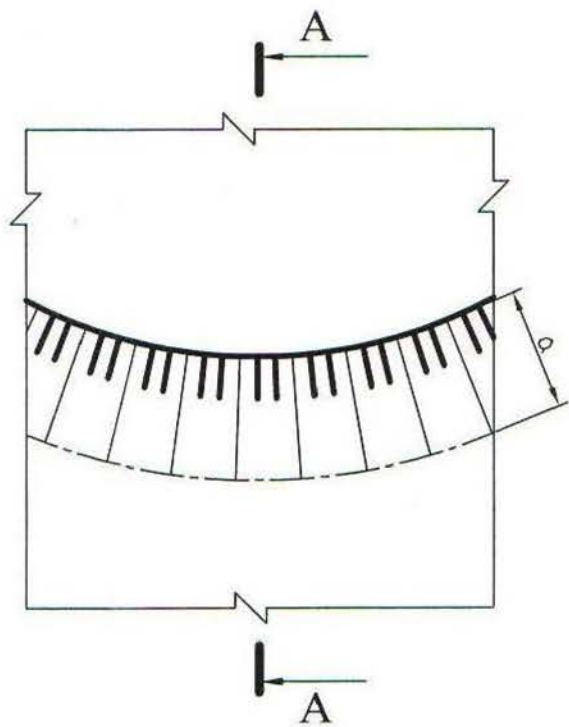
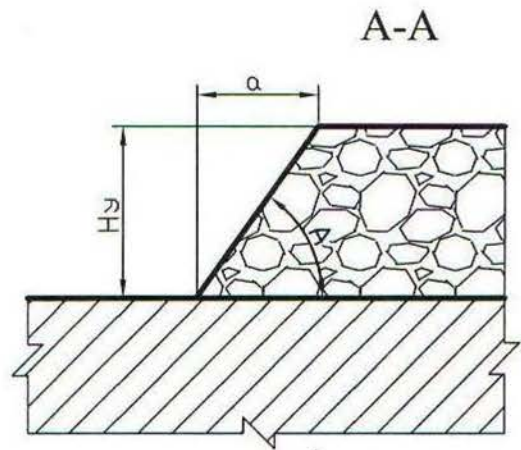


Рис. 1.5. Изображение уступов в целике



Отвальный уступ



Уступ склада п.и. (руды)

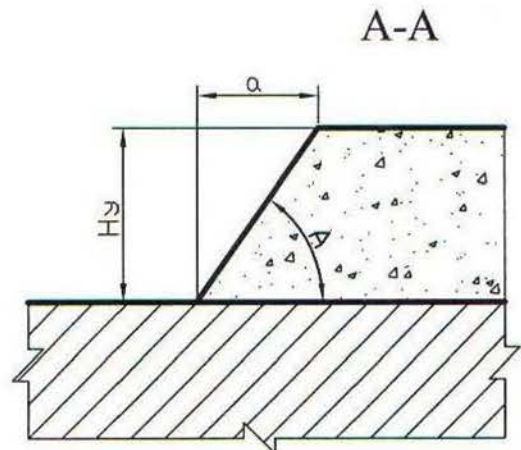
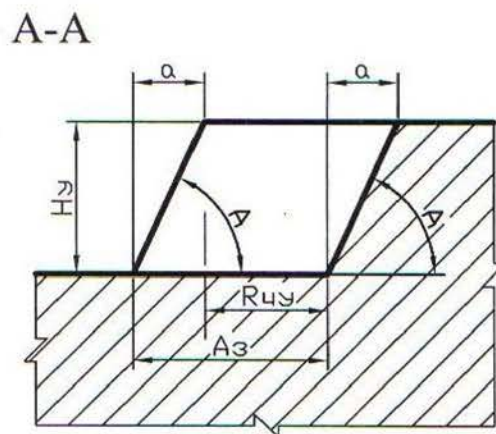
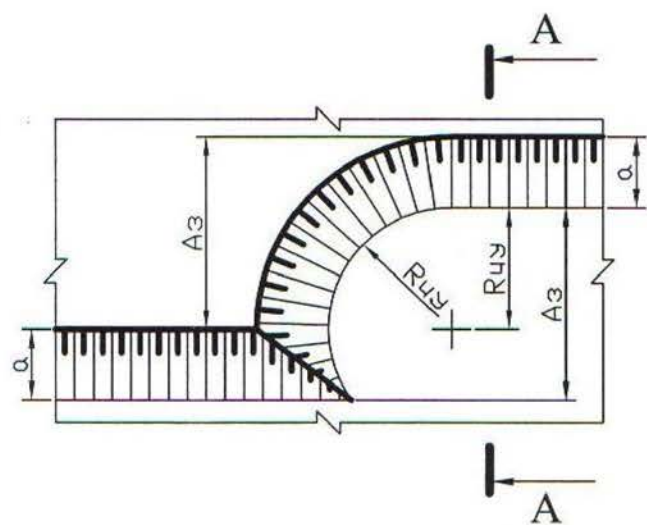
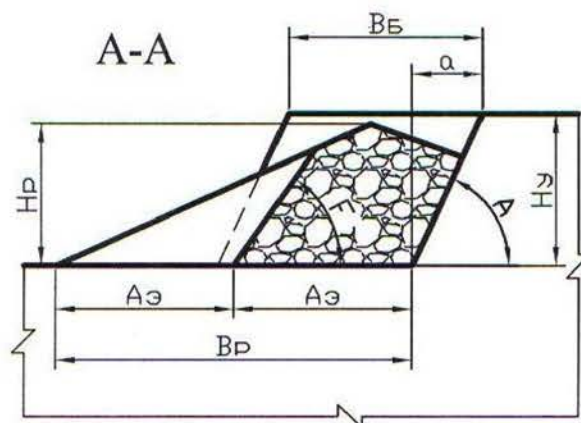
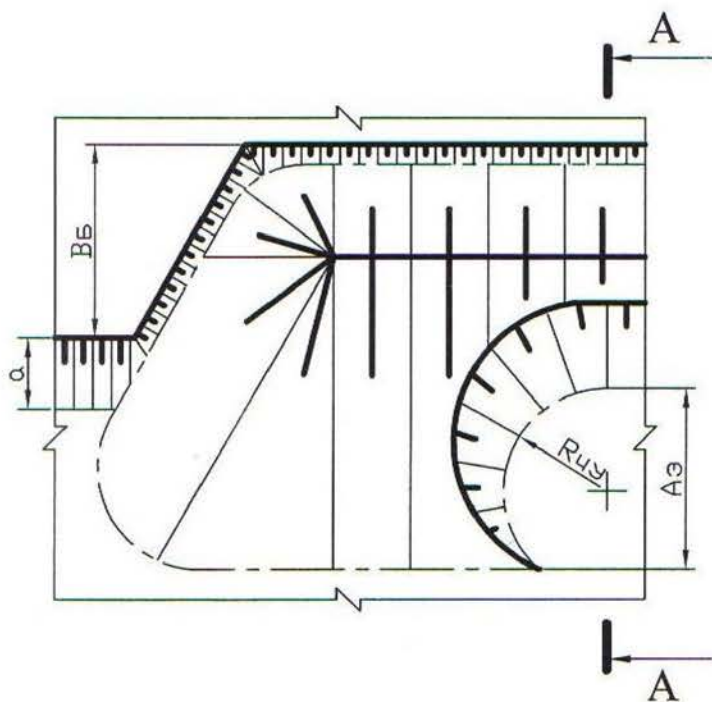


Рис. 1.6. Изображение уступов в искусственно разрыхленных горных породах

Забой мехлопаты в массиве



Забой мехлопаты в развале



Забой драглайна

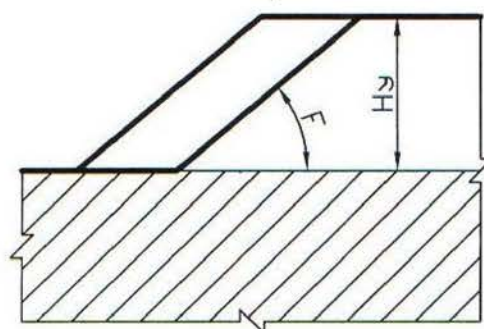
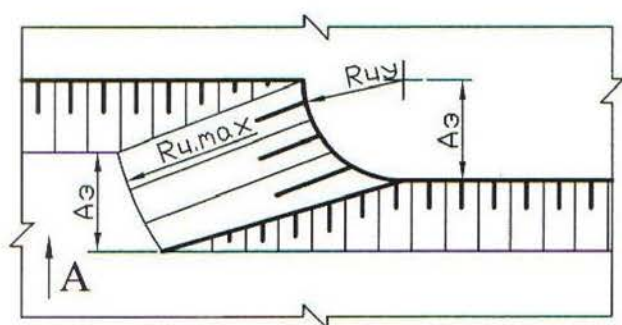


Рис. 1.7. Изображение забоев одноковшовых экскаваторов

Забой роторного экскаватора

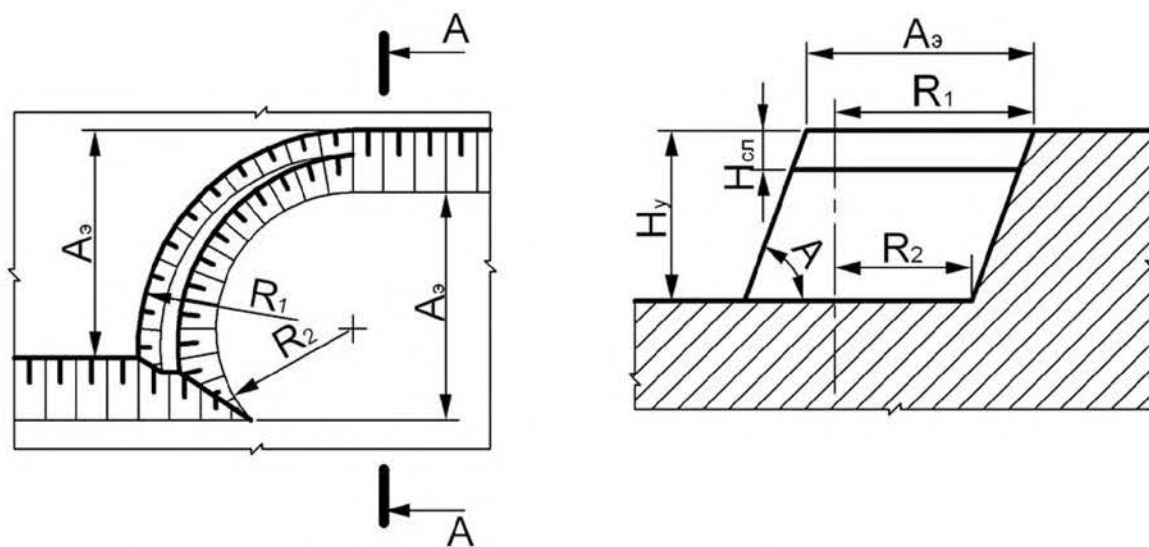


Рис. 1.8. Изображение забоя роторного экскаватора

Забой бульдозера

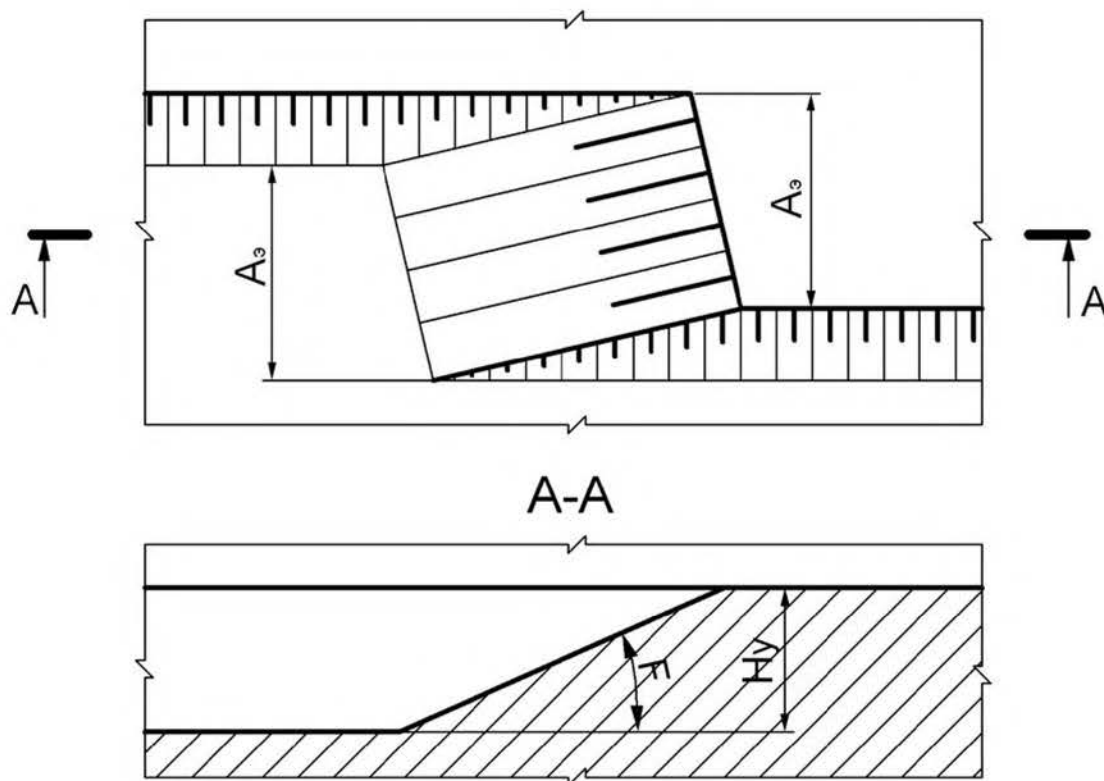


Рис. 1.9. Изображение бульдозерного забоя

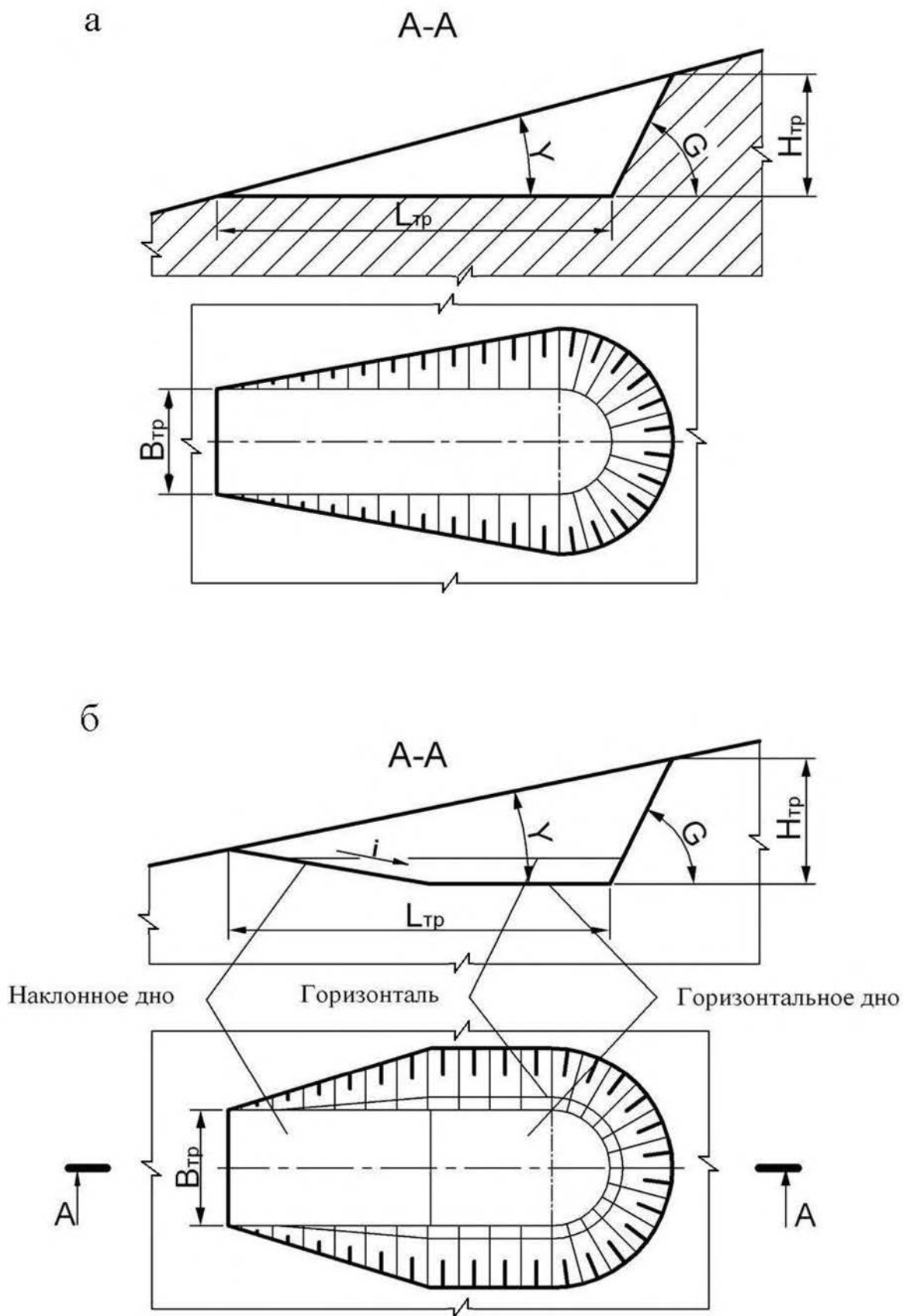


Рис. 1.10. Траншея на косогоре:
 а – траншея с горизонтальным дном;
 б – траншея с наклонным и горизонтальным дном

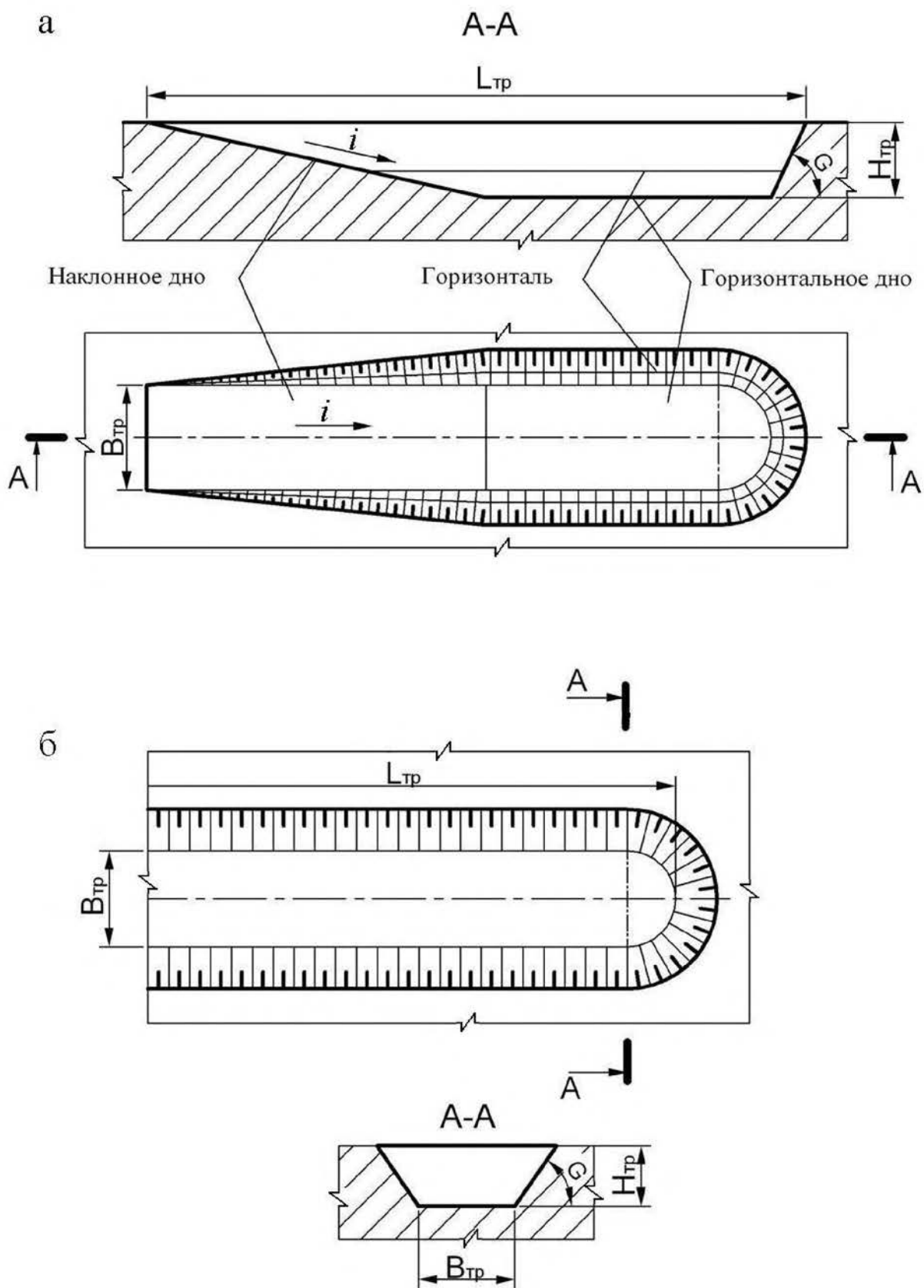
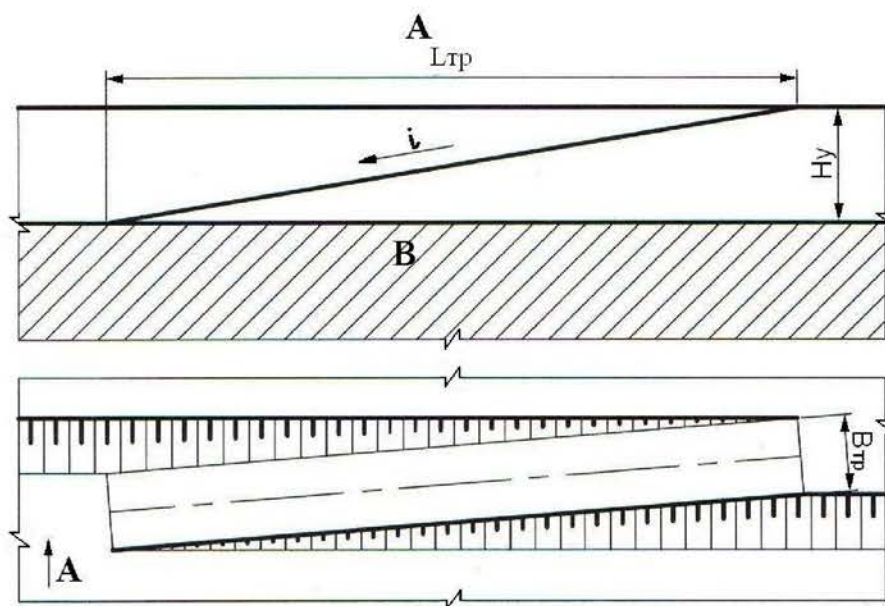
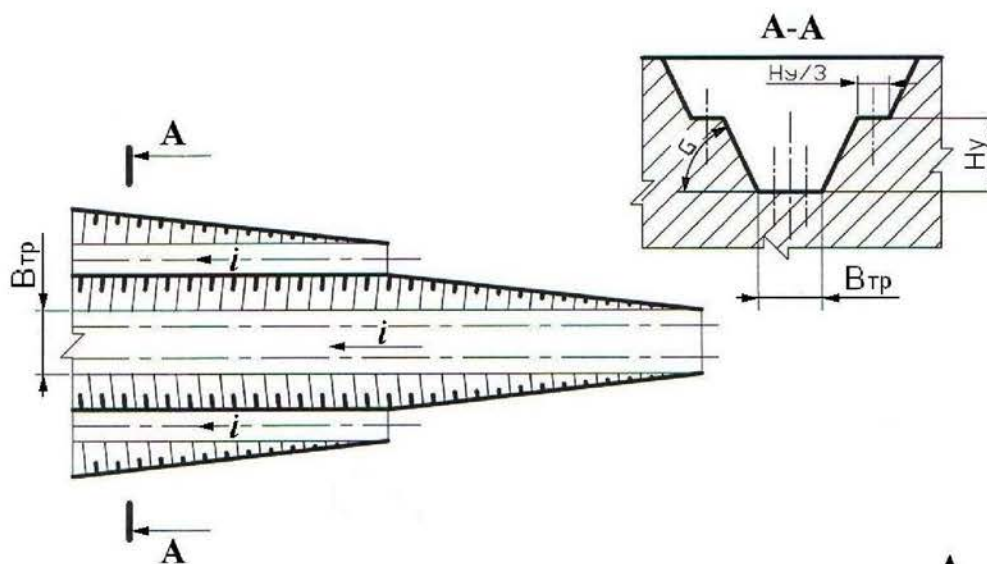


Рис. 1.11. Горизонтальные траншеи в равнинной местности:
 а – траншея с горизонтальным и наклонным дном;
 б – траншея с горизонтальным дном

a



б



в

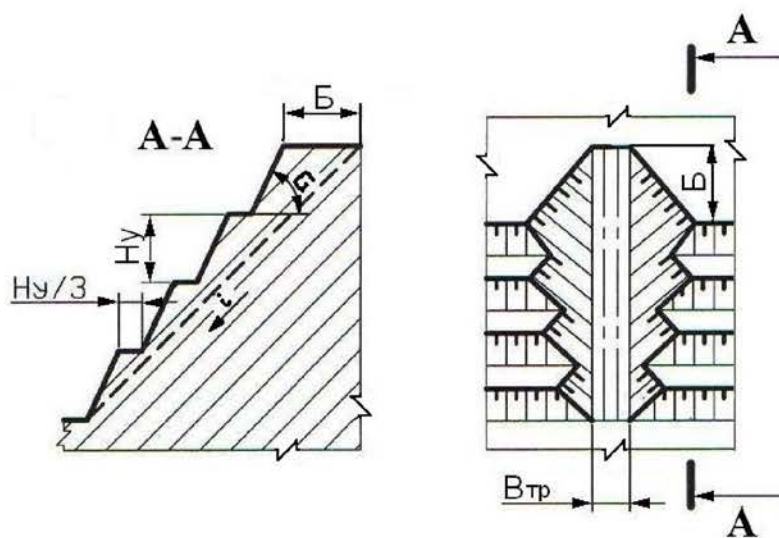


Рис. 1.12. Наклонные траншеи
a – внутренняя полутраншея (съезд); *б* – траншея групповая;
в – траншея крутонаклонная

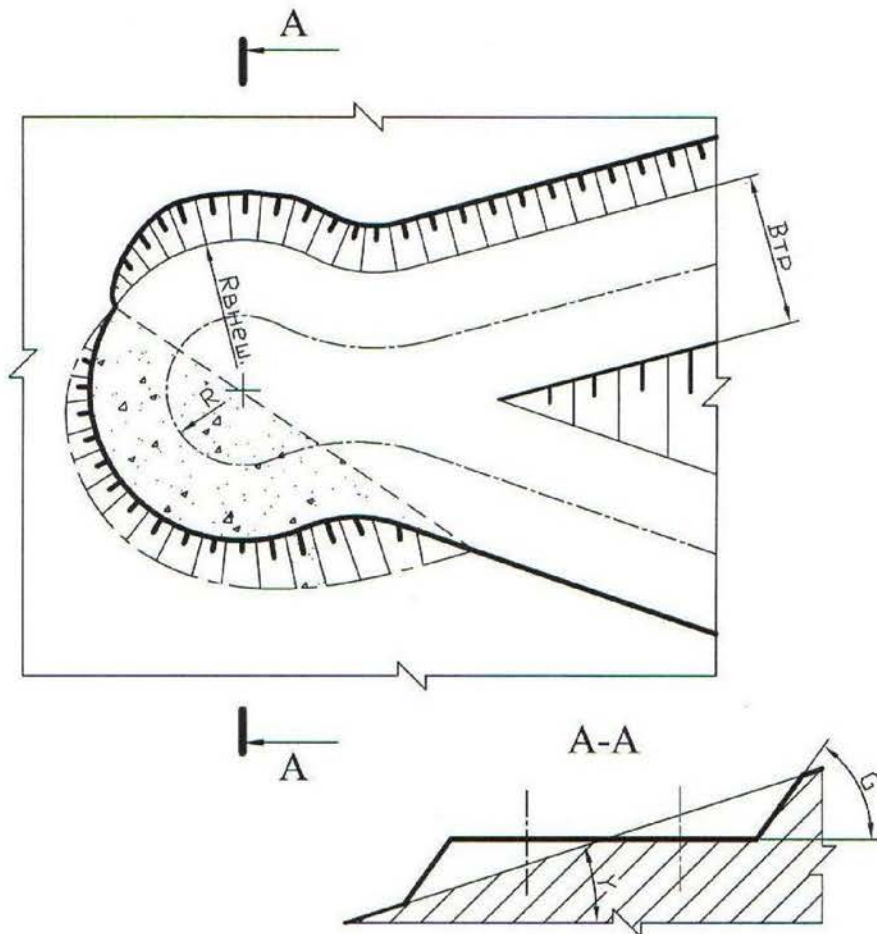


Рис. 1.13. Серпантина на косогоре

Контрольные вопросы к практической работе № 1

1. 1: 5; 2:3; 1:3; 1:20; 1:30; 1:500; 1:70000; 1:25; 1:25000 – какой из этих масштабов не применяется?
2. Во сколько раз основная линия толще вспомогательной?
3. Когда применяется штрихпунктирная линия?
4. Когда применяется основная линия?
5. Когда применяется сплошная вспомогательная линия?
6. Как должны располагаться берг-штрихи при изображении горизонтальных проложений откосов?
7. От каких параметров уступа зависит ширина горизонтального проложения?

Практическая работа № 2

ОПРЕДЕЛЕНИЕ ОБЪЕМА КАПИТАЛЬНОЙ ТРАНШЕИ

Цель работы – изучить методику определения объема капитальной траншеи.

2.1. Задачи работы

2.1.1. Ознакомиться с методикой определения объема капитальных траншей.

2.1.2. Выполнить расчет объема капитальной траншеи по исходным данным.

2.1.3. Исследовать зависимость объема капитальной траншеи от определяющих факторов.

2.1.4. Выполнить графическое изображение плана и элементов капитальной траншеи.

2.2. Порядок выполнения работы

2.2.1. По учебнику [1, с. 192 - 198] ознакомиться с конструкцией капитальных траншей и методикой определения их объема.

2.2.2. Ознакомиться с исходными данными в прил. 2. По данным заданного варианта выполнить расчет объема капитальной траншеи.

Объем простой капитальной траншеи можно представить как сумму объема полупризмы V_1 и объемов двух пирамид [1, рис. 10.3, с. 196].

$$V_T = V_1 + 2V_2, \quad (2.1)$$

где V_T – объем капитальной траншеи, м³;

V_1 – объем полупризмы, м³;

V_2 – объем пирамиды, м³.

Объем породы в торце траншеи, заключенный в призме V_3 и двух пирамидах V_3 и V_4 , незначителен и обычно в расчетах не учитывается.

Объем полупризмы V_1 (м^3) определяется

$$V_1 = \frac{b_{\text{т}} h_{\text{т}}^2}{2i}, \quad (2.2)$$

где $b_{\text{т}}$ – ширина основания траншеи, м;

$h_{\text{т}}$ – глубина траншеи, м;

i – уклон траншеи, ед.

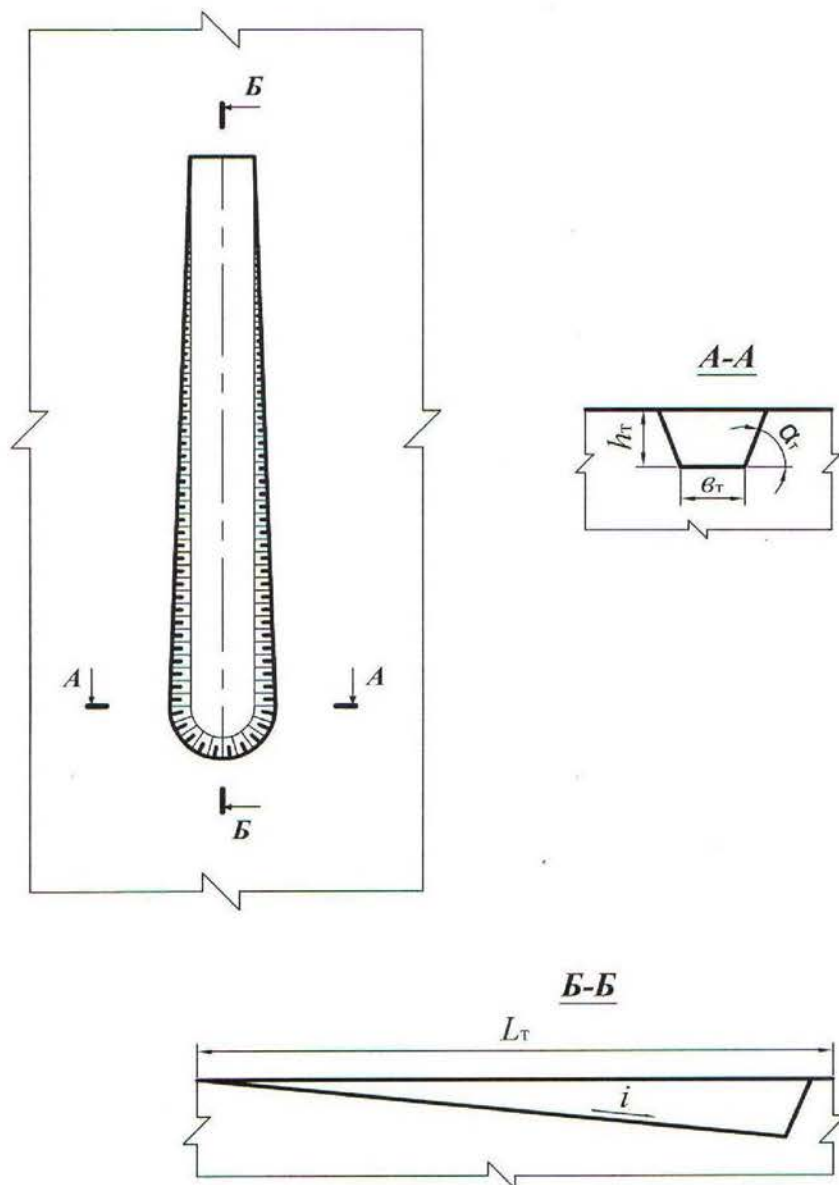


Рис. 2.1. Схема к расчету объема капитальной траншеи

Объем пирамиды V_2 , (м^3) определяется

$$V_2 = \frac{h_T^3}{6i \operatorname{tg} \alpha_T}, \quad (2.3)$$

где α_T – угол откоса борта траншеи, град.

После преобразования формулы (2.1) с учетом (2.2) и (2.3) объем траншеи

$$V_T = \frac{h_T^2}{i} \left(\frac{b_T}{2} + \frac{h_T}{3 \operatorname{tg} \alpha_T} \right). \quad (2.4)$$

2.2.3. Исследовать зависимость объема капитальной траншеи от одного из определяющих факторов (h_T , b_T , i , α_T) согласно заданию (прил. 2). Начертить график зависимости.

2.2.4. Вычертить графическое изображение плана и элементов капитальной траншеи в выбранном масштабе (аналогично рис. 2.1 и рис. 10.3 [1, с. 196]).

Форма отчетности. По результатам занятия представляется отчет, содержащий исходную информацию, расчетные формулы, все необходимые расчеты и их результаты, а также чертежи на миллиметровой бумаге.

Контрольные вопросы к практической работе № 2

1. Дайте определение траншеи.
2. Перечислите виды траншей по назначению.
3. Перечислите виды вскрывающих траншей.
4. Перечислите элементы траншеи.
5. Перечислите параметры разрезной траншеи.
6. Перечислите параметры вскрывающей траншеи
7. От каких факторов зависит ширина дна разрезной и вскрывающей траншеи? В каких пределах она изменяется?
8. Что такое уклон траншеи? От каких факторов он зависит и в каких пределах изменяется?
9. Перечислите способы проходки траншеи.
10. Какие сооружения располагаются во вскрывающей траншее?

Практическая работа № 3

ОПРЕДЕЛЕНИЕ ОБЪЕМА, РАЗМЕРОВ, ПРОИЗВОДИТЕЛЬНОСТИ И СРОКА СЛУЖБЫ КАРЬЕРА, ЗАПАСОВ ПОЛЕЗНОГО ИСКОПАЕМОГО И КОЭФФИЦИЕНТА ВСКРЫШИ

Цель работы – овладеть навыками простейших расчетов объема и размеров карьера, запасов полезного ископаемого и коэффициента вскрыши, производительности и срока службы карьера.

3.1. Задачи работы

3.1.1. Ознакомиться с методикой расчета объема и размеров карьера, запасов полезного ископаемого и среднего коэффициента вскрыши.

3.1.2. Выполнить расчет объема и размеров карьера, запасов полезного ископаемого и среднего коэффициента вскрыши по исходным данным.

3.1.3. Исследовать зависимость объема карьера от его глубины.

3.1.4. Выполнить простейшее графическое изображение плана и элементов объема карьера.

2.2. Порядок выполнения работы

3.2.1. По учебнику [1, с. 28 - 29; с. 316 - 317] ознакомиться с методикой расчета объема карьера, запасов полезного ископаемого и среднего коэффициента вскрыши.

3.2.2. Ознакомиться с исходными данными в прил. 3. По данным заданного варианта выполнить расчет объема и размеров карьера, запасов полезного ископаемого и среднего коэффициента вскрыши.

При равнинном рельефе поверхности и наклонном или крутом падении залежи объем карьера может быть определен как сумма отдельных геометрических фигур (рис. 3.1)

$$V_{\text{к}} = V_1 + V_2 + V_3, \quad (3.1)$$

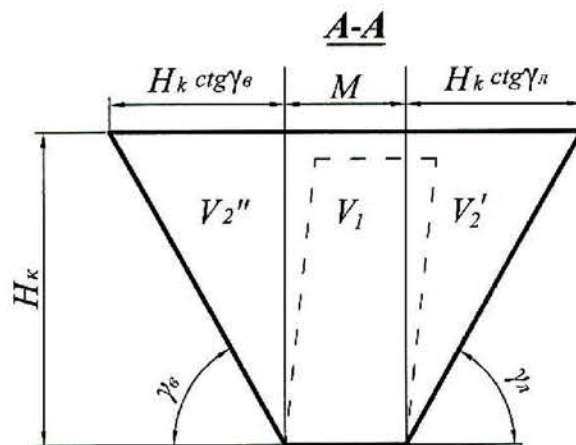
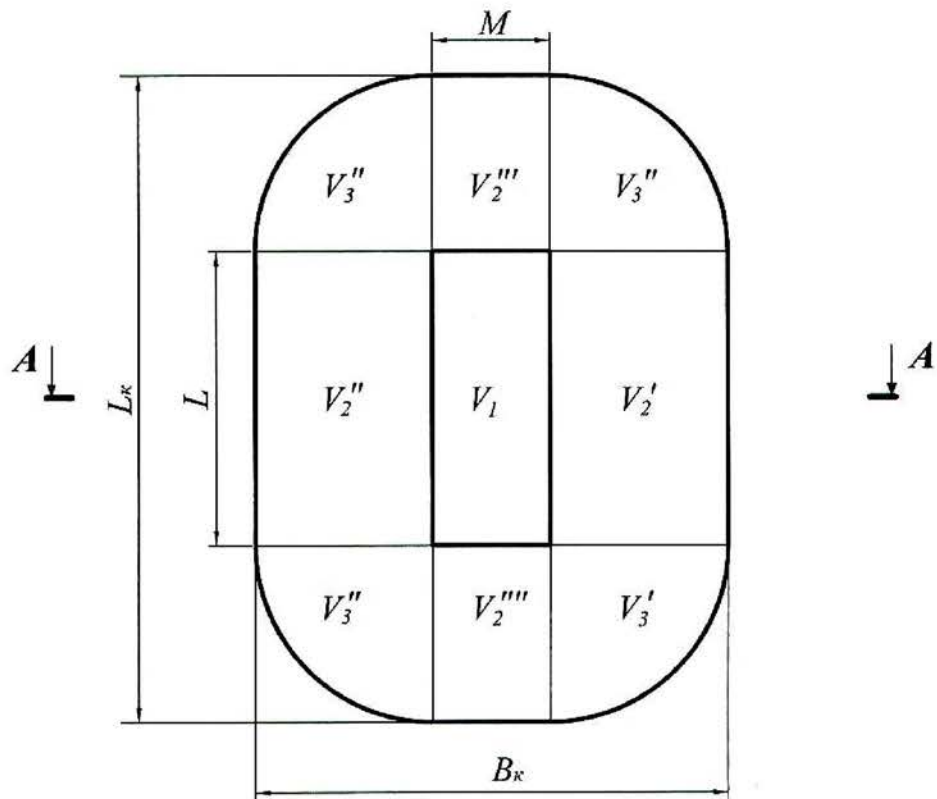


Рис. 3.1. Схема к расчету объема карьера

где V_k – объем карьера, m^3 ;

V_1 – объем призмы с основанием $S = LM$, m^3 ;

S – площадь дна карьера, m^2 ;

L – длина залежи по простиранию, m ;

M – горизонтальная мощность залежи, m .

$$V_1 = LMH_k, \quad (3.2)$$

где H_k – глубина карьера, m ;

V_2 – суммарный объем призм треугольного сечения, прилегающих с четырех сторон к объему V_1 (V_2' и V_2'' – вдоль длинных сторон карьера;

V_2''' и V_2'''' – вдоль коротких сторон у торцов карьера), m^3 ;

$$V_2 = \frac{1}{2}PH_k^2 \operatorname{ctg} \gamma_{\text{ср}}, \quad (3.3)$$

где P – периметр залежи (дна карьера), $P = 2(L + M)$ m ;

V_3 – суммарный объем отдельных частей расчлененного конуса, располагающихся в угловых участках карьера (V_3' , V_3'' , V_3''' и V_3''''), m^3 ,

$$V_3 = \frac{\pi}{3}H_k^3 \operatorname{ctg}^2 \gamma_{\text{ср}}, \quad (3.4)$$

где $\gamma_{\text{ср}}$ – усредненный угол откоса нерабочих бортов карьера, град.

$$\gamma_{\text{ср}} = \frac{\gamma_{\text{в}} + \gamma_{\text{л}}}{2},$$

где $\gamma_{\text{в}}$ – угол откоса висячего нерабочего борта карьера, град;

$\gamma_{\text{л}}$ – угол откоса лежачего нерабочего борта карьера, град. (см. рис. 3.1).

Суммарный объем карьера, таким образом, определяется по формуле:

$$V_k = SH_k + \frac{1}{2}PH_k^2 \operatorname{ctg} \gamma_{\text{ср}} + \frac{\pi}{3}H_k^3 \operatorname{ctg}^2 \gamma_{\text{ср}}, \quad (3.5)$$

Длина карьера по верху (L_k , m)

$$L_k = L + 2H_k \operatorname{ctg} \gamma_{\text{ср}}. \quad (3.6)$$

Ширина карьера по верху (B_k , m)

$$B_k = M + 2H_k \operatorname{ctg} \gamma_{\text{ср}}. \quad (3.7)$$

Объем полезного ископаемого в контурах карьера ($V_{п.и}$, м³)

$$V_{п.и} = S(H_K - h_H), \quad (3.8)$$

где h_H – мощность наносов, м.

Промышленные (т. е. извлекаемые из недр) запасы полезного ископаемого в контурах карьера ($Q_{п.и}$, т)

$$Q_{п.и} = V_{п.и} \rho_{п.и} \eta_{и}, \quad (3.9)$$

где $\rho_{п.и}$ – объемная масса полезного ископаемого, т/м³;

$\eta_{и}$ – коэффициент извлечения, учитывающий потери полезного ископаемого при разработке.

Объем породы в контурах карьера ($V_{п}$, м³)

$$V_{п} = V_K - V_{п.и}. \quad (3.10)$$

Величина среднего коэффициента вскрыши (объем вынимаемой пустой породы, приходящийся на единицу добываемого полезного ископаемого) $k_{ср}$, м³/т

$$k_{ср} = V_{п} / Q_{п.и}. \quad (3.11)$$

Производительность карьера по вскрыше ($\Pi_{в}$, м³/год) приблизительно устанавливается по среднему коэффициенту вскрыши

$$\Pi_{в} = \Pi_{п.и} k_{ср} k_H, \quad (3.12)$$

где $\Pi_{п.и}$ – производительность карьера по полезному ископаемому, т/год (прил. 3);

k_H – коэффициент неравномерности распределения вскрыши по годам ($k_H = 1,1 \div 1,3$).

Производительность карьера по горной массе ($\Pi_{г.м}$, м³/год)

$$\Pi_{г.м} = \Pi_{п.и} \frac{1}{\rho_{п.и}} + \Pi_{в}. \quad (3.13)$$

Суточная производительность карьера по полезному ископаемому ($\Pi_{п.и}^c$, т/сут)

$$P_{п.и}^c = \frac{P_{п.и}}{T_{г}}, \quad (3.14)$$

где $T_{г}$ – число рабочих дней карьера в год ($T_{г} = 350$ дней).

Суточная производительность карьера по вскрыше ($P_{в}^c$, м³/сут)

$$P_{в}^c = \frac{P_{в}}{T_{г}}. \quad (3.15)$$

Сменная производительность карьера по добыче и вскрыше ($P_{п.и}^{см}$, т/смену; $P_{в}^{см}$, м³/смену)

$$P_{п.и}^{см} = \frac{P_{п.и}^c}{n_{см}}, \quad P_{в}^{см} = \frac{P_{в}^c}{n_{см}} \quad (3.16)$$

где $n_{см}$ – число смен работы карьера в сутках (обычно 2-3 смены).

Срок службы карьера ($T_{сл}$, лет)

$$T_{сл} = T_{ос} + T_{э} + T_{з}, \quad (3.17)$$

где $T_{ос} + T_{з}$ – время на освоение и затухание мощности карьера по добыче (принимается 1,5 года);

$T_{э}$ – расчетный срок эксплуатации карьера, лет.

$$T_{э} = \frac{Q_{п.и}}{P_{п.и}}. \quad (3.18)$$

3.2.3. Исследовать зависимость объема карьера от его глубины: построить график этой функции.

3.2.4. На миллиметровой бумаге вычертить карьер в выбранном масштабе в соответствии с заданными и полученными расчетными размерами (аналогично рис. 3.1).

Форма отчетности. По результатам занятия представляется отчет, содержащий исходную информацию, расчетные формулы, все необходимые расчеты и их результаты, а также чертеж карьера на миллиметровой бумаге и график зависимости $V_{к} = f(H_{к})$.

Контрольные вопросы к практической работе № 3

1. Перечислите размеры карьера. От чего они зависят?
2. Как различают производительность карьера (производительность по полезному ископаемому...)? В каких единицах она измеряется?
3. Что нужно знать для расчета годовой производительности карьера по горной массе?
4. Дайте классификацию запасов полезных ископаемых.
5. Дайте классификацию потерь полезного ископаемого.
6. Дайте определение коэффициента вскрыши. Как различаются коэффициенты вскрыши и в каких единицах они измеряются?

Практическая работа № 4

РАСЧЕТ ЗАРЯДА ОДИНОЧНОЙ СКВАЖИНЫ

Цель работы – изучить параметры и освоить принципы расчета скважинных зарядов.

4.1. Задачи работы

4.1.1. Изучить конструкции скважинных зарядов, параметры скважин, и их расположения на уступе.

4.1.2. Выполнить расчеты величины заряда одиночной скважины.

4.2. Порядок выполнения работы

4.2.1. По учебнику [1, с. 72 - 74] ознакомиться с параметрами скважин, и их расположения на уступе, конструкцией зарядов.

4.2.2. Ознакомиться с исходными данными в прил. 4. По данным заданного варианта выполнить расчет заряда одиночной скважины и параметров расположения скважин на уступе при однорядном расположении скважин.

Расчет выполняется в следующей последовательности:

4.2.2.1. По заданному диаметру шарошечного долота (прил. 4) определяется диаметр взрывных скважин (d_c , мм)

$$d_c = d_d k_{\text{разб}}, \quad (4.1)$$

где d_d – диаметр долота, мм;

$k_{\text{разб}}$ – коэффициент разбуривания, принимаемый в зависимости от крепости пород (прил. 5).

4.2.2.2. Определяется длина перебура ($l_{\text{пер}}$, м)

$$l_{\text{пер}} = 11d_c, \quad (4.2)$$

где d_c – диаметр скважины, м.

4.2.2.3. Определяется длина скважины (l_c , м)

$$l_c = H_y + l_{\text{пер}}, \quad (4.3)$$

где H_y – высота уступа, м.

4.2.2.4. Принимается (задается) тип взрывчатого вещества (ВВ) (прил. 4) и конструкция скважины (заряда) – сплошной вертикальный заряд (рис. 4.1).

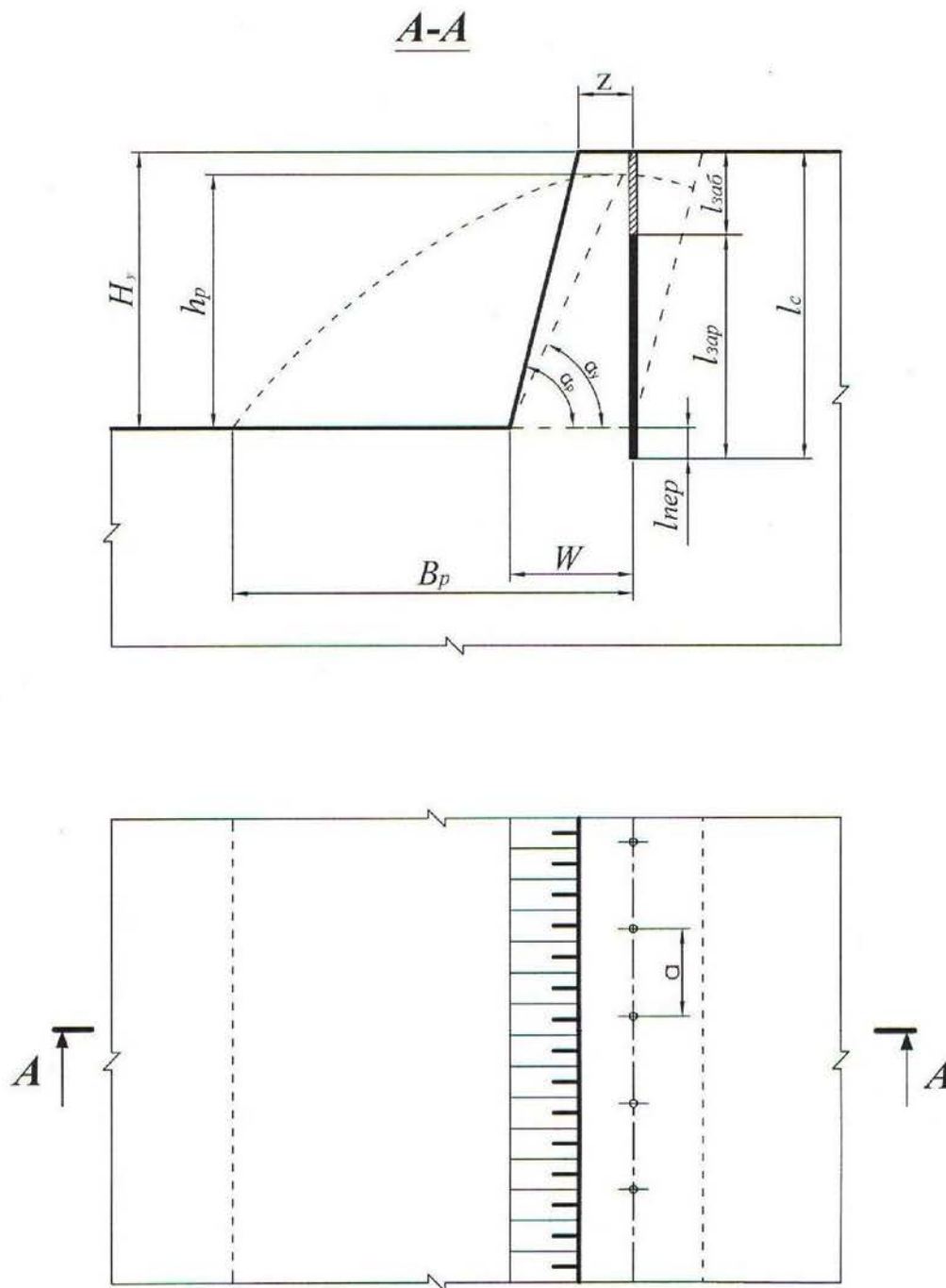


Рис. 4.1. Расположение скважин на уступе

4.2.2.5. Определяется длина забойки ($l_{заб}$, м)

$$l_{заб} = 0,27l_c, \quad (4.4)$$

где l_c – длина скважины, м.

4.2.2.6. Определяется длина заряда взрывчатого вещества (ВВ) в скважине ($l_{\text{зар}}$, м)

$$l_{\text{зар}} = l_{\text{с}} - l_{\text{заб}}. \quad (4.5)$$

4.2.2.7. Определяется удельная вместимость скважины (p , кг/м)

$$p = 7,85d_{\text{с}}^2\Delta, \quad (4.6)$$

где $d_{\text{с}}$ – диаметр скважины, дм;

Δ – плотность заряда в скважине, кг/дм³ (см. прил. 4).

4.2.2.8. Исходя из заданных удельного расхода эталонного ВВ (q' , кг/м³) и коэффициента, учитывающего тип ВВ ($k_{\text{ВВ}}$) (см. прил. 4), вычисляется удельный расход принятого ВВ ($q_{\text{п}}$, кг/м³)

$$q_{\text{п}} = q'k_{\text{ВВ}}. \quad (4.7)$$

4.2.2.9. Определяется величина преодолеваемой линии сопротивления по подошве (W , м)

$$W = 0,9 \sqrt{\frac{p}{q_{\text{п}}}}. \quad (4.8)$$

4.2.2.10. Выполняется проверка величины линии сопротивления по подошве по условию:

$$W \geq W_{\text{min}}, \quad (4.9)$$

$$W_{\text{min}} = H_{\text{y}} \text{ctg } \alpha_{\text{p}} + Z, \quad (4.10)$$

где α_{p} – угол откоса рабочего уступа, град (прил. 4);

Z – расстояние от верхней бровки уступа до скважины первого ряда, м.

$$Z = H_{\text{y}} (\text{ctg } \alpha_{\text{y}} - \text{ctg } \alpha_{\text{p}}) \geq 2,$$

где α_{y} – угол устойчивого откоса уступа, град (α_{y} на 5-10° меньше α_{p});

$H_{\text{y}} (\text{ctg } \alpha_{\text{y}} - \text{ctg } \alpha_{\text{p}})$ – ширина призмы возможного обрушения уступа, м.

Если $W < W_{\text{min}}$, то, по согласованию с руководителем, увеличивается диаметр скважины до ближайшего стандартного и соответственно по формуле (4.6) увеличивается величина p , по формуле (4.8) увеличивается W и снова проверка по формуле (4.9).

4.2.2.11. Выполняется проверка $l_{\text{пер}}$ по условию

$$l_{\text{пер}} \leq 0,3W. \quad (4.11)$$

Если $l_{\text{пер}} > 0,3W$, то принимается $l_{\text{пер}} = 0,3W$ и производится перерасчет величин $l_{\text{с}}$, $l_{\text{заб}}$ и $l_{\text{зар}}$.

4.2.2.12. Определяется масса заряда в скважине (Q_3 , кг)

$$Q_3 = pl_{\text{зар}}. \quad (4.12)$$

4.2.2.13. Определяется расстояние между скважинами в ряду (a , м)

$$a = \frac{Q_3}{q_{\text{п}} H_{\text{у}} W}. \quad (4.13)$$

4.2.2.14. Выполняется проверка величины a по допустимому коэффициенту сближения скважин m

$$m = a/W. \quad (4.14)$$

На практике коэффициент сближения скважин составляет: $m = 0,8 \div 1,4$.

При расчетном значении m , отличающемся от рекомендуемого, необходимая величина его достигается путем изменения величины заряда в скважине Q_3 и соответствующего изменения расстояния между скважинами в ряду.

При этом необходимо пересчитать длину заряда $l_{\text{зар}} = \frac{Q_3}{p}$ и длину забойки

$$l_{\text{заб}} = l_{\text{с}} - l_{\text{зар}}.$$

4.2.2.15. Определяется ширина развала ($B_{\text{р}}$, м)

$$B_{\text{р}} \approx k_3 k_{\text{в}} \sqrt{q_{\text{п}} H_{\text{у}}}, \quad (4.15)$$

где $k_{\text{в}}$ – коэффициент, характеризующий взрываемость породы (для средне-взрываемых пород $k_{\text{в}} = 2,5 \div 3,0$);

k_3 – коэффициент дальности отброса породы, зависящий от принятого интервала замедления между отдельными скважинами (прил. 6);

Интервал замедления (τ , мс)

$$\tau = kW, \quad (4.16)$$

где k – коэффициент, зависящий от взрываемости пород (для средневзрываемых пород $k = 3,0 \div 4,0$).

4.2.2.16. Определяется высота развала (h_p , м)

$$h_p \approx \frac{2H_y W k_p}{B_p}, \quad (4.17)$$

где k_p – коэффициент разрыхления пород после взрыва (в развале).

При взрывании пород на дробление с однорядным расположением скважин развал имеет форму, близкую к треугольной. При этом $k_p = 1,4 \div 1,6$.

4.2.2.17. Определяется выход взорванной горной массы с 1 п. м скважины ($q_{г.м}$, м³/м)

$$q_{г.м} = \frac{H_y a W}{l_c}. \quad (4.18)$$

4.2.3. На миллиметровой бумаге вычертить буровую заходку (план и разрез), взрывные скважины и развал породы (на разрезе) с указанием всех необходимых размеров (см. рис. 4.1).

Форма отчетности. По результатам занятия представляется отчет, содержащий исходную информацию, расчетные зависимости, необходимые расчеты и их результаты, а также чертеж буровой заходки в выбранном масштабе.

Контрольные вопросы к практической работе № 4

1. Дайте определение скважинного заряда.
2. Перечислите параметры скважинного заряда.
3. Исходя из каких условий принимается (задается) тип ВВ?
4. Что такое линия сопротивления по подошве (W)? В чем ее геометрический и физический смысл?
5. Каким условием определяется минимально допустимая линия сопротивления по подошве (W_{\min})?
6. Каким параметром определяется положение первого ряда скважин?
7. Какими параметрами характеризуется сетка скважин?
8. Что такое «удельная вместимость скважины»? В каких единицах она измеряется? Выведите формулу для определения удельной вместимости скважины.

9. По какой формуле определяется выход горной массы с одного погонного метра скважины?
10. Какими факторами определяется ширина развала взорванной горной массы?
11. Каким показателем определяется отношение площади поперечного сечения развала взорванной горной массы к площади поперечного сечения буровой (взрывной) заходки? В каких пределах он изменяется?

Практическая работа № 5

РАСЧЕТ ПРОИЗВОДИТЕЛЬНОСТИ БУРОВОГО СТАНКА

Цель работы – изучить методику определения производительности буровых станков типа СБШ.

5.1. Задачи работы

5.1.1. Ознакомиться с технологией бурения взрывных скважин станками шарошечного бурения.

5.1.2. Выполнить расчет технической скорости бурения и производительности бурового станка.

5.1.3. Исследовать зависимость технической скорости бурения от показателя буримости горных пород.

5.2. Порядок выполнения работы

5.2.1. По учебнику [1, с. 49 - 50] ознакомиться с технологией, условиями и областью применения шарошечного бурения взрывных скважин на карьерах.

5.2.2. Ознакомиться с исходными данными в прил. 7. По данным заданного варианта выполнить расчет технической скорости бурения и сменной производительности бурового станка типа СБШ.

Техническая скорость бурения ($v_{\text{б}}$, м/ч) скважин станками СБШ определяется по формуле

$$v_{\text{б}} = \frac{P_{\text{о}} n_{\text{в}}^{0,8}}{\Pi_{\text{б}}^{1,6} d_{\text{д}}}, \quad (5.1)$$

где $P_{\text{о}}$ – осевое усилие, кН;

$n_{\text{в}}$ – частота вращения бурового става, мин⁻¹;

$\Pi_{\text{б}}$ – показатель буримости пород;

$d_{\text{д}}$ – диаметр долота (коронки), см.

Сменная производительность бурового станка ($A_6^{см}$, м/смену) рассчитывается по формуле

$$A_6^{см} = \frac{T_{см} - (T_{п.з} + T_p)}{v_6^{-1} + T_в}, \quad (5.2)$$

где $T_{см}$ – продолжительность смены, ч/смену;

$T_{п.з}$ – затраты времени на подготовительно-заключительные операции в течение смены, ч/смену;

T_p – затраты времени на ремонты в течение смены, ч/смену;

$T_в$ – затраты времени на вспомогательные операции при бурении в расчёте на 1 м скважины ч/м;

v_6 – техническая скорость бурения, м/ч.

Расчет выполняется в следующей последовательности:

5.2.2.1. По заданным величинам $\sigma_{сж}$, $\sigma_{сд}$, ρ определяется показатель буримости горных пород ($П_6$)

$$П_6 = 0,07(\sigma_{сж} + \sigma_{сд}) + 0,7\rho, \quad (5.3)$$

где $\sigma_{сж}$ – предел прочности породы на сжатие, МПа;

$\sigma_{сд}$ – предел прочности породы на сдвиг, МПа;

ρ – плотность горных пород, т/м³.

По показателю буримости ($П_6$) определяется класс горных пород:

I класс – легкобуримые породы ($П_6 = 1 \div 5$);

II класс – породы средней трудности бурения ($П_6 = 5,1 \div 10$);

III класс – труднобуримые породы ($П_6 = 10,1 \div 15,0$);

IV класс – весьма труднобуримые породы ($П_6 = 15,1 \div 20,0$);

V класс – исключительно труднобуримые породы ($П_6 = 20,1 \div 25,0$).

5.2.2.2. В зависимости от показателей буримости пород ($\Pi_{\text{б}}$) и заданного диаметра долота ($d_{\text{д}}$) по графику (прил. 8) определяется частота вращения бурового става ($n_{\text{в}}$).

5.2.2.3. Рассчитывается осевое усилие ($P_{\text{о}}$, кН) по выражению

$$P_{\text{о}} \geq k\Pi_{\text{б}}d_{\text{д}}, \quad (5.4)$$

где $d_{\text{д}}$ – диаметр долота, см;

k – коэффициент, зависящий от показателя буримости (прил. 9).

5.2.2.4. По формуле (5.1) рассчитывается техническая скорость бурения ($v_{\text{б}}$, м/ч).

5.2.2.5. По заданным величинам $T_{\text{см}}$, $(T_{\text{п.з}}+T_{\text{р}})$, $T_{\text{в}}$ и полученному значению $v_{\text{б}}$ рассчитывается сменная производительность станка ($A_{\text{б}}^{\text{см}}$, м/смену).

5.2.2.6. Определяется суточная производительность бурового станка ($A_{\text{б}}^{\text{с}}$, м/смену)

$$A_{\text{б}}^{\text{с}} = A_{\text{б}}^{\text{см}} n_{\text{см}}, \quad (5.5)$$

где $n_{\text{см}}$ – количество рабочих смен станка в сутки, смен/сут. ($n_{\text{см}} = 2 \div 3$).

5.2.2.7. Определяется годовая производительность станка ($A_{\text{б}}^{\text{г}}$, м/год)

$$A_{\text{б}}^{\text{г}} = A_{\text{б}}^{\text{с}} n_{\text{р.д.с}}, \quad (5.6)$$

где $n_{\text{р.д.с}}$ – число рабочих дней станка в году, дней/год (с учетом вычета времени: ремонтов, перемещений с участка на участок, остановок в работе по климатическим условиям и др.). Для станков СБШ $n_{\text{р.д.с}} = 230 \div 280$ дней/год.

5.2.2.8. Рассчитывается парк буровых станков.

Списочный парк станков ($N_{\text{б.с}}$, ед.)

$$N_{\text{б.с}} = \frac{V_{\text{г.м}}}{A_{\text{б}}^{\text{г}} q_{\text{г.м}}}, \quad (5.7)$$

где $V_{г.м}$ – годовой объем обуриваемой горной массы, м³ (принимается $V_{г.м} = P_{г.м}$ по результатам выполнения лаб. работы № 3);

$q_{г.м}$ – выход взорванной горной массы с 1 п. м скважины, м³/м (принимается по результатам выполнения лаб. работы № 4).

Рабочий парк буровых станков ($N_{бр}$, ед.)

$$N_{бр} = \frac{N_{бс}}{k_{рез}}, \quad (5.8)$$

где $k_{рез}$ – коэффициент резерва буровых станков.

$$k_{рез} = \frac{T_{г}}{n_{р.д.с}}, \quad (5.9)$$

где $T_{г}$ – число рабочих дней карьера в году, дней/год ($T_{г} = 350$ дней/год).

5.2.3. Исследовать зависимость технической скорости бурения ($v_б$, м/ч) от показателя буримости горных пород ($П_б$).

Для этого произвести расчет $v_б$ для пяти значений $П_б$. За базовое значение принять $П_б$, полученное при выполнении п. 5.2.2.1. Для принятия четырех оставшихся значений $П_б$ принять шаг варьирования от базового $\Delta П_б = 0,5 \div 1,5$. Два принятых значения $П_б$ должны превышать базовое, а два быть меньше его. Строится график $v_б = f(П_б)$.

Форма отчетности. По результатам занятия представляется отчет, содержащий исходную информацию, расчетные формулы, все необходимые расчеты, а также график зависимости $v_б = f(П_б)$ на миллиметровой бумаге.

Контрольные вопросы к практической работе № 5

1. Перечислите основные элементы станков шарошечного бурения.
2. Как маркируются модели станков шарошечного бурения?
3. От каких свойств пород зависят показатели буримости и что характеризуют эти свойства? В каких единицах они измеряются?
4. От каких факторов зависит скорость бурения?
5. От каких факторов зависит величина требуемого осевого усилия?
6. Написать формулу часовой производительности бурового станка.
7. Как определяется списочный парк бурстанков?
8. Как определяется рабочий парк бурстанков?

Практическая работа № 6

РАСЧЕТ ПРОИЗВОДИТЕЛЬНОСТИ КАРЬЕРНЫХ ЭКСКАВАТОРОВ

Цель работы – ознакомиться с технико-экономическими показателями и освоить методику расчета производительности одноковшовых экскаваторов.

6.1. Задачи работы

6.1.1. Ознакомиться с распределением рабочего времени, производительностью и технико-экономическими показателями одноковшовых экскаваторов.

6.1.2. Выполнить расчет технической, сменной и годовой производительности экскаватора типа ЭКГ в скальных породах.

6.1.3. Исследовать зависимость технической производительности экскаватора от угла поворота на разгрузку.

6.2. Порядок выполнения работы

6.2.1. По учебнику [1, с. 103 - 108] ознакомиться с распределением рабочего времени, принципами расчета производительности и технико-экономическими показателями работы одноковшовых экскаваторов.

6.2.2. Ознакомиться с исходными данными в прил. 10. По данным заданного варианта выполнить расчет технической, сменной и годовой производительности и параметров забоя одноковшового экскаватора типа ЭКГ в скальных породах.

Расчет выполняется в следующей последовательности:

6.2.2.1. Определяется техническая производительность экскаватора (A_T , м³/ч)

$$A_T = \frac{3600E}{T_{\text{ц}}} k_{\text{э}}, \quad (6.1)$$

где E – вместимость ковша экскаватора, м³;

$T_{\text{ц}}$ – продолжительность цикла экскавации, с;

$$T_{\text{ц}} = T_{\text{ч}} + T_{\text{пов}} + T_{\text{р}}, \quad (6.2)$$

где $T_{\text{ч}}$ – длительность черпания, с;

$$T_{\text{ч}} = \frac{194d_{\text{ср}}^2}{E} + \frac{E}{0,11E + 0,6}, \quad (6.3)$$

$d_{\text{ср}}$ – размер «среднего» куска в развале взорванной горной массы, м;

$$d_{\text{ср}} = (0,3 \div 0,4)\sqrt[3]{E}, \quad (6.4)$$

$T_{\text{пов}}$ – длительность поворота экскаватора для разгрузки ковша, с;

$$T_{\text{пов}} = (10 + E) + 0,18(\beta - 90^\circ), \quad (6.5)$$

$T_{\text{р}}$ – длительность разгрузки ковша, с;

где β – средний угол поворота экскаватора для разгрузки ковша, град;

(при $E = 1 \div 3 \text{ м}^3$, $T_{\text{р}} = 1,5 \div 2,5 \text{ с}$;

при $E = 3 \div 8 \text{ м}^3$, $T_{\text{р}} = 2,5 \div 2,7 \text{ с}$;

при $E = 12 \div 20 \text{ м}^3$, $T_{\text{р}} = 2,9 \div 3,5 \text{ с}$);

$k_{\text{э}}$ – коэффициент экскавации пород,

$$k_{\text{э}} = \frac{k_{\text{н}}}{k_{\text{р}}},$$

где $k_{\text{н}}$ – коэффициент наполнения ковша;

$k_{\text{р}}$ – коэффициент разрыхления пород в ковше экскаватора.

Значения $k_{\text{н}}$ и $k_{\text{р}}$ принимать по прил. 11 в зависимости от заданной категории пород по трудности экскавации.

6.2.2.2. Сменная производительность экскаватора ($A_{\text{см}}$, м³/смену)

$$A_{\text{см}} = A_{\text{т}} T_{\text{см}} k_{\text{и}}, \quad (6.6)$$

где $T_{\text{см}}$ – продолжительность смены, ч/смену;

$k_{\text{и}}$ – коэффициент использования экскаватора в течение смены (прил. 10).

6.2.2.3. Суточная производительность экскаватора ($A_{\text{с}}$, м³/сут)

$$A_{\text{с}} = A_{\text{см}} n_{\text{см}}, \quad (6.7)$$

где $n_{\text{см}}$ – число рабочих смен в сутках, смен/сут. ($n_{\text{см}} = 2 \div 3$).

6.2.2.4. Годовая производительность экскаватора (A_{Γ} , м³/год)

$$A_{\Gamma} = A_c n_{\Gamma}, \quad (6.8)$$

где n_{Γ} – число рабочих дней экскаватора в году, дней/год (прил. 10).

6.2.2.5. Определяется парк экскаваторов. Списочный парк экскаваторов ($N_{\text{эс}}$, ед.)

$$N_{\text{эс}} = \frac{\Pi_{\Gamma.м}}{A_{\Gamma}}, \quad (6.9)$$

где $\Pi_{\Gamma.м}$ – производительность карьера по горной массе, м³/год (принимается по результатам выполнения практической работы № 3).

Рабочий парк экскаваторов ($N_{\text{эр}}$, ед.)

$$N_{\text{эр}} = \frac{N_{\text{эс}}}{k_{\text{рез}}}, \quad (6.10)$$

где $k_{\text{рез}}$ – коэффициент резерва экскаваторов

$$k_{\text{рез}} = \frac{T_{\Gamma}}{n_{\Gamma}}, \quad (6.11)$$

где T_{Γ} – число рабочих дней карьера в году, дней/год ($T_{\Gamma} = 350$ дней/год).

6.2.2.6. Определяется ширина экскаваторной заходки (забоя) (A_3 , м):

при железнодорожном транспорте

$$A_3 = (1,5 \div 1,7) R_{\text{ч.у}}; \quad (6.12)$$

при автомобильном транспорте

$$A_3 = (0,8 \div 1,2) R_{\text{ч.у}}, \quad (6.13)$$

где $R_{\text{ч.у}}$ – радиус черпания экскаватора на уровне стояния, м [1, с. 85, табл. 10].

6.2.2.7. Определяется допустимая высота уступа (забоя) (H_y , м) для скальных пород

$$H_y \leq 1,5 H_{\text{ч}}^{\text{max}}, \quad (6.14)$$

где $H_{\text{ч}}^{\text{max}}$ – максимальная высота черпания экскаватора, м [1, с. 85, табл. 10].

6.2.3. Исследовать зависимость технической производительности экскаватора от угла поворота и построить график $A_{\Gamma} = f(\beta)$.

Для этого производится расчет A_T для пяти значений β . Область варьирования угла поворота $150^\circ > \beta > 90^\circ$. Интервал варьирования $\Delta\beta = 5 \div 10^\circ$.

Базовое значение β принять из прил. 10 для заданного варианта. Для принятия четырех оставшихся значений β принять шаг варьирования от базового $\Delta\beta = (5 \div 10)^\circ$.

Форма отчетности. По результатам занятия представляется отчет, содержащий исходную информацию, расчетные формулы и результаты расчетов, а также график зависимости $A_T = f(\beta)$ на миллиметровой бумаге.

Контрольные вопросы к практической работе № 6

1. Дайте определение производительности.
2. Вывести формулу технической производительности экскаватора.
3. Из каких элементов складывается цикл экскавации?
4. Вывести формулу максимальной ширины экскаваторной заходки.
5. Почему рациональная ширина экскаваторной заходки при железнодорожном транспорте больше, чем при автомобильном транспорте?
6. Как определяется допустимая высота уступа в сыпучих и связных породах?
7. Как определяется рабочий и списочный парк экскаваторов?

Практическая работа № 7

ОПРЕДЕЛЕНИЕ ПРОИЗВОДИТЕЛЬНОСТИ КАРЬЕРНЫХ АВТОСАМОСВАЛОВ

Цель работы – ознакомиться с методикой и освоить принципы расчета производительности карьерных автосамосвалов.

7.1. Задачи работы

7.1.1. Ознакомиться с техническими характеристиками и областью применения карьерных автосамосвалов для перевозки горной массы.

7.1.2. Выполнить расчет сменной производительности карьерного автосамосвала.

7.1.3. Исследовать зависимость сменной производительности карьерного автосамосвала от заданных параметров трассы.

7.2. Порядок выполнения работы

7.2.1. По учебнику [1, с. 145 - 151] ознакомиться с техническими характеристиками и областью применения карьерных автосамосвалов для перевозки горной массы.

7.2.2. Ознакомиться с исходными данными в прил. 12. По данным заданного варианта выполнить расчет сменной производительности автосамосвала.

Производительность автосамосвала по заданной трассе (Q_a , т/смену) рассчитывается

$$Q_a = N_p q = \frac{T_{см}}{T_{ц}^a} k_{и} q, \quad (7.1)$$

где $T_{см}$ – продолжительность смены, мин./смену;

q – вес груза в кузове автосамосвала, т;

$k_{и}$ – коэффициент использования сменного времени;

$T_{ц}^a$ – продолжительность транспортного цикла автосамосвала, мин.;

N_p – количество рейсов автосамосвала в течение смены, рейс/смену.

Продолжительность транспортного цикла ($T_{\text{ц}}^a$, мин.)

$$T_{\text{ц}}^a = t_o + t_{\text{п}} + t_{\text{д}} + t_{\text{м.п}} + t_{\text{м.р}} + t_{\text{р}}, \quad (7.2)$$

где t_o – продолжительность ожидания погрузки, мин. ($t_o \approx 0,5t_{\text{п}}$);

$t_{\text{п}}$ – продолжительность погрузки автосамосвала, мин.;

$t_{\text{д}}$ – продолжительность движения автосамосвала в грузовом и порожняковом направлениях, мин.;

$t_{\text{м.п}}$, $t_{\text{м.р}}$ – продолжительность маневровых операций соответственно при установке на погрузку и разгрузку, мин.;

$t_{\text{р}}$ – продолжительность разгрузки, мин.

Расчеты выполняются в следующей последовательности:

7.2.2.1. По заданной модели экскаватора (см. практическую работу № 6) подбирается модель автосамосвала прил. 13. Подбор осуществляется из условия обеспечения рационального соотношения (μ) между вместимостью кузова автосамосвала и ковша экскаватора

$$\mu = \frac{V_a}{E} = 3 \div 5, \quad (7.3)$$

где V_a – геометрическая вместимость кузова выбранного автосамосвала, м³ (см. прил. 13);

E – вместимость ковша экскаватора, м³.

7.2.2.2. Производится расчет времени погрузки автосамосвала ($t_{\text{п}}$, мин.) и веса груза в кузове (q , т)

$$t_{\text{п}} = \frac{T_{\text{ц}}^{\text{э}} (n_{\text{мин цик}} - 0,5)}{60}, \quad (7.4)$$

где $T_{\text{ц}}^{\text{э}}$ – продолжительность цикла экскавации, с (см. практическую работу № 6);

$n_{\min \text{ цик}}$ – количество циклов экскавации при загрузке автосамосвала.

Для определения $n_{\min \text{ цик}}$ рассчитывается необходимое количество ковшей для полной загрузки автосамосвала (n_k):

исходя из грузоподъемности автосамосвала

$$n_k = \frac{q_a k_p}{E k_H \rho}, \quad (7.5)$$

где q_a – грузоподъемность автосамосвала, т;

k_p – коэффициент разрыхления породы в ковше экскаватора;

k_H – коэффициент наполнения ковша экскаватора;

ρ – плотность пород в целике, т/м³ (значения k_H , k_p и ρ принимаются по прил. 11 в зависимости от заданной категории пород);

исходя из вместимости кузова автосамосвала с «шапкой»

$$n_k = \frac{0,9V'_a}{E k_H}, \quad (7.6)$$

где V'_a – вместимость кузова автосамосвала с «шапкой» (см. прил. 13), м³.

Затем сравниваются значения n_k , вычисленные по формулам (7.5) и (7.6), выбирается меньшее (n_k) и округляется до ближайшего целого числа, которое принимается за $n_{\min \text{ цик}}$.

Вес груза рассчитывается (q , т)

$$q = \frac{E k_H}{k_p} n_{\min \text{ цик}} \rho. \quad (7.7)$$

Осуществляется проверка условия

$$q \leq 1,1q_a, \quad (7.8)$$

где q_a – грузоподъемность автосамосвала, т.

7.2.2.3. Производится расчет времени движения автосамосвала в грузовом и порожняковом направлениях (t_d , мин.)

$$t_{\text{д}} = 60 \frac{2L}{v_{\text{ср.т}}}, \quad (7.9)$$

где L – расстояние транспортирования горной массы, км;

$v_{\text{ср.т}}$ – средняя техническая скорость движения автосамосвала по трассе, км/ч;

$v_{\text{ср.т}}$ определяется в зависимости от заданного расстояния транспортирования (L , км) и высоты подъема горной массы ($H_{\text{п}}$, м) по прил. 15.

7.2.2.4. Производится расчет $T_{\text{ц}}^{\text{а}}$. При этом $t_{\text{м.п}}$, $t_{\text{м.р}}$ и $t_{\text{р}}$ принимаются из прил. 13 для выбранной модели автосамосвала.

7.2.2.5. По формуле 7.1 производится расчет сменной производительности автосамосвала при $k_{\text{и}} = 0,8$; $T_{\text{см}} = 8$ ч.

7.2.2.6. Производится расчет рабочего и инвентарного парка автосамосвалов.

Рабочий парк автосамосвалов ($N_{\text{а.р}}$, ед.)

$$N_{\text{а.р}} = \frac{V_{\text{см}}}{Q_{\text{а}}}, \quad (7.10)$$

где $V_{\text{см}}$ – сменный объем перевозок, т/смену.

$$V_{\text{см}} = k_{\text{н}} \left(\Pi_{\text{п.и}}^{\text{см}} + \Pi_{\text{в}}^{\text{см}} \rho \right), \quad (7.11)$$

где $k_{\text{н}}$ – коэффициент неравномерности выдачи горной массы из карьера ($k_{\text{н}} = 1,1$);

$\Pi_{\text{п.и}}^{\text{см}}$ – сменная производительность карьера по полезному ископаемому, т/смену;

$\Pi_{\text{в}}^{\text{см}}$ – сменная производительность карьера по вскрыше в целике, м³/смену;

ρ – плотность вскрышных пород в целике, т/м³.

$\Pi_{\text{п.и}}^{\text{см}}$ и $\Pi_{\text{в}}^{\text{см}}$ принимаются по результатам выполнения практической работы № 3, ρ – по прил. 11 в зависимости от заданной категории пород по трудности экскавации.

Инвентарный парк автосамосвалов ($N_{\text{а.и}}$, ед.)

$$N_{a.и} = \frac{N_{a.p}}{k_{т.г}}, \quad (7.12)$$

где $k_{т.г}$ – коэффициент технической готовности, определяемый по прил. 14, в зависимости от суточного пробега автосамосвала.

Суточный пробег автосамосвала (L_c , км/сут)

$$L_c = \frac{2LQ_a}{q} k_o k_{см}, \quad (7.13)$$

где k_o – коэффициент, учитывающий нулевой пробег от гаража до места работы и обратно ($k_o = 1,05$);

$k_{см}$ – коэффициент сменности – среднее количество полных смен отработанных автосамосвалом за сутки (принять $k_{см} = 2,5$).

7.2.3. Исследовать зависимость сменной производительности автосамосвала от расстояния транспортирования или высоты подъема горной массы и построить график $Q_a = f(L)$ или $Q_a = f(H_{п})$.

Производится расчет для пяти значений L или $H_{п}$. Интервал варьирования расстояния транспортирования $\Delta L = 0,2 \div 0,4$ км, высоты подъема горной массы $\Delta H_{п} = 20$ м.

Форма отчетности. По результатам занятия представляется отчет, содержащий исходную информацию, расчетные формулы и результаты расчетов, а также графики зависимостей $Q_a = f(L)$ или $Q_a = f(H_{п})$.

Контрольные вопросы к практической работе № 7

1. Чем отличается процесс выемки горной массы от процесса транспортирования горной массы?
2. Вывести формулу сменной производительности автосамосвала.
3. От каких факторов зависит сменная производительность автосамосвала?
4. Из каких элементов складывается транспортный цикл?
5. Как определить количество рейсов (транспортных циклов) автосамосвала за смену?
6. От чего зависит продолжительность погрузки автосамосвала?
7. В чем различие между величиной количества циклов экскавации для загрузки автосамосвала и количества ковшей для загрузки автосамосвала?
8. От каких факторов зависит время движения автосамосвала в транспортном цикле?
9. Какое различие между рабочим и инвентарным парком автосамосвалов?
10. Как определить сменный пробег автосамосвала?

Практическая работа № 8

КОНСТРУКЦИЯ РАБОЧЕГО И НЕРАБОЧЕГО БОРТОВ КАРЬЕРА

Цель работы – изучить конструкцию рабочего и нерабочего бортов карьера, освоить методику расчета ширины рабочей площадки и угла откоса рабочих и нерабочих бортов.

8.1. Задачи работы

8.1.1. Ознакомиться с конструкцией рабочего и нерабочего бортов карьера.

8.1.2. Выполнить расчет углов откоса рабочих и нерабочих бортов.

8.1.3. Исследовать зависимость величины угла откоса рабочего борта от определяющих факторов.

8.2. Порядок выполнения работы

8.2.1. По учебнику [1, с. 23 - 27; 269 - 271] ознакомиться с конструкцией рабочего и нерабочего бортов карьера и факторами, определяющими величины углов их откосов.

8.2.2. Ознакомиться с исходными данными в прил. 16. По данным заданного варианта выполнить расчет углов откоса рабочего и нерабочего бортов.

Порядок выполнения расчетов

8.2.2.1. Определяется высота рабочего борта карьера ($H_{р.б}$, м)

$$H_{р.б} = H_y n_{р.у}, \quad (8.1)$$

где H_y – высота уступа, м;

$n_{р.у}$ – количество рабочих уступов.

8.2.2.2. Определяется ширина рабочей площадки при погрузке горной массы в автомобильный транспорт ($Ш_{р.п}$, м)

$$Ш_{р.п} = B_p + C + T + S + Z + Ш_{в.б}, \quad (8.2)$$

где B_p – ширина развала породы, м (принимается по результатам расчетов из практической работы № 4);

C – безопасный зазор между нижней бровкой развала и транспортной полосой, м (2-3 м);

T – ширина транспортной полосы (проезжей части временной автодороги при двухполосном движении), м (см. прил. 13);

S – безопасное расстояние (1,5÷2,0 м) от транспортной полосы до призмы возможного обрушения;

Z – ширина призмы возможного обрушения, м;

$Ш_{в.б}$ – ширина взрывного блока, м (при однорядном взрывании $Ш_{в.б} = W$, принимается по результатам расчетов из практической работы № 4);

$$Z = H_y (\text{ctg } \alpha_y - \text{ctg } \alpha); \quad (8.3)$$

α – угол откоса рабочего уступа, град.;

α_y – угол устойчивого откоса уступа, град. (см. прил. 16).

8.2.2.3. Определяется горизонтальное проложение откоса рабочего борта ($C_{р.б}$, м)

$$C_{р.б} = H_y \text{ctg } \alpha n_{р.у} + Ш_{р.п} (n_{р.у} - 1). \quad (8.4)$$

8.2.2.4. Определяется тангенс угла откоса рабочего борта карьера (φ)

$$\text{tg } \varphi = H_{р.б} / C_{р.б}. \quad (8.5)$$

8.2.2.5. Определяется величина угла откоса, град, рабочего борта φ :
 $\varphi = \text{arctg} (\text{tg } \varphi)$.

8.2.2.6. Определяется высота нерабочего борта карьера ($H_{н.б}$, м)

$$H_{н.б} = H_y n_{н.у}, \quad (8.6)$$

где $n_{н.у}$ – количество нерабочих уступов (принимается $n_{н.у} = 3$).

8.2.2.7. Определяется горизонтальное проложение откоса нерабочего борта ($C_{н.б}$, м)

$$C_{н.б} = n_{н.у} (H_y \text{ctg } \alpha_y + b_c) + (n_{н.у} - 1) b_б, \quad (8.7)$$

где b_c – ширина съезда, м;

b_6 – ширина бермы безопасности, м ($b_6 = 8 \div 10$ м).

8.2.2.8. Определяется тангенс угла откоса нерабочего борта карьера (γ)

$$\operatorname{tg} \gamma = H_{\text{н.б.}} / C_{\text{н.б.}} \quad (8.8)$$

Затем сам угол откоса, град, нерабочего борта карьера (γ):

$$\gamma = \operatorname{arctg} (\operatorname{tg} \gamma). \quad (8.9)$$

8.2.3. На миллиметровой бумаге вычертить разрез рабочей площадки (рис. 8.1), рабочего борта (рис. 8.2), план и разрез нерабочего борта карьера с тупиковыми съездами (рис. 8.3) в выбранном масштабе.

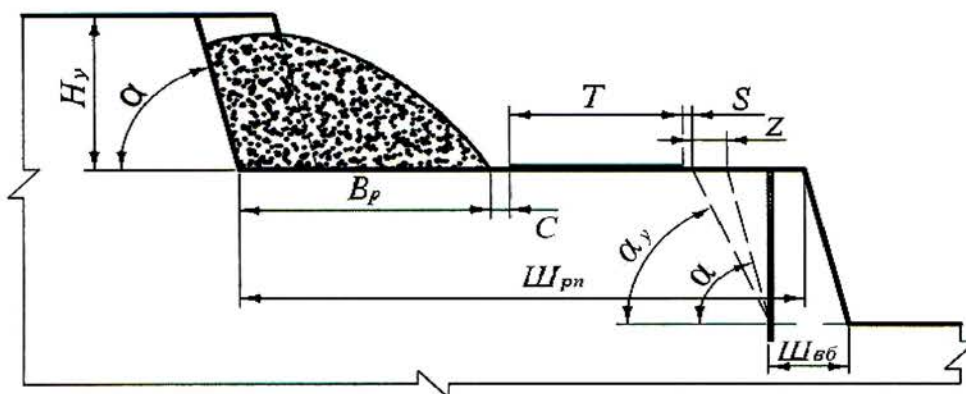


Рис. 8.1. Рабочая площадка

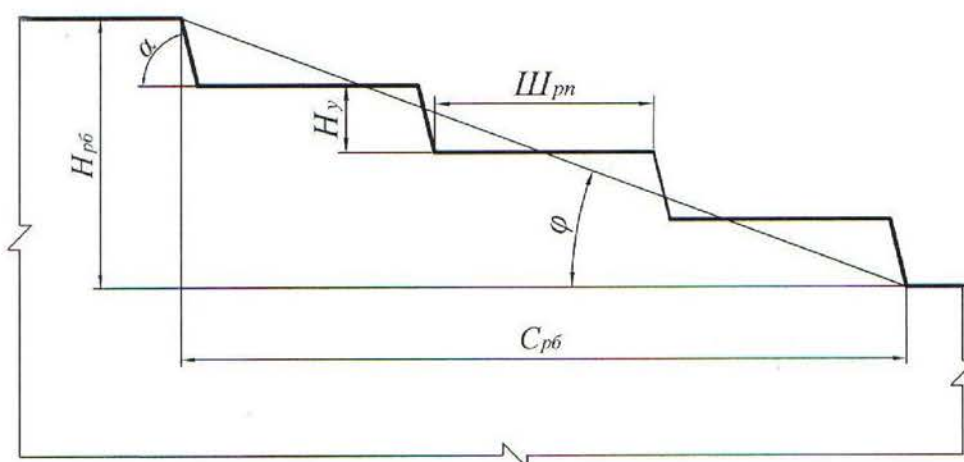
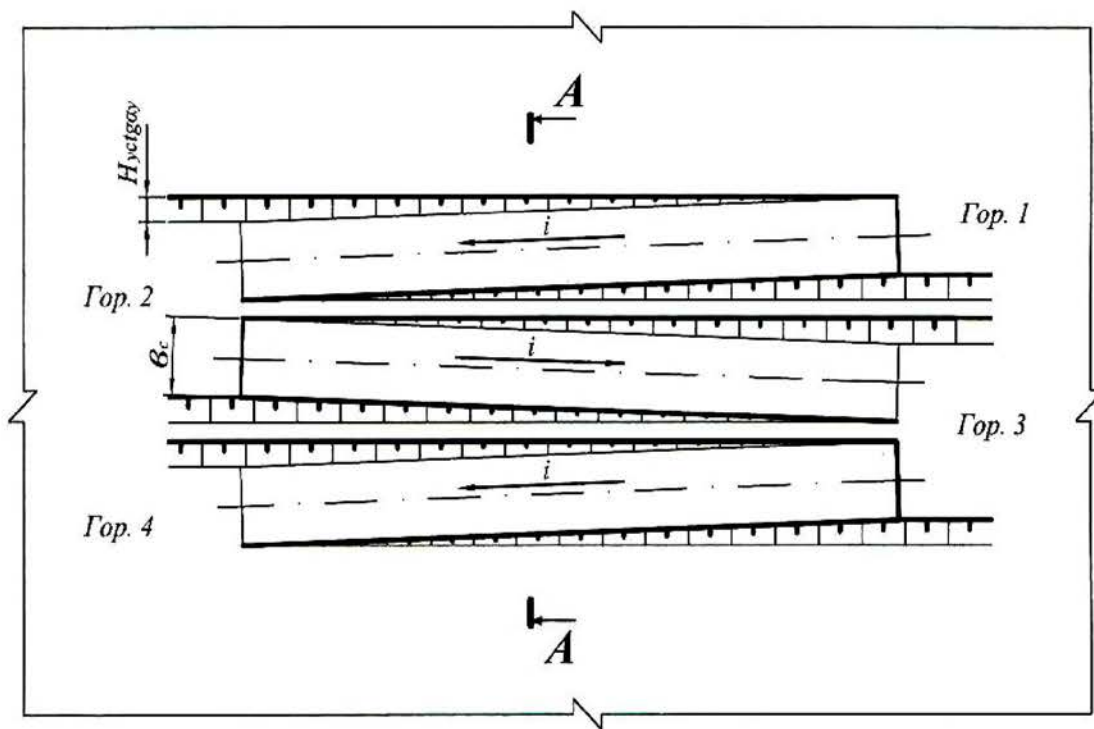


Рис. 8.2. Рабочий борт карьера

a)



б)

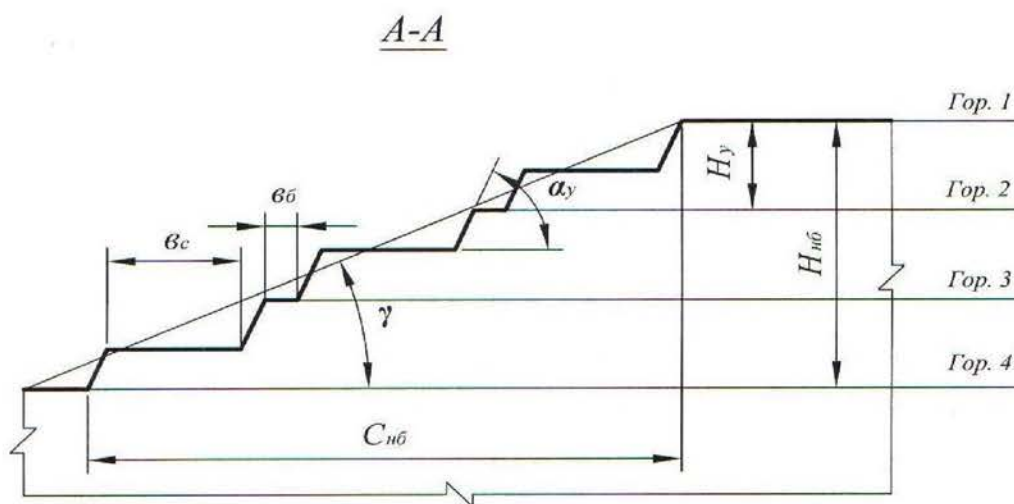


Рис. 8.3. Не рабочий борт карьера:
 а – автомобильный съезд на нерабочем борту; б – профиль нерабочего борта

8.2.4. Исследовать зависимость угла откоса рабочего борта карьера (φ , град) от высоты уступа (H_y , м) или ширины рабочей площадки ($Ш_{р.п}$, м) и построить график $\varphi = f(H_y)$ или $\varphi = f(Ш_{р.п})$.

Производится расчет φ для пяти значений H_y и $Ш_{р.п.}$. Величина аргумента задается в пределах $10 \text{ м} \leq H_y \leq 25 \text{ м}$ и $30 \text{ м} \leq Ш_{р.п.} \leq 80 \text{ м}$.

Форма отчетности. По результатам занятия представляется отчет, содержащий исходную информацию, расчетные формулы и результаты расчетов, а также графики зависимостей $\varphi = f(H_y)$ или $\varphi = f(Ш_{р.п.})$.

Контрольные вопросы к практической работе № 8

1. Дайте определение рабочего и нерабочего борта карьера.
2. Из каких элементов состоят рабочий и нерабочий борт карьера?
3. Назовите параметры рабочего и нерабочего бортов карьера и их элементов.
4. Какими условиями определяется угол откоса нерабочего борта карьера?
5. От каких факторов зависит угол откоса рабочего борта карьера?
6. Из каких элементов состоит рабочая площадка (как определяется ширина рабочей площадки)?
7. Как определяется ширина призмы возможного обрушения уступа?
8. Как определить угол откоса борта карьера, если известны его высота и горизонтальное проложение?
9. Как определить горизонтальное проложение борта карьера (рабочего и нерабочего)?
10. Как определяется уклон внутрикарьерной траншеи?
11. В каких единицах измеряется уклон траншеи?

Практическая работа № 9

РАСЧЕТ БУЛЬДОЗЕРНОГО ОТВАЛООБРАЗОВАНИЯ ПРИ АВТОМОБИЛЬНОМ ТРАНСПОРТЕ

Цель работы – ознакомиться с методикой и освоить принципы расчета основных параметров бульдозерного отвалообразования при автомобильном транспорте.

9.1. Задачи работы

9.1.1. Изучить технологию бульдозерного отвалообразования при автомобильном транспорте.

9.1.2. Выполнить расчет основных параметров бульдозерного отвалообразования при автомобильном транспорте.

9.2. Порядок выполнения работы

9.2.1. По учебнику [1, с. 176 - 177] ознакомиться с основными параметрами отвалов и технологией бульдозерного отвалообразования при автомобильном транспорте.

9.2.2. Ознакомиться с исходными данными в прил. 17. По данным заданного варианта выполнить расчет основных параметров бульдозерного отвалообразования при автомобильном транспорте.

Порядок выполнения расчетов

9.2.2.1. Определяется требуемая площадь отвала (S_o , м²)

$$S_o = \frac{Wk_p^o}{n_{\text{я}}h_{\text{я}}\eta_o}, \quad (9.1)$$

где W – объем пород, подлежащих размещению в отвале за срок его существования, м³ (см. прил. 17);

k_p^o – коэффициент разрыхления пород в отвале (см. прил. 18);

$h_{\text{я}}$ – высота яруса, м (см. прил. 18);

$n_{\text{я}}$ – количество ярусов;

η_0 – коэффициент использования площади отвала (η_0 принимать: для одно- и двухъярусных отвалов – $0,8 \div 0,7$; для трехъярусных и более – $0,5$).

Тип (категорию) складироваемых пород принимать согласно прил. 17. Количество отвальных ярусов принимать самостоятельно (на практике отвалы формируются, как правило, из одного-трех ярусов), исходя из необходимости минимизировать площадь отвалов и максимальной общей высоты отвала не более 120-180 м. По требуемой площади отвала, определяются его размеры в плане: ширина (B , м), длина (L , м). При этом рекомендуется выдерживать соотношение $B : L = 1 : 2$, тогда: $L = \sqrt{2S_0}$.

9.2.2.2. Рассчитывается количество автосамосвалов, разгружающихся на отвале в течение часа (N_0 , ед./ч)

$$N_0 = \frac{P_{\text{в}}^{\text{ч}} k_{\text{н}}}{Q_{\text{п}}}, \quad (9.2)$$

где $P_{\text{в}}^{\text{ч}}$ – часовая производительность карьера по вскрыше, м³/ч;

$k_{\text{н}}$ – коэффициент неравномерности работы карьера по вскрыше ($k_{\text{н}} = 1,1 \div 1,2$);

$Q_{\text{п}}$ – объем вскрыши в целике в кузове автосамосвала, м³.

$$Q_{\text{п}} = q / \rho, \quad (9.3)$$

где q – вес груза в кузове автосамосвала, т (величина q принимается по результатам расчетов в практической работе № 7);

ρ – плотность пород в целике, т/м³.

$$P_{\text{в}}^{\text{ч}} = \frac{P_{\text{в}}}{T_{\text{г}} n_{\text{см}} T_{\text{см}}},$$

где $P_{\text{в}}$ – годовая производительность карьера по вскрыше (см. прил. 17), м³/год;

T_{Γ} – число рабочих дней карьера в году, дней/год ($T_{\Gamma} = 350$ дн./год);

$n_{\text{см}}$ – число рабочих смен в сутки, смен/сут. ($n_{\text{см}} = 3$ смены/сут.);

$T_{\text{см}}$ – продолжительность смены, ч/смену ($T_{\text{см}} = 8$ ч/смену).

9.2.2.3. Определяется число одновременно разгружающихся автосамосвалов на отвале ($N_{\text{а.о}}$, ед.)

$$N_{\text{а.о}} = N_{\text{о}} \frac{t_{\text{р}} + t_{\text{м.р}}}{60}, \quad (9.4)$$

где $t_{\text{р}}$, $t_{\text{м.р}}$ – продолжительность разгрузки и маневровых операций при установке на разгрузку, мин. (см. прил. 13).

9.2.2.4. Определяется длина участка разгрузки ($L_{\text{р}}$, м)

$$L_{\text{р}} = N_{\text{а.о}} l_{\text{п}}, \quad (9.5)$$

где $l_{\text{п}}$ – ширина полосы по рабочему фронту отвала, м, занимаемой одним автосамосвалом при маневрировании, для автосамосвалов грузоподъемностью:

30 – 55 т	$l_{\text{п}} = 30 \div 40$ м,
80 – 130 т	$l_{\text{п}} = 50 \div 60$ м,
180 – 240 т	$l_{\text{п}} = 60 \div 70$ м.

9.2.2.5. Отвальный фронт состоит из трех участков: разгрузки, планировки и резервный.

По мере заполнения участка разгрузки и выравнивания участка планировки, последний начинает выполнять функцию первого, а участок разгрузки становится участком планировки. Если участок планировки не подготовлен, то разгрузка производится на резервном участке. Таким образом, все три участка должны иметь одинаковую длину и общая длина отвального фронта ($L_{\text{о}}$, м) определится:

$$L_{\text{о}} = 3L_{\text{р}}. \quad (9.6)$$

9.2.2.6. Определяется сменный объем бульдозерных работ по формированию отвала ($Q_{\text{б}}$, м³/смену)

$$Q_6 = \Pi_B^{\text{CM}} k_H k_{\text{зав}}, \quad (9.7)$$

где Π_B^{CM} – сменная производительность карьера по вскрыше, м³/смену;

$$\Pi_B^{\text{CM}} = \Pi_B^{\text{Ч}} T_{\text{CM}}, \quad (9.8)$$

где $k_{\text{зав}}$ – средний коэффициент «заваленности» (см. прил. 18).

9.2.2.7. Выбирается модель бульдозера (см. прил. 19) и определяется число бульдозеров в работе (N_6 , ед.):

$$N_6 = Q_6 / \Pi_6, \quad (9.9)$$

где Π_6 – сменная производительность бульдозера, м³/смену (принимается по прил. 19).

9.2.2.8. Рассчитывается инвентарный парк бульдозеров ($N_{6.и}$, ед.)

$$N_{6.и} = 1,4 N_6, \quad (9.10)$$

где 1,4 – ориентировочное значение коэффициента резерва бульдозеров.

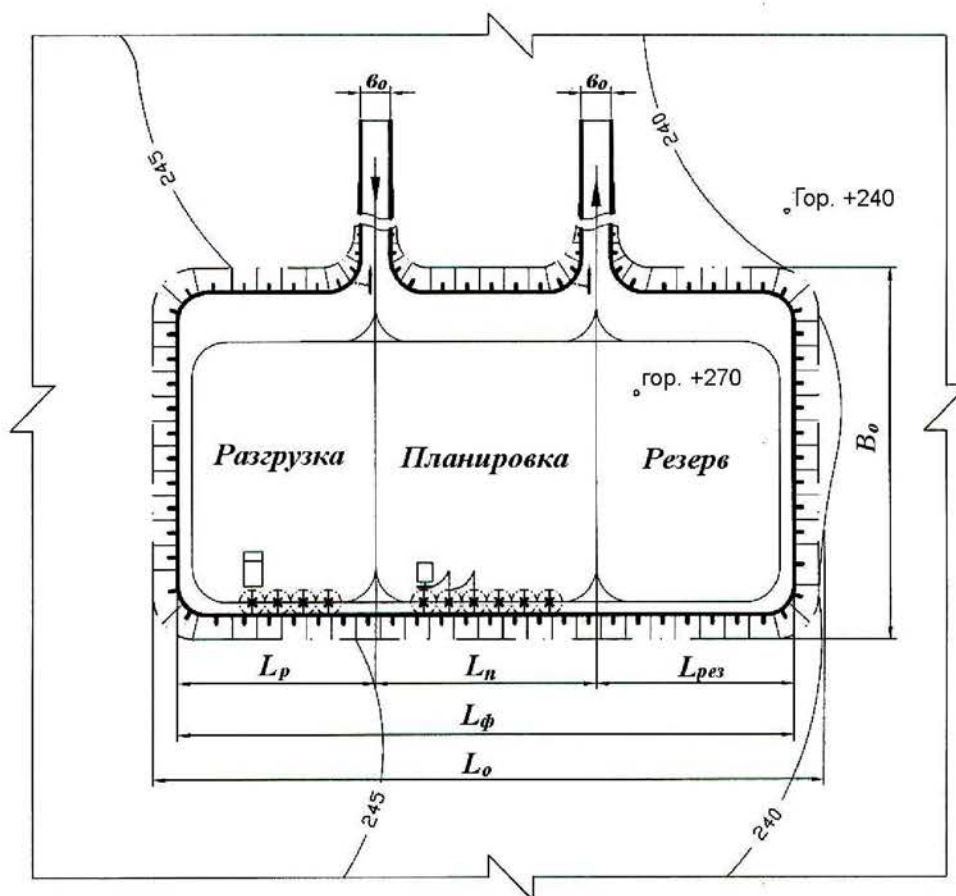


Рис. 9.1. План бульдозерного отвала

9.2.3. На миллиметровой бумаге вычертить план бульдозерного отвала с выделением рабочих участков, участков, находящихся в планировке, и резервных участков (см. рис. 9.1).

Форма отчетности. По результатам занятия представляется отчет, содержащий исходную информацию, расчетные формулы результаты расчетов, а также план бульдозерного отвала на миллиметровой бумаге.

Контрольные вопросы к практической работе № 9

1. Перечислите способы отвалообразования, применяемые при открытой разработке месторождений.
2. В чем заключается отличительный признак бульдозерного отвалообразования?
3. Перечислите достоинства и недостатки бульдозерного отвалообразования.
4. Перечислите параметры отвалов.
5. От каких факторов зависит высота яруса отвала?
6. Перечислите операции технологии бульдозерного отвалообразования.
7. Перечислите параметры технологии бульдозерного отвалообразования.
8. Из каких участков состоит фронт отвальных работ при бульдозерном отвалообразовании?
9. Как соотносятся между собой размеры участков фронта отвальных работ?
10. От каких факторов зависит длина участка разгрузки?
11. Как определить количество одновременно разгружающихся автосамосвалов на участке разгрузки?
12. Как определить объем бульдозерных работ по формированию отвала (по планировке вскрышных пород на отвале)?

СПИСОК ИСПОЛЬЗОВАННЫХ И РЕКОМЕНДУЕМЫХ ЛИТЕРАТУРНЫХ ИСТОЧНИКОВ

1. *Хохряков, В. С.* Открытая разработка месторождений полезных ископаемых /В. С. Хохряков. – 5-е изд. – М.: Недра, 1991. – 336 с.
2. *Томаков, П. И.; Наумов, И. К.* Технология, механизация и организация открытых горных работ /П. И. Томаков, И. К. Наумов: учебник для вузов. 3-е изд., перераб. и доп. – М.: Изд-во Моск. горного ин-та, 1992. – 464 с.
3. *Пахомов, Е. М.; Буянов, М. И.* Открытая разработка месторождений полезных ископаемых /Е. М. Пахомов, М. И. Буянов. – М.: Недра, 1990. – 250 с.
4. *Русский, И. И.* Технология отвальных работ и рекультивация на карьерах /И. И. Русский. – М.: Недра, 1979. – 262 с.

Исходные данные к практической работе № 1 «Графическое изображение элементов горных работ»

Таблица П.1.1

Графическое изображение забоев и уступов

Но- мер вари- анта	Уступ			Забой												
	тип уступа, м	вы- со- та H_p , м	угол откоса, A , град	тип забоя	вы- со- та усту- па, H_y , м	вы- со- та раз- вала, H_p , м	ширина развала, B_p , м	ши- рина взрыв- ной заход- ки, B_0 , м	ши- рина заход- ки экска- ватора (за- боя), A_3 , м	угол откоса, град		$R_{ч.у}$, м	$R_{ч.мах}$, м	R_1 , м	R_2 , м	$H_{сл}$, м
										забоя, F	усту- па, A					
1	2	3	4	5	6	7	8	9	10	11	12	13	14	15	16	17
1	Вскрышной	12	70	Экскаваторный (мехлопата)	10		Без БВР	-	13	65	70	9,04				
	Склад руды	10	60	Экскаваторный (драглайн)	30		Без БВР	-	25	40	65		71,4			
2	Рудный	12	75	Экскаваторный (мехлопата)	15	16	26	17	13	70	80	13,5				
	Отвал	25	55	Экскаваторный (мехлопата)	15		Без БВР	-	20	60	65	13,5				
3	Сложный (руда и поро- да)	7,5	78	Экскаваторный (роторный)	10		Без БВР	-	20	60	60			15	16	2
	Отвал	30	55	бульдозерный	7		Без БВР	-	30	20	65					
4	Вскрышной	15	75	бульдозерный	5		Без БВР	-	30	10	65					
	Склад руды	12	55	Экскаваторный (драглайн)	35		Без БВР	-	25	30	60		83,0			
5	Рудный	12	80	Экскаваторный (роторный)	17		Без БВР	-	25	60	60			21	24	4
	Отвал	25	50	Экскаваторный (драглайн)	40		Без БВР	-	35	35	55		91,5			
6	Вскрышной	20	80	Бульдозерный	3		Без БВР	-	25	10	65					
	Склад руды	10	50	Экскаваторный (мехлопата)	12	15	45	30	15	50	80	12,6				

Продолжение табл. П.1.1

1	2	3	4	5	6	7	8	9	10	11	12	13	14	15	16	17
7	Сложный	7,5	70	Экскаваторный (драглайн)	40		Без БВР	-	35	30	60		94,8			
	Вскрышной	35	50	Экскаваторный (роторный)	15	15	Без БВР	-	24	55	55			21	24	
8	Рудный	15	75	Экскаваторный (мехлопата)	12		Без БВР	-	20	60	65	13,5				
	Отвал	30	55	Экскаваторный (мехлопата)	12		Без БВР	-	18	45	70	12,6				
9	Вскрышной	12	60	Экскаваторный (драглайн)	30		Без БВР	-	30	40	65		71,4			
	Склад руды	10	50	Экскаваторный (мехлопата)	15		Без БВР	-	14	55	60	14,3				
10	Рудный	12	80	Бульдозерный	5		Без БВР	-	35	10	65					
	Отвал	25	55	Экскаваторный (роторный)	17		Без БВР	-	28	60	65	14,3				
11	Вскрышной	15	65	Экскаваторный (мехлопата)	15	18	45	32	15	55	75	14,3				
	Склад руды	12	50	Экскаваторный (мехлопата)	12		Без БВР	-	16	50	80	12,6				
12	Рудный	15	80	Экскаваторный (драглайн)	40	40	Без БВР	-	30	30	60		91,5			
	Отвал	25	55	Экскаваторный (мехлопата)	15	15	Без БВР	-	20	55	65	15,2				
13	Сложный	7,5	65	Экскаваторный (мехлопата)	15	18	36	24	12	55	75	14,3				
	Склад руды	10	50	Бульдозерный	5		Без БВР	-	35	15	65					
14	Вскрышной	20	80	Экскаваторный (роторный)	16		Без БВР	-	25	60	60			18	24	8
	Склад руды	15	55	Экскаваторный (мехлопата)	12		Без БВР	-	9	45	70	12,6				
15	Рудный	20	75	Бульдозерный	10		Без БВР	-	40	18	65					
	Отвал	20	55	Экскаваторный (мехлопата)	12		Без БВР	-	13	55	65	12,6				
16	Сложный	7,5	80	Бульдозерный	10	10	Без БВР	-	40	20	60					
	Отвал	25	50	Экскаваторный (драглайн)	30		Без БВР	-	25	30	60		71,4			

Продолжение табл. П.1.1

1	2	3	4	5	6	7	8	9	10	11	12	13	14	15	16	17
17	Вскрышной	15	75	Экскаваторный (мехлопата)	12	14	36	24	18	45	70	12,6				
	Склад руды	15	55	Экскаваторный (мехлопата)	15		Без БВР	-	22	55	65	15,2				
18	Рудный	15	80	Бульдозерный	7		Без БВР	-	35	20	65					
	Отвал	25	50	Экскаваторный (роторный)	20		Без БВР	-	34	60	60			29	33	5
19	Вскрышной	20	80	Экскаваторный (драглайн)	45		Без БВР	-	25	35	60		91,5			
	Склад руды	10	60	Бульдозерный	5	5	Без БВР	-		15	60					
20	Сложный	10	70	Экскаваторный (мехлопата)	15	12	28	6	12	55	75	14,3				
	Отвал	30	50	Бульдозерный	5		Без БВР	-		17	65					
21	Рудный	12	70	экскаваторный (мехлопата)	15	15	28	8	14	55	75	14,3				
	Отвал	35	50	Экскаваторный (драглайн)	40		Без БВР	-	30	45	65		91,5			
22	Вскрышной	12	65	Экскаваторный (драглайн)	30		Без БВР	-	25	45	60		83,0			
	Склад руды	12	50	Экскаваторный (мехлопата)	10		Без БВР	-	8	55	65	9,04				
23	Рудный	15	70	экскаваторный (драглайн)	40		Без БВР	-	35	45	65		91,5			
	Отвал	25	50	Экскаваторный (роторный)	18		Без БВР	-	27	65	65			18	26	8
24	Вскрышной	20	80	Экскаваторный (мехлопата)	15	18	60	30	20	55	80	14,3				
	Склад руды	12	55	Бульдозерный	3		Без БВР	-	40	10	60					
25	Рудный	15	65	Экскаваторный (мехлопата)	10		Без БВР	-	12	55	65	9,04				
	Отвал	25	50	Экскаваторный (мехлопата)	15	12	28	6	14	50	80	14,3				
26	Сложный	12	70	Экскаваторный (драглайн)	30	30	Без БВР	-	25	45	65		71,4			
	Склад руды	10	50	Бульдозерный	5		Без БВР	-	20	20	55					

Окончание табл. П.1.1

1	2	3	4	5	6	7	8	9	10	11	12	13	14	15	16	17
27	Рудный	15	80	Бульдозерный	7		Без БВР	-	25	18	60					
	Отвал	15	55	Экскаваторный (роторный)	16		Без БВР	-	25	65	65		18	26	8	
28	Вскрышной	15	75	Экскаваторный (драглайн)	40		Без БВР	-	30	45	60		83,5			
	Склад руды	10	50	Экскаваторный (мехлопата)	12	9	24	7	12	45	70	12,6				
29	Сложный	7,5	70	Экскаваторный (мехлопата)	10		Без БВР	-	12	50	60	9,04				
	Склад руды	10	50	Бульдозерный	7		Без БВР	-	30	8	55					
30	Рудный	15	80	Экскаваторный (мехлопата)	15		Без БВР	-	12	55	60	15,2				
	Отвал	40	50	Экскаваторный (мехлопата)	12	14	48	32	16	45	70	12,6				

Таблица П.1.2

Графическое изображение траншей и съездов

Номер варианта	Горизонтальная траншея								Наклонная траншея					
	тип траншеи	уклон ко-со-го-ра, γ , град	внешний радиус серпантин-ны, $R_{вн}$, м	ра-диус по-во-рота трас-сы, R , м	глу-бина тран-шеи, $H_{тр}$, м	ши-рина тран-шеи, $B_{тр}$, м	дли-на тран-шеи, $L_{тр}$, м	угол откоса борта тран-шеи, G , град	тип траншеи	ши-рина тран-шеи, $B_{тр}$, м	уклон тран-шеи, i , %	число вскрыва-емых уступов, ед.	высота уступа, H_y , м	угол откоса борта тран-шеи, G , град
1	2	3	4	5	6	7	8	9	10	11	12	13	14	15
1	На косогоре	10			20	25		65	Съезд	25	4	1	10	75
	Внутри карьера				15	25	500	70	Крутая траншея	22	32	3	10	60
2	Серпантина	40	45	30		25		75	Внешняя тран-шея	25	6	1	12	50
	На косогоре	15			25	30	350	60	Съезд	30	8	1	10	65
3	На косогоре	12			10	18	400	60	Внешняя тран-шея	18	4	1	15	60
	Серпантина	35	60	35		30		70	Крутая траншея	25	27	3	17	70
4	Серпантина	45	60	35		25		80	Внешняя груп-повая траншея	25	4	2	10	70
	Внутри карьера				10	35	500	80	Съезд	35	10	1	15	75

Продолжение табл. П.1.2

1	2	3	4	5	6	7	8	9	10	11	12	13	14	15
5	Серпантина	30	45	30		20		70	Съезд	20	6	1	12	50
6	На косогоре	13			20	30		60	Внешняя групповая траншея	30	4	3	10	55
	Внутри карьера				15	30	700	70	Крутая траншея	24	27	8	12	60
7	Внутри карьера				10	22	500	80	Съезд	25	10	1	15	75
	Серпантина	60	50	30		22		75	Крутая траншея	25	32	6	12	75
8	На косогоре	10			17	28		55	Внешняя траншея	30	8	1	15	75
	Серпантина	50	50	30		30		70	Съезд	30	10	1	12	65
9	На косогоре	8			12	25		60	Внешняя траншея	24	4	1	15	60
	Внутри карьера				15	22	550	65	Крутая траншея	22	32	4	12	65
10	Серпантина	30	45	30		25		75	Внешняя групповая траншея	22	4	2	10	70
	На косогоре	11			17			60	Съезд	22	4	1	20	55
11	Внутри карьера				10	30	100	75	Съезд	26	6	1	20	75
	Серпантина	50	60	35		25		75	Внешняя групповая траншея	26	6	3	12	60
12	Внутри карьера				15	22	200	65	Внешняя траншея	28	8	1	17	65
	На косогоре	12			25	30		50	Крутая траншея	24	32	6	12	50
13	Серпантина	45	50	30		28		65	Съезд	30	8	1	15	60
	На косогоре	12				28		50	Крутая траншея	24	27	5	15	55
14	Внутри карьера				12	22	700	70	Внешняя траншея	32	8	1	12	60
	Серпантина	30	50	35		30		75	Съезд	30	8	1	12	75
15	На косогоре	15			15	25		60	Съезд	30	10	1	10	75
	Серпантина	45	50	35		30		70	Крутая траншея	22	27	4	10	60
16	Внутри карьера				15	22	250	65	Внешняя траншея	22	4	1	15	65
	Серпантина	35	50	35		25		70	Съезд	24	6	1	15	70
17	Внутри карьера				12	25	300	80	Внешняя траншея	24	6	1	17	70
	На косогоре	10			17	28		75	Крутая траншея	24	32	6	12	65
18	На косогоре	15			25	30		60	Внешняя групповая траншея	25	4	2	12	65
	Серпантина	40	50	35		25		65	Съезд	22	4	1	12	80

Окончание табл. П.1.2

1	2	3	4	5	6	7	8	9	10	11	12	13	14	15
19	Серпантина	60	60	40		25		75	Съезд	28	8	1	15	75
	Внутри карьера				17	22	700	70	Внешняя траншея	28	8	1	20	60
20	Внутри карьера				7,5	22	450	65	Внешняя траншея	25	6	1	20	60
	На косогоре	12			20	30		50	Крутая траншея	24	27	8	15	55
21	На косогоре	8			12	30		55	Съезд	24	8	1	20	70
	Внутри карьера				10	28	500	75	Крутая траншея	22	27	8	10	65
22	На косогоре	8			10	25		50	Внешняя траншея	30	8	1	15	60
	Внутри карьера				12	25	700	80	Съезд	28	8	1	17	70
23	Серпантина	50	60	40		28		75	Съезд	30	8	1	12	70
	На косогоре	10			15	24		55	Крутая траншея	24	32	7	12	60
24	На косогоре	8			15	24		70	Внешняя траншея	26	8	1	15	65
	Серпантина	40	50	30		24		75	Съезд	26	10	1	12	75
25	Серпантина	60	70	40		25		65	Внешняя траншея	22	4	1	17	60
	Внутри карьера				10	30	300	75	Крутая траншея	22	32	4	8	55
26	Серпантина	30	60	35		25		75	Внешняя групповая траншея	20	4	3	10	75
	На косогоре	8			12	25		65	Съезд	22	6	1	15	80
27	На косогоре	10			12	30		75	Съезд	28	10	1	17	80
	Внутри карьера				7	30	600	65	Внешняя траншея	30	8	1	17	70
28	Внутри карьера				15	30	600	75	Внешняя групповая траншея	24	6	3	12	60
	Серпантина	30	50	30		25		80	Крутая траншея	24	27	5	12	60
29	На косогоре	12			15	25		63	Съезд		8	1	15	70
	Серпантина	50	60	35		30		75	Крутая траншея	22	32		15	55
30	На косогоре	15			25	25		58	Внешняя траншея	26	8	1	17	60
	Внутри карьера				20	25	500	70	Съезд	26	8	1	17	70
31	Серпантина	55	50	30		25		80	Съезд	28	8	1	15	70
	На косогоре	15			22	25		60	Крутая траншея	22	32	6	12	65
32	Внутри карьера				10	30	280	70	Внешн. траншея	24	4	1	17	65
	Серпантина	55	40	25		23		70	Съезд	26	6	1	12	70

ИСХОДНЫЕ ДАННЫЕ К ПРАКТИЧЕСКОЙ РАБОТЕ № 2
«Определение объема капитальных траншей»

Вариант	h_T , м	b_T , м	i , ед.	α_T , град	Исследуемая зависимость
1	5	10	0,025	35	$V_T = f(b_T)$
2	6	12	0,030	40	$V_T = f(\alpha_T)$
3	8	16	0,040	41	$V_T = f(b_T)$
4	16	50	0,060	65	$V_T = f(i)$
5	15	22	0,055	25	$V_T = f(\alpha_T)$
6	35	29	0,060	50	$V_T = f(b_T)$
7	45	26	0,080	65	$V_T = f(\alpha_T)$
8	55	10	0,100	35	$V_T = f(h_T)$
9	54	18	0,110	37	$V_T = f(i)$
10	18	11	0,035	34	$V_T = f(\alpha_T)$
11	41	22	0,085	62	$V_T = f(h_T)$
12	26	17	0,036	40	$V_T = f(i)$
13	37	44	0,085	43	$V_T = f(h_T)$
14	19	23	0,040	38	$V_T = f(i)$
15	82	30	0,120	49	$V_T = f(b_T)$
16	66	38	0,066	62	$V_T = f(\alpha_T)$
17	45	34	0,040	51	$V_T = f(h_T)$
18	75	40	0,080	45	$V_T = f(h_T)$
19	67	20	0,080	37	$V_T = f(i)$
20	25	25	0,035	30	$V_T = f(b_T)$

ИСХОДНЫЕ ДАННЫЕ К ПРАКТИЧЕСКОЙ РАБОТЕ № 3
«Определение объема, размеров, производительности и срока службы карьера, запасов полезного ископаемого коэффициента вскрыши»

Вариант	L , м	M , м	H_k , м	h_n , м	$\rho_{п.и.}$, т/м ³	$\gamma_{ср.}$, град	$\eta_{п.}$	$P_{п.и.}$, млн т/год
1	1200	300	350	45	2,8	40	0,92	10,7
2	1500	400	460	40	2,9	39	0,93	20,9
3	1700	500	170	20	3,0	38	0,94	12,8
4	1600	450	280	30	3,1	36	0,92	16,1
5	1400	350	390	40	3,2	35	0,93	14,0
6	1300	250	200	20	3,3	34	0,94	6,1
7	1900	550	210	30	3,2	33	0,93	17,9
8	1800	180	220	40	3,1	32	0,94	5,8
9	1900	280	330	30	3,0	31	0,95	15,4
10	2000	380	240	10	2,9	40	0,96	15,1
11	2200	200	450	25	3,1	41	0,97	20,0
12	1300	100	210	40	3,4	42	0,92	2,5
13	1500	250	180	15	2,1	43	0,93	4,5
14	1900	150	250	30	2,8	44	0,94	5,7
15	1200	230	320	45	2,7	45	0,92	7,9
16	1800	210	280	20	2,5	44	0,94	9,1
17	2200	190	345	25	3,0	43	0,95	13,2
18	1900	245	360	35	1,9	40	0,92	8,7
19	2100	320	500	10	2,7	39	0,93	9,9
20	1600	195	370	12	2,5	38	0,95	9,7

ИСХОДНЫЕ ДАННЫЕ К ПРАКТИЧЕСКОЙ РАБОТЕ № 4
«Расчет заряда одиночной скважины»

Расчет проводится для станков шарошечного бурения (СБШ), пород II – IV классов по буримости и взрываемости, III – IV категорий по трещиноватости, сухих вертикальных скважин, сплошных колонковых зарядов.

Вариант	d_d , мм	f	H_y , м	α_p , град	Тип ВВ	Δ , кг/дм ³	q' , кг/м ³	$K_{ВВ}$	α_y , град
1	214	9,7	10	65	Граммонит 79/21	0,9	0,85	1,00	55
2	190	8,0	10	70	Граммонит 79/21	0,9	0,80	1,00	55
3	243	14,0	12	65	Граммонит 79/21	0,9	0,95	1,00	55
4	320	15,9	12	70	Граммонит 79/21	0,9	1,10	1,00	55
5	243	12,0	15	70	Ифзанит Т-80	1,0	0,90	1,08	55
6	214	8,7	15	75	Ифзанит Т-80	1,0	0,80	1,08	55
7	320	14,5	18	75	Ифзанит Т-80	1,0	1,20	1,08	55
8	214	9,0	18	80	Ифзанит Т-80	1,0	0,85	1,08	55
9	190	8,5	10	75	Игданит	1,0	0,80	1,13	55
10	269	11,4	15	80	Игданит	1,0	0,90	1,13	55
11	320	16,4	20	65	Граммонит 50/50	1,0	1,20	1,01	55
12	320	15,2	10	70	Граммонит 50/50	1,0	1,20	1,01	55
13	269	11,2	15	65	Граммонит 50/50	1,0	1,15	1,01	55
14	190	8,0	20	70	Граммонит 50/50	1,0	0,75	1,01	55
15	269	10,0	12	70	Ифзанит	1,0	0,80	1,08	55
16	190	16,0	10	80	Ифзанит	1,0	1,20	1,08	55
17	320	16,4	12	65	Ифзанит	1,0	1,20	1,08	55
18	214	14,5	20	70	Граммонит 79/21	0,9	1,15	1,00	55
19	269	15,0	15	70	Граммонит 79/21	0,9	1,20	1,00	55
20	214	8,0	20	75	Граммонит 79/21	0,9	0,80	1,00	55

Приложение 5

Значение коэффициента $k_{разб}$ в зависимости от крепости пород

Крепость пород, f	2	4	6	8 - 10	12 - 14	16
$k_{разб}$	1,00	1,05	1,04	1,037 - 1,031	1,03 - 1,021	1,02

Приложение 6

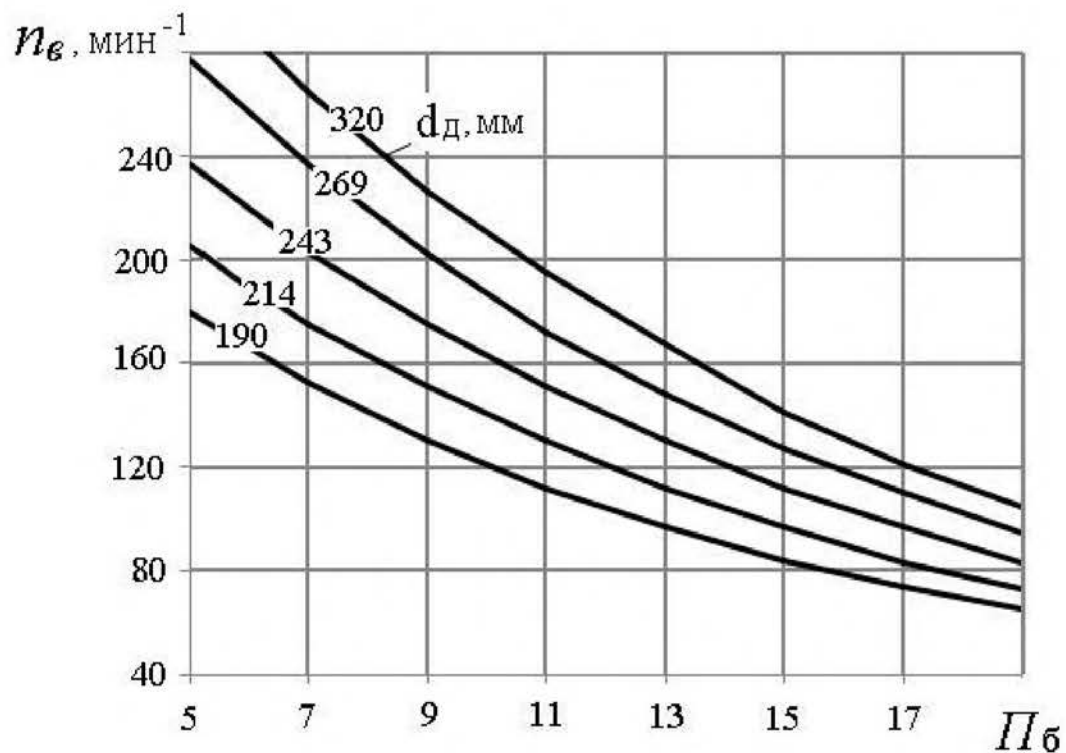
Значение коэффициента $k_з$

Время замедления, τ , мс	0	10	25	50	75 и более
$k_з$	1	0,95	0,90	0,85	0,80

ИСХОДНЫЕ ДАННЫЕ К ПРАКТИЧЕСКОЙ РАБОТЕ № 5
«Расчет производительности бурового станка»

Вариант	d_d , мм	$\sigma_{сж}$, МПа	$\sigma_{сд}$ МПа	ρ , т/м ³	$T_{см}$, ч/смен	T_B , ч/м	$(T_{п.з} + T_p)$, ч/смен
1	214	97	13	3,4	8	0,03	0,5
2	190	80	9	3,0	12	0,03	0,7
3	243	140	14	3,8	8	0,04	0,6
4	320	159	16	2,7	12	0,04	0,7
5	243	120	10	2,5	8	0,05	0,5
6	214	87	10	3,9	12	0,05	0,7
7	320	145	17	3,7	8	0,03	0,6
8	214	90	10	2,7	12	0,03	0,7
9	190	95	17,5	2,8	8	0,04	0,5
10	269	113,5	8,5	2,9	12	0,04	0,7
11	320	164	8,5	3,1	8	0,05	0,6
12	320	152	9	4,0	12	0,05	0,7
13	269	112	14	3,4	8	0,03	0,5
14	190	80	8	2,3	12	0,03	0,7
15	269	100	15	2,4	8	0,04	0,6
16	190	160	10	3,2	8	0,03	0,7
17	320	164	9	2,7	12	0,04	0,6
18	214	145	16	2,3	8	0,03	0,5
19	269	150	15	3,1	12	0,04	0,7
20	214	80	12	2,5	8	0,05	0,6

Зависимость оптимальной скорости вращения n_e бурового става станков СБШ от Π_6 и d_d



Значение коэффициента k в зависимости от показателя буримости горных пород

Π_6	≥ 8	10	12	14	16	18
k	0,700	0,725	0,750	0,775	0,800	0,825

**ИСХОДНЫЕ ДАННЫЕ ДЛЯ РАСЧЕТОВ К ПРАКТИЧЕСКОЙ РАБОТЕ № 6
«Расчет производительности карьерных экскаваторов»**

Вариант	Модель экскаватора	Категория пород по трудности экскавации	β , град	$T_{см}$, ч/смен	$n_{г}$, дней/год	Вид транспорта	$k_{и}$
1	ЭКГ-3,2	III	90	8	260	Авто	0,75
2	ЭКГ-5А	IV	130	12	260	Ж.-д.	0,60
3	ЭКГ-8И	V	120	8	250	Авто	0,72
4	ЭКГ-6,3УС	III	100	12	250	Ж.-д.	0,63
5	ЭКГ-5А	IV	120	8	250	Авто	0,74
6	ЭКГ-8И	V	130	12	250	Ж.-д.	0,68
7	ЭКГ-6,3УС	III	120	8	250	Авто	0,75
8	ЭКГ-12,5	IV	110	12	230	Ж.-д.	0,65
9	ЭКГ-3,2	V	90	8	260	Авто	0,73
10	ЭКГ-5А	III	120	12	240	Ж.-д.	0,68
11	ЭКГ-6,3УС	IV	130	8	240	Авто	0,75
12	ЭКГ-8И	V	140	12	240	Ж.-д.	0,63
13	ЭКГ-12,5	III	150	8	250	Авто	0,73
14	ЭКГ-20	IV	90	12	230	Ж.-д.	0,64
15	ЭКГ-5А	V	120	8	240	Авто	0,74
16	ЭКГ-3,2	III	110	12	260	Ж.-д.	0,65
17	ЭКГ-5А	IV	115	8	240	Авто	0,75
18	ЭКГ-6,3УС	V	140	12	250	Ж.-д.	0,68
19	ЭКГ-8И	III	95	8	240	Авто	0,74
20	ЭКГ-12,5	IV	115	12	250	Ж.-д.	0,63

**Коэффициенты разрыхления пород в ковше экскаватора
и наполнении ковша (по ЕНВ)**

Категория пород по трудности экскавации	Плотность пород в целике ρ , т/м ³	k_p	$k_{и}$
I	1,6	1,15	1,05
II	1,8	1,25	1,05
III	2,0	1,35	0,95
IV	2,5	1,50	0,90
V	3,5	1,60	0,90

ИСХОДНЫЕ ДАННЫЕ ДЛЯ РАСЧЕТОВ К ПРАКТИЧЕСКОЙ РАБОТЕ № 7
«Определение производительности карьерных автосамосвалов»

Вариант	Категория пород (по ЕНВ)	Параметры трассы		Исследуемая зависимость
		L , км	$H_{п}$, м	
1	I	1,2	20	$Q_a = f(L)$
2	II	4,0	80	$Q_a = f(H_{п})$
3	III	1,4	40	$Q_a = f(L)$
4	IV	3,8	20	$Q_a = f(H_{п})$
5	V	1,6	60	$Q_a = f(L)$
6	I	3,6	200	$Q_a = f(H_{п})$
7	II	1,8	100	$Q_a = f(L)$
8	III	3,4	120	$Q_a = f(H_{п})$
9	IV	2,0	60	$Q_a = f(L)$
10	V	3,2	140	$Q_a = f(H_{п})$
11	I	2,2	80	$Q_a = f(L)$
12	II	3,0	140	$Q_a = f(H_{п})$
13	III	2,4	140	$Q_a = f(L)$
14	IV	2,8	60	$Q_a = f(H_{п})$
15	V	2,6	160	$Q_a = f(L)$
16	I	4,0	200	$Q_a = f(H_{п})$
17	II	1,0	20	$Q_a = f(L)$
18	III	1,4	60	$Q_a = f(H_{п})$
19	IV	1,8	80	$Q_a = f(L)$
20	V	3,6	220	$Q_a = f(H_{п})$

Техническая характеристика карьерных автосамосвалов БелАЗ

Показатель	Модель автосамосвала				
	БелАЗ - 7540	БелАЗ - 7548	БелАЗ - 7549	БелАЗ - 7514	БелАЗ - 7521
Грузоподъемность, q_a , т.....	30,0	42,0	80,0	120,0	180,0
Собственная масса, G_a , т.....	21,9	29,5	67,0	95,0	163,0
Геометрическая вместимость кузова, V_a , м ³	15,0	21,0	35,0	47,0	84,0
Вместимость кузова «с шапкой», V'_a , м ³	18,0	26,0	46,0	61,0	110,0
К. п. д. трансмиссии, η_T	0,70	0,70	0,78	0,77	0,77
Мощность двигателя, N_d , кВт.....	310	368,0	809	1029,0	1691
Продолжительность, мин:					
маневровых операций при установке на погрузку, $t_{м.п}$	0,50	0,59	0,64	0,70	0,87
маневровых операций при установке на разгрузку, $t_{м.р}$	0,54	0,64	0,69	0,76	0,94
разгрузки, t_p	0,67	0,78	1,00	1,17	1,51
Ширина проезжей части автодороги при двухполосном движении, T , м	10,5	11,5	14,5	16,0	19,0

Значение коэффициента технической готовности автосамосвалов ($k_{т.г}$)

Грузоподъемность автосамосвала, т	Значение $k_{т.г}$ при суточном пробеге, L_c , км						
	50	100	150	200	250	300	350
30 – 42	0,94	0,88	0,84	0,80	0,76	0,73	0,70
80	0,93	0,86	0,81	0,76	0,72	0,69	0,64
110 – 180	0,92	0,86	0,81	0,76	0,72	0,68	0,64

Среднетехнические скорости движения карьерных автосамосвалов ($v_{ср.т}$), км/ч

Расстояние, L , км	Высота подъема горной массы, $H_{п}$, м												
	0	20	40	60	80	100	120	140	160	180	200	220	240
1,0	22,7	21,1	18,4	16,0									
1,2	23,9	21,8	19,5	17,5	15,8								
1,4	24,1	22,0	20,0	18,3	16,7								
1,6	24,7	22,5	20,6	19,0	17,6	16,3							
1,8	25,3	23,3	21,5	19,9	18,6	17,4	16,2						
2,0	26,0	24,0	22,3	20,8	19,5	18,3	17,2						
2,2	26,7	24,8	23,1	21,7	20,4	19,2	18,1	17,2					
2,4	27,3	25,5	23,9	22,5	21,2	20,0	19,0	18,0	17,2				
2,6	27,9	26,2	24,6	23,2	22,0	20,8	19,8	18,9	17,9	17,2			
2,8	28,6	26,9	25,4	24,0	22,7	21,6	20,6	19,6	18,8	18,0			
3,0	29,2	27,5	26,1	24,7	23,5	22,4	21,3	20,4	19,5	18,7	18,0		
3,2	29,7	28,2	26,7	25,3	24,2	23,2	22,0	21,1	20,2	19,4	18,6		
3,4	30,4	28,8	27,4	26,1	24,9	23,7	22,7	21,8	20,9	20,1	19,2	18,2	
3,6	31,0	29,4	28,0	26,7	25,5	24,4	23,4	22,5	21,6	20,8	19,6	18,7	17,7
3,8	31,6	30,0	28,6	27,4	26,1	25,1	24,1	23,1	22,3	21,4	20,2	19,4	18,4
4,0	32,0	30,6	29,2	28,0	26,8	25,7	24,7	23,8	22,9	22,1	20,9	20,0	19,2

ИСХОДНЫЕ ДАННЫЕ К ПРАКТИЧЕСКОЙ РАБОТЕ № 8
«Конструкция рабочего и нерабочего бортов карьера»

Вариант	H_y , м	n_{py}	α , град	α_y , град	b_c , м	i , ед	Исследуемая зависимость φ от следующих параметров
1	10	3	65	55	16	0,08	$\varphi = f(H_y)$
2	10	4	70	55	12	0,04	$\varphi = f(III_{p.n})$
3	12	5	65	52	15	0,06	$\varphi = f(H_y)$
4	12	3	70	64	20	0,03	$\varphi = f(III_{p.n})$
5	15	4	70	60	15	0,04	$\varphi = f(H_y)$
6	15	5	75	67	18	0,06	$\varphi = f(III_{p.n})$
7	18	3	75	70	12	0,03	$\varphi = f(H_y)$
8	18	4	80	70	10	0,04	$\varphi = f(III_{p.n})$
9	10	5	75	68	15	0,06	$\varphi = f(H_y)$
10	15	3	80	69	16	0,03	$\varphi = f(III_{p.n})$
11	20	4	65	57	12	0,04	$\varphi = f(H_y)$
12	10	5	70	60	13	0,06	$\varphi = f(III_{p.n})$
13	15	3	65	57	10	0,03	$\varphi = f(H_y)$
14	20	4	70	65	15	0,04	$\varphi = f(III_{p.n})$
15	12	5	70	59	16	0,06	$\varphi = f(H_y)$
16	10	3	80	68	17	0,03	$\varphi = f(III_{p.n})$
17	12	4	65	58	18	0,04	$\varphi = f(H_y)$
18	20	5	70	60	15	0,06	$\varphi = f(III_{p.n})$
19	15	3	70	60	12	0,08	$\varphi = f(H_y)$
20	20	4	75	60	13	0,04	$\varphi = f(III_{p.n})$

ИСХОДНЫЕ ДАННЫЕ К ПРАКТИЧЕСКОЙ РАБОТЕ № 9
«Расчет бульдозерного отвалообразования
при автомобильном транспорте»

Вариант	W , млн м ³	$П_B^Г$, млн м ³ /год	Характеристика складированных пород	
			тип	ρ , т/м ³
1	160	8,0	Рыхлые	1,6
2	180	9,0	Полускальные	1,8
3	200	10,0	Полускальные	2,0
4	220	11,0	Скальные	2,5
5	120	5,0	Скальные	3,5
6	140	6,0	Рыхлые	1,6
7	185	7,5	Полускальные	1,8
8	260	12,5	Полускальные	2,0
9	170	8,5	Скальные	2,5
10	210	9,5	Скальные	3,5
11	250	13,0	Рыхлые	1,6
12	280	13,5	Полускальные	1,8
13	300	14,0	Полускальные	2,0
14	320	14,5	Скальные	2,5
15	195	9,0	Скальные	3,5
16	100	5,0	Рыхлые	1,6
17	150	7,5	Полускальные	1,8
18	200	9,4	Полускальные	2,0
19	210	8,3	Скальные	2,5
20	240	12,7	Скальные	3,5

Значение коэффициентов k_p^o , $k_{зав}$ и высоты яруса $h_{я}$

Породы	$h_{я}$, м	Значения коэффициентов	
		k_p^o	$k_{зав}$
Скальные	30 - 60	1,12 - 1,20	0,7
Полускальные, смешанные	20 - 40	1,06 - 1,12	0,8
Рыхлые, глинистые	15 - 20	1,05 - 1,07	0,9

Производительность бульдозеров (по данным института Гипроруда)

Тип бульдозера	Сменная (за 8 ч) производительность при дальности перемещения грунта до 10 м в породах, м ³		
	рыхлые	полускальные	скальные
Д-685 на базе Т-100М	1100	950	750
ДЗ-27 на базе Т-130	1500	1300	1000
Д-575 на базе Т-180	1900	1650	1300
ДЗ-118 на базе ДЭТ-250М	2200	1850	1500
ДЗ-159УХЛ на базе Т-50.01	4740	4000	3230
D10N (фирма «Катерпиллер»)	3730	3130	2536
D11N (фирма «Катерпиллер»)	5510	4630	3750



Министерство образования и науки
Российской Федерации
Федеральное государственное бюджетное
образовательное учреждение
высшего образования
«Уральский государственный горный университет»

Е. Ф. Цыпин
Е. А. Бекчурина
И. Х. Хамидулин

ОБОГАЩЕНИЕ ПОЛЕЗНЫХ ИСКОПАЕМЫХ

Учебно-методическое пособие
по выполнению практических работ
для студентов специальности 21.05.04 Горное дело
всех форм обучения

Екатеринбург – 2019

Министерство образования и науки Российской Федерации
Федеральное государственное бюджетное образовательное учреждение
высшего образования
«Уральский государственный горный университет»

ОДОБРЕНО

Методической комиссией
горно-механического факультета
«___» Вол 2019 г.
Председатель комиссии

_____ проф. В. П. Барановский

Е. Ф. Цыпин
Е. А. Бекчурина
И. Х. Хамидулин

ОБОГАЩЕНИЕ ПОЛЕЗНЫХ ИСКОПАЕМЫХ

Учебно-методическое пособие
по выполнению практических работ
для студентов
направления 21.05.04 – «Горное дело»
всех форм обучения

ОГЛАВЛЕНИЕ

ВВЕДЕНИЕ	4
ПРАКТИЧЕСКАЯ РАБОТА 1. ДРОБЛЕНИЕ ПОЛЕЗНЫХ ИСКОПАЕМЫХ	5
ПРАКТИЧЕСКАЯ РАБОТА 2. ГРОХОЧЕНИЕ ПОЛЕЗНЫХ ИСКОПАЕМЫХ	7
ПРАКТИЧЕСКАЯ РАБОТА 3. СИТОВЫЙ АНАЛИЗ МЕЛКИХ ПРОДУКТОВ	8
ПРАКТИЧЕСКАЯ РАБОТА 4. ОБОГАЩЕНИЕ В ПОРШНЕВОЙ ОТСАДОЧНОЙ МАШИНЕ	12
ПРАКТИЧЕСКАЯ РАБОТА 5. ОБОГАЩЕНИЕ НА СОТРЯСАТЕЛЬНОМ КОНЦЕНТРАЦИОННОМ СТОЛЕ	16
ПРАКТИЧЕСКАЯ РАБОТА 6. ФРАКЦИОННЫЙ АНАЛИЗ УГЛЯ	19
ПРАКТИЧЕСКАЯ РАБОТА 7. КОЛЛЕКТИВНАЯ ФЛОТАЦИЯ СУЛЬФИДНОЙ РУДЫ	21
ПРАКТИЧЕСКАЯ РАБОТА 8. МАГНИТНАЯ СЕПАРАЦИЯ ПОЛЕЗНЫХ ИСКОПАЕМЫХ	26
БИБЛИОГРАФИЧЕСКИЙ СПИСОК	29
ПРИЛОЖЕНИЕ А	30
ПРИЛОЖЕНИЕ Б	31

ВВЕДЕНИЕ

Цель практических занятий – развитие навыков проведения лабораторных опытов и помощь в закреплении теоретических знаний по дисциплине.

Практические работы выполняются побригадно, а отчёт по работе каждый студент составляет самостоятельно. Отчёт по работе должен содержать изложение последовательности выполнения работы с необходимыми расчётами (таблица 1.1), схемой подготовки проб, схемой устройства для проведения опытов, эскизами основных узлов, таблицами результатов опытов, графиками, математическими зависимостями и выводами по проделанной работе.

Таблица 1.1 – Расчётные выражения для определения показателей обогащения

№ п/п	Показатель	Расчётные выражения	
		два продукта разделения	<i>n</i> продуктов разделения
1	Баланс по материалу	$Q = C + T$ $100 = \gamma_{\hat{e}} + \gamma_{\hat{\delta}}$	$Q = \sum_{i=1}^n Q_i$ $100 = \sum_{i=1}^n \gamma_i$
2	Баланс по ценному компоненту	$Q \cdot \alpha = C \cdot \beta + T \cdot \vartheta$ $100 \cdot \alpha = \gamma_{\hat{e}} \cdot \beta + \gamma_{\hat{\delta}} \cdot \vartheta$ $100 = \varepsilon_{\hat{e}} + \varepsilon_{\hat{\delta}}$	$100 \cdot \alpha = \sum_{i=1}^n \gamma_i \cdot \beta_i$
3	Массовая доля ценного компонента	$\alpha = (P_{\alpha} / Q) \cdot 100, \%$ $\beta = (P_{\beta} / \tilde{N}) \cdot 100, \%$ $\vartheta = (P_{\vartheta} / T) \cdot 100, \%$	$\beta_i = \frac{P_i}{Q_i} \cdot 100, \%$
4	Выход продукта	$\gamma_{\hat{e}} = (C/Q) \cdot 100 = \frac{(\alpha - \vartheta)}{(\beta - \vartheta)} \cdot 100, \%$ $\gamma_{\hat{\delta}} = (T/Q) \cdot 100 = \frac{(\beta - \alpha)}{(\beta - \vartheta)} \cdot 100, \%$	$\gamma_i = \frac{Q_i}{Q} \cdot 100, \%$
5	Извлечение ценного компонента в продукт	$\varepsilon_{\hat{e}} = \frac{C \cdot \beta}{Q \cdot \alpha} \cdot 100 = \frac{(\alpha - \vartheta) \cdot \beta}{(\beta - \vartheta) \cdot \alpha} \cdot 100, \%$ $\varepsilon_{\hat{\delta}} = \frac{T \cdot \vartheta}{Q \cdot \alpha} \cdot 100 = \frac{(\beta - \alpha) \cdot \vartheta}{(\beta - \vartheta) \cdot \alpha} \cdot 100, \%$	$\varepsilon_i = \gamma_i \cdot \frac{\beta_i}{\alpha}$

где Q, C, T – массы исходного материала, концентрата и хвостов, соответственно; $\gamma_{\hat{e}}; \gamma_{\hat{\delta}}$ – выход концентрата и хвостов, соответственно; α, β, ϑ – массовые доли компонента соответственно в исходном материале, в кон-

центрате, хвостах; Q_i, γ_i – масса и выход i -ого продукта; $P_\alpha, P_\beta, P_\gamma, P_i$ – масса ценного компонента в исходном материале, концентрате, хвостах, в i -ом продукте разделения; $\varepsilon_k, \varepsilon_x$ – извлечение ценного компонента в концентрат и в хвосты, соответственно.

На титульном листе отчёта должны быть указаны название работы, шифр группы, фамилия исполнителя. Отчёт должен быть подписан студентом.

Защиту отчёта проводят после его проверки преподавателем. При защите необходимо знать цель работы, устройство и назначение применяемых аппаратов, способы управления и органы управления, методику проведения работы, формулы (таблица 1.1), использованные для расчётов, а также уметь объяснять полученные результаты и закономерности.

ПРАКТИЧЕСКАЯ РАБОТА 1 ДРОБЛЕНИЕ ПОЛЕЗНЫХ ИСКОПАЕМЫХ

1. Цель:

- изучить конструкции щековой и валковой дробилок;
- изучить способ дробления исходного продукта;
- определить степень дробления;
- определить фактическую производительность щековой и валковой дробилок.

2. Оборудование и материалы:

- проба материала (крупность 150-0 мм);
- дробилка щековая;
- дробилка валковая;
- секундомер;
- набор стандартных лабораторных сит;
- линейка с делениями (штангенциркуль);
- весы;
- совки.

3. Ход работы:

1. Получить у преподавателя пробу материала.
2. Определить массу пробы.
3. Изучить конструкцию дробилки и определить конструктивные и механические параметры.
4. Определить средний максимальный кусок до дробления.
5. Соблюдая меры предосторожности, пропустить пробу через ще-

- ковую дробилку. При этом зафиксировать продолжительность цикла дробления.
6. Определить средний максимальный кусок после дробления.
 7. Соблюдая меры предосторожности, пропустить пробу через валковую дробилку. При этом зафиксировать продолжительность цикла дробления.
 8. Определить средний максимальный кусок после дробления.
 9. Убрать рабочее место в лаборатории.
 10. Обработать результаты работы.
 11. Составить отчёт по выполненной работе.

Пояснения по обработке результатов в работе 1

Для определения среднего максимального куска руды, как до, так и после дробления, отбирают 3 максимальных куска (визуально) и производят замер каждого из них в трёх направлениях. Для удобства рекомендуется использовать ёмкость с прямым углом, в уголок которой следует поместить кусок и обмерить.

Величину (мм) максимального куска D определяют по формуле среднеарифметического:

$$D = \frac{L + B + H}{3},$$

где L – длина куска, мм;
 B – ширина куска, мм;
 H – высота куска, мм.

Средний максимальный размер куска определяют по формуле:

$$D_{\max}^{\text{ср}} = \frac{D_1 + D_2 + D_3}{3}.$$

Аналогично рассчитывают средний максимальный кусок для дроблёного материала $d_{\max}^{\text{д}}$.

Степень дробления находят по формуле:

$$i_{\text{ср}} = \frac{D_{\max}^{\text{ср}}}{d_{\max}^{\text{ср}}},$$

где $D_{\max}^{\text{ср}}$ – средний максимальный кусок руды до дробления, мм;
 $d_{\max}^{\text{ср}}$ – средний максимальный кусок руды после дробления, мм.
Фактическую производительность Q определяют по формуле:

$$Q = 3,6 \frac{q}{t}, \text{ т/ч,}$$

где q – количество дробленой руды, кг;
 t – время дробления, с.

В выводах по работе следует отразить результаты определения степеней дробления и производительности дробилок.

ПРАКТИЧЕСКАЯ РАБОТА 2 ГРОХОЧЕНИЕ ПОЛЕЗНЫХ ИСКОПАЕМЫХ

1. Цель:

- изучить конструкцию и работу самоцентрирующегося инерционного грохота;
- изучить способ изменения режима работы грохота;
- развить навыки анализа полученных данных.

2. Оборудование и материалы:

- проба после дробления в валковой дробилке;
- грохот самоцентрирующийся;
- секундомер;
- набор стандартных лабораторных сит;
- линейка с делениями (штангенциркуль);
- весы;
- совки.

3. Ход работы:

1. Получить у преподавателя пробу.
2. Определить массу пробы.
3. Изучить конструкцию грохота и определить конструктивные и механические параметры.
4. Засыпать пробу в приёмный бункер при закрытом затворе.
5. Включить грохот. Открыть затвор бункера для подачи материала на просеивающую поверхность. Продолжительность грохочения оценивать с точностью до десятых долей секунды: начало – в момент попадания первых зёрен на просеивающую поверхность; окончание – в момент выхода из бункера основной массы материала. В течение опыта необходимо следить за тем, чтобы материал не зависал в бункере. Очистить бункер.
6. Выключить грохот и зачистить поддон, перезапустить грохот несколько раз («пуск-остановка» – два-три раза) до полной очистки.

7. Взвесить надрешётный и подрешётный продукты.
8. Убрать рабочее место в лаборатории.
9. Обработать результаты работы, определить эффективность грохочения.
10. Составить отчёт по выполненной работе.

Пояснения по обработке результатов в работе 2

Определение эффективности грохочения.

Существуют несколько методов определения эффективности грохочения, характеризующих полноту перехода частиц менее размера отверстия просеивающей поверхности в подрешётный продукт.

Наиболее общим является метод, рассматривающий эффективность грохочения как отношение массы подрешетного материала ко всей массе материала такой же крупности, содержащейся в руде, поступающей на грохот

$$E_1 = \frac{Q_1}{Q_2} \cdot 100, \%$$

где Q_1 – масса подрешётного материала (крупность материала $-a+0$ мм), кг;

Q_2 – масса материала той же крупности в исходном материале, поступающем на грохочение (крупность материала $-a+0$ мм), кг;

a – размер отверстий просеивающей поверхности грохота, мм.

Однако, на производстве практически трудно взвешивать подрешётный продукт. Для определения эффективности грохочения отбирают пробы исходной руды и надрешётного продукта, определяют в них содержание класса крупности $-d_c+0$ мм. Эффективность грохочения рассчитывают по формуле:

$$E_2 = \frac{\alpha - \vartheta}{\alpha \cdot (100 - \vartheta)} \cdot 10^4, \%$$

где α – массовая доля зерен минус a в исходном продукте, %;

ϑ – массовая доля зерен минус a в верхнем продукте, %.

В выводах по работе следует привести результаты расчёта эффективности грохочения по двум формулам и сравнить их.

ПРАКТИЧЕСКАЯ РАБОТА 3 СИТОВЫЙ АНАЛИЗ МЕЛКИХ ПРОДУКТОВ

1. Цель:

- изучить методику проведения ситового анализа;

- определить гранулометрический состав продукта;
- изучить конструкцию и работу вибровстряхивателя;
- развить навыки анализа полученных данных.

2. Оборудование и материалы:

- проба материала крупностью $-1+0$ мм;
- набор стандартных лабораторных сит;
- вибровстряхиватель;
- весы электронные.

3. Ход работы:

1. Получить у преподавателя пробу.
2. Определить массу пробы.
3. Изучить конструкцию стандартных сит и вибровстряхивателя.
4. Собрать комплект сит и поместить пробу на верхнее сито.
5. Провести ситовый анализ в течение времени, заданного преподавателем.
6. Определить массы полученных классов крупности: содержимое каждого сита перенести на листы бумаги и подписать классы; взвесить полученные классы крупности.
7. Убрать рабочее место в лаборатории.
8. Обработать результаты работы: рассчитать частный и суммарный выходы классов крупности в процентах от исходной навески, построить частную и суммарную гранулометрические характеристики.
9. Составить отчёт по выполненной работе.

Пояснения по обработке результатов в работе 3

При проведении исследования на обогатимость полезных ископаемых весьма важной операцией является ситовый анализ.

Для производства ситовых анализов используют набор лабораторных стандартных сит. Конструкция стандартных сит представляет собой круглые ободы диаметром 150-300 мм, высотой от 25 до 50 мм, со вставленными в эти ободы ситами. Набор сит собирают в комплект с крышкой и поддоном.

Размеры отверстий смежных сит должны изменяться плавно, с определенной закономерностью. Почти во всех стандартных ситах это осуществляется применением постоянного множителя – модуля ситовой шкалы. Последовательный ряд размеров отверстий сит составляет геометрическую прогрессию – шкалу классификации.

Практическую работу выполняют на наборе сит с модулем 2.

За основание в наборе сит принято сито 200 меш, где 200 – число отверстий на одном линейном дюйме сетки. Размер отверстия этого сита равен 0,071 мм. На основание последовательно устанавливают сита с размерами отверстий 0,16 мм, 0,315 мм, 0,63 мм, 1,25 мм, 2,5 мм. Нижнее сито устанавливают в поддон такого же диаметра.

На верхнее сито загружают пробу материала в количестве 100-150 г, плотно закрывают крышкой, комплект сит устанавливают на вибровстряхиватель и закрепляют.

Продолжительность ситового анализа для данной пробы определяют экспериментально.

Первоначально продолжительность встряхивания принимается равной 10 минутам, после чего содержимое каждого сита переносят на листы бумаги и классы подписывают.

Качество отсева проверяют по классу минус 0,071 мм. Для этой цели класс крупности $-0,16+0,071$ мм взвешивают, переносят снова на сито 0,071 мм и подвергают ручному отсеиванию в течение 1 мин.

Если в результате контрольного отсеивания выход класса крупности минус 0,071 мм меньше 1 % от первоначальной массы класса крупности $-0,16+0,071$ мм, то сев можно считать окончательным, каждый класс крупности взвешивают, и рассчитывают выходы классов крупности.

Если выход класса крупности минус 0,071 мм при контрольном отсеивании более 1 %, то все классы крупности подвергают повторному отсеиванию в течение 5 мин.

После дополнительного просеивания снова повторяют контрольный ручной сев, как это было описано выше, и так до тех пор, пока при контрольном отсеивании выход класса крупности минус 0,071 мм не окажется менее 1 %. После этого все полученные классы крупности взвешивают, и результаты ситового анализа заносят в таблицу 3.1.

Расчёты частных выходов осуществляют по формуле выхода из таблицы 1.1.

По данным таблицы 3.1 строят кривые ситового анализа (гранулометрические характеристики) по частным и суммарным выходам. При этом по оси абсцисс откладывают размеры отверстий сит в миллиметрах, а по оси ординат – суммарные и частные выходы классов крупности в процентах.

Пример представления результатов ситового анализа приведён в таблице 3.2 и на рисунке 3.1.

Таблица 3.1 – Результаты ситового анализа

Классы крупности, мм	Выход			
	Частный		Суммарный	
	г	%	«по плюсу»	«по минусу»
+2,5				100,0
-2,5+1,25				
-1,25+0,63				
-0,63+0,315				
-0,315+0,16				
-0,16+0,071				
-0,071+0			100,0	
Итого		100,0		

Таблица 3.2 – Результаты ситового анализа дроблёной руды

Класс крупности, мм	Выход, %			
	Частный		Суммарный	
	г	%	«по плюсу»	«по минусу»
+2,5	15,0	8,33	8,33	100,00
-2,5+1,25	12,0	6,67	15,00	91,67
-1,25+0,63	20,0	11,11	26,11	85,00
-0,63+0,315	25,0	13,89	40,00	73,89
-0,315+0,16	35,0	19,44	59,44	60,00
-0,16+0,071	55,0	30,56	90,00	40,56
-0,071+0	18,0	10,00	100,00	10,00
Итого:	180,0	100,00	-	-

Суммарный выход «по плюсу» показывает, какой процент из всей исходной пробы остался бы на данном сите, если бы в данном наборе сит оно было верхним. Расчёт суммарного выхода «по плюсу» осуществляют сверху вниз.

Суммарный выход по «минусу» показывает, какой процент из всей исходной пробы прошел бы через данное сито, если бы в данном наборе сит оно было нижним. Расчёт суммарного выхода по «минусу» осуществляют снизу вверх.

По форме кривой делают вывод о преобладании в пробе крупных или мелких классов.

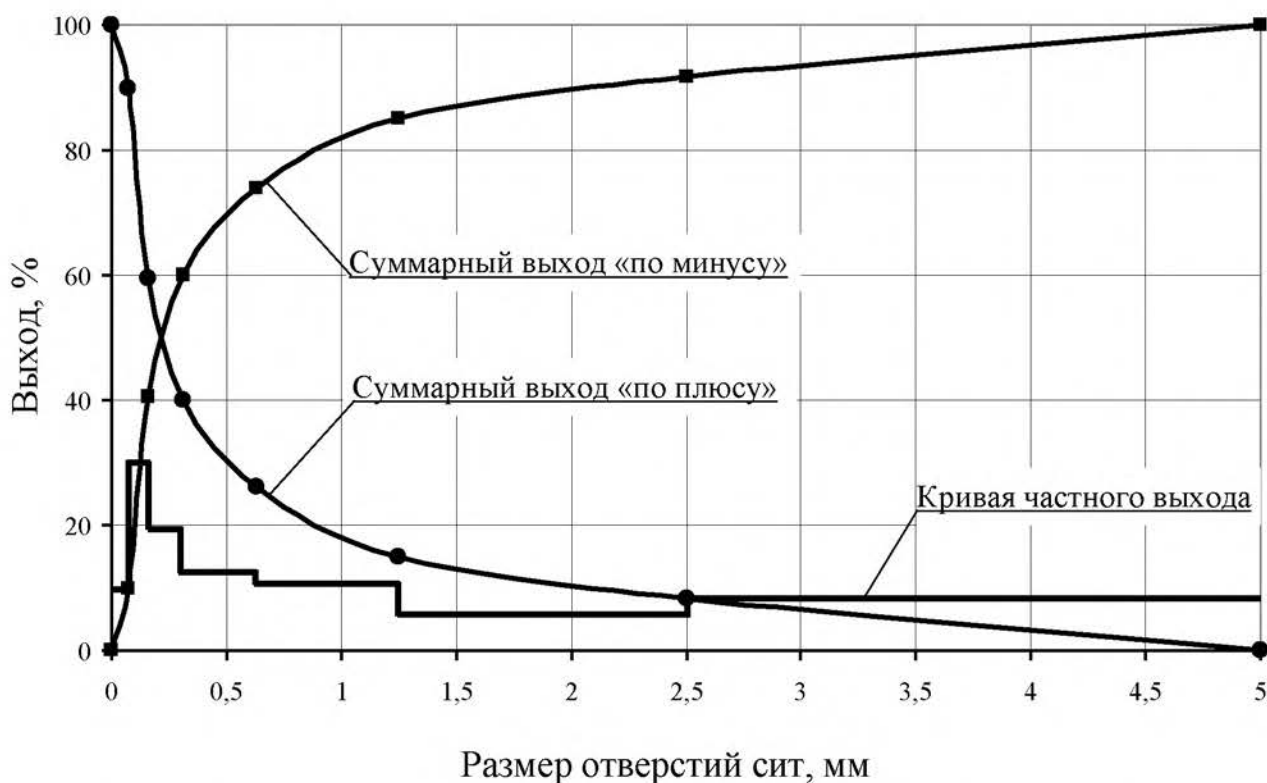


Рисунок 3.1 – Частная и суммарные гранулометрические характеристики

ПРАКТИЧЕСКАЯ РАБОТА 4 ОБОГАЩЕНИЕ В ПОРШНЕВОЙ ОТСАДОЧНОЙ МАШИНЕ

Гравитационные процессы обогащения основаны на различии в закономерностях движения различных минералов в той или иной среде под действием сил тяжести или инерционных сил. В большинстве случаев различие в закономерностях движения минералов в среде обусловлено разностью в плотности минералов, но нужно понимать, что это различие может быть обусловлено при разной плотности минералов различными размерами минеральных частиц или различной их формой.

К гравитационным процессам относят: обогащение отсадкой, обогащение на концентрационных столах, в винтовых и центробежных сепараторах, на шлюзах, обогащение в тяжёлых средах, классификация и другие. Гравитационные процессы, в зависимости от среды, в которой происходит обогащение, подразделяют на гидравлические (среда – вода) и пневматические (среда – воздух).

1. Цель:

- изучить конструкцию и работу поршневой отсадочной машины;
- освоить регулировку процесса отсадки;

- развить навыки анализа полученных данных.

2. Оборудование и материалы:

- проба (каменный уголь);
- машина отсадочная поршневая;
- совки;
- весы технические.

Процесс разделения минералов по плотности в вертикальном потоке воды, переменном по направлению и амплитуде, называется *отсадкой*.

Практическую работу выполняют на гидравлической поршневой двухкамерной отсадочной машине с неподвижным решетом и с боковой разгрузкой тяжёлых фракций (рисунок 4.1).

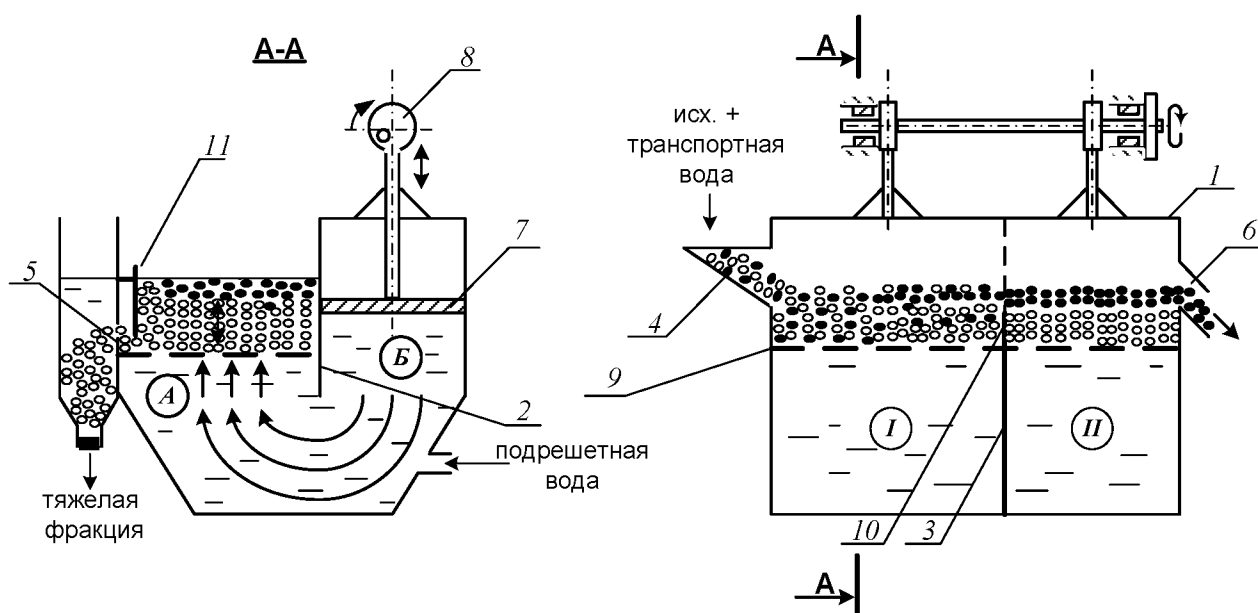


Рисунок 4.1 – Поршневая отсадочная машина

Машина состоит из корпуса 1, который продольной перегородкой 2, не достигающей до дна, разделён на два отделения: отсадочное А и поршневое Б, в котором расположены поршни 7, приводимые в движение эксцентриковым приводом 8.

Корпус машины разделён в поперечном направлении перегородкой 3 на два самостоятельных отделения. В отделении I со стороны загрузочной коробки 4 во время работы происходит накопление тяжёлой фракции (породы); в отделении II – сростков тяжёлого и лёгкого минералов (промежуточного продукта), а лёгкая фракция через сливной порог 6 выносится водой.

Расслоение обогащаемого материала отсадочной постели по плотности происходит в машине под действием вертикальных пульсаций подрешётной воды. При движении воды вверх зёрна меньшей плотности поднимаются выше, чем зёрна большей плотности (более тяжёлые). При движении потока воды вниз, наоборот, зёрна большей плотности оседают быстрее лёгких зерен. Так происходит постепенное расслоение материала, находящегося в машине, по плотностям.

Движение каждого минерального зерна и всей отсадочной постели вдоль машины по отсадочному решету 9 происходит за счёт транспортной воды и избытка подрешётной воды.

В начале работы, спустя некоторое время после начала загрузки исходного продукта в отделении *I* накапливается слой материала – отсадочная постель. Когда общая высота слоя материала будет больше высоты порога 10, разделяющего отсадочное решето в поперечном направлении, лёгкая фракция и часть тяжёлой фракции будут переходить во второе отделение машины *II*. Во втором отделении слой материала, накапливаясь и продвигаясь вдоль машины, достигает сливного порога 6, по которому лёгкие минералы вместе с водой скатываются, разгружаясь из машины.

Чтобы зёрна, имеющие большую плотность, не разгружались через сливной порог 6 при накоплении их в отделении *II* примерно до половины высоты сливного порога, открывают заслонки 11 в обоих отделениях, приподнимая их на такую высоту, чтобы в щели под заслонкой проходили зёрна тяжёлого минерала, но не уходили зёрна лёгкого минерала.

Разгрузку тяжёлой фракции в отделении *I* регулируют заслонкой 11 таким образом, чтобы получать в разгрузке только тяжёлые зерна (породу), а в отделении *II* – разгружать породу и сростки так, чтобы в слив уходил чистый уголь без частиц породы.

3. Ход работы:

1. Получить у преподавателя пробу.
2. Изучить конструкцию и определить конструктивные параметры поршневой отсадочной машины.
3. Провести обогащение каменного угля с получением трёх продуктов: лёгкой фракции (уголь), тяжёлой фракции (породы) и промежуточной фракции (промпродукта).
4. Открыть краны на трубопроводах, подающих транспортную и подрешётную воду и заполнить машину водой. Под разгрузочный порог подставить приёмник лёгкой фракции (коробка с

- перфорированным дном).
5. Когда вода начнёт переливаться через порог 6, включить привод поршней машины. После этого начать загружать обогащаемый материал в приёмную коробку 4 вручную совками и продолжать загрузку до конца опыта.
 6. При работе отсадочной машины необходимо следить за накоплением материала в отделениях *I*, *II*. Когда слой тяжёлых (породных) частиц достигнет примерно половины высоты сливного порога 6 во втором отделении, открыть заслонки 11, регулируя высоту их подъема, как указывалось выше. С этого момента начинается разгрузка породной и промпродуктовой фракции в боковые карманы.
 7. В ходе работы необходимо следить за тем, чтобы отсадочная постель хорошо разрыхлялась в восходящем потоке воды и была подвижной – перемещалась импульсами вдоль машины. Последнее достигается одним или сочетанием следующих факторов оперативной регулировки:
 - изменением количества подаваемой подрешётной воды;
 - изменением количества загружаемого в машину обогащаемого продукта;
 - изменением величины разгрузочных щелей.Следует знать, что кроме этих факторов регулирования работы машины можно осуществлять изменением числа ходов поршней в минуту и величиной хода поршней (размахом колебаний). Значение этих факторов подбирают и устанавливают при настройке машины для обогащения того или иного исходного материала заранее, а при работе машины менять эти факторы не представляется возможным.
 8. При работе машины необходимо следить за наполнением приёмников тяжёлой и промпродуктовой фракций, расположенных сбоку машины. Когда слой материала в приёмниках достигнет уровня разгрузочных щелей, опыт прекращают в такой последовательности:
 - прекратить загрузку материала в машину;
 - отключить привод машины;
 - прекратить подачу воды в машину.
 9. Полученные продукты обогащения разгрузить, произвести обезвоживание дренированием и взвесить. Рассчитать выходы продуктов разделения.

10. Убрать рабочее место в лаборатории.
11. Обработать результаты работы.
12. Составить отчёт по выполненной работе.

Пояснения по обработке результатов в работе 4

Массовые доли золы в продуктах задаёт преподаватель, остальные показатели рассчитывают по уравнению баланса и по известным формулам. Результаты расчета представляют в виде таблицы 4.1.

Таблица 4.1 – Результаты обогащения угля на поршневой отсадочной машине

Продукты обогащения	Выход		Массовая доля золы, A^d , %	Извлечение золы, %
	кг	%		
Концентрат				
Промпродукт				
Хвосты (порода)				
Итого:		100,0	$A_{исх}^d$	100,0

В выводах по работе следует описать личные наблюдения за возможностью регулирования процесса отсадки в машине, сравнить качество полученных продуктов разделения на основании их визуальной оценки.

ПРАКТИЧЕСКАЯ РАБОТА 5 ОБОГАЩЕНИЕ НА СОТРЯСАТЕЛЬНОМ КОНЦЕНТРАЦИОННОМ СТОЛЕ

Обогащение мелких классов крупности (менее 3-4 мм) оловянных, вольфрамовых, марганцевых и им подобных руд и углей осуществляют на сотрясательных концентрационных столах.

1. Цель:

- изучить конструкцию сотрясательного концентрационного стола;
- освоить регулировку процесса разделения на деке концентрационного стола при визуальном наблюдении за процессом разделения;
- развить навыки анализа полученных данных.

2. Оборудование и материалы:

- проба измельчённой руды массой 5-7 кг;
- стол сотрясательный концентрационный СК-1;

- совки;
- весы технические.

Стол (рисунок 5.1) состоит из деки 1 с рифлями 2, привода деки 3, механизма изменения угла наклона деки 4, питающего жёлоба 5, жёлоба для подачи смывной воды 6.

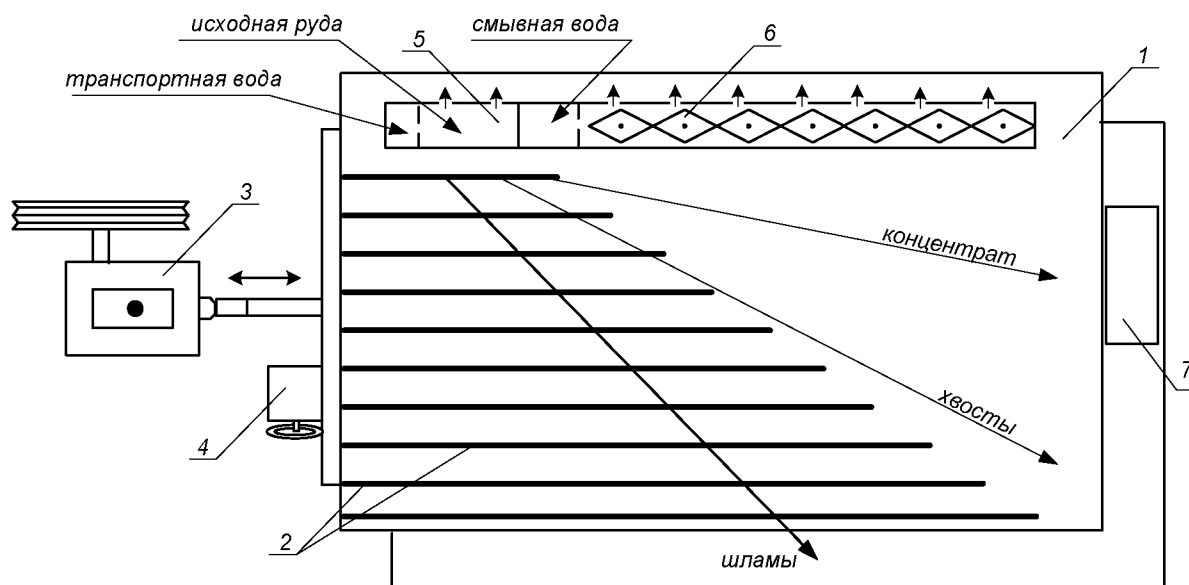


Рисунок 5.1 – Схема концентрационного стола

Разделение минералов по плотности на деке стола происходит за счёт различия в направлении движения лёгких и тяжёлых частиц по деке стола при одновременном действии на частицы минералов сил инерции, силы тяжести и гидродинамического напора смывной воды.

Вследствие сегрегации частиц в пространстве между рифлями тяжёлые частицы имеют больший контакт с декой и за счёт возвратно-поступательных движений деки продвигаются преимущественно вдоль неё. Лёгкие частицы, занимая верхний слой, испытывают большее воздействие потока смывной воды и движутся преимущественно поперек деки стола. На деке стола образуется «веер» частиц, располагающихся сверху-вниз по схеме: мелкие тяжёлые частицы → крупные тяжёлые, мелкие лёгкие → крупные лёгкие → шламы.

Частицы различных по плотности минералов, как правило, отличаются по цвету или блеску, что существенно упрощает наблюдение за образованием и распределением веера продуктов на деке стола.

Изменяя скорость смывного потока воды, можно «расширить» или «сузить» веер на гладкой поверхности деки (за рифлями).

Скорость смывного потока воды регулируют двумя факторами: расходом смывной воды и углом поперечного наклона деки стола.

Качество концентрата зависит от того, какую часть веера (верхнюю) направить в приёмник концентрата. Регулирование количества отсекаемого концентрата из веера частиц осуществляют передвижным желобом или перемещением приёмника концентрата вдоль среза деки.

3. *Ход работы:*

1. Получить у преподавателя пробу.
2. Изучить конструкцию и определить конструктивные параметры сотрясательного концентрационного стола;
3. Включить привод стола. Открыть краны на трубопроводе, подающем воду в питающий желоб и в желоб смывной воды. Отрегулировать равномерность потока смывной воды по деке стола поворотом резиновых флажков в желобе.
4. Настроить процесс разделения. Для этого в приёмный желоб загрузить несколько совков исходной руды, которая смывается водой на деку стола. Наблюдая за образованием веера частиц на деке стола, продолжать периодически загружать руду в приёмный желоб. Отрегулировать ширину и чёткость веера частиц изменением расхода смывной воды и изменением угла наклона деки с помощью штурвала механизма 4 (рисунок 5.1). При получении чёткого веера частиц на деке стола регулирование стола прекратить.
5. Пробу постепенно совком загрузить в приёмный желоб. При этом необходимо наблюдать за веером частиц и при необходимости отрегулировать его. Кроме того, нужно следить за шириной части веера частиц, отсекаемой в приёмник концентрата с тем, чтобы забирать в приёмник концентрата постоянную ширину полосы концентрата. При необходимости приёмник можно передвигать.
6. После окончания загрузки руды выждать, пока вся руда не пройдёт по деке и не разгрузится в соответствующие приёмники.
7. Из полученного концентрата слить воду и взвесить его. Определить массу концентрата с учётом его влажности.
8. Убрать рабочее место в лаборатории.
9. Обработать результаты работы.
10. Составить отчёт по выполненной работе.

Пояснения по обработке результатов в работе 5

Массы продуктов разделения и рассчитанные технологические показатели обогащения на концентрационном столе занести в таблицу 5.1.

Таблица 5.1 – Результаты обогащения на концентрационном столе

Продукты обогащения	Выход		Массовая доля извлекаемого компонента, %	Извлечение компонента, %
	кг	%		
Концентрат				
Хвосты (порода)				
Исходная руда		100,0		100,0

Все расчёты осуществляют по известным формулам.

По результатам опыта делают выводы, в которых следует отразить личные наблюдения за процессом разделения минералов на деке стола и за возможностью регулирования процесса разделения.

ПРАКТИЧЕСКАЯ РАБОТА 6 ФРАКЦИОННЫЙ АНАЛИЗ УГЛЯ

Фракционный анализ угля – это разделение угля по плотности на фракции, осуществляемое в тяжёлых средах с заданными плотностями тяжёлых сред. В качестве тяжёлых сред в лабораторных условиях применяют чаще всего водные растворы хлористого цинка ($ZnCl_2$).

1. Цель:

- изучить методику определения фракционного состава угля;
- изучить методику построения кривых обогатимости угля;
- развить навыки анализа полученных данных.

2. Оборудование и материалы:

- проба (каменный уголь) массой 5-10 кг;
- набор бачков с раствором хлористого цинка различной плотности;
- дешламационный бачок с сетчатым дном;
- бачки для ссыпания фракций различной плотности;
- сетчатый черпак для снятия всплывших фракций;
- совки;
- ареометр для проверки плотности растворов хлористого цинка;

- кружка для проверки плотности раствора хлористого цинка;
- резиновые перчатки для каждого члена бригады;
- весы технические.

3. *Ход работы:*

1. Получить у преподавателя пробу.
2. Взвесить пробу.
3. Пробу засыпать в дешламатор (бачок с сетчатым дном) и подвергнуть дешламации орошением сильной струей воды или многократным опусканием и встряхиванием дешламатора с навеской угля в бачок с водой.
4. Дать воде стечь из дешламатора, после чего опустить дешламатор с исследуемой навеской в бачок с раствором хлористого цинка с наименьшей плотностью.
5. Всплывшую часть исследуемой навески снять сетчатым черпаком, давая стечь в бачок раствору хлористого цинка, и сыпать в бачок с сетчатым дном, прополоскать чистой водой, высушить до воздушно-сухого состояния, взвесить и записать массу каждой фракции в рабочую тетрадь. После этого определить процентный выход её от исходной пробы. Плотность данной фракции будет меньше плотности раствора, в котором она всплыла.
6. Потонувшую часть навески, оставшуюся на дне первого дешламатора, вместе с дешламатором вынуть из первого бачка, дать стечь раствору (в тот же бачок) и перенести в бачок с раствором последующей плотности. Со всплывшей и потонувшей частью поступают так же, как и в предыдущем случае. Плотность зёрен всплывшей части будет лежать в пределах плотности смежных растворов.
7. Повторить пункты 5 и 6 необходимое количество раз.
8. Убрать рабочее место в лаборатории.
9. Обработать результаты работы.
10. Составить отчёт по выполненной работе.

Пояснения по обработке результатов в работе 6

На основании результатов фракционного анализа и результатов анализа каждой фракции на определение массовой доли золы (негорючей массы) строятся кривые обогатимости угля.

Кривые обогатимости угля позволяют решать различные задачи, связанные с выбором и расчётом технологических схем обогащения,

а также рассчитать теоретические (наилучшие) результаты процесса обогащения.

В данной работе фракционный состав угля определяют студенты, а зольность каждой фракции задает преподаватель.

Результаты расслойки пробы угля заносят в таблицу 6.1.

Таблица 6.1 – Фракционный состав угля

Плотность фракций, кг/м ³	Исходный уголь		Всплывшая фракция		Потонувшая фракция		
	Выход		Зольность A^d , %	Выход γ_i , %	Зольность A_i^d , %	Выход γ_i , %	Зольность A_i^d , %
	кг	%					
< 1300						100,0	
1300-1400							
1400-1500							
1500-1600							
1600-1700							
> 1700				100,0			
Итого:		100,0		-	-	-	-

Извлечение золы в каждую фракцию рассчитывают по формуле:

$$\varepsilon_i = \frac{\gamma_i \cdot A_i^d}{A^d},$$

где γ_i – выход фракции, %;

A^d – массовая доля золы (зольность) в исходном угле, %;

A_i^d – массовая доля золы (зольность) во фракции, %;

ε_i – извлечение золы во фракцию, %.

По данным фракционного состава угля строят кривые обогатимости угля, а также определяют категорию обогатимости угля.

ПРАКТИЧЕСКАЯ РАБОТА 7 КОЛЛЕКТИВНАЯ ФЛОТАЦИЯ СУЛЬФИДНОЙ РУДЫ

Флотационный метод обогащения основан на различии в смачиваемости водой поверхности ценных минералов и минералов пустой породы.

Для создания гидрофобности (несмачиваемости) поверхности ценных минералов тонкоизмельченной руды, находящейся в водной среде, добавляют реагенты-собиратели. Благодаря гидрофобности, ценные минералы прикрепляются к пузырькам воздуха и поднимаются вместе с ними на поверхность пульпы, образуя минерализованный

пенный слой, который удаляют из камеры флотомашины. Минералы пустой породы смачиваются водой и остаются в объёме пульпы.

Флотационный метод широко применяют для обогащения сульфидных руд цветных металлов. В этом случае наиболее распространенными реагентами-собирателями являются ксантогенаты. Расход ксантогенатов при флотации сульфидных руд обычно не превышает 100 г/т. В процесс эти реагенты подают в виде водных растворов.

Для создания на поверхностях сульфидных минералов необходимой для закрепления ксантогенатов окисленной пленки в операцию измельчения руды подают реагент-регулятор среды, в качестве которого обычно используют известь или соду. Расходы их, в зависимости от вещественного состава полезного ископаемого, могут изменяться от 200 до 1500 г/т.

Для повышения механической прочности пузырьков воздуха, в результате которого улучшаются условия прилипания к ним ценных минералов, и увеличивается устойчивость флотационной пены, используют реагенты-пенообразователи. Одним из наиболее распространенных в настоящее время пенообразователей является реагент Т-92. Его расходы обычно колеблются от 20 до 100 г/т руды.

Кроме вышеперечисленных типов флотационных реагентов при селективной флотации руд используют реагенты-активаторы и подаватели, которые усиливают или ослабляют действие собирателей.

1. Цель:

- изучить конструкцию и работу лабораторной флотационной машины;
- изучить способы изменения режима работы флотомашины;
- освоить методику определения объёма раствора реагента при заданном расходе реагента;
- развить навыки анализа полученных данных.

2. Оборудование и материалы:

- проба (250 г сульфидной руды класса крупности $-3+0$ мм);
- мельница стрежневая;
- рольганги;
- машина флотационная лабораторная механического типа конструкции Механобр;
- реагенты флотационные (сода или известь, бутиловый ксантогенат, Т-92);
- чашки фарфоровые;
- чашки металлические для сбора продуктов;

- промывалки;
- посуда химическая;
- бумага фильтровальная;
- весы электронные.

3. *Ход работы:*

1. Получить у преподавателя пробу.
2. Изучить конструкцию и определить конструктивные параметры лабораторной флотационной машины (рисунок 7.1).
3. Изучить схему флотационного опыта (рисунок 7.2).
4. Очистить стержневую мельницу, в которой будет проводиться измельчение руды, от образовавшейся ржавчины. Для этого поместить в неё 300 г гранита и 300 см³ воды. Масса стержней должна составлять 3000 г. Заполненную мельницу плотно закрыть крышкой с резиновой прокладкой и поместить на рольганги, включив их на 5-10 минут.
5. Подготовить пробу, 250 см³ воды и навеску реагента: соды или извести (вид реагента и его расход задаёт преподаватель).
6. Остановить рольганги, вылить содержимое мельницы, промыть водой её внутреннюю поверхность и стержни.
7. В промытую мельницу с загруженными в неё стержнями сначала поместить отмеренное количество воды, затем пробу сульфидной руды и навеску реагента – регулятора среды. Измельчать в течение времени, указанного преподавателем, обычно 10-15 минут.
8. За период измельчения необходимо подготовить реагенты: собиратель и пенообразователь. Их расходы задаёт преподаватель в г/т руды. Необходимо самостоятельно определить объёмы растворов реагентов, подаваемых в процесс флотации.
9. По истечении заданной продолжительности измельчения снять мельницу с рольгангов, перенести её содержимое с помощью промывалки в камеру флотомашин. При этом нужно следить за тем, чтобы количество добавляемой воды было минимальным. В свободную от пульпы мельницу загрузить стержни, залить воду до бортика и поставить на место хранения.
10. Закрепить камеру 2 на корпусе флотомашин 1, залить в случае необходимости воду и включить двигатель. Через 2 минуты перемешивания в камеру 2 добавить необходимый объём раствора ксантогената и после минутного перемешивания в пульпу ввести пенообразователь.

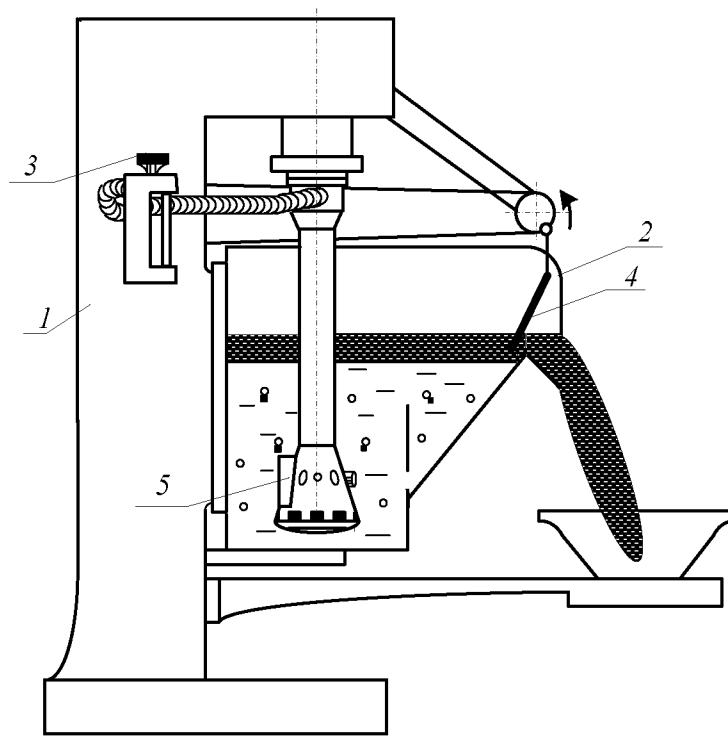


Рисунок 7.1 – Лабораторная флотационная машина

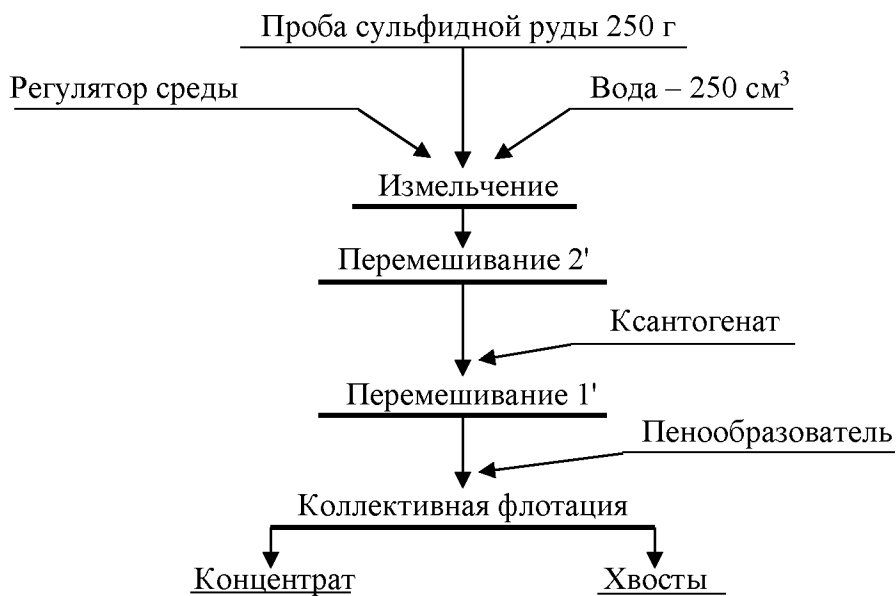


Рисунок 7.2 – Схема флотационного опыта

11. Осторожно повернуть вентиль воздушного крана 3, обеспечив этим засасывание воздуха в камеру для создания на её поверхности слоя минерализованной пены.
12. Включить пеносъёмник 4. В момент снятия первой порции пены зафиксировать время начала флотации. По мере снижения уровня пульпы в камере флотомашины добавлять воду из про-

мывалки, обмывая при этом её стенки и пеносъёмник от налипших минеральных частиц. Периодически следует отбирать пробу от пенного продукта в фарфоровую чашку. Постепенно нагруженность пены снижается, меняется и её цвет. Конец флотации фиксируется по отсутствию сульфидных минеральных частиц в фарфоровой чашке.

13. Закрывать воздушный кран 3, остановить пеносъёмник 4, выключить двигатель флотомашин. Пенный продукт отфильтровать на вакуум-фильтре и взвесить. Камерный продукт (хвосты) вылить в канаву.
14. Пустую камеру заполнить водой, закрепить на корпусе флотомашин и включить двигатель. Промыть машину в течение 2-3 минут. Затем ополоснуть из промывалки блок аэратора 5. Чистую камеру и блок аэратора протереть чистой тряпкой.
15. Убрать рабочее место в лаборатории.
16. Обработать результаты работы.
17. Составить отчёт по выполненной работе.

Пояснения по обработке результатов в работе 7

Методика определения объёма раствора реагента при заданном расходе реагента.

Например, заданный расход бутилового ксантогената составляет 100 г/т руды. Составим и решим пропорцию:

$$\begin{array}{rcl}
 10^6 \text{ г (1 т) руды} & - & 100 \text{ г ксантогената} \\
 250 \text{ г руды} & - & X \text{ г ксантогената} \\
 X = \frac{100 \text{ г} \cdot 250 \text{ г}}{10^6 \text{ г}} & = & \frac{2,5 \text{ г}}{10^2} = 2,5 \cdot 10^{-2} \text{ г}
 \end{array}$$

Следует учесть, что ксантогенат используют во флотации в виде 1 % растворов, то есть в 100 см³ раствора содержится 1 г ксантогената.

Составив пропорцию и решив её, определим объём раствора, который следует подать в камеру флотомашин:

$$\begin{array}{rcl}
 100 \text{ см}^3 \text{ раствора} & - & 1 \text{ г ксантогената} \\
 V \text{ см}^3 \text{ раствора} & - & 2,5 \cdot 10^{-2} \text{ г ксантогената} \\
 V = \frac{100 \text{ см}^3 \cdot 2,5 \cdot 10^{-2} \text{ г}}{1 \text{ г}} & = & 2,5 \text{ см}^3
 \end{array}$$

Результаты расчёта показателей флотации занести в таблицу 7.1.

Таблица 7.1 – Показатели коллективной флотации

Наименование продуктов обогащения	Выход		Массовая доля сульфидных минералов, %	Извлечение сульфидных минералов, %
	г	%		
Концентрат				
Хвосты				
Исходная руда		100,0		100,0

Массовую долю сульфидов в продуктах обогащения (β , ϑ) или в исходной руде (α) и в одном из продуктов задаёт преподаватель.

В конце отчёта по выполненной работе делается вывод, в котором анализируются полученным результатам и намечаются способы их повышения.

ПРАКТИЧЕСКАЯ РАБОТА 8 МАГНИТНАЯ СЕПАРАЦИЯ ПОЛЕЗНЫХ ИСКОПАЕМЫХ

Практическую работу по магнитной сепарации выполняют на лабораторном магнитном сепараторе для слабомагнитных руд. Результаты разделения минералов по их магнитной восприимчивости зависят от вещественного состава руды, крупности обогащаемого материала, напряжённости магнитного поля, производительности, высоты рабочей зоны и положения разделительного шибера. При выполнении работы потребуется получить зависимости выходных показателей качества процесса от указанных выше переменных факторов.

1. Цель:

- изучить конструкцию и работу роликового магнитного сепаратора;
- изучить влияние некоторых факторов на процесс магнитной сепарации;
- развить навыки анализа полученных данных.

2. Оборудование и материалы:

- проба материала (200-500 г руды класса крупности -3+0 мм);
- сепаратор магнитный роликовый;
- весы электронные;
- чашки лабораторные;
- щётка для чистки сепаратора.

Магнитный сепаратор (рисунок 8.1) состоит из основания 1 с закреплённым на нём бункером 2 с регулировочным шибером 3. Бункер 2 установлен над вибрлотком 4, выполненным из немагнитного материала и которого осуществляется подача материала в рабочую зону магнитной системы, образованной магнитопроводом 5 и профилированным роликом 6. На магнитопроводе установлены катушки электромагнита 7, подключенные к выпрямителю тока 8, содержащего приборы измерения тока 9 и напряжения 10. На лицевой панели выпрямителя установлены переключатели режима работы, выключатель и регулятор нагрузки по току. Регулирование выходов отдельных фракций осуществляется шибером 11, а очистка ролика 6 щёткой 12.

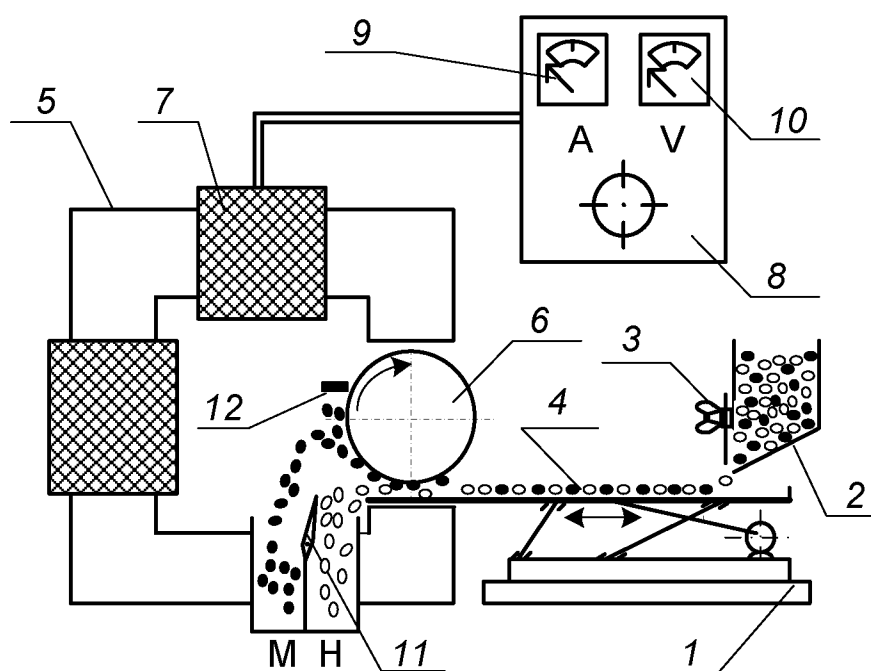


Рисунок 8.1 – Схема магнитного сепаратора

Перед опытом включают выпрямитель 8, устанавливают необходимое значение тока в обмотке электромагнита 7, включают привод вибрлотка 4 и ролика 6. Материал из бункера 2 по вибрлотку поступает в рабочий зазор, где и происходит разделение частиц по удельной магнитной восприимчивости. Частицы, имеющие большую удельную магнитную восприимчивость, выносятся роликом 6 из рабочего зазора, счищаются щёткой 12 и попадают в приёмник магнитной фракции. Регулирование производительности осуществляют смещением шибера 3. Положение шибера 3 изменяют в пределах от 10 до 30 мм, ток в обмотке электромагнита изменяют от 0 до 8 А.

3. *Ход работы:*

1. Получить у преподавателя пробу.
2. Определить массу пробы.
3. Изучить конструкцию и определить конструктивные и механические параметры роликового магнитного сепаратора.
4. Подключить сепаратор и выпрямитель к сети переменного тока.
5. Установить заданные значения настроек сепаратора (положение шибера, сила тока).
6. Загрузить исходный материал в бункер и зафиксировать время начала и конца опыта.
7. Полученные продукты взвесить, выполнить визуальную оценку, провести их анализ.
8. Убрать рабочее место в лаборатории.
9. Обработать результаты работы.
10. Составить отчёт по выполненной работе.

Пояснения по обработке результатов в работе 8

Полученные результаты разделения магнитной сепарацией занести в таблицу 8.1.

Таблица 8.1 – Результаты магнитной сепарации

№ опыта	Наименование продукта	Выход		Сила тока, А	Положение шибера, мм
		г	%		
1	Магнитный			0,5	20
	Немагнитный				
	Исходный продукт		100,0		
2	Магнитный			1,0	20
	Немагнитный				
	Исходный продукт		100,0		
3	Магнитный			2,0	20
	Немагнитный				
	Исходный продукт		100,0		
4	Магнитный			1,0	10
	Немагнитный				
	Исходный продукт		100,0		
5	Магнитный			1,0	30
	Немагнитный				
	Исходный продукт		100,0		

Используя данные таблицы 8.1 построить экспериментальные зависимости количественных показателей процесса магнитной сепарации от переменных факторов:

$$\gamma_m = f(I) \text{ для } h = 20 \text{ мм}$$

$$\gamma_m = f(h) \text{ для } I = 1 \text{ А.}$$

где I – сила тока в катушках, А;

h – положение шибера, мм.

Сделать вывод о влиянии силы тока и положения шибера на получаемые технологические показатели.

БИБЛИОГРАФИЧЕСКИЙ СПИСОК

1. *Комлев, С.Г.* Основы обогащения полезных ископаемых: учебное пособие / С.Г. Комлев // Урал. гос. горный ун-т. – 5-е изд., перераб. и доп. – Екатеринбург: Изд-во УГГУ, 2014. – 153 с.

2. *Колтунов, А.В.* Дробление, измельчение, грохочение: учебное пособие / А.В. Колтунов, С.Г. Комлев // Урал. гос. горный ун-т. – 2-е изд., стереотип. – Екатеринбург: Изд-во УГГУ, 2014. – 122 с.

3. *Морозов Ю.П.* Флотационные методы обогащения: конспект лекций / Ю.П. Морозов // Урал. гос. горный ун-т. – Екатеринбург: Изд-во УГГУ, 2011. – 155 с.

4. ГОСТ 2.105-95 «Общие требования к текстовым документам».

ПРИЛОЖЕНИЕ А
Пример оформления титульного листа

МИНИСТЕРСТВО ОБРАЗОВАНИЯ И НАУКИ РФ
ФГБОУ ВО
«УРАЛЬСКИЙ ГОСУДАРСТВЕННЫЙ ГОРНЫЙ УНИВЕРСИТЕТ»
КАФЕДРА «ОБОГАЩЕНИЕ ПОЛЕЗНЫХ ИСКОПАЕМЫХ»

ОТЧЁТ
ПО ПРАКТИЧЕСКИМ РАБОТАМ

по дисциплине:
«Обогащение полезных ископаемых»

Руководитель
проф., д.т.н.

Е. Ф. Цыпин

Студент
группы ОПИ-00

А. В. Иванов

Екатеринбург, 2018

ПРИЛОЖЕНИЕ Б

Правила и примеры оформления надписей к таблицам и рисункам

Таблицы следует располагать в тексте сразу же после первого упоминания их или на следующей странице. В тексте слово «таблица» пишется полностью с указанием порядкового номера. Заголовок таблицы выполняется без абзацного отступа с выравниванием «по центру». Точка в конце заголовка не ставится. Между основным текстом, заголовком таблицы и самой таблицей – пустая строка. Размер шрифта в таблице должен быть меньше размера основного текста (например, основной текст – 14, в таблице – 13 (12) и меньше).

Таблица 1 – Результаты флотационного обогащения

Наименование продуктов обогащения	Выход		Массовая доля полезного компонента, %	Извлечение полезного компонента, %
	г	%		
Концентрат				
Промпродукт				
Хвосты				
Исходная руда		100,0		100,0

Рисунок вставляется после первого упоминания о нём в тексте. В тексте слово «рисунок» пишется полностью с указанием порядкового номера.

Наименование схемы, рисунка делается под рисунком и располагается симметрично относительно поля рисунка. Под наименованием рисунка после двоеточия помещают расшифровку обозначений и поясняющие записи.

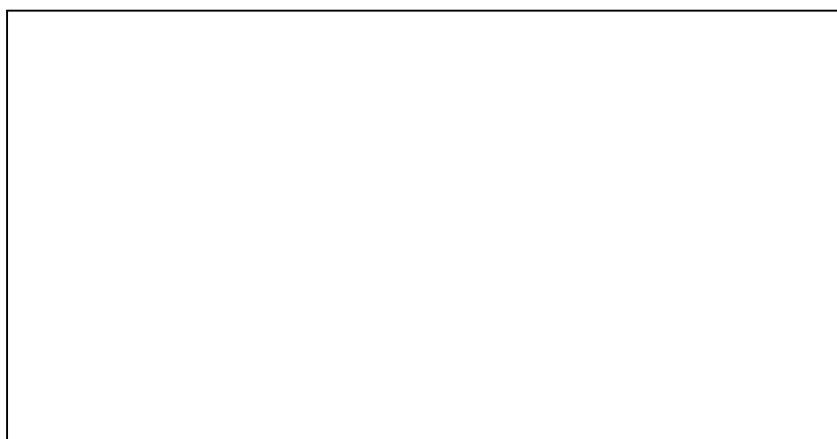


Рисунок 1 – Схема устройства оборудования:
1 – ...; 2 – ...



Министерство образования и науки
Российской Федерации
Федеральное государственное бюджетное
образовательное учреждение
высшего профессионального образования
«Уральский государственный горный
университет»

**С. Г. Комлев, Т. Ю. Овчинникова,
К. А. Водовозов**

ОБОГАЩЕНИЕ ПОЛЕЗНЫХ ИСКОПАЕМЫХ

*Методические указания
по выполнению контрольных работ
и варианты заданий*

по дисциплине «Обогащение полезных ископаемых»
для студентов направления 130400.65 – «Горное дело»
всех форм обучения

Екатеринбург – 2015


Министерство образования и науки Российской Федерации
Федеральное государственное бюджетное образовательное учреждение
высшего профессионального образования
«Уральский государственный горный университет»

ОДОБРЕНО

Методической комиссией
горномеханического
факультета

« 3 » февраля 2015 г.

Председатель комиссии

 проф. В. П. Барановский

С. Г. Комлев, Т. Ю. Овчинникова,
К. А. Водовозов

ОБОГАЩЕНИЕ ПОЛЕЗНЫХ ИСКОПАЕМЫХ

Методические указания
по выполнению контрольных работ
и варианты заданий
по дисциплине «Обогащение полезных ископаемых»
для студентов направления 130400.65 – «Горное дело»
всех форм обучения

К 63

Рецензент: *А. В. Колтунов*, доцент кафедры
обогащения полезных ископаемых УГГУ.

Учебно-методическое пособие рассмотрено на заседании кафедры «Обогащение полезных ископаемых» «27» декабря 2014 г. (протокол № 5) и рекомендовано для издания в УГГУ.

К 63 Комлев С. Г., Овчинникова Т. Ю., Водовозов К. А.

Обогащение полезных ископаемых. Методические указания по выполнению контрольных работ и варианты заданий по дисциплине «Обогащение полезных ископаемых» для студентов направления 130400.65 – «Горное дело» всех форм обучения / Комлев С. Г., Овчинникова Т. Ю., Водовозов К. А.; Урал. гос. горный ун-т. – Екатеринбург: Изд-во УГГУ, 2015. – 35 с.

В пособии приведены основные понятия и формулы для расчёта технологических показателей обогащения, эффективности грохочения, методики расчёта схем обогащения полезных ископаемых, показаны примеры решения задач, приведены варианты заданий. Пособие составлено в соответствии с учебной программой дисциплины.

© Комлев С. Г., 2015
© Овчинникова Т. Ю., 2015
© Водовозов К. А., 2015
© Уральский государственный
горный университет, 2015

СОДЕРЖАНИЕ

ОБЩИЕ УКАЗАНИЯ ПО ОФОРМЛЕНИЮ	4
1. ОСНОВНЫЕ ПОНЯТИЯ И ФОРМУЛЫ	5
1.1. Расчёт технологических показателей обогащения	5
1.2. Построение гранулометрической характеристики	8
1.3. Расчёт эффективности грохочения.....	12
1.4. Расчёт схем обогащения.....	14
2. ПРИМЕРЫ РЕШЕНИЯ.....	16
2.1. Контрольная работа № 1	16
2.2. Контрольная работа № 2	18
2.3. Контрольная работа № 3	20
3. ВАРИАНТЫ ЗАДАНИЙ ДЛЯ КОНТРОЛЬНЫХ РАБОТ	24
3.1. Контрольная работа № 1	24
3.2. Контрольная работа № 2	28
3.3. Контрольная работа № 3	30
СПИСОК ЛИТЕРАТУРЫ	35

ОБЩИЕ УКАЗАНИЯ ПО ОФОРМЛЕНИЮ

В курсе «Обогащение полезных ископаемых» студент самостоятельно выполняет три контрольные работы из разделов «Расчёт технологических показателей обогащения» (контрольная работа № 1), «Построение гранулометрических характеристик» и «Расчёт эффективности грохочения» (контрольная работа № 2) и «Расчёт схем обогащения» (контрольная работа № 3). Номера задач для каждого студента задаются номером варианта задания. Номер варианта назначает преподаватель.

Контрольные работы оформляются в виде единой сброшюрованной пояснительной записки.

К пояснительной записке, выполненной на листах формата А4, предъявляются следующие требования: наличие титульного листа, содержания, нумерации страниц, таблиц, рисунков, подрисуночных подписей, обозначения и расшифровки кривых на графиках, обозначения осей на графиках, размерностей по осям графиков, в таблицах и численных результатах, получаемых в ходе расчётов по формулам, списка использованных источников.

При построении графиков студент самостоятельно выбирает оптимальные масштабы по осям, вводя, при необходимости, логарифмические масштабы.

1. ОСНОВНЫЕ ПОНЯТИЯ И ФОРМУЛЫ

1.1. Расчёт технологических показателей обогащения

Определения основных технологических показателей обогащения даны на примере операции разделения с двумя получаемыми продуктами (рис. 1).

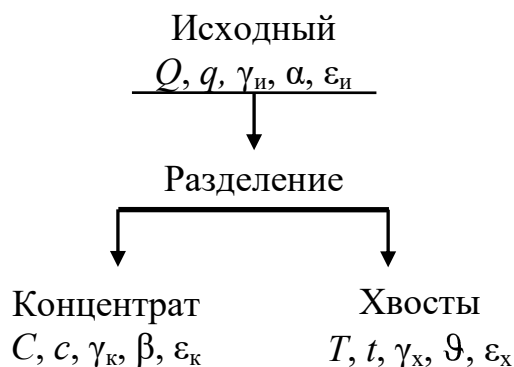


Рис. 1. К определению основных технологических показателей разделения

На рис. 1 введены следующие обозначения: Q, C, T – массы соответствующих продуктов; q, c, t – массы ценного компонента в соответствующих продуктах; $\gamma_{и}, \gamma_{к}, \gamma_{х}$ – выходы соответствующих продуктов; α, β, ϑ – массовые доли ценного компонента в соответствующих продуктах; $\varepsilon_{и}, \varepsilon_{к}, \varepsilon_{х}$ – извлечение ценного компонента в соответствующие продукты.

В обогащении полезных ископаемых количество продукта может иметь размерность как массы (т, реже кг), так и производительности (т/ч, т/сут, т/год).

В табл. 1 представлены общепринятые обозначения и размерности технологических показателей обогащения.

При разделении материала принято считать концентратами продукты с большей массовой долей ценного компонента, а хвостами – с меньшей. В том случае если оценка показателей обогащения ведётся по массовой доле вредной примеси, то концентратами считают продукты, с меньшим содержанием вредных примесей, а хвостами – с большей. Примером может служить обогащение углей, где малое содержание вредной примеси – золы (зольность) меньше для концентратов и больше для хвостов.

Таблица 1

**Общепринятые обозначения и размерности
технологических показателей обогащения**

Показатель	Размерность	Продукт				
		исходный	концентрат	хвосты	подрешётный	надрешётный
Масса продукта	т, кг (т/ч;	Q	C	T	C	T
компонента в продукте	т/сут;	q	c	t	–	–
класса $-d$	т/год)	q	–	–	c	t
Выход	%	$\gamma_{и}$	$\gamma_{к}$	$\gamma_{х}$	$\gamma_{п}$	$\gamma_{н}$
Массовая доля компонента в продукте	% (г/т)	α	β	ϑ	–	–
зола в продукте (зольность)	%	$A_{и}$	$A_{к}$	$A_{х}$	–	–
класса $-d$		α^{-d}	–	–	β^{-d}	ϑ^{-d}
класса $+d$		α^{+d}	–	–	β^{+d}	ϑ^{+d}
Извлечение	%	$\varepsilon_{и}$	$\varepsilon_{к}$	$\varepsilon_{х}$	–	–

Выход продукта – это отношение массы продукта разделения к массе исходного продукта:

$$\gamma_{к} = \frac{C}{Q}, \text{ д. ед.} \quad \text{или} \quad \gamma_{к} = \frac{C}{Q} \cdot 100, \%. \quad (1)$$

$$\gamma_{х} = \frac{T}{Q}, \text{ д. ед.} \quad \text{или} \quad \gamma_{х} = \frac{T}{Q} \cdot 100, \%. \quad (2)$$

Массовая доля компонента в продукте – это отношение массы компонента в каком-либо продукте к массе всего этого продукта:

для исходного $\alpha = \frac{q}{Q}, \text{ д. ед.} \quad \text{или} \quad \alpha = \frac{q}{Q} \cdot 100, \%; \quad (3)$

для концентрата $\beta = \frac{c}{C}, \text{ д. ед.} \quad \text{или} \quad \beta = \frac{c}{C} \cdot 100, \%; \quad (4)$

для хвостов $\vartheta = \frac{t}{T}, \text{ д. ед.} \quad \text{или} \quad \vartheta = \frac{t}{T} \cdot 100, \%. \quad (5)$

Извлечение компонента в продукт – это отношение массы компонента в продукте к массе этого компонента в исходном продукте:

$$\varepsilon_k = \frac{c}{q}, \text{ д. ед.} \quad \text{или} \quad \varepsilon_k = \frac{c}{q} \cdot 100, \%$$
 (6)

$$\varepsilon_x = \frac{t}{q}, \text{ д. ед.} \quad \text{или} \quad \varepsilon_x = \frac{t}{q} \cdot 100, \%$$
 (7)

Иногда используют термин **потери** для обозначения извлечения ценного компонента в не одноимённый продукт, например, *потери ценного компонента с хвостами*, что *равнозначно* понятию *извлечение ценного компонента в хвосты*.

Уравнения баланса, вытекают из закона сохранения массы:

$$C + T = Q; \tag{8}$$

$$c + t = q; \tag{9}$$

$$\gamma_k + \gamma_x = \gamma_{и}; \tag{10}$$

$$\gamma_k \cdot \beta + \gamma_x \cdot \vartheta = \gamma_{и} \cdot \alpha; \tag{11}$$

$$\varepsilon_k + \varepsilon_x = \varepsilon_{и}. \tag{12}$$

Сумма масс, выходов и извлечений продуктов разделения **всегда** равна массе, выходу или извлечению исходного продукта соответственно и определяется простым сложением (8)-(10), (12).

Массовые доли **складывать нельзя**, так как они рассчитаны от **разных** масс продуктов. При простом сложении не будет учтена **доля участия** (удельный вес) каждого из продуктов в общей сумме, поэтому при составлении уравнения баланса по массовым долям необходимо использовать **средневзвешенное значение**. В качестве удельного веса может выступать выход или масса продукта, как показано в уравнении (11).

При расчёте одной операции разделения или схемы в целом, как правило, принимают: $\gamma_{и} = 100 \%$; $\varepsilon_{и} = 100 \%$. Тогда уравнения (10)-(12) приобретают вид:

$$\gamma_k + \gamma_x = 100; \tag{13}$$

$$\gamma_k \cdot \beta + \gamma_x \cdot \vartheta = 100 \cdot \alpha; \tag{14}$$

$$\varepsilon_k + \varepsilon_x = 100. \tag{15}$$

Решая систему уравнений, состоящую из формул (13)-(15), можно вывести формулы для расчёта выходов продуктов разделения и извлечения в них (продукты) компонента:

$$\gamma_k = \frac{\alpha - \vartheta}{\beta - \vartheta} \cdot 100, \% \quad (16)$$

$$\gamma_x = \frac{\beta - \alpha}{\beta - \vartheta} \cdot 100 \%. \quad (17)$$

$$\varepsilon_k = \frac{\gamma_k \cdot \beta}{\alpha}, \% \quad (18)$$

$$\varepsilon_x = \frac{\gamma_x \cdot \vartheta}{\alpha}, \% \quad (19)$$

Примеры расчёта технологических показателей обогащения представлены в п. 2.1.

1.2. Построение гранулометрической характеристики

Гранулометрический состав продуктов обогащения характеризуется распределением частиц по классам крупности. Основным методом определения гранулометрического состава продуктов является ситовый анализ, состоящий в рассеиве продукта на наборе сит с квадратными отверстиями и последующем определении *частных выходов* классов крупности.

Частный выход каждого класса крупности определяется по формуле:

$$\gamma_i = \frac{M_i}{M_{\text{исх}}} \cdot 100, \% \quad (20)$$

где γ_i – выход i -го класса крупности; M_i – масса i -го класса крупности; $M_{\text{исх}}$ – масса исходного продукта, подвергнутого рассеиву.

Помимо этого определяют *суммарный выход* классов крупности «*по плюсу*» и «*по минусу*».

Суммарная характеристика «по плюсу» показывает, какое количество материала осталось бы на сите с размером отверстия, равным d мм, если бы это сито в наборе сит для ситового анализа было верхним.

Суммарная характеристика «по минусу» показывает, какое количество материала прошло бы сквозь сито с размером отверстия, равным d мм, если бы это сито в наборе было нижним.

Суммарный выход классов крупности «по плюсу» рассчитывается последовательным суммированием значений частных выходов каждого класса крупности сверху вниз, а «по минусу» – снизу вверх.

Пример оформления результатов ситового анализа приведён в табл. 2.

Таблица 2

Результаты ситового анализа

Класс крупности, мм	Выход, %			
	частный	суммарный		
		«по плюсу»	«по минусу»	
-200+100	12,8	● 12,8	100,0	↑
-100+50	22,5		35,3	
-50+25	21,5		56,8	
-25+13	16,9		73,7	
-13+6	13,3		87,0	
-6+3	6,4		93,4	
-3+0	6,6	↓ 100,0	6,6	●
Итого:	100,0	–	–	
Абсцисса для кривой «по минусу»	Абсцисса для кривой «по плюсу»		Ордината для кривой «по плюсу»	Ордината для кривой «по минусу»

На рис. 2 приведен пример построения суммарных характеристик крупности для рассмотренного примера. Кривые являются зеркальным отображением друг друга. По любой из них можно определить выход любого класса крупности.

При построении кривых суммарного выхода каждый класс крупности представляется в виде точки координатами $(d; \gamma)$, где d – граничное значение каждого класса крупности, а γ – суммарный выход этого класса крупности («по плюсу» или «минусу»).

Для кривой суммарного выхода «по плюсу» d – это **нижняя** граница класса крупности, то есть значение крупности со знаком «плюс», а для кривой суммарного выхода «по минусу» – **верхняя** граница класса крупности, то есть значение крупности со знаком «минус». Для приведённого примера класс крупности -100+50 мм при построении кривой суммарного выхода «по плюсу» будет иметь координаты (50; 35,3), а при построении кривой суммарного выхода «по минусу» – (100; 87,2).

Полученные точки соединяют плавной кривой. Обе кривые суммарного выхода монотонны. Каждая из них пересекает и ось абсцисс, и ось ординат.

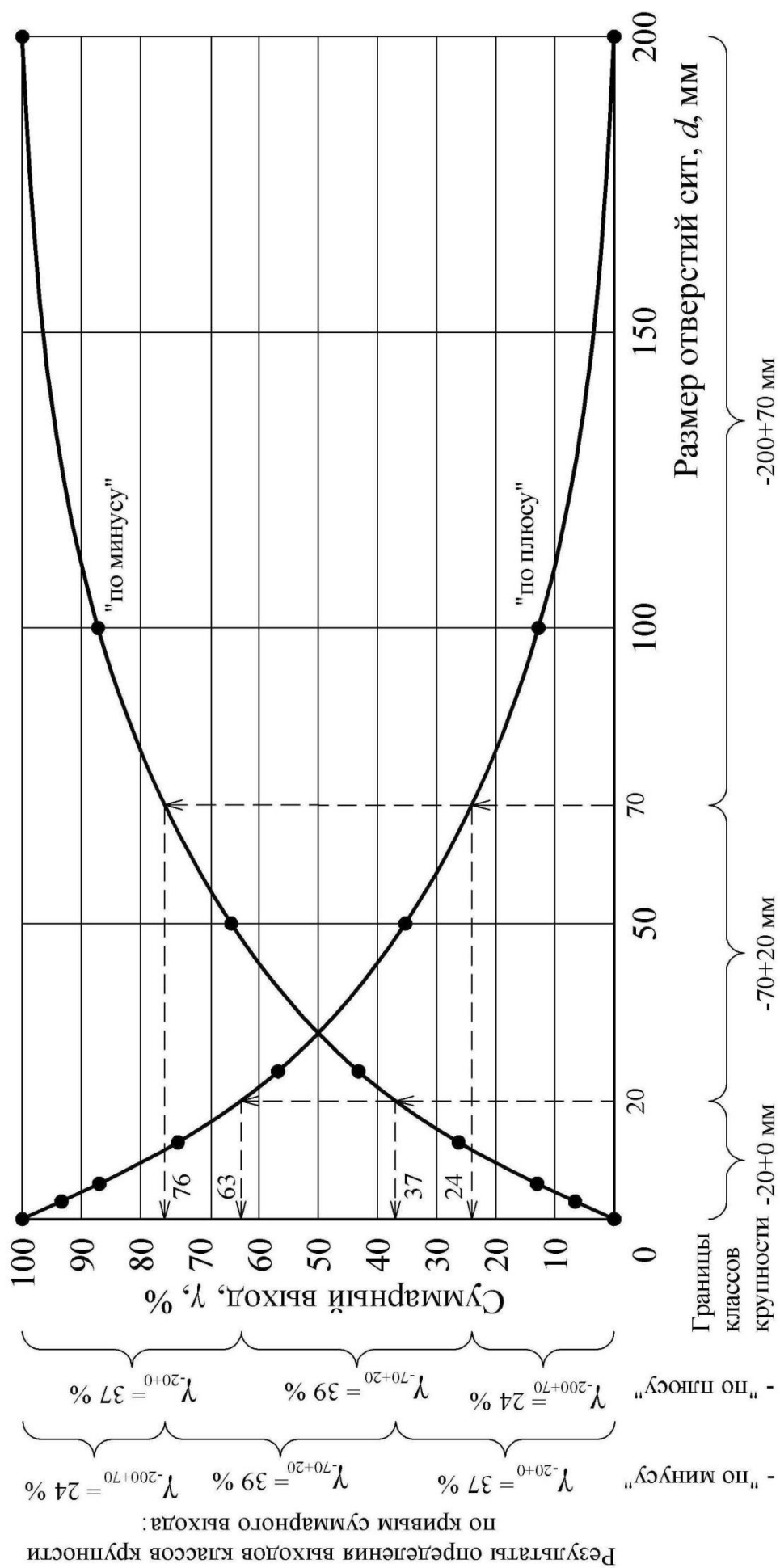


Рис. 2. Гранулометрическая характеристика продукта

Точки пересечения с осью абсцисс: $(D_{\max}; 0)$ для кривой суммарного выхода «по плюсу» и $(D_{\max}; 100)$ для кривой суммарного выхода «по минусу». D_{\max} – это максимальная крупность продукта, мм. Для представленного примера $D_{\max}=200$ мм.

Точки пересечения с осью ординат: $(0; 100)$ для кривой суммарного выхода «по плюсу» и $(0; 0)$ для кривой суммарного выхода «по минусу».

По виду кривой суммарного выхода можно сделать вывод о преобладании тех или иных классов крупности. Если кривая суммарного выхода «по плюсу» имеет выпуклую форму, то в продукте преобладают крупные классы, если вогнутую – то мелкие (для кривой суммарного выхода «по минусу» – наоборот). Если кривые суммарного выхода имеют форму близкую к прямой, то это свидетельствует о равномерном распределении частиц по классам крупности.

Определение выхода заданного класса крупности осуществляется в следующей последовательности:

1. Отложить на оси абсцисс границы заданного класса крупности.
2. Из полученных точек восстановить перпендикуляры до пересечения с кривой суммарного выхода.
3. Из полученных точек пересечения с кривой суммарного выхода провести перпендикуляры к оси ординат. Высота полученного отрезка находится вычитанием из **большого** значения выхода **меньшего** и соответствует выходу заданного класса крупности.

Обычно границы класса крупности задаются двумя значениями, например, $-6+3$ мм. Если требуется определить выход класса крупности -6 мм, то второй границей является значение 0 мм (класс крупности $-6+0$ мм). Если требуется определить выход класса крупности $+6$ мм, то второй границей является значение максимальной крупности продукта (класс крупности $-D_{\max}+6$ мм).

Также следует помнить, что сумма выходов классов $-d$ мм и $+d$ мм для одного и того же продукта равна 100% .

При работе с гранулометрическими характеристиками (и только в этом случае) термины **«выход класса»** и **«массовая доля класса крупности»** равнозначны.

Пример

По гранулометрической характеристике (рис. 2) определить выходы классов крупности -20 мм, $-70+20$ мм, $+70$ мм.

Решение

Определим выходы заданных классов крупности по кривой суммарного выхода «по плюсу».

Класс -20 мм. Помня, что запись -20 мм означает -20+0 мм, определим значения выходов в точках 0 и 20 мм, они составят 100 и 63 % соответственно, следовательно, выход класса -20+0 мм составит:

$$\gamma_{-20+0} = 100 - 63 = 37 \%$$

Класс -70+20 мм. Значения выходов в точках 20 и 70 мм составляют 63 и 24 % соответственно, следовательно, выход класса -70+20 мм составит:

$$\gamma_{-70+20} = 63 - 24 = 39 \%$$

Класс +70 мм. Максимальная крупность продукта составляет 200 мм, следовательно, необходимо определить выход класса -200+70 мм. Значения выходов в точках 70 и 200 мм составляют 24 и 0 %, соответственно, следовательно, выход класса -200+70 мм составит:

$$\gamma_{-200+70} = 24 - 0 = 24 \%$$

Определение выходов заданных классов крупности по кривой суммарного выхода «по минусу» осуществляется аналогично. Значения выходов в точках 0, 20, 70 и 200 мм составляют 0, 37, 76 и 100 % соответственно. Тогда выходы классов крупности, %:

$$\gamma_{-20+0} = 37 - 0 = 37;$$

$$\gamma_{-70+20} = 76 - 37 = 39;$$

$$\gamma_{-200+70} = 100 - 76 = 24.$$

В практике обогащения при определении выхода класса крупности пользуются *только одной* из кривых суммарного выхода.

В контрольной работе № 2 требуется построить одну из кривых суммарного выхода и по ней определить выход заданного класса крупности. Пример выполнения приведён в п. 2.2.

1.3. Расчёт эффективности грохочения

Процесс грохочения характеризуется *эффективностью грохочения* (к.п.д. грохота).

Эффективность грохочения (E) – это отношение массы подрешётного продукта (C) к массе продукта той же крупности в исходном материале (q), определяется по формуле:

$$E = \frac{C}{q} \cdot 100, \% \quad (21)$$

При расчёте показателей операции грохочения применимы все полученные ранее соотношения между технологическими показателями и уравнения баланса.

Условно концентратом считается подрешётный продукт, а над-решётный – хвостами. При этом массовая доля класса крупности менее размера отверстия сита в подрешётном продукте (β^{-d}) составляет 100 %, так как частицы крупнее размера отверстия сита в подрешётный продукт попасть не могут.

С помощью простых преобразований можно получить формулы для расчёта эффективности грохочения, %:

$$E = \frac{C}{Q \cdot \alpha^{-d}} \cdot 10^4; \quad (22)$$

$$E = \frac{\gamma_{\text{п}}}{\alpha^{-d}} \cdot 100; \quad (23)$$

$$E = \frac{\alpha^{-d} - \vartheta^{-d}}{\alpha^{-d} (100 - \vartheta^{-d})} \cdot 10^4. \quad (24)$$

Для определения эффективности грохочения, как правило, необходимо знать массовую долю расчётного класса в исходной руде (α^{-d}).

Если эта величина не задана, то её можно определить по гранулометрической характеристике исходного продукта (п. 1.2).

Если гранулометрическая характеристика исходного продукта отсутствует, то её можно провести по прямой линии (рис. 3).

Так как гранулометрическая характеристика является прямой линией, то её можно описать уравнением вида $\alpha^{-d} = \gamma_{-d+0} = kd$.

Для случая, представленного на рис. 3, уравнение может быть записано как:

$$\alpha^{-d} = \frac{100}{D_{\text{max}}} \cdot d, \% \quad (25)$$

Использование данной формулы позволяет определить массовую долю расчётного класса в руде без построения гранулометрической характеристики.

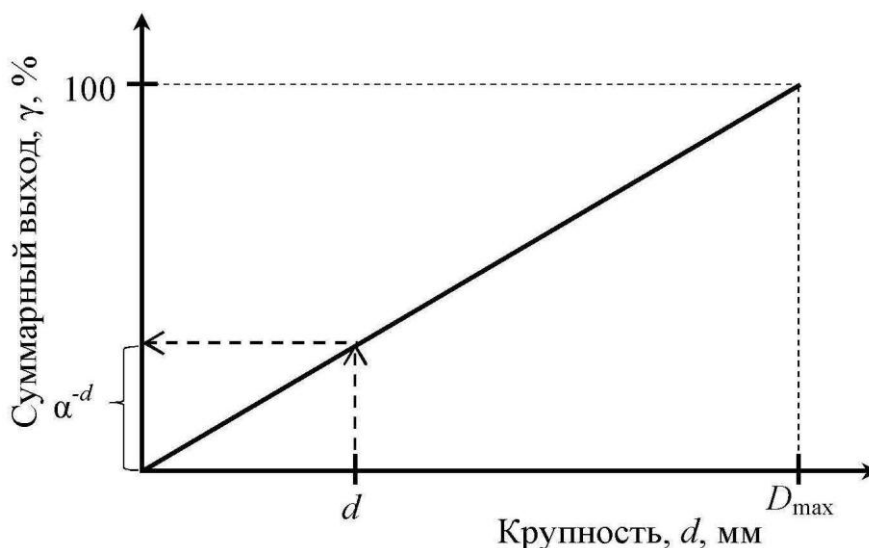


Рис. 3. К определению массовой доли нижнего класса в исходном материале:

d – размер отверстия сита; D_{\max} – максимальная крупность исходного материала

В табл. 1 приведены общепринятые обозначения для продуктов операции грохочения.

Примеры расчёта эффективности грохочения приведены в п. 2.2.

1.4. Расчёт схем обогащения

Совокупность операций переработки минерального сырья называется **технологической схемой обогащения**, изображаемой графически. Расчёт технологических схем обогащения выполняется обычно в виде таблицы.

Основным типом технологических схем является **качественно-количественная схема**, на которой отражены все операции обработки полезного ископаемого с указанием количества и качества всех продуктов.

Основой расчётов технологических показателей схем обогащения являются уравнения балансов (13)-(15).

Расчёт схемы начинается с составления технологического баланса по массовой доле компонента, представляемого в виде таблицы. Для расчёта схемы необходимо задаться рядом технологических показателей. Чаще всего задают величину массовой доли компонента в руде (по данным анализа) и в концентрате (по требованию нормативных документов), а также нормируемую величину извлечения компонента в концентрат (реже в хвосты).

Технологические показатели для промежуточных операций и продуктов схемы рассчитывают, задаваясь массовой долей компо-

нента в продуктах разделения, частным извлечением в концентрат или величиной степени концентрации компонента в каждой операции.

В контрольной работе № 3 требуется рассчитать технологические показатели схемы флотации. Каждой отдельной операции флотации присуща своя **степень концентрации**, показывающая во сколько раз увеличивается массовая доля полезного компонента в концентрате операции, по сравнению с массовой долей в продукте, входящем в операцию. Степень концентрации обозначается буквой *i* и для основных и контрольных операций составляет 2-9, а для перечистных – 1-2. При расчёте обычно принимается, что массовая доля в концентрате первой контрольной операции в два раза больше, чем массовая доля в исходном продукте схемы, а если контрольная операция одна, то приблизительно равным ему. Массовую долю в промпродуктах перечистных операций (хвостах) принимают приблизительно равной массовой доле продукта, поступающего в ту же операцию, что и эти промпродукты.

После определения массовой доли компонента в каждом продукте схемы рассчитывают выходы всех продуктов схемы. Расчёт ведётся по операциям схемы «снизу вверх» составлением и решением балансовых уравнений относительно выходов продуктов. Расчёт завершается проверкой:

$$\Delta = 100 \cdot \alpha - (\gamma_k \cdot \beta + \gamma_x \cdot \vartheta). \quad (26)$$

Величина Δ называется **невязкой расчёта** и показывает точность его выполнения. Невязка может быть как положительной, так и отрицательной. При выполнении расчёта на ПК величина невязки равна 0. При расчёте на калькуляторе для получения приемлемой величины невязки (порядка $10^{-3} \%^2$) получаемые величины необходимо округлять до 4-го знака после запятой.

Результаты расчётов оформляются в виде технологической схемы, изображаемой графически, и типовых таблиц – «Технологический баланс продуктов обогащения» и «Результаты расчёта качественно-количественной схемы».

На технологической схеме каждому продукту присваивается порядковый номер, указываются технологические показатели каждого продукта и принятые в операциях разделения степени концентрации.

В типовой таблице «Технологический баланс продуктов обогащения» приводятся технологические показатели **исходного** продукта

и **конечных** (концентрат и хвосты) продуктов разделения.

В типовой таблице «Результаты расчёта качественно-количественной схемы» приводятся технологические показатели для **всех** продуктов схемы.

Пример расчёта качественно-количественной схемы флотации приведён в п. 2.3.

2. ПРИМЕРЫ РЕШЕНИЯ

2.1. Контрольная работа № 1

Задача 1

Руда для кучного выщелачивания подаётся из трёх забоев в соотношении: 20 % из забоя № 1, 60 % из забоя № 2, остальное из забоя № 3. Массовая доля золота составляет 4, 6 и 3 г/т, соответственно. Определить массовую долю золота в исходной для выщелачивания куче.

Комментарий: в данной задаче необходимо определить массовую долю руды, получаемой при смешивании руд из различных забоев. При этом руды из этих забоев имеют различную массовую долю компонента и смешиваются **не в равном** соотношении. В этом случае для расчёта массовой доли полученной смеси необходимо использовать формулу для определения средневзвешенного значения, которое учитывает долю участия каждого из забоев в общей смеси:

$$\alpha = \frac{\sum_{i=1}^n (\gamma_i \cdot \alpha_i)}{\sum_{i=1}^n \gamma_i},$$

где γ_i – выход (доля) руды из i -го забоя; α_i – массовая доля компонента в руде i -го забоя.

Дано:

$$\gamma_1 = 20 \%$$

$$\alpha_1 = 4 \text{ г/т}$$

$$\gamma_2 = 60 \%$$

$$\alpha_2 = 6 \text{ г/т}$$

$$\alpha_3 = 3 \text{ г/т}$$

$$\alpha_{\text{срв}} = ?$$

Решение

$$\gamma_1 + \gamma_2 + \gamma_3 = 100 \% \rightarrow \gamma_3 = 100 - (\gamma_1 + \gamma_2) = 100 - (20 + 60) = 20 \%;$$

$$\alpha = \frac{\gamma_1 \cdot \alpha_1 + \gamma_2 \cdot \alpha_2 + \gamma_3 \cdot \alpha_3}{\gamma_1 + \gamma_2 + \gamma_3} = \frac{20 \cdot 4 + 60 \cdot 6 + 20 \cdot 3}{20 + 60 + 20} = 5 \text{ г/т.}$$

Ответ: Массовая доля золота в исходной для выщелачивания куче равна 5 г/т.

Задача 2

Определить потери цинка с медным концентратом, если массовая доля цинка в руде – 5 %, в медном концентрате – 4,5 %, выход цинкового концентрата составляет 12 %, а выход хвостов – 85 %.

Комментарий: потери цинка с медным концентратом – это извлечение цинка в медный концентрат. В данной задаче речь идёт о полиметаллической руде (компонентами являются медь и цинк), при обогащении которой получают три продукта – хвосты и концентраты: медный и цинковый. Тогда формула (13) будет иметь вид:

$$\gamma_{\text{к}}^{\text{Cu}} + \gamma_{\text{к}}^{\text{Zn}} + \gamma_{\text{х}} = 100 \%.$$

Для определения потерь цинка с медным концентратом воспользуемся формулой (19), переписав её как, %:

$$\varepsilon_{\text{к}}^{\text{Cu/Zn}} = \frac{\gamma_{\text{к}}^{\text{Cu}} \cdot g^{\text{Cu/Zn}}}{\alpha^{\text{Zn}}}.$$

Нижний индекс «к» у обозначения показателей указывает лишь на то, что продукт, с которым теряется цинк, не является хвостами.

Дано:

$$\alpha^{\text{Zn}} = 5 \%$$

$$\gamma_{\text{к}}^{\text{Zn}} = 12 \%$$

$$g^{\text{Cu/Zn}} = 4,5 \%$$

$$\gamma_{\text{х}} = 85 \%$$

$$\varepsilon_{\text{к}}^{\text{Cu/Zn}} = ?$$

Решение

Выход медного концентрата составит:

$$\gamma_{\text{к}}^{\text{Cu}} = 100 - \gamma_{\text{к}}^{\text{Zn}} - \gamma_{\text{х}} = 100 - 12 - 85 = 3 \%.$$

Потери цинка с медным концентратом:

$$\varepsilon_{\text{к}}^{\text{Cu/Zn}} = \frac{5 \cdot 4,5}{3} = 7,5 \%.$$

Ответ: Потери цинка в медном концентрате составляют 7,5 %.

Задача 3

Определить суточную производительность фабрики по руде, если она производит 30 т/ч концентрата при выходе его 5 %.

Комментарий: Следует обратить внимание, что заданная величина производительности по концентрату имеет размерность т/ч, а значит, и величина производительности фабрики по руде при расчёте по формуле (1) будет иметь ту же размерность. Однако по условиям задачи требуется определить **суточную** производительность. При решении подобного типа задач принимается режим работы обогатительных фабрик 24 часа в сутки.

Дано:

$$\gamma_k = 5\% \\ C = 30 \text{ т/ч}$$

$Q_{\text{сут}} = ?$

Решение

$$\gamma_k = \frac{C}{Q} \cdot 100 \rightarrow Q = \frac{C}{\gamma_k} \cdot 100 = \frac{30}{5} \cdot 100 = 600 \text{ т/ч.}$$

$$Q_{\text{сут}} = 24 \cdot Q = 24 \cdot 600 = 14400 \text{ т/сут.}$$

Ответ: Суточная производительность фабрики составляет 14400 т/сут.

2.2. Контрольная работа № 2

Задача 1

Класс крупности, мм	Частный выход, %	По результатам ситового анализа построить кривую суммарного выхода «по полюсу». Определить по ней выходы классов крупности -30+10 и -5 мм. Сделать вывод о преобладании тех или иных классов крупности.
-50+25	10	
-25+12	20	
-12+6	20	
-6+0	50	

Решение

Рассчитаем суммарный выход «по плюсу» (см. п. 1.2):

Класс, мм	Частный выход, %	Суммарный выход «по плюсу», %
-50+25	10	10
-25+12	20	30
-12+6	20	50
-6+0	50	100
Итого:	100	–

Подробная методика построения гранулометрической характеристики и определения по ней выходов заданных классов крупности приведена в п. 1.2. Решение показано на рис. 4.

Выходы заданных классов крупности составляют:

$$\gamma_{-30+10} = 37 - 6 = 29\%.$$

$$\gamma_{-5+0} = 100 - 56 = 44\%.$$

По виду кривой можно сделать вывод о преобладании мелких классов крупности (кривая вогнутая).

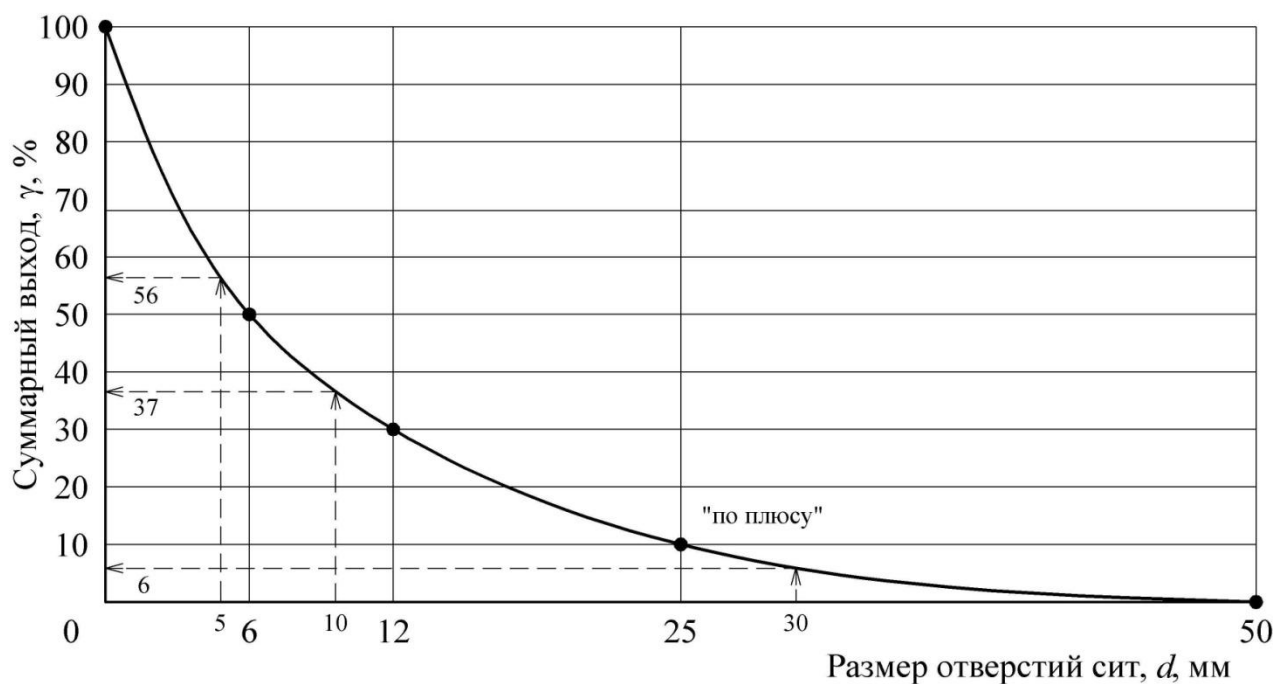


Рис. 4. Графическое решение

Задача 2

Определить эффективность грохочения на сетке 150 мм, если выход надрешётного продукта составляет 77 %. Крупность исходного материала 600 мм. Гранулометрическую характеристику исходной руды принять по прямой линии.

Дано:

$$\gamma_{\text{н}} = 77 \%$$

$$D_{\text{max}} = 600 \text{ мм}$$

$$d = 150 \text{ мм}$$

$E = ?$

Решение

Найдём массовую долю расчётного класса в исходном продукте по формуле (25):

$$\alpha^{-d} = \frac{100}{D_{\text{max}}} \cdot d = \frac{100}{600} \cdot 150 = 25 \%$$

Из уравнения баланса (13) определим выход подрешётного продукта:

$$\gamma_{\text{п}} = 100 - \gamma_{\text{н}} = 100 - 77 = 23 \%$$

Эффективность грохочения по выражению (23) составит:

$$E = \frac{\gamma_{\text{п}}}{\alpha^{-d}} \cdot 100 = \frac{23}{25} \cdot 100 = 92 \%$$

Ответ: Эффективность грохочения равна 92 %.

2.3. Контрольная работа № 3

Рассчитать технологический баланс продуктов обогащения и технологические показатели (выходы всех продуктов и извлечения компонента в эти продукты) для схемы обогащения, представленной на рис. 5. Массовая доля полезного компонента в исходном продукте 1 %, в концентрате 14 %, извлечение в концентрат 90 %. Значениями массовой доли для промежуточных продуктов схемы задаться самостоятельно (п. 1.4).

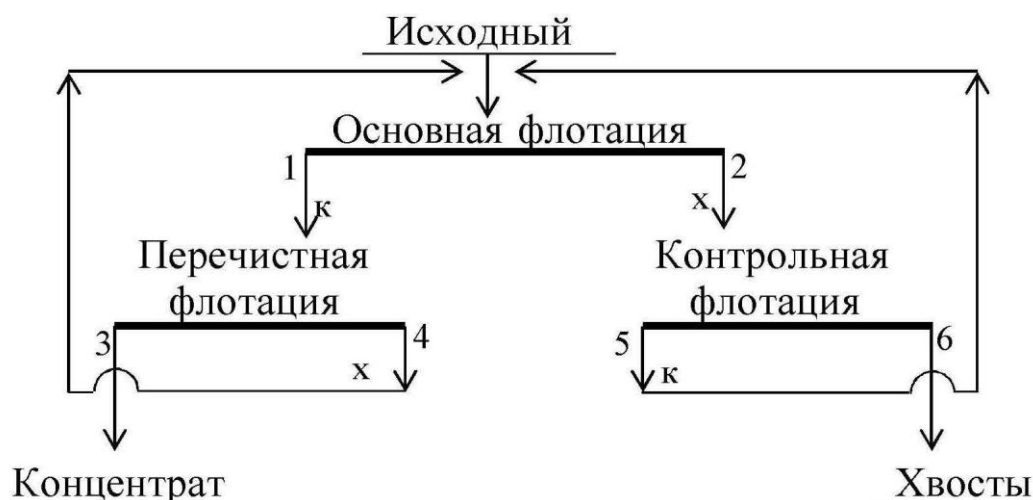


Рис. 5. Технологическая схема обогащения

Решение

По исходным данным с использованием выражений (15) и (19) определим массовую долю компонента в хвостах. Далее, применив формулы (18) и (13), рассчитаем выходы конечных продуктов – концентрата и хвостов. Полученные результаты запишем в виде табл. 3.

Таблица 3

Технологический баланс продуктов обогащения

Номер и наименование продукта	Технологические показатели, %		
	выход	массовая доля	извлечение
3. Концентрат	6,4286	14,0	90,00
6. Хвосты	93,5714	0,1069	10,00
Исходный	100,0000	1,0	100,00

Составим технологический баланс для следующих условий:

- массовая доля ценного компонента в руде – 1,0 %;
- массовая доля ценного компонента в концентрате – 14,0 %;
- извлечение ценного компонента в концентрат – 90 %.

Согласно информации, изложенной в п. 1.4. зададимся значениями массовой доли в продуктах операций флотации.

Определим массовые доли в концентратах операций:

$$\begin{aligned} \text{основная:} & \quad \beta_1 = i_{\text{осн}} \cdot \alpha = 7,5 \cdot 1,0 = 7,5 \% ; \\ \text{перечистная:} & \quad \beta_3 = i_{\text{переч}} \cdot \beta_1 = 1,9 \cdot 7,5 = 14,25 \% ; \\ \text{контрольная} & \quad \beta_5 = i_{\text{контр}} \cdot \alpha = 2,0 \cdot 1,0 = 2 \% . \end{aligned}$$

Так как концентрат перечистой операции является конечным продуктом, массовая доля в котором известна (14 %), то при дальнейшем расчёте принимаем $\beta_3 = 14$ %. При этом принятая степень концентрации ($i=1,9$) обеспечивает требуемое качество концентрата, так как 14,25 больше 14.

Массовую долю в промпродукте перечистой операции (хвостах) принимаем приблизительно равной массовой доле продукта, поступающего в ту же операцию, что и этот продукт. В нашем случае β_4 может находиться в диапазоне от α до 2α и составляет 1,1 %. Массовую долю в хвостах основной операции вычислим исходя из того, что степень концентрации в контрольной операции составляет 2-9, а массовая доля в концентрате контрольной равна β_5 :

$$\beta_2 = \beta_5 / i_{\text{контр}} = 2,0 / 7 = 0,29 \% .$$

Задавшись массовыми долями в каждом продукте, рассчитаем выходы продуктов в каждой операции. Расчёт ведётся с применением уравнений (10)-(11). Схема рассчитывается «снизу вверх», начиная с последней перечистой операции.

Перечистная флотация

Составим уравнение баланса для перечистой операции:

$$\begin{cases} \gamma_3 + \gamma_4 = \gamma_1 ; \\ \gamma_3 \cdot \beta_3 + \gamma_4 \cdot \beta_4 = \gamma_1 \cdot \beta_1 , \end{cases}$$

решив систему относительно γ_1 , получим:

$$\gamma_1 = \gamma_3 \frac{\beta_3 - \beta_4}{\beta_1 - \beta_4} = 6,4286 \frac{14 - 1,1}{7,5 - 1,1} = 12,9576 \% ,$$

тогда $\gamma_4 = \gamma_1 - \gamma_3 = 12,9576 - 6,4286 = 6,5290$ %.

Контрольная флотация

Составим уравнение баланса для контрольной операции:

$$\begin{cases} \gamma_5 + \gamma_6 = \gamma_2 ; \\ \gamma_5 \cdot \beta_5 + \gamma_6 \cdot \beta_6 = \gamma_2 \cdot \beta_2 , \end{cases}$$

решив систему относительно γ_2 , получим:

$$\gamma_2 = \gamma_6 \frac{\beta_5 - \beta_6}{\beta_5 - \beta_2} = 93,5714 \frac{2 - 0,1069}{2 - 0,29} = 103,3333 \%,$$

тогда $\gamma_5 = \gamma_2 - \gamma_6 = 103,3333 - 93,5714 = 9,7619 \%$.

Проверка

По формуле (26) определим величину невязки:

$$\begin{aligned} \Delta &= 100 \cdot \alpha - (\gamma_k \cdot \beta + \gamma_x \cdot \vartheta) = 100 \cdot \alpha - (\gamma_3 \cdot \beta_3 + \gamma_6 \cdot \beta_6) = \\ &= 100 \cdot 1,0 - (6,4289 \cdot 14 + 93,5714 \cdot 0,1069) = -0,003 = -3 \cdot 10^{-3} \%^2. \end{aligned}$$

Извлечения в продукты операций разделения рассчитываются по формулам (18)-(19). Результаты расчёта схемы представлены на рис. 6 и в табл. 3, 4.



Рис. 6. Качественно-количественная схема обогащения

Таблица 4

Результаты расчёта качественно-количественной схемы обогащения

ПОСТУПАЕТ				ВЫХОДИТ			
Номер и наименование продукта	Выход, %	Массовая доля, %	Извлечение, %	Номер и наименование продукта	Выход, %	Массовая доля, %	Извлечение, %
Основная флотация							
Исходный	100,0000	1	100	1. Концентрат основной флотации	12,9576	7,5	97,18
4. Промпродукт перечистной флотации	6,5290	1,1	7,18	2. Хвосты основной флотации	103,3333	0,29	29,52
5. Концентрат контрольной флотации	9,7619	2	19,52				
Итого:	116,2909	1,09	126,70	Итого:	116,2909	1,09	126,70
Перечистная флотация							
1. Концентрат основной флотации	12,9576	7,5	97,18	3. Концентрат	6,4286	14,0000	90,00
Итого:	12,9576	7,5	97,18	4. Промпродукт перечистной флотации	6,5290	1,1	7,18
				Итого:	12,9576	7,5	97,18
Контрольная флотация							
2. Хвосты основной флотации	103,3333	0,29	29,52	5. Концентрат контрольной флотации	9,7619	2,00	19,52
Итого:	103,3333	0,29	29,52	6. Хвосты	93,5714	0,1069	10,00
				Итого:	103,3333	0,29	29,52

3. ВАРИАНТЫ ЗАДАНИЙ ДЛЯ КОНТРОЛЬНЫХ РАБОТ

Номер варианта задается преподавателем. Номера задач в каждом варианте принимаются по таблице:

Вариант	Контрольная работа № 1	Контрольная работа № 2	Контрольная работа № 3
	номера задач		номер схемы
1	3, 11, 21, 35	3, 15	1
2	4, 15, 22, 38	10, 16	2
3	10, 13, 29, 33	4, 19	3
4	6, 14, 27, 31	8, 14	4
5	2, 18, 25, 36	1, 20	5
6	8, 17, 23, 37	5, 18	6
7	9, 20, 26, 32	7, 17	7
8	7, 19, 28, 40	9, 11	8
9	5, 12, 24, 39	2, 12	9
0	1, 16, 30, 34	6, 13	10

3.1. Контрольная работа № 1

Номер задачи	Условия задачи
1	Рассчитать выход никелевого концентрата, если массовая доля никеля в исходной руде составляет 3,4 %. Массовая доля никеля в концентрате 12 %, извлечение никеля в концентрат составляет 80 %.
2	Определить сколько тонн концентрата в сутки выдает фабрика, если выход концентрата составляет 4 %, а производительность фабрики по руде равна 800 т/ч.
3	Определить выход концентрата и хвостов, если фабрика перерабатывает руду с массовой долей меди 1,6 %, а после обогащения получают два продукта; концентрат с массовой долей меди 18 % и хвосты с массовой долей меди 0,2 %.
4	Рассчитать выход концентрата и извлечение свинца в концентрат, если фабрика перерабатывает 14000 т руды в сутки с массовой долей свинца 2,4 % и получает 600 т концентрата с массовой долей свинца 50 %.
5	Определить суточную производительность фабрики по руде, если фабрика выдает 800 т концентрата в сутки при выходе 2,5 %.
6	Определить массовую долю компонента в хвостах, если из 1000 т руды с массовой долей полезного компонента 0,8 % в процессе обогащения получено 16 т концентрата при извлечении 90 %.
7	Определить потери никеля в медном концентрате, если массовая доля никеля в нем равна 1,0 % и выход медного концентрата составляет 10 %. Массовая доля никеля в исходной руде равна 3 %.

Номер задачи	Условия задачи
8	Определить, сколько тонн свинцового концентрата в сутки выдает обогатительная фабрика, если ее суточная производительность по руде составляет 5 000 т, массовая доля свинца в руде 1,8 %, а в концентрате 60 %. Извлечение свинца в концентрат 92 %.
9	Определить извлечение цинка в концентрат, если при суточной производительности фабрики 5000 т получают 150 т концентрата. Массовая доля цинка в руде 2 %, а в концентрате 60 %.
10	Определить потери меди и цинка в хвостах, если извлечение меди и цинка в медный концентрат соответственно 90 и 5 %, а в цинковый 6 и 85 %.
11	Определить выход медного концентрата, если массовая доля меди в руде 1,5 % в медном концентрате 18 %, а потери меди в хвосты 10 %.
12	Рассчитать извлечение полезного компонента в концентрат, если фабрика перерабатывает руду с массовой долей полезного компонента 20 %, а получает концентрат с массовой долей компонента 50 % и хвосты, с массовой долей компонента 2 %.
13	Рассчитать выход концентрата и извлечение в него полезного компонента, если из 1 000 т руды с массовой долей полезного компонента 0,8 % в процессе обогащения получено 13 т концентрата с массовой долей полезного компонента 60 %.
14	Определить, сколько тонн железного концентрата в сутки выдает обогатительная фабрика, если ее суточная производительность по руде 15 000 т, массовая доля железа в руде 18 %, а в концентрате 66 %. Извлечение железа в концентрат 90 %.
15	Определить извлечение цинка в концентрат, если массовая доля цинка в руде 2 %, в концентрате 50 %, в хвостах 0,5 %.
16	Рассчитать, сколько руды нужно переработать для получения 500 т концентрата, если его выход составляет 5 %.
17	Определить потери меди с цинковым концентратом, если выход цинкового концентрата 5 %, а массовая доля меди в нем 2 %. Массовая доля меди в исходной руде 1,2 %.
18	Рассчитать, сколько нужно переработать руды с массовой долей меди 1 % для получения 100 т концентрата с массовой долей меди 20 %, Массовая доля меди в хвостах 0,1 %.
19	Определить массовую долю компонента в хвостах, если извлечение его в концентрат 90 %, выход хвостов 95 %, массовая доля в исходном продукте 1 %.

Номер задачи	Условия задачи
20	Определить массовую долю металла в хвостах при обогащении руды с массовой долей металла 2 %, если извлечение его в концентрат составило 90 % при выходе концентрата 3,6 %.
21	Определить массовую долю компонента в исходной руде, если выход концентрата 8 %, извлечение 90 % и массовая доля компонента в нем 60 %.
22	Определить потери меди в цинковом концентрате, полученном при обогащении медно-цинковой руды с массовой долей меди 1,0 %, если выход цинкового концентрата 4,5 %, массовая доля меди в нем 4 %.
23	Определить количество свинца, потерянного в хвостах при флотации 6000 т руды с массовой долей свинца 4 %, если извлечение его в концентрат 85 %.
24	Шахта выдает рядовой уголь из трех лав: первая лава – 300 т/ч, $A^d=9\%$; вторая лава – 200 т/ч, $A^d=12\%$; третья лава – 500 т/ч, $A^d=8\%$. Определить зольность угля, поступающего на обогащение.
25	Определить массовую долю железа в концентрате, если при обогащении железной руды с массовой долей железа 20 % выход концентрата 30 %, а извлечение 90 %.
26	Определить выход концентрата и извлечение P_2O_5 в концентрат, получаемый при обогащении апатитовой руды с массовой долей 20 % P_2O_5 , если массовая доля P_2O_5 в концентрате 34,5 %, в хвостах 1 %.
27	Определить массовую долю золы и извлечение ее в хвосты, если ее извлечение в концентрат составляет 7 % при его выходе 70 %. Массовая доля золы в рядовом угле 24 %.
28	Определить массовую долю молибдена в концентрате, если при обогащении руды с массовой долей молибдена 0,1 %, выход концентрата 0,15 % при извлечении в него молибдена 80 %.
29	Определить выход концентрата и потери полезного компонента в хвостах, если из 2000 т руды с массовой долей полезного компонента 0,8 %, получено 26 т концентрата с массовой долей полезного компонента 48 %.
30	Определить зольность рядового угля, если на фабрику он поступает с трех шахт: 30 % – с шахты № 1, 50 % – с шахты № 2 и остальное с шахты №3. Зольность углей каждой шахты составляет соответственно 21, 19,5 и 24 %.
31	Фабрика после обогащения 3000 т руды с массовой долей металла 0,5 % получила 24 т концентрата с массовой долей металла 54 %. Какое извлечение было достигнуто при обогащении?
32	Сколько перерабатывает руды фабрика, если получается 100 т/ч концентрата с массовой долей меди 19,6 %. Массовая доля меди в руде 0,8 %, в хвостах 0,18 %.

Номер задачи	Условия задачи
33	Фабрика обогащает руду с массовой долей марганца 18 %. Производительность фабрики по руде составляет 300 т/ч. Определить выход концентрата и извлечение марганца в него, если массовая доля марганца в концентрате 45 %, а выпускается концентрата 60 т/ч.
34	Определить извлечение меди в концентрат, если при производительности фабрики 3000 т/сут получают 90 т концентрата с массовой долей меди 24 %. Руда поступает на фабрику с двух рудников в равном количестве с массовой долей меди соответственно 1,2 и 0,8 %.
35	На фабрику поступает рядовой уголь с зольностью 20 % и получается концентрат с зольностью 10 %. Каков выход концентрата и зольность хвостов, если производительность фабрики 350 т/ч, а на хвостохранилище отправляется 70 т/ч хвостов?
36	Определить выход концентрата и извлечение в него полезного компонента, если на фабрику поступает руда с массовой долей полезного компонента 15 %, а после обогащения получают концентрат и хвосты с массовой долей полезного компонента в них соответственно 45 и 5 %.
37	Определить количество олова и его массовую долю в суммарном концентрате, если на фабрике получают оловянный концентрат после обогащения руды на отсадочных машинах и концентрационных столах. С отсадочных машин получают 3 т/сут концентрата с массовой долей олова 20 %, а со столов – 2 т/сут, с массовой долей олова 15 %.
38	Определить выход и массу концентрата зольностью 8 %, получаемого при обогащении угля, если фабрика обогащает 250 т/ч угля с зольностью 16 % и получает хвосты с зольностью 65 %.
39	Определить массовую долю металла в хвостах при обогащении руды с массовой долей металла 2 %, если извлечение его в концентрат 88 %, а выход концентрата 4 %.
40	Рассчитать потери меди в цинковом концентрате, получаемом при обогащении медно-цинковой руды, поступающей на фабрику с двух рудников с массовой долей меди соответственно 1,5 % (60 % от общего количества руды) и 2 % (40 % от общего количества руды). Выход цинкового концентрата 10 %, массовая доля меди в нем 4 %.

3.2. Контрольная работа № 2

Номер задачи	Условия задачи		
<i>Построение гранулометрических характеристик</i>			
1	Класс, мм	Частный выход, %	Построить суммарную характеристику крупности «по плюсу». Определить по ней выход класса +0,3 мм. Сделать вывод о преобладании тех или иных классов крупности.
	-1+0,5	31	
	-0,5+0,25	24	
	-0,25+0,15	15	
	-0,15+0	30	
2	Класс, мм	Частный выход, %	Построить суммарную характеристику крупности «по минусу» и определить по ней выход класса -8+4 мм. Сделать вывод о преобладании тех или иных классов крупности.
	-20+10	30	
	-10+5	28	
	-5+2,5	17	
	-2,5+1	13	
-1+0	12		
3	Класс, мм	Частный выход, %	Построить суммарную характеристику крупности «по плюсу» и определить по ней выход класса -10+5 мм. Сделать вывод о преобладании тех или иных классов крупности.
	-25+12	42	
	-12+6	18	
	-6+3	16	
	-3+1	9	
-1+0	15		
4	Класс, мм	Частный выход, %	Построить суммарную характеристику крупности «по минусу» и определить по ней выход класса -200+75 мм. Сделать вывод о преобладании тех или иных классов крупности.
	-500+250	25	
	-250+125	27	
	-125+50	20	
	-50+25	10	
-25+0	18		
5	Класс, мм	Частный выход, %	Построить суммарную характеристику крупности «по плюсу» и определить по ней выход класса -160+40 мм. Сделать вывод о преобладании тех или иных классов крупности.
	-500+250	25	
	-250+125	27	
	-125+50	20	
	-50+25	10	
-25+0	18		
6	Класс, мм	Частный выход, %	Построить суммарную характеристику крупности «по минусу» и определить по ней выход класса -8+1 мм. Сделать вывод о преобладании тех или иных классов крупности.
	-15+10	25	
	-10+5	30	
	-5+2	20	
	-2+1	10	
-1+0	15		

Номер задачи	Условия задачи		
7	Класс, мм	Частный выход, %	По результатам ситового анализа построить суммарную характеристику крупности «по плюсу» и определить по ней выход класса -0,4+0,12 мм. Сделать вывод о преобладании тех или иных классов крупности.
	-1+0,5	26	
	-0,5+0,3	29	
	-0,3+0,15	21	
	-0,15+0,1	10	
-0,1+0	14		
8	Класс, мм	Частный выход, %	Построить суммарную характеристику крупности «по минусу» и определить по ней выход класса -40+15 мм. Сделать вывод о преобладании тех или иных классов крупности.
	-100+50	22	
	-50+25	25	
	-25+12	38	
	-12+6	10	
-6+0	5		
9	Класс, мм	Частный выход, %	Построить суммарную характеристику крупности «по плюсу» и определить по ней выход класса -60+20 мм. Сделать вывод о преобладании тех или иных классов крупности.
	-100+75	10	
	-75+50	22	
	-50+25	18	
	-25+12	20	
	-12+6	10	
-6+0	20		
10	Класс, мм	Частный выход, %	Построить суммарную характеристику крупности «по минусу» и определить по ней выход класса -10 мм. Сделать вывод о преобладании тех или иных классов крупности.
	-50+25	20	
	-25+12	13	
	-12+5	7	
	-5+3	5	
-3+0	55		
Расчёт эффективности грохочения			
11	Определить эффективность грохочения материала -500+0 мм на сетке с размером отверстий 200 мм, если массовая доля класса -200+0 мм в надрешетном продукте 10 %. Характеристику крупности исходной руды принять по прямой линии.		
12	Определить массовую долю класса менее размера отверстия сита в исходном для грохочения продукте, если выход подрешетного продукта составляет 70 % при эффективности грохочения 80 %.		
13	Определить массовую долю нижнего класса в исходной руде, если выход подрешетного продукта составляет 40 %, а эффективность грохочения 80 %.		

Номер задачи	Условия задачи
14	Определить к.п.д. грохота, если массовая доля нижнего класса в руде 40 %, а в надрешетном продукте 10 %.
15	Определить эффективность грохочения материала крупностью 200 мм на сетке с размером отверстия 50 мм, если выход надрешетного продукта 80 %. Гранулометрическую характеристику материала принять по прямой линии.
16	С какой эффективностью производится грохочение руды по сетке с размером отверстия 60 мм, если выход надрешетного продукта 82 %, гранулометрическая характеристика руды представляется прямой линией и максимальный кусок имеет диаметр 300 мм?
17	Какова эффективность грохочения, если выход надрешетного продукта 60 % и массовая доля нижнего класса в нем составляет 10 %?
18	Определить выход продуктов грохочения, если массовая доля нижнего класса в руде 50 %, в надрешетном продукте 10 %.
19	Рассчитать эффективность грохочения по всему нижнему классу, если выход надрешетного продукта 40 %, а массовая доля зерен крупнее размера отверстий сетки в руде составляет 35 %.
20	Определить производительность грохота по руде, если массовая доля нижнего класса в руде 30 % и в надрешетном продукте 10 %. Масса надрешетного продукта 778 т/ч.

3.3. Контрольная работа № 3

Рассчитать технологический баланс продуктов обогащения и технологические показатели всех продуктов для заданной по варианту схемы обогащения. Значениями массовой доли для промежуточных операций и продуктов схемы задаться самостоятельно.

Исходные данные для расчёта схем

Номер схемы	Массовая доля, %		Извлечение в концентрат, %
	в исходном	в концентрате	
1	1,7	43	85
2	1,0	17	87
3	1,5	33	95
4	1,6	22	90
5	1,2	45	97
6	1,8	23	89
7	1,4	25	93
8	2,5	6,5	80
9	1,5	20	84
10	1,3	23	88

Схема № 1

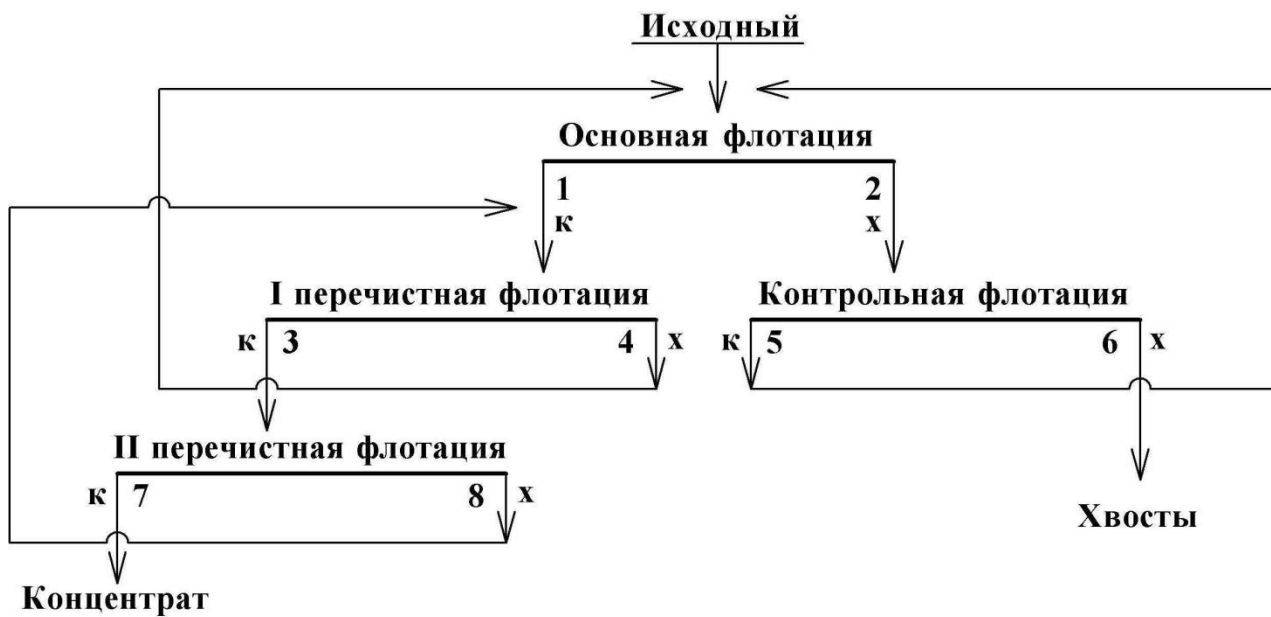


Схема № 2

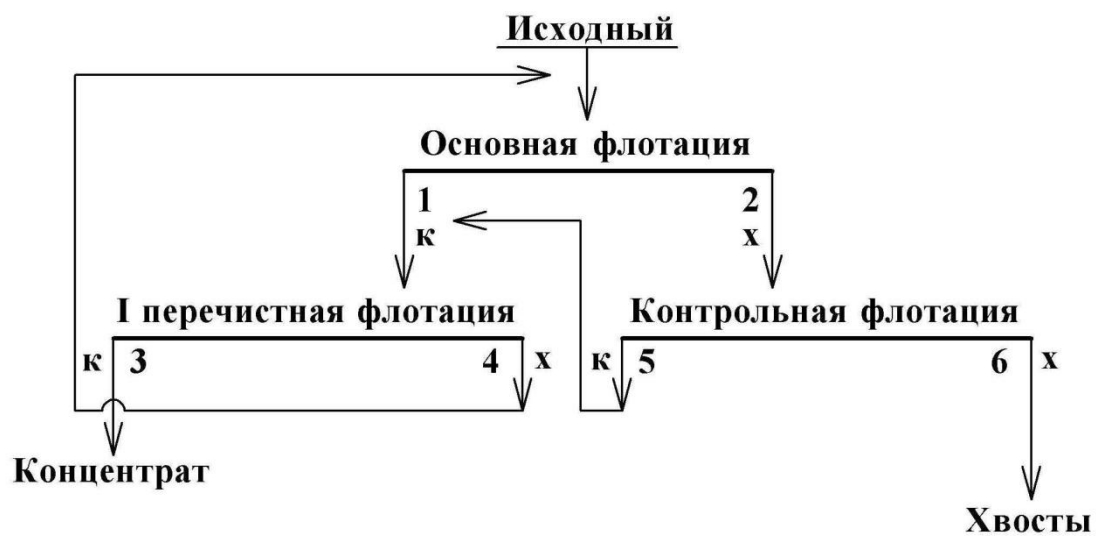


Схема № 3

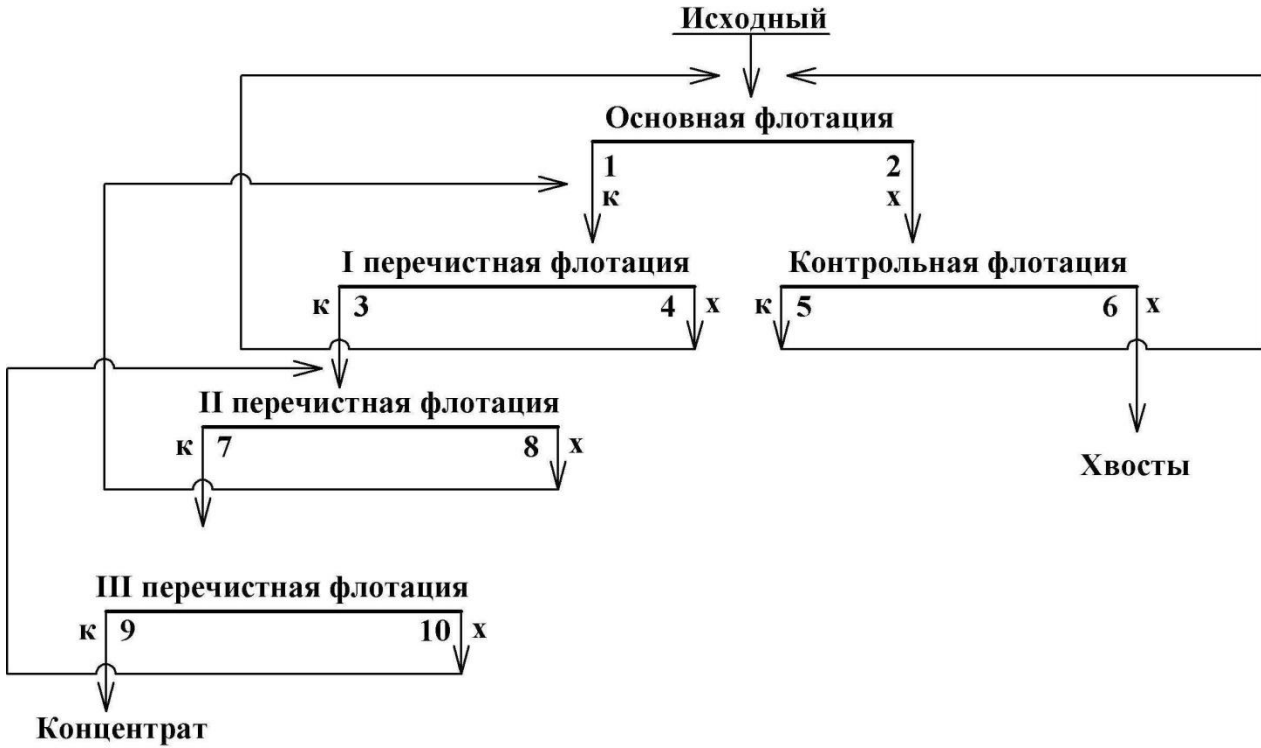


Схема № 4

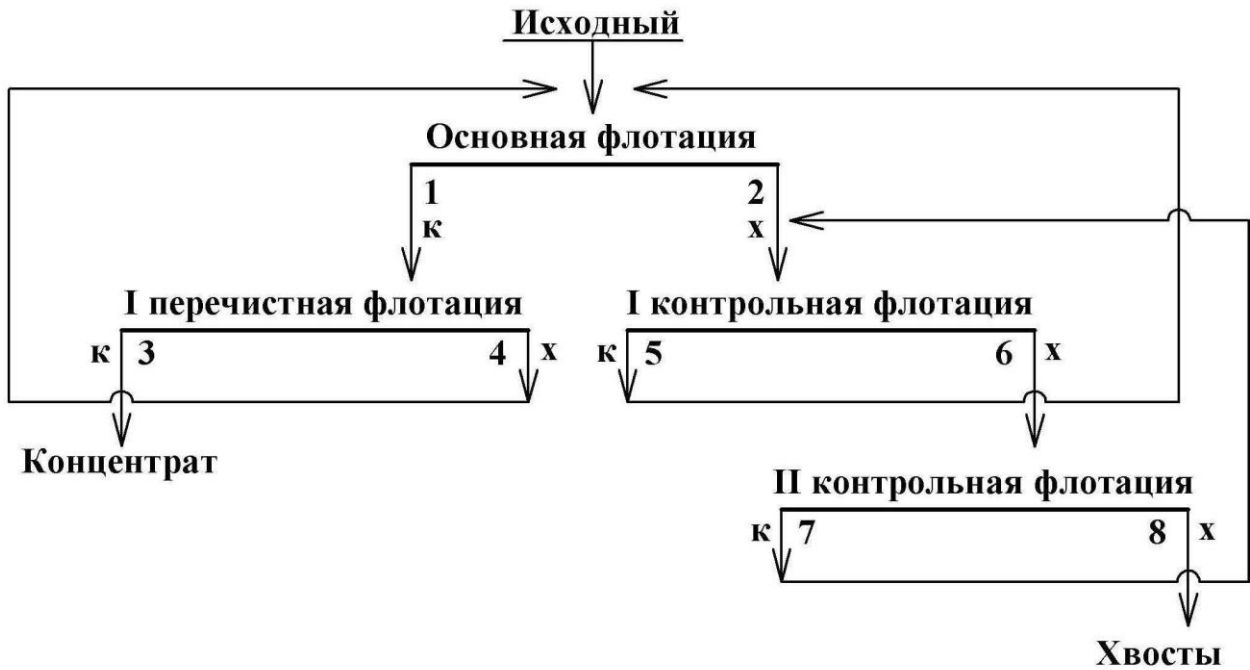


Схема № 5

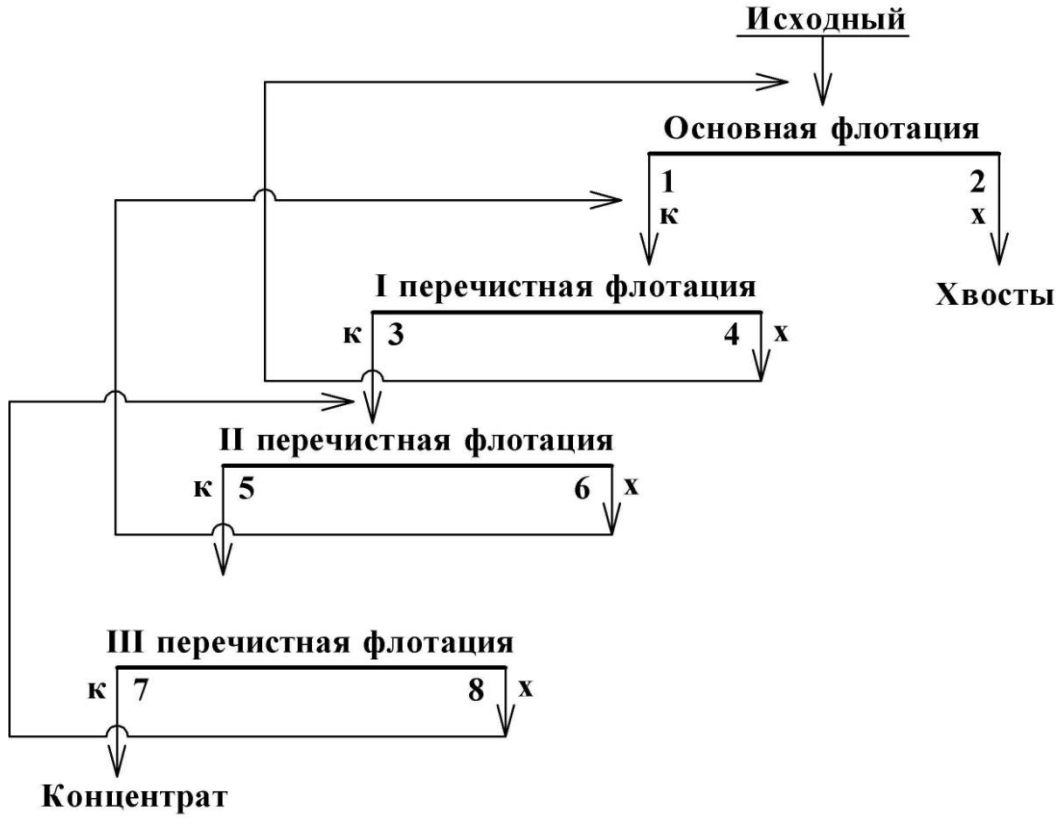


Схема № 6

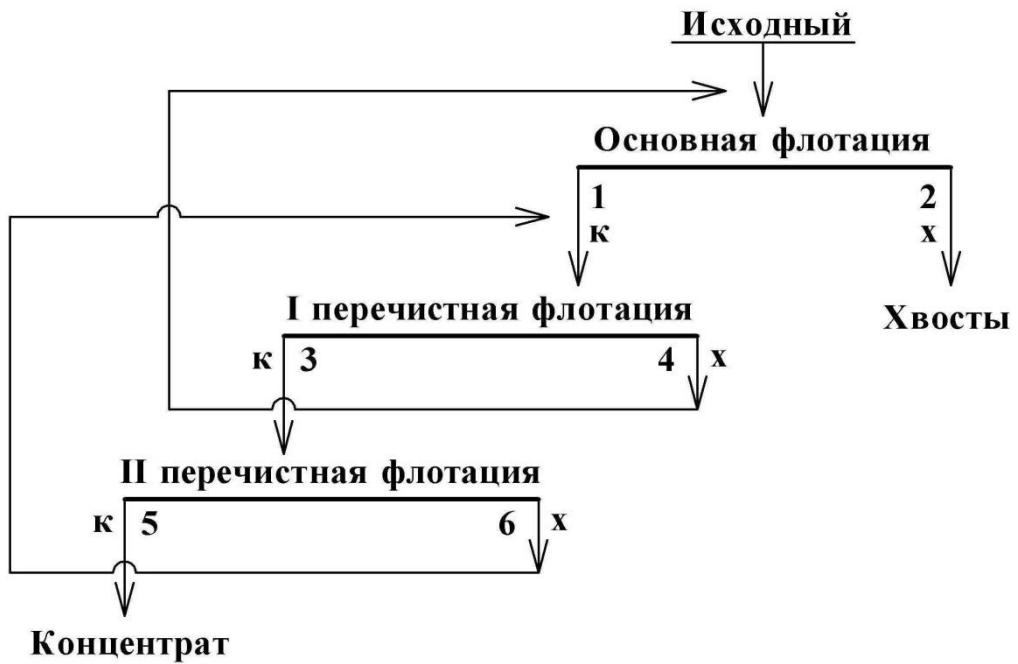


Схема № 7

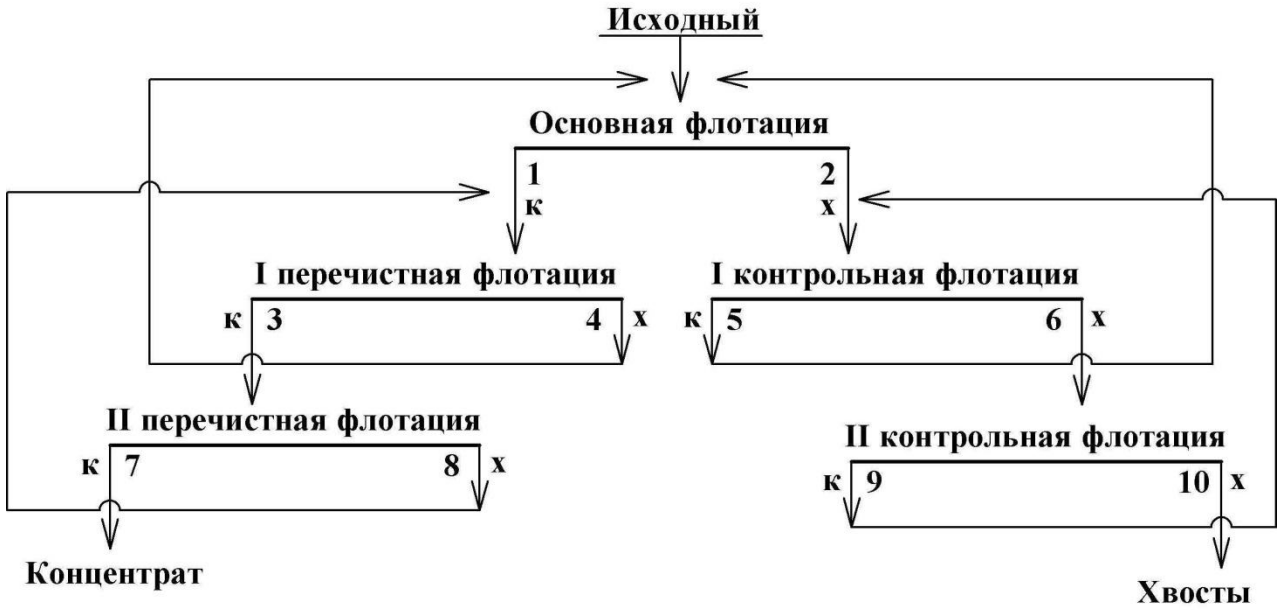


Схема № 8

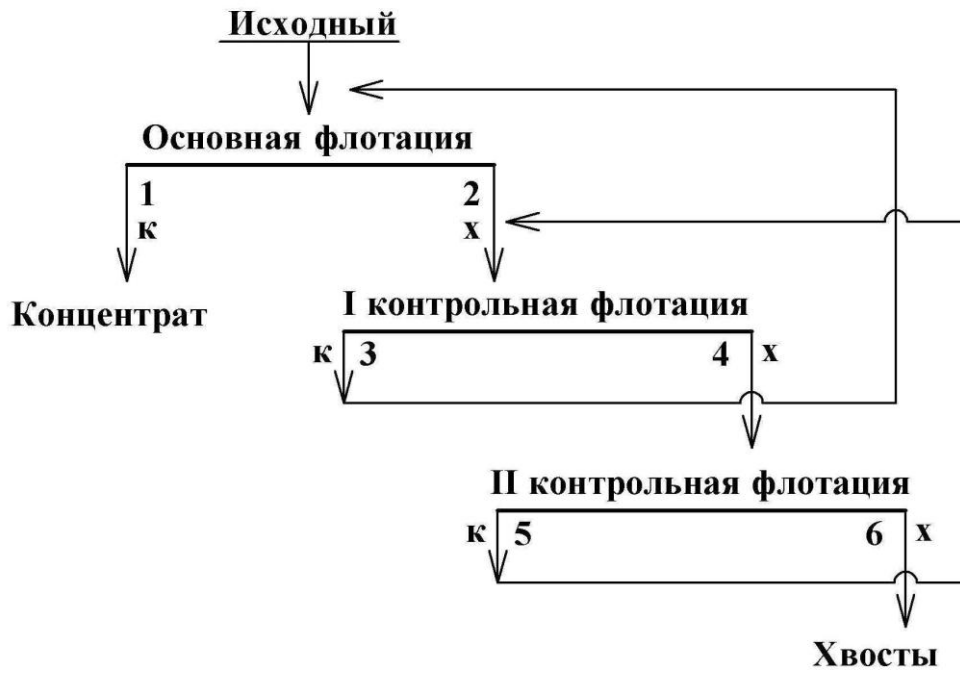


Схема № 9

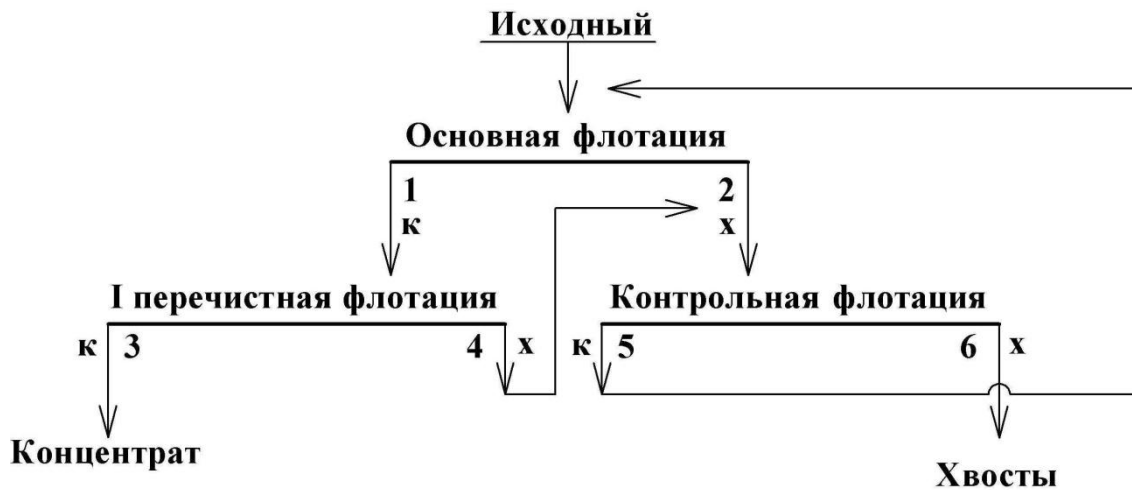
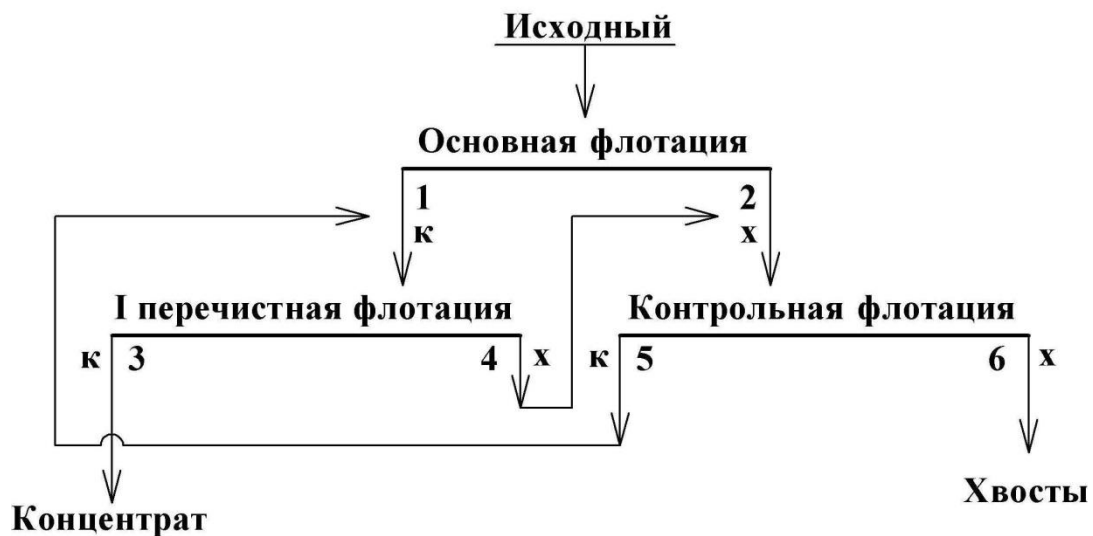


Схема № 10



СПИСОК ЛИТЕРАТУРЫ

1. *Комлев С. Г.* Основы обогащения полезных ископаемых: учебное пособие / С. Г. Комлев; Уральский гос. горный ун-т. Екатеринбург: Изд-во УГГУ, 2011. – 121 с.
2. *Комлев С. Г.* Технологические расчеты в обогащении полезных ископаемых. Выбор оборудования: методические указания по выполнению технологических разделов курсовых проектов и работ / С. Г. Комлев; Уральский гос. горный ун-т. Екатеринбург: Изд-во УГГУ, 2012. – 64 с.

Учебное издание

Комлев Сергей Григорьевич

Овчинникова Татьяна Юрьевна

Водовозов Константин Александрович

ОБОГАЩЕНИЕ ПОЛЕЗНЫХ ИСКОПАЕМЫХ

Методические указания
по выполнению контрольных работ и варианты заданий
по дисциплине «Обогащение полезных ископаемых»
для студентов направления 130400.65 – «Горное дело»
всех форм обучения

Редактор: *И. В. Козлов*

Подписано в печать 27.01.2015 г.
Бумага писчая. Формат 60 × 84 1/16
Гарнитура Times New Roman. Печать на ризографе
Печ. л. 2,19. Уч.-изд. л. 1,25. Тираж 200 экз. Заказ №_7_

Издательство УГГУ
620144, г. Екатеринбург, ул. Куйбышева, 30
Уральский государственный горный университет
Отпечатано с оригинал-макета
в лаборатории множительной техники УГГУ



Министерство образования и науки
Российской Федерации
Федеральное государственное бюджетное
образовательное учреждение
высшего образования
«Уральский государственный горный университет»

Е. Ф. Цыпин
Е. А. Бекчурина
И. Х. Хамидулин

ОБОГАЩЕНИЕ ПОЛЕЗНЫХ ИСКОПАЕМЫХ

Учебно-методическое пособие
по выполнению лабораторных работ
для студентов направления 21.05.04 – «Горное дело»
всех форм обучения

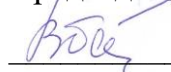
Екатеринбург – 2018

Министерство образования и науки Российской Федерации
Федеральное государственное бюджетное образовательное учреждение
высшего образования
«Уральский государственный горный университет»

ОДОБРЕНО

Методической комиссией
горно-механического факультета
«28» июня 2018 г.

Председатель комиссии



проф. В. П. Барановский

Е. Ф. Цыпин
Е. А. Бекчурина
И. Х. Хамидулин

ОБОГАЩЕНИЕ ПОЛЕЗНЫХ ИСКОПАЕМЫХ

Учебно-методическое пособие
по выполнению лабораторных работ
для студентов
направления 21.05.04 – «Горное дело»
всех форм обучения

УДК 622.7: 622.342
Ц 96

Рецензент: *Ю. П. Морозов*, доктор техн. наук, профессор кафедры обогащения полезных ископаемых УГГУ

Учебно-методическое пособие рассмотрено и одобрено на заседании кафедры «Обогащение полезных ископаемых» 14 июня 2018 г. (протокол № 8) и рекомендовано для издания в УГГУ.

Цыпин Е. Ф., Бекчурина Е. А., Хамидулин И. Х.

Ц 96 **ОБОГАЩЕНИЕ ПОЛЕЗНЫХ ИСКОПАЕМЫХ**: учебно-методическое пособие по выполнению лабораторных работ / Е. Ф. Цыпин, Е. А. Бекчурина, И. Х. Хамидулин; Урал. гос. горный ун-т. Екатеринбург: Изд. УГГУ, 2018. – 32 с.

Учебно-методическое пособие составлено применительно к условиям лабораторной базы кафедры обогащения полезных ископаемых УГГУ и включает методики выполнения лабораторных работ, предусмотренных программами изучения общего курса обогащения полезных ископаемых.

Для студентов всех форм обучения направления 21.05.04 – «Горное дело».

УДК 622.7: 622.342

© Уральский государственный
горный университет, 2018
© Цыпин Е. Ф., Бекчурина Е. А.,
Хамидулин И. Х., 2018

ОГЛАВЛЕНИЕ

ВВЕДЕНИЕ	4
ЛАБОРАТОРНАЯ РАБОТА 1. ДРОБЛЕНИЕ ПОЛЕЗНЫХ ИСКОПАЕМЫХ	5
ЛАБОРАТОРНАЯ РАБОТА 2. ГРОХОЧЕНИЕ ПОЛЕЗНЫХ ИСКОПАЕМЫХ	7
ЛАБОРАТОРНАЯ РАБОТА 3. СИТОВЫЙ АНАЛИЗ МЕЛКИХ ПРОДУКТОВ	8
ЛАБОРАТОРНАЯ РАБОТА 4. ОБОГАЩЕНИЕ В ПОРШНЕВОЙ ОТСАДОЧНОЙ МАШИНЕ	12
ЛАБОРАТОРНАЯ РАБОТА 5. ОБОГАЩЕНИЕ НА СОТРЯСАТЕЛЬНОМ КОНЦЕНТРАЦИОННОМ СТОЛЕ	16
ЛАБОРАТОРНАЯ РАБОТА 6. ФРАКЦИОННЫЙ АНАЛИЗ УГЛЯ	19
ЛАБОРАТОРНАЯ РАБОТА 7. КОЛЛЕКТИВНАЯ ФЛОТАЦИЯ СУЛЬФИДНОЙ РУДЫ	21
ЛАБОРАТОРНАЯ РАБОТА 8. МАГНИТНАЯ СЕПАРАЦИЯ ПОЛЕЗНЫХ ИСКОПАЕМЫХ	26
БИБЛИОГРАФИЧЕСКИЙ СПИСОК	29
ПРИЛОЖЕНИЕ А	30
ПРИЛОЖЕНИЕ Б	31

ВВЕДЕНИЕ

Цель лабораторных занятий – развитие навыков проведения лабораторных опытов и помощь в закреплении теоретических знаний по дисциплине.

Лабораторные работы выполняются побригадно, а отчёт по работе каждый студент составляет самостоятельно. Отчёт по работе должен содержать изложение последовательности выполнения работы с необходимыми расчётами (таблица 1.1), схемой подготовки проб, схемой устройства для проведения опытов, эскизами основных узлов, таблицами результатов опытов, графиками, математическими зависимостями и выводами по проделанной работе.

Таблица 1.1 – Расчётные выражения для определения показателей обогащения

№ п/п	Показатель	Расчётные выражения	
		два продукта разделения	<i>n</i> продуктов разделения
1	Баланс по материалу	$Q = C + T$ $100 = \gamma_{\hat{e}} + \gamma_{\hat{\delta}}$	$Q = \sum_{i=1}^n Q_i$ $100 = \sum_{i=1}^n \gamma_i$
2	Баланс по ценному компоненту	$Q \cdot \alpha = C \cdot \beta + T \cdot \vartheta$ $100 \cdot \alpha = \gamma_{\hat{e}} \cdot \beta + \gamma_{\hat{\delta}} \cdot \vartheta$ $100 = \varepsilon_{\hat{e}} + \varepsilon_{\hat{\delta}}$	$100 \cdot \alpha = \sum_{i=1}^n \gamma_i \cdot \beta_i$
3	Массовая доля ценного компонента	$\alpha = (P_{\alpha} / Q) \cdot 100, \%$ $\beta = (P_{\beta} / \tilde{N}) \cdot 100, \%$ $\vartheta = (P_{\vartheta} / T) \cdot 100, \%$	$\beta_i = \frac{P_i}{Q_i} \cdot 100, \%$
4	Выход продукта	$\gamma_{\hat{e}} = (C/Q) \cdot 100 = \frac{(\alpha - \vartheta)}{(\beta - \vartheta)} \cdot 100, \%$ $\gamma_{\hat{\delta}} = (T/Q) \cdot 100 = \frac{(\beta - \alpha)}{(\beta - \vartheta)} \cdot 100, \%$	$\gamma_i = \frac{Q_i}{Q} \cdot 100, \%$
5	Извлечение ценного компонента в продукт	$\varepsilon_{\hat{e}} = \frac{C \cdot \beta}{Q \cdot \alpha} \cdot 100 = \frac{(\alpha - \vartheta) \cdot \beta}{(\beta - \vartheta) \cdot \alpha} \cdot 100, \%$ $\varepsilon_{\hat{\delta}} = \frac{T \cdot \vartheta}{Q \cdot \alpha} \cdot 100 = \frac{(\beta - \alpha) \cdot \vartheta}{(\beta - \vartheta) \cdot \alpha} \cdot 100, \%$	$\varepsilon_i = \gamma_i \cdot \frac{\beta_i}{\alpha}$

где Q, C, T – массы исходного материала, концентрата и хвостов, соответственно; $\gamma_k; \gamma_x$ – выход концентрата и хвостов, соответственно; α, β, ϑ – массовые доли компонента соответственно в исходном материале, в кон-

центрате, хвостах; Q_i, γ_i – масса и выход i -ого продукта; $P_\alpha, P_\beta, P_\gamma, P_i$ – масса ценного компонента в исходном материале, концентрате, хвостах, в i -ом продукте разделения; ϵ_k, ϵ_x – извлечение ценного компонента в концентрат и в хвосты, соответственно.

На титульном листе отчёта должны быть указаны название работы, шифр группы, фамилия исполнителя. Отчёт должен быть подписан студентом.

Защиту отчёта проводят после его проверки преподавателем. При защите необходимо знать цель работы, устройство и назначение применяемых аппаратов, способы управления и органы управления, методику проведения работы, формулы (таблица 1.1), использованные для расчётов, а также уметь объяснять полученные результаты и закономерности.

ЛАБОРАТОРНАЯ РАБОТА 1 ДРОБЛЕНИЕ ПОЛЕЗНЫХ ИСКОПАЕМЫХ

1. Цель:

- изучить конструкции щековой и валковой дробилок;
- изучить способ дробления исходного продукта;
- определить степень дробления;
- определить фактическую производительность щековой и валковой дробилок.

2. Оборудование и материалы:

- проба материала (крупность 150-0 мм);
- дробилка щековая;
- дробилка валковая;
- секундомер;
- набор стандартных лабораторных сит;
- линейка с делениями (штангенциркуль);
- весы;
- совки.

3. Ход работы:

1. Получить у преподавателя пробу материала.
2. Определить массу пробы.
3. Изучить конструкцию дробилки и определить конструктивные и механические параметры.
4. Определить средний максимальный кусок до дробления.
5. Соблюдая меры предосторожности, пропустить пробу через ще-

- ковую дробилку. При этом зафиксировать продолжительность цикла дробления.
6. Определить средний максимальный кусок после дробления.
 7. Соблюдая меры предосторожности, пропустить пробу через валковую дробилку. При этом зафиксировать продолжительность цикла дробления.
 8. Определить средний максимальный кусок после дробления.
 9. Убрать рабочее место в лаборатории.
 10. Обработать результаты работы.
 11. Составить отчёт по выполненной работе.

Пояснения по обработке результатов в работе 1

Для определения среднего максимального куска руды, как до, так и после дробления, отбирают 3 максимальных куска (визуально) и производят замер каждого из них в трёх направлениях. Для удобства рекомендуется использовать ёмкость с прямым углом, в уголок которой следует поместить кусок и обмерить.

Величину (мм) максимального куска D определяют по формуле среднеарифметического:

$$D = \frac{L + B + H}{3},$$

где L – длина куска, мм;
 B – ширина куска, мм;
 H – высота куска, мм.

Средний максимальный размер куска определяют по формуле:

$$D_{\max}^{\text{cp}} = \frac{D_1 + D_2 + D_3}{3}.$$

Аналогично рассчитывают средний максимальный кусок для дроблёного материала $d_{\max}^{\text{ñð}}$.

Степень дробления находят по формуле:

$$i_{\text{cp}} = \frac{D_{\max}^{\text{cp}}}{d_{\max}^{\text{cp}}},$$

где D_{\max}^{cp} – средний максимальный кусок руды до дробления, мм;
 d_{\max}^{cp} – средний максимальный кусок руды после дробления, мм.

Фактическую производительность Q определяют по формуле:

$$Q = 3,6 \frac{q}{t}, \text{ т/ч,}$$

где q – количество дробленой руды, кг;
 t – время дробления, с.

В выводах по работе следует отразить результаты определения степеней дробления и производительности дробилок.

ЛАБОРАТОРНАЯ РАБОТА 2 ГРОХОЧЕНИЕ ПОЛЕЗНЫХ ИСКОПАЕМЫХ

1. Цель:

- изучить конструкцию и работу самоцентрирующегося инерционного грохота;
- изучить способ изменения режима работы грохота;
- развить навыки анализа полученных данных.

2. Оборудование и материалы:

- проба после дробления в валковой дробилке;
- грохот самоцентрирующийся;
- секундомер;
- набор стандартных лабораторных сит;
- линейка с делениями (штангенциркуль);
- весы;
- совки.

3. Ход работы:

1. Получить у преподавателя пробу.
2. Определить массу пробы.
3. Изучить конструкцию грохота и определить конструктивные и механические параметры.
4. Засыпать пробу в приёмный бункер при закрытом затворе.
5. Включить грохот. Открыть затвор бункера для подачи материала на просеивающую поверхность. Продолжительность грохочения оценивать с точностью до десятых долей секунды: начало – в момент попадания первых зёрен на просеивающую поверхность; окончание – в момент выхода из бункера основной массы материала. В течение опыта необходимо следить за тем, чтобы материал не зависал в бункере. Очистить бункер.
6. Выключить грохот и зачистить поддон, перезапустить грохот несколько раз («пуск-остановка» – два-три раза) до полной очистки.

7. Взвесить надрешётный и подрешётный продукты.
8. Убрать рабочее место в лаборатории.
9. Обработать результаты работы, определить эффективность грохочения.
10. Составить отчёт по выполненной работе.

Пояснения по обработке результатов в работе 2

Определение эффективности грохочения.

Существуют несколько методов определения эффективности грохочения, характеризующих полноту перехода частиц менее размера отверстия просеивающей поверхности в подрешётный продукт.

Наиболее общим является метод, рассматривающий эффективность грохочения как отношение массы подрешетного материала ко всей массе материала такой же крупности, содержащейся в руде, поступающей на грохот

$$E_1 = \frac{Q_1}{Q_2} \cdot 100, \%$$

где Q_1 – масса подрешётного материала (крупность материала $-a+0$ мм), кг;

Q_2 – масса материала той же крупности в исходном материале, поступающем на грохочение (крупность материала $-a+0$ мм), кг;

a – размер отверстий просеивающей поверхности грохота, мм.

Однако, на производстве практически трудно взвешивать подрешётный продукт. Для определения эффективности грохочения отбирают пробы исходной руды и надрешётного продукта, определяют в них содержание класса крупности $-d_c+0$ мм. Эффективность грохочения рассчитывают по формуле:

$$E_2 = \frac{\alpha - \vartheta}{\alpha \cdot (100 - \vartheta)} \cdot 10^4, \%$$

где α – массовая доля зерен минус a в исходном продукте, %;

ϑ – массовая доля зерен минус a в верхнем продукте, %.

В выводах по работе следует привести результаты расчёта эффективности грохочения по двум формулам и сравнить их.

ЛАБОРАТОРНАЯ РАБОТА 3 СИТОВЫЙ АНАЛИЗ МЕЛКИХ ПРОДУКТОВ

1. Цель:

- изучить методику проведения ситового анализа;

- определить гранулометрический состав продукта;
- изучить конструкцию и работу вибровстряхивателя;
- развить навыки анализа полученных данных.

2. Оборудование и материалы:

- проба материала крупностью –1+0 мм;
- набор стандартных лабораторных сит;
- вибровстряхиватель;
- весы электронные.

3. Ход работы:

1. Получить у преподавателя пробу.
2. Определить массу пробы.
3. Изучить конструкцию стандартных сит и вибровстряхивателя.
4. Собрать комплект сит и поместить пробу на верхнее сито.
5. Провести ситовый анализ в течение времени, заданного преподавателем.
6. Определить массы полученных классов крупности: содержимое каждого сита перенести на листы бумаги и подписать классы; взвесить полученные классы крупности.
7. Убрать рабочее место в лаборатории.
8. Обработать результаты работы: рассчитать частный и суммарный выходы классов крупности в процентах от исходной навески, построить частную и суммарную гранулометрические характеристики.
9. Составить отчёт по выполненной работе.

Пояснения по обработке результатов в работе 3

При проведении исследования на обогатимость полезных ископаемых весьма важной операцией является ситовый анализ.

Для производства ситовых анализов используют набор лабораторных стандартных сит. Конструкция стандартных сит представляет собой круглые ободы диаметром 150-300 мм, высотой от 25 до 50 мм, со вставленными в эти ободы ситами. Набор сит собирают в комплект с крышкой и поддоном.

Размеры отверстий смежных сит должны изменяться плавно, с определенной закономерностью. Почти во всех стандартных ситах это осуществляется применением постоянного множителя – модуля ситовой шкалы. Последовательный ряд размеров отверстий сит составляет геометрическую прогрессию – шкалу классификации.

Лабораторную работу выполняют на наборе сит с модулем 2.

За основание в наборе сит принято сито 200 меш, где 200 – число отверстий на одном линейном дюйме сетки. Размер отверстия этого сита равен 0,071 мм. На основание последовательно устанавливаются сита с размерами отверстий 0,16 мм, 0,315 мм, 0,63 мм, 1,25 мм, 2,5 мм. Нижнее сито устанавливают в поддон такого же диаметра.

На верхнее сито загружают пробу материала в количестве 100-150 г, плотно закрывают крышкой, комплект сит устанавливают на вибровстряхиватель и закрепляют.

Продолжительность ситового анализа для данной пробы определяют экспериментально.

Первоначально продолжительность встряхивания принимается равной 10 минутам, после чего содержимое каждого сита переносят на листы бумаги и классы подписывают.

Качество отсева проверяют по классу минус 0,071 мм. Для этой цели класс крупности $-0,16+0,071$ мм взвешивают, переносят снова на сито 0,071 мм и подвергают ручному отсеиванию в течение 1 мин.

Если в результате контрольного отсева выход класса крупности минус 0,071 мм меньше 1 % от первоначальной массы класса крупности $-0,16+0,071$ мм, то сев можно считать окончательным, каждый класс крупности взвешивают, и рассчитывают выходы классов крупности.

Если выход класса крупности минус 0,071 мм при контрольном отсеивании более 1 %, то все классы крупности подвергают повторному отсеиванию в течение 5 мин.

После дополнительного просеивания снова повторяют контрольный ручной сев, как это было описано выше, и так до тех пор, пока при контрольном отсеивании выход класса крупности минус 0,071 мм не окажется менее 1 %. После этого все полученные классы крупности взвешивают, и результаты ситового анализа заносят в таблицу 3.1.

Расчёты частных выходов осуществляют по формуле выхода из таблицы 1.1.

По данным таблицы 3.1 строят кривые ситового анализа (гранулометрические характеристики) по частным и суммарным выходам. При этом по оси абсцисс откладывают размеры отверстий сит в миллиметрах, а по оси ординат – суммарные и частные выходы классов крупности в процентах.

Пример представления результатов ситового анализа приведён в таблице 3.2 и на рисунке 3.1.

Таблица 3.1 – Результаты ситового анализа

Классы крупности, мм	Выход			
	Частный		Суммарный	
	г	%	«по плюсу»	«по минусу»
+2,5				100,0
-2,5+1,25				
-1,25+0,63				
-0,63+0,315				
-0,315+0,16				
-0,16+0,071				
-0,071+0			100,0	
Итого		100,0		

Таблица 3.2 – Результаты ситового анализа дроблёной руды

Класс крупности, мм	Выход, %			
	Частный		Суммарный	
	г	%	«по плюсу»	«по минусу»
+2,5	15,0	8,33	8,33	100,00
-2,5+1,25	12,0	6,67	15,00	91,67
-1,25+0,63	20,0	11,11	26,11	85,00
-0,63+0,315	25,0	13,89	40,00	73,89
-0,315+0,16	35,0	19,44	59,44	60,00
-0,16+0,071	55,0	30,56	90,00	40,56
-0,071+0	18,0	10,00	100,00	10,00
Итого:	180,0	100,00	-	-

Суммарный выход «по плюсу» показывает, какой процент из всей исходной пробы остался бы на данном сите, если бы в данном наборе сит оно было верхним. Расчёт суммарного выхода «по плюсу» осуществляют сверху вниз.

Суммарный выход по «минусу» показывает, какой процент из всей исходной пробы прошел бы через данное сито, если бы в данном наборе сит оно было нижним. Расчёт суммарного выхода по «минусу» осуществляют снизу вверх.

По форме кривой делают вывод о преобладании в пробе крупных или мелких классов.

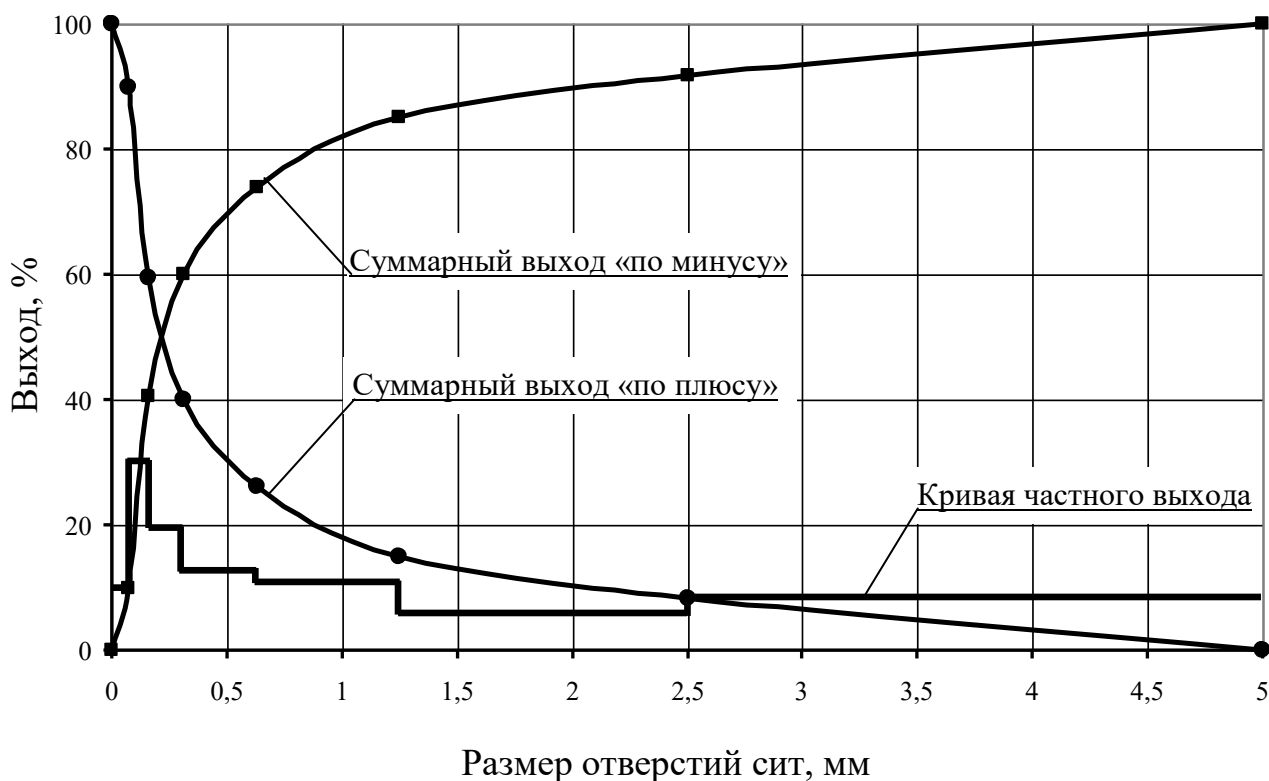


Рисунок 3.1 – Частная и суммарные гранулометрические характеристики

ЛАБОРАТОРНАЯ РАБОТА 4 ОБОГАЩЕНИЕ В ПОРШНЕВОЙ ОТСАДОЧНОЙ МАШИНЕ

Гравитационные процессы обогащения основаны на различии в закономерностях движения различных минералов в той или иной среде под действием сил тяжести или инерционных сил. В большинстве случаев различие в закономерностях движения минералов в среде обусловлено разностью в плотности минералов, но нужно понимать, что это различие может быть обусловлено при разной плотности минералов различными размерами минеральных частиц или различной их формой.

К гравитационным процессам относят: обогащение отсадкой, обогащение на концентрационных столах, в винтовых и центробежных сепараторах, на шлюзах, обогащение в тяжёлых средах, классификация и другие. Гравитационные процессы, в зависимости от среды, в которой происходит обогащение, подразделяют на гидравлические (среда – вода) и пневматические (среда – воздух).

1. Цель:

- изучить конструкцию и работу поршневой отсадочной машины;
- освоить регулировку процесса отсадки;

- развить навыки анализа полученных данных.

2. Оборудование и материалы:

- проба (каменный уголь);
- машина отсадочная поршневая;
- совки;
- весы технические.

Процесс разделения минералов по плотности в вертикальном потоке воды, переменном по направлению и амплитуде, называется *отсадкой*.

Лабораторную работу выполняют на гидравлической поршневой двухкамерной отсадочной машине с неподвижным решетом и с боковой разгрузкой тяжёлых фракций (рисунок 4.1).

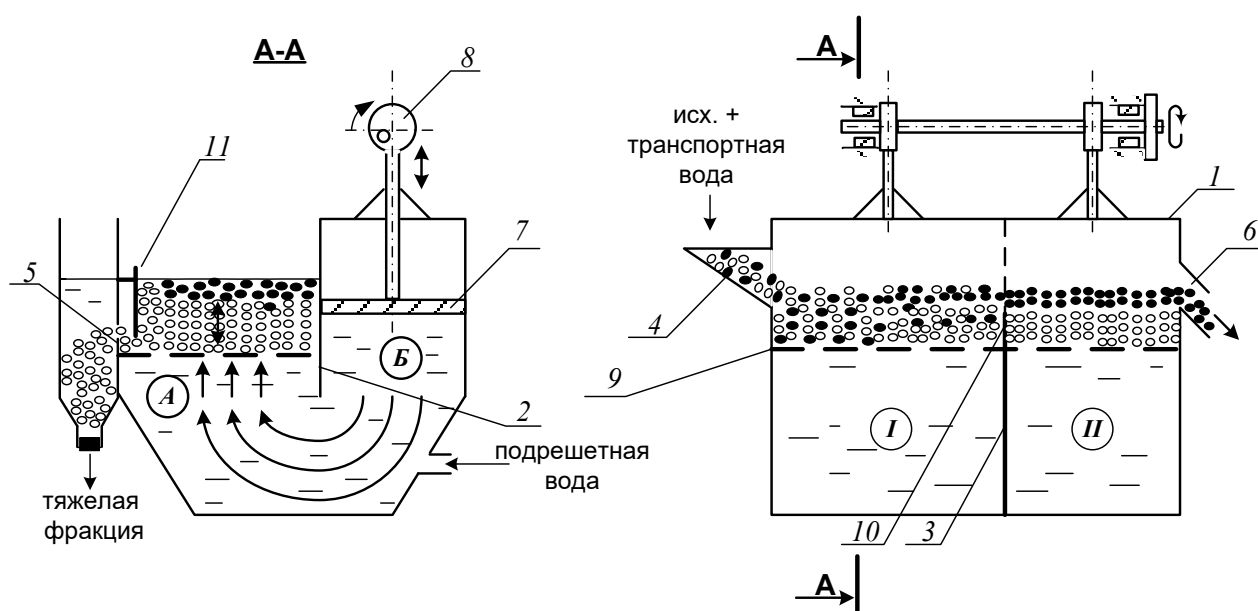


Рисунок 4.1 – Поршневая отсадочная машина

Машина состоит из корпуса 1, который продольной перегородкой 2, не достигающей до дна, разделён на два отделения: отсадочное А и поршневое Б, в котором расположены поршни 7, приводимые в движение эксцентриковым приводом 8.

Корпус машины разделён в поперечном направлении перегородкой 3 на два самостоятельных отделения. В отделении I со стороны загрузочной коробки 4 во время работы происходит накопление тяжёлой фракции (породы); в отделении II – сростков тяжёлого и лёгкого минералов (промежуточного продукта), а лёгкая фракция через сливной порог 6 выносится водой.

Расслоение обогащаемого материала отсадочной постели по плотности происходит в машине под действием вертикальных пульсаций подрешётной воды. При движении воды вверх зёрна меньшей плотности поднимаются выше, чем зёрна большей плотности (более тяжёлые). При движении потока воды вниз, наоборот, зёрна большей плотности оседают быстрее лёгких зерен. Так происходит постепенное расслоение материала, находящегося в машине, по плотностям.

Движение каждого минерального зерна и всей отсадочной постели вдоль машины по отсадочному решету 9 происходит за счёт транспортной воды и избытка подрешётной воды.

В начале работы, спустя некоторое время после начала загрузки исходного продукта в отделении *I* накапливается слой материала – отсадочная постель. Когда общая высота слоя материала будет больше высоты порога 10, разделяющего отсадочное решето в поперечном направлении, лёгкая фракция и часть тяжёлой фракции будут переходить во второе отделение машины *II*. Во втором отделении слой материала, накапливаясь и продвигаясь вдоль машины, достигает сливного порога 6, по которому лёгкие минералы вместе с водой скатываются, разгружаясь из машины.

Чтобы зёрна, имеющие большую плотность, не разгружались через сливной порог 6 при накоплении их в отделении *II* примерно до половины высоты сливного порога, открывают заслонки 11 в обоих отделениях, приподнимая их на такую высоту, чтобы в щели под заслонкой проходили зёрна тяжёлого минерала, но не уходили зёрна лёгкого минерала.

Разгрузку тяжёлой фракции в отделении *I* регулируют заслонкой 11 таким образом, чтобы получать в разгрузке только тяжёлые зерна (породу), а в отделении *II* – разгружать породу и сростки так, чтобы в слив уходил чистый уголь без частиц породы.

3. *Ход работы:*

1. Получить у преподавателя пробу.
2. Изучить конструкцию и определить конструктивные параметры поршневой отсадочной машины.
3. Провести обогащение каменного угля с получением трёх продуктов: лёгкой фракции (уголь), тяжёлой фракции (породы) и промежуточной фракции (промпродукта).
4. Открыть краны на трубопроводах, подающих транспортную и подрешётную воду и заполнить машину водой. Под разгрузочный порог подставить приёмник лёгкой фракции (коробка с

- перфорированным дном).
5. Когда вода начнёт переливаться через порог 6, включить привод поршней машины. После этого начать загружать обогащаемый материал в приёмную коробку 4 вручную совками и продолжать загрузку до конца опыта.
 6. При работе отсадочной машины необходимо следить за накоплением материала в отделениях *I*, *II*. Когда слой тяжёлых (породных) частиц достигнет примерно половины высоты сливного порога 6 во втором отделении, открыть заслонки 11, регулируя высоту их подъема, как указывалось выше. С этого момента начинается разгрузка породной и промпродуктовой фракции в боковые карманы.
 7. В ходе работы необходимо следить за тем, чтобы отсадочная постель хорошо разрыхлялась в восходящем потоке воды и была подвижной – перемещалась импульсами вдоль машины. Последнее достигается одним или сочетанием следующих факторов оперативной регулировки:
 - изменением количества подаваемой подрешётной воды;
 - изменением количества загружаемого в машину обогащаемого продукта;
 - изменением величины разгрузочных щелей.Следует знать, что кроме этих факторов регулирования работы машины можно осуществлять изменением числа ходов поршней в минуту и величиной хода поршней (размахом колебаний). Значение этих факторов подбирают и устанавливают при настройке машины для обогащения того или иного исходного материала заранее, а при работе машины менять эти факторы не представляется возможным.
 8. При работе машины необходимо следить за наполнением приёмников тяжёлой и промпродуктовой фракций, расположенных сбоку машины. Когда слой материала в приёмниках достигнет уровня разгрузочных щелей, опыт прекращают в такой последовательности:
 - прекратить загрузку материала в машину;
 - отключить привод машины;
 - прекратить подачу воды в машину.
 9. Полученные продукты обогащения разгрузить, произвести обезвоживание дренированием и взвесить. Рассчитать выходы продуктов разделения.

10. Убрать рабочее место в лаборатории.
11. Обработать результаты работы.
12. Составить отчёт по выполненной работе.

Пояснения по обработке результатов в работе 4

Массовые доли золы в продуктах задаёт преподаватель, остальные показатели рассчитывают по уравнению баланса и по известным формулам. Результаты расчета представляют в виде таблицы 4.1.

Таблица 4.1 – Результаты обогащения угля на поршневой отсадочной машине

Продукты обогащения	Выход		Массовая доля золы, A^d , %	Извлечение золы, %
	кг	%		
Концентрат				
Промпродукт				
Хвосты (порода)				
Итого:		100,0	$A^d_{исх}$	100,0

В выводах по работе следует описать личные наблюдения за возможностью регулирования процесса отсадки в машине, сравнить качество полученных продуктов разделения на основании их визуальной оценки.

ЛАБОРАТОРНАЯ РАБОТА 5 ОБОГАЩЕНИЕ НА СОТРЯСАТЕЛЬНОМ КОНЦЕНТРАЦИОННОМ СТОЛЕ

Обогащение мелких классов крупности (менее 3-4 мм) оловянных, вольфрамовых, марганцевых и им подобных руд и углей осуществляют на сотрясательных концентрационных столах.

1. Цель:

- изучить конструкцию сотрясательного концентрационного стола;
- освоить регулировку процесса разделения на деке концентрационного стола при визуальном наблюдении за процессом разделения;
- развить навыки анализа полученных данных.

2. Оборудование и материалы:

- проба измельчённой руды массой 5-7 кг;
- стол сотрясательный концентрационный СК-1;

- совки;
- весы технические.

Стол (рисунок 5.1) состоит из деки 1 с рифлями 2, привода деки 3, механизма изменения угла наклона деки 4, питающего жёлоба 5, жёлоба для подачи смывной воды 6.

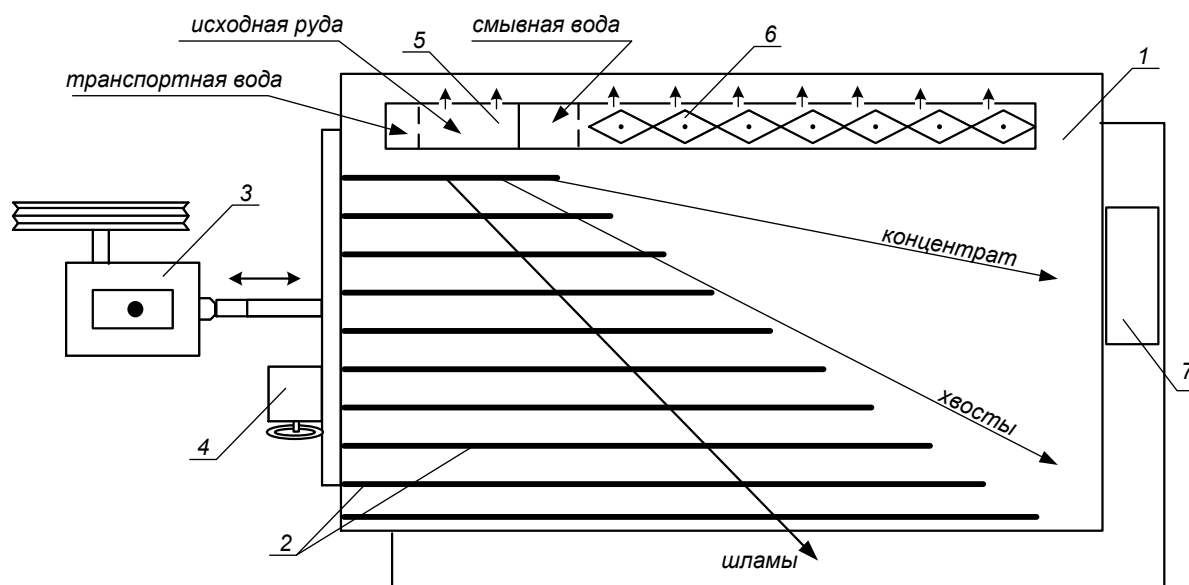


Рисунок 5.1 – Схема концентрационного стола

Разделение минералов по плотности на деке стола происходит за счёт различия в направлении движения лёгких и тяжёлых частиц по деке стола при одновременном действии на частицы минералов сил инерции, силы тяжести и гидродинамического напора смывной воды.

Вследствие сегрегации частиц в пространстве между рифлями тяжёлые частицы имеют больший контакт с декой и за счёт возвратно-поступательных движений деки продвигаются преимущественно вдоль неё. Лёгкие частицы, занимая верхний слой, испытывают большее воздействие потока смывной воды и движутся преимущественно поперек деки стола. На деке стола образуется «веер» частиц, располагающихся сверху-вниз по схеме: мелкие тяжёлые частицы → крупные тяжёлые, мелкие лёгкие → крупные лёгкие → шламы.

Частицы различных по плотности минералов, как правило, отличаются по цвету или блеску, что существенно упрощает наблюдение за образованием и распределением веера продуктов на деке стола.

Изменяя скорость смывного потока воды, можно «расширить» или «сузить» веер на гладкой поверхности деки (за рифлями).

Скорость смывного потока воды регулируют двумя факторами: расходом смывной воды и углом поперечного наклона деки стола.

Качество концентрата зависит от того, какую часть веера (верхнюю) направить в приёмник концентрата. Регулирование количества отсекаемого концентрата из веера частиц осуществляют передвижным жёлобом или перемещением приёмника концентрата вдоль среза деки.

3. Ход работы:

1. Получить у преподавателя пробу.
2. Изучить конструкцию и определить конструктивные параметры сотрясательного концентрационного стола;
3. Включить привод стола. Открыть краны на трубопроводе, подающем воду в питающий жёлоб и в жёлоб смывной воды. Отрегулировать равномерность потока смывной воды по деке стола поворотом резиновых флажков в жёлобе.
4. Настроить процесс разделения. Для этого в приёмный жёлоб загрузить несколько совков исходной руды, которая смывается водой на деку стола. Наблюдая за образованием веера частиц на деке стола, продолжать периодически загружать руду в приёмный жёлоб. Отрегулировать ширину и чёткость веера частиц изменением расхода смывной воды и изменением угла наклона деки с помощью штурвала механизма 4 (рисунок 5.1). При получении чёткого веера частиц на деке стола регулирование стола прекратить.
5. Пробу постепенно совком загрузить в приёмный жёлоб. При этом необходимо наблюдать за веером частиц и при необходимости отрегулировать его. Кроме того, нужно следить за шириной части веера частиц, отсекаемой в приёмник концентрата с тем, чтобы забирать в приёмник концентрата постоянную ширину полосы концентрата. При необходимости приёмник можно передвигать.
6. После окончания загрузки руды выждать, пока вся руда не пройдёт по деке и не разгрузится в соответствующие приёмники.
7. Из полученного концентрата слить воду и взвесить его. Определить массу концентрата с учётом его влажности.
8. Убрать рабочее место в лаборатории.
9. Обработать результаты работы.
10. Составить отчёт по выполненной работе.

Пояснения по обработке результатов в работе 5

Массы продуктов разделения и рассчитанные технологические показатели обогащения на концентрационном столе занести в таблицу 5.1.

Таблица 5.1 – Результаты обогащения на концентрационном столе

Продукты обогащения	Выход		Массовая доля извлекаемого компонента, %	Извлечение компонента, %
	кг	%		
Концентрат				
Хвосты (порода)				
Исходная руда		100,0		100,0

Все расчёты осуществляют по известным формулам.

По результатам опыта делают выводы, в которых следует отразить личные наблюдения за процессом разделения минералов на деке стола и за возможностью регулирования процесса разделения.

ЛАБОРАТОРНАЯ РАБОТА 6 ФРАКЦИОННЫЙ АНАЛИЗ УГЛЯ

Фракционный анализ угля – это разделение угля по плотности на фракции, осуществляемое в тяжёлых средах с заданными плотностями тяжёлых сред. В качестве тяжёлых сред в лабораторных условиях применяют чаще всего водные растворы хлористого цинка ($ZnCl_2$).

1. Цель:

- изучить методику определения фракционного состава угля;
- изучить методику построения кривых обогатимости угля;
- развить навыки анализа полученных данных.

2. Оборудование и материалы:

- проба (каменный уголь) массой 5-10 кг;
- набор бачков с раствором хлористого цинка различной плотности;
- дешламационный бачок с сетчатым дном;
- бачки для ссыпания фракций различной плотности;
- сетчатый черпак для снятия всплывших фракций;
- совки;
- ареометр для проверки плотности растворов хлористого цинка;

- кружка для проверки плотности раствора хлористого цинка;
- резиновые перчатки для каждого члена бригады;
- весы технические.

3. Ход работы:

1. Получить у преподавателя пробу.
2. Взвесить пробу.
3. Пробу засыпать в дешламатор (бачок с сетчатым дном) и подвергнуть дешламации орошением сильной струей воды или многократным опусканием и встряхиванием дешламатора с навеской угля в бачок с водой.
4. Дать воде стечь из дешламатора, после чего опустить дешламатор с исследуемой навеской в бачок с раствором хлористого цинка с наименьшей плотностью.
5. Всплывшую часть исследуемой навески снять сетчатым черпаком, давая стечь в бачок раствору хлористого цинка, и сыпать в бачок с сетчатым дном, прополоскать чистой водой, высушить до воздушно-сухого состояния, взвесить и записать массу каждой фракции в рабочую тетрадь. После этого определить процентный выход её от исходной пробы. Плотность данной фракции будет меньше плотности раствора, в котором она всплыла.
6. Потонувшую часть навески, оставшуюся на дне первого дешламатора, вместе с дешламатором вынуть из первого бачка, дать стечь раствору (в тот же бачок) и перенести в бачок с раствором последующей плотности. Со всплывшей и потонувшей частью поступают так же, как и в предыдущем случае. Плотность зёрен всплывшей части будет лежать в пределах плотности смежных растворов.
7. Повторить пункты 5 и 6 необходимое количество раз.
8. Убрать рабочее место в лаборатории.
9. Обработать результаты работы.
10. Составить отчёт по выполненной работе.

Пояснения по обработке результатов в работе 6

На основании результатов фракционного анализа и результатов анализа каждой фракции на определение массовой доли золы (негорючей массы) строятся кривые обогатимости угля.

Кривые обогатимости угля позволяют решать различные задачи, связанные с выбором и расчётом технологических схем обогащения,

а также рассчитать теоретические (наилучшие) результаты процесса обогащения.

В данной работе фракционный состав угля определяют студенты, а зольность каждой фракции задает преподаватель.

Результаты расслойки пробы угля заносят в таблицу 6.1.

Таблица 6.1 – Фракционный состав угля

Плотность фракций, кг/м ³	Исходный уголь		Всплывшая фракция		Потонувшая фракция		
	Выход		Зольность A^d , %	Выход γ_i , %	Зольность A_i^d , %	Выход γ_i , %	Зольность A_i^d , %
	кг	%					
< 1300						100,0	
1300-1400							
1400-1500							
1500-1600							
1600-1700							
> 1700				100,0			
Итого:		100,0		-	-	-	-

Извлечение золы в каждую фракцию рассчитывают по формуле:

$$\varepsilon_i = \frac{\gamma_i \cdot A_i^d}{A^d},$$

где γ_i – выход фракции, %;

A^d – массовая доля золы (зольность) в исходном угле, %;

A_i^d – массовая доля золы (зольность) во фракции, %;

ε_i – извлечение золы во фракцию, %.

По данным фракционного состава угля строят кривые обогатимости угля, а также определяют категорию обогатимости угля.

ЛАБОРАТОРНАЯ РАБОТА 7 КОЛЛЕКТИВНАЯ ФЛОТАЦИЯ СУЛЬФИДНОЙ РУДЫ

Флотационный метод обогащения основан на различии в смачиваемости водой поверхности ценных минералов и минералов пустой породы.

Для создания гидрофобности (несмачиваемости) поверхности ценных минералов тонкоизмельченной руды, находящейся в водной среде, добавляют реагенты-собиратели. Благодаря гидрофобности, ценные минералы прикрепляются к пузырькам воздуха и поднимаются вместе с ними на поверхность пульпы, образуя минерализованный

пенный слой, который удаляют из камеры флотомашин. Минералы пустой породы смачиваются водой и остаются в объеме пульпы.

Флотационный метод широко применяют для обогащения сульфидных руд цветных металлов. В этом случае наиболее распространенными реагентами-собирающими являются ксантогенаты. Расход ксантогенатов при флотации сульфидных руд обычно не превышает 100 г/т. В процесс эти реагенты подают в виде водных растворов.

Для создания на поверхностях сульфидных минералов необходимой для закрепления ксантогенатов окисленной пленки в операцию измельчения руды подают реагент-регулятор среды, в качестве которого обычно используют известь или соду. Расходы их, в зависимости от вещественного состава полезного ископаемого, могут изменяться от 200 до 1500 г/т.

Для повышения механической прочности пузырьков воздуха, в результате которого улучшаются условия прилипания к ним ценных минералов, и увеличивается устойчивость флотационной пены, используют реагенты-пенообразователи. Одним из наиболее распространенных в настоящее время пенообразователей является реагент Т-92. Его расходы обычно колеблются от 20 до 100 г/т руды.

Кроме вышеперечисленных типов флотационных реагентов при селективной флотации руд используют реагенты-активаторы и подавители, которые усиливают или ослабляют действие собирателей.

1. Цель:

- изучить конструкцию и работу лабораторной флотационной машины;
- изучить способы изменения режима работы флотомашин;
- освоить методику определения объема раствора реагента при заданном расходе реагента;
- развить навыки анализа полученных данных.

2. Оборудование и материалы:

- проба (250 г сульфидной руды класса крупности $-3+0$ мм);
- мельница строжневая;
- рольганги;
- машина флотационная лабораторная механического типа конструкции Механобр;
- реагенты флотационные (сода или известь, бутиловый ксантогенат, Т-92);
- чашки фарфоровые;
- чашки металлические для сбора продуктов;

- промывалки;
- посуда химическая;
- бумага фильтровальная;
- весы электронные.

3. Ход работы:

1. Получить у преподавателя пробу.
2. Изучить конструкцию и определить конструктивные параметры лабораторной флотационной машины (рисунок 7.1).
3. Изучить схему флотационного опыта (рисунок 7.2).
4. Очистить стержневую мельницу, в которой будет проводиться измельчение руды, от образовавшейся ржавчины. Для этого поместить в неё 300 г гранита и 300 см³ воды. Масса стержней должна составлять 3000 г. Заполненную мельницу плотно закрыть крышкой с резиновой прокладкой и поместить на рольганги, включив их на 5-10 минут.
5. Подготовить пробу, 250 см³ воды и навеску реагента: соды или извести (вид реагента и его расход задаёт преподаватель).
6. Остановить рольганги, вылить содержимое мельницы, промыть водой её внутреннюю поверхность и стержни.
7. В промытую мельницу с загруженными в неё стержнями сначала поместить отмеренное количество воды, затем пробу сульфидной руды и навеску реагента – регулятора среды. Измельчать в течение времени, указанного преподавателем, обычно 10-15 минут.
8. За период измельчения необходимо подготовить реагенты: собиратель и пенообразователь. Их расходы задаёт преподаватель в г/т руды. Необходимо самостоятельно определить объёмы растворов реагентов, подаваемых в процесс флотации.
9. По истечении заданной продолжительности измельчения снять мельницу с рольгангов, перенести её содержимое с помощью промывалки в камеру флотомшины. При этом нужно следить за тем, чтобы количество добавляемой воды было минимальным. В свободную от пульпы мельницу загрузить стержни, залить воду до бортика и поставить на место хранения.
10. Закрепить камеру 2 на корпусе флотомшины 1, залить в случае необходимости воду и включить двигатель. Через 2 минуты перемешивания в камеру 2 добавить необходимый объём раствора ксантогената и после минутного перемешивания в пульпу ввести пенообразователь.

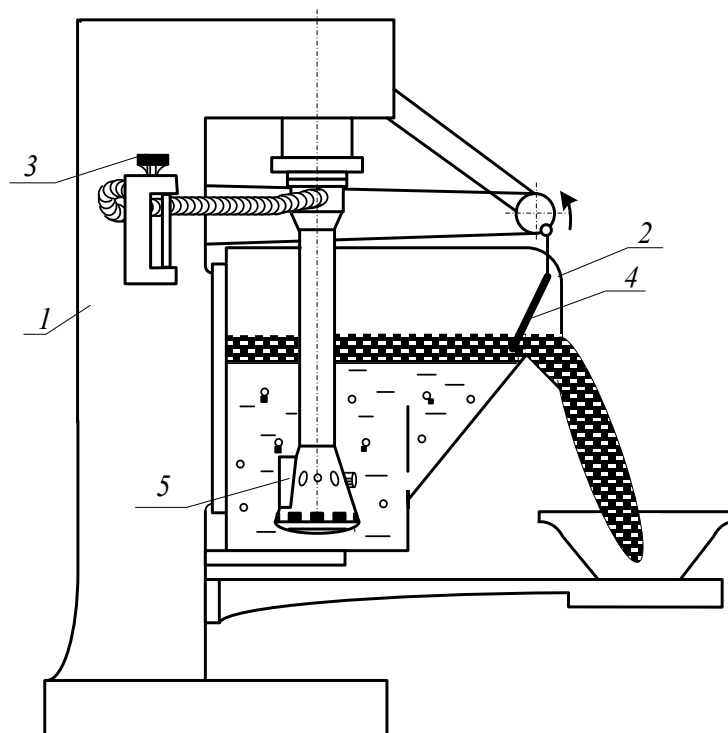


Рисунок 7.1 – Лабораторная флотационная машина

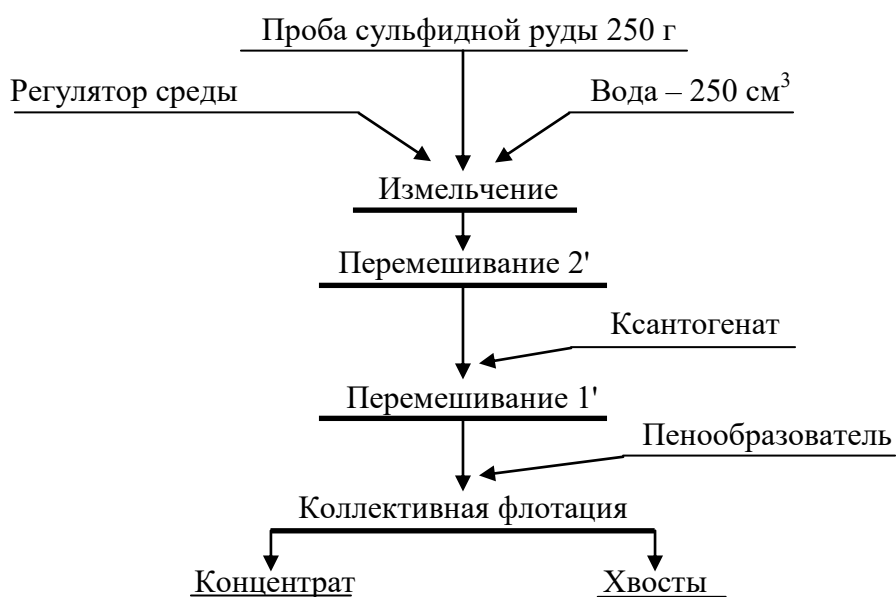


Рисунок 7.2 – Схема флотационного опыта

11. Осторожно повернуть вентиль воздушного крана 3, обеспечив этим засасывание воздуха в камеру для создания на её поверхности слоя минерализованной пены.
12. Включить пеносъёмник 4. В момент снятия первой порции пены зафиксировать время начала флотации. По мере снижения уровня пульпы в камере флотомашины добавлять воду из про-

мывалки, обмывая при этом её стенки и пеносъёмник от налипших минеральных частиц. Периодически следует отбирать пробу от пенного продукта в фарфоровую чашку. Постепенно нагруженность пены снижается, меняется и её цвет. Конец флотации фиксируется по отсутствию сульфидных минеральных частиц в фарфоровой чашке.

13. Закрывать воздушный кран 3, остановить пеносъёмник 4, выключить двигатель флотомашин. Пенный продукт отфильтровать на вакуум-фильтре и взвесить. Камерный продукт (хвосты) вылить в канаву.
14. Пустую камеру заполнить водой, закрепить на корпусе флотомашин и включить двигатель. Промыть машину в течение 2-3 минут. Затем ополоснуть из промывалки блок аэратора 5. Чистую камеру и блок аэратора протереть чистой тряпкой.
15. Убрать рабочее место в лаборатории.
16. Обработать результаты работы.
17. Составить отчёт по выполненной работе.

Пояснения по обработке результатов в работе 7

Методика определения объёма раствора реагента при заданном расходе реагента.

Например, заданный расход бутилового ксантогената составляет 100 г/т руды. Составим и решим пропорцию:

$$\begin{array}{rcl}
 10^6 \text{ г (1 т) руды} & - & 100 \text{ г ксантогената} \\
 250 \text{ г руды} & - & X \text{ г ксантогената} \\
 X = \frac{100 \text{ г} \cdot 250 \text{ г}}{10^6 \text{ г}} = \frac{2,5 \text{ г}}{10^2} = 2,5 \cdot 10^{-2} \text{ г}
 \end{array}$$

Следует учесть, что ксантогенат используют во флотации в виде 1 % растворов, то есть в 100 см³ раствора содержится 1 г ксантогената.

Составив пропорцию и решив её, определим объём раствора, который следует подать в камеру флотомашин:

$$\begin{array}{rcl}
 100 \text{ см}^3 \text{ раствора} & - & 1 \text{ г ксантогената} \\
 V \text{ см}^3 \text{ раствора} & - & 2,5 \cdot 10^{-2} \text{ г ксантогената} \\
 V = \frac{100 \text{ см}^3 \cdot 2,5 \cdot 10^{-2} \text{ г}}{1 \text{ г}} = 2,5 \text{ см}^3
 \end{array}$$

Результаты расчёта показателей флотации занести в таблицу 7.1.

Таблица 7.1 – Показатели коллективной флотации

Наименование продуктов обогащения	Выход		Массовая доля сульфидных минералов, %	Извлечение сульфидных минералов, %
	г	%		
Концентрат				
Хвосты				
Исходная руда		100,0		100,0

Массовую долю сульфидов в продуктах обогащения (β , ϑ) или в исходной руде (α) и в одном из продуктов задаёт преподаватель.

В конце отчёта по выполненной работе делается вывод, в котором анализируются полученным результатам и намечаются способы их повышения.

ЛАБОРАТОРНАЯ РАБОТА 8 МАГНИТНАЯ СЕПАРАЦИЯ ПОЛЕЗНЫХ ИСКОПАЕМЫХ

Лабораторную работу по магнитной сепарации выполняют на лабораторном магнитном сепараторе для слабомагнитных руд. Результаты разделения минералов по их магнитной восприимчивости зависят от вещественного состава руды, крупности обогащаемого материала, напряжённости магнитного поля, производительности, высоты рабочей зоны и положения разделительного шибера. При выполнении работы потребуется получить зависимости выходных показателей качества процесса от указанных выше переменных факторов.

1. Цель:

- изучить конструкцию и работу роликового магнитного сепаратора;
- изучить влияние некоторых факторов на процесс магнитной сепарации;
- развить навыки анализа полученных данных.

2. Оборудование и материалы:

- проба материала (200-500 г руды класса крупности -3+0 мм);
- сепаратор магнитный роликовый;
- весы электронные;
- чашки лабораторные;
- щётка для чистки сепаратора.

Магнитный сепаратор (рисунок 8.1) состоит из основания 1 с закреплённым на нём бункером 2 с регулировочным шибером 3. Бункер 2 установлен над вибрлотком 4, выполненным из немагнитного материала и которого осуществляется подача материала в рабочую зону магнитной системы, образованной магнитопроводом 5 и профилированным роликом 6. На магнитопроводе установлены катушки электромагнита 7, подключенные к выпрямителю тока 8, содержащего приборы измерения тока 9 и напряжения 10. На лицевой панели выпрямителя установлены переключатели режима работы, выключатель и регулятор нагрузки по току. Регулирование выходов отдельных фракций осуществляется шибером 11, а очистка ролика 6 щёткой 12.

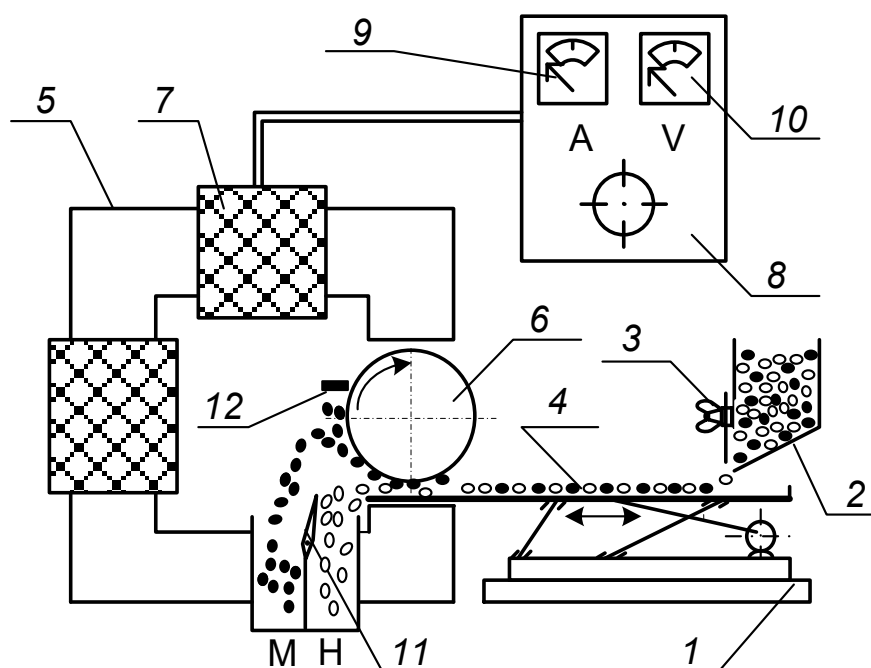


Рисунок 8.1 – Схема магнитного сепаратора

Перед опытом включают выпрямитель 8, устанавливают необходимое значение тока в обмотке электромагнита 7, включают привод вибрлотка 4 и ролика 6. Материал из бункера 2 по вибрлотку поступает в рабочий зазор, где и происходит разделение частиц по удельной магнитной восприимчивости. Частицы, имеющие большую удельную магнитную восприимчивость, выносятся роликом 6 из рабочего зазора, счищаются щёткой 12 и попадают в приёмник магнитной фракции. Регулирование производительности осуществляют смещением шибера 3. Положение шибера 3 изменяют в пределах от 10 до 30 мм, ток в обмотке электромагнита изменяют от 0 до 8 А.

3. *Ход работы:*

1. Получить у преподавателя пробу.
2. Определить массу пробы.
3. Изучить конструкцию и определить конструктивные и механические параметры роликового магнитного сепаратора.
4. Подключить сепаратор и выпрямитель к сети переменного тока.
5. Установить заданные значения настроек сепаратора (положение шибера, сила тока).
6. Загрузить исходный материал в бункер и зафиксировать время начала и конца опыта.
7. Полученные продукты взвесить, выполнить визуальную оценку, провести их анализ.
8. Убрать рабочее место в лаборатории.
9. Обработать результаты работы.
10. Составить отчёт по выполненной работе.

Пояснения по обработке результатов в работе 8

Полученные результаты разделения магнитной сепарацией занести в таблицу 8.1.

Таблица 8.1 – Результаты магнитной сепарации

№ опыта	Наименование продукта	Выход		Сила тока, А	Положение шибера, мм
		г	%		
1	Магнитный			0,5	20
	Немагнитный				
	Исходный продукт		100,0		
2	Магнитный			1,0	20
	Немагнитный				
	Исходный продукт		100,0		
3	Магнитный			2,0	20
	Немагнитный				
	Исходный продукт		100,0		
4	Магнитный			1,0	10
	Немагнитный				
	Исходный продукт		100,0		
5	Магнитный			1,0	30
	Немагнитный				
	Исходный продукт		100,0		

Используя данные таблицы 8.1 построить экспериментальные зависимости количественных показателей процесса магнитной сепарации от переменных факторов:

$$\gamma_m = f(I) \text{ для } h = 20 \text{ мм}$$

$$\gamma_m = f(h) \text{ для } I = 1 \text{ А.}$$

где I – сила тока в катушках, А;

h – положение шибера, мм.

Сделать вывод о влиянии силы тока и положения шибера на получаемые технологические показатели.

БИБЛИОГРАФИЧЕСКИЙ СПИСОК

1. *Комлев, С.Г.* Основы обогащения полезных ископаемых: учебное пособие / С.Г. Комлев // Урал. гос. горный ун-т. – 5-е изд., перераб. и доп. – Екатеринбург: Изд-во УГГУ, 2014. – 153 с.

2. *Колтунов, А.В.* Дробление, измельчение, грохочение: учебное пособие / А.В. Колтунов, С.Г. Комлев // Урал. гос. горный ун-т. – 2-е изд., стереотип. – Екатеринбург: Изд-во УГГУ, 2014. – 122 с.

3. *Морозов Ю.П.* Флотационные методы обогащения: конспект лекций / Ю.П. Морозов // Урал. гос. горный ун-т. – Екатеринбург: Изд-во УГГУ, 2011. – 155 с.

4. ГОСТ 2.105-95 «Общие требования к текстовым документам».

ПРИЛОЖЕНИЕ А
Пример оформления титульного листа

МИНИСТЕРСТВО ОБРАЗОВАНИЯ И НАУКИ РФ
ФГБОУ ВО
«УРАЛЬСКИЙ ГОСУДАРСТВЕННЫЙ ГОРНЫЙ УНИВЕРСИТЕТ»
КАФЕДРА «ОБОГАЩЕНИЕ ПОЛЕЗНЫХ ИСКОПАЕМЫХ»

ОТЧЁТ
ПО ЛАБОРАТОРНЫМ РАБОТАМ

по дисциплине:
«Обогащение полезных ископаемых»

Руководитель
проф., д.т.н.

Е. Ф. Цыпин

Студент
группы ОПИ-00

А. В. Иванов

Екатеринбург, 2018

ПРИЛОЖЕНИЕ Б

Правила и примеры оформления надписей к таблицам и рисункам

Таблицы следует располагать в тексте сразу же после первого упоминания их или на следующей странице. В тексте слово «таблица» пишется полностью с указанием порядкового номера. Заголовок таблицы выполняется без абзацного отступа с выравниванием «по центру». Точка в конце заголовка не ставится. Между основным текстом, заголовком таблицы и самой таблицей – пустая строка. Размер шрифта в таблице должен быть меньше размера основного текста (например, основной текст – 14, в таблице – 13 (12) и меньше).

Таблица 1 – Результаты флотационного обогащения

Наименование продуктов обогащения	Выход		Массовая доля полезного компонента, %	Извлечение полезного компонента, %
	г	%		
Концентрат				
Промпродукт				
Хвосты				
Исходная руда		100,0		100,0

Рисунок вставляется после первого упоминания о нём в тексте. В тексте слово «рисунок» пишется полностью с указанием порядкового номера.

Наименование схемы, рисунка делается под рисунком и располагается симметрично относительно поля рисунка. Под наименованием рисунка после двоеточия помещают расшифровку обозначений и поясняющие записи.



Рисунок 1 – Схема устройства оборудования:
1 – ...; 2 – ...

Учебное издание

Евгений Фёдорович Цыпин
Екатерина Александровна Бекчурина
Иршат Халилович Хамидулин

ОБОГАЩЕНИЕ ПОЛЕЗНЫХ ИСКОПАЕМЫХ

Учебно-методическое пособие
по выполнению лабораторных работ
для студентов направления 21.05.04 – «Горное дело»
всех форм обучения

Подписано в печать 31.08.2018 г.
Бумага писчая. Формат бумаги 60×84 ¹/₁₆. Печать на ризографе.
Печ. л. 1,9 Уч.-изд. л. 1,6 Тираж 100 экз. Заказ № 116

Издательство УГГУ
620144, г. Екатеринбург, ул. Куйбышева, 30.
Уральский государственный горный университет
Лаборатория множительной техники

МИНОБРНАУКИ РОССИЙСКОЙ ФЕДЕРАЦИИ

ФГБОУ ВО «Уральский государственный горный университет»



УТВЕРЖДАЮ

Проректор УГГУ
по учебно-методическому комплексу

С. А. Упоров

**МЕТОДИЧЕСКИЕ УКАЗАНИЯ ПО ОРГАНИЗАЦИИ
САМОСТОЯТЕЛЬНОЙ РАБОТЫ СТУДЕНТОВ**

Б1.О.35.04 ОБОГАЩЕНИЕ ПОЛЕЗНЫХ ИСКОПАЕМЫХ

Специальность

21.05.04 Горное дело

форма обучения: очная, заочная

Автор: Пелевин А. Е., проф., д.т.н.

Одобрена на заседании кафедры

Обогащения полезных ископаемых

(название кафедры)

Зав. кафедрой

(подпись)

Козин В. З.

(Фамилия И.О.)

Протокол № 2 от 29.09.2020

(Дата)

Рассмотрена методической комиссией
факультета

горно-механического

(название факультета)

Председатель

(подпись)

Осипов П. А.

(Фамилия И.О.)

Протокол № 2 от 14.10.2020

(Дата)

Екатеринбург
2021

СОДЕРЖАНИЕ

ВВЕДЕНИЕ	3
ВИДЫ САМОСТОЯТЕЛЬНОЙ РАБОТЫ СТУДЕНТА	4
МЕТОДИЧЕСКИЕ РЕКОМЕНДАЦИИ ПО ПОДГОТОВКЕ КО ВСЕМ ВИДАМ ТЕКУЩЕГО КОНТРОЛЯ	4
Повторение материала лекций и самостоятельное изучение курса	4
Подготовка к практическим занятиям и лабораторным работам	5
Подготовка и написание контрольной работы	6
Подготовка к выполнению и написанию курсовой работы (проекта)	7
МЕТОДИЧЕСКИЕ РЕКОМЕНДАЦИИ ПО ПОДГОТОВКЕ К ПРОМЕЖУТОЧНОЙ АТТЕСТАЦИИ.....	8
Подготовка к зачёту	8
Подготовка к экзамену.....	8

ВВЕДЕНИЕ

Самостоятельная работа студентов – это разнообразные виды деятельности студентов, осуществляемые под руководством, но без непосредственного участия преподавателя в аудиторное и/или внеаудиторное время.

Это особая форма обучения по заданиям преподавателя, выполнение которых требует активной мыслительной, поисково-исследовательской и аналитической деятельности.

Методологическую основу самостоятельной работы студентов составляет деятельностный подход, когда цели обучения ориентированы на формирование умений решать типовые и нетиповые задачи, то есть на реальные ситуации, где студентам надо проявить знание конкретной дисциплины, использовать внутрипредметные и межпредметные связи.

Цель самостоятельной работы – закрепление знаний, полученных на аудиторных занятиях, формирование способности принимать на себя ответственность, решать проблему, находить конструктивные выходы из сложных ситуаций, развивать творческие способности, приобретение навыка организовывать своё время

Кроме того самостоятельная работа направлена на обучение студента осмысленно и самостоятельно работать сначала с учебным материалом, затем с научной информацией, заложить основы самоорганизации и самовоспитания с тем, чтобы привить умение в дальнейшем непрерывно повышать свой профессиональный уровень.

Самостоятельная работа реализует следующие задачи:

- систематизация и закрепление полученных теоретических знаний и практических умений студентов;
- углубление и расширение теоретических знаний;
- формирование умений использовать нормативную, правовую, справочную документацию и специальную литературу;
- развитие познавательных способностей и активности студентов: творческой инициативы, самостоятельности, ответственности и организованности;
- формирование самостоятельности мышления, способностей к саморазвитию, самосовершенствованию и самореализации;
- формирование практических (общеучебных и профессиональных) умений и навыков;
- развитие исследовательских умений;
- получение навыков эффективной самостоятельной профессиональной (практической и научно-теоретической) деятельности.

В учебном процессе выделяют два вида самостоятельной работы:

- аудиторная;
- внеаудиторная.

Аудиторная самостоятельная работа по дисциплине выполняется на учебных занятиях под непосредственным руководством преподавателя и по его заданию.

Внеаудиторная самостоятельная работа – планируемая учебная, учебно-исследовательская, научно-исследовательская работа студентов, выполняемая во внеаудиторное время по заданию и при методическом руководстве преподавателя, но без его непосредственного участия.

Самостоятельная работа, не предусмотренная образовательной программой, учебным планом и учебно-методическими материалами, раскрывающими и конкретизирующими их содержание, осуществляется студентами инициативно, с целью реализации собственных учебных и научных интересов.

Для более эффективного выполнения самостоятельной работы по дисциплине преподаватель рекомендует студентам источники и учебно-методические пособия для работы, характеризует наиболее рациональную методику самостоятельной работы, демонстрирует ранее выполненные студентами работы и т. п.

ВИДЫ САМОСТОЯТЕЛЬНОЙ РАБОТЫ СТУДЕНТА

Основные формы организации самостоятельной работы студентов определяются следующими параметрами:

- содержание учебной дисциплины;
- уровень образования и степень подготовленности студентов;
- необходимость упорядочения нагрузки студентов при самостоятельной работе.

В соответствии с реализацией рабочей программы дисциплины в рамках самостоятельной работы студенту необходимо выполнить следующие виды работ:

для подготовки ко всем видам текущего контроля:

- повторение материала лекций;
- самостоятельное изучение курса;
- подготовка к практическим занятиям и лабораторным работам;
- подготовка к контрольной работе, написание контрольной работы;
- выполнение и написание курсовой работы (проекта);

для подготовки ко всем видам промежуточной аттестации:

- подготовка к зачёту;
- подготовка к экзамену.

Особенностью организации самостоятельной работы студентов является необходимость не только подготовиться к сдаче зачета /экзамена, но и собрать, обобщить, систематизировать, проанализировать информацию по темам дисциплины.

Технология организации самостоятельной работы студентов включает использование информационных и материально-технических ресурсов образовательного учреждения.

Самостоятельная работа может осуществляться индивидуально или группами студентов как online, так и на занятиях в зависимости от цели, объема, конкретной тематики самостоятельной работы, уровня сложности, уровня умений студентов.

В качестве форм и методов контроля внеаудиторной самостоятельной работы студентов могут быть использованы обмен информационными файлами, семинарские занятия, тестирование, опрос, доклад, реферат, самоотчеты, контрольные работы, защита контрольных и курсовых работ (проектов), защита зачётных работ в виде доклада с презентацией и др.

Текущий контроль результатов внеаудиторной самостоятельной работы студентов осуществляется в пределах времени, отведенного на обязательные учебные занятия по дисциплине.

Промежуточный контроль результатов внеаудиторной самостоятельной работы студентов осуществляется в пределах времени, отведенного для сдачи экзамена / зачёта.

В методических указаниях по каждому виду контроля представлены материалы для самостоятельной работы и рекомендации по организации отдельных её видов.

МЕТОДИЧЕСКИЕ РЕКОМЕНДАЦИИ ПО ПОДГОТОВКЕ КО ВСЕМ ВИДАМ ТЕКУЩЕГО КОНТРОЛЯ

Повторение материала лекций и самостоятельное изучение курса

Лекционный материал по дисциплине излагается в виде устных лекций преподавателя во время аудиторных занятий. Самостоятельная работа студента во время лекционных аудиторных занятий заключается в ведении записей (конспекта лекций).

Конспект лекций, выполняемый во время аудиторных занятий, дополняется студентом при самостоятельном внеаудиторном изучении некоторых тем курса. Самостоятельное изучение тем курса осуществляется на основе списка основной и дополнительной литературы к дисциплине.

Перечень основной и дополнительной учебной литературы, необходимой для освоения дисциплины приведён в рабочей программе дисциплины.

Рекомендуемые задания для самостоятельной внеаудиторной работы студента, направленные на повторение материала лекций и самостоятельное изучение тем курса:

для овладения знаниями:

- конспектирование текста;
- чтение основной и дополнительной литературы;
- составление плана текста;
- работа со словарями, справочниками и нормативными документами;
- просмотр обучающих видеозаписей.

для закрепления и систематизации знаний:

- работа с конспектом лекций;
- повторная работа над учебным материалом;
- составление таблиц для систематизации учебного материала;
- изучение нормативных материалов;
- составление плана и тезисов ответа на вопросы для самопроверки;
- ответы на вопросы для самопроверки;
- составление библиографических списков по изучаемым темам.

для формирования навыков и умений:

- выполнение рисунков, схем, эскизов оборудования;
- рефлексивный анализ профессиональных умений.

Тематический план изучения дисциплины и содержание учебной дисциплины приведены в рабочей программе дисциплины.

Вопросы для самопроверки приведены учебной литературе по дисциплине или могут быть предложены преподавателем на лекционных аудиторных занятиях после изучения каждой темы.

Подготовка к практическим занятиям и лабораторным работам

Практические занятия по дисциплине выступают средством формирования у студентов системы интегрированных умений и навыков, необходимых для освоения профессиональных компетенций, а также умений определять, разрабатывать и применять оптимальные методы решения профессиональных задач.

На практических занятиях происходит закрепление теоретических знаний, полученных в ходе лекций, осваиваются методики и алгоритмы решения типовых задач по образцу и вариантных задач, разбираются примеры применения теоретических знаний для практического использования, выполняются доклады с презентацией по определенным учебно-практическим, учебно-исследовательским или научным темам с последующим их обсуждением.

Рекомендуемые задания для самостоятельной внеаудиторной работы студента, направленные на подготовку к практическим занятиям:

для овладения знаниями:

- чтение основной и дополнительной литературы;
- работа со словарями, справочниками и нормативными документами;
- просмотр обучающих видеозаписей.

для закрепления и систематизации знаний:

- работа с конспектом лекций;
- ответы на вопросы для самопроверки;
- подготовка публичных выступлений;
- составление библиографических списков по изучаемым темам.

для формирования навыков и умений:

- решение задач по образцу и вариативных задач;
- выполнение рисунков, схем, эскизов оборудования;

- рефлексивный анализ профессиональных умений.

Тематический план изучения дисциплины и содержание учебной дисциплины приведены в рабочей программе дисциплины.

Лабораторные занятия по дисциплине выступают средством формирования у студентов навыков работы с использованием лабораторного оборудования, планирования и выполнения экспериментов, оформления отчётной документации по выполнению лабораторных работ.

Рекомендуемые задания для самостоятельной внеаудиторной работы студента, направленные на подготовку к лабораторным занятиям:

для овладения знаниями:

- изучение методик работы с использованием различных видов и типов лабораторного оборудования;
- изучение правил безопасной эксплуатации лабораторного оборудования;
- работа со словарями, справочниками и нормативными документами.

для закрепления и систематизации знаний:

- составление плана проведения эксперимента;
- составление отчётной документации по результатам экспериментирования;
- аналитическая обработка результатов экспериментов.

для формирования навыков и умений:

- выполнение рисунков, схем, эскизов оборудования;
- оформление отчётной документации по выполнению лабораторных работ.

Подготовка и написание контрольной работы

Контрольная работа – индивидуальная деятельность обучающегося по концентрированному выражению накопленного знания, обеспечивает возможность одновременной работы всем обучающимся за фиксированное время по однотипным заданиям, что позволяет преподавателю оценить всех обучающихся. Контрольная работа является средством проверки умений применять полученные знания для решения задач определенного типа по теме или разделу.

Рекомендуемые задания для самостоятельной внеаудиторной работы студента, направленные на подготовку к контрольной работе:

для овладения знаниями:

- чтение основной и дополнительной литературы;
- работа со словарями, справочниками и нормативными документами.

для закрепления и систематизации знаний:

- работа с конспектом лекций;
- ответы на вопросы для самопроверки.

для формирования навыков и умений:

- решение задач по образцу и вариативных задач;
- выполнение рисунков, схем, эскизов оборудования;
- оформление отчётной документации по выполнению контрольной работы.

Контрольная работа может быть выполнена в виде доклада с презентацией.

Доклад с презентацией – это публичное выступление по представлению полученных результатов знаний по определенной учебно-практической, учебно-исследовательской или научной теме.

При подготовке доклада с презентацией обучающийся должен продемонстрировать умение самостоятельного изучения отдельных вопросов, структурирования основных положений рассматриваемых проблем, публичного выступления, позиционирования себя перед коллективом, навыки работы с библиографическими источниками и оформления научных текстов.

В ходе подготовки к докладу с презентацией обучающемуся необходимо:

- выбрать тему и определить цель выступления;
- осуществить сбор материала к выступлению;
- организовать работу с источниками;
- во время изучения источников следует записывать вопросы, возникающие по мере ознакомления, ключевые слова, мысли, суждения; представлять наглядные примеры из практики;
- сформулировать возможные вопросы по теме доклада, подготовить тезисы ответов на них;
- обработать материал и представить его в виде законченного доклада и презентации.

При выполнении контрольной работы в виде доклада с презентацией самостоятельная работа студента включает в себя:

для овладения знаниями:

- чтение основное и дополнительной литературы по заданной теме доклада;
- составление плана доклада;
- работа со словарями, справочниками и нормативными документами;
- просмотр обучающих видеозаписей по теме доклада

для закрепления и систематизации знаний:

- составление плана и тезисов презентации по теме доклада;
- составление презентации;
- составление библиографического списка по теме доклада;
- подготовка к публичному выступлению;
- составление возможных вопросов по теме доклада и ответов на них.

для формирования навыков и умений:

- публичное выступление;
- выполнение рисунков, схем, эскизов оборудования;
- рефлексивный анализ профессиональных умений.

Варианты контрольных работ и темы докладов приведены в комплекте оценочных средств дисциплины.

Подготовка к выполнению и написанию курсовой работы (проекта)

Курсовая работа (проект) – форма контроля для демонстрации обучающимся умений работать с объектами изучения, критическими источниками, справочной и энциклопедической литературой, логично и грамотно излагать собственные умозаключения и выводы, обосновывать и строить априорную модель изучаемого объекта или процесса, создавать содержательную презентацию выполненной работы.

При выполнении и защите курсовой работы (проекта) оценивается умение самостоятельной работы с объектами изучения, справочной литературой, логично и грамотно излагать собственные умозаключения и выводы, обосновывать выбранную технологическую схему и принятый тип и количество оборудования, создавать содержательную презентацию выполненной работы (пояснительную записку и графический материал).

Рекомендуемые задания для самостоятельной внеаудиторной работы студента, направленные на подготовку к курсовой работе (проекту):

для овладения знаниями:

- чтение основной и дополнительной литературы;
- работа со словарями, справочниками и нормативными документами;
- составление плана выполнения курсовой работы (проекта);
- составление списка использованных источников.

для закрепления и систематизации знаний:

- работа учебно-методическими материалами по выполнению курсовой работы (проекта);
- изучение основных методик расчёта технологических схем, выбора и расчёта оборудования;
- подготовка тезисов ответов на вопросы по тематике курсовой работы (проекта).

для формирования навыков и умений:

- решение задач по образцу и вариативных задач;
- выполнение рисунков, схем, компоновочных чертежей;
- оформление текстовой и графической документации.

Тематика курсовых работ (проектов) приведены в комплекте оценочных средств дисциплины.

МЕТОДИЧЕСКИЕ РЕКОМЕНДАЦИИ ПО ПОДГОТОВКЕ К ПРОМЕЖУТОЧНОЙ АТТЕСТАЦИИ

Подготовка к зачёту

Зачёт по дисциплине может быть проведён в виде теста или включать в себя защиту контрольной работы (доклад с презентацией).

Тест – это система стандартизированных заданий, позволяющая автоматизировать процедуру измерения уровня знаний и умений обучающегося.

При самостоятельной подготовке к зачёту, проводимому в виде теста, студенту необходимо:

- проработать информационный материал (конспект лекций, учебное пособие, учебник) по дисциплине; проконсультироваться с преподавателем по вопросу выбора дополнительной учебной литературы;
- выяснить условия проведения теста: количество вопросов в тесте, продолжительность выполнения теста, систему оценки результатов и т. д.;
- приступая к работе с тестом, нужно внимательно и до конца прочитать вопрос и предлагаемые варианты ответов, выбрать правильные (их может быть несколько), на отдельном листке ответов вписать цифру вопроса и буквы, соответствующие правильным ответам.

В процессе выполнения теста рекомендуется применять несколько подходов в решении заданий. Такая стратегия позволяет максимально гибко оперировать методами решения, находя каждый раз оптимальный вариант. Не нужно тратить слишком много времени на трудный вопрос, а сразу переходить к другим тестовым заданиям, к трудному вопросу можно обратиться в конце. Необходимо оставить время для проверки ответов, чтобы избежать механических ошибок.

Зачёт также может проходить в виде защиты контрольной работы (доклад с презентацией). Методические рекомендации по подготовке и выполнению доклада с презентацией приведены в п. «Подготовка и написание контрольной работы».

Подготовка к экзамену

Промежуточная аттестация по итогам освоения дисциплины проводится в форме экзамена.

Билет на экзамен включает в себя теоретические вопросы и практико-ориентированные задания.

Теоретический вопрос – индивидуальная деятельность обучающегося по концентрированному выражению накопленного знания, обеспечивает возможность

одновременной работы всем обучающимся за фиксированное время по однотипным заданиям, что позволяет преподавателю оценить всех обучающихся.

Практико-ориентированное задание – средство проверки умений применять полученные знания для решения задач определенного типа по определенной теме.

При самостоятельной подготовке к экзамену студенту необходимо:

- получить перечень теоретических вопросов к экзамену;
- проработать пройденный материал (конспект лекций, учебное пособие, учебник) по дисциплине, при необходимости изучить дополнительные источники;
- составить планы и тезисы ответов на вопросы;
- проработать все типы практико-ориентированных заданий;
- составить алгоритм решения основных типов задач;
- выяснить условия проведения экзамена: количество теоретических вопросов и практико-ориентированных заданий в экзаменационном билете, продолжительность и форму проведения экзамена (устный или письменный), систему оценки результатов и т. д.;
- приступая к работе с экзаменационным билетом, нужно внимательно прочитать теоретические вопросы и условия практико-ориентированного задания;
- при условии проведения устного экзамена составить план и тезисы ответов на теоретические вопросы, кратко изложить ход решения практико-ориентированного задания;
- при условии проведения письменного экзамена дать полные письменные ответы на теоретические вопросы; изложить ход решения практико-ориентированного задания с численным расчётом искомых величин.

МИНОБРНАУКИ РОССИИ

ФГБОУ ВО «Уральский государственный горный университет»



УТВЕРЖДАЮ

Проректор по учебно-методическому
работе _____ Упоров С.А.

**МЕТОДИЧЕСКИЕ УКАЗАНИЯ ПО ОРГАНИЗАЦИИ
САМОСТОЯТЕЛЬНОЙ РАБОТЫ СТУДЕНТОВ
И ЗАДАНИЯ**

ГОРНОПРОМЫШЛЕННАЯ ЭКОЛОГИЯ

Специальность
21.05.04 Горное дело

Направленность
Маркшейдерское дело

Форма обучения: очная, заочная

Автор(ы) Цейтлин Е.М., доцент, к.г.м.н.,
Студенок Г.А., доцент, к.т.н.

Одобрена на заседании кафедры

Инженерной экологии

(название кафедры)

Зав.кафедрой

(подпись)

Хохряков А.В.

(Фамилия И.О.)

Протокол № 1 от 10.09.2021 г.

(Дата)

Рассмотрена методической комиссией

Инженерно-экономического факультета

(название факультета)

Председатель

(подпись)

Мочалова Л.А.

(Фамилия И.О.)

Протокол № 1 от 29.09.2021 г.

(Дата)

Екатеринбург

ОБЩИЕ МЕТОДИЧЕСКИЕ УКАЗАНИЯ

В процессе изучения дисциплины «Горнопромышленная экология» студенты должны изучить теоретический материал, выполнить контрольную работу и другие, предусмотренные рабочей программой дисциплины, самостоятельные задания. По окончании изучения дисциплины предусмотрен экзамен.

Занятия по дисциплине «Горнопромышленная экология» проводятся в форме лекций и практических (семинарских) занятий.

Цель лекции – формирование основы для последующего усвоения учебного материала.

Цель практических и семинарских занятий – оказание помощи студентам в изучении наиболее важных вопросов учебного курса, углубление и закрепление, систематизация соответствующих знаний студентов по предмету.

При изучении дисциплины «Горнопромышленная экология» важную роль играет самостоятельная работа студентов, которая заключается в организации систематического изучения учебной дисциплины, закреплении и углублении полученных знаний и навыков, подготовке к предстоящим занятиям, а также в формировании культуры умственного труда и самостоятельном поиске новых знаний.

Для успешного изучения дисциплины и приобретения компетенций (см. программу дисциплины) студенты должны посетить аудиторные занятия, повторить материалы лекций, провести подготовку к практическим и семинарским занятиям, самостоятельно прочитать рекомендуемую основную и дополнительную литературу, подобрать и ознакомиться с понятийным аппаратом.

Выбор литературы для изучения делается обычно по программе дисциплины либо путем самостоятельного отбора.

Во время изучения литературы необходимо конспектировать и делать записи прочитанного. Такие записи способствуют лучшему осмыслению и усвоению, выработке навыков кратко и точно излагать материал.

Вся рекомендуемая для изучения курса литература подразделяется на основную и дополнительную. К основной литературе относятся источники, необходимые для полного и твердого усвоения учебного материала (учебники и учебные пособия). Необходимость изучения дополнительной литературы диктуется прежде всего тем, что в учебниках зачастую остаются неосвещенными современные проблемы, а также не находят отражения изменения в законодательстве и тенденции практики. Поэтому дополнительная литература рекомендуется для более углубленного изучения программного материала.

Перечень вопросов, подлежащий изучению, приведен в программе курса.

Теоретические знания, полученные в ходе прослушивания лекций, изучения основной и дополнительной литературы, участие в семинарских и практических занятиях позволяют студентам формировать всю полноту и объективность знаний.

Выполняя контрольную работу, другие письменные задания, студент учится самостоятельно работать с основной и дополнительной литературой, выявлять наиболее важные аспекты, углубленно и более детально изучать материалы по дисциплине и расширять свой кругозор.

Практические задачи, составляющие содержание практических занятий, контрольной работы и других письменных заданий, помогут выработать умения и навыки применения теоретических знаний.

Кроме того, студентам предлагается выполнить тест для самопроверки и самоконтроля, ответ на который после изучения отдельных тем курса и курса в целом позволят студенту проверить полученные знания.

При постоянном, последовательном изучении всех тем дисциплины, активной работе на лекциях и практических (семинарских) занятиях студенту удастся полностью освоить изучаемый предмет.

Степень и качество освоения курса будет зависеть от самодисциплины.

МЕТОДИЧЕСКИЕ РЕКОМЕНДАЦИИ ПО ОТДЕЛЬНЫМ ВИДАМ САМОСТОЯТЕЛЬНОЙ РАБОТЫ

Самостоятельная работа студента состоит из следующих видов работ:

- повторение материалов лекций;
- самостоятельное изучение отдельных тем курса;
- ответы на вопросы для самопроверки (самоконтроля);
- подготовка к устному опросу;
- подготовка к докладу;
- работа с порталом электронных образовательных ресурсов;
- работа с литературой и интернет-ресурсами;
- тестирование.

Повторение материалов лекций предполагает их прочтение, запоминание основных терминов и определений, разбор смысла и содержания основных понятий, подготовку (запись) вопросов, которые остались неясными, непонятными. Поскольку не все важные вопросы достаточно полно раскрываются в лекциях, студент должен самостоятельно работать с учебными пособиями, дополняя конспект лекций.

Самостоятельное изучение отдельных тем дисциплины предполагает чтение основной и дополнительной литературы по соответствующей теме, изучение научных статей и материалов, подготовку конспекта.

Ответы на вопросы для самопроверки и для подготовки к устному опросу позволяют оценить объем теоретических знаний. Ответы на все вопросы позволяют перейти к материалам для практических и семинарских занятий. Если ответить на вопрос затруднительно, следует повторить теоретический материал и найти ответ в лекциях, дополнительной литературе.

Работа с порталом электронных образовательных ресурсов предполагает регулярное использование студентом различных учебно-методических материалов, размещенных на портале.

Работа с литературой и интернет-ресурсами дополняет учебную работу на лекциях и практических (семинарских) занятиях. Для начала рекомендуется изучение тех источников, которые указаны преподавателем, при необходимости следует расширить круг изучаемых источников. Работа с информацией - поиск информации в библиотеке, Интернете, отбор информации для решения конкретной учебной задачи. При работе с интернет-ресурсами следует иметь в виду, что качество некоторых материалов может быть не соответствующим необходимому уровню.

Тестирование позволяет провести проверку знаний отдельных тем курса и всей дисциплины в целом.

Выполнение домашних заданий предусмотрено в следующей форме:

Подготовка к докладу – подготовка доклада на определенную тему, включающего обзор соответствующих литературных и других источников или краткое изложение книги, научной работы, статьи, исследования;

Конкретные виды заданий по дисциплине «Горнопромышленная экология» указаны далее.

Важнейшее требование для всех письменных работ - самостоятельность их выполнения.

Добросовестное выполнение данных методических указаний будет способствовать усвоению знаний, приобретению навыков практической деятельности, формированию указанных в программе учебной дисциплины компетенций.

Тема 1. Воздействие антропогенных факторов горного производства на подсистемы биосферы.

Цель: закрепление и систематизация знаний по теме, разработка навыков работы с литературой.

Задания

Домашнее устное задание:

1. Повторение материала лекций:

– прочитать раздел 1 учебного пособия: Обеспечение экологической безопасности в промышленности: учебно-методическое пособие/ А.В.Хохряков, А.Г.Студенок, И.В.Медведева, А.М.Ольховский, В.Г.Альбрехт, Е.А.Летучая, А.Ф.Фадеев, О.А. Москвина, Е.М. Цейтлин, Г.А. Студенок; Институт инженерной экологии УГГУ. – Екатеринбург: Изд-во УГГУ, 2017.

– прочитать главу 1 учебного пособия: Промышленная экология : учебное пособие / В. А. Зайцев. - Москва : БИНОМосква Лаборатория знаний, 2013. - 382 с

2. Вопросы для самоконтроля:

1. Что такое безотходные технологии?
2. В чём заключается загрязнение окружающей среды от горнопромышленных производств?
3. Какие существуют компоненты земной атмосферы?
4. Назовите основные пути решения экологических проблем.

Задания для тестирования:

Инструкция. Внимательно прочитайте вопрос и варианты ответов. Из предложенных ответов правильный только один.

На листе бумаги напишите тему, номера вопросов и проставьте рядом номер правильного ответа или впишите словами.

1. Как правильно оценивается эффективность экологической охраны окружающей среды?

- как системный показатель прибыли, полученный от сохранения чистоты продуктивности природной среды, являющейся индикатором здоровья людей и продолжительность их жизни;
- как системный показатель прибыли, полученный от сохранения и рационального использования природных ресурсов и естественных условий;
- как показатель эколого–социально–экономической прибыли, понимаемый как конечный результат природоохранных мероприятий.

2. Какую роль в управлении и экономическом регулировании экологической охраны природы и окружающей среды играют кадастры и реестры природных ресурсов?

- введение стимулирующих льготных налогов, цен на экологически чистую продукцию;
- дифференцирование взимания платы за пользование природными ресурсами с учетом ренты;
- установление нормативных налоговых и других видов платежей, штрафных санкций за загрязнение окружающей среды.

3. Расставьте по степени снижения их вредного воздействия на окружающую среду виды транспорта:

- ракетно-космический;
- водный;
- авиационный;
- железнодорожный;
- автомобильный;
- трубопроводный.

4. Расставьте в последовательности увеличения экологической нагрузки на окружающую среду объекты топливно–энергетического комплекса:

- ТЭС, сжигающие уголь и горючие сланцы;
- геотермальные электростанции;
- ТЭС, сжигающие нефтепродукты;
- ТЭС, сжигающие газ;

- АЭС, при их безаварийной работе.

5. Что такое экологический фактор?

6. Что представляют собой абиотические факторы?

7. Антропогенные факторы это...

8. Каким геологическим процессам подвергаются отвалы техногенных пород?

- а) выветривания;
- б) испарению;
- в) водной и ветровой эрозии.

9. Какие геохимические изменения природы вод происходят в результате разработки сульфидных месторождений?

- а) накопление тяжёлых металлов;
- б) условия миграции химических элементов;
- в) рассеяние тяжёлых металлов.

10. К каким изменениям приводит разработка месторождений нефти на шельфе?

Тема 2. Взаимодействие природных и техногенных процессов, преобразование вещества и энергии в горном производстве.

Цель: закрепление и систематизация знаний по теме, разработка навыков работы с литературой.

Задания

Домашнее устное задание:

1. Повторение материала лекций:

– прочитать раздел 2 учебного пособия: Обеспечение экологической безопасности в промышленности: учебно-методическое пособие/ А.В.Хохряков, А.Г.Студенок, И.В.Медведева, А.М.Ольховский, В.Г.Альбрехт, Е.А.Летучая, А.Ф.Фадеев, О.А. Москвина, Е.М. Цейтлин, Г.А. Студенок; Институт инженерной экологии УГГУ. – Екатеринбург: Изд-во УГГУ, 2017.

– прочитать главу 2 учебного пособия: Промышленная экология : учебное пособие / В. А. Зайцев. - Москва : БИНОМосква Лаборатория знаний, 2013. - 382 с

2. Вопросы для самоконтроля и для подготовки к устному опросу:

1. Как промышленное производство воздействует на окружающую среду?
2. Назовите принципы нормирования техногенного воздействия промышленности на окружающую среду.
3. Какие существуют требования к технологическим процессам горного производства?
4. Какие существуют требования к аппаратному оформлению, сырью, энергоресурсам и готовой продукции?

Задания для тестирования:

Инструкция. Внимательно прочитайте вопрос и варианты ответов. Из предложенных ответов правильный только один.

На листе бумаги напишите тему, номера вопросов и проставьте рядом номер правильного ответа или впишите словами.

1. Выветривание горных пород, связанное с круговоротом воды, называется...

2. Основные горные породы земли и металлы, слагающие земную кору- это...

3. Наибольшую опасность представляет нарушение герметичности сосуда хранения жидкостей 1 и 2 категории (правильный ответ):

- А. выше уровня жидкости; Б. ниже уровня жидкости;
- В. отказ предохранительного клапана.

4. Взрывом называют:

- А. Внезапное высвобождение энергии, сопровождающееся быстрым увеличением давления в ограниченном пространстве;
- Б. Внезапное высвобождение энергии, сопровождающееся изменением состояния вещества;
- В. Сильный и шумный хлопок, связанный с нагнетанием и сбросом давления.

5.Что из нижеперечисленного является основным поражающим фактором при взрыве?

- А. Тепловая энергия;
- Б. Ударная волна;
- В. Звуковая волна.

6. Какие виды взрывов бывают? (согласно классификации)

7. К легко воспламеняющимся жидкостям относятся ...

8. Взрыв расширяющихся паров вскипающей жидкости происходит при(выберите правильный ответ):

- А. Разгерметизации сосуда под давлением;
- Б. Нахождении сосуда под давлением в зоне пожара;
- В. Разлитии воспламеняющегося вещества

9. Физические характеристики токсичных веществ (выберите неправильный ответ):

- А. Способность к рассеиванию;
- Б. Стойкость;
- В. Гидрофильность.

Тема 3. Оценка воздействия на окружающую среду горных предприятий. Разделы ООС и ОВОС в проектной документации.

Цель: закрепление и систематизация знаний по теме, разработка навыков работы с литературой.

Задания

Домашнее устное задание:

1. Повторение материала лекций:

– прочитайте раздел 3 учебного пособия: Обеспечение экологической безопасности в промышленности: учебно-методическое пособие/ А.В.Хохряков, А.Г.Студенок, И.В.Медведева, А.М.Ольховский, В.Г.Альбрехт, Е.А.Летучая, А.Ф.Фадеев, О.А. Москвина, Е.М. Цейтлин, Г.А. Студенок; Институт инженерной экологии УГТУ. – Екатеринбург: Изд-во УГТУ, 2017.

- ознакомиться со следующими нормативно-правовыми документами:

Закон «Об охране окружающей природной среды»	Верховный Совет РФ с изменениями на 27 декабря 2018 года
Об утверждении Положения об оценке воздействия намечаемой хозяйственной и иной деятельности на окружающую среду в Российской Федерации	Приказ Госкомэкологии РФ от 16.05.2000 N 372. Зарегистрировано в Минюсте РФ 04.07.2000 N 2302
Закон «Об экологической экспертизе»	Законодательное Собрание РФ

2. Вопросы для самоконтроля и для подготовки к устному опросу:

1. Что такое оценка воздействия на окружающую среду?
2. В чём заключается государственная экологическая экспертиза?
3. Сколько этапов в себя включает ОВОС?
4. В чём заключается экологическая экспертиза и экологический аудит? В чём их различие?

Задания для тестирования:

Инструкция. Внимательно прочитайте вопрос и варианты ответов. Из предложенных ответов правильный только один.

На листе бумаги напишите тему, номера вопросов и проставьте рядом номер правильного ответа или впишите словами.

1. Что первоначально проводится при проведении ОВОС?

1. Собрание ГЭЭ.
2. Рекогносцировочная оценка.
3. Предварительная проверка.

4. Оценка по проведению ОВОС.
- 2. Что готовит заказчик/инвестор на любой стадии разработки проектной документации?**
 1. Информацию о состоянии ОПС.
 2. Участников процесса ОВОС
 3. Техническое задание.
 4. Оценку доходов на предприятии.
- 3. Что включает в себя предварительная оценка воздействия на окружающую среду?**
 1. Анализ, проверка, выявление и прогноз.
 2. Описание, анализ и характеристика.
 3. Характеристика и оценка.
 4. Анализ и меры по снижению воздействия
- 4. Какие разделы предусматриваются в проекте ТОО?**
- 5. Описание, анализ, характеристика, оценка и меры мы можем отнести к...**
- 6. Сколько этапов содержит, согласно "Положению об ОВОС в РФ", данная процедура?**
 1. три
 2. четыре
 3. пять
- 7. Какой итоговый документ первого этапа ОВОС выдается, согласно "Положению об ОВОС в РФ"?**
 1. Сводка воздействий на ОС
 2. Техническое задание на проведение ОВОС
 3. Разрешение на проведение ОВОС
- 8. Является ли обязательным информирование общественности на первом этапе ОВОС?**
 1. Да
 2. Нет
- 9. Итогом третьего этапа ОВОС, согласно "Положению об ОВОС в РФ", является...**
- 10. Что не должны содержать материалы ОВОС проектов новых технологий и техники?**
 1. Характеристику технологического процесса
 2. Бизнес-план применения данной технологии
 3. Оценку методического подхода к определению и расчёту выбросов (сбросов)
 4. Алгоритмы расчёта удельных количеств ЗВ, поступающих в ОС

Тема 4. Охрана атмосферного воздуха в горном производстве, причины, источники и нормирование воздействия, методы очистки.

Тема 5. Охрана поверхностных и подземных вод в горном производстве, причины, источники и нормирование воздействия, методы очистки.

Тема 6. Охрана и рациональное использование недр и земной поверхности при строительстве и эксплуатации подземных сооружений, шахт и карьеров.

Цель: закрепление и систематизация знаний по теме, разработка навыков работы с литературой.

Задания

Домашнее устное задание:

1. Повторение материала лекций:

– прочитать раздел 4,5,7 учебного пособия: Обеспечение экологической безопасности в промышленности: учебно-методическое пособие/ А.В.Хохряков, А.Г.Студенок, И.В.Медведева, А.М.Ольховский, В.Г.Альбрехт, Е.А.Летучая, А.Ф.Фадеев, О.А. Москвина, Е.М. Цейтлин, Г.А. Студенок; Институт инженерной экологии УГГУ. – Екатеринбург: Изд-во УГГУ, 2017.

– прочитать главы 4,5 учебного пособия: Промышленная экология: учебное пособие / В. А. Зайцев. - Москва: БИНОМ Москва Лаборатория знаний, 2013. - 382 с

2. Вопросы для самоконтроля и для подготовки к устному опросу:

1. Какие существуют нормативы качества атмосферного воздуха?
2. Перечислите основные источники загрязнения атмосферы от горных производств.
3. Какие существуют инженерные методы защиты воздуха от загрязнений?
4. Что такое рециркуляция газов?
5. В чем заключается смысл создания замкнутых водооборотных систем?
6. Как нормируется качество воды?
7. Какие существуют мероприятия по охране водных ресурсов?
8. Перечислите инженерные методы очистки сточных вод.
9. В чём заключается антропогенное воздействие на ландшафты от горных производств?
10. Что такое почвы? В чём проявляются её свойства?
11. Какие существуют мероприятия по охране земельных ресурсов?

Задания для тестирования:

Инструкция. Внимательно прочитайте вопрос и варианты ответов. Из предложенных ответов правильный только один.

На листе бумаги напишите тему, номера вопросов и проставьте рядом номер правильного ответа или впишите словами.

1. Что не относится к мерам по предотвращению загрязнения воздуха?

- а) разбавление метана свежим атмосферным воздухом за счёт общешахтной нагнетательной вентиляции и местной всасывающей;
- б) изоляция выработанного пространства;
- в) средства индивидуальной защиты шахтёра («самоспасатель»);
- г) контроль за состоянием и качеством проветривания;
- д) опережающая дегазация пластов;
- е) дегазация выработанного пространства;
- е) применение горного оборудования во взрывобезопасном исполнении.

2. Что не относится к способам борьбы с рудничной пылью?

- а) применение очистных и проходческих комбайнов с крупным срезом стружки;
- б) предварительное нагнетание в пласт воды;
- в) применение взрывной отбойки патронированными ВВ;
- г) орошение забоя;
- д) сухое пылеулавливание;
- е) связывание пыли полимерами;
- ж) применение средств индивидуальной защиты (респиратор).

3. Что не относится к защите гидросферы от загрязнений?

- а) механическая очистка сточных и шахтных вод;
- б) бурение шпуров и скважин с промывкой;
- в) использование коагулянтов и сорбентов;
- г) хлорирование;
- е) утилизация жидких промышленных отходов;
- ж) создание пневмобарьера.

4. Что не относится к защите литосферы?

- а) технологии по утилизации и обезвреживанию промышленных отходов;
- б) сжигание токсичных отходов;
- в) ликвидация воронок обрушения;
- г) переработка отходов в шлаковом расплаве;
- д) рекультивация карьера и промплощадки рудника (шахты);
- е) обеззараживание загрязнённых территорий;
- ж) противоэрозионные мероприятия.

5. Какие мероприятия не относятся к изоляции и захоронению отходов?

- а) хранение отходов в специальных наземных, слабоуглубленных и подземных сооружениях;

- б) размещение отходов в глубоких океанических впадинах с застойными режимами перемещения вод;
- в) закладка выработанного пространства;
- г) размещение отходов в мощных толщах материковых льдов;
- д) преобразование отходов в нейтральное вещество;
- е) сжигание, переработка отходов.

6. Что не относится к экологическому воздействию?

- а) вентиляция шахт и карьеров;
- б) водоотлив и водозабор;
- в) осушение месторождений;
- г) сооружение отвалов, хвостохранилищ;
- д) шум, сейсмика взрывов;
- ж) отчуждение и изъятие земель;
- з) оформление земельного и горного отвода;
- и) добычные работы.

7. Какие техногенные загрязнения окружающей среды могут вызвать «региональную экологическую катастрофу»?

8. Наибольший объём среди отходов бурения составляют:

- буровые сточные воды;
- хозяйственно-бытовые отходы;
- буровой шлам.

9. Основой стратегии создания экологически безопасной технологии бурения является:

- безопасный сброс буровых сточных вод в объекты природной среды;
- утилизация отходов бурения;
- применение оборотного водоснабжения.

10. В каких зонах морей самоочищение нефти происходит быстрее:

- в холодных водах;
- в тёплых водах;
- в арктических водах.

11. Что не является конструктивной частью бунового ограждения:

- плавучая часть;
- нефтесборщики;
- экранирующая и балластная части.

12. Наиболее надёжными методами ликвидации нефтяного загрязнения в морях являются:

- биологические методы;
- механические;
- химические.

13. При бурении и эксплуатации геотехнологических скважин наибольшее загрязнение оказывает:

- подземное растворение солей;
- подземное выщелачивание металлов;
- подземная выплавка серы.

14. Какие наиболее дисперсные загрязнители содержатся в буровых сточных водах:

- взвеси в виде тонкодисперсных суспензий и эмульсий;
- растворимые минеральные соли;
- коллоидные и высокомолекулярные соединения.

15. К механическим методам очистки буровых сточных вод не относятся:

- центрифугирование;
- адсорбция;
- отстаивание.

16. Для обезвреживания и утилизации отработанного бурового раствора и шлама не применяется следующий метод:

- отверждение;
- электрокоагуляция;
- физико-химическая нейтрализация.

17. Когда должны разрабатываться профилактические мероприятия по минимизации вредного воздействия объектов недропользования на окружающую среду?

1. – в процессе строительства и эксплуатации объекта
- 2.- при проектировании объекта
3. – после завершения эксплуатации объекта

18. Что контролирует, учитывает и прогнозирует горно-геологический мониторинг на объектах недропользования?

1. – климатические изменения
2. – загрязнение воздушного и водного бассейнов
3. – изменение ландшафта
4. - движение разведанных запасов полезных ископаемых, их погашение, потери и разубоживание.

19. Назовите один из приоритетных принципов геоэкологической экспертизы.

- 1.– производственная необходимость
2. – экономическая целесообразность
- 3.- соблюдение технологических норм проектирования и экологии недропользования
- 4.– корпоративные интересы недропользователей

20. Укажите супертоксичную геохимическую группу элементов:

- 1.– Cu, Zn, S, Bi, Ag
2. - Ti, Na, K, Ta, Rb, Ca, Si, Nb
- 3.– Hg, Cd, Tl, Be, U, Rn, радионуклиды Sr и др.
4. – Pb, Se, Te, As, Sb

21. Какая взаимосвязь (корреляции) между величинами потерь и разубоживания?

1. – прямая
2. – обратная
3. – неопределенная

22. Какими показателями выражается регламентация санитарно – защитных зон предприятий при добыче полезных ископаемых?

1. – расстояние, м
2. – площадь, м²
3. – объем, м³

23. Укажите группу минерального сырья с наибольшим размером платежа на ее добычу.

1. – горно-химическое сырье
- 2.– радиоактивное сырье
3. – нефть, природный газ
4. – черные металлы
5. – цветные и редкие металлы

24. Укажите загрязняющее вещество за сброс, которого в поверхностные и подземные воды плата наиболее высокая:

1. – нефть и нефтепродукты
2. – ртуть
3. – железо

25. Соотнести группы нормативов качества атмосферного воздуха с определениями:

1.	(ПДКр.з.)	А.	Среднесуточная предельно допустимая концентрация загрязняющих веществ в воздухе населенных мест, которая не должна оказывать на человека прямого или косвенного воздействия в условиях неопределенного долгого круглосуточного дыха-
----	-----------	----	--

			ния
2.	(ПДКс.с.)	Б.	Временный гигиенический норматив сроком на три года, по истечении которого он должен быть пересмотрен или заменен значениями ПДК
3.	(ПДКм.р.)	В.	Предельно допустимая концентрация загрязняющих веществ в воздухе рабочей зоны, которая не должна вызывать у работающего при ежедневном вдыхании в пределах 8 часов в течение всего рабочего стажа заболеваний или отклонений в состоянии здоровья, обнаруживаемых современными методами исследования непосредственно в процессе работы или в отдельные сроки
4.	ОБУВ	Г.	Максимальная разовая концентрация загрязняющих веществ в воздухе населенных мест, которая не должна вызывать в течение 30 минут рефлекторных реакций в организме человека

26. Дайте определение санитарно-защитной зоне (СЗЗ)....

27. При введении предприятия в эксплуатацию требуются расчеты ПДВ:

- а) Для всех компонентов выбросов, входящих в выброс
- б) Для веществ, составляющих основную часть выброса
- в) Для веществ, опасность которых для жизни и здоровья человека не установлена
- г) Верно все
- д) Верно б, в.

28. В целях определения критериев безопасности и (или) безвредности воздействия химических, физических и биологических факторов на людей, растения, животных и т.д., а также в целях оценки состояния атмосферного воздуха устанавливаются:

- а) Гигиенические нормативы качества атмосферного воздуха;
- б) Экологические нормативы качества атмосферного воздуха
- в) Предельно допустимые уровни физических воздействий
- г) Временно согласованные сбросы
- д) Качественные показатели сбросов

29. В соответствии с федеральным законом от 10 января 2002 г. № 7-ФЗ “Об охране окружающей среды” под нормированием в области охраны окружающей среды понимается:

- а) установление нормативов на эксплуатацию природных ресурсов, вовлечение их в хозяйственный оборот
- б) установление нормативов качества окружающей среды
- в) установление нормативов допустимого воздействия на окружающую среду при осуществлении хозяйственной и иной деятельности
- г) разработка нормативных правовых документов в области охраны окружающей среды

30. В соответствии с федеральным законом от 10 января 2002 г. № 7-ФЗ “Об охране окружающей среды” под мониторингом окружающей среды (экологическим мониторингом) понимается:

- а) независимая, комплексная, документированная оценка соблюдения субъектом хозяйственной и иной деятельности требований в области охраны окружающей среды
- б) система мер, направленная на предотвращение, выявление и пресечение нарушений законодательства в области охраны окружающей среды
- в) вид деятельности по выявлению, анализу и учету прямых, косвенных и иных последствий воздействия на окружающую среду планируемой хозяйственной и иной деятельности
- г) комплексная система наблюдений за состоянием окружающей среды, оценки и прогноза изменений состояния окружающей среды под воздействием природных и антропогенных факторов.

Тема 7. Горное производство как источник образования отходов, экологические аспекты обращения с отходами, учёт и отчетность при обращении с отходами.

Цель: закрепление и систематизация знаний по теме, разработка навыков работы с литературой.

Задания

Домашнее устное задание:

1. Повторение материала лекций:

– прочитайте раздел 6 учебного пособия: Обеспечение экологической безопасности в промышленности: учебно-методическое пособие/ А.В.Хохряков, А.Г.Студенок, И.В.Медведева, А.М.Ольховский, В.Г.Альбрехт, Е.А.Летучая, А.Ф.Фадеев, О.А. Москвина, Е.М. Цейтлин, Г.А. Студенок; Институт инженерной экологии УГГУ. – Екатеринбург: Изд-во УГГУ, 2017.

– прочитайте главу 6 учебного пособия: Промышленная экология : учебное пособие / В. А. Зайцев. - Москва: БИНОМосква Лаборатория знаний, 2013. - 382 с

2. Вопросы для самоконтроля и для подготовки к устному опросу:

1. Какие существуют источники образования и виды деятельности с отходами производства и потребления?

2. Какие основные отходы образуются в результате горного производства?

3. Какие предъявляются требования к обеспечению экологической безопасности при обращении с опасными отходами?

4. Какие существуют классы опасности отходов?

5. Что такое нормативы образования отходов и лимиты на их размещение?

Задания для тестирования:

Инструкция. Внимательно прочитайте вопрос и варианты ответов. Из предложенных ответов правильный только один.

На листе бумаги напишите тему, номера вопросов и проставьте рядом номер правильного ответа или впишите словами.

1.Отходы, которые после соответствующей обработки могут быть снова использованы в производстве, называются:

1. Возобновимыми ресурсами.
2. Вторичными ресурсами.
3. Невозобновимыми ресурсами.
- 4.оборотными ресурсами.
5. Сбереженными ресурсами.

2. Показатель качества окружающей среды, определяющий максимально допустимое содержание вредного вещества, которое на протяжении длительного времени не оказывает отрицательного влияния на здоровье организма и его потомства, называется:

1. Государственный стандарт.
2. ОБУВ (ориентировочный безопасный уровень воздействия).
3. ГОСТом.
4. ПДК.
5. Нет верного ответа.

3. Разновидность малоотходных процессов - это... , при котором использованная в производстве вода очищается, охлаждается и снова пускается на производственные нужды.

1. Обратное водоснабжение.
2. Реутилизация.
3. Экономичное водоснабжение.
4. Минимальное водоснабжение.
5. Оптимальное водоснабжение.

4. Какой из источников вносит наибольший вклад в антропогенное повышение в атмосфере концентрации углекислого газа?

1. Извержение вулканов.
2. ТЭЦ.
3. Автотранспорт.
4. Разложение органических веществ почвы.
5. Котельные жилых домов.

5. Ресурсосберегающие технологии – это:

1. Строго фиксированная оплата труда.
2. Использование новых технологических разработок.
3. Минимальные затраты труда и энергии.
4. Строго фиксированные ежемесячные затраты.
5. Нет верного ответа.

6. Сероулавливающие установки в крупных городах позволяют использовать до 90% сернистого газа для производства серной кислоты. Какой принцип учтен в таком производстве?

1. Принцип сверхточных технологий.
2. Принцип исключения.
3. Принцип взаимоприспособляемости.
4. Принцип рециклизации.
5. Принцип неопределенности.

7. Остатки сырья, материалов, полуфабрикатов химических соединений, образующиеся при производстве продукции или выполнении работ, утратившие полностью или частично свои потребительские свойства:

- а) основные отходы;
- б) вторичные материальные отходы;
- в) отходы потребления;
- г) отходы производства;
- д) отходы предприятия

8. Складирование твёрдых отходов горного производства осуществляется в качестве:

- А) потенциального минерально-сырьевого ресурса
- Б) отходов предприятия

9. Рециркуляция, это...

10. Системы классификации отходов подразделены:

- а) по отраслевому принципу;
- б) по агрегатному состоянию;
- в) направлениям использования;
- г) все перечисленное

Тема 8. Экономические аспекты воздействия горного производства на окружающую среду.

Цель: закрепление и систематизация знаний по теме, разработка навыков работы с литературой.

Задания

Домашнее устное задание:

1. Повторение материала лекций:

– прочитать раздел 9 учебного пособия: Обеспечение экологической безопасности в промышленности: учебно-методическое пособие/ А.В.Хохряков, А.Г.Студенок, И.В.Медведева, А.М.Ольховский, В.Г.Альбрехт, Е.А.Летучая, А.Ф.Фадеев, О.А. Москвина, Е.М. Цейтлин, Г.А. Студенок; Институт инженерной экологии УГГУ. – Екатеринбург: Изд-во УГГУ, 2017.

– прочитать главы 10,12,13, 15 учебного пособия: Промышленная экология : учебное пособие / В. А. Зайцев. - Москва: БИНОМосква Лаборатория знаний, 2013. - 382 с

2. Вопросы для самоконтроля и для подготовки к устному опросу:

1. Как рассчитывается плата за выбросы загрязняющих веществ в атмосферу?
2. Что входит в плату за сброс загрязняющих веществ в водные объекты?
3. Какие экологические проблемы проявляются от горного производства?
4. Как рассчитывается плата за размещение отходов?

Задания для тестирования:

Инструкция. Внимательно прочитайте вопрос и варианты ответов. Из предложенных ответов правильный может быть один или несколько.

На листе бумаги напишите тему, номера вопросов и проставьте рядом номер правильного ответа или впишите словами.

1. Как соотносятся экология и экономика по затратным статьям:

- прямая корреляционная связь;
- обратная корреляционная связь;
- отсутствие связи (взаимозависимости).

2. Куда поступает плата за пользование недрами?

- на производственные нужды предприятия – недропользователя;
- в бюджет административных управленческих структур;
- на статью соцкультбыта населения.

3. Какое структурное подразделение выдает лицензию на право недропользования, на выбросы, сбросы и размещение твердых отходов?

- Министерство сельского хозяйства РФ;
- Росгортехнадзор;
- Министерство природных ресурсов РФ;
- Министерство образования и науки РФ.

4. С каким понятием связано случайное вредное воздействие на окружающую среду объектами недропользования?

- «парникового эффекта»;
- технического риска;
- роялти.

5. Какие причины конфликтов между бизнесом и охраной окружающей среды?

6. Для чего создается система экологических отходов?

7. Государственное управление в области промышленной безопасности осуществляется через:

- А. Лицензирование деятельности;
- Б. Платежи за эксплуатацию технических систем повышенной опасности;
- В. Систему административной и уголовной ответственности за нарушение правил эксплуатации опасных технологий

8. Декларация безопасности промышленного объекта должна включать следующие сведения (выберите неправильный ответ):

- А. Основные характеристики технологических процессов;
- Б. Перечень мероприятий по предупреждению и ликвидации чрезвычайных ситуаций;
- В. Перечень мероприятий по предупреждению и ликвидации экологических последствий чрезвычайных ситуаций;
- Г. Сведения о природно-климатических особенностях района размещения объекта.

9. Экологическая экспертиза устанавливает соответствие между:

- а) намечаемой хозяйственной деятельностью и экологическими требованиями;
- б) существующей деятельностью человека и экологическими требованиями;
- в) результатами деятельности человека и экологическими требованиями

10. Как называется предельное количество вещества, разрешаемое к выбросу от данного источника, которое не создает приземную атмосферную концентрацию, опасную для людей, растительного и животного мира?

Для проведения контроля самостоятельной работы студентов применяются: доклад, тестирование; экзамен.

ДОПОЛНИТЕЛЬНАЯ САМОСТОЯТЕЛЬНАЯ РАБОТА СТУДЕНТОВ (уровень творческой деятельности)

Написать **Доклад** – подготовить доклад на определенную тему.

Доклад должен включать 3 раздела: 1 - проблемный - практический (анализ, обзор, творческое изложение статей ученых на выбранную тему в научных журналах за два года (текущий и предшествующий), 2 - собственное мнение на выделенную проблему; 3 - список научной литературы по выбранной теме.

Выбор темы осуществляется студентом самостоятельно.

1. Экологические факторы и их действие
2. Экосистемы: структура и динамика
3. Круговорот веществ в биосфере
4. Законы экологии
5. Источники воздействия на природную среду на горнодобывающих предприятиях.
6. Характеристика источников загрязнения литосферы, гидросферы, воздушного бассейна
7. Задачи органов управления охраной и регулированием использования природных ресурсов
8. Техничко-эколого-экономическая оценка эффективности использования и охраны минеральных ресурсов при разработке месторождений полезных ископаемых
9. Оценка эффективности использования и охраны земель при добыче и переработке полезных ископаемых
10. Охрана и рациональное использование земель при добыче и переработке полезных ископаемых
11. Рекультивация карьерных выемок, мульд сдвижения и зон обрушения.
12. Водоснабжение горных предприятий. Водопотребление при добыче и переработке полезных ископаемых. Способы подачи воды.
13. Охрана воздушного бассейна от пылегазовых выбросов предприятий. Планирование достижений предельно допустимых выбросов.
14. Утилизация отходов производства.
15. Использование подземного пространства земных недр.
16. Технология экологически замкнутого производства.
17. Принципы утилизации и использования шахтного метана.
18. Мониторинг загрязнения атмосферы и источников выброса.
19. Способы складирования углесодержащих и радиоактивных горных пород.
20. Влияние газопылеобразных отходов на биосферу и климат планеты. 25. Извлечение металлов и других полезных соединений из отходов.

Объем Доклада не более 25 листов. Оформление работы должно отвечать общим требованиям, установленным в университете.

Результат работы представляется на практическом (семинарском) занятии по соответствующей теме.

Требования к докладу на практическом (семинарском) занятии

Студенту предоставляется время для выступления на практическом (семинарском) занятии продолжительностью не более 15 минут: 10 минут - доклад, 5 минут - ответы на вопросы.

Студент представляет доклад в форме компьютерной презентации, выполненной в MS PowerPoint.

Презентация должна иметь:

- слайд, содержащий полное название доклада, ФИО автора;
- слайд, содержащий четко сформулированную решаемую задачу;
- несколько слайдов, описывающих решение задачи;
- слайд, содержащий краткие выводы из работы.

Написать **Реферат** – подготовить реферат на определенную тему.

Выбор темы осуществляется студентом самостоятельно:

1. Состояние окружающей среды в настоящее время.
2. Законодательство в области охраны природы.
3. Воздействие горного производства на природную среду.
4. Рациональное размещение источников загрязнения ОС.
5. Охрана воздушного бассейна на горных предприятиях.
6. Методы очистки выбросов в атмосферу от вредных выбросов.
7. Охрана водных ресурсов.
8. Устройства и сооружения для очистки сточных вод горных предприятий.
9. Охрана земель на горных предприятиях.
10. Виды рекультивации нарушенных земель.
11. Экономические аспекты природопользования.
12. Рациональное использование земных недр.
13. Комплексное использование минерального вещества.
14. Использование попутно добываемого минерального вещества.
15. Утилизация отходов производства.
16. Добыча полезных ископаемых со дна морей и океанов.
17. Технология извлечения россыпей, конкреций, илов и др.
18. Тепловые ресурсы земных недр.
19. Использование подземного пространства земных недр.
20. Технология экологически замкнутого производства.
21. Принципы утилизации и использования шахтного метана.
22. Мониторинг загрязнения атмосферы и источников выброса.
23. Способы складирования углесодержащих и радиоактивных горных пород.
24. Влияние газопылеобразных отходов на биосферу и климат планеты.
25. Извлечение металлов и других полезных соединений из отходов.

Написание реферативной работы следует начать с изложения плана темы, который обычно включает 3-4 пункта. План должен быть логично изложен, разделы плана в тексте обязательно выделяется. План обязательно должен включать в себя введение и заключение.

Во введении формулируются актуальность, цель и задачи реферата; в основной части рассматриваются теоретические проблемы темы и практика реализации в современных политических, экономических и социальных условиях; в заключении подводятся основные итоги, высказываются выводы и предложения.

Работа должна быть подписана и датирована, страницы пронумерованы; в конце работы дается список используемой литературы.

Объем реферата должен быть не менее 12-18 стр. машинописного текста (аналог – компьютерный текст Time New Roman, размер шрифта 14 через полтора интервала), включая титульный лист.

ТРЕБОВАНИЯ К ПРЕДСТАВЛЕНИЮ И ОФОРМЛЕНИЮ РЕЗУЛЬТАТОВ САМОСТОЯТЕЛЬНОЙ РАБОТЫ СТУДЕНТОВ

Оформление самостоятельной работы студента должно отвечать общим требованиям, установленным в университете Положением о требованиях к оформлению Докладов, отчетов по практике, контрольных, курсовых, дипломных работ и магистерских диссертаций.

ОЦЕНКА ВЫПОЛНЕНИЯ САМОСТОЯТЕЛЬНОЙ РАБОТЫ СТУДЕНТА

Критерии оценки Доклада – новизна текста, степень раскрытия сущности вопроса, соблюдение требований к оформлению.

Новизна текста - актуальность темы Доклада; новизна и самостоятельность в постановке проблемы, формулирование нового аспекта известной проблемы; умение работать с литературой, нормативными правовыми актами, систематизировать и структурировать материал; наличие авторской позиции, самостоятельность оценок и суждений.

Степень раскрытия сущности вопроса - соответствие содержания доклада его теме; полнота и глубина знаний по теме; умение обобщать, делать выводы, сопоставлять различные точки зрения по вопросу (проблеме); оценка использованной литературы (привлечены ли наиболее известные работы по теме доклада статистические данные, справки и т.д.).

Соблюдение требований к оформлению - правильность оформления ссылок на источники, списка использованных источников; грамотное изложение текста (орфографическая, пунктуационная, стилистическая культура); владение терминологией; соблюдение требований к объёму доклада.

Критерии оценки публичного выступления (защита Доклада) - логичность построения выступления; грамотность речи; глубина выводов; умение отвечать на вопросы; оригинальность формы представления результата; поведение при защите работы (манера говорить, отстаивать свою точку зрения, привлекать внимание к важным моментам в докладе или ответах на вопросы и т.д.).

Критерии оценки презентации - эстетическое оформление; использование эффектов анимации.

Выполнение Доклада и доклад его результатов на занятии оценивается по четырёхбалльной шкале: отлично, хорошо, удовлетворительно, неудовлетворительно.

Оценка «отлично» - Доклад полностью соответствует предъявляемым требованиям (критериям оценки).

Оценка «хорошо» - Доклад в основном соответствует предъявляемым требованиям (критериям оценки).

Оценка «удовлетворительно» - Доклад частично соответствует предъявляемым требованиям (критериям оценки).

Оценка «неудовлетворительно» - Доклад не соответствует предъявляемым требованиям (критериям оценки).

СОДЕРЖАНИЕ

	Введение	3
1	Методические рекомендации по работе с текстом лекций	5
2	Методические рекомендации по подготовке к опросу	8
3	Методические рекомендации по подготовке доклада (презентации)	9
4	Методические рекомендации по написанию эссе	11
5	Методические рекомендации по подготовке к семинарским занятиям	14
6	Методические рекомендации по подготовке к дискуссии	15
7	Методические рекомендации по написанию реферата	17
8	Методические рекомендации по подготовке к сдаче экзаменов и зачетов	19
	Заключение	21
	Список использованных источников	22

Автор: Гладкова И. В., доцент, к. ф. н.

ВВЕДЕНИЕ

Инициативная самостоятельная работа студента есть неотъемлемая составная часть учебы в вузе. В современном формате высшего образования значительно возрастает роль самостоятельной работы студента. Правильно спланированная и организованная самостоятельная работа обеспечивает достижение высоких результатов в учебе.

Самостоятельная работа студента (СРС) - это планируемая учебная, учебно-исследовательская, научно-исследовательская работа студентов, выполняемая во внеаудиторное (аудиторное) время по заданию и при методическом руководстве преподавателя, но без его непосредственного участия, при сохранении ведущей роли студентов.

Целью СРС является овладение фундаментальными знаниями, профессиональными умениями и навыками по профилю будущей специальности, опытом творческой, исследовательской деятельности, развитие самостоятельности. Ответственности и организованности, творческого подхода к решению проблем учебного и профессионального уровней. Самостоятельная работа студента – важнейшая составная часть учебного процесса, обязательная для каждого студента, объем которой определяется учебным планом. Методологическую основу СРС составляет деятельностный подход, при котором цели обучения ориентированы на формирование умений решать типовые и нетиповые задачи, т. е. на реальные ситуации, в которых студентам надо проявить знание конкретной дисциплины. Предметно и содержательно СРС определяется государственным образовательным стандартом, действующими учебными планами и образовательными программами различных форм обучения, рабочими программами учебных дисциплин, средствами обеспечения СРС: учебниками, учебными пособиями и методическими руководствами, учебно-программными комплексами и т.д.

Самостоятельная работа студентов может рассматриваться как организационная форма обучения - система педагогических условий, обеспечивающих управление учебной деятельностью студентов по освоению знаний и умений в области учебной и научной деятельности без посторонней помощи.

Самостоятельная работа студентов проводится с целью:

- систематизации и закрепления полученных теоретических знаний и практических умений студентов;
- углубления и расширения теоретических знаний;
- формирования умений использовать нормативную, правовую, справочную документацию и специальную литературу;
- развития познавательных способностей и активности студентов: творческой инициативы, самостоятельности, ответственности и организованности;
- формирования самостоятельности мышления, способностей к саморазвитию, самосовершенствованию и самореализации;
- формирования практических (общеучебных и профессиональных) умений и навыков;
- развития исследовательских умений;
- получения навыков эффективной самостоятельной профессиональной (практической и научно-теоретической) деятельности.

Самостоятельная работа студента - это особым образом организованная деятельность, включающая в свою структуру такие компоненты, как:

- уяснение цели и поставленной учебной задачи;
- четкое и системное планирование самостоятельной работы;
- поиск необходимой учебной и научной информации;
- освоение информации и ее логическая переработка;
- использование методов исследовательской, научно-исследовательской работы для решения поставленных задач;
- выработка собственной позиции по поводу полученной задачи;
- представление, обоснование и защита полученного решения;

- проведение самоанализа и самоконтроля.

В учебном процессе выделяют два вида самостоятельной работы: аудиторная и внеаудиторная.

Аудиторная самостоятельная работа по дисциплине выполняется на учебных занятиях под непосредственным руководством преподавателя и по его заданию: текущие консультации, коллоквиум, прием и разбор домашних заданий и другие.

Внеаудиторная самостоятельная работа - планируемая учебная, учебно-исследовательская, научно-исследовательская работа студентов, выполняемая во внеаудиторное время по заданию и при методическом руководстве преподавателя, но без его непосредственного участия: подготовка презентаций, составление глоссария, подготовка к практическим занятиям, подготовка рецензий, аннотаций на статью, подготовка к дискуссиям, круглым столам.

СРС может включать следующие формы работ:

- изучение лекционного материала;
- работа с источниками литературы: поиск, подбор и обзор литературы и электронных источников информации по заданной проблеме курса;
- выполнение домашних заданий, выдаваемых на практических занятиях: тестов, докладов, контрольных работ и других форм текущего контроля;
- изучение материала, вынесенного на самостоятельное изучение; подготовка к практическим занятиям;
- подготовка к контрольной работе или коллоквиуму;
- подготовка к зачету, экзамену, другим аттестациям;
- написание реферата, эссе по заданной проблеме;
- выполнение расчетно-графической работы;
- выполнение курсовой работы или проекта;
- анализ научной публикации по определенной преподавателем теме, ее реферирование;
- исследовательская работа и участие в научных студенческих конференциях, семинарах и олимпиадах.

Особенностью организации самостоятельной работы студентов является необходимость не только подготовиться к сдаче зачета /экзамена, но и собрать, обобщить, систематизировать, проанализировать информацию по темам дисциплины.

Технология организации самостоятельной работы студентов включает использование информационных и материально-технических ресурсов образовательного учреждения. Для более эффективного выполнения самостоятельной работы по дисциплине преподаватель рекомендует студентам источники и учебно-методические пособия для работы, характеризует наиболее рациональную методику самостоятельной работы.

Самостоятельная работа может осуществляться индивидуально или группами студентов online и на занятиях в зависимости от цели, объема, конкретной тематики самостоятельной работы, уровня сложности, уровня умений студентов.

В качестве форм и методов контроля внеаудиторной самостоятельной работы студентов могут быть использованы обмен информационными файлами, семинарские занятия, тестирование, опрос, доклад, реферат, самоотчеты, контрольные работы, защита творческих работ и электронных презентаций и др.

1. Методические рекомендации по работе с текстом лекций

На лекционных занятиях необходимо конспектировать учебный материал. Обращать внимание на формулировки, определения, раскрывающие содержание тех или иных понятий, научные выводы и практические рекомендации, положительный опыт в ораторском мастерстве. Внимательное слушание и конспектирование лекций предполагает интенсивную умственную деятельность студента, и помогает усвоить учебный материал.

Желательно оставлять в рабочих конспектах поля, на которых делать пометки, дополняющие материал прослушанной лекции, а также подчеркивающие особую важность тех или иных теоретических положений, фиксировать вопросы, вызывающие личный интерес, варианты ответов на них, сомнения, проблемы, спорные положения. Рекомендуется вести записи на одной стороне листа, оставляя вторую сторону для размышлений, разборов, вопросов, ответов на них, для фиксирования деталей темы или связанных с ней фактов, которые припоминаются самим студентом в ходе слушания.

Слушание лекций - сложный вид интеллектуальной деятельности, успех которой обусловлен *умением слушать*, и стремлением воспринимать материал, нужно записывая в тетрадь. Запись лекции помогает сосредоточить внимание на главном, в ходе самой лекции продумать и осмыслить услышанное, осознать план и логику изложения материала преподавателем.

Такая работа нередко вызывает трудности у студентов: некоторые стремятся записывать все дословно, другие пишут отрывочно, хаотично. Чтобы избежать этих ошибок, целесообразно придерживаться ряда правил.

1. После записи ориентирующих и направляющих внимание данных (тема, цель, план лекции, рекомендованная литература) важно попытаться проследить, как они раскрываются в содержании, подкрепляются формулировками, доказательствами, а затем и выводами.

2. Записывать следует основные положения и доказывающие их аргументы, наиболее яркие примеры и факты, поставленные преподавателем вопросы для самостоятельной проработки.

3. Стремиться к четкости записи, ее последовательности, выделяя темы, подтемы, вопросы и подвопросы, используя цифровую и буквенную нумерацию (римские и арабские цифры, большие и малые буквы), красные строки, выделение абзацев, подчеркивание главного и т.д.

Форма записи материала может быть различной - в зависимости от специфики изучаемого предмета. Это может быть стиль учебной программы (назывные предложения), уместны и свои краткие пояснения к записям.

Студентам не следует подробно записывать на лекции «все подряд», но обязательно фиксировать то, что преподаватели диктуют – это базовый конспект, содержащий основные положения лекции: определения, выводы, параметры, критерии, аксиомы, постулаты, парадигмы, концепции, ситуации, а также мысли-маяки (ими часто являются афоризмы, цитаты, остроумные изречения). Запись лекции лучше вести в сжатой форме, короткими и четкими фразами. Каждому студенту полезно выработать свою систему сокращений, в которой он мог бы разобраться легко и безошибочно.

Даже отлично записанная лекция предполагает дальнейшую самостоятельную работу над ней (осмысление ее содержания, логической структуры, выводов). С целью доработки конспекта лекции необходимо в первую очередь прочитать записи, восстановить текст в памяти, а также исправить опiski, расшифровать не принятые ранее сокращения, заполнить пропущенные места, понять текст, вникнуть в его смысл. Далее прочитать материал по рекомендуемой литературе, разрешая в ходе чтения возникшие ранее затруднения, вопросы, а также дополняя и исправляя свои записи. В ходе доработки конспекта углубляются, расширяются и закрепляются знания, а также дополняется, исправляется и совершенствуется конспект. Доработанный конспект и рекомендуемая

литература используется при подготовке к практическому занятию. Знание лекционного материала при подготовке к практическому занятию обязательно.

Особенно важно в процессе самостоятельной работы над лекцией выделить новый понятийный аппарат, уяснить суть новых понятий, при необходимости обратиться к словарям и другим источникам, заодно устранив неточности в записях. Главное - вести конспект аккуратно и регулярно, только в этом случае он сможет стать подспорьем в изучении дисциплины.

Работа над лекцией стимулирует самостоятельный поиск ответов на самые различные вопросы: над какими понятиями следует поработать, какие обобщения сделать, какой дополнительный материал привлечь.

Важным средством, направляющим самообразование, является выполнение различных заданий по тексту лекции, например, составление ее развернутого плана или тезисов; ответы на вопросы проблемного характера, (скажем, об основных тенденциях развития той или иной проблемы); составление проверочных тестов по проблеме, написание по ней реферата, составление графических схем.

По своим задачам лекции могут быть разных жанров: *установочная лекция* вводит в изучение курса, предмета, проблем (что и как изучать), а *обобщающая лекция* позволяет подвести итог (зачем изучать), выделить главное, усвоить законы развития знания, преемственности, новаторства, чтобы применить обобщенный позитивный опыт к решению современных практических задач. Обобщающая лекция ориентирует в истории и современном состоянии научной проблемы.

В процессе освоения материалов обобщающих лекций студенты могут выполнять задания разного уровня. Например: задания *репродуктивного* уровня (составить развернутый план обобщающей лекции, составить тезисы по материалам лекции); задания *продуктивного* уровня (ответить на вопросы проблемного характера, составить опорный конспект по схеме, выявить основные тенденции развития проблемы); задания *творческого* уровня (составить проверочные тесты по теме, защитить реферат и графические темы по данной проблеме). Обращение к ранее изученному материалу не только помогает восстановить в памяти известные положения, выводы, но и приводит разрозненные знания в систему, углубляет и расширяет их. Каждый возврат к старому материалу позволяет найти в нем что-то новое, переосмыслить его с иных позиций, определить для него наиболее подходящее место в уже имеющейся системе знаний.

2. Методические указания по подготовке к опросу

Самостоятельная работа обучающихся включает подготовку к устному или письменному опросу на семинарских занятиях. Для этого обучающийся изучает лекции, основную и дополнительную литературу, публикации, информацию из Интернет-ресурсов. Темы и вопросы к семинарским занятиям, вопросы для самоконтроля приведены в методических указаниях по разделам и доводятся до обучающихся заранее.

Письменный опрос

Письменный опрос является одной из форм текущего контроля успеваемости студента. При изучении материала студент должен убедиться, что хорошо понимает основную терминологию темы, умеет ее использовать в нужном контексте. Желательно составить краткий конспект ответа на предполагаемые вопросы письменной работы, чтобы убедиться в том, что студент владеет материалом и может аргументировано, логично и грамотно письменно изложить ответ на вопрос. Следует обратить особое внимание на написание профессиональных терминов, чтобы избежать грамматических ошибок в работе. При изучении новой для студента терминологии рекомендуется изготовить карточки, которые содержат новый термин и его расшифровку, что значительно облегчит работу над материалом.

Устный опрос

Целью устного собеседования являются обобщение и закрепление изученного курса. Студентам предлагаются для освещения сквозные концептуальные проблемы. При подготовке следует использовать лекционный материал и учебную литературу. Для более глубокого постижения курса и более основательной подготовки рекомендуется познакомиться с указанной дополнительной литературой. Готовясь к семинару, студент должен, прежде всего, ознакомиться с общим планом семинарского занятия. Следует внимательно прочесть свой конспект лекции по изучаемой теме и рекомендуемую к теме семинара литературу. С незнакомыми терминами и понятиями следует ознакомиться в предлагаемом глоссарии, словаре или энциклопедии¹.

Критерии качества устного ответа.

1. Правильность ответа по содержанию.
2. Полнота и глубина ответа.
3. Сознательность ответа (учитывается понимание излагаемого материала).
4. Логика изложения материала (учитывается умение строить целостный, последовательный рассказ, грамотно пользоваться профессиональной терминологией).
5. Рациональность использованных приемов и способов решения поставленной учебной задачи (учитывается умение использовать наиболее прогрессивные и эффективные способы достижения цели).
6. Своевременность и эффективность использования наглядных пособий и технических средств при ответе (учитывается грамотно и с пользой применять наглядность и демонстрационный опыт при устном ответе).
7. Использование дополнительного материала (приветствуется, но не обязательно для всех студентов).
8. Рациональность использования времени, отведенного на задание (не одобряется затянутость выполнения задания, устного ответа во времени, с учетом индивидуальных особенностей студентов)².

¹ Методические рекомендации для студентов [Электронный ресурс]: Режим доступа: http://lesgaft.spb.ru/sites/default/files/u57/metod.rekomendacii_dlya_studentov_21.pdf

² Методические рекомендации для студентов [Электронный ресурс]: http://priab.ru/images/metod_agro/Metod_Inostran_yazyk_35.03.04_Agro_15.01.2016.pdf

Ответ на каждый вопрос из плана семинарского занятия должен быть содержательным и аргументированным. Для этого следует использовать документы, монографическую, учебную и справочную литературу.

Для успешной подготовки к устному опросу, студент должен законспектировать рекомендуемую литературу, внимательно осмыслить лекционный материал и сделать выводы. Объем времени на подготовку к устному опросу зависит от сложности темы и особенностей организации обучающимся своей самостоятельной работы.

3. Методические рекомендации по подготовке доклада (презентации)

Доклад – публичное сообщение по заданной теме, представляющее собой развернутое изложение на определенную тему, вид самостоятельной работы, который используется в учебных и внеаудиторных занятиях и способствует формированию навыков исследовательской работы, освоению методов научного познания, приобретению навыков публичного выступления, расширяет познавательные интересы, приучает критически мыслить.

При подготовке доклада используется дополнительная литература, систематизируется материал. Работа над докладом не только позволяет учащемуся приобрести новые знания, но и способствует формированию важных научно-исследовательских навыков самостоятельной работы с научной литературой, что повышает познавательный интерес к научному познанию.

Приветствуется использование мультимедийных технологий, подготовка докладов-презентаций.

Доклад должен соответствовать следующим требованиям:

- тема доклада должна быть согласована с преподавателем и соответствовать теме занятия;
- иллюстрации (слайды в презентации) должны быть достаточными, но не чрезмерными;
- материалы, которыми пользуется студент при подготовке доклада-презентации, должны соответствовать научно-методическим требованиям ВУЗа и быть указаны в докладе;
- необходимо соблюдать регламент: 7-10 минут выступления.

Преподаватель может дать тему сразу нескольким студентам одной группы, по принципу: докладчик и оппонент. Студенты могут подготовить два выступления с противоположными точками зрения и устроить дискуссию по проблемной теме. Докладчики и содокладчики во многом определяют содержание, стиль, активность данного занятия, для этого необходимо:

- использовать технические средства;
- знать и хорошо ориентироваться в теме всей презентации (семинара);
- уметь дискутировать и быстро отвечать на вопросы;
- четко выполнять установленный регламент: докладчик - 7-10 мин.; содокладчик - 5 мин.; дискуссия - 10 мин;
- иметь представление о композиционной структуре доклада.

После выступления докладчик и содокладчик, должны ответить на вопросы слушателей.

В подготовке доклада выделяют следующие этапы:

1. Определение цели доклада: информировать, объяснить, обсудить что-то (проблему, решение, ситуацию и т. п.)
2. Подбор литературы, иллюстративных примеров.
3. Составление плана доклада, систематизация материала, композиционное оформление доклада в виде печатного /рукописного текста и электронной презентации.

Общая структура доклада

Построение доклада включает три части: вступление, основную часть и заключение.

Вступление.

Вступление должно содержать:

- название презентации (доклада);
- сообщение основной идеи;
- обоснование актуальности обсуждаемого вопроса;
- современную оценку предмета изложения;

- краткое перечисление рассматриваемых вопросов;
- живую интересную форму изложения;
- акцентирование оригинальности подхода.

Основная часть.

Основная часть состоит из нескольких разделов, постепенно раскрывающих тему. Возможно использование иллюстрации (графики, диаграммы, фотографии, карты, рисунки) Если необходимо, для обоснования темы используется ссылка на источники с доказательствами, взятыми из литературы (цитирование авторов, указание цифр, фактов, определений). Изложение материала должно быть связным, последовательным, доказательным.

Задача основной части - представить достаточно данных для того, чтобы слушатели и заинтересовались темой и захотели ознакомиться с материалами. При этом логическая структура теоретического блока не должны даваться без наглядных пособий, аудио-визуальных и визуальных материалов.

Заключение.

Заключение - это ясное четкое обобщение, в котором подводятся итоги, формулируются главные выводы, подчеркивается значение рассмотренной проблемы, предлагаются самые важные практические рекомендации. Требования к оформлению доклада. Объем машинописного текста доклада должен быть рассчитан на произнесение доклада в течение 7 -10 минут (3-5 машинописных листа текста с докладом).

Доклад оценивается по следующим критериям:

<i>Критерии оценки доклада, сообщения</i>	<i>Количество баллов</i>
Содержательность, информационная насыщенность доклада	1
Наличие аргументов	1
Наличие выводов	1
Наличие презентации доклада	1
Владение профессиональной лексикой	1
Итого:	5

Электронные презентации выполняются в программе MS PowerPoint в виде слайдов в следующем порядке: • титульный лист с заголовком темы и автором исполнения презентации; • план презентации (5-6 пунктов - это максимум); • основная часть (не более 10 слайдов); • заключение (вывод). Общие требования к стилевому оформлению презентации: • дизайн должен быть простым и лаконичным; • основная цель - читаемость, а не субъективная красота; цветовая гамма должна состоять не более чем из двух-трех цветов; • всегда должно быть два типа слайдов: для титульных и для основного текста; • размер шрифта должен быть: 24–54 пункта (заголовок), 18–36 пунктов (обычный текст); • текст должен быть свернут до ключевых слов и фраз. Полные развернутые предложения на слайдах таких презентаций используются только при цитировании; каждый слайд должен иметь заголовок; • все слайды должны быть выдержаны в одном стиле; • на каждом слайде должно быть не более трех иллюстраций; • слайды должны быть пронумерованы с указанием общего количества слайдов

4. Методические рекомендации по написанию эссе

Эссе - это самостоятельная письменная работа на тему, предложенную преподавателем. Цель эссе состоит в развитии навыков самостоятельного творческого мышления и письменного изложения собственных мыслей. Писать эссе чрезвычайно полезно, поскольку это позволяет автору научиться четко и грамотно формулировать мысли, структурировать информацию, использовать основные категории анализа, выделять причинно-следственные связи, иллюстрировать понятия соответствующими примерами, аргументировать свои выводы; овладеть научным стилем речи.

Эссе должно содержать: четкое изложение сути поставленной проблемы, включать самостоятельно проведенный анализ этой проблемы с использованием концепций и аналитического инструментария, рассматриваемого в рамках дисциплины, выводы, обобщающие авторскую позицию по поставленной проблеме. В зависимости от специфики дисциплины формы эссе могут значительно дифференцироваться. В некоторых случаях это может быть анализ имеющихся статистических данных по изучаемой проблеме, анализ материалов из средств массовой информации и использованием изучаемых моделей, подробный разбор предложенной задачи с развернутыми мнениями, подбор и детальный анализ примеров, иллюстрирующих проблему и т.д.

Построение эссе - это ответ на вопрос или раскрытие темы, которое основано на классической системе доказательств.

Структура эссе

1. *Титульный лист* (заполняется по единой форме);
2. *Введение* - суть и обоснование выбора данной темы, состоит из ряда компонентов, связанных логически и стилистически.

На этом этапе очень важно правильно *сформулировать вопрос, на который вы собираетесь найти ответ в ходе своего исследования.*

3. *Основная часть* - теоретические основы выбранной проблемы и изложение основного вопроса.

Данная часть предполагает развитие аргументации и анализа, а также обоснование их, исходя из имеющихся данных, других аргументов и позиций по этому вопросу. В этом заключается основное содержание эссе и это представляет собой главную трудность. Поэтому важное значение имеют подзаголовки, на основе которых осуществляется структурирование аргументации; именно здесь необходимо обосновать (логически, используя данные или строгие рассуждения) предлагаемую аргументацию/анализ. Там, где это необходимо, в качестве аналитического инструмента можно использовать графики, диаграммы и таблицы.

В зависимости от поставленного вопроса анализ проводится на основе следующих категорий:

Причина - следствие, общее - особенное, форма - содержание, часть - целое, постоянство - изменчивость.

В процессе построения эссе необходимо помнить, что один параграф должен содержать только одно утверждение и соответствующее доказательство, подкрепленное графическим и иллюстративным материалом. Следовательно, наполняя содержанием разделы аргументацией (соответствующей подзаголовкам), необходимо в пределах параграфа ограничить себя рассмотрением одной главной мысли.

Хорошо проверенный (и для большинства — совершенно необходимый) способ построения любого эссе - использование подзаголовков для обозначения ключевых моментов аргументированного изложения: это помогает посмотреть на то, что предполагается сделать (и ответить на вопрос, хорош ли замысел). Такой подход поможет следовать точно определенной цели в данном исследовании. Эффективное использование подзаголовков - не только обозначение основных пунктов, которые необходимо осветить.

Их последовательность может также свидетельствовать о наличии или отсутствии логичности в освещении темы.

4. *Заключение* - обобщения и аргументированные выводы по теме с указанием области ее применения и т.д. Подытоживает эссе или еще раз вносит пояснения, подкрепляет смысл и значение изложенного в основной части. Методы, рекомендуемые для составления заключения: повторение, иллюстрация, цитата, впечатляющее утверждение. Заключение может содержать такой очень важный, дополняющий эссе элемент, как указание на применение (импликацию) исследования, не исключая взаимосвязи с другими проблемами.

Структура аппарата доказательств, необходимых для написания эссе

Доказательство - это совокупность логических приемов обоснования истинности какого-либо суждения с помощью других истинных и связанных с ним суждений. Оно связано с убеждением, но не тождественно ему: аргументация или доказательство должны основываться на данных науки и общественно-исторической практики, убеждения же могут быть основаны на предрассудках, неосведомленности людей в вопросах экономики и политики, видимости доказательности. Другими словами, доказательство или аргументация - это рассуждение, использующее факты, истинные суждения, научные данные и убеждающее нас в истинности того, о чем идет речь.

Структура любого доказательства включает в себя три составляющие: тезис, аргументы и выводы или оценочные суждения.

Тезис - это положение (суждение), которое требуется доказать. *Аргументы* - это категории, которыми пользуются при доказательстве истинности тезиса. *Вывод* - это мнение, основанное на анализе фактов. *Оценочные суждения* - это мнения, основанные на наших убеждениях, верованиях или взглядах. *Аргументы* обычно делятся на следующие группы:

1. *Удостоверенные факты* — фактический материал (или статистические данные).
2. *Определения* в процессе аргументации используются как описание понятий, связанных с тезисом.
3. *Законы* науки и ранее доказанные теоремы тоже могут использоваться как аргументы доказательства.

Требования к фактическим данным и другим источникам

При написании эссе чрезвычайно важно то, как используются эмпирические данные и другие источники (особенно качество чтения). Все (фактические) данные соотносятся с конкретным временем и местом, поэтому прежде, чем их использовать, необходимо убедиться в том, что они соответствуют необходимому для исследований времени и месту. Соответствующая спецификация данных по времени и месту — один из способов, который может предотвратить чрезмерное обобщение, результатом которого может, например, стать предположение о том, что все страны по некоторым важным аспектам одинаковы (если вы так полагаете, тогда это должно быть доказано, а не быть голословным утверждением).

Всегда можно избежать чрезмерного обобщения, если помнить, что в рамках эссе используемые данные являются иллюстративным материалом, а не заключительным актом, т.е. они подтверждают аргументы и рассуждения и свидетельствуют о том, что автор умеет использовать данные должным образом. Нельзя забывать также, что данные, касающиеся спорных вопросов, всегда подвергаются сомнению. От автора не ждут определенного или окончательного ответа. Необходимо понять сущность фактического материала, связанного с этим вопросом (соответствующие индикаторы? насколько надежны данные для построения таких индикаторов? к какому заключению можно прийти на основании имеющихся данных и индикаторов относительно причин и следствий? и т.д.), и продемонстрировать это в эссе. Нельзя ссылаться на работы, которые автор эссе не читал сам.

Как подготовить и написать эссе?

Качество любого эссе зависит от трех взаимосвязанных составляющих, таких как:

1. Исходный материал, который будет использован (конспекты прочитанной литературы, лекций, записи результатов дискуссий, собственные соображения и накопленный опыт по данной проблеме).

2. Качество обработки имеющегося исходного материала (его организация, аргументация и доводы).

3. Аргументация (насколько точно она соотносится с поднятыми в эссе проблемами).

Процесс написания эссе можно разбить на несколько стадий: обдумывание - планирование - написание - проверка - правка.

Планирование - определение цели, основных идей, источников информации, сроков окончания и представления работы.

Цель должна определять действия.

Идеи, как и цели, могут быть конкретными и общими, более абстрактными. Мысли, чувства, взгляды и представления могут быть выражены в форме аналогий, ассоциации, предположений, рассуждений, суждений, аргументов, доводов и т.д.

Аналогии - выявление идеи и создание представлений, связь элементов значений.

Ассоциации - отражение взаимосвязей предметов и явлений действительности в форме закономерной связи между нервно - психическими явлениями (в ответ на тот или иной словесный стимул выдать «первую пришедшую в голову» реакцию).

Предположения - утверждение, не подтвержденное никакими доказательствами.

Рассуждения - формулировка и доказательство мнений.

Аргументация - ряд связанных между собой суждений, которые высказываются для того, чтобы убедить читателя (слушателя) в верности (истинности) тезиса, точки зрения, позиции.

Суждение - фраза или предложение, для которого имеет смысл вопрос: истинно или ложно?

Доводы - обоснование того, что заключение верно абсолютно или с какой-либо долей вероятности. В качестве доводов используются факты, ссылки на авторитеты, заведомо истинные суждения (законы, аксиомы и т.п.), доказательства (прямые, косвенные, «от противного», «методом исключения») и т.д.

Перечень, который получится в результате перечисления идей, поможет определить, какие из них нуждаются в особенной аргументации.

Источники. Тема эссе подскажет, где искать нужный материал. Обычно пользуются библиотекой, Интернет-ресурсами, словарями, справочниками. Пересмотр означает редактирование текста с ориентацией на качество и эффективность.

Качество текста складывается из четырех основных компонентов: ясности мысли, внятности, грамотности и корректности.

Мысль - это содержание написанного. Необходимо четко и ясно формулировать идеи, которые хотите выразить, в противном случае вам не удастся донести эти идеи и сведения до окружающих.

Внятность - это доступность текста для понимания. Легче всего ее можно достичь, пользуясь логично и последовательно тщательно выбранными словами, фразами и взаимосвязанными абзацами, раскрывающими тему.

Грамотность отражает соблюдение норм грамматики и правописания. Если в чем-то сомневаетесь, загляните в учебник, справьтесь в словаре или руководстве по стилистике или дайте прочитать написанное человеку, чья манера писать вам нравится.

Корректность — это стиль написанного. Стиль определяется жанром, структурой работы, целями, которые ставит перед собой пишущий, читателями, к которым он обращается.

5. Методические рекомендации по подготовке семинарским занятиям

Семинар представляет собой комплексную форму и завершающее звено в изучении определенных тем, предусмотренных программой учебной дисциплины. Комплексность данной формы занятий определяется тем, что в ходе её проведения сочетаются выступления обучающихся и преподавателя: рассмотрение обсуждаемой проблемы и анализ различных, часто дискуссионных позиций; обсуждение мнений обучающихся и разъяснение (консультация) преподавателя; углубленное изучение теории и приобретение навыков умения ее использовать в практической работе.

По своему назначению семинар, в процессе которого обсуждается та или иная научная проблема, способствует:

- углубленному изучению определенного раздела учебной дисциплины, закреплению знаний;
- отработке методологии и методических приемов познания;
- выработке аналитических способностей, умения обобщения и формулирования выводов;
- приобретению навыков использования научных знаний в практической деятельности;
- выработке умения кратко, аргументированно и ясно излагать обсуждаемые вопросы;
- осуществлению контроля преподавателя за ходом обучения.

Семинары представляет собой *дискуссию* в пределах обсуждаемой темы (проблемы). Дискуссия помогает участникам семинара приобрести более совершенные знания, проникнуть в суть изучаемых проблем. Выработать методологию, овладеть методами анализа социально-экономических процессов. Обсуждение должно носить творческий характер с четкой и убедительной аргументацией.

По своей структуре семинар начинается со вступительного слова преподавателя, в котором кратко излагаются место и значение обсуждаемой темы (проблемы) в данной дисциплине, напоминаются порядок и направления ее обсуждения. Конкретизируется ранее известный обучающимся план проведения занятия. После этого начинается процесс обсуждения вопросов обучающимися. Завершается занятие подведением итога обсуждения, заключительным словом преподавателя.

Проведение семинарских занятий в рамках учебной группы (20 - 25 человек) позволяет обеспечить активное участие в обсуждении проблемы всех присутствующих.

По ходу обсуждения темы помните, что изучение теории должно быть связано с определением (выработкой) средств, путей применения теоретических положений в практической деятельности, например, при выполнении функций государственного служащего. В то же время важно не свести обсуждение научной проблемы только к пересказу случаев из практики работы, к критике имеющих место недостатков. Дискуссии имеют важное значение: учат дисциплине ума, умению выступать по существу, мыслить логически, выделяя главное, критически оценивать выступления участников семинара.

В процессе проведения семинара обучающиеся могут использовать разнообразные по своей форме и характеру пособия, демонстрируя фактический, в том числе статистический материал, убедительно подтверждающий теоретические выводы и положения. В завершение обсудите результаты работы семинара и сделайте выводы, что хорошо усвоено, а над чем следует дополнительно поработать.

В целях эффективности семинарских занятий необходима обстоятельная подготовка к их проведению. В начале семестра (учебного года) возьмите в библиотеке необходимые методические материалы для своевременной подготовки к семинарам. Готовясь к конкретной теме занятия следует ознакомиться с новыми официальными документами, статьями в периодических журналах, вновь вышедшими монографиями.

6. Методические рекомендации по подготовке к дискуссии

Современная практика предлагает широкий круг типов семинарских занятий. Среди них особое место занимает *семинар-дискуссия*, где в диалоге хорошо усваивается новая информация, видны убеждения студента, обсуждаются противоречия (явные и скрытые) и недостатки. Для обсуждения берутся конкретные актуальные вопросы, с которыми студенты предварительно ознакомлены. Дискуссия является одной из наиболее эффективных технологий группового взаимодействия, обладающей особыми возможностями в обучении, развитии и воспитании будущего специалиста.

Дискуссия (от лат. discussio - рассмотрение, исследование) - способ организации совместной деятельности с целью интенсификации процесса принятия решений в группе посредством обсуждения какого-либо вопроса или проблемы.

Дискуссия обеспечивает активное включение студентов в поиск истины; создает условия для открытого выражения ими своих мыслей, позиций, отношений к обсуждаемой теме и обладает особой возможностью воздействия на установки ее участников в процессе группового взаимодействия. Дискуссию можно рассматривать как *метод интерактивного обучения* и как особую технологию, включающую в себя другие методы и приемы обучения: «мозговой штурм», «анализ ситуаций» и т.д.

Обучающий эффект дискуссии определяется предоставляемой участнику возможностью получить разнообразную информацию от собеседников, продемонстрировать и повысить свою компетентность, проверить и уточнить свои представления и взгляды на обсуждаемую проблему, применить имеющиеся знания в процессе совместного решения учебных и профессиональных задач.

Развивающая функция дискуссии связана со стимулированием творчества обучающихся, развитием их способности к анализу информации и аргументированному, логически выстроенному доказательству своих идей и взглядов, с повышением коммуникативной активности студентов, их эмоциональной включенности в учебный процесс.

Влияние дискуссии на личностное становление студента обусловливается ее целостно - ориентирующей направленностью, созданием благоприятных условий для проявления индивидуальности, самоопределения в существующих точках зрения на определенную проблему, выбора своей позиции; для формирования умения взаимодействовать с другими, слушать и слышать окружающих, уважать чужие убеждения, принимать оппонента, находить точки соприкосновения, соотносить и согласовывать свою позицию с позициями других участников обсуждения.

Безусловно, наличие оппонентов, противоположных точек зрения всегда обостряет дискуссию, повышает ее продуктивность, позволяет создавать с их помощью конструктивный конфликт для более эффективного решения обсуждаемых проблем.

Существует несколько видов дискуссий, использование того или иного типа дискуссии зависит от характера обсуждаемой проблемы и целей дискуссии.

Дискуссия- диалог чаще всего применяется для совместного обсуждения учебных и производственных проблем, решение которых может быть достигнуто путем взаимодополнения, группового взаимодействия по принципу «индивидуальных вкладов» или на основе согласования различных точек зрения, достижения консенсуса.

Дискуссия - спор используется для всестороннего рассмотрения сложных проблем, не имеющих однозначного решения даже в науке, социальной, политической жизни, производственной практике и т.д. Она построена на принципе «позиционного противостояния» и ее цель - не столько решить проблему, сколько побудить участников дискуссии задуматься над проблемой, уточнить и определить свою позицию; научить аргументировано отстаивать свою точку зрения и в то же время осознать право других иметь свой взгляд на эту проблему, быть индивидуальностью.

Условия эффективного проведения дискуссии:

- информированность и подготовленность студентов к дискуссии,

- свободное владение материалом, привлечение различных источников для аргументации отстаиваемых положений;
- правильное употребление понятий, используемых в дискуссии, их единообразное понимание;
- корректность поведения, недопустимость высказываний, задевающих личность оппонента; установление регламента выступления участников;
- полная включенность группы в дискуссию, участие каждого студента в ней.

Подготовка студентов к дискуссии: если тема объявлена заранее, то следует ознакомиться с указанной литературой, необходимыми справочными материалами, продумать свою позицию, четко сформулировать аргументацию, выписать цитаты, мнения специалистов.

В проведении дискуссии выделяется несколько этапов.

Этап 1-й, введение в дискуссию: формулирование проблемы и целей дискуссии; определение значимости проблемы, совместная выработка правил дискуссии; выяснение однозначности понимания темы дискуссии, используемых в ней терминов, понятий.

Этап 2-й, обсуждение проблемы: обмен участниками мнениями по каждому вопросу. Цель этапа - собрать максимум мнений, идей, предложений, соотнося их друг с другом.

Этап 3-й, подведение итогов обсуждения: выработка студентами согласованного мнения и принятие группового решения.

Далее подводятся итоги дискуссии, заслушиваются и защищаются проектные задания. После этого проводится "мозговой штурм" по нерешенным проблемам дискуссии, а также выявляются прикладные аспекты, которые можно рекомендовать для включения в курсовые и дипломные работы или в апробацию на практике.

Семинары-дискуссии проводятся с целью выявления мнения студентов по актуальным и проблемным вопросам.

7. Методические рекомендации по написанию реферата

Слово "реферат" (от латинского – *referre* – докладывать, сообщать) означает сжатое изложение в устной или письменной форме содержания какого-либо вопроса или темы на основе критического обзора информации.

Написание реферата - вид самостоятельной работы студента, содержащий информацию, дополняющую и развивающую основную тему, изучаемую на аудиторных занятиях. Реферат может включать обзор нескольких источников и служить основой для доклада на семинарах, конференциях.

При подготовке реферата необходимо соблюдать следующие правила.

Ясно и четко сформулировать цель и задачи реферата, отражающие тему или решение проблемы.

Найти литературу по выбранной теме; составить перечень источников, обязательных к прочтению.

Только после предварительной подготовки следует приступить к написанию реферата. Прежде всего, составить план, выделить в нем части.

Введение. В этом разделе раскрывается цель и задачи работы; здесь необходимо сформулировать проблему, которая будет проанализирована в реферате, изложить своё отношение к ней, то есть мотивацию выбора; определить особенность постановки данной проблемы авторами изученной литературы; объяснить актуальность и социальную значимость выбранной темы.

Основная часть. Разделы, главы, параграфы основной части должны быть направлены на рассмотрение узловых моментов в теме реферата. Изложение содержания изученной литературы предполагает его критическое осмысление, глубокий логический анализ.

Каждый раздел основной части реферата предполагает детальное изучение отдельного вопроса темы и последовательное изложение структуры текстового материала с обязательными ссылками на первоисточник. В целом, содержание основной части должно отражать позиции отдельных авторов, сравнительную характеристику этих позиций, выделение узловых вопросов дискурса по выбранной для исследования теме.

Заключение. В заключении автор реферата должен сформулировать личную позицию в отношении изученной проблемы и предложить, может быть, свои способы её решения. Целесообразно сделать общие выводы по теме реферата и ещё раз отметить её актуальность и социальную значимость.

Список использованных источников и литературы.

Написание рефератов является одной из форм обучения студентов, направленной на организацию и повышение уровня самостоятельной работы, а также на усиление контроля за этой работой.

В отличие от теоретических семинаров, при проведении которых приобретаются, в частности, навыки высказывания своих суждений и изложения мнений других авторов в устной форме, написание рефератов формирует навыки изложения своих мыслей в письменной форме грамотным языком, хорошим стилем.

В зависимости от содержания и назначения в учебном процессе рефераты можно подразделить на два основных типа: научно-проблемные и обзорно-информационные.

Научно-проблемный реферат. При написании такого реферата следует изучить и кратко изложить имеющиеся в литературе суждения по определенному, спорному в теории, вопросу (проблеме) по данной теме, высказать по этому вопросу (проблеме) собственную точку зрения с соответствующим ее обоснованием.

Обзорно-информационный реферат. Разновидностями такого реферата могут быть следующие:

1) краткое изложение основных положений той или иной книги, монографии, содержащих материалы, относящиеся к изучаемой теме по курсу дисциплины;

2) подбор и краткое изложение содержания статей по определенной проблеме (теме, вопросу), опубликованных в различных журналах за определенный период, либо в сборниках («научных трудах», «ученых записках» и т.д.).

Темы рефератов определяются преподавателем. Литература либо рекомендуется преподавателем, либо подбирается аспирантами самостоятельно, что является одним из элементов самостоятельной работы.

Объем реферата должен быть в пределах 15 страниц машинописного текста через 1,5 интервала. При оформлении реферата необходимо ориентироваться на правила и установленные стандарты для учебных и научных работ.

Реферат сдается в указанные преподавателем сроки.

Критерии оценивания:

- достижение поставленной цели и задач исследования (новизна и актуальность поставленных в реферате проблем, правильность формулирования цели, определения задач исследования, правильность выбора методов решения задач и реализации цели; соответствие выводов решаемым задачам, поставленной цели, убедительность выводов);

- уровень эрудированности автора по изученной теме (знание автором состояния изучаемой проблематики, цитирование источников, степень использования в работе результатов исследований);

- личные заслуги автора реферата (новые знания, которые получены помимо основной образовательной программы, новизна материала и рассмотренной проблемы, научное значение исследуемого вопроса);

- культура письменного изложения материала (логичность подачи материала, грамотность автора);

- культура оформления материалов работы (соответствие реферата всем стандартным требованиям);

- знания и умения на уровне требований стандарта данной дисциплины: знание фактического материала, усвоение общих понятий и идей;

- степень обоснованности аргументов и обобщений (полнота, глубина, всестороннее раскрытие темы, корректность аргументации и системы доказательств, характер и достоверность примеров, иллюстративного материала, наличие знаний интегрированного характера, способность к обобщению);

- качество и ценность полученных результатов (степень завершенности реферативного исследования, спорность или однозначность выводов);

- корректное использование литературных источников, грамотное оформление ссылок.

8. Методические рекомендации по подготовке к сдаче экзаменов и зачетов

Экзамен (зачет) - одна из важнейших частей учебного процесса, имеющая огромное значение.

Во-первых, готовясь к экзамену, студент приводит в систему знания, полученные на лекциях, семинарах, практических и лабораторных занятиях, разбирается в том, что осталось непонятным, и тогда изучаемая им дисциплина может быть воспринята в полном объеме с присущей ей строгостью и логичностью, ее практической направленностью. А это чрезвычайно важно для будущего специалиста.

Во-вторых, каждый хочет быть волевым и сообразительным., выдержанным и целеустремленным, иметь хорошую память, научиться быстро находить наиболее рациональное решение в трудных ситуациях. Очевидно, что все эти качества не только украшают человека, но и делают его наиболее действенным членом коллектива. Подготовка и сдача экзамена помогают студенту глубже усвоить изучаемые дисциплины, приобрести навыки и качества, необходимые хорошему специалисту.

Конечно, успех на экзамене во многом обусловлен тем, насколько систематически и глубоко работал студент в течение семестра. Совершенно очевидно, что серьезно продумать и усвоить содержание изучаемых дисциплин за несколько дней подготовки к экзамену просто невозможно даже для очень способного студента. И, кроме того, хорошо известно, что быстро выученные на память разделы учебной дисциплины так же быстро забываются после сдачи экзамена.

При подготовке к экзамену студенты не только повторяют и дорабатывают материал дисциплины, которую они изучали в течение семестра, они обобщают полученные знания, осмысливают методологию предмета, его систему, выделяют в нем основное и главное, воспроизводят общую картину с тем, чтобы яснее понять связь между отдельными элементами дисциплины. Вся эта обобщающая работа проходит в условиях напряжения воли и сознания, при значительном отвлечении от повседневной жизни, т. е. в условиях, благоприятствующих пониманию и запоминанию.

Подготовка к экзаменам состоит в приведении в порядок своих знаний. Даже самые способные студенты не в состоянии в короткий период зачетно-экзаменационной сессии усвоить материал целого семестра, если они над ним не работали в свое время. Для тех, кто мало занимался в семестре, экзамены принесут мало пользы: что быстро пройдено, то быстро и забудется. И хотя в некоторых случаях студент может «проскочить» через экзаменационный барьер, в его подготовке останется серьезный пробел, трудно восполняемый впоследствии.

Определив назначение и роль экзаменов в процессе обучения, попытаемся на этой основе пояснить, как лучше готовиться к ним.

Экзаменам, как правило, предшествует защита курсовых работ (проектов) и сдача зачетов. К экзаменам допускаются только студенты, защитившие все курсовые работы (проекты) и сдавшие все зачеты. В вузе сдача зачетов организована так, что при систематической работе в течение семестра, своевременной и успешной сдаче всех текущих работ, предусмотренных графиком учебного процесса, большая часть зачетов не вызывает повышенной трудности у студента. Студенты, работавшие в семестре по плану, подходят к экзаменационной сессии без напряжения, без излишней затраты сил в последнюю, «зачетную» неделю.

Подготовку к экзамену следует начинать с первого дня изучения дисциплины. Как правило, на лекциях подчеркиваются наиболее важные и трудные вопросы или разделы дисциплины, требующие внимательного изучения и обдумывания. Нужно эти вопросы выделить и обязательно постараться разобраться в них, не дожидаясь экзамена, проработать их, готовясь к семинарам, практическим или лабораторным занятиям, попробовать самостоятельно решить несколько типовых задач. И если, несмотря на это, часть материала осталась неувоенной, ни в коем случае нельзя успокаиваться, надеясь на то, что это не попадет на экзамене. Факты говорят об обратном; если те или другие вопросы учебной дисциплины не вошли в экзаменационный билет, преподаватель может их задать (и часто задает) в виде дополнительных вопросов.

Точно такое же отношение должно быть выработано к вопросам и задачам, перечисленным в программе учебной дисциплины, выдаваемой студентам в начале семестра. Обычно эти же вопросы и аналогичные задачи содержатся в экзаменационных билетах. Не следует оставлять без внимания ни одного раздела дисциплины: если не удалось в чем-то разобраться самому, нужно обратиться к товарищам; если и это не помогло выяснить какой-либо вопрос до конца, нужно обязательно задать этот вопрос преподавателю на предэкзаменационной консультации. Чрезвычайно важно приучить себя к умению самостоятельно мыслить, учиться думать, понимать суть дела. Очень полезно после проработки каждого раздела восстановить в памяти содержание изученного материала. кратко записав это на листе бумаги. создать карту памяти (умственную карту), изобразить необходимые схемы и чертежи (логико-графические схемы), например, отобразить последовательность вывода теоремы или формулы. Если этого не сделать, то большая часть материала останется не понятой, а лишь формально заученной, и при первом же вопросе экзаменатора студент убедится в том, насколько поверхностно он усвоил материал.

В период экзаменационной сессии происходит резкое изменение режима работы, отсутствует посещение занятий по расписанию. При всяком изменении режима работы очень важно скорее приспособиться к новым условиям. Поэтому нужно сразу выбрать такой режим работы, который сохранился бы в течение всей сессии, т. е. почти на месяц. Необходимо составить для себя новый распорядок дня, чередуя занятия с отдыхом. Для того чтобы сократить потерю времени на включение в работу, рабочие периоды целесообразно делать длительными, разделив день примерно на три части: с утра до обеда, с обеда до ужина и от ужина до сна.

Каждый рабочий период дня надо заканчивать отдыхом. Наилучший отдых в период экзаменационной сессии - прогулка, кратковременная пробежка или какой-либо неутомительный физический труд.

При подготовке к экзаменам основное направление дают программа учебной дисциплины и студенческий конспект, которые указывают, что наиболее важно знать и уметь делать. Основной материал должен прорабатываться по учебнику (если такой имеется) и учебным пособиям, так как конспекта далеко недостаточно для изучения дисциплины. Учебник должен быть изучен в течение семестра, а перед экзаменом сосредоточьте внимание на основных, наиболее сложных разделах. Подготовку по каждому разделу следует заканчивать восстановлением по памяти его краткого содержания в логической последовательности.

За один - два дня до экзамена назначается консультация. Если ее правильно использовать, она принесет большую пользу. Во время консультации студент имеет полную возможность получить ответ на нее ни ясные ему вопросы. А для этого он должен проработать до консультации все темы дисциплины. Кроме того, преподаватель будет отвечать на вопросы других студентов, что будет для вас повторением и закреплением знаний. И еще очень важное обстоятельство: преподаватель на консультации, как правило, обращает внимание на те вопросы, по которым на предыдущих экзаменах ответы были неудовлетворительными, а также фиксирует внимание на наиболее трудных темах дисциплины. Некоторые студенты не приходят на консультации либо потому, что считают, что у них нет вопросов к преподавателю, либо полагают, что у них и так мало времени и лучше самому прочитать материал в конспекте или в учебнике. Это глубокое заблуждение. Никакая другая работа не сможет принести столь значительного эффекта накануне экзамена, как консультация преподавателя.

Но консультация не может возместить отсутствия длительной работы в течение семестра и помочь за несколько часов освоить материал, требующийся к экзамену. На консультации студент получает ответы на трудные или оставшиеся неясными вопросы и, следовательно, дорабатывается материал. Консультации рекомендуется посещать, подготовив к ним все вопросы, вызывающие сомнения. Если студент придет на

консультацию, не проработав всего материала, польза от такой консультации будет невелика.

Итак, *основные советы* для подготовки к сдаче зачетов и экзаменов состоят в следующем:

- лучшая подготовка к зачетам и экзаменам - равномерная работа в течение всего семестра;
- используйте программы учебных дисциплин - это организует вашу подготовку к зачетам и экзаменам;
- учитывайте, что для полноценного изучения учебной дисциплины необходимо время;
- составляйте планы работы во времени;
- работайте равномерно и ритмично;
- курсовые работы (проекты) желательно защищать за одну - две недели до начала зачетно-экзаменационной сессии;
- все зачеты необходимо сдавать до начала экзаменационной сессии;
- помните, что конспект не заменяет учебник и учебные пособия, а помогает выбрать из него основные вопросы и ответы;
- при подготовке наибольшее внимание и время уделяйте трудным и непонятным вопросам учебной дисциплины;
- грамотно используйте консультации;
- соблюдайте правильный режим труда и отдыха во время сессии, это сохранит работоспособность и даст хорошие результаты;
- учитесь владеть собой на зачете и экзамене;
- учитесь точно и кратко передавать свои мысли, поясняя их, если нужно, логико-графическими схемами.

Очень важным условием для правильного режима работы в период экзаменационной сессии является нормальный сон, иначе в день экзамена не будет чувства бодрости и уверенности.

ЗАКЛЮЧЕНИЕ

Методические указания по выполнению самостоятельной работы обучающихся являются неотъемлемой частью процесса обучения в вузе. Правильная организация самостоятельной работы позволяет обучающимся развивать умения и навыки в усвоении и систематизации приобретаемых знаний, обеспечивает высокий уровень успеваемости в период обучения, способствует формированию навыков совершенствования профессионального мастерства. Также внеаудиторное время включает в себя подготовку к аудиторным занятиям и изучение отдельных тем, расширяющих и углубляющих представления обучающихся по разделам изучаемой дисциплины.

Таким образом, обучающийся используя методические указания может в достаточном объеме усвоить и успешно реализовать конкретные знания, умения, навыки и получить опыт при выполнении следующих условий:

- 1) систематическая самостоятельная работа по закреплению полученных знаний и навыков;
- 2) добросовестное выполнение заданий;
- 3) выяснение и уточнение отдельных предпосылок, умозаключений и выводов, содержащихся в учебном курсе;
- 4) сопоставление точек зрения различных авторов по затрагиваемым в учебном курсе проблемам; выявление неточностей и некорректного изложения материала в периодической и специальной литературе;
- 5) периодическое ознакомление с последними теоретическими и практическими достижениями в области управления персоналом;
- 6) проведение собственных научных и практических исследований по одной или нескольким актуальным проблемам для *HR*;
- 7) подготовка научных статей для опубликования в периодической печати, выступление на научно-практических конференциях, участие в работе студенческих научных обществ, круглых столах и диспутах по проблемам управления персоналом.

Контроль результатов внеаудиторной самостоятельной работы студентов осуществляется в пределах времени, отведенного на обязательные учебные занятия по дисциплине

СПИСОК ИСПОЛЬЗОВАННЫХ ИСТОЧНИКОВ

1. Долгоруков А. Метод case-study как современная технология профессионально - ориентированного обучения [Электронный ресурс]. Режим доступа: <http://evolkov.net/case/case.study.html/>
2. Методические рекомендации по написанию реферата. [Электронный ресурс]. Режим доступа: <http://www.hse.spb.ru/edu/recommendations/method-referat-2005.phtml>
3. Фролова Н. А. Реферирование и аннотирование текстов по специальности (на материале немецкого языка): Учеб. пособие / ВолгГТУ, Волгоград, 2006. - С.5.

МИНОБРНАУКИ РОССИИ

ФГБОУ ВО «Уральский государственный горный университет»



УТВЕРЖДАЮ
Проректор по учебно-методическому
комплексу
С.А.Упоров

МЕТОДИЧЕСКИЕ УКАЗАНИЯ ПО ОРГАНИЗАЦИИ САМОСТОЯТЕЛЬНОЙ РАБОТЫ И ЗАДАНИЯ ДЛЯ ОБУЧАЮЩИХСЯ

ФТД.01 ТЕХНОЛОГИИ ИНТЕЛЛЕКТУАЛЬНОГО ТРУДА

Специальность

21.05.04 Горное дело

Направленность (профиль)

Маркшейдерское дело

Одобрена на заседании кафедры

Управление персоналом

(название кафедры)

Зав.кафедрой

Ветош

(подпись)

Ветошкина Т. А.

(Фамилия И.О.)

Протокол № 1 от 16.09.2021

(Дата)

Рассмотрена методической комиссией

Горно-технологического факультета

(название факультета)

Председатель

Колчина

(подпись)

Колчина Н.В.

(Фамилия И.О.)

Протокол № 2 от 08.10.2021

(Дата)

Екатеринбург

СОДЕРЖАНИЕ

ВВЕДЕНИЕ.....	3
ОСНОВНЫЕ КАТЕГОРИИ ДИСЦИПЛИНЫ.....	6
САМООРГАНИЗАЦИЯ РАБОТЫ С ЛИТЕРАТУРОЙ.....	8
ПОДГОТОВКА К ПРАКТИКО-ОРИЕНТИРОВАННЫМ ЗАДАНИЯМ.....	12
ПРАКТИКО-ОРИЕНТИРОВАННЫЕ ЗАДАНИЯ.....	13
ПОДГОТОВКА К ПРОМЕЖУТОЧНОЙ АТТЕСТАЦИИ.....	28

ВВЕДЕНИЕ

Самостоятельная работа в высшем учебном заведении - это часть учебного процесса, метод обучения, прием учебно-познавательной деятельности, комплексная целевая стандартизованная учебная деятельность с запланированными видом, типом, формами контроля.

Самостоятельная работа представляет собой плановую деятельность обучающихся по поручению и под методическим руководством преподавателя.

Целью самостоятельной работы студентов является закрепление тех знаний, которые они получили на аудиторных занятиях, а также способствование развитию у студентов творческих навыков, инициативы, умению организовать свое время.

Самостоятельная работа реализует следующие задачи:

- предполагает освоение курса дисциплины;
- помогает освоению навыков учебной и научной работы;
- способствует осознанию ответственности процесса познания;
- способствует углублению и пополнению знаний студентов, освоению ими навыков и умений;
- формирует интерес к познавательным действиям, освоению методов и приемов познавательного процесса,
- создает условия для творческой и научной деятельности обучающихся;
- способствует развитию у студентов таких личных качеств, как целеустремленность, заинтересованность, исследование нового.

Самостоятельная работа обучающегося выполняет следующие функции:

- развивающую (повышение культуры умственного труда, приобщение к творческим видам деятельности, обогащение интеллектуальных способностей студентов);
- информационно-обучающую (учебная деятельность студентов на аудиторных занятиях, неподкрепленная самостоятельной работой, становится мало результативной);
- ориентирующую и стимулирующую (процессу обучения придается ускорение и мотивация);
- воспитательную (формируются и развиваются профессиональные качества бакалавра и гражданина);
- исследовательскую (новый уровень профессионально-творческого мышления).

Организация самостоятельной работы студентов должна опираться на определенные требования, а, именно:

- сложность осваиваемых знаний должна соответствовать уровню развития студентов;
- стандартизация заданий в соответствии с логической системой курса дисциплины;
- объем задания должен соответствовать уровню студента;
- задания должны быть адаптированными к уровню студентов.

Содержание самостоятельной работы студентов представляет собой, с одной стороны, совокупность теоретических и практических учебных заданий, которые должен выполнить студент в процессе обучения, объект его деятельности; с другой стороны - это способ деятельности студента по выполнению соответствующего теоретического или практического учебного задания.

Свое внешнее выражение содержание самостоятельной работы студентов находит во всех организационных формах аудиторной и внеаудиторной деятельности, в ходе самостоятельного выполнения различных заданий.

Функциональное предназначение самостоятельной работы студентов в процессе лекций, практических занятий по овладению специальными знаниями заключается в самостоятельном прочтении, просмотре, прослушивании, наблюдении, конспектировании, осмыслении, запоминании и воспроизведении определенной информации. Цель и планирование самостоятельной работы студента определяет преподаватель. Вся информация осуществляется на основе ее воспроизведения.

Так как самостоятельная работа тесно связана с учебным процессом, ее необходимо рассматривать в двух аспектах:

1. аудиторная самостоятельная работа – практические занятия;
2. внеаудиторная самостоятельная работа – подготовка к практическим занятиям (в т.ч. подготовка к практико-ориентированным заданиям и др.).

Основные формы организации самостоятельной работы студентов определяются следующими параметрами:

- содержание учебной дисциплины;
- уровень образования и степень подготовленности студентов;
- необходимость упорядочения нагрузки студентов при самостоятельной работе.

Таким образом, самостоятельная работа студентов является важнейшей составной частью процесса обучения.

Методические указания по организации самостоятельной работы и задания для обучающихся по дисциплине *«Технологии интеллектуального труда»* обращают внимание студента на главное, существенное в изучаемой дисциплине, помогают выработать умение анализировать явления и факты, связывать теоретические положения с практикой, а также облегчают подготовку к сдаче *зачета*.

Настоящие методические указания позволят студентам самостоятельно овладеть фундаментальными знаниями, профессиональными умениями и навыками деятельности по профилю подготовки, опытом творческой и исследовательской деятельности, и направлены на формирование компетенций, предусмотренных учебным планом поданному профилю.

Видами самостоятельной работы обучающихся по дисциплине *«Технологии интеллектуального труда»* являются:

- самостоятельное изучение тем курса (в т.ч. рассмотрение основных категорий дисциплины, работа с литературой);

- подготовка к практическим (семинарским) занятиям (в т.ч. ответы на вопросы для самопроверки, подготовка к выполнению практико-ориентированных заданий);
- подготовка к зачету.

В методических указаниях представлены материалы для самостоятельной работы и рекомендации по организации отдельных её видов.

ОСНОВНЫЕ КАТЕГОРИИ ДИСЦИПЛИНЫ

Тема 1. Особенности информационных технологий для людей с ограниченными возможностями.

Информационные технологии
Универсальный дизайн
Адаптивные технологии

Тема 2. Тифлотехнические средства/ Сурдотехнические средства/ Адаптивная компьютерная техника (Материал изучается по подгруппам в зависимости от вида ограничений здоровья обучающихся)

Брайлевский дисплей
Брайлевский принтер
Телевизионное увеличивающее устройство
Читающая машина
Экранные лупы
Синтезаторы речи
Ассистивные тифлотехнические средства
Ассистивные сурдотехнические средства
Адаптированная компьютерная техника
Ассистивные технические средства

Тема 3. Дистанционные образовательные технологии

Дистанционные образовательные технологии
Информационные объекты

Тема 4. Интеллектуальный труд и его значение в жизни общества

Система образования
Образовательная среда вуза
Интеллектуальный труд
Интеллектуальный ресурс
Интеллектуальный продукт

Тема 5. Развитие интеллекта – основа эффективной познавательной деятельности

Личностный компонент
Мотивационно-потребностный компонент
Интеллектуальный компонент
Организационно-деятельностный компонент
Гигиенический компонент
Эстетический компонент
Общеучебные умения
Саморегуляция

Тема 6. Самообразование и самостоятельная работа студента – ведущая форма умственного труда.

Самообразование

Самостоятельная работа студентов

Технологии интеллектуальной работы

Технологии групповых обсуждений

Тема 7. Технологии работы с информацией студентов с ОВЗ и инвалидов

Традиционные источники информации

Технологии работы с текстами

Технологии поиска, фиксирования, переработки информации

Справочно-поисковый аппарат книги

Техника быстрого чтения

Реферирование

Редактирование

Технология конспектирования

Методы и приемы скоростного конспектирования

Тема 8. Организация научно-исследовательской работы

Доклад

Реферат

Курсовая работа

Выпускная квалификационная работа

Техника подготовки работы

Методика работы над содержанием Презентация

Тема 9. Тайм-менеджмент

Время

Планирования времени

Приемы оптимизации распределения времени

САМООРГАНИЗАЦИЯ РАБОТЫ С ЛИТЕРАТУРОЙ

Самостоятельное изучение тем курса осуществляется на основе списка рекомендуемой литературы к дисциплине. При работе с книгой необходимо научиться правильно ее читать, вести записи. Самостоятельная работа с учебными и научными изданиями профессиональной и общекультурной тематики – это важнейшее условие формирования научного способа познания.

Основные приемы работы с литературой можно свести к следующим:

- составить перечень книг, с которыми следует познакомиться;
- перечень должен быть систематизированным;
- обязательно выписывать все выходные данные по каждой книге (при написании курсовых и выпускных квалификационных работ это позволит экономить время);

- определить, какие книги (или какие главы книг) следует прочитать более внимательно, а какие – просто просмотреть;

- при составлении перечней литературы следует посоветоваться с преподавателями, которые помогут сориентироваться, на что стоит обратить большее внимание, а на что вообще не стоит тратить время;

- все прочитанные монографии, учебники и научные статьи следует конспектировать, но это не означает, что надо конспектировать «все подряд»: можно выписывать кратко основные идеи автора и иногда приводить наиболее яркие и показательные цитаты (с указанием страниц);

- если книга – собственная, то допускается делать на полях книги краткие пометки или же в конце книги, на пустых страницах просто сделать свой «предметный указатель», где отмечаются наиболее интересные мысли и обязательно указываются страницы в тексте автора;

- следует выработать способность «воспринимать» сложные тексты; для этого лучший прием – научиться «читать медленно», когда понятно каждое прочитанное слово (а если слово незнакомое, то либо с помощью словаря, либо с помощью преподавателя обязательно его узнать). Таким образом, чтение текста является частью познавательной деятельности. Ее цель – извлечение из текста необходимой информации.

От того, насколько осознанна читающим собственная внутренняя установка при обращении к печатному слову (найти нужные сведения, усвоить информацию полностью или частично, критически проанализировать материал и т.п.) во многом зависит эффективность осуществляемого действия. Грамотная работа с книгой, особенно если речь идет о научной литературе, предполагает соблюдение ряда правил, для овладения которыми необходимо настойчиво учиться. Это серьезный, кропотливый труд. Прежде всего, при такой работе невозможен формальный, поверхностный подход. Не механическое заучивание, не простое накопление цитат, выдержек, а сознательное усвоение прочитанного, осмысление его, стремление дойти до сути – вот главное правило. Другое правило – соблюдение при работе над книгой определенной последовательности. Вначале следует ознакомиться с оглавлением,

содержанием предисловия или введения. Это дает общую ориентировку, представление о структуре и вопросах, которые рассматриваются в книге.

Следующий этап – чтение. Первый раз целесообразно прочитать книгу с начала до конца, чтобы получить о ней цельное представление. При повторном чтении происходит постепенное глубокое осмысление каждой главы, критического материала и позитивного изложения; выделение основных идей, системы аргументов, наиболее ярких примеров и т.д. Непременным правилом чтения должно быть выяснение незнакомых слов, терминов, выражений, неизвестных имен, названий. Студентам с этой целью рекомендуется заводить специальные тетради или блокноты. Важная роль в связи с этим принадлежит библиографической подготовке студентов. Она включает в себя умение активно, быстро пользоваться научным аппаратом книги, справочными изданиями, каталогами, умение вести поиск необходимой информации, обрабатывать и систематизировать ее.

Выделяют четыре основные установки в чтении текста:

- информационно-поисковая (задача – найти, выделить искомую информацию);

- усваивающая (усилия читателя направлены на то, чтобы как можно полнее осознать и запомнить, как сами сведения, излагаемые автором, так и всю логику его рассуждений);

- аналитико-критическая (читатель стремится критически осмыслить материал, проанализировав его, определив свое отношение к нему);

- творческая (создает у читателя готовность в том или ином виде – как отправной пункт для своих рассуждений, как образ для действия по аналогии и т.п. – использовать суждения автора, ход его мыслей, результат наблюдения, разработанную методику, дополнить их, подвергнуть новой проверке).

С наличием различных установок обращения к тексту связано существование и нескольких видов чтения:

- библиографическое – просматривание карточек каталога, рекомендательных списков, сводных списков журналов и статей за год и т.п.;

- просмотровое – используется для поиска материалов, содержащих нужную информацию, обычно к нему прибегают сразу после работы со списками литературы и каталогами, в результате такого просмотра читатель устанавливает, какие из источников будут использованы в дальнейшей работе;

- ознакомительное – подразумевает сплошное, достаточно подробное прочтение отобранных статей, глав, отдельных страниц; цель – познакомиться с характером информации, узнать, какие вопросы вынесены автором на рассмотрение, провести сортировку материала;

- изучающее – предполагает доскональное освоение материала; в ходе такого чтения проявляется доверие читателя к автору, готовность принять изложенную информацию, реализуется установка на предельно полное понимание материала;

- аналитико-критическое и творческое чтение – два вида чтения близкие между собой тем, что участвуют в решении исследовательских задач.

Первый из них предполагает направленный критический анализ, как самой информации, так и способов ее получения и подачи автором; второе – поиск тех суждений, фактов, по которым, или, в связи с которыми, читатель считает нужным высказать собственные мысли.

Из всех рассмотренных видов чтения основным для студентов является изучающее – именно оно позволяет в работе с учебной и научной литературой накапливать знания в различных областях. Вот почему именно этот вид чтения в рамках образовательной деятельности должен быть освоен в первую очередь. Кроме того, при овладении данным видом чтения формируются основные приемы, повышающие эффективность работы с текстом. Научная методика работы с литературой предусматривает также ведение записи прочитанного. Это позволяет привести в систему знания, полученные при чтении, сосредоточить внимание на главных положениях, зафиксировать, закрепить их в памяти, а при необходимости вновь обратиться к ним.

Основные виды систематизированной записи прочитанного:

Аннотирование – предельно краткое связное описание просмотренной или прочитанной книги (статьи), ее содержания, источников, характера и назначения.

Планирование – краткая логическая организация текста, раскрывающая содержание и структуру изучаемого материала.

Тезирование – лаконичное воспроизведение основных утверждений автора без привлечения фактического материала.

Цитирование – дословное выписывание из текста выдержек, извлечений, наиболее существенно отражающих ту или иную мысль автора.

Конспектирование – краткое и последовательное изложение содержания прочитанного. Конспект – сложный способ изложения содержания книги или статьи в логической последовательности. Конспект аккумулирует в себе предыдущие виды записи, позволяет всесторонне охватить содержание книги, статьи. Поэтому умение составлять план, тезисы, делать выписки и другие записи определяет и технологию составления конспекта.

Как правильно составлять конспект? Внимательно прочитайте текст. Уточните в справочной литературе непонятные слова. При записи не забудьте вынести справочные данные на поля конспекта. Выделите главное, составьте план, представляющий собой перечень заголовков, подзаголовков, вопросов, последовательно раскрываемых затем в конспекте. Это первый элемент конспекта. Вторым элементом конспекта являются тезисы. Тезис - это кратко сформулированное положение. Для лучшего усвоения и запоминания материала следует записывать тезисы своими словами. Тезисы, выдвигаемые в конспекте, нужно доказывать. Поэтому третий элемент конспекта - основные доводы, доказывающие истинность рассматриваемого тезиса. В конспекте могут быть положения и примеры. Законспектируйте материал, четко следуя пунктам плана. При конспектировании старайтесь выразить мысль своими словами. Записи следует вести четко, ясно. Грамотно записывайте цитаты. Цитируя, учитывайте лаконичность, значимость мысли. При оформлении

конспекта необходимо стремиться к емкости каждого предложения. Мысли автора книги следует излагать кратко, заботясь о стиле и выразительности написанного. Число дополнительных элементов конспекта должно быть логически обоснованным, записи должны распределяться в определенной последовательности, отвечающей логической структуре произведения. Для уточнения и дополнения необходимо оставлять поля.

Конспектирование – наиболее сложный этап работы. Овладение навыками конспектирования требует от студента целеустремленности, повседневной самостоятельной работы. Конспект ускоряет повторение материала, экономит время при повторном, после определенного перерыва, обращении к уже знакомой работе. Учитывая индивидуальные особенности каждого студента, можно дать лишь некоторые, наиболее оправдавшие себя общие правила, с которыми преподаватель и обязан познакомить студентов:

1. Главное в конспекте не объем, а содержание. В нем должны быть отражены основные принципиальные положения источника, то новое, что внес его автор, основные методологические положения работы. Умение излагать мысли автора сжато, кратко и собственными словами приходит с опытом и знаниями. Но их накоплению помогает соблюдение одного важного правила – не торопиться записывать при первом же чтении, вносить в конспект лишь то, что стало ясным.

2. Форма ведения конспекта может быть самой разнообразной, она может изменяться, совершенствоваться. Но начинаться конспект всегда должен с указания полного наименования работы, фамилии автора, года и места издания; цитаты берутся в кавычки с обязательной ссылкой на страницу книги.

3. Конспект не должен быть «слепым», безликим, состоящим из сплошного текста. Особо важные места, яркие примеры выделяются цветным подчеркиванием, взятием в рамочку, оттенением, пометками на полях специальными знаками, чтобы можно было быстро найти нужное положение. Дополнительные материалы из других источников можно давать на полях, где записываются свои суждения, мысли, появившиеся уже после составления конспекта.

ПОДГОТОВКА К ПРАКТИКО-ОРИЕНТИРОВАННЫМ ЗАДАНИЯМ

Практико-ориентированные задания выступают средством формирования у студентов системы интегрированных умений и навыков, необходимых для освоения профессиональных компетенций. Это могут быть ситуации, требующие применения умений и навыков, специфичных для соответствующего профиля обучения (знания содержания предмета), ситуации, требующие организации деятельности, выбора её оптимальной структуры личностно-ориентированных ситуаций (нахождение нестандартного способа решения).

Кроме этого, они выступают средством формирования у студентов умений определять, разрабатывать и применять оптимальные методы решения профессиональных задач. Они строятся на основе ситуаций, возникающих на различных уровнях осуществления практики и формулируются в виде производственных поручений (заданий).

Под практико-ориентированными заданиями понимают задачи из окружающей действительности, связанные с формированием практических навыков, необходимых в повседневной жизни, в том числе с использованием элементов производственных процессов.

Цель практико-ориентированных заданий – приобретение умений и навыков практической деятельности по изучаемой дисциплине.

Задачи практико-ориентированных заданий:

- закрепление, углубление, расширение и детализация знаний студентов при решении конкретных задач;
- развитие познавательных способностей, самостоятельности мышления, творческой активности;
- овладение новыми методами и методиками изучения конкретной учебной дисциплины;
- обучение приемам решения практических задач;
- выработка способности логического осмысления полученных знаний для выполнения заданий;
- обеспечение рационального сочетания коллективной и индивидуальной форм обучения.

Важными отличительными особенностями практико-ориентированных задания от стандартных задач (предметных, межпредметных, прикладных) являются:

- значимость (познавательная, профессиональная, общекультурная, социальная) получаемого результата, что обеспечивает познавательную мотивацию обучающегося;
- условие задания сформулировано как сюжет, ситуация или проблема, для разрешения которой необходимо использовать знания из разных разделов основного предмета, из другого предмета или из жизни, на которые нет явного указания в тексте задания;

- информация и данные в задании могут быть представлены в различной форме (рисунок, таблица, схема, диаграмма, график и т.д.), что потребует распознавания объектов;

- указание (явное или неявное) области применения результата, полученного при решении задания.

Кроме выделенных четырех характеристик, практико-ориентированные задания имеют следующие:

1. по структуре эти задания – нестандартные, т.е. в структуре задания не все его компоненты полностью определены;

2. наличие избыточных, недостающих или противоречивых данных в условии задания, что приводит к объемной формулировке условия;

3. наличие нескольких способов решения (различная степень рациональности), причем данные способы могут быть неизвестны учащимся, и их требуется сконструировать.

При выполнении практико-ориентированных заданий следует руководствоваться следующими общими рекомендациями:

- для выполнения практико-ориентированного задания необходимо внимательно прочитать задание, повторить лекционный материал по соответствующей теме, изучить рекомендуемую литературу, в т.ч. дополнительную;

- выполнение практико-ориентированного задания включает постановку задачи, выбор способа решения задания, разработку алгоритма практических действий, программы, рекомендаций, сценария и т. п.;

- если практико-ориентированное задание выдается по вариантам, то получить номер варианта исходных данных у преподавателя; если нет вариантов, то нужно подобрать исходные данные самостоятельно, используя различные источники информации;

- для выполнения практико-ориентированного задания может использоваться метод малых групп. Работа в малых группах предполагает решение определенных образовательных задач в рамках небольших групп с последующим обсуждением полученных результатов. Этот метод развивает навыки сотрудничества, достижения компромиссного решения, аналитические способности.

ПРАКТИКО-ОРИЕНТИРОВАННЫЕ ЗАДАНИЯ

1. В соответствии с опросником «Саморегуляция» (ОС) (модификация методики А.К. Осницкого) оцените свои качества, возможности, отношение к деятельности в протоколе (132 высказывания) по 4-х бальной шкале: 4 балла – да; 3 балла – пожалуй да; 2 балла – пожалуй нет; 1 балл – нет.

Текст опросника

1. Способен за дело приниматься без напоминаний.
2. Планирует, организует свои дела и работу.
3. Умеет выполнить порученное задание.
4. Хорошо анализирует условия.
5. Учитывает возможные трудности.
6. Умеет отделять главное от второстепенного.
7. Чаще всего избирает верный путь решения задачи.
8. Правильно планирует свои занятия и работу.
9. Пытается решить задачи разными способами.
10. Сам справляется с возникающими трудностями.
11. Редко ошибается, умеет оценить правильность действий.
12. Быстро обнаруживает свои ошибки.
13. Быстро находит новый способ решения.
14. Быстро исправляет ошибки.
15. Не повторяет ранее сделанных ошибок.
16. Продумывает свои дела и поступки.
17. Хорошо справляется и с трудными заданиям.
18. Справляется с заданиями без посторонней помощи.
19. Любит порядок.
20. Заранее знает, что будет делать.
21. Аккуратен и последователен.
22. Продумывает, все до мелочей.
23. Ошибается чаще из-за того, что смысл задания целом не понят, хотя все детали продуманы.
24. Старателен, хотя часто не выполняет заданий.
25. Долго готовится, прежде чем приступить к делу.
26. Избегает риска.
27. Сначала обдумывает, потом делает.
28. Решения принимает без колебаний.
29. Уверенный в себе.
30. Действует решительно, настойчив.
31. Предприимчивый, решительный.
32. Активный.
33. Ведущий.
34. Реализует почти все, что планирует.
35. Начатое дело доводит до конца.
36. Предпочитает действовать, а не обсуждать.

37. Обдумывает свои дела и поступки.
38. Анализирует свои ошибки и неудачи.
39. Планирует дела, рассчитывает свои силы.
40. Прислушивается к замечаниям.
41. Редко повторяет одну и ту же ошибку.
42. Знает о своих недостатках.
43. Сделает задание на совесть.
44. Как всегда сделает на отлично.
45. Для него важно качество, а не отметка.
46. Всегда проверяет правильность работы.
47. Старается довести дело до конца.
48. Стирается добиться лучших результатов.
49. Действует самостоятельно, мало советуясь с другими.
50. Предпочитает справляться с трудностями сам.
51. Может принять не зависящее от других решение.
52. Любит перемену в занятиях.
53. Легко переключается с одной работы на другую.
54. Хорошо ориентируется в новых условиях.
55. Аккуратен.
56. Внимателен.
57. Усидчив.
58. С неудачами и ошибками обычно справляется.
59. Неудачи активизируют его.
60. Старается разобраться в причинах неудач.
61. Умеет мобилизовать усилия.
62. Взвешивает все «за» и «против».
63. Старается придерживаться правил.
64. Всегда считается с мнением других.
65. Его нетрудно убедить в чем-то.
66. Прислушивается к замечаниям.
67. Нужно напоминать о том, что необходимо закончить дело.
68. Не планирует, мало организует свои дела, и работу.
69. Не выполняет заданий оттого, что отвлекается.
70. Условия анализирует плохо.
71. Не учитывает возможных трудностей.
72. Не умеет отделять главное от второстепенного.
73. Пути решения выбирает не лучшие.
74. Не умеет планировать работу и занятия.
75. Не пытается решать задачи разными способами.
76. Не может справиться с трудностями без помощи других.
77. Часто допускает ошибки в работе, часто их повторяет.
78. С трудом находит ошибки в своей работе.
79. С трудом находит новые способы решения.
80. С большим трудом и долго исправляет ошибки.

81. Повторяет одни и те же ошибки.
82. Часто поступает необдуманно, импульсивно.
83. С трудными заданиями справляется плохо.
84. Не справляется с заданием без напоминаний и помощи.
85. Не любит порядок.
86. Часто не знает заранее, что ему предстоит делать.
87. Непоследователен и неаккуратен.
88. Ограничивается лишь общими сведениями, общим впечатлением.
89. Ошибается чаще из-за того, что не продуманы мелочи, детали.
90. Не очень старателен, но задания выполняет.
91. Приступает к делу без подготовки.
92. Часто рискует, ищет приключений.
93. Сначала сделает, лотом подумает.
94. Решения принимает после раздумий и колебаний.
95. Часто сомневается в своих силах.
96. Нерешителен, небольшие помехи уже останавливают его.
97. Нерешительный.
98. Вялый, безучастный.
99. Ведомый.
100. Задумывает много, а делает мало.
101. Редко, когда начатое дело доводит до конца.
102. Предпочитает обсуждать, а не действовать.
103. Действует без раздумий, «с ходу».
104. Не анализирует ошибок.
105. Не планирует почти ничего, не рассчитывает своих сил.
106. Не прислушивается к замечаниям.
107. Часто повторяет одну и ту же ошибку.
108. Не хочет знать и исправлять свои недостатки.
109. Сделает «спустя рукава».
110. Сделает как получится.
111. Сделает из-за угрозы получения плохой оценки.
112. Не проверяет правильность результатов своих действий.
113. Часто бросает работу, не доделав ее.
114. Результат неважен – лишь бы поскорее закончить работу.
115. О его трудностях и делах знают почти все.
116. Всегда надеется на друзей, на их помощь.
117. Действует по принципу: как все, так и я!
118. Любит однообразные занятия.
119. С трудом переключается с одной работы на другую.
120. Плохо ориентируется в новых условиях.
121. Неаккуратен.
122. Невнимателен.
123. Неусидчив.
124. Ошибку может исправить, если его успокоить.

125. Неудачи быстро сбивают с толку.
126. Равнодушен к причинам неудач.
127. С трудом мобилизуется на выполнение задания.
128. Поступает необдуманно, импульсивно.
129. Не придерживается правил.
130. Не считается с мнением окружающих.
131. Его трудно убедить в чем-либо.
132. Не прислушивается к замечаниям.

Ключ для обработки и интерпретации данных

В тесте оценивается 132 характеристики саморегуляции. Они разбиты на тройки.

Всего 22 пары противоположных характеристик.

1. Целеполагание - 23. Неустойчивость целей.
2. Моделирование условий - 24. Отсутствие анализа условий.
3. Программирование действий - 25. Спонтанность действий.
4. Оценивание результатов - 26. Ошибки в работе.
5. Коррекции результатов и способ» действий - 27. Повторные ошибки.
6. Обеспеченность регуляции в целом - 28. Импульсивность.
7. Упорядоченность деятельности - 29. Непоследовательность, неаккуратность.
8. Детализация регуляции действий - 30. Поверхностность.
9. Осторожность в действиях - 31. Необдуманность, рискованность.
10. Уверенность в действиях - 32. Неуверенность в своих силах.
11. Инициативность в действиях - 33. Нерешительность.
12. Практическая реализуемость намерений - 34. Незавершенность дел.
13. Осознанность действий - 35. Действия наобум.
14. Критичность в делах и поступках -36. Равнодушие к недостаткам.
15. Ориентированность на оценочный балл -37. Попустительство.
16. Ответственность в делах и поступках - 38. Безответственность в делах.
17. Автономность - 39. Зависимость в действиях.
18. Гибкость, пластичность в действиях - 40. Инертность в работе.
19. Вовлечение полезных привычек в регуляцию действий - 41. «Плохиш».
20. Практичность, устойчивость в регуляции действий - 42. Равнодушие к ошибкам, неудачам.
21. Оптимальность (адекватность) регуляции усилий - 43. Отсутствие последовательности.
22. Податливость воспитательным воздействиям - 44. Самодостаточность.

Необходимо найти сумму в каждой из троек характеристик и сопоставить ее с их противоположностью.

4-6 баллов - слабое проявление характеристики.

7-9 баллов - ситуативное проявление.

10-12 баллов - выраженность характеристики.

Бланк для ответов

ФИ _____

Пол _____ Возраст (дата рождения) _____ Гр. _____ Дата _____ № _____

Шкала ответов

4 – да; 3 – пожалуй да; 2 – пожалуй нет; 1 – нет.

№			S		№	
1	1			23	67	
	2				68	
	3				69	
2	4			24	70	
	5				71	
	6				72	
3	7			25	73	
	8				74	
	9				75	
4	10			26	76	
	11				77	
	12				78	
5	13			27	79	
	14				80	
	15				81	
6	16			28	82	
	17				83	
	18				84	
7	19			29	85	
	20				86	
	21				87	
8	22			30	88	
	23				89	
	24				90	
9	25			31	91	
	26				92	
	27				93	

S

10	28		32	94	
	29			95	
	30			96	
11	31		33	97	
	32			98	
	33			99	
12	34		34	100	
	35			101	
	36			102	
13	37		35	103	
	38			104	
	39			105	
14	40		36	106	
	41			107	
	42			108	
15	43		37	109	
	44			ΠΟ	
	45			111	
16	46		38	112	
	47			113	
	48			114	
17	49		39	115	
	50			116	
	51			117	
18	52		40	118	
	53			119	
	54			120	
19	55		41	121	
	56			122	
	57			123	
20	58		42	124	
	59			125	
	60			126	

21	61		43	127	
	62			128	
	63			129	
22	64		44	130	
	65			131	
	66			132	

Качественные характеристики саморегуляции

№	Качества саморегуляции	Содержательные характеристики саморегуляции	№	Качества саморегуляции	Содержательные характеристики саморегуляции
1	Целеполагание	За дело приниматься без напоминаний, планирует, организует свои дела и работу. Задания и поручения выполняет.	23	Неустойчивость целей	Не планирует, мало организует свою работу. Нужно напоминать о том, что необходимо закончить дело. Отвлекается.
2	Моделирование условий	Анализирует условия предстоящей деятельности, возможные трудности. Выделяет главное.	24	Отсутствие анализа условий	Не умеет отделять главное от второстепенного. Не предвидит ход дел, возможные трудности.
3	Программирование действий	Правильно планирует свои занятия и работу, избирает верный путь решения задачи.	25	Спонтанность действий	Не умеет планировать работу в занятия, затрудняется в выборе путей решения задач.
4	Оценивание результатов	Редко ошибается, умеет оценить правильность действий. Быстро обнаруживает свои ошибки.	26	Ошибки в работе	Часто допускает ошибки в работе, часто их повторяет. Не находит ошибок в своей работе.
5	Коррекция результатов и способов действий	Быстро находит новый способ решения. Быстро исправляет ошибки.	27	Повторные ошибки	С трудом находит новые способы решения. Повторяет одни и те же ошибки.
6	Обеспеченность регуляции в целом	Продумывает свои дела и поступки. Справляется с заданиями без посторонней помощи.	28	Импульсивность	Часто поступает необдуманно, импульсивно. С трудными заданиями справляется плохо.

№	Качества саморегуляции	Содержательные характеристики саморегуляции	№	Качества саморегуляции	Содержательные характеристики саморегуляции
		щи.			
7	Упорядоченность деятельности	Любит порядок. Аккуратен и последователен.	29	Непоследовательность	Часто не знает заранее, что ему предстоит делать, не последователен и неаккуратен.
8	Детализация регуляции действий	Продумывает, все до мелочей. Ошибается чаще из-за того, что смысл задания целом не понят, хотя все детали продуманы.	30	Поверхностность	Ограничивается лишь общими сведениями, общим впечатлением. Ошибается чаще из-за того, что не продуманы мелочи, детали.
9	Осторожность в действиях	Долго обдумывает и готовится, прежде чем приступить к делу. Избегает риска.	31	Необдуманность, рискованность	Приступает к делу без подготовки. Сначала делает, потом подумает.
10	Уверенность в действиях	Уверенный в себе. Решения принимает без колебаний. Решителен. Настойчив.	32	Неуверенность в своих силах	Решения принимает после колебаний. Сомневается в своих силах. Нерешителен.
11	Инициативен в действиях.	Предприимчивый, решительный. Активный. Ведущий.	33	Нерешительность	Нерешительный. Вялый, безучастный. Ведомый.
12	Практическая реализуемость намерений	Реализует почти все, что планирует. Начатое дело доводит до конца.	34	Незавершенность дел	Редко, когда начатое дело доводит до конца. Предпочитает обсуждать, а не действовать.
13	Осознанность действий	Обдумывает, планирует свои дела и поступки. Анализирует свои ошибки и неудачи.	35	Действия наобум	Действует без раздумий, «с ходу», не рассчитывает своих сил.
14	Критичность в делах и поступках	Знает о своих недостатках. Редко повторяет ошибки. Прислушивается к замечаниям.	36	Равнодушие к недостаткам	Часто повторяет одну и ту же ошибку. Не хочет знать и исправлять свои недостатки.

№	Качества саморегуляции	Содержательные характеристики саморегуляции	№	Качества саморегуляции	Содержательные характеристики саморегуляции
15	Ориентированность на оценочный балл	Сделает задание на совесть. Для него важно качество, а не отметка.	37	Попустительство	Делает все «спустя рукава», как получится. Делает из-за угрозы плохой оценки.
16	Ответственность в делах и поступках	Гарантирует доведение дел до конца. Всегда проверяет правильность работы.	38	Безответственность в делах	Не проверяет результатов своих действий. Часто бросает работу, не доделав до конца.
17	Автономность	Действует и принимает самостоятельные решения. Предпочитает сам справляться с трудностями.	39	Зависимость в действиях	Всегда надеется на друзей, на их помощь.
18	Гибкость, пластичность в действиях	Легко переключается с одной работы на другую. Хорошо ориентируется в новых условиях.	40	Инертность в работе	Любит однообразные занятия. С трудом переключается с одной работы на другую.
19	Вовлечение полезных привычек в регуляцию действий	Аккуратен. Внимателен. Усидчив.	41	«Плохиш»	Неаккуратен. Невнимателен. Неусидчив.
20	Практичность, устойчивость в регуляции действий	Справляется с неудачами и ошибками. Неудачи активизируют его. Старается разобраться в их причинах.	42	Равнодушие к ошибкам, неудачам	Неудачи быстро сбивают с толку. Равнодушен к их причинам.
21	Оптимальность (адекватность) регуляции усилий	Взвешивает все «за» и «против». Умеет мобилизовать усилия.	43	Отсутствие последовательности	Поступает необдуманно. С трудом мобилизуется на выполнение задания.
22	Податливость воспитательным воздействиям	Всегда считается с мнением других. Прислушивается к замечаниям.	44	Самодостаточность	Не считается с мнением окружающих. Не прислушивается к замечаниям.

Задание: На основе самодиагностики саморегуляции сформулируйте рекомендации по саморегуляции.

2. Выберите научную статью по своей специальности и напишите к ней аннотацию, реферат, конспект, рецензию.

Методические указания

АННОТАЦИЯ (от лат. *annotatio* - замечание, пометка) – это краткая характеристика статьи, рукописи, книги, в которой обозначены тема, проблематика и назначение издания, а также содержатся сведения об авторе и элементы оценки книги.

Перед текстом аннотации даются выходные данные (автор, название, место и время издания). Эти данные можно включить в первую часть аннотации.

Аннотация обычно состоит из двух частей. В первой части формулируется основная тема книги, статьи; во второй части перечисляются (называются) основные положения. Говоря схематично, аннотация на книгу (прежде всего научную или учебную) отвечает на вопросы о чем? из каких частей? как? для кого? Это ее основные, стандартные смысловые элементы. Каждый из них имеет свои языковые средства выражения.

Аннотация на книгу помещается на оборотной стороне ее титульного листа и служит (наряду с ее названием и оглавлением) источником информации о содержании работы. Познакомившись с аннотацией, читатель решает, насколько книга может быть ему нужна. Кроме того, умение аннотировать прочитанную литературу помогает овладению навыками реферирования.

Языковые стереотипы, с помощью которых оформляется каждая смысловая часть аннотации:

1. Характеристика содержания текста:

В статье (книге) рассматривается...; Статья посвящена...; В статье даются...; Автор останавливается на следующих вопросах...; Автор затрагивает проблемы...; Цель автора – объяснить (раскрыть)...; Автор ставит своей целью проанализировать...;

2. Композиция работы:

Книга состоит из ... глав (частей)...; Статья делится на ... части; В книге выделяются ... главы.

3. Назначение текста:

Статья предназначена (для кого; рекомендуется кому)...; Сборник рассчитан...; Предназначается широкому кругу читателей...; Для студентов, аспирантов...; Книга заинтересует...

РЕФЕРАТ (от лат. *referre*- докладывать, сообщать) – это композиционно организованное, обобщенное изложение содержания источника информации (статьи, ряда статей, монографии и др.). Реферат отвечает на вопрос: «Какая информация содержится в первоисточнике, что излагается в нем?»

Реферат состоит из трех частей: общая характеристика текста (выходные данные, формулировка темы); описание основного содержания; выводы референта. Изложение одной работы обычно содержит указание на тему и композицию реферируемой работы, перечень ее основных положений с приведением аргументации, реже - описание методики и проведение эксперимента, результатов и выводов исследования. Такой реферат называется про-

стым информационным. Студенты в российских вузах пишут рефераты обычно на определенные темы. Для написания таких тематических рефератов может быть необходимо привлечение более чем одного источника, по крайней мере двух научных работ. В этом случае реферат является не только информационным, но и обзорным.

Реферирование представляет собой интеллектуальный творческий процесс, включающий осмысление текста, аналитико-синтетическое преобразование информации и создание нового текста. Реферат не должен превращаться в «ползанье» по тексту. Цель реферирования – создать «текст о тексте». Реферат – это не конспект, разбавленный «скрепами» типа *далее автор отмечает...* Обильное цитирование превращает реферат в конспект. При чтении научного труда важно понять его построение, выделить смысловые части (они будут основой для плана), обратить внимание на типичные языковые средства (словосочетания, вводные конструкции), характерные для каждой части. В реферате должны быть раскрыты проблемы и основные положения работы, приведены доказательства этих положений и указаны выводы, к которым пришел автор. Реферат может содержать оценочные элементы, например: *нельзя не согласиться, автор удачно иллюстрирует* и др. Обратите внимание, что в аннотации проблемы научного труда лишь обозначаются, а в реферате – раскрываются.

Список конструкций для реферативного изложения:

Предлагаемая вниманию читателей статья (книга, монография) представляет собой детальное (общее) изложение вопросов...; Рассматриваемая статья посвящена теме (проблеме, вопросу...);

Актуальность рассматриваемой проблемы, по словам автора, определяется тем, что...; Тема статьи (вопросы, рассматриваемые в статье) представляет большой интерес...; В начале статьи автор дает обоснование актуальности темы (проблемы, вопроса, идеи); Затем дается характеристика целей и задач исследования (статьи);

Рассматриваемая статья состоит из двух (трех) частей...; Автор дает определение (сравнительную характеристику, обзор, анализ)...; Затем автор останавливается на таких проблемах, как...; Автор подробно останавливается на истории возникновения (зарождения, появления, становления)...; Автор подробно (кратко) описывает (классифицирует, характеризует) факты...; Автор доказывает справедливость (опровергает что-либо)...; Автор приводит доказательства справедливости своей точки зрения...; В статье дается обобщение..., приводятся хорошо аргументированные доказательства...;

В заключение автор говорит о том, что...; Несомненный интерес представляют выводы автора о том, что...; Наиболее важными из выводов автора представляются следующие...; Изложенные (рассмотренные) в статье вопросы (проблемы) представляют интерес не только для..., но и для...

КОНСПЕКТИРОВАНИЕ – письменная фиксация основных положений читаемого или воспринимаемого на слух текста. При конспектировании происходит свертывание, компрессия первичного текста.

КОНСПЕКТ- это краткое, но связное и последовательное изложение значимого содержания статьи, лекции, главы книги, учебника, брошюры. Запись-конспект позволяет восстановить, развернуть с необходимой полнотой исходную информацию, поэтому при конспектировании надо отбирать новый и важный материал и выстраивать его в соответствии с логикой изложения. В конспект заносят основные (существенные) положения, а также фактический материал (цифры, цитаты, примеры). В конспекте последующая мысль должна вытекать из предыдущей (как в плане и в тезисах). Части конспекта должны быть связаны внутренней логикой, поэтому важно отразить в конспекте главную мысль каждого абзаца. Содержание абзаца (главная мысль) может быть передано словами автора статьи (возможно сокращение высказывания) или может быть изложено своими словами более обобщенно. При конспектировании пользуются и тем и другим приемом, но важно передать самые главные положения автора без малейшего искажения смысла.

Различают несколько видов конспектов в зависимости от степени свернутости первичного текста, от формы представления основной информации:

1. конспект-план;
2. конспект-схема;
3. текстуальный конспект.

Подготовка конспекта включает следующие этапы:

1. Вся информация, относящаяся к одной теме, собирается в один блок – так выделяются смысловые части.
2. В каждой смысловой части формулируется тема в опоре на ключевые слова и фразы.
3. В каждой части выделяется главная и дополнительная по отношению к теме информация.
4. Главная информация фиксируется в конспекте в разных формах: в виде тезисов (кратко сформулированных основных положений статьи, доклада), выписок (текстуальный конспект), в виде вопросов, выявляющих суть проблемы, в виде назывных предложений (конспект-план и конспект-схема).
5. Дополнительная информация приводится при необходимости.

РЕЦЕНЗИЯ - это письменный критический разбор какого-либо произведения, предполагающий, во-первых, комментирование основных положений (толкование авторской мысли; собственное дополнение к мысли, высказанной автором; выражение своего отношения к постановке проблемы и т.п.); во-вторых, обобщенную аргументированную оценку, в третьих, выводы о значимости работы.

В отличие от рецензии ОТЗЫВ дает самую общую характеристику работы без подробного анализа, но содержит практические рекомендации: анализируемый текст может быть принят к работе в издательстве или на соискание ученой степени.

Типовой план для написания рецензии и отзывов:

1. Предмет анализа: *В работе автора...; В рецензируемой работе...; В предмете анализа...*

2. Актуальность темы: Работа посвящена актуальной теме...; Актуальность темы обусловлена...; Актуальность темы не вызывает сомнений (вполне очевидна)...

3. Формулировка основного тезиса: Центральным вопросом работы, где автор добился наиболее существенных (заметных, ощутимых) результатов, является...; В работе обоснованно на первый план выдвигается вопрос о...

4. Краткое содержание работы.

5. Общая оценка: Оценивая работу в целом...; Таким образом, рассматриваемая работа...; Автор проявил умение разбираться в...; систематизировал материал и обобщил его...; Безусловной заслугой автора является новый методический подход (предложенная классификация, некоторые уточнения существующих понятий); Автор, безусловно, углубляет наше представление об исследуемом явлении, вскрывает новые его черты...

6. Недостатки, недочеты: Вместе с тем вызывает сомнение тезис о том...; К недостаткам (недочетам) работы следует отнести допущенные автором длинноты в изложении (недостаточную ясность при изложении)...; Работа построена нерационально, следовало бы сократить...; Существенным недостатком работы является...; Отмеченные недостатки носят чисто локальный характер и не влияют на конечные результаты работы...; Отмеченные недочеты работы не снижают ее высокого уровня, их скорее можно считать пожеланиями к дальнейшей работе автора...; Упомянутые недостатки связаны не столько с..., сколько с...

7. Выводы: Представляется, что в целом работа... имеет важное значение...; Работа может быть оценена положительно, а ее автор заслуживает...; Работа заслуживает высокой (положительной, отличной) оценки...; Работа удовлетворяет всем требованиям..., а ее автор, безусловно, имеет (определенное, законное, заслуженное, безусловное) право...

Задание

а) Выберите научную статью по своей специальности и напишите к ней аннотацию, реферат, конспект, рецензию.

3. Проанализируйте отрывок из студенческой курсовой работы, посвященной проблеме связи заголовка и текста. Соответствует ли язык сочинения нормам научного стиля? На основании анализа проведите правку текста:

Заголовок, будучи неотъемлемой частью газетных публикаций, определяет лицо всей газеты. Сталкиваясь с тем или иным периодическим изданием, читатель получает первую информацию о нем именно из заголовков. На примере газеты «Спорт – экспресс» за апрель – май 1994 г. я рассмотрю связь: заголовок – текст, ведь, как говорится в народной мудрости «встречают по одежке, а провожают – по уму». Но даже при наличии прекрасной одежки (заглавий) и величайшего ума (самих материалов) стилистическая концепция газеты будет не полной, если будет отсутствовать продуманная и логичная связь между содержанием и заголовком. Итак, стараясь выбрать наиболее продуманные заглавия,

я попытаюсь проследить за тем, по какому принципу строится связь между содержанием и заголовком самой популярной спортивной газеты России «Спорт – экспресс». А к тому же я остановлюсь и на классификации заголовков по типу их связей с газетным текстом вообще.

ПОДГОТОВКА К ПРОМЕЖУТОЧНОЙ АТТЕСТАЦИИ

При подготовке к *зачету* по дисциплине «*Технологии интеллектуального труда*» обучающемуся рекомендуется:

1. повторить пройденный материал и ответить на вопросы, используя конспект и материалы лекций. Если по каким-либо вопросам у студента недостаточно информации в лекционных материалах, то необходимо получить информацию из раздаточных материалов и/или учебников (литературы), рекомендованных для изучения дисциплины «*Технологии интеллектуального труда*».

Целесообразно также дополнить конспект лекций наиболее существенными и важными тезисами для рассматриваемого вопроса;

2. при изучении основных и дополнительных источников информации в рамках выполнения заданий на *зачете* особое внимание необходимо уделять схемам, рисункам, графикам и другим иллюстрациям, так как подобные графические материалы, как правило, в наглядной форме отражают главное содержание изучаемого вопроса;

3. при изучении основных и дополнительных источников информации в рамках выполнения заданий на *зачете* (в случаях, когда отсутствует иллюстративный материал) особое внимание необходимо обращать на наличие в тексте словосочетаний вида «во-первых», «во-вторых» и т.д., а также дефисов и перечислений (цифровых или буквенных), так как эти признаки, как правило, позволяют структурировать ответ на предложенное задание.

Подобную текстовую структуризацию материала слушатель может трансформировать в рисунки, схемы и т. п. для более краткого, наглядного и удобного восприятия (иллюстрации целесообразно отразить в конспекте лекций – это позволит оперативно и быстро найти, в случае необходимости, соответствующую информацию);

4. следует также обращать внимание при изучении материала для подготовки к *зачету* на словосочетания вида «таким образом», «подводя итог сказанному» и т.п., так как это признаки выражения главных мыслей и выводов по изучаемому вопросу (пункту, разделу). В отдельных случаях выводы по теме (разделу, главе) позволяют полностью построить (восстановить, воссоздать) ответ на поставленный вопрос (задание), так как содержат в себе основные мысли и тезисы для ответа.

МИНОБРНАУКИ РОССИИ

ФГБОУ ВО «Уральский государственный горный университет»



УТВЕРЖДАЮ
Проректор по учебно-методическому
комплексу
С.А.Упоров

МЕТОДИЧЕСКИЕ УКАЗАНИЯ ПО ОРГАНИЗАЦИИ САМОСТОЯТЕЛЬНОЙ РАБОТЫ И ЗАДАНИЯ ДЛЯ ОБУЧАЮЩИХСЯ

ФТД.02 СРЕДСТВА КОММУНИКАЦИИ В УЧЕБНОЙ И ПРОФЕССИОНАЛЬНОЙ ДЕЯТЕЛЬНОСТИ

Специальность

21.05.04 Горное дело

Направленность (профиль)

Маркшейдерское дело

Одобрена на заседании кафедры

Управление персоналом

(название кафедры)

Зав.кафедрой

Ветош

(подпись)

Ветошкина Т. А.

(Фамилия И.О.)

Протокол № 1 от 16.09.2021

(Дата)

Рассмотрена методической комиссией

Горно-технологического факультета

(название факультета)

Председатель

Колчина

(подпись)

Колчина Н.В.

(Фамилия И.О.)

Протокол № 2 от 08.10.2021

(Дата)

Екатеринбург

Автор: Полянок О.В., к.пс.н., доцент

СОДЕРЖАНИЕ

ВВЕДЕНИЕ.....	3
ОСНОВНЫЕ КАТЕГОРИИ ДИСЦИПЛИНЫ.....	6
САМООРГАНИЗАЦИЯ РАБОТЫ С ЛИТЕРАТУРОЙ.....	8
ПОДГОТОВКА К ПРАКТИКО-ОРИЕНТИРОВАННЫМ ЗАДАНИЯМ.....	12
ПРАКТИКО-ОРИЕНТИРОВАННЫЕ ЗАДАНИЯ.....	14
ПОДГОТОВКА РЕФЕРАТА.....	36
ПОДГОТОВКА К ПРОМЕЖУТОЧНОЙ АТТЕСТАЦИИ.....	45

ВВЕДЕНИЕ

Самостоятельная работа в высшем учебном заведении - это часть учебного процесса, метод обучения, прием учебно-познавательной деятельности, комплексная целевая стандартизованная учебная деятельность с запланированными видом, типом, формами контроля.

Самостоятельная работа представляет собой плановую деятельность обучающихся по поручению и под методическим руководством преподавателя.

Целью самостоятельной работы студентов является закрепление тех знаний, которые они получили на аудиторных занятиях, а также способствование развитию у студентов творческих навыков, инициативы, умению организовать свое время.

Самостоятельная работа реализует следующие задачи:

- предполагает освоение курса дисциплины;
- помогает освоению навыков учебной и научной работы;
- способствует осознанию ответственности процесса познания;
- способствует углублению и пополнению знаний студентов, освоению ими навыков и умений;
- формирует интерес к познавательным действиям, освоению методов и приемов познавательного процесса,
- создает условия для творческой и научной деятельности обучающихся;
- способствует развитию у студентов таких личных качеств, как целеустремленность, заинтересованность, исследование нового.

Самостоятельная работа обучающегося выполняет следующие функции:

- развивающую (повышение культуры умственного труда, приобщение к творческим видам деятельности, обогащение интеллектуальных способностей студентов);
- информационно-обучающую (учебная деятельность студентов на аудиторных занятиях, неподкрепленная самостоятельной работой, становится мало результативной);
- ориентирующую и стимулирующую (процессу обучения придается ускорение и мотивация);
- воспитательную (формируются и развиваются профессиональные качества бакалавра и гражданина);
- исследовательскую (новый уровень профессионально-творческого мышления).

Организация самостоятельной работы студентов должна опираться на определенные требования, а, именно:

- сложность осваиваемых знаний должна соответствовать уровню развития студентов;
- стандартизация заданий в соответствии с логической системой курса дисциплины;
- объем задания должен соответствовать уровню студента;
- задания должны быть адаптированными к уровню студентов.

Содержание самостоятельной работы студентов представляет собой, с одной стороны, совокупность теоретических и практических учебных заданий, которые должен выполнить студент в процессе обучения, объект его деятельности; с другой стороны - это способ деятельности студента по выполнению соответствующего теоретического или практического учебного задания.

Свое внешнее выражение содержание самостоятельной работы студентов находит во всех организационных формах аудиторной и внеаудиторной деятельности, в ходе самостоятельного выполнения различных заданий.

Функциональное предназначение самостоятельной работы студентов в процессе лекций, практических занятий по овладению специальными знаниями заключается в самостоятельном прочтении, просмотре, прослушивании, наблюдении, конспектировании, осмыслении, запоминании и воспроизведении определенной информации. Цель и планирование самостоятельной работы студента определяет преподаватель. Вся информация осуществляется на основе ее воспроизведения.

Так как самостоятельная работа тесно связана с учебным процессом, ее необходимо рассматривать в двух аспектах:

1. аудиторная самостоятельная работа – практические занятия;
2. внеаудиторная самостоятельная работа – подготовка к практическим занятиям (в т.ч. подготовка к практико-ориентированным заданиям и др.).

Основные формы организации самостоятельной работы студентов определяются следующими параметрами:

- содержание учебной дисциплины;
- уровень образования и степень подготовленности студентов;
- необходимость упорядочения нагрузки студентов при самостоятельной работе.

Таким образом, самостоятельная работа студентов является важнейшей составной частью процесса обучения.

Методические указания по организации самостоятельной работы и задания для обучающихся по дисциплине *«Средства коммуникации в учебной и профессиональной деятельности»* обращают внимание студента на главное, существенное в изучаемой дисциплине, помогают выработать умение анализировать явления и факты, связывать теоретические положения с практикой, а также облегчают подготовку к сдаче *зачета*.

Настоящие методические указания позволят студентам самостоятельно овладеть фундаментальными знаниями, профессиональными умениями и навыками деятельности по профилю подготовки, опытом творческой и исследовательской деятельности, и направлены на формирование компетенций, предусмотренных учебным планом поданному профилю.

Видами самостоятельной работы обучающихся по дисциплине *«Средства коммуникации в учебной и профессиональной деятельности»* являются:

- самостоятельное изучение тем курса (в т.ч. рассмотрение основных категорий дисциплины, работа с литературой);

- подготовка к практическим (семинарским) занятиям (в т.ч. подготовка к выполнению практико-ориентированных заданий, подготовка реферата);
- подготовка к зачету.

В методических указаниях представлены материалы для самостоятельной работы и рекомендации по организации отдельных её видов.

ОСНОВНЫЕ КАТЕГОРИИ ДИСЦИПЛИНЫ

Тема 1. Сущность коммуникации в разных социальных сферах. Основные функции и виды коммуникации

Коммуникации
Межличностное общение
Речевые способности
Профессиональное общение

Тема 2. Специфика вербальной и невербальной коммуникации

Вербальная коммуникация
Невербальная коммуникация

Тема 3. Эффективное общение

Эффективное общение
Обратная связь
Стиль слушания

Тема 4. Основные коммуникативные барьеры и пути их преодоления в межличностном общении. Стили поведения в конфликтной ситуации

Конфликт
Барьер речи

Тема 5. Виды и формы взаимодействия студентов в условиях образовательной организации

Группа
Коллектив
Групповое давление
Феномен группомыслия
Феномен подчинения авторитету
Обособление
Диктат
Подчинение
Вызов
Выгода
Соперничество
Сотрудничество
Взаимодействие
Взаимопонимание

Тема 6. Формы, методы, технологии самопрезентации

Самопрезентация
Публичное выступление

САМООРГАНИЗАЦИЯ РАБОТЫ С ЛИТЕРАТУРОЙ

Самостоятельное изучение тем курса осуществляется на основе списка рекомендуемой литературы к дисциплине. При работе с книгой необходимо научиться правильно ее читать, вести записи. Самостоятельная работа с учебными и научными изданиями профессиональной и общекультурной тематики – это важнейшее условие формирования научного способа познания.

Основные приемы работы с литературой можно свести к следующим:

- составить перечень книг, с которыми следует познакомиться;
- перечень должен быть систематизированным;
- обязательно выписывать все выходные данные по каждой книге (при написании курсовых и выпускных квалификационных работ это позволит экономить время);

- определить, какие книги (или какие главы книг) следует прочитать более внимательно, а какие – просто просмотреть;

- при составлении перечней литературы следует посоветоваться с преподавателями, которые помогут сориентироваться, на что стоит обратить большее внимание, а на что вообще не стоит тратить время;

- все прочитанные монографии, учебники и научные статьи следует конспектировать, но это не означает, что надо конспектировать «все подряд»: можно выписывать кратко основные идеи автора и иногда приводить наиболее яркие и показательные цитаты (с указанием страниц);

- если книга – собственная, то допускается делать на полях книги краткие пометки или же в конце книги, на пустых страницах просто сделать свой «предметный указатель», где отмечаются наиболее интересные мысли и обязательно указываются страницы в тексте автора;

- следует выработать способность «воспринимать» сложные тексты; для этого лучший прием – научиться «читать медленно», когда понятно каждое прочитанное слово (а если слово незнакомое, то либо с помощью словаря, либо с помощью преподавателя обязательно его узнать). Таким образом, чтение текста является частью познавательной деятельности. Ее цель – извлечение из текста необходимой информации.

От того, насколько осознанна читающим собственная внутренняя установка при обращении к печатному слову (найти нужные сведения, усвоить информацию полностью или частично, критически проанализировать материал и т.п.) во многом зависит эффективность осуществляемого действия. Грамотная работа с книгой, особенно если речь идет о научной литературе, предполагает соблюдение ряда правил, для овладения которыми необходимо настойчиво учиться. Это серьезный, кропотливый труд. Прежде всего, при такой работе невозможен формальный, поверхностный подход. Не механическое заучивание, не простое накопление цитат, выдержек, а сознательное усвоение прочитанного, осмысление его, стремление дойти до сути – вот главное правило. Другое правило – соблюдение при работе над книгой определенной последовательности. Вначале следует ознакомиться с оглавлением, содержанием предисловия или введения. Это дает общую ориентировку, представление о структуре и вопросах, которые рассматриваются в книге.

Следующий этап – чтение. Первый раз целесообразно прочитать книгу с начала до конца, чтобы получить о ней цельное представление. При повторном чтении происходит постепенное глубокое осмысление каждой главы, критического материала и позитивного изложения; выделение основных идей, системы аргументов, наиболее ярких примеров и т.д. Непременным правилом чтения должно быть выяснение незнакомых слов, терминов, выражений, неизвестных имен, названий. Студентам с этой целью рекомендуется заводить специальные тетради или блокноты. Важная роль в связи с этим принадлежит библиографической подготовке студентов. Она включает в себя умение активно, быстро пользоваться научным аппаратом книги, справочными изданиями, каталогами, умение вести поиск необходимой информации, обрабатывать и систематизировать ее.

Выделяют четыре основные установки в чтении текста:

- информационно-поисковая (задача – найти, выделить искомую информацию);
- усваивающая (усилия читателя направлены на то, чтобы как можно полнее осознать и запомнить, как сами сведения, излагаемые автором, так и всю логику его рассуждений);
- аналитико-критическая (читатель стремится критически осмыслить материал, проанализировав его, определив свое отношение к нему);
- творческая (создает у читателя готовность в том или ином виде – как отправной пункт для своих рассуждений, как образ для действия по аналогии и т.п. – использовать суждения автора, ход его мыслей, результат наблюдения, разработанную методику, дополнить их, подвергнуть новой проверке).

С наличием различных установок обращения к тексту связано существование и нескольких видов чтения:

- библиографическое – просматривание карточек каталога, рекомендательных списков, сводных списков журналов и статей за год и т.п.;
- просмотрное – используется для поиска материалов, содержащих нужную информацию, обычно к нему прибегают сразу после работы со списками литературы и каталогами, в результате такого просмотра читатель устанавливает, какие из источников будут использованы в дальнейшей работе;
- ознакомительное – подразумевает сплошное, достаточно подробное прочтение отобранных статей, глав, отдельных страниц; цель – познакомиться с характером информации, узнать, какие вопросы вынесены автором на рассмотрение, провести сортировку материала;
- изучающее – предполагает доскональное освоение материала; в ходе такого чтения проявляется доверие читателя к автору, готовность принять изложенную информацию, реализуется установка на предельно полное понимание материала;
- аналитико-критическое и творческое чтение – два вида чтения близкие между собой тем, что участвуют в решении исследовательских задач.

Первый из них предполагает направленный критический анализ, как самой информации, так и способов ее получения и подачи автором; второе –

поиск тех суждений, фактов, по которым, или, в связи с которыми, читатель считает нужным высказать собственные мысли.

Из всех рассмотренных видов чтения основным для студентов является изучающее – именно оно позволяет в работе с учебной и научной литературой накапливать знания в различных областях. Вот почему именно этот вид чтения в рамках образовательной деятельности должен быть освоен в первую очередь. Кроме того, при овладении данным видом чтения формируются основные приемы, повышающие эффективность работы с текстом. Научная методика работы с литературой предусматривает также ведение записи прочитанного. Это позволяет привести в систему знания, полученные при чтении, сосредоточить внимание на главных положениях, зафиксировать, закрепить их в памяти, а при необходимости вновь обратиться к ним.

Основные виды систематизированной записи прочитанного:

Аннотирование – предельно краткое связное описание просмотренной или прочитанной книги (статьи), ее содержания, источников, характера и назначения.

Планирование – краткая логическая организация текста, раскрывающая содержание и структуру изучаемого материала.

Тезирование – лаконичное воспроизведение основных утверждений автора без привлечения фактического материала.

Цитирование – дословное выписывание из текста выдержек, извлечений, наиболее существенно отражающих ту или иную мысль автора.

Конспектирование – краткое и последовательное изложение содержания прочитанного. Конспект – сложный способ изложения содержания книги или статьи в логической последовательности. Конспект аккумулирует в себе предыдущие виды записи, позволяет всесторонне охватить содержание книги, статьи. Поэтому умение составлять план, тезисы, делать выписки и другие записи определяет и технологию составления конспекта.

Как правильно составлять конспект? Внимательно прочитайте текст. Уточните в справочной литературе непонятные слова. При записи не забудьте вынести справочные данные на поля конспекта. Выделите главное, составьте план, представляющий собой перечень заголовков, подзаголовков, вопросов, последовательно раскрываемых затем в конспекте. Это первый элемент конспекта. Вторым элементом конспекта являются тезисы. Тезис - это кратко сформулированное положение. Для лучшего усвоения и запоминания материала следует записывать тезисы своими словами. Тезисы, выдвигаемые в конспекте, нужно доказывать. Поэтому третий элемент конспекта - основные доводы, доказывающие истинность рассматриваемого тезиса. В конспекте могут быть положения и примеры. Законспектируйте материал, четко следуя пунктам плана. При конспектировании старайтесь выразить мысль своими словами. Записи следует вести четко, ясно. Грамотно записывайте цитаты. Цитируя, учитывайте лаконичность, значимость мысли. При оформлении конспекта необходимо стремиться к емкости каждого предложения. Мысли автора книги следует излагать кратко, заботясь о стиле и выразительности написанного. Число дополнительных элементов конспекта должно быть

логически обоснованным, записи должны распределяться в определенной последовательности, отвечающей логической структуре произведения. Для уточнения и дополнения необходимо оставлять поля.

Конспектирование –наиболее сложный этап работы. Овладение навыками конспектирования требует от студента целеустремленности, повседневной самостоятельной работы. Конспект ускоряет повторение материала, экономит время при повторном, после определенного перерыва, обращении к уже знакомой работе. Учитывая индивидуальные особенности каждого студента, можно дать лишь некоторые, наиболее оправдавшие себя общие правила, с которыми преподаватель и обязан познакомить студентов:

1. Главное в конспекте не объем, а содержание. В нем должны быть отражены основные принципиальные положения источника, то новое, что внес его автор, основные методологические положения работы. Умение излагать мысли автора сжато, кратко и собственными словами приходит с опытом и знаниями. Но их накоплению помогает соблюдение одного важного правила – не торопиться записывать при первом же чтении, вносить в конспект лишь то, что стало ясным.

2. Форма ведения конспекта может быть самой разнообразной, она может изменяться, совершенствоваться. Но начинаться конспект всегда должен с указания полного наименования работы, фамилии автора, года и места издания; цитаты берутся в кавычки с обязательной ссылкой на страницу книги.

3. Конспект не должен быть «слепым», безликим, состоящим из сплошного текста. Особо важные места, яркие примеры выделяются цветным подчеркиванием, взятием в рамочку, оттенением, пометками на полях специальными знаками, чтобы можно было быстро найти нужное положение. Дополнительные материалы из других источников можно давать на полях, где записываются свои суждения, мысли, появившиеся уже после составления конспекта.

ПОДГОТОВКА К ПРАКТИКО-ОРИЕНТИРОВАННЫМ ЗАДАНИЯМ

Практико-ориентированные задания выступают средством формирования у студентов системы интегрированных умений и навыков, необходимых для освоения профессиональных компетенций. Это могут быть ситуации, требующие применения умений и навыков, специфичных для соответствующего профиля обучения (знания содержания предмета), ситуации, требующие организации деятельности, выбора её оптимальной структуры личностно-ориентированных ситуаций (нахождение нестандартного способа решения).

Кроме этого, они выступают средством формирования у студентов умений определять, разрабатывать и применять оптимальные методы решения профессиональных задач. Они строятся на основе ситуаций, возникающих на различных уровнях осуществления практики и формулируются в виде производственных поручений (заданий).

Под практико-ориентированными заданиями понимают задачи из окружающей действительности, связанные с формированием практических навыков, необходимых в повседневной жизни, в том числе с использованием элементов производственных процессов.

Цель практико-ориентированных заданий – приобретение умений и навыков практической деятельности по изучаемой дисциплине.

Задачи практико-ориентированных заданий:

- закрепление, углубление, расширение и детализация знаний студентов при решении конкретных задач;
- развитие познавательных способностей, самостоятельности мышления, творческой активности;
- овладение новыми методами и методиками изучения конкретной учебной дисциплины;
- обучение приемам решения практических задач;
- выработка способности логического осмысления полученных знаний для выполнения заданий;
- обеспечение рационального сочетания коллективной и индивидуальной форм обучения.

Важными отличительными особенностями практико-ориентированных задания от стандартных задач (предметных, межпредметных, прикладных) являются:

- значимость (познавательная, профессиональная, общекультурная, социальная) получаемого результата, что обеспечивает познавательную мотивацию обучающегося;
- условие задания сформулировано как сюжет, ситуация или проблема, для разрешения которой необходимо использовать знания из разных разделов основного предмета, из другого предмета или из жизни, на которые нет явного указания в тексте задания;

- информация и данные в задании могут быть представлены в различной форме (рисунок, таблица, схема, диаграмма, график и т.д.), что потребует распознавания объектов;

- указание (явное или неявное) области применения результата, полученного при решении задания.

Кроме выделенных четырех характеристик, практико-ориентированные задания имеют следующие:

1. по структуре эти задания – нестандартные, т.е. в структуре задания не все его компоненты полностью определены;

2. наличие избыточных, недостающих или противоречивых данных в условии задания, что приводит к объемной формулировке условия;

3. наличие нескольких способов решения (различная степень рациональности), причем данные способы могут быть неизвестны учащимся, и их потребуется сконструировать.

При выполнении практико-ориентированных заданий следует руководствоваться следующими общими рекомендациями:

- для выполнения практико-ориентированного задания необходимо внимательно прочитать задание, повторить лекционный материал по соответствующей теме, изучить рекомендуемую литературу, в т.ч. дополнительную;

- выполнение практико-ориентированного задания включает постановку задачи, выбор способа решения задания, разработку алгоритма практических действий, программы, рекомендаций, сценария и т. п.;

- если практико-ориентированное задание выдается по вариантам, то получить номер варианта исходных данных у преподавателя; если нет вариантов, то нужно подобрать исходные данные самостоятельно, используя различные источники информации;

- для выполнения практико-ориентированного задания может использоваться метод малых групп. Работа в малых группах предполагает решение определенных образовательных задач в рамках небольших групп с последующим обсуждением полученных результатов. Этот метод развивает навыки сотрудничества, достижения компромиссного решения, аналитические способности.

ПРАКТИКО-ОРИЕНТИРОВАННЫЕ ЗАДАНИЯ

1. Организуйте коллективную сетевую деятельность.

Методические указания:

Под организацией **коллективной сетевой деятельности** понимают совместные действия нескольких пользователей в сети электронных коммуникаций, направленные на получение информации. Участники совместной сетевой деятельности могут быть объединены общими целями, интересами, что позволяет им обмениваться мнениями, суждениями, а также совершать действия с различными объектами, такими как фотографии, программы, записи, статьи, представленными в цифровом виде.

Подобное взаимодействие может заключаться в различных его видах, таких как:

- - общение;
- - обмен данными;
- - организация трудовой деятельности;
- - совместное времяпрепровождение за сетевыми развлечениями.

Рассмотрим каждый из них. Одним из примеров организации **общения** в сети Интернет могут служить популярные на сегодняшний день сообщества **Livejournal** (www.livejournal.ru), **Facebook** (www.facebook.com), **Twitter** (<http://twitter.com>) и др.

По своей сути это социальные сети, которые работают в режиме реального времени, позволяя участникам взаимодействовать друг с другом. Так, социальная сеть Livejournal (Живой журнал) предоставляет возможность публиковать свои и комментировать чужие записи, вести коллективные блоги («сообщества»), получать оперативную информацию, хранить фотографии и видеоролики, добавлять в друзья других пользователей и следить за их записями в «ленте друзей» и др.

Facebook позволяет создать профиль с фотографией и информацией о себе, приглашать друзей, обмениваться с ними сообщениями, изменять свой статус, оставлять сообщения на своей и чужой «стенах», загружать фотографии и видеозаписи, создавать группы (сообщества по интересам).

Система Twitter позволяет пользователям отправлять короткие текстовые заметки, используя web-интерфейс, sms-сообщения, средства мгновенного обмена сообщениями (например, Windows Live Messenger), сторонние программы-клиенты. Отличительной особенностью Твиттера является публичная доступность размещенных сообщений, что роднит его с **блогами** (онлайн-дневник, содержимое которого, представляет собой регулярно обновляемые записи — **посты**).

Другим способом общения, безусловно, является **электронная почта**. Принципы создания ящика электронной почты подробно рассматривались в практикуме параграфа 2.12. При всех своих плюсах электронная почта не позволяет организовать двусторонний оперативный диалог, максимально приближенный к обычному разговору. Отправив письмо, человек уверен, что оно оперативно будет доставлено в ящик адресата, но будет ли получен быстрый ответ? Кроме того, переписка может растянуться, что сводит к минимуму решение возможных актуальных проблем человека в настоящий момент времени.

Именно поэтому возникла необходимость в самостоятельном классе программ, которые выполняли бы две основные задачи:

1. Показать, находится ли собеседник в данный момент в сети Интернет, готов ли он общаться.
2. Отправить собеседнику короткое сообщение и тут же получить от него ответ.

Такие программы получили название IMS (англ. Instant Messengers Service — служба мгновенных сообщений). Часто такие программы называют **интернет-пейджерами**. В качестве примера подобных программ можно привести Windows Live Messenger, Yahoo!Messenger, ICQ.

Так, программа Windows Live Messenger является одним из компонентов Windows Live — набора сетевых служб от компании Microsoft. Ранее мы познакомились с такими его модулями, как Семейная безопасность и Киностудия. Доступ к Messenger можно получить по адресу <http://download.ru.msn.com/wl/messenger>, либо через кнопку **Пуск** на своем персональном компьютере (предварительно установив основные компоненты службы Windows Live).

В настоящее время произошла интеграция Messenger и программы Skype, функции которой будут рассмотрены позже.

Чтобы начать «разговор», достаточно выполнить двойной щелчок мыши на имени собеседника и ввести сообщение в соответствующее окно. Если друга нет на месте, можно оставить ему сообщение, и он увидит его, когда снова войдет в программу.

Коммуникацию в реальном масштабе времени возможно осуществить с помощью **чатов** (англ. Chatter — болтать). Если ваш компьютер оснащен видеокамерой, вы сможете начать видеочат. Одной из наиболее интересных особенностей видео-чата в Messenger является то, что он позволяет делать через Интернет все, что ранее можно было делать только при личном общении. Например, можно легко обмениваться фотографиями и видеть, как собеседник реагирует на них.

Теперь рассмотрим, каким образом можно организовать коллективную сетевую деятельность, связанную с **обменом данными**. Сразу отметим, что для передачи или открытия доступа к файлам в локальной сети используются стандартные возможности операционной системы компьютера. Для этого достаточно в настройках определенной директории открыть общий доступ на чтение или запись другими пользователями сети.

В настоящее время популярнейшим способом обмена данными является размещение файлов на различных видеохостингах и в социальных сетях. **Хостинг** — это услуга по предоставлению вычислительных мощностей для размещения информации на сервере, постоянно находящемся в сети Интернет. Для размещения видеофайлов, как правило, используются такие крупные видеохостинги, как YouTube (www.youtube.com), Rutube (<http://mtube.ru>). Социальные сети, например Одноклассники (www.odnoklassniki.ru), ВКонтакте (<http://vk.com>) и др., также можно использовать для размещения видеоматериалов.

Хранение, обмен файлов возможно организовать и с помощью облачных сервисов, таких как Яндекс.Диск, SkyDrive, iCloud и т.д. Перечислим ряд достоинств подобного способа организации работы:

- не требуется денежных вложений - сервисы бесплатны;
- возможность резервного хранения данных;
- доступность информации из любой точки мира с разных устройств, подключенных к Интернету;
- пользователь самостоятельно определяет доступность к файлам другим людям;
- большой размер облачного хранилища (7-10 Гб);
- информация не привязана к одному компьютеру;
- доступ к файлам, хранящимся на устройствах с разными аппаратными платформами (Windows, Android, iOS).

В качестве примера рассмотрим работу с программой Яндекс.Диск, которую предварительно следует установить на свой компьютер с адреса <http://disk.yandex.ru/download>. После инсталляции программы на вашем устройстве создается папка Яндекс.Диск, в которой будет находиться ряд папок, таких как Документы, Музыка, Корзина. Теперь, после того как мы добавим, изменим или удалим файл в папке Яндекс.Диск на своем компьютере, то же самое автоматически произойдет на серверах Яндекс, т. е. происходит процесс синхронизации.

Поделиться файлом с друзьями через web-интерфейс можно, выполнив следующие действия:

1. Зайти в свой почтовый ящик на сервисе Яндекс.

2. Выполнив команду **Файлы/Документы**, выделить нужный файл из списка.

3. Установить переключатель на панели предпросмотра в положение **Публичный** и нажать на одну из кнопок, расположенных ниже, что гарантирует публикацию ссылки на файл в одной из социальных сетей (ВКонтакте, Facebook и т.д.) либо отправку по электронной почте (рис. 1).



Рис. 1. Ссылка на файл

Другой возможностью публикации ссылки на файл - получение ее через ОС Windows. В этом случае порядок действий следующий:

1. Открыть папку Яндекс.Диск.
2. Выполнить щелчок правой кнопкой мыши на нужном файле.
3. В контекстном меню выбрать пункт **Яндекс.Диск: Скопировать публичную ссылку**.

Теперь в буфере обмена находится ссылка на файл, например, <http://yadi.Sk/d/91nV8FjiOYnX>, с которой вы можете поделиться со своими друзьями.

Перейдем к описанию организации **трудовой деятельности** как способа совместного сетевого взаимодействия. Она может выглядеть самой разной, от простого общения в видеоконференциях, заканчивая использованием серьезных корпоративных решений для управления рабочим процессом в компании. Примерами таких решений являются:

1. 1С-Битрикс: Корпоративный Портал (<http://www.lc-bitrix.ru/products/intranet/>) — система управления внутренним информационным ресурсом компании для коллективной работы над задачами, проектами и документами.
2. Мегплан (www.megaplan.ru) — онлайн-сервис для управления бизнесом.
3. TeamLab (www.teamlab.com/ru) — многофункциональный онлайн-сервис для совместной работы, управления документами и проектами.
4. BaseCamp (<http://basecamp.com>) — онлайн-инструмент для управления проектами, совместной работы и постановки задач по проектам.

Рассмотрим эти решения на примере облачного сервиса **Мегплан**, который относится к модели **SaaS** (англ. Software as a service — программное обеспечение как услуга). В рамках модели SaaS заказчики платят не за владение программным обеспечением как таковым, а за его аренду (т. е. за его использование через web-интерфейс). Таким образом, в отличие от классической схемы лицензирования программного обеспечения заказчик несет сравнительно небольшие периодические затраты (от 150 до 400 руб./мес.), и ему не требуется инвестировать значительные средства в приобретение ПО и аппаратной платформы для его развертывания, а затем поддерживать его работоспособность.

Используя на предприятии Мегплан, можно получить множество современных эффективных средств управления персоналом компании, в частности:

- выстроить иерархическую структуру предприятия, прояснить уровни подчинения, сделать связи сотрудников внутри предприятия логичными и понятными каждому;
- система управления персоналом на предприятии позволит каждому руководителю контролировать деятельность своих подчиненных в режиме реального времени. Кроме того,

можно получать актуальную информацию, даже не находясь в офисе — для этого достаточно иметь доступ в Интернет;

- получить возможность обмениваться документами, выкладывать в общий доступ бизнес-планы, презентации, проекты и распоряжения, ускоряя обмен информацией внутри предприятия;

- системы обмена сообщениями и корпоративный форум делают общение, как деловое, так и личное, более живым и эффективным. Кроме того, выходящая по ходу исполнения задачи, зафиксированные в Мегаплане, позволяют анализировать ход работы над проектом.

Зарегистрировавшись на вышеуказанном сайте, вы получите бесплатный доступ для знакомства с сервисом Мегаплан. Из трех решений предлагаемых компанией, а именно Совместная работа, Учет клиентов и Бизнес-менеджер, выберите первое — **Совместная работа**. Такой выбор дает возможность эффективно управлять проектами, задачами и людьми. Выбрав модуль **Сотрудники**, добавьте несколько сотрудников, заполнив их личные карточки. Много информации в карточки заносить необязательно, их всегда можно отредактировать, при этом не забывая нажимать на кнопку **Сохранить**. Заполненный модуль **Сотрудники** представлен на рис. 2.



Рис. 2. Модуль Сотрудники

Заполнив базу сотрудников, отметив все необходимые сведения в картотеке, вы получаете автоматизированную систему управления персоналом компании, которая более оперативно, чем любой менеджер по кадрам, будет оповещать вас обо всех изменениях, напоминать о днях рождения, давать доступ к картотеке и персональным сообщениям.

Теперь создайте отделы своей виртуальной организации. Для этого, находясь в модуле **Сотрудники**, выберите блок **Структура**, а в нем ссылку **Добавить отдел**. Чтобы добавить сотрудника в отдел, его надо перетащить мышью из списка **Нераспределенные**. После этого следует установить связь «Начальник-Подчиненный», используя ссылки **Начальники**, **Подчиненные**. Подобная ситуация представлена на рис. 3.

Красные стрелки на схеме обозначают вашу подчиненность, а зеленые — сотрудники подчиняются вам.

Для того чтобы организовать взаимодействие в команде, выберите модуль **Задачи** и поставьте перед каждым сотрудником задачу, указав сроки ее выполнения. Сотрудник может принять или отклонить задачу, делегировать ее своему подчиненному, комментировать задачу, оперировать списком своих задач (распечатывать, сортировать по признакам). Он может даже провалить задачу — и это немедленно станет известно всем, кто с ней связан.

Используя модуль **Документы**, попробуйте создать несколько текстовых документов (их объем не может превышать 300 Мб). Также имеется возможность импортировать имеющиеся документы, которые Мегаплан будет сортировать по типам: текстовые

документы, презентации, PDF-файлы, таблицы, изображения и др. Таким образом, можно хранить общие для всей компании договоры, банки, анкеты и другие важные файлы.



Рис. 3 Организационная структура предприятия

Модуль **Обсуждение** представляет собой корпоративный форум, в рамках которого можно рассматривать любые вопросы. Обсуждение тем может происходить в нескольких уже созданных разделах, а именно Новости, Отдых, Работа. Подобная ситуация представлена на рис. 4.

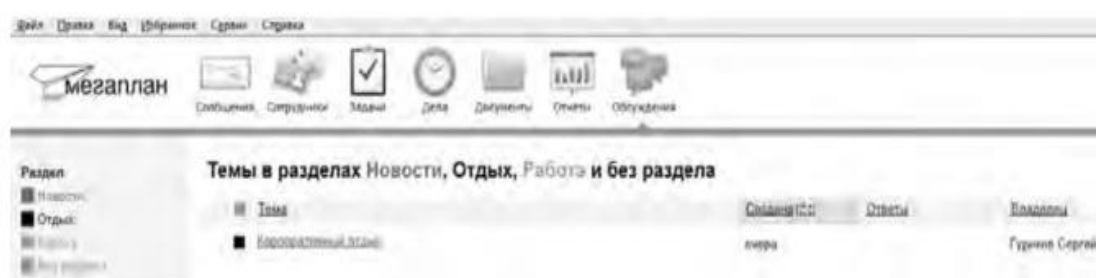


Рис. 4.Создание темы в модуле Обсуждение

Создайте несколько тем, воспользовавшись кнопкой **Добавить**. Обратите внимание на то, что вы можете ограничить просмотр обсуждаемых тем отдельным сотрудникам и группам. Корпоративный форум делает общение внутри компании более открытым. Возможность общения онлайн между сотрудниками, встреча которых могла бы и не произойти в реальной жизни, развивает неформальные отношения, вследствие которых совместная работа над проектами становится более комфортной. Работа над проектом, созданным в виртуальной среде, существенно упрощается за счет системы обмена сообщениями (модуль **Сообщения**), совместной работы, обработки файлов, находящихся в общем доступе.

Итак, освоение базовых функциональных операций в процессе работы с Мегалланом происходит очень быстро. С учетом того, что бесплатная версия продукта позволяет зарегистрировать трех пользователей, можно организовать сетевое взаимодействие, создав учебное предприятие и тем самым, усовершенствовать навыки взаимодействия исполнителей и руководителей в рабочем процессе.

Совместное времяпрепровождение за сетевыми развлечениями — последний вид сетевого взаимодействия, рассматриваемого нами. Сетевыми развлечениями в основном являются компьютерные игры. Вид взаимодействия в играх может быть различным: игроки могут соперничать друг с другом, могут быть в команде, а в некоторых играх возможны оба

вида взаимодействия. Соперничество может выражаться как напрямую, например игра в шахматы, так и в таблице рейтингов в какой-нибудь браузерной игре.

Существует особый жанр игр MMORPG (англ. Massive Multiplayer Online Role-playing Game, массовая многопользовательская онлайн-ролевая игра) — разновидность онлайн-ролевых игр, позволяющая тысячам людей одновременно играть в изменяющемся виртуальном мире через Интернет. Сообщество любителей игр в жанре MMORPG зарегистрировано в сети Интернет по адресу www.mmorpg.su.

Подобные игры, как правило, построены на технологии «клиент-сервер», но есть разновидности, где в качестве клиента выступает обычный браузер. Игрок в такой игре представляется своим **аватаром** — виртуальным представлением его игрового персонажа. Создатели игры поддерживают существование игрового мира, в котором происходит действие игры и который населен ее персонажами.

Когда геймеры попадают в игровой мир, они могут в нем выполнять различные действия вместе с другими игроками со всего мира. Разработчики MMORPG поддерживают и постоянно развивают свои миры, добавляя новые возможности и доступные действия для того, чтобы «гарантировать» интерес игроков. Яркими представителями подобного рода игр на сегодняшний день являются EverQuest, World of Warcraft, Anarchy Online, Asheron's Call, Everquest II, Guild Wars, Ragnarok Online, Silkroad Online, The Matrix Online, City of Heroes.

Задания:

а)Создайте свой аккаунт (если вы его не имеете) в одной из социальных сетей, например Livejournal или Facebook. Выполните скриншоты своего блога. Результат отправьте на электронную почту преподавателя.

б)Используя программу Windows Live Messenger, добавьте в друзья (по предварительной договоренности) своего преподавателя и свяжитесь с ним в режиме реального времени либо оставьте ему сообщение.

в)Установите на свой компьютер программу Яндекс.Диск. Предоставьте доступ к нескольким файлам своему преподавателю.

г)Создайте учебное предприятие, используя облачный сервис Мегатлан. Заполните информацией все имеющиеся в программе модули. Установите связи между отделами. Пригласите нескольких своих друзей в проект. Продемонстрируйте результат преподавателю, открыв ему доступ.

д)Напишите краткий отчет о результатах своей работы по созданию виртуального предприятия, указав в нем этапы его создания, результаты совместной сетевой деятельности.

е)Являетесь ли вы участником какой-либо игры в жанре MMORPG? Если да, расскажите об основных правилах той игры, в которой вы участвуете. Каким образом происходит ваше взаимодействие в ней с друзьями?

3. Организация форумов

Методические указания

В настоящее время перед каждым образовательным учреждением стоит задача формирования открытой информационной образовательной среды. Эффективным механизмом является использование коммуникационных возможностей сети Интернет. В частности, организация на сайтах или в информационных системах образовательных учреждений форумов (дискуссий).

Форум — это web-страница, созданная на основе клиент-серверной технологии для организации общения пользователей сети Интернет. Концепция форума основана на создании разделов, внутри которых происходит обсуждение различных тем в форме сообщений. От чата форум отличается тем, что общение может происходить не в реальном времени. Таким образом, человек имеет возможность подумать над своим ответом или над создаваемой темой.

По методу формирования набора тем форумы бывают:

- **тематические.** В рамках таких форумов пользователи обсуждают предварительно опубликованную статью, новость СМИ и т.д. Обсуждение происходит в одной или нескольких темах;

- **проблемные.** Для обсуждения предлагается ряд проблемных вопросов (тем). Обсуждение каждой проблемы происходит в своей ветке. Чаще всего в подобных типах форумов пользователь не имеет права создавать новую тему;

- **постоянно действующие форумы.** Форумы поддержки (помощи). По такому принципу строятся форумы технической поддержки, различные консультации и пр. Чаще всего это форумы с динамическим списком тем, где простые участники могут создавать новую тему в рамках тематики форума.

Форумы функционируют согласно определенным правилам, которые определяют администраторы и модераторы. **Администратор форума** следит за порядком во всех разделах, контролирует общение на ресурсе и соблюдение правил сайта. **Модератор форума** чаще всего следит за порядком в конкретном разделе, имеет более узкие права, чем администратор. Его основная задача — увеличивать популярность форума, количество участников и число интересных обсуждений. Дополнительные задачи:

- стимулировать появление новых интересных тем;
- стимулировать общение на форуме;
- не допускать конфликтных ситуаций на форуме, а в случае их возникновения — уметь найти выход из сложной ситуации;
- при появлении в темах **спама** (рассылка коммерческой и иной рекламы или иных видов сообщений (информации) лицам, не выразившим желания их получать) немедленно сообщать об этом администратору сайта;
- следить за культурой сетевого общения.

Для каждого конкретного форума администратором могут быть созданы свои правила, но в целом их можно свести к следующим:

1. На форумах приветствуется поддержание дискуссии, обмен опытом, предоставление интересной информации, полезных ссылок.

2. Не нужно вести разговор на «вольные» темы и размещать бессодержательные (малосодержательные) или повторяющиеся сообщения. Под бессодержательными (малосодержательными) понимаются, в частности, сообщения, содержащие исключительно или преимущественно эмоции (одобрение, возмущение и т. д.).

3. Желательно проверять грамотность сообщений (например, редактором Microsoft Word) — ошибки затрудняют понимание вопроса или ответа и могут раздражать участников обсуждения.

4. Длинные сообщения желательно разбивать на абзацы пустыми строчками, чтобы их было удобно читать.

5. Запрещается размещать заведомо ложную информацию.

6. Не рекомендуется публиковать сообщения, не соответствующие обсуждаемой теме, в том числе личные разговоры в ветках форума.

7. Не следует писать сообщения сплошными заглавными буквами, так как это эквивалентно повышению тона, а также латинскими буквами. При этом сообщение считается нарушающим данное правило, если такого рода текстом набрано более трети всего сообщения.

8. Участники форума не должны нарушать общепринятые нормы и правила поведения. Исключено употребление грубых слов и ненормативной лексики, выражение расистских, непристойных, оскорбительных или угрожающих высказываний, нарушений законодательства в области авторского права или сохранности конфиденциальной информации.

9. Запрещено публично обсуждать нелегальное использование (в том числе взлом) программного обеспечения, систем безопасности, а также публикацию паролей, серийных номеров и адреса (ссылки), по которым можно найти что-либо из вышеназванного.

10. Не следует размещать в форумах, а также рассылать через личные сообщения коммерческую рекламу и спам.

Для создания форумов используется ряд программных решений, написанных на языке PHP (англ. Hypertext Preprocessor — предпроцессор гипертекста) и используемых для ведения своей базы данных сервер MySQL. К их числу относятся **Invision Power Board** (www.invisionpower.com), **vBulletin** (www.vbulletin.com), **PHP Bulletin Board** (www.phpbb.com), **Simple Machines Forum** (www.simplemachines.org) и ряд других. Однако создать «движок форума» с помощью перечисленного программного обеспечения начинающему пользователю будет весьма непросто, поскольку и сами программы, и документация к ним написаны на английском языке.

Попробовать свои силы для создания тематического форума можно с использованием российских web-сервисов, предлагающих свои услуги в этом направлении. Остановим свой выбор на сервисе Forum2x2 (www.forum2x2.ru), который предлагает создание и хостинг форумов. Forum2x2 позволяет создать форум бесплатно, всего за несколько секунд и без всяких технических знаний, а после — мгновенно начать общение. Интерфейс форума является наглядным, простым в использовании и легко настраивается.

Определим следующую задачу — создать форум своего учебного заведения. Находясь на сайте сервиса Forum2x2, выберем кнопку **Создать бесплатный форум**. Пользователю будет предложено выбрать одну из четырех версий создания форумов: Phpbb3, Phpbb2, IPB и Punbb. Их краткая характеристика будет представлена в соответствующих вкладках. Воспользуемся самым простым из них - **Punbb**, который предоставляет только базовые опции web-форума, а следовательно, является оптимальным по скорости и простоте использования. Далее нам предстоит выполнить три простых шага:

1. Выбрать графический стиль форума.
2. Ввести название форума, его интернет-адрес, свой адрес электронной почты, пароль.
3. Прочитать информацию о недопустимом содержании создаваемого форума.

На этом создание форума можно считать завершенным. На рис. 5 представлен один из возможных примеров созданного форума.



Рис. 5 Внешний вид созданного форума

В своем электронном почтовом ящике вы обнаружите письмо от администрации сервиса Forum2x2, в котором будут даны несколько полезных советов для успешного начала работы форума, в частности:

- - поместить в форум несколько сообщений, чтобы задать тон обсуждения;
- - внести личный аспект в стиль оформления форума, подобрав цвета и шрифты;

- - сообщить по электронной почте друзьям о новом форуме и пригласить их поучаствовать в форуме;
- - поместить ссылки на форум на других сайтах, форумах и в поисковых системах.

Для администрирования вновь созданного форума необходимо ввести имя пользователя (Admin) и пароль, который вы выбрали при создании форума. После этого вы получаете доступ к ссылке **Панель администратора**, расположенной внизу страницы, которая имеет несколько вкладок (рис. 6).



Рис. 6. Вкладки Панели администратора

Вкладка **Главная** отображает информацию по статистике созданных сообщений, количеству пользователей и тем. Здесь же можно воспользоваться практическими советами по повышению посещаемости созданного форума. Попробуйте пригласить на созданный форум своих друзей, знакомых, с помощью ссылки **Адреса Email**, вводя в соответствующее поле их электронные адреса. Максимальное число приглашений, отправляемых за один раз, — десять.

Вкладка **Общие настройки** позволяет сконфигурировать форум в соответствии с личными целями администратора. В частности, можно изменить название сайта, его описание, определить конфигурацию защиты форума, определить E-mail администратора.

С помощью раздела **Категории и форумы** создайте свои форумы, определите порядок их вывода с помощью соответствующих кнопок (**Сдвинуть вверх**, **Сдвинуть вниз**). **Категория** представляет собой совокупность форумов, объединенных общей тематикой. Один из возможных примеров создания форумов приведен на рис. 7.

Сделанные изменения доступны для просмотра после нажатия на кнопку **Просмотр форума**. Находясь на вкладке **Общие настройки**, перейдите в раздел **Раскрутка форума** и выберите пункт **Поисковые системы**. Введите информацию для ваших мета-тегов, чтобы улучшить позицию вашего форума в поисковых системах. **Мета-теги** — это невидимые коды, используемые поисковиками для индексации и позиционирования вашего форума. Зарегистрируйте ваш форум в основных поисковых системах: Yandex, Google, Rambler.



Рис. 7. Структура форумов

Используя вкладку **Оформление**, поэкспериментируйте с различными стилями для того, чтобы повысить привлекательность форума. Здесь же можно поменять версию «движка» форума.

Будучи администратором вашего форума, вы являетесь его единственным полноправным хозяином и полностью контролируете его. С помощью вкладки **Пользователи & Группы** создайте группу модераторов, ответственных за соблюдение установленных вами правил (правил орфографии, правил поведения на форуме и т.д.).

Перейдите на вкладку **Модули**. Здесь вы можете добавить к вашему форуму такие модули, как портал, календарь, галерея, чат или листы персонажей. Выберите ссылку **Портал**. Появится информация о том, что портал не установлен. Нажмите ссылку — установить. Внешний вид созданного портала представлен на рис. 8.



Рис. 8. Созданный портал

На вкладке **Модули** попробуйте поработать с виджетами (гаджетами) форума, из которых и состоит портал. **Виджет** — это элемент интерфейса, предназначенный для облегчения доступа к информации.

Добавьте/удалите стандартные виджеты форума (Поиск, Календарь, Новости, Последние темы, Самые активные пользователи и др.), отслеживая изменения нажатием кнопки **Просмотр портала**. Оставьте наиболее удачный, с вашей точки зрения, вариант.

Итак, мы приобрели первоначальные практические навыки создания собственного форума и выполнили действия, направленные на увеличение его посещаемости. Кроме того, необходимо создать ссылку на форум с главной страницы сайта учебного заведения. Следует отметить, что, для того чтобы созданный форум не оставался в статичном виде, необходима большая работа администратора, модераторов по его поддержанию.

Альтернативным способом организации форумов является их развертывание в информационной системе учебного заведения. На современном отечественном рынке автоматизированных информационных систем управления учебным процессом представлено достаточно большое количество решений. Свой выбор остановим на ИС ModEUS (<http://modeus.krf.ane.ru/index.php>), которая разработана с учетом специфики российского образования и обеспечивает автоматизацию учебного процесса, в том числе и дистантного (учет учебного процесса, его планирование и публикация, подготовка отчетной документации).

После регистрации в системе ModEUS, нужно выбрать ссылку **Дискуссии**. Вы можете организовать дискуссию (форум) по любому из находящихся в системе курсов, щелкнув мышью по его названию.

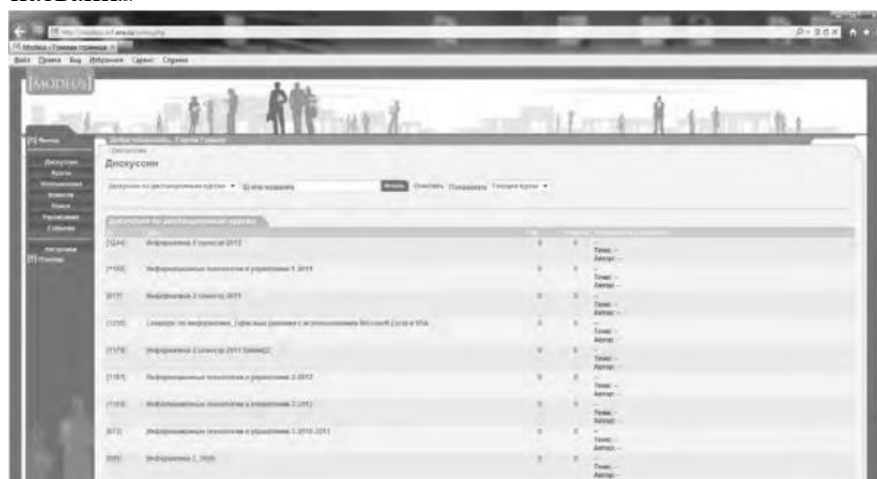


Рис. 9. Страница Дискуссии в ИС ModEUS

Создадим новую тему, нажав одноименную кнопку. Впишем в соответствующие поля название темы и вопрос, предлагаемый для обсуждения. Подобная ситуация представлена на рис. 437. Кроме того, мы имеем возможность прикрепить текстовый файл объемом не более 16 Мб, например список вопросов к экзамену.

После нажатия на кнопку **Создать** тема дискуссии отображается в системе (рис. 10), и любой из студентов может принять участие в ее обсуждении.

Таким образом, можно определить преимущества создания форума в информационной системе учебного заведения:

- - отсутствует необходимость иметь практические навыки работы по созданию web-страниц;
- - нет необходимости заботиться о раскрутке форума - студенты и преподаватели постоянно работают в системе.

В то же время есть и ряд недостатков, в частности:

- - форум доступен исключительно для студентов и преподавателей учебного заведения, в котором функционирует информационная система;
- - стандартизированный типовой интерфейс для всех выполняемых функций;
- - нет возможности организовать дискуссию на вольную тему.



Рис. 10 Создание новой темы

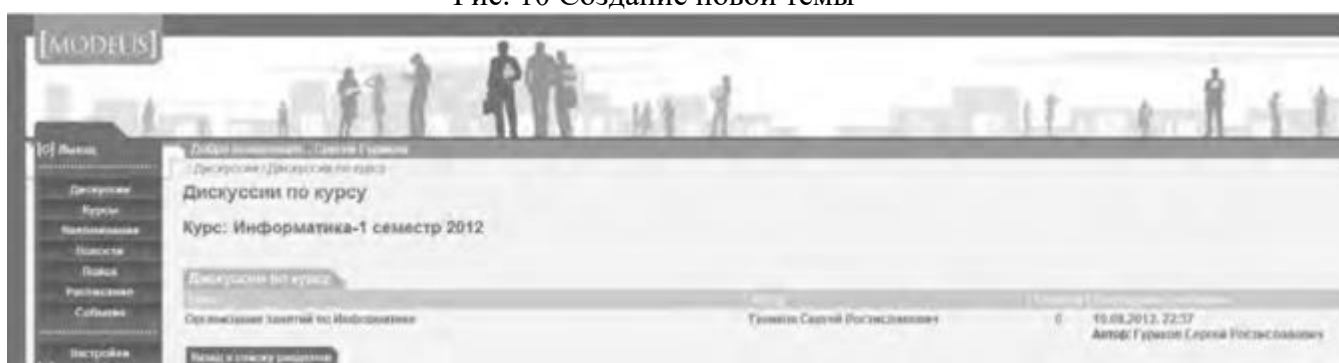


Рис. 11. Создана тема для дискуссии

Использование тестирующих систем в локальной сети образовательного учреждения

Теперь познакомимся с возможностями ИС ModEUS для **организации тестирования студентов в локальной сети образовательного учреждения**. Использование тестирования как наиболее объективного метода оценки качества образования широко используется в учебных заведениях России. Полнота охвата проверкой требований к уровню подготовки студентов предполагает методику конструирования тестовых заданий закрытого и открытого типа. К тестовым заданиям **закрытого типа** относятся задания, предполагающие выбор верного ответа из предложенных вопросов. Тестовые задания **открытого типа** требуют конструирования ответов с кратким и развернутым ответом. И тот, и другой тип заданий успешно реализуются в ИС ModEUS.

Прежде чем создать тестовое задание, необходимо зайти в один из учебных курсов, находящихся в репозитории (хранилище данных), нажав кнопку **Курсы** в главном меню. Под «курсом» в ПС ModEUS понимается дисциплина, находящаяся в учебном плане.

Найдем в списке **Занятия курса** требуемое занятие и нажмем ссылку **Список заданий**, находящуюся справа от поля **Тип**. Для того чтобы добавить задание в занятие, нажмем кнопку **Добавить**. Подобная ситуация представлена на рис. 11.

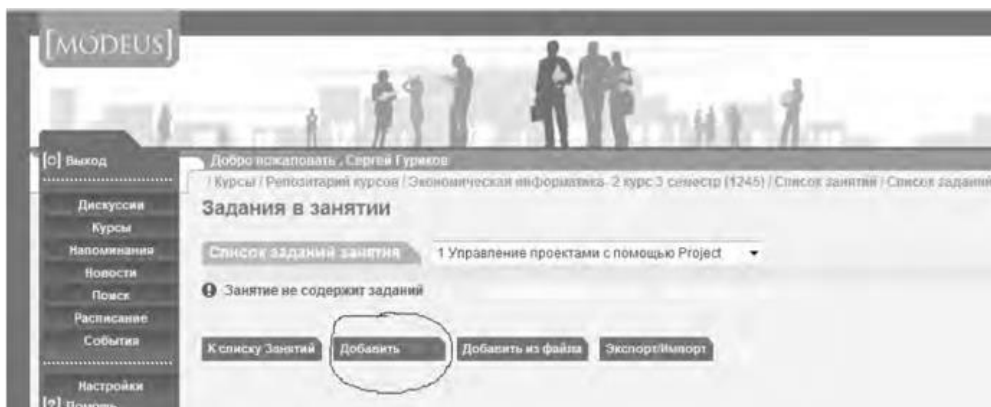


Рис.12. Добавление задания

Тип задания можно выбрать из раскрывающегося списка (рис. 12), кроме того, можно дать название новому заданию, установить балл и выбрать количество попыток сдачи.

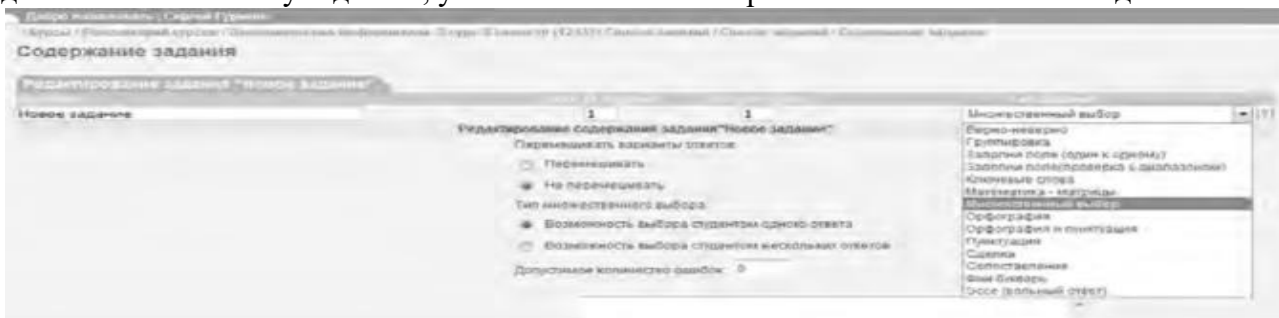


Рис.13. Выбор типа задания

Рассмотрим несколько примеров формирования вопросов закрытого и открытого типа в ИС ModEUS.

Тестовое задание со множественным выбором верных ответов (закрытый тип). Данный тип задания дает вам возможность задать вопрос и варианты ответов на него, из которых обучающийся должен выбрать верный (рис. 14). Правильным может быть один или несколько вариантов. Для того чтобы наполнить задание, выполните следующие действия:

- - в опции **Перемешивать варианты ответов** поставьте метку в поле **Перемешивать**, если вы хотите, чтобы указанные вами варианты ответов выводились на экран в различном порядке, поставьте метку в поле **Не перемешивать**, если варианты ответов должны выводиться всегда в одинаковом порядке;
- - в опции **Тип множественного выбора** поставьте метку в поле **Возможность выбора студентом одного ответа**, если обучающийся из предложенных вариантов ответов может выбрать только один верный, поставьте метку в поле **Возможность выбора студентом нескольких ответов**, если обучающийся может выбрать несколько верных ответов;
 - - введите текст задания в поле **Текст задания**;
 - - в случае если в задании присутствует приложение, укажите путь к этому приложению, нажав на кнопку **Обзор...** и указав путь к файлу на жестком или сетевом диске. Приложением может быть документ любого формата, например изображение;
 - - введите тексты вариантов ответов в соответствующие поля;
 - - для добавления нового поля под вариант ответа нажмите на кнопку



- каждый вариант ответа может быть дополнен приложением. Для добавления к варианту ответа приложения укажите путь к нему в поле **Добавить приложение**, нажав на



кнопку **Обзор...** и указав путь к файлу на жестком

или сетевом диске;

- установите флажки напротив одного или нескольких правильных вариантов ответа;

- нажмите на кнопку **Зафиксировать** для сохранения задания в базе данных;

- нажмите на кнопку **Сохранить и добавить новое**; чтобы сохранить задание и сразу

перейти к составлению нового задания.

Название	Балл за задание	Попыток сдачи	Тип задания
Задание 6	1	1	Множественный выбор

Редактирование содержания задания "Задание 6"

Перемешивать варианты ответов:

Перемешивать

Не перемешивать



Тип множественного выбора:

Возможность выбора студентом одного ответа

Возможность выбора студентом нескольких ответов



Текст задания:

На каком уровне семиуровневой модели ISO происходит передача кадра данных между узлами. В качестве адресов используются MAC-адреса

Добавить приложение: Обзор...  

Варианты ответов:

1 физический уровень

Добавить приложение: Обзор...  

2 канальный уровень

Добавить приложение: Обзор...

3 сетевой уровень

Добавить приложение: Обзор...

4 транспортный уровень

Добавить приложение: Обзор...

5 сеансовый уровень

Добавить приложение: Обзор...

6 уровень представления

Добавить приложение: Обзор...

7 прикладной уровень

Добавить приложение: Обзор...

Добавить ответ

Рис. 14. Создание задания со множественным выбором верных ответов

Тестовое задание с добавлением слова (открытый тип). Данный тип задания (рис. 15) дает вам возможность задать вопрос, на который обучающийся должен ответить, введя ответ с клавиатуры в виде текста, цифры, слова, математической формулы и т.д. Для того чтобы наполнить задание, выполните следующие действия:

- - введите текст задания в поле **Текст задания**;
- - текст задания может представлять собой текст или текст в сочетании с

приложением. Чтобы добавить приложение (изображение или документ), нажмите на кнопку **Обзор...**; находящуюся под полем **Текст задания**, и укажите путь к файлу на жестком или сетевом диске;

- - в поле **Вопрос** введите вопрос, на который должен ответить обучающийся;
- - в поле **Ответ** укажите правильный ответ;

- в пределах одного задания вы можете задать обучающемуся несколько вопросов. Для

добавления вопроса нажмите на кнопку **Добавить вопрос**;

- нажмите на кнопку **Зафиксировать** для сохранения задания в базе данных;

- нажмите на кнопку **Сохранить и добавить новое**, чтобы сохранить задание и сразу перейти к составлению нового задания.

Рис. 15 Создание задания с добавлением слова

Кроме рассмотренных типов заданий, в ИС ModEUS существует и ряд других, в частности:

Верно - неверно. Данный тип задания предоставляет возможность обучающемуся выбрать один из вариантов ответа («верно» или «неверно») на поставленный вопрос.

Группировка. В данном типе задания обучающемуся необходимо распределить заданный список понятий по группам.

Заполни поле (проверка с диапазоном). Данный тип задания дает возможность задать вопрос, на который обучающийся должен ответить, введя с клавиатуры числовой ответ.

Сопоставление. Проверяется способность обучающихся сопоставить понятия по указанному принципу.

Эссе. Обучающийся отвечает в свободной форме на поставленный преподавателем вопрос. Вопрос может быть представлен в виде текста или любого другого документа.

Следует отметить, что в ИС ModEUS можно задать количество вопросов, время на проведение тестовых заданий, а также **мощность теста**. Мощность определяет количество заданий, которые будут предложены студенту для выполнения. Например, если в группе заданий десять вариантов заданий, а мощность группы равна пяти, то студенту будут предложены для выполнения пять заданий из десяти. После проведения тестирования в

информационной системе происходит автоматическое формирование оценок на основании выполненных студентами заданий.

Итак, мы завершили рассмотрение возможностей информационной системы, работающей в локальной сети учебного заведения для организации форумов и проведения тестирования студентов.

Настройка видео web-сессий

В настоящее время миллионы пользователей во всем мире используют видеосвязь с помощью сети Интернет для общения друг с другом. Достоинства такого способа общения очевидны: есть возможность слышать и визуально наблюдать собеседника, находящегося, возможно, за тысячи километров. Для обеспечения полноценной видеосвязи для захвата и воспроизведения видео и звука могут использоваться как встроенные в компьютер камера, микрофон или динамик, так и внешние устройства, такие как web-камера, головная гарнитура, а также следует обеспечить высокоскоростной доступ к Интернету.

Взаимодействие собеседников при организации видео web-сессий возможно в нескольких направлениях: видеоконференция и видеотелефония.

1. Видеоконференция — это технология интерактивного взаимодействия двух и более человек, при которой между ними происходит обмен информацией в режиме реального времени. Существует нескольких видов видеоконференций:

- **симметричная (групповая)** видеоконференция позволяет проводить сеансы показа презентаций или рабочего стола;
- **асимметричная** видеоконференция используется для дистанционного образования. Позволяет собрать в конференции множество участников таким образом, что все они будут видеть и слышать одного ведущего, он, в свою очередь, всех участников одновременно;
- **селекторное видеосовещание** — рассчитано на взаимодействие большой группы участников, при котором пользователи имеют возможность активно обсуждать действия при чрезвычайных ситуациях, оперативно решать текущие вопросы.

Для эффективной организации проведения web-конференций, маркетинговых презентаций, онлайн-обучения, совещаний и любых других видов онлайн-встреч существует ряд программных решений. В качестве примера можно привести программы Mirapolis Virtual Room (<http://virtualroom.ru/>), ВидеоМост (www.videomost.com), TrueConf Online (<http://trueconf.ru/>) и др.

2. Видеотелефония — реализуется посредством сеанса видеосвязи между двумя пользователями, во время которого они могут видеть и слышать друг друга, обмениваться сообщениями и файлами, вместе работать над документами и при этом находиться в разных местах в комфортной для себя обстановке.

Для того чтобы общаться с близкими и друзьями, можно бесплатно совершать видеозвонки с помощью таких программ, как Skype (<http://www.Skype.com/intl/ru/get-skype>), Mail.ru Агент (<http://agent.mail.ru>) и ряд других.

Для того чтобы проверить наличие встроенной web-камеры на компьютере, достаточно войти в меню **Пуск**, выбрать **Компьютер**, щелкнуть на нем правой кнопкой мыши и в контекстно-зависимом меню нажать пункт **Свойства**. Далее следует выбрать пункт меню **Диспетчер устройств**, а в нем пункт **Устройства обработки изображений**. Наличие в нем устройства, например, USB 2.0 Camera свидетельствует о наличии web-камеры.

Кроме того, в документации к компьютеру (Руководство пользователя) или другому устройству должны быть приведены сведения об установленных в систему устройствах и, в частности, инструкция по использованию встроенной камеры и программному обеспечению, отвечающему за данное устройство.

Одной из таких популярных утилит является ArcSoft WebCam Companion — пакет приложений для взаимодействия с web-камерой, который позволяет захватывать, редактировать изображения и записывать видео. Самостоятельно проведите ее инсталляцию,

воспользовавшись web-адресом <http://arcsoft-webcam-companion.en.softonic.com>. После установки данной программы на компьютер ее можно запустить на выполнение командой **Пуск/Все программы/ArcSoft WebCam Companion/WebCam Companion**. Интерфейс программы представлен несколькими разделами: **Захват**, **Маска**, **Забавная рамка**, **Правка**, **Монитор**, **Другие приложения** (рис. 16).



Рис. 16. Пункты меню программы ArcSoft WebCam Companion

Выберем значок **Захват**, а в нем пункт меню **Параметры web-камеры**. Откроется окно, представленное на рис. 17.

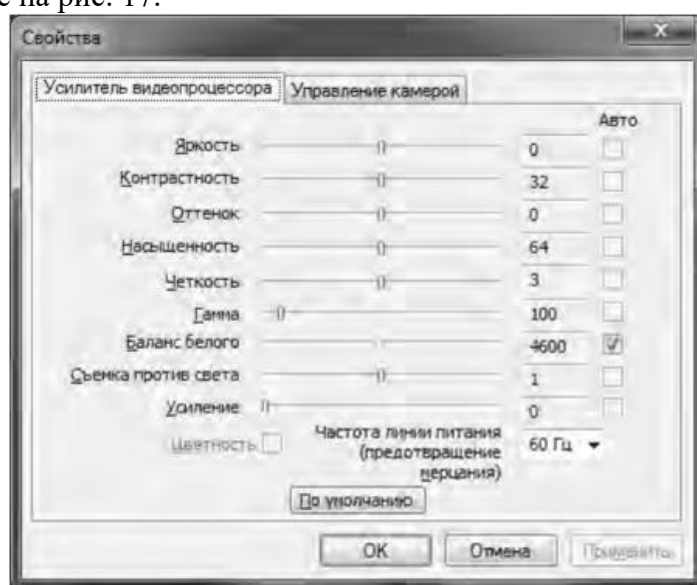


Рис. 17. Окно Свойства web-камеры

Как видно из рис. 17, в данном окне можно изменить основные параметры настройки web-камеры, одновременно наблюдая за результатом на экране. При желании настройки можно вернуть в исходное состояние, нажав на кнопку **По умолчанию**.

Теперь поговорим о том, как организовать web-сессию в такой популярной программе, как Skype. Ее большим преимуществом является такой факт, что звонки между абонентами являются бесплатными. Однако, если вы делаете звонок на мобильный или стационарный телефон, вам потребуется позаботиться о том, чтобы на вашем счете были деньги. Положить деньги на оплату разговоров в Skype вы можете с использованием такого сервиса, как Яндекс.Деньги (<https://money.yandex.ru/>).

Инсталлируйте программу Skype, воспользовавшись ее адресом в сети Интернет <http://www.skype.com/intl/ru/get-skype>. После установки программа становится доступной после выполнения команды **Пуск/Все программы/ Skype/Skype**. В окне регистрации введите свой логин и пароль. Обратите внимание на то, что если вы установите флажок в пункте **Автоматическая авторизация при запуске Skype**, то вам не придется каждый раз вводить свои данные.

Добавьте своих друзей, родственников в список контактов, воспользовавшись командой **Контакты/Добавить контакт**. Вам нужно ввести фамилию, имя знакомого, его контактный телефон, адрес электронной почты. В результате ваши контакты будут располагаться в группе **Контакты** и будут видны при каждом запуске программы.

Выполним настройку web-камеры. Последовательно нажмем **Инструменты/Настройки/Настройки видео**. Появится окно, представленное на рис. 18.

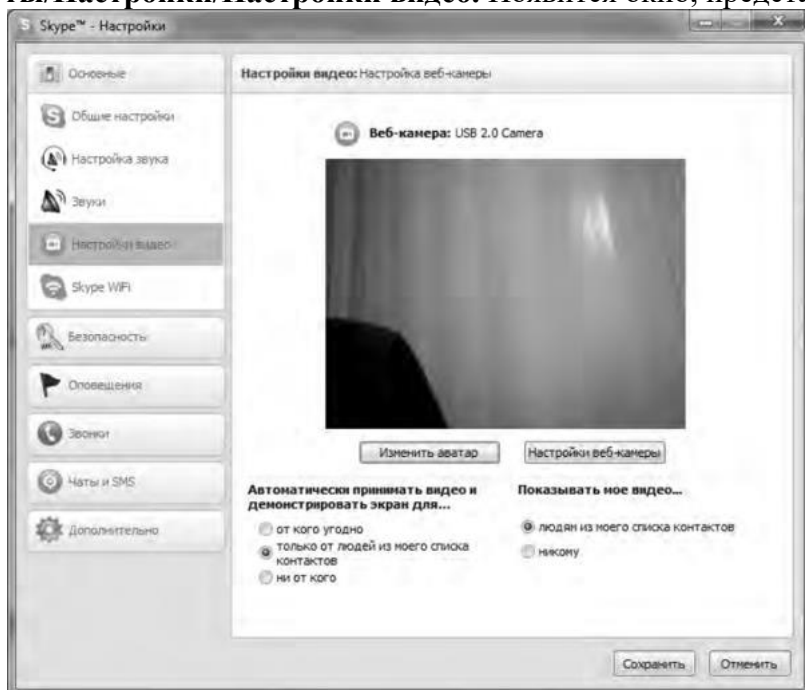


Рис.18. Окно Настройки

Если вы видите изображение - камера настроена и готова к работе. В противном случае, Skype выведет об этом текстовое сообщение. Теперь перейдем в меню **Настройка звука**. Проверьте, что поставлен флажок в опции **Разрешить автоматическую настройку микрофона**. Скажите несколько слов вслух, уровень громкости звука в опции **Громкость** должен изменяться. Окончательно проверить сделанные настройки можно с помощью контрольного звонка. Для этого, находясь в меню **Настройка звука**, выберите пункт **Сделать контрольный звонок в Skype**. В ходе контрольного звонка вы сможете сделать запись своего голоса в течение десяти секунд, а затем прослушать его. Если этот эксперимент окончится удачно, значит, все настройки выполнены правильно и программа готова к работе.

Теперь, когда мы завершили работу с настройками программы, можно попробовать сделать видеозвонок. Для этого необходимо совершить следующие действия:

1. Войти в программу Skype.
2. В группе **Контакты** щелчком мыши выбрать абонента. Во время звонка он должен быть в сети, о чем будет свидетельствовать соответствующий значок в программе Skype.
3. Нажать кнопку **Видеозвонок**.

Через несколько секунд соединение будет установлено и вы можете начать разговор, в процессе которого вы будете видеть и слышать своего собеседника. Подобная ситуация представлена на рис. 19.



Рис. 19 Сеанс связи установлен

Если во время разговоров у вас возникают неполадки со звуком, такие как сильный фоновый шум, эхо, задержка звука, «механический» звук или пропадание слов, следует убедиться в следующем:

1. Использует ли собеседник последнюю версию программы Skype? Информацию о версии программы можно получить, выполнив команду **По- мощь/О Skype**.
2. Нет ли рядом с микрофоном источников шума?
3. Не расположен ли микрофон рядом с динамиками?
4. Достаточно ли высокая скорость соединения?

Кроме того, когда программа Skype обнаруживает неполадки во время звонка, на экране появляется сообщение с рекомендациями, которые помогут вам повысить качество связи. Необходимо выполнить эти рекомендации.

Итак, вы получили теоретические сведения и практические навыки работы с организацией видео web-сессий, которые, несомненно, будут востребованы в вашей повседневной жизни.

Задания:

а) Зарегистрируйтесь на сервисе Forum2x2. Создайте форум своего учебного заведения, выбрав одну из четырех версий создания форумов. Выполните советы для успешного начала работы своего форума, приведенные в параграфе 5.4. После завершения работы отправьте на электронную почту преподавателя ссылку на созданный вами форум.

б) Установите на свой компьютер программу Skype. Сделайте видеозвонок вашему преподавателю (по предварительной договоренности).

2. Проведите диагностику стиля делового общения.

Инструкция. С помощью этого теста вы можете оценить свой стиль делового общения. Вам предложено 80 утверждений. Из каждой пары выберите одно — то, которое, как вы считаете, наиболее соответствует вашему поведению. Обратите внимание па то, что ни одна пара не должна быть пропущена. Тест построен таким образом, что ни одно из приведенных ниже утверждений не является ошибочным.

1. Я люблю действовать.
2. Я работаю над решением проблем систематическим образом.
3. Я считаю, что работа в командах более эффективна, чем на индивидуальной основе.
4. Мне очень нравятся различные нововведения.
5. Я больше интересуюсь будущим, чем прошлым.
6. Я очень люблю работать с людьми.
7. Я люблю принимать участие в хорошо организованных встречах.
8. Для меня очень важными являются окончательные сроки.

9. Я против откладываний и проволочек.
10. Я считаю, что новые идеи должны быть проверены прежде, чем они будут применяться на практике.
11. Я очень люблю взаимодействовать с другими людьми. Это меня стимулирует и вдохновляет.
12. Я всегда стараюсь искать новые возможности.
13. Я сам люблю устанавливать цели, планы и т.п.
14. Если я что-либо начинаю, то доделываю это до конца.
15. Обычно и стараюсь понять эмоциональные реакции других.
16. Я создаю проблемы другим людям.
17. Я надеюсь получить реакцию других на свое поведение.
18. Я нахожу, что действия, основанные на принципе «шаг за шагом», являются очень эффективными.
19. Я думаю, что хорошо могу понимать поведение и мысли других.
20. Я люблю творческое решение проблем.
21. Я все время строю планы на будущее.
22. Я восприимчив к нуждам других.
23. Хорошее планирование — ключ к успеху.
24. Меня раздражает слишком подробный анализ.
25. Я остаюсь невозмутимым, если на меня оказывают давление.
26. Я очень ценю опыт.
27. Я прислушиваюсь к мнению других.
28. Говорят, что я быстро соображаю.
29. Сотрудничество является для меня ключевым словом.
30. Я использую логические методы для анализа альтернатив.
31. Я люблю, когда одновременно у меня идут разные проекты.
32. Я постоянно задаю себе вопросы.
33. Делая что-либо, я тем самым учусь.
34. Полагаю, что я руководствуюсь рассудком, а не эмоциями.
35. Я могу предсказать, как другие будут вести себя в той или иной ситуации.
36. Я не люблю вдаваться в детали.
37. Анализ всегда должен предшествовать действиям.
38. Я способен оценить климат в группе.
39. У меня есть склонность не заканчивать начатые дела.
40. Я воспринимаю себя как решительного человека.
41. Я ищу такие дела, которые бросают мне вызов.
42. Я основываю свои действия на наблюдениях и фактах.
43. Я могу открыто выразить свои чувства.
44. Я люблю формулировать и определять контуры новых проектов.
45. Я очень люблю читать.
46. Я воспринимаю себя как человека, способного интенсифицировать, организовать деятельность других.
47. Я не люблю заниматься одновременно несколькими вопросами.
48. Я люблю достигать поставленных целей.
49. Мне нравится узнавать что-либо о других людях.
50. Я люблю разнообразие.
51. Факты говорят сами за себя.
52. Я использую свое воображение, насколько это возможно.
53. Меня раздражает длительная, кропотливая работа.
54. Мой мозг никогда не перестает работать.
55. Важному решению предшествует подготовительная работа.
56. Я глубоко уверен в том, что люди нуждаются друг в друге, чтобы завершить работу.

57. Я обычно принимаю решение, особо не задумываясь.
58. Эмоции только создают проблемы.
59. Я люблю быть таким же, как другие.
60. Я не могу быстро прибавить пятнадцать к семнадцати.
61. Я примеряю свои новые идеи к людям.
62. Я верю в научный подход.
63. Я люблю, когда дело сделано.
64. Хорошие отношения необходимы.
65. Я импульсивен.
66. Я нормально воспринимаю различия в людях.
67. Общение с другими людьми значимо само по себе.
68. Люблю, когда меня интеллектуально стимулируют.
69. Я люблю организовывать что-либо.
70. Я часто перескакиваю с одного дела на другое.
71. Общение и работа совместно с другими людьми являются творческим процессом.
72. Самоактуализация является крайне важной для меня.
73. Мне очень нравится играть идеями.
74. Я не люблю попусту терять время.
75. Я люблю делать то, что у меня получается.
76. Взаимодействуя с другими, я учусь.
77. Абстракции интересны для меня.
78. Мне нравятся детали.
79. Я люблю кратко подвести итоги, прежде чем прийти к какому-либо умозаключению.
80. Я достаточно уверен в себе.

Обработка результатов.

Обведите те номера, на которые вы ответили положительно, и отметьте их в приведенной ниже таблице. Посчитайте количество баллов по каждому стилю (один положительный ответ равен 1 баллу). Тот стиль, по которому вы набрали наибольшее количество баллов (по одному стилю не может быть более 20 баллов), наиболее предпочтителен для вас. Если вы набрали одинаковое количество баллов по двум стилям, значит, они оба присущи вам.

Ключ

Стиль 1: 1, 8, 9, 13, 17, 24, 26, 31, 33, 40, 41, 48, 50, 53, 57, 63, 65, 70, 74, 79.

Стиль 2: 2, 7, 10, 14, 18, 23, 25, 30, 34, 37, 42, 47, 51, 55, 58, 62, 66, 69, 75, 78.

Стиль 3: 3, 6, 11, 15, 19, 22, 27, 29, 35, 38, 43, 46, 49, 56, 59, 64, 67, 71, 76, 80.

Стиль 4: 4, 5, 12, 16, 20, 21, 28, 32, 36, 39, 44, 45, 52, 54, 60, 61, 68, 72, 73, 77.

Интерпретация результатов

Стиль 1 — ориентация на действие. Характерно обсуждение результатов, конкретных вопросов, поведения, ответственности, опыта, достижений, решений. Люди, владеющие этим стилем, прагматичны, прямолинейны, решительны, легко переключаются с одного вопроса на другой.

Стиль 2 — ориентация на процесс. Характерно обсуждение фактов, процедурных вопросов, планирования, организации, контролирования, деталей. Человек, владеющий этим стилем, ориентирован на систематичность, последовательность, тщательность. Он честен, многословен и мало эмоционален.

Стиль 3 ориентация на людей. Характерно обсуждение человеческих нужд, мотивов, чувств, «духа работы в команде», понимания, сотрудничества. Люди этого стиля эмоциональны, чувствительны, умеют сопереживать окружающим.

Стиль 4 — ориентация на перспективу, на будущее. Людям этого стиля присуще обсуждение концепций, больших планов, нововведений, различных вопросов, новых методов, альтернатив. Они обладают хорошим воображением, полны идей, но мало реалистичны и порой их сложно понять.

Задания:

- а) На основе самодиагностики определите стиль делового общения
- б) Дайте обоснование рекомендаций по совершенствованию делового общения.

ПОДГОТОВКА РЕФЕРАТА

Общая характеристика реферата

Написание реферата практикуется в учебном процессе в целях приобретения магистрантом необходимой профессиональной подготовки, развития умения и навыков самостоятельного научного поиска: изучения литературы по выбранной теме, анализа различных источников и точек зрения, обобщения материала, выделения главного, формулирования выводов и т. п. С помощью реферата магистрант может глубже постигать наиболее сложные проблемы дисциплины, учиться лаконично излагать свои мысли, правильно оформлять работу, докладывать результаты своего труда.

Реферат является первой ступенью на пути освоения навыков проведения научно-исследовательской работы. В «Толковом словаре русского языка» дается следующее определение: «**реферат** – краткое изложение содержания книги, статьи, исследования, а также доклад с таким изложением».

Различают два вида реферата:

- *репродуктивный* – воспроизводит содержание первичного текста в форме реферата-конспекта или реферата-резюме. В реферате-конспекте содержится фактическая информация в обобщённом виде, иллюстрированный материал, различные сведения о методах исследования, результатах исследования и возможностях их применения. В реферате-резюме содержатся только основные положения данной темы;

- *продуктивный* – содержит творческое или критическое осмысление реферируемого источника и оформляются в форме реферата-доклада или реферата-обзора. В реферате-докладе, наряду с анализом информации первоисточника, дается объективная оценка проблемы, и он имеет развёрнутый характер. Реферат-обзор составляется на основе нескольких источников и в нем сопоставляются различные точки зрения по исследуемой проблеме.

Магистрант для изложения материала должен выбрать продуктивный вид реферата.

Выбор темы реферата

Магистранту предоставляется право выбора темы реферата из рекомендованного преподавателем дисциплины списка. Выбор темы должен быть осознанным и обоснованным с точки зрения познавательных интересов автора, а также полноты освещения темы в имеющейся научной литературе.

Если интересующая тема отсутствует в рекомендованном списке, то по согласованию с преподавателем магистранту предоставляется право самостоятельно предложить тему реферата, раскрывающую содержание изучаемой дисциплины. Тема не должна быть слишком общей и глобальной, так как небольшой объем работы (до 20-25 страниц без учёта приложений) не позволит раскрыть ее.

Начинать знакомство с избранной темой лучше всего с чтения обобщающих работ по данной проблеме, постепенно переходя к узкоспециальной литературе. При этом следует сразу же составлять

библиографические выходные данные используемых источников (автор, название, место и год издания, издательство, страницы).

На основе анализа прочитанного и просмотренного материала по данной теме следует составить тезисы по основным смысловым блокам, с пометками, собственными суждениями и оценками. Предварительно подобранный в литературных источниках материал может превышать необходимый объем реферата.

Формулирование цели и составление плана реферата

Выбрав тему реферата и изучив литературу, необходимо сформулировать цель работы и составить план реферата.

Цель – это осознаваемый образ предвосхищаемого результата. Возможно, формулировка цели в ходе работы будет меняться, но изначально следует ее обозначить, чтобы ориентироваться на нее в ходе исследования. Формулирование цели реферата рекомендуется осуществлять при помощи глаголов: исследовать, изучить, проанализировать, систематизировать, осветить, изложить (представления, сведения), создать, рассмотреть, обобщить и т. д.

Определяясь с целью дальнейшей работы, параллельно необходимо думать над составлением плана, при этом четко соотносить цель и план работы. Правильно построенный план помогает систематизировать материал и обеспечить последовательность его изложения.

Наиболее традиционной является следующая **структура реферата**:

Титульный лист.

Оглавление (план, содержание).

Введение.

1. (полное наименование главы).

1.1. (полное название параграфа, пункта);

1.2. (полное название параграфа, пункта).

Основная часть

2. (полное наименование главы).

2.1. (полное название параграфа, пункта);

2.2. (полное название параграфа, пункта).

Заключение (выводы).

Библиография (список использованной литературы).

Приложения (по усмотрению автора).

Титульный лист оформляется в соответствии с Приложением.

Оглавление (план, содержание) включает названия всех глав и параграфов (пунктов плана) реферата и номера страниц, указывающие их начало в тексте реферата.

Введение. В этой части реферата обосновывается актуальность выбранной темы, формулируются цель и задачи работы, указываются используемые материалы и дается их краткая характеристика с точки зрения полноты освещения избранной темы. Объем введения не должен превышать 1-1,5 страницы.

Основная часть реферата может быть представлена двумя или тремя главами, которые могут включать 2-3 параграфа (пункта).

Здесь достаточно полно и логично излагаются главные положения в используемых источниках, раскрываются все пункты плана с сохранением связи между ними и последовательности перехода от одного к другому.

Автор должен следить за тем, чтобы изложение материала точно соответствовало цели и названию главы (параграфа). Материал в реферате рекомендуется излагать своими словами, не допуская дословного переписывания из литературных источников. В тексте обязательны ссылки на первоисточники, т. е. на тех авторов, у которых взят данный материал в виде мысли, идеи, вывода, числовых данных, таблиц, графиков, иллюстраций и пр.

Работа должна быть написана грамотным литературным языком. Сокращение слов в тексте не допускается, кроме общеизвестных сокращений и аббревиатуры. Каждый раздел рекомендуется заканчивать кратким выводом.

Заключение (выводы). В этой части обобщается изложенный в основной части материал, формулируются общие выводы, указывается, что нового лично для себя вынес автор реферата из работы над ним. Выводы делаются с учетом опубликованных в литературе различных точек зрения по проблеме рассматриваемой в реферате, сопоставления их и личного мнения автора реферата. Заключение по объему не должно превышать 1,5-2 страниц.

Библиография (список использованной литературы) – здесь указывается реально использованная для написания реферата литература, периодические издания и электронные источники информации. Список составляется согласно правилам библиографического описания.

Приложения могут включать графики, таблицы, расчеты.

ТРЕБОВАНИЯ К ОФОРМЛЕНИЮ РЕФЕРАТА

Общие требования к оформлению реферата

Рефераты по дисциплинам магистратуры направления подготовки 38.04.02 – «Менеджмент», как правило, требуют изучения и анализа значительного объема статистического материала, формул, графиков и т. п. В силу этого особое значение приобретает правильное оформление результатов проделанной работы.

Текст реферата должен быть подготовлен в печатном виде. Исправления и пометки не допускаются. Текст работы оформляется на листах формата А4, на одной стороне листа, с полями: левое – 25 мм, верхнее – 20 мм, правое – 15 мм и нижнее – 25 мм. При компьютерном наборе шрифт должен быть таким: тип шрифта Times New Roman, кегль 14, междустрочный интервал 1,5.

Рекомендуемый объем реферата – не менее 20 страниц. Титульный лист реферата оформляется магистрантом по образцу, данному в приложении 1.

Текст реферата должен быть разбит на разделы: главы, параграфы и т. д. Очередной раздел нужно начинать с нового листа.

Все страницы реферата должны быть пронумерованы. Номер страницы ставится снизу страницы, по центру. Первой страницей является титульный лист, но на ней номер страницы не ставится.

Таблицы

Таблицы по содержанию делятся на аналитические и неаналитические. Аналитические таблицы являются результатом обработки и анализа цифровых показателей. Как правило, после таких таблиц делается обобщение, которое вводится в текст словами: «таблица позволяет сделать вывод о том, что...», «таблица позволяет заключить, что...» и т. п.

В неаналитических таблицах обычно помещаются необработанные статистические данные, необходимые лишь для информации и констатации фактов.

Таблицы размещают после первого упоминания о них в тексте таким образом, чтобы их можно было читать без поворота работы или с поворотом по часовой стрелке.

Каждая таблица должна иметь нумерационный и тематический заголовок. Тематический заголовок располагается по центру таблицы, после нумерационного, размещённого в правой стороне листа и включающего надпись «Таблица» с указанием арабскими цифрами номера таблицы. Нумерация таблиц сквозная в пределах каждой главы. Номер таблицы состоит из двух цифр: первая указывает на номер главы, вторая – на номер таблицы в главе по порядку (например: «Таблица 2.2» – это значит, что представленная таблица вторая во второй главе).

Цифры в графах таблиц должны проставляться так, чтобы разряды чисел во всей графе были расположены один под другим. В одной графе количество десятичных знаков должно быть одинаковым. Если данные отсутствуют, то в графах ставят знак тире. Округление числовых значений величин до первого, второго и т. д. десятичного знака для различных значений одного и того же наименования показателя должно быть одинаковым.

Таблицу с большим количеством строк допускается переносить на другую страницу, при этом заголовок таблицы помещают только над ее первой частью, а над переносимой частью пишут «Продолжение таблицы» или «Окончание таблицы». Если в работе несколько таблиц, то после слов «Продолжение» или «Окончание» указывают номер таблицы, а само слово «таблица» пишут сокращенно, например: «Продолжение табл. 1.1», «Окончание табл. 1.1».

На все таблицы в тексте курсовой работы должны быть даны ссылки с указанием их порядкового номера, например: «...в табл. 2.2».

Формулы

Формулы – это комбинации математических знаков, выражающие какие-либо предложения.

Формулы, приводимые в реферате, должны быть наглядными, а обозначения, применяемые в них, соответствовать стандартам.

Пояснения значений символов и числовых коэффициентов следует приводить непосредственно под формулой, в той последовательности, в которой они даны в формуле. Значение каждого символа и числового коэффициента дается с новой строки. Первую строку объяснения начинают со слова «где» без двоеточия после него.

Формулы и уравнения следует выделять из текста свободными строками. Если уравнение не умещается в одну строку, оно должно быть перенесено после знака равенства (=) или после знака (+), минус (–), умножения (x) и деления (:).

Формулы нумеруют арабскими цифрами в пределах всей курсовой работы (реферата) или главы. В пределах реферата используют нумерацию формул одинарную, в пределах главы – двойную. Номер указывают с правой стороны листа на уровне формулы в круглых скобках.

В тексте ссылки на формулы приводятся с указанием их порядковых номеров, например: «...в формуле (2.2)» (второй формуле второй главы).

Иллюстрации

Иллюстрации позволяют наглядно представить явление или предмет такими, какими мы их зрительно воспринимаем, но без лишних деталей и подробностей.

Основными видами иллюстраций являются схемы, диаграммы и графики.

Схема – это изображение, передающее обычно с помощью условных обозначений и без соблюдения масштаба основную идею какого-либо устройства, предмета, сооружения или процесса и показывающее взаимосвязь их главных элементов.

Диаграмма – один из способов изображения зависимости между величинами. Наибольшее распространение получили линейные, столбиковые и секторные диаграммы.

Для построения линейных диаграмм используется координатное поле. По горизонтальной оси в изображенном масштабе откладывается время или факториальные признаки, на вертикальной – показатели на определенный момент (период) времени или размеры результативного независимого признака. Вершины ординат соединяются отрезками – в результате получается ломаная линия.

На столбиковых диаграммах данные изображаются в виде прямоугольников (столбиков) одинаковой ширины, расположенных вертикально или горизонтально. Длина (высота) прямоугольников пропорциональна изображенным ими величинам.

Секторная диаграмма представляет собой круг, разделенный на секторы, величины которых пропорциональны величинам частей изображаемого явления.

График – это результат обработки числовых данных. Он представляет собой условные изображения величин и их соотношений через геометрические фигуры, точки и линии.

Количество иллюстраций в работе должно быть достаточным для пояснения излагаемого текста.

Иллюстрации обозначаются словом «Рис.» и располагаются после первой ссылки на них в тексте так, чтобы их было удобно рассматривать без поворота

работы или с поворотом по часовой стрелке. Иллюстрации должны иметь номер и наименование, расположенные по центру, под ней. Иллюстрации нумеруются в пределах главы арабскими цифрами, например: «Рис. 1.1» (первый рисунок первой главы). Ссылки на иллюстрации в тексте реферата приводят с указанием их порядкового номера, например: «...на рис. 1.1».

При необходимости иллюстрации снабжаются поясняющими данными (подрисовочный текст).

Приложения

Приложение – это часть основного текста, которая имеет дополнительное (обычно справочное) значение, но, тем не менее, необходима для более полного освещения темы. По форме они могут представлять собой текст, таблицы, графики, карты. В приложении помещают вспомогательные материалы по рассматриваемой теме: инструкции, методики, положения, результаты промежуточных расчетов, типовые проекты, имеющие значительный объем, затрудняющий чтение и целостное восприятие текста. В этом случае в тексте приводятся основные выводы (результаты) и делается ссылка на приложение, содержащее соответствующую информацию. Каждое приложение должно начинаться с новой страницы. В правом верхнем углу листа пишут слово «Приложение» и указывают номер приложения. Если в реферате больше одного приложения, их нумеруют последовательно арабскими цифрами, например: «Приложение 1», «Приложение 2» и т. д.

Каждое приложение должно иметь заголовок, который помещают ниже слова «Приложение» над текстом приложения, по центру.

При ссылке на приложение в тексте реферата пишут сокращенно строчными буквами «прил.» и указывают номер приложения, например: «...в прил. 1».

Приложения оформляются как продолжение текстовой части реферата со сквозной нумерацией листов. Число страниц в приложении не лимитируется и не включается в общий объем страниц реферата.

Библиографический список

Библиографический список должен содержать перечень и описание только тех источников, которые были использованы при написании реферата.

В библиографическом списке должны быть представлены монографические издания отечественных и зарубежных авторов, материалы профессиональной периодической печати (экономических журналов, газет и еженедельников), законодательные и др. нормативно-правовые акты. При составлении списка необходимо обратить внимание на достижение оптимального соотношения между монографическими изданиями, характеризующими глубину теоретической подготовки автора, и периодикой, демонстрирующей владение современными экономическими данными.

Наиболее распространенным способом расположения наименований литературных источников является алфавитный. Работы одного автора перечисляются в алфавитном порядке их названий. Исследования на

иностранных языках помещаются в порядке латинского алфавита после исследований на русском языке.

Ниже приводятся примеры библиографических описаний использованных источников.

Статья одного, двух или трех авторов из журнала

Зотова Л. А., Еременко О. В. Инновации как объект государственного регулирования // *Экономист*. 2010. № 7. С. 17–19.

Статья из журнала, написанная более чем тремя авторами

Валютный курс и экономический рост / С. Ф. Алексахенко, А. А. Клепач, О. Ю. Осипова [и др.] // *Вопросы экономики*. 2010. № 8. С. 18–22.

Книга, написанная одним, двумя или тремя авторами

Иохин В. Я. Экономическая теория: учебник. М.: Юристъ, 2009. 178 с.

Книга, написанная более чем тремя авторами

Экономическая теория: учебник / В. Д. Камаев [и др.]. М.: ВЛАДОС, 2011. 143 с.

Сборники

Актуальные проблемы экономики и управления: сборник научных статей. Екатеринбург: УГГУ, 2010. Вып. 9. 146 с.

Статья из сборника

Данилов А. Г. Система ценообразования промышленного предприятия // *Актуальные проблемы экономики и управления: сб. научных статей*. Екатеринбург: УГГУ, 2010. Вып. 9. С. 107–113.

Статья из газеты

Крашаков А. С. Будет ли обвал рубля // *Аргументы и факты*. 2011. № 9. С. 3.

Библиографические ссылки

Библиографические ссылки требуется приводить при цитировании, заимствовании материалов из других источников, упоминании или анализе работ того или иного автора, а также при необходимости адресовать читателя к трудам, в которых рассматривался данный вопрос.

Ссылки должны быть затекстовыми, с указанием номера соответствующего источника (на который автор ссылается в работе) в соответствии с библиографическим списком и соответствующей страницы.

Пример оформления затекстовой ссылки

Ссылка в тексте: «При оценке стоимости земли необходимо учесть все возможности ее производственного использования» [17, С. 191].

В списке использованных источников:

17. *Борисов Е. Ф.* Основы экономики. М.: Юристъ, 2008. 308 с.

ОРГАНИЗАЦИЯ ЗАЩИТЫ РЕФЕРАТА

Необходимо заранее подготовить тезисы выступления (план-конспект).

Порядок защиты реферата.

1. Краткое сообщение, характеризующее цель и задачи работы, ее актуальность, полученные результаты, вывод и предложения.
2. Ответы магистранта на вопросы преподавателя.
3. Отзыв руководителя-консультанта о ходе выполнения работы.

Советы магистранту:

•Готовясь к защите реферата, вы должны вспомнить материал максимально подробно, и это должно найти отражение в схеме вашего ответа. Но тут же необходимо выделить главное, что наиболее важно для понимания материала в целом, иначе вы сможете проговорить все 15-20 минут и не раскрыть существа вопроса. Особенно строго следует отбирать примеры и иллюстрации.

•Вступление должно быть очень кратким – 1-2 фразы (если вы хотите подчеркнуть при этом важность и сложность данного вопроса, то не говорите, что он сложен и важен, а покажите его сложность и важность).

•Целесообразнее вначале показать свою схему раскрытия вопроса, а уж потом ее детализировать.

•Рассказывать будет легче, если вы представите себе, что объясняете материал очень способному и хорошо подготовленному человеку, который не знает именно этого раздела, и что при этом вам обязательно нужно доказать важность данного раздела и заинтересовать в его освоении.

•Строго следите за точностью своих выражений и правильностью употребления терминов.

•Не пытайтесь рассказать побольше за счет ускорения темпа, но и не мямлите.

•Не демонстрируйте излишнего волнения и не напрашивайтесь на сочувствие.

•Будьте особенно внимательны ко всем вопросам преподавателя, к малейшим его замечаниям. И уж ни в коем случае его не перебивайте!

•Не бойтесь дополнительных вопросов – чаще всего преподаватель использует их как один из способов помочь вам или сэкономить время. Если вас прервали, а при оценке ставят в вину пропуск важной части материала, не возмущайтесь, а покажите план своего ответа, где эта часть стоит несколько позже того, на чем вы были прерваны.

•Прежде чем отвечать на дополнительный вопрос, необходимо сначала правильно его понять. Для этого нужно хотя бы немного подумать, иногда переспросить, уточнить: правильно ли вы поняли поставленный вопрос. И при ответе следует соблюдать тот же принцип экономности мышления, а не высказывать без разбора все, что вы можете сказать.

•Будьте доброжелательны и тактичны, даже если к ответу вы не готовы (это вина не преподавателя, а ваша).

ТЕМЫ РЕФЕРАТА

1. Общение как социально-психологическая категория.
2. Коммуникативная культура в деловом общении.
3. Условия общения и причины коммуникативных неудач.
4. Роль невербальных компонентов в речевом общении.
5. Речевой этикет, его основные функции и правила.
6. Причины отступлений от норм в речи, типы речевых ошибок, пути их устранения и предупреждения.
7. Деловая беседа (цели, задачи, виды, структура).
8. Особенности телефонного разговора.
9. Новые тенденции в практике русского делового письма.
10. Культура дискусивно-полемиической речи. Виды споров, приемы и уловки в споре
11. Основные правила эффективного общения.
12. Личность как субъект общения. Коммуникативная компетентность личности.
13. Конфликтное поведение и причины его возникновения в деструктивном взаимодействии.
14. Деловое общение и управление им.
15. Отношения сотрудничества и конфликта в представлениях российских работников.
16. Реформы в России и проблемы общения молодого поколения и работодателей.
17. Культура речи в деловом общении.
18. Содержание закона конгруэнтности и его роль в деловом общении.
19. Этика использования средств выразительности деловой речи.
20. Особенности речевого поведения.
21. Культура устной и письменной речи делового человека в современной России.
22. Вербальные конфликтогены в практике современного российского общества.
23. Этические нормы телефонного разговора.
24. Основные тенденции развития Российской деловой культуры.
25. Характеристика манипуляций в общении.
26. Приемы, стимулирующие общение и создание доверительных отношений.
27. Правила подготовки публичного выступления.
28. Правила подготовки и проведения деловой беседы.
29. Типология конфликтных личностей и способы общения с ними.
30. Этикет и имидж делового человека.

ПОДГОТОВКА К ПРОМЕЖУТОЧНОЙ АТТЕСТАЦИИ

При подготовке к зачету по дисциплине «Средства коммуникации в учебной и профессиональной деятельности» обучающемуся рекомендуется:

1. повторить пройденный материал и ответить на вопросы, используя конспект и материалы лекций. Если по каким-либо вопросам у студента недостаточно информации в лекционных материалах, то необходимо получить информацию из раздаточных материалов и/или учебников (литературы), рекомендованных для изучения дисциплины «Средства коммуникации в учебной и профессиональной деятельности».

Целесообразно также дополнить конспект лекций наиболее существенными и важными тезисами для рассматриваемого вопроса;

2. при изучении основных и дополнительных источников информации в рамках выполнения заданий на зачете особое внимание необходимо уделять схемам, рисункам, графикам и другим иллюстрациям, так как подобные графические материалы, как правило, в наглядной форме отражают главное содержание изучаемого вопроса;

3. при изучении основных и дополнительных источников информации в рамках выполнения заданий на зачете (в случаях, когда отсутствует иллюстративный материал) особое внимание необходимо обращать на наличие в тексте словосочетаний вида «во-первых», «во-вторых» и т.д., а также дефисов и перечислений (цифровых или буквенных), так как эти признаки, как правило, позволяют структурировать ответ на предложенное задание.

Подобную текстовую структуризацию материала слушатель может трансформировать в рисунки, схемы и т. п. для более краткого, наглядного и удобного восприятия (иллюстрации целесообразно отразить в конспекте лекций – это позволит оперативно и быстро найти, в случае необходимости, соответствующую информацию);

4. следует также обращать внимание при изучении материала для подготовки к зачету на словосочетания вида «таким образом», «подводя итог сказанному» и т.п., так как это признаки выражения главных мыслей и выводов по изучаемому вопросу (пункту, разделу). В отдельных случаях выводы по теме (разделу, главе) позволяют полностью построить (восстановить, воссоздать) ответ на поставленный вопрос (задание), так как содержат в себе основные мысли и тезисы для ответа.

МИНОБРНАУКИ РОССИИ

ФГБОУ ВО «Уральский государственный горный университет»



УТВЕРЖДАЮ

Проректор по учебно-методическому
комплексу
С.А.Упоров

МЕТОДИЧЕСКИЕ УКАЗАНИЯ ПО САМОСТОЯТЕЛЬНОЙ РАБОТЕ СТУДЕНТОВ

ФТД.03 ОСНОВЫ СОЦИАЛЬНОЙ АДАПТАЦИИ И ПРАВОВЫХ ЗНАНИЙ

Специальность

21.05.04 Горное дело

Направленность (профиль)

Маркшейдерское дело

Одобрена на заседании кафедры

Управление персоналом

(название кафедры)

Зав.кафедрой

Ветошн

(подпись)

Ветошкина Т. А.

(Фамилия И.О.)

Протокол № 1 от 16.09.2021

(Дата)

Рассмотрена методической комиссией

Горно-технологического факультета

(название факультета)

Председатель

Колчина

(подпись)

Колчина Н.В.

(Фамилия И.О.)

Протокол № 2 от 08.10.2021

(Дата)

Екатеринбург

СОДЕРЖАНИЕ

Введение	3
1 Методические рекомендации по решению практико-ориентированных заданий	5
2 Методические указания по подготовке к опросу	9
3 Методические рекомендации по подготовке к практическим занятиям	11
4 Методические рекомендации по подготовке семинарским занятиям	13
5 Методические рекомендации по подготовке к сдаче экзаменов и зачетов	14
Заключение	17
Список использованных источников	18

ВВЕДЕНИЕ

Самостоятельная работа студентов может рассматриваться как организационная форма обучения - система педагогических условий, обеспечивающих управление учебной деятельностью студентов по освоению знаний и умений в области учебной и научной деятельности без посторонней помощи.

Самостоятельная работа студентов проводится с целью:

- систематизации и закрепления полученных теоретических знаний и практических умений студентов;
- углубления и расширения теоретических знаний;
- формирования умений использовать нормативную, правовую, справочную документацию и специальную литературу;
- развития познавательных способностей и активности студентов: творческой инициативы, самостоятельности, ответственности и организованности;
- формирования самостоятельности мышления, способностей к саморазвитию, самосовершенствованию и самореализации;
- формирования практических (общеучебных и профессиональных) умений и навыков;
- развития исследовательских умений;
- получения навыков эффективной самостоятельной профессиональной (практической и научно-теоретической) деятельности.

В учебном процессе выделяют два вида самостоятельной работы:

- аудиторная;
- внеаудиторная.

Аудиторная самостоятельная работа по дисциплине выполняется на учебных занятиях под непосредственным руководством преподавателя и по его заданию.

Внеаудиторная самостоятельная работа - планируемая учебная, учебно-исследовательская, научно-исследовательская работа студентов, выполняемая во внеаудиторное время по заданию и при методическом руководстве преподавателя, но без его непосредственного участия.

Самостоятельная работа, не предусмотренная образовательной программой, учебным планом и учебно-методическими материалами, раскрывающими и конкретизирующими их содержание, осуществляется студентами инициативно, с целью реализации собственных учебных и научных интересов.

Для более эффективного выполнения самостоятельной работы по дисциплине преподаватель рекомендует студентам источники и учебно-методические пособия для работы, характеризует наиболее рациональную методику самостоятельной работы, демонстрирует ранее выполненные студентами работы и т. п.

Подразумевается несколько категорий видов самостоятельной работы студентов, значительная часть которых нашла отражения в данных методических рекомендациях:

- работа с источниками литературы и официальными документами (*использование библиотечно-информационной системы*);
- выполнение заданий для самостоятельной работы в рамках учебных дисциплин (*рефераты, эссе, домашние задания, решения практико-ориентированных заданий*);

- реализация элементов научно-педагогической практики (*разработка методических материалов, тестов, тематических портфолио*);
- реализация элементов научно-исследовательской практики (*подготовка текстов докладов, участие в исследованиях*).

Особенностью организации самостоятельной работы студентов является необходимость не только подготовиться к сдаче зачета, но и собрать, обобщить, систематизировать, проанализировать информацию по темам дисциплины.

Технология организации самостоятельной работы студентов включает использование информационных и материально-технических ресурсов образовательного учреждения.

Самостоятельная работа может осуществляться индивидуально или группами студентов online и на занятиях в зависимости от цели, объема, конкретной тематики самостоятельной работы, уровня сложности, уровня умений студентов.

В качестве форм и методов контроля внеаудиторной самостоятельной работы студентов могут быть использованы обмен информационными файлами, семинарские занятия, тестирование, опрос, доклад, реферат, самоотчеты, контрольные работы, защита творческих работ и электронных презентаций и др.

Контроль результатов внеаудиторной самостоятельной работы студентов осуществляется в пределах времени, отведенного на обязательные учебные занятия по дисциплине.

1. Методические рекомендации по решению практико-ориентированных заданий

Практико-ориентированные задания - метод анализа ситуаций. Суть его заключается в том, что студентам предлагают осмыслить реальную жизненную ситуацию, описание которой одновременно отражает не только какую-либо практическую проблему, но и актуализирует определенный комплекс знаний, который необходимо усвоить при разрешении данной проблемы. При этом сама проблема не имеет однозначных решений.

Использование метода практико-ориентированного задания как образовательной технологии профессионально-ориентированного обучения представляет собой сложный процесс, плохо поддающийся алгоритмизации¹. Формально можно выделить следующие этапы:

- ознакомление студентов с текстом;
- анализ практико-ориентированного задания;
- организация обсуждения практико-ориентированного задания, дискуссии, презентации;
- оценивание участников дискуссии;
- подведение итогов дискуссии.

Ознакомление студентов с текстом практико-ориентированного задания и последующий анализ практико-ориентированного задания чаще всего осуществляются за несколько дней до его обсуждения и реализуются как самостоятельная работа студентов; при этом время, отводимое на подготовку, определяется видом практико-ориентированного задания, его объемом и сложностью.

Общая схема работы с практико-ориентированным заданием на данном этапе может быть представлена следующим образом: в первую очередь следует выявить ключевые проблемы практико-ориентированного задания и понять, какие именно из представленных данных важны для решения; войти в ситуационный контекст практико-ориентированного задания, определить, кто его главные действующие лица, отобрать факты и понятия, необходимые для анализа, понять, какие трудности могут возникнуть при решении задачи; следующим этапом является выбор метода исследования.

Знакомство с небольшими практико-ориентированными заданиями и их обсуждение может быть организовано непосредственно на занятиях. Принципиально важным в этом случае является то, чтобы часть теоретического курса, на которой базируется практико-ориентированное задание, была бы прочитана и проработана студентами.

Максимальная польза из работы над практико-ориентированными заданиями будет извлечена в том случае, если аспиранты при предварительном знакомстве с ними будут придерживаться систематического подхода к их анализу, основные шаги которого представлены ниже:

1. Выпишите из соответствующих разделов учебной дисциплины ключевые идеи, для того, чтобы освежить в памяти теоретические концепции и подходы, которые Вам предстоит использовать при анализе практико-ориентированного задания.
2. Бегло прочтите практико-ориентированное задание, чтобы составить о нем общее представление.
3. Внимательно прочтите вопросы к практико-ориентированному заданию и убедитесь в том, что Вы хорошо поняли, что Вас просят сделать.
4. Вновь прочтите текст практико-ориентированного задания, внимательно фиксируя все факторы или проблемы, имеющие отношение к поставленным вопросам.
5. Прикиньте, какие идеи и концепции соотносятся с проблемами, которые Вам предлагается рассмотреть при работе с практико-ориентированным заданием.

¹ Долгоруков А. Метод case-study как современная технология профессионально-ориентированного обучения [Электронный ресурс]. Режим доступа: <http://evolkov.net/case/case.study.html/>

Организация обсуждения практико-ориентированного задания предполагает формулирование перед студентами вопросов, включение их в дискуссию. Вопросы обычно подготавливаются заранее и предлагают студентам вместе с текстом практико-ориентированного задания. При разборе учебной ситуации преподаватель может занимать активную или пассивную позицию, иногда он «дирижирует» разбором, а иногда ограничивается подведением итогов дискуссии.

Организация обсуждения практико-ориентированных заданий обычно основывается на двух методах. Первый из них носит название традиционного Гарвардского метода - открытая дискуссия. Альтернативным методом является метод, связанный с индивидуальным или групповым опросом, в ходе которого аспиранты делают формальную устную оценку ситуации и предлагают анализ представленного практико-ориентированного задания, свои решения и рекомендации, т.е. делают презентацию. Этот метод позволяет некоторым студентам минимизировать их учебные усилия, поскольку каждый аспирант опрашивается один-два раза за занятие. Метод развивает у студентов коммуникативные навыки, учит их четко выражать свои мысли. Однако, этот метод менее динамичен, чем Гарвардский метод. В открытой дискуссии организация и контроль участников более сложен.

Дискуссия занимает центральное место в методе. Ее целесообразно использовать в том случае, когда аспиранты обладают значительной степенью зрелости и самостоятельности мышления, умеют аргументировать, доказывать и обосновывать свою точку зрения. Важнейшей характеристикой дискуссии является уровень ее компетентности, который складывается из компетентности ее участников. Неподготовленность студентов к дискуссии делает ее формальной, превращает в процесс вытаскивания ими информации у преподавателя, а не самостоятельное ее добывание.

Особое место в организации дискуссии при обсуждении и анализе практико-ориентированного задания принадлежит использованию метода генерации идей, получившего название «мозговой атаки» или «мозгового штурма».

Метод «мозговой атаки» или «мозгового штурма» был предложен в 30-х годах прошлого столетия А. Осборном как групповой метод решения проблем. К концу XX столетия этот метод приобрел особую популярность в практике управления и обучения не только как самостоятельный метод, но и как использование в процессе деятельности с целью усиления ее продуктивности. В процессе обучения «мозговая атака» выступает в качестве важнейшего средства развития творческой активности студентов. «Мозговая атака» включает в себя три фазы.

Первая фаза представляет собой вхождение в психологическую раскованность, отказ от стереотипности, страха показаться смешным и неудачником; достигается созданием благоприятной психологической обстановки и взаимного доверия, когда идеи теряют авторство, становятся общими. Основная задача этой фазы - успокоиться и расковаться.

Вторая фаза - это собственно атака; задача этой фазы - породить поток, лавину идей. «Мозговая атака» в этой фазе осуществляется по следующим принципам:

- есть идея, - говорю, нет идеи, - не молчу;
- поощряется самое необузданное ассоциирование, чем более дикой покажется идея, тем лучше;
- количество предложенных идей должно быть как можно большим;
- высказанные идеи разрешается заимствовать и как угодно комбинировать, а также видоизменять и улучшать;
- исключается критика, можно высказывать любые мысли без боязни, что их признают плохими, критикующих лишают слова;
- не имеют никакого значения социальные статусы участников; это абсолютная демократия и одновременно авторитаризм сумасшедшей идеи;
- все идеи записываются в протокольный список идей;

- время высказываний - не более 1-2 минут.

Третья фаза представляет собой творческий анализ идей с целью поиска конструктивного решения проблемы по следующим правилам:

- анализировать все идеи без дискриминации какой-либо из них;
- найти место идее в системе и найти систему под идею;
- не умножать сущностей без надобности;
- не должна нарушаться красота и изящество полученного результата;
- должно быть принципиально новое видение;
- ищи «жемчужину в навозе».

В методе мозговая атака применяется при возникновении у группы реальных затруднений в осмыслении ситуации, является средством повышения активности студентов. В этом смысле мозговая атака представляется не как инструмент поиска новых решений, хотя и такая ее роль не исключена, а как своеобразное «подталкивание» к познавательной активности.

Презентация, или представление результатов анализа практико-ориентированного задания, выступает очень важным аспектом метода *case-study*. Умение публично представить интеллектуальный продукт, хорошо его рекламировать, показать его достоинства и возможные направления эффективного использования, а также выстоять под шквалом критики, является очень ценным интегральным качеством современного специалиста. Презентация оттачивает многие глубинные качества личности: волю, убежденность, целенаправленность, достоинство и т.п.; она вырабатывает навыки публичного общения, формирования своего собственного имиджа.

Публичная (устная) презентация предполагает представление решений практико-ориентированного задания группе, она максимально вырабатывает навыки публичной деятельности и участия в дискуссии. Устная презентация обладает свойством кратковременного воздействия на студентов и, поэтому, трудна для восприятия и запоминания. Степень подготовленности выступающего проявляется в спровоцированной им дискуссии: для этого необязательно делать все заявления очевидными и неопровержимыми. Такая подача материала при анализе практико-ориентированного задания может послужить началом дискуссии. При устной презентации необходимо учитывать эмоциональный настрой выступающего: отношение и эмоции говорящего вносят существенный вклад в сообщение. Одним из преимуществ публичной (устной) презентации является ее гибкость. Оратор может откликаться на изменения окружающей обстановки, адаптировать свой стиль и материал, чувствуя настроение аудитории.

Непубличная презентация менее эффективна, но обучающая роль ее весьма велика. Чаще всего непубличная презентация выступает в виде подготовки отчета по выполнению задания, при этом стимулируются такие качества, как умение подготовить текст, точно и аккуратно составить отчет, не допустить ошибки в расчетах и т.д. Подготовка письменного анализа практико-ориентированного задания аналогична подготовке устного, с той разницей, что письменные отчеты-презентации обычно более структурированы и детализированы. Основное правило письменного анализа практико-ориентированного задания заключается в том, чтобы избегать простого повторения информации из текста, информация должна быть представлена в переработанном виде. Самым важным при этом является собственный анализ представленного материала, его соответствующая интерпретация и сделанные предложения. Письменный отчет - презентация может сдаваться по истечении некоторого времени после устной презентации, что позволяет студентам более тщательно проанализировать всю информацию, полученную в ходе дискуссии.

Как письменная, так и устная презентация результатов анализа практико-ориентированного задания может быть групповой и индивидуальной. Отчет может быть индивидуальным или групповым в зависимости от сложности и объема задания. Индивидуальная презентация формирует ответственность, собранность, волю;

групповая - аналитические способности, умение обобщать материал, системно видеть проект.

Оценивание участников дискуссии является важнейшей проблемой обучения посредством метода практико-ориентированного задания. При этом выделяются следующие требования к оцениванию:

- объективность - создание условий, в которых бы максимально точно выявлялись знания обучаемых, предъявление к ним единых требований, справедливое отношение к каждому;
- обоснованность оценок - их аргументация;
- систематичность - важнейший психологический фактор, организующий и дисциплинирующий студентов, формирующий настойчивость и устремленность в достижении цели;
- всесторонность и оптимальность.

Оценивание участников дискуссии предполагает оценивание не столько набора определенных знаний, сколько умения студентов анализировать конкретную ситуацию, принимать решение, логически мыслить.

Следует отметить, что оценивается содержательная активность студента в дискуссии или публичной (устной) презентации, которая включает в себя следующие составляющие:

- выступление, которое характеризует попытку серьезного предварительного анализа (правильность предложений, подготовленность, аргументированность и т.д.);
- обращение внимания на определенный круг вопросов, которые требуют углубленного обсуждения;
- владение категориальным аппаратом, стремление давать определения, выявлять содержание понятий;
- демонстрация умения логически мыслить, если точки зрения, высказанные раньше, подытоживаются и приводят к логическим выводам;
- предложение альтернатив, которые раньше оставались без внимания;
- предложение определенного плана действий или плана воплощения решения;
- определение существенных элементов, которые должны учитываться при анализе практико-ориентированного задания;
- заметное участие в обработке количественных данных, проведении расчетов;
- подведение итогов обсуждения.

При оценивании анализа практико-ориентированного задания, данного студентами при непубличной (письменной) презентации учитывается:

- формулировка и анализ большинства проблем, имеющих в практико-ориентированное задание;
- формулировка собственных выводов на основании информации о практико-ориентированное задание, которые отличаются от выводов других студентов;
- демонстрация адекватных аналитических методов для обработки информации;
- соответствие приведенных в итоге анализа аргументов ранее выявленным проблемам, сделанным выводам, оценкам и использованным аналитическим методам.

2. Методические указания по подготовке к опросу

Самостоятельная работа обучающихся включает подготовку к устному или письменному опросу на семинарских занятиях. Для этого обучающийся изучает лекции, основную и дополнительную литературу, публикации, информацию из Интернет-ресурсов. Темы и вопросы к семинарским занятиям, вопросы для самоконтроля приведены в методических указаниях по разделам и доводятся до обучающихся заранее.

Письменный опрос

В соответствии с технологической картой письменный опрос является одной из форм текущего контроля успеваемости студента по данной дисциплине. При подготовке к письменному опросу студент должен внимательно изучать лекции, основную и дополнительную литературу, публикации, информацию из Интернет-ресурсов. Темы и вопросы к семинарским занятиям, вопросы для самоконтроля приведены в методических указаниях по разделам и доводятся до обучающихся заранее.

При изучении материала студент должен убедиться, что хорошо понимает основную терминологию темы, умеет ее использовать в нужном контексте. Желательно составить краткий конспект ответа на предполагаемые вопросы письменной работы, чтобы убедиться в том, что студент владеет материалом и может аргументировано, логично и грамотно письменно изложить ответ на вопрос. Следует обратить особое внимание на написание профессиональных терминов, чтобы избежать грамматических ошибок в работе. При изучении новой для студента терминологии рекомендуется изготовить карточки, которые содержат новый термин и его расшифровку, что значительно облегчит работу над материалом.

Устный опрос

Целью устного собеседования являются обобщение и закрепление изученного курса. Студентам предлагаются для освещения сквозные концептуальные проблемы. При подготовке следует использовать лекционный материал и учебную литературу. Для более глубокого постижения курса и более основательной подготовки рекомендуется познакомиться с указанной дополнительной литературой. Готовясь к семинару, студент должен, прежде всего, ознакомиться с общим планом семинарского занятия. Следует внимательно прочесть свой конспект лекции по изучаемой теме и рекомендуемую к теме семинара литературу. С незнакомыми терминами и понятиями следует ознакомиться в предлагаемом глоссарии, словаре или энциклопедии².

Критерии качества устного ответа.

1. Правильность ответа по содержанию.
2. Полнота и глубина ответа.
3. Сознательность ответа (учитывается понимание излагаемого материала).
4. Логика изложения материала (учитывается умение строить целостный, последовательный рассказ, грамотно пользоваться профессиональной терминологией).
5. Рациональность использованных приемов и способов решения поставленной учебной задачи (учитывается умение использовать наиболее прогрессивные и эффективные способы достижения цели).
6. Своевременности и эффективность использования наглядных пособий и технических средств при ответе (учитывается грамотно и с пользой применять наглядность и демонстрационный опыт при устном ответе).
7. Использование дополнительного материала (приветствуется, но не обязательно для всех студентов).

²Методические рекомендации для студентов [Электронный ресурс]: Режим доступа: http://lesgaft.spb.ru/sites/default/files/u57/metod.rekomendacii_dlya_studentov_21.pdf

8. Рациональность использования времени, отведенного на задание (не одобряется затянутость выполнения задания, устного ответа во времени, с учетом индивидуальных особенностей студентов)³.

Ответ на каждый вопрос из плана семинарского занятия должен быть содержательным и аргументированным. Для этого следует использовать документы, монографическую, учебную и справочную литературу.

Для успешной подготовки к устному опросу, студент должен законспектировать рекомендуемую литературу, внимательно осмыслить лекционный материал и сделать выводы. В среднем, подготовка к устному опросу по одному семинарскому занятию занимает от 2 до 4 часов в зависимости от сложности темы и особенностей организации обучающимся своей самостоятельной работы.

³Методические рекомендации для студентов [Электронный ресурс]:
http://priab.ru/images/metod_agro/Metod_Inostran_yazyk_35.03.04_Agro_15.01.2016.pdf

3. Методические рекомендации по подготовке к практическим занятиям

На практических занятиях необходимо стремиться к самостоятельному решению задач, находя для этого более эффективные методы. При этом студентам надо приучить себя доводить решения задач до конечного «идеального» ответа. Это очень важно для будущих специалистов. Практические занятия вырабатывают навыки самостоятельной творческой работы, развивают мыслительные способности.

Практическое занятие – активная форма учебного процесса, дополняющая теоретический курс или лекционную часть учебной дисциплины и призванная помочь обучающимся освоиться в «пространстве» (тематике) дисциплины, самостоятельно прооперировать теоретическими знаниями на конкретном учебном материале.

Продолжительность одного практического занятия – от 2 до 4 академических часов. Общая доля практических занятий в учебном времени на дисциплину – от 10 до 20 процентов (при условии, что все активные формы займут в учебном времени на дисциплину от 40 до 60 процентов).

Для практического занятия в качестве темы выбирается обычно такая учебная задача, которая предполагает не существенные эвристические и аналитические напряжения и продвижения, а потребность обучающегося «потрогать» материал, опознать в конкретном то общее, о чем говорилось в лекции. Например, при рассмотрении вопросов оплаты труда, мотивации труда и проблем безработицы в России имеет смысл провести практические занятия со следующими сюжетами заданий: «Расчет заработной платы работников предприятия». «Разработка механизма мотивации труда на предприятии N». «В чем причины и особенности безработицы в России?». Последняя тема предполагает уже некоторую аналитическую составляющую. Основная задача первой из этих тем – самим посчитать заработную плату для различных групп работников на примере заданных параметров для конкретного предприятия, т. е. сделать расчеты «как на практике»; второй – дать собственный вариант мотивационной политики для предприятия, учитывая особенности данного объекта, отрасли и т.д.; третьей – опираясь на теоретические знания в области проблем занятости и безработицы, а также статистические материалы, сделать авторские выводы о видах безработицы, характерных для России, и их причинах, а также предложить меры по минимизации безработицы.

Перед проведением занятия должен быть подготовлен специальный материал – тот объект, которым обучающиеся станут оперировать, активизируя свои теоретические (общие) знания и тем самым, приобретая навыки выработки уверенных суждений и осуществления конкретных действий.

Дополнительный материал для практического занятия лучше получить у преподавателя заранее, чтобы у студентов была возможность просмотреть его и подготовить вопросы.

Условия должны быть такими, чтобы каждый мог работать самостоятельно от начала до конца. В аудитории должны быть «под рукой» необходимые справочники и тексты законов и нормативных актов по тематике занятия. Чтобы сделать практическое занятие максимально эффективным, надо заранее подготовить и изучить материал по наиболее интересным и практически важным темам.

Особенности практического занятия с использованием компьютера

Для того чтобы повысить эффективность проведения практического занятия, может использоваться компьютер по следующим направлениям:

- поиск информации в Интернете по поставленной проблеме: в этом случае преподаватель представляет обучающимся перечень рекомендуемых для посещения Интернет-сайтов;
- использование прикладных обучающих программ;
- выполнение заданий с использованием обучающимися заранее установленных преподавателем программ;

- использование программного обеспечения при проведении занятий, связанных с моделированием социально-экономических процессов.

4. Методические рекомендации по подготовке семинарским занятиям

Семинар представляет собой комплексную форму и завершающее звено в изучении определенных тем, предусмотренных программой учебной дисциплины. Комплексность данной формы занятий определяется тем, что в ходе её проведения сочетаются выступления обучающихся и преподавателя: рассмотрение обсуждаемой проблемы и анализ различных, часто дискуссионных позиций; обсуждение мнений обучающихся и разъяснение (консультация) преподавателя; углубленное изучение теории и приобретение навыков умения ее использовать в практической работе.

По своему назначению семинар, в процессе которого обсуждается та или иная научная проблема, способствует:

- углубленному изучению определенного раздела учебной дисциплины, закреплению знаний;
- отработке методологии и методических приемов познания;
- выработке аналитических способностей, умения обобщения и формулирования выводов;
- приобретению навыков использования научных знаний в практической деятельности;
- выработке умения кратко, аргументированно и ясно излагать обсуждаемые вопросы;
- осуществлению контроля преподавателя за ходом обучения.

Семинары представляет собой дискуссию в пределах обсуждаемой темы (проблемы). Дискуссия помогает участникам семинара приобрести более совершенные знания, проникнуть в суть изучаемых проблем. Выработать методологию, овладеть методами анализа социально-экономических процессов. Обсуждение должно носить творческий характер с четкой и убедительной аргументацией.

По своей структуре семинар начинается со вступительного слова преподавателя, в котором кратко излагаются место и значение обсуждаемой темы (проблемы) в данной дисциплине, напоминаются порядок и направления ее обсуждения. Конкретизируется ранее известный обучающимся план проведения занятия. После этого начинается процесс обсуждения вопросов обучающимися. Завершается занятие заключительным словом преподавателя.

Проведение семинарских занятий в рамках учебной группы (20 - 25 человек) позволяет обеспечить активное участие в обсуждении проблемы всех присутствующих.

По ходу обсуждения темы помните, что изучение теории должно быть связано с определением (выработкой) средств, путей применения теоретических положений в практической деятельности, например, при выполнении функций государственного служащего. В то же время важно не свести обсуждение научной проблемы только к пересказу случаев из практики работы, к критике имеющих место недостатков. Дискуссии имеют важное значение: учат дисциплине ума, умению выступать по существу, мыслить логически, выделяя главное, критически оценивать выступления участников семинара.

В процессе проведения семинара обучающиеся могут использовать разнообразные по своей форме и характеру пособия (от доски смелом до самых современных технических средств), демонстрируя фактический, в том числе статистический материал, убедительно подтверждающий теоретические выводы и положения. В завершение обсудите результаты работы семинара и сделайте выводы, что хорошо усвоено, а над чем следует дополнительно поработать.

В целях эффективности семинарских занятий необходима обстоятельная подготовка к их проведению. В начале семестра (учебного года) возьмите в библиотеке необходимые методические материалы для своевременной подготовки к семинарам. Во время лекций, связанных с темой семинарского занятия, следует обращать внимание на то, что необходимо дополнительно изучить при подготовке к семинару (новые официальные документы, статьи в периодических журналах, вновь вышедшие монографии и т.д.).

5. Методические рекомендации по подготовке к сдаче экзаменов и зачетов

Экзамен - одна из важнейших частей учебного процесса, имеющая огромное значение.

Во-первых, готовясь к экзамену, студент приводит в систему знания, полученные на лекциях, семинарах, практических и лабораторных занятиях, разбирается в том, что осталось непонятным, и тогда изучаемая им дисциплина может быть воспринята в полном объеме с присущей ей строгостью и логичностью, ее практической направленностью. А это чрезвычайно важно для будущего специалиста.

Во-вторых, каждый хочет быть волевым и сообразительным, выдержанным и целеустремленным, иметь хорошую память, научиться быстро находить наиболее рациональное решение в трудных ситуациях. Очевидно, что все эти качества не только украшают человека, но и делают его наиболее действенным членом коллектива. Подготовка и сдача экзамена помогают студенту глубже усвоить изучаемые дисциплины, приобрести навыки и качества, необходимые хорошему специалисту.

Конечно, успех на экзамене во многом обусловлен тем, насколько систематически и глубоко работал студент в течение семестра. Совершенно очевидно, что серьезно продумать и усвоить содержание изучаемых дисциплин за несколько дней подготовки к экзамену просто невозможно даже для очень способного студента. И, кроме того, хорошо известно, что быстро выученные на память разделы учебной дисциплины так же быстро забываются после сдачи экзамена.

При подготовке к экзамену студенты не только повторяют и дорабатывают материал дисциплины, которую они изучали в течение семестра, они обобщают полученные знания, осмысливают методологию предмета, его систему, выделяют в нем основное и главное, воспроизводят общую картину с тем, чтобы яснее понять связь между отдельными элементами дисциплины. Вся эта обобщающая работа проходит в условиях напряжения воли и сознания, при значительном отвлечении от повседневной жизни, т. е. в условиях, благоприятствующих пониманию и запоминанию.

Подготовка к экзаменам состоит в приведении в порядок своих знаний. Даже самые способные студенты не в состоянии в короткий период зачетно-экзаменационной сессии усвоить материал целого семестра, если они над ним не работали в свое время. Для тех, кто мало занимался в семестре, экзамены принесут мало пользы: что быстро пройдено, то быстро и забудется. И хотя в некоторых случаях студент может «проскочить» через экзаменационный барьер, в его подготовке останется серьезный пробел, трудно восполняемый впоследствии.

Определив назначение и роль экзаменов в процессе обучения, попытаемся на этой основе пояснить, как лучше готовиться к ним.

Экзаменам, как правило, предшествует защита курсовых работ (проектов) и сдача зачетов. К экзаменам допускаются только студенты, защитившие все курсовые работы (проекты) и сдавшие все зачеты. В вузе сдача зачетов организована так, что при систематической работе в течение семестра, своевременной и успешной сдаче всех текущих работ, предусмотренных графиком учебного процесса, большая часть зачетов не вызывает повышенной трудности у студента. Студенты, работавшие в семестре по плану, подходят к экзаменационной сессии без напряжения, без излишней затраты сил в последнюю, «зачетную» неделю.

Подготовку к экзамену следует начинать с первого дня изучения дисциплины. Как правило, на лекциях подчеркиваются наиболее важные и трудные вопросы или разделы дисциплины, требующие внимательного изучения и обдумывания. Нужно эти вопросы выделить и обязательно постараться разобраться в них, не дожидаясь экзамена, проработать их, готовясь к семинарам, практическим или лабораторным занятиям, попробовать самостоятельно решить несколько типовых задач. И если, несмотря на это, часть материала осталась неувоенной, ни в коем случае нельзя успокаиваться, надеясь на

то, что это не попадет на экзамене. Факты говорят об обратном; если те или другие вопросы учебной дисциплины не вошли в экзаменационный билет, преподаватель может их задать (и часто задает) в виде дополнительных вопросов.

Точно такое же отношение должно быть выработано к вопросам и задачам, перечисленным в программе учебной дисциплины, выдаваемой студентам в начале семестра. Обычно эти же вопросы и аналогичные задачи содержатся в экзаменационных билетах. Не следует оставлять без внимания ни одного раздела дисциплины: если не удалось в чем-то разобраться самому, нужно обратиться к товарищам; если и это не помогло выяснить какой-либо вопрос до конца, нужно обязательно задать этот вопрос преподавателю на предэкзаменационной консультации. Чрезвычайно важно приучить себя к умению самостоятельно мыслить, учиться думать, понимать суть дела. Очень полезно после проработки каждого раздела восстановить в памяти содержание изученного материала, кратко записав это на листе бумаги, создать карту памяти (умственную карту), изобразить необходимые схемы и чертежи (логико-графические схемы), например, отобразить последовательность вывода теоремы или формулы. Если этого не сделать, то большая часть материала останется не понятой, а лишь формально заученной, и при первом же вопросе экзаменатора студент убедится в том, насколько поверхностно он усвоил материал.

В период экзаменационной сессии происходит резкое изменение режима работы, отсутствует посещение занятий по расписанию. При всяком изменении режима работы очень важно скорее приспособиться к новым условиям. Поэтому нужно сразу выбрать такой режим работы, который сохранился бы в течение всей сессии, т. е. почти на месяц. Необходимо составить для себя новый распорядок дня, чередуя занятия с отдыхом. Для того чтобы сократить потерю времени на включение в работу, рабочие периоды целесообразно делать длительными, разделив день примерно на три части: с утра до обеда, с обеда до ужина и от ужина до сна.

Каждый рабочий период дня надо заканчивать отдыхом. Наилучший отдых в период экзаменационной сессии - прогулка, кратковременная пробежка или какой-либо неустойчивый физический труд.

При подготовке к экзаменам основное направление дают программа учебной дисциплины и студенческий конспект, которые указывают, что наиболее важно знать и уметь делать. Основной материал должен прорабатываться по учебнику (если такой имеется) и учебным пособиям, так как конспекта далеко недостаточно для изучения дисциплины. Учебник должен быть изучен в течение семестра, а перед экзаменом сосредоточьте внимание на основных, наиболее сложных разделах. Подготовку по каждому разделу следует заканчивать восстановлением по памяти его краткого содержания в логической последовательности.

За один - два дня до экзамена назначается консультация. Если ее правильно использовать, она принесет большую пользу. Во время консультации студент имеет полную возможность получить ответ на нее и ясные ему вопросы. А для этого он должен проработать до консультации все темы дисциплины. Кроме того, преподаватель будет отвечать на вопросы других студентов, что будет для вас повторением и закреплением знаний. И еще очень важное обстоятельство: преподаватель на консультации, как правило, обращает внимание на те вопросы, по которым на предыдущих экзаменах ответы были неудовлетворительными, а также фиксирует внимание на наиболее трудных темах дисциплины. Некоторые студенты не приходят на консультации либо потому, что считают, что у них нет вопросов к преподавателю, либо полагают, что у них и так мало времени и лучше самому прочитать материал в конспекте или в учебнике. Это глубокое заблуждение. Никакая другая работа не сможет принести столь значительного эффекта накануне экзамена, как консультация преподавателя.

Но консультация не может возместить отсутствия длительной работы в течение семестра и помочь за несколько часов освоить материал, требующийся к экзамену. На консультации студент получает ответы на трудные или оставшиеся неясными вопросы и, следовательно, дорабатывается материал. Консультации рекомендуется посещать,

подготовив к ним все вопросы, вызывающие сомнения. Если студент придет на консультацию, не проработав всего материала, польза от такой консультации будет невелика.

Очень важным условием для правильного режима работы в период экзаменационной сессии является нормальный сон. Подготовка к экзамену не должна идти в ущерб сну, иначе в день экзамена не будет чувства свежести и бодрости, необходимых для хороших ответов. Вечер накануне экзамена рекомендуем закончить небольшой прогулкой.

Итак, *основные советы* для подготовки к сдаче зачетов и экзаменов состоят в следующем:

- лучшая подготовка к зачетам и экзаменам - равномерная работа в течение всего семестра;
- используйте программы учебных дисциплин - это организует вашу подготовку к зачетам и экзаменам;
- учитывайте, что для полноценного изучения учебной дисциплины необходимо время;
- составляйте планы работы во времени;
- работайте равномерно и ритмично;
- курсовые работы (проекты) желательно защищать за одну - две недели до начала зачетно-экзаменационной сессии;
- все зачеты необходимо сдавать до начала экзаменационной сессии;
- помните, что конспект не заменяет учебник и учебные пособия, а помогает выбрать из него основные вопросы и ответы;
- при подготовке наибольшее внимание и время уделяйте трудным и непонятным вопросам учебной дисциплины;
- грамотно используйте консультации;
- соблюдайте правильный режим труда и отдыха во время сессии, это сохранит работоспособность и даст хорошие результаты;
- учитесь владеть собой на зачете и экзамене;
- учитесь точно и кратко передавать свои мысли, поясняя их, если нужно, логико-графическими схемами.

ЗАКЛЮЧЕНИЕ

Методические указания по выполнению самостоятельной работы обучающихся являются неотъемлемой частью процесса обучения в вузе. Правильная организация самостоятельной работы позволяет обучающимся развивать умения и навыки в усвоении и систематизации приобретаемых знаний, обеспечивает высокий уровень успеваемости в период обучения, способствует формированию навыков совершенствования профессионального мастерства. Также внеаудиторное время включает в себя подготовку к аудиторным занятиям и изучение отдельных тем, расширяющих и углубляющих представления обучающихся по разделам изучаемой дисциплины.

Таким образом, обучающийся используя методические указания может в достаточном объеме усвоить и успешно реализовать конкретные знания, умения, навыки и получить опыт при выполнении следующих условий:

- 1) систематическая самостоятельная работа по закреплению полученных знаний и навыков;
- 2) добросовестное выполнение заданий;
- 3) выяснение и уточнение отдельных предпосылок, умозаключений и выводов, содержащихся в учебном курсе;
- 4) сопоставление точек зрения различных авторов по затрагиваемым в учебном курсе проблемам; выявление неточностей и некорректного изложения материала в периодической и специальной литературе;
- 5) периодическое ознакомление с последними теоретическими и практическими достижениями в области управления персоналом;
- 6) проведение собственных научных и практических исследований по одной или нескольким актуальным проблемам для *HR*;
- 7) подготовка научных статей для опубликования в периодической печати, выступление на научно-практических конференциях, участие в работе студенческих научных обществ, круглых столах и диспутах по проблемам управления персоналом.

СПИСОК ЛИТЕРАТУРЫ

1. Брандес М. П. Немецкий язык. Переводческое реферирование: практикум. М.: КДУ, 2008. – 368с.
2. Долгоруков А. Метод case-study как современная технология профессионально-ориентированного обучения [Электронный ресурс]. Режим доступа: <http://evolkov.net/case/case.study.html>
3. Методические рекомендации по написанию реферата. [Электронный ресурс]. Режим доступа: <http://www.hse.spb.ru/edu/recommendations/method-referat-2005.phtml>
4. Фролова Н. А. Реферирование и аннотирование текстов по специальности: Учеб. пособие / ВолгГТУ, Волгоград, 2006. - С.5.
5. Методические рекомендации для студентов [Электронный ресурс]: Режим доступа: http://lesgaft.spb.ru/sites/default/files/u57/metod.rekomendacii_dlya_studentov_21.pdf