

МИНОБРНАУКИ РОССИИ

**Федеральное государственное бюджетное образовательное учреждение
высшего образования
«Уральский государственный горный университет»**

Проректор по учебно-методическому комплексу

 С. А. Упоров



ПРОГРАММА УЧЕБНОЙ ПРАКТИКИ

Б2.О.01(У) ГЕОДЕЗИЧЕСКАЯ ПРАКТИКА

Специальность

21.05.04 Горное дело

Специализация

Горные машины и оборудование

форма обучения: очная, заочная

год набора: 2021

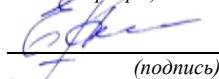
Автор: Германович Ю.Г.

Одобрена на заседании кафедры

Геодезии и кадастров

(название кафедры)

Зав. кафедрой



(подпись)

Акулова Е.А.

(Фамилия И.О.)

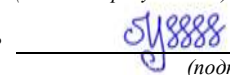
Протокол № 1 от 20.09.2021

(Дата)

Рассмотрена методической комиссией
факультета

(название факультета)

Председатель



(подпись)

Колчина Н.В.

(Фамилия И.О.)

Протокол № 2 от 08.10.2021

(Дата)

Екатеринбург

1 ВИД И ТИП ПРАКТИКИ, СПОСОБЫ ЕЕ ПРОВЕДЕНИЯ

Практика – форма практической подготовки. Практика ориентирована на практическую подготовку путём непосредственного выполнения обучающимся определённых видов работ, связанных с будущей профессиональной деятельностью. Практическая подготовка способствует развитию и повышению мотивации к профессиональной деятельности, осознанию себя как компетентного специалиста. Кроме того, она позволяет обучающемуся попробовать свои силы в выбранной профессии, научиться применять теоретические знания, полученные в ходе теоретического обучения.

Основная цель геодезической практики - закрепление теоретических и практических знаний; овладение на основе полученных теоретических знаний первичными профессиональными навыками и умениями по производству основных видов топографо-геодезических работ, применяемых в инженерном обеспечении деятельности человека в недрах Земли при эксплуатационной разведке, добыче и переработке твердых полезных ископаемых, строительстве и эксплуатации подземных объектов различного назначения; формирование умения организовать самостоятельный трудовой процесс.

Задачами геодезической практики являются:

- практическое закрепление теоретических знаний, полученных в период обучения;
- получение студентами начальных сведений о будущей профессиональной деятельности;
- приобретение опыта профессиональной деятельности путём выполнения работ, связанных с будущей профессиональной деятельностью в составе маркшейдерско-геодезической службы на горном или строительном предприятиях;
- выполнение заданий кафедры.

<i>Вид и тип практики</i>	<i>Способы проведения практики</i>	<i>Место проведения практики</i>
Учебная геодезическая практика	Стационарная	Учебная геодезическая практика проводится на кафедре геодезии и кадастров
	Обучающиеся заочной формы обучения, совмещающие обучение с трудовой деятельностью, могут пройти практику по месту работы, если деятельность организации связана с топографо-геодезическими работами, при этом профессиональная деятельность, осуществляемая ими, соответствует требованиям образовательной программы к проведению практики, содержанию практики. В случае несоответствия (отсутствия) места работы профилю обучения, обучающийся обязан согласовать практическую подготовку с выпускающей кафедрой.	

При определении мест прохождения практики обучающимися с инвалидностью учитываются рекомендации, содержащиеся в индивидуальной программе реабилитации или абилитации инвалида (при предъявлении обучающимся), относительно рекомендованных условий и видов труда.

При необходимости для прохождения практики создаются специальные рабочие места в соответствии с характером ограничений здоровья, а также с учетом характера выполняемых трудовых функций.

Выбор мест прохождения практик для инвалидов и лиц с ограниченными возможностями здоровья учитывает требования их доступности.

2 ПЕРЕЧЕНЬ ПЛАНИРУЕМЫХ РЕЗУЛЬТАТОВ ОБУЧЕНИЯ ПРИ ПРОХОЖДЕНИИ ПРАКТИКИ, СООТНЕСЕННЫХ С ПЛАНИРУЕМЫМИ РЕЗУЛЬТАТАМИ ОСВОЕНИЯ ОБРАЗОВАТЕЛЬНОЙ ПРОГРАММЫ

Результатом **учебной геодезической** практики является формирование у обучающихся следующих компетенций:

общепрофессиональных

- Способен определять пространственно-геометрическое положение объектов, осуществлять необходимые геодезические и маркшейдерские измерения, обрабатывать и интерпретировать результаты (ОПК-12)

Компетенция	Код по ФГОС	Код и наименование индикатора достижения компетенции	Результаты обучения	
1	2	3	4	
Способен определять пространственно-геометрическое положение объектов, осуществлять необходимые геодезические и маркшейдерские измерения, обрабатывать и интерпретировать результаты	ОПК-12	ОПК-12.1 Определяет пространственно-геометрическое положение объектов на земной поверхности, в подземных и открытых горных выработках, осуществляют вынос проектов в натуру и их контроль, подсчет объемов горных и строительных работ с использованием маркшейдерско-геодезических приборов и инструментов ОПК-12.2. Обрабатывает результаты маркшейдерско-геодезических измерений и осуществляет их интерпретацию. ОПК-12.3. Создает и пополняет маркшейдерско-геодезическую и горно-графическую документации	<i>знать</i>	<ul style="list-style-type: none"> - порядок ведения, правила и требования, предъявляемые к качеству, оформлению результатов полевых измерений, материалов, документации и отчетности; - современные геодезические приборы, способы и методы выполнения измерений с ними, поверки и юстировка приборов и методику их исследования;
			<i>уметь</i>	<ul style="list-style-type: none"> - выполнять топографо-геодезические работы и обеспечивать необходимую точность геодезических измерений, сопоставлять практические и расчетные результаты; - анализировать полевую топографо-геодезическую информацию; - выполнять необходимые вычисления и графические построения с целью создания топографического плана участка местности; - выполнять работы по решению инженерных задач по выносу в натуру оси линейного сооружения, закреплению трассы и разбивке пикетажа; - выполнять работы по геометрическому нивелированию и построению профиля трассы по данным геодезических определений; - составлять технический отчет по результатам выполненных работ.
			<i>владеть</i>	<ul style="list-style-type: none"> - навыками методически правильного измерения физических величин и обработки измерительной информации, обеспечения требуемой точности измерений и полученных результатов; - навыками составления и формирования топографических планов, профилей, схем и другой топографо-геодезической документации с использованием современных компьютерных технологий.

3 МЕСТО ПРАКТИКИ В СТРУКТУРЕ ОБРАЗОВАТЕЛЬНОЙ ПРОГРАММЫ

Учебная геодезическая практика обучающихся УГГУ является составной частью основной профессиональной образовательной программы высшего образования, входит в Блок 2

«Практика» и представляет собой одну из форм организации учебного процесса, заключающуюся в профессионально-практической подготовке обучающихся в университете и (или) на базах практики.

4 ОБЪЕМ ПРАКТИКИ В ЗАЧЕТНЫХ ЕДИНИЦАХ И ЕЕ ПРОДОЛЖИТЕЛЬНОСТЬ В НЕДЕЛЯХ И АКАДЕМИЧЕСКИХ ЧАСАХ

Общая трудоемкость учебной геодезической практики составляет 3 зачетных единиц, 108 часов.

Общее время прохождения учебной геодезической практики 2 недели.

5 СОДЕРЖАНИЕ ПРАКТИКИ

№ п/п	№ недели (при необходимости)	Разделы (этапы) практики и содержание	Трудоемкость (в часах) -учебная работа/ самостоятельная работа		Формы контроля
			учебная	СР	
		<i>Подготовительный (организационный) этап</i>			
1		Организационное собрание, инструктаж по технике безопасности, организационные вопросы, формирования бригад	1		Заполнение журнала техники безопасности
2		Выполнение проверок приборов	3	2	Отчет по практике
		<i>Основной этап</i>			
3		Создание плано-высотного съемочного обоснования.	16	8	Отчет по практике
3.1		Рекогносцировка местности закрепление пунктов геодезического съемочного обоснования	4	2	
3.2		Измерение горизонтальных и вертикальных углов на пунктах тахеометрического хода, измерение длин сторон геодезического съемочного обоснования (тахеометрического хода)	4	2	
3.3		Привязка тахеометрического хода к пунктам ГГС.	4	2	
3.4		Камеральные работы (вычисление координат и высот пунктов плано-высотного съемочного обоснования).	4	2	
4		Тахеометрическая съемка	16	8	Отчет по практике
4.1		Работа на станции. Заполнение полевого журнала тахеометрической съемки. Составление абриса.	4	2	
4.2		Построение координатной сетки. Нанесение точек тахеометрического хода по координатам.	4	2	
4.3		Нанесение ситуации и точек рельефа по данным тахеометрического журнала и абрисов.	4	2	
4.4		Вычерчивание топографического плана в соответствии с принятыми условными знаками.	4	2	
5		Инженерно-техническое нивелирование	16	8	
5.1		Рекогносцировка трассы. Разбивка пикетажа и поперечных профилей.	4	2	собеседование

5.2		Нивелирование по трассе. Работа на станции. Полевой контроль.	4	2	
5.3		Камеральная обработка результатов нивелирования. Обработка нивелирного журнала. вычисление отметок пикетов и плюсовых точек.	4	2	
5.4		Построение профиля трассы. Построения профилей поперечников.	4	2	
6		Инженерно-геодезические задачи. Разбивочные работы.	16	2	
6.5		Вынос в натуру точки с проектными координатами (полярным способом). Вынос в натуру точки с проектной отметкой	16	2	
		<i>Итоговый (заключительный) этап</i>			
7		Подготовка отчета о практике, защита отчета	4	8	Защита отчета по итогам прохождения практики
		Итого	72	36	Зачет

Практика для обучающихся с ограниченными возможностями здоровья и инвалидов проводится с учетом особенностей их психофизического развития, индивидуальных возможностей и состояния здоровья.

В целях обеспечения организации самостоятельной работы обучающихся в период практики перед началом практики для обучающихся проводится организационное собрание, на котором разъясняются цели и задачи, содержание, сроки практики, порядок её прохождения, сообщается информация о предприятиях-базах практик и количестве предоставляемых мест на них, формулируются задания практики, разъясняются формы, виды отчетности, порядок заполнения бланков отчетности, требования к оформлению отчетных документов, порядок защиты отчета по практике, даются иные рекомендации по прохождению практики.

Перед началом практики в организации обучающимся необходимо ознакомиться с правилами безопасной работы и пройти инструктаж по охране труда и технике безопасности. Практику целесообразно начать с экскурсии по организации (структурному подразделению организации), ведущими специалистами организации обучающимся могут быть прочитаны установочные лекции, отражающие характеристику продукции организации, технологию её производства, контроль качества продукции, решение вопросов охраны труда и окружающей среды и т.д.

Организация учебной геодезической практики на местах возлагается на руководителя организации, который назначает её руководителем практического работника и организует проведение практики в соответствии с программой практики.

Общие рекомендации обучающимся по прохождению учебной геодезической практики:

Перед прохождением практики обучающийся должен изучить программу, представленную учебно-методическую документацию по практике и обратиться к соответствующим нормативным материалам, литературе с тем, чтобы быть подготовленным к выполнению определенных видов работ, связанных с будущей профессиональной деятельностью, к решению задач практики, конкретных практических вопросов.

При необходимости обучающиеся должны подготовить: ксерокопии своих свидетельств о постановке на учет в налоговом органе (ИНН), пенсионного страхования; получить при необходимости медицинскую справку по форме, требуемой предприятием-базой практики, в поликлинике, к которой прикреплены; подготовить фотографии (формат по требованию предприятия-базы практики) и паспортные данные (ксерокопии разворотов с фотографией и регистрацией места жительства) для оформления пропусков на предприятия, в учреждения, организации.

В рамках *самостоятельной работы* обучающемуся рекомендуется проработать конспекты лекций, учебников и других нормативно-технических изданий. Контроль качества самостоятельной работы обучающихся производится при защите отчёта по практике.

При прохождении практики *обучающиеся обязаны:*

своевременно прибыть на место прохождения практики, иметь при себе все необходимые документы, в том числе паспорт, направление на практику (приложение 1);

подчиняться действующим правилам внутреннего трудового распорядка организации – места прохождения практики;

изучить и строго соблюдать правила охраны труда, техники безопасности, производственной санитарии и промышленной безопасности;

полностью выполнять задания, предусмотренные программой практики;

выполнять задания руководителя практики от организации;

быть вежливым и внимательным в общении;

вести записи о проделанной работе, чтобы в дальнейшем в отчете описать содержание проделанной работы;

в установленный срок отчитаться о прохождении практики руководителю практики от кафедры, подготовить и сдать отчёт и другие документы практики на кафедру.

При возникновении затруднений в процессе практики обучающийся может обратиться к руководителю практики от университета либо от организации-базы практики и получить необходимые разъяснения.

Примерный план прохождения практики:

Задание	Отчетность
<i>Знакомство с основами будущей профессии</i>	
1. Ознакомиться с организацией, технологией выполнения топографо-геодезических работ, выполнить рекогносцировку местности, пройти инструктаж по технике безопасности, охране труда	Первый раздел отчета – описать физико-географические характеристики района выполнения работ, геодезическую изученность района работ.
<i>Формирование общепрофессиональных и профессиональных компетенций (умений и навыков)</i>	
2. Выполнить задания по поручению и под наблюдением преподавателя: - создать плано-высотное съемочное обоснование; - выполнить тахеометрическую съемку; - произвести инженерно-техническое нивелирование; - выполнить разбивочные работы, инженерно-геодезические задачи.	Второй раздел отчета – описание выполненной деятельности, с указанием полученных результатов, анализ топографо-геодезических измерений, составление и оформление топографического плана

6 ФОРМЫ ОТЧЕТНОСТИ ПО ПРАКТИКЕ

По результатам учебной геодезической практики обучающийся представляет набор документов:

направление и задание на практику, заполненное соответствующим образом (приложение 1. и 2);

характеристику с места практики (приложение 3);

отчет обучающегося.

Отчет вместе с документами служит основанием для оценки результатов учебной геодезической практики руководителем практики от университета. Полученная оценка выставляется в ведомость и зачетную книжку обучающегося.

Содержание отчёта должно соответствовать программе практики, в нем обобщается и анализируется весь ход практики, выполнение заданий и других запланированных мероприятий. Отчет должен иметь четкое построение, логическую последовательность, конкретность.

Отчет по учебной геодезической практике имеет следующую структуру: титульный лист (приложение 4), задание на практику, содержание (приложение 5), введение, основная часть (первый и второй разделы), заключение, приложения.

Титульный лист отчета содержит: указание места прохождения практики, данные о руководителе практики от университета

После титульного листа помещается задание на практику, характеристику с места практики.

Содержание отчета о прохождении учебной практики помещают после титульного листа и индивидуального задания. В содержании отчета указывают: перечень разделов (при желании параграфов), номера страниц, с которых начинается каждый из них (образец – приложение Б).

Во введении следует отразить: место и сроки практики; её цели и задачи; выполненные обязанности, изученный информационный материал.

Введение не должно превышать 1 страницы компьютерного набора.

Основная часть отчета для студентов очного обучения содержит два раздела, каждый из которых может быть подразделен на параграфы.

Первый раздел «Краткая характеристика места проведения практики» должна содержать характеристику места практики по следующей схеме: физико-географическое положение района работ, геодезическая изученность.

Второй раздел отчета о прохождении учебной геодезической практики носит практический характер.

В нем должно быть сделано описание выполненной работы, указания на затруднения, которые встретились при прохождении практики.

Для повышения эффективности прохождения практики в отчете рекомендуется описать и дать характеристику, в том числе с указанием результатов оценки точности:

Процесс рекогносцировки местности и закладки центров, поверки теодолита;

Измерение горизонтальных и вертикальных углов, измерение расстояний;

Вычисление координат и отметок съёмочного обоснования;

Выполнение тахеометрической съёмки;

поверки нивелира, геометрическое нивелирование, инженерно-техническое нивелирование по оси трассы;

Решение инженерно-геодезических задач;

Вычерчивание топографического плана.

Объем основной части не должен превышать 14-15 страниц.

Основная часть отчета для студентов заочного обучения включает реферат по теме, выданной руководителем практики и вычерчивание топографического плана в соответствии с вариантом задания.

В *заключении* студент должен указать, как проходила практика, знания и навыки (компетенции), которые он приобрел в ходе практики, выводы и предложения, к которым пришел студент в результате прохождения учебной геодезической практики.

Заключение должно быть по объему не более 1-2 стр.

В *приложениях* располагают вспомогательный материал:

схема съёмочного обоснования и привязки;

журналы измерения углов и длин сторон;

ведомости вычисления отметок точек съёмочного обоснования;

ведомости вычисления координат точек съёмочного обоснования;

журнал тахеометрической съёмки;

абрисы;

топографический план масштаба 1:500;

пикетажный журнал;

журнал нивелирования;
профиль местности по оси трассы.

Объем отчета (без приложений) не должен превышать 17-18 страниц, набранных на компьютере.

Характеристика с места практики должна обязательно содержать Ф.И.О. студента полностью, указание на отношение студента к работе, наличие или отсутствие жалоб на студента, оценку его теоретических знаний, умение применять теоретические знания на практике, степень выраженности необходимых личностных и профессиональных качеств.

Готовый отчет направляется на проверку руководителю практики от университета. По итогам отчета о прохождении учебной геодезической практики выставляется зачет.

К защите допускаются обучающиеся, предоставившие руководителю практики от университета полный комплект документов о прохождении практики в установленные сроки.

Во время проведения итогового контроля проверяется наличие всех надлежаще оформленных документов, выполнение обучающимся заданий, самостоятельной работы и объем изученного материала, отраженные в отчете.

По итогам практики на кафедре проводится защита отчета.

Защита отчета по практике проводится руководителем практики от университета. К защите могут привлекаться руководители организаций - баз проведения практики и непосредственные руководители практики от принимающих организаций.

Форма защиты результатов практики - собеседование. Обучающийся кратко докладывает о содержании своей работы во время практики, отвечает на вопросы принимающих отчет (проводящих защиту).

7 ПЕРЕЧЕНЬ УЧЕБНО-МЕТОДИЧЕСКОГО ОБЕСПЕЧЕНИЯ ДЛЯ САМОСТОЯТЕЛЬНОЙ РАБОТЫ ОБУЧАЮЩИХСЯ ПО ПРАКТИКЕ И ОБРАЗОВАТЕЛЬНЫЕ ТЕХНОЛОГИИ

В качестве учебно-методического обеспечения самостоятельной работы обучающихся в период прохождения ими учебной геодезической практики выступает программа учебной геодезической практики.

Во время проведения учебной геодезической практики используются следующие технологии: обучение основным технологиям создания съемочного обоснования, проведению тахеометрических съемок, мастер-классы по выполнению основных технологических процессов, консультирование в процессе выполнения работ.

8 КОНТРОЛЬ И ОЦЕНКА РЕЗУЛЬТАТОВ ПРАКТИКИ. ОЦЕНОЧНЫЕ СРЕДСТВА ДЛЯ ПРОВЕДЕНИЯ ПРОМЕЖУТОЧНОЙ АТТЕСТАЦИИ ОБУЧАЮЩИХСЯ ПО ПРАКТИКЕ

Текущий контроль и оценка результатов освоения учебной геодезической практики осуществляется руководителем практики в процессе проведения практики, выполнения практических работ, наблюдения за выполнением видов работ на практике и контроля качества их выполнения путем экспертной оценки деятельности обучающегося.

Промежуточная аттестация по учебной геодезической практике проводится в форме зачёта путём собеседования (ответов на вопросы) и оценки отчетной документации по практике.

Оценочные средства, используемые для промежуточной аттестации: вопросы, отчет по практике, характеристика с места практики, результат выполненных работ (топографический план, схема съемочного обоснования, результаты поверок и т.д.).

Для осуществления промежуточной аттестации обучающихся по практике используется *комплект оценочных средств по учебной геодезической практике.*

9 ПЕРЕЧЕНЬ УЧЕБНОЙ ЛИТЕРАТУРЫ И РЕСУРСОВ СЕТИ «ИНТЕРНЕТ», НЕОБХОДИМЫХ ДЛЯ ПРОВЕДЕНИЯ ПРАКТИКИ

9.1 Учебная литература

№ п/п	Наименование	Кол-во экз.
1	Геодезия: курс лекций / В. Л. Клепко, И. В. Назаров; Министерство образования и науки Российской Федерации, Уральский государственный горный университет. - Екатеринбург: УГГУ, 2017. - 149 с.	69
2	Кузнецов П.Н. Геодезия. Часть I [Электронный ресурс]: учебник для вузов/ Кузнецов П.Н.— Электрон. текстовые данные.— М.: Академический Проект, 2010.— 256 с.— Режим доступа: http://www.iprbookshop.ru/36300.html .	Эл. ресурс
3	Назаров И.В., Шипилова Е.В. Методические указания к геодезической практике для студентов всех специальностей и направлений. / И.В.Назаров, Е.В. Шипилова.-Екатеринбург: Изд-во УГГУ, 2018.-55 с.	?
4	В.Е. Коновалов. Геодезия: методические указания к выполнению лабораторных и самостоятельных работ: для студентов заочного обучения всех специальностей / В. Е. Коновалов, В. Л. Клепко; Уральский государственный горный университет. - 4-е изд., стер. - Екатеринбург: УГГУ, 2010. - 59 с.	49

9.2 Ресурсы сети «Интернет»

Справочная правовая система «КонсультантПлюс» – <http://www.consultant.ru>
Интернет-портал ГЕОДЕЗИСТ – <http://geodesist.ru>
Программный комплекс Геобридж – <https://geobridge.ru>

10 ПЕРЕЧЕНЬ ИНФОРМАЦИОННЫХ ТЕХНОЛОГИЙ, ИСПОЛЬЗУЕМЫХ ПРИ ПРОВЕДЕНИИ ПРАКТИКИ, ВКЛЮЧАЯ ПЕРЕЧЕНЬ ПРОГРАММНОГО ОБЕСПЕЧЕНИЯ И ИНФОРМАЦИОННЫХ СПРАВОЧНЫХ СИСТЕМ

Для успешного прохождения практики, обучающийся использует:

1. Microsoft Windows 8 Professional
2. Microsoft Office Professional 2010

11 ОПИСАНИЕ МАТЕРИАЛЬНО-ТЕХНИЧЕСКОЙ БАЗЫ, НЕОБХОДИМОЙ ДЛЯ ПРОВЕДЕНИЯ ПРАКТИКИ

Для проведения практики в университете необходимо следующее материально-техническое обеспечение: рабочее место, соответствующее нормам санитарно-гигиенического и противопожарного законодательства Российской Федерации, библиотека УГГУ, учебный геодезический полигон «Уктус»

Материально-техническое обеспечение практики в организациях возлагается на руководителей организаций, принимающих обучающихся для прохождения учебной геодезической практики.

12 ТРЕБОВАНИЯ К ОФОРМЛЕНИЮ ОТЧЕТА ПО ПРАКТИКЕ

Оформление отчета осуществляется в соответствии с требованиями, установленными в методических указаниях.



Федеральное государственное бюджетное образовательное учреждение
 высшего образования
 «Уральский государственный горный университет»
 (ФГБОУ ВО «УГГУ»)
 620144, г. Екатеринбург, ул. Куйбышева, 30

НАПРАВЛЕНИЕ НА ПРАКТИКУ

Обучающийся _____
 (фамилия, имя, отчество)

Специальности/направления подготовки _____
 (шифр и наименование специальности/направления подготовки)

_____ курса _____ факультета

направляется в _____
 (наименование организации, город)

для прохождения _____ практики

с _____ по _____
 (прописью) (прописью)

М.П.

Декан факультета _____

Руководитель практики от университета

_____ тел. кафедры: 8(343) _____

Отметка организации

Дата прибытия обучающегося в организацию « _____ » _____ 20 _____ г.

Направлен _____
 (наименование структурного подразделения)

Практику окончил « _____ » _____ 20 _____ г.

Руководитель практики от организации

М.П.

_____ (ф. и. о.)

_____ (должность)

Прохождение инструктажа по ознакомлению с требованиями охраны труда, техники безопасности, правилами внутреннего трудового распорядка с оформлением в соответствующем журнале:

Дата проведения	Ф.И.О., должность, подпись проводившего инструктаж	Подпись обучающегося, прошедшего инструктаж

Характеристика обучающегося с места практики описывает его профессиональную подготовку, теоретические знания, практические навыки и деловые качества, которые он проявил в период прохождения практики. Писать документ нужно в официальном стиле, при этом необходимо указать в характеристике следующие сведения:

- фамилия и инициалы обучающегося;
- обязанности обучающегося в период прохождения практики;
- профессиональные качества обучающегося;
- особенности обучающегося, проявленные при общении с трудовым коллективом;
- практические навыки, освоенные обучающимся;
- оценку, выставленную обучающемуся по результатам прохождения практики.

Главная цель составления характеристики обучающегося с места практики — описание его профессиональной подготовки, а также новых знаний и навыков, которые он приобрел в процессе практической деятельности в конкретной организации. Подробная характеристика позволит руководителю практики со стороны учебного заведения объективно оценить ее эффективность и поставить обучающемуся справедливую оценку.

Например

Кочетова Елена Ивановна проходила практику в ООО «Исеть» в отделе, практика была организована в соответствии с программой. В период прохождения практики Кочетова Е.И. зарекомендовала себя с положительной стороны, дисциплинированным практикантом, стремящимся к получению новых знаний, навыков и умений, нацелена на повышение своей будущей профессиональной квалификации.

В период практики Кочетова Е.В. ознакомилась со структурой организации, основными направлениями ее деятельности, работой отдела, нормативными документами, регулирующими деятельность организации, спецификой функциональных обязанностей маркшейдера и приняла активное участие в текущей деятельности.

Под руководством опытного специалиста, начальника отдела..... изучала, методические материалы по; трудовое законодательство; порядок составления прогнозов....., определения перспективной и текущей потребности в; состояние рынка продаж; системы и методы оценки...; методы анализа; порядок оформления, ведения документации, связанной с; порядок формирования и ведения банка данных о; методы, порядок составления установленной отчетности; возможности использования современных информационных технологий в работе

К поручениям руководителя практики и выполняемой работе относилась добросовестно. Во время прохождения практики продемонстрировала знание теоретического материала, профессиональной терминологии...; умение применять теоретические знания на практике; продемонстрировала навыки проведения, умение найти.... и применить их; грамотно оформляла документацию.....

Задание на практику выполнено в полном объеме, замечаний к прохождению практики нет.

Практика Кочетовой Е.И. заслуживает оценки «отлично» или положительной оценки.

Образец оформления титульного листа отчета по практике



Федеральное государственное бюджетное образовательное учреждение
высшего образования
«Уральский государственный горный университет»
(ФГБОУ ВО «УГГУ»)
620144, г. Екатеринбург, ул. Куйбышева, 30

ОТЧЕТ
о прохождении _____ практики
(название практики)

(наименование организации прохождения практики)

Направление подготовки / Специальность:
21.05.04
ГОРНОЕ ДЕЛО

Профиль /Специализация:
ГОРНЫЕ МАШИНЫ И ОБОРУДОВАНИЕ

Студент: Иванов И.И.
Группа: ГМО-20

Руководитель практики от университета:
Германович Ю.Г.

Оценка _____

Подпись _____

Екатеринбург
2021

Образец оформления содержания отчета по учебной практике

СОДЕРЖАНИЕ

	Введение	3
1	Краткая характеристика организации - места практики	5
1.1	Организационная структура организации и нормативная основа ее деятельности	...
1.2	Характеристика структурного подразделения	...

2	Практический раздел – выполненные работы	
2.1	Виды и объем выполненных работ	
2.2	
	Заключение	
	Приложения	

Отзыв

об отчёте о прохождении практики обучающегося
(заполняется руководителем практики от университета)

1. Выводы (характеристика отчёта в целом, соответствие содержания отчёта программе):

2. Недостатки отчёта:

Руководитель практики от университета _____ (Фамилия И.О) _____ (подпись)

МИНОБРНАУКИ РОССИИ

**Федеральное государственное бюджетное образовательное учреждение
высшего образования
«Уральский государственный горный университет»**

Проректор по учебно-методическому комплексу

 С.А. Упров



УТВЕРЖДАЮ

ПРОГРАММА УЧЕБНОЙ ПРАКТИКИ

Б2.О.02(У) ГЕОЛОГИЧЕСКАЯ ПРАКТИКА

Специальность

21.05.04 Горное дело

специализация

Горные машины и оборудование

форма обучения: очная, заочная

год набора: 2022

Автор: Поленов Ю. А., д.г.-м.н., доцент

Одобрена на заседании кафедры

Геологии

(название кафедры)

Проф. кафедры

(подпись)

(Фамилия И.О.)

Протокол № 1 от 24.09.2021

(Дата)

Рассмотрена методической комиссией
факультета

Горно-механического

(название факультета)

Председатель

(подпись)

Осипов П.А.

(Фамилия И.О.)

Протокол № от 2022

(Дата)

Екатеринбург

**Рабочая программа геологической практики согласована с выпускающей
кафедрой Горные машины и оборудование**

Заведующая кафедрой



Ю. А. Лагунова

1. ВИД ПРАКТИКИ, СПОСОБ И ФОРМЫ ЕЕ ПРОВЕДЕНИЯ

Практика студентов является составной частью основной профессиональной образовательной программы высшего образования, одним из видов занятий, предусмотренных учебным планом, непосредственно ориентированных на профессионально-практическую подготовку. Система практического обучения способствует овладению предметными знаниями и умениями, развитию и повышению мотивации к профессиональной деятельности, осознанию себя как компетентного специалиста. Кроме того, она позволяет студенту попробовать свои силы в выбранной профессии, научиться применять теоретические знания, полученные в ходе теоретического обучения. Учебная практика по получению первичных профессиональных умений и навыков позволяет заложить основы формирования у студентов навыков практической производственно-технологической деятельности для решения профессиональных задач.

Цель практики:

закрепление теоретических и практических знаний; овладение на основе полученных теоретических знаний первичными профессиональными навыками и умениями. Знакомство с результатами геологических процессов в окрестностях г. Екатеринбурга путем их полевого наблюдения и документации. Овладение профессиональными навыками описания естественных и искусственных обнажений.

Задачи практики:

- знакомство с методиками полевых геологических, геоморфологических и гидрогеологических наблюдений;
- обучение студентов методике работы с горным компасом;
- знакомство с методикой документации полевых объектов;
- обучение приемам камеральной обработки полевых материалов, оформлению геологического отчета с необходимыми графическими приложениями;
- знакомство с некоторыми горными предприятиями и их влиянием на окружающую среду.

<i>№ п/п</i>	<i>Вид практики</i>	<i>Способ и формы проведения практики</i>	<i>Место проведения практики</i>
1.	Геологическая практика ч. 2	Способы проведения: стационарная (г. Екатеринбург) или выездная (вне г. Екатеринбурга).	Геологическая практика ч. 2 проводится в пределах г. Екатеринбурга на природных геологических объектах

При определении мест прохождения практики обучающимися с инвалидностью учитываются рекомендации, содержащиеся в индивидуальной программе реабилитации или абилитации инвалида, относительно рекомендованных условий и видов труда.

При необходимости для прохождения практики создаются специальные рабочие места в соответствии с характером ограничений здоровья, а также с учетом характера выполняемых трудовых функций. Выбор мест прохождения практик для инвалидов и лиц с ограниченными возможностями здоровья учитывает требования их доступности.

Формы проведения практики для инвалидов и лиц с ограниченными возможностями здоровья могут быть установлены с учетом особенностей их психофизического развития, индивидуальных возможностей и состояния здоровья.

2. ПЕРЕЧЕНЬ ПЛАНИРУЕМЫХ РЕЗУЛЬТАТОВ ОБУЧЕНИЯ ПРИ ПРОХОЖДЕНИИ ГЕОЛОГИЧЕСКОЙ ПРАКТИКИ, СООТНЕСЕННЫХ С ПЛАНИРУЕМЫМИ РЕЗУЛЬТАТАМИ ОСВОЕНИЯ ОБРАЗОВАТЕЛЬНОЙ ПРОГРАММЫ

Трудоемкость дисциплины: 3 з. е. 108 часа, 2-ой семестр, зачет.

Результатом освоения геологической практики является формирование у обучающихся следующих **общепрофессиональных компетенций**:

- способен применять навыки анализа горно-геологических условий при эксплуатационной разведке и добыче твердых полезных ископаемых, а также при строительстве и эксплуатации подземных объектов (**ОПК-2**);

- готовностью с естественнонаучных позиций оценивать строение, химический и минеральный состав земной коры, морфологические особенности и генетические типы месторождений твердых полезных ископаемых при решении задач по рациональному и комплексному освоению георесурсного потенциала недр (**ОПК-4**).

В результате практики обучающийся должен:

Знать:	эндогенные и экзогенные геологические процессы, процессы образования геологических структур, пликативные и дизъюнктивные нарушения первичного залегания горных пород
Уметь:	выбирать технические средства и осуществлять контроль за применением технических средств, применяемых для решения общепрофессиональных задач. Наблюдать и документировать естественные и искусственные обнажения; вести полевую геологическую книжку; работать с горным компасом. Составлять геологический отчет
Владеть:	навыками работы с горным компасом: замерять элементы залегания слоистости, трещиноватости, сланцеватости; уметь документировать горные выработки

3. МЕСТО ПРАКТИКИ В СТРУКТУРЕ ОБРАЗОВАТЕЛЬНОЙ ПРОГРАММЫ учебного плана по направлению подготовки 21.05.04 Горное дело.

Геологическая практика студентов УГГУ является составной частью основной профессиональной образовательной программы высшего образования, входит в Блок 2 «Практики», и представляет собой одну из форм организации учебного процесса, заключающуюся в профессионально-практической подготовке обучающихся в университете и на базах практики.

4. ОБЪЕМ ПРАКТИКИ В ЗАЧЕТНЫХ ЕДИНИЦАХ И ЕЕ ПРОДОЛЖИТЕЛЬНОСТЬ В НЕДЕЛЯХ ЛИБО В АКАДЕМИЧЕСКИХ ИЛИ АСТРОНОМИЧЕСКИХ ЧАСАХ

Общая трудоемкость учебной практики по получению первичных профессиональных умений и навыков ч.3 составляет 3 зачетные единицы, 108 часов.

Общее время прохождения учебной практики студентов 2 недели.

5. СОДЕРЖАНИЕ ПРАКТИКИ

Геологическая практика ч.2 проводится на протяжении 2 недель и распадается на три этапа: подготовительный, полевой и камеральный.

Подготовительный период занимает 2 дня. В этот период осуществляется сбор и изучение рекомендуемой литературы, получение необходимых консультаций по организации и методике проведения работ со стороны руководителя практики от кафедры, студентам читаются обзорные лекции по специфике природных условий окрестностей г. Екатеринбурга, где проходит практика, а затем проводится инструктаж по технике безопасности ведения полевых и камеральных работ. После ознакомления с правилами по технике безопасности каждый студент расписывается в специальном журнале. Формируются отдельные бригады (по 4 - 6 человек), избирается бригадир, который получает на кафедре аптечку, молотки, компасы, мешочки для образцов, методические пособия. Далее студенты самостоятельно готовят-

ся к полевым работам: готовят полевые книжки и письменные принадлежности, насаживают молотки на ручки, подбирают рюкзаки и одежду для прохождения полевых маршрутов.

Полевой период предусматривает проведение 5 экскурсий на известные геологические объекты в окрестностях г. Екатеринбурга по выбору руководителя. Рекомендуемые объекты для проведения экскурсий:

1. Уктусский ультраосновной массив.
2. Елизаветинское месторождений легированных бурых железняков.
3. Шабровское рудное поле.
4. Шиловское медно-скарновое месторождение.
5. Сибирский гранитный карьер.
6. Березовское рудное поле.
7. Светлореченское месторождение жильного кварца.
8. Станции Екатеринбургского метрополитена.
9. Уральский геологический музей.

Продолжительность рабочего дня 6 часов, а с учетом подъезда и отъезда он может достигать 8 часов. Полевые работы в зависимости от погодных условий могут перемежаться с камеральными работами. В дождливый день экскурсии рекомендуется не проводить.

Бригадный метод работы предусматривает индивидуальную ответственность. Каждый студент ведет свой полевой дневник, выполняет все виды работ. Исключение составляет сбор коллекции образцов и написание отчета, которые выполняются коллективно. Преподаватель ведет учет посещаемости.

Камеральный период предусматривает обработку полевых материалов, составление каталога образцов, написание отчета и его защиту. Продолжительность этого этапа 3-5 дней.

Практика для обучающихся с ограниченными возможностями здоровья и инвалидов проводится с учетом особенностей их психофизического развития, индивидуальных возможностей и состояния здоровья.

В целях обеспечения организации работы студента в период практики перед началом практики для студентов проводится организационное собрание, на котором разъясняются цели и задачи, содержание, сроки практики, порядок её прохождения, формулируются задания практики, план практики, разъясняются формы, виды отчетности, порядок заполнения бланков отчетности, требования к оформлению отчетных документов, порядок защиты отчета по практике, даются иные рекомендации по прохождению практики.

Студенты получают программу практики, доступ ко всей необходимой для оформления результатов практики документации.

Общие рекомендации студентам по прохождению геологической практики.

Перед прохождением практики студент должен изучить программу, представленную учебно-методическую документацию по практике и обратиться к соответствующим нормативным материалам, литературе с тем, чтобы быть подготовленным к выполнению поручений, данных руководителем практики, к решению задач практики, конкретных практических вопросов.

При прохождении практики *обучающиеся обязаны:*

- изучить и строго соблюдать правила охраны труда, техники безопасности, производственной санитарии и промышленной безопасности;
- полностью выполнять задания, предусмотренные программой практики;
- выполнять задания руководителя практики;
- в установленный срок отчитаться о прохождении практики руководителю практики от кафедры.

6. ФОРМЫ ОТЧЕТНОСТИ ПО ПРАКТИКЕ

По результатам практики студент представляет:

индивидуальное задание и график (план) проведения практики заполненный соответствующим образом (приложение В);

отчет о прохождении учебной практики по получению первичных профессиональных умений и навыков.

Отчет служит основанием для оценки результатов учебной практики по получению первичных профессиональных умений и навыков руководителем практики от университета. Полученная оценка - «зачтено» выставляется в ведомость и зачетную книжку студента.

Содержание отчета должно соответствовать программе практики, в нем обобщается и анализируется весь ход практики, выполнение заданий и других запланированных мероприятий. Отчет должен иметь четкое построение, логическую последовательность, конкретность.

Для студентов рекомендуется следующая структура отчета:

титульный лист (приложение А);

индивидуальное задание и график (план) проведения практики заполненный соответствующим образом (приложение В) помещается после титульного листа;

содержание (приложение Б) - перечень глав, номера страниц, с которых начинается каждая из них;

введение, в котором излагаются цели и задачи практики, приводится административная и географическая привязка района работ, дается список бригады и указывается вклад каждого студента в составление отчета;

основная часть:

Глава 1. Физико- географический очерк содержит краткие сведения о геоморфологии района, его речной сети, экономике, экологической обстановке.

Глава 2. Краткое описание геологического строения района содержит сведения о стратиграфии, магматизме, тектонике, полезных ископаемых.

Глава 3. Геологические маршруты» В этой главе дается описание пройденных геологических маршрутов с использованием опубликованных учебных пособий и обязательным изложением оригинальных наблюдений самих студентов. Текстовое описание должно сопровождаться фотографиями обнажений, рельефа и т.д.;

Заключение, где подытоживаются результаты прохождения практики, дается оценка геологической эффективности каждого пройденного маршрута и рекомендации по проведению учебной практики.

К защите допускаются студенты, предоставившие руководителю практики от университета полный комплект документов о прохождении практики в установленные сроки.

Во время проведения итогового контроля проверяется наличие всех надлежаще оформленных документов, выполнение студентом индивидуальных заданий, объем изученного материала, отраженные в отчете.

По итогам практики на кафедре проводится защита отчета.

Защита отчета по практике проводится руководителем практики от университета.

Форма защиты результатов практики - собеседование. Студент кратко докладывает о содержании своей работы во время практики, отвечает на вопросы принимающих отчет (проводящих защиту).

7. ПЕРЕЧЕНЬ УЧЕБНО-МЕТОДИЧЕСКОГО ОБЕСПЕЧЕНИЯ ДЛЯ САМОСТОЯТЕЛЬНОЙ РАБОТЫ ОБУЧАЮЩИХСЯ ПО ПРАКТИКЕ И ОБРАЗОВАТЕЛЬНЫЕ ТЕХНОЛОГИИ

В качестве учебно-методического обеспечения самостоятельной работы обучающихся в период прохождения ими учебной практики по получению первичных профессиональных умений и навыков выступает программа учебной практики по получению первичных профессиональных умений и навыков.

Во время проведения учебной практики по получению первичных профессиональных умений и навыков используются следующие технологии: экскурсии.

8. ФОНД ОЦЕНОЧНЫХ СРЕДСТВ ДЛЯ ПРОВЕДЕНИЯ ПРОМЕЖУТОЧНОЙ АТТЕСТАЦИИ ОБУЧАЮЩИХСЯ ПО ПРАКТИКЕ

Аттестация по итогам прохождения практики проводится в форме зачета.

Для осуществления промежуточного контроля практики обучающихся используется *Фонд оценочных средств по учебной практике по получению первичных профессиональных умений и навыков* (приложение).

9. ПЕРЕЧЕНЬ УЧЕБНОЙ ЛИТЕРАТУРЫ И РЕСУРСОВ СЕТИ «ИНТЕРНЕТ», НЕОБХОДИМЫХ ДЛЯ ПРОВЕДЕНИЯ ПРАКТИКИ

9.1 Основная литература

№ п/п	Наименование	Кол-во экз.
1	Учебная геологическая практика: учебно-методическое пособие для студентов, обучающихся по направлениям 130300, 130200, 200500 / В. Н. Огородников [и др.; ред. В. Н. Огородников; Уральский государственный горный университет. - Екатеринбург: УГГУ, 2011. - 182 с.	20
2	Геологические маршруты по Екатеринбургью (коренные вопросы геологии и полезных ископаемых): учеб. пособие / В. Н. Огородников, В. Н. Сазонов, Ю. А. Поленов. - Екатеринбург: УГГГА, 2001. - 227 с.	9

9.2 Дополнительная литература

№ п/п	Наименование	Кол-во экз.
1	Общая геология: в 2-х т. - Москва : КДУ. Т. 1 / А. К. Соколовский [и др.]; под ред. А. К. Соколовского. - 2006. - 448 с.	96
2	Очерки об уральских минералах: научное издание / В. Н. Авдонин, Ю. А. Поленов. - 2-е изд., доп. - Екатеринбург: Изд-во УГГГА, 2004. - 419 с.	3

9.3 Ресурсы сети «Интернет»

Мир метро - <http://www.mirmetro.net/yekaterinburg/history>.

ЕТВ. От первого ковша до наших дней - <https://ekburg.tv/novosti/gorod>.

10. ПЕРЕЧЕНЬ ИНФОРМАЦИОННЫХ ТЕХНОЛОГИЙ, ИСПОЛЬЗУЕМЫХ ПРИ ПРОВЕДЕНИИ ПРАКТИКИ, ВКЛЮЧАЯ ПЕРЕЧЕНЬ ПРОГРАММНОГО ОБЕСПЕЧЕНИЯ И ИНФОРМАЦИОННЫХ СПРАВОЧНЫХ СИСТЕМ

Для успешного прохождения практики, студент использует:

Microsoft Windows 8 Professional

Microsoft Office Standard 2013

11. МАТЕРИАЛЬНО-ТЕХНИЧЕСКАЯ БАЗА, НЕОБХОДИМАЯ ДЛЯ ПРОВЕДЕНИЯ ПРАКТИКИ

Для проведения практики необходимо следующее материально-техническое оборудование: библиотека УГГУ, горный компас, геологический молоток, полевая книжка.

12. ТРЕБОВАНИЯ К ОФОРМЛЕНИЮ ОТЧЕТА ПО УЧЕБНОЙ ПРАКТИКЕ ПО ПОЛУЧЕНИЮ ПЕРВИЧНЫХ ПРОФЕССИОНАЛЬНЫХ УМЕНИЙ И НАВЫКОВ

Оформление отчета осуществляется в соответствии с требованиями государственных стандартов и университета.

Отчет выполняется печатным способом с использованием компьютера.

Каждая страница текста, включая иллюстрации и приложения, нумеруется арабскими цифрами, кроме титульного листа и содержания, по порядку без пропусков и повторений. Номера страниц проставляются, начиная с введения (третья страница), в центре нижней части листа без точки.

Текст работы следует печатать, соблюдая следующие размеры полей: правое – 10 мм, верхнее и нижнее – 20 мм, левое – 30 мм.

Рекомендуемым типом шрифта является Times New Roman, размер которого 14 pt (пунктов) (на рисунках и в таблицах допускается применение более мелкого размера шрифта, но не менее 10 pt).

Текст печатается через 1,5-ый интервал, красная строка – 1,25 см.

Цвет шрифта должен быть черным, необходимо соблюдать равномерную плотность, контрастность и четкость изображения по всей работе. Разрешается использовать компьютерные возможности акцентирования внимания на определенных терминах и формулах, применяя курсив, полужирный шрифт не применяется.

ПРИЛОЖЕНИЕ А

Образец оформления титульного листа отчета по практике



Федеральное государственное бюджетное образовательное учреждение
высшего образования
«Уральский государственный горный университет»
(ФГБОУ ВО «УГГУ»)
620144, г. Екатеринбург, ул. Куйбышева, 30

ОТЧЕТ
о прохождении _____ практики
(название практики)

(наименование организации прохождения практики)

Специальность: 21.05.02
ПРИКЛАДНАЯ ГЕОЛОГИЯ

Студент:
Группа:

Руководитель практики от университета:

Специализация:
«Геологическая съемка, поиски и разведка
твердых полезных ископаемых»;

Оценка _____
Подпись _____

Екатеринбург
2021

ПРИЛОЖЕНИЕ Б

Образец оформления содержания отчета по учебной практике

СОДЕРЖАНИЕ

	Введение	3
1	Физико-географический очерк	5
2	Краткое описание геологического строения района	...
3	Геологические маршруты	...
	Заключение	

ПРИЛОЖЕНИЕ В



Федеральное государственное бюджетное образовательное учреждение
высшего образования
«Уральский государственный горный университет»
(ФГБОУ ВО «УГГУ»)
620144, г. Екатеринбург, ул. Куйбышева, 30

ИНДИВИДУАЛЬНОЕ ЗАДАНИЕ НА ПЕРИОД ПРАКТИКИ

Студент _____
(фамилия, имя, отчество)

_____ курса _____ факультета

специальности _____
специализации _____

Содержание индивидуального задания

Руководитель практики от университета _____

тел. кафедры: 8(343) _____

Оценка выполнения индивидуального задания _____

График (план) прохождения практики

Период	Характеристика работы	Текущий контроль (выполнено/не выполнено)	Подпись руководителя практики от университета
1 - 2 дня практики	Проведение инструктажа по технике безопасности и охране труда. Лекции о целях и задачах геологической практики		
5 – 7 дней	Полевые геологические маршруты		
2 – 3 дня	Составление и защита геологического от-		

	чета		
--	------	--	--

Число пропущенных дней за время практики:

а) по уважительным причинам _____

б) по неуважительным причинам _____

Подпись руководителя практики от университета _____

« ____ » _____ 20__ г.

Отзыв

об отчете о прохождении практики студента
(заполняется руководителем практики от университета)

1. Выводы (характеристика отчета в целом, соответствие объема, содержания отчета программе):

2. Недостатки отчета:

Оценка по результатам защиты:

Руководитель практики от университета _____

(подпись)

И.О. Фамилия

« ____ » _____ 20__ г.

**МИНИСТЕРСТВО НАУКИ И ВЫСШЕГО ОБРАЗОВАНИЯ
РОССИЙСКОЙ ФЕДЕРАЦИИ**

**Федеральное государственное бюджетное образовательное учреждение
высшего образования
«Уральский государственный горный университет»**

УТВЕРЖДАЮ
Проректор по учебно-методическому комплексу
С.А. Упоров



**ПРОГРАММА УЧЕБНОЙ ПРАКТИКИ
Б2.О.03(У) ОЗНАКОМИТЕЛЬНАЯ ПРАКТИКА**

Специальность
21.05.04 Горное дело

Направленность (профиль) подготовки
Горные машины и оборудование

форма обучения: очная, заочная

год набора: 2022

Автор: Лагунова Ю.А., д-р техн. наук, проф.

Одобрена на заседании кафедры

Горных машин и комплексов

(название кафедры)

Зав.кафедрой

(подпись)

Лагунова Ю.А.

(Фамилия И.О.)

Протокол № 1 от 02.09.2021

(Дата)

Рассмотрена методической комиссией
факультета

горно-механического

(название факультета)

Председатель

(подпись)

Осипов П.А.

(Фамилия И.О.)

Протокол № 2 от 12.10.2021

(Дата)

Екатеринбург

1. ВИД ПРАКТИКИ, СПОСОБ И ФОРМЫ ЕЕ ПРОВЕДЕНИЯ

Практика ориентирована на практическую подготовку путём непосредственного выполнения обучающимся определённых видов работ, связанных с будущей профессиональной деятельностью. Практическая подготовка способствует развитию и повышению мотивации к профессиональной деятельности, осознанию себя как компетентного специалиста. Кроме того, она позволяет обучающемуся попробовать свои силы в выбранной профессии, научиться применять теоретические знания, полученные в ходе теоретического обучения.

Учебная практика позволяет заложить основы формирования у студентов навыков практической *проектной* и *производственно-технологической* деятельности для решения *профессиональных задач*.

Основная цель учебной практики знакомство студента с производством в целом и с отдельными технологическими процессами, проходящими на предприятии, адаптация студента к социальной среде коллектива предприятия или ориентации для приобретения социально-личностных компетенций, необходимых для работы в профессиональной сфере. Учебная ознакомительная практика дает студентам возможность увидеть горное, машиностроительное и нефтегазовое предприятие в целом, изучить их организационную структуру, систему разработки полезного ископаемого, добычу нефти и газа, применяемую при этом горную и буровую технику, а также условия эксплуатации машин и оборудования.

Задачами учебной практики по получению первичных профессиональных умений и навыков являются:

- практическое закрепление теоретических знаний, полученных в период обучения, за счет выполнения индивидуальных заданий кафедры;
- получение студентами начальных сведений о будущей профессиональной деятельности;
- приобретение рабочих навыков по ремонту бурового оборудования и получение квалификации «Слесарь по ремонту горного оборудования»;
- ознакомление со структурой горного и машиностроительного предприятия, составом основного технологического оборудования; изучение устройства и принципа действия буровых станков шарошечного бурения; карьерных экскаваторов; дробилок; знакомство с видами ремонтов;
- приобретение умения и навыков по устранению простейших неисправностей деталей машин и узлов в целом (замена);
- знакомство с безопасными методами слесарных работ, оказания первой помощи пострадавшим.

За время практики студент должен ознакомиться с предприятиями, технологическими процессами, ведущимися на них, в такой мере, чтобы в дальнейшем, при изучении специальных дисциплин, полученная информация способствовала наиболее эффективному усвоению лекционного материала, являясь необходимым дополнением к нему.

№ п/п	Вид практики	Способ и формы проведения практики	Место проведения практики
1.	Учебная - по получению первичных профессиональ-	Способы проведения: выездная (вне г. Екатеринбурга). Формы проведения практики: дискретно	Учебная практика по получению первичных профессиональных умений и навыков проводится как в структурных подразделениях УГГУ (возможно посещение профильных организаций с целью изучения их опыта решения конкретных профес-

	ных умений и навыков		сиональных и производственных задач в соответствии с заданием практики), так и в организациях – базах практики (Практика проводится на учебной базе ОАО «Ураласбест»), с которыми у УГГУ заключены договоры о практике, деятельность которых соответствует видам деятельности, осваиваемым в рамках ОПОП ВО.
		Студенты заочной формы обучения могут пройти практику по месту работы, если деятельность организации связана с технологическими машинами и оборудованием, при этом профессиональная деятельность, осуществляемая ими, соответствует содержанию практики. В случае несоответствия (отсутствия) места работы профилю обучения, студент обязан согласовать порядок прохождения практики с выпускающей кафедрой.	

2. ПЕРЕЧЕНЬ ПЛАНИРУЕМЫХ РЕЗУЛЬТАТОВ ОБУЧЕНИЯ ПРИ ПРОХОЖДЕНИИ ПРАКТИКИ, СООТНЕСЕННЫХ С ПЛАНИРУЕМЫМИ РЕЗУЛЬТАТАМИ ОСВОЕНИЯ ОБРАЗОВАТЕЛЬНОЙ ПРОГРАММЫ

Результатом освоения учебной практики является формирование у обучающихся следующих компетенций:

общепрофессиональных

- Способен участвовать в исследованиях объектов профессиональной деятельности и их структурных элементов (**ОПК-18**);

Компетенция	Код по ФГОС	Результаты обучения	
1	2	3	
Способен участвовать в исследованиях объектов профессиональной деятельности и их структурных элементов	ОПК-18	<i>знать</i>	основные схемы технологических машин и оборудования для ведения открытых горных работ – кинематические, конструкционные, монтажные безопасные методы слесарных работ
		<i>уметь</i>	разрабатывать алгоритмы централизованного контроля технологических параметров машин и оборудования; проводить мероприятия по профилактике производственного травматизма и профессиональных заболеваний, контролировать соблюдение экологической безопасности проводимых работ
		<i>владеть</i>	навыками выполнения эскизных чертежей деталей, оформления рабочих чертежей деталей сборочного узла; навыками оказания первой помощи пострадавшим

3. МЕСТО ПРАКТИКИ В СТРУКТУРЕ ОБРАЗОВАТЕЛЬНОЙ ПРОГРАММЫ

Учебная ознакомительная практика студентов УГГУ является составной частью основной профессиональной образовательной программы высшего образования, входит в Блок 2 «Практика» и представляет собой одну из форм организации учебного процесса, заключаю-

щуюся в профессионально-практической подготовке обучающихся в университете и (или) на базах практики.

4 ОБЪЕМ ПРАКТИКИ В ЗАЧЕТНЫХ ЕДИНИЦАХ И ЕЕ ПРОДОЛЖИТЕЛЬНОСТЬ В НЕДЕЛЯХ И АКАДЕМИЧЕСКИХ ЧАСАХ

Общая трудоемкость учебной практики составляет 3 зачетных единиц, 108 часов.

Общее время прохождения учебной практики студентов 2 недели - 14 календарных дней.

5. СОДЕРЖАНИЕ ПРАКТИКИ

№ п/п	№ недели	Разделы (этапы) практики и содержание, место прохождения практики	Трудоемкость (в часах) -учебная работа/ самостоятельная работа		Формы контроля
			учебная	СР	
		<i>Подготовительный (организационный) этап</i>			
1		Организационное собрание, сбор и изучение рекомендуемой литературы, получение необходимых консультаций по организации и методике проведения работ со стороны руководителя практики от кафедры	4	0	собеседование
	1,2	Получение квалификации «Слесарь-ремонтник» на базе учебного комбината (г. Асбест, ОАО «Ураласбест»)	96	2	
2		Правила техники безопасности при ведении буровых работ, эксплуатация электроустановок, правила пожарной безопасности и промышленной санитарии	4	2	заполнение соответствующего раздела плана-графика практики
		<i>Основной этап</i>			
3		Основы ведения буровых работ на карьере, изучение принципиального устройства буровых станков, их рабочих процессов и особенностей взаимодействия рабочего органа с породой	42		Индивидуальные задания
3.1		Основы горного дела	6		
3.2		Устройство и эксплуатация буровых станков шарошечного бурения	8		
3.3		Особенности взаимодействия рабочего органа бурового станка с породой	6		
3.4		Вращательно-подающий механизм бурового станка	8		
3.5		Металлоконструкции бурового станка	6		
3.6		Ходовое оборудование бурового станка	8		
4		Обучение слесарным работам	20		
4.1		Слесарный инструмент	8		
4.2		Технология ведения слесарных работ	12		
5		Приобретение навыков работы при ремонте и техническом обслуживании бурового станка	20		
5.1		Сборка-разборка редукторов разных типов	8		

5.2		Виды технического обслуживания бурового станка	12		
6		Экскурсия	10		Отчет по практике
6.1		Экскурсия по карьеру с изучением технологических машин и оборудования	2		
6.2		Экскурсия в водоотливную шахту	2		
6.3		Экскурсия на отвалы с изучением технологических машин, формирующих отвалы	2		
6.4		Экскурсия в цеха ремонтного машиностроительного завода	2		
6.5		Экскурсия на обогатительную фабрику	2		
		<i>Итоговый (заключительный) этап</i>			
		Подготовка отчета о практике, защита отчета		6	Защита отчета по итогам прохождения практики
		Итого: 108	100	8	Зачет

При реализации практики образовательная деятельность организована в форме практической подготовки путем непосредственного выполнения обучающимися определенных видов работ, связанных с будущей профессиональной деятельностью, и направленных на формирование, закрепление, развитие практических навыков и компетенций по профилю образовательной программы.

Обучающийся выполняет в соответствии с целями, задачами и заданием руководителя практики работы по месту прохождения практики, фиксирует все виды выполняемой работы в дневнике прохождения практики.

Конкретное содержание практики зависит от места её прохождения.

Практика проводится на основе договоров между организацией, осуществляющей деятельность по образовательной программе соответствующего профиля (далее – организация), и университетом.

Обучающемуся предоставляется право самостоятельно выбрать базу практики.

Обучающиеся, совмещающие обучение с трудовой деятельностью, вправе проходить преддипломную практику в организации по месту работы, в случаях если осуществляемая ими профессиональная деятельность соответствует целям практики.

Перед началом практики для студентов проводится организационное собрание, на котором разъясняются цели и задачи, содержание, сроки практики, порядок её прохождения, формулируются задания практики, разъясняются формы, виды отчетности, порядок заполнения бланков отчетности, требования к оформлению отчетных документов, порядок защиты отчета по практике, даются иные рекомендации по прохождению практики.

Перед прохождением практики студент должен изучить программу практики, при необходимости подготовить: ксерокопии своих свидетельств о постановке на учет в налоговом органе (ИНН), пенсионного страхования; получить при необходимости медицинскую справку по форме, требуемой организацией-базой практики, в поликлинике, к которой прикреплены; подготовить фотографии (формат по требованию организации-базы практики) и паспортные данные (ксерокопии разворотов с фотографией и регистрацией места жительства) для оформления пропусков в организации.

Студенты получают программу практики, направление на практику и иную необходимую для прохождения практики документацию.

По прибытии на практику производится согласование конкретного структурного подразделения, где будет проходить практика (при необходимости), проводится инструктаж по охране труда и технике безопасности.

Практику целесообразно начать с экскурсии по организации (структурному подразделению организации), ведущими специалистами организации обучающимся могут быть прочитаны установочные лекции, отражающие характеристику организации/продукции организации, тех-

нологию её производства, контроль качества продукции, решение вопросов охраны труда и окружающей среды и т.д.

Организацию и руководство практикой осуществляют руководители практики от организации и от университета.

Руководители практики от университета контролируют реализацию программы практики и условия проведения практики организациями, проводят индивидуальные и групповые консультации в ходе практики, оказывают методическую помощь обучающимся при выполнении ими заданий практики, оценивает результаты практики.

Руководители практики от организаций (назначаемые руководителем организации) знакомят обучающихся с порядком прохождения практики, проводят инструктаж со студентами по ознакомлению с требованиями охраны труда, техники безопасности, а также правилами внутреннего трудового распорядка, помогают обучающимся овладеть профессиональными навыками.

При прохождении практики *обучающиеся обязаны:*

своевременно прибыть на место прохождения практики, иметь при себе все необходимые документы;

соблюдать действующие правила внутреннего трудового распорядка организации – места прохождения практики;

соблюдать требования охраны труда, пожарной безопасности;

выполнять задания, предусмотренные программой практики, вести дневник практики с фиксацией результатов выполненной работы, фактических материалов, наблюдений, оценок и выводов как фрагментов будущего отчета;

получить по месту проведения практики характеристику, отзыв о проделанной работе, подписанный надлежащим лицом;

в установленный срок отчитаться о прохождении практики руководителю практики от университета, подготовить и сдать отчет и другие документы практики.

При возникновении затруднений в процессе практики студент может обратиться к руководителю практики от университета либо от организации-базы практики и получить необходимые разъяснения.

Примерный план прохождения практики:

Задание	Отчетность
<i>Знакомство с основами будущей профессии</i>	
1. Ознакомиться с организацией, технологическим циклом горных работ предприятия и его организационной структурой, пройти инструктаж по технике безопасности	Отчет об экскурсиях по предприятиям.
2. Ознакомиться с конструкцией и принципом действия технологических машин и оборудования на предложенных производствах	Отчет по трем предприятиям
<i>Формирование общепрофессиональных и профессиональных компетенций (умений и навыков)</i>	
3. Выполнить практические задания: 1. Разобрать цилиндрический редуктор, провести измерения деталей (валов, крышек, подшипников, зубчатых колес, шестерен) редуктора, сделать эскизы деталей в объемном виде, начертить рабочие чертежи вышеперечисленных деталей редуктора, выполнить необходимые расчеты. 2. Разобрать конический редуктор, провести измерения деталей (валов, крышек, подшипников, зубчатых колес, шестерен)	Копия удостоверения о полученной во время практики рабочей квалификации

<p>редуктора, сделать эскизы деталей в объемном виде, начертить рабочие чертежи вышеперечисленных деталей редуктора, выполнить необходимые расчеты.</p> <p>3. Разобрать червячный редуктор, провести измерения деталей (валов, крышек, подшипников, червяков) редуктора, сделать эскизы деталей в объемном виде, начертить рабочие чертежи вышеперечисленных деталей редуктора, выполнить необходимые расчеты.</p>	
--	--

6. ФОРМЫ ОТЧЕТНОСТИ ПО ПРАКТИКЕ

По результатам учебной практики по получению первичных умений и навыков студент представляет набор документов:

копию квалификационного удостоверения о приобретении рабочей профессии «Слесарь по ремонту горного оборудования»;

отчет обучающегося.

Отчет вместе с копией квалификационного удостоверения служит основанием для оценки результатов учебной практики по получению первичных умений и навыков руководителем практики от университета. Полученная оценка - «зачтено» выставляется в ведомость и зачетную книжку студента.

Содержание отчета должно соответствовать программе практики, в нем обобщается и анализируется весь ход практики, выполнение заданий и других запланированных мероприятий. Отчет должен иметь четкое построение, логическую последовательность, конкретность.

Отчет по учебной практики по получению первичных умений и навыков имеет следующую структуру: титульный лист (приложение А), содержание (приложение Б), введение, основная часть (из трех разделов), заключение, приложения.

Титульный лист отчета содержит: указание места прохождения практики, данные о руководителе практики от университета и от организации (образец – приложение А).

Содержание отчета о прохождении учебной практики помещают после титульного листа. В содержании отчета указывают: перечень разделов (при желании параграфов), номера страниц, с которых начинается каждый из них (образец – приложение Б).

Во введении следует отразить: место и сроки практики; её цели и задачи; выполненные обязанности, изученный информационный материал.

Введение не должно превышать 1 страницы компьютерного набора.

Основная часть отчета содержит два раздела, каждый из которых может быть подразделен на параграфы.

Первый раздел. Получение квалификации «Слесарь по ремонту горного оборудования» на базе учебного комбината (г. Асбест, ОАО «Ураласбест»).

Второй раздел. Основные сведения по предприятиям, входящим в состав ОАО «Ураласбест».

Горное предприятие ОАО «Ураласбест»

Общие сведения о предприятии. Месторождение, пути сообщения. Краткая история развития и перспективы предприятия. Организационная структура предприятия. Краткая геологическая характеристика месторождения.

Открытые горные работы.

Особенности открытого способа разработки месторождения. Горно-геологические условия. Коэффициент вскрыши на данном предприятии. Вскрытие месторождения. Проведение траншей и съездов, размеры траншей, транспортных площадок, уклонов. Оборудование, при-

меняемое при нарезке горизонтов. Порядок отработки уступов. Вскрышные и добычные работы. Элементы забоев. Высота уступов, ширина заходки, угол откоса их, ширина предохранительных, транспортных и рабочих площадок (схема).

Буровзрывные работы. Расположение, глубина и диаметр скважин, размещение в них зарядов, схема соединения взрывной сети. Типы буровых станков, применяемых в карьере. Их основные узлы, назначение и взаимодействие. Основные операции и их последовательность при бурении. Производительность станков. Качество подготовки горной массы. Породоразрушающий инструмент. Правила безопасности ведения буровзрывных работ.

Эксплуатационные работы. Характеристика пород. Объемный вес их в плотном теле при естественной влажности. Коэффициент разрыхления. Взаимное расположение экскаваторов и транспортных средств в забое. Типы применяемых экскаваторов, их общее устройство. Рабочий процесс экскаватора. Длина передвижек. Условие опирания экскаватора на грунт при экскавации и перемещении. Фактическая высота копания, средняя продолжительность рабочего цикла. Производительность экскаватора. Техника безопасности.

Транспорт. Виды транспорта. Расстояние доставки горной массы. Скорость движения, емкость транспортных сосудов. Отношение данной емкости к вместимости ковша экскаватора. Способы передвижения железнодорожных путей. Сведения по обслуживанию оборудования. Порядок передачи рабочих смен. Характер подготовительных работ перед началом смены (осмотр узлов оборудования, крепежный ремонт, смазка и т.д.). Форма, содержание и порядок ведения журналов эксплуатации оборудования. Степень износа, длительность использования наиболее сильно изнашивающихся деталей. Способы очистки ковшей в случае налипания при черпании липких пород. Способы перемещения гибких кабелей.

Обогащительная фабрика. Общее знакомство с обогащительной фабрикой. Особенности обогащения ПИ, технологическая схема подготовки и обогащения ПИ. Организация труда на фабрике. Порядок передачи смен, основные виды работ перед началом смены, неотложный ремонт, смазка оборудования и т.п. Дробильное отделение. Схема дробления. Схема цепи аппаратов отделения. Типы применяемого оборудования, устройство дробилок, кинематика, рабочие процессы дробления. Способы предохранения дробилок в случае попадания недробимых предметов. Питание дробилок и удаление готового продукта. Характеристика оборудования для грохочения: количество грохотов, характеристика. Наиболее быстро изнашивающиеся детали оборудования, длительность их использования до замены, методы ремонта. Корпус обогащения. Схема обогащения. Качественно-количественная схема и схема цепи аппаратов. Продукты обогащения. Характеристика основного оборудования. Методы контроля процессов обогащения. Транспорт. Виды транспортных устройств, их характеристика. Бункерное хозяйство фабрики. Цех готовой продукции. Упаковка и хранение.

Вентиляция и водоотлив в карьере.

Схемы вентиляции и водоотлива. Осушение месторождения. Водоотливные, компрессорные и подъемные установки, их техническая характеристика и назначение. Наиболее быстро изнашивающиеся детали оборудования, методы ремонта. Вентиляционные установки. Вентиляторы, их назначение и характеристика. Направление вентиляционной струи. Реверсивные струи. Компрессоры, воздухоотборник, канализация сжатого воздуха.

Ремонтно-механическая база предприятия. Механические мастерские. Их характеристика. Количество цехов, основное оборудование, типы металлообрабатывающих станков, их мощности. Литейный, кузнечный цехи. Структура механической службы. Организация работы в механических мастерских и проведение профилактических ремонтов на рабочих объектах. Объем работ, выполняемых при различных видах ремонтов и тех. обслуживания. Планирование ремонтов, определение количества ремонтов, учет ремонтных работ.

Слесарные работы и ремонт оборудования.

Приобретение основных навыков ремонта горного оборудования. Сборка, разборка трех видов редукторов. Снятие размеров, эскизирование, выполнение рабочих чертежей деталей, указанных преподавателем. Меры безопасности при выполнении слесарных, ремонтных и электросварочных работ.

Техническое обслуживание горных машин и оборудования в процессе эксплуатации. Смазка механизмов машин и устранение мелких неисправностей.

Практическое участие в работах по плановому и капитальному ремонтам горных машин. Участие в проведении внеплановых ремонтов.

Самостоятельное выполнение ряда работ по ремонту горного оборудования. Участие в работах по техническому обслуживанию горных машин.

Обучение методам наладки и ремонта обслуживаемых механизмов; обнаружение и устранение неисправностей, возникающих при эксплуатации оборудования.

Объем основной части не должен превышать 10 страниц в компьютерном наборе и 20-25 в рукописном варианте.

В *заключении* студент должен указать, как проходила практика, знания и навыки (компетенции), которые он приобрел в ходе практики, выводы и предложения, к которым пришел студент в результате прохождения учебной практики.

Заключение должно быть по объему не более 1 стр.

В *приложениях* располагают:

индивидуальное задание;

рабочие чертежи предложенных преподавателем деталей;

копию квалификационного удостоверения;

справочные, табличные данные;

проч.

Объем отчета (без приложений) не должен превышать 10-15 страниц, набранных на компьютере и до 30 страниц рукописного текста.

Готовый отчет направляется на проверку руководителю практики от университета. По итогам отчета о прохождении учебной практики по получению первичных умений и навыков выставляется зачет.

К защите допускаются студенты, предоставившие руководителю практики от университета отчет и копию удостоверения о полученной рабочей квалификации «Слесарь по ремонту горного оборудования», протокол о сдаче квалификационного экзамена в установленные сроки.

Во время проведения итогового контроля проверяется наличие всех надлежаще оформленных документов, выполнение студентом индивидуальных заданий, самостоятельной работы и объем изученного материала, отраженные в отчете.

По итогам практики на кафедре проводится защита отчета.

Защита отчета по практике проводится руководителем практики от университета. К защите могут привлекаться руководители организаций - баз проведения практики и непосредственные руководители практики от принимающих организаций.

Форма защиты результатов практики - собеседование. Студент кратко докладывает о содержании своей работы во время практики, отвечает на вопросы принимающих отчет (проводящих защиту).

При постановке оценки учитываются сроки представления отчета защиты, содержание и качество оформления отчета и учебного блокнота, практическая работа студента на предприятии, достижение целей и задач практики, трудовая дисциплина, отзывы руководителей практики и мастеров производственного обучения от предприятия, доклад студента и ответы его на вопросы в ходе защиты отчета.

7 КОНТРОЛЬ И ОЦЕНКА РЕЗУЛЬТАТОВ ПРАКТИКИ. ОЦЕНОЧНЫЕ СРЕДСТВА ДЛЯ ПРОВЕДЕНИЯ ПРОМЕЖУТОЧНОЙ АТТЕСТАЦИИ ОБУЧАЮЩИХСЯ ПО ПРАКТИКЕ

Текущий контроль и оценка результатов практики осуществляется руководителем практики в процессе проведения практики, выполнения практических работ, наблюдения за выполнением видов работ на практике и контроля качества их выполнения путем экспертной оценки деятельности обучающегося.

Промежуточная аттестация по практике проводится в форме зачёта путём защиты отчета (ответов на вопросы) и оценки отчетной документации по практике.

Оценочные средства, используемые для промежуточной аттестации: вопросы, отчет по практике, дневник практики, характеристика с места практики, результат выполненных работ (чертежи, графики, планы...).

При оценке практики используется балльно-рейтинговая система оценки учебной деятельности в соответствии с Положением о балльно-рейтинговой системе оценки учебной деятельности (учебном рейтинге) обучающихся в ФГБОУ ВО «Уральский государственный горный университет» (СМК ОД.Пл.04-06.222-2021).

Распределение баллов в рамках рейтинга по практике представлены в комплекте оценочных средств по практике.

Полученные значения учебного рейтинга обучающихся в баллах переводятся в оценки, выставляемые по следующей шкале:

50-100 баллов – оценка «зачтено»;

0-49 баллов – оценка «не зачтено».

8 ПЕРЕЧЕНЬ УЧЕБНО-МЕТОДИЧЕСКОГО ОБЕСПЕЧЕНИЯ ДЛЯ САМОСТОЯТЕЛЬНОЙ РАБОТЫ ОБУЧАЮЩИХСЯ ПО ПРАКТИКЕ И ОБРАЗОВАТЕЛЬНЫЕ ТЕХНОЛОГИИ

В качестве учебно-методического обеспечения самостоятельной работы обучающихся в период прохождения ими практики выступает программа практики.

Во время проведения учебной практики по получению первичных умений и навыков используются следующие технологии: мастер-классы, получение рабочей квалификации «Слесарь по ремонту горного оборудования», обучение приемам выполнения простейших слесарных и сборочных операций, индивидуальное обучение методикам решения технологических задач для различных методов обработки изделий, экскурсии и проч.

9 ПЕРЕЧЕНЬ УЧЕБНОЙ ЛИТЕРАТУРЫ И РЕСУРСОВ СЕТИ «ИНТЕРНЕТ», НЕОБХОДИМЫХ ДЛЯ ПРОВЕДЕНИЯ ПРАКТИКИ

9.1 Учебная литература

№ п/п	Наименование	Кол-во экз.
1	Подэрни Р.Ю. Механическое оборудование карьеров: Учебник для вузов. – 7-е изд., перераб. и доп. - М.: Издательство «Майнинг Медиа Групп», 2011. -640 с.	60
2	Лагунова Ю.А., Бочков В.С. Экскаваторы-драглайны: Учебно-методическое пособие. Екатеринбург: Изд-во УГГУ, 2018. – 120 с.	60
3	Лагунова Ю. А., Комиссаров А.П., Шестаков В.С. и др. Машиностроение. Энциклопедия. М.: Машиностроение. Горные машины. Т. IV-24, 2011. 496 с.	ЭОР
1	Лагунова Ю.А., Суслов Н.М. Выемочно-транспортирующие машины: Учебно-методическое пособие для выполнения лабораторных и самостоятельных работ дисциплины «Механическое оборудование карьеров» для студ. специальности 150402 – «Горные машины и оборудование». – Екатеринбург: Изд-во УГГУ, 2006. – 101 с.	20

9.3 Ресурсы сети «Интернет»

1. Электронный каталог УГГУ:

в интернете [http://109.200.102.42/cgi-](http://109.200.102.42/cgi-bin/irbis64r_15/cgiirbis_64.exe?LNG=&C21COM=F&I21DBN=GORN&P21DBN=GORN)

[bin/irbis64r_15/cgiirbis_64.exe?LNG=&C21COM=F&I21DBN=GORN&P21DBN=GORN](http://109.200.102.42/cgi-bin/irbis64r_15/cgiirbis_64.exe?LNG=&C21COM=F&I21DBN=GORN&P21DBN=GORN)

2. Электронно-библиотечная система образовательных и просветительских изданий: [электронный ресурс]. – URL <http://www.iqlib.ru>
3. Российское образование. Федеральный портал: [электронный ресурс]. – Поисковые системы www: Rambler, Mail, Yandex, Google и др.
URL <http://www.edu.ru/modules>
4. Единое окно доступа к образовательным ресурсам: Информационная система: [электронный ресурс]. – URL <http://window.edu.ru>
5. Электронные библиотеки:
Государственная публичная научно-техническая библиотека России - www.gpntb.ru ;
Российская государственная библиотека - www.rsl.ru;
Российская национальная библиотека - <http://ner.ru/>;
6. Основные сайты отечественных журналов – источники информации по курсу:
журнал «Горное оборудование и электромеханика» - <http://www.novtex.ru>;
журнал «Горный журнал» - <http://vniioeng.mcn.ru/inform/neftepromysel>;
журнал «Горная промышленность» - <http://www.ogbus.ru>;
журнал «Уголь» - <http://www.ogt.su>;
7. Сайт Википедия: <http://ru.wikipedia> .

Информационные справочные системы

Естественные технические науки SciCenter.online
[HTTP://SCICENTER.ONLINE/TEHNICHESKIE-NAUKI-SCICENTER.HTML](http://SCICENTER.ONLINE/TEHNICHESKIE-NAUKI-SCICENTER.HTML)
 Научная библиотека
[HTTP://EDU.SERNAM.RU/BOOK_KIBER1.PHP?ID=581](http://EDU.SERNAM.RU/BOOK_KIBER1.PHP?ID=581)
 ИПС «КонсультантПлюс»

Базы данных

Scopus: база данных рефератов и цитирования
<https://www.scopus.com/customer/profile/display.uri>
 E-library: электронная научная библиотека: <https://elibrary.ru>

10 ПЕРЕЧЕНЬ ЛИЦЕНЗИОННОГО И СВОБОДНО РАСПРОСТРАНЯЕМОГО ПРОГРАММНОГО ОБЕСПЕЧЕНИЯ, В ТОМ ЧИСЛЕ ОТЕЧЕСТВЕННОГО ПРОИЗВОДСТВА, СОВРЕМЕННЫХ ПРОФЕССИОНАЛЬНЫХ БАЗ ДАННЫХ И ИНФОРМАЦИОННЫХ СПРАВОЧНЫХ СИСТЕМ

Для успешного прохождения практики, студент использует:

1. Microsoft Windows Server 2012 Datacenter
2. MathCAD
3. Microsoft Windows 8 Professional
4. Microsoft Office Standard 2013
5. Microsoft SQL Server Standard 2014
6. Microsoft Office Professional 2010
7. Microsoft Office Professional 2013
8. Statistica Base
9. Microsoft Office Professional 2010
10. Microsoft Windows Server 2012 Standard R2,
11. Инженерное ПО Math Work MATLAB и Math Work Simulink

11 ОПИСАНИЕ МАТЕРИАЛЬНО-ТЕХНИЧЕСКОЙ БАЗЫ, НЕОБХОДИМОЙ ДЛЯ ПРОВЕДЕНИЯ ПРАКТИКИ

Для проведения практики необходимо следующее материально-техническое оборудование: рабочее место, соответствующее нормам санитарно-гигиенического и противопожарного законодательства Российской Федерации, библиотека УГГУ.

Материально-техническое обеспечение практики возлагается на руководителей организаций, принимающих обучающихся для прохождения учебной ознакомительной практики.

12 ОСОБЕННОСТИ ПРАКТИКИ ДЛЯ ЛИЦ С ИНВАЛИДНОСТЬЮ И ОГРАНИЧЕННЫМИ ВОЗМОЖНОСТЯМИ ЗДОРОВЬЯ

Практика для обучающихся из числа лиц с инвалидностью и ограниченными возможностями здоровья при необходимости может проводиться с учётом особенностей их психофизического развития, индивидуальных возможностей и состояния здоровья.

При определении мест прохождения практики обучающимися с инвалидностью учитываются рекомендации, содержащиеся в индивидуальной программе реабилитации или абилитации инвалида (при предъявлении обучающимся), относительно рекомендованных условий и видов труда.

При необходимости для прохождения практики создаются специальные рабочие места в соответствии с характером ограничений здоровья, а также с учетом характера выполняемых трудовых функций.

Выбор мест прохождения практик для лиц с инвалидностью и ограниченными возможностями здоровья учитывает требования их доступности.

Способы проведения практики для инвалидов и лиц с ограниченными возможностями здоровья при необходимости могут быть установлены с учётом особенностей их психофизического развития, индивидуальных возможностей и состояния здоровья.

Конкретные формы и процедуры промежуточной аттестации по практике обучающихся из числа лиц с инвалидностью и обучающихся из числа лиц с ограниченными возможностями здоровья устанавливаются ФГБОУ ВО «УГГУ» самостоятельно с учётом ограничений их здоровья и доводятся до сведения обучающихся в сроки, определённые в локальных актах университета.

Процедура проведения промежуточной аттестации по практике для обучающихся с инвалидностью и ограниченными возможностями здоровья при необходимости устанавливается с учётом индивидуальных психофизических особенностей. При необходимости предоставляется дополнительное время для подготовки ответа на вопросы при защите отчёта по практике.

13 ТРЕБОВАНИЯ К ОФОРМЛЕНИЮ ОТЧЕТА ПО ПРАКТИКЕ

13.1 ОБЩИЕ ТРЕБОВАНИЯ

Оформление отчета осуществляется в соответствии с требованиями государственных стандартов и университета.

Отчет выполняется печатным способом с использованием компьютера.

Каждая страница текста, включая иллюстрации и приложения, нумеруется арабскими цифрами, кроме титульного листа и содержания, по порядку без пропусков и повторений. Номера страниц проставляются, начиная с введения (третья страница), в центре нижней части листа без точки.

Текст работы следует печатать, соблюдая следующие размеры полей: правое – 10 мм, верхнее и нижнее – 20 мм, левое – 30 мм.

Рекомендуемым типом шрифта является Times New Roman, размер которого 14 pt (пунктов) (на рисунках и в таблицах допускается применение более мелкого размера шрифта, но не менее 10 pt).

Текст печатается через 1,5-ый интервал, красная строка – 1,25 см.

Цвет шрифта должен быть черным, необходимо соблюдать равномерную плотность, контрастность и четкость изображения по всей работе. Разрешается использовать компьютер-

ные возможности акцентирования внимания на определенных терминах и формулах, применяя курсив, полужирный шрифт не применяется.

13.2. ПРАВИЛА ОФОРМЛЕНИЯ НАИМЕНОВАНИЙ И НУМЕРАЦИИ СТРУКТУРНЫХ ЭЛЕМЕНТОВ, ГЛАВ И ПАРАГРАФОВ

Отчет должен включать следующие структурные элементы: титульный лист, содержание, введение, основной текст, заключение, приложения (является дополнительным элементом). Основной текст может быть разделен на разделы и параграфы.

Каждый структурный элемент отчета (титульный лист, содержание, введение, заключение, приложение) и разделы необходимо начинать с новой страницы. Следующий параграф внутри одного раздела начинается через 2 межстрочных интервала на том же листе, где закончился предыдущий.

Расстояние между заголовком структурного элемента и текстом, заголовками главы и параграфа, заголовком параграфа и текстом составляет 2 межстрочных интервала.

Наименования структурных элементов письменной работы («СОДЕРЖАНИЕ», «ВВЕДЕНИЕ», «ЗАКЛЮЧЕНИЕ», «ПРИЛОЖЕНИЕ») служат заголовками структурных элементов. Данные наименования пишутся по центру страницы без точки в конце прописными (заглавными) буквами, не подчеркивая.

Разделы, параграфы должны иметь заголовки. Их следует нумеровать арабскими цифрами и записывать по центру страницы прописными (заглавными) буквами без точки в конце, не подчеркивая. Номер раздела указывается цифрой (например, 1, 2, 3), номер параграфа включает номер раздела и порядковый номер параграфа, разделенные точкой (например, 1.1, 2.1, 3.3). После номера раздела и параграфа в тексте точку не ставят. Если заголовок состоит из двух предложений, их разделяют точкой. Переносы слов в заголовках не допускаются. Не допускается писать заголовок параграфа на одном листе, а его текст – на другом.

В содержании работы наименования структурных элементов указываются с левого края страницы, при этом первая буква наименования является прописной (заглавной), остальные буквы являются строчными, например:

Введение

1 Краткая характеристика организации – места прохождения практики

2 Практический раздел – выполненные работы

Заключение

Приложения

13.3. ПРАВИЛА ОФОРМЛЕНИЯ СОКРАЩЕНИЙ И АББРЕВИАТУР

Сокращение русских слов и словосочетаний допускается при условии соблюдения требований ГОСТ 7.12–93 «Система стандартов по информации, библиотечному и издательскому делу. Библиографическая запись. Сокращение слов на русском языке. Общие требования и правила».

В тексте письменной работы допускаются общепринятые сокращения и аббревиатуры, установленные правилами орфографии и соответствующими нормативными документами, например: год – г., годы – гг., и так далее – и т. д., метр – м, тысяч – тыс., миллион – млн, миллиард – млрд, триллион – трлн, страница – с., Российская Федерация – РФ, общество с ограниченной ответственностью – ООО.

При использовании авторской аббревиатуры необходимо при первом ее упоминании дать полную расшифровку, например: «... Уральский государственный горный университет (далее – УГГУ)...».

Не допускается использование сокращений и аббревиатур в заголовках письменной работы, глав и параграфов.

13.4. ПРАВИЛА ОФОРМЛЕНИЯ ПЕРЕЧИСЛЕНИЙ

При необходимости в тексте работы могут быть приведены перечисления. Перед каждым элементом перечисления следует ставить дефис (иные маркеры не допустимы). Например:

«...заключение содержит:

- краткие выводы;
- оценку решений;
- разработку рекомендаций.»

При необходимости ссылки в тексте работы на один из элементов перечисления вместо дефиса ставятся строчные буквы в порядке русского алфавита, начиная с буквы а (за исключением букв ё, з, й, о, ч, ь, ы, ь). Для дальнейшей детализации перечислений необходимо использовать арабские цифры, после которых ставится скобка, а запись производится с абзацного отступа. Например:

- а) ...;
- б) ...;
- 1) ...;
- 2) ...;
- в) ...

13.5. ПРАВИЛА ОФОРМЛЕНИЯ РИСУНКОВ

В письменной работе для наглядности, уменьшения физического объема сплошного текста следует использовать иллюстрации – графики, схемы, диаграммы, чертежи, рисунки и фотографии. Все иллюстрации именуется рисунками. Их количество зависит от содержания работы и должно быть достаточно для того, чтобы придать ей ясность и конкретность.

На все рисунки должны быть даны ссылки в тексте работы, например: «... в соответствии с рисунком 2 ...» или «... тенденцию к снижению (рисунок 2)».

Рисунки следует располагать в работе непосредственно после текста, в котором они упоминаются впервые (при наличии достаточного пространства для помещения рисунка со всеми поясняющими данными), или на следующей странице. Если рисунок достаточно велик, его можно размещать на отдельном листе. Допускается поворот рисунка по часовой стрелке (если он выполнен на отдельном листе). Рисунки, размеры которых больше формата А4, учитывают как одну страницу и помещают в приложении.

Рисунки, за исключением рисунков в приложениях, следует нумеровать арабскими цифрами сквозной нумерацией по всей работе. Каждый рисунок (схема, график, диаграмма) обозначается словом «Рисунок», должен иметь заголовок и подписываться следующим образом – посередине строки без абзацного отступа, например:



Рисунок 1 – Структура администрации организации

Если на рисунке отражены показатели, то после заголовка рисунка через запятую указывается единица измерения, например:

Рисунок 1 – Структура добычи, %

Рисунки каждого приложения обозначают отдельной нумерацией арабскими цифрами с добавлением перед цифрой обозначения приложения (например, рисунок А.3).

Если рисунок взят из первичного источника без авторской переработки, следует сделать ссылку, например:

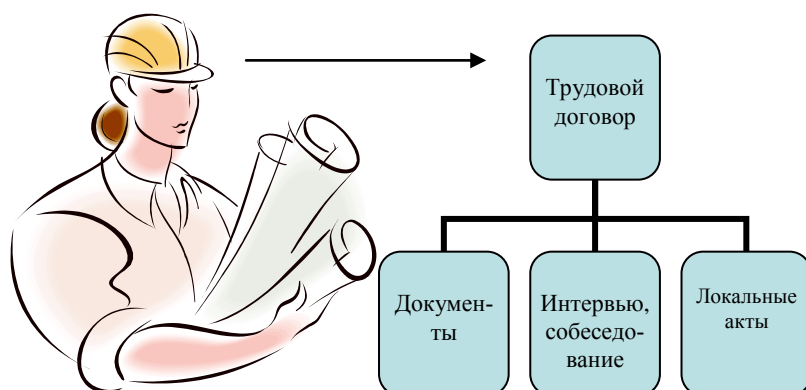
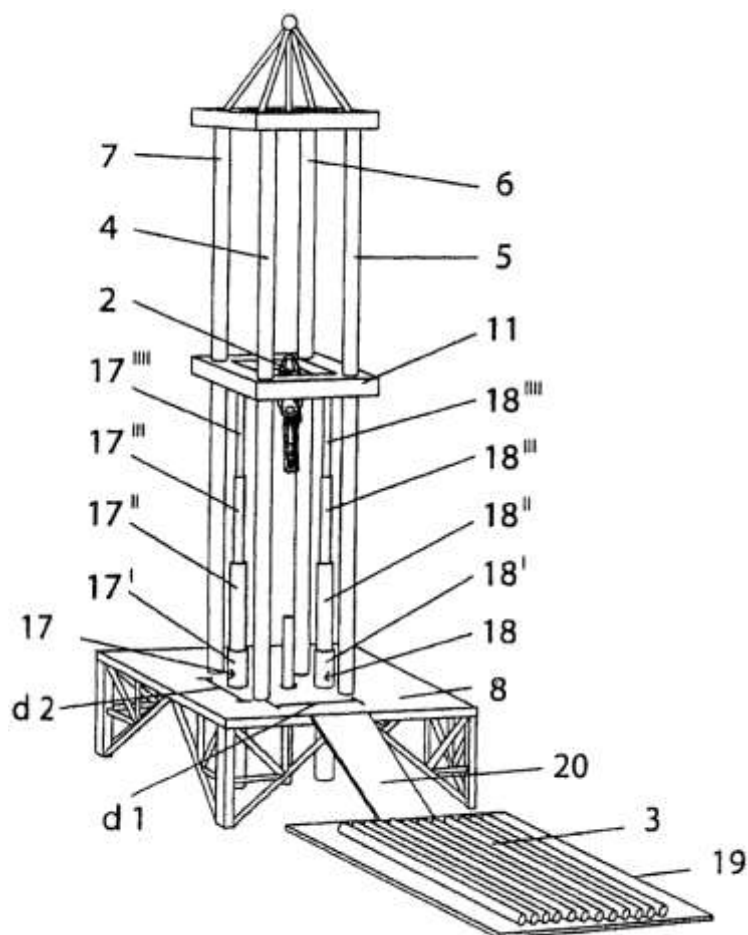


Рисунок 1 - Процесс заключения трудового договора [8, с. 46]

Если рисунок является авторской разработкой, необходимо после заголовка рисунка поставить знак сноски и указать в форме подстрочной сноски внизу страницы, на основании каких источников он составлен, например:



Фиг.4

Рисунок 2 – Буровая установка

При необходимости между рисунком и его заголовком помещаются поясняющие данные (подрисуночный текст), например, легенда.

13.6. ПРАВИЛА ОФОРМЛЕНИЯ ТАБЛИЦ

В письменной работе фактический материал в обобщенном и систематизированном виде может быть представлен в виде таблицы для наглядности и удобства сравнения показателей.

На все таблицы должны быть ссылки в работе. При ссылке следует писать слово «таблица» с указанием ее номера, например: «... в таблице 2 представлены ...» или «... характеризуется показателями (таблица 2)».

Таблицу следует располагать в работе непосредственно после текста, в котором она упоминается впервые, или на следующей странице.

Таблицы, за исключением таблиц в приложениях, следует нумеровать арабскими цифрами сквозной нумерацией по всей работе. Каждая таблица должна иметь заголовок, который должен отражать ее содержание, быть точным, кратким. Заголовок таблицы следует помещать над таблицей слева, без абзацного отступа в одну строку с ее номером через тире, например:

Таблица 3 – Количество тонн угля, добытого шахтами Свердловской области

Наименование организации	2017	2018
ПАО «Бокситы Севера»	58	59
Березниковская шахта	29	51

Если таблица взята из первичного источника без авторской переработки, следует сделать ссылку, например:

Таблица 2 – Динамика основных показателей развития шахтного строительства в России за 2015–2018 гг. [15, с. 35]

	2015	2016	2017	2018
Объем строительства, млрд. руб.				
.....				

Если таблица является авторской разработкой, необходимо после заголовка таблицы поставить знак сноски и указать в форме подстрочной сноски внизу страницы, на основании каких источников она составлена, например:

Таблица 3 – Количество оборудования

Вид оборудования	2016	2017
Буровая машина	3	5
.....	3	7

Располагают таблицы на странице обычно вертикально. Помещенные на отдельной странице таблицы могут быть расположены горизонтально, причем графа с наименованиями показателей должна размещаться в левой части страницы. Слева, справа и снизу таблицы ограничивают линиями.

Таблицу с большим числом строк допускается переносить на другую страницу. При переносе части таблицы на другую страницу слово «Таблица» указывают один раз слева над первой частью таблицы. На странице, на которую перенесена часть таблицы, слева пишут «Продолжение таблицы» или «Окончание таблицы» с указанием номера таблицы и повторением шапки таблицы.

Если таблица переносится, то на странице, где помещена первая часть таблицы, нижняя ограничительная линия таблицы не проводится. Это же относится к странице (страницам), где помещено продолжение (продолжения) таблицы. Нижняя ограничительная линия таблицы проводится только на странице, где помещено окончание таблицы.

Заголовки граф и строк таблицы следует писать с прописной буквы в единственном числе, а подзаголовки граф – со строчной буквы, если они составляют одно предложение с заголовком, или с прописной буквы, если они имеют самостоятельное значение. В конце заголовков и подзаголовков таблиц точки не ставят. Заголовки граф, как правило, записывают параллельно строкам таблицы. При необходимости допускается перпендикулярное расположение заголовков граф.

Примечания к таблице (подтабличные примечания) размещают непосредственно под таблицей в виде: а) общего примечания; б) сноски; в) отдельной графы или табличной строки с заголовком. Выделять примечание в отдельную графу или строку целесообразно лишь тогда, когда примечание относится к большинству строк или граф. Примечания к отдельным заголовкам граф или строк следует связывать с ними знаком сноски. Общее примечание ко всей таблице не связывают с ней знаком сноски, а помещают после заголовка «Примечание» или «Примечания», оформляют как внутритекстовое примечание.

Допускается применять размер шрифта в таблице меньший, чем в тексте работы, но не менее 10 pt.

Если все показатели, приведенные в графах таблицы, выражены в одной и той же единице измерения, то ее обозначение необходимо помещать над таблицей справа. Если показатели таблицы выражены в разных единицах измерения, то обозначение единицы измерения указывается после наименования показателя через запятую. Допускается при необходимости выносить в отдельную графу обозначения единиц измерения.

Текст, повторяющийся в строках одной и той же графы и состоящий из одиночных слов, чередующихся с цифрами, заменяют кавычками. Если повторяющийся текст состоит из двух или более слов, то при первом повторении его заменяют словами «То же», а далее – кавычками. Если предыдущая фраза является частью последующей, то допускается заменить ее словами «То же» и добавить дополнительные сведения. При наличии горизонтальных линий текст необходимо повторять. Если в ячейке таблицы приведен текст из нескольких предложений, то в последнем предложении точка не ставится.

Заменять кавычками повторяющиеся в таблице цифры, математические знаки, знаки процента и номера, обозначения нормативных материалов, марок материалов не допускается.

При отсутствии отдельных данных в таблице следует ставить прочерк (тире). Цифры в графах таблиц должны проставляться так, чтобы разряды чисел во всей графе были расположены один под другим, если они относятся к одному показателю. В одной графе должно быть соблюдено, как правило, одинаковое количество десятичных знаков для всех значений величин.

Если таблицы размещены в приложении, их нумерация имеет определенные особенности. Таблицы каждого приложения нумеруют отдельной нумерацией арабскими цифрами. При этом перед цифрой, обозначающей номер таблицы в приложении, ставится буква соответствующего приложения, например:

Таблица В.1.– Динамика показателей за 2016–2017 гг.

Если в документе одна таблица, то она должна быть обозначена «Таблица 1» или «Таблица В.1», если она приведена в приложении (допустим, В).

13.7. ПРАВИЛА ОФОРМЛЕНИЯ ПРИМЕЧАНИЙ И ССЫЛОК

При необходимости пояснить содержание текста, таблицы или иллюстрации в работе следует помещать примечания. Их размещают непосредственно в конце страницы, таблицы, иллюстрации, к которым они относятся, и печатают с прописной буквы с абзачного отступа после слова «Примечание» или «Примечания». Если примечание одно, то после слова «Примечание» ставится тире и примечание печатается с прописной буквы. Одно примечание не нумеруют. Если их несколько, то после слова «Примечания» ставят двоеточие и каждое примечание печата-

ют с прописной буквы с новой строки с абзацного отступа, нумеруя их по порядку арабскими цифрами.

Цитаты, а также все заимствования из печати данные (нормативы, цифры и др.) должны иметь библиографическую ссылку на первичный источник. Ссылка ставится непосредственно после того слова, числа, предложения, по которому дается пояснение, в квадратных скобках. В квадратных скобках указывается порядковый номер источника в соответствии со списком использованных источников и номер страницы, с которой взята информация, например: [4, с. 32]. Это значит, использован четвертый источник из списка литературы со страницы 32. Если дается свободный пересказ принципиальных положений тех или иных авторов, то достаточно указать в скобках после изложения заимствованных положений номер источника по списку использованной литературы без указания номера страницы.

13.8. ПРАВИЛА ОФОРМЛЕНИЯ СПИСКА ИСПОЛЬЗОВАННЫХ ИСТОЧНИКОВ

Оформлению списка использованных источников, прилагаемого к отчету, следует уделять самое серьезное внимание.

Сведения об источниках приводятся в следующем порядке:

1) **нормативные правовые акты:** Нормативные правовые акты включаются в список в порядке убывания юридической силы в следующей очередности: международные нормативные правовые акты, Конституция Российской Федерации, федеральные конституционные законы, федеральные законы, акты Конституционного Суда Российской Федерации, решения других высших судебных органов, указы Президента Российской Федерации, постановления Правительства Российской Федерации, нормативные правовые акты федеральных органов исполнительной власти, законы субъектов Российской Федерации, подзаконные акты субъектов Российской Федерации, муниципальные правовые акты, акты организаций.

Нормативные правовые акты одного уровня располагаются в хронологическом порядке, от принятых в более ранние периоды к принятым в более поздние периоды.

Примеры оформления нормативных правовых актов и судебной практики:

1. Об общих принципах организации законодательных (представительных) и исполнительных органов власти субъектов Российской Федерации [Текст]: Федеральный закон от 06.10.1999 г. № 184-ФЗ // Собрание законодательства РФ. - 1999. - № 43.

2. О порядке разработки и утверждения административных регламентов исполнения государственных функций (предоставления государственных услуг) [Электронный ресурс]: Постановление Правительства РФ от 11.11.2005 г. № 679. - Доступ из справочно-правовой системы «КонсультантПлюс». – Режим доступа: <http://www.consultant.ru>.

3. О практике применения судами Закона Российской Федерации «О средствах массовой информации» [Электронный ресурс]: Постановление Пленума Верховного Суда РФ от 15.06.2010 № 16. - Доступ из справочно-правовой системы «КонсультантПлюс». – Режим доступа: <http://www.consultant.ru>.

4. Определение судебной коллегии по гражданским делам Верховного Суда Российской Федерации по иску Цирихова // Бюллетень Верховного Суда Российской Федерации. -1994. -№9. - С. 1-3.

2) **книги, статьи, материалы конференций и семинаров.** Располагаются по алфавиту фамилии автора или названию, если книга печатается под редакцией. Например:

5. Абрамова, А.А. Трудовое законодательство и права женщин [Текст] / А.А.Абрамова // Вестн. Моск. ун-та. Сер. 11, Право. - 2001. - № 5. - С. 23–25.

6. Витрянский, В.В. Договор банковского счета [Текст] / В.В. Витрянский // Хозяйство и право.- 2006.- № 4.- С. 19 – 25.

7. Двинянинова, Г.С. Комплимент: Коммуникативный статус или стратегия в дискурсе [Текст] / Г.С. Двинянинова // Социальная власть языка: сб. науч. тр. / Воронеж. межрегион. ин-т обществ. наук, Воронеж. гос. ун-т, Фак. романо-герман. истории. - Воронеж, 2001. - С. 101–106.

8. История России [Текст]: учеб. пособие для студентов всех специальностей / В.Н. Быков [и др.]; отв. ред. В.Н. Сухов; М-во образования Рос. Федерации, С.-Петербург. гос. лесотехн. акад. - 2-е изд., перераб. и доп. / при участии Т.А. Суховой. - СПб.: СПбЛТА, 2001. - 231 с.

9. Трудовое право России [Текст]: учебник / Под ред. Л.А.Сыроватской. - М.: Юристъ, 2006. - 280 с.

10. Семенов, В.В. Философия: итог тысячелетий. Философская психология [Текст] / В.В. Семенов; Рос. акад. наук, Пушкин. науч. центр, Ин-т биофизики клетки, Акад. проблем сохранения жизни. - Пушкино: ПНЦ РАН, 2000. - 64 с.

11. Черткова, Е.Л. Утопия как способ постижения социальной действительности [Электронный ресурс] / Е.Л. Черткова // Социемы: журнал Уральского гос. ун-та. - 2002. - N 8. – Режим доступа: [http://www2/usu.ru/philosoph/chertkova](http://www2.usu.ru/philosoph/chertkova).

12. Юридический советник [Электронный ресурс]. - 1 электрон. опт. диск (CD-ROM) : зв., цв. ; 12 см. - Прил.: Справочник пользователя [Текст] / сост. В.А. Быков. - 32 с.;

3) статистические сборники, инструктивные материалы, методические рекомендации, реферативная информация, нормативно-справочные материалы. Располагаются по алфавиту. Например:

13. Временные методические рекомендации по вопросам реструктуризации бюджетной сферы и повышения эффективности расходов региональных и местных бюджетов (Краткая концепция реструктуризации государственного и муниципального сектора и повышения эффективности бюджетных расходов на региональном и местном уровнях) [Текст]. - М.: ИЭПП, 2006. - 67 с.

14. Свердловская область в 1992-1996 годах [Текст]: Стат. сб. / Свердл. обл. комитет гос. статистики Госкомстата РФ. - Екатеринбург, 1997. - 115 с.

15. Социальное положение и уровень жизни населения России в 2010 г. [Текст]: Стат. сб. / Росстат. - М., 2002. - 320 с.

16. Социально-экономическое положение федеральных округов в 2010 г. [Электронный ресурс]. – Режим доступа: <http://www.gks.ru>

4) книги и статьи на иностранных языках в алфавитном порядке. Например:

17. An Interview with Douglass C. North [Text] // The Newsletter of The Cliometric Society. - 1993. - Vol. 8. - N 3. - P. 23–28.

18. Burkhead, J. The Budget and Democratic Government [Text] / Lyden F.J., Miller E.G. (Eds.) / Planning, Programming, Budgeting. Markham : Chicago, 1972. 218 p.

19. Miller, D. Strategy Making and Structure: Analysis and Implications for Performance [Text] // Academy of Management Journal. - 1987. - Vol. 30. - N 1. - P. 45–51;

20. Marry S.E. Legal Pluralism. – Law and Society Review. Vol 22.- 1998.- №5.- p. 22-27

5) интернет-сайты. Например:

21. Министерство финансов Российской Федерации: [Электронный ресурс]. – Режим доступа: <http://www.minfin.ru>

22. Российская книжная палата: [Электронный ресурс]. - Режим доступа: <http://www.bookchamber.ru>

В списке использованных источников применяется сквозная нумерация с применением арабского алфавита. Все объекты печатаются единым списком, группы объектов не выделяются, источники печатаются с абзацного отступа.

Объекты описания списка должны быть обозначены терминами в квадратных скобках¹:

- [Видеозапись];
- [Мультимедиа];
- [Текст];
- [Электронный ресурс].

При занесении источников в список литературы следует придерживаться установленных правил их библиографического описания.

13.9. ПРАВИЛА ОФОРМЛЕНИЯ ПРИЛОЖЕНИЙ

В приложения рекомендовано включать материалы, которые по каким-либо причинам не могут быть включены в основную часть: материалы, дополняющие работу; таблицы вспомогательных цифровых данных; инструкции, методики, описания алгоритмов и программ задач, иллюстрации вспомогательного характера; нормативные правовые акты, например, должностные инструкции. В приложения также включают иллюстрации, таблицы и распечатки, выполненные на листах формата А3.

Приложения оформляют как продолжение данного документа на последующих его листах после списка использованных источников.

Приложения обозначают заглавными буквами русского алфавита, начиная с А, за исключением букв Ё, З, Й, О, Ч, Ъ, Ы, Ь (ПРИЛОЖЕНИЕ А, ПРИЛОЖЕНИЕ Б, ПРИЛОЖЕНИЕ В и т.д.). Допускается обозначение приложений буквами латинского алфавита, за исключением букв I и O. В случае полного использования букв русского и латинского алфавитов допускается обозначать приложения арабскими цифрами.

Само слово «ПРИЛОЖЕНИЕ» пишется прописными (заглавными) буквами.

Если в работе одно приложение, оно обозначается «ПРИЛОЖЕНИЕ А».

Каждое приложение следует начинать с новой страницы. При этом слово «ПРИЛОЖЕНИЕ» и его буквенное обозначение пишутся с абзацного отступа.

Приложение должно иметь заголовок, который записывают на следующей строке после слова «ПРИЛОЖЕНИЕ» с абзацного отступа. Заголовок пишется с прописной буквы.

В тексте работы на все приложения должны быть даны ссылки, например: «... в приложении Б...». Приложения располагают в порядке ссылок на них в тексте работы.

Текст каждого приложения, при необходимости, может быть разделен на разделы, подразделы, пункты, подпункты, которые нумеруют в пределах каждого приложения. Перед номером ставится обозначение этого приложения.

Приложения должны иметь общую с остальной частью документа сквозную нумерацию страниц.

¹ Полный перечень см. в: Система стандартов по информации, библиотечному и издательскому делу. Библиографическая запись. Библиографическое описание. Общие требования и правила составления [Текст]: ГОСТ 7.1-2003.

ПРИЛОЖЕНИЕ А

Образец оформления титульного листа отчета по практике



Федеральное государственное бюджетное образовательное учреждение
высшего образования
«Уральский государственный горный университет»
(ФГБОУ ВО «УГГУ»)
620144, г. Екатеринбург, ул. Куйбышева, 30

ОТЧЕТ о прохождении _____ практики (название практики)

(наименование организации прохождения практики)

Специальность:
21.05.04 *ГОРНОЕ ДЕЛО*

Студент: Борисов А. В.
Группа: ГМО-20-2

Специализация:
ГОРНЫЕ МАШИНЫ И ОБОРУДОВАНИЕ

Руководители практики от университета:
Комиссаров А.П., Лагунова Ю.А.

Вид деятельности:
проектная

Руководитель практики от организации:
Бородулин Д.В., директор учебного комби-
ната

Оценка _____

Подпись _____

Екатеринбург
2020

ПРИЛОЖЕНИЕ Б

Образец оформления содержания отчета по учебной практике

СОДЕРЖАНИЕ

	Введение	3
1	Краткая характеристика организации - места практики	5
1.1	Оборудование	...
1.2	Характеристика структурного подразделения	...

2	Практический раздел – выполненные работы	
2.1	Виды и объем выполненных работ	
2.2	
	Заключение	
	Приложения	

МИНИСТЕРСТВО НАУКИ И ВЫСШЕГО ОБРАЗОВАНИЯ РОССИЙСКОЙ ФЕДЕРАЦИИ

Федеральное государственное бюджетное образовательное учреждение
высшего образования
«Уральский государственный горный университет»

Проректор по учебно-методическому комплексу

С.А. Упоров



ПРОГРАММА УЧЕБНОЙ ПРАКТИКИ

Б2.О.04(У) ВЫЧИСЛИТЕЛЬНАЯ ПРАКТИКА

Специальность
21.05.04 Горное дело

Специализация
Горные машины и оборудование

форма обучения: очная, заочная

год набора: 2022

Автор: Шестаков В.С., канд. техн. наук, проф.

Одобрена на заседании кафедры

Горных машин и комплексов

(название кафедры)

Зав.кафедрой

(подпись)

Лагунова Ю.А.

(Фамилия И.О.)

Протокол № 1 от 02.09.2021

(Дата)

Рассмотрена методической комиссией
факультета

горно-механического

(название факультета)

Председатель

(подпись)

Осипов П.А.

(Фамилия И.О.)

Протокол № 2 от 12.10.2021

(Дата)

Екатеринбург

1. ВИД ПРАКТИКИ, СПОСОБ И ФОРМЫ ЕЕ ПРОВЕДЕНИЯ

Практика ориентирована на практическую подготовку путём непосредственного выполнения обучающимся определённых видов работ, связанных с будущей профессиональной деятельностью. Практическая подготовка способствует развитию и повышению мотивации к профессиональной деятельности, осознанию себя как компетентного специалиста. Кроме того, она позволяет обучающемуся попробовать свои силы в выбранной профессии, научиться применять теоретические знания, полученные в ходе теоретического обучения.

Учебная вычислительная практика (далее – практика) позволяет заложить у студентов основы навыков практической деятельности для решения *профессиональных задач*.

Основная цель вычислительной практики является знакомство студента с современными конструкторскими системами, используемыми при проектировании технических объектов.

Задачами учебной вычислительной практики являются:

- практическое закрепление теоретических знаний, полученных в период обучения при выполнении индивидуальных практических заданий;

- получение студентами начальных сведений о будущей профессиональной деятельности в областях проектно-конструкторской и производственно-технологической деятельности.

За время практики студент должен научиться разрабатывать 3D модели деталей, формировать сборочные единицы, оформлять рабочие и сборочные чертежи, выполнять прочностные расчеты.

№ п/п	Вид практики	Способ и формы проведения практики	Место проведения практики
1.	Учебная - по получению первичных профессиональных умений и навыков	Способы проведения: в учебных аудиториях УГГУ (г. Екатеринбург). Формы проведения практики: выполнение практических заданий в конструкторских системах 3D моделирования	Учебная практика по получению первичных профессиональных умений и навыков проводится в УГГУ, возможно, в соответствии с заданием практики, посещение профильных организаций с целью изучения их опыта решения конкретных профессиональных и производственных задач с которыми у УГГУ заключены договоры о практике, деятельность которых соответствует видам деятельности, осваиваемым в рамках ОПОП ВО.
		Студенты заочной формы обучения могут пройти практику по месту работы, если деятельность организации связана с технологическими машинами и оборудованием, при этом профессиональная деятельность, осуществляемая ими, соответствует содержанию практики. В случае несоответствия (отсутствия) места работы профилю обучения, студент обязан согласовать порядок прохождения практики с выпускающей кафедрой.	

2. ПЕРЕЧЕНЬ ПЛАНИРУЕМЫХ РЕЗУЛЬТАТОВ ОБУЧЕНИЯ ПРИ ПРОХОЖДЕНИИ ПРАКТИКИ, СООТНЕСЕННЫХ С ПЛАНИРУЕМЫМИ РЕЗУЛЬТАТАМИ ОСВОЕНИЯ ОБРАЗОВАТЕЛЬНОЙ ПРОГРАММЫ

Результатом практики является формирование у обучающихся следующих компетенций:
Общепрофессиональных

- Способен работать с программным обеспечением общего, специального назначения и моделирования горных и геологических объектов (ОПК-8);

Компетенция	Код по ФГОС	Результаты обучения	
1	2	3	
Способен работать с программным	ОПК-8	знать	возможности программных продуктов общего и <i>специального</i> назначения

обеспечением общего, специально-го назначения и моделирования горных и геологических объектов	уметь	применять программные продукты общего и <i>специального</i> назначения
	владеть	навыками решения задач профессиональной деятельности программными продуктами общего и <i>специального</i> назначения

Учебная вычислительная практика обучающихся УГГУ является составной частью основной профессиональной образовательной программы высшего образования, входит в Блок 2 «Практика» и представляет собой одну из форм организации учебного процесса, заключающуюся в профессионально-практической подготовке обучающихся в университете и (или) на базах практики.

4 ОБЪЕМ ПРАКТИКИ В ЗАЧЕТНЫХ ЕДИНИЦАХ И ЕЕ ПРОДОЛЖИТЕЛЬНОСТЬ В НЕДЕЛЯХ И АКАДЕМИЧЕСКИХ ЧАСАХ

Общая трудоемкость учебной практики составляет 3 зачетных единиц, 108 часов.

Общее время прохождения учебной практики студентов 2 недели - 14 календарных дней.

5. СОДЕРЖАНИЕ ПРАКТИКИ

№ п/п	недели	Разделы (этапы) практики и содержание, место прохождения практики	Трудоемкость (в часах) -учебная работа/ самостоятельная работа		Формы контроля
			учебная	СР	
		<i>Подготовительный (организационный) этап</i>			
1		Организационное собрание, сбор и изучение рекомендуемой литературы, получение необходимых консультаций по организации и методике проведения работ со стороны руководителя практики от кафедры	1	1	собеседование
2		Правила техники безопасности при работе на компьютерной технике	1	1	собеседование
		<i>Основной этап</i>			
3		Применение компьютерных технологий при проектировании объектов нефтегазовой отрасли	58	20	Индивидуальные задания Формирование отчета
3.1		Общие сведения о графических конструкторских пакетах, о пакетах прочностного анализа. Достоинства конструкторского пакета Компас . Документы, создаваемые в системе Компас.	4	2	
3.2		Графический пользовательский интерфейс конструкторской системы трехмерного параметрического моделирования Компас. Управление командами.	4	2	
3.3		Понятия чертежа и модели. Трехмерное и плоское моделирование. Достоинства и недостатки. Масштабы. Форматы листов. Образование новых документов. Присваивание имен.	4	2	
3.4		Понятие эскиза при 3D моделировании. Использование стандартных плоскостей для создания эскизов. Команды для создания эскизов. Типы линий. Размеры и ограничения.	4	2	
3.5		Операции создания 3D элементов: выдавливания, вращения, по траекториям, по сечениям.	4	2	
3.6		Создание сложных деталей	10	2	
3.7		Создание сборок	10	2	
3.8		Создание рабочих чертежей	10	2	
3.9		Создание спецификаций	4	2	

3.10		Создание сборочных чертежей, простановка позиций	4	2	
5		Подготовка отчета о практике, защита отчета		26	Защита отчета
		Итого: 108	60	48	Зачет

Практика для обучающихся с ограниченными возможностями здоровья и инвалидов проводится с учетом особенностей их психофизического развития, индивидуальных возможностей и состояния здоровья.

В целях обеспечения организации самостоятельной работы студента в период практики перед началом практики для студентов проводится организационное собрание, на котором разъясняются цели и задачи, содержание, сроки практики, порядок её прохождения, сообщается информация о предприятиях-базах практик и количестве предоставляемых мест на них, формулируются задания практики, план практики, разъясняются формы, виды отчетности, порядок заполнения бланков отчетности, требования к оформлению отчетных документов, порядок защиты отчета по практике, даются иные рекомендации по прохождению практики.

Студенты получают программу практики.

Организация учебной практики по получению первичных профессиональных умений и навыков возлагается на руководителей, которые знакомят студентов с порядком и организуют прохождение практики в соответствии с программой практики.

Общие рекомендации студентам по прохождению учебной практики:

Перед прохождением практики студент должен изучить программу, представленную учебно-методическую документацию по практике и обратиться к соответствующим нормативным материалам, литературе с тем, чтобы быть подготовленным к выполнению поручений, данных руководителем практики, к решению задач практики, конкретных практических вопросов.

В рамках *самостоятельной работы* студенту рекомендуется выполнять самостоятельные задания по проектированию деталей и узлов технических объектов. Контроль качества самостоятельной работы студентов производится при защите отчёта по практике.

При прохождении практики *обучающиеся обязаны:*

- посещать согласно расписанию практические занятия в аудиториях УГГУ;
- подчиняться действующим правилам внутреннего трудового распорядка УГГУ;
- изучить и строго соблюдать правила охраны труда, техники безопасности, производственной санитарии и промышленной безопасности;
- полностью выполнять задания, предусмотренные программой практики;
- в установленный срок отчитаться о прохождении практики руководителю практики, подготовить и защитить отчет.

При подготовке к практике и во время прохождения практики рекомендуется по возникшим вопросам обращаться к учебной литературе, методическим материалам.

При возникновении затруднений в процессе практики студент может обратиться к руководителю практики и получить необходимые разъяснения.

Примерный план прохождения практики:

Задание	Отчетность
Применение компьютерных технологий при проектировании объектов нефтегазовой отрасли	
1. Изучить сведения о графических конструкторских пакетах, о пакетах прочностного анализа. Выявить достоинства конструкторского пакета Компас. Понять назначение документов, создаваемых в системе Компас.	Раздел отчета.
2. Изучить графический пользовательский интерфейс конструкторской системы трехмерного параметрического моделирования Компас. Изучить способы задания команд командами.	Раздел отчета.
3. Изучить отличия чертежа и модели, трехмерного и плоского моделирования, их достоинства и недостатки. Рассмотреть задание масштабов, форматов листов, образование новых документов, присваивание имен.	Раздел отчета.
4. Изучить виды эскизов при 3D моделировании, образование новых эскизов при	Раздел отчета.

использование стандартных плоскостей. Усвоить назначение типов линий для создания эскизов, способы задания размеров и ограничений. Выполнить эскизы для создания простых деталей.	
5. Изучить операции создания 3D элементов: выдавливания, вращения, по траекториям, по сечениям. Выполнить создание детали с одной операцией типа планки и втулки.	Раздел отчета.
6. Изучить порядок создания сложных деталей. Создать деталь из нескольких элементов типа кронштейна, вилки и др.	Раздел отчета.
7. Создать сборки из нескольких деталей	Раздел отчета.
8. Создать рабочие чертежи нескольких деталей, оформить в соответствии с ГОС-Том.	Раздел отчета.
9. Создать спецификацию по сборке.	Раздел отчета.
10. Создать и оформить сборочные чертежи, проставить позиции	Раздел отчета.

6. ФОРМЫ ОТЧЕТНОСТИ ПО ПРАКТИКЕ

По результатам учебной практики по получению первичных профессиональных умений и навыков студент представляет набор документов:

отчет обучающегося.

Отчет служит основанием для оценки результатов учебной практики по получению первичных умений и навыков научно-исследовательской деятельности руководителем практики от университета. Полученная оценка - «зачтено» выставляется в ведомость и зачетную книжку студента.

Содержание отчета должно соответствовать программе практики, в нем обобщается и анализируется весь ход практики, выполнение заданий и других запланированных мероприятий. Отчет должен иметь четкое построение, логическую последовательность, конкретность.

Отчет по учебной практике по получению первичных умений и навыков научно-исследовательской деятельности имеет следующую структуру: титульный лист (приложение А), содержание (приложение Б), введение, основная часть (из двух разделов), заключение, приложения.

Титульный лист отчета содержит: указание места прохождения практики, данные о руководителе практики (образец – приложение А).

Содержание отчета о прохождении учебной практики помещают после титульного листа. В содержании отчета указывают: перечень разделов (при желании параграфов), номера страниц, с которых начинается каждый из них (образец – приложение Б).

Во введении следует отразить: место и сроки практики; её цели и задачи; изученные разделы, выполненные работы.

Введение не должно превышать 1 страницы компьютерного набора.

Основная часть отчета содержит два раздела, каждый из которых может быть подразделен на параграфы.

Первый раздел. Применение компьютерных технологий при проектировании объектов нефтегазовой отрасли

Сведения о графическом конструкторском пакете Компас: создаваемые документы, порядок создания 3D моделей деталей, требования к эскизам, выбор плоскостей для создания эскиза, операции выдавливания, вращения, кинематическая, по сечениям. Алгоритм создания 2-х деталей. Выполненные по заданиям детали, сборки, рабочие и сборочные чертежи, спецификации.

Второй раздел отчета: Изучение системы выполнение прочностных расчетов при проектировании объектов нефтегазовой отрасли.

Сведения о системе APM WinMachine. Примеры выполненных заданий расчета стержневых конструкций, пластинчатых конструкций, объемных моделей, соединений, механических передач.

Объем основной части в пределах 20-30 страниц.

В *заключении* студент должен указать, как проходила практика, знания и навыки (компетенции), которые он приобрел в ходе практики, выводы и предложения, к которым пришел студент в результате прохождения учебной практики.

Заключение должно быть по объему не более 1 стр.

В *приложениях* располагают:

индивидуальное задание;

рабочие чертежи предложенных преподавателем деталей;

Готовый отчет представляется на проверку руководителю практики. По итогам отчета о прохождении учебной практики по получению первичных умений и навыков выставляется зачет.

К защите допускаются студенты, выполнившие все задания и предоставившие руководителю практики отчет.

Во время проведения итогового контроля проверяется наличие всех надлежаще оформленных документов, выполнение студентом индивидуальных заданий, самостоятельной работы и объем изученного материала, отраженные в отчете.

По итогам практики на кафедре проводится защита отчета.

Форма защиты результатов практики - собеседование. Студент кратко докладывает о содержании своей работы во время практики, отвечает на вопросы принимающих отчет преподавателей.

При защите учитываются сроки представления отчета защиты, содержание и качество оформления отчета, практическая работа студента, достижение целей и задач практики, трудовая дисциплина, доклад студента и ответы его на вопросы в ходе защиты отчета.

7 КОНТРОЛЬ И ОЦЕНКА РЕЗУЛЬТАТОВ ПРАКТИКИ. ОЦЕНОЧНЫЕ СРЕДСТВА ДЛЯ ПРОВЕДЕНИЯ ПРОМЕЖУТОЧНОЙ АТТЕСТАЦИИ ОБУЧАЮЩИХСЯ ПО ПРАКТИКЕ

Текущий контроль и оценка результатов практики осуществляется руководителем практики в процессе проведения практики, выполнения практических работ, наблюдения за выполнением видов работ на практике и контроля качества их выполнения путем экспертной оценки деятельности обучающегося.

Промежуточная аттестация по практике проводится в форме зачёта путём собеседования (ответов на вопросы) и оценки отчетной документации по практике.

Оценочные средства, используемые для промежуточной аттестации: вопросы, отчет по практике, дневник практики, характеристика с места практики, результат выполненных работ (чертежи, графики, планы...).

При оценке практики используется балльно-рейтинговая система оценки учебной деятельности в соответствии с Положением о балльно-рейтинговой системе оценки учебной деятельности (учебном рейтинге) обучающихся в ФГБОУ ВО «Уральский государственный горный университет» (СМК ОД.Пл.04-06.222-2021).

Распределение баллов в рамках рейтинга по практике представлены в комплекте оценочных средств по практике.

Полученные значения учебного рейтинга обучающихся в баллах переводятся в оценки, выставляемые по следующей шкале:

50-100 баллов – оценка «зачтено»;

0-49 баллов – оценка «не зачтено».

8 ПЕРЕЧЕНЬ УЧЕБНО-МЕТОДИЧЕСКОГО ОБЕСПЕЧЕНИЯ ДЛЯ САМОСТОЯТЕЛЬНОЙ РАБОТЫ ОБУЧАЮЩИХСЯ ПО ПРАКТИКЕ И ОБРАЗОВАТЕЛЬНЫЕ ТЕХНОЛОГИИ

В качестве учебно-методического обеспечения самостоятельной работы обучающихся в период прохождения ими практики выступает программа практики.

Во время проведения учебной практики используются следующие технологии: мастер-классы, обучение приемам создания 3D моделей деталей, сборок и оформления чертежей, выполнения расчетов в системе APM WinMachine.

9 ПЕРЕЧЕНЬ УЧЕБНОЙ ЛИТЕРАТУРЫ И РЕСУРСОВ СЕТИ «ИНТЕРНЕТ», НЕОБХОДИМЫХ ДЛЯ ПРОВЕДЕНИЯ ПРАКТИКИ

9.1 Учебная литература

№ п/п	Наименование	Кол-во экз.
1	Шестаков В.С. Основы компьютерного конструирования: учебное пособие; Урал. гос. горный ун-т. – Екатеринбург: Изд-во УГГУ, 2014 – 220 с.	30
2	А.В. Шелофаст. Т.Б. Чугунова Основы проектирования машин. Примеры решения задач М. 2004; Изд-во АПМ. – 240 с.	31
3	Основы трёхмерного моделирования и визуализации: учебно-методическое пособие, Ч. 1 - Казань: КНИТУ, 2012	ЭБС
4	Конакова И. П., Пирогова И. И. Инженерная и компьютерная графика: учебное пособие - Екатеринбург: Издательство Уральского университета, 2014	ЭБС

9.3 Ресурсы сети «Интернет»

1. Электронный каталог УГГУ: в интернете http://109.200.102.42/cgi-bin/irbis64r_15/cgiirbis_64.exe?LNG=&C21COM=F&I21DBN=GORN&P21DBN=GORN
 2. Электронно-библиотечная система образовательных и просветительских изданий: [электронный ресурс]. – URL <http://www.iqlib.ru>
 3. Российское образование. Федеральный портал: [электронный ресурс]. – Поисковые системы www: Rambler, Mail, Yandex, Google и др. URL <http://www.edu.ru/modules>
 4. Единое окно доступа к образовательным ресурсам: Информационная система: [электронный ресурс]. – URL <http://window.edu.ru>
 5. Электронные библиотеки:
Государственная публичная научно-техническая библиотека России - www.gpntb.ru ;
Российская государственная библиотека - www.rsl.ru;
Российская национальная библиотека - <http://ner.ru/>;
Информационный портал компании «Газпром» [Электронный ресурс]/Сайт о нефтегазовой компании; ред. С.А. Дмитриев Web-мастер С.И. Юшкевич - Электронные данные - М.: Информационный портал компании «Газпром» - Режим доступа: <http://www.gazprom.ru>, свободный. - яз.рус.
 6. Основные сайты отечественных журналов – источники информации по курсу:
журнал «САПР м графика» https://elibrary.ru/title_about.asp?id=9079
 7. Обучающие сайты:
сайт обучения по конструкторскому пакету Компас - <http://ascon.ru/> ;
сайт обучения по конструкторскому пакету APM WimMachine - <http://apm.ru/>
- Информационные справочные системы

Естественные технические науки SciCenter.online
[HTTP://SCICENTER.ONLINE/TEHNICHESKIE-NAUKI-SCICENTER.HTML](http://SCICENTER.ONLINE/TEHNICHESKIE-NAUKI-SCICENTER.HTML)

Научная библиотека

[HTTP://EDU.SERNAM.RU/BOOK_KIBER1.PHP?ID=581](http://EDU.SERNAM.RU/BOOK_KIBER1.PHP?ID=581)

ИПС «КонсультантПлюс»

Базы данных

Scopus: база данных рефератов и цитирования

<https://www.scopus.com/customer/profile/display.uri>

E-library: электронная научная библиотека: <https://elibrary.ru>

10 ПЕРЕЧЕНЬ ЛИЦЕНЗИОННОГО И СВОБОДНО РАСПРОСТРАНЯЕМОГО ПРОГРАММНОГО ОБЕСПЕЧЕНИЯ, В ТОМ ЧИСЛЕ ОТЕЧЕСТВЕННОГО ПРОИЗВОДСТВА, СОВРЕМЕННЫХ ПРОФЕССИОНАЛЬНЫХ БАЗ ДАННЫХ И ИНФОРМАЦИОННЫХ СПРАВОЧНЫХ СИСТЕМ

Для успешного прохождения практики, студент использует:

MathCAD

Microsoft Windows 8 Professional

Microsoft Office Standard 2013

Microsoft SQL Server Standard 2014

Microsoft Office Professional 2010

Система APM WinMachine

Компас 3D ASCON

SolidWorks 9

Microsoft Windows Server 2012 Datacenter

11 ОПИСАНИЕ МАТЕРИАЛЬНО-ТЕХНИЧЕСКОЙ БАЗЫ, НЕОБХОДИМОЙ ДЛЯ ПРОВЕДЕНИЯ ПРАКТИКИ

Для проведения практики необходимо следующее материально-техническое оборудование: рабочее место, соответствующее нормам санитарно-гигиенического и противопожарного законодательства Российской Федерации, библиотека УГГУ.

Материально-техническое обеспечение практики возлагается на руководителей организаций, принимающих обучающихся для прохождения учебной практики по получению первичных умений и навыков научно-исследовательской деятельности.

12 ОСОБЕННОСТИ ПРАКТИКИ ДЛЯ ЛИЦ С ИНВАЛИДНОСТЬЮ И ОГРАНИЧЕННЫМИ ВОЗМОЖНОСТЯМИ ЗДОРОВЬЯ

Практика для обучающихся из числа лиц с инвалидностью и ограниченными возможностями здоровья при необходимости может проводиться с учётом особенностей их психофизического развития, индивидуальных возможностей и состояния здоровья.

При определении мест прохождения практики обучающимися с инвалидностью учитываются рекомендации, содержащиеся в индивидуальной программе реабилитации или абилитации инвалида (при предъявлении обучающимся), относительно рекомендованных условий и видов труда.

При необходимости для прохождения практики создаются специальные рабочие места в соответствии с характером ограничений здоровья, а также с учетом характера выполняемых трудовых функций.

Выбор мест прохождения практик для лиц с инвалидностью и ограниченными возможностями здоровья учитывает требования их доступности.

Способы проведения практики для инвалидов и лиц с ограниченными возможностями здоровья при необходимости могут быть установлены с учётом особенностей их психофизического развития, индивидуальных возможностей и состояния здоровья.

Конкретные формы и процедуры промежуточной аттестации по практике обучающихся из числа лиц с инвалидностью и обучающихся из числа лиц с ограниченными возможностями здоровья устанавливаются ФГБОУ ВО «УГГУ» самостоятельно с учётом ограничений их здоровья и доводятся до сведения обучающихся в сроки, определённые в локальных актах университета.

Процедура проведения промежуточной аттестации по практике для обучающихся с инвалидностью и ограниченными возможностями здоровья при необходимости устанавливается с учётом индивидуальных психофизических особенностей. При необходимости предоставляется дополнительное время для подготовки ответа на вопросы при защите отчёта по практике.

13 ТРЕБОВАНИЯ К ОФОРМЛЕНИЮ ОТЧЕТА ПО ПРАКТИКЕ

Оформление отчета осуществляется в соответствии с требованиями, установленными в университете/ методических указаниях. Приведены отдельно.

**МИНИСТЕРСТВО НАУКИ И ВЫСШЕГО ОБРАЗОВАНИЯ
РОССИЙСКОЙ ФЕДЕРАЦИИ**

**Федеральное государственное бюджетное образовательное учреждение
высшего образования**

«Уральский государственный горный университет»

УТВЕРЖДАЮ
Проректор по учебно-методическому
комплексу
С.А. Упоров



ПРОГРАММА ПРАКТИКИ

**Б2.Б.03(П) ПРОИЗВОДСТВЕННО-ТЕХНОЛОГИЧЕСКАЯ
ПРАКТИКА, Ч.1**

Специальность

21.05.04 Горное дело

Специализация

Горные машины и оборудование

форма обучения: очная, заочная

год набора: 2022

Автор: Лагунова Ю.А., д-р техн. наук, профессор

Одобрена на заседании кафедры

Горных машин и комплексов

(название кафедры)

Зав.кафедрой

(подпись)

Лагунова Ю.А.

(Фамилия И.О.)

Протокол № 1 от 02.09.2021

(Дата)

Рассмотрена методической комиссией
факультета

горно-механического

(название факультета)

Председатель

(подпись)

Осипов П.А.

(Фамилия И.О.)

Протокол № 2 от 12.10.2021

(Дата)

Екатеринбург

1. ВИД ПРАКТИКИ, СПОСОБ И ФОРМЫ ЕЕ ПРОВЕДЕНИЯ

Практика студентов является составной частью основной профессиональной образовательной программы высшего образования, одним из видов занятий, предусмотренных учебным планом, непосредственно ориентированных на профессионально-практическую подготовку. Система практического обучения способствует овладению предметными знаниями и умениями, развитию и повышению мотивации к профессиональной деятельности, осознанию себя как компетентного специалиста. Кроме того, она позволяет студенту попробовать свои силы в выбранной профессии, научиться применять теоретические знания, полученные в ходе теоретического обучения. Практика по получению первичных профессиональных умений и навыков позволяет заложить основы формирования у студентов навыков практической *проектной* деятельности для решения следующих *профессиональных задач*:

проводить технико-экономическую оценку месторождений твердых полезных ископаемых и объектов подземного строительства, эффективности использования технологического оборудования;

обосновывать параметры горного предприятия;

выполнять расчеты технологических процессов, производительности технических средств комплексной механизации работ, пропускной способности транспортных систем горных предприятий, составлять графики организации работ и календарные планы развития производства;

обосновывать проектные решения по обеспечению промышленной и экологической безопасности, экономической эффективности производств по эксплуатационной разведке, добыче и переработке полезных ископаемых, при строительстве и эксплуатации подземных объектов;

разрабатывать необходимую техническую документацию в составе творческих коллективов и самостоятельно;

самостоятельно составлять проекты и паспорта горных и буровзрывных работ;

осуществлять проектирование предприятий по эксплуатационной разведке, добыче и переработке твердых полезных ископаемых, а также строительству подземных объектов с использованием современных информационных технологий.

Основная цель практики по получению первичных профессиональных умений и навыков - закрепление теоретических и практических знаний; овладение на основе полученных теоретических знаний первичными профессиональными навыками и умениями по обоснованию основных параметров горных машин и оборудования, применяемых в инженерном обеспечении деятельности человека в недрах Земли при эксплуатационной разведке, добыче и переработке твердых полезных ископаемых, строительстве и эксплуатации подземных объектов различного назначения; формирование умения организовать самостоятельный трудовой процесс.

Задачами практики по получению первичных профессиональных умений и навыков являются:

- практическое закрепление теоретических знаний, полученных в период обучения;
- получение студентами начальных сведений о будущей профессиональной деятельности;
- приобретение опыта профессиональной деятельности в составе службы главного механика и главного конструктора на горном, транспортном или машиностроительном предприятиях;
- выполнение индивидуальных заданий кафедры.

№ п\п	Вид практики	Способ и формы проведения практики	Место проведения практики
-------	--------------	------------------------------------	---------------------------

1.	Практика - по получению первичных профессиональных умений и навыков	Способы проведения: стационарная (г. Екатеринбург) или выездная (вне г. Екатеринбурга). Формы проведения практики: дискретно	Практика - по получению первичных профессиональных умений и навыков проводится как в структурных подразделениях УГГУ (возможно посещение профильных организаций с целью изучения их опыта решения конкретных профессиональных и производственных задач в соответствии с заданием практики), так и в организациях – базах практики, с которыми у УГГУ заключены договоры о практике, деятельность которых соответствует видам деятельности, осваиваемым в рамках ОПОП ВО.
		Студенты заочной формы обучения могут пройти практику по месту работы, если деятельность организации связана с горными машинами и оборудованием, при этом профессиональная деятельность, осуществляемая ими, соответствует содержанию практики. В случае несоответствия (отсутствия) места работы профилю обучения, студент обязан согласовать порядок прохождения практики с выпускающей кафедрой.	

При определении мест прохождения практики обучающимися с инвалидностью учитываются рекомендации, содержащиеся в индивидуальной программе реабилитации или абилитации инвалида, относительно рекомендованных условий и видов труда. Выбор мест прохождения практик для инвалидов и лиц с ограниченными возможностями здоровья учитывает требования их доступности.

2. ПЕРЕЧЕНЬ ПЛАНИРУЕМЫХ РЕЗУЛЬТАТОВ ОБУЧЕНИЯ ПРИ ПРОХОЖДЕНИИ ПРАКТИКИ, СООТНЕСЕННЫХ С ПЛАНИРУЕМЫМИ РЕЗУЛЬТАТАМИ ОСВОЕНИЯ ОБРАЗОВАТЕЛЬНОЙ ПРОГРАММЫ

Результатом освоения **практики по получению первичных профессиональных умений и навыков** является формирование у обучающихся следующих компетенций:

общекультурных

- способности к абстрактному мышлению, анализу, синтезу (**ОК-1**);

общепрофессиональных:

умения пользоваться компьютером как средством управления и обработки информационных массивов (**ОПК-7**);

профессиональных

- готовности работать с программными продуктами общего и специального назначения для моделирования месторождений твердых полезных ископаемых, технологий эксплуатационной разведки, добычи и переработки твердых полезных ископаемых, при строительстве и эксплуатации подземных объектов, оценке экономической эффективности горных и горно-строительных работ, производственных, технологических, организационных и финансовых рисков в рыночных условиях (**ПК-22**);

профессионально-специализированных

- способности разрабатывать техническую и нормативную документацию для машиностроительного производства, испытания, модернизации, эксплуатации, технического и сервисного обслуживания и ремонта горных машин и оборудования различного функционального назначения с учетом требований экологической и промышленной безопасности (**ПСК-9.1**);

- готовности рационально эксплуатировать горные машины и оборудование различного функционального назначения в различных климатических, горно-геологических и горнотехнических условиях (**ПСК-9.2**).

Компетенция	Код по ФГОС	Результаты обучения	
1	2	3	
способен к абстрактному мышлению, анализу, синтезу	ОК-1	<i>знать</i>	основные методы сбора и анализа информации, способы формализации цели и методы ее достижения
		<i>уметь</i>	анализировать, обобщать и воспринимать информацию; ставить цель и формулировать задачи по её достижению
		<i>владеть</i>	культурой мышления
умение пользоваться компьютером как средством управления и обработки информационных массивов	ОПК-7	<i>знать</i>	принципы управления и обработки информационных массивов для решения практических задач в области промышленной безопасности
		<i>уметь</i>	пользоваться компьютером как средством управления и обработки массивов информации о состоянии условий труда на рабочих местах горных предприятий
		<i>владеть</i>	навыками использования персональных компьютеров как средств управления и обработки данных о состоянии массива горных пород
готовности работать с программными продуктами общего и специального назначения для моделирования месторождений твердых полезных ископаемых, технологий эксплуатационной разведки, добычи и переработки твердых полезных ископаемых, при строительстве и эксплуатации подземных объектов, оценке экономической эффективности горных и горно-строительных работ, производственных, технологических, организационных и финансовых рисков в рыночных условиях	ПК – 22	<i>знать</i>	различные программные продукты общего и специального назначения для моделирования рабочего процесса горных машин и оборудования
		<i>уметь</i>	проводить комплексный анализ горно-геологических и горнотехнических условий при добыче твердых полезных ископаемых, а также при эксплуатации горных машин и оборудования
		<i>владеть</i>	навыками применения анализа горно-геологических и горнотехнических условий при добыче твердых полезных ископаемых, а также при эксплуатации горных машин и оборудования

3. МЕСТО ПРАКТИКИ В СТРУКТУРЕ ОБРАЗОВАТЕЛЬНОЙ ПРОГРАММЫ

Практика по получению первичных профессиональных умений и навыков студентов УГГУ является составной частью основной профессиональной образовательной программы высшего образования, входит в Блок 2 «Практики, в том числе научно-исследовательская работа (НИР)», и представляет собой одну из форм организации учебного процесса, заключающуюся в профессионально-практической подготовке обучающихся в университете и на базах практики.

4. ОБЪЕМ ПРАКТИКИ В ЗАЧЕТНЫХ ЕДИНИЦАХ И ЕЕ ПРОДОЛЖИТЕЛЬНОСТЬ В НЕДЕЛЯХ, ЛИБО В АКАДЕМИЧЕСКИХ ИЛИ АСТРОНОМИЧЕСКИХ ЧАСАХ

Общая трудоемкость практики по получению первичных профессиональных умений и навыков составляет 9 зачетных единиц, 324 часа.

Общее время прохождения студентами практики по получению первичных профессиональных умений и навыков 6 недель, т.е. 42 календарных дня.

5. СОДЕРЖАНИЕ ПРАКТИКИ

№ п/п	№ недели	Разделы (этапы) практики и содержание, место прохождения практики	Трудоемкость (в часах) самостоятельная работа	Формы контроля
		<i>Подготовительный (организационный) этап</i>		
1		Организационное собрание, сбор и изучение рекомендуемой литературы, получение необходимых консультаций по организации и методике проведения работ со стороны руководителя практики от кафедры	27	собеседование
	1,2	Машиностроительное предприятие горного комплекса (например, ОАО «Копейский машиностроительный завод» - подземная горная техника; ПАО «Уралмашзавод» - горные машины для открытых горных работ; ООО «Асбестовский ремонтно-машиностроительный завод; КБ «Новатор» и др.)		
2		Инструктаж по технике безопасности, охране труда, пожарной безопасности, сдача техминимума	27	заполнение соответствующего раздела плана-графика практики
		<i>Основной этап</i>		
3		Предприятие.	27	Отчет по практике
3.1		История создания (кратко), основные этапы развития.	6	
3.2		Выпускаемая продукция, характер производства (массовое, серийное, индивидуальное), длительность цикла изготовления основной продукции.	6	
3.3		Структура и управление.	6	
3.4		Внешнеэкономические связи: поставки оборудования, лицензии, обмен опытом и др.	9	
4		Заготовительная база.	27	Отчет по практике
4.1.		Цех и участки раскроя и резки проката, модельный, литейные, кузнечно-прессовые цехи, цехи сварных конструкций.	9	
4.2.		Основное оборудование заготовительных цехов: типы, мощность.	9	
4.3.		Оборудование для вспомогательных работ (манипуляторы, транспортные устройства, грузоподъемные средства).	9	
5		Цехи механической обработки деталей.	27	Отчет по практике
5.1.		Специализация цехов по группам деталей (валы, зубчатые колеса; корпусные детали и др.).	14	
5.2.		Основные характеристики оборудования (параметры, точность обработки, срок службы и др.).	13	
6		Цехи механической сборки машин.	27	Отчет по практике

6.1		Распределение по участкам, транспорт, сборка узлов и машин в целом, обкатка, контроль готовой продукции.	9	
6.2		Предельные параметры грузоподъемного оборудования, площади цехов.	9	
6.3		Механизация сборочных работ.	9	
7		Инструментальная база и цехи оснастки.	27	Отчет по практике
7.1		Оборудование цехов.	9	
7.2		Обеспеченность производства стандартным инструментом.	9	
7.3		Виды технологической оснастки, изготавливаемой на предприятии (оснастка литейных цехов, штампы, бойки, оправки, приспособления механообработки и др.).	9	
8		Экспериментальный цех и лаборатории завода.	27	Отчет по практике
8.1		Состав оборудования, основные задачи, методы исследований.	14	
8.2		Роль в обеспечении качества продукции предприятия.	13	
9		Конструкторские и технологические службы завода.	27	Отчет по практике
9.1		Вычислительный центр	6	
9.2		Отдел стандартизации.	6	
9.3		Численность, основные функции, участие в производственном процессе.	6	
9.4.		Виды выпускаемой документации: чертежи, спецификации, ведомости, технологическая документация, чертежи оснастки и др.).	9	
10		Служба технического контроля на предприятии.	27	Отчет по практике
10.1		Организация, состав, функции и взаимодействие с цехами.	13	
10.2		Ремонтные цехи и организация ремонтов оборудования.	14	
11		Производственные экскурсии	27	Отчет по практике
12		<i>Итоговый (заключительный) этап</i>	27	Защита отчета по итогам прохождения практики
12.1	6	Подготовка отчета о практике, защита отчета	27	
		Итого	324	Зачет

Практика для обучающихся с ограниченными возможностями здоровья и инвалидов проводится с учетом особенностей их психофизического развития, индивидуальных возможностей и состояния здоровья.

В целях обеспечения организации самостоятельной работы студента в период практики перед началом практики для студентов проводится организационное собрание, на котором разъясняются цели и задачи, содержание, сроки практики, порядок её прохождения, сообщается информация о предприятиях-базах практик и количестве предоставляемых мест на них, формулируются задания практики, план практики, разъясняются формы, виды отчетности, порядок заполнения бланков отчетности, требования к оформлению отчетных документов, порядок защиты отчета по практике, даются иные рекомендации по прохождению практики.

Студенты получают программу практики, доступ ко всей необходимой для оформления результатов практики документации.

Организация практики по получению первичных профессиональных умений и навыков студентов на местах возлагается на руководителя организации, которые знакомят студентов с порядком прохождения практики, назначают её руководителем практического работника и организуют прохождение практики в соответствии с программой практики.

Общие рекомендации студентам по прохождению практики по получению первичных профессиональных умений и навыков:

Перед прохождением практики студент должен изучить программу, представленную учебно-методическую документацию по практике и обратиться к соответствующим нормативным материалам, литературе с тем, чтобы быть подготовленным к выполнению поручений, данных руководителем практики, к решению задач практики, конкретных практических вопросов.

Студенты должны подготовить: ксерокопии своих свидетельств о постановке на учет в налоговом органе (ИНН), пенсионного страхования; получить при необходимости медицинскую справку по форме, требуемой предприятием-базой практики, в поликлинике, к которой прикреплены; подготовить фотографии (формат по требованию предприятия-базы практики) и паспортные данные (ксерокопии разворотов с фотографией и регистрацией места жительства) для оформления пропусков на предприятия, при необходимости.

В рамках *самостоятельной работы* студенту рекомендуется проработать конспекты лекций, учебников и других горнотехнических изданий, технической документации горных предприятий, Контроль качества самостоятельной работы студентов производится при защите отчёта по практике.

При прохождении практики *обучающиеся обязаны:*

своевременно прибыть на место прохождения практики, иметь при себе все необходимые документы: паспорт, индивидуальное задание, план (график) практики;

подчиняться действующим правилам внутреннего трудового распорядка организации – места прохождения практики;

изучить и строго соблюдать правила охраны труда, техники безопасности, производственной санитарии и промышленной безопасности;

полностью выполнять задания, предусмотренные программой практики;

выполнять задания руководителя практики от организации;

быть вежливым, внимательным в общении с работниками;

вести записи о проделанной работе, чтобы в дальнейшем в отчете описать содержание проделанной работы;

в установленный срок отчитаться о прохождении практики руководителю практики от кафедры, подготовить и сдать отчет и другие документы практики на кафедру.

При подготовке к практике и во время прохождения практики рекомендуется по возникшим вопросам обращаться к учебной литературе, методическим материалам.

При возникновении затруднений в процессе практики студент может обратиться к руководителю практики от университета либо от организации-базы практики и получить необходимые разъяснения.

Примерный план прохождения практики:

Задание	Отчетность
<i>Знакомство с основами будущей профессии</i>	
1. Ознакомиться с организацией, технологическим оборудованием предприятия и его организационной структурой, пройти инструктаж по технике безопасности	Первый раздел отчета - Описание организации – наименование и адрес организации, структура, управление, вид (профиль) деятельности, отразить особенности техники безопасности.
2. Ознакомиться с подразделением, в котором студент проходит практику, организацией деятельности механика или конструктора, должностными инструкциями рабочих мест и инженерно-технического персонала.	Первый раздел отчета - Описание подразделения – название, функции, задачи подразделения, должностные обязанности работников (кратко).
<i>Формирование общепрофессиональных и профессиональных компетенций (умений и навыков)</i>	
3. Выполнить задания по поручению и под наблюдением механика, конструктора: - разобрать заданный узел горной машины; - провести замеры и эскизировку деталей разобранного узла;	Второй раздел отчета - Составленные студентом документы – эскизы деталей, рабочие чертежи деталей узла, сборочные чертежи заданного узла, описание выполненной деятельности

- создать конструкторскую документацию (рабочие чертежи деталей узла, сборочные чертежи заданного узла); - провести сборку узла.	
---	--

6. ФОРМЫ ОТЧЕТНОСТИ ПО ПРАКТИКЕ

По результатам практики по получению первичных профессиональных умений и навыков студент представляет набор документов:

индивидуальное задание и график (план) проведения практики заполненный соответствующим образом (приложение В);

характеристика с места практики (приложение Г);

отчет обучающегося.

Индивидуальное задание, график (план) прохождения практики, характеристика – единый документ.

Документы должны быть подписаны руководителем практики от организации – базы практики и заверены печатью организации–базы практики.

Отчет вместе с документами служит основанием для оценки результатов практики по получению первичных профессиональных умений и навыков руководителем практики от университета. Полученная оценка - «зачтено» выставляется в ведомость и зачетную книжку студента.

Содержание отчета должно соответствовать программе практики, в нем обобщается и анализируется весь ход практики, выполнение заданий и других запланированных мероприятий. Отчет должен иметь четкое построение, логическую последовательность, конкретность.

Отчет по практике по получению первичных профессиональных умений и навыков имеет следующую структуру: титульный лист (приложение А), индивидуальное задание и график (план) проведения практики заполненный соответствующим образом (приложение В), содержание (приложение Б), введение, основная часть (первый и второй разделы), заключение, приложения.

Титульный лист отчета содержит: указание места прохождения практики, данные о руководителе практики от университета и от организации (образец – приложение А).

После титульного листа помещается индивидуальное задание на практику, содержащее график (план) практики, характеристику с места практики.

Содержание отчета о прохождении учебной практики помещают после титульного листа и индивидуального задания. В содержании отчета указывают: перечень разделов (при желании параграфов), номера страниц, с которых начинается каждый из них (образец – приложение Б).

Во введении следует отразить: место и сроки практики; её цели и задачи; выполненные обязанности, изученный информационный материал.

Введение не должно превышать 1 страницы компьютерного набора.

Основная часть отчета содержит два раздела, каждый из которых может быть подразделен на параграфы.

Первый раздел «Краткая характеристика организации-базы практики» представляет собой характеристику места практики по следующей схеме: описание организации – наименование и адрес организации, структура, управление, вид (профиль) деятельности; описание подразделения, где проходила учебная практика – название, функции, задачи подразделения, взаимосвязи (взаимодействие) с другими структурными подразделениями, полномочия, должностные обязанности работников (кратко).

ИЛИ

Отчет состоит из разделов, раскрывающих комплекс вопросов по применяемому горному оборудованию и обоснованию их основных параметров, по технологии изготовления и ре-

монта технологического оборудования, а также вопросов конструктивных особенностей горных машин и оборудования.

Второй раздел отчета о прохождении практики по получению первичных профессиональных умений и навыков носит практический характер.

В этом разделе студент должен привести выполненную им самостоятельно конструкторскую документацию на заданный узел горной машины.

Для повышения эффективности прохождения практики в отчете рекомендуется зафиксировать:

обязанности, которые было поручено выполнять в ходе практики (а также анализ – какие из порученных обязанностей было интересно выполнять, а какие нет, почему, с чем это связано?);

трудности, которые было необходимо преодолеть (что не получалось, почему, какие были предложены для решения проблем?);

внутренняя культура взаимоотношений между работниками (возникло ли желание работать в данной организации, почему?).

Объем основной части не должен превышать 6 страниц.

В *заключении* студент должен дать общую оценку конструкторских работ, выполняемых на горном предприятии, с точки зрения методик и допусков, регламентируемых ЕСКД, дать характеристику практики (как проходила практика, знания и навыки (компетенции), которые он приобрел в ходе практики), сделать вывод о ее значении для подготовки специалиста маркшейдера.

или

В *заключении* студент должен указать, как проходила практика, знания и навыки (компетенции), которые он приобрел в ходе практики, выводы и предложения, к которым пришел студент в результате прохождения учебной практики.

Заключение должно быть по объему не более 1-2 стр.

В *приложениях* располагают вспомогательный материал:

перечень материалов, с которыми ознакомился студент в ходе практики;

таблицы цифровых данных;

конструкторскую документацию на заданный узел горной машины;

проч.

Объем отчета (без приложений) не должен превышать 8-10 страниц, набранных на компьютере.

Характеристика с места практики должна обязательно содержать Ф.И.О. студента полностью, указание на отношение студента к работе, наличие или отсутствие жалоб на студента, оценку его теоретических знаний, умение применять теоретические знания на практике, степень выраженности необходимых личностных и профессиональных качеств.

Обучающиеся, имеющие стаж практической работы по профилю подготовки/специальности более 1 года могут дополнительно представить заверенную копию трудовой книжки или копию приказа о приеме на работу на соответствующую должность, справку с места работы.

Готовый отчет направляется на проверку руководителю практики от университета. По итогам отчета о прохождении практики по получению первичных профессиональных умений и навыков выставляется зачет.

К защите допускаются студенты, предоставившие руководителю практики от университета полный комплект документов о прохождении практики в установленные сроки.

Во время проведения итогового контроля проверяется наличие всех надлежаще оформленных документов, выполнение студентом индивидуальных заданий, самостоятельной работы и объем изученного материала, отраженные в отчете.

По итогам практики на кафедре проводится защита отчета.

Защита отчета по практике проводится руководителем практики от университета. К защите могут привлекаться руководители организаций - баз проведения практики и непосредственные руководители практики от принимающих организаций.

Форма защиты результатов практики - собеседование. Студент кратко докладывает о содержании своей работы во время практики, отвечает на вопросы принимающих отчет (проводящих защиту).

Аттестация по итогам прохождения практики проводится в форме зачета.

Для осуществления промежуточного контроля практики обучающихся используется **Фонд оценочных средств по практике по получению первичных профессиональных умений и навыков** (приложение).

8. ПЕРЕЧЕНЬ УЧЕБНОЙ ЛИТЕРАТУРЫ И РЕСУРСОВ СЕТИ «ИНТЕРНЕТ», НЕОБХОДИМЫХ ДЛЯ ПРОВЕДЕНИЯ ПРАКТИКИ

8.1 Основная литература

№ п/п	Наименование	Кол-во экз.
1	Подэрни Р.Ю. Механическое оборудование карьеров: Учебник для вузов. – 7-е изд., перераб. и доп. - М.: Издательство «Майнинг Медиа Групп», 2011. - 640 с.	Эл. ресурс
2	Лагунова Ю.А., Бочков В.С. Экскаваторы-драглайны: Учебно-методическое пособие. Екатеринбург: Изд-во УГГУ, 2018. – 120 с.	Эл. ресурс
3	Комиссаров А.П., Лагунова Ю.А., Шестаков В.С. Проектирование карьерных экскаваторов. М.: Инновационное машиностроение, 2017. – 232 с.	25
4	Тургель Д.К. Горные машины и оборудование подземных разработок: учебное пособие / Уральский государственный горный университет. - Екатеринбург: УГГУ, 2007. - 302 с. : ил. - Библиогр.: с. 298-299.	144
5	Горные машины для подземной разработки месторождений полезных ископаемых: учебное пособие / Н. М. Суслов, А. П. Комиссаров; Министерство образования и науки РФ, Уральский государственный горный университет. - Екатеринбург: УГГУ, 2017. - 155 с. : ил. - Библиогр.: с. 151-154	40

8.2 Дополнительная литература

№ п/п	Наименование	Кол-во экз.
1	Лагунова Ю. А., Комиссаров А.П., Шестаков В.С. и др. Машиностроение. Энциклопедия. М.: Машиностроение. Горные машины. Т. IV-24, 2011. 496 с.	5
2	Горное оборудование Уралмашзавода / Коллектив авторов. Ответств. Редактор-составитель Г.Х. Бойко. – Екатеринбург: Уральский рабочий, 2003. – 240 с.	2
3	Конструкции горных машин и комплексов для подземных горных работ: учебное пособие / М. С. Сафохин [и др.]. - Москва : Недра, 1972. - 440 с.	25

8.3 Ресурсы сети «Интернет»

1. О возмещении трудящимся при несчастных случаях на производстве [Электронный ресурс]: Конвенция № 17 1925.
2. О пособиях в случаях производственного травматизма [Электронный ресурс]: Конвенция № 121 1964. - Режим доступа: ИПС «КонсультантПлюс»
3. Об образовании [Электронный ресурс]: федеральный закон от 28 дек. 2012 г. (с доп. и изм.). - Режим доступа: ИПС «КонсультантПлюс», в локальной сети вуза.
4. О противодействии терроризму [Электронный ресурс]: федеральный закон от 06 марта 2006 г. № 35-ФЗ (с доп. и изм.). - Режим доступа: ИПС «КонсультантПлюс», в локальной сети вуза.
5. Трудовой кодекс РФ [Электронный ресурс]: Федеральный закон от 30.12.2001 № 197-ФЗ (с доп. и изм.). - Режим доступа: ИПС «КонсультантПлюс», в локальной сети вуза.
6. Электронный каталог УГГУ:
в интернете http://109.200.102.42/cgi-bin/irbis64r_15/cgiirbis_64.exe?LNG=&C21COM=F&I21DBN=GORN&P21DBN=GORN
7. Электронно-библиотечная система образовательных и просветительских изданий: [электронный ресурс]. – URL <http://www.iqlib.ru>
8. Российское образование. Федеральный портал: [электронный ресурс]. – Поисковые системы www: Rambler, Mail, Yandex, Google и др.
URL <http://www.edu.ru/modules>
9. Единое окно доступа к образовательным ресурсам: Информационная система: [электронный ресурс]. – URL <http://window.edu.ru>
10. Электронные библиотеки:
Государственная публичная научно-техническая библиотека России - www.gpntb.ru ;
Российская государственная библиотека - www.rsl.ru;
Российская национальная библиотека - <http://ner.ru/>;
11. Основные сайты отечественных журналов – источники информации по курсу:
журнал «Горное оборудование и электромеханика» - <http://www.novtex.ru>;
журнал «Горный журнал» - <http://vniioeng.mcn.ru/inform/neftepromysel>;
журнал «Горная промышленность» - <http://www.ogbus.ru>;
журнал «Уголь» - <http://www.ogt.su>;
12. Сайт Википедия: <http://ru.wikipedia> .

9. ПЕРЕЧЕНЬ ИНФОРМАЦИОННЫХ ТЕХНОЛОГИЙ, ИСПОЛЬЗУЕМЫХ ПРИ ПРОВЕДЕНИИ ПРАКТИКИ, ВКЛЮЧАЯ ПЕРЕЧЕНЬ ПРОГРАММНОГО ОБЕСПЕЧЕНИЯ И ИНФОРМАЦИОННЫХ СПРАВОЧНЫХ СИСТЕМ

Для успешного прохождения практики, студент использует:

1. Система APM WinMachine
2. Компас 3D ASCON
3. SolidWorks 9
4. MathCAD
5. Microsoft Windows 8 Professional
6. Microsoft Office Standard 2013
7. Microsoft SQL Server Standard 2014
8. Microsoft Office Professional 2010
9. Microsoft Windows 8 Professional
10. Microsoft Office Professional 2013
11. Statistica Base

12. Система распознавания текста ABBYY FineReader 12 Professional
13. FineReader 12 Professional.

10. МАТЕРИАЛЬНО-ТЕХНИЧЕСКАЯ БАЗА, НЕОБХОДИМАЯ ДЛЯ ПРОВЕДЕНИЯ ПРАКТИКИ

Для проведения практики необходимо следующее материально-техническое оборудование: рабочее место, соответствующее нормам санитарно-гигиенического и противопожарного законодательства Российской Федерации, библиотека УГГУ.

Материально-техническое обеспечение практики возлагается на руководителей организаций, принимающих обучающихся для прохождения практики по получению первичных профессиональных умений и навыков.

11. ТРЕБОВАНИЯ К ОФОРМЛЕНИЮ ОТЧЕТА ПО ПРАКТИКЕ

**МИНИСТЕРСТВО НАУКИ И ВЫСШЕГО ОБРАЗОВАНИЯ
РОССИЙСКОЙ ФЕДЕРАЦИИ**

**Федеральное государственное бюджетное образовательное учреждение
высшего образования
«Уральский государственный горный университет»**

УТВЕРЖДАЮ
Проректор по учебно-методическому
комплексу
С.А. Упоров



ПРОГРАММА ПРАКТИКИ

**Б2.Б.03(П) ПРОИЗВОДСТВЕННО-ТЕХНОЛОГИЧЕСКАЯ
ПРАКТИКА, Ч.2**

Специальность
21.05.04 Горное дело

Специализация
Горные машины и оборудование

форма обучения: очная, заочная

год набора: 2022

Автор: Лагунова Ю.А., д-р техн. наук, профессор

Одобрена на заседании кафедры

Горных машин и комплексов
(название кафедры)

Зав.кафедрой

(подпись)

Лагунова Ю.А.

(Фамилия И.О.)

Протокол № 1 от 02.09.2021

(Дата)

Рассмотрена методической комиссией
факультета

горно-механического
(название факультета)

Председатель

(подпись)

Осипов П.А.

(Фамилия И.О.)

Протокол № 2 от 12.10.2021

(Дата)

Екатеринбург

1. ВИД ПРАКТИКИ, СПОСОБ И ФОРМЫ ЕЕ ПРОВЕДЕНИЯ

Практика студентов является составной частью основной профессиональной образовательной программы высшего образования, одним из видов занятий, предусмотренных учебным планом, непосредственно ориентированных на профессионально-практическую подготовку. Система практического обучения способствует овладению предметными знаниями и умениями, развитию и повышению мотивации к профессиональной деятельности, осознанию себя как компетентного специалиста. Кроме того, она позволяет студенту попробовать свои силы в выбранной профессии, научиться применять теоретические знания, полученные в ходе теоретического обучения. Технологическая практика (ч. 1) позволяет заложить основы формирования у студентов навыков практической *проектной* деятельности для решения следующих *профессиональных задач*:

проводить технико-экономическую оценку месторождений твердых полезных ископаемых и объектов подземного строительства, эффективности использования технологического оборудования;

обосновывать параметры горного предприятия;

выполнять расчеты технологических процессов, производительности технических средств комплексной механизации работ, пропускной способности транспортных систем горных предприятий, составлять графики организации работ и календарные планы развития производства;

обосновывать проектные решения по обеспечению промышленной и экологической безопасности, экономической эффективности производств по эксплуатационной разведке, добыче и переработке полезных ископаемых, при строительстве и эксплуатации подземных объектов;

разрабатывать необходимую техническую документацию в составе творческих коллективов и самостоятельно;

самостоятельно составлять проекты и паспорта горных и буровзрывных работ;

осуществлять проектирование предприятий по эксплуатационной разведке, добыче и переработке твердых полезных ископаемых, а также строительству подземных объектов с использованием современных информационных технологий.

Основная цель технологической практики (ч. 1) - закрепление теоретических и практических знаний; овладение на основе полученных теоретических знаний первичными профессиональными навыками и умениями по обоснованию основных параметров горных машин и оборудования, применяемых в инженерном обеспечении деятельности человека в недрах Земли при эксплуатационной разведке, добыче и переработке твердых полезных ископаемых, строительстве и эксплуатации подземных объектов различного назначения; формирование умения организовать самостоятельный трудовой процесс.

Задачами технологической практики (ч. 1) являются:

- практическое закрепление теоретических знаний, полученных в период обучения;
- получение студентами сведений о будущей профессиональной деятельности;
- приобретение опыта профессиональной деятельности в составе службы главного механика и главного конструктора на горном, транспортном или машиностроительном предприятиях;
- выполнение индивидуальных заданий кафедры.

№ п/п	Вид практики	Способ и формы проведения практики	Место проведения практики
1.	Технологическая практика	Способы проведения: стационарная (г. Екатеринбург) или выездная (вне г. Екатеринбург)	Технологическая практика (ч. 1) проводится как в структурных подразделениях УГГУ (возможно посещение профильных органи-

	(ч. 1)	га). Формы проведения практики: дискретно	заций с целью изучения их опыта решения конкретных профессиональных и производственных задач в соответствии с заданием практики), так и в организациях – базах практики, с которыми у УГГУ заключены договоры о практике, деятельность которых соответствует видам деятельности, осваиваемым в рамках ОПОП ВО.
		Студенты заочной формы обучения могут пройти практику по месту работы, если деятельность организации связана с горными машинами и оборудованием, при этом профессиональная деятельность, осуществляемая ими, соответствует содержанию практики. В случае несоответствия (отсутствия) места работы профилю обучения, студент обязан согласовать порядок прохождения практики с выпускающей кафедрой.	

При определении мест прохождения практики обучающимися с инвалидностью учитываются рекомендации, содержащиеся в индивидуальной программе реабилитации или абилитации инвалида, относительно рекомендованных условий и видов труда. Выбор мест прохождения практик для инвалидов и лиц с ограниченными возможностями здоровья учитывает требования их доступности.

2. ПЕРЕЧЕНЬ ПЛАНИРУЕМЫХ РЕЗУЛЬТАТОВ ОБУЧЕНИЯ ПРИ ПРОХОЖДЕНИИ ПРАКТИКИ, СООТНЕСЕННЫХ С ПЛАНИРУЕМЫМИ РЕЗУЛЬТАТАМИ ОСВОЕНИЯ ОБРАЗОВАТЕЛЬНОЙ ПРОГРАММЫ

Результатом освоения **технологической практики (ч.1)** является формирование у обучающихся следующих компетенций:

общекультурных

- готовностью к саморазвитию, самореализации, использованию творческого потенциала **(ОК-7)**;

профессиональных

- готовности демонстрировать навыки разработки систем по обеспечению экологической и промышленной безопасности при производстве работ по эксплуатационной разведке, добыче и переработке твердых полезных ископаемых, строительству и эксплуатации подземных объектов **(ПК-21)**;

- готовности работать с программными продуктами общего и специального назначения для моделирования месторождений твердых полезных ископаемых, технологий эксплуатационной разведки, добычи и переработки твердых полезных ископаемых, при строительстве и эксплуатации подземных объектов, оценке экономической эффективности горных и горно-строительных работ, производственных, технологических, организационных и финансовых рисков в рыночных условиях **(ПК-22)**;

профессионально-специализированных

- способности разрабатывать техническую и нормативную документацию для машиностроительного производства, испытания, модернизации, эксплуатации, технического и сервисного обслуживания и ремонта горных машин и оборудования различного функционального назначения с учетом требований экологической и промышленной безопасности **(ПСК-9.1)**;

- готовности рационально эксплуатировать горные машины и оборудование различного функционального назначения в различных климатических, горно-геологических и горнотехнических условиях **(ПСК-9.2)**;

- способности выбирать способы и средства мониторинга технического состояния горных машин и оборудования для их эффективной эксплуатации **(ПСК-9.3)**;

- готовности осуществлять комплекс организационных и технических мероприятий по обеспечению безопасной эксплуатации горных машин и оборудования и снижению их техногенной нагрузки на окружающую среду (ПСК-9.4).

Компетенция	Код по ФГОС	Результаты обучения	
1	2	3	
готовность к саморазвитию, самореализации, использованию творческого потенциала	ОК-7	<i>знать</i>	- конструктивные схемы основных машин и механизмов на карьерах;
		<i>уметь</i>	- анализировать, синтезировать и критически резюмировать полученную информацию, работать с технической документацией; - использовать творческий потенциал при проектировании элементов механического оборудования карьеров;
		<i>владеть</i>	- методами и навыками организации технических мероприятий по обеспечению постоянной работоспособности горных машин с заданными технико-экономическими параметрами эксплуатации; - современными методами проведения научных исследований;
готовность демонстрировать навыки разработки систем по обеспечению экологической и промышленной безопасности при производстве работ по эксплуатационной разведке, добыче и переработке твердых полезных ископаемых, строительству и эксплуатации подземных объектов	ПК-21	<i>знать</i>	принципы действия и особенности эксплуатации горных машин и оборудования для подземных горных работ
		<i>уметь</i>	применять знания о принципах действия и особенностях эксплуатации горных машин и оборудования для подземных горных работ
		<i>владеть</i>	навыками безопасной эксплуатации горных машин и оборудования для подземных горных работ
готовности работать с программными продуктами общего и специального назначения для моделирования месторождений твердых полезных ископаемых, технологий эксплуатационной разведки, добычи и переработки твердых полезных ископаемых, при строительстве и эксплуатации подземных объектов, оценке экономической эффективности горных и горно-строительных работ, производственных, технологических, организационных и финансовых рисков в рыночных условиях	ПК – 22	<i>знать</i>	различные программные продукты общего и специального назначения для моделирования рабочего процесса горных машин и оборудования
		<i>уметь</i>	проводить комплексный анализ горно-геологических и горнотехнических условий при добыче твердых полезных ископаемых, а также при эксплуатации горных машин и оборудования
		<i>владеть</i>	навыками применения анализа горно-геологических и горнотехнических условий при добыче твердых полезных ископаемых, а также при эксплуатации горных машин и оборудования

3. МЕСТО ПРАКТИКИ В СТРУКТУРЕ ОБРАЗОВАТЕЛЬНОЙ ПРОГРАММЫ

Технологическая практика (ч.1) для студентов УГГУ является составной частью основной профессиональной образовательной программы высшего образования, входит в Блок 2 «Практики, в том числе научно-исследовательская работа (НИР)», и представляет собой одну из форм организации учебного процесса, заключающуюся в профессионально-практической подготовке обучающихся в университете и на базах практики.

4. ОБЪЕМ ПРАКТИКИ В ЗАЧЕТНЫХ ЕДИНИЦАХ И ЕЕ ПРОДОЛЖИТЕЛЬНОСТЬ В НЕДЕЛЯХ, ЛИБО В АКАДЕМИЧЕСКИХ ИЛИ АСТРОНОМИЧЕСКИХ ЧАСАХ

Общая трудоемкость технологической практики (ч.1) составляет 9 зачетных единиц, 324 часа.

Общее время прохождения студентами технологической практики (ч.1) 6 недель, т.е. 42 календарных дня.

5. СОДЕРЖАНИЕ ПРАКТИКИ

№ п/п	№ недели	Разделы (этапы) практики и содержание, место прохождения практики	Трудоемкость (в часах) самостоятельная работа	Формы контроля
		<i>Подготовительный (организационный) этап</i>		
1		Организационное собрание, сбор и изучение рекомендуемой литературы, получение необходимых консультаций по организации и методике проведения работ со стороны руководителя практики от кафедры	27	собеседование
	1,2	Машиностроительное предприятие горного комплекса (например, ОАО «Копейский машиностроительный завод» - подземная горная техника; ПАО «Уралмашзавод» - горные машины для открытых горных работ; ООО «Асбестовский ремонтно-машиностроительный завод; КБ «Новатор» и др.)		
2		Инструктаж по технике безопасности, охране труда, пожарной безопасности, сдача техминимума	27	заполнение соответствующего раздела плана-графика практики
		<i>Основной этап</i>		
3		Предприятие.	27	Отчет по практике
3.1		История создания (кратко), основные этапы развития.	6	
3.2		Выпускаемая продукция, характер производства (массовое, серийное, индивидуальное), длительность цикла изготовления основной продукции.	6	
3.3		Структура и управление.	6	
3.4		Внешнеэкономические связи: поставки оборудования, лицензии, обмен опытом и др.	9	
4		Заготовительная база.	27	Отчет по практике
4.1.		Цех и участки раскроя и резки проката, модельный, литейные, кузнечно-прессовые цехи, цехи сварных конструкций.	9	
4.2.		Основное оборудование заготовительных цехов: типы,	9	

		мощность.		
4.3.		Выполнение технологических чертежей по заготовительной операции, составление маршрутной и технологической карты заготовки конкретной детали, заданной руководителем практики	9	
5		Цехи механической обработки деталей.	27	Отчет по практике
5.1.		Специализация цехов по группам деталей (валы, зубчатые колеса; корпусные детали и др.).	13	
5.2.		Выполнение технологических чертежей по операции механообработки, составление маршрутной и технологической карты механообработки конкретной детали, заданной руководителем практики	14	
6		Цехи механической сборки машин.	27	Отчет по практике
6.1		Распределение по участкам, транспорт, сборка узлов и машин в целом, обкатка, контроль готовой продукции.	9	
6.2		Предельные параметры грузоподъемного оборудования, площади цехов.	9	
6.3		Выполнение технологических чертежей по строповке грузов	9	
7		Инструментальная база и цехи оснастки.	27	Отчет по практике
7.1		Оборудование цехов.	9	
7.2		Обеспеченность производства стандартным инструментом.	9	
7.3		Виды технологической оснастки, изготавливаемой на предприятии (оснастка литейных цехов, штампы, бойки, оправки, приспособления механообработки и др.).	9	
8		Экспериментальный цех и лаборатории завода.	27	Отчет по практике
8.1		Состав оборудования, основные задачи, методы исследований.	14	
8.2		Роль в обеспечении качества продукции предприятия.	13	
9		Конструкторские и технологические службы завода.	27	Отчет по практике
9.1		Вычислительный центр	6	
9.2		Отдел стандартизации.	6	
9.3		Численность, основные функции, участие в производственном процессе.	6	
9.4.		Виды выпускаемой документации: чертежи, спецификации, ведомости, технологическая документация, чертежи оснастки и др.).	9	
10		Служба технического контроля на предприятии.	27	Отчет по практике
10.1		Организация, состав, функции и взаимодействие с цехами.	13	
10.2		Ремонтные цехи и организация ремонтов оборудования.	14	
11		Производственные экскурсии	27	Отчет по практике
12		<i>Итоговый (заключительный) этап</i>	27	Защита отчета по итогам прохождения практики
12.1	6	Подготовка отчета о практике, защита отчета	27	
		Итого	324	Зачет

Практика для обучающихся с ограниченными возможностями здоровья и инвалидов проводится с учетом особенностей их психофизического развития, индивидуальных возможностей и состояния здоровья.

В целях обеспечения организации самостоятельной работы студента в период практики перед началом практики для студентов проводится организационное собрание, на котором разъясняются цели и задачи, содержание, сроки практики, порядок её прохождения, сообщается информация о предприятиях-базах практик и количестве предоставляемых мест на них, форму-

лируются задания практики, план практики, разъясняются формы, виды отчетности, порядок заполнения бланков отчетности, требования к оформлению отчетных документов, порядок защиты отчета по практике, даются иные рекомендации по прохождению практики.

Студенты получают программу практики, доступ ко всей необходимой для оформления результатов практики документации.

Организация технологической практики (ч. 1) для студентов на местах возлагается на руководителя организации, которые знакомят студентов с порядком прохождения практики, назначают её руководителем практического работника и организуют прохождение практики в соответствии с программой практики.

Общие рекомендации студентам по прохождению технологической практики (ч.1):

Перед прохождением практики студент должен изучить программу, представленную учебно-методическую документацию по практике и обратиться к соответствующим нормативным материалам, литературе с тем, чтобы быть подготовленным к выполнению поручений, данных руководителем практики, к решению задач практики, конкретных практических вопросов.

Студенты должны подготовить: ксерокопии своих свидетельств о постановке на учет в налоговом органе (ИНН), пенсионного страхования; получить при необходимости медицинскую справку по форме, требуемой предприятием-базой практики, в поликлинике, к которой прикреплены; подготовить фотографии (формат по требованию предприятия-базы практики) и паспортные данные (ксерокопии разворотов с фотографией и регистрацией места жительства) для оформления пропусков на предприятия, при необходимости.

В рамках *самостоятельной работы* студенту рекомендуется проработать конспекты лекций, учебников и других горнотехнических изданий, технической документации горных предприятий, Контроль качества самостоятельной работы студентов производится при защите отчёта по практике.

При прохождении практики *обучающиеся обязаны:*

своевременно прибыть на место прохождения практики, иметь при себе все необходимые документы: паспорт, индивидуальное задание, план (график) практики;

подчиняться действующим правилам внутреннего трудового распорядка организации – места прохождения практики;

изучить и строго соблюдать правила охраны труда, техники безопасности, производственной санитарии и промышленной безопасности;

полностью выполнять задания, предусмотренные программой практики;

выполнять задания руководителя практики от организации;

быть вежливым, внимательным в общении с работниками;

вести записи о проделанной работе, чтобы в дальнейшем в отчете описать содержание проделанной работы;

в установленный срок отчитаться о прохождении практики руководителю практики от кафедры, подготовить и сдать отчет и другие документы практики на кафедру.

При подготовке к практике и во время прохождения практики рекомендуется по возникшим вопросам обращаться к учебной литературе, методическим материалам.

При возникновении затруднений в процессе практики студент может обратиться к руководителю практики от университета либо от организации-базы практики и получить необходимые разъяснения.

Примерный план прохождения практики:

Задание	Отчетность
<i>Знакомство с основами будущей профессии, формирование общекультурных компетенций</i>	
1. Ознакомиться с организацией, технологическим оборудованием предприятия и его организационной структурой, пройти инструктаж по технике безопасности	Первый раздел отчета - Описание организации – наименование и адрес организации, структура, управление, вид (профиль) деятельности, отразить особенности техники безопасности.
2. Ознакомиться с подразделением, в котором	Первый раздел отчета - Описание подразделения –

студент проходит практику, организацией деятельности механика или конструктора, должностными инструкциями рабочих мест и инженерно-технического персонала.	название, функции, задачи подразделения, должностные обязанности работников (кратко).
<i>Формирование общепрофессиональных и профессиональных компетенций (умений и навыков)</i>	
3. Выполнить задания по поручению и под наблюдением механика, конструктора: - разобрать заданный узел горной машины; - провести замеры и эскизировку деталей разобранного узла; - создать конструкторскую документацию (рабочие чертежи деталей узла, сборочные чертежи заданного узла); - провести сборку узла.	Второй раздел отчета - Составленные студентом документы – эскизы деталей, рабочие чертежи деталей узла, сборочные чертежи заданного узла, описание выполненной деятельности

6. ФОРМЫ ОТЧЕТНОСТИ ПО ПРАКТИКЕ

По результатам технологической практики (ч.1) студент представляет набор документов: индивидуальное задание и график (план) проведения практики заполненный соответствующим образом (приложение В);

характеристика с места практики (приложение Г);
отчет обучающегося.

Индивидуальное задание, график (план) прохождения практики, характеристика – единый документ.

Документы должны быть подписаны руководителем практики от организации – базы практики и заверены печатью организации–базы практики.

Отчет вместе с документами служит основанием для оценки результатов технологической практики (ч. 1) руководителем практики от университета. Полученная оценка - «зачтено» выставляется в ведомость и зачетную книжку студента.

Содержание отчета должно соответствовать программе практики, в нем обобщается и анализируется весь ход практики, выполнение заданий и других запланированных мероприятий. Отчет должен иметь четкое построение, логическую последовательность, конкретность.

Отчет по технологической практике (ч.1) имеет следующую структуру: титульный лист (приложение А), индивидуальное задание и график (план) проведения практики заполненный соответствующим образом (приложение В), содержание (приложение Б), введение, основная часть (первый и второй разделы), заключение, приложения.

Титульный лист отчета содержит: указание места прохождения практики, данные о руководителе практики от университета и от организации (образец – приложение А).

После титульного листа помещается индивидуальное задание на практику, содержащее график (план) практики, характеристику с места практики.

Содержание отчета о прохождении технологической практики (ч.1) помещают после титульного листа и индивидуального задания. В содержании отчета указывают: перечень разделов (при желании параграфов), номера страниц, с которых начинается каждый из них (образец – приложение Б).

Во введении следует отразить: место и сроки практики; её цели и задачи; выполненные обязанности, изученный информационный материал.

Введение не должно превышать 1 страницы компьютерного набора.

Основная часть отчета содержит два раздела, каждый из которых может быть подразделен на параграфы.

Первый раздел «Краткая характеристика организации–базы практики» представляет собой характеристику места практики по следующей схеме: описание организации – наименование и адрес организации, структура, управление, вид (профиль) деятельности; описание под-

разделения, где проходила учебная практика – название, функции, задачи подразделения, взаимосвязи (взаимодействие) с другими структурными подразделениями, полномочия, должностные обязанности работников (кратко).

или

Отчет состоит из разделов, раскрывающих комплекс вопросов по применяемому горному оборудованию и обоснованию их основных параметров, по технологии изготовления и ремонта технологического оборудования, а также вопросов конструктивных особенностей горных машин и оборудования.

Второй раздел отчета о прохождении технологической практики (ч.1) носит практический характер.

В этом разделе студент должен привести выполненную им самостоятельно конструкторскую документацию на заданный узел горной машины.

Для повышения эффективности прохождения практики в отчете рекомендуется зафиксировать:

обязанности, которые было поручено выполнять в ходе практики (а также анализ – какие из порученных обязанностей было интересно выполнять, а какие нет, почему, с чем это связано?);

трудности, которые было необходимо преодолеть (что не получалось, почему, какие были предложены для решения проблем?);

внутренняя культура взаимоотношений между работниками (возникло ли желание работать в данной организации, почему?).

Объем основной части не должен превышать 6 страниц.

В *заключении* студент должен дать общую оценку конструкторских работ, выполняемых на горном предприятии, с точки зрения методик и допусков, регламентируемых ЕСКД, дать характеристику практики (как проходила практика, знания и навыки (компетенции), которые он приобрел в ходе практики), сделать вывод о ее значении для подготовки специалиста маркшейдера.

или

В *заключении* студент должен указать, как проходила практика, знания и навыки (компетенции), которые он приобрел в ходе практики, выводы и предложения, к которым пришел студент в результате прохождения технологической практики (ч. 1).

Заключение должно быть по объему не более 1-2 стр.

В *приложениях* располагают вспомогательный материал:

перечень материалов, с которыми ознакомился студент в ходе практики;

таблицы цифровых данных;

конструкторскую документацию на заданный узел горной машины;

проч.

Объем отчета (без приложений) не должен превышать 8-10 страниц, набранных на компьютере.

Характеристика с места практики должна обязательно содержать Ф.И.О. студента полностью, указание на отношение студента к работе, наличие или отсутствие жалоб на студента, оценку его теоретических знаний, умение применять теоретические знания на практике, степень выраженности необходимых личностных и профессиональных качеств.

Обучающиеся, имеющие стаж практической работы по профилю подготовки/специальности более 1 года могут дополнительно представить заверенную копию трудовой книжки или копию приказа о приеме на работу на соответствующую должность, справку с места работы.

Готовый отчет направляется на проверку руководителю практики от университета. По итогам отчета о прохождении технологической практики (ч.1) выставляется зачет.

К защите допускаются студенты, предоставившие руководителю практики от университета полный комплект документов о прохождении практики в установленные сроки.

Во время проведения итогового контроля проверяется наличие всех надлежаще оформленных документов, выполнение студентом индивидуальных заданий, самостоятельной работы и объем изученного материала, отраженные в отчете.

По итогам практики на кафедре проводится защита отчета.

Защита отчета по практике проводится руководителем практики от университета. К защите могут привлекаться руководители организаций - баз проведения практики и непосредственные руководители практики от принимающих организаций.

Форма защиты результатов практики - собеседование. Студент кратко докладывает о содержании своей работы во время практики, отвечает на вопросы принимающих отчет (проводящих защиту).

7. ФОНД ОЦЕНОЧНЫХ СРЕДСТВ ДЛЯ ПРОВЕДЕНИЯ ПРОМЕЖУТОЧНОЙ АТТЕСТАЦИИ ОБУЧАЮЩИХСЯ ПО ПРАКТИКЕ

7.1 Паспорт фонда оценочных средств по практике

Компетенции	Контролируемые результаты обучения		Оценочные средства
готовность к само-развитию, самореализации, использованию творческого потенциала (ОК-7)	<i>знать</i>	- конструктивные схемы основных машин и механизмов на карьерах;	вопросы
	<i>уметь</i>	- анализировать, синтезировать и критически резюмировать полученную информацию, работать с технической документацией; - использовать творческий потенциал при проектировании элементов механического оборудования карьеров;	отчет
	<i>владеть</i>	- методами и навыками организации технических мероприятий по обеспечению постоянной работоспособности горных машин с заданными технико-экономическими параметрами эксплуатации; - современными методами проведения научных исследований;	отчет и его защита
готовность демонстрировать навыки разработки систем по обеспечению экологической и промышленной безопасности при производстве работ по эксплуатационной разведке, добыче и переработке твердых полезных ископаемых, строительству и эксплуатации подземных объектов (ПК-21)	<i>знать</i>	принципы действия и особенности эксплуатации горных машин и оборудования для подземных горных работ	вопросы
	<i>уметь</i>	применять знания о принципах действия и особенностях эксплуатации горных машин и оборудования для подземных горных работ	характеристика с места практики, отчет
	<i>владеть</i>	навыками безопасной эксплуатации горных машин и оборудования для подземных горных работ	характеристика с места практики, отчет
готовности работать с программными продуктами общего и специального назначения для моделирования месторо-	<i>знать</i>	различные программные продукты общего и специального назначения для моделирования рабочего процесса горных машин и оборудования	вопросы
	<i>уметь</i>	проводить комплексный анализ горно-геологических и горнотехнических условий при добыче твердых полезных ископаемых, а также при эксплуатации горных	отчет, чертеж деталей

ждений твердых полезных ископаемых, технологий эксплуатационной разведки, добычи и переработки твердых полезных ископаемых, при строительстве и эксплуатации подземных объектов, оценке экономической эффективности горных и горно-строительных работ, производственных, технологических, организационных и финансовых рисков в рыночных условиях (ПК-22)		машин и оборудования	
	<i>владеть</i>	навыками применения анализа горно-геологических и горнотехнических условий при добыче твердых полезных ископаемых, а также при эксплуатации горных машин и оборудования	характеристика с места практики, отчет, сборочные чертеж узла

Аттестация по итогам прохождения практики проводится в форме зачета.

Для осуществления промежуточного контроля практики обучающихся используется *Фонд оценочных средств по практике по получению первичных профессиональных умений и навыков* (приложение).

8. ПЕРЕЧЕНЬ УЧЕБНОЙ ЛИТЕРАТУРЫ И РЕСУРСОВ СЕТИ «ИНТЕРНЕТ», НЕОБХОДИМЫХ ДЛЯ ПРОВЕДЕНИЯ ПРАКТИКИ

8.1 Основная литература

№ п/п	Наименование	Кол-во экз.
1	Подэрни Р.Ю. Механическое оборудование карьеров: Учебник для вузов. – 7-е изд., перераб. и доп. - М.: Издательство «Майнинг Медиа Групп», 2011. - 640 с.	Эл. ресурс
2	Лагунова Ю.А., Бочков В.С. Экскаваторы-драглайны: Учебно-методическое пособие. Екатеринбург: Изд-во УГГУ, 2018. – 120 с.	Эл. ресурс
3	Комиссаров А.П., Лагунова Ю.А., Шестаков В.С. Проектирование карьерных экскаваторов. М.: Инновационное машиностроение, 2017. – 232 с.	25
4	Тургель Д.К. Горные машины и оборудование подземных разработок: учебное пособие / Уральский государственный горный университет. - Екатеринбург: УГГУ, 2007. - 302 с. : ил. - Библиогр.: с. 298-299.	144
5	Горные машины для подземной разработки месторождений полезных ископаемых: учебное пособие / Н. М. Суслов, А. П. Комиссаров; Министерство образования и науки РФ, Уральский государственный горный университет. - Екатеринбург: УГГУ, 2017. - 155 с. : ил. - Библиогр.: с. 151-154	40

8.2 Дополнительная литература

№ п/п	Наименование	Кол-во экз.
1	Лагунова Ю. А., Комиссаров А.П., Шестаков В.С. и др. Машиностроение. Энциклопедия. М.: Машиностроение. Горные машины. Т. IV-24, 2011. 496 с.	5
2	Горное оборудование Уралмашзавода / Коллектив авторов. Ответств. Редактор-составитель Г.Х. Бойко. – Екатеринбург: Уральский рабочий, 2003. – 240 с.	2
3	Конструкции горных машин и комплексов для подземных горных работ: учебное пособие / М. С. Сафохин [и др.]. - Москва : Недра, 1972. - 440 с.	25

8.3 Ресурсы сети «Интернет»

1. О возмещении трудящимся при несчастных случаях на производстве [Электронный ресурс]: Конвенция № 17 1925.
2. О пособиях в случаях производственного травматизма [Электронный ресурс]: Конвенция № 121 1964. - Режим доступа: ИПС «КонсультантПлюс»
3. Об образовании [Электронный ресурс]: федеральный закон от 28 дек. 2012 г. (с доп. и изм.). - Режим доступа: ИПС «КонсультантПлюс», в локальной сети вуза.
4. О противодействии терроризму [Электронный ресурс]: федеральный закон от 06 марта 2006 г. № 35-ФЗ (с доп. и изм.). - Режим доступа: ИПС «КонсультантПлюс», в локальной сети вуза.
5. Трудовой кодекс РФ [Электронный ресурс]: Федеральный закон от 30.12.2001 № 197-ФЗ (с доп. и изм.). - Режим доступа: ИПС «КонсультантПлюс», в локальной сети вуза.
6. Электронный каталог УГГУ:
в интернете http://109.200.102.42/cgi-bin/irbis64r_15/cgiirbis_64.exe?LNG=&C21COM=F&I21DBN=GORN&P21DBN=GORN
7. Электронно-библиотечная система образовательных и просветительских изданий: [электронный ресурс]. – URL <http://www.iqlib.ru>
8. Российское образование. Федеральный портал: [электронный ресурс]. – Поисковые системы www: Rambler, Mail, Yandex, Google и др.
URL <http://www.edu.ru/modules>
9. Единое окно доступа к образовательным ресурсам: Информационная система: [электронный ресурс]. – URL <http://window.edu.ru>
10. Электронные библиотеки:
Государственная публичная научно-техническая библиотека России - www.gpntb.ru ;
Российская государственная библиотека - www.rsl.ru;
Российская национальная библиотека - <http://ner.ru/>;
11. Основные сайты отечественных журналов – источники информации по курсу:
журнал «Горное оборудование и электромеханика» - <http://www.novtex.ru>;
журнал «Горный журнал» - <http://vniioeng.mcn.ru/inform/neftepromysel>;
журнал «Горная промышленность» - <http://www.ogbus.ru>;
журнал «Уголь» - <http://www.ogt.su>;
12. Сайт Википедия: <http://ru.wikipedia> .

9. ПЕРЕЧЕНЬ ИНФОРМАЦИОННЫХ ТЕХНОЛОГИЙ, ИСПОЛЬЗУЕМЫХ ПРИ ПРОВЕДЕНИИ ПРАКТИКИ, ВКЛЮЧАЯ ПЕРЕЧЕНЬ ПРОГРАММНОГО ОБЕСПЕЧЕНИЯ И ИНФОРМАЦИОННЫХ СПРАВОЧНЫХ СИСТЕМ

Для успешного прохождения практики, студент использует:

1. Система АРМ WinMachine

2. Компас 3D ASCON
3. SolidWorks 9
4. MathCAD
5. Microsoft Windows 8 Professional
6. Microsoft Office Standard 2013
7. Microsoft SQL Server Standard 2014
8. Microsoft Office Professional 2010
9. Microsoft Windows 8 Professional
10. Microsoft Office Professional 2013
11. Statistica Base
12. Система распознавания текста ABBYY FineReader 12 Professional
13. FineReader 12 Professional.

10. МАТЕРИАЛЬНО-ТЕХНИЧЕСКАЯ БАЗА, НЕОБХОДИМАЯ ДЛЯ ПРОВЕДЕНИЯ ПРАКТИКИ

Для проведения практики необходимо следующее материально-техническое оборудование: рабочее место, соответствующее нормам санитарно-гигиенического и противопожарного законодательства Российской Федерации, библиотека УГГУ.

Материально-техническое обеспечение практики возлагается на руководителей организаций, принимающих обучающихся для прохождения практики по получению первичных профессиональных умений и навыков.

11. ТРЕБОВАНИЯ К ОФОРМЛЕНИЮ

**МИНИСТЕРСТВО НАУКИ И ВЫСШЕГО ОБРАЗОВАНИЯ
РОССИЙСКОЙ ФЕДЕРАЦИИ**

**Федеральное государственное бюджетное образовательное учреждение
высшего образования
«Уральский государственный горный университет»**

УТВЕРЖДАЮ
Проректор по учебно-методическому
комплексу
С.А. Упоров



ПРОГРАММА ПРАКТИКИ

**Б2.Б.03(П) ПРОИЗВОДСТВЕННО-ТЕХНОЛОГИЧЕСКАЯ
ПРАКТИКА, Ч.3**

Специальность
21.05.04 Горное дело

Специализация
Горные машины и оборудование

форма обучения: очная, заочная

год набора: 2022

Автор: Лагунова Ю.А., д-р техн. наук, профессор

Одобрена на заседании кафедры

Горных машин и комплексов
(название кафедры)

Зав.кафедрой

(подпись)

Лагунова Ю.А.

(Фамилия И.О.)

Протокол № 1 от 02.09.2021

(Дата)

Рассмотрена методической комиссией
факультета

горно-механического
(название факультета)

Председатель

(подпись)

Осипов П.А.

(Фамилия И.О.)

Протокол № 2 от 12.10.2021

(Дата)

Екатеринбург

1. ВИД ПРАКТИКИ, СПОСОБ И ФОРМЫ ЕЕ ПРОВЕДЕНИЯ

Практика студентов является составной частью основной профессиональной образовательной программы высшего образования, одним из видов занятий, предусмотренных учебным планом, непосредственно ориентированных на профессионально-практическую подготовку. Система практического обучения способствует овладению предметными знаниями и умениями, развитию и повышению мотивации к профессиональной деятельности, осознанию себя как компетентного специалиста. Кроме того, она позволяет студенту попробовать свои силы в выбранной профессии, научиться применять теоретические знания, полученные в ходе теоретического обучения. Технологическая практика (ч. 2) позволяет заложить основы формирования у студентов навыков практической *проектной* деятельности для решения следующих *профессиональных задач*:

проводить технико-экономическую оценку месторождений твердых полезных ископаемых и объектов подземного строительства, эффективности использования технологического оборудования;

обосновывать параметры горного предприятия;

выполнять расчеты технологических процессов, производительности технических средств комплексной механизации работ, пропускной способности транспортных систем горных предприятий, составлять графики организации работ и календарные планы развития производства;

обосновывать проектные решения по обеспечению промышленной и экологической безопасности, экономической эффективности производств по эксплуатационной разведке, добыче и переработке полезных ископаемых, при строительстве и эксплуатации подземных объектов;

разрабатывать необходимую техническую документацию в составе творческих коллективов и самостоятельно;

самостоятельно составлять проекты и паспорта горных и буровзрывных работ;

осуществлять проектирование предприятий по эксплуатационной разведке, добыче и переработке твердых полезных ископаемых, а также строительству подземных объектов с использованием современных информационных технологий.

Основная цель технологической практики (ч. 2) - закрепление теоретических и практических знаний; овладение на основе полученных теоретических знаний первичными профессиональными навыками и умениями по обоснованию основных параметров горных машин и оборудования, применяемых в инженерном обеспечении деятельности человека в недрах Земли при эксплуатационной разведке, добыче и переработке твердых полезных ископаемых, строительстве и эксплуатации подземных объектов различного назначения; формирование умения организовать самостоятельный трудовой процесс.

Задачами технологической практики (ч. 2) являются:

- практическое закрепление теоретических знаний, полученных в период обучения;
- получение студентами сведений о будущей профессиональной деятельности;
- приобретение опыта профессиональной деятельности в составе службы главного механика и главного конструктора на горном, транспортном или машиностроительном предприятиях;
- выполнение индивидуальных заданий кафедры.

№ п/п	Вид практики	Способ и формы проведения практики	Место проведения практики
1.	Технологическая	Способы проведения: стационарная (г. Екатеринбург) или выездная (вне г. Екатеринбург)	Технологическая практика (ч. 2) проводится как в структурных подразделениях УГГУ (возможно посещение профильных органи-

практика (ч. 2)	га). Формы проведения практики: дискретно	заций с целью изучения их опыта решения конкретных профессиональных и производственных задач в соответствии с заданием практики), так и в организациях – базах практики, с которыми у УГГУ заключены договоры о практике, деятельность которых соответствует видам деятельности, осваиваемым в рамках ОПОП ВО.
		Студенты заочной формы обучения могут пройти практику по месту работы, если деятельность организации связана с горными машинами и оборудованием, при этом профессиональная деятельность, осуществляемая ими, соответствует содержанию практики. В случае несоответствия (отсутствия) места работы профилю обучения, студент обязан согласовать порядок прохождения практики с выпускающей кафедрой.

При определении мест прохождения практики обучающимися с инвалидностью учитываются рекомендации, содержащиеся в индивидуальной программе реабилитации или абилитации инвалида, относительно рекомендованных условий и видов труда. Выбор мест прохождения практик для инвалидов и лиц с ограниченными возможностями здоровья учитывает требования их доступности.

2. ПЕРЕЧЕНЬ ПЛАНИРУЕМЫХ РЕЗУЛЬТАТОВ ОБУЧЕНИЯ ПРИ ПРОХОЖДЕНИИ ПРАКТИКИ, СООТНЕСЕННЫХ С ПЛАНИРУЕМЫМИ РЕЗУЛЬТАТАМИ ОСВОЕНИЯ ОБРАЗОВАТЕЛЬНОЙ ПРОГРАММЫ

Результатом освоения **технологической практики (ч.2)** является формирование у обучающихся следующих компетенций:

общекультурных

- готовностью к саморазвитию, самореализации, использованию творческого потенциала **(ОК-7)**;

общепрофессиональных:

умения пользоваться компьютером как средством управления и обработки информационных массивов **(ОПК-7)**;

профессиональных

- умением разрабатывать необходимую техническую и нормативную документацию в составе творческих коллективов и самостоятельно, контролировать соответствие проектов требованиям стандартов, техническим условиям и документам промышленной безопасности, разрабатывать, согласовывать и утверждать в установленном порядке технические, методические и иные документы, регламентирующие порядок, качество и безопасность выполнения горных, горно-строительных и взрывных работ **(ПК-20)**;

профессионально-специализированных

- способности разрабатывать техническую и нормативную документацию для машиностроительного производства, испытания, модернизации, эксплуатации, технического и сервисного обслуживания и ремонта горных машин и оборудования различного функционального назначения с учетом требований экологической и промышленной безопасности **(ПСК-9.1)**;

- готовности рационально эксплуатировать горные машины и оборудование различного функционального назначения в различных климатических, горно-геологических и горнотехнических условиях **(ПСК-9.2)**;

- способности выбирать способы и средства мониторинга технического состояния горных машин и оборудования для их эффективной эксплуатации **(ПСК-9.3)**;

- готовности осуществлять комплекс организационных и технических мероприятий по обеспечению безопасной эксплуатации горных машин и оборудования и снижению их техногенной нагрузки на окружающую среду (ПСК-9.4).

Компетенция	Код по ФГОС	Результаты обучения	
1	2	3	
готовность к саморазвитию, самореализации, использованию творческого потенциала	ОК-7	<i>знать</i>	- конструктивные схемы основных машин и механизмов на карьерах;
		<i>уметь</i>	- анализировать, синтезировать и критически резюмировать полученную информацию, работать с технической документацией; - использовать творческий потенциал при проектировании элементов механического оборудования карьеров;
		<i>владеть</i>	- методами и навыками организации технических мероприятий по обеспечению постоянной работоспособности горных машин с заданными технико-экономическими параметрами эксплуатации; - современными методами проведения научных исследований;
умения пользоваться компьютером как средством управления и обработки информационных массивов	ОПК-7	<i>знать</i>	- принципы управления и обработки информационных массивов для решения практических задач в области промышленной безопасности
		<i>уметь</i>	- пользоваться компьютером как средством управления и обработки массивов информации о состоянии условий труда на рабочих местах горных предприятий
		<i>владеть</i>	- навыками использования персональных компьютеров как средств управления и обработки данных о состоянии массива горных пород
Умение разрабатывать необходимую техническую и нормативную документацию в составе творческих коллективов и самостоятельно, контролировать соответствие проектов требованиям стандартов, техническим условиям и документам промышленной безопасности, разрабатывать, согласовывать и утверждать в установленном порядке технические, методические и иные документы, регламентирующие порядок, качество и безопасность выполнения горных, горностроительных и взрывных работ	ПК-20	<i>знать</i>	- этапы и стадии проектирования горных машин и оборудования; - виды нагрузок и режимы нагружения; - методику расчета основных параметров горных машин и оборудования; - этапы проектирования деталей и узлов машин с помощью средств автоматизации; - правила оформления научно-технической документации, опирающейся на ЕСКД;
		<i>уметь</i>	- проводить эскизное и рабочее компонование, динамические и прочностные расчеты горных машин и оборудования, осуществлять обработку полученных материалов на ЭВМ; - оформлять графическую и текстовую конструкторскую документацию в соответствии с требованиями ЕСКД; - использовать принципы унификации и стандартизации при проектировании горных машин;
		<i>владеть</i>	- навыками разработки технического задания, технического предложения, эскизного проекта, технического проекта, рабочей документации; - навыками проектирования на основе расчетов вероятности безотказной работы деталей и узлов горных машин, с использованием средств вычислительной техники, обработки полученной информации и физической интерпретации данных; - принципами системного проектирования; - навыками разработки рабочей проектной и технической документации, в соответствии со стандартами, технически-

			ми условиями и другими нормативными документами, оформления законченных проектно-конструкторских работ.
--	--	--	---

3. МЕСТО ПРАКТИКИ В СТРУКТУРЕ ОБРАЗОВАТЕЛЬНОЙ ПРОГРАММЫ

Технологическая практика (ч.2) для студентов УГГУ является составной частью основной профессиональной образовательной программы высшего образования, входит в Блок 2 «Практики, в том числе научно-исследовательская работа (НИР)», и представляет собой одну из форм организации учебного процесса, заключающуюся в профессионально-практической подготовке обучающихся в университете и на базах практики.

4. ОБЪЕМ ПРАКТИКИ В ЗАЧЕТНЫХ ЕДИНИЦАХ И ЕЕ ПРОДОЛЖИТЕЛЬНОСТЬ В НЕДЕЛЯХ, ЛИБО В АКАДЕМИЧЕСКИХ ИЛИ АСТРОНОМИЧЕСКИХ ЧАСАХ

Общая трудоемкость технологической практики (ч.2) составляет 12 зачетных единиц, 432 часа.

Общее время прохождения студентами технологической практики (ч.2) 8 недель, т.е. 56 календарных дней.

5. СОДЕРЖАНИЕ ПРАКТИКИ

№ п/п	№ недели	Разделы (этапы) практики и содержание, место прохождения практики	Трудоемкость (в часах) самостоятельная работа	Формы контроля
		<i>Подготовительный (организационный) этап</i>		
1		Организационное собрание, сбор и изучение рекомендуемой литературы, получение необходимых консультаций по организации и методике проведения работ со стороны руководителя практики от кафедры	27	собеседование
	1,2	Машиностроительное предприятие горного комплекса (например, ОАО «Копейский машиностроительный завод» - подземная горная техника; ПАО «Уралмашзавод» - горные машины для открытых горных работ; ООО «Асбестовский ремонтно-машиностроительный завод; КБ «Новатор» и др.)		
2		Инструктаж по технике безопасности, охране труда, пожарной безопасности, сдача техминимума	27	заполнение соответствующего раздела плана-графика практики
		<i>Основной этап</i>		
3		Предприятие.	27	Отчет по практике
3.1		История создания (кратко), основные этапы развития.	6	
3.2		Выпускаемая продукция, характер производства (массовое, серийное, индивидуальное), длительность цикла изготовления основной продукции.	6	
3.3		Структура и управление.	6	
3.4		Внешнеэкономические связи: поставки оборудования, лицензии, обмен опытом и др.	9	

4		Заготовительная база.	27	Отчет по практике
4.1.		Цех и участки раскроя и резки проката, модельный, литейные, кузнечно-прессовый цех, цех сварных конструкций.	9	
4.2.		Основное оборудование заготовительных цехов: типы, мощность.	9	
4.3.		Выполнение технологических чертежей по заготовительной операции, составление маршрутной и технологической карты заготовки конкретной детали, заданной руководителем практики	9	
5		Цехи механической обработки деталей.	54	Отчет по практике
5.1.		Специализация цехов по группам деталей (валы, зубчатые колеса; корпусные детали и др.).	27	
5.2.		Выполнение технологических чертежей по операции механообработки, составление маршрутной и технологической карты механообработки конкретной детали, заданной руководителем практики	27	
6		Цехи механической сборки машин.	54	Отчет по практике
6.1		Распределение по участкам, транспорт, сборка узлов и машин в целом, обкатка, контроль готовой продукции.	18	
6.2		Предельные параметры грузоподъемного оборудования, площади цехов.	18	
6.3		Выполнение сборочных чертежей и спецификаций к сборочным узлам, предложенным руководителем	18	
7		Инструментальная база и цехи оснастки.	27	Отчет по практике
7.1		Оборудование цехов.	9	
7.2		Обеспеченность производства стандартным инструментом.	9	
7.3		Виды технологической оснастки, изготавливаемой на предприятии (оснастка литейных цехов, штампы, бойки, оправки, приспособления механообработки и др.).	9	
8		Экспериментальный цех и лаборатории завода.	54	Отчет по практике
8.1		Состав оборудования, основные задачи, методы исследований.	27	
8.2		Роль в обеспечении качества продукции предприятия.	27	
9		Конструкторские и технологические службы завода.	54	Отчет по практике
9.1		Вычислительный центр	9	
9.2		Отдел стандартизации.	9	
9.3		Численность, основные функции, участие в производственном процессе.	18	
9.4.		Виды выпускаемой документации: чертежи, спецификации, ведомости, технологическая документация, чертежи оснастки и др.).	18	
10		Служба технического контроля на предприятии.	27	Отчет по практике
10.1		Организация, состав, функции и взаимодействие с цехами.	13	
10.2		Ремонтные цехи и организация ремонтов оборудования.	14	
11		Производственные экскурсии	27	Отчет по практике
12		<i>Итоговый (заключительный) этап</i>	27	
12.1	6	Подготовка отчета о практике, защита отчета	27	
		Итого	432	Зачет

Практика для обучающихся с ограниченными возможностями здоровья и инвалидов проводится с учетом особенностей их психофизического развития, индивидуальных возможностей и состояния здоровья.

В целях обеспечения организации самостоятельной работы студента в период практики перед началом практики для студентов проводится организационное собрание, на котором разъясняются цели и задачи, содержание, сроки практики, порядок её прохождения, сообщается информация о предприятиях-базах практик и количестве предоставляемых мест на них, формулируются задания практики, план практики, разъясняются формы, виды отчетности, порядок заполнения бланков отчетности, требования к оформлению отчетных документов, порядок защиты отчета по практике, даются иные рекомендации по прохождению практики.

Студенты получают программу практики, доступ ко всей необходимой для оформления результатов практики документации.

Организация технологической практики (ч. 2) для студентов на местах возлагается на руководителя организации, которые знакомят студентов с порядком прохождения практики, назначают её руководителем практического работника и организуют прохождение практики в соответствии с программой практики.

Общие рекомендации студентам по прохождению технологической практики (ч.2):

Перед прохождением практики студент должен изучить программу, представленную учебно-методическую документацию по практике и обратиться к соответствующим нормативным материалам, литературе с тем, чтобы быть подготовленным к выполнению поручений, данных руководителем практики, к решению задач практики, конкретных практических вопросов.

Студенты должны подготовить: ксерокопии своих свидетельств о постановке на учет в налоговом органе (ИНН), пенсионного страхования; получить при необходимости медицинскую справку по форме, требуемой предприятием-базой практики, в поликлинике, к которой прикреплены; подготовить фотографии (формат по требованию предприятия-базы практики) и паспортные данные (ксерокопии разворотов с фотографией и регистрацией места жительства) для оформления пропусков на предприятия, при необходимости.

В рамках *самостоятельной работы* студенту рекомендуется проработать конспекты лекций, учебников и других горнотехнических изданий, технической документации горных предприятий, Контроль качества самостоятельной работы студентов производится при защите отчёта по практике.

При прохождении практики *обучающиеся обязаны:*

своевременно прибыть на место прохождения практики, иметь при себе все необходимые документы: паспорт, индивидуальное задание, план (график) практики;

подчиняться действующим правилам внутреннего трудового распорядка организации – места прохождения практики;

изучить и строго соблюдать правила охраны труда, техники безопасности, производственной санитарии и промышленной безопасности;

полностью выполнять задания, предусмотренные программой практики;

выполнять задания руководителя практики от организации;

быть вежливым, внимательным в общении с работниками;

вести записи о проделанной работе, чтобы в дальнейшем в отчете описать содержание проделанной работы;

в установленный срок отчитаться о прохождении практики руководителю практики от кафедры, подготовить и сдать отчет и другие документы практики на кафедру.

При подготовке к практике и во время прохождения практики рекомендуется по возникшим вопросам обращаться к учебной литературе, методическим материалам.

При возникновении затруднений в процессе практики студент может обратиться к руководителю практики от университета либо от организации-базы практики и получить необходимые разъяснения.

Примерный план прохождения практики:

Задание	Отчетность
<i>Знакомство с основами будущей профессии, формирование общекультурных компетенций</i>	

1. Ознакомиться с организацией, технологическим оборудованием предприятия и его организационной структурой, пройти инструктаж по технике безопасности	Первый раздел отчета - Описание организации – наименование и адрес организации, структура, управление, вид (профиль) деятельности, отразить особенности техники безопасности.
2. Ознакомиться с подразделением, в котором студент проходит практику, организацией деятельности механика или конструктора, должностными инструкциями рабочих мест и инженерно-технического персонала.	Первый раздел отчета - Описание подразделения – название, функции, задачи подразделения, должностные обязанности работников (кратко).
<i>Формирование общепрофессиональных и профессиональных компетенций (умений и навыков)</i>	
3. Выполнить задания по поручению и под наблюдением механика, конструктора: - разобрать заданный узел горной машины; - провести замеры и эскизировку деталей разобранного узла; - создать конструкторскую документацию (рабочие чертежи деталей узла, сборочные чертежи заданного узла); - провести сборку узла.	Второй раздел отчета - Составленные студентом документы – эскизы деталей, рабочие чертежи деталей узла, сборочные чертежи заданного узла, описание выполненной деятельности

6. ФОРМЫ ОТЧЕТНОСТИ ПО ПРАКТИКЕ

По результатам технологической практики (ч.2) студент представляет набор документов: индивидуальное задание и график (план) проведения практики заполненный соответствующим образом (приложение В);

характеристика с места практики (приложение Г);
отчет обучающегося.

Индивидуальное задание, график (план) прохождения практики, характеристика – единый документ.

Документы должны быть подписаны руководителем практики от организации – базы практики и заверены печатью организации – базы практики.

Отчет вместе с документами служит основанием для оценки результатов технологической практики (ч. 2) руководителем практики от университета. Полученная оценка - «зачтено» выставляется в ведомость и зачетную книжку студента.

Содержание отчета должно соответствовать программе практики, в нем обобщается и анализируется весь ход практики, выполнение заданий и других запланированных мероприятий. Отчет должен иметь четкое построение, логическую последовательность, конкретность.

Отчет по технологической практике (ч.1) имеет следующую структуру: титульный лист (приложение А), индивидуальное задание и график (план) проведения практики заполненный соответствующим образом (приложение В), содержание (приложение Б), введение, основная часть (первый и второй разделы), заключение, приложения.

Титульный лист отчета содержит: указание места прохождения практики, данные о руководителе практики от университета и от организации (образец – приложение А).

После титульного листа помещается индивидуальное задание на практику, содержащее график (план) практики, характеристику с места практики.

Содержание отчета о прохождении технологической практики (ч.2) помещают после титульного листа и индивидуального задания. В содержании отчета указывают: перечень разделов (при желании параграфов), номера страниц, с которых начинается каждый из них (образец – приложение Б).

Во введении следует отразить: место и сроки практики; её цели и задачи; выполненные обязанности, изученный информационный материал.

Введение не должно превышать 1 страницы компьютерного набора.

Основная часть отчета содержит два раздела, каждый из которых может быть подразделен на параграфы.

Первый раздел «Краткая характеристика организации-базы практики» представляет собой характеристику места практики по следующей схеме: описание организации – наименование и адрес организации, структура, управление, вид (профиль) деятельности; описание подразделения, где проходила учебная практика – название, функции, задачи подразделения, взаимосвязи (взаимодействие) с другими структурными подразделениями, полномочия, должностные обязанности работников (кратко).

или

Отчет состоит из разделов, раскрывающих комплекс вопросов по применяемому горному оборудованию и обоснованию их основных параметров, по технологии изготовления и ремонта технологического оборудования, а также вопросов конструктивных особенностей горных машин и оборудования.

Второй раздел отчета о прохождении технологической практики (ч.2) носит практический характер.

В этом разделе студент должен привести выполненную им самостоятельно конструкторскую документацию на заданный узел горной машины.

Для повышения эффективности прохождения практики в отчете рекомендуется зафиксировать:

обязанности, которые было поручено выполнять в ходе практики (а также анализ – какие из порученных обязанностей было интересно выполнять, а какие нет, почему, с чем это связано?);

трудности, которые было необходимо преодолеть (что не получалось, почему, какие были предложены для решения проблем?);

внутренняя культура взаимоотношений между работниками (возникло ли желание работать в данной организации, почему?).

Объем основной части не должен превышать 6 страниц.

В *заключении* студент должен дать общую оценку конструкторских работ, выполняемых на горном предприятии, с точки зрения методик и допусков, регламентируемых ЕСКД, дать характеристику практики (как проходила практика, знания и навыки (компетенции), которые он приобрел в ходе практики), сделать вывод о ее значении для подготовки специалиста маркшейдера.

или

В *заключении* студент должен указать, как проходила практика, знания и навыки (компетенции), которые он приобрел в ходе практики, выводы и предложения, к которым пришел студент в результате прохождения технологической практики.

Заключение должно быть по объему не более 1-2 стр.

В *приложениях* располагают вспомогательный материал:

перечень материалов, с которыми ознакомился студент в ходе практики;

таблицы цифровых данных;

конструкторскую документацию на заданный узел горной машины;

проч.

Объем отчета (без приложений) не должен превышать 8-10 страниц, набранных на компьютере.

Характеристика с места практики должна обязательно содержать Ф.И.О. студента полностью, указание на отношение студента к работе, наличие или отсутствие жалоб на студента, оценку его теоретических знаний, умение применять теоретические знания на практике, степень выраженности необходимых личностных и профессиональных качеств.

Обучающиеся, имеющие стаж практической работы по профилю подготовки/специальности более 1 года могут дополнительно представить заверенную копию трудовой книжки или копию приказа о приеме на работу на соответствующую должность, справку с места работы.

Готовый отчет направляется на проверку руководителю практики от университета. По итогам отчета о прохождении технологической практики (ч.2) выставляется зачет.

К защите допускаются студенты, предоставившие руководителю практики от университета полный комплект документов о прохождении практики в установленные сроки.

Во время проведения итогового контроля проверяется наличие всех надлежаще оформленных документов, выполнение студентом индивидуальных заданий, самостоятельной работы и объем изученного материала, отраженные в отчете.

По итогам практики на кафедре проводится защита отчета.

Защита отчета по практике проводится руководителем практики от университета. К защите могут привлекаться руководители организаций - баз проведения практики и непосредственные руководители практики от принимающих организаций.

Форма защиты результатов практики - собеседование. Студент кратко докладывает о содержании своей работы во время практики, отвечает на вопросы принимающих отчет (проводящих защиту).

7. ФОНД ОЦЕНОЧНЫХ СРЕДСТВ ДЛЯ ПРОВЕДЕНИЯ ПРОМЕЖУТОЧНОЙ АТТЕСТАЦИИ ОБУЧАЮЩИХСЯ ПО ПРАКТИКЕ

7.1 Паспорт фонда оценочных средств по практике

Компетенции	Контролируемые результаты обучения		Оценочные средства
готовность к саморазвитию, самореализации, использованию творческого потенциала (ОК-7)	<i>знать</i>	- конструктивные схемы основных машин и механизмов на карьерах;	вопросы
	<i>уметь</i>	- анализировать, синтезировать и критически резюмировать полученную информацию, работать с технической документацией; - использовать творческий потенциал при проектировании элементов механического оборудования карьеров;	отчет
	<i>владеть</i>	- методами и навыками организации технических мероприятий по обеспечению постоянной работоспособности горных машин с заданными технико-экономическими параметрами эксплуатации; - современными методами проведения научных исследований;	отчет и его защита
умения пользоваться компьютером как средством управления и обработки информационных массивов (ОПК-7)	<i>знать</i>	- принципы управления и обработки информационных массивов для решения практических задач в области промышленной безопасности	вопросы
	<i>уметь</i>	- пользоваться компьютером как средством управления и обработки массивов информации о состоянии условий труда на рабочих местах горных предприятий	характеристика с места практики, отчет
	<i>владеть</i>	- навыками использования персональных компьютеров как средств управления и обработки данных о состоянии массива горных пород	характеристика с места практики, отчет
Умение разрабатывать необходимую техническую и нормативную документацию в составе творческих коллек-	<i>знать</i>	- этапы и стадии проектирования горных машин и оборудования; - виды нагрузок и режимы нагружения; - методику расчета основных параметров горных машин и оборудования; - этапы проектирования деталей и узлов машин с по-	вопросы

тивов и самостоятельно, контролировать соответствие проектов требованиям стандартов, техническим условиям и документам промышленной безопасности, разрабатывать, согласовывать и утверждать в установленном порядке технические, методические и иные документы, регламентирующие порядок, качество и безопасность выполнения горных, горно-строительных и взрывных работ (ПК-20)	<i>уметь</i>	<p>мощью средств автоматизации;</p> <ul style="list-style-type: none"> - правила оформления научно-технической документации, опирающейся на ЕСКД; - проводить эскизное и рабочее компонование, динамические и прочностные расчеты горных машин и оборудования, осуществлять обработку полученных материалов на ЭВМ; - оформлять графическую и текстовую конструкторскую документацию в соответствии с требованиями ЕСКД; - использовать принципы унификации и стандартизации при проектировании горных машин; 	отчет, чертеж деталей
	<i>владеть</i>	<ul style="list-style-type: none"> - навыками разработки технического задания, технического предложения, эскизного проекта, технического проекта, рабочей документации; - навыками проектирования на основе расчетов вероятности безотказной работы деталей и узлов горных машин, с использованием средств вычислительной техники, обработки полученной информации и физической интерпретации данных; - принципами системного проектирования; - навыками разработки рабочей проектной и технической документации, в соответствии со стандартами, техническими условиями и другими нормативными документами, оформления законченных проектно-конструкторских работ. 	характеристика с места практики, отчет, сборочные чертеж узла

Аттестация по итогам прохождения практики проводится в форме зачета.

Для осуществления промежуточного контроля практики обучающихся используется **Фонд оценочных средств по практике по получению первичных профессиональных умений и навыков** (приложение).

8. ПЕРЕЧЕНЬ УЧЕБНОЙ ЛИТЕРАТУРЫ И РЕСУРСОВ СЕТИ «ИНТЕРНЕТ», НЕОБХОДИМЫХ ДЛЯ ПРОВЕДЕНИЯ ПРАКТИКИ

8.1 Основная литература

№ п/п	Наименование	Кол-во экз.
1	Подэрни Р.Ю. Механическое оборудование карьеров: Учебник для вузов. – 7-е изд., перераб. и доп. - М.: Издательство «Майнинг Медиа Групп», 2011. - 640 с.	Эл. ресурс
2	Лагунова Ю.А., Бочков В.С. Экскаваторы-драглайны: Учебно-методическое пособие. Екатеринбург: Изд-во УГГУ, 2018. – 120 с.	Эл. ресурс
3	Комиссаров А.П., Лагунова Ю.А., Шестаков В.С. Проектирование карьерных экскаваторов. М.: Инновационное машиностроение, 2017. – 232 с.	25
4	Тургель Д.К. Горные машины и оборудование подземных разработок: учебное пособие / Уральский государственный горный университет. - Екатеринбург: УГГУ, 2007. - 302 с. : ил. - Библиогр.: с. 298-299.	144
5	Горные машины для подземной разработки месторождений полезных ископаемых: учебное пособие / Н. М. Суслов, А. П. Комиссаров;	40

	Министерство образования и науки РФ, Уральский государственный горный университет. - Екатеринбург: УГГУ, 2017. - 155 с. : ил. - Библиогр.: с. 151-154	

8.2 Дополнительная литература

№ п/п	Наименование	Кол-во экз.
1	Лагунова Ю. А., Комиссаров А.П., Шестаков В.С. и др. Машиностроение. Энциклопедия. М.: Машиностроение. Горные машины. Т. IV-24, 2011. 496 с.	5
2	Горное оборудование Уралмашзавода / Коллектив авторов. Ответств. Редактор-составитель Г.Х. Бойко. – Екатеринбург: Уральский рабочий, 2003. – 240 с.	2
3	Конструкции горных машин и комплексов для подземных горных работ: учебное пособие / М. С. Сафохин [и др.]. - Москва : Недра, 1972. - 440 с.	25

8.3 Ресурсы сети «Интернет»

1. О возмещении трудящимся при несчастных случаях на производстве [Электронный ресурс]: Конвенция № 17 1925.
2. О пособиях в случаях производственного травматизма [Электронный ресурс]: Конвенция № 121 1964. - Режим доступа: ИПС «КонсультантПлюс»
3. Об образовании [Электронный ресурс]: федеральный закон от 28 дек. 2012 г. (с доп. и изм.). - Режим доступа: ИПС «КонсультантПлюс», в локальной сети вуза.
4. О противодействии терроризму [Электронный ресурс]: федеральный закон от 06 марта 2006 г. № 35-ФЗ (с доп. и изм.). - Режим доступа: ИПС «КонсультантПлюс», в локальной сети вуза.
5. Трудовой кодекс РФ [Электронный ресурс]: Федеральный закон от 30.12.2001 № 197-ФЗ (с доп. и изм.). - Режим доступа: ИПС «КонсультантПлюс», в локальной сети вуза.
6. Электронный каталог УГГУ:
в интернете http://109.200.102.42/cgi-bin/irbis64r_15/cgiirbis_64.exe?LNG=&C21COM=F&I21DBN=GORN&P21DBN=GORN
7. Электронно-библиотечная система образовательных и просветительских изданий: [электронный ресурс]. – URL <http://www.iqlib.ru>
8. Российское образование. Федеральный портал: [электронный ресурс]. – Поиск системы [www: Rambler](http://www.Rambler.ru), [Mail](http://www.Mail.ru), [Yandex](http://www.Yandex.ru), [Google](http://www.Google.ru) и др.
URL <http://www.edu.ru/modules>
9. Единое окно доступа к образовательным ресурсам: Информационная система: [электронный ресурс]. – URL <http://window.edu.ru>
10. Электронные библиотеки:
Государственная публичная научно-техническая библиотека России - www.gpntb.ru ;
Российская государственная библиотека - www.rsl.ru;
Российская национальная библиотека - <http://ner.ru/>;
11. Основные сайты отечественных журналов – источники информации по курсу:
журнал «Горное оборудование и электромеханика» - <http://www.novtex.ru>;
журнал «Горный журнал» - <http://vniioeng.mcn.ru/inform/neftepromysel>;
журнал «Горная промышленность» - <http://www.ogbus.ru>;
журнал «Уголь» - <http://www.ogt.su>;
12. Сайт Википедия: <http://ru.wikipedia> .

9. ПЕРЕЧЕНЬ ИНФОРМАЦИОННЫХ ТЕХНОЛОГИЙ, ИСПОЛЬЗУЕМЫХ ПРИ ПРОВЕДЕНИИ ПРАКТИКИ, ВКЛЮЧАЯ ПЕРЕЧЕНЬ ПРОГРАММНОГО ОБЕСПЕЧЕНИЯ И ИНФОРМАЦИОННЫХ СПРАВОЧНЫХ СИСТЕМ

Для успешного прохождения практики, студент использует:

1. Система APM WinMachine
2. Компас 3D ASCON
3. SolidWorks 9
4. MathCAD
5. Microsoft Windows 8 Professional
6. Microsoft Office Standard 2013
7. Microsoft SQL Server Standard 2014
8. Microsoft Office Professional 2010
9. Microsoft Windows 8 Professional
10. Microsoft Office Professional 2013
11. Statistica Base
12. Система распознавания текста ABBYY FineReader 12 Professional
13. FineReader 12 Professional.

10. МАТЕРИАЛЬНО-ТЕХНИЧЕСКАЯ БАЗА, НЕОБХОДИМАЯ ДЛЯ ПРОВЕДЕНИЯ ПРАКТИКИ

Для проведения практики необходимо следующее материально-техническое оборудование: рабочее место, соответствующее нормам санитарно-гигиенического и противопожарного законодательства Российской Федерации, библиотека УГГУ.

Материально-техническое обеспечение практики возлагается на руководителей организаций, принимающих обучающихся для прохождения практики по получению первичных профессиональных умений и навыков.

11. ТРЕБОВАНИЯ К ОФОРМЛЕНИЮ ОТЧЕТА ПО ПРАКТИКЕ ПО ПОЛУЧЕНИЮ ПЕРВИЧНЫХ ПРОФЕССИОНАЛЬНЫХ УМЕНИЙ И НАВЫКОВ

**МИНИСТЕРСТВО НАУКИ И ВЫСШЕГО ОБРАЗОВАНИЯ
РОССИЙСКОЙ ФЕДЕРАЦИИ**

**Федеральное государственное бюджетное образовательное учреждение
высшего образования**

«Уральский государственный горный университет»

УТВЕРЖДАЮ
Проректор по учебно-методическому
комплексу
С.А. Упоров



ПРОГРАММА ПРАКТИКИ

Б2.О.05(ПД) ПРЕДИПЛОМНАЯ ПРАКТИКА

Специальность
21.05.04 Горное дело

Специализация
Горные машины и оборудование

форма обучения: очная, заочная

год набора: 2022

Автор: Лагунова Ю.А., д-р техн. наук, профессор

Одобрена на заседании кафедры

Горных машин и комплексов
(название кафедры)

Зав.кафедрой

(подпись)

Лагунова Ю.А.

(Фамилия И.О.)

Протокол № 1 от 02.09.2021

(Дата)

Рассмотрена методической комиссией
факультета

горно-механического

(название факультета)

Председатель

(подпись)

Осипов П.А.

(Фамилия И.О.)

Протокол № 2 от 12.10.2021

(Дата)

Екатеринбург

1. ВИД ПРАКТИКИ, СПОСОБ И ФОРМЫ ЕЕ ПРОВЕДЕНИЯ

Практика студентов является составной частью основной профессиональной образовательной программы высшего образования, одним из видов занятий, предусмотренных учебным планом, непосредственно ориентированных на профессионально-практическую подготовку. Система практического обучения способствует овладению предметными знаниями и умениями, развитию и повышению мотивации к профессиональной деятельности, осознанию себя как компетентного специалиста. Кроме того, она позволяет студенту попробовать свои силы в выбранной профессии, научиться применять теоретические знания, полученные в ходе теоретического обучения. Преддипломная практика позволяет сформировать у студентов навыки *проектной деятельности в соответствии с ОПОП и учебным планом* для решения следующих профессиональных задач:

проводить технико-экономическую оценку месторождений твердых полезных ископаемых и объектов подземного строительства, эффективности использования технологического оборудования;

обосновывать параметры горного предприятия;

выполнять расчеты технологических процессов, производительности технических средств комплексной механизации работ, пропускной способности транспортных систем горных предприятий, составлять графики организации работ и календарные планы развития производства;

обосновывать проектные решения по обеспечению промышленной и экологической безопасности, экономической эффективности производств по эксплуатационной разведке, добыче и переработке полезных ископаемых, при строительстве и эксплуатации подземных объектов;

разрабатывать необходимую техническую документацию в составе творческих коллективов и самостоятельно;

самостоятельно составлять проекты и паспорта горных и буровзрывных работ;

осуществлять проектирование предприятий по эксплуатационной разведке, добыче и переработке твердых полезных ископаемых, а также строительству подземных объектов с использованием современных информационных технологий.

Основная цель преддипломной практики - закрепление теоретических и практических знаний; овладение на основе полученных теоретических знаний первичными профессиональными навыками и умениями по обоснованию основных параметров горных машин и оборудования, применяемых в инженерном обеспечении деятельности человека в недрах Земли при эксплуатационной разведке, добыче и переработке твердых полезных ископаемых, строительстве и эксплуатации подземных объектов различного назначения; формирование умения организовать самостоятельный трудовой процесс.

Задачами преддипломной практики являются:

- практическое закрепление теоретических знаний, полученных в период обучения;
- получение студентами начальных сведений о будущей профессиональной деятельности;
- приобретение опыта профессиональной деятельности в составе службы главного механика и главного конструктора на горном, транспортном или машиностроительном предприятиях;
- выполнение индивидуальных заданий кафедры.

№ п/п	Вид практики	Способ и формы проведения практики	Место проведения практики
1.	Преддипломная	Способы проведения: стационарная (г. Екатеринбург) или выездная (вне г. Екатеринбург)	Преддипломная практика проводится как в структурных подразделениях УГГУ (возможно посещение профильных орга-

	га). Формы проведения практики: дискретно	низаций с целью изучения их опыта решения конкретных профессиональных и производственных задач в соответствии с заданием практики), так и в организациях – базах практики, с которыми у УГГУ заключены договоры о практике, деятельность которых соответствует видам деятельности, осваиваемым в рамках ОПОП ВО.
	Студенты заочной формы обучения могут пройти практику по месту работы, если деятельность организации связана с горным делом, при этом профессиональная деятельность, осуществляемая ими, соответствует содержанию практики. В случае несоответствия (отсутствия) места работы профилю обучения, студент обязан согласовать порядок прохождения практики с выпускающей кафедрой.	

При определении мест прохождения практики обучающимися с инвалидностью учитываются рекомендации, содержащиеся в индивидуальной программе реабилитации или абилитации инвалида, относительно рекомендованных условий и видов труда. Выбор мест прохождения практик для инвалидов и лиц с ограниченными возможностями здоровья учитывает требования их доступности.

2. ПЕРЕЧЕНЬ ПЛАНИРУЕМЫХ РЕЗУЛЬТАТОВ ОБУЧЕНИЯ ПРИ ПРОХОЖДЕНИИ ПРАКТИКИ, СООТНЕСЕННЫХ С ПЛАНИРУЕМЫМИ РЕЗУЛЬТАТАМИ ОСВОЕНИЯ ОБРАЗОВАТЕЛЬНОЙ ПРОГРАММЫ

Результатом освоения **преддипломной практики** является формирование у обучающихся следующих компетенций:

общекультурных:

способностью к абстрактному мышлению, анализу, синтезу **(ОК-1)**;

способностью использовать основы философских знаний для формирования мировоззренческой позиции **(ОК-2)**;

способностью анализировать основные этапы и закономерности исторического развития общества для формирования гражданской позиции **(ОК-3)**;

способностью использовать основы экономических знаний в различных сферах жизнедеятельности **(ОК-4)**;

способностью использовать основы правовых знаний в различных сферах жизнедеятельности **(ОК-5)**;

готовностью действовать в нестандартных ситуациях, нести социальную и этическую ответственность за принятые решения **(ОК-6)**;

готовностью к саморазвитию, самореализации, использованию творческого потенциала **(ОК-7)**;

способностью использовать методы и средства физической культуры для обеспечения полноценной социальной и профессиональной деятельности **(ОК-8)**;

способностью использовать приемы оказания первой помощи, методы защиты в условиях чрезвычайных ситуаций **(ОК-9)**;

общепрофессиональных

способностью решать задачи профессиональной деятельности на основе информационной и библиографической культуры с применением информационно-коммуникационных технологий и с учетом основных требований информационной безопасности **(ОПК-1)**;

готовностью к коммуникации в устной и письменной формах на русском и иностранном языках для решения задач профессиональной деятельности **(ОПК-2)**;

готовностью руководить коллективом в сфере своей профессиональной деятельности, толерантно воспринимать социальные, этнические, конфессиональные и культурные различия **(ОПК-3)**;

готовностью с естественнонаучных позиций оценивать строение, химический и минеральный состав земной коры, морфологические особенности и генетические типы месторождений твердых полезных ископаемых при решении задач по рациональному и комплексному освоению георесурсного потенциала недр **(ОПК-4)**;

готовностью использовать научные законы и методы при геолого-промышленной оценке месторождений твердых полезных ископаемых и горных отводов **(ОПК-5)**;

готовностью использовать научные законы и методы при оценке состояния окружающей среды в сфере функционирования производств по эксплуатационной разведке, добыче и переработке твердых полезных ископаемых, а также при строительстве и эксплуатации подземных объектов **(ОПК-6)**;

умением пользоваться компьютером как средством управления и обработки информационных массивов **(ОПК-7)**;

способностью выбирать и (или) разрабатывать обеспечение интегрированных технологических систем эксплуатационной разведки, добычи и переработки твердых полезных ископаемых, а также предприятий по строительству и эксплуатации подземных объектов техническими средствами с высоким уровнем автоматизации управления **(ОПК-8)**;

владением методами анализа, знанием закономерностей поведения и управления свойствами горных пород и состоянием массива в процессах добычи и переработки твердых полезных ископаемых, а также при строительстве и эксплуатации подземных сооружений **(ОПК-9)**;

профессиональных:

готовностью к разработке проектных инновационных решений по эксплуатационной разведке, добыче, переработке твердых полезных ископаемых, строительству и эксплуатации подземных объектов **(ПК-19)**;

умением разрабатывать необходимую техническую и нормативную документацию в составе творческих коллективов и самостоятельно, контролировать соответствие проектов требованиям стандартов, техническим условиям и документам промышленной безопасности, разрабатывать, согласовывать и утверждать в установленном порядке технические, методические и иные документы, регламентирующие порядок, качество и безопасность выполнения горных, горно-строительных и взрывных работ **(ПК-20)**;

- готовности демонстрировать навыки разработки систем по обеспечению экологической и промышленной безопасности при производстве работ по эксплуатационной разведке, добыче и переработке твердых полезных ископаемых, строительству и эксплуатации подземных объектов **(ПК-21)**;

- готовности работать с программными продуктами общего и специального назначения для моделирования месторождений твердых полезных ископаемых, технологий эксплуатационной разведки, добычи и переработки твердых полезных ископаемых, при строительстве и эксплуатации подземных объектов, оценке экономической эффективности горных и горно-строительных работ, производственных, технологических, организационных и финансовых рисков в рыночных условиях **(ПК-22)**;

Компетенция	Код по ФГОС	Результаты обучения	
1	2	3	
способностью к абстрактному мышлению, анализу, синтезу	ОК-1	<i>знать</i>	методы анализа и синтеза информации
		<i>уметь</i>	абстрактно мыслить; анализировать и обобщать полученную в ходе исследования информацию

		<i>владеть</i>	способностью к абстрактному мышлению, анализу и синтезу
способностью использовать основы философских знаний для формирования мировоззренческой позиции	ОК-2	<i>знать</i>	основные концепции математизации и информатизации в научной сфере и социальной области
		<i>уметь</i>	использовать положения и категории философии для оценивания и системного анализа различных социальных тенденций, фактов и явлений и моделирования процессов в научной деятельности
		<i>владеть</i>	навыками анализа текстов, имеющих философское содержание
способностью анализировать основные этапы и закономерности исторического развития общества для формирования гражданской позиции	ОК-3	<i>знать</i>	закономерности и этапы исторического процесса, основные исторические факты, даты, события и имена исторических деятелей России; основные события и процессы отечественной истории в контексте мировой истории
		<i>уметь</i>	критически воспринимать, анализировать и оценивать историческую информацию, факторы и механизмы исторических изменений
		<i>владеть</i>	навыками анализа причинно-следственных связей в развитии российского государства и общества; места человека в историческом процессе и политической организации общества; навыками уважительного и бережного отношения к историческому наследию и культурным традициям России
способностью использовать основы экономических знаний в различных сферах жизнедеятельности	ОК-4	<i>знать</i>	базовые экономические понятия, объективные основы функционирования экономики и поведения экономических агентов
		<i>уметь</i>	использовать понятийный аппарат экономической науки для описания экономических и финансовых процессов
		<i>владеть</i>	владеть методами личного финансового планирования
способностью использовать основы правовых знаний в различных сферах жизнедеятельности	ОК-5	<i>знать</i>	правовые нормы действующего законодательства, регулирующие отношения в различных сферах жизнедеятельности
		<i>уметь</i>	использовать нормативно-правовые знания в различных сферах жизнедеятельности
		<i>владеть</i>	навыками анализа нормативных актов, регулирующих отношения в различных сферах жизнедеятельности;
готовностью действовать в нестандартных ситуациях, нести социальную и этическую ответственность за принятые решения	ОК-6	<i>знать</i>	механизмы поведения в нестандартной ситуации; методы защиты в условиях чрезвычайных ситуаций; социальные и этические нормы поведения
		<i>уметь</i>	нести социальную и этическую ответственность за принятые решения; оказывать первую помощь в экстренных случаях; действовать в нестандартных ситуациях;
		<i>владеть</i>	знаниями о последствиях принятых решений; навыками самостоятельной защиты при нестандартных ситуациях;
использование нормативных правовых и инструктивных документов в своей деятельности	ОК-7	<i>знать</i>	основные нормативные правовые документы
		<i>уметь</i>	ориентироваться в системе законодательства и нормативных правовых актов, регламентирующих сферу профессиональной деятельности
		<i>владеть</i>	Навыками использования правовых норм в профессиональной и общественной деятельности;
способностью использовать методы и средства физической культуры для обеспечения полноценной социальной и профессиональной деятельности	ОК-8	<i>знать</i>	основные средства и методы физического воспитания
		<i>уметь</i>	подбирать и применять методы и средства физической культуры для совершенствования основных физических качеств
		<i>владеть</i>	методами и средствами физической культуры для обеспечения полноценной социальной и профессиональной деятельности;
способностью использовать приемы оказания первой помощи, методы защиты в условиях чрезвычайных ситуаций	ОК-9	<i>знать</i>	основные природные и техногенные опасности, их свойства и характеристики;
		<i>уметь</i>	идентифицировать основные опасности среды обитания человека, оценивать риск их реализации;
		<i>владеть</i>	понятийно-терминологическим аппаратом в области безопасности жизнедеятельности;

способностью решать задачи профессиональной деятельности на основе информационной и библиографической культуры с применением информационно-коммуникационных технологий и с учетом основных требований информационной безопасности	ОПК-1	<i>знать</i>	информационно-коммуникационные технологии, применяемые для решения стандартных задач профессиональной деятельности
		<i>уметь</i>	учитывать основные требования информационной безопасности при решении профессиональных задач
		<i>владеть</i>	способностью решать стандартные задачи профессиональной деятельности на основе информационной и библиографической культуры с применением информационно-коммуникационных технологий и с учетом основных требований информационной безопасности
готовностью к коммуникации в устной и письменной формах на русском и иностранном языках для решения задач профессиональной деятельности	ОПК-2	<i>знать</i>	формы и методы профессиональной коммуникации в устной и письменной формах на русском и иностранном языках для решения задач профессиональной деятельности
		<i>уметь</i>	осуществлять профессиональную коммуникацию в устной и письменной формах на русском и иностранном языках для решения задач профессиональной деятельности
		<i>владеть</i>	профессиональной коммуникацией в устной и письменной формах на русском и иностранном языках для решения задач профессиональной деятельности
готовностью руководить коллективом в сфере своей профессиональной деятельности, толерантно воспринимать социальные, этнические, конфессиональные и культурные различия	ОПК-3	<i>знать</i>	базовые принципы развития и жизни общества; основные принципы работы в научных группах и малых коллективах.
		<i>уметь</i>	брать ответственность за принятые решения и направленность исследования; толерантно воспринимать социальные, этнические, конфессиональные и культурные различия.
		<i>владеть</i>	навыками совместной работы в различных научных коллективах; навыками управления и организации исследования.
готовностью с естественнонаучных позиций оценивать строение, химический и минеральный состав земной коры, морфологические особенности и генетические типы месторождений твердых полезных ископаемых при решении задач по рациональному и комплексному освоению георесурсного потенциала недр	ОПК-4	<i>знать</i>	геологические условия района проведения практики; содержание геологических исследований территории с целью рационального и комплексного освоения георесурсного потенциала недр
		<i>уметь</i>	проводить геологические наблюдения в полевых условиях
		<i>владеть</i>	приемами и методами составления первичной геологической документации
готовностью использовать научные законы и методы при геолого-промышленной оценке месторождений твердых полезных ископаемых и горных отводов	ОПК-5	<i>знать</i>	особенности проявления геологических процессов районе проведения практики и других ландшафтно-географических условиях
		<i>уметь</i>	прогнозировать влияние современных геологических процессов на строительство и эксплуатацию горных предприятий и других объектов народного хозяйства
		<i>владеть</i>	навыками анализа физико-географических и геологических условий территории с целью её промышленного освоения
готовностью использовать научные законы и методы при оценке состояния	ОПК-6	<i>знать</i>	научные законы и методы при оценке состояния окружающей среды в сфере функционирования производств конструкционных и иных материалов, их достоинства, недостатки и методики применения

окружающей среды в сфере функционирования производств по эксплуатационной разведке, добыче и переработке твердых полезных ископаемых, а также при строительстве и эксплуатации подземных объектов		<i>уметь</i>	применять научные законы и методы при оценке состояния окружающей среды в сфере функционирования производств конструкционных и иных материалов, выполнять сравнительный анализ их достоинств и недостатков
		<i>владеть</i>	методиками применения законов и методов при оценке состояния окружающей среды в сфере функционирования производств конструкционных и иных материалов
умением пользоваться компьютером как средством управления и обработки информационных массивов	ОПК-7	<i>знать</i>	методы использования компьютера как средства управления и обработки информационных массивов, работы с информацией в глобальных компьютерных сетях.
		<i>уметь</i>	использовать компьютер как средство управления и обработки информационных массивов, работать с информацией в глобальных компьютерных сетях
		<i>владеть</i>	навыками использования компьютера как средства управления и обработки информационных массивов, работы с информацией в глобальных компьютерных сетях
способностью выбирать и (или) разрабатывать обеспечение интегрированных технологических систем эксплуатационной разведки, добычи и переработки твердых полезных ископаемых, а также предприятий по строительству и эксплуатации подземных объектов техническими средствами с высоким уровнем автоматизации управления	ОПК-8	<i>знать</i>	технологические аспекты ГПР, технологические функции и основные характеристики горнопроходческих машин, разновидности буровзрывных и комбайновых проходческих систем и их элементов; средства механизации как системные объекты; технологические схемы применения технических средств (операционных машин и их систем); общую методологию оценки и выбора оборудования буровзрывных и комбайновых проходческих систем, принципы разработки и систематизации функциональных машин и комплексов ГПО; принцип работы, общее устройство, номенклатуру и особенности конструкции основных типов горных машин и оборудования, применяемых для механизации процессов добычи и проведения горных выработок при разработке месторождений полезных ископаемых подземным способом.
		<i>Уметь</i>	обосновывать выбор способа проведения выработок; делать сравнительную оценку структур технических средств ГПР; выбирать технологические схемы процессов при проведении горных выработок; применять системный подход к анализу схем и возможностей буровзрывных и комбайновых проходческих систем, выполнять расчеты показателей работы горнопроходческих машин; обоснованно выбирать методы расчета основных показателей горных машин и параметров технологических схем.
		<i>Владеть</i>	навыками выбора технических средств для различных технологических схем проведения горных выработок; методами расчета производительности различных горных машин.
владением методами анализа, знанием закономерностей поведения и управления свойствами горных пород и состоянием массива в процессах добычи и переработки твердых полезных ископаемых, а также при строительстве и эксплуатации подземных сооружений	ОПК-9	<i>знать</i>	методы анализа свойств горных пород; закономерности проведения горных пород при воздействии на них различных полей; свойства массивов горных пород
		<i>уметь</i>	обрабатывать массивы данных методами математической статистики; оценивать закономерности поведения массива горных пород при добыче полезного ископаемого; оценивать закономерности поведения массива горных пород при переработке полезного ископаемого;
		<i>владеть</i>	пользоваться закономерностями поведения массива горных пород при добыче полезного ископаемого; пользоваться закономерностями поведения массива горных пород при переработке полезного ископаемого; методами анализа закономерностей поведения и управления состоянием массива полезного ископаемого;
Готовность к раз-	ПК-19	<i>знать</i>	- основные методы определения рабочих нагрузок;

работке проектных инновационных решений по эксплуатационной разведке, добыче, переработке твердых полезных ископаемых, строительству и эксплуатации подземных объектов.			<ul style="list-style-type: none"> - теорию рабочих процессов машин и оборудования для рудоподготовки; - этапы разработки технической и нормативной документации для объектов горного производства; - конструктивные схемы машин и оборудования для рудоподготовки; - методы разработки технических заданий на изготовление новых и совершенствование существующих образцов машин и оборудования для рудоподготовки;
		<i>уметь</i>	<ul style="list-style-type: none"> - проводить расчеты машин и оборудования для рудоподготовки и обосновывать его выбор для заданных горно-геологических и горнотехнических условий и объемов горных работ; - анализировать, синтезировать и критически резюмировать полученную информацию, работать с технической документацией;
		<i>владеть</i>	<ul style="list-style-type: none"> - методами расчета геометрических, кинематических, силовых, прочностных и энергетических параметров машин и оборудования для рудоподготовки; - методами и навыками организации технических мероприятий по обеспечению постоянной работоспособности машин и оборудования для рудоподготовки с заданными технико-экономическими параметрами эксплуатации; - современными методами проведения научных исследований.
Умение разрабатывать необходимую техническую и нормативную документацию в составе творческих коллективов и самостоятельно, контролировать соответствие проектов требованиям стандартов, техническим условиям и документам промышленной безопасности, разрабатывать, согласовывать и утверждать в установленном порядке технические, методические и иные документы, регламентирующие порядок, качество и безопасность выполнения горных, горно-строительных и взрывных работ	ПК-20	<i>знать</i>	<ul style="list-style-type: none"> - этапы и стадии проектирования горных машин и оборудования; - виды нагрузок и режимы нагружения; - методику расчета основных параметров горных машин и оборудования; - этапы проектирования деталей и узлов машин с помощью средств автоматизации; - правила оформления научно-технической документации, опирающейся на ЕСКД;
		<i>уметь</i>	<ul style="list-style-type: none"> - проводить эскизное и рабочее компонование, динамические и прочностные расчеты горных машин и оборудования, осуществлять обработку полученных материалов на ЭВМ; - оформлять графическую и текстовую конструкторскую документацию в соответствии с требованиями ЕСКД; - использовать принципы унификации и стандартизации при проектировании горных машин;
		<i>владеть</i>	<ul style="list-style-type: none"> - навыками разработки технического задания, технического предложения, эскизного проекта, технического проекта, рабочей документации; - навыками проектирования на основе расчетов вероятности безотказной работы деталей и узлов горных машин, с использованием средств вычислительной техники, обработки полученной информации и физической интерпретации данных; - принципами системного проектирования; - навыками разработки рабочей проектной и технической документации, в соответствии со стандартами, техническими условиями и другими нормативными документами, оформления законченных проектно-конструкторских работ.
готовность демонстрировать навыки разработки систем по обеспечению экологической и промышленной безопасности при производстве работ по эксплуатационной разведке, добыче и переработке твердых полезных ископаемых, строительству и эксплуа-	ПК-21	<i>знать</i>	принципы действия и особенности эксплуатации горных машин и оборудования для подземных горных работ
		<i>уметь</i>	применять знания о принципах действия и особенностях эксплуатации горных машин и оборудования для подземных горных работ
		<i>владеть</i>	навыками безопасной эксплуатации горных машин и оборудования для подземных горных работ

тации подземных объектов			
готовности работать с программными продуктами общего и специального назначения для моделирования месторождений твердых полезных ископаемых, технологий эксплуатационной разведки, добычи и переработки твердых полезных ископаемых, при строительстве и эксплуатации подземных объектов, оценке экономической эффективности горных и горно-строительных работ, производственных, технологических, организационных и финансовых рисков в рыночных условиях	ПК – 22	<i>знать</i>	различные программные продукты общего и специального назначения для моделирования рабочего процесса горных машин и оборудования
		<i>уметь</i>	проводить комплексный анализ горно-геологических и горнотехнических условий при добыче твердых полезных ископаемых, а также при эксплуатации горных машин и оборудования
		<i>владеть</i>	навыками применения анализа горно-геологических и горнотехнических условий при добыче твердых полезных ископаемых, а также при эксплуатации горных машин и оборудования

3. МЕСТО ПРАКТИКИ В СТРУКТУРЕ ОБРАЗОВАТЕЛЬНОЙ ПРОГРАММЫ

Преддипломная практика студентов УГГУ является составной частью основной профессиональной образовательной программы высшего образования, входит в блок 2 «Практики, в том числе научно-исследовательская работа (НИР)» и представляет собой одну из форм организации учебного процесса, заключающуюся в профессионально-практической подготовке обучающихся в университете и на базах практики.

4. ОБЪЕМ ПРАКТИКИ В ЗАЧЕТНЫХ ЕДИНИЦАХ И ЕЕ ПРОДОЛЖИТЕЛЬНОСТЬ В НЕДЕЛЯХ ЛИБО В АКАДЕМИЧЕСКИХ ИЛИ АСТРОНОМИЧЕСКИХ ЧАСАХ

Общая трудоемкость преддипломной практики составляет 9 зачетных единиц, 324 часа.

Общее время прохождения преддипломной практики студентов 6 недель или 42 календарных дня.

5. СОДЕРЖАНИЕ ПРАКТИКИ

№ п/п	№ недели	Разделы (этапы) практики и содержание, место прохождения практики	Трудоемкость (в часах) самостоятельная работа	Формы контроля
		<i>Подготовительный (организационный) этап</i>		
1		Организационное собрание, сбор и изучение рекомендуемой литературы, получение необходимых консультаций по организации и методике проведения работ со стороны руководителя практики от кафедры. Инструктаж по технике безо-	27	собеседование

		пасности, охране труда, пожарной безопасности, сдача техминимума. Машиностроительное предприятие горного комплекса (например, УГГУ, ОАО «Копейский машиностроительный завод» - подземная горная техника; ПАО «Уралмашзавод» - горные машины для открытых горных работ; ООО «Асбестовский ремонтно-машиностроительный завод; КБ «Новатор» и др.)		
2		Предприятие. Например, анализ процесса технологии горных работ, разработка проекта борта карьера, расчет технологической схемы и схемы цепи аппаратов обогатительной фабрики и др.	27	Отчет по практике
3		Анализ заготовительного производства.	27	Отчет по практике
4		Анализ процесса производства и механической обработки деталей.	27	Отчет по практике
5		Анализ процесса механической сборки машин.	27	Отчет по практике
6		Выбор инструмента и расчет режимов резания.	27	Отчет по практике
7		Экспериментальный цех и лаборатории завода.	27	Отчет по практике
8		Разработка чертежа общего вида выбранной машины.	27	
9		Проектирование сборочных узловых чертежей.	27	Отчет по практике
10		Разработка детализовок и спецификаций	27	Отчет по практике
11		Анализ и расчет гидро-, пневмо- или электропривода	27	Отчет по практике
12		Патентный поиск, подготовка отчета о практике, защита отчета	27	Защита отчета по итогам прохождения практики
		Итого	324	Зачет

Практика для обучающихся с ограниченными возможностями здоровья и инвалидов проводится с учетом особенностей их психофизического развития, индивидуальных возможностей и состояния здоровья.

В целях обеспечения организации самостоятельной работы студента в период практики перед началом практики для студентов проводится организационное собрание, на котором разъясняются цели и задачи, содержание, сроки практики, порядок её прохождения, сообщается информация о предприятиях-базах практик и количестве предоставляемых мест на них, формулируются задания практики, план практики, разъясняются формы, виды отчетности, порядок заполнения бланков отчетности, требования к оформлению отчетных документов, порядок защиты отчета по практике, даются иные рекомендации по прохождению практики.

Студенты получают программу практики, доступ ко всей необходимой для оформления результатов практики документации.

Организация преддипломной практики на местах возлагается на руководителя организации, которые знакомят студентов с порядком прохождения практики, назначают её руководителем практического работника и организуют прохождение практики в соответствии с программой практики.

Общие рекомендации студентам по прохождению преддипломной практики:

Перед прохождением практики студент должен изучить программу, представленную учебно-методическую документацию по практике и обратиться к соответствующим нормативным материалам, литературе с тем, чтобы быть подготовленным к выполнению поручений, данных руководителем практики, к решению задач практики, конкретных практических вопросов.

Студенты должны подготовить: ксерокопии своих свидетельств о постановке на учет в налоговом органе (ИНН), пенсионного страхования; получить при необходимости медицин-

скую справку по форме, требуемой предприятием-базой практики, в поликлинике, к которой прикреплены; подготовить фотографии (формат по требованию предприятия-базы практики) и паспортные данные (ксерокопии разворотов с фотографией и регистрацией места жительства) для оформления пропусков на предприятия, при необходимости.

В рамках *самостоятельной работы* студенту рекомендуется проработать конспекты лекций, учебников и других горнотехнических изданий, технической документации горных предприятий, Контроль качества самостоятельной работы студентов производится при защите отчёта по практике.

При прохождении практики *обучающиеся обязаны:*

своевременно прибыть на место прохождения практики, иметь при себе все необходимые документы: паспорт, индивидуальное задание, план (график) практики;

подчиняться действующим правилам внутреннего трудового распорядка организации – места прохождения практики;

изучить и строго соблюдать правила охраны труда, техники безопасности, производственной санитарии и промышленной безопасности;

полностью выполнять задания, предусмотренные программой практики;

выполнять задания руководителя практики от организации;

быть вежливым, внимательным в общении с работниками;

вести записи о проделанной работе, чтобы в дальнейшем в отчете описать содержание проделанной работы;

в установленный срок отчитаться о прохождении практики руководителю практики от кафедры, подготовить и сдать отчет и другие документы практики на кафедру.

При подготовке к практике и во время прохождения практики рекомендуется по возникшим вопросам обращаться к учебной литературе, методическим материалам.

При возникновении затруднений в процессе практики студент может обратиться к руководителю практики от университета либо от организации-базы практики и получить необходимые разъяснения.

Примерный план прохождения практики:

Задание	Отчетность
<i>Знакомство с основами будущей профессии, формирование общекультурных компетенций</i>	
1. Ознакомиться с организацией, технологическим оборудованием предприятия и его организационной структурой, пройти инструктаж по технике безопасности	Первый раздел отчета - Описание организации – наименование и адрес организации, структура, управление, вид (профиль) деятельности, отразить особенности техники безопасности.
2. Ознакомиться с подразделением, в котором студент проходит практику, организацией деятельности механика или конструктора, должностными инструкциями рабочих мест и инженерно-технического персонала.	Первый раздел отчета - Описание подразделения – название, функции, задачи подразделения, должностные обязанности работников (кратко).
<i>Формирование общепрофессиональных и профессиональных компетенций (умений и навыков)</i>	
3. Выполнить задания по поручению и под наблюдением механика, конструктора: - разобрать заданный узел горной машины; - провести замеры и эскизировку деталей разобранного узла; - создать конструкторскую документацию (рабочие чертежи деталей узла, сборочные чертежи заданного узла); - провести сборку узла.	Второй раздел отчета - Составленные студентом документы – эскизы деталей, рабочие чертежи деталей узла, сборочные чертежи заданного узла, описание выполненной деятельности

6. ФОРМЫ ОТЧЕТНОСТИ ПО ПРАКТИКЕ

По результатам преддипломной практики студент представляет набор документов: индивидуальное задание и график (план) проведения практики заполненный соответствующим образом (приложение В);

характеристика с места практики (приложение Г);

отчет обучающегося.

Индивидуальное задание, график (план) прохождения практики, характеристика – единый документ.

Документы должны быть подписаны руководителем практики от организации – базы практики и заверены печатью организации–базы практики.

Отчет вместе с документами служит основанием для оценки результатов практики по получению первичных профессиональных умений и навыков и опыта профессиональной деятельности руководителем практики от университета. Полученная оценка - «зачтено» выставляется в ведомость и зачетную книжку студента.

Содержание отчета должно соответствовать программе практики, в нем обобщается и анализируется весь ход практики, выполнение заданий и других запланированных мероприятий. Отчет должен иметь четкое построение, логическую последовательность, конкретность.

Отчет по практике по получению первичных профессиональных умений и навыков и опыта профессиональной деятельности имеет следующую структуру: титульный лист (приложение А), индивидуальное задание и график (план) проведения практики заполненный соответствующим образом (приложение В), содержание (приложение Б), введение, основная часть (первый и второй разделы), заключение, приложения.

Титульный лист отчета содержит: указание места прохождения практики, данные о руководителе практики от университета и от организации (образец – приложение А).

После титульного листа помещается индивидуальное задание на практику, содержащее график (план) практики, характеристику с места практики.

Содержание отчета о прохождении производственной практики помещают после титульного листа и индивидуального задания. В содержании отчета указывают: перечень разделов (при желании параграфов), номера страниц, с которых начинается каждый из них (образец – приложение Б).

Во введении следует отразить: место и сроки практики; её цели и задачи; выполненные обязанности, изученный информационный материал.

Введение не должно превышать 1 страницы компьютерного набора.

Основная часть отчета содержит два раздела, каждый из которых может быть подразделен на параграфы.

Первый раздел «Краткая характеристика организации-базы практики» должна содержать характеристику места практики по следующей схеме: описание организации – наименование и адрес организации, физико-географическое положение района работ с указанием геологической характеристики месторождения или района работ, особенности, определяющие технологию добычи (строительства); обоснование объекта работ; технологию горных работ: особенности, определяющие задачи, структуру, численность механической или энергетической службы; планирование горных работ (текущее, перспективное); ремонтное сопровождение горных работ; другие виды механических работ, выполняемые на конкретном предприятии.

ИЛИ

Первый раздел «Краткая характеристика организации-базы практики» представляет собой характеристику места практики по следующей схеме: описание организации – наименование и адрес организации, структура, управление, вид (профиль) деятельности; описание подразделения, где проходила преддипломная практика – название, функции, задачи подразделения, взаимосвязи (взаимодействие) с другими структурными подразделениями, полномочия, должностные обязанности работников (кратко).

ИЛИ

Отчет состоит из разделов, раскрывающих комплекс вопросов по вскрытию и подготовке шахтных и карьерных полей, применяемых систем разработки и обоснованию их основных параметров, по технологии очистной выемки полезного ископаемого, а также вопросов водоотлива, подъема и транспорта людей, полезного ископаемого, оборудования и материалов, и проветривания горных выработок

Второй раздел отчета о прохождении производственной практики носит практический характер.

В нем должно быть сделано описание выполненной работы, указания на затруднения, которые встретились при прохождении практики.

Для повышения эффективности прохождения практики в отчете рекомендуется зафиксировать:

обязанности, которые было поручено выполнять в ходе практики (а также анализ – какие из порученных обязанностей было интересно выполнять, а какие нет, почему, с чем это связано?);

трудности, которые было необходимо преодолеть (что не получалось, почему, какие были предложены для решения проблем?);

внутренняя культура взаимоотношений между работниками (возникло ли желание работать в данной организации, почему?).

Объем основной части не должен превышать 5 страниц.

В *заключении* студент должен дать общую оценку работ механической или энергетической службы, выполняемых на горном предприятии, с точки зрения методик и допусков, регламентируемых инструкциями по данным видам работ, дать характеристику практики (как проходила практика, знания и навыки (компетенции), которые он приобрел в ходе практики), сделать вывод о ее значении для подготовки специалиста маркшейдера.

или

В *заключении* студент должен указать, как проходила практика, знания и навыки (компетенции), которые он приобрел в ходе практики, выводы и предложения, к которым пришел студент в результате прохождения учебной практики.

Заключение должно быть по объему не более 1-2 стр.

В *приложениях* располагают вспомогательный материал:

перечень материалов, с которыми ознакомился студент в ходе практики;

таблицы цифровых данных;

копии журналов нарядов;

копии чертежей;

проч.

Объем отчета (без приложений) не должен превышать 10 страниц, набранных на компьютере.

Характеристика с места практики должна обязательно содержать Ф.И.О. студента полностью, указание на отношение студента к работе, наличие или отсутствие жалоб на студента, оценку его теоретических знаний, умение применять теоретические знания на практике, степень выраженности необходимых личностных и профессиональных качеств.

Обучающиеся, имеющие стаж практической работы по профилю подготовки/специальности более 1 года могут дополнительно представить заверенную копию трудовой книжки или копию приказа о приеме на работу на соответствующую должность, справку с места работы.

Готовый отчет направляется на проверку руководителю практики от университета. По итогам отчета о прохождении практики по получению первичных профессиональных умений и навыков и опыта профессиональной деятельности выставляется зачет.

К защите допускаются студенты, предоставившие руководителю практики от университета полный комплект документов о прохождении практики в установленные сроки.

Во время проведения итогового контроля проверяется наличие всех надлежаще оформленных документов, выполнение студентом индивидуальных заданий, самостоятельной работы и объем изученного материала, отраженные в отчете.

По итогам практики на кафедре проводится защита отчета.

Защита отчета по практике проводится руководителем практики от университета. К защите могут привлекаться руководители организаций - баз проведения практики и непосредственные руководители практики от принимающих организаций.

Форма защиты результатов практики - собеседование. Студент кратко докладывает о содержании своей работы во время практики, отвечает на вопросы принимающих отчет (проводящих защиту).

7. ФОНД ОЦЕНОЧНЫХ СРЕДСТВ ДЛЯ ПРОВЕДЕНИЯ ПРОМЕЖУТОЧНОЙ АТТЕСТАЦИИ ОБУЧАЮЩИХСЯ ПО ПРАКТИКЕ

7.1 Паспорт фонда оценочных средств по практике

Компетенции	Контролируемые результаты обучения		Оценочные средства
способностью к абстрактному мышлению, анализу, синтезу ОК-1	<i>знать</i>	методы анализа и синтеза информации	вопросы
	<i>уметь</i>	абстрактно мыслить; анализировать и обобщать полученную в ходе исследования информацию	отчет
	<i>владеть</i>	способностью к абстрактному мышлению, анализу и синтезу	отчет и его защита
способностью использовать основы философских знаний для формирования мировоззренческой позиции ОК-2	<i>знать</i>	основные концепции математизации и информатизации в научной сфере и социальной области	
	<i>уметь</i>	использовать положения и категории философии для оценивания и системного анализа различных социальных тенденций, фактов и явлений и моделирования процессов в научной деятельности	
	<i>владеть</i>	навыками анализа текстов, имеющих философское содержание	
способностью анализировать основные этапы и закономерности исторического развития общества для формирования гражданской позиции ОК-3	<i>знать</i>	закономерности и этапы исторического процесса, основные исторические факты, даты, события и имена исторических деятелей России; основные события и процессы отечественной истории в контексте мировой истории	вопросы
	<i>уметь</i>	критически воспринимать, анализировать и оценивать историческую информацию, факторы и механизмы исторических изменений	характеристика с места практики, отчет
	<i>владеть</i>	навыками анализа причинно-следственных связей в развитии российского государства и общества; места человека в историческом процессе и политической организации общества; навыками уважительного и бережного отношения к историческому наследию и культурным традициям России	характеристика с места практики, отчет
способностью использовать основы экономических знаний в различных сферах жизнедеятельности ОК-4	<i>знать</i>	знать базовые экономические понятия, объективные основы функционирования экономики и поведения экономических агентов	вопросы
	<i>уметь</i>	уметь использовать понятийный аппарат экономической науки для описания экономических и финансовых процессов	отчет, вычерченный план
	<i>владеть</i>	владеть методами личного финансового планирования	характеристика с места практики, от-

			чет
способностью использовать основы правовых знаний в различных сферах жизнедеятельности ОК-5	<i>знать</i>	правовые нормы действующего законодательства, регулирующие отношения в различных сферах жизнедеятельности	вопросы
	<i>уметь</i>	использовать нормативно-правовые знания в различных сферах жизнедеятельности	характеристика с места практики
	<i>владеть</i>	навыками анализа нормативных актов, регулирующих отношения в различных сферах жизнедеятельности;	характеристика с места практики
готовностью действовать в нестандартных ситуациях, нести социальную и этическую ответственность за принятые решения ОК-6	<i>знать</i>	механизмы поведения в нестандартной ситуации; методы защиты в условиях чрезвычайных ситуаций; социальные и этические нормы поведения	вопросы
	<i>уметь</i>	нести социальную и этическую ответственность за принятые решения; оказывать первую помощь в экстренных случаях; действовать в нестандартных ситуациях;	отчет, вычерченный план
	<i>владеть</i>	знаниями о последствиях принятых решений; навыками самостоятельной защиты при нестандартных ситуациях;	характеристика с места практики, отчет
использование нормативных правовых и инструктивных документов в своей деятельности ОК-7	<i>знать</i>	основные нормативные правовые документы	вопросы
	<i>уметь</i>	ориентироваться в системе законодательства и нормативных правовых актов, регламентирующих сферу профессиональной деятельности	отчет, вычерченный план
	<i>владеть</i>	Навыками использования правовых норм в профессиональной и общественной деятельности;	характеристика с места практики, отчет
способностью использовать методы и средства физической культуры для обеспечения полноценной социальной и профессиональной деятельности ОК-8	<i>знать</i>	основные средства и методы физического воспитания	вопросы
	<i>уметь</i>	подбирать и применять методы и средства физической культуры для совершенствования основных физических качеств	отчет, вычерченный план
	<i>владеть</i>	методами и средствами физической культуры для обеспечения полноценной социальной и профессиональной деятельности;	характеристика с места практики, отчет
способностью использовать приемы оказания первой помощи, методы защиты в условиях чрезвычайных ситуаций ОК-9	<i>знать</i>	основные природные и техногенные опасности, их свойства и характеристики;	вопросы
	<i>уметь</i>	идентифицировать основные опасности среды обитания человека, оценивать риск их реализации;	отчет, вычерченный план
	<i>владеть</i>	понятийно-терминологическим аппаратом в области безопасности жизнедеятельности;	характеристика с места практики, отчет
способностью решать задачи профессиональной деятельности на основе информационной и библиографической культуры с применением информационно-	<i>знать</i>	информационно-коммуникационные технологии, применяемые для решения стандартных задач профессиональной деятельности	вопросы
	<i>уметь</i>	учитывать основные требования информационной безопасности при решении профессиональных задач	отчет, вычерченный план
	<i>владеть</i>	способностью решать стандартные задачи профессиональной деятельности на основе информационной и библиографической культуры с применением информационно-	характеристика с места

коммуникационных технологий и с учетом основных требований информационной безопасности ОПК-1		коммуникационных технологий и с учетом основных требований информационной безопасности	практики, отчет
готовностью к коммуникации в устной и письменной формах на русском и иностранном языках для решения задач профессиональной деятельности ОПК-2	<i>знать</i>	формы и методы профессиональной коммуникации в устной и письменной формах на русском и иностранном языках для решения задач профессиональной деятельности	вопросы
	<i>уметь</i>	осуществлять профессиональную коммуникацию в устной и письменной формах на русском и иностранном языках для решения задач профессиональной деятельности	отчет, вычерченный план
	<i>владеть</i>	профессиональной коммуникацией в устной и письменной формах на русском и иностранном языках для решения задач профессиональной деятельности	характеристика с места практики, отчет
готовностью руководить коллективом в сфере своей профессиональной деятельности, толерантно воспринимать социальные, этнические, конфессиональные и культурные различия ОПК-3	<i>знать</i>	базовые принципы развития и жизни общества; основные принципы работы в научных группах и малых коллективах.	вопросы
	<i>уметь</i>	брать ответственность за принятые решения и направленность исследования; толерантно воспринимать социальные, этнические, конфессиональные и культурные различия.	отчет, вычерченный план
	<i>владеть</i>	навыками совместной работы в различных научных коллективах; навыками управления и организации исследования.	характеристика с места практики, отчет
готовностью с естественнонаучных позиций оценивать строение, химический и минеральный состав земной коры, морфологические особенности и генетические типы месторождений твердых полезных ископаемых при решении задач по рациональному и комплексному освоению георесурсного потенциала недр ОПК-4	<i>знать</i>	геологические условия района проведения практики; содержание геологических исследований территории с целью рационального и комплексного освоения георесурсного потенциала недр	вопросы
	<i>уметь</i>	проводить геологические наблюдения в полевых условиях	отчет, вычерченный план
	<i>владеть</i>	приемами и методами составления первичной геологической документации	характеристика с места практики, отчет
готовностью использовать научные законы и методы при геолого-промышленной оценке месторождений твердых полезных ископаемых и горных отводов ОПК-5	<i>знать</i>	особенности проявления геологических процессов районе проведения практики и других ландшафтно-географических условиях	вопросы
	<i>уметь</i>	прогнозировать влияние современных геологических процессов на строительство и эксплуатацию горных предприятий и других объектов народного хозяйства	отчет, вычерченный план
	<i>владеть</i>	навыками анализа физико-географических и геологических условий территории с целью её промышленного освоения	характеристика с места практики, отчет
готовностью использовать научные законы и методы при оценке состояния окружающей среды в сфере функционирования	<i>знать</i>	научные законы и методы при оценке состояния окружающей среды в сфере функционирования производств конструктивных и иных материалов, их достоинства, недостатки и методики применения	вопросы
	<i>уметь</i>	применять научные законы и методы при оценке состояния окружающей среды в сфере функционирования производств	отчет, вычерченный план

вания производств по эксплуатационной разведке, добыче и переработке твердых полезных ископаемых, а также при строительстве и эксплуатации подземных объектов ОПК-6		конструкционных и иных материалов, выполнять сравнительный анализ их достоинств и недостатков	
	<i>владеть</i>	методиками применения законов и методов при оценке состояния окружающей среды в сфере функционирования производств конструкционных и иных материалов	характеристика с места практики, отчет
умением пользоваться компьютером как средством управления и обработки информационных массивов ОПК-7	<i>знать</i>	методы использования компьютера как средства управления и обработки информационных массивов, работы с информацией в глобальных компьютерных сетях.	вопросы
	<i>уметь</i>	использовать компьютер как средство управления и обработки информационных массивов, работать с информацией в глобальных компьютерных сетях	отчет, вычерченный план
	<i>владеть</i>	навыками использования компьютера как средства управления и обработки информационных массивов, работы с информацией в глобальных компьютерных сетях	характеристика с места практики, отчет
способностью выбирать и (или) разрабатывать обеспечение интегрированных технологических систем эксплуатационной разведки, добычи и переработки твердых полезных ископаемых, а также предприятий по строительству и эксплуатации подземных объектов техническими средствами с высоким уровнем автоматизации управления ОПК-8	<i>знать</i>	технологические аспекты ГПР, технологические функции и основные характеристики горнопроходческих машин, разновидности буровзрывных и комбайновых проходческих систем и их элементов; средства механизации как системные объекты; технологические схемы применения технических средств (операционных машин и их систем); общую методологию оценки и выбора оборудования буровзрывных и комбайновых проходческих систем, принципы разработки и систематизации функциональных машин и комплексов ГПО; принцип работы, общее устройство, номенклатуру и особенности конструкции основных типов горных машин и оборудования, применяемых для механизации процессов добычи и проведения горных выработок при разработке месторождений полезных ископаемых подземным способом.	вопросы
	<i>Уметь</i>	обосновывать выбор способа проведения выработок; делать сравнительную оценку структур технических средств ГПР; выбирать технологические схемы процессов при проведении горных выработок; применять системный подход к анализу схем и возможностей буровзрывных и комбайновых проходческих систем, выполнять расчеты показателей работы горнопроходческих машин; обоснованно выбирать методы расчета основных показателей горных машин и параметров технологических схем.	отчет, вычерченный план
	<i>Владеть</i>	навыками выбора технических средств для различных технологических схем проведения горных выработок; методами расчета производительности различных горных машин.	характеристика с места практики, отчет
владением методами анализа, знанием закономерностей поведения и управления свойствами горных пород и состоянием массива в процессах добычи и переработки твердых полезных ископаемых, а также при строительстве и экс-	<i>знать</i>	методы анализа свойств горных пород; закономерности проведения горных пород при воздействии на них различных полей; свойства массивов горных пород	вопросы
	<i>уметь</i>	обрабатывать массивы данных методами математической статистики; оценивать закономерности поведения массива горных пород при добыче полезного ископаемого; оценивать закономерности поведения массива горных пород при переработке полезного ископаемого;	отчет, вычерченный план
	<i>владеть</i>	пользоваться закономерностями поведения массива горных пород при добыче полезного ископаемого; пользоваться закономерностями поведения массива горных	характеристика с места

платации подземных сооружений ОПК-9		пород при переработке полезного ископаемого; методами анализа закономерностей поведения и управления состоянием массива полезного ископаемого;	практики, отчет
Готовность к разработке проектных инновационных решений по эксплуатационной разведке, добыче, переработке твердых полезных ископаемых, строительству и эксплуатации подземных объектов. (ПК-19)	<i>знать</i>	- основные методы определения рабочих нагрузок; - теорию рабочих процессов машин и оборудования для рудоподготовки; - этапы разработки технической и нормативной документации для объектов горного производства; - конструктивные схемы машин и оборудования для рудоподготовки; - методы разработки технических заданий на изготовление новых и совершенствование существующих образцов машин и оборудования для рудоподготовки;	вопросы
	<i>уметь</i>	- проводить расчеты машин и оборудования для рудоподготовки и обосновывать его выбор для заданных горно-геологических и горнотехнических условий и объемов горных работ; - анализировать, синтезировать и критически резюмировать полученную информацию, работать с технической документацией;	отчет, вычерченный план
	<i>владеть</i>	- методами расчета геометрических, кинематических, силовых, прочностных и энергетических параметров машин и оборудования для рудоподготовки; - методами и навыками организации технических мероприятий по обеспечению постоянной работоспособности машин и оборудования для рудоподготовки с заданными технико-экономическими параметрами эксплуатации; - современными методами проведения научных исследований.	характеристика с места практики, отчет
Умение разрабатывать необходимую техническую и нормативную документацию в составе творческих коллективов и самостоятельно, контролировать соответствие проектов требованиям стандартов, техническим условиям и документам промышленной безопасности, разрабатывать, согласовывать и утверждать в установленном порядке технические, методические и иные документы, регламентирующие порядок, качество и безопасность выполнения горных, горно-строительных и взрывных работ (ПК-20)	<i>знать</i>	- этапы и стадии проектирования горных машин и оборудования; - виды нагрузок и режимы нагружения; - методику расчета основных параметров горных машин и оборудования; - этапы проектирования деталей и узлов машин с помощью средств автоматизации; - правила оформления научно-технической документации, опирающейся на ЕСКД;	вопросы
	<i>уметь</i>	- проводить эскизное и рабочее компонование, динамические и прочностные расчеты горных машин и оборудования, осуществлять обработку полученных материалов на ЭВМ; - оформлять графическую и текстовую конструкторскую документацию в соответствии с требованиями ЕСКД; - использовать принципы унификации и стандартизации при проектировании горных машин;	отчет, вычерченный план
	<i>владеть</i>	- навыками разработки технического задания, технического предложения, эскизного проекта, технического проекта, рабочей документации; - навыками проектирования на основе расчетов вероятности безотказной работы деталей и узлов горных машин, с использованием средств вычислительной техники, обработки полученной информации и физической интерпретации данных; - принципами системного проектирования; - навыками разработки рабочей проектной и технической документации, в соответствии со стандартами, техническими условиями и другими нормативными документами, оформления законченных проектно-конструкторских работ.	характеристика с места практики, отчет
готовность демонстрировать навыки	<i>знать</i>	принципы действия и особенности эксплуатации горных машин и оборудования для подземных горных работ	вопросы

разработки систем по обеспечению экологической и промышленной безопасности при производстве работ по эксплуатационной разведке, добыче и переработке твердых полезных ископаемых, строительству и эксплуатации подземных объектов (ПК-21)	<i>уметь</i>	применять знания о принципах действия и особенностях эксплуатации горных машин и оборудования для подземных горных работ	отчет, вычерченный план
	<i>владеть</i>	навыками безопасной эксплуатации горных машин и оборудования для подземных горных работ	характеристика с места практики, отчет
готовности работать с программными продуктами общего и специального назначения для моделирования месторождений твердых полезных ископаемых, технологий эксплуатационной разведки, добычи и переработки твердых полезных ископаемых, при строительстве и эксплуатации подземных объектов, оценке экономической эффективности горных и горно-строительных работ, производственных, технологических, организационных и финансовых рисков в рыночных условиях (ПК-22)	<i>знать</i>	различные программные продукты общего и специального назначения для моделирования рабочего процесса горных машин и оборудования	вопросы
	<i>уметь</i>	проводить комплексный анализ горно-геологических и горнотехнических условий при добыче твердых полезных ископаемых, а также при эксплуатации горных машин и оборудования	отчет, вычерченный план
	<i>владеть</i>	навыками применения анализа горно-геологических и горнотехнических условий при добыче твердых полезных ископаемых, а также при эксплуатации горных машин и оборудования	характеристика с места практики, отчет
способность разрабатывать техническую и нормативную документацию для машиностроительного производства, испытания, модернизации, эксплуатации, технического и сервисного обслуживания и ремонта горных машин и оборудования различного функционального назначения с учетом требований экологической и промышленной безопасности ПСК-9.1	<i>знать</i>	виды, параметры и область применения технологического оборудования шахт и карьеров	вопросы
	<i>уметь</i>	обосновать выбор технологического механического оборудования шахт и карьеров	отчет, вычерченный план
	<i>владеть</i>	навыками определения расчётных параметров технологического механического оборудования шахт и карьеров;	характеристика с места практики, отчет
готовность рационально эксплуатиро-	<i>знать</i>	физико-механические свойства горных пород	вопросы

вать горные машины и оборудование различного функционального назначения в различных климатических, горно-геологических и горнотехнических условиях ПСК-9.2	<i>уметь</i>	обеспечивать рациональную высокоэффективную эксплуатацию механического оборудования использовать компьютер как средство управления и обработки информационных массивов, работать с информацией в глобальных компьютерных сетях	отчет, вычерченный план
	<i>владеть</i>	навыками анализа горно-геологических условий при выборе технологического оборудования карьеров	характеристика с места практики, отчет
способностью выбирать способы и средства мониторинга технического состояния горных машин и оборудования для их эффективной эксплуатации ПСК-9.3	<i>знать</i>	Основы выбора способов и средств мониторинга технического состояния горных машин для их эффективной эксплуатации	вопросы
	<i>уметь</i>	Выбирать способы и средства мониторинга технического состояния горных машин для их эффективной эксплуатации	отчет, вычерченный план
	<i>владеть</i>	навыками выбора способов и средства мониторинга технического состояния горных машин для их эффективной эксплуатации;	характеристика с места практики, отчет
готовностью осуществлять комплекс организационных и технических мероприятий по обеспечению безопасной эксплуатации горных машин и оборудования и снижению их техногенной нагрузки на окружающую среду ПСК-9.4	<i>знать</i>	Методики расчёта показателей эффективности, экономичности, безопасности и живучести горных машин и оборудования	вопросы
	<i>уметь</i>	Производить расчёт надежности элементов горных машин и оборудования	отчет, вычерченный план
	<i>владеть</i>	приемами поиска неисправностей различных машин и оборудования;	характеристика с места практики, отчет

Аттестация по итогам прохождения практики проводится в форме зачета.

Для осуществления промежуточного контроля практики обучающихся используется **Фонд оценочных средств по преддипломной практике.**

8. ПЕРЕЧЕНЬ УЧЕБНОЙ ЛИТЕРАТУРЫ И РЕСУРСОВ СЕТИ «ИНТЕРНЕТ», НЕОБХОДИМЫХ ДЛЯ ПРОВЕДЕНИЯ ПРАКТИКИ

8.1 Основная литература

№ п/п	Наименование	Кол-во экз.
1	Подэрни Р.Ю. Механическое оборудование карьеров: Учебник для вузов. – 7-е изд., перераб. и доп. - М.: Издательство «Майнинг Медиа Групп», 2011. - 640 с.	Эл. ресурс
2	Лагунова Ю.А., Бочков В.С. Экскаваторы-драглайны: Учебно-методическое пособие. Екатеринбург: Изд-во УГГУ, 2018. – 120 с.	Эл. ресурс
3	Комиссаров А.П., Лагунова Ю.А., Шестаков В.С. Проектирование карьерных экскаваторов. М.: Инновационное машиностроение, 2017. – 232 с.	25
4	Тургель Д.К. Горные машины и оборудование подземных разработок: учебное пособие / Уральский государственный горный университет. -	144

	Екатеринбург: УГГУ, 2007. - 302 с. : ил. - Библиогр.: с. 298-299.	
5	Горные машины для подземной разработки месторождений полезных ископаемых: учебное пособие / Н. М. Суслов, А. П. Комиссаров; Министерство образования и науки РФ, Уральский государственный горный университет. - Екатеринбург: УГГУ, 2017. - 155 с. : ил. - Библиогр.: с. 151-154	40

8.2 Дополнительная литература

№ п/п	Наименование	Кол-во экз.
1	Лагунова Ю. А., Комиссаров А.П., Шестаков В.С. и др. Машиностроение. Энциклопедия. М.: Машиностроение. Горные машины. Т. IV-24, 2011. 496 с.	5
2	Горное оборудование Уралмашзавода / Коллектив авторов. Ответств. Редактор-составитель Г.Х. Бойко. – Екатеринбург: Уральский рабочий, 2003. – 240 с.	2
3	Конструкции горных машин и комплексов для подземных горных работ: учебное пособие / М. С. Саfoxин [и др.]. - Москва : Недра, 1972. - 440 с.	25

8.3 Ресурсы сети «Интернет»

1. О возмещении трудящимся при несчастных случаях на производстве [Электронный ресурс]: Конвенция № 17 1925.
2. О пособиях в случаях производственного травматизма [Электронный ресурс]: Конвенция № 121 1964. - Режим доступа: ИПС «КонсультантПлюс»
3. Об образовании [Электронный ресурс]: федеральный закон от 28 дек. 2012 г. (с доп. и изм.). - Режим доступа: ИПС «КонсультантПлюс», в локальной сети вуза.
4. О противодействии терроризму [Электронный ресурс]: федеральный закон от 06 марта 2006 г. № 35-ФЗ (с доп. и изм.). - Режим доступа: ИПС «КонсультантПлюс», в локальной сети вуза.
5. Трудовой кодекс РФ [Электронный ресурс]: Федеральный закон от 30.12.2001 № 197-ФЗ (с доп. и изм.). - Режим доступа: ИПС «КонсультантПлюс», в локальной сети вуза.
6. Электронный каталог УГГУ:
в интернете http://109.200.102.42/cgi-bin/irbis64r_15/cgiirbis_64.exe?LNG=&C21COM=F&I21DBN=GORN&P21DBN=GORN
7. Электронно-библиотечная система образовательных и просветительских изданий: [электронный ресурс]. – URL <http://www.iqlib.ru>
8. Российское образование. Федеральный портал: [электронный ресурс]. – Поисковые системы www: Rambler, Mail, Yandex, Google и др.
URL <http://www.edu.ru/modules>
9. Единое окно доступа к образовательным ресурсам: Информационная система: [электронный ресурс]. – URL <http://window.edu.ru>
10. Электронные библиотеки:
Государственная публичная научно-техническая библиотека России - www.gpntb.ru ;
Российская государственная библиотека - www.rsl.ru;
Российская национальная библиотека - <http://ner.ru/>;
11. Основные сайты отечественных журналов – источники информации по курсу:
журнал «Горное оборудование и электромеханика» - <http://www.novtex.ru>;
журнал «Горный журнал» - <http://vniioeng.mcn.ru/inform/neftepromysel>;
журнал «Горная промышленность» - <http://www.ogbus.ru>;

журнал «Уголь» - <http://www.ogt.su>;
12. Сайт Википедия: <http://ru.wikipedia> .

9. ПЕРЕЧЕНЬ ИНФОРМАЦИОННЫХ ТЕХНОЛОГИЙ, ИСПОЛЬЗУЕМЫХ ПРИ ПРОВЕДЕНИИ ПРАКТИКИ, ВКЛЮЧАЯ ПЕРЕЧЕНЬ ПРОГРАММНОГО ОБЕСПЕЧЕНИЯ И ИНФОРМАЦИОННЫХ СПРАВОЧНЫХ СИСТЕМ

Для успешного прохождения практики, студент использует:

1. Система APM WinMachine
2. Компас 3D ASCON
3. SolidWorks 9
4. MathCAD
5. Microsoft Windows 8 Professional
6. Microsoft Office Standard 2013
7. Microsoft SQL Server Standard 2014
8. Microsoft Office Professional 2010
9. Microsoft Windows 8 Professional
10. Microsoft Office Professional 2013
11. Statistica Base
12. Система распознавания текста ABBYY FineReader 12 Professional
13. FineReader 12 Professional.

10. МАТЕРИАЛЬНО-ТЕХНИЧЕСКАЯ БАЗА, НЕОБХОДИМАЯ ДЛЯ ПРОВЕДЕНИЯ ПРАКТИКИ

Для проведения практики необходимо следующее материально-техническое оборудование: рабочее место, соответствующее нормам санитарно-гигиенического и противопожарного законодательства Российской Федерации, библиотека УГГУ.

Материально-техническое обеспечение практики возлагается на руководителей организаций, принимающих обучающихся для прохождения практики по получению первичных профессиональных умений и навыков.

11 ТРЕБОВАНИЯ К ОФОРМЛЕНИЮ ОТЧЕТА ПО ПРЕДДИПЛОМНОЙ ПРАКТИКЕ

11.1 ОБЩИЕ ТРЕБОВАНИЯ

Оформление отчета осуществляется в соответствии с требованиями государственных стандартов и университета.

Отчет выполняется печатным способом с использованием компьютера.

Каждая страница текста, включая иллюстрации и приложения, нумеруется арабскими цифрами, кроме титульного листа и содержания, по порядку без пропусков и повторений. Номера страниц проставляются, начиная с введения (третья страница), в центре нижней части листа без точки.

Текст работы следует печатать, соблюдая следующие размеры полей: правое – 10 мм, верхнее и нижнее – 20 мм, левое – 30 мм.

Рекомендуемым типом шрифта является Times New Roman, размер которого 14 pt (пунктов) (на рисунках и в таблицах допускается применение более мелкого размера шрифта, но не менее 10 pt).

Текст печатается через 1,5-ый интервал, красная строка – 1,25 см.

Цвет шрифта должен быть черным, необходимо соблюдать равномерную плотность, контрастность и четкость изображения по всей работе. Разрешается использовать компьютерные возможности акцентирования внимания на определенных терминах и формулах, применяя курсив, полужирный шрифт не применяется.

11.2 ПРАВИЛА ОФОРМЛЕНИЯ НАИМЕНОВАНИЙ И НУМЕРАЦИИ СТРУКТУРНЫХ ЭЛЕМЕНТОВ, ГЛАВ И ПАРАГРАФОВ

Отчет должен включать следующие структурные элементы: титульный лист, содержание, введение, основной текст, заключение, приложения (является дополнительным элементом). Основной текст может быть разделен на разделы и параграфы.

Каждый структурный элемент отчета (титульный лист, содержание, введение, заключение, приложение) и разделы необходимо начинать с новой страницы. Следующий параграф внутри одного раздела начинается через 2 межстрочных интервала на том же листе, где закончился предыдущий.

Расстояние между заголовком структурного элемента и текстом, заголовками главы и параграфа, заголовком параграфа и текстом составляет 2 межстрочных интервала.

Наименования структурных элементов письменной работы («СОДЕРЖАНИЕ», «ВВЕДЕНИЕ», «ЗАКЛЮЧЕНИЕ», «ПРИЛОЖЕНИЕ») служат заголовками структурных элементов. Данные наименования пишутся по центру страницы без точки в конце прописными (заглавными) буквами, не подчеркивая.

Разделы, параграфы должны иметь заголовки. Их следует нумеровать арабскими цифрами и записывать по центру страницы прописными (заглавными) буквами без точки в конце, не подчеркивая. Номер раздела указывается цифрой (например, 1, 2, 3), номер параграфа включает номер раздела и порядковый номер параграфа, разделенные точкой (например, 1.1, 2.1, 3.3). После номера раздела и параграфа в тексте точку не ставят. Если заголовок состоит из двух предложений, их разделяют точкой. Переносы слов в заголовках не допускаются. Не допускается писать заголовок параграфа на одном листе, а его текст – на другом.

В содержании работы наименования структурных элементов указываются с левого края страницы, при этом первая буква наименования является прописной (заглавной), остальные буквы являются строчными, например:

Введение

1 Краткая характеристика организации – места прохождения практики

2 Практический раздел – выполненные работы

Заключение

Приложения

11.3 ПРАВИЛА ОФОРМЛЕНИЯ СОКРАЩЕНИЙ И АББРЕВИАТУР

Сокращение русских слов и словосочетаний допускается при условии соблюдения требований ГОСТ 7.12–93 «Система стандартов по информации, библиотечному и издательскому делу. Библиографическая запись. Сокращение слов на русском языке. Общие требования и правила».

В тексте письменной работы допускаются общепринятые сокращения и аббревиатуры, установленные правилами орфографии и соответствующими нормативными документами, например: год – г., годы – гг., и так далее – и т. д., метр – м, тысяч – тыс., миллион – млн, миллиард – млрд, триллион – трлн, страница – с., Российская Федерация – РФ, общество с ограниченной ответственностью – ООО.

При использовании авторской аббревиатуры необходимо при первом ее упоминании дать полную расшифровку, например: «... Уральский государственный горный университет (далее – УГГУ)...».

Не допускается использование сокращений и аббревиатур в заголовках письменной работы, глав и параграфов.

11.4 ПРАВИЛА ОФОРМЛЕНИЯ ПЕРЕЧИСЛЕНИЙ

При необходимости в тексте работы могут быть приведены перечисления. Перед каждым элементом перечисления следует ставить дефис (иные маркеры не допустимы). Например:

«... заключение содержит:

- краткие выводы;
- оценку решений;
- разработку рекомендаций.»

При необходимости ссылки в тексте работы на один из элементов перечисления вместо дефиса ставятся строчные буквы в порядке русского алфавита, начиная с буквы а (за исключением букв ё, з, й, о, ч, ь, ы, ь). Для дальнейшей детализации перечислений необходимо использовать арабские цифры, после которых ставится скобка, а запись производится с абзацного отступа. Например:

- а) ...;
- б) ...;
- 1) ...;
- 2) ...;
- в) ...

11.5 ПРАВИЛА ОФОРМЛЕНИЯ РИСУНКОВ

В письменной работе для наглядности, уменьшения физического объема сплошного текста следует использовать иллюстрации – графики, схемы, диаграммы, чертежи, рисунки и фотографии. Все иллюстрации именуется рисунками. Их количество зависит от содержания работы и должно быть достаточно для того, чтобы придать ей ясность и конкретность.

На все рисунки должны быть даны ссылки в тексте работы, например: «... в соответствии с рисунком 2 ...» или «... тенденцию к снижению (рисунок 2)».

Рисунки следует располагать в работе непосредственно после текста, в котором они упоминаются впервые (при наличии достаточного пространства для помещения рисунка со всеми поясняющими данными), или на следующей странице. Если рисунок достаточно велик, его можно размещать на отдельном листе. Допускается поворот рисунка по часовой стрелке (если он выполнен на отдельном листе). Рисунки, размеры которых больше формата А4, учитывают как одну страницу и помещают в приложении.

Рисунки, за исключением рисунков в приложениях, следует нумеровать арабскими цифрами сквозной нумерацией по всей работе. Каждый рисунок (схема, график, диаграмма) обозначается словом «Рисунок», должен иметь заголовок и подписываться следующим образом – посередине строки без абзацного отступа, например:



Рисунок 1 – Структура администрации организации

Если на рисунке отражены показатели, то после заголовка рисунка через запятую указывается единица измерения, например:

Рисунок 1 – Структура добычи, %

Рисунки каждого приложения обозначают отдельной нумерацией арабскими цифрами с добавлением перед цифрой обозначения приложения (например, рисунок А.3).

Если рисунок взят из первичного источника без авторской переработки, следует сделать ссылку, например:

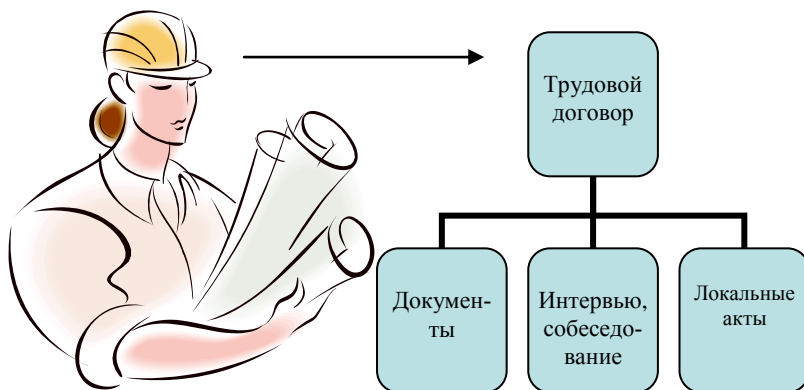
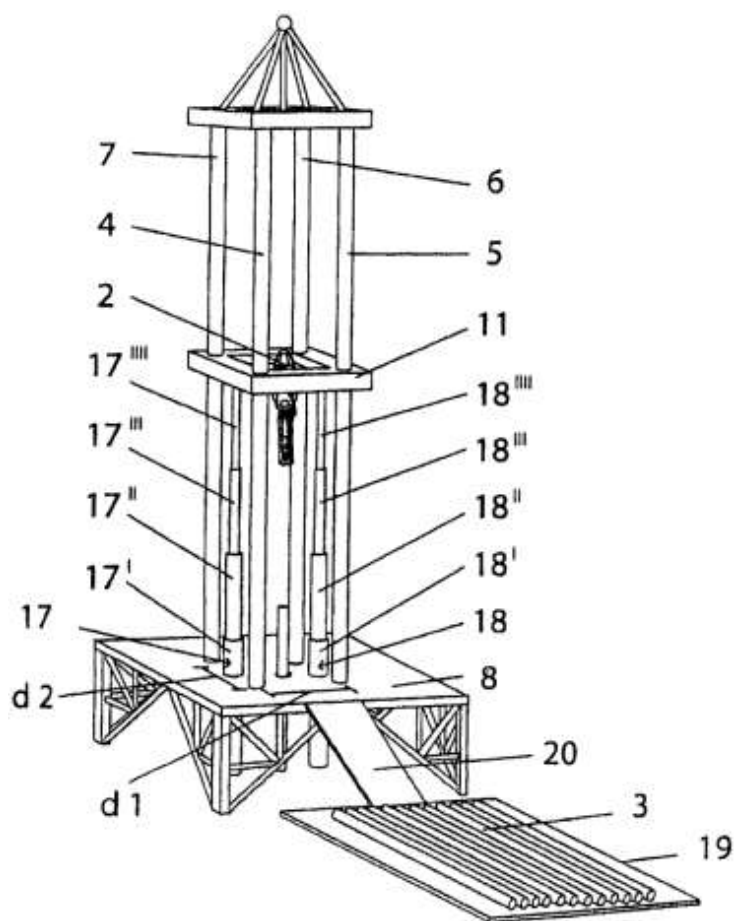


Рисунок 1 - Процесс заключения трудового договора [8, с. 46]

Если рисунок является авторской разработкой, необходимо после заголовка рисунка поставить знак сноски и указать в форме подстрочной сноски внизу страницы, на основании каких источников он составлен, например:



Фиг.4

Рисунок 2 – Буровая установка,.....²

При необходимости между рисунком и его заголовком помещаются поясняющие данные (подрисуночный текст), например, легенда.

11.6 ПРАВИЛА ОФОРМЛЕНИЯ ТАБЛИЦ

В письменной работе фактический материал в обобщенном и систематизированном виде может быть представлен в виде таблицы для наглядности и удобства сравнения показателей.

На все таблицы должны быть ссылки в работе. При ссылке следует писать слово «таблица» с указанием ее номера, например: «... в таблице 2 представлены ...» или «... характеризуется показателями (таблица 2)».

Таблицу следует располагать в работе непосредственно после текста, в котором она упоминается впервые, или на следующей странице.

Таблицы, за исключением таблиц в приложениях, следует нумеровать арабскими цифрами сквозной нумерацией по всей работе. Каждая таблица должна иметь заголовок, который должен отражать ее содержание, быть точным, кратким. Заголовок таблицы следует помещать над таблицей слева, без абзацного отступа в одну строку с ее номером через тире, например:

Таблица 3 – Количество тонн угля, добытого шахтами Свердловской области

² Составлено автором по: [15, 23, 42].

Наименование организации	2017	2018
ПАО «Бокситы Севера»	58	59
Березниковская шахта	29	51

Если таблица взята из первичного источника без авторской переработки, следует сделать ссылку, например:

Таблица 2 – Динамика основных показателей развития шахтного строительства в России за 2015–2018 гг. [15, с. 35]

	2015	2016	2017	2018
Объем строительства, млрд. руб.				
.....				

Если таблица является авторской разработкой, необходимо после заголовка таблицы поставить знак сноски и указать в форме подстрочной сноски внизу страницы, на основании каких источников она составлена, например:

Таблица 3 – Количество оборудования¹

Вид оборудования	2016	2017
Буровая машина	3	5
.....	3	7

Располагают таблицы на странице обычно вертикально. Помещенные на отдельной странице таблицы могут быть расположены горизонтально, причем графа с наименованиями показателей должна размещаться в левой части страницы. Слева, справа и снизу таблицы ограничивают линиями.

Таблицу с большим числом строк допускается переносить на другую страницу. При переносе части таблицы на другую страницу слово «Таблица» указывают один раз слева над первой частью таблицы. На странице, на которую перенесена часть таблицы, слева пишут «Продолжение таблицы» или «Окончание таблицы» с указанием номера таблицы и повторением шапки таблицы.

Если таблица переносится, то на странице, где помещена первая часть таблицы, нижняя ограничительная линия таблицы не проводится. Это же относится к странице (страницам), где помещено продолжение (продолжения) таблицы. Нижняя ограничительная линия таблицы проводится только на странице, где помещено окончание таблицы.

Заголовки граф и строк таблицы следует писать с прописной буквы в единственном числе, а подзаголовки граф – со строчной буквы, если они составляют одно предложение с заголовком, или с прописной буквы, если они имеют самостоятельное значение. В конце заголовков и подзаголовков таблиц точки не ставят. Заголовки граф, как правило, записывают параллельно строкам таблицы. При необходимости допускается перпендикулярное расположение заголовков граф.

Примечания к таблице (подтабличные примечания) размещают непосредственно под таблицей в виде: а) общего примечания; б) сноски; в) отдельной графы или табличной строки с

¹ Составлено автором по: [2, 7, 10]

заголовком. Выделять примечание в отдельную графу или строку целесообразно лишь тогда, когда примечание относится к большинству строк или граф. Примечания к отдельным заголовкам граф или строк следует связывать с ними знаком сноски. Общее примечание ко всей таблице не связывают с ней знаком сноски, а помещают после заголовка «Примечание» или «Примечания», оформляют как внутритекстовое примечание.

Допускается применять размер шрифта в таблице меньший, чем в тексте работы, но не менее 10 pt.

Если все показатели, приведенные в графах таблицы, выражены в одной и той же единице измерения, то ее обозначение необходимо помещать над таблицей справа. Если показатели таблицы выражены в разных единицах измерения, то обозначение единицы измерения указывается после наименования показателя через запятую. Допускается при необходимости выносить в отдельную графу обозначения единиц измерения.

Текст, повторяющийся в строках одной и той же графы и состоящий из одиночных слов, чередующихся с цифрами, заменяют кавычками. Если повторяющийся текст состоит из двух или более слов, то при первом повторении его заменяют словами «То же», а далее – кавычками. Если предыдущая фраза является частью последующей, то допускается заменить ее словами «То же» и добавить дополнительные сведения. При наличии горизонтальных линий текст необходимо повторять. Если в ячейке таблицы приведен текст из нескольких предложений, то в последнем предложении точка не ставится.

Заменять кавычками повторяющиеся в таблице цифры, математические знаки, знаки процента и номера, обозначения нормативных материалов, марок материалов не допускается.

При отсутствии отдельных данных в таблице следует ставить прочерк (тире). Цифры в графах таблиц должны проставляться так, чтобы разряды чисел во всей графе были расположены один под другим, если они относятся к одному показателю. В одной графе должно быть соблюдено, как правило, одинаковое количество десятичных знаков для всех значений величин.

Если таблицы размещены в приложении, их нумерация имеет определенные особенности. Таблицы каждого приложения нумеруют отдельной нумерацией арабскими цифрами. При этом перед цифрой, обозначающей номер таблицы в приложении, ставится буква соответствующего приложения, например:

Таблица В.1.– Динамика показателей за 2016–2017 гг.

Если в документе одна таблица, то она должна быть обозначена «Таблица 1» или «Таблица В.1», если она приведена в приложении (допустим, В).

11.7 ПРАВИЛА ОФОРМЛЕНИЯ ПРИМЕЧАНИЙ И ССЫЛОК

При необходимости пояснить содержание текста, таблицы или иллюстрации в работе следует помещать примечания. Их размещают непосредственно в конце страницы, таблицы, иллюстрации, к которым они относятся, и печатают с прописной буквы с абзачного отступа после слова «Примечание» или «Примечания». Если примечание одно, то после слова «Примечание» ставится тире и примечание печатается с прописной буквы. Одно примечание не нумеруют. Если их несколько, то после слова «Примечания» ставят двоеточие и каждое примечание печатают с прописной буквы с новой строки с абзачного отступа, нумеруя их по порядку арабскими цифрами.

Цитаты, а также все заимствования из печати данные (нормативы, цифры и др.) должны иметь библиографическую ссылку на первичный источник. Ссылка ставится непосредственно после того слова, числа, предложения, по которому дается пояснение, в квадратных скобках. В квадратных скобках указывается порядковый номер источника в соответствии со списком использованных источников и номер страницы, с которой взята информация, например: [4, с. 32]. Это значит, использован четвертый источник из списка литературы со страницы 32. Если дается свободный пересказ принципиальных положений тех или иных авторов, то достаточно ука-

зять в скобках после изложения заимствованных положений номер источника по списку использованной литературы без указания номера страницы.

11.8 ПРАВИЛА ОФОРМЛЕНИЯ СПИСКА ИСПОЛЬЗОВАННЫХ ИСТОЧНИКОВ

Оформлению списка использованных источников, прилагаемого к отчету, следует уделять самое серьезное внимание.

Сведения об источниках приводятся в следующем порядке:

1) **нормативные правовые акты**: Нормативные правовые акты включаются в список в порядке убывания юридической силы в следующей очередности: международные нормативные правовые акты, Конституция Российской Федерации, федеральные конституционные законы, федеральные законы, акты Конституционного Суда Российской Федерации, решения других высших судебных органов, указы Президента Российской Федерации, постановления Правительства Российской Федерации, нормативные правовые акты федеральных органов исполнительной власти, законы субъектов Российской Федерации, подзаконные акты субъектов Российской Федерации, муниципальные правовые акты, акты организаций.

Нормативные правовые акты одного уровня располагаются в хронологическом порядке, от принятых в более ранние периоды к принятым в более поздние периоды.

Примеры оформления нормативных правовых актов и судебной практики:

1. Об общих принципах организации законодательных (представительных) и исполнительных органов власти субъектов Российской Федерации [Текст]: Федеральный закон от 06.10.1999 г. № 184-ФЗ // Собрание законодательства РФ. - 1999. - № 43.

2. О порядке разработки и утверждения административных регламентов исполнения государственных функций (предоставления государственных услуг) [Электронный ресурс]: Постановление Правительства РФ от 11.11.2005 г. № 679. - Доступ из справочно-правовой системы «КонсультантПлюс». – Режим доступа: <http://www.consultant.ru>.

3. О практике применения судами Закона Российской Федерации «О средствах массовой информации» [Электронный ресурс]: Постановление Пленума Верховного Суда РФ от 15.06.2010 № 16. - Доступ из справочно-правовой системы «КонсультантПлюс». – Режим доступа: <http://www.consultant.ru>.

4. Определение судебной коллегии по гражданским делам Верховного Суда Российской Федерации по иску Цирихова // Бюллетень Верховного Суда Российской Федерации. -1994. -№9. - С. 1-3.

2) **книги, статьи, материалы конференций и семинаров**. Располагаются по алфавиту фамилии автора или названию, если книга печатается под редакцией. Например:

5. Абрамова, А.А. Трудовое законодательство и права женщин [Текст] / А.А.Абрамова // Вестн. Моск. ун-та. Сер. 11, Право. - 2001. - № 5. - С. 23–25.

6. Витрянский, В.В. Договор банковского счета [Текст] / В.В. Витрянский // Хозяйство и право.- 2006.- № 4.- С. 19 – 25.

7. Двинянинова, Г.С. Комплимент: Коммуникативный статус или стратегия в дискурсе [Текст] / Г.С. Двинянинова // Социальная власть языка: сб. науч. тр. / Воронеж. межрегион. ин-т обществ. наук, Воронеж. гос. ун-т, Фак. романо-герман. истории. - Воронеж, 2001. - С. 101–106.

8. История России [Текст]: учеб. пособие для студентов всех специальностей / В.Н. Быков [и др.]; отв. ред. В.Н. Сухов; М-во образования Рос. Федерации, С.-Петербур. гос. лесотехн. акад. - 2-е изд., перераб. и доп. / при участии Т.А. Суховой. - СПб.: СПбЛТА, 2001. - 231 с.

9. Трудовое право России [Текст]: учебник / Под ред. Л.А.Сыроватской. - М.: Юристъ, 2006. - 280 с.

10. Семенов, В.В. Философия: итог тысячелетий. Философская психология [Текст] / В.В. Семенов; Рос. акад. наук, Пушкин. науч. центр, Ин-т биофизики клетки, Акад. проблем сохранения жизни. - Пушкино: ПНЦ РАН, 2000. - 64 с.

11. Черткова, Е.Л. Утопия как способ постижения социальной действительности [Электронный ресурс] / Е.Л. Черткова // Социемы: журнал Уральского гос. ун-та. - 2002. - N 8. - Режим доступа: <http://www2/usu.ru/philosoph/chertkova>.

12. Юридический советник [Электронный ресурс]. - 1 электрон. опт. диск (CD-ROM) : зв., цв. ; 12 см. - Прил.: Справочник пользователя [Текст] / сост. В.А. Быков. - 32 с.;

3) **статистические сборники, инструктивные материалы, методические рекомендации, реферативная информация, нормативно-справочные материалы.** Располагаются по алфавиту. Например:

13. Временные методические рекомендации по вопросам реструктуризации бюджетной сферы и повышения эффективности расходов региональных и местных бюджетов (Краткая концепция реструктуризации государственного и муниципального сектора и повышения эффективности бюджетных расходов на региональном и местном уровнях) [Текст]. - М.: ИЭПП, 2006. - 67 с.

14. Свердловская область в 1992-1996 годах [Текст]: Стат. сб. / Свердл. обл. комитет гос. статистики Госкомстата РФ. - Екатеринбург, 1997. - 115 с.

15. Социальное положение и уровень жизни населения России в 2010 г. [Текст]: Стат. сб. / Росстат. - М., 2002. - 320 с.

16. Социально-экономическое положение федеральных округов в 2010 г. [Электронный ресурс]. - Режим доступа: <http://www.gks.ru>

4) **книги и статьи на иностранных языках** в алфавитном порядке. Например:

17. An Interview with Douglass C. North [Text] // The Newsletter of The Cliometric Society. - 1993. - Vol. 8. - N 3. - P. 23-28.

18. Burkhead, J. The Budget and Democratic Government [Text] / Lyden F.J., Miller E.G. (Eds.) / Planning, Programming, Budgeting. Markham : Chicago, 1972. 218 p.

19. Miller, D. Strategy Making and Structure: Analysis and Implications for Performance [Text] // Academy of Management Journal. - 1987. - Vol. 30. - N 1. - P. 45-51;

20. Marry S.E. Legal Pluralism. - Law and Society Review. Vol 22.- 1998.- №5.- p. 22-27

5) **интернет-сайты.** Например:

21. Министерство финансов Российской Федерации: [Электронный ресурс]. - Режим доступа: <http://www.minfin.ru>

22. Российская книжная палата: [Электронный ресурс]. - Режим доступа: <http://www.bookchamber.ru>

В списке использованных источников применяется сквозная нумерация с применением арабского алфавита. Все объекты печатаются единым списком, группы объектов не выделяются, источники печатаются с абзацного отступа.

Объекты описания списка должны быть обозначены терминами в квадратных скобках³:

- [Видеозапись];
- [Мультимедиа];
- [Текст];
- [Электронный ресурс].

При занесении источников в список литературы следует придерживаться установленных правил их библиографического описания.

³ Полный перечень см. в: Система стандартов по информации, библиотечному и издательскому делу. Библиографическая запись. Библиографическое описание. Общие требования и правила составления [Текст]: ГОСТ 7.1-2003.

11.9 ПРАВИЛА ОФОРМЛЕНИЯ ПРИЛОЖЕНИЙ

В приложения рекомендовано включать материалы, которые по каким-либо причинам не могут быть включены в основную часть: материалы, дополняющие работу; таблицы вспомогательных цифровых данных; инструкции, методики, описания алгоритмов и программ задач, иллюстрации вспомогательного характера; нормативные правовые акты, например, должностные инструкции. В приложения также включают иллюстрации, таблицы и распечатки, выполненные на листах формата А3.

Приложения оформляют как продолжение данного документа на последующих его листах после списка использованных источников.

Приложения обозначают заглавными буквами русского алфавита, начиная с А, за исключением букв Ё, З, Й, О, Ч, Ъ, Ы, Ь (ПРИЛОЖЕНИЕ А, ПРИЛОЖЕНИЕ Б, ПРИЛОЖЕНИЕ В и т.д.). Допускается обозначение приложений буквами латинского алфавита, за исключением букв I и O. В случае полного использования букв русского и латинского алфавитов допускается обозначать приложения арабскими цифрами.

Само слово «ПРИЛОЖЕНИЕ» пишется прописными (заглавными) буквами.

Если в работе одно приложение, оно обозначается «ПРИЛОЖЕНИЕ А».

Каждое приложение следует начинать с новой страницы. При этом слово «ПРИЛОЖЕНИЕ» и его буквенное обозначение пишутся с абзацного отступа.

Приложение должно иметь заголовок, который записывают на следующей строке после слова «ПРИЛОЖЕНИЕ» с абзацного отступа. Заголовок пишется с прописной буквы.

В тексте работы на все приложения должны быть даны ссылки, например: «... в приложении Б...». Приложения располагают в порядке ссылок на них в тексте работы.

Текст каждого приложения, при необходимости, может быть разделен на разделы, подразделы, пункты, подпункты, которые нумеруют в пределах каждого приложения. Перед номером ставится обозначение этого приложения.

Приложения должны иметь общую с остальной частью документа сквозную нумерацию страниц.

ПРИЛОЖЕНИЕ А

Образец оформления титульного листа отчета по практике



Федеральное государственное бюджетное образовательное учреждение
высшего образования
«Уральский государственный горный университет»
(ФГБОУ ВО «УГГУ»)
620144, г. Екатеринбург, ул. Куйбышева, 30

ОТЧЕТ о прохождении _____ практики (название практики)

(наименование организации прохождения практики)

Специальность: 21.05.04
ГОРНОЕ ДЕЛО

Студент: Борисов А. В.
Группа: ГМО-20

Специализация:
Горные машины и оборудование

Руководитель практики от университета:
Зуева О. Г.

Руководитель практики от организации:
Петров И.С., главный механик

Оценка _____

Подпись _____

Екатеринбург
2020

ПРИЛОЖЕНИЕ Б

Образец оформления содержания отчета по производственной практике

СОДЕРЖАНИЕ

	Введение	3
1	Краткая характеристика организации - места практики	5
1.1	Организационная структура организации и нормативная основа ее деятельности	...
1.2	Характеристика структурного подразделения	...

2	Практический раздел – выполненные работы	
2.1	Виды и объем выполненных работ	
2.2	
	Заключение	
	Приложения	

ПРИЛОЖЕНИЕ В



Федеральное государственное бюджетное образовательное учреждение
высшего образования
«Уральский государственный горный университет»
(ФГБОУ ВО «УГГУ»)
620144, г. Екатеринбург, ул. Куйбышева, 30

НАПРАВЛЕНИЕ НА ПРАКТИКУ

Студент _____
(фамилия, имя, отчество)

_____ курса _____ факультета

специальности _____ направляется в

_____ (наименование и адрес организации)

для прохождения _____ практики с _____ по _____

Декан факультета _____

М.П.

Руководитель практики от университета _____

тел. кафедры: 8(343) _____

Отметка организации

Дата прибытия студента в организацию « _____ » _____ 20__ г.

Направлен

_____ (наименование структурного подразделения)

Приказ № _____ от « _____ » _____ 20__ г.

Практику окончил « _____ » _____ 20__ г. Приказ № _____

Руководитель практики от организации

_____ (должность)

_____ (ф. и. о.)

М.П.

ИНДИВИДУАЛЬНОЕ ЗАДАНИЕ НА ПЕРИОД ПРАКТИКИ

Содержание индивидуального задания

Оценка выполнения индивидуального задания _____

График (план) прохождения практики

Период	Характеристика работы	Текущий контроль (выполнено/не выполнено)	Подпись руководителя практики от университета/ организации
1 день практики 01.07.2020	Проведение инструктажа в организации по технике безопасности и охране труда		
02.07.2020- 03.07.2020	Создание конкретного представления о деятельности организации и соответствующего структурного подразделения		
...	...		
15.07.2020- 30.07.2020	Выполнение заданий по поручению и под наблюдением механика: - изучение деятельности механика; - изучение порядка ...;		

СОГЛАСОВАНО:

Подпись руководителя практики от университета _____

Подпись руководителя практики от организации _____

ХАРАКТЕРИСТИКА С МЕСТА ПРАКТИКИ СТУДЕНТА

(фамилия, имя, отчество)

Заключение организации о работе студента за период практики (технологические навыки, деловые качества, активность, дисциплина, участие в общественной работе организации)

Число пропущенных дней за время практики:

а) по уважительным причинам _____

б) по неуважительным причинам _____

« ____ » _____ 20__ г.

Печать и подпись руководителя организации _____

И.О. Фамилия

Отзыв

об отчете о прохождении практики студента
(заполняется руководителем практики от университета)

1. Выводы (характеристика отчета в целом, соответствие объема, содержания отчета программе):

2. Недостатки отчета:

Оценка по результатам защиты:

Руководитель практики от университета

(подпись)

И.О. Фамилия

«__» _____ 20__ г.

ПРИЛОЖЕНИЕ Г

ХАРАКТЕРИСТИКА РАБОТЫ СТУДЕНТА НА ПРАКТИКЕ

Характеристика должна содержать указание на отношение студента к работе, оценку его теоретических знаний, умение применять теоретические знания на практике, степень выраженности необходимых личностных и профессиональных качеств, вывод руководителя практики от Организации о полноте выполнения индивидуального задания и отсутствии / наличии замечаний к прохождению практики студента

[Характеристика студента с места практики описывает его профессиональную подготовку, теоретические знания, практические навыки и деловые качества, которые он проявил в период прохождения практики. Писать документ нужно в официальном стиле, при этом необходимо указать в характеристике следующие сведения:

- фамилия и инициалы обучающегося;
- обязанности обучающегося в период прохождения практики;
- профессиональные качества студента;
- особенности студента, проявленные при общении с трудовым коллективом;
- практические навыки, освоенные студентом;
- оценку, выставленную студенту по результатам прохождения практики].

Главная цель составления характеристики студента с места практики — описание его профессиональной подготовки, а также новых знаний и навыков, которые он приобрел в процессе практической деятельности в конкретной организации. Подробная характеристика позволит руководителю практики со стороны учебного заведения объективно оценить ее эффективность и поставить обучающемуся справедливую оценку.

Например

Кочетова Елена Ивановна проходила практику в ООО «Исеть» в отделе, практика была организована в соответствии с программой. В период прохождения практики Кочетова Е.И. зарекомендовала себя с положительной стороны, дисциплинированным практикантом, стремящимся к получению новых знаний, навыков и умений, нацелена на повышение своей будущей профессиональной квалификации.

В период практики Кочетова Е.В. ознакомилась со структурой организации, основными направлениями ее деятельности, работой отдела, нормативными документами, регулирующими деятельность организации, спецификой функциональных обязанностей маркшейдера и приняла активное участие в текущей деятельности.

Под руководством опытного специалиста, начальника отдела..... изучала, методические материалы по; трудовое законодательство; порядок составления прогнозов....., определения перспективной и текущей потребности в; состояние рынка продаж; системы и методы оценки...; методы анализа; порядок оформления, ведения документации, связанной с; порядок формирования и ведения банка данных о; методы, порядок составления установленной отчетности; возможности использования современных информационных технологий в работе

К поручениям руководителя практики и выполняемой работе относилась добросовестно. Во время прохождения практики продемонстрировала знание теоретического материала, профессиональной терминологии...; умение применять теоретические знания на практике; продемонстрировала навыки проведения, умение найти.... и применить их; грамотно оформляла документацию.....

Индивидуальное задание выполнено в полном объеме, замечаний к прохождению практики нет.

Практика Кочетовой Е.И. заслуживает оценки «отлично» или положительной оценки.

Руководитель организации

ФИО

МП

_____ (подпись) _____