

УТВЕРЖДАЮ
Проректор по учебно-методическому
комплексу
С.А. Упоров



**Б2.Б.01(У) ПРОГРАММА УЧЕБНОЙ ПРАКТИКИ
ПО ПОЛУЧЕНИЮ ПЕРВИЧНЫХ ПРОФЕССИОНАЛЬНЫХ
УМЕНИЙ И НАВЫКОВ, ч. 1**

Специальность

21.05.03 Технология геологической разведки

Специализация № 2

**Геофизические методы исследования
скважин**

Форма обучения: очная, заочная

Год набора: 2018, 2019, 2020

Автор: Коророва Е. В., ст. преподаватель

Одобрена на заседании кафедры

Рассмотрена методической комиссией

Литологии и геологии горючих иско-
паемых

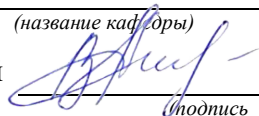
Факультета геологии и геофизики

(название кафедры)

(название факультета)

Зав.кафедрой

Председатель



Рыльков С. А.

Бондарев В. И.

(Фамилия И.О.)

(Фамилия И.О.)

Протокол № 7 от 03.03.2020 г.

Протокол № 7 от 20.03.2020

(Дата)

(Дата)

Екатеринбург
2020

Рабочая программа учебной практики по получению первичных профессиональных умений и навыков, ч.1 согласована с выпускающей кафедрой Геофизики

Заведующий кафедрой



А. Г. Талалай

И.О. Фамилия

СОДЕРЖАНИЕ

1 ВИД ПРАКТИКИ, СПОСОБ И ФОРМЫ ЕЕ ПРОВЕДЕНИЯ	4
2 ПЕРЕЧЕНЬ ПЛАНИРУЕМЫХ РЕЗУЛЬТАТОВ ОБУЧЕНИЯ ПРИ ПРОХОЖДЕНИИ ПРАКТИКИ, СООТНЕСЕННЫХ С ПЛАНИРУЕМЫМИ РЕЗУЛЬТАТАМИ ОСВОЕНИЯ ОБРАЗОВАТЕЛЬНОЙ ПРОГРАММЫ	5
3 МЕСТО ПРАКТИКИ В СТРУКТУРЕ ОБРАЗОВАТЕЛЬНОЙ ПРОГРАММЫ	6
4 ОБЪЕМ ПРАКТИКИ В ЗАЧЕТНЫХ ЕДИНИЦАХ И ЕЕ ПРОДОЛЖИТЕЛЬНОСТЬ	6
5 СОДЕРЖАНИЕ ПРАКТИКИ	6
6 ФОРМА ОТЧЕТНОСТИ ПО ПРАКТИКЕ	8
7 ПЕРЕЧЕНЬ УЧЕБНО-МЕТОДИЧЕСКОГО ОБЕСПЕЧЕНИЯ ДЛЯ САМОСТОЯТЕЛЬНОЙ РАБОТЫ ОБУЧАЮЩИХСЯ ПО ПРАКТИКЕ И ОБРАЗОВАТЕЛЬНЫЕ ТЕХНОЛОГИИ	9
8 ФОНД ОЦЕНОЧНЫХ СРЕДСТВ ДЛЯ ПРОВЕДЕНИЯ ПРОМЕЖУТОЧНОЙ АТТЕСТАЦИИ ПО ПРАКТИКЕ	9
9 ПЕРЕЧЕНЬ УЧЕБНОЙ ЛИТЕРАТУРЫ И РЕСУРСОВ СЕТИ ИНТЕРНЕТ, НЕОБХОДИМЫХ ДЛЯ ПРОВЕДЕНИЯ ПРАКТИКИ	10
10 ПЕРЕЧЕНЬ ИНФОРМАЦИОННЫХ ТЕХНОЛОГИЙ, ИСПОЛЬЗУЕМЫХ ПРИ ПРОВЕДЕНИИ ПРАКТИКИ	11
11 ОПИСАНИЕ МАТЕРИАЛЬНО-ТЕХНИЧЕСКОЙ БАЗЫ, НЕОБХОДИМОЙ ДЛЯ ПРОВЕДЕНИЯ ПРАКТИКИ	11
12 ТРЕБОВАНИЯ К ОФОРМЛЕНИЮ ОТЧЕТА ПО ПРАКТИКЕ	11
13 ПРИЛОЖЕНИЯ	20

1. ВИД ПРАКТИКИ, СПОСОБ И ФОРМЫ ЕЕ ПРОВЕДЕНИЯ

Практика студентов является составной частью основной профессиональной образовательной программы высшего образования, одним из видов занятий, предусмотренных учебным планом, непосредственно ориентированных на профессионально-практическую подготовку. Система практического обучения способствует овладению предметными знаниями и умениями, развитию и повышению мотивации к профессиональной деятельности, осознанию себя как компетентного специалиста. Кроме того, она позволяет студенту попробовать свои силы в выбранной профессии, научиться применять теоретические знания, полученные в ходе теоретического обучения. Учебная практика **по получению первичных профессиональных умений и навыков, ч. 1** позволяет заложить основы формирования у студентов навыков практической производственно-технологической деятельности для решения следующих *профессиональных задач*:

Производственно-технологическая деятельность:

- выполнение метрологических процедур по калибровке и поверке средств измерений, а также их наладки, настройки и опытной проверки в лабораторных условиях и на объектах;
- выполнение измерения в полевых условиях.

Основная цель практики по получению первичных профессиональных умений и навыков, ч. 1 - закрепление теоретических и практических знаний; овладение на основе полученных теоретических знаний первичными профессиональными навыками и умениями, знакомство с результатами геологических процессов в окрестностях г. Екатеринбурга путем их полевого наблюдения и документации. Овладение профессиональными навыками описания естественных и искусственных обнажений.

Задачами практики по получению первичных профессиональных умений и навыков, ч. 1 являются:

- практическое закрепление теоретических знаний, полученных в период обучения;
- получение студентами начальных сведений о будущей профессиональной деятельности;
- знакомство с методиками полевых геологических наблюдений;
- обучение студентов методике работы с горным компасом;
- знакомство с методикой документации полевых объектов;
- обучение приемам камеральной обработки полевых материалов, оформлению геологического отчета с необходимыми графическими приложениями;

<i>№ п/п</i>	<i>Вид практики</i>	<i>Способ и формы проведения практики</i>	<i>Место проведения практики</i>
1.	Учебная практика по получению первичных профессиональных умений и навыков, ч. 1	Способы проведения: стационарная (г. Екатеринбург) Формы проведения практики: дискретно	Учебная практика по получению первичных профессиональных умений и навыков ч.1 проводится в пределах г. Екатеринбурга на природных геологических объектах
		Студенты заочной формы обучения могут пройти практику по месту работы, если деятельность организации связана с технологией геологической разведки, при этом профессиональная деятельность, осуществляемая ими, соответствует содержанию практики. В случае несоответствия (отсутствия) места работы профилю обучения, студент обязан согласовать порядок прохождения практики с выпускающей кафедрой.	

При определении мест прохождения практики обучающимися с инвалидностью учитываются рекомендации, содержащиеся в индивидуальной программе реабилитации или абилитации инвалида, относительно рекомендованных условий и видов труда. Выбор мест прохождения практик для инвалидов и лиц с ограниченными возможностями здоровья учитывает требования их доступности.

2. ПЕРЕЧЕНЬ ПЛАНИРУЕМЫХ РЕЗУЛЬТАТОВ ОБУЧЕНИЯ ПРИ ПРОХОЖДЕНИИ ПРАКТИКИ, СООТНЕСЕННЫХ С ПЛАНИРУЕМЫМИ РЕЗУЛЬТАТАМИ ОСВОЕНИЯ ОБРАЗОВАТЕЛЬНОЙ ПРОГРАММЫ

Результатом освоения учебной практики по получению первичных профессиональных умений и навыков, ч. 1 является формирование у обучающихся следующих компетенций:

обще профессиональных:

- способностью организовать свой труд на научной основе, самостоятельно оценивать результаты своей профессиональной деятельности, владением навыками самостоятельной работы, в том числе в сфере проведения научных исследований (**ОПК-4**);

профессиональных:

- умением на всех стадиях геологической разведки (планирование, проектирование, экспертная оценка, производство, управление) выявлять производственные процессы и отдельные операции, первоочередное совершенствование технологии которых обеспечит максимальную эффективность деятельности предприятия (**ПК-2**)

Компетенция	Код по ФГОС	Результаты обучения	
способностью организовать свой труд на научной основе, самостоятельно оценивать результаты своей профессиональной деятельности, владением навыками самостоятельной работы, в том числе в сфере проведения научных исследований	ОПК-4	<i>знать</i>	- принципы организации полевых геологических наблюдений; - эндогенные и экзогенные геологические процессы; - методы полевой документации геологических объектов
		<i>уметь</i>	- организовывать свой труд в соответствии с задачами будущей профессии; - выбирать технические средства и осуществлять контроль за применением технических средств, применяемых для решения общепрофессиональных задач; - вести полевую геологическую книжку; - работать с горным компасом; - составлять геологический отчет.
		<i>владеть</i>	- навыками планирования полевых геологических наблюдений;
умением на всех стадиях геологической разведки (планирование, проектирование, экспертная оценка, производство, управление) выявлять производственные процессы и отдельные операции, первоочередное совершенствование технологии которых обеспечит максимальную эффективность деятельности предприятия	ПК-2	<i>знать</i>	- этапы полевых геологических исследований; - требования техники безопасности при производстве полевых геологических работ; - базовую теоретическую информацию о минералах и горных породах;
		<i>уметь</i>	- диагностировать минералы и горные породы; - наблюдать и документировать естественные и искусственные обнажения - как первичное условие геологической разведки; - анализировать и обобщать геологические наблюдения; - геологически грамотно изложить результаты такого обобщения;
		<i>владеть</i>	- приемами работы с полевым геологическим оборудованием и отбора образцов; - анализом и обобщением геологических наблюдений и умением геологически грамотно изложить результаты такого обобщения.

В результате практики обучающийся должен:

Знать:	- принципы организации полевых геологических наблюдений; - этапы полевых геологических исследований; - требования техники безопасности при производстве полевых геологических работ; - методы полевой документации геологических объектов; - эндогенные и экзогенные геологические процессы; - базовую теоретическую информацию о минералах и горных породах;
Уметь:	- организовывать свой труд в соответствии с задачами будущей профессии; - выбирать технические средства и осуществлять контроль за применением технических средств,

	применяемых для решения общепрофессиональных задач; - диагностировать минералы и горные породы; - вести полевую геологическую книжку; - работать с горным компасом, - составлять геологический отчет. - наблюдать и документировать естественные и искусственные обнажения - как первичное условие геологической разведки; - анализировать и обобщать геологические наблюдения; - геологически грамотно изложить результаты такого обобщения;
Владеть:	- навыками планирования полевых геологических наблюдений; - приемами работы с полевым геологическим оборудованием и отбора образцов; - анализом и обобщением геологических наблюдений и умением геологически грамотно изложить результаты такого обобщения.

3 МЕСТО ПРАКТИКИ В СТРУКТУРЕ ОБРАЗОВАТЕЛЬНОЙ ПРОГРАММЫ

Учебная практика по получению первичных профессиональных умений и навыков студентов УГГУ является составной частью основной профессиональной образовательной программы высшего образования, входит в Блок 2 «Практики, в том числе научно-исследовательская работа (НИР)», и представляет собой одну из форм организации учебного процесса, заключающуюся в профессионально-практической подготовке обучающихся в университете и на базах практики.

4 ОБЪЕМ ПРАКТИКИ В ЗАЧЕТНЫХ ЕДИНИЦАХ И ЕЕ ПРОДОЛЖИТЕЛЬНОСТЬ В НЕДЕЛЯХ ЛИБО В АКАДЕМИЧЕСКИХ ИЛИ АСТРОНОМИЧЕСКИХ ЧАСАХ

Общая трудоемкость учебной практики по получению первичных профессиональных умений и навыков, ч.1 составляет 3 зачетные единицы, 108 часов.

Общее время прохождения учебной практики студентов 2 недели, 14 календарных дней.

5 СОДЕРЖАНИЕ ПРАКТИКИ

№ п/п	№ недели	Разделы (этапы) практики и содержание	Трудоемкость (в часах) - учебная работа/ самостоятельная работа		Формы контроля
			учебная	СР	
		<i>Подготовительный (организационный) этап</i>			
1	1	Сбор и изучение рекомендуемой литературы, получение необходимых консультаций по организации и методике проведения работ со стороны руководителя практики от кафедры, студентам читается обзорная лекция по специфике природных условий окрестностей г. Екатеринбурга, где проходит практика, а затем проводится инструктаж по технике безопасности ведения полевых и камеральных работ. После ознакомления с правилами по технике безопасности каждый студент расписывается на специальном бланке. Формируются отдельные бригады (по 4 - 6 человек), избирается бригадир, который получает на кафедре аптечку, полевое геологическое оборудование (молотки, компасы, мешочки для образцов, капельницы с 10% раствором соляной кислоты), а также методические пособия. Далее студенты самостоятельно готовятся к полевым работам: готовят полевые книжки и письменные принадлежности,	4	2	Собеседование

		насаживают молотки на рукоятки, подбирают рюкзаки и одежду для прохождения полевых маршрутов.			
		Инструктаж по технике безопасности, охране труда, пожарной безопасности, сдача техминимума	2		заполнение журнала по ТБ
2	1,2	<i>Основной этап</i>			
		<p><i>Полевой период</i> предусматривает проведение 5 экскурсий на известные геологические объекты в окрестностях г. Екатеринбурга по выбору руководителя. Рекомендуемые объекты для проведения экскурсий:</p> <ol style="list-style-type: none"> 1. Уктусский ультраосновной массив. 2. Елизаветинское месторождений легированных бурых железняков. 3. Шабровское рудное поле. 4. Шиловское медно-скарновое месторождение. 5. Сибирский гранитный карьер. 6. Березовское рудное поле. 7. Светлореченское месторождение жильного кварца. <p>Продолжительность рабочего дня 6 часов, а с учетом подъезда и отъезда он может достигать 8 часов. Полевые работы в зависимости от погодных условий могут перемежаться с камеральными работами. В дождливый день экскурсии не проводятся.</p> <p>Бригадный метод работы предусматривает индивидуальную ответственность. Каждый студент ведет свой полевой дневник, выполняет все виды работ. Исключение составляет сбор коллекции образцов и написание отчета, которые выполняются коллективно. Преподаватель ведет учет посещаемости.</p>	36	10	Контроль посещаемости, проверка ведения полевой документации
3	2	<i>Итоговый (заключительный) этап</i>			
		<i>Камеральный период</i> предусматривает обработку полевых материалов, составление каталога образцов, подготовку отчета и его защиту.	30	24	Защита отчета по итогам прохождения практики
		Итого	72	36	Зачет

Практика для обучающихся с ограниченными возможностями здоровья и инвалидов проводится с учетом особенностей их психофизического развития, индивидуальных возможностей и состояния здоровья.

В целях обеспечения организации работы студента в период практики перед началом практики для студентов проводится организационное собрание, на котором разъясняются цели и задачи, содержание, сроки практики, порядок её прохождения, формулируются задания практики, план практики, разъясняются формы, виды отчетности, порядок заполнения бланков отчетности, требования к оформлению отчетных документов, порядок защиты отчета по практике, даются иные рекомендации по прохождению практики.

Студенты получают программу практики, доступ ко всей необходимой для оформления результатов практики документации.

Организация учебной практики **по получению первичных профессиональных умений и навыков, ч. 1** на местах возлагается на руководителя организации, которые знакомят студентов с порядком прохождения профессиональной практики, назначают её руководителем практического работника и организуют проведение практики в соответствии с программой практики.

Общие рекомендации студентам по прохождению учебной практики по получению первичных профессиональных умений и навыков, ч. 1:

Перед прохождением практики студент должен изучить программу, представленную учебно-методическую документацию по практике и обратиться к соответствующим нормативным материалам, литературе с тем, чтобы быть подготовленным к выполнению поручений,

данных руководителем практики, к решению задач практики, конкретных практических вопросов.

При прохождении практики *обучающиеся обязаны:*

- изучить и строго соблюдать правила охраны труда, техники безопасности, производственной санитарии и промышленной безопасности;
- полностью выполнять задания, предусмотренные программой практики;
- выполнять задания руководителя практики;
- в установленный срок отчитаться о прохождении практики руководителю практики от кафедры, подготовить и сдать отчет;
- сдать выданное оборудование и методические материалы на кафедру.

Примерный план прохождения практики:

Задание	Отчетность
<i>Формирование обще-профессиональных и профессиональных компетенций</i>	
1. Ознакомиться по источникам из списка литературы о специфике природных условий окрестностей г. Екатеринбурга, где проходит практика	Физико-географические очерк района практики в отчете.
2. Прохождение полевых маршрутов в виде экскурсий на известные геологические объекты в окрестностях г. Екатеринбурга	Ведение полевой документации в виде заполнения своей полевой книжки каждым студентом по мере прохождения экскурсий
3. Отбор и документация образцов	Каталог образцов как приложение к отчету
4. Подготовка отчета	Отчет и его защита

6 ФОРМЫ ОТЧЕТНОСТИ ПО ПРАКТИКЕ

По результатам практики по получению первичных профессиональных умений и навыков, ч. 1 студент представляет набор документов:

индивидуальное задание и график (план) проведения практики заполненный соответствующим образом (приложение В);

характеристика с места практики (приложение Г);

отчет о прохождении учебной практики по получению первичных профессиональных умений и навыков, ч. 1.

Защита отчета служит основанием для оценки результатов учебной практики по получению первичных профессиональных умений и навыков, ч. 1 руководителем практики от университета. Полученная оценка - «зачтено» выставляется в ведомость и зачетную книжку студента.

Содержание отчета должно соответствовать программе практики, в нем обобщается и анализируется весь ход практики, выполнение заданий и других запланированных мероприятий. Отчет должен иметь четкое построение, логическую последовательность, конкретность.

Отчет по получению первичных профессиональных умений и навыков, ч. 1 имеет следующую структуру:

- *титульный лист* отчета содержит: указание места прохождения практики, данные о руководителе практики от университета (приложение А);

- *индивидуальное задание и график (план)* проведения практики, заполненный соответствующим образом (приложение В), помещается после титульного листа;

- *содержание* (приложение Б) - перечень глав, номера страниц, с которых начинается каждая из них;

- *введение*, в котором излагаются цели и задачи практики, приводится административная и географическая привязка района работ, дается список бригады; введение не должно превышать 1 страницы компьютерного набора.

- *основная часть:*

Глава 1. Физико- географический очерк содержит краткие сведения о геоморфологии района, его речной сети, экономике, экологической обстановке.

Глава 2. Краткое описание геологического строения района содержит краткие сведения о геологическом строении полигона практики, подробно описываются магматические, осадочные и метаморфические горные породы, тектонические структуры и полезные ископаемые, наблюдаемые в маршрутах.

Глава 3. Современные геологические процессы. В этой главе дается анализ современных геологических процессов, связанных с деятельностью подземных и поверхностных вод, выветривания, склоновых проявлений, рек и болот.

Написание глав отчета ведется с использованием опубликованных учебных пособий и обязательным изложением оригинальных наблюдений самих студентов. Текстовое описание должно сопровождаться фотографиями обнажений, рельефа и т.д.;

- *заключение*, где подытоживаются результаты прохождения практики, дается оценка геологической эффективности каждого пройденного маршрута и рекомендации по проведению учебной практики.

К защите допускаются студенты, предоставившие руководителю практики от университета полный комплект документов о прохождении практики в установленные сроки.

Во время проведения итогового контроля проверяется наличие всех надлежаще оформленных документов, выполнение студентом индивидуальных заданий, объем изученного материала, отраженные в отчете.

По итогам практики на кафедре проводится защита отчета.

Защита отчета по практике проводится руководителем практики от университета.

Форма защиты результатов практики - собеседование. Студент кратко докладывает о содержании своей работы во время практики, отвечает на вопросы принимающих отчет (проводящих защиту).

7 ПЕРЕЧЕНЬ УЧЕБНО-МЕТОДИЧЕСКОГО ОБЕСПЕЧЕНИЯ ДЛЯ САМОСТОЯТЕЛЬНОЙ РАБОТЫ ОБУЧАЮЩИХСЯ ПО ПРАКТИКЕ И ОБРАЗОВАТЕЛЬНЫЕ ТЕХНОЛОГИИ

В качестве учебно-методического обеспечения самостоятельной работы обучающихся в период прохождения ими учебной практики по получению первичных профессиональных умений и навыков выступает программа учебной практики по получению первичных профессиональных умений и навыков, ч.1.

Во время проведения учебной практики по получению первичных профессиональных умений и навыков, ч. 1 используются следующие технологии: экскурсии.

8 ФОНД ОЦЕНОЧНЫХ СРЕДСТВ ДЛЯ ПРОВЕДЕНИЯ ПРОМЕЖУТОЧНОЙ АТТЕСТАЦИИ ОБУЧАЮЩИХСЯ ПО ПРАКТИКЕ

8.1 Паспорт фонда оценочных средств по практике

Компетенции	Контролируемые результаты обучения		Оценочные средства
способностью организовать свой труд на научной основе, самостоятельно оценивать результаты своей профессиональной деятельности, владением навыками самостоятельной работы, в том числе в сфере проведения науч-	<i>знать</i>	- принципы организации полевых геологических наблюдений; - эндогенные и экзогенные геологические процессы; - методы полевой документации геологических объектов	вопросы
	<i>уметь</i>	- организовывать свой труд в соответствии с задачами будущей профессии; - выбирать технические средства и осуществлять контроль за применением технических средств, применяемых для решения общепрофессиональных задач;	проверка правильности ведения полевой документации, отчет

ных исследований ОПК-4		- вести полевую геологическую книжку; - работать с горным компасом; - составлять геологический отчет.	
	<i>владеть</i>	- навыками планирования полевых геологических наблюдений;	вопросы, отчет
умением на всех стадиях геологической разведки (планирование, проектирование, экспертная оценка, производство, управление) выявлять производственные процессы и отдельные операции, первоочередное совершенствование технологии которых обеспечит максимальную эффективность деятельности предприятия ПК-2	<i>знать</i>	- этапы полевых геологических исследований; - требования техники безопасности при производстве полевых геологических работ; - базовую теоретическую информацию о минералах и горных породах;	вопросы, отчет
	<i>уметь</i>	- диагностировать минералы и горные породы; - наблюдать и документировать естественные и искусственные обнажения - как первичное условие геологической разведки; - анализировать и обобщать геологические наблюдения; - геологически грамотно изложить результаты такого обобщения;	отчет
	<i>владеть</i>	- приемами работы с полевым геологическим оборудованием и отбора образцов; - анализом и обобщением геологических наблюдений и умением геологически грамотно изложить результаты такого обобщения;	работа с горным компасом, отчет

Аттестация по итогам прохождения практики проводится в форме зачета.

Для осуществления промежуточного контроля практики обучающихся используется **Фонд оценочных средств по учебной практике по получению первичных профессиональных умений и навыков, ч. 1** (приложение).

9 ПЕРЕЧЕНЬ УЧЕБНОЙ ЛИТЕРАТУРЫ И РЕСУРСОВ СЕТИ ИНТЕРНЕТ, НЕОБХОДИМЫХ ДЛЯ ПРОВЕДЕНИЯ ПРАКТИКИ

9.1 Основная литература

№ п/п	Наименование	Кол-во экз.
1	Учебная геологическая практика: учебно-методическое пособие для студентов, обучающихся по направлениям 130300, 130200, 200500 / В. Н. Огородников [и др.]; ред. В. Н. Огородников; Уральский государственный горный университет. - Екатеринбург: УГГУ, 2011. - 182 с.	20
2	Геологические маршруты по Екатеринбургью (коренные вопросы геологии и полезных ископаемых): учеб. пособие / В. Н. Огородников, В. Н. Сазонов, Ю. А. Поленов. - Екатеринбург: УГГГА, 2001. - 227 с.	9
3	Учебная геологическая практика: Учебно-методическое пособие для студентов, обучающихся по направлениям 130200-«Технология геологической разведки» и 130300-«Прикладная геология»/Е. В. Коророва; Уральский гос. горный университет. Екатеринбург: Изд-во УГГУ, 2006. 44 с.	30

9.2 Дополнительная литература

№ п/п	Наименование	Кол-во экз.
1	Общая геология: в 2-х т. - Москва : КДУ. Т. 1 / А. К. Соколовский [и др.]; под ред. А. К. Соколовского. - 2006. - 448 с.	96
2	Очерки об уральских минералах: научное издание / В. Н. Авдонин, Ю. А. Поленов. - 2-е изд., доп. - Екатеринбург: Изд-во УГГГА, 2004. - 419 с.	3

9.3 Ресурсы сети «Интернет»

Единое окно доступа к образовательным ресурсам - Режим доступа: <http://window.edu.ru>

10 ПЕРЕЧЕНЬ ИНФОРМАЦИОННЫХ ТЕХНОЛОГИЙ, ИСПОЛЬЗУЕМЫХ ПРИ ПРОВЕДЕНИИ ПРАКТИКИ, ВКЛЮЧАЯ ПЕРЕЧЕНЬ ПРОГРАММНОГО ОБЕСПЕЧЕНИЯ И ИНФОРМАЦИОННЫХ СПРАВОЧНЫХ СИСТЕМ

Для успешного прохождения практики, студент использует:

Microsoft Windows 8 Professional

Microsoft Office Standard 2013

11 МАТЕРИАЛЬНО-ТЕХНИЧЕСКАЯ БАЗА, НЕОБХОДИМАЯ ДЛЯ ПРОВЕДЕНИЯ ПРАКТИКИ

Для проведения практики необходимо следующее материально-техническое оборудование: рабочее место, соответствующее нормам санитарно-гигиенического и противопожарного законодательства Российской Федерации, библиотека УГГУ.

Материально-техническое обеспечение практики возлагается на руководителей организаций, принимающих обучающихся для прохождения учебной практики **по получению первичных профессиональных умений и навыков, ч. 1.**

Оснащение:

горный компас, геологический молоток, полевая книжка.

12 ТРЕБОВАНИЯ К ОФОРМЛЕНИЮ ОТЧЕТА ПО УЧЕБНОЙ ПРАКТИКЕ ПО ПОЛУЧЕНИЮ ПЕРВИЧНЫХ ПРОФЕССИОНАЛЬНЫХ УМЕНИЙ И НАВЫКОВ, ч.1

12.1 ОБЩИЕ ТРЕБОВАНИЯ

Оформление отчета осуществляется в соответствии с требованиями государственных стандартов и университета.

Отчет выполняется печатным способом с использованием компьютера.

Каждая страница текста, включая иллюстрации и приложения, нумеруется арабскими цифрами, кроме титульного листа и содержания, по порядку без пропусков и повторений. Номера страниц проставляются, начиная с введения (третья страница), в центре нижней части листа без точки.

Текст работы следует печатать, соблюдая следующие размеры полей: правое – 10 мм, верхнее и нижнее – 20 мм, левое – 30 мм.

Рекомендуемым типом шрифта является Times New Roman, размер которого 14 pt (пунктов) (на рисунках и в таблицах допускается применение более мелкого размера шрифта, но не менее 10 pt).

Текст печатается через 1,5-ый интервал, красная строка – 1,25 см.

Цвет шрифта должен быть черным, необходимо соблюдать равномерную плотность, контрастность и четкость изображения по всей работе. Разрешается использовать компьютерные возможности акцентирования внимания на определенных терминах и формулах, применяя курсив, полужирный шрифт не применяется.

12.2 ПРАВИЛА ОФОРМЛЕНИЯ НАИМЕНОВАНИЙ И НУМЕРАЦИИ СТРУКТУРНЫХ ЭЛЕМЕНТОВ, ГЛАВ И ПАРАГРАФОВ

Отчет должен включать следующие структурные элементы: титульный лист, содержание, введение, основной текст, заключение, приложения (является дополнительным элементом). Основной текст может быть разделен на разделы и параграфы.

Каждый структурный элемент отчета (титульный лист, содержание, введение, заключение, приложение) и разделы необходимо начинать с новой страницы. Следующий параграф

внутри одного раздела начинается через 2 межстрочных интервала на том же листе, где закончился предыдущий.

Расстояние между заголовком структурного элемента и текстом, заголовками главы и параграфа, заголовком параграфа и текстом составляет 2 межстрочных интервала.

Наименования структурных элементов письменной работы («СОДЕРЖАНИЕ», «ВВЕДЕНИЕ», «ЗАКЛЮЧЕНИЕ», «ПРИЛОЖЕНИЕ») служат заголовками структурных элементов. Данные наименования пишутся по центру страницы без точки в конце прописными (заглавными) буквами, не подчеркивая.

Разделы, параграфы должны иметь заголовки. Их следует нумеровать арабскими цифрами и записывать по центру страницы прописными (заглавными) буквами без точки в конце, не подчеркивая. Номер раздела указывается цифрой (например, 1, 2, 3), номер параграфа включает номер раздела и порядковый номер параграфа, разделенные точкой (например, 1.1, 2.1, 3.3). После номера раздела и параграфа в тексте точку не ставят. Если заголовок состоит из двух предложений, их разделяют точкой. Переносы слов в заголовках не допускаются. Не допускается писать заголовок параграфа на одном листе, а его текст – на другом.

В содержании работы наименования структурных элементов указываются с левого края страницы, при этом первая буква наименования является прописной (заглавной), остальные буквы являются строчными, например:

Введение

1 Краткая характеристика района работ

2 Практический раздел – выполненные работы

Заключение

Приложения

12.3 ПРАВИЛА ОФОРМЛЕНИЯ СОКРАЩЕНИЙ И АББРЕВИАТУР

Сокращение русских слов и словосочетаний допускается при условии соблюдения требований ГОСТ 7.12–93 «Система стандартов по информации, библиотечному и издательскому делу. Библиографическая запись. Сокращение слов на русском языке. Общие требования и правила».

В тексте письменной работы допускаются общепринятые сокращения и аббревиатуры, установленные правилами орфографии и соответствующими нормативными документами, например: год – г., годы – гг., и так далее – и т. д., метр – м, тысяч – тыс., миллион – млн, миллиард – млрд, триллион – трлн, страница – с., Российская Федерация – РФ, общество с ограниченной ответственностью – ООО.

При использовании авторской аббревиатуры необходимо при первом ее упоминании дать полную расшифровку, например: «... Уральский государственный горный университет (далее – УГГУ)...».

Не допускается использование сокращений и аббревиатур в заголовках письменной работы, глав и параграфов.

12.4 ПРАВИЛА ОФОРМЛЕНИЯ ПЕРЕЧИСЛЕНИЙ

При необходимости в тексте работы могут быть приведены перечисления. Перед каждым элементом перечисления следует ставить дефис (иные маркеры не допустимы). Например:

«...заключение содержит:

- краткие выводы;

- оценку решений;

- разработку рекомендаций.»

При необходимости ссылки в тексте работы на один из элементов перечисления вместо дефиса ставятся строчные буквы в порядке русского алфавита, начиная с буквы а (за исключением букв ё, з, й, о, ч, ь, ы, ь). Для дальнейшей детализации перечислений необходимо исполь-

зовать арабские цифры, после которых ставится скобка, а запись производится с абзацного отступа. Например:

- а) ...;
- б) ...;
- 1) ...;
- 2) ...;
- в) ...

12.5 ПРАВИЛА ОФОРМЛЕНИЯ РИСУНКОВ

В письменной работе для наглядности, уменьшения физического объема сплошного текста следует использовать иллюстрации – графики, схемы, диаграммы, чертежи, рисунки и фотографии. Все иллюстрации именуется рисунками. Их количество зависит от содержания работы и должно быть достаточно для того, чтобы придать ей ясность и конкретность.

На все рисунки должны быть даны ссылки в тексте работы, например: «... в соответствии с рисунком 2 ...» или «... тенденцию к снижению (рисунок 2)».

Рисунки следует располагать в работе непосредственно после текста, в котором они упоминаются впервые (при наличии достаточного пространства для помещения рисунка со всеми поясняющими данными), или на следующей странице. Если рисунок достаточно велик, его можно размещать на отдельном листе. Допускается поворот рисунка по часовой стрелке (если он выполнен на отдельном листе). Рисунки, размеры которых больше формата А4, учитывают как одну страницу и помещают в приложении.

Рисунки, за исключением рисунков в приложениях, следует нумеровать арабскими цифрами сквозной нумерацией по всей работе. Каждый рисунок (схема, график, диаграмма) обозначается словом «Рисунок», должен иметь заголовок и подписываться следующим образом – посередине строки без абзацного отступа, например:



Рисунок 1 – Структура администрации организации

Если на рисунке отражены показатели, то после заголовка рисунка через запятую указывается единица измерения, например:

Рисунок 1 – Структура добычи, %

Рисунки каждого приложения обозначают отдельной нумерацией арабскими цифрами с добавлением перед цифрой обозначения приложения (например, рисунок А.3).

Если рисунок взят из первичного источника без авторской переработки, следует сделать ссылку, например:

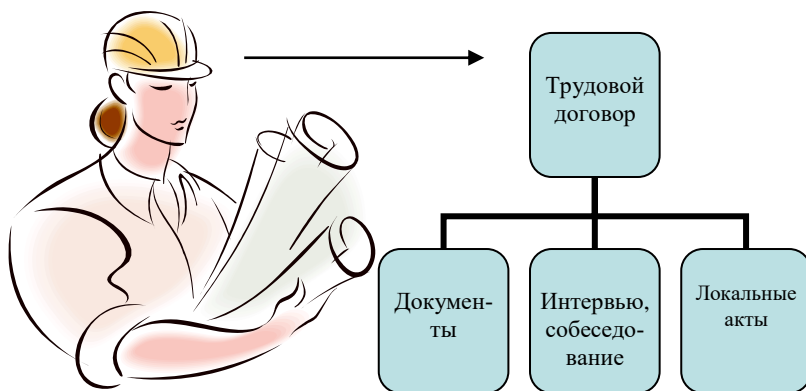
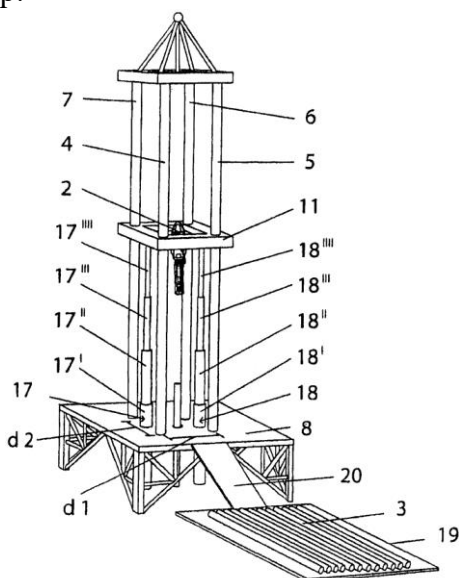


Рисунок 1 - Процесс заключения трудового договора [8, с. 46]

Если рисунок является авторской разработкой, необходимо после заголовка рисунка поставить знак сноски и указать в форме подстрочной сноски внизу страницы, на основании каких источников он составлен, например:



Фиг.4

Рисунок 2 – Буровая установка,.....¹

При необходимости между рисунком и его заголовком помещаются поясняющие данные (подрисующий текст), например, легенда.

12.6 ПРАВИЛА ОФОРМЛЕНИЯ ТАБЛИЦ

В письменной работе фактический материал в обобщенном и систематизированном виде может быть представлен в виде таблицы для наглядности и удобства сравнения показателей.

На все таблицы должны быть ссылки в работе. При ссылке следует писать слово «таблица» с указанием ее номера, например: «...в таблице 2 представлены ...» или «... характеризуется показателями (таблица 2)».

Таблицу следует располагать в работе непосредственно после текста, в котором она упоминается впервые, или на следующей странице.

¹ Составлено автором по: [15, 23, 42].

Таблицы, за исключением таблиц в приложениях, следует нумеровать арабскими цифрами сквозной нумерацией по всей работе. Каждая таблица должна иметь заголовок, который должен отражать ее содержание, быть точным, кратким. Заголовок таблицы следует помещать над таблицей слева, без абзацного отступа в одну строку с ее номером через тире, например:

Таблица 3 – Количество тонн угля, добытого шахтами Свердловской области

Наименование организации	2017	2018
ПАО «Бокситы Севера»	58	59
Березниковская шахта	29	51

Если таблица взята из первичного источника без авторской переработки, следует сделать ссылку, например:

Таблица 2 – Динамика основных показателей развития шахтного строительства в России за 2015–2018 гг. [15, с. 35]

	2015	2016	2017	2018
Объем строительства, млрд. руб.				
.....				

Если таблица является авторской разработкой, необходимо после заголовка таблицы поставить знак сноски и указать в форме подстрочной сноски внизу страницы, на основании каких источников она составлена, например:

Таблица 3 – Количество оборудования¹

Вид оборудования	2016	2017
Буровая машина	3	5
.....	3	7

Располагают таблицы на странице обычно вертикально. Помещенные на отдельной странице таблицы могут быть расположены горизонтально, причем графа с наименованиями показателей должна размещаться в левой части страницы. Слева, справа и снизу таблицы ограничивают линиями.

Таблицу с большим числом строк допускается переносить на другую страницу. При переносе части таблицы на другую страницу слово «Таблица» указывают один раз слева над первой частью таблицы. На странице, на которую перенесена часть таблицы, слева пишут «Продолжение таблицы» или «Окончание таблицы» с указанием номера таблицы и повторением шапки таблицы.

Если таблица переносится, то на странице, где помещена первая часть таблицы, нижняя ограничительная линия таблицы не проводится. Это же относится к странице (страницам), где помещено продолжение (продолжения) таблицы. Нижняя ограничительная линия таблицы проводится только на странице, где помещено окончание таблицы.

Заголовки граф и строк таблицы следует писать с прописной буквы в единственном числе, а подзаголовки граф – со строчной буквы, если они составляют одно предложение с заголовком, или с прописной буквы, если они имеют самостоятельное значение. В конце заголовков и подзаголовков таблиц точки не ставят. Заголовки граф, как правило, записывают параллельно

¹ Составлено автором по: [2, 7, 10]

строкам таблицы. При необходимости допускается перпендикулярное расположение заголовков граф.

Примечания к таблице (подтабличные примечания) размещают непосредственно под таблицей в виде: а) общего примечания; б) сноски; в) отдельной графы или табличной строки с заголовком. Выделять примечание в отдельную графу или строку целесообразно лишь тогда, когда примечание относится к большинству строк или граф. Примечания к отдельным заголовкам граф или строк следует связывать с ними знаком сноски. Общее примечание ко всей таблице не связывают с ней знаком сноски, а помещают после заголовка «Примечание» или «Примечания», оформляют как внутритекстовое примечание.

Допускается применять размер шрифта в таблице меньший, чем в тексте работы, но не менее 10 pt.

Если все показатели, приведенные в графах таблицы, выражены в одной и той же единице измерения, то ее обозначение необходимо помещать над таблицей справа. Если показатели таблицы выражены в разных единицах измерения, то обозначение единицы измерения указывается после наименования показателя через запятую. Допускается при необходимости выносить в отдельную графу обозначения единиц измерения.

Текст, повторяющийся в строках одной и той же графы и состоящий из одиночных слов, чередующихся с цифрами, заменяют кавычками. Если повторяющийся текст состоит из двух или более слов, то при первом повторении его заменяют словами «То же», а далее – кавычками. Если предыдущая фраза является частью последующей, то допускается заменить ее словами «То же» и добавить дополнительные сведения. При наличии горизонтальных линий текст необходимо повторять. Если в ячейке таблицы приведен текст из нескольких предложений, то в последнем предложении точка не ставится.

Заменять кавычками повторяющиеся в таблице цифры, математические знаки, знаки процента и номера, обозначения нормативных материалов, марок материалов не допускается.

При отсутствии отдельных данных в таблице следует ставить прочерк (тире). Цифры в графах таблиц должны проставляться так, чтобы разряды чисел во всей графе были расположены один под другим, если они относятся к одному показателю. В одной графе должно быть соблюдено, как правило, одинаковое количество десятичных знаков для всех значений величин.

Если таблицы размещены в приложении, их нумерация имеет определенные особенности. Таблицы каждого приложения нумеруют отдельной нумерацией арабскими цифрами. При этом перед цифрой, обозначающей номер таблицы в приложении, ставится буква соответствующего приложения, например:

Таблица В.1.– Динамика показателей за 2016–2017 гг.

Если в документе одна таблица, то она должна быть обозначена «Таблица 1» или «Таблица В.1», если она приведена в приложении (допустим, В).

12.7 ПРАВИЛА ОФОРМЛЕНИЯ ПРИМЕЧАНИЙ И ССЫЛОК

При необходимости пояснить содержание текста, таблицы или иллюстрации в работе следует помещать примечания. Их размещают непосредственно в конце страницы, таблицы, иллюстрации, к которым они относятся, и печатают с прописной буквы с абзачного отступа после слова «Примечание» или «Примечания». Если примечание одно, то после слова «Примечание» ставится тире и примечание печатается с прописной буквы. Одно примечание не нумеруют. Если их несколько, то после слова «Примечания» ставят двоеточие и каждое примечание печатают с прописной буквы с новой строки с абзачного отступа, нумеруя их по порядку арабскими цифрами.

Цитаты, а также все заимствования из печати данные (нормативы, цифры и др.) должны иметь библиографическую ссылку на первичный источник. Ссылка ставится непосредственно после того слова, числа, предложения, по которому дается пояснение, в квадратных скобках. В квадратных скобках указывается порядковый номер источника в соответствии со списком использованных источников и номер страницы, с которой взята информация, например: [4, с. 32].

Это значит, использован четвертый источник из списка литературы со страницы 32. Если дается свободный пересказ принципиальных положений тех или иных авторов, то достаточно указать в скобках после изложения заимствованных положений номер источника по списку использованной литературы без указания номера страницы.

12.8 ПРАВИЛА ОФОРМЛЕНИЯ СПИСКА ИСПОЛЬЗОВАННЫХ ИСТОЧНИКОВ

Оформлению списка использованных источников, прилагаемого к отчету, следует уделять самое серьезное внимание.

Сведения об источниках приводятся в следующем порядке:

1) **нормативные правовые акты:** Нормативные правовые акты включаются в список в порядке убывания юридической силы в следующей очередности: международные нормативные правовые акты, Конституция Российской Федерации, федеральные конституционные законы, федеральные законы, акты Конституционного Суда Российской Федерации, решения других высших судебных органов, указы Президента Российской Федерации, постановления Правительства Российской Федерации, нормативные правовые акты федеральных органов исполнительной власти, законы субъектов Российской Федерации, подзаконные акты субъектов Российской Федерации, муниципальные правовые акты, акты организаций.

Нормативные правовые акты одного уровня располагаются в хронологическом порядке, от принятых в более ранние периоды к принятым в более поздние периоды.

Примеры оформления нормативных правовых актов и судебной практики:

1. Об общих принципах организации законодательных (представительных) и исполнительных органов власти субъектов Российской Федерации [Текст]: Федеральный закон от 06.10.1999 г. № 184-ФЗ // Собрание законодательства РФ. - 1999. - № 43.

2. О порядке разработки и утверждения административных регламентов исполнения государственных функций (предоставления государственных услуг) [Электронный ресурс]: Постановление Правительства РФ от 11.11.2005 г. № 679. - Доступ из справочно-правовой системы «КонсультантПлюс». – Режим доступа: <http://www.consultant.ru>.

3. О практике применения судами Закона Российской Федерации «О средствах массовой информации» [Электронный ресурс]: Постановление Пленума Верховного Суда РФ от 15.06.2010 № 16. - Доступ из справочно-правовой системы «КонсультантПлюс». – Режим доступа: <http://www.consultant.ru>.

4. Определение судебной коллегии по гражданским делам Верховного Суда Российской Федерации по иску Цирихова // Бюллетень Верховного Суда Российской Федерации. -1994. -№9. - С. 1-3.

2) **книги, статьи, материалы конференций и семинаров.** Располагаются по алфавиту фамилии автора или названию, если книга печатается под редакцией. Например:

5. Абрамова, А.А. Трудовое законодательство и права женщин [Текст] / А.А.Абрамова // Вестн. Моск. ун-та. Сер. 11, Право. - 2001. - № 5. - С. 23–25.

6. Витрянский, В.В. Договор банковского счета [Текст] / В.В. Витрянский // Хозяйство и право.- 2006.- № 4.- С. 19 – 25.

7. Двинянинова, Г.С. Комплимент: Коммуникативный статус или стратегия в дискурсе [Текст] / Г.С. Двинянинова // Социальная власть языка: сб. науч. тр. / Воронеж. межрегион. ин-т обществ. наук, Воронеж. гос. ун-т, Фак. романо-герман. истории. - Воронеж, 2001. - С. 101–106.

8. История России [Текст]: учеб. пособие для студентов всех специальностей / В.Н. Быков [и др.]; отв. ред. В.Н. Сухов; М-во образования Рос. Федерации, С.-Петербур. гос. лесотехн. акад. - 2-е изд., перераб. и доп. / при участии Т.А. Суховой. - СПб.: СПбЛТА, 2001. - 231 с.

9. Трудовое право России [Текст]: учебник / Под ред. Л.А.Сыроватской. - М.: Юристъ, 2006. - 280 с.

10. Семенов, В.В. Философия: итог тысячелетий. Философская психология [Текст] / В.В. Семенов; Рос. акад. наук, Пушин. науч. центр, Ин-т биофизики клетки, Акад. проблем сохранения жизни. - Пушино: ПНЦ РАН, 2000. - 64 с.

11. Черткова, Е.Л. Утопия как способ постижения социальной действительности [Электронный ресурс] / Е.Л. Черткова // Социемы: журнал Уральского гос. ун-та. - 2002. - N 8. – Режим доступа: <http://www2/usu.ru/philosoph/chertkova>.

12. Юридический советник [Электронный ресурс]. - 1 электрон. опт. диск (CD-ROM) : зв., цв. ; 12 см. - Прил.: Справочник пользователя [Текст] / сост. В.А. Быков. - 32 с.;

3) **статистические сборники, инструктивные материалы, методические рекомендации, реферативная информация, нормативно-справочные материалы.** Располагаются по алфавиту. Например:

13. Временные методические рекомендации по вопросам реструктуризации бюджетной сферы и повышения эффективности расходов региональных и местных бюджетов (Краткая концепция реструктуризации государственного и муниципального сектора и повышения эффективности бюджетных расходов на региональном и местном уровнях) [Текст]. - М.: ИЭПП, 2006. - 67 с.

14. Свердловская область в 1992-1996 годах [Текст]: Стат. сб. / Свердл. обл. комитет гос. статистики Госкомстата РФ. - Екатеринбург, 1997. - 115 с.

15. Социальное положение и уровень жизни населения России в 2010 г. [Текст]: Стат. сб. / Росстат. - М., 2002. - 320 с.

16. Социально-экономическое положение федеральных округов в 2010 г. [Электронный ресурс]. – Режим доступа: <http://www.gks.ru>

4) **книги и статьи на иностранных языках** в алфавитном порядке. Например:

17. An Interview with Douglass C. North [Text] // The Newsletter of The Cliometric Society. - 1993. - Vol. 8. - N 3. - P. 23–28.

18. Burkhead, J. The Budget and Democratic Government [Text] / Lyden F.J., Miller E.G. (Eds.) / Planning, Programming, Budgeting. Markham : Chicago, 1972. 218 p.

19. Miller, D. Strategy Making and Structure: Analysis and Implications for Performance [Text] // Academy of Management Journal. - 1987. - Vol. 30. - N 1. - P. 45–51;

20. Marry S.E. Legal Pluralism. – Law and Society Review. Vol 22.- 1998.- №5.- p. 22-27

5) **интернет-сайты.** Например:

21. Министерство финансов Российской Федерации: [Электронный ресурс]. – Режим доступа: <http://www.minfin.ru>

22. Российская книжная палата: [Электронный ресурс]. - Режим доступа: <http://www.bookchamber.ru>

В списке использованных источников применяется сквозная нумерация с применением арабского алфавита. Все объекты печатаются единым списком, группы объектов не выделяются, источники печатаются с абзацного отступа.

Объекты описания списка должны быть обозначены терминами в квадратных скобках²:

- [Видеозапись];
- [Мультимедиа];
- [Текст];
- [Электронный ресурс].

При занесении источников в список литературы следует придерживаться установленных правил их библиографического описания.

12.9 ПРАВИЛА ОФОРМЛЕНИЯ ПРИЛОЖЕНИЙ

² Полный перечень см. в: Система стандартов по информации, библиотечному и издательскому делу. Библиографическая запись. Библиографическое описание. Общие требования и правила составления [Текст]: ГОСТ 7.1-2003.

В приложения рекомендовано включать материалы, которые по каким-либо причинам не могут быть включены в основную часть: материалы, дополняющие работу; таблицы вспомогательных цифровых данных; инструкции, методики, описания алгоритмов и программ задач, иллюстрации вспомогательного характера; нормативные правовые акты, например, должностные инструкции. В приложения также включают иллюстрации, таблицы и распечатки, выполненные на листах формата А3.

Приложения оформляют как продолжение данного документа на последующих его листах после списка использованных источников.

Приложения обозначают заглавными буквами русского алфавита, начиная с А, за исключением букв Ё, З, Й, О, Ч, Ъ, Ы, Ъ (ПРИЛОЖЕНИЕ А, ПРИЛОЖЕНИЕ Б, ПРИЛОЖЕНИЕ В и т.д.). Допускается обозначение приложений буквами латинского алфавита, за исключением букв I и O. В случае полного использования букв русского и латинского алфавитов допускается обозначать приложения арабскими цифрами.

Само слово «ПРИЛОЖЕНИЕ» пишется прописными (заглавными) буквами.

Если в работе одно приложение, оно обозначается «ПРИЛОЖЕНИЕ А».

Каждое приложение следует начинать с новой страницы. При этом слово «ПРИЛОЖЕНИЕ» и его буквенное обозначение пишутся с абзацного отступа.

Приложение должно иметь заголовок, который записывают на следующей строке после слова «ПРИЛОЖЕНИЕ» с абзацного отступа. Заголовок пишется с прописной буквы.

В тексте работы на все приложения должны быть даны ссылки, например: «... в приложении Б...». Приложения располагают в порядке ссылок на них в тексте работы.

Текст каждого приложения, при необходимости, может быть разделен на разделы, подразделы, пункты, подпункты, которые нумеруют в пределах каждого приложения. Перед номером ставится обозначение этого приложения.

Приложения должны иметь общую с остальной частью документа сквозную нумерацию страниц.

ПРИЛОЖЕНИЕ А

Образец оформления титульного листа отчета по практике



Федеральное государственное бюджетное образовательное учреждение
высшего образования
«Уральский государственный горный университет»
(ФГБОУ ВО «УГГУ»)
620144, г. Екатеринбург, ул. Куйбышева, 30

ОТЧЕТ о прохождении _____ практики (название практики)

(наименование организации прохождения практики)

Специальность: 21.05.03
ТЕХНОЛОГИЯ ГЕОЛОГИЧЕСКОЙ
РАЗВЕДКИ

Студент:
Группа:

Руководитель практики от университета:

Специализация:
Геофизические методы исследования
скважин

Оценка _____

Подпись _____

Екатеринбург
2020

ПРИЛОЖЕНИЕ Б

Образец оформления содержания отчета по учебной практике

СОДЕРЖАНИЕ

	Введение	3
1	Физико-географический очерк	4
	Краткое описание геологического строения района	...
	2.1. Магматические породы	...
2	2.2. Осадочные породы	...
	2.3. Метаморфические породы	...
	2.4. Тектонические нарушения	...
	2.5. Полезные ископаемые	...
	Современные геологические процессы	...
3	3.1. Выветривание	...
	3.2. Склоновые процессы	...
	3.3. Реки	...
	Заключение	...
	Литература	...
	Приложения	...

ПРИЛОЖЕНИЕ В



Федеральное государственное бюджетное образовательное учреждение
высшего образования
«Уральский государственный горный университет»
(ФГБОУ ВО «УГГУ»)
620144, г. Екатеринбург, ул. Куйбышева, 30

НАПРАВЛЕНИЕ НА ПРАКТИКУ

Студент _____
(фамилия, имя, отчество)

_____ курса _____ факультета

специальности _____ направляется в

(наименование и адрес организации)

для прохождения _____ практики с _____ по _____

М.П.

Декан факультета _____

Руководитель практики от университета _____

тел. кафедры: 8(343) _____

Отметка организации

Дата прибытия студента в организацию « _____ » _____ 20__ г.

Направлен

(наименование структурного подразделения)

Приказ № _____ от « _____ » _____ 20__ г.

Практику окончил « _____ » _____ 20__ г. Приказ № _____

Руководитель практики от организации

(должность)

(ф. и. о.)

М.П.

ИНДИВИДУАЛЬНОЕ ЗАДАНИЕ НА ПЕРИОД ПРАКТИКИ

Содержание индивидуального задания

Оценка выполнения индивидуального задания _____

Подпись руководителя практики от университета _____

Подпись руководителя практики от организации _____

График (план) прохождения практики

Период	Характеристика работы	Текущий контроль (выполнено/не выполнено)	Подпись руководителя практики от университета/ организации
1 день практики	- лекция о целях и задачах геологической практики; - лекция о геологическом строении полигона практики; - проведение инструктажа по технике безопасности и охране труда.		
2-8 день практики	- полевые геологические маршруты		
9-13 день практики	- составление и защита геологического отчета		

Подпись руководителя практики от университета _____

Подпись руководителя практики от организации _____

ХАРАКТЕРИСТИКА С МЕСТА ПРАКТИКИ СТУДЕНТА

(фамилия, имя, отчество)

Заключение организации о работе студента за период практики (технологические навыки, деловые качества, активность, дисциплина, участие в общественной работе организации)

Число пропущенных дней за время практики:

а) по уважительным причинам _____

б) по неуважительным причинам _____

« _____ » _____ 20__ г.

Печать и подпись руководителя организации _____

И.О. Фамилия

Отзыв
об отчете о прохождении практики студента
(заполняется руководителем практики от университета)

1. Выводы (характеристика отчета в целом, соответствие объема, содержания отчета программе):

2. Недостатки отчета:

Оценка:

Руководитель практики от университета

И.О. Фамилия

(подпись)

«__» _____ 20__ г.

ПРИЛОЖЕНИЕ Г

ХАРАКТЕРИСТИКА РАБОТЫ СТУДЕНТА НА ПРАКТИКЕ

Характеристика должна содержать указание на отношение студента к работе, оценку его теоретических знаний, умение применять теоретические знания на практике, степень выраженности необходимых личностных и профессиональных качеств, вывод руководителя практики о полноте выполнения индивидуального задания и отсутствии / наличии замечаний к прохождению практики студента

[Характеристика студента с места практики описывает его профессиональную подготовку, теоретические знания, практические навыки и деловые качества, которые он проявил в период прохождения практики. Писать документ нужно в официальном стиле, при этом необходимо указать в характеристике следующие сведения:

- фамилия и инициалы обучающегося;
- обязанности обучающегося в период прохождения практики;
- профессиональные качества студента;
- особенности студента, проявленные при общении с трудовым коллективом;
- практические навыки, освоенные студентом;
- оценку, выставленную студенту по результатам прохождения практики].

Главная цель составления характеристики студента с места практики — описание его профессиональной подготовки, а также новых знаний и навыков, которые он приобрел в процессе практической деятельности в конкретной организации. Подробная характеристика позволит руководителю практики со стороны учебного заведения объективно оценить ее эффективность и поставить обучающемуся справедливую оценку.

Например

Иванов Александр Александрович проходил учебную практику в соответствии с программой. В период прохождения практики Иванов А.А. зарекомендовал себя с положительной стороны, дисциплинированным практикантом, стремящимся к получению новых знаний, навыков и умений, нацелена на повышение своей будущей профессиональной квалификации.

В период практики Иванов А.А. ознакомился со структурой, основными направлениями деятельности, работой буровика, нормативными документами, регулирующими деятельность организации, спецификой функциональных обязанностей буровика и принял активное участие в текущей деятельности.

Под руководством опытного специалиста, бурового мастера..... изучал, методические материалы по; трудовое законодательство; определения перспективной и текущей потребности в; порядок оформления, ведения документации, связанной с; методы, порядок составления установленной отчетности; возможности использования современных информационных технологий в работе

К поручениям руководителя практики и выполняемой работе относилась добросовестно. Во время прохождения практики продемонстрировал знание теоретического материала, профессиональной терминологии...; умение применять теоретические знания на практике; продемонстрировала навыки проведения, умение найти.... и применить их; грамотно оформляла документацию.....

Индивидуальное задание выполнено в полном объеме, замечаний к прохождению практики нет.

Практика Иванова А.А. оценивается на «зачтено».

Руководитель организации
ФИО

_____ (подпись)_____

МИНИСТЕРСТВО НАУКИ И ВЫСШЕГО ОБРАЗОВАНИЯ РОССИЙСКОЙ ФЕДЕРАЦИИ

ФГБОУ ВО «Уральский государственный горный университет»

УТВЕРЖДАЮ
Проректор по учебно-методическому комплексу
С. А. Умаров



ПРОГРАММА УЧЕБНОЙ ПРАКТИКИ

ПО ПОЛУЧЕНИЮ ПЕРВИЧНЫХ ПРОФЕССИОНАЛЬНЫХ УМЕНИЙ И НАВЫКОВ, Ч.2

Специальность

**21.05.03 Технология геологической
разведки** Специализация № 2

Геофизические методы исследования скважин

форма обучения: очная, заочная

год набора: 2018,2019, 2020

Автор: Назаров И.В., Шипилова Е.В.

Одобрена на заседании кафедры

Геодезии и кадастров
(название кафедры)

Зав. кафедрой

Акулова Е.А.

(Фамилия И.О.)

Протокол № 19/20 от 17.03.2020 г.

(Дата)

Рассмотрена методической комиссией
факультета

Геологии и геофизики
(название факультета)

Председатель

Бондарев В. И.

(Фамилия И.О.)

Протокол № 7 от 20.03.2020 г.

(Дата)

Екатеринбург
2020

**Рабочая программа дисциплины согласована с выпускающей кафедрой
Геофизики**

Заведующий кафедрой



подпись

Талалай А.Г.

СОДЕРЖАНИЕ

1 ВИД ПРАКТИКИ, СПОСОБ И ФОРМЫ ЕЕ ПРОВЕДЕНИЯ.....	4
2 ПЕРЕЧЕНЬ ПЛАНИРУЕМЫХ РЕЗУЛЬТАТОВ ОБУЧЕНИЯ ПРИ ПРОХОЖДЕНИИ ПРАКТИКИ, СООТНЕСЕННЫХ С ПЛАНИРУЕМЫМИ РЕЗУЛЬТАТАМИ ОСВОЕНИЯ ОБРАЗОВАТЕЛЬНОЙ ПРОГРАММЫ.....	5
3 МЕСТО ПРАКТИКИ В СТРУКТУРЕ ОБРАЗОВАТЕЛЬНОЙ ПРОГРАММЫ	6
4 ОБЪЕМ ПРАКТИКИ В ЗАЧЕТНЫХ ЕДИНИЦАХ И ЕЕ ПРОДОЛЖИТЕЛЬНОСТЬ В НЕДЕЛЯХ ЛИБО В АКАДЕМИЧЕСКИХ ИЛИ АСТРОНОМИЧЕСКИХ ЧАСАХ	6
5 СОДЕРЖАНИЕ ПРАКТИКИ.....	7
6 ФОРМЫ ОТЧЕТНОСТИ ПО ПРАКТИКЕ.....	9
7 ПЕРЕЧЕНЬ УЧЕБНО-МЕТОДИЧЕСКОГО ОБЕСПЕЧЕНИЯ ДЛЯ САМОСТОЯТЕЛЬНОЙ РАБОТЫ ОБУЧАЮЩИХСЯ ПО ПРАКТИКЕ И ОБРАЗОВАТЕЛЬНЫЕ ТЕХНОЛОГИИ	11
8 ФОНД ОЦЕНОЧНЫХ СРЕДСТВ ДЛЯ ПРОВЕДЕНИЯ ПРОМЕЖУТОЧНОЙ АТТЕСТАЦИИ ОБУЧАЮЩИХСЯ ПО ПРАКТИКЕ	11
9 ПЕРЕЧЕНЬ УЧЕБНОЙ ЛИТЕРАТУРЫ И РЕСУРСОВ СЕТИ «ИНТЕРНЕТ», НЕОБХОДИМЫХ ДЛЯ ПРОВЕДЕНИЯ ПРАКТИКИ.....	12
10 ПЕРЕЧЕНЬ ИНФОРМАЦИОННЫХ ТЕХНОЛОГИЙ, ИСПОЛЬЗУЕМЫХ ПРИ ПРОВЕДЕНИИ ПРАКТИКИ, ВКЛЮЧАЯ ПЕРЕЧЕНЬ ПРОГРАММНОГО ОБЕСПЕЧЕНИЯ И ИНФОРМАЦИОННЫХ СПРАВОЧНЫХ СИСТЕМ	12
11 МАТЕРИАЛЬНО-ТЕХНИЧЕСКАЯ БАЗА, НЕОБХОДИМАЯ ДЛЯ ПРОВЕДЕНИЯ ПРАКТИКИ.....	13
12 ТРЕБОВАНИЯ К ОФОРМЛЕНИЮ ОТЧЕТА ПО УЧЕБНОЙ ПРАКТИКЕ ПО ПОЛУЧЕНИЮ ПЕРВИЧНЫХ ПРОФЕССИОНАЛЬНЫХ УМЕНИЙ И НАВЫКОВ, Ч.2 .	13
ПРИЛОЖЕНИЯ	22

1 ВИД ПРАКТИКИ, СПОСОБ И ФОРМЫ ЕЕ ПРОВЕДЕНИЯ

Практика студентов является составной частью основной профессиональной образовательной программы высшего образования, одним из видов занятий, предусмотренных учебным планом, непосредственно ориентированных на профессионально-практическую подготовку. Система практического обучения способствует овладению предметными знаниями и умениями, развитию и повышению мотивации к профессиональной деятельности, осознанию себя как компетентного специалиста. Кроме того, она позволяет студенту попробовать свои силы в выбранной профессии, научиться применять теоретические знания, полученные в ходе теоретического обучения. Учебная практика по получению первичных профессиональных умений и навыков, ч.2 позволяет заложить основы формирования у студентов навыков практической производственно-технологической деятельности для решения следующих профессиональных задач:

умением разрабатывать технологические процессы геологоразведочных работ и корректировать эти процессы в зависимости от поставленных геологических и технологических задач в изменяющихся горно-геологических и технических условиях (ПК-3).

Основная цель учебной практики по получению первичных профессиональных умений и навыков, ч.2 - закрепление теоретических знаний студентов и приобретение практических навыков при решении различных инженерно-геодезических задач и при выполнении топографических съемок.

Задачами учебной практики по получению первичных профессиональных умений и навыков, ч.2 являются:

- разработка методики и проведение теоретических и экспериментальных исследований по анализу, синтезу и оптимизации технологий геологической разведки;
- разработка и внедрение технологических процессов и режимов производства геологоразведочных работ;
- выполнение метрологических процедур по калибровке и поверке средств измерений, а также их наладки, настройки и опытной проверки в лабораторных условиях и на объектах;
- выполнение измерения в полевых условиях;
- разработка нормы выработок, технологических нормативов на проведение геологоразведочных работ с оценкой экономической эффективности;

№ п/п	Вид практики	Способ и формы проведения практики	Место проведения практики
1.	Учебная - по получению первичных профессиональных умений и навыков, ч.2	Способы проведения: стационарная или выездная (г. Екатеринбург) Формы проведения практики: дискретно	Учебная практика по получению первичных профессиональных умений и навыков, ч.2 проводится на геодезической учебно-научной базе практик «Уктус» ФГБОУ ВО УГГУ
		Студенты заочной формы обучения могут пройти практику по месту работы, если деятельность организации связана с выполнением инженерно-геодезических изысканий, при этом профессиональная деятельность, осуществляемая ими, соответствует содержанию практики. В случае несоответствия (отсутствия) места работы профилю обучения, студент выполняет индивидуальное задание выданное руководителем практики.	

При определении мест прохождения практики обучающимися с инвалидностью учитываются рекомендации, содержащиеся в индивидуальной программе реабилитации или абилитации инвалида, относительно рекомендованных условий и видов труда. Выбор мест прохождения практик для инвалидов и лиц с ограниченными возможностями здоровья учитывает требования их доступности.

2 ПЕРЕЧЕНЬ ПЛАНИРУЕМЫХ РЕЗУЛЬТАТОВ ОБУЧЕНИЯ ПРИ ПРОХОЖДЕНИИ ПРАКТИКИ, СООТНЕСЕННЫХ С ПЛАНИРУЕМЫМИ РЕЗУЛЬТАТАМИ ОСВОЕНИЯ ОБРАЗОВАТЕЛЬНОЙ ПРОГРАММЫ

Результатом освоения **Учебной практики по получению первичных профессиональных умений и навыков, ч. 2** является формирование у обучающихся следующих компетенций:

профессиональных

умением разрабатывать технологические процессы геологоразведочных работ и корректировать эти процессы в зависимости от поставленных геологических и технологических задач в изменяющихся горно-геологических и технических условиях (ПК-3).

Компетенция	Код по ФГОС	Результаты обучения	
<p>умением разрабатывать технологические процессы геологоразведочных работ и корректировать эти процессы в зависимости от поставленных геологических и технологических задач в изменяющихся горно-геологических и технических условиях</p>	ПК-3	<i>знать</i>	<ul style="list-style-type: none"> - методы проведения геодезических измерений, оценку их точности; - методы и средства составления топографических карт и планов, использование карт и планов и другой геодезической информацией при решении инженерных задач. - порядок ведения, правила и требования, предъявляемые к качеству оформлению результатов полевых измерений, материалов, документации и отчетности; - систему топографических условных знаков; - современные геодезические приборы, способы и методы выполнения измерений с ними, поверки и юстировки приборов и методику их исследования; - методы обработки геодезических измерений и оценки их точности; - основные методы определения планово- и высотного положения точек земной поверхности с применением современных технологий.
		<i>уметь</i>	<ul style="list-style-type: none"> - выполнять топографо-геодезические работы и обеспечивать необходимую точность геодезических измерений, сопоставлять практические и расчетные результаты; - анализировать полевую топографо-геодезическую информацию; - использовать современную измерительную и вычислительную технику для обработки измерений; - реализовывать на практике способы измерений и методики их обработки при построении съемочных геодезических сетей; - выполнять топографо-геодезические работы по производству крупномасштабных съемок; - выполнять геодезические измерения с целью определения координат и высот точек съёмочного обоснования и характерных точек местности; - выполнять необходимые вычисления и графические построения с целью создания топографического плана участка местности; - выполнять работы по решению инженерных задач по выносу в натуру оси линейного сооружения, закреплению трассы и разбивке пикетажа; - выполнять работы по геометрическому нивелированию и построению профиля трассы по данным геодезических определений; - составлять технический отчет по результатам выполненных работ.
		<i>владеть</i>	<ul style="list-style-type: none"> - навыками работы с геодезическими приборами; - навыками методически правильного измерения физических величин и обработки измерительной информации, обеспечения требуемой точности измерений и полученных результатов; - навыками составления и формирования топографических

			планов, профилей, схем и другой топографо-геодезической документации с использованием современных компьютерных технологий.
--	--	--	--

В результате практики обучающийся должен:

Знать:	<ul style="list-style-type: none"> - методы проведения геодезических измерений, оценку их точности; - методы и средства составления топографических карт и планов, использование карт и планов и другой геодезической информацией при решении инженерных задач. - порядок ведения, правила и требования, предъявляемые к качеству оформлению результатов полевых измерений, материалов, документации и отчетности; - систему топографических условных знаков; - современные геодезические приборы, способы и методы выполнения измерений с ними, поверки и юстировки приборов и методику их исследования; - методы обработки геодезических измерений и оценки их точности; - основные методы определения планово- и высотного положения точек земной поверхности с применением современных технологий.
Уметь:	<ul style="list-style-type: none"> - выполнять топографо-геодезические работы и обеспечивать необходимую точность геодезических измерений, сопоставлять практические и расчетные результаты; - анализировать полевую топографо-геодезическую информацию; - использовать современную измерительную и вычислительную технику для обработки измерений; - реализовывать на практике способы измерений и методики их обработки при построении съемочных геодезических сетей; - выполнять топографо-геодезические работы по производству крупномасштабных съемок; - выполнять геодезические измерения с целью определения координат и высот точек съёмочного обоснования и характерных точек местности; - выполнять необходимые вычисления и графические построения с целью создания топографического плана участка местности; - выполнять работы по решению инженерных задач по выносу в натуру оси линейного сооружения, закреплению трассы и разбивке пикетажа; - выполнять работы по геометрическому нивелированию и построению профиля трассы по данным геодезических определений; - составлять технический отчет по результатам выполненных работ.
Владеть:	<ul style="list-style-type: none"> - навыками работы с геодезическими приборами; - навыками методически правильного измерения физических величин и обработки измерительной информации, обеспечения требуемой точности измерений и полученных результатов; - навыками составления и формирования топографических планов, профилей, схем и другой топографо-геодезической документации с использованием современных компьютерных технологий.

3 МЕСТО ПРАКТИКИ В СТРУКТУРЕ ОБРАЗОВАТЕЛЬНОЙ ПРОГРАММЫ

Учебная практика **по получению первичных профессиональных умений и навыков, ч.2** студентов УГГУ является составной частью основной профессиональной образовательной программы высшего образования, входит в Блок 2 «Практики, в том числе научно-исследовательская работа (НИР)», и представляет собой одну из форм организации учебного процесса, заключающуюся в профессионально-практической подготовке обучающихся в университете и на базах практики.

4 ОБЪЕМ ПРАКТИКИ В ЗАЧЕТНЫХ ЕДИНИЦАХ И ЕЕ ПРОДОЛЖИТЕЛЬНОСТЬ В НЕДЕЛЯХ ЛИБО В АКАДЕМИЧЕСКИХ ИЛИ АСТРОНОМИЧЕСКИХ ЧАСАХ

Общая трудоемкость учебной практики составляет 3 зачетных единицы, 108 часов. Общее время прохождения учебной практики студентов очной формы составляет 2 недели (14 календарных дней).

5 СОДЕРЖАНИЕ ПРАКТИКИ

Тематический план для очного формы обучения

№ п/п	№ недели	Разделы (этапы) практики и содержание	Трудоемкость (в часах) -учебная работа/ самостоятельная работа		Формы контроля
			учебная	СР	
		<i>Подготовительный (организационный) этап</i>			
1	1	Подготовительные работы, инструктаж по технике безопасности, организационные вопросы, формирования бригад, поверки приборов	4	2	Отчет по практике (Результаты поверок)
		<i>Основной этап</i>			
2	1	Создание плано-высотного съёмочного обоснования.	16	8	Отчет по практике (схема съёмочного обоснования, журналы измерения углов и длин сторон)
2.1	1	Рекогносцировка местности закрепление пунктов геодезического съёмочного обоснования	4	2	
2.2	1	Измерение горизонтальных и вертикальных углов на пунктах тахеометрического хода, измерение длин сторон геодезического съёмочного обоснования (тахеометрического хода)	4	2	
2.3	1	Привязка тахеометрического хода к пунктам ГГС.	4	2	
2.4	1	Камеральные работы (вычисление координат и высот пунктов плано-высотного съёмочного обоснования).	4	2	
3		Тахеометрическая съёмка	16	8	Отчет по практике (журнал тахеометрической съёмки)
3.1	1	Работа на станции. Заполнение полевого журнала тахеометрической съёмки. Составление абриса.	4	2	
3.2	1	Построение координатной сетки. Нанесение точек тахеометрического хода по координатам.	4	2	
3.3	1	Нанесение ситуации и точек рельефа по данным тахеометрического журнала и абрисов.	4	2	
3.4	1	Вычерчивание топографического плана в соответствии с принятыми условными знаками.	4	2	
4		Инженерно-техническое нивелирование	16	8	Отчет по практике (журнал нивелирования, профиль трассы)
4.1	2	Рекогносцировка трассы. Разбивка пикетажа и поперечных профилей.	4	2	
4.2	2	Нивелирование по трассе. Работа на станции. Полевой контроль.	4	2	
4.3	2	Камеральная обработка результатов нивелирования. Обработка нивелирного журнала. вычисление отметок пикетов и плюсовых точек.	4	2	
4.4	2	Построение профиля трассы. Построения профилей поперечников.	4	2	
5		Инженерно-геодезические задачи. Разбивочные работы.	16		Отчет по практике (результаты решения инженерных задач)
5.1	2	Вынос в натуру точки с проектными координатами (полярным способом). Вынос в натуру точки с проектной отметкой	8		
5.2	2	Определение положения точек земной поверхности с помощью геодезических спутниковых систем (СРС ГЛОНАСС). Работа с навигатором.	8		
		<i>Итоговый (заключительный) этап</i>			
6	2	Подготовка отчета о практике, защита отчета		8	Отчет по практике
		Итого	72	36	Зачет

Тематический план для заочной формы обучения

№ п/п	№ недели	Разделы (этапы) практики и содержание	Трудоемкость (в часах) - учебная работа/ самостоятельная работа		Формы контроля
			учебная	СР	
		<i>Подготовительный (организационный) этап</i>			
1		Организационные вопросы	2		собеседование
		<i>Основной этап</i>			
2		Создание планово-высотного съемочного обоснования.		24	Отчет по практике
3		Тахеометрическая съемка		24	Отчет по практике
4		Инженерно-техническое нивелирование		24	Отчет по практике
5		Инженерно-геодезические задачи. Разбивочные работы.		24	Отчет по практике
		<i>Итоговый (заключительный) этап</i>			
6		Подготовка отчета о практике, защита отчета		10	Защита отчета по итогам прохождения практики
		Итого	2	106	Зачет

Практика для обучающихся с ограниченными возможностями здоровья и инвалидов проводится с учетом особенностей их психофизического развития, индивидуальных возможностей и состояния здоровья.

В целях обеспечения организации самостоятельной работы студента в период практики перед началом практики для студентов проводится организационное собрание, на котором разъясняются цели и задачи, содержание, сроки практики, порядок её прохождения, сообщается информация о предприятиях-базах практик и количестве предоставляемых мест на них, формулируются задания практики, план практики, разъясняются формы, виды отчетности, порядок заполнения бланков отчетности, требования к оформлению отчетных документов, порядок защиты отчета по практике, даются иные рекомендации по прохождению практики.

Студенты получают программу практики, доступ ко всей необходимой для оформления результатов практики документации.

Организация учебной практики по получению первичных профессиональных умений и навыков, ч.2 на местах возлагается на руководителя организации, которые знакомят студентов с порядком прохождения учебной практики, назначают её руководителем практического работника и организуют прохождение практики в соответствии с программой практики.

Общие рекомендации студентам по прохождению учебной практики:

Перед прохождением практики студент должен изучить программу, представленную учебно-методическую документацию по практике и обратиться к соответствующим нормативным материалам, литературе с тем, чтобы быть подготовленным к выполнению поручений, данных руководителем практики, к решению задач практики, конкретных практических вопросов.

В рамках *самостоятельной работы* студенту рекомендуется проработать конспекты лекций, учебников и других горнотехнических изданий, технической документации горных предприятий, Контроль качества самостоятельной работы студентов производится при защите отчёта по практике.

При прохождении практики обучающиеся *обязаны*:

своевременно прибыть на место прохождения практики, иметь при себе все необходимые документы: паспорт, индивидуальное задание, план (график) практики;

подчиняться действующим правилам внутреннего трудового распорядка организации – места прохождения практики;

изучить и строго соблюдать правила охраны труда, техники безопасности, производственной санитарии и промышленной безопасности;

полностью выполнять задания, предусмотренные программой практики;

выполнять задания руководителя практики от организации;

быть вежливым, внимательным в общении с работниками;

вести записи о проделанной работе, чтобы в дальнейшем в отчете описать содержание проделанной работы;

в установленный срок отчитаться о прохождении практики руководителю практики от кафедры, подготовить и сдать отчет и другие документы практики на кафедру.

При подготовке к практике и во время прохождения практики рекомендуется по возникшим вопросам обращаться к учебной литературе, методическим материалам.

При возникновении затруднений в процессе практики студент может обратиться к руководителю практики от университета либо от организации-базы практики и получить необходимые разъяснения.

Примерный план прохождения практики:

Задание	Отчетность
<i>Знакомство с основами будущей профессии</i>	
1. Получение исходных данных для выполнения работ	Первый раздел отчета
2. Сбор и изучение источников информации	Список использованных источников
<i>Формирование профессиональных компетенций (умений и навыков)</i>	
3. Выполнить задания по поручению и под наблюдением маркшейдера, геодезиста: - выполнить поверки приборов; - измерить горизонтальные и вертикальные углы и длины линий; - выполнить тахеометрическую съемку; - выполнить инженерно-техническое нивелирование трассы.	Второй раздел отчета, Приложения А, Б, В, Г, Д, Е, Ж, И, К, Л
4. Подготовка и защита отчета по практике	Отчет по практике

6 ФОРМЫ ОТЧЕТНОСТИ ПО ПРАКТИКЕ

По результатам практики **по получению первичных профессиональных умений и навыков, ч.2** студент представляет набор документов:

индивидуальное задание и график (план) проведения практики заполненный соответствующим образом (приложение В);

характеристика с места практики (приложение Г);

отчет обучающегося.

Индивидуальное задание, график (план) прохождения практики, характеристика – единый документ.

Документы должны быть подписаны руководителем практики от организации – базы практики и заверены печатью организации – базы практики.

Отчет вместе с документами служит основанием для оценки результатов учебной практики **по получению первичных профессиональных умений и навыков, ч.2** руководителем практики от университета. Полученная оценка - «зачтено» выставляется в ведомость и зачетную книжку студента.

Содержание отчета должно соответствовать программе практики, в нем обобщается и анализируется весь ход практики, выполнение заданий и других запланированных мероприятий. Отчет должен иметь четкое построение, логическую последовательность, конкретность.

Отчет по практике по получению первичных профессиональных умений и навыков, ч.2 имеет следующую структуру: титульный лист (приложение А), индивидуальное задание и график (план) проведения практики заполненный соответствующим образом (приложение В), содержание (приложение Б), введение, основная часть (два раздела), заключение, приложения.

Титульный лист отчета содержит: указание места прохождения практики, данные о руководителе практики от университета и от организации (образец – приложение А).

После титульного листа помещается индивидуальное задание на практику, содержащее график (план) практики, характеристику с места практики.

Содержание отчета о прохождении учебной практики помещают после титульного листа. В содержании отчета указывают: перечень разделов (при желании параграфов), номера страниц, с которых начинается каждый из них (образец – приложение Б).

Во введении следует отразить: место и сроки практики; её цели и задачи; выполненные обязанности, изученный информационный материал.

Введение должно быть по объему от 1 до 2 страниц компьютерного набора.

Основная часть отчета содержит разделы, каждый из которых может быть подразделен на параграфы.

Первый раздел включает в себя: физико-географическую характеристику района работ, рекогносцировку местности и закладку центров

Второй раздел включает в себя: поверки теодолита, измерение горизонтальных и вертикальных углов, измерение расстояний, вычисление координат и отметок съемочного обоснования, тахеометрическую съемку, поверки нивелира, геометрическое нивелирование, инженерно-техническое нивелирование по оси трассы, решение инженерно-геодезических задач, вычерчивание топографического плана.

Объем основной части должен быть от 10 до 15 страниц.

В *заключении* студент должен указать, как проходила практика, знания и навыки (компетенции), которые он приобрел в ходе практики, выводы и предложения, к которым пришел студент в результате прохождения учебной практики.

Заключение должно быть по объему не более 1-2 стр.

В *приложениях* располагают вспомогательный материал:

схема съемочного обоснования и привязки;

журналы измерения углов и длин сторон;

ведомости вычисления отметок точек съемочного обоснования;

ведомости вычисления координат точек съемочного обоснования;

журнал тахеометрической съемки;

абрисы;

топографический план масштаба 1:500;

пикетажный журнал;

журнал нивелирования;

профиль местности по оси трассы.

Объем отчета (без приложений) должен быть от 15 до 22 страниц, набранных на компьютере.

Характеристика с места практики должна обязательно содержать Ф.И.О. студента полностью, указание на отношение студента к работе, наличие или отсутствие жалоб на студента, оценку его теоретических знаний, умение применять теоретические знания на практике, степень выраженности необходимых личностных и профессиональных качеств.

Готовый отчет направляется на проверку руководителю практики от университета.

К защите допускаются студенты, предоставившие руководителю практики от университета полный комплект документов о прохождении практики в установленные сроки.

Во время проведения итогового контроля проверяется наличие всех надлежаще оформленных документов, выполнение студентом индивидуальных заданий, самостоятельной работы и объем изученного материала, отраженные в отчете.

По итогам практики на кафедре проводится защита отчета.
 Защита отчета по практике проводится руководителем практики от университета.
 Форма защиты результатов практики - собеседование. Студент кратко докладывает о содержании своей работы во время практики, отвечает на вопросы принимающих отчет (проводящих защиту).

7 ПЕРЕЧЕНЬ УЧЕБНО-МЕТОДИЧЕСКОГО ОБЕСПЕЧЕНИЯ ДЛЯ САМОСТОЯТЕЛЬНОЙ РАБОТЫ ОБУЧАЮЩИХСЯ ПО ПРАКТИКЕ И ОБРАЗОВАТЕЛЬНЫЕ ТЕХНОЛОГИИ

В качестве учебно-методического обеспечения самостоятельной работы обучающихся в период прохождения ими практики по получению первичных профессиональных умений и навыков, ч.2 выступает *Методические указания к геодезической практике для студентов всех специальностей.*

8 ФОНД ОЦЕНОЧНЫХ СРЕДСТВ ДЛЯ ПРОВЕДЕНИЯ ПРОМЕЖУТОЧНОЙ АТТЕСТАЦИИ ОБУЧАЮЩИХСЯ ПО ПРАКТИКЕ

8.1 Паспорт фонда оценочных средств по практике

Компетенции	Контролируемые результаты обучения	
умением разрабатывать технологические процессы геологоразведочных работ и корректировать эти процессы в зависимости от поставленных геологических и технологических задач в изменяющихся горно-геологических и технических условиях (ПК-3)	<i>знать</i>	<ul style="list-style-type: none"> - методы проведения геодезических измерений, оценку их точности; - методы и средства составления топографических карт и планов, использование карт и планов и другой геодезической информацией при решении инженерных задач. - порядок ведения, правила и требования, предъявляемые к качеству оформлению результатов полевых измерений, материалов, документации и отчетности; - систему топографических условных знаков; - современные геодезические приборы, способы и методы выполнения измерений с ними, поверки и юстировки приборов и методику их исследования; - методы обработки геодезических измерений и оценки их точности; - основные методы определения планово- и высотного положения точек земной поверхности с применением современных технологий.
	<i>уметь</i>	<ul style="list-style-type: none"> - выполнять топографо-геодезические работы и обеспечивать необходимую точность геодезических измерений, сопоставлять практические и расчетные результаты; - анализировать полевую топографо-геодезическую информацию; - использовать современную измерительную и вычислительную технику для обработки измерений; - реализовывать на практике способы измерений и методики их обработки при построении съемочных геодезических сетей; - выполнять топографо-геодезические работы по производству крупномасштабных съемок; - выполнять геодезические измерения с целью определения координат и высот точек съёмочного обоснования и характерных точек местности; - выполнять необходимые вычисления и графические построения с целью создания топографического плана участка местности; - выполнять работы по решению инженерных задач по выносу в натуре оси линейного сооружения, закреплению трассы и разбивке пикетажа; - выполнять работы по геометрическому нивелированию и построению профиля трассы по данным геодезических определений; - составлять технический отчет по результатам выполненных работ.
	<i>владеть</i>	<ul style="list-style-type: none"> - навыками работы с геодезическими приборами; - навыками методически правильного измерения физических величин и обработки измерительной информации, обеспечения требуемой точности измерений и полученных результатов;

		- навыками составления и формирования топографических планов, профилей, схем и другой топографо-геодезической документации с использованием современных компьютерных технологий.
--	--	--

Аттестация по итогам прохождения практики проводится в форме зачета.

Для осуществления промежуточного контроля практики обучающихся используется **Фонд оценочных средств по практике – по получению первичных профессиональных умений и навыков, ч.2** (приложение).

9 ПЕРЕЧЕНЬ УЧЕБНОЙ ЛИТЕРАТУРЫ И РЕСУРСОВ СЕТИ «ИНТЕРНЕТ», НЕОБХОДИМЫХ ДЛЯ ПРОВЕДЕНИЯ ПРАКТИКИ

9.1 Основная литература

№ п/п	Наименование	Кол-во экз.
1	Геодезия: курс лекций / В. Л. Клепко, И. В. Назаров ; Министерство образования и науки Российской Федерации, Уральский государственный горный университет. - Екатеринбург : УГГУ, 2017. - 149 с.	69
2	Геодезия [Электронный ресурс]: учебник для вузов/ А.Г. Юнусов [и др.].— Электрон. текстовые данные.— М.: Академический Проект, 2015.— 416 с.— Режим доступа: http://www.iprbookshop.ru/36299.html .	Эл. ресурс
3	Кузнецов П.Н. Геодезия. Часть I [Электронный ресурс]: учебник для вузов/ Кузнецов П.Н.— Электрон. текстовые данные.— М.: Академический Проект, 2010.— 256 с.— Режим доступа: http://www.iprbookshop.ru/36300.html .	Эл. ресурс

9.2 Дополнительная литература

№ п/п	Наименование	Кол-во экз.
1	Полежаева Е.Ю. Геодезия с основами кадастра и землепользования [Электронный ресурс]: учебник/ Полежаева Е.Ю.— Электрон. текстовые данные.— Самара: Самарский государственный архитектурно-строительный университет, ЭБС АСВ, 2009.— 260 с.— Режим доступа: http://www.iprbookshop.ru/20457.html .	Эл. ресурс
2	Геодезия : учебник / Г. Г. Поклад, С. П. Гриднев. - Москва : Академический Проект, 2007. - 592 с.	92

9.3 Ресурсы сети «Интернет»

Интернет-портал ГЕОДЕЗИСТ – <http://geodesist.ru>

Программный комплекс Геобридж – <https://geobridge.ru>

10 ПЕРЕЧЕНЬ ИНФОРМАЦИОННЫХ ТЕХНОЛОГИЙ, ИСПОЛЬЗУЕМЫХ ПРИ ПРОВЕДЕНИИ ПРАКТИКИ, ВКЛЮЧАЯ ПЕРЕЧЕНЬ ПРОГРАММНОГО ОБЕСПЕЧЕНИЯ И ИНФОРМАЦИОННЫХ СПРАВОЧНЫХ СИСТЕМ

Для успешного прохождения практики, студент использует:

1. Microsoft Windows 8 Professional

2. Microsoft Office Professional 2010

Информационные справочные системы

ИПС «КонсультантПлюс»

Базы данных

Scopus: база данных рефератов и цитирования

<https://www.scopus.com/customer/profile/display.uri>

E-library: электронная научная библиотека: <https://elibrary.ru>

11 МАТЕРИАЛЬНО-ТЕХНИЧЕСКАЯ БАЗА, НЕОБХОДИМАЯ ДЛЯ ПРОВЕДЕНИЯ ПРАКТИКИ

Для проведения практики необходимо следующее материально-техническое оборудование: теодолиты 2Т-30, Т-30, нивелиры Н-3, рейки, штативы, навигаторы (3 шт.), линейки Дробышева, полевые журналы, бланки и др.

12 ТРЕБОВАНИЯ К ОФОРМЛЕНИЮ ОТЧЕТА ПО УЧЕБНОЙ ПРАКТИКЕ ПО ПОЛУЧЕНИЮ ПЕРВИЧНЫХ ПРОФЕССИОНАЛЬНЫХ УМЕНИЙ И НАВЫКОВ, Ч.2

12.1 ОБЩИЕ ТРЕБОВАНИЯ

Оформление отчета осуществляется в соответствии с требованиями государственных стандартов и университета.

Отчет выполняется печатным способом с использованием компьютера.

Каждая страница текста, включая иллюстрации и приложения, нумеруется арабскими цифрами, кроме титульного листа и содержания, по порядку без пропусков и повторений. Номера страниц проставляются, начиная с введения (третья страница), в центре нижней части листа без точки.

Текст работы следует печатать, соблюдая следующие размеры полей: правое – 10 мм, верхнее и нижнее – 20 мм, левое – 30 мм.

Рекомендуемым типом шрифта является Times New Roman, размер которого 14 pt (пунктов) (на рисунках и в таблицах допускается применение более мелкого размера шрифта, но не менее 10 pt).

Текст печатается через 1,5-ый интервал, красная строка – 1,25 см.

Цвет шрифта должен быть черным, необходимо соблюдать равномерную плотность, контрастность и четкость изображения по всей работе. Разрешается использовать компьютерные возможности акцентирования внимания на определенных терминах и формулах, применяя курсив, полужирный шрифт не применяется.

12.2 ПРАВИЛА ОФОРМЛЕНИЯ НАИМЕНОВАНИЙ И НУМЕРАЦИИ СТРУКТУРНЫХ ЭЛЕМЕНТОВ, ГЛАВ И ПАРАГРАФОВ

Отчет должен включать следующие структурные элементы: титульный лист, содержание, введение, основной текст, заключение, приложения (является дополнительным элементом). Основной текст может быть разделен на разделы и параграфы.

Каждый структурный элемент отчета (титульный лист, содержание, введение, заключение, приложение) и разделы необходимо начинать с новой страницы. Следующий параграф внутри одного раздела начинается через 2 межстрочных интервала на том же листе, где закончился предыдущий.

Расстояние между заголовком структурного элемента и текстом, заголовками главы и параграфа, заголовком параграфа и текстом составляет 2 межстрочных интервала.

Наименования структурных элементов письменной работы («СОДЕРЖАНИЕ», «ВВЕДЕНИЕ», «ЗАКЛЮЧЕНИЕ», «ПРИЛОЖЕНИЕ») служат заголовками структурных элементов. Данные наименования пишутся по центру страницы без точки в конце прописными (заглавными) буквами, не подчеркивая.

Разделы, параграфы должны иметь заголовки. Их следует нумеровать арабскими цифрами и записывать по центру страницы прописными (заглавными) буквами без точки в конце, не подчеркивая. Номер раздела указывается цифрой (например, 1, 2, 3), номер параграфа включает номер раздела и порядковый номер параграфа, разделенные точкой (например, 1.1, 2.1, 3.3). После номера раздела и параграфа в тексте точку не ставят. Если

заголовок состоит из двух предложений, их разделяют точкой. Переносы слов в заголовках не допускаются. Не допускается писать заголовок параграфа на одном листе, а его текст – на другом.

В содержании работы наименования структурных элементов указываются с левого края страницы, при этом первая буква наименования является прописной (заглавной), остальные буквы являются строчными, например:

- Введение
- 1 Общие сведения
- 2 Выполненные работы
- Заключение
- Приложения

12.3 ПРАВИЛА ОФОРМЛЕНИЯ СОКРАЩЕНИЙ И АББРЕВИАТУР

Сокращение русских слов и словосочетаний допускается при условии соблюдения требований ГОСТ 7.12–93 «Система стандартов по информации, библиотечному и издательскому делу. Библиографическая запись. Сокращение слов на русском языке. Общие требования и правила».

В тексте письменной работы допускаются общепринятые сокращения и аббревиатуры, установленные правилами орфографии и соответствующими нормативными документами, например: год – г., годы – гг., и так далее – и т. д., метр – м, тысяч – тыс., миллион – млн, миллиард – млрд, триллион – трлн, страница – с., Российская Федерация – РФ, общество с ограниченной ответственностью – ООО.

При использовании авторской аббревиатуры необходимо при первом ее упоминании дать полную расшифровку, например: «... Уральский государственный горный университет (далее – УГГУ)...».

Не допускается использование сокращений и аббревиатур в заголовках письменной работы, глав и параграфов.

12.4 ПРАВИЛА ОФОРМЛЕНИЯ ПЕРЕЧИСЛЕНИЙ

При необходимости в тексте работы могут быть приведены перечисления. Перед каждым элементом перечисления следует ставить дефис (иные маркеры не допустимы). Например:

- «...закключение содержит:
- краткие выводы;
- оценку решений;
- разработку рекомендаций.»

При необходимости ссылки в тексте работы на один из элементов перечисления вместо дефиса ставятся строчные буквы в порядке русского алфавита, начиная с буквы а (за исключением букв ё, з, й, о, ч, ь, ы, ь). Для дальнейшей детализации перечислений необходимо использовать арабские цифры, после которых ставится скобка, а запись производится с абзацного отступа. Например:

- а) ...;
- б) ...;
- 1) ...;
- 2) ...;
- в) ...

12.5 ПРАВИЛА ОФОРМЛЕНИЯ РИСУНКОВ

В письменной работе для наглядности, уменьшения физического объема сплошного текста следует использовать иллюстрации – графики, схемы, диаграммы, чертежи,

рисунки и фотографии. Все иллюстрации именуются рисунками. Их количество зависит от содержания работы и должно быть достаточно для того, чтобы придать ей ясность и конкретность.

На все рисунки должны быть даны ссылки в тексте работы, например: «... в соответствии с рисунком 2 ...» или «... тенденцию к снижению (рисунок 2)».

Рисунки следует располагать в работе непосредственно после текста, в котором они упоминаются впервые (при наличии достаточного пространства для помещения рисунка со всеми поясняющими данными), или на следующей странице. Если рисунок достаточно велик, его можно размещать на отдельном листе. Допускается поворот рисунка по часовой стрелке (если он выполнен на отдельном листе). Рисунки, размеры которых больше формата А4, учитывают как одну страницу и помещают в приложении.

Рисунки, за исключением рисунков в приложениях, следует нумеровать арабскими цифрами сквозной нумерацией по всей работе. Каждый рисунок (схема, график, диаграмма) обозначается словом «Рисунок», должен иметь заголовок и подписываться следующим образом – посередине строки без абзацного отступа, например:

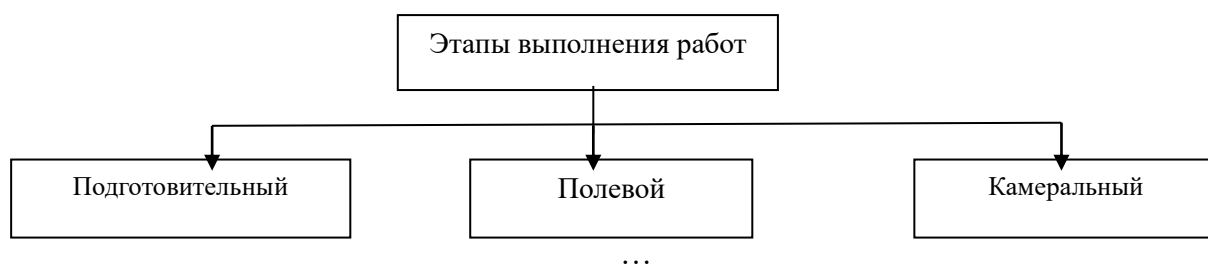


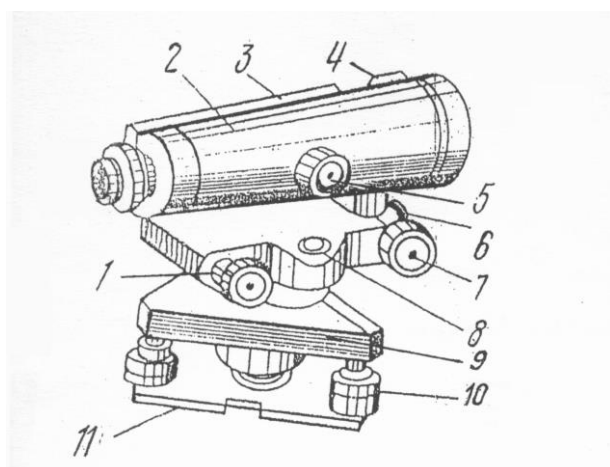
Рисунок 1 – Этапы выполнения работ

Если на рисунке отражены показатели, то после заголовка рисунка через запятую указывается единица измерения, например:

Рисунок 1 – Протяженность трассы, км

Рисунки каждого приложения обозначают отдельной нумерацией арабскими цифрами с добавлением перед цифрой обозначения приложения (например, рисунок А.3).

Если рисунок взят из первичного источника без авторской переработки, следует сделать ссылку, например:



- 11 – основание;
- 10 – подъемные винты;
- 9 – подставка;
- 8 – круглый уровень;
- 7 – наводящий винт;
- 6 – закрепительный винт;
- 5 – винт фокусировки;
- 4 – визир;
- 3 – цилиндрический уровень;
- 2 – зрительная труба;
- 1 – элевационный винт.

Рисунок 1 – Устройство нивелира Н-3 [8, с. 46]

Если рисунок является авторской разработкой, необходимо после заголовка рисунка поставить знак сноски и указать в форме подстрочной сноски внизу страницы, на основании каких источников он составлен, например:

11 – основание;

Рисунок 1 – Устройство нивелира Н-3 [8, с. 46]

Если рисунок является авторской разработкой, необходимо после заголовка рисунка поставить знак сноски и указать в форме подстрочной сноски внизу страницы, на основании каких источников он составлен, например:

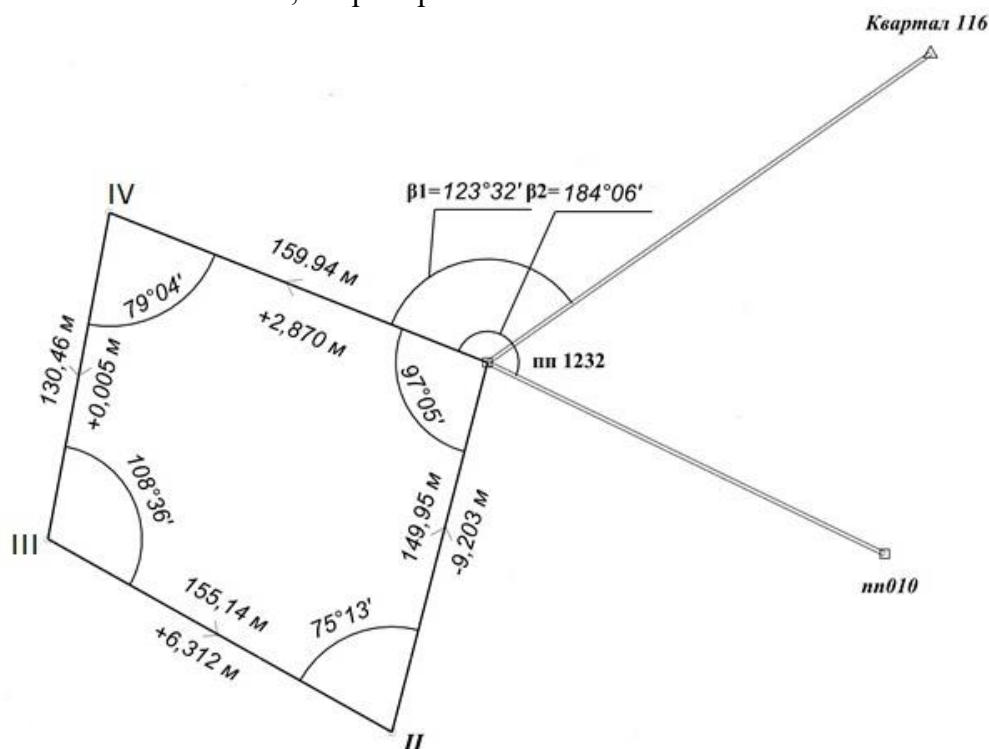


Рисунок 2 – Схема плано-высотного обоснования,.....¹

При необходимости между рисунком и его заголовком помещаются поясняющие данные (подрисуночный текст), например, легенда.

12.6 ПРАВИЛА ОФОРМЛЕНИЯ ТАБЛИЦ

В письменной работе фактический материал в обобщенном и систематизированном виде может быть представлен в виде таблицы для наглядности и удобства сравнения показателей.

На все таблицы должны быть ссылки в работе. При ссылке следует писать слово «таблица» с указанием ее номера, например: «...в таблице 2 представлены ...» или «... характеризуется показателями (таблица 2)».

Таблицу следует располагать в работе непосредственно после текста, в котором она упоминается впервые, или на следующей странице.

Таблицы, за исключением таблиц в приложениях, следует нумеровать арабскими цифрами сквозной нумерацией по всей работе. Каждая таблица должна иметь заголовок, который должен отражать ее содержание, быть точным, кратким. Заголовок таблицы следует помещать над таблицей слева, без абзацного отступа в одну строку с ее номером через тире, например:

¹Составлено автором по: [15, 23, 42].

Таблица 3 – Перечень используемого оборудования

Наименование	Количество, штук
Нивелир Н-3	1
Рейка 3 м	2

Если таблица взята из первичного источника без авторской переработки, следует сделать ссылку, например:

Таблица 2 – Динамика использования GPS оборудования при проведении изысканий

	2015	2016	2017	2018
Количество организаций использующих GPS оборудования при проведении изысканий	150	210	280	370
.....				

Если таблица является авторской разработкой, необходимо после заголовка таблицы поставить знак сноски и указать в форме подстрочной сноски внизу страницы, на основании каких источников она составлена, например:

Таблица 3 – Трудозатраты¹

Трудозатраты	2016	2017
Количество человек в бригаде	3	2
.....	3	7

Располагают таблицы на странице обычно вертикально. Помещенные на отдельной странице таблицы могут быть расположены горизонтально, причем графа с наименованиями показателей должна размещаться в левой части страницы. Слева, справа и снизу таблицы ограничивают линиями.

Таблицу с большим числом строк допускается переносить на другую страницу. При переносе части таблицы на другую страницу слово «Таблица» указывают один раз слева над первой частью таблицы. На странице, на которую перенесена часть таблицы, слева пишут «Продолжение таблицы» или «Окончание таблицы» с указанием номера таблицы и повторением шапки таблицы.

Если таблица переносится, то на странице, где помещена первая часть таблицы, нижняя ограничительная линия таблицы не проводится. Это же относится к странице (страницам), где помещено продолжение (продолжения) таблицы. Нижняя ограничительная линия таблицы проводится только на странице, где помещено окончание таблицы.

Заголовки граф и строк таблицы следует писать с прописной буквы в единственном числе, а подзаголовки граф – со строчной буквы, если они составляют одно предложение с заголовком, или с прописной буквы, если они имеют самостоятельное значение. В конце заголовков и подзаголовков таблиц точки не ставят. Заголовки граф, как правило, записывают параллельно строкам таблицы. При необходимости допускается перпендикулярное расположение заголовков граф.

¹ Составлено автором по: [2, 7, 10]

Примечания к таблице (подтабличные примечания) размещают непосредственно под таблицей в виде: а) общего примечания; б) сноски; в) отдельной графы или табличной строки с заголовком. Выделять примечание в отдельную графу или строку целесообразно лишь тогда, когда примечание относится к большинству строк или граф. Примечания к отдельным заголовкам граф или строк следует связывать с ними знаком сноски. Общее примечание ко всей таблице не связывают с ней знаком сноски, а помещают после заголовка «Примечание» или «Примечания», оформляют как внутритекстовое примечание.

Допускается применять размер шрифта в таблице меньший, чем в тексте работы, но не менее 10 pt.

Если все показатели, приведенные в графах таблицы, выражены в одной и той же единице измерения, то ее обозначение необходимо помещать над таблицей справа. Если показатели таблицы выражены в разных единицах измерения, то обозначение единицы измерения указывается после наименования показателя через запятую. Допускается при необходимости выносить в отдельную графу обозначения единиц измерения.

Текст, повторяющийся в строках одной и той же графы и состоящий из одиночных слов, чередующихся с цифрами, заменяют кавычками. Если повторяющийся текст состоит из двух или более слов, то при первом повторении его заменяют словами «То же», а далее – кавычками. Если предыдущая фраза является частью последующей, то допускается заменить ее словами «То же» и добавить дополнительные сведения. При наличии горизонтальных линий текст необходимо повторять. Если в ячейке таблицы приведен текст из нескольких предложений, то в последнем предложении точка не ставится.

Заменять кавычками повторяющиеся в таблице цифры, математические знаки, знаки процента и номера, обозначения нормативных материалов, марок материалов не допускается.

При отсутствии отдельных данных в таблице следует ставить прочерк (тире). Цифры в графах таблиц должны проставляться так, чтобы разряды чисел во всей графе были расположены один под другим, если они относятся к одному показателю. В одной графе должно быть соблюдено, как правило, одинаковое количество десятичных знаков для всех значений величин.

Если таблицы размещены в приложении, их нумерация имеет определенные особенности. Таблицы каждого приложения нумеруют отдельной нумерацией арабскими цифрами. При этом перед цифрой, обозначающей номер таблицы в приложении, ставится буква соответствующего приложения, например:

Таблица В.1.– Динамика показателей за 2016–2017 гг.

Если в документе одна таблица, то она должна быть обозначена «Таблица 1» или «Таблица В.1», если она приведена в приложении (допустим, В).

12.7 ПРАВИЛА ОФОРМЛЕНИЯ ПРИМЕЧАНИЙ И ССЫЛОК

При необходимости пояснить содержание текста, таблицы или иллюстрации в работе следует помещать примечания. Их размещают непосредственно в конце страницы, таблицы, иллюстрации, к которым они относятся, и печатают с прописной буквы с абзацного отступа после слова «Примечание» или «Примечания». Если примечание одно, то после слова «Примечание» ставится тире и примечание печатается с прописной буквы. Одно примечание не нумеруют. Если их несколько, то после слова «Примечания» ставят двоеточие и каждое примечание печатают с прописной буквы с новой строки с абзацного отступа, нумеруя их по порядку арабскими цифрами.

Цитаты, а также все заимствования из печати данные (нормативы, цифры и др.) должны иметь библиографическую ссылку на первичный источник. Ссылка ставится непосредственно после того слова, числа, предложения, по которому дается пояснение, в квадратных скобках. В квадратных скобках указывается порядковый номер источника в соответствии со списком использованных источников и номер страницы, с которой взята информация, например: [4, с. 32]. Это значит, использован четвертый источник из списка

литературы со страницы 32. Если дается свободный пересказ принципиальных положений тех или иных авторов, то достаточно указать в скобках после изложения заимствованных положений номер источника по списку использованной литературы без указания номера страницы.

12.8 ПРАВИЛА ОФОРМЛЕНИЯ СПИСКА ИСПОЛЬЗОВАННЫХ ИСТОЧНИКОВ

Оформлению списка использованных источников, прилагаемого к отчету, следует уделять самое серьезное внимание.

Сведения об источниках приводятся в следующем порядке:

1) **нормативные правовые акты:** Нормативные правовые акты включаются в список в порядке убывания юридической силы в следующей очередности: международные нормативные правовые акты, Конституция Российской Федерации, федеральные конституционные законы, федеральные законы, акты Конституционного Суда Российской Федерации, решения других высших судебных органов, указы Президента Российской Федерации, постановления Правительства Российской Федерации, нормативные правовые акты федеральных органов исполнительной власти, законы субъектов Российской Федерации, подзаконные акты субъектов Российской Федерации, муниципальные правовые акты, акты организаций.

Нормативные правовые акты одного уровня располагаются в хронологическом порядке, от принятых в более ранние периоды к принятым в более поздние периоды.

Примеры оформления нормативных правовых актов и судебной практики:

1. Об общих принципах организации законодательных (представительных) и исполнительных органов власти субъектов Российской Федерации [Текст]: Федеральный закон от 06.10.1999 г. № 184-ФЗ // Собрание законодательства РФ. - 1999. - № 43.

2. О порядке разработки и утверждения административных регламентов исполнения государственных функций (предоставления государственных услуг) [Электронный ресурс]: Постановление Правительства РФ от 11.11.2005 г. № 679. - Доступ из справочно-правовой системы «КонсультантПлюс». – Режим доступа: <http://www.consultant.ru>.

3. О практике применения судами Закона Российской Федерации «О средствах массовой информации» [Электронный ресурс]: Постановление Пленума Верховного Суда РФ от 15.06.2010 № 16. - Доступ из справочно-правовой системы «КонсультантПлюс». – Режим доступа: <http://www.consultant.ru>.

4. Определение судебной коллегии по гражданским делам Верховного Суда Российской Федерации по иску Цирихова // Бюллетень Верховного Суда Российской Федерации. -1994. -№9. - С. 1-3.

2) **книги, статьи, материалы конференций и семинаров.** Располагаются по алфавиту фамилии автора или названию, если книга печатается под редакцией. Например:

5. Абрамова, А.А. Трудовое законодательство и права женщин [Текст] / А.А.Абрамова // Вестн. Моск. ун-та. Сер. 11, Право. - 2001. - № 5. - С. 23–25.

6. Витрянский, В.В. Договор банковского счета [Текст] / В.В. Витрянский // Хозяйство и право.- 2006.- № 4.- С. 19 – 25.

7. Двинянинова, Г.С. Комплимент: Коммуникативный статус или стратегия в дискурсе [Текст] / Г.С. Двинянинова // Социальная власть языка: сб. науч. тр. / Воронеж. межрегион. ин-т обществ. наук, Воронеж. гос. ун-т, Фак. романо-герман. истории. - Воронеж, 2001. - С. 101–106.

8. История России [Текст]: учеб. пособие для студентов всех специальностей / В.Н. Быков [и др.]; отв. ред. В.Н. Сухов; М-во образования Рос. Федерации, С.-Петербург. гос. лесотехн. акад. - 2-е изд., перераб. и доп. / при участии Т.А. Суховой. - СПб.: СПбЛТА, 2001. - 231 с.

9. Трудовое право России [Текст]: учебник / Под ред. Л.А.Сыроватской. - М.: Юристъ, 2006. - 280 с.

10. Семенов, В.В. Философия: итог тысячелетий. Философская психология [Текст] / В.В. Семенов; Рос. акад. наук, Пушчин. науч. центр, Ин-т биофизики клетки, Акад. проблем сохранения жизни. - Пушкино: ПНЦ РАН, 2000. - 64 с.

11. Черткова, Е.Л. Утопия как способ постижения социальной действительности [Электронный ресурс] / Е.Л. Черткова // Социемы: журнал Уральского гос. ун-та. - 2002. - N 8. – Режим доступа: [http://www2/usu.ru/philosoph/chertkova](http://www2.usu.ru/philosoph/chertkova).

12. Юридический советник [Электронный ресурс]. - 1 электрон. опт. диск (CD-ROM) : зв., цв. ; 12 см. - Прил.: Справочник пользователя [Текст] / сост. В.А. Быков. - 32 с.;

3) **статистические сборники, инструктивные материалы, методические рекомендации, реферативная информация, нормативно-справочные материалы.** Располагаются по алфавиту. Например:

13. Временные методические рекомендации по вопросам реструктуризации бюджетной сферы и повышения эффективности расходов региональных и местных бюджетов (Краткая концепция реструктуризации государственного и муниципального сектора и повышения эффективности бюджетных расходов на региональном и местном уровнях) [Текст]. - М.: ИЭПП, 2006. - 67 с.

14. Свердловская область в 1992-1996 годах [Текст]: Стат. сб. / Свердлов. обл. комитет гос. статистики Госкомстата РФ. - Екатеринбург, 1997. - 115 с.

15. Социальное положение и уровень жизни населения России в 2010 г. [Текст]: Стат. сб. / Росстат. - М., 2002. - 320 с.

16. Социально-экономическое положение федеральных округов в 2010 г. [Электронный ресурс]. – Режим доступа: <http://www.gks.ru>

4) **книги и статьи на иностранных языках** в алфавитном порядке. Например:

17. An Interview with Douglass C. North [Text] // The Newsletter of The Cliometric Society. - 1993. - Vol. 8. - N 3. - P. 23–28.

18. Burkhead, J. The Budget and Democratic Government [Text] / Lyden F.J., Miller E.G. (Eds.) / Planning, Programming, Budgeting. Markham : Chicago, 1972. 218 p.

19. Miller, D. Strategy Making and Structure: Analysis and Implications for Performance [Text] // Academy of Management Journal. - 1987. - Vol. 30. - N 1. - P. 45–51;

20. Marry S.E. Legal Pluralism. – Law and Society Review. Vol 22.- 1998.- №5.- p. 22-27

5) **интернет-сайты.** Например:

21. Министерство финансов Российской Федерации: [Электронный ресурс]. – Режим доступа: <http://www.minfin.ru>

22. Российская книжная палата: [Электронный ресурс]. - Режим доступа: <http://www.bookchamber.ru>

В списке использованных источников применяется сквозная нумерация с применением арабского алфавита. Все объекты печатаются единым списком, группы объектов не выделяются, источники печатаются с абзацного отступа.

Объекты описания списка должны быть обозначены терминами в квадратных скобках²:

- [Видеозапись];
- [Мультимедиа];
- [Текст];
- [Электронный ресурс].

При занесении источников в список литературы следует придерживаться установленных правил их библиографического описания.

²Полный перечень см. в: Система стандартов по информации, библиотечному и издательскому делу. Библиографическая запись. Библиографическое описание. Общие требования и правила составления [Текст]: ГОСТ 7.1-2003.

12.9 ПРАВИЛА ОФОРМЛЕНИЯ ПРИЛОЖЕНИЙ

В приложения рекомендовано включать материалы, которые по каким-либо причинам не могут быть включены в основную часть: материалы, дополняющие работу; таблицы вспомогательных цифровых данных; инструкции, методики, описания алгоритмов и программ задач, иллюстрации вспомогательного характера; нормативные правовые акты, например, должностные инструкции. В приложения также включают иллюстрации, таблицы и распечатки, выполненные на листах формата А3.

Приложения оформляют как продолжение данного документа на последующих его листах после списка использованных источников.

Приложения обозначают заглавными буквами русского алфавита, начиная с А, за исключением букв Ё, З, Й, О, Ч, Ъ, Ы, Ь (ПРИЛОЖЕНИЕ А, ПРИЛОЖЕНИЕ Б, ПРИЛОЖЕНИЕ В и т.д.). Допускается обозначение приложений буквами латинского алфавита, за исключением букв I и O. В случае полного использования букв русского и латинского алфавитов допускается обозначать приложения арабскими цифрами.

Само слово «ПРИЛОЖЕНИЕ» пишется прописными (заглавными) буквами.

Если в работе одно приложение, оно обозначается «ПРИЛОЖЕНИЕ А».

Каждое приложение следует начинать с новой страницы. При этом слово «ПРИЛОЖЕНИЕ» и его буквенное обозначение пишутся с абзацного отступа.

Приложение должно иметь заголовок, который записывают на следующей строке после слова «ПРИЛОЖЕНИЕ» с абзацного отступа. Заголовок пишется с прописной буквы.

В тексте работы на все приложения должны быть даны ссылки, например: «... в приложении Б...». Приложения располагают в порядке ссылок на них в тексте работы.

Текст каждого приложения, при необходимости, может быть разделен на разделы, подразделы, пункты, подпункты, которые нумеруют в пределах каждого приложения. Перед номером ставится обозначение этого приложения.

Приложения должны иметь общую с остальной частью документа сквозную нумерацию страниц.

ПРИЛОЖЕНИЕ А

Образец оформления титульного листа отчета по практике



Федеральное государственное бюджетное образовательное учреждение
высшего образования
«Уральский государственный горный университет»
(ФГБОУ ВО «УГГУ»)
620144, г. Екатеринбург, ул. Куйбышева, 30

ОТЧЕТ **о прохождении учебной практики** **по получению первичных профессиональных умений и навыков, ч.2**

(наименование организации прохождения практики)

Специальность 21.05.03
Технология геологической разведки

Специализация №2
ГИС

Бригада № 15 Группа:

ГИС-20 Студент:

Борисов А. В.

Иванов С. И.

Петров И. В.

Сидоров А. В.

Кучин С. Р.

Руководитель практики от университета:
Шипилова Е.В.

Руководитель практики от организации:
Петров И.С., главный инженер

Оценка _____

Подпись _____

Екатеринбург
2020

ПРИЛОЖЕНИЕ Б

Образец оформления содержания отчета по учебной практике

СОДЕРЖАНИЕ

	Введение	3
1	Общие сведения	5
1.1	Физико-географическая характеристика района работ	...
1.2	Рекогносцировка местности и закладка центров	...
2	Выполненные работы	...
2.1	Поверки теодолита	...
2.2	Измерение горизонтальных и вертикальных углов и измерение расстояний	...
2.3	Вычисление координат и отметок точек съёмочного обоснования	...
2.4	Тахеометрическая съёмка	...
2.5	Поверки нивелира	...
2.6	Геометрическое нивелирование	...
2.7	Инженерно-техническое нивелирование по оси трассы	...
2.8	Решение инженерно-геодезических задач	...
2.9	Вычерчивание топографического плана	...
	Заключение	
	ПРИЛОЖЕНИЕ А. Схема съёмочного обоснования и привязки в произвольном масштабе.	
	ПРИЛОЖЕНИЕ Б. Журналы измерения углов и длин сторон.	
	ПРИЛОЖЕНИЕ В. Ведомость вычисления отметок точек съёмочного обоснования	
	ПРИЛОЖЕНИЕ Г. Ведомость вычисления координат точек съёмочного обоснования	
	ПРИЛОЖЕНИЕ Д. Журнал тахеометрической съёмки	
	ПРИЛОЖЕНИЕ Е. Абрисы	
	ПРИЛОЖЕНИЕ Ж. Топографический план	
	ПРИЛОЖЕНИЕ И. Пикетажный журнал	
	ПРИЛОЖЕНИЕ К. Журнал нивелирования	
	ПРИЛОЖЕНИЕ Л. Профиль местности по оси трассы	

ПРИЛОЖЕНИЕ В



Федеральное государственное бюджетное образовательное учреждение
высшего образования
«Уральский государственный горный университет»
(ФГБОУ ВО «УГГУ»)
620144, г. Екатеринбург, ул. Куйбышева, 30

НАПРАВЛЕНИЕ НА ПРАКТИКУ

Студент

_____ (фамилия, имя, отчество)
_____ курса _____ факультета

специальности _____ направляется в

_____ (наименование и адрес организации)

для прохождения _____ практики с _____ по _____

Декан факультета

М.П.

Руководитель практики от
университета _____

тел. кафедры: 8(343)

Отметка организации

Дата прибытия студента в организацию « _____ » _____ 20__ г.

Направлен _____
(наименование структурного подразделения)

Приказ № _____ от « _____ » _____ 20__ г.

Практику окончил « _____ » _____ 20__ г. Приказ № _____

Руководитель практики от
организации

(должность)

(ф. и. о.)

М.П.

ИНДИВИДУАЛЬНОЕ ЗАДАНИЕ НА ПЕРИОД ПРАКТИКИ

Содержание индивидуального задания

Оценка выполнения индивидуального задания _____

График (план) прохождения практики

Период	Характеристика работы	Текущий контроль (выполнено/не выполнено)	Подпись руководителя практики от университета/ организации
01.07.2018	Получение исходных данных для выполнения работ		
	Сбор и изучение источников информации		
02.07.2018 – 10.07.2018	Выполнить задания по поручению и под наблюдением геодезиста: - выполнить поверки приборов; - измерить горизонтальные и вертикальные углы и длины линий; - выполнить тахеометрическую съемку; - выполнить инженерно-техническое нивелирование трассы.		
11.07.2018 – 13.07.2018	Подготовка и защита отчета по практике		

СОГЛАСОВАНО:

Подпись руководителя практики от университета _____

Подпись руководителя практики от организации _____

ХАРАКТЕРИСТИКА С МЕСТА ПРАКТИКИ СТУДЕНТА

(фамилия, имя, отчество)

Заключение организации о работе студента за период практики (технологические навыки, деловые качества, активность, дисциплина, участие в общественной работе организации)

Число пропущенных дней за время практики:

а) по уважительным причинам _____

б) по неуважительным причинам _____

« ____ » _____ 20__ г.

Печать и подпись руководителя организации _____ И.О. Фамилия

Отзыв
об отчете о прохождении практики студента
(заполняется руководителем практики от университета)

1. Выводы (характеристика отчета в целом, соответствие объема, содержания отчета программе):

2. Недостатки отчета:

Оценка по результатам защиты:

Руководитель практики от университета _____ И.О. Фамилия
(подпись)

« ____ » _____ 20__ г.

ПРИЛОЖЕНИЕ Г

ХАРАКТЕРИСТИКА РАБОТЫ СТУДЕНТА НА ПРАКТИКЕ

Характеристика должна содержать указание на отношение студента к работе, оценку его теоретических знаний, умение применять теоретические знания на практике, степень выраженности необходимых личностных и профессиональных качеств, вывод руководителя практики от Организации о полноте выполнения индивидуального задания и отсутствии/наличии замечаний к прохождению практики студента

[Характеристика студента с места практики описывает его профессиональную подготовку, теоретические знания, практические навыки и деловые качества, которые он проявил в период прохождения практики. Писать документ нужно в официальном стиле, при этом необходимо указать в характеристике следующие сведения:

- фамилия и инициалы обучающегося;
- обязанности обучающегося в период прохождения практики;
- профессиональные качества студента;
- особенности студента, проявленные при общении с трудовым коллективом;
- практические навыки, освоенные студентом;
- оценку, выставленную студенту по результатам прохождения практики].

Главная цель составления характеристики студента с места практики — описание его профессиональной подготовки, а также новых знаний и навыков, которые он приобрел в процессе практической деятельности в конкретной организации. Подробная характеристика позволит руководителю практики со стороны учебного заведения объективно оценить ее эффективность и поставить обучающемуся справедливую оценку.

Например

Кочетова Елена Ивановна проходила практику в ООО «Исеть» в отделе изысканий, практика была организована в соответствии с программой. В период прохождения практики Кочетова Е.И. зарекомендовала себя с положительной стороны, дисциплинированным практикантом, стремящимся к получению новых знаний, навыков и умений, нацелена на повышение своей будущей профессиональной квалификации.

В период практики Кочетова Е.В. ознакомилась со структурой организации, основными направлениями ее деятельности, работой отдела изысканий, нормативными документами, регулирующими деятельность организации, спецификой функциональных обязанностей геодезиста и приняла активное участие в текущей деятельности.

Под руководством опытного специалиста, начальника отдела изысканий изучала технику безопасности, методические материалы по съемке местности; порядок оформления, ведения документации, связанной с изысканиями; методы создания съемочного обоснования, порядок составления установленной отчетности; возможности использования современных информационных технологий в работе геодезиста.

К поручениям руководителя практики и выполняемой работе относилась добросовестно. Во время прохождения практики продемонстрировала знание теоретического материала, профессиональной терминологии; умение применять теоретические знания на практике; продемонстрировала навыки проведения изысканий, грамотно оформляла документацию.

Индивидуальное задание выполнено в полном объеме, замечаний к прохождению практики нет.

Практика Кочетовой Е.И. заслуживает оценки «отлично» или положительной оценки.

Руководитель организации _____ (подпись) _____ ФИО
МП

МИНИСТЕРСТВО НАУКИ И ВЫСШЕГО ОБРАЗОВАНИЯ РОССИЙСКОЙ ФЕДЕРАЦИИ

**Федеральное государственное бюджетное образовательное учреждение
высшего образования
«Уральский государственный горный университет»**

УТВЕРЖДАЮ
Проректор по учебно-методическому
комплексу С.А. Уиоров



**ПРОГРАММА УЧЕБНОЙ ПРАКТИКИ
ПО ПОЛУЧЕНИЮ ПЕРВИЧНЫХ ПРОФЕССИОНАЛЬНЫХ
УМЕНИЙ И НАВЫКОВ, Ч. 3**

Специальность

21.05.03 *Технология геологической разведки*

Специализация № 2

***Геофизические методы исследования
скважин***

форма обучения: очная, заочная

год набора: 2018,2019,2020

Авторы: Душин В.А., профессор, д.г.-м.н;
Хасанова Г. Г., доцент, к.г.-м.н.

Одобрена на заседании кафедры

Геологии, поисков и разведки МПИ

(название кафедры)

Зав.кафедрой

Душин В.А.
(подпись)

Душин В.А.

(Фамилия И.О.)

Протокол № 190 от 17.03.2020

(Дата)

Рассмотрена методической комиссией
факультета

Геологии и геофизики

(название факультета)

Председатель

Бондарев В.И.
(подпись)

Бондарев В.И.

(Фамилия И.О.)

Протокол № 7 от 20.03.2020

(Дата)

Екатеринбург
2020

Рабочая программа учебной практики по получению первичных профессиональных умений и навыков, ч.3 согласована с выпускающей кафедрой геофизики

Заведующий кафедрой

A handwritten signature in blue ink, appearing to read 'А. Г. Талалай', is written over a horizontal line.

А. Г. Талалай

СОДЕРЖАНИЕ

1 ВИД ПРАКТИКИ, СПОСОБ И ФОРМЫ ЕЕ ПРОВЕДЕНИЯ	4
2 ПЕРЕЧЕНЬ ПЛАНИРУЕМЫХ РЕЗУЛЬТАТОВ ОБУЧЕНИЯ ПРИ ПРОХОЖДЕНИИ ПРАКТИКИ, СООТНЕСЕННЫХ С ПЛАНИРУЕМЫМИ РЕЗУЛЬТАТАМИ ОСВОЕНИЯ ОБРАЗОВАТЕЛЬНОЙ ПРОГРАММЫ	5
3 МЕСТО ПРАКТИКИ В СТРУКТУРЕ ОБРАЗОВАТЕЛЬНОЙ ПРОГРАММЫ	5
4 ОБЪЕМ ПРАКТИКИ В ЗАЧЕТНЫХ ЕДИНИЦАХ И ЕЕ ПРОДОЛЖИТЕЛЬНОСТЬ	6
5 СОДЕРЖАНИЕ ПРАКТИКИ	6
6 ФОРМА ОТЧЕТНОСТИ ПО ПРАКТИКЕ	7
7 ПЕРЕЧЕНЬ УЧЕБНО-МЕТОДИЧЕСКОГО ОБЕСПЕЧЕНИЯ ДЛЯ САМОСТОЯТЕЛЬНОЙ РАБОТЫ ОБУЧАЮЩИХСЯ ПО ПРАКТИКЕ И ОБРАЗОВАТЕЛЬНЫЕ ТЕХНОЛОГИИ	9
8. ФОНД ОЦЕНОЧНЫХ СРЕДСТВ ДЛЯ ПРОВЕДЕНИЯ ПРОМЕЖУТОЧНОЙ АТТЕСТАЦИИ ОБУЧАЮЩИХСЯ ПО ПРАКТИКЕ	9
9 ПЕРЕЧЕНЬ УЧЕБНОЙ ЛИТЕРАТУРЫ И РЕСУРСОВ СЕТИ «ИНТЕРНЕТ», НЕОБХОДИМЫХ ДЛЯ ПРОВЕДЕНИЯ ПРАКТИКИ	9
10 ОПИСАНИЕ МАТЕРИАЛЬНО-ТЕХНИЧЕСКОЙ БАЗЫ, НЕОБХОДИМОЙ ДЛЯ ПРОВЕДЕНИЯ ПРАКТИКИ	10
11 ТРЕБОВАНИЯ К ОФОРМЛЕНИЮ ОТЧЕТА ПО ПРАКТИКЕ	10
12 ПРИЛОЖЕНИЯ	17

1 ВИД ПРАКТИКИ, СПОСОБ И ФОРМЫ ЕЕ ПРОВЕДЕНИЯ

Практика студентов является составной частью основной профессиональной образовательной программы высшего образования, одним из видов занятий, предусмотренных учебным планом, непосредственно ориентированных на профессионально-практическую подготовку. Система практического обучения способствует овладению предметными знаниями и умениями, развитию и повышению мотивации к профессиональной деятельности, осознанию себя как компетентного специалиста. Кроме того, она позволяет студенту попробовать свои силы в выбранной профессии, научиться применять теоретические знания, полученные в ходе теоретического обучения. Учебная практика по получению первичных профессиональных умений и навыков, ч.3 позволяет заложить основы формирования у студентов навыков практической *производственно-технологической* деятельности для решения следующих *профессиональных задач*:

- разработка методики и проведение теоретических и экспериментальных исследований по анализу, синтезу и оптимизации технологий геологической разведки;
- выполнение метрологических процедур по калибровке и поверке средств измерений, а также их наладки, настройки и опытной проверки в лабораторных условиях и на объектах;
- выполнение измерения в полевых условиях.

Основная цель учебной практики по получению первичных профессиональных умений и навыков, ч.3 закрепление теоретических и практических знаний; овладение на основе полученных теоретических знаний первичными профессиональными навыками и умениями проведения полевых геологических исследований, оформления первичной геологической документации полевых наблюдений, опробования почвенно-растительного слоя, горных пород и полезных ископаемых на поверхности; формирование умения анализа и систематизации полевой геологической с использованием современных методов ее автоматизированного сбора, учета и хранения.

Задачами учебной практики по получению первичных профессиональных умений и навыков, ч.3 являются:

- практическое закрепление теоретических знаний, полученных в период обучения;
- получение студентами практических навыков профессиональной деятельности;
- овладение методикой и методологией геологической съемки.

<i>№ п/п</i>	<i>Вид практики</i>	<i>Способ и формы проведения практики</i>	<i>Место проведения практики</i>
1.	Учебная - по получению первичных профессиональных умений и навыков, ч.3	Способы проведения: выездная (вне г. Екатеринбурга) и стационарная (г. Екатеринбург). Формы проведения практики: дискретно	Учебная практика по получению первичных профессиональных умений и навыков, ч.3 проводится на базе практики (Сухой Лог) и в структурных подразделениях УГГУ (камеральный этап).
		Студенты заочной формы обучения могут пройти практику по месту работы, если деятельность организации связана с маркшейдерским делом, при этом профессиональная деятельность, осуществляемая ими, соответствует содержанию практики. В случае несоответствия (отсутствия) места работы профилю обучения, студент обязан согласовать порядок прохождения практики с выпускающей кафедрой.	

При определении мест прохождения практики обучающимися с инвалидностью учитываются рекомендации, содержащиеся в индивидуальной программе реабилитации или абилитации инвалида, относительно рекомендованных условий и видов труда. Выбор мест прохождения практик для инвалидов и лиц с ограниченными возможностями здоровья учитывает требования их доступности.

2 ПЕРЕЧЕНЬ ПЛАНИРУЕМЫХ РЕЗУЛЬТАТОВ ОБУЧЕНИЯ ПРИ ПРОХОЖДЕНИИ ПРАКТИКИ, СООТНЕСЕННЫХ С ПЛАНИРУЕМЫМИ РЕЗУЛЬТАТАМИ ОСВОЕНИЯ ОБРАЗОВАТЕЛЬНОЙ ПРОГРАММЫ

Результатом освоения **Учебной практики по получению первичных профессиональных умений и навыков, ч.3** является формирование у обучающихся следующих компетенций:
профессиональных

умением и наличием профессиональной потребности отслеживать тенденции и направления развития эффективных технологий геологической разведки, проявлением профессионального интереса к развитию смежных областей (ПК-1)

умением на всех стадиях геологической разведки (планирование, проектирование, экспертная оценка, производство, управление) выявлять производственные процессы и отдельные операции, первоочередное совершенствование технологии которых обеспечит максимальную эффективность деятельности предприятия (ПК-2)

- умение разрабатывать технологические процессы геологоразведочных работ и корректировать эти процессы в зависимости от поставленных геологических и технологических задач в изменяющихся горно-геологических и технических условиях (ПК-3)

Компетенция	Код по ФГОС	Результаты обучения	
1	2	3	
умением и наличием профессиональной потребности отслеживать тенденции и направления развития эффективных технологий геологической разведки, проявлением профессионального интереса к развитию смежных областей	(ПК-1)	<i>знать</i>	основные этапы и методы геологического картирования
		<i>уметь</i>	обрабатывать полученную при полевых работах информацию;
		<i>владеть</i>	навыками проведения геологических маршрутных исследований и ведения документации;
умением на всех стадиях геологической разведки (планирование, проектирование, экспертная оценка, производство, управление) выявлять производственные процессы и отдельные операции, первоочередное совершенствование технологии которых обеспечит максимальную эффективность деятельности предприятия	(ПК-2)	<i>знать</i>	основные этапы и методы геологического картирования, особенности проведения геологического картирования в различных горно-геологических условиях;
		<i>уметь</i>	ориентироваться в пространстве, определять координаты геологических объектов, горных выработок и скважин; выносить их на карты, планы и разрезы;
		<i>владеть</i>	правилами и навыками отбора проб в маршрутах;
умение разрабатывать технологические процессы геологоразведочных работ и корректировать эти процессы в зависимости от поставленных геологических и технологических задач в изменяющихся горно-геологических и технических условиях (ПК-3)	(ПК-3)	<i>знать</i>	технологические процессы геологоразведочных работ
		<i>уметь</i>	разрабатывать технологические процессы геологических работ
		<i>владеть</i>	навыками корректировки технологических процессов геологических работ в зависимости от поставленных геологических и технологических задач в изменяющихся горно-геологических и технических условиях

В результате практики обучающийся должен:

Знать:	основные этапы и методы геологического картирования, особенности проведения геологического картирования в различных горно-геологических условиях; технологические процессы геологоразведочных работ
Уметь:	обрабатывать полученную при полевых работах информацию; ориентироваться в пространстве, определять координаты геологических объектов, горных выработок и скважин; выносить их на карты, планы и разрезы; разрабатывать технологические процессы геологических работ
Владеть:	навыками проведения геологических маршрутных исследований и ведения документации; правилами и навыками отбора проб в маршрутах; навыками корректировки технологических процессов геологических работ в зависимости от поставленных геологических и технологических задач в изменяющихся горно-геологических и технических условиях

3 МЕСТО ПРАКТИКИ В СТРУКТУРЕ ОБРАЗОВАТЕЛЬНОЙ ПРОГРАММЫ

Учебная практика по получению первичных профессиональных умений и навыков, ч.3 студентов УГГУ является составной частью основной профессиональной образовательной программы высшего образования, входит в Блок 2 «Практики, в том числе научно-исследовательская работа (НИР)», и представляет собой одну из форм организации учебного процесса, заключающуюся в профессионально-практической подготовке обучающихся в университете и на базах практики.

4 ОБЪЕМ ПРАКТИКИ В ЗАЧЕТНЫХ ЕДИНИЦАХ И ЕЕ ПРОДОЛЖИТЕЛЬНОСТЬ В НЕДЕЛЯХ ЛИБО В АКАДЕМИЧЕСКИХ ИЛИ АСТРОНОМИЧЕСКИХ ЧАСАХ

Общая трудоемкость учебной практики составляет 6 зачетных единиц, 216 часов.

Общее время прохождения учебной практики студентов 4 недели, 28 календарных дней.

5 СОДЕРЖАНИЕ ПРАКТИКИ

№ п/п	№ недели	Разделы (этапы) практики и содержание, место прохождения практики	Трудоемкость (в часах) - учебная работа/самостоятельная работа		Формы контроля
			учебная	СР	
		<i>Подготовительный (организационный) этап</i>			
1	1	Организационное собрание, отъезд из Екатеринбурга и устройство на базе	4	4	заполнение соответствующего раздела плана-графика практики
2	1	Вводные установочные лекции и инструктаж по технике безопасности, охране труда, пожарной безопасности, сдача техминимума	2		
		1. Рекогносцировочный этап. Собрания, инструктажи	2		
3	1	Сведения по геологии района	4	2	собеседование
3.1	1	Просмотр коллекций горных пород	4	4	проверка полевой книжки
3.2	1	Работа с картой, горным компасом, топопривязчиком	4	2	
3.3	1-2	Рекогносцировочные экскурсии	30		
3.4	1-2	Документация и зарисовка обнажений	4	2	

3.5	1-2	Отбор образцов и проб, их маркировка	8	6	защита отчета по итогам рекогносцировочного этапа
3.6	2	Камеральные работы (составление отчета): - составление карт;	8	8	
3.7	2	Составление текста пояснительной записки	8	8	
3.8	2	Составление коллекций	6	4	
3.9	2	Защита отчета по практике	2		
2. Геологосъемочный этап					
4	3	Разбивка и пикетирование сети маршрутов.	8	4	проверка полевой книжки
5	3	Проведение площадной съемки на микрополигонах	30	6	
6	4	Составление карт, разрезов, экологических схем	8	8	защита отчета по итогам геологосъемочного этапа
7	4	Составление текста пояснительной записки	10	8	
8	4	Составление коллекций горных пород	6	4	
9	4	Подготовка отчета о практике, защита отчета	4	2	
		Итого	144	72	Зачет

Практика для обучающихся с ограниченными возможностями здоровья и инвалидов проводится с учетом особенностей их психофизического развития, индивидуальных возможностей и состояния здоровья при обязательном наличии противоэнцефалитных и прочих прививок.

В целях обеспечения организации самостоятельной работы студента в период практики перед началом практики для студентов проводится организационное собрание, на котором разъясняются цели и задачи, содержание, сроки практики, порядок её прохождения, сообщается информация о предприятиях-базах практик и количестве предоставляемых мест на них, формулируются задания практики, план практики, разъясняются формы, виды отчетности, порядок заполнения бланков отчетности, требования к оформлению отчетных документов, порядок защиты отчета по практике, даются иные рекомендации по прохождению практики.

Студенты получают программу практики, доступ ко всей необходимой для оформления результатов практики документации.

Организация учебной практики по получению первичных профессиональных умений и навыков, ч.3 на месте возлагается на руководителя практики и преподавателей, ведущих группы, которые знакомят студентов с порядком прохождения учебной практики.

Общие рекомендации студентам по прохождению учебной практики:

Перед прохождением практики студент должен изучить программу, представленную учебно-методическую документацию по практике и обратиться к соответствующим нормативным материалам, литературе с тем, чтобы быть подготовленным к выполнению поручений, данных руководителем практики, к решению задач практики, конкретных практических вопросов.

В рамках *самостоятельной работы* студенту рекомендуется проработать конспекты лекций, учебников и других горнотехнических изданий, технической документации горных предприятий, Контроль качества самостоятельной работы студентов производится при защите отчёта по практике.

При прохождении практики *обучающиеся обязаны:*

своевременно прибыть на место прохождения практики, иметь при себе все необходимые документы: паспорт, полис медицинского страхования;

изучить и строго соблюдать правила техники безопасности;

выполнять задания руководителя практики.

При подготовке к практике и во время прохождения практики рекомендуется по возникшим вопросам обращаться к учебной литературе, методическим материалам.

При возникновении затруднений в процессе практики студент может обратиться к руководителю практики от университета и получить необходимые разъяснения.

6 ФОРМЫ ОТЧЕТНОСТИ ПО ПРАКТИКЕ

По результатам учебной практики по получению первичных профессиональных умений и навыков, ч.3 студенты представляют отчет по бригадам.

Отчет вместе служит основанием для оценки результатов учебной практики по получению первичных профессиональных умений и навыков, ч.3 руководителем практики от университета. Полученная оценка - «зачтено» выставляется в ведомость и зачетную книжку студента.

Содержание отчета должно соответствовать программе практики, в нем обобщается и анализируется весь ход практики, выполнение заданий и других запланированных мероприятий. Отчет должен иметь четкое построение, логическую последовательность, конкретность.

Отчет по учебной практике по получению первичных профессиональных умений и навыков, ч.3 имеет следующую структуру: титульный лист (приложение А), содержание (приложение Б), введение, основная часть, заключение, приложения.

Титульный лист отчета содержит: указание места прохождения практики, данные о руководителе практики от университета и от организации (образец – приложение А).

После титульного листа помещается индивидуальное задание на практику, содержащее график (план) практики, характеристику с места практики.

Содержание отчета о прохождении учебной практики помещают после титульного листа и индивидуального задания. В содержании отчета указывают: перечень разделов, номера страниц, с которых начинается каждый из них (образец – приложение Б).

Во введении следует отразить: место и сроки практики; её цели и задачи; административное положение, экономика и пути сообщения района практики; выполненные обязанности, изученный информационный материал; состав бригады; распределение обязанностей по составлению отчета с указанием авторов глав отчета и его графических приложений.

Введение не должно превышать 1 страницы компьютерного набора.

Основная часть отчета содержит четыре раздела.

Первый раздел «Физико-географический очерк» должен содержать сведения об особенностях рельефа Сухоложского района, его гидрографической сети, растительности, животном мире и климате. Здесь же указывается степень обнаженности и проходимости района, категория дешифрируемости аэрофотоснимков.

Второй раздел отчета «История исследования района» должен содержать краткую характеристику ранее проведенных в районе геологических и геофизических исследований. В хронологической последовательности раскрываются основные результаты проведенных работ

Третий раздел отчета о прохождении учебной практики «Методика проведенных маршрутных исследований» носит практический характер. В нем приводится перечень пройденных рекогносцировочных маршрутов, их цели, методика полевых наблюдений, виды проведенных камеральных работ.

Четвертый раздел «Геологическое строение района практики» должен содержать сведения о геологическом строении района практики, отраженные в подразделах «Стратиграфия», «Интрузивный магматизм», «Тектоника», «Геоморфология», «Полезные ископаемые», «Гидрогеология», «Эколого-геологическая обстановка». Сведения о геологии района, полученные из учебного пособия, студенты дополняют фактическим материалом, собранным во время рекогносцировочных маршрутов.

Объем основной части не должен превышать 15 страниц.

В *заключении* приводятся основные выводы о геологическом строении изученного района. Указывается, что осталось неясным и вызывает сомнения, даются рекомендации о направлении дальнейших исследований.

Заключение должно быть по объему не более 1-2 стр.

В приложениях располагают вспомогательный материал:

коллекция горных пород, собранная во время;

индивидуальные полевые книжки членов бригады;

геологическая карта Сухоложского района масштаба 1:50000.

Объем отчета (без приложений) не должен превышать 20 страниц рукописного текста.

Готовый отчет направляется на проверку руководителю практики. По итогам отчета о прохождении учебной практики по получению первичных профессиональных умений и навыков (геологосъемочная) выставляется зачет.

К защите допускаются студенты, предоставившие руководителю практики от университета полный комплект документов о прохождении практики в установленные сроки.

Во время проведения итогового контроля проверяется наличие всех надлежаще оформленных документов, выполнение студентом индивидуальных заданий, самостоятельной работы и объем изученного материала, отраженные в отчете.

По итогам практики на кафедре проводится защита отчета.

Защита отчета по практике проводится руководителями практики.

Форма защиты результатов практики - собеседование. Студент кратко докладывает о содержании своей работы во время практики, отвечает на вопросы руководителя практики.

7 ПЕРЕЧЕНЬ УЧЕБНО-МЕТОДИЧЕСКОГО ОБЕСПЕЧЕНИЯ ДЛЯ САМОСТОЯТЕЛЬНОЙ РАБОТЫ ОБУЧАЮЩИХСЯ ПО ПРАКТИКЕ И ОБРАЗОВАТЕЛЬНЫЕ ТЕХНОЛОГИИ

В качестве учебно-методического обеспечения самостоятельной работы обучающихся в период прохождения ими учебной практики по получению первичных профессиональных умений и навыков, ч.3 выступает программа учебной практики по получению первичных профессиональных умений и навыков, ч.3.

Во время проведения учебной практики по получению первичных профессиональных умений и навыков, ч.3 используются следующие технологии: маршрутные исследования, обучение методам геологической съемки, правилам ведения геологической документации, описания обнажений и разрезов, определения элементов залегания, приемам отбора образцов и проб; составление геологических карт и разрезов, составление отчета.

8 ФОНД ОЦЕНОЧНЫХ СРЕДСТВ ДЛЯ ПРОВЕДЕНИЯ ПРОМЕЖУТОЧНОЙ АТТЕСТАЦИИ ОБУЧАЮЩИХСЯ ПО ПРАКТИКЕ

8.1 Паспорт фонда оценочных средств по практике

Компетенции	Контролируемые результаты обучения		Оценочные средства
умением и наличием профессиональной потребности отслеживать тенденции и направления развития эффективных технологий геологической разведки, проявлением профессионального интереса к развитию смежных областей (ПК-1)	<i>знать</i>	основные этапы и методы геологического картирования	вопросы
	<i>уметь</i>	обрабатывать полученную при полевых работах информацию;	практическое задание, отчет
	<i>владеть</i>	навыками проведения геологических маршрутных исследований и ведения документации;	отчет и его защита
умением на всех стадиях геологической разведки (планирование, проектирование, экспертная оценка, производство, управление) вы-	<i>знать</i>	основные этапы и методы геологического картирования, особенности проведения геологического картирования в различных горно-геологических условиях;	вопросы

являть производственные процессы и отдельные операции, первоочередное совершенствование технологии которых обеспечит максимальную эффективность деятельности предприятия (ПК-2)	<i>уметь</i>	ориентироваться в пространстве, определять координаты геологических объектов, горных выработок и скважин; выносить их на карты, планы и разрезы;	практическое задание, отчет
	<i>владеть</i>	правилами и навыками отбора проб в маршрутах;	отчет и его защита
умение разрабатывать технологические процессы геологоразведочных работ и корректировать эти процессы в зависимости от поставленных геологических и технологических задач в изменяющихся горно-геологических и технических условиях (ПК-3)	<i>знать</i>	технологические процессы геологоразведочных работ	вопросы
	<i>уметь</i>	разрабатывать технологические процессы геологических работ	практическое задание, отчет
	<i>владеть</i>	навыками корректировки технологических процессов геологических работ в зависимости от поставленных геологических и технологических задач в изменяющихся горно-геологических и технических условиях	отчет и его защита

Аттестация по итогам прохождения практики проводится в форме зачета.

Для осуществления промежуточного контроля практики обучающихся используется **Фонд оценочных средств по учебной практике по получению первичных профессиональных умений и навыков, ч.3** (приложение).

9 ПЕРЕЧЕНЬ УЧЕБНОЙ ЛИТЕРАТУРЫ И РЕСУРСОВ СЕТИ «ИНТЕРНЕТ», НЕОБХОДИМЫХ ДЛЯ ПРОВЕДЕНИЯ ПРАКТИКИ

9.1 Основная литература

№ п/п	Наименование	Кол-во экз.
1	Геологосъемочная практика: учебно-методическое пособие / В. А. Душин [и др.]; под ред. В. А. Душина; - Екатеринбург: УГГУ, 2014. – 129 с.	10
2	Огородников В.Н. и др. В краю потухших вулканов: учеб. пособие / [В. Н. Огородников [и др.]] - Екатеринбург: УГГГА, 1997. - 228 с.	11

9.2 Дополнительная литература

№ п/п	Наименование	Кол-во экз.
1	Геологические маршруты по Сухоложскому и Каменскому полигонам: учебное пособие / В. Н. Огородников [и др.] ; ред. В. Н. Огородников; Уральская государственная горно-геологическая академия. - Екатеринбург : УГГГА, 2002. - 296 с.	6
2	Учебная геологосъемочная практика. Сухоложский полигон: учебно-методическое пособие / В. А. Душин, В. А. Рыбалко, К. Б. Алешин ; под ред. В. А. Душина ; Кафедра геологии, поисков и разведки месторождений полезных ископаемых Уральского государственного горного университета. - Екатеринбург : УГГУ, 2012. - 241 с.	3
3	Методическое руководство по геологической съемке масштаба 1:50 000 / В. И. Астахов [и др.]; под ред. А. С. Кумпана ; Министерство геологии СССР, Всесоюзный научно-исследовательский геологический институт. - Ленинград: Недра. Т. 1. - 2-е изд., перераб. и доп. - 1978. - 503 с.	20
4	Комплексная геолого-съемочная практика : учебное пособие для вузов / А. А. Бакиров [и др.]. - 2-е изд., перераб. и доп. - Москва : Недра, 1989. - 216 с.	5

10 МАТЕРИАЛЬНО-ТЕХНИЧЕСКАЯ БАЗА, НЕОБХОДИМАЯ ДЛЯ ПРОВЕДЕНИЯ ПРАКТИКИ

Для проведения практики необходимо следующее материально-техническое оборудование: рабочее место, соответствующее нормам санитарно-гигиенического и противопожарного законодательства Российской Федерации, библиотека УГГУ.

Материально-техническое обеспечение практики возлагается на руководителей учебной практики по получению первичных профессиональных умений и навыков, ч.3.

11 ТРЕБОВАНИЯ К ОФОРМЛЕНИЮ ОТЧЕТА ПО УЧЕБНОЙ ПРАКТИКЕ ПО ПОЛУЧЕНИЮ ПЕРВИЧНЫХ ПРОФЕССИОНАЛЬНЫХ УМЕНИЙ И НАВЫКОВ (ГЕОЛОГОСЪЕМОЧНАЯ)

11.1 ОБЩИЕ ТРЕБОВАНИЯ

Оформление отчета осуществляется в соответствии с требованиями государственных стандартов и университета.

Отчет выполняется печатным способом с использованием компьютера.

Каждая страница текста, включая иллюстрации и приложения, нумеруется арабскими цифрами, кроме титульного листа и содержания, по порядку без пропусков и повторений. Номера страниц проставляются, начиная с введения (третья страница), в центре нижней части листа без точки.

Текст работы следует печатать, соблюдая следующие размеры полей: правое – 10 мм, верхнее и нижнее – 20 мм, левое – 30 мм.

Рекомендуемым типом шрифта является Times New Roman, размер которого 14 pt (пунктов) (на рисунках и в таблицах допускается применение более мелкого размера шрифта, но не менее 10 pt).

Текст печатается через 1,5-ый интервал, красная строка – 1,25 см.

Цвет шрифта должен быть черным, необходимо соблюдать равномерную плотность, контрастность и четкость изображения по всей работе. Разрешается использовать компьютерные возможности акцентирования внимания на определенных терминах и формулах, применяя курсив, полужирный шрифт не применяется.

11.2 ПРАВИЛА ОФОРМЛЕНИЯ НАИМЕНОВАНИЙ И НУМЕРАЦИИ СТРУКТУРНЫХ ЭЛЕМЕНТОВ, ГЛАВ И ПАРАГРАФОВ

Отчет должен включать следующие структурные элементы: титульный лист, содержание, введение, основной текст, заключение, приложения (является дополнительным элементом). Основной текст может быть разделен на разделы и параграфы.

Каждый структурный элемент отчета (титульный лист, содержание, введение, заключение, приложение) и разделы необходимо начинать с новой страницы. Следующий параграф внутри одного раздела начинается через 2 межстрочных интервала на том же листе, где закончился предыдущий.

Расстояние между заголовком структурного элемента и текстом, заголовками главы и параграфа, заголовком параграфа и текстом составляет 2 межстрочных интервала.

Наименования структурных элементов письменной работы («СОДЕРЖАНИЕ», «ВВЕДЕНИЕ», «ЗАКЛЮЧЕНИЕ», «ПРИЛОЖЕНИЕ») служат заголовками структурных элементов. Данные наименования пишутся по центру страницы без точки в конце прописными (заглавными) буквами, не подчеркивая.

Разделы, параграфы должны иметь заголовки. Их следует нумеровать арабскими цифрами и записывать по центру страницы прописными (заглавными) буквами без точки в конце, не подчеркивая. Номер раздела указывается цифрой (например, 1, 2, 3), номер параграфа включает номер раздела и порядковый номер параграфа, разделенные точкой (например, 1.1, 2.1, 3.3).

После номера раздела и параграфа в тексте точку не ставят. Если заголовок состоит из двух предложений, их разделяют точкой. Переносы слов в заголовках не допускаются. Не допускается писать заголовок параграфа на одном листе, а его текст – на другом.

В содержании работы наименования структурных элементов указываются с левого края страницы, при этом первая буква наименования является прописной (заглавной), остальные буквы являются строчными, например:

Введение

1 Краткая характеристика организации – места прохождения практики

2 Практический раздел – выполненные работы

Заключение

Приложения

11.3 ПРАВИЛА ОФОРМЛЕНИЯ СОКРАЩЕНИЙ И АББРЕВИАТУР

Сокращение русских слов и словосочетаний допускается при условии соблюдения требований ГОСТ 7.12–93 «Система стандартов по информации, библиотечному и издательскому делу. Библиографическая запись. Сокращение слов на русском языке. Общие требования и правила».

В тексте письменной работы допускаются общепринятые сокращения и аббревиатуры, установленные правилами орфографии и соответствующими нормативными документами, например: год – г., годы – гг., и так далее – и т. д., метр – м, тысяч – тыс., миллион – млн, миллиард – млрд, триллион – трлн, страница – с., Российская Федерация – РФ, общество с ограниченной ответственностью – ООО.

При использовании авторской аббревиатуры необходимо при первом ее упоминании дать полную расшифровку, например: «... Уральский государственный горный университет (далее – УГГУ)...».

Не допускается использование сокращений и аббревиатур в заголовках письменной работы, глав и параграфов.

11.4 ПРАВИЛА ОФОРМЛЕНИЯ ПЕРЕЧИСЛЕНИЙ

При необходимости в тексте работы могут быть приведены перечисления. Перед каждым элементом перечисления следует ставить дефис (иные маркеры не допустимы). Например:

«...заключение содержит:

- краткие выводы;
- оценку решений;
- разработку рекомендаций.»

При необходимости ссылки в тексте работы на один из элементов перечисления вместо дефиса ставятся строчные буквы в порядке русского алфавита, начиная с буквы а (за исключением букв ё, з, й, о, ч, ь, ы, ь). Для дальнейшей детализации перечислений необходимо использовать арабские цифры, после которых ставится скобка, а запись производится с абзацного отступа. Например:

- а) ...;
- б) ...;
- 1) ...;
- 2) ...;
- в) ...

11.5 ПРАВИЛА ОФОРМЛЕНИЯ РИСУНКОВ

В письменной работе для наглядности, уменьшения физического объема сплошного текста следует использовать иллюстрации – графики, схемы, диаграммы, чертежи, рисунки и фо-

тографии. Все иллюстрации именуется рисунками. Их количество зависит от содержания работы и должно быть достаточно для того, чтобы придать ей ясность и конкретность.

На все рисунки должны быть даны ссылки в тексте работы, например: «... в соответствии с рисунком 2 ...» или «... тенденцию к снижению (рисунок 2)».

Рисунки следует располагать в работе непосредственно после текста, в котором они упоминаются впервые (при наличии достаточного пространства для помещения рисунка со всеми поясняющими данными), или на следующей странице. Если рисунок достаточно велик, его можно размещать на отдельном листе. Допускается поворот рисунка по часовой стрелке (если он выполнен на отдельном листе). Рисунки, размеры которых больше формата А4, учитывают как одну страницу и помещают в приложении.

Рисунки, за исключением рисунков в приложениях, следует нумеровать арабскими цифрами сквозной нумерацией по всей работе. Каждый рисунок (схема, график, диаграмма) обозначается словом «Рисунок», должен иметь заголовок и подписываться следующим образом – посередине строки без абзацного отступа, например:

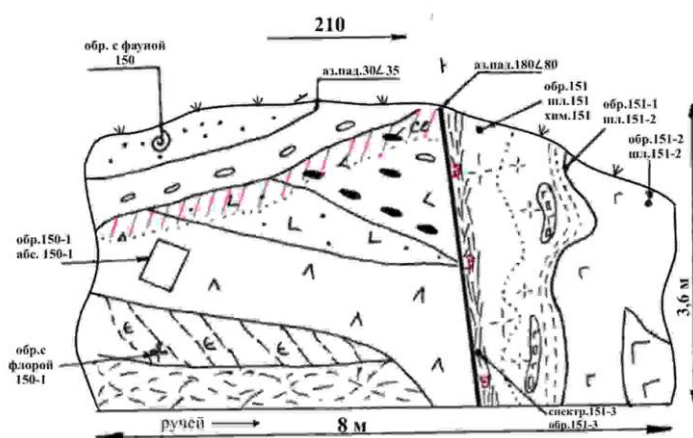


Рисунок 1 – Пример зарисовки обнажения

Рисунки каждого приложения обозначают отдельной нумерацией арабскими цифрами с добавлением перед цифрой обозначения приложения (например, рисунок А.3).

Если рисунок взят из первичного источника без авторской переработки, следует сделать ссылку, например:

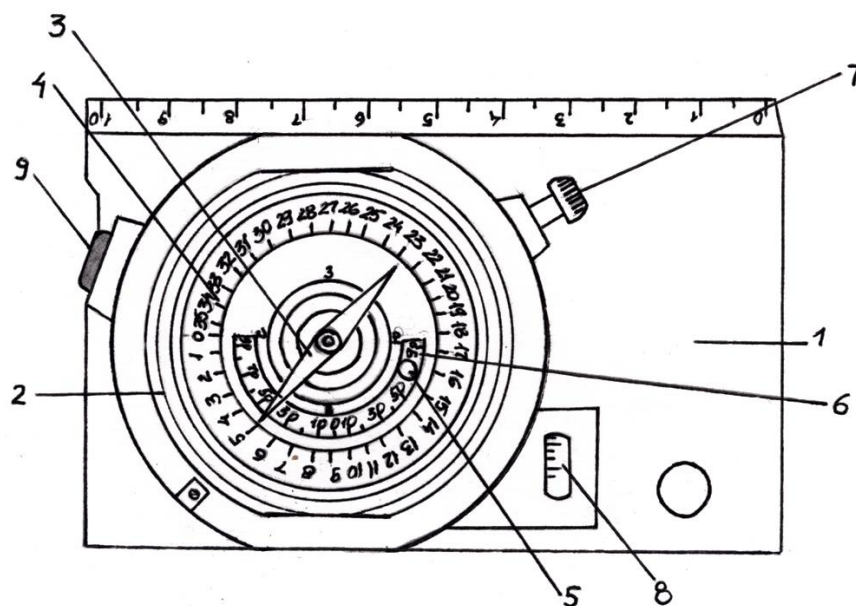


Рис. I. Устройство горного компаса [8, с. 46]

1 - основание компаса; 2 - коробка компаса; 3 - магнитная стрелка; 4 - лимб, с помощью которого измеряются горизонтальные углы; 5 - клинометр (отвес); 6 - шкала клинометра; 7 - винт; 8 - уровень; 9 - кнопка

11.6 ПРАВИЛА ОФОРМЛЕНИЯ ТАБЛИЦ

В письменной работе фактический материал в обобщенном и систематизированном виде может быть представлен в виде таблицы для наглядности и удобства сравнения показателей.

На все таблицы должны быть ссылки в работе. При ссылке следует писать слово «таблица» с указанием ее номера, например: «...в таблице 2 представлены ...» или «... характеризуется показателями (таблица 2)».

Таблицу следует располагать в работе непосредственно после текста, в котором она упоминается впервые, или на следующей странице.

Таблицы, за исключением таблиц в приложениях, следует нумеровать арабскими цифрами сквозной нумерацией по всей работе. Каждая таблица должна иметь заголовок, который должен отражать ее содержание, быть точным, кратким. Заголовок таблицы следует помещать над таблицей слева, без абзацного отступа в одну строку с ее номером через тире, например:

Таблица 3 – Схема привязочного хода

Направление хода	Азимут хода	Угол превышения пикета, град.	Расстояние между пикетами, м.	Проложение между пикетами, м.
Репер-пикет 1	ЮЗ 250	+ 5	100 п.ш. (165 м.)	165
Пикет 1-пикет 2	СЗ 300	+ 15	200 п.ш. (330 м.)	318
Пикет 2- пикет 3	СВ 40	+ 5	80 п.ш.(133 м.) (п.ш. - пары шагов)	133

Располагают таблицы на странице обычно вертикально. Помещенные на отдельной странице таблицы могут быть расположены горизонтально, причем графа с наименованиями показателей должна размещаться в левой части страницы. Слева, справа и снизу таблицы ограничивают линиями.

Таблицу с большим числом строк допускается переносить на другую страницу. При переносе части таблицы на другую страницу слово «Таблица» указывают один раз слева над первой частью таблицы. На странице, на которую перенесена часть таблицы, слева пишут «Продолжение таблицы» или «Окончание таблицы» с указанием номера таблицы и повторением шапки таблицы.

Если таблица переносится, то на странице, где помещена первая часть таблицы, нижняя ограничительная линия таблицы не проводится. Это же относится к странице (страницам), где помещено продолжение (продолжения) таблицы. Нижняя ограничительная линия таблицы проводится только на странице, где помещено окончание таблицы.

Заголовки граф и строк таблицы следует писать с прописной буквы в единственном числе, а подзаголовки граф – со строчной буквы, если они составляют одно предложение с заголовком, или с прописной буквы, если они имеют самостоятельное значение. В конце заголовков и подзаголовков таблиц точки не ставят. Заголовки граф, как правило, записывают параллельно строкам таблицы. При необходимости допускается перпендикулярное расположение заголовков граф.

Примечания к таблице (подтабличные примечания) размещают непосредственно под таблицей в виде: а) общего примечания; б) сноски; в) отдельной графы или табличной строки с заголовком. Выделять примечание в отдельную графу или строку целесообразно лишь тогда,

когда примечание относится к большинству строк или граф. Примечания к отдельным заголовкам граф или строк следует связывать с ними знаком сноски. Общее примечание ко всей таблице не связывают с ней знаком сноски, а помещают после заголовка «Примечание» или «Примечания», оформляют как внутритекстовое примечание.

Допускается применять размер шрифта в таблице меньший, чем в тексте работы, но не менее 10 pt.

Если все показатели, приведенные в графах таблицы, выражены в одной и той же единице измерения, то ее обозначение необходимо помещать над таблицей справа. Если показатели таблицы выражены в разных единицах измерения, то обозначение единицы измерения указывается после наименования показателя через запятую. Допускается при необходимости выносить в отдельную графу обозначения единиц измерения.

Текст, повторяющийся в строках одной и той же графы и состоящий из одиночных слов, чередующихся с цифрами, заменяют кавычками. Если повторяющийся текст состоит из двух или более слов, то при первом повторении его заменяют словами «То же», а далее – кавычками. Если предыдущая фраза является частью последующей, то допускается заменить ее словами «То же» и добавить дополнительные сведения. При наличии горизонтальных линий текст необходимо повторять. Если в ячейке таблицы приведен текст из нескольких предложений, то в последнем предложении точка не ставится.

Заменять кавычками повторяющиеся в таблице цифры, математические знаки, знаки процента и номера, обозначения нормативных материалов, марок материалов не допускается.

При отсутствии отдельных данных в таблице следует ставить прочерк (тире). Цифры в графах таблиц должны проставляться так, чтобы разряды чисел во всей графе были расположены один под другим, если они относятся к одному показателю. В одной графе должно быть соблюдено, как правило, одинаковое количество десятичных знаков для всех значений величин.

Если таблицы размещены в приложении, их нумерация имеет определенные особенности. Таблицы каждого приложения нумеруют отдельной нумерацией арабскими цифрами. При этом перед цифрой, обозначающей номер таблицы в приложении, ставится буква соответствующего приложения, например:

Таблица В.1.– Динамика показателей за 2016–2017 гг.

Если в документе одна таблица, то она должна быть обозначена «Таблица 1» или «Таблица В.1», если она приведена в приложении (допустим, В).

11.7 ПРАВИЛА ОФОРМЛЕНИЯ ПРИМЕЧАНИЙ И ССЫЛОК

При необходимости пояснить содержание текста, таблицы или иллюстрации в работе следует помещать примечания. Их размещают непосредственно в конце страницы, таблицы, иллюстрации, к которым они относятся, и печатают с прописной буквы с абзацного отступа после слова «Примечание» или «Примечания». Если примечание одно, то после слова «Примечание» ставится тире и примечание печатается с прописной буквы. Одно примечание не нумеруют. Если их несколько, то после слова «Примечания» ставят двоеточие и каждое примечание печатают с прописной буквы с новой строки с абзацного отступа, нумеруя их по порядку арабскими цифрами.

Цитаты, а также все заимствования из печати данные (нормативы, цифры и др.) должны иметь библиографическую ссылку на первичный источник. Ссылка ставится непосредственно после того слова, числа, предложения, по которому дается пояснение, в квадратных скобках. В квадратных скобках указывается порядковый номер источника в соответствии со списком использованных источников и номер страницы, с которой взята информация, например: [4, с. 32]. Это значит, использован четвертый источник из списка литературы со страницы 32. Если дается свободный пересказ принципиальных положений тех или иных авторов, то достаточно указать в скобках после изложения заимствованных положений номер источника по списку использованной литературы без указания номера страницы.

11.8 ПРАВИЛА ОФОРМЛЕНИЯ СПИСКА ИСПОЛЬЗОВАННЫХ ИСТОЧНИКОВ

Оформлению списка использованных источников, прилагаемого к отчету, следует уделять самое серьезное внимание.

Сведения об источниках приводятся в следующем порядке:

1) **инструктивные материалы, методические рекомендации, реферативная информация, нормативно-справочные материалы.** Располагаются по алфавиту. Например:

13. Методическое руководство по геологической съемке масштаба 1:50 000 / В. И. Астахов и др.; под ред. А. С. Кумпана ; Министерство геологии СССР, Всесоюзный научно-исследовательский геологический институт. - Ленинград: Недра. Т. 1. - 2-е изд., перераб. и доп. - 1978. - 503 с.

14. Свердловская область в 1992-1996 годах: Стат. сб. / Свердлов. обл. комитет гос. статистики Госкомстата РФ. - Екатеринбург, 1997. - 115 с.

15. Социально-экономическое положение федеральных округов в 2010 г. [Электронный ресурс]. – Режим доступа: <http://www.gks.ru>

11.9 ПРАВИЛА ОФОРМЛЕНИЯ ПРИЛОЖЕНИЙ

В приложения рекомендовано включать материалы, которые по каким-либо причинам не могут быть включены в основную часть: материалы, дополняющие работу; таблицы вспомогательных цифровых данных; инструкции, методики, описания алгоритмов и программ задач, иллюстрации вспомогательного характера; нормативные правовые акты, например, должностные инструкции. В приложения также включают иллюстрации, таблицы и распечатки, выполненные на листах формата А3.

Приложения оформляют как продолжение данного документа на последующих его листах после списка использованных источников.

Приложения обозначают заглавными буквами русского алфавита, начиная с А, за исключением букв Ё, З, Й, О, Ч, Ъ, Ы, Ь (ПРИЛОЖЕНИЕ А, ПРИЛОЖЕНИЕ Б, ПРИЛОЖЕНИЕ В и т.д.). Допускается обозначение приложений буквами латинского алфавита, за исключением букв I и O. В случае полного использования букв русского и латинского алфавитов допускается обозначать приложения арабскими цифрами.

Само слово «ПРИЛОЖЕНИЕ» пишется прописными (заглавными) буквами.

Если в работе одно приложение, оно обозначается «ПРИЛОЖЕНИЕ А».

Каждое приложение следует начинать с новой страницы. При этом слово «ПРИЛОЖЕНИЕ» и его буквенное обозначение пишутся с абзацного отступа.

Приложение должно иметь заголовок, который записывают на следующей строке после слова «ПРИЛОЖЕНИЕ» с абзацного отступа. Заголовок пишется с прописной буквы.

В тексте работы на все приложения должны быть даны ссылки, например: «... в приложении Б...». Приложения располагают в порядке ссылок на них в тексте работы.

Текст каждого приложения, при необходимости, может быть разделен на разделы, подразделы, пункты, подпункты, которые нумеруют в пределах каждого приложения. Перед номером ставится обозначение этого приложения.

Приложения должны иметь общую с остальной частью документа сквозную нумерацию страниц.

ПРИЛОЖЕНИЕ А

Образец оформления титульного листа отчета по практике



Федеральное государственное бюджетное образовательное учреждение
высшего образования
«Уральский государственный горный университет»
(ФГБОУ ВО «УГГУ»)
620144, г. Екатеринбург, ул. Куйбышева, 30

ОТЧЕТ **о прохождении учебной практики по получению** **первичных профессиональных умений и навыков, ч.3**

УГГУ

Специальность: 21.05.03
ТЕХНОЛОГИЯ ГЕОЛОГИЧЕСКОЙ РАЗВЕДКИ

Специализация:
Геофизические методы исследования скважин

Бригада № 1:
Борисов А. В., Иванова А.М.,
Тихонов В.В., Митрошин С.А.
Группа: РФ-19

Руководитель практики:
Козьмин В.С.

Оценка _____

Подпись _____

Екатеринбург
2020

ПРИЛОЖЕНИЕ Б

Образец оформления содержания отчета по учебной практике

СОДЕРЖАНИЕ

Введение	4
1. Физико-географический очерк	5
2. История геолого-геофизических исследований района	
3. Методика маршрутных исследований	
4. Геологическое строение района	
4.1. Стратиграфия	
4.2. Интрузивные образования	
4.3. Тектоника	
5. Геоморфология	
6. Гидрогеология	
7. Полезные ископаемые	
8. История геологического развития	
9. Экологическая характеристика	
Заключение	
Приложения	

МИНИСТЕРСТВО НАУКИ И ВЫСШЕГО ОБРАЗОВАНИЯ И РОССИЙСКОЙ ФЕДЕРАЦИИ

ФГБОУ ВО «Уральский государственный горный университет»

УТВЕРЖДАЮ
Проректор по учебно-методическому комплексу
С. А. Упоров



**ПРОГРАММА ПРАКТИКИ
ПО ПОЛУЧЕНИЮ ПРОФЕССИОНАЛЬНЫХ УМЕНИЙ
И ОПЫТА ПРОФЕССИОНАЛЬНОЙ ДЕЯТЕЛЬНОСТИ**

Специальность

21.05.03 Технология геологической разведки

Специализация № 2

***Геофизические методы исследования
скважин***

форма обучения: очная, заочная

год набора: 2018,2019, 2020

Автор: Вандышева К. В., к.г.-м.н.

Одобрена на заседании кафедры

Геофизики

(название кафедры)

Зав.кафедрой

А. Г. Талалай
(подпись)

Талалай А. Г.

(Фамилия И.О.)

Протокол № 12 от 05.03. 2020 г.

(Дата)

Рассмотрена методической комиссией факультета

геологии и геофизики

(название факультета)

Председатель

В. И. Бондарев
(подпись)

Бондарев В. И.

(Фамилия И.О.)

Протокол № 7 от 20.03.2020 г.

(Дата)

Екатеринбург
2020

СОДЕРЖАНИЕ

1 ВИД ПРАКТИКИ, СПОСОБ И ФОРМЫ ЕЕ ПРОВЕДЕНИЯ	3
2 ПЕРЕЧЕНЬ ПЛАНИРУЕМЫХ РЕЗУЛЬТАТОВ ОБУЧЕНИЯ ПРИ ПРОХОЖДЕНИИ ПРАКТИКИ, СООТНЕСЕННЫХ С ПЛАНИРУЕМЫМИ РЕЗУЛЬТАТАМИ ОСВОЕНИЯ ОБРАЗОВАТЕЛЬНОЙ ПРОГРАММЫ	4
3 МЕСТО ПРАКТИКИ В СТРУКТУРЕ ОБРАЗОВАТЕЛЬНОЙ ПРОГРАММЫ	7
4 ОБЪЕМ ПРАКТИКИ В ЗАЧЕТНЫХ ЕДИНИЦАХ И ЕЕ ПРОДОЛЖИТЕЛЬНОСТЬ	7
5 СОДЕРЖАНИЕ ПРАКТИКИ	7
6 ФОРМА ОТЧЕТНОСТИ ПО ПРАКТИКЕ	10
7 ПЕРЕЧЕНЬ УЧЕБНО-МЕТОДИЧЕСКОГО ОБЕСПЕЧЕНИЯ ДЛЯ САМОСТОЯТЕЛЬНОЙ РАБОТЫ ОБУЧАЮЩИХСЯ ПО ПРАКТИКЕ И ОБРАЗОВАТЕЛЬНЫЕ ТЕХНОЛОГИИ	11
8 ФОНД ОЦЕНОЧНЫХ СРЕДСТВ ДЛЯ ПРОВЕДЕНИЯ ПРОМЕЖУТОЧНОЙ АТТЕСТАЦИИ ПО ПРАКТИКЕ	12
9 ПЕРЕЧЕНЬ УЧЕБНОЙ ЛИТЕРАТУРЫ И РЕСУРСОВ СЕТИ ИНТЕРНЕТ, НЕОБХОДИМЫХ ДЛЯ ПРОВЕДЕНИЯ ПРАКТИКИ	13
10 ПЕРЕЧЕНЬ ИНФОРМАЦИОННЫХ ТЕХНОЛОГИЙ, ИСПОЛЬЗУЕМЫХ ПРИ ПРОВЕДЕНИИ ПРАКТИКИ	14
11 ОПИСАНИЕ МАТЕРИАЛЬНО-ТЕХНИЧЕСКОЙ БАЗЫ, НЕОБХОДИМОЙ ДЛЯ ПРОВЕДЕНИЯ ПРАКТИКИ	14
12 ТРЕБОВАНИЯ К ОФОРМЛЕНИЮ ОТЧЕТА ПО ПРАКТИКЕ	14
13 ПРИЛОЖЕНИЯ	23

ВИД ПРАКТИКИ, СПОСОБ И ФОРМЫ ЕЕ ПРОВЕДЕНИЯ

Практика студентов является составной частью основной профессиональной образовательной программы высшего образования, одним из видов занятий, предусмотренных учебным планом, непосредственно ориентированных на профессионально-практическую подготовку. Система практического обучения способствует овладению предметными знаниями и умениями, развитию и повышению мотивации к профессиональной деятельности, осознанию себя как компетентного специалиста. Кроме того, она позволяет студенту попробовать свои силы в выбранной профессии, научиться применять теоретические знания, полученные в ходе теоретического обучения. **Производственная практика по получению профессиональных умений и опыта профессиональной деятельности** позволяет заложить основы формирования у студентов навыков практической *производственно-технологической* деятельности для решения следующих *профессиональных задач*:

- разработка методики и проведение теоретических и экспериментальных исследований по анализу, синтезу и оптимизации технологий геологической разведки;
 - разработка и внедрение технологических процессов и режимов производства геологоразведочных работ;
 - выполнение метрологических процедур по калибровке и поверке средств измерений, а также их наладки, настройки и опытной поверке в лабораторных условиях и на объектах;
 - выполнение измерений в полевых условиях;
 - разработка нормы выработок, технологических нормативов на проведение геологоразведочных работ с оценкой экономической эффективности.
- В соответствии со специализацией:*
- выполнение полевой регистрации геофизических данных, их обработка и интерпретация;
 - сопровождение процессов полевых геофизических исследований, обработки и интерпретации данных;
 - контроль качества геофизических исследований и обработки;
 - полевая обработка данных и подготовка данных к камеральной обработке;
 - планирование и проектирование опытно-методических работ при производстве геофизических работ;
 - планирование и проектирование полевых геофизических исследований, обработки и интерпретации сейсмических (геофизических) данных;
 - подготовка технических заданий на выполнение различных видов геофизических работ и их обоснование;
 - обеспечение интеграции новых технологий в процессе обработки и интерпретации геофизических данных;
 - оценка технологичности геофизических работ при изучении конкретных объектов на основе решения прямой и обратной задач геофизики;
 - построение геолого-геофизических моделей, их анализ и оптимизация;
 - составление описания проводимых исследований, выполнение подготовки данных для составления научно-технических отчетов, обзоров и другой технической документации;
 - управление процессом полевых геофизических исследований, обработки и интерпретации сейсмических (геофизических) данных;
 - нахождение оптимальных решений при проведении геофизических исследований скважин с учетом требований качества, стоимости, сроков исполнения и безопасности жизнедеятельности.

Основная цель производственной **практики по получению профессиональных умений и опыта профессиональной деятельности** - закрепление теоретических и практических знаний; овладение на основе полученных теоретических знаний первичными профессиональными навыками и умениями применения в полевых условиях методов геологической съемки, методов составления геологических профилей, разрезов и карт, с геологическими процессами, происхо-

дящими на дневной поверхности; с основными технологическими процессами проведения геологоразведочных работ; с возможностями использования ЭВМ при выполнении геологической разведки; изучение технологические процессы проведения геофизических и горно-буровых работ; получение навыков пользования аппаратуры, измерительных приборов для настройки, регулировки и калибровки наиболее важных блоков геофизических информационно-измерительных систем, геолого-технологического оборудования; формирование умения организовать самостоятельный трудовой процесс.

Задачами производственной **практики по получению профессиональных умений и опыта профессиональной деятельности** являются:

практическое закрепление теоретических знаний, полученных в период обучения;

получение студентами начальных сведений о будущей профессиональной деятельности; приобретение практических навыков полевых геофизических исследований и камеральных работ; отображение полученной информации в отчетах, картах и геологической документации.

<i>№ n/n</i>	<i>Вид практики</i>	<i>Способ и формы проведения практики</i>	<i>Место проведения практики</i>
1.	Производственная по получению профессиональных умений и опыта профессиональной деятельности	Способы проведения: стационарная (г. Екатеринбург) или выездная (вне г. Екатеринбурга). Формы проведения практики: дискретно	Производственная практика по получению профессиональных умений и опыта профессиональной деятельности проводится на производстве с которыми у УГГУ заключены договоры о практике, деятельность которых соответствует видам деятельности, осваиваемым в рамках ОПОП ВО.
		Студенты заочной формы обучения могут пройти практику по месту работы, если деятельность организации связана с геофизическим производством, при этом профессиональная деятельность, осуществляемая ими, соответствует содержанию практики. В случае несоответствия (отсутствия) места работы профилю обучения, студент обязан согласовать порядок прохождения практики с выпускающей кафедрой.	

При определении мест прохождения практики обучающимися с инвалидностью учитываются рекомендации, содержащиеся в индивидуальной программе реабилитации или абилитации инвалида, относительно рекомендованных условий и видов труда. Выбор мест прохождения практик для инвалидов и лиц с ограниченными возможностями здоровья учитывает требования их доступности.

2 ПЕРЕЧЕНЬ ПЛАНИРУЕМЫХ РЕЗУЛЬТАТОВ ОБУЧЕНИЯ ПРИ ПРОХОЖДЕНИИ ПРАКТИКИ, СООТНЕСЕННЫХ С ПЛАНИРУЕМЫМИ РЕЗУЛЬТАТАМИ ОСВОЕНИЯ ОБРАЗОВАТЕЛЬНОЙ ПРОГРАММЫ

Результатом освоения производственной **практики по получению профессиональных умений и опыта профессиональной деятельности** является формирование у обучающихся следующих компетенций:

профессиональных

- выполнением разделов проектов и контроль за их выполнением по технологии геологоразведочных работ в соответствии с современными требованиями промышленности (ПК-5);

профессионально-специализированных

- способность выявлять естественнонаучную сущность проблем, возникающих в ходе профессиональной деятельности, привлекать для их решения соответствующий физико-математический аппарат (ПСК-1.1);

- способность применять знания о современных методах геофизических исследований (ПСК-1.2);

- способность планировать и проводить геофизические научные исследования, оценивать их результаты (ПСК-1.3);

- способность профессионально эксплуатировать современное геофизическое оборудование, оргтехнику и средства измерения (ПСК-1.4);
- способностью разрабатывать комплексы геофизических методов разведки и методики их применения в зависимости от изменяющихся геолого-технических условий и поставленных задач (ПСК-1.5);
- способностью выполнять поверку, калибровку, настройку и эксплуатацию геофизической техники в различных геолого-технических условиях (ПСК-1.6);
- способностью решать прямые и обратные (некорректные) задачи геофизики на высоком уровне фундаментальной подготовки по теоретическим, методическим и алгоритмическим основам создания новейших технологических геофизических процессов (ПСК-1.7);
- способностью разрабатывать алгоритмы программ, реализующих преобразование геолого-геофизической информации на различных стадиях геологоразведочных работ (ПСК-1.8);
- способностью проводить математическое моделирование и исследование геофизических процессов и объектов специализированными геофизическими информационными системами, в том числе стандартными пакетами программ (ПСК-1.9);
- способностью эффективно управлять производственными процессами геофизических предприятий на основе современных научных достижений отечественной и зарубежной практики (ПСК-1.10).

Компетенция	Код по ФГОС	Результаты обучения	
- выполнением разделов проектов и контроль за их выполнением по технологии геологоразведочных работ в соответствии с современными требованиями промышленности	ПК-5	<i>знать</i>	в полевых условиях методы геологической съемки, с геоморфологией, стратиграфией и тектоникой района практики, методы составления геологических профилей, разрезов и карт, с геологическими процессами, происходящими на дневной поверхности; с основными технологическими процессами проведения геологоразведочных работ
		<i>уметь</i>	проектировать геологические профили, разрезы и карты, с геологическими процессами, происходящими на дневной поверхности
		<i>владеть</i>	навыками отображения полученной информации в отчетах, картах и геологической документации
- способность выявлять естественнонаучную сущность проблем, возникающих в ходе профессиональной деятельности, привлекать для их решения соответствующий физико-математический аппарат	ПСК-1.1	<i>знать</i>	методы интерпретации геологической и геофизической информации
		<i>уметь</i>	применять соответствующий физико-математический аппарат для интерпретации геолого-геофизических данных
		<i>владеть</i>	современными методами проведения геологоразведочных работ; с возможностями использования ЭВМ при выполнении геологической разведки
способностью применять знания о современных методах геофизических исследований	ПСК-1.2	<i>знать</i>	современные геофизические методы исследования
		<i>уметь</i>	разрабатывать методику проектируемых геофизических работ
		<i>владеть</i>	современными методами проведения геологоразведочных работ; с возможностями использования ЭВМ при выполнении геологической разведки
способностью планировать и проводить геофизические научные исследования, оценивать их результаты	ПСК-1.3	<i>знать</i>	стадии геолого-разведочных работ
		<i>уметь</i>	разрабатывать методику проектируемых работ
		<i>владеть</i>	навыками отображения полученной информации в отчетах, картах и геологической документации
способностью профессионально эксплуатировать современное геофизическое оборудование и средства измерения	ПСК-1.4	<i>знать</i>	об аппаратуре и оборудовании геофизических исследований
		<i>уметь</i>	производить тестирование аппаратуры и оборудования
		<i>владеть</i>	навыками пользования инструментом, измерительными приборами для настройки, регулировки и калибровки

			наиболее важных блоков геофизических информационно-измерительных систем, геолого-технологического оборудования
способностью разрабатывать комплексы геофизических методов разведки и методики их применения в зависимости от изменяющихся геолого-технических условий и поставленных задач	ПСК-1.5	<i>знать</i>	изучить технологические процессы проведения геофизических и горно-буровых работ
		<i>уметь</i>	разрабатывать методику проектируемых работ
		<i>владеть</i>	технологическими процессами проведения геологоразведочных работ; с возможностями использования ЭВМ при выполнении геологической разведки
способностью выполнять поверку, калибровку, настройку и эксплуатацию геофизической техники в различных геолого-технических условиях	ПСК-1.6	<i>знать</i>	об аппаратуре и оборудовании геофизических исследований
		<i>уметь</i>	производить тестирование аппаратуры и оборудования
		<i>владеть</i>	навыками пользования инструментом, измерительными приборами для настройки, регулировки и калибровки наиболее важных блоков геофизических информационно-измерительных систем, геолого-технологического оборудования
способностью решать прямые и обратные (некорректные) задачи геофизики на высоком уровне фундаментальной подготовки по теоретическим, методическим и алгоритмическим основам создания новейших технологических геофизических процессов	ПСК-1.7	<i>знать</i>	изучить технологические процессы проведения геофизических и горно-буровых работ
		<i>уметь</i>	разрабатывать методику проектируемых работ
		<i>владеть</i>	технологическими процессами проведения геологоразведочных работ; с возможностями использования ЭВМ при выполнении геологической разведки
способностью разрабатывать алгоритмы программ, реализующих преобразование геолого-геофизической информации на различных стадиях геологоразведочных работ	ПСК-1.8	<i>знать</i>	изучить технологические процессы проведения геофизических и горно-буровых работ
		<i>уметь</i>	разрабатывать методику проектируемых работ
		<i>владеть</i>	технологическими процессами проведения геологоразведочных работ; с возможностями использования ЭВМ при выполнении геологической разведки
способностью проводить математическое моделирование и исследование геофизических процессов и объектов специализированными геофизическими информационными системами, в том числе стандартными пакетами программ	ПСК-1.9	<i>знать</i>	изучить технологические процессы проведения геофизических и горно-буровых работ
		<i>уметь</i>	разрабатывать методику проектируемых работ
		<i>владеть</i>	технологическими процессами проведения геологоразведочных работ; с возможностями использования ЭВМ при выполнении геологической разведки
способностью эффективно управлять производственными процессами геофизических предприятий на основе современных научных достижений отечественной и зарубежной практики	ПСК-1.10	<i>знать</i>	о геологическом строении, формах рельефа учебного поля о физических свойствах горных пород, представленных на учебном полигоне
		<i>уметь</i>	проектировать геологические и геофизические профили, разрезы и карты с геологическими процессами, происходящими на дневной поверхности
		<i>владеть</i>	навыками отображения полученной информации в отчетах, картах и геологической документации в соответствии с современным опытом отечественной и зарубежной практики

В результате практики обучающийся должен:

Знать:	- в полевых условиях методы геологической съемки, с геоморфологией, стратиграфией и тектоникой района практики, методы составления геологических профилей, разрезов и карт, с геологическими процессами, происходящими на дневной поверхности; с основными технологическими процессами проведения геологоразведочных работ; - методы интерпретации геологической и геофизической информации
--------	--

	<ul style="list-style-type: none"> - об аппаратуре и оборудовании геофизических исследований; - изучить технологические процессы проведения геофизических и горно-буровых работ; - современные геофизические методы исследования; - стадии геолого-разведочных работ;
Уметь:	<ul style="list-style-type: none"> - проектировать геологические профили, разрезы и карты, с геологическими процессами, происходящими на дневной поверхности; - разрабатывать методику проектируемых работ; - применять соответствующий физико-математический аппарат для интерпретации геолого-геофизических данных; - разрабатывать методику проектируемых геофизических работ; - производить тестирование аппаратуры и оборудования;
Владеть:	<ul style="list-style-type: none"> - навыками отображения полученной информации в отчетах, картах и геологической документации; - технологическими процессами проведения геологоразведочных работ; с возможностями использования ЭВМ при выполнении геологической разведки - интерпретации результатов измерений; - современными методами проведения геологоразведочных работ; с возможностями использования ЭВМ при выполнении геологической разведки; - навыками пользования инструментом, измерительными приборами для настройки, регулировки и калибровки наиболее важных блоков геофизических информационно-измерительных систем, геолого-технологического оборудования

3 МЕСТО ПРАКТИКИ В СТРУКТУРЕ ОБРАЗОВАТЕЛЬНОЙ ПРОГРАММЫ

Производственная практика по получению профессиональных умений и опыта профессиональной деятельности студентов УГГУ является составной частью основной профессиональной образовательной программы высшего образования, входит в Блок 2 «Практики, в том числе научно-исследовательская работа (НИР)», и представляет собой одну из форм организации учебного процесса, заключающуюся в профессионально-практической подготовке обучающихся в университете и на базах практики.

4 ОБЪЕМ ПРАКТИКИ В ЗАЧЕТНЫХ ЕДИНИЦАХ И ЕЕ ПРОДОЛЖИТЕЛЬНОСТЬ В НЕДЕЛЯХ ЛИБО В АКАДЕМИЧЕСКИХ ИЛИ АСТРОНОМИЧЕСКИХ ЧАСАХ

Общая трудоемкость производственной практики составляет 18 зачетных единиц, 648 часов.

Общее время прохождения производственной практики студентов 12 недель 84 календарных дня.

5 СОДЕРЖАНИЕ ПРАКТИКИ

№ п/п	№ недели	Разделы (этапы) практики и содержание, место прохождения практики	Трудоемкость (в часах) - учебная работа/ самостоятельная работа		Формы контроля
			учебная	СР	
		<i>Подготовительный (организационный) этап</i>			
1		Организационное собрание, сбор и изучение рекомендуемой литературы, получение необходимых консультаций по организации и методике проведения работ со стороны руководителя практики от кафедры		10	собеседование
2		Инструктаж по технике безопасности, охране труда, пожарной безопасности, сдача техминимума		10	заполнение журнала по ТБ
3		<i>Основной этап</i>			
3.1		Подготовка приборов к работе		100	

3.2		Знакомство с полигоном		100	Отчет по практике
3.3		Выполнение съемки		100	
3.4		Камеральная обработка		100	
3.5		Составление отчета		100	
4		<i>Итоговый (заключительный) этап</i>			
		Подготовка отчета о практике, защита отчета		128	Защита отчета по итогам прохождения практики
		Итого		648	Зачет

Практика для обучающихся с ограниченными возможностями здоровья и инвалидов проводится с учетом особенностей их психофизического развития, индивидуальных возможностей и состояния здоровья.

В целях обеспечения организации самостоятельной работы студента в период практики перед началом практики для студентов проводится организационное собрание, на котором разъясняются цели и задачи, содержание, сроки практики, порядок её прохождения, сообщается информация о предприятиях-базах практик и количестве предоставляемых мест на них, формулируются задания практики, план практики, разъясняются формы, виды отчетности, порядок заполнения бланков отчетности, требования к оформлению отчетных документов, порядок защиты отчета по практике, даются иные рекомендации по прохождению практики.

Студенты получают программу практики, доступ ко всей необходимой для оформления результатов практики документации.

Организация производственной **практики по получению профессиональных умений и опыта профессиональной деятельности** на местах возлагается на руководителя организации, которые знакомят студентов с порядком прохождения производственной практики, назначают её руководителем практического работника и организуют прохождение практики в соответствии с программой практики.

Общие рекомендации студентам по прохождению производственной практики:

Перед прохождением практики студент должен изучить программу, представленную учебно-методическую документацию по практике и обратиться к соответствующим нормативным материалам, литературе с тем, чтобы быть подготовленным к выполнению поручений, данных руководителем практики, к решению задач практики, конкретных практических вопросов.

Студенты должны подготовить: ксерокопии своих свидетельств о постановке на учет в налоговом органе (ИНН), пенсионного страхования; получить при необходимости медицинскую справку по форме, требуемой предприятием-базой практики, в поликлинике, к которой прикреплены; подготовить фотографии (формат по требованию предприятия-базы практики) и паспортные данные (ксерокопии разворотов с фотографией и регистрацией места жительства) для оформления пропусков на предприятия, при необходимости.

В рамках *самостоятельной работы* студенту рекомендуется проработать конспекты лекций, учебников и других горнотехнических изданий, технической документации горных предприятий, Контроль качества самостоятельной работы студентов производится при защите отчёта по практике.

При прохождении практики обучающиеся обязаны:

своевременно прибыть на место прохождения практики, иметь при себе все необходимые документы: паспорт, индивидуальное задание, план (график) практики;

подчиняться действующим правилам внутреннего трудового распорядка организации – места прохождения практики;

изучить и строго соблюдать правила охраны труда, техники безопасности, производственной санитарии и промышленной безопасности;

полностью выполнять задания, предусмотренные программой практики;

выполнять задания руководителя практики от организации;

вести записи о проделанной работе, чтобы в дальнейшем в отчете описать содержание проделанной работы;

в установленный срок отчитаться о прохождении практики руководителю практики от кафедры, подготовить и сдать отчет и другие документы практики на кафедру.

При подготовке к практике и во время прохождения практики рекомендуется по возникшим вопросам обращаться к учебной литературе, методическим материалам, ответственному руководителю.

При возникновении затруднений в процессе практики студент может обратиться к руководителю практики от университета либо от организации-базы практики и получить необходимые разъяснения.

Примерный план прохождения практики:

Задание	Отчетность
<i>Формирование профессиональных и профессионально-специализированных компетенций</i>	
Организационное собрание, сбор и изучение рекомендуемой литературы, получение необходимых консультаций по организации и методике проведения работ со стороны руководителя практики от кафедры	Соответствующие разделы отчета, См. методические рекомендации по производственной практике, составлению отчета для студентов специальности 21.05.03 Технология геологической разведки, специализаций «Геофизические методы поиска и разведки месторождений полезных ископаемых», «Геофизические методы исследования скважин»
Инструктаж по технике безопасности, охране труда, пожарной безопасности, сдача техминимума	
<i>Основной этап</i>	
Изучение организации, структуры и экономических показателей геофизического предприятия или геофизического отдела в производственной организации геологического профиля.	
Ознакомление с содержанием должностных инструкций и практической работой техников и инженеров, занятых на полевых и камеральных геофизических работах.	
Освоение в качестве техников-геофизиков, других исполнителей или дублеров комплекса работ по геофизическим методам, которые выполняются в производственной организации.	
Сбор фондовых и полевых материалов, проведение самостоятельных наблюдений и исследовательских работ для выполнения дипломных проектов (работ).	
<i>Итоговый (заключительный) этап</i>	
Подготовка отчета о практике, защита отчета	

6 ФОРМЫ ОТЧЕТНОСТИ ПО ПРАКТИКЕ

По результатам производственной **практики по получению профессиональных умений и опыта профессиональной деятельности** студент представляет набор документов:

индивидуальное задание и график (план) проведения практики заполненный соответствующим образом (приложение В);

характеристика с места практики (приложение Г);

отчет обучающегося.

Индивидуальное задание, график (план) прохождения практики, характеристика – единый документ.

Документы должны быть подписаны руководителем практики от организации – базы практики и заверены печатью организации–базы практики.

Отчет вместе с документами служит основанием для оценки результатов производственной практики **по получению профессиональных умений и опыта профессиональной деятельности** руководителем практики от университета. Полученная оценка - «зачтено» выставляется в ведомость и зачетную книжку студента.

Содержание отчета должно соответствовать программе практики, в нем обобщается и анализируется весь ход практики, выполнение заданий и других запланированных мероприятий. Отчет должен иметь четкое построение, логическую последовательность, конкретность.

Отчет по производственной практике **по получению профессиональных умений и опыта профессиональной деятельности** имеет следующую структуру: титульный лист (приложение А), индивидуальное задание и график (план) проведения практики заполненный соответствующим образом (приложение В), содержание (приложение Б), введение, основная часть (первый и второй разделы и т.д.), заключение, приложения.

Титульный лист отчета содержит: указание места прохождения практики, данные о руководителе практики от университета и от организации (образец – приложение А).

После титульного листа помещается индивидуальное задание на практику, содержащее график (план) практики.

Содержание отчета о прохождении производственной практики помещают после титульного листа и индивидуального задания. В содержании отчета указывают: перечень разделов (при желании параграфов), номера страниц, с которых начинается каждый из них (образец – приложение Б).

Во введении следует отразить: место и сроки практики; её цели и задачи; выполненные обязанности, изученный информационный материал.

Введение не должно превышать 1 страницы компьютерного набора.

Основная часть отчета содержит 5 разделов, каждый из которых подразделен на параграфы:

Каждый раздел содержит следующие параграфы:

1. Краткая характеристика геологического строения участка работ
2. Подготовка аппаратуры к полевым работам
3. Методика и техника проведения работ
4. Съёмка
5. Камеральная обработка
6. Интерпретация

Для повышения эффективности прохождения практики в отчете рекомендуется зафиксировать:

обязанности, которые было поручено выполнять в ходе практики (а также анализ – какие из порученных обязанностей было интересно выполнять, а какие нет, почему, с чем это связано?);

трудности, которые было необходимо преодолеть (что не получалось, почему, какие были предложены для решения проблем?);

внутренняя культура взаимоотношений между работниками (возникло ли желание работать в данной организации, почему?).

В *заключении* студент должен дать общую оценку геофизических работ, дать характеристику практики (как проходила практика, знания и навыки (компетенции), которые он приобрел в ходе практики), сделать вывод о ее значении для подготовки специалиста горного инженера-геофизика.

Заключение должно быть по объему не более 1-2 стр.

В *приложениях* располагают вспомогательный материал:

перечень материалов, с которыми ознакомился студент в ходе практики;

таблицы цифровых данных;

копии полевых журналов;

вычислительные ведомости;

карты, планы изолиний.

Готовый отчет направляется на проверку руководителю практики от университета. По итогам отчета о прохождении производственной практики **по получению профессиональных умений и опыта профессиональной деятельности** выставляется зачет.

К защите допускаются студенты, предоставившие руководителю практики от университета полный комплект документов о прохождении практики в установленные сроки.

Во время проведения итогового контроля проверяется наличие всех надлежаще оформленных документов, выполнение студентом индивидуальных заданий, самостоятельной работы и объем изученного материала, отраженные в отчете.

По итогам практики на кафедре проводится защита отчета.

Защита отчета по практике проводится руководителем практики от университета. К защите могут привлекаться руководители организаций - баз проведения практики и непосредственные руководители практики от принимающих организаций.

Форма защиты результатов практики - собеседование. Студент кратко докладывает о содержании своей работы во время практики, отвечает на вопросы принимающих отчет (проводящих защиту).

7 ПЕРЕЧЕНЬ УЧЕБНО-МЕТОДИЧЕСКОГО ОБЕСПЕЧЕНИЯ ДЛЯ САМОСТОЯТЕЛЬНОЙ РАБОТЫ ОБУЧАЮЩИХСЯ ПО ПРАКТИКЕ И ОБРАЗОВАТЕЛЬНЫЕ ТЕХНОЛОГИИ

В качестве учебно-методического обеспечения самостоятельной работы обучающихся в период прохождения ими производственной практики **по получению профессиональных умений и опыта профессиональной деятельности** выступает программа производственной практики **по получению профессиональных умений и опыта профессиональной деятельности**.

Во время проведения производственной практики **по получению профессиональных умений и опыта профессиональной деятельности** используются следующие технологии: обучение работе на геофизическом оборудовании, индивидуальное обучение методикам решения геологических, геофизических и технологических задач для различных методов разведки и проч.

8 ФОНД ОЦЕНОЧНЫХ СРЕДСТВ ДЛЯ ПРОВЕДЕНИЯ ПРОМЕЖУТОЧНОЙ АТТЕСТАЦИИ ОБУЧАЮЩИХСЯ ПО ПРАКТИКЕ

8.1 Паспорт фонда оценочных средств по практике

Компетенции	Контролируемые результаты обучения		Оценочные средства
- выполнением разделов проектов и контроль за их выполнением по технологии геологоразведочных работ в соответствии с современными требованиями промышленности (ПК-5)	<i>знать</i>	в полевых условиях методы геологической съемки, с геоморфологией, стратиграфией и тектоникой района практики, методы составления геологических профилей, разрезов и карт, с геологическими процессами, происходящими на дневной поверхности; с основными технологическими процессами проведения геологоразведочных работ	вопросы
	<i>уметь</i>	проектировать геологические профили, разрезы и карты, с геологическими процессами, происходящими на дневной поверхности	отчет
	<i>владеть</i>	навыками отображения полученной информации в отчетах, картах и геологической документации	защита отчета
- способность выявлять естественнонаучную сущность проблем, возникающих в ходе профессиональной деятельности, привлекать для их решения соответствующий физико-математический аппарат (ПСК-1.1)	<i>знать</i>	методы интерпретации геологической и геофизической информации	вопросы
	<i>уметь</i>	применять соответствующий физико-математический аппарат для интерпретации геолого-геофизических данных	отчет
	<i>владеть</i>	современными методами проведения геологоразведочных работ; с возможностями использования ЭВМ при выполнении геологической разведки	защита отчета
способностью применять знания о современных методах	<i>знать</i>	современные геофизические методы исследования	вопросы
	<i>уметь</i>	разрабатывать методику проектируемых геофизических работ	отчет

геофизических исследований (ПСК-1.2)	<i>владеть</i>	современными методами проведения геологоразведочных работ; с возможностями использования ЭВМ при выполнении геологической разведки	защита отчета
способностью планировать и проводить геофизические научные исследования, оценивать их результаты (ПСК-1.3)	<i>знать</i>	стадии геолого-разведочных работ	вопросы
	<i>уметь</i>	разрабатывать методику проектируемых работ	отчет
	<i>владеть</i>	навыками отображения полученной информации в отчетах, картах и геологической документации	защита отчета
способностью профессионально эксплуатировать современное геофизическое оборудование и средства измерения (ПСК-1.4)	<i>знать</i>	об аппаратуре и оборудовании геофизических исследований	вопросы
	<i>уметь</i>	производить тестирование аппаратуры и оборудования	отчет
	<i>владеть</i>	навыками пользования инструментом, измерительными приборами для настройки, регулировки и калибровки наиболее важных блоков геофизических информационно-измерительных систем, геолого-технологического оборудования	защита отчета
способностью разрабатывать комплексы геофизических методов разведки и методики их применения в зависимости от изменяющихся геолого-технических условий и поставленных задач (ПСК-1.5)	<i>знать</i>	изучить технологические процессы проведения геофизических и горно-буровых работ	вопросы
	<i>уметь</i>	разрабатывать методику проектируемых работ	отчет
	<i>владеть</i>	технологическими процессами проведения геологоразведочных работ; с возможностями использования ЭВМ при выполнении геологической разведки	защита отчета
способностью выполнять поверку, калибровку, настройку и эксплуатацию геофизической техники в различных геолого-технических условиях (ПСК-1.6)	<i>знать</i>	об аппаратуре и оборудовании геофизических исследований	вопросы
	<i>уметь</i>	производить тестирование аппаратуры и оборудования	отчет
	<i>владеть</i>	навыками пользования инструментом, измерительными приборами для настройки, регулировки и калибровки наиболее важных блоков геофизических информационно-измерительных систем, геолого-технологического оборудования	защита отчета
способностью решать прямые и обратные (некорректные) задачи геофизики на высоком уровне фундаментальной подготовки по теоретическим, методическим и алгоритмическим основам создания новейших технологических геофизических процессов (ПСК-1.7)	<i>знать</i>	изучить технологические процессы проведения геофизических и горно-буровых работ	вопросы
	<i>уметь</i>	разрабатывать методику проектируемых работ	отчет
	<i>владеть</i>	технологическими процессами проведения геологоразведочных работ; с возможностями использования ЭВМ при выполнении геологической разведки	защита отчета
способностью разрабатывать алгоритмы программ, реализующих преобразование геолого-геофизической информации на различных стадиях геологоразведочных работ (ПСК-1.8)	<i>знать</i>	изучить технологические процессы проведения геофизических и горно-буровых работ	вопросы
	<i>уметь</i>	разрабатывать методику проектируемых работ	отчет
	<i>владеть</i>	технологическими процессами проведения геологоразведочных работ; с возможностями использования ЭВМ при выполнении геологической разведки	защита отчета
способностью проводить математическое моделирование и исследование геофизических процессов и объектов специализированными геофизическими информационными системами, в том числе стандартными пакетами программ (ПСК-1.9)	<i>знать</i>	изучить технологические процессы проведения геофизических и горно-буровых работ	вопросы
	<i>уметь</i>	разрабатывать методику проектируемых работ	отчет
	<i>владеть</i>	технологическими процессами проведения геологоразведочных работ; с возможностями использования ЭВМ при выполнении геологической разведки	защита отчета
способностью эффективно управлять производственными процессами геофизических предприятий на основе современных научных достижений	<i>знать</i>	о геологическом строении, формах рельефа учебного поля о физических свойствах горных пород, представленных на учебном полигоне	вопросы
	<i>уметь</i>	проектировать геологические и геофизические профили, разрезы и карты с геологическими процессами, происходящими на дневной поверхности	отчет

отечественной и зарубежной практики (ПСК-1.10)	<i>владеть</i>	навыками отображения полученной информации в отчетах, картах и геологической документации в соответствии с современным опытом отечественной и зарубежной практики	защита отчета
--	----------------	---	---------------

Аттестация по итогам прохождения практики проводится в форме зачета.

Для осуществления промежуточного контроля практики обучающихся используется **Фонд оценочных средств по производственной практике по получению профессиональных умений и опыта профессиональной деятельности** (приложение).

9 ПЕРЕЧЕНЬ УЧЕБНОЙ ЛИТЕРАТУРЫ И РЕСУРСОВ СЕТИ «ИНТЕРНЕТ», НЕОБХОДИМЫХ ДЛЯ ПРОВЕДЕНИЯ ПРАКТИКИ

9.1 Основная литература

№ п/п	Наименование	Кол-во экз.
1	Учебная геофизическая практика в УГГГА: Учебное пособие / под ред. В.В.Филатова. – Екатеринбург: изд-во УГГГА, 2003. – 258 с.	20

9.2 Дополнительная литература

№ п/п	Наименование	Кол-во экз.
1	Филатов В.В. Виноградов В.Б. Практикум по гравиразведке.- Екатеринбург: УГГГА, 2001. – 80 с.	11
2	Возжеников Г. С., Бельшев Ю. В. Радиометрия и ядерная геофизика: Учебное пособие для вузов. – Екатеринбург: Изд-во УГГГА, 2011. – 418 с.	2
3	Редозубов А. А. Электроразведка. Часть 1. Электроразведка постоянным током. Поляризационные методы электроразведки: Учебное пособие. – Екатеринбург: УГГГА, 2004, - 327 с.	85
4	Сковородников И. Г. Геофизические исследования скважин: Учеб. пособие для вузов. – Екатеринбург: Изд-во Институт испытаний, 2014. – 471 с.	39
5	Сковородников И. Г. Практическое руководство по обработке и интерпретации результатов геофизических исследований скважин: Учеб. пособие. – Екатеринбург: Изд-во УГГУ, 2009. – 80 с.	40
6	Виноградов В. Б., Болотнова Л. А. Практикум по магниторазведке: Часть 1. Учебное издание. – Екатеринбург: Изд-во УГГУ. 2011. – 82 с.	(база практики УГГУ)
7	Александрова Ж.Н., Бельшев, Ю.В. Ядерно-геофизические методы поисков и разведки МПИ: Руководство по поведению учебно-методической геофизической практики – Екатеринбург: УГГГА, 2002. – 81 с.	(база практики УГГУ)

9.3 Ресурсы сети «Интернет»

Единое окно доступа к образовательным ресурсам - Режим доступа: <http://window.edu.ru>

10 ПЕРЕЧЕНЬ ИНФОРМАЦИОННЫХ ТЕХНОЛОГИЙ, ИСПОЛЬЗУЕМЫХ ПРИ ПРОВЕДЕНИИ ПРАКТИКИ, ВКЛЮЧАЯ ПЕРЕЧЕНЬ ПРОГРАММНОГО ОБЕСПЕЧЕНИЯ И ИНФОРМАЦИОННЫХ СПРАВОЧНЫХ СИСТЕМ

Для успешного прохождения практики, студент использует:

1. MathCAD
2. Golden Softwre Surfer
3. Statistica Base

4. Microsoft Office Professional 2010

5. FineReader 12 Professional

Информационные справочные системы

ИПС «КонсультантПлюс»

Базы данных

Scopus: база данных рефератов и цитирования

<https://www.scopus.com/customer/profile/display.uri>

E-library: электронная научная библиотека: <https://elibrary.ru>

11 МАТЕРИАЛЬНО-ТЕХНИЧЕСКАЯ БАЗА, НЕОБХОДИМАЯ ДЛЯ ПРОВЕДЕНИЯ ПРАКТИКИ

Для проведения практики необходимо следующее материально-техническое оборудование: рабочее место, соответствующее нормам санитарно-гигиенического и противопожарного законодательства Российской Федерации, библиотека УГГУ.

Материально-техническое обеспечение практики возлагается на руководителей организаций, принимающих обучающихся для прохождения производственной **практики по получению профессиональных умений и опыта профессиональной деятельности**.

12 ТРЕБОВАНИЯ К ОФОРМЛЕНИЮ ОТЧЕТА ПО ПРОИЗВОДСТВЕННОЙ ПРАКТИКЕ ПО ПОЛУЧЕНИЮ ПРОФЕССИОНАЛЬНЫХ УМЕНИЙ И ОПЫТА ПРОФЕССИОНАЛЬНОЙ ДЕЯТЕЛЬНОСТИ

12.1 ОБЩИЕ ТРЕБОВАНИЯ

Оформление отчета осуществляется в соответствии с требованиями государственных стандартов и университета.

Отчет выполняется печатным способом с использованием компьютера.

Каждая страница текста, включая иллюстрации и приложения, нумеруется арабскими цифрами, кроме титульного листа и содержания, по порядку без пропусков и повторений. Номера страниц проставляются, начиная с введения (третья страница), в центре нижней части листа без точки.

Текст работы следует печатать, соблюдая следующие размеры полей: правое – 10 мм, верхнее и нижнее – 20 мм, левое – 30 мм.

Рекомендуемым типом шрифта является Times New Roman, размер которого 14 pt (пунктов) (на рисунках и в таблицах допускается применение более мелкого размера шрифта, но не менее 10 pt).

Текст печатается через 1,5-ый интервал, красная строка – 1,25 см.

Цвет шрифта должен быть черным, необходимо соблюдать равномерную плотность, контрастность и четкость изображения по всей работе. Разрешается использовать компьютерные возможности акцентирования внимания на определенных терминах и формулах, применяя курсив, полужирный шрифт не применяется.

12.2 ПРАВИЛА ОФОРМЛЕНИЯ НАИМЕНОВАНИЙ И НУМЕРАЦИИ СТРУКТУРНЫХ ЭЛЕМЕНТОВ, ГЛАВ И ПАРАГРАФОВ

Отчет должен включать следующие структурные элементы: титульный лист, содержание, введение, основной текст, заключение, приложения (является дополнительным элементом). Основной текст может быть разделен на разделы и параграфы.

Каждый структурный элемент отчета (титульный лист, содержание, введение, заключение, приложение) и разделы необходимо начинать с новой страницы. Следующий параграф внутри одного раздела начинается через 2 межстрочных интервала на том же листе, где закончился предыдущий.

Расстояние между заголовком структурного элемента и текстом, заголовками главы и параграфа, заголовком параграфа и текстом составляет 2 межстрочных интервала.

Наименования структурных элементов письменной работы («СОДЕРЖАНИЕ», «ВВЕДЕНИЕ», «ЗАКЛЮЧЕНИЕ», «ПРИЛОЖЕНИЕ») служат заголовками структурных элементов. Данные наименования пишутся по центру страницы без точки в конце прописными (заглавными) буквами, не подчеркивая.

Разделы, параграфы должны иметь заголовки. Их следует нумеровать арабскими цифрами и записывать по центру страницы прописными (заглавными) буквами без точки в конце, не подчеркивая. Номер раздела указывается цифрой (например, 1, 2, 3), номер параграфа включает номер раздела и порядковый номер параграфа, разделенные точкой (например, 1.1, 2.1, 3.3). После номера раздела и параграфа в тексте точку не ставят. Если заголовок состоит из двух предложений, их разделяют точкой. Переносы слов в заголовках не допускаются. Не допускается писать заголовок параграфа на одном листе, а его текст – на другом.

В содержании работы наименования структурных элементов указываются с левого края страницы, при этом первая буква наименования является прописной (заглавной), остальные буквы являются строчными, например:

Введение

1 Краткая характеристика организации – места прохождения практики

2 Практический раздел – выполненные работы

Заключение

Приложения

12.3 ПРАВИЛА ОФОРМЛЕНИЯ СОКРАЩЕНИЙ И АББРЕВИАТУР

Сокращение русских слов и словосочетаний допускается при условии соблюдения требований ГОСТ 7.12–93 «Система стандартов по информации, библиотечному и издательскому делу. Библиографическая запись. Сокращение слов на русском языке. Общие требования и правила».

В тексте письменной работы допускаются общепринятые сокращения и аббревиатуры, установленные правилами орфографии и соответствующими нормативными документами, например: год – г., годы – гг., и так далее – и т. д., метр – м, тысяча – тыс., миллион – млн, миллиард – млрд, триллион – трлн, страница – с., Российская Федерация – РФ, общество с ограниченной ответственностью – ООО.

При использовании авторской аббревиатуры необходимо при первом ее упоминании дать полную расшифровку, например: «... Уральский государственный горный университет (далее – УГГУ)...».

Не допускается использование сокращений и аббревиатур в заголовках письменной работы, глав и параграфов.

12.4 ПРАВИЛА ОФОРМЛЕНИЯ ПЕРЕЧИСЛЕНИЙ

При необходимости в тексте работы могут быть приведены перечисления. Перед каждым элементом перечисления следует ставить дефис (иные маркеры не допустимы). Например:

«...заключение содержит:

- краткие выводы;
- оценку решений;
- разработку рекомендаций.»

При необходимости ссылки в тексте работы на один из элементов перечисления вместо дефиса ставятся строчные буквы в порядке русского алфавита, начиная с буквы а (за исключением букв ё, з, й, о, ч, ь, ы, ь). Для дальнейшей детализации перечислений необходимо использовать арабские цифры, после которых ставится скобка, а запись производится с абзацного отступа. Например:

- а) ...;
- б) ...;
- 1) ...;
- 2) ...;
- в) ...

12.5 ПРАВИЛА ОФОРМЛЕНИЯ РИСУНКОВ

В письменной работе для наглядности, уменьшения физического объема сплошного текста следует использовать иллюстрации – графики, схемы, диаграммы, чертежи, рисунки и фотографии. Все иллюстрации именуется рисунками. Их количество зависит от содержания работы и должно быть достаточно для того, чтобы придать ей ясность и конкретность.

На все рисунки должны быть даны ссылки в тексте работы, например: «... в соответствии с рисунком 2 ...» или «... тенденцию к снижению (рисунок 2)».

Рисунки следует располагать в работе непосредственно после текста, в котором они упоминаются впервые (при наличии достаточного пространства для помещения рисунка со всеми поясняющими данными), или на следующей странице. Если рисунок достаточно велик, его можно размещать на отдельном листе. Допускается поворот рисунка по часовой стрелке (если он выполнен на отдельном листе). Рисунки, размеры которых больше формата А4, учитывают как одну страницу и помещают в приложении.

Рисунки, за исключением рисунков в приложениях, следует нумеровать арабскими цифрами сквозной нумерацией по всей работе. Каждый рисунок (схема, график, диаграмма) обозначается словом «Рисунок», должен иметь заголовок и подписываться следующим образом – посередине строки без абзацного отступа, например:



Рисунок 1 – Структура администрации организации

Если на рисунке отражены показатели, то после заголовка рисунка через запятую указывается единица измерения, например:

Рисунок 1 – Структура добычи, %

Рисунки каждого приложения обозначают отдельной нумерацией арабскими цифрами с добавлением перед цифрой обозначения приложения (например, рисунок А.3).

Если рисунок взят из первичного источника без авторской переработки, следует сделать ссылку, например:

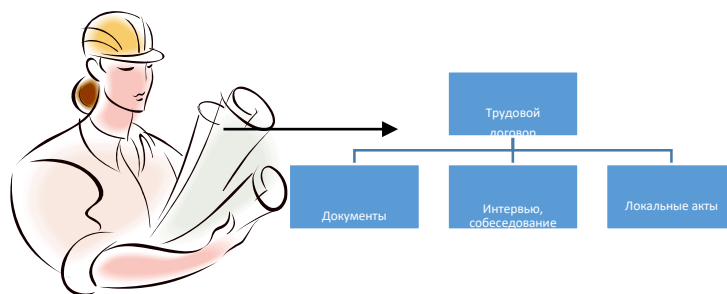


Рисунок 1 - Процесс заключения трудового договора [8, с. 46]

Если рисунок является авторской разработкой, необходимо после заголовка рисунка поставить знак сноски и указать в форме подстрочной сноски внизу страницы, на основании каких источников он составлен, например:

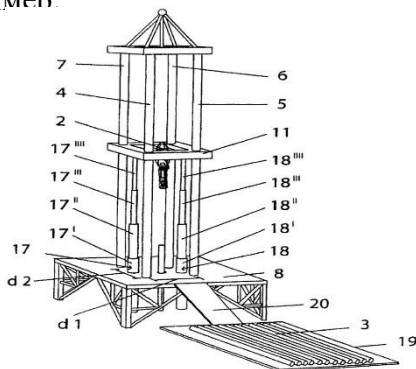


Рисунок 2 – Буровая установка,.....¹

При необходимости между рисунком и его заголовком помещаются поясняющие данные (подрисующий текст), например, легенда.

12.6 ПРАВИЛА ОФОРМЛЕНИЯ ТАБЛИЦ

В письменной работе фактический материал в обобщенном и систематизированном виде может быть представлен в виде таблицы для наглядности и удобства сравнения показателей.

На все таблицы должны быть ссылки в работе. При ссылке следует писать слово «таблица» с указанием ее номера, например: «...в таблице 2 представлены ...» или «... характеризуются показателями (таблица 2)».

Таблицу следует располагать в работе непосредственно после текста, в котором она упоминается впервые, или на следующей странице.

Таблицы, за исключением таблиц в приложениях, следует нумеровать арабскими цифрами сквозной нумерацией по всей работе. Каждая таблица должна иметь заголовок, который должен отражать ее содержание, быть точным, кратким. Заголовок таблицы следует помещать над таблицей слева, без абзацного отступа в одну строку с ее номером через тире, например:

Таблица 3 – Количество тонн угля, добытого шахтами Свердловской области

Наименование организации	2017	2018
ПАО «Бокситы Севера»	58	59
Березниковская шахта	29	51

Если таблица взята из первичного источника без авторской переработки, следует сделать ссылку, например:

Таблица 2 – Динамика основных показателей развития шахтного строительства в России за 2015–2018 гг. [15, с. 35]

	2015	2016	2017	2018
Объем строительства, млрд. руб.				
.....				

Если таблица является авторской разработкой, необходимо после заголовка таблицы поставить знак сноски и указать в форме подстрочной сноски внизу страницы, на основании каких источников она составлена, например:

¹ Составлено автором по: [15, 23, 42].

Таблица 3 – Количество оборудования¹

Вид оборудования	2016	2017
Буровая машина	3	5
.....	3	7

Располагают таблицы на странице обычно вертикально. Помещенные на отдельной странице таблицы могут быть расположены горизонтально, причем графа с наименованиями показателей должна размещаться в левой части страницы. Слева, справа и снизу таблицы ограничивают линиями.

Таблицу с большим числом строк допускается переносить на другую страницу. При переносе части таблицы на другую страницу слово «Таблица» указывают один раз слева над первой частью таблицы. На странице, на которую перенесена часть таблицы, слева пишут «Продолжение таблицы» или «Окончание таблицы» с указанием номера таблицы и повторением шапки таблицы.

Если таблица переносится, то на странице, где помещена первая часть таблицы, нижняя ограничительная линия таблицы не проводится. Это же относится к странице (страницам), где помещено продолжение (продолжения) таблицы. Нижняя ограничительная линия таблицы проводится только на странице, где помещено окончание таблицы.

Заголовки граф и строк таблицы следует писать с прописной буквы в единственном числе, а подзаголовки граф – со строчной буквы, если они составляют одно предложение с заголовком, или с прописной буквы, если они имеют самостоятельное значение. В конце заголовков и подзаголовков таблиц точки не ставят. Заголовки граф, как правило, записывают параллельно строкам таблицы. При необходимости допускается перпендикулярное расположение заголовков граф.

Примечания к таблице (подтабличные примечания) размещают непосредственно под таблицей в виде: а) общего примечания; б) сноски; в) отдельной графы или табличной строки с заголовком. Выделять примечание в отдельную графу или строку целесообразно лишь тогда, когда примечание относится к большинству строк или граф. Примечания к отдельным заголовкам граф или строк следует связывать с ними знаком сноски. Общее примечание ко всей таблице не связывают с ней знаком сноски, а помещают после заголовка «Примечание» или «Примечания», оформляют как внутритекстовое примечание.

Допускается применять размер шрифта в таблице меньший, чем в тексте работы, но не менее 10 pt.

Если все показатели, приведенные в графах таблицы, выражены в одной и той же единице измерения, то ее обозначение необходимо помещать над таблицей справа. Если показатели таблицы выражены в разных единицах измерения, то обозначение единицы измерения указывается после наименования показателя через запятую. Допускается при необходимости выносить в отдельную графу обозначения единиц измерения.

Текст, повторяющийся в строках одной и той же графы и состоящий из одиночных слов, чередующихся с цифрами, заменяют кавычками. Если повторяющийся текст состоит из двух или более слов, то при первом повторении его заменяют словами «То же», а далее – кавычками. Если предыдущая фраза является частью последующей, то допускается заменить ее словами «То же» и добавить дополнительные сведения. При наличии горизонтальных линий текст необходимо повторять. Если в ячейке таблицы приведен текст из нескольких предложений, то в последнем предложении точка не ставится.

Заменять кавычками повторяющиеся в таблице цифры, математические знаки, знаки процента и номера, обозначения нормативных материалов, марок материалов не допускается.

При отсутствии отдельных данных в таблице следует ставить прочерк (тире). Цифры в графах таблиц должны проставляться так, чтобы разряды чисел во всей графе были расположены один под другим, если они относятся к одному показателю. В одной графе должно быть соблюдено, как правило, одинаковое количество десятичных знаков для всех значений величин.

¹ Составлено автором по: [2, 7, 10]

Если таблицы размещены в приложении, их нумерация имеет определенные особенности. Таблицы каждого приложения нумеруют отдельной нумерацией арабскими цифрами. При этом перед цифрой, обозначающей номер таблицы в приложении, ставится буква соответствующего приложения, например:

Таблица В.1.– Динамика показателей за 2016–2017 гг.

Если в документе одна таблица, то она должна быть обозначена «Таблица 1» или «Таблица В.1», если она приведена в приложении (допустим, В).

12.7 ПРАВИЛА ОФОРМЛЕНИЯ ПРИМЕЧАНИЙ И ССЫЛОК

При необходимости пояснить содержание текста, таблицы или иллюстрации в работе следует помещать примечания. Их размещают непосредственно в конце страницы, таблицы, иллюстрации, к которым они относятся, и печатают с прописной буквы с абзачного отступа после слова «Примечание» или «Примечания». Если примечание одно, то после слова «Примечание» ставится тире и примечание печатается с прописной буквы. Одно примечание не нумеруют. Если их несколько, то после слова «Примечания» ставят двоеточие и каждое примечание печатают с прописной буквы с новой строки с абзачного отступа, нумеруя их по порядку арабскими цифрами.

Цитаты, а также все заимствования из печати данные (нормативы, цифры и др.) должны иметь библиографическую ссылку на первичный источник. Ссылка ставится непосредственно после того слова, числа, предложения, по которому дается пояснение, в квадратных скобках. В квадратных скобках указывается порядковый номер источника в соответствии со списком использованных источников и номер страницы, с которой взята информация, например: [4, с. 32]. Это значит, использован четвертый источник из списка литературы со страницы 32. Если дается свободный пересказ принципиальных положений тех или иных авторов, то достаточно указать в скобках после изложения заимствованных положений номер источника по списку использованной литературы без указания номера страницы.

12.8 ПРАВИЛА ОФОРМЛЕНИЯ СПИСКА ИСПОЛЬЗОВАННЫХ ИСТОЧНИКОВ

Оформлению списка использованных источников, прилагаемого к отчету, следует уделять самое серьезное внимание.

Сведения об источниках приводятся в следующем порядке:

1) **нормативные правовые акты:** Нормативные правовые акты включаются в список в порядке убывания юридической силы в следующей очередности: международные нормативные правовые акты, Конституция Российской Федерации, федеральные конституционные законы, федеральные законы, акты Конституционного Суда Российской Федерации, решения других высших судебных органов, указы Президента Российской Федерации, постановления Правительства Российской Федерации, нормативные правовые акты федеральных органов исполнительной власти, законы субъектов Российской Федерации, подзаконные акты субъектов Российской Федерации, муниципальные правовые акты, акты организаций.

Нормативные правовые акты одного уровня располагаются в хронологическом порядке, от принятых в более ранние периоды к принятым в более поздние периоды.

Примеры оформления нормативных правовых актов и судебной практики:

1. Об общих принципах организации законодательных (представительных) и исполнительных органов власти субъектов Российской Федерации [Текст]: Федеральный закон от 06.10.1999 г. № 184-ФЗ // Собрание законодательства РФ. - 1999. - № 43.

2. О порядке разработки и утверждения административных регламентов исполнения государственных функций (предоставления государственных услуг) [Электронный ресурс]: Постановление Правительства РФ от 11.11.2005 г. № 679. - Доступ из справочно-правовой системы «КонсультантПлюс». – Режим доступа: <http://www.consultant.ru>.

3. О практике применения судами Закона Российской Федерации «О средствах массовой информации» [Электронный ресурс]: Постановление Пленума Верховного Суда РФ от 15.06.2010 № 16. - Доступ из справочно-правовой системы «КонсультантПлюс». – Режим доступа: <http://www.consultant.ru>.

4. Определение судебной коллегии по гражданским делам Верховного Суда Российской Федерации по иску Цирихова // Бюллетень Верховного Суда Российской Федерации. -1994. -№9. - С. 1-3.

2) **книги, статьи, материалы конференций и семинаров.** Располагаются по алфавиту фамилии автора или названию, если книга печатается под редакцией. Например:

5. Абрамова, А.А. Трудовое законодательство и права женщин [Текст] / А.А.Абрамова // Вестн. Моск. ун-та. Сер. 11, Право. - 2001. - № 5. - С. 23–25.

6. Витрянский, В.В. Договор банковского счета [Текст] / В.В. Витрянский // Хозяйство и право.- 2006.- № 4.- С. 19 – 25.

7. Двинянинова, Г.С. Комплимент: Коммуникативный статус или стратегия в дискурсе [Текст] / Г.С. Двинянинова // Социальная власть языка: сб. науч. тр. / Воронеж. межрегион. ин-т обществ. наук, Воронеж. гос. ун-т, Фак. романо-герман. истории. - Воронеж, 2001. - С. 101–106.

8. История России [Текст]: учеб. пособие для студентов всех специальностей / В.Н. Быков [и др.]; отв. ред. В.Н. Сухов; М-во образования Рос. Федерации, С.-Петербург. гос. лесотехн. акад. - 2-е изд., перераб. и доп. / при участии Т.А. Суховой. - СПб.: СПбЛТА, 2001. - 231 с.

9. Трудовое право России [Текст]: учебник / Под ред. Л.А.Сыроватской. - М.: Юристь, 2006. - 280 с.

10. Семенов, В.В. Философия: итог тысячелетий. Философская психология [Текст] / В.В. Семенов; Рос. акад. наук, Пушин. науч. центр, Ин-т биофизики клетки, Акад. проблем сохранения жизни. - Пушино: ПНИЦ РАН, 2000. - 64 с.

11. Черткова, Е.Л. Утопия как способ постижения социальной действительности [Электронный ресурс] / Е.Л. Черткова // Социемы: журнал Уральского гос. ун-та. - 2002. - N 8. – Режим доступа: <http://www2/usu.ru/philosoph/chertkova>.

12. Юридический советник [Электронный ресурс]. - 1 электрон. опт. диск (CD-ROM) : зв., цв. ; 12 см. - Прил.: Справочник пользователя [Текст] / сост. В.А. Быков. - 32 с.;

3) **статистические сборники, инструктивные материалы, методические рекомендации, реферативная информация, нормативно-справочные материалы.** Располагаются по алфавиту. Например:

13. Временные методические рекомендации по вопросам реструктуризации бюджетной сферы и повышения эффективности расходов региональных и местных бюджетов (Краткая концепция реструктуризации государственного и муниципального сектора и повышения эффективности бюджетных расходов на региональном и местном уровнях) [Текст]. - М.: ИЭПП, 2006. - 67 с.

14. Свердловская область в 1992-1996 годах [Текст]: Стат. сб. / Свердл. обл. комитет гос. статистики Госкомстата РФ. - Екатеринбург, 1997. - 115 с.

15. Социальное положение и уровень жизни населения России в 2010 г. [Текст]: Стат. сб. / Росстат. - М., 2002. - 320 с.

16. Социально-экономическое положение федеральных округов в 2010 г. [Электронный ресурс]. – Режим доступа: <http://www.gks.ru>

4) **книги и статьи на иностранных языках** в алфавитном порядке. Например:

17. An Interview with Douglass C. North [Text] // The Newsletter of The Cliometric Society. - 1993. - Vol. 8. - N 3. - P. 23–28.

18. Burkhead, J. The Budget and Democratic Government [Text] / Lyden F.J., Miller E.G. (Eds.) / Planning, Programming, Budgeting. Markham : Chicago, 1972. 218 p.

19. Miller, D. Strategy Making and Structure: Analysis and Implications for Performance [Text] // Academy of Management Journal. - 1987. - Vol. 30. - N 1. - P. 45–51;

20. Marry S.E. Legal Pluralism. – Law and Society Review. Vol 22.- 1998.- №5.- p. 22-27

5) **интернет-сайты**. Например:

21. Министерство финансов Российской Федерации: [Электронный ресурс]. – Режим доступа: <http://www.minfin.ru>

22. Российская книжная палата: [Электронный ресурс]. - Режим доступа: <http://www.bookchamber.ru>

В списке использованных источников применяется сквозная нумерация с применением арабского алфавита. Все объекты печатаются единым списком, группы объектов не выделяются, источники печатаются с абзацного отступа.

Объекты описания списка должны быть обозначены терминами в квадратных скобках²:

- [Видеозапись];
- [Мультимедиа];
- [Текст];
- [Электронный ресурс].

При занесении источников в список литературы следует придерживаться установленных правил их библиографического описания.

12.9 ПРАВИЛА ОФОРМЛЕНИЯ ПРИЛОЖЕНИЙ

В приложения рекомендовано включать материалы, которые по каким-либо причинам не могут быть включены в основную часть: материалы, дополняющие работу; таблицы вспомогательных цифровых данных; инструкции, методики, описания алгоритмов и программ задач, иллюстрации вспомогательного характера; нормативные правовые акты, например, должностные инструкции. В приложения также включают иллюстрации, таблицы и распечатки, выполненные на листах формата А3.

Приложения оформляют как продолжение данного документа на последующих его листах после списка использованных источников.

Приложения обозначают заглавными буквами русского алфавита, начиная с А, за исключением букв Ё, З, Й, О, Ч, Ъ, Ы, Ь (ПРИЛОЖЕНИЕ А, ПРИЛОЖЕНИЕ Б, ПРИЛОЖЕНИЕ В и т.д.). Допускается обозначение приложений буквами латинского алфавита, за исключением букв I и O. В случае полного использования букв русского и латинского алфавитов допускается обозначать приложения арабскими цифрами.

Само слово «ПРИЛОЖЕНИЕ» пишется прописными (заглавными) буквами.

Если в работе одно приложение, оно обозначается «ПРИЛОЖЕНИЕ А».

Каждое приложение следует начинать с новой страницы. При этом слово «ПРИЛОЖЕНИЕ» и его буквенное обозначение пишутся с абзацного отступа.

Приложение должно иметь заголовок, который записывают на следующей строке после слова «ПРИЛОЖЕНИЕ» с абзацного отступа. Заголовок пишется с прописной буквы.

В тексте работы на все приложения должны быть даны ссылки, например: «... в приложении Б...». Приложения располагают в порядке ссылок на них в тексте работы.

Текст каждого приложения, при необходимости, может быть разделен на разделы, подразделы, пункты, подпункты, которые нумеруют в пределах каждого приложения. Перед номером ставится обозначение этого приложения.

Приложения должны иметь общую с остальной частью документа сквозную нумерацию страниц.

² Полный перечень см. в: Система стандартов по информации, библиотечному и издательскому делу. Библиографическая запись. Библиографическое описание. Общие требования и правила составления [Текст]: ГОСТ 7.1-2003.

ПРИЛОЖЕНИЕ А

Образец оформления титульного листа отчета по практике



Федеральное государственное бюджетное образовательное учреждение
высшего образования
«Уральский государственный горный университет»
(ФГБОУ ВО «УГГУ»)
620144, г. Екатеринбург, ул. Куйбышева, 30

ОТЧЕТ о прохождении _____ практики (название практики)

(наименование организации прохождения практики)

Специальность: 21.05.03
Технология геологической разведки

Студент: Борисов А.
В. Группа: ГИС-17

Специализация:
*Геофизические методы исследования
скважин*

Руководитель практики от университета:
Болотнова Л. А.

Оценка _____

Подпись _____

Екатеринбург
2020

ПРИЛОЖЕНИЕ Б

Образец оформления содержания отчета по производственной практике приведен в методические рекомендации по производственной практике, составлению отчета для студентов специальности 21.05.03 Технология геологической разведки, специализаций «Геофизические методы поиска и разведки месторождений полезных ископаемых», «Геофизические методы исследования скважин»

ПРИЛОЖЕНИЕ В



Федеральное государственное бюджетное образовательное учреждение
высшего образования
«Уральский государственный горный университет»
(ФГБОУ ВО «УГГУ»)
620144, г. Екатеринбург, ул. Куйбышева, 30

НАПРАВЛЕНИЕ НА ПРАКТИКУ

Студент _____
(фамилия, имя, отчество)

_____ курса _____ факультета

специальности _____ направляется в

(наименование и адрес организации)

для прохождения _____ практики с _____ по _____

Декан факультета _____

М.П.

Руководитель практики от университета _____

тел. кафедры: 8(343) _____

Отметка организации

Дата прибытия студента в организацию « _____ » _____ 20__ г.

Направлен

(наименование структурного подразделения)

Приказ № _____ от « _____ » _____ 20__ г.

Практику окончил « _____ » _____ 20__ г. Приказ № _____

Руководитель практики от организации

М.П.

(должность)

(ф. и. о.)

ИНДИВИДУАЛЬНОЕ ЗАДАНИЕ НА ПЕРИОД ПРАКТИКИ

Содержание индивидуального задания

Оценка выполнения индивидуального задания _____

График (план) прохождения практики

Период	Характеристика работы	Текущий контроль (выполнено/не выполнено)	Подпись руководителя практики от университета/ организации
1 день практики	Организационное собрание, сбор и изучение рекомендуемой литературы, получение необходимых консультаций по организации и методике проведения работ со стороны руководителя практики от кафедры		
1-2 неделя	Инструктаж по технике безопасности, охране труда, пожарной безопасности, сдача техминимума		
3-4 неделя	Изучение организации, структуры и экономических показателей геофизического предприятия или геофизического отдела в производственной организации геологического профиля.		
5-6 неделя	Ознакомление с содержанием должностных инструкций и практической работой техников и инженеров, занятых на полевых и камеральных геофизических работах.		
7-8 неделя	Освоение в качестве техников-геофизиков, других исполнителей или дублеров комплекса работ по геофизическим методам, которые выполняются в производственной организации.		
9-10 неделя	Сбор фондовых и полевых материалов, проведение самостоятельных наблюдений и исследовательских работ для выполнения дипломных проектов (работ).		
11-12 неделя	Подготовка отчета о практике, защита отчета		

СОГЛАСОВАНО:

Подпись руководителя практики от университета _____

Отзыв

об отчете о прохождении практики студента
(заполняется руководителем практики от университета)

1. Выводы (характеристика отчета в целом, соответствие объема, содержания отчета программе):

2. Недостатки отчета:

Оценка по результатам защиты:

Руководитель практики от университета

(подпись)

И.О. Фамилия

«__» _____ 20__ г.

ПРИЛОЖЕНИЕ Г

ХАРАКТЕРИСТИКА РАБОТЫ СТУДЕНТА НА ПРАКТИКЕ

Характеристика должна содержать указание на отношение студента к работе, оценку его теоретических знаний, умение применять теоретические знания на практике, степень выраженности необходимых личностных и профессиональных качеств, вывод руководителя практики от Организации о полноте выполнения индивидуального задания и отсутствии / наличии замечаний к прохождению практики студента

[Характеристика студента с места практики описывает его профессиональную подготовку, теоретические знания, практические навыки и деловые качества, которые он проявил в период прохождения практики. Писать документ нужно в официальном стиле, при этом необходимо указать в характеристике следующие сведения:

- фамилия и инициалы обучающегося;
- обязанности обучающегося в период прохождения практики;
- профессиональные качества студента;
- особенности студента, проявленные при общении с трудовым коллективом;
- практические навыки, освоенные студентом;
- оценку, выставленную студенту по результатам прохождения практики].

Главная цель составления характеристики студента с места практики — описание его профессиональной подготовки, а также новых знаний и навыков, которые он приобрел в процессе практической деятельности в конкретной организации. Подробная характеристика позволит руководителю практики со стороны учебного заведения объективно оценить ее эффективность и поставить обучающемуся справедливую оценку.

Например

Кочетова Елена Ивановна проходила практику на базе практики ФГБОУ ВО «УГГУ» в пос. В. Сысерть, практика была организована в соответствии с программой. В период прохождения практики Кочетова Е.И. зарекомендовала себя с положительной стороны, дисциплинированным практикантом, стремящимся к получению новых знаний, навыков и умений, нацелена на повышение своей будущей профессиональной квалификации.

В период практики Кочетова Е.В. ознакомилась со структурой организации, основными направлениями ее деятельности, , нормативными документами, регулирующими деятельность организации, спецификой функциональных обязанностей маркетейдера и приняла активное участие в текущей деятельности.

Под руководством опытного специалиста, руководителя практики..... изучала, методические материалы по; трудовое законодательство; порядок составления прогнозов....., определения перспективной и текущей потребности в; состояние рынка продаж; системы и методы оценки...; методы анализа; порядок оформления, ведения документации, связанной с; порядок формирования и ведения банка данных о; методы, порядок составления установленной отчетности; возможности использования современных информационных технологий в работе

К поручениям руководителя практики и выполняемой работе относилась добросовестно. Во время прохождения практики продемонстрировала знание теоретического материала, профессиональной терминологии...; умение применять теоретические знания на практике; продемонстрировала навыки проведения, умение найти... и применить их; грамотно оформляла документацию.....

Индивидуальное задание выполнено в полном объеме, замечаний к прохождению практики нет.
Практика Кочетовой Е.И. оценивается как «зачтено»

Руководитель организации _____ (подпись) _____ ФИО

МП

МИНИСТЕРСТВО НАУКИ И ВЫСШЕГО ОБРАЗОВАНИЯ РОССИЙСКОЙ ФЕДЕРАЦИИ

ФГБОУ ВО «Уральский государственный горный университет»

УТВЕРЖАЮ
Проректор по учебно-методическому
комитету
В. И. Упоров



**ПРОГРАММА ПРАКТИКИ
ПО ПОЛУЧЕНИЮ ПЕРВИЧНЫХ ПРОФЕССИОНАЛЬНЫХ УМЕНИЙ
И НАВЫКОВ, Ч.4**

Специальность

21.05.03 Технология геологической разведки

Специализация № 2

Геофизические методы исследования скважин

форма обучения: очная, заочная

год набора: 2018,2019, 2020

Автор: Вандышева К. В., к.г.-м.н.

Одобрена на заседании кафедры

Геофизики

(название кафедры)

Зав.кафедрой

(подпись)

Талалай А. Г.

(Фамилия И.О.)

Протокол № 12 от 05.03. 2020 г.

(Дата)

Рассмотрена методической комисси-
ей факультета

геологии и геофизики

(название факультета)

Председатель

(подпись)

Бондарев В. И.

(Фамилия И.О.)

Протокол № 7 от 20.03.2020 г.

(Дата)

Екатеринбург
2020

СОДЕРЖАНИЕ

1 ВИД ПРАКТИКИ, СПОСОБ И ФОРМЫ ЕЕ ПРОВЕДЕНИЯ	3
2 ПЕРЕЧЕНЬ ПЛАНИРУЕМЫХ РЕЗУЛЬТАТОВ ОБУЧЕНИЯ ПРИ ПРОХОЖДЕНИИ ПРАКТИКИ, СООТНЕСЕННЫХ С ПЛАНИРУЕМЫМИ РЕЗУЛЬТАТАМИ ОСВОЕНИЯ ОБРАЗОВАТЕЛЬНОЙ ПРОГРАММЫ	4
3 МЕСТО ПРАКТИКИ В СТРУКТУРЕ ОБРАЗОВАТЕЛЬНОЙ ПРОГРАММЫ	6
4 ОБЪЕМ ПРАКТИКИ В ЗАЧЕТНЫХ ЕДИНИЦАХ И ЕЕ ПРОДОЛЖИТЕЛЬНОСТЬ	7
5 СОДЕРЖАНИЕ ПРАКТИКИ	7
6 ФОРМА ОТЧЕТНОСТИ ПО ПРАКТИКЕ	10
7 ПЕРЕЧЕНЬ УЧЕБНО-МЕТОДИЧЕСКОГО ОБЕСПЕЧЕНИЯ ДЛЯ САМОСТОЯТЕЛЬНОЙ РАБОТЫ ОБУЧАЮЩИХСЯ ПО ПРАКТИКЕ И ОБРАЗОВАТЕЛЬНЫЕ ТЕХНОЛОГИИ	11
8 ФОНД ОЦЕНОЧНЫХ СРЕДСТВ ДЛЯ ПРОВЕДЕНИЯ ПРОМЕЖУТОЧНОЙ АТТЕСТАЦИИ ПО ПРАКТИКЕ	12
9 ПЕРЕЧЕНЬ УЧЕБНОЙ ЛИТЕРАТУРЫ И РЕСУРСОВ СЕТИ ИНТЕРНЕТ, НЕОБХОДИМЫХ ДЛЯ ПРОВЕДЕНИЯ ПРАКТИКИ	13
10 ПЕРЕЧЕНЬ ИНФОРМАЦИОННЫХ ТЕХНОЛОГИЙ, ИСПОЛЬЗУЕМЫХ ПРИ ПРОВЕДЕНИИ ПРАКТИКИ	14
11 ОПИСАНИЕ МАТЕРИАЛЬНО-ТЕХНИЧЕСКОЙ БАЗЫ, НЕОБХОДИМОЙ ДЛЯ ПРОВЕДЕНИЯ ПРАКТИКИ	14
12 ТРЕБОВАНИЯ К ОФОРМЛЕНИЮ ОТЧЕТА ПО ПРАКТИКЕ	14
13 ПРИЛОЖЕНИЯ	23

1 ВИД ПРАКТИКИ, СПОСОБ И ФОРМЫ ЕЕ ПРОВЕДЕНИЯ

Практика студентов является составной частью основной профессиональной образовательной программы высшего образования, одним из видов занятий, предусмотренных учебным планом, непосредственно ориентированных на профессионально-практическую подготовку. Система практического обучения способствует овладению предметными знаниями и умениями, развитию и повышению мотивации к профессиональной деятельности, осознанию себя как компетентного специалиста. Кроме того, она позволяет студенту попробовать свои силы в выбранной профессии, научиться применять теоретические знания, полученные в ходе теоретического обучения. Учебная **практики по получению первичных профессиональных умений и навыков, ч.4** позволяет заложить основы формирования у студентов навыков практической *производственно-технологической* деятельности для решения следующих *профессиональных задач*:

- разработка методики и проведение теоритических и экспериментальных исследований по анализу, синтезу и оптимизации технологий геологической разведки;
 - разработка и внедрение технологических процессов и режимов производства геолого-разведочных работ;
 - выполнение метрологических процедур по калибровке и поверке средств измерений, а также их наладки, настройки и опытной поверке в лабораторных условиях и на объектах;
 - выполнение измерений в полевых условиях;
 - разработка нормы выработок, технологических нормативов на проведение геологоразведочных работ с оценкой экономической эффективности.
- В соответствии со специализацией:*
- выполнение полевой регистрации геофизических данных, их обработка и интерпретация;
 - сопровождение процессов полевых геофизических исследований, обработки и интерпретации данных;
 - контроль качества геофизических исследований и обработки;
 - полевая обработка данных и подготовка данных к камеральной обработке;
 - планирование и проектирование опытно-методических работ при производстве геофизических работ;
 - планирование и проектирование полевых геофизических исследований, обработки и интерпретации сейсмических (геофизических) данных;
 - подготовка технических заданий на выполнение различных видов геофизических работ и их обоснование;
 - обеспечение интеграции новых технологий в процессе обработки и интерпретации геофизических данных;
 - оценка технологичности геофизических работ при изучении конкретных объектов на основе решения прямой и обратной задач геофизики;
 - построение геолого-геофизических моделей, их анализ и оптимизация;
 - составление описания проводимых исследований, выполнение подготовки данных для составления научно-технических отчетов, обзоров и другой технической документации;
 - управление процессом полевых геофизических исследований, обработки и интерпретации сейсмических (геофизических) данных;
 - нахождение оптимальных решений при проведении геофизических исследований скважин с учетом требований качества, стоимости, сроков исполнения и безопасности жизнедеятельности.

Основная цель учебной **практики по получению первичных профессиональных умений и навыков, ч.4**- закрепление теоретических и практических знаний; овладение на основе полученных теоретических знаний первичными профессиональными навыками и умениями применения в полевых условиях методов геологической съемки, методов составления геологических профилей, разрезов и карт, с геологическими процессами, происходящими на дневной

поверхности; с основными технологическими процессами проведения геологоразведочных работ; с возможностями использования ЭВМ при выполнении геологической разведки; изучение технологические процессы проведения геофизических и горно-буровых работ; получение навыков пользования аппаратуры, измерительных приборов для настройки, регулировки и калибровки наиболее важных блоков геофизических информационно-измерительных систем, геолого-технологического оборудования; формирование умения организовать самостоятельный трудовой процесс.

Задачами учебной **практики по получению первичных профессиональных умений и навыков, ч.4** являются:

практическое закрепление теоретических знаний, полученных в период обучения;

получение студентами начальных сведений о будущей профессиональной деятельности; приобретение практических навыков полевых геофизических исследований и камеральных работ; отображение полученной информации в отчетах, картах и геологической документации.

№ п/п	Вид практики	Способ и формы проведения практики	Место проведения практики
1.	Учебная практики по получению первичных профессиональных умений и навыков, ч.4	Способы проведения: стационарная (г. Екатеринбург) или выездная (вне г. Екатеринбурга). Формы проведения практики: дискретно	Учебная практики по получению первичных профессиональных умений и навыков, ч.4 проводится на базе ФГБОУ ВО «УГГУ» в пос. В. Сысерть
		Студенты заочной формы обучения могут пройти практику по месту работы, если деятельность организации связана с геофизическим производством, при этом профессиональная деятельность, осуществляемая ими, соответствует содержанию практики. В случае несоответствия (отсутствия) места работы профилю обучения, студент обязан согласовать порядок прохождения практики с выпускающей кафедрой.	

При определении мест прохождения практики обучающимися с инвалидностью учитываются рекомендации, содержащиеся в индивидуальной программе реабилитации или абилитации инвалида, относительно рекомендованных условий и видов труда. Выбор мест прохождения практик для инвалидов и лиц с ограниченными возможностями здоровья учитывает требования их доступности.

2 ПЕРЕЧЕНЬ ПЛАНИРУЕМЫХ РЕЗУЛЬТАТОВ ОБУЧЕНИЯ ПРИ ПРОХОЖДЕНИИ ПРАКТИКИ, СООТНЕСЕННЫХ С ПЛАНИРУЕМЫМИ РЕЗУЛЬТАТАМИ ОСВОЕНИЯ ОБРАЗОВАТЕЛЬНОЙ ПРОГРАММЫ

Результатом освоения учебной **практики по получению первичных профессиональных умений и навыков, ч.4** является формирование у обучающихся следующих компетенций: *профессиональных*

- умением разрабатывать и организовывать внедрение мероприятий, обеспечивающих решение стоящих перед коллективом задач в области технологий геологоразведочных работ на наиболее высокотехнологическом уровне (ПК-4);

- выполнением правил безопасного труда и охраны окружающей среды на объектах геологоразведочных работ (ПК-6);

Компетенция	Код по ФГОС	Результаты обучения	
1	2	3	
умением разрабатывать и организовывать внедрение мероприятий, обеспечивающих решение стоящих перед коллективом задач в	ПК-4	<i>знать</i>	- в полевых условиях методы геологической съемки, с геоморфологией, стратиграфией и тектоникой района практики, методы составления геологических профилей, разрезов и карт, с геологическими процессами, происходящими на дневной поверхности; с основными

области технологий геологоразведочных работ на наиболее высокотехнологическом уровне			технологическими процессами проведения геологоразведочных работ; - о геологическом строении, формах рельефа учебного полигона; - о физических свойствах горных пород, представленных на учебном полигоне; - об аппаратуре и оборудовании геофизических исследований; - изучить технологические процессы проведения геофизических и горно-буровых работ; - о методике геофизических работ; - современные геофизические методы исследования; - стадии геолого-разведочных работ;
		<i>уметь</i>	- проектировать геологические профили, разрезы и карты, с геологическими процессами, происходящими на дневной поверхности; - разрабатывать методику проектируемых работ; - применять соответствующий физико-математический аппарат для интерпретации геолого-геофизических данных; - разрабатывать методику проектируемых геофизических работ; - производить тестирование аппаратуры и оборудования;
		<i>владеть</i>	- навыками отображения полученной информации в отчетах, картах и геологической документации; - технологическими процессами проведения геологоразведочных работ; с возможностями использования ЭВМ при выполнении геологической разведки - интерпретации результатов измерений; - современными методами проведения геологоразведочных работ; с возможностями использования ЭВМ при выполнении геологической разведки; - навыками отображения полученной информации в отчетах, картах и геологической документации; - навыками пользования инструментом, измерительными приборами для настройки, регулировки и калибровки наиболее важных блоков геофизических информационно-измерительных систем, геолого-технологического оборудования
выполнением правил безопасного труда и охраны окружающей среды на объектах геологоразведочных работ	ПК-6	<i>знать</i>	- естественные и искусственные источники радиации и их вклад в суммарную дозу облучения, получаемую населением; - механизм действие радиации на организм человека; - основные принципы радиационной защиты; - правила радиационной безопасности при геофизических исследованиях; - инструктаж по технике безопасности, охране труда, пожарной безопасности,
		<i>уметь</i>	- рассчитывать защиту от нейтронного и гамма-излучения.
		<i>владеть</i>	- способностью оценить общую дозу облучения человека от разных источников ионизирующего излучения для различных условий работы с ними. - владеть навыками безопасного труда

В результате практики обучающийся должен:

Знать:	- в полевых условиях методы геологической съемки, с геоморфологией, стратиграфией и тектоникой района практики, методы составления геологических профилей, разрезов и карт, с геологическими процессами, происходящими на дневной поверхности; с основными технологическими процессами проведения геологоразведочных работ; - о геологическом строении, формах рельефа учебного полигона; - о физических свойствах горных пород, представленных на учебном полигоне; - об аппаратуре и оборудовании геофизических исследований; - изучить технологические процессы проведения геофизических и горно-буровых работ;
--------	--

	<ul style="list-style-type: none"> - о методике геофизических работ; - современные геофизические методы исследования; - стадии геолого-разведочных работ; - естественные и искусственные источники радиации и их вклад в суммарную дозу облучения, получаемую населением; - механизм действие радиации на организм человека; - основные принципы радиационной защиты; - правила радиационной безопасности при геофизических исследованиях; - инструктаж по технике безопасности, охране труда, пожарной безопасности,
Уметь:	<ul style="list-style-type: none"> - проектировать геологические профили, разрезы и карты, с геологическими процессами, происходящими на дневной поверхности; - разрабатывать методику проектируемых работ; - применять соответствующий физико- математический аппарат для интерпретации геолого- геофизических данных; - разрабатывать методику проектируемых геофизических работ; - производить тестирование аппаратуры и оборудования; - рассчитывать защиту от нейтронного и гамма-излучения.
Владеть:	<ul style="list-style-type: none"> - навыками отображения полученной информации в отчетах, картах и геологической документации; - технологическими процессами проведения геологоразведочных работ; с возможностями использования ЭВМ при выполнении геологической разведки - интерпретации результатов измерений; - современными методами проведения геологоразведочных работ; с возможностями использования ЭВМ при выполнении геологической разведки; - навыками отображения полученной информации в отчетах, картах и геологической документации; - навыками пользования инструментом, измерительными приборами для настройки, регулировки и калибровки наиболее важных блоков геофизических информационно-измерительных систем, геолого- технологического оборудования - способностью оценить общую дозу облучения человека от разных источников ионизирующего излучения для различных условий работы с ними; - владеть навыками безопасного труда

3 МЕСТО ПРАКТИКИ В СТРУКТУРЕ ОБРАЗОВАТЕЛЬНОЙ ПРОГРАММЫ

Учебная практика по получению первичных профессиональных умений и навыков, ч.4 студентов УГГУ является составной частью основной профессиональной образовательной программы высшего образования, входит в Блок 2 «Практики, в том числе научно-исследовательская работа (НИР)», и представляет собой одну из форм организации учебного процесса, заключающуюся в профессионально-практической подготовке обучающихся в университете и на базах практики.

4 ОБЪЕМ ПРАКТИКИ В ЗАЧЕТНЫХ ЕДИНИЦАХ И ЕЕ ПРОДОЛЖИТЕЛЬНОСТЬ В НЕДЕЛЯХ ЛИБО В АКАДЕМИЧЕСКИХ ИЛИ АСТРОНОМИЧЕСКИХ ЧАСАХ

Общая трудоемкость учебной практики составляет 9 зачетных единиц, 324 часа.

Общее время прохождения учебной практики студентов 6 недель 42 календарных дня.

5 СОДЕРЖАНИЕ ПРАКТИКИ

№ п/п	№ недели	Разделы (этапы) практики и содержание, место прохождения практики	Трудоемкость (в часах) -учебная работа/ самостоятельная работа		Формы контроля
			учебная	СР	
		<i>Подготовительный (организационный) этап</i>			
1		Организационное собрание, сбор и изучение рекомендуемой литературы, получение необходимых консультаций по организации и методике проведения работ со стороны руководителя практики от кафедры	2	2	собеседование

2		Инструктаж по технике безопасности, охране труда, пожарной безопасности, сдача техминимума	4		заполнение журнала по ТБ
3		<i>Основной этап</i>			
3.1		Магниторазведка	36	24	отчет по практике
3.2		Гравиразведка	36	24	
3.3		Электроразведка	36	24	
3.4		Радиометрия и ядерная геофизика	36	24	
3.5		Геофизические исследования скважин	36	24	
4		<i>Итоговый (заключительный) этап</i>			
		Подготовка отчета о практике, защита отчета	6	10	защита отчета по итогам прохождения практики
		Итого	192	132	зачет по итогу защиты

Практика для обучающихся с ограниченными возможностями здоровья и инвалидов проводится с учетом особенностей их психофизического развития, индивидуальных возможностей и состояния здоровья.

В целях обеспечения организации самостоятельной работы студента в период практики перед началом практики для студентов проводится организационное собрание, на котором разъясняются цели и задачи, содержание, сроки практики, порядок её прохождения, сообщается информация о предприятиях-базах практик и количестве предоставляемых мест на них, формулируются задания практики, план практики, разъясняются формы, виды отчетности, порядок заполнения бланков отчетности, требования к оформлению отчетных документов, порядок защиты отчета по практике, даются иные рекомендации по прохождению практики.

Студенты получают программу практики, доступ ко всей необходимой для оформления результатов практики документации.

Организация производственной **практики по получению первичных профессиональных умений и навыков, ч.4** на местах возлагается на руководителя организации, которые знакомят студентов с порядком прохождения производственной практики, назначают её руководителем практического работника и организуют прохождение практики в соответствии с программой практики.

Общие рекомендации студентам по прохождению производственной практики:

Перед прохождением практики студент должен изучить программу, представленную учебно-методическую документацию по практике и обратиться к соответствующим нормативным материалам, литературе с тем, чтобы быть подготовленным к выполнению поручений, данных руководителем практики, к решению задач практики, конкретных практических вопросов.

Студенты должны подготовить: ксерокопии своих свидетельств о постановке на учет в налоговом органе (ИНН), пенсионного страхования; получить при необходимости медицинскую справку по форме, требуемой предприятием-базой практики, в поликлинике, к которой прикреплены; подготовить фотографии (формат по требованию предприятия-базы практики) и паспортные данные (ксерокопии разворотов с фотографией и регистрацией места жительства) для оформления пропусков на предприятия, при необходимости.

В рамках *самостоятельной работы* студенту рекомендуется проработать конспекты лекций, учебников и других горнотехнических изданий, технической документации горных предприятий, Контроль качества самостоятельной работы студентов производится при защите отчёта по практике.

При прохождении практики *обучающиеся обязаны:*

своевременно прибыть на место прохождения практики, иметь при себе все необходимые документы: паспорт, индивидуальное задание, план (график) практики;

подчиняться действующим правилам внутреннего трудового распорядка организации – места прохождения практики;

изучить и строго соблюдать правила охраны труда, техники безопасности, производственной санитарии и промышленной безопасности;

полностью выполнять задания, предусмотренные программой практики;

выполнять задания руководителя практики от организации;

вести записи о проделанной работе, чтобы в дальнейшем в отчете описать содержание проделанной работы;

в установленный срок отчитаться о прохождении практики руководителю практики от кафедры, подготовить и сдать отчет и другие документы практики на кафедру.

При подготовке к практике и во время прохождения практики рекомендуется по возникшим вопросам обращаться к учебной литературе, методическим материалам, ответственному руководителю.

При возникновении затруднений в процессе практики студент может обратиться к руководителю практики от университета либо от организации-базы практики и получить необходимые разъяснения.

Примерный план прохождения практики:

Задание	Отчетность
<i>Формирование профессиональных и профессионально-специализированных компетенций</i>	
1. Магниторазведка 1.1 Инструктаж по технике безопасности 1.2 Съёмка оптико-механическими магнитометрами в условиях промышленных электро-магнитных помех 1.3 Съёмка протонными магнитометрами в помощь геологическому картированию 1.4 Микромагнитная съёмка протонными магнитометрами 1.5 Камеральная обработка полевых материалов 1.6 Составление отчета	Первый раздел отчета - Описание магниторазведочной съемки в пределах пос. В. Сысерт
2. Гравиразведка 2.1.Инструктаж по технике безопасности 2.2 Подготовка гравиметров к работе: определение точности наводки, регулировка уровней, определение цены деления, определение характера смещения нуль-пункта 2.3 Знакомство с полигоном. Создание опорной сети, определение высот пунктов наблюдения 2.4 Выполнение рядовых и контрольных наблюдений 2.5 Камеральная обработка результатов наблюдений 2.6 Построение плана изомал силы тяжести в редукции Буге. 2.7 Составление отчета	Второй раздел отчета - Описание гравиметрической съемки в пределах пос. В. Сысерт
3. Электроразведка 3.1 Инструктаж по технике безопасности 3.2 Метод вертикального электрического зондирования 3.3 Метод дипольного профилирования 3.4 Метод естественного поля 3.5 Метод вызванной поляризации 3.6 Комплексная обработка и интерпретация данных 3.7 Составление отчета	Третий раздел отчета – Описание съемки методами электроразведки в пределах пос. В. Сысерт
4. Радиометрия и ядерная геофизика 4.1 Инструктаж по технике безопасности 4.2 Градуирование радиометра СРП-68(88) с помощью эталонного источника С-41. Проведение маршрутной гамма-съемки и построение графиков интенсивности гамма-поля по исследуемой площади. Вычисление погрешности наблюдений 4.3 Выполнение площадной гамма-съемки. Построение карт изолиний гамма-поля по изучаемой площади. Увязка результатов гамма-съемки и построение сводной карты изогамм 4.4 Шпуровая гамма-съемка на аномальном участке. Уточнение положе-	Четвертый раздел отчета – Описание съемки методами радиометрии и ядерной геофизики в пределах пос. В. Сысерт

<p>ния «ядра» радиометрической аномалии и места заложения шурфа</p> <p>4.5 Настройка и градуирование полевого спектрометра СП-4. Выполнение площадной гамма-спектрометрической съемки на аномальном участке. Построение карт изоконцентраций урана, тория и калия. Оценка радиометрической природы выявленной аномалии</p> <p>4.6 Прохождение шурфа и радиометрическое опробование стенок выработки с помощью радиометра направленного приема. Отбор образцов горных пород для гамма-спектрометрического анализа</p> <p>4.7 Гамма-спектрометрический анализ образцов горных пород, отобранных на изучаемой площади</p> <p>4.8 Эманионный анализ концентрации радона в воде из подземных источников</p> <p>4.9 Составление отчета</p>	
<p>5. Геофизические исследования скважин</p> <p>5.1 Инструктаж по технике безопасности</p> <p>5.2 Изучение аппаратуры каротажных станций СК-1-74 и «МЕГА», проверка и подготовка их к работе</p> <p>5.3 Запись диаграмм КС и ПС</p> <p>5.4 Изучение аппаратуры радиоактивного каротажа и запись диаграмм ГК</p> <p>5.5 Изучение скважинного инклинометра, его градуировка, инклинометрия скважины</p> <p>5.6 Изучение каверномера, его градуировка, измерения в скважине</p> <p>5.7 Комплексная интерпретация полученных результатов</p> <p>5.8 Составление отчета</p>	<p>Пятый раздел отчета – Описание данных каротажа на скважинах базы УГГУ в пос. В. Сысерть</p>
<p>6. Написание итогового отчета, подготовка графического материала</p>	<p>защита отчета по итогам прохождения практики</p>

6 ФОРМЫ ОТЧЕТНОСТИ ПО ПРАКТИКЕ

По результатам учебной **практики по получению первичных профессиональных умений и навыков, ч.4** студент представляет набор документов:

индивидуальное задание и график (план) проведения практики заполненный соответствующим образом (приложение В);

характеристика с места практики (приложение Г);

отчет обучающегося.

Индивидуальное задание, график (план) прохождения практики, характеристика – единый документ.

Документы должны быть подписаны руководителем практики от организации – базы практики и заверены печатью организации–базы практики.

Отчет вместе с документами служит основанием для оценки результатов учебной **практики по получению первичных профессиональных умений и навыков, ч.4** руководителем практики от университета. Полученная оценка - «зачтено» выставляется в ведомость и зачетную книжку студента.

Содержание отчета должно соответствовать программе практики, в нем обобщается и анализируется весь ход практики, выполнение заданий и других запланированных мероприятий. Отчет должен иметь четкое построение, логическую последовательность, конкретность.

Отчет по учебной **практике по получению первичных профессиональных умений и навыков, ч.4** имеет следующую структуру: титульный лист (приложение А), индивидуальное

задание и график (план) проведения практики заполненный соответствующим образом (приложение В), содержание (приложение Б), введение, основная часть (первый и второй разделы и т д), заключение, приложения.

Титульный лист отчета содержит: указание места прохождения практики, данные о руководителе практики от университета и от организации (образец – приложение А).

После титульного листа помещается индивидуальное задание на практику, содержащее график (план) практики.

Содержание отчета о прохождении производственной практики помещают после титульного листа и индивидуального задания. В содержании отчета указывают: перечень разделов (при желании параграфов), номера страниц, с которых начинается каждый из них (образец – приложение Б).

Во введении следует отразить: место и сроки практики; её цели и задачи; выполненные обязанности, изученный информационный материал.

Введение не должно превышать 1 страницы компьютерного набора.

Основная часть отчета содержит 5 разделов, каждый из которых подразделен на параграфы:

Каждый раздел содержит следующие параграфы:

1. Краткая характеристика геологического строения участка работ
2. Подготовка аппаратуры к полевым работам
3. Методика и техника проведения работ
4. Съёмка
5. Камеральная обработка
6. Интерпретация

Для повышения эффективности прохождения практики в отчете рекомендуется зафиксировать:

обязанности, которые было поручено выполнять в ходе практики (а также анализ – какие из порученных обязанностей было интересно выполнять, а какие нет, почему, с чем это связано?);

трудности, которые было необходимо преодолеть (что не получалось, почему, какие были предложены для решения проблем?);

внутренняя культура взаимоотношений между работниками (возникло ли желание работать в данной организации, почему?).

В *заключении* студент должен дать общую оценку геофизических работ, дать характеристику практики (как проходила практика, знания и навыки (компетенции), которые он приобрел в ходе практики), сделать вывод о ее значении для подготовки специалиста горного инженера-геофизика.

Заключение должно быть по объему не более 1-2 стр.

В *приложениях* располагают вспомогательный материал:

перечень материалов, с которыми ознакомился студент в ходе практики;

таблицы цифровых данных;

копии полевых журналов;

вычислительные ведомости;

карты, планы изолиний.

Готовый отчет направляется на проверку руководителю практики от университета. По итогам отчета о прохождении учебной **практики по получению первичных профессиональных умений и навыков, ч.4** выставляется зачет.

К защите допускаются студенты, предоставившие руководителю практики от университета полный комплект документов о прохождении практики в установленные сроки.

Во время проведения итогового контроля проверяется наличие всех надлежаще оформленных документов, выполнение студентом индивидуальных заданий, самостоятельной работы и объем изученного материала, отраженные в отчете.

По итогам практики на кафедре проводится защита отчета.

Защита отчета по практике проводится руководителем практики от университета. К защите могут привлекаться руководители организаций - баз проведения практики и непосредственные руководители практики от принимающих организаций.

Форма защиты результатов практики - собеседование. Студент кратко докладывает о содержании своей работы во время практики, отвечает на вопросы принимающих отчет (проводящих защиту).

7 ПЕРЕЧЕНЬ УЧЕБНО-МЕТОДИЧЕСКОГО ОБЕСПЕЧЕНИЯ ДЛЯ САМОСТОЯТЕЛЬНОЙ РАБОТЫ ОБУЧАЮЩИХСЯ ПО ПРАКТИКЕ И ОБРАЗОВАТЕЛЬНЫЕ ТЕХНОЛОГИИ

В качестве учебно-методического обеспечения самостоятельной работы обучающихся в период прохождения ими учебной практики по получению первичных профессиональных умений и навыков, ч.4 выступает программа учебной практики по получению первичных профессиональных умений и навыков, ч.4.

Во время практики по получению первичных профессиональных умений и навыков, ч.4 используются следующие технологии: обучение работе на геофизическом оборудовании, индивидуальное обучение методикам решения геологических, геофизических и технологических задач для различных методов разведки и проч.

8 ФОНД ОЦЕНОЧНЫХ СРЕДСТВ ДЛЯ ПРОВЕДЕНИЯ ПРОМЕЖУТОЧНОЙ АТТЕСТАЦИИ ОБУЧАЮЩИХСЯ ПО ПРАКТИКЕ

8.1 Паспорт фонда оценочных средств по практике

умением разрабатывать и организовывать внедрение мероприятий, обеспечивающих решение стоящих перед коллективом задач в области технологий геологоразведочных работ на наиболее высокотехнологическом уровне	ПК-4	<i>знать</i>	<ul style="list-style-type: none"> - в полевых условиях методы геологической съемки, с геоморфологией, стратиграфией и тектоникой района практики, методы составления геологических профилей, разрезов и карт, с геологическими процессами, происходящими на дневной поверхности; с основными технологическими процессами проведения геологоразведочных работ; - о геологическом строении, формах рельефа учебного полигона; - о физических свойствах горных пород, представленных на учебном полигоне; - об аппаратуре и оборудовании геофизических исследований; - изучить технологические процессы проведения геофизических и горно-буровых работ; - о методике геофизических работ; - современные геофизические методы исследования; - стадии геолого-разведочных работ;
		<i>уметь</i>	<ul style="list-style-type: none"> - проектировать геологические профили, разрезы и карты, с геологическими процессами, происходящими на дневной поверхности; - разрабатывать методику проектируемых работ; - применять соответствующий физико-математический аппарат для интерпретации геолого-геофизических данных; - разрабатывать методику проектируемых геофизических работ; - производить тестирование аппаратуры и оборудования;
		<i>владеть</i>	<ul style="list-style-type: none"> - навыками отображения полученной информации в отчетах, картах и геологической документации; - технологическими процессами проведения геологоразведочных работ; с возможностями использования ЭВМ при выполнении геологической разведки - интерпретации результатов измерений; - современными методами проведения геологоразведочных работ;

			работ; с возможностями использования ЭВМ при выполнении геологической разведки; - навыками отображения полученной информации в отчетах, картах и геологической документации; - навыками пользования инструментом, измерительными приборами для настройки, регулировки и калибровки наиболее важных блоков геофизических информационно-измерительных систем, геолого-технологического оборудования
выполнением правил безопасного труда и охраны окружающей среды на объектах геологоразведочных работ	ПК-6	<i>знать</i>	– естественные и искусственные источники радиации и их вклад в суммарную дозу облучения, получаемую населением; – механизм действие радиации на организм человека; – основные принципы радиационной защиты; – правила радиационной безопасности при геофизических исследованиях; - инструктаж по технике безопасности, охране труда, пожарной безопасности,
		<i>уметь</i>	– рассчитывать защиту от нейтронного и гамма-излучения.
		<i>владеть</i>	– способностью оценить общую дозу облучения человека от разных источников ионизирующего излучения для различных условий работы с ними. - владеть навыками безопасного труда

Аттестация по итогам прохождения практики проводится в форме зачета.

Для осуществления промежуточного контроля практики обучающихся используется *Фонд оценочных средств по практике* - (приложение).

9 ПЕРЕЧЕНЬ УЧЕБНОЙ ЛИТЕРАТУРЫ И РЕСУРСОВ СЕТИ «ИНТЕРНЕТ», НЕОБХОДИМЫХ ДЛЯ ПРОВЕДЕНИЯ ПРАКТИКИ

9.1 Основная литература

№ п/п	Наименование	Кол-во экз.
1	Учебная геофизическая практика в УГГГА: Учебное пособие / под ред. В.В.Филатова. – Екатеринбург: изд-во УГГГА, 2003. – 258 с.	20

9.2 Дополнительная литература

№ п/п	Наименование	Кол-во экз.
1	Филатов В.В. Виноградов В.Б. Практикум по гравиразведке.- Екатеринбург: УГГГА, 2001. – 80 с.	11
2	Возжеников Г. С., Бельшев Ю. В. Радиометрия и ядерная геофизика: Учебное пособие для вузов. – Екатеринбург: Изд-во УГГГА. 2011. – 418 с.	2
3	Редозубов А. А. Электроразведка. Часть 1. Электроразведка постоянным током. Поляризационные методы электроразведки: Учебное пособие. – Екатеринбург: УГГГА, 2004, - 327 с.	85
4	Сковородников И. Г. Геофизические исследования скважин: Учеб. пособие для вузов. – Екатеринбург: Изд-во Институт испытаний, 2014. – 471 с.	39
5	Сковородников И. Г. Практическое руководство по обработке и интерпретации результатов геофизических исследований скважин: Учеб. пособие. – Екатеринбург: Изд-во УГГУ, 2009. – 80 с.	40
6	Виноградов В. Б., Болотнова Л. А. Практикум по магниторазведке: Часть 1. Учебное издание. – Екатеринбург: Изд-во УГГУ. 2011. – 82 с	(база практики УГГУ)

7	Александрова Ж.Н., Бельшев, Ю.В. Ядерно-геофизические методы поисков и разведки МПИ: Руководство по поведению учебно-методической геофизической практики – Екатеринбург: УГГА, 2002. – 81 с.	(база практики УГГУ)
---	--	----------------------

9.3 Ресурсы сети «Интернет»

Единое окно доступа к образовательным ресурсам - Режим доступа: <http://window.edu.ru>

Информационные справочные системы

ИПС «КонсультантПлюс»

Базы данных

Scopus: база данных рефератов и цитирования

<https://www.scopus.com/customer/profile/display.uri>

E-library: электронная научная библиотека: <https://elibrary.ru>

10 ПЕРЕЧЕНЬ ИНФОРМАЦИОННЫХ ТЕХНОЛОГИЙ, ИСПОЛЬЗУЕМЫХ ПРИ ПРОВЕДЕНИИ ПРАКТИКИ, ВКЛЮЧАЯ ПЕРЕЧЕНЬ ПРОГРАММНОГО ОБЕСПЕЧЕНИЯ И ИНФОРМАЦИОННЫХ СПРАВОЧНЫХ СИСТЕМ

Для успешного прохождения практики, студент использует:

1. MathCAD
2. Golden Softwre Surfer
3. Statistica Base
4. Microsoft Office Professional 2010
5. FineReader 12 Professional

11 МАТЕРИАЛЬНО-ТЕХНИЧЕСКАЯ БАЗА, НЕОБХОДИМАЯ ДЛЯ ПРОВЕДЕНИЯ ПРАКТИКИ

Для проведения практики необходимо следующее материально-техническое оборудование: рабочее место, соответствующее нормам санитарно-гигиенического и противопожарного законодательства Российской Федерации, библиотека УГГУ.

База практики с 5-тью лабораториями, оснащена:

Каротажным регистратором «Вулкан», каротажной станцией "Мега", аппаратурой для геотехнологических исследований скважин, скважинными снарядами для различных методов ГИС, персональным компьютером, программным обеспечением по обработке данных ГИС и др. Электроразведочными компенсаторами АЭ-72, аппаратурой АНЧ-3, аппаратурой ВП-Ф, электродами, источниками питания и др. Гравиметрами разных моделей, вариометрами, магнитометрами разных моделей, аэромагнитной станцией, осциллографом, генератором сигналов и др. Лабораторными, полевыми гамма-спектрометрами, сцинтилляционными радиометрами, рентгенорадиометрическим концентратомером, эманометрами, нейтронным влагомером, амплитудным анализатором импульсов, установкой малого фона и др.

12 ТРЕБОВАНИЯ К ОФОРМЛЕНИЮ ОТЧЕТА ПО УЧЕБНОЙ ПРАКТИКЕ - ПРАКТИКИ ПО ПОЛУЧЕНИЮ ПЕРВИЧНЫХ ПРОФЕССИОНАЛЬНЫХ УМЕНИЙ И НАВЫКОВ, Ч.4

12.1 ОБЩИЕ ТРЕБОВАНИЯ

Оформление отчета осуществляется в соответствии с требованиями государственных стандартов и университета.

Отчет выполняется печатным способом с использованием компьютера.

Каждая страница текста, включая иллюстрации и приложения, нумеруется арабскими цифрами, кроме титульного листа и содержания, по порядку без пропусков и повторений. Но-

мера страниц проставляются, начиная с введения (третья страница), в центре нижней части листа без точки.

Текст работы следует печатать, соблюдая следующие размеры полей: правое – 10 мм, верхнее и нижнее – 20 мм, левое – 30 мм.

Рекомендуемым типом шрифта является Times New Roman, размер которого 14 pt (пунктов) (на рисунках и в таблицах допускается применение более мелкого размера шрифта, но не менее 10 pt).

Текст печатается через 1,5-ый интервал, красная строка – 1,25 см.

Цвет шрифта должен быть черным, необходимо соблюдать равномерную плотность, контрастность и четкость изображения по всей работе. Разрешается использовать компьютерные возможности акцентирования внимания на определенных терминах и формулах, применяя курсив, полужирный шрифт не применяется.

12.2 ПРАВИЛА ОФОРМЛЕНИЯ НАИМЕНОВАНИЙ И НУМЕРАЦИИ СТРУКТУРНЫХ ЭЛЕМЕНТОВ, ГЛАВ И ПАРАГРАФОВ

Отчет должен включать следующие структурные элементы: титульный лист, содержание, введение, основной текст, заключение, приложения (является дополнительным элементом). Основной текст может быть разделен на разделы и параграфы.

Каждый структурный элемент отчета (титульный лист, содержание, введение, заключение, приложение) и разделы необходимо начинать с новой страницы. Следующий параграф внутри одного раздела начинается через 2 межстрочных интервала на том же листе, где закончился предыдущий.

Расстояние между заголовком структурного элемента и текстом, заголовками главы и параграфа, заголовком параграфа и текстом составляет 2 межстрочных интервала.

Наименования структурных элементов письменной работы («СОДЕРЖАНИЕ», «ВВЕДЕНИЕ», «ЗАКЛЮЧЕНИЕ», «ПРИЛОЖЕНИЕ») служат заголовками структурных элементов. Данные наименования пишутся по центру страницы без точки в конце прописными (заглавными) буквами, не подчеркивая.

Разделы, параграфы должны иметь заголовки. Их следует нумеровать арабскими цифрами и записывать по центру страницы прописными (заглавными) буквами без точки в конце, не подчеркивая. Номер раздела указывается цифрой (например, 1, 2, 3), номер параграфа включает номер раздела и порядковый номер параграфа, разделенные точкой (например, 1.1, 2.1, 3.3). После номера раздела и параграфа в тексте точку не ставят. Если заголовок состоит из двух предложений, их разделяют точкой. Переносы слов в заголовках не допускаются. Не допускается писать заголовок параграфа на одном листе, а его текст – на другом.

В содержании работы наименования структурных элементов указываются с левого края страницы, при этом первая буква наименования является прописной (заглавной), остальные буквы являются строчными, например:

Введение

1 Краткая характеристика района работ– места прохождения практики

2 Практический раздел – выполненные работы

Заключение

Приложения

12.3 ПРАВИЛА ОФОРМЛЕНИЯ СОКРАЩЕНИЙ И АББРЕВИАТУР

Сокращение русских слов и словосочетаний допускается при условии соблюдения требований ГОСТ 7.12–93 «Система стандартов по информации, библиотечному и издательскому делу. Библиографическая запись. Сокращение слов на русском языке. Общие требования и правила».

В тексте письменной работы допускаются общепринятые сокращения и аббревиатуры, установленные правилами орфографии и соответствующими нормативными документами, например: год – г., годы – гг., и так далее – и т. д., метр – м, тысяч – тыс., миллион – млн, миллиард – млрд, триллион – трлн, страница – с., Российская Федерация – РФ, общество с ограниченной ответственностью – ООО.

При использовании авторской аббревиатуры необходимо при первом ее упоминании дать полную расшифровку, например: «... Уральский государственный горный университет (далее – УГГУ)...».

Не допускается использование сокращений и аббревиатур в заголовках письменной работы, глав и параграфов.

12.4 ПРАВИЛА ОФОРМЛЕНИЯ ПЕРЕЧИСЛЕНИЙ

При необходимости в тексте работы могут быть приведены перечисления. Перед каждым элементом перечисления следует ставить дефис (иные маркеры не допустимы). Например:

«...заключение содержит:

- краткие выводы;
- оценку решений;
- разработку рекомендаций.»

При необходимости ссылки в тексте работы на один из элементов перечисления вместо дефиса ставятся строчные буквы в порядке русского алфавита, начиная с буквы а (за исключением букв ё, з, й, о, ч, ь, ы, ь). Для дальнейшей детализации перечислений необходимо использовать арабские цифры, после которых ставится скобка, а запись производится с абзацного отступа. Например:

- а) ...;
- б) ...;
- 1) ...;
- 2) ...;
- в) ...

12.5 ПРАВИЛА ОФОРМЛЕНИЯ РИСУНКОВ

В письменной работе для наглядности, уменьшения физического объема сплошного текста следует использовать иллюстрации – графики, схемы, диаграммы, чертежи, рисунки и фотографии. Все иллюстрации именуется рисунками. Их количество зависит от содержания работы и должно быть достаточно для того, чтобы придать ей ясность и конкретность.

На все рисунки должны быть даны ссылки в тексте работы, например: «... в соответствии с рисунком 2 ...» или «... тенденцию к снижению (рисунок 2)».

Рисунки следует располагать в работе непосредственно после текста, в котором они упоминаются впервые (при наличии достаточного пространства для помещения рисунка со всеми поясняющими данными), или на следующей странице. Если рисунок достаточно велик, его можно размещать на отдельном листе. Допускается поворот рисунка по часовой стрелке (если он выполнен на отдельном листе). Рисунки, размеры которых больше формата А4, учитывают как одну страницу и помещают в приложении.

Рисунки, за исключением рисунков в приложениях, следует нумеровать арабскими цифрами сквозной нумерацией по всей работе. Каждый рисунок (схема, график, диаграмма) обозначается словом «Рисунок», должен иметь заголовок и подписываться следующим образом – посередине строки без абзацного отступа, например:



...

Рисунок 1 – Структура администрации организации

Если на рисунке отражены показатели, то после заголовка рисунка через запятую указывается единица измерения, например:

Рисунок 1 – Структура добычи, %

Рисунки каждого приложения обозначают отдельной нумерацией арабскими цифрами с добавлением перед цифрой обозначения приложения (например, рисунок А.3).

Если рисунок взят из первичного источника без авторской переработки, следует сделать ссылку, например:

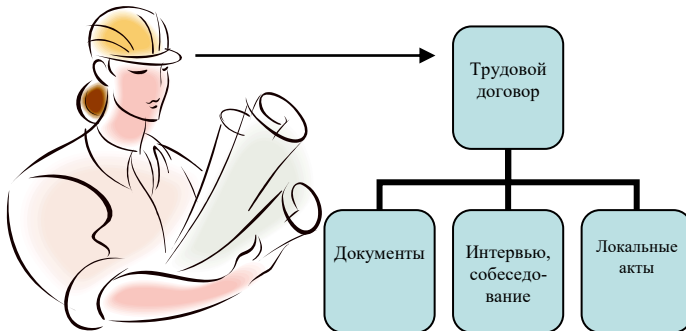


Рисунок 1 - Процесс заключения трудового договора [8, с. 46]

Если рисунок является авторской разработкой, необходимо после заголовка рисунка поставить знак сноски и указать в форме подстрочной сноски внизу страницы, на основании каких источников он составлен, например

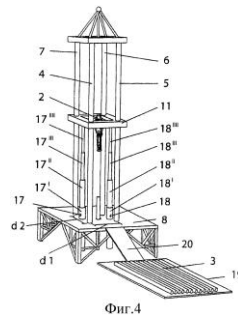


Рисунок 2 – Буровая установка,.....¹

При необходимости между рисунком и его заголовком помещаются поясняющие данные (подрисуночный текст), например, легенда.

12.6 ПРАВИЛА ОФОРМЛЕНИЯ ТАБЛИЦ

В письменной работе фактический материал в обобщенном и систематизированном виде может быть представлен в виде таблицы для наглядности и удобства сравнения показателей.

На все таблицы должны быть ссылки в работе. При ссылке следует писать слово «таблица» с указанием ее номера, например: «...в таблице 2 представлены ...» или «... характеризуется показателями (таблица 2)».

Таблицу следует располагать в работе непосредственно после текста, в котором она упоминается впервые, или на следующей странице.

¹ Составлено автором по: [15, 23, 42].

Таблицы, за исключением таблиц в приложениях, следует нумеровать арабскими цифрами сквозной нумерацией по всей работе. Каждая таблица должна иметь заголовок, который должен отражать ее содержание, быть точным, кратким. Заголовок таблицы следует помещать над таблицей слева, без абзацного отступа в одну строку с ее номером через тире, например:

Таблица 3 – Количество тонн угля, добытого шахтами Свердловской области

Наименование организации	2017	2018
ПАО «Бокситы Севера»	58	59
Березниковская шахта	29	51

Если таблица взята из первичного источника без авторской переработки, следует сделать ссылку, например:

Таблица 2 – Динамика основных показателей развития шахтного строительства в России за 2015–2018 гг. [15, с. 35]

	2015	2016	2017	2018
Объем строительства, млрд. руб.				
.....				

Если таблица является авторской разработкой, необходимо после заголовка таблицы поставить знак сноски и указать в форме подстрочной сноски внизу страницы, на основании каких источников она составлена, например:

Таблица 3 – Количество оборудования¹

Вид оборудования	2016	2017
Буровая машина	3	5
.....	3	7

Располагают таблицы на странице обычно вертикально. Помещенные на отдельной странице таблицы могут быть расположены горизонтально, причем графа с наименованиями показателей должна размещаться в левой части страницы. Слева, справа и снизу таблицы ограничивают линиями.

Таблицу с большим числом строк допускается переносить на другую страницу. При переносе части таблицы на другую страницу слово «Таблица» указывают один раз слева над первой частью таблицы. На странице, на которую перенесена часть таблицы, слева пишут «Продолжение таблицы» или «Окончание таблицы» с указанием номера таблицы и повторением шапки таблицы.

Если таблица переносится, то на странице, где помещена первая часть таблицы, нижняя ограничительная линия таблицы не проводится. Это же относится к странице (страницам), где помещено продолжение (продолжения) таблицы. Нижняя ограничительная линия таблицы проводится только на странице, где помещено окончание таблицы.

Заголовки граф и строк таблицы следует писать с прописной буквы в единственном числе, а подзаголовки граф – со строчной буквы, если они составляют одно предложение с заголовком, или с прописной буквы, если они имеют самостоятельное значение. В конце заголовков и подзаголовков таблиц точки не ставят. Заголовки граф, как правило, записывают параллельно строкам таблицы. При необходимости допускается перпендикулярное расположение заголовков граф.

Примечания к таблице (подтабличные примечания) размещают непосредственно под таблицей в виде: а) общего примечания; б) сноски; в) отдельной графы или табличной строки с

¹ Составлено автором по: [2, 7, 10]

заголовком. Выделять примечание в отдельную графу или строку целесообразно лишь тогда, когда примечание относится к большинству строк или граф. Примечания к отдельным заголовкам граф или строк следует связывать с ними знаком сноски. Общее примечание ко всей таблице не связывают с ней знаком сноски, а помещают после заголовка «Примечание» или «Примечания», оформляют как внутритекстовое примечание.

Допускается применять размер шрифта в таблице меньший, чем в тексте работы, но не менее 10 pt.

Если все показатели, приведенные в графах таблицы, выражены в одной и той же единице измерения, то ее обозначение необходимо помещать над таблицей справа. Если показатели таблицы выражены в разных единицах измерения, то обозначение единицы измерения указывается после наименования показателя через запятую. Допускается при необходимости выносить в отдельную графу обозначения единиц измерения.

Текст, повторяющийся в строках одной и той же графы и состоящий из одиночных слов, чередующихся с цифрами, заменяют кавычками. Если повторяющийся текст состоит из двух или более слов, то при первом повторении его заменяют словами «То же», а далее – кавычками. Если предыдущая фраза является частью последующей, то допускается заменить ее словами «То же» и добавить дополнительные сведения. При наличии горизонтальных линий текст необходимо повторять. Если в ячейке таблицы приведен текст из нескольких предложений, то в последнем предложении точка не ставится.

Заменять кавычками повторяющиеся в таблице цифры, математические знаки, знаки процента и номера, обозначения нормативных материалов, марок материалов не допускается.

При отсутствии отдельных данных в таблице следует ставить прочерк (тире). Цифры в графах таблиц должны проставляться так, чтобы разряды чисел во всей графе были расположены один под другим, если они относятся к одному показателю. В одной графе должно быть соблюдено, как правило, одинаковое количество десятичных знаков для всех значений величин.

Если таблицы размещены в приложении, их нумерация имеет определенные особенности. Таблицы каждого приложения нумеруют отдельной нумерацией арабскими цифрами. При этом перед цифрой, обозначающей номер таблицы в приложении, ставится буква соответствующего приложения, например:

Таблица В.1.– Динамика показателей за 2016–2017 гг.

Если в документе одна таблица, то она должна быть обозначена «Таблица 1» или «Таблица В.1», если она приведена в приложении (допустим, В).

12.7 ПРАВИЛА ОФОРМЛЕНИЯ ПРИМЕЧАНИЙ И ССЫЛОК

При необходимости пояснить содержание текста, таблицы или иллюстрации в работе следует помещать примечания. Их размещают непосредственно в конце страницы, таблицы, иллюстрации, к которым они относятся, и печатают с прописной буквы с абзацного отступа после слова «Примечание» или «Примечания». Если примечание одно, то после слова «Примечание» ставится тире и примечание печатается с прописной буквы. Одно примечание не нумеруют. Если их несколько, то после слова «Примечания» ставят двоеточие и каждое примечание печатают с прописной буквы с новой строки с абзацного отступа, нумеруя их по порядку арабскими цифрами.

Цитаты, а также все заимствования из печати данные (нормативы, цифры и др.) должны иметь библиографическую ссылку на первичный источник. Ссылка ставится непосредственно после того слова, числа, предложения, по которому дается пояснение, в квадратных скобках. В квадратных скобках указывается порядковый номер источника в соответствии со списком использованных источников и номер страницы, с которой взята информация, например: [4, с. 32]. Это значит, использован четвертый источник из списка литературы со страницы 32. Если дается свободный пересказ принципиальных положений тех или иных авторов, то достаточно указать в скобках после изложения заимствованных положений номер источника по списку использованной литературы без указания номера страницы.

12.8 ПРАВИЛА ОФОРМЛЕНИЯ СПИСКА ИСПОЛЬЗОВАННЫХ ИСТОЧНИКОВ

Оформлению списка использованных источников, прилагаемого к отчету, следует уделять самое серьезное внимание.

Сведения об источниках приводятся в следующем порядке:

1) **нормативные правовые акты:** Нормативные правовые акты включаются в список в порядке убывания юридической силы в следующей очередности: международные нормативные правовые акты, Конституция Российской Федерации, федеральные конституционные законы, федеральные законы, акты Конституционного Суда Российской Федерации, решения других высших судебных органов, указы Президента Российской Федерации, постановления Правительства Российской Федерации, нормативные правовые акты федеральных органов исполнительной власти, законы субъектов Российской Федерации, подзаконные акты субъектов Российской Федерации, муниципальные правовые акты, акты организаций.

Нормативные правовые акты одного уровня располагаются в хронологическом порядке, от принятых в более ранние периоды к принятым в более поздние периоды.

Примеры оформления нормативных правовых актов и судебной практики:

1. Об общих принципах организации законодательных (представительных) и исполнительных органов власти субъектов Российской Федерации [Текст]: Федеральный закон от 06.10.1999 г. № 184-ФЗ // Собрание законодательства РФ. - 1999. - № 43.

2. О порядке разработки и утверждения административных регламентов исполнения государственных функций (предоставления государственных услуг) [Электронный ресурс]: Постановление Правительства РФ от 11.11.2005 г. № 679. - Доступ из справочно-правовой системы «КонсультантПлюс». – Режим доступа: <http://www.consultant.ru>.

3. О практике применения судами Закона Российской Федерации «О средствах массовой информации» [Электронный ресурс]: Постановление Пленума Верховного Суда РФ от 15.06.2010 № 16. - Доступ из справочно-правовой системы «КонсультантПлюс». – Режим доступа: <http://www.consultant.ru>.

4. Определение судебной коллегии по гражданским делам Верховного Суда Российской Федерации по иску Цирихова // Бюллетень Верховного Суда Российской Федерации. -1994. -№9. - С. 1-3.

2) **книги, статьи, материалы конференций и семинаров.** Располагаются по алфавиту фамилии автора или названию, если книга печатается под редакцией. Например:

5. Абрамова, А.А. Трудовое законодательство и права женщин [Текст] / А.А.Абрамова // Вестн. Моск. ун-та. Сер. 11, Право. - 2001. - № 5. - С. 23–25.

6. Витрянский, В.В. Договор банковского счета [Текст] / В.В. Витрянский // Хозяйство и право.- 2006.- № 4.- С. 19 – 25.

7. Двинянинова, Г.С. Комплимент: Коммуникативный статус или стратегия в дискурсе [Текст] / Г.С. Двинянинова // Социальная власть языка: сб. науч. тр. / Воронеж. межрегион. ин-т обществ. наук, Воронеж. гос. ун-т, Фак. романо-герман. истории. - Воронеж, 2001. - С. 101–106.

8. История России [Текст]: учеб. пособие для студентов всех специальностей / В.Н. Быков [и др.]; отв. ред. В.Н. Сухов; М-во образования Рос. Федерации, С.-Петерб. гос. лесотехн. акад. - 2-е изд., перераб. и доп. / при участии Т.А. Суховой. - СПб.: СПбЛТА, 2001. - 231 с.

9. Трудовое право России [Текст]: учебник / Под ред. Л.А.Сыроватской. - М.: Юристъ, 2006. - 280 с.

10. Семенов, В.В. Философия: итог тысячелетий. Философская психология [Текст] / В.В. Семенов; Рос. акад. наук, Пущин. науч. центр, Ин-т биофизики клетки, Акад. проблем сохранения жизни. - Пущино: ПНЦ РАН, 2000. - 64 с.

11. Черткова, Е.Л. Утопия как способ постижения социальной действительности [Электронный ресурс] / Е.Л. Черткова // Социемы: журнал Уральского гос. ун-та. - 2002. - N 8. – Режим доступа: [http://www2/usu.ru/philosoph/chertkova](http://www2.usu.ru/philosoph/chertkova).

12. Юридический советник [Электронный ресурс]. - 1 электрон. опт. диск (CD-ROM) : зв., цв. ; 12 см. - Прил.: Справочник пользователя [Текст] / сост. В.А. Быков. - 32 с.;

3) **статистические сборники, инструктивные материалы, методические рекомендации, реферативная информация, нормативно-справочные материалы.** Располагаются по алфавиту. Например:

13. Временные методические рекомендации по вопросам реструктуризации бюджетной сферы и повышения эффективности расходов региональных и местных бюджетов (Краткая концепция реструктуризации государственного и муниципального сектора и повышения эффективности бюджетных расходов на региональном и местном уровнях) [Текст]. - М.: ИЭПП, 2006. - 67 с.

14. Свердловская область в 1992-1996 годах [Текст]: Стат. сб. / Свердлов. обл. комитет гос. статистики Госкомстата РФ. - Екатеринбург, 1997. - 115 с.

15. Социальное положение и уровень жизни населения России в 2010 г. [Текст]: Стат. сб. / Росстат. - М., 2002. - 320 с.

16. Социально-экономическое положение федеральных округов в 2010 г. [Электронный ресурс]. – Режим доступа: <http://www.gks.ru>

4) **книги и статьи на иностранных языках** в алфавитном порядке. Например:

17. An Interview with Douglass C. North [Text] // The Newsletter of The Cliometric Society. - 1993. - Vol. 8. - N 3. - P. 23–28.

18. Burkhead, J. The Budget and Democratic Government [Text] / Lyden F.J., Miller E.G. (Eds.) / Planning, Programming, Budgeting. Markham : Chicago, 1972. 218 p.

19. Miller, D. Strategy Making and Structure: Analysis and Implications for Performance [Text] // Academy of Management Journal. - 1987. - Vol. 30. - N 1. - P. 45–51;

20. Marry S.E. Legal Pluralism. – Law and Society Review. Vol 22.- 1998.- №5.- p. 22-27

5) **интернет-сайты.** Например:

21. Министерство финансов Российской Федерации: [Электронный ресурс]. – Режим доступа: <http://www.minfin.ru>

22. Российская книжная палата: [Электронный ресурс]. - Режим доступа: <http://www.bookchamber.ru>

В списке использованных источников применяется сквозная нумерация с применением арабского алфавита. Все объекты печатаются единым списком, группы объектов не выделяются, источники печатаются с абзацного отступа.

Объекты описания списка должны быть обозначены терминами в квадратных скобках²:

- [Видеозапись];
- [Мультимедиа];
- [Текст];
- [Электронный ресурс].

При занесении источников в список литературы следует придерживаться установленных правил их библиографического описания.

12.9 ПРАВИЛА ОФОРМЛЕНИЯ ПРИЛОЖЕНИЙ

² Полный перечень см. в: Система стандартов по информации, библиотечному и издательскому делу. Библиографическая запись. Библиографическое описание. Общие требования и правила составления [Текст]: ГОСТ 7.1-2003.

В приложения рекомендовано включать материалы, которые по каким-либо причинам не могут быть включены в основную часть: материалы, дополняющие работу; таблицы вспомогательных цифровых данных; инструкции, методики, описания алгоритмов и программ задач, иллюстрации вспомогательного характера; нормативные правовые акты, например, должностные инструкции. В приложения также включают иллюстрации, таблицы и распечатки, выполненные на листах формата А3.

Приложения оформляют как продолжение данного документа на последующих его листах после списка использованных источников.

Приложения обозначают заглавными буквами русского алфавита, начиная с А, за исключением букв Ё, З, Й, О, Ч, Ъ, Ы, Ъ (ПРИЛОЖЕНИЕ А, ПРИЛОЖЕНИЕ Б, ПРИЛОЖЕНИЕ В и т.д.). Допускается обозначение приложений буквами латинского алфавита, за исключением букв I и O. В случае полного использования букв русского и латинского алфавитов допускается обозначать приложения арабскими цифрами.

Само слово «ПРИЛОЖЕНИЕ» пишется прописными (заглавными) буквами.

Если в работе одно приложение, оно обозначается «ПРИЛОЖЕНИЕ А».

Каждое приложение следует начинать с новой страницы. При этом слово «ПРИЛОЖЕНИЕ» и его буквенное обозначение пишутся с абзацного отступа.

Приложение должно иметь заголовок, который записывают на следующей строке после слова «ПРИЛОЖЕНИЕ» с абзацного отступа. Заголовок пишется с прописной буквы.

В тексте работы на все приложения должны быть даны ссылки, например: «... в приложении Б...». Приложения располагают в порядке ссылок на них в тексте работы.

Текст каждого приложения, при необходимости, может быть разделен на разделы, подразделы, пункты, подпункты, которые нумеруют в пределах каждого приложения. Перед номером ставится обозначение этого приложения.

Приложения должны иметь общую с остальной частью документа сквозную нумерацию страниц.

ПРИЛОЖЕНИЕ А

Образец оформления титульного листа отчета по практике



Федеральное государственное бюджетное образовательное учреждение
высшего образования
«Уральский государственный горный университет»
(ФГБОУ ВО «УГГУ»)
620144, г. Екатеринбург, ул. Куйбышева, 30

ОТЧЕТ о прохождении _____ практики (название практики)

(наименование организации прохождения практики)

Специальность: 21.05.03
Технология геологической разведки

Специализация:
*Геофизические методы
исследования скважин*

Студент: Борисов
А. В. Группа:
ГИС-18

Руководитель практики от университета:
Вандышева К. В.

Оценка _____

Подпись _____

Екатеринбург
2020

ПРИЛОЖЕНИЕ Б

Образец оформления содержания отчета по производственной практике

СОДЕРЖАНИЕ

	Введение	3
1.	Геологическое строение района работ	5
2	Магниторазведка	5
2.1	Предпосылки к постановке магниторазведочных работ	...
2.2	Подготовка протонных магнитометров к полевым работам	...

3	Гравиразведка	
4	Электроразведка	
	
	Заключение	
	Список использованной литературы	
	Приложения	

ПРИЛОЖЕНИЕ В



Федеральное государственное бюджетное образовательное учреждение
высшего образования
«Уральский государственный горный университет»
(ФГБОУ ВО «УГГУ»)
620144, г. Екатеринбург, ул. Куйбышева, 30

НАПРАВЛЕНИЕ НА ПРАКТИКУ

Студент _____
(фамилия, имя, отчество)

_____ курса _____ факультета

специальности _____ направляется в

_____ (наименование и адрес организации)

для прохождения _____ практики с _____ по _____

М.П. Декан факультета _____

Руководитель практики от университета _____

тел. кафедры: 8(343) _____

Отметка организации

Дата прибытия студента в организацию « _____ » _____ 20__ г.

Направлен _____
(наименование структурного подразделения)

Приказ № _____ от « _____ » _____ 20__ г.

Практику окончил « _____ » _____ 20__ г. Приказ № _____

М.П

Руководитель практики от организации

_____ (должность)

_____ (ф. и. о.)

ИНДИВИДУАЛЬНОЕ ЗАДАНИЕ НА ПЕРИОД ПРАКТИКИ

Содержание индивидуального задания

Оценка выполнения индивидуального задания _____

График (план) прохождения практики

Период	Характеристика работы	Текущий контроль (выполнено/не выполнено)	Подпись руководителя практики от университета/ организации
1 день практики	Проведение инструктажа в организации по технике безопасности и охране труда		
1 неделя	Магниторазведка		
2 неделя	Гравирозведка		
3 неделя	Электроразведка		
4 неделя	Радиометрия и ядерная геофизика		
5 неделя	Геофизические исследования скважин		
6 неделя	Редакция отчета, подготовка к защите отчета, защита отчета		

СОГЛАСОВАНО:

Подпись руководителя практики от университета _____

ХАРАКТЕРИСТИКА С МЕСТА ПРАКТИКИ СТУДЕНТА

(фамилия, имя, отчество)

Заключение организации о работе студента за период практики (технологические навыки, деловые качества, активность, дисциплина, участие в общественной работе организации)

Число пропущенных дней за время практики:

а) по уважительным причинам _____

б) по неуважительным причинам _____

« _____ » _____ 20__ г.

Печать и подпись руководителя организации _____

И.О. Фамилия

Отзыв

об отчете о прохождении практики студента
(заполняется руководителем практики от университета)

1. Выводы (характеристика отчета в целом, соответствие объема, содержания отчета программе):

2. Недостатки отчета:

Оценка по результатам защиты:

Руководитель практики от университета

(подпись)

И.О. Фамилия

«__» _____ 20__ г.

ПРИЛОЖЕНИЕ Г

ХАРАКТЕРИСТИКА РАБОТЫ СТУДЕНТА НА ПРАКТИКЕ

Характеристика должна содержать указание на отношение студента к работе, оценку его теоретических знаний, умение применять теоретические знания на практике, степень выраженности необходимых личностных и профессиональных качеств, вывод руководителя практики от Организации о полноте выполнения индивидуального задания и отсутствии / наличии замечаний к прохождению практики студента

[Характеристика студента с места практики описывает его профессиональную подготовку, теоретические знания, практические навыки и деловые качества, которые он проявил в период прохождения практики. Писать документ нужно в официальном стиле, при этом необходимо указать в характеристике следующие сведения:

- фамилия и инициалы обучающегося;
- обязанности обучающегося в период прохождения практики;
- профессиональные качества студента;
- особенности студента, проявленные при общении с трудовым коллективом;
- практические навыки, освоенные студентом;
- оценку, выставленную студенту по результатам прохождения практики].

Главная цель составления характеристики студента с места практики — описание его профессиональной подготовки, а также новых знаний и навыков, которые он приобрел в процессе практической деятельности в конкретной организации. Подробная характеристика позволит руководителю практики со стороны учебного заведения объективно оценить ее эффективность и поставить обучающемуся справедливую оценку.

Например

Кочетова Елена Ивановна проходила практику на базе практики ФГБОУ ВО «УГГУ» в пос. В. Сысерть, практика была организована в соответствии с программой. В период прохождения практики Кочетова Е.И. зарекомендовала себя с положительной стороны, дисциплинированным практикантом, стремящимся к получению новых знаний, навыков и умений, нацелена на повышение своей будущей профессиональной квалификации.

В период практики Кочетова Е.В. ознакомилась со структурой организации, основными направлениями ее деятельности, , нормативными документами, регулирующими деятельность организации, спецификой функциональных обязанностей маркшейдера и приняла активное участие в текущей деятельности.

Под руководством опытного специалиста, руководителя практики..... изучала, методические материалы по; трудовое законодательство; порядок составления прогнозов....., определения перспективной и текущей потребности в; состояние рынка продаж; системы и методы оценки...; методы анализа; порядок оформления, ведения документации, связанной с; порядок формирования и ведения банка данных о; методы, порядок составления установленной отчетности; возможности использования современных информационных технологий в работе

К поручениям руководителя практики и выполняемой работе относилась добросовестно. Во время прохождения практики продемонстрировала знание теоретического материала, профессиональной терминологии...; умение применять теоретические знания на практике; продемонстрировала навыки проведения, умение найти... и применить их; грамотно оформляла документацию.....

Индивидуальное задание выполнено в полном объеме, замечаний к прохождению практики нет. Практика Кочетовой Е.И. оценивается на «зачтено».

Руководитель организации

_____ (подпись) _____ ФИО

МП

МИНИСТЕРСТВО НАУКИ И ВЫСШЕГО ОБРАЗОВАНИЯ РОССИЙСКОЙ ФЕДЕРАЦИИ

ФГБОУ ВО «Уральский государственный горный университет»

УТВЕРЖДАЮ
Проректор по учебно-методическому комплексу



ПРОГРАММА ПРЕДИПЛОМНОЙ ПРАКТИКИ

Специальность

21.05.03 Технология геологической разведки

Специализация № 2

Геофизические методы исследования скважин

форма обучения: очная, заочная

год набора: 2018,2019,2020

Автор: Вандышева К. В., к.г.-м.н.

Одобрена на заседании кафедры

Геофизики

(название кафедры)

Зав.кафедрой

(подпись)

Талалай А. Г.

(Фамилия И.О.)

Протокол № 12 от 05.03. 2020 г.

(Дата)

Рассмотрена методической комиссией факультета

геологии и геофизики

(название факультета)

Председатель

(подпись)

Бондарев В. И.

(Фамилия И.О.)

Протокол № 7 от 20.03.2020 г.

(Дата)

Екатеринбург
2020

СОДЕРЖАНИЕ

1 ВИД ПРАКТИКИ, СПОСОБ И ФОРМЫ ЕЕ ПРОВЕДЕНИЯ	3
2 ПЕРЕЧЕНЬ ПЛАНИРУЕМЫХ РЕЗУЛЬТАТОВ ОБУЧЕНИЯ ПРИ ПРОХОЖДЕНИИ ПРАКТИКИ, СООТНЕСЕННЫХ С ПЛАНИРУЕМЫМИ РЕЗУЛЬТАТАМИ ОСВОЕНИЯ ОБРАЗОВАТЕЛЬНОЙ ПРОГРАММЫ	3
3 МЕСТО ПРАКТИКИ В СТРУКТУРЕ ОБРАЗОВАТЕЛЬНОЙ ПРОГРАММЫ	10
4 ОБЪЕМ ПРАКТИКИ В ЗАЧЕТНЫХ ЕДИНИЦАХ И ЕЕ ПРОДОЛЖИТЕЛЬНОСТЬ	10
5 СОДЕРЖАНИЕ ПРАКТИКИ	10
6 ФОРМА ОТЧЕТНОСТИ ПО ПРАКТИКЕ	12
7 ПЕРЕЧЕНЬ УЧЕБНО-МЕТОДИЧЕСКОГО ОБЕСПЕЧЕНИЯ ДЛЯ САМОСТОЯТЕЛЬНОЙ РАБОТЫ ОБУЧАЮЩИХСЯ ПО ПРАКТИКЕ И ОБРАЗОВАТЕЛЬНЫЕ ТЕХНОЛОГИИ	14
8 ФОНД ОЦЕНОЧНЫХ СРЕДСТВ ДЛЯ ПРОВЕДЕНИЯ ПРОМЕЖУТОЧНОЙ АТТЕСТАЦИИ ОБУЧАЮЩИХСЯ ПО ПРАКТИКЕ	14
9 ПЕРЕЧЕНЬ УЧЕБНОЙ ЛИТЕРАТУРЫ И РЕСУРСОВ СЕТИ «ИНТЕРНЕТ», НЕОБХОДИМЫХ ДЛЯ ПРОВЕДЕНИЯ ПРАКТИКИ	15
10 ПЕРЕЧЕНЬ ИНФОРМАЦИОННЫХ ТЕХНОЛОГИЙ, ИСПОЛЬЗУЕМЫХ ПРИ ПРОВЕДЕНИИ ПРАКТИКИ, ВКЛЮЧАЯ ПЕРЕЧЕНЬ ПРОГРАММНОГО ОБЕСПЕЧЕНИЯ И ИНФОРМАЦИОННЫХ СПРАВОЧНЫХ СИСТЕМ	16
11 МАТЕРИАЛЬНО-ТЕХНИЧЕСКАЯ БАЗА, НЕОБХОДИМАЯ ДЛЯ ПРОВЕДЕНИЯ ПРАКТИКИ	16
12 ТРЕБОВАНИЯ К ОФОРМЛЕНИЮ ОТЧЕТА ПО ПРЕДДИПЛОМНОЙ ПРАКТИКЕ	16
ПРИЛОЖЕНИЯ	25

1 ВИД ПРАКТИКИ, СПОСОБ И ФОРМЫ ЕЕ ПРОВЕДЕНИЯ

Практика студентов является составной частью основной профессиональной образовательной программы высшего образования, одним из видов занятий, предусмотренных учебным планом, непосредственно ориентированных на профессионально-практическую подготовку. Система практического обучения способствует овладению предметными знаниями и умениями, развитию и повышению мотивации к профессиональной деятельности, осознанию себя как компетентного специалиста. Кроме того, она позволяет студенту попробовать свои силы в выбранной профессии, научиться применять теоретические знания, полученные в ходе теоретического обучения.

Основная цель преддипломной практики – выполнение выпускной квалификационной работы.

Задачами **преддипломной практики** являются:

- приобретение практических навыков самостоятельной работы в должности рабочего;
- приобретение опыта бурения, эксплуатации и ремонта оборудования, используемого в геологоразведочных организациях (предприятиях);
- изучение и освоение технологии, применяемой на предприятии;
- изучение конкретных производственных заданий предприятий и технико-экономических показателей их выполнения;
- изучение организации труда.

<i>№ п\п</i>	<i>Вид практики</i>	<i>Способ и формы проведения практики</i>	<i>Место проведения практики</i>
1.	Преддипломная практика	Способы проведения: стационарная (г. Екатеринбург) или выездная (вне г. Екатеринбурга). Формы проведения практики: дискретно	Преддипломная практика проводится как в структурных подразделениях УГГУ (возможно посещение профильных организаций с целью изучения их опыта решения конкретных профессиональных и производственных задач в соответствии с заданием практики), так и в организациях – базах практики, с которыми у УГГУ заключены договоры о практике, деятельность которых соответствует видам деятельности, осваиваемым в рамках ОПОП ВО.
		Студенты заочной формы обучения могут пройти практику по месту работы, если деятельность организации связана с буровым делом, при этом профессиональная деятельность, осуществляемая ими, соответствует содержанию практики. В случае несоответствия (отсутствия) места работы профилю обучения, студент обязан согласовать порядок прохождения практики с выпускающей кафедрой.	

При определении мест прохождения практики обучающимися с инвалидностью учитываются рекомендации, содержащиеся в индивидуальной программе реабилитации или абилитации инвалида, относительно рекомендованных условий и видов труда. Выбор мест прохождения практик для инвалидов и лиц с ограниченными возможностями здоровья учитывает требования их доступности.

2 ПЕРЕЧЕНЬ ПЛАНИРУЕМЫХ РЕЗУЛЬТАТОВ ОБУЧЕНИЯ ПРИ ПРОХОЖДЕНИИ ПРАКТИКИ, СООТНЕСЕННЫХ С ПЛАНИРУЕМЫМИ РЕЗУЛЬТАТАМИ ОСВОЕНИЯ ОБРАЗОВАТЕЛЬНОЙ ПРОГРАММЫ

Результатом освоения **преддипломной практики** является формирование у обучающихся следующих компетенций:

общекультурных:

способность к абстрактному мышлению, анализу, синтезу (ОК-1);

готовность действовать в нестандартных ситуациях, нести социальную и этическую ответственность за принятые решения (ОК-2);

готовность к саморазвитию, самореализации, использованию творческого потенциала (ОК-3);

способность использовать основы философских знаний, анализировать главные этапы и закономерности исторического развития для осознания социальной значимости своей деятельности (ОК-4);

способность использовать основы экономических знаний при оценке эффективности результатов деятельности в различных сферах (ОК-5);

способность к коммуникации в устной и письменной формах на русском и иностранном языках для решения задач межличностного и межкультурного взаимодействия (ОК-6);

способность к самоорганизации и самообразованию (ОК-7);

способность использовать общеправовые знания в различных сферах деятельности (ОК-8);

способность поддерживать должный уровень физической подготовленности для обеспечения полноценной социальной и профессиональной деятельности (ОК-9);

способность использовать приемы первой помощи, методы защиты в условиях чрезвычайных ситуаций (ОК-10).

общепрофессиональных:

ориентацией в базовых положениях экономической теории, применением их с учетом особенностей рыночной экономики, самостоятельным ведением поиска работы на рынке труда, применения методов экономической оценки научных исследований, интеллектуального труда (ОПК-1);

самостоятельным приобретением новых знаний и умений с помощью информационных технологий и использованием их в практической деятельности, в том числе в новых областях знаний, непосредственно не связанных со сферой деятельности (ОПК-2);

готовностью к работе в качестве руководителя подразделения, лидера группы сотрудников, формированием целей команды в многонациональном коллективе, в том числе и над междисциплинарными, инновационными проектами, принятием решений в ситуациях риска, учитывая цену ошибки, ведением обучения и оказанием помощи сотрудникам (ОПК-3);

способностью организовать свой труд на научной основе, самостоятельно оценивать результаты своей деятельности, владением навыками самостоятельной работы, в том числе в сфере проведения научных исследований (ОПК-4);

пониманием значимости своей будущей специальности, ответственным отношением к своей трудовой деятельности (ОПК-5);

самостоятельным принятием решения в рамках своей профессиональной компетенции, готовностью работать над междисциплинарными проектами (ОПК-6);

пониманием сущности и значения информации в развитии современного информационного общества, сознанием опасностей и угроз, возникающих в этом процессе, соблюдением основных требований информационной безопасности, в том числе защиты государственной тайны (ОПК-7);

владением основными методами, способами и средствами получения, хранения, переработки информации, наличием навыков обработки данных и работы с компьютером как средством управления информацией (ОПК-8);

владением основными методами защиты производственного персонала и населения от возможных последствий аварий, катастроф, стихийных бедствий (ОПК-9).

профессиональных:

умением и наличием профессиональной потребности отслеживать тенденции и направления развития эффективных технологий геологической разведки, проявлением профессионального интереса к развитию смежных областей (ПК-1);

умением на всех стадиях геологической разведки (планирование, проектирование, экспертная оценка, производство, управление) выявлять производственные процессы и отдельные операции, первоочередное совершенствование технологии которых обеспечит максимальную эффективность деятельности предприятия (ПК-2);

умением разрабатывать технологические процессы геологоразведочных работ и корректировать эти процессы в зависимости от поставленных геологических и технологических задач в изменяющихся горно-геологических и технических условиях (ПК-3);

умением разработать и организовать внедрение мероприятий, обеспечивающих решение стоящих перед коллективом задач в области технологий геологоразведочных работ на наиболее высокотехнологическом уровне (ПК-4);

выполнением разделов проектов и контроль за их выполнением по технологии геологоразведочных работ в соответствии с современными требованиями промышленности (ПК-5);

выполнением правил безопасного труда и охраны окружающей среды на объектах геологоразведочных работ (ПК-6);

профессионально-специализированных:

способностью выявлять естественнонаучную сущность проблем, возникающих в ходе профессиональной деятельности, привлекать для их решения соответствующий физико-математический аппарат (ПСК-1.1);

способностью применять знания о современных методах геофизических исследований (ПСК-1.2);

способностью планировать и проводить геофизические научные исследования, оценивать их результаты (ПСК-1.3);

способностью профессионально эксплуатировать современное геофизическое оборудование, оргтехнику и средства измерения (ПСК-1.4);

способностью разрабатывать комплексы геофизических методов разведки и методики их применения в зависимости от изменяющихся геолого-технических условий и поставленных задач (ПСК-1.5);

способностью выполнять поверку, калибровку, настройку и эксплуатацию геофизической техники в различных геолого-технических условиях (ПСК-1.6);

способностью решать прямые и обратные (некорректные) задачи геофизики на высоком уровне фундаментальной подготовки по теоретическим, методическим и алгоритмическим основам создания новейших технологических геофизических процессов (ПСК-1.7);

способностью разрабатывать алгоритмы программ, реализующих преобразование геолого-геофизической информации на различных стадиях геологоразведочных работ (ПСК-1.8);

способностью проводить математическое моделирование и исследование геофизических процессов и объектов специализированными геофизическими информационными системами, в том числе стандартными пакетами программ (ПСК-1.9);

способностью эффективно управлять производственными процессами геофизических предприятий на основе современных научных достижений отечественной и зарубежной практики (ПСК-1.10);

В результате практики обучающийся должен:

Знать:	<ul style="list-style-type: none">- методы организации своего труда, самостоятельно оценивать результаты своей деятельности, владением навыками самостоятельной работы, в том числе в сфере проведения научных исследований;- как проводить самостоятельно или в составе группы научный поиск, реализуя специальные средства и методы получения нового знания;- сущность и значение информации в развитии современного информационного общества, осознавая опасности и угрозы, возникающие в этом процессе, соблюдая основные требования информационной безопасности, в том числе защиты государственной тайны;- методы, способы и средства получения, хранения и обработки информации, наличием навыков рабо-
--------	---

	<p>ты с компьютером как средством управления информацией;</p> <ul style="list-style-type: none"> - методы защиты производственного персонала и населения от возможных последствий аварий, катастроф, стихийных бедствий). - сущность и содержание понятий и положений дисциплин освоенных на момент прохождения производственной практики; - способы выбора технических средств для решения общепрофессиональных задач и осуществлять контроль за их применением; - способы геологических наблюдений и осуществлять их документацию на объекте изучения; - способы привязки своих наблюдений на местности, составлять схемы, карты, планы, разрезы геологического содержания; - геолого-экономическую оценку объектов изучения; - методы геологического контроля качества всех видов работ геологического содержания на разных стадиях изучения конкретных объектов; - правила обеспечения безопасности технологических процессов, а также персонала при проведении работ в полевых условиях, на горных предприятиях, промыслах и в лабораториях; - основные принципы рационального использования природных ресурсов и защиты окружающей среды; - задачи в области технологий геологоразведочных работ; - структуру управления отраслью в стране и области, - современные тенденции развития геологии и горного дела, - все стадии геофизических и горно-буровых работ (планирование, проектирование, экспертная оценка, производство, управление); - о физических, физико-механических и прочностных свойствах горных пород, методах их определения и использования; - условия геолого-гидрогеологического строения исследуемого района; - классификацию скважин и способов бурения; - технологические приемы бурения скважин. - классификацию скважин и способов бурения; - классификацию, назначение и конструкции бурового инструмента и бурового оборудования; - геолого-технические условия буровых работ. - современные требования промышленности для выполнения проектов геологической разведки; - компьютеризированные системы (включая реализацию программного обеспечения, графического моделирования) для управления буровыми технологиями; - современные информационные технологии. - методологические концепции с учетом мирового опыта; - программное обеспечение для исследовательских и проектных работ в области создания современных буровых технологий - мероприятия, обеспечивающие повышение производительности технологий геологической разведки; - условия геологического строения исследуемого района; - технологические приемы бурения скважин; - структуру управления отраслью в стране и области, - современные тенденции развития геологии и горного дела, - методы оценки качества и результативности труда персонала. - содержание, структуру и порядок разработки бизнес-плана; методы и модели управления инновационным процессом; - программы организации инновационной деятельности на предприятиях; - эколого-охранные технологии; - структуру управления отраслью в стране и области, - современные тенденции развития геологии и горного дела.
Уметь:	<ul style="list-style-type: none"> - абстрактно мыслить, анализировать, синтезировать; - действовать в нестандартных ситуациях, нести социальную и этическую ответственность за принятые решения; - использовать саморазвитие, самореализацию, творческий потенциал; - использовать основы философских знаний, анализировать главные этапы и закономерности исторического развития для осознания социальной значимости своей деятельности - использовать основы экономических знаний при оценке эффективности результатов деятельности в различных сферах; - использовать коммуникацию в устной и письменной формах на русском и иностранном языках для решения задач межличностного и межкультурного взаимодействия; - использовать самоорганизацию и самообразование; - использовать общеправовые знания в различных сферах деятельности; - поддерживать должный уровень физической подготовленности для обеспечения полноценной соци-

- альной деятельности;
- использовать приемы оказания первой помощи, методы защиты в условиях чрезвычайных ситуаций).
 - решать стандартные задачи профессиональной деятельности на основе информационной и библиографической культуры с применением информационно-коммуникационных технологий и с учетом основных требований информационной безопасности;
 - использовать коммуникацию в устной и письменной формах на русском и иностранном языках для решения задач профессиональной деятельности;
 - руководить коллективом в сфере своей профессиональной деятельности, толерантно воспринимая социальные, этнические, конфессиональные и культурные различия;
 - ориентироваться в базовых положениях экономической теории, применять их с учетом особенностей рыночной экономики, самостоятельно вести поиск работы на рынке труда, владением методами экономической оценки научных исследований, интеллектуального труда;
 - организовывать свой труд, самостоятельно оценивать результаты своей деятельности, владением навыками самостоятельной работы, в том числе в сфере проведения научных исследований;
 - проводить самостоятельно или в составе группы научный поиск, реализуя специальные средства и методы получения нового знания;
 - понимать сущности и значения информации в развитии современного информационного общества, осознанием опасности и угрозы, возникающих в этом процессе, соблюдением основных требований информационной безопасности, в том числе защиты государственной тайны;
 - применять основные методы, способов и средств получения, хранения и обработки информации, наличием навыков работы с компьютером как средством управления информацией;
 - владеть основными методами защиты производственного персонала и населения от возможных последствий аварий, катастроф, стихийных бедствий).
 - использовать теоретические знания при выполнении производственных исследований в соответствии со специализацией;
 - выбирать технические средства для решения общепрофессиональных задач и осуществлять контроль за их применением;
 - проводить геологические наблюдения и осуществлять их документацию на объекте изучения;
 - осуществлять привязку своих наблюдений на местности, составлять схемы, карты, планы, разрезы геологического содержания;
 - осуществлять геолого-экономическую оценку объектов изучения;
 - осуществлять методы геологического контроля качества всех видов работ геологического содержания на разных стадиях изучения конкретных объектов;
 - применять правила обеспечения безопасности технологических процессов, а также персонала при проведении работ в полевых условиях, на горных предприятиях, промыслах и в лабораториях;
 - применять основные принципы рационального использования природных ресурсов и защиты окружающей среды;
 - разрабатывать и организовывать мероприятия, обеспечивающие развитие технологий геологоразведочных работ на наиболее высоком уровне;
 - пользоваться Государственными стандартами,
 - различать технологии геологической разведки.
 - на всех стадиях буровых работ (планирование, проектирование, экспертная оценка, производство, управление) выявлять производственные процессы и отдельные операции, первоочередное совершенствование технологии выполнения которых обеспечит максимальную эффективность деятельности предприятия.
 - анализировать физико-механические свойства сопутствующие разрушению горных пород;
 - обоснованно выбирать породоразрушающий и вспомогательный инструмент.
 - выбирать способы бурения и оценивать их эффективность;
 - рассчитывать и выбирать буровую установку и буровой инструмент;
 - рассчитывать параметры режима бурения.
 - выбирать способы бурения и оценивать их эффективность;
 - рассчитывать и выбирать буровую установку и буровой инструмент;
 - рассчитывать параметры режима бурения;
 - выбирать и составлять технические проекты.
 - выполнять разделы проектов в соответствии с современными требованиями промышленности;
 - внедрять программное обеспечение;
 - находить, анализировать и перерабатывать информацию;
 - обрабатывать, анализировать и осмысливать результаты;
 - осуществлять разработку и реализацию программного обеспечения;
 - находить и внедрять мероприятия;
 - привязываться на местности в зависимости от геологических условий;
 - эффективно работать в группе при решении совместных задач

	<ul style="list-style-type: none"> - обосновывать методику оценки качества и результативности труда персонала. - экономически обосновывать инновационный бизнес; - осуществлять технико-экономическое обоснование инновационных проектов; - внедрять эколого-охранные технологий, имеющие минимальные экологические последствия для недр и окружающей среды - эффективно работать в группе при решении совместных задач; - создавать хороший морально-психологический климат в руководимом трудовом коллективе.
Владеть:	<ul style="list-style-type: none"> - способностью к абстрактному мышлению, анализу, синтезу; - готовностью действовать в нестандартных ситуациях, нести социальную и этическую ответственность за принятые решения; -готовностью к саморазвитию, самореализации, использованию творческого потенциала; - способностью использовать основы философских знаний, анализировать главные этапы и закономерности исторического развития для осознания социальной значимости своей деятельности; - способностью использовать основы экономических знаний при оценке эффективности результатов деятельности в различных сферах; - способностью к коммуникации в устной и письменной формах на русском и иностранном языках для решения задач межличностного и межкультурного взаимодействия; - способностью к самоорганизации и самообразованию; - способностью использовать общеправовые знания в различных сферах деятельности; - способностью поддерживать должный уровень физической подготовленности для обеспечения полноценной социальной и деятельности; - способностью использовать приемы оказания первой помощи, методы защиты в условиях чрезвычайных ситуаций). - способностью решать стандартные задачи профессиональной деятельности на основе информационной и библиографической культуры с применением информационно-коммуникационных технологий и с учетом основных требований информационной безопасности; - готовностью к коммуникации в устной и письменной формах на русском и иностранном языках для решения задач профессиональной деятельности; - готовностью руководить коллективом в сфере своей профессиональной деятельности, толерантно воспринимая социальные, этнические, конфессиональные и культурные различия; - способностью ориентироваться в базовых положениях экономической теории, применять их с учетом особенностей рыночной экономики, самостоятельно вести поиск работы на рынке труда, владением методами экономической оценки научных исследований, интеллектуального труда; - способностью организовывать свой труд, самостоятельно оценивать результаты своей деятельности, владением навыками самостоятельной работы, в том числе в сфере проведения научных исследований; - готовностью проводить самостоятельно или в составе группы научный поиск, реализуя специальные средства и методы получения нового знания; - пониманием сущности и значения информации в развитии современного информационного общества, осознанием опасности и угрозы, возникающих в этом процессе, соблюдением основных требований информационной безопасности, в том числе защиты государственной тайны; - применением основных методов, способов и средств получения, хранения и обработки информации, наличием навыков работы с компьютером как средством управления информацией; - владением основными методами защиты производственного персонала и населения от возможных последствий аварий, катастроф, стихийных бедствий); - полученными навыками и знаниями при проведении производственных, технологических, минералого-петрографических и геммологических исследований при всех видах геологического изучения территорий и минеральных месторождений в соответствии со специализацией; - способностью выбирать технические средства для решения общепрофессиональных задач и осуществлять контроль за их применением; - способностью проводить геологические наблюдения и осуществлять их документацию на объекте изучения; - способностью осуществлять привязку своих наблюдений на местности, составлять схемы, карты, планы, разрезы геологического содержания; - способностью осуществлять геолого-экономическую оценку объектов изучения; - способностью осуществлять геологический контроль качества всех видов работ геологического содержания на разных стадиях изучения конкретных объектов; - внедрением мероприятий, обеспечивающих повышение производительности технологий геологической разведки. - навыками самостоятельного овладения новыми знаниями, используя современные образовательные технологии, активные и интерактивные методы обучения; - профессиональной терминологией;

	<ul style="list-style-type: none"> - навыками ведения буровых работ (планирование, проектирование, экспертная оценка, производство, управление) выявлять производственные процессы и отдельные операции, первоочередное совершенствование технологии выполнения которых обеспечит максимальную эффективность деятельности предприятия. - способностью разрабатывать технологические процессы геологической разведки и корректировать эти процессы в зависимости от изменяющихся горно-геологических условий и поставленных геологических и технологических задач. - навыками принятия и обоснования самостоятельных решений по проведению проектирования буровых работ. - способностью разрабатывать производственные проекты для проведения буровых работ. - способностью составления технических проектов на буровые работы. - навыками составления проектов. - навыками осуществления поиска и оценки возможности внедрения компьютерных программ. - современными информационными технологиями. - методикой обработки результатов работы, обосновывать предложенные решения на высоком научно-техническом и профессиональном уровне. - способностью разрабатывать и реализовывать программное обеспечение для исследовательских и проектных работ в области создания современных буровых технологий - способностью повышения производительности технологий геологической разведки - методами привязки на местности буровых скважин и объектов горноразведочных работ в соответствии с проектом и геолого-технологической документацией. - способностью управлять персоналом организации с учетом мотивов поведения и способов развития делового поведения персонала; - приемами методами работы с персоналом. - методами и моделями управления инновационным процессом. - способностью разрабатывать планы и программы инновационных проектов. - способностью обеспечивать разработку и внедрение экологоохранных технологий для недр и окружающей среды. - способностью обеспечивать хороший морально-психологический климат в руководимом трудовом коллективе.
--	---

3 МЕСТО ПРАКТИКИ В СТРУКТУРЕ ОБРАЗОВАТЕЛЬНОЙ ПРОГРАММЫ

Преддипломная практика студентов УГГУ является составной частью основной профессиональной образовательной программы высшего образования, входит в Блок 2 «Практики, в том числе научно-исследовательская работа (НИР)», и представляет собой одну из форм организации учебного процесса, заключающуюся в профессионально-практической подготовке обучающихся в университете и на базах практики.

4 ОБЪЕМ ПРАКТИКИ В ЗАЧЕТНЫХ ЕДИНИЦАХ И ЕЕ ПРОДОЛЖИТЕЛЬНОСТЬ В НЕДЕЛЯХ ЛИБО В АКАДЕМИЧЕСКИХ ИЛИ АСТРОНОМИЧЕСКИХ ЧАСАХ

Общая трудоемкость преддипломной практики составляет 12 зачетных единиц, 432 часа.

Общее время прохождения преддипломной практики студентов 8 недель 56 календарных дня.

5 СОДЕРЖАНИЕ ПРАКТИКИ

№ п/п	№ недели	Разделы (этапы) практики и содержание, место прохождения практики	Трудоемкость (в часах) -учебная работа/ самостоятельная работа		Формы контроля
			учебная	СР	
		<i>Подготовительный (организационный) этап</i>			
1		Организационное собрание, сбор и изучение рекомендуемой литературы, получение необходимых консуль-	2		собеседование

		таций по организации и методике проведения работ со стороны руководителя практики от кафедры			
	1-12	Преддипломная практика			
2		Инструктаж по технике безопасности, охране труда, пожарной безопасности, сдача техминимума		20	заполнение соответствующего раздела плана-графика практики, заполнение журнала по ТБ
		<i>Основной этап</i>			
3		Современное состояние и перспективы развития предприятия (лекции и беседы инженерно-технических работников)		6	собеседование, отчет по практике
3.1		Краткая геологическая характеристика района работ. Дается оценка значимости месторождения на котором проводятся работы. Приводятся общие сведения о районе работ (географическое положение, наличие путей сообщения, дорог, источников энергии, топлива, стройматериалов, рабочей силы, технической и питьевой воды).		20	
3.2		Производственно-технический: приводится характеристика условий бурения и прочностных свойств пород, слагающих геологический разрез; описание технологии бурения скважин и расчетные технологические параметры; комплектация бурового и энергетического оборудования, технологического инструмента и контрольно-измерительной аппаратуры; описание специальных работ, проводимых в скважинах (тампонаж, цементация, бурение дополнительных стволов, гидродинамические исследования, геофизические, откачки и т.п.); особенности износа породоразрушающего инструмента, бурильных труб и оборудования; описание развития геолого-технических осложнений, аварий и различного рода отклонений в технологическом процессе бурения; энерго-водо-материалоснабжения, связь, транспорт и оборудование. В этом же разделе необходимо приложить геолого-технический наряд на бурение скважины, а также чертежи специальных снарядов или их схемы.		328	
3.3		Экономический: приводятся характеристики правового статуса предприятия и лицензирования его деятельности; структура управления предприятием и связь с государственными, муниципальными органами, структура и объем налогов, нормативы и объемы платежей, структура и объем затрат на производство работ по статьям расходов, экономические предпосылки разработки месторождения.		10	
3.4		Охрана окружающей среды и безопасности: приводятся характеристики вредных и опасных воздействий на природную среду, средства и способы их нейтрализации; характеристика факторов, опасных для персонала и лиц, взаимодействующих с производством, средства защиты.		30	
3.5		В заключении приводятся итоги прошедшей практики, где студент пытается дать оценку их результатам. Так, например, какие он приобрел практические навыки самостоятельной работы на буровых станках и установках различных типов в зависимости от геолого-технических условий бурения скважин в должности машиниста буровой установки, а также какой он приобрел опыт в освоении технологии бурения скважин с применением современных технических средств.		5	

		<i>Итоговый (заключительный) этап</i>			
		Подготовка отчета о практике, защита отчета		7	Защита отчета по итогам прохождения практики
		Итого		432	Зачет

Практика для обучающихся с ограниченными возможностями здоровья и инвалидов проводится с учетом особенностей их психофизического развития, индивидуальных возможностей и состояния здоровья.

В целях обеспечения организации самостоятельной работы студента в период практики перед началом практики для студентов проводится организационное собрание, на котором разъясняются цели и задачи, содержание, сроки практики, порядок её прохождения, сообщается информация о предприятиях-базах практик и количестве предоставляемых мест на них, формулируются задания практики, план практики, разъясняются формы, виды отчетности, порядок заполнения бланков отчетности, требования к оформлению отчетных документов, порядок защиты отчета по практике, даются иные рекомендации по прохождению практики.

Студенты получают программу практики, доступ ко всей необходимой для оформления результатов практики документации.

Организация **преддипломной практики** на местах возлагается на руководителя организации, которые знакомят студентов с порядком прохождения профессиональной практики, назначают её руководителем практического работника и организуют прохождение практики в соответствии с программой практики.

Общие рекомендации студентам по прохождению преддипломной практики:

Перед прохождением практики студент должен изучить программу, представленную учебно-методическую документацию по практике и обратиться к соответствующим нормативным материалам, литературе с тем, чтобы быть подготовленным к выполнению поручений, данных руководителем практики, к решению задач практики, конкретных практических вопросов.

Студенты должны подготовить: ксерокопии своих свидетельств о постановке на учет в налоговом органе (ИНН), пенсионного страхования; получить при необходимости медицинскую справку по форме, требуемой предприятием-базой практики, в поликлинике, к которой прикреплены; подготовить фотографии (формат по требованию предприятия-базы практики) и паспортные данные (ксерокопии разворотов с фотографией и регистрацией места жительства) для оформления пропусков на предприятия, при необходимости.

В рамках *самостоятельной работы* студенту рекомендуется проработать конспекты лекций, учебников и других горнотехнических изданий, технической документации горных предприятий, Контроль качества самостоятельной работы студентов производится при защите отчёта по практике.

При прохождении практики обучающиеся обязаны:

своевременно прибыть на место прохождения практики, иметь при себе все необходимые документы: паспорт, индивидуальное задание, план (график) практики;

подчиняться действующим правилам внутреннего трудового распорядка организации – места прохождения практики;

изучить и строго соблюдать правила охраны труда, техники безопасности, производственной санитарии и промышленной безопасности;

полностью выполнять задания, предусмотренные программой практики;

выполнять задания руководителя практики от организации;

быть вежливым, внимательным в общении с работниками;

вести записи о проделанной работе, чтобы в дальнейшем в отчете описать содержание проделанной работы;

в установленный срок отчитаться о прохождении практики руководителю практики от кафедры, подготовить и сдать отчет и другие документы практики на кафедру.

При подготовке к практике и во время прохождения практики рекомендуется по возникшим вопросам обращаться к учебной литературе, методическим материалам.

При возникновении затруднений в процессе практики студент может обратиться к руководителю практики от университета либо от организации-базы практики и получить необходимые разъяснения.

Примерный план прохождения практики:

Задание	Отчетность
<i>Знакомство с основами будущей профессии</i>	
1. Ознакомиться с базой практик, пройти инструктаж по технике безопасности	Раздел отчета: Безопасность жизнедеятельности
2. Ознакомиться с подразделением, в котором студент проходит практику, организацией деятельности буровика, должностными инструкциями рабочих мест и инженерно-технического персонала...	Первый раздел отчета - Описание подразделения – название, функции, задачи подразделения, должностные обязанности работников (кратко).
3. Ознакомиться с геологическим строением района	Первый раздел отчета - Геологический (кратко).
<i>Формирование общепрофессиональных и профессиональных компетенций (умений и опыта)</i>	
4. Выполнить задания по поручению и под наблюдением бурового мастера: - буровой инструмент; - буровое оборудование; -	Второй раздел отчета - Составленные студентом документы – и т.д. , описание выполненной деятельности

6 ФОРМЫ ОТЧЕТНОСТИ ПО ПРАКТИКЕ

По результатам **преддипломной практики** студент представляет набор документов: индивидуальное задание и график (план) проведения практики заполненный соответствующим образом (приложение В);

характеристика с места практики (приложение Г);

отчет обучающегося.

Индивидуальное задание, график (план) прохождения практики, характеристика – единый документ.

Документы должны быть подписаны руководителем практики от организации – базы практики и заверены печатью организации–базы практики.

Отчет вместе с документами служит основанием для оценки результатов **преддипломной практики** руководителем практики от университета. Полученная оценка - «зачтено» выставляется в ведомость и зачетную книжку студента.

Содержание отчета должно соответствовать программе практики, в нем обобщается и анализируется весь ход практики, выполнение заданий и других запланированных мероприятий. Отчет должен иметь четкое построение, логическую последовательность, конкретность.

Отчет по **преддипломной практике** имеет следующую структуру: титульный лист (приложение А), индивидуальное задание и график (план) проведения практики заполненный соответствующим образом (приложение В), содержание (приложение Б), введение, основная часть (первый и второй разделы), заключение, приложения.

Титульный лист отчета содержит: указание места прохождения практики, данные о руководителе практики от университета и от организации (образец – приложение А).

После титульного листа помещается индивидуальное задание на практику, содержащее график (план) практики, характеристику с места практики.

Содержание отчета о прохождении производственной практики помещают после титульного листа и индивидуального задания. В содержании отчета указывают: перечень разделов (при желании параграфов), номера страниц, с которых начинается каждый из них (образец – приложение Б).

Во введении следует отразить: место и сроки практики; её цели и задачи; выполненные обязанности, изученный информационный материал.

Введение не должно превышать 1 страницы компьютерного набора.

Основная часть отчета содержит:

«Краткая характеристика организации-базы практики» должна содержать характеристику места практики по следующей схеме: описание организации – наименование и адрес организации, физико-географическое положение района работ с указанием геологической характеристики месторождения или района работ, особенности, определяющие технологию добычи (строительства); плано-высотное обоснование объекта работ; технологию горных работ: особенности, определяющие задачи, структуру, численность буровой бригады; планирование горных работ (текущее, перспективное); другие виды специальных работ, выполняемые на конкретном предприятии.

Отчет о прохождении преддипломной практики носит практический характер.

В нем должно быть сделано описание выполненной работы (инструмента и оборудования), технология бурения разведочных скважин и отбор керна, указания на затруднения, которые встретились при прохождении практики.

Для повышения эффективности прохождения практики в отчете рекомендуется зафиксировать:

обязанности, которые было поручено выполнять в ходе практики (а также анализ – какие из порученных обязанностей было интересно выполнять, а какие нет, почему, с чем это связано?);

трудности, которые было необходимо преодолеть (что не получалось, почему, какие были предложены для решения проблем?);

внутренняя культура взаимоотношений между работниками (возникло ли желание работать в данной организации, почему?).

Объем основной части не должен превышать 10-11 страниц.

В *заключении* студент должен дать общую оценку буровых работ, выполняемых на базе предприятия, с точки зрения методик и допусков, регламентируемых «Инструкцией по производству буровых работ», дать характеристику практики (как проходила практика, знания и навыки (компетенции), которые он приобрел в ходе практики), сделать вывод о ее значении для подготовки специалиста буровика.

Заключение должно быть по объему не более 1-2 стр.

В *приложениях* располагают вспомогательный материал:

перечень материалов, с которыми ознакомился студент в ходе практики;

ГТН;

Геологическая карта и разрез.

Объем отчета (без приложений) не должен превышать **7-8** страниц, набранных на компьютере.

Характеристика с места практики должна обязательно содержать Ф.И.О. студента полностью, указание на отношение студента к работе, наличие или отсутствие жалоб на студента, оценку его теоретических знаний, умение применять теоретические знания на практике, степень выраженности необходимых личностных и профессиональных качеств.

Обучающиеся, имеющие стаж практической работы по профилю подготовки/специальности более 1 года могут дополнительно представить заверенную копию трудовой книжки или копию приказа о приеме на работу на соответствующую должность, справку с места работы.

Готовый отчет направляется на проверку руководителю практики от университета. По итогам отчета о прохождении **преддипломной практики** выставляется зачет.

К защите допускаются студенты, предоставившие руководителю практики от университета полный комплект документов о прохождении практики в установленные сроки.

Во время проведения итогового контроля проверяется наличие всех надлежаще оформленных документов, выполнение студентом индивидуальных заданий, самостоятельной работы и объем изученного материала, отраженные в отчете.

По итогам практики на кафедре проводится защита отчета.

Защита отчета по практике проводится руководителем практики от университета. К защите могут привлекаться руководители организаций - баз проведения практики и непосредственные руководители практики.

Форма защиты результатов практики - собеседование. Студент кратко докладывает о содержании своей работы во время практики, отвечает на вопросы принимающих отчет (проводящих защиту).

7 ПЕРЕЧЕНЬ УЧЕБНО-МЕТОДИЧЕСКОГО ОБЕСПЕЧЕНИЯ ДЛЯ САМОСТОЯТЕЛЬНОЙ РАБОТЫ ОБУЧАЮЩИХСЯ ПО ПРАКТИКЕ И ОБРАЗОВАТЕЛЬНЫЕ ТЕХНОЛОГИИ

В качестве учебно-методического обеспечения самостоятельной работы обучающихся в период прохождения ими **преддипломной практики** выступает программа **преддипломной практики**.

8 ФОНД ОЦЕНОЧНЫХ СРЕДСТВ ДЛЯ ПРОВЕДЕНИЯ ПРОМЕЖУТОЧНОЙ АТТЕСТАЦИИ ОБУЧАЮЩИХСЯ ПО ПРАКТИКЕ

Аттестация по итогам прохождения практики проводится в форме зачета.

Для осуществления промежуточного контроля практики обучающихся используется **Фонд оценочных средств по преддипломной практике**.

9 ПЕРЕЧЕНЬ УЧЕБНОЙ ЛИТЕРАТУРЫ И РЕСУРСОВ СЕТИ «ИНТЕРНЕТ», НЕОБХОДИМЫХ ДЛЯ ПРОВЕДЕНИЯ ПРАКТИКИ

9.1 Основная литература

№ п/п	Наименование	Кол-во экз.
1	Башлык С.М., Загибайло Г.Т. Бурение скважин. М. : «Недра», 1990. – 477с.	11
2	Калинин А.Г., Ошкордин О.В. и др. «Разведочное бурение»: Учеб. для ВУЗов. – М.: ООО «Недра-Бизнесцентр», 2000. – 748 с.	97
3	Буровые комплексы. Современные технологии и оборудование. Коллектив авторов под общей редакцией А. М. Гусмана и К. П. Порожского: Научное издание. Екатеринбург: УГГГА, 2002. – 592с.	27
4	А. И. Булатов, С. В. Долгов. Спутник буровика. Справ. Пособие в 2 кн.-М.: «Недра-бизнесцентр», 2006 г. 1 кн. 379 с., 2 кн. -534 с.	10
5	Репин А.Г. Краткий толковый словарь по газу и нефти (Brief gasoil glossary) / А.Г. Репин. — Электрон. текстовые данные. — М. : Геоинформмарк, Геоинформ, 2006. — 128 с. — 5-98877-007-X. — Режим доступа: http://www.iprbookshop.ru/16853.html	Электронный ресурс
6	Буровые станки и бурение скважин. Бурение нефтяных и газовых скважин: лабораторный практикум / И.В. Мурадханов [и др.]. — Электрон. текстовые данные. — Ставрополь: Северо-Кавказский федеральный университет, 2017. — 136 с. — 2227-8397. — Режим доступа: http://www.iprbookshop.ru/69376.html	Электронный ресурс

9.2 Дополнительная литература

№ п/п	Наименование	Кол-во экз.
1	Шамшев Ф. А., Тараканов С. Н., Кудряшов Б. В. Технология и техника разведочного бурения. – М.: Недра, 1983. – 564 с.	31
2	Козловский Е. А., Кардыш В. Г., Мурзаков Б. В. и др. Справочник инженера по бурения геологоразведочных скважин. – М.: Недра, 1984. – 512 с.	91
3	Афанасьев И. С., Блинов Г. А., Пономарев П. П. и др. Справочник по бурению геологоразведочных скважин. С-Петербург.: ООО Недра, 2000, - 712 с.	1
4	Правила безопасности при геологоразведочных работах. – М.: Недра, 1979. – 249 с.	
5	Волков. А. С., Долсов Б. П. Вращательное бурение разведочных скважин. -М: Недра, 1988. – 318 с.	2
6	Волков А. С. Буровой геологоразведочный инструмент. – М.: Недра, 1979. – 285 с.	25

9.3 Ресурсы сети «Интернет»

Единое окно доступа к образовательным ресурсам - Режим доступа: <http://window.edu.ru>
Информационные справочные системы

ИПС «КонсультантПлюс»

Базы данных

Scopus: база данных рефератов и цитирования

<https://www.scopus.com/customer/profile/display.uri>

E-library: электронная научная библиотека: <https://elibrary.ru>

10 ПЕРЕЧЕНЬ ИНФОРМАЦИОННЫХ ТЕХНОЛОГИЙ, ИСПОЛЬЗУЕМЫХ ПРИ ПРОВЕДЕНИИ ПРАКТИКИ, ВКЛЮЧАЯ ПЕРЕЧЕНЬ ПРОГРАММНОГО ОБЕСПЕЧЕНИЯ И ИНФОРМАЦИОННЫХ СПРАВОЧНЫХ СИСТЕМ

Для успешного прохождения практики, студент использует:

1. Microsoft Windows 8 Professional
2. Microsoft Office Standard 2013

11 МАТЕРИАЛЬНО-ТЕХНИЧЕСКАЯ БАЗА, НЕОБХОДИМАЯ ДЛЯ ПРОВЕДЕНИЯ ПРАКТИКИ

Для проведения практики необходимо следующее материально-техническое оборудование: рабочее место, соответствующее нормам санитарно-гигиенического и противопожарного законодательства Российской Федерации, библиотека УГГУ.

Материально-техническое обеспечение практики возлагается на руководителей организаций, принимающих обучающихся для прохождения **преддипломной практики**.

12 ТРЕБОВАНИЯ К ОФОРМЛЕНИЮ ОТЧЕТА ПО ПРЕДДИПЛОМНОЙ ПРАКТИКЕ

12.1 ОБЩИЕ ТРЕБОВАНИЯ

Оформление отчета осуществляется в соответствии с требованиями государственных стандартов и университета.

Отчет выполняется печатным способом с использованием компьютера.

Каждая страница текста, включая иллюстрации и приложения, нумеруется арабскими цифрами, кроме титульного листа и содержания, по порядку без пропусков и повторений. Номера страниц проставляются, начиная с введения (третья страница), в центре нижней части листа без точки.

Текст работы следует печатать, соблюдая следующие размеры полей: правое – 10 мм, верхнее и нижнее – 20 мм, левое – 30 мм.

Рекомендуемым типом шрифта является Times New Roman, размер которого 14 pt (пунктов) (на рисунках и в таблицах допускается применение более мелкого размера шрифта, но не менее 10 pt).

Текст печатается через 1,5-ый интервал, красная строка – 1,25 см.

Цвет шрифта должен быть черным, необходимо соблюдать равномерную плотность, контрастность и четкость изображения по всей работе. Разрешается использовать компьютерные возможности акцентирования внимания на определенных терминах и формулах, применяя курсив, полужирный шрифт не применяется.

12.2 ПРАВИЛА ОФОРМЛЕНИЯ НАИМЕНОВАНИЙ И НУМЕРАЦИИ СТРУКТУРНЫХ ЭЛЕМЕНТОВ, ГЛАВ И ПАРАГРАФОВ

Отчет должен включать следующие структурные элементы: титульный лист, содержание, введение, основной текст, заключение, приложения (является дополнительным элементом). Основной текст может быть разделен на разделы и параграфы.

Каждый структурный элемент отчета (титульный лист, содержание, введение, заключение, приложение) и разделы необходимо начинать с новой страницы. Следующий параграф внутри одного раздела начинается через 2 межстрочных интервала на том же листе, где закончился предыдущий.

Расстояние между заголовком структурного элемента и текстом, заголовками главы и параграфа, заголовком параграфа и текстом составляет 2 межстрочных интервала.

Наименования структурных элементов письменной работы («СОДЕРЖАНИЕ», «ВВЕДЕНИЕ», «ЗАКЛЮЧЕНИЕ», «ПРИЛОЖЕНИЕ») служат заголовками структурных элементов. Данные наименования пишутся по центру страницы без точки в конце прописными (заглавными) буквами, не подчеркивая.

Разделы, параграфы должны иметь заголовки. Их следует нумеровать арабскими цифрами и записывать по центру страницы прописными (заглавными) буквами без точки в конце, не подчеркивая. Номер раздела указывается цифрой (например, 1, 2, 3), номер параграфа включает номер раздела и порядковый номер параграфа, разделенные точкой (например, 1.1, 2.1, 3.3). После номера раздела и параграфа в тексте точку не ставят. Если заголовок состоит из двух предложений, их разделяют точкой. Переносы слов в заголовках не допускаются. Не допускается писать заголовок параграфа на одном листе, а его текст – на другом.

В содержании работы наименования структурных элементов указываются с левого края страницы, при этом первая буква наименования является прописной (заглавной), остальные буквы являются строчными, например:

Введение

1 Краткая характеристика района работ

2 Практический раздел – выполненные работы

Заключение

Приложения

12.3 ПРАВИЛА ОФОРМЛЕНИЯ СОКРАЩЕНИЙ И АББРЕВИАТУР

Сокращение русских слов и словосочетаний допускается при условии соблюдения требований ГОСТ 7.12–93 «Система стандартов по информации, библиотечному и издательскому делу. Библиографическая запись. Сокращение слов на русском языке. Общие требования и правила».

В тексте письменной работы допускаются общепринятые сокращения и аббревиатуры, установленные правилами орфографии и соответствующими нормативными документами,

например: год – г., годы – гг., и так далее – и т. д., метр – м, тысяч – тыс., миллион – млн, миллиард – млрд, триллион – трлн, страница – с., Российская Федерация – РФ, общество с ограниченной ответственностью – ООО.

При использовании авторской аббревиатуры необходимо при первом ее упоминании дать полную расшифровку, например: «... Уральский государственный горный университет (далее – УГГУ)...».

Не допускается использование сокращений и аббревиатур в заголовках письменной работы, глав и параграфов.

12.4 ПРАВИЛА ОФОРМЛЕНИЯ ПЕРЕЧИСЛЕНИЙ

При необходимости в тексте работы могут быть приведены перечисления. Перед каждым элементом перечисления следует ставить дефис (иные маркеры не допустимы). Например:

«...закключение содержит:

- краткие выводы;
- оценку решений;
- разработку рекомендаций.»

При необходимости ссылки в тексте работы на один из элементов перечисления вместо дефиса ставятся строчные буквы в порядке русского алфавита, начиная с буквы а (за исключением букв ё, з, й, о, ч, ь, ы, ь). Для дальнейшей детализации перечислений необходимо использовать арабские цифры, после которых ставится скобка, а запись производится с абзацного отступа. Например:

- а) ...;
- б) ...;
- 1) ...;
- 2) ...;
- в) ...

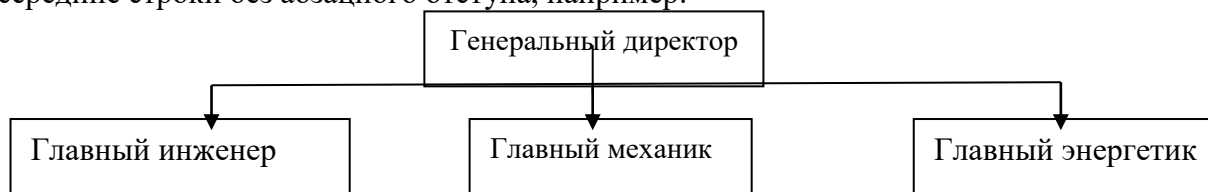
12.5 ПРАВИЛА ОФОРМЛЕНИЯ РИСУНКОВ

В письменной работе для наглядности, уменьшения физического объема сплошного текста следует использовать иллюстрации – графики, схемы, диаграммы, чертежи, рисунки и фотографии. Все иллюстрации именуется рисунками. Их количество зависит от содержания работы и должно быть достаточно для того, чтобы придать ей ясность и конкретность.

На все рисунки должны быть даны ссылки в тексте работы, например: «... в соответствии с рисунком 2 ...» или «... тенденцию к снижению (рисунок 2)».

Рисунки следует располагать в работе непосредственно после текста, в котором они упоминаются впервые (при наличии достаточного пространства для помещения рисунка со всеми поясняющими данными), или на следующей странице. Если рисунок достаточно велик, его можно размещать на отдельном листе. Допускается поворот рисунка по часовой стрелке (если он выполнен на отдельном листе). Рисунки, размеры которых больше формата А4, учитывают как одну страницу и помещают в приложении.

Рисунки, за исключением рисунков в приложениях, следует нумеровать арабскими цифрами сквозной нумерацией по всей работе. Каждый рисунок (схема, график, диаграмма) обозначается словом «Рисунок», должен иметь заголовок и подписываться следующим образом – посередине строки без абзацного отступа, например:



...

Рисунок 1 – Структура администрации организации

Если на рисунке отражены показатели, то после заголовка рисунка через запятую указывается единица измерения, например:

Рисунок 1 – Структура добычи, %

Рисунки каждого приложения обозначают отдельной нумерацией арабскими цифрами с добавлением перед цифрой обозначения приложения (например, рисунок А.3).

Если рисунок взят из первичного источника без авторской переработки, следует сделать ссылку, например:

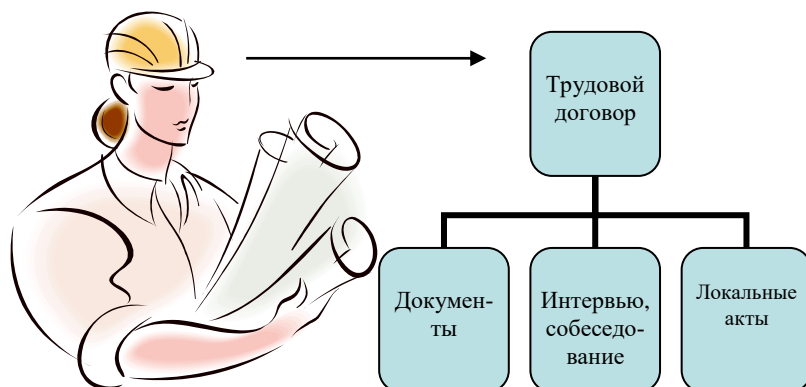
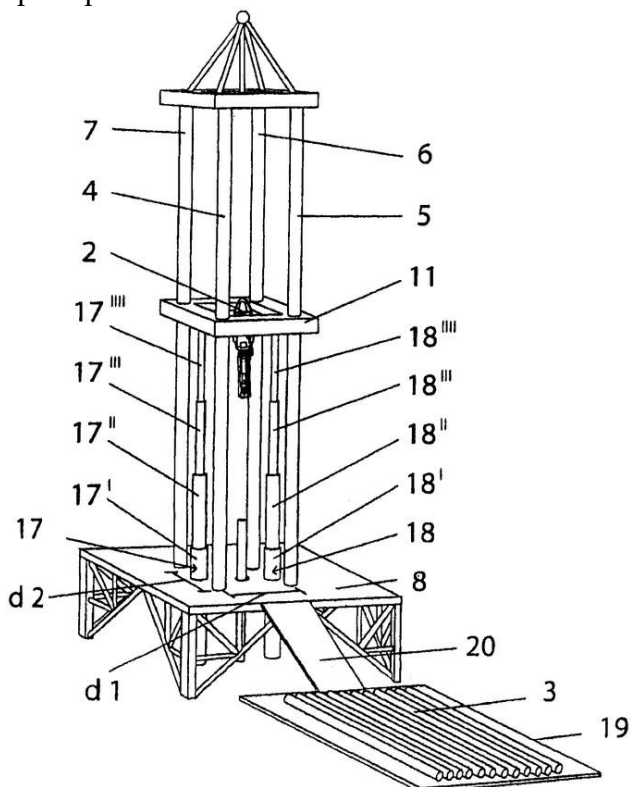


Рисунок 1 - Процесс заключения трудового договора [8, с. 46]

Если рисунок является авторской разработкой, необходимо после заголовка рисунка поставить знак сноски и указать в форме подстрочной сноски внизу страницы, на основании каких источников он составлен, например:



Фиг.4

Рисунок 2 – Буровая установка,.....¹

¹ Составлено автором по: [15, 23, 42].

При необходимости между рисунком и его заголовком помещаются поясняющие данные (подрисовочный текст), например, легенда.

12.6 ПРАВИЛА ОФОРМЛЕНИЯ ТАБЛИЦ

В письменной работе фактический материал в обобщенном и систематизированном виде может быть представлен в виде таблицы для наглядности и удобства сравнения показателей.

На все таблицы должны быть ссылки в работе. При ссылке следует писать слово «таблица» с указанием ее номера, например: «... в таблице 2 представлены ...» или «... характеризуется показателями (таблица 2)».

Таблицу следует располагать в работе непосредственно после текста, в котором она упоминается впервые, или на следующей странице.

Таблицы, за исключением таблиц в приложениях, следует нумеровать арабскими цифрами сквозной нумерацией по всей работе. Каждая таблица должна иметь заголовок, который должен отражать ее содержание, быть точным, кратким. Заголовок таблицы следует помещать над таблицей слева, без абзацного отступа в одну строку с ее номером через тире, например:

Таблица 3 – Количество тонн угля, добытого шахтами Свердловской области

Наименование организации	2017	2018
ПАО «Бокситы Севера»	58	59
Березниковская шахта	29	51

Если таблица взята из первичного источника без авторской переработки, следует сделать ссылку, например:

Таблица 2 – Динамика основных показателей развития шахтного строительства в России за 2015–2018 гг. [15, с. 35]

	2015	2016	2017	2018
Объем строительства, млрд. руб.				
.....				

Если таблица является авторской разработкой, необходимо после заголовка таблицы поставить знак сноски и указать в форме подстрочной сноски внизу страницы, на основании каких источников она составлена, например:

Таблица 3 – Количество оборудования¹

Вид оборудования	2016	2017
Буровая машина	3	5
.....	3	7

Располагают таблицы на странице обычно вертикально. Помещенные на отдельной странице таблицы могут быть расположены горизонтально, причем графа с наименованиями показателей должна размещаться в левой части страницы. Слева, справа и снизу таблицы ограничивают линиями.

Таблицу с большим числом строк допускается переносить на другую страницу. При переносе части таблицы на другую страницу слово «Таблица» указывают один раз слева над пер-

¹ Составлено автором по: [2, 7, 10]

вой частью таблицы. На странице, на которую перенесена часть таблицы, слева пишут «Продолжение таблицы» или «Окончание таблицы» с указанием номера таблицы и повторением шапки таблицы.

Если таблица переносится, то на странице, где помещена первая часть таблицы, нижняя ограничительная линия таблицы не проводится. Это же относится к странице (страницам), где помещено продолжение (продолжения) таблицы. Нижняя ограничительная линия таблицы проводится только на странице, где помещено окончание таблицы.

Заголовки граф и строк таблицы следует писать с прописной буквы в единственном числе, а подзаголовки граф – со строчной буквы, если они составляют одно предложение с заголовком, или с прописной буквы, если они имеют самостоятельное значение. В конце заголовков и подзаголовков таблиц точки не ставят. Заголовки граф, как правило, записывают параллельно строкам таблицы. При необходимости допускается перпендикулярное расположение заголовков граф.

Примечания к таблице (подтабличные примечания) размещают непосредственно под таблицей в виде: а) общего примечания; б) сноски; в) отдельной графы или табличной строки с заголовком. Выделять примечание в отдельную графу или строку целесообразно лишь тогда, когда примечание относится к большинству строк или граф. Примечания к отдельным заголовкам граф или строк следует связывать с ними знаком сноски. Общее примечание ко всей таблице не связывают с ней знаком сноски, а помещают после заголовка «Примечание» или «Примечания», оформляют как внутритекстовое примечание.

Допускается применять размер шрифта в таблице меньший, чем в тексте работы, но не менее 10 pt.

Если все показатели, приведенные в графах таблицы, выражены в одной и той же единице измерения, то ее обозначение необходимо помещать над таблицей справа. Если показатели таблицы выражены в разных единицах измерения, то обозначение единицы измерения указывается после наименования показателя через запятую. Допускается при необходимости выносить в отдельную графу обозначения единиц измерения.

Текст, повторяющийся в строках одной и той же графы и состоящий из одиночных слов, чередующихся с цифрами, заменяют кавычками. Если повторяющийся текст состоит из двух или более слов, то при первом повторении его заменяют словами «То же», а далее – кавычками. Если предыдущая фраза является частью последующей, то допускается заменить ее словами «То же» и добавить дополнительные сведения. При наличии горизонтальных линий текст необходимо повторять. Если в ячейке таблицы приведен текст из нескольких предложений, то в последнем предложении точка не ставится.

Заменять кавычками повторяющиеся в таблице цифры, математические знаки, знаки процента и номера, обозначения нормативных материалов, марок материалов не допускается.

При отсутствии отдельных данных в таблице следует ставить прочерк (тире). Цифры в графах таблиц должны проставляться так, чтобы разряды чисел во всей графе были расположены один под другим, если они относятся к одному показателю. В одной графе должно быть соблюдено, как правило, одинаковое количество десятичных знаков для всех значений величин.

Если таблицы размещены в приложении, их нумерация имеет определенные особенности. Таблицы каждого приложения нумеруют отдельной нумерацией арабскими цифрами. При этом перед цифрой, обозначающей номер таблицы в приложении, ставится буква соответствующего приложения, например:

Таблица В.1.– Динамика показателей за 2016–2017 гг.

Если в документе одна таблица, то она должна быть обозначена «Таблица 1» или «Таблица В.1», если она приведена в приложении (допустим, В).

12.7 ПРАВИЛА ОФОРМЛЕНИЯ ПРИМЕЧАНИЙ И ССЫЛОК

При необходимости пояснить содержание текста, таблицы или иллюстрации в работе следует помещать примечания. Их размещают непосредственно в конце страницы, таблицы, иллю-

страции, к которым они относятся, и печатают с прописной буквы с абзацного отступа после слова «Примечание» или «Примечания». Если примечание одно, то после слова «Примечание» ставится тире и примечание печатается с прописной буквы. Одно примечание не нумеруют. Если их несколько, то после слова «Примечания» ставят двоеточие и каждое примечание печатают с прописной буквы с новой строки с абзацного отступа, нумеруя их по порядку арабскими цифрами.

Цитаты, а также все заимствования из печати данные (нормативы, цифры и др.) должны иметь библиографическую ссылку на первичный источник. Ссылка ставится непосредственно после того слова, числа, предложения, по которому дается пояснение, в квадратных скобках. В квадратных скобках указывается порядковый номер источника в соответствии со списком использованных источников и номер страницы, с которой взята информация, например: [4, с. 32]. Это значит, использован четвертый источник из списка литературы со страницы 32. Если дается свободный пересказ принципиальных положений тех или иных авторов, то достаточно указать в скобках после изложения заимствованных положений номер источника по списку использованной литературы без указания номера страницы.

12.8 ПРАВИЛА ОФОРМЛЕНИЯ СПИСКА ИСПОЛЬЗОВАННЫХ ИСТОЧНИКОВ

Оформлению списка использованных источников, прилагаемого к отчету, следует уделять самое серьезное внимание.

Сведения об источниках приводятся в следующем порядке:

1) **нормативные правовые акты:** Нормативные правовые акты включаются в список в порядке убывания юридической силы в следующей очередности: международные нормативные правовые акты, Конституция Российской Федерации, федеральные конституционные законы, федеральные законы, акты Конституционного Суда Российской Федерации, решения других высших судебных органов, указы Президента Российской Федерации, постановления Правительства Российской Федерации, нормативные правовые акты федеральных органов исполнительной власти, законы субъектов Российской Федерации, подзаконные акты субъектов Российской Федерации, муниципальные правовые акты, акты организаций.

Нормативные правовые акты одного уровня располагаются в хронологическом порядке, от принятых в более ранние периоды к принятым в более поздние периоды.

Примеры оформления нормативных правовых актов и судебной практики:

1. Об общих принципах организации законодательных (представительных) и исполнительных органов власти субъектов Российской Федерации [Текст]: Федеральный закон от 06.10.1999 г. № 184-ФЗ // Собрание законодательства РФ. - 1999. - № 43.

2. О порядке разработки и утверждения административных регламентов исполнения государственных функций (предоставления государственных услуг) [Электронный ресурс]: Постановление Правительства РФ от 11.11.2005 г. № 679. - Доступ из справочно-правовой системы «КонсультантПлюс». – Режим доступа: <http://www.consultant.ru>.

3. О практике применения судами Закона Российской Федерации «О средствах массовой информации» [Электронный ресурс]: Постановление Пленума Верховного Суда РФ от 15.06.2010 № 16. - Доступ из справочно-правовой системы «КонсультантПлюс». – Режим доступа: <http://www.consultant.ru>.

4. Определение судебной коллегии по гражданским делам Верховного Суда Российской Федерации по иску Цирихова // Бюллетень Верховного Суда Российской Федерации. -1994. -№9. - С. 1-3.

2) **книги, статьи, материалы конференций и семинаров.** Располагаются по алфавиту фамилии автора или названию, если книга печатается под редакцией. Например:

5. Абрамова, А.А. Трудовое законодательство и права женщин [Текст] / А.А.Абрамова // Вестн. Моск. ун-та. Сер. 11, Право. - 2001. - № 5. - С. 23–25.
6. Витрянский, В.В. Договор банковского счета [Текст] / В.В. Витрянский // Хозяйство и право.- 2006.- № 4.- С. 19 – 25.
7. Двинянинова, Г.С. Комплимент: Коммуникативный статус или стратегия в дискурсе [Текст] / Г.С. Двинянинова // Социальная власть языка: сб. науч. тр. / Воронеж. межрегион. ин-т обществ. наук, Воронеж. гос. ун-т, Фак. романо-герман. истории. - Воронеж, 2001. - С. 101–106.
8. История России [Текст]: учеб. пособие для студентов всех специальностей / В.Н. Быков [и др.]; отв. ред. В.Н. Сухов; М-во образования Рос. Федерации, С.-Петерб. гос. лесотехн. акад. - 2-е изд., перераб. и доп. / при участии Т.А. Суховой. - СПб.: СПбЛТА, 2001. - 231 с.
9. Трудовое право России [Текст]: учебник / Под ред. Л.А.Сыроватской. - М.: Юристъ, 2006. - 280 с.
10. Семенов, В.В. Философия: итог тысячелетий. Философская психология [Текст] / В.В. Семенов; Рос. акад. наук, Пущин. науч. центр, Ин-т биофизики клетки, Акад. проблем сохранения жизни. - Пущино: ПНЦ РАН, 2000. - 64 с.
11. Черткова, Е.Л. Утопия как способ постижения социальной действительности [Электронный ресурс] / Е.Л. Черткова // Социемы: журнал Уральского гос. ун-та. - 2002. - N 8. – Режим доступа: <http://www2/usu.ru/philosoph/chertkova>.
12. Юридический советник [Электронный ресурс]. - 1 электрон. опт. диск (CD-ROM) : зв., цв. ; 12 см. - Прил.: Справочник пользователя [Текст] / сост. В.А. Быков. - 32 с.;

3) статистические сборники, инструктивные материалы, методические рекомендации, реферативная информация, нормативно-справочные материалы. Располагаются по алфавиту. Например:

13. Временные методические рекомендации по вопросам реструктуризации бюджетной сферы и повышения эффективности расходов региональных и местных бюджетов (Краткая концепция реструктуризации государственного и муниципального сектора и повышения эффективности бюджетных расходов на региональном и местном уровнях) [Текст]. - М.: ИЭПП, 2006. - 67 с.
14. Свердловская область в 1992-1996 годах [Текст]: Стат. сб. / Свердл. обл. комитет гос. статистики Госкомстата РФ. - Екатеринбург, 1997. - 115 с.
15. Социальное положение и уровень жизни населения России в 2010 г. [Текст]: Стат. сб. / Росстат. - М., 2002. - 320 с.
16. Социально-экономическое положение федеральных округов в 2010 г. [Электронный ресурс]. – Режим доступа: <http://www.gks.ru>

4) книги и статьи на иностранных языках в алфавитном порядке. Например:

17. An Interview with Douglass C. North [Text] // The Newsletter of The Cliometric Society. - 1993. - Vol. 8. - N 3. - P. 23–28.
18. Burkhead, J. The Budget and Democratic Government [Text] / Lyden F.J., Miller E.G. (Eds.) / Planning, Programming, Budgeting. Markham : Chicago, 1972. 218 p.
19. Miller, D. Strategy Making and Structure: Analysis and Implications for Performance [Text] // Academy of Management Journal. - 1987. - Vol. 30. - N 1. - P. 45–51;
20. Marry S.E. Legal Pluralism. – Law and Society Review. Vol 22.- 1998.- №5.- p. 22-27

5) интернет-сайты. Например:

21. Министерство финансов Российской Федерации: [Электронный ресурс]. – Режим доступа: <http://www.minfin.ru>
22. Российская книжная палата: [Электронный ресурс]. - Режим доступа: <http://www.bookchamber.ru>

В списке использованных источников применяется сквозная нумерация с применением арабского алфавита. Все объекты печатаются единым списком, группы объектов не выделяются, источники печатаются с абзацного отступа.

Объекты описания списка должны быть обозначены терминами в квадратных скобках²:

- [Видеозапись];
- [Мультимедиа];
- [Текст];
- [Электронный ресурс].

При занесении источников в список литературы следует придерживаться установленных правил их библиографического описания.

12.9 ПРАВИЛА ОФОРМЛЕНИЯ ПРИЛОЖЕНИЙ

В приложения рекомендовано включать материалы, которые по каким-либо причинам не могут быть включены в основную часть: материалы, дополняющие работу; таблицы вспомогательных цифровых данных; инструкции, методики, описания алгоритмов и программ задач, иллюстрации вспомогательного характера; нормативные правовые акты, например, должностные инструкции. В приложения также включают иллюстрации, таблицы и распечатки, выполненные на листах формата А3.

Приложения оформляют как продолжение данного документа на последующих его листах после списка использованных источников.

Приложения обозначают заглавными буквами русского алфавита, начиная с А, за исключением букв Ё, З, Й, О, Ч, Ъ, Ы, Ь (ПРИЛОЖЕНИЕ А, ПРИЛОЖЕНИЕ Б, ПРИЛОЖЕНИЕ В и т.д.). Допускается обозначение приложений буквами латинского алфавита, за исключением букв I и O. В случае полного использования букв русского и латинского алфавитов допускается обозначать приложения арабскими цифрами.

Само слово «ПРИЛОЖЕНИЕ» пишется прописными (заглавными) буквами.

Если в работе одно приложение, оно обозначается «ПРИЛОЖЕНИЕ А».

Каждое приложение следует начинать с новой страницы. При этом слово «ПРИЛОЖЕНИЕ» и его буквенное обозначение пишутся с абзацного отступа.

Приложение должно иметь заголовок, который записывают на следующей строке после слова «ПРИЛОЖЕНИЕ» с абзацного отступа. Заголовок пишется с прописной буквы.

В тексте работы на все приложения должны быть даны ссылки, например: «... в приложении Б...». Приложения располагают в порядке ссылок на них в тексте работы.

Текст каждого приложения, при необходимости, может быть разделен на разделы, подразделы, пункты, подпункты, которые нумеруют в пределах каждого приложения. Перед номером ставится обозначение этого приложения.

Приложения должны иметь общую с остальной частью документа сквозную нумерацию страниц.

² Полный перечень см. в: Система стандартов по информации, библиотечному и издательскому делу. Библиографическая запись. Библиографическое описание. Общие требования и правила составления [Текст]: ГОСТ 7.1-2003.

ПРИЛОЖЕНИЕ А

Образец оформления титульного листа отчета по практике



Федеральное государственное бюджетное образовательное учреждение
высшего образования
«Уральский государственный горный университет»
(ФГБОУ ВО «УГГУ»)
620144, г. Екатеринбург, ул. Куйбышева, 30

ФАКУЛЬТЕТ ГЕОЛОГИИ И ГЕОФИЗИКИ

Кафедра Геофизики

Специальность: 21.05.03 Технология геологической разведки
Специализация: Геофизические методы исследования скважин

ОТЧЕТ

о прохождении _____ практики

Руководитель: Болотнова Л. А.

Выполнил: Иванов А.А.

Группа ГИС-16

Оценка _____

Подпись _____

Екатеринбург 20__ г.

ПРИЛОЖЕНИЕ Б

Образец оформления содержания отчета по производственной практике

СОДЕРЖАНИЕ

	Введение	3
1	Краткая характеристика организации – места практики	5
2	Геологический раздел	
2.1		
3	Геофизический раздел	
	
	Заключение	
	Приложения	

ПРИЛОЖЕНИЕ В



Федеральное государственное бюджетное образовательное учреждение
высшего образования
«Уральский государственный горный университет»
(ФГБОУ ВО «УГГУ»)
620144, г. Екатеринбург, ул. Куйбышева, 30

НАПРАВЛЕНИЕ НА ПРАКТИКУ

Студент _____
(фамилия, имя, отчество)

_____ курса _____ факультета

специальности _____ направляется в

_____ (наименование и адрес организации)

для прохождения _____ практики с _____ по _____

М.П. Декан факультета _____

Руководитель практики от университета _____

тел. кафедры: 8(343) _____

Отметка организации

Дата прибытия студента в организацию « _____ » _____ 20__ г.

Направлен _____
(наименование структурного подразделения)

Приказ № _____ от « _____ » _____ 20__ г.

Практику окончил « _____ » _____ 20__ г. Приказ № _____

М.П

Руководитель практики от организации

_____ (должность)

_____ (ф. и. о.)

ИНДИВИДУАЛЬНОЕ ЗАДАНИЕ НА ПЕРИОД ПРАКТИКИ

Содержание индивидуального задания

Оценка выполнения индивидуального задания _____

График (план) прохождения практики

Период	Характеристика работы	Текущий контроль (выполнено/не выполнено)	Подпись руководителя практики от университета/ организации
1 день практики 01.07.2018	Проведение инструктажа в организации по технике безопасности и охране труда		
02.07.2018- 03.07.2018	Создание конкретного представления о деятельности организации и соответствующего структурного подразделения		
...	...		
15.07.2018- 30.07.2018	Выполнение заданий по поручению и под наблюдением начальника партии -; -;		

СОГЛАСОВАНО:

Подпись руководителя практики от университета _____

Подпись руководителя практики от организации _____

ХАРАКТЕРИСТИКА С МЕСТА ПРАКТИКИ СТУДЕНТА

(фамилия, имя, отчество)

Заключение организации о работе студента за период практики (технологические навыки, деловые качества, активность, дисциплина, участие в общественной работе организации)

Число пропущенных дней за время практики:

а) по уважительным причинам _____

б) по неуважительным причинам _____

« _____ » _____ 20__ г.

Печать и подпись руководителя организации _____

И.О. Фамилия

Отзыв
об отчете о прохождении практики студента
(заполняется руководителем практики от университета)

1. Выводы (характеристика отчета в целом, соответствие объема, содержания отчета программе):

2. Недостатки отчета:

Оценка по результатам защиты:

Руководитель практики от университета

И.О. Фамилия

(подпись)

«__» _____20__ г.

ПРИЛОЖЕНИЕ Г

ХАРАКТЕРИСТИКА РАБОТЫ СТУДЕНТА НА ПРАКТИКЕ

Характеристика должна содержать указание на отношение студента к работе, оценку его теоретических знаний, умение применять теоретические знания на практике, степень выраженности необходимых личностных и профессиональных качеств, вывод руководителя практики о полноте выполнения индивидуального задания и отсутствии / наличии замечаний к прохождению практики студента

[Характеристика студента с места практики описывает его профессиональную подготовку, теоретические знания, практические навыки и деловые качества, которые он проявил в период прохождения практики. Писать документ нужно в официальном стиле, при этом необходимо указать в характеристике следующие сведения:

- фамилия и инициалы обучающегося;
- обязанности обучающегося в период прохождения практики;
- профессиональные качества студента;
- особенности студента, проявленные при общении с трудовым коллективом;
- практические навыки, освоенные студентом;
- оценку, выставленную студенту по результатам прохождения практики].

Главная цель составления характеристики студента с места практики — описание его профессиональной подготовки, а также новых знаний и навыков, которые он приобрел в процессе практической деятельности в конкретной организации. Подробная характеристика позволит руководителю практики со стороны учебного заведения объективно оценить ее эффективность и поставить обучающемуся справедливую оценку.

Например

Иванов Александр Александрович проходил профессиональную практику в соответствии с программой. В период прохождения практики Иванов А.А. зарекомендовал себя с положительной стороны, дисциплинированным практикантом, стремящимся к получению новых знаний, навыков и умений, нацелена на повышение своей будущей профессиональной квалификации.

В период практики Иванов А.А. ознакомился со структурой, основными направлениями деятельности, работой геофизика, нормативными документами, спецификой функциональных обязанностей геофизика и принял активное участие в текущей деятельности.

К поручениям руководителя практики и выполняемой работе относилась добросовестно. Во время прохождения практики продемонстрировал знание теоретического материала, профессиональной терминологии...; умение применять теоретические знания на практике; продемонстрировала навыки проведения, умение найти.... и применить их; грамотно оформляла документацию.....

Индивидуальное задание выполнено в полном объеме, замечаний к прохождению практики нет.

Практика Иванова А.А. оценивается как «зачтено»

Руководитель организации
ФИО

_____ (подпись) _____

ЛИСТ ИЗМЕНЕНИЙ ПРОГРАММ ПРАКТИК

1. Раздел «Фонд оценочных средств для проведения промежуточной аттестации по практике» дополнить следующими абзацами:

При реализации практик используется балльно-рейтинговая система оценки учебной деятельности в соответствии с Положением о балльно-рейтинговой системе оценки учебной деятельности (учебном рейтинге) обучающихся в ФГБОУ ВО «Уральский государственный горный университет» (СМК ОД.Пл.04-06.222-2021).

Распределение баллов в рамках рейтинга по практике представлено в комплекте оценочных средств по практикам.

Полученные значения учебного рейтинга обучающихся в баллах переводятся в оценки, выставляемые по следующей шкале:

Количество баллов	Отметка за экзамен/ зачёт с оценкой	Отметка о зачёте
	Отлично	Зачтено
	Хорошо	
	Удовлетворительно	
	Неудовлетворительно	Не зачтено

2. Рабочая программа актуализирована в части разделов «Перечень учебной литературы и ресурсов сети интернет, необходимых для проведения практики» и «Перечень информационных технологий, используемых при проведении практики»

Одобрено на заседании кафедры геофизики. Протокол от «15» марта 2021 № 4

Заведующий кафедрой


подпись

Талалай А. Г.

И.О. Фамилия