

УТВЕРЖДАЮ  
Проректор по учебно-методическому  
комплексу **С. А. Упоров**



## РАБОЧАЯ ПРОГРАММА ДИСЦИПЛИНЫ

### Б2.Б.01(У) ПРАКТИКА ПО ПОЛУЧЕНИЮ ПЕРВИЧНЫХ ПРОФЕССИОНАЛЬНЫХ УМЕНИЙ И НАВЫКОВ, Ч.1

Специальность  
**21.05.02 Прикладная геология**

специализация N 2

**"Поиски и разведка подземных вод и инженерно-геологические изыскания"**

форма обучения: очная, заочная

год набора: 2020

Автор: Петрова И. Г., к.г.-м.н.

Одобрена на заседании кафедры

Гидрогеологии, инженерной геологии и  
геоэкологии

(название кафедры)

Зав.кафедрой

Тагильцев С. Н.  
(Фамилия И.О.)

Протокол № 19 от 12.02.2020

(Дата)

Рассмотрена методической комиссией  
факультета

Геологии и геофизики

(название факультета)

Председатель

Бондарев В. И.  
(Фамилия И.О.)

Протокол № 7 от 20.03.2020

(Дата)

Екатеринбург  
2020

## СОДЕРЖАНИЕ

1 Виды практики, способ и формы ее проведения	4
2 Перечень планируемых результатов обучения при прохождении практики, соотнесенных с планируемыми результатами освоения образовательной программы	5
3 Место практики в структуре образовательной программы	6
4 Объем практики в зачетных единицах и ее продолжительность	6
5 Содержание практики	6
6 Форма отчетности по практике	7
7 Фонд оценочных средств для проведения промежуточной аттестации на практике	8
8 Перечень учебной литературы и ресурсов сети интернет, необходимых для проведения практики	8
9 Перечень информационных технологий, используемых при проведении практики	9
10 Описание материально-технической базы, необходимой для проведения практики	10
11 Требования к оформлению отчета по практике	10
12 Приложения	11

## 1 ВИД ПРАКТИКИ, СПОСОБ И ФОРМЫ ЕЕ ПРОВЕДЕНИЯ

Практика студентов является составной частью основной профессиональной образовательной программы высшего образования, одним из видов занятий, предусмотренных учебным планом, непосредственно ориентированных на профессионально-практическую подготовку. Система практического обучения способствует овладению предметными знаниями и умениями, развитию и повышению мотивации к профессиональной деятельности, осознанию себя как компетентного специалиста. Кроме того, она позволяет студенту попробовать свои силы в выбранной профессии, научиться применять теоретические знания, полученные в ходе теоретического обучения. Учебная практика по получению первичных профессиональных умений и навыков позволяет заложить основы формирования у студентов навыков практической производственно-технологической деятельности для решения профессиональных задач.

*Цель практики:* Закрепление теоретических и практических знаний; овладение на основе полученных теоретических знаний первичными профессиональными навыками и умениями. Знакомство с результатами геологических процессов в окрестностях г. Екатеринбурга путем их полевого наблюдения и документации. Изучение геоморфологических и гидрогеологических особенностей района. Овладение профессиональными навыками описания естественных и искусственных обнажений.

*Задачи практики:*

- знакомство с методиками полевых геологических, геоморфологических и гидрогеологических наблюдений;
- обучение студентов методике работы с горным компасом;
- знакомство с методикой документации полевых объектов;
- обучение приемам камеральной обработки полевых материалов, оформлению геологического отчета с необходимыми графическими приложениями;
- обучение методам отбора и маркировки проб горных пород;
- знакомство с некоторыми горными предприятиями и их влиянием на окружающую среду.

<i>Вид практики</i>	<i>Способ и формы проведения практики</i>	<i>Место проведения практики</i>
Учебная практика по получению первичных профессиональных умений и навыков Ч.1	Способы проведения: стационарная (г. Екатеринбург) или выездная (вне г. Екатеринбурга). Формы проведения практики: дискретно	Учебная практика по получению первичных профессиональных умений и навыков ч.1 проводится в пределах г. Екатеринбурга на природных геологических объектах

При определении мест прохождения практики обучающимися с инвалидностью учитываются рекомендации, содержащиеся в индивидуальной программе реабилитации или абилитации инвалида, относительно рекомендованных условий и видов труда.

При необходимости для прохождения практики создаются специальные рабочие места в соответствии с характером ограничений здоровья, а также с учетом характера выполняемых трудовых функций. Выбор мест прохождения практик для инвалидов и лиц с ограниченными возможностями здоровья учитывает требования их доступности.

Формы проведения практики для инвалидов и лиц с ограниченными возможностями здоровья могут быть установлены с учетом особенностей их психофизического развития, индивидуальных возможностей и состояния здоровья.

## 2 ПЕРЕЧЕНЬ ПЛАНИРУЕМЫХ РЕЗУЛЬТАТОВ ОБУЧЕНИЯ ПРИ ПРОХОЖДЕНИИ ПРАКТИКИ, СООТНЕСЕННЫХ С ПЛАНИРУЕМЫМИ РЕЗУЛЬТАТАМИ ОСВОЕНИЯ ОБРАЗОВАТЕЛЬНОЙ ПРОГРАММЫ

Результатом освоения учебной практики по получению первичных профессиональных умений и навыков ч.1 является формирование у обучающихся следующих компетенций:

- готовность использовать теоретические знания при выполнении производственных, технологических и инженерных исследований в соответствии со специализацией (ПК-1);
- способность выбирать технические средства для решения общепрофессиональных задач и осуществлять контроль за их применением (ПК-2);
- способность проводить геологические наблюдения и осуществлять их документацию на объекте изучения (ПК-3).

Компетенция	Код по ФГОС	Результаты обучения	
готовность использовать теоретические знания при выполнении производственных, технологических и инженерных исследований в соответствии со специализацией	ПК-1	<i>знать</i>	геологическое строение Уральского региона и окрестностей города Екатеринбурга
		<i>уметь</i>	реализовывать полученные знания основ геологии
		<i>владеть</i>	начальными профессиональными методами работы в соответствии со специализацией
способность выбирать технические средства для решения общепрофессиональных задач и осуществлять контроль за их применением	ПК-2	<i>знать</i>	технические средства для решения общепрофессиональных задач
		<i>уметь</i>	выбирать технические средства и осуществлять контроль за применением технических средств, применяемых для решения общепрофессиональных задач
		<i>владеть</i>	методами диагностики горных пород и документации полевых геологических объектов
способность проводить геологические наблюдения и осуществлять их документацию на объекте изучения	ПК-3	<i>знать</i>	эндогенные и экзогенные геологические процессы;
		<i>уметь</i>	визуально диагностировать минералы и различать между собой типы пород; наблюдать и документировать естественные и искусственные обнажения; вести полевую геологическую книжку; составлять геологический отчет.
		<i>владеть</i>	замерять горным компасом элементы залегания слоистости, трещиноватости, сланцеватости.

В результате практики обучающийся должен:

Знать:	геологическое строение Уральского региона и окрестностей города Екатеринбурга; технические средства для решения общепрофессиональных задач; эндогенные и экзогенные геологические процессы;
Уметь:	реализовывать полученные знания основ геологии; выбирать технические средства и осуществлять контроль за применением технических средств, применяемых для решения общепрофессиональных задач; визуально диагностировать минералы и различать между собой типы пород; наблюдать и документировать естественные и искусственные обнажения; вести полевую геологическую книжку; составлять геологический отчет.
Владеть:	начальными профессиональными методами работы в соответствии со специализацией методами диагностики горных пород и документации полевых геологических объектов замерять горным компасом элементы залегания слоистости, трещиноватости, сланцеватости.

### **3 МЕСТО ПРАКТИКИ В СТРУКТУРЕ ОБРАЗОВАТЕЛЬНОЙ ПРОГРАММЫ**

Учебная практика по получению первичных профессиональных умений и навыков студентов УГГУ является составной частью основной профессиональной образовательной программы высшего образования, входит в Блок 2 «Практики, в том числе научно-исследовательская работа (НИР)», и представляет собой одну из форм организации учебного процесса, заключающуюся в профессионально-практической подготовке обучающихся в университете и на базах практики.

### **4 ОБЪЕМ ПРАКТИКИ В ЗАЧЕТНЫХ ЕДИНИЦАХ И ЕЕ ПРОДОЛЖИТЕЛЬНОСТЬ В НЕДЕЛЯХ ЛИБО В АКАДЕМИЧЕСКИХ ИЛИ АСТРОНОМИЧЕСКИХ ЧАСАХ**

Общая трудоемкость учебной практики по получению первичных профессиональных умений и навыков ч.1 составляет 3 зачетные единицы, 108 часов.

Общее время прохождения учебной практики студентов 2 недели.

### **5 СОДЕРЖАНИЕ ПРАКТИКИ**

Учебная практика по получению первичных профессиональных умений и навыков ч.1 проводится на протяжении 2 недель и распадается на три этапа: подготовительный, полевой и камеральный.

*Подготовительный период* занимает 2 дня. В этот период осуществляется сбор и изучение рекомендуемой литературы, получение необходимых консультаций по организации и методике проведения работ со стороны руководителя практики от кафедры, студентам читаются обзорные лекции по специфике природных условий окрестностей г. Екатеринбурга, где проходит практика, а затем проводится инструктаж по технике безопасности ведения полевых и камеральных работ. После ознакомления с правилами по технике безопасности каждый студент расписывается в специальном журнале. Формируются отдельные бригады (по 4 - 6 человек), избирается бригадир, который получает на кафедре аптечку, молотки, компасы, мешочки для образцов, методические пособия. Далее студенты самостоятельно готовятся к полевым работам: готовят полевые книжки и письменные принадлежности, насаживают молотки на ручки, подбирают рюкзаки и одежду для прохождения полевых маршрутов.

*Полевой период* предусматривает прохождение 5 экскурсий на известные геологические объекты в окрестностях г. Екатеринбурга по выбору руководителя. Рекомендуемые объекты для проведения экскурсий:

1. Уктусский ультраосновной массив.
2. Елизаветинское месторождений легированных бурых железняков.
3. Шабровское рудное поле.
4. Шиловское медно-скарновое месторождение.
5. Сибирский гранитный карьер.
6. Березовское рудное поле.
7. Светлореченское месторождение жильного кварца.
8. Станции Екатеринбургского метрополитена и гидрогеологическая сеть наблюдений.
9. Уральский геологический музей.

Продолжительность рабочего дня 6 часов, а с учетом подъезда и отъезда он может достигать 8 часов. Полевые работы в зависимости от погодных условий могут перемежаться с камеральными работами. В дождливый день экскурсии рекомендуется не проводить.

Бригадный метод работы предусматривает индивидуальную ответственность. Каждый студент ведет свой полевой дневник, выполняет все виды работ. Исключение составляет сбор коллекции образцов и написание отчета, которые выполняются коллективно. Преподаватель ведет учет посещаемости.

*Камеральный период* предусматривает обработку полевых материалов, составление каталога образцов, написание отчета и его защиту. Продолжительность этого этапа 3- 5 дней.

Практика для обучающихся с ограниченными возможностями здоровья и инвалидов проводится с учетом особенностей их психофизического развития, индивидуальных возможностей и состояния здоровья.

В целях обеспечения организации работы студента в период практики перед началом практики для студентов проводится организационное собрание, на котором разъясняются цели и задачи, содержание, сроки практики, порядок её прохождения, формулируются задания практики, план практики, разъясняются формы, виды отчетности, порядок заполнения бланков отчетности, требования к оформлению отчетных документов, порядок защиты отчета по практике, даются иные рекомендации по прохождению практики.

Студенты получают программу практики, доступ ко всей необходимой для оформления результатов практики документации.

### **Общие рекомендации студентам по прохождению учебной практики по получению первичных профессиональных умений и навыков:**

Перед прохождением практики студент должен изучить программу, представленную учебно-методическую документацию по практике и обратиться к соответствующим нормативным материалам, литературе с тем, чтобы быть подготовленным к выполнению поручений, данных руководителем практики, к решению задач практики, конкретных практических вопросов.

При прохождении практики *обучающиеся обязаны:*

- изучить и строго соблюдать правила охраны труда, техники безопасности, производственной санитарии и промышленной безопасности;
- полностью выполнять задания, предусмотренные программой практики;
- выполнять задания руководителя практики;
- в установленный срок отчитаться о прохождении практики руководителю практики от кафедры.

## **6 ФОРМЫ ОТЧЕТНОСТИ ПО ПРАКТИКЕ**

По результатам практики студент представляет:

индивидуальное задание и график (план) проведения практики заполненный соответствующим образом (приложение В);

отчет о прохождении учебной практики по получению первичных профессиональных умений и навыков;

реестр проб горных пород (приложение Г).

Отчет служит основанием для оценки результатов учебной практики по получению первичных профессиональных умений и навыков руководителем практики от университета. Полученная оценка - «зачтено» выставляется в ведомость и зачетную книжку студента.

Содержание отчета должно соответствовать программе практики, в нем обобщается и анализируется весь ход практики, выполнение заданий и других запланированных мероприятий. Отчет должен иметь четкое построение, логическую последовательность, конкретность.

Для студентов рекомендуется следующая структура отчета:

титульный лист (приложение А);

индивидуальное задание и график (план) проведения практики заполненный соответствующим образом (приложение В) помещается после титульного листа;

содержание (приложение Б) - перечень глав, номера страниц, с которых начинается каждая из них;

введение, в котором излагаются цели и задачи практики, приводится административная и географическая привязка района работ, дается список бригады и указывается вклад каждого студента в составление отчета;

основная часть:

*Глава 1. Физико-географический очерк* содержит краткие сведения о геоморфологии района, его речной сети, экономике, экологической обстановке.

Глава 2. Краткое описание геологического строения района содержит сведения о стратиграфии, магматизме, тектонике, полезных ископаемых.

Глава 3. Геологические маршруты» В этой главе дается описание пройденных геологических маршрутов с использованием опубликованных учебных пособий и обязательным изложением оригинальных наблюдений самих студентов. Текстовое описание должно сопровождаться фотографиями обнажений, результатам геоморфологических и гидрогеологических наблюдений, зарисовками рельефа и т.д.;

Заключение, где подытоживаются результаты прохождения практики, дается оценка геологической эффективности каждого пройденного маршрута и рекомендации по проведению учебной практики.

Реестр проб горных пород должен быть составлен в виде таблицы где указаны номер образца, наименование горной породы, место отбора образца (маршрут и обнажение), описание структуры, текстуры, цвета и иных особенностей породы, обозначен генезис

К защите допускаются студенты, предоставившие руководителю практики от университета полный комплект документов о прохождении практики в установленные сроки.

Во время проведения итогового контроля проверяется наличие всех надлежаще оформленных документов, выполнение студентом индивидуальных заданий, объем изученного материала, отраженные в отчете.

По итогам практики на кафедре проводится защита отчета.

Защита отчета по практике проводится руководителем практики от университета.

Форма защиты результатов практики - собеседование. Студент кратко докладывает о содержании своей работы во время практики, отвечает на вопросы принимающих отчет (проводящих защиту).

## 7 ПЕРЕЧЕНЬ УЧЕБНО-МЕТОДИЧЕСКОГО ОБЕСПЕЧЕНИЯ ДЛЯ САМОСТОЯТЕЛЬНОЙ РАБОТЫ ОБУЧАЮЩИХСЯ ПО ПРАКТИКЕ И ОБРАЗОВАТЕЛЬНЫЕ ТЕХНОЛОГИИ

В качестве учебно-методического обеспечения самостоятельной работы обучающихся в период прохождения ими учебной практики по получению первичных профессиональных умений и навыков выступает программа учебной практики по получению первичных профессиональных умений и навыков.

Во время проведения учебной практики по получению первичных профессиональных умений и навыков используются следующие технологии: экскурсии.

## 8 ФОНД ОЦЕНОЧНЫХ СРЕДСТВ ДЛЯ ПРОВЕДЕНИЯ ПРОМЕЖУТОЧНОЙ АТТЕСТАЦИИ ОБУЧАЮЩИХСЯ ПО ПРАКТИКЕ

### 8.1 Паспорт фонда оценочных средств по практике

Компетенции	Контролируемые результаты обучения		Оценочные средства
готовностью использовать теоретические знания при выполнении производственных, технологических и инженерных исследований в соответствии со специализацией ПК-1	<i>знать</i>	геологическое строение Уральского региона и окрестностей города Екатеринбурга	отчёт
	<i>уметь</i>	реализовывать полученные знания основ геологии	вопросы
	<i>владеть</i>	начальными профессиональными методами работы в соответствии со специализацией	отчёт
способностью выбирать технические средства для решения общепрофессиональных задач и осуществ-	<i>знать</i>	технические средства для решения общепрофессиональных задач	вопросы
	<i>уметь</i>	выбирать технические средства и осуществлять контроль за применением технических средств, применяе-	отчет

лять контроль за их применением ПК-2		мых для решения общепрофессиональных задач	
	<i>владеть</i>	методами диагностики горных пород и документации полевых геологических объектов	вопросы
способностью проводить геологические наблюдения и осуществлять их документацию на объекте изучения ПК-3	<i>знать</i>	эндогенные и экзогенные геологические процессы;	вопросы
	<i>уметь</i>	визуально диагностировать минералы и различать между собой типы пород; наблюдать и документировать естественные и искусственные обнажения; вести полевую геологическую книжку; составлять геологический отчет.	отчет
	<i>владеть</i>	замерять горным компасом элементы залегания слоистости, трещиноватости, сланцеватости.	вопросы

Аттестация по итогам прохождения практики проводится в форме зачета.

Для осуществления промежуточного контроля практики обучающихся используется **Фонд оценочных средств по учебной практике по получению первичных профессиональных умений и навыков** (приложение).

## 9. ПЕРЕЧЕНЬ УЧЕБНОЙ ЛИТЕРАТУРЫ И РЕСУРСОВ СЕТИ «ИНТЕРНЕТ», НЕОБХОДИМЫХ ДЛЯ ПРОВЕДЕНИЯ ПРАКТИКИ

### 9.1 Основная литература

№ п/п	Наименование	Кол-во экз.
1	Учебная геологическая практика: учебно-методическое пособие для студентов, обучающихся по направлениям 130300, 130200, 200500 / В. Н. Огородников [и др.]; ред. В. Н. Огородников; Уральский государственный горный университет. - Екатеринбург: УГГУ, 2011. - 182 с.	20
2	Геологические маршруты по Екатеринбургью (коренные вопросы геологии и полезных ископаемых): учеб. пособие / В. Н. Огородников, В. Н. Сазонов, Ю. А. Поленов. - Екатеринбург: УГГГА, 2001. - 227 с.	9
3	Учебная геолого-гидрогеологическая и инженерно-геологическая практика : учеб. пособие / И. В. Абатурова, С. Г. Дубейковский ; Уральская государственная горно-геологическая академия. - Екатеринбург : УГГГА, 1997. - 61 с	2

### 9.2 Дополнительная литература

№ п/п	Наименование	Кол-во экз.
1	Общая геология: в 2-х т. - Москва : КДУ. Т. 1 / А. К. Соколовский [и др.]; под ред. А. К. Соколовского. - 2006. - 448 с.	96
2	Очерки об уральских минералах: научное издание / В. Н. Авдонин, Ю. А. Поленов. - 2-е изд., доп. - Екатеринбург: Изд-во УГГГА, 2004. - 419 с.	3
	Учебная геологическая практика : учебное пособие / С. Г. Паняк, В. Н. Огородников, Ю. А. Поленов ; Уральский государственный горный университет. - Екатеринбург : УГГУ, 2006. - 95с.	10

### 9.3 Ресурсы сети «Интернет»

Мир метро - <http://www.mirmetro.net/yekaterinburg/history>.

ЕТВ. От первого ковша до наших дней - <https://ekburg.tv/novosti/gorod>.



## **10. ПЕРЕЧЕНЬ ИНФОРМАЦИОННЫХ ТЕХНОЛОГИЙ, ИСПОЛЬЗУЕМЫХ ПРИ ПРОВЕДЕНИИ ПРАКТИКИ, ВКЛЮЧАЯ ПЕРЕЧЕНЬ ПРОГРАММНОГО ОБЕСПЕЧЕНИЯ И ИНФОРМАЦИОННЫХ СПРАВОЧНЫХ СИСТЕМ**

Для успешного прохождения практики и написания отчетов, студент использует:  
Microsoft Windows 8 Professional  
Microsoft Office Standard 2013

## **11. МАТЕРИАЛЬНО-ТЕХНИЧЕСКАЯ БАЗА, НЕОБХОДИМАЯ ДЛЯ ПРОВЕДЕНИЯ ПРАКТИКИ**

Для проведения практики необходимо следующее материально-техническое оборудование: библиотека УГГУ, горный компас, геологический молоток, полевая книжка.

## **12. ТРЕБОВАНИЯ К ОФОРМЛЕНИЮ ОТЧЕТА ПО УЧЕБНОЙ ПРАКТИКЕ ПО ПОЛУЧЕНИЮ ПЕРВИЧНЫХ ПРОФЕССИОНАЛЬНЫХ УМЕНИЙ И НАВЫКОВ**

Оформление отчета осуществляется в соответствии с требованиями государственных стандартов и университета.

Отчет выполняется печатным способом с использованием компьютера.

Каждая страница текста, включая иллюстрации и приложения, нумеруется арабскими цифрами, кроме титульного листа и содержания, по порядку без пропусков и повторений. Номера страниц проставляются, начиная с введения (третья страница), в центре нижней части листа без точки.

Текст работы следует печатать, соблюдая следующие размеры полей: правое – 10 мм, верхнее и нижнее – 20 мм, левое – 30 мм.

Рекомендуемым типом шрифта является Times New Roman, размер которого 14 pt (пунктов) (на рисунках и в таблицах допускается применение более мелкого размера шрифта, но не менее 10 pt).

Текст печатается через 1,5-ый интервал, красная строка – 1,25 см.

Цвет шрифта должен быть черным, необходимо соблюдать равномерную плотность, контрастность и четкость изображения по всей работе. Разрешается использовать компьютерные возможности акцентирования внимания на определенных терминах и формулах, применяя курсив, полужирный шрифт не применяется.

## ПРИЛОЖЕНИЕ А

Образец оформления титульного листа отчета по практике



Федеральное государственное бюджетное образовательное учреждение  
высшего образования  
«Уральский государственный горный университет»  
(ФГБОУ ВО «УГГУ»)  
620144, г. Екатеринбург, ул. Куйбышева, 30

### ОТЧЕТ о прохождении \_\_\_\_\_ практики (название практики)

\_\_\_\_\_  
(наименование организации прохождения практики)

Специальность: 21.05.02  
ПРИКЛАДНАЯ ГЕОЛОГИЯ

Студенты:  
Группа:

Руководитель практики от университета:

Специализация:  
«Гидрогеология, инженерная геология и  
геоэкология»;

Оценка \_\_\_\_\_

Подпись \_\_\_\_\_

Екатеринбург  
2018

## ПРИЛОЖЕНИЕ Б

Образец оформления содержания отчета по учебной практике

### СОДЕРЖАНИЕ

	Введение	3
1	Физико-географический очерк	5
2	Краткое описание геологического строения района	...
3	Геологические маршруты	...
4	Реестр проб горных пород	
	Заключение	

## ПРИЛОЖЕНИЕ В



Федеральное государственное бюджетное образовательное учреждение  
высшего образования  
«Уральский государственный горный университет»  
(ФГБОУ ВО «УГГУ»)  
620144, г. Екатеринбург, ул. Куйбышева, 30

### ИНДИВИДУАЛЬНОЕ ЗАДАНИЕ НА ПЕРИОД ПРАКТИКИ

Студент \_\_\_\_\_  
(фамилия, имя, отчество)

\_\_\_\_\_ курса \_\_\_\_\_ факультета

специальности \_\_\_\_\_

специализации \_\_\_\_\_

#### Содержание индивидуального задания

---

---

---

---

Руководитель практики от университета \_\_\_\_\_

тел. кафедры: 8(343) \_\_\_\_\_

Оценка выполнения индивидуального задания \_\_\_\_\_

---

---

#### График (план) прохождения практики

Период	Характеристика работы	Текущий контроль (выполнено/не выполнено)	Подпись руководителя практики от университета
1 - 2 дня практики	Проведение инструктажа по технике безопасности и охране труда. Лекции о целях и задачах геологической практики		
5 – 7 дней	Полевые геологические маршруты		
2 – 3 дня	Составление и защита геологического отчета		

Число пропущенных дней за время практики:

а) по уважительным причинам \_\_\_\_\_

б) по неуважительным причинам \_\_\_\_\_

Подпись руководителя практики от университета \_\_\_\_\_

« \_\_\_\_ » \_\_\_\_\_ 20\_\_ г.

### Отзыв

об отчете о прохождении практики студента  
(заполняется руководителем практики от университета)

1. Выводы (характеристика отчета в целом, соответствие объема, содержания отчета программе):

---

---

---

---

2. Недостатки отчета:

---

---

---

---

---

---

Оценка по результатам защиты:

---

---

Руководитель практики от университета \_\_\_\_\_

(подпись)

И.О. Фамилия

« \_\_\_\_ » \_\_\_\_\_ 20\_\_ г.

ПРИЛОЖЕНИЕ Г

Реестр образцов горных пород

№ п/п	Наименование образца	Место отбора (маршрут, точка наблюдения)	Описание образца (цвет, структура, текстура, вторичные изменения)	Примечание

УТВЕРЖДАЮ

Проректор по учебно-методическому  
комплексу С.А. Упоров



## РАБОЧАЯ ПРОГРАММА ДИСЦИПЛИНЫ

### Б2.Б.02(У) ПРАКТИКА ПО ПОЛУЧЕНИЮ ПЕРВИЧНЫХ ПРОФЕССИОНАЛЬНЫХ УМЕНИЙ И НАВЫКОВ, Ч.2

Специальность  
**21.05.02 Прикладная геология**

специализация N 2

**"Поиски и разведка подземных вод и инженерно-геологические изыскания"**

форма обучения: очная, заочная

год набора: 2020

Автор: Шипилова Е.В.

Одобрена на заседании кафедры

Геодезии и кадастров

(название кафедры)

Зав.кафедрой

(подпись)

) Акүлова Е. А.

(Фамилия И.О.)

Протокол № 4-19/20 от 17.03.2020

(Дата)

Рассмотрена методической комиссией  
факультета

Геологии и геофизики

(название факультета)

Председатель

(подпись)

Бондарев В. И.

(Фамилия И.О.)

Протокол № 7 от 20.03.2020

(Дата)

Екатеринбург  
2020

**Рабочая программа дисциплины согласована с выпускающей кафедрой  
Гидрогеологии, инженерной геологии и геоэкологии**

Заведующий кафедрой



*подпись*

С. Н. Тагильцев

*И.О. Фамилия*



## СОДЕРЖАНИЕ

1 ВИД ПРАКТИКИ, СПОСОБ И ФОРМЫ ЕЕ ПРОВЕДЕНИЯ	4
2 ПЕРЕЧЕНЬ ПЛАНИРУЕМЫХ РЕЗУЛЬТАТОВ ОБУЧЕНИЯ ПРИ ПРОХОЖДЕНИИ ПРАКТИКИ, СООТНЕСЕННЫХ С ПЛАНИРУЕМЫМИ РЕЗУЛЬТАТАМИ ОСВОЕНИЯ ОБРАЗОВАТЕЛЬНОЙ ПРОГРАММЫ	5
3 МЕСТО ПРАКТИКИ В СТРУКТУРЕ ОБРАЗОВАТЕЛЬНОЙ ПРОГРАММЫ	6
4 ОБЪЕМ ПРАКТИКИ В ЗАЧЕТНЫХ ЕДИНИЦАХ И ЕЕ ПРОДОЛЖИТЕЛЬНОСТЬ	6
5 СОДЕРЖАНИЕ ПРАКТИКИ	7
6 ФОРМА ОТЧЕТНОСТИ ПО ПРАКТИКЕ	9
7 ПЕРЕЧЕНЬ УЧЕБНО-МЕТОДИЧЕСКОГО ОБЕСПЕЧЕНИЯ ДЛЯ САМОСТОЯТЕЛЬНОЙ РАБОТЫ ОБУЧАЮЩИХСЯ ПО ПРАКТИКЕ И ОБРАЗОВАТЕЛЬНЫЕ ТЕХНОЛОГИИ	10
8 ФОНД ОЦЕНОЧНЫХ СРЕДСТВ ДЛЯ ПРОВЕДЕНИЯ ПРОМЕЖУТОЧНОЙ АТТЕСТАЦИИ ПО ПРАКТИКЕ	10
9 ПЕРЕЧЕНЬ УЧЕБНОЙ ЛИТЕРАТУРЫ И РЕСУРСОВ СЕТИ ИНТЕРНЕТ, НЕОБХОДИМЫХ ДЛЯ ПРОВЕДЕНИЯ ПРАКТИКИ	11
10 ПЕРЕЧЕНЬ ИНФОРМАЦИОННЫХ ТЕХНОЛОГИЙ, ИСПОЛЬЗУЕМЫХ ПРИ ПРОВЕДЕНИИ ПРАКТИКИ	12
11 ОПИСАНИЕ МАТЕРИАЛЬНО-ТЕХНИЧЕСКОЙ БАЗЫ, НЕОБХОДИМОЙ ДЛЯ ПРОВЕДЕНИЯ ПРАКТИКИ	12
12 ТРЕБОВАНИЯ К ОФОРМЛЕНИЮ ОТЧЕТА ПО ПРАКТИКЕ	12
ПРИЛОЖЕНИЯ	21

## 1 ВИД ПРАКТИКИ, СПОСОБ И ФОРМЫ ЕЕ ПРОВЕДЕНИЯ

Практика студентов является составной частью основной профессиональной образовательной программы высшего образования, одним из видов занятий, предусмотренных учебным планом, непосредственно ориентированных на профессионально-практическую подготовку. Система практического обучения способствует овладению предметными знаниями и умениями, развитию и повышению мотивации к профессиональной деятельности, осознанию себя как компетентного специалиста. Кроме того, она позволяет студенту попробовать свои силы в выбранной профессии, научиться применять теоретические знания, полученные в ходе теоретического обучения. Учебная **практика по получению первичных профессиональных умений и навыков, ч. 2** позволяет заложить основы формирования у студентов навыков практической *производственно-технологической* деятельности для решения следующих *профессиональных задач*:

- решение производственных, научно-производственных задач в ходе полевых геологических, геофизических, геохимических, эколого-геологических работ, камеральных, лабораторных и аналитических исследований;
- эксплуатирование современного полевого и лабораторного оборудования и приборов.

Основная цель учебной **практики по получению первичных профессиональных умений и навыков, ч. 2** - закрепление теоретических знаний студентов и приобретение практических навыков при решении различных инженерно-геодезических задач и при выполнении топографических съемок.

Задачами учебной **практики по получению первичных профессиональных умений и навыков, ч. 2** являются:

- формирование способности обобщать, анализировать и систематизировать информацию по топографо-геодезической изученности территории, определять цель работ и выбирать пути ее достижения;
- формирование способности работать в составе бригады при выполнении полевых работ и в коллективе при выполнении камеральной работы;
- формирование способности выполнения геодезических измерений на основе новых технологий и в соответствии с нормами технических инструкций;
- формирование способности обработки геодезических измерений;
- формирование способности производства топографо-геодезических работ с целью создания топографических и инженерно-топографических планов;
- формирование способности принимать организационно-управленческие решения и нести за них ответственность, использовании в своей деятельности нормативно-правовые документы;
- формирование способности владеть современными методами сбора, хранения и обработки информации при производстве топографо-геодезических работ, владеть навыками работы с компьютером.

№ п\п	Вид практики	Способ и формы проведения практики	Место проведения практики
1.	Учебная - по получению первичных профессиональных умений и навыков, ч.2	Способы проведения: стационарная (г. Екатеринбург) Формы проведения практики: дискретно	Учебная практика по получению первичных профессиональных умений и навыков, ч.2 проводится на геодезической учебно-научной базе практик «Уктус» ФГБОУ ВО УГГУ
2.	Студенты заочной формы обучения могут пройти практику по месту работы, если деятельность организации связана с выполнением инженерно-геодезических работ, при этом профессиональная деятельность, осуществляемая ими, соответствует содержанию практики. В случае несоответствия (отсутствия) места работы профилю обучения, студент обязан согласовать порядок прохождения практики с выпускающей кафедрой.		

## 2 ПЕРЕЧЕНЬ ПЛАНИРУЕМЫХ РЕЗУЛЬТАТОВ ОБУЧЕНИЯ ПРИ ПРОХОЖДЕНИИ ПРАКТИКИ, СООТНЕСЕННЫХ С ПЛАНИРУЕМЫМИ РЕЗУЛЬТАТАМИ ОСВОЕНИЯ ОБРАЗОВАТЕЛЬНОЙ ПРОГРАММЫ

Результатом освоения **Учебной практики по получению первичных профессиональных умений и навыков, ч.2** является формирование у обучающихся следующих компетенций:

*профессиональных*

- способность выбирать технические средства для решения общепрофессиональных задач и осуществлять контроль за их применением (ПК-2).

Компетенция	Код по ФГОС	Результаты обучения	
способность выбирать технические средства для решения общепрофессиональных задач и осуществлять контроль за их применением	ПК-2	<i>знать</i>	<ul style="list-style-type: none"> <li>- современные геодезические приборы, способы и методы выполнения измерений с ними, поверки и юстировки приборов и методике их исследования;</li> <li>- методы обработки геодезических измерений и оценки их точности;</li> <li>- основные методы определения планово- и высотного положения точек земной поверхности с применением современных технологий;</li> <li>- методы проведения геодезических измерений, оценку их точности;</li> <li>- методы и средства составления топографических карт и планов, использование карт и планов и другой геодезической информацией при решении инженерных задач.</li> <li>- порядок ведения, правила и требования, предъявляемые к качеству оформлению результатов полевых измерений, материалов, документации и отчетности;</li> <li>- систему топографических условных знаков.</li> </ul>
		<i>уметь</i>	<ul style="list-style-type: none"> <li>- использовать современную измерительную и вычислительную технику для обработки измерений;</li> <li>- реализовывать на практике способы измерений и методики их обработки при построении съёмочных геодезических сетей;</li> <li>- выполнять топографо-геодезические работы и обеспечивать необходимую точность геодезических измерений, сопоставлять практические и расчетные результаты;</li> <li>- анализировать полевую топографо-геодезическую информацию;</li> <li>- выполнять топографо-геодезические работы по производству крупномасштабных съёмок;</li> <li>- выполнять геодезические измерения с целью определения координат и высот точек съёмочного обоснования и характерных точек местности;</li> <li>- выполнять необходимые вычисления и графические построения с целью создания топографического плана участка местности;</li> <li>- выполнять работы по решению инженерных задач по выносу в натуру оси линейного сооружения, закреплению трассы и разбивке пикетажа;</li> <li>- выполнять работы по геометрическому нивелированию и построению профиля трассы по данным геодезических определений;</li> <li>- составлять технический отчет по результатам выполненных работ.</li> </ul>
		<i>владеть</i>	<ul style="list-style-type: none"> <li>- навыками работы с геодезическими приборами;</li> <li>- навыками методически правильного измерения физических величин и обработки измерительной информации, обеспечения требуемой точности измерений и полученных результатов;</li> <li>- навыками составления и формирования топографических планов, профилей, схем и другой топографо-геодезической документации с использованием современных компьютерных технологий.</li> </ul>

В результате практики обучающийся должен:

Знать:	<ul style="list-style-type: none"> <li>- методы проведения геодезических измерений, оценку их точности;</li> <li>- методы и средства составления топографических карт и планов, использование карт и планов и другой геодезической информацией при решении инженерных задач.</li> <li>- порядок ведения, правила и требования, предъявляемые к качеству оформлению результатов полевых измерений, материалов, документации и отчетности;</li> <li>- систему топографических условных знаков;</li> <li>- современные геодезические приборы, способы и методы выполнения измерений с ними, поверки и юстировки приборов и методику их исследования;</li> <li>- методы обработки геодезических измерений и оценки их точности;</li> <li>- основные методы определения планово- и высотного положения точек земной поверхности с применением современных технологий.</li> </ul>
Уметь:	<ul style="list-style-type: none"> <li>- выполнять топографо-геодезические работы и обеспечивать необходимую точность геодезических измерений, сопоставлять практические и расчетные результаты;</li> <li>- анализировать полевую топографо-геодезическую информацию;</li> <li>- использовать современную измерительную и вычислительную технику для обработки измерений;</li> <li>- реализовывать на практике способы измерений и методики их обработки при построении съёмочных геодезических сетей;</li> <li>- выполнять топографо-геодезические работы по производству крупномасштабных съёмок;</li> <li>- выполнять геодезические измерения с целью определения координат и высот точек съёмочного обоснования и характерных точек местности;</li> <li>- выполнять необходимые вычисления и графические построения с целью создания топографического плана участка местности;</li> <li>- выполнять работы по решению инженерных задач по выносу в натуру оси линейного сооружения, закреплению трассы и разбивке пикетажа;</li> <li>- выполнять работы по геометрическому нивелированию и построению профиля трассы по данным геодезических определений;</li> <li>- составлять технический отчет по результатам выполненных работ.</li> </ul>
Владеть:	<ul style="list-style-type: none"> <li>- навыками работы с геодезическими приборами;</li> <li>- навыками методически правильного измерения физических величин и обработки измерительной информации, обеспечения требуемой точности измерений и полученных результатов;</li> <li>- навыками составления и формирования топографических планов, профилей, схем и другой топографо-геодезической документации с использованием современных компьютерных технологий.</li> </ul>

### 3 МЕСТО ПРАКТИКИ В СТРУКТУРЕ ОБРАЗОВАТЕЛЬНОЙ ПРОГРАММЫ

Учебная практика по получению первичных профессиональных умений и навыков, ч.2 студентов УГГУ является составной частью основной профессиональной образовательной программы высшего образования, входит в Блок 2 «Практики, в том числе научно-исследовательская работа (НИР)», и представляет собой одну из форм организации учебного процесса, заключающуюся в профессионально-практической подготовке обучающихся в университете и на базах практики.

### 4 ОБЪЕМ ПРАКТИКИ В ЗАЧЕТНЫХ ЕДИНИЦАХ И ЕЕ ПРОДОЛЖИТЕЛЬНОСТЬ В НЕДЕЛЯХ ЛИБО В АКАДЕМИЧЕСКИХ ИЛИ АСТРОНОМИЧЕСКИХ ЧАСАХ

Общая трудоемкость учебной практики составляет 3 зачетных единиц, 108 часов.

Общее время прохождения учебной практики студентов очной формы составляет 2 недели (14 календарных дней).

## 5 СОДЕРЖАНИЕ ПРАКТИКИ

### Тематический план для очной формы обучения

№ п/п	№ недели	Разделы (этапы) практики и содержание	Трудоемкость (в часах) - учебная работа/ самостоятельная работа		Формы контроля
			учебная	СР	
		<i>Подготовительный (организационный) этап</i>			
1	1	Подготовительные работы, инструктаж по технике безопасности, организационные вопросы, формирования бригад, поверки приборов	4	2	Результаты проверок
		<i>Основной этап</i>			
2	1	<b>Создание плано-высотного съемочного обоснования.</b>	16	8	Отчет по практике
2.1	1	Рекогносцировка местности закрепление пунктов геодезического съемочного обоснования	4	2	
2.2	1	Измерение горизонтальных и вертикальных углов на пунктах тахеометрического хода, измерение длин сторон геодезического съемочного обоснования (тахеометрического хода)	4	2	
2.3	1	Привязка тахеометрического хода к пунктам ГГС.	4	2	
2.4	1	Камеральные работы (вычисление координат и высот пунктов плано-высотного съемочного обоснования).	4	2	
3		<b>Тахеометрическая съемка</b>	16	8	
3.1	1	Работа на станции. Заполнение полевого журнала тахеометрической съемки. Составление абриса.	4	2	
3.2	1	Построение координатной сетки. Нанесение точек тахеометрического хода по координатам.	4	2	
3.3	1	Нанесение ситуации и точек рельефа по данным тахеометрического журнала и абрисов.	4	2	
3.4	1	Вычерчивание топографического плана в соответствии с принятыми условными знаками.	4	2	
4		<b>Инженерно-техническое нивелирование</b>	20	8	Отчет по практике
4.1	2	Рекогносцировка трассы. Разбивка пикетажа и поперечных профилей.	4	2	
4.2	2	Нивелирование по трассе. Работа на станции. Полевой контроль.	8	2	
4.3	2	Камеральная обработка результатов нивелирования. Обработка нивелирного журнала. вычисление отметок пикетов и плюсовых точек.	4	2	
4.4	2	Построение профиля трассы. Построения профилей поперечников.	4	2	
5		<b>Инженерно-геодезические задачи. Разбивочные работы.</b>	16	10	Отчет по практике
5.1	2	Вынос в натуру точки с проектными координатами (полярным способом). Вынос в натуру точки с проектной отметкой	8	2	
		<i>Итоговый (заключительный) этап</i>			
6	2	Подготовка отчета о практике, защита отчета	8	8	Защита отчета по итогам прохождения практики
		<b>Итого</b>	<b>72</b>	<b>36</b>	<b>Зачет</b>

## Тематический план для заочной формы обучения

№ п/п	№ недели	Разделы (этапы) практики и содержание	Трудоемкость (в часах) - учебная работа/ самостоятельная работа		Формы контроля
			учебная	СР	
		<i>Подготовительный (организационный) этап</i>			
1		<b>Организационные вопросы</b>	2		собеседование
		<i>Основной этап</i>			
2		<b>Создание топографического плана</b>		72	
2.1		Построение координатной сетки. Нанесение точек тахеометрического хода по координатам.		24	Отчет по практике
2.2		Нанесение ситуации и точек рельефа по данным тахеометрического журнала и абрисов.		24	Отчет по практике
2.3		Вычерчивание топографического плана в соответствии с принятыми условными знаками.		24	Отчет по практике
3		<b>Написание реферата по выбранной теме</b>		24	Отчет по практике
		<i>Итоговый (заключительный) этап</i>			
4		<b>Подготовка отчета о практике, защита отчета</b>		10	Защита отчета по итогам прохождения практики
		<b>Итого</b>	<b>2</b>	<b>106</b>	<b>Зачет</b>

В целях обеспечения организации самостоятельной работы студента в период практики перед началом практики для студентов проводится организационное собрание, на котором разъясняются цели и задачи, содержание, сроки практики, порядок её прохождения, формулируются задания практики, план практики, разъясняются формы, виды отчетности, порядок заполнения бланков отчетности, требования к оформлению отчетных документов, порядок защиты отчета по практике, даются иные рекомендации по прохождению практики.

Студенты получают программу практики, доступ ко всей необходимой для оформления результатов практики документации.

### **Общие рекомендации студентам по прохождению учебной практики:**

Перед прохождением практики студент должен изучить программу, представленную учебно-методическую документацию по практике и обратиться к соответствующим нормативным материалам, литературе с тем, чтобы быть подготовленным к выполнению поручений, данных руководителем практики, к решению задач практики, конкретных практических вопросов.

В рамках *самостоятельной работы* студенту рекомендуется проработать конспекты лекций, учебников и других изданий. Контроль качества самостоятельной работы студентов производится при защите отчёта по практике.

При прохождении практики *обучающиеся обязаны:*

- своевременно прибыть на место прохождения практики;
- подчиняться действующим правилам внутреннего трудового распорядка;
- изучить и строго соблюдать правила охраны труда, техники безопасности;
- полностью выполнять задания, предусмотренные программой практики;
- выполнять задания руководителя практики;
- быть вежливым, внимательным в общении;
- вести записи о проделанной работе, чтобы в дальнейшем в отчете описать содержание проделанной работы;

- в установленный срок отчитаться о прохождении практики руководителю практики от кафедры, подготовить и сдать отчет и другие документы практики на кафедру.

При подготовке к практике и во время прохождения практики рекомендуется по возникшим вопросам обращаться к учебной литературе, методическим материалам.

При возникновении затруднений в процессе практики студент может обратиться к руководителю практики и получить необходимые разъяснения.

## 6 ФОРМЫ ОТЧЕТНОСТИ ПО ПРАКТИКЕ

По результатам учебной практики **по получению первичных профессиональных умений и навыков, ч.2** студент очной форма обучения представляет отчет обучающегося. Студент заочной форма обучения - набор документов:

- техническое задание к учебной геодезической практике студентов заочного обучения (Приложение В);

- отчет, включающий в себя топографический план и реферат.

Отчет служит основанием для оценки результатов учебной практики **по получению первичных профессиональных умений и навыков, ч.2** руководителем практики от университета. Полученная оценка - «зачтено» выставляется в ведомость и зачетную книжку студента.

Содержание отчета должно соответствовать программе практики, в нем обобщается и анализируется весь ход практики, выполнение заданий и других запланированных мероприятий. Отчет должен иметь четкое построение, логическую последовательность, конкретность.

Отчет по учебной практике **по получению первичных профессиональных умений и навыков, ч.2** имеет следующую структуру: титульный лист (приложение А), содержание (приложение Б), введение, основная часть, заключение, приложения.

*Титульный лист* отчета содержит: название практики, данные о руководителе практики от университета (образец – приложение А).

*Содержание* отчета о прохождении учебной практики помещают после титульного листа. В содержании отчета указывают: перечень разделов (при желании параграфов), номера страниц, с которых начинается каждый из них (образец – приложение Б).

*Во введении* следует отразить: место и сроки практики; её цели и задачи; выполненные обязанности, изученный информационный материал.

Введение не должно превышать 1 страницы компьютерного набора.

*Основная часть* отчета содержит разделы, каждый из которых может быть подразделен на параграфы.

Отчет для студентов очного обучения и включает в себя: физико-географическую характеристику района работ, рекогносцировку местности и закладку центров, поверки теодолита, измерение горизонтальных и вертикальных углов, измерение расстояний, вычисление координат и отметок съемочного обоснования, тахеометрическую съемку, поверки нивелира, геометрическое нивелирование, инженерно-техническое нивелирование по оси трассы, решение инженерно-геодезических задач, вычерчивание топографического плана.

Отчет для студентов заочного обучения представляет собой реферат по выбранной теме и вычерчивание топографического плана в соответствии с вариантом задания.

Объем основной части не должен превышать 14-15 страниц.

В *заключении* студент должен указать, как проходила практика, знания и навыки (компетенции), которые он приобрел в ходе практики, выводы и предложения, к которым пришел студент в результате прохождения учебной практики.

Заключение должно быть по объему не более 1-2 стр.

В *приложениях* располагают материалы, подготовленные в ходе прохождения практики:

- схема съемочного обоснования и привязки;
- журналы измерения углов и длин сторон;
- ведомости вычисления отметок точек съемочного обоснования;
- ведомости вычисления координат точек съемочного обоснования;
- журнал тахеометрической съемки;
- абрисы;
- топографический план масштаба 1:500;
- пикетажный журнал;
- журнал нивелирования;
- профиль местности по оси трассы.

Объем отчета (без приложений) не должен превышать 17-18 страниц, набранных на компьютере.

По итогам практики на кафедре проводится защита отчета.

Защита отчета по практике проводится руководителем практики от университета.

Форма защиты результатов практики - собеседование. Студент кратко докладывает о содержании своей работы во время практики, отвечает на вопросы принимающих отчет (проводящих защиту).

## 7 ПЕРЕЧЕНЬ УЧЕБНО-МЕТОДИЧЕСКОГО ОБЕСПЕЧЕНИЯ ДЛЯ САМОСТОЯТЕЛЬНОЙ РАБОТЫ ОБУЧАЮЩИХСЯ ПО ПРАКТИКЕ И ОБРАЗОВАТЕЛЬНЫЕ ТЕХНОЛОГИИ

В качестве учебно-методического обеспечения самостоятельной работы обучающихся в период прохождения ими учебной практики **по получению первичных профессиональных умений и навыков, ч.2** выступает *Методические указания к геодезической практике для студентов всех специальностей.*

## 8 ФОНД ОЦЕНОЧНЫХ СРЕДСТВ ДЛЯ ПРОВЕДЕНИЯ ПРОМЕЖУТОЧНОЙ АТТЕСТАЦИИ ОБУЧАЮЩИХСЯ ПО ПРАКТИКЕ

### 8.1 Паспорт фонда оценочных средств по практике

Компетенции	Контролируемые результаты обучения		Оценочные средства
способность выбирать технические средства для решения общепрофессиональных задач и осуществлять контроль за их применением (ПК-2)	<i>знать</i>	<ul style="list-style-type: none"> <li>- современные геодезические приборы, способы и методы выполнения измерений с ними, поверки и юстировки приборов и методику их исследования;</li> <li>- методы обработки геодезических измерений и оценки их точности;</li> <li>- основные методы определения планово- и высотного положения точек земной поверхности с применением современных технологий;</li> <li>- методы проведения геодезических измерений, оценку их точности;</li> <li>- методы и средства составления топографических карт и планов, использование карт и планов и другой геодезической информацией при решении инженерных задач.</li> <li>- порядок ведения, правила и требования, предъявляемые к качеству оформлению результатов полевых измерений, материалов, документации и отчетности;</li> <li>- систему топографических условных знаков.</li> </ul>	Отчет
	<i>уметь</i>	<ul style="list-style-type: none"> <li>- использовать современную измерительную и вычислительную технику для обработки измерений;</li> <li>- реализовывать на практике способы измерений и методики их обработки при построении съемочных геодезических сетей;</li> </ul>	Отчет



		<ul style="list-style-type: none"> <li>- выполнять топографо-геодезические работы и обеспечивать необходимую точность геодезических измерений, сопоставлять практические и расчетные результаты;</li> <li>- анализировать полевую топографо-геодезическую информацию;</li> <li>- выполнять топографо-геодезические работы по производству крупномасштабных съемок;</li> <li>- выполнять геодезические измерения с целью определения координат и высот точек съёмочного обоснования и характерных точек местности;</li> <li>- выполнять необходимые вычисления и графические построения с целью создания топографического плана участка местности;</li> <li>- выполнять работы по решению инженерных задач по выносу в натуру оси линейного сооружения, закреплению трассы и разбивке пикетажа;</li> <li>- выполнять работы по геометрическому нивелированию и построению профиля трассы по данным геодезических определений;</li> <li>- составлять технический отчет по результатам выполненных работ.</li> </ul>	
	<i>владеть</i>	<ul style="list-style-type: none"> <li>- навыками работы с геодезическими приборами;</li> <li>- навыками методически правильного измерения физических величин и обработки измерительной информации, обеспечения требуемой точности измерений и полученных результатов;</li> <li>- навыками составления и формирования топографических планов, профилей, схем и другой топографо-геодезической документации с использованием современных компьютерных технологий.</li> </ul>	Отчет

Аттестация по итогам прохождения практики проводится в форме зачета.

Для осуществления промежуточного контроля практики обучающихся используется **Фонд оценочных средств по учебной практике – по получению первичных профессиональных умений и навыков, ч.2.**

## **9 ПЕРЕЧЕНЬ УЧЕБНОЙ ЛИТЕРАТУРЫ И РЕСУРСОВ СЕТИ «ИНТЕРНЕТ», НЕОБХОДИМЫХ ДЛЯ ПРОВЕДЕНИЯ ПРАКТИКИ**

### **9.1 Основная литература**

№ п/п	Наименование	Кол-во экз.
1	Геодезия : курс лекций / В. Л. Клепко, И. В. Назаров ; Министерство образования и науки Российской Федерации, Уральский государственный горный университет. - Екатеринбург : УГГУ, 2017. - 149 с.	69
2	Геодезия [Электронный ресурс]: учебник для вузов/ А.Г. Юнусов [и др.].— Электрон. текстовые данные.— М.: Академический Проект, 2015.— 416 с.— Режим доступа: <a href="http://www.iprbookshop.ru/36299.html">http://www.iprbookshop.ru/36299.html</a> .	Эл. ресурс
3	Назаров И.В., Шипилова Е.В. Методические указания к геодезической практике для студентов всех специальностей и направлений : учебное пособие / И. В. Назаров, Е. В. Шипилова ; Министерство образования и науки Российской Федерации, Уральский государственный горный университет. - Екатеринбург: УГГУ, 2018. - 56 с. : рис., табл. - Библиогр.: с. 53.	20

### **9.2 Дополнительная литература**

№ п/п	Наименование	Кол-во экз.
1	Полежаева Е.Ю. Геодезия с основами кадастра и землепользования [Электронный ресурс]: учебник/ Полежаева Е.Ю.— Электрон. текстовые данные.— Самара: Самарский государственный архитектурно-строительный университет, ЭБС АСВ, 2009.— 260 с.— Режим доступа: <a href="http://www.iprbookshop.ru/20457.html">http://www.iprbookshop.ru/20457.html</a> .	Эл. ресурс
2	Геодезия : учебник / Г. Г. Поклад, С. П. Гриднев. - Москва : Академический Проект, 2007. - 592 с.	92

### 9.3 Ресурсы сети «Интернет»

Интернет-портал ГЕОДЕЗИСТ – <http://geodesist.ru>  
Программный комплекс Геобридж – <https://geobridge.ru>

## 10 ПЕРЕЧЕНЬ ИНФОРМАЦИОННЫХ ТЕХНОЛОГИЙ, ИСПОЛЬЗУЕМЫХ ПРИ ПРОВЕДЕНИИ ПРАКТИКИ, ВКЛЮЧАЯ ПЕРЕЧЕНЬ ПРОГРАММНОГО ОБЕСПЕЧЕНИЯ И ИНФОРМАЦИОННЫХ СПРАВОЧНЫХ СИСТЕМ

Для успешного прохождения практики, студент использует:

1. Microsoft Windows 8 Professional
2. Microsoft Office Professional 2010

Информационные справочные системы

ИПС «КонсультантПлюс»

Базы данных

Scopus: база данных рефератов и цитирования

<https://www.scopus.com/customer/profile/display.uri>

E-library: электронная научная библиотека: <https://elibrary.ru>

## 11 МАТЕРИАЛЬНО-ТЕХНИЧЕСКАЯ БАЗА, НЕОБХОДИМАЯ ДЛЯ ПРОВЕДЕНИЯ ПРАКТИКИ

Для проведения практики необходимо следующее материально-техническое оборудование: теодолиты 2Т-30, Т-30, нивелиры Н-3, рейки, штативы, вешки, линейки Дробышева, полевые журналы, бланки и др.

## 12 ТРЕБОВАНИЯ К ОФОРМЛЕНИЮ ОТЧЕТА ПО УЧЕБНОЙ ПРАКТИКЕ ПО ПОЛУЧЕНИЮ ПЕРВИЧНЫХ ПРОФЕССИОНАЛЬНЫХ УМЕНИЙ И НАВЫКОВ, Ч.2

### 12.1 ОБЩИЕ ТРЕБОВАНИЯ

Оформление отчета осуществляется в соответствии с требованиями государственных стандартов и университета.

Отчет выполняется печатным способом с использованием компьютера.

Каждая страница текста, включая иллюстрации и приложения, нумеруется арабскими цифрами, кроме титульного листа и содержания, по порядку без пропусков и повторений. Номера страниц проставляются, начиная с введения (третья страница), в центре нижней части листа без точки.

Текст работы следует печатать, соблюдая следующие размеры полей: правое – 10 мм, верхнее и нижнее – 20 мм, левое – 30 мм.

Рекомендуемым типом шрифта является Times New Roman, размер которого 14 pt (пунктов) (на рисунках и в таблицах допускается применение более мелкого размера шрифта, но не менее 10 pt).

Текст печатается через 1,5-ый интервал, красная строка – 1,25 см.

Цвет шрифта должен быть черным, необходимо соблюдать равномерную плотность, контрастность и четкость изображения по всей работе. Разрешается использовать компьютерные возможности акцентирования внимания на определенных терминах и формулах, применяя курсив, полужирный шрифт не применяется.

## 12.2 ПРАВИЛА ОФОРМЛЕНИЯ НАИМЕНОВАНИЙ И НУМЕРАЦИИ СТРУКТУРНЫХ ЭЛЕМЕНТОВ, ГЛАВ И ПАРАГРАФОВ

Отчет должен включать следующие структурные элементы: титульный лист, содержание, введение, основной текст, заключение, приложения (является дополнительным элементом). Основной текст может быть разделен на разделы и параграфы.

Каждый структурный элемент отчета (титульный лист, содержание, введение, заключение, приложение) и разделы необходимо начинать с новой страницы. Следующий параграф внутри одного раздела начинается через 2 межстрочных интервала на том же листе, где закончился предыдущий.

Расстояние между заголовком структурного элемента и текстом, заголовками главы и параграфа, заголовком параграфа и текстом составляет 2 межстрочных интервала.

Наименования структурных элементов письменной работы («СОДЕРЖАНИЕ», «ВВЕДЕНИЕ», «ЗАКЛЮЧЕНИЕ», «ПРИЛОЖЕНИЕ») служат заголовками структурных элементов. Данные наименования пишутся по центру страницы без точки в конце прописными (заглавными) буквами, не подчеркивая.

Разделы, параграфы должны иметь заголовки. Их следует нумеровать арабскими цифрами и записывать по центру страницы прописными (заглавными) буквами без точки в конце, не подчеркивая. Номер раздела указывается цифрой (например, 1, 2, 3), номер параграфа включает номер раздела и порядковый номер параграфа, разделенные точкой (например, 1.1, 2.1, 3.3). После номера раздела и параграфа в тексте точку не ставят. Если заголовок состоит из двух предложений, их разделяют точкой. Переносы слов в заголовках не допускаются. Не допускается писать заголовок параграфа на одном листе, а его текст – на другом.

В содержании работы наименования структурных элементов указываются с левого края страницы, при этом первая буква наименования является прописной (заглавной), остальные буквы являются строчными, например:

Введение

1 Краткая характеристика места прохождения практики

2 Практический раздел – выполненные работы

Заключение

Приложения

## 12.3 ПРАВИЛА ОФОРМЛЕНИЯ СОКРАЩЕНИЙ И АББРЕВИАТУР

Сокращение русских слов и словосочетаний допускается при условии соблюдения требований ГОСТ 7.12–93 «Система стандартов по информации, библиотечному и издательскому делу. Библиографическая запись. Сокращение слов на русском языке. Общие требования и правила».

В тексте письменной работы допускаются общепринятые сокращения и аббревиатуры, установленные правилами орфографии и соответствующими нормативными документами, например: год – г., годы – гг., и так далее – и т. д., метр – м, тысяч – тыс., миллион – млн, миллиард – млрд, триллион – трлн, страница – с., Российская Федерация – РФ, общество с ограниченной ответственностью – ООО.

При использовании авторской аббревиатуры необходимо при первом ее упоминании дать полную расшифровку, например: «... Уральский государственный горный университет (далее – УГГУ)...».

Не допускается использование сокращений и аббревиатур в заголовках письменной работы, глав и параграфов.

## 12.4 ПРАВИЛА ОФОРМЛЕНИЯ ПЕРЕЧИСЛЕНИЙ

При необходимости в тексте работы могут быть приведены перечисления. Перед каждым элементом перечисления следует ставить дефис (иные маркеры не допустимы). Например:

«...заключение содержит:  
- краткие выводы;  
- оценку решений;  
- разработку рекомендаций.»

При необходимости ссылки в тексте работы на один из элементов перечисления вместо дефиса ставятся строчные буквы в порядке русского алфавита, начиная с буквы а (за исключением букв ё, з, й, о, ч, ь, ы, ь). Для дальнейшей детализации перечислений необходимо использовать арабские цифры, после которых ставится скобка, а запись производится с абзацного отступа. Например:

а) ...;  
б) ...;  
1) ...;  
2) ...;  
в) ...

## 12.5 ПРАВИЛА ОФОРМЛЕНИЯ РИСУНКОВ

В письменной работе для наглядности, уменьшения физического объема сплошного текста следует использовать иллюстрации – графики, схемы, диаграммы, чертежи, рисунки и фотографии. Все иллюстрации именуется рисунками. Их количество зависит от содержания работы и должно быть достаточно для того, чтобы придать ей ясность и конкретность.

На все рисунки должны быть даны ссылки в тексте работы, например: «... в соответствии с рисунком 2 ...» или «... тенденцию к снижению (рисунок 2)».

Рисунки следует располагать в работе непосредственно после текста, в котором они упоминаются впервые (при наличии достаточного пространства для помещения рисунка со всеми поясняющими данными), или на следующей странице. Если рисунок достаточно велик, его можно размещать на отдельном листе. Допускается поворот рисунка по часовой стрелке (если он выполнен на отдельном листе). Рисунки, размеры которых больше формата А4, учитывают как одну страницу и помещают в приложениях.

Рисунки, за исключением рисунков в приложениях, следует нумеровать арабскими цифрами сквозной нумерацией по всей работе. Каждый рисунок (схема, график, диаграмма) обозначается словом «Рисунок», должен иметь заголовок и подписываться следующим образом – посередине строки без абзацного отступа, например:



Рисунок 1 – Структура администрации организации

Если на рисунке отражены показатели, то после заголовка рисунка через запятую указывается единица измерения, например:

Рисунок 1 – Структура добычи, %

Рисунки каждого приложения обозначают отдельной нумерацией арабскими цифрами с добавлением перед цифрой обозначения приложения (например, рисунок А.3).

Если рисунок взят из первичного источника без авторской переработки, следует сделать ссылку, например:

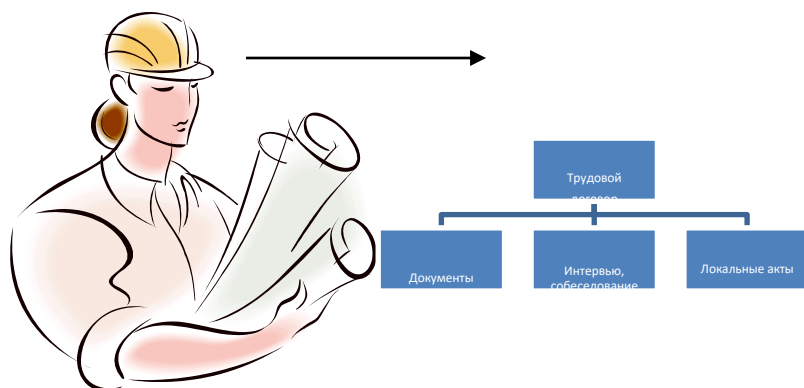
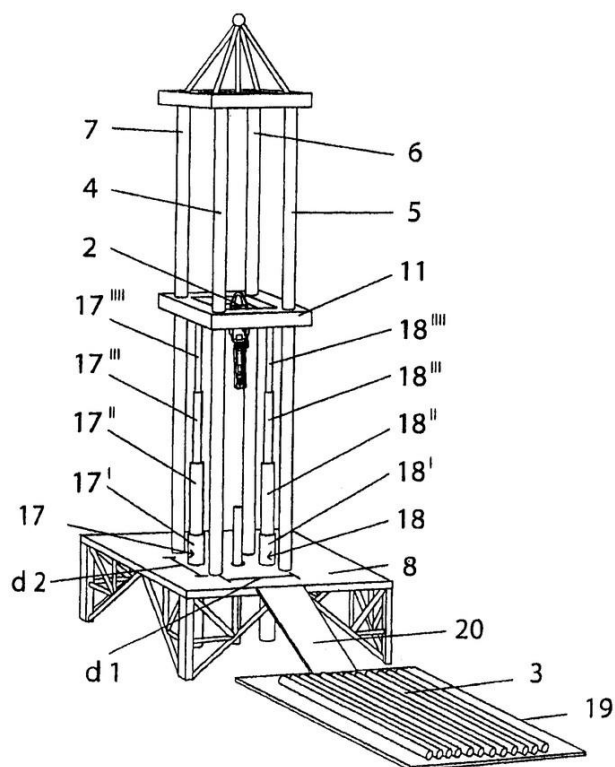


Рисунок 1 - Процесс заключения трудового договора [8, с. 46]

Если рисунок является авторской разработкой, необходимо после заголовка рисунка поставить знак сноски и указать в форме подстрочной сноски внизу страницы, на основании каких источников он составлен, например:



Фиг.4

Рисунок 2 – Буровая установка,.....<sup>1</sup>

<sup>1</sup> Составлено автором по: [15, 23, 42].

При необходимости между рисунком и его заголовком помещаются поясняющие данные (подрисовочный текст), например, легенда.

## 12.6 ПРАВИЛА ОФОРМЛЕНИЯ ТАБЛИЦ

В письменной работе фактический материал в обобщенном и систематизированном виде может быть представлен в виде таблицы для наглядности и удобства сравнения показателей.

На все таблицы должны быть ссылки в работе. При ссылке следует писать слово «таблица» с указанием ее номера, например: «...в таблице 2 представлены ...» или «... характеризуется показателями (таблица 2)».

Таблицу следует располагать в работе непосредственно после текста, в котором она упоминается впервые, или на следующей странице.

Таблицы, за исключением таблиц в приложениях, следует нумеровать арабскими цифрами сквозной нумерацией по всей работе. Каждая таблица должна иметь заголовок, который должен отражать ее содержание, быть точным, кратким. Заголовок таблицы следует помещать над таблицей слева, без абзацного отступа в одну строку с ее номером через тире, например:

Таблица 3 – Количество тонн угля, добытого шахтами Свердловской области

Наименование организации	2017	2018
ПАО «Бокситы Севера»	58	59
Березниковская шахта	29	51

Если таблица взята из первичного источника без авторской переработки, следует сделать ссылку, например:

Таблица 2 – Динамика основных показателей развития шахтного строительства в России за 2015–2018 гг. [15, с. 35]

	2015	2016	2017	2018
Объем строительства, млрд. руб.				
.....				

Если таблица является авторской разработкой, необходимо после заголовка таблицы поставить знак сноски и указать в форме подстрочной сноски внизу страницы, на основании каких источников она составлена, например:

Таблица 3 – Количество оборудования<sup>1</sup>

Вид оборудования	2016	2017
Буровая машина	3	5
.....	3	7

<sup>1</sup> Составлено автором по: [2, 7, 10]

Располагают таблицы на странице обычно вертикально. Помещенные на отдельной странице таблицы могут быть расположены горизонтально, причем графа с наименованиями показателей должна размещаться в левой части страницы. Слева, справа и снизу таблицы ограничивают линиями.

Таблицу с большим числом строк допускается переносить на другую страницу. При переносе части таблицы на другую страницу слово «Таблица» указывают один раз слева над первой частью таблицы. На странице, на которую перенесена часть таблицы, слева пишут «Продолжение таблицы» или «Окончание таблицы» с указанием номера таблицы и повторением шапки таблицы.

Если таблица переносится, то на странице, где помещена первая часть таблицы, нижняя ограничительная линия таблицы не проводится. Это же относится к странице (страницам), где помещено продолжение (продолжения) таблицы. Нижняя ограничительная линия таблицы проводится только на странице, где помещено окончание таблицы.

Заголовки граф и строк таблицы следует писать с прописной буквы в единственном числе, а подзаголовки граф – со строчной буквы, если они составляют одно предложение с заголовком, или с прописной буквы, если они имеют самостоятельное значение. В конце заголовков и подзаголовков таблиц точки не ставят. Заголовки граф, как правило, записывают параллельно строкам таблицы. При необходимости допускается перпендикулярное расположение заголовков граф.

Примечания к таблице (подтабличные примечания) размещают непосредственно под таблицей в виде: а) общего примечания; б) сноски; в) отдельной графы или табличной строки с заголовком. Выделять примечание в отдельную графу или строку целесообразно лишь тогда, когда примечание относится к большинству строк или граф. Примечания к отдельным заголовкам граф или строк следует связывать с ними знаком сноски. Общее примечание ко всей таблице не связывают с ней знаком сноски, а помещают после заголовка «Примечание» или «Примечания», оформляют как внутритекстовое примечание.

Допускается применять размер шрифта в таблице меньший, чем в тексте работы, но не менее 10 pt.

Если все показатели, приведенные в графах таблицы, выражены в одной и той же единице измерения, то ее обозначение необходимо помещать над таблицей справа. Если показатели таблицы выражены в разных единицах измерения, то обозначение единицы измерения указывается после наименования показателя через запятую. Допускается при необходимости выносить в отдельную графу обозначения единиц измерения.

Текст, повторяющийся в строках одной и той же графы и состоящий из одиночных слов, чередующихся с цифрами, заменяют кавычками. Если повторяющийся текст состоит из двух или более слов, то при первом повторении его заменяют словами «То же», а далее – кавычками. Если предыдущая фраза является частью последующей, то допускается заменить ее словами «То же» и добавить дополнительные сведения. При наличии горизонтальных линий текст необходимо повторять. Если в ячейке таблицы приведен текст из нескольких предложений, то в последнем предложении точка не ставится.

Заменять кавычками повторяющиеся в таблице цифры, математические знаки, знаки процента и номера, обозначения нормативных материалов, марок материалов не допускается.

При отсутствии отдельных данных в таблице следует ставить прочерк (тире). Цифры в графах таблиц должны проставляться так, чтобы разряды чисел во всей графе были расположены один под другим, если они относятся к одному показателю. В одной графе должно быть соблюдено, как правило, одинаковое количество десятичных знаков для всех значений величин.

Если таблицы размещены в приложении, их нумерация имеет определенные особенности. Таблицы каждого приложения нумеруют отдельной нумерацией арабскими цифрами. При этом перед цифрой, обозначающей номер таблицы в приложении, ставится буква соответствующего приложения, например:

Таблица В.1.– Динамика показателей за 2016–2017 гг.

Если в документе одна таблица, то она должна быть обозначена «Таблица 1» или «Таблица В.1», если она приведена в приложении (допустим, В).

## 12.7 ПРАВИЛА ОФОРМЛЕНИЯ ПРИМЕЧАНИЙ И ССЫЛОК

При необходимости пояснить содержание текста, таблицы или иллюстрации в работе следует помещать примечания. Их размещают непосредственно в конце страницы, таблицы, иллюстрации, к которым они относятся, и печатают с прописной буквы с абзацного отступа после слова «Примечание» или «Примечания». Если примечание одно, то после слова «Примечание» ставится тире и примечание печатается с прописной буквы. Одно примечание не нумеруют. Если их несколько, то после слова «Примечания» ставят двоеточие и каждое примечание печатают с прописной буквы с новой строки с абзацного отступа, нумеруя их по порядку арабскими цифрами.

Цитаты, а также все заимствования из печати данные (нормативы, цифры и др.) должны иметь библиографическую ссылку на первичный источник. Ссылка ставится непосредственно после того слова, числа, предложения, по которому дается пояснение, в квадратных скобках. В квадратных скобках указывается порядковый номер источника в соответствии со списком использованных источников и номер страницы, с которой взята информация, например: [4, с. 32]. Это значит, использован четвертый источник из списка литературы со страницы 32. Если дается свободный пересказ принципиальных положений тех или иных авторов, то достаточно указать в скобках после изложения заимствованных положений номер источника по списку использованной литературы без указания номера страницы.

## 12.8 ПРАВИЛА ОФОРМЛЕНИЯ СПИСКА ИСПОЛЬЗОВАННЫХ ИСТОЧНИКОВ

Оформлению списка использованных источников, прилагаемого к отчету, следует уделять самое серьезное внимание.

Сведения об источниках приводятся в следующем порядке:

1) **нормативные правовые акты:** Нормативные правовые акты включаются в список в порядке убывания юридической силы в следующей очередности: международные нормативные правовые акты, Конституция Российской Федерации, федеральные конституционные законы, федеральные законы, акты Конституционного Суда Российской Федерации, решения других высших судебных органов, указы Президента Российской Федерации, постановления Правительства Российской Федерации, нормативные правовые акты федеральных органов исполнительной власти, законы субъектов Российской Федерации, подзаконные акты субъектов Российской Федерации, муниципальные правовые акты, акты организаций.

Нормативные правовые акты одного уровня располагаются в хронологическом порядке, от принятых в более ранние периоды к принятым в более поздние периоды.

Примеры оформления нормативных правовых актов и судебной практики:

1. Об общих принципах организации законодательных (представительных) и исполнительных органов власти субъектов Российской Федерации [Текст]: Федеральный закон от 06.10.1999 г. № 184-ФЗ // Собрание законодательства РФ. - 1999. - № 43.

2. О порядке разработки и утверждения административных регламентов исполнения государственных функций (предоставления государственных услуг) [Электронный ресурс]: Постановление Правительства РФ от 11.11.2005 г. № 679. - Доступ из справочно-правовой системы «КонсультантПлюс». – Режим доступа: <http://www.consultant.ru>.

3. О практике применения судами Закона Российской Федерации «О средствах массовой информации» [Электронный ресурс]: Постановление Пленума Верховного Суда РФ



от 15.06.2010 № 16. - Доступ из справочно-правовой системы «КонсультантПлюс». – Режим доступа: <http://www.consultant.ru>.

4. Определение судебной коллегии по гражданским делам Верховного Суда Российской Федерации по иску Цирихова // Бюллетень Верховного Суда Российской Федерации. - 1994. - №9. - С. 1-3.

2) **книги, статьи, материалы конференций и семинаров.** Располагаются по алфавиту фамилии автора или названию, если книга печатается под редакцией. Например:

5. Абрамова, А.А. Трудовое законодательство и права женщин [Текст] / А.А.Абрамова // Вестн. Моск. ун-та. Сер. 11, Право. - 2001. - № 5. - С. 23–25.

6. Витрянский, В.В. Договор банковского счета [Текст] / В.В. Витрянский // Хозяйство и право. - 2006. - № 4. - С. 19 – 25.

7. Двинянинова, Г.С. Комплимент: Коммуникативный статус или стратегия в дискурсе [Текст] / Г.С. Двинянинова // Социальная власть языка: сб. науч. тр. / Воронеж. меж-регион. ин-т обществ. наук, Воронеж. гос. ун-т, Фак. романо-герман. истории. - Воронеж, 2001. - С. 101–106.

8. История России [Текст]: учеб. пособие для студентов всех специальностей / В.Н. Быков [и др.]; отв. ред. В.Н. Сухов; М-во образования Рос. Федерации, С.-Петерб. гос. лесотехн. акад. - 2-е изд., перераб. и доп. / при участии Т.А. Суховой. - СПб.: СПбЛТА, 2001. - 231 с.

9. Трудовое право России [Текст]: учебник / Под ред. Л.А.Сыроватской. - М.: Юристъ, 2006. - 280 с.

10. Семенов, В.В. Философия: итог тысячелетий. Философская психология [Текст] / В.В. Семенов; Рос. акад. наук, Пушин. науч. центр, Ин-т биофизики клетки, Акад. проблем сохранения жизни. - Пушино: ПНЦ РАН, 2000. - 64 с.

11. Черткова, Е.Л. Утопия как способ постижения социальной действительности [Электронный ресурс] / Е.Л. Черткова // Социемы: журнал Уральского гос. ун-та. - 2002. - N 8. – Режим доступа: <http://www2/usu.ru/philosoph/chertkova>.

12. Юридический советник [Электронный ресурс]. - 1 электрон. опт. диск (CD-ROM) : зв., цв. ; 12 см. - Прил.: Справочник пользователя [Текст] / сост. В.А. Быков. - 32 с.;

3) **статистические сборники, инструктивные материалы, методические рекомендации, реферативная информация, нормативно-справочные материалы.** Располагаются по алфавиту. Например:

13. Временные методические рекомендации по вопросам реструктуризации бюджетной сферы и повышения эффективности расходов региональных и местных бюджетов (Краткая концепция реструктуризации государственного и муниципального сектора и повышения эффективности бюджетных расходов на региональном и местном уровнях) [Текст]. - М.: ИЭПП, 2006. - 67 с.

14. Свердловская область в 1992-1996 годах [Текст]: Стат. сб. / Свердл. обл. комитет гос. статистики Госкомстата РФ. - Екатеринбург, 1997. - 115 с.

15. Социальное положение и уровень жизни населения России в 2010 г. [Текст]: Стат. сб. / Росстат. - М., 2002. - 320 с.

16. Социально-экономическое положение федеральных округов в 2010 г. [Электронный ресурс]. – Режим доступа: <http://www.gks.ru>

4) **книги и статьи на иностранных языках** в алфавитном порядке. Например:

17. An Interview with Douglass C. North [Text] // The Newsletter of The Cliometric Society. - 1993. - Vol. 8. - N 3. - P. 23–28.

18. Burkhead, J. The Budget and Democratic Government [Text] / Lyden F.J., Miller E.G. (Eds.) / Planning, Programming, Budgeting. Markham : Chicago, 1972. 218 p.

19. Miller, D. Strategy Making and Structure: Analysis and Implications for Performance [Text] // Academy of Management Journal. - 1987. - Vol. 30. - N 1. - P. 45–51;

20. Marry S.E. Legal Pluralism. – Law and Society Review. Vol 22.- 1998.- №5.- p. 22-27

5) **интернет-сайты**. Например:

21. Министерство финансов Российской Федерации: [Электронный ресурс]. – Режим доступа: <http://www.minfin.ru>

22. Российская книжная палата: [Электронный ресурс]. - Режим доступа: <http://www.bookchamber.ru>

В списке использованных источников применяется сквозная нумерация с применением арабского алфавита. Все объекты печатаются единым списком, группы объектов не выделяются, источники печатаются с абзацного отступа.

Объекты описания списка должны быть обозначены терминами в квадратных скобках<sup>2</sup>:

- [Видеозапись];
- [Мультимедиа];
- [Текст];
- [Электронный ресурс].

При занесении источников в список литературы следует придерживаться установленных правил их библиографического описания.

## 12.9 ПРАВИЛА ОФОРМЛЕНИЯ ПРИЛОЖЕНИЙ

В приложения рекомендовано включать материалы, которые по каким-либо причинам не могут быть включены в основную часть: материалы, дополняющие работу; таблицы вспомогательных цифровых данных; инструкции, методики, описания алгоритмов и программ задач, иллюстрации вспомогательного характера; нормативные правовые акты, например, должностные инструкции. В приложения также включают иллюстрации, таблицы и распечатки, выполненные на листах формата А3.

Приложения оформляют как продолжение данного документа на последующих его листах после списка использованных источников.

Приложения обозначают заглавными буквами русского алфавита, начиная с А, за исключением букв Ё, З, Й, О, Ч, Ъ, Ы, Ь (ПРИЛОЖЕНИЕ А, ПРИЛОЖЕНИЕ Б, ПРИЛОЖЕНИЕ В и т.д.). Допускается обозначение приложений буквами латинского алфавита, за исключением букв I и O. В случае полного использования букв русского и латинского алфавитов допускается обозначать приложения арабскими цифрами.

Само слово «ПРИЛОЖЕНИЕ» пишется прописными (заглавными) буквами.

Если в работе одно приложение, оно обозначается «ПРИЛОЖЕНИЕ А».

Каждое приложение следует начинать с новой страницы. При этом слово «ПРИЛОЖЕНИЕ» и его буквенное обозначение пишутся с абзацного отступа.

Приложение должно иметь заголовок, который записывают на следующей строке после слова «ПРИЛОЖЕНИЕ» с абзацного отступа. Заголовок пишется с прописной буквы.

В тексте работы на все приложения должны быть даны ссылки, например: «... в приложении Б...». Приложения располагают в порядке ссылок на них в тексте работы.

Текст каждого приложения, при необходимости, может быть разделен на разделы, подразделы, пункты, подпункты, которые нумеруют в пределах каждого приложения. Перед номером ставится обозначение этого приложения.

Приложения должны иметь общую с остальной частью документа сквозную нумерацию страниц.

---

<sup>2</sup> Полный перечень см. в: Система стандартов по информации, библиотечному и издательскому делу. Библиографическая запись. Библиографическое описание. Общие требования и правила составления [Текст]: ГОСТ 7.1-2003.

## ПРИЛОЖЕНИЕ А

Образец оформления титульного листа отчета по практике



Федеральное государственное бюджетное образовательное учреждение  
высшего образования  
«Уральский государственный горный университет»  
(ФГБОУ ВО «УГГУ»)  
620144, г. Екатеринбург, ул. Куйбышева, 30

### ОТЧЕТ о прохождении \_\_\_\_\_ практики (название практики)

Специальность: 21.05.02  
*ПРИКЛАДНАЯ ГЕОЛОГИЯ*

Специализация №2:  
ПОИСКИ И РАЗВЕДКА ПОДЗЕМНЫХ  
ВОД И ИНЖЕНЕРНО-ГЕОЛОГИЧЕСКИЕ  
ИЗЫСКАНИЯ

Бригада № 15

Группа: ГИГ-18

Студент: Борисов А. В.

Иванов С. И.

Петров И. В.

Сидоров А. В.

Кучин С. Р.

Руководитель практики от университета:  
Шипилова Е.В.

Оценка \_\_\_\_\_

Подпись \_\_\_\_\_

Екатеринбург  
2018

ПРИЛОЖЕНИЕ Б

Образец оформления содержания отчета по учебной практике

СОДЕРЖАНИЕ

	Введение	3
1	Общие сведения	5
1.1	Физико-географическая характеристика района работ	...
1.2	Рекогносцировка местности и закладка центров	...
	....	...
2	Выполненные работы	
2.1	Измерение горизонтальных и вертикальных углов и измерение расстояний	
2.2	.....	
	Заключение	
	Приложения	

## ПРИЛОЖЕНИЕ В

### Техническое задание к учебной геодезической практике студентов заочного обучения

№ п/п	Основные данные		Примечание
1.	Задание выдано:	УГГУ Кафедра геодезии и кадастров	
2.	Студенту заочного обучения _____ специальность _____ гр. _____		
3.	Виды и объём геодезических работ:	Топографическая съёмка территории. Площадь: = 1,0 Га Масштаб 1:500	
4.	Состав и содержание работ	Планово-высотное съёмочное обоснование в виде замкнутого теодолитного хода не более 5-6 точек; вычисление координат точек теодолитного хода; вычисление высот точек теодолитного хода. Съёмка ситуации и рельефа местности. Необходимо составить топографический план масштаб 1:500 в условных знаках с сечением рельефа 1 м.	При отсутствии пунктов государственных геодезических сетей (ГГС)- триангуляции, трилатерации, полигонометрии в государственных системах высот и координат, ориентирование линий сторон теодолитного хода допускается по магнитному азимуту.
5.	Предъявляемые материалы	Технический отчёт: - пояснительная записка на выполненные работы с приложениями: - полевой журнал измерение углов и длин линий; - ведомости вычислений координат и высот точек теодолитного хода - журнал тахеометрической съёмки: - абрисы - топографический план масштаб 1:500	Геодезические работы произвести в соответствии с требованиями «Инструкции по топографической съёмке в масштабах 1:5000, 1:2000, 1:1000, 1:500» ГУГиК М., Недра, 1982 Инструкция по топографо-геодезическому обеспечению геологоразведочных работ Москва, 1984 Утверждено Министерством геологии СССР и ГУГиК при Сов. Мин. СССР 1/01-1983г. Литература: 1. Г.Г. Поклад., С.П. Гриднев. Геодезия.- Москва. Академический Проект. 2007-589с. 2. Маслов А.В. и др. 3. Борщ-Компонице В.И. Геодезия, основы аэрофотосъёмки и маркшейдерского дела. М.: Недра, 1984-448с. 4. Г.Г. Поклад. Геодезия.- М. Недра. 1988-304с. 5. Условные знаки для топографических планов, масштабов 1:5000, 1:2000, 1:1000, 1:500. ГУГК, 1986. 6. Методические указания к геодезической практике для студентов всех специальностей УГГУ, 2002г.



**Рабочая программа дисциплины согласована с выпускающей кафедрой Гидрогеологии, инженерной геологии и геоэкологии**

Заведующий кафедрой

 С.Н. Тагильцев

## СОДЕРЖАНИЕ

1 ВИД ПРАКТИКИ, СПОСОБ И ФОРМЫ ЕЕ ПРОВЕДЕНИЯ	4
2 ПЕРЕЧЕНЬ ПЛАНИРУЕМЫХ РЕЗУЛЬТАТОВ ОБУЧЕНИЯ ПРИ ПРОХОЖДЕНИИ ПРАКТИКИ, СООТНЕСЕННЫХ С ПЛАНИРУЕМЫМИ РЕЗУЛЬТАТАМИ ОСВОЕНИЯ ОБРАЗОВАТЕЛЬНОЙ ПРОГРАММЫ	5
3 МЕСТО ПРАКТИКИ В СТРУКТУРЕ ОБРАЗОВАТЕЛЬНОЙ ПРОГРАММЫ	6
4 ОБЪЕМ ПРАКТИКИ В ЗАЧЕТНЫХ ЕДИНИЦАХ И ЕЕ ПРОДОЛЖИТЕЛЬНОСТЬ	6
5 СОДЕРЖАНИЕ ПРАКТИКИ	7
6 ФОРМА ОТЧЕТНОСТИ ПО ПРАКТИКЕ	8
7 ПЕРЕЧЕНЬ УЧЕБНО-МЕТОДИЧЕСКОГО ОБЕСПЕЧЕНИЯ ДЛЯ САМОСТОЯТЕЛЬНОЙ РАБОТЫ ОБУЧАЮЩИХСЯ ПО ПРАКТИКЕ И ОБРАЗОВАТЕЛЬНЫЕ ТЕХНОЛОГИИ	9
8 ФОНД ОЦЕНОЧНЫХ СРЕДСТВ ДЛЯ ПРОВЕДЕНИЯ ПРОМЕЖУТОЧНОЙ АТТЕСТАЦИИ ОБУЧАЮЩИХСЯ ПО ПРАКТИКЕ	9
9 ПЕРЕЧЕНЬ УЧЕБНОЙ ЛИТЕРАТУРЫ И РЕСУРСОВ СЕТИ «ИНТЕРНЕТ», НЕОБХОДИМЫХ ДЛЯ ПРОВЕДЕНИЯ ПРАКТИКИ	10
10 ПЕРЕЧЕНЬ ИНФОРМАЦИОННЫХ ТЕХНОЛОГИЙ, ИСПОЛЬЗУЕМЫХ ПРИ ПРОВЕДЕНИИ ПРАКТИКИ, ВКЛЮЧАЯ ПЕРЕЧЕНЬ ПРОГРАММНОГО ОБЕСПЕЧЕНИЯ И ИНФОРМАЦИОННЫХ СПРАВОЧНЫХ СИСТЕМ	10
11 МАТЕРИАЛЬНО-ТЕХНИЧЕСКАЯ БАЗА, НЕОБХОДИМАЯ ДЛЯ ПРОВЕДЕНИЯ ПРАКТИКИ	10
12 ТРЕБОВАНИЯ К ОФОРМЛЕНИЮ ОТЧЕТА ПО УЧЕБНОЙ ПРАКТИКЕ	11
13 ПРИЛОЖЕНИЯ	18



## 1 ВИД ПРАКТИКИ, СПОСОБ И ФОРМЫ ЕЕ ПРОВЕДЕНИЯ

Практика студентов является составной частью основной профессиональной образовательной программы высшего образования, одним из видов занятий, предусмотренных учебным планом, непосредственно ориентированных на профессионально-практическую подготовку. Система практического обучения способствует овладению предметными знаниями и умениями, развитию и повышению мотивации к профессиональной деятельности, осознанию себя как компетентного специалиста. Кроме того, она позволяет студенту попробовать свои силы в выбранной профессии, научиться применять теоретические знания, полученные в ходе теоретического обучения. Учебная практика по получению первичных профессиональных умений и навыков, ч. 3 позволяет заложить основы формирования у студентов навыков практической *производственно-технологической* деятельности для решения следующих *профессиональных задач*:

- проектирование технологических процессов по изучению природных объектов на стадиях регионального геологического изучения, поисков, разведки и разработки месторождений полезных ископаемых;
- решение производственных и научно-производственных задач в ходе полевых геологических, геофизических и геохимических работ, камеральных, лабораторных и аналитических исследований;
- эксплуатирование современного полевого и лабораторного оборудования и приборов;
- оформление первичной геологической, геолого-геохимической и геолого-геофизической документации полевых наблюдений, опробования почвенно-растительного слоя, горных пород и полезных ископаемых на поверхности, в открытых и подземных горных выработках и скважинах, в поверхностных и подземных водах и подпочвенном воздухе;
- ведение учета выполняемых работ и оценки их экономической эффективности;
- проведение обработки, анализа и систематизации полевой и промысловой геологической, геофизической и геохимической информации с использованием современных методов ее автоматизированного сбора, хранения и обработки;
- разработка методических документов в области проведения геолого-съемочных, поисковых, разведочных, эксплуатационных работ, геолого-экономической оценки объектов недропользования в составе творческих коллективов;
- осуществление мероприятия по безопасному проведению геологоразведочных работ и защите персонала и окружающей среды на всех стадиях производства.

Основная цель учебной практики по получению первичных профессиональных умений и навыков, ч. 3 – закрепление теоретических и практических знаний; овладение на основе полученных теоретических знаний первичными профессиональными навыками и умениями проведения полевых геологических исследований, оформления первичной геологической документации полевых наблюдений, опробования почвенно-растительного слоя, горных пород и полезных ископаемых на поверхности; формирование умения анализа и систематизации полевой геологической с использованием современных методов ее автоматизированного сбора, учета и хранения.

Задачами учебной практики по получению первичных профессиональных умений и навыков, ч. 3 являются:

- практическое закрепление теоретических знаний, полученных в период обучения;
- получение студентами практических навыков профессиональной деятельности;
- овладение методикой и методологией геологической съемки.

№ п/п	Вид практики	Способ и формы проведения практики	Место проведения практики
-------	--------------	------------------------------------	---------------------------

1.	Учебная - по получению первичных профессиональных умений и навыков (геологосъемочная)	Способы проведения: выездная (вне г. Екатеринбурга) и стационарная (г. Екатеринбург).  Формы проведения практики: дискретно	Учебная практика по получению первичных профессиональных умений и навыков (геологосъемочная) проводится на базе практики (Сухой Лог) и в структурных подразделениях УГГУ (камеральный этап).
		Студенты заочной формы обучения могут пройти практику по месту работы, если деятельность организации связана с маркшейдерским делом, при этом профессиональная деятельность, осуществляемая ими, соответствует содержанию практики. В случае несоответствия (отсутствия) места работы профилю обучения, студент обязан согласовать порядок прохождения практики с выпускающей кафедрой.	

При определении мест прохождения практики обучающимися с инвалидностью учитываются рекомендации, содержащиеся в индивидуальной программе реабилитации или абилитации инвалида, относительно рекомендованных условий и видов труда. Выбор мест прохождения практик для инвалидов и лиц с ограниченными возможностями здоровья учитывает требования их доступности.

## 2 ПЕРЕЧЕНЬ ПЛАНИРУЕМЫХ РЕЗУЛЬТАТОВ ОБУЧЕНИЯ ПРИ ПРОХОЖДЕНИИ ПРАКТИКИ, СООТНЕСЕННЫХ С ПЛАНИРУЕМЫМИ РЕЗУЛЬТАТАМИ ОСВОЕНИЯ ОБРАЗОВАТЕЛЬНОЙ ПРОГРАММЫ

Результатом освоения **Учебной практики по получению первичных профессиональных умений и навыков (геолого-съемочная)** является формирование у обучающихся следующих компетенций:

*профессиональных*

способность проводить геологические наблюдения и осуществлять их документацию на объекте изучения (**ПК-3**);

способность осуществлять привязку своих наблюдений на местности, составляет схемы, карты, планы, разрезы геологического содержания (**ПК-4**).

Компетенция	Код по ФГОС	Результаты обучения	
1	2	3	
способностью проводить геологические наблюдения и осуществлять их документацию на объекте изучения	<b>ПК-3</b>	<i>знать</i>	правила ведения документации геологических объектов; требования к полевой документации и отчетным материалам
		<i>уметь</i>	обрабатывать полученную при полевых работах информацию; проводить проверку первичной полевой документации, составлять геологический отчет
		<i>владеть</i>	навыками проведения геологических маршрутных исследований и ведения документации; правилами и навыками отбора проб в маршрутах;
способностью осуществлять привязку своих наблюдений на местности, составляет схемы, карты, планы, разрезы геологического содержания	<b>ПК-4</b>	<i>знать</i>	основные этапы и методы геологического картирования
		<i>уметь</i>	ориентироваться в пространстве, определять координаты геологических объектов, горных выработок и скважин; выносить их на карты, планы и разрезы.
		<i>владеть</i>	навыками составления карт, планов и схем, разрезов геологического содержания

В результате практики обучающийся должен:

Знать:	правила ведения документации геологических объектов; требования к полевой документации и отчетным материалам; основные этапы и методы геологического картирования
Уметь:	обрабатывать полученную при полевых работах информацию; проводить проверку первичной полевой документации, составлять геологический отчет; ориентироваться в пространстве, определять координаты геологических объектов, горных выработок и скважин; выносить их на карты, планы и разрезы
Владеть:	навыками проведения геологических маршрутных исследований и ведения документации; правилами и навыками отбора проб в маршрутах; навыками составления карт, планов и схем, разрезов геологического содержания

### 3 МЕСТО ПРАКТИКИ В СТРУКТУРЕ ОБРАЗОВАТЕЛЬНОЙ ПРОГРАММЫ

Учебная практика по получению первичных профессиональных умений и навыков, ч. 3 студентов УГГУ является составной частью основной профессиональной образовательной программы высшего образования, входит в Блок 2 «Практики, в том числе научно-исследовательская работа (НИР)», и представляет собой одну из форм организации учебного процесса, заключающуюся в профессионально-практической подготовке обучающихся в университете и на базах практики.

### 4 ОБЪЕМ ПРАКТИКИ В ЗАЧЕТНЫХ ЕДИНИЦАХ И ЕЕ ПРОДОЛЖИТЕЛЬНОСТЬ В НЕДЕЛЯХ ЛИБО В АКАДЕМИЧЕСКИХ ИЛИ АСТРОНОМИЧЕСКИХ ЧАСАХ

Общая трудоемкость учебной практики составляет 9 зачетных единиц, 324 часа.

Общее время прохождения учебной практики студентов 6 недель, 42 календарных дня.

### 5 СОДЕРЖАНИЕ ПРАКТИКИ

№ п/п	№ недели	Разделы (этапы) практики и содержание, место прохождения практики	Трудоемкость (в часах) -учебная работа/ самостоятельная работа		Формы контроля
			учебная	СР	
		<i>Подготовительный (организационный) этап</i>			
1	1	Организационное собрание, отъезд из Екатеринбурга и устройство на базе	6		заполнение соответствующего раздела плана-графика практики
2	1	Вводные установочные лекции и инструктаж по технике безопасности, охране труда, пожарной безопасности, сдача техминимума	4	2	
		<b>1. Рекогносцировочный этап.</b> Собрания, инструктажи	4	2	
3	1	Сведения по геологии района	4	2	собеседование
3.1	1	Просмотр коллекций горных пород	4	4	проверка полевой книжки
3.2	1	Работа с картой, горным компасом, топопривязчиком	4	2	
3.3	1-2	Рекогносцировочные экскурсии	42		
3.4	1-2	Документация и зарисовка обнажений	8	6	
3.5	1-2	Отбор образцов и проб, их маркировка	8	6	защита отчета по итогам рекогносцировочного этапа
3.6	2	Камеральные работы (составление отчета):			

		- составление карт;	16	14	
3.7	2	Составление текста пояснительной записки	12	16	
3.8	2	Составление коллекций	6	4	
3.9	2	Защита отчета по практике	2		
		<b>2. Геолого-съёмочный этап</b>			
4	3	Разбивка и пикетирование сети маршрутов.	8	4	
5	3	Проведение площадной съёмки на микрополигонах	46	10	проверка полевой книжки
6	4	Составление карт, разрезов, экологических схем	16	14	защита отчета по итогам геолого-съёмочного этапа
7	4	Составление текста пояснительной записки	12	16	
8	4	Составление коллекций горных пород	8	4	
9	4	Подготовка отчета о практике, защита отчета	6	2	
		Итого	216	108	Зачет

Практика для обучающихся с ограниченными возможностями здоровья и инвалидов проводится с учетом особенностей их психофизического развития, индивидуальных возможностей и состояния здоровья при обязательном наличии противоэнцефалитных и прочих прививок.

В целях обеспечения организации самостоятельной работы студента в период практики перед началом практики для студентов проводится организационное собрание, на котором разъясняются цели и задачи, содержание, сроки практики, порядок её прохождения, сообщается информация о предприятиях-базах практик и количестве предоставляемых мест на них, формулируются задания практики, план практики, разъясняются формы, виды отчетности, порядок заполнения бланков отчетности, требования к оформлению отчетных документов, порядок защиты отчета по практике, даются иные рекомендации по прохождению практики.

Студенты получают программу практики, доступ ко всей необходимой для оформления результатов практики документации.

Организация учебной практики по получению первичных профессиональных умений и навыков (геолого-съёмочная) на месте возлагается на руководителя практики и преподавателей, ведущих группы, которые знакомят студентов с порядком прохождения учебной практики.

#### **Общие рекомендации студентам по прохождению учебной практики:**

Перед прохождением практики студент должен изучить программу, представленную учебно-методическую документацию по практике и обратиться к соответствующим нормативным материалам, литературе с тем, чтобы быть подготовленным к выполнению поручений, данных руководителем практики, к решению задач практики, конкретных практических вопросов.

В рамках *самостоятельной работы* студенту рекомендуется проработать конспекты лекций, учебников и других горнотехнических изданий, технической документации горных предприятий, Контроль качества самостоятельной работы студентов производится при защите отчёта по практике.

При прохождении практики *обучающиеся обязаны:*

своевременно прибыть на место прохождения практики, иметь при себе все необходимые документы: паспорт, полис медицинского страхования;

изучить и строго соблюдать правила техники безопасности;

выполнять задания руководителя практики.

При подготовке к практике и во время прохождения практики рекомендуется по возникшим вопросам обращаться к учебной литературе, методическим материалам.

При возникновении затруднений в процессе практики студент может обратиться к руководителю практики от университета и получить необходимые разъяснения.

#### **6 ФОРМЫ ОТЧЕТНОСТИ ПО ПРАКТИКЕ**

По результатам учебной практики по получению первичных профессиональных умений и навыков, ч.3 студенты представляют отчет по бригадам.

Отчет вместе служит основанием для оценки результатов учебной практики по получению первичных профессиональных умений и навыков, ч. 3 руководителем практики от университета. Полученная оценка - «зачтено» выставляется в ведомость и зачетную книжку студента.

Содержание отчета должно соответствовать программе практики, в нем обобщается и анализируется весь ход практики, выполнение заданий и других запланированных мероприятий. Отчет должен иметь четкое построение, логическую последовательность, конкретность.

Отчет по учебной практике по получению первичных профессиональных умений и навыков (геологосъемочная) имеет следующую структуру: титульный лист (приложение А), содержание (приложение Б), введение, основная часть, заключение, приложения.

*Титульный лист* отчета содержит: указание места прохождения практики, данные о руководителе практики от университета и от организации (образец – приложение А).

После титульного листа помещается индивидуальное задание на практику, содержащее график (план) практики, характеристику с места практики.

*Содержание* отчета о прохождении учебной практики помещают после титульного листа и индивидуального задания. В содержании отчета указывают: перечень разделов, номера страниц, с которых начинается каждый из них (образец – приложение Б).

*Во введении* следует отразить: место и сроки практики; её цели и задачи; административное положение, экономика и пути сообщения района практики; выполненные обязанности, изученный информационный материал; состав бригады; распределение обязанностей по составлению отчета с указанием авторов глав отчета и его графических приложений.

Введение не должно превышать 1 страницы компьютерного набора.

*Основная часть* отчета содержит четыре раздела.

*Первый раздел* «Физико-географический очерк» должен содержать сведения об особенностях рельефа Сухоложского района, его гидрографической сети, растительности, животном мире и климате. Здесь же указывается степень обнаженности и проходимости района, категория дешифрируемости аэрофотоснимков.

*Второй раздел* отчета «История исследования района» должен содержать краткую характеристику ранее проведенных в районе геологических и геофизических исследований. В хронологической последовательности раскрываются основные результаты проведенных работ

*Третий раздел* отчета о прохождении учебной практики «Методика проведенных маршрутных исследований» носит практический характер. В нем приводится перечень пройденных рекогносцировочных маршрутов, их цели, методика полевых наблюдений, виды проведенных камеральных работ.

*Четвертый раздел* «Геологическое строение района практики» должен содержать сведения о геологическом строении района практики, отраженные в подразделах «Стратиграфия», «Интрузивный магматизм», «Тектоника», «Геоморфология», «Полезные ископаемые», «Гидрогеология», «Эколого-геологическая обстановка». Сведения о геологии района, полученные из учебного пособия, студенты дополняют фактическим материалом, собранным во время рекогносцировочных маршрутов.

Объем основной части не должен превышать 15 страниц.

*В заключении* приводятся основные выводы о геологическом строении изученного района. Указывается, что осталось неясным и вызывает сомнения, даются рекомендации о направлении дальнейших исследований.

Заключение должно быть по объему не более 1-2 стр.

*В приложениях* располагают вспомогательный материал:

коллекция горных пород, собранная во время;

индивидуальные полевые книжки членов бригады;

геологическая карта Сухоложского района масштаба 1:50000.

Объем отчета (без приложений) не должен превышать 20 страниц рукописного текста.

Готовый отчет направляется на проверку руководителю практики. По итогам отчета о прохождении учебной практики по получению первичных профессиональных умений и навыков (геолого-съёмочная) выставляется зачет.

К защите допускаются студенты, предоставившие руководителю практики от университета полный комплект документов о прохождении практики в установленные сроки.

Во время проведения итогового контроля проверяется наличие всех надлежаще оформленных документов, выполнение студентом индивидуальных заданий, самостоятельной работы и объем изученного материала, отраженные в отчете.

По итогам практики на кафедре проводится защита отчета.

Защита отчета по практике проводится руководителями практики.

Форма защиты результатов практики - собеседование. Студент кратко докладывает о содержании своей работы во время практики, отвечает на вопросы руководителя практики.

## **7 ПЕРЕЧЕНЬ УЧЕБНО-МЕТОДИЧЕСКОГО ОБЕСПЕЧЕНИЯ ДЛЯ САМОСТОЯТЕЛЬНОЙ РАБОТЫ ОБУЧАЮЩИХСЯ ПО ПРАКТИКЕ И ОБРАЗОВАТЕЛЬНЫЕ ТЕХНОЛОГИИ**

В качестве учебно-методического обеспечения самостоятельной работы обучающихся в период прохождения ими учебной практики по получению первичных профессиональных умений и навыков, ч. 3 выступает программа учебной практики по получению первичных профессиональных умений и навыков, ч. 3.

Во время проведения учебной практики по получению первичных профессиональных умений и навыков, ч. 3 используются следующие технологии: маршрутные исследования, обучение методам геологической съемки, правилам ведения геологической документации, описания обнажений и разрезов, определения элементов залегания, приемам отбора образцов и проб; составление геологических карт и разрезов, составление отчета.

## **8 ФОНД ОЦЕНОЧНЫХ СРЕДСТВ ДЛЯ ПРОВЕДЕНИЯ ПРОМЕЖУТОЧНОЙ АТТЕСТАЦИИ ОБУЧАЮЩИХСЯ ПО ПРАКТИКЕ**

### **8.1 Паспорт фонда оценочных средств по практике**

Компетенции	Контролируемые результаты обучения		Оценочные средства
способность проводить геологические наблюдения и осуществлять их документацию на объекте изучения (ПК-3)	<i>знать</i>	правила ведения документации геологических объектов; требования к полевой документации и отчетным материалам	вопросы
	<i>уметь</i>	обрабатывать полученную при полевых работах информацию; проводить проверку первичной полевой документации, составлять геологический отчет	отчет
	<i>владеть</i>	навыками проведения геологических маршрутных исследований и ведения документации; правилами и навыками отбора проб в маршрутах;	отчет и его защита
способность осуществлять привязку своих наблюдений на местности, составляет схемы, карты, планы, разрезы геологического содержания (ПК-4)	<i>знать</i>	основные этапы и методы геологического картирования	вопросы
	<i>уметь</i>	ориентироваться в пространстве, определять координаты геологических объектов, горных выработок и скважин; выносить их на карты, планы и разрезы.	практическое задание
	<i>владеть</i>	навыками составления карт, планов и схем, разрезов геологического содержания	карты, разрезы

Аттестация по итогам прохождения практики проводится в форме зачета.

Для осуществления промежуточного контроля практики обучающихся используется **Фонд оценочных средств по учебной практике по получению первичных профессиональных умений и навыков, ч. 3** (приложение).

## **9 ПЕРЕЧЕНЬ УЧЕБНОЙ ЛИТЕРАТУРЫ И РЕСУРСОВ СЕТИ «ИНТЕРНЕТ», НЕОБХОДИМЫХ ДЛЯ ПРОВЕДЕНИЯ ПРАКТИКИ**

### **9.1 Основная литература**

№ п/п	Наименование	Кол-во экз.
1	Геологосъемочная практика: учебно-методическое пособие / В. А. Душин [и др.]; под ред. В. А. Душина; - Екатеринбург: УГГУ, 2014. – 129 с.	10
2	Учебная геологосъемочная практика. Сухоложский полигон: учебно-методическое пособие / В. А. Душин, В. А. Рыбалко, К. Б. Алешин ; под ред. В. А. Душина ; Кафедра геологии, поисков и разведки месторождений полезных ископаемых Уральского государственного горного университета. - Екатеринбург : УГГУ, 2012. - 241 с.	3

### **9.2 Дополнительная литература**

№ п/п	Наименование	Кол-во экз.
1	Геологические маршруты по Сухоложскому и Каменскому полигонам: учебное пособие / В. Н. Огородников [и др.] ; ред. В. Н. Огородников; Уральская государственная горно-геологическая академия. - Екатеринбург : УГГГА, 2002. - 296 с.	6
2	Огородников В.Н. и др. В краю потухших вулканов: учеб. пособие / [В. Н. Огородников [и др.] - Екатеринбург: УГГГА, 1997. - 228 с.	11
3	Методическое руководство по геологической съемке масштаба 1:50 000 / В. И. Астахов [и др.]; под ред. А. С. Кумпана ; Министерство геологии СССР, Всесоюзный научно-исследовательский геологический институт. - Ленинград: Недра. Т. 1. - 2-е изд., перераб. и доп. - 1978. - 503 с.	20
1	Комплексная геолого-съемочная практика : учебное пособие для вузов / А. А. Бакиров [и др.]. - 2-е изд., перераб. и доп. - Москва : Недра, 1989. - 216 с.	5

## **10 ПЕРЕЧЕНЬ ИНФОРМАЦИОННЫХ ТЕХНОЛОГИЙ, ИСПОЛЬЗУЕМЫХ ПРИ ПРОВЕДЕНИИ ПРАКТИКИ, ВКЛЮЧАЯ ПЕРЕЧЕНЬ ПРОГРАММНОГО ОБЕСПЕЧЕНИЯ И ИНФОРМАЦИОННЫХ СПРАВОЧНЫХ СИСТЕМ**

Для успешного прохождения практики, студент использует:

1. Microsoft Windows 8 Professional
2. Microsoft Office Standard 2013
3. CorelDraw X6

## **11 МАТЕРИАЛЬНО-ТЕХНИЧЕСКАЯ БАЗА, НЕОБХОДИМАЯ ДЛЯ ПРОВЕДЕНИЯ ПРАКТИКИ**

Для проведения практики необходимо следующее материально-техническое оборудование: рабочее место, соответствующее нормам санитарно-гигиенического и противопожарного законодательства Российской Федерации, библиотека УГГУ.

Материально-техническое обеспечение практики возлагается на руководителей учебной практики по получению первичных профессиональных умений и навыков, ч. 3.

## **12 ТРЕБОВАНИЯ К ОФОРМЛЕНИЮ ОТЧЕТА ПО УЧЕБНОЙ ПРАКТИКЕ**

## 12.1 ОБЩИЕ ТРЕБОВАНИЯ

Оформление отчета осуществляется в соответствии с требованиями государственных стандартов и университета.

Отчет выполняется печатным способом с использованием компьютера.

Каждая страница текста, включая иллюстрации и приложения, нумеруется арабскими цифрами, кроме титульного листа и содержания, по порядку без пропусков и повторений. Номера страниц проставляются, начиная с введения (третья страница), в центре нижней части листа без точки.

Текст работы следует печатать, соблюдая следующие размеры полей: правое – 10 мм, верхнее и нижнее – 20 мм, левое – 30 мм.

Рекомендуемым типом шрифта является Times New Roman, размер которого 14 pt (пунктов) (на рисунках и в таблицах допускается применение более мелкого размера шрифта, но не менее 10 pt).

Текст печатается через 1,5-ый интервал, красная строка – 1,25 см.

Цвет шрифта должен быть черным, необходимо соблюдать равномерную плотность, контрастность и четкость изображения по всей работе. Разрешается использовать компьютерные возможности акцентирования внимания на определенных терминах и формулах, применяя курсив, полужирный шрифт не применяется.

## 12.2 ПРАВИЛА ОФОРМЛЕНИЯ НАИМЕНОВАНИЙ И НУМЕРАЦИИ СТРУКТУРНЫХ ЭЛЕМЕНТОВ, ГЛАВ И ПАРАГРАФОВ

Отчет должен включать следующие структурные элементы: титульный лист, содержание, введение, основной текст, заключение, приложения (является дополнительным элементом). Основной текст может быть разделен на разделы и параграфы.

Каждый структурный элемент отчета (титульный лист, содержание, введение, заключение, приложение) и разделы необходимо начинать с новой страницы. Следующий параграф внутри одного раздела начинается через 2 межстрочных интервала на том же листе, где закончился предыдущий.

Расстояние между заголовком структурного элемента и текстом, заголовками главы и параграфа, заголовком параграфа и текстом составляет 2 межстрочных интервала.

Наименования структурных элементов письменной работы («СОДЕРЖАНИЕ», «ВВЕДЕНИЕ», «ЗАКЛЮЧЕНИЕ», «ПРИЛОЖЕНИЕ») служат заголовками структурных элементов. Данные наименования пишутся по центру страницы без точки в конце прописными (заглавными) буквами, не подчеркивая.

Разделы, параграфы должны иметь заголовки. Их следует нумеровать арабскими цифрами и записывать по центру страницы прописными (заглавными) буквами без точки в конце, не подчеркивая. Номер раздела указывается цифрой (например, 1, 2, 3), номер параграфа включает номер раздела и порядковый номер параграфа, разделенные точкой (например, 1.1, 2.1, 3.3). После номера раздела и параграфа в тексте точку не ставят. Если заголовок состоит из двух предложений, их разделяют точкой. Переносы слов в заголовках не допускаются. Не допускается писать заголовок параграфа на одном листе, а его текст – на другом.

В содержании работы наименования структурных элементов указываются с левого края страницы, при этом первая буква наименования является прописной (заглавной), остальные буквы являются строчными, например:

Введение

1 Краткая характеристика организации – места прохождения практики

2 Практический раздел – выполненные работы

Заключение



## Приложения

### 12.3 ПРАВИЛА ОФОРМЛЕНИЯ СОКРАЩЕНИЙ И АББРЕВИАТУР

Сокращение русских слов и словосочетаний допускается при условии соблюдения требований ГОСТ 7.12–93 «Система стандартов по информации, библиотечному и издательскому делу. Библиографическая запись. Сокращение слов на русском языке. Общие требования и правила».

В тексте письменной работы допускаются общепринятые сокращения и аббревиатуры, установленные правилами орфографии и соответствующими нормативными документами, например: год – г., годы – гг., и так далее – и т. д., метр – м, тысяч – тыс., миллион – млн, миллиард – млрд, триллион – трлн, страница – с., Российская Федерация – РФ, общество с ограниченной ответственностью – ООО.

При использовании авторской аббревиатуры необходимо при первом ее упоминании дать полную расшифровку, например: «... Уральский государственный горный университет (далее – УГГУ)...».

Не допускается использование сокращений и аббревиатур в заголовках письменной работы, глав и параграфов.

### 12.4 ПРАВИЛА ОФОРМЛЕНИЯ ПЕРЕЧИСЛЕНИЙ

При необходимости в тексте работы могут быть приведены перечисления. Перед каждым элементом перечисления следует ставить дефис (иные маркеры не допустимы). Например:

«...заключение содержит:

- краткие выводы;
- оценку решений;
- разработку рекомендаций.»

При необходимости ссылки в тексте работы на один из элементов перечисления вместо дефиса ставятся строчные буквы в порядке русского алфавита, начиная с буквы а (за исключением букв ё, з, й, о, ч, ь, ы, ь). Для дальнейшей детализации перечислений необходимо использовать арабские цифры, после которых ставится скобка, а запись производится с абзацного отступа. Например:

- а) ...;
- б) ...;
- 1) ...;
- 2) ...;
- в) ...

### 12.5 ПРАВИЛА ОФОРМЛЕНИЯ РИСУНКОВ

В письменной работе для наглядности, уменьшения физического объема сплошного текста следует использовать иллюстрации – графики, схемы, диаграммы, чертежи, рисунки и фотографии. Все иллюстрации именуется рисунками. Их количество зависит от содержания работы и должно быть достаточно для того, чтобы придать ей ясность и конкретность.

На все рисунки должны быть даны ссылки в тексте работы, например: «... в соответствии с рисунком 2 ...» или «... тенденцию к снижению (рисунок 2)».

Рисунки следует располагать в работе непосредственно после текста, в котором они упоминаются впервые (при наличии достаточного пространства для помещения рисунка со всеми поясняющими данными), или на следующей странице. Если рисунок достаточно велик, его можно размещать на отдельном листе. Допускается поворот рисунка по часовой стрелке (если он выполнен на отдельном листе). Рисунки, размеры которых больше формата А4, учитывают как одну страницу и помещают в приложении.

Рисунки, за исключением рисунков в приложениях, следует нумеровать арабскими цифрами сквозной нумерацией по всей работе. Каждый рисунок (схема, график, диаграмма) обозначается словом «Рисунок», должен иметь заголовок и подписываться следующим образом – посередине строки без абзацного отступа, например:

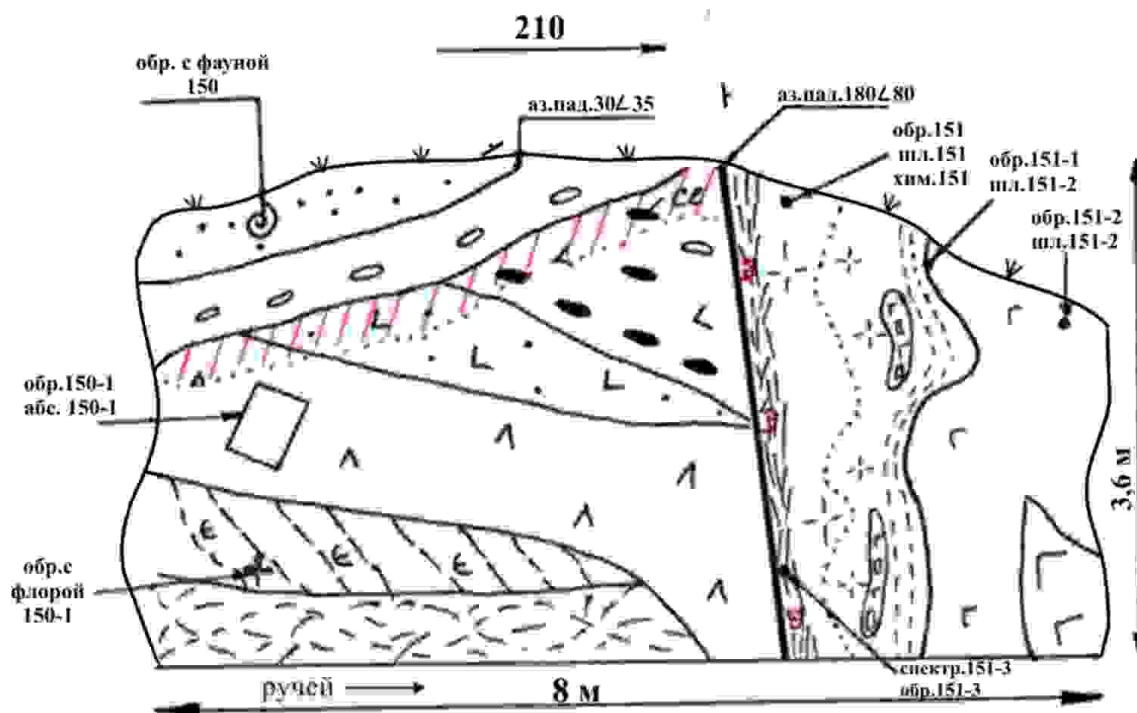


Рисунок 1 – Пример зарисовки обнажения

Рисунки каждого приложения обозначают отдельной нумерацией арабскими цифрами с добавлением перед цифрой обозначения приложения (например, рисунок А.3).

Если рисунок взят из первичного источника без авторской переработки, следует сделать ссылку, например:

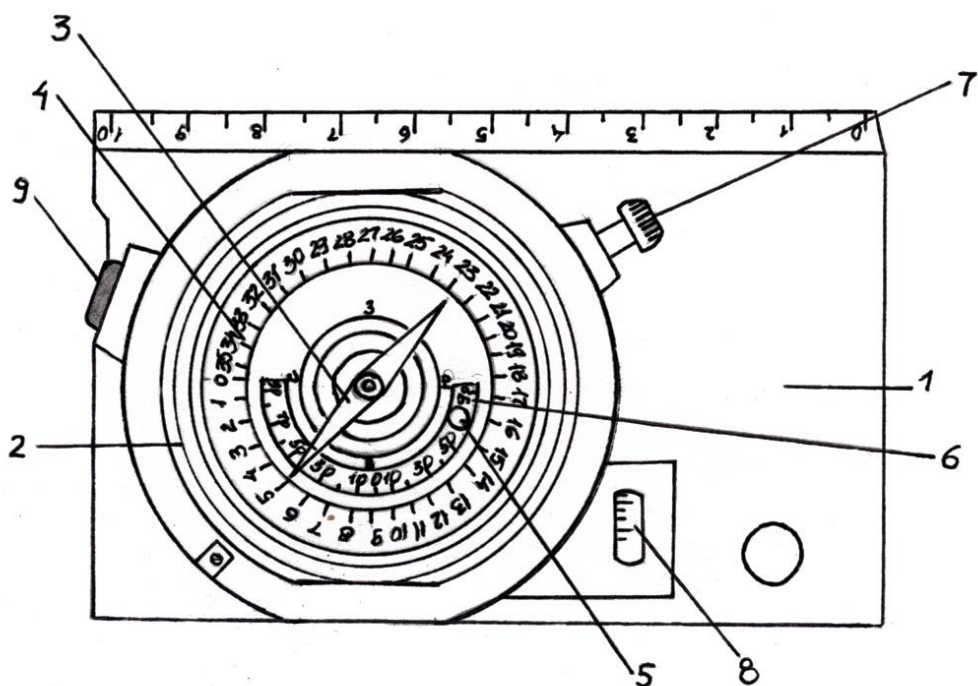


Рис. 1. Устройство горного компаса [8, с. 46]

1 - основание компаса; 2 - коробка компаса; 3 - магнитная стрелка; 4 - лимб, с помощью которого измеряются горизонтальные углы; 5 - клинометр (отвес); 6 - шкала клинометра; 7 - винт; 8 - уровень; 9 - кнопка

## 12.6 ПРАВИЛА ОФОРМЛЕНИЯ ТАБЛИЦ

В письменной работе фактический материал в обобщенном и систематизированном виде может быть представлен в виде таблицы для наглядности и удобства сравнения показателей.

На все таблицы должны быть ссылки в работе. При ссылке следует писать слово «таблица» с указанием ее номера, например: «...в таблице 2 представлены ...» или «... характеризуются показателями (таблица 2)».

Таблицу следует располагать в работе непосредственно после текста, в котором она упоминается впервые, или на следующей странице.

Таблицы, за исключением таблиц в приложениях, следует нумеровать арабскими цифрами сквозной нумерацией по всей работе. Каждая таблица должна иметь заголовок, который должен отражать ее содержание, быть точным, кратким. Заголовок таблицы следует помещать над таблицей слева, без абзацного отступа в одну строку с ее номером через тире, например:

Таблица 3 – Схема привязочного хода

Направление хода	Азимут хода	Угол превышения пикета, град.	Расстояние между пикетами, м.	Проложение между пикетами, м.
Репер-пикет 1	ЮЗ 250	+ 5	100 п.ш. (165 м.)	165
Пикет 1-пикет 2	СЗ 300	+ 15	200 п.ш. (330 м.)	318
Пикет 2- пикет 3	СВ 40	+ 5	80 п.ш.(133 м.) (п.ш. - пары шагов)	133

Располагают таблицы на странице обычно вертикально. Помещенные на отдельной странице таблицы могут быть расположены горизонтально, причем графа с наименованиями

показателей должна размещаться в левой части страницы. Слева, справа и снизу таблицы ограничивают линиями.

Таблицу с большим числом строк допускается переносить на другую страницу. При переносе части таблицы на другую страницу слово «Таблица» указывают один раз слева над первой частью таблицы. На странице, на которую перенесена часть таблицы, слева пишут «Продолжение таблицы» или «Окончание таблицы» с указанием номера таблицы и повторением шапки таблицы.

Если таблица переносится, то на странице, где помещена первая часть таблицы, нижняя ограничительная линия таблицы не проводится. Это же относится к странице (страницам), где помещено продолжение (продолжения) таблицы. Нижняя ограничительная линия таблицы проводится только на странице, где помещено окончание таблицы.

Заголовки граф и строк таблицы следует писать с прописной буквы в единственном числе, а подзаголовки граф – со строчной буквы, если они составляют одно предложение с заголовком, или с прописной буквы, если они имеют самостоятельное значение. В конце заголовков и подзаголовков таблиц точки не ставят. Заголовки граф, как правило, записывают параллельно строкам таблицы. При необходимости допускается перпендикулярное расположение заголовков граф.

Примечания к таблице (подтабличные примечания) размещают непосредственно под таблицей в виде: а) общего примечания; б) сноски; в) отдельной графы или табличной строки с заголовком. Выделять примечание в отдельную графу или строку целесообразно лишь тогда, когда примечание относится к большинству строк или граф. Примечания к отдельным заголовкам граф или строк следует связывать с ними знаком сноски. Общее примечание ко всей таблице не связывают с ней знаком сноски, а помещают после заголовка «Примечание» или «Примечания», оформляют как внутритекстовое примечание.

Допускается применять размер шрифта в таблице меньший, чем в тексте работы, но не менее 10 pt.

Если все показатели, приведенные в графах таблицы, выражены в одной и той же единице измерения, то ее обозначение необходимо помещать над таблицей справа. Если показатели таблицы выражены в разных единицах измерения, то обозначение единицы измерения указывается после наименования показателя через запятую. Допускается при необходимости выносить в отдельную графу обозначения единиц измерения.

Текст, повторяющийся в строках одной и той же графы и состоящий из одиночных слов, чередующихся с цифрами, заменяют кавычками. Если повторяющийся текст состоит из двух или более слов, то при первом повторении его заменяют словами «То же», а далее – кавычками. Если предыдущая фраза является частью последующей, то допускается заменить ее словами «То же» и добавить дополнительные сведения. При наличии горизонтальных линий текст необходимо повторять. Если в ячейке таблицы приведен текст из нескольких предложений, то в последнем предложении точка не ставится.

Заменять кавычками повторяющиеся в таблице цифры, математические знаки, знаки процента и номера, обозначения нормативных материалов, марок материалов не допускается.

При отсутствии отдельных данных в таблице следует ставить прочерк (тире). Цифры в графах таблиц должны проставляться так, чтобы разряды чисел во всей графе были расположены один под другим, если они относятся к одному показателю. В одной графе должно быть соблюдено, как правило, одинаковое количество десятичных знаков для всех значений величин.

Если таблицы размещены в приложении, их нумерация имеет определенные особенности. Таблицы каждого приложения нумеруют отдельной нумерацией арабскими цифрами. При этом перед цифрой, обозначающей номер таблицы в приложении, ставится буква соответствующего приложения, например:

Таблица В.1.– Динамика показателей за 2016–2017 гг.

Если в документе одна таблица, то она должна быть обозначена «Таблица 1» или «Таблица В.1», если она приведена в приложении (допустим, В).

## 12.7 ПРАВИЛА ОФОРМЛЕНИЯ ПРИМЕЧАНИЙ И ССЫЛОК

При необходимости пояснить содержание текста, таблицы или иллюстрации в работе следует помещать примечания. Их размещают непосредственно в конце страницы, таблицы, иллюстрации, к которым они относятся, и печатают с прописной буквы с абзацного отступа после слова «Примечание» или «Примечания». Если примечание одно, то после слова «Примечание» ставится тире и примечание печатается с прописной буквы. Одно примечание не нумеруют. Если их несколько, то после слова «Примечания» ставят двоеточие и каждое примечание печатают с прописной буквы с новой строки с абзацного отступа, нумеруя их по порядку арабскими цифрами.

Цитаты, а также все заимствования из печати данные (нормативы, цифры и др.) должны иметь библиографическую ссылку на первичный источник. Ссылка ставится непосредственно после того слова, числа, предложения, по которому дается пояснение, в квадратных скобках. В квадратных скобках указывается порядковый номер источника в соответствии со списком использованных источников и номер страницы, с которой взята информация, например: [4, с. 32]. Это значит, использован четвертый источник из списка литературы со страницы 32. Если дается свободный пересказ принципиальных положений тех или иных авторов, то достаточно указать в скобках после изложения заимствованных положений номер источника по списку использованной литературы без указания номера страницы.

## 12.8 ПРАВИЛА ОФОРМЛЕНИЯ СПИСКА ИСПОЛЬЗОВАННЫХ ИСТОЧНИКОВ

Оформлению списка использованных источников, прилагаемого к отчету, следует уделять самое серьезное внимание.

Сведения об источниках приводятся в следующем порядке:

1) **инструктивные материалы, методические рекомендации, реферативная информация, нормативно-справочные материалы.** Располагаются по алфавиту. Например:

13. Методическое руководство по геологической съемке масштаба 1:50 000 / В. И. Астахов; под ред. А. С. Кумпана; Министерство геологии СССР, Всесоюзный научно-исследовательский геологический институт. - Ленинград: Недра. Т. 1. - 2-е изд., перераб. и доп. - 1978. - 503 с.

14. Свердловская область в 1992-1996 годах [Текст]: Стат. сб. / Свердлов. обл. комитет гос. статистики Госкомстата РФ. - Екатеринбург, 1997. - 115 с.

15. Социально-экономическое положение федеральных округов в 2010 г. [Электронный ресурс]. – Режим доступа: <http://www.gks.ru>

## 12.9 ПРАВИЛА ОФОРМЛЕНИЯ ПРИЛОЖЕНИЙ

В приложения рекомендовано включать материалы, которые по каким-либо причинам не могут быть включены в основную часть: материалы, дополняющие работу; таблицы вспомогательных цифровых данных; инструкции, методики, описания алгоритмов и программ задач, иллюстрации вспомогательного характера; нормативные правовые акты, например, должностные инструкции. В приложения также включают иллюстрации, таблицы и распечатки, выполненные на листах формата А3.

Приложения оформляют как продолжение данного документа на последующих его листах после списка использованных источников.

Приложения обозначают заглавными буквами русского алфавита, начиная с А, за исключением букв Ё, З, Й, О, Ч, Ь, Ы, Ъ (ПРИЛОЖЕНИЕ А, ПРИЛОЖЕНИЕ Б, ПРИЛОЖЕНИЕ В и т.д.). Допускается обозначение приложений буквами латинского алфавита, за исключением букв I и O. В случае полного использования букв русского и латинского алфавитов допускается обозначать приложения арабскими цифрами.

Само слово «ПРИЛОЖЕНИЕ» пишется прописными (заглавными) буквами.

Если в работе одно приложение, оно обозначается «ПРИЛОЖЕНИЕ А».

Каждое приложение следует начинать с новой страницы. При этом слово «ПРИЛОЖЕНИЕ» и его буквенное обозначение пишутся с абзацного отступа.

Приложение должно иметь заголовок, который записывают на следующей строке после слова «ПРИЛОЖЕНИЕ» с абзацного отступа. Заголовок пишется с прописной буквы.

В тексте работы на все приложения должны быть даны ссылки, например: «... в приложении Б...». Приложения располагают в порядке ссылок на них в тексте работы.

Текст каждого приложения, при необходимости, может быть разделен на разделы, подразделы, пункты, подпункты, которые нумеруют в пределах каждого приложения. Перед номером ставится обозначение этого приложения.

Приложения должны иметь общую с остальной частью документа сквозную нумерацию страниц.

## ПРИЛОЖЕНИЕ А

Образец оформления титульного листа отчета по практике



Федеральное государственное бюджетное образовательное учреждение  
высшего образования  
«Уральский государственный горный университет»  
(ФГБОУ ВО «УГГУ»)  
620144, г. Екатеринбург, ул. Куйбышева, 30

### **ОТЧЕТ** **о прохождении учебной практики по получению** **первичных профессиональных умений и навыков, ч.3**

УГГУ

Специальность: 21.05.02  
*ПРИКЛАДНАЯ ГЕОЛОГИЯ*

Специализация :  
*Геологическая съемка, поиски и разведка*  
*твердых полезных ископаемых*

Бригада № 1:  
Борисов А. В., Иванова А.М.,  
Тихонов В.В., Митрошин С.А.  
Группа: РМ-16

Руководитель практики:  
Козьмин В.С.

Оценка \_\_\_\_\_

Подпись \_\_\_\_\_

Екатеринбург  
2018

## ПРИЛОЖЕНИЕ Б

Образец оформления содержания отчета по учебной практике

### СОДЕРЖАНИЕ

Введение . . . . .	4
1. Физико-географический очерк . . . . .	5
2. История геолого-геофизических исследований района . . . . .	
3. Методика маршрутных исследований . . . . .	
4. Геологическое строение района . . . . .	
4.1. Стратиграфия . . . . .	
4.2. Интрузивные образования . . . . .	
4.3. Тектоника . . . . .	
5. Геоморфология . . . . .	
6. Гидрогеология . . . . .	
7. Полезные ископаемые . . . . .	
8. История геологического развития . . . . .	
9. Экологическая характеристика . . . . .	
Заключение . . . . .	
Приложения . . . . .	



МИНОБРНАУКИ РФ  
ФГБОУ ВО «Уральский государственный горный университет»

УТВЕРЖДАЮ  
Проректор по учебно-методическому  
комплексу \_\_\_\_\_ С.А. Упоров



## РАБОЧАЯ ПРОГРАММА ДИСЦИПЛИНЫ

### Б2.Б.04(У) ПРАКТИКА ПО ПОЛУЧЕНИЮ ПЕРВИЧНЫХ ПРОФЕССИОНАЛЬНЫХ УМЕНИЙ И НАВЫКОВ, Ч.4

Специальность  
**21.05.02 Прикладная геология**

—  
специализация N 2

**"Поиски и разведка подземных вод и инженерно-геологические изыскания"**

форма обучения: очная, заочная

год набора: 2020

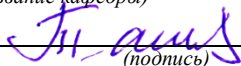
Автор: Савинцев И. А., к.г.-м.н.

Одобрена на заседании кафедры

Гидрогеологии, инженерной геологии и  
геоэкологии

(название кафедры)

Зав.кафедрой

  
(подпись)

Тагильцев С. Н.  
(Фамилия И.О.)

Протокол № 19 от 12.02.2020

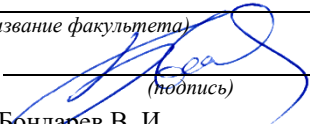
(Дата)

Рассмотрена методической комиссией  
факультета

Геологии и геофизики

(название факультета)

Председатель

  
(подпись)

Бондарев В. И.  
(Фамилия И.О.)

Протокол № 7 от 20.03.2020

(Дата)

Екатеринбург  
2020

## СОДЕРЖАНИЕ

1 ВИД ПРАКТИКИ, СПОСОБ И ФОРМЫ ЕЕ ПРОВЕДЕНИЯ	3
2 ПЕРЕЧЕНЬ ПЛАНИРУЕМЫХ РЕЗУЛЬТАТОВ ОБУЧЕНИЯ ПРИ ПРОХОЖДЕНИИ ПРАКТИКИ, СООТНЕСЕННЫХ С ПЛАНИРУЕМЫМИ РЕЗУЛЬТАТАМИ ОСВОЕНИЯ ОБРАЗОВАТЕЛЬНОЙ ПРОГРАММЫ	4
3 МЕСТО ПРАКТИКИ В СТРУКТУРЕ ОБРАЗОВАТЕЛЬНОЙ ПРОГРАММЫ	6
4 ОБЪЕМ ПРАКТИКИ В ЗАЧЕТНЫХ ЕДИНИЦАХ И ЕЕ ПРОДОЛЖИТЕЛЬНОСТЬ	6
5 СОДЕРЖАНИЕ ПРАКТИКИ	6
6 ФОРМА ОТЧЕТНОСТИ ПО ПРАКТИКЕ	9
7 ПЕРЕЧЕНЬ УЧЕБНО-МЕТОДИЧЕСКОГО ОБЕСПЕЧЕНИЯ ДЛЯ САМОСТОЯТЕЛЬНОЙ РАБОТЫ ОБУЧАЮЩИХСЯ ПО ПРАКТИКЕ И ОБРАЗОВАТЕЛЬНЫЕ ТЕХНОЛОГИИ	11
8 ФОНД ОЦЕНОЧНЫХ СРЕДСТВ ДЛЯ ПРОВЕДЕНИЯ ПРОМЕЖУТОЧНОЙ АТТЕСТАЦИИ ПО ПРАКТИКЕ	11
9 ПЕРЕЧЕНЬ УЧЕБНОЙ ЛИТЕРАТУРЫ И РЕСУРСОВ СЕТИ ИНТЕРНЕТ, НЕОБХОДИМЫХ ДЛЯ ПРОВЕДЕНИЯ ПРАКТИКИ	12
10 ПЕРЕЧЕНЬ ИНФОРМАЦИОННЫХ ТЕХНОЛОГИЙ, ИСПОЛЬЗУЕМЫХ ПРИ ПРОВЕДЕНИИ ПРАКТИКИ	14
11 ОПИСАНИЕ МАТЕРИАЛЬНО-ТЕХНИЧЕСКОЙ БАЗЫ, НЕОБХОДИМОЙ ДЛЯ ПРОВЕДЕНИЯ ПРАКТИКИ	14
12 ТРЕБОВАНИЯ К ОФОРМЛЕНИЮ ОТЧЕТА ПО ПРАКТИКЕ	15
13 ПРИЛОЖЕНИЯ	23

## 1 ВИД ПРАКТИКИ, СПОСОБ И ФОРМЫ ЕЕ ПРОВЕДЕНИЯ

Практика студентов является составной частью основной профессиональной образовательной программы высшего образования, одним из видов занятий, предусмотренных учебным планом, непосредственно ориентированных на профессионально-практическую подготовку. Система практического обучения способствует овладению предметными знаниями и умениями, развитию и повышению мотивации к профессиональной деятельности, осознанию себя как компетентного специалиста. Кроме того, она позволяет студенту попробовать свои силы в выбранной профессии, научиться применять теоретические знания, полученные в ходе теоретического обучения. Учебная практика по получению первичных профессиональных умений и навыков, ч.4 позволяет заложить основы формирования у студентов навыков практической производственно-технологической деятельности для решения следующих профессиональных задач:

- решение производственных, научно-производственных задач в ходе полевых геологических, геофизических, геохимических, эколого-геологических работ, камеральных, лабораторных и аналитических исследований;
  - эксплуатацию современного полевого и лабораторного оборудования и приборов;
  - оформление геофизической и первичной геологической, геолого-геохимической, геолого-экологической документации полевых наблюдений, опробования почвенно-растительного слоя, горных пород и полезных ископаемых на поверхности, в открытых и подземных горных выработках и скважинах, в поверхностных и подземных водах и подпочвенном воздухе;
  - проведение обработки, анализа и систематизации полевой и промысловой геологической, геофизической, геохимической, эколого-геологической информации с использованием современных методов ее автоматизированного сбора, хранения и обработки;
  - осуществление мероприятий по безопасному проведению геологоразведочных работ и защите персонала и окружающей среды на всех стадиях производства
- В соответствии со специализацией:*
- анализ, систематизация и интерпретация инженерно-геологической и гидрогеологической информации;
  - планирование и организация инженерно-геологических и гидрогеологических исследований;
  - составление программ инженерно-геологических и гидрогеологических исследований, построение карт инженерно-геологических и гидрогеологических условий;
  - оценка инженерно-геологических и гидрогеологических условий для различных видов хозяйственной деятельности;
  - проведение расчетов гидрогеологических параметров и устойчивости сооружений в связи с развитием негативных экзогенных геологических процессов;

Основная цель учебной практики по получению первичных профессиональных умений и навыков, ч.4- закрепление теоретических и практических знаний; овладение на основе полученных теоретических знаний первичными профессиональными навыками и умениями применения в полевых условиях методов геологической съемки, методов составления геологических профилей, разрезов и карт, с геологическими процессами, происходящими на дневной поверхности; с основными технологическими процессами проведения геологоразведочных работ; изучение технологические процессы проведения геофизических, гидрогеологических, инженерно-геологических и горно-буровых работ; получение навыков пользования полевого и лабораторного оборудования; формирование умения организовать самостоятельный трудовой процесс.

Задачами учебной практики по получению первичных профессиональных умений и навыков, ч.4 являются:

- практическое закрепление теоретических знаний, полученных в период обучения;
- получение студентами начальных сведений о будущей профессиональной деятельности;
- приобретение практических навыков полевых инженерно-геологических, гидрогеологических и

геоэкологических исследований и камеральных работ; отображение полученной информации в отчетах, картах и геологической документации.

№ п/п	Вид практики	Способ и формы проведения практики	Место проведения практики
1.	Учебная практика по получению первичных профессиональных умений и навыков, ч.4	Способы проведения: стационарная (г. Екатеринбург) или выездная (вне г. Екатеринбурга). Формы проведения практики: дискретно	Учебная практика по получению первичных профессиональных умений и навыков, ч.4 проводится на базе ФГБОУ ВО «УГГУ» в пос. В. Сысерть
		Студенты заочной формы обучения могут пройти практику по месту работы, если деятельность организации связана с инженерно-геологическим или гидрогеологическим производством, при этом профессиональная деятельность, осуществляемая ими, соответствует содержанию практики. В случае несоответствия (отсутствия) места работы профилю обучения, студент обязан согласовать порядок прохождения практики с выпускающей кафедрой.	

При определении мест прохождения практики обучающимися с инвалидностью учитываются рекомендации, содержащиеся в индивидуальной программе реабилитации или абилитации инвалида, относительно рекомендованных условий и видов труда. Выбор мест прохождения практик для инвалидов и лиц с ограниченными возможностями здоровья учитывает требования их доступности.

## 2 ПЕРЕЧЕНЬ ПЛАНИРУЕМЫХ РЕЗУЛЬТАТОВ ОБУЧЕНИЯ ПРИ ПРОХОЖДЕНИИ ПРАКТИКИ, СООТНЕСЕННЫХ С ПЛАНИРУЕМЫМИ РЕЗУЛЬТАТАМИ ОСВОЕНИЯ ОБРАЗОВАТЕЛЬНОЙ ПРОГРАММЫ

Результатом освоения учебной практики по получению первичных профессиональных умений и навыков, ч.4 является формирование у обучающихся следующих компетенций: профессиональных

- способность выбирать технические средства для решения общепрофессиональных задач и осуществлять контроль за их применением (ПК-2);
- способность проводить геологические наблюдения и осуществлять их документацию на объекте изучения (ПК-3);
- способность осуществлять привязку своих наблюдений на местности, составлять схемы, карты, планы, разрезы геологического содержания (ПК -4);

Компетенция	Код по ФГОС	Результаты обучения	
способность выбирать технические средства для решения общепрофессиональных задач и осуществлять контроль за их применением	ПК-2	<i>знать</i>	- методы полевых и лабораторных исследований инженерно-геологических и гидрогеологических условий; - методы лабораторных исследований свойств грунтов, горных пород, состава поверхностных и подземных вод
		<i>уметь</i>	- работать с оборудованием и приборами, используемыми при проведении полевых инженерно-геологических и гидрогеологических исследованиях; - работать с оборудованием и приборами, используемыми при лабораторных инженерно-геологических и гидрогеологических исследованиях
		<i>владеть</i>	- методами исследования для получения достоверной геологической, инженерно-геологической и гидрогеологической информации; - навыками использования технических средств и оборудования при решении профессиональных задач; - навыками интерпретации результатов измерений и исследований

способность проводить геологические наблюдения и осуществлять их документацию на объекте изучения	ПК-3	<i>знать</i>	- геологическое строение, историю геологического развития региона гидрогеологические и инженерно-геологические условия региона; - требования к проведению гидрогеологических исследований и инженерно-геологических изысканий; - методы бурения и геофизических исследований и их использование при гидрогеологических и инженерно-геологических исследованиях; - требование к полевой документации и отчетным материалам;
		<i>уметь</i>	- проводить инженерно-геологическую диагностику горных пород - проводить полевые наблюдения с выделением неблагоприятных геологических и технологических объектов; - проводить опытно-фильтрационные работы; - проводить камеральную обработку результатов исследований посредством их анализа и обобщения
		<i>владеть</i>	- навыками составления программы исследований согласно требований нормативов; - навыками отображения полученной информации в отчетах, картах и геологической документации; - методическими основами выполнения геофизических, инженерно-геологических и гидрогеологических исследований
способность осуществлять привязку своих наблюдений на местности, составлять схемы, карты, планы, разрезы геологического содержания	ПК-4	<i>знать</i>	- методы проведения гидрогеологической и инженерно-геологической съемки; - способы графического отображения материалов полевых и лабораторных исследований
		<i>уметь</i>	- производить инженерно-геологическую документацию обнажений, горных выработок, керна скважин; - производить геологическое, инженерно-геологическое описание горных пород; - производить описание экзогенных и инженерно-геологических процессов;
		<i>владеть</i>	- нормативной базой регламентирующей производство инженерно-геологических и гидрогеологических исследований; - методами составления инженерно-геологических и гидрогеологических разрезов и карт; - навыками составления пояснительные записки и отчета по результатам исследований

В результате практики обучающийся должен:

Знать:	- методы полевых и лабораторных исследований инженерно-геологических и гидрогеологических условий; - методы лабораторных исследований свойств грунтов, горных пород, состава поверхностных и подземных вод - геологическое строение, историю геологического развития региона гидрогеологические и инженерно-геологические условия региона; - требования к проведению гидрогеологических исследований и инженерно-геологических изысканий; - методы бурения и геофизических исследований и их использование при гидрогеологических и инженерно-геологических исследованиях; - требование к полевой документации и отчетным материалам; - методы проведения гидрогеологической и инженерно-геологической съемки; - способы графического отображения материалов полевых и лабораторных исследований.
Уметь:	- работать с оборудованием и приборами, используемыми при проведении полевых инженерно-геологических и гидрогеологических исследованиях; - работать с оборудованием и приборами, используемыми при лабораторных инженерно-геологических и гидрогеологических исследованиях - проводить инженерно-геологическую диагностику горных пород - проводить полевые наблюдения с выделением неблагоприятных геологических и технологических объектов; - проводить опытно-фильтрационные работы; - проводить камеральную обработку результатов исследований посредством их анализа и обобщения

Владеть:	<ul style="list-style-type: none"> <li>- методами исследования для получения достоверной геологической, инженерно-геологической и гидрогеологической информации;</li> <li>- навыками использования технических средств и оборудования при решении профессиональных задач;</li> <li>- навыками интерпретации результатов измерений и исследований</li> <li>- навыками составления программы исследований согласно требований нормативов;</li> <li>- навыками отображения полученной информации в отчетах, картах и геологической документации;</li> <li>- методическими основами выполнения геофизических, инженерно-геологических и гидрогеологических исследований</li> <li>- нормативной базой регламентирующей производство инженерно-геологических и гидрогеологических исследований;</li> <li>- методами составления инженерно-геологических и гидрогеологических разрезов и карт;</li> <li>- навыками составления пояснительные записки и отчета по результатам исследований</li> </ul>
----------	---

### 3 МЕСТО ПРАКТИКИ В СТРУКТУРЕ ОБРАЗОВАТЕЛЬНОЙ ПРОГРАММЫ

Учебная практика по получению первичных профессиональных умений и навыков, ч.4 студентов УГГУ является составной частью основной профессиональной образовательной программы высшего образования, входит в Блок 2 «Практики, в том числе научно-исследовательская работа (НИР)», и представляет собой одну из форм организации учебного процесса, заключающуюся в профессионально-практической подготовке обучающихся в университете и на базах практики.

### 4 ОБЪЕМ ПРАКТИКИ В ЗАЧЕТНЫХ ЕДИНИЦАХ И ЕЕ ПРОДОЛЖИТЕЛЬНОСТЬ В НЕДЕЛЯХ ЛИБО В АКАДЕМИЧЕСКИХ ИЛИ АСТРОНОМИЧЕСКИХ ЧАСАХ

Общая трудоемкость учебной практики составляет 12 зачетных единиц, 432 часа.

Общее время прохождения учебной практики студентов 8 недель 56 календарных дня.

### 5 СОДЕРЖАНИЕ ПРАКТИКИ

№ п/п	№ недели	Разделы (этапы) практики и содержание, место прохождения практики	Трудоемкость (в часах) -учебная работа/ самостоятельная работа		Формы контроля
			учебная	СР	
<i>Подготовительный (организационный) этап</i>					
1	1	Организационное собрание, сбор и изучение рекомендуемой литературы, получение необходимых консультаций по организации и методике проведения работ со стороны руководителя практики от кафедры	2		собеседование
2	1	Инструктаж по технике безопасности, охране труда, пожарной безопасности, сдача техминимума	2		заполнение журнала по ТБ
<i>Основной этап</i>					
3	1	Геологический маршрут по окрестностям пос. Верхняя Сысерть. Документация и зарисовки геологических объектов и явлений. Отбор и маркировка образцов и проб.	10	6	
4	1	<b>Геофизические исследования</b>			
4.1		Вертикальное электрическое зондирование	24	6	
4.2		Сейсмическое электропрофилеирование		6	
4.3		Геофизические исследования скважин	24	6	
	2	Камеральная обработка полученных материалов, составление отчетов	6	12	проверка графических материалов
4.4		Аттестация студентов по защите отчета	6		защита отчета

<i>Итого по разделу</i>			72	36	
5	3	<b>Опытно-фильтрационные исследования</b>			
5.1		Обследование полигона и подготовительные работы (обследование скважин, подготовка снаряжения и оборудования, обучение навыкам полевых работ, инструментальная привязка скважин, составление плана)	6	8	
5.2		Опытные работы в скважинах (кустовая откачка, кустовой налив, экспресс-налив в скважину, налив с постоянным дебитом в одиночные скважины).	24	8	проверка полевых материалов
5.3	4	Опытные работы в шурфах (наливы в шурфы).	24	8	
5.4		Камеральная обработка полученных материалов, составление отчетов.	12	12	проверка графических материалов
5.5		Аттестация студентов по защите отчета	6		отчет по этапу практики
<i>Итого по разделу</i>			72	36	
6	5-6	<b>Проведение инженерно-геологической и гидрогеологической съемки района пос. Верхняя Сысерть.</b>			
6.1		Сбор и анализ фондовых материалов по геологическим, инженерно-геологическим, гидрогеологическим условиям района исследований	12	6	
6.2		Рекогносцировочное обследование территории.	12	6	
6.3		Маршрутные исследования 1) описание и привязка водопунктов, гидрогеологические наблюдения, гидрогеохимическое опробование; 2) описание и привязка горных выработок, обнажений, выявление инженерно-геологических процессов и явлений, инженерно-геологическое опробование	18	6	проверка полевых материалов
6.4		Лабораторные исследования: 1) химического состава подземных и поверхностных вод. 2) физико-механических свойств грунтов.	12	6	проверка протоколов лабораторных исследований
6.5		Камеральная обработка полученных материалов, составление отчета.	12	12	
6.6		Аттестация студентов по защите отчета	6		отчет по этапу практики
<i>Итого по разделу</i>			72	36	
7	7-8	<b>Проведение инженерно-геологических изысканий под различные объекты строительства.</b>			
7.1		Инженерно-геологические изыскания под строительство коттеджа, мостового перехода, при реконструкции плотины	18	6	проверка полевых материалов
7.2		Инженерно-геологические изыскания под строительство автодороги, инженерно-геологическое обследование болота.	18	6	проверка полевых материалов
7.3		Инженерно-геологическое обследование карьера «Тальков Камень»	12	6	проверка полевых материалов
7.4		Лабораторные исследования физико-механических свойств грунтов.	12	6	проверка протоколов лабораторных исследований
7.5		Камеральная обработка полученных материалов, составление отчетов	6	12	
7.6		Аттестация студентов по защите отчета	6		отчет по этапу практики
<i>Итого по разделу</i>			72	36	
Итого часов			288	144	зачет

Практика для обучающихся с ограниченными возможностями здоровья и инвалидов проводится с учетом особенностей их психофизического развития, индивидуальных возможностей и состояния здоровья.

В целях обеспечения организации самостоятельной работы студента в период практики перед началом практики для студентов проводится организационное собрание, на котором разъясняются цели и задачи, содержание, сроки практики, порядок её прохождения, сообщается информация о предприятиях-базах практик и количестве предоставляемых мест на них, формулируются задания практики, план практики, разъясняются формы, виды отчетности, порядок заполнения бланков отчетности, требования к оформлению отчетных документов, порядок защиты отчета по практике, даются иные рекомендации по прохождению практики.

Студенты получают программу практики, доступ ко всей необходимой для оформления результатов практики документации.

Организация учебной **практики по получению первичных профессиональных умений и навыков, ч.4** на местах возлагается на руководителя организации, которые знакомят студентов с порядком прохождения производственной практики, назначают её руководителем практического работника и организуют прохождение практики в соответствии с программой практики.

#### **Общие рекомендации студентам по прохождению учебной практики:**

Перед прохождением практики студент должен изучить программу, представленную учебно-методическую документацию по практике и обратиться к соответствующим нормативным материалам, литературе с тем, чтобы быть подготовленным к выполнению поручений, данных руководителем практики, к решению задач практики, конкретных практических вопросов.

Студенты должны подготовить: ксерокопии своих свидетельств о постановке на учет в налоговом органе (ИНН), пенсионного страхования; получить при необходимости медицинскую справку по форме, требуемой предприятием-базой практики, в поликлинике, к которой прикреплены; подготовить фотографии (формат по требованию предприятия-базы практики) и паспортные данные (ксерокопии разворотов с фотографией и регистрацией места жительства) для оформления пропусков на предприятия, при необходимости.

В рамках *самостоятельной работы* студенту рекомендуется проработать конспекты лекций, учебников и других горнотехнических изданий, технической документации горных предприятий, Контроль качества самостоятельной работы студентов производится при защите отчета по практике.

При прохождении практики *обучающиеся обязаны:*

своевременно прибыть на место прохождения практики, иметь при себе все необходимые документы: паспорт, индивидуальное задание, план (график) практики;

подчиняться действующим правилам внутреннего трудового распорядка организации – места прохождения практики;

изучить и строго соблюдать правила охраны труда, техники безопасности, производственной санитарии и промышленной безопасности;

полностью выполнять задания, предусмотренные программой практики;

выполнять задания руководителя практики от организации;

вести записи о проделанной работе, чтобы в дальнейшем в отчете описать содержание проделанной работы;

в установленный срок отчитаться о прохождении практики руководителю практики от кафедры, подготовить и сдать отчет и другие документы практики на кафедру.

При подготовке к практике и во время прохождения практики рекомендуется по возникшим вопросам обращаться к учебной литературе, методическим материалам, ответственному руководителю.

При возникновении затруднений в процессе практики студент может обратиться к руководителю практики от университета либо от организации-базы практики и получить необходимые разъяснения.

*Примерный план прохождения практики:*



Задание	Отчетность
<i>Формирование профессиональных и профессионально-специализированных компетенций</i>	
<b>1. Геофизические исследования</b>	Раздел 1. Отчет по результатам изучения методов применения геофизических исследований для инженерно-геологических и гидрогеологических исследований
Изучение методов и оборудования вертикального электрического зондирования	
Сейсмическое электропрофилирование	
Геофизические исследования скважин	
Комплексная интерпретация полученных результатов. Камеральная обработка полученных материалов, составление отчетов	
<b>2. Опытнo-фильтрaционные исследования</b>	Раздел 2. Отчет по результатам гидрогеологических исследований. Анализ и интерпретация результатов опытно-фильтрaционных работ
Обследование полигона и подготовительные работы (обследование скважин, подготовка снаряжения и оборудования, обучение навыкам полевых работ, инструментальная привязка скважин, составление плана)	
Опытные работы в скважинах (кустовая откачка, кустовой налив, экспресс-налив в скважину, налив с постоянным дебитом в одиночные скважины).	
Опытные работы в шурфах (наливы в шурфы).	
Камеральная обработка полученных материалов, составление отчетов.	
Аттестация студентов по защите отчета	
<b>3. Инженерно-геологическая и гидрогеологическая съемка района пос. Верхняя Сысерть.</b>	Раздел 3. Отчет по результатам инженерно-геологической и гидрогеологической съемки района п. Верхняя Сысерть
Сбор и анализ фондовых материалов по геологическим, инженерно-геологическим, гидрогеологическим условиям района исследований	
Рекогносцировочное обследование территории.	
Маршрутные исследования 1) описание и привязка водопунктов, гидрогеологические наблюдения, гидрогеохимическое опробование; 2) описание и привязка горных выработок, обнажений, выявление инженерно-геологических процессов и явлений, инженерно-геологическое опробование	
Лабораторные исследования: 1) химического состава подземных и поверхностных вод. 2) физико-механических свойств грунтов.	
Камеральная обработка полученных материалов, составление отчета.	
Аттестация студентов по защите отчета	
<b>Инженерно-геологические изыскания на площадках типовых объектов</b>	Раздел 4. Отчет по результатам инженерно-геологических изысканий на площадках типовых объектов
Инженерно-геологические изыскания под строительство коттеджа, мостового перехода, при реконструкции плотины	
Инженерно-геологические изыскания под строительство автодороги, инженерно-геологическое обследование болота.	
Инженерно-геологическое обследование карьера «Тальков Камень»	
Лабораторные исследования физико-механических свойств грунтов.	
Камеральная обработка полученных материалов, составление отчетов	
Аттестация студентов по защите отчета	

## 6 ФОРМЫ ОТЧЕТНОСТИ ПО ПРАКТИКЕ

По результатам учебной практики по получению первичных профессиональных умений и навыков, ч.4 студент представляет набор документов:  
индивидуальное задание и график (план) проведения практики заполненный соответствующим образом (приложение В);  
характеристика с места практики (приложение Г);  
отчет обучающегося.

Индивидуальное задание, график (план) прохождения практики, характеристика –единый документ.

Документы должны быть подписаны руководителем практики от организации – базы практики и заверены печатью организации–базы практики.

Отчет вместе с документами служит основанием для оценки результатов учебной **практики по получению первичных профессиональных умений и навыков, ч.4** руководителем практики от университета. Полученная оценка - «зачтено» выставляется в ведомость и зачетную книжку студента.

Содержание отчета должно соответствовать программе практики, в нем обобщается и анализируется весь ход практики, выполнение заданий и других запланированных мероприятий. Отчет должен иметь четкое построение, логическую последовательность, конкретность.

Отчет учебной **практики по получению первичных профессиональных умений и навыков, ч.4** имеет следующую структуру: титульный лист (приложение А), индивидуальное задание и график (план) проведения практики заполненный соответствующим образом (приложение В), содержание (приложение Б), введение, основная часть (первый и второй разделы и т д), заключение, приложения.

*Титульный лист* отчета содержит: указание места прохождения практики, данные о руководителе практики от университета и от организации (образец – приложение А).

После титульного листа помещается индивидуальное задание на практику, содержащее график (план) практики.

*Содержание* отчета о прохождении производственной практики помещают после титульного листа и индивидуального задания. В содержании отчета указывают: перечень разделов (при желании параграфов), номера страниц, с которых начинается каждый из них (образец – приложение Б).

*Во введении* следует отразить: место и сроки практики; её цели и задачи; выполненные обязанности, изученный информационный материал.

Введение не должно превышать 1 страницы компьютерного набора.

*Основная часть* отчета содержит 5 разделов, каждый из которых подразделен на параграфы:

Каждый раздел содержит следующие параграфы:

1. Введение
2. Краткая характеристика геологического строения гидрогеологических и инженерно-геологических условий.
3. Методы, виды и объемы исследований
4. Результаты полевых и лабораторных исследований
5. Результаты камеральной обработки материалов
6. Заключение

Для повышения эффективности прохождения практики в отчете рекомендуется зафиксировать:

обязанности, которые было поручено выполнять в ходе практики (а также анализ – какие из порученных обязанностей было интересно выполнять, а какие нет, почему, с чем это связано?);

трудности, которые было необходимо преодолеть (что не получалось, почему, какие были предложены для решения проблем?);

внутренняя культура взаимоотношений между работниками (возникло ли желание работать в данной организации, почему?).

В *заключении* студент должен дать общую оценку методов исследований, дать характеристику практики (как проходила практика, знания и навыки (компетенции), которые он приобрел в ходе практики), сделать вывод о ее значении для подготовки специалиста горного инженера-геофизика.

Заключение должно быть по объему не более 1-2 стр.

В *приложениях* располагают вспомогательный материал:

перечень материалов, с которыми ознакомился студент в ходе практики;

таблицы цифровых данных;

копии полевых журналов;

таблицы результатов лабораторных исследований;

журналы документации выработок;

карты, разрезы.

Готовый отчет направляется на проверку руководителю практики от университета. По итогам отчета о прохождении учебной **практики по получению первичных профессиональных умений и навыков, ч.4** выставляется зачет.

К защите допускаются студенты, предоставившие руководителю практики от университета полный комплект документов о прохождении практики в установленные сроки.

Во время проведения итогового контроля проверяется наличие всех надлежаще оформленных документов, выполнение студентом индивидуальных заданий, самостоятельной работы и объем изученного материала, отраженные в отчете.

По итогам практики проводится защита отчета.

Защита отчета по практике проводится руководителем практики от университета. К защите могут привлекаться руководители организаций - баз проведения практики и непосредственные руководители практики от принимающих организаций.

Форма защиты результатов практики - собеседование. Студент кратко докладывает о содержании своей работы во время практики, отвечает на вопросы принимающих отчет (проводящих защиту).

## **7 ПЕРЕЧЕНЬ УЧЕБНО-МЕТОДИЧЕСКОГО ОБЕСПЕЧЕНИЯ ДЛЯ САМОСТОЯТЕЛЬНОЙ РАБОТЫ ОБУЧАЮЩИХСЯ ПО ПРАКТИКЕ И ОБРАЗОВАТЕЛЬНЫЕ ТЕХНОЛОГИИ**

В качестве учебно-методического обеспечения самостоятельной работы обучающихся в период прохождения ими учебной **практики по получению первичных профессиональных умений и навыков, ч.4** выступает программа учебной **практики по получению первичных профессиональных умений и навыков, ч.4**.

Во время проведения учебной **практики по получению первичных профессиональных умений и навыков, ч.4** используются следующие технологии: обучение работы с гидрогеологическим и инженерно-геологическим оборудованием, навыкам проведения лабораторных исследований физико-механических свойств грунтов, навыкам изучения химического состава воды, обучение методикам решения геологических, геофизических, инженерно-геологических и гидрогеологических задач.

## **8 ФОНД ОЦЕНОЧНЫХ СРЕДСТВ ДЛЯ ПРОВЕДЕНИЯ ПРОМЕЖУТОЧНОЙ АТТЕСТАЦИИ ОБУЧАЮЩИХСЯ ПО ПРАКТИКЕ**

### **Паспорт фонда оценочных средств по практике**

Компетенции	Контролируемые результаты обучения		Оценочные средства
способность выбирать технические средства для решения общепрофессиональных задач и осуществлять контроль за их применением	<i>знать</i>	- методы полевых и лабораторных исследований инженерно-геологических и гидрогеологических условий; - методы лабораторных исследований свойств грунтов, горных пород, состава поверхностных и подземных вод	вопросы
	<i>уметь</i>	- работать с оборудованием и приборами, используемыми при проведении полевых инженерно-геологических и гидрогеологических исследованиях; - работать с оборудованием и приборами, используемыми при лабораторных инженерно-геологических и гидрогеологических исследованиях	отчет
	<i>владеть</i>	- методами исследования для получения достоверной геологической, инженерно-геологической и гидрогеологической информации; - навыками использования технических средств и оборудования при решении профессиональных задач;	защита отчета

		- навыками интерпретации результатов измерений и исследований	
способность проводить геологические наблюдения и осуществлять их документацию на объекте изучения	<i>знать</i>	- геологическое строение, историю геологического развития региона гидрогеологические и инженерно-геологические условия региона; - требования к проведению гидрогеологических исследований и инженерно-геологических изысканий; - методы бурения и геофизических исследований и их использование при гидрогеологических и инженерно-геологических исследованиях; - требование к полевой документации и отчетным материалам;	вопросы
	<i>уметь</i>	- проводить инженерно-геологическую диагностику горных пород - проводить полевые наблюдения с выделением неблагоприятных геологических и технологических объектов; - проводить опытно-фильтрационные работы; - проводить камеральную обработку результатов исследований посредством их анализа и обобщения	отчет
	<i>владеть</i>	- навыками составления программы исследований согласно требований нормативов; - навыками отображения полученной информации в отчетах, картах и геологической документации; - методическими основами выполнения геофизических, инженерно-геологических и гидрогеологических исследований	защита отчета
способность осуществлять привязку своих наблюдений на местности, составлять схемы, карты, планы, разрезы геологического содержания	<i>знать</i>	- методы проведения гидрогеологической и инженерно-геологической съемки; - способы графического отображения материалов полевых и лабораторных исследований	вопросы
	<i>уметь</i>	- производить инженерно-геологическую документацию обнажений, горных выработок, керна скважин; - производить геологическое, инженерно-геологическое описание горных пород; - производить описание экзогенных и инженерно-геологических процессов;	отчет
	<i>владеть</i>	- нормативной базой регламентирующей производство инженерно-геологических и гидрогеологических исследований; - методами составления инженерно-геологических и гидрогеологических разрезов и карт; - навыками составления пояснительные записки и отчета по результатам исследований	защита отчета

Аттестация по итогам прохождения практики проводится в форме зачета.

Для осуществления промежуточного контроля практики обучающихся используется **Фонд оценочных средств по учебной практике по получению первичных профессиональных умений и навыков, ч.4** (приложение).

## **9 ПЕРЕЧЕНЬ УЧЕБНОЙ ЛИТЕРАТУРЫ И РЕСУРСОВ СЕТИ «ИНТЕРНЕТ», НЕОБХОДИМЫХ ДЛЯ ПРОВЕДЕНИЯ ПРАКТИКИ**

### **9.1 Основная литература**

№ п/п	Наименование	Кол-во экз.
1	Учебное пособие «Гидрогеологическая, инженерно-геологическая и геоэкологическая учебно-производственная практика Верхне-Сысертский полигон» (Грязнов О.Н., Афанасиади Э.И., Богомол А.А. , Дубейковский	30 (кафедра)

	С.Г., Парфенова Л.П., Тагильцев С.Н. Кибанова Т.Н.). Издательство УГГУ, Екатеринбург, 2014 г	
2	Учебная геофизическая практика в УГГГА: Учебное пособие / под ред. В.В. Филатова. – Екатеринбург: изд-во УГГГА, 2003. – 258 с.	20
3	Алексеев А.Ф. Грунтоведение: учебно-методическое пособие по лабораторным работам : [для студентов спец. 130302]. Ч. I. Состав, строение и водно-физические свойства природных дисперсных грунтов / А. Ф. Алексеев, О. М. Гуман ; Уральский государственный горный университет. - Екатеринбург : УГГУ, 2010. - 106 с.	28
4	Черныш, А. С. Механика грунтов [Электронный ресурс] : учебное пособие / А. С. Черныш. — Электрон. текстовые данные. — Белгород : Белгородский государственный технологический университет им. В.Г. Шухова, ЭБС АСВ, 2012. — 85 с. — 2227-8397. — Режим доступа: <a href="http://www.iprbookshop.ru/28358.html">http://www.iprbookshop.ru/28358.html</a>	Эл. ресурс

## 9.2 Дополнительная литература

№ п/п	Наименование	Кол-во экз.
1	Инженерная геология России. Грунты России /Под ред. В.Т. Трофимова, Вознесенского Е.А., Королева В.А. Издательство КДУ, Москва, 2011 г	2
2	Грунтоведение : учебник / под ред. В. Т. Трофимова ; Московский государственный университет им. М. В. Ломоносова. - 6-е изд., перераб. и доп. - Москва : Наука ; Москва : Издательство Московского государственного университета, 2005. - 1024 с	19
3	Общая гидрогеология : учебник / В. А. Кирюхин ; Санкт-Петербургский государственный горный институт (техн. ун-т). - Санкт-Петербург : СПбГИ, 2008. - 439 с.	20
4	Тагильцев С. Н., Кибанова Т. Н., Тагильцев В. С., Лукьянов А. Е. Опытнo-фильтрaционные работы: учебное пособие. Екатеринбург: Изд-во УГГУ. 2005. 67 с.	10
5	Парфенова Л. П., Долинина И. А. Учебно-методическое пособие к лабораторным занятиям по дисциплине «Общая гидрогеология» для студентов специальности «Поиски и разведка подземных вод и инженерно-геологические изыскания (ГИГ)». Екатеринбург: Изд-во УГГУ, 2007. 78 с.	11
6	Полевые фильтрационные опробования : учебное пособие по учебно-методической практике для студентов специализации "Поиски и разведка подземных вод и инженерно-геологические изыскания" направления 21.05.02 - "Прикладная геология" / С. Н. Тагильцев, В. С. Тагильцев, А. Е. Рубцова ; УГГУ. - 2-е изд., испр. и доп. - Екатеринбург : УГГУ, 2019. - 65 с.	10

## 9.3 Нормативные правовые акты

1. СП 115.13330.2016 Геофизика опасных природных воздействий. Актуализированная редакция СНиП 22-01-95 - Режим доступа: ИПС «Консультант-Плюс»
2. СП 11-105-97 Инженерно-геологические изыскания для строительства. Часть II. Правила производства работ в районах развития опасных геологических и инженерно-геологических процессов - Режим доступа: ИПС «Консультант-Плюс»
3. СП 47.13330.2016 Инженерные изыскания для строительства. Основные положения. Актуализированная редакция СНиП 11-02-96. - Режим доступа: ИПС «Консультант-Плюс».

4. Гост 25100 Грунты. Классификация - Режим доступа: ИПС «КонсультантПлюс».
5. ГОСТ 20522-2012 Грунты. Методы статистической обработки результатов испытаний - Режим доступа: ИПС «КонсультантПлюс».

#### 9.4 Ресурсы сети «Интернет»

Все о геологии <http://www.geo.web.ru>  
Единое окно доступа к образовательным ресурсам- Режим доступа: <http://window.edu.ru>  
Российский правовой портал – <http://www.rpp.ru>  
Национальный атлас РФ - Режим доступа: <http://националь-ныйатлас.рф/cd2/index.html>  
Геоинформмарк - Режим доступа: <http://www.geoinform.ru>  
Издательский центр Геомаркетинг <http://geomark.ru/>  
Союз инженеров-изыскателей - Режим доступа: <http://www.izyskateli.ru/>

### 10 ПЕРЕЧЕНЬ ИНФОРМАЦИОННЫХ ТЕХНОЛОГИЙ, ИСПОЛЬЗУЕМЫХ ПРИ ПРОВЕДЕНИИ ПРАКТИКИ, ВКЛЮЧАЯ ПЕРЕЧЕНЬ ПРОГРАММНОГО ОБЕСПЕЧЕНИЯ И ИНФОРМАЦИОННЫХ СПРАВОЧНЫХ СИСТЕМ

Для успешного прохождения практики, студент использует:

1. MathCAD
2. Golden Software Surfer
3. Statistica Base
4. Microsoft Office Professional 2010
5. FineReader 12 Professional

Информационные справочные системы

ИПС «КонсультантПлюс»

Базы данных

Scopus: база данных рефератов и цитирования  
<https://www.scopus.com/customer/profile/display.uri>  
E-library: электронная научная библиотека: <https://elibrary.ru>

### 11 МАТЕРИАЛЬНО-ТЕХНИЧЕСКАЯ БАЗА, НЕОБХОДИМАЯ ДЛЯ ПРОВЕДЕНИЯ ПРАКТИКИ

Для проведения практики необходимо следующее материально-техническое оборудование: рабочее место, соответствующее нормам санитарно-гигиенического и противопожарного законодательства Российской Федерации, библиотека УГГУ.

Материально-техническое обеспечение практики возлагается на руководителей организаций, принимающих обучающихся для прохождения учебной **практики по получению первичных профессиональных умений и навыков, ч.4.**

*База практики оснащена:*

Оборудованием для проведения инженерно-геологических работ: буровая установка, установка ручного бурения, пробоотборники, приборы для полевых методов определения прочностных и деформационных свойств грунтов, лаборатория исследования грунтов Литвинова, муфельные печи.

Оборудованием для проведения гидрогеологических работ: насосное оборудование, полевой лабораторией «ПЛАВ» для изучения химического состава воды.

Оборудованием для проведения геофизических работ: каротажным регистратором «Вулкан», каротажной станцией "Мега", аппаратурой для геотехнологических исследований скважин,

скважинными снарядами для различных методов ГИС, персональным компьютером, программным обеспечением по обработке данных ГИС и др.

## **12 ТРЕБОВАНИЯ К ОФОРМЛЕНИЮ ОТЧЕТА ПО УЧЕБНОЙ ПРАКТИКЕ ПО ПОЛУЧЕНИЮ ПЕРВИЧНЫХ ПРОФЕССИОНАЛЬНЫХ УМЕНИЙ И НАВЫКОВ, Ч.4**

### **12.1 ОБЩИЕ ТРЕБОВАНИЯ**

Оформление отчета осуществляется в соответствии с требованиями государственных стандартов и университета.

Отчет выполняется печатным способом с использованием компьютера.

Каждая страница текста, включая иллюстрации и приложения, нумеруется арабскими цифрами, кроме титульного листа и содержания, по порядку без пропусков и повторений. Номера страниц проставляются, начиная с введения (третья страница), в центре нижней части листа без точки.

Текст работы следует печатать, соблюдая следующие размеры полей: правое – 10 мм, верхнее и нижнее – 20 мм, левое – 30 мм.

Рекомендуемым типом шрифта является Times New Roman, размер которого 14 pt (пунктов) (на рисунках и в таблицах допускается применение более мелкого размера шрифта, но не менее 10 pt).

Текст печатается через 1,5-ый интервал, красная строка – 1,25 см.

Цвет шрифта должен быть черным, необходимо соблюдать равномерную плотность, контрастность и четкость изображения по всей работе. Разрешается использовать компьютерные возможности акцентирования внимания на определенных терминах и формулах, применяя курсив, полужирный шрифт не применяется.

### **12.2 ПРАВИЛА ОФОРМЛЕНИЯ НАИМЕНОВАНИЙ И НУМЕРАЦИИ СТРУКТУРНЫХ ЭЛЕМЕНТОВ, ГЛАВ И ПАРАГРАФОВ**

Отчет должен включать следующие структурные элементы: титульный лист, содержание, введение, основной текст, заключение, приложения (является дополнительным элементом). Основной текст может быть разделен на разделы и параграфы.

Каждый структурный элемент отчета (титульный лист, содержание, введение, заключение, приложение) и разделы необходимо начинать с новой страницы. Следующий параграф внутри одного раздела начинается через 2 межстрочных интервала на том же листе, где закончился предыдущий.

Расстояние между заголовком структурного элемента и текстом, заголовками главы и параграфа, заголовком параграфа и текстом составляет 2 межстрочных интервала.

Наименования структурных элементов письменной работы («СОДЕРЖАНИЕ», «ВВЕДЕНИЕ», «ЗАКЛЮЧЕНИЕ», «ПРИЛОЖЕНИЕ») служат заголовками структурных элементов. Данные наименования пишутся по центру страницы без точки в конце прописными (заглавными) буквами, не подчеркивая.

Разделы, параграфы должны иметь заголовки. Их следует нумеровать арабскими цифрами и записывать по центру страницы прописными (заглавными) буквами без точки в конце, не подчеркивая. Номер раздела указывается цифрой (например, 1, 2, 3), номер параграфа включает номер раздела и порядковый номер параграфа, разделенные точкой (например, 1.1, 2.1, 3.3). После номера раздела и параграфа в тексте точку не ставят. Если заголовок состоит из двух предложений, их разделяют точкой. Переносы слов в заголовках не допускаются. Не допускается писать заголовок параграфа на одном листе, а его текст – на другом.

В содержании работы наименования структурных элементов указываются с левого края страницы, при этом первая буква наименования является прописной (заглавной), остальные буквы являются строчными, например:

Введение

1	Краткая характеристика организации – места прохождения практики
2	Практический раздел – выполненные работы
	Заключение
	Приложения

### 12.3 ПРАВИЛА ОФОРМЛЕНИЯ СОКРАЩЕНИЙ И АББРЕВИАТУР

Сокращение русских слов и словосочетаний допускается при условии соблюдения требований ГОСТ 7.12–93 «Система стандартов по информации, библиотечному и издательскому делу. Библиографическая запись. Сокращение слов на русском языке. Общие требования и правила».

В тексте письменной работы допускаются общепринятые сокращения и аббревиатуры, установленные правилами орфографии и соответствующими нормативными документами, например: год – г., годы – гг., и так далее – и т. д., метр – м, тысяч – тыс., миллион – млн, миллиард – млрд, триллион – трлн, страница – с., Российская Федерация – РФ, общество с ограниченной ответственностью – ООО.

При использовании авторской аббревиатуры необходимо при первом ее упоминании дать полную расшифровку, например: «... Уральский государственный горный университет (далее – УГГУ)...».

Не допускается использование сокращений и аббревиатур в заголовках письменной работы, глав и параграфов.

### 12.4 ПРАВИЛА ОФОРМЛЕНИЯ ПЕРЕЧИСЛЕНИЙ

При необходимости в тексте работы могут быть приведены перечисления. Перед каждым элементом перечисления следует ставить дефис (иные маркеры не допустимы). Например:

«...заключение содержит:

- краткие выводы;
- оценку решений;
- разработку рекомендаций.»

При необходимости ссылки в тексте работы на один из элементов перечисления вместо дефиса ставятся строчные буквы в порядке русского алфавита, начиная с буквы а (за исключением букв ё, з, й, о, ч, ь, ы, ь). Для дальнейшей детализации перечислений необходимо использовать арабские цифры, после которых ставится скобка, а запись производится с абзацного отступа. Например:

- а) ...;
- б) ...;
- 1) ...;
- 2) ...;
- в) ...

### 12.5 ПРАВИЛА ОФОРМЛЕНИЯ РИСУНКОВ

В письменной работе для наглядности, уменьшения физического объема сплошного текста следует использовать иллюстрации – графики, схемы, диаграммы, чертежи, рисунки и фотографии. Все иллюстрации именуется рисунками. Их количество зависит от содержания работы и должно быть достаточно для того, чтобы придать ей ясность и конкретность.

На все рисунки должны быть даны ссылки в тексте работы, например: «... в соответствии с рисунком 2 ...» или «... тенденцию к снижению (рисунок 2)».

Рисунки следует располагать в работе непосредственно после текста, в котором они упоминаются впервые (при наличии достаточного пространства для помещения рисунка со всеми поясняющими данными), или на следующей странице. Если рисунок достаточно велик, его можно размещать на отдельном листе. Допускается поворот рисунка по часовой стрелке (если он выполнен на отдельном листе). Рисунки, размеры которых больше формата А4, учитывают как одну страницу и помещают в приложении.



Рисунки, за исключением рисунков в приложениях, следует нумеровать арабскими цифрами сквозной нумерацией по всей работе. Каждый рисунок (схема, график, диаграмма) обозначается словом «Рисунок», должен иметь заголовок и подписываться следующим образом – посередине строки без абзацного отступа, например:



Рисунок 1 – Структура администрации организации

Если на рисунке отражены показатели, то после заголовка рисунка через запятую указывается единица измерения, например:

Рисунок 1 – Структура добычи, %

Рисунки каждого приложения обозначают отдельной нумерацией арабскими цифрами с добавлением перед цифрой обозначения приложения (например, рисунок А.3).

Если рисунок взят из первичного источника без авторской переработки, следует сделать ссылку, например:

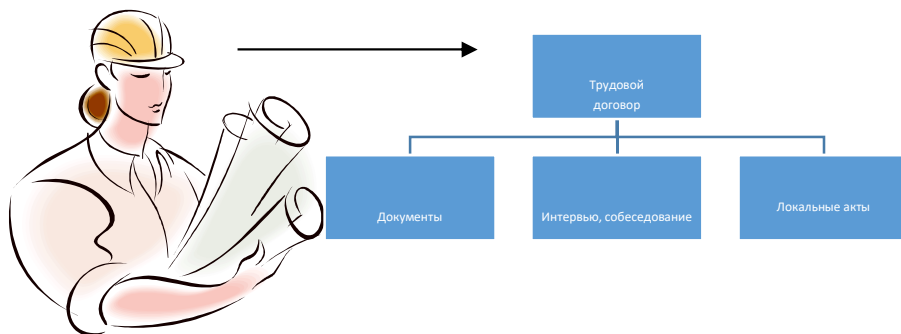
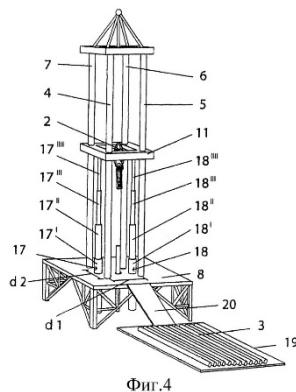


Рисунок 1 - Процесс заключения трудового договора [8, с. 46]

Если рисунок является авторской разработкой, необходимо после заголовка рисунка поставить знак сноски и указать в форме подстрочной сноски внизу страницы, на основании каких источников он составлен, например



## Рисунок 2 – Буровая установка,.....<sup>1</sup>

При необходимости между рисунком и его заголовком помещаются поясняющие данные (подрисовочный текст), например, легенда.

### 12.6 ПРАВИЛА ОФОРМЛЕНИЯ ТАБЛИЦ

В письменной работе фактический материал в обобщенном и систематизированном виде может быть представлен в виде таблицы для наглядности и удобства сравнения показателей.

На все таблицы должны быть ссылки в работе. При ссылке следует писать слово «таблица» с указанием ее номера, например: «...в таблице 2 представлены ...» или «... характеризуется показателями (таблица 2)».

Таблицу следует располагать в работе непосредственно после текста, в котором она упоминается впервые, или на следующей странице.

Таблицы, за исключением таблиц в приложениях, следует нумеровать арабскими цифрами сквозной нумерацией по всей работе. Каждая таблица должна иметь заголовок, который должен отражать ее содержание, быть точным, кратким. Заголовок таблицы следует помещать над таблицей слева, без абзацного отступа в одну строку с ее номером через тире, например:

Таблица 3 – Количество тонн угля, добытого шахтами Свердловской области

Наименование организации	2017	2018
ПАО «Бокситы Севера»	58	59
Березниковская шахта	29	51

Если таблица взята из первичного источника без авторской переработки, следует сделать ссылку, например:

Таблица 2 – Динамика основных показателей развития шахтного строительства в России за 2015–2018 гг. [15, с. 35]

	2015	2016	2017	2018
Объем строительства, млрд. руб.				
.....				

Если таблица является авторской разработкой, необходимо после заголовка таблицы поставить знак сноски и указать в форме подстрочной сноски внизу страницы, на основании каких источников она составлена, например:

Таблица 3 – Количество оборудования<sup>1</sup>

Вид оборудования	2016	2017
Буровая машина	3	5
.....	3	7

Располагают таблицы на странице обычно вертикально. Помещенные на отдельной странице таблицы могут быть расположены горизонтально, причем графа с наименованиями показателей должна размещаться в левой части страницы. Слева, справа и снизу таблицы ограничивают линиями.

Таблицу с большим числом строк допускается переносить на другую страницу. При переносе части таблицы на другую страницу слово «Таблица» указывают один раз слева над первой

<sup>1</sup> Составлено автором по: [15, 23, 42].

<sup>1</sup> Составлено автором по: [2, 7, 10]

частью таблицы. На странице, на которую перенесена часть таблицы, слева пишут «Продолжение таблицы» или «Окончание таблицы» с указанием номера таблицы и повторением шапки таблицы.

Если таблица переносится, то на странице, где помещена первая часть таблицы, нижняя ограничительная линия таблицы не проводится. Это же относится к странице (страницам), где помещено продолжение (продолжения) таблицы. Нижняя ограничительная линия таблицы проводится только на странице, где помещено окончание таблицы.

Заголовки граф и строк таблицы следует писать с прописной буквы в единственном числе, а подзаголовки граф – со строчной буквы, если они составляют одно предложение с заголовком, или с прописной буквы, если они имеют самостоятельное значение. В конце заголовков и подзаголовков таблиц точки не ставят. Заголовки граф, как правило, записывают параллельно строкам таблицы. При необходимости допускается перпендикулярное расположение заголовков граф.

Примечания к таблице (подтабличные примечания) размещают непосредственно под таблицей в виде: а) общего примечания; б) сноски; в) отдельной графы или табличной строки с заголовком. Выделять примечание в отдельную графу или строку целесообразно лишь тогда, когда примечание относится к большинству строк или граф. Примечания к отдельным заголовкам граф или строк следует связывать с ними знаком сноски. Общее примечание ко всей таблице не связывают с ней знаком сноски, а помещают после заголовка «Примечание» или «Примечания», оформляют как внутритекстовое примечание.

Допускается применять размер шрифта в таблице меньший, чем в тексте работы, но не менее 10 pt.

Если все показатели, приведенные в графах таблицы, выражены в одной и той же единице измерения, то ее обозначение необходимо помещать над таблицей справа. Если показатели таблицы выражены в разных единицах измерения, то обозначение единицы измерения указывается после наименования показателя через запятую. Допускается при необходимости выносить в отдельную графу обозначения единиц измерения.

Текст, повторяющийся в строках одной и той же графы и состоящий из одиночных слов, чередующихся с цифрами, заменяют кавычками. Если повторяющийся текст состоит из двух или более слов, то при первом повторении его заменяют словами «То же», а далее – кавычками. Если предыдущая фраза является частью последующей, то допускается заменить ее словами «То же» и добавить дополнительные сведения. При наличии горизонтальных линий текст необходимо повторять. Если в ячейке таблицы приведен текст из нескольких предложений, то в последнем предложении точка не ставится.

Заменять кавычками повторяющиеся в таблице цифры, математические знаки, знаки процента и номера, обозначения нормативных материалов, марок материалов не допускается.

При отсутствии отдельных данных в таблице следует ставить прочерк (тире). Цифры в графах таблиц должны проставляться так, чтобы разряды чисел во всей графе были расположены один под другим, если они относятся к одному показателю. В одной графе должно быть соблюдено, как правило, одинаковое количество десятичных знаков для всех значений величин.

Если таблицы размещены в приложении, их нумерация имеет определенные особенности. Таблицы каждого приложения нумеруют отдельной нумерацией арабскими цифрами. При этом перед цифрой, обозначающей номер таблицы в приложении, ставится буква соответствующего приложения, например:

Таблица В.1.– Динамика показателей за 2016–2017 гг.

Если в документе одна таблица, то она должна быть обозначена «Таблица 1» или «Таблица В.1», если она приведена в приложении (допустим, В).

## 12.7 ПРАВИЛА ОФОРМЛЕНИЯ ПРИМЕЧАНИЙ И ССЫЛОК

При необходимости пояснить содержание текста, таблицы или иллюстрации в работе следует помещать примечания. Их размещают непосредственно в конце страницы, таблицы, иллюстрации, к которым они относятся, и печатают с прописной буквы с абзацного отступа после

слова «Примечание» или «Примечания». Если примечание одно, то после слова «Примечание» ставится тире и примечание печатается с прописной буквы. Одно примечание не нумеруют. Если их несколько, то после слова «Примечания» ставят двоеточие и каждое примечание печатают с прописной буквы с новой строки с абзацного отступа, нумеруя их по порядку арабскими цифрами.

Цитаты, а также все заимствования из печати данные (нормативы, цифры и др.) должны иметь библиографическую ссылку на первичный источник. Ссылка ставится непосредственно после того слова, числа, предложения, по которому дается пояснение, в квадратных скобках. В квадратных скобках указывается порядковый номер источника в соответствии со списком использованных источников и номер страницы, с которой взята информация, например: [4, с. 32]. Это значит, использован четвертый источник из списка литературы со страницы 32. Если дается свободный пересказ принципиальных положений тех или иных авторов, то достаточно указать в скобках после изложения заимствованных положений номер источника по списку использованной литературы без указания номера страницы.

## 12.8 ПРАВИЛА ОФОРМЛЕНИЯ СПИСКА ИСПОЛЬЗОВАННЫХ ИСТОЧНИКОВ

Оформлению списка использованных источников, прилагаемого к отчету, следует уделять самое серьезное внимание.

Сведения об источниках приводятся в следующем порядке:

1) **нормативные правовые акты:** Нормативные правовые акты включаются в список в порядке убывания юридической силы в следующей очередности: международные нормативные правовые акты, Конституция Российской Федерации, федеральные конституционные законы, федеральные законы, акты Конституционного Суда Российской Федерации, решения других высших судебных органов, указы Президента Российской Федерации, постановления Правительства Российской Федерации, нормативные правовые акты федеральных органов исполнительной власти, законы субъектов Российской Федерации, подзаконные акты субъектов Российской Федерации, муниципальные правовые акты, акты организаций.

Нормативные правовые акты одного уровня располагаются в хронологическом порядке, от принятых в более ранние периоды к принятым в более поздние периоды.

Примеры оформления нормативных правовых актов и судебной практики:

1. Об общих принципах организации законодательных (представительных) и исполнительных органов власти субъектов Российской Федерации [Текст]: Федеральный закон от 06.10.1999 г. № 184-ФЗ // Собрание законодательства РФ. - 1999. - № 43.

2. О порядке разработки и утверждения административных регламентов исполнения государственных функций (предоставления государственных услуг) [Электронный ресурс]: Постановление Правительства РФ от 11.11.2005 г. № 679. - Доступ из справочно-правовой системы «КонсультантПлюс». – Режим доступа: <http://www.consultant.ru>.

3. О практике применения судами Закона Российской Федерации «О средствах массовой информации» [Электронный ресурс]: Постановление Пленума Верховного Суда РФ от 15.06.2010 № 16. - Доступ из справочно-правовой системы «КонсультантПлюс». – Режим доступа: <http://www.consultant.ru>.

4. Определение судебной коллегии по гражданским делам Верховного Суда Российской Федерации по иску Цирихова // Бюллетень Верховного Суда Российской Федерации. -1994. -№9. - С. 1-3.

2) **книги, статьи, материалы конференций и семинаров.** Располагаются по алфавиту фамилии автора или названию, если книга печатается под редакцией. Например:

5. Абрамова, А.А. Трудовое законодательство и права женщин [Текст] / А.А.Абрамова // Вестн. Моск. ун-та. Сер. 11, Право. - 2001. - № 5. - С. 23–25.

6. Витрянский, В.В. Договор банковского счета [Текст] / В.В. Витрянский // Хозяйство и право.- 2006.- № 4.- С. 19 – 25.

7. Двинянинова, Г.С. Комплимент: Коммуникативный статус или стратегия в дискурсе [Текст] / Г.С. Двинянинова // Социальная власть языка: сб. науч. тр. / Воронеж. межрегион. ин-т обществ. наук, Воронеж. гос. ун-т, Фак. романо-герман. истории. - Воронеж, 2001. - С. 101–106.

8. История России [Текст]: учеб. пособие для студентов всех специальностей / В.Н. Быков [и др.]; отв. ред. В.Н. Сухов; М-во образования Рос. Федерации, С.-Петербург. гос. лесотехн. акад. - 2-е изд., перераб. и доп. / при участии Т.А. Суховой. - СПб.: СПбЛТА, 2001. - 231 с.

9. Трудовое право России [Текст]: учебник / Под ред. Л.А. Сыроватской. - М.: Юристъ, 2006. - 280 с.

10. Семенов, В.В. Философия: итог тысячелетий. Философская психология [Текст] / В.В. Семенов; Рос. акад. наук, Пушкин. науч. центр, Ин-т биофизики клетки, Акад. проблем сохранения жизни. - Пушкино: ПНЦ РАН, 2000. - 64 с.

11. Черткова, Е.Л. Утопия как способ постижения социальной действительности [Электронный ресурс] / Е.Л. Черткова // Социемы: журнал Уральского гос. ун-та. - 2002. - N 8. – Режим доступа: <http://www2/usu.ru/philosoph/chertkova>.

12. Юридический советник [Электронный ресурс]. - 1 электрон. опт. диск (CD-ROM) : зв., цв. ; 12 см. - Прил.: Справочник пользователя [Текст] / сост. В.А. Быков. - 32 с.;

3) **статистические сборники, инструктивные материалы, методические рекомендации, реферативная информация, нормативно-справочные материалы.** Располагаются по алфавиту. Например:

13. Временные методические рекомендации по вопросам реструктуризации бюджетной сферы и повышения эффективности расходов региональных и местных бюджетов (Краткая концепция реструктуризации государственного и муниципального сектора и повышения эффективности бюджетных расходов на региональном и местном уровнях) [Текст]. - М.: ИЭПП, 2006. - 67 с.

14. Свердловская область в 1992-1996 годах [Текст]: Стат. сб. / Свердл. обл. комитет гос. статистики Госкомстата РФ. - Екатеринбург, 1997. - 115 с.

15. Социальное положение и уровень жизни населения России в 2010 г. [Текст]: Стат. сб. / Росстат. - М., 2002. - 320 с.

16. Социально-экономическое положение федеральных округов в 2010 г. [Электронный ресурс]. – Режим доступа: <http://www.gks.ru>

4) **книги и статьи на иностранных языках** в алфавитном порядке. Например:

17. An Interview with Douglass C. North [Text] // The Newsletter of The Cliometric Society. - 1993. - Vol. 8. - N 3. - P. 23–28.

18. Burkhead, J. The Budget and Democratic Government [Text] / Lyden F.J., Miller E.G. (Eds.) / Planning, Programming, Budgeting. Markham : Chicago, 1972. 218 p.

19. Miller, D. Strategy Making and Structure: Analysis and Implications for Performance [Text] // Academy of Management Journal. - 1987. - Vol. 30. - N 1. - P. 45–51;

20. Marry S.E. Legal Pluralism. – Law and Society Review. Vol 22.- 1998.- №5.- p. 22-27

5) **интернет-сайты.** Например:

21. Министерство финансов Российской Федерации: [Электронный ресурс]. – Режим доступа: <http://www.minfin.ru>

22. Российская книжная палата: [Электронный ресурс]. - Режим доступа: <http://www.bookchamber.ru>

В списке использованных источников применяется сквозная нумерация с применением арабского алфавита. Все объекты печатаются единым списком, группы объектов не выделяются, источники печатаются с абзацного отступа.

Объекты описания списка должны быть обозначены терминами в квадратных скобках<sup>2</sup>:

- [Видеозапись];

- [Мультимедиа];

---

<sup>2</sup> Полный перечень см. в: Система стандартов по информации, библиотечному и издательскому делу. Библиографическая запись. Библиографическое описание. Общие требования и правила составления [Текст]: ГОСТ 7.1-2003.

- [Текст];
- [Электронный ресурс].

При занесении источников в список литературы следует придерживаться установленных правил их библиографического описания.

## 12.9 ПРАВИЛА ОФОРМЛЕНИЯ ПРИЛОЖЕНИЙ

В приложения рекомендовано включать материалы, которые по каким-либо причинам не могут быть включены в основную часть: материалы, дополняющие работу; таблицы вспомогательных цифровых данных; инструкции, методики, описания алгоритмов и программ задач, иллюстрации вспомогательного характера; нормативные правовые акты, например, должностные инструкции. В приложения также включают иллюстрации, таблицы и распечатки, выполненные на листах формата А3.

Приложения оформляют как продолжение данного документа на последующих его листах после списка использованных источников.

Приложения обозначают заглавными буквами русского алфавита, начиная с А, за исключением букв Ё, З, Й, О, Ч, Ь, Ы, Ъ (ПРИЛОЖЕНИЕ А, ПРИЛОЖЕНИЕ Б, ПРИЛОЖЕНИЕ В и т.д.). Допускается обозначение приложений буквами латинского алфавита, за исключением букв I и O. В случае полного использования букв русского и латинского алфавитов допускается обозначать приложения арабскими цифрами.

Само слово «ПРИЛОЖЕНИЕ» пишется прописными (заглавными) буквами.

Если в работе одно приложение, оно обозначается «ПРИЛОЖЕНИЕ А».

Каждое приложение следует начинать с новой страницы. При этом слово «ПРИЛОЖЕНИЕ» и его буквенное обозначение пишутся с абзацного отступа.

Приложение должно иметь заголовок, который записывают на следующей строке после слова «ПРИЛОЖЕНИЕ» с абзацного отступа. Заголовок пишется с прописной буквы.

В тексте работы на все приложения должны быть даны ссылки, например: «... в приложении Б...». Приложения располагают в порядке ссылок на них в тексте работы.

Текст каждого приложения, при необходимости, может быть разделен на разделы, подразделы, пункты, подпункты, которые нумеруют в пределах каждого приложения. Перед номером ставится обозначение этого приложения.

Приложения должны иметь общую с остальной частью документа сквозную нумерацию страниц.

## ПРИЛОЖЕНИЕ А

Образец оформления титульного листа отчета по практике



Федеральное государственное бюджетное образовательное учреждение  
высшего образования  
«Уральский государственный горный университет»  
(ФГБОУ ВО «УГГУ»)  
620144, г. Екатеринбург, ул. Куйбышева, 30

### ОТЧЕТ о прохождении \_\_\_\_\_ практики (название практики)

\_\_\_\_\_  
(наименование организации прохождения практики)

Специальность: 21.05.02  
*Прикладная геология*

Студент: Борисов А. В.  
Группа: ГИГ-18

Специализация:  
*Поиски и разведка подземных вод и инженерно-геологические изыскания*

Руководитель практики от университета:  
Тагильцев С.Н.

Оценка \_\_\_\_\_

Подпись \_\_\_\_\_

Екатеринбург  
2019

## ПРИЛОЖЕНИЕ Б

Образец оформления содержания отчета по производственной практике

### СОДЕРЖАНИЕ

	Введение	3
1	Магниторазведка	5
1.1	Краткая характеристика геологического строения участка работ	...
1.2	Методика проведения опытно-фильтрационных работ	...
	....	...
2		
3		
	Заключение	
	Приложения	



ПРИЛОЖЕНИЕ В



Федеральное государственное бюджетное образовательное учреждение  
высшего образования  
«Уральский государственный горный университет»  
(ФГБОУ ВО «УГГУ»)  
620144, г. Екатеринбург, ул. Куйбышева, 30

**НАПРАВЛЕНИЕ НА ПРАКТИКУ**

Студент \_\_\_\_\_  
(фамилия, имя, отчество)

\_\_\_\_\_ курса \_\_\_\_\_ факультета

специальности \_\_\_\_\_ направляется в

\_\_\_\_\_

(наименование и адрес организации)

для прохождения \_\_\_\_\_ практики с \_\_\_\_\_ по \_\_\_\_\_

М.П.

Декан факультета \_\_\_\_\_

Руководитель практики от университета \_\_\_\_\_

тел. кафедры: 8(343) \_\_\_\_\_

**Отметка организации**

Дата прибытия студента в организацию « \_\_\_\_\_ » \_\_\_\_\_ 20\_\_ г.

Направлен

\_\_\_\_\_

(наименование структурного подразделения)

Приказ № \_\_\_\_\_ от « \_\_\_\_\_ » \_\_\_\_\_ 20\_\_ г.

Практику окончил « \_\_\_\_\_ » \_\_\_\_\_ 20\_\_ г. Приказ № \_\_\_\_\_

М.П.

Руководитель практики от организации

\_\_\_\_\_

(должность)

\_\_\_\_\_

(ф. и. о.)

## ИНДИВИДУАЛЬНОЕ ЗАДАНИЕ НА ПЕРИОД ПРАКТИКИ

Содержание индивидуального задания

---

---

---

---

---

---

---

Оценка выполнения индивидуального задания \_\_\_\_\_

---

---

### График (план) прохождения практики

Период	Характеристика работы	Текущий контроль (выполнено/не выполнено)	Подпись руководителя практики от университета/ организации
1 день практики			
1 неделя			
2 неделя			
3 неделя			

СОГЛАСОВАНО:

Подпись руководителя практики от университета \_\_\_\_\_

## ХАРАКТЕРИСТИКА С МЕСТА ПРАКТИКИ СТУДЕНТА

\_\_\_\_\_

(фамилия, имя, отчество)

Заключение организации о работе студента за период практики (технологические навыки, деловые качества, активность, дисциплина, участие в общественной работе организации)

\_\_\_\_\_

\_\_\_\_\_

\_\_\_\_\_

\_\_\_\_\_

\_\_\_\_\_

\_\_\_\_\_

\_\_\_\_\_

\_\_\_\_\_

\_\_\_\_\_

\_\_\_\_\_

\_\_\_\_\_

\_\_\_\_\_

\_\_\_\_\_

\_\_\_\_\_

\_\_\_\_\_

\_\_\_\_\_

\_\_\_\_\_

\_\_\_\_\_

\_\_\_\_\_

\_\_\_\_\_

\_\_\_\_\_

\_\_\_\_\_

\_\_\_\_\_

\_\_\_\_\_

Число пропущенных дней за время практики:

а) по уважительным причинам \_\_\_\_\_

б) по неуважительным причинам \_\_\_\_\_

« \_\_\_\_ » \_\_\_\_\_ 20\_\_ г.

Печать и подпись руководителя организации \_\_\_\_\_

И.О. Фамилия

**Отзыв**

об отчете о прохождении практики студента  
(заполняется руководителем практики от университета)

1. Выводы (характеристика отчета в целом, соответствие объема, содержания отчета программе):

---

---

---

---

2. Недостатки отчета:

---

---

---

---

---

---

Оценка по результатам защиты:

---

---

Руководитель практики от университета

\_\_\_\_\_

(подпись)

И.О. Фамилия

«\_\_» \_\_\_\_\_ 20\_\_ г.

## ПРИЛОЖЕНИЕ Г

### ХАРАКТЕРИСТИКА РАБОТЫ СТУДЕНТА НА ПРАКТИКЕ

*Характеристика должна содержать указание на отношение студента к работе, оценку его теоретических знаний, умение применять теоретические знания на практике, степень выраженности необходимых личностных и профессиональных качеств, вывод руководителя практики от Организации о полноте выполнения индивидуального задания и отсутствии / наличии замечаний к прохождению практики студента*

[Характеристика студента с места практики описывает его профессиональную подготовку, теоретические знания, практические навыки и деловые качества, которые он проявил в период прохождения практики. Писать документ нужно в официальном стиле, при этом необходимо указать в характеристике следующие сведения:

- фамилия и инициалы обучающегося;
- обязанности обучающегося в период прохождения практики;
- профессиональные качества студента;
- особенности студента, проявленные при общении с трудовым коллективом;
- практические навыки, освоенные студентом;
- оценку, выставленную студенту по результатам прохождения практики].

Главная цель составления характеристики студента с места практики — описание его профессиональной подготовки, а также новых знаний и навыков, которые он приобрел в процессе практической деятельности в конкретной организации. Подробная характеристика позволит руководителю практики со стороны учебного заведения объективно оценить ее эффективность и поставить обучающемуся справедливую оценку.

*Например*

Кочетова Елена Ивановна проходила практику на базе практики ФГБОУ ВО «УГГУ» в пос. В. Сысерть, практика была организована в соответствии с программой. В период прохождения практики Кочетова Е.И. зарекомендовала себя с положительной стороны, дисциплинированным практикантом, стремящимся к получению новых знаний, навыков и умений, нацелена на повышение своей будущей профессиональной квалификации.

В период практики Кочетова Е.В. ознакомилась со структурой организации, основными направлениями ее деятельности, , нормативными документами, регулирующими деятельность организации, спецификой функциональных обязанностей маркетейдера и приняла активное участие в текущей деятельности.

Под руководством опытного специалиста, руководителя практики..... изучала ....., методические материалы по .....; трудовое законодательство; порядок составления прогнозов....., определения перспективной и текущей потребности в .....; состояние рынка продаж; системы и методы оценки...; методы анализа .....; порядок оформления, ведения документации, связанной с .....; порядок формирования и ведения банка данных о .....; методы ....., порядок составления установленной отчетности; возможности использования современных информационных технологий в работе .....

К поручениям руководителя практики и выполняемой работе относилась добросовестно. Во время прохождения практики продемонстрировала знание теоретического материала, профессиональной терминологии...; умение применять теоретические знания на практике ....; продемонстрировала навыки проведения ....., умение найти... и применить их; грамотно оформляла документацию.....

Индивидуальное задание выполнено в полном объеме, замечаний к прохождению практики нет.

Практика Кочетовой Е.И. оценивается на «зачтено».

Руководитель организации \_\_\_\_\_ (подпись) \_\_\_\_\_ ФИО

МП

УТВЕРЖДАЮ  
Проректор по учебно-методическому  
комплексу \_\_\_\_\_ С.А. Упоров



## РАБОЧАЯ ПРОГРАММА ДИСЦИПЛИНЫ

### Б2.Б.05(П) ПРАКТИКА ПО ПОЛУЧЕНИЮ ПРОФЕССИОНАЛЬНЫХ УМЕНИЙ И ОПЫТА ПРОФЕССИОНАЛЬНОЙ ДЕЯТЕЛЬНОСТИ

Специальность  
**21.05.02 Прикладная геология**

специализация N 2

**"Поиски и разведка подземных вод и инженерно-геологические изыскания"**

форма обучения: очная, заочная

год набора: 2020

Автор: Алексеев А. Ф., к.г.-м.н.

Одобрена на заседании кафедры

Гидрогеологии, инженерной геологии и  
геоэкологии

(название кафедры)

Зав.кафедрой \_\_\_\_\_

(подпись)

Тагильцев С. Н.

(Фамилия И.О.)

Протокол № 19 от 12.02.2020

(Дата)

Рассмотрена методической комиссией  
факультета

Геологии и геофизики

(название факультета)

Председатель \_\_\_\_\_

(подпись)

Бондарев В. И.

(Фамилия И.О.)

Протокол № 7 от 20.03.2020

(Дата)

Екатеринбург  
2020

## АННОТАЦИЯ

### рабочей программы практики по получению профессиональных умений и опыта профессиональной деятельности

**Трудоемкость дисциплины:** 12 з.е. 432 часа.

**Цель дисциплины:** практическое закрепление полученных профессиональных теоретических знаний в производственных условиях в соответствии с реализацией программы специалитета.

**Место практики в структуре ОПОП:** практика по получению профессиональных умений и опыта профессиональной деятельности относится к базовой части Блока 2 «Практики, в том числе научно-исследовательская работа (НИР)», модуль Б2.Б.05 (П) учебного плана по специальности 21.05.02 Прикладная геология.

**Компетенции, формируемые в процессе прохождения практики данного модуля по специализации «Поиски и разведка подземных вод и инженерно-геологические изыскания»:**

**Производственные (ПК):**

способность осуществлять геолого-экономическую оценку объектов изучения (ПК-5);

способность осуществлять геологический контроль качества всех видов работ геологического содержания на разных стадиях изучения конкретных объектов (ПК-6);

готовность применять правила обеспечения безопасности технологических процессов, а также персонала при проведении работ в полевых условиях, на горных предприятиях, промыслах и в лабораториях (ПК-7);

готовность применять основные принципы рационального использования природных ресурсов и защиты окружающей среды (ПК-8).

**Профессионально-специализированные компетенции (ПСК):**

способность анализировать, систематизировать и интерпретировать инженерно-геологическую и гидрогеологическую информацию (ПСК-2.1);

способность планировать и организовать инженерно-геологические и гидрогеологические исследования (ПСК-2.2);

способность моделировать экзогенные геологические и гидрогеологические процессы (ПСК-2.3);

способность составлять программы инженерно-геологических и гидрогеологических исследований, строить карты инженерно-геологических и гидрогеологических условий (ПСК-2.4);

способность оценивать инженерно-геологические и гидрогеологические условия для различных видов хозяйственной деятельности (ПСК-2.5);

способность проводить расчеты гидрогеологических параметров и устойчивости сооружений в связи с развитием негативных экзогенных геологических процессов (ПСК-2.6);

способность прогнозировать гидрогеологические и инженерно-геологические процессы и оценивать точность и достоверность прогнозов (ПСК-2.7);

способность оценивать точность и достоверность выполненных гидродинамических и инженерно-геологических прогнозов (ПСК-2.8).

**Результат практики (модуля Б2.Б.05 (П)):**

Знать:

практическую значимость разделов инженерной геологии и гидрогеологии;  
важность профессиональной ответственности при производстве инженерно-геологических и гидрогеологических исследованиях;

методы защиты производственного персонала и населения от возможных последствий аварий, катастроф, стихийных бедствий.

Уметь:

эксплуатировать современное полевое и лабораторное оборудование и приборы;  
обрабатывать, анализировать и систематизировать геологическую, инженерно-геологическую, гидрогеологическую, полевую и лабораторную информацию с использованием современных методов её автоматизированного сбора, хранения и обработки.

Владеть:

анализом, систематизацией, и интерпретацией инженерно-геологической и гидрогеологической информации;

планированием и организацией инженерно-геологических и гидрогеологических исследований;

моделированием и прогнозированием гидрогеологических и инженерно-геологических процессов;

умением оценивать инженерно-геологические и гидрогеологические условия для различных видов хозяйственной деятельности.



## СОДЕРЖАНИЕ

1. ВИД ПРАКТИКИ, СПОСОБ И ФОРМЫ ЕЕ ПРОВЕДЕНИЯ.....	6
2. ПЕРЕЧЕНЬ ПЛАНИРУЕМЫХ РЕЗУЛЬТАТОВ ОБУЧЕНИЯ ПРИ ПРОХОЖДЕНИИ ПРАКТИКИ, СООТНЕСЕННЫХ С ПЛАНИРУЕМЫМИ РЕЗУЛЬТАТАМИ ОСВОЕНИЯ ОБРАЗОВАТЕЛЬНОЙ ПРОГРАММЫ .....	7
3 МЕСТО ПРАКТИКИ В СТРУКТУРЕ ОБРАЗОВАТЕЛЬНОЙ ПРОГРАММЫ....	9
4. ОБЪЕМ ПРАКТИКИ В ЗАЧЕТНЫХ ЕДИНИЦАХ И ЕЁ ПРОДОЛЖИТЕЛЬНОСТЬ.....	9
5. СОДЕРЖАНИЕ ПРАКТИКИ.....	9
6. ФОРМА ОТЧЕТНОСТИ ПО ПРАКТИКЕ.....	10
7. ПЕРЕЧЕНЬ УЧЕБНО-МЕТОДИЧЕСКОГО ОБЕСПЕЧЕНИЯ ДЛЯ САМОСТОЯТЕЛЬНОЙ РАБОТЫ ОБУЧАЮЩИХСЯ ПО ПРАКТИКЕ И ОБРАЗОВАТЕЛЬНЫЕ ТЕХНОЛОГИИ.....	11
8. ФОНД ОЦЕНОЧНЫХ СРЕДСТВ ДЛЯ ПРОВЕДЕНИЯ ПРОМЕЖУТОЧНОЙ АТТЕСТАЦИИ ОБУЧАЮЩИХСЯ ПО ПРАКТИКЕ.....	12
9. ПЕРЕЧЕНЬ УЧЕБНОЙ ЛИТЕРАТУРЫ И РЕСУРСОВ СЕТИ «ИНТЕРНЕТ», НЕОБХОДИМЫХ ДЛЯ ПРОВЕДЕНИЯ ПРАКТИКИ.....	12
10. ОПИСАНИЕ МАТЕРИАЛЬНО-ТЕХНИЧЕСКОЙ БАЗЫ, НЕОБХОДИМОЙ ДЛЯ ПРОВЕДЕНИЯ ПРАКТИКИ.....	13
11. ТРЕБОВАНИЯ К ОФОРМЛЕНИЮ ОТЧЕТА ПО ПРАКТИКЕ.....	13
12. ПРИЛОЖЕНИЯ.....	15

## 1. ВИД ПРАКТИКИ, СПОСОБ И ФОРМЫ ЕЕ ПРОВЕДЕНИЯ

Практика студентов является составной частью основной профессиональной образовательной программы высшего образования, одним из видов занятий, предусмотренных учебным планом, непосредственно ориентированных на профессионально-практическую подготовку. Система практического обучения способствует овладению предметными знаниями и умениями, развитию и повышению мотивации к профессиональной деятельности, осознанию себя как компетентного специалиста. Кроме того, она позволяет студенту попробовать свои силы в выбранной профессии, научиться применять теоретические знания, полученные в ходе теоретического обучения. Практика по получению профессиональных умений и опыта профессиональной деятельности позволяет осуществить практическое закрепление полученных профессиональных теоретических знаний в производственных условиях в соответствии с реализацией программы специалитета.

Задачами практики «модуль Б2.Б.05 (П)» для специализации № 2 «Поиски и разведка подземных вод и инженерно-геологические изыскания» являются:

- анализ, систематизация и интерпретация инженерно-геологической и гидрогеологической информации;
- планирование и организация инженерно-геологических и гидрогеологических исследований;
- моделирование экзогенных геологических и гидрогеологических процессов;
- составление программ инженерно-геологических и гидрогеологических исследований;
- построение карт инженерно-геологических и гидрогеологических условий;
- оценка инженерно-геологических и гидрогеологических условий для различных видов хозяйственной деятельности;
- проведение расчётов гидрогеологических параметров и устойчивости сооружений в связи с развитием негативных экзогенных геологических процессов;
- прогнозирование гидрогеологических и инженерно-геологических процессов и оценки точности и достоверности прогнозов.

Вид практики	Индекс	Способ и форма проведения практики	Место проведения практики
Практика по получению профессиональных умений и опыта профессиональной деятельности	Б2.Б.05(П)	Способы проведения: выездная (вне г. Екатеринбурга), стационарная (г. Екатеринбург); Форма проведения практики: дискретно (2 этапа)	Организации, соответствующие по профилю специализации №2 «Поиски и разведка подземных вод и инженерно-геологические изыскания»
		Студенты заочной формы обучения могут пройти практику по месту работы, если деятельность организации связана со специализацией №2 и профессиональная деятельность, осуществляемая ими, соответствует содержанию практики. В случае несоответствия (отсутствия) места работы профилю обучения, студент обязан согласовать порядок прохождения практики с выпускающей кафедрой	

Практика по получению профессиональных умений и опыта профессиональной деятельности - Б2.Б.05(П) имеет два этапа, разделённых по времени и возможно по месту прохождения практики:

№ этапа	Курс	Семестр	З. е.	СР (час)	Пр (час)
1	4	8	9	324	-
2	5	9	3	106	2

При определении мест прохождения практики обучающимися с инвалидностью учитываются рекомендации, содержащиеся в индивидуальной программе реабилитации или абилитации инвалида, относительно рекомендованных условий и видов труда. Выбор мест прохождения практик для инвалидов и лиц с ограниченными возможностями здоровья учитывает требования их доступности.

## **2. ПЕРЕЧЕНЬ ПЛАНИРУЕМЫХ РЕЗУЛЬТАТОВ ОБУЧЕНИЯ ПРИ ПРОХОЖДЕНИИ ПРАКТИКИ, СООТНЕСЕННЫХ С ПЛАНИРУЕМЫМИ РЕЗУЛЬТАТАМИ ОСВОЕНИЯ ОБРАЗОВАТЕЛЬНОЙ ПРОГРАММЫ**

Результатом освоения **практики по получению профессиональных умений и опыта профессиональной деятельности** является формирование у обучающихся следующих компетенций:

- профессиональные (ПК-5, ПК-6, ПК-7, ПК-8);
- профессионально-специализированные (ПСК-2.1, ПСК-2.2, ПСК-2.3, ПСК-2.4, ПСК-2.5, ПСК-2.6, ПСК-2.7, ПСК-2.8)

Компетенции	Код по ФГОС	Результаты обучения	
1	2	3	
Способность осуществлять геолого-экономическую оценку объектов изучения	ПК-5	знать	факторы инженерно-геологических и гидрогеологических условий, экономические показатели
		уметь	оценивать сложность инженерно-геологических, гидрогеологических условий и характеристик объектов изучения
		владеть	методологией расчёта стоимости планируемых методов и объёмов исследований
Способность осуществлять геологический контроль качества всех видов работ геологического содержания на разных стадиях изучения конкретных объектов	ПК-6	знать	требования, предъявляемые к разным стадиям инженерно-геологических, гидрогеологических исследований и характеристики объекта
		уметь	оценить достаточность проектных и выполненных объёмов работ
		владеть	видами и методами изучения, применяемыми при инженерно-геологических изысканиях и гидрогеологических исследованиях
Готовность применять правила обеспечения безопасности технологических процессов, а также персонала при проведении работ в полевых условиях, на горных предприятиях, промыслах и в лабораториях	ПК-7	знать	правила техники безопасности при проведении геологоразведочных работ, параметры и особенности технологических процессов
		уметь	оказать первую медицинскую помощь
		владеть	основными методами защиты производственного персонала и населения от возможных последствий аварий, катастроф, стихийных бедствий
Готовность применять основные принципы рационального использования природных ресурсов и	ПК-8	знать	принципы рационального природопользования и сохранения природной среды; причины и источники возникновения экологических аварий, катастроф, стихийных бедствий, их последствия;
		уметь	реализовывать экологические принципы рационального использования природных

защиты окружающей среды			ресурсов и охраны окружающей среды в профессиональной деятельности;
		владеть	навыками исследования причин возникновения экологически опасных ситуаций, предотвращения их развития; способами применения природоохранных мероприятий и ресурсосберегающих технологий
Способность анализировать, систематизировать и интерпретировать инженерно-геологическую и гидрогеологическую информацию	ПСК-2.1	знать	основные факторы инженерно-геологических и гидрогеологических условий
		уметь	анализировать, систематизировать и интерпретировать инженерно-геологическую и гидрогеологическую информацию
		владеть	методами анализа, систематизации и интерпретации инженерно-геологической и гидрогеологической информации
Способность планировать и организовать инженерно-геологические и гидрогеологические исследования	ПСК-2.2	знать	методы инженерно-геологических и гидрогеологических исследований
		уметь	анализировать и интерпретировать инженерно-геологические и гидрогеологические факторы
		владеть	нормативной документацией
Способность моделировать экзогенные геологические и гидрогеологические процессы	ПСК-2.3	знать	инженерную геодинамику
		уметь	использовать методы мониторинга изменения геологической среды
		владеть	методами моделирования
Способность составлять программы инженерно-геологических и гидрогеологических исследований, строить карты инженерно-геологических и гидрогеологических условий	ПСК-2.4	знать	нормативные документы и типизацию карт инженерно-геологических и гидрогеологических условий
		уметь	анализировать и интерпретировать инженерно-геологические и гидрогеологические факторы
		владеть	навыками полевых, лабораторных и камеральных работ
Способность оценивать инженерно-геологические и гидрогеологические условия для различных видов хозяйственной деятельности	ПСК-2.5	знать	факторы инженерно-геологических и гидрогеологических условий
		уметь	разбираться в различных видах хозяйственной деятельности
		владеть	навыками интерпретации и прогнозирования изменения инженерно-геологических и гидрогеологических условий в результате хозяйственной деятельности
Способность проводить расчёты гидрогеологических параметров и устойчивости сооружений в связи с развитием негативных экзогенных	ПСК-2.6	знать	основы динамики подземных, инженерной геодинамики и грунтоведения
		уметь	прогнозировать развитие негативных экзогенных геологических процессов
		владеть	методами расчёта гидрогеологических параметров и устойчивости сооружений

геологических процессов			
Способность прогнозировать гидрогеологические и инженерно-геологические процессы и оценивать точность и достоверность прогнозов	ПСК-2.7	знать	гидрогеологические и инженерно-геологические процессы
		уметь	анализировать информацию о наблюдаемых гидрогеологических и инженерно-геологических процессах
		владеть	навыками моделирования, прогнозирования и методами математико-статистической обработки результатов
Способность оценивать точность и достоверность выполненных гидродинамических и инженерно-геологических прогнозов	ПСК-2.8	знать	параметры оценки точности и достоверности гидродинамических и инженерно-геологических прогнозов
		уметь	систематизировать и анализировать информацию о гидродинамических и инженерно-геологических условиях территорий
		владеть	методологией прогнозирования

### 3. МЕСТО ПРАКТИКИ В СТРУКТУРЕ ОБРАЗОВАТЕЛЬНОЙ ПРОГРАММЫ

Практика по получению профессиональных умений и опыта профессиональной деятельности студентов УГГУ является составной частью основной профессиональной образовательной программы высшего образования и относится к базовой части Блока 2 «Практики, в том числе научно-исследовательская работа (НИР)», модуль Б2.Б.05 (П) учебного плана по специальности 21.05.02 Прикладная геология. Представляет собой одну из форм организации учебного процесса, заключающуюся в профессионально-практической подготовке студентов на предприятиях, деятельность которых соответствует специализации.

### 4. ОБЪЕМ ПРАКТИКИ В ЗАЧЕТНЫХ ЕДИНИЦАХ И ЕЕ ПРОДОЛЖИТЕЛЬНОСТЬ В АКАДЕМИЧЕСКИХ ЧАСАХ

Общая трудоемкость практики по получению профессиональных умений и опыта профессиональной деятельности – Б2.Б.05(П) поэтапно составляет: 1 этап – 9 з.е., 324 часа; 2 этап – 3 з.е., 108 часов. Итого: 12 з.е., 432 часа.

### 5. СОДЕРЖАНИЕ ПРАКТИКИ

Практика по получению профессиональных умений и опыта профессиональной деятельности – Б2.Б.05(П) в основном заключается в самостоятельной работе студентов.

В целях обеспечения организации самостоятельной работы студента перед началом практики для студентов проводится установочное занятие, на котором разъясняются цели и задачи, содержание, сроки практики, порядок её прохождения, о количестве предоставляемых мест на них, формулируются задания практики, план практики, разъясняются формы, виды отчетности, порядок заполнения бланков отчетности, требования к оформлению отчетных документов, порядок защиты отчета по практике, даются иные рекомендации по прохождению практики.

Студенты получают задания на практику от прикрепленных к ним преподавателей выпускающей кафедры.

Практика проводится при обязательном наличии противозенцефалитных и прочих прививок.

Практика для обучающихся с ограниченными возможностями здоровья и инвалидов проводится с учетом особенностей их психофизического развития, индивидуальных возможностей и состояния здоровья.

#### **Общие рекомендации студентам по прохождению производственной практики:**

Перед прохождением практики студент должен изучить программу, представленную учебно-методическую документацию по практике и обратиться к соответствующим нормативным материалам, литературе с тем, чтобы быть подготовленным к выполнению поручений, данных руководителем практики, к решению задач практики, конкретных практических вопросов.

В рамках самостоятельной работы студенту рекомендуется проработать конспекты лекций, учебников и другой инженерно-геологической и гидрогеологической литературы технической документации геологических предприятий, Контроль качества самостоятельной работы студентов производится при защите отчёта по практике.

При прохождении практики обучающиеся **обязаны:**

своевременно прибыть на место прохождения практики, иметь при себе все необходимые документы: паспорт, полис медицинского страхования;  
изучить и строго соблюдать правила техники безопасности;  
выполнять задания руководителя практики.

При подготовке к практике и во время прохождения практики рекомендуется по возникшим вопросам обращаться к учебной литературе, методическим материалам.

При возникновении затруднений в процессе практики студент может обратиться к руководителю практики от университета и получить необходимые разъяснения.

## **6. ФОРМЫ ОТЧЕТНОСТИ ПО ПРАКТИКЕ**

По результатам каждого этапа практики по получению профессиональных умений и опыта профессиональной деятельности – Б2.Б.05(П) студенты представляют отчет.

Отчет служит основанием для оценки результатов практики по получению профессиональных умений и опыта профессиональной деятельности руководителем практики от университета. Полученная оценка - «зачтено» выставляется в ведомость и зачетную книжку студента.

Содержание отчета должно соответствовать программе практики, в нем обобщается и анализируется весь ход практики, выполнение заданий и других запланированных мероприятий. Отчет должен иметь четкое построение, логическую последовательность, конкретность.

Рекомендуется следующая структура отчёта: титульный лист (приложение А), содержание (приложение Б), введение, основная часть, заключение, приложения.

**Титульный лист** отчета содержит: указание места прохождения практики, данные о руководителе практики от университета и от организации (образец – приложение А).

После титульного листа помещается индивидуальное задание на практику, содержащее график (план) практики, характеристику с места практики.

**Содержание** отчета о прохождении учебной практики помещают после титульного листа и индивидуального задания. В содержании отчета указывают: перечень разделов, номера страниц, с которых начинается каждый из них (образец – приложение Б).

**Во введении** следует отразить: место и сроки практики; её цели и задачи; административное положение, экономика и пути сообщения района практики; выполненные профессиональные обязанности, изученный информационный материал; Введение не должно превышать 1 страницы компьютерного набора.

**Основная часть** отчета содержит четыре раздела.

*Первый раздел* «Физико-географический очерк» должен содержать сведения об особенностях рельефа района, его гидрографической сети, растительности, животном мире и климате. Здесь же указывается степень обнаженности и проходимости района, категория дешифрируемости аэрофотоснимков.

*Второй раздел* отчета «История исследования района» должен содержать краткую характеристику ранее проведенных в районе геологических, инженерно-геологических и геофизических исследований. В хронологической последовательности раскрываются основные результаты проведенных работ

*Третий раздел* «Геологическое строение района практики» должен содержать сведения о геологическом строении района практики, отраженные в подразделах «Стратиграфия», «Интрузивный магматизм», «Тектоника», «Геоморфология», «Полезные ископаемые», «Инженерно-геологические условия», «Гидрогеология», «Эколого-геологическая обстановка». *Четвёртый раздел* о проделанной студентом работе, его должностных обязанностях, о видах полевых, лабораторных, камеральных работ в которых он участвовал.

Объем основной части не должен превышать 15 страниц.

В **заключении** приводятся основные выводы о геологическом строении изученного района. Указывается, что осталось неясным и вызывает сомнения, даются рекомендации о направлении дальнейших исследований.

Заключение должно быть по объему не более 1-2 стр.

В **приложениях** располагают вспомогательный материал: схемы, карты, разрезы, колонки скважин, таблицы свойств грунтов, графики, характеризующие результаты полевых и лабораторных испытаний.

Объем отчета (без приложений) не должен превышать 20 страниц компьютерного текста.

Готовый отчет направляется на проверку руководителю практики. По итогам проверки отчета о прохождении практики по получению профессиональных умений и опыта профессиональной деятельности выставляется зачёт. К защите допускаются студенты, предоставившие руководителю практики от университета полный комплект документов о прохождении практики в установленные сроки.

Во время проведения итогового контроля проверяется наличие всех надлежаще оформленных документов, выполнение студентом индивидуальных заданий, самостоятельной работы и объем изученного материала, отраженные в отчете.

## **7. ПЕРЕЧЕНЬ УЧЕБНО-МЕТОДИЧЕСКОГО ОБЕСПЕЧЕНИЯ ДЛЯ САМОСТОЯТЕЛЬНОЙ РАБОТЫ ОБУЧАЮЩИХСЯ ПО ПРАКТИКЕ И ОБРАЗОВАТЕЛЬНЫЕ ТЕХНОЛОГИИ**

В качестве учебно-методического обеспечения самостоятельной работы обучающихся в период прохождения ими учебной практики по получению первичных профессиональных умений и навыков, ч.3 выступает программа учебной практики по получению первичных профессиональных умений и навыков, ч.3.

Во время проведения учебной практики по получению первичных профессиональных умений и навыков, ч.3 используются следующие технологии: маршрутные исследования, обучение методам геологической съемки, правилам ведения геологической документации, описания обнажений и разрезов, определения элементов залегания, приемам отбора образцов и проб; составление геологических карт и разрезов, составление отчета.

## **8. ФОНД ОЦЕНОЧНЫХ СРЕДСТВ ДЛЯ ПРОВЕДЕНИЯ ПРОМЕЖУТОЧНОЙ АТТЕСТАЦИИ ОБУЧАЮЩИХСЯ ПО ПРАКТИКЕ**

Аттестация по итогам прохождения практики по получению профессиональных умений и опыта профессиональной деятельности проводится в форме зачета. Зачёт ставится на основании представленного отчёта по практике. При прохождении практики подразумевается самостоятельная работа студентов. Ввиду выездного способа проведения практики промежуточный контроль и консультирование возможны руководителем практики от выпускающей кафедры с помощью телефонной и электронной связи.

## **9 ПЕРЕЧЕНЬ НОРМАТИВНОЙ И УЧЕБНОЙ ЛИТЕРАТУРЫ И РЕСУРСОВ СЕТИ «ИНТЕРНЕТ», НЕОБХОДИМЫХ ДЛЯ ПРОВЕДЕНИЯ ПРАКТИКИ**

### **9.1 Основная литература**

1. СП 47.13330.2012 Инженерные изыскания для строительства. Основные положения. Актуализированная редакция СНиП 11-02-96.
2. СП 11-105-97 Инженерные изыскания для строительства. Часть I. Общие правила производства работ.
3. СП 11-105-97 Инженерные изыскания для строительства. Часть II. Правила производства работ в районах развития опасных геологических и инженерно-геологических процессов.
4. СП 11-105-97 Инженерные изыскания для строительства. Часть III. Правила производства работ в районах распространения специфических грунтов.
5. СП 11-105-97 Инженерные изыскания для строительства. Часть IV. Правила производства работ в районах распространения многолетнемерзлых грунтов.
6. СП 11-105-97 Инженерные изыскания для строительства. Часть VI. Правила производства геофизических исследований.
7. ГОСТ 9.602-2016. Сооружения подземные. Общие требования к защите от коррозии.
8. СП 22.13330.2011 Основания зданий и сооружений. Актуализированная редакция СНиП 2.02.01-83.
9. ГОСТ 20522-2012 Грунты. Методы статистической обработки результатов испытаний.
10. ГОСТ 25100-2011 Грунты. Классификация.
11. ГОСТ 20276-2012 Методы полевого определения характеристик прочности и деформируемости.
12. СП 25.13330.2012 Основания и фундаменты на вечномерзлых грунтах. Актуализированная редакция СНиП 2.02.04-88.
13. ГОСТ 25358-2012 Грунты. Метод полевого определения температур.
14. СП 20.13330.2011 Нагрузки и воздействия. Актуализированная редакция СНиП 2.01.07-85.
15. СП 131.13330.2012 Строительная климатология. Актуализированная редакция СНиП 23-01-99.
16. СП 28.13330.2012 Защита строительных конструкций от коррозии. Актуализированная редакция СНиП 2.03.11-85.
17. ГОСТ 12071-2014 Грунты. Отбор, упаковка, транспортирование и хранение образцов.
18. Единые нормы времени и расценки на изыскательские работы. Ч. I. Инженерно – геодезические изыскания // Москва, Стройиздат, 1983.



19. Единые нормы времени и расценки на изыскательские работы. Ч. II. Инженерно – геологические изыскания // Москва, Стройиздат, 1983.
20. Справочник базовых цен на инженерно-геологические изыскания и инженерно-экологические изыскания для строительства. // Москва, 1999.
21. Трофимов В.Т. (ред.) Грунтоведение. М.: Изд-во МГУ, 2005. – 1014 с.
22. Ломтадзе В.Д. Инженерная геология. Специальная инженерная геология. Л., Недра, 1978. 496 с
23. Бондарик Г.К., Ярг Л.А. Инженерно-геологические изыскания. М., КДУ, 2008. 424 с.

## 9.2 Дополнительная литература

24. Справочник современного изыскателя. Под общ. ред. Л.Р. Маиляна. Ростов –на-Дону, Феникс, 2006. 590 с.
25. Алексеев А.Ф., Гуман О.М. Грунтоведение. Ч. 1. Учебно-методическое пособие. Екатеринбург: Изд-во УГГУ, 2010 .- 106 с. 106 с.

## 9.3 Интернет-ресурсы

26. <http://ru.wikipedia.org/>
27. <http://www.geo-site.ru/index.pht>
28. <http://geo.web.ru/db/>

## 10. МАТЕРИАЛЬНО-ТЕХНИЧЕСКАЯ БАЗА, НЕОБХОДИМАЯ ДЛЯ ПРОВЕДЕНИЯ ПРАКТИКИ

Для проведения практики необходимы материально-технические средства: рабочее место, соответствующее нормам санитарно-гигиенического и противопожарного законодательства Российской Федерации, место проживания, полевое и лабораторное оборудование.

Материально-техническое обеспечение практики по получению профессиональных умений и опыта профессиональной деятельности возлагается на руководителей практики от производственных организаций, которые принимают студентов на работу. Для этого предварительно между УГГУ и принимающими студентов на практику организациями заключаются договора.

## 11 ТРЕБОВАНИЯ К ОФОРМЛЕНИЮ ОТЧЕТА ПО ПРАКТИКЕ ПО ПОЛУЧЕНИЮ ПРОФЕССИОНАЛЬНЫХ УМЕНИЙ И ОПЫТА ПРОФЕССИОНАЛЬНОЙ ДЕЯТЕЛЬНОСТИ

Отчёт по практике должен состоять из титульного листа, оглавления, введения, разделов (подразделов, пунктов), заключения, списка использованных при написании работы источников (литературных, фондовых, интернет) и список приложений (при их наличии).

Текст работы печатается на одной стороне листа с использованием компьютера и принтера. Формат бумаги А4. Следует применять 12 или 14 кегль шрифта Time New Roman с интервалом - 1,0. Поля: верхнее и нижнее – 2,0 см, левое – 3,0 см, правое – 1,5 см.

Страницы текста, в т. ч. с таблицами и рисунками, нумеруются арабскими цифрами, проставляемыми в верхнем правом углу (или по середине листа). Титульный лист входит в общую нумерацию, но номер страницы на нём не ставится.

Оглавление (содержание) помещается в начале отчёта (сразу после титульного листа). В нём указываются названия всех разделов, подразделов, пунктов, имеющих в тексте самостоятельные заголовки. Напротив, рядом с правым полем проставляется номер страницы на которой начинается раздел, подраздел, пункт.

В тексте отчёта по практике заголовки введения, заключения и разделов выделяют жирным шрифтом. Точку в конце заголовков не ставят. Переносы слов в заголовках не разрешаются. Не допускается размещение заголовков в конце страницы. Введение и заключение не нумеруются. Разделы должны быть пронумерованы по порядку в пределах работы арабскими цифрами с точкой. Подразделы нумеруются в пределах каждого раздела, например, 2.2. (второй подраздел второго раздела). При необходимости используются более дробные подразделения – пункты, нумеруемые в пределах разделов и подразделов. Например, пункт 1 в указанном подразделе будет иметь номер 2.2.1. (между цифрами и в конце номера ставятся точки).

**Оформление таблиц.** Таблицы нумеруются по порядку в пределах раздела арабскими цифрами. В правом верхнем углу, над заголовком таблицы помещается надпись: «Таблица 2.1» (первая таблица второго раздела). Таблица располагается сразу же после первой ссылки на неё. При переносе части таблицы на другую страницу, над перенесённой частью также в правом верхнем углу делается надпись: «Продолжение табл. 2.1».

**Оформление рисунков.** Все иллюстрации (фото, чертежи, схемы и т. д.) в тексте именуется рисунками и нумеруются по порядку в пределах раздела арабскими цифрами. Например, Рис. 3.1 (первый рисунок третьего раздела). Нумерация наносится по центру под иллюстрацией. После нумерации следует наименование иллюстрации и при необходимости условные обозначения. Рисунок размещается сразу же после первой ссылки на него.

**Написание формул.** Формулу выделяют из текста, помещая её в отдельную строку. Пояснения значений символов в формулах следует приводить с новой строки непосредственно под формулой в той же последовательности, в какой они даны в формуле. Первую строку пояснения начинают со слова «Где» без двоеточия. Формулы нумеруются арабскими цифрами в пределах раздела. Номер указывается с правой стороны страницы на уровне формулы в круглых скобках. Например, (3.1) означает, что это первая формула в пределах третьего раздела.

**Ссылки.** В тексте отчёта следует использовать ссылки на использованные литературные источники, на рисунки, таблицы, формулы и приложения. Ссылки на источники следует указывать в виде порядкового номера по списку использованной литературы, заключённого в квадратные скобки. Например, [3]. Ссылка в тексте на рисунок даётся в виде сокращения слова «рисунок» и его номера. Например, «рис. 2.1». Ссылка на таблицу: «в табл. 2.1». Ссылка на формулу: «в формуле (3.1)». Если ссылки даются на таблицы и рисунки, помещённые в другом разделе работы, то следует указывать: «см. табл. 1.3». Ссылки на приложения обязательны. Обычно их заключают в круглые скобки: (Приложение Б) или (Приложение 2).

**Приложения.** Приложения помещают в конце отчёта по практике. Если приложений несколько, их нумеруют. Ссылки на приложения обязательны. Каждое приложение помещают на отдельном листе стандартного формата, но более крупного, чем А4. В правом верхнем углу пишут слово «Приложение», далее следует номер арабскими цифрами или буквенный знак. Если приложение переносится на другой лист, пишут «Продолжение приложения 2», и, если на нескольких листах, - на последнем – «Окончание приложения 2».

## ПРИЛОЖЕНИЯ

### ПРИЛОЖЕНИЕ А

Образец оформления титульного листа отчета по практике



**Федеральное государственное бюджетное образовательное  
учреждение  
высшего образования  
«Уральский государственный горный университет»  
(ФГБОУ ВО «УГГУ»)  
620144, г. Екатеринбург, ул. Куйбышева, 30**

**Кафедра гидрогеологии, инженерной геологии и геологии**

### **ОТЧЕТ о прохождении практики по получению профессиональных умений и опыта профессиональной деятельности**

Студент: Хрюшкин С, Г.  
Группа: ГИГ-16

Руководитель практики:  
Алексеев А. Ф.

Оценка \_\_\_\_\_

Подпись \_\_\_\_\_

Екатеринбург  
2018

ПРИЛОЖЕНИЕ Б

Образец оформления содержания отчета по практике

**СОДЕРЖАНИЕ**

ВВЕДЕНИЕ.....стр.

1. ФИЗИКО-ГЕОГРАФИЧЕСКИЙ ОЧЕРК.....

2. ИСТОРИЯ ИССЛЕДОВАНИЯ РАЙОНА.....

3. ГЕОЛОГИЧЕСКОЕ СТРОЕНИЕ РАЙОНА ПРАКТИКИ.....

3.1 СТРАТИГРАФИЯ.....

3.2 ИНТРУЗИВНЫЙ МАГМАТИЗМ.....

3.3 ТЕКТНИКА.....

3.4 ГЕОМОРФОЛОГИЯ.....

3.5 ПОЛЕЗНЫЕ ИСКОПАЕМЫЕ.....

4. ИНЖЕНЕРНО-ГЕОЛОГИЧЕСКИЕ УСЛОВИЯ.....

5. ГИДРОГЕОЛОГИЯ.....

6. ЭКОЛОГИЧЕСКИЕ УСЛОВИЯ.....

7. СЛУЖЕБНЫЕ ОБЯЗАННОСТИ, ВЫПОЛНЯЕМАЯ РАБОТА.....

ЗАКЛЮЧЕНИЕ.....

ПРИЛОЖЕНИЯ.....

МИНОБРНАУКИ РФ  
ФГБОУ ВО «Уральский государственный горный университет»

УТВЕРЖДАЮ  
Проректор по учебно-методическому  
комплексу \_\_\_\_\_ С.А. Упоров



**РАБОЧАЯ ПРОГРАММА**

**Б2.Б.06(Пд) ПРЕДДИПЛОМНАЯ ПРАКТИКА**

Специальность  
**21.05.02 Прикладная геология**

—  
специализация N 2

**"Поиски и разведка подземных вод и инженерно-геологические изыскания"**

форма обучения: очная, заочная

год набора: 2020

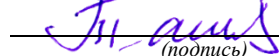
Автор: Алексеев А. Ф., к.г.-м.н.

Одобрена на заседании кафедры

Гидрогеологии, инженерной геологии и  
геоэкологии

(название кафедры)

Зав.кафедрой



Тагильцев С. Н.

(Фамилия И.О.)

Протокол № 19 от 12.02.2020

(Дата)

Рассмотрена методической комиссией  
факультета

Геологии и геофизики

(название факультета)

Председатель



Бондарев В. И.

(Фамилия И.О.)

Протокол № 7 от 20.03.2020

(Дата)

Екатеринбург  
2020

## СОДЕРЖАНИЕ

1 ВИД ПРАКТИКИ, СПОСОБ И ФОРМЫ ЕЕ ПРОВЕДЕНИЯ.....	3
2 ПЕРЕЧЕНЬ ПЛАНИРУЕМЫХ РЕЗУЛЬТАТОВ ОБУЧЕНИЯ ПРИ ПРОХОЖДЕНИИ ПРАКТИКИ, СООТНЕСЕННЫХ С ПЛАНИРУЕМЫМИ РЕЗУЛЬТАТАМИ ОСВОЕНИЯ ОБРАЗОВАТЕЛЬНОЙ ПРОГРАММЫ .....	4
3 МЕСТО ПРАКТИКИ В СТРУКТУРЕ ОБРАЗОВАТЕЛЬНОЙ ПРОГРАММЫ .....	8
4 ОБЪЕМ ПРАКТИКИ В ЗАЧЕТНЫХ ЕДИНИЦАХ И ЕЕ ПРОДОЛЖИТЕЛЬНОСТЬ.....	8
5 СОДЕРЖАНИЕ ПРАКТИКИ.....	9
6 ФОРМА ОТЧЕТНОСТИ ПО ПРАКТИКЕ.....	11
7 ПЕРЕЧЕНЬ УЧЕБНО-МЕТОДИЧЕСКОГО ОБЕСПЕЧЕНИЯ ДЛЯ САМОСТОЯТЕЛЬНОЙ РАБОТЫ ОБУЧАЮЩИХСЯ ПО ПРАКТИКЕ И ОБРАЗОВАТЕЛЬНЫЕ ТЕХНОЛОГИИ.....	13
8 ФОНД ОЦЕНОЧНЫХ СРЕДСТВ ДЛЯ ПРОВЕДЕНИЯ ПРОМЕЖУТОЧНОЙ АТТЕСТАЦИИ ПО ПРАКТИКЕ .....	13
9 ПЕРЕЧЕНЬ УЧЕБНОЙ ЛИТЕРАТУРЫ И РЕСУРСОВ СЕТИ ИНТЕРНЕТ, НЕОБХОДИМЫХ ДЛЯ ПРОВЕДЕНИЯ ПРАКТИКИ .....	14
10 ПЕРЕЧЕНЬ ИНФОРМАЦИОННЫХ ТЕХНОЛОГИЙ, ИСПОЛЬЗУЕМЫХ ПРИ ПРОВЕДЕНИИ ПРАКТИКИ, ВКЛЮЧАЯ ПЕРЕЧЕНЬ ПРОГРАММНОГО ОБЕСПЕЧЕНИЯ И ИНФОРМАЦИОННЫХ СПРАВОЧНЫХ СИСТЕМ.....	15
11 МАТЕРИАЛЬНО-ТЕХНИЧЕСКАЯ БАЗА, НЕОБХОДИМАЯ ДЛЯ ПРОВЕДЕНИЯ ПРАКТИКИ .....	16
12 ТРЕБОВАНИЯ К ОФОРМЛЕНИЮ ОТЧЕТА ПО ПРАКТИКЕ .....	16
13 ПРИЛОЖЕНИЯ .....	23

## 1. ВИД ПРАКТИКИ, СПОСОБ И ФОРМЫ ЕЕ ПРОВЕДЕНИЯ

Практика студентов является составной частью основной профессиональной образовательной программы высшего образования, одним из видов занятий, предусмотренных учебным планом, непосредственно ориентированных на профессионально-практическую подготовку. Преддипломная практика направлена на формирование у студентов навыков практической деятельности для решения профессиональных задач и для выполнения выпускной квалификационной работы.

Основная цель преддипломной практики – выполнение выпускной квалификационной работы.

Задачами преддипломной практики являются:

- проектирование технологических процессов по изучению природных объектов, инженерных сооружений на различных стадиях инженерно-геологических изысканий и при гидрогеологических исследованиях

- решение производственных и научно-производственных задач в ходе полевых инженерно-геологических, гидрогеологических, геологических, геофизических работ, камеральных, лабораторных и аналитических исследований;

- эксплуатацию современного полевого и лабораторного оборудования и приборов;

- оформление первичной геологической, инженерно-геологической, гидрогеологической и геофизической документации полевых наблюдений, опробование почвенно-растительного слоя, грунтов на поверхности, в скважинах, в открытых и подземных горных выработках, отбор проб в поверхностных и подземных водах;

- ведение учета выполняемых работ и оценки их экономической эффективности;

- проведение обработки, анализа и систематизации полевой и камеральной инженерно-геологической и гидрогеологической информации с использованием современных методов ее автоматизированного сбора, хранения и обработки;

- разработка методических документов в области проведения инженерно-геологических изысканий, гидрогеологических исследований, геолого-экономической оценки объектов недропользования в составе творческих коллективов;

осуществление мероприятия по безопасному проведению инженерно-геологических, гидрогеологических работ и защите персонала и окружающей среды на всех стадиях производства.

<i>Вид практики</i>	<i>Способ и формы проведения практики</i>	<i>Место проведения практики</i>
Преддипломная	Способы проведения: стационарная: (г. Екатеринбург) или выездная: (вне г. Екатеринбурга).  Формы проведения практики: дискретно	Преддипломная практика проводится как в структурных подразделениях УГГУ (возможно посещение профильных организаций с целью изучения их опыта решения конкретных профессиональных и производственных задач в соответствии с заданием практики), так и в организациях, с которыми у УГГУ заключены договоры о практике, деятельность которых соответствует видам деятельности, осваиваемым в рамках ОПОП ВО.

Студенты заочной формы обучения могут пройти практику по месту работы, если деятельность организации связана с геологией, при этом профессиональная деятельность, осуществляемая ими, соответствует содержанию практики. В случае несоответствия (отсутствия) места работы профилю обучения, студент обязан согласовать порядок прохождения практики с выпускающей кафедрой.
--

При определении мест прохождения практики обучающимися с инвалидностью учитываются рекомендации, содержащиеся в индивидуальной программе реабилитации или абилитации инвалида, относительно рекомендованных условий и видов труда. Выбор мест прохождения практик для инвалидов и лиц с ограниченными возможностями здоровья учитывает требования их доступности.

## **2. ПЕРЕЧЕНЬ ПЛАНИРУЕМЫХ РЕЗУЛЬТАТОВ ОБУЧЕНИЯ ПРИ ПРОХОЖДЕНИИ ПРАКТИКИ, СООТНЕСЕННЫХ С ПЛАНИРУЕМЫМИ РЕЗУЛЬТАТАМИ ОСВОЕНИЯ ОБРАЗОВАТЕЛЬНОЙ ПРОГРАММЫ**

Результатом освоения **преддипломной практики** является формирование у обучающихся следующих компетенций:

### ***общекультурных***

- способностью к абстрактному мышлению, анализу, синтезу (ОК-1);
- готовностью действовать в нестандартных ситуациях, нести социальную и этическую ответственность за принятые решения (ОК-2);
- готовностью к саморазвитию, самореализации, использованию творческого потенциала (ОК-3);
- способностью использовать основы философских знаний, анализировать главные этапы и закономерности исторического развития для осознания социальной значимости своей деятельности (ОК-4);
- способностью использовать основы экономических знаний при оценке эффективности результатов деятельности в различных сферах (ОК-5);
- способностью к коммуникации в устной и письменной формах на русском и иностранном языках для решения задач межличностного и межкультурного взаимодействия (ОК-6);
- способностью к самоорганизации и самообразованию (ОК-7);
- способностью использовать общеправовые знания в различных сферах деятельности (ОК-8);
- способностью поддерживать должный уровень физической подготовленности для обеспечения полноценной социальной и профессиональной деятельности (ОК-9);
- способностью использовать приемы оказания первой помощи, методы защиты в условиях чрезвычайных ситуаций (ОК-10);

### ***общепрофессиональных***

- способностью решать стандартные задачи профессиональной деятельности на основе информационной и библиографической культуры с применением информационно-коммуникационных технологий и с учетом основных требований информационной безопасности (ОПК-1);
- готовностью к коммуникации в устной и письменной формах на русском и иностранном языках для решения задач профессиональной деятельности (ОПК-2);
- готовностью руководить коллективом в сфере своей профессиональной деятельности, толерантно воспринимая социальные, этнические, конфессиональные и культурные различия (ОПК-3);
- способностью ориентироваться в базовых положениях экономической теории, применять их с учетом особенностей рыночной экономики, самостоятельно вести поиск работы на



рынке труда, владением методами экономической оценки научных исследований, интеллектуального труда (ОПК-4);

- способностью организовывать свой труд, самостоятельно оценивать результаты своей деятельности, владением навыками самостоятельной работы, в том числе в сфере проведения научных исследований (ОПК-5);

- готовностью проводить самостоятельно или в составе группы научный поиск, реализуя специальные средства и методы получения нового знания (ОПК-6);

- пониманием сущности и значения информации в развитии современного информационного общества, осознанием опасности и угрозы, возникающих в этом процессе, соблюдением основных требований информационной безопасности, в том числе защиты государственной тайны (ОПК-7);

- применением основных методов, способов и средств получения, хранения и обработки информации, наличием навыков работы с компьютером как средством управления информацией (ОПК-8);

- владением основными методами защиты производственного персонала и населения от возможных последствий аварий, катастроф, стихийных бедствий (ОПК-9);

#### ***профессиональных***

- готовностью использовать теоретические знания при выполнении производственных, технологических и инженерных исследований в соответствии со специализацией (ПК-1);

- способностью выбирать технические средства для решения общепрофессиональных задач и осуществлять контроль за их применением (ПК-2);

- способностью проводить геологические наблюдения и осуществлять их документацию на объекте изучения (ПК-3);

- способностью осуществлять привязку своих наблюдений на местности, составлять схемы, карты, планы, разрезы геологического содержания (ПК-4);

- способностью осуществлять геолого-экономическую оценку объектов изучения (ПК-5);

- способностью осуществлять геологический контроль качества всех видов работ геологического содержания на разных стадиях изучения конкретных объектов (ПК-6);

- готовностью применять правила обеспечения безопасности технологических процессов, а также персонала при проведении работ в полевых условиях, на горных предприятиях, промыслах и в лабораториях (ПК-7);

- готовностью применять основные принципы рационального использования природных ресурсов и защиты окружающей среды (ПК-8);

#### ***профессионально-специализированных***

- способностью анализировать, систематизировать и интерпретировать инженерно-геологическую и гидрогеологическую информацию (ПСК-2.1);

- способностью планировать и организовывать инженерно-геологические и гидрогеологические исследования (ПСК-2.2);

- способностью моделировать экзогенные геологические и гидрогеологические процессы (ПСК-2.3);

- способностью составлять программы инженерно-геологических и гидрогеологических исследований, строить карты инженерно-геологических и гидрогеологических условий (ПСК-2.4);

- способностью оценивать инженерно-геологические и гидрогеологические условия для различных видов хозяйственной деятельности (ПСК-2.5);

- способностью проводить расчёты гидрогеологических параметров и устойчивости сооружений в связи с развитием негативных экзогенных процессов (ПСК-6);

- способностью прогнозировать гидрогеологические и инженерно-геологические процессы и оценивать точность и достоверность прогнозов (ПСК-2.7);

- способностью оценивать точность и достоверность выполненных гидродинамических и инженерно-геологических прогнозов (ПСК-2.8).

## В результате практики обучающийся должен:

Знать:	<p>виды анализа и синтеза знаний;</p> <p>этические правила, разновидности социальной ответственности;</p> <p>основные методы поиска необходимой информации для решения возникающей проблемы;</p> <p>философские принципы функционирования природных систем;</p> <p>особенности функционирования российского рынка, базовые экономические понятия, характеризующие функционирование современного общества;</p> <p>основные законы коммуникации в устной и письменной формах на русском и иностранном языках;</p> <p>основы философских знаний о природных процессах и явлениях;</p> <p>нормативные правовые акты в профессиональной сфере;</p> <p>основы ведения здорового образа жизни, средства физической культуры для обеспечения полноценной профессиональной деятельности;</p> <p>приемы оказания первой помощи, методы защиты в условиях чрезвычайных ситуаций;</p> <p>источники информации для решения профессиональных задач, базы данных, Интернет-ресурсы, информационное законодательство; правила библиографического оформления источников;</p> <p>нормы, правила русского языка, лексико-грамматический минимум в объеме, необходимом для решения задач профессиональной деятельности;</p> <p>основы культуры поведения, возможные пути (способы) разрешения конфликтных ситуаций;</p> <p>основные положения экономической теории в условиях рыночной экономики;</p> <p>основные методы организации своего труда в профессиональной сфере;</p> <p>главные средства и методы получения нового знания;</p> <p>методы и средства поиска, систематизации и обработки профессиональной информации</p> <p>основные компьютерные программы, применяемые на геологическом производстве и средства их обеспечения;</p> <p>возможные последствия при возникновении чрезвычайных ситуаций на производстве;</p> <p>способы проведения различных видов инженерно-геологических и гидрогеологических работ и условия их проведения</p> <p>технические средства проведения различных видов инженерно-геологических и гидрогеологических работ, способы их применения на практике;</p> <p>правила и методы ведения документации геологических объектов при различных видах инженерно-геологических и гидрогеологических исследований;</p> <p>основные этапы и методы инженерно-геологических и гидрогеологических работ различного масштаба;</p> <p>методологию геолого-экономической оценки объектов инженерно-геологических и гидрогеологических работ на различных стадиях;</p> <p>правила техники безопасности при геологоразведочных работах различного назначения;</p> <p>методологию применения основных принципов рационального использования природных ресурсов;</p> <p>ведущие факторы инженерно-геологических и гидрогеологических условий;</p> <p>правила проектирования инженерно-геологических работ на различных стадиях изучения территорий (участков) для различных инженерных сооружений;</p> <p>правила прохождения экспертиз, контроля и проведения оценочных работ при инженерно-инженерно-геологических изысканиях и гидрогеологических исследованиях; правила проектирования мест заложения горных выработок и скважин;</p> <p>виды и способы опробования, проводимого на различных этапах и стадиях инженерно-геологических работ, методы их анализа для изучения разнообразных компонентов природной среды;</p> <p>методы прогнозной оценки инженерно-геологических и гидрогеологических условий территорий.</p>
Уметь:	<p>обобщать, анализировать и воспринимать профессиональную и иную информацию, ставить цели;</p> <p>принимать решения и нести за них ответственность;</p> <p>осуществлять поиск необходимой информации для решения проблемы;</p> <p>использовать основы философских знаний для анализа проблем, процессов, формирования мировоззренческой позиции (обосновать применение того или иного метода,</p>

	<p>выделить значимые проблемы, анализировать их, показать взаимосвязь со сферой профессиональной деятельности);</p> <p>использовать экономические знания для решения профессиональных задач;</p> <p>применять основы коммуникации на русском и иностранном языках для решения задач межличностного и межкультурного взаимодействия;</p> <p>применять на практике способности к самоорганизации и самообразованию;</p> <p>нормативные правовые акты в профессиональной сфере;</p> <p>объяснить значение здорового образа жизни, в т. ч. для ведения профессиональной деятельности;</p> <p>оказывать первую помощь, применять методы защиты в условиях чрезвычайных ситуаций;</p> <p>использовать информационно-коммуникационные технологии в профессиональной деятельности;</p> <p>использовать русский и иностранный язык для решения задач профессиональной деятельности;</p> <p>профессионально общаться в научной и бизнес-среде, учитывать возможные барьеры в общении и находить возможности их преодоления;</p> <p>вести поиск работы на рынке труда в условиях рыночной экономики;</p> <p>самостоятельно оценивать результаты своей деятельности в профессиональной сфере и при проведении научных исследований на производстве;</p> <p>самостоятельно или в составе группы проводить научный поиск, реализуя специальные средства и методы получения нового знания;</p> <p>применять современные информационные технологии, программное обеспечение, Интернет-ресурсы для поиска и обработки профессиональной информации;</p> <p>применять на практике способы и средства хранения и обработки информации;</p> <p>применять на практике средства защиты персонала предприятий и населения от возможных последствий аварий, катастроф, стихийных бедствий;</p> <p>осуществлять контроль за проведением инженерно-геологических и гидрогеологических работ различного назначения;</p> <p>осуществлять контроль применения на практике технических средств инженерной геологии и гидрогеологии;</p> <p>обрабатывать полученную при геологических исследованиях информацию;</p> <p>ориентироваться в пространстве, определять координаты геологических объектов, горных выработок и скважин различными распространенными методами; выносить выработки на карты, планы и разрезы;</p> <p>проводить классифицирование грунтов и выделение инженерно-геологических элементов;</p> <p>осуществлять контроль качества проведения геологических работ различного назначения;</p> <p>применять средства индивидуальной защиты на геологоразведочных работах;</p> <p>применять ведущие методы защиты окружающей среды и рационального использования недр;</p> <p>анализировать геологическую ситуацию и на основе этого прогнозировать вероятные инженерно-геологические процессы;</p> <p>самостоятельно и в составе коллектива составлять проекты на инженерно-геологические изыскания и гидрогеологические исследования;</p> <p>анализировать геологический материал по изучаемой площади и оценивать сложность инженерно-геологических и гидрогеологических условий данной территории;</p> <p>выносить места заложения горных выработок на инженерно-геологические карты и планы, а также на топографическую основу;</p> <p>применять разнообразные способы отбора проб при изучении их состава и физико-механических свойств;</p> <p>применять разнообразные способы прогнозных оценок инженерно-геологических и гидрогеологических условий.</p>
<p>Владеть :</p>	<p>навыками применения различных методов – всеобщих, общенаучных, частных, специальных;</p> <p>навыками действий в нестандартных ситуациях;</p> <p>навыками самостоятельного получения новых знаний, использования современных технологий;</p> <p>общенаучными методами исследований;</p> <p>навыками работы с литературой экономических наук для решения профессиональных задач;</p> <p>навыками межличностного и межкультурного общения на русском и иностранном языках;</p>

	<p>методикой применения теоретических знаний на практике;</p> <p>навыками анализа нормативных правовых актов;</p> <p>навыками здорового образа жизни;</p> <p>приемами оказания первой помощи, методами защиты в условиях чрезвычайных ситуаций;</p> <p>основами обеспечения информационной безопасности, правилами корректного заимствования информации;</p> <p>основными методами и приемами различных типов коммуникации на русском и иностранном языке;</p> <p>навыками и приемами взаимодействия, общей культурой поведения;</p> <p>методами экономической оценки научных исследований, интеллектуального труда;</p> <p>навыками самостоятельной работы, в том числе в сфере проведения научных исследований;</p> <p>средствами и методами получения нового знания при реализации научного поиска;</p> <p>навыками работы с компьютером как средством управления информацией;</p> <p>основными методами защиты при различных видах полевых и лабораторных работ;</p> <p>навыками составления инженерно-геологических, гидрогеологических карт, планов и разрезов различных масштабов;</p> <p>навыками оформления геологической документации горных выработок и скважин, а также навыками отбора проб при их документации;</p> <p>методами оценки категории сложности инженерно-геологических и гидрогеологических условий исследуемых территорий;</p> <p>навыками изучения особенностей и состояния инженерных сооружений;</p> <p>методами оказания первой доврачебной помощи при различных травмах и поражениях;</p> <p>методами рационального использования природных ресурсов и защиты окружающей среды;</p> <p>методами районирования и выделения перспективных площадей для строительства;</p> <p>правилами проектирования горных выработок и их документации, а также и всех геологоразведочных работ в целом;</p> <p>способностью подготовки картографических материалов при различных стадиях инженерно-геологических изысканий и гидрогеологических исследований;</p> <p>методами анализа проб грунтов при решении вопросов картирования, выделения инженерно-геологических элементов;</p> <p>методами анализа геологического строения объектов для целей прогнозной оценки инженерно-геологических и гидрогеологических условий.</p>
--	--

### **3. МЕСТО ПРАКТИКИ В СТРУКТУРЕ ОБРАЗОВАТЕЛЬНОЙ ПРОГРАММЫ**

Преддипломная практика студентов УГГУ является составной частью основной профессиональной образовательной программы высшего образования и относится к базовой части Блока 2 «Практики, в том числе научно-исследовательская работа (НИР)», модуль Б2.Б.06 (Пд) учебного плана по специальности 21.05.02 Прикладная геология. Представляет собой одну из форм организации учебного процесса, заключающуюся в профессионально-практической подготовке студентов на предприятиях, деятельность которых соответствует специализации.

### **4. ОБЪЕМ ПРАКТИКИ В ЗАЧЕТНЫХ ЕДИНИЦАХ И ЕЕ ПРОДОЛЖИТЕЛЬНОСТЬ В НЕДЕЛЯХ ЛИБО В АКАДЕМИЧЕСКИХ ИЛИ АСТРОНОМИЧЕСКИХ ЧАСАХ**

Общая трудоемкость преддипломной практики составляет 12 зачетных единиц, 432 часа.

Общее время прохождения преддипломной практики студентов 8 недель.

## 5. СОДЕРЖАНИЕ ПРАКТИКИ

№ п/п	№ недели	Разделы (этапы) практики и содержание, место прохождения практики	Трудоемкость (в часах) -учебная работа/ самостоятельная работа		Формы контроля
			учебная	СР	
		<i>Подготовительный (организационный) этап</i>			
1	1	Организационные мероприятия: оформление документов, включая медицинскую справку. Детальный инструктаж руководителя практики по условиям ее проведения и сбору материалов. Изучение опубликованных материалов по району прохождения практики. Уточнение вида и способов связи с руководителем от кафедры	-	22	собеседование
		<i>Производственный (полевой) этап</i>			
3	1-4	Выполнение производственных заданий в соответствии с деятельностью предприятия (организации) и штатными обязанностями. Дополнительный сбор материалов для написания ВКР.	-	302	отчет по практике
		<i>Заключительный (камеральный) этап</i>			
	5-8	Подготовка черновых материалов (текст, чертежи, расчеты и др.) для написания основных глав ВКР в виде дипломных проектов; специальной части, либо ВКР в виде дипломной работы. Составление отчета и его защита перед комиссией преподавателей кафедры.	2	106	защита отчета по итогам прохождения практики
		<b>Итого</b>	<b>2</b>	<b>430</b>	<b>Зачет</b>

Практика для обучающихся с ограниченными возможностями здоровья и инвалидов проводится с учетом особенностей их психофизического развития, индивидуальных возможностей и состояния здоровья.

В целях обеспечения организации самостоятельной работы студента в период практики перед началом практики для студентов проводится организационное собрание, на котором разъясняются цели и задачи, содержание, сроки практики, порядок её прохождения, сообщается информация о предприятиях-базах практик и количестве предоставляемых мест на них, формулируются задания практики, план практики, разъясняются формы, виды отчетности, порядок заполнения бланков отчетности, требования к оформлению отчетных документов, порядок защиты отчета по практике, даются иные рекомендации по прохождению практики.

Организация преддипломной практики на местах возлагается на руководителей организаций, которые знакомят студентов с порядком прохождения преддипломной практики, назначают её руководителем практического работника и организуют прохождение практики в соответствии с программой практики.

**Общие рекомендации студентам по прохождению преддипломной практики:**

Перед прохождением практики студент должен изучить программу, представленную учебно-методическую документацию по практике и обратиться к соответствующим нормативным материалам, литературе с тем, чтобы быть подготовленным к выполнению поручений, данных руководителем практики, к решению задач практики, конкретных практических вопросов.

Студенты должны подготовить: ксерокопии своих свидетельств о постановке на учет в налоговом органе (ИНН), пенсионного страхования; получить при необходимости медицинскую справку по форме, требуемой предприятием-базой практики, в поликлинике, к которой прикреплены; подготовить фотографии (формат по требованию предприятия-базы практики) и паспортные данные (ксерокопии разворотов с фотографией и регистрацией места жительства) для оформления пропусков на предприятия, при необходимости.

В рамках *самостоятельной работы* студенту рекомендуется проработать конспекты лекций, учебников и других изданий по гидрогеологии и инженерной геологии. Контроль качества самостоятельной работы студентов производится при защите отчёта по практике.

При прохождении практики *обучающиеся обязаны:*

своевременно прибыть на место прохождения практики, иметь при себе все необходимые документы: паспорт, индивидуальное задание, план (график) практики;

подчиняться действующим правилам внутреннего трудового распорядка организации – места прохождения практики;

изучить и строго соблюдать правила охраны труда, техники безопасности, производственной санитарии и промышленной безопасности;

полностью выполнять задания, предусмотренные программой практики;

выполнять задания руководителя практики от организации;

быть вежливым, внимательным в общении с работниками;

вести записи о проделанной работе, чтобы в дальнейшем в отчете описать содержание проделанной работы;

в установленный срок отчитаться о прохождении практики руководителю практики от кафедры, подготовить и сдать отчет и другие документы практики на кафедру.

При подготовке к практике и во время прохождения практики рекомендуется по возникшим вопросам обращаться к учебной литературе, методическим материалам.

При возникновении затруднений в процессе практики студент может обратиться к руководителю практики от университета либо от организации-базы практики и получить необходимые разъяснения.

***Примерный план прохождения практики:***

Задание	Отчетность
<b><i>Знакомство с основами будущей профессии</i></b>	
1. Ознакомиться с организацией, технологическим циклом работы предприятия инженерно-геологического или гидрогеологического профиля и его организационной структурой, пройти инструктаж по технике безопасности	<b><i>Первый раздел</i></b> отчета - Описание организации – наименование и адрес организации, структура, управление, вид (профиль) деятельности.
2. Ознакомиться с подразделением, в котором студент проходит практику, а также с должностными инструкциями рабочих мест и инженерно-технического персонала.	<b><i>Первый раздел</i></b> отчета - Описание подразделения – название, функции, задачи подразделения, должностные обязанности работников (кратко).

<p>3. Дополнить недостающие материалы и собрать новые (дополнительные) для написания ВКР.</p>	<p><b>Второй раздел</b> - «Общие сведения о районе работ» (инфраструктура, орогидрография, флора и фауна, климат, социальная сфера).  <b>Третий раздел</b> - «Геологическая изученность района» (в табличной форме: когда, кто какой метод ставил на изучаемой территории и какой был получен результат).  <b>Четвертый раздел</b> - «Геологическое строение района работ» (стратиграфия, тектоника, полезные ископаемые, инженерно-геологические и гидрогеологические условия района работ, где проходила практика).  <b>Пятый раздел</b> - «Методика проведения инженерно-геологических изысканий и гидрогеологических работ». Стадия производства работ, применяемый комплекс методов решения поставленной задачи. Виды и объёмы полевых исследований: буровые работы, статическое зондирование, штампы, прессиометрия, откачки и пр.)  <b>Шестой раздел</b> - «Основные мероприятия по охране окружающей среды».  <b>Седьмой раздел</b> - Основные мероприятия по охране труда и технике безопасности»</p>
<p><b>Формирование профессиональных и профессионально-специализированных компетенций (умений и навыков)</b></p>	
<p>4. Выполнить задания по поручению и под наблюдением наставника от предприятия – базы практики:</p> <p>4.1. Выполнение непосредственных производственных обязанностей (замеры, описание, составление документов и проч.).</p> <p>4.2. Подготовка материалов и написание основных глав ВКР в виде дипломного проекта.</p> <p>4.3. Подготовка материалов и написание специальной части ВКР в виде дипломного проекта или написание ВКР в виде дипломной работы.</p>	<p><b>Предварительные</b> (черновые) варианты геологической, методической, технологической и экономической частей ВКР в виде дипломного проекта и экономической части ВКР в виде дипломной работы.  <b>Предварительный</b> - (черновой) вариант специальной части ВКР в виде дипломного проекта или ВКР в виде дипломной работы.  <b>Заключение</b> - Описание выполненной деятельности, степень готовности ВКР, подведение итогов практики.  <b>Приложения</b> – колонки скважин, карты, таблицы данных, положенные в основу ВКР.</p>

## 6. ФОРМЫ ОТЧЕТНОСТИ ПО ПРАКТИКЕ

По результатам преддипломной практики студент представляет набор документов: индивидуальное задание и график (план) проведения практики заполненный соответствующим образом (приложение В);

характеристика с места практики (приложение Г);  
отчет обучающегося.

Индивидуальное задание, график (план) прохождения практики, характеристика – единый документ.

Документы должны быть подписаны руководителем практики от выпускающей кафедры УГГУ и заверены печатью организации.

Отчет вместе с документами служит основанием для оценки результатов преддипломной практики руководителем практики от университета. Полученная оценка - «зачтено» выставляется в ведомость и зачетную книжку студента.

Содержание отчета должно соответствовать программе практики. В нем обобщается и анализируется весь ход практики, выполнение заданий и других запланированных

мероприятий. Отчет должен иметь четкое построение, логическую последовательность, конкретность.

Отчет по преддипломной практике имеет следующую структуру: титульный лист (приложение А), индивидуальное задание и график (план) проведения практики заполненный соответствующим образом (приложение В), содержание (приложение Б), введение, основная часть (первый – девятый разделы), заключение, приложения.

**Титульный лист** отчета содержит: указание места прохождения практики, данные о руководителе практики от университета и от организации (образец – приложение А).

После титульного листа помещается индивидуальное задание на практику, содержащее график (план) практики, характеристику с места практики.

**Содержание** отчета о прохождении учебной практики помещают после титульного листа и индивидуального задания. В содержании отчета указывают: перечень разделов (при желании параграфов), номера страниц, с которых начинается каждый из них (образец – приложение Б).

**Во введении** следует отразить: место и сроки практики; её цели и задачи; выполненные обязанности, изученный информационный материал.

Введение не должно превышать 1 страницы компьютерного набора.

**Основная часть** отчета содержит девять разделов, каждый из которых может быть подразделен на параграфы.

**Первый раздел** «Краткая характеристика деятельности организации-базы практики» представляет собой характеристику места практики по следующей схеме: описание организации – наименование и адрес организации, структура, управление, вид (профиль) деятельности; описание подразделения, где проходила учебная практика – название, функции, задачи подразделения, взаимосвязи (взаимодействие) с другими структурными подразделениями, полномочия, должностные обязанности работников (кратко).

**Второй раздел** «Общие сведения о районе работ» (инфраструктура, орогидрография, флора и фауна, климат, социальная сфера).

**Третий раздел** «Геологическая изученность района» (в табличной форме: когда, кто какой метод ставил на изучаемой территории и какой был получен результат).

**Четвертый раздел** «Геологическое строение района работ» (стратиграфия, тектоника, нефтегазоносность района работ, нефтегазоносность объекта, где проходила практика).

**Пятый раздел** «Методика проведения геологоразведочных работ» (этап (стадия) производства работ, применяемый комплекс методов решения геологической задачи; при проведении сейсморазведочных работ – рассчитанный годограф, принятые параметры между ПВ и ПП, длина кос, группирование сейсмоприемников и т. п. информация по технологии производства; при проведении буровых работ – геолого-технический наряд (ГТН); опорные геологические разрезы; зарисовки, фотографии (по теме рубриката).

**Шестой раздел** «Основные мероприятия по охране окружающей среды».

**Седьмой раздел** «Основные мероприятия по охране труда и технике безопасности»

**Восьмой раздел** «Перечень работ, выполняемых на практике». Фиксируются даты (число и месяц) и содержание выполняемых работ. В нем должно быть сделано описание выполненной работы, указания на затруднения, которые встретились при прохождении практики.

**Девятый раздел** «Материалы, собранные для выполнения специальной части ВКР» предусматривает сбор материала, необходимого и достаточного для последующего выполнения самостоятельных исследований (графопостроительные, полевые, лабораторные, камеральные исследования, построение 3Д-моделей и пр.). Составляется по согласованию с руководителями практики от предприятия (организации) и кафедры.

Объем основной части не должен превышать 12-15 страниц.

В **заключении** студент должен дать общую оценку работ, выполняемых на предприятии инженерно-геологического или гидрогеологического профиля, дать



характеристику практики (как проходила практика, знания и навыки (компетенции), которые он приобрел в ходе практики), перечень материалов, собранных для выполнения специальной части ВКР, сделать вывод о ее значении для подготовки специалиста инженера-геолога.

Заключение должно быть по объему не более 1-2 стр.

В *приложениях* располагают вспомогательный материал:

перечень материалов, с которыми ознакомился студент в ходе практики;

колонки скважин с результатами ГИС;

таблицы цифровых данных;

копии полевых журналов;

вычислительные ведомости;

проч.

Объем отчета (без приложений) не должен превышать 15-20 страниц, набранных на компьютере.

*Характеристика с места практики* должна обязательно содержать Ф.И.О. студента полностью, указание на отношение студента к работе, наличие или отсутствие жалоб на студента, оценку его теоретических знаний, умение применять теоретические знания на практике, степень выраженности необходимых личностных и профессиональных качеств.

Обучающиеся, имеющие стаж практической работы по профилю подготовки/специальности более 1 года могут дополнительно представить заверенную копию трудовой книжки или копию приказа о приеме на работу на соответствующую должность, справку с места работы.

Готовый отчет направляется на проверку руководителю практики от университета. По итогам отчета о прохождении преддипломной практики выставляется зачет.

К защите допускаются студенты, предоставившие руководителю практики от университета полный комплект документов о прохождении практики в установленные сроки.

Во время проведения итогового контроля проверяется наличие всех надлежаще оформленных документов, выполнение студентом индивидуальных заданий, самостоятельной работы и объем изученного материала, отраженные в отчете.

По итогам практики на кафедре проводится защита отчета.

Защита отчета по практике проводится руководителем практики от университета. К защите могут привлекаться руководители организаций - баз проведения практики и непосредственные руководители практики от принимающих организаций.

Форма защиты результатов практики - собеседование. Студент кратко докладывает о содержании своей работы во время практики, отвечает на вопросы принимающих отчет (проводящих защиту).

## **7. ПЕРЕЧЕНЬ УЧЕБНО-МЕТОДИЧЕСКОГО ОБЕСПЕЧЕНИЯ ДЛЯ САМОСТОЯТЕЛЬНОЙ РАБОТЫ ОБУЧАЮЩИХСЯ ПО ПРАКТИКЕ И ОБРАЗОВАТЕЛЬНЫЕ ТЕХНОЛОГИИ**

В качестве учебно-методического обеспечения самостоятельной работы обучающихся в период прохождения ими преддипломной практики выступает программа преддипломной практики.

## **8. ФОНД ОЦЕНОЧНЫХ СРЕДСТВ ДЛЯ ПРОВЕДЕНИЯ ПРОМЕЖУТОЧНОЙ АТТЕСТАЦИИ ОБУЧАЮЩИХСЯ ПО ПРАКТИКЕ**

Аттестация по итогам прохождения практики проводится в форме зачета.

Для осуществления промежуточного контроля практики обучающихся используется *Фонд оценочных средств по преддипломной практике.*

## **9. ПЕРЕЧЕНЬ УЧЕБНОЙ ЛИТЕРАТУРЫ И РЕСУРСОВ СЕТИ «ИНТЕРНЕТ», НЕОБХОДИМЫХ ДЛЯ ПРОВЕДЕНИЯ ПРАКТИКИ**

### **Основная литература**

1. СП 47.13330.2012 Инженерные изыскания для строительства. Основные положения. Актуализированная редакция СНиП 11-02-96.
2. СП 11-105-97 Инженерные изыскания для строительства. Часть I. Общие правила производства работ.
3. СП 11-105-97 Инженерные изыскания для строительства. Часть II. Правила производства работ в районах развития опасных геологических и инженерно-геологических процессов.
4. СП 11-105-97 Инженерные изыскания для строительства. Часть III. Правила производства работ в районах распространения специфических грунтов.
5. СП 11-105-97 Инженерные изыскания для строительства. Часть IV. Правила производства работ в районах распространения многолетнемерзлых грунтов.
6. СП 11-105-97 Инженерные изыскания для строительства. Часть VI. Правила производства геофизических исследований.
7. ГОСТ 9.602-2016. Сооружения подземные. Общие требования к защите от коррозии.
8. СП 22.13330.2011 Основания зданий и сооружений. Актуализированная редакция СНиП 2.02.01-83.
9. ГОСТ 20522-2012 Грунты. Методы статистической обработки результатов испытаний.
10. ГОСТ 25100-2011 Грунты. Классификация.
11. ГОСТ 20276-2012 Методы полевого определения характеристик прочности и деформируемости.
12. СП 25.13330.2012 Основания и фундаменты на вечномерзлых грунтах. Актуализированная редакция СНиП 2.02.04-88.
13. ГОСТ 25358-2012 Грунты. Метод полевого определения температур.
14. СП 20.13330.2011 Нагрузки и воздействия. Актуализированная редакция СНиП 2.01.07-85.
15. СП 131.13330.2012 Строительная климатология. Актуализированная редакция СНиП 23-01-99.
16. СП 28.13330.2012 Защита строительных конструкций от коррозии. Актуализированная редакция СНиП 2.03.11-85.
17. ГОСТ 12071-2014 Грунты. Отбор, упаковка, транспортирование и хранение образцов.

18. Единые нормы времени и расценки на изыскательские работы. Ч. I. Инженерно – геодезические изыскания // Москва, Стройиздат, 1983.
19. Единые нормы времени и расценки на изыскательские работы. Ч. II. Инженерно – геологические изыскания // Москва, Стройиздат, 1983.
20. Справочник базовых цен на инженерно-геологические изыскания и инженерно-экологические изыскания для строительства. // Москва, 1999.
21. Ломтадзе В.Д. Инженерная геология. Специальная инженерная геология. Л., Недра, 1978. 496 с.
22. Бондарик Г.К., Ярг Л.А. Инженерно-геологические изыскания. М., КДУ, 2008. 424 с.
23. Ломтадзе В. Д. Инженерная геология. Инженерная петрология. Л.:Недра, 1984. 511 с.
24. Грунтоведение / В. Т. Трофимов, В. А. Королёв, Е. А. Вознесенский, Г. А. Голодковская, Ю. К. Васильчук, Р. С. Зиангиров; под ред. В. Т. Трофимова. М.: Изд-во МГУ, 2005. 1024 с.
25. Практикум по грунтоведению / под ред. В. Т. Трофимова, В. А. Королёва. М.: Изд-во МГУ, 1993. 250 с.
26. Всеволожский В. А. Основы гидрогеологии. М. МГУ, 2007. 440 с.

#### Дополнительная литература

1. Ломтадзе В.Д. Физико-механические свойства горных пород. Методы лабораторных работ.: Учебное пособие для вузов. Л.: Недра, 1990. 328 с.
2. Грунтоведение /под редакцией Е. М. Сергеева. М.: МГУ, 1983. 392 с.
3. Алексеев А.Ф., Гуман О.М. Грунтоведение. Ч. 1: Учебно-методическое пособие. Екатеринбург: Изд-во УГГУ, 2010. 106 с.

#### Интернет-ресурсы

1. <http://ru.wikipedia.org/>
2. <http://www.geo-site.ru/index.pht>
3. <http://geo.web.ru/db/>

### **10. ПЕРЕЧЕНЬ ИНФОРМАЦИОННЫХ ТЕХНОЛОГИЙ, ИСПОЛЬЗУЕМЫХ ПРИ ПРОВЕДЕНИИ ПРАКТИКИ, ВКЛЮЧАЯ ПЕРЕЧЕНЬ ПРОГРАММНОГО ОБЕСПЕЧЕНИЯ И ИНФОРМАЦИОННЫХ СПРАВОЧНЫХ СИСТЕМ**

Для успешного прохождения практики, студент использует:

1. Microsoft Windows 8 Professional
2. Microsoft Office Standard 2013
3. CorelDraw X6
4. Golden Softwre Surfer
5. ArcGIS 10.1 for Desktop Advanced Lab Pak
6. Statistica Base

Информационные справочные системы

ИПС «КонсультантПлюс»

Геологический справочно-образовательный портал <http://www.geokniga.org>

## **11. МАТЕРИАЛЬНО-ТЕХНИЧЕСКАЯ БАЗА, НЕОБХОДИМАЯ ДЛЯ ПРОВЕДЕНИЯ ПРАКТИКИ**

Для проведения практики необходимо материально-техническое оборудование: рабочее место, соответствующее нормам санитарно-гигиенического и противопожарного законодательства Российской Федерации, наличие, полевого лабораторного оборудования.

Материально-техническое обеспечение практики возлагается на руководителей организаций, принимающих обучающихся для прохождения преддипломной практики.

## **12. ТРЕБОВАНИЯ К ОФОРМЛЕНИЮ ОТЧЕТА ПО ПРЕДДИПЛОМНОЙ ПРАКТИКЕ**

### **12.1 ОБЩИЕ ТРЕБОВАНИЯ**

Оформление отчета осуществляется в соответствии с требованиями государственных стандартов и университета.

Отчет выполняется печатным способом с использованием компьютера.

Каждая страница текста, включая иллюстрации и приложения, нумеруется арабскими цифрами, кроме титульного листа и содержания, по порядку без пропусков и повторений. Номера страниц проставляются, начиная с введения (третья страница), в правой верхней части листа без точки.

Текст работы следует печатать, соблюдая следующие размеры полей: правое – 10 мм, верхнее и нижнее – 20 мм, левое – 30 мм.

Рекомендуемым типом шрифта является Times New Roman, размер которого 12-14 pt (пунктов) (на рисунках и в таблицах допускается применение более мелкого размера шрифта, но не менее 10 pt).

Текст печатается через 1,5-ый интервал, красная строка – 1,25 см.

Цвет шрифта должен быть черным, необходимо соблюдать равномерную плотность, контрастность и четкость изображения по всей работе. Разрешается использовать компьютерные возможности акцентирования внимания на определенных терминах и формулах, применяя курсив или полужирный шрифт.

### **12.2 ПРАВИЛА ОФОРМЛЕНИЯ НАИМЕНОВАНИЙ И НУМЕРАЦИИ СТРУКТУРНЫХ ЭЛЕМЕНТОВ, ГЛАВ И ПАРАГРАФОВ**

Отчет должен включать следующие структурные элементы: титульный лист, содержание, введение, основной текст, заключение, приложения (является дополнительным элементом). Основной текст может быть разделен на разделы и параграфы.

Каждый структурный элемент отчета (титульный лист, содержание, введение, заключение, приложение) и разделы необходимо начинать с новой страницы. Следующий параграф внутри одного раздела начинается через 2 межстрочных интервала на том же листе, где закончился предыдущий.

Расстояние между заголовком структурного элемента и текстом, заголовками главы и параграфа, заголовку параграфа и текстом составляет 2 межстрочных интервала.

Наименования структурных элементов письменной работы («СОДЕРЖАНИЕ», «ВВЕДЕНИЕ», «ЗАКЛЮЧЕНИЕ», «ПРИЛОЖЕНИЕ») служат заголовками структурных элементов. Данные наименования пишутся по центру страницы без точки в конце прописными (заглавными) буквами, не подчеркивая.

Разделы, параграфы должны иметь заголовки. Их следует нумеровать арабскими цифрами и записывать по центру страницы прописными (заглавными) буквами без точки в конце, не подчеркивая. Номер раздела указывается цифрой (например, 1, 2, 3), номер параграфа включает номер раздела и порядковый номер параграфа, разделенные точкой (например, 1.1, 2.1, 3.3). После номера раздела и параграфа в тексте точку не ставят. Если заголовок состоит из двух предложений, их разделяют точкой. Переносы слов в заголовках не допускаются. Не допускается писать заголовок параграфа на одном листе, а его текст – на другом.

В содержании работы наименования структурных элементов указываются с левого края страницы, при этом первая буква наименования является прописной (заглавной), остальные буквы являются строчными, например:

Введение

1 Краткая характеристика организации – места прохождения практики

2 Практический раздел – выполненные работы

Заключение

Приложения

### 12.3 ПРАВИЛА ОФОРМЛЕНИЯ СОКРАЩЕНИЙ И АББРЕВИАТУР

Сокращение русских слов и словосочетаний допускается при условии соблюдения требований ГОСТ 7.12–93 «Система стандартов по информации, библиотечному и издательскому делу. Библиографическая запись. Сокращение слов на русском языке. Общие требования и правила».

В тексте письменной работы допускаются общепринятые сокращения и аббревиатуры, установленные правилами орфографии и соответствующими нормативными документами, например: год – г., годы – гг., и так далее – и т. д., метр – м, тысяч – тыс., миллион – млн, миллиард – млрд, триллион – трлн, страница – с., Российская Федерация – РФ, общество с ограниченной ответственностью – ООО.

При использовании авторской аббревиатуры необходимо при первом ее упоминании дать полную расшифровку, например: «... Уральский государственный горный университет (далее – УГГУ)...».

Не допускается использование сокращений и аббревиатур в заголовках письменной работы, глав и параграфов.

### 12.4 ПРАВИЛА ОФОРМЛЕНИЯ ПЕРЕЧИСЛЕНИЙ

При необходимости в тексте работы могут быть приведены перечисления. Перед каждым элементом перечисления следует ставить дефис (иные маркеры не допустимы). Например:

«...заключение содержит:

- краткие выводы;

- оценку решений;

- разработку рекомендаций.»

### 12.5 ПРАВИЛА ОФОРМЛЕНИЯ РИСУНКОВ

В письменной работе для наглядности, уменьшения физического объема сплошного текста следует использовать иллюстрации – графики, схемы, диаграммы, чертежи, рисунки и фотографии. Все иллюстрации именуется рисунками. Их количество зависит от содержания работы и должно быть достаточно для того, чтобы придать ей ясность и конкретность.

На все рисунки должны быть даны ссылки в тексте работы. Рисунки следует располагать в работе непосредственно после текста, в котором они упоминаются впервые (при наличии достаточного пространства для помещения рисунка со всеми поясняющими данными), или на следующей странице. Если рисунок достаточно велик, его можно

размещать на отдельном листе. Допускается поворот рисунка по часовой стрелке (если он выполнен на отдельном листе).

Рисунки, за исключением рисунков в приложениях, следует нумеровать арабскими цифрами сквозной нумерацией по всей работе. Каждый рисунок (схема, график, диаграмма) обозначается словом «Рис.», он должен иметь заголовок и подписываться посередине строки без абзацного отступа, например,



Рис. 1 Прессы в лаборатории физико-механических свойств горных пород

Если рисунок взят из первичного источника без авторской переработки, следует сделать ссылку. При необходимости под заголовком рисунка помещаются поясняющие данные (подрисуночный текст) легенда, например:



Рис. 1.5 Компрессионные приборы [8, с. 46]

## 12.6 ПРАВИЛА ОФОРМЛЕНИЯ ТАБЛИЦ

В письменной работе фактический материал в обобщенном и систематизированном виде может быть представлен в виде таблицы для наглядности и удобства сравнения показателей.

На все таблицы должны быть ссылки в работе. При ссылке следует писать слово «таблица» с указанием ее номера, например: «...в таблице 2 представлены ...» или «... характеризуется показателями (табл. 2)».

Таблицу следует располагать в работе непосредственно после текста, в котором она упоминается впервые, или на следующей странице.

Таблицы, за исключением таблиц в приложениях, следует нумеровать арабскими цифрами сквозной нумерацией по всей работе. Каждая таблица должна иметь заголовок, который должен отражать ее содержание, быть точным, кратким. Заголовок таблицы следует помещать над таблицей по ее центру, без абзацного отступа в одну строку. Номер таблицы помещается на странице над ее заголовком справа и выравнивается по правому краю, например:

Таблица 2

Результаты испытаний

№ п.п.	№ пробы лаб.	№ пробы пол.	№ скв.	Глубина отбора, м	Плотность сух. г. п. г/см <sup>3</sup>	Предел прочности при сжатии в водо-насыщенном состоянии, Мпа Среднее значение	Примечание
1	105	1	66	11,8	3,06	158,4	Габбро ср/з
2	106	2	66	12,6	2,64	189,2	Кварц жильный, по трещинам с гидроокислами железа

Располагают таблицы на странице обычно вертикально. Помещенные на отдельной странице таблицы могут быть расположены горизонтально, причем графа с наименованиями показателей должна размещаться в левой части страницы. Слева, справа и снизу таблицы ограничивают линиями.

Таблицу с большим числом строк допускается переносить на другую страницу. При переносе части таблицы на другую страницу слово «Таблица» указывают один раз справа над первой частью таблицы. На странице, на которую перенесена часть таблицы, справа пишут «Продолжение таблицы» или «Окончание таблицы» с указанием номера таблицы и повторением шапки таблицы.

Если таблица переносится, то на странице, где помещена первая часть таблицы, нижняя ограничительная линия таблицы не проводится. Это же относится к странице (страницам), где помещено продолжение (продолжения) таблицы. Нижняя ограничительная линия таблицы проводится только на странице, где помещено окончание таблицы.

Заголовки граф и строк таблицы следует писать с прописной буквы в единственном числе, а подзаголовки граф – со строчной буквы, если они составляют одно предложение с заголовком, или с прописной буквы, если они имеют самостоятельное значение. В конце заголовков и подзаголовков таблиц точки не ставят. Заголовки граф, как правило,

записывают параллельно строкам таблицы. При необходимости допускается перпендикулярное расположение заголовков граф.

Примечания к таблице (под табличные примечания) размещают непосредственно под таблицей в виде: а) общего примечания; б) сноски; в) отдельной графы или табличной строки с заголовком. Выделять примечание в отдельную графу или строку целесообразно лишь тогда, когда примечание относится к большинству строк или граф. Примечания к отдельным заголовкам граф или строк следует связывать с ними знаком сноски. Общее примечание ко всей таблице не связывают с ней знаком сноски, а помещают после заголовка «Примечание» или «Примечания», оформляют как внутри текстовое примечание.

Допускается применять размер шрифта в таблице меньший, чем в тексте работы, но не менее 10 pt.

Если все показатели, приведенные в графах таблицы, выражены в одной и той же единице измерения, то ее обозначение необходимо помещать над таблицей справа. Если показатели таблицы выражены в разных единицах измерения, то обозначение единицы измерения указывается после наименования показателя через запятую. Допускается при необходимости выносить в отдельную графу обозначения единиц измерения.

Текст, повторяющийся в строках одной и той же графы и состоящий из одиночных слов, чередующихся с цифрами, заменяют кавычками. Если повторяющийся текст состоит из двух или более слов, то при первом повторении его заменяют словами «То же», а далее – кавычками. Если предыдущая фраза является частью последующей, то допускается заменить ее словами «То же» и добавить дополнительные сведения. При наличии горизонтальных линий текст необходимо повторять. Если в ячейке таблицы приведен текст из нескольких предложений, то в последнем предложении точка не ставится.

Заменять кавычками повторяющиеся в таблице цифры, математические знаки, знаки процента и номера, обозначения нормативных материалов, марок материалов не допускается.

При отсутствии отдельных данных в таблице следует ставить прочерк (тире). Цифры в графах таблиц должны проставляться так, чтобы разряды чисел во всей графе были расположены один под другим, если они относятся к одному показателю. В одной графе должно быть соблюдено, как правило, одинаковое количество десятичных знаков для всех значений величин.

Если таблицы размещены в приложении, их нумерация имеет определенные особенности. Таблицы каждого приложения нумеруют отдельной нумерацией арабскими цифрами. При этом перед цифрой, обозначающей номер таблицы в приложении, ставится буква соответствующего приложения, например:

Таблица В.1. Химический состав руд месторождения за 2016–2017 гг.

Если в документе одна таблица, то она должна быть обозначена «Таблица 1» или «Таблица В.1», если она приведена в приложении (допустим, В).

## 12.7 ПРАВИЛА ОФОРМЛЕНИЯ ПРИМЕЧАНИЙ И ССЫЛОК

При необходимости пояснить содержание текста, таблицы или иллюстрации в работе следует помещать примечания. Их размещают непосредственно в конце страницы, таблицы, иллюстрации, к которым они относятся, и печатают с прописной буквы с абзацного отступа после слова «Примечание» или «Примечания». Если примечание одно, то после слова «Примечание» ставится тире и примечание печатается с прописной буквы. Одно примечание не нумеруют. Если их несколько, то после слова «Примечания» ставят двоеточие и каждое примечание печатают с прописной буквы с новой строки с абзацного отступа, нумеруя их по порядку арабскими цифрами.

Цитаты, а также все заимствования из печатных изданий данные (нормативы, цифры и др.) должны иметь библиографическую ссылку на первичный источник. Ссылка ставится непосредственно после того слова, числа, предложения, по которому дается пояснение, в



квадратных скобках. В квадратных скобках указывается порядковый номер источника в соответствии со списком использованных источников и номер страницы, с которой взята информация, например, [4, с. 32]. Это значит, использован четвертый источник из списка литературы со страницы 32. Если дается свободный пересказ принципиальных положений тех или иных авторов, то достаточно указать в скобках после изложения заимствованных положений номер источника по списку использованной литературы без указания номера страницы.

## 12.8 ПРАВИЛА ОФОРМЛЕНИЯ СПИСКА ИСПОЛЬЗОВАННЫХ ИСТОЧНИКОВ

Оформлению списка использованных источников, прилагаемого к отчету, следует уделять самое серьезное внимание.

Сведения об источниках приводятся в следующем порядке:

1) **инструктивные материалы, методические рекомендации, реферативная информация, нормативно-справочные материалы.** Располагаются по алфавиту. Например:

13. Временные методические рекомендации по вопросам реструктуризации бюджетной сферы и повышения эффективности расходов региональных и местных бюджетов (Краткая концепция реструктуризации государственного и муниципального сектора и повышения эффективности бюджетных расходов на региональном и местном уровнях) [Текст]. - М.: ИЭПП, 2006. - 67 с.

14. Свердловская область в 1992-1996 годах [Текст]: Стат. сб. / Свердлов. обл. комитет гос. статистики Госкомстата РФ. - Екатеринбург, 1997. - 115 с.

15. Социальное положение и уровень жизни населения России в 2010 г. [Текст]: Стат. сб. / Росстат. - М., 2002. - 320 с.

16. Социально-экономическое положение федеральных округов в 2010 г. [Электронный ресурс]. – Режим доступа: <http://www.gks.ru>

2) **книги, статьи, материалы конференций и семинаров.** Располагаются по алфавиту фамилии автора или названию, если книга печатается под редакцией. Например:

17. Абрамова, А.А. Трудовое законодательство и права женщин [Текст] / А.А.Абрамова // Вестн. Моск. ун-та. Сер. 11, Право. - 2001. - № 5. - С. 23–25.

18. Витрянский, В.В. Договор банковского счета [Текст] / В.В. Витрянский // Хозяйство и право.- 2006.- № 4.- С. 19 – 25.

19. Двинянинова, Г.С. Комплимент: Коммуникативный статус или стратегия в дискурсе [Текст] / Г.С. Двинянинова // Социальная власть языка: сб. науч. тр. / Воронеж. межрегион. ин-т обществ. наук, Воронеж. гос. ун-т, Фак. романо-герман. истории. - Воронеж, 2001. - С. 101–106.

3) **статистические сборники, инструктивные материалы, методические рекомендации, реферативная информация, нормативно-справочные материалы.** Располагаются по алфавиту. Например:

20. Временные методические рекомендации по вопросам реструктуризации бюджетной сферы и повышения эффективности расходов региональных и местных бюджетов (Краткая концепция реструктуризации государственного и муниципального сектора и повышения эффективности бюджетных расходов на региональном и местном уровнях) [Текст]. - М.: ИЭПП, 2006. - 67 с.

21. Свердловская область в 1992-1996 годах [Текст]: Стат. сб. / Свердлов. обл. комитет гос. статистики Госкомстата РФ. - Екатеринбург, 1997. - 115 с.

- 4) **книги и статьи на иностранных языках** в алфавитном порядке. Например:  
22. An Interview with Douglass C. North [Text] // The Newsletter of The Cliometric Society. - 1993. - Vol. 8. - N 3. - P. 23–28.  
23. Burkhead, J. The Budget and Democratic Government [Text] / Lyden F.J., Miller E.G. (Eds.) / Planning, Programming, Budgeting. Markham Chicago, 1972. 218 p.

5) **фондовая литература: отчеты и проекты геологических организаций на проведение геологоразведочных работ.** Например,

24. Младших С.В. Отчет, по инженерно-геологической оценке месторождения платины дунитового массива г. Соловьевой в пределах разведанной площади. Кировский прииск. 1951.

25. Цымбалюк А.В., Литовченко Н.И. Результаты геологической съемки м-ба 1:200000 листа Q-42-VII (Сводный отчет о работе Полярной партии № 3, проведенной в 1957-1958 г.г.) . – Салехард, 1960 г. Фонды ГТТУ.

26. Эрвье Ю.Ю., Криночкин В.Г., Бабушкин Л.А. и др. Результаты специализированной съемки м-ба 1:50000 в осевой части Полярного Урала. Фонды ГТТУ.ВГФ, 1968

## 12.9 ПРАВИЛА ОФОРМЛЕНИЯ ПРИЛОЖЕНИЙ

В приложения рекомендовано включать материалы, которые по каким-либо причинам не могут быть включены в основную часть: материалы, дополняющие работу; таблицы вспомогательных цифровых данных; инструкции, методики, описания алгоритмов и программ задач, иллюстрации вспомогательного характера; нормативные правовые акты, например, должностные инструкции. В приложения также включают иллюстрации, таблицы и распечатки, выполненные на листах формата А3.

Приложения оформляют как продолжение данного документа на последующих его листах после списка использованных источников.

Приложения обозначают заглавными буквами русского алфавита, начиная с А, за исключением букв Ё, З, Й, О, Ч, Ъ, Ы, Ь (ПРИЛОЖЕНИЕ А, ПРИЛОЖЕНИЕ Б, ПРИЛОЖЕНИЕ В и т.д.). Допускается обозначение приложений буквами латинского алфавита, за исключением букв I и O. В случае полного использования букв русского и латинского алфавитов допускается обозначать приложения арабскими цифрами.

Само слово «ПРИЛОЖЕНИЕ» пишется прописными (заглавными) буквами.

Если в работе одно приложение, оно обозначается «ПРИЛОЖЕНИЕ А».

Каждое приложение следует начинать с новой страницы. При этом слово «ПРИЛОЖЕНИЕ» и его буквенное обозначение пишутся с абзацного отступа.

Приложение должно иметь заголовок, который записывают на следующей строке после слова «ПРИЛОЖЕНИЕ» с абзацного отступа. Заголовок пишется с прописной буквы.

В тексте работы на все приложения должны быть даны ссылки, например: «... в приложении Б...». Приложения располагают в порядке ссылок на них в тексте работы.

Текст каждого приложения, при необходимости, может быть разделен на разделы, подразделы, пункты, подпункты, которые нумеруют в пределах каждого приложения. Перед номером ставится обозначение этого приложения.

Приложения должны иметь общую с остальной частью документа сквозную нумерацию страниц.

ПРИЛОЖЕНИЕ А

Образец оформления титульного листа отчета по практике



Федеральное государственное бюджетное образовательное учреждение  
высшего образования  
«Уральский государственный горный университет»  
(ФГБОУ ВО «УГГУ»)  
620144, г. Екатеринбург, ул. Куйбышева, 30

**ОТЧЕТ**

**о прохождении преддипломной практики**

На тему: «Инженерно-геологические изыскания под строительство торгового  
центра в Октябрьском районе г. Екатеринбурга»

УГГУ

Специальность: 21.05.02  
*ПРИКЛАДНАЯ ГЕОЛОГИЯ*

Студент: Пупкина М. Л.  
Группа: ГИГ-15

Специализация:  
*Поиски и разведка подземных вод  
и инженерно-геологические  
изыскания*

Руководитель практики:  
Абатурова И. В.

Оценка \_\_\_\_\_

Подпись \_\_\_\_\_

Екатеринбург  
2018

## ПРИЛОЖЕНИЕ Б

### Образец оформления содержания отчета по учебной практике

#### ОГЛАВЛЕНИЕ

Введение.....	
1. ГЕОЛОГИЧЕСКИЙ РАЗДЕЛ.....	
1.1. Общие сведения о районе работ.....	
1.2. Геологическое строение района.....	
1.2.1. Геологическая изученность района работ.....	
1.2.2. Стратиграфия.....	
1.2.3. Магматические образования.....	
1.2.4. Тектоника.....	
1.2.5. Геоморфология.....	
1.2.6. История геологического развития.....	
1.2.7. Полезные ископаемые.....	
1.3. Геологическое строение участка.....	
2. МЕТОДИЧЕСКИЙ РАЗДЕЛ.....	
2.1. Анализ ранее выполненных работ.....	
2.2. Целевое задание.....	
2.3. Методика изысканий, виды и объемы работ.....	
2.4. Опробование.....	
2.5. Полевые и лабораторные методы работ.....	
2.6. Прочие виды работ.....	
3. ТЕХНИЧЕСКИЙ РАЗДЕЛ.....	
3.1. Технология бурения скважин.....	
3.1.1. Способы бурения и конструкция скважины.....	
3.1.2. Выбор рациональной технологии бурения.....	
3.1.3. Выбор бурового оборудования и технологического инструмента.....	
3.2. Охрана окружающей среды.....	
3.3. Основные правила техники безопасности.....	
4. ЭКОНОМИЧЕСКИЙ РАЗДЕЛ.....	
4.1. Расчет затрат труда на производство геологоразведочных работ...	
4.2. Расчет штата на полевой период.....	
4.3. Сметная стоимость проектируемых работ.....	
Заключение.....	
Список литературы.....	
Список графических приложений.....	
<b>Каталог образцов.....</b>	

ПРИЛОЖЕНИЕ В



Федеральное государственное бюджетное  
образовательное учреждение  
высшего образования  
«Уральский государственный горный университет»  
(ФГБОУ ВО «УГГУ»)  
620144, г. Екатеринбург, ул. Куйбышева, 30

**НАПРАВЛЕНИЕ НА ПРАКТИКУ**

Студент \_\_\_\_\_ Курс \_\_\_\_\_  
(фамилия, имя, отчество)

\_\_\_\_\_ факультета

специальности \_\_\_\_\_ направляется в

\_\_\_\_\_ (наименование и адрес организации)

для прохождения \_\_\_\_\_ практики с \_\_\_\_\_ по \_\_\_\_\_

Декан факультета \_\_\_\_\_

М.П.

университета \_\_\_\_\_

Руководитель практики от

тел. кафедры: 8(343) \_\_\_\_\_

**Отметка организации**

Дата прибытия студента в организацию « \_\_\_\_\_ » \_\_\_\_\_ 20\_\_ г.

Направлен

\_\_\_\_\_ (наименование структурного подразделения)

Приказ № \_\_\_\_\_ от « \_\_\_\_\_ » \_\_\_\_\_ 20\_\_ г.

Практику окончил « \_\_\_\_\_ » \_\_\_\_\_ 20\_\_ г. Приказ № \_\_\_\_\_

Руководитель практики от организации

М.П

\_\_\_\_\_ (должность)

\_\_\_\_\_ (ф. и. о.)

## ИНДИВИДУАЛЬНОЕ ЗАДАНИЕ НА ПЕРИОД ПРАКТИКИ

Содержание индивидуального задания

---

---

---

---

---

---

---

---

---

---

Оценка выполнения индивидуального задания

---

---

---

### График (план) прохождения практики

Период	Характеристика работы	Текущий контроль (выполнено/не выполнено)	Подпись руководителя практики от университета/ организации
1 день практики	Проведение инструктажа в организации по технике безопасности и охране труда		
	Создание конкретного представления о деятельности организации и соответствующего структурного подразделения		
	Выполнение заданий по поручению и под наблюдением геолога		

СОГЛАСОВАНО:

Подпись руководителя практики от университета \_\_\_\_\_

Подпись руководителя практики от организации \_\_\_\_\_

## ХАРАКТЕРИСТИКА С МЕСТА ПРАКТИКИ СТУДЕНТА

\_\_\_\_\_

(фамилия, имя, отчество)

Заключение организации о работе студента за период практики (технологические навыки, деловые качества, активность, дисциплина, участие в общественной работе организации)

\_\_\_\_\_

\_\_\_\_\_

\_\_\_\_\_

\_\_\_\_\_

\_\_\_\_\_

\_\_\_\_\_

\_\_\_\_\_

\_\_\_\_\_

\_\_\_\_\_

\_\_\_\_\_

\_\_\_\_\_

\_\_\_\_\_

\_\_\_\_\_

\_\_\_\_\_

\_\_\_\_\_

\_\_\_\_\_

\_\_\_\_\_

\_\_\_\_\_

\_\_\_\_\_

\_\_\_\_\_

\_\_\_\_\_

\_\_\_\_\_

\_\_\_\_\_

\_\_\_\_\_

\_\_\_\_\_

\_\_\_\_\_

« \_\_\_\_ » \_\_\_\_\_ 20\_\_ г.

Печать и подпись руководителя организации \_\_\_\_\_

И.О.

**Отзыв**  
об отчете о прохождении практики студента  
(заполняется руководителем практики от университета)

1. Выводы (характеристика отчета в целом, соответствие объема, содержания отчета программе):

---

---

---

---

---

2. Недостатки отчета:

---

---

---

---

---

---

Оценка по результатам защиты:

---

---

Руководитель практики от университета  
Фамилия

\_\_\_\_\_

И.О.

(подпись)

«\_\_» \_\_\_\_\_ 20\_\_ г.



### ХАРАКТЕРИСТИКА РАБОТЫ СТУДЕНТА НА ПРАКТИКЕ

Пузякина Евлампия Ивановна проходила практику в ОАО «СтройгеоСреда» в геологическом отделе. Практика была организована в соответствии с программой. В период прохождения практики Иванова Е.И. зарекомендовала себя с положительной стороны, дисциплинированным практикантом, стремящимся к получению новых знаний, навыков и умений, нацелена на повышение своей будущей профессиональной квалификации.

В период практики Пузякина Е.В. ознакомилась со структурой организации, основными направлениями ее деятельности, работой геологического отдела, нормативными документами, регулирующими деятельность организации, спецификой функциональных обязанностей инженера-геолога и приняла активное участие в текущей деятельности.

Под руководством опытного специалиста, начальника отдела ..... изучала информацию о геологическом строении района работ, методические материалы; инженерно-геологические и гидрогеологические условия района, порядок оформления, ведения документации горных выработок; порядок формирования и ведения банка данных проведенных работ; порядок составления установленной отчетности; возможности использования современных информационных технологий в работе.

К поручениям руководителя практики и выполняемой работе относилась добросовестно. Во время прохождения практики продемонстрировала знание теоретического материала, профессиональной терминологии; умение применять теоретические знания на практике; продемонстрировала навыки опробования геологических объектов, грамотно оформляла документацию обнажений и горных выработок.

Индивидуальное задание выполнено в полном объеме, замечаний к прохождению практики нет.

Практика Пузякиной Е.И. заслуживает оценки «отлично» или положительной оценки.

Руководитель организации  
ФИО

\_\_\_\_\_ (подпись)\_\_\_\_\_

МП