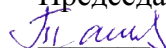


Федеральное агентство по образованию
ГОУ ВПО
«Уральский государственный горный университет»

ОДОБРЕНО
Методической комиссией
факультета геологии и
геофизики УГГУ
«16» ноября 2010 г.
Председатель комиссии
 проф. С.Н. Тагильцев

О. А. Сустанов

ПЕТРОГРАФИЯ
МАГМАТИЧЕСКИХ И МЕТАМОРФИЧЕСКИХ
ПОРОД, ПЕТРОЛОГИЯ

Учебно-методическое пособие
к практическим занятиям (часть 1)
для студентов специальности 21.05.02 Прикладная геология

Рецензент – *В. И. Русин*, доктор геол.-минер. наук, профессор кафедры МПП Уральского государственного горного университета

Учебно-методическое пособие рассмотрено на заседании кафедры минералогии, петрографии и геохимии 2 ноября 2010 г. (протокол №2) и рекомендовано для издания в УГГУ.

Сустанов О. А.

С 89 ПЕТРОГРАФИЯ МАГМАТИЧЕСКИХ И МЕТАМОРФИЧЕСКИХ ПОРОД,
ПЕТРОЛОГИЯ : Учебно-методическое пособие к практическим занятиям (часть 1)

/ О. А. Сустанов. – Екатеринбург: Изд-во УГГУ, 2011. - 64 с.

Рассматривается методика изучения минералов в петрографических шлифах и дается микроскопическая характеристика наиболее распространенных минералов магматических и метаморфических пород. Приводятся некоторые понятия кристаллооптики, данные об устройстве и поверках микроскопа, о методах изучения минералов при выключенном анализаторе и в скрещенных николях, с использованием параллельного и сходящегося света. Подробно описываются практические приемы работы с микроскопом при диагностике и описании порообразующих минералов. Пособие может быть использовано при проведении аудиторных лабораторных занятий и для самостоятельной работы студентов. Учебно-методическое пособие предназначено для студентов специальности 21.05.02 Прикладная геология

© Сустанов О. А., 2011

© Уральский государственный
горный университет, 2011

Оглавление

1.МЕТОДИКА ИЗУЧЕНИЯ МИНЕРАЛОВ ПОД МИКРОСКОПОМ4	
1.1. Некоторые понятия кристаллооптики.....	4
1.2. Устройство и поверки микроскопа.....	6
1.3. Исследования при выключенном анализаторе.....	11
1.4. Исследования при включенном анализаторе в параллельном свете...17	
1.5. Исследования при включенном анализаторе в сходящемся свете.....	27
1.6. План описания минерала под микроскопом	30
1.7. Примеры описания минералов в шлифе.....	31
1.8. Контрольные вопросы.....	33
2. ПОРОДООБРАЗУЮЩИЕ МИНЕРАЛЫ34	
2.1. Минералы магматических пород.....	34
2.2. Минералы метаморфических пород.....	52
2.3. Контрольные вопросы.....	60
БИБЛИОГРАФИЧЕСКИЙ СПИСОК61	
ПРЕДМЕТНЫЙ УКАЗАТЕЛЬ61	

1. МЕТОДИКА ИЗУЧЕНИЯ МИНЕРАЛОВ ПОД МИКРОСКОПОМ

1.1. Некоторые понятия кристаллооптики

Кристаллооптика – раздел физики, изучающий законы распространения света в кристаллах и возникающие при этом оптические эффекты.

В *естественном (неполяризованном)* свете векторы напряженности электрического поля ориентированы во всех направлениях, перпендикулярных световому лучу. В *плоскополяризованном* свете эти векторы расположены в одной плоскости, перпендикулярной направлению распространения светового луча; эта плоскость называется *плоскостью колебаний* света.

В *оптически изотропных* веществах свет распространяется во всех направлениях с равной скоростью. То есть показатель преломления n таких веществ во всех направлениях одинаков. Оптически изотропными являются жидкости, аморфные твердые тела (стекла, смолы) и кристаллы кубической сингонии.

Кристаллы остальных сингоний, кроме кубической, *оптически анизотропны*. Луч естественного света, попадая в оптически анизотропный кристалл, разделяется на два плоскополяризованных луча, имеющих неодинаковые скорости распространения и взаимно перпендикулярные плоскости колебаний. Скорость одного или обоих лучей зависит от направления их распространения в кристалле. Поэтому соответствующие этим лучам показатели преломления изменяются в зависимости от направления в кристалле. Разность наибольшего (n_g) и наименьшего (n_p) показателей преломления кристалла ($n_g - n_p$) называется его *двойным лучепреломлением (двупреломлением)*.

В оптически анизотропных кристаллах имеются направления, по которым двойного лучепреломления не происходит (скорости распространения обоих лучей в этих направлениях одинаковы). Эти направления называются *оптическими осями*. Кристаллы средних сингоний: гексагональной, тетрагональной и тригональной, имеют одну оптическую ось (*оптически одноосные* кристаллы); оптическая ось в них совпадает с осью симметрии высшего порядка – L_6, L_4, L_3). Кристаллы низших сингоний: ромбической, моноклинной и триклинной, имеют две оптические оси (*оптически двуосные* кристаллы).

Поверхность, построенная на величинах показателей преломления, значения которых откладываются по направлению колебаний светового луча называется *оптической индикатрисой*.

В кристаллах кубической сингонии оптическая индикатриса имеет форму шара – показатели преломления имеют одинаковую величину во всех направлениях.

В одноосных кристаллах (гексагональная, тетрагональная и тригональная сингонии) индикатриса представляет собой эллипсоид вращения, ось вращения которого совпадает с оптической осью.

В двуосных кристаллах (ромбическая, моноклиная и триклинная сингонии) оптическая индикатриса имеет форму трехосного эллипсоида – с тремя взаимно перпендикулярными и неравными друг другу по величине осями N_g , N_m и N_p .

В кристаллах ромбической сингонии оси N_g , N_m и N_p совпадают с осями L_2 или нормальными к плоскостям симметрии.

В кристаллах моноклиной сингонии одна из осей индикатрисы совпадает с кристаллографической осью b . Часто с осью b совпадает ось N_m , а плоскость $N_g N_p$ совпадает с кристаллографической плоскостью (010). Оси N_g и N_p , лежащие в этой плоскости, образуют с кристаллографическими осями a и некоторые углы, постоянные для каждого минерала.

В кристаллах триклинной сингонии оси индикатрисы N_g , N_m и N_p не совпадают с кристаллографическими осями.

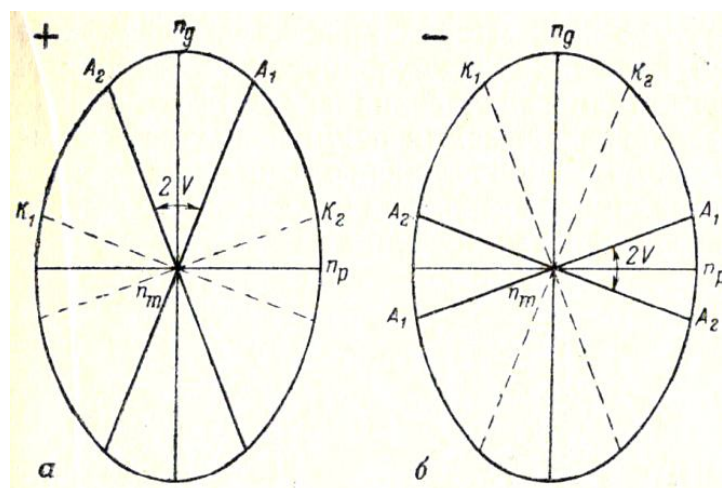


Рис. 1. Разрез индикатрисы оптически положительного (а) и оптически отрицательного (б) кристаллов; A_1 и A_2 – оптические оси, K_1 и K_2 – соответствующие им круговые сечения

В оптических индикатрисах двуосных кристаллов имеется два перпендикулярных оптическим осям *круговых сечения* с радиусом N_m (K_1 и K_2 на рис. 1). Сечение $N_g N_p$ называется *плоскостью оптических осей* (в этом сечении располагаются оптические оси). Острый угол между оптическими осями называется *углом оптических осей* ($2V$). Оси индикатрисы N_g и N_p являются биссектрисами угла $2V$ (рис. 1). Одна из них делит пополам острый угол между оптическими осями и поэтому называется *острой биссектрисой*, другая является биссектрисой тупого угла между оптическими осями и называется *тупой биссектрисой*.

Если острой биссектрисой является N_g , кристалл называется *оптически положительным* (+), если острой биссектрисой является N_p – *оптически отрицательным* (-).

Произвольное сечение индикатрисы двуосного кристалла представляет собой эллипс, большая полуось которого меньше N_g (обозначается N_g'), а малая полуось больше N_p (обозначается N_p').

1.2. Устройство и поверки микроскопа

Устройство микроскопа

Микроскопы серии ПОЛАМ (рис. 2) состоят из осветительной и наблюдательной систем.

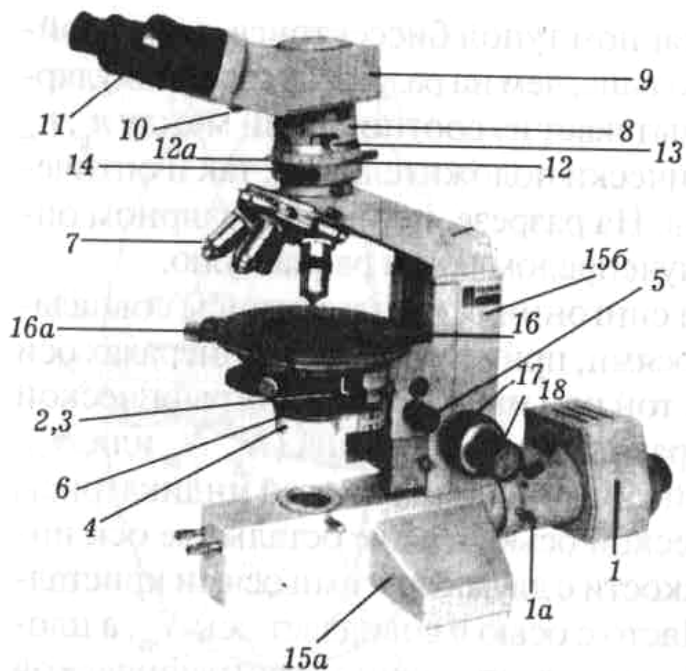


Рис. 2. Схема устройства поляризационного микроскопа серии Полам (объяснения в тексте)

Осветительная система включает в себя *осветитель 1*, закрепленный с помощью винта *1a*, и *конденсорное устройство 2*, состоящее из двух линз, верхняя из которых съемная. Выше конденсора помещена *диафрагма* с рукояткой *3,4* – откидная осветительная линза в оправе. Конденсорное устройство может перемещаться вверх и вниз вращением рукоятки *5*. В нижней части конденсорного устройства помещен *поляризатор 6*, закрепленный винтом. При ослаблении винта поляризатор можно вращать за кольцо оправы.

Наблюдательная система состоит из сменных объективов *7*, тубуса *8*, а также монокулярной насадки *9* с диафрагмой *10* и окуляром *11*. В некоторых микроскопах имеется бинокулярная насадка.

В тубусе размещены *анализатор* и *линза Бертрана*. Анализатор можно поворачивать с помощью кольца *12* и фиксировать винтом. Анализатор вводится и выводится рукояткой *12a*. Рукоятка *13* служит для включения и выключения линзы Бертрана. В нижней части тубуса имеется расположенный под углом 45° к плоскости симметрии микроскопа паз *14*, предназначенный для введения компенсаторов.

Все узлы микроскопа укреплены на *штативе* с основанием *15a* и тубусодержателем *15b*, в который смонтирован механизм фокусировки, перемещающий *предметный столик 16*. Грубое перемещение направляющей механизма фокусировки осуществляется рукоятками *17*, точное – рукоятками

18. Предметный столик представляет собой вращающийся диск, имеющий по окружности лимб с градусными делениями. Два нониуса *16а* дают возможность измерять углы поворота столика. Винты у нониусов обеспечивают фиксацию предметного столика.

Главными частями микроскопа **МП-6** (рис. 3) является штатив, тубус, предметный столик и осветительное устройство.

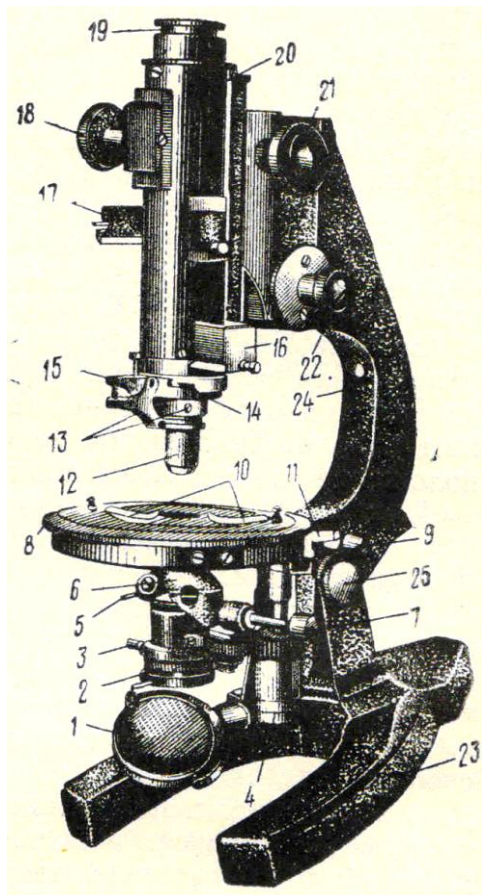


Рис. 3. Поляризационный микроскоп МП-6:

- 1 – осветительное зеркало;
- 2 – поляризатор; 3 – стопорный винт поляризатора; 4 – винт подъема поляризатора; 5 – рукоятка диафрагмы; 6 – линза Лазо;
- 7 – рукоятка линзы Лазо;
- 8 – предметный столик;
- 9 – стопорный винт столика;
- 10 – зажимы для крепления шлифа;
- 11 – нониус; 12 – объектив;
- 13 – центрировочные винты;
- 14 – прорезь для компенсатора;
- 15 – щипцы для крепления объектива; 16 – анализатор;
- 17 – линза Бертрана; 18 – винт линзы Бертрана; 19 – окуляр;
- 20 – тубус; 21 – винт грубой наводки; 22 – винт тонкой наводки;
- 23 – основание штатива; 24 – ручка тубусодержателя; 25 – стопорный винт штатива

Штатив состоит из массивной неподвижной нижней части *23* и верхней подвижной части *24*, на которой закреплены все другие устройства микроскопа. Обе части штатива соединены шарнирно, что позволяет наклонять верхнюю часть микроскопа на наблюдателя и закреплять ее с помощью стопорного винта в удобном для работы положении.

Тубус – цилиндр, который может перемещаться с помощью винта грубой наводки *21* и микрометрического винта *22*, позволяющих ставить объект на фокус. В нижней части тубуса имеются щипцы *15*, закрепляющие *объектив*. Выше располагается *анализатор*, который можно вводить и выводить из тубуса. Выше анализатора находится *линза Бертрана*, которую также можно вводить в тубус и выводить из него; эта линза используется при исследованиях в сходящемся свете, а при работе в параллельном свете выключается. В верхнее отверстие тубуса вставляется *окуляр* *19*.

Предметный столик – массивный диск, вращающийся вокруг вертикальной оси. Внешний край столика градуирован, что позволяет с помощью нониусов *11* производить отсчеты углов поворота. Препарат закрепляется на столике с помощью пружинящих зажимов *10*.

Осветительное устройство располагается под предметным столиком. В его нижней части находится двустороннее осветительное *зеркало 1*. В большинстве случаев можно пользоваться его вогнутой стороной. Над зеркалом расположен *поляризатор 2*, выше которого находится *диафрагма*, регулирующая степень освещенности объекта и изолирующая боковые лучи. Над диафрагмой установлен *конденсор*, направляющий поток параллельных световых лучей на исследуемый объект. Выше располагается *линза Лазо*, которая используется для получения сходящегося светового пучка, необходимого при исследовании коноскопическим методом. При изучении минералов в параллельном свете линза Лазо не используется и с помощью специального рычага *7* выводится из оптической системы микроскопа.

Осветительное устройство поднимается и опускается с помощью *винта 4*, расположенного вертикально под столиком слева.

К каждому микроскопу приложен набор объективов с увеличениями 3^{\times} , 8^{\times} , 20^{\times} , 40^{\times} и 60^{\times} .

Шлиф

Горные породы изучают под микроскопом в срезах толщиной около 0,03 мм, которые называются *шлифами*. Шлиф изготавливают следующим образом. С помощью алмазной пилы отпиливают небольшую пластинку горной породы, пришлифовывают ее с одной стороны на специальном станке, а затем приклеивают ровной стороной на *предметное* стекло. В качестве клея используют канадский бальзам – прозрачное смолоподобное вещество с показателем преломления около 1.537. Приклеенную к стеклу пластинку горной породы шлифуют с противоположной стороны до толщины около 0.03 мм, покрывают вторым слоем канадского бальзама и тонким *покровным стеклом*.

Подготовка микроскопа к работе

Для подготовки микроскопа к работе необходимо:

1. Установив микроскоп на рабочем месте, поворотом тубусодержателя придать тубусу удобный для работы наклон.

2. Поднять осветительное устройство винтом вверх до упора. Вывести из оптической системы микроскопа линзу Бертрана, анализатор, линзу Лазо, полностью открыть диафрагму.

3. Поставить объектив нужного увеличения (при рядовой работе обычно 8^{\times} или 9^{\times}). На оправе объектива имеется два стерженька для установки центрировочных винтов и наклонный фиксирующий штифт для закрепления объектива щипцами тубуса. Для установки объектива нужно сначала с помощью винта грубой наводки несколько приподнять тубус, а затем, сжав пальцами

левой руки щипцы, **правой** рукой надеть объектив на кольцообразный выступ тубуса микроскопа. Затем нужно повернуть объектив против часовой стрелки так, чтобы фиксирующий штифт вошел в прорезь зажима, после чего отпустить щипцы.

4. Поворотами осветительного зеркала добиться наиболее яркой и равномерной освещенности поля зрения.

5. На предметный столик положить шлиф (покровным стеклом кверху) и с помощью зажима закрепить его.

6. Навести изображение шлифа на резкость при помощи винтов грубой и точной наводки (чтобы не повредить шлиф, лучше это делать, постепенно увеличивая расстояние между шлифом и объективом). Работая с объективами с увеличением 20^x , 40^x и 60^x , фокусные расстояния которых очень малы, наведение на резкость следует производить с особой осторожностью, чтобы не раздавить шлиф и не повредить линзы объективов. Для этого сначала нужно, глядя сбоку на конец объектива, осторожно с помощью винта грубой наводки подвести объектив близко к поверхности шлифа, а затем, смотря в окуляр, увеличивать фокусное расстояние до появления отчетливого изображения объекта.

7. Чтобы глаза не уставали, рекомендуется научиться, глядя одним глазом в окуляр микроскопа, оставлять другой глаз при работе открытым. Для этого вначале можно работать с надетым на тубус бумажным экраном.

Перед тем, как приступать к изучению шлифа, следует выполнить **поверки микроскопа.**

1. Проверка скрещенности николей.

Скрещенным называется такое положение поляризатора и анализатора, при котором плоскость колебаний света, пропускаемого анализатором, перпендикулярна плоскости колебаний света, пропускаемого поляризатором.

Проверка делается без шлифа. При выключенном анализаторе устанавливается освещенное поле зрения. Затем включается анализатор. Если николи скрещены, поле зрения при включенном анализаторе будет темным, почти черным. Если же при включенном анализаторе поле зрения просветлено, то николи не скрещены. В этом случае нужно открепить стопорный винт поляризатора, повернуть поляризатор за оправу на некоторый угол до полного угасания поля зрения и в этом положении закрепить винт.

Эту же проверку подобным образом можно сделать по участку канадского бальзама в шлифе.

2. Проверка совпадения нитей окуляра с направлениями колебаний поляризатора и анализатора.

Находим в шлифе зерно мусковита или биотита с хорошо различимыми трещинами спайности и устанавливаем это зерно при включенном анализаторе на угасание (делаем зерно максимально темным). Выключаем анализатор. Трещины спайности в зерне должны быть параллельны одной из нитей окуляра.

Если такой параллельности нет и в положении угасания трещины спайности ориентированы под некоторым (обычно небольшим) углом к нити окуляра, то следует несколько повернуть окуляр - до совпадения нити окуляра с направлением трещин спайности.

3. Определение направления колебаний света в поляризаторе.

Проверка производится при выключенном анализаторе с помощью зерна биотита с хорошо заметными трещинами спайности. Вращая столик микроскопа, наблюдаем, как при повороте столика биотит меняет окраску (плеохроирует). В тот момент, когда биотит приобретает самую густую окраску, трещины спайности ориентированы параллельно плоскости колебаний света в поляризаторе (совпадающей либо с вертикальной, либо с горизонтальной нитью окуляра). Следует записать, с какой именно нитью совпадает направление колебаний света в поляризаторе.

4. Центрировка объектива.

Центрировка объектива заключается в совмещении оптической оси объектива с осью микроскопа. При отцентрированном объективе зерно, поставленное на пересечение нитей окуляра, при вращении столика не смещается и все время остается на пересечении нитей окуляра. Если же объектив не отцентрирован, то при вращении столика зерно будет отклоняться от пересечения нитей окуляра.

Для этой проверки выбираем в шлифе какую-либо хорошо заметную точку и, передвигая шлиф на столике, ставим ее на перекрестие нитей окуляра (1 на рис. 4), а затем вращаем столик микроскопа, следя за точкой. Если при вращении столика точка смещается относительно центра креста нитей, то объектив следует центрировать (обнаружив нарушение центрировки, следует сначала проверить, правильно ли вставлен объектив).

Для центрировки нужно повернуть столик микроскопа в положение, когда наблюдаемая точка максимально отклонилась от перекрестия нитей окуляра (2 на рис. 4), надеть на специальные штифты на корпусе объектива

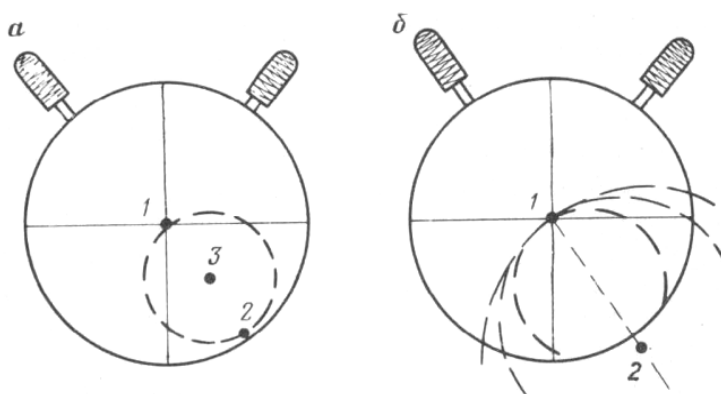


Рис. 4. Схема центрировки

центрировочные ключи и, вращая их, переместить точку в сторону перекрестия нитей на половину расстояния от точки до перекрестия нитей (в положение 3 на рис. 4, а). Затем передвинуть шлиф руками на столике так, чтобы точка вновь

попала в центр креста нитей. Повторять эти операции, пока точка при вращении столика не будет отклоняться от центра креста нитей.

Иногда, при сильной расцентрированности объектива, наблюдаемая точка при повороте столика микроскопа уходит за пределы поля зрения. В этом случае следует поворачивать предметный столик на некоторый угол то в одну, то в другую сторону, чтобы мысленно определить, где располагается центр окружности, которую описывает точка (направление 1 – 2 на рис. 4,б). Затем вращением центрировочных винтов перемещаем предполагаемый центр окружности, которую описывает точка, к перекрестию нитей окуляра. После этого, передвигая шлиф руками, снова ставим точку на центр поля зрения и повторяем описанные выше операции (иногда это приходится делать несколько раз) до достижения центровки.

1.3. Исследования при выключенном анализаторе

Размер зерен. Приблизительно размеры зерен в шлифах можно оценить, сравнивая зерна с диаметром поля зрения микроскопа. Величину диаметра поля зрения (с точностью до десятых долей миллиметра) можно определить, поставив на столик микроскопа вместо шлифа линейку с миллиметровыми делениями.

Для более точного измерения размеров зерен используется окуляр 6^x с микрометрической шкалой. Цена минимального деления этой шкалы при использовании объектива 8^x или 9^x - около 0.02 мм.

Для точного определения цены деления шкалы окуляра используется объект-микрометр, представляющий собой металлическую пластинку, в центре которой вставлено стекло с нанесенной линейной шкалой длиной 1 мм, разделенной на 100 делений. Объект-микрометр устанавливается на столике микроскопа как обычный шлиф. В тубус микроскопа вставляется окуляр со шкалой. Перемещая на столике объект-микрометр, совмещаем начало обеих шкал. Определяем, сколько делений шкалы окуляра соответствует шкала объект-микрометра и вычисляем цену деления окуляра. Например: длина всей шкалы объект-микрометра (1 мм) соответствует 54 малым делениям шкалы окуляра. Отсюда 1 малое деление шкалы окуляра равно $1 \text{ мм} : 54 = 0,0185 \text{ мм}$.

Форма зерен. Зерна минералов могут иметь призматическую, таблитчатую, пластинчатую, а также изометрическую и неправильную форму. При изучении шлифов объемная форма зерен минерала устанавливается на основе сопоставления между собой имеющихся в шлифе плоских разрезов минерала. На рис. 5 представлены продольные и поперечные разрезы кристаллов призматической, таблитчатой и пластинчатой формы.

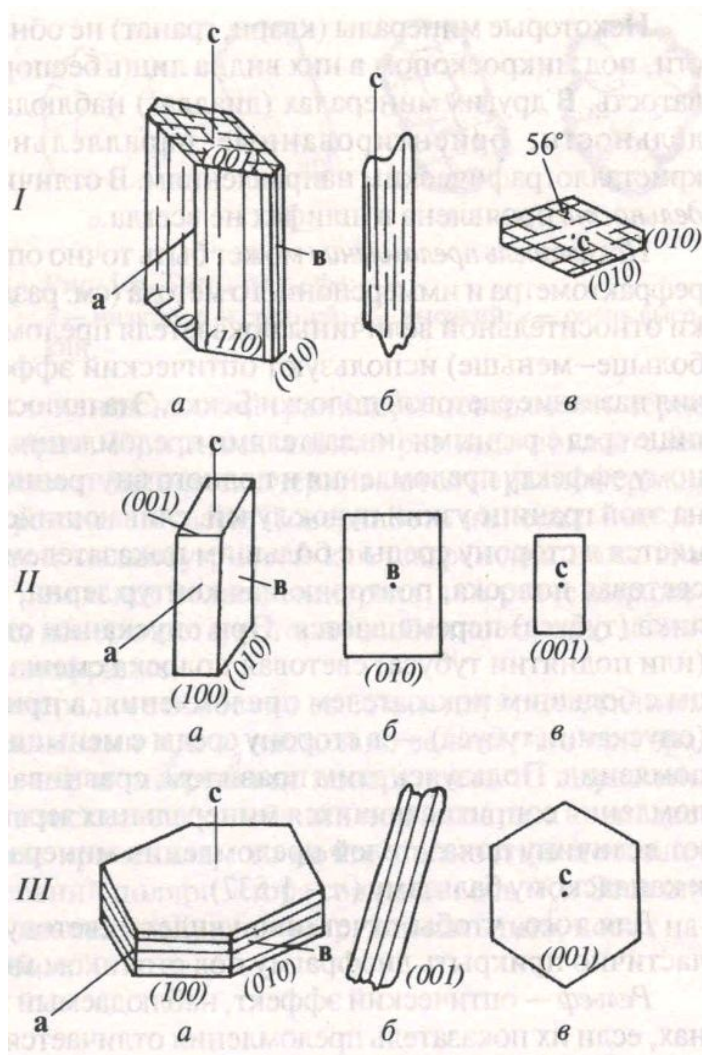


Рис. 5. Кристаллы призматической (I), таблитчатой (II) и пластинчатой (III) формы:
 а – объемная форма кристаллов;
 б, в – разрезы:
 б – продольные,
 в – поперечные

Спайность. Спайность наблюдается в шлифе в виде серии трещин, пересекающих минерал. Она видна не во всех сечениях кристаллов, а хорошо различается лишь там, где трещины спайности ориентированы по отношению к плоскости шлифа под углом, близким к 90° . Так, у слюд в разрезах, перпендикулярных уплощенности кристаллов, видны четкие трещины спайности, а в разрезах, проходящих параллельно уплощенности кристаллов, трещин спайности не видно (см. рис. 5, III). У минералов, обладающих

спайностью в двух направлениях, в шлифе чаще всего наблюдаются разрезы с трещинами спайности, проходящими лишь в одном направлении (см. рис. 5, I, б). Поэтому заключение оспайности минерала следует основывать на просмотрев шлифе всех зеренданного минерала.

У минералов с *весьма совершенной* спайностью (слюды) тонкие параллельные трещины спайности идут через весь кристалл (см. рис. 5, III, б). Минералы с *совершенной* спайностью (пироксены, амфиболы) характеризуются общим параллельным расположением трещин, но эти трещины прерывисты и не всегда строго параллельны друг другу (см. рис. 5, I, б). *Несовершенная* спайность (оливин) характеризуется отсутствием строгой

параллельности, прерывистостью, иногда ветвлением и пересечением трещин, при наличии общего направления в их расположении. Иногда несовершенная спайность проявлена в виде редких и коротких трещин (нефелин). Если минералспайностью не обладает, то трещины отсутствуют или имеют неровную форму и ориентированы беспорядочно.

При наличии спайности по двум направлениям (см. рис. 5, 1) измеряется угол между плоскостями спайности. Порядок работы при определении угла между плоскостями спайности следующий:

1) находим разрез, перпендикулярный трещинам спайности обоих направлений: трещины должны быть тонкими и не смещаться в сторону при подъеме и опускании тубуса микроскопа;

2) совмещаем трещины спайности одного направления с одной из нитей окуляра; берем отсчет по лимбу столика;

3) вращением столика совмещаем с той же нитью окуляра трещины спайности второго направления; снова берем отсчет. Разность отсчетов - угол между плоскостями спайности. Принято измерять острый угол между плоскостями спайности.

Цвет. При работе с выключенным анализатором различают *зернанепрозрачные*, которые выглядят совершенно черными (это главным образом рудные минералы, их определение проводится на специальных микроскопах в отраженном свете), *ипрозрачные* – бесцветные и окрашенные.

Цветминерала в шлифе отличается от цвета того же минерала в образце. Многие минералы, отчетливо окрашенные в образцах, под микроскопом оказываются бесцветными. Цвет минерала обычно характеризуется словом из двух частей: например, сине-зеленый, светло-коричневый. Некоторые минералы в анизотропных сечениях при вращении столика микроскопа изменяют интенсивность окраски, а иногда и цвет (*плеохроируют*).

Показатель преломления. Показатель преломления минерала оценивается в шлифе путем его сравнения с показателем преломления канадского бальзама (1.537 ± 0.004) или с показателями преломления окружающих минералов. Эта оценка производится исходя из наблюдения у изучаемого минерала описываемых ниже рельефа, характера ограничений, шагреновой поверхности и полоски Бекке (лучше всего они видны при частично прикрытой диафрагме и опущенном осветительном устройстве).

Рельеф – оптический эффект, свойственный зернам минералов, показатели преломления которых отличаются от показателя преломления канадского бальзама. У минералов с показателями преломления, более высокими, чем у канадского бальзама, рельеф *положительный* – минерал кажется более толстым, чем другие минералы, как бы рельефно выступающим над общей поверхностью шлифа. У минералов с показателями преломления, более низкими, чем у канадского бальзама, рельеф *отрицательный* – кажется, что минерал образует впадину на поверхности шлифа.

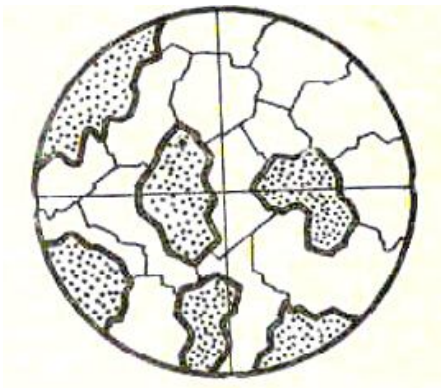


Рис. 6. Резкие ограничения и шагреновая поверхность минералов с высоким показателем преломления

Чем больше отличается показатель преломления изучаемого зерна от канадского бальзама или соседних зерен, тем сильнее выражен рельеф данного зерна. При равенстве показателей преломления минерала и канадского бальзама рельеф у минерала отсутствует.

Ограничения. Граница между минералом и канадским бальзамом, или между двумя бесцветными минералами, находящимися в непосредственном контакте друг с другом, четко заметна в том случае, если их показатели преломления различны. Чем больше разница в показателях преломления соприкасающихся минералов, или минерала и канадского бальзама,

тем ограничения становятся более резкими (рис. 6).

Шагреновая поверхность. При изготовлении шлифов на поверхностях срезов зерен образуются микроскопические неровности. У минералов с показателями преломления, близкими к канадскому бальзаму, эти неровности не заметны и поверхность зерен выглядит гладкой. Если же показатели преломления минерала значительно отличаются от канадского бальзама, то неровности на поверхности зерна становятся заметнее и поверхность зерна кажется шероховатой, мелкобугристой - как шагреновая кожа или кожура апельсина. Чем больше отличие показателей преломления зерна от показателя преломления канадского бальзама, тем резче выражена шагреновая поверхность этого зерна (см. рис. 6).

На границе двух соприкасающихся бесцветных минералов, обладающих близкими показателями преломления, при внимательном наблюдении заметно явление окрашивания минералов в зеленоватые и розоватые тона (*дисперсионный эффект*). Бесцветный минерал, имеющий более высокий показатель преломления, приобретает светло-зеленоватую окраску, а бесцветный минерал с более низким показателем преломления - розоватую окраску. Этот эффект становится более отчетливым при прикрытой диафрагме и некотором расфокусировании изображения.

Умение видеть дисперсионный эффект особенно важно при рассмотрении мелких бесцветных включений одного минерала в другом, например, мелких вростков плагиоклаза в калиевом полевом шпате (пертиты) или, наоборот, калиевого полевого шпата в плагиоклазе (антипертиты). Отличить калиевый полевой шпат от кварца и плагиоклаза в мелкозернистых агрегатах иногда можно только по дисперсионному эффекту.

По характеру ограничений, рельефу и шагреновой поверхности В.Н.Лодочников подразделяет все бесцветные минералы на 7 групп (табл. 1).

Для более точного определения относительного показателя преломления используется так называемая световая *полоска Бекке*. Это возникающая при расфокусировании микроскопа узкая световая полоска, повторяющая контур зерна. Наиболее четко она видна при использовании объективов с увеличением

20^x и более. При увеличении расстояния между объективом и шлифом полоска Бекке перемещается в сторону вещества с *большим* показателем преломления,

Таблица 1

Группы В.Н.Лодочникова

Группа	Показатель преломления	Ограничения, шагреновая поверхность	Рельеф	Примеры минералов
1	1.41-1.47	ясные	отрицательный	опал
2	1.47-1.53	слабые	«	калиевый полевой шпат
3	1.53-1.55	отсутствуют	нет	кварц, кислый плагиоклаз
4	1.55-1.60	слабые	положительный	мусковит, основной плагиоклаз
5	1.61-1.66	ясные	«	апатит
6	1.66-1.78	резкие	«	пироксен, оливин
7	более 1.78	очень резкие	«	титанит, циркон

а при уменьшении расстояния между объективом и шлифом – в сторону вещества с *меньшим* показателем преломления.

Порядок работы при определении показателя преломления минерала:

1) Находим зерно определяемого минерала на границе с канадским бальзамом (на краю шлифа или на границе с заполненной канадским бальзамом трещиной внутри шлифа). При включенном анализаторе зерно имеет некоторую интерференционную окраску, а канадский бальзам черный и остается черным при вращении столика микроскопа.

2) Выключаем анализатор, несколько опускаем осветительное устройство и частично прикрываем диафрагму.

3) Определяем рельеф, характер ограничений и шагреновой поверхности изучаемого зерна.

4) Находим границу между зерном и канадским бальзамом. При подъеме и опускании тубуса наблюдаем полоску Бекке и отмечаем направление ее перемещения.

5) По таблице 1 оцениваем величину показателя преломления минерала.

Для оценки показателя преломления по определенной оси индикатрисы (N_g , N_m , N_p) нужно совместить эту ось с направлением колебаний света в поляризаторе (как определять наименования осей индикатрисы – см. в разделе 1.3). Для этого зерно ставится на угасание при включенном анализаторе, а затем анализатор выключается и производится наблюдение. Видимые рельеф,

ограничения, шагреновая поверхность и поведение полоски Бекке определяются величиной показателя преломления по той оси индикатрисы, которая совмещена с направлением колебаний света в поляризаторе.

Псевдоабсорбция. Как отмечено выше, наблюдаемые под микроскопом рельеф и шагреновая поверхность минерала зависят от того, какой показатель преломления минерала совпадает с направлением колебаний света, пропускаемого поляризатором. У большинства минералов разница в величине показателей преломления по разным направлениям невелика. Поэтому при вращении минерала на столике микроскопа (то есть при совмещении различных направлений изучаемого минерала с плоскостью колебаний света в поляризаторе) заметных изменений рельефа и шагреновой поверхности минерала чаще всего не наблюдается.

Но у некоторых минералов с особенно высоким двупреломлением (например, у карбонатов) один показатель преломления много выше канадского бальзама, а другой близок или ниже канадского бальзама (например, у кальцита один показатель преломления равен 1.658, а другой - 1.486). В этом случае при вращении столика микроскопа рельеф и шагреновая поверхность зерна то выражены очень отчетливо – рис. 7, слева (когда с плоскостью колебаний света в поляризаторе совпадает наибольший показатель преломления), то почти полностью исчезают – рис. 7, справа (когда с плоскостью колебаний света в поляризаторе совпадает наименьший показатель преломления). Этот оптический эффект носит название псевдоабсорбции.

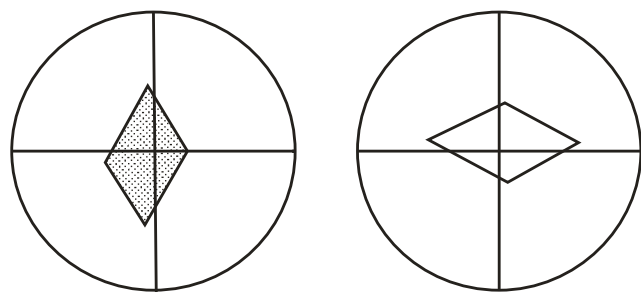


Рис. 7. Явление псевдоабсорбции

Степень проявления псевдоабсорбции у одного и того же минерала зависит от сечения минерала. В том разрезе минерала, где располагаются наибольший и наименьший показатели преломления, псевдоабсорбция выражена наиболее резко. В произвольном косом сечении псевдоабсорбция проявлена слабее. А в сечении, перпендикулярном оптической оси (в этом сечении показатель преломления одинаков во всех направлениях), псевдоабсорбция отсутствует. Сильной псевдоабсорбцией обладают карбонаты, несколько слабее она проявлена у мусковита, а опытный глаз иногда улавливает псевдоабсорбцию даже у таких минералов, как кварц.

1.4. Исследования при включенном анализаторе в параллельном свете

Двупреломление минерала

В оптически анизотропных веществах луч света, входя в кристалл, раздваивается. Образовавшиеся два луча распространяются в кристалле с разными скоростями. В результате один луч обгоняет другой - между ними возникает разность хода R (обычно измеряется в нанометрах). Величина разности хода R пропорциональна толщине кристалла d (толщине шлифа) и величине $N_g' - N_p'$ в данном сечении кристалла:

$$R = d(N_g' - N_p')$$

При прохождении двух образовавшихся в кристалле световых лучей через анализатор происходит интерференция этих лучей (вследствие наличия между ними разности хода R). В результате кристалл приобретает при включенном анализаторе *интерференционную окраску*. Каждому значению разности хода R соответствует своя интерференционная окраска.

Интерференционная окраска возникает, если разность хода R не равна нулю. Если же разность хода R равна нулю (это имеет место при $N_g' - N_p' = 0$, то есть когда сечение индикатрисы в данном зерне имеет форму круга), то свет через кристалл не проходит и кристалл выглядит в скрещенных николях черным. Форму круга имеют сечения оптической индикатрисы аморфных веществ и кристаллов кубической сингонии (оптически изотропных веществ), а также перпендикулярные оптическим осям сечения индикатрисы кристаллов остальных сингоний (такие сечения называются оптически изотропными сечениями).

Таким образом, аморфные вещества (в том числе стекло и канадский бальзам), кристаллы кубической сингонии и перпендикулярные оптическим осям сечения одноосных и двуосных кристаллов в скрещенных николях выглядят темными (черными) и не просветляются при вращении столика микроскопа.

У некоторых аморфных веществ и кристаллов кубической сингонии иногда отмечается слабая аномальная анизотропия (вследствие внутренних напряжений и т.п.), проявляющаяся в скрещенных николях в слабой серой интерференционной окраске. Это свойственно, например, некоторым гранатам. Участки, обнаруживающие двупреломление, нередко располагаются в кристаллах граната зонально и секториально. Аномальная анизотропия в некоторых случаях проявляется в таком аморфном веществе, как вулканическое стекло.

При повороте столика микроскопа на 360° анизотропное сечение минерала четыре раза гаснет (становится черным) и четыре раза просветляется, приобретая ту или иную интерференционную окраску (максимальная яркость наступает при повороте столика на 45° от положения угасания). Угасание

происходит в тот момент, когда оси индикатрисы совпадают с направлениями колебаний света в поляризаторе и анализаторе (рис. 8). В правильно настроенном микроскопе нити окуляра ориентированы параллельно этим направлениям, так что в момент угасания нити окуляра указывают на положение осей индикатрисы в данном разрезе минерала.

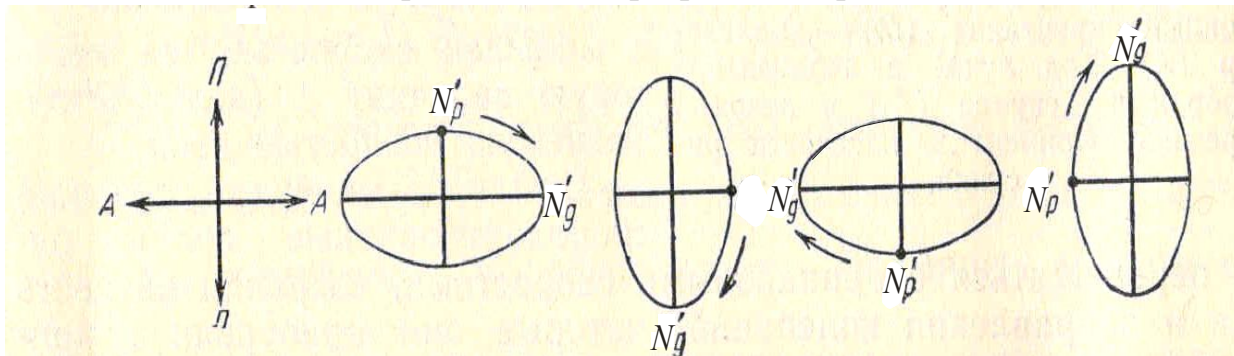


Рис. 8. Четырехкратное угасание минерала в анизотропном сечении при повороте столика микроскопа на 360° (Π , A – плоскости колебаний света в поляризаторе и анализаторе)

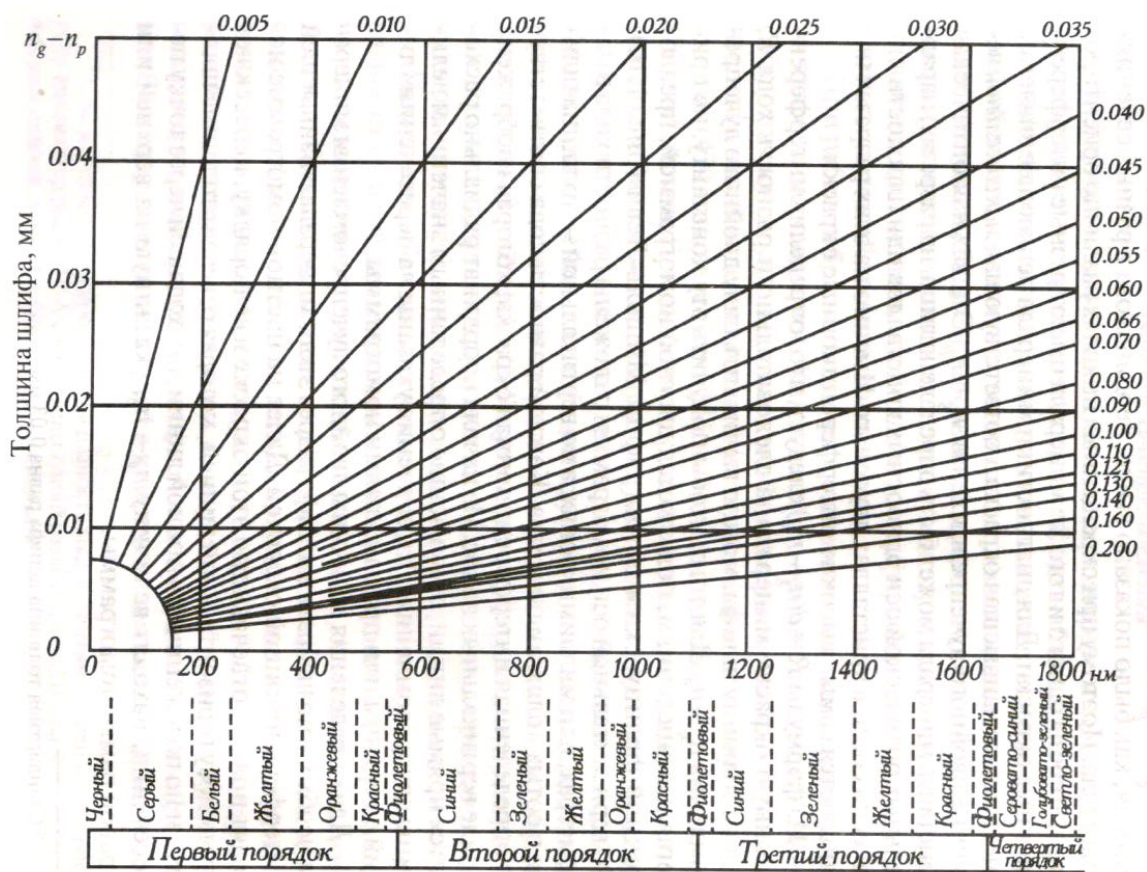


Рис. 9. Номограмма Мишель-Леви. Внизу – цвета интерференционной окраски и соответствующие им значения разности хода R (в нанометрах). Объяснения в тексте.

Наблюдаемые у кристаллов интерференционные окраски делятся на порядки (*I*, *II*, *III* и так далее), границы между которыми проводятся по фиолетовой окраске (рис. 9). Первый порядок начинается с низких цветов интерференции – темно-серого, серого, белого, далее желтого, и заканчивается красным, а затем фиолетовым цветом (последний соответствует разности хода около 550 нм).

Цвета интерференции *II* и *III* порядков повторяются в одинаковой последовательности: каждый порядок начинается с синего цвета, затем следуют зеленый, желтый, красный цвет. Фиолетовый цвет на границе *II* и *III* порядка отвечает разности хода 1100 нм, на границе *III* и *IV* порядков – 1650 нм (см. рис. 9). При больших разностях хода интерференционные окраски становятся все более бледными и выше *III* порядка трудно различимы.

У некоторых минералов величина двупреломления для световых лучей разного цвета несколько отличается по величине (дисперсия двупреломления). Это приводит к образованию *аномальных* (отличающихся от приводимых на рис. 9) интерференционных окрасок – ржаво-бурых, красно-фиолетовых, индигово-синих в *I* порядке и очень ярких и пестрых в более высоких порядках. Аномальные интерференционные окраски характерны для хлорита, эпидота и некоторых других минералов.

При наблюдении интерференционной окраски минерала нужно уметь определять ее порядок. Это можно сделать, рассматривая края зерен минерала. Нужно найти в шлифе зерно минерала, край которого скошен на клин. В пределах клина толщина зерна постепенно увеличивается. Поэтому в соответствующей клину каемке на краю зерна наблюдается последовательный (как на номограмме Мишель-Леви) переход от низких цветов интерференционной окраски *I* порядка в самой тонкой части клина к все более высокой интерференционной окраске, соответствующей толщине основной части зерна.

Например, если зерно своей основной части имеет желтую интерференционную окраску *II* порядка (рис. 10), то в периферической клиновидной части зерна будут последовательно наблюдаться серая, белая, желтая, красная окраска *I* порядка, затем синяя и зеленая окраска *II* порядка,

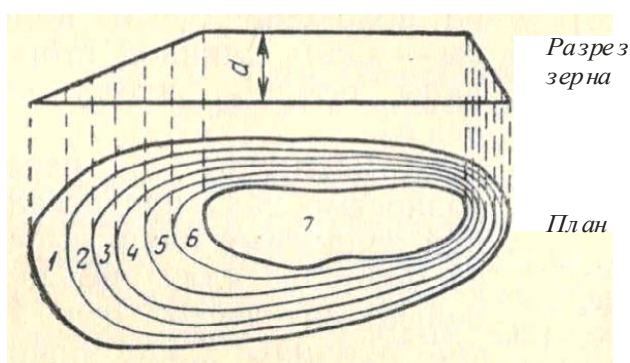


Рис. 10. Образование цветных каемок в краевых скошенных на клин частях зерна:
1 – серый *I*; 2 – белый *I*; 3 – желтый *I*; 4 – красный *I*; 5 – синий *II*; 6 – зеленый *II*; 7 – желтый *II* (*I*, *II* – порядок интерференционной окраски)

после чего идет свойственная основной части зерна желтая интерференционная окраска *II* порядка (см. рис. 10). Прослеживая эти цветные каемки на краю

зерна (сравнивая последовательность цветов с номограммой Мишель-Леви), можно определить, какой порядок имеет интерференционная окраска, которую имеет основная часть изучаемого зерна.

Ширина цветных каемок на краях зерен зависит от угла наклона клина на краю зерна. Если при пологом клине можно наблюдать последовательную смену всех цветов интерференции (см. рис. 10, слева), то при крутом наклоне клина (см. рис. 10, справа) некоторые цвета выпадают, а другие (обычно синий и зеленый) сливаются в одну темную полосу. Для определения порядка окраски может быть использована такая сдвигнутая синезеленая полоска: отсутствие этой полоски говорит о *I* порядке интерференционной окраски минерала, одна полоска указывает на *II* порядок, а наличие вдоль края зерна двух таких полосок указывает на *III* порядок интерференционной окраски в основной части зерна.

Интерференционную окраску может несколько исказить собственная окраска минерала (наблюдаемая при выключенном анализаторе, например, у биотита или роговой обманки). Например, зерно роговой обманки (зеленое при выключенном анализаторе) с красной интерференционной окраской *I* порядка будет выглядеть при включенном анализаторе из-за зеленой собственной окраски не красным, а бурым. То есть при изучении минералов с интенсивной собственной окраской следует иметь в виду, что для определения истинной интерференционной окраски следует «вычитать» из наблюдаемой интерференционной окраски собственную окраску минерала.

Из формулы $R = d(N_g' - N_p')$ следует, что в скрещенных николях различно ориентированные зерна (зерна с различными значениями $N_g' - N_p'$) одного и того же анизотропного минерала имеют разные значения R , то есть разную интерференционную окраску. Таким образом, один и тот же минерал в зависимости от сечения может иметь в шлифе различную интерференционную окраску. Эта окраска минимальная (черная) в разрезах, перпендикулярных оптической оси, наивысшая в разрезах, соответствующих $N_g - N_p$, и промежуточная в прочих разрезах.

В случае наивысшей интерференционной окраски приведенная выше формула имеет вид $R = d(N_g - N_p)$. Используя эту формулу, можно определять толщину шлифа (d) и двупреломление минерала ($N_g - N_p$).

Определение толщины шлифа. Чаще всего производится по кварцу. Для этой цели находим в шлифе зерно кварца с наивысшей интерференционной окраской. По таблице Мишель-Леви определяем разность хода лучей R для этой окраски. Затем по формуле $d = R / (N_g - N_p) = R / 0.009$ (0.009 – величина $N_g - N_p$ кварца) вычисляем толщину шлифа (R и d должны быть выражены в одинаковых единицах измерения – нанометрах или миллиметрах).

Определить толщину шлифа по кварцу с помощью номограммы Мишель-Леви можно и не прибегая к вычислениям. По горизонтальной оси номограммы (см. рис. 9) отложены разности хода в нанометрах (каждой

разности хода соответствует определенная интерференционная окраска), а по вертикальной оси – толщина шлифа в сотых долях миллиметра. Из начала координат радиально расходятся прямые линии, отвечающие определенным значениям величины двупреломления, указанным на пересечениях линий с верхним или правым краями номограммы.

Для определения толщины шлифа находим точку пересечения наклонной линии, соответствующей двупреломлению 0.009, и вертикальной линии, соответствующей значению разности хода R наблюдаемой в данном шлифе наивысшей интерференционной окраски кварца. После этого по оси ординат считываем соответствующее этой точке значение толщины шлифа.

В тех случаях, когда в породе нет кварца, для определения толщины шлифа можно использовать плагиоклаз, условно приняв его двупреломление равным 0,008 (такое двупреломление имеют встречающиеся в ряде бескварцевых магматических пород плагиоклазы состава андезин-лабрадор).

Определение двупреломления минерала. В шлифе находим зерноизучаемого минерала с наивысшей интерференционной окраской (для этого просматриваем все зерна данного минерала и оцениваем интерференционную окраску каждого зерна). По номограмме Мишель-Леви определяем разность хода R для найденной наивысшей интерференционной окраски. Зная толщину шлифа d , по формуле $N_g - N_p = R/d$ вычисляем величину двупреломления ($N_g - N_p$) минерала.

Графическое определение двупреломления $N_g - N_p$ по номограмме Мишель-Леви производится следующим образом. От взятого по оси ординат значения толщины данного шлифа перемещаемся слева направо определенной нами наивысшей интерференционной окраски минерала. Из полученной точки по наклонной линии поднимаемся вверх направо и считываем на конце этой линии значение двупреломления минерала.

Таблица 2

Интерференционная окраска минералов в зависимости от двупреломления (по А. Н. Феногенову, с изменениями)

Двупреломление	Интерференционная окраска в шлифах стандартной толщины (0,03 мм)	Характерные минералы
Менее 0.005 (очень слабое)	Серая, светло-серая	Апатит, нефелин
0.005 – 0.010 (слабое)	Белая, светло-желтая	Кварц (0.009), полевые шпаты
0.011-0.030 (умеренное)	Желто-оранжевая, красная I порядка до желто-зеленой II порядка	Роговая обманка, авгит
0.31 – 0.100 (сильное)	Желтая II порядка до V порядка	Оливин, биотит, циркон
Более 0.100 (очень сильное)	Перламутровые, бело-розовые окраски высших порядков –IV порядок и выше	Карбонаты, титанит, рутил

Двупреломление минерала может быть: 1) очень слабым, 2) слабым, 3) умеренным, 4) сильным (табл. 2). Граница двупреломления 0.030 (между умеренным и сильным двупреломлением) соответствует появлению в скошенных на клин краях зерен повторяющихся цветных полосок, по которым можно определять порядок интерференционной окраски (см. выше). При очень сильном двупреломлении порядок интерференционной окраски установить практически невозможно.

Угол угасания

Угол угасания – это угол между одной из осей индикатрисы и какой-либо кристаллографической плоскостью (гранью кристалла, трещиной спайности, двойниковым швом). Если угол угасания равен нулю, угасание называется прямым, если не равен нулю – косым (рис. 11). В случае, если указанные выше кристаллографические плоскости в зерне не выражены (например, в зернах кварца неправильной формы), характер угасания минерала не определяется.

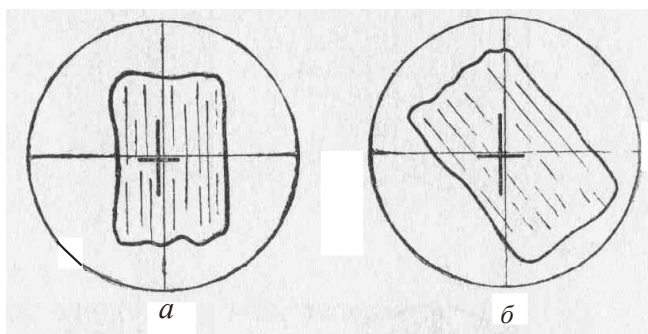


Рис. 11. Характер угасания минерала:
а – прямое, б – косое (минерал зарисован в положении угасания, черные линии в центре – оси оптической индикатрисы зерна)

Минералам гексагональной, тетрагональной, тригональной и ромбической сингоний в большинстве разрезов свойственно прямое угасание. Минералы моноклинной сингонии в разрезах, перпендикулярных (010), обладают прямым угасанием, а в разрезе, параллельном (010) (такой разрез характеризуется наивысшей интерференционной окраской), – косым. Минералы триклинной сингонии обладают во всех разрезах косым угасанием.

Для определения характера угасания какого-либо зерна нужно установить грань кристалла или трещины спайности параллельно вертикальной нити окулярного креста и, включив анализатор, посмотреть, будет ли зерно при скрещенных николях находиться в положении угасания или нет. Если минерал в этом положении гаснет, значит угасание прямое, а если минерал просветлен, то угасание косое.

Если угасание косое, то следует измерить угол угасания. Для этого нужно повернуть столик микроскопа из положения, когда грань кристалла или трещины спайности параллельны вертикальной нити, в положение угасания зерна. Угол поворота равен углу угасания. Достигать положения угасания

можно, поворачивая столик как вправо, так и влево. При измерении угла угасания столик вращают в сторону ближайшего угасания минерала, чтобы угол угасания был менее 45° .

При определении угла угасания следует указывать, по отношению к какой оси оптической индикатрисы он измерен. В положении угасания оси оптической индикатрисы зерна располагаются параллельно нитям окуляра, но нужно определить наименования этих осей.

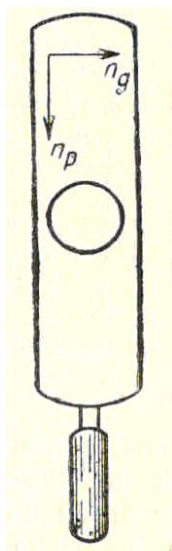


Рис. 12.
Компенсатор

Определение наименований осей индикатрисы производится с помощью компенсаторов, которые представляют собой кристаллические пластинки с известной разностью хода и фиксированным положением осей индикатрисы. Вдоль длинной стороны компенсаторов расположена ось N_p , а поперек длинной стороны $-N_g$ (рис. 12).

Во многих случаях используется компенсатор с разностью хода 550-560 нм. Введенный в специальную прорезь тубуса микроскопа (см. рис. 1, 2), он дает красно-фиолетовую интерференционную окраску, поэтому его называют «красным».

Для определения наименования осей индикатрисы сначала ставим исследуемый минерал в положение угасания. В этом положении оси индикатрисы параллельны нитям окуляра (см. рис. 11). Затем поворачиваем столик микроскопа на 45° против часовой стрелки. Этим мы поворачиваем ось индикатрисы, которая совпадала с вертикальной нитью микроскопа, в положение, ориентированное параллельно прорези тубуса микроскопа, в которую вставляется компенсатор.

Вводим компенсатор и наблюдаем изменение интерференционной окраски минерала. Если оси индикатрисы минерала N_p и N_g совпадают по направлению с одноименными осями компенсатора (рис. 13), то происходит

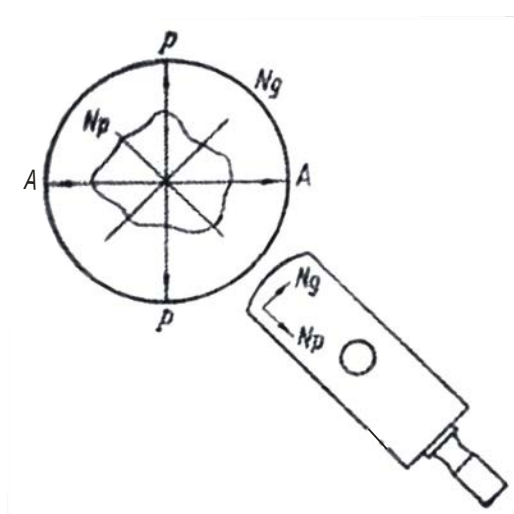


Рис. 13. Совпадение одноименных осей индикатрисы

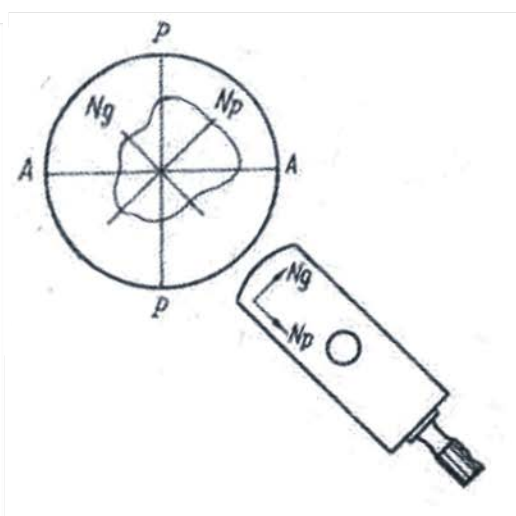


Рис. 14. Совпадение разноименных осей индикатрисы

сложение разностей хода минерала и компенсатора – интерференционная окраска *повышается*. Если оси индикатрисы минерала и компенсатора *не совпадают* по направлению (рис. 14), то общая разность хода уменьшается и интерференционная окраска *понижается*. Если компенсатором с разностью хода 550-560 нм устанавливают наименования осей индикатрисы зерна с интерференционной окраской **I порядка**, то повышение или понижение интерференционной окраски определяется по отношению к компенсатору.

Например, минерал обладает белой интерференционной окраской I порядка ($R = 200$ нм). При совпадении одноименных осей индикатрисы в минерале и в компенсаторе происходит сложение разностей хода ($R = 200 + 560 = 760$ нм) и интерференционная окраска повышается (относительно красной окраски компенсатора - 550-560 нм) до сине-зеленой II порядка (760 нм). При обратном расположении осей индикатрисы разность хода уменьшается ($R = 560 - 200 = 360$ нм) и интерференционная окраска понижается (относительно красной окраски компенсатора - 550-560 нм) до желтой I порядка (360 нм).

Компенсатор с разностью хода 550-560 нм может быть использован и при определении наименования осей индикатрисы минералов с **высокой интерференционной окраской**. Как отмечалось ранее, на скошенных краях зерен таких минералов могут наблюдаться участки (чаще всего в виде полосок по краям зерен) с низкой интерференционной окраской (серой, белой, желтой I порядка). По ним описанным выше способом можно определить наименование осей индикатрисы. В случае совпадения одноименных осей индикатрисы компенсатора и зерна серая окраска на скошенном крае зерна при введении компенсатора станет синей или зеленой и, наоборот, если у компенсатора и зерна совпадут разноименные оси, серая окраска на скошенном крае зерна станет желтой или оранжевой.

При работе с компенсатором рекомендуется контролировать правильность измерений, определяя у изучаемого зерна наименования обеих осей индикатрисы. Если в одном положении было, например, совпадение направления осей индикатрисы в зерне и в компенсаторе, то после поворота на 90° должен наблюдаться противоположный эффект.

Для определения наименования осей индикатрисы может быть использован также *кварцевый клин* – компенсатор, толщина которого увеличивается от одного его конца к другому. Направление тонкого конца обозначается на оправе острым углом треугольника (рис. 15). По мере введения кварцевого клина в прорезь тубуса микроскопа тонким концом вперед толщина

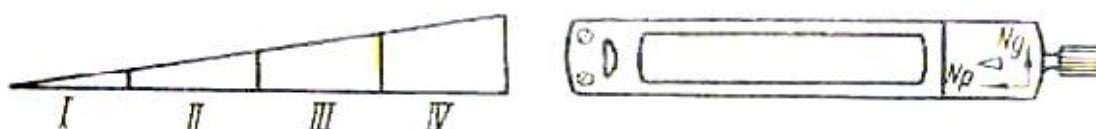


Рис. 15 . Кварцевый клин

наблюдаемой в поле зрения части компенсатора возрастает и видимая интерференционная окраска компенсатора последовательно повышается - от *I* до *III* и *IV* порядка (см. рис. 15), как на номограмме Мишель-Леви.

Кварцевый клин позволяет различать повышение или понижение интерференционной окраски по скошенным краям зерен высокодвупреломляющих минералов («метод бегущих полосок»).

Если при вдвижении кварцевого клина цветные полосы интерференционной окраски на скошенном крае зерна перемещаются от центра минерала к его краям, то оси эллипса в клине и в минерале *совпадают*. Если же цветные полосы при вдвижении клина перемещаются от краев зерна к центру, то оси эллипса в клине и в минерале не совпадают. Чтобы передвижение цветных полосок было заметно, следует вдвигать клин не слишком медленно. Следует иметь в виду, что при несовпадении осей эллипса передвижение полосок обычно заметно лучше, чем при совпадении осей.

Порядок работы при определении угла угасания:

1) Находим зерно с наивысшей интерференционной окраской и системой четких параллельных трещин спайности; ставим зерно на центр нитей окуляра.

2) Поворотом столика микроскопа ставим трещины спайности параллельно вертикальной нити окуляра. Берем отсчет на лимбе столика микроскопа.

3) Поворачиваем столик микроскопа до ближайшего положения угасания минерала (то есть совмещаем одну из осей индикатрисы с вертикальной нитью окуляра). Снова берем отсчет на лимбе столика микроскопа. Разность первого и второго отсчетов - угол угасания.

4) В положении угасания зерно зарисовываем, отмечаем направления осей индикатрисы (параллельно нитям окуляра), трещин спайности и показываем измеренный угол угасания (чтобы лучше видеть спайность, зарисовку можно делать, выключив в положении угасания анализатор).

5) С помощью компенсатора определяем наименование оси индикатрисы, по отношению к которой измерен угол угасания. Подписываем наименования осей индикатрисы на зарисовке.

Записываем результаты измерения угла угасания: например, $cN_g = 15^\circ$ (угол между спайностью и N_g равен 15°).

Знак удлинения

Знак удлинения характеризует ориентировку оптической индикатрисы относительно направления вытянутости кристаллов или относительно трещин спайности в вытянутых сечениях кристаллов.

Удлинение считается положительным, если ось индикатрисы N_g совпадает с длинной осью кристалла (трещинами спайности) или отклоняется от нее не более, чем на 30° ($cN_g \leq 30^\circ$). Если же такое положение занимает ось N_p ($cN_p \leq 30^\circ$), то удлинение считается отрицательным. При углах угасания, равных $30-45^\circ$, знак удлинения не определяют.

Плеохроизм

Плеохроизм – способность минерала неодинаково поглощать свет разных частей спектра по различным направлениям. Плеохроизм проявляется в изменении собственной окраски минерала (наблюдается при выключенном анализаторе) при вращении столика микроскопа: поворачивая столик микроскопа, мы изменяем положение зерна относительно плоскости колебаний света, выходящего из поляризатора.

Различают три типа плеохроизма:

- 1) изменяется интенсивность окраски, а цвет сохраняется (например, у биотита, который может плеохроировать от светло- до темно-бурого цвета);
- 2) изменяется как интенсивность окраски, так и цвет минерала (например, у роговая обманки, которая может при вращении столика микроскопа менять окраску от светло-желтой до темно-зеленой);
- 3) изменение окраски не сопровождается изменением ее интенсивности (например, у гиперстена, который плеохроирует от бледно-розового до бледно-зеленого).

Для определения окраски по N_g и N_p используют зерно минерала с наивысшей интерференционной окраской. Сначала в зерне определяют положение и наименования осей индикатрисы. Затем устанавливают зерно в положение угасания. Выключают анализатор и наблюдают окраску по той оси индикатрисы, которая в данный момент совмещена с плоскостью колебаний поляризатора (например, N_g). Затем поворотом столика на 90° совмещают с направлением колебаний света в поляризаторе другую ось индикатрисы (например, N_p) и, выключив анализатор, наблюдают соответствующую ей окраску.

Для определения окраски по N_m (у двусных минералов) используются разрезы с наинизшей интерференционной окраской. В скрещенных николях такие разрезы черные или темно-серые и остаются таковыми при вращении столика микроскопа. Разрез с наинизшей интерференционной окраской соответствует круговому сечению индикатрисы, радиусом которого является N_m , так что при любом повороте столика микроскопа собственная окраска минерала (наблюдаемая при выключенном анализаторе) в этом разрезе одинакова и характеризует N_m . Чаще всего окраска по N_m является промежуточной между окрасками по N_g и N_p .

Записав цвета по осям индикатрисы (запись ведется с указанием окраски и ее интенсивности, например: N_g – темно-зеленая, N_p – светлая зеленовато-желтая), составляем *схему абсорбции* (поглощения света).

Если окраска по N_g более темная, чем по N_m , а последняя более темная, чем по N_p , то схема абсорбции называется *прямой* (обозначается $N_g > N_m > N_p$). Такая схема абсорбции наблюдается, например, у биотита.

Если окраска по N_p более темная, чем N_m , а последняя более темная, чем по N_g , то схема абсорбции называется *обратной* (обозначается $N_g < N_m < N_p$), например, у эгирина.

В тех случаях, когда меняется только окраска, а густота окраски не меняется, исследование плеохроизма ограничивается записями окрасок по осям индикатрисы: например, у гиперстена: N_g – бледно-зеленая, N_p – бледно-розовая.

1.5. Исследования при включенном анализаторе в сходящемся свете

Метод исследования в сходящемся свете (коноскопический метод) основан на использовании прохождения через кристалл сходящегося (в виде конуса) пучка плоскополяризованных лучей, которые пересекаются в центре кристалла. При этом под микроскопом наблюдается не сам кристалл, а его интерференционная (коноскопическая) фигура.

Исследования в сходящемся свете позволяют определить осность минерала, его оптический знак и приближенно величину угла оптических осей ($2V$) двуосных минералов.

Методика работы

Изучение минералов коноскопическим методом проводится при включенном анализаторе с введенной в осветительную систему микроскопа линзой Лазо (см. рис. 2, 3), создающей сходящийся пучок лучей. Пройдя через кристалл, лучи становятся расходящимися. Чтобы затем собрать эти лучи, используют объектив с увеличением 40^x или 60^x . После прохождения собранных лучей через анализатор возникает оптический эффект, называемый интерференционной, или коноскопической, фигурой. Ее рассматривают при вынужденном окуляре или через окуляр, но с линзой Бертрана.

Чаще всего в сходящемся свете изучают разрезы, перпендикулярные к оптической оси, или близкие к этому направлению.

Порядок работы:

1. В параллельном свете с объективом 8^x или 9^x находим разрез минерала с наиболее низкой интерференционной окраской – черной или темно-серой, не меняющейся или почти не меняющейся при вращении столика микроскопа (в случае минерала с высоким двупреломлением можно использовать и сечения с белой и желтоватой окраской I порядка). Если минерал окрашен, то без анализатора такое зерно не должно обнаруживать плеохроизма. Зерно должно быть достаточно крупным – при большом увеличении (60^x или 40^x) занимать не менее четверти поля зрения.

Помещаем это зерно в центр поля зрения. При выключенном анализаторе добиваемся наиболее яркого и равномерного освещения поля зрения; полностью открываем диафрагму, поднимаем осветительное устройство вверх до упора.

2) Меняем объектив 8^x или 9^x на объектив 60^x или 40^x (предварительно хорошо отцентрированный) и еще раз проверяем, что шлиф установлен покровным стеклом вверх. Объектив с большим увеличением имеет короткое

фокусное расстояние. Это расстояние меньше толщины предметного стекла и при попытке сфокусировать его на минерал в шлифе, положенном покровным стеклом вниз, шлиф может быть раздавлен и объектив испорчен.

Наводим на фокус. Чтобы не раздавить шлиф, сначала опускаем тубус винтом грубой наводки, смотря сбоку на объектив. Подводим объектив к шлифу так, чтобы между входной линзой объектива и поверхностью шлифа остался лишь незначительный просвет (меньше миллиметра). После этого, глядя в окуляр, начинаем поднимать тубус и наводим на резкость.

3) Включаем анализатор и линзу Лазо, а затем вводим линзу Бертрана или вынимаем окуляр. Наблюдаем коноскопическую фигуру (без окуляра она будет маленькой и четкой, а с окуляром и линзой Бертрана – менее четкой, но зато более крупной).

Разрез, перпендикулярный оптической оси одноосного кристалла

В данном разрезе коноскопическая фигура имеет вид темного креста, ветви (балки) которого ориентированы вдоль нитей окуляра и пересекаются в центре поля зрения (в точке выхода оптической оси). При вращении столика микроскопа крест не изменяет своего положения (рис. 16).

У минералов с низким двупреломлением (кварц, нефелин) контуры коноскопического креста расплывчатые, между балками креста – интерференционная окраска I порядка. У минералов с высоким двупреломлением балки креста более тонкие и четкие, между балками располагаются цветные кольца интерференционной окраски нескольких порядков.

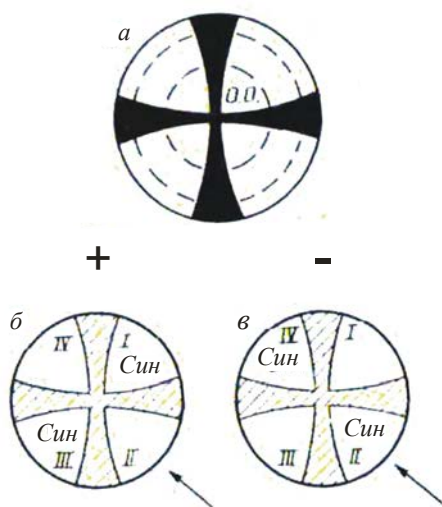


Рис. 16. Коноскопическая фигура одноосного кристалла в разрезе, перпендикулярном оптической оси (а), и определение оптического знака в этом разрезе с помощью компенсатора (б, в)

Для определения оптического знака кристалла можно использовать компенсатор с разностью хода 560-570 нм. Получив коноскопическую фигуру, вводим компенсатор в прорезь тубуса микроскопа и наблюдаем изменение интерференционной окраски у перекрестия балок креста. Если во II и IV квадрантах появляется желтая окраска первого порядка, а в I и III квадрантах – синяя окраска второго порядка, то кристалл оптически положителен (рис. 16, б). Если во II и IV квадрантах возникает синяя окраска второго порядка, а в I и III квадрантах –

желтая окраска первого порядка, то кристалл оптически отрицателен (рис. 16, в). Сам крест приобретает при этом красную окраску, соответствующую разности хода компенсатора ($R = 560-570$ нм).

Если разрез не строго перпендикулярен оптической оси, то центр коноскопической фигуры (креста) будет смещен относительно перекрестия

нитей окуляра. При вращении столика микроскопа центр креста будет описывать окружность вокруг центра поля зрения, а балки креста будут перемещаться параллельно нитям окуляра. Горизонтальная балка при этом перемещается снизу вверх или сверху вниз, а вертикальная – справа налево или слева направо (рис. 17).



Рис. 17. Коноскопическая фигура одноосного кристалла в косом разрезе (стрелками показано направление вращения столика)

При определении оптического знака в данном случае крест коноскопической фигуры следует перед введением компенсатора установить так, чтобы большая часть поля зрения была занята II или IV квадрантом (см. рис. 16), а далее вести определение, как описано выше.

Разрез, перпендикулярный оптической оси двуосного кристалла

Коноскопическая фигура имеет вид темной изогнутой полосы – *изогир*, проходящей через центр поля зрения (выход оптической оси). При вращении столика микроскопа изогир поворачивается вокруг центра поля зрения, то выпрямляясь (при совпадении с одной из нитей окуляра), то изгибаясь (рис. 18).

Если разрез ориентирован строго перпендикулярно оптической оси, изогир при вращении столика микроскопа из поля зрения не выходит. Если же разрез ориентирован не совсем перпендикулярно оптической оси, то изогир

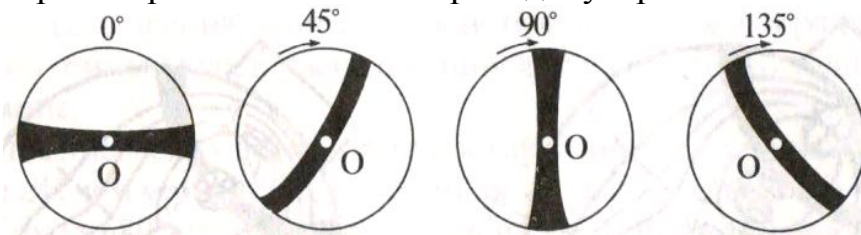


Рис.18. Коноскопическая фигура двуосного кристалла в разрезе, перпендикулярном оптической оси (O), и ее поведение при вращении столика микроскопа (показано стрелками)

при вращении столика может уходить за пределы поля зрения, перемещаясь *диагонально* по отношению к нитям окуляра (это отличает сечения двуосных кристаллов от косых разрезов одноосных кристаллов, когда балки креста перемещаются *параллельно* нитям окуляра).

По степени изогнутости изогирь приближенно можно оценить величину угла $2V$. Для этого изогирю нужно установить под углом 45° к нитям окуляра.

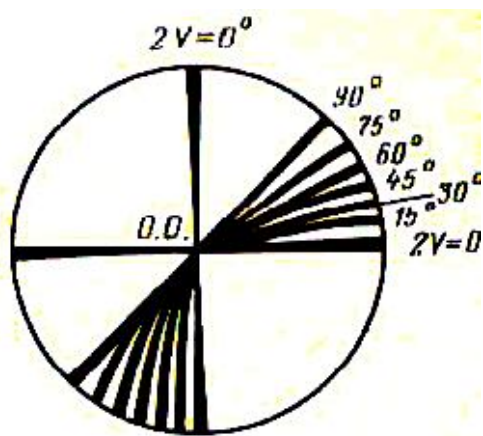


Рис.19 . Диаграмма для приближенной оценки величины угла $2V$ в разрезе, перпендикулярном оптической оси

Чем больше угол оптических осей, тем меньше изогнута изогиря, а при угле $2V$, равном 90° , она становится прямолинейной (рис. 19).

Для определения оптического знака двуосного минерала следует повернуть столик микроскопа так, чтобы изогиря располагалась поперек направления введения компенсатора (рис. 20). Если при введении компенсатора на выпуклой стороне изогирь появится синий, а на вогнутой – желтый цвет, то минерал оптически положительный. Если распределение окрасок обратное, то минерал оптически отрицательный (см. рис. 20). Сама изогиря в обоих случаях принимает красную окраску.

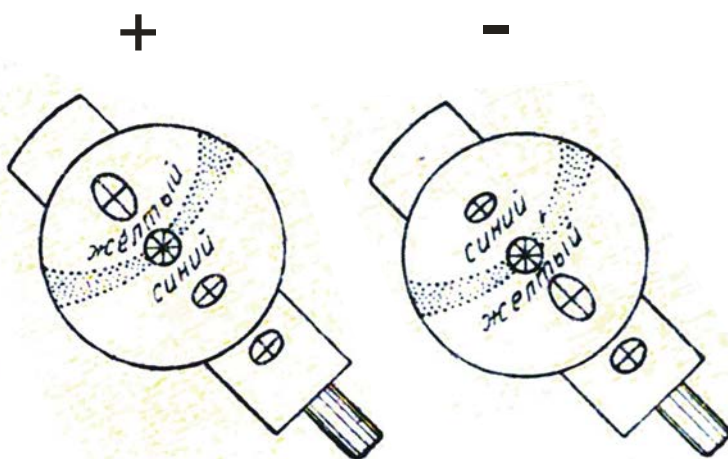


Рис. 20. Определение оптического знака двуосного кристалла в разрезе, перпендикулярном оптической оси (рисунок с введенным компенсатором)

1.6. План описания минерала под микроскопом

Приступая к описанию исследуемого минерала, нужно сначала внимательно просмотреть весь шлиф (при выключенном и при включенном анализаторе) и примерно оценить, сколько и какие минералы имеются в шлифе. После этого изучаемый минерал описывают в следующем порядке.

При выключенном анализаторе

1. Процентное содержание минерала в породе – путем сравнения площади, занимаемой минералом, с площадью поля зрения.

2. Размеры зерен минерала. Измеряют длину и ширину преобладающих по размеру зерен.

3. Форма зерен в различных разрезах и, как вывод, пространственная форма кристалла.

4. Спайность. Отмечают наличие или отсутствие спайности, степень ее совершенства, число направлений спайности, величину угла между плоскостями спайности.

5. Цвет и плеохроизм минерала.

6. Показатель преломления: направление перемещения полоски Бекке, характер ограничений, рельефа, шагреневой поверхности, группа по таблице Лодочникова. Псевдоабсорбция.

При включенном анализаторе

А. В параллельном свете

7. Толщина шлифа.

8. Двупреломление, с указанием наивысшей интерференционной окраски и метода определения.

9. Угасание и ориентировка осей индикатрисы с зарисовкой.

10. Характер удлинения.

11. Схема плеохроизма с указанием окраски по осям индикатрисы.

Б. В сходящемся свете

12. Осность.

13. Оптический знак.

14. $2V$ (грубая оценка).

1.7. Примеры описания минералов в шлифе

(по Л.И.Кравцовой и М.Н.Чукашевой, с изменениями)

1. Зерна минерала в шлифе имеют преимущественно вытянутую форму с прямолинейными ограничениями параллельно спайности и неровными поперек спайности. Реже встречается неправильная, близкая к изометричной, форма зерен. В разрезах вытянутой формы наблюдается весьма совершенная спайность в виде тонких почти непрерывных линий вдоль удлинения. В зернах изометричной формы спайности не наблюдается. Судя по этим данным, минерал имеет пластинчатую форму.

Минерал в шлифе прозрачен, бесцветен. Показатель преломления выше, чем у канадского бальзама, так как полоска Бекке при поднятии тубуса микроскопа перемещается в сторону минерала. Ограничения и шагреневая поверхность относительно слабые. По этим признакам минерал относится к IV группе таблицы Лодочникова.

Минерал обладает псевдоабсорбцией: при совмещении спайности с вертикальной нитью окуляра ограничения и шагреневая поверхность более отчетливы, чем при совмещении спайности с горизонтальной нитью.

В скрещенных николях минерал имеет прямое угасание относительно спайности и положительное удлинение ($cN_g = 0^\circ$).

Толщина шлифа определена по кварцу. Наивысшая интерференционная окраска кварца желтовато-белая I порядка, что соответствует разности хода 300 нм. Зная, что у кварца $N_g - N_p = 0.009$, по номограмме Мишель-Леви находим, что толщина шлифа равна 0.033 мм.

Наивысшая интерференционная окраска исследуемого минерала красная II порядка (разность хода 1050 нм), что соответствует, по номограмме Мишель-Леви, величине двупреломления $N_g - N_p$, равной 0.032.

Для определения осности минерала использовано зерно изометричной формы с белой интерференционной окраской I порядка. В сходящемся свете наблюдалась интерференционная фигура в виде изогри, из чего можно сделать вывод, что минерал двуосен. По кривизне изогри $2V = 40-50^\circ$. Оптический знак минерала отрицательный – на вогнутой стороне изогри при введении компенсатора появляется синяя окраска.

Судя по приведенным данным, изученный минерал – мусковит.

2. Минерал образует сечения прямоугольной удлиненной формы, с отношением длины к ширине 4:1 (со спайностью вдоль удлинения), а также ромбовидной формы (со спайностью по двум направлениям под углом 124°). Из этого можно сделать вывод, что кристаллы минерала имеют призматический облик.

Минерал прозрачный, окрашен в зеленый цвет и обнаруживает плеохроизм, проявляющийся в изменении цвета и интенсивности окраски. По показателю преломления минерал соответствует V группе таблицы Лодочникова: имеет ясные ограничения, ясную шагреневую поверхность и положительный рельеф.

В скрещенных николях в отдельных зернах (преимущественно в поперечных разрезах) наблюдаются простые двойники. Наивысшая интерференционная окраска синяя II порядка, разность хода 700 нм (определено по естественному клину на краю зерна). Толщина шлифа определена по плагиоклазу, двупреломление которого принято равным 0.008. Наивысшая интерференционная окраска плагиоклаза в шлифе белая I порядка, соответствующая разности хода 250 нм. По этим данным толщина шлифа, определенная по номограмме Мишель-Леви, равна 0.031 мм. Используя данное значение толщины шлифа, определяем по номограмме двупреломление изучаемого минерала: $N_g - N_p = 0.022$.

Угасание относительно спайности в разрезе с наивысшей интерференционной окраской косое: $cN_g = 18^\circ$, удлинение положительное. Прямая схема абсорбции $N_g > N_m > N_p$: окраска по N_g – густая сине-зеленая, по N_m – буровато-зеленая, по N_p – светлая желто-зеленая.

Осность определялась в изотропном сечении. В сходящемся свете наблюдалась интерференционная фигура в виде слабоизогнутой изогри – минерал двуосный, угол $2V$ около $70-80^\circ$. Оптический знак отрицательный –

при введенном компенсаторе на вогнутой стороне изогирь наблюдалась синяя окраска.

По полученным данным минерал диагностируется как амфибол (роговая обманка).

1.8. Контрольные вопросы

1. Дайте определение понятия «оптическая ось кристалла».
2. Что означает величина $2V$?
3. Каков оптический знак кристалла, если острой биссектрисой угла $2V$ является N_g ?
4. Для чего в микроскопе предназначена диафрагма?
5. Существует ли связь между положением нитей в окуляре микроскопа и расположением плоскостей поляризации в поляризаторе и анализаторе?
6. Как ориентирована плоскость колебаний поляризатора в Вашем микроскопе?
7. Как производится центрировка микроскопа?
8. Чему равняется цена минимального деления шкалы окуляр-микрометра с объективом $8\times$?
9. Какие оптические свойства минералов определяются при выключенном анализаторе?
10. При каком положении николей (поляризатора и анализатора) наблюдают плеохроизм?
11. Что является причиной псевдоабсорбции?
12. Каково положение осей индикатрисы в зерне минерала в момент его угасания?
13. Дайте определение понятия «сила двойного лучепреломления».
14. Перечислите цвета интерференции, относящиеся к I порядку.
15. В каких разрезах индикатрисы интерференционная окраска кристалла наивысшая, и в каких наименьшая?
16. Для определения каких констант используются разрезы с наивысшей интерференционной окраской?
17. Какова наивысшая интерференционная окраска у пироксена, если $N_g = 1.654$, $N_p = 1.664$, а толщина шлифа равна 0.03 мм?
18. Какова толщина шлифа, если плагиоклаз имеет наивысшую интерференционную окраску желтую I порядка (разность хода 400 нм) при $N_g - N_p = 0.008$?
19. Какое зерно минерала выбирается для определения угла угасания?
20. Какая ось индикатрисы совпадает с длинной стороной компенсатора?
21. В каких разрезах плеохроичных минералов можно наблюдать окраску по N_m ?
22. По каким признакам выбирается в шлифе зерно минерала для определения осности и оптического знака?

23. Как в сходящемся свете отличить минерал тетрагональной сингонии от минерала ромбической сингонии?
24. Чем отличается коноскопическая фигура одноосного и двуосного кристаллов в разрезах, перпендикулярных оптической оси?
25. Чем отличается коноскопическая фигура в разрезе, перпендикулярном оптической оси, у двуосных минералов при угле $2V$, близком к 90° , и при угле $2V$, близком к 0° ?

2. ПОРОДООБРАЗУЮЩИЕ МИНЕРАЛЫ

2.1. Минералы магматических пород

Кварц

SiO_2 . Низкотемпературный кварц относится к тригональной сингонии, а высокотемпературный – к гексагональной.

В интрузивных породах форма зерен кварца чаще всего неправильная. В вулканических и жильных породах кварц образует вкрапленники в форме гексагональной дипирамиды (продольные сечения таких вкрапленников могут иметь квадратную форму) или в виде изометричных округлых выделений.

Без анализатора прозрачный, бесцветный, без спайности и вторичных изменений. Иногда наблюдается волнистое угасание.

Показатели преломления (наибольший - 1.553, наименьший - 1.544) больше показателя преломления канадского бальзама. Относится к III группе Лодочникова – шагреневая поверхность отсутствует, рельеф слабый положительный, ограничения заметны слабо.

Двупреломление 0.009. Интерференционная окраска серая, белая, в утолщенных шлифах – желтая I порядка. Одноосный, положительный.

Кварц может быть сходен в шлифах с несдвоенным плагиоклазом. В этом случае его можно отличить от плагиоклаза по осности и отсутствию спайности. От калиевых полевых шпатов кварц отличается более высоким показателем преломления и осностью. Кварц можно спутать с нефелином, от которого он отличается оптическим знаком и отсутствием вторичных изменений. С кварцем в шлифах сходен также свежий кордиерит, но последний нередко имеет двойниковое строение и двуосен.

Нефелин $\text{Na}_3\text{K}(\text{AlSiO}_4)_4$

Гексагональная сингония. Идиоморфные зерна нефелина имеют форму гексагональных призм и дают срезы прямоугольной или правильной шестиугольной формы. Во многих случаях образует зерна неправильной формы.

Без анализатора прозрачный, бесцветный (измененный – сероватый, мутный). Спайность плохо выражена и может не наблюдаться.

Показатель преломления близок к показателю преломления канадского бальзама ($n_o = 1.532-1.547$, $n_e = 1.529-1.542$). Рельеф и шагреньевая поверхность отсутствуют.

Двупреломление $0.003 - 0.005$. Интерференционная окраска серая I порядка. Иногда почти изотропный.

Одноосный, отрицательный. Для определения осности нефелина следует выбирать совершенно изотропные сечения, так как вследствие низкого двупреломления он дает расплывчатую коноскопическую фигуру (это является одним из отличий нефелина от кварца, у которого даже в недостаточно изотропных сечениях получается отчетливая коноскопическая фигура).

Нефелин легче других минералов магматических пород подвергается вторичным изменениям – замещению канкринитом, цеолитами, серицитом (показатель преломления канкринита и цеолитов ниже, чем у канадского бальзама и у нефелина; канкринит в скрещенных николях по ярким цветам интерференции напоминает мусковит, от которого отличается низким показателем преломления, отрицательным знаком удлинения и одноосностью; цеолитам свойственно низкое двупреломление и розовый дисперсионный эффект).

Нефелин обладает сходством с кварцем и калиевым полевым шпатом. От кварца нефелин отличается меньшим двупреломлением, оптическим знаком, а также по присутствию продуктов изменения и иногда – слабо проявленной спайности. Показатель преломления нефелина не может служить достаточным критерием для отличия его от кварца, так как он изменчив и по величине иногда больше, чем у канадского бальзама. Совместно с кварцем нефелин не встречается. Калиевые полевые шпаты, в отличие от нефелина, имеют отчетливо отрицательный рельеф, совершенную спайность и оптически двуосны (кроме санидина).

Калиевые полевые шпаты

Калиевые полевые шпаты - санидин, ортоклаз, микроклин - имеют общий состав $K(AlSi_3O_8)$. Санидин и ортоклаз моноклинные, микроклин триклинный. Они являются тремя структурными разновидностями одного минерального вида «калиевый полевой шпат».

В шлифах эти минералы представлены идиоморфными таблитчатыми зернами (в эффузивных породах), либо зернами изометрической или неправильной формы (в ряде интрузивных и метаморфических пород).

Неизменные калиевые полевые шпаты обычно бесцветны. Они обладают совершенной спайностью по двум направлениям - в моноклинных кристаллах угол между плоскостями спайности 90° , а в триклинных - незначительно отличается от 90° . В шлифах зерна калиевого полевого шпата часто видно лишь одно направление спайности.

Характерны низкие показатели преломления - ниже, чем у канадского бальзама, и ниже, чем у любого плагиоклаза, в том числе альбита. Это важнейший диагностический признак калиевых полевых шпатов, отличающий

их от кварца и плагиоклазов. В связи с этим присутствие калиевого полевого шпата в шлифе можно устанавливать при выключенном анализаторе по дисперсионному эффекту (см. раздел 1.3). Особенно полезно использовать дисперсионный эффект, когда калиевый полевой шпатообразует мелкие зерна, которые можно спутать с зернами несдвойникового кислого плагиоклаза и кварца.

Интерференционная окраска калиевых полевых шпатов низкая (темно-серая, серая) – двупреломление редко превышает 0.007, а у санидина может иногда опускаться до 0.003.

Измененные (пелитизированные) калиевые полевые шпаты без анализатора выглядят буроватыми (в отличие от сероватых сосюритизированных плагиоклазов).

Сандин – наименее упорядоченная разновидность калиевых полевых шпатов. Кристаллизуется при температуре более 800°С и сохраняется при условии быстрого охлаждения минерала (в эффузивных породах).

В шлифах сандин свежий, типичны водяно-прозрачные кристаллы с прямым угасанием относительно (010), простыми двойниками и очень малой, в отличие от остальных полевых шпатов, величиной угла $2V(0-40^\circ)$, в силу чего в сходящемся свете сандин дает коноскопическую фигуру одноосного кристалла.

Ортоклаз – калиевый полевой шпат с промежуточной степенью упорядоченности между сандином и микроклином. В шлифах отличается от санидина большим углом $2V(40-80^\circ)$ и нередкой пелитизацией.

Микроклин – наиболее упорядоченный калиевый полевой шпат. Образуется при температуре ниже 600-650°С в условиях медленного охлаждения или является продуктом преобразования ортоклаза и санидина, возникших при более высокой температуре.

Микроклин узнается по максимальному углу $2V(80-85^\circ)$, косому угасанию относительно (010) и частому присутствию характерных полисинтетических двойников решетчатого облика, в которых сочетаются альбитовый и периклиновый законы двойникования (микроклиновая решетка). Двойниковая решетка микроклина отличается от перекрещивающихся полисинтетических двойников плагиоклаза узловатым строением и нерезкими границами полосок. Решетчатые двойники видны в плоскости (100). В других разрезах наблюдаются полосы одного направления, которые отличаются от прямых и параллельных двойников плагиоклаза расплывчатыми контурами.

В некоторых случаях в отдельных участках зерен решетчатая структура микроклина может становиться все более тонкой, вплоть до ее полного видимого исчезновения; в таких участках микроклин под микроскопом неотличим от ортоклаза. Поэтому при микроскопической диагностике калиевых полевых шпатов следует выделять сандин (с малым углом $2V$), микроклин (с решетчатой структурой) и нерешетчатый калиевый полевой шпат, который может быть как ортоклазом, так и микроклином.

Для точной диагностики калиевых полевых шпатов используют столик Федорова и рентгеноструктурный анализ.

Из-за большой разницы в размерах ионов калия (1,33 Å) и натрия (0,98 Å) изоморфизм между ними в калиевых полевых шпатах осуществляется только при высоких температурах и при быстрой кристаллизации. При последующем медленном понижении температуры первоначально гомогенная кристаллическая фаза распадается на калиевую и натриевую: в калиевом полево шпате образуются тонкие закономерно ориентированные вроски альбита - *пертиты*; вроски калиевого полевого шпата в плагиоклазе - *антипертиты*.

Наряду с пертитами, образующимися при распаде высокотемпературного твердого раствора калишпат-альбитового состава (пертиты распада) встречаются также пертиты замещения, которые образуются в результате замещения калиевого полевого шпата альбитом при постмагматической альбитизации.

Закономерные прорастания калиевого полевого шпата и кварца графической структуры называются *микронеогматитовыми*.

По отношению к серицитизации калиевые полевые шпаты обычно более устойчивы, чем плагиоклазы. Поэтому в одной и той же породе серицитизированные плагиоклазы могут соседствовать с совершенно свежими несерицитизированными зернами калиевого полевого шпата.

Калиевый полевой шпат можно спутать в шлифах с кварцем, нефелином и плагиоклазом.

Кварц не имеет спайности и практически не замещается вторичными минералами, а потому не имеет мутноватого облика. В случае же водно-прозрачных разновидностей калиевого полевого шпата (санидина и адуляра), главным отличием является показатель преломления, который у кварца во всех сечениях больше, а у калиевых полевых шпатов меньше, чем у канадского бальзама. Кварц одноосный и положительный, а из всех полевых шпатов одноосным может быть только санидин; при этом его оптический знак отрицательный. При одинаковой толщине шлифа интерференционная окраска кварца (светло-серая, белая) чаще всего выше, чем у калиевых полевых шпатов (серая).

Нефелин одноосен, чем сходен с санидином. Но показатель преломления нефелина в зависимости от сечения может быть то выше, то ниже, чем у канадского бальзама. Идиоморфные зерна нефелина часто дают сечения прямоугольной или квадратной формы с прямым угасанием, в то время как для калиевого полевого шпата характерно косое угасание.

Микроклин при наличии микроклиновой решетки может быть по ней отличим от других минералов, в том числе от плагиоклазов. У плагиоклазов границы двойников прямые, тогда как у микроклина двойники веретеновидные с расплывчатыми границами. Несдвойникованные плагиоклазы и калиевые

полевые шпаты между собой отличаются с трудом - по характеру вторичных изменений (пелитизация калиевых полевых шпатов и серицитизация, сосюритизация плагиоклазов) и по показателю преломления.

У плагиоклазов, более основных, чем олигоклаз, показатель преломления всегда выше канадского бальзама, и лишь у кислых плагиоклазов он может быть ниже канадского бальзама. У калиевых полевых шпатов показатель преломления еще ниже, чем у кислых плагиоклазов. В мелкозернистых агрегатах для отличия калиевого полевого шпата от плагиоклазов может быть использован упоминавшийся выше дисперсионный эффект.

Плагиоклазы

Плагиоклазы (триклинная сингония) представляют собой изоморфные смеси альбита $\text{Na}(\text{AlSi}_3\text{O}_8)$ и анортита $\text{Ca}(\text{Al}_2\text{Si}_2\text{O}_8)$; процентное содержание анортита в плагиоклазе называется номером плагиоклаза.

Номер плагиоклаза

0 - 10 альбиткислый плагиоклаз

10 - 30 олигоклаз "

30 - 50 андезинсредний плагиоклаз

50 - 70 лабрадоросновной плагиоклаз

70 - 90 битовнит "

90 - 100 анортит "

Форма кристаллов плагиоклазов чаще всего таблитчатая. Как и калиевые полевые шпаты, плагиоклазы в шлифах бесцветны – водяно-прозрачны, или же содержат скопления мельчайших включений, придающие им мутноватый характер. Спайность по двум направлениям под углом около 87° .

Показатели преломления плагиоклазов: $n_g = 1.538-1.590$, $n_p = 1.527-1.572$. Значения показателей преломления возрастают с увеличением номера плагиоклаза: у альбита показатель преломления несколько ниже, чем у канадского бальзама, у олигоклаза примерно равен, а у средних и тем более основных плагиоклазов он выше, чем у канадского бальзама (в связи с этим у основных плагиоклазов появляется шагреневая поверхность).

Двупреломление 0.007-0.013 (минимальное – у олигоклаза), так что при включенном анализаторе при нормальной толщине шлифа наблюдается интерференционная окраска, подобная интерференционной окраске кварца (серовато-белая, белая, реже желтоватая I порядка), и лишь у плагиоклазов, близких по составу к анортиту, она может быть желтой I порядка.

Оптически двуосные, с большим углом $2V (\pm 70-90^\circ)$.

Очень характерно наличие полисинтетических двойников, особенно по альбитовому (имеют отрицательное удлинение) и периклиновому (имеют положительное удлинение) законам. У основных плагиоклазов обычны редкие широкие двойниковые полосы, у кислых – более многочисленные тонкие двойниковые полоски. Двойники, особенно по альбитовому закону, настолько

характерны для плагиоклазов, что позволяют отличать по ним плагиоклазы от других минералов.

Периклиновые и альбитовые двойники могут одновременно присутствовать в одном и том же зерне плагиоклаза. В этом случае наблюдается решетчатая структура, напоминающая такую же структуру микроклина, но отличающаяся тем, что двойниковые полоски всегда ограничены прямыми линиями, а не имеют веретеновидный облик с раздувами и пережимами, как у микроклина.

Зернам плагиоклазов свойственна зональность, наиболее хорошо развитая в вулканических породах, но практически всегда присутствующая и в плутонических породах. От центра к краям зерен плагиоклаза в большинстве случаев наблюдается повышение содержания альбитового компонента (прямая зональность). Реже встречается обратная зональность, характеризующаяся снижением содержания альбитового компонента к краям зерен. Иногда наблюдается ритмическая зональность с более сложным изменением состава от центра к краям зерен плагиоклаза.

Мирмекиты – червеобразные и каплевидные (в зависимости от разреза) вроски кварца в плагиоклазе на стыке его с калиевым полевым шпатом.

Вторичные изменения плагиоклазов: по кислым плагиоклазам развивается серицит, по основным – соссюрит (тонкозернистая смесь альбита, кальцита и минералов группы эпидота), пренит (сходен с серицитом, в отличие от которого имеет более высокий показатель преломления и отрицательное удлинение в разрезах со спайностью). Поэтому кислые и основные плагиоклазы можно в первом приближении различать по характеру вторичных изменений.

Серицитизированные плагиоклазы в шлифе при наблюдении без анализатора бесцветны, а соссюритизированные – из-за высокого рельефа минералов группы эпидота – серые, реже буроватые (при очень тонкозернистой соссюритизации). В скрещенных николях соссюрит имеет серую интерференционную окраску; высокие цвета интерференции имеют лишь отдельные достаточно крупные зерна эпидота.

Основные плагиоклазы легче подвергаются вторичным изменениям, чем кислые. Поэтому в зернах плагиоклаза, обладающих прямой зональностью, при почти полном разложении центральных частей зерен (имеющих более основной состав) наружные зоны роста (имеющие более кислый состав) могут быть чистыми, почти не затронутыми вторичными изменениями.

Плагиоклазы в шлифах можно спутать с калиевыми полевыми шпатами, кварцем, нефелином.

От калиевых полевых шпатов средние и основные плагиоклазы отличаются отчетливо положительным рельефом (калиевые полевые шпаты имеют отрицательный рельеф). Несдвойникованные кислые плагиоклазы отличаются от калиевых полевых шпатов вторичными изменениями: калиевые полевые шпаты подвергаются пелитизации, а плагиоклазы – серицитизации и

сосюритизации. Плаггиоклазе одновременно присутствующими альбитовыми и периклиновыми двойниками можно спутать с микроклином, имеющим микроклиновую решетку. Но двойники плаггиоклазов имеют четкие и прямые границы, в то время как микроклиновое решетка имеет многочисленные раздувы и пережимы.

При отсутствии двойников плаггиоклазы отличаются от кварца наличием спайности и вторичных изменений, а также тем, что кварц является одноосным положительным минералом, в то время как плаггиоклазы двуосны.

От нефелина плаггиоклазы отличаются частым присутствием двойников и более высоким двупреломлением; кроме того, нефелин, в отличие от плаггиоклазов – одноосный отрицательный минерал.

Определение состава плаггиоклаза

Полная и надежная диагностика плаггиоклазов, включающая в себя определение их состава, степени упорядоченности и закона двойникования, под микроскопом может быть проведена с использованием специальных федоровского и иммерсионного методов. Более точное определение состава плаггиоклазов (с учетом зональности кристаллов) производится с помощью электронного микронзонда. Однако достаточно надежные оценки состава плаггиоклаза можно получить с помощью поляризационного микроскопа и без использования специальных методик. Рассмотрим один из методов определения состава плаггиоклазов, основанный на данных по ориентировке оптической индикатрисы в кристаллах плаггиоклаза разного состава.

Метод Мишель-Леви (метод максимального симметричного угасания)

Для определения номера плаггиоклаза используются зерна с хорошо выраженными двойниками по альбитовому закону (эти двойники имеют отрицательное удлинение).

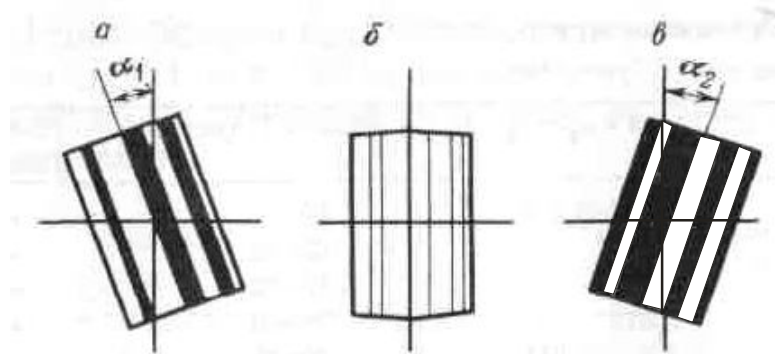


Рис. 21. Зерно плаггиоклаза с симметричным угасанием альбитовых двойников:
 $a, в$ – моменты угасания первой (a) и второй ($в$) систем двойников;
 $б$ – при совпадении двойникового шва с вертикальной нитью окуляра
 (двойниковые полоски имеют одинаковую интерференционную окраску)

При выборе зерен для замеров необходимо следовать следующим критериям:

1) граница между двойниковыми полосками должна быть четкая и резкая, при поднятии и опускании тубуса микроскопа она не должна смещаться в сторону;

2) в положении, когда двойниковый шов параллелен вертикальной нити окуляра, двойники по обе стороны от нее должны иметь одинаковую интерференционную окраску, то есть в этом положении двойниковое строение становится неразличимым (рис. 21, б)

Кроме того, следует стараться выбирать такие разрезы, которые при совмещении двойникового шва с вертикальной нитью окуляра являются более светлыми (углы угасания двойников в таких разрезах больше).

Найдя нужное зерно, измеряем угол угасания сначала для одной системы двойниковых полосок (поворотом столика в одну сторону – α_1 на рис. 21, а), а затем - для второй системы двойниковых полосок (поворотом столика в другую сторону – α_2 на рис. 21, в). Разница между углами угасания обеих систем двойников не должна превышать 3 - 4 ° («симметричное угасание»). Из двух полученных значений определяют средний угол симметричного угасания.

Измерение угла симметричного угасания производят у трех - пяти зерен и из полученных замеров берут максимальное значение, по которому определяют номер плагиоклаза, используя диаграмму, приведенную на рис. 22. На диаграмме по горизонтальной оси указаны номера плагиоклазов, а по вертикальной – углы угасания (если показатель преломления плагиоклаза выше, чем у канадского бальзама, угол угасания берется со знаком плюс, а если меньше или равен показателю преломления канадского бальзама – со знаком минус).

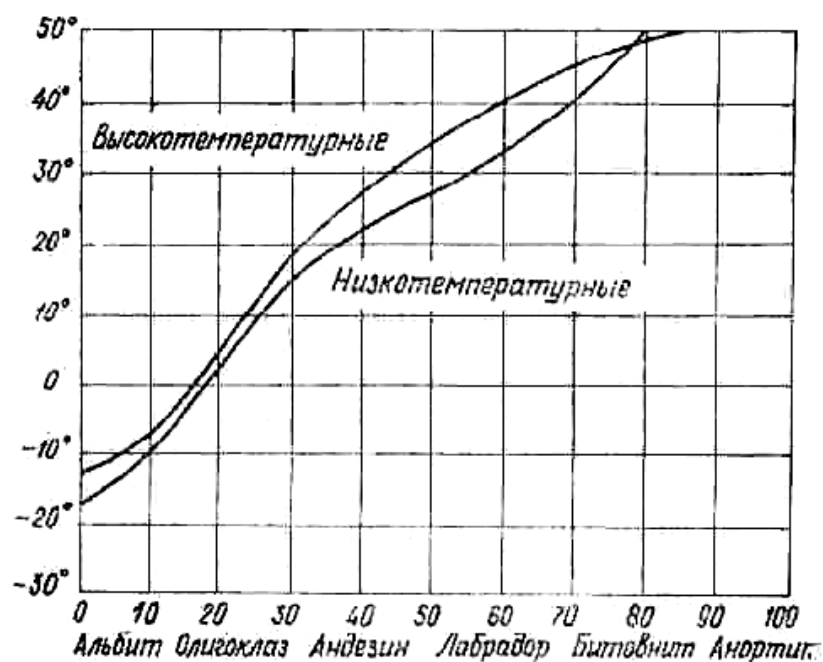


Рис. 22. Диаграмма для определения состава плагиоклазов методом Мишель-Леви (методом максимального симметричного угасания)

Нижняя кривая на диаграмме отображает изменение состава низкотемпературных плагиоклазов - по ней определяют плагиоклазы интрузивных и метаморфических пород. Верхняя кривая отображает состав высокотемпературных плагиоклазов - по ней определяют плагиоклазы кайнотипных эффузивных пород.

Биотит

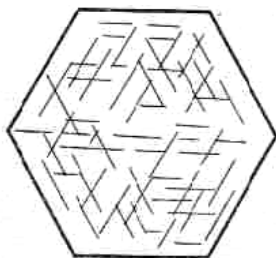
$K(Mg,Fe)_3(AlSi_3O_{10})(OH)_2$. Моноклинная сингония. Относится к магнезиально-железистым триоктаэдрическим слюдам, образующим ряды флогопит - антит - истонит - сидерофиллит. Межвидовым названием «биотит» обозначают изоморфные смеси упомянутых минералов.

В шлифах биотит бурый, зеленовато-бурый, красно-бурый (красно-бурый оттенок окраски вызывает повышенное содержание TiO_2 , зеленый - высокое содержание окисного железа).

Образует чешуйки с весьма совершенной спайностью в одном направлении. Характерно полное отсутствие каких-либо пересекающих спайность поперечных трещин, как это обычно бывает у амфиболов и пироксенов.

В разрезах со спайностью наблюдается резкая шагреневая поверхность и относительно высокий рельеф ($n_g = 1.610 - 1.697$, $n_p = 1.571 - 1.616$). Показатели преломления и двупреломление биотита возрастают с увеличением содержания в нем железа. Характерен резкий плеохроизм с прямой схемой абсорбции ($N_g \approx N_m > N_p$), причем по N_g и N_m цвет густой бурый или зеленый, а по N_p цвет слабый, иногда почти бесцветный. В разрезах, параллельных спайности, шагреневая поверхность, рельеф и плеохроизм выражены слабее. Нередко в биотите встречаются включения циркона, монацита и других минералов, окруженные плеохроичными «двориками» с более густой, иногда почти черной, окраской.

Двупреломление 0.039-0.081. Интерференционная окраска биотита часто затушевывается густой собственной окраской, поэтому разрез с наивысшей интерференционной окраской, необходимый для определения двупреломления, часто отыскивается трудом. Угасание относительно спайности прямое, удлинение положительное.



Двуосный, отрицательный. Угол $2V$ часто приближается к 0° , из-за чего коноскопическая фигура в сходящемся свете близка к кресту.

В эффузивных породах вкрапленники биотита нередко окружены непрозрачной опалитовой каймой,

образующей за счет превращения биотита в магнетит.

Рис. 23. Сагенит – тонкие иголки рутила, образующие сетку в хлорите, заместившем биотит

При вторичных изменениях биотит замещается хлоритом и мусковитом. Переход биотита в хлорит сопровождается осветлением биотита, появлением зеленой окраски и уменьшением

двупреломления. Часто наместебиотита вместе
схлоритом

образуются линзовидные скопления эпидота и титанита по трещинам спайности, а также тонкие иголки рутила. Последние, пересекаясь под углом 60° , иногда образуют в хлорите, замещающем биотит, сетку, называемую сагенитовой (рис. 23).

От хлорита биотит отличается резким плеохроизмом, более высоким двупреломлением и отсутствием аномальных цветов интерференции. От турмалина сходной окраски биотит отличается наличием спайности, двуосностью, положительным удлинением. От амфиболов биотит в разрезах со спайностью отличается прямым угасанием, резким плеохроизмом и более высоким двупреломлением. В разрезах, где спайность не видна, биотит отличается от амфиболов более низкими показателями преломления и небольшим углом $2V$.

Мусковит

$\text{KA}_2(\text{AlSi}_3\text{O}_{10})(\text{OH})_2$. Моноклинная сингония. Относится к диоктаэдрическим слюдам.

В шлифах бесцветный или слабо желтоватый, буроватый, зеленоватый. Образует чешуйки с весьма совершенной спайностью в одном направлении. В разрезах со спайностью наблюдается псевдоабсорбция ($n_g = 1.588 - 1.624$, $n_p = 1.552 - 1.570$).

Двупреломление $0.036 - 0.054$. В разрезах со спайностью обладает чистыми и яркими цветами интерференции *II* и начала *III* порядков. В разрезах, параллельных спайности, мусковит имеет низкую интерференционную окраску – серовато-белую или желтоватую *I* порядка, как у кварца. От кварца в этих разрезах мусковит отличается более высоким показателем преломления и двуосной отрицательной коноскопической фигурой.

Мелкочешуйчатая разновидность мусковита (*серицит*) в случае, если чешуйки тоньше толщины шлифа, обладает более низкими цветами интерференции, чем мусковит.

Угасание относительно спайности прямое, удлинение положительное. Угол $2V = 35 - 50^\circ$.

Мусковит можно спутать с тальком, пренином, канкринитом и другими бесцветными минералами, обладающими отчетливой спайностью и высокими цветами интерференции. От талька мусковит отличается по минеральным ассоциациям и углу $2V$ (у талька $2V$ не превышает 30°). Канкринит имеет показатели преломления ниже канадского бальзама.

Мусковит встречается в гранитах, аплитах, пегматитах, а также во многих метаморфических породах. При высоких давлениях он может кристаллизоваться из гранитной магмы, но чаще образуется в результате метасоматического замещения биотита и полевых шпатов. Серицит – самый распространенный продукт постмагматического изменения плагиоклазов.

Амфиболы

Амфиболы – одна из наиболее распространенных групп минералов в земной коре. Они кристаллизуются в широком диапазоне температур и давлений, встречаются в магматических и метаморфических породах.

Моноклинные кальциевые амфиболы - тремолит $\square \text{Ca}_2\text{Mg}_5(\text{Si}_8\text{O}_{22})(\text{OH})_2$ - ферроактинолит $\square \text{Ca}_2\text{Fe}_5(\text{Si}_8\text{O}_{22})(\text{OH})_2$. Из их формул можно вывести формулы минералов, которые раньше обозначались как *роговые обманки* (в них кремний и другие катионы частично замещены алюминием с одновременным вхождением одновалентных и других катионов). Роговыми обманками объединенно называют амфиболы магматических пород до точного определения их состава. Встречающиеся в базальтах роговые обманки с высоким отношением $\text{Fe}^{2+}/\text{Fe}^{3+}$ называют базальтическими роговыми обманками.

Кристаллам амфиболов свойственна вытянутая призматическая, до игольчатой, форма, отчетливый положительный рельеф и ясная шагреневая поверхность. Все наиболее распространенные амфиболы, кроме тремолита, который почти бесцветен, окрашены в зеленые, бурые, реже синие цвета и обладают плеохроизмом.

Самый надежный признак при микроскопической диагностике амфиболов - наличие спайности под углом 124° , которая обнаруживается в поперечных разрезах. В продольных разрезах видна система параллельных трещин спайности и секущие их косые неправильные трещинки.

Во всех разрезах моноклинных амфиболов, кроме перпендикулярных (010), наблюдается косое угасание, причем углы угасания cN_g не превышают 30° . Иногда встречаются простые и полисинтетические двойники по (100).

Двупреломление амфиболов колеблется в широких пределах. Наибольшего значения оно достигает у базальтической роговой обманки, минимального - у щелочных амфиболов.

Угол $2V$ амфиболов большой и почти всегда отрицательный.

Обыкновенная роговая обманка. Окрашена в зеленые и бурые цвета, плеохроирует с изменением лишь густоты, но не оттенка окраски (в отличие от эгирина, обычно плеохроирующего от бурого до зеленого, а также от щелочных амфиболов). Следует помнить, что наиболее резко плеохроизм проявляется в разрезах с наивысшей интерференционной окраской, в которых располагаются оси N_g и N_p . Для определения окраски по N_m можно использовать изотропные сечения или разрезы со спайностью по двум направлениям, где ось N_m проходит вдоль длинной диагонали ромба, образуемого трещинами спайности.

Двупреломление 0.014-0.026. Углы угасания (cN_g) $14-25^\circ$. Удлинение положительное.

Базальтическая роговая обманка. Образует порфириновые вкрапленники в вулканических породах. Характерен резкий плеохроизм от соломенно-желтого до красно-бурого цвета, чем похожа на биотит. Базальтическая роговая обманка сходна с биотитом так же тем, что имеет углы угасания, близкие к прямому ($0-15^\circ$), и высокое двупреломление (цвета интерференции III порядка). Наилучшее отличие от биотита – наличие поперечных разрезов с призматической спайностью. В сходящемся свете базальтическая роговая обманка, в отличие от биотита, дает двуосную фигуру с большим углом $2V$.

Как и биотит, базальтическая роговая обманка может быть подвержена опацизации, которая проявляется в ее замещении агрегатом мельчайших зерен черного железорудного минерала и пироксена. При частичной опацизации черный минерал развивается в краевых частях кристаллов. Когда кристаллы опацизированы целиком, о роговой обманке можно судить по характерной форме кристаллов, особенно по ромбовидным поперечным сечениям. Наличие опацизированных амфиболов свойственно эффузивным и гипабиссальным магматическим породам.

Тремолит. Образует радиально-лучистые и волокнистые агрегаты сильно вытянутых кристаллов. Бесцветен, в сочетании с довольно высоким двупреломлением, косым угасанием и положительным удлинением. В магматических породах встречается как продукт изменения магнезиальных силикатов (оливина, пироксена).

Актинолит. Окрашен в светлые зеленоватые тона и обнаруживает слабый плеохроизм (от светло-синевато-зеленого или светло-зеленого по N_g до бледно-желтого или светло-желто-зеленого по N_p). Углы угасания (cN_g) $11-17^\circ$. Двупреломление 0.020. В магматических породах встречается как вторичный минерал.

Щелочные амфиболы. Отличаются от остальных амфиболов специфическими сине-черными, фиолетовыми и сиреневыми цветами плеохроизма, обратной схемой абсорбции и отрицательным удлинением (кроме встречающегося в метаморфических породах глаукофана, имеющего положительное удлинение и прямую схему абсорбции). Углы угасания $2-20^\circ$, двупреломление ниже 0.012 (интерференционная окраска обычно затемняется густой собственной окраской минерала).

Характерна дисперсия оптических осей, проявляющаяся в отсутствии полного угасания – вместо полного угасания получается тусклая синеватая окраска, сменяющаяся при вращении столика микроскопа на красноватую окраску.

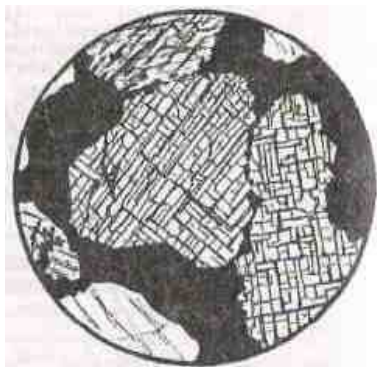
Арфведсонит характеризуется резким плеохроизмом с голубовато-зеленой или сине-зеленой окраской по N_p (обратная схема абсорбции), низким двупреломлением и отрицательным удлинением.

Рибекит окрашен в более яркие тона. Плеохроизм очень резкий – от густо-синего, почти черного, по N_p , до светлого желтоватого по N_g (обратная

схема абсорбции). Двупреломление очень низкое, угол угасания мал ($1-8^\circ$), удлинение отрицательное.

Пироксены

Пироксены – одни из наиболее распространенных мафических силикатов многих высокотемпературных пород магматического и метаморфического происхождения.



Магнезиально-железистые пироксены кристаллизуются в ромбической (энстатит $Mg_2(Si_2O_6)$) и ферросилит $Fe_2(Si_2O_6)$) и моноклинной (клиноэнстатит и клиноферросилит) сингониях. Раньше промежуточные составы ряда энстатит – ферросилит имели свои названия (бронзит, гиперстен, феррогиперстен), которые сейчас упразднены.

Кальциевые пироксены. Диопсид $CaMg(Si_2O_6)$ – геденбергит $CaFe(Si_2O_6)$.

Натриевые пироксены. Эгирин $NaFe(Si_2O_6)$, жадеит $NaAl(Si_2O_6)$.

По преобладающим миналам пироксенам дают составные названия типа диопсид-геденбергит, геденбергит-эгирин и т.п.

Авгит – это диопсид, или диопсид-геденбергит, или диопсид-эгирин несколько усложненного состава, имеющий характерные аномальные цвета интерференции.

Омфацит – диопсид-геденбергит, обогащенный жадеитовым и эгириновым миналом. Типичен для эклогитов.

В ультраосновных и основных магматических породах пироксены представлены энстатитом (и его более железистыми разновидностями, называемыми ранее гиперстеном и бронзитом) и диопсид-геденбергитом (в нем всегда есть примесь натриевого и алюминиевого миналов).

В средних и кислых интрузивных породах встречается диопсид (с изоморфной примесью геденбергита и эгирина), в щелочных породах – эгирин-диопсид, диопсид-геденбергит-эгирин (его называют эгирин-авгитом), эгирин.

В горных породах типа диабазов или базальтов пироксены чаще всего представлены диопсид-геденбергитом, но всегда с примесью натрия, алюминия, титана.

Все пироксены имеют ряд общих признаков, позволяющих уверенно отличать их под микроскопом от других минералов. Это прежде всего два направления совершенной спайности, пересекающихся под углом $87-89^\circ$ (рис.

24), и высокие (1.65 – 1.80) показатели преломления (определяют высокий рельеф и резкую шагреневую поверхность пироксенов).

Для кальциевых и магниевых пироксенов (диопсид, энстатит) характерны зернистые агрегаты короткопризматических кристаллов, железистые пироксены (эгирин, геденбергит) образуют шестоватые и игольчатые кристаллы, радиально-лучистые агрегаты. В шлифах пироксены преимущественно бесцветны или окрашены в слабые зеленоватые цвета и не плеохроируют (кроме гиперстена и эгирина).

При вторичных изменениях пироксены замещаются амфиболами, слюдами, хлоритом, иногда серпентином и тальком (особенно энстатит).

Ортопироксены

Отличаются от клинопироксенов прямым угасанием (в связи с этим название «ортопироксены») и более низким двупреломлением. Следует, однако, иметь в виду, что в сечениях, ориентированных не перпендикулярно плоскостям спайности, или поперечных двум плоскостям спайности, угасание будет косым. Для определения угла угасания нужно использовать удлиненные сечения с наиболее четкими следами спайности. Иногда cN_g достигает 10° - из-за присутствия ориентированных вдоль плоскостей спайности субмикроскопических вростков клинопироксена (эти вростки иногда бывают и крупными, различимыми в скрещенных николях).

Энстатит бесцветен, $cN_g = 0^\circ$, двупреломление 0.009. Оптически положителен.

Гиперстен плеохроирует от бледно-розового до бледно-зеленого (очень слабо). Угол угасания $cN_g 0-10^\circ$, двупреломление до 0.013. Оптически отрицателен (как и бронзит). Смена оптического знака в ряду энстатит – ферросилит соответствует составу En_{88} .

В эффузивных породах вокруг вкрапленников ортопироксенов может быть опацитовая кайма.

При вторичных изменениях ортопироксены могут замещаться ромбическими амфиболами. В низкотемпературных условиях по ортопироксену образуются тонкозернистые псевдоморфозы ориентированного талька с магнетитом. Типично также замещение ортопироксенов, особенно энстатита, серпентином. В отличие от петельчатых псевдоморфоз серпентина по оливину, серпентин по ортопироксену ориентирован, образуя так называемый *бастит* – пластинчатые псевдоморфозы антигорита.

Клинопироксены

Отличаются от ортопироксенов косым угасанием (поэтому и называются «клинопироксены») и более высоким двупреломлением. Угол угасания определяется в разрезах с наивысшей интерференционной окраской.

Иногда встречается похожая на совершенную спайность «диаллаговая» отдельность. Угол между этой отдельностью и спайностью около 54° , напоминая сечение амфиболов.

Клинопироксены могут содержать вросстки ромбического пироксена; при вторичных изменениях замещаются уралитом (волокнистым зеленым амфиболом), хлоритом, эпидотом, карбонатами.

Диопсид-геденбергит – бесцветный или слабозеленоватый, без плеохроизма. $cN_g = 38-48^\circ$, двупреломление 0.030-0.018.

Авгит – слегка буроватый, иногда слабо плеохроирует (имеет розовато-буроватую окраску по N_g - в отличие от гиперстена, у которого такая окраска по N_p). Присутствие титана придает авгиту фиолетовый оттенок окраски. $cN_g = 40-54^\circ$, то есть при cN_g менее 48° авгит по углу угасания не отличается от пироксенов ряда диопсид-геденбергит.

Для авгита характерна дисперсия осей эллипсоида, проявляющаяся в неполном угасании (у пироксенов ряда диопсид-геденбергит дисперсия незначительна и они имеют четкое угасание).

В эффузивных породах вкрапленники авгита нередко имеют зональную окраску и обусловленное сильной дисперсией оптических осей зональное и секториальное угасание (фигура песочных часов). Двупреломление ниже 0.025.

Диопсид и авгит обладают близкими оптическими свойствами. Увеличение угла угасания в авгите, а также некоторая разница в двупреломлении (у диопсида оно несколько выше) далеко не всегда могут быть однозначно установлены из-за неточной ориентировки разрезов. Поэтому отличить авгит от диопсида под микроскопом удается далеко не всегда. Для точной диагностики пироксенов необходимо использовать микрозонд.

Эгирин-авгиту свойственен сильный плеохроизм, $cN_g = 54-85^\circ$; наблюдаются все переходы от эгирин-авгита к эгирину.

Эгирин – характерны длиннопризматический облик и густая окраска с обратной схемой абсорбции – зеленая по N_p и более светлая зеленовато-желтая по N_g . Отрицательное удлинение, cN_p до 8° , двупреломление 0.037-0.059. При определении двупреломления следует иметь в виду, что интерференционная окраска эгирина затушевывается его густой собственной окраской.

Таким образом, для эгирина в шлифах характерны интенсивная зеленая окраска, очень высокий рельеф и шагреневая поверхность, высокая интерференционная окраска II и III порядка, близкое к прямому угасание и отрицательное удлинение. От сходных по окраске амфиболов эгирин отличается обратной схемой абсорбции, малым углом угасания, отрицательным удлинением, высокой интерференционной окраской и углом между трещинами спайности.

Оливин

Оливин представляет собой непрерывный ряд изоморфных смесей от форстерита $Mg_2(SiO_4)$ до фаялита $Fe_2(SiO_4)$. Ромбическая сингония.

В шлифах бесцветный. В интрузивных породах форма зерен неправильная, изометричная. В эффузивных породах порфиновые вкрапленники оливина могут иметь форму несколько вытянутых шестиугольников, иногда с отчетливой спайностью, в то время как в оливине из

интрузивных пород спайность отсутствует или отмечается лишь в редких зернах.

Имеет самый высокий показатель преломления из всех мафических минералов ($n_g = 1.669 - 1.975$, $n_p = 1.636 - 1.827$), вследствие чего обладает резким положительным рельефом и четко выраженной шагреновой поверхностью.

Высокое двупреломление (форстерит 0.033, фаялит 0.052), вследствие чего имеет высокую интерференционную окраску. В зернах со спайностью угасание прямое.

Угол $2V$ форстерита $+85^\circ$, фаялита -48° . Смена оптического знака в ряду форстерит – фаялит соответствует F_{088} . У большинства природных оливинов магматических пород, которые содержат от 10 до 30% $Fe_2(SiO_4)$, оптический знак нередко определить не удастся: изогира коноскопической фигуры в разрезе, перпендикулярном оптической оси, обычно прямая, то есть не имеет различимой кривизны, необходимой для определения оптического знака.

Свежим оливин бывает редко, даже в кайнотипных эффузивных породах он по трещинам и по периферии зерен окрашен в бурый цвет гидроксидами железа. При вторичных изменениях наиболее характерными продуктами замещения оливина является серпентин и иддингсит (биотитоподобная смесь смектита, хлорита, серпентина и гетита). Серпентин развивается преимущественно по магнезиальному оливину, иддингсит – по железистому. Иногда отмечается замещение тальком, карбонатом, хлоритом. Вокруг зерен оливина могут наблюдаться реакционные оболочки, сложенные пироксеном и амфиболом.

Оливин в шлифах нередко имеет значительное сходство с минералами из группы пироксенов. Оливин отличается от пироксенов следующими особенностями.

1. При выключенном анализаторе оливин магматических пород всегда бесцветен, а пироксены нередко имеют буроватый или зеленоватый оттенок; этот оттенок слабый и может отсутствовать, но если он замечен, определяемый минерал не может быть оливином.

2. Пироксены обладают совершенной спайностью; оливин же имеет несовершенную спайность и во многих случаях она в шлифах не обнаруживается.

3. Коноскопическая фигура оливина в разрезах, перпендикулярных оптической оси, характеризуется тем, что изогира приближается к прямой, так как для большинства оливинов угол $2V$ близок к 90° . Моноклинные пироксены имеют угол $2V$ около 60° и отчетливо изогнутую изогирю.

4. Наиболее обычные продукты изменения оливина – серпентин и иддингсит. Серпентин образуется и по ромбическим пироксенам, но в соответствии с формой первичных зерен псевдоморфозы серпентина по оливину имеют в шлифах изометричную форму, а по пироксену – прямоугольную. Вторичными минералами, замещающими моноклинные пироксены, являются актинолит и хлорит.

Акцессорные минералы

Нерудные акцессорные минералы в шлифах выделяются своей преимущественно правильной формой зерен и высоким рельефом. Они обычно устойчивы и не подвержены вторичным изменениям.

*Apatit*Ca₅(PO₄)(F,Cl), гексагональная сингония. Образует столбчатые и таблитчатые кристаллы с прямоугольными и гексагональными сечениями. Бесцветный, без спайности, с высоким рельефом и ясной шагреневой поверхностью ($n_o = 1.633 - 1.667$, $n_e = 1.630 - 1.664$). Наличие тория и урана в апатите обуславливает появление плеохроичных двориков вокруг его кристаллов, включенных в биотит или амфибол.

Низкая серая интерференционная окраска (двупреломление 0.003). Угасание прямое, удлинение отрицательное. Одноосный, отрицательный.

В небольших количествах встречается во всех магматических породах. Максимальные содержания апатита характерны для щелочных пород, в которых он может переходить в разряд главных породообразующих минералов.

В шлифах апатит имеет сходство с андалузитом и силлиманитом. Но эти минералы оптически двуосны, обладают совершенной спайностью и их кристаллы в поперечных сечениях имеют форму ромба или прямоугольника. Двупреломление этих минералов более высокое, чем у апатита (интерференционная окраска последнего поднимается выше серой окраски I порядка).

*Циркон*Zr(SiO₄), тетрагональная сингония. Образует короткостолбчатые или призматические кристаллы с дипирамидальными окончаниями и округлые зерна. В поперечных сечениях дает четырех- и восьмиугольники.

Бесцветный, с очень резкими черными ограничениями из-за очень высокого показателя преломления (1.924 – 2.015); в скрещенных николях имеет высокую интерференционную окраску (двупреломление 0.044 – 0.055). Угасание прямое, удлинение положительное. Одноосный, положительный.

Часто образует включения в биотите, амфиболе и других минералах. Эти включения обычно окружены интенсивно окрашенными и резко плеохроирующими ореолами, образование которых связано с радиационным воздействием циркона.

В очень мелких зернах циркон в шлифах практически неотличим от монацита и ксенотима.

Циркон – один из наиболее распространенных акцессорных минералов, встречается практически во всех типах горных пород. Наиболее высокие содержания циркона – в щелочных породах.

*Титанит*CaTi(SiO₄), моноклинная сингония. Характерна клиновидная форма кристаллов. Бесцветный, серый, часто буроватый. Очень резкие ограничения, очень высокий рельеф ($n_o = 1.98 - 2.05$, $n_e = 1.89 - 1.91$).

Цвета интерференции блеклые («перламутровые») высших порядков. Двупреломление титанита 0.09 – 0.14, что значительно выше, чем у циркона. Поэтому, в отличие от циркона, окраска титанита при включенном анализаторе остается практически такой же (буроватой), как без анализатора. Нередко наблюдается неполное угасание, обусловленное сильной дисперсией. Иногда отмечаются простые или полисинтетические двойники.

Титанит встречается в широком диапазоне магматических пород и во многих метаморфических породах. В габброидах, долеритах, базальтах титанит нередко образует ксеноморфные оторочки вокруг зерен титаномагнетита и ильменита. В диоритах, сиенитах и гранитоидах он дает индивидуализированные кристаллы и ксеноморфные зерна, включенные в роговую обманку и биотит или располагающиеся между другими породообразующими минералами. В гранитоидах повышенной основности и в щелочных породах содержание титанита иногда превышает 1 – 2%.

Шпинель $MgAlO_2$, кубическая сингония. Образует октаэдрические кристаллы, дающие в шлифах квадратные, четырехугольные и треугольные срезы. Встречается и неправильная форма зерен, нередко графические сростания с пироксеном. Спайность отсутствует, но весьма обычна отдельность.

Зеленая, бурая. Изотропна, с высоким рельефом и резкой шагреновой поверхностью (показатель преломления 1.763-2.05).

Бурюю шпинель можно спутать с титанистым гранатом, но в отличие от него шпинель имеет октаэдрическую форму кристаллов и характерную отдельность. Следует также иметь в виду, что шпинель встречается в основных и ультраосновных породах. От хромита шпинель отличается меньшим показателем преломления.

Непрозрачные *рудные* минералы под микроскопом в проходящем свете выглядят черными; их точная диагностика производится в отраженном свете на специальном рудном микроскопе в полировках. В прозрачных петрографических шлифах окраска рудных минералов может быть определена, если направить свет не на зеркало микроскопа, а на поверхность шлифа сверху. В этом случае магнетит обнаруживает свойственную ему в отраженном свете стальную-серую, пирит – желтую, хромит – буроватую окраску, и т.п.

Вулканическое стекло – не минерал, а аморфное вещество, представляющее собой застывший магматический расплав, не успевший раскристаллизоваться вследствие быстрого остывания. Обычно входит в состав основной массы эффузивных пород, а в ряде случаев слагает ее полностью.

В шлифе вулканическое стекло бесцветно или окрашено в желтые или бурые тона. Интенсивность окраски зависит от содержания и степени окисления железа. Показатель преломления изменяется от 1.492 (стекло

риолитового состава) до 1.575 (стекло базальтового состава). Изотропно, хотя иногда обладает слабым двупреломлением вследствие внутренних напряжений.

При вторичных изменениях вулканическое стекло среднего и основного состава чаще всего замещается хлоритом, а кислое стекло подвергается раскристаллизации, превращаясь в смесь субмикроскопических зерен кварца и полевых шпатов.

2.2. Минералы метаморфических пород

Гранаты

Общая химическая формула гранатов $R^{2+}_3R^{3+}_2(SiO_4)_3$:
(пиральспиты)(уграндиты)

пироп $Mg_3Al_2(SiO_4)_3$ уваровит $Ca_3Cr_2(SiO_4)_3$

альмандин $Fe_3Al_2(SiO_4)_3$ гроссуляр $Ca_3Al_2(SiO_4)_3$

спессартин $Mn_3Al_2(SiO_4)_3$ андрадит $Ca_3Fe_2(SiO_4)_3$

Гранаты пироп-альмандинового ряда широко распространены в метаморфических породах. Доля пиропового компонента в гранатах увеличивается с ростом температуры и давления. В наиболее низкотемпературных условиях образуются гранаты, обогащенные спессартином. Пиральспиты с высокой долей альмандина и спессартина кристаллизуются также из кислых магматических расплавов, пересыщенных глиноземом, встречаются в гранитных пегматитах.

Смесимость между собой пиральспитов и уграндитов ограничена. В твердых растворах одного ряда может быть растворено не более 20-25 мольных процентов компонентов другого ряда. В высокобарных условиях растворимость гранатов этих двух рядов между собой становится более значительной.

Точное определение состава гранатов производится с помощью микронзонда. Под микроскопом в ряде случаев возможна, с привлечением особенностей парагенезисов, приближенная оценка состава гранатов.

Гранаты в шлифе образуют изометричные зерна - идиоморфные или неправильной формы, часто ситовидные, с многочисленными включениями других минералов. Бесцветны или слабо окрашены в желтоватый или розоватый цвет. Характерны высокие показатели преломления, которыми обусловлены резко выраженный рельеф и шагреневая поверхность.

Обычно изотропны, но спессартин и некоторые уграндиты обнаруживают слабое (до 0.003) аномальное двупреломление, особенно в толстых шлифах. Такое двупреломление (с появлением серых интерференционных окрасок) особенно характерно для гранатов из скарнов. В некоторых уграндитах наблюдается зональное угасание и секториальные двойники.

Пироп может замещаться хлоритом, альмандин – хлоритом и эпидотом. Уграндиты замещаются эпидотом, хлоритом, кальцитом, плагиоклазом.

Андалузит

$\text{AlAl}(\text{SiO}_4)\text{O}$, ромбическая сингония.

Андалузит, кианит и силлиманит – полиморфные модификации Al_2SiO_5 , устойчивые при разных температурах и давлениях. Входят в состав метаморфических пород, богатых глиноземом; силлиманит и андалузит встречаются также в высокоглиноземистых кислых магматических породах. Андалузит устойчив при относительно низких давлениях – встречается в контактовых ореолах малоглубинных интрузивов и в продуктах регионального метаморфизма умеренного давления. Кианит образуется при высоком давлении, силлиманит – при высокой температуре.

Андалузит образует короткостолбчатые кристаллы с хорошо развитыми гранями ромбической призмы. В поперечном сечении – ромб, близкий к

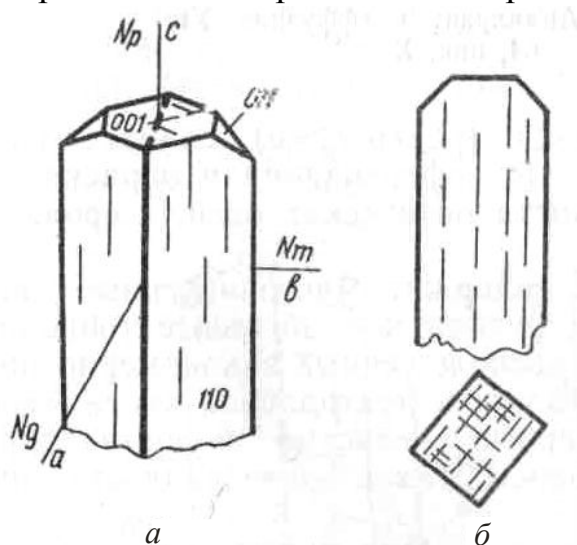


Рис. 25. Андалузит:
а – кристалл;
б – спайность
в продольном и
поперечном сечениях

квадрату, с трещинами спайности под углом 89° (рис. 25). Нередко встречается также в виде зерен неправильной формы с извилистыми границами.

Бесцветен или слабо и неравномерно окрашен в розоватый или зеленоватый цвет (плеохроирует от бледно-розового по N_p до бледно-зеленого или почти бесцветного по N_g). Обладает ясным рельефом и шагреневой поверхностью ($n_g = 1.638 - 1.651$, $n_p = 1.629 - 1.640$).

Двупреломление 0.009-0.011. В продольных разрезах имеет прямое угасание и отрицательное удлинение. Оптически отрицательный, угол $2V$ около 85° .

Отличается от похожих на него пироксенов и кианита более слабым рельефом, прямым угасанием и отрицательным удлинением, от силлиманита – низким двупреломлением и отрицательным удлинением. При вторичных изменениях замещается мусковитом.

Кианит

$\text{Al}_2(\text{SiO}_4)\text{O}$, триклинная сингония.

Бесцветный или слабо-голубоватый. Образует идиоморфные призматические или таблитчатые зерна. Часты простые и полисинтетические двойники. Спайность по двум направлениям под углом, близким к 90° .

Очень высокий рельеф и резкая шагреневая поверхность ($n_g = 1.728 - 1.729$, $n_p = 1.712 - 1.717$).

Двупреломление 0.012-0.016. Характер угасания и знак удлинения в разных разрезах разный. В сечениях с более совершенной спайностью угасание почти прямое ($0-3^\circ$), а в сечениях, где спайность выражена хуже, угол угасания $27-32^\circ$.

От андалузита отличается более высокими показателями преломления, положительным удлинением, наличием двойников, от силлиманита – меньшим двупреломлением, наличием двойников и двумя системами спайности.

По кианиту развиваются белые слюды, пирофиллит, каолинит. Вместе с кианитом встречаются гранат, ставролит, мусковит, биотит, кордиерит.

Силлиманит

$Al(AlSiO_5)$, ромбическая сингония.

Обычно встречается в виде удлинённых призм без концевых граней, дающих в поперечном сечении прямоугольники, почти квадраты и ромбы, а также в форме иголочек, палочек, лучистых и волокнистых агрегатов (фибролит), неправильных зерен (рис. 26).

Бесцветен. Фибролит вследствие дисперсии света кажется окрашенным в буроватый цвет. Совершенная спайность по одному направлению. Характерны высокие показатели преломления ($n_g = 1.677 - 1.682$, $n_p = 1.657 - 1.660$), в связи с чем обладает высоким рельефом и ясной шагреневой поверхностью.

Двупреломление 0.020 - 0.022. Прямое угасание, положительное удлинение. Малый угол $2V$ ($21 - 30^\circ$).

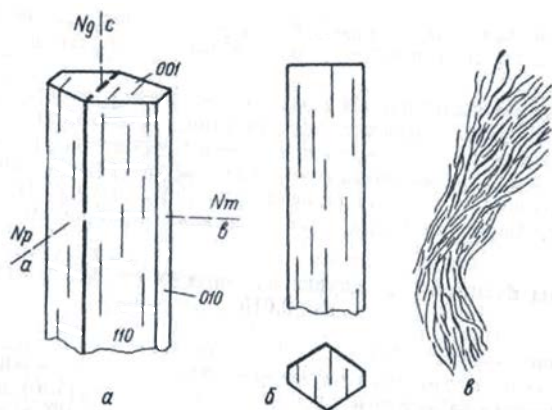


Рис. 26. Силлиманит:
а – форма кристаллов;
б – спайность в продольном и поперечном разрезах;
в – волокнистый силлиманит (фибролит)

Силлиманит может быть сходен в шлифах андалузитом, кианитом, цоизитом, апатитом, ромбическим пироксеном.

Андалузит и апатит имеют отрицательное удлинение и отрицательный оптический знак. Кианит и цоизит обладают более высоким рельефом; кроме того, кианит дает сечения с косым угасанием, обладает большим углом $2V$ и оптически отрицателен, а цоизит отличается характерными аномальными

индигово-синими интерференционными окрасками и переменным знаком удлинения. Ромбические пироксены отличаются характером спайности (по двум направлениям под углом 87°) и меньшим двупреломлением.

Силлиманит – высокотемпературный метаморфический минерал метапелитов. Он встречается вместе с биотитом, калиевым полевым шпатом, гранатом, кордиеритом, гиперстеном, шпинелью, корундом. При вторичных изменениях по силлиманиту развиваются белые слюды, пирофиллит, каолинит.

Ставролит

$(\text{Fe}, \text{Mg}, \text{Zn})_2\text{Al}_9(\text{Si}, \text{Al})_4\text{O}_{22}(\text{OH})_2$. Ромбическая сингония.

Образует короткопризматические кристаллы или неправильные удлиненные порфиробласты ситовидного строения. Нередки крестообразные двойники со срастанием призматических индивидов почти под прямым углом или под углом 60° .

Спайность несовершенная. Плеохроирует от оранжево- или золотисто-желтого по N_g до бледно-желтого, почти бесцветного, по N_p . Отчетливые рельеф и шагреневая поверхность ($n_g = 1.746 - 1.762$, $n_p = 1.736 - 1.747$).

Двупреломление 0.009-0.016. Прямое угасание, положительное удлинение.

Высокие показатели преломления и среднее двупреломление, характерная желтая окраска, плеохроизм и высокий положительный $2V$ ($82-90^\circ$) позволяют в совокупности надежно определять ставролит в шлифах.

Ставролит – типичный минерал среднетемпературных фаций метапелитов, встречается с алмандином, мусковитом, биотитом и др. Может замещаться мусковитом, серицитом, хлоритом.

Кордиерит

$(\text{Mg}, \text{Fe})_2\text{Al}_3(\text{AlSi}_5\text{O}_{18}) \cdot n\text{H}_2\text{O}$, ромбическая сингония.

Образует зерна неправильной формы, бесцветные или голубоватые, с низким положительным рельефом ($n_g = 1.543 - 1.575$, $n_p = 1.534 - 1.558$) и низким двупреломлением (0.009 – 0.017). Спайность несовершенная. Характерны двойники – полисинтетические или секториальные (тройники и шестерники).

В кордиеритах умеренной или высокой железистости вокруг включений циркона и других акцессорных минералов наблюдаются «плеохроичные дворники» - ореолы плеохроизма от бесцветного до ярко-желтого. В магнизиальных кордиеритах таких плеохроичных дворников не отмечается.

Кордиерит можно спутать с кварцем или плагиоклазом, имеющими близкий рельеф и двупреломление.

От кварца кордиерит отличается наличием двойников, плеохроичных ореолов, двуосностью. Кроме того, кварц часто имеет характерное волнистое угасание и чуть более высокое двупреломление. От плагиоклаза кордиерит отличается плеохроичными ореолами, менее совершенной спайностью, полисинтетические двойники в нем часто не доходят до краев зерен. От

альбита, сходного с кордиеритом по показателю преломления и двупреломлению, последний отличается также отрицательным оптическим знаком.

Кордиерит может замещаться пинитом – бесцветной, зеленовато-голубоватой, желтой войлокообразной смесью мусковита, хлорита, серпентина и оксидов железа. Даже небольшие следы проявленной пинитизации могут быть использованы для отличия кордиерита от других минералов.

Встречается в метаморфических породах, богатых алюминием, и в высокоглиноземистых магматических породах кислого состава. Характерен для высоких ступеней регионального и контактового метаморфизма, нередко встречается вместе с гранатом, калиевым полевым шпатом, гиперстеном, силлиманитом.

Группа эпидота

Изоморфный ряд клиноцоизит $\text{Ca}_2\text{Al}_3(\text{SiO}_4)(\text{SiO}_2)\text{O}(\text{OH})$ – эпидот $\text{Ca}_2(\text{Al,Fe})_3(\text{SiO}_4)(\text{Si}_2\text{O}_7)\text{O}(\text{OH})$, моноклинная сингония. Цоизит – ромбическая сингония.

Минералы группы эпидота образуют в шлифах удлиненные или неправильные зерна с высоким рельефом и шагреновой поверхностью. Эпидот в шлифе слабо окрашен в зеленовато-желтый цвет (со слабым плеохроизмом) или бесцветен, клиноцоизит и цоизит бесцветны.

Спайность по двум направлениям под углом 65° (в одном направлении совершенная, в другом – несовершенная, в виде коротких трещин). Угол угасания $0 - 30^\circ$ (в зависимости от спайности, по отношению к которой измеряется угол угасания). По длине кристаллов клиноцоизита и эпидота располагается N_m , поэтому разрезы могут иметь как положительное, так и отрицательное удлинение.

Минералам группы эпидота свойственна аномальная интерференционная окраска – у цоизита тусклая серо-синяя, желтовато-бурая, у клиноцоизита – густые желтые и оранжево-желтые цвета, у эпидота – яркие красные, малиново-красные и зеленые цвета.

Клиноцоизит также отличается от цоизита косым угасанием в большей части разрезов углом $2V$ ($65-90^\circ$). От эпидота цоизит и клиноцоизит отличаются меньшим двупреломлением ($0.005 - 0.008$). Клиноцоизит оптически положительный, эпидот – отрицательный.

От клинопироксена эпидот отличается малым углом угасания (в удлиненных разрезах угасание может быть прямым), хуже проявленной спайностью, плеохроизмом, цветами интерференции, отрицательным оптическим знаком.

Цоизит – типичный минерал прогрессивного и регрессивного метаморфизма фаций зеленых сланцев, глаукофановых сланцев и эпидот-амфиболитовой фации. Входит в состав сосюрита (агрегат серицита, цоизита и кварца), образующего псевдоморфозы по основным и средним плагиоклазам при изменении магматических пород.

Клиноцоизит и эпидот – типичные минералы метаморфических пород фаций зеленых сланцев, глаукофановых сланцев и эпидотовых амфиболитов, их парагенезисы почти не отличаются от парагенезисов цоизита.

Хлориты

Хлориты – большая и сложная по составу группами минералов, главными представителями которых являются клинохлор $Mg_5Al(AlSi_3O_{10})(OH)_8$ и шамозит $Fe_5Al(AlSi_3O_{10})(OH)_8$. Моноклинная сингония. Разнообразный изоморфизм приводит к изменчивости свойств хлоритов.

Характерными признаками хлоритов в шлифах является пластинчатая форма кристаллов, весьма совершенная спайность, зеленые оттенки окраски, слабый плеохроизм (от синевато-зеленого или бесцветного до желто-зеленого), низкое двупреломление, прямое угасание (иногда с отклонением в несколько градусов), нередко аномальная интерференционная окраска (грязная желто-зелено-серая, синяя, фиолетовая, реже бурая).

Могут иметь как положительное, так и отрицательное удлинение. В чешуйках хлорита могут наблюдаться плеохроичные дворники, сходные с дворниками в биотите; в центре таких плеохроичных двориков часто находятся включения циркона.

От серпентина минералы группы хлорита можно отличить по часто наблюдаемому отчетливому плеохроизму, аномальным сиреневым и бурым цветам интерференции, а также по присутствию плеохроичных двориков, не характерных для серпентина. От похожего по окраске биотита хлорит в разрезах со спайностью отличается низкой интерференционной окраской и более слабым плеохроизмом.

Трудность для диагностики могут представлять бесцветные оптически изотропные или почти изотропные хлориты. Они отличаются от других изотропных минералов низким рельефом и слюдоподобной спайностью.

В магматических породах минералы группы хлорита являются вторичными. Они развиваются по главным породообразующим минералам (преимущественно мафическим). Часто хлорит замещает биотит, причем при этом в хлорите нередко образуются тончайшие иголки рутила, пересекающиеся под углом 60° и слагающие так называемую сагенитовую решетку (см. рис. 23). Хлоритом могут замещаться также пироксены, амфиболы, оливин, гранат, иногда полевые шпаты.

Серпентин

$Mg_3(Si_2O_5)(OH)_4$, моноклинная сингония.

Бесцветный или зеленоватый, буроватый, желтоватый. У окрашенных разностей плеохроизм от зеленовато-желтого по N_g до бесцветного по N_p . Спайность весьма совершенная по одному направлению. Показатели преломления близки к канадскому бальзаму, в связи с чем рельеф и шагреневая поверхность отсутствуют.

Серая, белая, иногда бледно-желтая интерференционная окраска/порядка (двупреломление 0.006 – 0.013). Угасание прямое, удлинение положительное.

От хлорита серпентин отличается по цвету и отсутствию аномальных интерференционных окрасок. Сходные с серпентином бесцветные или слабоокрашенные разновидности хлоритов лучше окристаллизованы, обладают слюдоподобной спайностью, менее смяты и имеют более высокий положительный рельеф.

Серпентин – типичный вторичный минерал, развивающийся в ультраосновных и основных породах по магнезиальному оливину, пироксенам, реже амфиболам.

Тальк

$Mg_3(Si_4O_{10})(OH)_2$, моноклинная сингония.

Образует чешуйчатые агрегаты. В шлифе бесцветный, буроватый и зеленовато-буроватый. Спайность весьма совершенная по одному направлению. $N_g - N_p = 0.050 - 0.045$. Угасание прямое, удлинение положительное. Оптически отрицательный, угол $2V = 0-30^\circ$.

Под микроскопом сходен с мусковитом. Отличается показателями преломления ($n_g = 1.589 - 1.590$, $n_p = 1.539 - 1.545$), углом $2V$, минеральными ассоциациями. Кроме того, тальк отличается от мусковита своей пластичностью, плавной изогнутостью чешуек, что у мусковита наблюдается редко.

В основных и ультраосновных магматических породах тальк развивается по магнезиальным минералам – оливину, ортопироксенам, серпентину и др. Характерны ориентированные псевдоморфозы талька по магнезиальным ортопироксенам.

Турмалин

$NaFe_3Al_6(Si_6O_{18})(BO_3)_3(OH)_4$. Тригональная сингония.

Призматический. Спайность отсутствует. Рельеф и шагреневая поверхность хорошо заметны ($n_o = 1.639 - 1.692$, $n_e = 1.620 - 1.657$). Двупреломление 0.017-0.030, обычно около 0.020.

В шлифе часто окрашен в бурый цвет, хотя может иметь и другую окраску. Плеохроизм резкий, с изменением интенсивности окраски. В отличие от биотита, турмалин принимает наиболее темную окраску, когда длинная сторона кристалла перпендикулярна направлению колебаний света в поляризаторе (у биотита наиболее темная окраска - когда длинная сторона кристалла параллельна направлению колебаний света в поляризаторе).

Угасание прямое, удлинение отрицательное.

Рутил

TiO_2 , тетрагональная сингония.

Обычно встречается в виде мелких зерен. Кристаллы рутила призматические, столбчатые, игольчатые, но в кристаллических сланцах нередко встречается и в виде изометричных зерен.

Густо окрашен в буро-красный или желто-бурый цвет, часто почти непрозрачен. Очень высокий рельеф ($n_e = 2.895 - 2.903$, $n_o = 2.609 - 2.616$). Очень высокое двупреломление ($0.286 - 0.287$), в силу чего интерференционную окраску определить невозможно. Яркие цвета интерференции видны даже в тончайших иголочках, что позволяет по этому свойству отличить рутил от других тонкоигольчатых минералов.

Прямое угасание. Из-за интенсивной собственной окраски рутил обычно одного и того же цвета как при включенном, так и при выключенном анализаторе.

Сагенитовая решетка - включения тонкоигольчатого рутила в хлорите или в слюдах, имеющие вид сетки с треугольными ячейками (см. рис.23).

Титанит, в отличие от рутила, имеет меньшие показатели преломления и двупреломление, и двуосен. Циркон более светло окрашен и имеет более низкие показатели преломления и двупреломление.

Рутил – широко распространенный акцессорный минерал. Он встречается в различных магматических породах - от ультрамафитов до гранитов, в метаморфических породах разных фаций. Рутил иногда развивается по ильмениту, но и сам может замещаться ильменитом или титанитом.

Карбонаты

Кальцит CaCO_3 , доломит $\text{CaMg}(\text{CO}_3)_2$, магнезит MgCO_3 , сидерит FeCO_3 . Тригональная сингония.

Карбонаты в шлифах преимущественно бесцветны. Спайность по трем направлениям под косым углом. В крупных зернах встречаются полисинтетические двойники. В сечениях, где четко видны два направления спайности, у кальцита двойниковые полоски располагаются ближе к длинной диагонали ромба спайности, а у доломита – ближе к короткой диагонали ромба спайности. Магнезит обычно не подвержен двойникованию.

Характерна четко выраженная псевдоабсорбция. У кальцита псевдоабсорбция проявляется более отчетливо, чем, например, у сидерита, так как у кальцита показатель преломления n_g выше, n_p ниже, чем у канадского бальзама, а у сидерита оба показателя преломления выше, чем у канадского бальзама.

Очень высокое двупреломление (более 0.170), которому отвечает очень высокая пестро-белая («перламутровая») интерференционная окраска, по которой, вместе с псевдоабсорбцией, карбонаты могут быть отличимы от других породообразующих минералов.

Одноосные, отрицательные.

Флюорит

CaF_2 , кубическая сингония. Встречается преимущественно в виде неправильных зерен, выполняющих промежутки между другими минералами, реже в виде идиоморфных кристаллов.

Бесцветный, со спайностью по октаэдру, в связи с чем в некоторых разрезах можно наблюдать две или три системы пересекающихся трещин спайности. Показатель преломления много ниже канадского бальзама (1.434), вследствие чего минерал имеет отрицательный рельеф и резкую шагреневую поверхность. Изотропный.

Флюорит может быть спутан в шлифах с другими изотропными минералами со средним рельефом и шагреневой поверхностью. На него похожа слабо окрашенная (бесцветная, зеленая или фиолетовая) шпинель, имеющая к тому же отдельность по октаэдру, сходную со спайностью флюорита. Но у шпинели положительный рельеф. Гранаты не имеют спайности и также имеют положительный рельеф.

Флюорит нередко встречается в нефелиновых сиенитах, гранитоидах, пегматитах, грейзенах.

2.3. Контрольные вопросы

1. Как отличить в шлифе кварц и нефелин, кварц и кордиерит?
2. Назовите разновидности калиевых полевых шпатов и охарактеризуйте их диагностические признаки в шлифах.
3. Как отличить между собой пертиты и антипертиты?
4. Что общего и каковы различия в оптических свойствах плагиоклазов и калиевых полевых шпатов?
5. Перечислите признаки, по которым в шлифах выбирают зерна плагиоклаза для определения их состава методом максимального симметричного угасания.
6. Чем замещаются кислые и основные плагиоклазы при вторичных изменениях?
7. Назовите признаки отличия в шлифе биотита от хлорита, турмалина, амфиболов.
8. Что такое опацизация и у каких минералов она может быть проявлена?
9. Перечислите характерные признаки тремолита, актинолита, щелочных амфиболов.
10. Как отличить в шлифе пироксен от оливина?
11. Как в шлифе различаются ромбические и моноклинные пироксены?
12. Перечислите сходства и различия минералов из группы пироксенов и амфиболов.
13. Чем эгирин отличается в шлифе от амфиболов?
14. Назовите оптически изотропные минералы и их отличия между собой в шлифе.
15. Как отличить в шлифе титанит и рутил, титанит и циркон?

16. Назовите характерные диагностические признаки кианита, андалузита, силлиманита.
17. Как определить в шлифе ставролит и кордиерит?
18. Охарактеризуйте особенности диагностики в шлифе минералов группы эпидота.
19. Как хлорит отличается в шлифе от серпентина и талька?
20. Назовите оптические свойства, характерные для минералов группы карбонатов.

БИБЛИОГРАФИЧЕСКИЙ СПИСОК

- Белоусова О.Н., Михина В.В. Общий курс петрографии. М., Недра, 1972. 344 с.
- Кравцова Л.И., Чукашева М.Н. Кристаллооптика. Методическое пособие к лабораторным работам по курсу петрографии. Изд. СГИ, 1961. 58с.
- Маракушев А.А., Бобров А.В., Перцев Н.Н., Феногенов А.Н. Петрология. I. Основы кристаллооптики и породообразующие минералы. М.: Научный мир, 2000. 316 с.
- Петрография и петрология магматических, метаморфических и метасоматических горных пород. М.: Логос, 2001. 768 с.
- Сиротин К.М. Практическая петрография. Изд. Саратов. ун-та. 1988. 312с.

ПРЕДМЕТНЫЙ УКАЗАТЕЛЬ

- | | |
|----------------------------|-------------------------------|
| Авгит, 46, 48 | Гиперстен, 47 |
| Актинолит, 45 | Глаукофан, 45 |
| Альбит, 38 | Гранаты, 52 |
| Амфиболы, 44 | Двупреломление, 17, 4, 21 |
| Андалузит, 53 | Диопсид-геденбергит, 48 |
| Андезин, 38 | Дисперсионный эффект, 14 |
| Аномальная анизотропия, 17 | Дисперсия двупреломления, 19 |
| Анортит, 38 | Доломит, 60 |
| Антигорит, 58 | Знак удлинения, 25 |
| Антипертиты, 37 | Интерференционная окраска, 17 |
| Апатит, 50 | Калиевые полевые шпаты, 35 |
| Арфведсонит, 45 | Кальцит, 60 |
| Бастит, 47, 58 | Канадский бальзам, 8 |
| Биотит, 42 | Канкринит, 35 |
| Битовнит, 38 | Карбонаты, 59 |
| Вулканическое стекло, 51 | Кварц, 34 |

Кварцевый клин, 24
Кианит, 53
Клинопироксены, 47
Клинохлор, 57
Клиноцоизит, 56
Компенсатор, 23
Кордиерит, 55
Круговое сечение, 5

Лабрадор, 38
Лизардит, 58

Магнезит, 60
Микроклин, 36
Микропегматит, 37
Мирмекит, 39
Мусковит, 43

Нефелин, 34

Объект-микрометр, 11
Ограничения, 14
Оливин, 48
Олигоклаз, 38
Омфацит, 46
Оптически двуосный, 4
Оптически одноосный, 4
Оптически отрицательный, 5
Оптически положительный, 5
Оптическая ось, 4
Ортоклаз, 36
Ортопироксены, 47
Острая биссектриса, 5

Пертиты, 37
Пироксены, 46
Плаггиоклазы, 38
Плеохроизм, 26
Плоскость оптических осей, 5
Полоска Бекке, 14
Пренит, 39
Псевдоабсорбция, 16

Разность хода, 17
Рельеф, 13
Рибекит, 45

Роговая обманка, 44
Рутил, 59

Сагенит, 43, 59
Санидин, 36
Серицит, 39, 43
Серпентин, 58
Сидерит, 60
Силлиманит, 53
Симметричное угасание, 41

Скрещенность николей, 9
Соссюрит, 39
Ставролит, 55
Схема абсорбции, 26

Тальк, 58
Титанит, 50
Тремолит, 45
Тупая биссектриса, 5
Турмалин, 59

Угол оптических осей (2V), 5, 30
Угол угасания, 22

Фаялит, 48
Флюорит, 60
Форстерит, 48

Хлорит, 57
Хризотил, 58

Центрировка, 10
Цеолит, 35
Циркон, 50
Цоизит, 56

Шагреновая поверхность, 14
Шпинель, 51

Щелочные амфиболы, 45

Эгирин, 48
Эгирин-авгит, 48
Энстатит, 47
Эпидот, 56

Учебное издание

Олег Анатольевич Суставов

ПЕТРОГРАФИЯ
МАГМАТИЧЕСКИХ И МЕТАМОРФИЧЕСКИХ
ПОРОД, ПЕТРОЛОГИЯ

Учебно-методическое пособие
к лабораторным занятиям (часть 1)
для студентов специальности 080100 - «Геологическая съемка,
поиски и разведка месторождений полезных ископаемых» (РМ)
направления 130301 – «Прикладная геология»

Редактор

Подписано в печать Бумага писчая. Формат 60 x 84 1/16.
Гарнитура TimesNewRoman. Печать на ризографе.
Печ. л. 4 . Уч.-изд. л.. Тираж . Заказ №

Издательство УГГУ
620144, г. Екатеринбург, ул. Куйбышева, 30
Уральский государственный горный университет
Отпечатано с оригинал-макета
в лаборатории множительной техники УГГУ

МИНОБРНАУКИ РОССИИ

ФГБОУ ВО «Уральский государственный горный университет»



**МЕТОДИЧЕСКИЕ РЕКОМЕНДАЦИИ
К САМОСТОЯТЕЛЬНОЙ РАБОТЕ ПО ДИСЦИПЛИНЕ**

Б1.В.02 ОСНОВЫ УЧЕНИЯ О ПОЛЕЗНЫХ ИСКОПАЕМЫХ

Специальность:

21.05.02 Прикладная геология

Специализация:

Прикладная геохимия, минералогия и геммология

Автор: Макаров А.Б. профессор, д.г.-м.н.

Одобрены на заседании кафедры

Геологии, поисков и разведки МПИ

(название кафедры)

Зав.кафедрой



(подпись)

Душин В.А.

(Фамилия И.О.)

Протокол № 1 от 23.09.2021

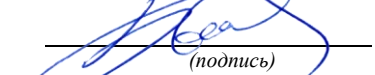
(Дата)

Рассмотрены методической комиссией
факультета

Геологии и геофизики

(название факультета)

Председатель



(подпись)

Бондарев В.И.

(Фамилия И.О.)

Протокол № 2 от 7.10.2021

(Дата)

Екатеринбург

**Методические материалы к дисциплине согласованы с выпускающей
кафедрой минералогии, петрографии и геохимии**

И.о. заведующего кафедрой



Суставов С. Г.

Самостоятельная работа студентов в рамках учебного процесса играет важную роль в изучении дисциплины «Основы учения о полезных ископаемых», поскольку основными объектами труда горных инженеров-геологов – поисков, разведки являются месторождения полезных ископаемых. Поэтому в процессе обучения у студентов формируются представления о месторождения полезных ископаемых как геологических объектах, возникающих в процессах формирования и развития земной коры. Главные задачи профессиональной деятельности – разработка научно обоснованных направлений поисковых работ и выбор рациональной методики разведки месторождений полезных ископаемых могут быть успешно решены при условии овладения студентом современных представлений о геологических и физико-химических условиях их формирования. В процессе самостоятельной работы студент получает представление об особенностях строения каждого типа месторождений как модели месторождений, с которым он будет сталкиваться в процессе своей будущей практической деятельности, и сравнивать с ними конкретные объекты. Для этого в рамках самостоятельной работы в первую очередь следует обратить внимание на изучение имеющегося на кафедре каменного материала, характеризующего большую часть типов промышленных месторождений.

Основное содержание дисциплины и объемы самостоятельной работы по разделам дисциплины приведены в таблице

№№ тем	Содержание	Часы по СРС
1	Форма и условия залегания рудных тел	10
2	Структуры и текстуры руд	10
3	Изучение генетических типов месторождений полезных ископаемых	33
4	Подготовка к экзамену	27

Методические указания по организации самостоятельного изучения дисциплины

1. Освоение лекционного курса

Лекции по дисциплине «Основы учения о полезных ископаемых» дают главный материал, как по теории, так и по практике исследований генезиса и геолого-промышленных типов месторождений полезных ископаемых. Современные проблемы, рассматриваемые в данной дисциплине, обусловлены как появлением новых теоретических представлений о геологии месторождений, так и их новых промышленных

типов. Это требует после прослушивания лекций обращаться к рекомендуемой литературе для более глубокой проработки соответствующей темы, детального рассмотрения основных терминов, проблемных вопросов и подходов к их решению, а также изучения дополнительного материала по теме для последующего выполнения лабораторных заданий.

После прослушивания лекции необходимо:

- внимательно просмотреть конспект лекции и (используя поля) сделать необходимые пояснения к сокращениям, аббревиатурам, терминам и т.п.;
- используя рекомендованную литературу уяснить проблемные вопросы и подходы к их решению;
- в письменном виде сформулировать вопросы, которые следует задать преподавателю для окончательного усвоения темы лекции;
- следует взять за правило – выполнять работу с конспектом лекций в тот же день, когда лекция прослушана и в памяти еще осталась часть ее содержания.

2. Подготовка, выполнение и оформление лабораторных занятий

Лабораторные занятия расширяют область знаний в изучаемой дисциплине и показывают применение теоретической части в практике исследований, позволяют самостоятельно оперировать знаниями в решении практических задач.

Наиболее важным в этом плане является изучение и закрепление знаний о вещественном составе минерального сырья по методическим указаниям, имеющимся на кафедре ГПР МПИ. Последующим этапом закрепления теоретического материала является изучение новых разрабатываемых месторождений в рамках существующих геолого-промышленных типов и генетической классификации МПИ.

Особое внимание при изучении генетических типов месторождений следует обратить на работу с научной литературой по данной проблематике.

Чтобы лабораторные занятия приносили максимальную пользу, необходимо помнить, что упражнения в решении практических задач, подготовка к занятиям проводятся по прочитанному на лекциях материалу и связаны, как правило, с детальным разбором отдельных разделов лекционного курса. Они вырабатывают навыки самостоятельной творческой работы, развивают мыслительные способности.

В рамках программы изучения дисциплины «Основы учения о полезных ископаемых» предусматривается следующая тематика лабораторных работ.

Тема 1. Форма и условия залегания рудных тел.

Цель лабораторных работ – ознакомиться с принципами определения формы рудных тел, изучить геологические разрезы, определить формы рудных тел на реальных геологических разрезах и найти их место в

квалификационной таблице; по геологической обстановке на разрезе определить главные факторы, обусловившие форму и место локализации полезного ископаемого.

Места локализации рудных тел и, соответственно, их форма определяется рядом геологических факторов, в частности, условиям образования (эндогенными, экзогенными, или метаморфогенными). Как следствие, при изучении геологических разрезов месторождений, после определения формы рудного тела следует внимательно ознакомиться с геологической обстановкой и попытаться определить, какой из геологических факторов является определяющим: сингенетичность или эпигенетичность руд: отложения или замещения и др.

При выполнении работы следует иметь в виду, что форма природных геологических тел в большинстве случаев далека от идеальной, и при определении названия подбирается наиболее близкий эталон – идеальное геологическое тело.

Тема 2. Структуры и текстуры руд

Цель занятий – ознакомиться с основными структурами и текстурами руд, описать особенности минералогического состава и текстур руд различного генезиса. При изучении образцов необходимо, прежде всего, определить рудные минералы, текстуры, определить тип месторождения по типоморфным текстурам. Для этого используются таблицы «Типы текстур руд» по С.А. Вахромееву (1979).

Тема 3. Изучение генетических типов месторождений полезных ископаемых

Цель лабораторных работ – изучение теоретического и имеющегося в учебных коллекциях каменного материала, изучить парагенетические ассоциации минералов руд, описать имеющиеся в коллекциях образцы руд и определить их место согласно генетической классификации месторождений полезных ископаемых (по В.Ф. Рудницкому, «Основы учения о полезных ископаемых», стр. 46).

Последовательность изучения генетических типов МПИ рекомендуется следующим образом:

- 1). Повторение теоретического материала по лекции, учебным пособиям, консультации с преподавателем, просмотр дополнительной литературы из рекомендованного списка.

- 2). Самостоятельная работа по дополнительному изучению образцов руд из учебных коллекций кафедры.

- 3). Изучение примеров месторождений данного класса по литературным данным.

- 4). Проверка усвоения материала по «Вопросам и заданиям для самопроверки» (В.Ф. Рудницкий, «Основы учения о полезных ископаемых», стр. 233-245).

3. Рекомендации по работе с литературой

Изучение учебной и научной литературы является основным видом самостоятельной работы, которая сопровождает весь процесс изучения любой дисциплины. Организацию этой работы следует строить, используя следующие рекомендации:

1. Составить перечень книг, с которыми следует познакомиться, ориентируясь на источники, содержащие необходимый материал.
2. Систематизировать перечень источников (для экзамена, для написания исследовательских работ).
3. Зафиксировать выходные данные по каждой книге.
4. Установить для себя, какие книги (или какие главы книги) следует прочитать более внимательно, а какие – просмотреть. При этом целесообразно проконсультироваться с преподавателем.
5. Все прочитанные книги, учебники и статьи рекомендуется конспектировать с указанием основных идей автора, наиболее ярких цитат (с указанием страниц источника).
6. На собственных книгах допускается делать на полях краткие пометки или же в конце книги, на пустых страницах просто сделать свой «предметный указатель», где отмечаются наиболее интересные для Вас мысли и обязательно указываются страницы в тексте – это позволяет экономить время и быстро находить «избранные» места в разных книгах.
7. Рекомендуется широко использовать интернет-источники и базы геологической литературы.

4. Подготовка к экзамену

На экзамене будут оценены полученные в процессе обучения знания (примерный перечень рассматриваемых на экзамене вопросов приведен ниже).

- 1). Понятие о полезных ископаемых и их месторождениях
- 2). Вещественный состав руд. Вредные и полезные компоненты. Комплексное использование руд.
- 3). Минеральный состав руд. Массивные и вкрапленные руды.
- 4). Рудоконтролирующие структуры.
- 5). Морфологическая классификация рудных тел. Формы рудных тел.
- 6). Понятия текстуры и структуры руд. Классификация текстур.
- 7). Гидротермально-метасоматические изменения вмещающих пород.
- 8). Источники рудного вещества эндогенных месторождений.
- 9). Источники рудного вещества экзогенных месторождений.
- 10). Причины и способы рудоотложения.
- 11). Раннемагматические месторождения- условия образования полезных ископаемых.

12). Позднемагматические месторождения- условия образования полезных ископаемых.

13). Ликвационные месторождения – условия образования и примеры месторождений.

14). Пегматиты: условия формирования месторождений, их типы и примеры.

15). Карбонатиты. Условия формирования, примеры месторождений.

16). Грейзены: факторы их образования, примеры месторождений.

17). Скарновые месторождения: условия формирования и примеры.

18). Порфировые месторождения: условия формирования и примеры.

19). Субвулканические (гидротермально-метасоматические) вулканогенные месторождения

20). Гидротермально-осадочные вулканогенные месторождения, условия их формирования и примеры.

21). Гидротермальные амагматогенные месторождения, условия формирования и примеры.

22). Месторождения выветривания и факторы их формирования.

23). Инфильтрационные месторождения.

24). Остаточные месторождения.

25). Механические месторождения полезных ископаемых и условия их формирования. Россыпные месторождения и их примеры.

26). Химические месторождения и условия их формирования.

27). Биохимические месторождения и условия их формирования.

28). Метаморфогенные месторождения.

Подготовка к экзамену способствует закреплению, углублению и обобщению знаний, получаемых в процессе обучения, а также применению их к решению практических задач. В процессе подготовки к экзамену имеющиеся пробелы в знаниях, углубляются, систематизируются и упорядочиваются знания. На экзамене демонстрируются знания и навыки, приобретенные в процессе обучения по данной дисциплине.

СПИСОК ЛИТЕРАТУРЫ, РЕКОМЕНДУЕМОЙ ДЛЯ ИЗУЧЕНИЯ

а) основная

Рудницкий В. Ф. Основы учения о полезных ископаемых. Учебное пособие.- 3-е издание, исправленное и дополненное -Екатеринбург: Изд-во УГГУ, 2015. -245 с.

б) дополнительная

Попова О.М. Полезные ископаемые: Лабораторный практикум с основами теории.-Екатеринбург: Изд-во УГГУ, 2007. – 97 с.

Рудные месторождения СССР В 3-х томах /под ред. Смирнова В.И., М.: Недра, 1978.

Смирнов В.И. Геология полезных ископаемых. М.: Недра, 1989

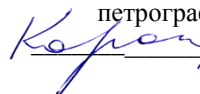
Рабочая программа дисциплины Б1.В.03-Основы учения о полезных ископаемых

Интернет ресурсы: Все о геологии <http://www.geo.web.ru>

Минобрнауки РФ
Уральский государственный горный университет

УТВЕРЖДАЮ

Зав. кафедрой минералогии,
петрографии и геохимии

 В.А. Коротеев

МЕТОДИЧЕСКИЕ МАТЕРИАЛЫ
ПО ОРГАНИЗАЦИИ САМОСТОЯТЕЛЬНОЙ РАБОТЫ СТУДЕНТОВ
ПО ДИСЦИПЛИНЕ

Б1.Б.2.04 ПОИСКОВАЯ МИНЕРАЛОГИЯ

Специальность 21.05.02 «Прикладная геология»

Специализация №4

Прикладная геохимия, минералогия, петрология

Автор: Суставов С.Г., доцент, канд. г.-м. наук

Одобрены на заседании кафедры
Минералогии, петрографии и геохимии

Протокол №7 от 17.04.2019г.

Екатеринбург
2019

ОГЛАВЛЕНИЕ

	Стр.
ПРЕДИСЛОВИЕ	4
ВВЕДЕНИЕМ	5
ВНЕШНИЕ ПРИЗНАКИ МИНЕРАЛОВ	6
Морфология кристаллов	7
Строение агрегатов	10
Блеск	11
Цвет, черта	12
Твердость	15
Спайность и отдельность	17
Упругость, пластичность, хрупкость	18
Плотность	19
Магнитные свойства	19
ПОРЯДОК ОПРЕДЕЛЕНИЯ МИНЕРАЛОВ	20
КЛЮЧ К ТАБЛИЦАМ ДЛЯ ОПРЕДЕЛЕНИЯ МИНЕРАЛОВ	22
УСЛОВНЫЕ ОБОЗНАЧЕНИЯ	23
ПРИНЯТЫЕ СОКРАЩЕНИЯ	23
ИСПОЛЬЗОВАННАЯ ЛИТЕРАТУРА	24
ТАБЛИЦЫ МИНЕРАЛОВ	26
УКАЗАТЕЛЬ МИНЕРАЛОВ	168

ПРЕДИСЛОВИЕ

Знакомство с минералами начинается с восприятия тех или иных внешних признаков, определение которых возможно без каких-либо приборов, с помощью наиболее простых приспособлений. Диагностика по внешним признакам является наиболее простым и универсальным методом при определении минералов. Вместе с тем от диагноста требуется "острая" наблюдательность и хорошая память. В практической минералогии, как правило, невозможно определение минерала по словесному описанию. Практическая минералогия – "чувственная" наука и в ней справедливо правило: лучше один раз увидеть, чем сто раз услышать, и лучше один раз в руках подержать, чем сто раз увидеть. Рассматривая минерал в витрине музея можно получить информацию только о его цвете и форме выделения. Держа образец в руках дополнительно можно достаточно надежно определить его блеск, плотность, сопутствующие минералы. Внимательный осмотр образцов опытным специалистом дает большую информацию, которая не только позволяет определить минерал, но, в некоторых случаях, указать месторождение. В свое время курс практической минералогии был разработан основателем кафедры – К.К.Матвеевым сразу после революции. Для проведения лабораторных занятий необходим определитель минералов. Первоначально для этой цели использовалось руководство А.Вейсбаха и К.Фукса. В дальнейшем был издан определитель Ф.И.Рукавишника в 1938 году. Позднее этот определитель обновлялся и расширялся в 1956 году В.Н.Свяжиным, а в 1970 году Г.Н.Вертушковым и В.Н.Авдониным.

Минералогия, как и другие науки, не стоит на месте - растет поток информации о минералах. Это привело к физическому и моральному старению определителя 1970 года. Все это послужило причиной к переработке, расширению и некоторому изменению таблиц и принципа расположения минералов в структуре определителя. При написании определителя основной упор делался на те свойства минералов, определение которых может производить любой студент, знакомый с основами геометрической кристаллографии и конституцией минералов. Первое издание таблиц было осуществлено автором в 1995 году, в настоящее время пришла пора несколько изменить

и дополнить существующие таблицы описанием внешних признаков минералов.

Вместе с этим таблицы выполнены в таком виде, что могут быть использованы для диагностики минералов в полевых условиях и в курсах по практической минералогии, в геммологии и других науках.

ВВЕДЕНИЕ

Таблицы для определения минералов по внешним признакам составлены в соответствии с программой курса "Кристаллография и минералогия" для специальности 21,05.02 – "Прикладная геология". Минеральные виды, представленные в таблицах, приведены в соответствие со сводкой по систематике (Флейшер М. 1990), лишь некоторые изоморфные ряды описаны как единый минерал при отсутствии данных по крайним членам ряда.

При пользовании определителем необходимо различать понятия: минерал и минеральный вид, которые нередко в некоторой литературе отождествляют. Минерал, как объект исследования науки минералогии, известен с глубокой древности. Первоначально к минералам наряду с кристаллами причислялись "земли", горные породы, торф, каменный уголь. В настоящий период под минералом понимается продукт природной физико-химической реакции, имеющий индивидуализированный химический состав, изменяющийся в определенных границах и обладающий или обладавший кристаллической структурой, которая разрушена под влиянием радиоактивного облучения. По мере детального изучения отдельных минералов было установлено, что они, в свою очередь, состоят из двух или нескольких веществ, имеющих строго индивидуализированный состав, но обладающих однотипной структурой. Эти исследования позволили выделить новое понятие – минеральный вид являющийся фундаментальной единицей современных минералогических классификаций. Таким образом, минеральный вид является частью, более общего, понятия минерал. Например: минерал гранат состоит из отдельных видов: гроссуляр, андрадит, уваровит, пироп, спессартин, альмандин; минерал оливин содержит в своем составе виды: форстерита и фаялита и т.д. В настоящее время для сложных многокомпонентных твердых растворов, которыми являются некоторые минералы, понятие минерал отождествляется с названием группы в классификации.

ВНЕШНИЕ ПРИЗНАКИ МИНЕРАЛОВ

Каждый минеральный вид имеет определенный химический состав и структуру, которые находятся в тесной взаимосвязи и определяют его конституцию. Конституция определяет свойства, присущие минералу, и его морфологию. Свойства, определяемые визуально или с использованием простых испытаний, называются внешними признаками. Искусство диагностики минералов определяется овладением этими признаками. В отдельных случаях внешние признаки настолько специфичны, что позволяют однозначно определить минерал. В других случаях они позволяют выделить группу минералов, в которой определение конкретного вида требует тщательного анализа.

К внешним признакам относятся морфология кристаллов, строение агрегатов, блеск, цвет, черта, твердость, спайность, отдельность, упругость, пластичность, хрупкость, плотность, магнитные свойства

Морфология кристаллов

Форма кристалла определяется его структурой и влиянием окружающей среды. Появление тех или иных простых форм на кристалле определяется законом Бравэ, согласно которому при образовании кристаллов развитие и частота появления основных форм зависят от густоты расположения атомов, ионов на их гранях. В соответствии с принципом Кюри, внешняя симметрия кристалла будет сохранять только те элементы симметрии, которые совпадают с подобными элементами симметрии среды. Степень развития кристалла в разных направлениях определяет его облик. Выделяются следующие типы облика (рис. 1):

1) изометричный (а) – кристалл примерно одинаково развит по трем взаимно перпендикулярным направлениям; 2) увеличение в одном направлении последовательно приводит к короткопризматическому (б), длиннопризматическому (в), игольчатому, волокнистому облику; 3) сжатие в одном направлении определяет таблитчатый (г), пластинчатый (д), чешуйчатый, листоватый облик.

Неравномерное развитие кристалла в разных направлениях определяет бочонковидный, клиновидный, скипетровидный, сноповидный и другие облики.

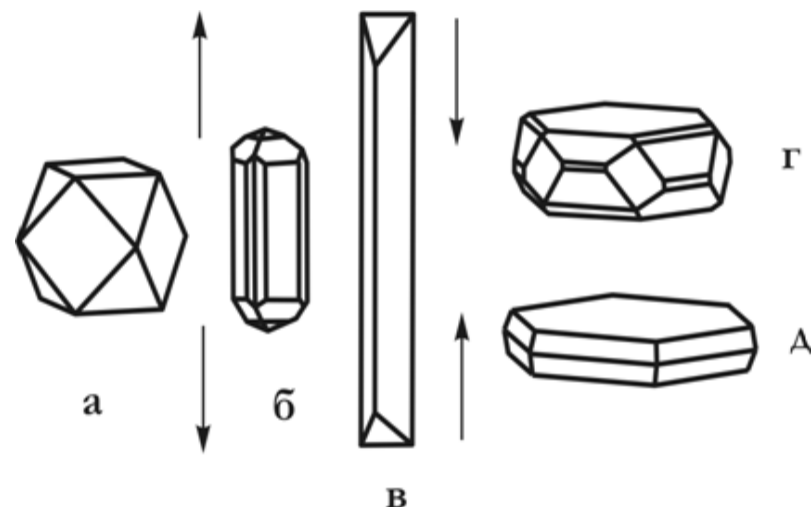


Рис. 1. Типы облика кристаллов.

а-изометричный, б-короткопризматический, в-длиннопризматический, г-таблитчатый, д-пластинчатый

Габитус кристалла определяется преобладающими гранями простых форм, представленных в огранении. Например, у пирита облик изометричный, а габитус кубический, пента-гондодекаэдрический или октаэдрический.

Грани кристаллов нередко покрыты мелкими бороздами или штрихами. Для ряда минералов присутствие штриховки является важным диагностическим признаком. В одних случаях она наблюдается в виде параллельных штрихов, в других штрихи пересекаются под определенными углами. Так, на гранях призмы кристаллов кварца наблюдается поперечная штриховка, а на гранях призмы топаза и берилла – вертикальная.

По своему происхождению штриховка может быть комбинационной, обусловленная узкими вичинальными гранями двух простых форм (берилл, турмалин и др.), двойниковой, являющейся результатом полисинтетического двойникования минералов (сфалерит, корунд, плагиоклазы и др.) индукционной, появляющейся в месте соприкосновения двух одновременно растущих индивидов.

Кристаллы редко бывают одиночными, обычно они образуют сростки. Различают закономерные и случайные сростки, среди первых

выделяются параллельные, двойниковые и эпитаксические сростки. Параллельными сростками называются такие сростания кристаллов минералов, в которых все грани первого кристалла параллельны соответствующим граням второго.

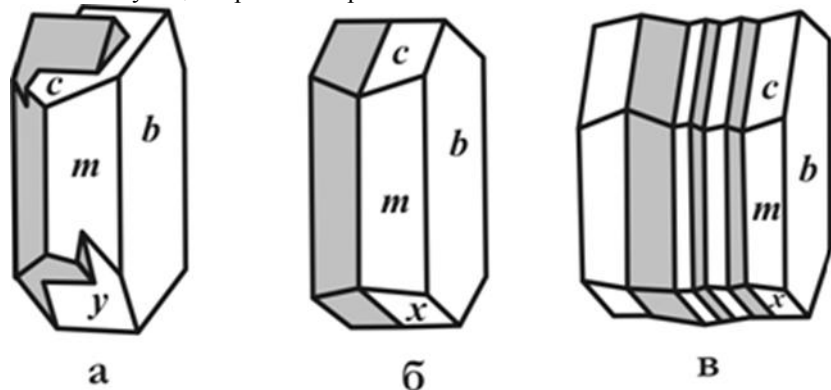


Рис.2. Виды двойниковых сростаний.
а-двойник прорастания, б-двойник сростания,
в-полисинтетический двойник

Двойниками называются закономерные сростания двух кристаллов одного и того же минерала, в которых один индивид может быть выведен из другого отражением в плоскости или поворотом на 180° вокруг оси. В зависимости от количества сросшихся в двойниковом положении индивидов различают тройники, четверники, пятерническийки и т. д. В зависимости от расположения элементов простые двойники подразделяются на *двойники прорастания* (рис.2а) и *двойники сростания* (рис. 2б). Наряду с простыми двойниками широко распространены *полисинтетические двойники*. В них каждые два соседних индивида находятся в двойниковом положении (рис.2в).

Эпитаксическими сростками называются сростания двух различных минералов, в которых хотя бы некоторые кристаллографические элементы оказываются параллельными. Это объясняется сходством кристаллических структур и параметров решеток у минералов в эпитаксическом сростке

Строение агрегатов

Незакономерное сростание множества индивидов одного или разных минералов называется агрегатом. Форма минеральных агрегатов

в значительной степени зависит от формы отдельных кристаллов и механизма их образования. В случае изометричных зерен агрегаты по величине их подразделяются на тонкозернистые (зерна на глаз неразличимы), мелкозернистые (зерна менее 1мм, но различимы на глаз), среднезернистые (1-5 мм), крупнозернистые (5-20 мм), гигантозернистые (зерна крупнее 20 мм).

В том случае, если индивиды имеют вытянутую в разной степени форму, то они образуют *шестоватые*, *игольчатые*, *волокнистые* агрегаты. Если кристаллы обладают *уплощенной* формой, то агрегаты приобретают *пластинчатое*, *чешуйчатое*, *листоватое* строение.

По механизму образования выделяют следующие агрегаты. В открытых полостях из низкотемпературных растворов на стенках осаждаются натечные агрегаты, которые могут иметь *сталактитовое*, *гроздевидное*, *сосцевидное* или *почковидное* строение. Из коллоидных суспензий (гелей) образуются *колломорфные* агрегаты.

В том случае, если открытая полость не полностью заполняется раствором, то на стенках полости происходит образование друз или щеток кристаллов. Друзы сложены удлиненными кристаллами и имеют зону геометрического отбора. Последняя предполагает преимущественный рост тех индивидов, удлинение которых совпадает с нормалью к стенке полости. Щетки обычно представлены изометричными индивидами, в которых геометрический отбор прошел, и все кристаллы имеют одинаковую ориентировку.

Мелкие стяжения сферической или эллипсоидальной формы носят название оолитов и сферолитов. *Оолиты* обычно сцементированы друг с другом в горную породу. Они имеют концентрически-скорлуповатое строение, отдельные слои их отлагаются вокруг центра (например, песчинки или пузырька воздуха). *Сферолиты* обладают радиально-волокнистым строением и образуются в открытой полости. *Конкреции* - стяжения округлой формы, радиально-лучистого или скорлуповатого строения, рост которых происходил от центра к периферии.

При быстрой кристаллизации минерала в трещине или хорошо проницаемой породе образуются плоские или объемные ветвистые агрегаты (*дендриты*). Наряду с основными типами минеральных агрегатов, имеются разносности, наименования которых отражают внешние особенности этих агрегатов, например *звездчатые*, *сетчатые*, *ячеистые*, *шлаковидные*, *землистые*

Блеск

Блеск – это визуальная характеристика отраженного от поверхности минерала света, учитывающая и долю отраженного света, и особенности отражения. Блеск минералов по мере его усиления подразделяется на *стеклянный, алмазный, полуметаллический и металлический*. У прозрачных и хорошо просвечивающих минералов, с повышением показателя преломления, слабый стеклянный блеск постепенно сменяется более сильный алмазным. Для минералов с высоким коэффициентом поглощения и большой отражательной способностью, т.е. непрозрачных даже в тонком порошке, характерен металлический блеск. У части минералов блеск промежуточный между алмазным и металлическим; такие минералы или просвечивают хотя бы в тонком порошке, или заметно поглощают и рассеивают свет. Промежуточный по степени блеск называют *полуметаллическим*.

Переход от одной градации степени блеска к другой постепенный и достаточно условный. При мелкошероховатой поверхности у сильно поглощающих или непрозрачных минералов характер блеска тусклый (магнетит); у просвечивающих и прозрачных - *матовый* (каолин, любые землистые агрегаты). Характер поверхности нередко зависит от особенностей излома - при отсутствии спайности излом может быть мелкобугорчатым, а блеск - *жирным* (кварц, нефелин).

На вид блеска большое значение оказывают характер поверхности и строение агрегата. *Шелковистый* блеск отмечается у параллельно-волокнистых агрегатов за счет своеобразного отражения и рассеяния света волокнами. Такой блеск особенно заметен при падении света вдоль волокон (селенит, хризотил-асбест). Прозрачные минералы с совершенной спайностью отражают свет не только от внешней плоскости, но и от возникающих в глубине образца трещинок. Подобное мерцающее отражение сопровождается интерференцией света, создающей нежную радужную окраску. Этот вид блеска называют *перламутровым* (гейландит, гипс, кальцит).

Цвет, черта

Цвет – это свойство вещества вызывать у человека определенное зрительное ощущение в соответствии со спектральным составом

отражаемого или пропускаемого излучения. Исходя из физической сущности, удобно разделить окраску минералов на собственную и чуждую. *Собственная окраска* обусловлена особенностями конституции минерала – его химическим составом и структурой. Наиболее распространенный вид собственной окраски минералов вызывается характером светопоглощения. При этом возникают разные варианты.

1. Если свет не взаимодействует с минералом, то минерал остается бесцветным и прозрачным, как, например, горный хрусталь. При полном поглощении видимого спектра света минерал становится черным и непрозрачным. При поглощении происходит возбуждение электронов в верхнем слое, которые мгновенно возвращаются обратно, испуская световые лучи, что проявляется в металлическом блеске. Цветовые оттенки у сильно поглощающих минералов возникают в случае энергетической неравнозначности переходов электронов, и потому часть лучей света поглощается минералом.

2. Наиболее характерно проявляется неравномерность поглощения света как причина окраски у прозрачных минералов-диэлектриков, в составе которых находятся химические элементы-хромофоры. Хромофорами являются ионы переходных металлов периодической системы Д.И. Менделеева. Наиболее важные из них V, Cr, Mn, Fe, Co, Ni, Cu. В зависимости от конституции кристаллом поглощаются разные лучи. Минерал окрашивается в цвет, дополнительный к поглощенному. Окраска, вызываемая хромофорами следующая: V^{3+} – зеленый (тсаворит), голубой (танзанит); Cr^{3+} – зеленый (уваровит, изумруд), красный (рубин); Mn^{2+} – розовый (родохрозит, родонит); Fe^{2+} – зеленый (актинолит, хризолит), красный (альмандин); Fe^{3+} – желтый (хризоберилл); Co^{2+} – голубой (шпинель), розовый (эритрин); Ni^{2+} -зеленый (непуит); Cu^{2+} – зеленый (малахит), синий (азурит), голубой (бирюза).

3. В прозрачных минералах окраска может быть вызвана явлением переноса заряда. Так возникает окраска синего корунда (сапфира) с изоморфной примесью железа и титана. Появление окраски объясняется образованием пары $Fe^{2+} + Ti^{4+}$, которая за счет переноса заряда (электрона) внутри пары и поглощения лучей с соответствующей длиной волны образует пару $Fe^{3+} + Ti^{3+}$ и минерал приобретает синий цвет.

4. Неравномерное светопоглощение некоторых минералов может

быть вызвано наличием в их кристаллической решетке электронно-дырочных центров окраски. В черном кварце (морионе) в позициях кремния располагаются ионы Al^{3+} . Для компенсации валентностей в кристаллическую решетку внедряются катионы щелочных металлов или H^+ . Под действием радиоактивного или рентгеновского излучения происходит смещение электрона от кислорода к Al^{3+} с поглощением части света; ионы O^- становятся центрами окраски. Аналогичным образом возникает окраска у флюорита.

Чуждая окраска определяется вростками пигментирующих окрашенных минералов, цветными пленками разной природы и другими причинами, не связанными с особенностями конституции минерала.

Кроме этого окраска зависит от спектра светового пучка и от направления. Наиболее ярко эта особенность проявляется в минералах с незначительной примесью хрома. Например, александрит при дневном освещении зеленый, а при искусственном - красный. Зависимость от направления – это анизотропия окраски. В ромбическом кордиерите с примесью Fe цвет разный по всем трем кристаллографическим осям. Он темно-синий вдоль оси z, светло-синий вдоль оси x, желтовато-серый вдоль оси y. Это явление называется плеохроизмом и наблюдается у всех окрашенных минералов под микроскопом.

Окраска минерала определяется степенью его дисперсности: гематит в кристаллах железо-черный, а в порошке - вишнево-красный. Порошок остается после прочерчивания минералом по фарфоровой пластинке. Цвет черты, наряду с цветом минерала в массе, является важным диагностическим признаком.

Черта минерала помогает при отсутствии навыков правильно определить блеск. У минералов с металлическим блеском черта обычно черная и темнее, чем цвет минерала в массе. У минералов с полуметаллическим блеском черта аналогична цвету минерала в массе или светлее, но всегда отчетливо видна на фарфоровой пластинке. Преобладают коричневые оттенки. Минералы с алмазным блеском имеют черту красной, оранжевой или желтой окраски разной яркости и тона. У бесцветных минералов с алмазным блеском черта белая, но они при этом как бы святятся внутри. У минералов со стекляннным блеском черта белая или светло-серая с неясным оттенком.

Тот участок минерала, которым мы проводили черту, у них белеет.

Твердость

Твердость - способность минерала противодействовать внешнему воздействию, будь то царапание, вдавливание или шлифование. Метод динамического определения заключается в диагностике твердости относительно эталонов шкалы Мооса, которая состоит из десяти минералов-эталонов:

- 1) тальк $Mg_3[Si_4O_{10}](OH)_2$;
- 2) гипс $Ca[SO_4] \times 2H_2O$;
- 3) кальцит $Ca[CO_3]$;
- 4) флюорит CaF_2 ;
- 5) апатит $Ca_5[PO_4]_3F$;
- 6) ортоклаз $K[AlSi_3O_8]$;
- 7) кварц SiO_2 ;
- 8) топаз $Al_2[SiO_4](F,OH)_2$;
- 9) корунд Al_2O_3 ;
- 10) алмаз C.

Определение твердости осуществляется царапанием острым углом минерала эталона. Появление мельчайшей царапины указывает на более высокую твердость определяемого минерала. Вместо минералов-эталонов нередко используют заменители – ноготь (2), оконное стекло (5), напильник (6,5-7). Минералы с твердостью 1 легко пишут по бумаге. Оконное стекло очень удобно, так как имеет ровную поверхность и любая царапина на нем заметна.

При определении твердости следует помнить, что более мягкие минералы будут на более твердых оставлять черту, которую легко стереть в отличие от царапины. Во многих случаях такую черту принимают за царапину. Во избежание ошибки необходимо провести пальцем-царапина останется на месте, а черта сотрется.

На результаты определения относительной твердости влияет анизотропия, которая достаточно сильно проявляется в низко симметричных минералах и в самих эталонах. Например, у кианита она варьирует от 4,5 вдоль удлинения таблитчатых кристаллов до 6,5-7 в поперечном направлении.

Спайность и отдельность

Спайность - способность минералов раскалываться по определенным кристаллографическим направлениям с образованием ровных блестящих поверхностей, параллельных друг другу и заметных по одновременному отблеску при отражении падающего света.

По степени совершенства выделяют следующие виды спайности:

- весьма совершенная – индивид при небольшом усилии легко расщепляется на плоскости большой площади (слюды, молибденит);
- совершенная – требует большее усилие для менее ровной поверхности (сфалерит, кальцит);
- несовершенная – ровные поверхности проявляются редко, имеют минимальную площадь и обнаруживаются с трудом (кварц, оливин).

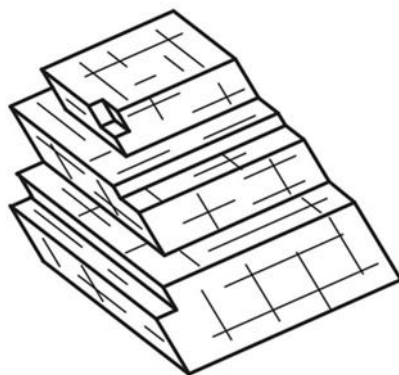


Рис. 3. Совершенная спайность в кальците

Причина возникновения спайности заключается в присутствии ослабленных направлений в структуре, которые проявляются после механического воздействия. Кристаллографическая направленность плоскостей спайности предполагает, что спайность ориентирована по какой-то простой форме. При определении спайности, кроме степени совершенства важно определять количество направлений и угол между плоскостями спайности, так как в ряде случаев является важным диагностическим признаком. Например, у амфиболов и пироксенов спайность в двух направлениях и близкая окраска, но у первых угол между плоскостями спайности 120° , а у вторых – 90°

При определении спайности важно не путать плоскости спайности с гранями кристалла. Плоскости спайности более гладкие и совершенные, чем естественные грани, которые могут иметь штриховку, следы растворения и т.д.

В некоторых минералах при раскалывании образуются ровные, кристаллографические, иногда блестящие поверхности, напоминающие спайные. Возникновение подобных плоскостей носит название *отдельности* и связано с наличием закономерных включений вдоль зон роста кристалла, в результате возникновения структур распада или полисинтетического двойникования. Отличительным признаком отдельности является конечный размер пластинок, если они вызваны двойникованием, и матовое отражение плоскостей, при наличии включений.

Упругость, пластичность, хрупкость

Упругость минералов проявляется в их способности восстанавливать форму и начальный объем после снятия напряжения. Это свойство, например, позволяет различить минералы группы слюд, чешуйки которых возвращаются в первоначальное положение после изгиба, от минералов группы хлоритов внешне достаточно схожих, но не обладающих упругими свойствами.

Пластичность – это свойство минерала необратимо деформироваться под действием механической нагрузки, превышающей предел упругости. Пластические деформации приводят к механическому двойникованию, смятию или изгибу зерен с сохранением их целостности. Это характерно для антимонита, кальцита, гипса, молибденита, кианита, слюд. Некоторые минералы при этом способны к течению с изменением первоначальной формы и претерпевают грануляцию или перекристаллизацию (галенит, галит, арсенопирит). С пластичностью в прямой зависимости находится такое свойство, как ковкость минералов. У металлов это свойство проявляется в расплющивании их в тонкие пластинки. У некоторых сульфидов (халькозин, акантит, галенит), обладающих слабой ковкостью, царапина блестящая, а не пылит, в отличие от хрупких минералов, что является диагностическим признаком.

Хрупкость – это способность минералов разрушаться при небольших деформациях после превышения предела прочности. Хрупкость минералов определяет их способность к измельчению, важную характеристику при обработке руд и их обогащении.

Плотность

Плотность – это мера массы в единице объема. Плотность минералов варьирует от 0,8 у некоторых органических минералов до 22,7 г/см³ у осмистого иридия. Она зависит от кристаллической структуры и химического состава минерала. Высокая плотность характерна для минералов с компактной структурой, низкая – для минералов со слоистой и каркасной структурой (например, алмаз - 3,5 г/см³, графит - 2,2 г/см³). Плотность возрастает с увеличением массы атома или иона и уменьшается с увеличением их размеров. Например, плотность плагиоклазов изменяется от 2,61 г/см³ (альбит) до 2,76 г/см³ (анортит).

Основная масса минералов имеет плотность, которая находится в интервале от 2,5 до 5,2 г/см³, и лишь немногие имеют более высокие или низкие значения. По степени распространенности и плотности минералы условно можно разделить на легкие (плотность менее 2,5 г/см³), средние (2,5-4 г/см³) и тяжелые (более 4 г/см³). Плотность мономинерального образца приближенно можно оценить, сравнивая с образцами с известной плотностью и близкого объема.

Магнитные свойства

По магнитным свойствам минералы подразделяются на магнитные, слабомагнитные и немагнитные. Магнитные минералы притягиваются постоянным магнитом. К ним относятся магнетит, моноклинный пирротин и некоторые разновидности ильменита. Некоторые разновидности магнетита ведут себя как постоянный магнит, т.е. притягивают к себе железные предметы и магнитные минералы. К слабомагнитным относятся те минералы, которые приобретают магнитные свойства под действием электрического поля. Так ведут себя, например, все минералы, содержащие железо: геденбергит, алмадин, железистый сфалерит (марматит) и т. д.

ПОРЯДОК ОПРЕДЕЛЕНИЯ МИНЕРАЛОВ

В определителе все минералы по блеску разделены на четыре группы: с металлическим, полуметаллическим, алмазным и стеклянным блеском. Минералы с металлическим блеском цветные, непрозрачные, черта темнее, чем цвет минерала в массе. Минералы с полуметаллическим блеском цветные, непрозрачные, черта аналогична цвету минерала в массе или светлее, но всегда отчетливая.

Минералы третьей и четвертой групп прозрачны в той или иной степени. Минералы с алмазным блеском могут быть бесцветны или окрашены. Первые встречаются довольно редко и узнаются по сильному блеску, видимому невооруженным глазом. В том случае, если они обладают окраской, черта у них варьирует от бледно-желтой до красной.

Минералы со стеклянным блеском имеют в большинстве белую черту, реже она светлую окраску. Минерал в том месте, с которого получена черта, белеет.

Таким образом, при определении минерала в первую очередь.

необходимо определить: блеск, черту, цвет. Это позволяет достаточно надежно отнести минерал к тому или иному разделу.

Подразделение минералов с металлическим блеском внутри раздела производится по цвету. В подразделе цветности минералы располагаются по твердости.

Минералы с полуметаллическим и алмазным блеском разделены по цвету черты и цвету в "массе" или в образце. Расположение минералов в подразделах производится по твердости.

В минералах со стеклянным блеском первоначальное подразделение осуществляется по цвету черты. Это позволяет выделить подраздел цветных минералов, имеющих яркую окраску, близкую или аналогичную цвету минерала в "массе" (зеленую, синюю и др.). В отдельный подраздел объединены минералы темной окраски (темно-зеленая, грязно-зеленая, черная), имеющие серую черту различных оттенков. Черта слабо контрастна. В последнем, наиболее многочисленном, подразделе находятся минералы с белой чертой. Внутри минералы расположены по твердости.

Такое построение определителя дает возможность, при правильном определении блеска, цвета минерала, его твердости и черты, найти несколько сходных минералов или единственный с данными свойствами. При наличии нескольких минералов, необходимо получение дополнительных данных по морфологии, химизму и генезису определяемого минерала.

При определении необходимо помнить, что все свойства минерала находятся во взаимозависимости и отражают конституцию данного минерального вида. Это не позволяет определить минерал по одному, наугад взятому свойству

КЛЮЧ К ТАБЛИЦАМ ДЛЯ ОПРЕДЕЛЕНИЯ МИНЕРАЛОВ.

1. Минералы с металлическим блеском. Цветные непрозрачные.
Черта серая. Темно-серая или черная.
 - 1.1. Цвет белый, серый до черного. Стр. 20
 - 1.2. Цвет желтый, красный. Стр. 36
2. Минералы с полуметаллическим блеском. Цветные, непрозрачные.

Черта аналогична цвету минерала в массе или светлее, но всегда отчетливая.

2.1. Черта бурая, буровато-черная, черная.

Цвет черный, серо-черный. Стр. 44

2. 2. Черта красновато-бурая, желтовато-бурая, зеленовато-серая.

Цвет темно-красный, темно-бурый, черный. Стр.50

3. Минералы с алмазным блеском. Бесцветные или цветные, идеально прозрачные или прозрачные в той или иной степени.

3.1. Черта оранжевая, красная.

Цвет минерала оранжевый, красный до черного. Стр. 56

3.2. Черта желтая, светло-желтая, белая.

Цвет минералов желтый, коричневый до черного, иногда бесцветный. Стр. 60

4. Минералы со стеклянним блеском. Прозрачные в той или иной степени.

Черта чаще белая, реже светлоокрашенная, минерал белеет в том месте, с которого получена черта.

4.1. Черта имеет отчетливую окраску: зеленую, голубую, синюю, желтовато-бурюю. Цвет минерала аналогичен цвету черты или несколько темнее. Стр. 74

4. 2. Черта имеет зеленоватый или сероватый оттенок, выраженный неясно. Преобладающая окраска минералов зеленая, темно-зеленая, черная. Стр.82

4.3. Черта белая
Твердость 1 – 3 Стр. 94

4.3. Черта белая
Твердость 3 – 5 Стр. 114

4.3. Черта белая.
Твердость 5 - 7 Стр. 130

4.3. Черта белая.
Твердость 7- 9 Стр. 154

УСЛОВНЫЕ ОБОЗНАЧЕНИЯ

X – минералы известные на Урале;

* – минерал широко распространен и образует крупные выделения;

– минерал открыт на Урале.

Минералы непомеченные символами на Урале не известны. Известные на Урале минералы отмечены по работе [7].

ПРИНЯТЫЕ СОКРАЩЕНИЯ

в п.п.тр. — в пламени паяльной трубки;

в. сов. — весьма совершенная;

выд. — выделение;

конц. — концентрированной

м-ния — месторождения;

направл. — направление;

несов. — несовершенная;

раствор. — растворяется

сов. — совершенная;

УФ — ультрафиолетовый свет;

и т.д. — и так далее.

ИСПОЛЬЗОВАННАЯ ЛИТЕРАТУРА

Булах А.Г. Минералогия с основами кристаллографии – М.: Недра, 1989. – 351 с.

Вертушков Г.Н., Авдонин В.Н. Физические и химические свойства минералов и определитель минералов по внешним признакам – Св.:СГИ, 1970. – 172 с.

Годовиков А.А. Минералогия. – М.: Недра, 1975. – 520 с.

Лазаренко Е.К. Курс минералогии. – М.: Высшая школа, 1971. – 608 с.

Минералы. Справочник. /Под ред. Ф.В.Чухрова, Э.Н. Бонштедт-Куплетской. Т.I – IV— Наука, 1960-2004

Флейшер М. Словарь минеральных видов. Пер. с англ. – М.: Мир, 1990. – 206 с.

Юшкин Н.П., Иванов О.К., Попов В.А. Введение в топоминералогии Урала. М.: Наука, 1986, - 294 с.

**I. Минералы с металлическим
Черта серая, темно**

**блеском. Цветные непрозрачные
-серая или черная**

Таблица 1

Название, химический состав	Сингония, облик кристаллов и строение агрегатов	Спайность, излом	Цвет, черта	Твер- дость	Плот- ность	Химические свойства, особые приметы	Сходные минера- лы	Сопутствую- щие минералы	Условия нахождения
1	2	3	4	5	6	7	8	9	10
1.1. Цвет белый, се					рый до черного.				
* Молибденит (молибдено- вый блеск) MoS ₂	Гексагональная, боченковидные кристаллы, чешуйчатые, листоватые агрегаты	В. сов. по {0001} в одном направл	Свинцово- серый с голубоватым оттенком. Серовато- черная при растирании зеленеет	1	4,7- 4,8	Трудно раствор. в HNO ₃ до MoO ₃ . Мажет руки, жирный на ощупь	Графит, тетради- мит	Шеелит, вольфра- мит, касситерит, висмутин и др	Высоко- и среднетемпера- турные гидротермальные жилы, скарны, меднопорфи- ровые м-ния
* Графит С	Гексагональная, пластинчатые кристаллы, чешуйчатые, пластинчатые агрегаты	В.сов. по {0001} в одном направл.	Свинцово- серый до оловянно- белого. Стально- черная	1	2,1- 2,2	При нагрева- нии с дымящей HNO ₃ чешуйки вспучиваются. Мажет руки, жирный на ощупь	Молиб- денит, валле- риит	Полевой шпат, кварц, биотит, рутил и др	Магматический, пневматолито- гидротермальные жилы, скарны, метаморфические породы
X Тетрадимит Bi ₂ Te ₂ S	Тригональная, таблитчатый, чешуйчатый, листоватый	В. сов. по (0001) в одном направл	Свинцово- серый до оловянно- белого. Стально- черная	1,5-2	7,2- 7,3	Конц. горяч. H ₂ SO ₄ Окрашивает в малиновый цвет. Листочки гибкие, но не упругие, пишет на бумаге	Молиб- денит, теллуру- висмутит	Теллуриды, золото, пирит, халькопи- рит, галенит	Кварцевые жилы

1	2	3	4	5	6	7	8	9	10
* Теллурвисмутит Bi_2Te_3	Тригональная, пластинчатый, листоватый	Сов. по {0001} в одном направл.	Свинцово-серый . Стальночерная	1,5-2	7,8-7,9	В откр. трубке дает белый дым TeO_2 . Листочки гибкие, но не упругие	Тетрадимит	Теллуриды, золото, сульфиды	Золотоносные кварцевые жилы
* Ковеллин Cu_2S	Гексагональная, порошковатые, сажистые массы	В. сов. по {0001} в одном направл	Индигово-синий. Серая до черной	1,5-2	4,6-4,8	Раствор. в горячей HNO_3 с выд. S: раствор приобретает. зеленый цвет. Специфическая окраска		Халькозин, борнит, халькопирит	Зона окисления медноколчеданных м-ний
* Антимонит (сурьмяный блеск, стибнит) Sb_2S_3	Ромбическая, призматические кристаллы, спутанно-волоконистые и зернистые агрегаты	Сов. по {010} в одном направл	Свинцово-серый, слегка голубоватый. Черная, при растирании краснеет	2	4,5-4,7	Раствор. в HCl с выд. H_2S . На плоскостях спайности часто двойниковая штриховка	Висмутин, джемсонит, буланжерит	Обычно один, реже с киноварью, флюоритом, баритом	Низкотемпературные гидротермальные м-ния
* Висмутин (висмутовый блеск) Bi_2S_3	Ромбическая, призматические и игольчатые кристаллы, зернистые агрегаты	Сов. по {010} в одном направл	Оловянно-белый до свинцово-серого. Свинцово-серая	2-2,5	6,8	Легко раствор. в HNO_3 и горячей HCl . На плоскостях спайности часто двойниковая штриховка, перпендикулярная удлинению	Антимонит, висмутовые сульфосоли	Самородный висмут, молибденит, касситерит, вольфрамит	Высоко- и среднетемпературные гидротермальные жилы, пегматиты, скарны

1	2	3	4	5	6	7	8	9	10
*Висмут Bi	Тригональная, шестоватый, зернистый	Сов. по {0001} в одном направл., хорошая по {2021} в трех направл.	Серебристо-белый с желтоватым оттенком, красная побежалость. Оловянно-белая	2-2,5	9,8	Легко раствор в HNO ₃ , после разбавления выпадает белый осадок. По характерной красной побежалости	Тетрадимит	Касситерит, вольфрамит, молибденит, висмутин и др	Пегматиты, скарны, кварцевые жилы
*Акантит Ag ₂ S	Моноклинная, редко кристаллы, сплошные массы или параморфозы по аргентиту	Отсутствует. Раковистый, неровный	Железо-черный. Черная, блестящая	2-2,5	7,2-7,3	Раствор. в HNO ₃ с выд. S. Характерна низкая твердость, сильная ковкость, зерна раздавливаются с трудом	Халькозин, серебро	Серебро, прустит, пираргирит, галенит, кальцит, барит	Кварцевые, кварц-кальцитовые и серебро-арсенидные жилы; зона вторичного сульфидного обогащения
* Серебро Ag	Кубическая, волосовидные, моховидные и проволочные формы, дендриты	Отсутствует. Крючковатый	Серебряно-белый, с поверхности серый или черный налет. Белая блестящая	2,5-3	10,1-11,1	Раствор. в HNO ₃ , при добавлении HCl выпадает белый осадок. Характерен цвет, крючковатый излом, высокая ковкость	Изоферроплатина	Акантит, прустит, пираргирит, галенит, кальцит, барит	Низкотемпературные гидротермальные жилы с арсенидами, зона вторичного сульфидного обогащения
* Халькозин (медный блеск) Cu ₂ S	Ромбическая, Призматические и пластинчатые кристаллы, сплошные плотные массы	Несов. по {110}. Раковистый	Несов. по {110}. Раковистый	2,5-3	5,5-5,8	Раствор. в HNO ₃ с выд. S. Ковок. Царапина от иглы блестящая	Акантит, джарлеит, дигенит, анилит, блеклые руды	Борнит, ковеллин, халькопирит, самородная медь	Низкотемпературные гидротермальные образования, зона вторичного сульфидного обогащения

1	2	3	4	5	6	7	8	9	10
* Галенит (свинцовый блеск) PbS	Кубическая, зернистые агрегаты, реже плотные и натечные, обычны кристаллы	Сов. по {100}, в трех направл., иногда отдельность по {111}	Свинцово-серый, у тонко- зернистых агрегатов более светлый. Серовато-черная	2,0- 3,0	7,4- 7,6	Раствор. в HNO ₃ с выд. S, при добавлении HCl выпадает белый осадок. Слабо ковок. Типичен цвет, спайность в трех направл. и высокая плотность	Антимо- нит	Сфалерит, халь- копирит, кварц, кальцит, барит	Средне- и низко- температурный гидротермальные жилы, скарны
* Джемсонит Pb ₄ FeSb ₆ S ₁₄	Моноклинная, игольчатые и волосовидные кристаллы, перистые и шестоватые агрегаты	Ясная по {001} в одном направл., несов. по {110} и {010}. Неровный	Свинцово-серый, иногда пестрая побежалость. Темно-серая, серовато-черная	2,0- 3,0	5,5- 6,0	Раствор. в горячей HCl, при охлажде-нии выпадает PbCl ₂ . Характерна поперечная спайность	Булан- жерит, менеги- нит	Пирит, сфалерит, галенит, тетраэдрит, буланжерит	Второстепенный минерал средне- температурных гидротермальных жил
*Буланжерит Pb ₅ Sb ₄ S ₁₁	Моноклинная, игольчатые, призматичес- кие кристаллы, волоконистые агрегаты	Сов. по {100} в одном направл	Свинцово-серый до железо- черного. Серовато-черная с коричневым оттенком	2,5- 3,0	6,0- 6,2	Раствор. в горячей HCl с выд. H ₂ S. От джемсонита отличается отсутствием поперечной спайности	Джемсо- нит, менегинит	Галенит, сфалерит, арсенопи- рит, пирит, джемсонит	Средне- и низко- температурные гидротермальные жилы и метасома- тические залежи

1	2	3	4	5	6	7	8	9	10
*Мышьяк As	Тригональная, ромбоздрический, зернистый, концентрически скорлуповатый	Сов. по {0001}. Неровный	Оловянно-белый, на свежем изломе быстро тускнеет до серовато-черного. Серая	3,5	5,6-5,8	Раствор. в HNO ₃ . При нагревании сублимирует, издавая чесночный запах	Сурьма, висмут	Прустит, пираргирит, аргентит, блеклые руды, кальцит, реальгар	В кварцевых и кварц-карбонатных жилах
*Сурьма Sb	Тригональная, зернистый, натечный, почковидный	Сов. по {0001}, ясная по {2021}. Неровный	Оловянно-белый с желтой побежалостью. Буровато-серая	3-3,5	6,6-6,8	Раствор. в HNO ₃ При нагревании сублимирует, образуя белый осадок	Висмут, мышьяк	Антимонит, бертьерит, арсенопирит, висмут, минералы серебра	В кварц-сульфидных жилах
* Теннантит (мышьяковая блеклая руда) (Cu,Fe) ₁₂ As ₄ S ₁₃	Кубическая, Тетраэдрические кристаллы, сплошные зернистые агрегаты	Отсутствует Раковистый, неровный	Стально-серый до железо-черного. Черная с вишнево-красным оттенком	3,0-4,0	4,4-4,7	Разлагается в HNO ₃ с выд. S. Блеклый тон окраски, хрупкость	Тетраэдрит, халькозин	Халькопирит, сфалерит, галенит, пирит, айкинит, бурнонит	Широко распространен, средне- и низкотемпературный гидротермальный минерал
* Тетраэдрит (сурьмяная блеклая руда) (Cu,Fe) ₁₂ Sb ₄ S ₁₃	Кубическая, Тетраэдрические кристаллы, сплошные зернистые агрегаты	Отсутствует Раковистый, неровный	Стально-серый до железо-черного. Черная	3-4,5	4,9-5,1	Разлагается в HNO ₃ с выд. S. Блеклый тон окраски, хрупкость	Халькозин, теннантит	Халькопирит, сфалерит, галенит, пирит, айкинит, бурнонит	Широко распространен, средне- и низкотемпературный гидротермальный минерал
Станин Cu ₂ FeSnS ₄	Тетрагональная, зернистые массы	Несов. по {110} и {001}	Стально-серый до железо-черного. Черная	3,0-4,0	4,3-4,5	Разлагается в HNO ₃ с выд S и SnO ₂ , раствор синий	Блеклые руды	Касситерит, халькопирит, сфалерит, пирит, арсенопирит, пирротин	В кварцевых и пегматитовых жилах

1	2	3	4	5	6	7	8	9	10
* Железо Fe	Кубическая, изометричный, зернистый	Сов. по {100} в трех направл. Крючкова- тый	Стально-серый до железо- черного. Стально-серая	4,0	7,3- 7,7	Раствор. в HNO ₃ и HCl с выд. водорода. Магнитно и ковко	Серебро, висмут	Графит, пирротин, шпинель	В основных изверженных породах
X Тетраферро- платина (ферро- платина) PtFe	Тетрагональ- ная, мелкие зерна	Нет. Неровный	Темно-серый до черного. Черная	4,0	12,0- 15,0	Разлагается в царской водке. Магнитна и относительно хрупка	Железо, хромшпи- нели	Изоферро- платина, туламенит, хромшпине- ли	Магматический в ультраосновных изверженных породах, россыпях
* Изоферро- платина (поликсен) Pt ₃ Fe	Кубическая, кубические кристаллы, мелкие зерна и самородки	Отсутству- ет. Крючкова- тый	Серебряно- белый до стально-серого. Черная	4,0- 4,5	14,0- 18,65	Разлагается в царской водке. Слабо магнитна, ковка	Осмий, рутений	Тетраферро платина, иридосмин, хромшпине- ли	Магматический в ультраосновных изверженных породах, россыпях
* Саффорит CoAs ₂	Ромбическая, изометричный, зернистый, шестоватый	Несов. по {110}	Оловянно-белый до свинцово- серого. Серовато-черная	4,5- 5,0	7,0- 7,3	Раствор. в HNO ₃ , раствор розовый	Арсенопи- рит, леллин- гит, раммельс- бергит	Шмальтин, хлоантит, раммельс- бергит, лелленгит, серебро, аргентит	В железорудных скарнах и в карбонатных и кварц- карбонатных жилах
* Леллингит FeAs ₂	Ромбическая, призматичес- кий, зернистый	До ясной по {010} и {101} в трех направл.	Серебряно- белый до стально-серого. Серовато-черная	5,0- 6,0	7,0- 7,4	Раствор. в HNO ₃ Распространен менее, чем арсенопирит	Арсенопи- рит, раммельсб ергит, саффло- рит	Никелин, раммельс- бергит, мышьяк, касситерит, танталит	В ультраоснов- ных извержен- ных породах, скарнах, кварц- карбонатных и пегматитовых жилах.

1	2	3	4	5	6	7	8	9	10
* Раммельсбергит $NiAs_2$	Ромбическая, призматический, зернистый	До ясной по {110} в двух направл.	Оловянно-белый с красноватым оттенком. Серовато-черная	5,0-6,0	6,9-7,2	Раствор. в HNO_3 , раствор зеленый. Слабо ковок	Арсенопирит, саффлорит	Шмальтин, хлоантит, раммельсбергит, никелин, висмут, минералы серебра	В арсенидно-карбонатных и сульфидно-кварцевых жилах
* Кобальтин (кобальтовый блеск) $CoAsS$	Кубическая, зернистые агрегаты, иногда кристаллы	Сов. по {100} в трех направл. Неровный, раковистый	Серебряно-белый с красноватым оттенком. Серовато-черная	5,5	6,1-6,4	Разлагается в горячей HNO_3 с выд. S и As_2O_3 ; раствор розовый. Форма кристаллов и розовый оттенок	Арсенопирит, сперрилит	Пирротин, халькопирит, арсенипирит, сфалерит, висмутин	Высоко- и среднетемпературные гидротермальные жилы, скарны
* Герсдорфит $NiAsS$	Кубическая, {100}, {110}, {111}, {311}, зернистый	Сов. по {100} в трех направл. Неровный	Оловянно-белый до стально-белого. Серовато-черная	5,0-5,5	5,6-6,2	Разлагается в горячей HNO_3 , раствор зеленый. Редкий	Ульманит, арсенипирит	Арсениды Co и Ni, халькопирит, ульманит, пирит, висмутин	В кварцевых и карбонатно-кварцевых жилах
* Арсенипирит (мышьяковый колчедан) $FeAsS$	Моноклинная, призматические и изометричные кристаллы, зернистые и шестоватые агрегаты	Несов. по {101}, {010}. Неровный	Оловянно-белый до стально-серого. Серовато-черная	5,5-6,0	5,9-6,3	Разлагается в горячей HNO_3 с выд. S. Широко распространен. Форма кристаллов, твердость, чесночный запах при ударе	Кобальтин, гудмундит	Пирит, халькопирит, пирротин, сфалерит, висмутин	В кварцевых и пегматитовых жилах Типичный гидротермальный минерал широкого диапазона температур, скарны

1	2	3	4	5	6	7	8	9	10
X Гудмундит FeSbS	Моноклинная, призматические кристаллы, зернистые агрегаты	Отсутствует. Неровный	Серебряно-белый. Черная	6,0	6,7-6,9	Разлагается в горячей HNO ₃ . Редкий. Реакция на Sb	Арсенопирит, кобальтин	Арсенопирит, молибденит, пирротин, халькопирит	Среднетемпературный гидротермальный минерал
X Скуттерудит (шмальтин) CoAs ₂	Кубическая, плотные зернистые агрегаты, нередко кристаллы	Несов. по {100}. Неровный, раковистый	Оловянно-белый. Серовато-черная	5,5-6,0	6,5-6,8	Раствор. в HNO ₃ с образованием розового раствора. Ассоциация с другими арсенидами и форма кристаллов	Никельскуттерудит, саффлорит	Кобальтин, арсенопирит, пирротин, арсениды Co и Ni	Среднетемпературный гидротермальный минерал
X Никельскуттерудит (хлоантит) NiAs ₂₋₃	Кубическая, плотные зернистые агрегаты, нередко кристаллы	Несов. по {100}. Неровный	Оловянно-белый до стально-серого. Серовато-черная	5,5-6,0	6,4-6,8	Раствор. в HNO ₃ с образованием зеленого раствора. Ассоциация с никелином, форма кристаллов	Скуттерудит, раммельсбергит	Арсениды Co и Ni, кобальтин, герсдорфит	Среднетемпературный гидротермальный минерал
Пирролюзит MnO ₂	Тетрагональная, призматические кристаллы, землистые, скрытокристаллические агрегаты	Сов. по {110} в двух направл	Стально-серый, железо-серый в кристаллах. Черный в землистых агрегатах. Черная	6,0-6,5	4,7-5,2	Растворяется в HCl с выд. Cl ₂ .	Окислы и гидроокислы Mn	Романешит, криптомелан, браунит, родохрозит, гетит	Типичный минерал коры выветривания, зоны окисления, морских осадков, гидротермальный в жилах

1	2	3	4	5	6	7	8	9	10
* Сперрилит Pt As ₂	Кубическая, {100}, {110}, {111}, {302}, обычно хорошо образованные кристаллы	Несов. по {100}. Раковистый	Оловянно- белый. Темно-серая	6,0- 7,0	10,58	В кислотах не раствор. В п.п.тр. на угле плавится, образуя платину и As ₂ O ₃	Иридная платина	Пирротин, халькопи- рит, пентландит, магнетит	Медно- никелевые сульфидные руды, россыпи
*Осмий Os (иридосмин, сысерскит)	Гексагональ- ная, Пластинчатые и боченковид- ные кристаллы	Сов по {0001} в одном направл	Серый, стально- серый	6,0- 7,0	21,0- 23,0	В кислотах не раствор., в п.п.тр. темнеет, издавая резкий запах OsO ₄ . Слабо магнитен, ковок	Платина	Платина, хромит, магнетит, платиноиды	Ультраосновные породы, россыпи
X Иридий Ir (невьянскит)	Кубическая, изометричные зерна и кристаллы	Раковистый	Оловянно-белый	6,0- 7,0	22,0- 25,0	В кислотах не раствор., сплавы с KNO ₃ раствор. В воде, образуя синий осадок окси иридия. Слабо ковок	Сперри- лит, платина	Иридоосмин, хромит, магнетит, платиноиды	Ультраоснов- ные платиноносные массивы, россыпи
1. 2 Цвет жел					тый, красный				
* Медь Cu	Кубическая, {100}, {111}, (110); дендриты, проволочки	Отсутст- вует. Крючко- ватый	Светло-розовая в свежем изломе, мед-но-красная при окислении. Медно красная, блестящая	2,5- 3,0	8,4- 8,9	Легко раствор. в HNO ₃ . Ковкость, цвет, вторичные продукты	Аурикуп- рид	Халькозин, куприт, кальцит, гетит, атакамит	Гидротермаль- ная в основных и ультраосновных изверженных породах, в зоне окисления

1	2	3	4	5	6	7	8	9	10
* Золото Au	Кубическая, {111}, {100}, {110}; чешуйки, лис- точки, само- родки	Отсутству- ет. Крючкова- тый	Золотисто- желтый до светло-желтого, иногда розова- тый оттенок. Золотисто-жел- тая, блестящая	2,5- 3,0	15,6- 18,3	Раствор. в царской водке. Цвет, высокая ковкость, отсутствие продуктов окисления	Халькопи- рит, аурик- уприд	Арсенопи- рит, пирит, галенит, сфалерит, халькопи- рит и др	Гидротермаль- ное в кварцевых жилах, конгломератах, черных сланцах, в зоне окисления
* Борнит Cu ₅ FeS ₄	Кубическая, {100}, {110}, {111}; зернистый	Несов. по {111}. Мелкора- ковистый	Темный мед- ноокрасный, с пестрой по- бежалостью. Серовато-черная	3,0	4,9- 5,3	Раствор. в HNO ₃ с выд. S. Цвет в свежем изломе и низкая твердость	Никелин, пирротин, ковеллин	Халькопи- рит, халькозин, галенит, пирит, сфалерит	Гидротермаль- ный в основных изверженных породах и кварцевых жилах, скарнах, зоне окисления
X Миллерит Ni S	Тригональная, игольчатый, волокнистый, зернистый	Сов. по {1011} и {1012}. Неровный	Бледно ла- тунно-жел-тый, иногда с побежа- лостью. Зеленовато- черная	3,0- 3,5	5,2- 5,6	Раствор. в HNO ₃ , раствор в зеленый цвет. Игольчатая форма выделений	Халько- пирит	Пирит, Халькопи- рит, сульфиды и арсениды Ni и Co, кальцит	Медно- никелевые месторождения, кварцевые и кварц- карбонатные жилы
*Халькопирит (медный кол- чедан) CuFeS ₂	Тетрагональ- ная, зернистые агрегаты, иногда тетраэдри- ческие кристаллы	Несов. по {112} и {101}. Раковис- тый, неровный	Латунно- желтый, нередко пестрая побежалость. Зеленовато- черная	3,0- 4,0	4,1- 4,3	Раствор. в HNO ₃ с выд. S. Цвет, твердость, хрупкость	Пирит, золото, талнахит	Пирротин, пирит, арсенопи- рит, галенит, сфалерит и др.	Высоко- и средне- температурный гидротермаль- ный минерал в основных породах, скарнах

1	2	3	4	5	6	7	8	9	10
Талнахит $Cu_9Fe_8S_{16}$	Кубическая, зернистый	Несов. Раковис- тый	Латунно-жел- тый, на свежем сколе быстро образуется побежалость	3-4	4,3- 4,4	Раствор. В HNO_3	Халькопи- рит	Кубанит	Медно- никелевые месторождения в основных породах
X Пентландит (никелевый колчедан) $(Fe,Ni)_8S_9$	Кубическая, зернистые агрегаты и структуры распада в пирротине	Сов. по {111} в четырех направл. Раковис- тый	Бронзово- желтый. Зеленовато- черная	3-4,0	4,5-5	Раствор. в HNO_3 , окрашивая раст- вор в зеленый цвет. Ассоциация и характерная спайность	Пирротин, пирит	Пирротин, халькопи- рит, талнахит, магнетит, кубанит	Магматический в основных изверженных породах
* Пирротин гексагональ- ный $Fe_{1-x}S$	Гексагональ- ная, таблит- чатые и призматические кристаллы	Несов. по {1010}, отдельность по {0001}. Неровный	Бронзово- желтый с бу- роватой поб- ежалостью. Серовато-черная до черной	3,5- 4,5	4,6- 4,7	В HNO_3 и HCl разлагается с трудом. Бронзово-желтая окраска	Троилит, кубанит	Халькопи- рит, пентландит, пирит, сфалерит, арсено- пирит	Среднетемпера- турный гидротермаль- ный минерал, в основных породах, скар- нах, кварцевых жилах
* Клинопирро- тин (магнитный колчедан) Fe_7S_8	Моноклинная, зернистые агрегаты	Отдель- ность по {001}. Неровный	Бронзово- желтый. Серовато-черная до черной	3,5- 4,5	4,6- 4,7	Раствор. в HNO_3 . Бронзово-желтая окраска и магнитность	Троилит, кубанит, пирротин гексаго- нальный	Халькопи- рит, пентландит, пирит, сфалерит, арсенопи- рит	Среднетемперат- урный гидротер- мальный мине- рал, в основных породах, скар- нах, кварцевых жилах
X Троилит FeS	Гексагональ- ная, зернистый	Неровный	Бронзово- желтый.	4	4,6- 4,8	Легко раствор. в HCl с выд. H_2S . Парамагнитен	Пирротин	Халькопи- рит, пенландит	Медно-никеле- вому месторож- дения в основ- ных породах, серпентинизиро- ванные гиперба- зиты, включения в метеоритах

1	2	3	4	5	6	7	8	9	10
X Туламенит PtFeCu (купро- платина)	Кубическая, зернистый	Кубическая, зернистый	Неровный	4	14,6	В кислотах не раствор. Сильно магнитен	Пирротин	Изоферр- платина, тетрафер- роплатина, хромшпи- нелиды	В ультраснов- ных извержен- ных породах
X Никелин NiAs	Гексагональ- ная, почковидные, зернистые агрегаты	Несов. по {1010}. Неровный	Бледно медно- красный. Буровато-черная	5-5,5	7,6- 7,8	Легко раствор. в HNO ₃	Борнит, пирротин	Шмальтин, хлоантит, саффорит, раммельс- бергит, скуттерудит	В медно-нике- левых месторож- дениях в основ- ных извержен- ных породах, карбонатных и кварц-карбонат- ных жилах
* Марказит (лучистый колчедан) FeS ₂	Ромбическая, копьевидные и таблитчатые кристаллы, конкреции, натечные агрегаты	Ясная по {101}. Неровный	Латунно-желтый с серым оттенком. Черная	6-6,5	4,9	Разлагается в HNO ₃ с выд. S. Форма выд	Пирит, арсенопи- рит	Пирит, халь- копирит, галенит, сфалерит, пирротин	Низкотемпер- турный гид- ротермальный минерал, в зоне окисления
* Пирит (серный колчедан) FeS ₂	Кубическая, зернистые аг- регаты, коло- морфные массы, хорошо образованные кристаллы	Несов. по {100}, отдельность по {111}. Раковис- тый	Светлый латунно-желтый. Зеленовато- черная	6-6,5	4,9- 5,2	С трудом разлагается в HNO ₃ с выд. S. Форма кристаллов, твердость, окраска	Марказит, халькопи- рит, арсенопи- рит	Халькопи- рит, сфалерит, арсенопи- рит и др.	Наиболее широко распространен- ный сульфид

**2. Минералы с полуметаллическим
Черта аналогична цвету минерала в массе**

**блеском. Цветные непрозрачные
или светлее, но всегда отчетливая**

Таблица 2

Название, химический состав	Сингония, облик кристаллов и строение агрегатов	Спайность, излом	Цвет, черта	Твер- дость	Плот- ность	Химические свойства, особые приметы	Сходные минера- лы	Сопутству- ющие минералы	Условия нахождения
1	2	3	4	5	6	7	8	9	10
2.1. Черта бурая, буро Цвет черный,									
X Ферберит FeWO ₄	Моноклиная, зернистые агре- гаты, призма- тические и таблитчатые кристаллы	Сов. по {010} в одном нап- равлении. Неровный	Черный. Черная	4,5	7,3- 7,5	Раствор. в HNO ₃ и HCl. Ассоциация, окраска, спайность	Танталит, сфалерит, кассите- рит	Касситерит, висмутин, топаз, берилл, флюорит	Высокотемпера- турный гидро- термальный ми- нерал кварцевых жил, грейзенов, пегматитов
X Уранинит UO ₂	Кубическая, массивный, колломорф- ный - насту- ран,	Неровный, раковистый	Стально-серый до черного. Черная, буровато-черная, слегка блестящая	5-6,0	7,5- 10,	Раствор. в H ₂ SO ₄ и HCl. Радиоактив- ность, окраска, форма выд	Ильменит	Монацит, ксенотим, циртолит, алланит, биотит	Гидротермаль- ный минерал, в пегматитах, грейзенах, квар- цевых жилах и цементе конгломератов
# Ильменит FeTiO ₃ (титанис- тый железняк	Тригональная, таблитчатый {0001}, {1011}, {1014}, зернистый	Неровный, раковистый	Железо-черный до стально- серого. черная	5-6	5,6- 6,4	В кислотах не раствор. Слабо магнитен	Гематит, магнетит, хромит	Гематит, магнетит, циркон, титанит, апатит, полевые шпаты	В основных изверженных горных породах, пегматитовых и кварцевых жилах, амфиболитах
X Самарскит (Y, Ce, U, Fe ⁺³) ×(Nb, Ta) ₅ O ₁₆	Моноклиная, псевдо- ромбический, призматич, метамиктный	Раковистый	Смоляно-чер- ный, бархати- сто-черный. Бурая до черной	5-6	5,6- 6,4	Разлагается в кислотах при кипячении. Сильно радиоактивен	Колумбит	Колумбит, монацит, то- паз, берилл, циркон, шерл	В щелочных пегматитах

1	2	3	4	5	2	6	7	8	9	10
X Эшинит (Ce,Ca,Th) _x ×(Ti,Nb) _x ×(O,OH) ₆	Ромбическая, призматиче- ский, отдель- ные зерна	Раковис- тый, неровный	Буровато- черный до черного. Бурая	5-6		4,9- 5,3	Разлагается в конц. H ₂ SO ₄ . Сильно радиоактивен, имеет красные и желто-бурые внутренние рефлексы	Самарс- кит, колумбит, фергусо- нит	Монацит, биотит, циркон, магнетит, апатит, алланит	В щелочных пегматитах
* Романешит (псиломелан) (Ba, H ₂ O) × ×(Mn ⁴⁺ , Mn ³⁺) ₅ ×O ₁₀	Моноклин-ная; натеч-ные, почко-видные, плотные агрегаты	Неровный, скорлупова- тый	Темный стально- серый до черного. Коричневато- черная	5-6		4,0- 4,7	Легко с выд. Cl ₂ . Окрашивает пламя в зеленый цвет	Крипто- мелан, пиролою- зит	Пирролюзит, якобсит, браунит, гаусманит	Типичный мине- рал коры вывет- ривания, зоны окисления, мор- ских осадков, редко гидротер- мальный
* Криptomелан K(Mn ⁴⁺ , Mn ²⁺) ₈ O ₁₆	Моноклин-ная, псевдотетра- гональный, тонкозерни- стый, тонковолок- нистый, почковидный	Неровный	Стально-серый до черного. Коричневато- черная	6-6,5		4,2- 4,4	Раствор. в HCl и HNO ₃	Романе- шит, пиролою- зит	Манганит, романешит, пирролюзит, браунит, якобсит, исутит	В метаморфизо- ванных марган- цевых м-ниях и их зоне окисле- ния, осадочных марганцевых ру- дах, в пегмати- товых и кварц- карбонатных жилах
* Магнетит (магнитный железняк) Fe ²⁺ Fe ³⁺ ₂ O ₄	Кубическая, {111}, {110}, {311}, зерни- стый, землис- тый. Мушкетовит - псевдо- морфоза по гематиту	Отдель- ность по {111}. Неровный, раковистый	Черный, темно- серый. Черная	5,5-6		4,8- 5,3	Раствор. в HCl при нагревании. Сильно магнитен	Ильменит, гематит, хромит	Ильменит, гематит, фторapatит, андрадит, эпидот, диопсид	Магматический в основных изверженных породах; метасоматичес- кий в скарнах; железистые кварциты

1	2	3	4	5	6	7	8	9	10
X Лопарит (Ce,Na, Ca) \times \times (Nb,Ti)O ³	Кубическая, псевдокуби- ческий {100}, {111}, двой- ники прорас- тания по{111}	Несов. по {100}. Неровный	Черный, серовато- черный. Коричнево-бурая	5,5-6	4,7- 4,9	В кислотах нераствор. Характерно нахождение в щелочных породах	Перовскит	Микроклин, нефелин, альбит, эгирин, арфедсонит, эвдиалит, апатит	В щелочных изверженных породах и их пегматитах
X Якобсит MnFe ₂ O ₄	Кубическая, {110}, {111}, {311}, зернистый	Отдель- ность по{111}	Черный, буро- вато-черный. Бурая, буро- вато-черная	5,5- 6,5	4,8- 4,9	Раствор. в HCl с выдел. хлора. Слабо или сильно магнитен	Браунит, магнетит	Гематит,теф- роит, гаусма- нит, гранат, эпидот, родо- хрозит	В гидротер- мальных и мета- морфических месторождениях, скарнах
* Хромит (хромистый железняк) FeCr ₂ O ₄	Кубическая, зернистый, нодулярный, редко кристаллы	Отсутству- ет. Неровный	Черный, буровато- черный. Бурая, иногда серая	5,5- 7,5	4,5- 4,8	В кислотах раствор. при сплавлении с KHSO ₄ . Бурая черта, высокая твердость, иногда слабая магнитность	Гематит, магнетит, ильменит	Форстерит, серпентин, магнетит, уваровит	Магматический в ультра- основных изверженных породах, россыпях
* Ферроколум- бит Fe,Mn)Nb ₂ O ₆	Ромбическая, Призматичес- кий, пластинчатый, сплошной, зернистый	Ясная по {010}. Раковистый , неровный	Черный. Черная, буровато-черная	6	4,9- 5,4	В кислотах не раствор. Слабо магнитен	Самарскит, ильменит, вольфрамит	Магнетит, ильменит, альмандин, циркон, ксенотим	В кислых и щелочных изверженных породах их пегматитах и карбонатитах
Ферротанталит (Fe,Mn)Ta ₂ O ₆	Ромбическая, Призматичес- кий, пластин- чатый	Ясная по {010}. Раковистый	Черный, буровато- черный. Буровато-черная	6-6,5	6,4- 8,2	В кислотах не раствор	Самар- скит, ильменит, вольфра- мит	Сподумен, поллуцит, лепидолит, берилл, турмалин, топаз	В гранитных пегматитах

1	2	3	4	5	6	7	8	9	10
		2.2. Черта красновато-бурая, же Цвет темно-красный				лтовато-бурая, зеленовато-серая. темно-бурый, черный			
X Манганит MnO(OH)	Моноклинная, натечные, плотные и зернистые массы, конкреции, оолиты	В. сов. по {010} и сов. по {110}. Неровный	Темный сталь- серый до железо- черного. Красновато- бурая, бурая	3,5-4	4,2- 4,3	Раствор. в конц. H ₂ SO ₄ и конц. HCl с выд. хлора. Цвет черты и твердость	Гетит, гаусма- нит, браунит	Родохрозит, пирролюзит, гетит, рома- нешит, бра- унит, барит	В осадочных м-ниях марган- ца, реже, низко- температурный гидротермаль- ный минерал
X Алабандин MnS	Кубическая, {100}, {110}, {111}, зернистый	Сов. по {100} в трех направл	Железо-черный до сталь-но- серого, часто бурая побежалость. Зеленовато-серая	3,5-4	3,9- 4,1	Бурно раствор. в HCl и HNO ₃ с выдел. H ₂ S. Слабо магнитен	Сфалерит, гауерит	Родохрозит, тефроит, га- ленит, сфа- лерит, пиро- фанит, ро- додит, пирок- смангит	В низкотемпе- ратурных гид- ротермальных жилах и мета- морфогеных марганцевых рудах
Мангантата- лит Mn Ta ₂ O ₆	Ромбическая, призматичес- ки зернистый	Ясная по {010}	Буровато- красный, тем-но- красный. Темно-красная	6	7,5	В кислотах не раствор. Прозрачен в тонких сколах	Манган- колумбит, гейкелит	Пирофанит, воджинит, эшинит(Se)	В редкоме- тальных и лити- евых пегматитах
* Сфалерит (цинковая обманка) ZnS Fe - марматит	Кубическая, часто кристаллы, зернистый, скорлупова- тый, колло- морфный, землистый	Сов. по {110} в шести направл.	Бурый, черный, красно-вато- бурый, желтый, зеле-ный. Бурая, желтовато-бурая	3,5-4	3,9- 4,1	Раствор. в конц. HNO ₃ с выд. серы, в HCl с выд. H ₂ S. Форма кристаллов и спайность	Вольфра- мит, вюрцит	Галенит, халькопи- рит, пирит, блеклые руды, кальцит, кварц	Гидротермаль- ный минерал широкого диа- пазона температур

1	2	3	4	5	6	7	8	9	10
X Гюбнерит $Mn(WO_4)$	Моноклинная, призматические кристаллы, зернистые и радиально-лучистые агрегаты	Сов. по {010} в одном направл. Неровный	Красновато-бурый до коричневаточерного. Желтовато-бурая до красноватокоричневой	4-4,5	7,1-7,3	Разлагается в горячих конц. H_2SO_4 и HCl . Форма зерен, окраска, спайность	Сфалерит, касситерит	Триплит, висмутин, шеелит, касситерит, молибденит	Высокотемпературный гидротермальный минерал, грейзены и пегматиты
* Гейкелит $MgTiO_3$	Тригональная, отдельные зерна и сплошные массы, редко кристаллы	Ясная по {1011}, отдельность по {0001}. Раковистый	Красно-бурый до черного. Буровато-красная	5	3,8-4,1	В кислотах не растворяется. В тонких осколках просвечивает красным. Редок	Пирофанит, ильменит	Шпинель, циркон, хромит, диопсид, форстерит	Магматический в ультраосновных изверженных породах, в россыпях, реже гидротермальный
* Гетит $FeO(OH)$	Ромбическая, почковидные, натечные выделения параллельно-волокнистого строения	Сов. по {010} и менее сов. по {100}. Занозистый, неровный	Желтовато-бурый до черного. Желтовато-бурая, бурая	5-5,5	4,1-4,3	Медленно раствор. в HCl . Параллельно-волокнистое строение и желтый оттенок черты	Гематит, лепидокрит	Гематит, лепидокрит, кальцит	Гипергенный минерал зоны окисления и коры выветривания; осадочные образования, реже, гидротермальный
X Гаусманит $Mn^{2+}Mn^{3+}_2O_4$	Тетрагональная, бипирамидальный, зернистый	Ясная по {001} в одном направл. неровный	Коричневато-черный до черного. Коричневая, красноватобурая	5-5,5	4,7-4,9	В HCl раствор. с выделен. хлора	Браунит, гейкелит, магнетит	Пирролюзит, псилименлан, браунит, гематит, тефроит, родохрозит	В метаморфизованных марганцевых м-ниях, скарнах и гидротермальных жилах

1	2	3	4	5	6	7	8	9	10
X Пирофанит $MnTiO_3$	Тригональная, тонкотаблитчатый, зернистый	Отчетливая по {0221}	Буровато-красный до черно-красного. Охряно-желтая до красновато-бурой	5-6	4,4-4,6	В кислотах не раствор. В тонких листочках просвечивает красным	Ильменит, гейкелит, рутил	Пирохроит, родонит, спессартин, родохрозит, алабандин, натролит	В метаморфических марганцевых месторождениях и пегматитах щелочных массивов
Мангано-колумбит $MnNb_2O_6$	Ромбическая, призматический, зернистый	Ясная по {010}, раковистый	Красновато-бурый до черного. Красновато-бурая	6	5,4	В кислотах не растворяется. Красные рефлексы	Манганотанталит, гейкелит	Самарскит, эвксенит, фергусонит	В редкометалльных пегматитах
X Торианит ThO_2	Кубическая, {100}, {111}, зернистый	Несов по {110}, неровный	Серовато-коричневый до черного. Зеленовато-серая	6,5-7,5	8,4-10,0	Растворяется в HNO_3 и H_2SO_4	Уранинит, торит	Циркон, монацит, берилл, флюорит, ильменит, рутил	В кислых изверженных породах и их метаморфических аналогах, пегматитах, карбонатитах и россыпях
* Гематит (железный блеск) Fe_2O_3	Тригональная, плотные зернистые, тонкочешуйчатые, пластинчатые, натечные агрегаты и кристаллы	Отдельность по {0001} и {1011}. Раковистый	Стально-серый до черного, землистые агрегаты – буровато-красные. Вишнево-красная	5-6	5,0-5,3	Раствор. в конц. HCl . Специфическая черта, цвет и магнитность после прокаливания	Вольфрамит, хромит	Магнетит, кварц, рутил, сидерит, шамозит, ильменит	В железистых кварцитах, скарнах, жилах альпийского типа и кварцевых, коре выветривания

**3. Минералы с алмазным блеском .
Или прозрачные в**

**Бесцветные или цветные, идеально прозрачные
той или иной степени**

Таблица 3

Название, химический состав	Сингония, облик кристаллов и строение агрегатов	Спайность, излом	Цвет, черта	Твер- дость	Плот- ность	Химические свойства, особые приметы	Сходные минера- лы	Сопутствую- щие минералы	Условия нахождения
1	2	3	4	5	6	7	8	9	10
3.1. Черта оранжевая, Цвет минерала оранжевый,									
X Реальгар AsS	Моноклиная, призматичес- кие кристаллы зернистые агрегаты, налеты	Сов. по {010} в одном направл. Полурако- вистый	Огненно- красный до оранжево-жел- того. Оранжево- красная, огненно-краная	1,5-2	красная красный до черного 3,56	Разлагается в HNO ₃ с выд. S, в HCl выпадают желтые хлопья. Окраска и ассоциация	Крокоит, киноварь	Аурипиг- мент, антимонит, киноварь, сажистый пирит	Низкотемпера- турный гидротер- мальный минерал. В жилах и вулканических возгонах
X Глет (литаргит) PbO	Тетрагональ- ная, таблит- чатый, корочки, примазки	Ясная по {110} в двух направл	Красный, оранжево- красный. Красная	2	9,3	Раствор. в HCl, HNO ₃ и H ₂ SO ₄ , в последней образуется осадок PbSO ₄	Сурик, киноварь	Церуссит, сурик, англезит, вульфенит, свинец	В зоне окисления свинцовых месторождений
X Киноварь HgS	Тригональная, зернистые аг- регаты, сплошные порошкова-тые массы, реже крсталлы	Сов. по {1010} в трех направл. Неровный	Ярко-красный, коричневато- красный. Ярко-красная	2-2,5	8,0- 8,2	Разлагается царской водкой. При нагревании сублимирует. Цвет, спайность, высокая плотность	Куприт, кермезит	Антимо- нит, пирит, реальгар, арсенопи- рит	Низкотемпера- турный гидротер- мальный мине- рал. Преимуществен- но, в жилах

1	2	3	4	5	6	7	8	9	10
X Прустит Ag_3AsS_3	Тригональная, призматический, ромбоэдрический, зернистый	До ясной по {1011}. Раковистый	Ярко-красный, темнее на свету. Кирпично-красная	2,0-2,5	5,55-5,64	Разлагается в HNO_3 с выдел. S	Пираргирит, реальгар	Аргентит, пираргирит, серебро, мышьяк	В карбонатно-кварцевых жилах
X Пираргирит Ag_3SbS_3	Тригональная, призматический, зернистый	До ясной по {1011}. Раковистый, неровный	Вишнево-красный до красновато-черного. Пурпурно-красная	2,0-2,5	5,8-5,9	Разлагается в HNO_3 с выдел. S и Sb_2O_3	Прустит	Галенит, серебро, прустит, аргентит	В карбонатно-кварцевых жилах
X Сурик $\text{Pb}^{4+}\text{Pb}_2\text{O}_4$	Тетрагональная, плотный или порошковатый	Неровный	Ярко-красный до буровато-красного. Желто-оранжевая	2,0-3,0	8,2-9,2	Раствор. в HCl с выдел. Cl_2 , в HNO_3 образуется $\text{Pb}(\text{NO}_3)_2$ и коричневый осадок PbO_2 . Редок	Глет	Галенит, церуссит, массикот, вульфенит	В зоне окисления свинцовых месторождений
# Крокоит $\text{Pb}(\text{CrO}_4)$	Моноклинная, призматические и игольчатые кристаллы, массивные агрегаты	Ясная по {110} в двух направл. Раковистый, неровный	Гиацинтово-красный, оранжево-красный. Желтовато-оранжевая	2,5-3,0	6,0-6,1	Раствор. в HCl с выд. Cl_2 и PbCl_2 . Ассоциация и окраска	Реальгар, феникохроит	Вокеленит, пироморфит, миметезит, церуссит	Зона окисления сульфидных м-ний

1	2	3	4	5	6	7	8	9	10
* Куприт Cu ₂ O	Кубическая, мелкозернистый, порошковатый, кубические и столбчатые кристаллы - вискры	До ясной по {111}. Неровный, раковистый	Темно-красный, кирпично-красный до черного. Буровато-красная	3,5-4	5,9-6,2	Легко раствор. в HNO ₃ . Ассоциация со вторичными минералами меди	Киноварь, прустит. Пираргирит	Медь, малахит, гетит, псевдомалахит	Зона богатых окисных руд медносульфидных м-ний
* Лепидокрокит (рубиновая слюдка) FeO(OH)	Ромбическая, мелко-чешуйчатый, радиально-пластинчатый, таблит-атые кристаллы	Сов. по {010} и {001} в двух направл. Неровный	Рубиново-красный, вишнево-красный. Оранжево-красная	4-5	3,8-4,1	Раствор. в HCl. Красноватый оттенок черты и парагенезис	Гетит, гематит	Гетит, гематит, пирит	В бурых железняках зоны окисления, бокситах, почвах
3.2. Черта желтая					светло-желтая, белая.				
Цвет минералов желтый, коричневый					вый до черного, иногда бесцветный				
* Сера S	Ромбическая, зернистые, порошковатые, сливные агрегаты и дипирамидальные кристаллы	Несов. по {001}, {110}. Раковистый, неровный	Серно-желтый, медово-желтый, зеленовато- и буровато-желтый. Белая	1-2	2,1	Легко горит. Раствор. в сероуглероде и скипидаре. Цвет, хрупкость, блеск, горючесть	Розицкит, аурипигмент	Гипс, ангидрит, галит, кальцит, арагонит	В вулканических отложениях, осадочных породах и зоне окисления сульфидных м-ний
* Ферримолибдит Fe ₂ (MoO ₄) ₃ × 7H ₂ O	Ромбическая, радиально-волоконистые и порошковатые агрегаты	Сов. по {001}. Неровный	Канареечно-желтый, зеленовато-желтый. Бледно-желтая	1-2	4,5	Раствор. в кислотах. Форма выд. и развитие по молибдениту	Ярозит, ферротунгстит	Молибденит, вольфрамит, полевой шпат	Зона окисления молибденовых м-ний

Продолжение таблицы 3

1	2	3	4	5	6	7	8	9	10
* Тюямунит $\text{Ca}(\text{UO}_2)_2 \times$ $\times (\text{VO}_4)_2 \times$ $\times 8\text{H}_2\text{O}$	Ромбическая, чешуйчатые и пластинчатые агрегаты	Сов. по {001} в одном направл	Канареечно- желтый, зеленовато- желтый. Желтая	1-2	3,7- 4,5	Раствор. в кислотах. Цвет, форма выд. Радиоактивность	Карнотит, урановые слюдки	Карнотит, уранинит, коффинит, роскоэлит	Зона окисления урановых м-ний и терригенные осадочные породы (песчаники)
X Арсенолит As_2O_3	Кубическая, октаэдричес- кий, землис- тый,	Сов. по {111} в 4-х направл. Раковистый	Бесцветный, белый, желтый. Белая	1,5	3,7- 3,9	Частично раствор. в горячей воде. Возгоняется в виде белого дыма	Сенармон- тит, валенти- нит	Мышьяк, арсенопи- рит, теннантит, реальгар, аурипиг- мент	Зона окисления сульфидных м-ний
X Аурипиг- мент As_2S_3	Моноклиная, кристаллы, пластинчатые и волокнистые агрегаты, порошковатые массы	В. сов. по {010} в одном направл	Золотисто- желтый, лимонно- желтый. Светло-желтая	1,5-2	3,5	Раствор. царской водке и щелочах с выпадением бурого осадка. Цвет, низкая твердость и спайность	Сера	Реальгар, антимонит, пирит, арсенопи- рит, гетчеллит	Низкотемпера- турные гидротер- мальные м-ния и отложения горя- чих источников
X Сенармон- тит Sb_2O_3	Кубическая, октаэдричес- кий, зернистый	Раковистый, неровный	Бесцветный, серовато- белый. Белая	2-2,5	5,2- 5,8	Легко раствор. в HCl . Ассоциация с антимонитом и вторичными минералами Sb	Валенти- нит, арсенолит	Антимонит, кремезит, сурьма	Зона окисления сурьмяных м-ний

Продолжение таблицы 3

1	2	3	4	5	6	7	8	9	10
Карнотит $K_2(UO_2)_2(VO_4) \cdot 2 \times 3H_2O$	Ромбическая, пластинчатый, землистый	Сов. по {001} в одном направл	Ярко-желтый до лимонно-желтого. Желтая	2-2,5	4,5-5,0	Легко раствор. в кислотах. Яркий цвет, приуроченность к осадочному комплексу, радиоактивность	Отенит, туюмунит	Туюмунит, фольбортит, россит, уранинит, асфальтит	Зона окисления урановых м-ний и в песчаниках
X Вульфенит $Pb(MoO_4)_4$	Тетрагональная, дипирамидальный, пластинчатый, зернистый	Ясная по {011}	Оранжево-желтый, серовато-желтый. Белая	2,5-3	6,5-7	Раствор. в кислотах	Штольцит, шеелит	Пироморфит, ванадинит, церуссит, галенит, миметизит	Зона окисления сульфидных м-ний
X Штольцит $Pb(WO_4)_4$	Тетрагональная, дипирамидальный, зернистый	Несов. по {011}. Раковис-тый, неровный	Красновато-желтый, желтовато-серый, соломенно-желтый. Белая	2,5-3	7,9-8,3	Раствор. в HCl с выдел. WO_3	Вульфенит, шеелит	Ванадинит, миметизит, вульфенит, церуссит, лимонит	Зона окисления сульфидных м-ний
# Вокеленит $b_2Cu(CrO_4) \times (PO_4) (OH)$	Моноклинная, клиновидный, зернистый	Неровный	Оливково-зеленый до черного. Зеленовато-желтая	2,5-3	6,5-7,1	Раствор. в HNO_3	Лаксманит, форнасит	Крокоит, пироморфит, миметизит, ванадинит	Зона окисления сульфидных м-ний

Продолжение таблицы 3

1	2	3	4	5	6	7	8	9	10
X Ванадинит $Pb_3(VO_4)_3Cl$	Гексагоальная, призматические кристаллы и мелко- зернистые корочки	Раковистый, неровный	Оранжево- красный, коричнево- красный, коричнево- желтый. Бледно-желтая	2,5-3	6,5- 7,1	Легко растворяется в HCl и HNO ₃ Форма кристаллов, цвет и ассоциация	Миметезит	Миметезит, пироморфит, деклуазит, церуссит, вульфенит	Зона окисления свинцовых м-ний
* Ярозит $KFe_3(SO_4)_2 \times (OH)_6$	Тригональная, ромбоздрические кристаллы, тонкочешуйчатые плотные агрегаты	В. сов. по {0001} в одном направл.	Охристо-желтый до коричнево-желтого. Желтая	2,5-3,5	3,1-3,3	Раствор. в кислотах. Жирный на ощупь	Гетит, лимонит	Лимонит, гематит, гетит	Зона окисления сульфидных м-ний
* Церуссит $Pb(CO_3)$	Ромбическая, пластинчатые и бипирамидальные кристаллы, зернистые и натечные агрегаты	Ясная по {110} и {021}. Раковистый	Бесцветный, белый, серый, желтый. Белая	3-3,5	6,5	Раствор. в кислотах с выд. CO ₂ . Форма кристаллов, блеск, плотность и ассоциация	Англезит	Англезит, смитсонит, вульфенит, малахит, галенит	Зона окисления свинцовых м-ний
* Сфалерит (цинковая обманка) ZnS	Кубическая, тетраэдрические кристаллы, зернистый, реже землистый - брункит	Сов. по {110} в шести направл. Раковистый	Желтый, зеленый (клейофан), красный, бурый. Светло-желтая	3,5-4	3,9-4,1	Раствор. в конц. HNO ₃ с выд. S, в HCl с выд. H ₂ S. Форма кристаллов, спайность и блеск	Гринокит, вюрцит	Галенит, блеклая руда, халькозин, борнит	В полиметаллических м-ниях, в известняках и колчеданных рудах

Продолжение таблицы 3

1	2	3	4	5	6	7	8	9	10
X Миметизит $Pb_5(AsO_4)_3 Cl$	Гексагональная, призматический, зернистый	Неровный	Бесцветный, белый, желтый, бурый. Белая	3,5-4	7,2-7,3	Раствор. в HNO_3 и HCl , где выпадает $PbCl_2$	Пироморфит, ванадинит	Пироморфит, ванадинит, церуссит, вульфенит, бедантит	Зона окисления свинцовых м-ний
* Пироморфит $Pb_5(PO_4)_3 Cl$	Гексагональная, призматические кристаллы и зернистые агрегаты	Неровный	Желтый, желтовато- зеленый, бурый. Белая	3,5-4	7-7,1	Раствор. в кислотах. Легко плавится, после охлаждения приобретает полиэдрическую форму	Миметезит, ванадинит	Церуссит, лимонит, крокоит, вокеленит, вульфенит	Зона окисления свинцовых м-ний
* Шеелит $Ca(WO_4)$	Тетрагональная, дипирамидальные кристаллы и зернистые агрегаты	Ясная по {101}. Неровный	Белый, серый, бледно- желтый, оранжево- красный. Белая	4,5-5	5,8-6,2	Раствор. в HCl с выд. WO_3 Плотность, форма кристаллов, люминесцирует в УФ-лучах	Кварц	Вольфрамит, касситерит, гранат, эпидот, флюорит	Кварцевые жилы и скарны
* Пироклор $(Ca,Na)_2 \times$ $\times (Nb,Ta)_2 \times$ $\times O_6(OH,F)$	Кубическая, октаэдрические кристаллы и мелкокристаллические агрегаты	Отдельность по {111} Раковистый	Желто-бурый, янтарно-желтый, зелено- вато-желтый. Светло-желтая	5-5,5	4,2-5	С трудом раствор. в HCl . Разлагается в конц. H_2SO_4 . Форма кристаллов, цвет	Циркон, шеелит, перовскит	Циркон, ильменит, биотит, апатит, титанит, алланит	Нефелиновые сиениты, альбитизированные граниты, щелочные основные породы и карбонатиты

Продолжение таблицы 3

1	2	3	4	5	6	7	8	9	10
* Перовскит CaTiO ₃	Ромбическая (псевдокубическая), кубический, октаэдрический, зернистый редко	Несов. по {100}. Раковистый, неровный	Черный, буровато-черный, красновато-бурый, буровато-желтый. Белая, буровато-серая	5,5	4,1-4,3	Раствор. в HF и при кипячении в конц. H ₂ SO ₄	Хромит	Хлорит, кальцит, гранат, диопсид, магнетит, ильменит	В ультраосновных и щелочных породах, карбонатах и контактово измененных известняках
* Анатаз TiO ₂	Тетрагональная, остропирамидальные кристаллы, зернистые агрегаты	Сов. по {001} и {111} в пяти направл. Раковистый	Синий до черного, лимонно-желтый, красновато-коричневый. Белая	5-6	3,9-4	В кислотах не раствор. Цвет и форма кристаллов	Касситерит, рутил	Адуляр, брукит, ильменит, титанит, апатит	Жилы альпийского типа, аксессуарный минерал магматических и метаморфических пород
* Брукит TiO ₂	Ромбическая, уплощенно-призматические и призматические кристаллы	Несов. по {110}. Раковистый	Желтый, желтовато-коричневый до черного. Белая до бледно-желтой	5,5-6	4--4,1	В кислотах не раствор. Уплощенная форма кристаллов, цвет и ассоциация	Рутил	Анатаз, титанит, адуляр, рутил, ильменит	Жилы альпийского типа, аксессуарный минерал метаморфических пород
* Рутил TiO ₂	Тетрагональная, призматические и игольчатые кристаллы, коленчатые двойники и зернистые агрегаты	Сов. по {110} в двух направл. Раковистый, неровный	Светло-желтый, красновато-бурый до черного (нигрин). Светло-желтая до бледно-коричневой	6-6,5	4,2-4,3	В кислотах не раствор. Широко распространен. Форма кристаллов, твердость	Касситерит, циркон, турмалин	Апатит, ильменит, брукит, гематит	В апатитовых жилах и гнездах, в основных изверженных и метаморфических породах и кварцевых жилах

1	2	3	4	5	6	7	8	9	10
X Касситерит SnO ₂	Тетрагональная, призматические кристаллы, зернистые и коллоидные агрегаты (деревянистое олово)	Несов. по {110} и {100}. Полураковистый, неровный	Желтый, красновато-бурый до коричнево-черного. Белая до темно-бурой	6-7	6,8-7	Зерна при кипячении с цинком в HCl покрываются пленкой олова. Плотность, форма кристаллов	Рутил, циркон	Вольфрамит, касситерит, висмутин, арсенопирит, шеелит	В кварцевых и пегматитовых жилах, грейзенах, скарнах, кислых магматических породах и россыпях
* Циркон Zr [SiO ₄]	Тетрагональная, обычно призматические или дипирамидальные кристаллы, иногда метамиктные	Несов. по {110} и {111}. Раковистый	Желтый (жаргон), желто-бурый, красный (гиацинт), красно-коричневый. Белая до светло-желтой	7-7,5	3,9-4,6	Слабо разлагается в конц. H ₂ SO ₄ . Преимущество в кристаллах, люминесцирует в УФ-лучах, иногда радиоактивен	Рутил, касситерит, монацит	Монацит, ксенотим, титанит, алланит, биотит, ильменит	Аксессуарный минерал кислых и щелочных изверженных пород и их пегматитов, россыпи
X Алмаз C	Кубическая, округлые кристаллы, зернистые сростки (борт, баллас, карбонадо)	Сов. по {111} в четырех направл. Раковистый	Бесцветный, голубой, желтый, зеленый, розовый, коричневый до черного. Белая	10	3,5-3,6	В кислотах не растворяется. Форма кристаллов, блеск, ассоциация, люминесценция в УФ и рентгеновских лучах	Лонсдейлит, муассанит	Пироп, гейкелит, хромдиопсид, форстерит, флогопит	Кимберлитовые и лампроитовые трубки взрыва, россыпи

**3. Минералы с алмазным блеском.
Черта чаще белая, реже светло окрашенная,**

Название, химический состав	Сингония, облик кристаллов и строение агрегатов	Спайность, излом	Цвет, черта	Твердость
1	2	3	4	5
4.1. Черта имеет отчетливую окраску: Цвет минерала аналогичен цвету				
* Вивианит $Fe_3(PO_4)_2 \times 8H_2O$	Моноклинная, призматические до игольчатых кристаллы, землистые агрегаты, конкреции, стяжения	Сов. по {010} в одном направл. Неровный	Свежий - бесцветный, на воздухе быстро синее до синечерного. Голубоватая до синей	1,5-2
* Эритрин $Co_3(AsO_4)_2 \times 8H_2O$	Моноклинная, призматические и игольчатые кристаллы, землистые агрегаты, выцветы, налеты	Сов. по {010} в одном направл. Неровный	Малиново-красный, персиково-красный, бледно-розовый. Бледно-розовая, розовая	1,5-2,5

**Прозрачные в той, или иной степени
минерал белеет в том месте, с которого получена черта**

Таблица 4

Плотность	Химические свойства, особые приметы	Сходные минералы	Сопутствующие минералы	Условия нахождения
6	7	8	9	10
зеленую, голубую, синюю, розовую. черты, или несколько темнее				
2,68	Легко раствор. в кислотах. Окраска и приуроченность к органическим остаткам		Анапаит, фосфаты железа и марганца	Осадочные железорудные м-ния, торфяники
3-3,1	Раствор. в кислотах, окрашивая раствор в розовый цвет. Окраска и развитие по арсенидам и сульфоарсенидам	Родохрозит	Кобальтин, сафлорит, скуттерудит, аннабергит, кальцит	Зона окисления арсенидных и сульфоарсенидных м-ний кобальта и никеля

Продолжение таблицы 4

1	2	3	4	5	6	7	8	9	10
*Глауконит $K(Fe^{+3}Mg) \times [AlSi_3O_{10}] \times (OH)$	Моноклинная, землистые массы, червеобразные и шаровидные мелкие стяжения	В. сов. по {001}	Зеленый, зеленовато-бурый до зеленовато-черного. Зеленая	2-3	2,4-3	Разлагается в HCl с образованием скелета SiO ₂ . Цвет, форма выд. и парагенезис	Хлориты, селадонит	Селадонит, слоистые силикаты	В осадочных терригенных горных породах и почвах
Лампрофиллит $Na_2(Sr,Ba)_2Ti_3 \times (SiO_4)_4 (OH,F)_2$	Моноклинная, призматический, радиально-лучистый	В. сов. по {001}	Золотисто-бурый, бронзово-желтый. Буровато-желтая	2-3	3,4-3,5	Разлагается в царской водке с выдел. кремнезема. Грубопластинчатый	Астрофиллит	Эвдиалит, мурманит, эгирин, рамзаит, нефелин	В щелочных изверженных породах и их пегматитах
* Аннабергит $Ni_3(AsO_4)_2 \times 8H_2O$	Моноклинная, призматические и игольчатые кристаллы, землистые агрегаты, выцветы, налеты	Сов. по {010}. Неровный	Яблочно-зеленый, грязно-зеленый до белого. Бледно-зеленая до белой	2,5-3	3,0-3,2	Раствор. в кислотах, окрашивая раствор в нежно-зеленый цвет. Окраска и развитие по арсенидам и сульфоарсенидам никеля	Моренозит	Симплезит, моренозит, малахит, адамин, эритрин	Зона окисления арсенидных и сульфоарсенидных м-ний кобальта и никеля
X Астрофиллит $(K,Na)_3 \times (Fe^{2+},Mn)_7 \times Ti_2 \times [Si_8O_{24}] \times (O,OH)_7$	Триклинная, таблитчатые, игольчатые кристаллы, радиально-лучистые, волокнистые агрегаты	В. сов. по {001} в одном направл	Золотисто-желтый, бронзово-желтый. Буровато-желтая	3	3,28-3,42	Легко раствор. в HCl. Магнитен после прокаливании	Лампрофиллит	Эгирин, арфедсонит, канкринит, аббит, натролит, титанит, апатит	В щелочных изверженных породах и их пегматитах

Продолжение таблицы 4

1	2	3	4	5	6	7	8	9	10
X Атакамит $\text{Cu}_2\text{Cl}(\text{OH})_3$	Ромбическая, призматический, пластинчатый, мелкозернистый	Сов. по {010}. Раковистый	Изумрудно-зеленый до черно-зеленого. Яблочно-зеленая	3-3,5	3,8-3,9	Легко раствор. в кислотах. Окрашивает пламя в голубой цвет	Малахит, брошантит	Куприт, гипс, параатакамит, брошантит, малахит и др	В зоне окисления медных м-ний в областях с засушливым климатом
* Малахит $\text{Cu}(\text{CO}_3) \times \text{Cu}(\text{OH})_2$	Моноклинная, натечные, почковидные и радиально-лучистые агрегаты, редко призматические кристаллы	Сов. по {201} и {010}. Неровный раковистый	Ярко-зеленый, темно-зеленый до черно-зеленого. Бледно-зеленая	3,5	4-4,1	Легко раствор. в кислотах с выдел. CO_2 . Широко распространен, положительная реакция на CO_2	Атакамит, адамин	Медь, куприт, азурит, хризоколла	В зоне окисления медных сульфидных м-ний
* Азурит $\text{Cu}_3(\text{CO}_3)_2 \times (\text{OH})_2$	Моноклинная, таблитчатые кристаллы, зернистые и землистые агрегаты	Сов. по {001} ясная по {100}. Раковистый	Лазурно-синий до темно-синего, голубой в землистых агрегатах. Голубая	3,5-4	3,7-3,9	Легко раствор. в кислотах с выд. CO_2 . Окраска, форма кристаллов и ассоциация	Линарит	Малахит, куприт, тенорит, кальцит, хризоколла	В зоне окисления медных сульфидных м-ний
* Брошантит $\text{Cu}_4(\text{SO}_4) \times (\text{OH})_6$	Моноклинная, призматический, игольчатый, зернистый, плотный	Сов. по {100}. Неровный	Светло-зеленый, изумрудно-зеленый, черно-зеленый. Бледно-зеленая	3,5-4	3,9-4,1	Раствор. в кислотах	Малахит, атакамит	Малахит, азурит, линарит, церуссит, атакамит	В зоне окисления медных сульфидных м-ний

1	2	3	4	5	6	7	8	9	10
X Псевдомалахит $\text{Cu}_5(\text{PO}_4)_2 \times (\text{OH})_2$	Моноклинная, призматический, натечный, радиально-волоконистый	Ясная по {010}	Голубовато-зеленый, темно-зеленый. Бледно-зеленая	4,5-5	4-4,3	Легко раствор. в кислотах. Специфический голубоватый оттенок	Малахит, хризоколла	Малахит, хризоколла, тенорит, пироморфит, лимонит	В зоне окисления сульфидных медных м-ний
Диоптаз $\text{Cu}_6[\text{Si}_6\text{O}_{18}] \times 6\text{H}_2\text{O}$	Тригональная, призматический, сливной	Сов. по {1011}. Раковистый	Голубовато-зеленый, ярко-зеленый. Голубовато-зеленая	5	3,1-3,5	Разлагается в HCl и HNO ₃ с выдел. Студенистого кремнезема	Хризоколла, планшеит	Хризоколла, планшеит, азурит, малахит, церуссит, вульфенит	В зоне окисления сульфидных медных м-ний на контакте с известняками
X Людвигит $(\text{Mg}, \text{Fe})_2\text{Fe}^{+3} \times [\text{VO}_3]\text{O}_2$	Ромбическая, шестоватые и тонкоигольчатые агрегаты, сплошные зернистые массы	Неровный, занозистый	Темно-зеленый до черного. Зеленовато-серая, серая	5	3,6-4,7	Раствор. в кислотах. Форма выделения, ассоциация	Шерл, геденбергит	Гумит, форстерит, диопсид, магнетит	Контактово-метасоматические м-ния
X Лазурит $6\text{Na}[\text{AlSiO}_4] \times 2\text{Ca}(\text{SO}_4, \text{S}, \text{Cl}_2)$	Кубическая, зернистые агрегаты, редко ромбододекаэдрические кристаллы	Несов. по {110}. Неровный	Голубой, яркосиний, синефиолетовый, темно-синий. Голубая	5,5-6	2,4-2,5	Раствор. в кислотах с выд. студенистого кремнезема и сероводорода. Цвет, ассоциация	Содалит, вишневит, нозеан	Кальцит, диопсид, скаполит, пирит	Контакт щелочных изверженных пород и известняков
Пьемонтит $\text{Ca}_3(\text{Al}, \text{Mn}, \text{Fe})_2 \times [\text{SiO}_4][\text{Si}_2\text{O}_2] \times \text{O}(\text{OH})$	Моноклинная, призматический, зернистый	Сов. по {001}, несов. по {100}. Неровный	Вишнево-красный, красновато-бурый, темно-коричневый. Вишнево-красная	6-6,5	3,4-3,5	В кислотах не раствор., в п.п.тр. вспучивается, легко плавится	Тулит, родонит	Спессартин, браунит, гаусманит	В метаморфизованных марганцевых осадках, глаукофановых и зеленых сланцах

**4.2. Черта имеет зеленоватый или се
Преобладающая окраска минералов**

1	2	3	4	5
*Вермикулит (Mg, Fe ²⁺ , Al) ₃ × ×[(Al, Si) ₄ O ₁₀] × ×(OH) × 4H ₂ O	Моноклинная, пластинчатый, чешуйчатый	В. сов. по {001} в одном направл	Золотисто– желтый, желто- бурый, бурый. Бледно- коричневая, бледно-зеленая	1,5-2
X Гриналит (Fe ²⁺ , Fe ³⁺) ₂₋₃ × ×[Si ₂ O ₅](OH) ₄	Моноклинная, пластинчатый, чешуйчатый	В. сов. по {001}	Темно- зеленый, темно-бурый. Зеленая, бурая	2-2,5
* Шамозит (Fe ²⁺ , Mg) ₅ Al × ×[Al (Si, Al) ₃ × ×O ₁₀] (OH) ₈	Моноклинная, листо-атые, мелко- и тонкоче- шуйчатые агрегаты	В. сов. по {001}	Темно-зеле- ный до чер- ного. Серо-зеленая	2,5-3
* Аннит K(Mg, Fe) ₃ × ×[AlSi ₃ O ₁₀] (OH) ₂	Моноклинная, столбчатые и пластинчатые кристаллы, чешуйчатые и пластинчатые агрегаты	В. сов. по {001} в одном направл	Черный с зеленоватым, красноватым или золотистым оттенком. Коричневая	2-3

**роватый оттенок, выраженный неясно.
Зеленая, темно-зеленая, черная**

Продолжение таблицы 4

6	7	8	9	10
2,3	Легко разла- гается в кисло- тах с образо- ванием порош- коватого SiO ₂ . Вспучивается при нагревании	Гидробио- тит	Калиевые полевые шпаты, апатит, циркон	Образуется при выветривании в виде псевдоморфоз по биотиту и флогопиту, встречается в почвах
2,8-3	Раствор. в HCl. Сплавляется в черное стекло	Крон- шtedтит	Сидерит, пирит, марказит	Образуется при гидролизе железистых силикатов
3-3,4	Раствор. в HCl с выд. студенис- того SiO ₂ . Форма выд., цвет, сплавляется в черное стекло	Гриналит	Сидерит, пирит, марказит	Осадочные железорудные м-ния
3-3,1	Разлагается в H ₂ SO ₄ с обра- зованием скелета SiO ₂ . Цвет, упругость листочков и ассоциация	Биотит, флогопит	Полевые шпаты, титанит, циркон, кварц	Кислые и средние магматические горные породы и их пегматиты, метаморфические породы

1	2	3	4	5	6	7	8	9	10
* Рибекит $\text{Na}_2\text{Fe}_3^{2+}\text{Fe}_2^{3+} \times [\text{Si}_4\text{O}_{11}]_2 \times (\text{OH}, \text{F})$	Моноклинная, призматический, зернистый	Сов. по {110} в двух направл. под углом 124°	Светло-зеленый, серо-зеленый до зеленовато-черного. Зеленовато-серая до белой	5-6	3-3,4	В кислотах не раствор.	Глаукофан	Полевые шпаты, мусковит, кварц	Аксессуарный минерал в кислых изверженных породах, фенитах, железистых кварцитах, пегматитах
*Паргасит $\text{NaCa}_2(\text{Mg}, \text{Fe}^{2+})_4 \times \text{Al}[\text{Al}_2\text{Si}_6\text{O}_{22}] \times (\text{OH})_2$	Моноклинная, шестоватые и зернистые агрегаты	Сов. по {110} в двух направл. под углом 124°. Неровный	Светло-зеленый, серо-зеленый до зеленовато-черного. Зеленовато-серая	5-6	3-3,2	В кислотах не раствор. Цвет, ассоциация и оп-тические конс-танты	Гастингсит	Кальцит, доломит, форстерит, диопсид, флогопит	Метаморфизованные карбонатизированные ультраосновные породы, скарны, эклогиты
*Гастингсит $\text{NaCa}_2(\text{Fe}^{2+}, \text{Mg})_4 \times \text{Fe}^{3+}[\text{Al}_2\text{Si}_6\text{O}_{22}] \times (\text{OH})_2$	Моноклинная, несовершенные кристаллы, шестоватые и зернистые агрегаты,	Сов. по {110} в двух направл. под углом 124°. Неровный	Зеленовато-коричневый, коричневый до зелено-вато-черного. Серо-зеленая	5-6	3,1-3,3	В кислотах не раствор. Цвет, ассоциация и оптические константы	Паргасит	Пироксен, форстерит, плагиоклаз, ильменит, апатит	Основные магматические, метаморфические и метасоматические породы
* Гиперстен $(\text{Fe}, \text{Mg})_2[\text{Si}_2\text{O}_6]$	Ромбическая, плотные зернистые агрегаты, пластинчатые сращения с клинопироксенами	Сов. по {110} в двух направл. под углом 88°. Неровный	Темно-зеленый, серовато-черный, томпаково-бурый. Серая, коричневатосерая	5-6	3,4-3,7	Частично раствор. в HCl. Сплавляется в черную эмаль Форма зерен, угол между плоскостями спайности	Энстатит, бронзит	Авгит, салит, плагиоклаз, гастингсит, магнетит, биотит	Породообразующий минерал магматических и метаморфических пород

1	2	3	4	5	6	7	8	9	10
* Грюнерит (Fe ²⁺ ,Mg) ₇ × ×[Si ₈ O ₂₂]× ×(OH) ₂	Моноклинная, игольчатый, радиально- лучистый, волоконистый	Сов. по {110} в двух направл. под углом 124°	Желтый, бу- рый, зелено- вато-серый. Зеленовато- серая	5.5	3-3.5	В кислотах не раствор. Плавится в чер-ное магнитное стекло	Даннеморит	Актинолит, кварц, маг- нетит, гема- тит, анке- рит, биотит	В контактово и регионально ме- таморфизован- ных породах и метасоматичес- ких жилах
* Арфедсонит Na ₃ (Fe ²⁺ ,Mg)× ×Fe ³⁺ [Si ₈ O ₂₂]× × (OH) ₂	Моноклинная, призматичес- кие и иголь- чатые крис- таллы, ради- ально-лучис- тые, шесто- ватые агрегаты	Сов. по {110} в двух направл. под углом 124°. Неровный, занозистый	Зеленый, зеленовато- черный, черный. Зеленовато- серая, голу- бовато-серая	5.5-6	3-3.5	В кислотах не раствор. Легко плавится в магнитное стекло Форма зерен, окраска, спай- ность, ассоциация	Гастингсит, эгирин	Эгирин, гастингсит, куммингто- нит, микроклин, плагиоклаз	Щелочные изверженные породы и их пегматиты, щелочные грани- ты, карбонатиты, метасоматиты
X Ильваит CaFe ²⁺ ₂ Fe ³⁺ × × [Si ₂ O ₇]O× × (OH) ₂	Ромбическая, призматичес- кий, изомет- ричный, зернистый, шестоватый	Сов. по {010} и {001} в двух нап- равл.	Черный с буроватым или зеленоватым оттенком. Темно-серая с зеленоватым оттенком	5.5-6	3.8- 4.1	Разлагается в HCl с образо- ванием студе- нистого осадка SiO ₂ Сплавляется в черный стекло- ватый магнит- ный шарик	Людвибит, энигманит	Кварц, кальцит, геденбер- гит, данне- морит, маг- нетит, гра- нат, эпидот	В известковых скарнах, медно- никелевых суль- фидных м-ниях и гидротермаль- но измененных породах
*Авгит (Ca,Na)× ×(Mg,Fe,Al,Ti) ×[(Si,Al) ₂ O ₆]	Моноклинная, короткоприз- матические кристаллы, сплошные зернистые массы	Сов. по {110} и отдельность по {100}. Раковистый, неровный	Зеленый, черно-зеленый до черного. Зеленовато- бурая	5.5-6	3.2- 3.6	Частично раз- лагается в HCl. По форме кристаллов в эффузивах или оптически	Диопсид	Плагиоклаз, оливин, магнетит, пижонит	Породообразую- щий минерал магматических пород, в гнейсах и кварцитах

1	2	3	4	5	6	7	8	9	10
*Актинолит $\text{Ca}_2(\text{Mg,Fe}^{2+})_5 \times [\text{Si}_8\text{O}_{22}](\text{OH})_2$	Моноклинная, шестоватые, тонко-лучистые и волокнистые (асбест) агрегаты, плотные массы - нефрит	Сов. по {110} в двух направл. под углом 124°. Неровный, занозистый	Зеленый, серовато-зеленый, голубовато-зеленый. Белая до бледно-зеленой	5-6	3.1-3.2	В кислотах не раствор. Плавится с трудом в серо-зеленоватое стекло. Окраска, форма кристаллов и ассоциация	Тремолит, эпидот, турмалин	Альбит, эпидот, клинохлор, кальцит, доломит, глаукофан	Породообразующий минерал зеленосланцевой фации метаморфизма
* Тефроит $\text{Mn}_2[\text{SiO}_4]$	Ромбическая, призматический, зернистый	Сов. по {010} и {001}. Раковистый	Пепельно-серый, бурый, оливково- и черно-зеленый. Серая	5.5-6	3.8-4.3	Раствор. в HCl с выдел. студенистого кремнезема. Иногда слабо магнитен	Фаялит	Родонит, спессартин, родохрозит, барит, гаусманит, бустамит	В железо-марганцевых м-ниях, скарнах, метаморфизованных марганцевых осадках
Алланит-Ce (ортит) $(\text{Ce,Ca,Y})_2(\text{Al,Fe}^{3+})_3 \times [\text{SiO}_4] \times [\text{Si}_2\text{O}_7]\text{O}(\text{OH})$	Моноклинная, пластинчатые, досковидные кристаллы, сливные агрегаты	Отсутствует. Неровный, раковистый	Темно-зеленый, смоляно-черный, светло-коричневый. Серая, светло-зеленая	5.5-6	3.3-4.2	Раствор. в HCl с выд. порошкового SiO_2 . Нередко радиоактивен. Форма кристаллов, цвет, радиоактивность	Меланит, стенструпин	Альбит, апатит, флюорит, биотит, гастингсит, магнетит	Аксессуарный минерал гранитов и сиенитов, их пегматитов, карбонатиты
Диопсид $\text{CaMg}[\text{Si}_2\text{O}_6]$	Моноклинная, призматические кристаллы зернистые шестоватые и радиально-лучистые агрегаты,	Сов. по {110} в двух направл. под углом 88°, отдельность по {100}. Неровный	Светло-зеленый, серо-фиолетовый, розовый, белый. Белая до бледно-зеленой	5.5-6	3.2-3.4	Слабо раствор. в HCl. Форма кристаллов и окраска	Геденбергит, гиперстен	Кальцит, флогопит, апатит, магнетит, клинохлор, шпинель	Породообразующий минерал магматических пород, их пегматитов, метаморфических пород, скарнов

Продолжение таблицы 4

1	2	3	4	5	6	7	8	9	10
* Геденбергит CaFe [Si ₂ O ₆]	Моноклинная, крупношестоватые и радиально-лучистые агрегаты, иногда зонально-концентрические	Сов. по {110} в двух направл. под углом 88°, отдельность по {100}. Неровный	Темно-зеленый до черного. Светло-серая с зеленоватым оттенком	5,5-6,5	3,4-3,6	Частично разлагается в HCl. Легко сплавляется в черный магнитный шарик. Спайность и ассоциация	Людовигит, шерл	Фаялит, магнетит, кварц, ильваит, полевые шпаты	Породообразующий минерал оливинсодержащих сиенитов, железистых кварцитов, скарнов
* Глаукофан Na ₂ Mg ₃ Al ₂ × [Si ₄ O ₁₁] ₂ × (OH) ₂	Моноклинная, призматические кристаллы, шестоватые и волокнистые (асбест) агрегаты	Сов. по {110} в двух направл. под углом 124°. Занозистый, неровный	Серо-синий, ярко-синий, голубовато-черный. Голубовато-серая	6-6,5	3-3,3	В кислотах не раствор. Окраска и нахождение в метаморфических породах	Рибекит, рихтерит	Эпидот, альмандин, альбит, лавсонит, пумпеллиит	Кристаллические сланцы, эклогиты, метасоматиты
* Эгирин NaFe[Si ₂ O ₆]	Моноклинная, радиально-лучистые, спутанно-волокнистые агрегаты, реже игольчатые кристаллы	Сов. по {110} в двух направл. под углом 88°. Занозистый, неровный	Светло-зеленый, зеленовато-черный до черного. Светло-зеленая	6-6,5	3,4-3,7	В кислотах не раствор. Форма кристаллов, окраска, спайность, ассоциация	Арфедсонит, энигманит	Полевые шпаты, нефелин, корунд, магнетит	Кислые и щелочные породы, их пегматиты, железистые кварциты, гидротермалиты
* Жадеит NaAl[Si ₂ O ₆]	Моноклинная, плотные агрегаты спутанно-волокнистого строения, зернистые массы	Сов. по {110} в двух направл. под углом 88°. Неровный до занозистого	Белый, серый, зеленовато-серый, зеленый, синий. Белая	6-6,5	3,1-3,4	В кислотах не раствор. Форма выд., окраска, высокая вязкость	Нефрит	Альбит, кварц, анальцим, натролит, эпидот, цоизит	Метаморфические породы, контактово-метасоматические тела, ультраосновные породы

1	2	3	4	5	6	7	8	9	10
X Рамзаит Na_2Ti_2 $[\text{Si}_2\text{O}_6]\text{O}_3$	Ромбическая, призматический, зернистый, волокнистый	В. сов. по {100}, сов. по {210}	В. сов. по {100}, сов. по {210}	6-6,5	3,1- 3,5	Раствор. в HF. Легко плавится в черный непрозрачный шарик	Катаплеит, эльпидит	Эгирин, лопарит, эвдиалит, астрофиллит, альбит, натролит	В щелочных породах и их пегматитах
*Хлоритоид $(\text{Fe}^{+2}, \text{Mg}) \times$ $\times (\text{Al}, \text{Fe}^{+3}) \times$ $\text{Al}_3[\text{SiO}_4]_2\text{O}_2 \times$ $\times (\text{OH})_4$	Моноклинная, чешуйчатые агрегаты, плохо ограниченные порфириро- бласты	Сов. по {001} в одном направл. Неровный	Темно-зеле- ный, зелено- вато-черный. Светло-зеле- ная, зеленовато- серая	6,5	3,5- 3,6	Разлагается в H_2SO_4 . Сплав- ляется в черное слабомагнитное стекло. Высокая твердость и плотность, ассоциация	Клино- хлор, клинтонит	Биотит, альмандин, кварц, мусковит, ильменит, эпидот	Метаморфическ ие породы, роговики, кварцевые жилы
* Фаялит $\text{Fe}_2[\text{SiO}_4]$	Ромбическая, зернистые агре- гаты, редко призматичес- кие кристаллы	Ясная по {100}, {010}. Раковистый, неровный	Темно-зеле- ный до чер- ного, темно- бурый. Зеленовато- серая	6-6,5	4,39	Раствор. в HCl с выд. студенистого SiO_2 . Сплавляется в магнитный ша- рик. Цвет, твер-дость, ассоциация	Оливин	Флогопит, шорломит, перовскит, апатит, мелилит	Кислые и щелоч- ные породы, их пегматиты, железорудные скарны, карбонатиты
* Шерл $\text{NaFe}^{2+}_3\text{Al}_6 \times$ $\times [\text{Si}_6\text{O}_{18}] \times$ $\times (\text{BO}_3)_3 (\text{OH}, \text{F})_4$	Тригональная, призматичес- кие кристаллы, шестоватые, радиальнолу- чистые, зернистые агрегаты	Отсутствует, Раковистый, неровный	Зеленовато- черный, чер- ный. Зеленовато- серая, серая	7-7,5	2,9- 3,2	В кислотах не раствор. Легко сплавляется в темно-корич- невую эмаль. Форма попе- речного сече- ния, твердость	Эгирин, людвигит	Кордиерит, кварц, ортоклаз, биотит, апатит, магнетит	Кислые и щелоч- ные извер- женные и мета- морфические породы и их пегматиты, грейзены, кварцевые жилы, скарны

1	2	3	4	5	6	7	8	9	10
Бюргерит $\text{NaFe}_3^{3+}\text{Al}_6 \times$ $\times (\text{BO}_3)_3 \times$ $\times [\text{Si}_6\text{O}_{18}] \text{O}_3\text{F}$	Тригональный, призматический, игольчатый	Сов. по {1120}	Темно-бурый, буровато-черный. Буровато-серая	7	3,3	В кислотах не раствор.	Везувиан, кварц	Геденбергит, волластонит, форстерит, плаггиоклаз	В магнезиальных скарнах с борной минерализацией, пегматитах и кислых вулканитах
4.3 Чер									
Твер									
1									
* Тальк $\text{Mg}_3[\text{Si}_4\text{O}_{10}] \times$ $\times (\text{OH})_2$	Моноклинная, листоватые, чешуйчатые и скрытокристаллические (стеа-тит) агрегаты	В. сов. по {001} в одном направл. Неровный	Бледно-зеленый, белый с желтоватым или розоватым оттенком	1	2,7- 2,8	В кислотах не раствор. Твердость, жирный на ощупь	Пирофиллит, каолинит	Тремолит, флогопит, серпентин, доломит, гематит	Гидротермально измененные ультраосновные породы и метаморфические породы
1									
Сассолин $\text{B}(\text{OH})_3$	Триклинная, таблитчатый, чешуйчатый, натечный	В. сов. по {001}	Бесцветный, белый	1	1,5	Растворяется в воде, спирте. Раствор спирта окрашивает пламя в бледно-зеленый цвет.	Бура	Бораты и сульфаты	В вулканических озерах и источниках, в отложениях фумарол
1-1,5									
* Пирофиллит $\text{Al}_2[\text{Si}_4\text{O}_{10}] \times$ $\times (\text{OH})_2$	Моноклинная, листоватые, чешуйчатые и скрытокристаллические (агальматолит) агрегаты	В. сов. по {001} в одном направл. Неровный	Белый, светло-зеленый, буроватый, красноватый	1-1,5	2,7- 2,9	Редок Раствор. в кислотах. Твердость, жирный на ощупь, ассоциация	Тальк, каолинит	Каолинит, монтмориллонит, хлорит, кварц	В метаморфических породах, околорудных метасоматитах, вторичных кварцитах и кварцевых жилах

Продолжение таблицы 4

1	2	3	4	5	6	7	8	9	10
* Термонарит $\text{Na}_2(\text{CO}_3) \times \text{H}_2\text{O}$	Ромбическая, таблитчатый, выцветы, мучнистый	Несов. по {010}	Бесцветный, белый, серый, желтый	1-1,5	2,7- 2,9	Легко раствор. в воде	Сода, трона	Сода, трона, гейлюссит, кальцит	В отложениях соляных озер и фумарол, выцветы в аридных областях
* Сода (натрон) $\text{Na}_2(\text{CO}_3) \times$ $\times 10\text{H}_2\text{O}$	Моноклинная, призматичес- кий, зернистый, рыхлый	Ясная по {001}. Раковистый	Бесцветный до белого, серый, желтый	1-1,5	1,48	Легко раствор. в воде, в кислотах с шипением выделяет CO_2	Термонарит, трона	Термонарит, трона, гейлюссит, кальцит	В отложениях содовых озер и вулканических областей
* Бейделлит $(\text{Na}, \text{Ca})_{0,5}\text{Al}_2 \times$ $\times [(\text{Si}, \text{Al})_4\text{O}_{10} \times$ $\times (\text{OH})_2 \times n\text{H}_2\text{O}$	Моноклинная, пластинчатый, землистый	В. сов. по {001}	Белый, желтый, бурый	1,5	2,6	Раствор. в кислотах	Монтморил- лонит, сапонит	Каолинит, монтморил- лонит, галлуазит, кварц, полевые шпаты	В коре выветри- вания основных вулканических пород, в продуктах гидротермально- го изменения рудных м-ний
* Нашатырь $(\text{NH}_4) \text{Cl}$	Кубическая, тетрагонтри- октаэдриче- ский {110}, {211}, {100}, зернистый, рыхлый	Несов. по {111}. Раковистый	бесцветный, белый, желтый, коричневый	1-2	1,53	Легко раствор. в воде. При нагревании сублимирует	Сильвин, галит, масканьит	Буссенго- тит, масканьит, копейскит, аммоний- ярозит, сильвин	В отложениях фумарол и продуктах горения угольных терриконов
Бишофит $\text{MgCl}_2 \times 6\text{H}_2\text{O}$	Моноклинная, призматичес- кий, зернистый, волокнистый	Раковис-тый, неровный	Бесцветный, белый, красный	1-2	1,65	Легко раствор. в воде. Вкус горький, жгучий	Карналит	Галит, кизерит, карналлит, сильвин, ангидрит	В м-ниях морских солей и осадках озер

Продолжение таблицы 4

1	2	3	4	5	6	7	8	9	10
* Сапонит (Ca _{0,5} , Na) _{0,3} × ×(Mg, Fe ²⁺) ₃ × ×[(Si,Al) ₄ O ₁₀]× ×(OH) ₂	Моноклинная, пластинчатый, землистый	В. сов. по {001}. Ровный до раковистого	Буро-зеленый до шоколадно- ко-ричневого	1-2	2,3- 2,5	Раствор. в кислотах. Жирный на ощупь	Нонтронит	Кальцит, монтморил- лонит, каолинит, хлорит, тальк, тремолит, флогопит	В коре выветривания основных вулканических пород, в продуктах гидротермально- го изменения рудных м-ний
* Нонтронит Na _{0,33} Fe ³⁺ ₂ × ×[(Si,Al) ₄ O ₁₀]× ×(OH) ₂ ×nH ₂ O	Моноклинная, пластинчатые и землистые агрегаты	В. сов. по {001}. Неровный	Желтовато- зеленый до буро-зеленого и темно-бурого	1-2	2,3- 2,5	Раствор. в кислотах. Окраска и условия нахождения	Сапонит, монтмо- риллонит	Монтмо- риллонит, магнезит, арагонит, кварц	Кора выветривания ультраосновных пород
* Галлотрихит FeAl ₂ [SiO ₄]× ×22H ₂ O	Моноклинная, игольчатый, волокнистый, спутанно- волокнистый	Несов. по {010}	Бесцветный, белый, желтоватый, зеленоватый	1,5-2	1,9-2	Раствор. в воде	Пиккерин- гит, били- нит, дитрихит	Алуноген, мелантерит, копиапит, гипс	Продукт окисле- ния пирит- содержащих пород колче- данных м-ний и угленосных отложений
* Мирабилит Na ₂ (SO ₄)× ×10H ₂ O	Моноклинная, призматичес- кий, зернистый	Сов. по {100}. Раковистый	Бесцветный, белый	1,5-2	1,49	Легко раствор. в воде. Вкус солонова- то-горький, при нагревании теряет воду и переходит в тенардит	Глауберит	Гипс, галит, тенардит, трона, глауберит, астраханит, эпсомит	В отложениях соляных озер в засушливых областях

Продолжение таблицы 4

1	2	3	4	5	6	7	8	9	10
*Монтморилло нит $(\text{Na,Ca})_{0.33} \times$ $\times (\text{Al,Mg})_2 \times$ $\times [\text{Si}_4\text{O}_{10}](\text{OH})_2$	Моноклинная, землистые агрегаты	В. сов. по {001}. Ровный	Белый, розовый, красный	1-2	2,1- 2,3	Раствор. в кислотах. Жирный на ощупь, сильно разбухает в воде, становится пластичным	Каолинит, галлуазит	Иллит, хлорит, каолинит, галлуазит, пальгор- скит, се- пиолит	Кора выветривания вулканических пород, продукты изменения околорудных пород, почвы
* Гипс $\text{Ca}(\text{SO}_4) \times \text{H}_2\text{O}$	Моноклинная, зернистые, волокнистые (селенит) агрегаты	Сов. по {010} в одном нап- равл. Ясная по {100}. Ровный, до занозистого	Бесцветный, белый, голубова-тый, розовый, желтый, оранжевый	2	2,3	Слабо рас- твор. в воде, растворяется в НСI. Спайность , твердость, от- сутствие реак- ции на CO_2	Брушит, бобьерит	Ангидрит, сера, арагонит, кальцит, кварц	Хемогенные оса- дочные породы, зона окисления сульфидных м- ний, кварцевые жилы и фумаролы
* Сильвин KCl	Кубическая, зернистые, зем- листые, волок- нистые, шесто- ватые агрега- ты, натеки, выцветы	Сов. по {100} в трех нап- равл. Раковистый	Бесцветный, белый, голубой, желтый, красный	2	1,993	Раствор. в во- де. Окрашивает пламя в фиоле- товый цвет. Пластичен, вкус горько- вато соленый	Галит	Ангидрит, галит, кизерит, карналит, каинит, эпсомит, полигалит	Соляные залежи морского проис- хождения, выцветы на почве, вулкани- ческие продукты
* Мелантерит $\text{Fe}(\text{SO}_4) \times 7\text{H}_2\text{O}$	Моноклинная, призматически й, зернистый, сталактиты	Сов. по {001} и {110}. Раковистый	Травяно-зеле- ный, синевато- зеленый	2	1,8- 2,2	Легко раствор. в воде	Моренозит	Пизанит, галотрихит, пиккерин- гит, копиапит, алуноген	В зоне окисления сульфидных м- ний

1	2	3	4	5	6	7	8	9	10
X Госларит $Zn(SO_4) \times 7H_2O$	Ромбическая, зернистый	Сов. по {010}	Бесцветный, белый, желтый	2	1,8-2	Легко раствор. в воде	Эпсомит, мирабилит	Мелантерит, дитрихит, галотрихит, копиапит, алуноген	В зоне окисления сульфидных м-ний
* Галит NaCl	Кубическая, зернистые агрегаты, сталактиты	Сов. по {100} в трех направл. Раковистый	Бесцветный, белый, синий, желтый, красный	2-2,5	2,2	Легко раствор. в воде. Окрашивает пламя в желтый цвет. Спайность, соленый вкус, ассоциация	Сильвин	Сильвин, карналит, лангбейнит, гипс, ангидрит, полигалит	Соляные залежи, солончаки
X Пирохроит $Mn(OH)_2$	Тригональная, таблитчатый, ромбоэдрический, чешуйчатый, волокнистый	Сов. по {0001} в одном направл	Бесцветный, на свету становится бронзово-бурым, черным. При окислении бурая	2-2,5	3,2- 3,3	Легко раствор. в HCL	Брусит	Манганит, доломит, магнетит, гаусманит, родохрозит, кальцит, пироаурит	В кварц- карбонатных жилах
X Буря $Na_2[B_4O_5] \times (OH)_4 \times 8H_2O$	Моноклиная, призматический, зернистый	Несов. по {110}. Неровный	Бесцветный, белый, розовый, серый	2-2,5	1,72	Раствор. воде. Вкус сладковато-щелочной, на поверхности теряет воду и белеет	Соссолит	Галит, трона, тенардит, глауберит, гипс, гейлюсит, углексит	В хемогенных отложениях озер
* Эпсомит $Mg(SO_4) \times 7H_2O$	Ромбическая, призматический, зернистый, волокнистый	Сов. по {001}	Белый, серый, бурый	2-2,5	1,7	Легко раствор. в воде. Вкус горький, вязущий	Госларит, мирабилит	Ангидрит, гипс, полигалит, мелантерит, галотрихит, квасцы	В соляных отложениях, в зоне окисления сульфидных м-ний

1	2	3	4	5	6	7	8	9	10
* Каолинит $Al_2[Si_2O_5] \times (OH)_4$	Триклинная, тонкочешуйчатые, землистые агрегаты	В. сов. по {001}. Плоско-раковистый	Белый, серый, бурый	2-2,5	2,6-2,7	В кислотах не раствор. С водой становится пластичным. Окраска, высокая пластичность, мылкий на ощупь	Монтмориллонит, галлуазит	Монтмориллонит, галлуазит, иллит, палыгорскит, сепиолит	Кора выветривания кислых пород
* Галлуазит $Al_2[Si_2O_5](OH)_4$	Моноклинная, землистые, плотные агрегаты	В. сов. по {001}. Плоскоракковистый	Белый, голубоватый, бурый	2	2-2,2	В кислотах не раствор. Генезис и специальные методы	Каолинит, монтмориллонит	Каолинит, бейделлит, иллит, монтмориллонит	Кора выветривания кислых пород и гидротермальные жилы
* Сепиолит $Mg_4[Si_6O_{15}](OH)_2 \times 6H_2O$	Ромбическая, спутановолокнистый, глиноподобный	Неровный, плоско-раковистый	Белый, сероватобелый, желтый, бурый	2-2,5	2,0	Раствор. в HCl с выд. SiO_2	Палыгорски	Кальцит, барит, арагонит, опал, магнезит	В коре выветривания серпентинитов, карбонатных осадочных породах
* Палыгорскит $(Mg, Al)_2 \times [Si_4O_{10}](OH) \times 4H_2O$	Ромбическая, моноклинная, войлокоподобный (горная кожа), листы, пленки	Неровный	Белый, желтоватосерый, буроватый, зеленоватый	2-2,5	2,1-2,3	Разлагается в конц. H_2SO_4 с выд. скелета SiO_2	Сепиолит	Доломит, магнезит, монтмориллонит, каолинит	В коре выветривания серпентинитов, осадочных породах и гидротермальным путем
* Флогопит $KMg_3 \times [AlSi_3O_{10}](OH)_2$	Моноклинная, пластинчатые, листоватые, чешуйчатые агрегаты	В. сов. по {001} в одном направл	Бесцветный, буроватожелтый, красноватокоричневый	2-2,5	2,8-3	Разлагается в концентрированной H_2SO_4 Ассоциация	Биотит	Диопсид, форстерит, шпинель, гиалофан, гумит, апатит	Перидотиты, кимберлиты, контактово-метасоматические породы и метаморфизованные карбонатные толщи

1	2	3	4	5	6	7	8	9	10
* Карналлит $\text{KMgCl}_3 \times 6\text{H}_2\text{O}$	Ромбическая, зернистые агрегаты, смеси с галитом, волокнистые образования	Раковистый	Бесцветный, розовый, желтый, красный, бурый	2,5	1,6	Легко раствор. в воде, сорбируя ее из атмосферы. Вкус горький, жгучий	Галит, сильвин	Галит, сильвин, ангидрит, кизерит, каинит, эпсомит	В залежах калийных солей
* Криолит Na_3AlF_6	Моноклин-ая, зернистые агрегаты	Отдельность по {001} и {110}. Неровный	Бесцветный, белый, сероватый, грязно-бурый	2,5	2,96	Раствор. в кислотах. Легко плавится, окрашивая пламя в желтый цвет	Хиолит, флюорит	Томсенолит, колумбит, пироксид, топаз, рибекит, альбит, герксугит	Аксессуарный минерал щелочных гранитов и пегматитов
* Гиббсит (гидраргиллит) $\text{Al}(\text{OH})_3$	Моноклинная, землистые агрегаты, червеобразные выд., оолиты, натечные образования	В. сов. по {001} в одном направл. Ровный, раковистый	Бесцветный, белый, сероватый	2,5-3	2,3-2,4	Легко раствор. в горячих щелочах и H_2SO_4 . Спайность, форма выд., ассоциация	Бемит, брусит, норстрандит	Каолинит, галлуазит, аллофан, нефелин	Бокситы, щелочные породы как продукт изменения натролита и нефелина
* Брусит $\text{Mg}(\text{OH})_2$	Тригональная, чешуйчатые, волокнистые (немалит), натечные выд., сфероиды	В. сов. по {001} в одном направл. Чешуйчатый до занозистого	Бесцветный, белый, сероватый, желтоватый, зеленоватый, голубоватый	2,5	2,4	Легко раствор. в кислотах. В пламени паяльной трубки не плавится. Растворимость в HCl	Гипс, гиббсит	Серпентины, периклаз, доломит, арагонит, тальк, гидромагнетит	Метаморфизованные доломиты, мраморы, серпентиниты, известковые скарны
* Хризотил $\text{Mg}_3[\text{Si}_2\text{O}_5] \times (\text{OH})_4$	Моноклинная, волокнистые и параллельношестовые (асбест), плотные агрегаты	В. сов. по {001}. Ровный до занозистого	Белый, желтоватый, зеленый разных оттенков	2,5	2,55	Раствор. в HCl с образованием волокнистого скелета. Форма выд., окраска, ассоциация	Лизардит, амфиболы, Ni-хлориты	Лизардит, антигорит, тальк, магнетит, брусит, гидромагнетит	Гидротермально измененные гипербазиты и контактово-измененные карбонатно-магнезиальные породы

Продолжение таблицы 4

1	2	3	4	5	6	7	8	9	10
Лизардит $Mg_3 [Si_2O_5] \times (OH)_4$	Моноклинная, тонкозернистые агрегаты	В. сов. по {001}. Ровный до раковистого и занозистого	Зеленый, желтовато-зеленый, темно-зеленый	2,5	2,55	Раствор. в HCl с образованием порошковатого SiO_2 . Высокая распространенность	Хризотил, Ni-хлориты, Ni-монтмориллониты	Хризотил, актинолит, тальк, магнетит, брусит, гидромагнетит	Гидротермально-измененные и контактово-измененные карбонатно-магнезильные породы
X Кукеит $LiAl_4 \times [AlSi_3O_{10}] \times (OH)_8$	Моноклинная, таблитчатый	В. сов. по {001}	Зеленый, желтовато-зеленый, темно-зеленый	2,5	2,67	В кислотах не раствор	Донбасит, тальк, хлорит	Поллуцит, петалит, амблигонит, рубеллит, танталит	В литиевых пегматитах
*Халькантит $Cu(SO_4) \times 5H_2O$	Триклинная, пластинчатые и зернистые агрегаты, натечные образования	Несов. по {110}. Раковистый	Небесно-голубой до ярко-синего	2,5	2,1-2,3	Легко раствор. в воде. Вкус металлический, вяжущий. Окраска и условия нахождения	Пизанит	Мелантерит, пиккерингит, алуноген, копиапит	Зона окисления медно-колчеданных м-ний
Улексит $NaCa[B_5O_6] \times (OH)_6 \times 5H_2O$	Триклинная, тонковолокнистый, спутанноволокнистый	Сов. по {010} и несов. по {110}	Бесцветный, белый	2,5	1,9-2,0	Раствор. в горячей воде. Плавится со вспучиванием	Ашарит, тонковолокнистые бораты	Бура, галит, глауберит, трона, мирабилит, колеманит	В бороносных соляных залежах морского и озерного происхождения
* Клинохлор $(Mg, Fe^{2+})_5Al \times [AlSi_3O_{10}] \times (OH)_8$	Моноклинная, таблитчатый, пластинчатый, листоватый, чешуйчатый	В. сов. по {001} в одном направл	Белый, серый (лейхтенбергит), зеленый, фиолетовый (кеммеририт)	2,5	2,6-2,8	Раствор. при кипячении в H_2SO_4 Окраска, спайность, чешуйки не упругие	Хлориты, мусковит	Магнетит, перовскит, гранат, эпидот, везувиан, титанит	В метаморфических породах фации зеленых сланцев, скарнах, в измененных ультраосновных породах

1	2	3	4	5	6	7	8	9	10
* Мусковит $KAl_2[AlSi_3O_{10}] \times (OH, F)_2$	Моноклинная, короткостолбчатые кристаллы, листоватые, чешуйчатые агрегаты (серицит)	В. сов. по {001} в одном направл, несов. по {110} и {010}	Бесцветный, белый, зеленый, изумрудно-зеленый (фуксит)	2,5-3	2,8-3,1	В кислотах не раствор. Ассоциация	Лепидолит, циннвальдит, парагонит	Кварц, полевые шпаты, хлорит, доломит	Кислые изверженные и метаморфические породы, пегматиты, грейзены
* Парагонит $NaAl_2 \times [AlSi_3O_{10}] \times (OH)_2$	Моноклинная, листоватые, чешуйчатые агрегаты	В. сов. по {001} в одном направл	Бесцветный, белый, зеленовато-белый	2,5-3	2,9	В кислотах не раствор	Мусковит	Роговая обманка, альмандин, плагиоклазы, кианит	Метаморфические породы богатые Na
* Лепидолит $K(Li, Al)_3 \times [AlSi_3O_{10}] \times (F, OH)_2$	Моноклинная, таблитчатые, чешуйчатые, скорлуповатые агрегаты	В. сов. по {001} в одном направл	Белый, розовато-фиолетовый, персиково-красный	2-3 до 4	2,8-2,9	В кислотах не раствор. Цвет, характер ассоциации	Мусковит	Сподумен, петалит, альбит, рубеллит, флюорит, топаз	Гранитные пегматиты и грейзены
* Судоит (рипидолит, прохлорит) $Mg_2(Al, Fe^{3+})_3 \times [AlSi_3O_{10}] \times (OH)_8$	Моноклинная, листоватые, чешуйчатые агрегаты	В. сов. по {001}, в одном направл	Белый, бледно-зеленый, зеленый	2-3	2,6-2,7	Частично разлагается кислотами. Цвет, спайность, ассоциация, гибкость	Клинохлор	Эпидот, альбит, актинолит, кварц, рутил, титанит	Зеленокаменные породы. Жилы альпийского типа
X Гидроборацит $CaMgB_6O_8 \times (OH)_6 \times 3H_2O$	Моноклинная, игольчатый, спутанно-волоконистый	Сов. по {010}. Неровный, занозистый	Бесцветный, белый, сероватый, желтоватый	2,5-3	2,17	Легко раствор. в кислотах Форма выд., ассоциация	Улексит	Колеманит, иньбит, индерит, улексит, кальцит	В бороносных соляных залежах озерного и морского происхождения

1	2	3	4	5	6	7	8	9	10
* Виллиомит NaF	Кубическая, зернистые агрегаты	Сов. по {100} в трех направл. Раковистый, неровный	Карминово- красный, темно- вишневый	2-0,2	2,79	Легко раствор. в воде. Цвет, спай- ность, ассо- циация	Флюорит	Эвколит, астрофил- лит, сода- лит, лов- чоррит, по- левой шпат	Щелочные породы и их пегматиты
X Тенардит Na ₂ (SO ₄)	Ромбическая, дипирамидаль- ный, пинако- идальный, зернистый, выцветы	Сов. по {010}, ясная по {101}	Бесцветный, белый, сероватый, желтоватый	2,5-3	2,17	Легко раствор. в воде. Вкус горько- солёный (глауберова соль)	Мирабилит, эпсомит	Мирабилит, глауберит, эпсомит, гипс, сода, галит	В озерных отло- жениях засуш- ливых областей и отложениях фумарол
X Полигалит K ₂ Ca ₂ Mg(SO ₄) ₄ ××2H ₂ O	Триклинная, таблитчатый, шестоватый, волокнистый	Средняя по {110}	Бесцветный, белый, розовато- красный, кирпично- красный	2,5- 3,5	2,78	Раствор. в воде с выд. гипса и сингенита	Пикромерит	Галит, гипс, ангидрит, карналлит	В соляных зележах и вулканических продуктах
* Амесит Mg ₂ Al[AlSiO ₅] ×(OH) ₄	Триклинная, Пластинчатые и чешуйчатые агрегаты	В. сов. по {001} в одном направл	Белый, бледно- зеленый, фиолетовый (хром-амесит)	2,5-3	2,7- 2,8	Медленно раствор. в HCl. Спайность, форма выд., ассоциация	Клинохлор	Диаспор, рутил, магнетит, лейкоксен, миллерит	Измененные ультраосновные породы и мета- морфические м- ния наждака
Иниоит Ca[B ₃ O ₃ (OH) ₅] ××4H ₂ O	Моноклинная, толсто- таблитчатый, зернистый	Сов. по {001} и {010}	Бесцветный, белый	2,5-3	1,88	Раствор. в горячей воде	Колеманит, гипс	Гипс, колеманит, гидробора- цит, улес- кит, курнаковит	В бороносных соляных залежах

1	2	3	4	5	6	7	8	9	10
X Англезит Pb(SO ₄)	Ромбическая, призматический, бипирамидальный, зернистый, натечный	Сов. по {001}, ясная по {210}	Бесцветный, белый, желтоватый, коричневатый	2,5-3	6,38	Медленно раствор. в HNO ₃ Парагенезис	Церуссит	Церуссит, галенит, лимонит, малахит, азурит	Зона окисления свинцовых м-ний
Циннвальдит KLiFe ²⁺ Al× ×[AlSi ₃ O ₁₀]× ×(F,OH) ₂	Моноклинная, листова-тые, чешуй-чатые агрегаты	В. сов. по {001} в одном направл	Серый, буровато- или зеленовато-серый	2,5-3,5	2,9-3,2	В кислотах не раствор. Цвет. Тип ассоциации	Мусковит, лепидолит	Вольфрамит, шеелит, топаз, флюорит, турмалин, кварц	Грейзены и олово-вольфрамовые кварцевые жилы
4.3 Черта Твер					белая ость 3-5				
X Ссайбелиит (ашарит) Mg ₂ [B ₂ O ₄ (OH)] × ×(OH)	Моноклинная, спутанно-волокнистый, землистый	Сов. по {110}. Неровный, раковистый	Белый, сероватый, желтоватый	3	2,65	Медленно раствор. в кислотах. Форма выд., ассоциация	Гидроборацит	Улексит, гидроборацит, пандермит, гипс	Скарны, хемогенные бороносные залежи, серпентинит
X Ньюбериит Mg(HPO ₄)×3H ₂ O	Ромбическая, призматический, порошковатый, землистый	Сов. по {010}.	Бесцветный, белый, серый, голубой, розовый	3	2,1	Легко раствор. в HCl	Брушит	Грейгит, аллофан, брушит	В отложениях гуано и ископаемых бивнях мамонтов
* Кальцит Ca(CO ₃)	Тригональная, хорошо образованные кристаллы, сталактиты, зернистые агрегаты	Сов. по {1010} в трех направл. Раковистый	Бесцветный, белый, серый, голубой, розовый	3	2,72	Легко раствор. в кислотах с выд. CO ₂ . Штриховка полисинтетического двойникования	Арагонит	Кварц, доломит, флюорит, барит, сульфиды и арсениды	Карбонатные, кварц-карбонатные жилы, метаморфические и осадочные породы

Продолжение таблицы 4

1	2	3	4	5	6	7	8	9	10
Витерит Ba(CO ₃)	Ромбическая, дипирамидаль- ный, зернистый	Ясная по {010}, несов. по {110}. Неровный	Бесцветный, белый, серый, желтый	3-3,5	4,2- 4,3	Раствор. в кислотах. Имеет высокую плотность	Стронциа- нит	Барит, галенит, кальцит, сфалерит	В гидротер- мальных барит- витеритовых жилах
* Целестин Sr(SO ₄)	Ромбическая, Чечевице- образные кри- сталлы, пластинчато- волоконистые прожилки, зернистые агрегаты	Сов. по {001} и {210} в трех нап- равл. Неровный	Бледно-голу- бой, голубо- вато-серый, белый, красный	3-3,5	3,9-4	Слабо раствор. в кислотах. Голубая окраска, форма выд., спайность	Барит	Доломит, гипс, стронциа- нит, галит, галенит, сфалерит	Хемогенные осадочные толщи эвапоритов и кварцевые жилы
* Барит Ba(SO ₄)	Ромбическая, пластинчатые и зернистые аг- регаты, сфери- ческие конк- реции	Сов. по {001} и {210} в трех нап- равл. Неровный	Бесцветный, белый, голу- боватый, светло- сиреневый	3-3,5	4,5	В кислотах не раствор. Форма кристаллов. Спайность, твердость, плотность	Целестин, ангидрит	Флюорит, кальцит, кварц, галенит, сфалерит, витерит	Гидротермальны е жилы, желваки и конкреции осадочных пород
* Ангидрит Ca(SO ₄)	Ромбическая, хорошо обра- зованные кри- сталлы, зерни- стые агрегаты	Сов. по {010}, {100} {001} в трех нап- равл. Неровный	Бесцветный, белый, голу- боватый, светло- сиреневый	3,5	2,98	Раствор. в кислотах. Спайность, отсутствие реакции на CO ₂	Гипс, карбонаты	Гипс, кальцит, доломит, пирит и другие сульфиды	Хемогенные оса- дочные породы, гидротермаль- ные жилы, кол- чеданные и скарновые м-ния
X Кизерит Mg(SO ₄)×H ₂ O	Моноклинная, бипирамидаль- ный, зернистый, выцветы	Сов. по {111} и {110}. Неровный	Бесцветный, белый, желтый	3,5	2,57	Раствор. в воде	Эпсомит, ссомольно- кит	Эпсомит, госларит, лимонит	В соляных зале- жах и зоне окис- ления колчедан- ных м-ний

Продолжение таблицы 4

1	2	3	4	5	6	7	8	9	10
* Бемит AlO(OH)	Ромбическая, скрытокристаллические, землистые, фарфоровидные агрегаты	Сов. по {010}. Неровный до раковистого, иногда мелкозаноистый	Бесцветный, белый, желтый	3,5-4,0	3,0-3,1	В кислотах не раствор. Ассоциация, форма выд., спайность	Гиббсит	Гиббсит, диаспор, каолинит, гидроокислы Fe	Бокситы и продукты изменения фельдшпатоидов и натролита в щелочных пегматитах
* Арагонит Ca(CO ₃)	Ромбическая, игольчатые и зернистые плотные агрегаты. Корки, натски	Ясная по {010} Неровный	Бесцветный, белый, желтоватый, серый	3,5-4,0	2,9-3,0	Раствор. в кислотах с выд. CO ₂ . Форма кристаллов, ассоциация	Кальцит, доломит	Кальцит, магнезит, опал, лимонит	Хемогенные и биогенные осадки, кора выветривания ультраосновных пород
* Доломит CaMg(CO ₃) ₂	Тригональная, грубозернистые, тонкозернистые агрегаты	Сов. по {1011} в трех направл. Неровный	Бесцветный, белый, желтый, буроватый	3,5-4,0	2,8-3,0	Медленно раствор. в HCl. Характер двойникования, ассоциация, спайность	Кальцит, магнезит	Сидерит, кальцит, кварц, арсениды, Со и Ni, магнезит	Хемогенные осадочные породы, кварц-карбонатные жилы и измененные ультраосновные породы
* Анкерит Ca(Mg, Fe)××(CO ₂)	Тригональная, ромбодрический, зернистый	Сов. по {1011} в трех направл	Бесцветный, белый, желтоватый, бурый	3,5-4,0	2,9-3,1	Слабо раствор. в холодной HCl.	Доломит, сидерит	Кварц, доломит, сидерит, гематит, пирит, галенит, сфалерит	В карбонатах, гидротермальных, полиметаллических м-ниях и кварц-карбонатных жилах
X Алунит K Al ₃ (SO ₄) ₂ ××(OH) ₆	Тригональная, мелкозернистые, скрытокристаллические плотные агрегаты	Сов. по {0001}. Неровный	Белый, желтоватый, серый	3,5-4,0	2,6-2,9	Медленно раствор. в разбавленной H ₂ SO ₄ . Точная диагностика осуществляется оптически	Каолинит, зуниит	Гиббсит, каолинит, гипс, кварц, галлуазит	Измененные вулканогенные породы, зона гипергенеза осадочных толщ

1	2	3	4	5	6	7	8	9	10
Лангбейнит $Mg(SO_4) \times$ $\times K_2(SO_4)$	Кубическая, почковидный, зернистый	Раковистый	Бесцветный, желтоватый, розоватый, серый	3,5- 4,0	2,83	Очень медленно раствор. в воде	Каинит	Галит, сильвин, карналлит, тенардит	Морские соляные отложения
X Вавеллит $Al_3(PO_4)_2 \times$ $\times (OH)_3 \times 5H_2O$	Ромбическая, призматический, радиально- волоконистый, опаловидный	Сов. по {110} и {010}. Неровный	Бледно-зеленый, зеленый, желтый, бурый, голубой, белый	3,5- 4,0	2,36	Легко раствор. в кислотах	Варисцит	Апатит, марказит, воксит, варисцит	В бокситах, уг- листо-кремни- стых сланцах, ли- монитах, квар- цевых жилах
* Стильбит (десмин) $NaCa_2[Al_5Si_{13} \times$ $\times O_{36}] \times 14H_2O$	Моноклинная, пластинчатый, сноповидный, радиально- лучистый	Сов. по {010}, ясная по {100}	Белый, желтоватый, красноватый	3,5- 4,0	2,1- 2,2	Раствор. в HCl с выд. порош- коватого SiO_2 . Наиболее распространен	Цеолиты	Эпидот, натролит, гейландит, ломонтит, кальцит	В пустотах траппов и других эффузивов, рудных жилах, скарнах, сланцах
* Гейландит $(Ca, Na)[Al_{2-x} \times$ $\times Si_{2+x}O_8]_2 \times$ $\times 5H_2O$	Моноклинная, пластинчатый, чешуйчатый	Сов. по {010} в одном направл	Бесцветный, белый, розоватый, красно- коричневый	3,5- 4,0	2,2	Раствор. в HCl с выд. студенистого SiO_2	Клиноптило- лит	Кварц, кальцит, стильбит, гранат, аксинит	В пустотах ос- новных эффу- зивов, скарнах, жилах альпий- ского типа
* Скородит $Fe(AsO_4) \times 2H_2O$	Ромбическая, плотные, шла- коподобные массы, корки, желваки, землистые скопления	Несов. по {201}. Раковис- тый, неровный	Серовато-зеле- ный, яблочно-зе- леный, буровато- серый	3,5- 4,0	3,3	Раствор. в HCl. Вторичный по арсенопириту Окраска, при- уроченность к зоне окисле- ния сульфоар- сенидов	Мансфильд- ит, халько- сидерит	Фармако- сидерит, бедантит, вивианит, лимонит, гипс	Зона окисления сульфидных м-ний

Продолжение таблицы 4

1	2	3	4	5	6	7	8	9	10
* Сидерит $\text{Fe}(\text{CO}_3)$	Тригональная, зернистые и землистые агрегаты. Оолиты, конкреции	Сов. по {1011} в трех направл. Неровный	Желтовато-серый, горохово-желтый, желтовато-бурый	3,5-4,5	3,9-4,0	Раствор. в HCl с выд. CO_2 . Цвет, спайность, твердость	Анкерит	Доломит, лимонит, пирротин, марказит, кварц	Хемогенные осадочные породы и кварц-карбонатные жилы
* Родохрозит $\text{Mn}(\text{CO}_3)$	Тригональная, зернистые агрегаты	Сов. по {1011} в трех направл. Неровный	Розовый, темно-красный, желтовато-серый	3,5-4,5	3,6-3,7	Раствор. в HCl с выд. CO_2 . Твердость, пленка гидроокислов и окислов Mn	Родонит, кальцит	Кварц, арсенопирит, сфалерит, галенит, родонит, спессартин	Гидротермальные жилы, контактово-метаморфические мения и осадочные толщи
*Маргарит $\text{CaAl}_2 \times$ $\times [\text{Al}_2\text{Si}_2\text{O}_{10}] \times$ $\times (\text{OH})_2$	Моноклинная, листоватые, чешуйчатые агрегаты	Сов. по {001} в одном направл. Неровный	Жемчужно-белый с сероватым, розоватым, желтоватым оттенками	3,5-4,5	3,0-3,1	С трудом раствор. в H_2SO_4 . Парагенезис, блеск, твердость	Клинтонит	Парагонит, хлоритоид, графит, эпидот, наждак, диаспор	Кристаллические сланцы, наждаки и слюдиты
* Флюорит CaF_2	Кубическая, зернистые и землистые (ратовкит) агрегаты	Сов. по {111} в четырех направл. Раковистый, неровный	Бесцветный, зеленый, фиолетовый, голубой, синевато-черный	4,0	3,18	Раствор. в концентрированной H_2SO_4 с выд. HF. Отсутствие реакции на CO_2	Криолит, карбонаты	Кварц, берилл, турмалин, касситерит, вольфрамит, топаз, халцедон	Грейзены, скарны, гидротермальные и пегматитовые жилы

Продолжение таблицы 4

1	2	3	4	5	6	7	8	9	10
* Магnezит $Mg(CO_3)$	Тригональная, зернистые, фарфоровидные, мелоподобные агрегаты	Сов. по {1011} в трех направл. Раковистый	Бесцветный, белый, желтый, серый	4,0-4,5	3,0-3,1	Раствор. в HCl при нагревании с выд. CO_2 . Форма выд.	Кальцит, доломит	Опал, арагонит, лимонит, доломит, кальцит, барит	Коры выветривания ультраосновных пород и гидротермально-метаморфические залежи
X Бастнезит $(Ce, La)(CO_3)F$	Гексагональная, таблитчатый, зернистый	Несов. по {0001}, часто отдельность	Желтый до красно-коричневого	4,0-4,5	4,5-4,9	Раствор. в крепких кислотах при нагревании	Паризит, синхизит	Альбит, эгирин, титанит, циркон, ортит, барит, кальцит	В фенитах и щелочных пегматитах, карбонатных жилах
Колеманит $Ca_2(Ba_2O_{11}) \times 5H_2O$	Моноклинная, изометричный, призматический, зернистый, шестоватый	Сов. по {010} в одном направл. Неровный раковистый	Бесцветный, белый, серый	4,5	2,42	Раствор. в HCl	Индеборит, иньоит	Гидроборацит, иньоит, улексит, ашарит, карналлит, бишофит	Лагунные отложения солей и диапировые купола
Варисцит $Al(PO_4) \times 2H_2O$	Ромбическая, дипирамидальный, зернистый	Сов по {010} в одном направл. Неровный	Бледно-зеленый, голубовато-зеленый до бесцветного	4,5	2,6-2,8	Раствор. в кислотах при нагревании	Вавеллит, штрэнгит	Вавеллит, крандаллит, апатит, халцедон, лимонит	В корях выветривания пород богатых алюминием
Хлорапатит $Ca_5(PO_4)_3(Cl, F)$	Моноклинный, псевдогексагональный, призматический, зернистый	Несов. по {001}	Бесцветный, белый	4,5-5,0	3,1-3,2	Раствор. в кислотах	Фтор-apatит	Диопсид, андрадит, магнетит, эпидот	Некоторые основные интрузивные породы и контактово-метасоматические м-ния

Продолжение таблицы 4

1	2	3	4	5	6	7	8	9	10
X Ксенотим $Y(PO_4)$	Тетрагональная, зернистые агрегаты	Сов. по {100} в двух направл. Раковистый	Желтовато-бурый, красный, серый	4,0-5,0	3,0-3,1	Раствор. в HCl при нагревании с выд. CO ₂ . Форма выд	Кальцит, доломит	Опал, арагонит, лимонит, доломит, кальцит, барит	Коры выветривания ультраосновных пород и гидротермально-метаморфические залежи
* Шабазит $(Na, Ca)[Al \times Si_2O_6]_2 \times 6H_2O$	Тригональная, ромбоэдрический, зернистый	Ясная по {1011}. Раковистый	Бесцветный, белый с красноватым или буроватым оттенком	4,0-5,0	4,5-4,9	Раствор. в крепких кислотах при нагревании	Паризит, синхизит	Альбит, эгирин, титанит, циркон, ортит, барит, кальцит	В фенитах и щелочных пегматитах, карбонатитах, карбонатных жилах
X Смитсонит $Zn(CO_3)$	Тригональная, скорлуповатые, почковидные, натечные выделения	Сов. по {1011}. Неровный	Белый, желтовато-коричневый, зеленый, голубой	4,0-4,5	2,42	Раствор. в HCl	Индеборит, иньоит	Гидроборатит, иньоит, улесит, ашарит, карналлит, бишофит	Лагунные отложения солей и диапировые купола
* Фторапофиллит $KCa_4[Si_4O_{10}]_2 \times F \times 8H_2O$ Гидроксилапофиллит $KCa_4[Si_4O_{10}]_2 \times (OH, F) \times 8H_2O$	Тетрагональная, дипирамидальный, призматический, шестоватый	Сов. по {001} в одном направл. Раковистый	Бесцветный, белый, розовый, красный, зеленый	4,5-5,0	2,6-2,8	Раствор. в кислотах при нагревании	Вавеллит, штрэнгит	Вавеллит, крадаллит, апатит, халцедон, лимонит	В корях выветривания пород богатых алюминием
* Волластонит $Ca_3[Si_3O_9]$	Триклинная шестоватые, радиально-лучистые, тонковолокнистые, листоватые агрегаты	Сов. по {100}, средняя по {001}. Неровный	Белый, сероватый, желтоватый	4,5-5,0	3,1-3,2	Раствор. в кислотах	Фтор-apatит	Диопсид, андрадит, магнетит, эпидот	Некоторые основные интрузивные породы и контактово-метасоматические м-ния

Продолжение таблицы 4

1	2	3	4	5	6	7	8	9	10
X Пектолит $\text{NaCa}_2[\text{Si}_3\text{O}_8] \times (\text{OH})$	Триклинная призматический, шестоватый, волокнистый	Сов. по {100} и {001} в двух направл	Белый, светло-серый, бледно-розовый	4,5-5,0	2,9-3,1	Раствор. в HCl с выд. студенистого SiO_2 .	Волластонит	Кальцит, цеолиты	В миндалинах и трещинах эффузивных пород
* Фторапатит (апатит) $\text{Ca}_5[\text{PO}_4]_3\text{F}$	Гексагональная, призматические и пластинчатые кристаллы, зернистые агрегаты	Ясная по {0001}. Раковистый, неровный	Бесцветный, белый, желтый, синий, фиолетовый, розовый	5,0	3,1-3,2	Раствор. в кислотах. Форма кристаллов, твердость	Берилл	Нефелин, эгирин, титанит, скаполит, форстерит, магнетит	Кислые и щелочные породы, карбонатиты и пегматиты
* Карбонат-фторапатит $\text{Ca}_5[\text{PO}_4, \text{CO}_3]_3\text{F}$	Ромбическая, пластинчатый, шестоватый, волокнистый	Сов. по {110} в двух направл. Неровный раковистый	Бесцветный, голубой, зеленый, серый, бурый до черного	3,5-5,0	2,6-3,0	Раствор. в HCl с выд. CO_2 . Форма выдел	Фторапатит, хлорапатит	Монтмориллонит, каолинит, кварц, кальцит	В терригенных и хемогенных осадочных породах
Гемиморфит (каламин) $\text{Zn}_4[\text{Si}_2\text{O}_7] \times (\text{OH})_2 \times \text{H}_2\text{O}$	Тетрагональный, призматический, зернистый	Сов по {110} и {010}. раковистый	Бесцветный, белый	5,0	3,4-3,5	После прокаливании легко раствор. в кислотах с выд. студенистого SiO_2	Смитсонит	Смитсонит, виллемит, цинкит, малахит и др.	В зоне окисления полиметаллических м-ний
X Селлаит MgF_2				5,0	3,1-3,2	Раствор. в конц. H_2SO_4 . Относительно редок	Флюорит	Ангидрит, гипс, флюорит, молибденит, касситерит, флогопит	В кварцевых жилах, фумаролах, доломитах и мраморах

1	2	3	4	5	6	7	8	9	10
X Клинтонит (ксантофиллит) $\text{Ca}(\text{Mg}, \text{Al})_3 [(\text{Si}, \text{Al})_4 \text{O}_{10}] (\text{OH})_2$	Моноклинная, пластинчатый, чешуйчатый	Сов по {001} в одном направл	Бледно-зеленый, желтовато- зеленый, белый	5,0	3,07	В кислотах не раствор	Маргарит	Диопсид, хондродит, гуммит, каль- цит, апатит	В магнезиаль- ных скарнах богатых алюминием
*Анальцим $\text{Na}[\text{AlSi}_2\text{O}_6] \times$ $\times \text{H}_2\text{O}$	Кубическая, тетрагонтри- октаэдричес- кий, зернистый	Несов. по {100}. Неровный	Бесцветный, белый, розовый	4,5- 5,5	2,2- 2,3	Раствор. в HCl с выд. студенистого SiO_2	Лейцит	Кальцит, натролит, нефелин	В щелочных магматических породах, мин- далинах основ- ных эффузивов
* Вишневит $6\text{Na}[\text{AlSiO}_4] \times$ $\times \text{Ca}(\text{SO}_4)2\text{H}_2\text{O}$	Гексагональ- ная, зернистые агрегаты, реак- ционные кай- мы и псевдо- морфозы по нефелину	Сов. по {1011} в трех нап- равл. Неровный, раковистый	Светло-голу-бой до голу-бовато- синего	5,0	2,3- 2,4	Легко раствор. в HCl с выд. студенистого SiO_2 . Окраска и ассоциация	Содалит, лазурит	Нефелин, полевые шпаты, эги- рин, циркон, титанит	Позднемагма- тический в нефелиновых сиенитах и их пегматитах
4.3. Черта									
Тверд					белая				
5,0-5,5					ость 5-7				
X Датолит $\text{CaB}[\text{SiO}_4](\text{OH})$	Моноклинная, призматичес- кий, зернистый, плотный	Ясная по {100}. Неровный	Бесцветный, белый, голу- бовато-зеле- ный, желтовато- зеленый	5,0- 5,5	2,9- 3,0	Раствор. в HCl с выд. студени- стого SiO_2 . Окрашивает пламя в желто- вато-зеленый цвет	Кварц, топаз, андалузит	Цеолиты, пренит, каль- цит, кварц, аксинит, гра- нат, волласто- тонит, данбурит	Жилы альпийского типа, контактово- метасоматичес- кие м-ния
* Канкринит $6\text{Na}[\text{AlSiO}_4] \times$ $\times \text{Ca}(\text{CO}_3)2\text{H}_2\text{O}$	Гексагональ- ная, зернистые агрегаты, реакционные каймы по нефелину	Сов. по {1010} в трех нап- равл. Неровный	Белый, серый, желтый, крас- новатый	5,0- 5,5	2,4- 2,5	Раствор. в HCl с выд. CO_2 и студенистого SiO_2 . Спайность, окраска	Нефелин, ортоклаз, микроклин	Нефелин, альбит, титанит, циркон, эгирин	Позднемагма- тический в нефелиновых сиенитах и их пегматитах

Продолжение таблицы 4

1	2	3	4	5	6	7	8	9	10
# Моноцит (Ce,La,Nd) × ×(PO ₄)	Моноклинная, таблитчатые кристаллы, реже зернистые агрегаты	Сов. по {100}, отдельность по {001}. Раковистый	Желтый, красно- коричневый, коричне-вый, иногда белый	5,0- 5,5	5,0- 5,2	С трудом раз- лагается кисло- тами. Форма кристаллов, твердость, плотность	Ксено-им, титанит	Ксенотим, алланит, уранинит, циртолит, биотит, молибденит	Аксессуарный минерал грани- тов, пегматитов, фенитов, грейзе- нов, гнейсов и жил альпий- ского типа
Эвдиалит Na ₄ (Ca,Ce) ₂ × ×FeZr[Si ₈ O ₂₂]× ×(OH, Cl) ₂	Тригональная, ромбоэдричес- кий, таблитчатый, зернистый	Неровный, раковистый	Красный, малиново- красный, вишнево- красный	5,0- 5,5	2,8- 3,0	Раствор. в HCl с выд. студенистого SiO ₂	Гранаты	Апатит, био- тит, магне- тит, титанит, эгирин, поле- вые шпаты	Нефелиновые сиениты и их пегматиты
* Натролит Na ₂ [Al ₂ Si ₃ O ₁₀]× ×2H ₂ O	Ромбическая, призматичес- кие до игольча- тых кристаллы; шестоватые,ра- диально лучис- тые агрегаты	Сов. по {110} в двух направл. Неровный, раковистый	Бесцветный, белый, желтый, красный	5,0- 5,5	2,2- 2,3	Легко раствор. в HCl с выд. студенистого SiO ₂ . Спайность, форма выд., ассоциация	Томсонит	Анальцим, шабазит, сколецит, гейландит	Постмагмати- ческий минерал щелочных по- род, их пегмати- тов; гидротер- мальный в жи- лах и миндали- нах эффузивов
Гаюин Na ₆ Ca ₂ [SiO ₄] ₆ × ×(SO) ₂	Кубическая, додэкаэдричес- кий, октаэдрически й, зернистый	Несов. по {110}	Ярко-синий, голубой, зеленовато- синий, белый	5,0- 5,5	2,4- 2,5	Раствор. в HCl с выд. геля SiO ₂ , добавление BaCl ₂ –осадок BaSO ₄	Содалит, лазурит, вишневит	Санидин, лейцит, нефелин, титанит	В вулканичес- ких щелочных породах
* Титанит (сфен) CaTi[SiO ₄]O	Моноклинная, конвер- тообразные кристаллы; зернистые агрегаты	Сов. по {110}. Неровный до занозистого	Желтый, коричневый до черного, изумрудно- зеленый, белый	5,0- 6,0	3,3- 3,6	Раствор. в H ₂ SO ₄ . Форма кристаллов, окраска, спайность	Циркон, гранаты	Нефелин, канкринит, циркон, биотит, apatит, флогопит, диопсид	Первичный ми- нерал щелочных пород и грани- тов; встречается в скарнах, гней- сах, жилах аль- пийского типа

Продолжение таблицы 4

1	2	3	4	5	6	7	8	9	10
Виллемит $Zn_2[SiO_4]$	Тригональная, призматический	Несов. по {0001} и {1012}. Раковистый	Бесцветный, белый, желтоватый, розоватый	5,0-6,0	4,0-4,2	Раствор. в HCl с выд. студенистого SiO_2	Гемиморфит	Кварц, гентгельвин, ганит, циркон, фенакит, сфалерит	В зоне окисления полиметаллических м-ний, скарнах и кварцевых жилах
Бирюза $CuAl_6(PO_4) \times (OH)_8 \times 4H_2O$	Триклинная, плотные тонкозернистые агрегаты	Сов. по {001}. Мелкоракровистый	Голубой, синевато-зеленый	5,0-6,0	2,6-2,8	С трудом раствор. в HCl. Окраска и форма выд	Халькоцидерит	Вавеллит, амблигонит, халцедон, каолинит, гетит	Кора выветривания фосфатсодержащих осадочных и вулканических горных пород
* Антофиллит $(Mg,Fe)_7 \times [Si_8O_{22}](OH)_2$	Ромбическая, лучистые, радиально-сноповидные, шестоватые, волокнистые (асбест) агрегаты	Сов. по {110} в двух направл. Неровный	Бесцветный, серовато-зеленый, зеленовато-бурый	5,5-6,0	2,8-3,2	В кислотах не раствор. От других амфиболов отличается оптически; от хризотил-асбеста по ассоциации	Тремолит, жедрит	Энстатит, тальк, кордиерит, паргасит, плагиоклаз	Метаморфизованные ультрабазиты, магнезиальные скарны, регионально метаморфизованные породы
* Куммингтонит $(Mg,Fe)_7[Si_8O_{22} \times (OH)_2]$	Моноклинная, волокнистый, зернистый	Сов. по {110} в двух направл. под углом 124°	Белый, светло-зеленый, серый, бурый	5,5-6,0	3,2-3,3	В кислотах не раствор	Антофиллит, тремолит	Стильпномелан, грюнерит, анкерит, ильменит, кварц	В контактово и регионально метаморфизованных породах
X Рихтерит $Na_2Ca(Mg,Fe^{+2}) \times [Si_8O_{22}](OH)_2$	Моноклинная, призматический, зернистый, волокнистый	Сов. по {110} в двух направл. под углом 124°	Желтый, бурый, буровато-красный, светло-зеленый	5,0-6,0	2,9-3,5	В кислотах не раствор. Мало распространен	Актинолит, тремолит, жедрит	Кальцит, магнетит, доломит, флогопит, актинолит, хлорит, титанит	В метаморфизованных карбонатных породах, гидротермально-измененных породах

Продолжение таблицы 4

1	2	3	4	5	6	7	8	9	10
* Тремолит $\text{Ca}_2\text{Mg}_5 \times [\text{Si}_8\text{O}_{22}](\text{OH})_2$	Моноклинная, шестоватые, волокнистые агрегаты, иногда призматические кристаллы	Сов. по {110} в двух направл. Плоскоравновистый (нефрит)	Бесцветный, белый, светло-серый, светло-зеленый	5,5-6,0	3,0-3,1	В кислотах не раствор. От других амфиболов отличается оптически; от эпидота по спайности	Антофиллит, жедрит	Диопсид, форстерит, флогопит, скаполит, кварц, серпентин	Метаморфические и метасоматические породы, образовавшиеся по карбонатным и ультраосновным породам
Нозеан $\text{Na}_8[\text{AlSiO}_4]_6 \times (\text{SO}_4)$	Кубическая, зернистый	Несов. по {110}	Серый, синий, белый	5,5-6,0	2,3-2,4	Раствор. в HCl с выд. геля SiO_2 , добавление BaCl_2 —осадок BaSO_4	Содалит, лазурит, гаюин	Санидин, слюда, титанит	В вулканических щелочных породах
* Содалит $\text{Na}_8[\text{AlSiO}_4]_6\text{Cl}_2$	Кубическая, Зернистые агрегаты, псевдоморфозы по нефелину, ромбодекаэдрические кристаллы	Ясная по {110}. Неровный	Синий, се-рый, зеленоватый, розовый (гакманит)	5,5-6,0	2,1-2,3	Раствор. в HCl с выд. студенистого SiO_2 . Спайность, окраска, ассоциация	Вишневит, лазурит, гаюин	Нефелин, канкринит, эгирин, микроклин, титанит, апатит	Щелочные породы и их пегматиты
* Лейцит $\text{K}[\text{AlSi}_2\text{O}_6]$	Тетрагональная, тетрагонтриоктаэдрические кристаллы, реже зернистые агрегаты	Отсутствует. Раковистый	Бесцветный, белый, серый	5,5-6,0	2,4-2,5	Раствор. в HCl с выд. порошковатого SiO_2 . Форма выд. и условия нахождения	Анальцим	Ортоклаз, нефелин, санидин	Молодые щелочные эффузивные породы
* Нефелин $\text{Na}[\text{AlSiO}_4]$	Гексагональная, вкрапленники, зернистые массы; реже короткопризматические кристаллы	Несов. по {1010}. Неровный	Желтый, красный, зеленый, бесцветный	5,5-6,0	2,6-2,7	Легко раствор. в кислотах с выд. геля SiO_2	Канкринит, кальсилит	Полевые шпаты, аннит, арфведсонит, эгирин, титанит, апатит	Щелочные магматические горные породы

Продолжение таблицы 4

1	2	3	4	5	6	7	8	9	10
* Мариалит $\text{Na}_4[\text{AlSi}_3\text{O}_8]_3\text{Cl}$	Тетрагональная, призматические кристаллы, зернистые, шестоватые и сливные агрегаты	Сов. по {100}, несов. по {110}. Неровный	Бесцветный, белый, серый, желтоватый	5,5-6,0	2,6	В кислотах практически не раствор. Форма кристаллов, спайность, ассоциация	Мейонит, полевые шпаты	Диопсид, плагиоклаз, флогопит, апатит, волластонит	Метаморфические и контакто-метасоматические м-ния
Мейонит $\text{Ca}_4[\text{Al}_2\text{Si}_2\text{O}_8]_3 \times (\text{CO}_3)$	Тетрагональная, призматические кристаллы, зернистые, шестоватые и сливные агрегаты	Сов. по {100}, несов. по {110}. Неровный	Бесцветный, серый, фиолетовый (главколит), грязно-зеленый, бурый	5,5-6,0	2,75	Частично раствор. в HCl с выд. геля SiO_2 . Форма кристаллов, спайность, ассоциация	Мариа-лит, полевые шпаты	Флогопит, диопсид, апатит, кальцит, эпидот, гранат	Метаморфические и контакто-метасоматические м-ния
Амблигонит $\text{LiAl}(\text{PO}_4)\text{F}$	Триклинная, зернистый	Сов. по {100}, несов. по {110}. Неровный	Белый, кремово-белый, желтовато-белый	5,5-6,0	3,0-3,1	С трудом раствор. в кислотах. Окрашивает пламя в красный цвет	Монттебра-зит, сподумен	Сподумен, литиофиллит, апатит, лепид олит, петалит, поллуцит	В гранитных пегматитах богатых литием
X Мелилит $\text{Ca,Na}_2(\text{Mg,Al}) \times [(\text{Si,Al})_2\text{O}_7]$ промежуточный член ряда окерманит-геленит)	Тетрагональная, призматический, зернистый	Сов. по {100}, несов. по {110}. Неровный	Белый, бледно-желтый, зеленовато-желтый, розовый	5,5-6,0	3,0-3,1	Раствор. в HCl с выд. геля SiO_2	Хондродит, гумит	Форстерит, диопсид, шпинель, паргасит, флогопит, кальцит	Щелочные ультраосновные породы, контакты основных пород и известняков
X Клиногумит $4\text{Mg}_2[\text{SiO}_4] \times \text{Mg}(\text{OH, F})$	Моноклиная, изометричный, зернистый	Несов. по {001}. Неровный, раковистый	Желтый, желтовато-серый, красно-коричневый	5,5-6,0	3,2-3,4	Раствор. в HCl с выд. геля SiO_2	Хондродит, гумит	Форстерит, диопсид, шпинель, паргасит, флогопит, кальцит	Магнезиальные скарны, кальцефиры и пегматиты

Продолжение таблицы 4

1	2	3	4	5	6	7	8	9	10
* Диопсид $\text{CaMg}[\text{Si}_2\text{O}_6]$	Моноклинная, зернистые, шестоватые и радиально-лучистые агрегаты, призматические кристаллы	Сов. по {110} в двух направл. под угл 88° , отдельность {100}. Неровный	Светло-зеленый, серо-фиолетовый, розовый, белый. Белая до бледно-зеленой	5,5-6,0	3,2-3,4	Слабо раствор. в HCl. Форма кристаллов и окраска	Геденбергит, гиперстен	Кальцит, флогопит, апатит, магнетит, клинохлор, шпинель	Породообразующий минерал магматических пород, их пегматитов, метаморфических пород, скарнов
* Опал $\text{SiO}_2 \times n\text{H}_2\text{O}$	Аморфный; плотный, натечный	Аморфный; плотный, натечный	Отсутствует. Раковистый	5,5-6,5	1,9-2,2	Раствор. в HF. Форма выд. и условия нахождения	Аллофан	Магнетит, арагонит, нонтронит	Кора выветривания ультраосновных пород, в миндалинах эффузивов среднего и кислого состава
* Родонит $\text{CaMn}_4[\text{Si}_5\text{O}_{15}]$	Триклинная, зернистые агрегаты, редко призматические кристаллы	Сов. по {100}, {010} и {001}. Неровный	Розовый, ярко-красный и коричнево-красный	5,5-6,5	3,4-3,8	Раствор. в HCl выд. порошкового SiO_2 . Окраска, спайность, твердость и ассоциация	Родохрозит, пироксмангит	Тефроит, спессартин, пироксмангит, гиалофан, алабандин	Метаморфические горные породы и скарны
* Жедрит $(\text{Mg}, \text{Fe}^{+2})_5\text{Al}_2 \times [(\text{Al}, \text{Si})_2 \times \text{Si}_6\text{O}_{22}] (\text{OH})_2$	Ромбическая, призматически, шестоватый, волокнистый	Сов. по {110} в двух направл. под углом 124°	Буровато-коричневый, зеленовато-коричневый, желтовато-серый	6,0	2,9-3,3	В кислотах не раствор. Окраска, наличие пертитовых вростков, спайность	Микроклин, плагиоклазы	Кварц, слюды, силлиманит, ставролит, алмадин	Породообразующий в кислых и щелочных изверженных породах, их пегматитах и метаморфических породах
* Ортоклаз $\text{K}[\text{AlSi}_3\text{O}_8]$	Моноклинная, призматические кристаллы зернистые агрегаты	Сов. по {001} и {010} в двух направл. под углом 90° . Неровный	Серый, желтоватый, красноватый; иризирует (лунный камень)	6,0	2,6	В кислотах не раствор. Окраска, наличие пертитовых вростков, спайность	Микроклин, плагиоклазы	Кварц, слюды, силлиманит, ставролит, алмадин	Породообразующий в кислых и щелочных изверженных породах, их пегматитах и метаморфических породах

Продолжение таблицы 4

1	2	3	4	5	6	7	8	9	10
* Микроклин $K[AlSi_3O_8]$	Триклинная, зернистые агрегаты и призматические кристаллы	Сов. по {001} и {010} в двух направл. под углом 90° . Неровный	Серо-желтый, красный, зеленый (амазонит); иризирует (лунный камень)	6,0	2,6	В кислотах не раствор. Окраска, наличие пертитовых вростков, спайность	Ортоклаз, плагиоклазы	Ортоклаз, плагиоклазы	В кислых и щелочных изверженных породах и их пегматитах
Плагиоклазы: непрерывный ряд твердых растворов от * альбита $Na[AlSi_3O_8]$ до * анортита $Ca[Al_2Si_2O_8]$	Триклинная, призматические и пластинчатые кристаллы, зернистые агрегаты	Сов. по {001} и {010} в двух направл. под углом 90° . Неровный	Бесцветный, белый, зеленоватый, серый	6,0	2,6-2,8	Богатые анортитовой молекулой раствор. в HCl с выд. геля SiO_2 Окраска, полисинтетическое двойникование Ассоциация	Ортоклаз, мейонит, мариалит	Кварц, слюды, микроклин, пироксены, амфиболы	Породообразующий в изверженных породах, их пегматитах, метаморфических породах, жилах альпийского типа
* Цоизит $Ca_2Al_3[SiO_4] \times [Si_2O_7]O(OH)$	Ромбическая, призматические кристаллы и зернистые агрегаты	Сов. по {100} и несов. по {001}. Неровный	Белый, серый, зеленоватый, розовый (тулит), голубой (танзанит)	6,0	3,2-3,3	Раствор. в HCl после прокаливания с выд. геля SiO_2 . Окраска	Клиноцоизит, эпидот	Альбит, эпидот, кальцит, серицит, кварц, рутил	Метаморфизованные основные породы и кварцевые жилы
* Энстатит $Mg_2[Si_2O_6]$	Ромбическая, Призматические кристаллы и зернистые агрегаты	Сов. по {110} в двух направл. под углом 88° . Неровный	Белый, серый, желтоватый, зеленоватый, оливково-зеленый, бурый	6,0	3,2-3,3	В кислотах не раствор. Окраска, спайность, ассоциация	Диопсид, бронзит	Кианит, оливин, тальк, шпинель, флогопит, антофиллит	Породообразующий ультраосновных и основных магматических пород и кимберлитов

1	2	3	4	5	6	7	8	9	10
X Петалит (Li,Na)[AlSi ₄ O ₁₀]	Моноклинная, призма- тический, зернистый, плотный	Сов. по {001}, несов, по {201}. Неровный	Бесцветный, белый, серый, розовый	6,0	2,4- 2,5	В кислотах не раствор	Диопсид, бронзит	Лепидолит, сподумен, амблигонит, альбит, кварц, титанит	Литиевые пегматиты
* Кианит Al ₂ [SiO ₄]O	Триклинная, радиально- лучистые, шестоватые агрегаты, призматичес- кие кристаллы	Сов. по {100}, ясная по {010}. Занозистый	Голубой, синий, серый, белый, зеленый, желтый	4,5- 7,0	3,5- 3,7	В кислотах не раствор. Окраска, форма выд., спайность	Силлима- нит	Кварц, мусковит, хлоритоид, ставролит, альбит	Породообразу- ющий в метаморфичес- ких породах и кварцевых жилах
* Пренит Ca ₂ Al[AlSi ₃ O ₁₀]× ×(OH) ₂	Ромбическая, призматичес- кий, пластин- чатый, корки, радиально пластинча-тый	Сов. по {001}. Неровный	Зеленоватый, белый, серый, желтый	6,0- 6,5	2,8- 3,0	Медленно раствор. в HCl	Халцедон, цеолиты	Кварц, дио- псид, грос- суляр, цеоли- ты, халцедон, кальцит	В метаморфи- зованных ос- новных поро- дах и скарнах
X Хондродит 2Mg ₂ [SiO ₄]× ×Mg(F,OH) ₂	Моноклин-ная, изомет- ричный, зернистый	Несов. по {001}. Раковистый	Медовый, желтый, коричневый	6,0- 6,5	3,2- 3,3	Раствор. в HCl с выд. геля SiO ₂	Гумит, клиногумит	Оливин, диопсид, шпинель, флогопит, магнетит	В магнизиаль- ных скарнах и кальцефирах
X Гумит 3Mg ₂ [SiO ₄]× ×Mg(OH,F) ₂	Ромбическая, изометрич- ный, бочен- ковидный	Несов. по {001}. Раковистый	Желтый до коричневого	6,0- 6,5	3,2- 3,3	Раствор. в HCl с выд. геля SiO ₂ . Распро-странен менее хондродита и клиногумита	Хондродит, клиногумит	Оливин, флогопит, тремолит, шпинель, апатит	В магнизиаль- ных скарнах, кальцефирах и бруситовых мраморах

Продолжение таблицы 4

1	2	3	4	5	6	7	8	9	10
* Жадеит $\text{NaAl}[\text{Si}_2\text{O}_6]$	Моноклинная, плотный, спутанно-волокнистый, реже зернистый	Сов. по {110} в двух направл. под углом 88°. Неровный	Бесцветный, белый, зеленый, серый	6,0-6,5	3,3-3,4	В кислотах не раствор. Высокая прочность, форма выд., окраска	Нефрит, тремолит	Альбит, анальцит, натролит, тремолит, кварц, алмадин	В метаморфических и контактово-метасоматических м-ниях по гипербазитам
* Клиноцоизит $\text{Ca}_2\text{Al}_3[\text{SiO}_4] \times [\text{Si}_2\text{O}_7]\text{O}(\text{OH})$	Моноклинная, призматические кристаллы, зернистые агрегаты	Сов. по {001} и несов. по {100}. Неровный	Бесцветный, светло-серый, желтый, серовато-зеленый	6,5	3,3-3,4	После прокаливания раствор. в HCl с выд. студенистого SiO_2 . Форма выд. и условия нахождения	Цоизит, эпидот	Альбит, кальцит, серицит, эпидот, пренит, титанит	Метаморфические основные породы и жилы альпийского типа
X Поллуцит $(\text{Cs,Na})_2 \times [\text{Al}_2\text{Si}_4\text{O}_{12}] \times \text{H}_2\text{O}$	Кубическая, Зернистый	Отсутствует. Раковистый	Бесцветный, белый	6,5	2,9	С трудом раствор. в HCl с выд. порошкового SiO_2 . Форма выд. и условия нахождения	Кварц, чкаловит	Петалит, альбит, кварц, лепидолит, амблигонит	Литиевые пегматиты
# Диаспор $\text{AlO}(\text{OH})$	Ромбическая, призматические кристаллы, пластинчатые и чешуйчатые агрегаты	Сов. по {010} в одном направл	Бесцветный, белый, желтовато-бурый, серый, розовый	6,5-7,0	3,3-3,5	В кислотах не раствор. Форма выд., спайность, ассоциация	Гиббсит	Пирофиллит, серицит, корунд, хлоритоид, зунит, андалузит	Вторичные кварциты, метаморфические породы, жилы альпийского типа
* Везувиан $\text{Ca}_{10}\text{Al}_4(\text{Mg,Fe})_2 \times [\text{SiO}_4][\text{Si}_2\text{O}_7] \times (\text{OH})_4$	Тетрагональная, призматические кристаллы, зернистые и сливные агрегаты	Несов. по {110} и {100}. Неровный, раковистый	Зеленый, желтый, бурый, серый, черно-бурый, фиолетовый	6,5	3,3-3,5	После прокаливания раствор. в HCl с выд. геля SiO_2 . Форма кристаллов, окраска, ассоциация	Гранаты, эпидот	Диопсид, гроссуляр, волластонит, эпидот, монтчеллит, флогопит, геленит	Скарны, родингиты, метасоматические породы по ультрабазитам, пегматиты и карбонатные жилы

Продолжение таблицы 4

1	2	3	4	5	6	7	8	9	10
*Эпидот $\text{Ca}_2(\text{Al,Fe})_3 \times$ $\times [\text{SiO}_4] \times$ $\times [\text{Si}_2\text{O}_7]\text{O}(\text{OH})$	Моноклинная, призматичес- кие и таблит- чатые кристаллы, зернистые агрегаты	Сов. по {001} и несов. по {100}. Неровный	Желтовато- зеленый, темно-зеленый (пушкунит), коричневый, черный	6,0- 7,0	3,3- 3,5	После прока- ливания рас- твор. в HCl с выд. геля SiO_2 . Окраска, спайность, ассоциация	Везувиан, гранаты	Альбит, гастингсит, андрадит, везувиан, скаполит	Метаморфиче- ские основные породы, скарны и жилы альпийского типа
* Силлиманит $\text{Al}[\text{AlSiO}_5]$	Ромбическая, игольчатые кристаллы, волокнистые агрегаты (фибролит)	Сов. по {010}. Неровный, занозистый	Бесцветный, белый, серый, бурый, зеленоватый	6,5- 7,5	3,2	В кислотах не раствор. Форма выд. и условия нахождения	Кианит, тремолит	Андалузит, диаспор, корунд, кварц, кианит, ставролит, плагиоклаз	Метаморфиче- ские породы, вторичные кварциты, пегматиты и жилы альпий- ского типа
* Форстерит $\text{Mg}_2[\text{SiO}_4]$	Ромбическая, призматичес- кие и таблитча- тые кристаллы, зернистые агрегаты	Ясная по {100} и {010}. Неровный	Белый, желтоватый, зеленоватый, фиолетовый	6,5- 7,0	3,2- 3,6	Раствор. в HCl с выд. геля SiO_2 Форма выд., окраска, ассоциация	Апатит, пироксены, гумит	Диопсид, эн- статит, хро- мит, магне- тит, лабра- дор, перов- скит, флого- пит, пироп	Ультраоснов- ные породы, кимберлиты, базальты, маг- незиальные скарны
* Ферроаксинит $\text{Ca}_2\text{FeAl}_2 \times$ $\times [\text{BSi}_4\text{O}_{15}]\text{O}(\text{OH})$	Триклинная, клиновидный, зернистый	Сов. по {100}, несов. по {001}, {110}. Неровный	Серо- фиолетовый, буро- фиолетовый	6,5- 7,0	3,2- 3,3	В кислотах не раствор.	Серенди- бит, данбурит	Кварц, хлорит, эпидот, титанит, адуляр, датолит	Жилы в основ- ных породах, околоскарно- вая минерали- зация и жилы альпийского типа

1	2	3	4	5	6	7	8	9	10
X Манганак-синит $\text{Ca}_2\text{MnAl}_2[\text{BO}_4] \times [\text{Si}_4\text{O}_{12}] (\text{OH})$	Триклинная, клиновидный, зернистый	Сов. по {100}, несов. по {001}, {110}. Неровный	Желтовато-бурый, зеленовато-бурый	6,5-7,0	3,2-3,3	В кислотах не раствор.	Тиценит	Кварц, барит, браунит, пиролюзит, бустамит, волластонит, гранат	Марганцевые метаморфические и скарновые м-ния
* Сподумен $\text{LiAl}[\text{Si}_2\text{O}_6]$	Моноклиная, уплощенно-призматические кристаллы и зернистые агрегаты	Сов. по {110} в двух направл., отдельность по {100} и {010}. Раковистый	Белый, серый, розовый (кунцит), зеленый (гидденит), желтый	6,5-7,0	3,0-3,2	Слабо раствор. в HCl. Пламя окрашивает в алый цвет (Li). Форма выд., спайность, ассоциация	Микроклин, пироксены	Кварц, альбит, микроклин, лепидолит, эльбаит, поллуцит	Литиевые гранитные пегматиты
* Гроссуляр $\text{Ca}_3\text{Al}_2[\text{SiO}_4]_3$	Кубическая, кристаллы простые формы {110} и {211}, зернистые до сливных агрегаты	Отсутствует, иногда отдельность по {110}. Раковистый, неровный	Белый, желтый, зеленый (цаворит-Cr), розовато-красный (гессонит)	6,5-7,0	3,2-3,8	В кислотах не раствор. Форма кристаллов, твердость, окраска	Спессартин, везувиан	Диопсид, волластонит, титанит, датолит, везувиан, скаполит	Скарны, метаморфизованные известняки
* Андрадит $\text{Ca}_3\text{Fe}_2[\text{SiO}_4]_3$	Кубическая, кристаллы простые формы {110} и {211}, зернистые до сливных агрегаты	Отсутствует. Раковистый, неровный	Желтовато-бурый, зеленый (демантоид), бурый до черного (шорломит)	6,5-7,5	3,5-4,1	После прокаливания разлагается в HCl с выд. геля SiO_2 . Форма кристаллов, твердость, окраска	Везувиан, гроссуляр	Диопсид, геденбергит, эпидот, везувиан, актинолит	Скарны, кремнистые известняки, гидротермальные жилы в гипербазах

Продолжение таблицы 4

1	2	3	4	5	6	7	8	9	10
* Андалузит $Al_2[SiO_4]O$	Ромбическая, зернистые и шестоватые агрегаты, призматические кристаллы	Сов. по {110} по {100} до ясной. Неровный	Серый, желтый, бурый, розовый, красный, зеленый (виридин)	6,5-7,5	3,1-3,2	В кислотах не раствор. Форма кристаллов, твердость, окраска	Кианит, кордиерит	Кордиерит, силлиманит, ставролит	Метаморфические породы, роговики, вторичные кварциты и жилы альпийского типа
* Халцедон (тонковолокнистая разновидность кварца) SiO_2	Тонковолокнистые агрегаты, концентрически-полосчатый (агат), сталактиты	Отсутствует. Раковистый	Белый, серый, голубой, желтовато-красный (сердолик), зеленый (хризопраз)	6,5-7,0	2,55-2,64	Растворяется в HF. Форма выд., окраска, излом	Люссатин, кварцин	Кварц, кальцит, цеолиты	Миндалины эффузивных пород, кора выветривания гипербазитов, гидротермальные жилы
* Кристобалит (высокотемпературный) SiO_2	Тетрагональная; скрытокристаллический, натечный	Неровный, раковистый	Бесцветный, белый	6,5-7,0	2,2-2,3	Растворяется в HF. Форма выд. и условия нахождения	Тридимит, кварц	Тридимит, кальцит, цеолиты, опал	Эффузивные породы и кора выветривания гипербазитов
X Данбурит $Ca[B_2Si_2O_8]$	Ромбическая, призматический, зернистый	Несов. по {001}. Раковистый	Бесцветный, желтый, розовый, бурый	7,0	2,9-3,0	В кислотах не раствор	Топаз, кварц	Волластонит, геденбергит, датолит, аксинит, кварц	Скарны и гипсангидритовые толщи
* Эльбаит $Na(Li,Al)_3Al_6 \times [Si_6O_{18}](BO_3)_3 \times (OH)_4$	Тригональная, зернистые, шестоватые агрегаты и призматические кристаллы	Несов. по {1011} и {1120} Раковистый, неровный	Бесцветный (ахроит), красный, розовый (рубеллит), зеленый	7,0	3,0-3,1	В кислотах не раствор. Сечение кристаллов, окраска, твердость	Дравит, корунд, шпинель	Альбит, лепидолит, петалит, берилл	Гранитные пегматиты богатые литием

Продолжение таблицы 4

1	2	3	4	5	6	7	8	9	10
* Кварц SiO ₂	Тригональная, зернистые и шестоватые агрегаты и призматические кристаллы	Несов. по {1011}, {0111}, {1010}, отдельность по {1011} . Раковистый	Бесцветный, белый, дымчатый, желтый, розо-вый, фиоле-товый, чер-ный	7,0	2,65	Раствор. в HF. Форма выд., твердость, окраска	Топаз, данбурит, нефелин, кордиерит	Полевые шпаты, слюды, сульфиды	Породообразующий в кислых изверженных породах, в пегматитовых, кварцевых жилах и жилах альпийского типа
X Увиг CaMg ₄ Al ₅ × ×(BO ₃) ₃ [Si ₆ O ₁₈] × ×(OH) ₄	Тригональная, призматический, игольчатый, волокнистый	Несов, по {1120} Раковистый	Голубовато-серый, синевато-черный	7,0	3,1	В кислотах не раствор. Сечение кристаллов, окраска, твердость	Кордиерит, сапфирин	Флогопит, плагиоклаз, ортоклаз	В известковых скарнах, апокарбонатных грейзенах, метаморфических породах
				4.3. Черта Тверд					
* Дравит NaMg ₃ Al ₆ × ×[Si ₆ O ₁₈] × ×(BO ₃) ₃ (OH) ₄	Тригональная, зернистые, шестоватые, волокнистые агрегаты и призматические кристаллы	Несов. по {1011} и {1120} Раковистый, неровный	Бесцветный (ахроит), бурый, зеленовато-бурый, травянисто-зеленый, синий	7,0- 7,5	3,0- 3,2	В кислотах не раствор. Сечение кристаллов, окраска, твердость	Везувиан, ставролит	Касситерит, кварц, полевой шпат, флюорит, доломит	Метаморфизованные или скарнированные карбонатные породы, метасоматиты по основным и ультраосновным породам
* Пироп Mg ₃ Al ₂ [SiO ₄] ₃	Кубическая, округлые зерна	Отсутствует. Раковистый, неровный	Огненно-красный, кроваво-красный, рубиновый, розовый	7,0- 7,5	3,5- 4,0	В кислотах не раствор. Форма кристаллов, окраска, ассоциация	Альмандин, шпинель	Сапфирин, силлиманит, гиперстен, кордиерит	В эклогитах, кимберлитах, перидотитах и серпентинитах

Продолжение таблицы 4

1	2	3	4	5	6	7	8	9	10
* Спессартин $Mn_3Al_2[SiO_4]_3$	Кубическая, кристаллы с простыми формами {110}, {211} и зернистые агрегаты	Отсутствует. Раковистый, неровный	Оранжево-красный, розовый, желтый, красно-коричневый	7,0-7,5	3,8-4,3	После прокаливания разлагается в HCl с выд. геля SiO_2 . Форма кристаллов, окраска, ассоциация	Гроссуляр, гумит	Шерл, мусковит, кварц, трифилин, апатит, альбит, родонит, тефрои	Пегматитовые жилы, метаморфизованные марганцевые м-ния
* Альмандин $Fe_3Al_2[SiO_4]_3$	Кубическая, зернистые до сливных агрегаты, кристаллы с простыми формами {110} и {211}	Отсутствует. Раковистый, неровный	Красно-коричневый, темно-красный, фиолетово-красный	7,0-7,5	3,7-4,3	В кислотах не раствор. В п. п.тр. сплавляется в магнитный шарик. Форма кристаллов, окраска, ассоциация	Пироп	Силлиманит, кианит, ставролит, полевой шпат, биотит	Мусковитовые пегматиты, регионально метаморфизованные породы
Ставролит $FeAl_4[SiO_4]_2O_2 \times (OH)_2$	Ромбическая, призматические кристаллы, крестообразные двойники, зернистые агрегаты	Сов. по {010} и {100}. Неровный	Желтовато-коричневый до буровато-черного	7,0-7,5	3,6-3,8	В кислотах не раствор. Форма кристаллов, твердость, ассоциация	Шерл, пироксены	Мусковит, кианит, силлиманит, альмандин, кварц, ильменит	Гнейсы и кристаллические сланцы
* Циркон $Zr[SiO_4]$	Тетрагональная, призматические и дипирамидальные кристаллы, зерна, радиальнолучистые агрегаты	Несов. по {110} и {111}. Раковистый	Желтый (жаргон), желто-бурый, красный (гиацинт), красно-коричневый	7,0-7,5	3,9-4,6	Слабо разлагается в конц. H_2SO_4 . Преимущественно в кристаллах, люминесцирует в УФ-лучах, иногда радиоактивен	Касситерит, рутил	Полевые шпаты, ильменит, титанит, алланит, магнетит, монацит	Акцессорный минерал кислых и щелочных изверженных пород и их пегматитов, в гнейсах и кристаллических сланцах

Продолжение таблицы 4

1	2	3	4	5	6	7	8	9	10
Борацит $Mg_3[B_7O_{13}]Cl$	Ромбическая, призматический, зернистый	Раковистый	Бесцветный, белый, сероватый, желтоватый, зеленоватый	7,0- 7,5	2,9	Медленно расвор. в HCl		Доломит, гипс, ангидрит, галит, сильвин, ашарит	В соляных м-ниях
* Кордиерит $(Mg,Fe)_2Al_3 \times [AlSi_5O_{18}]$	Ромбическая, призматический, зернистый	Средняя по {010} и {100}, отдельность по {001}. Раковистый	Синий, фиолетовый, дымчато-синий, бурый	7,0- 7,5	2,5- 2,8	Частично раствор. при кипячении в HCl	Кварц, сапфир, осумилит	Кварц, биотит, полевой шпат, силлиманит, андалузит, корунд	В метаморфических породах, кислых изверженных породах и их пегматитах
* Уваровит $Ca_3Cr_2[SiO_4]_3$	Кубическая; зернистые агрегаты и кристаллы с простыми формами {110} и {211}	Отсутствует. Раковистый, неровный	Изумрудно-зеленый до темно-зеленого	7,5	3,4- 3,8	В кислотах не раствор. Окраска, форма кристаллов, ассоциация	Демантоид, цаворит	Хромит, хромовые хлориты, хромвезувиан, хромтитанит	Ультраосновные породы и залежи хромита
* Берилл $Be_3Al_2[Si_6O_{18}]$	Гексагональная, зернистые агрегаты, призматические кристаллы	Несов. по {0001} и {10 $\bar{1}$ 0}. Раковистый, неровный	Бесцветный, белый (гоше-нит), желтый (гелиодор), голубой (аквамарин), зеленый (изумруд), розовый (воробьевит)	7,5- 8,0	2,6- 2,9	В кислотах не раствор. Твердость, форма кристаллов, ассоциация	Апатит, фенакит, топаз	Морион, микроклин, биотит, шерл, сподумен, колумбит, флогопит	Пегматиты, грейзены, высокотемпературные кварцевые жилы, контактово-метасоматические породы
* Фенакит $Be_2[SiO_4]$	Тригональная, чечевицеобразный, призматический, зернистый	Несов. По {11 $\bar{2}$ 0}. Раковистый	Бесцветный, желтоватый, розовый, коричневый	7,5- 8,0	3,0	В кислотах не раствор	Кварц, топаз	Морион, альбит, топаз, берилл, флогопит, шерл, гранат	Пегматиты, слюдиты контактового типа, гидротермальные жилы

Продолжение таблицы 4

1	2	3	4	5	6	7	8	9	10
*Топаз $\text{Al}_2[\text{SiO}_4](\text{F},\text{OH})_2$	Ромбическая, зернистые агрегаты, призматические кристаллы	Сов. по {001}. Раковистый, неровный	Бесцветный, желтый, голубой, фиолетово-голубой, розовый	8,0	3,4-3,6	В кислотах не раствор. Форма кристаллов, спайность, плотность	Кварц, фенакит	Кварц, берилл, флюорит, полевые шпаты, турмалин	Гранитные пегматиты и грейзены, реже вторичные кварциты и кварцевые жилы
* Шпинель MgAl_2O_4	Кубическая, октаэдрические кристаллы, зернистые агрегаты	Раковистый, неровный	Бесцветный, красный, зеленый, синий, черный	8,0	3,6-4,1	С трудом раствор. в конц. H_2SO_4 . Форма кристаллов, твердость, ассоциация	Гранат, корунд	Форстерит, диопсид, кальцит, флогопит, гумит, паргасит, андрадит	Магнезиальные скарны, роговики, гнейсы, аксессуарный в основных и кислых породах
* Хризоберилл BeAl_2O_4	Ромбическая, зернистые агрегаты, пластинчатые и дипирамидальные кристаллы, тройники	Сов. по {011}, несов. по {010}. Раковистый, неровный	Желтый, зеленовато-желтый, зеленый (александрит), бесцветный	8,0	3,5-4,0	В кислотах не раствор. Окраска, форма кристаллов, твердость	Берилл	Берилл, фенакит, флюорит, апатит, турмалин, гранат	Пегматиты и скарны
* Корунд Al_2O_3	Тригональная, зернистые агрегаты (наждаки), таблитчатые и дипирамидальные кристаллы	Отдельность по {0001} и {1011}. Раковистый, неровный	Серый, синий (сапфир), красный (рубин), бесцветный, желтый, зеленый	9,0	4,0-4,4	В кислотах не раствор. Твердость, окраска, ассоциация	Шпинель	Полевой шпат, биотит, гранат, маргарит, диаспор, андалузит	Сиениты, пегматиты, плагиоклазиты, гнейсы и высокоглиноземистые метаморфиты (наждаки)

Указатель минералов

	стр.		стр.
Авгит	86	Астрофиллит	76
Агальматолит	94	Атакамит	78
Агат	152	Аурипигмент	62
Адуляр	140	Ахроит	152
Азурит	78	Баллас	72
Акантит	24	Барит	116
Аквамарин	158	Бастнезит	124
Актинолит	88	Бейделлит	96
Алабандин	50	Бемит	118
Александрит	160	Берилл	158
Алланит –Се.	88	Биотит	82
Алмаз	72	Бирюза	134
Алунит	118	Бишофит	96
Альбит	142	Борацит	158
Альмандин	156	Борнит	38
Амазонит	142	Борт	72
Амблигонит	138	Брошантит	78
Амезит	112	Брукит	70
Анальцим	130	Брункит	66
Анатаз	70	Брусит	106
Ангидрит	116	Буланжерит	26
Англезит	114	Бура	102
Андалузит	152	Бюргерит	94
Андрадит	150	Вавеллит	120
Анкерит	118	Ванадинит	66
Аннабергит	76	Варисцит	124
Аннит	82	Везувиан	146
Анортит	142	Вермикулит	82
Антимонит	22	Вивианит	74
Антофиллит	134	Виллемит	134
Арагонит	118	Виллиомит	112
Арфедсонит	86	Виридин	152
Арсенолит	62	Висмут	24
Арсенопирит	32	Вискер	60
		Волластонит	126

Висмутин	22	Гошенит	158
Витерит	116	Госларит	102
Вишневит	130	Графит	20
Вокелит	64	Гриналит	82
Воробьевит	158	Гроссуляр	150
Вульфенит	64	Грюнерит	86
Галенит	26	Гудмундит	34
Галит	102	Гумит	144
Галлуазит	104	Гюбнерит	52
Галлотрихит	98	Данбурит	152
Гастингсит	84	Датолит	130
Гаусманит	52	Демантоид	150
Гаюин	132	Деревянистое олово	72
Геденбергит	90	Десмин	120
Гейкелит	52	Джемсонит	26
Гейландит	120	Диаллаг	88
Геленит	138	Диаспор	146
Гелиодор	158	Диопсид	88, 140
Гематит	54	Диоптаз	80
Гемиморфит	128	Доломит	118
Герсдорфит	32	Дравит	154
Гессанит	150	Жадеит	90, 146
Гетит	52	Жедрит	140
Гиацинт	72	Железо	30
Гибсцит	106	Золото	38
Гидденит	150	Изоферроплатина	30
Гидрагиллит	106	Изумруд	158
Гидроборацит	110	Ильваит	86
Гидроксантофллит	126	Ильменит	44
Гиперстен	84	Иньоит	112
Гипс	100	Иридий	36
Главколит	138	Каламин	128
Глауконит	76	Кальцит	114
Глаукофан	90	Канкринит	130
Глет	56	Карбонадо	72
Горная кожа	104	Каолинит	104
		Карбонат-фторapatит	128

Карналлит	106	Лепидолит	110
Карнотит	64	Лизардит	108
Касситерит	72	Лопарит	48
Кварц	154	Людвигит	80
Кеммеририт	108	Магnezит	124
Кианит	144	Магнетит	46
Кизерит	116	Малахит	78
Киноварь	56	Манганит	50
Клейофан	66	Манганоаксинит	150
Клиногумит	138	Манганоколумбит	54
Клинопирротин	40	Манганотанталит	50
Клинохлор	108	Маргарит	122
Клиноцоизит	146	Мариалит	138
Клинтонит	130	Марказит	42
Кобальтин	32	Марматит	50
Ковеллин	22	Медь	36
Колеманит	124	Мейонит	138
Колофан	128	Мелантерит	100
Кордиерит	158	Меллиллит	138
Корунд	160	Микроклин	142
Криолит	106	Миллерит	38
Криптомелан	46	Миметизит	68
Кристобалит	152	Мирабилит	98
Крокоит	58	Молибденит	20
Ксантофиллит	130	Монацит	132
Ксенотим	126	Монтмориллонит	100
Кукцит	108	Мусковит	110
Кумингтонит	134	Мушкетовит	46
Кунцит	150	Мышьяк	28
Куприт	60	Настуран	44
Лазурит	80	Нагролит	132
Лампрофиллит	76	Нашатырь	96
Лангбейнит	120	Немалит	106
Лейхтенбергит	108	Нефелин	136
Лейцит	136	Нефрит	88
Леллингит	30	Нигрин	70
Лепидокрокит	60	Никелин	42

Никельскуттерудит	34	Рибекит	84
Нозеан	136	Рихтерит	134
Нонтронит	98	Родонит	140
Ньюберит	114	Родохрозит	122
Опал	140	Романешит	46
Ортоклаз	140	Рубин	160
Осьмий	36	Рубеллит	150
Пальгорскит	104	Рутил	70
Парагонит	110	Самарскит	44
Паргасит	84	Сапонит	98
Пектолит	128	Сапфир	160
Пентландит	40	Сассолин	94
Перовскит	70	Саффлорит	30
Петалит	144	Свинчак	26
Пираргирит	58	Селенит	100
Пирит	42	Селлаит	128
Пиролозит	34	Сенармонтит	62
Пироморфит	68	Сепиолит	104
Пироп	154	Сера	60
Пирофанит	54	Сердолик	152
Пирофиллит	94	Серебро	24
Пирохлор	68	Серицит	110
Пирохроит	102	Сидерит	122
Пирротин	40	Силлиманит	148
Плагиоклазы	142	Сильвин	100
Полигалит	112	Скородит	120
Поллуцит	146	Скуттерудит	34
Пренит	144	Смитсонит	126
Прустит	58	Сода	96
Псевдомалахит	80	Содалит	136
Псиломелан	46	Сперрилит	36
Пушкинит	148	Спессартин	156
Пьемонтит	80	Сподумен	150
Рамзаит	92	Ссайбелиит	114
Раммельсбергит	32	Ставролит	156
Ратовкит	122	Станин	28
Реальгар	56	Стеатит	94

Стильбит	120	Форстерит	148
Судоит	110	Фторapatит	128
Сурик	58	Фторапофиллит	126
Сурьма	28	Фукусит	110
Сфалерит	50, 66	Халцедон	152
Сфен	132	Халькантит	108
Тальк	94	Халькозин	24
Талнахит	40	Халькопирит	38
Танзанит	142	Хлорapatит	124
Теллуpовимутит	22	Хлоритоид	92
Тенардит	122	Хондродит	144
Теннантит	28	Хризоберилл	160
Термонатрит	96	Хризопраз	152
Тетрадимит	20	Хризотил	106
Тетраферроплатина	30	Хромит	48
Тетраэдрит	28	Цаворит	148
Тефроит	88	Целестин	116
Титанит	132	Церуссит	66
Топаз	160	Циннвальдит	114
Торианит	54	Циркон	72, 156
Тремолит	136	Цоизит	142
Троилит	40	Шабазит	126
Туламенит	42	Шамозит	82
Тулит	142	Шеелит	68
Тюямунит	62	Шерл	92
Уваровит	158	Шорломит	150
Увит	154	Шпинель	160
Улексит	108	Штольцит	64
Уранинит	44	Эвдиалит	132
Фаялит	92	Эгирин	90
Фенакит	158	Эльбаит	152
Ферберит	44	Энстатит	142
Ферримолибдит	60	Эпидот	148
Ферроаксинит	148	Эпсомит	102
Ферроколумбит	48	Эритрин	74
Ферротанталит	48	Эшинит	46
Флогопит	104	Якобсит	48
Флюорит	122	Ярозит	66



Министерство науки и высшего образования РФ
ФГБОУ ВО
Уральский государственный горный университет

В.И. ЖЕРНАКОВ

ТЕХНОЛОГИЧЕСКАЯ МИНЕРАЛОГИЯ

Учебное пособие
Для студентов направления подготовки
21.05.02 – <<Прикладная геология>> специализации
<<Прикладная геохимия, минералогия, петрология (МПГ)>>
очного обучения

Екатеринбург 2019

Министерство науки и высшего образования РФ
ФГБОУ ВО
Уральский государственный горный университет

ОДОБРЕНО
Методической комиссией
факультета геологии и геофизики
2019 г.
Председатель комиссии
проф. В. И. Бондарев

В.И. ЖЕРНАКОВ

ТЕХНОЛОГИЧЕСКАЯ МИНЕРАЛОГИЯ

Учебное пособие
Для студентов направления подготовки
21.05.02 – <<Прикладная геология>> специализации
<<Прикладная геохимия, минералогия, петрология (МПГ)>>
очного обучения

УДК 549 62
57
ББК 26

Р е ц е н з е н т ы: Макаров А. Б., доктор геолого-минералогических наук, профессор кафедры ГПР УГГУ.
Сустанов С. Г., кандидат геолого-минералогических наук, доцент кафедры МПГ УГГУ

Учебное пособие рассмотрено на заседании кафедры минералогии, петрографии и геохимии ФГиГ (протокол № 1 от 21.09. 2018 г) и рекомендовано для издания в УГГУ

Печатается по решению Редакционно-издательского совета Уральского государственного горного университета

Ж

Жернаков В. И.

ТЕХНОЛОГИЧЕСКАЯ МИНЕРАЛОГИЯ: учебное пособие для студентов направления подготовки 21.05.02 <<Прикладная геология>> специализации <<Прикладная геохимия, минералогия, петрология>> (МПГ) очного обучения. Екатеринбург: Изд-во УГГУ, 2019, -101 с.

В учебном пособии рассмотрены основные методы исследований вещественного состава руд, их технологических свойств в целике, крупнокусковом и мелкокусковом агрегатах. Рассмотрены вопросы минералого-технологического картирования, типизации природных и технологических типов руд, способы прогнозной оценки их обогатимости.

Рис. 5, табл. 14, список литературы 18 наименований.

с - Уральский государственный
горный университет, 2019.
с – В. И. Жернаков, 2019.

ВВЕДЕНИЕ

Учебное пособие <<ТЕХНОЛОГИЧЕСКАЯ МИНЕРАЛОГИЯ>> предназначено для студентов, обучающихся в Уральском государственном горном университете по направлению подготовки 21.05.02 <<Прикладная геология>> и специализирующихся на минералогических методах исследования руд. Целью обучения является подготовка специалистов, которые наряду с глубоким знанием прикладной минералогии будут иметь представления о технологических аспектах процессов обогащения, о поведении минералов в силовых полях и флотационных растворах.

Технологическая минералогия, в современной интерпретации, – это область знаний прикладной геологии, целью которой является способствовать наиболее эффективному и экономически выгодному извлечению металлов из руд, а также получению качественного нерудного сырья для промышленности. Однако необходимо учитывать, что на всех этапах разведки и освоения месторождений полезных ископаемых минералы являются не только объектом, содержащим металлы и имеющим определенные индустриальные свойства, но и инструментом для выявления их концентраций.

Технологическая минералогия (ТМ) решает задачи двух уровней, общие для всех видов сырья и частные, касающиеся месторождений определенного генетического типа. На общем уровне технологическая минералогия занимается :

1. расширением сырьевой базы металлургической промышленности за счет открытия новых минералов или разновидностей уже известных минералов с повышенным содержанием рудных компонентов;
2. исследованием комплексного использования руд и снижением отходов производства;
3. исследованием минералов с целью выявления новых контрастных

свойств, способствующих повышению эффективности процессов обогащения,

Задачи частного уровня связаны с рудами конкретного типа металлов, с месторождениями определенного генезиса и конкретными операциями технологического процесса. К ним относятся:

1. = разработка методики технологических исследований конкретных типов руд;
2. - повышение достоверности технологического опробования;
3. – создание точных и быстрых методик анализа минералов;
4. – совершенствование методик минералогического контроля процесса обогащения;
5. – разработка более совершенных методов извлечения рудных компонентов.

Объектом исследований ТМ являются руды, минералы, свойства руд и минералов, промпродукты, концентраты, хвосты, шлаки, зола. ТМ использует традиционные для минералогии методы анализа минерального вещества: описание физических, механических и химических свойств, различного типа структурных дефектов, исследование параметров кристаллической решетки, инфракрасных и других спектров. Кроме того, применяются методы и технологии, используемые при обогащении и глубокой переработке руд. Особенностью ТМ является изучение поведения минералов в энергетических полях различной интенсивности.

ТМ является связующим звеном между геолого-разведочными работами и технологическим процессом обогащения, структурируя исследования для решения главной задачи, = эффективного обогащения с максимальным извлечением полезных компонентов. ТМ изучает руды и дает прогнозную оценку их обогатимости. Приемы и методы ТМ позволяют выбрать необходимое оборудование и дать принципиальную оценку эффективности методов обогащения. Минералог-технолог анализирует

продукты сепарации и помогает устанавливать нормальный технологический режим, дает рекомендации по усовершенствованию технологического процесса.

Методы ТМ используются, главным образом, на стадии разведки этапа разведки и освоения месторождений полезных ископаемых, но изучение вещественного состава руд необходимо начинать уже на этапе поисков и оценки месторождений. ТМ использует все достоверные аналитические и графические материалы геолого-разведочных работ для решения технологических задач. Это дает возможность снизить затраты на дорогостоящие технологические исследования. Сейчас необходимо начинать технологическую оценку минерально-сырьевых объектов уже на поисковой стадии, непосредственно с момента выявления оруденения и получения результатов анализа первых проб (штуфов, протолок или шлихов). Это позволяет делать выбор между альтернативными направлениями работ, выбирать перспективные площади, отдавать предпочтение территориям с технологически благоприятным оруденением и ориентировочно оценивать ценность будущего продукта. Известны случаи, когда значительные по величине детально разведанные месторождения не осваиваются из-за отсутствия экономически эффективных и экологически приемлемых технологий переработки. Надежные сопоставления и подбор близкого аналога требуют количественного определения технологических параметров сырья. Анализ технологических параметров на ранних этапах разведки месторождения позволяет сделать обоснованный прогноз о возможности применения того или иного технического решения и достижения благоприятных экономических показателей. Например, данные о структуре и текстуре руд, содержании рудных и нерудных минералов, технологических свойствах минералов позволяют выявить контрастность руд и оценить возможность использования крупнокускового обогащения.

Для экспрессной количественной оценки наиболее значимых структурно-текстурных характеристик в настоящее время применяются

приборы автоматического анализа изображений типа “Видео Мастер”.

Детальное технологическое изучение разведываемого месторождения обеспечивает проектирование рациональной технологии добычи, обогащения и переработки полезного ископаемого.

Важнейшую роль ТМ играет в решении проблем комплексного использования природного сырья и всех продуктов технологического передела. С этой целью внедряются современные методы исследований и повышается уровень онтогенических, структурных, кристаллохимических и минералогических исследований.

Список сокращений

ТМ – технологическая минералогия.

ГКЗ – государственная комиссия по запасам.

ТЭО – технико-экономическое обоснование.

ГОК – горно-обогатительный комбинат.

МТК – Минералого-технологическое картирование.

ТП – технологическая проба.

СТО Рос Гео – отраслевой стандарт геологического общества России.

ГЛАВА 1. ОСНОВНЫЕ ТЕХНОЛОГИИ ГЕОЛОГИЧЕСКОЙ РАЗВЕДКИ И ОСВОЕНИЯ МЕСТОРОЖДЕНИЙ ПОЛЕЗНЫХ ИСКОПАЕМЫХ

1.1. Типы месторождений

Технологические исследования на каждом конкретном месторождении зависят от генетического типа месторождения, вида минерального сырья и геологических параметров месторождения.

Месторождения полезных ископаемых – это участки земной коры, в которых в результате тех или иных геологических процессов произошло накопление минерального вещества по количеству, качеству и условиям залегания пригодного для промышленного использования (Смирнов, 1965). Они делятся на две группы. Месторождения первой группы экономически выгодно и технологически возможно обрабатывать для получения какого-либо минерального продукта, а месторождения второй группы по какой либо причине (низкие содержания, удаленность от энергетических источников, отсутствие разработанной технологии и т.д.) эксплуатировать в настоящее время нецелесообразно.

Минеральное сырье, используемое современной промышленностью, делится на металлическое (рудное), неметаллическое и горючее (нерудное). К металлическим полезным ископаемым относятся руды, из которых извлекаются металлы, используемые промышленностью. К неметаллическим полезным ископаемым относятся минералы и минеральные агрегаты, обладающие природными техническими свойствами. В группу горючих входят месторождения каменного угля, нефти, газа, горючих сланцев.

Промышленные типы рудных месторождений выделяются по основному извлекаемому металлу (табл. 1.1). Он может быть представлен различными минеральными видами, встречаться в разных минеральных формах и парагенезисах.

Виды рудных полезных ископаемых

Главные виды природных ископаемых	Основные компоненты	Попутные полезные компоненты	Главные минералы
Черные металлы	Железо	Ti, V, Cr	Магнетит, гематит, гетит, сидерит
	Марганец	Fe, Cu	Пиролюзит, псиломелан, браунит
	Хром	Fe, Mg, Al, Zn	Хромит
	Ванадий		Карнотит, ванадинит
Цветные металлы	Медь	Fe, Pb, Zn, Mo	Халькопирит, борнит, халькозин
	Свинец	Au, Ag,	Галенит, церуссит, буланжерит
	Цинк	In, Tl, Ga, Ge	Сфалерит, смитсонит, вюрцит
	Никель	Pt, Cu	Пентландит, никелин
	Кобальт	Ag, Bi, U	Кобальтин, скуттерудит
Редкие и редкоземельные металлы	Тантал и ниобий	Sn, W, U, Sc	Танталит-колумбит, пирохлор, лопарит
	Олово	Ta, Nb, Ga,	Касситерит, станнин
	Молибден и вольфрам	Re, Sc	Молибденит, вольфрамит, шеелит
	Цирконий и гафний	Gf	Циркон, бадделеит
	Бериллий	Li, Rb, Cs	Берилл, фенакит, хризоберилл
	Титан	Fe, Nb,	Ильменит, рутил, лопарит
	Алюминий	V, Ga	Бемит, гиббсит, диаспор
Радиоактивные металлы	Уран	Th, TR, Zr, Pb	Уранинит, урановые смолка и слюдки
	Торий	U, Pb	Торит, торианит, монацит
Благородные металлы	Золото	Ag, Pd	Электрум, самородное золото
	Серебро	Au, Cu	Аргентит, интерметаллиды
	Платина	Ir, Os, Ru	Самородные платиноиды, поликсен, интерметаллиды

Классификация нерудного сырья основана на сферах его применения (табл. 1.2).

Таблица 1.2

Неметаллические полезные ископаемые

Типы полезных ископаемых	Руды
Минерально-каменные	Огнеупоры, вяжущие материалы, сырье для фарфора, фаянса, керамики
Горно-технические	Барит, сера, гипс, тальк, графит, алмаз, ювелирные и поделочные камни, оптическое и пьезооптическое сырье, красители, пигменты
Горно=химические	Борные, соляные, магниевые, хлорные, содовые, азотные, сернокислотные, агрохимические, пищевые
Минеральные воды	Гидрокарбонатные, сульфатные, хлоридные
Керамическое сырье	Глины, полевые шпаты, волластонит, магнезит, брусит
Строительное сырье	Гипс, ангидрит, карбонатные породы, жильный кварц, кварциты, песчаники, песок, гравий.

1.2. Основные параметры месторождений полезных ископаемых

Каждое месторождение, на котором проводятся технологические исследования, характеризуется комплексом параметров, получаемых в результате последовательной детализации геолого-разведочных работ. К наиболее существенным из них относятся:

- Генетический тип месторождения.
- Категория сложности месторождения.
- Кондиции.
- Запасы руды.

Генетические типы месторождений

По условиям образования месторождения полезных ископаемых делятся на магматогенные, метаморфогенные и осадочные (седиментогенные). Магматогенные месторождения формируются из жидких магматических расплавов, метаморфогенные – при преобразовании всех ранее существовавших горных пород под действием температуры, давления

и гидротермальных растворов. Среди магматогенных месторождений наиболее контрастными технологическими свойствами различаются собственно магматические, пегматитовые и гидротермальные месторождения. Осадочные месторождения образуются под действием экзогенных процессов в результате дифференциации вещества разрушаемых горных пород. Месторождения каждого генетического типа характеризуются особыми условиями содержания полезного ископаемого, формой, вещественным составом рудных тел, комплексом полезных и вредных примесей. Эти особенности определяют методику геолого-разведочных работ, опробования и подсчета запасов, а также комплекс технологических исследований.

Генетический тип месторождения опосредованно влияет на комплекс технологических исследований, так как для каждого из них характерны определенной сложности рудные тела, изменчивость содержаний полезного компонента и других параметров. Собственно магматические месторождения, как правило, имеют объемные рудные тела с постепенным снижением содержаний полезного ископаемого. Границы рудных тел у них определяются по бортовому содержанию. Пегматитовые и гидротермальные магматогенные месторождения характеризуются рудными телами с четкими границами, обладают зональным строением и нуждаются в максимально полном опробовании. Для них характерны разнообразие минеральных форм полезного ископаемого и вариации его свойств. В отличие от них метаморфогенные месторождения характеризуются линейными рудными зонами, вытянутыми вдоль зон термической активизации. Вариативность содержаний полезного ископаемого здесь высокая. Если для магматогенных месторождений достаточно сравнительно редкой сети технологического опробования, то для метаморфогенных месторождений сеть опробования сгущается. Осадочные месторождения полезных ископаемых отличаются относительной простотой геологического строения, выдержанными по мощности пластовыми и линзовидными телами и низкой вариативностью

содержаний полезного ископаемого. На этих месторождениях используют минимальный комплекс технологических исследований.

В соответствии с инструкцией Государственной комиссии по запасам (ГКЗ) месторождения полезных ископаемых *по сложности геологического строения* делятся на *четыре* категории. Критериями этой классификации являются морфология и размеры рудных тел, интенсивность тектонических нарушений и интенсивность вариативность содержаний полезных ископаемых (табл. 1.3).

Таблица 1.3

Основные характеристики групп месторождений полезных ископаемых по сложности геологического строения

№ группы	Краткая характеристика группы	Запасы	Коэффициент вариации содержаний	Технологические исследования
1	Простое строение с рудными телами устойчивой мощности	A, B, C ₁ , C ₂	20-40	Минимальные
2	Осложненное строение с нарушениями залегания	B, C ₁ , C ₂	40-100	Достаточно простые
3	Сложное геологической строение с рудными телами изменчивой мощности	C ₁ , C ₂	100-150	Сложные
4	Очень сложное строение, нарушенное залегание рудных тел	C ₂	>150	Детальные и дорогостоящие

Размеры месторождения исчисляются в пределах контуров подсчета запасов полезного ископаемого, в том числе забалансовых. По размерам и запасам полезного ископаемого месторождения делятся на *уникальные, крупные, средние и мелкие*.

Кондиции – это совокупность требований к качеству минерального сырья и предельные значения геолого-технологических параметров месторождения, при которых возможна экономически выгодная отработка его с учетом современном состоянии технологий добычи и обогащения.

Кондиции разрабатываются в соответствии с едиными принципами подсчета и учета запасов полезных ископаемых и инструкциями Государственной комиссии по запасам (ГКЗ). Различают кондиции *временные и постоянны*/ Временные кондиции для месторождения разрабатываются. с целью предварительного подсчета запасов. Постоянные кондиции используются для оконтуривания и подсчета запасов, составления технико-экономического обоснования (ТЭО) и проектирования горнодобывающих предприятий. Кондиции и ТЭО подлежат экономической и экологической экспертизе. Кондиции месторождений различаются параметрами. Основными параметрами являются бортовое содержание основного металла, минимально-промышленное содержание, минимально допустимая мощность рудных тел и максимально допустимая мощность интервалов с низким (ниже бортового) содержанием полезного компонента. Кроме основных параметров, как правило, используется целый ряд дополнительных параметров, характерных для определенного типа полезных ископаемых. К ним относятся, например, минимальный коэффициент рудоносности, предельный коэффициент вскрыши, максимально допустимое содержание вредных примесей и другие.

Бортовое содержание основного металла – это минимальное содержание в пробах, при которых они могут быть включены в продуктивный контур. Бортовое содержание составляет обычно 0,5-0,6 от минимально промышленного. На основе бортового содержания проводят оконтуривание изолированных рудных тел, месторождений и рудных полей.

Минимально-промышленное содержание является предельно низким содержанием полезного компонента в эксплуатационном блоке, которое обеспечивает целесообразность его отработки. Минимально промышленное содержание это комплексный показатель, учитывающий соотношение затрат и прибыли. Оно используется для разделения балансовых и забалансовых запасов руды на месторождении. Минимально промышленное содержание рассчитывают для эксплуатационных блоков по формуле:

$$M_{\text{п}} = \frac{(A + B + D) 100}{C_{\text{м}} K_{\text{изв}} K_{\text{р}}}, \quad (1.1)$$

где А – затраты на разведку;
 В – затраты на добычу и переработку;
 D – плановая прибыль;
 C_м – цена за тонну металла;
 К_{изв} – коэффициент извлечения;
 К_р – коэффициент разубоживания.

Максимально допустимая мощность интервалов с низким содержанием полезного ископаемого обеспечивает экономическую целесообразность их отработки. Включение таких интервалов в эксплуатационный блок понижает среднее содержание, но оставляет его отработку в пределах экономической целесообразности.

Минимально допустимая мощность рудных тел также обусловлена экономической целесообразностью отработки.

Запасы. В России запасы минерального сырья делятся на две основных группы балансовые и забалансовые. Балансовые отвечают промышленным кондициям, а забалансовые – нет. В зависимости от степени разведанности месторождения и горно-технических условий разработки различают четыре категории запасов: А, В, С₁, С₂. Для прогнозных запасов используют категории Р₁, Р₂, Р₃. При этом для запасов категории <<С₂>> должны быть установлены общие закономерности пространственного распределения и количественные соотношения природных руд, для запасов категории <<В>> должны быть оконтурены и пространственно геометризованы технологические типы руд, а для запасов категории <<А>> – оконтурены технологические типы и сорта руд.

Эксплуатируемые в настоящее время месторождения черных металлов обычно характеризуются крупными размерами, большими запасами и достаточно равномерным распределением металлов в рудах. Руды этих месторождений чаще массивные, содержат ограниченное количество индивидуализированных рудных минералов, которые отличаются достаточно

высокой твердостью и плотностью. Для этих руд наиболее эффективны магнитные и электрические способы обогащения.

Месторождения цветных металлов имеют ограниченные размеры, комплексную рудоносность, сравнительно сложное строение и неравномерное распределение содержаний металлов. Рудные тела этих месторождений чаще линзовидные и жильные, содержат многочисленные, легко окисляемые минералы. Разнообразие минеральных форм с изменчивыми свойствами, а также высокая вариативность содержаний металлов требуют детального изучения руд, сложной технологической схемы обогащения и существенных затрат на доводку концентратов.

Месторождения редких и радиоактивных металлов характеризуются небольшими размерами, вкрапленными рудами многокомпонентного состава с низкими содержаниями металлов. Технологические исследования связаны с исследованиями проб большого объема. Для этих месторождений разрабатываются сложные технологии доводки концентратов.

Месторождения благородных металлов. Драгоценные металлы добываются, главным образом, из россыпных месторождений. В силу своей высокой плотности, в 5-10 раз превышающей плотность сопутствующих минералов, они концентрируются в отложениях временных и постоянных водных потоков. Значительная доля месторождений связана с погребенными руслами рек. При технологических исследованиях используются гравитационные методы выделения драгоценных минералов.

Технологический процесс освоения месторождений полезных ископаемых включает несколько последовательных циклов: геологоразведочные работы, добычу, обогащение и эксплуатационную разведку. Геологоразведочные работы делятся на этапы поисков, оценки, разведки и освоения. Технологическая минералогия является одним из действенных инструментов, обеспечивающих успешное решение задач каждого этапа.

1.3. Геологоразведочные работы

Объем геологоразведочных работ определяется масштабами месторождения. На крупных месторождениях они включают полный комплекс: поисково-оценочный этап и все стадии этапа разведки и освоения месторождения, а на мелких и, особенно нерудных месторождениях, освоение месторождения возможно сразу после поисково-оценочной стадии. Во всех случаях, в результате последовательного изучения месторождения на всех стадиях геологоразведочных работ перед технологическими исследованиями накапливается базовый материал по геологическому строению, составу горных пород, вещественному составу руд и свойствам минералов. На поисково-оценочном этапе определяется генетический тип месторождения, минеральные ассоциации и контуры плоскостной модели месторождения. На стадии разведки производится оконтуривание и геометризация основных рудных тел, выделение природных рудных тел по минеральному составу, составляется баланс распределения полезных компонентов по минералам и дается предварительная оценка качества минерального сырья составляется технико-экономическое обоснование для проведения дальнейших исследований. В процессе технологических исследований рассчитываются временные кондиции, варианты бортового и минимально-промышленного содержания, проводятся опыты по обогащению руд, выделяются технологические сорта руд. и составляется объемная модель месторождения, на которую выносятся данные по обогатимости всех технологических типов руд. Очевидно, что решение этих задач базируется прежде всего на свойствах минералов и минеральных ассоциаций. Роль технологической минералогии усиливается по мере увеличения детальности геологоразведочных работ и на конечных этапах эта роль становится преобладающей. Затраты на технологические исследования во многом зависят от детальности и достоверности материалов всех этапов изучения месторождения полезного ископаемого.

1.4. Минералогическое картирование и моделирование месторождений полезных ископаемых

Минералогическое картирование является одним из основных и эффективных методов изучения месторождений полезных ископаемых.

Целью минералогического картирования месторождения является изучение:

1. состава минеральных ассоциаций в пределах рудного поля, закономерностей пространственного распределения их по простиранию и на глубину, генетической связи с оруденением;
2. горизонтальной и вертикальной зональности в распределении оруденения;
3. свойств типоморфных минералов, сопутствующих оруденению и расчеты их корреляционных связей с оруденением.

Минералогическое картирование месторождения проводится на топографической основе с точной привязкой места отбора минералогических проб. Для описания результатов картирования предварительно разрабатывается унифицированная легенда и знаковая система значимости каждого признака, выраженная в баллах. При этом набор картируемых признаков ограничен минералами и их свойствами, которые находятся в значимой корреляционной связи с содержанием рудных компонентов. Кроме того, картируемые признаки должны быть достаточно изменчивы и иметь широкое распространение.

Чаще всего элементами минералогического картирования являются:

1. структуры и текстуры руд;
2. Прямые и косвенные признаки оруденения;
3. состав и свойства рудных минералов;
4. состав и свойства типоморфных минералов;
5. признаки окисления и метаморфизма руд.

Картируемые признаки могут быть макроскопически видимыми или определяться при лабораторных исследованиях (в шлифах, полировках, в результате химических или других видов анализа).

По результатам геологических и минералогических исследований проводится геометризация рудных тел в пространстве и оконтуривается месторождение.

Оконтуривание – построение контуров и определение границ рудного поля, месторождения или рудного тела в пространстве. В пределах месторождения оконтуриваются природные и технологические типы руд, эксплуатационные блоки и категории запасов. Оконтуривание проводится по данным опробования естественных обнажений, горных выработок и буровых скважин. Оконтуривание может быть проведено по крайним рудным телам, по бортовым содержаниям или по минеральному составу. Различают контуры **промышленный и сортовой**. Промышленный контур разделяет промышленные и непромышленные участки месторождения, балансовые и забалансовые запасы, а сортовой – природные или технологические типы руд, участки с различным содержанием полезного ископаемого или с различными показателями обогатимости.

Оконтуривание может быть проведено тремя способами:

1. По непосредственным пересечениям рудных тел горными выработками.
2. Методом интерполяции.
3. Методом экстраполяции.

В первом случае месторождение ограничивается нулевым контуром. Во втором случае границу рудного поля проводят между двумя крайними скважинами, одна из которых пересекла рудное тело, а другая – нет. Это внутренний контур. Метод экстраполяции используется для создания внешнего контура за пределами горных выработок. Нижняя граница рудных тел опускается на $1/2$ или на $1/4$ от длины их по простиранию в горизонтальной плоскости. Основанием для экстраполяции служат геофизические данные и особенности геологического строения.

Контуры границ проводятся как в горизонтальных (на планах), так и вертикальных проекциях (геологических разрезах).

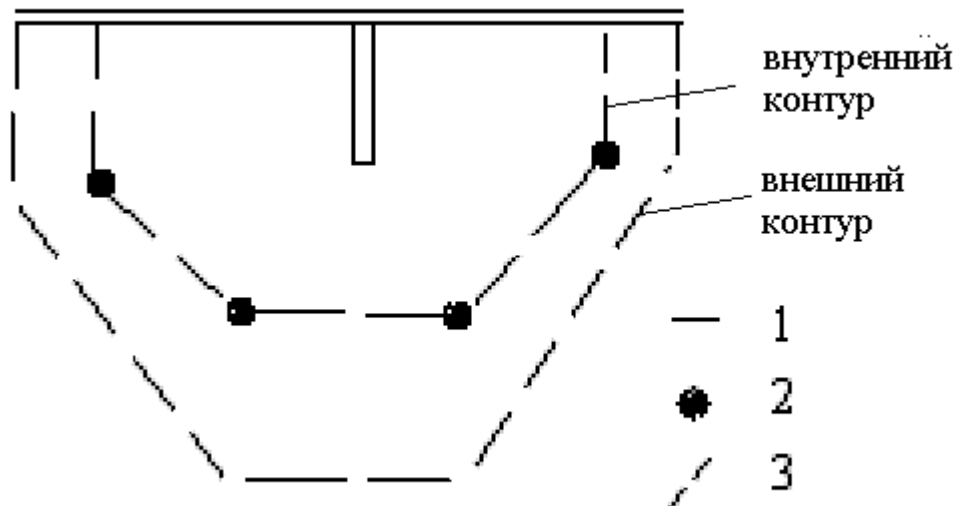


Рис.1.1. Оконтуривание месторождения по геологическому разрезу

Условные обозначения:

1. горные выработки, 2 – пересечения рудного тела скважинами, 3 линии оконтуривания.

Чаще всего оконтуривание производится по бортовому или минимальному содержанию, реже по минимальной мощности рудных тел, минимальному коэффициенту рудоносности или по величине метропроцентов.

Оконтуривание позволяет ограничить в пространстве участки месторождения, экономически выгодные для отработки.

По результатам минералогического картирования составляется карта – образно знаковая модель горизонтальной поверхности или горизонта месторождения, отражающая закономерности пространственного распределения рудных и типоморфных минералов. Минералогическая карта представляет собой плоскостную модель месторождения.

Моделирование месторождений является одной из основных задач геологических и минералого-технологических исследований. Моделирование позволяет графически представить основные элементы геологического строения месторождения, масштабы оруденения, параметры рудных тел и месторождения, положение их в пространстве, отразить систему буровых

скважин и горных выработок, а также результаты минералогического и технологического опробования.

Моделирование месторождений – это процесс создания геометрических образов (карт, планов, разрезов и т. п.) или математических выражений, иллюстрирующих наиболее существенные черты и характеристики месторождения. Геометрическая модель служит основой для решения задач разведки, планирования горных работ, обоснования кондиций и подсчета запасов.

Моделирование месторождений начинается с накопления первичных данных и вынесения этих данных на топографическую основу. Первоначально используется *двумерная модель*. Она состоит из комплекта графической документации, отражающей накопленные сведения о месторождении. По мере изучения месторождения графическая модель пополняется данными разведки, ее контуры и строение уточняются и кроме исходных данных на нее выносятся результаты математической обработки, отражающие аналитические и вероятностные зависимости в размещении форм и свойств залежей в пространстве. Графическое моделирование представлено геологическими, минералогическими и структурными планами, разрезами, минералого-технологическими и технологическими картами.

В настоящее время получили развитие числовые *трехмерные* модели месторождений. Компьютерное моделирование синтезирует в себе геометрическую (графическую) и математическую составляющие моделирования. Оно трансформирует исходные данные из традиционной плоскостной формы в электронный вид. Компьютерная модель формируется с помощью программной реализации алгоритмов, связывающих числовые характеристики и геометрические элементы. Исходные данные вводят в компьютер с клавиатуры в соответствии с заранее разработанной структурой базы данных, которая представляет собой матрицу взаимосвязанных характеристик. Графические документы (карты, разрезы) сканируются, а полученные их растровые изображения векторизуются (оцифровываются).

База данных дифференцируется по тематическим информационным слоям. Моделирование начинается с создания геологоразведочной модели, которая отражает пространственное размещение первичных задокументированных данных о месторождении. Эта модель является фактографической и базовой для формирования других моделей – картографической, каркасной или блочной. Компьютерное моделирование позволяет использовать специальные программные средства и информационные системы для обработки и анализа информации, различных расчетов и оценок.

На конечной стадии геолого-разведочных работ с помощью методов технологической минералогии переходят от геологической модели месторождения к технологической. На этой модели вместо природных рудных тел выносятся контуры технологических типов и сортов руд, вместо содержаний полезного компонента – средние содержания по эксплуатационному блоку и прогнозный коэффициент извлечения.

1.5. Технологии добычи и обогащения

Методы добычи полезного ископаемого может быть *механическими* или *геотехнологическими*. Механический метод предполагает использование буровзрывных работ и комплекса горных машин (экскаваторы, бульдозеры, железнодорожный или автомобильный транспорт и др.). При геотехнологическом методе полезное ископаемое в естественном положении с помощью химических реагентов или теплоносителей превращают в легко подвижное жидкое или газообразное состояние и по скважинам извлекают на поверхность. Этим методом могут добываться только те полезные ископаемые, у которых температура плавления, диссоциации или возгонки рудных минералов ниже, а растворимость в воде, растворах кислот или щелочей выше, чем у минералов вмещающих горных пород.

Механический способ добычи предусматривает добычу полезных

ископаемых с помощью горных выработок: траншей и карьеров при открытой добыче и шахт и штолен – при подземной добыче. При использовании геотехнологического метода добычи рудные тела геометризуются, опробуются и отрабатываются с помощью буровых скважин. Каждый из методов добычи обладает своими преимуществами и недостатками.

В процессе добычи полезного ископаемого методы ТМ используются прежде всего для контроля качества добываемой руды, соответствия его данным разведки, мониторинга запасов и для создания единой для месторождения товарной руды усредненного качества.

Подготовка руды к сепарации (разделение рудных и нерудных минералов) начинается с рудоподготовки, которая включает дробление и измельчение руды с последующей классификацией на фракции определенного размера обломков. Классификация крупных обломков обычно *ситовая*, а мелких – *гидравлическая*. Обогащение руды (выделение в концентрат рудных минералов) проводится по схемам, содержание которых зависит от технологических свойств и контрастности минералов. К наиболее распространенным элементам схем являются магнитные и электрические сепараторы, концентрационные столы и отсадочные машины. Практически всегда в схему включаются флотационные машины. Для россыпных руд в схемах преобладают концентрационные установки, так как их минералы высоко контрастны по плотности. Для обогащения магнетитовых руд применяют мокрую магнитную сепарацию. Комбинированные схемы обогащения позволяют проводить более сложное разделение и получать сразу концентраты нескольких металлов.

Технологии получения концентрата рудных минералов из природного минерального сырья представляют собой цепочку последовательных производственных процессов. Руда извлекается из недр, дробится на куски разной величины, затем измельчается, классифицируется на фракции определенного размера и подается на разделительные агрегаты (сепараторы).

Каждый из сепараторов разделяет измельченную руду по одному из технологических свойств: плотности, магнитным и электрическим свойствам, гидрофильности и олеофильности, гидрофобности и олеофобности, люминесценции, радиоактивности или даже по оптическим свойствам минералов. По результатам сепарации из природного минерального сырья получают концентраты рудных минералов, промпродукты для глубокой переработки и отходы (хвосты).

Схемы обогащения составляются отдельно для каждого технологического типа руд на месторождении, в отчете сопровождаются пояснительной запиской и оформляются графически. Примером таких схем могут служить последовательность технологических операций при переработке медной (рис. 1.2) и золотосодержащей сульфидной руды Березовского рудоуправления. (1.3). На первой, достаточно условной, указываются только последовательность разделения медной руды на технологические типы (окисленная, сернистая и самородная) и сорта (крупный богатый, мелкий и бедный), а на второй, более детальной, показана последовательность операций, используемое оборудование и технологические параметры классификаторов

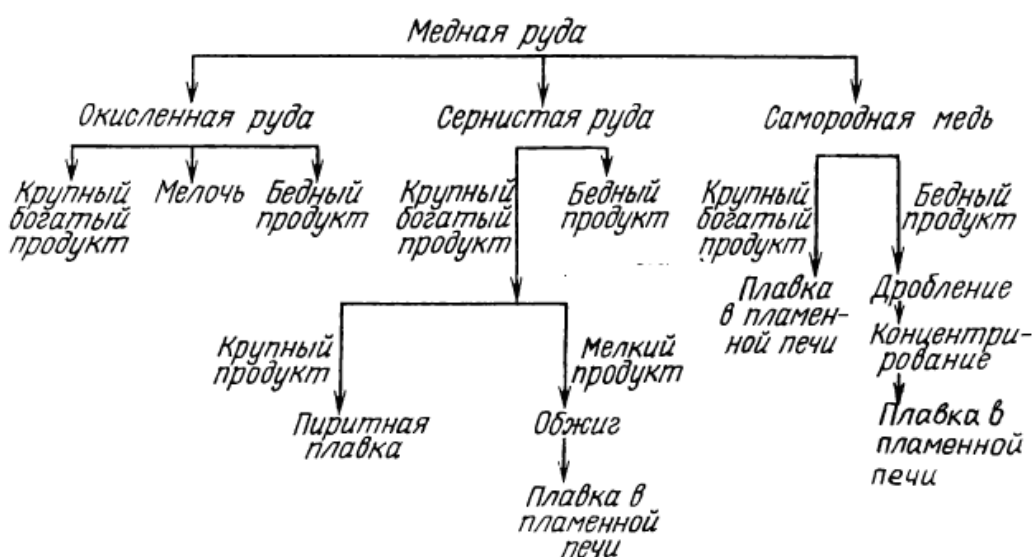


Рис.1.2. Принципиальная схема обогащения медной руды.

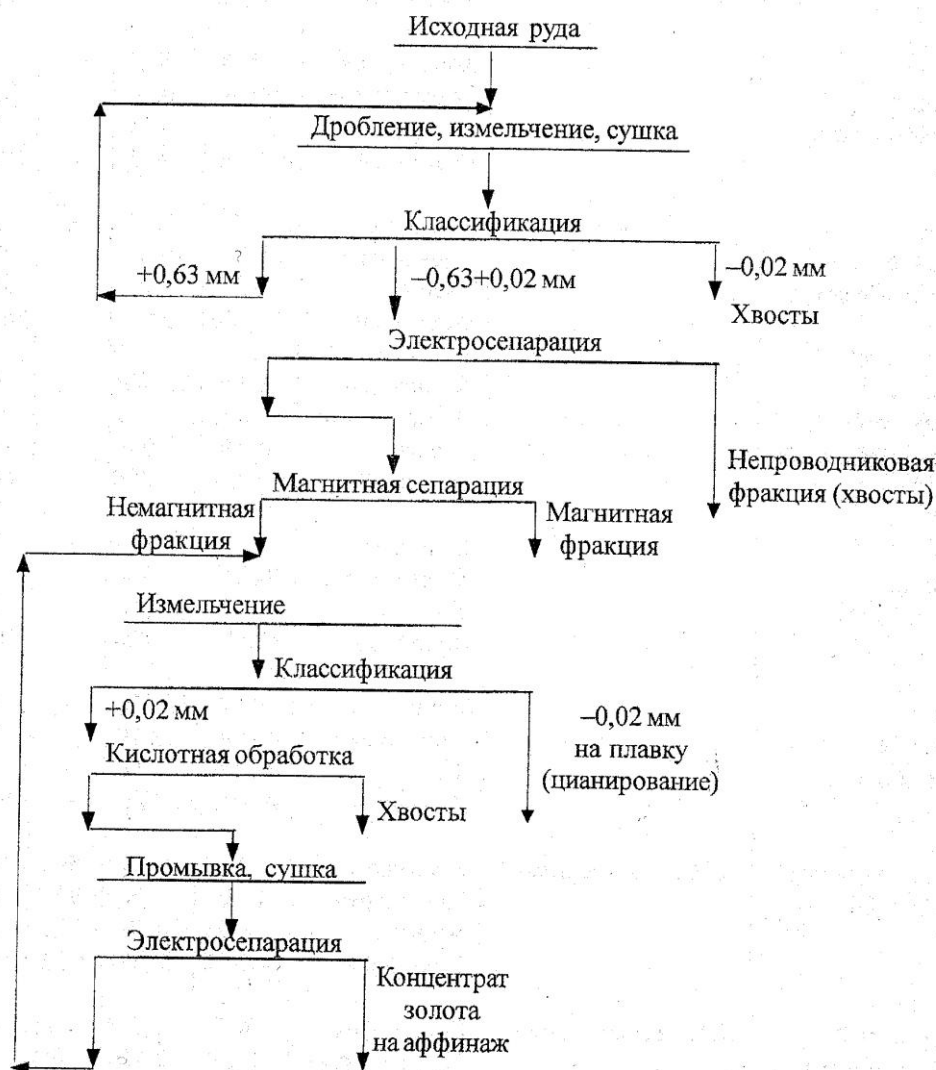


Рис. 1.3. Схема технологической цепочки обогащения руд Березовского золоторудного месторождения

Как видно из приведенной схемы, золотоносная руда измельчается до фракции $-0,63$ мм, сепарируется на электро-и магнитосепараторах, после чего обрабатывается кислотами.

Методы технологической минералогии на стадии обогащения используются для контроля работы оборудования, качества дробления, классификации и сепарации, а также для отработки оптимальных режимов сепарации, флотации и концентрации. Основной задачей является контроль за тониной помола, раскрытием рудных минералов и обеспечение максимального извлечения рудных компонентов.

1.6. Типизация руд

Типизация руд на месторождении проходит в два этапа. На этапе поисково-оценочных работ по мере изучения месторождения устанавливаются природные типы руд. На этапе разведки и подготовки месторождения к эксплуатации природные типы руд заменяются технологическими типами.

Согласно СТО Рос Гео 09-002-98 к *природным типам руд* относятся геологические тела, выделяющиеся в пространстве и обладающие устойчивым вещественным составом, определенными структурно-текстурными особенностями и физико-химическими свойствами. На стадиях геолого-разведочных работ на каждом месторождении выделяются

1. *природные типы руд;*
2. *природные подтипы руд;*
3. *природные разновидности руд.*

Природные типы руд характеризуются относительно устойчивым минеральным составом, близкими структурно-текстурными и физико-химическими свойствами, а также условной пространственной обособленностью. Они выделяются по результатам геолого-минералогического картирования и моделирования месторождений. При этом используются различные классификационные признаки. В одних случаях сначала используют текстурные признаки и выделяют сплошные и вкрапленные руды, в других - сразу классифицируют по минеральному или даже по геохимическому составу. При содержании в рудах нескольких металлов (выше бортового) природная типизация осуществляется по их количественному соотношению. Количество природных типов руд зависит от масштабов месторождения, разнообразия и стадийности рудообразования. Так на крупнейшем в мире Норильском месторождении выделяется два типа руд: сплошные и вкрапленные, дальнейшее деление руд осуществляется по минеральному составу, всего около 10 подтипов. На Волковском

месторождении руды выделяются по содержанию металлов: железо-ванадиевые, медно-железо-ванадиевые и медные. Для разделения на подтипы геологи часто используют вмещающие горные породы. На приповерхностных месторождениях, как правило, дополнительно используют типизацию руд по степени окисления. Выделение природных разновидностей руд производится по дополнительным признакам степени окисления, присутствию примесных элементов и др.

Технологические типы руды выделяются по результатам минералоготехнологического картирования и моделирования месторождения. Основными критериями для их выделения являются технологические свойства руды: дробимость и измельчаемость, раскрываемость рудных зерен, контрастность свойств и эффективность их выделения в концентрат. Каждый технологический тип руды обрабатывается селективно и обогащается по отдельной схеме. Технологический тип руды может соответствовать природному типу или включать несколько природных типов. Сорты технологических типов руд выделяются по показателям обогатимости, получаемым по единой технологической схеме. Подготовка определенных сортов технологической руды производится с использованием шихтовки. Шихтовка – смешивание различных сортов руды для повышения ее обогатимости и соответствия определенному стандарту.

На этапе разведки и освоения месторождения используют:

- 1. технологический тип руды;**
- 2. разновидности технологических типов руды;**
- 3. сорта технологической руды.**

На стадии добычи и переработки оперируют понятиями:

- 1. <<руда в недрах>>.**

<<Руда в недрах>> представляет природный агрегат минералов, находящихся в относительном равновесии со средой, горным давлением и ‘соседями’ по агрегату. Равновесие предусматривает отсутствие свободных энергетических связей на контактных

поверхностях зерен минералов.

2. <<**сырая руда**>> – это руда, извлеченная из целика. Чаще всего она извлекается из недр с помощью взрыва и поэтому представляет собой кусковатый агрегат. Сырая руда обладает рядом отличительных особенностей:

это уже не природный, а технологический агрегат;
-куски руды ограничены свежими разрывными поверхностями с некомпенсированными энергетическими зарядами;
вновь образованный агрегат неравновесный, в нем возникают электрохимические и окислительные реакции различной интенсивности. Наиболее активны они в сульфидных рудах, содержащих S, As, Sb, Pb, Cu, Hg.

Содержание полезных компонентов в сырой руде ниже из-за попадания в руду обломков горных пород. Зависимость между содержаниями в руде в целике и сырой руде соответствует формуле

$$A_{\text{сыр.}} = A_{\text{недр.}} (1 - K_p), \dots\dots\dots(1.2)$$

где $A_{\text{сыр.}}$ - содержание металла в сырой руде;

$A_{\text{недр.}}$ – содержание металла в недрах;

K_p – коэффициент разубоживания.

Потери руды в процессе добычи рассчитываются для эксплуатационных блоков

$$П = Б(Д - В), \dots\dots\dots(1.3)$$

где $П$ – потери руды в т;

$Б$ – величина погашенных балансовых запасов, т;

$Д$ – количество добытой рудной массы, т;

$В$ – количество разубоживающей горной породы.

3. <<**товарная руда**>> – это технологический минеральный агрегат, подготовленный к обогащению или продаже на рынке. По минеральному и химическому составу, а также по содержанию металла, вредных и полезных примесных элементов он должен соответствовать отраслевому стандарту. В качестве примера приведем состав хромовой руды для изготовления огнеупоров Донского ГОКа (ТУ 14-9-102-76) (табл.1.4).

Состав хромовой руды для огнеупоров

Химический состав	ДХ-2-0	ДХ-2-1	ДХ-2-2
Cr_2O_3	>59.0	50.0	45.0
SiO_2	<6.5	8.0	8.0
FeO	<14.0	14.0	14.0
CaO_2	<1.0	1.0	1.3

Нормализации и стандартизация минерального и химического состава товарной руды достигается методами усреднения.

При подсчете запасов и оценке качества используют классификацию по экономической ценности руды:

1. *промышленный типы руды;*
2. *категории руды;*
3. *сорта руды (богатые, рядовые, бедные и убогие).*

Контрольные вопросы

1. Обоснуйте необходимость использования методов ТМ при геолого-разведочных работах.
2. Поясните роль ТМ при добыче полезных ископаемых.
3. Каковы основные параметры месторождений полезных ископаемых?
4. Как проводится оконтуривание рудного поля?
5. В чем различие между природным и технологическим типами руд?

ГЛАВА 2. ИССЛЕДОВАНИЯ ВЕЩЕСТВЕННОГО СОСТАВА РУД

2.1. Минеральный состав рудных тел

Сложность и качество технологических исследований, а также подтверждение их результатов в процессе добычи и обогащения во многом определяется параметрами рудных тел. Рудное тело представляет собой участок месторождения с повышенной концентрацией полезного ископаемого. Рудные тела на месторождении характеризуются:

1. морфологией;
2. размерами;
3. пространственной ориентацией;
4. минеральным составом;
5. содержанием полезного ископаемого.

Рудное тело может быть ограничено в пространстве контактными плоскостями, за которыми изменяется минеральный парагенезис и содержание полезного ископаемого резко падает, или условными границами при постепенном снижении содержания. В зависимости от генетической природы месторождения формы рудных тел и их размеры существенно различны. В настоящее время (Инструкция ГКЗ) выделяется четыре типа рудных тел:

1. Пластообразные;
2. Изометричные;
3. Трубообразные и столбообразные;
4. Сложной формы.

Каждый тип рудных тел обладает своими технологическими характеристиками. Так, рудные тела первого и второго типов наиболее выдержаны по простиранию и мощности. Их руды отрабатываются с минимальным разубоживанием. Минеральный состав таких рудных тел достаточно устойчивый. Рудные тела 3-4 типов представлены минералами вариативного состава и свойств, из-за небольших размеров они не пригодны

для селективной выемки, их руды при добыче сильно разубоживаются вмещающими горными породами.

Пространственная ориентировка рудных тел фиксируется элементами залегания и геометризацией на графических моделях. По глубине залегания относительно земной поверхности среди них выделяются *открытые и слепые* рудные тела.

Рудные тела неоднородны по структуре, текстуре и минеральному составу. Вариативность этих параметров руды зависит от генезиса месторождения, условий кристаллизации и интенсивности процессов перекристаллизации и замещения одних минералов другими. Рудные тела магматического типа могут быть достаточно однородны по минеральному составу, а для гидротермальных и метасоматических рудных тел характерна зональность состава. Это определяет детальность технологических исследований на месторождении. Чем выше вариативность параметров руды, тем детальнее должно быть технологическое опробование, тем выше вероятность ошибки в оценке качества руды. Рудные тела по минеральному составу могут быть *моно- и полиминеральные*. Мономинеральные рудные тела встречаются на месторождениях черных металлов и некоторых других полезных ископаемых. Руды цветных, редких, радиоактивных и благородных металлов полиминеральны. В них рудный минерал находится в виде вкрапленности среди порообразующих минералов (жильная масса) и содержание его в руде может варьировать от десятков процентов до тысячных долей процента. Минералы жильной массы могут содержать тонкую вкрапленность рудных минералов и в задачу минералога-технолога входит определение целесообразности дополнительных затрат на извлечение этой вкрапленности. Рудные минералы в основном представлены окислами и сульфидами элементов, типичных для определенных промышленных типов полезных ископаемых (табл. 2.1). Минералы жильной массы – это прежде всего, наиболее распространенные силикаты и алюмосиликаты, карбонаты и реже соли кислородных кислот.

Таблица 2.1

Основные промышленные минералы руд

Железо	Марганец	Хром	Ванадий
Магнетит, Гематит Сидерит	Пиrolюзит Браунит Псиломелан	Хромит Хромпикотит	Карнотит Ванадинит Ванадиевый магнетит
Медь	Свинец	Цинк	Никель
Халькопирит Борнит Халькозин	Галенит	Сфалерит	Пентландит Никелин Пирротин
Тантал-ниобий	Олово	Молибден- вольфрам	Циркон
Танталит-колумбит Пирохлор Лопарит	Касситерит Станин	Молибденит Вольфрамит Шеелит	Циркон Бадделейт
Литий	Бериллий	Цезий-рубидий	Барий-стронций
Сподумен Лепидолит	Берилл Фенакит	Поллуцит Лепидолит	Барит Целестин
Алюминий	Магний	Титан	Кобальт
Диаспор, бемит, гиббсит	Магнезит, доломит,	Ильменит, рутил, лопарит	Кобальтин, саффлорит

По содержанию полезного ископаемого руды делятся на богатые, рядовые и бедные (табл. 2.2).

Таблица 2.2

Типы руд по содержанию полезного ископаемого

Руды	Богатые	Рядовые	Бедные
Железа, %	>50	50-30	<30
Хрома, %	>45	45=25	<25
Золота, г/т	>15	15-3	<3
Алмаза кар/т	>1	1-0,1	<0,1

При детальном минералогическом картировании рудных тел необходимо исследовать пространственные вариации морфологии, строения

и химического состава рудных минералов. Такие изменения связаны с закономерностями формирования рудных тел. Так например, на месторождениях касситерита в корневых частях рудных тел для касситерита характерны дипирамидальные кристаллы, для срединных – призматически-пинакоидальные, а для апикальных частей – наиболее поздние по времени образования призматически-дипирамидальные кристаллы. Вместе с морфологией кристаллов в касситеритах изменяются окраска кристаллов, а также состав и содержание примесей. Таким образом, необходимо учитывать, что на некоторых месторождениях технологические свойства рудных минералов могут изменяться даже в пределах одного рудного тела.

2.2 Технологические свойства минералов

На всем протяжении исследования и подготовки месторождений полезных ископаемых к эксплуатации изучается минеральный состав рудных тел и вмещающих горных пород. В зависимости от стадии изучения месторождения используют *диагностические, типоморфные или технологические* свойства минералов (табл. 2.3). По диагностическим свойствам минералы определяют, по типоморфным – находят, а по технологическим их разделяют в энергетических полях. Для определения минералов руд и вмещающих горных пород используется весь арсенал минералогических методов – от изучения морфологии кристаллов и зерен до структурных и спектроскопических исследований.

В процессе поисковых и разведочных работ основное значение имеют типоморфные свойства минералов. К типоморфным относятся свойства минералов руд, которые находятся в значимой (положительной или отрицательной) корреляционной связи с содержанием полезного ископаемого. Среди них различают *прямые и косвенные* типоморфные признаки оруденения. Прямые типоморфные признаки – это вкрапленность полезного ископаемого, косвенные – это свойства минералов, генетически

сопутствующих оруденению. Например, при поисках месторождений алмазов Якутии было использовано содержание в речных отложениях пирропа.

Свойства минералов руды изучаются с различной степенью детальности. Минералы, составляющие основу будущего концентрата, исследуются разносторонне, с применением всех видов анализа. Минералы жильной массы изучаются на уровне полуколичественного минералогического анализа с использованием табличных данных.

Таблица 2.3

Свойства минералов

Свойства минералов	Диагностические	Типоморфные	Технологические
Морфология	+	+	+
Цвет	+	+	+
Блеск	+	+	
Прозрачность	+		
Излом	+		
Спайность	+		+
Твердость	+		+
Плотность	+	+	+
Химический состав	+	+	+
Структура	+		+
Оптические свойства	+	+	
Люминесценция	+	+	+
Радиоактивность	+	+	+
Магнитные			+
Электрические свойства			+
Смачиваемость			+

Технологические свойства минералов делятся на поверхностные (морфология, цвет, блеск, излом, люминесценция, смачиваемость жидкостями) и объемные (прозрачность, твердость, плотность, магнитные и электрические свойства). Поверхностные свойства фиксируются датчиками на поверхности кусков руды, а объемные – поведением куска в энергетических полях.

Технологические свойства минералов наибольшее значение приобретают при подготовке месторождения к эксплуатации и расчетах эффективности той или иной схемы обогащения. Из приведенных в таблице 2.3 технологических свойств на практике чаще всего используются плотность, магнитностные и электрические свойства, люминесценция, радиоактивность и смачиваемость поверхности рудных зерен. Однако, в связи с тенденцией усложнения состава руд все чаще будут использоваться структурные и оптические свойства рудных минералов.

Плотность минералов

Плотность минералов относится к устойчивым свойствам и широко используется при их диагностике, выделении и разделении. Под плотностью понимают массу минерала в граммах объемом 1 см^3 . Плотность минералов обусловлена их химическим составом и кристаллической структурой. Плотность минералов и кусков руды определяется методом гидростатического взвешивания. При взвешивании определяют массу образца в воздухе (m_1) и массу образца в воде (m_2). Плотность образца равна $m_1/(m_1 - m_2)$. Плотность чистых минералов обычно приближается к табличным значениям, а плотность кусков руды является средневзвешенной от плотностей всех слагающих руду минералов.

Плотность минералов вмещающих пород обычно составляет от 2,5 до 4 г/см^3 , а рудных – от 4,0 до 7,5 г/см^3 . Высокая контрастность свойства позволяет успешно использовать плотность для сепарации руд в процессах их гравитационного разделения.

К гравитационным процессам обогащения относятся промывка руды, классификация, сепарация, концентрация на столах и желобах, обогащение в тяжелых жидкостях и суспензиях. Сепарационной средой может быть вода, воздух, тяжелые жидкости и суспензии. Разделение частиц по гравитационным свойствам может осуществляться в вертикальном потоке жидкости, в потоке малой толщины на концентрационном столе, в шлюзах и винтовых сепараторах.

Магнитные свойства

По магнитным свойствам (магнитной проницаемости и магнитной восприимчивости) минералы делятся на 4 группы:

Диамагнитные.

Парамагнитные.

Ферромагнитные.

Антиферромагнитные.

К диамагнитным минералам относятся соли, оксиды, силикаты и другие минералы, не содержащие в своем составе парамагнитных ионов. К парамагнитным относятся минералы, содержащие атомы переходных элементов, а также ионы и радикалы с нечетным числом электронов: Mn, Fe, Co, Ni, Cu, Tr и другие. Парамагнитные минералы в магнитном поле приобретают магнитный момент, пропорциональный напряженности поля. К ферромагнитным относятся минералы железа. Они обладают намагниченностью без наложения внешнего поля. Их намагниченность сохраняется в определенном температурном интервале. При нагревании выше точки Кюри ферромагнетики становятся парамагнетиками. К антиферромагнетикам относятся гематит, касситерит, турмалин, монацит, халькопирит, пирит, миллерит и другие сульфиды. Они становятся магнитными при нагревании выше точки Нееля. У миллерита она равна 150°C, у халькопирита – 825°C, а у гематита 953°C. Эта зависимость магнитных свойств от температуры используется при обогащении.

Магнитные свойства минералов колеблются в определенных пределах и зависят от изоморфных примесей, микровключений, степени окисления и других причин. Например, магнитная восприимчивость титанита увеличивается с ростом содержания марганца и железа, а микровключения магнетита увеличивают магнитные свойства парамагнетиков и диаманетиков. Разделение минералов руды в магнитном поле различной напряженности является одним из наиболее используемых методов сепарации.

Электрические свойства

По электрическим свойствам, главным образом, электрической проводимости и диэлектрической проницаемости, минералы делятся на три категории: *проводники, полупроводники и диэлектрики*. К проводникам относятся металлы и минералы со свободно перемещаемыми электронами. Минералы-диэлектрики обладают ковалентной химической связью, у них нет свободных электронов проводимости.

Электрическая сепарация основана на различном поведении частиц минералов в электрическом поле. При этом используется несколько методов: электрическая сепарация в электростатическом поле с зарядкой разделяемых частиц на контакте с заряженной поверхностью, коронная сепарация в электрическом поле коронного разряда с зарядкой частиц ионизацией и коронно-электростатическая сепарация в комбинированном коронно-электростатическом поле. При этом конструкций электрических сепараторов достаточно много. Электростатическая сепарация применяется при разделении гематит-магнетитовых руд, обогащении полевошпатового сырья и кварца. Марганцевые руды поддаются обогащению электрической сепарацией в коронном режиме заряженных частиц и в режиме триболюминесценции.

Радиометрические свойства

Радиометрическая сепарация относится к экологически чистым и низкозатратным методам промышленной сепарации руд. Она основана на регистрации естественной радиоактивности, отражении или пропускании гамма лучей рудами тяжелых металлов, а также искусственно вызванной радиоактивности руд. В арсенале радиометрии более 20 различных по физической основе методов (от гамма излучения до радиоволн). Для сепарации медно-никелевых и хромитовых руд используется радиорезонансный, вольфрамовых и свинцово-цинковых – рентгенорадиометрический методы, а бериллиевых – метод нейтронного облучения. Преимуществом радиометрических методов является

возможность крупно-кусковой сепарации руд. Она позволяет снизить разубоживание и сократить объем рудной массы, поступающей на фабрику. При крупнокусковой сепарации руда поступает в зону возбуждения и регистрации сигнала. При превышении сигнала заданного граничного значения блок анализа подает команду на исполнительный механизм, который выделяет часть руды.

Свойства поверхности зерен

По смачиваемости поверхности зерен водой различают гидрофильные и гидрофобные, а жиром – ***олеофильные и олеофобные*** минералы. Гидрофильные и олеофильные минералы легко смачиваются водой и жиром, а гидрофобные и олеофобные – плохо. Это свойство минералов используется для разделения их методом флотации. В воде, содержащей пузырьки воздуха, гидрофобные минералы прилипают к пузырькам и всплывают с ними на поверхность, образуя пену. Гидрофильные минералы легко смачиваются и тонут. Для разделения олеофильных и олеофобных минералов используются масляные суспензии. Олеофильные минералы прилипают к каплям масла в пульпе и всплывают на поверхность. Олеофобные минералы остаются в пульпе и уходят в хвосты. Флотационным методом разделяются лишь тонкозернистые (от 0,01 до 0,3 мм) промпродукты. В процессе флотационного обогащения применяются различные реагенты, с помощью которых регулируют процесс разделения минералов. К ним относятся ***регуляторы среды, модификаторы, депрессоры, коллекторы, пенообразователи***. Методом флотации обогащается 90 % руд редких и цветных металлов.

Люминесцентные свойства

Способность отдельных рудных минералов испускать видимый свет под воздействием различного рода излучений, нагревания или трения используется для их выделения из рудной массы. Воздействие на минерал может быть:

электромагнитное в оптическом диапазоне;

рентгеновское;
тепловое;
катодными лучами;
лазерное.

Фотолюминесцентные сепараторы фирм “Фотон” и “Сортекс” позволяют фиксировать излучение определенной длины волны на движущейся ленте и с помощью сжатого воздуха снимать соответствующий кусок руды.

На практике, например, используется предварительная схема обогащения крупнокусковых флюоритовых и шеелитовых руд по интенсивности сигнала рентгенолюминесценции, а также способ извлечения алмазов из кимберлитовой руды по их голубой люминесценции в рентгеновских лучах.

Детальность изучения минерального состава руд и свойств минералов определяется задачами, стоящими перед исследователем. Для геолога, разведующего месторождение, важно определить содержание металла в руде и подсчитать его запасы на месторождении.

Для минералога-технолога необходимо как можно точнее определить свойства рудных минералов, чтобы успешно выделить их в энергетических полях. Эти свойства во многом зависят от явлений полиморфизма, политипии и изоморфизма в рудных минералах.

Полиморфизм - способность минералов одного химического состава давать различные кристаллические структуры. Например, окись титана имеет три структурных модификации – рутил (тетрагональная), брукит (ромбическая) и анатаз (тетрагональную). Ниобат натрия имеет четыре модификации (луешит, натрониобат, изолуешит и паулоабит). Полиморфные модификации часто не только имеют различные свойства (морфология, твердость), но и различные примеси. Например, гексагональный пирротин в 12 раз мягче моноклинного пирротина, имеет слабые магнитные свойства и содержит больше никеля. В литературе полиморфные модификации обозначаются или через отдельные названия, как

собственный минеральный вид, или с приставкой буквы греческого алфавита (α -кварц и β -кварц).

Политипия описывает сдвиги или повороты отдельных структурных элементов минералов относительно друг друга при сохранении недеформированной структуры внутри этих элементов. Она особенно характерна для минералов слоистых структур, таких как слюды, молибденит, графит. Политипные модификации обозначаются цифрой и буквой латинского алфавита. Цифры обозначают количество слоев, а буквы – симметрию элементарной ячейки. Например, 2Н – двуслойная гексагональная элементарная ячейка, 2М – двуслойная моноклинная ячейка. Политипия влияет на процесс разрушения минерала при измельчении и определяет его поведение при флотации.

2.3. Методы исследования вещественного состава руд

Для характеристики вещественного состава и качества руд используется весь комплекс минералогических, химических и радиометрических методов. Минеральный состав руд исследуется макроскопически в штуфах (образцах), микроскопически в шлифах (прозрачные минералы), аншлифах и искусственных брикетах (непрозрачные минералы). Для технологических исследований применяются, главным образом, протоочки рудных проб.

Минералогический анализ

Минералогическая проба берется для определения содержания минералов в какой-либо структурно-текстурной разновидности руды и должна быть представительной. Масса ее зависит от структуры. Для мелкозернистой руды со средним размером зерен около 1 мм вес пробы должен быть около 2,5 кг, среднезернистой (зерна около 5 мм) – 5 кг, а крупнозернистой (зерна более 10 мм) масса минералогической пробы должна составлять около 10 кг. Кроме того, учитывается содержание аксессуарных

минералов. Так для ультраосновных пород с равномерным содержанием аксессуариев массу пробы берут около 2-3 кг, а в интрузивных породах кислого состава массу пробы увеличивают до 15 кг.

В зависимости от поставленных целей минералогический анализ может быть *неполный, полный и детальный*. При неполном анализе определяется содержание рудных минералов и минералов - спутников, при полном – всех минералов в пробе на уровне минеральных видов. При детальном минералогическом анализе определяются все минералы с детальным описанием типоморфных и технологических свойств.

По степени точности и способам определения минералов выделяются *полуколичественный, полуколичественный с повышенной точностью определения содержания рудных минералов и количественный минералогические анализы*.

Основную массу минералогических проб исследуют по схеме полуколичественного минералогического анализа с визуальным определением минералов и с подсчетом их содержания линейным способом.

Анализ проводят в следующем порядке:

1. Минералогическую пробу дробят до 3 мм, делают отмывку, сушат и взвешивают с точностью до 0,1 г.
2. Пробу отсеивают на сите с ячейкой 1 мм и каждый класс взвешивают.
3. Если масса класса – 1 мм превышает 10-15 г, то его квартуют методом кольца и конуса и для дальнейшего анализа отбирают среднюю пробу, массу которой вычисляют по формуле А. Ф. Ли

$$m = 35 d^3, \quad (2.1)$$

где m- масса средней пробы;
d наибольший диаметр частиц в мм.

Навеска принимается за среднюю пробу. Однако, масса средней пробы корректируется по содержанию в пробе тяжелой фракции.

Навеска средней пробы делится в тяжелой жидкости на легкую и тяжелую фракции. Обе фракции промываются, сушатся и взвешиваются (табл. 2.4).

Состав тяжелых жидкостей

Жидкость	Химическая формула	Плотность, кг/см ³	Растворитель
Органические жидкости			
Бромформ	CHBr_3	2890	Этиловый спирт
Тетрабромметан	$\text{C}_2\text{H}_2\text{Br}_4$	2900	Ацетон
Иодистый метилен	C_2J_2	3320	Четыреххлористый углерод
Жидкость Клеричи	$(\text{CH}_2(\text{COOTI})_2 + \text{HCOOTI})$	4270	вода
Растворы солей тяжелых металлов			
Жидкость Туле	$\text{HgJ}_2 + \text{KJ}$	3200	вода
Жидкость Рорбаха	$\text{BaJ}_2 + \text{HgJ}_2$	3450	вода
Водные растворы солей металлов			
М-44	$\text{ZnJ}_2 + \text{BaJ}_2$	2900	вода
М-45	$\text{BaJ}_2 + \text{CdJ}_2$	2900	вода

5. Тяжелая фракция средней пробы с помощью магнита Сочнева (или электромагнитного сепаратора) делится на сильно магнитную, магнитную, сильно электромагнитную, электромагнитную и немагнитную фракции. Каждая фракция взвешивается.

6. Диагностика минералов каждой фракции по внешним признакам проводится под бинокулярным микроскопом. Если визуально определить минерал не удастся, отбирается монофракция минерала и проводится его диагностика любым доступным методом (оптическим, химическим или рентгеноструктурным).

7. Определение содержания минерала во фракции проводится линейным способом. С этой целью навеску фракции рассыпают на предметном столе дорожками, шириной в 1 зерно. В 3 дорожках определяют содержание минералов в пределах 200 зерен. Результат оценивается как среднее по 3 дорожкам.

8. Результаты подсчета минерального состава навески распространяем сначала на фракцию, а затем - на всю пробу.

9. Объемные проценты содержания минералов переводим в массовые, используя плотность минералов. Для этой цели М. П. Джонс (1991) рекомендует следующую формулу:

$$W = \frac{P_1 D_1 100}{D_m (100 - P_1) + P_1 D_1}, \quad (2.2)$$

где W – содержание измеряемого минерала в г;

P_1 – подсчитанный объем измеряемого минерала;

D_1 – плотность измеряемого минерала;

D_m – средняя плотность других минералов в пробе, определяемая по формуле

$$D_m = \frac{P_2 D_2 + P_3 D_3 + P_x D_x}{P_2 + P_3 + P_x}, \quad (2.3)$$

где P_2, P_3, P_x – расчетные объемы других минералов,

D_2, D_3, D_x – плотности других минералов в пробе.

В качестве примера приведем расчет массовых содержаний по результатам подсчета объемных содержаний искусственной пробы.

Массовая доля средней пробы 15 г. Она состоит на 25% из топаза, 50% - из борнита и 25% - из полевого шпата.

Плотность топаза 3,5 г/см³, полевого шпата 2,5 г / см³ и борнита – 5 г/ см³.

Умножаем содержания минералов на их плотность.

Топаз 0,25 x 3,5 = 0,87, полевой шпат – 0,25 x 2,5 = 0,63. борнит – 0,5 x 5 = 2,5.

Сумма произведений 4.

Содержание топаза равно 0,87x 15/4 = 3,25 г.

Содержание полевого шпата равно 0,63 x 15/4 = 2,36 г.

Содержание борнита равно 2,5 x 15 = 9, 37 г.

Расчет статистических ошибок минералогических измерений (по М.П. Джонсу, 1991)

Результаты минералогического анализа должны проверяться расчетами

статистических ошибок. Для расчета статистических ошибок при подсчете зерен минералов обычно используется биномиальное распределение.

Стандартное отклонение при этом распределении равно

$$B = \frac{pg}{N}, \quad (2.4)$$

где B – стандартное отклонение;

p – количество зерен минерала,

$g = (1-p)$,

N – число всех измеренных частиц.

Допустимая погрешность операций с минералами соответствует 95 %-ной границе достоверности ($\pm 2\beta$). Допустимая абсолютная погрешность (e) в этом случае равна

$$e = \pm 2 \sqrt{pg/N}, \quad (2.5)$$

Число частиц, которое необходимо подсчитать для получения заданной абсолютной погрешности (e) на границе достоверности 95 % равно:

$$N = \frac{4pg}{e^2} \quad (2.6)$$

Относительная погрешность (E) минералогических определений (p) равна: $E = e/p$.

Число наблюдений, необходимых для получения заданной относительной погрешности на границе достоверности 95 % равно:

$$N = \frac{4g}{pE^2} \quad (2.7)$$

Гранулометрический анализ

Гранулометрический анализ используется для определения процентного содержания зерен минералов в классах различной крупности и установления массы каждого класса крупности. Для крупных фракций проб рассеивание проводят на наборе стандартных сит, а мелкие фракции классифицируют гидравлическим способом. Кроме того, в настоящее время для гранулометрического анализа разработаны телевизионно-оптические

системы, которые значительно облегчают труд минералога-технолога. При ситовом анализе отношения размеров отверстий смежных сит является модулем шкалы набора стандартных сит. В США и Англии размеры отверстий сит измеряются в мешах. Число меш равняется числу отверстий в линейном дюйме, то есть 25,4 мм сетки. В России используется метрическая шкала сит. Для минералогического анализа обычно используются сита с отверстиями 2,; 1, 0,5 и 0,25 мм. После рассеивания каждую фракцию пробы нумеруют относительно размера ячейки сита. Фракция крупнее обозначается знаком плюс (+), а мельче – знаком минус (-). Например, фракция – 1,0 + 0,5 мм.

Гидравлический способ гранулометрического анализа используется для тонкозернистых проб. Размер частиц при этом определяется по формуле Стокса, отражающей зависимость между величиной частиц и скоростью их осаждения в цилиндре с водой.

$$V = \frac{0.2 R^2 (P_1 - P_2) G}{M}, \quad (2.8)$$

где V- скорость осаждения частиц, см/сек;

R – радиус частиц, мм;

P₁ – плотность частиц, г/см³;

P₂ – плотность жидкости, г/см³;

M – вязкость;

G – ускорение силы тяжести.

При описании гранулометрического состава минералогических и технологических проб, а также проб промпродуктов, концентратов и хвостов целесообразно использовать единую размерную терминологию. С этой целью приводим классификацию размера зерен по величине, разработанную А. Ф. Ли (1967):

1. Очень крупные – более 20 мм,
2. Крупные – 20 – 5 мм.
3. Средние – 5 – 1,25 мм.
4. Мелкие -1,25 – 0,31 мм.
5. Тонкие – 0,31 – 0,08 мм.
6. Очень тонкие – 0,08 мм – 20 мкм.
7. Микроскопические – 20 – 5 мкм.

8. Субмикроскопические – менее 5 мкм.

Так как в каждой пробе содержатся минеральные зерна различной величины, то результаты гранулометрического состава проб отражаются на гистограммах. Это позволяет при характеристике руды оперировать гранулометрическими коэффициентами: средним арифметическим, модой, медианой, стандартным отклонением и другими статистическими параметрами.

2.4. Формы нахождения рудных элементов в руде и баланс распределения их по минералам

Рудные элементы в руде могут быть представлены разными минеральными формами:

1. Собственными минералами.
2. Включениями других минеральных фаз (различных размеров, твердых растворов, эмульсии, золи).
3. Изоморфными примесями.
4. В виде растворов в жидких и газовой-жидких включениях минералообразующей среды.
5. В виде элементов, сорбированных на поверхностях срастания зерен минералов и включений.

В качестве примера приведем минеральные формы содержания олова в рудах месторождений касситерита (Иванов, Кушнаренко, Маршукова, 1989).

Олово в этих рудах содержится в форме:

1. Касситерита в зернах крупнее 30-50 мкм.
2. Сульфидных минералов (станин, франкеит, тиллит).
3. Гидратных соединений (варламовит).
4. Силикатов типа малайяита.
5. Боратов типа норденшельдита.
6. Изоморфных примесей в сульфидах.
7. Изоморфных примесей в силикатах.
8. В форме ультратонких (менее 10-30 мкм) включений в других минералах.

В рудах любого месторождения наряду с макрокристаллами встречаются микровключения рудных минералов в нерудных минералах.

Полный спектр минеральных форм полезных ископаемых включает: *минералы, микроминералы, квазикристаллы, фуллерены, аморфные соединения, коллоиды, наночастицы и кластеры* (Пирогов, 2014). Следовательно, полное комплексное использование полезных ископаемых возможно только при условии выделения микроскопических включений.

Минеральные формы нахождения рудных минералов в руде для каждого месторождения своеобразны и требуют детального исследования. Достоверные сведения о формах нахождения полезных компонентов в руде позволяют правильно рассчитать затраты на разведку, запасы, технологические схемы обогащения и их эффективность. Только изучив баланс распределения рудного компонента в рудах месторождения можно с уверенностью прогнозировать эффективность процесса обогащения, выход и марку соответствующего концентрата. В качестве примера приведем баланс распределения меди по минералам Волковского медно-железо-ванадиевого месторождения (табл. 2.5).

Таблица 2.5

Баланс распределения меди на Волковском месторождении

Минералы	Содержание минерала в руде	Содержание меди в минерале	Относительный %
Халькопирит	2,5	35	24,5
Борнит	3	60	50,5
Халькозин	1	80	22,5
Плагиоклаз		0,06	
Апатит	93,5	0,15	8,4
Амфибол		0,06	
			100

Примечание: Халькозин в руде представлен джарлеитом (ромбическая сингония) и дигенитом (высокотемпературная кубическая модификация халькозина).

Как видно из таблицы, расчетное извлечение (без учета потерь) равно 91,6 %. Это медь, представленная концентратом халькопирита, борнита и халькозина. Медь, содержащуюся в изоморфном виде в плагиоклазе, амфиболах и апатите извлекать сложно и экономически не выгодно.

В комплексных рудах баланс рассчитывается на каждый полезный компонент. По его результатам оценивается возможность извлечения его селективно.

Примеси в рудных минералах

Рудный минерал – это гетерогенная система из катионов и анионов, образующих стройную кристаллическую структуру. Но в этой системе на различных правах присутствуют примеси в виде изоморфных элементов или механических включений. Состав изоморфных примесей регулируется размерами элементарной ячейки, ионными радиусами и валентностью элементов матрицы. По влиянию на технологический процесс обогащения и качество концентрата среди примесей различают ***полезные***, положительно влияющие на технологические свойства рудных минералов, и ***вредные*** примеси, снижающие качество концентрата за счет безвозвратных потерь.

К ***полезным примесям*** в рудах относятся примеси, придающие концентрату дополнительную ценность. Так, ценность концентрата молибденита повышается в присутствии изоморфной примеси рения, пирротина – никеля, сфалерита - галлия и индия, а халькопирита - иридия, осмия, рутения, селена или теллура.

Изоморфные примеси в рудных минералах, в той или иной мере, изменяют их технологические свойства и соответственно влияют на поведение их в энергетических полях. Наиболее ярким примером является влияние на обогащение сульфидной руды содержания в сфалерите железа. При низком содержании железа сфалерит относится к клейофану, светло - желтому диамагнетику, а при высоком – марматиту, черному парамагнетику.

Вредные примеси – это минералы и элементы, отрицательно влияющие на качество концентрата и изготовляемого из него продукта. Набор вредных примесей и предельные содержания их в рудах для каждого типа и сорта концентрата свои. Так, качество концентрата халькопирита и галенита снижают примесь мышьяка, фосфора и сурьмы, в медно - никелевых рудах вредными считаются примеси цинка, свинца, мышьяка, фтора и кадмия.

Безвозвратные потери рудных элементов связаны с гидроксидами железа (вольфрам, молибден, медь) и породообразующими минералами – плагиоклазом, оливином, пироксеном, серпентином.

Технологические аспекты вещественного состава руды определяются соотношением рудной и жильной массы, формой выделения рудного компонента, соотношением извлекаемой и “связанной“ (неизвлекаемой) части, а также контрастностью свойств рудного минерала по отношению к минералам жильной массы.

2.5. Технологические свойства выветрелых и окисленных руд

Приповерхностные части месторождений подвержены воздействию воздушной среды, агентами которой являются свободный кислород, углекислый газ, осадки и грунтовые воды. Воздействие их на горные породы и руды сводится к окислению первичных минералов, их гидратации, разложению и карбонатизации с образованием новых соединений, более устойчивых в условиях коры выветривания (табл. 2.6). Минеральный состав коры выветривания, интенсивность и глубина разложения руд зависят от многочисленных факторов, в том числе от климата и водного режима. Во влажном и жарком климате мощность коры выветривания может достигать

Таблица 2.6

Вторичные минералы окисленных руд

Железо	Ванадий	Марганец
Гетит, лепидокрокит, сидерит, лимонит	Ванадинит, карнотит, раскоэлит	Вернадит, псиломелан, браунит
Титан	Вольфрам	Медь
Перовскит, титанит, лейкоксен	Тунгстит, купротунгстит, ферротунгстит	Тенорит, малахит, брошантит, хризоколла
Никель	Олово	Свинец
Непуит, пекораит, нонтронит	Варламовит, мушистонит, маоагаит	Буланжерит, церрусит, пироморфит
Цинк	Алюминий	Магний
Смитсонит, каламин, гидроцинкит	Диаспор, гидраргирит, бемит	Карналлит, бишофит

300 м. Наиболее сильно руды окисляются по зонам трещиноватости, рассланцевания и катаклаза.

В зависимости от устойчивости к процессам выветривания минералы руд делятся на 4 класса: *неустойчивые, умеренно устойчивые, устойчивые и весьма устойчивые.*

К наименее устойчивым относятся минералы сульфидных руд.

По данным Амирсланова А. К. (1937) кора выветривания колчеданных месторождений имеет следующую вертикальную зональность:

1. <<Железная шляпа>>.
2. Кварцевая сыпучка.
- 3 Сульфидная сыпучка.
4. Зона вторичного сульфидного обогащения.

Вертикальная зональность в корях выветривания рудных месторождений формируется в результате различной геохимической активности элементов.

На уральских колчеданных месторождениях окисление первичных сульфидов происходит в последовательности:

1. окисление и растворение сульфидов с образованием хорошо растворимых в воде сульфатов;

2. взаимодействие сульфатов меди с первичными сульфидами с образованием супергенных (промежуточных) сульфидов: халькозина в парагенезисе с лимонитом, куприта (с лимонитом) и малахита (с лимонитом). При дальнейшем окислении халькозина образуются ковеллин, тенорит, смоляная медная руда. Сульфаты меди легко растворимы и при обилии осадков легко выносятся. При небольших осадках идет образование кислородных соединений меди (карбонаты, окислы, фосфаты, арсенаты, силикаты). Ниже уровня грунтовых вод формируется зона цементации.

Породообразующие минералы горных пород кислого состава в коре выветривания рудных месторождений подвергаются серицитизации, основного – соссюритизации, уралитизации, эпидотизации и хлоритизации, ультраосновного – серпентинизации и оталькованию. Продукты разложения

породообразующих минералов по трещинам мигрируют и на поверхности рудных зерен образуют пленки и корочки, тем самым загрязняя руды.

Рудные минералы в процессе выветривания и окисления подвергаются как физическому, так и химическому изменению. Соответственно, в рудах зон окисления и выветривания:

1. уменьшаются размеры зерен минералов;
2. при гидратации снижается их плотность;
3. снижается прочность зерен;
4. увеличивается их хрупкость;
5. изменяется цвет зерен;
6. ослабляется блеск.

В процессе химического выветривания и окисления происходят значительные изменения состава руды. Это процесс начинается с изменения свойств поверхности зерен. По мере накопления этих изменений происходит качественный скачок, выражающийся в замещении и образовании новых минералов. Вместо пирита и магнетита образуются гидрооксиды железа, вместо шеелита – тунгстит или повеллит, вместо пентландита – миллерит и виоларит. При окислении молибденита возникают ферримолибдит, повелит, вульфенит. Наименее устойчивые сульфиды меди окисляются и образуют новые соединения (сульфаты, гидроокислы, фосфаты и др.). Полевые шпаты разлагаются с образованием глинистых минералов (аргиллизация), соли щелочных и щелочноземельных металлов выщелачиваются.

Процессы выветривания и окисления приводят к усложнению минерального состава руд и процесса обогащения. Вторичные минералы загрязняют первичные руды, образуя по трещинам и границам зерен пленки и корочки с другими технологическими свойствами. Глинистые суспензии при флотации способствуют коагуляции и загущению пульпы. На любых месторождениях выветрелые и окисленные руды выделяются в отдельный технологический тип с разработкой особой схемы обогатительного процесса.

Оценка степени окисленности руд месторождения является одной из важных задач минералога-технолога. За критерий окисленности руд чаще

принимают соотношение содержаний в руде первичных и вторичных минералов. На месторождениях медно-порфировых руд степень окисления определяют по комплексному параметру: аргиллизации горных пород и руд, которая коррелируется с содержанием SiO_2 и H_2O , степени окисления меди и молибдена, а также по соотношению двухвалентного и трехвалентного железа. На золоторудных месторождениях в качестве критерия степени окисления руды принимается степень окисления железа. Расчет производится по формуле:

$$K = \frac{P \cdot 100\%}{B + P}, \quad (2.9)$$

где K – степень окисления сульфидов;
 P - количество железа в окисленной форме, %;
 B - количество железа, связанного с сульфидами.

Наиболее универсальна методика количественной оценки окисленности руд (R), предложенная О. П. Ивановым с соавторами (1989) для оловянных руд:

$$R = \frac{C_1}{C_0 + C_1}, \quad (2.10)$$

где C_0 – оценка содержаний первичных минералов, потенциально подверженных окислению (минералы, устойчивые к окислению, из подсчета исключаются);
 C_1 – сумма содержаний гипергенных минералов (продуктов окисления).

На месторождениях молибденита основным отрицательным фактором зон окисления является интенсивная аргиллизация полевых шпатов, с которой связано высокое содержание глинистых минералов и слюд. Молибденовый концентрат засоряется каолинитом, иллитом, монтмориллонитом, гидрослюдой. Окись железа даже при содержании 2 мг/л снижает извлечение молибденита на 10 %.

Обогащение окисленных руд является сложным процессом, который обычно не оправдывает материальных затрат на оборудование и реагенты. Поэтому при типизации окисленные руды выделяются отдельно.

Контрольные вопросы

1. Что такое руда?
2. Каковы типы рудных тел?
3. Какие свойства минералов являются технологическими?
4. Какой объем минералогических проб?
5. Как измерить плотность руды?
6. Для чего необходимо исследовать распределение полезного компонента по минералам руды?
7. Как влияют на технологический процесс обогащения выветривание и окисление руды?

ГЛАВА 3. ТЕХНОЛОГИЧЕСКИЕ ИССЛЕДОВАНИЯ РУД

3.1. Технологические свойства руд

К технологическим относятся свойства руды, которые используются для извлечения из нее полезного компонента. От их величины и контрастности зависят дробимость, измельчаемость, раскрываемость минеральных зерен, эффективность разделения комплекса минералов на концентраты, промпродукты и отвальные хвосты. Изучение технологических свойств руд обеспечивает оптимальный выбор технологической схемы, оборудования и режимов процесса обогащения.

Технологические свойства зависят, главным образом, от структуры, текстуры и минерального состава руды. В то же время, технологические свойства руды являются функцией ее агрегатного состояния. Каждая руда в процессе обогащения трансформируется: в земной коре - это твердый природный агрегат, после извлечения - это крупнокусовой природно-технологический агрегат, а на стадии измельчения – мелкообломочный агрегат сростков и минералов. При этом поэтапно изменяются как количественные соотношения минералов, так и технологические свойства кусков руды.

Каждый кусок руды, образующийся при взрыве, представляет собой агрегат многочисленных минеральных зерен. Технологические свойства такого куска являются средневзвешенными от свойств зерен каждого минерала. Крупнокусовое обогащение руды осуществляется рентгенометрическими и гравитационными методами (в тяжелых суспензиях и отсадочных машинах). По мере измельчения руды размер кусков уменьшается и количество зерен минералов в них сокращается. В мелких фракциях технологические свойства сростков изменяются от значений, характерных для нерудных минералов, до значений, типичных д

для рудных минералов. Так например, сростки кварца с касситеритом имеют плотность (г/см^3) от 2,65 для чистого кварца, 3,09 при содержании 10 % касситерита, 3,52 – при 20 % и 4,83 – при 50 % касситерита (Иванов О. П., Кушнаренко Ю. С. Маршукова Н. К. 1989). Следовательно, необходимо различать технологические свойства, которыми обладают крупные куски, представляющие собой агрегаты минералов с рудными компонентами, сростки рудных и нерудных минералов и свойства свободных зерен как рудных, так и сопутствующих нерудных минералов.

При выборе схемы обогащения и оборудования необходимо ориентироваться на те технологические свойства, которые колеблются в значительных пределах и обеспечивают контрастность агрегатов, сростков и минералов как по содержанию полезного компонента, так и по разделительным свойствам.

Свойства крупнокусковых агрегатов руды

Крупные куски руды сложены многочисленными зернами минералов в природном соотношении, соответствующем руде в целике. Однако поверхности кусков имеют искусственное происхождение и отличаются от внутренних поверхностей зерен некомпенсированными зарядами. Руда в крупнокусковых агрегатах имеет следующие свойства:

- 1.1. Структура.
- 1.2. Текстура.
- 1.3. Прочность.
- 1.4. Объемная масса руды.
- 1.5. Кусковатость.
1. 6. Коэффициент разрыхления.
- 1.7. Контрастность руды.
- 1.8. Влажность.
- 1.9. Набухаемость.
- 1.10. Естественная и искусственная радиоактивность.

1.1. Структура руд

Структура – это морфологическая характеристика зерен минералов, входящих в состав руды. Она дает представление об абсолютных и

относительных размерах зерен минералов, в том числе минеральных включений, их форме и границах сростаний. Структурная характеристика руды позволяет перейти к показателям технологии обогащения: необходимой степени измельчения, тонине помола и возможной степени раскрытия сростков минералов в процессе обогащения руды. Параметры структур непосредственно влияют на раскрываемость рудных зерен и на обогатимость руды (табл.3.1).

Таблица 3.1

Структуры руд

Хорошо обогатимые	Обогатимые	Необогатимые
зернистые	катакластические	коррозионные
метазернистые	сидеритовые	коллоидные
кристаллобластические	гребенчатые	скрытокристаллические
габбровые	долеритовые	эмульсионные

Структуру руды в значительной степени определяет размер индивидов. В. В. Глазов (1989) рекомендует выделять по величине индивидов структуры следующих типов:

1. весьма крупные – более 20 мм;
2. крупные – от 20 до 2 мм;
3. средние от 2 до 0,2 мм;
4. тонкие – от 0,2 до 0,02 мм;
5. весьма тонкие – от 0,02 до 0,002 мм;
6. субмикроскопические от 0,002 до 0,0003 мм;
7. коллоидно-дисперсные меньше 0,0002 мм.

По этой же шкале определяются размеры включений рудных минералов вкрапленных руд и оцениваются перспективы обогатительного процесса (табл. 3.2). Структурные особенности руд изучаются на пришлифованных образцах, на распилах, в шлифах и аншлифах в проходящем и отраженном свете. Структурные измерения руды позволяют оценивать ее фазовый (минеральный) состав.

Размеры включений рудных минералов во вкрапленных рудах

Фракция	Размеры зерен , мм	Обогатимость
Весьма крупные	20-200	Легко обогатимые
Крупные	2-20	-----+-----+-----+
Мелкие	0,2-2	-----+-----+-----+
Тонкие	0,02-0,2	Трудно обогатимые
Весьма тонкие	0,02-0,002	-----+-----+-----+
Субмикроскопические	0,002-0,0002	Необогатимые
Коллоидно-дисперсные	Меньше 0,0002	-----+-----+-----+

3.1. Текстура руд

Текстура характеризует взаимное расположение в руде *агрегатов* минералов, отличающихся минеральным составом, цветом, зернистостью. По комплексу текстурных признаков выделяется два основных класса: *руды сплошные и руды вкрапленные*. Сплошные руды мало распространены и встречаются, главным образом, на месторождениях черных металлов. С каждым годом доля сплошных руд на эксплуатируемых месторождениях неуклонно уменьшается. Сплошные руды представляют собой мономинеральные агрегаты, а вкрапленные руды - полиминеральные агрегаты. Вкрапленные руды сложены, в основном, породообразующими минералами (жильная масса) и включениями рудных минералов. Соотношение между извлекаемыми минералами и жильной массой колеблется в широких пределах.

Текстуры делятся на классы по влиянию на обогатимость руды (табл. 3.3). Согласно С. А. Юшко (1966) в рудах с текстурами первой группы потерь полезного компонента при обогащении не должно быть, в рудах второй группы потери неизбежны, но в небольшом количестве, в рудах третьей группы потери неизбежны в большом количестве. Возрастание потерь связано с увеличением удельной поверхности, усложнением границ и трудностью разделения рудных зерен.

Текстуры руд

Хорошо обогатимые	Обогатимые	Необогатимые
полосчатые	тонкополосчатые	мирмекитовые
слоистые	петельчатые	колломорфные
оолитовые	графические	микрографические
нодулярные	решетчатые	пористые

Количественное описание структур и текстур руд для технологических целей проводится на основе методов стереологии. С помощью этих методов определяются:

1. Распределение размеров зерен рудных минералов по классам крупности.
2. Абсолютная и относительная удельная поверхность рудных зерен.
3. Коэффициент срастаний зерен рудных минералов с другими минералами.

Анализ текстур позволяет оценить объемное и массовое содержание рудных и нерудных агрегатов, прогнозировать извлечение полезного компонента и возможные потери.

1.3. Прочность руды

Механическая прочность руды определяется усилиями, необходимыми для ее разрушения, и зависит от твердости, хрупкости, спайности и характера срастания входящих в нее минералов. По прочности выделяется 3 категории руд (в кг/см²):

1. мягкие – меньше 100;
2. средние от 100 до 500;
3. твердые – свыше 500.

1.4 Объемная масса руды

Объемная масса руды представляет собой отношение массы руды к ее объему с учетом естественной пористости и трещиноватости. Она определяется у штучных проб. Для этого проба взвешивается на воздухе и

в воде. Перед взвешиванием штафф парафинируется для исключения попадания воды в поры и трещины.

$$P = \frac{m_1}{(m_2 - m_3) - (m_2 - m_1)}, \quad (3.1)$$

где m_1 – вес штаффа до парафинирования,
 m_2 – вес сухого штаффа после парарафинирования,
 m_3 – вес в воде.

Объемные веса отдельных кусков руды существенно различаются. Более усредненные значения объемного веса руды можно получить при взвешивании валовых проб и замере отработанного пространства, которое занимала проба в целике.

1.5. Кусковатость руды

Это свойство руды характеризует количественное соотношение обломков сырой руды после взрыва. В численном выражении - это относительное содержание заданного класса крупности руды, выраженное в процентах или долях единицы. Параметр получают при рассеве технологической пробы на грохотильных установках. Максимальный размер кусков используют для расчета дробильного оборудования.

1.6. Коэффициент разрыхления

Этот коэффициент представляет собой отношение объема кусковатой руды после взрыва к объему, занимаемому этой рудой в недрах.

$$K_p = \frac{V_{\text{рыхл.}}}{V_{\text{недр}}}, \quad (3.2).$$

где K_p – коэффициент разрыхления;
 V – объем рыхлой руды;
 V – объем руды в целике.

1.7. Контрастность руды

Выбор методов обогащения и необходимого оборудования во многом определяется контрастностью свойств минералов, входящих в

состав руды, и контрастностью руды по содержанию полезного компонента в кусках.

Контрастность минералов по технологическим свойствам оценивается с помощью концентрационных критериев. Чем больше различие в абсолютных значениях технологического свойства у рудных и нерудных кусков руды, тем более успешно они разделяются в соответствующем энергетическом поле. Так, эффективность сепарации рудных минералов по плотности (г/см^3) оценивается гравитационным концентрационным критерием.

$$K_k = \frac{D_h - D_f}{D_l - D_f}, \quad (3.3)$$

где D_h - плотность более плотного минерала,
 D_l - плотность менее плотного минерала,
 D_f -плотность жидкости.

Минералы хорошо разделяются при значениях концентрационного критерия больше 2,5 и плохо разделяются при значениях его менее 1,25. При этом разделению по плотности способствует повышенная плотность жидкости.

Контрастность руды по содержанию полезного компонента в кусках рассчитывается по результатам химического анализа проб в соответствии с формулой:

$$M = \frac{(Y - A) K_c}{A}, \quad (3.4)$$

где Y – содержание полезного компонента в куске,
 A – содержание полезного компонента в пробе,
 K_c - количество кусков.

По контрастности содержаний полезного компонента в кусках руды делятся на:

очень низко контрастные $M < 0,5$;
низко контрастные $M = 0,5-0,7$;
контрастные $M = 0,7-1,0$;

высоко контрастные $M = 1,0-1,5$;
особо контрастные $M > 1,5$.

1.8. Влажность руды

Вода в руде присутствует в связанном (в структуре минералов), капиллярном и свободном состоянии. Ее содержание определяется методом термостатирования эталонных образцов при температуре 105-110°C и рассчитывается по формуле:

$$K_{\text{влаж}} = \frac{(m_1 - m_2) 100}{m_2}, \quad (3.5)$$

где m_1 – вес влажного образца,
 m_2 – вес сухого образца.

1.9. Набухаемость руды

Коэффициент оценивает свойства руды изменять свой объем под действием осадков при длительном складировании. Набухаемость измеряют прибором Смирнова, представляющем цилиндр с перемещаемой крышкой. Время набухания 1 час.

$$N = \frac{(Y - Y_0) 100}{Y_0}, \quad (3.6)$$

где N – набухаемость в %,
 Y_0 – высота сухого столбика в мм,
 Y – высота влажного столбика в мм.

1.10. Естественная или искусственная радиоактивность

Радиоактивность кусков руды может быть связана с включениями минералов, обладающих естественной радиоактивностью, таких как циркон, пирохлор, самарскит, эшинит, монацит, бадделеит, или с наведенной радиоактивностью. Облучение минералов кусков радиоактивными изотопами в некоторых случаях вызывает ответное излучение, которое фиксируется датчиками. Например, облучение бериллиевой руды изотопом Sb^{124} вызывает у зерен берилла сильное γ -излучение.

Это позволяет определять содержание бериллия в руде.

Кроме того, естественная и наведенная радиоактивность образуют на поверхности сростков радиационные дефекты и дополнительные заряды, которые изменяют свойства минералов.

На основе этого метода разработаны гамма–нейтронные сепараторы для концентрации минералов ртути, свинца, вольфрама, олова и других химических элементов.

Свойства сростков

На стадии измельчения руда представляет собой мелкообломочный агрегат, состоящий преимущественно из сростков рудных и нерудных минералов, а также свободных (раскрытых) зерен как рудных, так и нерудных минералов. Свойства мелких обломков руды отличаются от свойств крупных кусков руды. Во первых сростки состоят из единичного числа зерен минералов. Следовательно, контрастность сростков по технологическим свойствам увеличивается. Во вторых существенное значение приобретает локализация рудных зерен относительно поверхности сростков. Сростки с рудными зернами, выходящими на поверхность, легче концентрируются в контактных энергетических полях. Свойства мелких обломков руды варьируют от свойств, характерных для рудных минералов, до свойств, типичных для нерудных минералов. Для руды в виде мелкообломочного агрегата характерны:

1. сыпучесть;
2. гранулометрический состав;
3. насыпная плотность;
4. коэффициент срастания;
5. коэффициент селективного разрушения;
6. магнитные свойства;
- 7 электрические свойства;
8. измельчаемость;
9. свойства поверхности.

1. Сыпучесть

Сыпучесть руды на стадии измельчения определяется по массе сырья, высыпавшегося через определенное отверстие за единицу времени через единицу площади. Она зависит от гранулометрического состава руды, формы частиц и коэффициента трения.

2. Гранулометрический состав

Гранулометрический состав продуктов измельчения определяется с помощью ситового анализа. При этом классы крупности частиц руды оцениваются размерами отверстий сит, применяемых для расситовки.

3. Насыпная плотность

Насыпную плотность определяют для измерения объема, занимаемого пульпой. Под насыпной плотностью понимают массу измельченной руды в единице объема, включая пустоты между отдельными сrostками. Она зависит от истинной плотности сrostков, гранулометрического состава и от степени влажности. Пробу руды насыпают в мерный сосуд и вычисляют отношение массы к занимаемому объему. Масса пробы должна быть достаточной для трехразового измерения.

4. Коэффициент срастания

Границы срастания рудных минералов представляют собой сложные поверхности с различной прочностью. Различают *гомофазные* и *гетерофазные* границы. Гомофазные границы – это поверхности срастания зерен одного и того же минерала. Прочность этих границ зависит от степени разориентации зерен. Гетерофазные границы характерны для разных минералов. Их прочность зависит от электрических свойств этих минералов. Наиболее прочные поверхности характерны для минералов с близкими значениями диэлектрической проницаемости. Согласно факторному анализу прочность поверхностей срастания зависит от разности атомарных плотностей в контактовом слое. Коэффициент срастания характеризует долю периметра зерна рудного минерала (или

рудного агрегата), приходящаяся на каждый контактирующий с ним минерал.

5. Коэффициент селективного разрушения

Раскалывание обломков мелкокусковой руды может происходить по границам зерен (***селективно***) или ***транскристалльно*** (непосредственно по зернам минералов). Это определяется свойствами минералов, присутствующих в сростках. Наиболее низкий критерий селективности у минералов с совершенной спайностью (кальцит - 8, полевой шпат – 30) и наиболее высокий – у твердых минералов без спайности (кварц – 70). Наряду со спайностью большое значение имеет контрастность минералов в сростках по твердости и морфологии. Критерий селективности позволяет прогнозировать раскрываемость сростков в процессе измельчения руды. В настоящее время закономерности в раскрываемости сростков в рудах изучают с помощью фрактального анализа

8. Измельчаемость

Измельчаемость руды измеряется временем измельчения ее до заданного класса и выражается процентным выходом этого класса по отношению к первоначальному объему. Для оценки измельчаемости какой-либо руды определяется время ее измельчения до заданной крупности в сравнении с аналоговой рудой с эксплуатируемого месторождения. В качестве аналоговой руды используют близкую по минеральному составу и структурно-текстурным признакам руду, перерабатываемую какой-либо фабрикой по той же схеме обогащения.

9. Свойства поверхности сростков

Поверхности сростков обладают повышенной активностью, так как имеют многочисленные некомпенсированные заряды, возникающие в процессе измельчения. Они активно взаимодействуют с воздухом, водой и реагентами растворов. По избирательной сорбции компонентов среды различают ***гидрофильные и гидрофобные, олеофильные и олеофобные***

поверхности сростков. Энергетическая активность поверхностей зерен зависит от их кристаллографической ориентации. Смачиваемость сростков является сугубо поверхностным свойством, не зависящим от соотношения объемов минералов в сростках.

Для оценки эффективности того или иного метода обогащения необходимо дифференцировать сростки по технологическим свойствам и содержанию рудного минерала. Для этого проводится анализ раскрываемости зерен руды и строится суммарный спектр содержаний сростков и свободных зерен. Это позволяет более избирательно подбирать режимы сепараторов, обосновывать тонину помола и повышать извлечение полезного компонента.

3.2. Минералого-технологическое картирование месторождений

Технологическое исследование руд проводится в соответствии со стандартами СТО Рос Гео 09-04-98 “Твердые полезные ископаемые и горные породы. Технологическое опробование в процессе геолого-разведочных работ” и СТО Рос Гео 08-00(6-8). <<Твердые негорючие полезные ископаемые. Технологические методы исследования минерального сырья>> от 28-12-1998 № 17/6.

Стандартами определяются основные цели, задачи и методы проведения технологических исследований руд в рамках минералого-технологического картирования (МТК). МТК проводится на конечных этапах разведки месторождения с целью перехода от природных типов руд к технологическим, геометризации их в пространстве, для расчета вероятных показателей обогатимости и извлечения металла, а также разработки рациональной схемы обогащения.

Основные задачи МТК включают:

1. Проведение технологического опробования в контурах ранее выделенных природных типов руд.

2. Анализ проб по минералогической и технологической схемам. Минералогический раздел включает определение содержаний полезного компонента, свойств и состава минералов в среднем по технологическому типу руды, а технологический - истираемости, обогатимости и других показателей процесса обогащения.

3. Проведение технологической типизации руд.

4. Оконтуривание технологических типов и сортов руд.

5. Прогнозная оценка показателей извлечения и обогатимости.

6. Расчет уравнений регрессии, построение карт обогатимости и разработку рекомендаций по составу схемы обогащения каждого технологического типа руд месторождения.

3.2.1. Технологическое опробование руд

Технологическое опробование – это совокупность операций отбора и исследования руд, призванная обеспечить материалом все виды исследований. Требования к технологическому опробованию впервые сформулированы В. М. Крейтером (1940). Отобранные технологические пробы (ТП) должны быть достоверны, то есть объективно отражать средний состав всего технологического типа руды, быть достаточными по массе для проведения всех исследований, а методы их анализа оперативны и экономичны. Отбор проб производится из всех пересечений рудных тел разведочными выработками, согласно принятой разведочной сети. Из коренного залегания ТП можно отбирать бороздовым, задирковым или точечным способами. Бороздовый способ предусматривает выемку материала из сплошной или пунктирной борозды, ориентированной вкрест простирания жилы, а задирковый – из углубленной площадки. При точечном отборе отбиваются кусочки руды размером 25-30 мм. Линии отбора точечных проб ориентируют по направлению наибольшей изменчивости минерального состава рудного тела. Из взорванного рудного

блока ТП отбираются точечным (горстьевым) способом по сетке 5x5 - 5x10 см.

При технологическом опробовании различают *частные и групповые* пробы, отобранные в пределах эксплуатационного блока. Частной является проба руды, отобранная в конкретном пересечении рудного тела и характеризующая его состав в поперечном сечении. Групповую пробу получают путем объединения всех частных проб, отобранных в пределах определенного технологического типа руды. Характеристики групповой пробы являются представительными для всех запасов определенного технологического типа. На частных пробах изучают вариации вещественного состава и контрастные свойства минералов, а на групповых пробах - технологические свойства руды и режимы процесса обогащения.

Масса технологических проб колеблется в зависимости от вариативности состава, содержаний металла и других признаков руды. Масса частных проб обычно составляет 50-100 кг. Среди групповых проб различают укрупнено-лабораторные (500 – 1000 кг), полупромышленные (около 50 т) и промышленные (до 500 т).

В качестве примера можно привести расчет массы лабораторных проб на Риддер-Сокольском полиметаллическом месторождении. Она определяется исходя из проведения исследований по измельчаемости в лабораторных дробилках (четыре навески по 1,5 кг), стержневых мельницах (15 навесок по 1,5 кг), а также серии опытов по установлению режимов флотации (50 навесок по 1,5 кг). Общий вес лабораторной пробы составил 200 кг.

В ТП включают не только рудные интервалы, но и прослой пустых пород и некондиционных руд, мощность которых не превышает мощности пустых интервалов, определенных кондициями для данного месторождения.

Количество отбираемых ТП зависит от неоднородности природных типов руд, от условий их локализации, вариативности содержаний. Обычно в пределах одного горизонта отбирается от 5 до 10 ТП.

Количество ТП во многом зависит от наличия или отсутствия на предприятии усреднительных складов. При успешно функционирующей системе усреднения объем технологического опробования может быть сокращен.

На каждую ТП, отобранную на месторождении, составляется акт, в котором указывается место и время отбора, номер выработки, интервал отбора, а также краткое геологическое описание. Место отбора пробы отмечается на планах опробования. Кроме того, составляется паспорт пробы. Пробу упаковывают в ящики для отправления в исследовательскую лабораторию. Каждый ящик должен быть пронумерован с указанием номера пробы, участка и даты отбора.

В связи с большими затратами на технологическое опробование в 1979 году ВИМС предложил проводить технологическое картирование с использованием малообъемного опробования. Согласно этой методике в забоях, по керну скважин или взорванной массе отбираются кусочки руды размером 2-3 см. Количество проб возрастает многократно. Большую долю при этом составляет материал, оставшийся от разделки рядовых химических проб. Малые ТП комплектуют по принципу групповых проб. Рядовые пробы с близкими структурными, минералогическими и химическими параметрами, отобранные в пределах одного пересечения природного типа руд и имеющие массу 1-2 кг, объединяются в групповую технологическую пробу. Масса групповых проб равна 30-50 кг.

Отношение специалистов к замене полнокомплектного технологического опробования на малообъемное технологическое картирование двоякое. Одни из них одобряют, а другие – протестуют. Часть из них считает, что такое картирование характеризует не

технологический, а промышленный тип руды.

3.2.2. Анализ технологических проб и обработка результатов

Массу технологической пробы исследуют по двум схемам: минералогической и технологической. Минералогический анализ ТП, отобранных при МТК, начинается с отбора структурно-текстурных и минеральных разновидностей для изучения руды микроскопическими методами в проходящем и отраженном свете (рис. 3.1). После этого масса ТП дробится и измельчается до фракции -3 или -1 мм. Из единой измельченной пробы отбираются навески для различного вида анализов. Для определения минерального и химического состава обычно отбирают навеску около 1 кг.

Подготовка минералогической части проб проводится в соответствии со схемой на рис. 3.1.

В процессе минералогического анализа необходимо установить:

1. текстуру руд;
2. описать структуру, размеры зерен, формы срастания рудных и нерудных минералов;
3. провести количественный минералогический анализ с отбором монофракций минералов:
4. по результатам полного химического и фазового анализов определить распределение рудного компонента по минералам;
5. описать вторичные изменения рудных минералов (окисление, выветривание, замещение), развитие корочек и пленок гипергенных минералов;
6. выделить группы минералов, активно или пассивно влияющих на технологический процесс обогащения;
7. построить гистограммы распределения минералов по классам крупности;

8. подсчитать полноту раскрытия рудных минералов при различной степени измельчения.

Кроме того, для расчета технологических параметров минералогическую характеристику руд необходимо дополнить следующими параметрами:

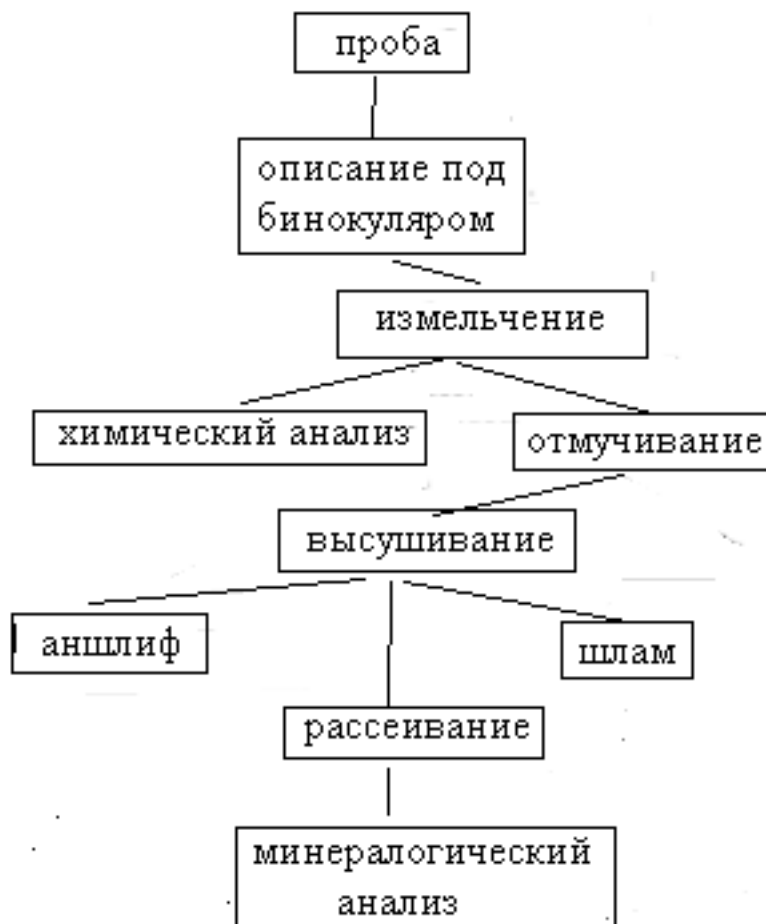


Рис.3.1. Схема подготовки ТП для минералогического анализа

1. формы нахождения рудных элементов в руде и баланс их распределения по минералам;
2. присутствие полезных и вредных примесей;
3. строение рудных минералов до уровня полиморфных и политипных модификаций,
4. контрастные свойства рудных минералов;
5. содержание минералов, близких по свойствам рудным минералам;

6. степень выветривания и окисления рудных минералов;

7. содержание слоистых силикатов, цеолитов, карбонатов и фосфатов.

Методика изучения вещественного состава технологических проб во многом определяется структурно-текстурными особенностями руды. Из сплошных руд изготавливаются аншлифы, а из руд с низким содержанием рудных минералов сначала готовятся тяжелые шлихи и лишь затем изготавливаются искусственные аншлифы. Для изучения аншлифов используется рудная микроскопия. По ним изучается гранулометрический и минеральный состав руды. Для минералогического анализа руд в настоящее время используются современные приборы, например, спектрометры для химического анализа руд, автоматизированный анализатор оптико-минералогических исследований горных пород, руд и рудных концентратов “Минерал С7”, рентгено-флуоресцентные спектрометры и др.

Гранулометрический анализ включает изучение распределения рудных зерен по классам крупности, формы и размеров включений, массы каждого класса, а также определение гранулометрических коэффициентов: среднего арифметического, среднего геометрического, медианы, моды, стандартного отклонения и др. Для технологических исследований важно определять средний размер рудных зерен: линейный, площадной и объемный. При этом необходимо учитывать систематическую ошибку линейных измерений, так называемый эффект срезания. Экспериментальными работами установлено, что размер рудных зерен в случайных срезах в 1,2 – 1,4 раза меньше фактических поперечников зерен. Для устранения эффекта срезания в гранулометрические коэффициенты вводят поправки (в каждом классе зернистости).

По результатам гранулометрического анализа строятся гистограммы распределения по крупности всех зерен, сростков и свободных зерен.

В каждом классе подсчитывается относительное содержание сростков и свободных зерен, а также устанавливается 50 % и 95 % пороги раскрытия рудных зерен. В качестве примера приводится расчет 50 % -ного порога раскрытия касситеритовых зерен (Иванов, Кушнарченко, Маршукова, 1989).

Расчет порога раскрытия рудных зерен для 50 % -ого уровня освобождения

Относительное содержание свободных зерен в классе -2+1 составляет 23 %, в классе -1+0,5 – 67 %.

Порог раскрытия зерен равен

$$0,5 + (1 - 0,5) / (67 - 23) \times (67 - 50) = + 0,693 \text{ или}$$

$$1,0 - (1 - 0,5) / (67 - 23) \times (50 - 23) = + 0,693$$

В качестве примера изучения минерального состава руд приведем схему обработки технологических проб на редкометальном месторождении Восточной Сибири.

1. ТП измельчались до фракции – 1 мм.
2. Отмывка шламов дробления (фракция – 0,044 мм).
3. Узкая классификация зернистой массы.
4. Фракционирование каждой фракции в трех тяжелых жидкостях с плотностью 2,9, 3,5 и 4,2 г/см³.
5. Количественный подсчет содержаний минералов с точностью до 0,01 %.
6. Изучение соотношения сростков и освобожденных рудных зерен на разных стадиях измельчения (до -1 мм, до -0,28 мм и до -0,14 мм).

Изучение технологических свойств руды

Из массы ТП, которая предназначена для технологических исследований, методом квартования отбираются пробы весом до 5 кг для каждого вида испытаний (измельчаемость, режимы дробления и измельчения, флотация, обогатимость и т. д.).

В задачу технологических испытаний входит:

3.1. Определить относительную и оптимальную измельчаемость руды, раскрываемость зерен в процессе измельчения, установить оптимальную тонину помола.

3.2. По результатам анализа свойств минералов руды, их размерности и контрастности провести подбор стандартного оборудования и создать общую схему технологического процесса.

3.3. После проведения опытных лабораторных исследований разработать предварительные режимы дробления, сепарации и флотации.

3.4. Провести химический и минералогический анализ концентрата, промпродуктов и хвостов.

3.5. Определить извлечение концентрата.

3.6. Результаты исследований обогатимости руды обработать с помощью математических и графических методов.

3.7. Рассчитать коэффициенты вариации содержаний, корреляционные зависимости, уравнения регрессии и другие закономерные связи вещественного состава с параметрами обогащения.

3.3. Прогноз на обогатимость технологических типов руд

Прогнозирование обогатимости технологических типов руды является заключительным этапом исследований. Предварительно подбирается технология (сочетание методов и аппаратуры) переработки руды близкого минерального состава, успешно используемой работающим горно-обогатительным комбинатом. В выбранную схему обогащения вносятся поправки, связанные с особенностями технологических свойств руды и предъявляемыми требованиями к концентрату разведанного месторождения. Но реальная схема обогащения создается только после многократных испытаний в различных режимах.

Прогнозная технологическая оценка обогатимости должна отвечать требованиям полноты, достоверности, оперативности и экономичности. Эти требования удовлетворяются в полной мере, если в традиционный комплекс методов технологической минералогии включить компьютерный метод анализа изображения. Указанный метод позволяет исключить субъективный фактор из процесса изучения сырья и провести оптико-геометрические исследования текстурно-структурных особенностей вещества пробы

Прогнозная обогатимость руды на месторождении устанавливается по результатам лабораторных исследований и ползаводских испытаний. Она определяется по всем технологическим типам и сортовым разновидностям руды. Фактическая обогатимость рассчитывается по результатам обогащения руды.

По обогатимости руды делятся на **легко-, средне-, плохо- и труднообогатимые (упорные)**.

Обогатимость руды определяется ее технологическими свойствами. Их влияние на результаты обогатительного процесса достаточно разнообразно. Одни из них непосредственно определяют состав технологической цепочки и режимы работы сепараторов, другие – количество и качество концентрата, третьи – опосредованно снижают показатели обогащения.

Общей закономерностью является зависимость обогатимости руд от минерального состава. Наиболее легко обогащаются самородные, окисные и сульфидные руды, труднее – силикаты и гидроксиды и еще хуже – сульфаты, фосфаты, сульфосоли и другие соединения сложного состава.

Достаточно сильное влияние на обогатимость оказывают:

1. минеральный, химический и гранулометрический состав руды; структура, текстура, характер сростаний и прорастаний минералов; контрастность свойств минералов;

2. относительная твердость минералов;
3. степень окисления, выветривания и замещения минералов;
4. содержание типично шламовых минералов (талька, хлорита, серицита и др);
5. присутствие минералов, близких по свойствам рудным минералам.

После проведения лабораторных исследований и получения результатов анализа проводится их обработка, заключающаяся в описании, математических расчетах и графических построениях. Учитывая трудоемкость работ по технологическому опробованию и лабораторным испытаниям большого количества проб на месторождениях с низкой изменчивостью качества руд (например, железных или хромовых руд) используют расчетные методы определения показателей обогащения по данным исследований технологических свойств руды.

Расчеты параметров обогатимости проводятся с использованием методов математической статистики. Прежде всего рассчитываются коэффициенты вариаций содержаний металлов, корреляционные связи между свойствами минералов, содержаниями рудных элементов, коэффициентом обогатимости и процентом извлечения. Расчет коэффициентов парной и множественной корреляции проводится, главным образом, между технологическими показателями и типоморфными особенностями вещественного состава руды. Сила корреляционных связей между параметрами оценивается в соответствии со следующими значениями:

1. Сильная достоверная связь – больше 0,9.
2. Средняя, вполне достоверная связь – 0,7-0,9.
3. Слабая, мало достоверная связь – 0,5-0,7.
4. Случайная, недостоверная связь – меньше 0,5.

По значимым связям (коэффициенты корреляции величиной 0,8-0,9) рассчитываются уравнения множественной регрессии, позволяющие по

содержанию типоморфных элементов устанавливать процент извлечения полезного компонента.

При хорошей изученности свойств руды, а также при заранее выбранном качестве концентрата, методе обогащения и тонине помола для расчета выхода концентрата используют упрощенную формулу:

$$V = \frac{\alpha \acute{\epsilon}}{\beta}, \quad (3.7)$$

где V - выход концентрата, %:

α - содержание металла в минерале:

$\acute{\epsilon}$ - извлечение металла в концентрат:

β - содержание металла в концентрате.

Уравнения регрессии, используемые на горно-обогатительных комбинатах для расчетов прогнозного извлечения, имеют достаточно разнообразный вид. В одних случаях уравнение рассчитывается на 2-3 -х значимых корреляционных связях извлечения с содержанием типоморфных элементов и имеет простой вид. В других, как например на месторождении сурьмы, в расчетах уравнения регрессии на извлечение сурьмы используется 7 минералого-химических параметров (содержание кремния, карбонатов, окисей натрия и калия, трехокси алюминия, сурьмы окисленной и сульфидной). Соответственно, уравнение регрессии приобретает громоздкий вид.

В качестве примера приведем уравнение регрессии медной руды Удоканского месторождения (Изоитко, 1997).

$$\acute{\epsilon} = C_{\text{ок}}^{\text{II}} (0,1364 \alpha_{\text{Си}} - 0,3768) + 0,357 \acute{\alpha}_{\text{Си}} + 93,08,$$

где $\acute{\epsilon}$ – извлечение меди из руды;

$C_{\text{ок}}^{\text{II}}$ – степень окисления меди (относительное содержание окисленной меди);

$\acute{\alpha}_{\text{Си}}$ – содержание меди в руде.

Точность прогноза извлечения полезного компонента из руды с помощью уравнений регрессии колеблется в широких пределах и зависит от множества объективных и субъективных факторов. Для исключения

ошибок прогнозирования обогатимости используют математический анализ.

В комплексных рудах для расчетов обогатимости используется метод относительных содержаний. Для этого абсолютные содержания главных компонентов суммарно принимаются за 100 %. Относительные содержания конкретного металла рассчитываются от 100 %. Если относительное содержание какого-либо металла составляет менее 10 %, его концентрат не выделяют. Обогатимость его не рассчитывают.

Графическое представление результатов анализов и лабораторных испытаний заключается в построении технологических карт распределения содержаний по эксплуатационным блокам, карт распределения в пределах месторождения технологических типов, категорий и сортов руд, а также карт и планов прогнозируемого извлечения полезных компонентов. На рис. 3.2 приведена схематическая карта распределения руд с разным извлечением меди на горизонте 1505 м медно-порфирового месторождения Эрденет. Для минералого-технологических исследований использовался шлам буровзрывных скважин, пробуренных по сети 32 x 32 м. Масса рядовых проб 7-10 кг, масса групповых проб составляла 100-150 кг.

По результатам минералого-технологических исследований проводился расчет на извлечение в коллективный концентрат меди и молибдена. Для расчета прогнозной обогатимости использовались содержания в технологических пробах меди, молибдена общего, меди и молибдена окисленных, железа общего. По величине расчетного извлечения меди и молибдена технологические пробы разделены на 4 сорта и оконтурены на планах и геологических разрезах.

Как видно из рисунка, центральную часть рудного поля на горизонте 1505 м занимают руды с извлечением меди более 85 %. Участки с низким извлечением в центральной части имеют небольшие размеры и удовлетворяют кондициям.

Карты обогатимости строятся на геологической основе по каждому горизонту месторождения и отдельно по каждому извлекаемому металлу. В качестве примера приведем карту обогатимости руд Греховского полиметаллического месторождения (табл. 3.4).

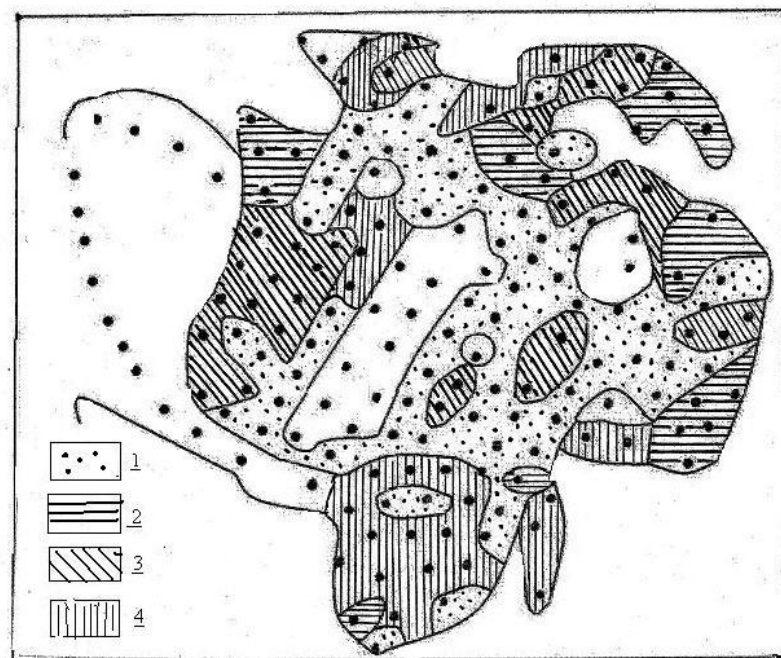


Рис. 3.2. Схематическая карта распределения сортов руд с разным извлечением меди на горизонте 1505 м месторождения Эрденет. Условные обозначения: 1- прогнозируемое извлечение меди из руды составляет более 85 %, 2 – 80-85 %, 3 – 75 – 80 % и 4 – менее 75 %.

При построении карт обогатимости таксонометрической единицей служит эксплуатационный блок, заключенный между подсчетными разрезами. Геологические содержания природных типов руд переводятся в товарные через плановые показатели разубоживания. По товарным содержаниям с помощью уравнений множественной регрессии определяются показатели извлечения каждого добываемого металла для объема руды в эксплуатационном блоке. По показателям извлечения руду блока относят к определенному технологическому типу и сорту. Конечным результатом графических построений является виртуальная геолого-технологическая модель месторождения в виде блок-диаграмм, построенная с помощью специальных компьютерных программ. На этой

модели демонстрируются установленные количественные связи между геологическими особенностями месторождения, вещественным составом руд и показателями переработки в форме таблиц, графиков и уравнений.

Таблица 3.4

Карта обогатимости руд Греховского месторождения

№ №	Гори зонт	Блок	Продукты обогащения	Содержание, %			Извлечение, %			Рациональный анализ, %
				Pb	Zn	Cu	Pb	Zn	Cu	
26	2	17	Руда	0,51	1,14	0,09				Pb сульф.82,8
			Конц-т Pb	76,2	2,40	2,0	75,5			Zn сульф.90,0
			Конц-т Zn	1,29	55,0	0,33		78,8		Cu вторич. 9,7
			Конц-т Cu	3,00	7,50	27,0			61,1	Cu первич.87.4

Пространственная объемная модель отражает закономерные изменения технологических свойств руд, выраженных в виде показателей их обогащения.

3.4. Отчет по технологическим исследованиям

Отчет о технологических исследованиях и полученных результатах состоит из реферата, введения, отдельных глав, отражающих последовательность изучения, заключения, списка использованной литературы и приложения в виде таблиц и графики.

В отчете должны быть отражены следующие вопросы:

1. задачи и методы исследования вещественного состава руд;
2. краткая геолого-минералогическая характеристика основных технологических типов руд, методы отбора и обработки технологических проб;
3. использованные методы анализа проб;

4. количественный химический и минеральный состав руд, промпродуктов, концентратов и хвостов;
5. результаты изучения измельчаемости руды: время и тонина помола, степень раскрытия рудных сростков;
6. баланс распределения рудного компонента по минералам;
7. распределение рудных минералов по классам крупности;
8. описание вторичных изменений рудных минералов (окисление, выщелачивание, замещение).

Основной частью отчета являются рекомендации по созданию технологических схем обогащения по каждому технологическому типу руды.

Они включают:

1. возможность и целесообразность крупнокускового обогащения добытой горной массы и дробленого материала;
2. дробимость и измельчаемость сырья, необходимая тонина помола руды;
3. необходимость направленной обработки руды для повышения контрастности разделительных свойств;
4. технологические схемы, необходимые сепараторы, технологические и реагентные режимы;
5. возможности комплексного использования сырья и схемы для извлечения попутных компонентов;
6. экологическое обеспечение рекомендуемой технологии переработки минерального сырья.

В отчете в виде таблиц должны быть представлены результаты всех испытаний, всех видов анализов, расчеты коэффициентов корреляции, уравнений регрессии и их математической достоверности, прогнозные расчеты обогатимости по каждому эксплуатационному блоку.

Графические приложения к отчету включают:

геологические разрезы масштаба 1 : 1000 и погоризонтные планы с контурами технологических типов и сортов руд масштаба 1 : 2:000 или 1 : 5000, погоризонтные планы распределения содержаний ценных и вредных попутных элементов, погоризонтные планы распределения руд с различным извлечением полезного компонента.

В заключении должны быть представлены выводы и рекомендации по выбору наиболее рациональных схем и режимов обогащения. В выборе схемы обогащения и необходимого оборудования опираются на опыт успешно действующих горно-обогатительных комбинатов, геологические условия месторождений, состав руд, а также технологические параметры руд которых близки прогнозируемому месторождению.

Контрольные вопросы

1. В чем заключается минералого-технологическое картирование месторождений полезных ископаемых?
2. Чем отличается технологический тип руды от природного?
3. Назовите технологические свойства руды.
4. Что определяют при технологических исследованиях руды?
5. Что отражается в отчете о технологических испытаниях?
6. Что такое обогатимость руды?
7. В чем заключается малообъемное технологическое картирование?

ГЛАВА 4. УПРАВЛЕНИЕ КАЧЕСТВОМ РУДЫ

4.1. Критерии качества руды

Под термином <<качество руд>> понимается совокупность ее технологических свойств, позволяющих получать концентрат определенного вещественного состава и качества (ГОСТ 16487-70). К наиболее важным свойствам его относятся содержания ценных и вредных компонентов, гранулометрический состав рудных минералов и степень обогатимости. Основными параметрами качества руды являются содержание извлекаемого металла, размеры вкрапленности извлекаемой части металла и его фазовый состав.

Управление качеством руды начинается уже на стадии планирования и проектирования горных работ, когда определяются нормативы потерь и плановое содержание полезных компонентов в товарной руде, в рудной массе на всем пути ее следования от забоя до фабрики, когда определяется содержание не только в целом по месторождению, но и по отдельным участкам, блокам, по различным сортам и типам руд.

В процессе отработки месторождения управление качеством руд осуществляется через управление процессами эксплуатационной разведки, подготовкой к добыче, транспортировкой, складированием и отгрузкой руды обогатительной фабрике.

Качество товарной руды, поступающей на фабрику, зависит как от первоначального содержания полезных компонентов, так и от тех технологических изменений, которые происходят с рудой на пути ее следования от забоя до фабрики. Поэтому различают качество руды: в недрах, в отбитой рудной массе, в добытой, складированной, отгруженной (товарной) и переработанной руде. Непосредственное управление качеством руд в повседневной практике сводится: к контролю изменения качества,

который осуществляется методами опробования рудной массы на всем пути ее следования от забоя до фабрики; к регулированию качества методами усреднения. Опробованию подлежат руды по всей технологической цепочке: в забоях горных выработок, в навалах отбитой рудной массы, в подземном и поверхностном транспорте. На фабрике переработанная руда опробуется на транспортерах после дробления, во флотационных машинах. Качество руды является визитной карточкой каждого месторождения полезного ископаемого. От него зависят используемые методы добычи и обогащения, качество получаемого концентрата, полезного компонента и конечная прибыль предприятия.

Необходимо различать *первичное и вторичное* качества руды. Первичное качество обусловлено природными факторами, а вторичное качество создается из первичного с помощью различных технологических приемов.

Первичное качество руды природное, оно является следствием ее минерального состава, содержания полезного компонента, полезных и вредных примесей, их минеральной формой, а также технологическими свойствами: гранулометрическим составом, измельчаемостью, контрастностью.

Высокое содержание полезного компонента в руде в большинстве случаев является гарантией получения товарного концентрата и экономической выгоды. Однако, при оценке качества каждого технологического типа руды необходимо учитывать еще долю извлекаемой и не извлекаемой (связанной) частей валового содержания. Традиционная схема обогащения рассчитана на извлечение в концентрат зернистых минералов классов оксидов и сульфидов. Гидроксиды и минералы солей кислородных кислот ввиду повышенной хрупкости, как правило, переизмельчаются и теряются в сливах. Тонкие и сверхтонкие минеральные включения рудного минерала в силикатах и других минералах жильной массы не освобождаются даже при самом тонком измельчении и уходят в

хвосты. Таким образом, высокие содержания полезного компонента в руде благоприятны только в том случае, когда они содержатся в извлекаемой форме.

Качество любой руды необходимо оценивать с позиций определенной технологии обогащения. Руда, оцениваемая как низкокачественная, для традиционной технологии может быть хорошего качества для более совершенной технологии. Известно много примеров, когда низкокачественные (упорные, забалансовые) руды с успехом обогащались при разработке принципиально новых сепараторов.

Для оценки качества руды используются показатели вещественного состава, определяемые при технологических исследованиях, и расчетные показатели. Расчетные показатели определяются с помощью уравнений регрессии и графиков. Главным условием оценки качества руды являются достоверность результатов и экспрессность методов, так как точные результаты необходимо получать и использовать непосредственно в технологическом процессе.

Вторичное качество руды создается с помощью технологических приемов управления качеством руды. Они включают селективную добычу, шихтовку, усреднение руды при добыче, сортировку руды, комбинирование методами сепарации и создание руды с новыми технологическими свойствами (для упорных руд).

Усреднение руд. Усреднение руд проводится с целью создания товарной руды среднего минерального состава, пригодной для одной технологической схемы обогащения. Это позволяет обогатительной фабрике использовать одну цепочку технологических операций и работать стабильно. Усреднение проводится по содержанию полезного ископаемого, измельчаемости и обогатимости руды. Для усреднения руды на горнодобывающем предприятии создается специальный склад, на который в определенной последовательности подается руда разных забоев, разных технологических типов и в эквивалентном количестве. На складе руда постоянно

перемешивается для создания среднего минерального состава. В процессе усреднения проводится оперативное планирование добычи с использованием геологических разрезов, сортовых планов, карт обогатимости и извлекаемости.

Оперативное управление процессом усреднения осуществляется сменным и суточным планированием подготовки и выдачи руды с рудника и контролем ее технологических параметров, а также системой распределения руды на распределительном складе.

В отсутствии усреднительных складов необходимо разработать систему подачи руды на фабрику, чередуя руду разных технологических типов. В этом случае руда частично усредняется на стадии дробления. Для этого в дробильном отделении создается наклонно-слоевой усреднительный склад с неснижаемым запасом руды. Склад обслуживается экскаватором и бульдозером. Отсыпка и отгрузка руды осуществляется методом “скользящей ленты”.

4.2. Изменение качества руды в технологическом процессе

В технологическом процессе под действие внешних сил происходит последовательный переход руды из одного агрегатного состояния в другое. Руда в процессе обогащения - это динамическая система, меняющая свои параметры во времени и пространстве. Для достижения высокой извлекаемости полезного компонента необходимо постоянно контролировать состояние этой системы и реагировать введением поправок в технологический процесс.

Изменения руды начинаются еще в целике. При дезинтеграции рудной массы с помощью взрыва через руду проходят волны сжатия и растяжения. Они вызывают в минералах руды структурные деформации и разрушения. Сначала в минерале появляются признаки пластических деформаций, затем

появляются механические двойники давления, которые сменяются структурами катакластического блокирования. Завершается процесс лавинообразной трещиноватостью. В устойчивых и вязких минералах структурные деформации заканчиваются пластическими деформациями, а в хрупких – трещинообразованием. На несколько порядков в минералах увеличивается количество дефектов различного уровня. Происходит изменение парамагнитных центров, на гранях пьезоэлектриков возникают электрические заряды, которые в сульфидных рудах активизируют электрохимические реакции.

В результате взрыва природный агрегат из равновесного состояния превращается в искусственный кусковатый агрегат. При этом изменяется внешнее давление на зерна минералов. Высокое давление горных пород в целике сменяется атмосферным давлением. Внутренние напряжения минералов, обусловленные давлением горных пород в целике, на поверхности реализуется обильной трещиноватостью. В результате куски руды ограничены новыми поверхностями с обнаженными некомпенсированными зарядами. Зерна минералов на поверхности кусков руды активно сорбируют пылевидные частицы других минералов, влагу и газы. Новая среда обладает высокой активностью кислорода и гидроксила, что способствует процессам окисления и гидратации минералов. При этом изменяются их технологические свойства. Так, при сорбции нерудными минералами руды тонких частиц магнетита магнитные свойства нерудных минералов повышаются и они разубоживают магнитный концентрат. В целом, при обволакивании зерен минералов “рубашкой“ из пылевидных частиц контрастность руды понижается и увеличиваются потери.

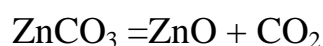
Дробление руды в различного типа мельницах усиливает процесс изменения руды. Прежде всего, идет дальнейшее образование новых активных поверхностей. При соударении кусков руды возникают кратковременные повышения температуры (до 1000°С), приводящие к локальной аморфизации (плавлению минерала и образования стекловидного

слоя). Она увеличивает твердость минералов, блокируя выход дислокаций.

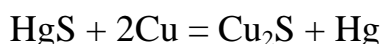
При дроблении происходит изменение соотношения между хрупкими и вязкими минералами, между минералами со спайностью и твердыми минералами. Скорость разрушения хрупких минералов и минералов со спайностью значительно выше, чем вязких и твердых. Соответственно, доля твердых минералов в руде с каждой стадией измельчения постоянно повышается. Избирательность измельчения приводит к зашламовыванию руды, понижению контрастности минералов, а также к образованию флокулей (сгустки пылевидных частиц неопределенного состава). Флокули не поддаются извлечению сепараторами и увеличивают потери полезного ископаемого.

На стадии тонкого измельчения активизируются механохимические превращения руды. Под действием механических факторов (давления и истирания) повышается температура, увеличивается количество структурных дефектов, возрастает их реакционная способность и в твердой руде возникают химические реакции. Эти реакции многогранны. В одних рудах преобладает разложение минералов, в других – обменные реакции, в третьих образуются новые минералы. Среди карбонатов, сульфатов и фосфатов активизируются полиморфные превращения, значительная часть их выщелачивается. Сульфиды и арсениды активно окисляются, а окислы железа и алюминия – гидратируются.

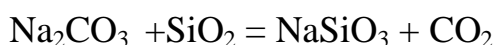
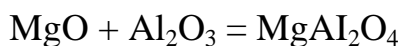
Примером реакций разложения могут служить следующие



Обменных реакций



При совместном измельчении периклаза и корунда образуются новообразования шпинели, а измельчение соды и силикагеля приводит к образованию силиката натрия.



При тонком, особенно сухом, измельчении существенное значение приобретают явления изоморфизма и полиморфизма.

Изоморфы обычно представлены минералами сложного химического состава. Представителями изоморфов в рудах являются минералы группы хромшпинелидов, гранат, оливин, слюды, турмалины, амфиболы. При тонком измельчении они поглощают ценные компоненты рудных минералов и понижают показатели извлекаемости.

Структурные реакции при тонком измельчении приводят к полиморфным превращениям. При том же химическом составе под действием внешних факторов минерал меняет свою структуру. Происходит изменение структурного типа, химических связей, симметрии минерала и, как следствие – изменение технологических свойств. Чаще всего полиморфные превращения происходят в классе сульфидов, карбонатов, сульфатов, фосфатов и других минералов со структурами слабой устойчивости. Так, среди сульфидов меди и никеля полиморфны хозлевудит, миллерит, халькозин, дигенит, а среди карбонатов – кальцит, арагонит.

При расчете схемы обогащения необходимо учитывать содержание в руде минералов, сложенных несколькими политипными, изоморфными и полиморфными модификациями.

4.3. Создание руды вторичного качества с новыми технологическими свойствами

В связи с интенсивной обработкой промышленных месторождений и снижением доли легко обогатимых руд возникает необходимость в разработке технологий обогащения трудно обогатимых руд. Их объединяют в класс упорных руд. Отличительными особенностями их являются: тонко и скрытокристаллические структуры руд, субмикроскопические размеры рудных зерен, низкая контрастность руд по содержанию полезного компонента, близость технологических свойств разделяемых минералов. В

этот класс входят также забалансовые руды и техногенное сырье – отходы, отвалы, хвосты.

Для обогащения упорных руд требуются очень тонкое измельчение и сложные методы концентрации. Промежуточные продукты, минеральная шихта и концентраты у этих руд представлены системами малых частиц (МЧ). Для МЧ установлена нестабильность физических свойств. По сравнению с крупными зернами минералов их МЧ характеризуются пониженными температурами плавления, неустойчивыми параметрами кристаллической структуры, смещением границ существования минеральных фаз. Так, при измельчении серебра от частиц 100 нм до частиц 20 нм температура плавления падает от 837 °С до 320 °С. Высокая концентрация поверхностных дефектов и оборванных химических связей обуславливает способность малых обломочных частиц агрегировать между собой и с другими минералами.

Так как обогащение упорных руд по обычным схемам связано с большими потерями и мало эффективно, то наиболее перспективным является направленное изменение их технологических свойств (*минералургия*).

Минералургия – это область практических знаний по созданию искусственной руды с новыми технологическими свойствами, приемлемыми для ее обогащения. В минералургии используется широкий спектр методов воздействия на руду. Различают *объемное и поверхностное* воздействие.

Основными объемными методами являются:

1. Механическая активация.
2. Термическая обработка (обжиг, спекание, ликвационная плавка).
3. Гидрохимическая (автоклавная) обработка.
4. Биохимическая (бактериальная) обработка.
5. Радиационная обработка.
6. Химические добавки.

При *объемной* обработке руды в минералах увеличивается количество структурных дефектов, происходят полиморфные превращения, распад

твердых растворов. Процессы окисления, восстановления, дегидратации и дегазации достаточно сильно изменяют химический состав руды. При необходимости эти процессы ускоряются с помощью химических добавок (например, сульфидизаторов). Химические добавки чаще используются при обогащении наиболее ценных руд (эвдиалитовых, монацитовых, пироклоровых и др.). Например, при спекании монацита с содой добавляют флюорит. Также в качестве примера можно привести широко распространенный процесс термической агломерации пылевидных руд и концентратов.

При поверхностном воздействии в нужном направлении изменяются свойства, состав и структура поверхностного слоя зерен и сростков минералов руды на глубину нескольких атомных слоев. Повышение дефектности поверхностного слоя, избирательное увеличение гидрофильности или гидрофобности, изменение электроповерхностной проводимости позволяет значительно активировать процесс сепарации.

Методы поверхностного воздействия достаточно разнообразны:

1. Очистка поверхности от сорбированных частиц других минералов.
2. Нанесение слоя дисперсоида.
3. Обработка ультразвуком.
4. Радиационная обработка.
5. Низкотемпературная (до 400 °С) радиационнотермическая обработка.
6. Магнитноимпульсная обработка.
7. Наносекундная обработка электромагнитными импульсами (МЭМИ).
8. Электроимпульсная обработка.
9. Трибоэлектризация.
10. Плазменная обработка.
11. Обработка коронным разрядом.
12. Электрохимическая обработка.

Воздействие на руду в минералургии разностороннее. В одних случаях изменяют химический состав с помощью добавок (например, сульфидизаторов) или дегазацией путем обжига, в других – увеличивают

дефектность руды с целью ее разупрочнения, в третьих – с помощью ингибиторов изменяют структуру минерала для снижения потерь ценного компонента. Так ультразвуковая обработка руды инициирует в структурах минералов дополнительное количество дефектов, что способствует их селективному разделению при последующем измельчении. Ультразвуковое воздействие позволяет снижать температуру спекания при последующем отжиге.

На практике чаще всего используют комбинированное воздействие.

4.4. Показатели эффективности обогащения

Результаты технологического процесса по обогащению руды оцениваются, главным образом, по количеству и качеству получаемого концентрата. Концентрат рудных минералов может быть коллективный, то есть состоять из нескольких рудных минералов, и селективный – с содержанием одного рудного минерала. Количество концентрата рассчитывается относительно массы использованной руды с учетом извлечения и затрат на единицу продукции. Качество концентрата оценивается по содержанию ценных компонентов и вредных примесей. Концентрат – это стандартизованный товарный продукт и требования к нему регламентируются ГОСТами и техническими условиями (ТУ). Для них устанавливаются минимально и максимально допустимые содержания основных компонентов и гранулометрический состав. Содержание компонентов в руде, концентрате и хвостах дается в %, а содержание драгоценных металлов – в граммах на тонну.

Другой стороной оценки эффективности обогащения являются потери рудного компонента в хвостах, сливах, пыли и газах. Хвосты содержат, преимущественно, нерудные минералы, но в них всегда содержатся тонкие примеси рудных минералов, по какой-то причине не извлеченные из шихты.

Чем выше содержание рудных элементов в хвостах, тем менее эффективен процесс обогащения.

Суммарное количество всех продуктов (концентрат, хвосты, потери) должно соответствовать массе руды, затраченной на получение концентрата.

Для объективной оценки эффективности обогащения рассчитываются следующие показатели:

1. Выход концентрата (C_k). Это отношение массы концентрата (M_k) к массе товарной руды ($M_{т.р.}$), затраченной на его получение

$$C_k = \frac{M_k \cdot 100 \%}{M_{т.р.}} \quad (4.1)$$

2. Содержание полезного компонента в концентрате, выраженное в оксидах.
3. Содержание сопутствующих компонентов, улучшающих качество концентрата, выраженное в процентах. Эти элементы повышают ценность концентрата. Их содержание в концентрате не регламентируется, чем больше, тем лучше (рений в молибдените, золото в халькопирите, галлий в сфалерите).
4. Содержание вредных примесей, ухудшающих качество концентрата, и выражаемое в процентах. Так, в свинцовом концентрате вредной считается примесь цинка, В вольфрамовом концентрате вредными считаются примеси P, Si, Al.
5. Важным показателем качества обогащения является процент извлечения полезного компонента. Извлечение – расчетный показатель технологической цепочки. Он показывает, какая часть извлекаемого минерала, содержащегося в руде, перешла в концентрат. При многоступенчатом обогащении

6. подсчитываются как проценты извлечения промежуточных операций, так и сквозное извлечение. Промежуточное извлечение подсчитывается как отношение содержания полезного компонента в промпродукте на выходе к содержанию его в исходном промпродукте.

$$E_{\text{изв.}} = \frac{B \Gamma}{A}, \quad (4.2)$$

где $E_{\text{изв.}}$ – извлечение полезного компонента;
 B – содержание компонента в концентрате;
 Γ – выход концентрата;
 A – содержание компонента в руде.

Дополнительными характеристиками эффективности обогащения являются:

1. Содержание полезного компонента в хвостах.
2. Общие потери компонента в хвостах, как произведение содержания в хвостах на их массу.
3. Степень разубоживания, как отношение содержания концентрата к содержанию полезного компонента в целике.
4. Расход руды на тонну концентрата.

4.5. Комплексное и рациональное использования минерального сырья

Каждое месторождение содержит разнообразные горные породы, рудные и нерудные минералы. Соответственно, при разработке месторождения наряду с рудами добываются сопутствующие горные породы и минералы. Они разубоживают руды и формируют отходы добычи и обогащения.

Минеральное сырье теряется на всех стадиях технологического процесса: при добыче, транспортировке, обогащении, металлургическом переделе. При добыче оно остается в охранных целиках, разубоживается при

извлечении, теряется при транспортировке и погрузочно-разгрузочных работах. При обогащении потери минерального сырья связаны с колебаниями состава руды, неустойчивой контрастностью и невозможностью быстрого изменения работы сепараторов. Потери растут с повышением требований к качеству концентрата.

Полные сквозные потери полезных ископаемых складываются в среднем из потерь: в процессе добычи — 10-30 %, первичной переработки (обогащения) — 20-40 %, химико-металлургического передела — 10-15 %. Особенно велики потери при первичной переработке многокомпонентных руд.

Потери руды при технологическом процессе необходимо разделять на *неизбежные и технологические*.

Неизбежные потери – это часть природных содержаний полезных компонентов, которая не может быть извлечена в концентрат методами первичной переработки на данном этапе развития техники и технологии в пределах экономической целесообразности.

Технологические потери сырья могут быть устранены с помощью технологических исследований. Технологическая экспертиза определяет величину потерь ценных компонентов на всех этапах движения руды: рудоподготовки, обогащения, доводки, утилизации и складирования хвостов.

Отходы горно-металлургического производства делятся на *твердые, жидкие и газообразные*. К твердым относятся горные породы, хвосты, шлаки, пыль. К жидким отходам относятся минерализованные карьерные и шахтные воды, промывка, шламы, пульпа, солевые растворы. Газообразные отходы различного химического состава образуются в основном при глубоком переделе руды. Кроме того к отходам горного производства следует относить также и тепло, выделяемое металлургическими печами.

Для каждого эксплуатируемого месторождения полезных ископаемых проблема полного и экономически выгодного использования добываемого

минерального сырья заключается в решении трех задач:
комплексного использования месторождений;
комплексного использования добываемой руды;
рационального использования руды.

Комплексное использование месторождений

Комплексное использование месторождений полезных ископаемых предусматривает селективную добычу технологических разновидностей руд и получение соответствующих товарных руд, отдельную добычу горных пород в соответствии с их минеральным и химическим составом для получения материалов, например для силикатной или строительной промышленности, максимальное извлечение руд, утилизацию минеральных отходов, извлечение полезных компонентов из производственных отходов (шахтных и промывочных вод, газов, дымов, шламов), рекультивация нарушенных горными работами земель, биологическая рекультивация.

Максимальное извлечение руды возможно только при оптимальном планировании горных выработок, закладке выработанного пространства и отработке целиков, а также своевременном переходе от системы открытых горных работ к подземной добыче.

Непродуктивная часть извлекаемой горной массы, представленная вмещающими горными породами, должна использоваться в виде сырья для региональной строительной индустрии: строительство дорог, изготовление цемента, огнеупоров, для засыпки карьеров и провалов, гидротехнических и мелиоративных сооружений.

Отходы горного производства наносят существенный вред экологии района. В то же время они содержат целый комплекс химических элементов. При извлечении этих элементов получают дополнительную прибыль, снижают агрессивность отходов и давление на экологию.

Горнотехническая рекультивация заключается в планировке поверхности, формировании откосов отвалов и бортов карьеров, нанесение

плодородных пород и почв.

Комплексное использование добываемой руды

Комплексное использование добываемой руды в настоящее время имеет наибольшее распространение на горнодобывающих предприятиях цветной металлургии, в связи с тем, что руды цветных металлов, как правило, являются сложными и многокомпонентными. В этих рудах наряду с основными - медью, свинцом, никелем и другими металлами - содержатся многочисленные попутные полезные компоненты: золото, серебро, платиноиды, олово, вольфрам, молибден, кобальт, мышьяк, сера, железо, барий, кадмий, селен, теллур, индий, рений и др. При этом нередко ценность сопутствующих полезных компонентов превышает ценность основных.

Сульфидные руды таких металлов, как Cu, Zn, Pb, содержат 1-5, реже 10-12 % металла, остальное – железный колчедан. При обогащении руд железный колчедан отделяется в отходы производства, и его можно использовать как сырье для получения серной кислоты. В свою очередь отходом сернокислого производства является огарок, образующийся при обжиге колчедана, содержащий в среднем около 60 % Fe, 3,4 % Zn, 0,6 % Cu, 0,3 % Pb и небольшое количество благородных металлов.

Большинство железорудных месторождений характеризуются также многокомпонентностью полезных ископаемых. К наиболее важным из сопутствующих элементов относятся: ванадий, медь, кобальт, никель, германий, фосфор, сера, бор, тантал, ниобий и цирконий.

Уровень комплексности использования минерального сырья можно оценить коэффициентом комплексности K_k , представляющим собой отношение суммарной стоимости извлеченных в товарную продукцию полезных компонентов к суммарной стоимости компонентов в сырье. Уровень комплексности использования месторождений оценивается числом добываемых на месторождении полезных ископаемых и полезных компонентов, а также степенью их полноты извлечения и реализации.

Рациональное использование руды предусматривает минимизацию потерь руды в процессе обогащения, снижение количества отходов, рост извлечения основных компонентов и повышение их качества, расширение ассортимента выпускаемой продукции за счет получения из перерабатываемых отходов сырья дополнительных промышленных материалов.

4.6. Сертификация руд и концентратов

Горно-обогатительные комбинаты, выставляя свою продукцию (товарные руды, промпродукты, концентраты, а в некоторых случаях и хвосты) на внутренний и международный рынок вынуждены стандартизировать свою продукцию. Она должна соответствовать определенности и постоянному качеству.

В России установлены следующие категории нормативно-технической документации, определяющей требования к объектам стандартизации: государственные стандарты (ГОСТ); отраслевые стандарты (ОСТ); республиканские стандарты (РСТ); стандарты предприятий (СТП); технические условия (ТУ).

Государственные стандарты (ГОСТ) разрабатывают на продукцию, работы, услуги, потребности в которых носят межотраслевой характер. Стандарты этой категории принимает Госстандарт России. В стандартах содержатся как обязательные требования, так и рекомендательные. К обязательным относятся: безопасность продукта, услуги, процесса для здоровья человека, окружающей среды, имущества, а также производственная безопасность и санитарные нормы, техническая и информационная совместимость и взаимозаменяемость изделий, единство методов контроля и маркировки. Рекомендательные требования стандарта становятся обязательными, если на них есть ссылка в договоре (контракте).

Отраслевые стандарты (ОСТ) разрабатываются применительно к продукции определенной отрасли. Их требования не должны противоречить обязательным требованиям государственных стандартов, а также правилам и нормам безопасности, установленным для отрасли. Принимают такие стандарты государственные органы управления (например, министерства), которые несут ответственность за соответствие отраслевых стандартов обязательным требованиям ГОСТ Р. Диапазон применения отраслевых стандартов ограничивается предприятиями, подведомственными государственному органу управления, принявшему данный стандарт. Контроль за выполнением обязательных требований организует ведомство, принявшее данный стандарт.

Стандарты предприятий (СТП) разрабатываются и принимаются самими предприятиями. Объектами стандартизации в этом случае являются составляющие организация и управление производством, продукция, составные части продукции, технологическая оснастка, общие технологические нормы процесса производства. Эта категория стандартов обязательна для предприятия принявшего этот стандарт.

Технические условия (ТУ) разрабатываются предприятиями и другими субъектами хозяйственной деятельности в том случае, когда стандарт создавать нецелесообразно.

По результатам стандартизации предприятию в порядке, определяемом Комитетом по стандартизации, метрологии и сертификации РФ, выдается сертификат. **Сертификат** – это документ соответствия, который удостоверяет качество товара. Качество продукта минерального состава определяется его технологическими свойствами, указывающими, что и сколько из него можно извлечь.

Сертификат соответствия ГОСТ Р – специальный вид документа, гарантирующего, что продукция в полной мере отвечает установленным на законодательном уровне нормам безопасности и качества. Процесс получения сертификата соответствия призван защищать потребителей от

покупок некачественного товара. Сертификация на соответствие ГОСТ Р выполняется как на обязательных основаниях, так и добровольно. Под обязательную сертификацию подпадают товары, закрепленные на государственном уровне в специальном перечне продукции. По результатам обязательной сертификации выдается документ установленного образца.

Добровольная процедура сертификации проводится на любую продукцию, не вошедшую в обязательный перечень. Выполняя данную процедуру, производитель старается подтвердить качество своей продукции и показывает потребителю, что ее можно безопасно использовать. При прохождении добровольной сертификации выдается также сертификат, только на голубом бланке.

В целом руды и концентраты относятся к товарам с добровольной сертификацией. Исключение составляют руды и концентраты цветной металлургии, содержащие драгоценные металлы. Основу сертификатов на руды и концентраты составляют результаты минералого-технологических исследований. К ним относятся минеральный, химический и гранулометрический составы, содержание основного и примесных (полезных и вредных) металлов.

Сертификация продукции горно-обогатительного комбината позволяет решить сразу несколько задач: обосновать цену; определить направления использования; определить способы извлечения (доизвлечения) ценных компонентов, доводки до гостированной продукции, пути утилизации отходов вторичной переработки; обосновать технологическую схему и выбор оборудования для вторичной переработки и др. Внедрение компьютерных систем анализа изображения в общем комплексе методов технологической минералогии значительно облегчает решение этих задач.

Контрольные вопросы

1. Что определяет качество руды?
2. Как изменяются технологические свойства руды при дроблении и измельчении?
3. Какими технологическими приемами поддерживается стандартный состав руды?
4. Какими методами изменяют обогатимость руды?
5. По каким критериям оценивают эффективность обогащения руды?
6. От чего зависит выход концентрата?
7. В чем заключается рациональная отработка месторождения?
8. Для каких целей сертифицируют продукты обогащения?

СПИСОК ЛИТЕРАТУРЫ

Основная литература

Изоитко В. М. Технологическая минералогия и оценка руд. Изд-во Наука. 1997. 582 с.

Козин В. З. Исследование руд на обогатимость: учебное пособие / В. З. Козин – Екатеринбург. Изд-во УГГУ 2008. 304 с.

Кононов О. В., Бакшеев И. А. Курс технологической минералогии: учебное пособие / Кононов О. В., Бакшеев И. А., М., изд-во МГУ., 2004. 202 с.

Дополнительная литература

Барский Л. А. Основы минералургии. Теория и технология разделения минералов. М., Наука, 1984.

Геолого-минералогическое моделирование рудных месторождений. Отв. редактор В. М. Изоитко. СПб. Механобртехника, 1993.

Джонс М. П. Прикладная минералогия. Количественный подход. М., Недра. 1991. 392 с.

Дорощенко М. В, Башлыкова Т. В. Технологические свойства минералов. Справочник для технологов. Изд-во Теплоэнергетик. М., 2007. 296 с.

Иванов О. П., Кушнарченко Ю. С., Маршукова И. К. Технологическая минералогия оловянных руд. Наука. Ленинградское отделение. 1989, 208 с.

Козин В. З. Минералургия. Изд-е УГГГА. Екатеринбург, 2000. 127 с.

Технологическая минералогия: методические указания по выполнению лабораторных работ / сост., Романов В. А., Глазов А. И. СПб., РИЦ СПГИ (ТУ). 2004. 76 с

Технологическая оценка минерального сырья. Справочник. Методы исследования. / под ред. П. Е. Остапенко. М., <<Недра>>, 1990. 261 с.

Чесноков Б. В. Минералогическое картирование рудного района с гидротермальной минерализацией (на примере Березовского рудного поля на

Урале): автореф. дисс....док. геол.мин. наук: Л., 1981, 27 с.

Интернет-ресурсы

[https:// StudFiles Lekton diva;](https://StudFiles.Lekton.diva)

[https:// Helpiks. org;](https://Helpiks.org)

[https:// studiopedia. info;](https://studiopedia.info)

[https:// ru. Wikipedia. irg;](https://ru.Wikipedia.irg)

[vikidalka. ru;](http://vikidalka.ru)

[www. Geokniga. org.](http://www.Geokniga.org)

ОГЛАВЛЕНИЕ

ВВЕДЕНИЕ		3
ГЛАВА 1	ОСНОВНЫЕ ТЕХНОЛОГИИ ГЕОЛОГИЧЕСКОЙ РАЗВЕЛКИ И ОСВОЕНИЯ МЕСТОРОЖДЕНИЙ ПОЛЕЗНЫХ ИСКОПАЕМЫХ.....	7
1.1	Типы месторождений.....	7
1.2	Основные параметры месторождений.....	9
1.3	Геолого-разведочные работы.....	15
1.4	Минералогическое картирование и моделирование месторождений полезных ископаемых.....	16
1.5	Технологии добычи и обогащения.....	20
1.6	Типизация руд.....	24
	Контрольные вопросы	
ГЛАВА 2	ИССЛЕДОВАНИЯ ВЕЩЕСТВЕННОГО СОСТАВА РУД	28
2.1	Минеральный состав рудных тел.....	28
2.2	Технологические свойства минералов.....	31
2.3	Методы исследования твенного состава руды.....	38
2.4	.Формы нахождения рудных элементов в руде и баланс распределения их по минералам.	44
2.5	Свойства выветрелых и окисленных руд.....	47
	Контрольные вопросы	
ГЛАВА 3	ТЕХНОЛОГИЧЕСКИЕ ИССЛЕДОВАНИЯ РУД	52
3.1	Технологические свойства руд.....	52
3.2	Минералого-технологическое картирование месторождений.....	63
3.3	Прогноз на обогатимость технологических типов руд	70
3.4	Отчет по технологическим исследованиям.....	76
	Контрольные вопросы	
ГЛАВА 4	УПРАВЛЕНИЕ КАЧЕСТВОМ РУДЫ	79
4.1	Критерии качества руды.....	80
4.2	Изменение качества руды в технологическом процессе.....	83
4.3	Создание руды вторичного качества с новыми технологическими свойствами.....	86
4.4	Показатели эффективности обогащения.....	89
4.5	Комплексное и рациональное использование минерального сырья	91
4.6	Сертификация руд и концентратов.....	95
	Контрольные вопросы	
	СПИСОК ЛИТЕРАТУРЫ.....	99
	ОГЛАВЛЕНИЕ.....	101

МИНОБРНАУКИ РОССИИ

ФГБОУ ВО «Уральский государственный горный университет»



**МЕТОДИЧЕСКИЕ УКАЗАНИЯ
ПО ОРГАНИЗАЦИИ ПРАКТИЧЕСКИХ ЗАНЯТИЙ И
САМОСТОЯТЕЛЬНОЙ РАБОТЕ
ПО ДИСЦИПЛИНЕ**

Б1.В.12 ПРАКТИЧЕСКАЯ МИНЕРАЛОГИЯ

Специальность:

21.05.02 Прикладная геология

Специализация:

Прикладная геохимия, минералогия и геммология

Автор: С.Г.Суставов, доц., к. г.- м. наук

Одобрены на заседании кафедры

Минералогии, петрографии и геохимии

(название кафедры)

И.о.зав.кафедрой

(подпись)

Суставов С.Г.

(Фамилия И.О.)

Протокол № 1 от 28.09.2021

(Дата)

Рассмотрены методической комиссией
факультета

Геологии и геофизики

(название факультета)

Председатель

(подпись)

Бондарев В.И.

(Фамилия И.О.)

Протокол № 2 от 7.10.2021

(Дата)

Екатеринбург

КЛАССИФИКАЦИЯ МИНЕРАЛЬНЫХ ВИДОВ И ИХ ФОРМУЛЫ

В настоящее время отсутствует учебник минералогии, в котором были бы отражены все современные изменения произошедшие в этой науке. Те учебники, которые были изданы ранее для студентов геологических специальностей вузов: А.Г.Бетехтин и др. (1961), Е.К.Лазаренко (1971), А.А.Годовиков (1975, 1983), А.В. Миловский и О.В. Кононова (1982), А.Г.Булаха (1989, 1999) на текущий момент в той или иной мере частично устарели. В каждом из этих учебников по-своему решены вопросы классификации минералов, отсутствует единообразие в написании формул ряда минералов, есть различия в определении понятия минерал и минеральный вид. Весь этот разнобой мешает студентам в освоении систематического раздела курса при пользовании разными учебниками.

В Санкт-Петербургском университете на кафедре минералогии эти противоречия успешно решаются на протяжении последнего десятилетия выпуском методических указаний по данному курсу. Эти разработки послужили прообразом для решения этой проблемы на родственной кафедре в нашей академии.

В предлагаемом пособии приведена классификация минералов в соответствии с современными рекомендациями Всероссийского минералогического общества и Международной Минералогической Ассоциации (ММА), учтены принятые в настоящий момент классификации пироксенов, амфиболов, слюд, хлоритов и цеолитов. Это сделано с целью, упорядочить ту терминологическую основу, которая используется в геологической практике.

ОСНОВЫ МИНЕРАЛОГИЧЕСКОЙ СИСТЕМАТИКИ

Любая наука по мере накопления знаний испытывает потребность в дифференциации, которая возрастает по мере углубленного изучения предмета. В силу тех представлений, которые бытуют в науке на данный момент, находится та или иная классификация.

Первая классификация в минералогии относится к самому началу прошлого тысячелетия, когда среднеазиатский ученый Ибн-Сина, известный в Европе как Авицена, в труде "Книга исцеления" в соответствии с основами естествознания того времени, подразделил все минералы на четыре группы: 1. Камни и земли, 2. Серные минералы, 3. Металлы и 4. Соли. Данные представления бытовали в минералогии с небольшими изменениями почти до конца XVIII века.

С бурным развитием естествознания, а особенно физики и химии, вызванного развитием промышленного производства в конце XVIII столетия, связано усиление в минералогии химического направления. Это направление развивали шведский минералог и химик А.Ф.Кронштедт, русский минералог академик В.М.Севергин, шведский химик И.Я.Берцелиус, американский минералог Д.Д.Дэна. Наиболее полно и последовательно классификация, построенная по химическому принципу, приведена в монографии Д.Д.Дэна "Система минералогии", изданная впервые в 1937 году. В ней он выделяет следующие классы: 1. Самородные вещества, 2. Сернистые и мышьяковые соединения, 3. Галоидные соединения, 4. Кислородные соединения и 5. Органические вещества.

Развитие в конце XIX в начале XX столетий кристаллохимии послужило основанием для использования в классификации минералов структурного принципа. В этом направлении активно работали австрийский минералог Г.Чермак, русский кристалло-

граф Е.С.Федоров. Наиболее полно кристаллохимическая классификация была приведена в работе В.Брэгга (1934).

В современных учебниках и справочниках классификация минералов производится с использованием двух параметров: химического состава и структуры. По такому принципу построены справочные руководства Х.Штрунца, А.С.Поваренных, монографии А.Г.Бетехтина, Е.К.Лазаренко, А.А.Годовикова.

При любой классификации, учебной особенно, необходимо четко определить те понятия, которые в ней используются. Ранее, а кое-где и до сих пор основной единицей при классификации является минерал, как тот "кирпичик" из которого построено царство минералов. *Минерал – это продукт природной физико-химической реакции, имеющий индивидуализированный химический состав, изменяющийся в определенных пределах и находящийся в кристаллическом состоянии.* В дальнейшем при изучении химического состава ряда минералов было показано его неоднородность, что позволило выделить более мелкие иерархические единицы минеральные виды. *Минеральным видом называется множество минеральных индивидов, образовавшихся в результате того или иного геологического процесса, имеющих однотипную структуру и специфический химический состав, изменяющийся в определенных границах.*

Это можно проиллюстрировать на примере минерала оливина, при изучении которого было установлено, что в его состав входит три катиона магний, железо и марганец. Соответственно в его состав входит три минеральных вида: форстерит $Mg_2[SiO_4]$, фаялит $Fe_2[SiO_4]$, и тефроит $Mn_2[SiO_4]$. Изобразим химический состав этих минералов на треугольной диаграмме. (Рис.1). Как видно смесимость между форстеритом и фаялитом полная, т.е. существует непрерывный ряд твердых растворов. Согласно правилу ММА граница между этими минералами находится посередине. Обособленно находится тефроит, смесимость у него и с форстеритом и фаялитом ограничена. Таким образом, минерал оливин состоит из трех минеральных видов. В данном случае название минерала является надвидовым названием.

Вещества одного состава, но разной структуры относятся к разным минеральным видам. Например, ZnS кубической сингонии и ZnS гексагональной сингонии – это два минеральных вида: сфалерит и вюрцит.

В непрерывных изоморфных сериях состоящих из трех компонентов точка равноудаленная от каждой из вершин отвечает содержанию 33,3%. Тот минеральный вид, содержание которого превышает два других, является основным (Рис. 2).

В пределах минерального вида выделяются разновидности по химическому составу, структурным особенностям, физическим свойствам, форме выделения, а иногда условиям образования. К химическим разновидностям относятся те различия минерального вида, состав которых отклоняется от стехиометрического, приписываемого самому виду. Самостоятельные названия получили те разновидности, у которых отклонение в составе связано с изменением физических свойств. Например, железосодержащая разновидность сфалерита, содержащая до 25% Fe, имеет черную окраску и носит название марматит. Сфалерит, отвечающий стехиометрической формуле бесцветный.

К структурным разновидностям относятся различия данного вида, отличающиеся некоторыми особенностями структуры, например правый и левый кварц или Н-альбит L-альбит.

Разновидностей по физическим свойствам, главным образом по окраске и по форме выделения, существует довольно много. Выделение разновидностей обусловлено тем, что каждая из них чем-то отличается от основного вида и характеризует в свою очередь особенности среды минералообразования.

В настоящее время существует около 4000 минеральных видов. Данное пособие поможет студенту получить представление о том многообразии минерального царства,

с которым он должен ознакомиться в процессе изучения и освоения данной дисциплины.

Ограниченность учебного времени не позволяет познакомиться со всем многообразием минералов, поэтому введены следующие ограничения.

Тефрит Mn_2SiO_4

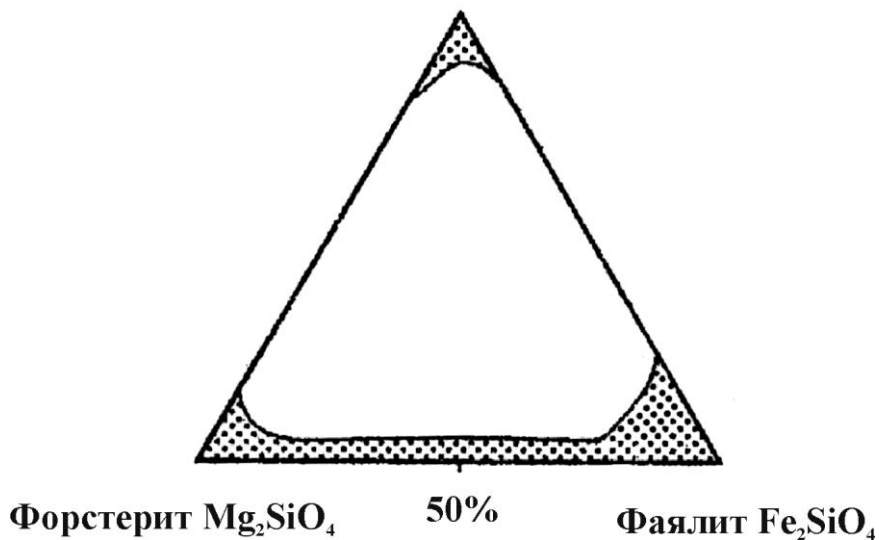


Рис.1. Химический состав минералов группы оливина

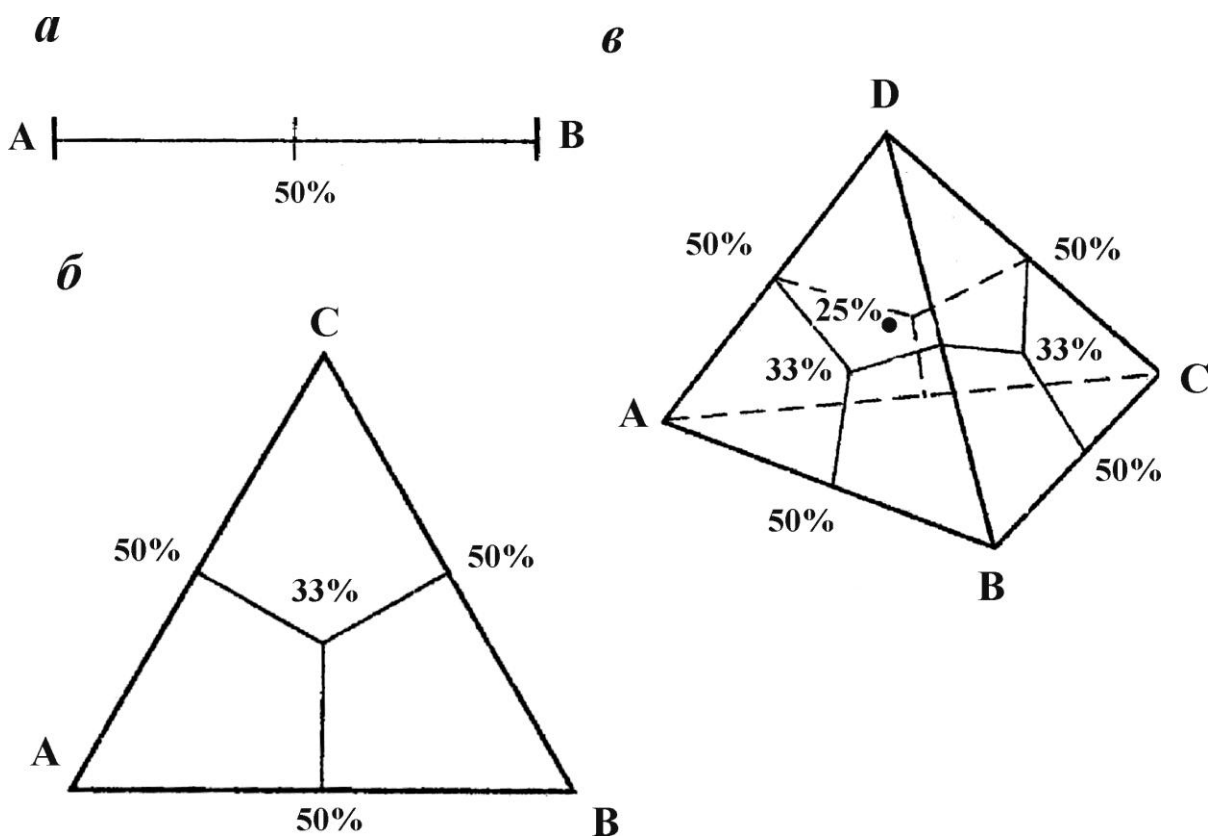


Рис.2. Границы между минеральными видами в двух- (а), трёх- (б)

и четырёхкомпонентных (*v*) изоморфных смесях

1. Из систематики исключены типы и классы минералов, которые не входят в учебную программу. Это карбиды, силициды, углеводороды и т.д. распространение которых в земной коре резко ограничено.
2. Классификация построена на принципах химического состава и структуры. Первый позволяет разбить все множество на крупные таксоны: типы и классы, второй производит более мелкое расчленение.
3. Подклассы выделены только в тех классах, где имеется достаточное количество представителей. Это классы сульфидов, окислов, силикатов и боратов. Выделение подклассов осуществляется в первых двух случаях по химическому принципу, а в оставшихся по структурному и позволяет студенту более наглядно проследить связь конституции с физическими свойствами и морфологией минерала.
4. В классификации учтены только видовые названия, надвидовые, межвидовые и подвидовые названия широко представленные в учебниках не приводятся. Поэтому отсутствуют привычные термины такие как, например, роговая обманка – надвидовое название используемое для натро-кальциевых амфиболов богатых глиноземом; гессонит – межвидовое название, применяемое для промежуточных разностей ряда твердых растворов гроссуляр андрадит, или фенгит межвидовое название слюд ряда мусковит алюмоселадонит. Отсутствуют, например такие термины, как халцедон, морион, цитрин, аметист, раухтопаз, так как они являются разновидностями кварца или подвидовыми названиями. Содержание этих понятий рассматривается в лекционном курсе.

СИСТЕМАТИКА МИНЕРАЛОВ

ТИП 1. ПРОСТЫЕ ВЕЩЕСТВА

КЛАСС 1. МЕТАЛЛЫ

Группа меди:

1. Медь Cu, $Fm\bar{3}m$
2. Серебро Ag, $Fm\bar{3}m$
3. Золото Au, $Fm\bar{3}m$

Группа железа:

4. Железо Fe, $Im\bar{3}m$
5. Тэнит (Ni,Fe), $Im\bar{3}m$

Группа платины:

6. Платина Pt, $Fm\bar{3}m$
7. Осмий Os, $Fm\bar{3}m$
8. Иридий Ir, $Fm\bar{3}m$

Группа ртути:

9. Ртуть Hg, $R\bar{3}m$

КЛАСС 2. ПОЛУМЕТАЛЛЫ

Группа мышьяка:

10. Мышьяк As, $R\bar{3}m$
11. Висмут Bi, $R\bar{3}m$
12. Сурьма Sb, $R\bar{3}m$

КЛАСС 3. НЕМЕТАЛЛЫ

Группа серы:

- 13. Сера S, Fddd
- 14. Сера-бета S, P2_{1/a}
- 15. Розшикит = γ -сера S, P3₁₂₁

Семейство углерода:

- 16. Алмаз C, Fd3m
- 17. Лонсдэлит C, C6mc (2H)
- 18. Графит C, P6_{3/mmc} (2H, 3R)

КЛАСС 4. ИНТЕРМЕТАЛИДЫ

Семейство ферроплатины:

- 19. Изоферроплатина Pt₃Fe, Fm3m
- 20. Тетраферроплатина PtFe, P4/mmm

ТИП II. СЕРНИСТЫЕ СОЕДИНЕНИЯ И ИХ АНАЛОГИ

КЛАСС 2.1. СОБСТВЕННО СУЛЬФИДЫ (АРСЕНИДЫ)

ПОДКЛАСС 2.1.1 ПРОСТЫЕ СУЛЬФИДЫ

(координационная структура)

Группа халькозина:

- 21. Халькозин Cu₂S, Ab2m

Семейство аргентита:

- 22. Аргентит Ag₂S, Im3m.
- 23. Акантит Ag₂S, P2_{1/c}

Группа галенита:

- 24. Галенит PbS, Fm3m
- 25. Алабандин MnS, Fm3m

Группа сфалерита:

- 26. Сфалерит ZnS, F $\bar{4}$ 3m
- 27. Метациннабарит HgS, F $\bar{4}$ 3m

Группа пирротина

- 28. Троилит FeS, P6_{3/mmc}
- 29. Клинопирротин Fe₇S₈, F2/d
- 30. Гексапирротин Fe_{1-x}S, P6_{3/mmc}
- 31. Никелин NiAs, P6_{3/mmc}

(цепочечная структура)

Группа миллерита:

- 32. Миллерит NiS, R3m

Группа киновари:

- 33. Киноварь HgS, C3₁₂ и C3₂₂

Группа антимонита:

- 34. Стибнит (антимонит) Sb₂S₃, Pbnm
- 35. Висмутин Bi₂S₃, Pbnm

(слоистая структура)

Группа аурипигмента

- 36. Аурипигмент As₂S₃, P2_{1/n}

Группа молибденита

- 37. Молибденит MoS₂, P6_{3/mmc} - (2H, 3R)

Группа ковеллина

- 38. Ковеллин CuS, P6_{3/mmc}

(молекулярная структура)

Группа реальгара
39. Реальгар AsS , $P2_1/n$

*ПОДКЛАСС 2.1.2 СЛОЖНЫЕ СУЛЬФИДЫ
(координационная структура)*

Группа халькопирита
40. Халькопирит CuFeS_2 , $I\bar{4}2d$
41. Станнин $\text{Cu}_2\text{FeSnS}_4$, $I\bar{4}2d$
42. Талнахит $\text{Cu}_9\text{Fe}_8\text{S}_{16}$, $Fm\bar{3}m$
Группа борнита
43. Борнит Cu_5FeS_4 , $Fm\bar{3}m$
Группа пентландита
44. Пентландит $(\text{Fe,Ni})_9\text{S}_8$, $Fm\bar{3}m$

*ПОДКЛАСС 2.1.3. ПЕРСУЛЬФИДЫ И ИХ АНАЛОГИ
(структура координационная)*

Группа пирита
45. Пирит Fe(S)_2 , $Ra\bar{3}$
46. Кобальтин Co(AsS) , $Ra\bar{3}$
47. Герсдофит Ni(AsS) , $Ra\bar{3}$
Группа марказита
48. Марказит Fe(S)_2 , $Pmnn$
49. Леллингит Fe(As)_2 , $Pn\bar{m}t$
50. Раммельсбергит Ni(As)_2 , $Pn\bar{m}m$
51. Саффлорит Co(As)_2 , $Pn\bar{m}m$
Группа арсенопирита
52. Арсенопирит Fe(AsS) , $P2_1/c$, $P\bar{1}$
53. Гудмундит Sb(AsS) , $P2_1/c$
Группа скуттерудита
54. Скуттерудит Co(As)_3 , $Im\bar{3}$
55. Никельскуттерудит Ni(As)_3 , $Im\bar{3}$

*ПОДКЛАСС 2.1. 4. СУЛЬФОСОЛИ
(островная структура)*

Группа прустита:
56. Прустит $\text{Ag}_3(\text{AsS}_3)$, $R3c$
57. Пираргирит $\text{Ag}_3(\text{SbS}_3)$, $R3c$
(цепочечная структура)
Группа буланжерита-джемсонита
58. Буланжерит $\text{Pb}_5(\text{Sb}_2\text{S}_4)_2\text{S}_3$, $P2_1/c$
59. Джемсонит $\text{Pb}_4\text{Fe(Sb}_3\text{S}_7)_2$, $P2_1/c$
(каркасная структура)
Группа блеклых руд:
60. Теннантит $\text{Cu}_{12}(\text{AsS}_3)_4\text{S}$, $I\bar{4}3m$
61. Тетраэдрит $\text{Cu}_{12}(\text{SbS}_3)_4\text{S}$, $I\bar{4}3m$

ТИП III. КИСЛОРОДНЫЕ СОЕДИНЕНИЯ

КЛАСС 3.1 ОКИСЛЫ

Подкласс 3.1.1 Простые окислы

(координационная структура)

Группа уранинита:

62. Уранинит UO_2 , $Fm\bar{3}m$

63. Торианит ThO_2 , $Fm\bar{3}m$

Группа периклаза:

64. Периклаз MgO , $Fm\bar{3}m$

Группа рутила:

65. Рутил TiO_2 , $P4_2/mnm$

66. Анатаз TiO_2 , $I4_1/amd$

67. Брукит TiO_2 , $Pbca$

68. Касситерит SnO_2 , $P4_2/mnm$

69. Пирролюзит MnO_2 , $P4_2/mnm$

Группа корунда:

70. Корунд Al_2O_3 , $R\bar{3}c$

71. Гематит Fe_2O_3 , $R\bar{3}c$

(каркасная структура)

Группа куприта:

72. Куприт Cu_2O , $Pn\bar{3}m$

Семейство кремнезема:

73. α -Кварц SiO_2 , $P3_221$

74. β -Кварц SiO_2 , $P6_222$

75. α -Тридимит SiO_2 , $Pm\bar{3}m$

76. β -Тридимит SiO_2 , $P6_3/mmc$

77. α -Кристобалит SiO_2 , $P4_12_12$

78. β -Кристобалит SiO_2 , $Fd\bar{3}m$

79. Коэсит SiO_2 , $C2/c$

80. Стишовит SiO_2 , $P4_2/mnm$

81. Опал $SiO_2 \cdot nH_2O$, аморф.

82. Лешательерит SiO_2 , аморф.

Подкласс 3.1. 2. Сложные окислы

(координационная структура)

Группа шпинели:

83. Шпинель $MgAl_2O_4$, $Fd\bar{3}m$

84. Герценит $FeAl_2O_4$, $Fd\bar{3}m$

85. Ганит $ZnAl_2O_4$, $Fd\bar{3}m$

86. Магнезиоферрит $MgFe_2O_4$, $Fd\bar{3}m$

87. Магнетит $FeFe_2O_4$, $Fd\bar{3}m$

88. Якобсит $MnFe_2O_4$, $Fd\bar{3}m$

89. Магнезиохромит $MgCr_2O_4$, $Fd\bar{3}m$

90. Хромит $FeCr_2O_4$, $Fd\bar{3}m$

Группа хризоберилла:

91. Хризоберилл $BeAl_2O_4$, $Pnma$

Группа гаусманита:

92. Гаусманит $MnMn_2O_4$, $I4_1/amd$

Группа ильменита:

93. Ильменит $FeTiO_3$, $R\bar{3}$

94. Гейкилит $MgTiO_3$, $R\bar{3}$

95. Пирофанит MnTiO_3 , $R\bar{3}$
 Группа перовскита:
 96. Перовскит CaTiO_3 , $Pcnm$
 97. Лопарит-(Ce) $\text{NaCeTi}_2\text{O}_6$, $Pnca$
 Группа колумбита:
 98. Колумбит-(Fe) FeNb_2O_6 , $Pnca$
 99. Колумбит-(Mn) MnNb_2O_6 , $Pnca$
 100. Колумбит-(Mg) MgNb_2O_6 , $Pnca$
 101. Танталит-(Fe) FeTa_2O_6 , $Pnca$
 102. Танталит-(Mn) MnTa_2O_6 , $Pnca$
 Группа пироклора:
 103. Пироклор $\text{NaCaNb}_2\text{O}_6\text{F}$, $Fd3m$
 Группа эшинита:
 104. Эшинит-(Ce) $\text{Ce}(\text{TiNb})\text{O}_6$, $Pbnm$
 Группа самарскита:
 105. Самарскит-(Y) YNbO_4 , $Pbcn$
 Группа криптомелана-романешита:
 106. Криптомелан $\text{K}(\text{Mn}_7^{4+} \text{Mn}_2^{2+})\text{O}_{16}$, $I2/m$
 107. Романешит $\text{Ba}(\text{Mn}_3^{4+} \text{Mn}_2^{3+})\text{O}_{10} \cdot \text{H}_2\text{O}$, $P222$

КЛАСС 3.2 ГИДРООКИСЛЫ

(цепочечная структура)

- Группа диаспора:
 108. Диаспор $\text{AlO}(\text{OH})$, $Pbnm$
 109. Гетит $\text{FeO}(\text{OH})$, $Pbnm$
 Группа манганита:
 110. Манганит $\text{MnO}(\text{OH})$, $B2_1/d$

(слоистая структура)

- Группа лепидокрокита:
 111. Лепидокрокит $\text{FeO}(\text{OH})$, $Cmcm$
 112. Бемит $\text{AlO}(\text{OH})$, $Cmcm$
 Группа гиббсита:
 113. Гиббсит $\text{Al}(\text{OH})_3$, $P2_1/n$
 Группа брусита:
 114. Брусит $\text{Mg}(\text{OH})_2$, $P\bar{3}m1$

КЛАСС 3. 3 СИЛИКАТЫ И ИХ АНАЛОГИ

Подкласс 3.3.1 Островные силикаты (островная структура)

Отдел 3.3.1.1 Ортосиликаты

- Группа оливина:
 115. Форстерит $\text{Mg}_2[\text{SiO}_4]$, $Pmcsn$
 116. Фаялит $\text{Fe}_2[\text{SiO}_4]$, $Pmcsn$
 117. Тефроит $\text{Mn}_2[\text{SiO}_4]$, $Pmcsn$
 Группа циркона:
 118. Циркон $\text{Zr}[\text{SiO}_4]$, $I4_1/amd$
 119. Торит $\text{Th}[\text{SiO}_4]$, $I4_1/amd$
 120. Коффинит $\text{U}[\text{SiO}_4]$, $I4_1/amd$
 Группа фенакита:
 121. Фенакит $\text{Be}_2[\text{SiO}_4]$, $R\bar{3}$

122. Виллемит $Zn_2[SiO_4]$, $R\bar{3}$

Группа гранатов:

123. Пироп $Mg_3Al_2[SiO_4]_3$, $Ia3d$

124. Альмандин $Fe_3Al_2[SiO_4]_3$, $Ia3d$

125. Спессартин $Mn_3Al_2[SiO_4]_3$, $Ia3d$

126. Уваровит $Ca_3Cr_2[SiO_4]_3$, $Ia3d$

127. Гроссуляр $Ca_3Al_2[SiO_4]_3$, $Ia3d$

128. Андрадит $Ca_3Fe_2[SiO_4]_3$, $Ia3d$

129. Шорломит $Ca_3Ti_2[Fe^{+3}SiO_{12}]$, $Ia3d$

130. Гибшит $Ca_3Al_2[SiO_4]_{3-x}(OH)_{4x}$, $Ia3d$

Группа гумита:

131. Гумит $Mg_7[SiO_4]_3F_2$, $Pm\bar{c}$

132. Клиногумит $Mg_9[SiO_4]_4F_2$, $P2_1/c$

133. Хондродит $Mg_5[SiO_4]_2F_2$, $P2_1/c$

Группа кианита – силлиманита:

134. Кианит $Al_2[SiO_4]O$, $P\bar{1}$

135. Андалузит $Al_2[SiO_4]O$, $Pnmm$

136. Силлиманит $Al[AlSiO_5]$, $Pbnm$

Группа титанита:

137. Титанит (сфен) $CaTi[SiO_4]O$, $C2/c$

Группа топаза:

138. Топаз $Al_2[SiO_4]F_2$, $Pbnm$

Группа ставролита:

139. Ставролит $FeAl_4[SiO_4]_2O_2(OH)_2$, $C2/m$

Группа хлоритоида:

140. Хлоритоид $FeAl_2[SiO_4]O(OH)_2$, $C2/m$, $C\bar{1}$

Отдел 3.3.1.2 Диортосиликаты и орто-диортосиликаты

Группа мелилита:

141. Акерманит $Ca_2Mg[Si_2O_7]$, $P\bar{4}2_1m$

142. Геленит $Ca_2Al[SiAlO_7]$, $P\bar{4}2_1m$

Группа гемиморфита:

143. Гемиморфит $Zn_4[Si_2O_7](OH)_2 \cdot H_2O$, $Imm2$

Группа лавсонита:

144. Лавсонит $CaAl_2[Si_2O_7](OH)_2 \cdot H_2O$, $Cmmm$

Группа эпидота – цоизита:

145. Цоизит $Ca_2Al_3[SiO_4][Si_2O_7]O(OH)$, $Pnma$

146. Клиноцоизит $Ca_2Al_3[SiO_4][Si_2O_7]O(OH)$, $P2_1/m$

147. Эпидот $Ca_2(Al_2Fe)[SiO_4][Si_2O_7]O(OH)$, $P2_1/m$

148. Алланит-(Ce) $CaCeFe^{2+}Al_2[SiO_4][Si_2O_7]O(OH)$, $P2_1/m$

149. Пьемонтит $Ca_2(Al_2Mn^{3+})[SiO_4][Si_2O_7]O(OH)$, $P2_1/m$

Группа везувиана:

150. Везувиан $Ca_{19}Al_{10}Mg_3[SiO_4]_{10}[Si_2O_7]_4(OH)_{10}$, $P4/nnc$

Группа пумпеллиита:

151. Пумпеллит-(Mg) $Ca_2MgAl_2[SiO_4][Si_2O_7](OH)_2 \cdot H_2O$, $A2/m$

Группа астрофиллита:

152. Астрофиллит $K_2NaFe_7Ti_2[Si_4O_{12}]_2O_2(OH)_4F$, $P\bar{1}$

153. Лампрофиллит $Na_2Sr_2Ti_3[Si_2O_7]_2O_2(OH)_2$, $C2/m$

Отдел 3.3.1.3 Кольцевые силикаты

Группа берилла:

154. Берилл $\text{Be}_3\text{Al}_2[\text{Si}_6\text{O}_{18}]$, $P6/mcc$

155. Диоптаз $\text{Cu}_6[\text{Si}_6\text{O}_{18}] \cdot 6\text{H}_2\text{O}$, $R\bar{3}$

Группа кордиерита:

156. Кордиерит $\text{Mg}_2\text{Al}_3[\text{AlSi}_5\text{O}_{18}]$, $P6/mcc$

Группа турмалина:

157. Шерл $\text{NaFe}_3\text{Al}_6[\text{Si}_6\text{O}_{18}](\text{BO}_3)_3(\text{OH})_4$, $R3m$

158. Дравит $\text{NaMg}_3\text{Al}_6[\text{Si}_6\text{O}_{18}](\text{BO}_3)_3(\text{OH})_4$, $R3m$

159. Эльбаит $\text{Na}(\text{Li}_{1,5}\text{Al}_{1,5})\text{Al}_6[\text{Si}_6\text{O}_{18}](\text{BO}_3)_3(\text{OH})_4$, $R3m$

160. Бюргерит $\text{NaFe}^{3+}_3\text{Al}_6[\text{Si}_6\text{O}_{18}](\text{BO}_3)_3\text{O}_3\text{F}$, $R3m$

161. Увит $\text{CaMg}_3(\text{Al}_5\text{Mg})[\text{Si}_6\text{O}_{18}](\text{BO}_3)_3(\text{OH})_3\text{F}$, $R3m$

Группа аксинита:

162. Аксинит-(Fe) $\text{Ca}_2\text{Fe}^{2+}\text{Al}_2[\text{Si}_4\text{O}_{12}](\text{BO}_3)(\text{OH})$, $P\bar{1}$

163. Аксинит-(Mn) $\text{Ca}_2\text{Mn}^{2+}\text{Al}_2[\text{Si}_4\text{O}_{12}](\text{BO}_3)(\text{OH})$, $P\bar{1}$

164. Аксинит-(Mg) $\text{Ca}_2\text{MgAl}_2[\text{Si}_4\text{O}_{12}](\text{BO}_3)(\text{OH})$, $P\bar{1}$

Группа эвдиалита:

165. Эвдиалит $\text{Na}_{16}\text{Ca}_6\text{Fe}_3\text{Zr}_3[\text{Si}_3\text{O}_9]_2[\text{Si}_9\text{O}_{27}]_2(\text{OH})_4$, $R\bar{3}m$

Подкласс 3.3.2 Цепочечные силикаты (цепочечная структура)

Группа пироксенов:

ОРТОПИРОКСЕНЫ:

166. Энстатит $\text{Mg}_2[\text{Si}_2\text{O}_6]$, $Pbcn$

167. Ферроселит $\text{Fe}_2[\text{Si}_2\text{O}_6]$, $Pbcn$

КЛИНОПИРОКСЕНЫ:

168. Клиноэнстатит $\text{Mg}_2[\text{Si}_2\text{O}_6]$, $P2_1/c$

169. Клиноферросилит $\text{Fe}_2[\text{Si}_2\text{O}_6]$, $P2_1/c$

170. Диопсид $\text{CaMg}[\text{Si}_2\text{O}_6]$, $C2/c$

171. Геденбергит $\text{CaFe}[\text{Si}_2\text{O}_6]$, $C2/c$

Авгит $(\text{Ca},\text{Na})(\text{Mg},\text{Fe},\text{Al},\text{Ti})[(\text{Si},\text{Al})_2\text{O}_6]$ = разн. Диопсида $C2/c$

172. Эгирин $\text{NaFe}[\text{Si}_2\text{O}_6]$, $C2/c$

173. Жадеит $\text{NaAl}[\text{Si}_2\text{O}_6]$, $C2/c$

174. Сподумен $\text{LiAl}[\text{Si}_2\text{O}_6]$, $C2/c$

Семейство пироксеноидов

Группа волластонита:

175. Волластонит $\text{Ca}_3[\text{Si}_3\text{O}_9]$, $P\bar{1}$

176. Пектолит $\text{NaCa}_2[\text{Si}_3\text{O}_8(\text{OH})]$, $P\bar{1}$

Группа родонита:

177. Родонит $\text{CaMn}_4[\text{Si}_5\text{O}_{15}]$, $P\bar{1}$

Подкласс 3.3.3 Ленточные силикаты (ленточная структура)

Семейство амфиболов:

Магнезиально-железистые и литиевые

178. Антофиллит $\text{Mg}_7[\text{Si}_8\text{O}_{22}](\text{OH})_2$, $Pnma$

179. Ферроантофиллит $\text{Fe}_7[\text{Si}_8\text{O}_{22}](\text{OH})_2$, $Pnma$

180. Жедрит $\text{Mg}_5\text{Al}_2[\text{Al}_2\text{Si}_6\text{O}_{22}](\text{OH})_2$, $Pnma$

181. Холмквистит $\text{Li}_2\text{Mg}_3\text{Al}_2[\text{Si}_8\text{O}_{22}](\text{OH})_2$, $Pnma$

182. Куммингтонит $\text{Mg}_7[\text{Si}_8\text{O}_{22}](\text{OH})_2$, $C2/m$

183. Грюнерит $\text{Fe}_7[\text{Si}_8\text{O}_{22}](\text{OH})_2$, C2/m
Кальциевые
184. Тремолит $\text{Ca}_2\text{Mg}_5[\text{Si}_8\text{O}_{22}](\text{OH})_2$, C2/m
185. Ферроактинолит $\text{Ca}_2\text{Fe}_5[\text{Si}_8\text{O}_{22}](\text{OH})_2$, C2/m
186. Магнезиогорнблендит $\text{Ca}_2(\text{Mg}_4\text{Al})[\text{AlSi}_7\text{O}_{22}](\text{OH})_2$, C2/m
187. Феррогорнблендит $\text{Ca}_2(\text{Fe}_4\text{Al})[\text{AlSi}_7\text{O}_{22}](\text{OH})_2$, C2/m
188. Паргасит $\text{NaCa}_2(\text{Mg}_4\text{Al})[\text{Al}_2\text{Si}_6\text{O}_{22}](\text{OH})_2$, C2/m
189. Гастингсит $\text{NaCa}_2(\text{Fe}_4\text{Fe}^{3+})[\text{Al}_2\text{Si}_6\text{O}_{22}](\text{OH})_2$, C2/m
190. Рихтерит $\text{Na}_2\text{CaMg}_5[\text{Si}_8\text{O}_{22}](\text{OH})_2$, C2/m
Натриевые
191. Глаукофан $\text{Na}_2(\text{Mg}_3\text{Al}_2)[\text{Si}_8\text{O}_{22}](\text{OH})_2$, C2/m
192. Рибекит $\text{Na}_2(\text{Fe}_3\text{Fe}^{3+}_2)[\text{Si}_8\text{O}_{22}](\text{OH})_2$, C2/m
193. Арфведсонит $\text{Na}_3(\text{Fe}_4\text{Fe}^{3+})[\text{Si}_8\text{O}_{22}](\text{OH})_2$, C2/m

Роговая обманка	Общее название амфиболов ряда феррогорнблендит – магнезиогорнблендита
------------------------	---

Подкласс 3.3.4 Листовые силикаты (слоистая структура)

Двухслойные силикаты и алюмосиликаты

Группа серпентина:

194. Хризотил $\text{Mg}_3[\text{Si}_2\text{O}_5](\text{OH})_4$, Cc, Cm (2M₁)
195. Лizardит $\text{Mg}_3[\text{Si}_2\text{O}_5](\text{OH})_4$, P31m (1T)
196. Антигорит $\text{Mg}_3[\text{Si}_2\text{O}_5](\text{OH})_4$, Pm, P2/m
197. Амезит $\text{Mg}_2\text{Al}[\text{AlSiO}_5](\text{OH})_4$, P6₃ (2H₂)
198. Непуит $\text{Ni}_3[\text{Si}_2\text{O}_5](\text{OH})_4$, P31m (1T), Cc (2M₁)
199. Гриналит $\text{Fe}_3[\text{Si}_2\text{O}_5](\text{OH})_4$, P31m (1T)

Группа каолинита:

200. Каолинит $\text{Al}_2[\text{Si}_2\text{O}_5](\text{OH})_4$, P $\bar{1}$ (1T)
201. Диккит $\text{Al}_2[\text{Si}_2\text{O}_5](\text{OH})_4$, Cc (2M)
202. Накрит $\text{Al}_2[\text{Si}_2\text{O}_5](\text{OH})_4$, Cc (2M)
203. Галлуазит $\text{Al}_2[\text{Si}_2\text{O}_5](\text{OH})_4 \cdot 2\text{H}_2\text{O} - 10\text{\AA}$, Cm

Группа хризоколлы:

204. Хризоколла $\text{Cu}_4\text{H}_2[\text{Si}_2\text{O}_5](\text{OH})_4 \cdot n\text{H}_2\text{O}$, ромб.

Трехслойные силикаты и алюмосиликаты

Группа талька:

205. Тальк $\text{Mg}_3[\text{Si}_4\text{O}_{10}](\text{OH})_2$, C2/c, P

Группа пирофиллита:

206. Пирофиллит $\text{Al}_2[\text{Si}_4\text{O}_{10}](\text{OH})_2$, C2/c, P

Группа смектитов:

207. Монтмориллонит $(\text{Na}_{0,33} \cdot n\text{H}_2\text{O})(\text{Al}_{1,67}\text{Mg}_{0,33})[\text{Si}_4\text{O}_{10}](\text{OH})_2$, мон.
208. Нонтронит $\text{Fe}^{3+}_2[\text{Si}_4\text{O}_{10}](\text{OH})_2 \cdot n\text{H}_2\text{O}$, мон.
209. Бейделлит $\text{Na}_{0,5}\text{Al}_2[\text{Al}_{0,5}\text{Si}_{3,5}\text{O}_{10}](\text{OH})_2 \cdot 4\text{H}_2\text{O}$, мон.
210. Сапонит $\text{Ca}_{0,25}\text{Mg}_3[\text{Al}_{0,5}\text{Si}_{3,5}\text{O}_{10}](\text{OH})_2 \cdot 4\text{H}_2\text{O}$, мон.

Группа палыгорскита:

211. Палыгорскит $\text{Mg}_5[\text{Si}_4\text{O}_{10}]_2(\text{OH})_2 \cdot 8\text{H}_2\text{O}$, F2/m
212. Сепиолит $\text{Mg}_4[\text{Si}_6\text{O}_{15}](\text{OH})_2 \cdot 6\text{H}_2\text{O}$, Pnan

Группа слюд

Собственно слюды:

213. Мусковит $\text{KAl}_2[\text{AlSi}_3\text{O}_{10}](\text{OH})_2$, C2/c (1M)
214. Парагонит $\text{NaAl}_2[\text{AlSi}_3\text{O}_{10}](\text{OH})_2$, C2/c (1M)

215. Селадонит $K(MgFe^{+3})[Si_4O_{10}](OH)_2$, C2/c
 216. Флогопит $KMg_3[AlSi_3O_{10}](OH)_2$, C2/m (2M₁)
 217. Аннит $KFe_3[AlSi_3O_{10}](OH)_2$, C2/m (2M₁)
 218. Сидерофиллит $K(Fe_2Al)[Al_2Si_2O_{10}](OH)_2$, C2/m (2M₁)
 219. Тетраферрифлогопит $KMg_3[FeSi_3O_{10}](OH)_2$, C2/m (2M₁)
 220. Полилитионит $K(Li_2Al)[Si_4O_{10}]F_2$, C2/m (2M₁)
 221. Трилитионит $K(Li_{1.5}, Al_{1.5})[AlSi_3O_{10}]F_2$, C2/m (2M₁)

Биотит	Промежуточный член ряда Флогопит – Аннит и Сидерофиллит – Инстонит
Лепидолит	Промежуточный член ряда Полилитионит - Трилитионит
Циннвальдит	Промежуточный член ряда Сидерофиллит - Полилитионит

Хрупкие слюды:

222. Маргарит $CaAl_2[Al_2Si_2O_{10}](OH)_2$, C2/c
 223. Клинтонит $Ca(Mg_2Al)[Al_3SiO_{10}](OH)_2$, C2/m

Гидра тированные слюды:

224. Иллит $K_{0.65}Al_2[Al_{0.65}Si_{3.35}O_{10}](OH)_2$, серия слюд с дефицитом межслоевых катионов.
 225. Глауконит $K_{0.8}(Fe^{3+}_{1.33}Mg_{0.67})[Al_{0.13}Si_{3.87}O_{10}](OH)_2$, серия слюд с дефицитом межслоевых катионов.
 226. Вермикулит $(Mg_{0.5} \cdot nH_2O)Mg_3[AlSi_3O_{10}](OH)_2$, Cc

Группа хлоритов:

227. Клинохлор $Mg_5Al[AlSi_3O_{10}](OH)_8$, мон.
 228. Шамозит $Fe_5Al[AlSi_3O_{10}](OH)_8$, мон
 229. Судоит $Mg_2Al_3[AlSi_3O_{10}](OH)_8$, мон
 230. Кукеит $LiAl_4[AlSi_3O_{10}](OH)_8$, мон

Группа пренита:

231. Пренит $Ca_2Al[AlSi_3O_{10}](OH)_2$, P2cm

Группа датолита:

232. Датолит $Ca\{B[SiO_4]OH\}$, P2₁/a

Группа апофиллита:

233. Апофиллит-(KF) $KCa_4[Si_4O_{10}]F \cdot 8H_2O$, P4/mnc
 234. Апофиллит-(KOH) $KCa_4[Si_4O_{10}](OH) \cdot 8H_2O$, P4/mnc
 235. Апофиллит-(NaF) $NaCa_4[Si_4O_{10}]F \cdot 8H_2O$, P4/mnc

Подкласс 3.3.5 Каркасные силикаты (каркасная структура)

Группа полевых шпатов:

236. Санидин $K[AlSi_3O_8]$, C2/m
 237. Ортоклаз $K[AlSi_3O_8]$, C2/m
 238. Микроклин $K[AlSi_3O_8]$, C $\bar{1}$
 239. Цельзиан $Ba[Al_2Si_2O_8]$, C2/m
 240. Альбит $Na[AlSi_3O_8]$, P $\bar{1}$ - I $\bar{1}$
 241. Анортит $Ca[Al_2Si_2O_8]$, P $\bar{1}$ - I $\bar{1}$

Семейство фельдшпатидов

Группа скаполита:

242. Мариалит $Na_4[AlSi_3O_8]_3Cl$, I4/m
 243. Мейонит $Ca_4[Al_2Si_2O_8]_3CO_3$, I4/m

Группа нефелина:

244. Нефелин $\text{KNa}_3[\text{AlSiO}_4]_4$, P6_3

Группа содалита:

245. Содалит $\text{Na}_8[\text{AlSiO}_4]_6\text{Cl}_2$, $\text{P}\bar{4}3\text{n}$

246. Нозеан $\text{Na}_8[\text{AlSiO}_4]_6(\text{SO}_4)$, $\text{P}\bar{4}3\text{n}$

247. Гаюин $\text{Na}_6\text{Ca}_2[\text{AlSiO}_4]_6(\text{SO}_4)_2$, $\text{P}\bar{4}3\text{m}$

248. Лазурит $\text{Na}_6\text{Ca}_2[\text{AlSiO}_4]_6(\text{SO}_4, \text{S}_2)_2$, $\text{P}\bar{4}3\text{m}$

Группа канкринита:

249. Канкринит $\text{Na}_6\text{Ca}_2[\text{AlSiO}_4]_6(\text{CO}_3)_2 \cdot 2\text{H}_2\text{O}$, P6_3

250. Вишневит $\text{Na}_8[\text{AlSiO}_4]_6(\text{SO}_4) \cdot 2\text{H}_2\text{O}$, P6_3

Группа лейцита:

251. Лейцит $\text{K}[\text{AlSi}_2\text{O}_6]$, $\text{Ia}3\text{d} - \text{I}4_1/\text{a}$

Группа цеолитов:

252. Натролит $\text{Na}_2[\text{Al}_2\text{Si}_3\text{O}_{10}] \cdot 2\text{H}_2\text{O}$, $\text{Fdd}2$

253. Сколецит $\text{Ca}[\text{Al}_2\text{Si}_3\text{O}_{10}] \cdot 3\text{H}_2\text{O}$, $\text{Cc} (?)$

254. Стилбит-Са $(\text{NaCa}_4)[\text{Al}_9\text{Si}_{27}\text{O}_{72}] \cdot 28\text{H}_2\text{O}$, $\text{C}2/\text{m}$

255. Гейландит-Са $\text{Ca}_2[\text{Al}_4\text{Si}_{14}\text{O}_{36}] \cdot 12\text{H}_2\text{O}$, $\text{C}2/\text{m}$

256. Шабазит-Са $\text{Ca}[\text{AlSi}_2\text{O}_6]_2 \cdot 6\text{H}_2\text{O}$, $\text{R}\bar{3}\text{m}$

257. Анальцит $\text{Na}[\text{AlSi}_2\text{O}_6] \cdot \text{H}_2\text{O}$, $\text{Ia}3\text{d}$

258. Поллуцит $\text{Cs}_2[\text{Al}_2\text{Si}_4\text{O}_{12}] \cdot n\text{H}_2\text{O}$, $\text{Ia}3\text{d}$

Группа данбурита:

259. Данбурит $\text{Ca}[\text{B}_2\text{Si}_2\text{O}_8]$, Pbnm

КЛАСС 3.4, 3.5, 3.6 ФОСФАТЫ, АРСЕНАТЫ, ВАНАДАТЫ

Группа апатита:

260. Апатит-(СаF) $\text{Ca}_5[\text{PO}_4]_3\text{F}$, $\text{P6}_3/\text{m}$

261. Апатит-(СаCl) $\text{Ca}_5[\text{PO}_4]_3\text{Cl}$, $\text{P}2_1/\text{b}$

262. Апатит-(СаОН) $\text{Ca}_5[\text{PO}_4]_3(\text{OH})$, $\text{P6}_3/\text{m}$

263. Апатит-(SrOH) $\text{Sr}_5[\text{PO}_4]_3(\text{OH})$, $\text{P6}_3/\text{m}$

Франколит = Апатит-(СаF) обогащ. CO_3^{2-}

Даллит = Апатит(СаОН) обогащ. CO_3^{2-}

264. Пироморфит $\text{Pb}_5[\text{PO}_4]_3\text{Cl}$, $\text{P6}_3/\text{m}$

265. Ванадинит $\text{Pb}_5[\text{AsO}_4]_3\text{Cl}$, $\text{P}2_1/\text{b} - \text{P6}_3/\text{m}$

266. Миметит $\text{Pb}_5[\text{VO}_4]_3\text{Cl}$, $\text{P6}_3/\text{m}$

Группа вивианита:

267. Вивианит $\text{Fe}_3[\text{PO}_4]_2 \cdot 8\text{H}_2\text{O}$, $\text{C}2/\text{m}$

268. Эритрин $\text{Co}_3[\text{AsO}_4]_2 \cdot 8\text{H}_2\text{O}$, $\text{C}2/\text{m}$

269. Аннабергит $\text{Ni}_3[\text{AsO}_4]_2 \cdot 8\text{H}_2\text{O}$, $\text{C}2/\text{m}$

Группа скородита:

270. Скородит $\text{Fe}[\text{AsO}_4] \cdot 2\text{H}_2\text{O}$, Pcab

Группа монацита:

271. Монацит-(Ce) $\text{Ce}[\text{PO}_4]$, $\text{P}2_1/\text{n}$

Группа ксенотима:

272. Ксенотим-(Y) $\text{Y}[\text{PO}_4]$, $\text{I}4_1/\text{amd}$

Семейство урановых слюдок:

273. Отенит $\text{Ca}(\text{UO}_2)_2[\text{PO}_4]_2 \cdot 10\text{H}_2\text{O}$, $\text{I}4/\text{mmm}$

274. Торбернит $\text{Cu}(\text{UO}_2)_2[\text{PO}_4]_2 \cdot 10\text{H}_2\text{O}$, $\text{I}4/\text{mmm}$

275. Карнотит $\text{K}_2(\text{UO}_2)_2[\text{VO}_4]_2 \cdot 3\text{H}_2\text{O}$, $\text{P}2_1/\text{a}$

276. Тюямунит $\text{Ca}(\text{UO}_2)_2[\text{VO}_4]_2 \cdot 6-8\text{H}_2\text{O}$, ромб.
Группа бирюзы:
277. Бирюза $\text{CuAl}_6[\text{PO}_4]_4(\text{OH})_8 \cdot 4\text{H}_2\text{O}$, $\text{P}\bar{1}$

КЛАСС 3.7 СУЛЬФАТЫ

- Группа барита:
278. Барит $\text{Ba}[\text{SO}_4]$, Pnma
279. Целестин $\text{Sr}[\text{SO}_4]$, Pnma
280. Англезит $\text{Pb}[\text{SO}_4]$, Pnma
Группа ангидрита:
281. Ангидрит $\text{Ca}[\text{SO}_4]$, Ccm
Группа гипса:
282. Гипс $\text{Ca}[\text{SO}_4] \cdot 2\text{H}_2\text{O}$, C2/c
Группа алунита:
283. Алунит $\text{KAl}_3[\text{SO}_4]_2(\text{OH})_6$, $\text{R}\bar{3}\text{m}$
284. Ярозит $\text{KFe}_3[\text{SO}_4]_2(\text{OH})_6$, $\text{R}\bar{3}\text{m}$
Группа тенардита:
285. Тенардит $\text{Na}_2[\text{SO}_4]$, Fddd
Группа мирабилита:
286. Мирабилит $\text{Na}_2[\text{SO}_4] \cdot 10\text{H}_2\text{O}$, $\text{P2}_1/\text{c}$
Семейство купоросов:
287. Эпсомит $\text{Mg}[\text{SO}_4] \cdot 7\text{H}_2\text{O}$, $\text{P2}_12_12_1$
288. Госларит $\text{Zn}[\text{SO}_4] \cdot 7\text{H}_2\text{O}$, $\text{P2}_12_12_1$
289. Мелангерит $\text{Fe}[\text{SO}_4] \cdot 7\text{H}_2\text{O}$, F2/d
290. *Бутит* $\text{Cu}[\text{SO}_4] \cdot 7\text{H}_2\text{O}$, F2/d
Группа квасцов:
291. Квасцы-(К) $\text{KAl}_3[\text{SO}_4]_2 \cdot 10\text{H}_2\text{O}$, $\text{Pa}\bar{3}$
292. Квасцы-(Na) $\text{NaAl}_3[\text{SO}_4]_2 \cdot 10\text{H}_2\text{O}$, $\text{Pa}\bar{3}$
293. *Квасцы-(NH₄)* $(\text{NH}_4)\text{Al}_3[\text{SO}_4]_2 \cdot 10\text{H}_2\text{O}$, $\text{Pa}\bar{3}$

КЛАСС 3.8, 3.9, 3.10 ХРОМАТЫ, ВОЛЬФРАМАТЫ, МОЛИБДАТЫ

- Группа крокоита:
294. Крокоит $\text{Pb}[\text{CrO}_4]$, $\text{P2}_1/\text{a}$
295. *Вокелинит* $\text{Pb}_2\text{Cu}[\text{CrO}_4][\text{PO}_4](\text{OH})$, $2/\text{m}$
Группа шеелита:
296. Шеелит $\text{Ca}[\text{WO}_4]$, $\text{I4}_1/\text{a}$
297. Повеллит $\text{Ca}[\text{MoO}_4]$, $\text{I4}_1/\text{a}$
298. *Вульфенит* $\text{Pb}[\text{MoO}_4]$, $\text{I4}_1/\text{a}$
299. *Штольцит* $\text{Pb}[\text{WO}_4]$, $\text{I4}_1/\text{a}$
Группа вольфрамита:
300. Гюбнерит $\text{Mn}[\text{WO}_4]$, P2/c
301. Ферберит $\text{Fe}[\text{WO}_4]$, P2/c

КЛАСС 3.11 КАРБОНАТОВ

- Группа кальцита:
302. Кальцит $\text{Ca}[\text{CO}_3]$, $\text{R}\bar{3}\text{c}$
303. Магнезит $\text{Mg}[\text{CO}_3]$, $\text{R}\bar{3}\text{c}$
304. Сидерит $\text{Fe}[\text{CO}_3]$, $\text{R}\bar{3}\text{c}$

305. Родохрозит $\text{Mn}[\text{CO}_3]$, $R\bar{3}c$
 306. Смитсонит $\text{Zn}[\text{CO}_3]$, $R\bar{3}c$
 Группа арагонита:
 307. Арагонит $\text{Ca}[\text{CO}_3]$, $Pm\bar{c}n$
 308. Стронцианит $\text{Sr}[\text{CO}_3]$, $Pm\bar{c}n$
 309. Церуссит $\text{Pb}[\text{CO}_3]$, $Pm\bar{c}n$
 310. Витерит $\text{Ba}[\text{CO}_3]$, $Pm\bar{c}n$
 Группа доломита:
 311. Доломит $\text{CaMg}[\text{CO}_3]_2$, $R\bar{3}$
 312. Анкерит $\text{CaFe}[\text{CO}_3]_2$, $R\bar{3}$
 313. *Кутнагорит* $\text{CaMn}[\text{CO}_3]_2$, $R\bar{3}$
 Группа малахита:
 314. Малахит $\text{Cu}_2[\text{CO}_3](\text{OH})_2$, $P2_1/a$
 315. Азурит $\text{Cu}_3[\text{CO}_3]_2(\text{OH})_2$, $P2_1/c$
 Группа бастнезита:
 316. Бастнезит-(Ce) $\text{Ce}[\text{CO}_3]\text{F}$, $P\bar{6}2c$
 317. *Паризит-(Ce)* $\text{CaCe}_2[\text{CO}_3]_3\text{F}_2$, $R\bar{3}$
 Семейство содовых минералов:
 318. Термонатрит $\text{Na}_2[\text{CO}_3] \cdot \text{H}_2\text{O}$, $Pmmm$
 319. Сода $\text{Na}_2[\text{CO}_3] \cdot 10\text{H}_2\text{O}$, $2/m$

КЛАСС 3.11 БОРАТЫ

Подкласс 3.11.1 Островные бораты (островная структура)

- Группа людвигита:
 320. Людвигит $\text{Mg}_2\text{Fe}^{3+}[\text{BO}_3]\text{O}_2$, $Pcma$
 Группа ссайбелиита:
 321. Ссайбелиит (ашарит) $\text{Mg}_2[\text{B}_2\text{O}_4(\text{OH})](\text{OH})$, $P2_1/c$
 Группа иньойта:
 322. Иньойт $\text{Ca}[\text{B}_3\text{O}_3(\text{OH})_5] \cdot 4\text{H}_2\text{O}$, $P2_1/a$
 Группа буры:
 323. Бура $\text{Na}_2[\text{B}_4\text{O}_5(\text{OH})_4] \cdot 8\text{H}_2\text{O}$, $C2/c$

Подкласс 3.11.2 Цепочечные бораты (цепочечная структура)

- Группа гидроборацита:
 324. Гидроборацит $\text{CaMg}[\text{B}_3\text{O}_4(\text{OH})_3]_2 \cdot 3\text{H}_2\text{O}$, $P2/c$
 Группа колеманита:
 325. Колеманит $\text{Ca}[\text{B}_3\text{O}_4(\text{OH})_3] \cdot 5\text{H}_2\text{O}$, $P2_1/a$
 Группа улексита:
 326. Улексит $\text{NaCa}[\text{B}_5\text{O}_6(\text{OH})_4] \cdot 5\text{H}_2\text{O}$, $P\bar{1}$

Подкласс 3.11.3 Каркасные бораты (каркасная структура)

- Группа борацита:
 327. Борацит $\text{Mg}_3[\text{B}_7\text{O}_{13}]\text{Cl}$, $F\bar{4}3c$

КЛАСС 3.12 НИТРАТЫ

- Группа селитры:
 328. Калиевая селитра $\text{K}[\text{NO}_3]$, $Pcmm$
 Группа нитратина:
 329. Нитратин (натриевая селитра) $\text{Na}[\text{NO}_3]$, $R\bar{3}c$

ТИП IV. ГАЛОГЕНИДЫ

КЛАСС 4.1 ХЛОРИДЫ

Группа галита

330. Галит NaCl , $Fm\bar{3}m$

331. Сильвин KCl , $Fm\bar{3}m$

Группа нашатыря:

332. Нашатырь NH_4Cl , $Fm\bar{3}m$

Группа хлораргирита:

333. Хлораргирит AgCl , $Fm\bar{3}m$

334. Бромаргирит AgBr , $Fm\bar{3}m$

Группа карналлита:

335. Карналлит $\text{KMgCl}_3 \cdot 6\text{H}_2\text{O}$, Pbn

Группа бишофита:

336. Бишофит MgCl_2 , $C2/m$

Группа атакамита:

337. Атакамит $\text{Cu}_2\text{Cl}(\text{OH})_3$, $Pnam$

КЛАСС 4.2 ФТОРИДЫ

Группа флюорита:

338. Флюорит CaF_2 , $Fm\bar{3}m$

Группа виллиомита:

339. Виллиомит NaF , $Fm\bar{3}m$

Группа селлаита:

340. Селлаит MgF_2 , $P4_2/mnm$

Группа криолита:

341. Криолит Na_3AlF_6 , $P2_1/n$

РАСЧЕТ ФОРМУЛ МИНЕРАЛОВ

Расчет формулы минерала по результатам химического анализа в зависимости от состава может производиться разными способами. Наибольшее распространение получили два: по количеству формульных единиц и по кислороду. Полная характеристика всех способов приводится в специальных руководствах И.Д.Борнеман-Старынкевич (1964), А.Г.Булаха (1964, 1966, 1971) и А.Г.Булаха, В.Г.Кривовичева, А.А.Золотарева (1995). Некоторые приемы расчета формул минералов даны в переводных учебниках по минералогии Л.Берри, Б.Мейсона, Р.Дитриха (1982), Х.Батти и А.Принга (2001).

Рассмотрим порядок расчета формулы минерала первым способом – по количеству формульных единиц. Этот прием обычно используется для пересчета химического состава самородных элементов, интерметаллидов, сульфидов и их аналогов.

Имеется химический состав арсенопирита, где содержание отдельных элементов приведено в массовых процентах. Стехиометрическая формула арсенопирита имеет вид: FeAsS . Требуется определить реальные коэффициенты для каждого элемента. Порядок действий выглядит так (табл. 1):

1. Выписываем в столбик друг под друга элементы, на которые был выполнен химический анализ.
2. Против каждого элемента выписываем его содержание по результатам химического анализа, а внизу подсчитываем сумму.
3. В следующем столбике записываем атомную массу каждого элемента.

4. Рассчитываем атомные количества каждого элемента, как частное от деления его содержания на атомную массу.
5. Определяем атомное количество, приходящееся на одну формульную единицу. Для этого суммируем содержание всех атомных количеств и делим их на количество формульных единиц, учитывая коэффициенты в стехиометрической формуле.
6. Записываем кристаллохимическую формулу минерала, заключая элементы в изоморфном положении в круглые скобки. Сумма кристаллохимических коэффициентов не должна отличаться от количества формульных единиц.

Таблица 1

Расчет формулы арсенопирита

Элемент	Содержание масс. %	Атомная масса	Атомное количество	Формульные единицы
1	2	3	4	5
Fe	33.51	55.85	6000	0.93
Co	1.01	58.94	171	0.03
Ni	1.24	58.71	211	0.03
As	42.85	74.91	5720	0.89
S	23.28	32.06	7261	1.12
Σ	101.89		19363	3.00

Атомное количество, приходящееся на 1 ф.е. = $19363/3 = 6454$

Кристаллохимическая формула имеет вид: $(\text{Fe}_{0.93}, \text{Co}_{0.03}, \text{Ni}_{0.03})_{0.99} \text{As}_{0.89} \text{S}_{1.12}$

В том случае, если в составе минерала присутствует кислород, расчет формулы минерала производится вторым способом. Имеются результаты химического анализа ильменита, которые нужно пересчитать на кристаллохимическую формулу. Стехиометрическая формула ильменита имеет вид: FeTiO_3 . Порядок действий выглядит таким образом (табл. 2):

1. Выписываем в столбик элементы в окисной форме, так как кислород в результате анализа отдельно не определяется. Гигроскопическая вода (H_2O) в состав минерала не входит и в расчетах не учитывается.
2. Записываем содержание каждого окисла, в изученной пробе.
3. В третьей колонке записываем молекулярную массу окислов.
4. Рассчитываем молекулярное количество каждого компонента, как частное от деления содержания окисла на его молекулярную массу.
5. Рассчитываем атомное количество катиона, как произведение молекулярного количества оксида на число катионов в его формуле.
6. Аналогичным способом рассчитываем атомные количества кислорода для каждого окисла. Суммируем все значения и, определяем какое атомное количество кислорода приходится на один атом кислорода в формуле, разделив сумму на количество атомов кислорода.
7. Определяем количество формульных единиц в кристаллохимической формуле, как частное от деления столбца пять на атомное количество кислорода приходящегося на один атом в формуле.
8. В последнем столбце определяем сумму положительных зарядов, которая должна соответствовать сумме отрицательных. Это свидетельствует о правильности произведенных расчетов.

В кристаллохимической формуле элементы записываются в порядке уменьшения их количества. Элементы, находящиеся в изоморфном положении заключаются в круглые скобки и пишутся через запятую. Все коэффициенты округляются до сотых.

Иной способ вычислений предложен в учебнике Х.Батти и А.Принга (2001) несколько отличный, от предложенного ранее. Первые четыре столбца выглядят аналогичным образом. Далее расчеты имеют следующую последовательность (табл. 3):

В столбце пять рассчитывается атомное количество кислорода таким же образом, как и в таблице 2. Далее, сумму атомных количеств кислорода относят к трем, получая общий делитель несколько иного вида.

Таблица 2

Расчет формулы ильменита

Оксиды	Содерж. масс. %	Молек. масса	Молек. колич.	Атомн. кол-ва		Число катион.	Сумма зарядов
				Катион	Анион		
1	2	3	4	5	6	7	8
MgO	0.63	40.31	0.0156	0.0156	0.0156	0.023	0.046
MnO	0.25	70.94	0.0035	0.0035	0.0035	0.005	0.010
FeO	43.93	71.85	0.6114	0.6114	0.6114	0.914	1.828
Fe ₂ O ₃	2.73	159.70	0.0171	0.0342	0.0513	0.051	0.152
TiO ₂	52.94	79.90	0.6626	0.6626	1.3252	0.990	3.960
Сумма	100.48				2.0070		5.996
Общий делитель = 2.0070/3 = 0.6690							

Кристаллохимическая формула: $(\text{Fe}_{0.91}, \text{Fe}^{3+}_{0.05}, \text{Mg}_{0.02}, \text{Mn}_{0.01})_{0.99} \text{Ti}_{0.99} \text{O}_3$

Для получения формулы ильменита содержащей три атома кислорода, необходимо произвести перерасчет соотношения атомов. Для этого молекулярные количества каждого оксида умножаются на общий делитель.

Расчет количества катионов в формуле определяется из соотношения металл - кислород в формуле оксида в первой колонке. Проверка расчетов осуществляется по подсчету положительных зарядов в кристаллохимической формуле.

В целом оба расчета дают идентичный результат только несколько различную смысловую нагрузку содержат колонки пять и шесть.

Таблица 3

Расчет формулы ильменита

Оксиды	Содерж. масс. %	Молек. масса	Молек. колич.	Атомн. кол-ва О	Кол-во анион.	Число катион.	Сумма зарядов
MgO	0.63	40.31	0.0156	0.0156	0.0233	0.023	0.046
MnO	0.25	70.94	0.0035	0.0035	0.0052	0.005	0.010
FeO	43.93	71.85	0.6114	0.6114	0.9140	0.914	1.828
Fe ₂ O ₃	2.73	159.70	0.0171	0.0513	0.0767	0.051	0.152
TiO ₂	52.94	79.90	0.6626	1.3252	1.9812	0.990	3.960
Сумма	100.48			2.0070			5.996
Общий делитель = 3/2.0070 = 1,495							

Кристаллохимическая формула: $(\text{Fe}_{0.91}, \text{Fe}^{3+}_{0.05}, \text{Mg}_{0.02}, \text{Mn}_{0.01})_{0.99} \text{Ti}_{0.99} \text{O}_3$

Вычисления усложняются для минералов содержащих наряду с кислородом дополнительные анионы F, Cl, S²⁻. Это такие минералы, как некоторые амфиболы, слюды, апатит, содалит и другие. Для таких минералов необходимо вносить поправку на избыточное количество кислорода, так как при полном химическом анализе все элементы путем прокаливании переводятся в окислы. Поправку по фтору находят из соотноше-

ния $2F^- = O^{2-}$, число выражая в виде коэффициента $38,00/16,00 = 2,375$. В вычислениях (табл.4) поправка по фтору есть частное от деления его содержания на найденный коэффициент.

Расчет кристаллохимической формулы арфедсонита содержащего фтор имеет следующие особенности.

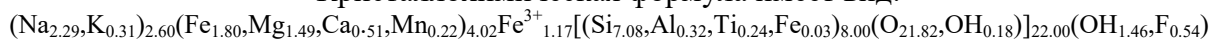
Таблица 4

Расчет формулы арфедсонита $Na_3(Fe,Mg)_4Fe^{3+}[Si_8O_{22}](OH,F)_2$
(кислородный метод)

Окислы	Содерж. масс. %	Молек. масса	Молек. колич.	Атомн. кол-ва		Число катион.	Сумма зарядов
				Катион.	Анион.		
1	2	3	4	5	6	7	8
Na ₂ O	7,77	61,96	0,1254	0,2508	0,1254	2,198	2,198
K ₂ O	1,58	92,20	0,0171	0,0342	0,0171	0,299	0,299
MgO	6,58	40,31	0,1632	0,1632	0,1632	1,430	2,860
CaO	3,15	56,08	0,0562	0,0562	0,0562	0,493	0,986
MnO	1,73	70,94	0,0244	0,0244	0,0244	0,214	0,428
FeO	14,16	71,85	0,1971	0,1971	0,1971	1,727	3,454
Al ₂ O ₃	1,84	101,96	0,0180	0,0360	0,0540	0,316	0,948
Fe ₂ O ₃	10,44	159,70	0,0654	0,1308	0,1962	1,146	3,438
SiO ₂	48,55	60,09	0,8080	0,8080	1,6160	7,081	28,324
TiO ₂	2,21	79,90	0,0277	0,0277	0,0554	0,243	0,972
H ₂ O ⁺	1,62	18,02	0,0899	0,1798	0,0899	1,576	1,576
F	1,12	19,00	0,0589		0,0589	0,516	
Сумма	100,75				2,6538		45,483
O=F ₂	-0,47	16,00			-0,0294		
Поправка					2,6244/23=0,1141		

1. В столбце два из общей суммы анализа вычитаем поправку на фтор. Она является частным от деления содержания фтора 1,12 на поправочный коэффициент 2,375 и составляет 0,47.
2. В столбце три наряду с молекулярной массой окислов записываем массу фтора и кислорода.
3. В столбцах четыре и пять вычисления аналогичны рассмотренным ранее.
4. В столбце шесть из общей суммы атомных количеств анионов вычитается поправка на избыток кислорода, которая есть частное от деления поправки на фтор на атомную массу кислорода.
5. В том случае если сумма положительных зарядов отличается от суммы отрицательных, находят поправочный коэффициент как частное от деления этих двух величин и исправляют число катионов, добавляя девятый столбец.

Кристаллохимическая формула имеет вид:



Расчет формул по зарядам основан на двух положениях: 1 – число положительных зарядов в формуле минерала равно числу отрицательных зарядов, 2 – число отрицательных зарядов идентично им в стехиометрической формуле.

Вначале вычисления ведутся аналогично расчетам по кислороду. Значения столбца шесть получают путем умножения атомных количеств катионов на их валентность. Сумму всех положительных зарядов сравнивают с теоретической. Поправочный коэффициент есть частное от деления теоретической суммы зарядов на сумму, полу-

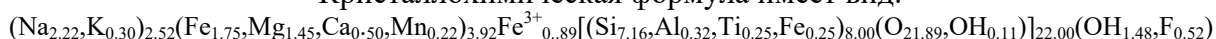
ченную в столбце шесть. Число катионов в формуле определяют путем умножения атомного количества катионов на поправочный коэффициент. Наиболее часто этот метод используется для расчета формул амфиболов и слюд.

Таблица 5

Расчет формулы арфедсонита $\text{Na}_3(\text{Fe},\text{Mg})_4\text{Fe}^{3+}[\text{Si}_8\text{O}_{22}](\text{OH},\text{F})_2$
(метод зарядов)

Окислы	Содерж. масс. %	Молек. масса	Молек. колич.	Атом. кол. катион.	Валент. катион.	Число катион.
1	2	3	4	5	6	7
Na_2O	7,77	61,96	0,1254	0,2508	0,2508	2.223
K_2O	1,58	92,20	0,0171	0,0342	0,0342	0.303
MgO	6,58	40,31	0,1632	0,1632	0,3264	1.447
CaO	3,15	56,08	0,0562	0,0562	0,1124	0.498
MnO	1,73	70,94	0,0244	0,0244	0,0488	0.216
FeO	14,16	71,85	0,1971	0,1971	0,3942	1.747
Al_2O_3	1,84	101,96	0,0180	0,0360	0,1080	0.319
Fe_2O_3	10,44	159,70	0,0654	0,1308	0,3924	1.159
SiO_2	48,55	60,09	0,8080	0,8080	3,2320	7.162
TiO_2	2,21	79,90	0,0277	0,0277	0,1108	0.245
H_2O^+	1,62	18,02	0,0899	0,1798	0,1798	1.594
F	1,12	19,00	0,0589			0.522
Сумма	100,75				5.1898	
Поправка $\text{O}=\text{F}_2$	-0.47				$46/5.1898=$ 8.8635	

Кристаллохимическая формула имеет вид:



ОСНОВНАЯ ЛИТЕРАТУРА

- Годовиков А.А. Минералогия. М., 1983. 519 с.
 Булах А.Г., Кривовичев В.Г., Золотарев А.А. Формулы минералов. Термодинамический анализ в минералогии и геохимии. СПб., 1995. 260 с.
 Вертушков Г.Н., Авдонин В.Н. Таблицы для определения минералов по физическим и химическим свойствам. М., 1980. 295 с.

ДОПОЛНИТЕЛЬНАЯ ЛИТЕРАТУРА

- Батти Х., Принг А. Минералогия для студентов. М., 2001. 429 с.
 Белов Н.В. Очерки по структурной минералогии. М., 1976. 344 с.
 Берри Л., Мейсон Б., Дитрих Р. Минералогия: теоретические основы. Описание минералов. Диагностические таблицы. М., 1987. 636 с.
 Бетехтин А.Г. Курс минералогии. М., 1961. 539 с.
 Булах А.Г. Минералогия с основами кристаллографии. М., 1989. 359 с.
 Булах А.Г. Общая минералогия. СПб., 1999. 356 с.
 Булах А.Г. Расчет формул минералов. 2-е изд. Испр. И дополн. М., 1967. 68 с.
 Годовиков А.А. Введение в минералогия. Новосибирск, 1973. 256с.
 Лазаренко Е.К. Курс минералогии. М., 1971. 607 с.
 Миловский А.В., Кононов О.В. Минералогия. М., 1982. 312 с.

- Минералогическая энциклопедия /под ред. К.Фрея. Л., 1985. 512 с.
- Митчелл В.С. Названия минералов: Что они обозначают? М., 1982. 248 с.
- Поваренных А.С. Кристаллохимическая классификация минеральных видов. Киев, 1966. 547 с.
- Семенов Е.И. Систематика минералов. Л., 1991. 399 с.
- Флейшер М. Словарь минеральных видов. М., 1990. 206 с.

МИНОБРНАУКИ РФ

ФГБОУ ВО «Уральский государственный горный университет»



Проректор по учебно-методическому комплексу

МЕТОДИЧЕСКИЕ УКАЗАНИЯ К ПРАКТИЧЕСКИМ РАБОТАМ ПО ДИСЦИПЛИНЕ

Б1.В.14 МАТЕМАТИЧЕСКИЕ МЕТОДЫ МОДЕЛИРОВАНИЯ В ГЕОЛОГИИ

Специальность:

21.05.02 Прикладная геология

Специализация:

Прикладная геохимия, минералогия и геммология

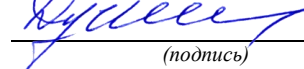
Автор: Хасанова Г.Г., доцент, к.г.-м.н.

Одобрены на заседании кафедры

Геологии, поисков и разведки МПИ

(название кафедры)

Зав. кафедрой



(подпись)

Душин В.А.

(Фамилия И.О.)

Протокол № 1 от 23.09.2021

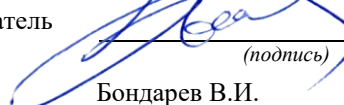
(Дата)

Рассмотрены методической комиссией
факультета

Геологии и геофизики

(название факультета)

Председатель



(подпись)

Бондарев В.И.

(Фамилия И.О.)


Протокол № 2 от 7.10.2021

(Дата)

Екатеринбург

**Методические материалы к дисциплине согласованы с выпускающей
кафедрой минералогии, петрографии и геохимии**

И.о. заведующего кафедрой



Суставов С. Г.

И.О. Фамилия

Методические указания к практическим работам

Темы практических работ:

1. Упорядочение статистических совокупностей в виде вариационных рядов. Вариационный анализ.
2. Решение задач на статистическую оценку параметров генеральной совокупности.
3. Параметрические методы сравнения групп переменных.
4. Корреляционный, кластерный и факторный анализы.

Практическая работа № 1 (4-6 часов).

Упорядочение статистических совокупностей в виде вариационных рядов. Вариационный анализ.

Задание:

- 1) Рассчитать ряд распределения проб по содержанию в них элемента (вариант из приложения 1). Построить таблицу интервального ряда для нормального закона распределения.
- 2) Рассчитать статистические характеристики
 \bar{U} -среднее значение
 S^2 -дисперсия
 S -стандарт
 V -коэффициент вариации
 A -показатель асимметрии
 E - эксцесс
- 3) Построить графики (для нормального распределения) – полигон, гистограмму, кумуляту.
- 4) Рассчитать значение моды M_o и медианы Med по формулам, показать их на графике. По кумуляте определить медианное значение и сравнить его с вычисленным по формуле.
- 5) Выбрать наиболее подходящую вероятностную модель распределения по критерию Пирсона χ^2
- 6) Сделать вывод о характере вариационного ряда:
 - О степени изменчивости
 - По статистическим характеристикам
 - По наиболее подходящей вероятностной модели

Порядок выполнения работы:

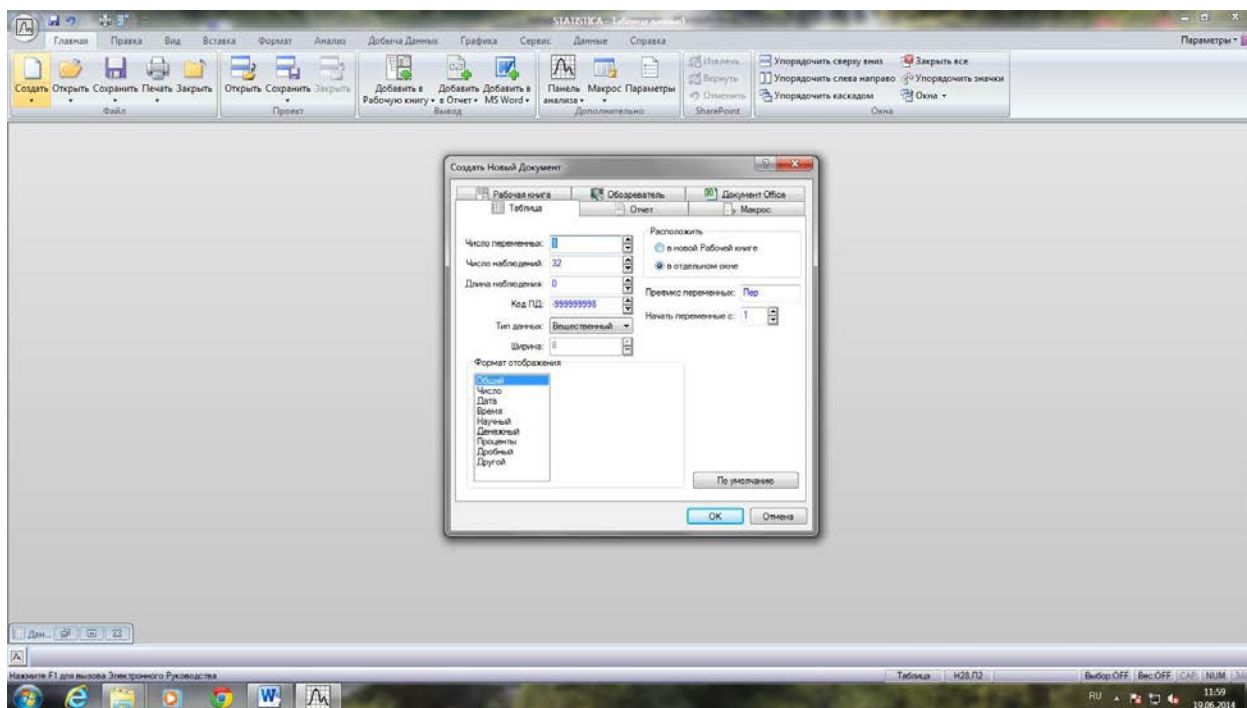
- 1) Для построения интервального вариационного ряда непрерывного признака рассчитать ширину интервала (h) по формуле Стерджесса:
$$h = \frac{U_{\max} - U_{\min}}{1 + 3.32 \lg N}$$
, где
 U_{\max} и U_{\min} - соответственно максимальное и минимальное значение в выборке,
 N - объем выборки (количество проб).
Упорядочить значения в виде интервального ряда для нормального закона распределения (пример табл. 1).

Таблица 1

Интервальный вариационный ряд распределения проб по содержанию в них меди

Границы	Серединный интервал	Частота (n_i)	Накопленная частота	Частность (w_i)	Накопленная частость
0,4-2,6	1,5	21	21	0,677	0,677
2,6-4,8	3,7	7	28	0,225	0,895
4,8-7,0	5,9	1	29	0,032	0,927
7,0-9,2	8,1	1	30	0,032	0,959
9,2-11,4	10,3	-	-	-	-
11,4-13,7	12,5	1	31	0,032	1

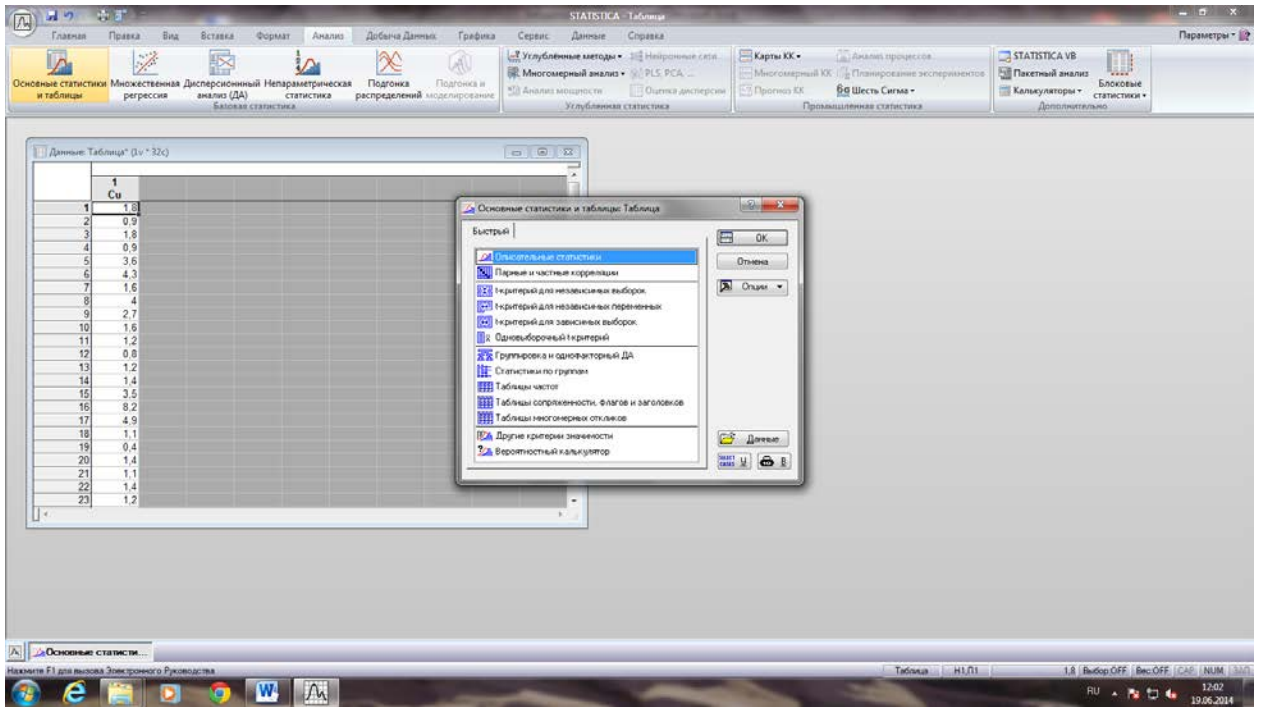
- 2) Создать исходную таблицу значений в программе Statistica. В меню программы выбрать: Главная → Создать → Таблица → выбрать число переменных (1 – количество признаков), число наблюдений (32 – количество проб) → ОК



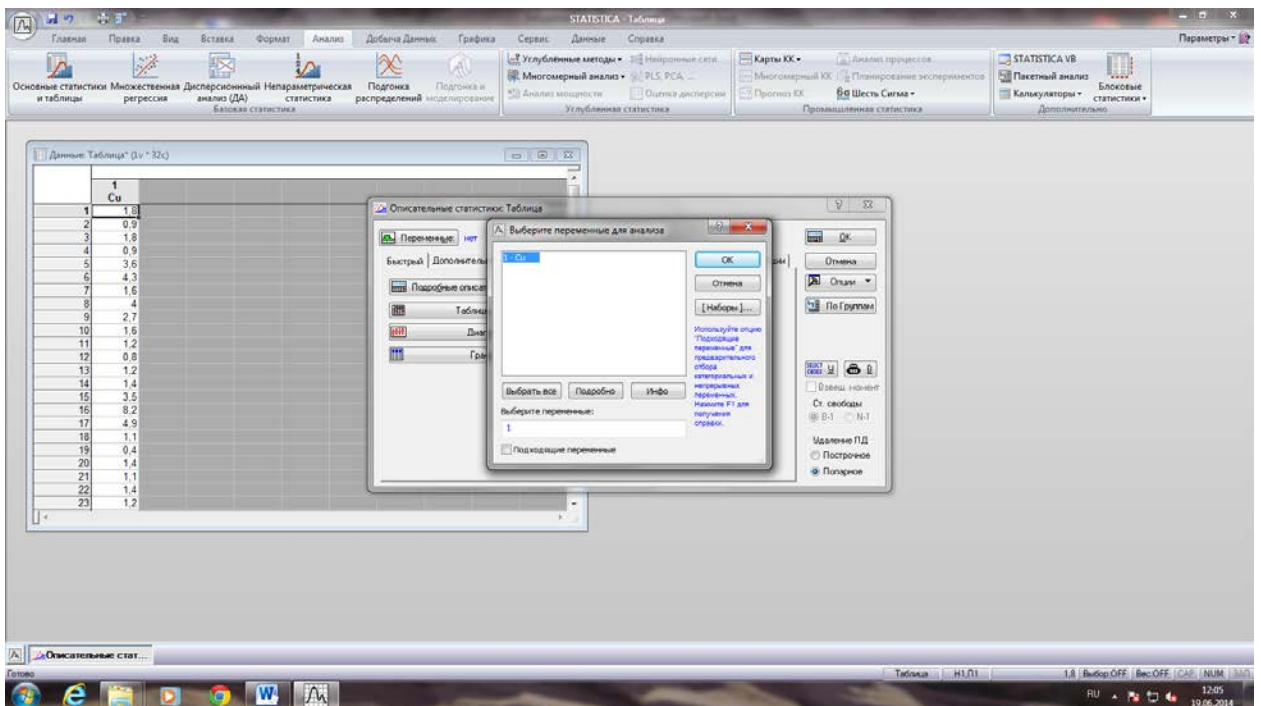
Рассчитать статистические характеристики в программе Statistica:

В меню выбрать:

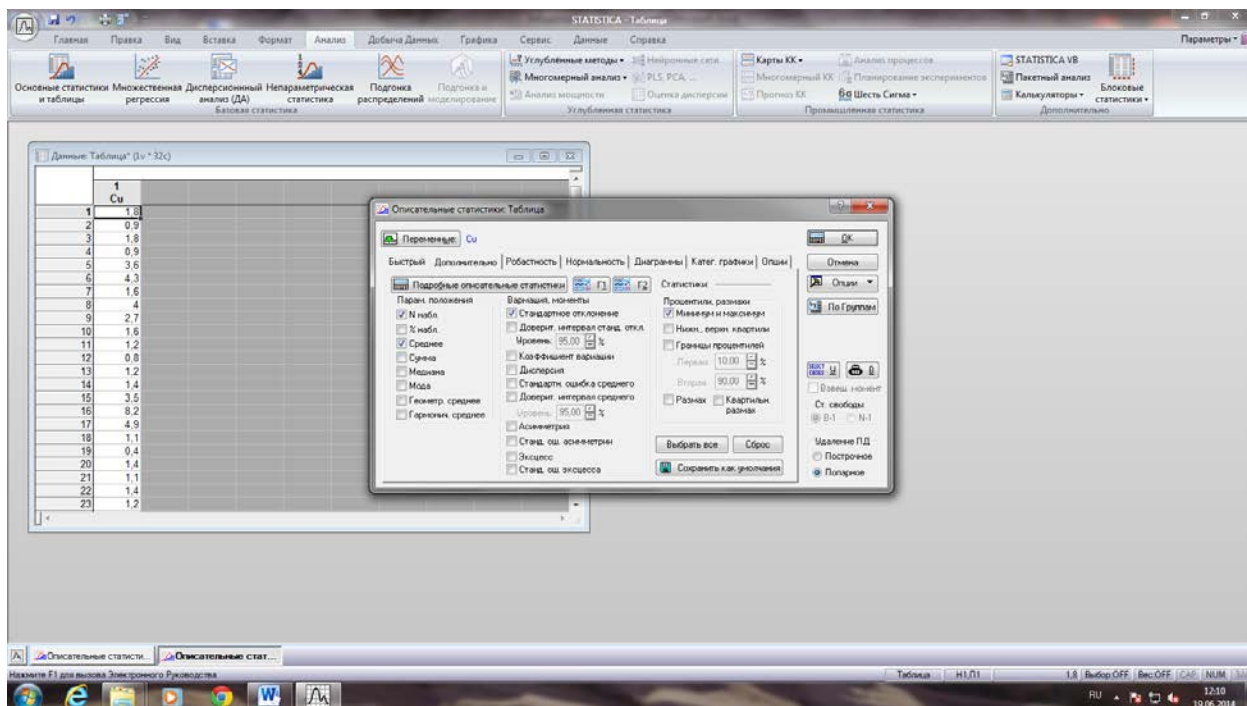
Анализ → Основные статистики и таблицы → Описательные статистики → ОК



Далее выбрать переменную (вкладка «переменные» в верхнем левом углу) → ОК



В появившемся диалогом окне выбрать: Дополнительно → отметить необходимые характеристики → ОК (пример табл.2).



Описательные статистики								Таблица 2	
	N набл.	Среднее	Минимум	Максим.	Дисперсия	Ст.откл.	Коэф. вар.	Асимметрия	Экссесс
Cu	31	2,47	0,40	13,70	7,25	2,69	108,74	2,86	9,90

- 3) Построить графики (для нормального распределения) – полигон, гистограмму, кумуляту. При построении полигона по оси абсцисс отмечаются середины интервалов признака, по оси ординат – соответствующие этим интервалам частоты (или частоты) (рис. 1)

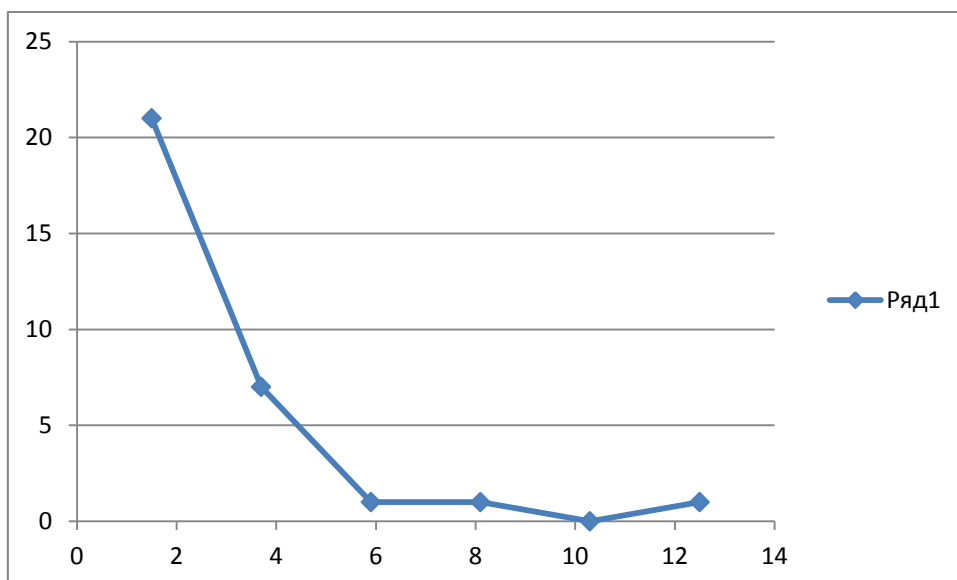


Рис 1. Полигон распределения проб по содержанию в них Cu

При построении гистограммы по оси абсцисс отмечаются границы интервалов признака, по оси ординат – соответствующие этим интервалам частоты (или частоты) (рис. 2)

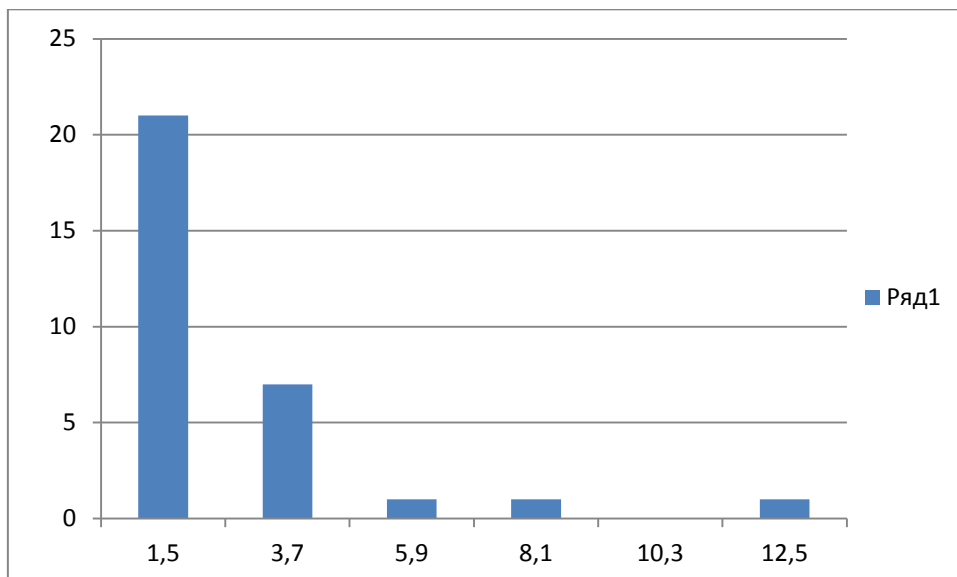


Рис.2 Гистограмма распределения проб по содержанию в них Си

При построении кумуляты по оси абсцисс отмечаются верхние границы интервалов, по оси ординат – соответствующие накопленные частоты.

- 4) Рассчитать значение моды M_o по формуле

$$M_o = U_{mo} + h \left(\frac{n_{mo} - n_{mo-1}}{(n_{mo} - n_{mo+1}) + (n_{mo} - n_{mo-1})} \right), \text{ где}$$

U_{mo} – начало модального интервала,

h - ширина интервала

n_{mo} – частота модального интервала,

n_{mo-1} - частота домодального интервала,

n_{mo+1} - частота послемодального интервала.

Рассчитать значение медианы (Med) по формуле.

$$Med = U_{med} + h \left(\frac{\frac{N}{2} - n_{sm}}{n_{med}} \right), \text{ где}$$

U_{med} - начало медианного интервала (определяется по кумуляте),

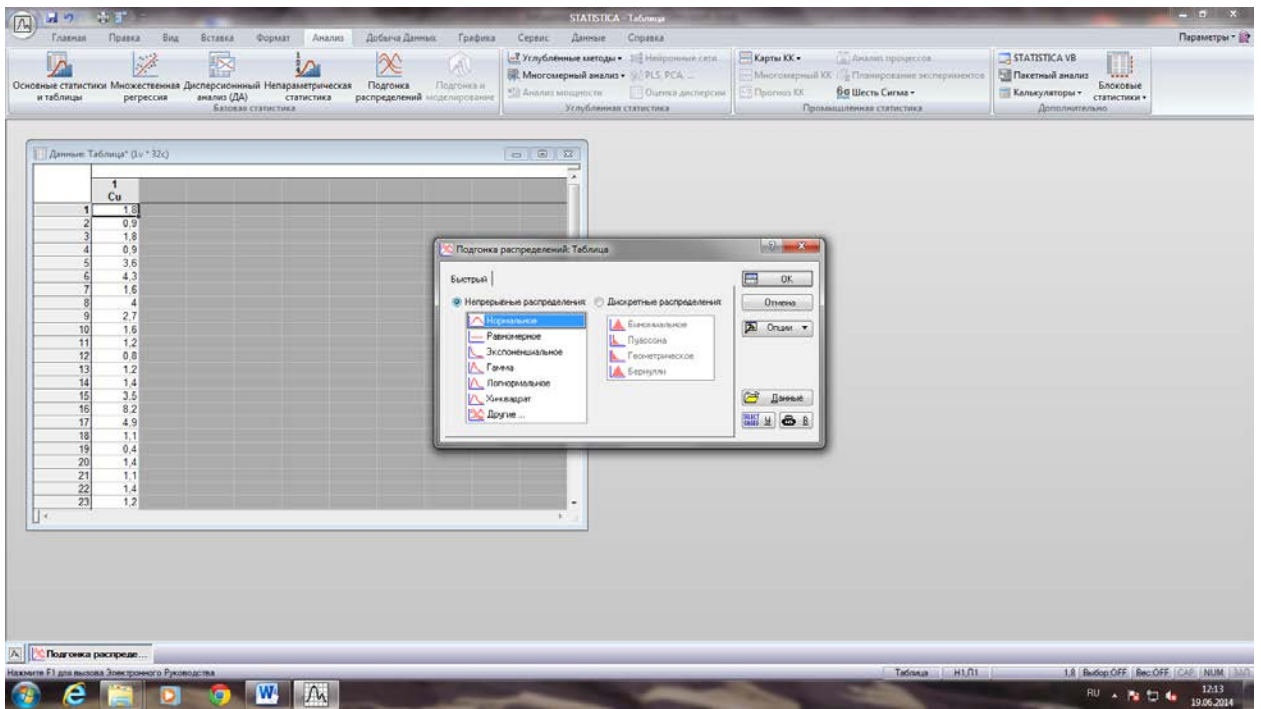
n_{med} – частота медианного интервала,

n_{sm} – накопленная частота интервала, предшествующего медианному

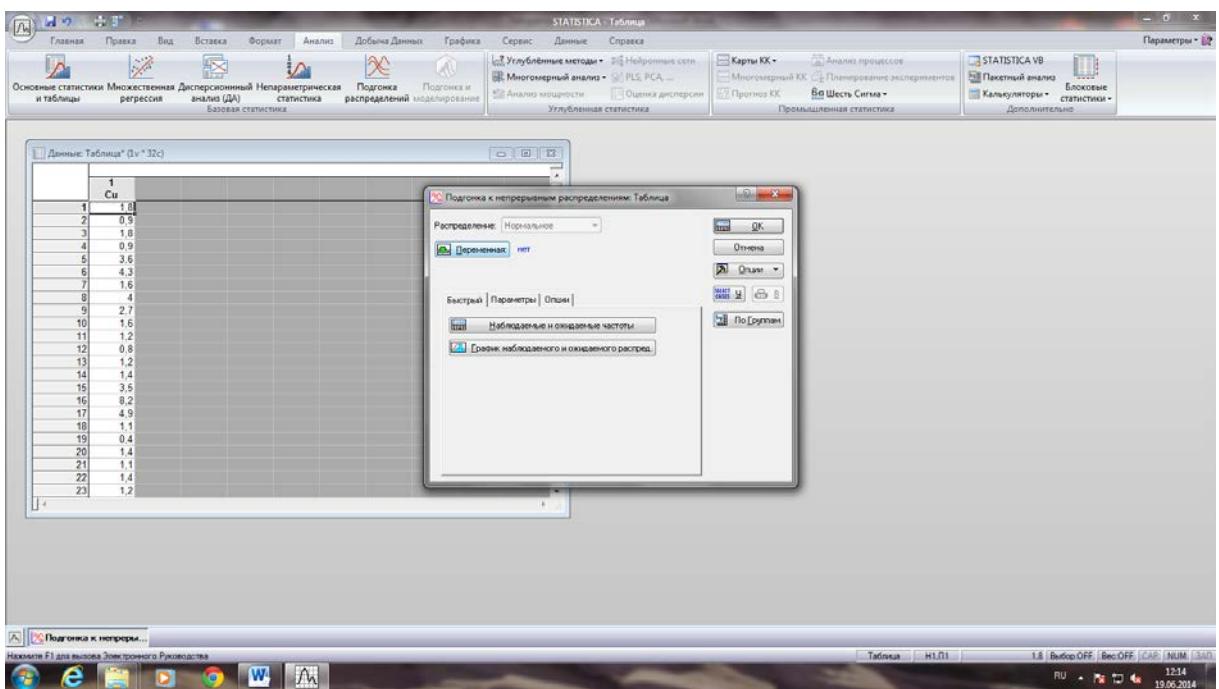
По кумуляте определить медианное значение и сравнить его с вычисленным по формуле.

- 5) Выбрать наиболее подходящую вероятностную модель распределения по критерию Пирсона χ^2 , который рассчитывается в программе Statistica.

В меню выбрать: Анализ → Подгонка распределений → выбрать нормальное распределение → ОК



Не забыть выбрать переменную!



В появившемся окне в таблице отобразится ряд распределения признака, а в шапке таблице указан критерий Пирсона – хи-квадрат.

Вероятная граница	Наблюд. Частота	Кумул. Наблюд.	Процент Наблюд.	Кумул. Наблюд.	Ожидаем. Частота	Кумул. Ожидаем.	Процент Ожидаем.	Кумул. Ожидаем.	Наблюд. Ожидаем.
$x \leq 0,00000$	0	0,00000	0,00000	3,153719	3,15372	9,85537	9,8554	3,15372	-3,15372
0,50000	3	9,37500	9,37500	1,952147	5,10587	6,10046	15,9558	6,10046	1,04785
1,00000	4	12,50000	21,87500	2,609886	7,71575	8,15589	24,1117	8,15589	1,39011
1,50000	9	16,25000	50,00000	3,203103	10,91886	10,00970	34,1214	10,00970	5,79690
2,00000	5	15,62500	65,62500	3,608768	14,52764	11,27746	45,3989	11,27746	1,39121
2,50000	0	0,00000	65,62500	3,732436	18,26008	11,66386	57,0627	11,66386	-3,73244
3,00000	3	9,37500	75,00000	3,543765	21,80384	11,07426	68,1370	11,07426	-0,54376
3,50000	1	3,12500	78,12500	3,088719	24,89256	9,65225	77,7893	9,65225	-0,88872
4,00000	2	6,25000	84,37500	2,471341	27,36390	7,72294	85,5122	7,72294	-0,47134
4,50000	3	9,37500	93,75000	1,815211	29,17911	5,67253	91,1847	5,67253	1,18479
5,00000	1	3,12500	96,87500	1,223943	30,40305	3,82482	95,0095	3,82482	-0,22394
5,50000	0	0,00000	96,87500	0,757589	31,16064	2,36747	97,3770	2,36747	-0,75759
6,00000	0	0,00000	96,87500	0,430471	31,59111	1,34522	98,7222	1,34522	-0,43047
6,50000	0	0,00000	96,87500	0,224538	31,81565	0,70168	99,4239	0,70168	-0,22454
7,00000	0	0,00000	96,87500	0,107516	31,92317	0,33599	99,7599	0,33599	-0,10752
7,50000	0	0,00000	96,87500	0,047259	31,97043	0,14768	99,9076	0,14768	-0,04726
8,00000	0	0,00000	96,87500	0,019069	31,98950	0,06569	99,9672	0,06569	-0,01907
8,50000	1	3,12500	100,00000	0,007063	31,99656	0,02207	99,9893	0,02207	0,98934
< Бесконеч.	0	0,00000	100,00000	0,003440	32,00000	0,01075	100,00000	0,01075	-0,00344

Вычисленный критерий Пирсона для нормального закона сравнить с табличным значением. Табличное значение находится по статистическим таблицам (учебник Шестакова Ю.Г. Математические методы в геологии) и зависит от уровня значимости α ($\alpha=0,05$) и числа степеней свободы f ($f= k-2$, где k -количество интервалов). Если вычисленное значение критерия Пирсона ($\chi^2_{\text{вычисл.}}$) меньше табличного ($\chi^2_{\text{табл.}}$), то распределение признака не противоречит нормальному закону. Если вычисленное значение критерия Пирсона ($\chi^2_{\text{вычисл.}}$) больше табличного ($\chi^2_{\text{табл.}}$), то проверяемый закон (в данном случае нормальный) не подходит. И далее таким же образом выполняем проверку на соответствие логнормальному распределению.

Практическая работа № 2 (4 часа).

РЕШЕНИЕ ЗАДАЧ НА СТАТИСТИЧЕСКУЮ ОЦЕНКУ ПАРАМЕТРОВ ГЕНЕРАЛЬНОЙ СОВОКУПНОСТИ

1. Примеры решения задач на статистическую оценку параметров генеральной совокупности.

Задача. Качество хромитовых руд Кемпирсайских месторождений определяется содержанием оксида хрома ($V = Cr_2O_3$) и оксида кремния ($U = SiO_2$), по соотношению которых могут выделяться естественные природные типы руд (по интенсивности вкрапленности) и технологические промышленные сорта (марки руд) по данным опробования кернов скважин на стадии предварительной и детальной разведки месторождений. Для изучения распределения содержаний указанных выше компонентов на одном из рудных тел месторождения было отобрано 120 керновых проб, по которым были рассчитаны средние значения содержаний $V = 43,50\% Cr_2O_3$, $\bar{U} = 10,50\% SiO_2$ выборочные дисперсии $S_v^2 = 11,00$ и $S_u^2 = 6,00$ и коэффициент корреляции $r_{uv} = 0,92$. При доверительной вероятности $\gamma = 0,95$ соответственно с уровнем значимости $\alpha = 1$, $\gamma = 0,05$ оценить генеральную среднюю V , генеральную дисперсию σ_v^2 и генеральный коэффициент корреляции ρ_{uv} для всего рудного тела.

Решение:

Оценка генерального среднего. Поскольку объем выборки большой $n > 120$, то для оценки генерального среднего используем классическую оценку и соответствующую

статистическую таблицу (Методическая разработка к лабораторным занятиям по разделу «Статистические оценки параметров генеральной совокупности при решении геологоразведочных задач», выпуск 5, приложение 1).

$$P(V - t_{\gamma} \frac{S_v}{n} \leq \hat{U} \leq V + t_{\gamma} \frac{S_v}{n}) = \Phi(t)$$

Для $\gamma = 0,95$, $t_{\gamma} = 1,96$ (статистическая таблица из Методической разработки к лабораторным занятиям по разделу «Статистические оценки параметров генеральной совокупности при решении геологоразведочных задач», выпуск 5, приложение 1).

Подставляя цифровые данные примера в формулу, получаем

$$P(43,5 - 1,96 \frac{3,32}{120} \leq V \leq 43,5 + 1,96 \frac{3,32}{120}) = 0,95$$

Следовательно, с доверительной вероятностью $\gamma = 0,95$ можно утверждать, что генеральное среднее V будет находиться в интервале от 42,91 до 44,09 % оксида хрома.

Оценка генеральной дисперсии σ_v^2 . Для нахождения интервальной оценки используем формулу и таблицу (Методическая разработка к лабораторным занятиям по разделу «Статистические оценки параметров генеральной совокупности при решении геологоразведочных задач», выпуск 5, приложение 3).

$$P(\frac{S_u^2 n}{\chi_{1-\alpha, f}^2} \leq \sigma_v^2 \leq \frac{S_v^2 n}{\chi_{\alpha, f}^2}) = \gamma = 1 - \alpha$$

Подставляя цифры нашего примера, имеем

$$P(\frac{11,0 \cdot 120}{146,57} \leq \sigma_v^2 \leq \frac{11,0 \cdot 120}{95,70}) = 0,95$$

С доверительной вероятностью $\gamma = 0,95$ можно утверждать, что генеральная дисперсия σ_v^2 находится в доверительном интервале 9,00 – 13,79.

Оценка генерального коэффициента корреляции. По таблице (Методическая разработка к лабораторным занятиям по разделу «Статистические оценки параметров генеральной совокупности при решении геологоразведочных задач», выпуск 5, приложение 4) находим значение $Z = 1,589$ для $r = -0,92$. Затем вычисляем погрешность $\delta_Z = 1 : \frac{1}{n-3} = 1 : \frac{1}{117} = 0,0092$. Для $\gamma = 0,95$ находим значение $t_{\gamma} = 1,96$ по таблице (Приложение 1). По формулам вычисляем Z_1 и Z_2 , т.е. нижнюю и верхнюю границу доверительного интервала для величины Z .

$$Z_1 = Z - t_{\gamma} \delta_Z = 1,589 - 1,96 \cdot 0,0092 = 1,409$$

$$Z_2 = Z + t_{\gamma} \delta_Z = 1,589 + 1,96 \cdot 0,0092 = 1,769$$

$$P(Z_1 \leq Z \leq Z_2) = \gamma$$

$$P(1,409 \leq Z \leq 1,769) = 0,95$$

По таблице (Приложение 4 из методической разработки ...) по значениям Z_1 и Z_2 находим соответствующие значения $r_1 = -0,89$ и $r_2 = -0,94$ и с учетом знака коэффициента корреляции определяем доверительный интервал для генерального коэффициента корреляции

$$P(-0,94 \leq r \leq -0,89) = \gamma = 0,95$$

Выводы: в 95 случаях из 100 можно утверждать, что генеральное среднее содержание оксида хрома будет находиться в интервале от 42,91 до 44,09 %; генеральная дисперсия в интервале от 9,00 до 13,79 и генеральный коэффициент корреляции в интервале от -0,94 до -0,89 и только в 5 случаях из 100 генеральное среднее содержание оксида хрома, генеральная дисперсия и генеральный коэффициент корреляции могут выйти за пределы указанных доверительных интервалов.

2. Задания для решения задач на статистическую оценку параметров генеральной совокупности

Задача 1. (Приложение 2, вариант 1 – 6).

В рудном теле Кемпирсайского хромитового месторождения изучалось распределение содержаний оксидов хрома ($V = Cr_2O_3$) и оксида кремния ($U = SiO_2$). По

выборкам различного объема ($n_1, n_2, n_3, n_4, n_5, n_6$), состоящих из керновых проб, рассчитаны средние значения компонентов V_{\square} и \bar{U} , выборочные дисперсии S_v^2 и S_u^2 и коэффициенты корреляции r_{VU} . При доверительной вероятности γ или соответственно с уровнем значимости $\alpha = 1-\gamma$ оценить генеральную среднюю V_{\square} , генеральную дисперсию σ_v^2 и генеральный коэффициент корреляции ρ_{VU} для всего рудного тела.

Задача 2. (Приложение 2, вариант 7 – 12).

В рудном теле Магнитогорского железорудного месторождения, представленным магнетитовой рудой с хлоритом, изучалось распределение оксидов кальция ($V_{\square} = \text{CaO } \%$) и оксида магния ($U = \text{MgO } \%$). По выборкам различного объема ($n_1, n_2, n_3, n_4, n_5, n_6$), состоящих из штучных проб, рассчитаны средние значения компонентов V_{\square} и \bar{U} , выборочные дисперсии S_v^2 и S_u^2 и коэффициенты корреляции r_{UV} . При доверительной вероятности γ или соответственно с уровнем значимости $\alpha = 1-\gamma$ оценить генеральную среднюю \bar{U} , генеральную дисперсию σ_v^2 и генеральный коэффициент корреляции ρ_{UV} для всего рудного тела для данного варианта.

Задача 3. (Приложение 2, вариант 13 – 18).

В рудном теле Магнитогорского железорудного месторождения, представленным магнетитовой рудой с гранатом, изучалось распределение оксидов кремния ($V_{\square} = \text{SiO}_2 \%$) и оксида алюминия ($U = \text{Al}_2\text{O}_3 \%$). По выборкам различного объема ($n_1, n_2, n_3, n_4, n_5, n_6$), рассчитаны средние значения компонентов V_{\square} и \bar{U} , выборочные дисперсии S_v^2 и S_u^2 и коэффициенты корреляции r_{UV} . При доверительной вероятности γ или соответственно с уровнем значимости $\alpha = 1-\gamma$ оценить генеральную среднюю \bar{U} дисперсию \hat{U} , σ_v^2 и генеральный коэффициент корреляции ρ_{UV} для всего рудного тела для выданного варианта.

Задача 4. (Приложение 2, вариант 19 – 24).

В рудном теле Петлинского железорудного месторождения, сложенного охристо-глинистыми бурыми железняками, изучалось распределение содержаний железа ($V_{\square} = \text{Fe } \%$) и оксида кремния ($U = \text{SiO}_2 \%$). По выборкам различного объема ($n_1, n_2, n_3, n_4, n_5, n_6$), состоящих из бороздовых проб, рассчитаны средние значения компонентов V_{\square} и \bar{U} , выборочные дисперсии S_v^2 и S_u^2 и коэффициенты корреляции r_{VU} . При доверительной вероятности γ соответственно с уровнем значимости $\alpha = 1-\gamma$ оценить генеральную среднюю \bar{U} , генеральную дисперсию σ_v^2 и генеральный коэффициент корреляции ρ_{VU} для всего рудного тела для выданного варианта.

Задача 5. (Приложение 2, вариант 25 – 30).

В главной залежи Качканарского железорудного месторождения изучалось распределение содержаний железа ($V_{\square} = \text{Fe } \%$) и оксида ванадия ($U = \text{V}_2\text{O}_5 \%$). По выборкам различного объема ($n_1, n_2, n_3, n_4, n_5, n_6$), состоящих из штучных проб, рассчитаны средние значения компонентов \bar{U} и V , выборочные дисперсии S_v^2 и S_u^2 и коэффициенты корреляции r_{VU} . При доверительной вероятности γ или соответственно с уровнем значимости $\alpha = 1-\gamma$ оценить генеральную среднюю V_{\square} , генеральную дисперсию σ_v^2 и генеральный коэффициент корреляции ρ_{VU} для всего рудного тела для выданного варианта.

Практическая работа № 3 (2 часа).

Параметрические методы сравнения групп переменных

Исходные: даны результаты химического анализа (породообразующие окислы) щелочнополевошпатовых сиенитов, которые были отобраны с различных массивов центрального Алдана (Якутия) – Якокутского, Ыллымахвского, Джекондинского и Юхтинского. См. Приложение 3.

Задание: Проверить параметрическими методами (по t-критерию Стьюдента (сравнение средних значений) и по F-критерию Фишера (сравнение дисперсий)) различие или сходство щелочных пород их массивов по содержанию определенного компонента (приложение 3).

Ход выполнения работы:

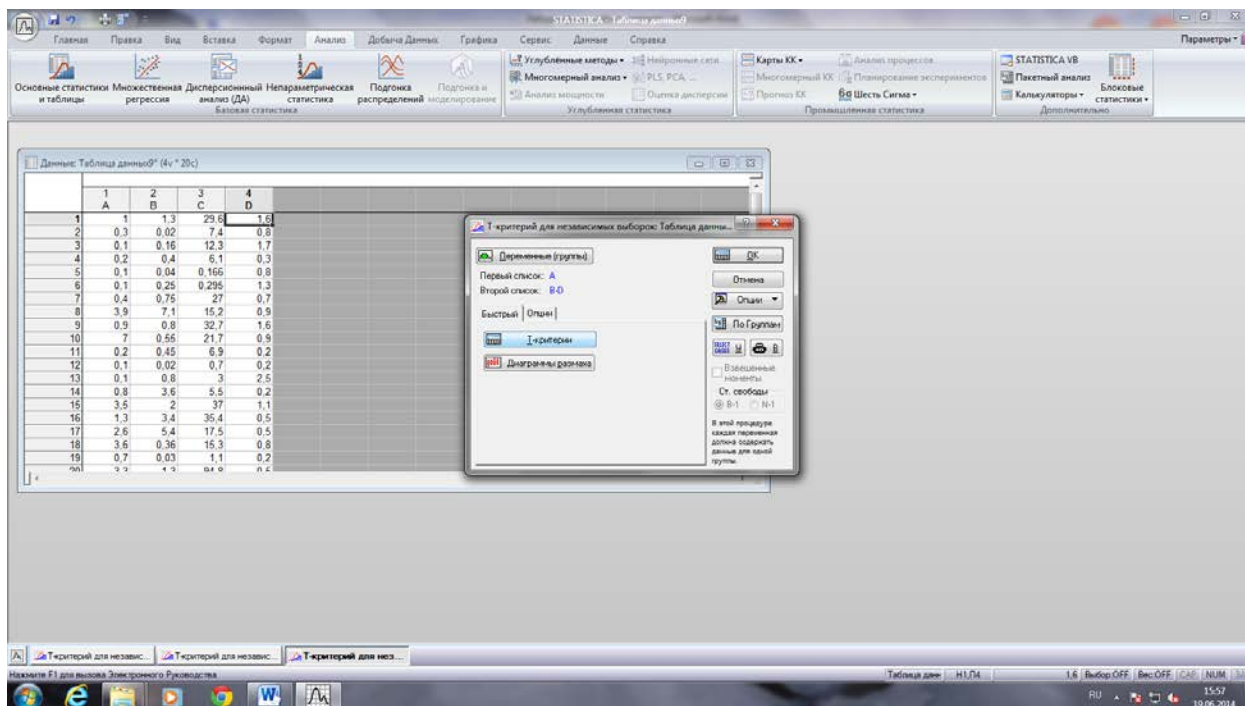
1. Создать исходную таблицу значений (вариант из приложения 3) в программе «Statistica».
2. Рассчитать t-критерий Стьюдента в программе:
Анализ → Основные статистики и таблицы → t-критерий для независимых переменных → ОК.
Далее произвести выбор переменных для попарного сравнения: в левом «окне» выбрать первую переменную (А), а в правом – последующие три переменные (В, С, D). Далее последовательно менять переменные: В – С, D; С-D.

The screenshot shows the STATISTICA software interface. The main window displays a data table with 20 rows and 4 columns labeled A, B, C, and D. A dialog box titled 'Выберите два списка переменных' (Select two lists of variables) is open, showing a list of variables (A, B, C, D) on the left and a list of selected variables (A, B, C, D) on the right. The 'Первый список' (First list) contains '1' and the 'Второй список' (Second list) contains '2-4'. The 'Подходящие переменные' (Suitable variables) checkbox is checked.

	1 A	2 B	3 C	4 D
1	1	1,3	29,6	0,9
2	0,3	0,02	7,4	0,8
3	0,1	0,16	12,3	1,7
4	0,2	0,4	6,1	0,3
5	0,1	0,04	0,166	0,8
6	0,1	0,25	0,295	1,3
7	0,4	0,75	27	0,7
8	3,9	7,1	15,2	0,9
9	0,5	0,8	32,7	1,6
10	7	0,55	21,7	0,9
11	0,2	0,45	6,9	0,2
12	0,1	0,02	0,7	0,2
13	0,1	0,8	3	2,5
14	0,8	3,6	5,5	0,2
15	3,5	2	37	1,1
16	1,3	3,4	35,4	0,5
17	2,6	5,4	17,5	0,5
18	3,6	0,36	15,3	0,8
19	0,7	0,03	1,1	0,2
20	3,3	4,3	11,6	0,4

ОК

Выбрать: T-критерий → ОК



Эта процедура предназначена для установления достоверной статистической разницы (или сходства) между средними значениями выборок на основе t-критерия Стьюдента. Результаты занести в таблицу (табл. 3)

Таблица 3

Результаты вычисления t-критерия Стьюдента и F-критерия Фишера

Сравниваемые переменные	Среднее значение	S	$t_{эмп.}$	$t_{табл.}$	$F_{эмп.}$	$F_{табл.}$
A	61,52	3,97	2,35	2,00	1,46	1,85
B	59,26	3,29				
A	61,52	3,97	1,27		2,56	
C	60,59	2,48	-2,66		1,38	
A	61,52	3,97			64,45	
B	59,26	3,29	-1,68		1,75	
C	60,59	2,48			59,26	
B	59,26	3,29	-5,05		2,02	
D	64,45	4,68		64,45	4,68	
C	60,59	2,48	-3,70	3,56		
D	64,45	4,68				

$t_{эмп.}$ – эмпирическое значение критерия Стьюдента (вычисленное в программе)

$t_{табл.}$ – табличное значение критерия Стьюдента. Находится по статистическим таблицам ($\alpha=0.05$, $f = N_1+N_2-2$)

$F_{эмп.}$ – эмпирический критерий Фишера.

$F_{табл.}$ – табличное значение критерий Фишера. ($\alpha=0.95$, $f_1 = N_1-1$, $f_2 = N_2-1$)

Далее по таблице сделать выводы, учитывая следующее:

Нулевая гипотеза состоит в том, что средние значения выборочных (сравниваемых) совокупностей существенно не различаются. Нулевая гипотеза отвергается, если полученное значение критерия Стьюдента ($t_{эмп}$) больше табличного значения t -критерия ($t_{табл}$) при принятом уровне значимости (α) и имеющемся числе степеней свободы (f).

Нередко совокупности не различаются по средним значениям признака, но могут существенно различаться по дисперсиям. Для сравнения генеральных дисперсий по выборочным используется критерий Фишера. Он вычисляется по формуле: S_1^2/S_2^2 , где S_1^2 – дисперсия большей по объему выборки, S_2^2 – дисперсия меньшей выборки; сравнивается с табличным значением.

Нулевая гипотеза состоит в том, что дисперсии сравниваемых совокупностей существенно не различаются. Нулевая гипотеза отвергается, если полученное значение критерия Фишера ($F_{эмп}$) больше табличного значения ($F_{табл}$) F -критерия.

Практическая работа № 4 (4 часа). **Корреляционный, кластерный и факторный анализы**

Задание:

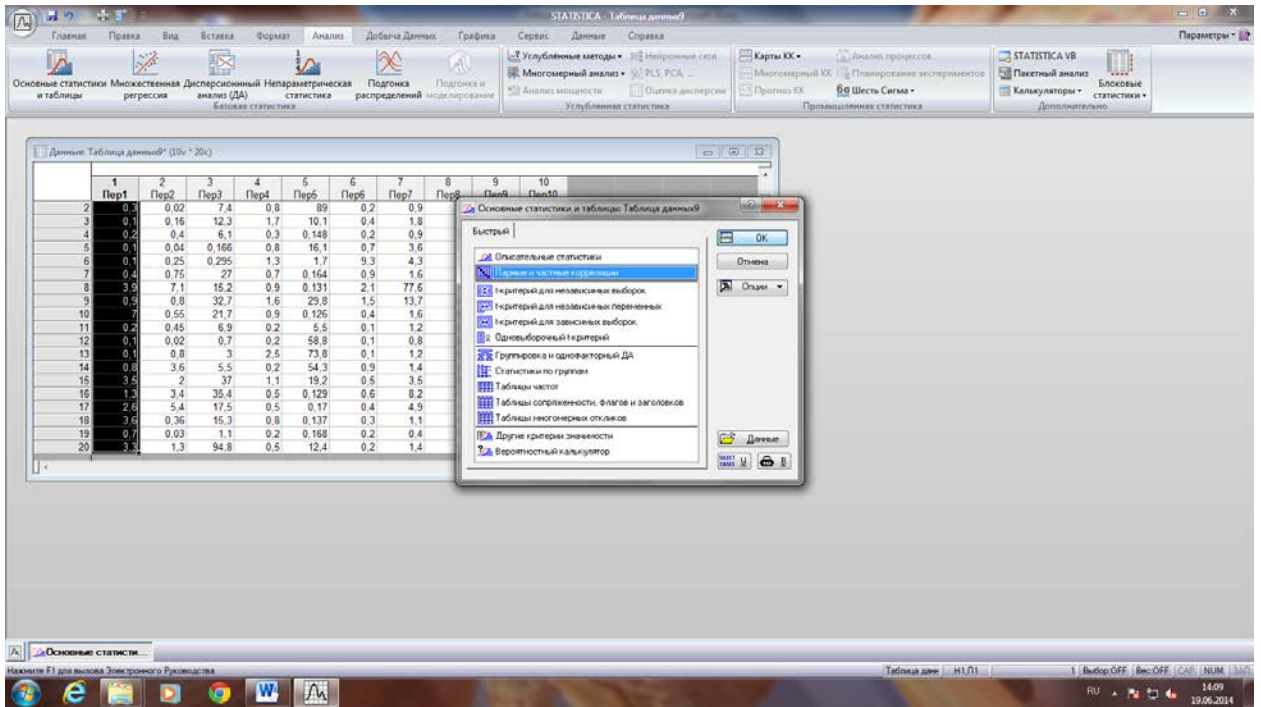
1. Определить направленность и силу корреляционной связи между геохимическими элементами (выбрать пару элементов из приложения 1), построив корреляционную матрицу. Выделить значимые корреляционные связи по другим элементам.
2. Построить корреляционное поле между данными элементами, провести геометрическую проверку правильности построения линии регрессии.
3. Рассчитать коэффициент корреляции по формуле Матерона (метод дробового выстрела) и сравнить его с вычисленным в программе Statistica.
4. Сделать заключение о виде связи между переменными и о возможности практического использования уравнения регрессии в целях прогноза.
5. Рассчитать коэффициент детерминации и сделать вывод по нему.
6. Выполнить кластерный и факторный анализы, сделать выводы по ним.

Ход работы:

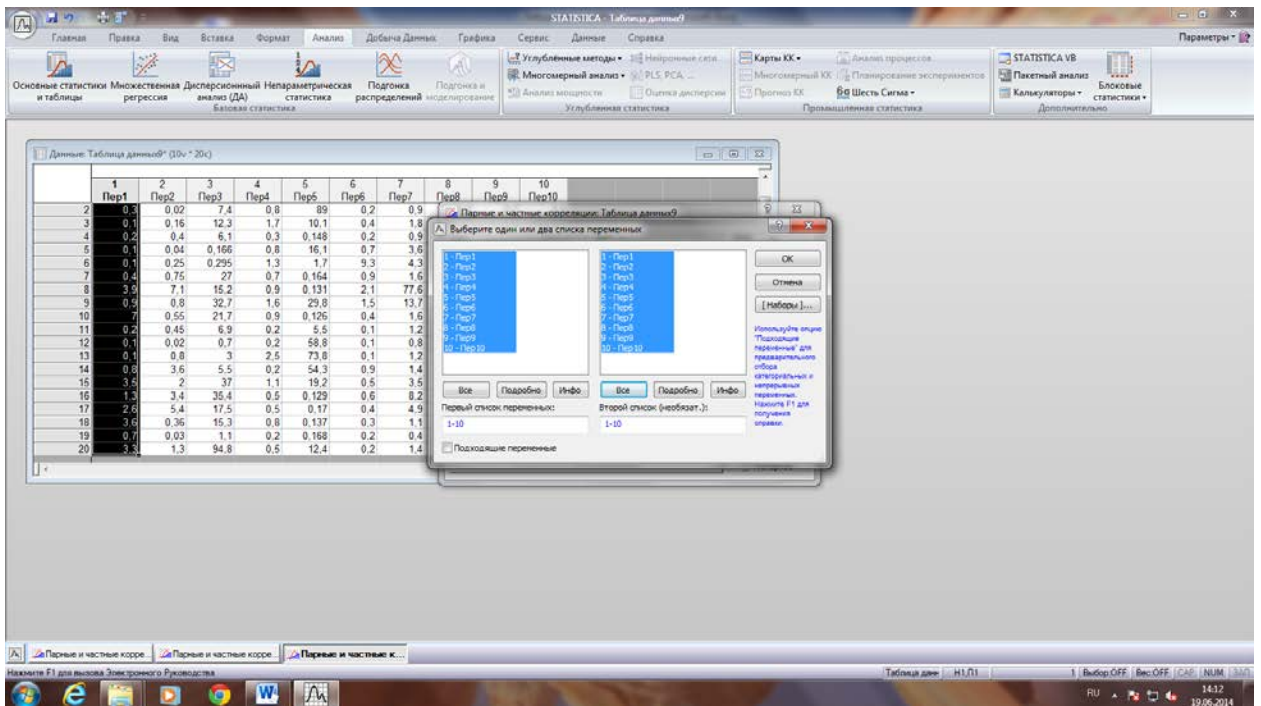
1. В программе «Statistica» произвести набор исходных значений (из приложения 1) и выполнить корреляционный анализ.

В меню программы выбрать:

Анализ → Основные статистики и таблицы → Парные и частные корреляции → ОК



В новом окне выбрать: матрица парных корреляций → отметить все переменные (или лишь те, которые необходимо проанализировать) → ОК



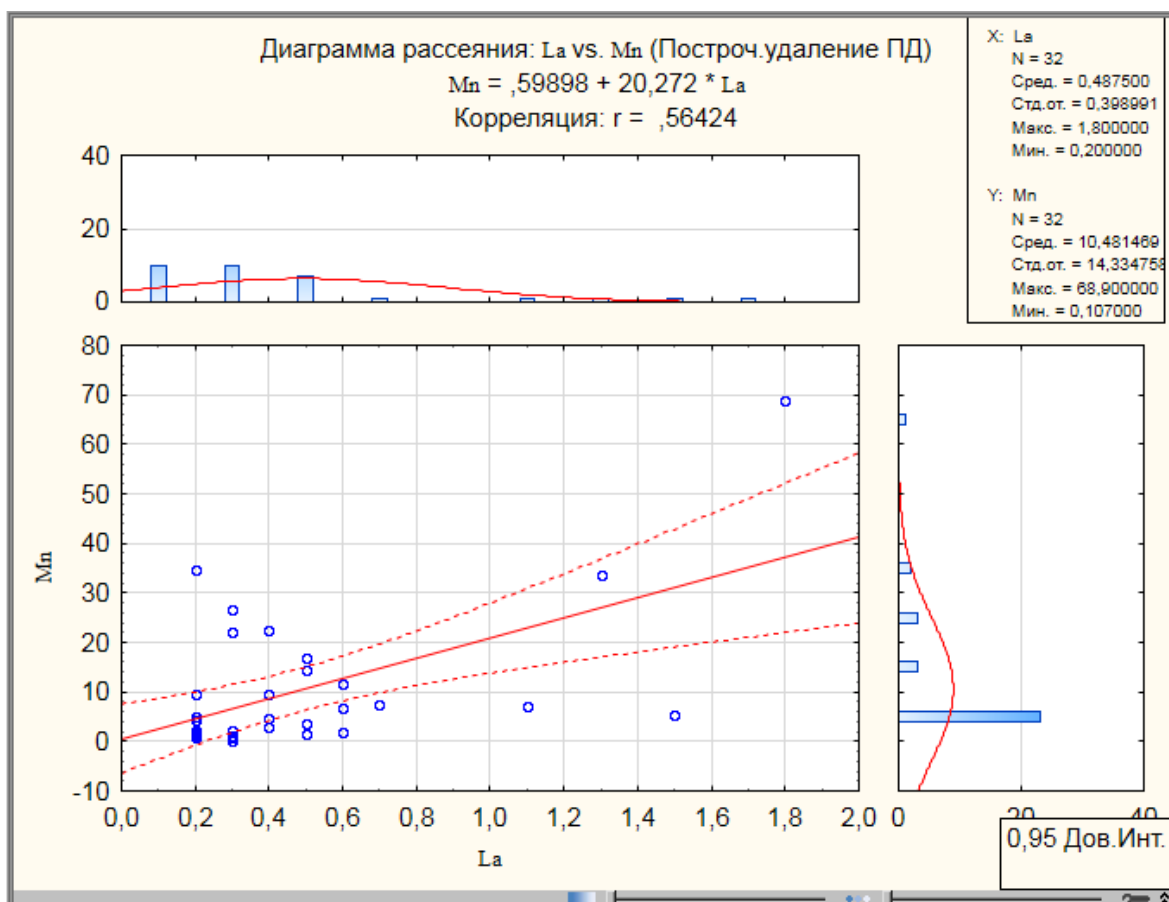
Результатом анализа является корреляционная матрица (рис. 3) – таблица, в которой по диагонали расположены единицы, а недиагональные значения представляют парные коэффициенты корреляции между соответствующими элементами. Красным цветом в таблице выделены значимые коэффициенты корреляции

Корреляционная матрица.

	Ag	Au	As	B	Ba	Co	Cu	La	Mn	Mo	Ni	Pb
Ag	1,00	0,32	0,39	-0,24	0,21	-0,15	0,16	-0,21	-0,21	-0,06	-0,20	-0,04
Au	0,32	1,00	0,04	-0,06	0,01	-0,04	0,02	0,15	0,24	0,09	-0,14	0,36
As	0,39	0,04	1,00	-0,18	0,25	-0,17	0,40	-0,34	-0,22	-0,06	-0,12	0,29
B	-0,24	-0,06	-0,18	1,00	-0,06	0,26	-0,03	0,35	0,30	0,00	0,29	-0,10
Ba	0,21	0,01	0,25	-0,06	1,00	-0,20	-0,04	-0,29	-0,10	-0,17	-0,23	0,28
Co	-0,15	-0,04	-0,17	0,26	-0,20	1,00	-0,01	-0,11	-0,00	0,03	0,92	0,02
Cu	0,16	0,02	0,40	-0,03	-0,04	-0,01	1,00	-0,10	-0,06	-0,09	-0,04	-0,07
La	-0,21	0,15	-0,34	0,35	-0,29	-0,11	-0,10	1,00	0,56	0,49	-0,10	-0,08
Mn	-0,21	0,24	-0,22	0,30	-0,10	-0,00	-0,06	0,56	1,00	0,12	0,09	-0,17
Mo	-0,06	0,09	-0,06	0,00	-0,17	0,03	-0,09	0,49	0,12	1,00	0,02	-0,01
Ni	-0,20	-0,14	-0,12	0,29	-0,23	0,92	-0,04	-0,10	0,09	0,02	1,00	-0,05
Pb	-0,04	0,36	0,29	-0,10	0,28	0,02	-0,07	-0,08	-0,17	-0,01	-0,05	1,00

Рис. 3. Корреляционная матрица

2. Построить корреляционное поле (рис. 4).



3. Рассчитать коэффициент корреляции по формуле Матерона (метод дробового выстрела):

$$r = \sin\left[90 \cdot \frac{n_1 - n_2}{n_1 + n_2}\right] \text{ где } n_1 - \text{число точек в квадрантах 1 и 3, } n_2 - \text{число точек в квадрантах 2 и 4.}$$

При правильном расчете коэффициент корреляции, вычисленный методом дробового выстрела должен быть близок к коэффициенту, вычисленному в программе «Статистика»

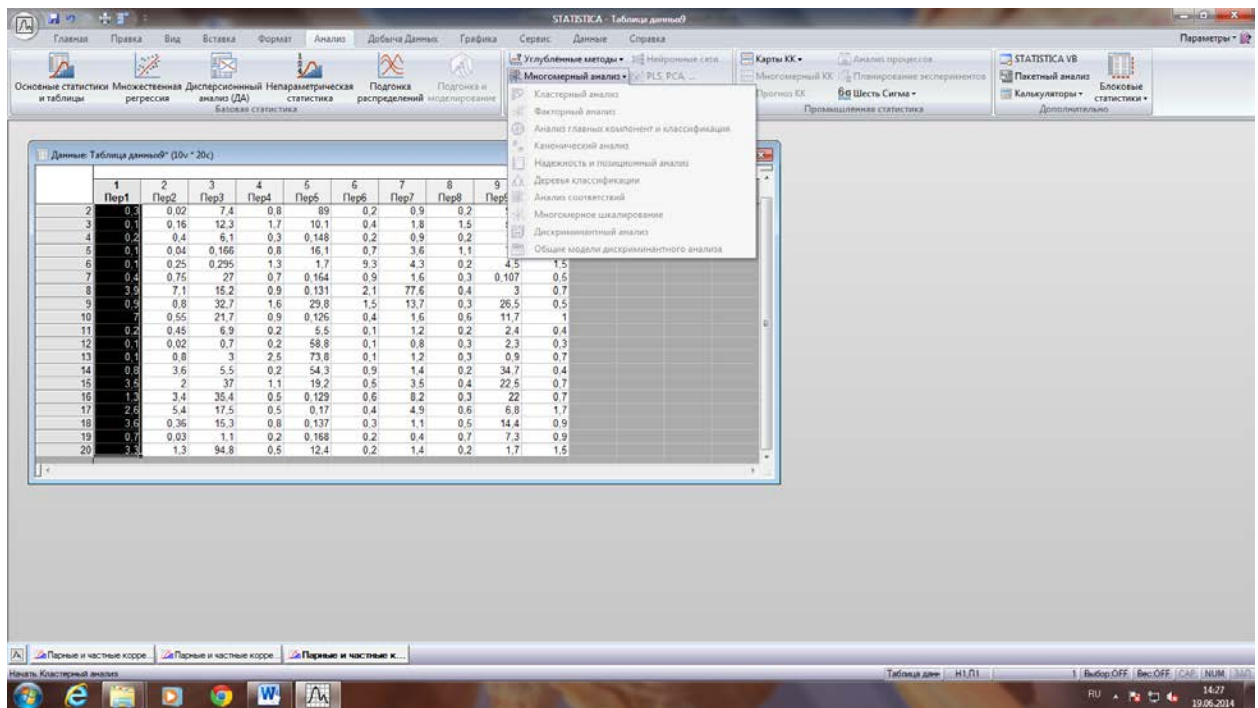
4. Рассчитать коэффициент детерминации R^2 по формуле:

$$R^2 = r^2 \cdot 100; R^2 = 25\% \text{ , при } r_{M_0-N_i} = 0.5$$

Коэффициент детерминации показывает, насколько изменчивость одного признака обусловлена изменчивостью другого.

4. Выполнить кластерный анализ.

В меню выбрать: Анализ → Многомерный анализ → Кластерный анализ



Результатом анализа является дендрограмма(рис.5), на которой элементы объединены в группы по силе корреляционной связи

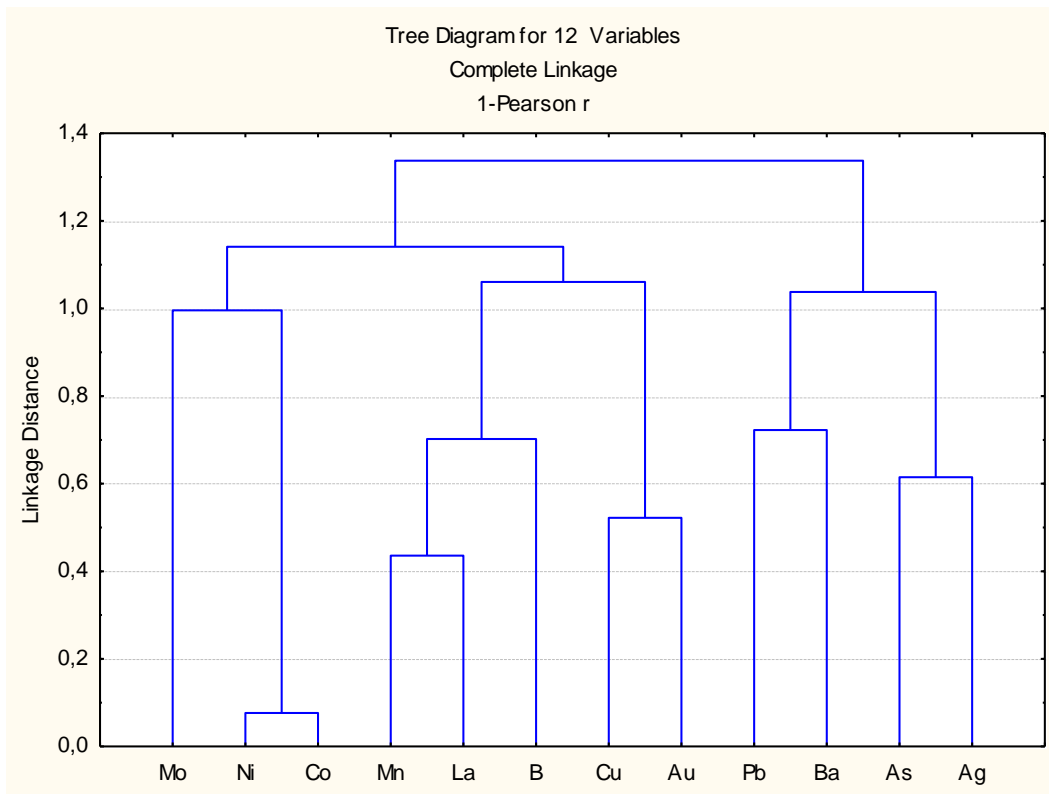


Рис. 5. Дендрограмма

5. Выполнить факторный анализ.

В меню программы выбрать: Анализ → Многомерный анализ → Факторный анализ

Результатом анализа является факторная таблица, в которой по горизонтали перечислены факторы, влияющие на изменчивость объекта (располагаются по мере уменьшения их влияния). По вертикали расположены признаки (элементы) и их вклад в данный фактор. Красным цветом выделены значимые факторы (значение больше 0,7)

Factor Loadings (Varimax normalized) (полная таблица) Extraction: Principal components (Marked loadings are $>,700000$)

	Factor	Factor	Factor	Factor	Factor
Ag	-0,544677	-0,222147	0,292940	0,151587	0,006173
Au	0,031876	-0,127341	0,851671	0,232546	0,188428
As	-0,452401	-0,065245	-0,015270	0,570009	0,012023
B	0,715945	0,267331	0,022059	0,024204	-0,119592
Ba	0,004869	-0,240497	-0,191223	0,719354	-0,298353
Co	0,064896	0,961585	0,094613	-0,057629	-0,009537
Cu	0,018482	0,144409	0,835138	-0,123668	-0,181491
La	0,628861	-0,195490	0,100675	-0,174568	0,613719
Mn	0,728010	-0,115447	0,146296	-0,068046	0,214196
Mo	0,012532	0,047769	-0,049093	-0,027290	0,914888
Ni	0,124181	0,946175	-0,077177	-0,054121	0,003878
Pb	-0,042506	0,097271	0,285034	0,759587	0,085653
Expl.Var	1,962361	2,103160	1,676000	1,554387	1,438936

Prp.Totl	0,163530	0,175263	0,139667	0,129532	0,119911
-----------------	----------	----------	----------	----------	----------

ПРИЛОЖЕНИЯ к лабораторным работам

ПРИЛОЖЕНИЕ 1

К ЗАДАНИЮ: "Вариационный и корреляционный анализы"

Геохимический состав рудных джаспероидов
(Au, Ag --- в г/т; остальные элементы --- в п x 10⁻³ %)

	Var.1	Var.2	Var.3	Var.4	Var.5	Var.6	Var.7	Var.8	Var.9	Var.10	Var.11	Var.12
№ п/п	Ag	Au	As	B	Ba	Co	Cu	La	Mn	Mo	Ni	Pb
1.	1.0	1.3	29.6	1.6	0.156	0.8	1.8	0.4	9.6	0.8	3.4	3.5
2.	0.3	0.02	7.4	0.8	89.0	0.2	0.9	0.2	9.7	0.8	0.8	0.3
3.	0.1	0.16	12.3	1.7	10.1	0.4	1.8	1.5	5.3	1.1	1.5	4.4
4.	0.2	0.4	6.1	0.3	0.148	0.2	0.9	0.2	1.8	0.3	0.5	1.9
5.	0.1	0.04	0.166	0.8	16.1	0.7	3.6	1.1	7.2	3.8	2.6	2.2
6.	0.1	0.25	0.295	1.3	1.7	9.3	4.3	0.2	4.5	1.5	33.6	3.1
7.	0.4	0.75	27.0	0.7	0.164	0.9	1.6	0.3	0.107	0.5	8.6	0.8
8.	3.9	7.1	15.2	0.9	0.131	2.1	77.6	0.4	3.0	0.7	0.9	8.8
9.	0.9	0.8	32.7	1.6	29.8	1.5	13.7	0.3	26.5	0.5	7.2	1.2
10.	7.0	0.55	21.7	0.9	0.126	0.4	1.6	0.6	11.7	1.0	1.8	0.145
11.	0.2	0.45	6.9	0.2	5.5	0.1	1.2	0.2	2.4	0.4	0.3	1.3
12.	0.1	0.02	0.7	0.2	58.8	0.1	0.8	0.3	2.3	0.3	0.8	0.5
13.	0.1	0.8	3.0	2.5	73.8	0.1	1.2	0.3	0.9	0.7	0.7	0.6
14.	0.8	3.6	5.5	0.2	54.3	0.9	1.4	0.2	34.7	0.4	2.1	0.8
15.	3.5	2.0	37.0	1.1	19.2	0.5	3.5	0.4	22.5	0.7	10.7	1.1
16.	1.3	3.4	35.4	0.5	0.129	0.6	8.2	0.3	22.0	0.7	5.0	1.5

17.	2.6	5.4	17.5	0.5	0.17	0.4	4.9	0.6	6.8	1.7	1.0	4.8
18.	3.6	0.36	15.3	0.8	0.137	0.3	1.1	0.5	14.4	0.9	1.3	0.127
19.	0.7	0.03	1.1	0.2	0.168	0.2	0.4	0.7	7.3	0.9	0.8	1.6
20.	3.3	1.3	94.8	0.5	12.4	0.2	1.4	0.2	1.7	1.5	1.9	0.4
21.	3.6	0.35	0.153	0.2	3.0	0.1	1.1	0.5	1.4	3.3	0.6	0.4
22.	13.0	7.0	0.206	0.4	24.6	0.2	1.4	0.5	3.5	1.5	0.9	0.3
23.	0.8	2.2	46.8	0.2	27.1	0.2	1.2	0.6	1.9	4.7	1.0	1.0
24.	0.1	5.0	0.174	0.7	14.5	0.2	2.6	1.3	33.6	1.2	1.6	0.2
25.	0.1	3.6	0.145	1.7	10.6	0.6	4.5	1.8	68.9	3.0	3.7	0.2
26.	0.3	0.01	23.2	0.2	26.2	0.4	4.3	0.5	16.8	0.9	5.0	3.6
27.	2.8	0.7	31.9	0.4	24.7	0.2	1.4	0.4	4.7	0.2	0.6	0.6
28.	3.0	5.4	75.6	0.3	88.7	0.2	2.7	0.3	1.2	1.2	0.5	39.8
29.	0.8	0.3	10.3	0.2	13.0	0.1	0.5	0.2	1.2	0.7	0.3	7.4
30.	5.4	1.5	24.6	0.2	82.2	0.2	1.8	0.2	1.0	0.4	0.4	0.148
31.	5.8	0.9	85.4	0.5	28.0	0.1	0.5	0.2	1.6	0.6	0.1	0.161
32.	13.2	1.3	79.0	0.3	81.9	0.2	0.5	0.2	5.2	0.8	0.3	0.171

Продолжение приложения 1
К ЗАДАНИЮ: "Вариационный и корреляционный анализы"

Геохимический состав рудных джаспероидов
(Au, Ag --- в г/т; остальные элементы --- в п x 10⁻³ %)

	Вар.13	Вар.14	Вар.15	Вар.16	Вар.17	Вар.18
№ п/п	Sb	Sr	Th	V	W	Zn
1.	7.8	11.3	0.2	1.8	0.2	10.1
2.	4.8	4.1	0.1	0.5	0.2	2.0
3.	3.6	8.8	0.3	3.2	0.2	6.4
4.	17.7	1.7	0.1	0.3	0.2	0.7
5.	13.0	2.3	0.2	8.1	0.6	11.7
6.	77.6	2.7	0.3	13.7	23.7	86.0
7.	46.6	2.5	0.2	8.6	8.7	35.7
8.	18.3	4.9	0.2	6.8	1.1	2.8
9.	12.4	2.9	0.5	14.3	4.9	25.3
10.	71.7	2.0	0.2	65.2	9.8	10.2
11.	2.3	0.6	0.1	0.8	0.1	1.1
12.	1.0	2.1	0.1	0.6	0.2	0.3
13.	52.3	3.5	0.1	1.3	0.1	1.0
14.	4.1	0.7	0.1	4.2	1.3	7.5
15.	53.2	1.3	0.1	14.7	4.3	45.2
16.	31.8	1.8	0.2	7.9	4.5	31.9
17.	21.1	3.2	0.3	8.1	1.9	4.9
18.	55.6	2.4	0.2	51.5	10.6	7.8
19.	0.9	1.8	0.1	1.4	0.3	1.2
20.	19.7	1.7	0.1	0.5	0.1	11.4
21.	35.4	2.1	0.1	1.9	0.1	0.7

22.	34.7	3.9	0.1	2.8	0.1	0.9
23.	33.2	2.5	0.1	1.1	0.1	2.8
24.	5.2	2.4	0.1	9.3	10.3	6.8
25.	7.3	2.0	0.2	21.8	11.6	11.4
26.	2.8	7.6	0.1	15.6	4.8	19.9
27.	0.8	1.6	0.2	1.3	0.3	1.3
28.	46.1	2.8	0.1	0.3	0.1	1.9
29.	5.7	1.4	0.1	0.1	0.1	0.7
30.	53.9	1.6	0.2	0.2	0.1	1.5
31.	22.4	3.8	0.2	0.3	0.1	1.0
32.	43.4	0.7	0.1	0.1	0.1	0.9

ПРИЛОЖЕНИЕ 2

Варианты к решению задач по оценке параметров генеральной совокупности

Варианты	Объем выборки, n	Выборочные дисперсии		Выборочные средние значения		Выборочный коэффициент корреляции, r	Надежность, γ
		Sv^2	Su^2	$V\bar{x}$	$U\bar{x}$		
1	50	12,53	7,29	39,90	13,00	-0,90	0,95
2	60	14,50	6,25	40,50	12,10	-0,92	0,99
3	90	11,80	6,40	40,10	11,80	-0,95	0,99
4	100	10,50	5,20	43,20	10,20	-0,94	0,95
5	95	9,40	4,25	45,00	8,00	-0,89	0,99
6	150	13,90	4,90	42,10	9,90	-0,96	0,95
7	30	2,60	0,50	2,32	0,83	0,89	0,95
8	36	2,80	0,60	2,50	0,90	0,85	0,99
9	25	2,46	0,48	2,10	0,70	0,92	0,95
10	40	2,25	0,60	2,80	1,00	0,82	0,95
11	50	2,10	0,49	2,60	0,85	0,90	0,99
12	45	2,05	0,56	2,90	1,10	0,86	0,95
13	25	26,25	1,49	13,60	3,31	0,79	0,95
14	30	20,10	1,80	15,00	4,05	0,83	0,99
15	28	30,15	2,00	14,50	3,60	0,85	0,95
16	36	25,70	1,90	14,20	3,80	0,78	0,99
17	32	28,25	1,60	13,90	3,50	0,79	0,95
18	29	25,00	1,85	14,80	3,70	0,82	0,99
19	160	31,40	34,50	44,63	14,82	-0,86	0,95
20	120	30,60	36,10	46,20	13,90	-0,92	0,95
21	150	34,20	34,50	44,50	14,50	-0,90	0,99
22	160	36,60	36,20	45,00	15,00	-0,85	0,99
23	180	35,80	34,70	43,50	15,50	-0,95	0,95
24	190	32,50	36,80	44,00	15,30	-0,80	0,99
25	180	7,10	0,001	17,76	0,14	0,14	0,95

26	164	7,00	0,002	18,00	0,15	0,60	0,95
27	170	6,25	0,001	17,40	0,14	0,58	0,95
28	160	6,50	0,002	17,20	0,14	0,54	0,99
29	156	6,80	0,001	18,10	0,15	0,62	0,99
30	149	7,20	0,002	17,80	0,14	0,55	0,95

ПРИЛОЖЕНИЕ 3

Параметрические методы сравнения групп переменных

№ пробы	Вариант 1				Вариант 2			
	Содержание K ₂ O (%)				Содержание Na ₂ O (%)			
	A	B	C	D	A	B	C	D
1	6,86	3,82	4,21	4,95	4,75	5,41	4,61	6,71
2	11,50	4,47	5,00	4,88	2,80	6,66	5,13	5,23
3	10,25	4,17	3,02	6,11	0,98	5,96	5,00	4,61
4	10,03	4,96	7,14	6,25	0,82	5,00	3,97	5,15
5	11,04	4,72	3,68	7,08	1,02	4,17	4,93	4,72
6	11,37	5,52	3,19	8,32	1,18	4,95	4,62	3,80
7	10,70	4,44	11,1	4,25	1,08	5,64	3,72	5,00
8	4,09	8,55	6,60	6,16	5,81	5,45	4,89	4,42
9	4,95	5,11	4,55	5,88	5,68	6,35	5,87	5,52
10	2,65	10,7	6,98	5,88	6,88	3,39	4,43	4,42
11	4,72	4,42	6,13	4,36	5,74	4,98	5,07	5,13
12	5,65	4,54	3,67	1,88	3,86	5,21	5,11	5,90
13	3,46	3,30	5,32	6,16	5,34	8,20	4,42	5,63
14	4,28	11,40	3,78	5,21	5,74	2,36	6,66	5,69
15	4,88	4,49	4,02	5,27	5,98	6,67	5,20	6,00
16	3,73	3,84	3,29	5,58	4,75	5,32	5,60	6,20
17	2,79	4,46	4,37	5,02	5,38	6,60	5,66	6,00
18	5,73	5,40	5,13	4,77	5,62	4,20	5,00	5,95
19	4,26	4,54	4,48	5,88	5,87	5,22	4,14	6,22
20	5,46	3,27	4,09	5,14	5,08	8,18	4,70	5,63
21	5,06	4,48	4,32	4,90	0,62	6,60	6,26	5,82
22	6,11	4,15	7,46	11,40	3,88	5,80	5,02	2,36
23	6,08	3,26	5,42	4,60	3,24	8,05	5,11	4,57
24	5,80	4,14	12,20	5,74	3,04	5,90	2,36	5,65
25	10,08	5,08	9,40	4,89	3,50	6,02	4,97	4,74
26	14,54	4,05	4,89	8,97	3,08	5,20	5,38	3,98

27	10,20	4,50	6,58	3,34	2,40	4,95	4,80	4,95
28	2,85	4,42	6,95	5,83	4,80	5,02	4,40	6,07
29	5,80	4,00	5,06	6,91	3,04	5,12	4,42	5,80
30	5,45	8,95	5,02	4,60	4,30	4,48	5,12	5,58

Щелочные массивы: А – Якокутский; В – Ыллымахский; С – Джекондинский;
D- Юхтинский.

МИНОБРНАУКИ РОССИИ

ФГБОУ ВО «Уральский государственный горный университет»



Проректор по учебно-методическому комплексу С.А. Упоров

**МЕТОДИЧЕСКИЕ УКАЗАНИЯ
ПО ОРГАНИЗАЦИИ САМОСТОЯТЕЛЬНОЙ РАБОТЫ СТУДЕНТОВ
ПО ДИСЦИПЛИНЕ**

**Б1.В.14 МАТЕМАТИЧЕСКИЕ МЕТОДЫ
МОДЕЛИРОВАНИЯ В ГЕОЛОГИИ**

Специальность:

21.05.02 Прикладная геология

Специализация:

Прикладная геохимия, минералогия и геммология

Автор: Хасанова Г.Г., доцент, к.г.-м.н.

Одобрены на заседании кафедры

Геологии, поисков и разведки МПИ

(название кафедры)

Зав. кафедрой

(подпись)

Душин В.А.

(Фамилия И.О.)

Протокол № 1 от 23.09.2021

(Дата)

Рассмотрены методической комиссией
факультета

Геологии и геофизики

(название факультета)

Председатель

(подпись)

Бондарев В.И.

(Фамилия И.О.)

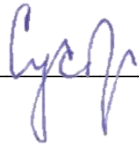
Протокол № 2 от 7.10.2021

(Дата)

Екатеринбург

Методические материалы к дисциплине согласованы с выпускающей кафедрой минералогии, петрографии и геохимии

И.о. заведующего кафедрой



Суставов С. Г.

Цель дисциплины: изучение принципов математического моделирования геологических объектов, явлений и процессов; приобретение студентами знаний о типах математических моделей в различных областях геологии.

Содержание учебной дисциплины

Основные принципы и методы геолого-математического моделирования

Особенности геологических образований и процессов как объектов математического моделирования. Виды геолого-математических моделей. Основные принципы математического моделирования. Выборочная и генеральная совокупности. Требования, предъявляемые к выборочным совокупностям. Предмет математической статистики, его цели и задачи. Понятие о статистической совокупности.

Одномерные статистические совокупности. Вариационный анализ. Законы распределения.

Упорядочение количественных признаков в виде вариационных рядов и кумулят. Статистические характеристики. Меры положения и рассеяния вариационного ряда; их определение, логический смысл и области применения в геологии. Закон больших чисел. Понятие о теоретическом распределении. Следствие из теоремы Ляпунова. Нормальный закон и его математические свойства. Логнормальный закон распределения: основные понятия и критерии его выбора.

Статистическая оценка параметров генеральной совокупности. Применение статистических гипотез в геологии.

Понятие о статистической оценке параметров генеральной совокупности. Точечная и интервальная оценки. Несмещенность и эффективность оценки. Оценка генерального среднего значения, генеральной дисперсии по выборочным данным. Понятие статистической гипотезы. Процедура принятия или отказа от нулевой гипотезы.

Двумерные статистические совокупности и методы их анализа.

Функциональные и корреляционные связи. Упорядочение двумерной статистической совокупности в виде полей корреляции и их качественный анализ. Количественные показатели тесноты корреляционной связи. Эмпирическая и теоретическая линии регрессии для парной корреляционной зависимости. Регрессионный анализ.

Математические методы анализа многомерных статистических совокупностей.

Многомерные статистические совокупности и методы их анализа: корреляционный анализ, кластерный и факторный анализы, задачи распознавания образов, дискриминантный анализ.

Геолого-математическое моделирование пространственных переменных.

Математические методы изучения изменчивости геологических объектов.

Понятие пространственной переменной. Виды пространственных моделей. Детерминированные и вероятностные модели. Модель на основе случайной функции и ее свойства. Коррелограмма и её практическое использование.

Основной постулат геостатистики. Определение вариограммы и метод её расчета. Типы вариограмм. Геостатистический метод интерполяции – кригинг.

Виды изменчивости в геологии. Регулярная и случайная составляющие геологического поля. Математический аппарат исследования закономерной и случайной изменчивости

Особенности геологических образований и процессов как объектов математического моделирования. Типы моделей и принципы геолого-математического моделирования

Геологические процессы и образования обладают специфическими особенностями, в значительной мере определяющими методы их изучения:

- представляют собой совокупность физических, химических и биологических природных явлений, между которыми существуют сложные причинно-следственные связи, поэтому свойства геологических образований зависят от множества факторов, характеризуются сильной изменчивостью, а сами объекты имеют весьма сложное строение;
- геологические процессы длительны, а геологические образования имеют значительные размеры и скрыты в недрах, что исключает возможность их полного всестороннего изучения путем непосредственного наблюдения.

Последнее обусловило распространение в практике геологических исследований **выборочных методов изучения** с помощью естественных и искусственных обнажений, в пределах которых отбираются образцы и пробы для различных исследований

Основным методом изучения плохо организованных систем, к которым относятся геологические процессы и явления является **моделирование**, когда непосредственный объект наблюдения заменяется его упрощенным аналогом – **моделью**.

Модели – это искусственно созданные объекты, фигуры и математические выражения, воспроизводящие свойства и характеристики изучаемых объектов, явлений и процессов.

Физические модели отражают подобие форм геометрических соотношений и происходящих в них физических процессов. Примерами являются: изучение закономерностей выпадения в осадок из взмученного состояния частиц различной крупности или различных химических соединений из раствора; изучение процессов складкообразования наклоном плоскости, на которую нанесены слои песка, глин, или боковым давлением на слои пластилина различных цветов; разделение пород основного состава на сульфидную и силикатную составляющие в результате экспериментальной плавки и т.д.

Геометрические модели представляют собой объекты, геометрически подобные прототипу, дающие внешнее представление, часто служат для демонстрационных целей. Примеры: слепки самородков геологические, геохимические карты и планы, фотографии и т.д.

Понятийные модели являются мысленным образом природных явлений. Основаны на наблюдениях, служат для выражения изучаемого явления в идеализированной форме, отвечают существующему уровню знаний. Основная часть процессов и явлений в геологии описана понятийными моделями. Например: «**Альбитизация** – это метасоматическое, главным образом, гидротермальное образование альбита, характерна для процессов **сосюритизации, пропилитизации, зеленокаменного перерождения, формирования зеленых сланцев**».

Математические модели – абстрактный аналог физических, геометрических, понятийных моделей, в которых силы, события, соотношения участков, площадей, понятия и т.п. элементы заменены математическими символами, связанными между собой определенными отношениями. Предполагается лишь тождественность математического описания процесса (явления) в оригинале и математическом выражении.

По характеру связи между параметрами и свойствами изучаемых объектов математические модели разделяются на **детерминированные** и **статистические**. **Детерминированные** модели выражают функциональные связи между аргументом и зависимыми переменными. Они записываются в виде уравнений, в которых определенному значению аргумента соответствует только одно значение переменной. Вид ее $y = f(x_1, x_2, \dots, x_k)$, где y -зависимая переменная (функция), а x_1-x_k – независимые (аргументы).

Статистические модели – это математические выражения содержащие случайную компоненту (ϵ), имеет вид $y = f(x_1, x_2, \dots, x_k) + \epsilon$, т.е. одному значению аргумента соответствуют близкие, но различающиеся между собой значения переменной. Различие их обуславливается влиянием случайных, неуправляемых воздействий неучтенных факторов. При характери-

стике результатов, получающихся на основе этих моделей, говорят не о законе, а о закономерности.

По типу решаемых задач, набору используемых для этого математических методов и главным допущениям относительно свойств объектов все геолого-математические модели делят на две группы:

1. Модели, использующие главным образом математический аппарат теории вероятности и математической статистики. В них геологические объекты предполагаются внутренне однородными, а изменения их свойств в пространстве случайными, не зависящими от места замера. Их условно называют **статистическими**. В зависимости от одновременно рассматриваемых свойств они разделяются на одномерные, двумерные и многомерные.

Обычно используют для:

- получения по выборочным данным надежных оценок свойств геологических объектов;
 - проверки геологических гипотез;
 - выявления и описания зависимостей между свойствами геологических объектов;
 - классификации геологических объектов;
 - определения объема выборочных данных, необходимого для оценки свойств геологических объектов с заданной точностью.
2. Модели, рассматривающие свойства геологических объектов как *пространственные переменные*. В них предполагается, что свойства геологических объектов зависят от координат точек замера, а в изменении этих свойств в пространстве существуют закономерности. При этом кроме вероятностных методов (случайные функции, временные ряды, дисперсионный анализ) применяются приемы комбинаторики (полиномы), гармонического анализа, векторной алгебры, дифференциальной геометрии и др. разделов математики.

Используются приемы как статистического, так и динамического моделирования. Такие модели используют для решения задач связанных с:

- проверкой гипотез о закономерностях размещения геологических объектов относительно друг друга;
- проверкой гипотез о характере процессов формирования геологических образований;
- выделением аномалий в геологических и геофизических полях;
- классификацией геологических объектов по особенностям их внутреннего строения;
- разработкой приемов интерполяции и экстраполяции при оконтуривании геологических объектов;
- выбором оптимальной густоты и формы сети наблюдений при изучении геологических объектов.

Математическая статистика.

Математическая статистика - это прикладная математическая дисциплина, которая занимается изучением закономерностей в массовых, случайных, однородных, повторяющихся объектах и явлениях природы, техники и общественной жизни.

Предметом исследования математической статистики является *статистическая совокупность*. **Статистическая совокупность** – это такое множество, которое состоит из массы однородных, случайных, повторяющихся объектов или явлений, обладающих качественной общностью.

Основным методом математической статистики, ее теоретической базой является теория вероятностей, изучающая случайные события и величины.

Объектами геологических исследований являются металлогенетические провинции, рудные районы, поля, месторождения, рудные тела, минералы и их агрегаты, окаменелости, про-

цессы осадконакопления, магматизма и многое другое. Математические методы изучения имеют дело не с перечисленными материальными объектами и явлениями, а с совокупностями значений оцениваемых признаков, которыми эти объекты и явления обладают.

Статистические данные и являются объектом изучения математической статистики. К ним относятся результаты экспериментов, наблюдений и измерений свойств горных пород, руд, процессов, геометрические параметры и показатели качества залежей полезных ископаемых. Определение объекта изучения в каждом конкретном случае зависит от решаемой задачи и формулировки условий, при которых осуществляется оценка признаков.

Расположение наблюдений зачастую неравномерно, что обусловлено обнаженностью территории, трудностями вскрытия изучаемых тел. Поэтому необходимо четко представлять насколько выборочная (опробуемая) совокупность представительна по отношению к изучаемой.

Результаты химического анализа пород по профилю, замеры физических свойств образцов керна и т.п. представляют собой выборки из генеральных совокупностей, которые характеризуют явление в целом, т.е. химический состав отложений, физические свойства руд и пород и т.п. Задача геолога заключается в том, чтобы по свойствам исследуемого признака в выборке сделать с определенной вероятностью заключение о его свойствах в генеральной совокупности.

Некоторые положения теории вероятности

Первичные понятия в теории вероятности – события, вероятность, случайная величина, статистическая устойчивость эксперимента.

Событие – результат опыта или естественного явления может быть получен или не получен при имеющихся условиях.

Например: появление конкретного содержания щелочей при анализе γ .

События обычно обозначают буквами A , B , C и т.д. Известно, что возможность появления событий различна.

Например: при возвращении из маршрута у геолога в рюкзаке 30 образцов интрузивных пород и 3 образца осадочных. Очевидно, при отборе наугад одного мешочка с образцами пород больше шансов извлечь интрузив, т.к. их в 10 раз больше, чем осадочных.

Количественной мерой объективной возможности события при данных условиях является вероятность его. Для установления границ изменения этой величины рассмотрим предельные случаи. Если наступление события при данных условиях исключено, то такое событие называют невозможным и приписывают вероятность равную нулю.

Например: обнаружение промышленных содержаний железа в известняках. Если событие в данных условиях обязательно возникает, то такое событие называют достоверным и его вероятность равна единице.

Пример. Обнаружение кальция в химическом составе известняков. Вероятность появления какого-то события прямо пропорциональна m числу случаев, благоприятствующих появлению этого события и обратно пропорционально числу n всех равновозможных случаев, могущих произойти при данном испытании.

$$P = \frac{m}{n}$$

На практике изучить все возможные случаи часто невозможно, поэтому предполагается, что n – это имеющиеся, а не все возможные случаи.

Вероятность характеризует объективную возможность появления события.

Пример: интересующий минимум может появляться в 20 шлифах из 100, изготовленных по изучаемой породе.

Частость – практическая оценка этой возможности, характеризует совершившийся факт.

Случайные величины и их числовые характеристики

Случайная величина – это случайный эксперимент с числовыми исходами.

Например: соединение элемента A в пробе количества ильменита в шлихах. Соединение может принимать любые значения в определенных пределах. Число появлений зерен ильменита может быть только целым. Величины, которые могут принимать лишь отдельные значения, являются дискретными, а любые значения заданного интервала – непрерывными.

Дискретная случайная величина может задаваться таблично, графически, аналитически при табличном способе задаются значения случайной величины и соответствующие им вероятности.

$$\text{Пример: } a_1, a_2, a_3, \dots, a_n \quad \sum_{i=1}^n p_i = 1$$

$$p_1, p_2, p_3, \dots, p_n \quad 0 \leq p_i < 1$$

При аналитическом способе соответствие между значениями, принимаемыми случайной величиной и вероятностями этих значений задаются некоторой функцией $p=f(x)$, называемой законом распределения случайной величины. Для непрерывности случайной величины вводятся понятия интегральной функции распределения $F(x)$. Функция $F(x)$ определяет для каждого значения x вероятность того, что случайная величина x примет значение меньше x , то есть $F(x) = P(X < x)$. Вероятность того, что случайная величина x примет значение в интервале от a до b , равна разности значений интегральной функции на концах этого интеграла, т.е.

$$P(a \leq x < b) = \int_a^b f(x) dx = F(b) - F(a),$$

Где $f(x) \geq 0$ плотность распределения вероятностей непрерывной случайной величины значение $\int_{-\infty}^{+\infty} f(x) \cdot dx = 1$.

Математическим ожиданием случайной дискретной величины X называется сумма произведений значений, принимаемых этой величиной, на соответствующие им вероятности, т.е.

$$M(X) = x_1 p_1 + x_2 p_2 + \dots + x_n p_n = \sum_{i=1}^n x_i p_i$$

Если x – непрерывная случайная величина, изменяющаяся в пределах от $-\infty$ до $+\infty$ с плотностью вероятности $f(x)$, т.е. ее математическое ожидание определяют из выражения

$$M(X) = \int_{-\infty}^{+\infty} x f(x) dx$$

Для краткости обозначают математическое ожидание a .

Некоторые свойства этого параметра:

1. $M(C) = C$, т.е. математическое ожидание постоянной величины равно самой постоянной величине.
2. $M(CX) = CM(X)$, т.е. постоянный множитель можно выносить за знак математического ожидания.
3. $M(X+Y+\dots+Z) = M(X) + M(Y) + \dots + M(Z)$, т.е. математическое ожидание суммы нескольких случайных величин равно сумме их математических ожиданий.

Дисперсией $D(X)$ случайной величины называется математическое ожидание квадрата отклонения случайной величины X .

$$D(X) = M(X - M(X))^2$$

В развернутом виде дисперсия случайной величины:

$$D(X) = \sum_{i=1}^n (x_i - a)^2 \cdot p_i,$$

а непрерывной

$$D(X) = \int_{-\infty}^{+\infty} (x - a)^2 f(x) dx$$

Дисперсию принято обозначать σ^2 , некоторые свойства этого параметра:

1. $D(C)=0$, т.е. дисперсия постоянной величины равна 0.
2. $D(CX)=C^2D(X)$, т.е. постоянный множитель можно выносить за знак дисперсии возводя его в квадрат.
3. $D(X+Y+\dots+Z)=D(X)+D(Y)+\dots+D(Z)$, т.е. дисперсия суммы нескольких взаимно независимых случайных величин равна сумме дисперсий этих величин.
4. $D(X)=M(X^2)-(M(X))^2$ дисперсия случайной величины X равна разности математического ожидания квадрата этой величины и квадрата ее математического ожидания.

Упорядочение статистических совокупностей в интервальные вариационные ряды

Одномерной статистической совокупностью называется такая совокупность, каждый член которой характеризуется одним признаком.

Раздел математической статистики, который занимается изучением закономерностей в одномерных статистических совокупностях называется **вариационный анализ**.

Статистической обработке в практике ГРП обычно подвергается геохимический фактический материал. Для этого производятся простейшие преобразования количественной геологической информации. Они заключаются в следующем:

результаты геохимических наблюдений сводятся в таблицы. Наиболее простую форму статистической обработки представляют **ряды распределения**. Они строятся по методу **ранжирования**, т.е. путем расположения вариантов в возрастающем или убывающем порядке. Варианты необходимо располагать в виде двойного ряда, учитывая их повторяемость.

Например: содержание ртути (C_{Hg}) в $n \times 10^{-7}$ % (первая строка) и повторяемость классов содержаний n (вторая строка):

C_{Hg} :	2	3	4	6	8	...
n	2	1	4	5	2	...

Числа, с которыми отдельные варианты встречаются в совокупности, называются их весами или **частотами** (n_i).

Общее число вариантов, входящих в состав данной совокупности называется ее **объемом** (N).

Общая сумма частот равна объему совокупности: $\sum n_i = N$.

Частоты, выражающиеся в относительных значениях варьирующего признака, т.е. в долях единицы или в процентах от общей численности вариантов в данной совокупности называются относительными частотами или **частостями** (W_i).

$W_i = n_i / N$ или $W_i = (n_i / N) \times 100$ %

Сумма частостей выраженных в долях единицы равна 1: $\sum W_i = 1$;

сумма частостей выраженная в %, равна 100 %: $\sum W_i = 100$ %.

В **вариационные ряды** распределяются только **количественные** признаки. Существуют **интервальные** и **безинтервальные** вариационные ряды. Если признак варьирует слабо, дискретно, совокупность его значений можно разделить в **безинтервальный** вариационный ряд (что мы и сделали с содержанием ртути). Если распределение плохо выражает закономерность варьирования, то нужно переходить в **интервальный** вариационный ряд.

Упорядочение совокупностей с непрерывными признаками ведется **методом группировок** – посредством построения вариационных рядов и соответствующих им графиков. Вариации признака (от минимальной до максимальной) разбиваются на равные интервалы (классы). Для выбора **ширины интервала** (h) пользуются формулой Стерджеса Г.А. (Sturges, 1926):

$h = (U_{max} - U_{min}) / (1 + 3,2 \lg N)$, где h – ширина интервала, U_{max} – максимальное значение признака совокупности, U_{min} – минимальное значение признака совокупности, N – объем совокупности.

Вычисленное значение h округляют до удобной величины. Кроме того, вычисляют значения **середины интервалов**:

$U_i = (a_i + b_i) / 2$, где a_i и b_i – соответственно начало и конец интервала.;

плотность частот (P_{n_i}): $P_{n_i} = n_i / h$, где n_i – частота интервала, h – ширина интервала (шаг);

плотность частот (P_{Wi}): $P_{Wi} = Wi / h$, где Wi – частота интервала, h – ширина интервала (шаг).

Таким образом, **вариационным рядом совокупности** с непрерывным признаком называется таблица, в которой в возрастающем порядке перечислены интервалы, середины интервалов и соответствующие им частоты, частоты, плотности частот или частоты (табл. 1).

Таблица 1

Интервальный вариационный ряд совокупности

№№ интервалов	Границы интервалов, $a_i - b_i$	Середина интервалов, U_i	Частоты, n_i	Частоты, W_i	Плотности частот, P_{n_i}	Плотности частоты, P_{W_i}
1.	48,0-50,0	49,0	6	0,12	3,0	0,05
2.	50,0-52,0	51,0	10	0,20	5,0	0,10
3.	52,0-54,0	53,0	15	0,30	7,5	0,15
...
Σ			50	1,00	25,0	0,50

Проверка правильности построения вариационного ряда осуществляется по формулам: $\Sigma n_i = N$; $\Sigma W_i = 1$; $\Sigma P_{n_i} = N / h$; $\Sigma P_{W_i} = 1 / h$.

Для большей наглядности закономерностей варьирования признаков, вариационные ряды могут быть представлены графически в виде *полигона*, *гистограммы*, *кумуляты*.

Полигоном распределения непрерывного признака называется ломаный график, при построении которого на оси абсцисс откладываются в возрастающем порядке середины интервалов, а по оси ординат – соответствующие им частоты или частоты.

Гистограммой вариационного ряда непрерывного признака называется ступенчатый график, состоящий из примыкающих друг к другу прямоугольников с основанием по оси абсцисс, равными ширине интервала, с высотами по оси ординат, соответствующими значениями частот или частоты.

Кумулята – это кривая накопленных частоты (интегральный полигон). Это график, при построении которого по оси абсцисс откладываются в возрастающем порядке границы интервалов, а по оси ординат – соответствующие концам интервалов накопленные частоты (W_{si}).

Статистические характеристики вариационного ряда

Для получения характеристики признака наряду с построением вариационных рядов и графиков вычисляют различного рода суммарные числовые показатели – **статистические характеристики**.

По своему назначению **статистические характеристики** делятся на:

- меры положения (средняя величина, медиана, мода);
- меры рассеяния (дисперсия, среднее квадратическое отклонение, стандарт, коэффициент вариации, показатели асимметрии и эксцесса).

Мерами положения вариационного ряда называют характерные точки на оси абсцисс графика распределения, около которых группируется подавляющее количество наблюдений.

а) Например: характеризуя геохимическую аномалию, приводят параметры: *среднее* содержание элемента, *средняя* ширина ореола, *средняя* линейная продуктивность и т.д. Значение средних заключается в их свойстве нивелировать частные различия.

Существует несколько видов средних: они делятся на *параметрические* (степенные) и *непараметрические* (порядковые). **Непараметрические средние** характеризуют лишь структурные особенности вариации и не имеют функциональной связи с распределением признаков. **Параметрические средние** функционально связаны с распределением варьирующих признаков.

Меры рассеяния – это статистические характеристики, которые указывают на степень и характер концентрации или рассеяния отдельных вариантов относительно мер положения.

Графически меры рассеяния указывают на сжатость или растянутость вариационной кривой по оси абсцисс.

Основными показателями вариации являются:

- дисперсия (S^2);
- среднеквадратическое отклонение (стандарт – S);
- коэффициент вариации (V);
- показатель асимметрии (A);
- показатель эксцесса (E);

Законы распределения Нормальное распределение

Нормальное распределение возникает, когда на изменение случайной величины влияет множество различных, независимых факторов, каждый из которых в отдельности не имеет преобладающего значения.

Подчинение закону нормального распределения проявляется тем точнее, чем больше случайных причин действует вместе. Основное условие формирования нормального распределения заключается в том, чтобы все случайные величины, действующие вместе, играли в общей сумме примерно одинаковую роль.

Плотность вероятности нормального распределения имеет вид

$$f(x) = \frac{1}{\sigma_x \sqrt{2\pi}} e^{-\frac{(x-\mu)^2}{2\sigma_x^2}}$$

e – основание натурального логарифма (2,718);

x – значение случайной величины, лежит в интервале $(-\infty, +\infty)$;

σ^2 – дисперсия случайной величины x ;

μ – математическое ожидание случайной величины x .

Математическим ожиданием случайной величины (μ) называется сумма произведений всех возможных значений случайной величины на вероятность появления этих значений:

$$\mu(x) = M[X] = \sum_{i=1}^n x_i \cdot P_i$$

По своему логическому смыслу **математическое ожидание** является мерой положения и эквивалентно среднему значению вариационного ряда. Около математического ожидания группируется подавляющее количество значений случайной величины.

Дисперсия случайной величины σ^2 характеризует степень рассеяния отдельных возможных значений или интервалов значений случайной величины относительно ее математического ожидания. Для дискретной и непрерывной случайной величины вычисляется соответственно по следующим формулам:

$$\sigma_x^2 = D[X] = \sum_{i=1}^n (x_i - \mu)^2 \cdot P_i$$

$$\sigma_x^2 = D[X] = \int_{-\infty}^{+\infty} (x - \mu)^2 \cdot f(x) dx$$

Функция плотности вероятности нормального распределения обладает следующими математическими свойствами (рис. 2):

1. При всех значениях X функция $f(x)$ принимает только положительные значения, т.е. кривая располагается над осью абсцисс.

2. Предел функции $f(x)$ при неограниченном возрастании X равен 0:

$$\lim_{|x| \rightarrow \infty} f(x) = 0$$

$|x| \rightarrow \infty$

Ветви кривой асимптотически приближаются к оси абсцисс нигде с ней не пересекаясь.

1. Функция $f(x)$ имеет максимум, равный

$$f(x)_{\max} = \frac{1}{\sigma_x \sqrt{2\pi}} \quad \text{при } X = \mu$$

2. Ветви кривой симметричны относительно прямой $X = \mu$, т.к. $(x-\mu)$ содержится в формуле в квадрате.

3. Точки перегиба ветвей кривой $f(x)$ имеют координаты:

$$(\mu - \sigma_x^2; \frac{1}{\sigma_x \sqrt{2\pi}} e) \text{ и } (\mu + \sigma_x^2; \frac{1}{\sigma_x \sqrt{2\pi}} e)$$

Согласно математическим свойствам кривая функции $f(x)$ имеет колоколообразную форму.

Логнормальное распределение

Нормальное распределение вероятностей реализуется в том случае, если распределение случайной величины определяется достаточно большим количеством взаимонезависимых примерно равнодействующих факторов. Однако в природе подобные условия выполняются далеко не всегда. В результате эмпирические кривые, характеризующие распределение в конкретных выборках, в большинстве случаев (при геохимических исследованиях и т.д.) имеют асимметричный вид, отличный от кривой нормального распределения. Естественно, что для описания этих распределений нельзя использовать формулы, основанные на нормальном законе, а также соответствующие ему расчетные статистические таблицы.

Среди асимметричных статистических кривых в геологии наиболее распространены кривые отличающиеся левосторонней (положительной) асимметрией. Характерным свойством подобных распределений является изменение формы кривой на симметричную при замене значений, составляющих распределение, их логарифмами.

В результате возможно и в этом случае использовать все закономерности, основанные на функции нормального распределения, однако статистические операции следует производить не с вариантами, а с их логарифмами. Таким образом, возникло представление о законе логарифмически нормального (логнормального) распределения.

Логарифмически нормальным называется закон, при котором нормально распределены логарифмы значений случайной величины.

Такое распределение является положительно асимметричным и имеет положительный эксцесс. Математическое ожидание, мода и медиана логнормально распределенной случайной величины не совпадают, причем $M_0 < Med < \mu_x$.

Логарифмически нормальный закон распределения имеет место в том случае, когда изучаемая случайная величина формируется под влиянием некоторого фактора, результат воздействия которого в данный момент времени пропорционален значению случайной величины, созданной под воздействием, предшествовавшим данному моменту времени, т.е. когда случайная величина подвержена *эффекту пропорциональности*.

Свойства геологических объектов, обычно зависят от ряда факторов, обуславливающих их изменчивость. Выявление этих факторов и оценка степени их влияния на изменчивость свойств изучаемых объектов осуществляется с помощью дисперсионного анализа.

Задача его – выделить те факторы и их сочетание, которое оказывают существенное влияние на изменение изучаемой величины.

Метод основан на следующем принципе: если на случайную величину действуют взаимонезависимые факторы A, B, \dots, D , то общую дисперсию следующих величин σ^2 можно рассматривать, как сумму дисперсий $\sigma^2 = \sigma_A^2 + \sigma_B^2 + \dots + \sigma_D^2$

По количеству оцениваемых факторов дисперсионный анализ распределяется на одно-, двух-, и многофакторный.

Каждый фактор представляет собой переменную величину, изменяющуюся дискретно или непрерывно. Точечные значения дискретной величины и интервальные непрерывных называются уровнями факторов и обозначаются цифрами 1,2,3 и т.д.

Если количество замеров изучаемой случайной величины на всех уровнях по всем факторам одинаково, дисперсионный анализ принято называть равномерным, а если разное – неравномерным.

Суждение о влиянии определенного фактора на изменчивость случайной величины основано на группировке ее замеров по факторам и их уровням и проверке гипотезы о равенстве σ^2 ; обусловленных данными факторами с остаточной (случайной) σ^2 , вызванной неучтенными факторами. Если гипотеза отвергается, то делается вывод о том, что данный фактор оказывает существенное влияние на изменение изучаемого свойства геологического объекта.

С помощью дисперсионного анализа решается широкий круг геологических задач – проверяются гипотезы о влиянии литологических, геолого-химических, петрофизических, структурных и других факторов на локализацию оруденения – определяют влияние способа отбора проб на их достоверность и представительность; решается вопрос о влиянии гипергенных процессов и т.д.

Пример: решение геологической задачи.

Установить влияние выветривания на изменение содержания элемента А в изучаемых породах.

1. Дискретный фактор – выветривание может варьировать на уровне: 1 – свежие породы, 2 – слабовыветрелые породы, 3 – сильновыветрелые породы и т.п.

Значения случайной величины принято обозначать через x_{ik} , x_{ijk} , последний индекс k обозначает номер пробы (N), остальные указывают на каком уровне каждого из факторов наблюдается соответствующее значение случайной величины.

Чтобы выводы при дисперсионном анализе были достоверными необходимо соблюдать следующие условия:

1. Изучаемые факторы должны быть независимыми;
2. Распределение выборочных данных не должно противоречить нормальному закону распределения или должно быть \approx нормальному.
3. Дисперсии, обусловленные ошибками воспроизводимости на разных уровнях одного и того же фактора должны быть однородными, т.е. не должны существенно различаться.

Однофакторный анализ

Пусть случайная величина x изменяется под действием одного учтенного фактора A , варьирующего на k уровнях при количестве замеров на каждом уровне равном n , результаты наблюдения обозначаются, как x_{ij} , i – номер наблюдения ($i = 1, 2, \dots, n$), а j – номер уровня фактора ($j = 1, 2, \dots, k$).

№ измерения	Уровень фактора			
	A_1	A_2	...	A_k
1	x_{11}	x_{12}	...	x_{1k}
2	x_{21}	x_{22}	...	x_{2k}
...

...
...
n	x_{n1}	x_{n2}	...	x_{nk}
Групповые средние	\bar{x}_1	\bar{x}_2	...	\bar{x}_k

По этим данным рассчитываются следующие статистики:

1. Общая сумма квадратов отклонений наблюдаемых значений признака от общей средней \bar{x} :

$$C_{\text{общ}} = \sum_{j=1}^k \sum_{i=1}^n (x_{ij} - \bar{x})^2$$

2. Факторная сумма квадратов отклонений групповых средних от общей средней, характеризующая рассеяние между группами:

$$C_{\text{фак}} = n \cdot \sum_{j=1}^k (\bar{x}_j - \bar{x})^2$$

3. Остаточная сумма квадратов отклонений наблюдаемых значений от своей групповой средней, характеризующая рассеяние внутри групп:

$$C_{\text{ост}} = \sum_{i=1}^n (x_{i1} - \bar{x}_1)^2 + \sum_{i=1}^n (x_{i2} - \bar{x}_2)^2 + \dots + \sum_{i=1}^n (x_{ik} - \bar{x}_k)^2$$

4. Общая, факторная и остаточная дисперсии

$$S_{\text{общ}}^2 = \frac{C_{\text{общ}}}{k \cdot (n-1)}; \quad S_{\text{факт}}^2 = \frac{C_{\text{факт}}}{k-1}; \quad S_{\text{ост}}^2 = \frac{C_{\text{ост}}}{k \cdot (n-1)}$$

5. Значения критерия Фишера

$$F = \frac{S_{\text{факт}}^2}{S_{\text{ост}}^2}$$

Значение критерия Фишера сравнивается с критическим для заданного уровня значимости α и числа степеней свободы $k-1$ и $k \cdot (n-1)$ после чего делают вывод о вкладе фактора A в изменение случайной величины x .

В случае неравномерного однофакторного дисперсионного анализа вычисления проводятся небольшими изменениями всей выборки.

$$N = \sum n_i,$$

n_i – число значений x_{ik} в строке сумму квадратов эффектов фактора A вычисляют по формуле:

$$Q_A = \sum_{i=1}^n (n_i \cdot \bar{x}_i^2) - C^2 \div N$$

Двухфакторный анализ

При двухфакторном дисперсионном анализе квадратов отклонений от общего среднего разделяется на компоненты, отвечающие двум предполагаемым факторам изменчивости A и B .

Если по фактору A выделяется p уровней, а по фактору B – q уровней, то общее количество групп будет равно $m=pq$, а походные данные можно записать в виде таблицы:

A	Уровни фактора B						Среднее
	B_1	B_2	...	B_j	...	B_q	
A_1	x_{11}	x_{12}	...	x_{1j}	...	x_{1q}	\bar{x}_1
A_2	x_{21}	x_{22}	...	x_{2j}	...	x_{2q}	\bar{x}_2
...
A_i	x_{i1}	x_{i2}	...	x_{ij}	...	x_{iq}	\bar{x}_i
...

A_p	x_{p1}	x_{p2}	...	x_{pj}	...	x_{pq}	\bar{x}_p
Среднее	$\bar{x}_{.1}$	$\bar{x}_{.2}$...	$\bar{x}_{.j}$...	$\bar{x}_{.q}$	\bar{x}

Если для каждого значения факторов $A_i B_j$ произведено n наблюдений, то в каждую клетку таблицы помещается n значений, а единичное наблюдение обозначается как x_{ijk} , где $k=1,2,\dots, n$. Оценки средних значений по группам \bar{x}_{ij} ; по факторам ($\bar{x}_{i\dots n}$ $\bar{x}_{.j}$) и общее среднее \bar{x} в этом случае рассчитывается по формулам:

$$\bar{x}_{ij} = \frac{1}{n} \sum_{k=1}^n x_{ijk}; \quad \bar{x}_{i..} = \frac{1}{qn} \sum_{j=1}^q \sum_{k=1}^n x_{ijk} = \frac{1}{q} \sum_{j=1}^q \bar{x}_{ij}; \quad \bar{x}_{.j.} = \frac{1}{pn} \sum_{i=1}^p \sum_{k=1}^n x_{ijk} = \frac{1}{p} \sum_{i=1}^p \bar{x}_{ij}$$

Общая схема вычислений дисперсий при двухфакторном анализе в таблице.

Вид дисперсий	Сумма квадратов отклонений	Число степеней свободы	Дисперсия
Факторная по фактору А	$C_1 = nq \sum_{i=1}^p \left(\bar{x}_{i..} - \bar{x} \right)^2$	$p-1$	$S_1^2 = \frac{C_1}{p-1}$
Факторная по фактору В	$C_2 = nq \sum_{j=1}^q \left(\bar{x}_{.j.} - \bar{x} \right)^2$	$q-1$	$S_2^2 = \frac{C_2}{q-1}$
Смешанная по факторам АВ	$C_3 = n \cdot \sum_{i=1}^p \sum_{j=1}^q \left(\bar{x}_{ij} - \bar{x}_{i..} - \bar{x}_{.j.} + \bar{x} \right)^2$	$(p-1) \cdot (q-1)$	$S_3^2 = \frac{C_3}{(p-1)(q-1)}$
Остаточная	$C_4 = \sum_{i=1}^p \sum_{j=1}^q \sum_{k=1}^n \left(x_{ijk} - \bar{x}_{ij} \right)^2$	$p \cdot q \cdot (n-1)$	$S_4^2 = \frac{C_4}{pq \cdot (n-1)}$
Общая	$C = \sum_{i=1}^p \sum_{j=1}^q \sum_{k=1}^n \left(x_{ijk} - \bar{x} \right)^2$	$n \cdot p \cdot q - 1$	$S^2 = \frac{C}{npq - 1}$

Проверка гипотезы о влиянии на изменчивость изучаемого свойства каждого фактора в отдельности и их совместного влияния производятся по критерию Фишера.

$$F_A = \frac{S_1^2}{S_4^2}; \quad F_B = \frac{S_2^2}{S_4^2}; \quad F_{AB} = \frac{S_3^2}{S_4^2}$$

Полученные значения F – критерии сравниваются с критическими для заданного уровня значимости и числа степеней свободы.

Корреляционный анализ

Математический анализ связей, существующих между случайными величинами составляет содержание корреляционного анализа. С помощью корреляционного анализа решаются две основные задачи:

1. установление формы корреляционной связи, т.е. линии регрессии (линейная, квадратичная, показательная и т.д.);

Корреляция называется **линейной**, когда направление связи между признаками x и y графически или аналитически выражается прямой линией.

Когда корреляционная зависимость имеет другое направление, она называется **нелинейной**.

2. оценить тесноту (силу) корреляционной связи или степень сопряженности между варьирующими признаками.

Исследования двумерных случайных величин, также как и одномерных, целесообразно начинать с предварительного анализа их свойств с помощью простейших графических преобразований. Двумерную случайную величину $[x,y]$ наглядно изображают в виде корреляционно-

го поля точек. При этом каждая пара значений изображается в виде точки с координатами x_i y_i . По горизонтальной оси откладывается аргумент x , а по вертикальной - функция y . Масштаб и начало отсчета по каждой оси выбираются по размаху варьирования каждого признака таким образом, чтобы поле графика было квадратным или соотношением сторон $x:y$ не более чем 2:1.

Статистические характеристики тесноты корреляционной связи

В качестве количественной меры используется *коэффициент корреляции r* .

Коэффициент корреляции вычисляется по формуле

$$r = \text{cov}_{xy} / \sigma_x \sigma_y$$

$\text{cov}_{xy} = \sum(x_i - \bar{x}_i) \cdot (y_i - \bar{y}_i) / n$ – ковариация x и y (совместная изменчивость).

σ_x и σ_y – стандарты признаков x и y .

и представляет собой правильную дробь, изменяющуюся от -1 до $+1$.

При $r > 0$ зависимость прямая,

при $r < 0$ – обратная,

$r = 0$ свидетельствует об отсутствии линейной связи, но не является показателем независимости X и Y .

При $|r| = 1$ между X и Y устанавливается функциональная зависимость вида $y = a + bx$.

По модулю r выделяют группы по силе связи:

$0 < |r| \leq 0,25$ отсутствие связи;

$0,25 < |r| \leq 0,5$ слабая связь;

$0,5 < |r| \leq 0,75$ средняя связь;

$0,75 < |r| \leq 0,9$ сильная связь;

$0,9 < |r| \leq 1,0$ очень сильная связь, близкая к функциональной.

Корреляционным отношением называется отношение меры рассеяния условных средних зависимой переменной к мере рассеяния всех значений зависимой переменной, т.е.

$$\bar{\eta} = \frac{\sigma(\bar{y}_i)}{\sigma(y)}$$

\bar{y}_i – значения, принимаемые зависимой переменной;

y_i – условные средние, соответствующие значениям x_i .

По выборочным данным вычисляют выборочное корреляционное отношение

$$\eta = \frac{S(\bar{y}_i)}{S(y)}$$

значение η изменяется от 0 до 1. равенство $\eta = 0$ – необходимое и достаточное условие отсутствия корреляционной зависимости. При $\eta = 1$ корреляционная связь переходит в функциональную $S(\bar{y}_i) = S(y)$.

Доказано, что всегда $\eta \geq |r|$.

Равенство $\eta = |r|$ имеет место в тех случаях, когда зависимость между X и Y линейная, т.е. это равенство может служить критерием линейности зависимости X и Y .

Коэффициент детерминации – коэффициент причинности (η_{uv}^2 , η_{vu}^2). Он рассчитывается по формулам

$$\eta_{uv}^2 = \frac{S_{\phi(v)}^2}{S_{(u)}^2}; \quad \eta_{vu}^2 = \frac{S_{\phi(u)}^2}{S_{(v)}^2};$$

S_u^2 – дисперсия признака u ,

S_v^2 – дисперсия признака v ,

S_ϕ – факторная дисперсия. Она характеризует изменчивость признака условной функции под действием фактора условного аргумента.

$$S_u^2 = \frac{\sum (u_i - \bar{u})^2}{n} \quad S_v^2 = \frac{\sum (v_i - \bar{v})^2}{n}$$

$$S_{\phi(v)}^2 = \frac{\sum_{i=1}^k n_i \cdot (\bar{u}_i - \bar{u})^2}{n} \quad S_{\phi(u)}^2 = \frac{\sum_{i=1}^k n_i \cdot (\bar{v}_i - \bar{v})^2}{n}$$

k – число интервалов соответственно по признаку v и u ;

\bar{u}_i – условное среднее для i -ого интервала;

S_{ϕ}^2 оценивая изменчивость признака u от изменчивости признака v , она оценивает разброс условных средних признака u относительно среднего значения этого признака.

Коэффициент детерминации оценивает долю изменчивости условной функции под действием условного аргумента от общей дисперсии условной функции.

Если $\eta^2_{Au-Ag} = 81\%$, то

Это значит, что на 81 % изменчивость содержаний Au в руде обусловлена изменчивостью содержаний Ag и на 19 % какими-то неучтенными нами другими факторами.

При нелинейной связи используются корреляционные отношения. Они представляют собой $\sqrt{\eta^2_{uv}}$

$$\eta_{uv} = \sqrt{\eta^2_{uv}} \quad \eta_{vu} = \sqrt{\eta^2_{vu}}$$

$$0 \leq \eta_{uv} \text{ и } \eta_{vu} \leq 1,0$$

Корреляционное отношение является аналогом коэффициента корреляции. В случае линейной связи в качестве коэффициента детерминации используется квадрат коэффициента корреляции. По соотношению r и η^2 можно сделать вывод о линейности связи. Если $r^2 = \eta^2_{uv}$, то связь строго линейная. Если не строго линейная, то $r^2 < \eta^2_{uv}$. Чем больше различия, тем менее линейная связь.

При линейной зависимости двух признаков вводится **коэффициент регрессии**:

$$\beta_{u/v} = r \cdot \frac{S_u}{S_v} \quad \beta_{v/u} = r \cdot \frac{S_v}{S_u}$$

Коэффициент регрессии истолковывается с двух позиций:

1. с точки зрения физики коэффициент регрессии – это скорость изменения одного признака относительно другого. Коэффициент регрессии $\beta_{u/v}$ показывает на сколько единиц изменяется признак u при изменении признака v на 1 единицу.

2. с точки зрения геометрии коэффициент регрессии $\beta_{u/v}$ – это $\text{tg}\alpha$, где α - угол наклона линии регрессии $u = a + bv$ к оси абсцисс. Чем больше угол α , тем больше скорость изменения признака u от признака v .

В случае линейности корреляционных связей существенно отличается расчет ТЛР. при этом ТЛР можно рассчитать без нормирования уравнений Гаусса и не проводить группировку по интервалам, а использовать таблицу перечисления двух признаков.

Многомерные статистические модели

Любое геологическое явление может быть охарактеризовано множеством признаков, поддающихся наблюдению и измерению. Геологические объекты должны рассматриваться как системы, зависящие от большого числа факторов и требующие для своего описания многомерного признакового пространства.

В качестве математической модели значений комплекса признаков рассматривается **многомерная случайная величина**, которая часто называется **случайным вектором**. Многомерные модели подразумевают вероятность нормального статистического распределения рассматриваемых случайных величин или хотя бы возможность их нормализации.

Вследствие сложных взаимосвязей между изучаемыми признаками эффективно всестороннее исследование системы с выделением наиболее важных факторов. Записи исходных

данных и математические действия над ними производятся в матричной форме (работы Дж. Дэвиса).

Многомерный корреляционный анализ применяется для выявления зависимостей между наблюдаемыми значениями различных геологических характеристик и разделения множества признаков по характеру их внутренних связей.

Статистические свойства случайных величин с многомерным нормальным распределением задаются ковариационными или корреляционными матрицами, которые могут быть вычислены по исходным матрицам.

Корреляционная матрица – матрица в которой по диагонали расположены единицы, а недиагональные элементы представляют собой парные коэффициенты корреляции между соответствующими признаками.

$$[R] = \begin{pmatrix} 1 & r_{x_1x_2} & \dots & \dots & r_{x_1x_m} \\ \dots & 1 & \dots & \dots & \dots \\ \dots & \dots & 1 & \dots & \dots \\ \dots & \dots & \dots & 1 & \dots \\ r_{x_mx_1} & \dots & \dots & \dots & 1 \end{pmatrix}$$

Методы многомерного корреляционного анализа используются в геологии для изучения зависимостей между случайными величинами, зависящими от совокупного влияния факторов неясной физической природы.

Для распределения исходных совокупностей на несколько классов по степени сходства, составляющих их объектов используется в частности кластерный анализ (анализ групп). Широко применяется в геолого-минералогической науке в частности при классификации парагенетических ассоциаций элементов.

Множественная регрессия и ее использование для предсказания свойств геологических объектов.

В отличие от двумерной регрессии в методах множественной регрессии зависимая переменная (Y) рассматривается как функция не одной, а нескольких переменных ($x_1, x_2, x_3, \dots, x_n$). Уравнение множественной регрессии записывается как функция.

$$y = \beta_0 + \beta_1 x_1 + \beta_2 x_2 + \beta_3 x_3 + \dots + \beta_n x_n = \beta_0 + \sum \beta_i x_i;$$

β_0, β_1, \dots - коэффициенты регрессионной модели.

Этому уравнению соответствует так называемая гиперплоскость, т.е. плоскость n-мерного пространства. Множественная регрессия строится на основе учета всех возможных взаимодействий между переменными и их сочетаниями. В ее задачи входит оценка общего вклада всех переменных в изменчивость Y, а т.ж. определение относительного влияния каждого из них с помощью коэффициентов β_i . Таким образом, множественный регрессионный анализ сводится к вычислению значений коэффициентов регрессионной модели ($\beta_0, \beta_1, \dots, \beta_n$) по совокупности n наблюдений над переменными ($x_1, x_2, x_3, \dots, x_n$) и Y, оценке влияния каждой переменной и их общего вклада в оценку зависимой переменной (Y). Все математические расчеты производятся в матричной форме.

Модели множественной регрессии используются для предсказания значений зависимой переменной (содержания ценного компонента, объемной массы руды, глубины формирования минерала и т.д.) по набору независимых переменных (содержаний петрогенных элементов, объемной массы тяжелых минералов в рудах, содержаний элементов–индикаторов и т.д.).

Задачи распознавания образов в геологии

Многие прогнозные и интерпретационные задачи решаются в практической геологии путем сопоставления комплексов признаков изучаемого объекта с комплексом тех же призна-

ков эталонного объекта. Совокупность подобных методов основанных на принципе аналогии получила название **методов распознавания образов**.

С позиций многомерного математического анализа реальному геологическому объекту ставят в соответствие набор действительных чисел x_1, x_2, \dots, x_n , которые выражают значения измеренных геологических, геохимических или геофизических его признаков. Каждая совокупность таких признаков как вектор или точка в многомерном пространстве, а множество объектов одного класса в пространстве признаков соответствуют некоторые множества точек.

Кластерный анализ многомерных совокупностей

Кластерный анализ - метод иерархической группировки переменных, метод анализа групп переменных. Задача кластерного анализа - разбивка множества элементов корреляционной матрицы признаков [R] на группы так, чтобы в них объединились объекты с наивысшими значениями характеристик сходства, а разобщенные группы оставались бы при этом максимально изолированными по данному признаку. В качестве меры сходства могут использоваться непосредственно парные коэффициенты корреляции (r) или другие дистанционные показатели (dt).

Первый шаг анализа групп методом объединения элементов состоит в выявлении наивысших коэффициентов корреляции между отдельными парами элементов, которые объединяются и принимаются за центры групп. Число таких центров изменяется от 1 до 3 (редко более).

Далее матрица вычисляется снова. Причем сгруппированные элементы считаются за один элемент, а коэффициенты корреляции с другими группами вычисляются заново. По результатам вычислений составляется новая матрица, которая вновь подвергается сокращению путем выявления и объединения пар с максимальными значениями признаков сходства. Операция последовательного сокращения и пересчета матрицы повторяется до тех пор, пока значения групповых коэффициентов сходства не достигнут порогового значения.

Результаты кластерного анализа изображаются в виде древовидного графика – **дендрограммы**, в которой по оси абсцисс располагаются символьные значения переменных, а по оси ординат – значения коэффициентов корреляции. Древовидный граф, который учитывает не только внутригрупповые расстояния, но и средние расстояния между группами называется **дендрографом** (применяется для сравнения месторождений и др. геологических объектов).

Факторный анализ

Факторный анализ представляет собой совокупность приемов математической статистики, предназначенных для обработки массивов экспериментальных, многомерных данных, где каждый объект описан фиксированным набором признаков. При этом каждый признак рассматривается не изолировано от остальных, а анализируется в заданной совокупности признаков.

В качестве объектов могут быть рассмотрены точки наблюдения, пробы, обнажения, замеры по скважинам и т.п. В качестве признаков - содержания химических элементов, параметры физических полей и физических свойств и т.д. Среди многочисленных приемов факторного анализа одним из наиболее эффективных при решении геологических задач является **метод главных компонент** (МГК).

В основе моделей факторного анализа лежит следующая гипотеза: измеряемые признаки представляют собой результат воздействия некоторых процессов и косвенное отражение внутренних свойств, обуславливающих закономерную изменчивость объекта в пространстве и времени. Тем самым допускается, что объекты и явления могут быть эффективно описаны небольшим числом функциональных единиц, фиксирующих объективно существующие закономерности и характеризующих весь класс в целом. Эти функциональные единицы «внутренние» свойства объектов, процессы – принято называть **факторами**.

В рамках принятой гипотезы предполагается, что число факторов значительно меньше (не больше) числа исходных признаков. Когда при неизвестном, предположительно большом

числе факторов требуется оценить их природу и степень влияния на совокупность признаков, то используют методы собственно факторного анализа.

Вклад вносимый каждым из факторов при воздействии на предмет, неодинаков, как правило, наиболее существенными являются независимые признаки (т.е. некоррелированные). В математическом смысле основной задачей факторного анализа является представление наблюдаемых признаков в виде линейных комбинаций относительно независимых факторов при минимальной потере информации.

В общем случае факторная модель для произвольного признака может быть представлена в виде:

$$x_j = a_{j1}F_1 + a_{j2}F_2 + a_{j3}F_3 + \dots + a_{jk}F_k + \dots + a_{jt}F_t + b_jS_j + e_jp_j$$

Математическая модель **метода главных компонент**

$$x_j = a_{j1}F_1 + a_{j2}F_2 + a_{j3}F_3 + \dots + a_{jk}F_k + \dots + a_{jl}F_l$$

где наблюдаемый компонент x_j линейно зависит от некоррелированных между собой компонент (факторов F). С помощью модели делается попытка объяснить величину дисперсии только влиянием факторов F , не занимаясь анализом других факторов.

Вычислительные процедуры факторного анализа позволяют определять значения a_{jk} и F_k и на основе этого вычислить все составляющие для x_j в формулах. Иными словами с помощью факторного анализа возможно решение как прямой – нахождение числа факторов, оценка их влияния и значимости, идентификация и определение непосредственно самих значений факторов, так и обратной задачи – восстановление для каждого признака составляющих, обусловленных действием как отдельно взятого фактора, так и любого их сочетания.

Исходным материалом для **МГК** обычно является корреляционная матрица, характеризующая силу линейных связей между признаками. Задачей МГК является попытка приемлемого объяснения полной дисперсии признаков под воздействием общих факторов. Недостатком МГК является отсутствие влияния фактора погрешности наблюдения. МГК не требует никаких предположений о виде распределения исходных признаков.

МГФ эффективен только в условиях многомерного нормального распределения, представительности выборочных данных, линейности связи признаков с факторами и отсутствии автокорреляции в исходных наблюдениях.

Совокупность задач решаемых с использованием МГК и МГФ можно классифицировать по следующим типам:

Оптимальное описание объектов.

Факторный анализ позволяет большие массивы данных представлять в сокращенной форме без потери информации за счет преобразования признаков. МГК позволяет получить наивысший коэффициент сжатия. Однако, если данные измерены с существенными ошибками и коррелированы между собой рекомендуется МГФ.

Классификация

В связи с тем, что факторы характеризуют объекты со стороны принадлежности к определенным классам, использование факторов вместо признаков при решении задач классификации более оправдано.

Причинный анализ взаимосвязей между признаками.

Выявление, идентификация и изучение факторов позволяют проверить и обосновать различные гипотезы относительно механизма генерирования признаков и объяснения связей между ними.

Прогнозирование

Регрессионный анализ является одним из эффективных методов предсказания наиболее вероятных значений исследуемой величины по совокупности известных значений сопряженных с ней переменных. На практике, часто сопряженные переменные оказываются коррелированы между собой и измеряются с существенными ошибками, что приводит к некорректному определению коэффициентов регрессии. Построение регрессии на факторах позволяет получить некоррелированные переменные и снизить размерность задачи (уменьшить число x_j), что дает более надежные оценки коэффициентов регрессии.

В приложении к геологии решение перечисленных задач позволяет осуществлять расчленение неоднородного геологического пространства, выделение комплексных геолого-геофизических аномалий, классификацию и типизацию геологических объектов, выявление периодичности геологических процессов, прогнозирование месторождений полезных ископаемых

Рекомендуемая литература

1. Поротов Г.С. Математические методы моделирования в геологии: Учебник. СПб. 2006. 223 с.
2. Каждан А.Б., Гуськов О.И. Математические методы в геологии: Учебник для вузов. М.: Недра. 1990. 251 с.
3. Давид М. Геостатистические методы при оценке запасов руд. Л.: Недра. 1980. 360 с.
4. Дж. С. Дэвис. Статистический анализ данных в геологии. М.: Недра. 1990. Кн.1-319 с., Кн.2-427с.
5. Мягков В.Ф. Геохимический метод парагенетического анализа руд. М.: Недра. 1984. 126 с.
6. Панов Ю.К., Петруха Л.М. Методическая разработка к лабораторным занятиям по разделу «Статистические оценки параметров генеральной совокупности при решении геологоразведочных задач» курса «Математические методы в геологии» для студентов специальности «Геологическая съёмка, поиски и разведка». Выпуск 5,6. Издание СГИ. 1991. 29 с., 21 с.
7. Справочник по математическим методам в геологии/Родионов Д.А., Коган Р.И., Голубева В.А. и др. М.: Недра. 1987. 335 с.
8. Шестаков Ю.Г. Математические методы в геологии: Учеб. пособие. Красноярск. Изд-во Красноярск. ун-та. 1988. 208 с.

Вопросы для самопроверки

1. Какова роль математических методов в решении геологических задач?
2. Что такое выборка?
3. Какие требования предъявляются к выборочным данным?
4. Что такое вероятность случайного события?
5. Что такое закон распределения случайной величины?
6. Какие законы распределения обычно используются при моделировании геологических объектов и явлений?
7. Свойства нормального закона распределения.
8. Как определить вероятность попадания случайной величины в заданный интервал значений?
9. Что называется оценкой параметра распределения?
10. Что такое точечная оценка параметров распределения?
11. Как вычисляются оценки математического ожидания и дисперсии при логнормальном законе распределения?
12. Как вычисляется оценка асимметрии при биномиальном распределении?
13. Как вычисляются интервальные оценки среднего и дисперсии при нормальном законе распределения?
14. В чем заключается необходимость использования статистических гипотез при моделировании свойств геологических объектов?
15. Что такое ошибки 1-го и 2-го рода при принятии гипотез?
16. Что такое доверительная и критическая области критерия?
17. Как выбирается уровень значимости критерия?

18. Как можно проверить гипотезу о соответствии эмпирического распределения одному из теоретических законов?
19. Как проверить гипотезу о равенстве двух неизвестных средних, если распределение не соответствует нормальному закону?
20. Как проверить гипотезу о равенстве двух неизвестных дисперсий, если распределение не соответствует нормальному закону?
21. Как можно графически оценить однородность выборки?
22. В чем сущность дисперсионного анализа?
23. В чем отличие корреляционной связи от функциональной?
24. Какие показатели характеризуют форму и тесноту корреляционной связи?
25. Как определить тесноту связи, если закон распределения неизвестен?
26. Как проверить гипотезу о линейности корреляционной связи?
27. В чем отличие корреляционной и ковариационной матриц?
28. Методы исследования структуры корреляционных матриц.
29. Как разделить закономерную и случайную составляющие пространственной изменчивости?
30. Что такое тренд-анализ?
31. Как можно выявить наличие тренда в серии наблюдений?

МИНОБРНАУКИ РОССИИ

ФГБОУ ВО «Уральский государственный горный университет»



Проректор по учебно-методическому комплексу

С.А. Улюмов

**МЕТОДИЧЕСКИЕ УКАЗАНИЯ
ПО ОРГАНИЗАЦИИ ПРАКТИЧЕСКИХ ЗАНЯТИЙ И
САМОСТОЯТЕЛЬНОЙ РАБОТЕ
ПО ДИСЦИПЛИНЕ**

**Б1.В.15 ПРОМЫШЛЕННЫЕ ТИПЫ
МЕСТОРОЖДЕНИЙ ПОЛЕЗНЫХ ИСКОПАЕМЫХ**

Специальность:

21.05.02 Прикладная геология

Специализация:

Прикладная геохимия, минералогия и геммология

Автор: Бурмако П.Л., доцент, к.г.-м.н.

Одобрены на заседании кафедры

Геологии, поисков и разведки МПИ

(название кафедры)

Зав.кафедрой

(подпись)

Душин В.А.

(Фамилия И.О.)

Протокол № 1 от 23.09.2021

(Дата)

Рассмотрены методической комиссией
факультета

Геологии и геофизики

(название факультета)

Председатель

(подпись)

Бондарев В.И.

(Фамилия И.О.)

Протокол № 2 от 7.10.2021

(Дата)

Екатеринбург

**Оценочные материалы по дисциплине согласованы с выпускающей
кафедрой минералогии, петрографии и геохимии**

И.о. заведующего кафедрой



Сустанов С. Г.

Под промышленными типами понимаются такие естественные геолого-минералогические типы месторождений, при эксплуатации которых в сумме во всем мире извлекается несколько процентов данного вида полезного ископаемого.

Кроме этого, промышленными называются месторождения с балансовыми запасами, которые экономически целесообразно разрабатывать при современном состоянии техники обработки и технологии переработки руд. Промышленный тип месторождения определяется прежде всего геологическими условиями залегания и морфологией рудных тел, минеральным и вещественным составом руд, от которых зависят методы обработки месторождения и технология получения металлов.

По своему содержанию дисциплина «Промышленные типы месторождений полезных ископаемых» – это ветвь науки о геологии месторождений, главной задачей которой является изучение определенных геолого-промышленных типов месторождений в земной коре. Познание закономерностей размещения месторождений, строения слагающих их рудных тел, изучение масштабов объектов, их характерных особенностей, все это необходимо для организации и проведения геологоразведочных работ различного назначения и в совокупности составляет основные цели изучения дисциплины «Промышленные типы месторождений полезных ископаемых».

Целью освоения учебной дисциплины «Промышленные типы месторождений полезных ископаемых» является ознакомление студентов с главными и второстепенными типами месторождений полезных ископаемых по каждому виду минерального сырья. Приобретение студентами навыков на основе описания месторождения, по геологической карте или разрезу, и по предоставленной коллекции образцов отнесение месторождения к определенному геолого-промышленному типу.

Для достижения указанной цели необходимо (задачи курса):

- приобретение студентами знаний по минеральным типам руд, их структурно-текстурным особенностям, требованиям промышленности к рудам различных промышленных типов месторождений, их качеству и величине запасов.
- получение представлений по комплексному использованию руд для разработки рациональной системы их обогащения.

Обоснование затрат времени на самостоятельную работу обучающихся Суммарный объем часов на СРО очной формы обучения составляет 118 часов.

№ п/п	Виды самостоятельной работы	Единица измерения	Норма времени, час	Расчетная трудоемкость СРО по нормам, час.	Принятая трудоемкость СРО, час.
Самостоятельная работа, обеспечивающая подготовку к аудиторным занятиям					82
1	Повторение материала лекций	1 тема	0,1-4,0	2,0 x 13= 26	26
2	Самостоятельное изучение тем курса	1 тема	1,0-8,0	3,0 x 13 = 39	39
3	Ответы на вопросы для самопроверки (самоконтроля)	1 тема	0,3-0,5	0,4 x 13 = 4,2	4
4	Подготовка к практическим занятиям	1 занятие	0,3-2,0	0,35 x 37= 13	13
Другие виды самостоятельной работы					
5	Подготовка к экзамену	1 экзамен		27+9	27+9
Итого:					118

Содержание учебной дисциплины

Раздел 1. Общие сведения о дисциплине промышленные типы месторождений полезных ископаемых

Основные понятия, задачи и содержание дисциплины. Группировка промышленных месторождений по запасам. Понятие качества руд. Требования

промышленности к качеству полезного ископаемого (кондиции). Разделение руд по качеству. Промышленная классификация.

Раздел 2. Промышленные типы месторождений черных металлов

Главные и второстепенные промышленные типы месторождений железа. Кондиции, предъявляемые промышленностью к различным типам руд. Главные промышленные минералы железных руд. Ценные и вредные примеси. Масштабы месторождений. Примеры месторождений главных и второстепенных промышленных типов.

Промышленные типы месторождений марганца. Области применения марганцевых руд. Кондиции, предъявляемые промышленностью к различным типам марганцевых руд. Главные промышленные минералы руд марганца. Ценные и вредные примеси. Масштабы месторождений. Примеры месторождений.

Промышленные типы месторождений хрома. Области применения хромитовых руд. Кондиции, предъявляемые промышленностью к различным типам хромитовых руд. Главные промышленные минералы руд хрома. Ценные и вредные примеси. Масштабы месторождений. Примеры месторождений для каждого из промышленных типов.

Раздел 3. Промышленные типы месторождений легирующих металлов

Промышленные типы месторождений титана и ванадия; области применения этих металлов. Кондиции, предъявляемые промышленностью к различным типам руд титана и ванадия. Главные промышленные минералы руд титана и ванадия. Ценные и вредные примеси. Масштабы месторождений. Примеры для каждого из промышленных типов.

Промышленные типы месторождений никеля. Области применения этого металла. Кондиции, предъявляемые промышленностью к различным типам руд никеля. Главные промышленные минералы руд никеля. Ценные и вредные примеси. Масштабы месторождений. Примеры для каждого из промышленных типов.

Промышленные типы месторождений кобальта. Области применения этого металла. Кондиции, предъявляемые промышленностью к различным типам руд кобальта. Главные промышленные минералы руд кобальта. Ценные и вредные примеси. Форма рудных тел. Масштабы месторождений. Примеры для каждого из промышленных типов.

Промышленные типы месторождений вольфрама. Области его использования. Кондиции, предъявляемые промышленностью к рудам вольфрама. Главные промышленные минералы руд. Форма рудных тел. Масштабы месторождений. Примеры месторождений для каждого из промышленных типов.

Промышленные типы месторождений молибдена. Области использования этого металла. Кондиции, предъявляемые промышленностью к рудам молибдена. Главные промышленные минералы руд. Форма рудных тел. Масштабы месторождений. Примеры месторождений для каждого из промышленных типов.

Раздел 4. Промышленные типы месторождений цветных металлов

Главные промышленные типы месторождений алюминия. Области применения этого металла. Кондиции, предъявляемые промышленностью к различным типам руд алюминия. Минералы, ценные примеси. Форма рудных тел. Масштабы месторождений. Примеры для каждого из промышленных типов. Второстепенные промышленные типы и потенциальные источники получения алюминия (не из бокситов).

Главные промышленные типы месторождений меди. Области применения этого металла. Кондиции, предъявляемые промышленностью к различным типам руд меди. Главные промышленные минералы руд меди. Ценные и вредные примеси. Форма рудных тел. Масштабы месторождений. Примеры месторождений для каждого из промышленных типов.

Главные промышленные типы месторождений свинца и цинка. Области применения этих металлов. Кондиции, предъявляемые промышленностью к различным типам руд свинца и цинка. Главные промышленные минералы руд свинца и цинка.

Ценные и вредные примеси. Форма рудных тел. Масштабы месторождений. Примеры месторождений для каждого из промышленных типов.

Главные промышленные типы месторождений сурьмы и ртути. Области применения этих металлов. Кондиции, предъявляемые промышленностью к различным типам руд сурьмы и ртути. Главные промышленные минералы руд сурьмы и ртути. Форма рудных тел. Масштабы месторождений. Примеры месторождений для каждого из промышленных типов.

Раздел 5. Промышленные типы месторождений благородных металлов

Главные промышленные типы месторождений золота. Области использования золота и изделий из него. Кондиции, предъявляемые промышленностью к золоторудным месторождениям. Главные промышленные минералы руд золота. Форма рудных тел. Масштабы месторождений. Примеры месторождений для каждого из промышленных типов.

Главные промышленные типы месторождений платины и платиноидов. Области ее использования. Кондиции, предъявляемые промышленностью к рудам. Главные промышленные минералы руд. Форма рудных тел. Масштабы месторождений. Примеры месторождений для каждого из выделяемых промышленных типов.

Раздел 6. Промышленные типы месторождений редких и радиоактивных металлов

Промышленные типы месторождений лития. Области использования лития и его соединений. Кондиции, предъявляемые промышленностью к рудам лития. Главные промышленные минералы руд лития. Форма рудных тел. Масштабы месторождений. Примеры месторождений для каждого из промышленных типов.

Промышленные типы месторождений бериллия. Области его использования. Кондиции, предъявляемые промышленностью к рудам бериллия.

Главные промышленные минералы руд бериллия. Форма рудных тел. Масштабы месторождений. Примеры месторождений для каждого из промышленных типов. Промышленные типы экзогенных и метаморфогенных месторождений урана. Минералы урановых руд в этих типах месторождений. Примеры месторождений. Коэффициент радиоактивного равновесия.

Промышленные типы гидротермальных месторождений урана. Перечислите их и дайте характеристику их промышленной ценности. Минералы урановых руд в этих типах месторождений. Примеры месторождений. Промышленные типы месторождений ниобия и тантала. Области использования этих металлов. Кондиции, предъявляемые промышленностью к рудам ниобия и тантала.

Главные промышленные минералы руд. Подразделение месторождений по содержанию главных полезных элементов. Связь месторождений тантала и ниобия с различными породными комплексами. Форма рудных тел. Масштабы месторождений. Примеры месторождений для каждого из промышленных типов.

Промышленные типы месторождений циркония. Области использования этого металла. Кондиции, предъявляемые промышленностью к рудам циркония. Главные промышленные минералы руд. Форма рудных тел. Масштабы месторождений. Примеры месторождений для каждого из промышленных типов.

Раздел 7. Промышленные типы месторождений химического и агрохимического сырья

Промышленные типы месторождений минеральных солей. Области применения солей и их соединений. Минеральный состав главных промышленных руд. Масштабы месторождений различных типов. Промышленные типы месторождений фосфатного сырья. Области использования апатитов и фосфоритов. Кондиции для месторождений апатитового и фосфоритового сырья. Главные минеральные разновидности руд фосфоритов и апатитов. Форма рудных тел. Примеры для каждого промышленного типа.

Промышленные типы месторождений серы. Области использования серы и ее соединений. Кондиции, предъявляемые промышленностью к серным рудам. Форма рудных тел месторождений различных генетических типов. Примеры месторождений для каждого из геолого-промышленных типов. Промышленные типы месторождений бора. Области использования руд бора. Кондиции, предъявляемые промышленностью к борным рудам. Форма рудных тел. Примеры месторождений для каждого из геолого-промышленных типов.

Раздел 8. Промышленные типы месторождений индустриального сырья

Промышленные типы месторождений слюд. Области использования слюды. Минеральный состав главных промышленных руд. Кондиции, предъявляемые промышленностью к слюдяным рудам. Масштабы месторождений слюд. Примеры месторождений для каждого из выделяемых промышленных типов. Промышленные типы месторождений талька и пиррофиллита. Области их использования. Генетические типы месторождений. Формы и размеры промышленных тел в главных месторождениях. Примеры месторождений для каждого из выделяемых промышленных типов.

Промышленные типы месторождений графита. Области использования графита в промышленности. Кондиции, предъявляемые промышленностью к рудам графита. Форма рудных тел. Примеры месторождений для каждого из промышленных типов.

Промышленные типы месторождений магнезита и брусита. Области использования магнезита и брусита в промышленности. Кондиции, предъявляемые промышленностью к рудам магнезита и брусита. Примеры месторождений. Промышленные типы месторождений хризотил-асбеста. Области применения изделий из хризотил-асбеста. Основные типы руд и содержание в них асбестового волокна. Условия образования месторождений различных промышленных типов и их масштабы. Примеры месторождений ведущих геолого-промышленных типов.

Промышленные типы месторождений амфибол-асбеста. Области применения амфибол-асбеста. Основные минеральные разновидности руд. Условия образования месторождений различных промышленных типов и их масштабы. Примеры месторождений ведущих геолого-промышленных типов.

Промышленные типы месторождений цеолитов. Области использования цеолитового сырья. Условия образования и генетическая природа цеолитовых месторождений. Основные разновидности цеолитов. Промышленные типы месторождений барита и витерита. Области использования этих минералов и их руд. Кондиции, предъявляемые промышленностью к баритовым и витеритовым рудам. Форма рудных тел. Примеры месторождений для каждого из геолого-промышленных типов.

Раздел 9. Промышленные типы месторождений оптического сырья.

Основные промышленные типы месторождений кварца. Условия их образования и вмещающие породы главных промышленных типов месторождений. Примеры наиболее известных месторождений главных геолого-промышленных типов. Промышленные типы месторождений флюорита. Области использования флюоритового сырья. Кондиции, предъявляемые добывающей промышленностью к качеству флюоритовых руд. Форма рудных тел. Масштабы месторождений. Примеры месторождений для каждого из промышленных типов.

Раздел 10. Промышленные типы месторождений алмазов и камнесамоцветного сырья.

Промышленные типы месторождений алмазов с примерами для каждого из них. Области использования алмазов. Основные разновидности алмазов, в том числе по месту их использования. Кондиции для месторождений коренных руд и для россыпей. Разновидности месторождений ювелирных, ювелирно-поделочных и поделочных камней. Главные минералы, относящиеся к каждой из перечисленных групп. Месторождения, представленные ювелирными, ювелирно-поделочными и поделочными камнями. Условия

образования этих месторождений и вмещающих их пород. Примеры месторождений основных геолого-промышленных типов.

Раздел 11. Промышленные типы месторождений цементного сырья.

Промышленные типы месторождений строительных материалов. Применение. Деление на основные типы сырья по крупности материала и по использованию. Промышленные типы месторождений цементного сырья. Процесс производства портланд-цемента.

Раздел 12. Промышленные типы месторождений керамического сырья (каолина, глин, пегматитов, гранитов).

Промышленные типы месторождений керамического сырья. Области использования разнообразных керамических изделий. Кондиции, предъявляемые промышленностью к керамическому сырью. Форма рудных тел. Примеры месторождений для каждого из геолого-промышленных типов.

Раздел 13. Промышленные типы месторождений стекольного сырья

Промышленные типы месторождений стекольного сырья. Области использования стекла. Кондиции, предъявляемые промышленностью к стекольному сырью. Форма рудных тел. Примеры месторождений для каждого из геолого-промышленных типов.

План лабораторных занятий по дисциплине «Промышленные типы месторождений полезных ископаемых»

1. Знакомство с литературой по описанию конкретных месторождений полезных ископаемых;
2. Описание каждого месторождения в табличной форме;
3. Зарисовка плана или разреза месторождения;
4. Изучения коллекции образцов по каждому месторождению;
5. Коллоквиум по каменному материалу.

На лабораторные занятия преподавателем объявляется список месторождений подлежащих изучению студентами. Этот список, как правило, не превышает четырех-пяти объектов за занятие по одному или двум близким видам минерального сырья. Студентам дается время 40-50 минут от занятия, для изучения литературы и описания месторождений.

Описание месторождений производится в отдельной тетради, которая озаглавляется – «Каталог месторождений». На титульном листе каталога должна быть написана фамилия студента, группа, изучаемая дисциплина. Пример оформления титульного листа дается в приложении № 1.

Характеристика месторождения полезных ископаемых производится на развернутом листе тетради в табличной форме. На одном листе следует помещать не более двух месторождений. В таблице описания месторождений левый лист делится пополам и на правой его половине помещается разрез месторождения. Всего на странице помещаются следующие столбцы по порядку:

1. Номер по порядку;
2. Название месторождения;
3. Генетический класс месторождения;
4. Извлекаемые полезные ископаемые;
5. Масштаб месторождения;
6. Разрез месторождения с условными обозначениями.

Правый лист делится на три равных столбца:

1. Формы рудных тел;
2. Минеральный состав руд и вмещающие породы;
3. Структуры и текстуры руд.

Пример заполнения таблицы приводится на рисунке 1.

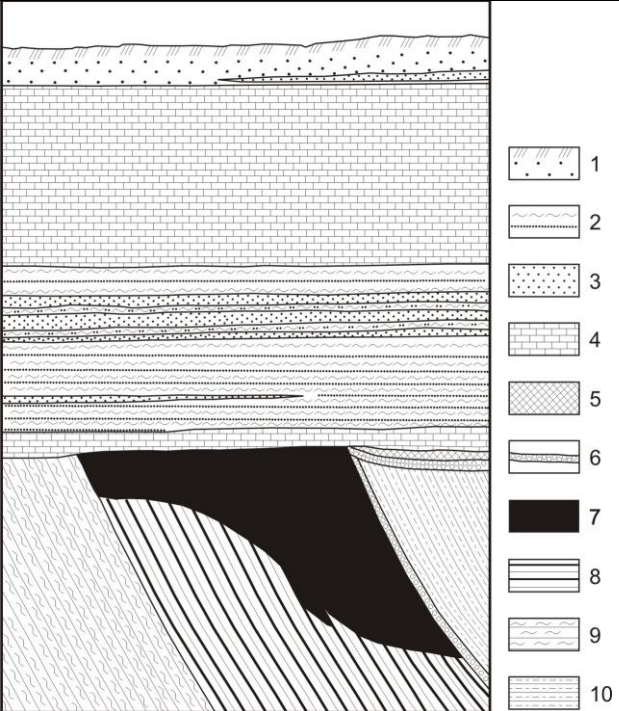
№_пп	Название месторождения	Генетический класс	Извлекаемые ПИ	Масштаб месторождения	Разрез (план) месторождения	Форма рудных тел	Минеральный состав руд и вмещающих пород	Структуры и текстуры руд
1	КМА (Яковлевское)	Метаморфизованный	Fe	12 000 млн. т.	 <p>1 – ПРС и суглинки; 2 – пески и глины; 3 – песчаники; 4 – мел, мергели, известняки; 5 – руда переотложенная; 6 – бокситы; 7 – богатая руда; 8 – железистые кварциты; 9 – кварц-слюдистые микросланцы; 10 – кварц-графит-биотитовые микросланцы.</p>	Пластовая, смятая в складки, пластообразная, плащеобразная	Магнетит, гематит, мартит. Железистые кварциты	Структуры: Мелко- и скрытозернистые, Текстуры: массивные, полосчатые, плейчатые, слоистые.

Рис.1. Пример заполнения каталога месторождений

Зарисовка плана или разреза месторождения обязательно делается от руки, что позволяет, с одной стороны, научить студента делать геологические зарисовки с условными обозначениями и другими атрибутами геологической документации. С другой стороны рисунок от руки позволяет лучше запоминать особенности геологического строения каждого из месторождений, что понадобится студентам для правильного ответа на один из вопросов экзаменационного билета.

Вторая часть лабораторного занятия продолжительностью 40-50 минут отводится для изучения каменного материала по отдельным месторождениям полезных ископаемых. Каждая коллекция состоит из 15-20 образцов характеризующих минеральный состав основных полезных ископаемых месторождения, минералы-спутники полезного ископаемого, наиболее характерные их структуры и текстуры, а также вмещающие породы, содержащие полезные минералы.

Список месторождений необходимых для изучения на лабораторных занятиях по курсу «Промышленные типы месторождений полезных ископаемых»:

Железо

Яковлевское месторождение (КМА);
Керченская группа месторождений (Крым);
Соколовское месторождение (Южный Урал);
Качканарское месторождение (Средний Урал);
Кусинское месторождение (Средний Урал);
Западно-Каражальское (Казахстан);
Ковдорское месторождение (Кольский п-ов);

Марганец

Никопольское месторождение (Украина);

Хром

Кемпирсайская группа месторождений;
Центральное месторождение (Полярный Урал, массив Рай-Из);
Сарановское месторождение (Северный Урал);

Титан

Иршинская ильменитовая россыпь (Украина);

Никель

Талнахское месторождение (Сибирь);
Бурьктальское месторождение (Южный Урал);
Ховуаксинское месторождение (Тува);
Черемшанское месторождение (Средний Урал);

Молибден и вольфрам

Коунрадское месторождение (Казахстан);
Каджаранское месторождение (Армения);
Тырныаузское месторождение (Северный Кавказ);
Месторождение Восток-II (Дальний Восток);
Джидинское месторождение (Забайкалье);

Алюминий

Месторождение Красная шапочка СУБР (Северный Урал);
Тихвинское месторождение (Ленинградская обл.);

Медь

Гайское месторождение (Южный Урал);
Сафьяновское месторождение (Средний Урал);
Дегтярское месторождение (Средний Урал);
Джезказганское месторождение (Центральный Казахстан);
Удоканское месторождение (Забайкалье);

Свинец и цинк

Риддер-Сокольное месторождение (Рудный Алтай);
Садонское месторождение (Осетия);
Тетюхенское (Дальнегорское, Верхнее) месторождение (Дальний Восток);
Миргалимсайское месторождение (Южный Казахстан);

Олово

Депутатаское месторождение (Якутия);

Сурьма

Сарылахское месторождение (Якутия);
Кадамджайское месторождение (Рудный Алтай);

Ртуть

Хайдарканское месторождение (Киргизия);
Никитовское месторождение (Украина);

Золото

Месторождение Мурун-Тау (Узбекистан);
Кочкарское месторождение (Южный Урал, Челябинская обл.);
Березовское месторождение (Средний Урал);
Воронцовское месторождение (Средний Урал);
Балейское месторождение (Забайкалье);
Месторождение Сухой Лог (Иркутская область);

Уран

Далматовское месторождение (Курганская область)

Алмазы

Трубка «Мир»
Трубка «Аргайл»

Графит

Курейское (Ногинское)
Завальевское

Слюды

Мамско-Чуйская провинция
Слюдяногорское
Ковдорское

Асбест

Баженовское
Сысертское

Тальк
Шабровское
Киргитейское

Магнезит
Саткинское

Кварц
Кыштымское

Соли
Верхнекамское

Апатиты и фосфориты
Каратау
Егорьевское
Хибиногорское
Просьяновское-глины
Дальнегорское-бор
Гаудакское-сера
Вознесенское-флюорит

На заключительном этапе обучения дисциплины «Промышленные типы месторождений полезных ископаемых» на последнем в семестре лабораторном занятии проводится коллоквиум по каменному материалу. Студенту выдается пять образцов разных полезных ископаемых, которые необходимо охарактеризовать по следующему плану:

1. Структура полезного ископаемого;
2. Текстура руды;
3. Минеральный состав руды;
4. Извлекаемое полезное ископаемое;
5. Возможный генетический класс месторождения;

Также по возможности необходимо по выданной преподавателем коллекции образцов полезных ископаемых определить возможный геолого-промышленный тип месторождения полезных ископаемых, возможные типы руд, их минеральный состав, назвать промышленные кондиции и возможные масштабы месторождений.

Критерии оценивания: правильное определение структуры руды – 1 балл, правильное определение текстуры руды – 1 балл, правильное и подробное определение минерального состава руды – 1 балл, выявление полезного ископаемого – 1 балл, геолого-промышленный тип МПИ – 1 балл.

Кроме этого на коллоквиуме студентам выдаются разрезы или планы неизвестных им месторождений и по строению геологического разреза месторождения рудных или нерудных полезных ископаемых необходимо провести обоснование возможного геолого-промышленного типа месторождения – 2 баллов, представление графического материала – 1 балл, выводы по первоочередным промышленным типам минерального сырья – 2 балла.

Критерии оценки:

оценка «отлично» выставляется обучающемуся, если работа соответствует всем критериям, выполнена самостоятельно и без существенных замечаний (9-10 баллов)

оценка «хорошо» выставляется обучающемуся, если работа соответствует всем критериям, выполнена практически самостоятельно, а имеющиеся ошибки и неточности были сразу исправлены после указания на них преподавателем (7-8 баллов)

оценка «удовлетворительно» выставляется обучающемуся, если работа не совсем соответствует критериям, выполнена с большими ошибками и неточностями, а при исправлении имеющихся ошибок и неточностей, указанных преподавателем возникли трудности (5-6 баллов)

оценка «неудовлетворительно» выставляется обучающемуся, если работа не соответствует критериям, выполнена с существенными ошибками и неточностями, а ошибки и неточности, указанные преподавателем не были исправлены (0-4 балла)

Для изучения дисциплины самостоятельно рекомендуется пользоваться широким перечнем литературных и методических источников, имеющихся в библиотеке университета и выставленных на сайтах. Перечень последних приведен ниже.

Ниже приводятся контрольные вопросы по курсу «Промышленные типы месторождений полезных ископаемых», в экзаменационном билете содержится один теоретический вопрос по металлическим полезным ископаемым и одно практико-ориентированное задание в одном семестре (Часть 1), во втором семестре теоретический вопрос и практико-ориентированное задание посвящено неметаллическим полезным ископаемым

КОНТРОЛЬНЫЕ ВОПРОСЫ ДЛЯ ПРОВЕРКИ ЗНАНИЙ ПРИ ПОДГОТОВКЕ К ЭКЗАМЕНУ ПО ДИСЦИПЛИНЕ «ПРОМЫШЛЕННЫЕ ТИПЫ МПИ» Часть 1

1. Главные и второстепенные промышленные типы месторождений железа. Кондиции, минералы, ценные и вредные примеси. Масштабы месторождений. Примеры.
2. Промышленные типы месторождений марганца. Области применения таких руд. Кондиции, минералы, ценные примеси. Масштабы месторождений. Примеры.
3. Промышленные типы месторождений хрома. Области применения таких руд. Кондиции, минералы, ценные примеси. Масштабы месторождений. Примеры для каждого из промышленных типов.
4. Промышленные типы месторождений титана и ванадия. Области применения этих металлов. Кондиции, минералы, ценные примеси. Масштабы месторождений. Примеры для каждого из промышленных типов.
5. Промышленные типы месторождений никеля. Области применения этого металла. Кондиции, минералы, ценные примеси. Масштабы месторождений. Примеры для каждого из промышленных типов.
6. Промышленные типы месторождений кобальта. Области применения этого металла. Кондиции, минералы, ценные примеси. Форма рудных тел. Масштабы месторождений. Примеры для каждого из промышленных типов.
7. Главные промышленные типы месторождений алюминия. Области применения этого металла. Кондиции, минералы, ценные примеси. Форма рудных тел. Масштабы месторождений. Примеры для каждого из промышленных типов. Второстепенные промышленные типы и потенциальные источники получения алюминия (не из бокситов).
8. Главные промышленные типы месторождений меди. Области применения этого металла. Кондиции, минералы, ценные примеси. Форма рудных тел. Масштабы месторождений. Примеры месторождений для каждого из промышленных типов.
9. Главные промышленные типы месторождений свинца и цинка. Области применения этих металлов. Кондиции, минералы, ценные примеси. Форма рудных тел. Масштабы месторождений. Примеры месторождений для каждого из промышленных типов.

10. Главные промышленные типы месторождений сурьмы и ртути. Области применения этих металлов. Кондиции, минералы. Форма рудных тел. Масштабы месторождений. Примеры месторождений для каждого из промышленных типов.
11. Главные промышленные типы месторождений золота. Области его использования. Кондиции, минералы. Форма рудных тел. Масштабы месторождений. Примеры месторождений для каждого из промышленных типов.
12. Промышленные типы месторождений лития. Области его использования. Кондиции, минералы. Форма рудных тел. Масштабы месторождений. Примеры месторождений для каждого из промышленных типов.
13. Промышленные типы месторождений бериллия. Области его использования. Кондиции, минералы. Форма рудных тел. Масштабы месторождений. Примеры месторождений для каждого из промышленных типов.
14. Промышленные типы экзогенных и метаморфогенных месторождений урана. Перечислите их и дайте характеристику их промышленной ценности. Минералы урановых руд в этих типах месторождений. Примеры. Что такое коэффициент радиоактивного равновесия?
15. Промышленные типы гидротермальных месторождений урана. Перечислите их и дайте характеристику их промышленной ценности. Минералы урановых руд в этих типах месторождений. Примеры.
16. Промышленные типы месторождений ниобия и тантала. Области их использования. Кондиции, минералы. Форма рудных тел. Масштабы месторождений. Примеры месторождений для каждого из промышленных типов.
17. Промышленные типы месторождений вольфрама. Области его использования. Кондиции, минералы. Форма рудных тел. Масштабы месторождений. Примеры месторождений для каждого из промышленных типов.
18. Промышленные типы месторождений молибдена. Области его использования. Кондиции, минералы. Форма рудных тел. Масштабы месторождений. Примеры месторождений для каждого из промышленных типов.
19. Промышленные типы месторождений циркония. Области его использования. Кондиции, минералы. Форма рудных тел. Масштабы месторождений. Примеры месторождений для каждого из промышленных типов.
20. Главные промышленные типы месторождений платины и платиноидов. Области ее использования. Кондиции, минералы. Форма рудных тел. Масштабы месторождений. Примеры месторождений для каждого из выделяемых промышленных типов.

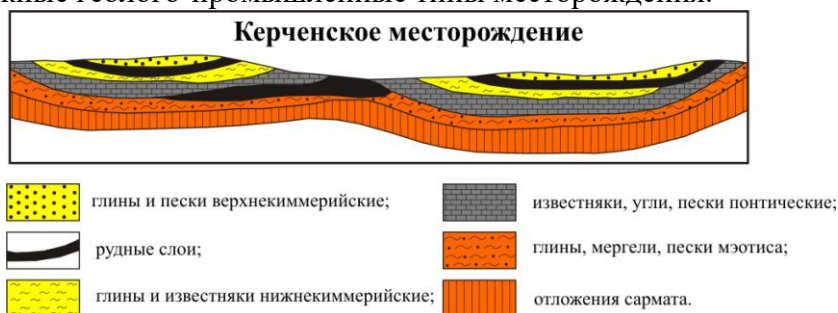
**КОНТРОЛЬНЫЕ ВОПРОСЫ ДЛЯ ПРОВЕРКИ ЗНАНИЙ
ПРИ ПОДГОТОВКЕ К ЭКЗАМЕНУ ПО ДИСЦИПЛИНЕ
«ПРОМЫШЛЕННЫЕ ТИПЫ МПИ» Часть 2**

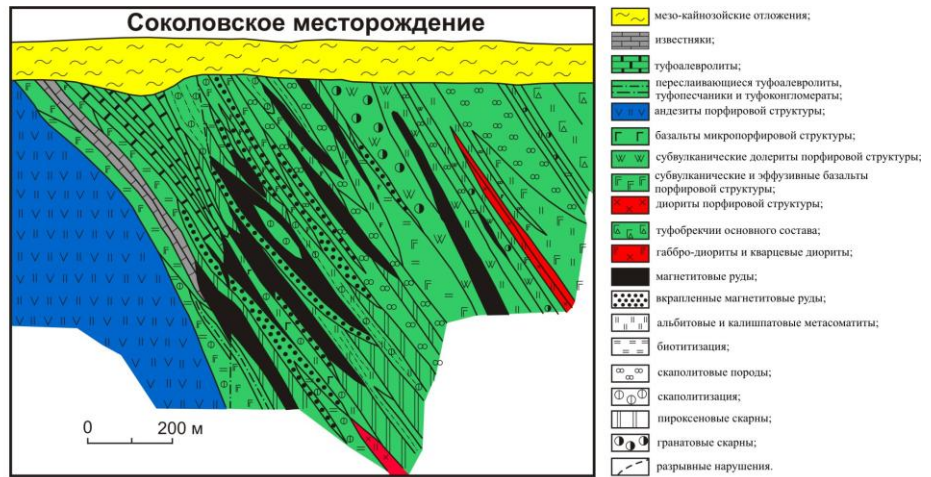
1. Промышленные типы месторождений строительных материалов. Применение. Деление на основные типы сырья по крупности материала и по использованию
2. Промышленные типы месторождений слюды. Области использования. Минеральный состав, кондиции, масштабы месторождений. Примеры.
3. Промышленные типы месторождений алмазов. Где они используются. Перечислите их разновидности. Кондиции для коренных руд и для россыпей. Назовите главные промышленные типы месторождений с примерами для каждого из них.
4. Промышленные типы месторождений талька и пирофиллита. Области их использования. Генетические типы. Форма и размеры промышленных тел. Примеры.
5. Промышленные типы месторождений графита. Области использования. Кондиции. Форма рудных тел. Примеры месторождений для каждого из промышленных типов.
6. Промышленные типы месторождений минеральных солей. Области применения. Минералы, масштабы месторождений различных типов.

7. Промышленные типы месторождений фосфатного сырья. Области использования. Кондиции, минералы. Форма рудных тел. Примеры для каждого промышленного типа.
8. Промышленные типы месторождений магнезита и брусита. Применение. Кондиции. Примеры.
9. Промышленные типы месторождений хризотил-асбеста. Применение. Основные типы руд и содержание в них асбестового волокна. Условия образования. Примеры.
10. Промышленные типы месторождений амфибол-асбеста. Области применения. Основные минеральные разновидности. Условия образования. Примеры.
11. Разновидности месторождений ювелирных, ювелирно-поделочных и поделочных камней. Какие из минералов относятся к каждой из перечисленных групп и какими месторождениями они представлены. Условия их образования и вмещающие породы. Примеры.
12. Основные промышленные типы месторождений кварца. Условия их образования и вмещающие породы. Примеры.
13. Промышленная классификация неметаллических полезных ископаемых. Деление различных видов сырья на основные группы по свойствам и главным направлениям применения в промышленности. Основные требования, предъявляемые к качеству неметаллического сырья.
14. Промышленные типы месторождений флюорита. Области его использования. Кондиции. Форма рудных тел. Масштабы месторождений. Примеры месторождений для каждого из промышленных типов.
15. Промышленные типы месторождений цеолитов. Области их использования, условия образования и генетическая природа. Охарактеризуйте основные их разновидности.
16. Промышленные типы месторождений цементного сырья. На базе каких пород производится цемент. Рассмотрите процесс производства портланд-цемента.
17. Промышленные типы месторождений серы. Области использования. Кондиции. Форма рудных тел. Примеры месторождений для каждого из промышленных типов.
18. Промышленные типы месторождений бора. Области использования. Кондиции. Форма рудных тел. Примеры месторождений для каждого из промышленных типов.
19. Промышленные типы месторождений барита и виверита. Области использования. Кондиции. Форма рудных тел. Примеры месторождений для каждого из промышленных типов.
20. Промышленные типы месторождений керамического сырья. Области использования. Кондиции. Форма рудных тел. Примеры месторождений для каждого из промышленных типов.
21. Промышленные типы месторождений стекольного сырья. Области использования. Кондиции. Форма рудных тел. Примеры месторождений для каждого из промышленных типов.

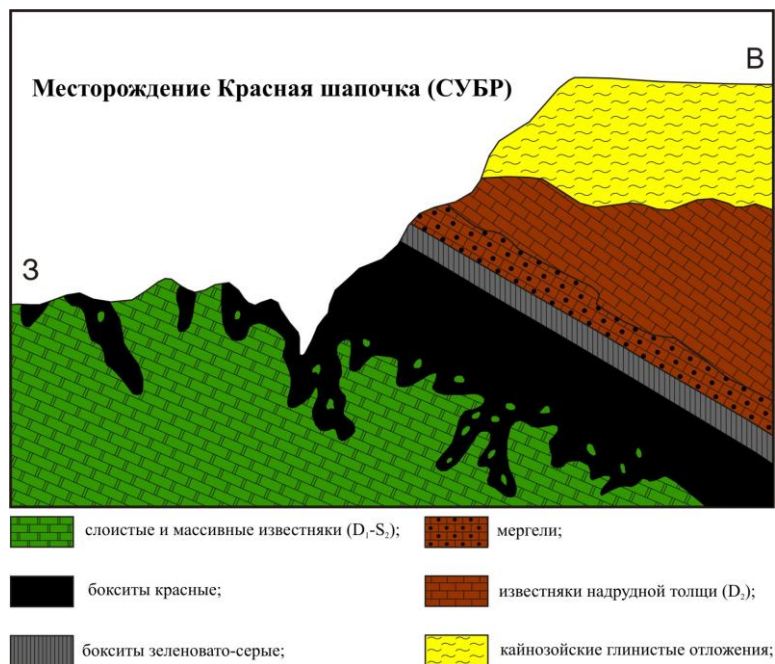
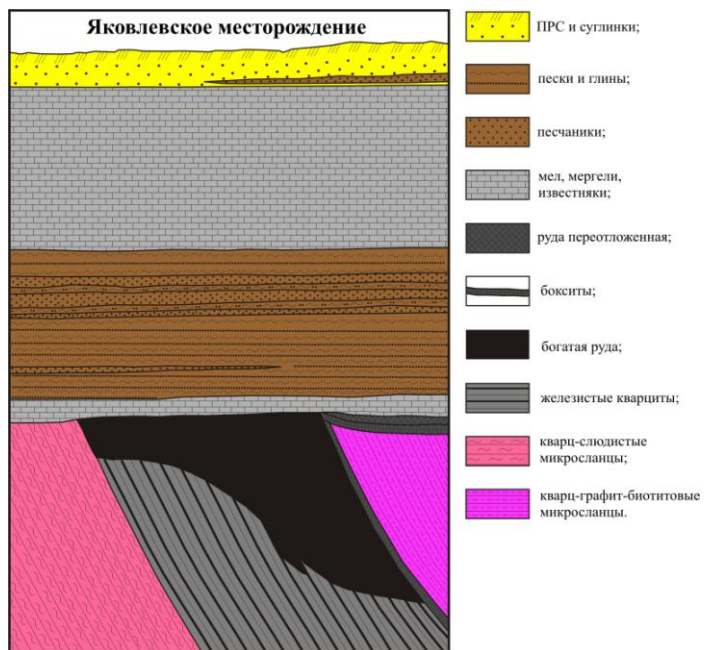
ПРАКТИКООРИЕНТИРОВАННЫЕ ЗАДАНИЯ

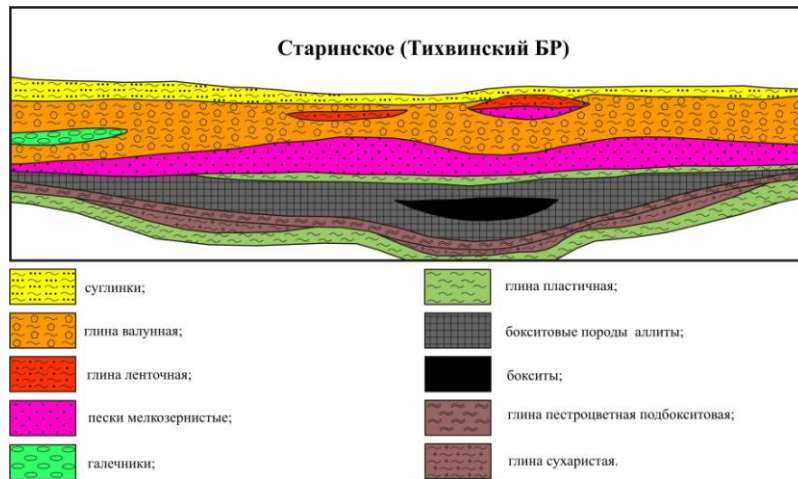
По строению геологического разреза месторождения полезных ископаемых определить возможные геолого-промышленные типы месторождения.





1 2 3 4 5 6





МЕТОДИЧЕСКИЕ МАТЕРИАЛЫ

1. Основная литература

1. Месторождения металлических полезных ископаемых / В.В. Авдонин [и др.]. — Электрон. текстовые данные. — М. : Академический Проект, Трикса, 2016. — 719 с. — 978-5-8291-2504-2. — Режим доступа: <http://www.iprbookshop.ru/60030.html>
2. Еремин Н.И. Неметаллические полезные ископаемые. Учебное пособие. 2-е изд. М.: Изд-во МГУ; ИКЦ «Академкнига», 2007.-459 с.
3. Промышленные типы месторождений металлических полезных ископаемых. Учебное пособие / Малахов И.А., Бурмако П.Л., Алексеев А.В .- Екатеринбург, Изд.УГГГУ, 2007. 208 с
4. Промышленные типы месторождений неметаллических полезных ископаемых. Учебное пособие / Малахов И.А., Алексеев А.В., Бурмако П.Л. - Екатеринбург, Изд.УГГГУ, 2010. 208 с.

2 Дополнительная литература

1. Курс рудных месторождений: учебник для вузов / Смирнов В.И., Гинзбург А.И., Григорьев В.М., Яковлев Г.Ф. М.: Недра, 1986.-360 с.
2. Курс рудных месторождений: учебник / Смирнов В.И., Гинзбург А.И., Яковлев Г.Ф. М.: Недра, 1981.-348 с
3. Яковлев П.Д. Промышленные типы рудных месторождений. Учебное пособие для вузов –М.: Недра, 1986. –358с
4. Промышленные типы месторождений неметаллических полезных ископаемых: Учебник для вузов /Карякин А.Е., Страна П.А.,Шаронов Б.Н. и др. М.: Недра, 1985.- 286с.
5. Геолого-промышленные типы месторождений урана: Учебное пособие / В.Е. Бойцов, А.А. Верчеба, 2008. -310 с.

Алгоритм работы студентов для качественного усвоения дисциплины включает в себя следующие действия:

1. Изучение рабочей программы дисциплины, что позволит правильно сориентироваться в системе требований, предъявляемых к студенту со стороны преподавателя.
2. Посещение и конспектирование лекций.
3. Обязательная подготовка к лабораторным занятиям.
4. Изучение основной и дополнительной литературы.
5. Выполнение всех видов самостоятельной работы, в т. ч. изучение каменного материала по ведущим месторождениям



ВЕРЖДАЮ
Проректор по учебно-методическому
комплексу **С.А. Чуров**

МЕТОДИЧЕСКИЕ УКАЗАНИЯ ПО САМОСТОЯТЕЛЬНОЙ РАБОТЕ СТУДЕНТОВ

Б1.О.01 ФИЛОСОФИЯ

Специальность

21.05.02 Прикладная геология

Специализация № 4

Прикладная геохимия, минералогия и геммология

Автор: Гладкова И. В., доцент, канд. филос. н.

Одобрена на заседании кафедры

Философии и культурологии

(название кафедры)

Зав. кафедрой

(подпись)

Беляев В.П.

(Фамилия И.О.)

Протокол № 1 от 01.09.2021

(Дата)

Рассмотрена методической комиссией

Факультета геологии и геофизики

(название факультета)

Председатель

(подпись)

Бондарев В.И..

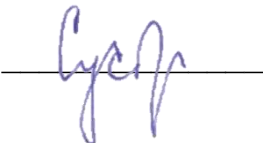
(Фамилия И.О.)

Протокол № 2 от 07.10.2021

(Дата)

Екатеринбург

**Методические материалы к дисциплине согласованы с выпускающей
кафедрой минералогии, петрографии и геохимии**

И.о. заведующего кафедрой  Сустанов С. Г.

СОДЕРЖАНИЕ

	Введение	3
1	Методические рекомендации по работе с текстом лекций	5
2	Методические рекомендации по подготовке к опросу	8
3	Методические рекомендации по подготовке доклада (презентации)	9
4	Методические рекомендации по написанию эссе	11
5	Методические рекомендации по подготовке к семинарским занятиям	14
6	Методические рекомендации по подготовке к дискуссии	15
7	Методические рекомендации по подготовке к сдаче экзаменов и зачетов	17
	Заключение	20
	Список использованных источников	21

ВВЕДЕНИЕ

Инициативная самостоятельная работа студента есть неотъемлемая составная часть учебы в вузе. В современном формате высшего образования значительно возрастает роль самостоятельной работы студента. Правильно спланированная и организованная самостоятельная работа обеспечивает достижение высоких результатов в учебе.

Самостоятельная работа студента (СРС) - это планируемая учебная, учебно-исследовательская, научно-исследовательская работа студентов, выполняемая во внеаудиторное (аудиторное) время по заданию и при методическом руководстве преподавателя, но без его непосредственного участия, при сохранении ведущей роли студентов.

Целью СРС является овладение фундаментальными знаниями, профессиональными умениями и навыками по профилю будущей специальности, опытом творческой, исследовательской деятельности, развитие самостоятельности. Ответственности и организованности, творческого подхода к решению проблем учебного и профессионального уровней. Самостоятельная работа студента – важнейшая составная часть учебного процесса, обязательная для каждого студента, объем которой определяется учебным планом. Методологическую основу СРС составляет деятельностный подход, при котором цели обучения ориентированы на формирование умений решать типовые и нетиповые задачи, т. е. на реальные ситуации, в которых студентам надо проявить знание конкретной дисциплины. Предметно и содержательно СРС определяется государственным образовательным стандартом, действующими учебными планами и образовательными программами различных форм обучения, рабочими программами учебных дисциплин, средствами обеспечения СРС: учебниками, учебными пособиями и методическими руководствами, учебно-программными комплексами и т.д.

Самостоятельная работа студентов может рассматриваться как организационная форма обучения - система педагогических условий, обеспечивающих управление учебной деятельностью студентов по освоению знаний и умений в области учебной и научной деятельности без посторонней помощи.

Самостоятельная работа студентов проводится с целью:

- систематизации и закрепления полученных теоретических знаний и практических умений студентов;
- углубления и расширения теоретических знаний;
- формирования умений использовать нормативную, правовую, справочную документацию и специальную литературу;
- развития познавательных способностей и активности студентов: творческой инициативы, самостоятельности, ответственности и организованности;
- формирования самостоятельности мышления, способностей к саморазвитию, самосовершенствованию и самореализации;
- формирования практических (общеучебных и профессиональных) умений и навыков;
- развития исследовательских умений;
- получения навыков эффективной самостоятельной профессиональной (практической и научно-теоретической) деятельности.

Самостоятельная работа студента - это особым образом организованная деятельность, включающая в свою структуру такие компоненты, как:

- уяснение цели и поставленной учебной задачи;
- четкое и системное планирование самостоятельной работы;

- поиск необходимой учебной и научной информации;
- освоение информации и ее логическая переработка;
- использование методов исследовательской, научно-исследовательской работы для решения поставленных задач;
- выработка собственной позиции по поводу полученной задачи;
- представление, обоснование и защита полученного решения;
- проведение самоанализа и самоконтроля.

В учебном процессе выделяют два вида самостоятельной работы: аудиторная и внеаудиторная.

Аудиторная самостоятельная работа по дисциплине выполняется на учебных занятиях под непосредственным руководством преподавателя и по его заданию: текущие консультации, коллоквиум, прием и разбор домашних заданий и другие.

Внеаудиторная самостоятельная работа - планируемая учебная, учебно-исследовательская, научно-исследовательская работа студентов, выполняемая во внеаудиторное время по заданию и при методическом руководстве преподавателя, но без его непосредственного участия: подготовка презентаций, составление глоссария, подготовка к практическим занятиям, подготовка рецензий, аннотаций на статью, подготовка к дискуссиям, круглым столам.

СРС может включать следующие формы работ:

- изучение лекционного материала;
- работа с источниками литературы: поиск, подбор и обзор литературы и электронных источников информации по заданной проблеме курса;
- выполнение домашних заданий, выдаваемых на практических занятиях: тестов, докладов, контрольных работ и других форм текущего контроля;
- изучение материала, вынесенного на самостоятельное изучение; подготовка к практическим занятиям;
- подготовка к контрольной работе или коллоквиуму;
- подготовка к зачету, экзамену, другим аттестациям;
- написание реферата, эссе по заданной проблеме;
- выполнение расчетно-графической работы;
- выполнение курсовой работы или проекта;
- анализ научной публикации по определенной преподавателем теме, ее реферирование;
- исследовательская работа и участие в научных студенческих конференциях, семинарах и олимпиадах.

Особенностью организации самостоятельной работы студентов является необходимость не только подготовиться к сдаче зачета /экзамена, но и собрать, обобщить, систематизировать, проанализировать информацию по темам дисциплины.

Технология организации самостоятельной работы студентов включает использование информационных и материально-технических ресурсов образовательного учреждения. Для более эффективного выполнения самостоятельной работы по дисциплине преподаватель рекомендует студентам источники и учебно-методические пособия для работы, характеризует наиболее рациональную методику самостоятельной работы.

Самостоятельная работа может осуществляться индивидуально или группами студентов online и на занятиях в зависимости от цели, объема, конкретной тематики самостоятельной работы, уровня сложности, уровня умений студентов.

Подготовка к самостоятельной работе, не предусмотренная образовательной программой, учебным планом и учебно-методическими материалами, раскрывающими и конкретизирующими их содержание, осуществляется студентами инициативно, с целью реализации собственных учебных и научных интересов.

В качестве форм и методов контроля внеаудиторной самостоятельной работы студентов могут быть использованы обмен информационными файлами, семинарские

занятия, тестирование, опрос, доклад, реферат, самоотчеты, контрольные работы, защита творческих работ и электронных презентаций и др.

1. Методические рекомендации по работе с текстом лекций

На лекционных занятиях необходимо конспектировать учебный материал. Обращать внимание на формулировки, определения, раскрывающие содержание тех или иных понятий, научные выводы и практические рекомендации, положительный опыт в ораторском мастерстве. Внимательное слушание и конспектирование лекций предполагает интенсивную умственную деятельность студента, и помогает усвоить учебный материал.

Желательно оставлять в рабочих конспектах поля, на которых делать пометки, дополняющие материал прослушанной лекции, а также подчеркивающие особую важность тех или иных теоретических положений, фиксировать вопросы, вызывающие личный интерес, варианты ответов на них, сомнения, проблемы, спорные положения. Рекомендуется вести записи на одной стороне листа, оставляя вторую сторону для размышлений, разборов, вопросов, ответов на них, для фиксирования деталей темы или связанных с ней фактов, которые припоминаются самим студентом в ходе слушания.

Слушание лекций - сложный вид интеллектуальной деятельности, успех которой обусловлен *умением слушать*, и стремлением воспринимать материал, нужное записывая в тетрадь. Запись лекции помогает сосредоточить внимание на главном, в ходе самой лекции продумать и осмыслить услышанное, осознать план и логику изложения материала преподавателем.

Такая работа нередко вызывает трудности у студентов: некоторые стремятся записывать все дословно, другие пишут отрывочно, хаотично. Чтобы избежать этих ошибок, целесообразно придерживаться ряда правил.

1. После записи ориентирующих и направляющих внимание данных (тема, цель, план лекции, рекомендованная литература) важно попытаться проследить, как они раскрываются в содержании, подкрепляются формулировками, доказательствами, а затем и выводами.

2. Записывать следует основные положения и доказывающие их аргументы, наиболее яркие примеры и факты, поставленные преподавателем вопросы для самостоятельной проработки.

3. Стремиться к четкости записи, ее последовательности, выделяя темы, подтемы, вопросы и подвопросы, используя цифровую и буквенную нумерацию (римские и арабские цифры, большие и малые буквы), красные строки, выделение абзацев, подчеркивание главного и т.д.

Форма записи материала может быть различной - в зависимости от специфики изучаемого предмета. Это может быть стиль учебной программы (назывные предложения), уместны и свои краткие пояснения к записям.

Студентам не следует подробно записывать на лекции «все подряд», но обязательно фиксировать то, что преподаватели диктуют – это базовый конспект, содержащий основные положения лекции: определения, выводы, параметры, критерии, аксиомы, постулаты, парадигмы, концепции, ситуации, а также мысли-маяки (ими часто являются афоризмы, цитаты, остроумные изречения). Запись лекции лучше вести в сжатой форме, короткими и четкими фразами. Каждому студенту полезно выработать свою систему сокращений, в которой он мог бы разобраться легко и безошибочно.

Даже отлично записанная лекция предполагает дальнейшую самостоятельную работу над ней (осмысление ее содержания, логической структуры, выводов). С целью доработки конспекта лекции необходимо в первую очередь прочитать записи, восстановить текст в памяти, а также исправить опiski, расшифровать не принятые ранее сокращения, заполнить пропущенные места, понять текст, вникнуть в его смысл. Далее прочитать материал по рекомендуемой литературе, разрешая в ходе чтения возникшие ранее затруднения, вопросы, а также дополняя и исправляя свои записи. В ходе доработки конспекта углубляются, расширяются и закрепляются знания, а также дополняется, исправляется и совершенствуется конспект. Доработанный конспект и

рекомендуемая литература используется при подготовке к практическому занятию. Знание лекционного материала при подготовке к практическому занятию обязательно.

Особенно важно в процессе самостоятельной работы над лекцией выделить новый понятийный аппарат, уяснить суть новых понятий, при необходимости обратиться к словарям и другим источникам, заодно устранив неточности в записях. Главное - вести конспект аккуратно и регулярно, только в этом случае он сможет стать подспорьем в изучении дисциплины.

Работа над лекцией стимулирует самостоятельный поиск ответов на самые различные вопросы: над какими понятиями следует поработать, какие обобщения сделать, какой дополнительный материал привлечь.

Важным средством, направляющим самообразование, является выполнение различных заданий по тексту лекции, например, составление ее развернутого плана или тезисов; ответы на вопросы проблемного характера, (скажем, об основных тенденциях развития той или иной проблемы); составление проверочных тестов по проблеме, написание по ней реферата, составление графических схем.

По своим задачам лекции могут быть разных жанров: *установочная лекция* вводит в изучение курса, предмета, проблем (что и как изучать), а *обобщающая лекция* позволяет подвести итог (зачем изучать), выделить главное, усвоить законы развития знания, преемственности, новаторства, чтобы применить обобщенный позитивный опыт к решению современных практических задач. Обобщающая лекция ориентирует в истории и современном состоянии научной проблемы.

В процессе освоения материалов обобщающих лекций студенты могут выполнять задания разного уровня. Например: задания *репродуктивного* уровня (составить развернутый план обобщающей лекции, составить тезисы по материалам лекции); задания *продуктивного* уровня (ответить на вопросы проблемного характера, составить опорный конспект по схеме, выявить основные тенденции развития проблемы); задания *творческого* уровня (составить проверочные тесты по теме, защитить реферат и графические темы по данной проблеме). Обращение к ранее изученному материалу не только помогает восстановить в памяти известные положения, выводы, но и приводит разрозненные знания в систему, углубляет и расширяет их. Каждый возврат к старому материалу позволяет найти в нем что-то новое, переосмыслить его с иных позиций, определить для него наиболее подходящее место в уже имеющейся системе знаний.

2. Методические указания по подготовке к опросу

Самостоятельная работа обучающихся включает подготовку к устному или письменному опросу на семинарских занятиях. Для этого обучающийся изучает лекции, основную и дополнительную литературу, публикации, информацию из Интернет-ресурсов. Темы и вопросы к семинарским занятиям, вопросы для самоконтроля приведены в методических указаниях по разделам и доводятся до обучающихся заранее.

Письменный опрос

Письменный опрос является одной из форм текущего контроля успеваемости студента. При изучении материала студент должен убедиться, что хорошо понимает основную терминологию темы, умеет ее использовать в нужном контексте. Желательно составить краткий конспект ответа на предполагаемые вопросы письменной работы, чтобы убедиться в том, что студент владеет материалом и может аргументировано, логично и грамотно письменно изложить ответ на вопрос. Следует обратить особое внимание на написание профессиональных терминов, чтобы избежать грамматических ошибок в работе. При изучении новой для студента терминологии рекомендуется изготовить карточки, которые содержат новый термин и его расшифровку, что значительно облегчит работу над материалом.

Устный опрос

Целью устного собеседования являются обобщение и закрепление изученного курса. Студентам предлагаются для освещения сквозные концептуальные проблемы. При подготовке следует использовать лекционный материал и учебную литературу. Для более глубокого постижения курса и более основательной подготовки рекомендуется познакомиться с указанной дополнительной литературой. Готовясь к семинару, студент должен, прежде всего, ознакомиться с общим планом семинарского занятия. Следует внимательно прочесть свой конспект лекции по изучаемой теме и рекомендуемую к теме семинара литературу. С незнакомыми терминами и понятиями следует ознакомиться в предлагаемом глоссарии, словаре или энциклопедии¹.

Критерии качества устного ответа.

1. Правильность ответа по содержанию.
2. Полнота и глубина ответа.
3. Сознательность ответа (учитывается понимание излагаемого материала).
4. Логика изложения материала (учитывается умение строить целостный, последовательный рассказ, грамотно пользоваться профессиональной терминологией).
5. Рациональность использованных приемов и способов решения поставленной учебной задачи (учитывается умение использовать наиболее прогрессивные и эффективные способы достижения цели).
6. Своевременность и эффективность использования наглядных пособий и технических средств при ответе (учитывается грамотно и с пользой применять наглядность и демонстрационный опыт при устном ответе).
7. Использование дополнительного материала (приветствуется, но не обязательно для всех студентов).
8. Рациональность использования времени, отведенного на задание (не одобряется затянутость выполнения задания, устного ответа во времени, с учетом индивидуальных особенностей студентов)².

¹ Методические рекомендации для студентов [Электронный ресурс]: Режим доступа: http://lesgaft.spb.ru/sites/default/files/u57/metod.rekomendacii_dlya_studentov_21.pdf

² Методические рекомендации для студентов [Электронный ресурс]: http://priab.ru/images/metod_agro/Metod_Inostran_yazyk_35.03.04_Agro_15.01.2016.pdf

Ответ на каждый вопрос из плана семинарского занятия должен быть содержательным и аргументированным. Для этого следует использовать документы, монографическую, учебную и справочную литературу.

Для успешной подготовки к устному опросу, студент должен законспектировать рекомендуемую литературу, внимательно осмыслить лекционный материал и сделать выводы. Объем времени на подготовку к устному опросу зависит от сложности темы и особенностей организации обучающимся своей самостоятельной работы.

3. Методические рекомендации по подготовке доклада (презентации)

Доклад – публичное сообщение по заданной теме, представляющее собой развернутое изложение на определенную тему, вид самостоятельной работы, который используется в учебных и внеаудиторных занятиях и способствует формированию навыков исследовательской работы, освоению методов научного познания, приобретению навыков публичного выступления, расширяет познавательные интересы, приучает критически мыслить.

При подготовке доклада используется дополнительная литература, систематизируется материал. Работа над докладом не только позволяет учащемуся приобрести новые знания, но и способствует формированию важных научно-исследовательских навыков самостоятельной работы с научной литературой, что повышает познавательный интерес к научному познанию.

Приветствуется использование мультимедийных технологий, подготовка докладов-презентаций.

Доклад должен соответствовать следующим требованиям:

- тема доклада должна быть согласована с преподавателем и соответствовать теме занятия;

- иллюстрации (слайды в презентации) должны быть достаточными, но не чрезмерными;

- материалы, которыми пользуется студент при подготовке доклада-презентации, должны соответствовать научно-методическим требованиям ВУЗа и быть указаны в докладе;

- необходимо соблюдать регламент: 7-10 минут выступления.

Преподаватель может дать тему сразу нескольким студентам одной группы, по принципу: докладчик и оппонент. Студенты могут подготовить два выступления с противоположными точками зрения и устроить дискуссию по проблемной теме. Докладчики и содокладчики во многом определяют содержание, стиль, активность данного занятия, для этого необходимо:

- использовать технические средства;
- знать и хорошо ориентироваться в теме всей презентации (семинара);
- уметь дискутировать и быстро отвечать на вопросы;
- четко выполнять установленный регламент: докладчик - 7-10 мин.; содокладчик - 5 мин.; дискуссия - 10 мин;
- иметь представление о композиционной структуре доклада.

После выступления докладчик и содокладчик, должны ответить на вопросы слушателей.

В подготовке доклада выделяют следующие этапы:

1. Определение цели доклада: информировать, объяснить, обсудить что-то (проблему, решение, ситуацию и т. п.)

2. Подбор литературы, иллюстративных примеров.

3. Составление плана доклада, систематизация материала, композиционное оформление доклада в виде печатного /рукописного текста и электронной презентации.

Общая структура доклада

Построение доклада включает три части: вступление, основную часть и заключение.

Вступление.

Вступление должно содержать:

- название презентации (доклада);
- сообщение основной идеи;
- обоснование актуальности обсуждаемого вопроса;

- современную оценку предмета изложения;
- краткое перечисление рассматриваемых вопросов;
- живую интересную форму изложения;
- акцентирование оригинальности подхода.

Основная часть.

Основная часть состоит из нескольких разделов, постепенно раскрывающих тему. Возможно использование иллюстрации (графики, диаграммы, фотографии, карты, рисунки) Если необходимо, для обоснования темы используется ссылка на источники с доказательствами, взятыми из литературы (цитирование авторов, указание цифр, фактов, определений). Изложение материала должно быть связным, последовательным, доказательным.

Задача основной части - представить достаточно данных для того, чтобы слушатели и заинтересовались темой и захотели ознакомиться с материалами. При этом логическая структура теоретического блока не должны даваться без наглядных пособий, аудио-визуальных и визуальных материалов.

Заключение.

Заключение - это ясное четкое обобщение, в котором подводятся итоги, формулируются главные выводы, подчеркивается значение рассмотренной проблемы, предлагаются самые важные практические рекомендации. Требования к оформлению доклада. Объем машинописного текста доклада должен быть рассчитан на произнесение доклада в течение 7 -10 минут (3-5 машинописных листа текста с докладом).

Доклад оценивается по следующим критериям:

<i>Критерии оценки доклада, сообщения</i>	<i>Количество баллов</i>
Содержательность, информационная насыщенность доклада	1
Наличие аргументов	1
Наличие выводов	1
Наличие презентации доклада	1
Владение профессиональной лексикой	1
Итого:	5

Электронные презентации выполняются в программе MS PowerPoint в виде слайдов в следующем порядке: • титульный лист с заголовком темы и автором исполнения презентации; • план презентации (5-6 пунктов - это максимум); • основная часть (не более 10 слайдов); • заключение (вывод). Общие требования к стилевому оформлению презентации: • дизайн должен быть простым и лаконичным; • основная цель - читаемость, а не субъективная красота; цветовая гамма должна состоять не более чем из двух-трех цветов; • всегда должно быть два типа слайдов: для титульных и для основного текста; • размер шрифта должен быть: 24–54 пункта (заголовок), 18–36 пунктов (обычный текст); • текст должен быть свернут до ключевых слов и фраз. Полные развернутые предложения на слайдах таких презентаций используются только при цитировании; каждый слайд должен иметь заголовок; • все слайды должны быть выдержаны в одном стиле; • на каждом слайде должно быть не более трех иллюстраций; • слайды должны быть пронумерованы с указанием общего количества слайдов

4. Методические рекомендации по написанию эссе

Эссе - это самостоятельная письменная работа на тему, предложенную преподавателем. Цель эссе состоит в развитии навыков самостоятельного творческого мышления и письменного изложения собственных мыслей. Писать эссе чрезвычайно полезно, поскольку это позволяет автору научиться четко и грамотно формулировать мысли, структурировать информацию, использовать основные категории анализа, выделять причинно-следственные связи, иллюстрировать понятия соответствующими примерами, аргументировать свои выводы; овладеть научным стилем речи.

Эссе должно содержать: четкое изложение сути поставленной проблемы, включать самостоятельно проведенный анализ этой проблемы с использованием концепций и аналитического инструментария, рассматриваемого в рамках дисциплины, выводы, обобщающие авторскую позицию по поставленной проблеме. В зависимости от специфики дисциплины формы эссе могут значительно дифференцироваться. В некоторых случаях это может быть анализ имеющихся статистических данных по изучаемой проблеме, анализ материалов из средств массовой информации и использованием изучаемых моделей, подробный разбор предложенной задачи с развернутыми мнениями, подбор и детальный анализ примеров, иллюстрирующих проблему и т.д.

Построение эссе - это ответ на вопрос или раскрытие темы, которое основано на классической системе доказательств.

Структура эссе

1. *Титульный лист* (заполняется по единой форме);
2. *Введение* - суть и обоснование выбора данной темы, состоит из ряда компонентов, связанных логически и стилистически.

На этом этапе очень важно правильно *сформулировать вопрос, на который вы собираетесь найти ответ в ходе своего исследования.*

3. *Основная часть* - теоретические основы выбранной проблемы и изложение основного вопроса.

Данная часть предполагает развитие аргументации и анализа, а также обоснование их, исходя из имеющихся данных, других аргументов и позиций по этому вопросу. В этом заключается основное содержание эссе и это представляет собой главную трудность. Поэтому важное значение имеют подзаголовки, на основе которых осуществляется структурирование аргументации; именно здесь необходимо обосновать (логически, используя данные или строгие рассуждения) предлагаемую аргументацию/анализ. Там, где это необходимо, в качестве аналитического инструмента можно использовать графики, диаграммы и таблицы.

В зависимости от поставленного вопроса анализ проводится на основе следующих категорий:

Причина - следствие, общее - особенное, форма - содержание, часть - целое, постоянство - изменчивость.

В процессе построения эссе необходимо помнить, что один параграф должен содержать только одно утверждение и соответствующее доказательство, подкрепленное графическим и иллюстративным материалом. Следовательно, наполняя содержанием разделы аргументацией (соответствующей подзаголовкам), необходимо в пределах параграфа ограничить себя рассмотрением одной главной мысли.

Хорошо проверенный (и для большинства — совершенно необходимый) способ построения любого эссе - использование подзаголовков для обозначения ключевых моментов аргументированного изложения: это помогает посмотреть на то, что предполагается сделать (и ответить на вопрос, хорош ли замысел). Такой подход поможет следовать точно определенной цели в данном исследовании. Эффективное использование подзаголовков - не только обозначение основных пунктов, которые необходимо осветить.

Их последовательность может также свидетельствовать о наличии или отсутствии логичности в освещении темы.

4. *Заключение* - обобщения и аргументированные выводы по теме с указанием области ее применения и т.д. Подытоживает эссе или еще раз вносит пояснения, подкрепляет смысл и значение изложенного в основной части. Методы, рекомендуемые для составления заключения: повторение, иллюстрация, цитата, впечатляющее утверждение. Заключение может содержать такой очень важный, дополняющий эссе элемент, как указание на применение (импликацию) исследования, не исключая взаимосвязи с другими проблемами.

Структура аппарата доказательств, необходимых для написания эссе

Доказательство - это совокупность логических приемов обоснования истинности какого-либо суждения с помощью других истинных и связанных с ним суждений. Оно связано с убеждением, но не тождественно ему: аргументация или доказательство должны основываться на данных науки и общественно-исторической практики, убеждения же могут быть основаны на предрассудках, неосведомленности людей в вопросах экономики и политики, видимости доказательности. Другими словами, доказательство или аргументация - это рассуждение, использующее факты, истинные суждения, научные данные и убеждающее нас в истинности того, о чем идет речь.

Структура любого доказательства включает в себя три составляющие: тезис, аргументы и выводы или оценочные суждения.

Тезис - это положение (суждение), которое требуется доказать. *Аргументы* - это категории, которыми пользуются при доказательстве истинности тезиса. *Вывод* - это мнение, основанное на анализе фактов. *Оценочные суждения* - это мнения, основанные на наших убеждениях, верованиях или взглядах. *Аргументы* обычно делятся на следующие группы:

1. *Удостоверенные факты* — фактический материал (или статистические данные).
2. *Определения* в процессе аргументации используются как описание понятий, связанных с тезисом.
3. *Законы* науки и ранее доказанные теоремы тоже могут использоваться как аргументы доказательства.

Требования к фактическим данным и другим источникам

При написании эссе чрезвычайно важно то, как используются эмпирические данные и другие источники (особенно качество чтения). Все (фактические) данные соотносятся с конкретным временем и местом, поэтому прежде, чем их использовать, необходимо убедиться в том, что они соответствуют необходимому для исследований времени и месту. Соответствующая спецификация данных по времени и месту — один из способов, который может предотвратить чрезмерное обобщение, результатом которого может, например, стать предположение о том, что все страны по некоторым важным аспектам одинаковы (если вы так полагаете, тогда это должно быть доказано, а не быть голословным утверждением).

Всегда можно избежать чрезмерного обобщения, если помнить, что в рамках эссе используемые данные являются иллюстративным материалом, а не заключительным актом, т.е. они подтверждают аргументы и рассуждения и свидетельствуют о том, что автор умеет использовать данные должным образом. Нельзя забывать также, что данные, касающиеся спорных вопросов, всегда подвергаются сомнению. От автора не ждут определенного или окончательного ответа. Необходимо понять сущность фактического материала, связанного с этим вопросом (соответствующие индикаторы? насколько надежны данные для построения таких индикаторов? к какому заключению можно прийти на основании имеющихся данных и индикаторов относительно причин и следствий? и т.д.), и продемонстрировать это в эссе. Нельзя ссылаться на работы, которые автор эссе не читал сам.

Как подготовить и написать эссе?

Качество любого эссе зависит от трех взаимосвязанных составляющих, таких как:

1. Исходный материал, который будет использован (конспекты прочитанной литературы, лекций, записи результатов дискуссий, собственные соображения и накопленный опыт по данной проблеме).

2. Качество обработки имеющегося исходного материала (его организация, аргументация и доводы).

3. Аргументация (насколько точно она соотносится с поднятыми в эссе проблемами).

Процесс написания эссе можно разбить на несколько стадий: обдумывание - планирование - написание - проверка - правка.

Планирование - определение цели, основных идей, источников информации, сроков окончания и представления работы.

Цель должна определять действия.

Идеи, как и цели, могут быть конкретными и общими, более абстрактными. Мысли, чувства, взгляды и представления могут быть выражены в форме аналогий, ассоциации, предположений, рассуждений, суждений, аргументов, доводов и т.д.

Аналогии - выявление идеи и создание представлений, связь элементов значений.

Ассоциации - отражение взаимосвязей предметов и явлений действительности в форме закономерной связи между нервно - психическими явлениями (в ответ на тот или иной словесный стимул выдать «первую пришедшую в голову» реакцию).

Предположения - утверждение, не подтвержденное никакими доказательствами.

Рассуждения - формулировка и доказательство мнений.

Аргументация - ряд связанных между собой суждений, которые высказываются для того, чтобы убедить читателя (слушателя) в верности (истинности) тезиса, точки зрения, позиции.

Суждение - фраза или предложение, для которого имеет смысл вопрос: истинно или ложно?

Доводы - обоснование того, что заключение верно абсолютно или с какой-либо долей вероятности. В качестве доводов используются факты, ссылки на авторитеты, заведомо истинные суждения (законы, аксиомы и т.п.), доказательства (прямые, косвенные, «от противного», «методом исключения») и т.д.

Перечень, который получится в результате перечисления идей, поможет определить, какие из них нуждаются в особенной аргументации.

Источники. Тема эссе подскажет, где искать нужный материал. Обычно пользуются библиотекой, Интернет-ресурсами, словарями, справочниками. Пересмотр означает редактирование текста с ориентацией на качество и эффективность.

Качество текста складывается из четырех основных компонентов: ясности мысли, внятности, грамотности и корректности.

Мысль - это содержание написанного. Необходимо четко и ясно формулировать идеи, которые хотите выразить, в противном случае вам не удастся донести эти идеи и сведения до окружающих.

Внятность - это доступность текста для понимания. Легче всего ее можно достичь, пользуясь логично и последовательно тщательно выбранными словами, фразами и взаимосвязанными абзацами, раскрывающими тему.

Грамотность отражает соблюдение норм грамматики и правописания. Если в чем-то сомневаетесь, загляните в учебник, справьтесь в словаре или руководстве по стилистике или дайте прочитать написанное человеку, чья манера писать вам нравится.

Корректность — это стиль написанного. Стиль определяется жанром, структурой работы, целями, которые ставит перед собой пишущий, читателями, к которым он обращается.

5. Методические рекомендации по подготовке семинарским занятиям

Семинар представляет собой комплексную форму и завершающее звено в изучении определенных тем, предусмотренных программой учебной дисциплины. Комплексность данной формы занятий определяется тем, что в ходе её проведения сочетаются выступления обучающихся и преподавателя: рассмотрение обсуждаемой проблемы и анализ различных, часто дискуссионных позиций; обсуждение мнений обучающихся и разъяснение (консультация) преподавателя; углубленное изучение теории и приобретение навыков умения ее использовать в практической работе.

По своему назначению семинар, в процессе которого обсуждается та или иная научная проблема, способствует:

- углубленному изучению определенного раздела учебной дисциплины, закреплению знаний;
- отработке методологии и методических приемов познания;
- выработке аналитических способностей, умения обобщения и формулирования выводов;
- приобретению навыков использования научных знаний в практической деятельности;
- выработке умения кратко, аргументированно и ясно излагать обсуждаемые вопросы;
- осуществлению контроля преподавателя за ходом обучения.

Семинары представляет собой *дискуссию* в пределах обсуждаемой темы (проблемы). Дискуссия помогает участникам семинара приобрести более совершенные знания, проникнуть в суть изучаемых проблем. Выработать методологию, овладеть методами анализа социально-экономических процессов. Обсуждение должно носить творческий характер с четкой и убедительной аргументацией.

По своей структуре семинар начинается со вступительного слова преподавателя, в котором кратко излагаются место и значение обсуждаемой темы (проблемы) в данной дисциплине, напоминаются порядок и направления ее обсуждения. Конкретизируется ранее известный обучающимся план проведения занятия. После этого начинается процесс обсуждения вопросов обучающимися. Завершается занятие подведением итогов обсуждения, заключительным словом преподавателя.

Проведение семинарских занятий в рамках учебной группы (20 - 25 человек) позволяет обеспечить активное участие в обсуждении проблемы всех присутствующих.

По ходу обсуждения темы помните, что изучение теории должно быть связано с определением (выработкой) средств, путей применения теоретических положений в практической деятельности, например, при выполнении функций государственного служащего. В то же время важно не свести обсуждение научной проблемы только к пересказу случаев из практики работы, к критике имеющих место недостатков. Дискуссии имеют важное значение: учат дисциплине ума, умению выступать по существу, мыслить логически, выделяя главное, критически оценивать выступления участников семинара.

В процессе проведения семинара обучающиеся могут использовать разнообразные по своей форме и характеру пособия, демонстрируя фактический, в том числе статистический материал, убедительно подтверждающий теоретические выводы и положения. В завершение обсудите результаты работы семинара и сделайте выводы, что хорошо усвоено, а над чем следует дополнительно поработать.

В целях эффективности семинарских занятий необходима обстоятельная подготовка к их проведению. В начале семестра (учебного года) возьмите в библиотеке необходимые методические материалы для своевременной подготовки к семинарам. Готовясь к конкретной теме занятия следует ознакомиться с новыми официальными документами, статьями в периодических журналах, вновь вышедшими монографиями.

6. Методические рекомендации по подготовке к дискуссии

Современная практика предлагает широкий круг типов семинарских занятий. Среди них особое место занимает *семинар-дискуссия*, где в диалоге хорошо усваивается новая информация, видны убеждения студента, обсуждаются противоречия (явные и скрытые) и недостатки. Для обсуждения берутся конкретные актуальные вопросы, с которыми студенты предварительно ознакомлены. Дискуссия является одной из наиболее эффективных технологий группового взаимодействия, обладающей особыми возможностями в обучении, развитии и воспитании будущего специалиста.

Дискуссия (от лат. discussio - рассмотрение, исследование) - способ организации совместной деятельности с целью интенсификации процесса принятия решений в группе посредством обсуждения какого-либо вопроса или проблемы.

Дискуссия обеспечивает активное включение студентов в поиск истины; создает условия для открытого выражения ими своих мыслей, позиций, отношений к обсуждаемой теме и обладает особой возможностью воздействия на установки ее участников в процессе группового взаимодействия. Дискуссию можно рассматривать как *метод интерактивного обучения* и как особую технологию, включающую в себя другие методы и приемы обучения: «мозговой штурм», «анализ ситуаций» и т.д.

Обучающий эффект дискуссии определяется предоставляемой участнику возможностью получить разнообразную информацию от собеседников, продемонстрировать и повысить свою компетентность, проверить и уточнить свои представления и взгляды на обсуждаемую проблему, применить имеющиеся знания в процессе совместного решения учебных и профессиональных задач.

Развивающая функция дискуссии связана со стимулированием творчества обучающихся, развитием их способности к анализу информации и аргументированному, логически выстроенному доказательству своих идей и взглядов, с повышением коммуникативной активности студентов, их эмоциональной включенности в учебный процесс.

Влияние дискуссии на личностное становление студента обуславливается ее целостно - ориентирующей направленностью, созданием благоприятных условий для проявления индивидуальности, самоопределения в существующих точках зрения на определенную проблему, выбора своей позиции; для формирования умения взаимодействовать с другими, слушать и слышать окружающих, уважать чужие убеждения, принимать оппонента, находить точки соприкосновения, соотносить и согласовывать свою позицию с позициями других участников обсуждения.

Безусловно, наличие оппонентов, противоположных точек зрения всегда обостряет дискуссию, повышает ее продуктивность, позволяет создавать с их помощью конструктивный конфликт для более эффективного решения обсуждаемых проблем.

Существует несколько видов дискуссий, использование того или иного типа дискуссии зависит от характера обсуждаемой проблемы и целей дискуссии.

Дискуссия- диалог чаще всего применяется для совместного обсуждения учебных и производственных проблем, решение которых может быть достигнуто путем взаимодополнения, группового взаимодействия по принципу «индивидуальных вкладов» или на основе согласования различных точек зрения, достижения консенсуса.

Дискуссия - спор используется для всестороннего рассмотрения сложных проблем, не имеющих однозначного решения даже в науке, социальной, политической жизни, производственной практике и т.д. Она построена на принципе «позиционного противостояния» и ее цель - не столько решить проблему, сколько побудить участников дискуссии задуматься над проблемой, уточнить и определить свою позицию; научить аргументировано отстаивать свою точку зрения и в то же время осознать право других иметь свой взгляд на эту проблему, быть индивидуальностью.

Условия эффективного проведения дискуссии:

- информированность и подготовленность студентов к дискуссии,
- свободное владение материалом, привлечение различных источников для аргументации отстаиваемых положений;
- правильное употребление понятий, используемых в дискуссии, их единообразное понимание;
- корректность поведения, недопустимость высказываний, задевающих личность оппонента; установление регламента выступления участников;
- полная включенность группы в дискуссию, участие каждого студента в ней.

Подготовка студентов к дискуссии: если тема объявлена заранее, то следует ознакомиться с указанной литературой, необходимыми справочными материалами, продумать свою позицию, четко сформулировать аргументацию, выписать цитаты, мнения специалистов.

В проведении дискуссии выделяется несколько этапов.

Этап 1-й, введение в дискуссию: формулирование проблемы и целей дискуссии; определение значимости проблемы, совместная выработка правил дискуссии; выяснение однозначности понимания темы дискуссии, используемых в ней терминов, понятий.

Этап 2-й, обсуждение проблемы: обмен участниками мнениями по каждому вопросу. Цель этапа - собрать максимум мнений, идей, предложений, соотнося их друг с другом.

Этап 3-й, подведение итогов обсуждения: выработка студентами согласованного мнения и принятие группового решения.

Далее подводятся итоги дискуссии, заслушиваются и защищаются проектные задания. После этого проводится "мозговой штурм" по нерешенным проблемам дискуссии, а также выявляются прикладные аспекты, которые можно рекомендовать для включения в курсовые и дипломные работы или в апробацию на практике.

Семинары-дискуссии проводятся с целью выявления мнения студентов по актуальным и проблемным вопросам.

7. Методические рекомендации по подготовке к сдаче экзаменов и зачетов

Экзамен - одна из важнейших частей учебного процесса, имеющая огромное значение.

Во-первых, готовясь к экзамену, студент приводит в систему знания, полученные на лекциях, семинарах, практических и лабораторных занятиях, разбирается в том, что осталось непонятным, и тогда изучаемая им дисциплина может быть воспринята в полном объеме с присущей ей строгостью и логичностью, ее практической направленностью. А это чрезвычайно важно для будущего специалиста.

Во-вторых, каждый хочет быть волевым и сообразительным., выдержанным и целеустремленным, иметь хорошую память, научиться быстро находить наиболее рациональное решение в трудных ситуациях. Очевидно, что все эти качества не только украшают человека, но и делают его наиболее действенным членом коллектива. Подготовка и сдача экзамена помогают студенту глубже усвоить изучаемые дисциплины, приобрести навыки и качества, необходимые хорошему специалисту.

Конечно, успех на экзамене во многом обусловлен тем, насколько систематически и глубоко работал студент в течение семестра. Совершенно очевидно, что серьезно продумать и усвоить содержание изучаемых дисциплин за несколько дней подготовки к экзамену просто невозможно даже для очень способного студента. И, кроме того, хорошо известно, что быстро выученные на память разделы учебной дисциплины так же быстро забываются после сдачи экзамена.

При подготовке к экзамену студенты не только повторяют и дорабатывают материал дисциплины, которую они изучали в течение семестра, они обобщают полученные знания, осмысливают методологию предмета, его систему, выделяют в нем основное и главное, воспроизводят общую картину с тем, чтобы яснее понять связь между отдельными элементами дисциплины. Вся эта обобщающая работа проходит в условиях напряжения воли и сознания, при значительном отвлечении от повседневной жизни, т. е. в условиях, благоприятствующих пониманию и запоминанию.

Подготовка к экзаменам состоит в приведении в порядок своих знаний. Даже самые способные студенты не в состоянии в короткий период зачетно-экзаменационной сессии усвоить материал целого семестра, если они над ним не работали в свое время. Для тех, кто мало занимался в семестре, экзамены принесут мало пользы: что быстро пройдено, то быстро и забудется. И хотя в некоторых случаях студент может «проскочить» через экзаменационный барьер, в его подготовке останется серьезный пробел, трудно восполняемый впоследствии.

Определив назначение и роль экзаменов в процессе обучения, попытаемся на этой основе пояснить, как лучше готовиться к ним.

Экзаменам, как правило, предшествует защита курсовых работ (проектов) и сдача зачетов. К экзаменам допускаются только студенты, защитившие все курсовые работы (проекты) и сдавшие все зачеты. В вузе сдача зачетов организована так, что при систематической работе в течение семестра, своевременной и успешной сдаче всех текущих работ, предусмотренных графиком учебного процесса, большая часть зачетов не вызывает повышенной трудности у студента. Студенты, работавшие в семестре по плану, подходят к экзаменационной сессии без напряжения, без излишней затраты сил в последнюю, «зачетную» неделю.

Подготовку к экзамену следует начинать с первого дня изучения дисциплины. Как правило, на лекциях подчеркиваются наиболее важные и трудные вопросы или разделы дисциплины, требующие внимательного изучения и обдумывания. Нужно эти вопросы выделить и обязательно постараться разобраться в них, не дожидаясь экзамена, проработать их, готовясь к семинарам, практическим или лабораторным занятиям, попробовать самостоятельно решить несколько типовых задач. И если, несмотря на это, часть материала осталась неувоенной, ни в коем случае нельзя успокаиваться, надеясь

на то, что это не попадет на экзамене. Факты говорят об обратном; если те или другие вопросы учебной дисциплины не вошли в экзаменационный билет, преподаватель может их задать (и часто задает) в виде дополнительных вопросов.

Точно такое же отношение должно быть выработано к вопросам и задачам, перечисленным в программе учебной дисциплины, выдаваемой студентам в начале семестра. Обычно эти же вопросы и аналогичные задачи содержатся в экзаменационных билетах. Не следует оставлять без внимания ни одного раздела дисциплины: если не удалось в чем-то разобраться самому, нужно обратиться к товарищам; если и это не помогло выяснить какой-либо вопрос до конца, нужно обязательно задать этот вопрос преподавателю на предэкзаменационной консультации. Чрезвычайно важно приучить себя к умению самостоятельно мыслить, учиться думать, понимать суть дела. Очень полезно после проработки каждого раздела восстановить в памяти содержание изученного материала, кратко записав это на листе бумаги, создать карту памяти (умственную карту), изобразить необходимые схемы и чертежи (логико-графические схемы), например, отобразить последовательность вывода теоремы или формулы. Если этого не сделать, то большая часть материала останется не понятой, а лишь формально заученной, и при первом же вопросе экзаменатора студент убедится в том, насколько поверхностно он усвоил материал.

В период экзаменационной сессии происходит резкое изменение режима работы, отсутствует посещение занятий по расписанию. При всяком изменении режима работы очень важно скорее приспособиться к новым условиям. Поэтому нужно сразу выбрать такой режим работы, который сохранился бы в течение всей сессии, т. е. почти на месяц. Необходимо составить для себя новый распорядок дня, чередуя занятия с отдыхом. Для того чтобы сократить потерю времени на включение в работу, рабочие периоды целесообразно делать длительными, разделив день примерно на три части: с утра до обеда, с обеда до ужина и от ужина до сна.

Каждый рабочий период дня надо заканчивать отдыхом. Наилучший отдых в период экзаменационной сессии - прогулка, кратковременная пробежка или какой-либо неусттомительный физический труд.

При подготовке к экзаменам основное направление дают программа учебной дисциплины и студенческий конспект, которые указывают, что наиболее важно знать и уметь делать. Основной материал должен прорабатываться по учебнику (если такой имеется) и учебным пособиям, так как конспекта далеко недостаточно для изучения дисциплины. Учебник должен быть изучен в течение семестра, а перед экзаменом сосредоточьте внимание на основных, наиболее сложных разделах. Подготовку по каждому разделу следует заканчивать восстановлением по памяти его краткого содержания в логической последовательности.

За один - два дня до экзамена назначается консультация. Если ее правильно использовать, она принесет большую пользу. Во время консультации студент имеет полную возможность получить ответ на нее ни ясные ему вопросы. А для этого он должен проработать до консультации все темы дисциплины. Кроме того, преподаватель будет отвечать на вопросы других студентов, что будет для вас повторением и закреплением знаний. И еще очень важное обстоятельство: преподаватель на консультации, как правило, обращает внимание на те вопросы, по которым на предыдущих экзаменах ответы были неудовлетворительными, а также фиксирует внимание на наиболее трудных темах дисциплины. Некоторые студенты не приходят на консультации либо потому, что считают, что у них нет вопросов к преподавателю, либо полагают, что у них и так мало времени и лучше самому прочитать материал в конспекте или в учебнике. Это глубокое заблуждение. Никакая другая работа не сможет принести столь значительного эффекта накануне экзамена, как консультация преподавателя.

Но консультация не может возместить отсутствия длительной работы в течение семестра и помочь за несколько часов освоить материал, требующийся к экзамену. На

консультации студент получает ответы на трудные или оставшиеся неясными вопросы и, следовательно, дорабатывается материал. Консультации рекомендуется посещать, подготовив к ним все вопросы, вызывающие сомнения. Если студент придет на консультацию, не проработав всего материала, польза от такой консультации будет невелика.

Итак, *основные советы* для подготовки к сдаче зачетов и экзаменов состоят в следующем:

- лучшая подготовка к зачетам и экзаменам - равномерная работа в течение всего семестра;
- используйте программы учебных дисциплин - это организует вашу подготовку к зачетам и экзаменам;
- учитывайте, что для полноценного изучения учебной дисциплины необходимо время;
- составляйте планы работы во времени;
- работайте равномерно и ритмично;
- курсовые работы (проекты) желательно защищать за одну - две недели до начала зачетно-экзаменационной сессии;
- все зачеты необходимо сдавать до начала экзаменационной сессии;
- помните, что конспект не заменяет учебник и учебные пособия, а помогает выбрать из него основные вопросы и ответы;
- при подготовке наибольшее внимание и время уделяйте трудным и непонятным вопросам учебной дисциплины;
- грамотно используйте консультации;
- соблюдайте правильный режим труда и отдыха во время сессии, это сохранит работоспособность и даст хорошие результаты;
- учитесь владеть собой на зачете и экзамене;
- учитесь точно и кратко передавать свои мысли, поясняя их, если нужно, логико-графическими схемами.

Очень важным условием для правильного режима работы в период экзаменационной сессии является нормальный сон, иначе в день экзамена не будет чувства бодрости и уверенности.

ЗАКЛЮЧЕНИЕ

Методические указания по выполнению самостоятельной работы обучающихся являются неотъемлемой частью процесса обучения в вузе. Правильная организация самостоятельной работы позволяет обучающимся развивать умения и навыки в усвоении и систематизации приобретаемых знаний, обеспечивает высокий уровень успеваемости в период обучения, способствует формированию навыков совершенствования профессионального мастерства. Также внеаудиторное время включает в себя подготовку к аудиторным занятиям и изучение отдельных тем, расширяющих и углубляющих представления обучающихся по разделам изучаемой дисциплины.

Таким образом, обучающийся используя методические указания может в достаточном объеме усвоить и успешно реализовать конкретные знания, умения, навыки и получить опыт при выполнении следующих условий:

- 1) систематическая самостоятельная работа по закреплению полученных знаний и навыков;
- 2) добросовестное выполнение заданий;
- 3) выяснение и уточнение отдельных предпосылок, умозаключений и выводов, содержащихся в учебном курсе;
- 4) сопоставление точек зрения различных авторов по затрагиваемым в учебном курсе проблемам; выявление неточностей и некорректного изложения материала в периодической и специальной литературе;
- 5) периодическое ознакомление с последними теоретическими и практическими достижениями в области управления персоналом;
- 6) проведение собственных научных и практических исследований по одной или нескольким актуальным проблемам для *HR*;
- 7) подготовка научных статей для опубликования в периодической печати, выступление на научно-практических конференциях, участие в работе студенческих научных обществ, круглых столах и диспутах по проблемам управления персоналом.

Контроль результатов внеаудиторной самостоятельной работы студентов осуществляется в пределах времени, отведенного на обязательные учебные занятия по дисциплине

СПИСОК ИСПОЛЬЗОВАННЫХ ИСТОЧНИКОВ

1. Долгоруков А. Метод case-study как современная технология профессионально - ориентированного обучения [Электронный ресурс]. Режим доступа: <http://evolkov.net/case/case.study.html/>
2. Методические рекомендации по написанию реферата. [Электронный ресурс]. Режим доступа: <http://www.hse.spb.ru/edu/recommendations/method-referat-2005.phtml>
3. Фролова Н. А. Реферирование и аннотирование текстов по специальности (на материале немецкого языка): Учеб. пособие / ВолГТУ, Волгоград, 2006. - С.5.

МИНОБРНАУКИ РФ

ФГБОУ ВО «Уральский государственный горный университет»



Проректор по учебно-методическому комплексу

МЕТОДИЧЕСКИЕ УКАЗАНИЯ ПО ВЫПОЛНЕНИЮ КОНТРОЛЬНОЙ РАБОТЫ

по дисциплине
Б1.О.04 ИНОСТРАННЫЙ ЯЗЫК

Специальность:
21.05.02 Прикладная геология

Специализация № 4
Прикладная геохимия, петрология и геммология

Автор: Безбородова С. А., к.п.н.

Одобрены на заседании кафедры

Иностранных языков и деловой
коммуникации

(название кафедры)

Зав. кафедрой

(подпись)

к.п.н., доц. Юсупова Л. Г.

(Фамилия И.О.)

Протокол № 1 от 28.09.2021

(Дата)

Рассмотрены методической комиссией
факультета

Геологии и геофизики

(название факультета)

Председатель

(подпись)

Бондарев В.И.

(Фамилия И.О.)

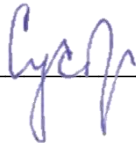
Протокол № 2 от 7.10.2021

(Дата)

Екатеринбург

**Методические материалы к дисциплине согласованы с выпускающей
кафедрой минералогии, петрографии и геохимии**

И.о. заведующего кафедрой



Сустанов С. Г.

Содержание

Цели и задачи дисциплины	3
Требования к оформлению контрольной работы	4
Содержание контрольной работы.....	4
Выполнение работы над ошибками.....	8
Критерии оценивания контрольной работы	9
Образец титульного листа	10

Цель и задачи дисциплины

Цель дисциплины: повышение исходного уровня владения иностранным языком, достигнутого на предыдущей ступени образования, и достижение уровня иноязычной коммуникативной компетенции достаточного для общения в социально-бытовой, культурной и профессиональной сферах, а также для дальнейшего самообразования.

Компетенции, формируемые в процессе изучения дисциплины:

общекультурные:

- способностью к коммуникации в устной и письменной формах на русском и иностранном языках для решения задач межличностного и межкультурного взаимодействия (ОК-6);

общепрофессиональные:

- готовностью к коммуникации в устной и письменной формах на русском и иностранном языках для решения задач профессиональной деятельности (ОПК-2).

Для достижения указанной цели необходимо (задачи курса):

- владение иностранным языком как средством коммуникации в социально-бытовой, культурной и профессиональной сферах;
- развитие когнитивных и исследовательских умений с использованием ресурсов на иностранном языке;
- развитие информационной культуры;
- расширение кругозора и повышение общей гуманитарной культуры студентов;
- воспитание толерантности и уважения к духовным ценностям разных стран и народов.

Методические указания по выполнению контрольной работы предназначены для студентов очной и заочной формы обучения, обучающихся по специальности *21.05.02 Прикладная геология*.

Письменная контрольная работа является обязательной формой *промежуточной аттестации*. Она отражает степень освоения студентом учебного материала по дисциплине Б1.Б.1.03 Иностранный язык. А именно, в результате освоения дисциплины студент должен:

Знать:

- особенности фонетического строя иностранного языка;
- лексические единицы социально-бытовой и академической тематики, основы терминосистемы соответствующего направления подготовки;
- основные правила грамматической системы иностранного языка;
- особенности построения устных высказываний и письменных текстов разных стилей речи;
- правила речевого этикета в соответствии с ситуациями межличностного и межкультурного общения в социально-бытовой, академической и деловой сферах;
- основную страноведческую информацию о странах изучаемого языка;
- лексико-грамматические явления иностранного языка профессиональной сферы для решения задач профессиональной деятельности;

Уметь:

- вести диалог/полилог и строить монологическое высказывание в пределах изученных тем;
- понимать на слух иноязычные тексты монологического и диалогического характера с различной степенью понимания в зависимости от коммуникативной задачи;
- читать аутентичные тексты прагматического, публицистического, художественного и научного характера с целью получения значимой информации;
- передавать основное содержание прослушанного/прочитанного текста;

- записывать тезисы устного сообщения, писать эссе по изученной тематике, составлять аннотации текстов, вести личную и деловую переписку;
- использовать компенсаторные умения в процессе общения на иностранном языке;
- пользоваться иностранным языком в устной и письменной формах, как средством профессионального общения;

Владеть:

- основными приёмами организации самостоятельной работы с языковым материалом с использованием учебной и справочной литературы, электронных ресурсов;
- навыками выполнения проектных заданий на иностранном языке в соответствии с уровнем языковой подготовки;
- умением применять полученные знания иностранного языка в своей будущей профессиональной деятельности.

Требования к оформлению контрольной работы

Контрольные задания выполняются на листах формата А4 в рукописном виде, кроме титульного листа. На титульном листе (см. образец оформления титульного листа в печатном виде) указывается фамилия студента, номер группы, номер контрольной работы и фамилия преподавателя, у которого занимается обучающийся.

В конце работы должна быть поставлена подпись студента и дата выполнения заданий.

Контрольные задания должны быть выполнены в той последовательности, в которой они даны в контрольной работе.

Выполненную контрольную работу необходимо сдать преподавателю для проверки в установленные сроки.

Если контрольная работа выполнена без соблюдения изложенных выше требований, она возвращается студенту для повторного выполнения.

По дисциплине «Иностранный язык (английский)» представлено три варианта контрольной работы.

Номер варианта контрольной работы определяется для студентов в соответствии с начальными буквами их фамилий в алфавитном порядке. Например, студенты, у которых фамилии начинаются с букв А, выполняют контрольную работу № 1 и т.д. (см. таблицу №1).

Таблица №1

<i>начальная буква фамилии студента</i>	<i>№ варианта контрольной работы</i>
А, Г, Ж, К, Н, Р, У, Ц, Щ	№1
Б, Д, З, Л, О, С, Ф, Ч, Э, Я	№2
В, Е, И, М, П, Т, Х, Ш, Ю	№3

Содержание контрольной работы

Контрольная работа проводится по теме 1. *Бытовая сфера общения (Я и моя семья)* и теме 2. *Учебно-познавательная сфера общения (Я и мое образование)* и направлена на проверку сформированности лексического навыка в рамках заданных тем.

Контрольная работа также направлена на проверку сформированности грамматического навыка в рамках тем: порядок слов в повествовательном и побудительном предложениях, порядок слов в вопросительном предложении, безличные предложения, местоимения (указательные, личные, возвратно-усилительные, вопросительные, относительные, неопределенные), имя существительное, артикли (определенный, неопределенный, нулевой), функции и спряжение глаголов *to be* и *to have*, оборот *there+be*, имя прилагательное и наречие, степени сравнения, сравнительные конструкции, имя числительное (количественные и порядковые; чтение дат), образование видовременных форм глагола в активном залоге.

Распределение выше указанных тем в учебнике:

- Агабекян И. П. Английский язык для бакалавров: учебное пособие для студентов вузов / И. П. Агабекян. - Ростов-на-Дону: Феникс, 2017. - 384 с.: ил. - (Высшее образование) (200 экз. в библиотеке УГГУ) и учебнике:

- Журавлева Р.И. Английский язык: учебник: для студентов горно-геологических специальностей вузов / Р. И. Журавлева. - Ростов-на-Дону: Феникс, 2013. - 508 с. - (Высшее образование). - Библиогр.: с. 502 (192 экз. в библиотеке УГГУ) представлено в таблице №2:

Таблица №2

<i>Название темы</i>	<i>Страницы учебников</i>	
	<i>Агабекян И. П.</i>	<i>Журавлева Р.И.</i>
Порядок слов в повествовательном и побудительном предложениях	148	9
Порядок слов в вопросительном предложении	163-170	10, 24
Безличные предложения	149	440
Местоимения (указательные, личные, возвратно-усилительные, вопросительные, относительные, неопределенные)	41-55	101, 439
Имя существительное	66-78	435
Артикли (определенный, неопределенный, нулевой)	78-84	433
Функции и спряжение глаголов <i>to be</i> и <i>to have</i>	102-104	6-8
Оборот <i>there+be</i>	105-107	100
Имя прилагательное и наречие	115	83
Степени сравнения, сравнительные конструкции	115-121	143
Имя числительное (количественные и порядковые; чтение дат)	261-271	-
Образование видовременных форм глагола в активном залоге	193-209	10, 36, 69

АНГЛИЙСКИЙ ЯЗЫК

Вариант №1

Задание 1. Заполните пропуски в предложениях, выбрав один ответ.

Пример: Michael _____ everyone he meets because he is very sociable and easygoing. He has five brothers and two sisters, so that probably helped him learn how to deal with people.

A. gets divorced; **B. gets along well with;** C. gets married;

Задание 1 направлено на проверку сформированности лексического навыка в рамках заданных тем.

Задание 2. Заполните пропуски местоимениями *some, any, no* или их производными.

Пример: A: Is *anything* the matter with Dawn? She looks upset.

B: She had an argument with her friend today.

Задание 2 направлено на проверку сформированности грамматического навыка по теме «неопределённые местоимения».

Задание 3. Заполните пропуски личными местоимениями (*I, we, you, he, she, it, they, me, us, him, her, them*).

Пример: My teacher is very nice. I like – I like **him**.

Задание 3 направлено на проверку сформированности грамматического навыка по теме «личные и притяжательные местоимения».

Задание 4. Поставьте в правильную форму глагол, представленный в скобках, обращая при этом внимание на использованные в предложениях маркеры.

Пример: Every morning George **eats** (to eat) cereals, and his wife only **drinks** (to drink) a cup of coffee.

Задание 4 направлено на проверку сформированности грамматического навыка по теме «образование видовременных форм глагола в активном залоге».

Задание 5. Составьте вопросительные предложения и дайте краткие ответы на них.

Пример: Paul was tired when he got home. – **Was Paul tired when he got home? Yes, he was.**

Задание 5 направлено на проверку сформированности грамматического навыка по теме «порядок слов в вопросительном предложении».

Контрольная работа

Вариант №2

Задание 1. Заполните пропуск, выбрав один вариант ответа.

Пример: A British university year is divided into three _____.

1) conferences; 2) sessions; 3) **terms**; 4) periods;

Задание 1 направлено на проверку сформированности лексического навыка в рамках заданных тем.

Задание 2. Выберите правильную форму глагола.

Пример: A: I have a Physics exam tomorrow.

B: Oh dear. Physics **is/are** a very difficult subject.

Задание 2 направлено на проверку сформированности грамматического навыка по теме «имя существительное, функции и спряжение глаголов to be и to have».

Задание 3. Раскройте скобки, употребив глагол в форме Present Continuous, Past Continuous или Future Continuous.

Пример: I **shall be studying** (study) Japanese online from 5 till 6 tomorrow evening.

Задание 3 направлено на проверку сформированности грамматического навыка по теме «образование видовременных форм глагола в активном залоге».

Задание 4. Составьте вопросы к словам, выделенным жирным шрифтом.

Пример: **The Petersons** have bought a dog. – **Who has bought a dog?**

The Petersons have bought **a dog**. – **What have the Petersons bought?**

Задание 4 направлено на проверку сформированности грамматического навыка по теме «порядок слов в вопросительном предложении».

Задание 5. Подчеркните правильный вариант ответа.

Пример: A: You haven't seen my bag anywhere, haven't you/**have you**?

B: No. You didn't leave it in the car, **did you**/didn't you?

Задание 5 направлено на проверку сформированности грамматического навыка по теме «порядок слов в вопросительном предложении».

Контрольная работа

Вариант № 3

Задание 1. Заполните пропуски, выбрав один вариант ответа.

Пример: The University accepts around 2000 new _____ every year.

1) **students**; 2) teachers; 3) pupils; 4) groups;

Задание 1 направлено на проверку сформированности лексического навыка в рамках заданных тем.

заданных тем.

Задание 2. Поставьте в предложения подходящие по смыслу фразы:

as red as a beet (свекла), as slow as a turtle, as sweet as honey, as busy as a bee, as clumsy as a bear (неуклюжий), as black as coal, as cold as ice, as slippery as an eel (изворотливый как угорь), as free as a bird, as smooth as silk (гладкий)

Пример: Your friend is so unemotional, he is **as cold as ice**.

Задание 2 направлено на проверку сформированности грамматического навыка по теме «имя прилагательное и наречие».

Задание 3. Переведите следующие предложения на английский язык.

Пример: Это самая ценная картина в Русском музее. **This is the most valuable picture in Russian Museum.**

Задание 3 направлено на проверку сформированности грамматического навыка по теме «степени сравнения имени прилагательного и наречий».

Задание 4. Раскройте скобки, употребив глагол в форме Present Perfect, Past Perfect или Future Perfect.

Пример: Sam **has lost** (lose) his keys. So he can't open the door.

Задание 4 направлено на проверку сформированности грамматического навыка по теме «образование видовременных форм глагола в активном залоге».

Задание 5. Задайте вопросы к предложениям.

Пример: There are two books. The one on the table is Sue's.

a) 'Which book is Sue's?' 'The one on the table.'

b) 'Whose book is on the table?' 'Sue's.'

Задание 5 направлено на проверку сформированности грамматического навыка по теме «порядок слов в вопросительном предложении».

НЕМЕЦКИЙ ЯЗЫК

Задание 1. Заполните пропуски в предложениях, выбрав один ответ.

Пример: Mein Bruder ... Arzt geworden

A. hat; B. ist; C. wird;

Задание 1 направлено на проверку сформированности грамматического навыка по теме «Пассивный залог».

Задание 2. Вставьте подходящее вопросительное слово.

Пример: Was machen Sie am Wochenende?

Задание 2 направлено на проверку сформированности грамматического навыка по теме «Вопросительные местоимения».

Задание 3. Заполните пропуски возвратными местоимениями в нужной форме.

Пример: Wo wohnen deine Eltern?

Задание 3 направлено на проверку сформированности грамматического навыка по теме «Притяжательные местоимения».

Задание 4. Поставьте в правильную форму глагол, представленный в скобках.

Пример: Kannst du mir bitte die Marmelade geben? (können)

Задание 4 направлено на проверку сформированности грамматического навыка по теме «Модальные глаголы».

Задание 5. Составьте вопросительные предложения и дайте краткие ответы на них.

Пример: Sie wohnen in Berlin.

Ответ: Wo wohnen Sie? Wer wohnt in Berlin?

Задание 5 направлено на проверку сформированности грамматического навыка по теме «Вопросительные предложения».

ФРАНЦУЗСКИЙ ЯЗЫК

Задание 1. Заполните пропуски в предложениях следующими предлогами: de, à, chez, dans, pour, depuis, vers, avec, devant. en.

Пример: Monsieur Dupont est en mission.

Задание 1 направлено на проверку сформированности грамматического навыка по теме «Предлоги».

Задание 2. Заполните пропуски, выберите правильно указательное прилагательное:

Пример: Peux-tu me passer ces dictionnaires?

Задание 2 направлено на проверку сформированности грамматического навыка по теме «Указательные прилагательные».

Задание 3. Поставьте нужный артикль или предлог там, где это необходимо:

Пример: C'est la salle des études.

Задание 3 направлено на проверку сформированности грамматического навыка по теме «Употребление слитного артикля».

Задание 4. Выберите правильную форму глагола:

Пример: Tous les matins, il s'est levé à 7 heures depuis un an.

Задание 4 направлено на проверку сформированности грамматического навыка по теме «Спряжение глаголов 1,2,3 группы в Présent».

Задание 5. Ответьте на следующие вопросы:

Пример: Où passez-vous vos vacances d'été? - Je les passe en Crimée.

Задание 5 направлено на проверку сформированности грамматического навыка по теме «Личные местоимения le, la, les».

Проблемные и сложные вопросы, возникающие в процессе изучения курса и выполнения контрольной работы, необходимо решать с преподавателем на консультациях.

Выполнению контрольной работы должно предшествовать самостоятельное изучение студентом рекомендованной литературы.

Студент получает проверенную контрольную работу с исправлениями в тексте и замечаниями. В конце работы выставляется оценка «отлично», «хорошо», «удовлетворительно» или «неудовлетворительно». Работа с оценкой «неудовлетворительно» должна быть доработана и представлена на повторную проверку.

Выполнение работы над ошибками

При получении проверенной контрольной работы необходимо проанализировать отмеченные ошибки. Все задания, в которых были сделаны ошибки или допущены неточности, следует еще раз выполнить в конце данной контрольной работы. Контрольные работы являются учебными документами, которые хранятся на кафедре до конца учебного года.

Критерии оценивания контрольной работы

Оценка за контрольную работу определяется простым суммированием баллов за правильные ответы на вопросы: 1 правильный ответ = 1 балл. Максимум 44 балла.

Результат контрольной работы

Контрольная работа оценивается на «отлично», «хорошо», «удовлетворительно», «неудовлетворительно»:

40-44 балла (90-100%) - оценка «отлично»;

31-39 балла (70-89%) - оценка «хорошо»;

22-30 баллов (50-69%) - оценка «удовлетворительно»;

0-21 балла (0-49%) - оценка «неудовлетворительно».



**Министерство науки и высшего образования РФ
ФГБОУ ВО
«Уральский государственный горный университет»**

Кафедра иностранных языков и деловой коммуникации

КОНТРОЛЬНАЯ РАБОТА №1

по дисциплине
ИНОСТРАННЫЙ ЯЗЫК

Специальность:
21.05.02 Прикладная геология

Специализация № 4
Прикладная геохимия, петрология, минералогия

формы обучения: очная

Выполнил: Иванов Иван Иванович
Группа МПГ-18

Преподаватель: Петров Петр Петрович,
к.т.н, доцент

**Екатеринбург
2018**

МИНОБРНАУКИ РОССИИ

ФГБОУ ВО «Уральский государственный горный университет»



МЕТОДИЧЕСКИЕ УКАЗАНИЯ ПО ОРГАНИЗАЦИИ САМОСТОЯТЕЛЬНОЙ РАБОТЫ СТУДЕНТОВ

Б1.О.04 ИНОСТРАННЫЙ ЯЗЫК

Специальность

21.05.02 Прикладная геология

Специализация № 4

Прикладная геохимия, минералогия и геммология

Автор: Безбородова С. А., к.п.н.

Одобрена на заседании кафедры

*Иностранных языков и деловой
коммуникации*

(название кафедры)

Зав.кафедрой

(подпись)
к.п.н., доц. Юсупова Л. Г.

(Фамилия И.О.)

Протокол № 1 от 28.09.2021

(Дата)

Рассмотрена методической комиссией

факультета геологии и геофизики

(название факультета)

Председатель

(подпись)
д.г-м.н., проф. Бондарев В.И.

(Фамилия И.О.)

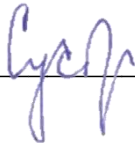
Протокол № 2 от 07.10.2021

(Дата)

Екатеринбург

**Методические материалы к дисциплине согласованы с выпускающей
кафедрой минералогии, петрографии и геохимии**

И.о. заведующего кафедрой



Сустаев С. Г.

СОДЕРЖАНИЕ

I. Самостоятельная работа, обеспечивающая подготовку к аудиторным занятиям.....	3
1.1 Повторение материала практических занятий.....	3
1.2 Чтение и перевод учебных текстов.....	42
1.3 Подготовка к практическим занятиям (запоминание иноязычных лексических единиц и грамматических конструкций)	60
1.4 Самостоятельное изучение тем курса (для заочной формы обучения)	73
1.5 Подготовка к контрольной работе	73
II. Другие виды самостоятельной работы.....	73
2.1 Выполнение самостоятельного письменного домашнего задания:	
2.1.1 Подготовка к ролевой игре.....	73
2.1.2 Подготовка к практико-ориентированному заданию	74
2.1.3 Подготовка к опросу	75
2.2 Дополнительное чтение профессионально ориентированных текстов и выполнение заданий на проверку понимания прочитанного.....	75
2.3 Подготовка доклада.....	94
2.4 Подготовка к тесту.....	95
2.5 Подготовка к экзамену.....	99

I. Самостоятельная работа, обеспечивающая подготовку к аудиторным занятиям

1. Повторение материала практических занятий

Практические занятия направлены на развитие умений иноязычного говорения в рамках заданных РПД тем: бытовая сфера общения (Я и моя семья); учебно-познавательная сфера общения (Я и мое образование); социально-культурная сфера общения (Я и моя страна. Я и мир); профессиональная сфера общения (Я и моя будущая специальность).

Подготовьте устный рассказ по теме на основе предложенного:

My family

My name is Vladimir Petrov. I am ... years old. I was born in 19... in Nizhniy Tagil. I went to school when I was 7. In 20... I finished school number 10 in Ekaterinburg. This year I entered the Ural State Mining University. In five years I shall graduate from this University.

I live in the center of Ekaterinburg. I work at the Ministry of Foreign Trade. I'm an engineer & I am also a student. Many engineers in our Ministry learn foreign languages.

My family is not large. I have a wife & two children. My wife's name is Ann & children's names are Nick & Natalie.

My wife is an economist. My wife is a young woman. She is twenty – nine years old. She works at the Ministry of Foreign Trade, too. She goes to the office every day. My wife doesn't learn English. She already knows English very well. She reads many English books, magazines & newspapers. My wife is also a student. She learns German. She likes languages very much & is going to learn French next year.

My daughter is a girl of ten. She goes to school. She has a lot of subjects at school. She also learns English. She also helps her mother at home.

My son is a little boy. He was born five years ago. I take him to the kindergarten every morning.

My parents are not old. My father is 53. He is an engineer. He graduated from The Ural Polytechnical Institute. He works at a big plant. My mother is 51. She is a teacher. She teaches Russian at school. She graduated from the Leningrad Teachers' Training University.

My sister's name is Katya. She works at an office. Besides she studies at an Evening Department. She is married. Her husband is a doctor. He works at a hospital. They have a little son. He is only six months old.

My elder brother, Boris by name, does not stay with us. He lives in Gorky in a large two-roomed flat. He is a designer. He has also a family of his own. He has a wife & two children: a boy & a girl. Their son is already a pupil. My brother & his family often come to see us. We also visit them sometimes.

I also have a grandfather & a grandmother. They are pensioners. My grandmother looks after the house & does the cooking. We usually take our children to the country in summer to stay with their grandparents. They love their grandchildren very much.

Подготовьте устный рассказ по теме на основе предложенного:

My student's life

I'm a student of The Ural State Mining University. I have been a student only one month. I can't speak English very well yet. I am just a beginner. I live in a hostel. It is rather a long way from the University. In fact, it takes me about an hour to get to the University. But it gives me no trouble at all, as I like to get up early. I don't need an alarm-clock to wake me up. I am an early - riser.

Though the hostel is far from the University it is very comfortable & has all modern conveniences.

As a rule I get up at 6.30, do morning exercises & have shower. I don't have a bath in the morning; I have a bath before I go to bed.

For breakfast I have a boiled egg & a cup of coffee in order not to waste the time. At about 7.30 I am quite ready to go. It is about 5 minutes walk from the hostel to the stop. I usually take the 7.40. bus. I walk to the stop as I have plenty of time to catch my bus.

I come to the University 5 minutes before the lesson begins. So I can have a chat with my friends. The majority of my group mates are from Ekaterinburg the others either come from different towns of our country. We usually have a lot of things to talk about.

We don't go out to the lunch. There is a good canteen at the University. It is on the ground floor. But I should say that you have to stand in a queue to have lunch.

I come to the hostel from the University at about 3 o'clock. I live in a single room & have nobody to speak with. In the evening I sometimes go out with my friends. We go to the cinema if there is something new or to the club if there is a dancing party there. But often I stay in, watch TV programs or listen to the music. Then I read a book for half an hour or so & go to sleep. That doesn't take me long, as a rule.

Подготовьте устный рассказ по теме на основе предложенного:

Ekaterinburg – an Industrial Centre

Ekaterinburg is one of the leading industrial centres of Russia. There are over 200 industrial enterprises of all-Russia importance in it. The key industry is machine-building. The plants of our city produce walking excavators, electric motors, turbines, various equipment for industrial enterprises.

During the Great Patriotic War Sverdlovsk plants supplied the front with arms and munitions and delivered various machinery for restoration of Donbass collieries and industrial enterprises of the Ukraine.

The biggest plants of our city are the Urals Heavy Machine Building Plant (the Uralmash), the Urals Electrical Engineering Plant (Uralelectrotyazhmash), the Torbomotorny Works (TMZ), the Chemical Machinery Building Works (Chimmash), the Verkh Iset Metallurgical Works (VIZ) and many others.

The Urals Heavy Machinery Building Plant was built in the years of the first five-year plan period. It has begun to turn out production in 1933. The machines and equipment produced by the Uralmash have laid the foundation for the home iron and steel, mining and oil industries. The plant produces walking excavators and draglines, drilling rigs for boring super-deep holes, crushing and milling equipment for concentrators. The plant also produces rolling-mills, highly efficient equipment for blast furnaces, powerful hydraulic presses and other machines. The trade mark of the Uralmash is well-known all over the world.

The Electrical Engineering plant was put into operation in 1934. At the present time it is a great complex of heavy electrical machine-building. It produces powerful hydrogenerators, transformers, air and oil switches, rectifiers & other electrical equipment. Besides, it is one of the main producers of high-voltage machinery.

The Turbo-Motorny Works produces turbines & diesel motors for powerful trucks. The turbines manufactured by this plant are widely known not only in our country, but also abroad. The plant turned out its first turbines in 1941.

The Urals Chemical Works, the greatest plant in the country, produces machinery for the chemical industry. It also produces vacuum- filters used in different branches of oil industry.

The Verkh-Iset Metallurgical Works the oldest industrial enterprise in Ekaterinburg is now the chief producer of high grade transformer steel in the country.

Now complex mechanization & automation of production processes are being used at all industrial enterprises of Ekaterinburg. Its plants make great contribution to the development of our country's national economy.

Подготовьте устный рассказ по теме на основе предложенного:

The United Kingdom of Great Britain and Northern Ireland

The United Kingdom of Great Britain and Northern Ireland (the UK) occupies most of the territory of the British Isles. It consists of four main parts: England, Scotland, Wales and Northern

Ireland. London is the capital of England. Edinburgh is the capital of Scotland, Cardiff— of Wales and Belfast — of Northern Ireland. The UK is a small country with an area of some 244,100 square kilometres. It occupies only 0.2 per cent of the world's land surface. It is washed by the Atlantic Ocean in the north-west, north and south-west and separated from Europe by the Severn, but the most important waterway is the Thames.

The climate is moderate and mild. But the weather is very changeable. The population of the United Kingdom is over 57 million people. Foreigners often call British people "English", but the Scots, the Irish and the Welsh do not consider themselves to be English. The English are Anglo-Saxon in origin, but the Welsh, the Scots and the Irish are Celts, descendants of the ancient people, who crossed over from Europe centuries before the Norman Invasion. It was this people, whom the Germanic Angles and Saxons conquered in the 5th and 6th centuries AD. These Germanic conquerors gave England its name — "Angle" land. They were conquered in their turn by the Norman French, when William the Conqueror of Normandy landed near Hastings in 1066. It was from the union of Norman conquerors and the defeated Anglo-Saxons that the English people and the English language were born. The official language of the United Kingdom is English. But in western Scotland some people still speak Gaelic, and in northern and central parts of Wales people often speak Welsh.

The UK is a highly developed industrial country. It is known as one of the world's largest producers and exporters of machinery, electronics, textile, aircraft, and navigation equipment. One of the chief industries of the country is shipbuilding.

The UK is a constitutional monarchy. In law, Head of the State is Queen. In practice, the country is ruled by the elected government with the Prime Minister at the head. The British Parliament consists of two chambers: the House of Lords and the House of Commons. There are three main political parties in Great Britain: the Labour, the Conservative and the Liberal parties. The flag of the United Kingdom, known as the Union Jack, is made up of three crosses. The big red cross is the cross of Saint George, the patron saint of England. The white cross is the cross of Saint Andrew, the patron saint of Scotland. The red diagonal cross is the cross of Saint Patrick, the patron saint of Ireland.

The United Kingdom has a long and exciting history and a lot of traditions and customs. The favorite topic of conversation is weather. The English like to drink tea at 5 o'clock. There are a lot of high days in Great Britain. They celebrate Good Friday, Christmastide, Christmas, Valentine's day and many others. It is considered this nation is the most conservative in Europe because people attach greater importance to traditions; they are proud of them and keep them up. The best examples are their money system, queen, their measures and weights. The English never throw away old things and don't like to have changes.

Great Britain is a country of strong attraction for tourists. There are both ancient and modern monuments. For example: Hadrian Wall and Stonehenge, York Cathedral and Durham castle. It is no doubt London is the most popular place for visiting because there are a lot of sightseeing like the Houses of Parliament, Buckingham Palace, London Bridge, St Paul's Cathedral, Westminster Abbey, the Tower of London. Also you can see the famous Tower Clock Big Ben which is considered to be the symbol of London. Big Ben strikes every quarter of an hour. You will definitely admire Buckingham Palace. It's the residence of the royal family. The capital is famous for its beautiful parks: Hyde Park, Regent's Park. The last one is the home of London Zoo.

Подготовьте устный рассказ по теме на основе предложенного:

My speciality is Geology

I am a first year student of the Ural State Mining University. I study at the geological faculty. The geological faculty trains geologic engineers in three specialities: mineral prospecting and exploration, hydrogeology and engineering geology, drilling technology.

Geology is the science which deals with the lithosphere of our planet. Geology studies the composition of the Earth's crust, its history, the origin of rocks, their distribution and many other problems.

That is why the science of geology is commonly divided into several branches, such as:

1. General Geology which deals with the composition and the structure of the Earth and with various geological processes going on below the Earth's surface and on its surface.
2. Petrology which studies the rocks of the Earth.
3. Mineralogy which investigates the natural chemical compounds of the lithosphere.
4. Paleontology which deals with fossil remains of ancient animals and plants found in rocks.
5. Historic Geology which treats of the Earth's history.
6. Structural Geology which deals with the arrangement of rocks due to the Earth's movements.
7. Economic Geology which deals with occurrence, origin and distribution of mineral deposits valuable to man.

All these branches of geology are closely related to each other.

Geology is of great practical importance because it supplies industry with all kinds of raw materials, such as ore, coal, oil, building materials, etc.

Geology deals with the vital problem of water supply. Besides, many engineering projects, such as tunnels, canals, dams, irrigation systems, bridges etc. need geological knowledge in choosing construction sites and materials.

The practical importance of geology has greatly increased nowadays. It is necessary to provide a rapid growth of prospecting mineral deposits, such as ores of iron, copper, lead, uranium and others, as well as water and fossil fuels (oil, gas and coal). They are badly needed for further development of all the branches of the national Economy of our country and for creating a powerful economic foundation of the society. The graduates of the geological faculty of the Ural State Mining University work all over the country in mines, geological teams and expeditions of the Urals, Siberia, Kazakhstan, in the North and Far East, etc. as well as abroad.

Very often geologists have to work under hard climatic and geological conditions. They must be courageous, strong and purposeful people, ready to overcome any hardships which nature has put in their way to its underground treasure-house.

Практические занятия направлены также на формирование грамматического навыка по темам: порядок слов в повествовательном и побудительном предложениях, порядок слов в вопросительном предложении, безличные предложения, местоимения (указательные, личные, возвратно-усилительные, вопросительные, относительные, неопределенные), имя существительное, артикли (определенный, неопределенный, нулевой), функции и спряжение глаголов *to be* и *to have*, оборот *there+be*, имя прилагательное и наречие, степени сравнения, сравнительные конструкции, имя числительное (количественные и порядковые; чтение дат), образование видовременных форм глагола в активном залоге.

Распределение выше указанных тем в учебнике:

- Агабекян И. П. Английский язык для бакалавров: учебное пособие для студентов вузов / И. П. Агабекян. - Ростов-на-Дону: Феникс, 2017. - 384 с.: ил. - (Высшее образование) (200 экз. в библиотеке УГГУ) и учебнике:

- Журавлева Р.И. Английский язык: учебник: для студентов горно-геологических специальностей вузов / Р. И. Журавлева. - Ростов-на-Дону: Феникс, 2013. - 508 с. - (Высшее образование). - Библиогр.: с. 502 (192 экз. в библиотеке УГГУ) представлено в таблице №1:

Таблица №1

<i>Название темы</i>	<i>Страницы учебников</i>	
	<i>Агабекян И. П.</i>	<i>Журавлева Р.И.</i>
Порядок слов в повествовательном и побудительном предложениях	148	9
Порядок слов в вопросительном предложении	163-170	10, 24
Безличные предложения	149	440
Местоимения (указательные, личные, возвратно-усилительные, вопросительные, относительные, неопределенные)	41-55	101, 439
Имя существительное	66-78	435

Артикли (определенный, неопределенный, нулевой)	78-84	433
Функции и спряжение глаголов <i>to be</i> и <i>to have</i>	102-104	6-8
Оборот <i>there+be</i>	105-107	100
Имя прилагательное и наречие	115	83
Степени сравнения, сравнительные конструкции	115-121	143
Имя числительное (количественные и порядковые; чтение дат)	261-271	-
Образование видовременных форм глагола в активном залоге	193-209	10, 36, 69

Повторите материал практических занятий!

Порядок слов в английском предложении

В русском языке, благодаря наличию падежных окончаний, мы можем переставлять члены предложения, не меняя основного смысла высказывания. Например, предложения Студенты изучают эти планы и Эти планы изучают студенты совпадают по своему основному смыслу. Подлежащее в обоих случаях - студенты, хотя в первом предложении это слово стоит на первом месте, а во втором предложении - на последнем.

По-английски такие перестановки невозможны. Возьмём предложение The students study these plans Студенты изучают эти планы. Если подлежащее и дополнение поменяются местами, то получится бессмыслица: These plans study the students Эти планы изучают студентов. Произошло это потому, что слово plans, попав на первое место, стало подлежащим.

Английское предложение имеет твёрдый порядок слов.

Порядок слов в английском предложении показан в этой таблице:

I	II	III Дополнение			IV
Подлежащее	Сказуемое	Косвенное без предлога	Прямое	Косвенное с предлогом	Обстоятельство
We Мы	study изучаем		math математику		
He Он	gives дает	us нам	lessons уроки		in this room. в этой комнате
She Она	reads читает		her notes свои заметки	to Peter Петру	every day. каждый день

Вопросительное предложение

Общее правило построения вопросов в английском языке таково: Все вопросы (кроме специальных вопросов к подлежащему предложения) строятся путем инверсии. Инверсией называется нарушение обычного порядка слов в английском предложении, когда сказуемое следует за подлежащим.

В тех случаях, когда сказуемое предложения образовано без вспомогательных глаголов (в Present и Past Indefinite) используется вспомогательный глагол *to do* в требуемой форме - *do/does/did*.

Общие вопросы

Общий вопрос задается с целью получить подтверждение или отрицание высказанной в вопросе мысли. На общий вопрос обычно дается краткий ответ: "да" или "нет".

Для построения общего вопроса вспомогательный или модальный глагол, входящий в состав сказуемого, ставится в начале предложения перед подлежащим.

а) Примеры сказуемого с одним вспомогательным глаголом: Is he speaking to the teacher?
- Он говорит с учителем?

б) Примеры сказуемого с несколькими вспомогательными глаголами:

You will be writing letters to us. – Ты будешь писать нам письма.
Will you be writing letters to us? – Будешь ли ты писать нам письма?
Примеры с модальными глаголами:

She can drive a car. – Она умеет водить машину.

Can she drive a car? - Она умеет водить машину? (Yes, she can.; No, she cannot)

Когда в составе сказуемого нет вспомогательного глагола (т.е. когда сказуемое выражено глаголом в Present или Past Indefinite), то перед подлежащим ставятся соответственно формы do / does или did; смысловой же глагол ставится в форме инфинитива без to (словарная форма) после подлежащего.

С появлением вспомогательного глагола do на него переходит вся грамматическая нагрузка - время, лицо, число: в Present Indefinite в 3-м лице ед. числа окончание -s, -es смыслового глагола переходит на глагол do, превращая его в does; а в Past Indefinite окончание прошедшего времени -ed переходит на do, превращая его в did.

Do you go to school? – Ходишь ли ты в школу?

Do you speak English well? - Ты хорошо говоришь по-английски?

Ответы на общие вопросы

Общий вопрос требует краткого ответа "да" или "нет", которые в английском языке образуются следующим образом:

а) Положительный состоит из слова Yes за которым (после запятой) идет подлежащее, выраженное личным местоимением в им. падеже (никогда не используется существительное) и тот вспомогательный или модальный глагол, который использовался в вопросе (вспомогательный глагол согласуется с местоимением ответа);

б) Отрицательный ответ состоит из слова No, личного местоимения и вспомогательного (или модального) глагола с последующей частицей not

Например: Are you a student? - Ты студент?

Yes, I am. - Да.; No, I am not. - Нет.

Do you know him? – Ты знаешь его?

Yes, I do. – Да (знаю).; No, I don't. – Нет (не знаю).

Специальные вопросы

Специальный вопрос начинается с вопросительного слова и задается с целью получения более подробной уточняющей информации. Вопросительное слово в специальном вопросе заменяет член предложения, к которому ставится вопрос.

Специальные вопросы могут начинаться словами:

who? – кто? whom? – кого? whose? - чей? what? – что? какой? which? –
который?

when? – когда? where? – где? куда? why? – почему? how? – как?

how much? – сколько? how many? – сколько? how long? – как долго?
сколько времени?

how often? – как часто?

Построение специальных вопросов:

1) Специальные вопросы ко всем членам предложения, кроме подлежащего (и его определения) строятся так же, как и общие вопросы – посредством инверсии, когда вспомогательный или модальный глагол ставится перед подлежащим.

Специальный вопрос (кроме вопроса к подлежащему) начинается с вопросительного слова или группы слов за которым следуют вспомогательный или модальный глагол, подлежащее и смысловой глагол (сохраняется структура общего вопроса).

Вопрос к прямому дополнению:

What are you reading? Что ты читаешь?

What do you want to show us? Что вы хотите показать нам?

Вопрос к обстоятельству

Обстоятельства бывают разного типа: времени, места, причины, условия, образа действия и др.

He will come back tomorrow. – Он вернется завтра.

When will he come back? – Когда он вернется?

What did he do it for? Зачем он это сделал?

Where are you from?

Вопрос к определению

Вопрос к определению начинается с вопросительных слов what какой, which (of) который (из), whose чей, how much сколько (с неисчисляемыми существительными), how many сколько (с исчисляемыми существительными). Они ставятся непосредственно перед определяемым существительным (или перед другим определением к этому существительному), а затем уже идет вспомогательный или модальный глагол.

What books do you like to read? Какие книги вы любите читать?

Which books will you take? Какие книги (из имеющихся) вы возьмете?

Вопрос к сказуемому

Вопрос к сказуемому является типовым ко всем предложениям: "Что он (она, оно, они, это) делает (делал, будет делать)?"", например:

What does he do? Что он делает?

Специальные вопросы к подлежащему

Вопрос к подлежащему (как и к определению подлежащего) не требует изменения прямого порядка слов, характерного для повествовательного предложения. Просто подлежащее (со всеми его определениями) заменяется вопросительным местоимением, которое исполняет в вопросе роль подлежащего. Вопросы к подлежащему начинаются с вопросительных местоимений:

who – кто (для одушевленных существительных)

what - что (для неодушевленных существительных)

The teacher read an interesting story to the students yesterday.

Who read an interesting story to the students yesterday?

Сказуемое в таких вопросах (после who, what в роли подлежащего) всегда выражается глаголом в 3-м лице единственного числа (не забудьте про окончание -s в 3-м лице ед. числа в Present Indefinite. Правила образования -s форм см. здесь.):

Who is reading this book? Кто читает эту книгу?

Who goes to school?

Альтернативные вопросы

Альтернативный вопрос задается тогда, когда предлагается сделать выбор, отдать чему-либо предпочтение.

Альтернативный вопрос может начинаться со вспомогательного или модального глагола (как общий вопрос) или с вопросительного слова (как специальный вопрос) и должен обязательно содержать союз or - или. Часть вопроса до союза or произносится с повышающейся интонацией, после союза or - с понижением голоса в конце предложения.

Например вопрос, представляющий собой два общих вопроса, соединенных союзом or:

Is he reading or is he writing?

Did he pass the exam or did he fail?

Вторая часть вопроса, как правило, имеет усеченную форму, в которой остается (называется) только та часть, которая обозначает выбор (альтернативу):

Is he reading or writing?

Разделительные вопросы

Основными функциями разделительных вопросов являются: проверка предположения, запрос о согласии собеседника с говорящим, поиски подтверждения своей мысли, выражение сомнения.

Разделительный (или расчлененный) вопрос состоит из двух частей: повествовательной и вопросительной.

Первая часть - повествовательное утвердительное или отрицательное предложение с прямым порядком слов.

Вторая часть, присоединяемая через запятую, представляет собой краткий общий вопрос, состоящий из местоимения, заменяющего подлежащее, и вспомогательного или модального глагола. Повторяется тот вспомогательный или модальный глагол, который входит в состав сказуемого первой части. А в Present и Past Indefinite, где нет вспомогательного глагола, употребляются соответствующие формы do/ does/ did.

В второй части употребляется обратный порядок слов, и она может переводиться на русский язык: не правда ли?, не так ли?, верно ведь?

1. Если первая часть вопроса утвердительная, то глагол во второй части стоит в отрицательной форме, например:

You speak French, don't you? You are looking for something, aren't you? Pete works at a plant, doesn't he?

2. Если первая часть отрицательная, то во второй части употребляется утвердительная форма, например:

It is not very warm today, is it? John doesn't live in London, does he?

Безличные предложения

Поскольку в английском языке подлежащее является обязательным элементом предложения, в безличных предложениях употребляется формальное подлежащее, выраженное местоимением it. Оно не имеет лексического значения и на русский язык не переводится.

Безличные предложения используются для выражения:

1. Явлений природы, состояния погоды: It is/(was) winter. (Была) Зима. It often rains in autumn. Осенью часто идет дождь. It was getting dark. Темнело. It is cold. Холодно. It snows. Идет снег.

2. Времени, расстояния, температуры: It is early morning. Раннее утро. It is five o'clock. Пять часов. It is two miles to the lake. До озера две мили. It is late. Поздно.

3. Оценки ситуации в предложениях с составным именным (иногда глагольным) сказуемым, за которым следует подлежащее предложения, выраженное инфинитивом, герундием или придаточным предложением: It was easy to do this. Было легко сделать это. It was clear that he would not come. Было ясно, что он не придет.

4. С некоторыми глаголами в страдательном залоге в оборотах, соответствующих русским неопределенно-личным оборотам: It is said he will come. Говорят, он придет.

Местоимение. The Pronoun.

Классификации местоимений.

1	personal	личные
2	possessive	притяжательные
3	demonstrative	указательные
4	indefinite and negative	неопределенные и отрицательные
5	quantifiers	количественные
6	reflexive	возвратные
7	reciprocal	взаимные
8	relative	относительные
9	defining	определятельные
10	interrogative	вопросительные

I. Личные (personal) местоимения

Общий падеж		Объектный падеж	
I	я	me	мне, меня
he	он	him	его, ему
she	она	her	ей, о ней
it	оно, это	it	ей, ему, этому
we	мы	us	нам, нас

every	everything - все
some	Body/one - для одушевленных (кто-то): somebody/someone – кто-то, кто-нибудь
any	anybody/anyone - кто-то, кто-нибудь
no	nobody / no one - никого, никто
every	everybody /everyone – все, каждый
<p>Местоимение some и основа body должны произноситься и писаться слитно, в противном случае вместо somebody – кто-то, получится some body - какое-то тело, Something/somebody/someone - в утвердительных предложениях, anything/anybody/anyone - в отрицательных и вопросительных предложениях, nothing/nobody/no one – в отрицательных. Anything/anybody/anyone - также используются в утвердительных предложениях, но в значении <i>что угодно/кто угодно</i></p>	

somewhere - где-нибудь, куда-нибудь	anywhere - где угодно
nowhere - нигде	everywhere - везде

V. Количественные (quantifiers) местоимения

<p>Many и much - оба слова обозначают “много”, с исчисляемыми существительными (теми, которые можно посчитать, можно образовать множественное число) используется слово many, а с неисчисляемыми - слово much.</p>	
<p>many girls - много девочек many boys - много мальчиков many books - много книжек</p>	<p>much snow - много снега much money - много денег much time - много времени</p>
<p>How many? } сколько? How much? }</p>	<p>How many girls? - Сколько девочек? How much sugar? - Сколько сахара? How much sugar? - Сколько сахара?</p>
<p>a lot of... - много - используется и с исчисляемыми, и с неисчисляемыми существительными a lot без (of) используется и без существительного. Сравните: He writes a lot of funny stories. Он пишет много забавных рассказов. He writes a lot. Он много пишет.</p>	
<p><u>В утвердительных</u> предложениях используйте a lot of. <u>В отрицательных</u> и в вопросительных many/much, Сравните: (+) My grandmother often cooks a lot of tasty things. Моя бабушка часто готовит много вкусного. (-) But we don't eat much. Но мы не едим много. (?) Do you eat much? Вы много едите? Иногда слова much и a lot являются синонимами слова “часто”: Do you ski much? Вы много (часто) катаетесь на лыжах? No, not much (= not often). Нет, не часто.</p>	

Few, little, a few, a little

С **неисчисляемыми** существительными используйте слово **little** (мало), а с **исчисляемыми** - **few** (мало).

<p>few books - мало книг few girls - мало девочек few boys - мало мальчиков</p>	<p>little time - мало времени little money - мало денег little snow - мало снега</p>
<p>little } мало (т.е. надо еще) few }</p>	<p>a little } немного (т.е. пока хватает) a few }</p>

VI. Возвратные (reflexive) местоимения

Возвратные местоимения образуются от личных местоимений в объектном падеже и притяжательных местоимений прибавлением - **self** в единственном числе и - **selves** во множественном числе. Возвратные местоимения используются для того, чтобы показать, что объект, названный подлежащим предложения сам совершает действие.

Личное местоимение	Возвратное местоимение	Пример	Перевод
I	myself	I did it myself.	Я сделал это сам
he	himself	He did it himself.	Он сделал это сам.
she	herself	She did it herself.	Она сделала это сама
you	yourself	You did it yourself.	Вы сделали это сами.
they	themselves	They did it themselves.	Они сделали это сами.
we	ourselves	We did it ourselves.	Мы сделали это сами.

VII. Взаимные (reciprocal) местоимения

Each other - друг друга (относится к двум лицам или предметам).

One another - друг друга (относится к большому количеству лиц или предметов).

They spoke to each other rather friendly. Они разговаривали друг с другом довольно дружелюбно.

They always help one another. Они всегда помогают друг другу.

VIII. Относительные (relative) местоимения

Who (whom), whose, which, that

who	Именительный падеж who (подлежащее) The girl <u>who</u> is playing the piano is my sister. Девочка, которая играет на пианино, - моя сестра.
	Объектный падеж whom (дополнение) The man <u>whom</u> I love the best is your brother. Человек, которого я люблю больше всех, - твой брат.
which	Для неодушевленных предметов и животных The flowers <u>which</u> you brought me were pretty nice. Цветы, которые ты мне принес, очень милые.
whose	Для одушевленных существительных This is the man <u>whose</u> book we read yesterday. Это человек, книгу которого мы читали вчера.
	Для неодушевленных существительных We saw the tree <u>whose</u> leaves were absolutely yellow. Мы увидели дерево, листья которого были абсолютно желтыми.
that	Для одушевленных существительных This is the man <u>that</u> we saw yesterday. Это мужчина, которого мы видели вчера.
	Для неодушевленных существительных This is the film <u>that</u> we saw yesterday. Это фильм, который мы видели вчера.

IX. Определительные (defining) местоимения

all

Употребление	Примеры	Перевод
определяет неисчисляемые	He spent all his time fishing on the	Он провел все свое время,

существительные	lake.	ловя рыбу на озере.
определяет исчисляемые существительные	All the boys like football. (the после all!)	Все мальчишки любят футбол.
all = everything	I know all/everything .	Я знаю всё.
all = everybody	All were hungry. Everybody was hungry.	Все были голодны. Все были голодны.
we all = ail of us you all = all of you they all = ail of them	We all love you very much = All of us love you very much.	Мы все тебя очень любим

both

Употребление	Примеры	Перевод
определяет существительные	Both (the/my) friends like football.	Оба моих друга любят футбол
допускается использование артикля вместо указательных местоимений после both	Both these/the men are Russian.	Оба (эти) мужчины - русские.
употребляется вместо существительного	He gave me two apples. Both were sweet.	Он дал мне два яблока. Оба были сладкими.
they both = both of them you both = both of you we both = both of us	They both (both of them) came to visit us.	Они оба пришли навестить нас.
в устойчивой конструкции both...and.	Both mother father were at home	И мама, и папа были дома.
в отрицательных предложениях вместо both используется neither	Both of them know English. Neither of them know English.	Они оба знают английский. Ни один из них не знает английского.

either/neither

	Употребление	Примеры	Перевод
either	любой из двух (артикуль не ставится)	I've got 2 cakes. Take either cake.	У меня 2 пирожных. Возьми любое.
	каждый, оба, и тот, и другой	There are windows on either side of the house.	С обеих сторон дома есть окна.
	заменяет существительное (глагол в ед. числе)	Either of dogs is always hungry.	Любая из собак вечно голодная.
neither	отрицательное местоимение-определение (ни тот, ни другой)	Neither of examples is correct.	Ни один из примеров не верен.
	в констр. neither.. nor (ни.. ни)	I like neither tea, nor coffee.	Я не люблю ни чай, ни кофе.

other, another, the other, the others (другой, другие)

	Употребление	Примеры	Перевод
the other	другой (второй), другой из двух	You've got 2 balls: one and the other.	У тебя 2 мяча: один и другой.
another	другой из многих, еще один	Take another ball.	Возьми другой мяч. (Любой, но не этот.)
other	другие (любые), не последние	Take other 2 balls.	Возьми другие 2 мяча. (Из многих.)

the others	другие (определенные)	There are 4 balls: 2 balls are red and the others are blue.	Есть 4 мяча: 2 красных, а другие 2 - синие.
-------------------	-----------------------	--	---

X. *Вопросительные (interrogative) местоимения*

what	что	What's this?	Что это?
which	который	Which of them?	Который из них?
who	кто, кого	Who was that?	Кто это был?
whom	кого	Whom did you meet?	Кого ты встретил?
whose	чей	Whose book is it?	Чья это книга?

Имя существительное. The Noun

Категории	Существительное в русском языке	Существительное в английском языке
Число	Изменяется	Изменяется
Падеж	Изменяется	Не изменяется

The Plural Form of Nouns

Образование множественного числа у английских существительных

Способ образования	Примеры	Перевод
после глухих согласных	a book - books a cup - cups	книга - книги чашка - чашки
после звонких согласных и гласных -	a name - names a girl - girls	имя - имена девочка - девочки
после шипящих, свистящих звуков -ch, -sh, -x, -s, -z: -es	a palace - palaces a bush - bushes a box - boxes a church - churches	дворец - дворцы куст - кусты коробка - коробки церковь - церкви
слово заканчивается на -у: 1) гласная +у	a toy - toys a boy - boys	игрушка - игрушки мальчик - мальчики
2) согласная + у	a family - families a story - stories	семья - семьи история - истории
слово заканчивается на <i>-file</i>	a leaf - leaves a shelf - shelves	лист - листья полка - полки

Особые случаи образования множественного числа

Ед. число	Мн. число	Перевод
man	men	мужчина - мужчины
woman	women	женщина - женщины
foot	feet	нога (стопа) - ноги (стопы)
child	children	ребенок - дети
goose	geese	гусь - гуси
mouse	mice	мышь - мыши
ox	oxen	бык - быки
tooth	teeth	зуб - зубы

Слова - заместители существительных **Substitutions: one/ones**

При повторном использовании одного и того же существительного в одном предложении, вместо него следует использовать *one* (в единственном числе) и *ones* (во множественном числе):

This table is bigger than that one - Этот стол больше, чем тот (стол).
 These tables are bigger than those ones. - Эти столы больше, чем те (столы).

Со словами one/ones может быть использован артикль, если перед ними стоит прилагательное.	
What apple do you want? Какое ты хочешь яблоко? The red one. Красное.	What apples do you want? Какие яблоки ты хочешь? The red ones. Красные.

Английские существительные не имеют падежных окончаний традиционно выделяют два падежа -общий и притяжательный.

Общий падеж

И. п. Эта девочка хорошо говорит по-английски. Р. п. Это собака той девочки. Д. п. Я дал яблоко той девочке. . В. п. Я вижу маленькую девочку. . Т. п. Я люблю гулять с этой девочкой. П. п. Я часто думаю об этой девочке.	This girl speaks English well. It's a dog of that girl. I gave an apple to that girl. I can see a little girl. I like to play with this girl. I often think about this girl.
--	---

Притяжательный падеж. The Possessive Case

Образование притяжательного падежа

	Образование	Примеры	Перевод
существительные в единственном числе	's	bird's house child's ball	домик птички мячик ребенка
существительные во множественном числе (группа исключений)	's	children's ball women's rights	мячик детей права женщин
существительное во множественном числе	'	girls' toy birds' house	игрушка девочек домик птичек

Формула притяжательного падежа обычно имеют лишь одушевленные существительные, обозначающие живое существо, которому что-то принадлежит,

**my mother's book - мамина книга,
 this girl's ball - мячик девочки,
 the bird's house - домик птички**

Для того, чтобы показать принадлежность объекта неодушевленному предмету, используется предлог of:

the handle of the door (ручка (от) двери), но чаще образуется составное существительное door-handle,

Артикль. The Article

1. Неопределенный a/an (используется перед исчисляемыми существительными в единственном числе)

a cat –кот a dog –собака a boy – мальчик a girl -девочка
 a teacher - учитель

2. Определенный the (может использоваться с любыми существительными)

the cat -кот the houses –дома the water -вода the weather –погода
 the flowers - цветы

Если слово начинается с гласной буквы, к артиклю "a" добавляется буква "n", для того, чтобы две гласные не сливались: an apple (яблоко), an orange (апельсин), an author (автор) и т. д. Слово "an hour" (час) начинается с согласной буквы "h", но в слове эта буква не читается, т.е. слово начинается с гласного звука, поэтому к артиклю "a" также добавляется n = an

Упомянув объект впервые, перед ним ставят неопределенный артикль a/an при вторичном упоминании того же самого объекта, перед ним ставят определенный артикль the

I see a cat, Я вижу кота (одного). The cat is black. (этот) Кот – черный.

This is a kitten. Это - котенок. (Один из многих) The kitten is hungry. (этот) Котенок - голодный.

I have a book- У меня есть книга. The book is interesting. (эта) Книга - интересная.

Неопределенный артикль a/an опускается перед исчисляемыми существительными и существительными во множественном числе.

a pen - pens (ручка - ручки) a dog - dogs (собака - собаки) a book - books (книга - книги)

- water (вода) - snow (снег) - meat (мясо)

Использование неопределенного артикля a

один из множества (любой)	This is a cat.
первое упоминание в тексте	I see a bird.
при упоминании профессии	My brother is a pilot.
в восклицательных предложениях	What a good girl! What a surprise! Such a fine room!
вместо слова один	She is coming for a weak.
в определенных конструкциях there is a... I have a... he has a... I see a... this is a... that is a... It is a... I am a... he/she is a...	There is a book here. I have got a nice coat. He has a kind smile. I see a wolf. This is a dog. That is a doctor. It is a red pen. I am a good swimmer. He/she is a tourist
в ряде устойчивых словосочетаний at a quarter... in a loud, (a low, an angry voice) to have a good time a lot of to go for a walk such a... after a while in a day (a month, a week, a year)	Come at a quarter to 8. Don't speak to him in an angry voice. We had a good time in the country. She has got a lot of presents. Let's go for a walk. He is such a clever boy. You'll see them after a while. We are living in a day.

Использование определенного артикля the

если речь идет о конкретном лице или предмете	The pen is on the table.
при повторном упоминании того же самого объекта	I see a cat. The cat is black.
если слово обозначает нечто, существующее в единственном лице, с частями света	the sun, the moon, the Earth
со словами: only (только), main (главный), central (центральный), left (левый), right (правый), wrong (неправильный), next (следующий), last (последний), final (заключительный)	The only man I love the main road to the left, to the right It was the right answer. the final test
с порядковыми числительными	the first, the tenth

с прилагательными в превосходной степени	the kindest, the most interesting the best
с музыкальными инструментами и танцами	to play the piano, to dance the tango
с обобщающими существительными (класс людей» животных, термины, жанры)	The Britons keep their traditions.
с названиями музеев, кинотеатров, кораблей, галерей, газет, журналов	the Hermitage the Tretyakov Gallery the Avrora the Sesame Street
с названиями океанов, рек, морей, каналов, пустынь, групп, островов, штатов, горных массивов, наименований с of	the Atlantic ocean the Neva river the Black sea Changing of the Guard

Использование определенного артикля в ряде устойчивых словосочетаний

in the middle, in the corner in the morning, In the evening, in the afternoon what's the use? to the cinema, to the theatre, to the shop, to the market at the cinema, at the theatre, at the shop, at the market the fact is (was) that... where is the...? in the country, to the country	The table is in the middle of the room. I never drink coffee in the evening. What's the use of going there so late? Do you like going to the theatre? He works at the shop. The fact is that I have no money at all. Where is the doctor? We always spend summer in the country.
--	---

Сколько бы прилагательных-определений ни стояло перед существительным, все эти определения ставятся между артиклем и существительным: A big, black, fat cat большой, черный, толстый кот.

Случаи, когда артикль не употребляется

если, перед существительным стоит притяжательное местоимение	a pen - my pen a dog - his dog the teacher - our teacher the apple - her apple
если перед существительным стоит указательное местоимение	the cats - those cats the books - these books a mouse - this mouse
если стоит другое существительное в притяжательном падеже	a car - father's car the horse - farmer's horse a bike - brother's bike the doll - sister's doll
если перед существительным стоит, количественное числительное	5 balls, 7 bananas, 2 cats
если перед существительным стоит отрицание "no"	She has no children. I see no birds.
перед именами	Mike, Kate, Jim, etc
с названиями дней недели	Sunday, Monday, etc.
с названиями месяцев	May, December, etc.
с названиями времен года	in spring, in winter
с названиями цветов	white, etc. I like green
с названиями спортивных игр	football, chess, etc.
с названиями блюд, напитков	tea, coffee, soup, etc,
с названиями праздников	Easter, Christmas, etc.

с названиями языков, если нет слова (язык). Если есть, нужен артикль the	English, etc. I learn English, the English language
с названиями стран	Russia, France, etc HO: the USA, the United Kingdom of Great Britain and Northern Ireland, the Netherlands, the Ukraine, the Congo
с названиями городов	Moscow, Paris, etc.
с названиями улиц, площадей	Trafalgar Square
с названиями парков	St James' Park, Hyde Park
с названиями мостов	Tower Bridge
с названиями одиночных гор	Kilimanjaro
с названиями озер	Loch Ness
с названиями континентов	Asia, Australia, etc.
с названиями одиночных островов	Cyprus
если перед существительными стоит вопросительное или отрицательное местоимение	what animals can swim? I know what thing you have lost!

ГЛАГОЛ (THE VERB)

Глаголом называется часть речи, обозначающая действие или состояние предмета или лица.

В английском языке признаком глагола в неопределенной форме (инфинитиве) является частица to.

По своей структуре глаголы делятся на:

1. Простые, состоящие только из одного корня:

to fire - стрелять; зажигать

to order - приказывать

to read - читать

to play - играть

2. Производные, состоящие из корня и префикса, из корня и суффикса или из корня, префикса и суффикса:

to unpack - распаковывать

to dismiss - увольнять, отпускать

to realize - представлять себе

to shorten - укорачивать (ся)

to encounter - встречать (ся), наталкивать (ся)

to regenerate - перерождаться, возрождаться

3. Сложные, состоящие из двух основ (чаще всего основы существительного или прилагательного и основы глагола):

to broadcast (broad + cast) - передавать по радио

to whitewash (white + wash) - белить

4. Составные, состоящие из глагольной основы и наречия или предлога:

to carry out - выполнять

to sit down - садиться

По значению глаголы делятся на смысловые и служебные.

1. Смысловые глаголы имеют самостоятельное значение, выражают действие или состояние: Lomonosov as a poet and scientist played a great role in the formation of the Russian literary language. Как поэт и ученый Ломоносов сыграл огромную роль в создании русского литературного языка.

2. Служебные глаголы не имеют самостоятельного значения и употребляются для образования сложных форм глагола или составного сказуемого. Они являются спрягаемым элементом сказуемого и в его формах выражается лицо, число и время. К ним относятся:

1. Глаголы-связки to be быть, to become становиться, to remain оставаться, to grow становиться, to get, to turn становиться, to look выглядеть, to keep сохраняться.

Every man is the maker of his own fortune. Каждый человек-творец своей судьбы.

2. Вспомогательные глаголы to be, to do, to have, to let, shall, will (should, would):

The kitchen was supplied with every convenience, and there was even a bath-room, a luxury the Gerhardts had never enjoyed before. На кухне имелись все удобства; была даже ванная комната- роскошь, какой Герхардты никогда до сих пор не обладали.

3. Модальные глаголы can, may, must, ought, need: He that would eat the fruit must climb the tree. Кто любит фрукты, должен влезть на дерево (чтобы сорвать). (Любишь кататься-люби и саночки возить.)

Все формы глагола в английском языке делятся на личные и неличные.

Личные формы глагола выражают время, лицо, число, наклонение. Они выполняют в предложении функцию сказуемого. К личным формам относятся все формы времен действительного и страдательного залога (изъявительного и сослагательного наклонения):

As you leave the Kremlin by Spassky Gate you come out on the Red Square. Если вы выходите из Кремля мимо Спасских Ворот, вы оказываетесь на Красной площади.

Неличные формы глагола не различаются по лицам и числам. Они не могут самостоятельно выполнять в предложении функцию сказуемого, но могут входить в его состав. К неличным формам относятся: инфинитив, причастие и герундий. Every step towards eliminating nuclear weapons is in the interests of every nation. Любой шаг в направлении уничтожения ядерного оружия служит интересам каждого государства.

Личные формы глагола в английском языке имеют три наклонения: изъявительное (the Indicative Mood), повелительное (the Imperative Mood) и сослагательное (the Subjunctive Mood).

Глаголы в изъявительном наклонении выражают реальное действие, передают факты:

His son goes to school. Его сын учится в школе.

She has written an interesting article. Она написала интересную статью.

A new building of the theatre was built in this street. На этой улице построили новое здание театра.

Глаголы в повелительном наклонении выражают приказание, просьбу, совет, запрещение, команду:

"Don't buy them", warned our cautious driver. "Не покупайте их", - предупредил наш осторожный шофер.

Undertake not what you cannot perform but be careful to keep your promise. Не беритесь за то, что не сможете выполнить, но старайтесь сдержать обещание.

Глаголы в сослагательном наклонении выражают действие не реальное, а желательное или предполагаемое: If there were no bad people, there would be no good lawyers. Если бы не было плохих людей, не было бы хороших адвокатов.

Как личные, так и неличные формы глагола имеют **два залога**: действительный (the Active Voice) и страдательный (the Passive Voice).

Глаголы в действительном залоге выражают действие, которое производится подлежащим: I inform you that I have carried out the mission. Сообщаю, что я выполнил задание.

Глаголы в страдательном залоге выражают действие, которое испытывает на себе подлежащее: I was informed that the mission had been carried out. Мне сообщили, что задание было выполнено.

Формы глагола могут выражать отношение между действием и временем. В русском языке бывают глаголы **совершенного и несовершенного вида**. **Глаголы совершенного вида** обозначают действие, которое закончено, и есть его результат:

Он прочитал эту статью с интересом.

Глаголы несовершенного вида обозначают действие, указывая на его повторяемость, длительность, незаконченность: Вчера он читал эту статью с интересом. (Но он мог и не прочитать ее).

Вид глагола в русском языке выражается либо изменением его формы, либо с помощью суффиксов и приставок. Видовые значения глагола в английском языке выражаются сочетанием вспомогательного глагола с причастием настоящего или прошедшего времени смыслового глагола.

В английском языке четыре видо-временных группы глагола: неопределенные времена (Indefinite Tenses), продолженные времена (Continuous Tenses), совершенные времена (Perfect Tenses), и совершенные продолженные времена (Perfect Continuous Tenses). В каждой временной группе три времени: настоящее (Present), прошедшее (Past), будущее (Future).

Глагол "to be"

A: Are you from England?

B: No, we aren't. We're from China.

He's Tom and she's Helen. They are friends.

Утверждение		Отрицание		Вопрос
Полная форма	Краткая форма	Полная форма	Краткая форма	Am I?
I am	I'm	I am not	I'm not	Are you?
You are	You're	You are not	You aren't	Is he?
He is	He's	He is not	He isn't	Is she?
She is	She's	She is not	She isn't	Is it?
It is	It's	It is not	It isn't	Are we?
We are	We're	We are not	We aren't	Are you?
You are	You're	You are not	You aren't	Are they?
They are	They're	They are not	They aren't	

Краткими ответами называются ответы на вопросы, начинающиеся с глагольной формы is /are; в кратком ответе содержание вопроса не повторяется. Употребляется только Yes или No, далее личное местоимение в именительном падеже и глагольная форма is (isn't) / are (aren't). Например: Are you British? No, I'm not.

Yes, I am /we are. No, I'm not/we aren't.

Yes, he/she/it is. No, he/she/it isn't.

Yes, they are. No, they aren't.

WAS/WERE

Bob is eighty. He's old and weak.

Mary, his wife is seventy-nine. She's old too.

Fifty years ago they were young. Bob was strong. He wasn't weak. Mary was beautiful. She wasn't old.

В прошедшем простом времени (past simple) глагол "to be" с личными местоимениями в именительном падеже имеет следующие формы: was для I, he, she, it и –were для –we, you, they.

В вопросах was/were ставятся перед личным местоимением в именительном падеже (I, you, he и т.д.) или существительным. Например: She was ill yesterday. -> Was she ill yesterday? Отрицания образуются путем постановки not после was/were. Например: She was not ill yesterday. She wasn't ill yesterday.

Утверждение	Отрицание		Вопрос
I was	Полная форма	Краткая форма	Was I?
You were	I was not	I wasn't	Were you?
He was	You were not	You weren't	Was he?
	He was not	He wasn't	

She was	She was not	She wasn't	Was she?
It was	It was not	It wasn't	Was it?
We were	We were not	We weren't	Were we?
You were	You were not	You weren't	Were you?
They were	They were not	They weren't	Were they?

ОБОРОТ THERE IS/THERE ARE

There is a sofa in the room. There are two pictures on the wall. There isn't a TV in the room. What else is there in the room?

Мы употребляем конструкцию there is/there are, чтобы сказать, что кто-то или что-то существует или находится в определенном месте. Краткая форма there is – there's. There are не имеет краткой формы. Например: There is (There's) a sofa in the room. There are four children in the garden.

Вопросительная форма: Is there? Are there? Например: Is there a restaurant in the town? Are there any apples in the basket?

Отрицательная форма: There isn't .../There aren't ... Например: There is not / isn't a man in the room. There are not/aren't any cars in the street.

Краткие ответы строятся с помощью Yes, there is/are или No, there isn't / aren't. Содержание вопроса не повторяется.

Yes, there is. No, there isn't.

Yes, there are. No, there aren't.

Мы употребляем there is / there are, чтобы сказать, что что-то существует или находится в определенном месте, it is / they are - когда уже упоминали об этом. Например: There is a house in the picture.

It is a big house. (Но не: It's a house in the picture.)

There are three books on the desk.

They are history books. (Но не: They are three books on the desk.)

Конструкция There was/There were

This is a modern town today.

There are a lot of tall buildings and shops. There are cars and there isn't much peace and quiet.

This is the same town fifty years ago.

There weren't any tall buildings. There were some old houses. There weren't many cars and there wasn't much noise.

Конструкция There was/There were - это There is / There are в форме past simple. There was употребляется с существительными в единственном числе. Например: There was a post office in the street thirty years ago. There were употребляется с существительными во множественном числе. Например: There were a few houses in the street thirty years ago.

В вопросах was/were ставятся перед there. Например: Was there a post office in the street thirty years ago? Were there any houses in the street thirty years ago?

Отрицания строятся путем постановки not после was / were. Например: There was not / wasn't a post office in the street thirty years ago. There were not / weren't any houses in the street thirty years ago.

Утверждение	Отрицание		Вопрос
There was There were	Полная форма There was not There were not	Краткая форма There wasn't There weren't	Was there? Were there?

Краткие ответы строятся с помощью Yes или No и there was/there were. Содержание вопроса не повторяется.

Was there a book on the desk? Yes, there was. No, there wasn't.

Were there any people in the shop? Yes, there were. No, there weren't.

Глагол Have got

A bird has got a beak, a tail and wings.

Has she got long hair? No, she hasn't. She's got short hair.

What have they got? They've got roller blades. They haven't got skateboards.

She has got a headache.

Have (got) используется:

а) чтобы показать, что что-то принадлежит кому-то. Например: He's got a ball.

б) при описании людей, животных или предметов. Например: She's got blue eyes.

в) в следующих высказываниях: I've got a headache. I've got a temperature. I've got a cough, I've got a toothache, I've got a cold, I've got a problem.

Утверждение		Отрицание		Вопрос
Полная форма	Краткая форма	Полная форма	Краткая форма	Have I (got)?
I have (got)	I've (got)	I have not (got)	I haven't (got)	Have you (got)?
You have (got)	You've (got)	You have not (got)	You haven't (got)	Has he (got)?
He has (got)	He's (got)	He has not (got)	He hasn't (got)	Has she (got)?
She has (got)	She's (got)	She has not (got)	She hasn't (got)	Has it (got)?
It has (got)	It's (got)	It has not (got)	It hasn't (got)	Have we (got)?
We have (got)	We've (got)	We have not (got)	We haven't (got)	Have you (got)?
You have (got)	You've (got)	You have not (got)	You haven't (got)	Have they (got)?
They have (got)	They've (got)	They have not (got)	They haven't (got)	

Had

Grandpa, did you have a TV when you were five?

No, I didn't. People didn't have TV's then. They had radios.

Have (had) в past simple имеет форму Had для всех лиц.

Вопросы строятся с помощью вспомогательного глагола did, личного местоимения в именительном падеже и глагола - have. Например: Did you have many toys when you were a child?

Отрицания строятся с помощью did not и have. Например: I did not / didn't have many toys when I was a child.

Утверждение	Отрицание		Вопрос
I had	Полная форма I did not have	Краткая форма I didn't have	Did I have?
You had	You did not have	You didn't have	Did you have?
He had	He did not have	He didn't have	Did he have?
She had	She did not have	She didn't have	Did she have?
It had	It did not have	It didn't have	Did it have?
We had	We did not have	We didn't have	Did we have?
You had	You did not have	You didn't have	Did you have?
They had	They did not have	They didn't have	Did they have?

Имя прилагательное. The Adjective

Категории	Прилагательное в русском языке	Прилагательное в английском языке
Число	изменяется	не изменяется
Род	изменяется	не изменяется
Падеж	изменяется	не изменяется

Образование имен прилагательных

Имена прилагательные бывают: простые и производные К простым именам прилагательным относятся прилагательные, не имеющие в своем составе
--

ни приставок, ни суффиксов: **small** - *маленький*, **long** - *длинный*, **white** - *белый*.
 К производным именам прилагательным относятся прилагательные, имеющие в своем составе **суффиксы** или **приставки**, или одновременно и те, и другие.

Суффиксальное образование имен прилагательных

Суффикс	Пример	Перевод
- ful	useful doubtful	полезный сомневающийся
- less	helpless useless	беспомощный бесполезный
- ous	famous dangerous	известный опасный
- al	formal central	формальный центральный
- able	eatable capable	съедобный способный

Приставочный способ образования имен прилагательных

Приставка	Пример	Перевод
un -	uncooked unimaginable	невареный невообразимый
in -	incapable inhuman	неспособный негуманный
il -	illegal illiberal	нелегальный необразованный
im -	impossible impractical	невозможный непрактичный
dis -	dishonest disagreeable	бесчестный неприятный
ir -	irregular irresponsible	неправильный безответственный

Некоторые имена прилагательные являются составными и образуются из двух слов, составляющих одно понятие: **light-haired** – светловолосый, **snow-white** – белоснежный.

Прилагательные, оканчивающиеся на – ed и на - ing

- ed	- ing
Описывают чувства и состояния	Описывают предметы, вещи, занятия, вызывающие эти чувства
interested – интересующийся, заинтересованный	interesting - интересный
bored - скучающий	boring - скучный
surprised - удивленный	surprising - удивительный

Степени сравнения прилагательных

Английские прилагательные не изменяются ни по числам, ни по родам, но у них есть **формы степеней сравнения**.

Имя прилагательное в английском языке имеет **три формы** степеней сравнения:

- **положительная** степень сравнения (**Positive Degree**);
- **сравнительная** степень сравнения (**Comparative Degree**);
- **превосходная** степень сравнения (**Superlative Degree**).

Основная форма прилагательного - положительная степень. Форма сравнительной и

превосходной степеней обычно образуется от формы положительной степени одним из следующих способов:

1. -er. -est

Односложные прилагательные образуют **сравнительную степень** путем прибавления к **форме прилагательного в положительной степени** суффикса - **er**. Примерно, тоже самое мы делаем и в русском языке - добавляем “е” (большой - больше, холодный - холоднее).

Превосходная степень образуется путем прибавления суффикса - **est**. **Артикль the обязателен!!!**

Положительная степень	Сравнительная степень	Превосходная степень
cold - холодный	colder - холоднее	the coldest - самый холодный
big - большой	bigger - больше	the biggest - самый большой
kind - добрый	kinder - добрее	the kindest - самый добрый

По этому же способу образуются степени сравнения двусложных прилагательных оканчивающихся на **-y, -er, -ow, -ble**:

Положительная степень	Сравнительная степень	Превосходная степень
clever — умный	cleverer - умнее	the cleverest - самый умный
easy - простой	easier - проще	the easiest - самый простой
able - способный	abler - способнее	the ablest - самый способный
busy - занятой	busier - более занятой	the busiest - самый занятой

При образовании степеней сравнения посредством суффиксов – **er** и – **est** соблюдаются следующие **правила орфографии**:

Если прилагательное заканчивается на немое “e”, то при прибавлении – **er** и – **est** немое “e” опускается:

large – **larger** - **the largest** / большой – больше – самый большой
brave – **braver** – **the bravest** / смелый – смелее – самый смелый

Если прилагательное заканчивается на согласную с предшествующим кратким гласным звуком, то в сравнительной и превосходной степени конечная согласная буква удваивается:

big – **bigger** – **biggest** / большой – больше – самый большой
hot – **hotter** – **hottest** / горячий – горячее – самый горячий
thin – **thinner** – **thinnest** / тонкий – тоньше – самый тонкий

Если прилагательное заканчивается на “y” с предшествующей согласной, то в сравнительной и превосходной степени “y” переходит в “i”:

busy – **busier** – **busiest** / занятой – более занятой – самый занятой
easy – **easier** – **easiest** / простой – проще – самый простой

2. more, the most

Большинство двусложных прилагательных и прилагательных, состоящих из трех и более слогов, образуют сравнительную степень при помощи слова **more**, а превосходную – при помощи слова **most**.

Эти слова ставятся перед именами прилагательными в положительной степени:

Положительная степень	Сравнительная степень	Превосходная степень
beautiful - красивый	more beautiful - красивее	the most beautiful - самый красивый
interesting – интересный	more interesting - интереснее	the most interesting - самый интересный
important - важный	more important - важнее	the most important - самый важный

Особые формы

Положительная степень	Сравнительная степень	Превосходная степень
-----------------------	-----------------------	----------------------

good - хороший bad - плохой little - маленький much/many - много far - далекий/далеко old - старый	better - лучше worse - хуже less - меньше more - больше farther/further - дальше older/elder - старше	the best - самый лучший the worst - самый плохой the least - самый маленький, меньше всего the most - больше всего the farthest/furthest - самый дальний the oldest/eldest - самый старый
---	--	--

3. less, the least

Для выражения **меньшей** или **самой низкой** степени качества предмета по сравнению с другими предметами употребляются соответствующие слова **less** – менее и **the least** – наименее, которые ставятся перед прилагательными в форме положительной степени.

Положительная степень	Сравнительная степень	Превосходная степень
beautiful – красивый interesting - интересный important - важный	less beautiful - менее красивый less interesting – менее интересный less important - менее важный	the least beautiful – самый некрасивый the least interesting – самый неинтересный the least important – самый неважный

Другие средства сравнения двух предметов или лиц

Конструкция	Комментарий	Примеры
As...as (такой же, так же)	Для сравнения двух объектов одинакового качества	He is as strong as a lion. Он такой же сильный, как лев. She is as clever as an owl. Она такая же умная, как сова.
Not so...as (не такой, как)	в отрицательных предложениях	He is not so strong as a lion. Он не такой сильный, как лев. She is not so clever as an owl. Она не такая умная, как сова.
The...the (с двумя сравнительными степенями)	показывает зависимость одного действия от другого	The more we are together the happier we are. Чем больше времени мы проводим вместе, тем счастливее мы становимся. The more I learn this rule the less I understand it. Чем больше я учу это правило, тем меньше я его понимаю.

Особые замечания об употреблении сравнительных и превосходных степеней имен прилагательных:

- Сравнительная степень может быть усилена употреблением перед ней слов со значением «гораздо, значительно»:
 His new book is **much more** interesting than previous one. *Его новая книга гораздо более интересная, чем предыдущая.*
 This table is **more** comfortable than **that one**. *Этот стол более удобный чем тот.*

- После союзов **than** и **as** используются либо личное местоимение в именительном падеже с глаголом, либо личное местоимение в объектном падеже:
 I can run **as fast as him (as he can)**. *Я могу бегать так же быстро, как он.*

Числительное. The numeral

Перед сотнями, тысячами, миллионами обязательно называть их количество, даже если всего одна сотня или одна тысяча:

126 – one hundred twenty six

1139 – one thousand one hundred and thirty nine

В составе числительных – сотни, тысячи и миллионы не имеют окончания множественного числа: **two hundred – 200, three thousand – 3000, и т.д.**

НО: окончание множественного числа добавляется hundred, thousand, million, когда они выражают неопределенное количество сотен, тысяч, миллионов. В этом случае после них употребляется существительное с предлогом **“of”**:

hundreds of children – сотни детей

thousands of birds – тысячи птиц

millions of insects – миллионы насекомых

Начиная с 21, числительные образуются так же как в русском языке:

20+1=21 (twenty + one = **twenty one**)

60+7=67 (sixty + seven = **sixty seven**) и т.д.

Как читать даты

1043	ten forty-three
1956	nineteen fifty-six
1601	sixteen o one
2003	two thousand three
В 2003 году	in two thousand three
1 сентября	the first of September
23 февраля	the twenty-third of February

ДРОБНЫЕ ЧИСЛИТЕЛЬНЫЕ (FRACTIONAL NUMERALS)

В простых дробях (Common Fractions) числитель выражается количественным числительным, а знаменатель порядковым:

1/7- one seventh одна седьмая

При чтении простых дробей, если числитель их больше единицы, к знаменателю прибавляется окончание множественного числа -s:

2/4 - two fourths - две четвертых

2/3 -two thirds - две третьих

3 1/5 - three and one fifth - три целых и одна пятая

1/2 - one second, a second, one half, a half - одна вторая, половина

1/4 -one fourth, a fourth, one quarter, a quarter - одна четвертая, четверть

В десятичных дробях (Decimal Fractions) целое число отделяется точкой, и каждая цифра читается отдельно. Нуль читается nought [no:t] (в США - zero ['zierou]).

4.25 four point twenty-five; four point two five

0.43 nought point forty-three; nought point four three

Существительные, следующие за дробью, имеют форму единственного числа, и перед ними при чтении ставится предлог -of:

2/3 metre- two thirds of a metre

две третьих метра

0.05 ton - nought point nought five of a ton

ноль целых пять сотых тонны

Существительные, следующие за смешанным числом, имеют форму множественного числа и читаются без предлога of:

35 1/9 tons -thirty-five and one ninth tons

14.65 metres -one four (или fourteen) point six five (или sixty-five) metres

В обозначениях номеров телефонов каждая цифра читается отдельно, нуль здесь читается [ou]:
224-58-06 ['tu:'tu:'fo:'faiv'eit'ou'siks]

Образование видовременных форм глагола в активном залоге

Present Simple употребляется для выражения:

1. постоянных состояний,
2. повторяющихся и повседневных действий (часто со следующими наречиями: always, never, usually и т.д.). Mr Gibson is a businessman. He lives in New York, (постоянное состояние) He usually starts work at 9 am. (повседневное действие) He often stays at the office until late in the evening, (повседневное действие)
3. непреложных истин и законов природы, The moon moves round the earth.
4. действий, происходящих по программе или по расписанию (движение поездов, автобусов и т.д.). The bus leaves in ten minutes.

Маркерами present simple являются: usually, always и т.п., every day / week / month / year и т.д., on Mondays / Tuesdays и т.д., in the morning / afternoon / evening, at night / the weekend и т.д.

Present Continuous употребляется для выражения:

1. действий, происходящих в момент речи He is reading a book right now.
2. временных действий, происходящих в настоящий период времени, но не обязательно в момент речи She is practising for a concert these days. (В данный момент она не играет. Она отдыхает.)
3. действий, происходящих слишком часто и по поводу которых мы хотим высказать раздражение или критику (обычно со словом "always") "You're always interrupting me!"(раздражение)
4. действия, заранее запланированных на будущее. He is flying to Milan in an hour. (Это запланировано.)

Маркерами present continuous являются: now, at the moment, these days, at present, always, tonight, still и т.д.

Во временах **группы Continuous** обычно **не употребляются** глаголы:

1. выражающие восприятия, ощущения (see, hear, feel, taste, smell), Например: This cake tastes delicious. (Но не: This cake is tasting delicious)
2. выражающие мыслительную деятельность [know, think, remember, forget, recognize(ze), believe, understand, notice, realise(ze), seem, sound и др.],
Например: I don't know his name.
3. выражающие эмоции, желания (love, prefer, like, hate, dislike, want и др.), Например: Shirley loves jazz music.
4. include, matter, need, belong, cost, mean, own, appear, have (когда выражает принадлежность) и т.д. Например: That jacket costs a tot of money. (Но не: That jacket is costing a lot of money.)

Present perfect употребляется для выражения:

1. действий, которые произошли в прошлом в неопределенное время. Конкретное время действия не важно, важен результат, Kim has bought a new mobile phone. (Когда она его купила? Мы это не уточняем, поскольку это не важно. Важного, что у нее есть новый мобильный телефон.)
2. действий, которые начались в прошлом и все еще продолжают в настоящем, We has been a car salesman since /990. (Он стал продавцом автомобилей в 1990 году и до сих пор им является.)
3. действий, которые завершились совсем недавно и их результаты все еще ощущаются в настоящем. They have done their shopping. (Мы видим, что они только что сделали покупки, поскольку они выходят из супермаркета с полной тележкой.)

4. Present perfect simple употребляется также со словами "today", "this morning / afternoon" и т.д., когда обозначенное ими время в момент речи еще не истекло. He has made ten photos this morning. (Сейчас утро. Указанное время не истекло.)

К маркерам present perfect относятся: for, since, already, just, always, recently, ever, how long, yet, lately, never, so far, today, this morning/ afternoon / week / month / year и т.д.

Present perfect continuous употребляется для выражения:

1. действий, которые начались в прошлом и продолжаются в настоящее время He has been painting the house for three days. (Он начал красить дом три дня назад и красит его до сих пор.)

2. действий, которые завершились недавно и их результаты заметны (очевидны) сейчас. They're tired. They have been painting the garage door all morning. (Они только что закончили красить. Результат их действий очевиден. Краска на дверях еще не высохла, люди выглядят усталыми.)

Примечание.

1. С глаголами, не имеющими форм группы Continuous, вместо present perfect continuous употребляется present perfect simple. Например: I've known Sharon since we were at school together. (А не: I've been knowing Sharon since we were at school together.)

2. С глаголами live, feel и work можно употреблять как present perfect continuous, так и present perfect simple, при этом смысл предложения почти не изменяется. Например: He has been living/has lived here since 1994.

К маркерам present perfect continuous относятся: for. since. all morning/afternoon/week/day и т.д., how long (в вопросах).

Past simple употребляется для выражения:

1. действий, произошедших в прошлом в определенное указанное время, то есть нам известно, когда эти действия произошли, They graduated four years ago. (Когда они закончили университет? Четыре года назад. Мы знаем время.)

2. повторяющихся в прошлом действий, которые более не происходят. В этом случае могут использоваться наречия частоты (always, often, usually и т.д.), He often played football with his dad when he was five. (Но теперь он уже не играет в футбол со своим отцом.) Then they ate with their friends.

3. действий, следовавших непосредственно одно за другим в прошлом. They cooked the meal first.

4. Past simple употребляется также, когда речь идет о людях, которых уже нет в живых. Princess Diana visited a lot of schools.

Маркерами past simple являются: yesterday, last night / week / month / year I Monday и т.д., two days I weeks I months I years ago, then, when, in 1992 и т.д.

People used to dress differently in the past. Women used to wear long dresses. Did they use to carry parasols with them? Yes, they did. They didn't use to go out alone at night.

• **Used to** (+ основная форма глагола) употребляется для выражения привычных, повторявшихся в прошлом действий, которые сейчас уже не происходят. Эта конструкция не изменяется по лицам и числам. Например: Peter used to eat a lot of sweets. (= Peter doesn't eat many sweets any more.) Вопросы и отрицания строятся с помощью did / did not (didn't), подлежащего и глагола "use" без -d.

Например: Did Peter use to eat many sweets? Mary didn't use to stay out late.

Вместо "used to" можно употреблять past simple, при этом смысл высказывания не изменяется. Например: She used to live in the countryside. = She lived in the countryside.

Отрицательные и вопросительные формы употребляются редко.

Past continuous употребляется для выражения:

1. временного действия, продолжавшегося в прошлом в момент, о котором мы говорим. Мы не знаем, когда началось и когда закончилось это действие, At three o'clock yesterday

afternoon Mike and his son were washing the dog. (Мы не знаем, когда они начали и когда закончили мыть собаку.)

2. временного действия, продолжавшегося в прошлом (longer action) в момент, когда произошло другое действие (shorter action). Для выражения второго действия (shorter action) мы употребляем past simple, He was reading a newspaper when his wife came, (was reading = longer action: came = shorter action)

3. двух и более временных действий, одновременно продолжавшихся в прошлом. The people were watching while the cowboy was riding the bull.

4. Past continuous употребляется также для описания обстановки, на фоне которой происходили события рассказа (повествования). The sun was shining and the birds were singing. Tom was driving his old truck through the forest.

Маркерами past continuous являются: while, when, as, all day / night / morning и т.д. when/while/as + past continuous (longer action) when + past simple (shorter action)

Past perfect употребляется:

1. для того, чтобы показать, что одно действие произошло раньше другого в прошлом. При этом то действие, которое произошло раньше, выражается past perfect simple, а случившееся позже - past simple,

They had done their homework before they went out to play yesterday afternoon. (=They did their homework first and then they went out to play.)

2. для выражения действий, которые произошли до указанного момента в прошлом, She had watered all the flowers by five o'clock in the afternoon. (=She had finished watering the flowers before five o'clock.)

3. как эквивалент present perfect simple в прошлом. То есть, past perfect simple употребляется для выражения действия, которое началось и закончилось в прошлом, а present perfect simple - для действия, которое началось в прошлом и продолжается (или только что закончилось) в настоящем. Например: Jill wasn't at home. She had gone out. (Тогда ее не было дома.) ЛИ isn 't at home. She has gone out. (Сейчас ее нет дома.)

К маркерам past perfect simple относятся: before, after, already, just, till/until, when, by, by the time и т.д.

Future simple употребляется:

1. для обозначения будущих действий, которые, возможно, произойдут, а возможно, и нет, We'll visit Disney World one day.

2. для предсказаний будущих событий (predictions), Life will be better fifty years from now.

3. для выражения угроз или предупреждений (threats / warnings), Stop or I'll shoot.

4. для выражения обещаний (promises) и решений, принятых в момент речи (on-the-spot decisions), I'll help you with your homework.

5. с глаголами hope, think, believe, expect и т.п., с выражениями I'm sure, I'm afraid и т.п., а также с наречиями probably, perhaps и т.п. / think he will support me. He will probably go to work.

К маркерам future simple относятся: tomorrow, the day after tomorrow, next week I month / year, tonight, soon, in a week / month year и т.д.

ПРИМЕЧАНИЕ

Future simple не употребляется после слов while, before, until, as soon as, after, if и when в придаточных предложениях условия и времени. В таких случаях используется present simple. Например: I'll make a phone call while I wait for you. (А не:... while I will wait for you.) Please phone me when you finish work.

В дополнительных придаточных предложениях после "when" и "if" возможно употребление future simple. Например: I don't know when I if Helen will be back.

He is going to throw the ball.

Be going to употребляется для:

1. выражения заранее принятых планов и намерений на будущее, Например: Bob is going to drive to Manchester tomorrow morning.

2. предсказаний, когда уже есть доказательства того, что они сбудутся в близком будущем. Например: Look at that tree. It is going to fall down.

We use the **future continuous**:

a) for an action which will be in progress at a stated for an action which will be future time.

This time next week, we'll be cruising round the islands.

b) for an action which will definitely happen in the future as the result of a routine or arrangement. *Don't call Julie. I'll be seeing her later, so I'll pass the message on.*

c) when we ask politely about someone's plans for the near future (what we want to know is if our wishes fit in with their plans.) *Will you be using the photocopier for long?*

No. Why?

I need to make some photocopies.

We use the **future perfect**:

1. For an action which will be finished before a stated future time. *She will have delivered all the newspapers by 8 o'clock.*

2. The future perfect is used with the following time expressions: before, by, by then, by the time, until/till.

We use the **future perfect continuous**:

1. to emphasize the duration of an action up to a certain time in the future. *By the end of next month, she will have been teaching for twenty years.*

The future perfect continuous is used with: by... for.

Практическая работа также направлена на проверку сформированности грамматического навыка в рамках тем: модальные глаголы и их эквиваленты, образование видовременных форм глагола в пассивном залоге, основные сведения о согласовании времён, прямая и косвенная речь, неличные формы глагола: инфинитив, причастия, герундий, основные сведения о сослагательном наклонении.

Распределение выше указанных тем в учебнике:

- Агабекян И. П. Английский язык для бакалавров: учебное пособие для студентов вузов / И. П. Агабекян. - Ростов-на-Дону: Феникс, 2017. - 384 с.: ил. - (Высшее образование) (200 экз. в библиотеке УГГУ) и учебнике:

- Журавлева Р.И. Английский язык: учебник: для студентов горно-геологических специальностей вузов / Р. И. Журавлева. - Ростов-на-Дону: Феникс, 2013. - 508 с. - (Высшее образование). - Библиогр.: с. 502 (192 экз. в библиотеке УГГУ) представлено в таблице:

Название темы	Страницы учебников	
	<i>Агабекян И. П.</i>	<i>Журавлева Р.И.</i>
Модальные глаголы и их эквиваленты	295	47
Образование видовременных форм глагола в пассивном залоге	236	71, 115
Основные сведения о согласовании времён	323-328	269
Прямая и косвенная речь	324	268
Неличные формы глагола: инфинитив, причастия, герундий	311-322	132, 162, 173, 192, 193
Основные сведения о сослагательном наклонении	329	224

Модальные глаголы

Глаголы	Значение	Примеры
CAN	физическая или умственная возможность/умение	I can swim very well. – Я очень хорошо умею плавать.
	возможность	You can go now. — Ты можешь идти сейчас. You cannot play

		football in the street. – На улице нельзя играть в футбол.
	вероятность	They can arrive any time. – Они могут приехать в любой момент.
	удивление	Can he have said that? – Неужели он это сказал?
	сомнение, недоверчивость	She can't be waiting for us now. – Не может быть, чтобы она сейчас нас ждала.
	разрешение	Can we go home? — Нам можно пойти домой?
	вежливая просьба	Could you <u>tell me</u> what time it is now? – Не могли бы вы подсказать, который сейчас час?
MAY	разрешение	May I borrow your book? – Я могу одолжить у тебя книгу?
	предположение	She may not come. – Она, возможно, не придет.
	возможность	In the museum you may see many interesting things. – В музее вы можете увидеть много интересных вещей.
	упрек – только MIGHT (+ perfect infinitive)	You might have told me that. – Ты мог бы мне это сказать.
MUST	обязательство, необходимость	He must work. He must earn money. – Он должен работать. Он должен зарабатывать деньги.
	вероятность (сильная степень)	He must be sick. — Он, должно быть, заболел.
	запрет	Tourists must not feed animals in the zoo. — Туристы не должны кормить животных в зоопарке.
SHOULD OUGHT TO	моральное долженствование	You ought to be polite. – Вы должны быть любезными.
	совет	You should see a doctor. – Вам следует сходить к врачу.
	упрек, запрет	You should have taken the umbrella. – Тебе следовало взять с собой <u>зонт</u> .
SHALL	указ, обязанность	These rules shall apply in all circumstances. – Эти правила будут действовать при любых обстоятельствах.
	угроза	You shall suffer. — Ты будешь страдать.
	просьба об указании	Shall I open the window? – Мне открыть окно?
WILL	готовность, нежелание/отказ	The door won't open. — Дверь не открывается.
	вежливая просьба	Will you go with me? – Ты сможешь пойти со мной?
WOULD	готовность, нежелание/отказ	He would not answer this question. – Он не будет отвечать на этот вопрос.
	вежливая просьба	Would you please come with me? — Не могли бы вы пройти со мной.
	повторяющееся/привычное действие	We would talk for hours. – Мы беседовали часами.
NEED	необходимость	Do you need to work so hard? – Тебе надо столько работать?
NEEDN'T	отсутствие необходимости	She needn't go there. — Ей не нужно туда идти.
DARE	Посметь	How dare you say that? – Как ты смеешь такое говорить?

Модальные единицы эквивалентного типа

to be able (to) = can	Возможность соверш-я конкрет-го дей-ия в опред. момент	She was able to change the situation then. (Она тогда была в состоянии (могла) изменить ситуацию).
to be allowed (to) = may	Возмож-ть совер-ия дей-ия в наст.-м, прош-ом или буд-ем + оттенок разрешения	My sister is allowed to play outdoors. (Моей сестре разрешается играть на улице).
to have (to)= ought, must, should	Необходимость совер-я дей-я в наст.-м, прош-ом или буд-ем при опред-х об-вах	They will have to set up in business soon. (Им вскоре придется открыть свое дело).
to be (to)= ought, must, should	Необходимость совер-я дей-я в наст.-м, прош-ом при наличии опред. планов, распис-ий и т.д.	We are to send Nick about his business. (Мы должны (= планируем) выпроводить Ника)

Страдательный залог (Passive Voice)

образуется при помощи вспомогательного глагола to be в соответствующем времени, лице и числе и причастия прошедшего времени смысл. глагола – Participle II (III –я форма или ed-форма).

В страдательном залоге не употребляются:

1) Непереходные глаголы, т.к. при них нет объекта, который испытывал бы воздействие, то есть нет прямых дополнений которые могли бы стать подлежащими при глаголе в форме Passive.

Переходными в англ. языке называются глаголы, после которых в действительном залоге следует прямое дополнение; в русском языке это дополнение, отвечающее на вопросы винительного падежа – кого? что?: to build строить, to see видеть, to take брать, to open открывать и т.п.

Непереходными глаголами называются такие глаголы, которые не требуют после себя прямого дополнения: to live жить, to come приходиться, to fly летать, to cry плакать и др.

2) Глаголы-связки: be – быть, become – становиться/стать.

3) Модальные глаголы.

4) Некоторые переходные глаголы не могут использоваться в страдательном залоге. В большинстве случаев это глаголы состояния, такие как:

to fit годиться, быть впору to have иметь to lack не хватать, недоставать to like нравиться
to resemble напоминать, быть похожим to suit годиться, подходить и др.

При изменении глагола из действительного в страдательный залог меняется вся конструкция предложения:

- дополнение предложения в Active становится подлежащим предложения в Passive;

- подлежащее предложения в Active становится предложным дополнением, которое вводится предлогом by или вовсе опускается;

- сказуемое в форме Active становится сказуемым в форме Passive.

Особенности употребления форм Passive:

1. Форма Future Continuous не употребляется в Passive, вместо нее употребляется Future Indefinite:

At ten o'clock this morning Nick will be writing the letter. – At ten o'clock this morning the letter will be written by Nick.

2. В Passive нет форм Perfect Continuous, поэтому в тех случаях, когда нужно передать в Passive действие, начавшееся до какого-то момента и продолжающееся вплоть до этого момента, употребляются формы Perfect:

He has been writing the story for three months. The story has been written by him for three months.

3. Для краткости, во избежание сложных форм, формы Indefinite (Present, Past, Future) часто употребляются вместо форм Perfect и Continuous, как в повседневной речи так и в художественной литературе. Формы Perfect и Continuous чаще употребляются в научной литературе и технических инструкциях.

This letter has been written by Bill. (Present Perfect)

This letter is written by Bill. (Present Indefinite – более употребительно)

Apples are being sold in this shop. (Present Continuous)

Apples are sold in this shop. (Present Indefinite – более употребительно)

4. Если несколько однотипных действий относятся к одному подлежащему, то вспомогательные глаголы обычно употребляются только перед первым действием, например: The new course will be sold in shops and ordered by post.

Прямой пассив (The Direct Passive)

Это конструкция, в которой подлежащее предложения в Passive соответствует прямому дополнению предложения в Active. Прямой пассив образуется от большинства переходных глаголов.

I gave him a book. Я дал ему книгу. A book was given to him. Ему дали книгу. (или Книга была дана ему)

The thief stole my watch yesterday. Вор украл мои часы вчера.

My watch was stolen yesterday. Мои часы были украдены вчера.

В английском языке имеется ряд переходных глаголов, которые соответствуют непереходным глаголам в русском языке. В английском они могут употребляться в прямом пассиве, а в русском – нет. Это: to answer отвечать кому-л.

to believe верить кому-л. to enter входить (в) to follow следовать (за) to help помогать кому-л.

to influence влиять (на) to join присоединяться to need нуждаться to watch наблюдать (за)

Так как соответствующие русские глаголы, являясь непереходными, не могут употребляться в страдательном залоге, то они переводятся на русский язык глаголами в действительном залоге:

Winter is followed by spring.

А при отсутствии дополнения с предлогом by переводятся неопределенно-личными предложениями: Your help is needed.

Косвенный пассив (The Indirect Passive)

Это конструкция, в которой подлежащее предложения в Passive соответствует косвенному дополнению предложения в Active. Она возможна только с глаголами, которые могут иметь и прямое и косвенное дополнения в действительном залоге. Прямое дополнение обычно означает предмет (что?), а косвенное – лицо (кому?).

С такими глаголами в действительном залоге можно образовать две конструкции:

а) глагол + косвенное дополнение + прямое дополнение;

б) глагол + прямое дополнение + предлог + косвенное дополнение:

а) They sent Ann an invitation.- Они послали Анне приглашение.

б) They sent an invitation to Ann. - Они послали приглашение Анне.

В страдательном залоге с ними также можно образовать две конструкции – прямой и косвенный пассив, в зависимости от того, какое дополнение становится подлежащим предложения в Passive. К этим глаголам относятся: to bring приносить

to buy покупать to give давать to invite приглашать to leave оставлять

to lend одалживать to offer предлагать to order приказывать to pay платить

to promise обещать to sell продавать to send посылать to show показывать

to teach учить to tell сказать и др.

Например: Tom gave Mary a book. Том дал Мэри книгу.

Mary was given a book. Мэри дали книгу. (косвенный пассив – более употребителен)

A book was given to Mary. Книгу дали Мэри. (прямой пассив – менее употребителен)

Выбор между прямым или косвенным пассивом зависит от смыслового акцента, вкладываемого в последние, наиболее значимые, слова фразы:

John was offered a good job. (косвенный пассив) Джону предложили хорошую работу.

The job was offered to John. (прямой пассив) Работу предложили Джону.

Глагол to ask спрашивать образует только одну пассивную конструкцию – ту, в которой подлежащим является дополнение, обозначающее лицо (косвенный пассив):

He was asked a lot of questions. Ему задали много вопросов.

Косвенный пассив невозможен с некоторыми глаголами, требующими косвенного дополнения (кому?) с предлогом to. Такое косвенное дополнение не может быть подлежащим в Passive, поэтому в страдательном залоге возможна только одна конструкция – прямой пассив, то есть вариант: Что? объяснили, предложили, повторили...Кому? Это глаголы: to address адресовать

to describe описывать to dictate диктовать to explain объяснять to mention упоминать

to propose предлагать to repeat повторять to suggest предлагать to write писать и др.

Например: The teacher explained the rule to the pupils. – Учитель объяснил правило ученикам.
The rule was explained to the pupils. – Правило объяснили ученикам. (Not: The pupils was explained...)

Употребление Страдательного залога

В английском языке, как и в русском, страдательный залог употр. для того чтобы:

1. Обойтись без упоминания исполнителя действия (70% случаев употребления Passive) в тех случаях когда:

а) Исполнитель неизвестен или его не хотят упоминать:

He was killed in the war. Он был убит на войне.

б) Исполнитель не важен, а интерес представляет лишь объект воздействия и сопутствующие обстоятельства:

The window was broken last night. Окно было разбито прошлой ночью.

в) Исполнитель действия не называется, поскольку он ясен из ситуации или контекста:

The boy was operated on the next day. Мальчика оперировали на следующий день.

г) Безличные пассивные конструкции постоянно используются в научной и учебной литературе, в различных руководствах: The contents of the container should be kept in a cool dry place. Содержимое упаковки следует хранить в сухом прохладном месте.

2. Для того, чтобы специально привлечь внимание к тому, кем или чем осуществлялось действие. В этом случае существительное (одушевленное или неодушевленное.) или местоимение (в объектном падеже) вводится предлогом by после сказуемого в Passive.

В английском языке, как и в русском, смысловой акцент приходится на последнюю часть фразы. He quickly dressed. Он быстро оделся.

Поэтому, если нужно подчеркнуть исполнителя действия, то о нем следует сказать в конце предложения. Из-за строгого порядка слов английского предложения это можно осуществить лишь прибегнув к страдательному залогоу. Сравните:

The flood broke the dam. (Active) Наводнение разрушило плотину. (Наводнение разрушило что? – плотину)

The dam was broken by the flood. (Passive) Плотина была разрушена наводнением. (Плотина разрушена чем? – наводнением)

Чаще всего используется, когда речь идет об авторстве:

The letter was written by my brother. Это письмо было написано моим братом.

И когда исполнитель действия является причиной последующего состояния:

The house was damaged by a storm. Дом был поврежден грозой.

Примечание: Если действие совершается с помощью какого-то предмета, то употребляется предлог with, например:

He was shot with a revolver. Он был убит из револьвера.

Перевод глаголов в форме Passive

В русском языке есть три способа выражения страдательного залога:

1. При помощи глагола "быть" и краткой формы страдательного причастия, причем в настоящем времени "быть" опускается:

I am invited to a party.

Я приглашён на вечеринку.

Иногда при переводе используется обратный порядок слов, когда русское предложение начинается со сказуемого: New technique has been developed. Была разработана новая методика.

2. Глагол в страдательном залоге переводится русским глаголом, оканчивающимся на – ся(-сь):

Bread is made from flour. Хлеб делается из муки.

Answers are given in the written form. Ответы даются в письменном виде.

3. Неопределенно-личным предложением (подлежащее в переводе отсутствует; сказуемое стоит в 3-м лице множественного числа действительного залога). Этот способ перевода возможен только при отсутствии дополнения с предлогом by (производитель действия не упомянут):

The book is much spoken about. Об этой книге много говорят.

I was told that you're ill. Мне сказали, что ты болен.

4. Если в предложении указан субъект действия, то его можно перевести личным предложением с глаголом в действительном залоге (дополнение с *by* при переводе становится подлежащим). Выбор того или иного способа перевода зависит от значения глагола и всего предложения в целом (от контекста):

They were invited by my friend. Их пригласил мой друг.(или Они были приглашены моим другом.)

Примечание 1: Иногда страдательный оборот можно перевести двумя или даже тремя способами, в зависимости от соответствующего русского глагола и контекста:

The experiments were made last year.

1) Опыты были проведены в прошлом году.

2) Опыты проводились в прошлом году.

3) Опыты проводили в прошлом году.

Примечание 2: При переводе нужно учитывать, что в английском языке, в отличие от русского, при изменении залога не происходит изменение падежа слова, стоящего перед глаголом (например в английском *she* и *she*, а переводим на русский - она и ей):

Примечание 3: Обороты, состоящие из местоимения *it* с глаголом в страдательном залоге переводятся неопределенно-личными оборотами:

It is said... Говорят...

It was said... Говорили...

It is known... Известно...

It was thought...Думали, полагали...

It is reported... Сообщают...

It was reported...Сообщали...и т.п.

В таких оборотах *it* играет роль формального подлежащего и не имеет самостоятельного значения: *It was expected that he would return soon.* Ожидали, что он скоро вернется.

Согласование времен (Sequence of Tenses)

Если в главном предложении сказуемое выражено глаголом в одной из форм прошедшего времени, то в придаточном предложении употребление времен ограничено. Правило, которому в этом случае подчиняется употребление времен в придаточном предложении, называется согласованием времен.

Правило 1: Если глагол главного предложения имеет форму настоящего или будущего времени, то глагол придаточного предложения будет иметь любую форму, которая требуется смыслом предложения. То есть никаких изменений не произойдет, согласование времен здесь в силу не вступает.

Правило 2: Если глагол главного предложения имеет форму прошедшего времени (обычно *Past Simple*), то глагол придаточного предложения должен быть в форме одного из прошедших времен. То есть в данном случае время придаточного предложения изменится. Все эти изменения отражены в нижеследующей таблице:

Переход из одного времени в другое	Примеры	
Present Simple » Past Simple	He can speak French – Он говорит по-французски.	Boris said that he could speak French – Борис сказал, что он говорит по-французски.
Present Continuous » Past Continuous	They are listening to him – Они слушают его	I thought they were listening to him – Я думал, они слушают его.
Present Perfect » Past Perfect	Our teacher has asked my parents to help him – Наш учитель попросил моих родителей помочь ему.	Mary told me that our teacher had asked my parents to help him – Мария сказала мне, что наш учитель попросил моих родителей помочь ему.
Past Simple » Past Perfect	I invited her – Я пригласил ее.	Peter didn't know that I had invited her – Петр не знал, что я

		пригласил ее.
Past Continuous » Past Perfect Continuous	She was crying – Она плакала	John said that she had been crying – Джон сказал, что она плакала.
Present Perfect Continuous » Past Perfect Continuous	It has been raining for an hour – Дождь идет уже час.	He said that it had been raining for an hour – Он сказал, что уже час шел дождь.
Future Simple » Future in the Past	She will show us the map – Она покажет нам карту.	I didn't expect she would show us the map – Я не ожидал, что она покажет нам карту.

Изменение обстоятельств времени и места при согласовании времен.

Следует запомнить, что при согласовании времен изменяются также некоторые слова (обстоятельства времени и места).

this » that

these » those

here » there

now » then

yesterday » the day before

today » that day

tomorrow » the next (following) day

last week (year) » the previous week (year)

ago » before

next week (year) » the following week (year)

Перевод прямой речи в косвенную в английском языке

Для того чтобы перевести прямую речь в косвенную, нужно сделать определенные действия. Итак, чтобы передать чьи-то слова в английском языке (то есть перевести прямую речь в косвенную), мы:

1. Убираем кавычки и ставим слово *that*

Например, у нас есть предложение:

She said, "I will buy a dress". Она сказала: «Я куплю платье».

Чтобы передать кому-то эти слова, так же как и в русском, мы убираем кавычки и ставим слово *that* – «что».

She said that Она сказала, что....

2. Меняем действующее лицо

В прямой речи обычно человек говорит от своего лица. Но в косвенной речи мы не можем говорить от лица этого человека. Поэтому мы меняем «я» на другое действующее лицо. Вернемся к нашему предложению:

She said, "I will buy a dress". Она сказала: «Я куплю платье».

Так как мы передаем слова девушки, вместо «я» ставим «она»:

She said that she Она сказала, что она....

3. Согласовываем время

В английском языке мы не можем использовать в одном предложении прошедшее время с настоящим или будущим. Поэтому, если мы говорим «сказал» (то есть используем прошедшее время), то следующую часть предложения нужно согласовать с этим прошедшем временем. Возьмем наше предложение:

She said, "I will buy a dress". Она сказала: «Я куплю платье».

Чтобы согласовать первую и вторую части предложения, меняем *will* на *would*. *см. таблицу выше.*

She said that she would buy a dress. Она сказала, что она купит платье.

4. Меняем некоторые слова

В некоторых случаях мы должны согласовать не только времена, но и отдельные слова. Что это за слова? Давайте рассмотрим небольшой пример.

She said, "I am driving now". Она сказала: «Я за рулем сейчас».

То есть она в данный момент за рулем. Однако, когда мы будем передавать ее слова, мы будем говорить не про данный момент (тот, когда мы говорим сейчас), а про момент времени в прошлом (тот, когда она была за рулем). Поэтому мы меняем now (сейчас) на then (тогда) см. таблицу выше.

She said that she was driving then. Она сказала, что она была за рулем тогда.

Вопросы в косвенной речи в английском языке

Вопросы в косвенной речи, по сути, не являются вопросами, так как порядок слов в них такой же, как в утвердительном предложении. Мы не используем вспомогательные глаголы (do, does, did) в таких предложениях.

He asked, "Do you like this cafe?" Он спросил: «Тебе нравится это кафе?»

Чтобы задать вопрос в косвенной речи, мы убираем кавычки и ставим if, которые переводятся как «ли». Согласование времен происходит так же, как и в обычных предложениях. Наше предложение будет выглядеть так:

He asked if I liked that cafe. Он спросил, нравится ли мне то кафе.

Давайте рассмотрим еще один пример:

She said, "Will he call back?" Она сказала: «Он перезвонит?»

She said if he would call back. Она сказала, перезвонит ли он.

Специальные вопросы в косвенной речи

Специальные вопросы задаются со следующими вопросительными словами: what – что when – когда how – как why - почему where – где which – который

При переводе таких вопросов в косвенную речь мы оставляем прямой порядок слов (как в утвердительных предложениях), а на место if ставим вопросительное слово.

Например, у нас есть вопрос в прямой речи:

She said, "When will you come?" Она сказала: «Когда ты придешь?»

В косвенной речи такой вопрос будет выглядеть так:

She said when I would come. Она сказала, когда я приду.

He asked, "Where does she work?" Он спросил: «Где она работает?»

He asked where she worked. Он спросил, где она работает.

Инфинитив. The Infinitive

Инфинитив - это неличная глагольная форма, которая только называет действие и выполняет функции как глагола, так и существительного. Инфинитив отвечает на вопрос что делать?, что сделать?

Формальным признаком инфинитива является частица **to**, которая стоит перед ним, хотя в некоторых случаях она опускается. Отрицательная форма инфинитива образуется при помощи частицы **not**, которая ставится перед ним: It was difficult not to speak. *Было трудно не говорить.*

Формы инфинитива

	Active Voice	Passive Voice
Simple	to write	to be written
Continuous	to be writing	
Perfect	to have written	to have been written
Perfect Continuous	to have been writing	

Глаголы, после которых используется инфинитив:

to agree - соглашаться

to arrange - договариваться

to ask – (по)просить

to begin – начинать

to continue – продолжать

to decide – решать
 to demand - требовать
 to desire – желать
 to expect – надеяться
 to fail – не суметь
 to forget – забывать
 to hate - ненавидеть
 to hesitate – не решаться
 to hope - надеяться
 to intend – намереваться
 to like – любить, нравиться
 to love – любить, желать
 to manage - удаваться
 to mean - намереваться
 to prefer - предпочитать
 to promise - обещать
 to remember – помнить
 to seem - казаться
 to try – стараться, пытаться
 to want – хотеть

Например:

He asked to change the ticket. *Он попросил поменять билет.*

She began to talk. *Она начала говорить.*

Значение разных форм инфинитива в таблице

Формы инфинитива	Чему я рад?	
Simple	I am glad to speak to you.	Рад поговорить с вами. (Всегда радуюсь, когда говорю с вами).
Continuous	I am glad to be speaking to you.	Рад, что сейчас разговариваю с вами.
Perfect	I am glad to have spoken to you.	Рад, что поговорил с вами.
Perfect Continuous	I am glad to have been speaking to you.	Рад, что уже давно (все это время) разговариваю с вами.
Simple Passive	I am (always) glad to be told the news.	Всегда рад, когда мне рассказывают новости.
Perfect Passive	I am glad to have been told the news.	Рад, что мне рассказали новости.

Причастие. Participle

В английском языке причастие — это неличная форма глагола, которая сочетает в себе признаки глагола, прилагательного и наречия.

Формы причастия

		Active (Активный залог)	Passive (Пассивный залог)
Participle I (Present Participle)	Simple	writing	being written
	Perfect	having written	having been written
Participle II (Past Participle)		written	

Отрицательные формы причастия образуются с помощью частицы **not**, которая ставится перед причастием: not asking — не спрашивая, not broken — не разбитый.

Как переводить разные формы причастия на русский язык

Формы причастия	причастием	деепричастием
reading	читающий	читая

having read		прочитав
being read	читаемый	будучи читаемым
having been read		будучи прочитанным
read	прочитанный	
building	строящий	строя
having built		построив
being built	строящийся	будучи строящимся
having been built		будучи построенным
built	построенный	

Герундий. Gerund

Герундий — это неличная форма глагола, которая выражает название действия и сочетает в себе признаки глагола и существительного. Соответственно, на русский язык герундий обычно переводится существительным или глаголом (чаще неопределенной формой глагола). Формы, подобной английскому герундию, в русском языке нет.

My favourite occupation is reading. *Мое любимое занятие — чтение.*

Формы герундия

	Active (Активный залог)	Passive (Пассивный залог)
Simple	writing	being written
Perfect	having written	having been written

Запомните глаголы, после которых употребляется только герундий!

admit (признавать),	advise (советовать),	avoid (избегать),
burst out (разразиться),	delay (задерживать),	deny (отрицать),
dislike (не нравиться),	enjoy (получать удовольствие),	escape (вырваться, избавиться),
finish (закончить),	forgive (прощать),	give up (отказываться, бросать),
keep on (продолжать),	mention (упоминать),	mind (возражать - только в “?” и “-“),
miss (скучать),	put off (отложить),	postpone (откладывать),
recommend (рекомендовать),	suggest (предлагать),	understand (понимать).

Герундий после глаголов с предлогами

accuse of (обвинять в),	agree to (соглашаться с),	blame for (винить за),
complain of (жаловаться на),	consist in (заключаться в),	count on / upon (рассчитывать на),
congratulate on (поздравлять с),	depend on (зависеть от),	dream of (мечтать о),
feel like (хотеть, собираться),	hear of (слышать о),	insist on (настаивать на),
keep from (удерживать(ся) от),	look forward to (с нетерпением ждать, предвкушать),	
look like (выглядеть как),	object to (возражать против),	
persist in (упорно продолжать),	praise for (хвалить за),	prevent from (предотвращать от),
rely on (полагаться на),	result in (приводить к),	speak of, succeed in (преуспевать в),
suspect of (подозревать в),	thank for (благодарить за),	think of (думать о)

He has always dreamt of visiting other countries. — *Он всегда мечтал о том, чтобы побывать в других странах.*

to be + прилагательное / причастие + герундий

be afraid of (бояться чего-либо),	be ashamed of (стыдиться чего-либо),
be engaged in (быть занятым чем-либо),	be fond of (любить что-либо, увлекаться чем-либо),
be good at (быть способным к),	be interested in (интересоваться чем-либо),
be pleased at (быть довольным),	be proud of (гордиться чем-либо),
be responsible for (быть ответственным за),	be sorry for (сожалеть о чем-либо),
be surprised at (удивляться чему-либо),	be tired of (уставать от чего-либо),
be used to (привыкать к).	

I'm tired of waiting. — *Я устал ждать.*

Основные сведения о сослагательном наклонении

Conditionals are clauses introduced with *if*. There are three types of conditional clause: Type 1, Type 2 and Type 3. There is also another common type, Type 0.

Type 0 Conditionals: They are used to express something which is always true. We can use *when* (whenever) instead of *if*. *If/When the sun shines, snow melts.*

Type 1 Conditionals: They are used to express real or very probable situations in the present or future. *If he doesn't study hard, he won't pass his exam.*

Type 2 Conditionals: They are used to express imaginary situations which are contrary to facts in the present and, therefore, are unlikely to happen in the present or future. *Bob is daydreaming. If I won the lottery, I would buy an expensive car and I would go on holiday to a tropical island next summer.*

Type 3 Conditionals: They are used to express imaginary situations which are contrary to facts in the past. They are also used to express regrets or criticism. *John got up late, so he missed the bus. If John hadn't got up late, he wouldn't have missed the bus.*

	If-clause (hypothesis)	Main clause (result)	Use
Type 0 general truth	if + present simple	present simple	something which is always true
	If the temperature falls below 0 °C, water turns into ice.		
Type 1 real present	if + present simple, present continuous, present perfect or present perfect continuous	future/imperative can/may/might/must/should/ could + bare infinitive	real - likely to happen in the present or future
	If he doesn't pay the fine, he will go to prison. If you need help, come and see me. If you have finished your work, we can have a break. If you're ever in the area, you should come and visit us.		
Type 2 unreal present	if + past simple or past continuous	would/could/might + bare infinitive	imaginary situation contrary to facts in the present; also used to give advice
	If I had time, I would take up a sport. (but I don't have time - untrue in the present) If I were you, I would talk to my parents about it. (giving advice)		
Type 3 unreal past	if + past perfect or past perfect continuous	would/could/might + have + past participle	imaginary situation contrary to facts in the past; also used to express regrets or criticism
	If she had studied harder, she would have passed the test. If he hadn't been acting so foolishly, he wouldn't have been punished.		

Conditional clauses consist of two parts: the *if*-clause (hypothesis) and the main clause (result). When the *if*-clause comes before the main clause, the two clauses are separated with a comma. When the main clause comes before the *if*-clause, then no comma is necessary.

e.g. a) If I see Tim, I'll give him his book.

b) I'll give Tim his book if I see him.

We do not normally use *will*, *would* or *should* in an *if*-clause. However, we can use *will* or *would* after *if* to make a polite request or express insistence or uncertainty (usually with expressions such as *I don't know*, *I doubt*, *I wonder*, etc.).

We can use *should* after *if* to talk about something which is possible, but not very likely to happen.

e.g. a) If the weather is fine tomorrow, will go camping. (NOT: If the weather will be fine...)

b) If you will fill in this form, I'll process your application. (Will you please fill in... - polite request)

c) If you will not stop shouting, you'll have to leave. (If you insist on shouting... - insistence)

d) *I don't know if he will pass his exams, (uncertainty)*

e) *If Tom should call, tell him I'll be late. (We do not think that Tom is very likely to call.)*

We can use *unless* instead of *if*... not in the *if* -clause of Type 1 conditionals. The verb is always in the affirmative after *unless*.

e.g. *Unless you leave now, you'll miss the bus. (If you don't leave now, you'll miss the bus.)*

(NOT: *Unless you don't leave now, ...*)

We can use *were* instead of *was* for all persons in the *if* - clause of Type 2 conditionals.

e.g. *If Rick was/were here, we could have a party.*

We use *If I were you ...* when we want to give advice.

e.g. *If I were you, I wouldn't complain about it.*

The following expressions can be used instead of *if*: *provided/providing that, as long as, suppose/supposing, etc.*

e.g. a) *You can see Mr. Carter provided you have an appointment. (If you have an appointment...)*

b) *We will all have dinner together providing Mary comes on time. (... if Mary comes ...)*

c) *Suppose/Supposing the boss came now, ...*

We can omit *if* in the *if* - clause. When *if* is omitted, *should* (Type 1), *were* (Type 2), *had* (Type 3) and the subject are inverted.

e.g. a) *Should Peter come, tell him to wait. (If Peter should come,...)*

b) *Were I you, I wouldn't trust him. (If I were you, ...)*

c) *Had he known, he would have called. (If he had known, ...)*

2. Чтение и перевод учебных текстов (по 2 текста на тему)

№1

Запомните слова и выражения, необходимые для понимания текста:

appear - *v* появляться; казаться; *ant* **disappear** - исчезать

bed - *n* пласт, слой, подстилающие породы; *syn* **layer, seam; bedded** - *a* пластовый

call for - *v* требовать; *syn* **demand, require**

carry out - *v* проводить (*исследование, эксперимент*); выполнять (*план*); завершать; *syn* **conduct, make**

colliery - каменноугольная шахта

concentration (dressing) plant - обогатительная фабрика, обогатительная установка

department - *n* отделение, факультет, кафедра; *syn* **faculty**

direct - *v* руководить; направлять; управлять; *a* прямой, точный; **directly** - *adv* прямо, непосредственно

education - *n* образование; просвещение; **get an education** получать образование

establish - *v* основывать, создавать, учреждать; *syn* **found, set up**

ferrous metals - чёрные металлы (**non-ferrous metals** цветные металлы)

iron - *n* железо; **pig iron** чугу́н; **cast iron** чугу́н, чугу́нная отливка

open-cast mines - открытые разработки

ore - *n* руда; **iron ore** - железная руда; **ore mining** – разработка рудных месторождений

process - *v* обрабатывать; *syn* **work, treat; processing** - *n* обработка; разделение

минералов

rapid - *a* быстрый

research - *n* научное исследование

technique - *n* техника, способ, метод, технический прием; **mining technique** - горная техника, методы ведения горных работ

train - *v* обучать, готовить (*к чему-л.*); **training** - обучение; подготовка

to be in need of - нуждаться в

to take part in - участвовать в

Прочитайте и переведите текст, выполните упражнения на проверку понимания прочитанного:

TEXT 1: The First Mining School in Russia

The Moscow Mining Academy was established in 1918. The main task of the Academy was to train mining engineers and technicians, to popularize technological achievements among miners, to work on important problems of mining and metallurgical engineering and to direct scientific research.

There were three departments in the Academy: mining, geological prospecting and metallurgy. The Moscow Mining Academy introduced a new course in coal mining mechanization which provided the basis for the development of mining engineering. The two scientists A.M. Terpigorev and M.M. Protodyakonov wrote the first textbook on machinery for mining bedded deposits.

Much credit for the establishment of the Moscow Mining Academy and the development of cooperation among outstanding scientists and educators is due to Academician I.M. Gubkin, a prominent geologist and oil expert.

In 1925 the Moscow Mining Academy was one of the best-known educational institutions in Russia. It had well-equipped laboratories, demonstration rooms and a library which had many volumes of Russian and foreign scientific books and journals.

The Academy established close contacts with the coal and ore mining industries. The scientists carried out scientific research and worked on important mining problems.

The rapid growth of the mining industry called for the training of more highly-qualified specialists and the establishment of new educational institutions.

New collieries and open-cast mines, concentration plants, metallurgical works and metal-working factories for processing non-ferrous and ferrous metals appeared in the country. The people took an active part in the construction of new industrial enterprises.

The Academy alone could not cope with the problem of training specialists. In 1930 the Moscow Mining Academy was transformed into six independent institutes. Among the new colleges which grew out of the Academy's departments were the Moscow Mining Institute and the Moscow Institute of Geological Prospecting. Later, the scientific research Institute of Mining appeared near Moscow.

1. Укажите, какие предложения соответствуют содержанию текста.

Подтвердите свои ответы фактами из текста.

1. There were four departments in the Academy.
2. The Academy introduced a new course in coal mining mechanization.
3. In 1925 the Academy had only several well-equipped laboratories, demonstration rooms and a library which had many volumes of books.
4. The Academy established close contacts with the coal industry.
5. In 1930 the Academy was transformed into six independent institutes.
6. The Moscow Mining Institute and the Moscow Institute of Geological Prospecting were among the new colleges which grew out of the Academy's departments.

2. Ответьте на следующие вопросы:

1. What was the main task of the Academy?
2. What new course did the Academy introduce?
3. Were there three or four departments at the Academy?
4. What industries did the Academy establish contacts with?
5. Who wrote the first textbook on machinery for mining bedded deposits?
6. Why was the Academy transformed into six independent institutes?
7. Why was the Academy transformed?

3. Переведите следующие сочетания слов.

- а) обогатительная фабрика
- б) подготовка горных инженеров
- в) разведка нефти
- г) обработка цветных металлов

- д) техническое образование
- е) новый (учебный) курс по
- ж) принимать активное участие
- з) проводить исследования
- и) направлять научную деятельность
- к) горное оборудование
- л) пластовые месторождения

№2

Запомните слова и выражения, необходимые для понимания текста:

change - *v* изменяться, менять(ся); *syn.* **transform, alter**; *n* изменение, перемена; превращение

determine - *v* определить, устанавливать

engineering - *n* техника; технология; машиностроение; *syn.* **technics, technology, technique; machinery**

composition - *n* структура, состав

connect - *v* соединяться; *syn.* **combine, link**

enterprise - *n* предприятие; предприимчивость

deal (dealt) v (with) - иметь дело с; рассматривать

environment - *n* окружающая обстановка, среда

demand - *n* спрос

field - *n* область, сфера деятельности; поле, участок, месторождение; бассейн; *syn.* **basin, branch**

design - *n* проект; план, чертеж; конструкция; *v* проектировать, планировать; конструировать

graduate - *v* окончить (высшее учебное заведение), *амер.* окончить любое учебное заведение; *n* лицо, окончившее высшее учебное заведение; **undergraduate (student)** - студент последнего курса; **postgraduate (student)** - аспирант; **graduation paper** - дипломная работа

hardware - *n* аппаратура, (аппаратное) оборудование, аппаратные средства; техническое обеспечение

hydraulic - *a* гидравлический, гидротехнический

introduction - *n* введение, вступление

management - *n* управление, заведование; *syn.* **administration; direction**

offer - *v* предлагать (*помощь, работу*); предоставлять; *n* предложение

property - *n* свойство

protection - *n* защита, охрана

range - *n* область, сфера; предел; диапазон; радиус действия; ряд; серия

recreation - *n* отдых, восстановление сил; развлечение

reveal - *v* показывать, обнаруживать

rock - *n* горная порода

shape - *n* форма

software - *n* программное обеспечение; программные средства

skill - *n* мастерство; умение; **skilled** - *a* квалифицированный; опытный; умелый

survey - *n* съемка, маркшейдерская съемка; *v* производить маркшейдерскую или топографическую съемку, производить изыскания; *n* **surveying** съемка, маркшейдерские работы

value - *n* ценность, стоимость; величина; *v* ценить, оценивать; **valuable** *a* ценный

workshop - *n* мастерская, цех; семинар

to be of importance - иметь значение

to give an opportunity of - дать возможность

to meet the requirements - удовлетворять требованиям (потребности)

Прочитайте и переведите текст, выполните упражнения на проверку понимания прочитанного:

TEXT 2: Mining and Geological Higher Education in Russia

In Russia young people get mining education at special institutes which train geologists and mining engineers for coal and ore mining. The total number of students of an institute includes full-time students, part-time students and postgraduate students.

Russian higher educational establishments offer different specializations for the students. Thus, at the geological institutes, the students specialize in geology, the science which deals with different problems connected with the Earth, its history, the study of rocks, their physical and chemical properties. One of the main tasks of geology is to prospect, discover and study the deposits of useful minerals.

Geology is both a theoretical and an applied science. Mining geology is of great importance to the mining engineer. As a rule, mining geology includes economic geology.

The outstanding Russian geologist V.A. Obruchev says that geology is the science of the Earth which reveals to us how the Earth took shape, its composition and its changes. Geology helps prospect for ores, coal, oil, salt and other useful minerals.

Higher mining schools (universities, academies, institutes and colleges) develop a wide range of courses and programmes that meet the requirements of the society. They offer courses in mining technology, machinery and transport, hydraulic engineering, electrical engineering, industrial electronics, automation, surveying, geodesy, information technology, etc.

The main trend in the development of higher mining education is the introduction of courses in environmental protection, management (environmental human resources), economics and management of mining enterprises, marketing studies, computer-aided design (CAD) and others.

Computer science is also of great importance. The course aims at providing students with understanding how software and hardware technology helps solving problems.

Laboratory work is an important part in training specialists. Experiments in laboratories and workshops will help students to develop their practical skills. They have a short period of field work to gain working experience.

The students go through practical training at mines, plants and other industrial enterprises.. They become familiar with all stages of production and every job from worker to engineer. Here they get practical knowledge and experience necessary for their diploma (graduation) papers.

A lot of students belong to students' scientific groups. They take part in the research projects which their departments usually conduct. Postgraduates carry out research in different fields of science and engineering.

Sport centres give the students opportunities to play different sports such as tennis, football, basketball, volleyball, swimming, ' skiing, water polo, boxing, wrestling and others.

Students graduate from mining and geological higher schools as mining engineers, mining mechanical engineers, ecologists, mining electrical engineers, geologists, economists and managers for mining industry.

1. Переведите следующие сочетания слов.

- а) широкий круг проблем
 - б) денные месторождения полезных ископаемых
 - в) горный инженер-механик
 - г) вести научно-исследовательскую работу
 - д) принимать форму
 - е) техническое и программное обеспечение
 - ж) студенты (последнего курса)
 - з) дипломная работа
 - и) физические и химические свойства
 - к) месторождение полезных ископаемых
1. оканчивать институт
 2. поступать в университет
 3. получать образование

4. готовить геологов и горных инженеров
5. высшие горные учебные заведения
6. приобретать опыт
7. студенческие научные общества
8. заниматься различными видами спорта

№3

Запомните слова и выражения, необходимые для понимания текста:

accurate - *a* точный, правильный; **accuracy** - *n* точность

archive - *n* архив

attend - *v* посещать (*лекции, практические занятия, собрания*)

comprehensive - *a* всесторонний, исчерпывающий

concern - *v* касаться, относиться; иметь отношение к чему-л.; *n* дело, отношение; важность; **concerning prep** относительно, касательно

consider - *v* рассматривать; считать; **considerable** - значительный, важный; **consideration** - *n* рассмотрение; обсуждение

draw (drew, drawn) - *v* зд, чертить, рисовать; **draw the conclusion** делать вывод; *syn* **come to the conclusion**

employ - *v* применять, использовать; предоставлять (*работу*); *syn* **use, utilize, apply;**

employment - *n* служба; занятие; применение, использование

familiarize - *v* знакомить; осваивать

fundamental - *n pl* основы (*наук*)

levelling - *n* нивелирование, сглаживание (*различий*); выравнивание

number - *n* число, количество, большое количество; (*порядковый*) номер, ряд

observe - *v* наблюдать, следить (*за чём-л.*), соблюдать (*правило, обычаи*)

obtain - *v* получать; достигать; добывать; *syn* **get, receive**

present - *v* преподносить, дарить; подавать, представлять; **presentation** - *n* изложение; предъявление

proximity - *n* близость, соседство; **in proximity to** поблизости, вблизи от (*чего-л.*)

require - *v* требовать; *syn* **call for; demand; meet the requirements** удовлетворять требованиям

traversing - *n* горизонтальная съемка

to keep in close touch with - поддерживать связь с

to touch upon (on) затрагивать, касаться вкратце (*вопроса*)

Прочитайте и переведите текст, выполните упражнения на проверку понимания прочитанного:

TEXT 3: Mining Education in Great Britain

In Great Britain the students get mining education at special colleges and at mining departments of universities.

For example, the Mining Department at the University of Nottingham ranks as one of the foremost teaching and research mining schools in Great Britain. The students come to the University from all parts of the country and from abroad. The close proximity of Nottingham to mines extracting coal and different metals makes it possible for the University to keep in close touch with new achievements in mining.

The aim of training at the University is to give the student an understanding of applied science based on lectures, tutorial system, laboratory work and design classes. The laboratory work trains the student in accurate recording of observations, drawing of logical conclusions and presentation of scientific reports. Besides, it gives the student an understanding of experimental methods and familiarizes him (or her) with the characteristics of engineering materials, equipment and machines.

At Nottingham there are two types of laboratories, general and Specialized. General laboratories deal with the fundamentals of engineering science and specialized ones study the more specialized problems in different branches of engineering.

During the final two years of his course the student gets a comprehensive training in surveying. Practical work both in the field and in drawing classes forms an important part of this course. Besides, the students have practical work in survey camps during two weeks. The equipment available for carrying out traversing, levelling, tacheometric and astronomical surveying is of the latest design.

The practical and laboratory work throughout the three or four years of study forms a very important part of the course, so the students obtain the required standard in their laboratory course work before they graduate.

British educational system is fee-paying. The annual fee includes registration, tuition, examination, graduation and, in the case of full-time students, membership of the Union of Students.

Students from all over the world (nearly 100 countries) study at the University of Nottingham. For many years the University has had a thriving community of international students.

The University pays much attention to learning foreign languages. For individual study there is a 16-place self-access tape library with a tape archive of 3,000 tapes in 30 languages. There are also 16 video work stations where the students play back video tapes or watch TV broadcasts in a variety of languages.

1. Определите, какие предложения соответствуют содержанию текста.

Подтвердите свои ответы фактами из текста.

1. In Great Britain the students can get mining education only at special colleges.
2. The training at universities is based on tutorial system.
3. The laboratory work familiarizes the student with modern equipment.
4. There are three types of laboratories at the University of Nottingham.
5. When the students study surveying, they have practical work both in the field and in drawing classes.

6. The students from abroad don't study at Nottingham.

2. Ответьте на следующие вопросы:

1. Where can one get mining education in Great Britain?
2. Is the Mining Department at the University of Nottingham one of the foremost research mining schools in Great Britain?
3. What makes it possible for the University to keep in close touch with the achievements in mining?
4. What are the students supposed to do in the laboratories?
5. Will the students have practical work in survey camps or in the laboratories?
6. What do the students use surveying equipment for?
7. What can you say about studying foreign languages at the University?

№4

Запомните слова и выражения, необходимые для понимания текста:

advance - *n* прогресс, успех; продвижение вперед; *v* делать успехи, развиваться, продвигаться вперед; **advanced courses** курсы по расширенной программе

authority - *n* администрация; начальство

differ - *v* (from) отличаться (от); **difference** *n* различие; разница; **different** *a* различный; *syn* **various**

excavate - *v* добывать (*уголь*); вырабатывать полезное ископаемое открытым способом; вынимать (*грунт*); **excavation** - *n* открытая разработка карьером; разрез, карьер; **surface excavation** открытая разработка; *syn* **open-cast (opencast)**

experience - *n* жизненный опыт; опыт работы; стаж

found - *v* основывать; *syn* **establish, set up; foundation** - *n* основание; учреждение; основа; **lay the foundation** положить начало чему-л., заложить основу чего-л.

manage - *v* управлять, заведовать, справляться, уметь обращаться; **management** - *n* управление, заведование; правление, дирекция; **management studies** - наука об управлении
mean (meant) - *v* значить, иметь значение, подразумевать; намереваться, иметь в виду;
means - *n, pl* средства, **meaning** - *n* значение, **by means of** посредством (чего-л)
metalliferous – *a* содержащий металл, рудоносный
preliminary - *a* предварительный; **preliminary course** подготовительные курсы
realize - *v* представлять, себе; понимать (*во всех деталях*); **syn understand**
recognize - *v* признавать; узнавать
work out - *v* разрабатывать (*план*); решать задачу

Прочитайте и переведите текст, выполните упражнения на проверку понимания прочитанного:

TEXT 4: Mining Education in Great Britain (continued)

At present in Great Britain there are a number of universities and colleges which give instruction in mechanical engineering, mining, metallurgy, etc. These institutions provide full-time and part-time education. It should be noted that technical colleges confer diplomas' on college graduates.

A university graduate leaves with the degree of Bachelor of Arts or Bachelor of Science, which is an academic qualification awarded by universities.

For example, the University in Cardiff has become one of the largest in Wales. It is one of the four colleges which together with the Welsh National School of Medicine form the University of Wales. There is the Mining Engineering Department in the University of Wales. The Department deals with the whole range of extractive industries such as coal and metalliferous mining, quarrying and oil technology.

After graduating from the college a student can be recommended for entry to the university by a college authority and he can apply for admission to the university.

At the Mining Department students may take several courses such as geology, mining engineering, mine surveying, quarrying, management studies and others. It has become a tradition that the courses are based on an intensive tutorial system. It means that students are allotted to members of the teaching staff for individual tuition separately in mining, in quarrying and in mine surveying. The system is founded on that of the older universities of Great Britain.

At the Department of Mining Engineering of the Newcastle University mining has now become a technically advanced profession. The Department of Mining Engineering trains industrially experienced engineers through various advanced courses in rock mechanics and surface excavation. For many years the Mining Engineering Department at Newcastle has recognized the need for highly-qualified engineers and realized that the courses in rock mechanics and surface excavation are of great importance for mining engineers.

At the University a student studies for three or four years. The organization of the academic year is based on a three-term system which usually runs from about the beginning of October to the middle of December, from the middle of January to the end of March and from the middle of April to the end of June or the beginning of July.

Students course is designed on a modular basis. Modules are self-contained 'units' of study, which are taught and assessed independently of each other. When a student passes a module, he (she) gains a credit. All modules carry a number of credits. At the end of the term, the number of credits a student gets, determines the award he (she) receives. Each module is continuously assessed by coursework and/or end-of-term examinations.

Admission to the British universities is by examination and selection. The minimum age for admission to the four-year course is normally 18 years. Departments usually interview all the candidates. The aim of the interview is to select better candidates.

Just over half of all university students live in colleges, halls of residence, or other accommodation provided by their university, another third lives in lodgings or privately rented accommodation; and the rest live at home.

1. Определите, какие предложения соответствуют содержанию текста. Подтвердите свои ответы фактами из текста.

1. At present there are about a hundred technical institutions in Great Britain.
2. It should be noted that British colleges confer degrees.
3. As a rule a college authority recommends the graduates for entry to the university.
4. At the Mining Engineering Department of the University of Wales the students study only metalliferous mining.
5. At the Mining Engineering Department the courses are based on an intensive tutorial system.
6. The Mining Engineering Department at the Newcastle University has recognized the importance of teaching rock mechanics and surface excavation (open-cast mining).

2. Ответьте на следующие вопросы:

1. Are there many technical institutions in Great Britain?
2. What is the difference between colleges and universities?
3. Is the Mining Engineering Department the only one in the University of Wales?
4. Does the Mining Engineering Department deal only with metalliferous mining?
5. Can a student enter the university after he has graduated from the college?
6. What courses are of special importance for mining engineers?
7. What do you know about the organization of the academic year at British universities?
8. When do the students take their examinations?

3. Переведите следующие сочетания слов.

- а) курсы по расширенной программе
 - б) рудоносные отложения
 - в) средства производства
 - г) горный факультет
 - д) открытые горные работы
 - е) опытный инженер
 - ж) администрация колледжа
 - з) поощрять студентов
 - и) отвечать требованиям университета
 - к) наука об управлении
1. зависеть от условий
 2. значить, означать
 3. признать необходимость (чего-л.)
 4. ежегодная производительность (шахты)
 5. начальник шахты
 6. добывающая промышленность
 7. представлять особую важность
 8. механика горных пород
 9. единственный карьер
 10. основывать факультет (школу, систему и т.д.)

№5

Запомните слова и выражения, необходимые для понимания текста:

abyssal - а абиссальный, глубинный; **hypabissal** - а гипабиссальный

adjacent - а смежный, примыкающий

ash - п зола

belt - п пояс; лента; ремень

body - п тело, вещество; **solid (liquid, gaseous) bodies** твердые (жидкие, газообразные) вещества; породная масса; массив; месторождение; пласты

common - а обычный; общий; *syn* **general**; *ant* **uncommon**

cool - v охлаждать(ся); остывать; прохладный; *ant* **heat** нагревать(ся)

dimension - *n* измерение; *pl* размеры; величина; *syn* **measurement, size**

dust - *n* пыль

dyke – *n* дайка

extrusion - *n* вытеснение; выталкивание; *ant* **intrusion** вторжение; *геол.* интрузия (*внедрение в породу изверженной массы*)

fine - *a* тонкий, мелкий; мелкозернистый; высококачественный; тонкий; прекрасный, ясный (*о погоде*); изящный; **fine-graded (fine-grained)** мелкозернистый, тонкозернистый; **finest** - *n pl* мелочь; мелкий уголь

flow - *v* течь; литься; *n* течение; поток; **flow of lava** поток лавы

fragmentary - *a* обломочный, пластический

glass - *n* стекло; **glassy** - *a* гладкий, зеркальный; стеклянный

gold - *n* золото

inclined - *a* наклонный

mica - *n* слюда

permit - *v* позволять, разрешать; *syn* **allow, let; make possible**

probably - *adv* вероятно; *syn* **perhaps, maybe**

shallow - *a* мелкий; поверхностный; *ant* **deep** глубокий

sill - *n* саль, пластовая интрузия

stock - *n* штук, небольшой батолит

vein - *n* жила, прожилок, пропласток

Прочитайте и переведите текст, выполните упражнения на проверку понимания прочитанного:

TEXT 5: Igneous Rocks

Igneous rocks have crystallized from solidified magma.

Igneous rocks can be classified in a number of ways and one of them is based on mode of occurrence. They occur either as intrusive (below the surface) bodies or as extrusive masses solidified at the Earth's surface. The terms "intrusive" and "extrusive" refer to the place where rocks solidified.

The grain size of igneous rocks depends on their occurrence. The intrusive rocks generally cool more slowly than the extrusive rocks and crystallize to a larger grain size. The coarser-grained intrusive rocks with grain size of more than 0.5 mm called plutonic or abyssal are referred to as intrusive igneous rocks because they are intruded into older pre-existing rocks. Extrusive or volcanic rocks have even finer grains, less than 0.05 mm and are glassy.

Exposed igneous rocks are most numerous in mountain zones for two reasons. First, the mountain belts have been zones of major deformation. Second, uplifts in mountain belts have permitted plutonic masses to be formed.

The largest bodies of igneous rocks are called batholiths. Batholiths cooled very slowly. This slow cooling permitted large mineral grains to form. It is not surprising that batholiths are composed mainly of granitic rocks with large crystals called plutons. As is known, granites and diorites belong to the group of intrusive or plutonic rocks formed by solidification of igneous mass under the Earth's crust. Granites sometimes form smaller masses called stocks, when the occurrence has an irregular shape but smaller dimensions than the batholiths.

Laccoliths and sills, which are very similar, are intruded between sedimentary rocks. Sills are thin and they may be horizontal, inclined or vertical. Laccoliths are thicker bodies and in some cases they form mountains.

Dykes are also intrusive bodies. They range in thickness from a few inches to several thousand feet. Dykes are generally much longer than they are wide. Most dykes occupy cracks and have straight parallel walls. These bodies cool much more rapidly and are commonly fine-grained. For example, granite may occur in dykes that cut older rocks.

Pegmatites (quartz, orthoclase and mica) also belong to the group of plutonic or intrusive rocks. They occur in numerous veins which usually cut through other plutonites, most often granite, or adjacent rocks.

Extrusive igneous rocks have been formed from lava flows which come from fissures to the surface and form fields of volcanic rocks such as rhyolite, andesite, basalt, as well as volcanic ashes and dust, tuff, etc. As a rule, these rocks of volcanic origin cool rapidly and are fine-grained. It is interesting to note that basalt is the most abundant of all lavatypes. It is the principal rock type of the ocean floor.

Igneous rocks are rich in minerals that are important economically or have great scientific value. Igneous rocks and their veins are rich in iron, gold, zinc, nickel and other ferrous metals.

1). Укажите, какие предложения соответствуют содержанию текста. Подтвердите свои ответы фактами из текста.

1. Igneous rocks have been formed by sedimentation.
2. Intrusive rocks have been formed by the cooling of rocks of the Earth's crust.
3. Extrusive rocks have been formed the same way.
4. The grain size of igneous rocks depends on mode of occurrence.
5. Exposed igneous rocks are numerous in mountain zones.
6. Granites and diorites belong to the group of extrusive rocks.
7. As a rule, granite may occur in dykes.
8. Pegmatites do not belong to the group of plutonic or intrusive rocks.

2). Ответьте на вопросы:

1. Have igneous rocks crystallized from magma or have they been formed by sedimentation?
2. Which types of igneous rocks do you know?
3. What does the grain size of igneous rocks depend on?
4. Can you give an example of intrusive or plutonic rocks?
5. Are diorites intrusive or extrusive formations?
6. What do you know about batholiths?
7. Do pegmatites belong to the group of plutonic or volcanic rocks?
8. How do pegmatites occur?
9. What minerals are igneous rocks rich in?

3. а) Найдите в правой колонке русские эквиваленты следующих слов в сочетаний слов:

- | | |
|-------------------------------|-----------------------------------|
| 1. adjacent layers | а) способ залегания |
| 2. abyssal rocks | б) крупнозернистый |
| 3. dimensions of crystals | в) зоны крупных нарушений |
| 4. valuable minerals | г) абиссальные (глубинные) породы |
| 5. shape and size of grains | д) смежные пласты (слои) |
| 6. mode of occurrence | е) размеры кристаллов |
| 7. coarse-grained | ж) взбросы |
| 8. uplifts | з) форма и размер зерен |
| 9. zones of major deformation | и) ценные минералы |

б) Найдите в правой колонке английские эквиваленты следующих сочетаний слов:

- | | |
|----------------------------|----------------------------|
| 1. затвердевшие массы | а) irregular shape |
| 2. обломочные породы | б) at a certain depth |
| 3. медленно остывать | в) economically important |
| 4. мелкозернистый | г) solidified masses |
| 5. многочисленные трещины | д) scientific value |
| 6. неправильная форма | е) to cool slowly |
| 7. на определенной глубине | ж) existing types of rocks |
| 8. экономически важный | з) fine-grained |
| 9. научная ценность | и) fragmentary rocks |

10. существующие типы пород к) numerous cracks or fissures

№6

Запомните слова и выражения, необходимые для понимания текста:

band - *n* слой; полоса; прослоек (*породы*); *syn* **layer**

cleave - *v* расщепляться; трескаться, отделяться по кливажу; **cleavage** *n* кливаж

constituent - *n* составная часть, компонент

define - *v* определять, давать определение

distribute - *v* (**among**) распределять (между); раздавать;

disturb - *v* нарушать; смещать

excess - *n* избыток, излишек; *ant* **deficiency**

flaky - *a* слоистый; похожий на хлопья

fluid - *n* жидкость; жидкая или газообразная среда

foliate - *v* расщепляться на тонкие слои; **foliated** - *a* листоватый, тонкослоистый; *syn* **flaky**

marble - *n* мрамор

mention - *v* упоминать, ссылаться; *n* упоминание

plate - *n* пластина; полоса (*металла*)

pressure - *n* давление; **rock pressure (underground pressure)** горное давление, давление горных пород

relate - *v* относиться; иметь отношение; **related** *a* родственный; **relation** - *n* отношение;

relationship - *n* родство; свойство; **relative** - *a* относительный; соответственный

run (ran, run) - *v* бегать, двигаться; течь; работать (о *машине*); тянуться, простираться; управлять (*машинной*); вести (*дело, предприятие*)

schistose - *a* сланцеватый; слоистый

sheet - *n* полоса

slate - *n* сланец; *syn* **shale**

split (split) - *v* раскалываться, расщепляться, трескаться; *syn* **cleave**

trace - *n* след; **tracing** - *n* прослеживание

at least по крайней мере

to give an opportunity (of) давать возможность (*кому-л., чему-л.*)

Прочитайте и переведите текст, выполните упражнения на проверку понимания прочитанного:

TEXT 6: Metamorphic Rocks

The problem discussed concerns metamorphic rocks which compose the third large family of rocks. "Metamorphic" means "changed from". It shows that the original rock has been changed from its primary form to a new one. Being subjected to pressure, heat and chemically active fluids beneath the Earth's surface, various rocks in the Earth's crust undergo changes in texture, in mineral composition and structure and are transformed into metamorphic rocks. The process described is called metamorphism.

As is known, metamorphic rocks have been developed from earlier igneous and sedimentary rocks by the action of heat and pressure.

Gneisses, mica schists, phyllites, marbles, slate, quartz, etc. belong to the same group of rocks. Having the same mineral composition as granite, gneisses consist chiefly of quartz, orthoclase and mica. However unlike granite, they have a schistose structure. It means that their constituents are distributed in bands or layers and run parallel to each other in one direction. If disturbed the rock cleaves easily into separate plates.

The role of water in metamorphism is determined by at least four variable geologically related parameters: rock pressure, temperature, water pressure, and the amount of water present.

During a normal progressive metamorphism rock pressure and temperature are interdependent, and the amount of water and the pressure of water are related to the sediments and to the degree of metamorphism in such a way that, generally speaking, the low-grade metamorphic rocks are

characterized by the excess of water. The medium-grade rocks defined by some deficiency of water and the high-grade metamorphic rocks are characterized by the absence of water.

Many of the metamorphic rocks mentioned above consist of flaky materials such as mica and chlorite. These minerals cause the rock to split into thin sheets, and rocks become foliated.

Slate, phyllite, schist and gneiss belong to the group of foliated metamorphic rocks. Marble and quartzite are non-foliated metamorphic rocks.

The structure of metamorphic rocks is of importance because it shows the nature of pre-existing rocks and the mechanism of metamorphic deformation. Every trace of original structure is of great importance to geologists. It gives an opportunity of analysing the causes of its metamorphism.

Being often called crystalline schists, metamorphic rocks such as gneisses and mica have a schistose structure. Metamorphic rocks represent the oldest portion of the Earth's crust. They are mostly found in the regions of mountain belts where great dislocations on the Earth once took place.

1). Укажите, какие предложения соответствуют содержанию текста.

Подтвердите свои ответы фактами из текста.

1. Generally speaking, metamorphic rocks have been developed from ores.
2. Marble, slate and phyllite belong to the group of metamorphic rocks.
3. As is known, unlike granite metamorphic rocks have a schistose structure.
4. It is quite obvious that the role of water in metamorphism is great.
5. As a rule, low-grade metamorphic rocks are characterized by the absence of water.
6. Flaky materials cause the rock to split into thin sheets.
7. It should be noted that marble and quartzite are foliated metamorphic rocks.
8. The structure of metamorphic rocks shows the nature of older preexisting rocks and the mechanism of metamorphic deformation as well.
9. All metamorphic rocks are non-foliated.

2). Ответьте на вопросы:

1. Do you know how metamorphic rocks have been formed?
2. Which rocks belong to the group of metamorphic?
3. Does gneiss have the same structure as granite?
4. Is the role of water great in metamorphism?
5. What rocks do we call foliated? What can you say about non-foliated metamorphic rocks?
6. How can geologists trace the original structure of metamorphic rocks?
7. Why are metamorphic rocks often called crystalline schists?

3. а) Найдите в правой колонке русские эквиваленты следующих слов и сочетаний слов:

1. as a result of the chemical and physical changes
 2. constituents of rocks
 3. to be subjected to constant development
 4. to undergo changes
 5. excess of water
 6. low-grade ores
 7. coal band
 8. to cleave into separate layers
 9. traces of original structure
 10. generally speaking
- а) полоса (или прослойка) угля
б) составляющие пород
в) расщепляться на отдельные слои
г) вообще говоря

- д) в результате химических и физических изменений
- е) избыток воды
- ж) изменяться
- з) находиться в постоянном развитии
- и) низкосортные руды
- к) следы первоначальной структуры

б) Найдите в правой колонке английские эквиваленты следующих слов и сочетаний слов:

1. иметь значение
 2. упомянутые выше
 3. сланцеватая структура
 4. в отличие от гранита
 5. недостаток воды
 6. существовавшие ранее породы
 7. слоистые породы
 8. мрамор и сланец
 9. гнейс
 10. давать возможность
 11. определять структуру
- а) unlike granite
 - б) to be of importance
 - в) pre-existing rocks
 - г) mentioned above
 - д) schistose structure
 - е) to give an opportunity (of doing smth)
 - ж) to define (determine) rock texture
 - з) deficiency of water
 - и) flaky rocks
 - к) marble and slate
 - л) gneiss

№7

Запомните слова и выражения, необходимые для понимания текста:

aerial - *a* воздушный; надземный

certain - *a* определенный; некоторый; **certainly** *adv* конечно

cost - (*cost*) *v* стоить; *n* цена; стоимость

crop - *v* (*out*) обнажать(ся), выходить на поверхность (*о пласте, породе*); *syn* **expose**; засеять, собирать урожай

dredging - *n* выемка грунта; драгирование

drill - *v* бурить, сверлить; *n* бурение, сверление; бурильный молоток; **drilling** - *n* бурение, сверление; **core-drilling** колонковое (керновое) бурение

drive (drore, driven) - *v* проходить (*горизонтальную выработку*); приводить в движение; управлять (*машиной*); *n* горизонтальная выработка; привод; передача

evidence - *n* основание; признак(и); свидетельства

expect - *v* ожидать; рассчитывать; думать; предлагать

explore - *v* разведывать месторождение полезного ископаемого с попутной добычей;

exploratory - *a* разведочный; **exploration** - *n* детальная разведка; разведочные горные работы по месторождению

galena - *n* галенит, свинцовый блеск

indicate - *v* указывать, показывать; служить признаком; означать

lead - *n* свинец

look for - *v* искать

open up - *v* вскрывать (*месторождение*); нарезать (*новую лаву, забой*); **opening** - *n* горная выработка; подготовительная выработка; вскрытие месторождения
panning - *n* промывка (*золотоносного песка в лотке*)
processing - *n* обработка; - **industry** обрабатывающая промышленность
prove - *v* разведывать (*характер месторождения или залегания*); доказывать; испытывать, пробовать; **proved** - *a* разведанный, достоверный; **proving** - *n* опробование, предварительная разведка
search - *v* исследовать; (for) искать (*месторождение*); *n* поиск; *sup* **prospecting**
sign - *n* знак, символ; признак, примета
store - *v* хранить, накапливать (*о запасах*)
work - *v* работать; вынимать, извлекать (*уголь, руду*); вырабатывать; **workable** - *a* подходящий для работы, пригодный для разработки, рабочий (*о пласте*); рентабельный;
working - *n* разработка, горная выработка
country rock коренная (основная) порода
distinctive properties отличительные свойства
malleable metal ковкий металл

Прочитайте и переведите текст, выполните упражнения на проверку понимания прочитанного:

TEXT 7: Prospecting

Mining activities include prospecting and exploration for a mineral deposit through finding, proving, developing, extracting and processing the ore. That is why it is possible to divide the mining activity into three major phases: 1) before mining which involves prospecting and exploration required to locate, characterize and prove a potential ore body; 2) mining which refers to actual coal or ore extraction. Extraction processes include underground or surface mining and dredging; 3) after mining which involves processing and preparing the raw ore for the end product.

As has already been said, before a mineral deposit can be worked, that is, before it can be extracted from the Earth for use by man, it must first be found. The search for economically useful mineral deposits is called prospecting. To establish the quality and quantity of a mineral deposit, the type of country rock, etc. means to prove it and this process is called proving. Prospecting and proving are only two different stages of mining geological exploration, the latter includes drilling and driving of openings.

Last century prospectors looked for visible evidence of mineralization on the surface of the Earth. To recognize valuable minerals it was necessary to know their various distinctive physical properties. For example, gold occurs in nature as a heavy malleable yellow metal. -Galena, the most important mineral containing lead, is dark grey, heavy and lustrous. The first ores of iron to be mined were deposits of magnetite, a black heavy mineral capable of attracting a piece of iron.

As the deposits of mineral that cropped out at the surface were mined, the search for additional supplies of minerals took place. The science of geology was used to explain the occurrence of ore deposits.

The aim of geological prospecting is to provide information on a preliminary estimation of the deposit and the costs of the geological investigations to be made. It also indicates whether it is available to continue the exploration or not.

Prospecting work includes three stages: 1) finding signs of the mineral; 2) finding the deposit; 3) exploring the deposit.

General indications of the possibility of exposing this or that mineral in a locality can be obtained by studying its general topographical relief, the type of ground and its general natural conditions. Thus, in mountainous regions where fissures were formed during the process of mountain formation, ore minerals could be expected in the fissure fillings. In hilly regions, sedimentary deposits would be expected.

Certain deposits are found only in a particular type of ground. Coal seams, for example, are found in sedimentary formations mainly consisting of sandstones and shales. Veins, on the other hand,

are found in crystalline (igneous) rocks, and the type of country rock usually determines the type of minerals.

At present, prospecting methods to be used are as follows:

1. Surface geological and mineralogical prospecting such as panning.
2. Geophysical, geochemical, geobotanical prospecting.
3. Aerial photography with geological interpretation of the data to be obtained is highly

effective from aircraft or helicopter. Besides, successful development of space research has made it possible to explore the Earth's resources from space by satellites.

In modern prospecting the methods mentioned above are used together with the study of geological maps.

1. Укажите, какие предложения соответствуют содержанию текста.

Подтвердите свои ответы фактами из текста.

1. The search for economically useful mineral deposits is called proving.
2. Last century prospectors looked for visible evidence of mineral deposits.
3. The first ores of iron to be mined were deposits of galena.
4. The science of geology can explain the mode of occurrence of ore deposits.
5. As a rule prospecting includes four stages.
6. The study of general topographical relief and the type of ground makes it possible to expose this or that deposit.
7. Geologists know that certain deposits are only found in a particular type of ground.
8. As is known, veins are found in metamorphic rocks.

2. Ответьте на следующие вопросы:

1. What is prospecting?
2. What is proving?
3. How did prospectors find mineral deposits in the 19th century?
4. Does gold occur in nature as a heavy malleable yellow metal or as a heavy dark-grey one?
5. What metal is capable of attracting a piece of iron?
6. What does prospecting work provide?
7. What are the three main stages of prospecting?
8. Is it enough to know only the topographical relief of a locality for exposing this or that mineral?
9. What methods of prospecting do you know?
10. What are the most effective aerial methods of prospecting now?

3. а) Найдите в правой колонке русские эквиваленты следующих слов и сочетаний

слов:

- | | |
|--|--|
| 1. country rock | а) залегание рудных месторождений |
| 2. panning | б) блестящий металл |
| 3. the search for commercially useful deposits | в) коренная (основная) порода |
| 4. geological exploration | г) дополнительные запасы минералов |
| 5. to look for evidence of mineralization | д) промывка (золотоносного песка в лотке) |
| 6. distinctive properties | е) геологическая разведка (с попутной добычей) |
| 7. lustrous metal | ж) искать доказательства наличия месторождения |
| 8. capable of attracting a piece of iron | з) отличительные свойства |
| 9. additional supplies of minerals | и) поиски экономически полезных месторождений |
| 10. the occurrence of ore deposits | к) способный притягивать кусок металла |

б) Найдите в правой колонке английские эквиваленты следующих слов и сочетаний

слов:

- | | |
|--|--|
| 1. стоимость геологических исследований | а) the data obtained |
| 2. выходить на поверхность (обнажаться) | б) galena, sandstones and shales |
| 3. произвести предварительную оценку (месторождения) | в) the cost of geological investigations |
| 4. визуальные наблюдения с воздуха | г) to crop out |
| 5. полученные данные | д) certain ore deposits |
| 6. галенит, песчаники и сланцы (of a deposit) | е) to make a preliminary estimation |
| 7. общие показания | ж) visual aerial observations |
| 8. находить признаки месторождения | з) to find the signs of a deposit |
| 9. определенные рудные месторождения | и) general indications |

№8

Запомните слова и выражения, необходимые для понимания текста:

adit - *n* горизонтальная подземная выработка, штольня

angle - *n* угол

approximate - *a* приблизительный

bit - *n* режущий инструмент; буровая коронка, коронка для алмазного бурения; головка бура, сверло; **carbide bit** армированная коронка, армированный бур; **diamond bit** - алмазная буровая коронка

borehole - *n* скважина, буровая скважина

crosscut - *n* квершлаг

dip - *n* падение (*залези*); уклон, откос; *v* падать

enable - *v* давать возможность или право (*что-л. сделать*)

exploit - *v* разрабатывать (*месторождение*); эксплуатировать; **exploitation** - *n* разработка; эксплуатация

measure - *n* мера; мерка; критерий; степень; *pl* свита, пласты; *v* измерять

overburden - *n* покрывающие породы, перекрывающие породы; верхние отложения, наносы; вскрыша

pit - *n* шахта; карьер, разрез; шурф

reliable - *a* надежный; достоверный

rig - *n* буровой станок, буровая вышка; буровая каретка; буровое оборудование

sample - *n* образец; проба; *v* отбирать образцы; опробовать, испытывать

section - *n* участок, секция, отделение, отрезок, разрез, профиль, поперечное сечение;

geological ~ геологический разрез (*пород*)

sequence - *n* последовательность; порядок следования; ряд

sink (sank, sunk) - *v* проходить (*шахтный ствол, вертикальную выработку*); углублять; погружать; опускаться; **sinking** - *n* проходка (*вертикальных или наклонных выработок*); **shaft sinking** - проходка ствола

slope - *n* наклон; склон; бремсберг; уклон; *v* клониться, иметь наклон; **sloping** - *a* наклонный; **gently sloping** - с небольшим наклоном

steep - *a* крутой, крутопадающий, наклонный

strike - *n* *зд.* простирание; *v* простираться; **across the strike** - вкрест простирания; **along (on) the strike** по простиранию

trench - *n* траншея, канава; котлован; *v* копать, рыть, шурфовать

to make use (of) использовать, применять

to take into consideration принимать во внимание; *syn* **take into account**

Прочитайте и переведите текст, выполните упражнения на проверку понимания прочитанного:

TEXT 8: Exploration of Mineral Deposits

Exploration is known to include a whole complex of investigations carried out for determining the industrial importance of a deposit. The main task is to determine the quality and quantity of mineral and the natural and economic conditions in which it occurs. The exploration of the deposit is divided into three stages, namely preliminary exploration, detailed exploration and exploitation exploration.

The aim of preliminary exploration is to establish the general size of a deposit and to obtain an approximate idea of its shape, dimensions and quality. At this stage the geological map of the deposit is corrected and a detailed survey of its surface is completed.

The information on the preliminary exploration is expected to give an all-round description of the deposit which will enable the cost of its detailed exploration to be estimated.

The following points should be taken into consideration: 1) the shape and area of the deposit; 2) its depth and angles of dip and strike; 3) its thickness; 4) the properties of the surrounding rock and overburden; 5) the degree of uniformity of distribution of the mineral within the deposit and the country rock, etc.

Preliminary explorations can make use of exploratory openings such as trenches, prospecting pits, adits, crosscuts and boreholes. They are planned according to a definite system, and some are driven to a great depth.

All the exploratory workings are plotted on the plan. These data allow the geologist to establish the vertical section of the deposit.

The quality of the mineral deposit is determined on the basis of analyses and tests of samples taken from exploratory workings.

The method of exploration to be chosen in any particular case depends on the thickness of overburden, the angle of dip, the surface relief, the ground water conditions and the shape of the mineral deposit.

The task of the detailed exploration is to obtain reliable information on the mineral reserves, their grades and distribution in the different sectors of the deposit. Detailed exploration data provide a much more exact estimate of the mineral reserves.

Mine or exploitation exploration is known to begin as soon as mining operations start. It provides data for detailed estimates of the ore reserves of individual sections. It facilitates the planning of current production and calculating the balance of reserves and ore mined.

The searching and discovering of new mineralized areas are based on geological survey and regional geophysical prospecting. The results of these investigations provide data on iron-bearing formations and new deposits for commercial extraction.

In detailed exploration both underground workings and borehole survey are used. Core drilling with diamond and carbide bits is widely used. Non-core drilling is also used in loose rocks in combination with borehole geophysical survey.

One of the main methods to explore coal deposits is also core-drilling. Modern drilling equipment makes it possible to accurately measure bed thickness and determine structure of beds, faults and folds. Recording control instruments are attached to drilling rigs which allow the geologists to get reliable samples good for nearly all parameters of coal quality to be determined.

1. Укажите, какие предложения соответствуют содержанию текста. Подтвердите свои ответы фактами из текста.

1. The purpose of preliminary exploration is to determine the mineral reserves and their distribution in the different sectors of the deposit.

2. The properties of the surrounding rock and overburden should be taken into consideration during the preliminary exploration.

3. The purpose of the detailed exploration is to find out the quantity (reserves) of the deposit.

4. Exploitation exploration facilitates the planning of current production.

5. Both core drilling and non-core drilling are widely used.

6. Recording control instruments allow geologists to get reliable ore samples.

2. Ответьте на следующие вопросы:

1. What stages does exploration include?
2. What is the main purpose of preliminary exploration?
3. What should be taken into consideration by geologists during preliminary exploration?
4. What exploratory openings do you know?
5. Do you know how the quality of the mineral deposit is determined?
6. What is the aim of a detailed exploration?
7. Is core drilling used in prospecting for loose rocks?
8. What is drilling equipment used for?

3. а) Найдите в правой колонке русские эквиваленты следующих сочетаний слов:

1. bedded deposits
 2. core drilling
 3. the angle of dip of the seam
 4. the thickness of overburden
 5. exploratory workings
 6. composition of minerals
 7. pits and crosscuts
 8. to exploit new oil deposits
 9. sampling
 10. geological section
- а) мощность наносов
 - б) разрабатывать новые месторождения нефти
 - в) шурфы и квершлагги
 - г) пластовые месторождения
 - д) опробование (отбор) образцов
 - е) угол падения пласта
 - ж) колонковое бурение
 - з) геологический разрез (пород)
 - и) состав минералов
 - к) разведочные выработки

б) Найдите в правой колонке английские эквиваленты следующих сочетаний слов:

1. буровые скважины
 2. по простиранию пласта
 3. равномерность распределения минерала в залежи
 4. водоносность пород
 5. карбидные и алмазные коронки
 6. детальная разведка
 7. использовать новые поисковые методы
 8. проникать в залежь
 9. коренная порода
 10. свойства окружающих пород
- а) ground water conditions
 - б) detailed exploration
 - в) boreholes
 - г) along the strike of the bed (seam)
 - д) carbide and diamond bits
 - е) the uniformity of mineral distribution in the deposit
 - ж) the properties of surrounding rocks
 - з) to make use of new prospecting methods
 - и) country rock
 - к) to penetrate into the deposit

3. Подготовка к практическим занятиям (запоминание иноязычных лексических единиц и грамматических конструкций)

Грамматические конструкции представлены на стр. 6 – 40.

Запомните слова и выражения, необходимые для освоения тем курса:

Семья. Family

родственник	relative, relation
родители	parents
мать (мама)	mother (mom, mum, mama, mamma, mummy, ma)
отец (папа)	father (dad, daddy, papa, pa)
жена	wife
муж	husband
супруг(а)	spouse
ребенок, дети	child, children
дочь	daughter
сын	son
сестра	sister
брат	brother
единственный ребенок	only child
близнец	twin
близнецы, двойняшки	twins
брат-близнец	twin brother
сестра-близнец	twin sister
однойцевые близнецы	identical twins
тройняшки	triplets
бабушка и дедушка	grandparents
бабушка	grandmother (grandma, granny, grandmamma)
дедушка	grandfather (grandpa, granddad, grandpapa, grandad)
внуки	grandchildren
внучка	granddaughter
внук	grandson
прабабушка	great-grandmother
прадедушка	great-grandfather
прабабушка и прадедушка	great-grandparents
правнуки	great-grandchildren
тётя	aunt
дядя	uncle
крестный (отец)	godfather
крестная (мать)	godmother
отчим, приемный отец	stepfather
мачеха, приемная мать	stepmother
сводный брат	stepbrother
сводная сестра	stepsister
брат по одному из родителей	half-brother
сестра по одному из родителей	half-sister
приемный, усыновленный сын	adopted son
приемная, удочеренная дочь	adopted daughter
приемный ребенок	adopted child
патронатная семья, приемная семья	foster family
приемный отец	foster father
приемная мать	foster mother
приемные родители	foster parents

приемный сын	foster son
приемная дочь	foster daughter
приемный ребенок	foster child
неполная семья (с одним родителем)	single-parent family
родня	the kin, the folks
племянница	niece
племянник	nephew
двоюродный брат	cousin (male)
двоюродная сестра	cousin (female)
двоюродный брат (сестра), кузен (кузина)	first cousin
троюродный брат (сестра)	second cousin
четвероюродный брат (сестра)	third cousin
родня со стороны мужа или жены	in-laws
свекровь	mother-in-law (husband's mother)
свёкор	father-in-law (husband's father)
тёща	mother-in-law (wife's mother)
тесть	father-in-law (wife's father)
невестка, сноха	daughter-in-law
зять	son-in-law
шурин, свояк, зять, деверь	brother-in-law
свояченица, золовка, невестка	sister-in-law
семейное положение	marital status
холостой, неженатый, незамужняя	single
женатый, замужняя	married
брак	marriage
помолвка	engagement
помолвленный, обрученный	engaged
развод	divorce
разведенный	divorced
бывший муж	ex-husband
бывшая жена	ex-wife
расставшиеся, не разведенные, но не проживающие одной семьей	separated
вдова	widow
вдовец	widower
подружка, невеста	girlfriend
друг, парень, ухажер	boyfriend
любовник, любовница	lover
ухажер, жених, подружка, невеста, обрученный	fiance
свадьба	wedding
невеста на свадьбе	bride
жених на свадьбе	(bride)groom
медовый месяц	honeymoon

Запомните слова и выражения, необходимые для освоения тем курса:

The Ural State Mining University

Mining University – Горный университет; higher educational institution - высшее учебное заведение; to provide - зд. Предоставлять; full-time education - очное образование; extramural education - заочное	scientific research centre - центр научных исследований; master of science - кандидат наук; capable – способный; to take part in - принимать участие; graduate – выпускник; to dedicate – посвящать;
---	---

<p>образование; to award – награждать; post-graduate courses – аспирантура;</p>	<p>to carry out scientific work - выполнять научную работу;</p>
<p>Faculty of Mining Technology - горно – технологический; Faculty of Engineering and Economics - инженерно-экономический; Institute of World Economics – Институт мировой экономики; Faculty of Mining Mechanics - горно-механический; Faculty of Civil Protection – гражданской защиты; Faculty of City Economy – городского хозяйства;</p>	<p>Faculty of Geology & Geophysics – геологии и геофизики; Faculty of extramural education – заочный; department – кафедра; dean – декан; to train specialists in - готовить специалистов; to consist of - состоять из; preparatory – подготовительный; additional – дополнительный; to offer – предлагать;</p>
<p>to house - размещать /ся/; building – здание; Rector’s office – ректорат; Dean’s office – деканат; department – кафедра; library – библиотека; reading hall - читальный зал; assembly hall - актовъ зал; layout - расположение, план; administrative offices - административные отделы;</p>	<p>computation centre - вычислительный центр; canteen – столовая; to have meals – питаться; hostel – общежитие; to go in for sports - заниматься спортом; wrestling – борьба; weight lifting - тяжелая атлетика; skiing - катание на лыжах; skating - катание на коньках; chess – шахматы;</p>
<p>academic work - учебный процесс; academic year - учебный год; to consist of - состоять из; bachelor's degree - степень бакалавра; course of studies - курс обучения; to last - длиться; term - семестр; to attend lectures and classes - посещать лекции и занятия; period - пара, 2 – х часовое занятие; break - перерыв; subject - предмет; descriptive geometry - начертательная геометрия;</p>	<p>general geology - общая геология; foreign language - иностранный язык; to operate a computer - работать на компьютере; to take a test (an exam) - сдавать зачет, экзамен; to pass a test (an exam) - сдать зачет, экзамен; to fail a test (an exam) - не сдать зачет, экзамен; to fail in chemistry - не сдать химию; holidays, vacations - каникулы; to present graduation paper - представлять дипломные работы; for approval - к защите;</p>

The Faculty of Mining Technology trains specialists in: mine surveying - маркшейдерская съемка; underground mining of mineral deposits - подземная разработка месторождений полезных ископаемых; mine and underground construction - шахтное и подземное строительство; surface mining (open-cut mining) - открытые горные работы; physical processes of mining, oil and gas production - физические процессы горного и нефтегазового производства; placer mining - разработка россыпных месторождений; town cadastre - городской кадастр.

The Institute of World Economics trains specialists in: land improvement, recultivation and soil protection - мелиорация, рекультивация и охрана земель; engineer protection of environment in mining - инженерная защита окружающей среды в горном деле; computer systems of information processing and control - автоматизированные системы обработки информации и управления; economics and management at mining enterprises - экономика и управление на предприятиях горной промышленности.

The Faculty of Mining Mechanics trains specialists in: electromechanical equipment of mining enterprises - электромеханическое оборудование горных предприятий; designing & production of mining, oil and gas machinery - конструирование и производство горных и нефтегазопромысловых машин; technological and service systems of exploitation and maintenance of machines and equipment - технологические и сервисные системы эксплуатации и ремонта машин и оборудования; motorcars and self-propelled mining equipment - автомобили и самоходное горное оборудование; electric drive and automation of industrial units and technological complexes - электропривод и автоматика промышленных установок и технологических комплексов; automation of technological processes and industries - автоматизация технологических процессов и производств; mineral dressing - обогащение полезных ископаемых.

The Faculty of Geology & Geophysics trains specialists in: geophysical methods of prospecting and exploring mineral deposits - геофизические методы поисков и разведки месторождений полезных ископаемых; according to some specializations: geoinformatics – геоинформатика; applied geophysics - прикладная геофизика; structural geophysics - структурная геофизика; geological surveying and exploration of mineral deposits - геологическая съемка и поиски МПИ; geology and mineral exploration - геология и разведка МПИ; prospecting and exploration of underground waters and engineering - геологическая разведка подземных вод и инженерно-геологические изыскания; applied geochemistry, petrology and mineralogy - прикладная геохимия, петрология и минералогия; drilling technology - технология и техника разведки МПИ.

Запомните слова и выражения, необходимые для освоения тем курса:

My town

- a building – здание
- downtown – деловой центр города
- town outskirts – окраина города
- a road – дорога
- an avenue – проспект
- a pavement/a sidewalk - тротуар
- a pedestrian – пешеход
- a pedestrian crossing – пешеходный переход
- traffic lights – светофор
- a road sign – дорожный знак
- a corner – угол
- a school - школа
- a kindergarten – детский сад
- a university - университет
- an institute – институт
- an embassy - посольство
- a hospital - больница
- a shop/a store/a shopping centre/a supermarket – магазин, супермаркет
- a department store – универсам
- a shopping mall/centre – торговый центр
- a food market – продуктовый рынок
- a greengrocery – фруктово-овощной магазин
- a chemist's/a pharmacy/a drugstore - аптека

a beauty salon – салон красоты
 a hairdressing salon/a hairdresser's - парикмахерская
 a dental clinic/a dentist's – стоматологическая клиника
 a vet clinic – ветеринарная клиника
 a laundry – прачечная
 a dry-cleaner's – химчистка
 a post-office – почтовое отделение
 a bank – банк
 a cash machine/a cash dispenser - банкомат
 a library – библиотека
 a sight/a place of interest - достопримечательность
 a museum – музей
 a picture gallery – картинная галерея
 a park – парк
 a fountain – фонтан
 a square – площадь
 a monument/a statue – памятник/статуя
 a river bank – набережная реки
 a beach – пляж
 a bay - залив
 a café – кафе
 a restaurant – ресторан
 a nightclub – ночной клуб
 a zoo - зоопарк
 a cinema/a movie theatre - кинотеатр
 a theatre – театр
 a circus - цирк
 a castle - замок
 a church – церковь
 a cathedral – собор
 a mosque - мечеть
 a hotel – отель, гостиница
 a newsagent's – газетный киоск
 a railway station – железнодорожный вокзал
 a bus station - автовокзал
 a bus stop – автобусная остановка
 an underground (metro, subway, tube) station – станция метро
 a stadium – стадион
 a swimming-pool – плавательный бассейн
 a health club/a fitness club/a gym – тренажерный зал, фитнес клуб
 a playground – игровая детская площадка
 a plant/a factory – завод/фабрика
 a police station – полицейский участок
 a gas station/a petrol station – заправочная автостанция, бензоколонка
 a car park/a parking lot - автостоянка
 an airport - аэропорт
 a block of flats – многоквартирный дом
 an office block – офисное здание
 a skyscraper - небоскреб
 a bridge – мост
 an arch – арка
 a litter bin/a trash can – урна

a public toilet – общественный туалет
a bench - скамья

Запомните слова и выражения, необходимые для освоения тем курса:

My speciality

The Earth's Crust and Useful Minerals

cause - v заставлять; вызывать; влиять; причинять; *n* причина, основание; дело; общее дело; *syn* **reason**
clay - *n* глина; глинозем
consolidate - v твердеть, затвердевать, уплотнять(ся); укреплять; *syn* **solidify**
crust - *n* кора; *геол.* земная кора
decay - v гнить, разлагаться; *n* выветривание (*пород*); распад, разложение
derive - v (from) происходить, вести свое происхождение (*от*); наследовать
destroy - v разрушать; уничтожать; **destructive** *a* разрушительный
dissolve v растворять
expose - v выходить (*на поверхность*); обнажаться; **exposure** - *n* обнажение
external - *a* внешний
extrusive - *a* эффузивный, излившийся (*о горной породе*)
force - v заставлять, принуждать; ускорять движение; *n* сила; усилие
glacier - *n* ледник, глетчер
grain - *n* зерно; **angular grains** - угловатые зерна (*минералов*); **grained** - *a* зернистый
gravel - *n* гравий, крупный песок
internal - *a* внутренний
intrusive - *a* интрузивный, плутонический
iron - *n* железо
layer - *n* пласт
like - *a* похожий, подобный; *syn* **similar**; *ant* **unlike**; *adv* подобно
lime - *n* известь; **limestone** - *n* известняк
loose - *a* несвязанный, свободный; рыхлый
make up - v составлять; *n* состав (*вещества*)
particle - *n* частица; включение
peat - *n* торф; торфяник
represent - v представлять собою; означать; быть представителем; **representative** - представитель; **representative** - *a* характерный, типичный
rock – *n* горная порода; **igneous** - изверженная порода; **sedimentary** - осадочная порода
sand - *n* песок
sandstone - *n* песчаник; **fine-grained (medium-grained, coarse-grained)** - мелкозернистый (среднезернистый, грубозернистый) песчаник
sediment - *n* отложение; осадочная порода; **sedimentary** - *a* осадочный; **sedimentation** - *n* образование осадочных пород
schist - *n* (*кристаллический*) сланец; **schistose** - *a* сланцеватый, слоистый
shale - *n* сланец, сланцевая глина, глинистый сланец; **clay** - глинистый сланец;
combustible ..., **oil ...** - горючий сланец
siltstone - *n* алеврит
stratification - *n* напластование, залегание
stratify - v напластовываться; отлагаться пластами; **stratified** *a* пластовый; *syn* **layered, bedded**
substance - *n* вещество, материал; сущность
thickness - *n* толщина, мощность
value - *n* ценность; важность; величина; значение; **valuable** - *a* ценный (*о руде*)
vary - v изменять(ся); отличать(ся); *syn* **differ, change (from)**; **variable** - *a* переменный; непостоянный; **various** *a* различный; *syn* **different**

contain - *v* содержать (*в себе*), вмещать

crack - *n* трещина; щель; *v* давать трещину; трескаться, раскалываться

contract - *v* сжиматься; сокращаться

dust - *n* пыль

expand - *v* расширяться); увеличивать(ся) в объеме; **expansion** *n* расширение; *ant*

contract

fissure - *n* трещина (*в породе, угле*); расщелина; щель

fracture - *n* трещина; излом; разрыв; *v* ломать(ся); раздроблять (*породу*)

freeze - *v* замерзать; замораживать; застывать

gradual - *a* постепенный; **gradually** *adv* постепенно

hard - *a* твердый, жесткий; *ant* **soft**; тяжелый (*о работе*); *adv* сильно, упорно; **hardly** *adv*

едва, с трудом

hole - *n* отверстие; скважина; шпур; шурф

influence - *n* влияние; *v* (**on, upon**) влиять (*не что-л.*)

lateral - *a* боковой

occur - *v* залегать; случаться; происходить; *syn* **take place, happen; occurrence** - *n*

залегание; **mode of occurrence** - условия залегания

penetrate - *v* проникать (*внутрь*), проходить через (*что-л.*)

phenomenon - *n* явление; *pl* **phenomena**

pressure - *n* давление; **lateral pressure** боковое (*горизонтальное*) давление; **rock pressure**

горное давление, давление породы

rate - *n* степень, темп; скорость, норма; производительность; сорт; *syn* **speed, velocity**

refer - *v* (to) ссылаться (*на что-л.*); относиться (*к периоду, классу*)

resist - *v* сопротивляться; противостоять; противодействовать; **resistance** - *n*

сопротивление; **resistant** - *a* стойкий; прочный; сопротивляющийся

size - *n* размер; величина; класс (*угля*)

solution - *n* раствор; **soluble** - *a* растворимый; **solvent** - растворитель; *a* растворяющий

succession - *n* последовательность, непрерывный ряд; **in succession** последовательно

undergo (*underwent, undergone*) - *v* испытывать (*что-л.*), подвергаться (*чему-л.*)

uniform - *a* однородный; одинаковый

weathering - *n* выветривание; эрозия (*воздействию, влиянию и т.д.*)

to be subjected to подвергаться

Rocks of Earth's Crust

abyssal - *a* абиссальный, глубинный; **hypabissal** - *a* гипабиссальный

adjacent - *a* смежный, примыкающий

ash - *n* зола

belt - *n* пояс; лента; ремень

body - *n* тело, вещество; **solid (liquid, gaseous) bodies** твердые (жидкие, газообразные)

вещества; породная масса; массив; месторождение; пласты

common - *a* обычный; общий; *syn* **general**; *ant* **uncommon**

cool - *v* охлаждать(ся); остывать; прохладный; *ant* **heat** нагревать(ся)

dimension - *n* измерение; *pl* размеры; величина; *syn* **measurement, size**

dust - *n* пыль

dyke - *n* дайка

extrusion - *n* вытеснение; выталкивание; *ant* **intrusion** вторжение; *геол.* интрузия

(*внедрение в породу изверженной массы*)

fine - *a* тонкий, мелкий; мелкозернистый; высококачественный; тонкий; прекрасный,

ясный (*о погоде*); изящный; **fine-graded (fine-grained)** мелкозернистый, тонкозернистый; **finer** - *n pl* мелочь; мелкий уголь

flow - *v* течь; литься; *n* течение; поток; **flow of lava** поток лавы

fragmentary - *a* обломочный, пластический

glass - *n* стекло; **glassy** - *a* гладкий, зеркальный; стеклянный

gold - *n* золото

inclined - *a* наклонный

mica - *n* слюда

permit - *v* позволять, разрешать; *syn* **allow, let; make possible**

probably - *adv* вероятно; *syn* **perhaps, maybe**

shallow - *a* мелкий; поверхностный; *ant* **deep** глубокий

sill - *n* sill, пластовая интрузия

stock - *n* штوك, небольшой батолит

vein - *n* жила, прожилок, пропласток

band - *n* слой; полоса; прослойка (*породы*); *syn* **layer**

cleave - *v* расщепляться; трескаться, отделяться по кливажу; **cleavage** *n* кливаж

constituent - *n* составная часть, компонент

define - *v* определять, давать определение

distribute - *v* (**among**) распределять (между); раздавать;

disturb - *v* нарушать; смещать

excess - *n* избыток, излишек; *ant* **deficiency**

flaky - *a* слоистый; похожий на хлопья

fluid - *n* жидкость; жидкая или газообразная среда

foliate - *v* расщепляться на тонкие слои; **foliated** - *a* листоватый, тонкослоистый; *syn* **flaky**

marble - *n* мрамор

mention - *v* упоминать, ссылаться; *n* упоминание

plate - *n* пластина; полоса (*металла*)

pressure - *n* давление; **rock pressure (underground pressure)** горное давление, давление горных пород

relate - *v* относиться; иметь отношение; **related** *a* родственный; **relation** - *n* отношение;

relationship - *n* родство; свойство; **relative** - *a* относительный; соответственный

run (ran, run) - *v* бегать, двигаться; течь; работать (*о машине*); тянуться, простираться; управлять (*машиной*); вести (*дело, предприятие*)

schistose - *a* сланцеватый; слоистый

sheet - *n* полоса

slate - *n* сланец; *syn* **shale**

split (split) - *v* раскалываться, расщепляться, трескаться; *syn* **cleave**

trace - *n* след; **tracing** - *n* прослеживание

at least по крайней мере

to give an opportunity (of) давать возможность (*кому-л., чему-л.*)

in such a way таким образом

Fossil Fuels

accumulate - *v* накапливать; скопляться

ancient - *a* древний, старинный; *ant* **modern**

associate - *v* связывать, соединять, ассоциироваться; *syn* **connect, link**

burn (burnt) - *v* сжигать; гореть; жечь

charcoal - *n* древесный уголь

convenient - *a* удобный, подходящий

crude - *a* сырой, неочищенный

dig (dug) - *v* добывать; копать; **digger** - *n* угольный экскаватор; землеройная машина

divide - *v* делить; (*from*) отделять; разделять

evidence - *n* доказательство; очевидность; признак(и)

fossil - *a* окаменелый, ископаемый; *n* ископаемое (*органического происхождения*); окаменелость

heat - *v* нагревать; *n* теплота

liquid - *a* жидкий; *n* жидкость; *ant* **solid**

manufacture - *v* изготавливать, производить; *syn* **produce**
mudstone - *n* аргиллит
purpose - *n* цель; намерение; *syn* **aim, goal**
shale - *n* глинистый сланец
the former ... the latter - первый (*из вышеупомянутых*) последний (*из двух названных*)
bench - *n* слой, пачка (*пласта*)
blend - *v* смешивать(ся); вклинивать(ся)
combustion - *n* горение, сгорание; **spontaneous combustion** самовоспламенение, самовозгорание
continuity - *n* непрерывность, неразрывность
domestic - *a* внутренний; отечественный
estimate - *v* оценивать; *n* оценка; смета
fault - *n* разлом, сдвиг (*породы*); сброс; **faulting** *n* образование разрывов или сбросов
fold - *n* изгиб, складка, флексура; **folding** - *n* складчатость, смешение (*пласта*) без разрыва
inflare - *v* воспламеняться; загорать(ся); **inflammable** - *a* воспламеняющийся, горючий, огнеопасный; **flame** - *n* пламя
intermediate - *a* промежуточный; вспомогательный
liable - *a* (to) подверженный; подлежащий (*чему-л.*)
luster - *n* блеск (*угля, металла*); **lustrous** - *a* блестящий
matter - *n* вещество; материя
moisture - *n* влажность, сырость; влага
parting - *n* прослойка
plane - *n* плоскость; **bedding plane** плоскость напластования
rank - *n* класс, тип; **coal rank** группа угля, тип угля
regular - *a* правильный; непрерывный; *ant* **irregular** неправильный; неравномерный; **regularity** *n* непрерывность; правильность
similar - *a* похожий, сходный; подобный; *syn* **alike, the same as**
smelt - *v* плавить (*руды*); выплавлять (*металл*)
store - *v* запасать, хранить на складе; вмещать
strata - *n pl* от **stratum** пласты породы; свита (*пластов*); формация, напластования породы; *syn* **measures**
thickness - *n* мощность (*пласта, жилы*)
uniform - *a* однородный; равномерный; **uniformity** *n* однородность; единообразие
utilize - *v* использовать; *syn* **use, apply, employ**
volatile - *a* летучий, быстро испаряющийся

Prospecting and Exploration

aerial - *a* воздушный; надземный
certain - *a* определенный; некоторый; **certainly** *adv* конечно
cost - (*cost*) *v* стоить; *n* цена; стоимость
crop - *v* (out) обнажать(ся), выходить на поверхность (*о пласте, породе*); *syn* **expose**; засеивать, собирать урожай
dredging - *n* выемка грунта; драгирование
drill - *v* бурить, сверлить; *n* бурение, сверление; бурильный молоток; **drilling** - *n* бурение, сверление; **core-drilling** колонковое (керновое) бурение
drive (drore, driven) - *v* проходить (*горизонтальную выработку*); приводить в движение; управлять (*машиной*); *n* горизонтальная выработка; привод; передача
evidence - *n* основание; признак(и); свидетельства
expect - *v* ожидать; рассчитывать; думать; предлагать

explore - v разведывать месторождение полезного ископаемого с попутной добычей;
exploratory - a разведочный; **exploration** - n детальная разведка; разведочные горные работы по месторождению

galena - n галенит, свинцовый блеск

indicate - v указывать, показывать; служить признаком; означать

lead - n свинец

look for - v искать

open up - v вскрывать (*месторождение*); нарезать (*новую лаву, забой*); **opening** - n горная выработка; подготовительная выработка; вскрытие месторождения

panning - n промывка (*золотоносного песка в лотке*)

processing - n обработка; - **industry** обрабатывающая промышленность

prove - v разведывать (*характер месторождения или залегания*); доказывать; испытывать, пробовать; **proved** - a разведанный, достоверный; **proving** - n опробование, предварительная разведка

search - v исследовать; (for) искать (*месторождение*); n поиск; *sup* **prospecting**

sign - n знак, символ; признак, примета

store - v хранить, накапливать (*о запасах*)

work - v работать; вынимать, извлекать (*уголь, руду*); вырабатывать; **workable** - a подходящий для работы, пригодный для разработки, рабочий (*о пласте*); рентабельный; **working** - n разработка, горная выработка

adit - n горизонтальная подземная выработка, штольня

angle - n угол

approximate - a приблизительный

bit - n режущий инструмент; буровая коронка, коронка для алмазного бурения; головка бура, сверло; **carbide bit** армированная коронка, армированный бур; **diamond bit** - алмазная буровая коронка

borehole - n скважина, буровая скважина

crosscut - n квершлаг

dip - n падение (*залежи*); уклон, откос; v падать

enable - v давать возможность или право (*что-л. сделать*)

exploit - v разрабатывать (*месторождение*); эксплуатировать; **exploitation** - n разработка; эксплуатация

measure - n мера; мерка; критерий; степень; *pl* свита, пласты; v измерять

overburden - n покрывающие породы, перекрывающие породы; верхние отложения, наносы; вскрыша

pit - n шахта; карьер, разрез; шурф

reliable - a надежный; достоверный

rig - n буровой станок, буровая вышка; буровая каретка; буровое оборудование

sample - n образец; проба; v отбирать образцы; опробовать, испытывать

section - n участок, секция, отделение, отрезок, разрез, профиль, поперечное сечение;

geological ~ геологический разрез (*пород*)

sequence - n последовательность; порядок следования; ряд

sink (sank, sunk) - v проходить (*шахтный ствол, вертикальную выработку*); углублять; погружать; опускать; **sinking** - n проходка (*вертикальных или наклонных выработок*); **shaft sinking** - проходка ствола

slope - n наклон; склон; бремсберг; уклон; v клониться, иметь наклон; **sloping** - a наклонный; **gently sloping** - с небольшим наклоном

steep - a крутой, крутопадающий, наклонный

strike - n *зд.* простирание; v простираться; **across the strike** - вкрест простирания; **along (on) the strike** по простиранию

trench - n траншея, канава; котлован; v копать, рыть, шурфовать

to make use (of) использовать, применять

to take into consideration принимать во внимание; *syn* **take into account**

General Information on Mining

access - *n* доступ

affect - *v* воздействовать (*на что-л.*); влиять; *syn* **influence**

barren - *a* непродуктивный; пустой (*о породе*)

chute - *n* скат, спуск; углеспускная выработка; жёлоб

compare - *v* (with) сравнивать, проводить параллель

contribute - *v* способствовать, содействовать; делать вклад (*в науку*); **make a (one's) ~ to smth.** сделать вклад во что-л.

cross-section - *n* поперечное сечение, поперечный разрез, профиль

develop - *v* разрабатывать (*месторождение*); развивать (*добычу*); производить подготовительные работы; **development** - *n* подготовительные работы; развитие добычи; развитие

drift - *n* штрек, горизонтальная выработка

ensure - *v* обеспечивать, гарантировать; *syn* **guarantee**

face - *n* забой; лава

floor - *l* почва горной выработки, почва пласта (жила); **quarry** ~ подошва карьера; пол, настил

govern - *v* править, управлять; руководить; определять, обуславливать

inclination - *n* уклон, скат, наклон (*пластов*); наклонение; **seam** ~ падение (*пласта*); наклон (*пласта*)

incline - *n* уклон, бремсберг, скат; наклонный ствол; **gravity** ~ бремсберг

inclined - *a* наклонный; **flatly** ~ слабо наклонный; **gently** ~ наклонного падения; **medium** ~ умеренно наклонный (*о пластах*); **steeply** ~ крутопадающий

level - *n* этаж, горизонт, горизонтальная горная выработка; штольня; уровень (*инструмент*); нивелир; ватерпас; горизонтальная поверхность

recover - *v* извлекать (*целики*); выбирать, очищать; добывать (*уголь и т.п.*); восстанавливать

remove - *v* удалять; убирать; устранять; перемещать; **removal** - *n* вскрыша; выемка; уборка (*породы*); извлечение (*крепя*); перемещение; **overburden** - удаление вскрыши

rib - *n* ребро; выступ; узкий целик, предохранительный целик; грудь забоя

roof - *n* крыша; кровля выработки; кровля пласта (*или* жила); перекрытие; ~ **support** - крепление кровли

shaft - *n* шахтный ствол; **auxiliary** ~ вспомогательный ствол; **hoisting** ~ подъемный ствол; главный шахтный ствол

tabular - *a* пластовый (*о месторождении*); пластообразный; плоский; линзообразный; *syn* **bedded, layered**

waste - *n* пустая порода; отходы; *syn* **barren rock**

well - *n* буровая скважина; колодец, источник; водоем; зумф

capital investment - капитальные вложения

gate road - промежуточный штрек

in bulk - навалом, в виде крупных кусков

metal-bearing - содержащий металл

production face/working - очистной забой

productive mining - эксплуатационные работы

in view of - ввиду чего-л., принимая во внимание что-л.

with a view to - с целью

advantage - *n* преимущество; превосходство; выгода; польза; **advantageous** - *a* выгодный; благоприятный, полезный; **to take advantage of smth** воспользоваться чём-л.

caving - *n* обрушение (*кровли*); разработка с обрушением

deliver - *v* доставлять, подавать; питать; нагнетать; произносить (*речь*); читать (*лекцию*)

entry - *n* штрек; выработка горизонтальная; *pl* подготовительные выработки; нарезные выработки; штреки

giant - *n* гидромонитор

gravity - *n* сила тяжести; вес, тяжесть; **by** ~ самотеком, под действием собственного веса

haul - *v* доставлять; откатывать; подкатывать; перевозить; **haulage** - *n* откатка; доставка; транспортировка (*по горизонтали*)

longwall - *n* лава; выемка лавами; сплошной забой, сплошная или столбовая система разработки; *syn* **continuous mining**; ~ **advancing on the strike** выемка лавами прямым ходом по простиранию; сплошная система разработки по простиранию; ~ **advancing to the rise** сплошная система разработки с выемкой по восстанию; ~ **to the dip** сплошная система разработки с выемкой по падению; ~ **retreating** выемка лавами обратным ходом; столбовая система разработки лавами

lose (lost) - *v* терять; **loss** - *n* потеря, убыток

pillar - *n* целик; столб; **shaft** ~ околоствольный целик; ~ **method** столбовая система разработки; ~ **mining** выемка целиков

predominate - *v* преобладать, превалировать; превосходить; господствовать, доминировать

protect - *v* охранять, защищать

reach - *v* простираться, доходить до; добиваться, достигать

satisfy - *v* удовлетворять(ся)

shield - *n* щит; ~ **method** щитовой метод проходки, щитовой способ

room - *n* камера; очистная камера; **room-and-pillar method** камерно-столбовая система разработки

stowing - *n* закладка (*выработанного пространства*)

method of working система разработки

the sequence of working the seams - последовательность отработки пластов

goaf — завал; обрушенное пространство

double-ended drum bearer — комбайн с двойным барабаном

to identify — опознавать

appraisal — оценка

susceptibility — чувствительность

concealed — скрытый, не выходящий на поверхность

crusher — дробилка

concentration — обогащение

blending — смешивание; составление шихты

screen — сортировать (обыден. уголь); просеивать

froth floatation — пенная флотация

core drilling — колонковое бурение

to delineate — обрисовывать, описывать

lender — заимодавец

feasibility — возможность

in situ mining — повторная разработка месторождения в массиве

screening — просеивание; грохочение

processing — обработка, разделение минералов

Mining and Environment

break *v* (**broke, broken**) отбивать (*уголь или породу*), обрушивать кровлю; разбивать; ломать; *л* отбойка, обрушение; **break out** отбивать, производить выемку

(*руды или породы*); расширять забой; **breakage** *л* разрыхление, дробление

drill - *n* бур; перфоратор; бурильный молоток; сверло; *v* бурить; *car* ~ буровая тележка;

mounted ~ перфоратор на колонке; колонковый бурильный молоток; **drilling** - *n* бурение

dump - *n* отвал (*породы*); склад угля; опрокид; **external** ~ внешний отвал; **internal** ~ внутренний отвал; *v* сваливать (*в отвал*); разгружать; отваливать; опрокидывать (*вагонетку*);

dumper опрокид; самосвал; отвалообразователь; **dumping** л опрокидывание; опорожнение; опрокид; *syn tip*

environment - *n* окружение; окружающая обстановка/среда

explode - *v* взрывать, подрывать; **explosion** - *n* взрыв; **explosive** - *n* взрывчатое вещество; *a* взрывчатый

friable - *a* рыхлый; хрупкий; рассыпчатый; слабый (о *кровле*)

handle - *v* перегружать; доставлять; транспортировать; управлять машиной; *n* ручка; рукоять; скоба; **handling** - *n* подача; погрузка; перекидка, доставка; транспортировка; обращение с машиной

heap - *v* наваливать; нагрывать; *n* породный отвал, терриконик; *syn spoil ~, waste ~*

hydraulicling - *n* гидродобыча; гидромеханизированная разработка

load - *v* нагружать, грузить, наваливать; *n* груз; нагрузка; **loader** - *n* погрузочная машина, навалочная машина, перегружатель; грузчик; **cutter-loader** - комбайн, комбинированная горная машина

lorry - *n* грузовик; платформа; *syn truck*

mention - *v* упоминать

overcasting - *n* перелопачивание (*породы*)

pump - *n* насос; **gravel** ~ песковый насос; **sludge** ~ шламный насос; *v* качать; накачивать; откачивать

reclamation - *n* восстановление; осушение; извлечение крепи; ~ **of land** восстановление участка (*после открытых работ*)

sidecasting - *n* внешнее отвалообразование

site - *n* участок, место; **building** ~ строительная площадка

slice - *n* слой; **slicing** - *n* выемка слоями, разработка слоями

strip - *v* производить вскрышные работы; разрабатывать; очищать (*лаву*); вынимать породу или руду; *n* полоса; **stripper** - *n* забойщик; вскрышной экскаватор; **stripping** - *n* открытая разработка, открытые горные работы; вскрыша; вскрытие наносов

unit - *n* агрегат; установка; устройство; прибор; узел; секция; деталь; машина; механизм; единица измерения; участок

washery - *n* углемойка; рудомойка; моечный цех

to attract smb's attention привлекать чье-л. внимание

backhoe - *n* обратная лопата

blast - *n* взрыв; *v* взрывать; дуть; продувать; **blasting** - *n* взрывание; взрывные работы; взрывная отбойка

block out - *v* нарезать залежь на блоки; нарезать столбы

clearing - *n* выравнивание почвы; планировка грунта

crash - *v* дробить; разрушать; обрушать(ся)

earth-mover - *n* землеройное оборудование; *syn excavator*

excavator - *n* экскаватор; **bucket-wheel** - роторный экскаватор; **multi-bucket** ~ многочерпаковый экскаватор; **single-bucket** - одночерпаковый экскаватор

grab - *n* грейфер, ковш, черпак; экскаватор; *v* захватывать;

grabbing - погрузка грейфером; захватывание

hoist - *n* подъемная установка (машина); подъемник; лебедка; *v* поднимать; **hoisting** шахтный подъем

plough - *n* струг

power shovel - *n* механическая лопата; экскаватор типа механической лопаты

range - *n* колебание в определенных пределах

rate - *n* норма; скорость, темп; коэффициент; степень; разрез; сорт; мощность; расход (*воды*)

remote - *a* отдаленный; ~ **control** дистанционное управление

result - *v* (in) приводить (к); иметь своим результатом; (from) следовать (из), происходить в результате

safety - *n* безопасность; техника безопасности

slope - *n* забой, сплошной забой, очистной забой; *v* очищать забой, вынимать породу, уголь; *syn* **face**; **sloping** очистные работы; очистная выемка; **open sloping** выемка с открытым забоем; **shrinkage sloping** выемка системой с магазинированием (*руды*)

support - *v* крепить; поддерживать; подпирать; *n* стойка; опора; поддержание; крепление; *syn* **timbering**; **powered roof** - механизированная крепь; **self-advancing powered roof** - передвижная механизированная крепь

1.4 Самостоятельное изучение тем курса (для заочной формы обучения)

Самостоятельное изучение тем курса предполагает изучение тем практических занятий, представленных в разделе 1, 2, 3 данных методических указаний студентами заочной формы обучения в межсессионный период.

1.5 Подготовка к контрольной работе и 1.6 Написание контрольной работы

Для выполнения контрольной работы студентами кафедрой подготовлены *Методические рекомендации и задания к контрольной работе для студентов данной специальности.*

II. Другие виды самостоятельной работы

2.1 Выполнение самостоятельного письменного домашнего задания (Подготовка к ролевой игре, к практико-ориентированным заданиям, опросу)

2.1.1 Подготовка к ролевой игре

Студенты получают ролевые карточки. Им необходимо обдумать свою роль, стратегию своей роли, вопросы и ответы.

Role card 1

Sasha

The worst thing about your house is lack of privacy. You share your room with a younger sister. You think she goes through all your stuff. She asks you embarrassing questions about boys, makes little nasty comments about you.

Your parents treat you like a baby. Your father is too much interested in your studying and homework. Your mother makes you do the work about the house alone. You are going to leave home as soon as you are old enough.

- Collect all the arguments to explain your attitude to your family.
- Listen to what the members of your family are saying.
- Don't interrupt them.
- Don't forget that both parents and children are to blame in conflict situations.
- Be polite and friendly

Role card 2

Mother

Your daughter has written a letter of complaint to the youth magazine. She is not satisfied with your attitude to her. You have read this letter. You are worried about the situation in the family and have decided to discuss the problems with a family therapist.

- Say why you have invited the therapist
- Try to explain Sasha's attitude to you and the whole family.
- Think of your questions to Sasha
- Be objective to her problems – you might have never taken them seriously!
- Try to analyse the situation, don't criticize Sasha

- Follow the therapist's advice
- Be polite and friendly

Role card 3

Father

Your daughter is complaining that you treat her like a baby. You don't let her out at night during the week. You always ask her about the boys. You don't believe her when she says she doesn't have any homework to do. Your wife has invited a family therapist to discuss the problems of your family.

- Say what your attitude to the problem is
- Try to explain Sasha's attitude to you and the whole family.
- Think of your questions to Sasha
- Be objective to her problems – you might have never taken them seriously!
- Try to analyse the situation, don't criticize Sasha
- Follow the therapist's advice
- Be polite and friendly

Role card 4

Sister

Sasha is complaining that you don't help her with the work about the house. She also says that she can't keep anything secret in her room, you go through all her stuff. She is irritated by your behaviour. She is going to leave your home as soon as she is old enough.

- Say what your attitude to the problem is
- Try to explain Sasha's attitude to you and the whole family.
- Think of your questions to Sasha
- Be objective to her problems – you might have never taken them seriously!
- Try to analyse the situation, don't criticize Sasha
- Follow the therapist's advice
- Be polite and friendly

Role card 5

Family therapist

- Encourage all the members of the family to speak
- Take notes
- Ask questions
- Summarize what you have heard from all the members of the family
- Try to analyse the situation in a short report

2.1.2 Подготовка к практико-ориентированному заданию

Подготовьте устные высказывания по темам:

1. From the history of the Ural State Mining University.
2. Faculties and specialities of the University.
3. The layout of the Ural State Mining University.
4. Student's academic work.

Подготовьте письменные ответы на вопросы:

1. Where do you study?
2. What faculty do you study at?
3. How many faculties are there at the Ural State Mining University?
4. What year are you in?
5. What is your future speciality?
6. What specialities are there at your faculty?
7. When did you enter the University?

8. When was the Sverdlovsk Mining Institute founded?
9. When was it reorganized into the University?
10. In how many buildings is the Ural State Mining University housed?
11. In what building is your faculty housed?
12. Who is the dean of your faculty?
13. What books do you take from the library?
14. Where do you live?
15. Where do you usually have your meals?
16. How long does the course of studies for a bachelor's degree last?
17. How long do the students study for a Diplome Engineer's course and a Magister's degree?
18. What subjects do you study this term?
19. What lectures and practical classes do you like to attend?
20. Where do the students have their practical work?
21. When do the students present their graduation papers for approval?
22. What graduates can enter the post-graduate courses?
23. What kind of sport do you like?
24. Where do you go in for sports?

2.1.3 Подготовка к опросу

Ответьте на вопросы на иностранном языке:

1. What specialities does the geological faculty train geologic engineers in?
2. What problems does Geology study?
3. What branches is Geology divided into?
4. What does Economic Geology deal with?
5. What does mineralogy investigate?
6. What does paleontology deal with?
7. What is the practical importance of Geology?
8. Where do graduates of the geological faculty of the Mining University work?
9. What is your future speciality?
10. What kind of work do geologists-prospectors conduct?
11. What do geologists explore during the early stages of geological exploration?
12. What work do geologists conduct while working in the field?
13. When do geologists start exploratory work?
14. What is the purpose of the exploratory work?
15. How is exploratory work conducted?
16. What contribution do geologists make to the development of the National Economy of our country?
17. What does hydrogeology deal with?
18. Where are ground waters used?
19. Where is thermal (hot) water used?
20. What must hydrogeologists do with ground waters which complicate construction work or mineral extraction?

2.2 Дополнительное чтение профессионально ориентированных текстов и выполнение заданий на проверку понимания прочитанного (по 2 текста на тему)

Text 1: A.M. Terpigorev (1873-1959)

Запомните слова и выражения, необходимые для понимания текста:

to defend graduation paper (thesis) - защищать дипломную работу (диссертацию)

to pass an entrance examination - сдать вступительный экзамен

to get a higher education - получить высшее образование

to do one's best (one's utmost, all one can, everything in one's power) - сделать все

возможное, не жалеть сил

to make contribution (to) - вносить вклад в (*науку, технику* и т.д.)

choose (chose, chosen) - *v* выбирать; **choice** - *n* выбор

collect - *v* собирать, коллекционировать

dangerous - *a* опасный

deposit - *n* месторождение, залежь; **bedded deposits** - пластовые месторождения

describe - *v* описывать, изображать; **description** - *n* описание; **descriptive** - *a* описательный

facility - *n* (*pl facilities*) средства; возможности; оборудование; устройства

fire damp - *n* рудничный газ, метан

harm - *n* вред; *v* вредить; **harmful** - *a* вредный

relate - *v* относиться, иметь отношение

safety - *n* безопасность; **mine safety** безопасность труда при горных работах; техника безопасности; **safety measures** меры безопасности; **safe** - *a* безопасный; надежный

seam - *n* пласт (*угля*); *syn bed, layer*; **flat seam** горизонтальный, пологопадающий пласт;

inclined seam наклонный пласт; **steep seam** крутопадающий пласт; **thick seam** мощный пласт;

thin seam тонкий пласт

state - *n* состояние; государство; штат; *a* государственный; *v* заявлять; констатировать; излагать

success - *v* успех; удача; **be a success** иметь успех; **successful** *a* успешный

Прочитайте и переведите текст, выполните упражнения на проверку понимания прочитанного:

Academician A.M. Terpigorev is a well-known mining engineer who successfully combined his practical experience with scientific research. He was born in 1873 in Tambov. In 1892 he finished school with honours¹ and decided to get a higher education. He chose the Mining Institute in St. Petersburg, passed all the entrance examinations successfully and became a student of the Mining Institute.

At the Institute he studied the full range of subjects² relating to metallurgy, mining and mining mechanics.

At that time students' specialization was based on descriptive courses and elementary practical training. One of the best lecturers was A. P. Karpinsky. His lectures on historical geology were very popular.

During his practical training Terpigorev visited mines and saw that the miners' work was very difficult. While he was working in the Donbas he collected material for his graduation paper which he soon defended. The Mining of flat seams in the Donbas was carefully studied and described in it.

In 1897 Terpigorev graduated from the Institute with a first-class diploma of a mining engineer.

His first job as a mining engineer was at the Sulim mines where he worked for more than three years first as Assistant Manager and later as Manager.

From 1900 till 1922 Terpigorev worked at the Yekaterinoslav Mining Institute (now the Mining Institute in Dnepropetrovsk).

In 1922 he accepted an offer to take charge of the mining chair at the Moscow Mining Academy and moved to Moscow. From 1930 he headed the chairs⁵ of Mining Transport and Mining of Bedded Deposits at the Moscow Mining Institute.

Academician Terpigorev took a particular interest in mine safety. As a result of his investigations a series of safety measures in gassy collieries was worked out. For some time he was working on the problem of fire damp, the most harmful and dangerous of all the gases in mines.

His two-volume work *Coal Mining and Mine Transport Facilities* is a full description of the state of mechanization and the economy of the Donbas. His other works are about mining transport facilities, mechanization of coal mining and mining machinery. He is one of the pioneers in scientific methods of coal gasification.

1. Укажите, какие предложения соответствуют содержанию текста. Подтвердите свои ответы фактами из текста.

1. After school Terpigorev decided to work in a mine.
2. Terpigorev collected material for his graduation paper which dealt with mining thick seams in the Donbas.
3. For more than three years Terpigorev worked at the Sulin mines.
4. In 1922 Terpigorev accepted an offer to take charge of the mining chair at the Moscow Mining Institute.
5. He investigated the problems of mine safety.
6. He was one of the first to work on the problem of gasification of coal.

2. Ответьте на следующие вопросы:

1. When and where was Terpigorev born?
2. What institute did he graduate from?
3. What material did he collect while he was working in the Donbas?
4. Where did Terpigorev work from 1900 till 1922?
5. At what institute did Terpigorev head the chair of Mining Bedded Deposits?
6. What did Terpigorev take a particular interest in?
7. What works by Terpigorev do you know?
8. What problems do Terpigorev's works deal with?
9. What was the result of his investigations on mine safety?

3. Переведите следующие сочетания слов.

- а) охрана труда в шахтах
 - б) подтверждать
 - в) добыча угля
 - г) эксплуатация месторождений
 - д) метан
 - е) принять предложение
 - ж) выполнить задачу, задание
 - з) горизонтальный пласт
 - и) собирать материал
1. поступить в институт
 2. решать важные проблемы
 3. выдающиеся исследователи
 4. успешно провести эксперименты
 5. выбрать профессию
 6. описательный курс
 7. происхождение железной руды
 8. начальник шахты
 9. мероприятия по охране труда

Text 2: A.P. Karpinsky (1847-1936)

Запомните слова и выражения, необходимые для понимания текста:

abroad - *adv* за рубежом

confirm - *v* подтверждать; утверждать

consider - *v* считать, полагать, рассматривать

contribute - *v* вносить вклад; **contribution** вклад

crust - *n* земная кора

detailed - *a* подробный, детальный

elect - *v* избирать, выбирать (*голосованием*); назначать (*на должность*)

embrace - *v* охватывать; обнимать

entire - *a* весь, целый; полный; *syn* **whole**

exist - *v* существовать, быть, жить

foreign - *a* иностранный

former - *a* прежний

investigate - *v* исследовать; изучать

prominent - *a* знаменитый, выдающийся, известный; *суп* **remarkable, outstanding**

regularity - *n* закономерность

significant - *a* значительный; **significance** - *n* значение, важность; **exhaust the significance**

исчерпывать значение

society – *n* общество

staff - *n* персонал; личный состав; штат

various - *a* различный, разный, разнообразный

to advance the view - высказывать мнение (*точку зрения*)

to be interested in - быть заинтересованным (*чём-л.*), интересоваться

to take (an) interest in - заинтересоваться (*чём-л.*)

Прочитайте и переведите текст, выполните упражнения на проверку понимания прочитанного:

V.A. Obruchev, I.M. Gubkin, A.Y. Fersman, V.I. Vernadsky and A. P. Karpinsky were the prominent Russian scientists who laid the foundation¹ of the Russian school of geology and mining.

An entire epoch in the history of Russian geology is connected with Karpinsky's name. One of the greatest Russian geologists, he was a member and for some time President of the Academy of Sciences of the former USSR and a member of several Academies abroad. The Geological Society of London elected him a foreign member in 1901. His greatest contribution to geology was a new detailed geological map of the European part of Russia and the Urals.

For many years he headed the Russian Geological Committee the staff of which was made up of his pupils. He was one of those geologists who embraced the whole of geological science. He created the new stratigraphy of Russia. He studied the geological systems in various regions of the country and was the first to establish³ the regularity of the Earth's crust movement. His paleontological studies are of no less importance, especially those on palaeozoic ammonoids. He also took an interest in deposits of useful minerals and gave a classification of volcanic rocks. He advanced the view that petroleum deposits existed in Russian, which was confirmed later. He studied some ore and platinum deposits and may be justly considered⁵ the founder of practical geology of the Urals. He was the first Russian scientist who introduced microscope in the study of petrographic slides.

Karpinsky was a prominent scientist, an excellent man and citizen. He was one of the best lecturers at the Mining Institute in his time. He was also one of the greatest Russian scientists who later became the first elected President of the Academy of Sciences of the USSR. Students were attracted to him not only because he was a great scientist but also because of his charming personality and gentle manner.

Every geologist and every geology student knows very well Karpinsky's most significant work An Outline of the Physical and Geographical Conditions in European Russia in Past Geological Periods.

1. Укажите, какие предложения соответствуют содержанию текста. Подтвердите свои ответы фактами из текста.

1. Karpinsky was the first President of the Academy of Sciences.
2. He worked at the Mining Institute in St.Petersburg.
3. Karpinsky was a member of many Academies abroad.
4. Karpinsky made up a detailed map of the Asian part of our country.
5. He headed the Russian Geological Committee.
6. Karpinsky created a new branch of geology, namely stratigraphy.
7. He only tried to establish the regularity of the Earth's crust movement.
8. Karpinsky may be justly considered the founder of the practical geology of the Urals.

2. Ответьте на следующие вопросы:

1. What society elected Karpinsky a foreign member and when?
2. Did he head the Russian Geological Committee or was he a member of that Committee?

3. Did Karpinsky investigate various regions of the Russian territory?
4. Which of his works are the most remarkable?
5. What can you say about Karpinsky's investigations in petrology?

3. Переведите следующие сочетания слов.

- а) земная кора
- б) составить подробную карту
- в) замечательные работы
- г) выдающийся ученый
- д) залежи полезных ископаемых
- е) научное общество
- ж) избирать председателя (президента)
- з) заложить основы школы
- и) интересоваться геологией
- к) высказать точку зрения
- л) возглавлять комитет

Text 3: Sedimentary Rocks

Запомните слова и выражения, необходимые для понимания текста:

cause - *v* заставлять; вызывать; влиять; причинять; *n* причина, основание; дело; общее дело; *syn* **reason**

clay - *n* глина; глинозем

consolidate - *v* твердеть, затвердевать, уплотнять(ся); укреплять; *syn* **solidify**

crust - *n* кора; *геол.* земная кора

decay - *v* гнить, разлагаться; *n* выветривание (*пород*); распад, разложение

derive - *v* (from) происходить, вести свое происхождение (*от*); наследовать

destroy - *v* разрушать; уничтожать; **destructive** *a* разрушительный

dissolve *v* растворять

expose - *v* выходить (*на поверхность*); обнажаться; **exposure** - *n* обнажение

external - *a* внешний

extrusive - *a* эффузивный, излившийся (*о горной породе*)

force - *v* заставлять, принуждать; ускорять движение; *n* сила; усилие

glacier - *n* ледник, глетчер

grain - *n* зерно; **angular grains** - угловатые зерна (*минералов*); **grained** - *a* зернистый

gravel - *n* гравий, крупный песок

internal - *a* внутренний

intrusive - *a* интрузивный, плутонический

iron - *n* железо

layer - *n* пласт

like - *a* похожий, подобный; *syn* **similar**; *ant* **unlike**; *adv* подобно

lime - *n* известь; **limestone** - *n* известняк

loose - *a* несвязанный, свободный; рыхлый

make up - *v* составлять; *n* состав (*вещества*)

particle - *n* частица; включение

peat - *n* торф; торфяник

represent - *v* представлять собою; означать; быть представителем; **representative** - представитель; **representative** - *a* характерный, типичный

rock - *n* горная порода; **igneous** - изверженная порода; **sedimentary** - осадочная порода

sand - *n* песок

sandstone - *n* песчаник; **fine-grained (medium-grained, coarse-grained)** - мелкозернистый (среднезернистый, грубозернистый) песчаник

sediment - *n* отложение; осадочная порода; **sedimentary** - *a* осадочный; **sedimentation** - *n* образование осадочных пород

schist - *n* (*кристаллический*) сланец; **schistose** - *a* сланцеватый, слоистый
shale - *n* сланец, сланцевая глина, глинистый сланец; **clay** - глинистый сланец; **combustible ...**,
oil ... - горючий сланец
siltstone - *n* алевроит
stratification - *n* напластование, залегание
stratify - *v* напластовываться; отлагаться пластами; **stratified** *a* пластовый; *syn* **layered, bedded**
substance - *n* вещество, материал; сущность
thickness - *n* толщина, мощность
value - *n* ценность; важность; величина; значение; **valuable** - *a* ценный (*о руде*)
vary - *v* изменять(ся); отличать(ся); *syn* **differ, change (from); variable** - *a* переменный; непостоянный; **various** *a* различный; *syn* **different**

Прочитайте и переведите текст, выполните упражнения на проверку понимания прочитанного:

The rocks of the Earth's crust are divided into three main groups: sedimentary rocks, which consist of fragments or particles of pre-existing rocks; igneous rocks which have solidified from magma and metamorphic rocks. Metamorphic rocks have been derived from either igneous or sedimentary rocks.

Sedimentary rocks represent one of the three major groups of rocks that make up the crust of the Earth. Most sedimentary rocks have originated by sedimentation. They are layered or stratified. Thus, stratification is the most important characteristic of sediments and sedimentary rocks. It is necessary to note that the processes which lead to the formation of sedimentary rocks are going on around us.

Sediments are formed at or very near the surface of the Earth by the action of heat, water (rivers, glaciers, seas and lakes) and organisms.

It should be noted that 95 per cent of the Earth's crust is made up of igneous rocks and that only 5 per cent is sedimentary. In contrast, the amount of sedimentary rocks on the Earth's surface is three times that of igneous rocks.

Strictly speaking, sedimentary rocks form a very small proportion by volume of the rocks of the Earth's crust. On the contrary, about three quarters of the Earth's surface is occupied by sedimentary rocks. It means that most of sedimentary rocks are formed by sediments, accumulations of solid material on the Earth's surface.

The thickness of the layers of sedimentary rocks can vary greatly from place to place. They can be formed by the mechanical action of water, wind, frost and organic decay. Such sediments as gravel, sand and clay can be transformed into conglomerates, sandstones and clay schists as a result of the accumulation of materials achieved by the destructive mechanical action of water and wind.

Mechanical sediments can be unconsolidated and consolidated. For example, gravel, sand and clay form the group of unconsolidated mechanical sediments, because they consist of loose uncemented particles (grains).

On the Earth's surface we also find consolidated rocks, which are very similar to the loose sediments whose particles are firmly cemented to one another by some substance. The usual cementing substances are sand, clay, calcium carbonate and others. Thus sandstones are consolidated rocks composed of round or angular sand grains, more or less firmly consolidated. Like sand, sandstones can be divided into fine-grained, medium-grained and coarse-grained.

On the other hand, chemical sediments are the result of deposits or accumulations of substances achieved by the destructive chemical action of water. The minerals such as rock salt, gypsum and others are formed through sedimentation of mineral substances that are dissolved in water.

Sediments can also be formed by the decay of the remains of organisms, by the accumulation of plant relics.¹ They are called organic sediments. Limestones, peat, coal, mineral oil and other sediments may serve as an example of organic sediments.

The most principal kinds of sedimentary rocks are conglomerate, sandstone, siltstone, shale, limestone and dolomite. Many other kinds with large practical value include common salt, gypsum, phosphate, iron oxide and coal.

As is known, water, wind and organisms are called external forces, because their action depends on the energy which our planet receives from the Sun.

1). Укажите, какие предложения соответствуют содержанию текста.

Подтвердите свои ответы фактами из текста.

1. The rocks of the Earth's crust are divided into two main groups.
2. Igneous rocks are composed of particles of pre-existing rocks.
3. Sedimentary rocks are stratified.
4. Sediments are formed by the action of glaciers.
5. Igneous rocks make up 75 per cent of exposed rocks.
6. Conglomerates are formed as a result of the accumulation of materials caused by the destructive mechanical action of water.
7. Sandstones are consolidated rocks.
8. Clays are unconsolidated mechanical sediments.
9. Chemical sediments are formed by the destructive chemical action of water.
10. Peat and coal are the organic sediments which are of great practical value.
11. Clay schist was formed at the beginning of the sedimentation period and clay was formed later.

2). Ответьте на вопросы:

1. What main groups of rocks do you know?
2. Do sedimentary rocks consist of particles of pre-existing rocks?
3. How were igneous rocks formed?
4. Do you know how sedimentary rocks have originated?
5. What is the most important characteristic feature of sediments?
6. Do sedimentary rocks account for 10 per cent of the Earth's crust?
7. Is gravel consolidated mechanical sediment? And what about sand and clay?
8. What are cementing substances? Can calcium carbonate be used as a cementing substance?
9. Are there only fine-grained sandstones?
10. What can you say about chemical sediments?
11. Can you give an example of organic sediments? How are they formed?

3) Найдите в правой колонке английские эквиваленты следующих слов и сочетаний слов.

- | | |
|-------------------------|--------------------------------|
| 1. земная кора | а) sandstone |
| 2. растворяться в воде | б) fine-grained sand |
| 3. песчаник | в) the Earth's crust |
| 4. уплотненные осадки | г) exposed rocks |
| 5. изверженные породы | д) to dissolve in water |
| 6. мелкозернистый песок | е) like gypsum |
| 7. затвердевать | ж) consolidated sediments |
| 8. подобно гипсу | з) igneous rocks |
| 9. обнаженные породы | и) to solidify, to consolidate |

б) Найдите в правой колонке русские эквиваленты следующих сочетаний слов.

- | | |
|------------------------------------|-----------------------------|
| 1. coarse-grained sand | а) разрушительная сила воды |
| 2. siltstone and shale | б) пластовые месторождения |
| 3. the destructive action of water | в) доледниковый период |

4.	existing rocks	г) крупнозернистый (грубо- зернистый) песок
5.	chemical decay	д) частицы вещества
6.	sedimentary rocks	е) алевроит и сланец
7.	stratified deposits	ж) существующие породы
8.	pre-glacial period	з) осадочные породы
9.	particles of a substance	и) химический распад

Text 4: Weathering of Rocks

Запомните слова и выражения, необходимые для понимания текста:

contain - *v* содержать (*в себе*), вмещать

crack - *n* трещина; щель; *v* давать трещину; трескаться, раскалываться

contract - *v* сжиматься; сокращаться

dust - *n* пыль

expand - *v* расширяться; увеличивать(ся) в объеме; **expansion** *n* расширение; *ant* **contract**

fissure - *n* трещина (*в породе, угле*); расщелина; щель

fracture - *n* трещина; излом; разрыв; *v* ломать(ся); раздроблять (*породу*)

freeze - *v* замерзать; замораживать; застывать

gradual - *a* постепенный; **gradually** *adv* постепенно

hard - *a* твердый, жесткий; *ant* **soft**; тяжелый (*о работе*); *adv* сильно, упорно; **hardly** *adv* едва, с трудом

hole - *n* отверстие; скважина; шпур; шурф

influence - *n* влияние; *v* (**on, upon**) влиять (*не что-л.*)

lateral - *a* боковой

occur - *v* залегать; случаться; происходить; *syn* **take place, happen; occurrence** - *n* залегание;

mode of occurrence - условия залегания

penetrate - *v* проникать (*внутрь*), проходить через (*что-л.*)

phenomenon - *n* явление; *pl* **phenomena**

pressure - *n* давление; **lateral pressure** боковое (*горизонтальное*) давление; **rock pressure** горное давление, давление породы

rate - *n* степень, темп; скорость, норма; производительность; сорт; *syn* **speed, velocity**

refer - *v* (to) ссылаться (*на что-л.*); относиться (*к периоду, классу*)

resist - *v* сопротивляться; противостоять; противодействовать; **resistance** - *n* сопротивление;

resistant - *a* стойкий; прочный; сопротивляющийся

size - *n* размер; величина; класс (*угля*)

solution - *n* раствор; **soluble** - *a* растворимый; **solvent** - растворитель; *a* растворяющий

succession - *n* последовательность, непрерывный ряд; **in succession** последовательно

undergo (*underwent, undergone*) - *v* испытывать (*что-л.*), подвергаться (*чему-л.*)

uniform - *a* однородный; одинаковый

weathering - *n* выветривание; эрозия (*воздействию, влиянию и т.д.*)

to be subjected to подвергаться

Прочитайте и переведите текст, выполните упражнения на проверку понимания прочитанного:

All rocks which are exposed on the Earth's surface (high mountain peaks, deserts) are decomposed to a certain degree. The process of rock disintegration by the direct influence of local atmospheric conditions on the Earth's surface is called weathering. This phenomenon is often referred to in geology because weathering is an active process. It takes place in the upper layers of the Earth's crust.

The main cause of physical weathering is the change in temperature that takes place with the succession of day and night. This phenomenon can best be observed in the deserts and high mountains where the changes in temperature are common.

During the day under the influence of heat, rocks expand whereas at night they begin to contract. As rocks are generally composed of different minerals, their expansion and contraction do not occur uniformly. As a result of this rocks crack. At the beginning these cracks or fissures are hardly noticeable but gradually they become wider and deeper until the whole surface of rock is finally transformed into gravel, sand or dust.

In the regions of a moderate or cold climate, where the temperature in winter goes down to below 0 (zero), the decomposition of rocks is greatly facilitated by the action of water. When water freezes it increases in volume and develops enormous lateral pressure. Under the action of water, rocks decompose to pieces of varied forms and sizes.

The decomposition of rocks under the direct influence of heat and cold is called physical weathering.

Rocks are subjected not only to physical decomposition but also to chemical weathering, i.e. to the action of chemical agents, such as water, carbon dioxide and oxygen. In a general way, chemical weathering is an acid attack on the rocks of the Earth's crust, in particular an attack on the most abundant minerals — quartz (sand) and aluminosilicates (clays). Only few minerals and rocks are resistant to the action of natural waters. The solvent action of water is stronger when it contains carbon dioxide. Water causes more complex and varied changes. With the participation of oxygen and carbon dioxide up to 90 per cent of rocks is transformed into soluble minerals, which are carried away by the waters.

Organisms and plants also take part in the disintegration of rocks. Certain marine organisms accelerate the destruction of rocks by making holes in them to live in. The action of plants can often be even more destructive. Their roots penetrate into the fissures of rocks and develop the lateral pressure which fractures and destroys rocks.

1. Укажите, какие предложения соответствуют содержанию текста. Подтвердите свои ответы фактами из текста.

1. The process of sedimentation is called weathering.
2. The change in temperature causes physical weathering.
3. As a rule during the night rocks expand.
4. When freezing water decreases in volume and develops enormous lateral pressure.
5. The decomposition of rocks is due to the influence of heat and cold.
6. As a rule water contains dissolved mineral substances.
7. The solvent action of water is stronger when it does not contain carbon dioxide.
8. It should be noticed that the action of organisms and plants is destructive.
9. Certain marine organisms accelerate the destruction of rocks.

2. Ответьте на следующие вопросы:

1. What process is called weathering?
2. What process is called physical weathering?
3. Where can the phenomenon of physical weathering be best observed?
4. What process is called chemical weathering?
5. What substances can act as solvents?
6. Are all minerals and rocks resistant to the action of natural waters or only few minerals and rocks can resist the action of water?
7. How do organisms act on the destruction of rocks?

3. а) Найдите в правой колонке русские эквиваленты следующих слов и сочетаний слов:

1. the Earth's surface
2. to be composed of different minerals
3. the expansion of rocks
4. changes in temperature

5. under the influence of heat
6. weathering
7. destructive forces
8. a great number of fractures
9. to penetrate into fissures
- а) под влиянием тепла
- б) разрушительные силы
- в) выветривание
- г) большое количество трещин
- д) состоять из различных минералов
- е) расширение пород
- ж) проникать в трещины
- з) изменения температуры
- и) поверхность земли

б) Найдите в правой колонке английские эквиваленты следующих слов и сочетаний слов:

1. увеличиваться в объеме
2. развивать боковое давление
3. способствовать разрушению пород
4. подвергаться гниению
5. растворять вещества
6. сопротивляться (чему-л.)
7. некоторые органические вещества
8. ускорять процесс выветривания
9. куски породы различных размеров
- а) to facilitate the decomposition of rocks
- б) to increase in volume
- в) to resist (smth)
- г) rock pieces of varied (different) sizes
- д) to accelerate the process of weathering
- е) to be subjected to decay
- ж) to dissolve substances
- з) to develop lateral pressure
- и) certain organic substances

Text 5: Fossil Fuels

Запомните слова и выражения, необходимые для понимания текста:

accumulate - *v* накапливать; скопляться

ancient - *a* древний, старинный; *ant* **modern**

associate - *v* связывать, соединять, ассоциироваться; *syn* **connect, link**

burn (burnt) - *v* сжигать; гореть; жечь

charcoal - *n* древесный уголь

convenient - *a* удобный, подходящий

crude - *a* сырой, неочищенный

dig (dug) - *v* добывать; копать; **digger** - *n* угольный экскаватор; землеройная машина

divide - *v* делить; (from) отделять; разделять

evidence - *n* доказательство; очевидность; признак(и)

fossil - *a* окаменелый, ископаемый; *n* ископаемое (*органического происхождения*); окаменелость

heat - *v* нагревать; *n* теплота

liquid - *a* жидкий; *n* жидкость; *ant* **solid**

manufacture - *в* изготавливать, производить; *суп* **produce**

mudstone - *п* аргиллит

purpose - *п* цель; намерение; *суп* **aim, goal**

shale - *п* глинистый сланец

the former ... the latter - первый (*из вышеупомянутых*) последний (*из двух названных*)

Прочитайте и переведите текст, выполните упражнения на проверку понимания прочитанного:

The chief sources of energy available to man today are oil, natural gas, coal, water power and atomic energy. Coal, gas and oil represent energy that has been concentrated by the decay of organic materials (plants and animals) accumulated in the geologic past. These fuels-are often referred to as fossil fuels.

The word fossil (derived from the Latin fodere "to dig up") originally referred to anything that was dug from the ground, particularly a mineral. Today the term fossil generally means any direct evidence of past life, for example, the footprints of ancient animals. Fossils are usually found in sedimentary rocks, although sometimes they may be found in igneous and metamorphic rocks as well. They are most abundant in mudstone, shale and limestone, but fossils are also found in sandstone, dolomite and conglomerate.

Most fuels are carbon-containing substances that are burned in air. In burning fuels give off heat which is used for different purposes.

Fuels may be solid, liquid and gaseous. Solid fuels may be divided into two main groups, natural and manufactured. The former category includes coal, wood, peat and other plant products. The latter category includes coke and charcoal obtained by heating coal in the absence of air.

Liquid fuels are derived almost from petroleum. In general, natural petroleum, or crude oil, as it is widely known, is the basis of practically all industrial fuels. Petroleum is a mixture of hundreds of different hydrocarbons — compounds composed of hydrogen and carbon — together with the small amount of other elements such as sulphur, oxygen and nitrogen. Petroleum is usually associated with water and natural gas. It is found in porous sedimentary rocks where the geological formation allowed the oil to collect from a wide area. Petroleum is one of the most efficient fuels and raw materials.

Of gaseous fuels the most important are those derived from natural gas, chiefly methane or petroleum. Using gaseous fuels makes it possible to obtain high thermal efficiency, ease of distribution and control. Gas is the most economical and convenient type of fuels. Today gas is widely utilized in the home and as a raw material for producing synthetics.

Scientists consider that a most promising source of natural resources may be the floor of the sea, a subject which now has become an important field of research.

Generally speaking, all types of fossil fuels described in the text are of great economic importance as they represent the sources of energy the man uses today.

1. Укажите, какие предложения соответствуют содержанию текста. Подтвердите свои ответы фактами из текста.

1. Coal, water power and atomic energy are the only sources of energy available to man today.

2. Coal, wood and peat represent natural group of solid fuels.

3. As a rule fossil fuels are found in sedimentary rocks.

4. Crude oil is widely used for producing solid fuels.

5. Petroleum can be found in porous sedimentary rocks.

6. Gas is used to produce synthetic materials.

7. Not all types of fossil fuels burn.

2. Ответьте на следующие вопросы:

1. What fuels are often referred to as fossil fuels?

2. What does the word fossil mean?

3. What rocks are most abundant hi fossil fuels?

4. What types of fossil fuels do you know?
5. Is coke a natural or manufactured solid fuel? And what can you say about coal and peat?
6. How are coke and charcoal produced?
7. What rocks is petroleum usually associated with?
8. What are the advantages of gaseous fuels?

3. а) *Найдите в правой колонке русские эквиваленты следующих слов сочетаний*

слов.

- | | |
|---|--|
| 1. fossil fuel | а) дерево и торф |
| 2. raw material | б) небольшое количество аргиллита |
| 3. crude oil | в) органическое топливо |
| 4. the chief sources of energy | г) сланец и известняк |
| 5. to refer to | д) сырье |
| 6. any direct or indirect evidence of the deposit | е) материалы, содержащие углерод |
| 7. shale and limestone | ж) главные источники энергии |
| 8. carbon-containing materials | з) любые прямые или косвенные признаки месторождения |
| 9. wood and peat | и) сырая (неочищенная) нефть |
| 10. the small amount of mudstone | к) относиться к (чему-л.); ссылаться на (что-л.) |

б) *Найдите в правой колонке английские эквиваленты следующих слов и сочетаний слов.*

- | | |
|--------------------------------|---------------------------------|
| 1. древесный уголь и кокс | а) to collect data |
| 2. жидкое топливо | б) charcoal and coke |
| 3. накапливать | в) to be composed of limestones |
| 4. собирать данные | г) liquid fuel |
| 5. происходить от | д) to accumulate |
| 6. получать хорошие результаты | е) to derive from |
| 7. богатый горючими сланцами | ж) to obtain good results |
| 8. состоять из известняков | з) abundant in oil shales |

Text 6: Coal and Its Classification

Запомните слова и выражения, необходимые для понимания текста:

bench - *n* слой, пачка (*пласта*)

blend - *v* смешивать(ся); вклинивать(ся)

combustion - *n* горение, сгорание; **spontaneous combustion** самовоспламенение, самовозгорание

continuity - *n* непрерывность, неразрывность

domestic - *a* внутренний; отечественный

estimate - *v* оценивать; *n* оценка; смета

fault - *n* разлом, сдвиг (*породы*); сброс; **faulting** *n* образование разрывов или сбросов

fold - *n* изгиб, складка, флексура; **folding** - *n* складчатость, смешение (*пласта*) без разрыва

inflare - *v* воспламеняться; загорать(ся); **inflammable** - *a* воспламеняющийся, горючий, огнеопасный; **flame** - *n* пламя

intermediate - *a* промежуточный; вспомогательный

liable - *a* (to) подверженный; подлежащий (*чему-л.*)

luster - *n* блеск (*угля, металла*); **lustrous** - *a* блестящий

matter - *n* вещество; материя

moisture - *n* влажность, сырость; влага

parting - *n* прослоек

plane - *n* плоскость; **bedding plane** плоскость напластования

rank - *n* класс, тип; **coal rank** группа угля, тип угля

regular - *a* правильный; непрерывный; *ant* **irregular** неправильный; неравномерный; **regularity** *n* непрерывность; правильность

similar - *a* похожий, сходный; подобный; *syn alike, the same as*

smelt - *v* плавить (*руду*); выплавлять (*металл*)

store - *v* запасать, хранить на складе; вмещать

strata - *n pl om stratum* пласты породы; свита (*пластов*); формация, напластования породы; *syn measures*

thickness - *n* мощность (*пласта, жилы*)

uniform - *a* однородный; равномерный; **uniformity** *n* однородность; единообразие

utilize - *v* использовать; *syn use, apply, employ*

volatile - *a* летучий, быстро испаряющийся

Прочитайте и переведите текст, выполните упражнения на проверку понимания прочитанного:

Coal is the product of vegetable matter that has been formed by the action of decay, weathering, the effects of pressure, temperature and time millions of years ago.

Although coal is not a true mineral, its formation processes are similar to those of sedimentary rocks.

Structurally coal beds are geological strata characterized by the same irregularities in thickness, uniformity and continuity as other strata of sedimentary origin. Coal beds may consist of essentially uniform continuous strata or like other sedimentary deposits may be made up of different bands or benches of varying thickness.

You can see a seam limited by two more or less parallel planes, a shape which is typical of sedimentary rocks. The benches may be separated by thin layers, of clay, shale, pyrite or other mineral matter, commonly called partings. Like other sedimentary rocks coal beds may be structurally disturbed by folding and faulting.

According to the amount of carbon coals are classified into: brown coals, bituminous coals and anthracite. Brown coals are in their turn subdivided into lignite and common brown coal. Although carbon is the most important element in coal, as many as 72 elements have been found in some coal deposits, including lithium, chromium, cobalt, copper, nickel, tungsten and others.

Lignite is intermediate in properties between peat and bituminous coal, containing when dry about 60 to 75 per cent of carbon and a variable proportion of ash. Lignite is a low-rank brown-to-black coal containing 30 to 40 per cent of moisture. Developing heat it gives from 2,500 to 4,500 calories. It is easily inflammable but burns with a smoky flame. Lignite is liable to spontaneous combustion. It has been estimated that about 50 per cent of the world's total coal reserves are lignitic.

Brown coal is harder than lignite, containing from 60 to 65 per cent of carbon and developing greater heat than lignite (4,000-7,000 calories). It is very combustible and gives a brown powder. Bituminous coal is the most abundant variety, varying from medium to high rank. It is a soft, black, usually banded coal. It gives a black powder and contains 75 to 90 per cent of carbon. It weathers only slightly and may be kept in open piles with little danger of spontaneous combustion if properly stored. Medium-to-low volatile bituminous coals may be of coking quality. Coal is used intensively in blast furnaces for smelting iron ore. There are non-coking varieties of coal.

As for the thickness, the beds of this kind of coal are not very thick (1-1.5 meters). The great quantities of bituminous coal are found in the Russian Federation.

Anthracite or "hard" coal has a brilliant lustre containing more than 90 per cent of carbon and low percentage of volatile matter. It is used primarily as a domestic fuel, although it can sometimes be blended with bituminous grades of coal to produce a mixture with improved coking qualities. The largest beds of anthracite are found in Russia, the USA and Great Britain.

Coal is still of great importance for the development of modern industry. It may be used for domestic and industrial purposes. Being the main source of coke, coal is widely used in the iron and steel industry. Lignite, for example either in the raw state or in briquetted form, is a source of industrial carbon and industrial gases.

There is a strong tendency now for increased research into new technologies to utilize coal. No doubt, coal will be used as a raw material for the chemical industry and petrochemical processes. All

these processes involve coal conversion which include gasification designed to produce synthetic gas from coal as the basis for hydrogen manufacture, liquefaction (разжижение) for making liquid fuel from coal and other processes.

1. Укажите, какие предложения соответствуют содержанию текста.

Подтвердите свои ответы фактами из текста.

1. Anthracite coals may be divided into lignite and common brown coal.
2. Coals are ranked according to the percentage of carbon they contain.
3. Peat, with the least amount of carbon is the lowest rank, then comes lignite or brown coal.
4. Brown coal is hard and it is not liable to spontaneous combustion.
5. Bituminous coal weathers rapidly and one cannot keep it in open piles.
6. Being intensively used in the iron and steel industry bituminous coal varies from medium to high rank.
7. Anthracite or hard coal, the highest in percentage of carbon, can be blended with bituminous grades of coal.

2. Ответьте на следующие вопросы:

1. What is the classification of coal based on?
2. Is carbon the only element in coal? (Prove it.)
3. Is lignite intermediate in properties between peat and bituminous coal?
4. What heat value does lignite develop when burnt?
5. What coals are liable to spontaneous combustion?
6. What is the difference between lignite and brown coal?
7. Is bituminous coal high- or low-volatile?
8. Does anthracite contain 90 per cent of carbon?
9. Where are the largest deposits of anthracite found? And what can you say about bituminous coal?
10. What do you know about the utilization of coal?

3. а) Найдите в правой колонке русские эквиваленты следующих слов и сочетаний

слов:

- | | |
|----------------------------------|--|
| 1. spontaneous combustion | а) легковоспламеняющийся газ |
| 2. moisture and ash content | б) высокосортный уголь |
| 3. the most abundant variety | в) плавить железную руду |
| 4. in its turn | г) самовозгорание |
| 5. the amount of volatile matter | д) содержание влаги и золы |
| 6. easily inflammable gas | е) дымное пламя |
| 7. brilliant lustre | ж) наиболее широко распространенные угли |
| 8. to smelt iron ore | з) яркий блеск |
| 9. high-rank coal | и) в свою очередь |
| 10. a smoky flame | к) количество летучих веществ |

б) Найдите в правой колонке английские эквиваленты следующих слов и сочетаний

слов:

- | | |
|---------------------------------|------------------------------|
| 1. тип угля | а) heat value |
| 2. некоксующийся уголь | б) amount of carbon |
| 3. доменная печь | в) coal rank |
| 4. содержание углерода | г) to store coal |
| 5. смешиваться с другими углями | д) to weather rapidly |
| 6. улучшенного качества | е) non-coking coal |
| 7. складировать уголь | ж) blast furnace |
| 8. теплотворная способность | з) of improved quality |
| 9. быстро выветриваться | и) to blend with other coals |

Text 7: General Information on Mining

Запомните слова и выражения, необходимые для понимания текста:

access - *n* доступ

affect - *v* воздействовать (*на что-л.*); влиять; *syn* **influence**

barren - *a* непродуктивный; пустой (*о породе*)

chute - *n* скат, спуск; углеспускная выработка; жёлоб

compare - *v* (with) сравнивать, проводить параллель

contribute - *v* способствовать, содействовать; делать вклад (*в науку*); **make a (one's) ~ to**

smth. сделать вклад во что-л.

cross-section - *n* поперечное сечение, поперечный разрез, профиль

develop - *v* разрабатывать (*месторождение*); развивать (*добычу*); производить подготовительные работы; **development** - *n* подготовительные работы; развитие добычи; развитие

drift - *n* штрек, горизонтальная выработка

ensure - *v* обеспечивать, гарантировать; *syn* **guarantee**

face - *n* забой; лава

floor - *л* почва горной выработки, почва пласта (жилы); **quarry** ~ подошва карьера; пол, настил

govern - *v* править, управлять; руководить; определять, обуславливать

inclination - *n* уклон, скат, наклон (*пластов*); наклонение; **seam** ~ падение (*пласта*); наклон (*пласта*)

incline - *n* уклон, бремсберг, скат; наклонный ствол; **gravity** ~ бремсберг

inclined - *a* наклонный; **flatly** ~ слабо наклонный; **gently** ~ наклонного падения; **medium** ~ умеренно наклонный (*о пластах*); **steeply** ~ крутопадающий

level - *n* этаж, горизонт, горизонтальная горная выработка; штольня; уровень (*инструмент*); нивелир; ватерпас; горизонтальная поверхность

recover - *v* извлекать (*целики*); выбирать, очищать; добывать (*уголь и т.п.*); восстанавливать

remove - *v* удалять; убирать; устранять; перемещать; **removal** - *n* вскрыша; выемка; уборка (*породы*); извлечение (*крепи*); перемещение; **overburden** - удаление вскрыши

rib - *n* ребро; выступ; узкий целик, предохранительный целик; грудь забоя

roof - *n* крыша; кровля выработки; кровля пласта (*или жилы*); перекрытие; ~ **support** - крепление кровли

shaft - *n* шахтный ствол; **auxiliary** ~ вспомогательный ствол; **hoisting** ~ подъемный ствол; главный шахтный ствол

tabular - *a* пластовый (*о месторождении*); пластообразный; плоский; линзообразный; *syn* **bedded, layered**

waste - *n* пустая порода; отходы; *syn* **barren rock**

well - *n* буровая скважина; колодец, источник; водоем; зумф

capital investment - капитальные вложения

gate road - промежуточный штрек

in bulk - навалом, в виде крупных кусков

metal-bearing - содержащий металл

production face/working - очистной забой

productive mining - эксплуатационные работы

in view of - ввиду чего-л., принимая во внимание что-л.

with a view to - с целью

Прочитайте и переведите текст, выполните упражнения на проверку понимания прочитанного:

As has been said, mining refers to actual ore extraction. Broadly speaking, mining is the industrial process of removing a mineral-bearing substance from the place of its natural occurrence in the Earth's crust. The term "mining" includes the recovery of oil and gas from wells; metal, non-metallic minerals, coal, peat, oil shale and other hydrocarbons from the earth. In other words, the work done to extract mineral, or to prepare for its extraction is called mining.

The tendency in mining has been towards the increased use of mining machinery so that modern mines are characterized by tremendous capacities. This has contributed to: 1) improving working conditions and raising labour productivity; 2) the exploitation of lower-grade metal-bearing substances and 3) the building of mines of great dimensions.

Mining can be done either as a surface operation (quarries, opencasts or open pits) or by an underground method. The mode of occurrence of the sought-for metallic substance governs to a large degree the type of mining that is practised. The problem of depth also affects the mining method. If the rock containing the metallic substance is at a shallow site and is massive, it may be economically excavated by a pit or quarry-like opening on the surface. If the metal-bearing mass is tabular, as a bed or vein, and goes to a great distance beneath the surface, then it will be worked by some method of underground mining.

Working or exploiting the deposit means the extraction of mineral. With this point in view a number of underground workings is driven in barren (waste) rock and in mineral. Mine workings vary in shape, dimensions, location and function.

Depending on their function mine workings are described as exploratory, if they are driven with a view to finding or proving mineral, and as productive if they are used for the immediate extraction of useful mineral. Productive mining can be divided into capital investment work, development work, and face or production work. Investment work aims at ensuring access to the deposit from the surface. Development work prepares for the face work, and mineral is extracted (or produced) in bulk.

The rock surfaces at the sides of workings are called the sides, or in coal, the ribs. The surface above the workings is the roof in coal mining while in metal mining it is called the back. The surface below is called the floor.

The factors such as function, direct access to the surface, driving in mineral or in barren rock can be used for classifying mine workings:

- I. Underground workings:
 - a) Long or deep by comparison with their cross-section may be: 1) vertical (shaft, blind pit); 2) sloping (slopes, sloping drifts, inclines); 3) horizontal (drifts, levels, drives, gate roads, adits, crosscuts).
 - b) Large openings having cross dimensions comparable with their length.
 - c) Production faces, whose dimensions depend on the thickness of the deposit being worked, and on the method of mining it.

1. Укажите, какие предложения соответствуют содержанию текста. Подтвердите свои ответы фактами из текста.

1. As a rule, the term "mining" includes the recovery of oil and gas from wells as well as coal, iron ores and other useful minerals from the earth.
2. The increased use of mining machinery has greatly contributed to raising labour productivity and improving working conditions.
3. It is quite obvious that the problem of depth is not always taken into consideration in choosing the mining method.
4. Productive workings are usually used for the immediate extraction of useful mineral.
5. Underground workings are driven in barren rock or in mineral.
6. A shaft is a vertical underground working which is long and deep in comparison with its cross-section.
7. The surface above the mine working is usually called the floor.
8. The rock surfaces at the sides of mine workings are called the ribs.

2. Ответьте на следующие вопросы:

1. What is mining?
2. What has contributed to the better working conditions of the miners?
3. What factors influence the choice of the mining method?
4. In what case is useful mineral worked by open pits?
5. Are exploratory workings driven with a view to finding and proving mineral or are they driven for immediate extraction of mineral?
6. What is the difference between development and production work?
7. What main factors are used for classifying mine workings?
8. What do the dimensions of production faces depend on?

3. а) Найдите в правой колонке русские эквиваленты следующих слов и сочетаний слов:

1. direct access to the surface
2. open-cast mining
3. tabular (or bedded) deposits
4. oil well
5. underground workings
6. cross-section of a working
7. production face
8. the roof of the mine working
9. to drive mine workings in barren rock
10. to affect the mining method

- а) нефтяная скважина
- б) проходить горные выработки по пустой породе
- в) влиять на метод разработки
- г) прямой доступ к поверхности
- д) пластовые месторождения
- е) открытая разработка
- ж) поперечное сечение выработки
- з) подземные выработки
- и) очистной забой
- к) кровля горной выработки

б) Найдите в правой колонке английские эквиваленты следующих слов сочетаний слов:

1. способствовать чему-л.
 2. размер ствола
 3. извлекать, добывать (уголь)
 4. штреки и квершлагги
 5. пустая порода
 6. вообще говоря
 7. удалять, перемещать (крепь, вскрышу и др.)
 8. с целью ...
 9. подготовительные работы
 10. мощность пласта
- а) thickness of a seam
 - б) shaft dimension
 - в) with a view to
 - г) to contribute to smth.
 - д) development work
 - е) to remove (timber, overburden, etc.)
 - ж) drifts (gate roads) and crosscuts
 - з) generally speaking

- и) to recover (coal)
- к) waste (barren) rock

Text 8: Methods of Working Bedded Deposits Underground

Запомните слова и выражения, необходимые для понимания текста:

advantage - *n* преимущество; превосходство; выгода; польза; **advantageous** - *a* выгодный; благоприятный, полезный; **to take advantage of smth** воспользоваться чём-л.

caving - *n* обрушение (*кровли*); разработка с обрушением

deliver - *v* доставлять, подавать; питать; нагнетать; произносить (*речь*); читать (*лекцию*)

entry - *n* штрек; выработка горизонтальная; *pl* подготовительные выработки; нарезные выработки; штреки

giant - *n* гидромонитор

gravity - *n* сила тяжести; вес, тяжесть; **by** ~ самотеком, под действием собственного веса

haul - *v* доставлять; откатывать; подкатывать; перевозить; **haulage** - *n* откатка; доставка; транспортировка (*по горизонтали*)

longwall - *n* лава; выемка лавами; сплошной забой, сплошная или столбовая система разработки; *syn* **continuous mining**; ~ **advancing on the strike** выемка лавами прямым ходом по простиранию; сплошная система разработки по простиранию; ~ **advancing to the rise** сплошная система разработки с выемкой по восстанию; ~ **to the dip** сплошная система разработки с выемкой по падению; ~ **retreating** выемка лавами обратным ходом; столбовая система разработки лавами

lose (lost) - *v* терять; **loss** - *n* потеря, убыток

pillar - *n* целик; столб; **shaft** ~ околоствольный целик; ~ **method** столбовая система разработки; ~ **mining** выемка целиков

predominate - *v* преобладать, превалировать; превосходить; господствовать, доминировать

protect - *v* охранять, защищать

reach - *v* простираться, доходить до; добиваться, достигать

satisfy - *v* удовлетворять(ся)

shield - *n* щит; ~ **method** щитовой метод проходки, щитовой способ

room - *n* камера; очистная камера; **room-and-pillar method** камерно-столбовая система разработки

stowing - *n* закладка (*выработанного пространства*)

method of working система разработки

the sequence of working the seams - последовательность отработки пластов

Прочитайте и переведите текст, выполните упражнения на проверку понимания прочитанного:

The method of working (or method of mining) includes a definite sequence and organization of development work of a deposit, its openings and its face work in certain geological conditions. It depends on the mining plan and machines and develops with their improvements. A rational method of working should satisfy the following requirements in any particular conditions: 1) safety of the man; 2) maximum output of mineral; 3) minimum development work (per 1,000 tons output); 4) minimum production cost and 5) minimum losses of mineral.

Notwithstanding the considerable number of mining methods in existence, they can be reduced to the following main types: 1. Methods of working with long faces (continuous mining); 2. Methods of working with short faces (room-and-pillar). The characteristic feature of the continuous mining is the absence of any development openings made in advance of production faces. The main advantage of long continuous faces is that they yield more mineral. Besides, they allow the maximum use of combines (shearers), cutting machines, powered supports and conveyers. The longwall method permits an almost 100 per cent recovery of mineral instead of 50 to 80 per cent obtainable in room-and-pillar methods.

The basic principle of room-and-pillar method is that rooms from 4 to 12 meters wide (usually 6-7) are driven from the entries, each room is separated from each other by a rib pillar. Rib pillars are recovered or robbed after the rooms are excavated. The main disadvantage of shortwall work is a considerable loss of mineral and the difficulty of ventilation. In working bedded deposits methods of mining mentioned above may be used either with stowing or with caving.

In Russia, Germany (the Ruhr coal-field), France and Belgium nearly all the faces are now long ones. In Britain longwall faces predominate.

The USA, Canada, Australia and to some extent India are developing shortwall faces and creating the machines for them. In these countries shortwall faces are widely used.

In Russia the thick seams are taken out to full thickness up to 4.5 m thick if they are steep, and up to 3.5 m thick if they are gently sloping or inclined. In the Kuznetsk coal-field long faces are worked to the dip with ashield protection, using a method proposed by N.Chinakal. In shield mining coal is delivered to the lower working by gravity so that additional haulage is not required.

It should also be noted that in Russia hydraulic mining is widely used as it is one of the most economic and advantageous methods of coal getting. New hydraulic mines are coming into use in a number of coal-fields. Hydraulic mining is developing in other countries as well.

The aim of hydraulic mining is to remove coal by the monitors (or giants) which win coal and transport it hydraulically from the place of work right to the surface. It is quite obvious that the choice of the method of mining will primarily depend on the depth and the shape and the general type of the deposit.

1. Укажите, какие предложения соответствуют содержанию текста.

Подтвердите свои ответы фактами из текста.

1. A definite sequence and organization of development work is called mining.
2. Mining methods in existence can be reduced to the two main types.
3. The depth and the shape of the deposit influence the choice of the method of working.
4. As is known, in Belgium all the faces are short now, in Great Britain they amount to 84 per cent.
5. In Australian collieries shortwall faces are widely used.
6. The room-and-pillar method is characterized by the absence of any development openings.
7. High-capacity monitors win coal and transport it hydraulically right to the surface.

2. Ответьте на следующие вопросы:

1. What factors does mining depend on?
2. What is mining?
3. What are the most important factors which affect the choice of the method of working?
4. Do short faces or long faces predominate in Russia? What can you say about the Ruhr coal-field?
5. Is Canada developing shortwall faces or longwall faces?
6. What are the main disadvantages of shortwall faces?
7. What are the two main methods of working?
8. What is the main advantage of long continuous faces?
9. What methods of mining long faces do you know?
10. What method of mining is characterized by the absence of development openings?

3. а) Найдите в правой колонке русские эквиваленты следующих слов в сочетаний слов:

- | | |
|---|--|
| 1. development face | а) сплошная система разработки |
| 2. great losses | б) выемка целиков |
| 3. shield method of mining | в) подготовительный забой |
| 4. continuous mining | г) большие потери |
| 5. longwall advancing to the dip | д) удовлетворять требованиям |
| 6. the room-and-pillar method of mining | е) зависеть от геологических условий |
| 7. to open up a deposit | ж) выемка лавами прямым ходом по падению |

- | | | |
|-----|--|---|
| 8. | pillar mining | з) щитовая система разработки |
| 9. | to satisfy the requirements | и) вскрывать месторождение |
| 10. | to depend upon the geological conditions | к) камерно-столбовая система разработки |
- б) Найдите в правой колонке английские эквиваленты следующих слов и сочетаний слов:
- | | | |
|-----|--|--|
| 1. | включать (в себя) | а) safety |
| 2. | выемка лавами обратным ходом | б) annual output |
| 3. | достигать 50% | в) to involve |
| 4. | превышать 60% | г) to propose a new method of mining |
| 5. | безопасность | д) long wall retreating |
| 6. | годовая добыча | е) in connection with difficulties |
| 7. | основной недостаток системы разработки | ж) to exceed 60 per cent |
| 8. | под-этаж | з) notwithstanding (in spite of) |
| 9. | крутопадающий пласт | и) to reach 50 per cent |
| 10. | щитовая система разработки | к) the main disadvantage of the method of mining |
- | | | |
|-----|------------------------------------|--------------------------------|
| 11. | предложить новый способ разработки | л) sublevel |
| 12. | в связи с трудностями | м) the shield method of mining |
| 13. | несмотря на | н) open up a deposit |
| 14. | вскрывать месторождение | о) steep seam |

2.3 Подготовка доклада

Подготовьте доклад по одной из предложенных тем.

1. Inigo Jones (1573-1652)
2. Christopher Wren (1632-1723)
3. Geoffrey Chaucer (1340-1400)
4. Samuel Johnson (1709-1784)
5. Alfred Tennyson (1809-1892)
6. Thomas Hardy (1840-1928)
7. John Milton (1608-1674)
8. William Makepeace Thackeray (1811-1863)
9. Henry Wadsworth Longfellow (1807 – 1882)
10. Joshua Reynolds (1723-1792)
11. Thomas More (1478 – 1535)
12. J.M.W. Turner (1775-1851)
13. Thomas Gainsborough (1727 – 1788)
14. Henry Moor (1898-1986)
15. Henry Irving (1838-1905)
16. William Gilbert (1836-1911)
17. Arthur Sullivan (1842-1900)
18. James Watt (1736 - 1819)
19. Thomas Telford (1757 - 1834)
20. Isambard Kingdom Brunel (1806 – 1859)
21. George Stephenson (1781 – 1848)
22. David Livingstone (1813 – 1873)
23. Tony Blair (1953)
24. Winston Churchill (1874 - 1965)
25. Margaret Hilda Thatcher (1925)
26. Sir Isaac Newton (1642 – 1727)
27. Alexander Graham Bell (1847 - 1922)

28. Robert Burns (1759 – 1796)

Правила предоставления информации в докладе

Размер	A4
Шрифт	Текстовый редактор Microsoft Word, шрифт Times New Roman 12
Поля	слева – 2 см., сверху и справа – 1 см., снизу – 1
Абзацный отступ	1 см устанавливается автоматически
Стиль	Примеры выделяются курсивом
Интервал	межстрочный интервал – 1
Объем	1 -2 страницы (до 7 минут устного выступления)
Шапка доклада	<i>Иванова Мария Ивановна</i> Екатеринбург, Россия ФГБОУ ВПО УГГУ, МД-13 НАЗВАНИЕ ДОКЛАДА
	Список использованной литературы

Краткое содержание статьи должно быть представлено на 7-10 слайдах, выполненных в PowerPoint.

2.4 Подготовка к тесту

Тест направлен на проверку страноведческих знаний и знаний межкультурной коммуникации. Для этого студентам необходимо повторить материал, представленный в *Социально-культурной сфере общения* по теме «Страны изучаемого языка» (Я и мир). Для успешного написания теста изучите следующий материал:

THE GEOGRAPHICAL POSITION OF GREAT BRITAIN

The United Kingdom of Great Britain and Northern Ireland covers an area of some 244 thousand square miles. It is situated on the British Isles. The British Isles are separated from Europe by the Strait of Dover and the English Channel. The British Isles are washed by the North Sea in the east and the Atlantic Ocean in the west.

England is in the southern and central part of Great Britain. Scotland is in the north of the island. Wales is in the west. Northern Ireland is situated in the north-eastern part of Ireland.

England is the richest, the most fertile and most populated part in the country. There are mountains in the north and in the west of England, but all the rest of the territory is a vast plain. In the northwestern part of England there are many beautiful lakes. This part of the country is called Lake District.

Scotland is a land of mountains. The Highlands of Scotland are among the oldest mountains in the world. The highest mountain of Great Britain is in Scotland too. The chain of mountains in Scotland is called the Grampians. Its highest peak is Ben Nevis. It is the highest peak not only in Scotland but in the whole Great Britain as well. In England there is the Pennine Chain. In Wales there are the Cumbrian Mountains.

There are no great forests on the British Isles today. Historically, the most famous forest is Sherwood Forest in the east of England, to the north of London. It was the home of Robin Hood, the famous hero of a number of legends.

The British Isles have many rivers but they are not very long. The longest of the English rivers is the Severn. It flows into the Irish Sea. The most important river of Scotland is the Clyde. Glasgow stands on it. Many of the English and Scottish rivers are joined by canals, so that it is possible to travel by water from one end of Great Britain to the other.

The Thames is over 200 miles long. It flows through the rich agricultural and industrial districts of the country. London, the capital of Great Britain, stands on it. The Thames has a wide mouth, that's

why the big ocean liners can go up to the London port. Geographical position of Great Britain is rather good as the country lies on the crossways of the sea routes from Europe to other parts of the world. The sea connects Britain with most European countries such as Belgium, Holland, Denmark, Norway and some other countries. The main sea route from Europe to America also passes through the English Channel.

United Kingdom of Great Britain and Northern Ireland occupies the territory of the British Isles. They lie to the north-west of Europe.

Once upon a time the British Isles were an integral part of the mainland. As a result of sinking of the land surface they became segregated. Great Britain is separated from the continent by the English Channel. The country is washed by the waters of the Atlantic Ocean. Great Britain is separated from Belgium and Holland by the North Sea, and from Ireland — by the Irish Sea.

There are several islands along the coasts. The total area of the British Isles is 325 000 km². The main islands are Great Britain and Ireland.

The surface of the country is much varied. Great Britain is the country of valleys and plains.

The insular geographical position of Great Britain promoted the development of shipbuilding, different trading contacts with other countries. It has also allowed the country to stay independent for quite a long period of time.

THE BRITISH PARLIAMENT

The British Parliament is the oldest in the world. It originated in the 12th century as Witenagemot, the body of wise councillors whom the King needed to consult pursuing his policy. The British Parliament consists of the House of Lords and the House of Commons and the Queen as its head.

The House of Commons plays the major role in law-making. It consists of Members of Parliament (called MPs for short). Each of them represents an area in England, Scotland, Wales and Ireland.

MPs are elected either at a general election or at a by-election following the death or retirement. Parliamentary elections are held every 5 years and it is the Prime Minister who decides on the exact day of the election. The minimum voting age is 18. And the voting is taken by secret ballot.

The election campaign lasts about 3 weeks, The British parliamentary system depends on political parties.

The party which wins the majority of seats forms the government and its leader usually becomes Prime Minister. The Prime Minister chooses about 20 MPs from his party to become the cabinet of ministers. Each minister is responsible for a particular area in the government. The second largest party becomes the official opposition with its own leader and «shadow cabinet». The leader of the opposition is a recognized post in the House of Commons.

The parliament and the monarch have different roles in the government and they only meet together on symbolic occasions, such as coronation of a new monarch or the opening of the parliament. In reality, the House of Commons is the one of three which has true power.

The House of Commons is made up of six hundred and fifty elected members, it is presided over by the speaker, a member acceptable to the whole house. MPs sit on two sides of the hall, one side for the governing party and the other for the opposition. The first 2 rows of seats are occupied by the leading members of both parties (called «front benches»). The back benches belong to the rank-and-file MPs.

Each session of the House of Commons lasts for 160-175 days. Parliament has intervals during his work. MPs are paid for their parliamentary work and have to attend the sittings.

As mention above, the House of Commons plays the major role in law making. The procedure is the following: a proposed law («a bill») has to go through three stages in order to become an act of Parliament; these are called «readings».

The first reading is a formality and is simply the publication of the proposal. The second reading involves debate on the principles of the bill; it is examination by parliamentary committee.

And the third reading is a report stage, when the work of the committee is reported on to the house. This is usually the most important stage in the process.

When the bill passes through the House of Commons, it is sent to the House of Lords for discussion, when the Lords agree it, the bill is taken to the Queen for royal assent, when the Queen signs the bill, it becomes act of the Parliament and the Law of the Land.

The House of Lords has more than 1000 members, although only about 250 take an active part in the work in the house. Members of this Upper House are not elected; they sit there because of their rank. The chairman of the House of Lords is the Lord Chancellor. And he sits on a special seat, called «Woolsack».

The members of the House of Lords debate the bill after it has been passed by the House of Commons. Some changes may be recommended and the agreement between the two houses is reached by negotiations.

BRITISH TRADITIONS AND CUSTOMS

British nation is considered to be the most conservative in Europe. It is not a secret that every nation and every country has its own customs and traditions. In Great Britain people attach greater importance to traditions and customs than in other European countries. Englishmen are proud of their traditions and carefully keep them up. The best examples are their queen, money system, their weights and measures.

There are many customs and some of them are very old. There is, for example, the Marble Championship, where the British Champion is crowned; he wins a silver cup known among folk dancers as Morris Dancing. Morris Dancing is an event where people, worn in beautiful clothes with ribbons and bells, dance with handkerchiefs or big sticks in their hands, while traditional music-sounds.

Another example is the Boat Race, which takes place on the river Thames, often on Easter Sunday. A boat with a team from Oxford University and one with a team from Cambridge University hold a race.

British people think that the Grand National horse race is the most exciting horse race in the world. It takes place near Liverpool every year. Sometimes it happens the same day as the Boat Race takes place, sometimes a week later. Amateur riders as well as professional jockeys can participate. It is a very famous event.

There are many celebrations in May, especially in the countryside.

Halloween is a day on which many children dress up in unusual costumes. In fact, this holiday has a Celtic origin. The day was originally called All Halloween's Eve, because it happens on October 31, the eve of all Saint's Day. The name was later shortened to Halloween. The Celts celebrated the coming of New Year on that day.

Another tradition is the holiday called Bonfire Night. On November 5, 1605, a man called Guy Fawkes planned to blow up the Houses of Parliament where the king James 1st was to open Parliament on that day. But Guy Fawkes was unable to realize his plan and was caught and later, hanged. The British still remember that Guy Fawkes' Night. It is another name for this holiday. This day one can see children with figures, made of sacks and straw and dressed in old clothes. On November 5th, children put their figures on the bonfire, burn them, and light their fireworks.

In the end of the year, there is the most famous New Year celebration. In London, many people go to Trafalgar Square on New Year's Eve. There is singing and dancing at 12 o'clock on December 31st.

A popular Scottish event is the Edinburgh Festival of music and drama, which takes place every year. A truly Welsh event is the Eisteddfod, a national festival of traditional poetry and music, with a competition for the best new poem in Welsh. If we look at English weights and measures, we can be convinced that the British are very conservative people. They do not use the internationally accepted measurements. They have conserved their old measures. There are nine essential measures. For general use, the smallest weight is one ounce, then 16 ounce is equal to a pound. Fourteen pounds is one stone.

The English always give people's weight in pounds and stones. Liquids they measure in pints, quarts and gallons. There are two pints in a quart and four quarts or eight pints are in one gallon. For length, they have inches: foot, yards and miles.

LONDON

As well as being the capital of England, London is the capital of the United Kingdom. London was founded by the Romans in 43 A.D. and was called Londinium. In 61 A.D. the town was burnt down and when it was rebuilt by the Romans it was surrounded by a wall. That area within the wall is now called the City of London. It is London's commercial and business centre. It contains the Bank of England, the Stock Exchange and the head offices of numerous companies and corporations. Here is situated the Tower of London.

The Tower was built by William the Conqueror who conquered England in 1066. He was crowned at Westminster Abbey. Now most of the Government buildings are located there.

During the Tudor period (16th century) London became an important economic and financial centre. The Londoners of the Elizabethan period built the first theatres. Nowadays the theatre land is stretched around Piccadilly Circus. Not far from it one can see the British Museum and the «Covent Garden» Opera House.

During the Victorian period (19th century) London was one of the most important centers of the Industrial Revolution and the centre of the British Empire. Today London is a great political centre, a great commercial centre, a paradise for theatre-goers and tourists, but it is also a very quiet place with its parks and its ancient buildings, museums and libraries.

LONDON

London is the capital of Great Britain, its political, economic and commercial center. It's one of the largest cities in the world and the largest city in Europe. Its population is about 9 million. London is one of the oldest and most interesting cities in the world. Traditionally it's divided into several parts: the City, Westminster, the West End and the East End.

They are very different from each other and seem to belong to different towns and epochs. The heart of London is the City, its financial and business center. Numerous banks, offices and firms are situated there, including the Bank of England, the Stock Exchange and the Old Bailey. Few people live here, but over a million people come to the City to work. There are some famous ancient buildings within the City. Perhaps the most striking of them is St. Paul's Cathedral, the greatest of British churches. St. Paul's Cathedral has always dominated the center of London. It stands on the site of former Saxon and Norman churches. They latter were destroyed in the Great Fire and the present building, completed in 1710, is the work of the eminent architect Sir Christopher Wren. It is an architectural masterpiece.

Londoners have a particular affection for St. Paul's, which is the largest Protestant Church in England. Its high dome, containing the remarkable Whispering Gallery, is a prominent landmark towering above the multistoried buildings which line the river-bank.

The Tower of London was one of the first and most impressive castles built after the Norman invasion of England in 1066. Since the times of William I various kings have built and extended the Tower of London and used it for many purposes. The Tower has been used as a royal palace, an observatory, an arsenal, a state prison, and many famous and infamous people have been executed within its walls. It is now a museum. For many visitors the principal attraction is the Crown Jewels, the finest precious stones of the nation. A fine collection of armour is exhibited in the keep. The security of the Tower is ensured by a military garnison and by the Yeoman Warders or Beefeaters, who still wear their picturesque Tudor uniform.

Westminster is the historic, the governmental part of London. Westminster Abbey is a national shrine where the kings and queens are crowned and famous people are buried. Founded by Edward the Confessor in 1050, the Abbey was a monastery for along time. The present building dates largely from the times of Henry 3, who began to rebuild the church, a task which lasted nearly 300 years. The West towers were added in the eighteenth century. Since William I almost every English monarch has been

crowned in this great church, which contains the tombs and memorials of many of Britain's most eminent citizens: Newton, Darwin, Chaucer, Dickens, Tennyson, Kipling and etc. One of the greatest treasures of the Abbey is the oaken Coronation Chair made in 1300. The Abbey is also known for its Poet's Corner. Graves and memorials to many English poets and writers are clustered round about.

Across the road from Westminster Abbey is Westminster Palace, or the Houses of Parliament, the seat of the British Parliament. The Parliament of Great Britain and Northern Ireland consists of the House of Lords and the House of Commons. The House of Lords consists of just over 1,000 members of the different grades of nobility — dukes, marquises, earls, viscounts and barons.

The House of Commons consists of 650 members. They are elected by secret ballot by men and women aged 18 and over. Every Parliament is divided into Sessions. Each of these may last a year and usually begins early in November. The Clock Tower, which contains the hour-bell called Big Ben, is known over the world. The bell is named after Sir Benjamin Hall.

Buckingham Palace is the official residence of the Queen. The West End is the richest and most beautiful part of London. It is the symbol of wealth and luxury. The best hotels, shops, restaurants, clubs, and theatres are situated there. There are splendid houses and lovely gardens belonging to wealthy people.

Trafalgar Square is the geographical center of London. It was named in memory of Admiral Nelson's victory in the battle of Trafalgar in 1805. The tall Nelson's Column stands in the middle of the square. On the north side of Trafalgar Square is the National Gallery and the National Portrait Gallery.

Not far away is the British Museum — the biggest museum in London. It contains a priceless collection of ancient manuscripts, coins, sculptures, etc., and is famous for its library.

The East End is the poorest district of London. There are a lot of factories, workshops and docks here. The streets are narrow, the buildings are unimpressive. The East End is densely populated by working class families.

PLACES OF INTERESTS IN GREAT BRITAIN

Britain is rich in its historic places which link the present with the past. The oldest part of London is Lud Hill, where the city is originated. About a mile west of it there is Westminster Palace, where the king lived and the Parliament met, and there is also Westminster Abby, the coronation church. Liverpool, the «city of ships», is England's second greatest port, ranking after London. The most interesting sight in the Liverpool is the docks. They occupy a river frontage of seven miles.

The University of Liverpool, established in 1903, is noted for its School of Tropical Medicine. And in the music world Liverpool is a well-known name, for it's the home town of «The Beatles».

Stratford-on-Avon lies 93 miles north-west of London. Shakespeare was born here in 1564, and here he died in 1616.

Cambridge and Oxford Universities are famous centers of learning. Stonehenge is a prehistoric monument, presumably built by Druids, members of an order of priests in ancient Britain. Tintagel Castle is King Arthur's reputed birthplace. Canterbury Cathedral is the seat of the Archbishop of Canterbury, head of the Church of England.

The British Museum is the largest and richest museum in the world. It was founded in 1753 and contains one of the world's richest collections of antiquities. The Egyptian Galleries contain human and animal mummies. Some parts of Athens' Parthenon are in the Greek section.

Madam Tussaud's Museum is an exhibition of hundreds of life-size wax models of famous people of yesterday and today. The collection was started by Madam Tussaud, a French modeller in wax, in the 18th century. Here you can meet Marilyn Monroe, Elton John, Picasso, the Royal Family, the Beatles and many others: writers, movie stars, singers, politicians, sportsmen, etc.

5. Подготовка к экзамену

Подготовка к экзамену включает в себя повторение всех изученных тем курса.

Билет на экзамен включает в себя тест и практико-ориентированное задание.

<i>Наименование оценочного средства</i>	<i>Характеристика оценочного средства</i>	<i>Методика применения оценочного средства</i>	<i>Наполнение оценочного средства в КОС</i>	<i>Составляющая компетенции, подлежащая оцениванию</i>
Экзамен:				
Тест	Система стандартизированных заданий, позволяющая автоматизировать процедуру измерения уровня знаний и умений обучающегося.	Тест состоит из 20 вопросов.	КОС - тестовые задания	Оценивание уровня знаний, умений, владений
Практико-ориентированное задание	Задание, в котором обучающемуся предлагают осмыслить реальную профессионально-ориентированную ситуацию	Количество заданий в билете – 1. Предлагаются задания по изученным темам в виде практических ситуаций.	КОС- Комплект заданий	Оценивание уровня знаний, умений и навыков



Министерство образования и науки РФ
ФГБОУ ВПО
«Уральский государственный горный
университет»

Е. М. Суднева

БЕЗОПАСНОСТЬ ЖИЗНЕДЕЯТЕЛЬНОСТИ

*Сборник заданий к практическим
и самостоятельным работам*
по курсу «Безопасность жизнедеятельности»
для студентов направления 130300
«Прикладная геология»

Екатеринбург
2013

УДК 796.00

С 89

Рецензент: *А.В. Морозова*, доцент кафедры Геологии Уральского государственного горного университета

Сборник заданий рассмотрен на заседании кафедры геологии и защиты в чрезвычайных ситуациях 29 апреля 2016 г. (протокол № 8) и рекомендован для издания в УГГУ.

Суднева Е.М.

С 89

Безопасность жизнедеятельности: сборник заданий к практическим и самостоятельным работам по курсу «Безопасность жизнедеятельности» / Е. М. Суднева. - Екатеринбург: Изд-во УГГУ, 2013. - 35 с.

Данный сборник составлен в полном соответствии с Государственным образовательным стандартом высшего профессионального образования с учетом особенностей профессиональной деятельности будущих специалистов.

Сборник включает в себя задания для самостоятельной подготовки студентов к лабораторным и практическим работам.

Данный сборник поможет студентам освоить материал изучаемой дисциплины, необходимый для успешной работы в любой области их деятельности.

Для студентов всех специальностей направления 130300 – «Прикладная геология».

© Суднева Е. М., 2013

© Уральский государственный
горный университет, 2013

ОГЛАВЛЕНИЕ

Практикум по теме: Здоровье и окружающая среда	6
Практикум по теме: Чрезвычайные ситуации	17
Практикум по теме: Поведенческие реакции человека в экстремальных ситуациях	25
Акт обследования объекта и предписание.....	26
Образец оформления рабочей тетради по БЖД	28
Темы рефератов.....	29
Приложение	31

1. Практикум по теме: Здоровье и окружающая среда

В *Уставе Всемирной организации здравоохранения* говорится о высшем уровне здоровья как об одном из основных прав человека. Не менее важно право человека на информацию о тех факторах, которые определяют здоровье человека или являются факторами риска, то есть их воздействие может привести к развитию болезни.

Здоровье – это первая и важнейшая потребность человека, определяющая способность его к труду и обеспечивающая гармоническое развитие личности. Оно является важнейшей предпосылкой к познанию окружающего мира, к самоутверждению и счастью человека. Активная долгая жизнь – это важное слагаемое человеческого фактора.

Здоровье – такое состояние организма человека, когда функции всех его органов и систем уравновешены с внешней средой и отсутствуют какие-либо болезненные изменения.

Само понятие «*здоровье*» является условным и объективно устанавливается на основе антропометрических, клинических, физиологических и биохимических показателей.

По определению Всемирной организации здравоохранения (ВОЗ) "*здоровье* – это состояние физического, духовного и социального благополучия, а не только отсутствие болезней и физических дефектов".

Вообще, можно говорить о трех видах здоровья: о здоровье физическом, психическом и нравственном (социальном):

Физическое здоровье - это естественное состояние организма, обусловленное нормальным функционированием всех его органов и систем. Если хорошо работают все органы и системы, то и весь организм человека (система саморегулирующаяся) правильно функционирует и развивается.

Психическое здоровье зависит от состояния головного мозга, оно характеризуется уровнем и качеством мышления, развитием внимания и памяти, степенью эмоциональной устойчивости, развитием волевых качеств.

Нравственное здоровье определяется теми моральными принципами, которые являются основой социальной жизни человека, т.е. жизни в определенном человеческом обществе. Отличительными признаками нравственного здоровья человека являются, прежде

всего, сознательное отношение к труду, овладение сокровищами культуры, активное неприятие нравов и привычек, противоречащих нормальному образу жизни. Физически и психически здоровый человек может быть нравственным уродом, если он пренебрегает нормами морали. Поэтому социальное здоровье считается высшей мерой человеческого здоровья. Нравственно здоровым людям присущ ряд общечеловеческих качеств, которые и делают их настоящими гражданами.

Целостность человеческой личности проявляется, прежде всего, во взаимосвязи и взаимодействии психических и физических сил организма.

Состояние здоровья определяется функцией физиологических систем организма с учётом их возрастных и половых факторов, а также зависит от географических и климатических условий.

На основе этих критериев даётся формальное заключение о состоянии здоровья при наборе в армию, приёме на работу и в учебные заведения.

Состояние здоровья не исключает уже имеющегося в организме, но ещё не обнаруженного болезнетворного начала; оно не исключает также колебаний в самочувствии человека. Следовательно, хотя понятие «здоровье» и противопоставлено понятию «болезнь», но может быть связано с ним многочисленными переходными состояниями

Динамические наблюдения и периодические обследования могут констатировать границы здоровья и болезни в стартовых условиях, когда явная патология отсутствует.

Отсюда возникают понятия об объективном и субъективном здоровье, когда, с одной стороны, при плохом самочувствии отсутствуют объективные подтверждающие его данные, с другой – когда эти данные отличаются, а самочувствие остаётся до определённого времени хорошим.

Отсюда также возникает понятие «*практически здоровый человек*» – состояние, при котором объективно имеются патологические изменения, не отражающиеся на жизненном восприятии и работоспособности человека.

В понятие здоровья вкладываются не только абсолютные качественные, но и количественные признаки, т.к. существует понятие степени здоровья.

Степень здоровья – широта адаптивных возможностей организма, определяемая социальной средой, физической тренировкой, перенесёнными заболеваниями, трудовым навыком и т.д.

Важную роль в понятии здоровья играют и *социальные факторы*, т.к. в него входят и социальная полноценность человека. Однако социальный фактор не следует считать абсолютным, потому что социальная полноценность и общественная значимость человека далеко не всегда являются тождественными понятиями.

Индивидуальное здоровье не является точно детерминируемым, что связано с большой широтой индивидуальных колебаний важнейших показателей жизнедеятельности организма, а также с многообразием факторов, влияющих на него.

Здоровье населения – статистическое понятие, характеризующееся комплексом демографических показателей: рождаемость, смертность, детская смертность, уровень физического развития, заболеваемость, средняя продолжительность жизни и др.

Здоровье населения обеспечивает условия для роста производительности труда, улучшает качественные характеристики воспроизводства населения и трудовых ресурсов. В то же время имеет место и обратное влияние – прогресс в области экономики, науки и культуры способствует улучшению здоровья населения и страны.

Большое значение для сохранения жизни и здоровья населения имеет повышение качества оказания *медицинской помощи*. В этих целях проводится укрупнение и развитие больниц и поликлиник, совершенствование профилактических форм работы.

Одной из важных форм профилактики является *диспансеризация* населения. Это активный метод

систематического наблюдения за состоянием здоровья как практически здорового населения, так и больных, страдающих длительно протекающими хроническими заболеваниями, составляющий основу профилактического направления отечественного здравоохранения.

Одним из важнейших приобретенных по наследству свойств здорового организма является постоянство внутренней среды. Это понятие ввел французский ученый *Клод Бернар* (1813 – 1878), считавший постоянство внутренней среды условием свободной и независимой жизни человека. Внутренняя среда образовалась в процессе эволюции. Она определяется в первую очередь составом и свойствами крови и лимфы.

Постоянство внутренней среды – замечательное свойство организма, которое в какой-то мере освободило его от физических и химических влияний внешней среды. Однако это постоянство – оно называется гомеостазом – имеет свои границы, определяемые наследственностью. А потому, наследственность является одним из важнейших факторов здоровья.

Организм человека приспособлен к определенным физическим (температура, влажность, атмосферное давление), химическим (состав воздуха, воды, пищи), биологическим (разнообразные живые существа) показателям окружающей среды.

Если человек длительно находится в условиях, значительно отличающихся от тех, к которым он приспособлен, нарушается постоянство внутренней среды организма, что может повлиять на здоровье и нормальную жизнь.

В наш век человек, как и все живые организмы, подвержен внешним воздействиям, которые приводят к изменениям наследственных свойств. Эти изменения называются мутационными (мутациями). Особенно возросло количество мутаций за последнее время. Отклонения от определенных, привычных свойств окружающей среды можно отнести к факторам риска заболевания. Итак, заболеваемость и смертность связаны, прежде всего, с условиями среды и образом жизни людей.

Здоровье и окружающая среда.

Немаловажное значение оказывает на здоровье и состояние

окружающей среды. Каждый из нас имеет право знать обо всех экологических изменениях, происходящих и в местности, где он живет, и во всей стране. Мы должны знать все о пище, которую употребляем, о состоянии воды, которую пьем, а медики обязаны объяснить опасность жизни в зонах, зараженных радиацией.

Вмешательство человека в регулирование природных процессов не всегда приносит желаемые положительные результаты. Нарушение хотя бы одного из природных компонентов приводит, в силу существующих между ними взаимосвязей, к перестройке сложившейся структуры природно-территориальных компонентов. Загрязнение поверхности суши, гидросферы, атмосферы и Мирового океана, в свою очередь, сказывается на состоянии здоровья людей, эффект "озоновой дыры" влияет на образование злокачественных опухолей, загрязнение атмосферы на состояние дыхательных путей, а загрязнение вод – на пищеварение, резко ухудшает общее состояние здоровья человечества, снижает продолжительность жизни.

В настоящее время хозяйственная деятельность человека все чаще становится основным источником загрязнения биосферы. В природную среду во все больших количествах попадают газообразные, жидкие и твердые отходы производств. Различные химические вещества, находящиеся в отходах, попадая в почву, воздух или воду, переходят по экологическим звеньям из одной цепи в другую, попадая, в конце концов, в организм человека.

На земном шаре практически невозможно найти место, где бы не присутствовали в той или иной концентрации загрязняющие вещества. Даже во льдах Антарктиды, где нет никаких промышленных производств, а люди живут только на небольших научных станциях, ученые обнаружили различные токсичные (ядовитые) вещества современных производств. Они заносятся сюда потоками атмосферы с других континентов.

Вещества, загрязняющие природную среду, очень разнообразны. В зависимости от своей природы, концентрации, времени действия на организм человека они могут вызвать различные неблагоприятные последствия. Кратковременное воздействие небольших концентраций таких веществ может вызвать головокружение, тошноту, першение в горле, кашель. Попадание в организм человека больших концентраций токсических веществ может привести к потере

сознания, острому отравлению и даже смерти. Примером подобного действия могут являться смоги, образующиеся в крупных городах в безветренную погоду, или аварийные выбросы токсичных веществ промышленными предприятиями в атмосферу.

Реакции организма на загрязнения зависят от индивидуальных особенностей: возраста, пола, состояния здоровья. Как правило, более уязвимы дети, пожилые и престарелые, больные люди.

Кроме химических загрязнителей в природной среде встречаются и биологические, вызывающие у человека различные заболевания. Это болезнетворные микроорганизмы, вирусы, гельминты, простейшие. Они могут находиться в атмосфере, воде, почве, в теле других живых организмов, в том числе и в самом человеке.

Специфика среды обитания человека заключается в сложнейшем переплетении социальных и природных факторов. На заре человеческой истории природные факторы играли решающую роль в эволюции человека. На современного человека воздействие природных факторов в значительной степени нейтрализуется социальными факторами. В новых природных и производственных условиях человек в настоящее время нередко испытывает влияние весьма необычных, а иногда чрезмерных и жестких факторов среды, к которым эволюционно он еще не готов.

Человек, как и другие виды живых организмов, способен адаптироваться, то есть приспособливаться к условиям окружающей среды. Адаптацию человека к новым природным и производственным условиям можно охарактеризовать как совокупность социально-биологических свойств и особенностей, необходимых для устойчивого существования организма в конкретной экологической среде.

В настоящее время значительная часть болезней человека связана с ухудшением экологической обстановки в нашей среде обитания: загрязнением атмосферы, воды и почвы, недоброкачественными продуктами питания, возрастанием шума.

Приспосабливаясь к неблагоприятным экологическим условиям, организм человека испытывает состояние напряжения, утомления.

Напряжение – мобилизация всех механизмов, обеспечивающих определенную деятельность организма человека. В зависимости от величины нагрузки, степени подготовки организма, его функционально-структурных и энергетических ресурсов снижается возможность функционирования организма на заданном уровне, то есть наступает утомление.

Кроме этого, необходимо учитывать еще объективный фактор воздействия на здоровье – *наследственность*. Это присущее всем организмам свойство повторять в ряду поколений одинаковые признаки и особенности развития, способность передавать от одного поколения к другому материальные структуры клетки, содержащие программы развития из них новых особей.

Влияют на наше здоровье и биологические ритмы. Одной из важнейших особенностей процессов, протекающих в живом организме, является их ритмический характер.

В настоящее время установлено, что свыше трехсот процессов, протекающих в организме человека, подчинены суточному ритму.

Наследственные болезни, вызванные плохой экологической обстановкой:

Влияние солей тяжелых металлов на наследственность.

Тяжелые металлы – высокотоксичные вещества, долго сохраняющие свои ядовитые свойства. По данным Всемирной Организацией Здравоохранения, они уже сейчас занимают второе место по степени опасности, уступая пестицидам и значительно опережая такие широко известные загрязнители, как двуокись углерода и серы. В прогнозе же они должны стать самыми опасными, более опасными, чем отходы АЭС (второе место) и твердые отходы (третье место).

Отравление солями тяжелых металлов начинается еще до рождения человека. Соли тяжелых металлов проходят через плаценту, которая вместо того, чтобы оберегать плод, день за днем его отравляет. Нередко концентрация вредных веществ у плода даже выше, чем у матери. Младенцы появляются на свет с пороками развития мочеполовой системы, до 25 процентов малышей – с

отклонениями от нормы при формировании почек. Зачатки внутренних органов появляются уже на пятой неделе беременности и с этого момента испытывают на себе влияние солей тяжелых металлов, а поскольку они влияют и на организм матери, выводя из строя почки, печень, нервную систему, не стоит удивляться, что сейчас практически не встретишь нормальных физиологических родов, а малыши приходят в эту жизнь с недостатком веса, с физическими и психическими пороками развития.

И с каждым годом жизни соли тяжелых металлов, растворенные в воде, прибавляют им болезней или усугубляют врожденные заболевания, прежде всего органов пищеварения и почек. Нередко у одного ребенка страдают 4-6 систем в организме. Мочекаменная и желчекаменная болезни – своего рода индикатор неблагополучия, а они теперь встречаются даже у дошколят. Есть и другие тревожные сигналы. Так, превышение уровня свинца приводит к снижению интеллекта. Психологическое обследование показало, что таких детей у нас до 12 процентов.

Какие же мероприятия должны обеспечить сегодня охрану здоровья человека и среды его обитания от вредного влияния техногенных металлов? Можно обозначить два основных пути: санитарно-технический – уменьшение содержания металлов в объектах внешней среды до предельно допустимых (безопасных) уровней путем внедрения архитектурно-планировочных, технологических, технических и других мероприятий; гигиенический – научная разработка допустимых уровней содержания их во внешней среде, требований и рекомендаций в сочетании с постоянным контролем состояния и качества этой среды.

Профилактика хронических интоксикаций металлами и их соединениями должна обеспечиваться прежде всего их заменой, где это возможно, на безвредные или менее токсичные вещества. В случаях же, когда не представляется реальным исключить их применение, необходима разработка таких технологических схем и конструкций, которые бы резко ограничивали возможность загрязнения ими воздуха производственных помещений и наружной атмосферы. В отношении транспорта, являющегося, как об этом было сказано выше, одним из значительных источников выброса свинца в атмосферу, следует повсеместно внедрять экологически чистое

горючее. Весьма радикальным средством является создание безотходных или малоотходных технологий.

Наряду с указанными выше мероприятиями необходимо постоянное осуществление эффективного контроля над уровнем содержания металлов в организме. С этой целью при медицинском обследовании работающих и населения в случаях их контакта с техногенными металлами должно проводиться определение их в биологических средах организма крови, моче, волосах.

Краткая характеристика экологической обстановки в России

Из всех предприятий России, выбрасывающих вредные вещества в атмосферу и водоемы – 33% дают предприятия металлургии, 29% – энергетические объекты, 7% – химические, 8% – угольной промышленности. Более половины выбросов приходится на транспорт. Особенно тяжелая обстановка складывается в городах, где велика концентрация населения. В России определены 55 городов, в которых уровень загрязнения очень велик. Ежегодно в нашей стране улавливается и обезвреживается лишь около 76 % общего количества вредных веществ, выбрасываемых в атмосферу. Значительно хуже дело обстоит с очисткой сточных вод: 82% сбрасываемых вод не подвергается очистке. Реки Волга, Дон, Енисей, Лена, Кубань, Печора загрязнены органикой, соединениями азота, тяжелыми металлами, фенолами, нефтепродуктами. В настоящее время свыше 70 миллионов человек дышат воздухом, насыщенным опасными для здоровья веществами, в пять и более раз превышающими предельно допустимые концентрации (ПДК). В окружающую среду человеком введено около 4 миллионов химических соединений, из которых лишь немногие изучены на токсическое воздействие.

В России имеется около 30 тысяч предприятий и объектов, использующих радиоактивные вещества и изделия на их основе.

Большой урон экосистемам на территории России нанесен ядерными испытаниями. На полигонах Новой Земли произвели 118 поверхностных и подземных ядерных взрывов – их последствия выяснены не до конца.

Санитарно-эпидемиологическая обстановка в РФ

XX век породил неоправданный оптимизм в отношении того,

что с инфекционными болезнями в скором времени будет покончено. Однако события последних десятилетий показали, что в мире резко активизировались такие инфекции, как туберкулёз, малярия, которые становятся основной причиной смертности; как в России, так и в других странах вновь заявляет о себе дифтерия.

Эпидемиологическая ситуация, сложившаяся в последние годы, остаётся напряжённой. Ежегодно в РФ регистрируется от 33 до 44 миллионов случаев инфекционных заболеваний.

Одной из самых актуальных медицинских и социально-экономических проблем остаётся грипп и ОРВИ.

В РФ (в отличие от ведущих стран мира) до настоящего времени отсутствует производство отечественной вакцины против краснухи. В этих условиях краснуха остаётся неуправляемой инфекцией с возникновением каждые 10 - 12 лет эпидемий. Во время эпидемий краснуха может стать причиной уродств более чем у 2% детей, родившихся живыми.

Динамика заболеваемости почти по всей группе кишечных инфекций в истекшем году имела тенденцию к снижению. Стабилизировалась заболеваемость сальмонеллёзом, острой кишечной инфекцией неустановленной этиологии, ротавирусным инфекционным кампиллобактериозом. Однако ежегодно в стране регистрируется до 100 вспышек кишечных инфекций пищевого и водного характера.

Серьёзной проблемой здравоохранения продолжают оставаться вирусные гепатиты, наносящие ущерб как здоровью населения, так и экономике страны.

Особенно тяжёлое положение складывается по социально обусловленным заболеваниям. Стремительность нарастания масштабов пандемии заболевания, вызываемого вирусом иммунодефицита человека (ВИЧ-инфекции), в мире, отсутствие надёжных средств профилактики и лечения позволяет отнести эту проблему к одной из самых острых

Состояние здоровья детей, проживающих в городах и населённых пунктах с высоким уровнем загрязнения

атмосферного воздуха (Подольск, Ярославль, Воскресенск, Новокузнецк, Салават, Пермь, Казань, Мончегорск) характеризуется значительным снижением неспецифической сопротивляемости организма к развитию инфекционных и других заболеваний.

Проблема многих населенных пунктов – наличие многочисленных мобильных и стационарных источников шума. Более 30% жителей городов РФ подвержены действию сверхнормативных уровней шума и вибрации.

Безопасность и качество пищевых продуктов и продовольственного сырья является одним из основных факторов, определяющих здоровье населения и сохранение его генофонда. Более 5% продукции не отвечает гигиеническим требованиям по содержанию антибиотиков, что влияет также на аллергизацию населения, прежде всего детей.

Негативное влияние на состояние здоровья оказывают также неблагоприятные условия труда, повышающие риск появления профессиональной патологии.

ЗАДАНИЕ ДЛЯ ДОКЛАДА:

Здоровье населения России.

Здоровье населения Свердловской области.

Здоровье жителей города Екатеринбурга.

План:

1. Месторасположение населенного пункта
2. Демография
3. Состояние техносферной, природной, социальной среды области (города)
4. Здравоохранение (заболеваемость взрослых и детей)

2. Практикум по теме: Чрезвычайные ситуации

Чрезвычайная ситуация (ЧС) – обстановка на определенной

территории, акватории, сложившаяся в результате аварии, катастрофы, стихийного бедствия, эпидемии, эпизоотии, эпифитотии, которая может повлечь или повлекла за собой человеческие жертвы, ущерб здоровью людей или окружающей среде, значительные материальные потери и нарушение жизнедеятельности людей.

Эпидемия – распространение какой-либо инфекционной болезни человека, значительно превышающее уровень обычной (спорадической) заболеваемости на данной территории.

Эпизоотия – широкомасштабное распространение инфекционной болезни среди одного или многих видов животных на определённой территории, значительно превышающее уровень заболеваемости, обычно регистрируемый на данной территории.

Эпифитотия – массовое развитие инфекционной болезни растений на значительной территории в определённый период.

«О классификации чрезвычайных ситуаций природного и техногенного характера» от 21 мая 2007 года № 304 г. Москва.

Во исполнение Федерального закона «О защите населения и территорий от чрезвычайных ситуаций природного и техногенного характера» Правительство Российской Федерации постановляет:

1. Установить, что чрезвычайные ситуации природного и техногенного характера подразделяются на:

а) чрезвычайную ситуацию локального характера, в результате которой территория, на которой сложилась чрезвычайная ситуация и нарушены условия жизнедеятельности людей (далее – *зона чрезвычайной ситуации*), не выходит за пределы территории объекта, при этом количество людей, погибших или получивших ущерб здоровью (далее – *количество пострадавших*), составляет не более 10 человек, либо размер ущерба окружающей природной среде и материальных потерь (далее – *размер материального ущерба*) составляет не более 100 тыс. рублей;

б) чрезвычайную ситуацию муниципального характера, в результате которой зона чрезвычайной ситуации не выходит за пределы территории одного поселения или внутригородской территории города федерального значения, при этом количество

пострадавших составляет не более 50 человек либо размер материального ущерба составляет не более 5 млн. рублей, а также данная чрезвычайная ситуация не может быть отнесена к чрезвычайной ситуации локального характера;

в) чрезвычайную ситуацию межмуниципального характера, в результате которой зона чрезвычайной ситуации затрагивает территорию двух и более поселений, внутригородских территорий города федерального значения или межселенную территорию, при этом количество пострадавших составляет не более 50 человек либо размер материального ущерба составляет не более 5 млн. рублей;

г) чрезвычайную ситуацию регионального характера, в результате которой зона чрезвычайной ситуации не выходит за пределы территории одного субъекта Российской Федерации, при этом количество пострадавших составляет свыше 50 человек, но не более 500 человек либо размер материального ущерба составляет свыше 5 млн. рублей, но не более 500 млн. рублей;

д) чрезвычайную ситуацию межрегионального характера, в результате которой зона чрезвычайной ситуации затрагивает территорию двух и более субъектов Российской Федерации, при этом количество пострадавших составляет свыше 50 человек, но не более 500 человек либо размер материального ущерба составляет свыше 5 млн. рублей, но не более 500 млн. рублей;

е) чрезвычайную ситуацию федерального характера, в результате которой количество пострадавших составляет свыше 500 человек либо размер материального ущерба составляет свыше 500 млн. рублей».

Задание: выбрать чрезвычайную ситуацию техногенного, природного или биолого-социального характера, данные внести в таблицу № 1. Код ЧС смотреть в приложении № 1.

Таблица № 1

**Формы статистического учета данных о чрезвычайных ситуациях.
*Техногенные чрезвычайные ситуации (форма № 7/ЧС)***

№ п/п	Наименование показателей	Показатели
1	Классификация ЧС	
2	Код ЧС	
3	Дата возникновения ЧС	
	Дата ликвидации ЧС	
4	Время возникновения ЧС:	
	московское (час, мин.)	
	местное (час, мин.)	
5	Место: страна	
	субъект Федерации	
	город	
	населенный пункт	
6	Общая площадь зоны ЧС (кв.км.)	
7	Объект экономики (наименование)	
	отрасль	
	министерство (ведомство)	
	форма собственности	
8	Номер лицензии, дата и кем выдана	
	Дата утверждения декларации, кем утверждена	
	Номер страхового документа, дата, кем выдан	
9	Метеоданные: температура (град)	
	направление и скорость ветра (м/с)	
	влажность (%)	
	осадки (вид, количество)	
10	Причины возникновения ЧС	
11	Поражающие факторы источника ЧС	
12	Основные характеристики ЧС	
13	Мероприятия по ликвидации ЧС:	
	аварийно-спасательные работы (перечень/длительность, час)	
	аварийно-восстановительные работы (перечень/длительность час)	
14	Силы и средства, задействованные в ликвидации ЧС:	
	личный состав РСЧС наименование/количество чел.	
	техника наименование/количество ед.	
	материальные ресурсы перечень/количество	
15	Работы по организации защиты населения:	
	инженерная защита:	
	укрытие в защитных сооружениях различных типов, (чел.)	
	радиационно-химическая защита:	
	выдано средств индивидуальной защиты (чел.)	
	медицинская защита:	

	население которому была оказана медицинская помощь (чел.)	
	госпитализировано (чел.)	
	в т.ч. детей до 14 лет, (чел.)	
	эвакуационные мероприятия:	
	всего эвакуировано из зоны ЧС, (чел.)	
	в том числе:	
	автомобильным транс-ом (чел.)	
	железнодорожным транс-ом (чел.)	
	авиационным транс-ом (чел.)	
	морским (речным) транс-ом (чел.)	
	транспортные средства эвакуации, кол-во единиц, по видам	
	расчетное время на проведение эвакуации (час, мин.)	
	районы размещения эвакуируемого населения	
16	Состояние зданий и сооружений, ед.:	
	разрушено всего	
	повреждено всего	
	уничтожено всего	
17	Нанесенный материальный ущерб, (тыс. (млн.) руб.)	
18	Потери, чел. пострадавшие/пораженные/погибшие	
	население:	
	дети до 14 лет	
	взрослые от 14 до 60 лет	
	старше 60 лет	
	промперсонал	
	личный состав сил РСЧС	
19	Дополнительная текстовая информация	
20	Мероприятия по предупреждению ЧС	

« _____ » _____ 20 _____ г. _____

(фамилия, И.О. № телефона и
и подпись исполнителя)

(фамилия, И., О., № телефона
и подпись руководителя)

Природные чрезвычайные ситуации (форма № 8/ЧС)

№ п/п	Наименование показателей	Показатели
1	Классификация ЧС	
2	Код ЧС	
3	Дата возникновения ЧС	
	Дата ликвидации ЧС	
4	Время возникновения ЧС:	
	московское (час, мин.)	
	местное (час, мин.)	
5	Место: страна	
	субъект Федерации	
	город	
	населенный пункт	
6	Общая площадь зоны ЧС (кв.км.)	
7	Метеоданные: температура (град)	
	направление и скорость ветра (м/с)	
	влажность (%)	
	осадки (вид, количество)	
8	Причины возникновения ЧС	
9	Поражающие факторы источника ЧС	
10	Основные характеристики ЧС	
11	Мероприятия по ликвидации ЧС:	
	аварийно-спасательные работы (перечень/длительность, час)	
	аварийно-восстановительные работы (перечень/длительность час)	
12	Силы и средства, задействованные в ликвидации ЧС:	
	личный состав РСЧС (наименование/количество чел.)	
	техника (наименование/количество ед.)	
	расход материальных ресурсов (перечень/количество израсходованных)	
13	Работы по организации защиты населения:	
	инженерная защита:	
	укрытие в защитных сооружениях различных типов, (чел.)	
	радиационно-химическая защита:	
	выдано средств индивидуальной защиты чел.)	
	медицинская защита:	
	население которому была оказана меди- цинская помощь (чел.)	
	госпитализировано (чел.)	

	в т.ч. детей до 14 лет, (чел.)	
	эвакуационные мероприятия:	
	всего эвакуировано из зоны ЧС, (чел.)	
	в том числе:	
	автомобильным транспортом (чел.)	
	железнодорожным транспортом (чел.)	
	авиационным транспортом (чел.)	
	морским (речным) транспортом (чел.)	
	транспортные средства эвакуации, кол-во единиц, по видам	
	расчетное время на проведение эвакуации (час, мин.)	
	районы размещения эвакуируемого населения	
14	Состояние зданий и сооружений, ед.:	
	разрушено всего	
	повреждено всего	
	уничтожено огнем всего	
15	Нанесенный материальный ущерб, (тыс. (млн.) руб.)	
16	Потери, чел.	
	пострадавшие/пораженные/погибшие население:	
	дети до 14 лет	
	взрослые от 14 до 60 лет	
	старше 60 лет	
	промпersoнал	
	личный состав сил РСЧС	
17	Сельскохозяйственные животные:	
	погибло (тыс. голов)	
	эвакуировано из опасных зон (тыс. голов)	
	вынужденный забой (тыс. голов)	
18	Уничтожено сельскохозяйственных угодий (тыс.га)	
19	Дополнительная текстовая информация	
20	Мероприятия по предупреждению ЧС	

« _____ » _____ 200__ г.

(фамилия, И. О., № телефона и
и подпись исполнителя)

(фамилия, И. О., № телефона
и подпись руководителя)

Биолого-социальные чрезвычайные ситуации (форма № 9 ЧС)

№ п/п	Наименование показателей	Показатели
1	Классификация ЧС	
2	Код ЧС	
3	Дата возникновения ЧС	
	Дата ликвидации ЧС	
4	Место, страна	
	субъект Федерации	
	город	
	населенный пункт	
5	Общая площадь зоны ЧС (кв. км.)	
6	Метеоданные: температура (град)	
	направление и скорость ветра (м/с)	
	влажность (%)	
	осадки (вид, количество)	
7	Причины возникновения ЧС	
8	Вид бактериального средства, возбудитель	
9	Основные характеристики ЧС:	
9.1	эпидемия:	
	выявлено заболевших (чел.)	
	в том числе детей до 14 лет	
	госпитализировано (чел.)	
	в том числе детей до 14 лет	
	умерло (чел.)	
	в том числе детей до 14 лет	
9.2	эпизоотия:	
	всего по учету (тыс.голов)	
	выявлено заболевших (тыс. голов)	
	из них погибло (тыс. голов)	
9.3	эпифитотия:	
	всего по учету (тыс. га)	
	потери всего (тыс. га)	
10	Мероприятия по ликвидации ЧС:	
10.1	противоэпидемические:	
	эвакуировано из опасных зон (чел.)	
	организована обсервация	
	введен карантин	
10.2	противоэпизоотические:	
	эвакуировано из опасных зон (тыс. голов)	
	оказана ветеринарная помощь (тыс. голов)	
10.3	противоэпифитотические:	
	обработано зараженных с/х культур (мест скопления вредителей) (тыс. га)	
11	Силы и средства, участвовавшие в ликвидации ЧС:	
	личный состав РСЧС	
	наименование/количество чел.)	

	техника (наименование количество ед.)	
	расход материальных ресурсов (перечень/количество израсходованных)	
12	Нанесенный материальный ущерб, (тыс. млн.) руб.)	
13	Дополнительная текстовая информация	
14	Мероприятия по предупреждению ЧС	

«_____» _____ 200_____ г.

(фамилия, И., О., № телефона и
и подпись исполнителя)

(фамилия, И., О., № телефона
и подпись руководителя)

3. Практикум по теме: Поведенческие реакции человека в экстремальных ситуациях

Экстремальная ситуация – это такое усложнение условий жизни и деятельности, которое приобрело для личности, группы особую значимость. Любая ситуация предполагает включенность в нее субъекта. Поэтому экстремальная ситуация воплощает в себе единство объективного и субъективного. Объективное — это крайне усложненные внешние условия и процесс деятельности; субъективное — психологическое состояние, установки, способы действий в резко изменившихся обстоятельствах. Экстремальная ситуация может иметь разные формы проявления: а) понижение организованности поведения; б) – торможение действий и движения; в) повышение эффективности деятельности. Экстремальная ситуация может быть скоропреходящей или длительной. При определении пригодности человека к той или иной профессии необходимо определить и учитывать, наряду с особенностями психических процессов и свойств личности, его потенциальную возможность вырабатывать и сохранять готовность к активным действиям в экстремальных ситуациях.

Задание по Экстремальной ситуации:

План (на примере прохождения практики в окрестностях города Сухой Лог):

1. Инструктаж по технике безопасности.
2. Адаптационный синдром (место, условия проживания).
3. Воздействие окружающей среды на биохимическое состояние человека.
4. Физиологическое состояние (заболевание индивида и окружающих, какое было заболевание, чем лечились, какова была реакция на укус клеща).
5. Умственная и физическая работоспособность.
6. Отъезд.

4. Акт обследования объекта и предписание

Образец

Акт-предписание N _____

(наименование проверяемой организации
или индивидуального предпринимателя и
вышестоящей организации)

(должность, Ф.И.О. представителя
юридического лица или представителя
индивидуального предпринимателя)

Мною, государственным инспектором по энергетическому надзору Управления государственного энергетического надзора _____ комиссией в составе: _____
(фамилия, имя, отчество, должность)

на основании распоряжения (приказа) органа государственного энергетического надзора _____ от _____ 20__ г N _____

в присутствии _____
(должность, фамилия, имя, отчество)

в период с _____ по _____ 2000 г. проведена проверка

(вид проверки)

(наименование проверяемой организации)
по теме _____

Краткая характеристика установленного оборудования, характеристика сетей:

В результате проведенной проверки установлено:

1. _____
2. _____
3. _____

Предписание

В порядке государственного энергетического надзора предлагается выполнить следующие мероприятия по устранению выявленных нарушений:

Срок исполнения _____

Выводы:

1. _____
2. _____

Информацию о выполнении настоящего акта-предписания представлять

_____ (Куда, кому, срок и порядок представления)

Инспектор
(старший группы, председатель комиссии,
члены комиссии)

(личный штамп) _____

_____ (подпись)

_____ (Ф.И.О.)

При проверке присутствовали:

_____ (должность)

_____ (подпись)

_____ (Ф.И.О.)

Акт-предписание (_____ экз.) для исполнения получил:

_____ (руководитель
проверяемой организации)

_____ (подпись)

_____ (Ф.И.О.)

Рег. N _____

5. Образец оформления титульного листа рабочей тетради по БЖД

Практика:

ЧС	тЭС	коп	Риск р	Риск п	Отравления	Термические поражения	Десмургия	шмп	Акт обследования	ГОЧС	отчеты			реферат
											город	ЧС	ЭС	

Теория:

Медицина, БЖД	ЧС	Риск, несчастные случаи, ошибки	Техногенные опасности	Природные опасности
---------------	----	---------------------------------	-----------------------	---------------------

ТЕМЫ РЕФЕРАТОВ

1. Автономное выживание человека в природной среде
2. Обеспечение безопасности в геологии
3. Обеспечение безопасности на предприятии горно-добывающей промышленности
4. Обеспечение безопасности на промышленно опасных объектах
5. Психология поведения людей в мультипликативных ЧС (на примере природных и техногенных ЧС)
6. Методы психофизиологической коррекции пострадавших в ЧС
7. Поведенческие реакции человека в ЧС (на примере стихийных бедствий)
8. Психология выживания в ЧС (на примере природных и техногенных ЧС)
9. Обеспечение безопасности жизнедеятельности на предприятии по обогащению урана
10. Научно-технический прогресс и безопасность труда
11. Производственный травматизм в России
12. Радиоактивные излучения как источник информации о предприятиях атомной промышленности и их продукции
13. Расследование и учет нарушений при обращении с радиационными источниками и радиоактивными веществами в России
14. Влияние электромагнитных излучений на организм человека и способы борьбы с ними
15. Вопросы совершенствования оценки травмобезопасности рабочих мест при их аттестации по условиям труда
16. Обеспечение пожарной безопасности на производственном объекте
17. Обеспечение пожарной безопасности на геологическом предприятии
18. Назначение и классификация защитных сооружений
19. Влияние изменений окружающей среды на здоровье человека
20. Обеспечение безопасности жизнедеятельности на ЖД транспорте

21. Безопасность жизнедеятельности на предприятиях повышенной опасности
22. Инженерная психология
23. Защита окружающей среды от подвижных источников выбросов
24. Выживание в экстремальных ситуациях
25. Разработка стандарта рабочего места
26. Поведение человека в аварийных ситуациях
27. Обеспечение безопасности жизнедеятельности при эпизоотии, эпидемии, эпифитотии
28. Последствия техногенного последствия на биосферу
29. Воздействие производственных вибрации и шума на организм человека
30. Законодательное и нормативно-правовое обеспечение безопасности жизнедеятельности
31. Информационно- психологическая безопасность
32. Основные угрозы экономической безопасности РФ
33. Психологические свойства личности и воздействие различных видов трудовой деятельности на исполнителей

Перечень чрезвычайных ситуаций, подлежащих государственному
статистическому учету

Наименование источника ЧС	Код ЧС
I. Техногенные чрезвычайные ситуации	10000
1.1. Транспортные аварии (катастрофы)	10100
1.1.1. Аварии грузовых поездов	10101
1.1.2. Аварии пассажирских поездов и поездов метрополитена	10102
1.1.3. Аварии грузовых судов и флота рыбной промышленности	10103
1.1.4 Аварии (катастрофы) пассажирских судов	10104
1.1.5. Авиационные катастрофы в аэропортах и населенных пунктах	10105
1.1.6. Авиационные катастрофы вне аэропортов и населенных пунктов	10106
1.1.7 Аварии (катастрофы) на автодорогах (крупные автомобильные катастрофы)	10107
1.1.8. Аварии транспорта на мостах, в тоннелях, горных выработках, на железнодорожных переездах.	10108
1.1.9. Аварии на магистральных трубопроводах	10109
1.1.10. Аварии на внутрипромысловых нефтепроводах	10110
1.1.11. Аварии с плавучими буровыми установками и буровыми судами	10111
1.2. Пожары и взрывы (с возможным последующим горением)	10200
1.2.1. Пожары (взрывы) в зданиях, на коммуникациях и технологическом оборудовании промышленных объектов	10201
1.2.2. Пожары (взрывы) на объектах добычи, переработки и хранения легковоспламеняющихся, горючих и взрывчатых веществ.	10202
1.2.3. Пожары (взрывы) на транспорте и судах рыбной промышленности	10203
1.2.4. Пожары (взрывы) в шахтах, подземных и горных выработках, метрополитенах.	10204
1.2.5. Пожары (взрывы) в зданиях и сооружениях жилого, социально-бытового, культурного назначения.	10205
1.2.6. Обнаружение неразорвавшихся боеприпасов	10206
1.2.7. Обнаружение, утрата взрывчатых веществ (боеприпасов)	10207
1.2.8. Пожары (взрывы) на магистральных газонефтепродуктопроводах	10208

1.3. Аварии с выбросом (угрозой выброса (аварийно химически опасных веществ (АХОВ)	10300
1.3.1. Аварии с выбросом (угрозой выброса) АХОВ при их производстве, переработке или хранении (захоронении)	10301
1.3.2. Аварии на транспорте с выбросом (угрозой выброса) АХОВ	10302
1.3.3. Образование и распространение АХОВ в процессе химических реакций, начавшихся в результате аварии	10303
1.3.4. Аварии с боевыми отравляющими веществами	10304
1.3.5. Обнаружение (утрата) источников АХОВ	10305
1.3.6. Внезапные выбросы метана, углекислого газа и других ядовитых веществ и газов	10306
1.3.7. Выбросы на нефтяных и газовых месторождениях (открытые фонтаны нефти и газа)	10307
1.4. Аварии с выбросом (угрозой выброса) радиоактивных веществ (РВ)	10400
1.4.1. Аварии на АЭС, атомных энергетических установках производственного и научно-исследовательского назначения с выбросом (угрозой выброса) РВ	10401
1.4.2. Аварии с выбросом (угрозой выброса) РВ на предприятиях ядерно-топливного цикла	10402
1.4.3. Аварии транспортных средств и космических аппаратов с ядерными установками или грузом РВ на борту	10403
1.4.4. Аварии при промышленных и испытательных ядерных взрывах с выбросом (угрозой выброса) РВ	10404
1.4.5. Аварии с ядерными боеприпасами в местах их хранения, эксплуатации, уничтожения или при транспортировке.	10405
1.4.6. Обнаружение (утрата) источников ионизирующих излучений	10406
1.5. Аварии с выбросом (угрозой выброса) опасных биологических веществ (ОБВ)	10500
1.5.1. Аварии с выбросом (угрозой выброса) ОБВ на предприятиях и в научно-исследовательских учреждениях (лабораториях)	10501
1.5.2. Аварии на транспорте с выбросом (угрозой выброса) ОБВ	10502
1.5.3. Обнаружение (утрата) ОБВ	10503
1.6. Внезапное обрушение зданий, сооружений, пород	10600
1.6.1. Обрушение элементов транспортных коммуникаций	10601
1.6.2. Обрушение производственных зданий и сооружений	10602
1.6.3. Обрушение зданий и сооружений жилого, социально-бытового и культурного назначения	10603
1.6.4. Обрушение пород и полезных ископаемых в горных выработках, включая карьеры.	10604

1.6.5. Авария на подземном сооружении	10605
1.7. Аварии в электроэнергетических системах	10700
1.7.1. Аварии на автономных электростанциях с долговременным перерывом электроснабжения потребителей	10701
1.7.2. Аварии в электроэнергетических системах (сетях) с долговременным перерывом электроснабжения основных потребителей или обширных территорий	10702
1.7.3. Выход из строя транспортных электрических контактных сетей	10703
1.8. Аварии на коммунальных системах жизнеобеспечения	10800
1.8.1. Аварии на канализационных системах с массовым выбросом загрязняющих веществ	10801
1.8.2. Аварии в системах снабжения населения питьевой водой	10802
1.8.3. Аварии на тепловых сетях (системах горячего водоснабжения) в холодное время года	10803
1.8.4. Аварии на коммунальных газопроводах	10804
1.9. Аварии на очистных сооружениях	10900
1.9.1. Аварии на очистных сооружениях сточных вод промышленных предприятий с массовым выбросом загрязняющих веществ	10901
1.9.2. Аварии на промышленных установках по очистке газов (массовый выброс загрязняющих веществ)	10902
1.10. Гидродинамические аварии	11000
1.10.1. Прорывы плотин (дамб, шлюзов, перемычек, др) с образованием волн прорыва и катастрофических затоплений	11001
1.10.2. Прорывы плотин (дамб, шлюзов, перемычек и др) с образованием прорывного паводка	11002
1.10.3. Прорывы плотин (дамб, шлюзов, перемычек и др), повлекшие смыв плодородных почв или отложение наносов на обширных территориях	11003
1.10.4. Прорывы плывунов, пульпы и глинистой массы, а также затопление водой действующих горных выработок при разработке полезных ископаемых	11004
1.10.5. Размыв береговой полосы штормовыми нагонами	11005
2. Природные чрезвычайные ситуации	20000
2.1. Опасные геофизические явления	20100
2.1.1. Землетрясения	20101
2.1.2. Извержения вулканов	20102
2.2. Опасные геологические явления	20103
2.2.1. Оползни	20201
2.2.2. Сели	20202
2.2.3. Обвалы, осыпи	20203
2.2.4. Склоновой смыв	20204

2.2.5. Просадка лессовых пород	20205
2.2.6. Каретовая просадка (провал) земной поверхности	20206
2.2.7. Абразия, эрозия	20207
2.2.8. Лурумы	20208
2.2.9. Повышение уровня грунтовых вод	20209
2.3. Опасные метеорологические (агрометеорологические) явления	20300
2.3.1. Бури (9-11 баллов)	20301
2.3.2. Ураганы (12-15 баллов)	20302
2.3.3. Смерчи, торнадо	20303
2.3.4. Шквалы	20304
2.3.5. Вертикальные вихри	20305
2.3.6. Крупный град	20306
2.3.7. Сильный дождь (ливень)	20307
2.3.8. Сильный снегопад	20308
2.3.9. Сильный гололед	20309
2.3.10. Сильный мороз	20310
2.3.11. Сильная метель	20311
2.3.12. Сильная жара	20312
2.3.13. Сильный туман	20313
2.3.14. Засуха	20314
2.3.15. Суховей	20315
2.3.16. Заморозки	20316
2.3.17. Лавины	20317
2.3.18. Пыльные бури	20318
2.4. Морские опасные гидрологические явления	20400
2.4.1. Тропические циклоны (тайфуны)	20401
2.4.2. Цунами	20402
2.4.3. Сильное волнение (5 баллов и более)	20403
2.4.4. Сильное колебание уровня моря	20404
2.4.5. Сильный тягун в портах	20405
2.4.6. Ранний ледяной покров и припай	20406
2.4.7. Напор льдов, интенсивный дрейф льдов	20407
2.4.8. Непроходимый (труднопроходимый) лед	20408
2.4.9. Обледенение судов и портовых сооружений	20409
2.4.10. Отрыв прибрежных льдов	20410
2.4.11. Затирание плавсредств и их гибель напором льда	20411
2.5. Опасные гидрологические явления	20500
2.5.1. Высокие уровни воды (наводнения, половодье, дождевые паводки, заторы, ветровые нагоны)	20501
2.5.2. Низкие уровни вод	20502
2.5.3. Ранний ледостав	20503
2.6. Природные пожары	20600

2.6.1. Лесные пожары	20601
2.6.2. Пожары степных и хлебных массивов	20602
2.6.3. Торфяные пожары	20603
2.6.4. Подземные пожары горючих ископаемых	20604
3. Биолого-социальные чрезвычайные ситуации	30000
3.1. Инфекционная заболеваемость людей	30100
3.1.1. Единичные случаи экзотических и особо опасных инфекционных заболеваний	30101
3.1.2. Групповые случаи опасных инфекционных заболеваний	30102
3.1.3. Эпидемическая вспышка особо опасных инфекционных заболеваний	30103
3.1.4. Эпидемия	30104
3.1.5. Пандемия	30105
3.1.6. Инфекционные заболевания людей невыявленной этиологии	30106
3.2. Инфекционная заболеваемость сельскохозяйственных животных	30200
3.2.1. Единичные случаи экзотических и особо опасных инфекционных заболеваний	30201
3.2.2. Энзоотия	30202
3.2.3. Эпизоотии	30203
3.2.4. Панзоотии	30204
3.2.5. Инфекционные заболевания сельскохозяйственных животных и водных организмов (гидробионтов) невыявленной этиологии	30205
3.2.6. Инфекционные заболевания водных животных и гидробионтов	30206
3.3. Поражение сельскохозяйственных растений болезнями и вредителями	30300
3.3.1. Прогрессирующая эпифитотия	30301
3.3.2. Панфитотия	30302
3.3.3. Болезни сельскохозяйственных растений невыявленной этиологии	30303
3.3.4. Массовое распространение вредителей растений	30304

МИНОБРНАУКИ РОССИИ

ФГБОУ ВО «Уральский государственный горный университет»

Проректор по учебно-методическому комплексу

С.А. Попов



МЕТОДИЧЕСКИЕ УКАЗАНИЯ ПО ОРГАНИЗАЦИИ САМОСТОЯТЕЛЬНОЙ РАБОТЫ СТУДЕНТОВ

ФИЗИЧЕСКАЯ КУЛЬТУРА И СПОРТ

Автор: Шулиманов Д.Ф.

Одобрены на заседании кафедры

Физической культуры

(название кафедры)

Зав. кафедрой

(подпись)

Шулиманов Д.Ф.

(Фамилия И.О.)

Протокол № 2 от 18.09.2020

(Дата)

Рассмотрены методической комиссией

факультета геологии и геофизики

(название факультета)

Председатель

(подпись)

Бондарев В.И.

(Фамилия И.О.)

Протокол № 2 от 13.10.2020

(Дата)

Екатеринбург
2020

Содержание

Цели и задачи дисциплины	3
Место дисциплины в структуре основной образовательной программы	3
Требования к оформлению теста	3
Содержание теста.....	3
Содержание опроса.....	9
Выполнение работы над ошибками.....	11

Цели и задачи дисциплины

Цель: формирование физической культуры личности и способности направленного использования разнообразных средств физической культуры, спорта и туризма для сохранения и укрепления здоровья, психофизической подготовки и самоподготовки к будущей жизни и профессиональной деятельности.

Задачи:

- формирование осознания социальной значимости физической культуры и её роли в развитии личности и подготовке к профессиональной деятельности;
- изучение научно-биологических, педагогических и практических основ физической культуры и здорового образа жизни;
- формирование мотивационно-ценностного отношения к физической культуре, установки на здоровый стиль жизни, физическое совершенствование и самовоспитание привычки к регулярным занятиям физическими упражнениями и спортом;

Место дисциплины в структуре основной образовательной программы

Дисциплина «Физическая культура и спорт» относится к разделу «Блок 1. Базовая часть».

Требования к оформлению теста

Задания выполняются на листах формата А4 в рукописном виде, кроме титульного листа. На титульном листе (см. образец оформления титульного листа в печатном виде) указывается фамилия студента, номер группы, фамилия преподавателя, у которого занимается обучающийся.

В конце работы должна быть поставлена подпись студента и дата выполнения заданий.

Задания должны быть выполнены в той последовательности, в которой они даны в тесте.

Выполненный тест необходимо сдать преподавателю для проверки в установленные сроки.

Если тест выполнен без соблюдения изложенных выше требований, она возвращается студенту для повторного выполнения.

По дисциплине «физическая культура и спорт» представлен, тест, вопросы для проведения опроса.

Содержание теста

№ п/п	Вопросы	Варианты ответов
1	Физическая культура представляет собой:	А) учебный предмет в школе Б) выполнение физических упражнений В) процесс совершенствования возможностей человека Г) часть общей культуры общества
2	Физическая подготовленность, приобретаемая в процессе физической подготовки к трудовой или иной деятельности, характеризуется:	А) высокой устойчивостью к стрессовым ситуациям, воздействию неблагоприятных условий внешней среды и различным заболеваниям Б) уровнем работоспособности и запасом двигательных умений и навыков В) хорошим развитием систем дыхания, кровообращением, достаточным запасом надежности, эффективности и экономичности Г) высокими результатами в учебной, трудовой и спортивной деятельности
3	Под физическим развитием понимается:	А) процесс изменения морфофункциональных свойств организма на протяжении жизни Б) размеры мускулатуры, формы тела, функциональные возможности дыхания и кровообращения, физическая работоспособность

		<p>В) процесс совершенствования физических качеств при выполнении физических упражнений</p> <p>Г) уровень, обусловленный наследственностью и регулярностью занятий физической культурой и спортом</p>
4	Физическая культура ориентирована на совершенствование	<p>А) физических и психических качеств людей</p> <p>Б) техники двигательных действий</p> <p>В) работоспособности человека</p> <p>Г) природных физических свойств человека</p>
5	Отличительным признаком физической культуры является:	<p>А) развитие физических качеств и обучение двигательным действиям</p> <p>Б) физическое совершенство</p> <p>В) выполнение физических упражнений</p> <p>Г) занятия в форме уроков</p>
6	В иерархии принципов в системе физического воспитания принцип всестороннего развития личности следует отнести к:	<p>А) общим социальным принципам воспитательной стратегии общества</p> <p>Б) общим принципам образования и воспитания</p> <p>В) принципам, регламентирующим процесс физического воспитания</p> <p>Г) принципам обучения</p>
7	Физическими упражнениями называются:	<p>А) двигательные действия, с помощью которых развивают физические качества и укрепляют здоровье</p> <p>Б) двигательные действия, дозируемые по величине нагрузки и продолжительности выполнения</p> <p>В) движения, выполняемые на уроках физической культуры и во время утренней гимнастики</p> <p>Г) формы двигательных действий, способствующие решению задач физического воспитания</p>
8	Нагрузка физических упражнений характеризуется:	<p>А) подготовленностью занимающихся в соответствии с их возрастом, состоянием здоровья, самочувствием во время занятия</p> <p>Б) величиной их воздействия на организм</p> <p>В) временем и количеством повторений двигательных действий</p> <p>Г) напряжением отдельных мышечных групп</p>
9	Величина нагрузки физических упражнений обусловлена:	<p>А) сочетанием объема и интенсивности двигательных действий</p> <p>Б) степенью преодолеваемых при их выполнении трудностей</p> <p>В) утомлением, возникающим при их выполнении</p> <p>Г) частотой сердечных сокращений</p>
10	Если ЧСС после выполнения упражнения восстанавливается за 60 сек до уровня, который был в начале урока, то это свидетельствует о том, что нагрузка	<p>А) мала и ее следует увеличить</p> <p>Б) переносится организмом относительно легко</p> <p>В) достаточно большая и ее можно повторить</p> <p>Г) чрезмерная и ее нужно уменьшить</p>
11	Интенсивность выполнения упражнений можно определить по ЧСС. Укажите, какую частоту пульса вызывает большая интенсивность упражнений	<p>А) 120-130 уд/мин</p> <p>Б) 130-140 уд/мин</p> <p>В) 140-150 уд/мин</p> <p>Г) свыше 150 уд/мин</p>
12	Регулярные занятия физическими упражнениями способствуют повышению работоспособности, потому что:	<p>А) во время занятий выполняются двигательные действия, содействующие развитию силы и выносливости</p> <p>Б) достигаемое при этом утомление активизирует процессы восстановления и адаптации</p> <p>В) в результате повышается эффективность и экономичность дыхания и кровообращения.</p>

		Г) человек, занимающийся физическими упражнениями, способен выполнить большой объем физической работы за отведенный отрезок времени.
13	Что понимают под закаливанием:	А) купание в холодной воде и хождение босиком Б) приспособление организма к воздействию внешней среды В) сочетание воздушных и солнечных ванн с гимнастикой и подвижными играми Г) укрепление здоровья
14	Во время индивидуальных занятий закаливающими процедурами следует соблюдать ряд правил. Укажите, какой из перечисленных ниже рекомендаций придерживаться не стоит:	А) чем ниже температура воздуха, тем интенсивней надо выполнять упражнение, т.к. нельзя допускать переохлаждения Б) чем выше температура воздуха, тем короче должны быть занятия, т.к. нельзя допускать перегревания организма В) не рекомендуется тренироваться при активном солнечном излучении Г) после занятия надо принять холодный душ
15	Правильное дыхание характеризуется:	А) более продолжительным выдохом Б) более продолжительным вдохом В) вдохом через нос и выдохом через рот Г) равной продолжительностью вдоха и выдоха
16	При выполнении упражнений вдох не следует делать во время:	А) вращений и поворотов тела Б) наклонах туловища назад В) возвращение в исходное положение после наклона Г) дыхание во время упражнений должно быть свободным, рекомендации относительно времени вдоха и выдоха не нужны
17	Что называется осанкой?	А) качество позвоночника, обеспечивающее хорошее самочувствие и настроение Б) пружинные характеристики позвоночника и стоп В) привычная поза человека в вертикальном положении Г) силуэт человека
18	Правильной осанкой можно считать, если вы, стоя у стены, касаетесь ее:	А) затылком, ягодицами, пятками Б) лопатками, ягодицами, пятками В) затылком, спиной, пятками Г) затылком, лопатками, ягодицами, пятками
19	Соблюдение режима дня способствует укреплению здоровья, потому, что:	А) он обеспечивает ритмичность работы организма Б) он позволяет правильно планировать дела в течение дня В) распределение основных дел осуществляется более или менее стандартно в течение каждого дня Г) он позволяет избегать неоправданных физических напряжений
20	Замена одних видов деятельности другими, регулируема режимом дня, позволяет поддержать работоспособность в течение дня, потому что:	А) это положительно сказывается на физическом и психическом состоянии человека Б) снимает утомление нервных клеток организма В) ритмическое чередование работы с отдыхом предупреждает возникновение перенапряжения Г) притупляется чувство общей усталости и повышает тонус организма
21	Систематические и грамотно	А) хорошая циркуляция крови во время упражнений

	организованные занятия физическими упражнениями укрепляют здоровье, так как	обеспечивает поступление питательных веществ к органам и системам организма Б) повышается возможность дыхательной системы, благодаря чему в организм поступает большее количество кислорода, необходимого для образования энергии В) занятия способствуют повышению резервных возможностей организма Г) при достаточном энергообеспечении организм легче противостоит простудным и инфекционным заболеваниям
22	Почему на уроках физической культуры выделяют подготовительную, основную и заключительную части?	А) так учителю удобнее распределять различные по характеру упражнения Б) это обусловлено необходимостью управлять динамикой работоспособности занимающихся. В) выделение частей в уроке требует Министерства образования России Г) потому, что перед уроком, как правило, ставятся задачи, и каждая часть урока предназначена для решения одной из них
23	Укажите, в какой последовательности должны выполняться в комплексе утренней гимнастикой перечисленные упражнения: 1. Дыхательные. 2. На укрепление мышц и повышение гибкости. 3. Потягивания. 4 бег с переходом на ходьбу. 5. Ходьба с постепенным повышением частоты шагов. 6. Прыжки. 7. Поочередное напряжение и расслабление мышц. 8. Бег в спокойном темпе.	А) 1, 2, 3, 4, 5, 6, 7, 8 Б) 7, 5, 8, 6, 2, 3, 2, 1, 4 В) 3, 7, 5, 8, 1, 2, 6, 4 Г) 3, 1, 2, 4, 7, 6, 8, 4
24	Под силой как физическим качеством понимается:	А) способность поднимать тяжелые предметы Б) свойство человека противодействовать внешним силам за счет мышечных напряжений В) свойство человека воздействовать на внешние силы за счет внешних сопротивлений Г) комплекс свойств организма, позволяющих преодолевать внешнее сопротивление либо противодействовать ему.
25	Выберите правильное распределение перечисленных ниже упражнений в занятии по общей физической подготовке. 1. Ходьба или спокойный бег в чередовании с дыхательными упражнениями. 2. Упражнения, постепенно включающие в работу все большее количество мышечных групп. 3. Упражнения на развитие выносливости. 4. Упражнения на развитие быстроты и гибкости. 5. упражнения на развитие силы. 6. Дыхательные упражнения.	А) 1, 2, 5, 4, 3, 6 Б) 6, 2, 3, 1, 4, 5 В) 2, 6, 4, 5, 3, 1 Г) 2, 1, 3, 4, 5, 6
26	Основная часть урока по общей физической подготовке отводится развитию физических качеств. Укажите, какая последовательность воздействий на физические качества наиболее эффективна. 1. Выносливость. 2. Гибкость. 3. быстрота. 4. Сила.	А) 1, 2, 3, 4 Б) 2, 3, 1, 4 В) 3, 2, 4, 1 Г) 4, 2, 3, 1

27	Какие упражнения неэффективны при формировании телосложения	<p>А) упражнения, способствующие увеличению мышечной массы</p> <p>Б) упражнения, способствующие снижению массы тела</p> <p>В) упражнения, объединенные в форме круговой тренировки</p> <p>Г) упражнения, способствующие повышению быстроты движений</p>
28	И для увеличения мышечной массы, и для снижения веса тела можно применять упражнения с отягощением. Но при составлении комплексов упражнений для увеличения мышечной массы рекомендуется:	<p>А) полностью проработать одну группу мышц и только затем переходить к упражнениям, нагружающим другую группу мышц</p> <p>Б) чередовать серии упражнений, включающие в работу разные мышечные группы</p> <p>В) использовать упражнения с относительно небольшим отягощением и большим количеством повторений</p> <p>Г) планировать большое количество подходов и ограничивать количество повторений в одном подходе</p>
29	Под быстротой как физическим качеством понимается:	<p>А) комплекс свойств, позволяющих передвигаться с большой скоростью</p> <p>Б) комплекс свойств, позволяющий выполнять работу в минимальный отрезок времени</p> <p>В) способность быстро набирать скорость</p> <p>Г) комплекс свойств, позволяющий быстро реагировать на сигналы и выполнять движения с большой частотой</p>
30	Для развития быстроты используют:	<p>А) подвижные и спортивные игры</p> <p>Б) упражнения в беге с максимальной скоростью на короткие дистанции</p> <p>В) упражнения на быстроту реакции и частоту движений</p> <p>Г) двигательные действия, выполняемые с максимальной скоростью</p>
31	Лучшие условия для развития быстроты реакции создаются во время:	<p>А) подвижных и спортивных игр</p> <p>Б) челночного бега</p> <p>В) прыжков в высоту</p> <p>Г) метаний</p>
32	Под гибкостью как физическим качеством понимается:	<p>А) комплекс морфофункциональных свойств опорно-двигательного аппарата, определяющий глубину наклона</p> <p>Б) способность выполнять упражнения с большой амплитудой за счет мышечных сокращений.</p> <p>В) комплекс свойств двигательного аппарата, определяющих подвижность его звеньев</p> <p>Г) эластичность мышц и связок</p>
33	Как дозируются упражнения на развитие гибкости, т.е. сколько движений следует делать в одной серии:	<p>А) Упражнение выполняется до тех пор, пока не начнет уменьшаться амплитуда движений</p> <p>Б) выполняются 12-16 циклов движения</p> <p>В) упражнения выполняются до появления пота</p> <p>Г) упражнения выполняются до появления болевых ощущений</p>
34	Для повышения скорости бега в самостоятельном занятии после разминки рекомендуется выполнять перечисленные ниже упражнения. Укажите их целесообразную	<p>А) 1, 2, 3, 4, 5, 6, 7</p> <p>Б) 7, 5, 4, 3, 2, 6, 1</p> <p>В) 2, 1, 3, 7, 4, 5, 6</p> <p>Г) 3, 6, 2, 7, 5, 4, 1</p>

	последовательность: 1. Дыхательные упражнения. 2. Легкий продолжительный бег. 3. Прыжковые упражнения с отягощением и без них. 4. дыхательные упражнения в интервалах отдыха. 5. Повторный бег на короткие дистанции. 6. Ходьба. 7. Упражнения на частоту движений.	
35	При развитии гибкости следует стремиться	<p>А) гармоничному увеличению подвижности в основных суставах</p> <p>Б) достижению максимальной амплитуды движений в основных суставах</p> <p>В) оптимальной амплитуде движений в плечевом, тазобедренном, коленном суставах</p> <p>Г) восстановлению нормальной амплитуды движений суставов</p>
36	Под выносливостью как физическим качеством понимается:	<p>А) комплекс свойств, обуславливающий возможность выполнять разнообразные физические нагрузки</p> <p>Б) комплекс свойств, определяющих способность противостоять утомлению</p> <p>В) способность длительно совершать физическую работу, практически не утомляясь</p> <p>Г) способность сохранять заданные параметры работы</p>
37	Выносливость человека не зависит от:	<p>А) функциональных возможностей систем энергообеспечения</p> <p>Б) быстроты двигательной реакции</p> <p>В) настойчивости, выдержки, мужественности, умения терпеть</p> <p>Г) силы мышц</p>
38	При развитии выносливости не применяются упражнения, характерными признаками которых являются:	<p>А) максимальная активность систем энергообеспечения</p> <p>Б) умеренная интенсивность</p> <p>В) максимальная интенсивность</p> <p>Г) активная работа большинства звеньев опорно-двигательного аппарата</p>
39	Техникой физических упражнений принято называть	<p>А) способ целесообразного решения двигательной задачи</p> <p>Б) способ организации движений при выполнении упражнений</p> <p>В) состав и последовательность движений при выполнении упражнений</p> <p>Г) рациональную организацию двигательных действий</p>
40	При анализе техники принято выделять основу, ведущее звено и детали техники. Что понимают под основой (ведущим звеном и деталями техники).	<p>А) набор элементов, характеризующий индивидуальные особенности выполнения целостного двигательного действия</p> <p>Б) состав и последовательность элементов, входящих в двигательное действие</p> <p>В) совокупность элементов, необходимых для решения двигательной задачи</p> <p>Г) наиболее важная часть определенного способа решения двигательной задачи</p>
41	В процессе обучения двигательным действиям используют методы целостного или расчлененного упражнения. Выбор метода зависит от	<p>А) возможности расчленения двигательного действия на относительно самостоятельные элементы</p> <p>Б) сложности основы техники</p> <p>В) количества элементов, составляющих двигательное</p>

		действие Г) предпочтения учителя
42	Процесс обучения двигательному действию рекомендуется начинать с освоения	А) основы техники Б) ведущего звена техники В) подводящих упражнений Г) исходного положения
43	Физкультминутку, как одну из форм занятий физическими упражнениями следует отнести к:	А) урочным формам занятий физическими упражнениями Б) «малым» неурочным формам В) «крупным» неурочным формам Г) соревновательным формам
44	Какой раздел комплексной программы по физическому воспитанию для общеобразовательных школ не является типовым?	А) уроки физической культуры Б) внеклассная работа В) физкультурно-массовые и спортивные мероприятия Г) содержание и организация педагогической практики
45	Измерение ЧСС сразу после пробегания отрезка дистанции следует отнести к одному из видов контроля:	А) оперативному Б) текущему В) предварительному Г) итоговому

Критерии оценивания теста

Оценка за тест определяется простым суммированием баллов за правильные ответы на вопросы: 1 правильный ответ = 2 балл. Максимум 90 баллов.

Результат теста

Тест оценивается на «зачтено», «не зачтено»:

46-90 балла (50-100%) - оценка «зачтено»;

0-44 балла (0-49%) - оценка «не зачтено»;

ВОПРОСЫ ДЛЯ ПРОВЕДЕНИЯ ОПРОСА

1. Определение понятий в области физической культуры
2. Понятие «здоровье» и основные его компоненты
3. Факторы, определяющие здоровье человека.
4. Образ жизни и его составляющие.
5. Разумное чередование труда и отдыха, как компонент ЗОЖ.
6. Рациональное питание и ЗОЖ.
7. Отказ от вредных привычек и соблюдение правил личной и общественной гигиены.
8. Двигательная активность — как компонент ЗОЖ.
9. Выполнение мероприятий по закаливанию организма.
10. Физическое самовоспитание и самосовершенствование как необходимое условие реализации мероприятий ЗОЖ.
11. Врачебный контроль как обязательная процедура для занимающихся физической культурой.
12. Самоконтроль — необходимая форма контроля человека за физическим состоянием.
13. Методика самоконтроля физического развития.
14. Самостоятельное измерение артериального давления и частоты сердечных сокращений.
15. Проведение функциональных проб для оценки деятельности сердечно-сосудистой системы.
16. Проведение функциональных проб для оценки деятельности дыхательной системы.
17. Самоконтроль уровня развития физических качеств: быстроты, гибкости, ловкости, силы и выносливости
18. Ведение дневника самоконтроля.
19. Цель и задачи физического воспитания в вузе.

20. Специфические функции физической культуры.
21. Социальная роль и значение спорта.
22. Этапы становления физической культуры личности студента.
23. Понятия физическая культура, физическое воспитание, физическое развитие, физическое совершенство.
24. Реабилитационная физическая культура, виды, краткая характеристика.
25. Разделы учебной программы дисциплины «Физическая культура».
26. Комплектование учебных отделений студентов для организации и проведения занятий по физическому воспитанию.
27. Преимущества спортивно-ориентированной программы дисциплины «Физическая культура» для студентов.
28. Особенности комплектования студентов с различным характером заболеваний в специальном учебном отделении.
29. Зачетные требования по учебной дисциплине «Физическая культура».
30. Формирование двигательного навыка.
31. Устойчивость организма к воздействию неблагоприятных факторов.
32. Мотивация и направленность самостоятельных занятий.
33. Утренняя гигиеническая гимнастика.
34. Мотивация выбора видов спорта или систем физических упражнений.
35. Самостоятельные занятия оздоровительным бегом.
36. Самостоятельные занятия атлетической гимнастикой.
37. Особенности самостоятельных занятий женщин.
38. Мотивация и направленность самостоятельных занятий. Утренняя гигиеническая гимнастика.
39. Физические упражнения в течение учебного дня: физкультминутки, физкультпаузы.
40. Самостоятельные тренировочные занятия: структура, требования к организации и проведению.
41. Мотивация выбора видов спорта или систем физических упражнений.
42. Самостоятельные занятия оздоровительным бегом.
43. Самостоятельные занятия атлетической гимнастикой.
44. Особенности самостоятельных занятий женщин.
45. Роль физической культуры в профессиональной деятельности бакалавра и специалиста.
46. Производственная физическая культура, ее цели и задачи.
47. Методические основы производственной физической культуры.
48. Производственная физическая культура в рабочее время.
49. Физическая культура и спорт в свободное время.
50. Профилактика профессиональных заболеваний и травматизма средствами физической культуры.
51. Понятие ППФП, её цель, задачи. Прикладные знания, умения и навыки.
52. Прикладные психические качества.
53. Прикладные специальные качества.
54. Факторы, определяющие содержание ППФП: формы труда, условия труда.
55. Факторы, определяющие содержание ППФП: характер труда, режим труда и отдыха.
56. Дополнительные факторы, определяющие содержание ППФП.
57. Средства ППФП.
58. Организация и формы ППФП в вузе.
59. Понятия общей и специальной физической подготовки.
60. Отличия понятий спортивная подготовка и спортивная тренировка.
61. Стороны подготовки спортсмена.
62. Средства спортивной подготовки.
63. Структура отдельного тренировочного занятия.
64. Роль подготовительной части занятия в тренировочном процессе.
65. Понятие «физическая нагрузка», эффект ее воздействия на организм.
66. Внешние признаки утомления.
67. Виды и параметры физических нагрузок.
68. Интенсивность физических нагрузок.
69. Психофизиологическая характеристика умственной деятельности.
70. Работоспособность: понятие, факторы, периоды
71. Физические упражнения в течение учебного дня для поддержания работоспособности.
72. Бег как самое эффективное средство восстановления и повышения работоспособности.
73. Плавание и работоспособность.
74. Методические принципы физического воспитания, сущность и значение.
75. Принципы сознательности и активности, наглядности в процессе физического воспитания.
76. Принципы доступности и индивидуализации, систематичности и динамичности.
77. Средства физической культуры.
78. Общепедагогические методы физического воспитания.
79. Методы обучения технике двигательного действия.
80. Этапы обучения двигательного действия.

81. Методы развития физических качеств: равномерный, повторный, интервальный.
82. Метод круговой тренировки, игровой и соревновательный методы.
83. Сила как физическое качество, общая характеристика силовых упражнений.
84. Методы развития силы.
85. Выносливость — виды выносливости, особенности развития выносливости.
86. Развитие физических качеств: быстроты, гибкости, ловкости.
87. Понятие «спорт». Его принципиальное отличие от других видов занятий физическими упражнениями.
88. Массовый спорт: понятие, цель, задачи.
89. Спорт высших достижений: понятие, цель, задачи.
90. Студенческий спорт, его организационные особенности.
91. Студенческие спортивные соревнования.
92. Студенческие спортивные организации.
93. Всероссийский физкультурно-спортивный комплекс «ГТО» (Готов к труду и обороне).

Выполнение работы над ошибками

При получении проверенного теста необходимо проанализировать отмеченные ошибки. Все задания, в которых были сделаны ошибки или допущены неточности, следует еще раз выполнить в конце данного теста. Тесты, тесты являются учебными документами, которые хранятся на кафедре до конца учебного года.

МИНИСТЕРСТВО НАУКИ И ВЫСШЕГО ОБРАЗОВАНИЯ РФ

ФГБОУ ВО «Уральский государственный горный университет»

УТВЕРЖДАЮ

Зав. кафедрой,



Д.Ф. Шулиманов

МЕТОДИЧЕСКИЕ УКАЗАНИЯ ПО ВЫПОЛНЕНИЮ КОНТРОЛЬНОЙ РАБОТЫ

по дисциплине

ФИЗИЧЕСКАЯ КУЛЬТУРА И СПОРТ

Автор: Шулиманов Д.Ф.

Одобен на заседании кафедры

Физической культуры

(название кафедры)

Протокол № 2 от 18.09.2020

(Дата)

Екатеринбург
2020

Содержание

Цели и задачи дисциплины	3
Место дисциплины в структуре основной образовательной программы	3
Требования к оформлению контрольной работы	3
Содержание контрольной работы.....	3
Выполнение работы над ошибками.....	9
Критерии оценивания контрольной работы	9
Образец титульного листа	10

1. Цели и задачи дисциплины

Цель: формирование физической культуры личности и способности направленного использования разнообразных средств физической культуры, спорта и туризма для сохранения и укрепления здоровья, психофизической подготовки и самоподготовки к будущей жизни и профессиональной деятельности.

Задачи:

- формирование осознания социальной значимости физической культуры и её роли в развитии личности и подготовке к профессиональной деятельности;
- изучение научно-биологических, педагогических и практических основ физической культуры и здорового образа жизни;
- формирование мотивационно-ценностного отношения к физической культуре, установки на здоровый стиль жизни, физическое совершенствование и самовоспитание привычки к регулярным занятиям физическими упражнениями и спортом;

2. Место дисциплины в структуре основной образовательной программы

Дисциплина «Физическая культура и спорт» относится к разделу «Блок 1. Базовая часть».

3. Требования к оформлению контрольной работы

Контрольные задания выполняются на листах формата А4 в рукописном виде, кроме титульного листа. На титульном листе (см. образец оформления титульного листа в печатном виде) указывается фамилия студента, номер группы, номер контрольной работы и фамилия преподавателя, у которого занимается обучающийся.

В конце работы должна быть поставлена подпись студента и дата выполнения заданий.

Контрольные задания должны быть выполнены в той последовательности, в которой они даны в контрольной работе.

Выполненную контрольную работу необходимо сдать преподавателю для проверки в установленные сроки.

Если контрольная работа выполнена без соблюдения изложенных выше требований, она возвращается студенту для повторного выполнения.

По дисциплине «физическая культура и спорт» представлен 1 вариант контрольной работы.

Содержание контрольной работы

№ п/п	Вопросы	Варианты ответов
1	Физическая культура представляет собой:	А) учебный предмет в школе Б) выполнение физических упражнений В) процесс совершенствования возможностей человека Г) часть общей культуры общества
2	Физическая подготовленность, приобретаемая в процессе физической подготовки к трудовой или иной деятельности, характеризуется:	А) высокой устойчивостью к стрессовым ситуациям, воздействию неблагоприятных условий внешней среды и различным заболеваниям Б) уровнем работоспособности и запасом двигательных умений и навыков В) хорошим развитием систем дыхания, кровообращением, достаточным запасом надежности, эффективности и экономичности Г) высокими результатами в учебной, трудовой и спортивной деятельности
3	Под физическим развитием понимается:	А) процесс изменения морфофункциональных свойств организма на протяжении жизни Б) размеры мускулатуры, формы тела, функциональные возможности дыхания и

		кровообращения, физическая работоспособность В) процесс совершенствования физических качеств при выполнении физических упражнений Г) уровень, обусловленный наследственностью и регулярностью занятий физической культурой и спортом
4	Физическая культура ориентирована на совершенствование	А) физических и психических качеств людей Б) техники двигательных действий В) работоспособности человека Г) природных физических свойств человека
5	Отличительным признаком физической культуры является:	А) развитие физических качеств и обучение двигательным действиям Б) физическое совершенство В) выполнение физических упражнений Г) занятия в форме уроков
6	В иерархии принципов в системе физического воспитания принцип всестороннего развития личности следует отнести к:	А) общим социальным принципам воспитательной стратегии общества Б) общим принципам образования и воспитания В) принципам, регламентирующим процесс физического воспитания Г) принципам обучения
7	Физическими упражнениями называются:	А) двигательные действия, с помощью которых развивают физические качества и укрепляют здоровье Б) двигательные действия, дозируемые по величине нагрузки и продолжительности выполнения В) движения, выполняемые на уроках физической культуры и во время утренней гимнастики Г) формы двигательных действий, способствующие решению задач физического воспитания
8	Нагрузка физических упражнений характеризуется:	А) подготовленностью занимающихся в соответствии с их возрастом, состоянием здоровья, самочувствием во время занятия Б) величиной их воздействия на организм В) временем и количеством повторений двигательных действий Г) напряжением отдельных мышечных групп
9	Величина нагрузки физических упражнений обусловлена:	А) сочетанием объема и интенсивности двигательных действий Б) степенью преодолеваемых при их выполнении трудностей В) утомлением, возникающим при их выполнении Г) частотой сердечных сокращений
10	Если ЧСС после выполнения упражнения восстанавливается за 60 сек до уровня, который был в начале урока, то это свидетельствует о том, что нагрузка	А) мала и ее следует увеличить Б) переносится организмом относительно легко В) достаточно большая и ее можно повторить Г) чрезмерная и ее нужно уменьшить
11	Интенсивность выполнения упражнений можно определить по ЧСС. Укажите, какую частоту пульса вызывает большая интенсивность упражнений	А) 120-130 уд/мин Б) 130-140 уд/мин В) 140-150 уд/мин Г) свыше 150 уд/мин
12	Регулярные занятия физическими упражнениями способствуют повышению работоспособности, потому что:	А) во время занятий выполняются двигательные действия, содействующие развитию силы и выносливости Б) достигаемое при этом утомление активизирует процессы восстановления и адаптации В) в результате повышается эффективность и

		экономичность дыхания и кровообращения. Г) человек, занимающийся физическими упражнениями, способен выполнить большой объем физической работы за отведенный отрезок времени.
13	Что понимают под закаливанием:	А) купание в холодной воде и хождение босиком Б) приспособление организма к воздействию внешней среды В) сочетание воздушных и солнечных ванн с гимнастикой и подвижными играми Г) укрепление здоровья
14	Во время индивидуальных занятий закаливающими процедурами следует соблюдать ряд правил. Укажите, какой из перечисленных ниже рекомендаций придерживаться не стоит:	А) чем ниже температура воздуха, тем интенсивней надо выполнять упражнение, т.к. нельзя допускать переохлаждения Б) чем выше температура воздуха, тем короче должны быть занятия, т.к. нельзя допускать перегревания организма В) не рекомендуется тренироваться при активном солнечном излучении Г) после занятия надо принять холодный душ
15	Правильное дыхание характеризуется:	А) более продолжительным выдохом Б) более продолжительным вдохом В) вдохом через нос и выдохом через рот Г) равной продолжительностью вдоха и выдоха
16	При выполнении упражнений вдох не следует делать во время:	А) вращений и поворотов тела Б) наклонах туловища назад В) возвращение в исходное положение после наклона Г) дыхание во время упражнений должно быть свободным, рекомендации относительно времени вдоха и выдоха не нужны
17	Что называется осанкой?	А) качество позвоночника, обеспечивающее хорошее самочувствие и настроение Б) пружинные характеристики позвоночника и стоп В) привычная поза человека в вертикальном положении Г) силуэт человека
18	Правильной осанкой можно считать, если вы, стоя у стены, касаетесь ее:	А) затылком, ягодицами, пятками Б) лопатками, ягодицами, пятками В) затылком, спиной, пятками Г) затылком, лопатками, ягодицами, пятками
19	Соблюдение режима дня способствует укреплению здоровья, потому, что:	А) он обеспечивает ритмичность работы организма Б) он позволяет правильно планировать дела в течение дня В) распределение основных дел осуществляется более или менее стандартно в течение каждого дня Г) он позволяет избегать неоправданных физических напряжений
20	Замена одних видов деятельности другими, регулируема режимом дня, позволяет поддерживать работоспособность в течение дня, потому что:	А) это положительно сказывается на физическом и психическом состоянии человека Б) снимает утомление нервных клеток организма В) ритмическое чередование работы с отдыхом предупреждает возникновение перенапряжения Г) притупляется чувство общей усталости и повышает тонус организма

21	Систематические и грамотно организованные занятия физическими упражнениями укрепляют здоровье, так как	<p>А) хорошая циркуляция крови во время упражнений обеспечивает поступление питательных веществ к органам и системам организма</p> <p>Б) повышается возможность дыхательной системы, благодаря чему в организм поступает большее количество кислорода, необходимого для образования энергии</p> <p>В) занятия способствуют повышению резервных возможностей организма</p> <p>Г) при достаточном энергообеспечении организм легче противостоит простудным и инфекционным заболеваниям</p>
22	Почему на уроках физической культуры выделяют подготовительную, основную и заключительную части?	<p>А) так учителю удобнее распределять различные по характеру упражнения</p> <p>Б) это обусловлено необходимостью управлять динамикой работоспособности занимающихся.</p> <p>В) выделение частей в уроке требует Министерства образования России</p> <p>Г) потому, что перед уроком, как правило, ставятся задачи, и каждая часть урока предназначена для решения одной из них</p>
23	Укажите, в какой последовательности должны выполняться в комплексе утренней гимнастикой перечисленные упражнения: 1. Дыхательные. 2. На укрепление мышц и повышение гибкости. 3. Потягивания. 4 бег с переходом на ходьбу. 5. Ходьба с постепенным повышением частоты шагов. 6. Прыжки. 7. Поочередное напряжение и расслабление мышц. 8. Бег в спокойном темпе.	<p>А) 1, 2, 3, 4, 5, 6, 7, 8</p> <p>Б) 7, 5, 8, 6, 2, 3, 2, 1, 4</p> <p>В) 3, 7, 5, 8, 1, 2, 6, 4</p> <p>Г) 3, 1, 2, 4, 7, 6, 8, 4</p>
24	Под силой как физическим качеством понимается:	<p>А) способность поднимать тяжелые предметы</p> <p>Б) свойство человека противодействовать внешним силам за счет мышечных напряжений</p> <p>В) свойство человека воздействовать на внешние силы за счет внешних сопротивлений</p> <p>Г) комплекс свойств организма, позволяющих преодолевать внешнее сопротивление либо противодействовать ему.</p>
25	Выберите правильное распределение перечисленных ниже упражнений в занятии по общей физической подготовке. 1. Ходьба или спокойный бег в чередовании с дыхательными упражнениями. 2. Упражнения, постепенно включающие в работу все большее количество мышечных групп. 3. Упражнения на развитие выносливости. 4. Упражнения на развитие быстроты и гибкости. 5. упражнения на развитие силы. 6. Дыхательные упражнения.	<p>А) 1, 2, 5, 4, 3, 6</p> <p>Б) 6, 2, 3, 1, 4, 5</p> <p>В) 2, 6, 4, 5, 3, 1</p> <p>Г) 2, 1, 3, 4, 5, 6</p>
26	Основная часть урока по общей физической подготовке отводится развитию физических качеств. Укажите, какая последовательность воздействий на физические качества наиболее эффективна. 1. Выносливость. 2. Гибкость. 3. быстрота. 4. Сила.	<p>А) 1, 2, 3, 4</p> <p>Б) 2, 3, 1, 4</p> <p>В) 3, 2, 4, 1</p> <p>Г) 4, 2, 3, 1</p>

27	Какие упражнения неэффективны при формировании телосложения	<p>А) упражнения, способствующие увеличению мышечной массы</p> <p>Б) упражнения, способствующие снижению массы тела</p> <p>В) упражнения, объединенные в форме круговой тренировки</p> <p>Г) упражнения, способствующие повышению быстроты движений</p>
28	И для увеличения мышечной массы, и для снижения веса тела можно применять упражнения с отягощением. Но при составлении комплексов упражнений для увеличения мышечной массы рекомендуется:	<p>А) полностью проработать одну группу мышц и только затем переходит к упражнениям, нагружающим другую группу мышц</p> <p>Б) чередовать серии упражнений, включающие в работу разные мышечные группы</p> <p>В) использовать упражнения с относительно небольшим отягощением и большим количеством повторений</p> <p>Г) планировать большое количество подходов и ограничивать количество повторений в одном подходе</p>
29	Под быстротой как физическим качеством понимается:	<p>А) комплекс свойств, позволяющих передвигаться с большой скоростью</p> <p>Б) комплекс свойств, позволяющий выполнять работу в минимальный отрезок времени</p> <p>В) способность быстро набирать скорость</p> <p>Г) комплекс свойств, позволяющий быстро реагировать на сигналы и выполнять движения с большой частотой</p>
30	Для развития быстроты используют:	<p>А) подвижные и спортивные игры</p> <p>Б) упражнения в беге с максимальной скоростью на короткие дистанции</p> <p>В) упражнения на быстроту реакции и частоту движений</p> <p>Г) двигательные действия, выполняемые с максимальной скоростью</p>
31	Лучшие условия для развития быстроты реакции создаются во время:	<p>А) подвижных и спортивных игр</p> <p>Б) челночного бега</p> <p>В) прыжков в высоту</p> <p>Г) метаний</p>
32	Под гибкостью как физическим качеством понимается:	<p>А) комплекс морфофункциональных свойств опорно-двигательного аппарата, определяющий глубину наклона</p> <p>Б) способность выполнять упражнения с большой амплитудой за счет мышечных сокращений.</p> <p>В) комплекс свойств двигательного аппарата, определяющих подвижность его звеньев</p> <p>Г) эластичность мышц и связок</p>
33	Как дозируются упражнения на развитие гибкости, т.е. сколько движений следует делать в одной серии:	<p>А) Упражнение выполняется до тех пор, пока не начнет уменьшаться амплитуда движений</p> <p>Б) выполняются 12-16 циклов движения</p> <p>В) упражнения выполняются до появления пота</p> <p>Г) упражнения выполняются до появления болевых ощущений</p>
34	Для повышения скорости бега в самостоятельном занятии после разминки рекомендуется выполнять перечисленные ниже упражнения.	<p>А) 1, 2, 3, 4, 5, 6, 7</p> <p>Б) 7, 5, 4, 3, 2, 6, 1</p> <p>В) 2, 1, 3, 7, 4, 5, 6</p> <p>Г) 3, 6, 2, 7, 5, 4, 1</p>

	Укажите их целесообразную последовательность: 1. Дыхательные упражнения. 2. Легкий продолжительный бег. 3. Прыжковые упражнения с отягощением и без них. 4. дыхательные упражнения в интервалах отдыха. 5. Повторный бег на короткие дистанции. 6. Ходьба. 7. Упражнения на частоту движений.	
35	При развитии гибкости следует стремиться	<p>А) гармоничному увеличению подвижности в основных суставах</p> <p>Б) достижению максимальной амплитуды движений в основных суставах</p> <p>В) оптимальной амплитуде движений в плечевом, тазобедренном, коленном суставах</p> <p>Г) восстановлению нормальной амплитуды движений суставов</p>
36	Под выносливостью как физическим качеством понимается:	<p>А) комплекс свойств, обуславливающий возможность выполнять разнообразные физические нагрузки</p> <p>Б) комплекс свойств, определяющих способность противостоять утомлению</p> <p>В) способность длительно совершать физическую работу, практически не утомляясь</p> <p>Г) способность сохранять заданные параметры работы</p>
37	Выносливость человека не зависит от:	<p>А) функциональных возможностей систем энергообеспечения</p> <p>Б) быстроты двигательной реакции</p> <p>В) настойчивости, выдержки, мужественности, умения терпеть</p> <p>Г) силы мышц</p>
38	При развитии выносливости не применяются упражнения, характерными признаками которых являются:	<p>А) максимальная активность систем энергообеспечения</p> <p>Б) умеренная интенсивность</p> <p>В) максимальная интенсивность</p> <p>Г) активная работа большинства звеньев опорно-двигательного аппарата</p>
39	Техникой физических упражнений принято называть	<p>А) способ целесообразного решения двигательной задачи</p> <p>Б) способ организации движений при выполнении упражнений</p> <p>В) состав и последовательность движений при выполнении упражнений</p> <p>Г) рациональную организацию двигательных действий</p>
40	При анализе техники принято выделять основу, ведущее звено и детали техники. Что понимают под основой (ведущим звеном и деталями техники).	<p>А) набор элементов, характеризующий индивидуальные особенности выполнения целостного двигательного действия</p> <p>Б) состав и последовательность элементов, входящих в двигательное действие</p> <p>В) совокупность элементов, необходимых для решения двигательной задачи</p> <p>Г) наиболее важная часть определенного способа решения двигательной задачи</p>
41	В процессе обучения двигательным действиям используют методы целостного или расчлененного	<p>А) возможности расчленения двигательного действия на относительно самостоятельные элементы</p> <p>Б) сложности основы техники</p>

	упражнения. Выбор метода зависит от	В) количества элементов, составляющих двигательное действие Г) предпочтения учителя
42	Процесс обучения двигательному действию рекомендуется начинать с освоения	А) основы техники Б) ведущего звена техники В) подводящих упражнений Г) исходного положения
43	Физкультминутку, как одну из форм занятий физическими упражнениями следует отнести к:	А) урочным формам занятий физическими упражнениями Б) «малым» неурочным формам В) «крупным» неурочным формам Г) соревновательным формам
44	Какой раздел комплексной программы по физическому воспитанию для общеобразовательных школ не является типовым?	А) уроки физической культуры Б) внеклассная работа В) физкультурно-массовые и спортивные мероприятия Г) содержание и организация педагогической практики
45	Измерение ЧСС сразу после пробега отрезка дистанции следует отнести к одному из видов контроля:	А) оперативному Б) текущему В) предварительному Г) итоговому

Проблемные и сложные вопросы, возникающие в процессе изучения курса и выполнения контрольной работы, необходимо решать с преподавателем на консультациях.

Выполнению контрольной работы должно предшествовать самостоятельное изучение студентом рекомендованной литературы.

Студент получает проверенную контрольную работу с исправлениями в тексте и замечаниями. В конце работы выставляется оценка «зачтено», «не зачтено». Работа с оценкой «не зачтено» должна быть доработана и представлена на повторную проверку.

Выполнение работы над ошибками

При получении проверенной контрольной работы необходимо проанализировать отмеченные ошибки. Все задания, в которых были сделаны ошибки или допущены неточности, следует еще раз выполнить в конце данной контрольной работы. Контрольные работы являются учебными документами, которые хранятся на кафедре до конца учебного года.

Критерии оценивания контрольной работы

Оценка за контрольную работу определяется простым суммированием баллов за правильные ответы на вопросы: 1 правильный ответ = 2 балл. Максимум 90 баллов.

Результат контрольной работы

Контрольная работа оценивается на «зачтено», «не зачтено»:

46-90 балла (50-100%) - оценка «зачтено»;

0-44 балла (0-49%) - оценка «не зачтено»;

Образец оформления титульного листа



Министерство науки и высшего образования РФ
ФГБОУ ВО
«Уральский государственный горный университет»

Кафедра физической культуры

КОНТРОЛЬНАЯ РАБОТА

по дисциплине
ФИЗИЧЕСКАЯ КУЛЬТУРА И СПОРТ

Выполнил: Иванов Иван Иванович
Группа _____

Преподаватель: Петров Петр Петрович

Екатеринбург
2020

МИНОБРНАУКИ РОССИИ

ФГБОУ ВО «Уральский государственный горный университет»

Проректор по учебно-методическому комплексу
Упоров



МЕТОДИЧЕСКИЕ УКАЗАНИЯ ПО ОРГАНИЗАЦИИ САМОСТОЯТЕЛЬНОЙ РАБОТЫ СТУДЕНТОВ

Б1.О.06.02 ЭЛЕКТИВНЫЕ КУРСЫ ПО ФИЗИЧЕСКОЙ КУЛЬТУРЕ И СПОРТУ

Специальность:

21.05.02 Прикладная геология

Специализация № 4

Прикладная геохимия, петрология и геммология

Автор: Шулиманов Д.Ф.

Одобрена на заседании кафедры
Физической культуры

(название кафедры)

Зав. кафедрой

(подпись)

Сидоров С.Г.

(Фамилия И.О.)

Протокол № 1 от 29.09.2021

(Дата)

Рассмотрена методической комиссией

факультета геологии и геофизики

(название факультета)

Председатель

(подпись)

д.г.м.н., проф. Бондарев В.И.

(Фамилия И.О.)

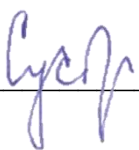
Протокол № 2 от 07.10.2021

(Дата)

Екатеринбург

**Методические материалы к дисциплине согласованы с выпускающей
кафедрой минералогии, петрографии и геохимии**

И.о. заведующего кафедрой



Суставов С. Г.

СОДЕРЖАНИЕ

1. Самостоятельная работа, обеспечивающая подготовку к практическим занятиям физической культурой и спортом	3
1.1. Планирование, формы и организация самостоятельных занятий	3
1.1.1. Утренняя физическая гимнастика	3
1.1.2. Упражнения в течение учебного дня	4
1.1.3. Самостоятельные тренировочные занятия	4
1.1.4. Методика самостоятельных тренировочных занятий	5
1.1.5. Особенности самостоятельных занятий для женщин	6
1.2. Самоконтроль занимающихся за состоянием своего организма	7
1.2.1. Оценка физического развития	9
1.2.2. Оценка функционального состояния (подготовленности)	10
2. Другие виды самостоятельной работы	
2.1. Самостоятельная подготовка к сдаче обязательных тестов оценки общей физической подготовленности	12
2.1.1. Тест на скоростно-силовую подготовленность (бег на 100 м)	12
2.1.2. Техника выполнения упражнения	12
2.1.3. Методы самостоятельной тренировки	13
2.1.4. Средства тренировки быстроты	13
2.1.5. Подготовка и сдача контрольного норматива	14
2.2. Тест на силовую подготовленность для женщин	15
2.2.1. Техника выполнения упражнения	15
2.3. Тест на силовую подготовленность для мужчин	15
2.3.1. Техника выполнения упражнения	15
2.3.2. Методы развития силы	16
2.4. Тест на общую выносливость (бег 2000 и 3000 м)	17
2.4.1. Техника бега на длинные дистанции	17
2.4.3. Возможные ошибки и осложнения в ходе проведения Самостоятельных тренировок	18
3. Актуальность задачи повышения уровня готовности обучающихся к зачетным занятиям, на основе управляемой адаптации к смене видов учебно-познавательной деятельности	21

1. Самостоятельная работа, обеспечивающая подготовку к практическим занятиям физической культурой и спортом

1.1. Планирование, формы и организация самостоятельных занятий

Планирование самостоятельных занятий осуществляется студентами при консультации преподавателей и должно быть направлено на достижение единой цели – сохранение хорошего здоровья, поддержание высокого уровня физической и умственной работоспособности, достижение поставленной задачи.

Существуют три формы самостоятельных занятий:

1. Утренняя физическая гимнастика (УФГ).
2. Упражнения в течение учебного (рабочего) дня.
3. Самостоятельные тренировочные занятия.

1.1.1. Утренняя физическая гимнастика

Выполняется ежедневно. В комплекс УФГ следует включать упражнения для всех групп мышц, упражнения на гибкость и дыхание, бег, бег (прыжковые упражнения).

Не рекомендуется выполнять:

- упражнения статического характера;
- со значительными отягощениями;
- упражнения на выносливость.

При выполнении УФГ рекомендуется придерживаться определенной последовательности выполнения упражнений:

- медленный бег, ходьба (2-3 мин.);

- потягивающие упражнения в сочетании с глубоким дыханием;
- упражнение на гибкость и подвижность для мышц рук, шеи, туловища и ног;
- силовые упражнения без отягощений или с небольшими отягощениями для рук, туловища, ног (сгибание-разгибание рук в упоре лежа, упражнения с легкими гантелями, с эспандерами);
- различные наклоны в положении стоя, сидя, лежа, приседания на од-ной и двух ногах и др.;
- легкие прыжки или подскоки (например, со скалкой) – 20-30 с.;
- упражнения на расслабление с глубоким дыханием.

При составлении комплексов УФГ рекомендуется физиологическую нагрузку на организм повышать постепенно, с максимумом во второй половине комплекса. К концу выполнения комплекса нагрузка снижается и организм приводится в спокойное состояние.

Между сериями из 2-3 упражнений (а при силовых – после каждого) выполняется упражнение на расслабление или медленный бег (20-30с.).

УФГ должна сочетаться с самомассажем и закаливанием организма. Сразу же после выполнения комплекса УФГ рекомендуется сделать самомассаж основных мышечных групп ног, туловища, рук (5-7 мин.) и выполнить водные процедуры с учетом правил и принципов закаливания.

1.1.2. Упражнения в течение учебного дня

Выполняются в перерывах между учебными и самостоятельными занятиями.

Они обеспечивают предупреждение наступающего утомления, способствуют поддержанию высокой работоспособности на длительное время без перенапряжения.

При выполнении этих упражнений следует придерживаться следующих правил:

1. Проводить в хорошо проветренных помещениях или на открытом воздухе.

2. Растягивать и расслаблять мышцы, испытывающие статическую нагрузку.

3. Нагружать неработающие мышцы.

1.1.3. Самостоятельные тренировочные занятия

Можно проводить индивидуально или в группе из 3-5 человек и более. Групповая тренировка более эффективна, чем индивидуальная. Заниматься рекомендуется 3-4 раза в неделю по 1,5 -2 часа. Заниматься менее двух раз в неделю нецелесообразно, т.к. это не способствует повышению уровня тренированности организма. Тренировочные занятия должны носить комплексный характер, т.е. способствовать развитию всего комплекса физических качеств, а также укреплению здоровья и повышению общей работоспособности организма.

Каждое самостоятельное тренировочное занятие состоит из трех частей:

1. Подготовительная часть (разминка) (15-20 мин. для одночасового занятия): ходьба (2-3 мин.), медленный бег (8-10 мин.), общеразвивающие упражнения на все группы мышц, соблюдая последовательность «сверху вниз», затем выполняются специально-подготовительные упражнения, выбор которых зависит от содержания основной части.

2. В основной части (30-40 мин.) изучаются спортивная техника и тактика, осуществляется тренировка развития физических, волевых качеств. При выполнении упражнений в основной части занятия необходимо придерживаться следующей последовательности:

После разминки выполняются упражнения, направленные на изучение и совершенствование техники, и упражнения на быстроту, затем упражнения для развития силы и в конце основной части занятия – для развития выносливости.

3. В заключительной части (5-10 мин.) выполняются медленный бег (3-8 мин.), переходящий в ходьбу (2-6 мин.), упражнения на расслабление в сочетании с глубоким дыханием, которые обеспечивают постепенное снижение тренировочной нагрузки и приведение организма в сравнительно спокойное состояние.

1.1.4. Методика самостоятельных тренировочных занятий

Методические принципы, которыми необходимо руководствоваться при проведении самостоятельных тренировочных занятий, следующие:

- принцип сознательности и активности предполагает углубленное изучение занимающимися теории и методики спортивной тренировки, осознанное отношение к тренировочному процессу, понимание целей и задач занятий, рациональное применение средств и методов тренировки в каждом занятии, учет объема и интенсивности выполняемых упражнений и физических нагрузок, умение анализировать и оценивать итоги тренировочных занятий;

- принцип систематичности требует непрерывности тренировочного процесса, рационального чередования физических нагрузок и отдыха, преемственности и последовательности тренировочных нагрузок от занятия к занятию. Эпизодические занятия или занятия с большими перерывами (более 4-5 дней) неэффективны и приводят к снижению достигнутого уровня тренированности;

- принцип доступности и индивидуализации обязывает планировать и включать в каждое тренировочное занятие физические упражнения, по своей сложности и интенсивности доступные для выполнения занимающимися. При определении содержания тренировочных занятий необходимо соблюдать правила: от простого – к сложному, от легкого – к трудному, от известного – к неизвестному, а также осуществлять учет индивидуальных особенностей занимающихся: пол, возраст, физическую подготовленность, уровень здоровья, волевые качества, трудолюбие, тип высшей нервной деятельности и т.п. Подбор упражнений, объем и интенсивность тренировочных нагрузок нужно осуществлять в соответствии с силами и возможностями организма занимающихся;

- принцип динамичности и постепенности определяет необходимость повышения требований к занимающимся, применение новых, более сложных физических упражнений, увеличение тренировочных нагрузок по объему и

интенсивности. Переход к более высоким тренировочным нагрузкам должен проходить постепенно с учетом функциональных возможностей и индивидуальных особенностей занимающихся.

Если в тренировочных занятиях был перерыв по причине болезни, то начинать занятия следует после разрешения врача при строгом соблюдении принципа постепенности. Вначале тренировочные нагрузки значительно снижаются и постепенно доводятся до занимающегося в тренировочном плане уровня.

Все выше перечисленные принципы находятся в тесной взаимосвязи. Это различные стороны единого, целостного повышения функциональных возможностей занимающихся.

1.1.5. Особенности самостоятельных занятий для женщин

Организм женщины имеет анатомо-физиологические особенности, которые необходимо учитывать при проведении самостоятельных занятий физическими упражнениями или спортивной тренировки. В отличие от мужского, у женского организма менее прочное строение костей, ниже общее развитие мускулатуры тела, более широкий тазовый пояс и мощнее мускулатура тазового дна. Для здоровья женщины большое значение имеет развитие мышц брюшного пресса, спины и тазового дна. От их развития зависит нормальное положение внутренних органов. Особенно важно развитие мышц тазового дна.

Одной из причин недостаточного развития этих мышц у студенток и работниц умственного труда является малоподвижный образ жизни. При положении сидя мышцы тазового дна не противодействуют внутрибрюшному давлению и растягиваются от тяжести лежащих над ними органов. В связи с этим мышцы теряют свою эластичность и прочность, что может привести к нежелательным изменениям положения внутренних органов и к ухудшению их функциональной деятельности.

Ряд характерных для организма женщины особенностей имеется и в деятельности сердечно-сосудистой, дыхательной, нервной и других систем. Все

это выражается более продолжительным периодом восстановления организма после физической нагрузки, а также более быстрой потерей состояния тренированности при прекращении тренировок.

Особенности женского организма должны строго учитываться в организации, содержании, методике проведения самостоятельных занятий. Подбор физических упражнений, их характер и интенсивность должны соответствовать физической подготовленности, возрасту, индивидуальным возможностям студенток. Необходимо исключать случаи форсирования тренировок для того, чтобы быстро достичь высоких результатов. Разминку следует проводить более тщательно и более продолжительно, чем при занятиях мужчин. Рекомендуется остерегаться резких сотрясений, мгновенных напряжений и усилий, например, при занятиях прыжками и в упражнениях с отягощением. Полезны упражнения, в положении сидя, и лежа на спине с подниманием, отведением, приведением и круговыми движениями ног, с подниманием ног и таза до положения «березка», различного рода приседания.

Даже для хорошо физически подготовленных студенток рекомендуется исключить упражнения, вызывающие повышение внутрибрюшного давления и затрудняющие деятельность органов брюшной полости и малого таза. К таким упражнениям относятся прыжки в глубину, поднимание больших тяжестей и другие, сопровождающиеся задержкой дыхания и натуживанием.

При выполнении упражнений на силу и быстроту движений следует более постепенно увеличивать тренировочную нагрузку, более плавно доводить ее до оптимальных пределов, чем при занятиях мужчин.

Упражнения с отягощениями применяются с небольшими весами, сериями по 8-12 движений с вовлечением в работу различных мышечных групп. В интервалах между сериями выполняются упражнения на расслабление с глубоким дыханием и другие упражнения, обеспечивающие активный отдых.

Функциональные возможности аппарата кровообращения и дыхания у девушек и женщин значительно ниже, чем у юношей и мужчин, поэтому нагрузка

на выносливость для девушек и женщин должна быть меньше по объему и повышаться на более продолжительном отрезке времени.

Женщинам при занятиях физическими упражнениями и спортом следует особенно внимательно осуществлять самоконтроль. Необходимо наблюдать за влиянием занятий на течение овариально-менструального цикла и характер его изменения. Во всех случаях неблагоприятных отклонений необходимо обращаться к врачу.

Женщинам противопоказаны физические нагрузки, спортивная тренировка и участие в спортивных соревнованиях в период беременности. После родов к занятиям физическими упражнениями и спортом рекомендуется приступать не ранее чем через 8-10 месяцев.

1.2. Самоконтроль занимающихся за состоянием своего организма

Данные самоконтроля записываются в дневник, они помогают контролировать и регулировать правильность подбора средств, методику проведения учебно-тренировочных занятий. У отдельных занимающихся количество показателей самоконтроля в дневнике и порядок записи могут быть различными, но одинаково важно для всех правильно оценивать отдельные показатели, лаконично фиксировать их в дневнике.

В дневнике самоконтроля рекомендуется регулярно регистрировать:

- субъективные данные (самочувствие, сон, аппетит, болевые ощущения);
- объективные данные (частота сердечных сокращений (ЧСС), масса тела, тренировочные нагрузки, нарушения режима, спортивные результаты).

Субъективные данные:

Самочувствие - отмечается как хорошее, удовлетворительное или плохое. При плохом самочувствии фиксируется характер необычных ощущений.

Сон - отмечается продолжительность и глубина сна, его нарушения (трудное засыпание, беспокойный сон, бессонница, недосыпание и др.).

Аппетит - Отмечается как хороший, удовлетворительный, пониженный и плохой. Различные отклонения состояния здоровья быстро отражаются, поэтому

его ухудшение, как правило, является результатом переутомления или заболевания.

Болевые ощущения - фиксируются по месту их локализации, характеру (острые, тупые, режущие и т.п.) и силе проявления.

Объективные данные:

ЧСС – важный показатель состояния организма. Его рекомендуется подсчитывать регулярно, в одно и то же время суток, в покое. Лучше всего утром, лежа, после пробуждения, а также до тренировки (за 3-5 мин) и сразу после спортивной тренировки.

Нормальными считаются следующие показатели ЧСС в покое:

- мужчины (тренированные/не тренированные) 50-60/70-80;

- женщины (тренированные/не тренированные) 60-70/75-85.

С увеличением тренированности ЧСС понижается.

Интенсивность физической нагрузки также определяться по ЧСС, которая измеряется сразу после выполнения упражнений.

При занятиях физическими упражнениями рекомендуется придерживаться следующей градации интенсивности:

- малая интенсивность – ЧСС до 130 уд/мин. При этой интенсивности эффективного воспитания выносливости не происходит, однако создаются предпосылки для этого, расширяется сеть кровеносных сосудов в скелетных мышцах и в сердечной мышце (целесообразно применять при выполнении разминки);

- средняя интенсивность от 130 до 150 уд/мин.;

- большая интенсивность – ЧСС от 150 до 180 уд/мин. В этой тренировочной зоне интенсивности к аэробным механизмам подключаются анаэробные механизмы энергообеспечения, когда энергия образуется при распаде энергетических веществ в условиях недостатка кислорода;

- предельная интенсивность – ЧСС 180 уд/мин. и больше. В этой зоне интенсивности совершенствуются анаэробные механизмы энергообеспечения.

Существенным моментом при использовании ЧСС для дозирования нагрузки является ее зависимость от возраста.

Известно, что по мере старения уменьшается возможность усиления сердечной деятельности за счет учащения сокращения сердца во время мышечной работы. Оптимальную ЧСС с учетом возраста при продолжительных упражнениях можно определить по формулам:

- для начинающих: ЧСС (оптимальная) = $170 - \text{возраст (в годах)}$
- для занимающихся регулярно в течении 1-2 лет:
- ЧСС (оптимальная) = $180 - \text{возраст (в годах)}$

Зависимость максимальной величины ЧСС от возраста при тренировке на выносливость можно определить по формуле:

- ЧСС (максимальная) = $220 - \text{возраст (в годах)}$

Например, для занимающихся в возрасте 18 лет максимальная ЧСС будет равна $220 - 18 = 202$ уд/мин.

Важным показателем приспособленности организма к нагрузкам является скорость восстановления ЧСС сразу после окончания нагрузки. Для этого определяется ЧСС в первые 10 секунд после окончания нагрузки, пересчитывается на 1 мин. и принимается за 100%. Хорошей реакцией восстановления считается:

- снижение через 1 мин. на 20%;
- через 3 мин. – на 30%;
- через 5 мин. – на 50%,
- через 10 мин. – на 70 – 75%. (отдых в виде медленной ходьбы).

Масса тела должна определяться периодически (1-2 раза в месяц) утром натощак, на одних и тех же весах. В первом периоде тренировки масса обычно снижается, а затем стабилизируется и в дальнейшем за счет прироста мышечной массы несколько увеличивается. При резком снижении массы тела следует обратиться к врачу.

Тренировочные нагрузки в дневник самоконтроля записываются коротко, вместе с другими показателями самоконтроля они дают возможность объяснить различные отклонения в состоянии организма.

Спортивные результаты показывают, правильно ли применяются средства и методы тренировочных занятий. Их анализ может выявить дополнительные резервы для роста физической подготовленности и спортивного мастерства.

В процессе занятий физическими упражнениями рекомендуется периодически оценивать уровень своего физического развития и физической (функциональной) подготовленности.

1.2.1. Оценка физического развития

Проводится с помощью антропометрических измерений: рост стоя и сидя, масса тела, окружность грудной клетки, жизненная емкость легких (ЖЁЛ) и сила кисти сильнейшей руки, которые дают возможность определить:

- уровень и особенности физического развития;
- степень его соответствия полу и возрасту;
- имеющиеся отклонения;
- улучшение физического развития под воздействием занятий физическими упражнениями.

Применяются следующие антропометрические индексы:

- Весо-ростовой показатель
- $ВРП = \frac{\text{масса тела (грамм.)}}{\text{длина тела (см.)}}$

Хорошая оценка:

- для женщин 360-405 г/см.;
- для мужчин 380-415 г/см.

Индекс Брока

Оптимальная масса тела для людей ростом от 155 до 165 см. равна длине тела в сантиметрах минус 100. При росте 165-175 см. вычитают 105, при росте более 175 см. – 110.

Силовой показатель (СП)

Показывает соотношение между массой тела и мышечной силой. Обычно, чем больше мышечная масса, тем больше сила. Силовой показатель определяется по формуле и выражается в процентах:

$$\frac{\text{сила (кг)}}{\text{общая масса тела (кг)}} \times 100$$

Для сильнейшей руки:

- для мужчин - 65-80%

- для женщин - 48-50%.

1.2.2. Оценка функционального состояния (подготовленности)

Определение резервных возможностей организма

Осуществляется с помощью физиологических проб сердечно-сосудистой (ССС) и дыхательной (ДС) систем.

Общие требования:

1. Проводить в одно и то же время суток.

2. Не ранее чем через 2 часа после приема пищи.

3. При температуре 18-20 градусов, влажности менее 60%.

Функциональная проба с приседанием

Проверяемый отдыхает стоя 3 мин., на 4-й мин. подсчитывается ЧСС за 15 с. с пересчетом на 1 мин. (исходная частота). Далее выполняется 20 приседаний за 40 с., поднимая руки вперед. Сразу после приседаний подсчитывается ЧСС в течение первых 15 с. с пересчетом на 1 мин. Определяется увеличение ЧСС после приседаний сравнительно с исходной в процентах.

Оценка:

- отлично – до 20%;

- хорошо – 20-40%;

- удовлетворительно – 40-65%;

- плохо – 66-75%;

- более 75%.

Ортостатическая проба

Применяется для оценки сосудистого тонуса.

Отдых 5 минут в положении лежа, подсчитывают ЧСС в положении лежа за 1 мин. (исходная ЧСС), после чего занимающийся встает, и снова подсчитывает пульс за 1 мин.

Оценка:

- «хорошо» - не более 11 ударов (чем меньше разница, тем лучше);
- «удовлетворительно» - от 12 до 18 ударов (потливость);
- «неудовлетворительно» - более 19 ударов (потливость, шум в ушах).

Проба Штанге (задержка дыхания на вдохе),

проба Генча (задержка дыхания на выдохе)

Оценивается устойчивость организма к недостатку кислорода, а также общий уровень тренированности.

После 5 мин. отдыха сидя, сделать 2-3 глубоких вдоха и выдоха, затем сделать полный выдох (вдох) и задержать дыхание. Отмечается время от момента задержания дыхания до ее прекращения.

Оценка	Юноши	Девушки
Отлично	90 сек	80 сек
Хорошо	80-89 сек	70-79 сек
Удовлетворительно	50-79 сек	40-69 сек
Неудовлетворительно	50 и ниже	40 и ниже

Проба Генча

Оценка	Юноши	Девушки
Отлично	45 сек	35 сек
Хорошо	40-44 сек	30-34 сек
Удовлетворительно	30-39 сек	20-29 сек
Неудовлетворительно	30 и ниже	20 и ниже

С нарастанием тренированности время задержания дыхания возрастает, при снижении или отсутствии тренированности – снижается.

Самоконтроль прививает занимающимся грамотное и осмысленное отношение к своему здоровью и к знаниям физической культурой и спортом, имеет большое воспитательное значение.

2. Другие виды самостоятельной работы

2.1. Самостоятельная подготовка к сдаче обязательных тестов оценки общей физической подготовленности

2.1.1 Тест на скоростно-силовую подготовленность (бег на 100 метров)

Нормативы:

- у студенток нормативы в беге на 100 метров следующие: 15,7 сек - 5 очков; 16,0 - 4; 17,0 -3; 17,9 - 2; 18,7 - 1.

- студенты должны показать результаты в следующих пределах: 13,2 сек - 5 очков; 13,8 - 4; 14,0 - 3; 14,3 - 2; 14,6 - 1.

2.1.2. Техника выполнения упражнения

При анализе бега на 100 м. принято выделять следующие основные фазы:

- старт и стартовый разгон;
- бег по дистанции;
- финиширование.

Старт и стартовый разгон

Существует два вида старта: низкий и высокий. Экспериментальные данные показывают, что новичкам и спортсменам 2-го разряда лучше применять высокий старт. Такая закономерность наблюдается до результата 11,4-11,6 с. и объясняется технической сложностью низкого старта. Поэтому следует ограничиться только овладением техникой высокого старта.

По команде «На старт» занимающийся подходит к стартовой линии, ставит сильнейшую (толчковую ногу) вплотную к линии, маховая нога располагается на 1,5-2 стопы назад на носок, расстояние между ними 15-20 см. Туловище выпрямлено, руки опущены, вес тела распределяется равномерно на обе ноги.

По команде «Внимание» вес тела переносится на впереди согнутую стоящую ногу, разноименная рука вперед. Проекция плеч находится за стартовой линией на расстоянии 5-8 см. Взгляд направлен вперед - вниз.

По команде «Марш» бегун мощно разгибает толчковую ногу и стремится максимально быстро вынести маховую ногу вперед с постановкой ее сверху вниз на дорожку. Руки работают максимально активно, плечевой пояс не закрепощен, кисти расслаблены. Стартовый разгон характеризуется постепенным увеличением длины шагов, уменьшением наклона туловища и приближением стоп к средней линии.

Бег по дистанции

Перед бегущим стоит задача удержать развитую горизонтальную скорость до финиша. Этому будет способствовать сохранение длины и частоты шагов.

Во время бега маховая нога ставится с носка спереди проекции общего центра тяжести тела (ОЦТТ) сверху вниз. Взаимодействие маховой ноги с грунтом называется передним толчком. Задний толчок выполняется мощным разгибанием бедра и сгибанием стопы. Голова держится прямо. Руки согнуты (угол сгибания в локтевых суставах примерно 90 град.).

При движении руки вперед кисть поднимается до уровня плеч. Назад рука отводится до «отказа» и угол сгибания в локтевом суставе увеличивается. Пальцы рук слегка согнуты.

Финиширование

Наклон туловища увеличивается. На последних метрах дистанции необходимо стремиться не потерять свободы движений и пробегать финиш без снижения скорости.

2.1.3. Методы самостоятельной тренировки

- Повторный метод - повторное выполнение упражнений с около-предельной и предельной скоростью. Отдых продолжается до восстановления. Упражнения повторяются до тех пор, пока скорость не начнет снижаться.

- Переменный метод - когда пробегаются дистанции, например, с варьированием скорости и ускорения. Цель - исключить стабилизацию скорости («скоростной барьер»).

- Соревновательный метод - предполагает выполнение упражнений на быстроту в условиях соревнований. Эмоциональный подъем на соревнованиях

способствует мобилизации на максимальные проявления быстроты, позволяет выйти на новый рубеж скорости.

2.1.4. Средства тренировки быстроты

Частоту движений, а вместе с ней и быстроту циклических движений развивают с помощью упражнений, которые можно выполнять с максимальной скоростью, а также с помощью скоростно-силовых упражнений для ациклических движений. При этом упражнения должны отвечать следующим требованиям:

- техника упражнений должна обеспечивать выполнение движений на предельных скоростях;
- упражнения должны быть хорошо освоены, чтобы не требовалось волевого усилия для их выполнения;
- продолжительность упражнений должна быть такой, чтобы скорость не снижалась вследствие утомления - 20-22 с.

Основным средством отработки бега по дистанции является бег с максимальной скоростью. Такой бег выполняется 5-6 раз по 30-40 метров. В тренировке можно чередовать бег в обычных, облегченных (с горки, угол 4-5 град.) и затрудненных (в горку или с сопротивлением) условиях.

Для развития скоростной выносливости рекомендуется пробегать большую дистанцию (120-150 м), когда очередная пробежка начинается при пульсе 120 уд/мин.

Для тренировки в беге на 100 метров следует использовать кроссы (6 км, 30 мин), повторный бег на отрезках 200 м в 3/4 силы. Спортивные игры (баскетбол, футбол) также приносят пользу в развитии быстроты.

Можно рекомендовать и упрощенную методику, обеспечивающую минимально необходимый уровень подготовленности:

- повторный метод - в одном занятии 3-4 пробегания по 20-30 метров с максимальной скоростью и интервалами отдыха для восстановления пульса до 110-120 уд/мин;

- переменный метод - пробегание 2-х отрезков по 30 метров с максимальной скоростью и последующим переходом на спокойный бег 150--200 метров. Выполняется 3-4 подхода.

Для ощутимого сдвига в подготовленности такие тренировки рекомендуется проводить 3-4 раза в неделю.

2.1.5. Подготовка и сдача контрольного норматива

При подготовке к сдаче бега на 100 метров следует учитывать общие требования по питанию при занятиях физическими упражнениями:

1. По времени - прием пищи не менее чем за 2-3 часа.
2. По составу - не есть тяжелой пищи (мясо, яйца, масло, молочные продукты, жирную, долго перевариваемую пищу).

Не рекомендуется выходить на старт с переполненным желудком.

Непосредственно перед сдачей норматива необходимо провести разминку с использованием специальных упражнений:

1. Бег с высоким подниманием бедра.
2. Бег с «захлестыванием» голени назад.
3. Семенящий бег.
4. Прыжки с ноги на ногу (шаги).
5. Бег в упоре стоя у гимнастической стенки.
6. Бег с ускорением с высокого старта с подачей стартовых команд (2-3 ускорения по 10-15 метров).

Разминка заканчивается за 10 минут до старта.

Непосредственно перед стартом нельзя отдыхать лежа, сидя, необходимо постоянно находиться в движении (прохаживаться, выполнять упражнения на растяжку). Частота сердечных сокращений непосредственно перед стартом должна быть 110 – 120 уд/мин.

Психологическая подготовка заключается в мысленном «прокручивании» в голове этапов преодоления дистанции: старта, стартового разбега, бега по дистанции, финиширования с концентрацией внимания на технике выполнения каждого этапа.

При выполнении теста не разрешается:

- наступать на линию старта (стартовая линия входит в дистанцию);
- перебегать на соседние дорожки.

2.2. Тест на силовую подготовленность для женщин

(поднимание (сед) и опускание туловища из положения лежа, ноги закреплены, руки за головой)

Нормативы: 60 раз - 5 очков, 50 - 4, 40 - 3, 30 - 2, 20 - 1.

Это упражнение используется для оценки развития мышц живота (брюшного пресса).

О мышцах брюшного пресса следует сказать особо. Эта группа мышц участвует в большинстве движений. Она создает хороший «мышечный корсет», охватывающий брюшную полость и способствующий нормальному функционированию внутренних органов, что положительно влияет на состояние здоровья.

2.2.1. Техника выполнения упражнения

И.п. (исходное положение) – лежа на спине, ноги согнуты в коленях, стопы прижаты к полу, руки в замок за головой, локти разведены.

Это силовое упражнение состоит из 4-х фаз:

- поднимание туловища;
- фиксация его в вертикальном положении;
- опускание;
- пауза в горизонтальном положении.

Голова держится прямо, локти в стороны, дыхание ритмично.

2.3. Тест на силовую подготовленность для мужчин (подтягивание на перекладине)

Учебной программой по физической культуре предусмотрено тестирование студентов для определения уровня их силового развития. Нормативы следующие: 15 раз - 5 очков, 12 - 4, 9 - 3, 7 - 2, 5 - 1;

2.3.1. Техника выполнения упражнения

Каждый цикл подтягивания в висе на перекладине включает:

- исходное положение - вис на вытянутых руках хватом сверху (большими пальцами внутрь);

- подъем до пересечения подбородком линии перекладины;

- опускание в исходное положение.

При выполнении теста разрешается сгибание, разведение ног, запрещаются рывковые движения туловищем и руками, хлестовые движения ногами. Выполнение засчитывается только при полном выпрямлении рук в локтевых суставах.

Наиболее экономично подтягивание при хвате рук на ширине плеч. Если кисти рук расположены ближе друг к другу, то положение тела становится менее устойчивым и отклонения придется компенсировать за счет дополнительных мышечных усилий, что будет увеличивать энергозатраты и снижать результат. Возрастают энергозатраты и при широком хвате (шире плеч). Это связано с тем, что для фиксации лопаток при широком хвате требуется большая, чем при хвате на ширине плеч, сила мышц, приближающих лопатки к позвоночному столбу.

Опускание в вис (в исходное положение) после подтягивания должно выполняться спокойно. Дыхание не задерживается.

2.3.2. Методы развития силы

На практике распространены следующие методы силовой подготовки:

- метод максимальных усилий;

- метод повторных усилий;

- метод динамических усилий.

Согласно методу максимальных усилий выполнение упражнений организуется таким образом, чтобы занимающийся смог подтянуться 1-3 раза в одном подходе (при условии, что он способен самостоятельно подтянуться как минимум 2-3 раза). Такое достигается за счет применения дополнительного внешнего отягощения. Делается 5-6 подходов с перерывами 2-4 минуты.

По методу повторных усилий подтягивания в одном подходе выполняются до «отказа». Если занимающийся имеет максимальный индивидуальный показатель 10-15 подтягиваний и более, то следует применять отягощение весом

30-70% от максимального. Например, занимающийся может подтянуться 1 раз с максимальным отягощением 10 кг. Значит, для тренировки по методу повторных усилий следует подобрать вес отягощения 3-7 кг. Выполняется 3-6 подходов с отдыхом между ними 2-4 мин.

Разнообразить упражнения можно, применяя метод динамических усилий. Если занимающийся легко выполняет 10-15 подтягиваний, то следует применять отягощения до 30% от максимального. В одном подходе 10-15 повторений. Темп - максимально быстрый. Всего 3-6 подходов. Во время отдыха следует добиваться наиболее полного восстановления, чтобы в следующем подходе выполнить упражнение без существенной потери скорости.

Сравнивая динамический и статический методы развития силы, необходимо отметить следующее:

- При динамическом режиме работы мышц происходит достаточное кровоснабжение. Мышца функционирует как насос - при расслаблении наполняется кровью и получает кислород и питательные вещества.

- Во время статического усилия мышца постоянно напряжена и непрерывно давит на кровеносные сосуды. В результате она не получает кислород и питательные вещества. Это ограничивает продолжительность работы мышц.

2.4. Тест на общую выносливость - бег 2000 и 3000 метров

Нормативы:

- студентки - бег 2000 метров - 10 мин.15 сек. - 5 очков; 10.50 - 4; 11.15 - 3; 11.50 - 2; 12.15 - 1;

- студенты - бег 3000 метров - 12.00 - 5; 12.35 - 4; 13.10 - 3; 13.50 - 2; 14.00 - 1.

2.4.1. Техника бега на длинные дистанции

Бег на средние и длинные дистанции начинается с высокого старта. По команде «На старт!» бегун ставит у линии более сильную ногу, а другую отставляет назад на носок (на 30 – 50 см), немного сгибает ноги, туловище наклоняет вперед и тяжесть тела переносит на впереди стоящую ногу. По команде «Марш!» бегун начинает бег, делая первые шаги в большом наклоне, который

постепенно уменьшается. Длина шагов увеличивается, бег ускоряется, бегун набирает скорость и в короткое время переходит к свободному бегу на дистанции. Бег на дистанции. Во время бега на дистанции туловище вертикально или слегка наклонено вперед ($5-7^\circ$). Небольшой наклон туловища вперед позволяет лучше использовать силы отталкивания и быстрее продвигаться вперед. Слишком большой наклон приводит к «падающему» бегу, при котором труднее выносить вперед согнутую ногу, в связи с чем уменьшается длина шага, а следовательно, и скорость бега. Кроме того, при большом наклоне постоянно напряжены мышцы, удерживающие туловище от увеличивающегося наклона. Отсутствие наклона ухудшает условия отталкивания, однако улучшает возможность выноса вперед согнутой в коленном суставе свободной ноги. При правильном положении туловища создаются благоприятные условия для работы мышц и внутренних органов. Наклон туловища у бегунов изменяется в пределах $2-3^\circ$: увеличивается к моменту отталкивания и уменьшается в полетной фазе. Положение головы существенно влияет на положение туловища. Надо держать голову прямо и смотреть вперед. В фазе отталкивания таз подается вперед, что является важной особенностью техники бега на длинные дистанции и позволяет полнее использовать силу реакции опоры. В технике бега на длинные дистанции важнее всего движения ног. Нога, немного согнутая, ставится на грунт упруго и эластично с передней части стопы, а затем касается его всей стопой. Постановка ноги на переднюю часть стопы позволяет эффективнее использовать эластические свойства мышц голени, активно участвующие в отталкивании. Следы стоп на дорожке у бегунов находятся на одной линии, носки почти не разворачиваются в стороны. Эффективное отталкивание характеризуется выпрямлением ноги во всех суставах. Угол отталкивания в беге на средние дистанции примерно равен $50-55^\circ$. При правильном отталкивании таз подан вперед, голень маховой согнутой ноги параллельна бедру толчковой ноги. Быстрый вынос маховой ноги вперед облегчает отталкивание. Бегуны на длинные дистанции меньше поднимают бедро маховой ноги вверх, чем бегуны на средние и короткие дистанции. Длина шага на длинные дистанции не постоянна даже у одних и тех же бегунов. Колебания

зависят от наступившего утомления, неравномерности пробегания отдельных участков дистанции, качества беговой дорожки, ветра и состояния бегуна. Обычно шаг с сильнейшей ноги на несколько сантиметров больше, чем шаг со слабой ноги. Длина шага равна 160 – 215 см. Повышение скорости бега за счет увеличения длины шага ограничено, так как слишком длинный шаг требует очень больших затрат сил. Кроме того, длина шага в основном зависит от индивидуальных данных бегуна. Поэтому скорость бега повышают за счет увеличения частоты шагов, которая зависит от тренированности бегуна. Движения плечевого пояса и рук связаны с движениями ног. Выполнять их надо легко, не напряженно. Это во многом зависит от умения расслаблять мышцы плечевого пояса. Движения рук помогают бегуну сохранять равновесие тела во время бега. Амплитуда движения рук зависит от скорости бега. Кисти при движении вперед не пересекают средней линии тела и поднимаются примерно до уровня ключицы. При движении рук назад кисти доходят до задней линии туловища (если смотреть на бегуна сбоку). Руки двигаются маятникообразно, пальцы рук свободно сложены, предплечья не напряжены, плечи не поднимаются вверх. При финишировании, длина которого зависит от дистанции и оставшихся сил бегуна, движения руками делаются быстрее, наклон тела увеличивается, а угол отталкивания уменьшается. Спортсмен переходит на скоростной бег, при котором скорость повышается главным образом за счет увеличения частоты шагов. К концу дистанции вследствие утомления некоторые бегуны наклоняют туловище назад. Такое положение туловища не способствует эффективности бега, так как усилия отталкивания направляются больше вверх. Техника бега на выносливость имеет некоторые особенности: туловище немного наклонено влево, к бровке, правая рука движется несколько размашистей левой, причем правый локоть дальше отводится в сторону, а правая стопа ставится с некоторым поворотом внутрь. Ритм дыхания зависит от индивидуальных особенностей и скорости бега (с увеличением скорости бега увеличивается и частота дыхания). Бегун не должен задерживать дыхание. Дышать следует одновременно через нос и полуоткрытый рот, при этом важно следить за полным выдохом.

2.4.3. Возможные ошибки и осложнения в ходе проведения самостоятельных тренировок

В некоторых случаях тренировка может стать причиной различных осложнений, включая травмы опорно-двигательного аппарата.

Основная причина травматизма опорно-двигательного аппарата - перенапряжение. Слишком быстрое увеличение тренировочных нагрузок является чрезмерным для детренированных мышц, связок и суставов. К дополнительным факторам, способствующим повреждению опорно-двигательного аппарата, можно отнести:

- бег по твердому грунту;
- избыточную массу тела;
- обувь, не пригодную для бега;
- грубые ошибки в технике.

Следовательно, меры по профилактике травм должны быть направлены на устранение или ослабление воздействия этих факторов:

- Во время кроссового бега часто болит в правом боку (печень), либо в левом боку (селезенка). Печень важный орган в жизнедеятельности нашего организма (синтез жиров и углеводов, обмен белков и витаминов) является кровяным депо. Так вот в результате переполнения кровью печени возникают колики. Глубокое дыхание снижает приток крови к правому предсердию, уменьшает болевые ощущения. Бег не надо прекращать, необходимо снизить скорость передвижения и стараться дышать глубже.

- В процессе тренировок после значительного перерыва (отдыха) или при резком увеличении нагрузок могут появляться боли в мышцах, как правило, на другой день. Во время физической работы в организме образуются продукты распада, часть которых выводится из организма через мочевыделительную систему, а другая часть, в том числе, молочная кислота задерживается в мышечных тканях. Чтобы избавиться от нее, необходимо мышцу непосредственно после физической нагрузки заставить растянуться (с помощью упражнений на растяжение), а на следующий день выполнять какую-либо

физическую работу, т.е. сокращаться. Эти меры помогут ускорить вывод молочной кислоты из мышц. Боли могут длиться несколько дней и если не предпринимать никаких мер, мышца теряет эластичность, становится твердой. В этом случае могут помочь: массаж, банные процедуры, применение согревающих мазей и гелей.

- При выполнении напряженной физической работы длительное время, например, кроссовый бег, возникают такие состояния, которые получили название «мертвая точка» и «второе дыхание». Уже через некоторое время бега в организме начинаются изменения, которые заставляют нас прекратить мышечную деятельность. Такое временное снижение работоспособности получило название «мертвая точка». Механизм возникновения такого состояния недостаточно изучен. Предполагают, что он обусловлен временным нарушением деятельности скелетных мышц и органов, обеспечивающих доставку кислорода в организм. Эти нарушения приводят к изменениям в работе нервных центров, что, в свою очередь, приводит к нарушениям в работе отдельных физиологических систем. Время возникновения и продолжительность этого состояния зависит от многих факторов, в частности от длительности и интенсивности физической нагрузки (например, при беге на 5-10 км и более возникает через 5-6 мин бега), от тренированности. Чем лучше тренирован человек, тем позже возникает это состояние и протекает менее тяжело (почти незаметно). Преодоление этого состояния требует значительного волевого усилия. В процессе проведения учебных и тренировочных занятий необходимо приучать себя преодолевать это неприятное ощущение, возникающее при кислородной недостаточности и накоплении продуктов кислотно-щелочного распада при обмене веществ. Наступлению «второго дыхания» способствуют усиленные дыхательные упражнения, глубокие выдохи, освобождающие организм от накопившейся углекислоты, что способствует наступлению кислотно-щелочного баланса в организме. Преодолеть состояние «мертвой точки» можно, если снизить интенсивность физической нагрузки, но это нежелательно, т.к. не будет адаптации организма к такого рода деятельности.

- При занятиях физическими упражнениями могут возникнуть отклонения в деятельности сердца - учащенное сердцебиение. Оно может быть следствием стенокардии, ссоры, неурядицы в быту, семье, боязни, страха, дистрофий миокарда. Возникновение болей - сигнал опасности, в этих случаях необходимо прекратить занятия и обратиться к врачу.

- Существует состояние, называемое гравитационным шоком. Часто возникает при внезапной остановке после относительно интенсивного бега (чаще после финиша) в связи с прекращением действия «мышечного насоса». Большая масса крови застаивается в раскрытых капиллярах и венах мышц нижних конечностей, на периферии. Возникает анемия (обескровливание) мозга, недостаточное снабжение его кислородом. Появляется резкое побледнение, слабость, головокружение, тошнота, потеря сознания, исчезновение пульса. Пострадавшего необходимо уложить на спину, поднять вверх ноги (выше головы), обеспечив отток венозной крови к сердцу, улучшив снабжение головного мозга кислородом, поднести к носу ватку смоченную нашатырным спиртом. Основная профилактика гравитационного шока - исключение внезапной остановки, постепенное замедление бега.

- Гипогликемическое состояние - следствие недостаточного количества в организме сахара, нарушение углеводного обмена в результате длительной физической нагрузки. Ощущается сильный голод, головокружение, иногда потеря сознания. Профилактика – легко усваиваемые углеводы до начала длительной физической нагрузки (немного сахара, меда и т.п.) или специальные питательные смеси.

- Солнечный и тепловой удары - возникают при длительной работе под действием солнечных лучей на обнаженную голову или тело. Тепловой удар - остро развивающееся болезненное состояние, обусловленное перегреванием организма. Его признаками являются: усталость, головная боль, слабость, боли в ногах, спине, тошнота, шум в ушах, повышение температуры, потемнение в глазах, ухудшение дыхания (прерывистое), потеря сознания.

Первая помощь: пострадавшего поместить в прохладное место, снять одежду, приподнять голову, охладить область сердца (холодный компресс), напоить. Дать понюхать нашатырный спирт, сердечные средства. При нарушении дыхания сделать искусственное дыхание.

При обморожениях на охлажденном участке вначале чувствуется легкое пощипывание, затем чувствительность теряется. Особенно поддаются ему пальцы рук, ног, нос, уши. Если произошло обморожение нельзя растирать пораженные места снегом, это только повредит кожу. Необходимо поместить обмороженный участок в тепло не растирать, а согревать при комнатной температуре. Обмороженные места смазать жиром (вазелином).

3. Актуальность задачи повышения уровня готовности обучающихся к зачетным занятиям, на основе управляемой адаптации к смене видов учебно-познавательной деятельности

Выполнение контрольных нормативов требует от студента мобилизации всех своих сил и здесь следует принимать во внимание и учитывать все что может повлиять на конечный результат, в том числе характер учебно-познавательной деятельности предшествующий зачетному занятию.

В течение учебного дня, занимаясь то одним видом учебно-познавательной деятельности, то другим, обучающиеся должны переключаться с выполнения одного вида задач на другой, и каждый раз проходит какое-то время, пока будет достигнуто оптимальное соответствие состояния личности и организма обучающегося к условиям проведения определенного вида учебно-познавательной деятельности – период адаптации.

Можно говорить о том, что к каждому учебному занятию кроме практической и теоретической подготовленности, определенного уровня умений и навыков по предмету, от студентов требуется некоторая психофизиологическая и физическая готовность. В этом случае под ней подразумевается готовность психических, физиологических и обеспечивающих двигательные действия систем человека к выполнению определенного рода учебно-познавательной деятельности.

Многообразие видов учебно-познавательной деятельности определяет многообразие психофизиологических и физических состояний обучающихся. Под психофизиологическим и физическим состоянием предлагается понимать целостные психофизиологические и физические реакции обучаемого на внешние и внутренние факторы, направленные на достижение полезного результата.

Параметром психофизиологического и физического состояния является величина, характеризующая какую-либо из реакций организма обучаемого на внешние или внутренние факторы.

Уровень психофизиологической и физической готовности к предстоящему занятию, зависит от индивидуальных особенностей личности обучаемого и определенных внешних факторов, воздействующих на него на предыдущем занятии. Эти факторы можно разделить на три вида:

- санитарно-гигиенические условия;
- временные условия;
- организация предыдущего вида учебно-познавательной деятельности.

К санитарно-гигиеническим условиям относятся температура и влажность воздуха, освещенность, содержание кислорода в воздухе, эргономичность учебных мест, запыленность, загазованность места проведения занятия. К временным условиям относятся: время дня, день недели, месяц семестра, время года, а также время, прошедшее после последнего приема пищи.

Вышеперечисленные факторы оказывают существенное влияние на психофизиологическую и физическую готовность. Второй фактор заставляет учитывать объективные закономерности колебания уровня работоспособности студентов в течение учебного дня, учебной недели, семестра. Как известно, в течение учебного дня объективно наблюдается два периода подъема работоспособности: один в первой половине дня, второй – в послеобеденное время. Каждому периоду характерны три фазы: вработывание, повышенная работоспособность, снижение работоспособности. В течение недели те же фазы распределяются следующим образом: понедельник, вторник – вработывание; среда, четверг – повышенная работоспособность; пятница, суббота – снижение

работоспособности. Исследования показали, что и семестровый цикл разделяется на те же фазы.

Влияние фактора «организация предыдущего вида учебно-познавательной деятельности» в данном случае рассматривается, как влияние особенностей психофизиологической и физической деятельности обучаемых на предыдущем занятии на их психофизиологическую и физическую готовность к последующему виду учебно-познавательной деятельности, в нашем случае к зачету. Психофизиологическая деятельность характеризуется напряженностью и характером мыслительной деятельности, а также нервно-эмоциональной напряженностью учебной деятельности.

Физическая деятельность характеризуется интенсивностью, видом мышечных действий и работой обеспечивающих эту деятельность физиологических систем. Мышечные действия могут носить статический и динамический характер: поддержание рабочей позы «сидя», «стоя», выполнение чертежной, письменной работы, настройка и обслуживание аппаратуры, выполнение гимнастических упражнений и т.п. При этом используются, в той или иной степени, основные физические качества: сила, быстрота, выносливость, ловкость.

Влияние всех вышеперечисленных факторов преломляется через индивидуальные особенности личности, такие как типологические свойства нервной системы и темперамента, возрастные, морфологические, биохимические особенности организма, уровень физической подготовленности, состояние здоровья и другие, выливаясь, в итоге, в психофизиологическую и физическую готовность студента к предстоящему виду учебно-познавательной деятельности.

Следует отметить, что особенно явно эти проблемы проявляются при чередовании занятий по общенаучным, общеинженерным и специальным дисциплинам с практическими занятиями по физической культуре. В этом случае происходит смена видов деятельности, в одном из которых доминирующую роль играет умственная работа с пониженной двигательной активностью и

сохранением определенной рабочей позы, в другом – разнообразная активная двигательная деятельность с сопровождающей ее мыслительной работой.

Методика проведения занятий предусматривает проведение вводной (подготовительной) части для организации обучающихся, приведения их в состояние готовности к решению задач основной части, в нашем случае к сдаче контрольного норматива, и заключительной – для подведения итогов, приведения организма в относительно спокойное состояние (для занятий по физической культуре), но при проведении этих частей занятий, как правило, не учитывается характер предыдущей и последующей деятельности студентов. Неучтение этого факта отрицательно влияет на скорость адаптации к виду учебно-познавательной деятельности, что особенно наглядно проявляется при чередовании практических занятий по физической культуре с занятиями по общеинженерным и специальным дисциплинам.

Складывается противоречие между имеющим место в практике обучения несоответствием уровня психофизиологической и физической готовности обучающихся, объективно складывающейся в ходе проведения предшествующего занятия, видом учебно-познавательной деятельности последующего занятия и неучтением этого факта в общепринятых методиках проведения вводных (подготовительных) и заключительных частей занятий, в том числе, по дисциплине «физическая культура»

Это противоречие можно устранить, обеспечив управление процессом адаптации студентов к смене видов учебно-познавательной деятельности в ходе проведения вводных (подготовительных) и заключительных частей занятий.

Для каждой темы занятия по физической культуре в зависимости от педагогической ситуации, складывающейся из контекстной пары - вид предшествующего и вид последующего занятия, можно установить наиболее предпочтительные адаптирующие, предметно-ориентированные варианты проведения подготовительной и заключительной частей, оперативно поддерживающие достаточно высокий уровень психофизиологической и

физической готовности при чередовании этих занятий с занятиями по другим дисциплинам.

Видится актуальной задача управления процессом адаптации обучаемых к смене видов учебно-познавательной деятельности с целью сокращения времени вработывания и повышения эффективности как занятий, так и сдачи контрольных нормативов. Для решения этой задачи представляется наиболее целесообразным использовать проведение подготовительной (разминки) и заключительной частей занятий с адаптирующим, предметно-ориентированным содержанием.

В этом случае под управлением адаптацией следует понимать процесс педагогического воздействия с целью установления оптимального соответствия личности обучаемого и условий осуществления учебной деятельности в ходе осуществления им познавательной деятельности, которое позволяет индивидууму более эффективно удовлетворять актуальные познавательные потребности, и реализовывать связанные с ними значимые цели.

МИНОБРНАУКИ РФ

ФГБОУ ВО «Уральский государственный горный университет»



Проректор по учебно-методическому комплексу _____

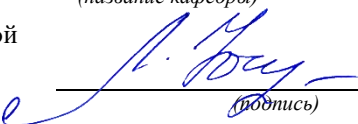
**МЕТОДИЧЕСКИЕ РЕКОМЕНДАЦИИ
ПО ОРГАНИЗАЦИИ САМОСТОЯТЕЛЬНОЙ РАБОТЫ
Б1.О.07 РУССКИЙ ЯЗЫК И ДЕЛОВЫЕ КОММУНИКАЦИИ**

Специальность
21.05.02. Прикладная геология

Специализация № 4
Прикладная геохимия, петрология и геммология

Автор: Меленкова Е. С., канд. филол. наук, доц.

Одобрена на заседании кафедры
*Иностранных языков и деловой
коммуникации*

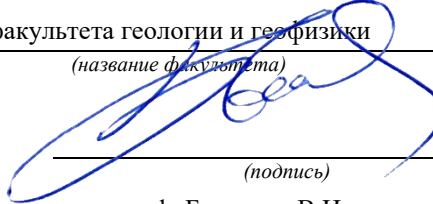
(название кафедры)
Зав. кафедрой


(подпись)
к.п.н., доц. Юсупова Л. Г.

(Фамилия И.О.)
Протокол № 1 от 28.09.2021

(Дата)

Рассмотрена методической комиссией
факультета геологии и геофизики

(название факультета)
Зав.
кафедрой


(подпись)
д.г.-м.н., проф. Бондарев В.И.

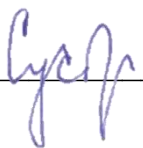
(Фамилия И.О.)
Протокол № 2 от 07.10.2021

(Дата)

Екатеринбург

**Методические материалы по дисциплине согласованы с выпускающей
кафедрой минералогии, петрографии и геохимии**

И.о. заведующего кафедрой



Суставов С. Г.

Самостоятельная работа обучающегося в образовательном процессе рассматривается как форма организации обучения, которая способна обеспечивать самостоятельный поиск необходимой информации, творческое восприятие и осмысление учебного материала в ходе аудиторных занятий, разнообразные формы познавательной деятельности студентов на занятиях и во внеаудиторное время, развитие аналитических способностей, навыков контроля и планирования учебного времени, выработку умений и навыков рациональной организации учебного труда.

Самостоятельная работа – форма организации образовательного процесса, стимулирующая активность, самостоятельность, познавательный интерес студентов.

Основные виды аудиторных занятий по дисциплине «Русский язык и культура речи» – лекция и практическое занятие.

Формы контроля самостоятельной работы студентов – опрос, дискуссия, проверка на практическом занятии, разноуровневые задания, зачет.

Обоснование затрат времени на самостоятельную работу обучающихся (СРО)

Суммарный объем часов на СРО очной формы обучения составляет 76 часов.

№ п/п	Виды самостоятельной работы	Единица измерения	Норма времени, час	Расчетная трудоемкость СРО по нормам, час.	Принятая трудоемкость СРО, час.
Самостоятельная работа, обеспечивающая подготовку к аудиторным занятиям					55
1	Повторение материала лекций	1 час	0,1-4,0	1,0 x 16	16
2	Самостоятельное изучение тем курса	1 тема	1,0-8,0	2,0 x 3	6
3	Ответы на вопросы для самопроверки (самоконтроля)	1 тема	0,5-1,0	1,0 x 13	13
4	Подготовка к практическим (семинарским) занятиям	1 занятие	0,3-2,0	2,0 x 8	16
5	Подготовка к дискуссии	1 занятие	1,0-4,0	4,0 x 1	4
Другие виды самостоятельной работы					21
6	Выполнение самостоятельного письменного домашнего задания (разноуровневые задания)	1 задание	1,0-25,0	1,0 x 21	21
Итого:					76

Подготовка к лекции и опросу

Необходимость самостоятельной работы по подготовке к лекции или опросу определяется тем, что изучение любой дисциплины строится по определенной логике освоения ее разделов, представленных в РУП данной дисциплины.

Перечень примерных вопросов для самоконтроля.

Раздел 1. Культура речи и деловое общение

1. Каковы основные отличия общения в официальной и неофициальной обстановке?
2. Какие функции общения реализуются в ситуации занятия? Каких функций необходимо избегать?
3. Какие основные требования предъявляются к деловому общению?
4. По каким аспектам мы оцениваем культуру речи каждого человека?

5. Почему наши тексты должны соответствовать коммуникативным качествам речи?

Раздел 2. Современный русский язык. Типология языковых норм

1. Как соотносятся понятия «язык» и «речь»?
2. Как можно охарактеризовать современный русский язык?
3. Какие разновидности выделяются в национальном русском языке?
4. Что такое литературный язык? Как это понятие соотносится с литературно-художественным стилем?
5. Перечислите типы языковых норм. Что такое императивная и диспозитивная норма?

Раздел 3. Стилистика русского языка. Официально-деловой стиль

1. Перечислите функциональные стили, которые выделяются в современном русском языке. Дайте им краткую характеристику.
2. Каковы основные стилевые и языковые особенности официально-делового стиля?
3. Какие требования предъявляются к оформлению документов?

Часть тем дается на самостоятельное изучение с опорой на список предложенной литературы. Перечень и тем их количество определяется формой обучения.

Очная форма

1. Общая характеристика функциональных стилей
2. Научный стиль русского языка
3. Силевая, языковая и жанровая специфика научного стиля

Подготовка к практическому занятию

Подготовка к практическому занятию нередко требует подбора материала, с которым предстоит работа на занятии, или отработку навыков, проверка которых состоится непосредственно в аудитории (например, выполнение аналогичных, однотипных заданий). Здесь же можно отметить еще один вид СРО – это **выполнение самостоятельного письменного домашнего задания**.

К первому практическому занятию студенты самостоятельно готовят задания, посвященные лексикографии:

Меленкова Е. С. Культура речи и стилистика русского языка: учебное пособие для студентов специальностей 21.05.02 – «Прикладная геология», 21.05.03 – «Технология геологической разведки», 21.05.04 – «Горное дело». – Екатеринбург: Изд-во УГГУ, 2018. – С. 4-10.

Особое внимание при подготовке уделяется заданию 4, которое выполняется письменно.

К Разделу 2 по указанному выше пособию необходимо сделать следующие упражнения самостоятельно в качестве тренировки и отработки навыков владения нормами литературного русского языка:

- Зад. 5-12 стр. 10-19 (орфографические и пунктуационные нормы)
- Зад. 13-15 стр. 19-20 (акцентологические нормы)
- Зад. 16-20 стр. 20-23 (орфоэпические нормы)
- Зад. 21 стр. 23 (словообразовательные нормы)
- Зад. 22-29 стр. 23-26 (лексические нормы)

Зад. 30-40 стр. 27-31 (морфологические нормы)

Зад. 41-44 стр. 31-34 (синтаксические нормы)

При выполнении заданий рекомендуется обращаться к словарям и справочникам. В указанном учебном пособии есть отсылки к необходимой литературе.

Часть этих упражнений преподаватель на свое усмотрение предлагает в качестве самостоятельного письменного домашнего задания.

К Разделу 3 по указанному пособию необходимо сделать следующую работу самостоятельно:

Стр. 35-37 – конспект

Зад. 45 стр. 38-40, зад. 47 стр. 41-47 (в качестве подготовки к тестированию)

Стр. 47-50 – конспект

Зад. 48 стр. 50-56 (по вариантам в сильных группах)

Стр. 77-82 – конспект

Зад. 53 стр. 82-83, зад. 54 стр. 83-84 (в качестве подготовки к разноуровневым заданиям).

Подготовка к дискуссии

Дискуссия – это целенаправленное обсуждение конкретного вопроса, сопровождающееся обменом мнениями, идеями между двумя и более лицами. Задача дискуссии – обнаружить различия в понимании вопроса и в споре попытаться установить истину. Обсуждение проблемы (нравственной, политической, научной, профессиональной и другой, которая не имеет общепринятого, однозначного решения) происходит в аудитории коллективно. Дискуссия позволяет включить обучающихся в процесс обсуждения спорного вопроса в рамках актуальной проблематики, оценить их умение формулировать и аргументировать собственную точку зрения.

При подготовке к дискуссии необходимо выбрать актуальную тему, разбиться на три группы 1) те, кто будет отстаивать точку зрения «ЗА», 2) те, кто будет приводить контраргументы и отстаивать позицию «ПРОТИВ», и 3) сторонние наблюдатели, которые будут оценивать происходящее и объяснять, почему они склоняются в итоге к мнению первой или второй команды. Первые две группы готовят тексты своих выступлений заранее. Также заранее можно сформулировать вопросы, которые будут корректироваться по ходу дискуссии.

Подготовка к зачету

Зачет является традиционной формой проверки знаний, умений и навыков, сформированных у студентов в процессе освоения всего содержания изучаемой дисциплины.

Самостоятельная подготовка к зачету должна осуществляться в течение всего семестра. Подготовка включает следующие действия: прежде всего нужно перечитать все лекции, конспекты, а также просмотреть материалы, которые самостоятельно готовились к лекциям или практическим занятиям. Поскольку зачет проходит в форме теста, можно предварительно потренироваться выполнять тестовые задания по дисциплине «Русский язык и культура речи».

Для подготовки к тесту рекомендуется использовать учебное пособие:

Меленкова Е. С. Культура речи и деловое общение: Тестовые задания для студентов всех специальностей очной и заочной формы обучения. Екатеринбург: Изд-во УГГУ, 2011.

Тестовые задания позволяют обобщить полученные теоретические знания (часть заданий нацелена на проверку знания теории курса) и практические навыки (часть тестовых заданий составлена с опорой на упражнения, которые студенты выполняют при подготовке к занятиям).

ПЕРЕЧЕНЬ ОСНОВНОЙ И ДОПОЛНИТЕЛЬНОЙ УЧЕБНОЙ ЛИТЕРАТУРЫ, НЕОБХОДИМОЙ ДЛЯ ОСВОЕНИЯ ДИСЦИПЛИНЫ

1. Основная литература

№ n/n	Наименование	Кол-во экз.
1	<i>Голуб И. Б.</i> Русский язык и культура речи [Электронный ресурс]: учебное пособие / И. Б. Голуб. – Электрон. текстовые данные. – М.: Логос, 2014. – 432 с. – 978-5-98704-534-3. – Режим доступа: http://www.iprbookshop.ru/39711.html	Электронный ресурс
2	<i>Культура устной и письменной речи делового человека:</i> Справочник. Практикум. М.: Флинта: Наука, 2012 (и другие издания).	166
3	<i>Меленкова Е. С.</i> Культура речи и деловое общение: тестовые задания для студентов всех специальностей. Екатеринбург: Изд-во УГГУ, 2013. 78 с.	98
4	<i>Меленкова Е. С.</i> Русский язык делового общения: учебное пособие для студентов всех специальностей и направлений подготовки. Екатеринбург: УГГУ, 2018. 80 с.	101

2. Дополнительная литература

№ n/n	Наименование	Кол-во экз.
1.	<i>Введенская Л. А., Павлова Л. Г., Кашаева Е. Ю.</i> Русский язык и культура речи: учебное пособие для вузов. Ростов-на-Дону: Феникс, 2004. – 544 с. (и другие стереотипные издания)	216
2.	<i>Введенская Л. А., Павлова Л. Г., Кашаева Е. Ю.</i> Русский язык и культура речи для инженеров: учебное пособие. Ростов-на-Дону: Феникс, 2003. 384 с.	19
3.	<i>Веселкова Т. В.</i> Культура устной и письменной коммуникации [Электронный ресурс]: учебное пособие / Т. В. Веселкова, И. С. Выходцева, Н. В. Любезнова. – Электрон. текстовые данные. – Саратов: Вузовское образование, 2016. – 268 с. – 2227-8397. – Режим доступа: http://www.iprbookshop.ru/54473.html	Электронный ресурс
4.	<i>Карякина М. В.</i> Русский язык и культура речи. Подготовка к контрольному тестированию. Екатеринбург: Изд-во УГГУ, 2011. 71 с.	40
5.	<i>Лапынина Н. Н.</i> Русский язык и культура речи [Электронный ресурс]: курс лекций / Н. Н. Лапынина. — Электрон. текстовые данные. – Воронеж: Воронежский государственный архитектурно-строительный университет, ЭБС АСВ, 2012. – 161 с. – 978-5-89040-431-2. – Режим доступа: http://www.iprbookshop.ru/22667.html	Электронный ресурс
6.	<i>Лыткина О. И.</i> Теоретический курс культуры речи [Электронный ресурс]: учебное пособие / О. И. Лыткина. – Электрон. текстовые данные. – М.: Московская государственная академия водного транспорта, 2009. – 105 с. – 2227-8397. – Режим доступа: http://www.iprbookshop.ru/46332.html	Электронный ресурс
7.	<i>Меленкова Е. С.</i> Русский язык и культура речи: учебное пособие с упражнениями и контрольными работами для студентов всех специальностей очной и заочной форм обучения. Екатеринбург: Изд-во УГГУ, 2011. 80 с.	38
8.	<i>Меленкова Е. С.</i> Стилистика русского языка: учебное пособие. Екатеринбург: Изд-во УГГУ, 2011. 86 с.	27
9.	<i>Миняева В. И.</i> Репетитор по русскому языку. Орфография. Пунктуация. Культура речи: учебное пособие. 5-е изд., испр. и доп. Екатеринбург: УГГУ, 2007. 239 с.	20
10.	<i>Петрова Ю. А.</i> Культура и стиль делового общения [Электронный ресурс]: учебное пособие / Ю. А. Петрова. – Электрон. текстовые данные. – М.: ГроссМедиа, 2007. – 190 с. – 5-476-003-476. – Режим доступа: http://www.iprbookshop.ru/1129.html	Электронный ресурс
11.	<i>Скворцов Л. И.</i> Большой толковый словарь правильной русской речи [Электронный ресурс]/ Скворцов Л. И. – Электрон. текстовые данные. – М.: Мир и Образование, Оникс, 2009. – 1104 с. – Режим доступа: http://www.iprbookshop.ru/14555.html . – ЭБС «IPRbooks».	Электронный ресурс
12.	<i>Усанова О. Г.</i> Культура профессионального речевого общения [Электронный ресурс]: учебно-методическое пособие / О. Г. Усанова. – Электрон. текстовые	Электронный ресурс

	данные. – Челябинск: Челябинский государственный институт культуры, 2008. – 93 с. – 5-94839-062-4. – Режим доступа: http://www.iprbookshop.ru/56426.html	
13.	<i>Федосюк М. Ю., Ладыженская Т. А., Михайлова О. А., Николина Н. А.</i> Русский язык для студентов-нефилологов: учебное пособие. М.:Флинта: Наука, 2014 (и другие стереотипные издания)	169

ПЕРЕЧЕНЬ РЕСУРСОВ ИНФОРМАЦИОННО-ТЕЛЕКОММУНИКАЦИОННОЙ СЕТИ «ИНТЕРНЕТ», НЕОБХОДИМЫХ ДЛЯ ОСВОЕНИЯ ДИСЦИПЛИНЫ

1. *ГОСТ 6.30-2003.* «Унифицированные системы документации. Унифицированная система организационно-распорядительной документации. Требования к оформлению документов» (электронная публикация <http://docs.cntd.ru/document/1200031361>).
2. *Грамота (сайт).* [Электронный ресурс] – Режим доступа: <http://www.gramota.ru>.
3. *Культура письменной речи (сайт)* [Электронный ресурс] – Режим доступа: <http://www.gramma.ru>.
4. *Русский язык: энциклопедия русского языка (сайт).* [Электронный ресурс] – Режим доступа: <http://russkiyyazik.ru>.
5. *Стилистический энциклопедический словарь русского языка (сайт).* [Электронный ресурс] – Режим доступа: <http://stylistics.academic.ru>.

Автор-составитель: Меленкова Е. С., кандидат филологических наук, доцент

МИНИСТЕРСТВО ВЫСШЕГО ОБРАЗОВАНИЯ И НАУКИ РОССИЙСКОЙ ФЕДЕРАЦИИ
Федеральное государственное бюджетное образовательное учреждение высшего образования
УРАЛЬСКИЙ ГОСУДАРСТВЕННЫЙ ГОРНЫЙ УНИВЕРСИТЕТ

Факультет геологии и геофизики

Кафедра “Математики”



ВЫСШАЯ МАТЕМАТИКА

МЕТОДИЧЕСКОЕ ПОСОБИЕ

Решебник задач по высшей математике

Екатеринбург 2019

ОГЛАВЛЕНИЕ

Часть 1. ЛИНЕЙНАЯ АЛГЕБРА С ЭЛЕМЕНТАМИ ОБЩЕЙ АЛГЕБРЫ	6
1. ВВЕДЕНИЕ В ОБЩУЮ АЛГЕБРУ	
Практическое занятие 1	6
Множества, операции, отношения	6
Практическое занятие 2	12
Комплексные числа	12
Задания для самостоятельной работы	15
2. ВЕКТОРНЫЕ ПРОСТРАНСТВА И ЛИНЕЙНЫЕ ОПЕРАТОРЫ	
Практическое занятие 1	20
Метод координат, векторы	20
Практическое занятие 2	31
Векторное и смешанное произведения	31
Прямая линия и плоскость, взаимное расположение прямой линии и плоскости	33
Практическое занятие 3	37
Абстрактные векторные пространства	37
Практическое занятие 4	58
Операторы, матрицы, определители и СЛАУ	58
Практическое занятие 5	73
Ядро и ранг линейного оператора. Критерии совместности СЛАУ	73
Задания для самостоятельной работы	82
Векторная алгебра	82
Прямые линии и плоскости	84
Операторы, матрицы	85
Часть 2. ОПЕРАТОРЫ В ЕВКЛИДОВЫХ ПРОСТРАНСТВАХ	93
Практическое занятие 1	93
Собственные и инвариантные подпространства. Самосопряжённые и ортогональные операторы	93
Практическое занятие 2	114

Наклонная, перпендикуляр, проекция, оператор проектирования	114
Практическое занятие 3	121
Квадратичные формы. Поверхности второго порядка	121
Задания для самостоятельной работы	131
Собственные значения и собственные векторы	131
Инвариантные подпространства	132
Геометрия пространства E^n	134
ЧАСТЬ 3. МАТЕМАТИЧЕСКИЙ АНАЛИЗ ФУНКЦИЙ ОДНОГО И НЕСКОЛЬКИХ ПЕРЕМЕННЫХ	138
Практическое занятие 1	138
Определение предела последовательности	138
Вычисление предела последовательности	140
Непрерывность и предел функции	146
Практическое занятие 2	150
Дифференцируемость функции одного переменного	150
Логарифмическое дифференцирование	155
Дифференцирование функций, заданных неявно	156
Дифференцирование функций, заданных параметрически	158
Понятие дифференциала функции. Приближённые вычисления	159
Практическое занятие 3. Основные теоремы дифференци- ального исчисления	161
Теоремы Ферма, Ролля, Лагранжа, Коши	161
Правила Лопиталя	165
Формула Тейлора и формула Маклорена	166
Практическое занятие 4. Исследование функций одного пе- ременного	170
Промежутки монотонности функции	170
Схема исследования функции на локальные экстремумы с помощью пер- вой производной	172
Полное исследование функции	177
Практическое занятие 5. Интегрируемость функций одного переменного	178

Непосредственное интегрирование	178
Подведение под дифференциал	178
Методы подстановки (замены переменной интегрирования) и интегрирования по частям	180
Формула Ньютона-Лейбница, вычисление определённого интеграла методом замены переменной и интегрирования по частям	181
Практическое занятие 6. Дифференцируемость функций нескольких переменных	183
Первые частные производные функций нескольких переменных	183
Частные производные функций нескольких переменных высших порядков	189
Дифференцируемость функций нескольких переменных	191
Дифференциалы высших порядков	193
Производные сложных и неявно заданных функций	194
Практическое занятие 7	197
Градиент функции и производная по направлению	197
Экстремум функции двух переменных	198
Практическое занятие № 8	200
Непосредственное вычисление суммы числового ряда	200
Необходимый признак сходимости	201
Признак сравнения	202
Признак Даламбера	203
Знакопеременные ряды	204
Практическое занятие 9	206
Функциональные ряды	206
Ряд Тейлора (Маклорена)	210
Задания для самостоятельной работы	212
Предел и дифференцируемость функций одного переменного	212
Дифференцируемость функций нескольких переменных.	218
Интегрируемость функции одного переменного	218
Числовые ряды	225
Функциональные ряды	227
ЧАСТЬ 4. ТЕОРИЯ ПОЛЯ. ВЕКТОРНЫЙ АНАЛИЗ.	
ОБЫКНОВЕННЫЕ ДИФФЕРЕНЦИАЛЬНЫЕ УРАВНЕНИЯ	230

Практическое занятие 1	230
Базисные векторные поля	230
Практическое занятие 2	240
Вычисление криволинейных интегралов	240
Практическое занятие 3	243
Вычисление двойного интеграла в декартовых координатах	243
Вычисление площади, объёма и массы	245
Вычисление двойного интеграла в полярных координатах	246
Вычисление тройного интеграла в декартовых координатах	250
Вычисление тройного интеграла в цилиндрических и сферических координатах	251
Практическое занятие 4	253
Приложения криволинейных и кратных интегралов	253
Практическое занятие 5	259
Поверхностные интегралы первого и второго рода	259
Практическое занятие 6	262
Векторный анализ	262
Практическое занятие 7	271
Дифференциальные уравнения с разделяющимися переменными	271
Дифференциальные уравнения с однородной правой частью	273
Линейные дифференциальные уравнения первого порядка	274
Неполные обыкновенные дифференциальные уравнения второго порядка	276
Линейные однородные дифференциальные уравнения второго порядка	279
Линейные неоднородные дифференциальные уравнения второго порядка.	
Метод Лагранжа	281
Примеры из механики	283
Практическое занятие 8	286
Линейные системы ОДУ, методы Эйлера и Лагранжа	286
Задания для самостоятельной работы	293
Интегрирование и теория поля	293
Обыкновенные дифференциальные уравнения	298

ЧАСТЬ 1. Линейная алгебра с элементами общей алгебры

1. ВВЕДЕНИЕ В ОБЩУЮ АЛГЕБРУ

Практическое занятие 1

Множества, операции, отношения

Задача 1.1.1. Найти все подмножества множества $M = \{7, 9\}$

Решение. Подмножествами данного множества являются: пустое множество \emptyset ; само множество M ; одноэлементные множества $\{7\}, \{9\}$; двухэлементные множества $\{7, 9\}$ \otimes

Задача 1.1.2. Найти пересечение, объединение и разность множеств $A = \{b, c, d, e, f\}$, $B = \{e, f, k\}$

Решение. Пересечение множеств $A \cap B$ содержит три элемента

$$A \cap B = \{e, f\}$$

объединение множеств содержит семь элементов

$$A \cup B = \{b, c, d, e, f, k\}$$

разность

$$A - B = \{c, d\} \otimes$$

Задача 1.1.3. Найти пересечение множеств решений неравенств

$$2x - 3 > x + 1, \quad 3x - 8 < 2x + 1,$$

полагая, что $x \in \mathbb{R}^1$.

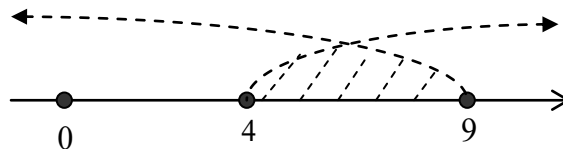


рис. 1.

Решение. Решением первого неравенства является множество действительных чисел $x > 4$, решением второго неравенства является множество действительных чисел $x < 9$. Их пересечением (рисунок 1.1.1) является множество $M = \{x \in \mathbb{R}^1: 4 < x < 9\}$ \otimes

Задача 1.1.4. Найти произведение $A \times B$ множеств

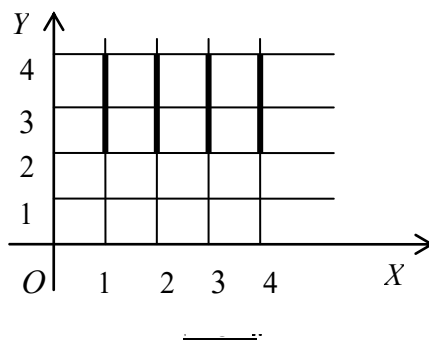
$$A = \{m, p\}, B = \{f, k\}$$

Решение. Составляем, согласно определению, всевозможные упорядоченные пары, первой компонентой которых является элемент множества A , а второй – элемент множества B :

$$A \times B = \{m, f\}, \{m, k\}, \{p, f\}, \{p, k\}$$

Задача 1.1.5. Изобразить на координатной плоскости произведение $A \times B$ множеств $A = \{1, 2, 3, 4\}$, $B = \{x \in \mathbb{R}^1 : 2 \leq y \leq 4\}$.

Решение. Множество A конечно, а множество B – бесконечно, поэтому произведение множеств состоит из бесконечного множества упорядоченных пар, первым компонентом которых являются числа 1, 2, 3 или 4, а вторым – любое действительное число из замкнутого промежутка $[2, 4]$. Множество пар координатной плоскости изобразится



в виде четырёх отрезков, параллельных оси ординат (рисунок 2). \otimes

Задача 1.1.6. Доказать транзитивность отношения равенства для произвольных множеств.

Решение. Пусть X, Y и Z – произвольные множества. Покажем, что из $X = Y$ и $Y = Z \Rightarrow X = Z$.

Пусть $x \in X$. Тогда, так как $X = Y$, имеем $x \in Y$. Но так как $Y = Z$, получаем $x \in Z$. Обратно, из $x \in Z$ следует, что $x \in Y$. По закону тождества получаем $X = Z$. \otimes

Задача 1.1.7. Доказать, что для произвольных множеств A, B и C справедливо равенство: $A \setminus (B \cap C) = (A \setminus B) \cup (A \setminus C)$

Решение. Покажем, что

$$A \setminus (B \cap C) \supseteq (A \setminus B) \cup (A \setminus C)$$

Пусть $x \in A \setminus (B \cap C)$. Откуда следует, что $x \in A$ и $x \notin B \cap C$. То есть, $x \in A$ и $x \notin B$, или $x \in A$ и $x \notin C$. Поэтому

$$x \in A \setminus B, \text{ или } x \in A \setminus C,$$

то есть

$$x \in (A \setminus B) \cup (A \setminus C)$$

Следовательно, в соответствии с определением части множества включение

$$A \setminus (B \cap C) \supseteq (A \setminus B) \cup (A \setminus C)$$

доказано.

Включение $(A \setminus B) \cup (A \setminus C) \supseteq A \setminus (B \cap C)$ доказывается аналогично.

Из доказанных включений с учётом закона тождества получаем требуемое равенство

$$A \setminus (B \cap C) = (A \setminus B) \cup (A \setminus C) \quad \otimes$$

Задача 1.1.8. Проверить непосредственно, что для множеств

$$X = \{5, 7\}, Y = \{9\}, Z = \{1\}$$

выполняется следующее равенство: $(X \cup Y) \times Z = (X \times Z) \cup (Y \times Z)$

Решение. Для левой части равенства непосредственно получаем $X \cup Y = \{5, 7, 9\}$ и далее имеем:

$$\begin{aligned} (X \cup Y) \times Z &= \{5, 7, 9\} \times \{1\} \\ &= \{0, 5, 7, 9, 3, 5, 7, 9\} \end{aligned}$$

Для правой части получаем аналогично:

$$\begin{aligned} (X \times Z) \cup (Y \times Z) &= \{5, 7\} \times \{1\} \cup \{9\} \times \{1\} \\ &= \{0, 5, 7, 3, 5, 7\} \cup \{0, 9, 7, 9\} \\ &= \{0, 5, 3, 5, 7, 0, 7, 9, 0, 9\} \end{aligned}$$

Сравнивая полученные равенства, видим, что оба множества состоят из одних и тех же элементов, то есть, равны друг другу. \otimes

Задача 1.1.9. Выяснить, является ли на подмножестве

$$R^+ = \{x \in R^1 : x > 0\}$$

множества действительных чисел R^1 алгебраической операция $x * y = x^2$ и указать, обладает ли эта операция свойствами коммутативности и ассоциативности.

Решение. Пусть x, y, z – любые элементы из R^+ . Тогда, очевидно, $\forall x \in R^+ \ x^2 \in R^+$, то есть операция $\langle \cdot \rangle$ является бинарной алгебраической операцией. Так как по определению операции имеем

$$\forall x \neq y \ \langle x * y \rangle = x^2 \neq y^2 = \langle y * x \rangle,$$

то операция $\langle \cdot \rangle$ не является коммутативной. Далее, так как

$$\forall x \neq y \neq z \in R^+ \ \langle x * \langle y * z \rangle \rangle = x^2 \neq \langle \langle x * y \rangle * z \rangle = \langle \langle x * y \rangle^2 \rangle = x^4,$$

то операция $\langle \cdot \rangle$ не является ассоциативной. \otimes

Задача 1.1.10. Ассоциативна ли на множестве действительных чисел R^1 операция $x * y = \sin x \cdot \sin y$.

Решение. Для определённой операции имеем:

$$\begin{aligned} \forall x, y, z \in R \ \langle \langle x * y \rangle * z \rangle &= \sin \langle \sin x \cdot \sin y \rangle \cdot \sin z, \\ x * \langle y * z \rangle &= \sin x \cdot \sin \langle \sin y \cdot \sin z \rangle \end{aligned}$$

Очевидно, что $\langle \langle x * y \rangle * z \rangle = x * \langle y * z \rangle$ выполняется не для всех x, y, z , следовательно, операция $\langle \cdot \rangle$ свойством ассоциативности не обладает. \otimes

Задача 1.1.11. На множестве $M = \{4, 6, 8\}$ задано отношение «меньше». Изобразить это отношение: 1) выписав все упорядоченные пары; 2) построив граф отношения.

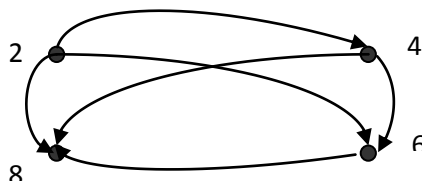


Рис. 1.8.3.

Решение. Отношение имеет вид:

$$2 < 4, 2 < 6, 2 < 8, 4 < 6, 4 < 8, 6 < 8.$$

Запишем отношение в виде подмножества $\mathcal{R} \subset M \times M$ произведения множества M на себя, то есть в виде множества упорядоченных пар:

$$\{ \langle 2, 4 \rangle, \langle 2, 6 \rangle, \langle 2, 8 \rangle, \langle 4, 6 \rangle, \langle 4, 8 \rangle, \langle 6, 8 \rangle \}$$

Граф отношения приведён на рисунке 3. \otimes

Задача 1.1.12. Пусть $M = \{a, p, q\}$ и задано подмножество \mathcal{R} множества $M \times M$

$$\mathcal{R} = \{(a, p), (a, q), (a, f), (a, f), (q, f), (a, q), (a, p), (q, p), (q, q)\}$$

Обладает ли определяемое этим подмножеством отношение свойствами рефлексивности, симметричности и транзитивности?

Решение. Очевидно, что для элементов множества \mathcal{R} истинны следующие высказывания:

$$1) (a, f) \in \mathcal{R} \wedge (a, p) \in \mathcal{R} \wedge (q, q) \in \mathcal{R};$$

$$2) (a, p) \in \mathcal{R} \wedge (a, f) \in \mathcal{R}, (a, q) \in \mathcal{R} \wedge (q, f) \in \mathcal{R}, \\ (a, q) \in \mathcal{R} \wedge (q, p) \in \mathcal{R};$$

$$3) (a, p) \in \mathcal{R} \wedge (a, q) \in \mathcal{R} \Rightarrow (a, q) \in \mathcal{R}, \\ (a, q) \in \mathcal{R} \wedge (q, p) \in \mathcal{R} \Rightarrow (a, p) \in \mathcal{R}, \\ (a, f) \in \mathcal{R} \wedge (a, q) \in \mathcal{R} \Rightarrow (a, q) \in \mathcal{R}.$$

Поэтому отношение \mathcal{R} на множестве M , заданное множеством упорядоченных пар элементов M , рефлексивно, симметрично и транзитивно. \otimes

Задача 1.1.13. Показать, что отношение включения \subset является отношением порядка.

Решение. 1) Пусть X – произвольное множество. Так как всегда $X \subset X$, то отношение \subset рефлексивно. 2) Пусть X, Y, Z – произвольные множества, для которых выполняются включения $X \subset Y$ и $Y \subset Z$. Если $x \in X$, то в силу $X \subset Y$ имеем $x \in Y$, а так как $Y \subset Z$, то и $x \in Z$. Поэтому $(X \subset Y \wedge Y \subset Z) \Rightarrow X \subset Z$, то есть отношение \subset транзитивно. 3) Так как по закону тождества имеем

$$(X \subset Y \wedge Y \subset X) \Leftrightarrow X = Y,$$

то отношение \subset антисимметрично.

Отношение \subset рефлексивно, транзитивно и антисимметрично и, следовательно, является отношением порядка. \otimes

Задача 1.1.14. Пусть функция $f: M_1 \rightarrow M_2$, где $M_1 \subset \mathbb{R}^1$ и $M_2 \subset \mathbb{R}^1$, задана формулой $y = \pm\sqrt{1-x^2}$. Требуется: найти множество определения M_1 и множество значений M_2 этой функции; выяснить, является ли данная функция отображением или преобразованием; выяснить, является ли f инъективной, сюръективной или биективной.

Решение. Множеством определения функции f является множество $M_1 = \{x \in R^1 : -1 \leq x \leq 1\}$, множеством значений – множество $M_2 = M_1$, следовательно f осуществляет отображение M_1 на M_1 , то есть является преобразованием. Так как $\forall x \in M_1 : f(x) = f(-x)$, то преобразование f не является инъективным, но очевидно, что f – сюръективно. Следовательно, отображение f не является биективным. \otimes

Задача 1.1.15. Доказать, что множество натуральных чисел N с операцией $\langle x * y = \min\{x, y\}$ является полугруппой.

Решение. Исходя из определения полугруппы, нужно проверить, что операция \langle является алгебраической и ассоциативной. Так как

$$\forall x, y \in N : x * y = \min\{x, y\} \in N,$$

то операция \langle является алгебраической. Проверим её на ассоциативность, имеем:

$$\forall x, y, z \in N : (x * y) * z = \min\{\min\{x, y\}, z\} = \min\{x, \min\{y, z\}\}$$

Операция \langle ассоциативна. Поэтому $\langle N, * \rangle$ – полугруппа. \otimes

Задача 1.1.16. Доказать, что множество положительных действительных чисел $R^+ = \{x \in R^1 : x > 0\}$, в котором операции «сложения» и «умножения на число» введены по правилам

$$\forall x, y \in R^+ \wedge \forall \alpha \in R : x + y \stackrel{def}{=} x \cdot y \wedge \alpha \cdot x \stackrel{def}{=} x^\alpha,$$

является векторным пространством.

Решение. Согласно определению векторного пространства, в множестве R^+ должны выполняться две группы аксиом.

Аксиомы сложения:

- 1) $\forall x, y \in A : x + y = y + x$ (коммутативность);
- 2) $\forall x, y, z \in A : (x + y) + z = x + (y + z)$ (ассоциативность);
- 3) $\exists 0 \in A : \forall x \in A : x + 0 = x$ (существование нулевого элемента);
- 4) $\forall x \in A : \exists (-x) \in A : x + (-x) = 0$ (существование противоположного элемента).

Аксиомы умножения на число:

- 5) $\forall x \in A \wedge \forall \alpha, \beta \in R : (\alpha + \beta) \cdot x = \alpha \cdot x + \beta \cdot x$;
- 6) $\forall x, y \in A \wedge \forall \alpha \in R : \alpha \cdot (x + y) = \alpha \cdot x + \alpha \cdot y$;
- 7) $\forall x \in A : 1 \cdot x = x$;
- 8) $\forall x \in A \wedge \forall \alpha, \beta \in R : (\alpha \cdot \beta) \cdot x = \alpha \cdot (\beta \cdot x)$

Во множестве R^+ операция «сложения» является бинарной алгебраической операцией, а операция «умножения на число» является внешней бинарной операцией, так как

$$\forall x, y \in R^+ \wedge \forall \alpha \in R^1 \left\{ \begin{array}{l} x \cdot y \in R^+ \\ x^\alpha \in R^+ \end{array} \right.$$

Проверим выполнение аксиом.

1) Коммутативность операции «сложения» выполняется, так как

$$\forall x, y \in R^+ \left\{ \begin{array}{l} x \cdot y = y \cdot x \end{array} \right.$$

2) Ассоциативность операции «сложения» выполняется, так как

$$\forall x, y, z \in R^+ \left\{ \begin{array}{l} (x \cdot y) \cdot z = x \cdot (y \cdot z) \end{array} \right.$$

3) В качестве нулевого элемента выбираем единицу, так как

$$\forall x \in R^+ \left\{ \begin{array}{l} 1 \cdot x = x \cdot 1 = x \end{array} \right.$$

4) Противоположный элемент

$$-x = \frac{1}{x},$$

так как $\forall x \in R^+ \left\{ \begin{array}{l} x \cdot \frac{1}{x} = 1 \end{array} \right.$

5) Так как $x^{\alpha+\beta} = x^\alpha \cdot x^\beta$, то

$$\forall \alpha + \beta \left\{ \begin{array}{l} x = \alpha \cdot x + \beta \cdot x \end{array} \right.$$

6) Так как $(x \cdot y)^\alpha = x^\alpha \cdot y^\alpha$, то

$$\alpha \cdot (x \cdot y) = \alpha \cdot x + \alpha \cdot y.$$

7) Так как $x^1 = x$, то

$$1 \cdot x = x.$$

8) Так как $x^{\alpha \cdot \beta} = (x^\beta)^\alpha$, то

$$\forall \alpha \cdot \beta \left\{ \begin{array}{l} x = \alpha \cdot (\beta \cdot x) \end{array} \right.$$

Все аксиомы векторного пространства выполняются, следовательно, множество R^+ с введёнными операциями является векторным пространством над полем действительных чисел R^1 . \otimes

Практическое занятие 2

Комплексные числа

Задача 1.2.1. Построить точку, изображающую комплексное число

$$z = -3 - 4i.$$

Решение. В данной задаче $z = a + bi = -3 - 4i$. Так как на комплексной плоскости $a = x$ и $b = y$, то точка, изображающая на комплексной плоскости число z , имеет координаты $x = -3$ и $y = -4$. \otimes

Задача 1.2.2. Найти модуль и аргумент комплексного числа $z = -4 - 4\sqrt{3}i$.

Решение. Модуль числа $|z| = \sqrt{4^2 + (4\sqrt{3})^2} = 8$. Точка z лежит в третьей четверти, поэтому $\arg z = \operatorname{arctg} \sqrt{3} = -\frac{2\pi}{3}$. \otimes

Задача 1.2.3. Выполнить указанные действия:

$$\frac{(-4i)(-i)}{2+i} - \frac{(+4i)(+i)}{2-i}$$

Решение. Выполняем действия, раскрывая скобки и учитывая свойство мнимой единицы $i^2 = -1$. \otimes

Задача 1.2.4. Изобразить на комплексной плоскости множество точек, для которых выполнено условие: $-2 < \operatorname{Im} z \leq 3$.

Решение. Так как на комплексной плоскости $\operatorname{Im} z = y$, то искомое множество точек является полосой, заключённой между прямыми линиями с уравнениями $y = -2$ и $y = 3$, причём точки первой прямой этому множеству не принадлежат, а точки второй прямой принадлежат. \otimes

Задача 1.2.5. Изобразить на комплексной плоскости множество точек, для которых выполнено условие: $|z - 1| < 3$.

Решение. Положим $z = x + iy$. Тогда имеем $z - 1 = (-1) + iy$, откуда получаем

$$|z - 1| = \sqrt{(-1)^2 + y^2} < 3,$$

или

$$(-1)^2 + y^2 < 9.$$

Искомое множество точек комплексной плоскости является внутренностью круга радиуса 3 с центром в точке $(0; 0)$. \otimes

Задача 1.2.6. Изобразить на комплексной плоскости множество точек, для которых выполнено условие: $\log_3 |z - 3i| < 1$.

Решение. Положим $z = x + iy$. Тогда для числа $z - 3i$ имеем

$$z - 3i = x + i(y - 3)$$

откуда получаем

$$|z - 3i| = \sqrt{x^2 + (y - 3)^2}.$$

Решая неравенство

$$\log_3 \sqrt{x^2 + (y - 3)^2} < 1,$$

получаем $x^2 + (y - 3)^2 < 9$. Искомое множество точек является внутренностью круга радиуса 3 с центром в точке с координатами $(0; 3)$. \otimes

Задача 1.2.7. Представить комплексное число

$$z = -\cos \vartheta + i \sin \vartheta$$

в тригонометрической форме.

Решение. Стандартная запись комплексного числа в тригонометрической форме имеет вид $z = r(\cos \varphi + i \sin \varphi)$. По формулам приведения имеем $-\cos \vartheta = \cos(\pi - \vartheta)$. Поэтому, полагая $r = 1$ и $\varphi = \pi - \vartheta$, получаем стандартную запись комплексного числа в тригонометрической форме

$$z = \cos(\pi - \vartheta) + i \sin(\pi - \vartheta). \otimes$$

Задача 1.2.8. Представить комплексное число $z = 4 - 4\sqrt{3} \cdot i$ в тригонометрической форме.

Решение. 1) Находим модуль: $|z| = \sqrt{4^2 + (-4\sqrt{3})^2} = 8$.

2) Находим аргумент. Так как $\cos \varphi = \frac{4}{8} = \frac{1}{2}$, $\sin \varphi = \frac{-4\sqrt{3}}{8} = -\frac{\sqrt{3}}{2}$, то $\varphi = -\frac{\pi}{3}$.

Следовательно, $z = 8 \left[\cos\left(-\frac{\pi}{3}\right) + i \sin\left(-\frac{\pi}{3}\right) \right]. \otimes$

Задача 1.2.9. Выполнить умножение комплексных чисел:

$$8 \left(\cos \frac{\pi}{3} + i \sin \frac{\pi}{3} \right) \cdot \frac{1}{16} \left(\cos \frac{\pi}{6} + i \sin \frac{\pi}{6} \right).$$

Решение. Используя формулу умножения, получаем:

$$8 \cdot \frac{1}{16} \left(\cos\left(\frac{\pi}{3} + \frac{\pi}{6}\right) + i \sin\left(\frac{\pi}{3} + \frac{\pi}{6}\right) \right) = \frac{1}{2} \left(\cos \frac{\pi}{2} + i \sin \frac{\pi}{2} \right) = \frac{1}{2} i. \otimes$$

Задача 1.2.10. Выполнить деление комплексных чисел:

$$2 \left(\cos \frac{2\pi}{3} + i \sin \frac{2\pi}{3} \right) : 4 \left(\cos \frac{\pi}{2} + i \sin \frac{\pi}{2} \right).$$

Решение. Используем формулу деления комплексных чисел, получаем:

$$\frac{2}{4} \left(\cos\left(\frac{2\pi}{3} - \frac{\pi}{2}\right) + i \sin\left(\frac{2\pi}{3} - \frac{\pi}{2}\right) \right) = \frac{1}{2} \left(\cos \frac{\pi}{6} + i \sin \frac{\pi}{6} \right) = \frac{\sqrt{3}}{4} + \frac{1}{4} i. \otimes$$

Задача 1.2.11. Возвести комплексное $2 \left(\cos\left(-\frac{3\pi}{4}\right) + i \sin\left(-\frac{3\pi}{4}\right) \right)$ число в

седьмую степень.

Решение. По формуле возведения комплексного числа в степень имеем:

$$\begin{aligned} \left[2 \left(\cos\left(-\frac{3\pi}{4}\right) + i \sin\left(-\frac{3\pi}{4}\right) \right) \right]^7 &= 2^7 \left(\cos\left(-\frac{21\pi}{4}\right) + i \sin\left(-\frac{21\pi}{4}\right) \right) = \\ &= -64\sqrt{2} + 64\sqrt{2} i. \otimes \end{aligned}$$

Задания для самостоятельной работы

1. Пусть $M = \{8, 11, 22\}$. Образовать всевозможные подмножества этого множества и указать их число.

2. Пусть

$$X = \{2, 3, 4, 5, 6\}, Y = \{4, 6, 8, 10\}$$

Найти $X \cap Y$, $X \cup Y$, $X - Y$, $Y - X$.

3. Пусть $X = [3) \cup (6, 7]$ и $Y = [1, 6]$. Найти $X \cap Y$, $X \cup Y$, $X - Y$, $Y - X$.

4. Найти пересечение и объединение множеств решений неравенств:

$$3x + 4 \geq 7x - 16, |x - 3| < 1.$$

5. Изобразить на декартовой плоскости произведение множеств:

а) $X = \{x: 2 \leq x \leq 6\}, Y = \{y: 3 < y \leq 5\}$

б) $X = \mathbb{R}, Y = \{y: -2 < y \leq 3\}$

в) $[1, 1] \times [1, 1]$

г) $[2, 2] \times (-\infty, +\infty)$

д) $(-\infty, +\infty) \times [2, -3]$

6. Доказать, что для произвольных множеств X, Y, Z справедливы равенства:

а) $X \cup (X \cap Y) = X$;

б) $X \cap (X \cup Y) = X$

в) $(X \cup Y) \cap (X \cap Y) = (X \setminus Y) \cup (Y \setminus X)$;

г) $(X \setminus Y) \cap Z = (X \setminus Z) \cap Y$;

д) $Y \cup (X \setminus Y) = X \cup Y$;

е) $(X \cup Y) \times Z = (X \times Z) \cup (Y \times Z)$;

ж) $(X \cap Y) \times Z = (X \times Z) \cap (Y \times Z)$;

з) $(X - Y) \times Z = (X \times Z) - (Y \times Z)$;

и) $X \cup Y \subset Z \Rightarrow X \times Y = (X \times Z) \cap (Y \times Z)$

7. Слушатели потока в 100 человек изучают английский, немецкий и французский языки. Причём, 28 слушателей изучают английский язык, 30 - немецкий, 42 - французский, 8 - английский и немецкий, 10 - английский и французский, 5 - немецкий и французский. Сколько слушателей

изучают только один язык? (проиллюстрировать решение задачи геометрически, используя диаграммы Эйлера).

8. Истинны или ложны для любых X, Y, Z следующие высказывания:

а) $X \subset Y \wedge Y \subset Z \Rightarrow X \subset Z$;

б) $X \neq Y \wedge Y \neq Z \Rightarrow X \neq Z$.

9. Найти множество истинности предиката: $\left\langle \frac{x^2 - 5x + 6}{x^3 - 1} < 0 \right\rangle$.

10. Найти множество истинности предиката:

$$\left\langle \begin{array}{l} \text{Корни системы} \\ \text{уравнений} \end{array} \left\{ \begin{array}{l} x - y = t - 1 \\ 2x - y = 3 - t \end{array} \right. \begin{array}{l} \text{одновременно} \\ \text{положительны.} \end{array} \right\rangle$$

11. Найти множество истинности предиката: $\langle x \cdot (x - 2) \cdot (x + 3) \geq 0 \rangle$.

12. Записать высказывания, используя логические символы:

1) «существует такое число x , что для любого числа y справедливо равенство $x + y = 0$ »;

2) «если число больше 6, то его квадрат больше 36».

13. Выяснить, являются ли алгебраическими операции сложения, вычитания, умножения и деления на указанных подмножествах множества R действительных чисел и указать, какие из алгебраических операций обладают свойствами коммутативности и ассоциативности:

а) N ; б) $N_{2k} = \{2k : k \in N\}$; в) $N_{2k-1} = \{2k-1 : k \in N\}$;

г) Z ; д) $Z_{2k} = \{2k : k \in Z\}$; е) R ; ж) $R - \{0\}$;

з) $R^+ = \{x \in R : x > 0\}$; и) $R - Q$; к) $\{1\}$.

14. Выяснить, являются ли алгебраическими указанные операции на подмножестве $R^+ = \{x \in R : x > 0\}$ множества действительных чисел R , и указать, какие из алгебраических операций обладают свойствами коммутативности и ассоциативности:

1) $x * y = \frac{x + y}{2}$; 2) $x * y = x + y - 1$; 3) $x * y = x^2 y$;

4) $x * y = \sqrt{xy}$; 5) $x * y = |x - y|$; 6) $x * y = x^y$;

7) $x * y = x^2 + y^2$; 8) $x * y = x \cdot y^{\frac{x}{|x|}}$.

15. На множестве $X = \{4, 6, 8\}$ рассматриваются отношения « x равно y », « x кратно y » и « x больше y на 2». Какое из приведённых ниже подмножеств множества $X \times X$ даёт соответствующее отношение?

а) $\{ (2, 2), (6, 2), (8, 2), (6, 4), (8, 4), (8, 6), (2, 2), (4, 4), (6, 6), (8, 8) \}$

б) $\{ (2, 2), (6, 4), (8, 6) \}$

в) $\{ (2, 2), (4, 4), (6, 6), (8, 8) \}$

16. Доказать, что:

а) множество натуральных чисел N с операциями $\langle \cdot \rangle : x * y = x$ и $\langle \cdot \rangle : x \circ y = 1$ является полугруппой;

б) множества всех целых чисел Z , всех рациональных чисел Q и всех действительных чисел R являются аддитивными группами, если в качестве групповой операции выбрано сложение чисел.

17. Найти действительные числа x и y , если:

а) $\frac{5x + 2xi - 3y - 3yi}{3 + 4i} = 2$; б) $\frac{2u + 4i}{2x + y} - \frac{y}{x - i} = 0$.

18. Найти $\operatorname{Re} z$ и $\operatorname{Im} z$, если:

а) $z = \frac{-2i^3}{i} + 4i^{16}$; б) $z = \frac{3 - 2i}{1 - 4i} + i^9$;

в) $z = \frac{5i - 2}{3i + 1} + i + \frac{8i - 3}{2 - i}$; г) $z = \frac{1}{4} \left(\frac{17 + 31i}{7 + i} + \frac{12}{+i^4} \right) + i$.

19. Выполнить указанные действия:

1) $\langle +2i \rangle$;

2) $\langle +3i \rangle \langle -5i \rangle + \langle -3i \rangle \langle +5i \rangle$;

3) $\langle -1 - i \rangle \langle -1 + i \rangle \langle +1 + i \rangle \langle +1 - i \rangle$;

4) $\langle +2i \rangle^5 - \langle -2i \rangle^5$;

5) $\left(-\frac{1}{2} + \frac{i \cdot \sqrt{3}}{2} \right)^2$;

$$6) \frac{(-i)^5 - 1}{(+i)^5 + 1};$$

$$7) \frac{(+2i)^2 - (-i)^3}{(-i)^3 + (+i)^2};$$

$$8) \frac{(+2i)^3 + (-2i)^3}{(-i)^2 - (+i)^2};$$

$$9) \frac{(-4i)(-i) - (+4i)(+i)}{2+i} - \frac{(+4i)(+i)}{2-i};$$

$$10) \frac{5+12i}{8-6i} + \frac{(+2i)^2}{2+i};$$

$$11) \left[\frac{1}{3} \left((-i)^4 + \frac{7-24i}{4-3i} \right) + i \right] \frac{8}{(+i)^2}.$$

20. Найти такие вещественные числа x и y , что следующие пары комплексных чисел будут комплексно-сопряжёнными:

$$a) z_1 = y^2 - 2y + xy - x + y + (-y)i, z_2 = -y^2 + 2y + 11 - 4i;$$

$$b) z_1 = x + y^2 + 1 + 4i, z_2 = ixy^2 + iy^2 - 3.$$

21. Решить уравнения:

$$1) |z| + z = 1 + 2i;$$

$$2) 2|z| - 4az + 1 + ai = 0 \quad (a \in \mathbb{R});$$

$$3) |z| + z = 2 - i;$$

$$4) 3z^2 - (4 - 8i)z + 8(-3i) = 0;$$

$$5) 2(-i)z^2 + (-i)z + 5(+i) = 0;$$

$$6) (-4i)z^2 + 2z + 6 - 6i = 0;$$

$$7) z^4 - 12z^2 + 64 = 0.$$

22. Решить систему уравнений:

$$1) \begin{cases} (-i)x - (6+i)y = 4, \\ 5x - (4+2i)y = 4i; \end{cases} \quad 2) \begin{cases} (-i)x + 3iy = 5, \\ 2x - (6-3i)y = 6. \end{cases}$$

23. Построить точки, изображающие комплексные числа:

$$1) z_1 = -3 + 3i; 2) z_2 = 5 - i; 3) z_3 = 2i; 4) z_4 = -\sqrt{2}i.$$

24. Найти модуль и аргумент комплексных чисел:

$$1) z_1 = -3 + 3i; 2) z_2 = -2i; 3) z_3 = 5 - \sqrt{2}.$$

25. Найти множество точек комплексной плоскости, для которых:

$$1) -\frac{\pi}{6} < \arg z < \frac{\pi}{4}; 2) 1 \leq |z+1| < 3; 3) |z+i| = 1;$$

$$4) \frac{\pi}{4} \leq \arg (-2+i) \leq \pi; 5) \begin{cases} \frac{\pi}{4} < \arg z < \pi, \\ |1-2i-z| = 2; \end{cases}$$

$$6) |z-1-i| \geq |z-2+i|; 7) |z-1+2i| \geq 3; 8) |z-2i| + |z-i| = 1.$$

26. Представить комплексные числа в тригонометрической форме:

$$1) z = 16 - 16\sqrt{3}i; 2) z = -6\sqrt{3} - 6i; 3) z = (\sqrt{5} - 2i)$$

27. Представить комплексные числа в алгебраической форме:

$$1) z = 5\sqrt{2} \left(\cos\left(-\frac{\pi}{4}\right) + i \sin\left(-\frac{\pi}{4}\right) \right);$$

$$2) z = 4 \left(\cos\left(-\frac{5\pi}{6}\right) + i \sin\left(-\frac{5\pi}{6}\right) \right).$$

28. Представив комплексные числа в тригонометрической форме, выполнить указанные действия:

$$\left(\cos\left(-\frac{\pi}{12}\right) + i \sin\left(-\frac{\pi}{12}\right) \right) (3 + \sqrt{3}i);$$

$$4\sqrt{3} \left(\cos\frac{\pi}{3} + i \sin\frac{\pi}{3} \right); (\sqrt{3} - i);$$

$$\left(-\frac{\sqrt{3}}{3} - \frac{\sqrt{3}}{3}i \right) (1+i); (\sqrt{5} + \sqrt{5}i)^3 (1+i)^2; \frac{2\sqrt{3} - 2i}{(1+i)(\sqrt{2} + \sqrt{6}i)}$$

29. Извлечь корни из комплексных чисел, предварительно представив их в тригонометрической форме:

$$1) \sqrt{-6 + 6\sqrt{3}i};$$

$$2) \sqrt[3]{-13,5\sqrt{2} - 13,5\sqrt{2}i};$$

$$3) \sqrt[4]{-8 - 8\sqrt{3}i}.$$

30. Представив комплексные числа

$$z_1 = -1 - i, z_2 = \sqrt{2} - \sqrt{2}i, z_3 = 1 + \sqrt{3}i$$

в тригонометрической форме, вычислить выражение $\frac{z_1 z_3}{z_2}$.

2. ВЕКТОРНЫЕ ПРОСТРАНСТВА И ЛИНЕЙНЫЕ ОПЕРАТОРЫ

Практическое занятие 1

Метод координат, векторы

Пример 2.1.1. В декартовой системе координат задана точка $A(5; 3)$. Найти координаты точки B , расположенной симметрично точке $A(5; 3)$ относительно координатной плоскости Ox^1Ox^2 .

Решение. Координаты точки B по осям Ox^1 и Ox^2 такие же, как и у точки A , а координата по оси Ox^3 имеет противоположный знак. Следовательно, $B(5; -3)$.

Пример 2.1.2. В декартовой системе координат своими разложениями по каноническому базису заданы векторы

$$\vec{x} = \vec{e}_1 + 3\vec{e}_2 - 2\vec{e}_3, \vec{y} = 2\vec{e}_2 + 5\vec{e}_3, \vec{z} = 3\vec{e}_1 + 13\vec{e}_2 + 4\vec{e}_3.$$

Найти значение линейной комбинации

$$\vec{u} = 3\vec{x} + 2\vec{y} - \vec{z}$$

этих векторов и сделать вывод о линейной зависимости, или линейной независимости системы

$\left\{ \begin{matrix} \vec{x} \\ \vec{y} \\ \vec{z} \end{matrix} \right\}$ и взаимном расположении векторов.

Решение. Находим линейную комбинацию:

$$\begin{aligned} & 3\vec{x} + 2\vec{y} - \vec{z} = \\ & = 3\left(\vec{e}_1 + 3\vec{e}_2 - 2\vec{e}_3\right) + 2\left(2\vec{e}_2 + 5\vec{e}_3\right) - \left(3\vec{e}_1 + 13\vec{e}_2 + 4\vec{e}_3\right) = \\ & = 0\vec{e}_1 + 0\vec{e}_2 + 0\vec{e}_3 = \vec{0}. \end{aligned}$$

Значением линейной комбинации трёх векторов с ненулевыми коэффициентами является нуль-вектор. Поэтому система векторов линейно зависима. Так как векторы заданы в пространстве R^3 , заключаем, что они компланарны, то есть лежат в одной плоскости. \otimes

Пример 2.1.3. В декартовой системе координат заданы векторы

$$\vec{x} = \vec{e}_1 + 2\vec{e}_2 + 3\vec{e}_3, \quad \vec{y} = 4\vec{e}_1 + 6\vec{e}_3.$$

Найти норму вектора $\vec{z} = 2\vec{x} - 5\vec{y}$.

Решение. Находим вектор

$$\begin{aligned} \vec{z} = 2\vec{x} - 5\vec{y} & = 2\left(\vec{e}_1 + 2\vec{e}_2 + 3\vec{e}_3\right) - 5\left(4\vec{e}_1 + 6\vec{e}_3\right) = \\ & = -18\vec{e}_1 + 4\vec{e}_2 - 24\vec{e}_3. \end{aligned}$$

Находим норму вектора \vec{z} : $\|\vec{z}\| = \sqrt{(-18)^2 + 4^2 + (-24)^2} = \sqrt{916}$. \otimes

Пример 2.1.4. На плоскости R^2 задан параллелограмм, три вершины которого имеют, соответственно, координаты $O(0; 0)$, $B(2; 2)$, $D(6; 0)$ (рисунок 1.1). Найти:

- 1) координаты вершины C ;
- 2) косинус угла между сторонами OB и OD ;
- 3) длины диагоналей и косинус угла между ними.

Р е ш е н и е. 1) По определению координаты вершины C равны координатам вектора

\vec{OC} (рисунок 1.1), который равен сумме векторов

$$\vec{OC} = \vec{OB} + \vec{OD}.$$

Так как $\vec{OB} = e_1 + 2e_2$, а $\vec{OD} = 5e_1$, то $\vec{OC} = 6e_1 + 2e_2$.

2) Вычисляем скалярное произведение векторов \vec{OB} и \vec{OD} :

$$\left(\vec{OB}, \vec{OD} \right) = 5.$$

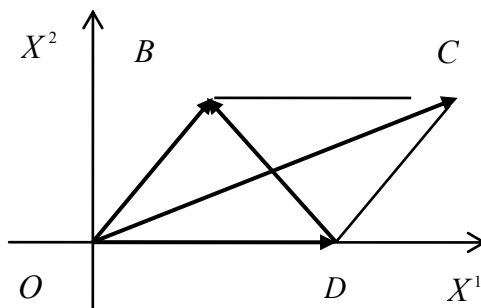


Рис. 1.1

3) Вычисляем длины векторов: \vec{OB} и \vec{OD} :

$$\left\| \vec{OB} \right\| = \sqrt{1^2 + 2^2} = \sqrt{5} \approx 2,236;$$

$$\left\| \vec{OD} \right\| = \sqrt{5^2 + 0^2} = \sqrt{25} = 5.$$

4) Находим $\cos \left\{ \vec{OB}, \vec{OD} \right\}$: $\cos \left\{ \vec{OB}, \vec{OD} \right\} = \frac{5}{5 \cdot 2,236} \approx 0,447$.

5) Находим диагональ \vec{DB} :

$$\vec{DB} = \vec{OB} - \vec{OD} = e_1 + 2e_2 - 5e_1 = -4e_1 + 2e_2.$$

6) Далее, $\left\| \vec{OC} \right\| = \sqrt{6^2 + 2^2} = 2\sqrt{10}$; $\left\| \vec{DB} \right\| = \sqrt{(-4)^2 + 2^2} = 2\sqrt{5}$.

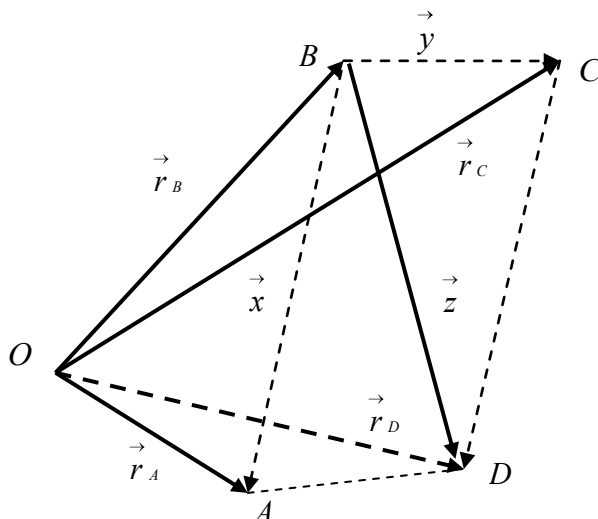
7) Находим косинус угла между диагоналями:

$$\cos\left\{\vec{OC}, \vec{DB}\right\} = \frac{\left(\vec{OC}, \vec{DB}\right)}{\|\vec{OC}\| \cdot \|\vec{DB}\|} = \frac{\left\langle 4 \mid 6 + 2 \cdot 2 \right\rangle}{2\sqrt{10} \cdot 2\sqrt{5}} = -\frac{\sqrt{2}}{2}. \otimes$$

Пример 2.1.5. Даны радиус-векторы трёх последовательных вершин параллелограмма $ABCD$. Найти радиус-вектор четвёртой вершины и косинусы углов между диагоналями параллелограмма, если известно, что:

$$\vec{r}_A = e_1 + e_2 + e_3, \quad \vec{r}_B = e_1 + 3e_2 + 5e_3, \quad \vec{r}_C = -7e_1 + 2e_2 - 10e_3;$$

Решение. Изобразим ситуацию на рисунке, не заботясь о точности изображения. Главное, чтобы рисунок отображал ситуацию качественно.



Из рисунка видно, что:

$$\vec{r}_A - \vec{r}_B = \vec{x}, \quad \vec{r}_C - \vec{r}_B = \vec{y}, \quad \vec{x} + \vec{y} = \vec{z},$$

$$\vec{r}_D = \vec{r}_B + \vec{z} = \vec{r}_B + \vec{r}_A - \vec{r}_B + \vec{r}_C - \vec{r}_B = \vec{r}_A + \vec{r}_C - \vec{r}_B.$$

Подставляя разложения векторов в полученную формулу, вычисляем все требуемые в задаче величины. \otimes

Пример 2.1.6. В пространстве R^2 своими координатами заданы векторы

$$\vec{x} = 3e_1 + \sqrt{7}e_2, \quad \vec{y} = e_1 + \sqrt{24}e_2.$$

Найти какой-либо вектор \vec{z} , направленный по биссектрисе угла $\left\{ \vec{x}, \vec{y} \right\}$.

Решение. 1) Находим длины векторов \vec{x} и \vec{y} :

$$\|\vec{x}\| = \sqrt{3^2 + (\sqrt{7})^2} = 4;$$

$$\|\vec{y}\| = \sqrt{1^2 + (\sqrt{24})^2} = 5.$$

2) Находим орты векторов \vec{x} и \vec{y} :

$$\vec{e}_x = \frac{1}{\|\vec{x}\|} \cdot \vec{x} = \frac{3}{4} \vec{e}_1 + \frac{\sqrt{7}}{4} \vec{e}_2; \quad \vec{e}_y = \frac{1}{\|\vec{y}\|} \cdot \vec{y} = \frac{1}{5} \vec{e}_1 + \frac{\sqrt{24}}{5} \vec{e}_2.$$

3) Находим диагональ ромба, построенного на ортах \vec{e}_x и \vec{e}_y :

$$\vec{z} = \vec{e}_x + \vec{e}_y = \frac{19}{20} \vec{e}_1 + \frac{5\sqrt{7} + 8\sqrt{6}}{20} \vec{e}_2.$$

Диагональ ромба направлена по биссектрисе угла, образованного его сторонами, поэто-

му найденный вектор \vec{z} является искомым вектором. \otimes

Пример 2.1.7. В каноническом базисе декартовой системы координат пространства R^3 своими координатами задан вектор

$$\vec{x} = \vec{e}_1 - 2\vec{e}_2 + 4\vec{e}_3.$$

Найти направляющие косинусы данного вектора.

Решение. 1) Находим длину вектора:

$$\|\vec{x}\| = \sqrt{1^2 + (-2)^2 + 4^2} = \sqrt{21}.$$

2) Находим орт вектора: $\vec{e}_x = \frac{1}{\sqrt{21}} \vec{e}_1 + \frac{-2}{\sqrt{21}} \vec{e}_2 + \frac{4}{\sqrt{21}} \vec{e}_3.$

3) Направляющие косинусы вектора равны координатам его орта, поэтому имеем:

$$\cos\left\{\vec{x}, \vec{e}_1\right\} = \frac{1}{\sqrt{21}}, \quad \cos\left\{\vec{x}, \vec{e}_2\right\} = -\frac{2}{\sqrt{21}}, \quad \cos\left\{\vec{x}, \vec{e}_3\right\} = \frac{4}{\sqrt{21}}. \quad \otimes$$

Пример 2.1.8. В каноническом базисе декартовой системы координат пространства R^3 своими координатами заданы векторы

$$\vec{x} = e_1 - 2e_2 + 4e_3, \quad \vec{y} = e_1 + 4e_2 - 2e_3.$$

Найти скалярное произведение $(\vec{x} - 2\vec{y}, 3\vec{x} + \vec{y})$ двумя способами.

Решение. 1. Находим линейные комбинации $\vec{x} - 2\vec{y}$ и $3\vec{x} + \vec{y}$:

$$\vec{x} - 2\vec{y} = e_1 - 2e_2 + 4e_3 - 2(e_1 + 4e_2 - 2e_3) = -e_1 - 10e_2 + 8e_3,$$

$$3\vec{x} + \vec{y} = 3(e_1 - 2e_2 + 4e_3) + (e_1 + 4e_2 - 2e_3) = 4e_1 - 2e_2 + 10e_3.$$

Находим скалярное произведение $(\vec{x} - 2\vec{y}, 3\vec{x} + \vec{y})$:

$$\begin{aligned} & \left(-e_1 - 10e_2 + 8e_3, 4e_1 - 2e_2 + 10e_3 \right) = \\ & = -4 + 20 + 80 = 96. \end{aligned}$$

2. Используем свойства скалярного произведения:

$$\begin{aligned} & \left(\vec{x} - 2\vec{y}, 3\vec{x} + \vec{y} \right) = \left(\vec{x}, 3\vec{x} \right) + \left(\vec{x}, \vec{y} \right) + \left(-2\vec{y}, 3\vec{x} \right) + \left(-2\vec{y}, \vec{y} \right) = \\ & = 3 \left(\vec{x}, \vec{x} \right) + \left(\vec{x}, \vec{y} \right) - 6 \left(\vec{y}, \vec{x} \right) - 2 \left(\vec{y}, \vec{y} \right) = \\ & = 3 \|\vec{x}\|^2 - 5 \|\vec{x}\| \|\vec{y}\| \cos \left\{ \vec{x}, \vec{y} \right\} - 2 \|\vec{y}\|^2. \end{aligned}$$

Теперь можно произвести вычисления, используя данные задачи. \otimes

Пример 2.1.9. Дано: $\|\vec{x}\| = 3$, $\|\vec{y}\| = 2\sqrt{5}$, $\left\{ \vec{x}, \vec{y} \right\} = \frac{\pi}{4}$. Найти

$$\left(\vec{x} + 3\vec{y}, 3\vec{x} - \vec{y} \right).$$

Решение. Используя свойства скалярного произведения, получаем:

$$\begin{aligned} \left(\vec{x} + 3\vec{y}, 3\vec{x} - \vec{y} \right) &= 3\|\vec{x}\|^2 - \left(\vec{x}, \vec{y} \right) + 9\left(\vec{y}, \vec{x} \right) - 3\|\vec{y}\|^2 = \\ &= 3\|\vec{x}\|^2 + 8\|\vec{x}\| \cdot \|\vec{y}\| \cos\left\{ \vec{x}, \vec{y} \right\} - 3\|\vec{y}\|^2 = -33 + 24\sqrt{10}. \quad \otimes \end{aligned}$$

Пример 2.1.10. В пространстве R^3 своими координатами относительно канонического базиса заданы три вектора:

$$\vec{a}_1 = \vec{e}_1 + 2\vec{e}_2 - 3\vec{e}_3, \quad \vec{a}_2 = 5\vec{e}_1 - 3\vec{e}_2 + \vec{e}_3, \quad \vec{a}_3 = -2\vec{e}_1 + 4\vec{e}_2 + \vec{e}_3.$$

1) Показать, что векторы $\left\{ \vec{a}_1, \vec{a}_2, \vec{a}_3 \right\}$ образуют новый базис в пространстве R^3 .

2) Найти координаты вектора $\vec{x} = 3\vec{e}_1 + \vec{e}_2 + 6\vec{e}_3$ относительно базиса $\left\{ \vec{a}_1, \vec{a}_2, \vec{a}_3 \right\}$.

Решение. 1) Исходя из определения линейной независимости, составляем систему линейных алгебраических уравнений:

$$\begin{cases} \alpha_1 + 5\alpha_2 - 2\alpha_3 = 0, \\ 2\alpha_1 - 3\alpha_2 + 4\alpha_3 = 0, \\ -3\alpha_1 + \alpha_2 + \alpha_3 = 0. \end{cases}$$

Решая эту СЛАУ методом Гаусса, получаем $\alpha_1 = \alpha_2 = \alpha_3 = 0$. Следовательно, система векторов линейно независима и, так как число векторов совпадает с размерностью пространства, является одним из базисов в пространстве R^3 .

2) Для нахождения координат вектора \vec{x} относительно нового базиса записываем разложение вектора \vec{x} по векторам этого базиса и СЛАУ, следующую из этого разложения и инвариантности вектора как геометрического объекта:

$$\vec{x} = x^1 \vec{a}_1 + x^2 \vec{a}_2 + x^3 \vec{a}_3 \Rightarrow \begin{cases} x^1 + 5x^2 - 2x^3 = 3, \\ 2x^1 - 3x^2 + 4x^3 = 1, \\ -3x^1 + x^2 + x^3 = 6. \end{cases}$$

Решаем СЛАУ методом Гаусса.

1) Из первого уравнения $x^1 = 3 - 5x^2 + 2x^3$. Подставляя во второе и третье уравнения, получаем:

$$\begin{cases} x^1 + 5x^2 - 2x^3 = 3, \\ -13x^2 + 8x^3 = -5, \\ 16x^2 - 5x^3 = 15. \end{cases}$$

2) Из второго уравнения $x^2 = \frac{8}{13}x^3 + \frac{15}{13}$. Подставляя в третье уравнение, получаем:

$$\begin{cases} x^1 + 5x^2 - 2x^3 = 3, \\ -13x^2 + 8x^3 = -5, \\ 63x^3 = 115. \end{cases}$$

Обратный ход: из третьего уравнения

$$x^3 = \frac{115}{63}.$$

Подставляя во второе уравнение, находим

$$x^2 = \frac{95}{63}.$$

Подставляя найденные значения в первое уравнение, получаем

$$x^1 = -\frac{56}{63}. \otimes$$

Пример 2.1.11. В пространстве R^3 своими координатами относительно канонического базиса заданы радиус-векторы

$$\vec{x} = 2\vec{e}_1 + \vec{e}_2 - 3\vec{e}_3, \quad \vec{y} = 10\vec{e}_1 - 3\vec{e}_2 - 4\vec{e}_3, \quad \vec{z} = \vec{e}_1 + 2\vec{e}_2 + \vec{e}_3.$$

Найти расстояние между конечными точками векторов

$$\vec{u} = \left(\vec{x}, 2\vec{z} \right) \vec{x} + \vec{y},$$

$$\vec{v} = \vec{x} + \left(2\vec{x}, \vec{z} \right) \vec{y}.$$

Решение. 1) Находим скалярное произведение $\left(\vec{x}, 2\vec{z} \right)$:

$$\left(\vec{x}, 2\vec{z} \right) = \left(2\vec{e}_1 + \vec{e}_2 - 3\vec{e}_3, 2\left(\vec{e}_1 + 2\vec{e}_2 + \vec{e}_3 \right) \right) = 2 \cdot 2 + 1 \cdot 4 + (-3) \cdot 2 = 2.$$

2) находим вектор $\vec{u} = \left(\vec{x}, 2\vec{z} \right) \vec{x} + \vec{y}$:

$$\begin{aligned} \vec{u} &= \left(\vec{x}, 2\vec{z} \right) \vec{x} + \vec{y} = 2 \left(2\vec{e}_1 + \vec{e}_2 - 3\vec{e}_3 \right) + \left(10\vec{e}_1 - 3\vec{e}_2 - 4\vec{e}_3 \right) = \\ &= 14\vec{e}_1 - \vec{e}_2 - 10\vec{e}_3. \end{aligned}$$

3) Находим скалярное произведение $\left(2 \cdot \vec{x}, \vec{z} \right)$:

$$\begin{aligned} \left(2 \cdot \vec{x}, \vec{z} \right) &= \left(2 \left(2\vec{e}_1 + \vec{e}_2 - 3\vec{e}_3 \right), \left(\vec{e}_1 + 2\vec{e}_2 + \vec{e}_3 \right) \right) = \\ &= \left(2\vec{e}_1 + \vec{e}_2 - 3\vec{e}_3, \vec{e}_1 + 2\vec{e}_2 + \vec{e}_3 \right) = 4 + 4 - 6 = 2. \end{aligned}$$

4) Находим вектор $\vec{v} = \vec{x} + \left(2\vec{x}, \vec{z} \right) \vec{y}$:

$$\begin{aligned} \vec{v} &= \vec{x} + \left(2\vec{x}, \vec{z} \right) \vec{y} = 2\vec{e}_1 + \vec{e}_2 - 3\vec{e}_3 + 2 \left(10\vec{e}_1 - 3\vec{e}_2 - 4\vec{e}_3 \right) = \\ &= 22\vec{e}_1 - 5\vec{e}_2 - 11\vec{e}_3. \end{aligned}$$

5) Находим расстояние между векторами \vec{u} и \vec{v} :

$$\rho\left(\begin{matrix} \vec{u} \\ \vec{v} \end{matrix}\right) = \left\| \begin{matrix} \vec{u} \\ \vec{v} \end{matrix} \right\| = \sqrt{\left(\left\langle \begin{matrix} 8 \\ 4 \\ 1 \end{matrix} \right\rangle\right)^2 + 4^2 + 1^2} = \sqrt{81} = 9. \otimes$$

Пример 2.1.12. В пространстве R^3 своими координатами относительно канонического базиса заданы три точки $A\left(\left\langle \begin{matrix} 4 \\ 6 \end{matrix} \right\rangle\right)$, $B\left(\left\langle \begin{matrix} 3 \\ 5 \end{matrix} \right\rangle\right)$, $C\left(\left\langle \begin{matrix} 2 \\ 3 \end{matrix} \right\rangle\right)$. Найти длины сторон треугольника ABC , косинусы углов при вершинах треугольника и проекцию вектора $\vec{AB} + \vec{AC}$ на направление вектора $\vec{z} = e_1 + 2e_2 - 5e_3$.

Решение. 1) Находим векторы, определяющие стороны треугольника:

$$\vec{AB} = -e_1 - e_2 - e_3;$$

$$\vec{AC} = -2e_1 - 2e_2 - 3e_3;$$

$$\vec{BC} = -e_1 - e_2 - 2e_3.$$

2) Находим длины сторон треугольника ΔABC :

$$\left\| \vec{AB} \right\| = \sqrt{\left(\left\langle \begin{matrix} 1 \\ 1 \\ 1 \end{matrix} \right\rangle\right)^2} = \sqrt{3};$$

$$\left\| \vec{AC} \right\| = \sqrt{\left(\left\langle \begin{matrix} 2 \\ 2 \\ 3 \end{matrix} \right\rangle\right)^2} = \sqrt{17};$$

$$\left\| \vec{BC} \right\| = \sqrt{\left(\left\langle \begin{matrix} 1 \\ 1 \\ 2 \end{matrix} \right\rangle\right)^2} = \sqrt{6}.$$

3) Находим косинусы углов при вершинах треугольника по формуле

$$\cos \vartheta = \frac{\left(\begin{matrix} \vec{x} \\ \vec{y} \end{matrix}\right)}{\left\| \vec{x} \right\| \cdot \left\| \vec{y} \right\|} = \frac{x^1 y^1 + x^2 y^2 + x^3 y^3}{\sqrt{\left(\left\langle \begin{matrix} 1 \\ 2 \\ 3 \end{matrix} \right\rangle\right)^2} \sqrt{\left(\left\langle \begin{matrix} 1 \\ 2 \\ 3 \end{matrix} \right\rangle\right)^2}};$$

$$\cos \left\{ \begin{matrix} \vec{AB} \\ \vec{AC} \end{matrix} \right\} = \frac{\left(\begin{matrix} \vec{AB} \\ \vec{AC} \end{matrix}\right)}{\left\| \vec{AB} \right\| \cdot \left\| \vec{AC} \right\|} = \frac{7}{\sqrt{3} \cdot \sqrt{17}} = \frac{7}{\sqrt{51}};$$

$$\cos\left\{\vec{BA}, \vec{BC}\right\} = \frac{\left(\vec{BA}, \vec{BC}\right)}{\|\vec{AB}\| \cdot \|\vec{BC}\|} = \frac{-4}{\sqrt{3} \cdot \sqrt{6}} = -\frac{4}{\sqrt{18}};$$

$$\cos\left\{\vec{CA}, \vec{CB}\right\} = \frac{\left(\vec{CA}, \vec{CB}\right)}{\|\vec{CA}\| \cdot \|\vec{CB}\|} = \frac{10}{\sqrt{17} \cdot \sqrt{6}} = \frac{10}{\sqrt{102}}.$$

4) Находим проекцию вектора $\vec{AB} + \vec{AC}$ на направление вектора $\vec{z} = \vec{e}_1 + 2\vec{e}_2 - 5\vec{e}_3$:

$$\text{Pr}_{\vec{z}}\left\{\vec{AB} + \vec{AC}\right\} = \frac{\langle 3; 1 + \langle 3; 2 + \langle 4; \langle 5; \rangle \rangle}{\sqrt{1^2 + 2^2 + \langle 5; \rangle^2}} = \frac{11}{\sqrt{30}}. \otimes$$

Пример 2.1.13. Пусть на плоскости X^1OX^2 даны две точки $A_1(\langle 1; x_1^2 \rangle)$ и $A_2(\langle 2; x_2^2 \rangle)$. Найти координаты точки $A(\langle 1; x^2 \rangle)$, делящей отрезок A_1A_2 в отношении $\frac{\lambda_1}{\lambda_2} = \lambda$.

Решение. Предположим, что отрезок A_1A_2 не параллелен оси OX^1 . Точки A_1, A, A_2 спроектируем на оси OX^1 , и OX^2 (рисунок).

Имеем по условию задачи

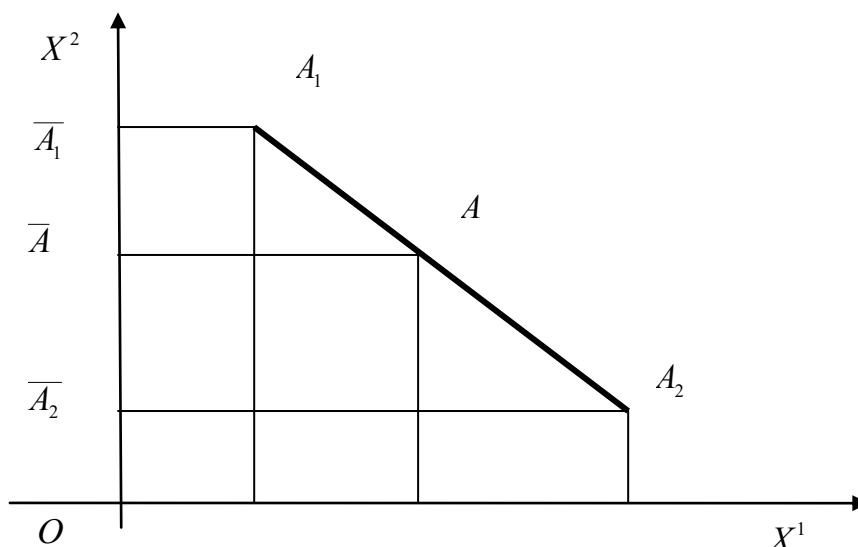
$$\frac{A_1A}{AA_2} = \frac{\overline{A_1A}}{\overline{AA_2}} = \frac{\lambda_1}{\lambda_2} = \lambda.$$

Далее получаем, что

$$\overline{A_1A} = |x_1^2 - x^2|, \quad \overline{AA_2} = |x^2 - x_2^2|.$$

Откуда

$$\lambda = \frac{\lambda_1}{\lambda_2} = \frac{|x_1^2 - x^2|}{|x^2 - x_2^2|}.$$



Точка \bar{A} лежит между точками A_1 и A_2 , поэтому

$$\lambda = \frac{\lambda_1}{\lambda_2} = \frac{|x_1^2 - \bar{x}^2|}{|\bar{x}^2 - x_2^2|} = \frac{x_1^2 - \bar{x}^2}{\bar{x}^2 - x_2^2}.$$

Из последнего равенства находим

$$x^2 = \frac{\lambda_2 x_1^2 + \lambda_1 x_2^2}{\lambda_1 + \lambda_2} = \frac{\lambda_2 \left(x_1^2 + \frac{\lambda_1}{\lambda_2} x_2^2 \right)}{\lambda_2 \left(\frac{\lambda_1}{\lambda_2} + 1 \right)} = \frac{x_1^2 + \lambda x_2^2}{\lambda + 1}.$$

Аналогично находим первую координату точки A :

$$x^1 = \frac{\lambda_2 x_1^1 + \lambda_1 x_2^1}{\lambda_1 + \lambda_2} = \frac{\lambda_2 \left(x_1^1 + \frac{\lambda_1}{\lambda_2} x_2^1 \right)}{\lambda_2 \left(\frac{\lambda_1}{\lambda_2} + 1 \right)} = \frac{x_1^1 + \lambda x_2^1}{\lambda + 1}. \otimes$$

Практическое занятие 2

Векторное и смешанное произведения

Пример 2.2.1. Вычислить площадь треугольника, построенного на приведённых к общему началу векторах

$$\vec{x} = 3\vec{e}_1 - 2\vec{e}_2 - \vec{e}_3, \quad \vec{y} = -2\vec{e}_1 + \vec{e}_2 - 6\vec{e}_3.$$

Р е ш е н и е. Если в некоторой декартовой системе координат векторы \vec{x} и \vec{y} заданы своими разложениями

$$\vec{x} = x^1\vec{e}_1 + x^2\vec{e}_2 + x^3\vec{e}_3, \quad \vec{y} = y^1\vec{e}_1 + y^2\vec{e}_2 + y^3\vec{e}_3,$$

то справедлива формула

$$\left[\begin{array}{c} \vec{x} \\ \vec{y} \end{array} \right] = (x^2y^3 - x^3y^2)\vec{e}_1 + (x^3y^1 - x^1y^3)\vec{e}_2 + (x^1y^2 - x^2y^1)\vec{e}_3.$$

Применим эту формулу для решения задачи.

1) Вычисляем векторное произведение:

$$\begin{aligned} \left[\begin{array}{c} \vec{x} \\ \vec{y} \end{array} \right] &= \begin{vmatrix} 3 & -2 & -1 \\ -2 & 1 & -6 \end{vmatrix} \vec{e}_1 + \begin{vmatrix} 3 & -1 & -1 \\ -2 & -2 & -6 \end{vmatrix} \vec{e}_2 + \\ &+ \begin{vmatrix} 3 & -2 & -2 \\ -2 & 1 & -2 \end{vmatrix} \vec{e}_3 = 13\vec{e}_1 + 20\vec{e}_2 - \vec{e}_3. \end{aligned}$$

2) Площадь треугольника

$$S = \frac{1}{2} \left\| \left[\begin{array}{c} \vec{x} \\ \vec{y} \end{array} \right] \right\|.$$

Вычисляем площадь треугольника:

$$S = \frac{1}{2} \left\| \left[\begin{array}{c} \vec{x} \\ \vec{y} \end{array} \right] \right\| = \frac{1}{2} \sqrt{13^2 + 20^2 + (-1)^2} = \frac{1}{2} \sqrt{169 + 400 + 1} = \frac{1}{2} \sqrt{570}. \otimes$$

Пример 2.2.2. Вычислить площадь параллелограмма, построенного на векторах

$$\vec{x} = \vec{a} + 3\vec{b}, \quad \vec{y} = 3\vec{a} + \vec{b},$$

если

$$\|\vec{a}\| = \|\vec{b}\| = 1 \text{ и } \left\{ \vec{a}, \vec{b} \right\} = \frac{\pi}{6}.$$

Р е ш е н и е. Вычисляем векторное произведение, используя его свойства:

$$\left[\begin{array}{c} \vec{x} \\ \vec{y} \end{array} \right] = \left[\begin{array}{c} \vec{a} + 3\vec{b} \\ 3\vec{a} + \vec{b} \end{array} \right] = 3 \left[\begin{array}{c} \vec{a} \\ \vec{a} \end{array} \right] + \left[\begin{array}{c} \vec{a} \\ \vec{b} \end{array} \right] +$$

$$+9 \begin{bmatrix} \vec{b}, \vec{a} \end{bmatrix} + 3 \begin{bmatrix} \vec{b}, \vec{b} \end{bmatrix} = -8 \begin{bmatrix} \vec{a}, \vec{b} \end{bmatrix}.$$

По определению площадь параллелограмма равна:

$$S = \left\| \begin{bmatrix} \vec{x}, \vec{y} \end{bmatrix} \right\| = 8 \left\| \begin{bmatrix} \vec{a}, \vec{b} \end{bmatrix} \right\| = 8 \|\vec{a}\| \cdot \|\vec{b}\| \cdot \sin \left\{ \begin{bmatrix} \vec{a}, \vec{b} \end{bmatrix} \right\} = 8 \cdot 1 \cdot 1 \cdot \frac{1}{2} = 4. \otimes$$

Пример 2.2.3. Найти орт вектора, перпендикулярного векторам

$$\vec{x} = \vec{e}_1 + \vec{e}_2 + 3\vec{e}_3, \quad \vec{y} = 4\vec{e}_1 + \vec{e}_2 + \vec{e}_3.$$

Решение. Предлагается решить задачу самостоятельно. \otimes

Прямая линия и плоскость, взаимное расположение

прямой линии и плоскости

Пример 2.2.4. Получить уравнение плоскости $H^2 \subset R^3$, проходящей через начало координат O и через две точки $M_1(4; -2; 1)$, $M_2(2; 4; -3)$

Решение. Радиус-векторы точек M_1 и M_2

$$\vec{x} \equiv \vec{OM}_1 = 4\vec{e}_1 - 2\vec{e}_2 + \vec{e}_3, \quad \vec{y} \equiv \vec{OM}_2 = 2\vec{e}_1 + 4\vec{e}_2 - 3\vec{e}_3.$$

Нормальный вектор плоскости находим как векторное произведение, используя формулу

$$\begin{aligned} \vec{N} &= \left[\vec{OM}_1, \vec{OM}_2 \right] \equiv \left[\vec{x}, \vec{y} \right] = \\ &= \begin{vmatrix} 2 & y^3 - x^3 y^2 \\ 3 & y^1 - x^1 y^3 \\ 1 & y^2 - x^2 y^1 \end{vmatrix} =: \\ &= \begin{vmatrix} 2 & -3 \\ -1 & 4 \end{vmatrix} \vec{e}_1 + \begin{vmatrix} 2 & -4 \\ -3 & -2 \end{vmatrix} \vec{e}_2 + \begin{vmatrix} 2 & 4 \\ -1 & -2 \end{vmatrix} \vec{e}_3 = \\ &= 2\vec{e}_1 + 14\vec{e}_2 + 20\vec{e}_3. \end{aligned}$$

Из условия ортогональности радиус-вектора

$$\vec{OM} = x^1 \vec{e}_1 + x^2 \vec{e}_2 + x^3 \vec{e}_3$$

текущей точки M плоскости её нормальному вектору

$$\left(\vec{N}, \vec{OM} \right) = 0,$$

получаем уравнение плоскости в неявном виде:

$$x^1 + 7x^2 + 10x^3 = 0. \otimes$$

Пример 2.2.5. Найти угол между плоскостями, определяемыми уравнениями:

$$3x^1 - x^2 + 3 = 0, \quad x^1 - 2x^2 + 5x^3 - 10 = 0.$$

Решение. Угол между плоскостями равен углу между их нормальными векторами

$$\vec{N}_1 = 3\vec{e}_1 - \vec{e}_2, \quad \vec{N}_2 = \vec{e}_1 - 2\vec{e}_2 + 5\vec{e}_3.$$

Поэтому имеем:

$$\begin{aligned} \cos \left\{ \vec{N}_1, \vec{N}_2 \right\} &= \frac{\left(\vec{N}_1, \vec{N}_2 \right)}{\left\| \vec{N}_1 \right\| \cdot \left\| \vec{N}_2 \right\|} = \frac{3 \cdot 1 + (-1) \cdot (-2) + 0 \cdot 5}{\sqrt{3^2 + (-1)^2 + 0^2} \cdot \sqrt{1^2 + (-2)^2 + 5^2}} = \\ &= \frac{5}{\sqrt{10} \cdot \sqrt{30}} = \frac{\sqrt{3}}{6}. \end{aligned}$$

Следовательно, $\varphi = \arccos \frac{\sqrt{3}}{6}$. \otimes

Пример 2.2.6. Написать канонические уравнения прямой линии, заданной пересечением двух плоскостей с уравнениями

$$x^1 + x^2 + x^3 - 2 = 0, \quad x^1 - x^2 - 3x^3 + 6 = 0.$$

Решение. Проверяем, что плоскости не параллельны (то есть их нормальные векторы не коллинеарны), для чего проверяем пропорциональны или нет координаты нормальных векторов:

$$\frac{1}{1} \neq \frac{1}{-1} \neq \frac{1}{-3}.$$

Координаты не пропорциональны, следовательно, нормальные векторы неколлинеарны, то есть плоскости не параллельны.

Так как прямая линия принадлежит обеим плоскостям, её направляющий вектор ортогонален нормальным векторам плоскостей, поэтому находим его как векторное произведение нормальных векторов плоскостей:

$$\begin{aligned}
\vec{a} &= \left[\vec{N}_1, \vec{N}_2 \right] = \left(y^2 y^3 - x^3 y^2 \right) \vec{e}_1 + \left(x^3 y^1 - x^1 y^3 \right) \vec{e}_2 + \left(x^1 y^2 - x^2 y^1 \right) \vec{e}_3 = \\
&= \left[\cdot \left(y^3 - 1 \right) \cdot \left(y^1 - 1 \right) \right] \vec{e}_1 + \left[\cdot 1 - 1 \cdot \left(y^3 - 1 \right) \right] \vec{e}_2 + \left[\cdot \left(y^1 - 1 \right) \cdot 1 - 1 \cdot 1 \right] \vec{e}_3 = \\
&= -2 \vec{e}_1 + 4 \vec{e}_2 - 2 \vec{e}_3.
\end{aligned}$$

Направляющий вектор прямой не параллелен ни одной из координатных плоскостей, поэтому прямая линия пересекает все три координатные плоскости. Найдём, например, точку пересечения прямой и плоскости $X^1 O X^3$, для чего решаем систему трёх уравнений

$$\begin{cases} x^1 + x^3 = 2, \\ x^1 - 3x^3 = -6 \\ x^2 = 0. \end{cases}$$

Получаем решение $x_0^1 = 0$, $x_0^2 = 0$, $x_0^3 = 2$.

Подставляя найденные координаты направляющего вектора и точки в канонические уравнения прямой линии, получаем канонические уравнения

$$\frac{x^1}{-2} = \frac{x^2}{4} = \frac{x^3 - 2}{-2}. \otimes$$

Пример 2.2.7. Найти точку пересечения прямой линии с уравнениями

$$\frac{x^1 - 2}{1} = \frac{x^2 - 3}{1} = \frac{x^3 + 1}{-4},$$

и плоскости с уравнением $x^1 + x^2 + 2x^3 - 9 = 0$.

Р е ш е н и е. Проверяем, пересекается ли прямая линия с плоскостью, для чего находим скалярное произведение нормального вектора плоскости и направляющего вектора прямой линии:

$$\left(\vec{N}, \vec{l} \right) = \left(\vec{e}_1 + \vec{e}_2 + 2 \vec{e}_3, \vec{e}_1 + \vec{e}_2 - 4 \vec{e}_3 \right) = -6 \neq 0.$$

Векторы не ортогональны, а следовательно, прямая линия и плоскость не параллельны. Параметрические уравнения прямой линии имеют вид:

$$\begin{cases} x^1 = 2 + t, \\ x^2 = 3 + t, \\ x^3 = -1 - 4t. \end{cases}$$

Найдём значение параметра t_0 , соответствующее точке пересечения прямой линии и плоскости, для чего подставим x^1, x^2, x^3 из параметрических уравнений прямой линии в уравнение плоскости. Решая получившееся уравнение, найдём $t_0 = -1$. Подставляя найденное значение параметра в параметрические уравнения прямой линии, находим координаты точки пересечения:

$$x_0^1 = 1, x_0^2 = 2, x_0^3 = 3. \otimes$$

Пример 2.2.8. Найти расстояние от точки $M \in \mathbb{R}^3$ до плоскости H^2 с уравнением $4x^1 + 6x^2 + 4x^3 - 25 = 0$.

Решение. Расстояние от точки M до плоскости – это длина вектора $\vec{M_0M}$ с начальной точкой M и конечной точкой M_0 – проекцией точки M на плоскость H^2 .

Проекция точки на плоскость – это основание перпендикуляра, опущенного из данной точки на плоскость. Поэтому следует составить уравнение прямой линии, проходящей через точку $M \in \mathbb{R}^3$ перпендикулярно плоскости с уравнением

$$4x^1 + 6x^2 + 4x^3 - 25 = 0,$$

и найти точку её пересечения с плоскостью.

Если в качестве направляющего вектора прямой линии выбрать нормальный вектор

плоскости $\vec{l} = \vec{N} = 4\vec{e}_1 + 6\vec{e}_2 + 4\vec{e}_3$, то канонические уравнения прямой линии примут вид

$$\frac{x^1 - 1}{4} = \frac{x^2 - 2}{6} = \frac{x^3 - 3}{4},$$

откуда получаем параметрические уравнения

$$\begin{cases} x^1 = 1 + 4t, \\ x^2 = 2 + 6t, \\ x^3 = 3 + 4t. \end{cases}$$

Подставляя общее выражение для координат текущей точки прямой линии из параметрических уравнений в уравнение плоскости, получаем уравнение для параметра, решение которого даёт для параметра значение

$$t_0 = \frac{1}{4},$$

соответствующее искомой точке пересечения прямой линии и плоскости.

Подставляя это значение параметра в параметрические уравнения прямой линии, получаем находим искомые координаты проекции M_0 точки $M \in \mathbb{R}^3$ на плоскость H^2 :

$$x^1 = 2, x^2 = \frac{3}{2}, x^3 = 2.$$

Вектор

$$\vec{M_0M} = (-1)\vec{e}_1 + \left(\frac{3}{2} - 0\right)\vec{e}_2 + (-1)\vec{e}_3 = \vec{e}_1 + \frac{3}{2}\vec{e}_2 + \vec{e}_3.$$

Расстояние

$$\rho(M, H^2) = \sqrt{1 + \frac{9}{4} + 1} = \frac{\sqrt{17}}{2}. \otimes$$

Практическое занятие 3

Абстрактные векторные пространства

Пример 2.3.1. Пусть P – числовое поле. На множестве объектов

$$P^n = \left\{ |a\rangle = \begin{pmatrix} a_1 \\ a_2 \\ \dots \\ a_n \end{pmatrix}, a_k \in P \right\},$$

которые назовём вектор-столбцами, определим операции сложения вектор-столбцов и умножения вектора-столбца на числа из поля P :

$$1) \forall |a\rangle, |b\rangle \in P^n \quad |a\rangle + |b\rangle = \begin{pmatrix} a_1 \\ a_2 \\ \dots \\ a_n \end{pmatrix} + \begin{pmatrix} b_1 \\ b_2 \\ \dots \\ b_n \end{pmatrix} = \begin{pmatrix} a_1 + b_1 \\ a_2 + b_2 \\ \dots \\ a_n + b_n \end{pmatrix}$$

$$2) \forall |a\rangle \in P^n \quad \forall \alpha \in P \quad \alpha \cdot |a\rangle = \alpha \cdot \begin{pmatrix} a_1 \\ a_2 \\ \dots \\ a_n \end{pmatrix} = \begin{pmatrix} \alpha \cdot a_1 \\ \alpha \cdot a_2 \\ \dots \\ \alpha \cdot a_n \end{pmatrix}$$

Показать, что множество P^n является n -мерным векторным пространством.

Решение. Для доказательства требуется проверить выполнение всех аксиом векторного пространства и построить хотя бы один базис из вектор-столбцов.

Аксиомы сложения.

1) Аксиома ассоциативности выполняется в силу ассоциативности операции сложения в поле P , действительно

$$\begin{aligned} |a\rangle + |b\rangle + |c\rangle &= \left[\begin{pmatrix} a_1 \\ a_2 \\ \dots \\ a_n \end{pmatrix} + \begin{pmatrix} b_1 \\ b_2 \\ \dots \\ b_n \end{pmatrix} \right] + \begin{pmatrix} c_1 \\ c_2 \\ \dots \\ c_n \end{pmatrix} = \begin{pmatrix} a_1 + b_1 \\ a_2 + b_2 \\ \dots \\ a_n + b_n \end{pmatrix} + \begin{pmatrix} c_1 \\ c_2 \\ \dots \\ c_n \end{pmatrix} = \begin{pmatrix} (a_1 + b_1) + c_1 \\ (a_2 + b_2) + c_2 \\ \dots \\ (a_n + b_n) + c_n \end{pmatrix} = \\ &= \begin{pmatrix} a_1 + (b_1 + c_1) \\ a_2 + (b_2 + c_2) \\ \dots \\ a_n + (b_n + c_n) \end{pmatrix} = \begin{pmatrix} a_1 \\ a_2 \\ \dots \\ a_n \end{pmatrix} + \begin{pmatrix} b_1 + c_1 \\ b_2 + c_2 \\ \dots \\ b_n + c_n \end{pmatrix} = \begin{pmatrix} a_1 \\ a_2 \\ \dots \\ a_n \end{pmatrix} + \left[\begin{pmatrix} b_1 \\ b_2 \\ \dots \\ b_n \end{pmatrix} + \begin{pmatrix} c_1 \\ c_2 \\ \dots \\ c_n \end{pmatrix} \right] = |a\rangle + |b\rangle + |c\rangle \end{aligned}$$

2) Аксиома коммутативности выполняется в силу коммутативности операции сложения в поле P , действительно

$$|a\rangle + |b\rangle = \begin{pmatrix} a_1 \\ a_2 \\ \dots \\ a_n \end{pmatrix} + \begin{pmatrix} b_1 \\ b_2 \\ \dots \\ b_n \end{pmatrix} = \begin{pmatrix} a_1 + b_1 \\ a_2 + b_2 \\ \dots \\ a_n + b_n \end{pmatrix} = \begin{pmatrix} b_1 + a_1 \\ b_2 + a_2 \\ \dots \\ b_n + a_n \end{pmatrix} = \begin{pmatrix} b_1 \\ b_2 \\ \dots \\ b_n \end{pmatrix} + \begin{pmatrix} a_1 \\ a_2 \\ \dots \\ a_n \end{pmatrix} = |b\rangle + |a\rangle.$$

3) Вектор-нуль определим так

$$|0\rangle = \begin{pmatrix} 0 \\ 0 \\ \dots \\ 0 \end{pmatrix}.$$

Очевидно, что аксиома о нейтральном элементе выполняется, действительно имеем:

$$\forall |a\rangle \in P^n \quad |a\rangle + |0\rangle = \begin{pmatrix} a_1 \\ a_2 \\ \dots \\ a_n \end{pmatrix} + \begin{pmatrix} 0 \\ 0 \\ \dots \\ 0 \end{pmatrix} = \begin{pmatrix} a_1 + 0 \\ a_2 + 0 \\ \dots \\ a_n + 0 \end{pmatrix} = \begin{pmatrix} a_1 \\ a_2 \\ \dots \\ a_n \end{pmatrix}.$$

4) Противоположный вектор-столбец определим так

$$\forall |a\rangle \in P^n \quad -|a\rangle = \begin{pmatrix} -a_1 \\ -a_2 \\ \dots \\ -a_n \end{pmatrix}.$$

Очевидно, что аксиома об обратном (противоположном элементе) выполняется, действительно имеем:

$$|a\rangle + (-|a\rangle) = \begin{pmatrix} a_1 \\ a_2 \\ \dots \\ a_n \end{pmatrix} + \begin{pmatrix} -a_1 \\ -a_2 \\ \dots \\ -a_n \end{pmatrix} = \begin{pmatrix} a_1 - a_1 \\ a_2 - a_2 \\ \dots \\ a_n - a_n \end{pmatrix} = \begin{pmatrix} 0 \\ 0 \\ \dots \\ 0 \end{pmatrix}.$$

Аксиомы умножения вектор-столбца на числа. Аналогично показывается, что выполняются аксиомы умножения вектор-столбца на числа:

$$1) \quad \forall |a\rangle \in P^n \quad \text{и} \quad \forall \alpha \in P$$

$$\alpha(|a\rangle + |b\rangle) = \alpha \left[\begin{pmatrix} a_1 \\ a_2 \\ \dots \\ a_n \end{pmatrix} + \begin{pmatrix} b_1 \\ b_2 \\ \dots \\ b_n \end{pmatrix} \right] = \begin{pmatrix} \alpha(a_1 + b_1) \\ \alpha(a_2 + b_2) \\ \dots \\ \alpha(a_n + b_n) \end{pmatrix} = \alpha \begin{pmatrix} a_1 \\ a_2 \\ \dots \\ a_n \end{pmatrix} + \alpha \begin{pmatrix} b_1 \\ b_2 \\ \dots \\ b_n \end{pmatrix};$$

$$2) \forall \alpha, \beta \in P$$

$$(\alpha + \beta)|a\rangle = (\alpha + \beta) \begin{pmatrix} a_1 \\ a_2 \\ \dots \\ a_n \end{pmatrix} = \begin{pmatrix} (\alpha + \beta)a_1 \\ (\alpha + \beta)a_2 \\ \dots \\ (\alpha + \beta)a_n \end{pmatrix} = \alpha \begin{pmatrix} a_1 \\ a_2 \\ \dots \\ a_n \end{pmatrix} + \beta \begin{pmatrix} a_1 \\ a_2 \\ \dots \\ a_n \end{pmatrix} = \alpha|a\rangle + \beta|a\rangle;$$

$$3) 1 \cdot \begin{pmatrix} a_1 \\ a_2 \\ \dots \\ a_n \end{pmatrix} = \begin{pmatrix} a_1 \\ a_2 \\ \dots \\ a_n \end{pmatrix};$$

$$4) (\alpha\beta)|a\rangle = (\alpha\beta) \begin{pmatrix} a_1 \\ a_2 \\ \dots \\ a_n \end{pmatrix} = \begin{pmatrix} \alpha\beta a_1 \\ \alpha\beta a_2 \\ \dots \\ \alpha\beta a_n \end{pmatrix} = \alpha \begin{pmatrix} \beta a_1 \\ \beta a_2 \\ \dots \\ \beta a_n \end{pmatrix} = \dots = \alpha(\beta|a\rangle);$$

Таким образом, все аксиомы векторного пространства выполняются и, следовательно, множество P^n является векторным пространством.

Рассмотрим следующее тождественное преобразование:

$$|a\rangle = \begin{pmatrix} a_1 \\ a_2 \\ \dots \\ a_n \end{pmatrix} = \begin{pmatrix} a_1 \\ 0 \\ \dots \\ 0 \end{pmatrix} + \begin{pmatrix} 0 \\ a_2 \\ \dots \\ 0 \end{pmatrix} + \dots + \begin{pmatrix} 0 \\ 0 \\ \dots \\ 0 \end{pmatrix} = a_1 \begin{pmatrix} 1 \\ 0 \\ \dots \\ 0 \end{pmatrix} + a_2 \begin{pmatrix} 0 \\ 1 \\ \dots \\ 0 \end{pmatrix} + \dots + a_n \begin{pmatrix} 0 \\ 0 \\ \dots \\ 1 \end{pmatrix}.$$

Из этого разложения видно, что в силу произвольности вектор-столбца $|a\rangle$, он представлен разложением по вектор-столбцам специального вида

$$|e_1\rangle = \begin{pmatrix} 1 \\ 0 \\ \dots \\ 0 \end{pmatrix}, |e_2\rangle = \begin{pmatrix} 0 \\ 1 \\ \dots \\ 0 \end{pmatrix}, \dots, |e_n\rangle = \begin{pmatrix} 0 \\ 0 \\ \dots \\ 1 \end{pmatrix}.$$

Система этих вектор-столбцов образует простейший, или *канонический* базис в векторном пространстве P^n .

Теперь очевидно, что множество P^n является n -мерным векторным пространством. \otimes

Пример 2.3.2. Показать, что если система векторов $\left\{ \vec{x}_1, \vec{x}_2, \dots, \vec{x}_n \right\}$ линейно независима,

то и любая её подсистема также линейно независима.

Решение. Пусть $\left\{ \vec{x}_1, \vec{x}_2, \dots, \vec{x}_m \right\}$ – подсистема данной системы, то есть

$m < n$. Предположим, что условие задачи неверно, то есть подсистема $\left\{ \vec{x}_1, \vec{x}_2, \dots, \vec{x}_m \right\}$

линейно зависима. Тогда можно подобрать такие числа $\alpha_1, \alpha_2, \dots, \alpha_m$, не все равные нулю одновременно, что справедливо тождество

$$\alpha_1 \vec{x}_1 + \alpha_2 \vec{x}_2 + \dots + \alpha_m \vec{x}_m = \vec{0}.$$

Учитывая свойство нуля вектора

$$\left(\forall \vec{x} \in X \right) \vec{x} + \vec{0} = \vec{0} + \vec{x} = \vec{x},$$

добавим его в обе части последнего тождества, представив его в виде линейной комбинации оставшихся векторов исходной системы с нулевыми коэффициентами

$$\vec{0} = 0 \vec{x}_{m+1} + \dots + 0 \vec{x}_n.$$

Получаем

$$\alpha_1 \vec{x}_1 + \alpha_2 \vec{x}_2 + \dots + \alpha_m \vec{x}_m + 0 \vec{x}_{m+1} + \dots + 0 \vec{x}_n = \vec{0},$$

то есть линейная комбинация векторов исходной системы с коэффициентами, не все из которых равны нулю одновременно, даёт нулевой вектор. По определению это означает линейную зависимость векторов системы $\left\{ \vec{x}_1, \vec{x}_2, \dots, \vec{x}_n \right\}$, что противоречит условию задачи.

Следовательно, предположение о линейной зависимости *произвольной* подсистемы $\left\{ \vec{x}_1, \vec{x}_2, \dots, \vec{x}_m \right\}$ линейно независимой системы $\left\{ \vec{x}_1, \vec{x}_2, \dots, \vec{x}_n \right\}$ не верно. \otimes

Пример 2.3.3. Показать, что система из двух векторов линейно зависима в том и только в том случае, если векторы коллинеарны.

Решение. Необходимость. Если из двух векторов $\left\{ \vec{x}, \vec{y} \right\}$ хотя бы один равен нулю

вектору, то векторы коллинеарны. Поэтому предположим, что векторы $\vec{x} \neq \vec{0}$, $\vec{y} \neq \vec{0}$.

Пусть система $\left\{ \vec{x}, \vec{y} \right\}$ линейно зависима. Покажем, что векторы коллинеарны. По определению найдутся такие числа $\alpha, \beta \in R$, что

$$\alpha \vec{x} + \beta \vec{y} = \vec{0},$$

причём эти числа не равны нулю одновременно.

Пусть $\beta \neq 0$. Тогда получаем:

$$\vec{y} = \left(-\frac{\alpha}{\beta} \right) \vec{x}.$$

Обозначая $\lambda = -\frac{\alpha}{\beta}$, получим

$$\vec{y} = \lambda \vec{x},$$

то есть по определению векторы \vec{x} и \vec{y} коллинеарны.

Достаточность. Пусть теперь векторы \vec{x} и \vec{y} коллинеарны, покажем, что система

$\left\{ \vec{x}, \vec{y} \right\}$ линейно зависима. По определению коллинеарности имеем, например:

$$\vec{y} = \lambda \vec{x}.$$

Пусть $\nu \neq 0$, тогда можем записать

$$\vec{y} = \frac{\lambda}{\nu} \nu \vec{x},$$

откуда получаем

$$\nu \vec{y} = \lambda \nu \vec{x},$$

или

$$\mu \vec{x} + \nu \vec{y} = \vec{0},$$

где $\mu = -\lambda \nu$. Так как $\lambda \neq 0$ и $\nu \neq 0$, то система векторов $\left\{ \vec{x}, \vec{y} \right\}$ линейно зависима. \otimes

Пример 2.3.4. Показать, что система трёх векторов пространства R^3 линейно зависима в том и только в том случае, если векторы компланарны.

Решение. Предположим, что никакие два вектора из тройки векторов $\vec{x}, \vec{y}, \vec{z}$ не коллинеарны (в противном случае система векторов заведомо будет линейно зависимой).

Необходимость. Пусть система $\left\{ \vec{x}, \vec{y}, \vec{z} \right\}$ линейно зависима, покажем, что векторы

системы компланарны. В силу линейной зависимости системы, можно подобрать три неравных одновременно нулю числа $\alpha, \beta, \gamma \in R$ так, чтобы выполнялось равенство

$$\alpha \vec{x} + \beta \vec{y} + \gamma \vec{z} = \vec{0}.$$

Пусть, например, $\gamma \neq 0$. Тогда имеем:

$$\vec{z} = \left(-\frac{\alpha}{\gamma} \right) \vec{x} + \left(-\frac{\beta}{\gamma} \right) \vec{y}.$$

Приложив векторы $\vec{x}, \vec{y}, \vec{z}$ к общей точке O , легко видеть, что вектор \vec{z} равен диагонали параллелограмма, построенного на векторах

$$\vec{a} = \begin{pmatrix} -\alpha \\ \gamma \end{pmatrix} \vec{x}, \quad \vec{b} = \begin{pmatrix} -\beta \\ \gamma \end{pmatrix} \vec{y},$$

а это и означает, что они лежат в одной плоскости, то есть компланарны.

Достаточность. Пусть векторы $\vec{x}, \vec{y}, \vec{z}$ компланарны, покажем, что система

$\left\{ \vec{x}, \vec{y}, \vec{z} \right\}$ линейно зависима. Доказательство почти очевидно. Действительно, компланарность векторов означает, что справедливо, например, равенство

$$\vec{x} = \mu \vec{y} + \lambda \vec{z}.$$

Следовательно, один из векторов системы линейно выражается через два других. Тогда из свойств линейно зависимых систем векторов следует линейная зависимость системы векторов

$$\left\{ \vec{x}, \vec{y}, \vec{z} \right\}. \otimes$$

Пример 2.3.5. Выяснить вопрос о линейной зависимости или линейной независимости следующей системы вектор-столбцов:

$$|a_1\rangle = \begin{pmatrix} 1 \\ 1 \\ 1 \\ 1 \end{pmatrix}, |a_2\rangle = \begin{pmatrix} 0 \\ 1 \\ 1 \\ 1 \end{pmatrix}, |a_3\rangle = \begin{pmatrix} 0 \\ 0 \\ 1 \\ 1 \end{pmatrix}, |a_4\rangle = \begin{pmatrix} 0 \\ 0 \\ 0 \\ 1 \end{pmatrix}.$$

Решение. Составим линейную комбинацию векторов системы с произвольными коэффициентами и потребуем, чтобы её значением был нуль вектор-столбец:

$$\alpha_1 |a_1\rangle + \alpha_2 |a_2\rangle + \alpha_3 |a_3\rangle + \alpha_4 |a_4\rangle = |0\rangle \Rightarrow$$

$$\alpha_1 \begin{pmatrix} 1 \\ 1 \\ 1 \\ 1 \end{pmatrix} + \alpha_2 \begin{pmatrix} 0 \\ 1 \\ 1 \\ 1 \end{pmatrix} + \alpha_3 \begin{pmatrix} 0 \\ 0 \\ 1 \\ 1 \end{pmatrix} + \alpha_4 \begin{pmatrix} 0 \\ 0 \\ 0 \\ 1 \end{pmatrix} = \begin{pmatrix} 0 \\ 0 \\ 0 \\ 0 \end{pmatrix}.$$

Используя правила выполнения операций с вектор-столбцами, получаем

$$\begin{pmatrix} \alpha_1 \\ \alpha_1 + \alpha_2 \\ \alpha_1 + \alpha_2 + \alpha_3 \\ \alpha_1 + \alpha_2 + \alpha_3 + \alpha_4 \end{pmatrix} = \begin{pmatrix} 0 \\ 0 \\ 0 \\ 0 \end{pmatrix} \Rightarrow \begin{cases} \alpha_1 = 0, \\ \alpha_1 + \alpha_2 = 0, \\ \alpha_1 + \alpha_2 + \alpha_3 = 0, \\ \alpha_1 + \alpha_2 + \alpha_3 + \alpha_4 = 0. \end{cases}$$

Совершая последовательные подстановки из первого уравнения во второе, из второго в третье и так далее, получаем, что

$$\alpha_1 = \alpha_2 = \alpha_3 = \alpha_4 = 0,$$

что и доказывает линейную независимость данной системы вектор-столбцов. \otimes

Пример 2.3.6. Пусть

$$\left\{ \begin{matrix} \rightarrow & \rightarrow & & \rightarrow & \rightarrow & & \rightarrow & \rightarrow \\ a_1, & a_2, & \dots, & a_m, & a_{m+1}, & \dots, & a_{n-1}, & a_n \end{matrix} \right\}$$

– некоторая система векторов векторного пространства и пусть

$$\left\{ \begin{matrix} \rightarrow & \rightarrow & & \rightarrow \\ a_1, & a_2, & \dots, & a_m \end{matrix} \right\},$$

– её максимальная по числу векторов линейно независимая подсистема.

Показать, что любой из векторов $\begin{matrix} \rightarrow & \rightarrow & \rightarrow \\ a_{m+1}, & \dots, & a_{n-1}, & a_n \end{matrix}$ можно выразить в виде разло-

жения по векторам подсистемы $\left\{ \begin{matrix} \rightarrow & \rightarrow & & \rightarrow \\ a_1, & a_2, & \dots, & a_m \end{matrix} \right\}$.

Р е ш е н и е. Так как подсистема $\left\{ \begin{matrix} \rightarrow & \rightarrow & & \rightarrow \\ a_1, & a_2, & \dots, & a_m \end{matrix} \right\}$ – максимальная по числу век-

торов линейно независимая система, то добавляя к ней любой из оставшихся векторов, напри-

мер, вектор $\begin{matrix} \rightarrow \\ a_{m+1} \end{matrix}$, получим уже линейно зависимую систему

$$\left\{ \begin{matrix} \rightarrow & \rightarrow & & \rightarrow & \rightarrow \\ a_1, & a_2, & \dots, & a_m, & a_{m+1} \end{matrix} \right\}.$$

Следовательно, можно подобрать такие неравные одновременно нулю числа $\alpha_1, \alpha_2, \dots, \alpha_m, \alpha_{m+1}$, что выполняется равенство

$$\begin{matrix} \rightarrow & \rightarrow & & \rightarrow & \rightarrow & \rightarrow \\ \alpha_1 a_1 + \alpha_2 a_2 + \dots + \alpha_m a_m + \alpha_{m+1} a_{m+1} = \vec{0}. \end{matrix}$$

В этом равенстве $\alpha_{m+1} \neq 0$ так как в противном случае имели бы равенство

$$\vec{\alpha}_1 a_1 + \vec{\alpha}_2 a_2 + \dots + \vec{\alpha}_m a_m = \vec{0},$$

в котором не все коэффициенты $\alpha_1, \alpha_2, \dots, \alpha_m$ одновременно равны нулю. Но тогда система векторов

$\left\{ \vec{a}_1, \vec{a}_2, \dots, \vec{a}_m \right\}$ будет линейно зависимой, что противоречит условию задачи.

Из равенства

$$\vec{\alpha}_1 a_1 + \vec{\alpha}_2 a_2 + \dots + \vec{\alpha}_m a_m + \alpha_{m+1} a_{m+1} = \vec{0}$$

следует, что

$$a_{m+1} = -\frac{\alpha_1}{\alpha_{m+1}} a_1 - \frac{\alpha_2}{\alpha_{m+1}} a_2 - \dots - \frac{\alpha_m}{\alpha_{m+1}} a_m.$$

Вводя обозначения

$$\beta_1 = -\frac{\alpha_1}{\alpha_{m+1}}, \beta_2 = -\frac{\alpha_2}{\alpha_{m+1}}, \dots, \beta_m = -\frac{\alpha_m}{\alpha_{m+1}},$$

получаем

$$a_{m+1} = \beta_1 a_1 + \beta_2 a_2 + \dots + \beta_m a_m,$$

что и доказывает сформулированное утверждение. \otimes

Пример 2.3.7. Дана система функций

$$\left\{ 1, e^{2t}, e^{3t} \right\}$$

Показать, что эта система функций является линейно независимой в пространстве функций, непрерывных на промежутке $(-\infty, +\infty)$.

Решение. По определению линейной независимости условие

$$\alpha_1 e^t + \alpha_2 e^{2t} + \alpha_3 e^{3t} = 0 \quad \forall t \in (-\infty, +\infty)$$

влечёт за собой выполнение условия $\alpha_1 = \alpha_2 = \alpha_3 = 0$.

Составим СЛАУ для коэффициентов $\alpha_1, \alpha_2, \alpha_3$. Для этого положим в тождестве $t = 0$, получим

$$\alpha_1 + \alpha_2 + \alpha_3 = 0.$$

Дифференцируя тождество по t и полагая $t = 0$, получим

$$\alpha_1 + 2\alpha_2 + 3\alpha_3 = 0.$$

Дифференцируя тождество ещё раз и, снова полагая $t = 0$, получим

$$\alpha_1 + 4\alpha_2 + 9\alpha_3 = 0.$$

Объединяя полученные равенства в систему уравнений для неизвестных коэффициентов, получим

$$\begin{cases} \alpha_1 + \alpha_2 + \alpha_3 = 0, \\ \alpha_1 + 2\alpha_2 + 3\alpha_3 = 0, \\ \alpha_1 + 4\alpha_2 + 9\alpha_3 = 0. \end{cases}$$

Это однородная СЛАУ, применяя метод Гаусса, получаем единственное решение

$$\alpha_1 = \alpha_2 = \alpha_3 = 0.$$

Таким образом, система функций $\{e^t, e^{2t}, e^{3t}\}$ является базисом подмножества функций, непрерывных на промежутке $(-\infty, +\infty)$. Поэтому множество функций вида

$$f(t) = \alpha e^t + \beta e^{2t} + \lambda e^{3t}$$

образует подпространство в пространстве таких функций. \otimes

Пример 2.3.8. Используя процедуру ортогонализации Шмидта, ортонормировать систему

векторов $\{\vec{g}_1, \vec{g}_2, \vec{g}_3\} \subset E^4$, заданных в некотором ортонормированном базисе

$\{\vec{e}_1, \vec{e}_2, \vec{e}_3, \vec{e}_4\} \subset E^4$ своими разложениями:

$$\vec{g}_1 = \vec{e}_1 + \vec{e}_2 + \vec{e}_3 + \vec{e}_4,$$

$$\vec{g}_2 = \vec{e}_1 + \vec{e}_2 - 3\vec{e}_3 - 3\vec{e}_4,$$

$$\vec{g}_3 = 4\vec{e}_1 + 3\vec{e}_2 + 0\vec{e}_3 - \vec{e}_4.$$

Решение. Для ортогонализации системы векторов

$$\{\vec{g}_1, \vec{g}_2, \vec{g}_3\} \subset E^4$$

воспользуемся формулами процедуры ортогонализации Шмидта.

Для этого положим

$$\vec{a}_1 = \vec{g}_1,$$

то есть

$$\vec{a}_1 = \vec{e}_1 + \vec{e}_2 + \vec{e}_3 + \vec{e}_4.$$

Далее имеем:

$$\vec{a}_2 = \vec{g}_2 - \frac{\begin{pmatrix} \vec{a}_1, \vec{g}_2 \end{pmatrix}}{\|\vec{a}_1\|^2} \vec{a}_1 = \vec{e}_1 + \vec{e}_2 - 3\vec{e}_3 - 3\vec{e}_4 -$$

$$-\frac{1}{4} \left(4 \left(\vec{e}_1 + \vec{e}_2 + \vec{e}_3 + \vec{e}_4 \right) \right) = 2\vec{e}_1 + 2\vec{e}_2 - 2\vec{e}_3 - 2\vec{e}_4;$$

$$\vec{a}_3 = \vec{g}_3 - \frac{\begin{pmatrix} \vec{a}_1, \vec{g}_3 \end{pmatrix}}{\|\vec{a}_1\|^2} \vec{a}_1 - \frac{\begin{pmatrix} \vec{a}_2, \vec{g}_3 \end{pmatrix}}{\|\vec{a}_2\|^2} \vec{a}_2 =$$

$$= 4\vec{e}_1 + 3\vec{e}_2 - \vec{e}_4 - \frac{3}{2} \left(\vec{e}_1 + \vec{e}_2 + \vec{e}_3 + \vec{e}_4 \right) -$$

$$- \left(2\vec{e}_1 + 2\vec{e}_2 - 2\vec{e}_3 - 2\vec{e}_4 \right) = \frac{1}{2}\vec{e}_1 - \frac{1}{2}\vec{e}_2 + \frac{1}{2}\vec{e}_3 - \frac{1}{2}\vec{e}_4.$$

Для получения ортонормированной системы, векторы системы нормируем:

$$\vec{e}_{a1} = \frac{1}{2} \left(\vec{e}_1 + \vec{e}_2 + \vec{e}_3 + \vec{e}_4 \right);$$

$$\vec{e}_{a2} = \frac{1}{4} \left(2\vec{e}_1 + 2\vec{e}_2 - 2\vec{e}_3 - 2\vec{e}_4 \right);$$

$$\vec{e}_{a3} = \frac{1}{2}\vec{e}_1 - \frac{1}{2}\vec{e}_2 + \frac{1}{2}\vec{e}_3 - \frac{1}{2}\vec{e}_4.$$

Прямой проверкой убеждаемся, что система векторов $\left\{ \vec{e}_{a1}, \vec{e}_{a2}, \vec{e}_{a3} \right\}$ ортонорми-

рованная. \otimes

Пример 2.3.9. Показать, что линейная оболочка $L\left\{ \vec{g}_1, \vec{g}_2 \right\}$, где элементы L вы-

числяются по формулам

$$\vec{g}_1 = \alpha_1 \cdot \sin x + \beta_1 \cdot \cos x, \quad \vec{g}_2 = \alpha_2 \cdot \sin x + \beta_2 \cdot \cos x,$$

а скалярное произведение определено формулой

$$\left(\vec{g}_1, \vec{g}_2 \right) = \alpha_1 \cdot \alpha_2 + \beta_1 \cdot \beta_2 + \frac{1}{2} \cdot \left(\alpha_1 \cdot \beta_2 + \alpha_2 \cdot \beta_1 \right)$$

является двумерным линейным многообразием с ортонормированным базисом

$$\vec{e}_1 = \frac{1}{\sqrt{3}} \cdot \sin x + \frac{1}{\sqrt{3}} \cdot \cos x, \quad \vec{e}_2 = \sin x - \cos x.$$

Решение. Находим скалярное произведение и скалярные квадраты векторов предполагаемого базиса:

$$\left(\vec{e}_1, \vec{e}_1 \right) = \frac{1}{3} + \frac{1}{3} + \frac{1}{3} = 1;$$

$$\left(\vec{e}_1, \vec{e}_2 \right) = \frac{1}{\sqrt{3}} - \frac{1}{\sqrt{3}} + \frac{1}{2} \cdot \left(-\frac{1}{\sqrt{3}} + \frac{1}{\sqrt{3}} \right) = 0;$$

$$\left(\vec{e}_2, \vec{e}_2 \right) = 1 + 1 + \frac{1}{2} \cdot \left(1 - 1 \right) = 2 - 1 = 1.$$

Видим, что система векторов $\left\{ \vec{e}_1, \vec{e}_2 \right\}$ является ортонормированной и, следовательно, её

можно принять за один из базисов линейного многообразия L . \otimes

Пример 2.3.10. Пусть X – множество ведущих радиус-векторов точек прямой линии. Операции в этом множестве введены обычным образом. Выяснить, является ли это множество векторным подпространством евклидова пространства R^2 .

Р е ш е н и е. 1) Пусть прямая не проходит через начало системы координат (рисунок 3.1).

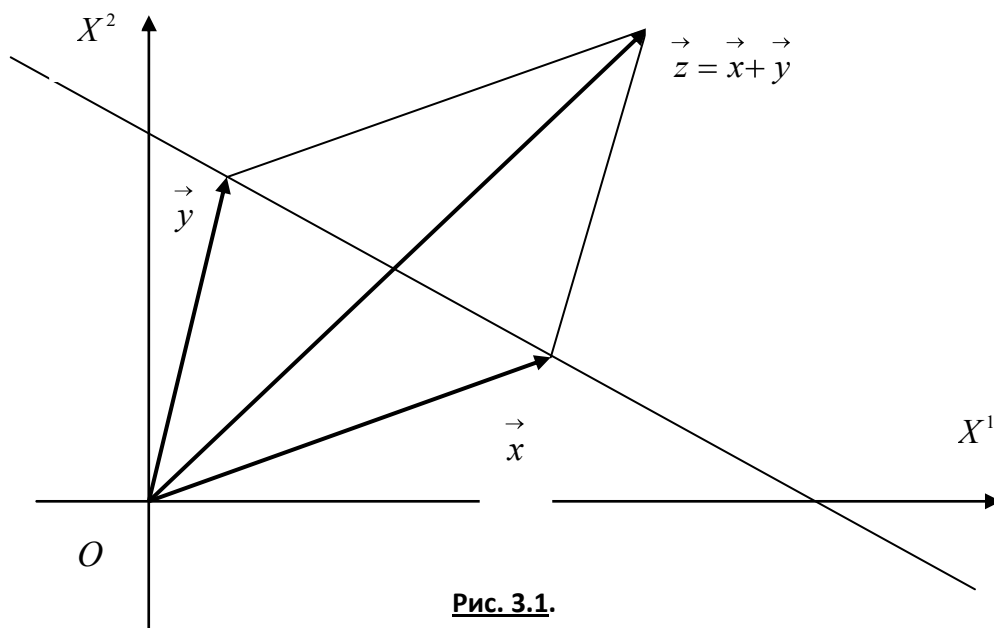


Рис. 3.1.

Очевидно, что сумма двух произвольных ведущих векторов точек прямой линии не принадлежит множеству X , так как конечная точка радиус-вектора их суммы не лежит на данной прямой линии. Следовательно, операция сложения векторов в данном случае не является алгебраической. Множество X не является векторным подпространством пространства R^2 .

2) Если прямая линия проходит через начало системы координат, то очевидно, что сумма двух произвольных ведущих векторов точек прямой линии принадлежит множеству X и, следовательно, операция сложения векторов в данном случае является алгебраической. Множество X является векторным подпространством пространства R^2 . \otimes

Пример 2.3.11. Дана система функций

$$\{ \cos t, \sin t, \sin 2t \}$$

Показать, что множество функций вида

$$f(t) = \alpha \cos t + \beta \sin t + \lambda \sin 2t,$$

где $\alpha, \beta, \lambda \in R^1$, является подпространством векторного пространства функций, непрерывных на промежутке $(-\pi, \pi)$.

Р е ш е н и е. Покажем сначала, что система функций

$$\{ \cos t, \sin t, \sin 2t \}$$

является линейно независимой на промежутке $(-\pi, \pi)$.

В соответствие с определением линейной независимости потребуем выполнения условия

$$\alpha_1 \cos t + \alpha_2 \sin t + \alpha_3 \sin 2t = 0.$$

При различных значениях $t \in \left(-\pi, \pi \right)$ получаем бесконечное множество систем линейных алгебраических уравнений. Положим, например,

$$t = 0, t = \frac{\pi}{6}, t = \frac{\pi}{4}.$$

Тогда имеем систему уравнений

$$\begin{cases} \alpha_1 = 0, \\ \frac{\sqrt{3}}{2}\alpha_1 + \frac{1}{2}\alpha_2 + \frac{\sqrt{3}}{2}\alpha_3 = 0, \\ \frac{\sqrt{2}}{2}\alpha_1 + \frac{\sqrt{2}}{2}\alpha_2 + \alpha_3 = 0. \end{cases}$$

Это однородная система уравнений. Решая СЛАУ методом Гаусса, получаем

$$\alpha_1 = \alpha_2 = \alpha_3 = 0.$$

Поэтому система функций $\{ \cos t, \sin t, \sin 2t \}$ линейно независима на промежутке $\left(-\pi, \pi \right)$.

Легко видеть, что любая функция вида

$$f(t) = \alpha \cos t + \beta \sin t + \lambda \sin 2t$$

является линейной комбинацией функций системы $\{ \cos t, \sin t, \sin 2t \}$ что и доказывает требуемой. \otimes

Пример 2.3.12. Показать, что система векторов

$$\left\{ \vec{a}_1, \vec{a}_2 \right\} \subset E^4,$$

заданных в некотором ортонормированном базисе евклидова пространства E^4

$$\left\{ \vec{e}_1, \vec{e}_2, \vec{e}_3, \vec{e}_4 \right\} \subset E^4$$

разложениями

$$\begin{aligned}\vec{a}_1 &= a_1^1 \vec{e}_1 + a_1^2 \vec{e}_2 + a_1^3 \vec{e}_3 + a_1^4 \vec{e}_4 = \vec{e}_1 - \vec{e}_2 + \vec{e}_3 - \vec{e}_4, \\ \vec{a}_2 &= a_2^1 \vec{e}_1 + a_2^2 \vec{e}_2 + a_2^3 \vec{e}_3 + a_2^4 \vec{e}_4 = \vec{e}_1 + \vec{e}_2 + \vec{e}_3 + \vec{e}_4,\end{aligned}\tag{1}$$

линейно независима. Дополнить систему до ортонормированного базиса всего пространства E^4 .

Решение. Находим значение скалярного произведения:

$$\left(\begin{array}{c} \vec{a}_1, \vec{a}_2 \end{array} \right) = \left(\begin{array}{c} \vec{e}_1 - \vec{e}_2 + \vec{e}_3 - \vec{e}_4, \vec{e}_1 + \vec{e}_2 + \vec{e}_3 + \vec{e}_4 \end{array} \right) = 0.$$

Следовательно, система векторов $\left\{ \begin{array}{c} \vec{a}_1, \vec{a}_2 \end{array} \right\}$ ортогональна.

Для того чтобы дополнить эту систему до ортогонального базиса пространства евклидова E^4 , найдём векторы

$$\vec{x} = x^1 \vec{e}_1 + x^2 \vec{e}_2 + x^3 \vec{e}_3 + x^4 \vec{e}_4$$

такие, чтобы выполнялись условия

$$\begin{cases} \left(\begin{array}{c} \vec{x}, \vec{a}_1 \end{array} \right) = 0, \\ \left(\begin{array}{c} \vec{x}, \vec{a}_2 \end{array} \right) = 0. \end{cases}\tag{2}$$

Из условий (2) получаем СЛАУ:

$$\begin{cases} x^1 - x^2 + x^3 - x^4 = 0, \\ x^1 + x^2 + x^3 + x^4 = 0. \end{cases}\tag{3}$$

Решаем СЛАУ (3) методом Гаусса, принимая x^3 и x^4 за свободные неизвестные, то есть, например, полагая $x^3 = a$ и $x^4 = b$. Полученное решение СЛАУ (3) записывается в виде

$$|x\rangle = \begin{pmatrix} x^1 \\ x^2 \\ x^3 \\ x^4 \end{pmatrix} = \begin{pmatrix} -a \\ -b \\ a \\ b \end{pmatrix} = a \begin{pmatrix} -1 \\ 0 \\ 1 \\ 0 \end{pmatrix} + b \begin{pmatrix} 0 \\ -1 \\ 0 \\ 1 \end{pmatrix},\tag{4}$$

или

$$\vec{x} = a \vec{a}_3 + b \vec{a}_4,$$

где векторы фундаментальной системы решений

$$\vec{a}_3 = -\vec{e}_1 + 0\vec{e}_2 + \vec{e}_3 + 0\vec{e}_4,$$

$$\vec{a}_4 = 0\vec{e}_1 - \vec{e}_2 + 0\vec{e}_3 + \vec{e}_4.$$

Легко проверяется, что фундаментальная система $\left\{ \vec{a}_3, \vec{a}_4 \right\}$ ортогональна и в сово-

купности с векторами $\left\{ \vec{a}_1, \vec{a}_2 \right\}$ также образует ортогональную систему

$\left\{ \vec{a}_1, \vec{a}_2, \vec{a}_3, \vec{a}_4 \right\}$. Для получения ортонормированного базиса пространства E^4 норми-

руем векторы этой системы:

$$\vec{h}_1 = \frac{\vec{a}_1}{\|\vec{a}_1\|} = \frac{1}{2} \left(\vec{e}_1 - \vec{e}_2 + \vec{e}_3 - \vec{e}_4 \right);$$

$$\vec{h}_2 = \frac{\vec{a}_2}{\|\vec{a}_2\|} = \frac{1}{2} \left(\vec{e}_1 + \vec{e}_2 + \vec{e}_3 + \vec{e}_4 \right);$$

$$\vec{h}_3 = \frac{\vec{a}_3}{\|\vec{a}_3\|} = \frac{1}{\sqrt{2}} \left(-\vec{e}_1 + \vec{e}_3 \right);$$

$$\vec{h}_4 = \frac{\vec{a}_4}{\|\vec{a}_4\|} = \frac{1}{\sqrt{2}} \left(-\vec{e}_2 + \vec{e}_4 \right).$$

Прямой проверкой убеждаемся, что система векторов $\left\{ \vec{h}_1, \vec{h}_2, \vec{h}_3, \vec{h}_4 \right\}$ ортонор-

мирована. \otimes

Пример 2.3.13. В евклидовом пространстве E^4 в некотором ортонормированном базисе

$$\left\{ \vec{e}_1, \vec{e}_2, \vec{e}_3, \vec{e}_4 \right\} \subset E^4$$

задана система векторов:

$$\vec{a}_1 = \vec{e}_1 + 2\vec{e}_2 - 3\vec{e}_3 + \vec{e}_4, \quad \vec{a}_2 = -3\vec{e}_1 + 4\vec{e}_2 + 3\vec{e}_3 - 5\vec{e}_4.$$

1) Выяснить, можно ли на векторах этой системы как на направляющих векторах построить подпространство H^2 пространства E^4 . Если это возможно, то написать параметрические уравнения подпространства H^2 .

2) Найти базис $\left\{ \vec{a}_3, \vec{a}_4 \right\}$ и построить ортогональное дополнение $H^{2\perp}$ к подпространству H^2 , записать параметрические уравнения ортогонального дополнения $H^{2\perp}$.

Решение. 1) Координаты векторов системы $\left\{ \vec{a}_1, \vec{a}_2 \right\}$ непропорциональны – век-

торы неколлинеарны. Следовательно, система векторов $\left\{ \vec{a}_1, \vec{a}_2 \right\}$ линейно независимая.

Векторы системы могут служить одним из базисов (быть направляющими векторами) линейного двумерного многообразия. Векторное параметрическое уравнение такого многообразия в общем случае имеет вид

$$\vec{x} = \vec{x}_0 + t_1 \vec{a}_1 + t_2 \vec{a}_2,$$

где \vec{x}_0 – вектор сдвига многообразия. Если $\vec{x}_0 = \vec{0}$, то многообразие превращается в подпространство. В последнем случае ведущий вектор точек этого многообразия превращается в текущий вектор подпространства и представляется в виде:

$$\vec{x} = t_1 \vec{a}_1 + t_2 \vec{a}_2.$$

Откуда имеем параметрические уравнения подпространства:

$$\begin{cases} x^1 = t_1 - 3t_2, \\ x^2 = 2t_1 + 4t_2, \\ x^3 = -3t_1 + 3t_2, \\ x^4 = t_1 - 5t_2. \end{cases}$$

Таким образом, подпространство является, очевидно, двумерной плоскостью, проходящей через начало системы координат.

2) Пусть

$$\vec{x} = x^1 \vec{e}_1 + x^2 \vec{e}_2 + x^3 \vec{e}_3 + x^4 \vec{e}_4$$

– произвольный вектор из ортогонального дополнения H^\perp . Так как система $\left\{ \vec{a}_1, \vec{a}_2 \right\}$ – ба-

зис подпространства H , то должны выполняться условия

$$\begin{cases} \left(\vec{a}_1, \vec{x} \right) = 0, \\ \left(\vec{a}_2, \vec{x} \right) = 0. \end{cases}$$

Эти условия приводят к СЛАУ

$$\begin{cases} x^1 + 2x^2 - 3x^3 + x^4 = 0, \\ -3x^1 + 4x^2 + 3x^3 - 5x^4 = 0. \end{cases}$$

Применение метода Гаусса приводит к следующему результату: СЛАУ совместна и неопределённая, а множество её решений выражается следующей формулой

$$\begin{pmatrix} x^1 \\ x^2 \\ x^3 \\ x^4 \end{pmatrix} = \begin{pmatrix} \frac{9}{5}a - \frac{7}{5}b \\ \frac{3}{5}a + \frac{1}{5}b \\ a \\ b \end{pmatrix} = a \begin{pmatrix} \frac{9}{5} \\ \frac{3}{5} \\ 1 \\ 0 \end{pmatrix} + b \begin{pmatrix} -\frac{7}{5} \\ \frac{1}{5} \\ 0 \\ 1 \end{pmatrix},$$

где a и b – свободные неизвестные. Следовательно, имеем векторное подпространство с направляющими векторами

$$\vec{a}_3 = \frac{9}{5} \vec{e}_1 + \frac{3}{5} \vec{e}_2 + \vec{e}_3, \quad \vec{a}_4 = -\frac{7}{5} \vec{e}_1 + \frac{1}{5} \vec{e}_2 + \vec{e}_4.$$

Нетрудно проверить, что полученные векторы $\left\{ \vec{a}_3, \vec{a}_4 \right\}$ образуют линейно незави-

симую систему, а любая их линейная комбинация ортогональна любой линейной комбинации

векторов $\left\{ \vec{a}_1, \vec{a}_2 \right\}$.

Следовательно, на этих векторах можно построить ортогональное дополнение $H^{2\perp}$, параметрические уравнения которого имеют вид, аналогичный параметрическим уравнениям подпространства H^2 :

$$\begin{cases} x^1 = \frac{9}{5}\tau_1 - \frac{7}{5}\tau_2, \\ x^2 = \frac{3}{5}\tau_1 + \frac{1}{5}\tau_2, \otimes \\ x^3 = \tau_1, \\ x^4 = \tau_2. \end{cases}$$

Пример 2.3.14. В аффинном пространстве A^4 координатами относительно репера $\left\{ O, \vec{e}_1, \vec{e}_2, \vec{e}_3, \vec{e}_4 \right\}$ заданы четыре точки:

$$A_1 \llbracket 4; 2; 0 \rrbracket, A_2 \llbracket 7; 3; 2 \rrbracket, A_3 \llbracket 6; 3; -1 \rrbracket, A_4 \llbracket 4; 5; 2 \rrbracket.$$

Получить уравнения гиперплоскости, проходящей через заданные точки.

Р е ш е н и е. Обозначим точку A_1 через $O^* \equiv A_1$ и примем её за начало репера на гиперплоскости $H^3 \subset A^4$.

Рассмотрим векторы:

$$\begin{aligned} \vec{a}_1 &= O^* A_2 = 2\vec{e}_1 + 3\vec{e}_2 + \vec{e}_3 + 2\vec{e}_4, \\ \vec{a}_2 &= O^* A_3 = \vec{e}_1 + 2\vec{e}_2 + \vec{e}_3 - \vec{e}_4, \\ \vec{a}_3 &= O^* A_4 = 3\vec{e}_3 + 2\vec{e}_4. \end{aligned} \tag{1}$$

Требуя, чтобы для линейной комбинации этих векторов выполнялось условие

$$\alpha_1 \vec{a}_1 + \alpha_2 \vec{a}_2 + \alpha_3 \vec{a}_3 = \vec{0},$$

решая вытекающую из этого условия СЛАУ для неопределённых коэффициентов $\alpha_1, \alpha_2, \alpha_3$ методом Гаусса, выясняем, что данное условие выполняется только при $\alpha_1 = \alpha_2 = \alpha_3 = 0$.

Из этого результата заключаем, что система векторов $\left\{ \vec{a}_1, \vec{a}_2, \vec{a}_3 \right\}$ линейно независима и

её можно выбрать в качестве базиса репера

$$\left\{ O^*, \vec{a}_1, \vec{a}_2, \vec{a}_3 \right\}$$

на гиперплоскости $H^3 \subset A^4$.

Пусть $M(x^1; x^2; x^3; x^4)$ – текущая точка гиперплоскости, координаты которой определены относительно репера $\left\{ O, \vec{e}_1, \vec{e}_2, \vec{e}_3, \vec{e}_4 \right\}$ вмещающего пространства A^4 .

Тогда её радиус-векторы \vec{OM} относительно репера $\left\{ O, \vec{e}_1, \vec{e}_2, \vec{e}_3, \vec{e}_4 \right\}$ пространства

A^4 и O^*M относительно репера $\left\{ O^*, \vec{a}_1, \vec{a}_2, \vec{a}_3 \right\}$ гиперплоскости $H^3 \subset A^4$ мо-

гут быть, соответственно, представлены в виде разложений:

$$\vec{x} \equiv \vec{OM} = x^1 \vec{e}_1 + x^2 \vec{e}_2 + x^3 \vec{e}_3 + x^4 \vec{e}_4, \quad (2)$$

$$O^*M = t_1 \vec{a}_1 + t_2 \vec{a}_2 + t_3 \vec{a}_3.$$

Векторное уравнение гиперплоскости имеет вид:

$$\vec{x} = x_0 + O^*M, \quad (3)$$

где

$$x_0 \equiv OO^* = \vec{e}_1 + 4\vec{e}_2 + 2\vec{e}_3. \quad (4)$$

Подставляя (1), (2) и (4) в (3), получаем *параметрические уравнения*

$$\begin{cases} x^1 = 1 + 2t_1 + t_2, \\ x^2 = 4 + 3t_1 + 2t_2, \\ x^3 = 2 + t_1 + t_2 + 3t_3, \\ x^4 = 2t_1 - t_2 + 2t_3, \end{cases} \quad (5)$$

гиперплоскости $H^3 \subset A^4$. Для получения неявного уравнения гиперплоскости выразим три параметра t_1, t_2, t_3 из первых трёх уравнений (5), решая СЛАУ

$$\begin{cases} 2t_1 + t_2 = x^1 - 1, \\ 3t_1 + 2t_2 = x^2 - 4, \\ t_1 + t_2 + 3t_3 = x^3 - 2 \end{cases} \quad (6)$$

методом Гаусса, и подставим их в четвёртое уравнение. В процессе решения устанавливаем, что СЛАУ совместна и имеет единственное решение:

$$\begin{aligned} t_1 &= 2x^1 - x^2 + 2; \\ t_2 &= -3x^1 + 2x^2 - 5; \\ t_3 &= \frac{1}{3}x^1 - \frac{1}{3}x^2 + \frac{1}{3}x^3 + \frac{1}{3}. \end{aligned}$$

Подстановка в четвёртое из уравнений (5) приводит к неявному уравнению гиперплоскости $H^3 \subset A^4$, проходящей через заданные четыре точки:

$$23x^1 - 14x^2 + 2x^3 - 3x^4 + 29 = 0. \otimes$$

Практическое занятие 4

Операторы, матрицы, определители и СЛАУ

Пример 2.4.1. В пространстве R^3 оператор \hat{P} действует по правилу

$$\left(\forall \vec{x} \in R^3 \right) \hat{P} \vec{x} = x^1 \vec{e}_1,$$

то есть ставит в соответствие произвольному вектору \vec{x} его координатную проекцию на ось OX^1 . Показать, что оператор линейный и найти его матрицу.

Решение. покажем, что оператор линейный. По определению для линейного оператора справедливо равенство:

$$\hat{P}\left(\alpha_1 \vec{x}_1 + \alpha_2 \vec{x}_2\right) = \alpha_1 \hat{P} \vec{x}_1 + \alpha_2 \hat{P} \vec{x}_2.$$

Проверим его выполнение для заданного оператора:

$$\begin{aligned} \hat{P}\left(\alpha_1 \vec{x}_1 + \alpha_2 \vec{x}_2\right) &= \\ &= \hat{P}\left[\alpha_1\left(x_1^1 \vec{e}_1 + x_1^2 \vec{e}_2 + x_1^3 \vec{e}_3\right) + \alpha_2\left(x_2^1 \vec{e}_1 + x_2^2 \vec{e}_2 + x_2^3 \vec{e}_3\right)\right] = \\ &= \hat{P}\left[\alpha_1 x_1^1 \vec{e}_1 + \alpha_2 x_2^1 \vec{e}_1 + \alpha_1 x_1^2 \vec{e}_2 + \alpha_2 x_2^2 \vec{e}_2 + \alpha_1 x_1^3 \vec{e}_3 + \alpha_2 x_2^3 \vec{e}_3\right] = \\ &= \alpha_1 x_1^1 \vec{e}_1 + \alpha_2 x_2^1 \vec{e}_1 + \alpha_1 x_1^2 \vec{e}_2 + \alpha_2 x_2^2 \vec{e}_2 + \alpha_1 x_1^3 \vec{e}_3 + \alpha_2 x_2^3 \vec{e}_3 = \alpha_1 \hat{P} \vec{x}_1 + \alpha_2 \hat{P} \vec{x}_2. \end{aligned}$$

Определение выполняется и оператор \hat{P} линейный.

Действуя оператором \hat{P} последовательно на базисные векторы, получаем:

$$\hat{P} \vec{e}_1 = 1 \cdot \vec{e}_1 = \vec{e}_1 + 0 \cdot \vec{e}_2 + 0 \cdot \vec{e}_3,$$

$$\hat{P} \vec{e}_2 = 0 \cdot \vec{e}_1 = 0 \cdot \vec{e}_1 + 0 \cdot \vec{e}_2 + 0 \cdot \vec{e}_3,$$

$$\hat{P} \vec{e}_3 = 0 \cdot \vec{e}_1 = 0 \cdot \vec{e}_1 + 0 \cdot \vec{e}_2 + 0 \cdot \vec{e}_3.$$

Теперь матрица оператора принимает следующий вид:

$$P = \begin{pmatrix} 1 & 0 & 0 \\ 0 & 0 & 0 \\ 0 & 0 & 0 \end{pmatrix}.$$

Оператор \hat{P} называется *оператором ортогонального проектирования на ось OX^1* .

⊗

Пример 2.4.2. Показать, что оператор $\hat{A}: R^3 \rightarrow R^3$, действующий по правилу

$$\left(\forall \vec{x} \in R^3 \right) \hat{A} \vec{x} = \left[\vec{a}, \left[\vec{x}, \vec{b} \right] \right],$$

где фиксированные векторы \vec{a} и \vec{b} заданы своими разложениями

$$\vec{a} = 2\vec{e}_1 + 4\vec{e}_2 - \vec{e}_3, \quad \vec{b} = \vec{e}_1 - \vec{e}_2 + \vec{e}_3$$

по каноническому базису, является линейным, и найти его матрицу.

Решение. Из свойств векторного произведения следует, что:

$$\begin{aligned} \hat{A}(\alpha \vec{x} + \beta \vec{y}) &= \left[\vec{a}, \left[\alpha \vec{x} + \beta \vec{y}, \vec{b} \right] \right] = \left[\vec{a}, \alpha \left[\vec{x}, \vec{b} \right] + \beta \left[\vec{y}, \vec{b} \right] \right] = \\ &= \alpha \left[\vec{a}, \left[\vec{x}, \vec{b} \right] \right] + \beta \left[\vec{a}, \left[\vec{y}, \vec{b} \right] \right] = \alpha \hat{A} \vec{x} + \beta \hat{A} \vec{y}. \end{aligned}$$

Матрицу оператора определяем, находя образы базисных векторов. При этом возможны три варианта решения:

- 1) использовать свойства векторного произведения;
- 2) использовать формулу для вычисления векторного произведения;
- 3) использовать для двойного векторного произведения формулу

$$\left[\vec{A}, \left[\vec{B}, \vec{C} \right] \right] = \vec{B}(\vec{A}, \vec{C}) - \vec{C}(\vec{A}, \vec{B}).$$

Используем второй вариант решения, находя векторное произведение

$$\hat{A} \vec{e}_k = \left[\vec{a}, \left[\vec{e}_k, \vec{b} \right] \right]$$

по формуле

$$\left[\vec{x}, \vec{y} \right] = (x^2 y^3 - x^3 y^2) \vec{e}_1 + (x^3 y^1 - x^1 y^3) \vec{e}_2 + (x^1 y^2 - x^2 y^1) \vec{e}_3.$$

Пусть $k = 1$, тогда получаем:

$$\left[\vec{e}_1, \vec{b} \right] = (0 \cdot 1 - 0 \cdot (-1)) \vec{e}_1 + (0 \cdot 1 - 1 \cdot 1) \vec{e}_2 + (0 \cdot (-1) - 0 \cdot 1) \vec{e}_3 = -\vec{e}_2 - \vec{e}_3.$$

Далее имеем:

$$\hat{A} \vec{e}_1 = \left[\vec{a}, \left[\vec{e}_1, \vec{b} \right] \right] = -5 \vec{e}_1 + 2 \vec{e}_2 - 2 \vec{e}_3.$$

Аналогично находим:

$$\hat{A} \vec{e}_2 = \left[\vec{a}, \left[\vec{e}_2, \vec{b} \right] \right] = -4 \vec{e}_1 + \vec{e}_2 - 4 \vec{e}_3,$$

$$\hat{A} \vec{e}_3 = \left[\vec{a}, \left[\vec{e}_3, \vec{b} \right] \right] = \vec{e}_1 - \vec{e}_2 - 2 \vec{e}_3.$$

Матрица оператора имеет вид:

$$A = \begin{pmatrix} -5 & -4 & 1 \\ 2 & 1 & -1 \\ -2 & -4 & -2 \end{pmatrix}. \otimes$$

Пример 2.4.3. Показать, что если $\left\{ \vec{x}_1, \vec{x}_2, \dots, \vec{x}_m \right\} \subset X^n$ – линейно зависимая

система векторов, то и система образов $\left\{ \hat{A} \vec{x}_1, \hat{A} \vec{x}_2, \dots, \hat{A} \vec{x}_m \right\} \subset X^n$ при действии

линейного оператора $\hat{A}: X^n \rightarrow X^n$ также линейно зависима.

Решение. Составим справедливое в силу линейной зависимости системы векторов равенство

$$\alpha_1 \vec{x}_1 + \alpha_2 \vec{x}_2 + \dots + \alpha_m \vec{x}_m = \vec{0},$$

где не все коэффициенты $\left. \alpha_1, \alpha_2, \dots, \alpha_m \right\}$ равны нулю одновременно. Действуя на обе ча-

сти последнего равенства оператором \hat{A} , в силу его линейности получаем:

$$\alpha_1 \hat{A} \vec{x}_1 + \alpha_2 \hat{A} \vec{x}_2 + \dots + \alpha_m \hat{A} \vec{x}_m = \vec{0},$$

Так как среди коэффициентов $\left. \alpha_1, \alpha_2, \dots, \alpha_m \right\}$ есть ненулевые, то система образов

$$\left\{ \hat{A} \vec{x}_1, \hat{A} \vec{x}_2, \dots, \hat{A} \vec{x}_m \right\}$$

линейно зависима. \otimes

Пример 2.4.4. Показать, что если система

$$\left\{ \hat{A} \vec{x}_1, \hat{A} \vec{x}_2, \dots, \hat{A} \vec{x}_m \right\} \subset X^n$$

образов векторов системы

$$\left\{ \vec{x}_1, \vec{x}_2, \dots, \vec{x}_m \right\} \subset X^n$$

при действии оператора $\hat{A}: X^n \rightarrow X^n$ линейно независимая, то и сама система

$$\left\{ \vec{x}_1, \vec{x}_2, \dots, \vec{x}_m \right\} \subset X^n \text{ также линейно независима.}$$

Решение. Для системы векторов $\left\{ \vec{x}_1, \vec{x}_2, \dots, \vec{x}_m \right\}$ потребуем выполнения ра-

венства нуль вектору линейной комбинации, предполагая, что не все коэффициенты её равны нулю одновременно

$$\alpha_1 \vec{x}_1 + \alpha_2 \vec{x}_2 + \dots + \alpha_m \vec{x}_m = \overset{\rightarrow}{0},$$

то есть предположим, что система $\left\{ \vec{x}_1, \vec{x}_2, \dots, \vec{x}_m \right\}$ линейно зависима.

Действуя на обе части равенства оператором \hat{A} , получим

$$\alpha_1 \hat{A} \vec{x}_1 + \alpha_2 \hat{A} \vec{x}_2 + \dots + \alpha_m \hat{A} \vec{x}_m = \overset{\rightarrow}{0},$$

где в силу линейной независимости системы образов векторов

$$\left\{ \hat{A} \vec{x}_1, \hat{A} \vec{x}_2, \dots, \hat{A} \vec{x}_m \right\}$$

выполняется условие

$$\alpha_1 = \alpha_2 = \dots = \alpha_m = 0.$$

Следовательно, предположение о линейной зависимости системы векторов

$$\left\{ \vec{x}_1, \vec{x}_2, \dots, \vec{x}_m \right\}$$

неверное. Система линейно независима. \otimes

Пример 2.4.5. Пусть $\vec{x} \in R^3$ – произвольный вектор. Вычислить коммутатор

$$\left[\hat{A}, \hat{B} \right] \vec{x} \equiv \left(\hat{A}\hat{B} - \hat{B}\hat{A} \right) \vec{x}$$

операторов $\hat{A}: R^3 \rightarrow R^3$ и $\hat{B}: R^3 \rightarrow R^3$, представленных в каноническом базисе пространства R^3 своими матрицами

$$A = \begin{pmatrix} 1 & 4 & 6 \\ 5 & 2 & 1 \\ 1 & 0 & 3 \end{pmatrix}, B = \begin{pmatrix} 0 & 2 & 4 \\ 2 & 2 & 3 \\ 4 & 2 & 0 \end{pmatrix}.$$

Решение. Коммутатор операторов – коммутатор их матриц, равен:

$$\begin{aligned} AB - BA &= \begin{pmatrix} 1 & 4 & 6 \\ 5 & 2 & 1 \\ 1 & 0 & 3 \end{pmatrix} \begin{pmatrix} 0 & 2 & 4 \\ 2 & 2 & 3 \\ 4 & 2 & 0 \end{pmatrix} - \begin{pmatrix} 0 & 2 & 4 \\ 2 & 2 & 3 \\ 4 & 2 & 0 \end{pmatrix} \begin{pmatrix} 1 & 4 & 6 \\ 5 & 2 & 1 \\ 1 & 0 & 3 \end{pmatrix} = \\ &= \begin{pmatrix} 32 & 22 & 16 \\ 8 & 16 & 26 \\ 12 & 8 & 4 \end{pmatrix} - \begin{pmatrix} 14 & 4 & 14 \\ 15 & 12 & 23 \\ 14 & 20 & 26 \end{pmatrix} = \begin{pmatrix} 18 & 18 & 2 \\ -7 & 4 & 3 \\ -2 & -12 & -22 \end{pmatrix} \end{aligned}$$

Находим коммутатор операторов – результат воздействия оператора $\hat{A}\hat{B} - \hat{B}\hat{A}$ на произ-

вольный вектор $\vec{x} \in R^3$, для чего находим координаты образа вектора:

$$\left\langle \left[\hat{A}, \hat{B} \right] \vec{x} \right\rangle = \begin{pmatrix} 18 & 18 & 2 \\ -7 & 4 & 3 \\ -2 & -12 & -22 \end{pmatrix} \begin{pmatrix} x^1 \\ x^2 \\ x^3 \end{pmatrix} = \begin{pmatrix} 18x^1 + 18x^2 + 2x^3 \\ -7x^1 + 4x^2 + 3x^3 \\ -2x^1 - 12x^2 - 22x^3 \end{pmatrix}.$$

Теперь образ вектора равен:

$$\begin{aligned} \left[\hat{A}, \hat{B} \right] \vec{x} &= \left(\hat{A}\hat{B} - \hat{B}\hat{A} \right) \vec{x} = \left\langle 18x^1 + 18x^2 + 2x^3 \right\rangle \vec{e}_1 + \\ &+ \left\langle -7x^1 + 4x^2 + 3x^3 \right\rangle \vec{e}_2 + \left\langle -2x^1 - 12x^2 - 22x^3 \right\rangle \vec{e}_3. \otimes \end{aligned}$$

Пример 2.4.6. В каноническом базисе трёхмерного пространства R^3 действия операторов $\hat{A}: R^3 \rightarrow R^3$ и $\hat{B}: R^3 \rightarrow R^3$ на произвольный вектор $\vec{x} \in R^3$ заданы соотношениями:

$$A \begin{pmatrix} x_1 \\ x_2 \\ x_3 \end{pmatrix} = \begin{pmatrix} 2x_1 - 5x_2 - 3x_3 \\ x_2 + 3x_3 \\ 2x_1 - 5x_2 - 3x_3 \end{pmatrix}; B \begin{pmatrix} x_1 \\ x_2 \\ x_3 \end{pmatrix} = \begin{pmatrix} x_1 + x_2 - x_3 \\ x_2 + x_3 \\ x_3 \end{pmatrix}.$$

Найти координаты вектора $\left(2\hat{A} + \hat{A}\hat{B}\right)\vec{x}$.

Решение. Находим матрицы операторов, исходя из координатной формы записи действия оператора в фиксированном базисе:

$$A|x\rangle = \begin{pmatrix} a_1^1 & a_1^2 & a_1^3 \\ a_2^1 & a_2^2 & a_2^3 \\ a_3^1 & a_3^2 & a_3^3 \end{pmatrix} \begin{pmatrix} x^1 \\ x^2 \\ x^3 \end{pmatrix} = \begin{pmatrix} a_1^1 x^1 + a_1^2 x^2 + a_1^3 x^3 \\ a_2^1 x^1 + a_2^2 x^2 + a_2^3 x^3 \\ a_3^1 x^1 + a_3^2 x^2 + a_3^3 x^3 \end{pmatrix}.$$

Сравнивая данные условия задачи с координатной формулой действия оператора, находим их матрицы:

$$A = \begin{pmatrix} 2 & -5 & -3 \\ 0 & 1 & 3 \\ 2 & -5 & -3 \end{pmatrix}; B = \begin{pmatrix} 1 & 1 & -1 \\ 0 & 1 & 1 \\ 0 & 0 & 1 \end{pmatrix}.$$

Производим указанные в условии задачи действия с матрицами:

$$\begin{aligned} 2A + AB &= 2 \begin{pmatrix} 2 & -5 & -3 \\ 0 & 1 & 3 \\ 2 & -5 & -3 \end{pmatrix} + \begin{pmatrix} 2 & -5 & -3 \\ 0 & 1 & 3 \\ 2 & -5 & -3 \end{pmatrix} \begin{pmatrix} 1 & 1 & -1 \\ 0 & 1 & 1 \\ 0 & 0 & 1 \end{pmatrix} = \\ &= \begin{pmatrix} 4 & -10 & -6 \\ 0 & 2 & 6 \\ 4 & -10 & -6 \end{pmatrix} + \begin{pmatrix} 2 & -3 & -10 \\ 0 & 1 & 4 \\ 2 & -3 & -10 \end{pmatrix} = \begin{pmatrix} 6 & -13 & -16 \\ 0 & 3 & 10 \\ 6 & -13 & -16 \end{pmatrix}. \end{aligned}$$

\rightarrow

Находим координаты образа вектора \vec{x} , используя координатную форму записи:

$$\mathbf{C}A + AB \begin{pmatrix} x_1 \\ x_2 \\ x_3 \end{pmatrix} = \begin{pmatrix} 6 & -13 & -16 \\ 0 & 3 & 10 \\ 6 & -13 & -16 \end{pmatrix} \begin{pmatrix} x_1 \\ x_2 \\ x_3 \end{pmatrix} = \begin{pmatrix} 6x_1 - 13x_2 - 16x_3 \\ 3x_2 + 10x_3 \\ 6x_1 - 13x_2 - 16x_3 \end{pmatrix}.$$

Окончательно получаем:

$$\vec{x} = \mathbf{C}x_1 - 13x_2 - 16x_3 \vec{e}_1 + \mathbf{C}x_2 + 10x_3 \vec{e}_2 + \mathbf{C}x_1 - 13x_2 - 16x_3 \vec{e}_3. \otimes$$

Пример 2.4.7. Найти $\left(\hat{A} \vec{x} + \vec{y}, \vec{x} + \hat{B} \vec{y} \right)$, если

$$\vec{x} = \vec{e}_1 + 3\vec{e}_2 + 6\vec{e}_3; \quad \vec{y} = -3\vec{e}_1 - \vec{e}_2 - 5\vec{e}_3;$$

$$A = \begin{pmatrix} 1 & 2 & 3 \\ 2 & 3 & 1 \\ 3 & 1 & 2 \end{pmatrix}; \quad B = \begin{pmatrix} 3 & 1 & 2 \\ 1 & 2 & 3 \\ 2 & 3 & 1 \end{pmatrix}.$$

Решение. 1) Находим вектор $\hat{A} \vec{x} + \vec{y}$ в координатном представлении:

$$A|\vec{x}\rangle + |\vec{y}\rangle = \begin{pmatrix} 1 & 2 & 3 \\ 2 & 3 & 1 \\ 3 & 1 & 2 \end{pmatrix} \begin{pmatrix} 1 \\ 3 \\ 6 \end{pmatrix} + \begin{pmatrix} -3 \\ -1 \\ -5 \end{pmatrix} = \begin{pmatrix} 25 \\ 17 \\ 18 \end{pmatrix} + \begin{pmatrix} -3 \\ -1 \\ -5 \end{pmatrix} = \begin{pmatrix} 22 \\ 16 \\ 13 \end{pmatrix};$$

$$\hat{A} \vec{x} + \vec{y} = 22\vec{e}_1 + 16\vec{e}_2 + 13\vec{e}_3.$$

2) Находим вектор $\vec{x} + \hat{B} \vec{y}$ в координатном представлении:

$$|\vec{x}\rangle + B|\vec{y}\rangle = \begin{pmatrix} 1 \\ 3 \\ 6 \end{pmatrix} + \begin{pmatrix} 3 & 1 & 2 \\ 1 & 2 & 3 \\ 2 & 3 & 1 \end{pmatrix} \begin{pmatrix} -3 \\ -1 \\ -5 \end{pmatrix} = \begin{pmatrix} 1 \\ 3 \\ 6 \end{pmatrix} + \begin{pmatrix} -20 \\ -20 \\ -14 \end{pmatrix} = \begin{pmatrix} -19 \\ -17 \\ -8 \end{pmatrix};$$

$$\vec{x} + \hat{B} \vec{y} = -19\vec{e}_1 - 17\vec{e}_2 - 8\vec{e}_3.$$

3) Находим указанное в условии скалярное произведение:

$$\left(\hat{A} \vec{x} + \vec{y}, \vec{x} + \hat{B} \vec{y} \right) = 22 \cdot \mathbf{C}(-19) + 16 \cdot \mathbf{C}(-17) + 13 \cdot \mathbf{C}(-8) = -794. \otimes$$

Пример 2.4.8. Решить методом Гаусса СЛАУ

$$\begin{cases} 2x^1 - x^2 + x^3 - x^4 = 5, \\ x^1 + 2x^2 - 2x^3 + 3x^4 = -6, \\ 3x^1 + x^2 - x^3 + 2x^4 = -1. \end{cases} \quad (1)$$

Р е ш е н и е. 1) Удобно поменять местами первое и второе уравнения системы (1), так как у второго уравнения коэффициент при первом неизвестном равен 1:

$$\begin{cases} x^1 + 2x^2 - 2x^3 + 3x^4 = -6, \\ 2x^1 - x^2 + x^3 - x^4 = 5, \\ 3x^1 + x^2 - x^3 + 2x^4 = -1. \end{cases} \quad (2)$$

Выражаем из первого уравнения СЛАУ (2) неизвестное x^1 и подставляем результат в оставшиеся уравнения:

$$\begin{cases} x^1 + 2x^2 - 2x^3 + 3x^4 = -6, \\ -5x^2 + 5x^3 - 7x^4 = 17, \\ -5x^2 + 5x^3 - 7x^4 = 17. \end{cases} \quad (3)$$

Два последних уравнения в (3) одинаковы, поэтому одно уравнение можно отбросить:

$$\begin{cases} x^1 + 2x^2 - 2x^3 + 3x^4 = -6, \\ -5x^2 + 5x^3 - 7x^4 = 17. \end{cases} \quad (4)$$

Принимаем в (4) неизвестные x^3, x^4 за свободные неизвестные и, полагая $x^3 = a$ и $x^4 = b$, выражаем через них x^2, x^1 , имеем общее решение СЛАУ:

$$x^2 = -\frac{17}{5} + a - \frac{7}{5}x^4, \quad x^1 = \frac{4}{5} - \frac{1}{5}b, \quad x^3 = a, \quad x^4 = b.$$

2) Приведём матричную реализацию метода Гаусса. Перепишем систему уравнений в виде расширенной матрицы и поменяем местами первую и вторую строки матрицы:

$$\begin{pmatrix} 2 & -1 & 1 & -1 & 5 \\ 1 & 2 & -2 & 3 & -6 \\ 3 & 1 & -1 & 2 & -1 \end{pmatrix} \cong \begin{pmatrix} 1 & 2 & -2 & 3 & -6 \\ 2 & -1 & 1 & -1 & 5 \\ 3 & 1 & -1 & 2 & -1 \end{pmatrix}.$$

Умножая мысленно первую строку матрицы первый раз на 2, а второй раз на 3 и вычитая в реальности последовательно из второй и третьей строки (как вектор-строку), получаем:

$$\begin{pmatrix} 1 & 2 & -2 & 3 & -6 \\ 2 & -1 & 1 & -1 & 5 \\ 3 & 1 & -1 & 2 & -1 \end{pmatrix} \cong \begin{pmatrix} 1 & 2 & -2 & 3 & -6 \\ 0 & -5 & 5 & -7 & 17 \\ 0 & -5 & 5 & -7 & 17 \end{pmatrix}.$$

Вторая и третья строки матрицы идентичны, то есть второе и третье уравнения системы одинаковы. Отбрасывая третью строку, получаем:

$$\begin{pmatrix} 1 & 2 & -2 & 3 & -6 \\ 0 & -5 & 5 & -7 & 17 \\ 0 & -5 & 5 & -7 & 17 \end{pmatrix} \cong \begin{pmatrix} 1 & 2 & -2 & 3 & -6 \\ 0 & -5 & 5 & -7 & 17 \end{pmatrix}.$$

Эквивалентная система уравнений имеет вид (4):

$$\begin{cases} x^1 + 2x^2 - 2x^3 + 3x^4 = -6, \\ -5x^2 + 5x^3 - 7x^4 = 17. \end{cases}$$

Дальше решение повторяет выполненные в первом пункте операции.

Дадим интерпретацию полученного общего решения СЛАУ, для чего запишем вектор-столбец решения так

$$\begin{pmatrix} x^1 \\ x^2 \\ x^3 \\ x^4 \end{pmatrix} = \begin{pmatrix} \frac{4}{5} - \frac{1}{5}b \\ -\frac{17}{5} + a - \frac{7}{5}b \\ a \\ b \end{pmatrix} = \begin{pmatrix} \frac{4}{5} \\ -\frac{17}{5} \\ 0 \\ 0 \end{pmatrix} + a \begin{pmatrix} 0 \\ 1 \\ 1 \\ 0 \end{pmatrix} + b \begin{pmatrix} -\frac{1}{5} \\ -\frac{7}{5} \\ 0 \\ 1 \end{pmatrix}.$$

Если теперь переписать полученный результат в символическом виде

$$|x\rangle = |x_0\rangle + a|a\rangle + b|b\rangle,$$

где

$$|x\rangle = \begin{pmatrix} x^1 \\ x^2 \\ x^3 \\ x^4 \end{pmatrix}, |x_0\rangle = \begin{pmatrix} \frac{4}{5} \\ -\frac{17}{5} \\ 0 \\ 0 \end{pmatrix}, |a\rangle = \begin{pmatrix} 0 \\ 1 \\ 1 \\ 0 \end{pmatrix}, |b\rangle = \begin{pmatrix} -\frac{1}{5} \\ -\frac{7}{5} \\ 0 \\ 1 \end{pmatrix},$$

То становится очевидным, что общее решение системы уравнений с геометрической точки зрения представляет собой двумерное линейное многообразие проходящее через “точку” $|x_0\rangle$ и имеющее направляющие векторы $|a\rangle$ и $|b\rangle$. \otimes

Пример 2.4.9. Вычислить определитель

$$D = \begin{vmatrix} 1 & 1 & 1 \\ 2 & -3 & 1 \\ 4 & -1 & -5 \end{vmatrix}.$$

Решение. 1) Вычтем элементы первого столбца из соответствующих элементов второго и третьего столбцов, получим:

$$D = \begin{vmatrix} 1 & 0 & 0 \\ 2 & -5 & -1 \\ 4 & -5 & -9 \end{vmatrix}.$$

2) В полученном определителе в первой строке отличен от нуля только один первый элемент. Применяя формулу разложения определителя по элементам первой строки, получаем:

$$\begin{aligned} D &= \begin{vmatrix} 1 & 0 & 0 \\ 2 & -5 & -1 \\ 4 & -5 & -9 \end{vmatrix} = 1 \cdot \begin{vmatrix} -5 & -1 \\ -5 & -9 \end{vmatrix} + 0 \cdot \begin{vmatrix} 2 & -1 \\ 4 & -9 \end{vmatrix} + \\ &+ 0 \cdot \begin{vmatrix} 2 & -5 \\ 4 & -5 \end{vmatrix} = \begin{vmatrix} -5 & -1 \\ -5 & -9 \end{vmatrix} = 45 - 5 = 40. \otimes \end{aligned}$$

Пример 2.4.10. Найти матрицу, обратную матрице

$$A = \begin{pmatrix} 1 & -1 & 1 \\ 2 & 1 & 1 \\ 1 & 1 & 2 \end{pmatrix}.$$

Решение. Определитель матрицы $\det A = 5 \neq 0$. Матрица A невырожденная, следовательно, обратная матрица A^{-1} существует.

Находим алгебраические дополнения элементов матрицы A :

$$A_1^1 = 1; A_2^1 = -3; A_3^1 = 1$$

$$A_1^2 = 3; A_2^2 = 1; A_3^2 = -2;$$

$$A_1^3 = -2; A_2^3 = 1; A_3^3 = 3.$$

Находим присоединённую матрицу:

$$\text{adj}A = \begin{pmatrix} 1 & -3 & 1 \\ 3 & 1 & -2 \\ -2 & 1 & 3 \end{pmatrix}^T = \begin{pmatrix} 1 & 3 & -2 \\ -3 & 1 & 1 \\ 1 & -2 & 3 \end{pmatrix}.$$

Находим обратную матрицу:

$$A^{-1} = \frac{1}{\det A} \cdot \text{adj}A = \frac{1}{5} \begin{pmatrix} 1 & 3 & -2 \\ -3 & 1 & 1 \\ 1 & -2 & 3 \end{pmatrix}.$$

Проверка по формулам $A \cdot A^{-1} = A^{-1} \cdot A = I$ подтверждает правильность расчёта.

⊗

Пример 2.4.11. Матричным методом решить СЛАУ

$$\begin{cases} x^1 + 3x^2 = 0, \\ 2x^1 + 4x^2 = 6. \end{cases}$$

Р е ш е н и е. 1) Проверяем условие невырожденности основной матрицы системы уравнений, для чего вычисляем определитель основной матрицы системы:

$$\det A = -2 \neq 0.$$

Обратная матрица существует.

2) Перепишем СЛАУ в матричном виде:

$$\begin{pmatrix} 1 & 3 \\ 2 & 4 \end{pmatrix} \begin{pmatrix} x^1 \\ x^2 \end{pmatrix} = \begin{pmatrix} 0 \\ 6 \end{pmatrix}.$$

3) Находим алгебраические дополнения элементов основной матрицы системы:

$$A_1^1 = 4, A_2^1 = -2, A_1^2 = -3, A_2^2 = 1.$$

4) Составляем матрицу алгебраических дополнений и, транспонируя её, находим присоединённую матрицу:

$$\begin{pmatrix} 4 & -2 \\ -3 & 1 \end{pmatrix} \Rightarrow \text{adj}A = \begin{pmatrix} 4 & -3 \\ -2 & 1 \end{pmatrix}.$$

5) Находим обратную матрицу:

$$A^{-1} = \frac{\text{adj}A}{\det A} = -\frac{1}{2} \cdot \begin{pmatrix} 4 & -3 \\ -2 & 1 \end{pmatrix} = \begin{pmatrix} -2 & \frac{3}{2} \\ 1 & -\frac{1}{2} \end{pmatrix}.$$

б) Находим значения неизвестных:

$$\begin{pmatrix} x^1 \\ x^2 \end{pmatrix} = \begin{pmatrix} -2 & \frac{3}{2} \\ 1 & -\frac{1}{2} \end{pmatrix} \begin{pmatrix} 0 \\ 6 \end{pmatrix} = \begin{pmatrix} 9 \\ -3 \end{pmatrix} \Rightarrow x^1 = 9, x^2 = -3. \otimes$$

Пример 2.4.12. Найти неизвестную матрицу X из уравнения

$$\begin{pmatrix} 2 & 5 \\ 1 & 3 \end{pmatrix} X = \begin{pmatrix} 4 & -6 \\ 2 & 1 \end{pmatrix}.$$

Решение. Имеем матричное уравнение вида $AX = B$, где

$$A = \begin{pmatrix} 2 & 5 \\ 1 & 3 \end{pmatrix}, B = \begin{pmatrix} 4 & -6 \\ 2 & 1 \end{pmatrix}.$$

Чтобы его решить, нужно найти матрицу A^{-1} и умножить уравнение на неё слева. Тогда решение запишется в виде $X = A^{-1}B$.

1) Проверяем условие невырожденности. Определитель матрицы A равен:

$$\det A = \begin{vmatrix} 2 & 5 \\ 1 & 3 \end{vmatrix} = 6 - 5 = 1 \neq 0.$$

Матрица невырождена, следовательно, обратная матрица существует.

2) Вычисляем алгебраические дополнения элементов матрицы A :

$$A_1^1 = 3, A_2^1 = -1, A_1^2 = -5, A_2^2 = 2.$$

Составляем союзную матрицу и находим обратную матрицу:

$$A^{-1} = \frac{1}{\det A} \begin{pmatrix} A_1^1 & A_2^1 \\ A_1^2 & A_2^2 \end{pmatrix}^T = \frac{1}{\det A} \begin{pmatrix} A_1^1 & A_1^2 \\ A_2^1 & A_2^2 \end{pmatrix} = \begin{pmatrix} 3 & -5 \\ -1 & 2 \end{pmatrix}.$$

3) Умножаем данное матричное уравнение на матрицу A^{-1} слева:

$$\begin{pmatrix} 3 & -5 \\ -1 & 2 \end{pmatrix} \begin{pmatrix} 2 & 5 \\ 1 & 3 \end{pmatrix} X = \begin{pmatrix} 3 & -5 \\ -1 & 2 \end{pmatrix} \begin{pmatrix} 4 & -6 \\ 2 & 1 \end{pmatrix} \Rightarrow X = \begin{pmatrix} 2 & -23 \\ 0 & 8 \end{pmatrix}.$$

Проверка правильности вычислений осуществляется путём подстановки в исходное уравнение. \otimes

Пример 2.4.13. Решить СЛАУ, используя формулы Крамера:

$$\begin{cases} 3x^1 + 2x^2 + x^3 = 5, \\ 2x^1 + 3x^2 + x^3 = 1, \\ 2x^1 + x^2 + 3x^3 = 11. \end{cases}$$

Решение. 1) Вычисляем определитель матрицы СЛАУ:

$$\det A = \begin{vmatrix} 3 & 2 & 1 \\ 2 & 3 & 1 \\ 2 & 1 & 3 \end{vmatrix} = 3 \begin{vmatrix} 3 & 1 \\ 1 & 3 \end{vmatrix} - 2 \begin{vmatrix} 2 & 1 \\ 1 & 3 \end{vmatrix} + 2 \begin{vmatrix} 2 & 1 \\ 3 & 1 \end{vmatrix} = 12.$$

Так как $\det A \neq 0$, то система уравнений совместна и определённа.

2) Для нахождения её решения используем формулы Крамера:

$$\begin{aligned} x^1 &= \frac{1}{12} \begin{vmatrix} 5 & 2 & 1 \\ 1 & 3 & 1 \\ 11 & 1 & 3 \end{vmatrix} = \frac{5}{12} \begin{vmatrix} 3 & 1 \\ 1 & 3 \end{vmatrix} - \frac{1}{12} \begin{vmatrix} 2 & 1 \\ 1 & 3 \end{vmatrix} + \frac{11}{12} \begin{vmatrix} 2 & 1 \\ 3 & 1 \end{vmatrix} = \\ &= \frac{40}{12} - \frac{5}{12} - \frac{11}{12} = \frac{24}{12} = 2. \end{aligned}$$

Аналогично находим x^2 и x^3 :

$$x^2 = \frac{1}{12} \begin{vmatrix} 3 & 5 & 1 \\ 2 & 1 & 1 \\ 2 & 11 & 3 \end{vmatrix} = -2; \quad x^3 = \frac{1}{12} \begin{vmatrix} 3 & 2 & 5 \\ 2 & 3 & 1 \\ 2 & 1 & 11 \end{vmatrix} = 3. \quad \otimes$$

Пример 2.4.14. Пусть $\left\{ \vec{a}_1, \vec{a}_2, \vec{a}_3, \vec{a}_4 \right\} \subset X^4$ – некоторый (старый) базис

пространства X^4 и

$$T = \begin{pmatrix} 1 & 2 & 0 & 1 \\ 3 & 0 & -1 & 2 \\ 2 & 5 & 3 & 1 \\ 1 & 2 & 1 & 3 \end{pmatrix}$$

– матрица линейного оператора $\hat{T}: X^4 \rightarrow X^4$ в этом базисе. Найти матрицу линейного оператора \hat{T} в новом базисе

$$\left\{ \begin{matrix} \rightarrow \\ \mathbf{g}_1, \mathbf{g}_2, \mathbf{g}_3, \mathbf{g}_4 \end{matrix} \right\} \subset X^4,$$

если известно, что векторы нового базиса выражаются через векторы старого базиса разложениями:

$$\begin{matrix} \rightarrow & \rightarrow & \rightarrow & \rightarrow & \rightarrow & \rightarrow & \rightarrow & \rightarrow & \rightarrow & \rightarrow & \rightarrow & \rightarrow & \rightarrow \\ \mathbf{g}_1 = \mathbf{a}_1, & \mathbf{g}_2 = \mathbf{a}_1 + \mathbf{a}_2, & \mathbf{g}_3 = \mathbf{a}_1 + \mathbf{a}_2 + \mathbf{a}_3, & \mathbf{g}_4 = \mathbf{a}_1 + \mathbf{a}_2 + \mathbf{a}_3 + \mathbf{a}_4. \end{matrix}$$

Решение. Матрица перехода от старого базиса к новому имеет вид

$$A = \begin{pmatrix} 1 & 0 & 0 & 0 \\ 1 & 1 & 0 & 0 \\ 1 & 1 & 1 & 0 \\ 1 & 1 & 1 & 1 \end{pmatrix}.$$

Матрица невырождена, так как $\det A = 1$. Следовательно, существует обратная матрица. Для нахождения обратной матрицы найдём сначала алгебраические дополнения элементов матрицы A :

$$\begin{aligned} A_1^1 &= 1; & A_2^1 &= -1; & A_3^1 &= 0; & A_4^1 &= 0; \\ A_1^2 &= 0; & A_2^2 &= 1; & A_3^2 &= -1; & A_4^2 &= 0; \\ A_1^3 &= 0; & A_2^3 &= 0; & A_3^3 &= 1; & A_4^3 &= -1; \\ A_1^4 &= 0; & A_2^4 &= 0; & A_3^4 &= 0; & A_4^4 &= 1. \end{aligned}$$

Теперь обратная матрица находится по формуле $\hat{A} = \frac{1}{\det A} \text{adj} A$ и имеет вид:

$$A^{-1} = \begin{pmatrix} 1 & -1 & 0 & 0 \\ 0 & 1 & -1 & 0 \\ 0 & 0 & 1 & -1 \\ 0 & 0 & 0 & 1 \end{pmatrix}^T = \begin{pmatrix} 1 & 0 & 0 & 0 \\ -1 & 1 & 0 & 0 \\ 0 & -1 & 1 & 0 \\ 0 & 0 & -1 & 1 \end{pmatrix}.$$

При переходе от старого базиса к новому базису матрица оператора T преобразуется по формуле $T' = \mathcal{A}^{-1} T \mathcal{A}$. Проводя вычисления, получаем матрицу T' :

$$\begin{aligned}
 T' &= \begin{pmatrix} 1 & -1 & 0 & 0 \\ 0 & 1 & -1 & 0 \\ 0 & 0 & 1 & -1 \\ 0 & 0 & 0 & 1 \end{pmatrix} \begin{pmatrix} 1 & 2 & 0 & 1 \\ 3 & 0 & -1 & 2 \\ 2 & 5 & 3 & 1 \\ 1 & 2 & 1 & 3 \end{pmatrix} \begin{pmatrix} 1 & 1 & 1 & 1 \\ 0 & 1 & 1 & 1 \\ 0 & 0 & 1 & 1 \\ 0 & 0 & 0 & 1 \end{pmatrix} = \\
 &= \begin{pmatrix} -2 & 0 & 1 & 0 \\ 1 & -4 & -8 & -7 \\ 1 & 4 & 6 & 4 \\ 1 & 3 & 4 & 7 \end{pmatrix} \otimes
 \end{aligned}$$

Практическое занятие 5

Ядро и ранг линейного оператора. Критерии совместности СЛАУ

Пример 2.5.1. Найти ядро $K(\hat{A})$ линейного оператора $\hat{A}: X^4 \rightarrow X^3$, заданного в

некоторых базисах

$$\left\{ \vec{e}_1, \vec{e}_2, \vec{e}_3, \vec{e}_4 \right\} \subset X^4, \left\{ \vec{a}_1, \vec{a}_2, \vec{a}_3 \right\} \subset X^3$$

этих пространств матрицей

$$A = \begin{pmatrix} 1 & 0 & 2 & 4 \\ 0 & 3 & 1 & 2 \\ 0 & -1 & -2 & 0 \end{pmatrix}.$$

Решение. По определению ядро

$$K(\hat{A}) = \left\{ \vec{x} \in X^4 : \hat{A}\vec{x} = \vec{0} \right\},$$

поэтому

$$\begin{pmatrix} 1 & 0 & 2 & 4 \\ 0 & 3 & 1 & 2 \\ 0 & -1 & -2 & 0 \end{pmatrix} \begin{pmatrix} x^1 \\ x^2 \\ x^3 \\ x^4 \end{pmatrix} = \begin{pmatrix} 0 \\ 0 \\ 0 \end{pmatrix},$$

откуда имеем СЛАУ вида

$$\begin{cases} x^1 + 2 \cdot x^3 + 4 \cdot x^4 = 0, \\ 3 \cdot x^2 + x^3 + 2 \cdot x^4 = 0, \\ -x^2 - 2 \cdot x^3 = 0. \end{cases}$$

Решая эту СЛАУ, например, метом Гаусса, получаем:

$$\left(\begin{array}{cccc|c} 1 & 0 & 2 & 4 & 0 \\ 0 & 3 & 1 & 2 & 0 \\ 0 & -1 & -2 & 0 & 0 \end{array} \right) \rightarrow \left(\begin{array}{cccc|c} 1 & 0 & 2 & 4 & 0 \\ 0 & -1 & -2 & 0 & 0 \\ 0 & 0 & -5 & 2 & 0 \end{array} \right).$$

Принимая неизвестное x^4 за свободное неизвестное и, полагая $x^4 = t$, где t может принимать произвольные значения из R , получаем:

$$x^3 = \frac{2}{5}t, \quad x^2 = -\frac{4}{5}t, \quad x^1 = -\frac{24}{5}t.$$

Откуда для ядра оператора имеем

$$K(\hat{A}) = \left\{ \vec{x} \in X^4 : \vec{x} = t \vec{a}; t \in R \right\},$$

где

$$\vec{a} = -\frac{24}{5} \vec{e}_1 - \frac{4}{5} \vec{e}_2 + \frac{2}{5} \vec{e}_3 + \vec{e}_4.$$

Таким образом, ядро оператора является одномерным линейным многообразием $L\left\{ \vec{a} \right\}$ с

направляющим вектором \vec{a} . \otimes

Пример 2.5.2. Пусть Y – множество симметричных матриц 2-го порядка с обычными матричными операциями сложения матриц и умножения матрицы на число. Показать, что это множество является векторным подпространством векторного пространства всех квадратных матриц второго порядка.

Решение. Сначала покажем, что множество X квадратных матриц 2-го порядка вида

$$A = \begin{pmatrix} a_1^1 & a_2^1 \\ a_1^2 & a_2^2 \end{pmatrix}, B = \begin{pmatrix} b_1^1 & b_2^1 \\ b_1^2 & b_2^2 \end{pmatrix}, C = \begin{pmatrix} c_1^1 & c_2^1 \\ c_1^2 & c_2^2 \end{pmatrix}$$

является векторным пространством. Для этого надо показать, что операция сложения, являясь алгебраической, удовлетворяет четырём аксиомам для операции сложения векторного пространства.

То, что операция сложения во множестве X алгебраическая, очевидно. Легко видеть, что операция сложения ассоциативна и коммутативна, то есть

$$A + B = B + A; (A + B) + C = A + (B + C)$$

Во множестве X имеется нейтральный элемент

$$O = \begin{pmatrix} 0 & 0 \\ 0 & 0 \end{pmatrix}$$

и противоположный элемент

$$-A = \begin{pmatrix} -a_1^1 & -a_2^1 \\ -a_1^2 & -a_2^2 \end{pmatrix}.$$

Нетрудно проверить и выполнение аксиом для операции умножения на число.

Легко видеть, что во множестве X каноническим базисом является система матриц вида

$$\left\{ \begin{pmatrix} 1 & 0 \\ 0 & 0 \end{pmatrix}, \begin{pmatrix} 0 & 1 \\ 0 & 0 \end{pmatrix}, \begin{pmatrix} 0 & 0 \\ 1 & 0 \end{pmatrix}, \begin{pmatrix} 0 & 0 \\ 0 & 1 \end{pmatrix} \right\}.$$

Действительно, произвольная матрица может быть записана в виде разложения по матрицам этой системы:

$$\begin{pmatrix} a & b \\ c & d \end{pmatrix} = a \begin{pmatrix} 1 & 0 \\ 0 & 0 \end{pmatrix} + b \begin{pmatrix} 0 & 1 \\ 0 & 0 \end{pmatrix} + c \begin{pmatrix} 0 & 0 \\ 1 & 0 \end{pmatrix} + d \begin{pmatrix} 0 & 0 \\ 0 & 1 \end{pmatrix}.$$

Множество симметричных матриц Y вида

$$A = \begin{pmatrix} a_1^1 & a_2^1 \\ a_2^1 & a_2^2 \end{pmatrix}, B = \begin{pmatrix} b_1^1 & b_2^1 \\ b_2^1 & b_2^2 \end{pmatrix}$$

является подпространством векторного пространства X . Действительно, симметрические матрицы образуют подмножество пространства X . Операции сложения и умножения на число не

нарушают свойства симметричности матрицы. Действительно, результат выполнения этих операций является, очевидно, снова симметричной матрицей:

$$A + B = \begin{pmatrix} a_1^1 & a_2^1 \\ a_2^1 & a_2^2 \end{pmatrix} + \begin{pmatrix} b_1^1 & b_2^1 \\ b_2^1 & b_2^2 \end{pmatrix} = \begin{pmatrix} a_1^1 + b_1^1 & a_2^1 + b_2^1 \\ a_2^1 + b_2^1 & a_2^2 + b_2^2 \end{pmatrix},$$

$$\alpha A = \alpha \cdot \begin{pmatrix} a_1^1 & a_2^1 \\ a_2^1 & a_2^2 \end{pmatrix} = \begin{pmatrix} \alpha \cdot a_1^1 & \alpha \cdot a_2^1 \\ \alpha \cdot a_2^1 & \alpha \cdot a_2^2 \end{pmatrix}. \otimes$$

Пример 2.5.3. Найти ранг матрицы

$$A = \begin{pmatrix} 1 & -2 & 1 & 3 \\ 1 & 3 & -1 & 1 \\ 3 & -1 & 1 & 7 \end{pmatrix}.$$

Решение. 1. *Первый метод* (элементарные преобразования матрицы). Ранг матрицы подчинён неравенству $r(A) \leq \min\{n, m\} = 3$ (n — число строк, m — число столбцов). Для нахождения ранга применим элементарные преобразования матрицы.

Вычтем первую строку матрицы из второй строки и, умножив её мысленно на 3, из третьей:

$$A = \begin{pmatrix} 1 & -2 & 1 & 3 \\ 1 & 3 & -1 & 1 \\ 3 & -1 & 1 & 7 \end{pmatrix} \cong \begin{pmatrix} 1 & -2 & 1 & 3 \\ 0 & 5 & -2 & -2 \\ 0 & 5 & -2 & -2 \end{pmatrix}.$$

Вычёркивая из матрицы третью строку, совпадающую со второй строкой, получаем

$$A \cong \begin{pmatrix} 1 & -2 & 1 & 3 \\ 0 & 5 & -2 & -2 \end{pmatrix}.$$

Здесь символ \cong использован для обозначения эквивалентности матриц по рангу в процессе преобразований.

Видим, что наивысший порядок отличного от нуля минора равен 2 (левый угловой минор является треугольным). Таким образом, ранг матрицы $r = 2$.

2. *Второй метод* (окаймляющих миноров). Минор

$$\begin{pmatrix} 1 & -2 \\ 1 & 3 \end{pmatrix} = 5 \neq 0. A = \begin{pmatrix} 1 & -2 & 1 & 3 \\ 1 & 3 & -1 & 1 \\ 3 & -1 & 1 & 7 \end{pmatrix}$$

Минор, окаймляющий первый минор

$$\begin{pmatrix} 1 & -2 & 1 \\ 1 & 3 & -1 \\ 3 & -1 & 1 \end{pmatrix} = \begin{vmatrix} 1 & -2 & 1 \\ 2 & 1 & 0 \\ 2 & 1 & 0 \end{vmatrix} = \begin{vmatrix} 2 & 1 \\ 2 & 1 \end{vmatrix} = 2 - 2 = 0.$$

Следующий окаймляющий минор

$$\begin{pmatrix} 1 & -2 & 3 \\ 1 & 3 & 1 \\ 3 & -1 & 7 \end{pmatrix} = \begin{pmatrix} 1 & -2 & 3 \\ 0 & 5 & -2 \\ 0 & 5 & -2 \end{pmatrix} = \begin{vmatrix} 5 & -2 \\ 5 & -2 \end{vmatrix} = 2 - 2 = 0.$$

Все окаймляющие миноры равны нулю, следовательно, ранг матрицы

$$r(\hat{A}) = 2. \otimes$$

Пример 2.5.4. Найти ранг $r(\hat{A})$, множество значений $\hat{A}(X^5)$ и дефект $d(\hat{A})$ ли-

нейного оператора $\hat{A}: X^5 \rightarrow X^3$, если этот оператор в некоторых базисах пространств X^5 и X^3 имеет матрицу

$$A = \begin{pmatrix} 1 & 0 & -2 & 3 & 4 \\ 5 & 1 & 0 & 2 & 1 \\ 1 & 1 & -1 & -2 & -3 \end{pmatrix}.$$

Решение. Пусть отмечены базисы

$$\vec{e}_1, \vec{e}_2, \vec{e}_3, \vec{e}_4, \vec{e}_5 \subset X^5, \quad \vec{g}_1, \vec{g}_2, \vec{g}_3 \subset X^3,$$

в которых матрица оператора имеет указанный вид.

1) Находим ранг матрицы оператора:

$$\begin{pmatrix} 1 & 0 & -2 & 3 & 4 \\ 5 & 1 & 0 & 2 & 1 \\ 1 & 1 & -1 & -2 & -3 \end{pmatrix} \rightarrow \begin{pmatrix} 1 & 0 & -2 & 3 & 4 \\ 0 & 1 & 10 & -13 & -19 \\ 0 & 1 & 1 & -5 & -7 \end{pmatrix} \rightarrow$$

$$\begin{pmatrix} 1 & 0 & -2 & 3 & 4 \\ 0 & 1 & 10 & -13 & -19 \\ 0 & 0 & -9 & 8 & 12 \end{pmatrix}.$$

Угловой минор третьего порядка преобразованной матрицы

$$\begin{vmatrix} 1 & 0 & -2 \\ 0 & 1 & 10 \\ 0 & 0 & -9 \end{vmatrix} = -9 \neq 0,$$

следовательно, ранг матрицы $r(A) = 3$.

2) Вектор-столбцы преобразованной матрицы, образующие её базисный минор, составлены из координат базисных векторов множества значений оператора, то есть базис множества значений имеет вид

$$|a\rangle_1 = \begin{pmatrix} 1 \\ 0 \\ 0 \end{pmatrix}, |a\rangle_2 = \begin{pmatrix} 0 \\ 1 \\ 0 \end{pmatrix}, |a\rangle_3 = \begin{pmatrix} -2 \\ 10 \\ -9 \end{pmatrix} \Rightarrow$$

$$\vec{a}_1 = \vec{g}_1,$$

$$\vec{a}_2 = \vec{g}_2,$$

$$\vec{a}_3 = -2\vec{g}_1 + 10\vec{g}_2 - 9\vec{g}_3.$$

Множеством значений оператора является линейная оболочка системы векторов

$$\vec{a}_1, \vec{a}_2, \vec{a}_3 :$$

$$\hat{A} X^5 = \vec{y} \in X^3 : \forall \alpha, \beta, \eta \in R^1 \quad \vec{y} = \alpha \cdot \vec{a}_1 + \beta \cdot \vec{a}_2 + \eta \cdot \vec{a}_3 ,$$

3) По теореме о связи ранга и дефекта линейного оператора имеем

$$r(\hat{A}) + d(\hat{A}) = 5,$$

откуда получаем $d(\hat{A}) = 2$. Итак, $r(\hat{A}) = 3$, $d(\hat{A}) = 2$. \otimes

Пример 2.5.5. Найти базисы суммы и пересечения подпространств

$$L_1 \left\{ \vec{a}_1, \vec{a}_2, \vec{a}_3 \right\} = \left\{ \alpha_1 \vec{a}_1 + \alpha_2 \vec{a}_2 + \alpha_3 \vec{a}_3 \right\},$$

$$L_2 \left\{ \vec{b}_1, \vec{b}_2, \vec{b}_3 \right\} = \left\{ \beta_1 \vec{b}_1 + \beta_2 \vec{b}_2 + \beta_3 \vec{b}_3 \right\},$$

если $\alpha_k, \beta_k \in R^1$ и

$$\vec{a}_1 = \vec{e}_1 + 2\vec{e}_2 + \vec{e}_3, \quad \vec{a}_2 = \vec{e}_1 + \vec{e}_2 - \vec{e}_3, \quad \vec{a}_3 = \vec{e}_1 + 3\vec{e}_2 + 3\vec{e}_3;$$

$$\vec{b}_1 = 2\vec{e}_1 + 3\vec{e}_2 - \vec{e}_3, \quad \vec{b}_2 = \vec{e}_1 + 2\vec{e}_2 + 2\vec{e}_3, \quad \vec{b}_3 = \vec{e}_1 + \vec{e}_2 - 3\vec{e}_3.$$

Решение. Находим базисы подпространств:

$$\dim L_1 = r \begin{pmatrix} 1 & 1 & 1 \\ 2 & 1 & 3 \\ 1 & -1 & 3 \end{pmatrix} = 2, \text{ базисный минор } \Delta_1 = \begin{vmatrix} 1 & 1 \\ 2 & 1 \end{vmatrix};$$

$$\dim L_2 = r \begin{pmatrix} 2 & 1 & 1 \\ 3 & 2 & 1 \\ -1 & 2 & -3 \end{pmatrix} = 2, \text{ базисный минор } \Delta_1 = \begin{vmatrix} 2 & 1 \\ 3 & 2 \end{vmatrix}.$$

Базисом L_1 является подсистема

$$\vec{a}_1 = \vec{e}_1 + 2\vec{e}_2 + \vec{e}_3,$$

$$\vec{a}_2 = \vec{e}_1 + \vec{e}_2 - \vec{e}_3,$$

а базисом L_2 подсистема

$$\vec{b}_1 = 2\vec{e}_1 + 3\vec{e}_2 - \vec{e}_3,$$

$$\vec{b}_2 = \vec{e}_1 + 2\vec{e}_2 + 2\vec{e}_3.$$

Чтобы найти базис подпространства $L_1 + L_2$, вычислим ранг матрицы, столбцами ко-

торой являются векторы $\vec{a}_1, \vec{a}_2, \vec{b}_1, \vec{b}_2$:

$$r \begin{pmatrix} 1 & 1 & 2 & 1 \\ 2 & 1 & 3 & 2 \\ 1 & -1 & -1 & 2 \end{pmatrix} = 3, \text{ базисный минор } \begin{pmatrix} 1 & 1 & 2 \\ 2 & 1 & 3 \\ 1 & -1 & -1 \end{pmatrix}.$$

Таким образом, имеем

$$\dim \langle L_1 + L_2 \rangle = 3$$

и базис подпространства $L_1 + L_2$ есть система $\left\{ \vec{a}_1, \vec{a}_2, \vec{b}_1 \right\}$.

Теперь базис пересечения подпространств

$$\dim \langle L_1 \cap L_2 \rangle = \dim L_1 + \dim L_2 - \dim \langle L_1 + L_2 \rangle = 4 - 3 = 1.$$

Таким образом, базис $L_1 \cap L_2$ состоит из одного вектора.

Вектор \vec{b}_2 разложим по базису $\left\{ \vec{a}_1, \vec{a}_2, \vec{b}_1 \right\}$ подпространства $L_1 + L_2$:

$$\vec{b}_2 = \alpha_2^1 \vec{a}_1 + \alpha_2^2 \vec{a}_2 + \beta_2^1 \vec{b}_1.$$

Составляем систему уравнений, используя разложения векторов

$$\vec{a}_1 = \vec{e}_1 + 2\vec{e}_2 + \vec{e}_3, \quad \vec{a}_2 = \vec{e}_1 + \vec{e}_2 - \vec{e}_3,$$

$$\vec{b}_1 = 2\vec{e}_1 + 3\vec{e}_2 - \vec{e}_3, \quad \vec{b}_2 = \vec{e}_1 + 2\vec{e}_2 + 2\vec{e}_3.$$

Решение этой СЛАУ даёт:

$$\alpha_2^1 = 2, \quad \alpha_2^2 = 1, \quad \beta_2^1 = -1,$$

Таким образом,

$$\vec{b}_2 = 2\vec{a}_1 + \vec{a}_2 - \vec{b}_1,$$

Следовательно, вектор

$$\vec{c} = 2\vec{a}_1 + \vec{a}_2 = \vec{b}_1 + \vec{b}_2 = 3\vec{e}_1 + 5\vec{e}_2 + \vec{e}_3$$

является базисом подпространства $L_1 \cap L_2$. \otimes

Пример 2.5.6. Выяснить вопрос о совместности СЛАУ

$$\begin{cases} x^1 - 2x^2 + x^3 = 3, \\ x^1 + 3x^2 - x^3 = 1, \\ 3x^1 - x^2 + x^3 = 7. \end{cases}$$

Решение. Выписываем основную и расширенную матрицы СЛАУ:

$$A = \begin{pmatrix} 1 & -2 & 1 \\ 1 & 3 & -1 \\ 3 & -1 & 1 \end{pmatrix}; B = \begin{pmatrix} 1 & -2 & 1 & | & 3 \\ 1 & 3 & -1 & | & 1 \\ 3 & -1 & 1 & | & 7 \end{pmatrix}.$$

Минор второго порядка в левом верхнем углу (см. предыдущий пример) равен $5 \neq 0$. Все миноры третьего порядка, как у матрицы A , так и у матрицы B , равны нулю: ранги основной и расширенной матриц $r \mathcal{A} = r \mathcal{B} = 2$. Следовательно, СЛАУ совместна. \otimes

Пример 2.5.7. Выяснить, при каких значениях параметра a СЛАУ с основной матрицей

$$A = \begin{pmatrix} 1 & 1 & -1 & 1 \\ -1 & 2 & 1 & -1 \\ 1 & -3 & -1 & 1 \end{pmatrix}$$

и столбцом правых частей $|b\rangle = \begin{pmatrix} 1 \\ a \\ 1 \\ a \end{pmatrix}$ является совместной.

Решение. Нетрудно видеть, что ранг матрицы A СЛАУ $r \mathcal{A} = 2$. Расширенная матрица имеет вид

$$B = \begin{pmatrix} 1 & 1 & -1 & 1 & 2 \\ -1 & 2 & 1 & -1 & 1 \\ 1 & -3 & -1 & 1 & a \end{pmatrix}.$$

Вычеркнем в расширенной матрице третий и четвёртый столбцы. Так как ранг матрицы не изменится, то имеем

$$\det B = \det \begin{pmatrix} 1 & 1 & 2 \\ -1 & 2 & 1 \\ 1 & -3 & a \end{pmatrix} = 3a + 6.$$

Если $a \neq -2$, то $\det B \neq 0$ и $r \mathcal{B} = 3 \neq r \mathcal{A}$ — СЛАУ несовместна. Если $a = -2$, то $\det B = 0$. Так как у матрицы B имеются отличные от нуля миноры, то $r \mathcal{B} = 2 = r \mathcal{A}$. Поэтому при $a = -2$ СЛАУ совместна. \otimes

Задания для самостоятельной работы

Векторная алгебра

1. Даны векторы \vec{x} , \vec{y} , \vec{z} . Найти линейную комбинацию (вектор)

$$\vec{u} = \alpha \vec{x} + \beta \vec{y} + \gamma \vec{z}$$

и норму (длину) вектора \vec{u} :

$$1) \vec{x} = -2\vec{e}_1 + 3\vec{e}_2 + \vec{e}_3, \vec{y} = \vec{e}_1 + 3\vec{e}_2, \vec{z} = \vec{e}_1 + 2\vec{e}_2 + \vec{e}_3,$$

$$\alpha = 4, \beta = -3, \gamma = 1;$$

$$2) \vec{x} = -3\vec{e}_1 - \vec{e}_2 + 4\vec{e}_3, \vec{y} = \vec{e}_1 + 3\vec{e}_2 + \vec{e}_3, \vec{z} = -\vec{e}_1 - 2\vec{e}_2 - \vec{e}_3,$$

$$\alpha = -4, \beta = 3, \gamma = -2;$$

$$3) \vec{x} = \vec{e}_1 - 6\vec{e}_2 + 3\vec{e}_3, \vec{y} = -3\vec{e}_1 - 3\vec{e}_2 - \vec{e}_3, \vec{z} = 2\vec{e}_1 - 3\vec{e}_2 + 4\vec{e}_3,$$

$$\alpha = 7, \beta = -5, \gamma = -1.$$

2. Найти косинус угла между векторами \vec{AB} и \vec{AC} , если:

$$1) A(1; -2; 3), B(2; -1; 2), C(4; -4; 5);$$

$$2) A(1; -2; 6), B(12; -2; -3), C(9; -2; -6);$$

$$3) A(1; 3; -1), B(4; 5; -2), C(6; 1; 1).$$

3. На плоскости R^2 заданы своими координатами три вершины A , B и C параллелограмма.

Найти:

1) координаты четвёртой вершины D ;

2) косинус угла между сторонами AB и AC ;

3) длины диагоналей и косинус угла между ними.

$$1) A(1; 2; -2), B(4; -5), C(1; 0);$$

$$2) A(2; -2; 0), B(1; -2; 4), C(6; -2; 1);$$

$$3) A(3; -1), B(2; 0), C(4; 4; -1).$$

4. В каноническом базисе декартовой системы координат пространства R^3 своими координатами заданы векторы \vec{x} и \vec{y} . Найти $\left(\alpha \vec{x} + \beta \vec{y}, \gamma \vec{x} + \lambda \vec{y} \right)$, если дано:

$$\vec{x} = \vec{e}_1 + 5\vec{e}_2 + \vec{e}_3, \quad \vec{y} = \vec{e}_1 + 7\vec{e}_2 + \vec{e}_3,$$

$$\alpha = 4, \quad \beta = -3, \quad \gamma = 1, \quad \lambda = 2;$$

$$\vec{x} = 2\vec{e}_1 + 5\vec{e}_2 + 8\vec{e}_3, \quad \vec{y} = \vec{e}_1 - 3\vec{e}_2 - 7\vec{e}_3,$$

$$\alpha = -2, \quad \beta = -5, \quad \gamma = -1, \quad \lambda = -2;$$

$$\vec{x} = -2\vec{e}_1 + 4\vec{e}_2 - 8\vec{e}_3, \quad \vec{y} = 5\vec{e}_1 + 3\vec{e}_2 + 7\vec{e}_3,$$

$$\alpha = 11, \quad \beta = 6, \quad \gamma = 2, \quad \lambda = -7.$$

5. Найти $\left(\vec{x} - 4\vec{y}, 6\vec{x} + \vec{y} \right)$, если дано:

$$1) \|\vec{x}\| = 4, \quad \|\vec{y}\| = 5, \quad \left\{ \vec{x}, \vec{y} \right\} = \frac{\pi}{4};$$

$$2) \|\vec{x}\| = 6, \quad \|\vec{y}\| = 1, \quad \left\{ \vec{x}, \vec{y} \right\} = \frac{\pi}{3};$$

$$3) \|\vec{x}\| = 2,5, \quad \|\vec{y}\| = 1,5, \quad \left\{ \vec{x}, \vec{y} \right\} = \frac{\pi}{6}.$$

6. В каноническом базисе декартовой системы координат пространства R^3 своими координатами задан вектор \vec{x} . Найти направляющие косинусы и орт данного вектора, если дано:

$$1) \vec{x} = \vec{e}_1 - 2\vec{e}_2 + 4\vec{e}_3;$$

$$2) \vec{x} = -\vec{e}_1 - 3\vec{e}_2 + 5\vec{e}_3;$$

$$3) \vec{x} = 5\vec{e}_1 - \vec{e}_2 - 6\vec{e}_3.$$

Прямые линии и плоскости

1. Вычислить объём параллелепипеда, построенного на векторах:

$$1) \vec{x} = \vec{e}_1 + 3\vec{e}_2, \vec{y} = -\vec{e}_1 - \vec{e}_3, \vec{z} = \vec{e}_1 + 2\vec{e}_2 + \vec{e}_3;$$

$$2) \vec{x} = 3\vec{e}_1 + 2\vec{e}_2 + \vec{e}_3, \vec{y} = 5\vec{e}_1 + 5\vec{e}_2 + 5\vec{e}_3, \vec{z} = -\vec{e}_2 - 2\vec{e}_3;$$

$$3) \vec{x} = 6\vec{e}_2 + \vec{e}_3, \vec{y} = 2\vec{e}_2, \vec{z} = \vec{e}_1 + \vec{e}_2 + \vec{e}_3.$$

2. Вычислить площадь параллелограмма, построенного на векторах \vec{x} и \vec{y} , если дано:

$$1) \vec{x} = \vec{a} + 3\vec{b}, \vec{y} = 2\vec{a} - \vec{b}, \|\vec{a}\| = 2, \|\vec{b}\| = 1, \left\{ \vec{a}, \vec{b} \right\} = \frac{\pi}{6};$$

$$2) \vec{x} = 2\vec{a} + \vec{b}, \vec{y} = \vec{a} - 3\vec{b}, \|\vec{a}\| = 2, \|\vec{b}\| = 2, \left\{ \vec{a}, \vec{b} \right\} = \frac{\pi}{4};$$

$$3) \vec{x} = \vec{a} - 2\vec{b}, \vec{y} = \vec{a} + 3\vec{b}, \|\vec{a}\| = 1, \|\vec{b}\| = 2, \left\{ \vec{a}, \vec{b} \right\} = \frac{\pi}{2}.$$

3. В пространстве R^3 получить уравнение плоскости, проходящей через точки $A(2; 3; 1)$, $B(3; 3; 1)$ и $C(1, 2)$ и найти косинусы углов, образованных её нормальным вектором с осями координат. Построить эту плоскость.

4. Написать канонические уравнения прямой линии, заданной пересечением двух плоскостей, проходящих через точки $A_1(0; 0; 0)$, $B_1(3; 3; 0)$, $C_1(0; 3; 3)$ и $A_2(4; 5; 0)$, $B_2(6; 3; 3)$, $C_2(0; 0; 7)$ соответственно.

5. В пространстве R^3 получить уравнение плоскости, проходящей через точку $A(7; 3)$ и имеющей нормальный вектор, заданный точками $M_1(2; -1; -8)$ и $M_2(1; 8)$. Найти объём параллелепипеда, построенного на векторах \vec{ON}_1 , \vec{ON}_2 и \vec{ON}_3 , где N_1 , N_2 и N_3 — точки пересечения данной плоскости и осей координат.

6. В пространстве R^3 найти угол между плоскостями, проходящими через точки M_1, M_2, M_3 и N_1, N_2, N_3 :

$$\begin{aligned}
 &1) \begin{cases} M_1 \begin{pmatrix} 0 \\ 7 \\ -4 \end{pmatrix}; \\ N_1 \begin{pmatrix} 0 \\ 3 \\ 1 \end{pmatrix} \end{cases}; \begin{cases} M_2 \begin{pmatrix} 4 \\ 8 \\ -1 \end{pmatrix}; \\ N_2 \begin{pmatrix} 0 \\ 0 \\ 3 \end{pmatrix} \end{cases}; \begin{cases} M_3 \begin{pmatrix} 2 \\ 1 \\ 3 \end{pmatrix}; \\ N_3 \begin{pmatrix} 2 \\ 0 \\ 0 \end{pmatrix} \end{cases}; \\
 &2) \begin{cases} M_1 \begin{pmatrix} -2 \\ 2 \\ 2 \end{pmatrix}; \\ N_1 \begin{pmatrix} 3 \\ 3 \\ 5 \end{pmatrix} \end{cases}; \begin{cases} M_2 \begin{pmatrix} 3 \\ 2 \\ 3 \end{pmatrix}; \\ N_2 \begin{pmatrix} -1 \\ -1 \\ 3 \end{pmatrix} \end{cases}; \begin{cases} M_3 \begin{pmatrix} 0 \\ 0 \\ 6 \end{pmatrix}; \\ N_3 \begin{pmatrix} 0 \\ 0 \\ 0 \end{pmatrix} \end{cases};
 \end{aligned}$$

7. Найти точку пересечения прямой линии и плоскости:

$$1) \frac{x^1 - 2}{1} = \frac{x^2 - 3}{1} = \frac{x^3 + 1}{-4}, x^1 + x^2 + 3x^3 - 10 = 0;$$

$$2) \frac{x^1 + 1}{2} = \frac{x^2 - 3}{-4} = \frac{x^3 + 1}{5}, x^1 + 2x^2 - x^3 + 5 = 0.$$

8. Найти координаты проекции точки M_0 на плоскость:

$$1) M_0 \begin{pmatrix} 0 \\ -3 \\ -2 \end{pmatrix}; 2x^1 + 10x^2 + 10x^3 - 1 = 0;$$

$$2) M_0 \begin{pmatrix} 0 \\ 0 \\ -1 \end{pmatrix}; 2x^2 + 4x^3 - 1 = 0.$$

9. В пространстве R^3 найти расстояние от точки M_0 до плоскости, проходящей через точки M_1, M_2 и M_3 :

$$1) M_1 \begin{pmatrix} 0 \\ 7 \\ -4 \end{pmatrix}; M_2 \begin{pmatrix} 4 \\ 8 \\ -1 \end{pmatrix}; M_3 \begin{pmatrix} 2 \\ 1 \\ 3 \end{pmatrix}; M_0 \begin{pmatrix} 10 \\ 11 \\ 13 \end{pmatrix};$$

$$2) M_1 \begin{pmatrix} 8 \\ 8 \\ 3 \end{pmatrix}; M_2 \begin{pmatrix} 0 \\ 5 \\ 6 \end{pmatrix}; M_3 \begin{pmatrix} 6 \\ 7 \\ 4 \end{pmatrix}; M_0 \begin{pmatrix} 17 \\ 14 \end{pmatrix};$$

$$3) M_1 \begin{pmatrix} 3 \\ 3 \\ 5 \end{pmatrix}; M_2 \begin{pmatrix} -5 \\ 5 \\ 2 \end{pmatrix}; M_3 \begin{pmatrix} -1 \\ -1 \\ 8 \end{pmatrix}; M_0 \begin{pmatrix} 0 \\ 0 \\ 0 \end{pmatrix};$$

Операторы, матрицы

1. Пусть $\vec{a} \neq \vec{0}$ – некоторый фиксированный вектор из R^3 , а операторы $\hat{A}: R^3 \rightarrow R^3$ и

$\hat{B}: R^3 \rightarrow R^3$, действуют по правилам $\left(\forall \vec{x} \in R^3 \right)$

$$1) \hat{A} \vec{x} = \begin{pmatrix} \vec{a} & \vec{x} \end{pmatrix} \vec{a}, 2) \hat{A} \vec{x} = \begin{bmatrix} \vec{a} & \vec{x} \end{bmatrix}.$$

Показать, что эти операторы линейные и найти их матрицы.

2. Показать, что операторы

$$\hat{A}: R^3 \rightarrow R^3, \hat{B}: R^3 \rightarrow R^3, \hat{C}: R^3 \rightarrow R^3,$$

действие которых задано координатными соотношениями

$$1) \hat{A} \begin{pmatrix} x_1 \\ x_2 \\ x_3 \end{pmatrix} = \begin{pmatrix} 2x_1 - 3x_2 - 2x_3 \\ 2x_1 - 3x_3 \\ 2x_2 - 3x_3 \end{pmatrix},$$

$$2) \hat{B} \begin{pmatrix} x_1 \\ x_2 \\ x_3 \end{pmatrix} = \begin{pmatrix} 2x_1 - 3x_2 - 2x_3 \\ 2x_1 - 2x_2 + 3x_3 \\ 2x_2 - 3x_3 \end{pmatrix},$$

$$3) \hat{C} \begin{pmatrix} x_1 \\ x_2 \\ x_3 \end{pmatrix} = \begin{pmatrix} x_1 - 2x_2 - x_3 \\ 3x_1 - 2x_2 \\ 3x_2 + x_3 \end{pmatrix},$$

являются линейными и записать их матрицы.

3. В каноническом базисе трёхмерного пространства R^3 действия операторов $\hat{A}: R^3 \rightarrow R^3$

и $\hat{B}: R^3 \rightarrow R^3$ на произвольный вектор $\vec{x} \in R^3$ заданы соотношениями:

$$\hat{A} \begin{pmatrix} x_1 \\ x_2 \\ x_3 \end{pmatrix} = \begin{pmatrix} 2x_1 - 3x_2 - 2x_3 \\ 2x_1 - 3x_3 \\ 2x_2 - 3x_3 \end{pmatrix}; \hat{B} \begin{pmatrix} x_1 \\ x_2 \\ x_3 \end{pmatrix} = \begin{pmatrix} 3x_1 - x_2 - x_3 \\ 2x_1 \\ x_3 \end{pmatrix}.$$

Найти координаты вектора:

$$1) \left(\hat{A}^2 + 2\hat{B} \right) \vec{x}; 2) \left(2\hat{A}^2 + 3\hat{B}^2 \right) \vec{x}; 3) \left(\hat{A}\hat{B} - \hat{B}\hat{A} \right) \vec{x}.$$

4. Найти матрицы, обратные данным матрицам:

$$a) \begin{pmatrix} 1 & 2 & 3 \\ 2 & 3 & 1 \\ 3 & 1 & 2 \end{pmatrix}; б) \begin{pmatrix} 1 & 1 & 2 \\ 0 & 2 & 3 \\ 0 & 1 & 2 \end{pmatrix}; в) \begin{pmatrix} 1 & 3 & 0 \\ 1 & 2 & 0 \\ 2 & 1 & 1 \end{pmatrix}.$$

5. Решить СЛАУ матричным методом и по формулам Крамера:

$$1) \left\{ \begin{array}{l} x_1 + 3x_2 - x_3 = 2, \\ 2x_1 - 3x_2 + 2x_3 = 0, \\ 3x_1 - 2x_2 - x_3 = 4; \end{array} \right. \quad 2) \left\{ \begin{array}{l} x_1 + 3x_2 + x_3 = -5, \\ 3x_1 - 4x_2 + 3x_3 = 11, \\ 2x_1 + 4x_2 - x_3 = -9. \end{array} \right.$$

6. Найти решение СЛАУ по формулам Крамера:

$$1) \left\{ \begin{array}{l} x_1 + 2x_2 + x_3 = 8, \\ -2x_1 + 3x_2 - 3x_3 = -5, \\ 3x_1 - 4x_2 + 5x_3 = 10; \end{array} \right. \quad 2) \left\{ \begin{array}{l} 3x_1 + 2x_2 + x_3 = 5, \\ 2x_1 + 3x_2 + x_3 = 1, \\ 2x_1 + x_2 + 3x_3 = 11; \end{array} \right.$$

$$3) \left\{ \begin{array}{l} x_1 + 2x_2 + 3x_3 - 2x_4 = 6, \\ 2x_1 - x_2 - 2x_3 - 3x_4 = 8, \\ 3x_1 + 2x_2 - x_3 + 2x_4 = 4, \\ 2x_1 - 3x_2 + 2x_3 + x_4 = -8. \end{array} \right.$$

7. Разложить вектор \vec{x} по системе векторов $\left\{ \vec{a}_1, \vec{a}_2, \vec{a}_3 \right\}$:

$$1) \vec{a}_1 = -\vec{e}_2 + 2\vec{e}_3, \vec{a}_2 = \vec{e}_1 + \vec{e}_3, \vec{a}_3 = -\vec{e}_1 + 2\vec{e}_2 + 4\vec{e}_3,$$

$$\vec{x} = -2\vec{e}_1 + 9\vec{e}_3.$$

$$2) \vec{a}_1 = \vec{e}_1 - 3\vec{e}_2, \vec{a}_2 = \vec{e}_1 - \vec{e}_2 + \vec{e}_3, \vec{a}_3 = -\vec{e}_2 + 2\vec{e}_3,$$

$$\vec{x} = 5\vec{e}_1 - 12\vec{e}_2 - \vec{e}_3.$$

$$3) \vec{a}_1 = 3\vec{e}_1 + \vec{e}_2 - \vec{e}_3, \vec{a}_2 = -3\vec{e}_2 + \vec{e}_3, \vec{a}_3 = \vec{e}_1 + \vec{e}_2 + \vec{e}_3,$$

$$\vec{x} = 2\vec{e}_2 + 4\vec{e}_3.$$

8. В каноническом базисе пространства R^3 дана линейно независимая система векторов

$$\vec{x}_1 = 2\vec{e}_1 + 2\vec{e}_2,$$

$$\vec{x}_2 = 2\vec{e}_2 + 2\vec{e}_3,$$

$$\vec{x}_3 = 2\vec{e}_1 + 2\vec{e}_3$$

и матрица

$$A = \begin{pmatrix} 2 & 1 & 3 \\ 1 & 2 & 3 \\ 1 & 3 & 2 \end{pmatrix}.$$

Будет ли линейно независимой система векторов $\hat{A} \vec{x}_1, 2 \hat{A} \vec{x}_2, 3 \hat{A} \vec{x}_3$?

9. Проверить, что $\hat{A} \vec{B} \vec{C} = A \hat{B} \vec{C}$, если

$$A = \begin{pmatrix} 5 & 8 & -4 \\ 6 & 9 & -5 \\ 4 & 7 & -3 \end{pmatrix}, B = \begin{pmatrix} 3 & 2 & 5 \\ 4 & -1 & 3 \\ 9 & 6 & 5 \end{pmatrix}, C = \begin{pmatrix} 1 & -1 & 0 \\ 0 & 1 & -1 \\ 1 & -1 & -1 \end{pmatrix}.$$

10. Вычислить многочлен

$$P \hat{X} = X^3 - 3X + 2$$

от матрицы

$$X = \begin{pmatrix} 2 & 1 & 1 \\ 1 & 2 & 1 \\ 1 & 1 & 2 \end{pmatrix}.$$

11. Найти матрицу X , удовлетворяющую условию:

$$\text{а) } 5A + 2X = 0, \text{ если } A = \begin{pmatrix} 4 & -2 & 6 \\ 8 & 0 & 0 \\ 0 & -4 & -2 \end{pmatrix};$$

$$\text{и) } \overset{\wedge}{1} \vec{A} + 3X = 2B, \text{ если } A = \begin{pmatrix} 4 & 5 \\ 1 & 3 \end{pmatrix}, B = \begin{pmatrix} 1 & 5 \\ 7 & 9 \end{pmatrix}.$$

12. Вычислить определители:

$$\text{ф) } \begin{vmatrix} a & -a & a \\ a & a & -a \\ a & -a & -a \end{vmatrix};$$

$$\text{б) } \begin{vmatrix} x^2 & x & 1 \\ y^2 & y & 1 \\ z^2 & z & 1 \end{vmatrix}.$$

13. Решить уравнения:

$$\text{а) } \begin{vmatrix} 1 & 3 & x \\ 4 & 5 & -1 \\ 2 & -1 & 5 \end{vmatrix} = 0;$$

$$\text{б) } \begin{vmatrix} 3 & x & -4 \\ 2 & -1 & 3 \\ x+10 & 1 & 1 \end{vmatrix} = 0.$$

14. Решить неравенства:

$$\text{а) } \begin{vmatrix} 3 & -2 & 1 \\ 1 & x & -2 \\ -1 & 2 & -1 \end{vmatrix} < 1;$$

$$\text{б) } \begin{vmatrix} 2 & x+2 & -1 \\ 1 & 1 & -2 \\ 5 & -3 & x \end{vmatrix} > 0.$$

15. Вычислить определитель:

$$\begin{vmatrix} 246 & 427 & 327 \\ 1014 & 543 & 443 \\ -342 & 721 & 621 \end{vmatrix}.$$

16. Решить матричные уравнения:

$$\text{а) } X \begin{pmatrix} 1 & 1 & -1 \\ 2 & 1 & 0 \\ 1 & -1 & 1 \end{pmatrix} = \begin{pmatrix} 1 & -1 & 3 \\ 4 & 3 & 2 \\ 1 & -2 & 5 \end{pmatrix};$$

$$\text{б) } \begin{pmatrix} 2 & 1 \\ 3 & 2 \end{pmatrix} X \begin{pmatrix} -3 & 2 \\ 5 & -3 \end{pmatrix} = \begin{pmatrix} -2 & 4 \\ 3 & -1 \end{pmatrix}.$$

17. Решить методом Гаусса СЛАУ:

$$\text{а) } \begin{cases} 2x^1 - x^2 - x^3 = 4, \\ 3x^1 + 4x^2 - 2x^3 = 11, \\ 3x^1 - 2x^2 + 4x^3 = 11; \end{cases}$$

$$\text{б) } \begin{cases} 2x^1 + x^2 - 4x^3 = 0, \\ 3x^1 + 5x^2 - 7x^3 = 0, \\ 4x^1 - 5x^2 - 6x^3 = 0; \end{cases}$$

$$\text{в) } \begin{cases} x^1 + 2x^2 + 3x^3 - 2x^4 = 6, \\ 2x^1 - x^2 - 2x^3 - 3x^4 = 8, \\ 3x^1 + 2x^2 - x^3 + 2x^4 = 4, \\ 2x^1 - 3x^2 + 2x^3 + x^4 = -8. \end{cases}$$

18. Пространство R^3 подвергается деформации под действием линейного оператора \hat{A} , заданного в каноническом базисе матрицей

$$A = \begin{pmatrix} 1 & 2 & 3 \\ 2 & 3 & 1 \\ 3 & 1 & 2 \end{pmatrix}.$$

Найти объём треугольной пирамиды с вершинами

$$A(0; 0; 0); B(3; 0; 0); C(0; 3; 3); D(0; 0; 3)$$

до и после деформации пространства.

19. Пусть $\left\{ \vec{a}_1, \vec{a}_2, \vec{a}_3, \vec{a}_4 \right\} \subset X^4$ – некоторый базис, а

$$T = \begin{pmatrix} 1 & 2 & 0 & 1 \\ 3 & 0 & -1 & 2 \\ 2 & 5 & 3 & 1 \\ 1 & 2 & 1 & 3 \end{pmatrix}$$

– матрица линейного оператора $\hat{T} : X^4 \rightarrow X^4$. Найти матрицу оператора в базисе

$\left\{ \vec{g}_1, \vec{g}_2, \vec{g}_3, \vec{g}_4 \right\} \subset X^4$, если:

$$\text{a) } \vec{g}_1 = 2\vec{a}_1 + \vec{a}_2 + \vec{a}_3 + \vec{a}_4, \vec{g}_2 = 3\vec{a}_1 + 2\vec{a}_2 + 3\vec{a}_3 + \vec{a}_4,$$

$$\vec{g}_3 = 4\vec{a}_1 + 3\vec{a}_2 + 2\vec{a}_3 + \vec{a}_4, \vec{g}_4 = 5\vec{a}_1 + 4\vec{a}_2 + 3\vec{a}_3 + 2\vec{a}_4;$$

$$\text{б) } \vec{g}_1 = 2\vec{a}_1 - \vec{a}_2 - 2\vec{a}_3 + 3\vec{a}_4, \vec{g}_2 = 3\vec{a}_1 - \vec{a}_2 - 2\vec{a}_3 + 2\vec{a}_4,$$

$$\vec{g}_3 = 2\vec{a}_1 - 2\vec{a}_3 + 2\vec{a}_4, \vec{g}_4 = 2\vec{a}_1 - \vec{a}_2 - \vec{a}_3 + 2\vec{a}_4.$$

20. Используя понятие ранга матрицы и теоремы о совместности, выяснить вопрос о совместности следующих СЛАУ:

$$\text{a) } \begin{cases} 2x^1 + x^2 - 4x^3 = 0, \\ 3x^1 + 5x^2 - 7x^3 = 0, \\ 4x^1 - 5x^2 - 6x^3 = 0; \end{cases}$$

$$\text{б) } \begin{cases} x^1 + x^2 + x^3 + x^4 = 0, \\ x^1 + 2x^2 + 3x^3 - x^4 = 0, \\ x^1 + 4x^2 + 5x^3 + 2x^4 = 0, \\ x^1 - x^3 + 3x^4 = 0. \end{cases}$$

21. При каких значениях параметра a СЛАУ является совместной:

$$\text{a) } \begin{cases} x^1 - 2x^2 + x^3 + x^4 = a, \\ x^1 - 2x^2 + x^3 - x^4 = -1, \\ x^1 - 2x^2 + x^3 + 5x^4 = 5; \end{cases}$$

$$\text{б) } \begin{cases} 3x^1 - 5x^2 + 2x^3 + 4x^4 = 2, \\ 7x^1 - 4x^2 + x^3 + 3x^4 = a, \\ 5x^1 + ax^2 - 4x^3 - 6x^4 = 3. \end{cases}$$

22. Найти ядро оператора, заданного в пространстве R^3 своей матрицей

$$A = \begin{pmatrix} 1 & -1 & 0 \\ 1 & 1 & 1 \end{pmatrix}.$$

Дать геометрическую интерпретацию и получить параметрические уравнения ядра.

23. Найти ядро, дефект, ранг и множество значений линейного оператора $\hat{A}: R^m \rightarrow R^n$, заданного в некоторых базисах

$$\left\{ \vec{e}_1, \vec{e}_2, \dots, \vec{e}_m \right\} \subset R^m, \left\{ \vec{a}_1, \vec{a}_2, \dots, \vec{a}_n \right\} \subset R^n$$

своей матрицей:

$$\text{а) } \begin{pmatrix} 2 & 0 & 1 \\ 0 & -1 & -2 \\ 2 & 1 & -2 \end{pmatrix}; \text{ б) } \begin{pmatrix} 1 & 1 & 1 \\ -1 & 1 & 1 \\ -1 & -1 & 1 \end{pmatrix}; \text{ в) } \begin{pmatrix} 2 & 1 & 0 & 0 \\ 3 & 2 & 0 & 0 \\ 1 & 1 & 3 & 4 \\ 2 & -1 & 2 & 3 \end{pmatrix};$$

$$\text{г) } \begin{pmatrix} 1 & -1 & 1 \\ 2 & 1 & 3 \\ 1 & 2 & -1 \\ -1 & 2 & 0 \end{pmatrix}; \text{ д) } \begin{pmatrix} 2 & -1 & 1 & 1 \\ -1 & 1 & -2 & 2 \\ 2 & 1 & -5 & 11 \end{pmatrix}; \text{ е) } \begin{pmatrix} 1 & 2 & 1 & -1 \\ -1 & 1 & 2 & 2 \\ 1 & 3 & -1 & 0 \end{pmatrix}.$$

Часть 2. ОПЕРАТОРЫ В ЕВКЛИДОВЫХ ПРОСТРАНСТВАХ

Практическое занятие 1

Собственные и инвариантные подпространства.

Самосопряжённые и ортогональные операторы

Пример 2.1.1. В каноническом базисе $\left\{ \vec{e}_1, \vec{e}_2 \right\} \subset R^2$ оператор \hat{T} задан матрицей

$$T = \begin{pmatrix} 3 & 1 \\ 2 & 4 \end{pmatrix}.$$

Найти собственные значения и собственные подпространства оператора \hat{T} .

Решение. 1. Составляем характеристическое уравнение:

$$\det \langle \mu - \mu \cdot I \rangle = 0; \mu^2 - 7 \cdot \mu + 10 = 0.$$

Откуда получаем собственные значения оператора $\mu_1 = 2, \mu_2 = 5$.

2. Находим собственный вектор, соответствующий собственному значению $\mu_1 = 2$,

для чего решаем СЛАУ

$$\begin{pmatrix} 1 & 1 \\ 2 & 2 \end{pmatrix} \begin{pmatrix} x_1^1 \\ x_1^2 \end{pmatrix} = \begin{pmatrix} 0 \\ 0 \end{pmatrix}.$$

Получаем решение в виде

$$x_1^1 = -1, x_1^2 = 1 \Rightarrow |x_1\rangle = c|a_1\rangle, c \in R^1 \Rightarrow |a_1\rangle = \begin{pmatrix} -1 \\ 1 \end{pmatrix}.$$

Решением является бесконечное множество векторов

$$\vec{x} = c \vec{a}_1$$

– одномерное линейное многообразие с базисным вектором

$$\vec{a}_1 = -\vec{e}_1 + \vec{e}_2.$$

3. Аналогично находим собственный вектор, соответствующий собственному значению $\mu_2 = 5$, решая СЛАУ

$$\begin{pmatrix} -2 & 1 \\ 2 & -1 \end{pmatrix} \begin{pmatrix} x_1^1 \\ x_1^2 \end{pmatrix} = \begin{pmatrix} 0 \\ 0 \end{pmatrix}.$$

Получаем решение в виде

$$x_2^1 = c/2, x_2^2 = c, c \in R^1 \Rightarrow |x_2\rangle = c|a_2\rangle \Rightarrow |a_2\rangle = \begin{pmatrix} 1/2 \\ 1 \end{pmatrix}.$$

Решением является бесконечное множество векторов

$$\begin{matrix} \rightarrow & \rightarrow \\ x & = c a_2 \end{matrix}$$

– одномерное линейное многообразие с базисным вектором

$$\begin{matrix} \rightarrow & 1 \rightarrow & \rightarrow \\ a_1 & = \frac{1}{2} e_1 + e_2. \end{matrix}$$

Оператор имеет два одномерных собственных подпространства

$$L \left\{ \begin{matrix} \vec{a} \\ 1 \end{matrix} \right\} = \left\{ \vec{x} : \vec{x} = t \vec{a}_1; t \in R^1 \right\}$$

и

$$L \left\{ \begin{matrix} \vec{a} \\ 2 \end{matrix} \right\} = \left\{ \vec{x} : \vec{x} = t \vec{a}_2; t \in R^1 \right\},$$

с образующими векторами

$$\begin{matrix} \rightarrow & \rightarrow & \rightarrow & \rightarrow \\ a_1 & = -e_1 + e_2, & a_2 & = \frac{1}{2} e_1 + e_2. \otimes \end{matrix}$$

Пример 2.1.2. Найти матрицу, собственные значения и собственные подпространства оператора (аффинора) зеркального отражения относительно координатной плоскости $X^1 O X^2$ в пространства R^3 .

Р е ш е н и е. Оператор зеркального отражения в пространстве R^3 относительно координатной плоскости $X^1 O X^2$, очевидно, действует по правилу (рисунок 7.2.1)

$$\left(\forall \vec{x} \in R^3 \right) \vec{y} = \hat{R} \vec{x} = x^1 \vec{e}_1 + x^2 \vec{e}_2 - x^3 \vec{e}_3.$$

Подействуем на базисные векторы оператором отражения:

$$\hat{R} \vec{e}_1 = \vec{e}_1; \hat{R} \vec{e}_2 = \vec{e}_2; \hat{R} \vec{e}_3 = -\vec{e}_3.$$

Следовательно, для матрицы оператора отражения относительно координатной плоскости $X^1 O X^2$ получаем:

$$R = \begin{pmatrix} r_1^1 & r_2^1 & r_3^1 \\ r_1^2 & r_2^2 & r_3^2 \\ r_1^3 & r_2^3 & r_3^3 \end{pmatrix} = \begin{pmatrix} 1 & 0 & 0 \\ 0 & 1 & 0 \\ 0 & 0 & -1 \end{pmatrix}.$$

Характеристический многочлен оператора \hat{R} имеет вид:

$$R(\mu) = \det \begin{pmatrix} 1-\mu & 0 & 0 \\ 0 & 1-\mu & 0 \\ 0 & 0 & -1-\mu \end{pmatrix} = (-\mu) \cdot (-\mu) \cdot (-1-\mu)$$

Откуда видно, что многочлен имеет простой корень $\mu_1 = -1$ и двукратный корень $\mu_2 = 1$.

1) Для собственного значения $\mu_2 = -1$ имеем

$$\begin{pmatrix} 2 & 0 & 0 \\ 0 & 2 & 0 \\ 0 & 0 & 0 \end{pmatrix} \begin{pmatrix} x^1 \\ x^2 \\ x^3 \end{pmatrix} = \begin{pmatrix} 0 \\ 0 \\ 0 \end{pmatrix},$$

откуда

$$\begin{pmatrix} x^1 \\ x^2 \\ x^3 \end{pmatrix} = \begin{pmatrix} 0 \\ 0 \\ c \end{pmatrix}, c \in R^1$$

– любое действительное число. Собственное подпространство, соответствующее собственному значению $\mu_1 = -1$, есть линейная оболочка вида

$$c \cdot \begin{pmatrix} 0 \\ 0 \\ 1 \end{pmatrix} \Rightarrow L\left\{ \vec{e}_3 \right\} = \left\{ \vec{x} \in R^3 : \vec{x} = c \cdot \vec{e}_3; c \in R^1 \right\},$$

то есть ось OX^3 .

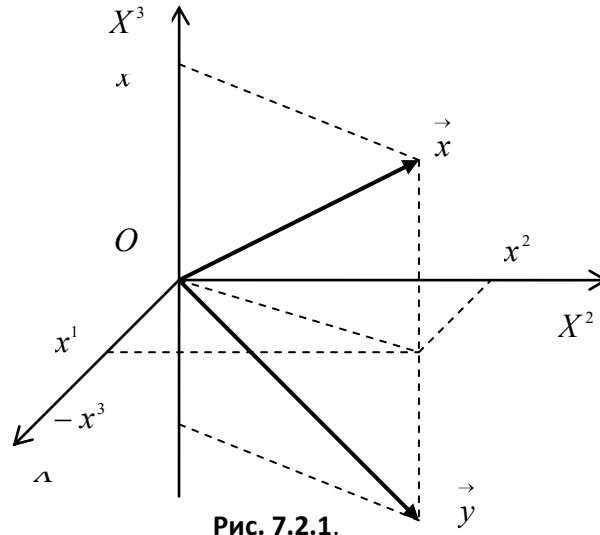


Рис. 7.2.1.

2) Для собственного значения $\mu_2 = 1$ имеем

$$\begin{pmatrix} 0 & 0 & 0 \\ 0 & 0 & 0 \\ 0 & 0 & -2 \end{pmatrix} \begin{pmatrix} x^1 \\ x^2 \\ x^3 \end{pmatrix} = \begin{pmatrix} 0 \\ 0 \\ 0 \end{pmatrix},$$

откуда

$$|x\rangle \equiv \begin{pmatrix} x^1 \\ x^2 \\ x^3 \end{pmatrix} = \begin{pmatrix} a \\ b \\ 0 \end{pmatrix} = a \begin{pmatrix} 1 \\ 0 \\ 0 \end{pmatrix} + b \begin{pmatrix} 0 \\ 1 \\ 0 \end{pmatrix},$$

где $a, b \in R^1$ – любые действительные числа. Получаем собственное подпространство, соответствующее собственному значению $\mu_1 = 1$, являющееся линейной оболочкой вида

$$L\left\{ \vec{e}_1, \vec{e}_2 \right\} = \left\{ \vec{x} \in R^3 : \vec{x} = a \cdot \vec{e}_1 + b \cdot \vec{e}_2; a, b \in R^1 \right\},$$

то есть координатной плоскостью X^1OX^2 . Это подпространство является прямой суммой двух собственных подпространств $OX^1 \oplus OX^2$. \otimes

Пример 2.1.3. В евклидовом пространстве E^3 в ортонормированном (каноническом) базисе $\left\{ \begin{matrix} \vec{e}_1, & \vec{e}_2, & \vec{e}_3 \end{matrix} \right\}$ оператор $\hat{T} : E^3 \rightarrow E^3$ задан матрицей

$$T = \begin{pmatrix} 3 & 0 & 0 \\ 1 & 2 & -1 \\ 1 & -1 & 2 \end{pmatrix}.$$

Найти собственные значения и собственные подпространства оператора.

Решение. Составим характеристическое уравнение:

$$T - \mu I = \begin{pmatrix} 3-\mu & 0 & 0 \\ 1 & 2-\mu & -1 \\ 1 & -1 & 2-\mu \end{pmatrix} \Rightarrow \det(T - \mu I) = (3-\mu)(\mu^2 - 4\mu + 3) = 0.$$

Собственные значения $\mu_1 = 1$, $\mu_{2,3} = 3$.

Собственный вектор, соответствующий $\mu_1 = 1$ находится как решение системы уравнений

$$\begin{cases} 2x^1 + 0x^2 + 0x^3 = 0, \\ x^1 + x^2 - x^3 = 0, \\ x^1 - x^2 + x^3 = 0. \end{cases}$$

Решение имеет вид:

$$|a_1\rangle = \begin{pmatrix} a_1^1 \\ a_1^2 \\ a_1^3 \end{pmatrix} = \begin{pmatrix} 0 \\ 1 \\ 1 \end{pmatrix}.$$

Собственный вектор, соответствующий $\mu_{2,3} = 3$ находится как решение системы уравнений

$$\begin{cases} 0x^1 + 0x^2 + 0x^3 = 0, \\ x^1 - x^2 - x^3 = 0, \\ x^1 - x^2 - x^3 = 0. \end{cases}$$

Решение имеет вид:

$$|a_2\rangle = \begin{pmatrix} a_2^1 \\ a_2^2 \\ a_2^3 \end{pmatrix} = \begin{pmatrix} 1 \\ 1 \\ 0 \end{pmatrix}; |x_3\rangle = \begin{pmatrix} a_3^1 \\ a_3^2 \\ a_3^3 \end{pmatrix} = \begin{pmatrix} 1 \\ 0 \\ 1 \end{pmatrix}.$$

Получаем два собственных подпространства:

$$X_1 = \{ \vec{x} : \vec{x} = t\vec{a}_1; t \in \mathbb{R}^1 \}; X_2 = \{ \vec{x} : \vec{x} = t\vec{a}_2 + \tau\vec{a}_3; t, \tau \in \mathbb{R}^1 \}. \otimes$$

Пример 2.1.4. Линейный оператор $\hat{T} : E^3 \rightarrow E^3$ в некотором ортонормированном

базисе $\left\{ \begin{matrix} \vec{e}_1 & \vec{e}_2 & \vec{e}_3 \end{matrix} \right\}$ задан матрицей

$$T_e = \begin{pmatrix} 11 & 2 & -8 \\ 2 & 2 & 10 \\ -8 & 10 & 5 \end{pmatrix}.$$

Построить в пространстве E^3 ортонормированный базис собственных векторов оператора \hat{T}

и записать матрицу оператора \hat{T} в этом базисе.

Решение. Составим характеристический многочлен оператора \hat{T} :

$$T(\mu) = \begin{vmatrix} 11-\mu & 2 & -8 \\ 2 & 2-\mu & 10 \\ -8 & 10 & 5-\mu \end{vmatrix} = -\mu^3 + 18\mu^2 + 81\mu - 1458.$$

Откуда характеристическое уравнение

$$\mu^3 - 18\mu^2 - 81\mu + 1458 = 0 \Rightarrow \mu - 18 \mu^2 - 81 = 0,$$

или

$$\mu - 18 \mu - 9 \mu + 9 = 0.$$

Откуда собственные значения оператора

$$\mu_1 = -9, \mu_2 = 9, \mu_3 = 18.$$

Оператор является симметрическим, то есть самосопряжённым. Поэтому все собственные значения оператора различны, а собственные векторы ортогональны. Найдём собственные

векторы оператора \hat{T} в базисе $\left\{ \vec{e}_1, \vec{e}_2, \vec{e}_3 \right\}$.

1) Для собственного значения $\mu_1 = -9$ имеем однородную СЛАУ:

$$\begin{pmatrix} 20 & 2 & -8 \\ 2 & 11 & 10 \\ -8 & 10 & 14 \end{pmatrix} \begin{pmatrix} x^1 \\ x^2 \\ x^3 \end{pmatrix} = \begin{pmatrix} 0 \\ 0 \\ 0 \end{pmatrix}.$$

Определитель

$$\begin{vmatrix} 20 & 2 & -8 \\ 2 & 11 & 10 \\ -8 & 10 & 14 \end{vmatrix} = 0$$

– СЛАУ нетривиально совместна. Базисный минор – угловой. Принимая третью координату за свободное неизвестное, решаем СЛАУ из первых двух уравнений по формулам Крамера:

$$\begin{cases} 10x^1 + x^2 = 4a, \\ 2x^1 + 11x^2 = -10a; \end{cases} \det A = 108 \neq 0; \begin{pmatrix} x^1 \\ x^2 \\ x^3 \end{pmatrix} = \begin{pmatrix} \frac{1}{2}a \\ -a \\ a \end{pmatrix} = a \begin{pmatrix} \frac{1}{2} \\ -1 \\ 1 \end{pmatrix}.$$

Итак, первое собственное подпространство оператора есть линейная оболочка вида

$$E^1 = L \left\{ \begin{pmatrix} \vec{a}_1 \end{pmatrix} \right\},$$

где базисный вектор

$$\vec{a}_1 = \frac{1}{2} \vec{e}_1 - \vec{e}_2 + \vec{e}_3.$$

2) Для собственного значения $\mu_2 = 9$ имеем однородную СЛАУ:

$$\begin{pmatrix} 2 & 2 & -8 \\ 2 & -7 & 10 \\ -8 & 10 & -4 \end{pmatrix} \begin{pmatrix} x^1 \\ x^2 \\ x^3 \end{pmatrix} = \begin{pmatrix} 0 \\ 0 \\ 0 \end{pmatrix}.$$

Определитель

$$\begin{vmatrix} 2 & 2 & -8 \\ 2 & -7 & 10 \\ -8 & 10 & -4 \end{vmatrix} = 0$$

– СЛАУ нетривиально совместна. Базисный минор матрицы СЛАУ – угловой минор. Принимая третью координату за свободное неизвестное, решаем СЛАУ из первых двух уравнений по формулам Крамера:

$$\begin{cases} 2x^1 + 2x^2 = 8a, \\ 2x^1 - 7x^2 = -10a; \end{cases} \det A = -18 \neq 0; \begin{pmatrix} x^1 \\ x^2 \\ x^3 \end{pmatrix} = \begin{pmatrix} 2a \\ 2a \\ a \end{pmatrix} = a \begin{pmatrix} 2 \\ 2 \\ 1 \end{pmatrix}.$$

Итак, второе собственное подпространство оператора есть линейная оболочка вида

$$E^2 = L \left\{ \vec{a}_2 \right\},$$

где базисный вектор

$$\vec{a}_2 = 2 \vec{e}_1 + 2 \vec{e}_2 + \vec{e}_3.$$

3) Для собственного значения $\mu_3 = 18$ имеем однородную СЛАУ:

$$\begin{pmatrix} -7 & 2 & -8 \\ 2 & -16 & 10 \\ -8 & 10 & -13 \end{pmatrix} \begin{pmatrix} x^1 \\ x^2 \\ x^3 \end{pmatrix} = \begin{pmatrix} 0 \\ 0 \\ 0 \end{pmatrix}.$$

Для решения этой СЛАУ применим критерий нетривиальной совместности однородной СЛАУ.

Определитель СЛАУ

$$\begin{vmatrix} -7 & 2 & -8 \\ 2 & -16 & 10 \\ -8 & 10 & -13 \end{vmatrix} = 0,$$

следовательно, СЛАУ нетривиально совместна. Базисный минор матрицы СЛАУ – угловой минор

$$\begin{vmatrix} -7 & 2 \\ 2 & -16 \end{vmatrix} = 108.$$

Поэтому первые два уравнения СЛАУ линейно независимы. Принимая третью координату вектора за свободное неизвестное, то есть, полагая $x^3 = a$, где a – произвольное действительное число, решаем СЛАУ из первых двух уравнений по формулам Крамера:

$$\begin{cases} -7x^1 + 1x^2 = -5a, \\ 2x^1 - 16x^2 = -10a; \end{cases} \det A = -54 \neq 0; \begin{pmatrix} x^1 \\ x^2 \\ x^3 \end{pmatrix} = \begin{pmatrix} -a \\ \frac{1}{2}a \\ a \end{pmatrix} = a \begin{pmatrix} -1 \\ \frac{1}{2} \\ 1 \end{pmatrix}.$$

Итак, третье собственное подпространство оператора есть линейная оболочка вида

$$E^3 = L \left\{ \vec{a}_3 \right\},$$

где базисный вектор

$$\vec{a}_3 = -\vec{e}_1 + \frac{1}{2}\vec{e}_2 + \vec{e}_3.$$

4) Найденные собственные векторы ортогональны. Нормируем их:

$$\vec{h}_1 = \frac{\vec{a}_1}{\|\vec{x}_1\|} = \frac{1}{\sqrt{1 + \frac{1}{4} + 1}} \vec{a}_1 = -\frac{2}{3}\vec{e}_1 + \frac{1}{3}\vec{e}_2 + \frac{2}{3}\vec{e}_3;$$

$$\vec{h}_2 = \frac{\vec{a}_2}{\|\vec{x}_2\|} = \frac{1}{\sqrt{4 + 4 + 1}} \vec{a}_2 = \frac{2}{3}\vec{e}_1 + \frac{2}{3}\vec{e}_2 + \frac{1}{3}\vec{e}_3;$$

$$\vec{h}_3 = \frac{\vec{a}_3}{\|\vec{x}_3\|} = \frac{1}{\sqrt{\frac{1}{4} + 1 + 1}} \vec{a}_3 = \frac{1}{3}\vec{e}_1 - \frac{2}{3}\vec{e}_2 + \frac{2}{3}\vec{e}_3.$$

5) Матрица перехода от старого базиса к новому базису

$$A: \left\{ \vec{e}_1, \vec{e}_2, \vec{e}_3 \right\} \rightarrow \left\{ \vec{h}_1, \vec{h}_2, \vec{h}_3 \right\}$$

имеет вид:

$$A = \frac{1}{3} \begin{pmatrix} -2 & 1 & 2 \\ 2 & 2 & 1 \\ 1 & -2 & 2 \end{pmatrix}; \det A = -1 \neq 0; A^T = \frac{1}{3} \begin{pmatrix} -2 & 2 & 1 \\ 1 & 2 & -2 \\ 2 & 1 & 2 \end{pmatrix}.$$

Обратная матрица к матрице перехода от старого базиса к новому базису и транспонированная к ней имеют вид:

$$A^{-1} = -\frac{1}{2} \operatorname{adg} A = \frac{1}{3} \begin{pmatrix} -2 & 2 & 1 \\ 1 & 2 & -2 \\ 2 & 1 & 2 \end{pmatrix}; \left(A^{-1} \right)^T = \frac{1}{3} \begin{pmatrix} -2 & 1 & 2 \\ 2 & 2 & 1 \\ 1 & -2 & 2 \end{pmatrix}.$$

Находим матрицу оператора в новом базисе $\left\{ \vec{h}_1, \vec{h}_2, \vec{h}_3 \right\}$:

$$\begin{aligned} T_a &= \left(A^{-1} \right)^T T_e A^T = \frac{1}{9} \begin{pmatrix} -2 & 1 & 2 \\ 2 & 2 & 1 \\ 1 & -2 & 2 \end{pmatrix} \begin{pmatrix} 11 & 2 & -8 \\ 2 & 2 & 10 \\ -8 & 10 & 5 \end{pmatrix} \begin{pmatrix} -2 & 2 & 1 \\ 1 & 2 & -2 \\ 2 & 1 & 2 \end{pmatrix} = \\ &= \begin{pmatrix} 18 & 0 & 0 \\ 0 & 9 & 0 \\ 0 & 0 & -9 \end{pmatrix} \cdot \otimes \end{aligned}$$

Пример 2.1.5. В евклидовом пространстве E^3 в ортонормированном (каноническом)

базисе $\left\{ \vec{e}_1, \vec{e}_2, \vec{e}_3 \right\}$ оператор $\hat{T}: E^3 \rightarrow E^3$ задан матрицей

$$\begin{pmatrix} t_1^1 & t_2^1 & t_3^1 \\ t_1^2 & t_2^2 & t_3^2 \\ t_1^3 & t_2^3 & t_3^3 \end{pmatrix} = \begin{pmatrix} 0 & 0 & 2 \\ 1 & 0 & 0 \\ 0 & 1 & 0 \end{pmatrix}.$$

Найти матрицу оператора \hat{T}^* в базисе

$$\vec{g}_1 = \vec{e}_1 + \vec{e}_2 + \vec{e}_3, \vec{g}_2 = \vec{e}_2 + \vec{e}_3, \vec{g}_3 = \vec{e}_2 - \vec{e}_3.$$

Решение. Находим матрицу сопряжённого оператора в старом (ортонормированном) базисе:

$$T_e^* = \begin{pmatrix} 0 & 0 & 2 \\ 1 & 0 & 0 \\ 0 & 1 & 0 \end{pmatrix}^T = \begin{pmatrix} 0 & 1 & 0 \\ 0 & 0 & 1 \\ 2 & 0 & 0 \end{pmatrix}.$$

Записываем матрицу перехода от старого базиса к новому базису и транспонируем её:

$$A = \begin{pmatrix} 1 & 1 & 1 \\ 0 & 1 & 1 \\ 0 & 1 & -1 \end{pmatrix}; A^T = \begin{pmatrix} 1 & 0 & 0 \\ 1 & 1 & 1 \\ 1 & 1 & -1 \end{pmatrix}.$$

Находим матрицу, обратную к матрице перехода от старого базиса к новому базису.

Определитель матрицы

$$\det A = -2.$$

Алгебраические дополнения

$$A_1^1 = -2, A_2^1 = 0, A_3^1 = 0,$$

$$A_1^2 = 2, A_2^2 = -1, A_3^2 = -1,$$

$$A_1^3 = 0, A_2^3 = -1, A_3^3 = 1;$$

$$adgA = \begin{pmatrix} -2 & 2 & 0 \\ 0 & -1 & -1 \\ 0 & -1 & 1 \end{pmatrix}; A^{-1} = -\frac{1}{2} \begin{pmatrix} -2 & 2 & 0 \\ 0 & -1 & -1 \\ 0 & -1 & 1 \end{pmatrix}.$$

Находим матрицу оператора \hat{T}^* в новом базисе:

$$\begin{aligned}
 T_g^* &= Q^{-1} T_e^* A^T = -\frac{1}{2} \cdot \begin{pmatrix} -2 & 2 & 0 \\ 0 & -1 & -1 \\ 0 & -1 & 1 \end{pmatrix}^T \begin{pmatrix} 0 & 1 & 0 \\ 0 & 0 & 1 \\ 2 & 0 & 0 \end{pmatrix} \begin{pmatrix} 1 & 0 & 0 \\ 1 & 1 & 1 \\ 1 & 1 & -1 \end{pmatrix} = \\
 &= -\frac{1}{2} \begin{pmatrix} -2 & -2 & -2 \\ -1 & 1 & 3 \\ 1 & -1 & 1 \end{pmatrix} \otimes
 \end{aligned}$$

Пример 2.1.6. Ранее показано, что линейная оболочка $L\left\{\vec{g}_1, \vec{g}_2\right\}$, где элементы L

вычисляются по формулам

$$\vec{g}_1 = \alpha_1 \cdot \sin x + \beta_1 \cdot \cos x, \quad \vec{g}_2 = \alpha_2 \cdot \sin x + \beta_2 \cdot \cos x,$$

а скалярное произведение определено формулой

$$\left(\vec{g}_1, \vec{g}_2\right) = \alpha_1 \cdot \alpha_2 + \beta_1 \cdot \beta_2 + \frac{1}{2} \cdot (\alpha_1 \cdot \beta_2 + \alpha_2 \cdot \beta_1)$$

является двумерным линейным многообразием с ортонормированным базисом

$$\vec{e}_1 = \frac{1}{\sqrt{3}} \cdot \sin x + \frac{1}{\sqrt{3}} \cdot \cos x, \quad \vec{e}_2 = \sin x - \cos x.$$

1) Найти матрицу оператора дифференцирования \hat{D} в базисе $\left\{\vec{e}_1, \vec{e}_2\right\}$ и матрицу

сопряжённого оператора \hat{D}^* .

2) Выяснить, является ли оператор \hat{D} симметрическим.

Решение. Находим матрицу оператора дифференцирования в базисе

$$\left\{\vec{e}_1, \vec{e}_2\right\} \subset R^2.$$

Для чего находим образы базисных векторов $\left\{\vec{e}_1, \vec{e}_2\right\}$:

$$\begin{aligned}\hat{D} \vec{e}_1 &= \frac{d}{dx} \left(\frac{1}{3} \cdot \sin x + \frac{1}{\sqrt{3}} \cdot \cos x \right) = \frac{1}{\sqrt{3}} \langle \cos x - \sin x \rangle = \\ &= 0 \cdot \vec{e}_1 - \frac{1}{\sqrt{3}} \cdot \vec{e}_2;\end{aligned}$$

$$\hat{D} \vec{e}_2 = \frac{d}{dx} \langle \sin x - \cos x \rangle = \cos x + \sin x = \sqrt{3} \cdot \vec{e}_1 + 0 \cdot \vec{e}_2.$$

Следовательно, матрица оператора \hat{D} в базисе $\left\{ \vec{e}_1, \vec{e}_2 \right\}$ имеет вид:

$$D = \begin{pmatrix} d_1^1 & d_2^1 \\ d_1^2 & d_2^2 \end{pmatrix} = \begin{pmatrix} 0 & \sqrt{3} \\ -\frac{1}{\sqrt{3}} & 0 \end{pmatrix}.$$

Данное многообразие является вещественным пространством, поэтому матрица сопря-

жённого оператора \hat{D}^* равна транспонированной матрице оператора \hat{D} , то есть

$$D^* = \begin{pmatrix} d_1^1 & d_1^2 \\ d_2^1 & d_2^2 \end{pmatrix} = \begin{pmatrix} 0 & -\frac{1}{\sqrt{3}} \\ \sqrt{3} & 0 \end{pmatrix}.$$

Так как в базисе $\left\{ \vec{e}_1, \vec{e}_2 \right\}$ для матрицы оператора \hat{D} имеем $d_2^1 \neq d_1^2$, оператор не является симметрическим. \otimes

Пример 2.1.7. В евклидовом пространстве E^3 линейный оператор \hat{T} переводит систему векторов $\left\{ \vec{a}_1, \vec{a}_2, \vec{a}_3 \right\}$ в систему векторов $\left\{ \vec{g}_1, \vec{g}_2, \vec{g}_3 \right\}$. Является ли этот оператор самосопряжённым, если:

$$|\vec{a}_1\rangle = \begin{pmatrix} 0 \\ 1 \\ 1 \end{pmatrix}; |\vec{a}_2\rangle = \begin{pmatrix} 1 \\ 0 \\ 1 \end{pmatrix}; |\vec{a}_3\rangle = \begin{pmatrix} 1 \\ 1 \\ 0 \end{pmatrix};$$

$$|\mathbf{g}_1\rangle = \begin{pmatrix} 2 \\ 3 \\ 1 \end{pmatrix}; |\mathbf{g}_2\rangle = \begin{pmatrix} -1 \\ 0 \\ 3 \end{pmatrix}; |\mathbf{g}_3\rangle = \begin{pmatrix} -5 \\ 1 \\ 4 \end{pmatrix}.$$

Решение. По условию задачи имеем

$$\hat{T} \hat{a}_1 = \mathbf{g}_1, \hat{T} \hat{a}_2 = \mathbf{g}_2, \hat{T} \hat{a}_3 = \mathbf{g}_3,$$

откуда для векторов-столбцов из координат получаем:

$$\begin{pmatrix} t_1^1 & t_2^1 & t_3^1 \\ t_1^2 & t_2^2 & t_3^2 \\ t_1^3 & t_2^3 & t_3^3 \end{pmatrix} \begin{pmatrix} 0 \\ 1 \\ 1 \end{pmatrix} = \begin{pmatrix} 2 \\ 3 \\ 1 \end{pmatrix} \Rightarrow \begin{cases} t_2^1 + t_3^1 = 2, \\ t_2^2 + t_3^2 = 3, \\ t_2^3 + t_3^3 = 1; \end{cases}$$

$$\begin{pmatrix} t_1^1 & t_2^1 & t_3^1 \\ t_1^2 & t_2^2 & t_3^2 \\ t_1^3 & t_2^3 & t_3^3 \end{pmatrix} \begin{pmatrix} 1 \\ 0 \\ 1 \end{pmatrix} = \begin{pmatrix} -1 \\ 0 \\ 3 \end{pmatrix} \Rightarrow \begin{cases} t_1^1 + t_3^1 = -1, \\ t_1^2 + t_3^2 = 0, \\ t_1^3 + t_3^3 = 3; \end{cases}$$

$$\begin{pmatrix} t_1^1 & t_2^1 & t_3^1 \\ t_1^2 & t_2^2 & t_3^2 \\ t_1^3 & t_2^3 & t_3^3 \end{pmatrix} \begin{pmatrix} 1 \\ 1 \\ 0 \end{pmatrix} = \begin{pmatrix} -5 \\ 1 \\ 4 \end{pmatrix} \Rightarrow \begin{cases} t_1^1 + t_2^1 = -5, \\ t_1^2 + t_2^2 = 1, \\ t_1^3 + t_2^3 = 4. \end{cases}$$

Из последних равенств получаем три СЛАУ для элементов матрицы оператора:

для элементов первой строки

$$\begin{cases} t_2^1 + t_3^1 = 2, \\ t_1^1 + t_3^1 = -1, \\ t_1^1 + t_2^1 = -5; \end{cases}$$

для элементов второй строки

$$\begin{cases} t_2^2 + t_3^2 = 3, \\ t_1^2 + t_3^2 = 0, \\ t_1^2 + t_2^2 = 1; \end{cases}$$

для элементов третьей строки

$$\begin{cases} t_2^3 + t_3^3 = 1, \\ t_1^3 + t_3^3 = 3, \\ t_1^3 + t_2^3 = 4. \end{cases}$$

Решая эти СЛАУ по формулам Крамера, получаем матрицу оператора:

$$T = \begin{pmatrix} -4 & -1 & 3 \\ -1 & 2 & 1 \\ 3 & 1 & 0 \end{pmatrix}.$$

Видим, что $\forall i \neq j = 1, 2, 3 \quad T_{ij}^j = t_j^i$. Следовательно, оператор \hat{T} является самосопряжённым. \otimes

Пример 2.1.8. Матрица линейного оператора $\hat{T} : E^3 \rightarrow E^3$ в базисе векторов $\left\{ \vec{a}_1, \vec{a}_2, \vec{a}_3 \right\} \subset E^3$ имеет вид:

$$T' = \begin{pmatrix} \frac{2}{3} & 1 & 0 \\ -1 & 0 & 0 \\ \frac{2}{3} & 0 & 1 \end{pmatrix}.$$

Выяснить, является ли оператор \hat{T} ортогональным, если в ортонормированном базисе $\left\{ \vec{e}_1, \vec{e}_2, \vec{e}_3 \right\}$ имеют место разложения

$$\vec{a}_1 = \vec{e}_2 + \vec{e}_3, \quad \vec{a}_2 = \vec{e}_1 + \vec{e}_3, \quad \vec{a}_3 = \vec{e}_1 + \vec{e}_2.$$

Решение. 1) *Первый способ.* Проверим выполнение определения ортогональности, то есть выполнение условия

$$\left(\forall \vec{x}, \vec{y} \in E^n \right) \left(\hat{T} \vec{x}, \hat{T} \vec{y} \right) = \left(\vec{x}, \vec{y} \right).$$

Найдём скалярное произведение векторов $\vec{x}, \vec{y} \in E^3$ в произвольном базисе

$$\left\{ \vec{a}_1, \vec{a}_2, \vec{a}_3 \right\} \subset E^3 \text{ по формуле}$$

$$\left(\vec{x}, \vec{y} \right) = \sum_{i=1}^3 \sum_{j=1}^3 g_{ij} x^i y^j,$$

где

$$\vec{x} = x^1 \vec{a}_1 + x^2 \vec{a}_2 + x^3 \vec{a}_3, \quad \vec{y} = y^1 \vec{a}_1 + y^2 \vec{a}_2 + y^3 \vec{a}_3,$$

а матрица метрических коэффициентов имеет вид

$$G = \underset{ij}{\mathfrak{G}} = \begin{pmatrix} \left(\vec{a}_1, \vec{a}_1 \right) & \left(\vec{a}_1, \vec{a}_2 \right) & \left(\vec{a}_1, \vec{a}_3 \right) \\ \left(\vec{a}_2, \vec{a}_1 \right) & \left(\vec{a}_2, \vec{a}_2 \right) & \left(\vec{a}_2, \vec{a}_3 \right) \\ \left(\vec{a}_3, \vec{a}_1 \right) & \left(\vec{a}_3, \vec{a}_2 \right) & \left(\vec{a}_3, \vec{a}_3 \right) \end{pmatrix}.$$

Несложные вычисления показывают, что

$$G = \underset{ij}{\mathfrak{G}} = \begin{pmatrix} 2 & 1 & 1 \\ 1 & 2 & 1 \\ 1 & 1 & 2 \end{pmatrix}.$$

Теперь получаем для скалярного произведения произвольных векторов \vec{x} и \vec{y} следующий результат:

$$\begin{aligned} \left(\vec{x}, \vec{y} \right) &= \sum_{i=1}^3 \sum_{j=1}^3 g_{ij} x^i y^j = 2x^1 y^1 + x^1 y^2 + x^1 y^3 + \\ &+ x^2 y^1 + 2x^2 y^2 + x^2 y^3 + x^3 y^1 + x^3 y^2 + 2x^3 y^3. \end{aligned}$$

Находим координаты образов векторов \vec{x} и \vec{y} при действии оператора \hat{T} :

$$\hat{T} \vec{x} = \vec{u} \Rightarrow T|x\rangle = \begin{pmatrix} u^1 \\ u^2 \\ u^3 \end{pmatrix} = \begin{pmatrix} \frac{2}{3} & 1 & 0 \\ -1 & 0 & 0 \\ \frac{2}{3} & 0 & 1 \end{pmatrix} \begin{pmatrix} x^1 \\ x^2 \\ x^3 \end{pmatrix} = \begin{pmatrix} \frac{2}{3}x^1 + x^2 \\ -x^1 \\ \frac{2}{3}x^1 + x^3 \end{pmatrix};$$

$$\hat{T} \vec{y} = \vec{v} \Rightarrow T|y\rangle = \begin{pmatrix} v^1 \\ v^2 \\ v^3 \end{pmatrix} = \begin{pmatrix} \frac{2}{3} & 1 & 0 \\ -1 & 0 & 0 \\ \frac{2}{3} & 0 & 1 \end{pmatrix} \begin{pmatrix} y^1 \\ y^2 \\ y^3 \end{pmatrix} = \begin{pmatrix} \frac{2}{3}y^1 + y^2 \\ -y^1 \\ \frac{2}{3}y^1 + y^3 \end{pmatrix}.$$

После подстановки найденных координат образов векторов \vec{x} , \vec{y} и метрических коэффициентов g_{ij} в формулу для скалярного произведения

$$\left(\hat{T} \vec{x}, \hat{T} \vec{y} \right) = \sum_{i=1}^3 \sum_{j=1}^3 g_{ij} u^i v^j$$

и сравнения с формулой для скалярного произведения преобразов, убеждаемся в справедливости равенства

$$\left(\hat{T} \vec{x}, \hat{T} \vec{y} \right) = \left(\vec{x}, \vec{y} \right).$$

2) *Второй способ.* Матрица перехода от старого (ортонормированного) базиса

$\left\{ \vec{e}_1, \vec{e}_2, \vec{e}_3 \right\}$ к новому базису $\left\{ \vec{a}_1, \vec{a}_2, \vec{a}_3 \right\}$ и обратная к ней матрица имеют, соответственно, вид:

$$A = \begin{pmatrix} 0 & 1 & 1 \\ 1 & 0 & 1 \\ 1 & 1 & 0 \end{pmatrix}; A^{-1} = \begin{pmatrix} -\frac{1}{2} & \frac{1}{2} & \frac{1}{2} \\ \frac{1}{2} & -\frac{1}{2} & \frac{1}{2} \\ \frac{1}{2} & \frac{1}{2} & -\frac{1}{2} \end{pmatrix}.$$

Так как формула преобразования матрицы оператора при переходе от старого базиса к новому базису имеет вид

$$T' = A^{-1} T A^T,$$

то для матрицы оператора в старом базисе $\left\{ \begin{matrix} \vec{e}_1, \vec{e}_2, \vec{e}_3 \end{matrix} \right\}$ получаем:

$$T = A^T T' A^{-1} = \begin{pmatrix} 0 & 1 & 1 \\ 1 & 0 & 1 \\ 1 & 1 & 0 \end{pmatrix} \begin{pmatrix} 2/3 & 1 & 0 \\ -1 & 0 & 0 \\ 2/3 & 0 & 1 \end{pmatrix} \begin{pmatrix} -1/2 & 1/2 & 1/2 \\ 1/2 & -1/2 & 1/2 \\ 1/2 & 1/2 & -1/2 \end{pmatrix} =$$

$$= \begin{pmatrix} 2/3 & 1/3 & -2/3 \\ 1/3 & 2/3 & 2/3 \\ 2/3 & -2/3 & 1/3 \end{pmatrix}.$$

Убедиться в том, что полученная матрица является ортогональной, можно с помощью свойств ортогональных матриц. Например, умножая матрицу T на транспонированную матрицу T^T , получим

$$TT^T = T^T T = I.$$

Таким образом, выполняется свойство $T^T = T^{-1}$. Следовательно, оператор \hat{T} и, соответственно, его матрица являются ортогональными. \otimes

Пример 2.1.9. Пусть $\hat{T}: X \rightarrow X$. Показать, что если $X_{inv}^{\ominus}, X_{inv}^{\oplus}$ – инвариантные подпространства оператора \hat{T} , то $X_{inv}^{\ominus} \cap X_{inv}^{\oplus}$ и $X_{inv}^{\ominus} + X_{inv}^{\oplus}$ также являются инвариантными подпространствами оператора \hat{T} .

Решение. Пусть $X_{inv}^{\ominus}, X_{inv}^{\oplus}$ – инвариантные подпространства оператора \hat{T} . Предположим, что вектор $\vec{x} \in X_{inv}^{\ominus} \cap X_{inv}^{\oplus}$. Но тогда вектор $\vec{x} \in X_{inv}^{\ominus}$ и $\vec{x} \in X_{inv}^{\oplus}$, следовательно, и его образ

$$\hat{T}\vec{x} \in X_{inv}^{\ominus} \wedge \hat{T}\vec{x} \in X_{inv}^{\oplus}.$$

Теперь очевидно, что образ вектора \vec{x} принадлежит пересечению этих подпространств, то есть

$$\hat{T} \vec{x} \in X_{inv}^{\mathbb{C}} \cap X_{inv}^{\mathbb{R}}.$$

Пусть теперь

$$\vec{x} \in X_{inv}^{\mathbb{C}} + X_{inv}^{\mathbb{R}}.$$

Тогда, по определению суммы подпространств $\vec{x} = \vec{x}_1 + \vec{x}_2$, где $\vec{x}_1 \in X_{inv}^{\mathbb{C}}$,

$\vec{x}_2 \in X_{inv}^{\mathbb{R}}$, откуда в силу того, что снова $\hat{T} \vec{x} \in X_{inv}^{\mathbb{C}} \wedge \hat{T} \vec{x} \in X_{inv}^{\mathbb{R}}$, получаем

$$\hat{T} \vec{x} = \hat{T} \vec{x}_1 + \hat{T} \vec{x}_2 \in X_{inv}^{\mathbb{C}} + X_{inv}^{\mathbb{R}} \otimes$$

Пример 2.1.10. Пусть $\hat{T} : X \rightarrow X$. Показать, что если оператор \hat{T} биективный, то его инвариантное подпространство X_{inv} является инвариантным подпространством и для обратного оператора \hat{T}^{-1} .

Решение. Известно, что линейный оператор $\hat{T} : X \rightarrow X$ взаимно однозначен (биективен) в том и только в том случае, если он невырожденный.

Пусть

$$\left\{ \vec{a}_1, \vec{a}_2, \dots, \vec{a}_m \right\} \subset X_{inv}^m$$

– базис в X_{inv}^m , тогда система образов векторов исходной системы

$$\left\{ \hat{T} \vec{a}_1, \hat{T} \vec{a}_2, \dots, \hat{T} \vec{a}_m \right\}$$

принадлежат тому же инвариантному подпространству и образуют в нём другой базис.

Покажем сначала, что система образов линейно независима. Для этого составим линейную комбинацию образов векторов

$$\left\{ \hat{T} \vec{a}_1, \hat{T} \vec{a}_2, \dots, \hat{T} \vec{a}_m \right\}$$

и потребуем, чтобы

$$\alpha_1 \hat{T} \vec{a}_1 + \alpha_2 \hat{T} \vec{a}_2 + \dots + \alpha_m \hat{T} \vec{a}_m = \vec{0}.$$

Далее получаем в силу линейности оператора \hat{T}

$$\hat{T} \left(\alpha_1 \vec{a}_1 + \alpha_2 \vec{a}_2 + \dots + \alpha_m \vec{a}_m \right) = \vec{0}.$$

Так как оператор невырожденный, то

$$\alpha_1 \vec{a}_1 + \alpha_2 \vec{a}_2 + \dots + \alpha_m \vec{a}_m = \vec{0}.$$

Последнее равенство, в силу линейной независимости системы

$$\left\{ \vec{a}_1, \vec{a}_2, \dots, \vec{a}_m \right\},$$

возможно только в случае одновременного обращения в нуль всех коэффициентов линейной комбинации. Что и доказывает линейную независимость системы образов.

Пусть теперь $\left(\forall \vec{x} \in X_{inv}^m \right)$. Разложим вектор \vec{x} по базису из образов векторов ис-

ходного базиса подпространства X_{inv}^m , то есть представим вектор \vec{x} в виде

$$\vec{x} = x^1 \hat{T} \vec{a}_1 + x^2 \hat{T} \vec{a}_2 + \dots + x^m \hat{T} \vec{a}_m.$$

Так как для невырожденного линейного оператора обратный оператор снова линейный, то, дей-

ствуя на обе части оператором \hat{T}^{-1} , получаем

$$\begin{aligned} \hat{T}^{-1} \vec{x} &= x^1 \hat{T}^{-1} \hat{T} \vec{a}_1 + x^2 \hat{T}^{-1} \hat{T} \vec{a}_2 + \dots + x^m \hat{T}^{-1} \hat{T} \vec{a}_m = \\ &= x^1 \vec{a}_1 + x^2 \vec{a}_2 + \dots + x^m \vec{a}_m, \end{aligned}$$

причём

$$x^1 \vec{a}_1 + x^2 \vec{a}_2 + \dots + x^m \vec{a}_m \in X_{inv}^m,$$

так как он разложен по базису X_{inv}^m .

Итак, получили, что если $\vec{x} \in X_{inv}^m$, то $\hat{T}^{-1} \vec{x} \in X_{inv}^m$. \otimes

Напомним определение операторного многочлена: пусть $\hat{T}: X^n \rightarrow X^n$ и

$$F_m(x) = a_0 + a_1x + a_2x^2 + \dots + a_mx^m \in C[x]$$

– некоторый многочлен. Тогда оператор

$$F_m(\hat{T}) = a_0\hat{I} + a_1\hat{T} + a_2\hat{T}^2 + \dots + a_m\hat{T}^m$$

называется многочленом от оператора \hat{T} или **операторным многочленом**.

Пример 2.1.11. Показать, что любое инвариантное подпространство оператора

$\hat{T}: X^n \rightarrow X^n$ является инвариантным и для операторного многочлена

$$F_p(\hat{T}) = a_0\hat{I} + a_1\hat{T} + a_2\hat{T}^2 + \dots + a_p\hat{T}^p.$$

Решение. Пусть операторы $\hat{A}: X^n \rightarrow X^n$ и $\hat{B}: X^n \rightarrow X^n$ имеют одно и то же инвариантное подпространство $Y^m \subset X^n$. Тогда

$$\left(\forall \vec{x} \in Y^m \right) \vec{y}_1 = \hat{A}\vec{x} \in Y^m \wedge \vec{y}_2 = \hat{B}\vec{x} \in Y^m.$$

Так как любые линейные комбинации векторов подпространства Y^m снова являются векторами этого же подпространства, то имеем

$$\alpha \cdot \vec{y}_1 + \beta \cdot \vec{y}_2 = \alpha \cdot \hat{A}\vec{x} + \beta \cdot \hat{B}\vec{x} = \left(\alpha \cdot \hat{A} + \beta \cdot \hat{B} \right) \vec{x} \in Y^m.$$

То есть подпространство $Y^m \subset X^n$, инвариантное относительно операторов

$\hat{A}: X^n \rightarrow X^n$ и $\hat{B}: X^n \rightarrow X^n$, инвариантно и относительно оператора

$\alpha \cdot \hat{A} + \beta \cdot \hat{B}$. Далее, из того, что подпространство $Y^m \subset X^n$ является инвариантным от-

носительно оператора $\hat{A}: X^n \rightarrow X^n$, следует, что оно инвариантно и относительно степе-

ней этого оператора $\hat{A}^k \in C[x]$ $k = 0, 1, \dots, p$.

Теперь очевидно, что любое инвариантное подпространство оператора \hat{T} является инвариантным и относительно операторного многочлена

$$F_p(\hat{T}) = a_0 \hat{I} + a_1 \hat{T} + a_2 \hat{T}^2 + \dots + a_p \hat{T}^p. \otimes$$

Практическое занятие 2

Наклонная, перпендикуляр, проекция, оператор проектирования

Пример 2.2.1. Используя критерий Грама линейной зависимости системы векторов в евклидовом пространстве, выяснить вопрос о линейной зависимости системы векторов $\vec{x}_1, \vec{x}_2, \vec{x}_3 \subset R^3$, если имеют место разложения

$$\vec{x}_1 = \vec{e}_1 + 2\vec{e}_2 + 3\vec{e}_3, \quad \vec{x}_2 = 2\vec{e}_1 + 5\vec{e}_2 + 7\vec{e}_3, \quad \vec{x}_3 = 3\vec{e}_1 + 7\vec{e}_2 + 10\vec{e}_3.$$

Решение. Находим попарные скалярные произведения векторов системы:

$$\left(\vec{x}_1, \vec{x}_1\right) = 14, \quad \left(\vec{x}_1, \vec{x}_2\right) = 33, \quad \left(\vec{x}_1, \vec{x}_3\right) = 47.$$

$$\left(\vec{x}_2, \vec{x}_1\right) = 33, \quad \left(\vec{x}_2, \vec{x}_2\right) = 78, \quad \left(\vec{x}_2, \vec{x}_3\right) = 111,$$

$$\left(\vec{x}_3, \vec{x}_1\right) = 47, \quad \left(\vec{x}_3, \vec{x}_2\right) = 111, \quad \left(\vec{x}_3, \vec{x}_3\right) = 158.$$

Составляем определитель Грама и вычисляем его значение:

$$\begin{vmatrix} 14 & 33 & 47 \\ 33 & 78 & 111 \\ 47 & 111 & 158 \end{vmatrix} = 14 \cdot \begin{vmatrix} 78 & 111 \\ 111 & 158 \end{vmatrix} - 33 \cdot \begin{vmatrix} 33 & 111 \\ 47 & 158 \end{vmatrix} + 47 \cdot \begin{vmatrix} 33 & 78 \\ 47 & 111 \end{vmatrix} = 0.$$

В соответствие с критерием Грама система векторов $\vec{x}_1, \vec{x}_2, \vec{x}_3$ является линейно зависимой. \otimes

Пример 2.2.2. Радиус-вектор \vec{x} в пространстве R^3 имеет разложение по стандартному базису (рисунок 1)

$$\vec{x} = 3\vec{e}_1 + 4\vec{e}_2 + 5\vec{e}_3.$$

Обозначим координатную плоскость X^1OX^2 как L^2 .

Представить вектор \vec{x} в виде разложения

$$\vec{x} = \vec{g}_L + \vec{h}^\perp,$$

где $\vec{g}_L \in L^2$, $\vec{h}^\perp \in L^{2\perp}$.

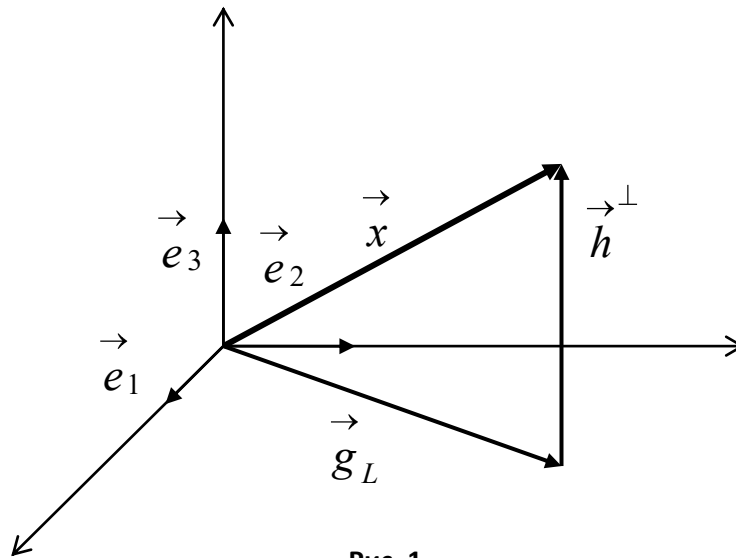


Рис. 1

Решение. Разложим вектор \vec{g}_L по базису подпространства L^2 :

$$\vec{g}_L = g^1 \vec{e}_1 + g^2 \vec{e}_2.$$

Вектор

$$\vec{h}^\perp = \vec{x} - \vec{g}_L \in L^{2\perp}.$$

Следовательно, он ортогонален базису подпространства L^2 . Запишем условия ортогональности

вектора \vec{h}^\perp подпространству L^2 , состоящие в том, что вектор \vec{h}^\perp должен быть ортогонален

всем векторам базиса $\left\{ \vec{e}_1, \vec{e}_2 \right\}$:

$$\left(\vec{h}^\perp, \vec{e}_1 \right) = 0,$$

$$\begin{pmatrix} \vec{h}^\perp & \vec{h} \\ \vec{h} & \vec{e}_2 \end{pmatrix} = 0.$$

Получаем СЛАУ

$$\begin{cases} \begin{pmatrix} \vec{x} - \vec{g}_L & \vec{e}_1 \end{pmatrix} = 0, \\ \begin{pmatrix} \vec{x} - \vec{g}_L & \vec{e}_2 \end{pmatrix} = 0, \end{cases}$$

которую перепишем в виде

$$\begin{cases} \begin{pmatrix} g^1 \vec{e}_1 + g^2 \vec{e}_2 & \vec{e}_1 \end{pmatrix} = \begin{pmatrix} 3 \vec{e}_1 + 4 \vec{e}_2 + 5 \vec{e}_3 & \vec{e}_1 \end{pmatrix}, \\ \begin{pmatrix} g^1 \vec{e}_1 + g^2 \vec{e}_2 & \vec{e}_2 \end{pmatrix} = \begin{pmatrix} 3 \vec{e}_1 + 4 \vec{e}_2 + 5 \vec{e}_3 & \vec{e}_2 \end{pmatrix}. \end{cases}$$

После простых преобразований имеем

$$\begin{cases} g^1 = 3, \\ g^2 = 4. \end{cases}$$

Таким образом, получаем

$$\vec{g}_L = 3 \vec{e}_1 + 4 \vec{e}_2.$$

Далее имеем:

$$\vec{h}^\perp = \vec{x} - \vec{g}_L = \begin{pmatrix} 3 \vec{e}_1 + 4 \vec{e}_2 + 5 \vec{e}_3 \end{pmatrix} - \begin{pmatrix} 3 \vec{e}_1 + 4 \vec{e}_2 \end{pmatrix} = 5 \vec{e}_3.$$

Окончательно получаем

$$\vec{x} = \vec{g}_L + \vec{h}^\perp = 3 \vec{e}_1 + 4 \vec{e}_2 + 5 \vec{e}_3. \otimes$$

Пример 2.2.3. В пространстве R^4 опустить перпендикуляр из точки $P(-1; 5; 3; 2)$ на гиперплоскость H^3 , проходящую через заданные точки

$$A_1(4; 2; 0), A_2(7; 3; 2), A_3(6; 3; -1), A_4(4; 5; 2).$$

Решение. В пространстве R^4 все координаты точек заданы в ортонормированном базисе, который обозначим $\vec{e}_1, \vec{e}_2, \vec{e}_3, \vec{e}_4$. Неявное уравнение гиперплоскости получено

выше в примере 3.14 и имеет вид

$$23x^1 - 14x^2 + 2x^3 - 3x^4 + 29 = 0.$$

Там же записаны направляющие векторы гиперплоскости:

$$\begin{aligned}\vec{a}_1 &= 2\vec{e}_1 + 3\vec{e}_2 + \vec{e}_3 + 2\vec{e}_4, \\ \vec{a}_2 &= \vec{e}_1 + 2\vec{e}_2 + \vec{e}_3 - \vec{e}_4, \\ \vec{a}_3 &= 3\vec{e}_3 + 2\vec{e}_4.\end{aligned}$$

Проверим, что точка $P(-1; 5; 3; 2)$ не лежит в плоскости, для чего подставим координаты точки в неявное уравнение плоскости:

$$23 \cdot (-1) - 14 \cdot 5 + 2 \cdot 3 - 3 \cdot 2 + 29 = -64 \neq 0.$$

Точка плоскости не принадлежит.

Поставим в соответствие точке $P(-1; 5; 3; 2)$ её радиус-вектор

$$\vec{x} = -\vec{e}_1 + 5\vec{e}_2 + 3\vec{e}_3 + 2\vec{e}_4$$

– наклонную к плоскости. Представим наклонную в виде

$$\vec{x} = \vec{g}_L + \vec{h}^\perp,$$

где вектор $\vec{g}_L \in H^3$, а вектор $\vec{h}^\perp \in H^{3\perp}$.

Вектор

$$\vec{h}^\perp = \vec{x} - \vec{g}_L \in H^{3\perp}.$$

Следовательно, он ортогонален локальному базису подпространства H^3 . Запишем условия

ортогональности вектора \vec{h}^\perp подпространству H^3 (плоскость проходит через начало систе-

мы координат), состоящие в том, что вектор \vec{h}^\perp должен быть ортогонален всем векторам ба-

зиса $\vec{a}_1, \vec{a}_2, \vec{a}_3$:

$$\left(\vec{h}^\perp, \vec{a}_1 \right) = 0, \left(\vec{h}^\perp, \vec{a}_2 \right) = 0, \left(\vec{h}^\perp, \vec{a}_3 \right) = 0.$$

Получаем СЛАУ

$$\begin{aligned}\left(\vec{x} - \vec{g}_L, \vec{a}_1 \right) &= 0, \\ \left(\vec{x} - \vec{g}_L, \vec{a}_2 \right) &= 0,\end{aligned}$$

$$\left(\begin{array}{c} \vec{x} - \vec{g}_L \\ \vec{a}_3 \end{array} \right) = \vec{0}.$$

Представляя наклонную \vec{g}_L разложением по направляющим векторам плоскости (по локальному базису), перепишем СЛАУ в виде

$$\left(\begin{array}{c} \vec{g}^1 \vec{a}_1 + \vec{g}^2 \vec{a}_2 + \vec{g}^3 \vec{a}_3 \\ \vec{a}_1 \end{array} \right) = \left(\begin{array}{c} \vec{x} \\ \vec{a}_1 \end{array} \right),$$

$$\left(\begin{array}{c} \vec{g}^1 \vec{a}_1 + \vec{g}^2 \vec{a}_2 + \vec{g}^3 \vec{a}_3 \\ \vec{a}_2 \end{array} \right) = \left(\begin{array}{c} \vec{x} \\ \vec{a}_2 \end{array} \right),$$

$$\left(\begin{array}{c} \vec{g}^1 \vec{a}_1 + \vec{g}^2 \vec{a}_2 + \vec{g}^3 \vec{a}_3 \\ \vec{a}_3 \end{array} \right) = \left(\begin{array}{c} \vec{x} \\ \vec{a}_3 \end{array} \right),$$

или в виде

$$\left(\begin{array}{c} \vec{a}_1 \\ \vec{a}_1 \end{array} \right) \vec{g}^1 + \left(\begin{array}{c} \vec{a}_2 \\ \vec{a}_1 \end{array} \right) \vec{g}^2 + \left(\begin{array}{c} \vec{a}_3 \\ \vec{a}_1 \end{array} \right) \vec{g}^3 = \left(\begin{array}{c} \vec{x} \\ \vec{a}_1 \end{array} \right),$$

$$\left(\begin{array}{c} \vec{a}_1 \\ \vec{a}_2 \end{array} \right) \vec{g}^1 + \left(\begin{array}{c} \vec{a}_2 \\ \vec{a}_2 \end{array} \right) \vec{g}^2 + \left(\begin{array}{c} \vec{a}_3 \\ \vec{a}_2 \end{array} \right) \vec{g}^3 = \left(\begin{array}{c} \vec{x} \\ \vec{a}_2 \end{array} \right),$$

$$\left(\begin{array}{c} \vec{a}_1 \\ \vec{a}_3 \end{array} \right) \vec{g}^1 + \left(\begin{array}{c} \vec{a}_2 \\ \vec{a}_3 \end{array} \right) \vec{g}^2 + \left(\begin{array}{c} \vec{a}_3 \\ \vec{a}_3 \end{array} \right) \vec{g}^3 = \left(\begin{array}{c} \vec{x} \\ \vec{a}_3 \end{array} \right).$$

Далее, находим значения попарных скалярных произведений векторов локального базиса на плоскости

$$G^T = \begin{pmatrix} \left(\begin{array}{c} \vec{a}_1 \\ \vec{a}_1 \end{array} \right) & \left(\begin{array}{c} \vec{a}_2 \\ \vec{a}_1 \end{array} \right) & \left(\begin{array}{c} \vec{a}_3 \\ \vec{a}_1 \end{array} \right) \\ \left(\begin{array}{c} \vec{a}_1 \\ \vec{a}_2 \end{array} \right) & \left(\begin{array}{c} \vec{a}_2 \\ \vec{a}_2 \end{array} \right) & \left(\begin{array}{c} \vec{a}_3 \\ \vec{a}_2 \end{array} \right) \\ \left(\begin{array}{c} \vec{a}_1 \\ \vec{a}_3 \end{array} \right) & \left(\begin{array}{c} \vec{a}_2 \\ \vec{a}_3 \end{array} \right) & \left(\begin{array}{c} \vec{a}_3 \\ \vec{a}_3 \end{array} \right) \end{pmatrix} = \begin{pmatrix} 18 & 7 & 7 \\ 7 & 7 & 1 \\ 7 & 1 & 13 \end{pmatrix}$$

и записываем СЛАУ в окончательном виде:

$$\begin{cases} 18g^1 + 7g^2 + 7g^3 = 20, \\ 7g^1 + 7g^2 + g^3 = 10, \\ 7g^1 + g^2 + 13g^3 = 13. \end{cases}$$

Решение СЛАУ ищем по формулам Крамера.

1) Находим определитель основной матрицы:

$$\det \begin{pmatrix} 18 & 7 & 7 \\ 7 & 7 & 1 \\ 7 & 1 & 13 \end{pmatrix} = 738.$$

СЛАУ совместна и определённа.

2) Находим определители, соответствующие каждому неизвестному:

$$\Delta_1 = \det \begin{pmatrix} 20 & 7 & 7 \\ 10 & 7 & 1 \\ 13 & 1 & 13 \end{pmatrix} = -6306,$$

$$\Delta_2 = \det \begin{pmatrix} 18 & 20 & 7 \\ 7 & 10 & 1 \\ 7 & 13 & 13 \end{pmatrix} = 573,$$

$$\Delta_3 = \det \begin{pmatrix} 18 & 7 & 20 \\ 7 & 7 & 10 \\ 7 & 1 & 13 \end{pmatrix} = 471.$$

Записываем решение СЛАУ:

$$\begin{pmatrix} g^1 \\ g^2 \\ g^3 \end{pmatrix} = \begin{pmatrix} -6306/738 \\ 573/738 \\ 471/738 \end{pmatrix} = \begin{pmatrix} -1051/123 \\ 191/123 \\ 157/123 \end{pmatrix}.$$

Записываем разложение проекции \vec{g}_L на плоскость по локальному базису:

$$\vec{g}_L = -\frac{1051}{123} \vec{a}_1 + \frac{191}{123} \vec{a}_2 + \frac{157}{123} \vec{a}_3.$$

Теперь находим перпендикуляр:

$$\vec{h}^\perp = \vec{x} - \vec{g}_L = -\vec{e}_1 + 5\vec{e}_2 + 3\vec{e}_3 + 2\vec{e}_4 - \left(-\frac{1051}{123} \vec{a}_1 + \frac{191}{123} \vec{a}_2 + \frac{157}{123} \vec{a}_3 \right).$$

Если теперь подставить в последнее равенство разложения векторов $\vec{a}_1, \vec{a}_2, \vec{a}_3$ по векторам ортонормированного базиса $\vec{e}_1, \vec{e}_2, \vec{e}_3, \vec{e}_4$, то получим вектор \vec{h} – перпендикуляр, опущенный из конца наклонной \vec{g}_L на плоскость H^3 . \otimes

Пример 2.2.4. Записать матрицу оператора $P_{x^1ox^2}^{\wedge \perp}$ ортогонального проектирования на координатную плоскость X^1OX^2 в пространстве R^3 .

Решение. Этот оператор любому вектору пространства R^3 ставит в соответствие его проекцию на координатную плоскость X^1OX^2 параллельно координатной оси OX^3 .

Согласно изложенной выше теории, оператор $P_{x^1ox^2}^{\wedge \perp}$ является прямой суммой единичного оператора

$$\hat{I}_{x^1ox^2} : R_{x^1ox^2}^2 \rightarrow R_{x^1ox^2}^2$$

и нулевого оператора

$$\hat{O}_{ox^3} : R_{ox^3}^1 \rightarrow R_{ox^3}^1.$$

На главной диагонали его матрицы расположены 2×2 клетка вида

$$\begin{pmatrix} 1 & 0 \\ 0 & 1 \end{pmatrix}$$

и 1×1 клетка вида $\mathbf{0}$. Остальные элементы равны нулю:

$$P_{x^1ox^2}^{\perp} = \begin{pmatrix} 1 & 0 & 0 \\ 0 & 1 & 0 \\ 0 & 0 & 0 \end{pmatrix}.$$

Легко видеть, что оператор $P_{x^1ox^2}^{\wedge \perp}$ является самосопряжённым.

Найдём, например, проекцию вектора \vec{x} из предыдущей задачи на координатную плоскость X^1OX^2 . Запишем для этого образ вектора

$$\vec{x} = 3\vec{e}_1 + 4\vec{e}_2 + 5\vec{e}_3$$

при действии оператора $P_{x^1ox^2}^{\wedge \perp}$ в координатной форме

$$P_{x^1ox^2}^\perp |x\rangle = \begin{pmatrix} 1 & 0 & 0 \\ 0 & 1 & 0 \\ 0 & 0 & 0 \end{pmatrix} \begin{pmatrix} 3 \\ 4 \\ 5 \end{pmatrix} = \begin{pmatrix} 3 \\ 4 \\ 0 \end{pmatrix}.$$

Результат, очевидно, совпадает с результатом предыдущей задачи. \otimes

Практическое занятие 3

Квадратичные формы. Поверхности второго порядка

Пример 2.3.1. Привести квадратичную форму, имеющую в пространстве R^3 вид

$$\varphi \left(\begin{matrix} \rightarrow \\ x, x \end{matrix} \right) = 3 \left(\begin{matrix} \rightarrow \\ x^2 \end{matrix} \right)^2 + 3 \left(\begin{matrix} \rightarrow \\ x^3 \end{matrix} \right)^2 + 4x^1x^2 + 4x^1x^3 - 2x^2x^3,$$

к каноническому виду ортогональным преобразованием.

Решение. Вид квадратичной формы задан в базисе

$$\begin{matrix} \rightarrow & \rightarrow & \rightarrow \\ e_1, e_2, e_3 \end{matrix} \subset R^3.$$

Запишем симметричную матрицу квадратичной формы, для чего слагаемые с перекрёстными произведениями представим в виде суммы двух равных слагаемых:

$$\begin{aligned} \varphi \left(\begin{matrix} \rightarrow \\ x, x \end{matrix} \right) &= \\ &= 3 \left(\begin{matrix} \rightarrow \\ x^2 \end{matrix} \right)^2 + 3 \left(\begin{matrix} \rightarrow \\ x^3 \end{matrix} \right)^2 + \left(x^1x^2 + 2x^2x^1 \right) + \left(x^1x^3 + 2x^3x^1 \right) - \left(x^2x^3 + x^3x^2 \right) \\ &= 2x^1x^2 + 2x^1x^3 + 2x^2x^1 + 3 \left(\begin{matrix} \rightarrow \\ x^2 \end{matrix} \right)^2 - x^2x^3 + 2x^3x^1 - x^3x^2 + 3 \left(\begin{matrix} \rightarrow \\ x^3 \end{matrix} \right)^2. \end{aligned}$$

Теперь матрица квадратичной формы принимает вид:

$$\Phi \left(\begin{matrix} \rightarrow \\ x, x \end{matrix} \right) = \begin{pmatrix} 0 & 2 & 2 \\ 2 & 3 & -1 \\ 2 & -1 & 3 \end{pmatrix}.$$

Запишем характеристическое уравнение:

$$\begin{vmatrix} -\mu & 2 & 2 \\ 2 & 3-\mu & -1 \\ 2 & -1 & 3-\mu \end{vmatrix} = 0 \Rightarrow \mu^3 - 6\mu^2 + 32 = 0.$$

Корни характеристического уравнения $\mu_1 = -2$, $\mu_{2,3} = 4$.

Чтобы построить матрицу ортогонального преобразования найдём собственные векторы этого оператора. Для этого решим следующие системы линейных алгебраических уравнений.

1) Случай $\mu_1 = -2$. Система уравнений записывается в виде:

$$\begin{cases} 2x^1 + 2x^2 + 2x^3 = 0, \\ 2x^1 + 5x^2 - x^3 = 0, \\ 2x^1 - x^2 + 5x^3 = 0. \end{cases}$$

Решением этой системы уравнений является вектор-столбец

$$|x\rangle = \begin{pmatrix} -2a \\ a \\ a \end{pmatrix} = a \begin{pmatrix} -2 \\ 1 \\ 1 \end{pmatrix}.$$

Таким образом, первый собственный вектор

$$\vec{x}_1 = -2\vec{e}_1 + \vec{e}_2 + \vec{e}_3.$$

2) Случай $\mu_{2,3} = 4$. Система уравнений записывается в виде:

$$\begin{cases} -4x^1 + 2x^2 + 2x^3 = 0, \\ 2x^1 - x^2 - x^3 = 0, \\ 2x^1 - x^2 - x^3 = 0. \end{cases}$$

Решением этой системы уравнений является вектор-столбец

$$|x\rangle = \begin{pmatrix} \frac{a+b}{2} \\ a \\ b \end{pmatrix} = a \begin{pmatrix} 1/2 \\ 1 \\ 0 \end{pmatrix} + b \begin{pmatrix} 1/2 \\ 0 \\ 1 \end{pmatrix}.$$

Таким образом, второй и третий собственные векторы

$$\vec{x}_2 = \frac{1}{2}\vec{e}_1 + \vec{e}_2, \quad \vec{x}_3 = \frac{1}{2}\vec{e}_1 + \vec{e}_3.$$

Векторы \vec{x}_2 и \vec{x}_3 ортогональны вектору \vec{x}_1 , но не ортогональны между собой. Для ортогонализации системы собственных векторов применим алгоритм ортогонализации Шмидта. Положим

$$\vec{g}_1 = \vec{x}_1, \quad \vec{g}_2 = \vec{x}_2, \quad \vec{g}_3 = \vec{x}_3 + \alpha \vec{x}_2.$$

Так как должно быть $\begin{pmatrix} \vec{g}_2 \\ \vec{g}_3 \end{pmatrix} = 0$, то

$$\left(\begin{array}{c} \vec{x}_2, \vec{x}_3 + \alpha \vec{x}_2 \end{array} \right) = 0, \left(\begin{array}{c} \vec{x}_2, \vec{x}_3 \end{array} \right) + \alpha \left(\begin{array}{c} \vec{x}_2, \vec{x}_2 \end{array} \right) = 0.$$

Откуда

$$\frac{1}{4} + \frac{5}{4}\alpha = 0, \alpha = -\frac{1}{5}.$$

Приходим к ортогональной системе собственных векторов ассоциированного оператора:

$$\vec{g}_1 = -2\vec{e}_1 + \vec{e}_2 + \vec{e}_3, \vec{g}_2 = \frac{1}{2}\vec{e}_1 + \vec{e}_2, \vec{g}_3 = \frac{2}{5}\vec{e}_1 - \frac{1}{5}\vec{e}_2 + \vec{e}_3,$$

$$\|\vec{g}_1\| = \sqrt{6}, \|\vec{g}_2\| = \frac{\sqrt{5}}{2}, \|\vec{g}_3\| = \frac{\sqrt{30}}{5}.$$

Нормируя эту систему, получаем:

$$\vec{h}_1 = -\frac{2}{\sqrt{6}}\vec{e}_1 + \frac{1}{\sqrt{6}}\vec{e}_2 + \frac{1}{\sqrt{6}}\vec{e}_3,$$

$$\vec{h}_2 = \frac{1}{\sqrt{5}}\vec{e}_1 + \frac{2}{\sqrt{5}}\vec{e}_2,$$

$$\vec{h}_3 = \frac{2}{\sqrt{30}}\vec{e}_1 - \frac{1}{\sqrt{30}}\vec{e}_2 + \frac{5}{\sqrt{30}}\vec{e}_3.$$

Матрица ортогонального преобразования

$$A = \begin{pmatrix} -\frac{2}{\sqrt{6}} & \frac{1}{\sqrt{6}} & \frac{1}{\sqrt{6}} \\ \frac{1}{\sqrt{5}} & \frac{2}{\sqrt{5}} & 0 \\ \frac{2}{\sqrt{30}} & -\frac{1}{\sqrt{30}} & \frac{5}{\sqrt{30}} \end{pmatrix}$$

осуществляет переход между ортонормированными базисами

$$\vec{e}_1, \vec{e}_2, \vec{e}_3 \Rightarrow \vec{h}_1, \vec{h}_2, \vec{h}_3$$

и, следовательно, является ортогональной. Учитывая, что для ортогональной матрицы выполняется условие

$$A^{-1} = A^T,$$

Запишем формулу преобразования матрицы квадратичной формы при переходе от старого базиса к новому базису:

$$\Phi' = \begin{pmatrix} -\frac{2}{\sqrt{6}} & \frac{1}{\sqrt{6}} & \frac{1}{\sqrt{6}} \\ \frac{1}{\sqrt{5}} & \frac{2}{\sqrt{5}} & 0 \\ \frac{2}{\sqrt{30}} & -\frac{1}{\sqrt{30}} & \frac{5}{\sqrt{30}} \end{pmatrix} \begin{pmatrix} 0 & 2 & 2 \\ 2 & 3 & -1 \\ 2 & -1 & 3 \end{pmatrix} \begin{pmatrix} -\frac{2}{\sqrt{6}} & \frac{1}{\sqrt{6}} & \frac{1}{\sqrt{6}} \\ \frac{1}{\sqrt{5}} & \frac{2}{\sqrt{5}} & 0 \\ \frac{2}{\sqrt{30}} & -\frac{1}{\sqrt{30}} & \frac{5}{\sqrt{30}} \end{pmatrix}^T.$$

Проводя вычисления, получаем

$$\Phi' = \begin{pmatrix} -2 & 0 & 0 \\ 0 & 4 & 0 \\ 0 & 0 & 4 \end{pmatrix}.$$

Обозначая координаты в базисе $\vec{h}_1, \vec{h}_2, \vec{h}_3$ как y^1, y^2, y^3 , запишем канонический вид квадратичной формы

$$\phi\left(\begin{matrix} \vec{x} \\ \vec{x} \end{matrix}\right) = -2 y^1{}^2 + 4 y^2{}^2 + 4 y^3{}^2. \otimes$$

Пример 2.3.2. Найти значения параметра λ , при которых является положительно определённой квадратичная форма

$$\phi\left(\begin{matrix} \vec{x} \\ \vec{x} \end{matrix}\right) = 4 \begin{pmatrix} x^1 \\ x^2 \end{pmatrix}^2 + 2x^1x^2 + \begin{pmatrix} x^2 \\ x^3 \end{pmatrix}^2 + 4x^1x^3 - 6x^2x^3 + \lambda \begin{pmatrix} x^3 \\ x^3 \end{pmatrix}^2.$$

Решение. Выпишем матрицу квадратичной формы:

$$\Phi = \begin{pmatrix} 4 & 1 & 2 \\ 1 & 1 & -3 \\ 2 & -3 & \lambda \end{pmatrix}.$$

Находя её главные миноры и применяя критерий Сильвестра, имеем:

$$M_1 = \varphi_{11} = 4 > 0;$$

$$M_2 = \begin{vmatrix} 4 & 1 \\ 1 & 1 \end{vmatrix} = 3 > 0;$$

$$M_3 = \begin{vmatrix} 4 & 1 & 2 \\ 1 & 1 & -3 \\ 2 & -3 & \lambda \end{vmatrix} = 3\lambda - 52 > 0.$$

Следовательно, $\lambda > \frac{52}{3}$. \otimes

Пример 2.3.3. Выяснить, какую линию на плоскости описывает уравнение

$$x_1^2 + 2x_1 + x_2^2 - 4x_2 = 0.$$

Решение. Уравнение перепишем в виде

$$\left(x_1 + 1\right)^2 + \left(x_2 - 2\right)^2 = 5.$$

Вводим новые координаты по формулам

$$x_1' = x_1 + 1, \quad x_2' = x_2 - 2.$$

Эти формулы описывают параллельный перенос начала системы координат в точку $O' \left(-1; 2 \right)$, в которой уравнение принимает вида

$$x_1'^2 + x_2'^2 = 5.$$

Это уравнение, очевидно, описывает окружность с центром в точке $O' \left(-1; 2 \right)$ радиуса

$$R = \sqrt{5}. \quad \otimes$$

Пример 2.3.4. Какую линию описывает уравнение

$$x_2 = 1 - \sqrt{11 - 4x_1 - x_1^2}.$$

Решение. Уравнение переписываем в виде

$$x_2 - 1 = -\sqrt{11 - 4x_1 - x_1^2}$$

и возводим обе части в квадрат (приобретаем новые корни)

$$\left(x_2 - 1\right)^2 = 11 - 4x_1 - x_1^2.$$

Преобразуем уравнение, выделяя полный квадрат:

$$x_1^2 + 4x_1 + 4 + \left(x_2 - 1\right)^2 = 15,$$

$$\left(x_1 + 2\right)^2 + \left(x_2 - 1\right)^2 = 15.$$

Это уравнение описывает часть окружности с центром в точке $O' \left(-2; 1 \right)$ радиуса

$$R = \sqrt{15}, \text{ лежащую ниже новой горизонтальной оси с уравнением } x_2 = 1. \quad \otimes$$

Пример 2.3.5. Какую линию на плоскости описывает уравнение

$$x_1^2 - 4x_1 + x_2^2 - 2x_2 + 5 = 0.$$

Решение. Уравнение запишем в виде

$$\left(x_1 - 2\right)^2 + \left(x_2 - 1\right)^2 = 0.$$

Это уравнение описывает точку $M \left(2; 1 \right)$. \otimes

Пример 2.3.6. Какую линию на плоскости описывает уравнение

$$100x_1^2 + 25x_2^2 + 200x_1 - 100x_2 - 200 = 0.$$

Решение. Уравнение переписываем в виде

$$100\left(x_1 + 1\right)^2 + 25\left(x_2 - 2\right)^2 = 400$$

и делим обе части на 400:

$$\frac{(x_1 + 1)^2}{4} + \frac{(x_2 - 2)^2}{16} = 1.$$

Это каноническое уравнение эллипса с центром в точке $O'(1; 2)$ и полуосями $a = 2$ и $b = 4$. \otimes

Пример 2.3.7. Какую линию на плоскости описывает уравнение

$$x_1 = -2\sqrt{-5 - 6x_2 - x_2^2}.$$

Решение. Уравнение преобразуем к виду

$$x_1^2 + 4x_2 + 3 = 16,$$

возводя обе части в квадрат. Делим обе части на 16:

$$\frac{x_1^2}{16} + \frac{x_2 + 3}{4} = 1.$$

Уравнение описывает часть эллипса с центром в точке $O'(0; -3)$ и полуосями $a = 4$ и $b = 2$, лежащую слева относительно оси Ox_2 . \otimes

Пример 2.3.8. Линия второго порядка задана в каноническом (ортонормированном) базисе $\left\{ \begin{matrix} \vec{e}_1, \\ \vec{e}_2 \end{matrix} \right\} \subset R^2$ уравнением

$$11x_1^2 - 20x_1x_2 - 4x_2^2 - 20x_1 - 8x_2 + 1 = 0.$$

Привести уравнение линии к каноническому виду и определить её тип.

Решение. Рассмотрим квадратичную форму

$$\begin{aligned} \varphi \left(\begin{matrix} \vec{x}, \\ \vec{x} \end{matrix} \right) &= 11x_1^2 - 20x_1x_2 - 4x_2^2 = \\ &= 11x_1^2 - 10x_1x_2 - 10x_2x_1 - 4x_2^2 \end{aligned}$$

Матрица квадратичной формы имеет вид

$$\Phi = \begin{pmatrix} 11 & -10 \\ -10 & -4 \end{pmatrix}.$$

Квадратичной форме $\varphi \left(\begin{matrix} \vec{x}, \\ \vec{x} \end{matrix} \right)$ ставим в соответствие симметрический оператор \hat{T} с

матрицей $T = \Phi$ и записываем характеристическое уравнение:

$$\begin{aligned} \det \begin{pmatrix} t_1^1 - \mu & t_2^1 \\ t_1^2 & t_2^2 - \mu \end{pmatrix} = 0 &\Rightarrow \begin{vmatrix} 11 - \mu & -10 \\ -10 & -4 - \mu \end{vmatrix} = 0 \Rightarrow \\ \mu^2 - 7 \cdot \mu - 144 &= 0. \end{aligned}$$

Корни характеристического уравнения $\mu_1 = -9$ и $\mu_2 = 16$. Находим собственные векторы оператора \hat{T} , соответствующие собственным значениям $\mu_1 = -9$ и $\mu_2 = 16$, для чего решаем две однородные СЛАУ:

$$\begin{pmatrix} 20 & -10 \\ -10 & 5 \end{pmatrix} \begin{pmatrix} x^1 \\ x^2 \end{pmatrix} = \begin{pmatrix} 0 \\ 0 \end{pmatrix} \Rightarrow \begin{cases} 20x^1 - 10x^2 = 0, \\ -10x^1 + 5x^2 = 0, \end{cases}$$

$$\begin{pmatrix} -5 & -10 \\ -10 & -20 \end{pmatrix} \begin{pmatrix} x^1 \\ x^2 \end{pmatrix} = \begin{pmatrix} 0 \\ 0 \end{pmatrix} \Rightarrow \begin{cases} -5x^1 - 10x^2 = 0, \\ -10x^1 - 20x^2 = 0. \end{cases}$$

Фундаментальная система решений первой СЛАУ приводит к первому собственному вектору

$$\vec{x}_1 = \frac{1}{2} \vec{e}_1 + \vec{e}_2,$$

а фундаментальная система решений второй – ко второму собственному вектору

$$\vec{x}_2 = -2\vec{e}_1 + \vec{e}_2.$$

Эти векторы ортогональны, но не нормированы. Нормируем их:

$$\vec{a}_1 = \frac{1}{\|\vec{x}_1\|} \vec{x}_1 = \frac{1}{\sqrt{5}} \left(\frac{1}{2} \vec{e}_1 + \vec{e}_2 \right) = \frac{1}{\sqrt{5}} \vec{e}_1 + \frac{2}{\sqrt{5}} \vec{e}_2;$$

$$\vec{a}_2 = \frac{1}{\|\vec{x}_2\|} \vec{x}_2 = \frac{1}{\sqrt{5}} \left(-2\vec{e}_1 + \vec{e}_2 \right) = -\frac{2}{\sqrt{5}} \vec{e}_1 + \frac{1}{\sqrt{5}} \vec{e}_2.$$

Матрица перехода от старого базиса к новому базису имеет вид:

$$A = \begin{pmatrix} 1/\sqrt{5} & 2/\sqrt{5} \\ -2/\sqrt{5} & 1/\sqrt{5} \end{pmatrix}.$$

Преобразование от нового базиса к старому осуществляется при помощи обратной матрицы, которая в силу ортогональности матрицы A равна транспонированной к ней, то есть

$$A^{-1} = \begin{pmatrix} 1/\sqrt{5} & -2/\sqrt{5} \\ 2/\sqrt{5} & 1/\sqrt{5} \end{pmatrix}.$$

Координаты в новом базисе выражаются через координаты в старом базисе при помощи матрицы

$$\begin{pmatrix} \vec{a}^{-1} \\ \vec{r} \end{pmatrix} = \begin{pmatrix} \vec{a}^T \\ \vec{r} \end{pmatrix} = A,$$

обратный переход от новых координат к старым производится при помощи матрицы A^{-1} .
Имеем:

$$\begin{pmatrix} y^1 \\ y^2 \end{pmatrix} = \begin{pmatrix} 1/\sqrt{5} & 2/\sqrt{5} \\ -2/\sqrt{5} & 1/\sqrt{5} \end{pmatrix} \begin{pmatrix} x^1 \\ x^2 \end{pmatrix}, \quad \begin{pmatrix} x^1 \\ x^2 \end{pmatrix} = \begin{pmatrix} 1/\sqrt{5} & -2/\sqrt{5} \\ 2/\sqrt{5} & 1/\sqrt{5} \end{pmatrix} \begin{pmatrix} y^1 \\ y^2 \end{pmatrix}.$$

В базисе $\left\{ \vec{a}_1, \vec{a}_2 \right\}$ квадратичная форма приводится к каноническому виду

$$\mu_1 \mathcal{Q}^1 + \mu_2 \mathcal{Q}^2 = -9 \mathcal{Q}^1 + 16 \mathcal{Q}^2.$$

Линейные слагаемые преобразуются так:

$$-20x^1 = -\frac{20}{\sqrt{5}}y^1 + \frac{40}{\sqrt{5}}y^2;$$

$$-8x^2 = -\frac{16}{\sqrt{5}}y^1 - \frac{8}{\sqrt{5}}y^2.$$

Подстановка в уравнение приводит его к виду:

$$-9 \mathcal{Q}^1 + 16 \mathcal{Q}^2 - \frac{36}{\sqrt{5}}y^1 + \frac{32}{\sqrt{5}}y^2 + 1 = 0.$$

Выделяя полный квадрат по y^1 , y^2 и приводя подобные члены, получаем каноническое уравнение линии в виде

$$-9 \left(y^1 + \frac{2}{\sqrt{5}} \right)^2 + 16 \left(y^2 + \frac{1}{\sqrt{5}} \right)^2 + 5 = 0,$$

Откуда совершая параллельный перенос, то есть полагая

$$z^1 = y^1 + \frac{2}{\sqrt{5}}, \quad z^2 = y^2 + \frac{1}{\sqrt{5}},$$

окончательно имеем:

$$\frac{\mathcal{Q}^1}{5/9} - \frac{\mathcal{Q}^2}{5/16} = 1.$$

Получили каноническое уравнение линии второго порядка – гиперболы. Отметим, что матрица

$$A = \begin{pmatrix} 1/\sqrt{5} & 2/\sqrt{5} \\ -2/\sqrt{5} & 1/\sqrt{5} \end{pmatrix}$$

перехода от старого базиса к новому базису является матрицей оператора (аффинора) поворота системы координат на такой угол φ , что $\cos \varphi = \frac{1}{\sqrt{5}}$ и $\sin \varphi = \frac{2}{\sqrt{5}}$. Далее, в соответствии с формулами

$$z^1 = y^1 + \frac{2}{\sqrt{5}}, \quad z^2 = y^2 + \frac{1}{\sqrt{5}},$$

осуществляется параллельный перенос начала системы координат в новое положение – точку с координатами $O' \left(-\frac{2}{\sqrt{5}}, -\frac{1}{\sqrt{5}} \right)$. \otimes

Пример 2.3.9. Поверхность второго порядка задана в каноническом (ортонормированном) базисе $\left\{ \vec{e}_1, \vec{e}_2, \vec{e}_3 \right\} \subset R^3$ уравнением

$$3x_2^2 + 3x_3^2 + 4x_1x_2 + 4x_1x_3 - 2x_2x_3 - 12\sqrt{30}x_1 - 14\sqrt{30}x_2 + 2\sqrt{30}x_3 + 506 = 0.$$

Привести уравнение поверхности к каноническому виду и определить её тип.

Решение. Рассмотрим квадратичную форму

$$\varphi \left(\vec{x}, \vec{x} \right) = 3x_2^2 + 3x_3^2 + 4x_1x_2 + 4x_1x_3 - 2x_2x_3.$$

Матрица квадратичной формы

$$\Phi = \begin{pmatrix} 0 & 2 & 2 \\ 2 & 3 & -1 \\ 2 & -1 & 3 \end{pmatrix}.$$

Собственные значения ассоциированного оператора $\mu_1 = -2$, $\mu_{2,3} = 4$. Собственные векторы

$$\vec{x}_1 = -\frac{2}{\sqrt{6}} \vec{e}_1 + \frac{1}{\sqrt{6}} \vec{e}_2 + \frac{1}{\sqrt{6}} \vec{e}_3,$$

$$\vec{x}_2 = \frac{1}{\sqrt{5}} \vec{e}_1 + \frac{2}{\sqrt{5}} \vec{e}_2 + 0 \vec{e}_3,$$

$$\vec{x}_3 = \frac{2}{\sqrt{30}} \vec{e}_1 - \frac{1}{\sqrt{30}} \vec{e}_2 + \frac{5}{\sqrt{30}} \vec{e}_3.$$

Это ортонормированная система. Матрица перехода от старого базиса к новому базису получается непосредственно из приведённых разложений:

$$A = \begin{pmatrix} -\frac{2}{\sqrt{6}} & \frac{1}{\sqrt{6}} & \frac{1}{\sqrt{6}} \\ \frac{1}{\sqrt{5}} & \frac{2}{\sqrt{5}} & 0 \\ \frac{2}{\sqrt{30}} & -\frac{1}{\sqrt{30}} & \frac{5}{\sqrt{30}} \end{pmatrix}$$

и является ортогональной ($A^{-1} = A^T$).

Преобразование координат осуществляется с помощью матрицы A

$$\begin{pmatrix} x_1 \\ x_2 \\ x_3 \end{pmatrix} = \begin{pmatrix} -\frac{2}{\sqrt{6}} & \frac{1}{\sqrt{6}} & \frac{1}{\sqrt{6}} \\ \frac{1}{\sqrt{5}} & \frac{2}{\sqrt{5}} & 0 \\ \frac{2}{\sqrt{30}} & -\frac{1}{\sqrt{30}} & \frac{5}{\sqrt{30}} \end{pmatrix} \begin{pmatrix} x_{1'} \\ x_{2'} \\ x_{3'} \end{pmatrix}$$

и приводит квадратичную форму к виду

$$\varphi \begin{pmatrix} \vec{x} \\ \vec{x} \end{pmatrix} = 4x_{1'}^2 - 2x_{2'}^2 + 4x_{3'}^2.$$

Линейные члены преобразуются так:

$$-12\sqrt{30}x_1 - 14\sqrt{30}x_2 + 2\sqrt{30}x_3 = -40\sqrt{6}x_{1'} + 12\sqrt{5}x_{2'}.$$

В новой системе координат уравнение поверхности принимает вид:

$$4x_{1'}^2 - 2x_{2'}^2 + 4x_{3'}^2 - 40\sqrt{6}x_{1'} + 12\sqrt{5}x_{2'} + 506 = 0.$$

Выделяя полные квадраты, приводим уравнение к виду

$$4\left(x_{1'} - 5\sqrt{6}\right)^2 - 2\left(x_{2'} - 3\sqrt{5}\right)^2 + 4x_{3'}^2 - 4 = 0.$$

Вводя обозначения $y_1 = x_{1'} - 5\sqrt{6}$, $y_2 = x_{2'} - 3\sqrt{5}$, $y_3 = x_{3'}$, получаем следующий вид уравнения:

$$y_1^2 - \frac{y_2^2}{2} + y_3^2 = 1.$$

Получили уравнение однополостного гиперболоида. \otimes

Задания для самостоятельной работы

Собственные значения и собственные векторы

1. Найти собственные значения и собственные подпространства линейного оператора

$$\hat{A}: R^3 \rightarrow R^3,$$

имеющего в каноническом базисе пространства $\left\{ \vec{e}_1, \vec{e}_2, \vec{e}_3 \right\} \subset R^3$ матрицу:

$$1) A = \begin{pmatrix} -1 & -5 & 2 \\ -1 & -2 & -1 \\ 4 & 5 & 1 \end{pmatrix}; 2) B = \begin{pmatrix} 1 & 2 & 3 \\ 2 & 3 & 1 \\ 3 & 1 & 2 \end{pmatrix}; C = \begin{pmatrix} 1 & 3 & 0 \\ 3 & 1 & 4 \\ 0 & 4 & 1 \end{pmatrix}.$$

2. Найти собственные значения и собственные подпространства линейного оператора

$\hat{A}: R^3 \rightarrow R^3$, действие которого задано приведёнными ниже координатные равенства:

$$\left(\forall \vec{x} \in R^3 \right)$$

$$1) A \begin{pmatrix} x^1 \\ x^2 \\ x^3 \end{pmatrix} = \begin{pmatrix} x^1 \\ 2x^2 \\ 3x^3 \end{pmatrix};$$

$$2) A \begin{pmatrix} x^1 \\ x^2 \\ x^3 \end{pmatrix} = \begin{pmatrix} x^1 \\ x^1 + x^2 \\ x^1 + x^2 + x^3 \end{pmatrix};$$

$$3) A \begin{pmatrix} x^1 \\ x^2 \\ x^3 \end{pmatrix} = \begin{pmatrix} x^1 - x^2 \\ 0 \\ x^1 + x^2 \end{pmatrix};$$

$$4) A \begin{pmatrix} x^1 \\ x^2 \\ x^3 \end{pmatrix} = \begin{pmatrix} x^1 \\ 0 \\ 0 \end{pmatrix};$$

$$5) A \begin{pmatrix} x^1 \\ x^2 \\ x^3 \end{pmatrix} = \begin{pmatrix} 0 \\ x^2 \\ x^3 \end{pmatrix};$$

$$6) A \begin{pmatrix} x^1 \\ x^2 \\ x^3 \end{pmatrix} = \begin{pmatrix} x^1 \\ 0 \\ x^3 \end{pmatrix}.$$

3. Линейный оператор $\hat{T}: E^3 \rightarrow E^3$ в некотором ортонормированном базисе $\left\{ \begin{matrix} \rightarrow \\ e_1, e_2, e_3 \end{matrix} \right\}$ задан матрицей:

$$1) T = \frac{1}{3} \begin{pmatrix} 2 & 2 & -1 \\ 2 & -1 & 2 \\ -1 & 2 & 2 \end{pmatrix}; 2) T = \begin{pmatrix} 17 & -8 & 4 \\ -8 & 17 & -4 \\ 4 & -4 & 11 \end{pmatrix};$$

$$3) T = \begin{pmatrix} 1 & 2 & -4 \\ 2 & -2 & -2 \\ -4 & -2 & 1 \end{pmatrix}; 4) T = \begin{pmatrix} 5 & -2 & 4 \\ -2 & 8 & 2 \\ 4 & 2 & 5 \end{pmatrix}.$$

Построить в пространстве E^3 ортонормированный базис собственных векторов оператора \hat{T} и записать матрицу оператора \hat{T} в этом базисе.

Инвариантные подпространства

1. Пусть в пространстве зафиксирован канонический базис

$$\left\{ \begin{matrix} \rightarrow \\ e_1, e_2, e_3 \end{matrix} \right\} \subset R^3$$

и пусть дан некоторый линейный оператор $\hat{A}: R^3 \rightarrow R^3$. Показать, что линейные оболочки следующего вида

$$L\left\{ \begin{matrix} \rightarrow \\ e_1 \end{matrix} \right\}, L\left\{ \begin{matrix} \rightarrow \\ e_2 \end{matrix} \right\}, L\left\{ \begin{matrix} \rightarrow \\ e_3 \end{matrix} \right\}, L\left\{ \begin{matrix} \rightarrow \\ e_1, e_2 \end{matrix} \right\}, L\left\{ \begin{matrix} \rightarrow \\ e_1, e_3 \end{matrix} \right\}, L\left\{ \begin{matrix} \rightarrow \\ e_2, e_3 \end{matrix} \right\}$$

являются инвариантными подпространствами относительно оператора \hat{A} .

2. Пусть подпространства $L_1 \subset X^n$ и $L_2 \subset X^n$ инвариантны относительно оператора

$$\hat{A}: X^n \rightarrow X^n.$$

Показать, что подпространства $L_1 + L_2$ и $L_1 \cap L_2$ также инвариантны относительно оператора \hat{A} .

3. Показать, что если $L \subset X^n$ – инвариантное подпространство оператора

$$\hat{A}: X^n \rightarrow X^n,$$

то L является инвариантным подпространством и относительно операторного многочлена

$$\hat{F}(\hat{A}) = a_0 \hat{I} + a_1 \hat{A} + a_2 \hat{A}^2 + \dots + a_m \hat{A}^m.$$

4. Пусть $\hat{A}: X^n \rightarrow X^n$ – некоторый линейный оператор. Доказать, что если оператор \hat{A} биективный, то его инвариантные подпространства являются инвариантными и относительно оператора \hat{A}^{-1} .

5. Пусть $\hat{T}: R^2 \rightarrow R^2$ имеет матрицу

$$T = \begin{pmatrix} t_1^1 & t_2^1 \\ t_1^2 & t_2^2 \end{pmatrix}.$$

Найти все инвариантные подпространства оператора \hat{T} , если

$$T = \begin{pmatrix} -1 & 2 \\ 3 & 1 \end{pmatrix}.$$

6. Пусть $\hat{T}: R^3 \rightarrow R^3$ имеет матрицу

$$T = \begin{pmatrix} t_1^1 & t_2^1 & t_3^1 \\ t_1^2 & t_2^2 & t_3^2 \\ t_1^3 & t_2^3 & t_3^3 \end{pmatrix}.$$

Найти все инвариантные подпространства оператора \hat{T} , если

$$1) T = \begin{pmatrix} 2 & -1 & -1 \\ 0 & -1 & 0 \\ 0 & 2 & 1 \end{pmatrix}; 2) T = \begin{pmatrix} -1 & -2 & -2 \\ 0 & 1 & 0 \\ 0 & 0 & 1 \end{pmatrix}.$$

7. Пусть $\hat{T}: R^4 \rightarrow R^4$ имеет матрицу

$$T = \begin{pmatrix} 1 & 0 & 2 & -1 \\ 0 & 1 & 4 & -2 \\ 2 & -1 & 0 & 1 \\ 2 & -1 & -1 & 2 \end{pmatrix}.$$

Найти все собственные значения и собственные подпространства оператора \hat{T} .

Показать, что линейная оболочка

$$L\left\{ \vec{e}_1 + 2\vec{e}_2, \vec{e}_2 + \vec{e}_3 + 2\vec{e}_4 \right\}$$

является инвариантным подпространством оператора \hat{T} .

Геометрия пространства E^n

Задание 1. Получить параметрические и неявные уравнения плоскости $H^m \subset R^n$, проходящей через заданные точки

$$A_1 \left(\begin{matrix} 6; 3; 5; 1 \end{matrix} \right), A_2 \left(\begin{matrix} 3; 2; 4; 1; 0 \end{matrix} \right),$$

$$A_3 \left(\begin{matrix} 1; 4; 3; 2 \end{matrix} \right), A_4 \left(\begin{matrix} 1; 3; -4; 2; -1 \end{matrix} \right).$$

Задание 2. Используя критерий Грама линейной зависимости системы векторов в евклидовом пространстве, выяснить вопрос о линейной зависимости системы векторов

$$\vec{x}_1, \vec{x}_2, \vec{x}_3 \subset R^3:$$

$$1) \vec{x}_1 = -3\vec{e}_1 + \vec{e}_2 + 5\vec{e}_3,$$

$$\vec{x}_2 = 6\vec{e}_1 - 2\vec{e}_2 + 5\vec{e}_3,$$

$$2) \vec{x}_1 = \vec{e}_1 + 2\vec{e}_2 + 3\vec{e}_3,$$

$$\vec{x}_2 = 4\vec{e}_1 + 5\vec{e}_2 + 6\vec{e}_3,$$

$$\vec{x}_3 = 7\vec{e}_1 + 8\vec{e}_2 + 9\vec{e}_3.$$

Задание 3. Используя критерий Грама линейной зависимости системы векторов в евклидовом пространстве, выяснить вопрос о линейной зависимости системы векторов

$$\vec{x}_1, \vec{x}_2, \vec{x}_3, \vec{x}_4 \subset R^4:$$

$$\vec{x}_1 = \vec{e}_1 + \vec{e}_2 + \vec{e}_3 + \vec{e}_4,$$

$$\vec{x}_2 = \vec{e}_1 - \vec{e}_2 - \vec{e}_3 + \vec{e}_4,$$

$$\vec{x}_3 = \vec{e}_1 - \vec{e}_2 + \vec{e}_3 - \vec{e}_4,$$

$$\vec{x}_4 = \vec{e}_1 + \vec{e}_2 - \vec{e}_3 - \vec{e}_4.$$

Задание 4. Пусть $L^3 \left\{ \vec{a}_1, \vec{a}_2, \vec{a}_3 \right\}$ – линейное многообразие в E^4 , а \vec{x} – наклонная

к многообразию L^3 . Найти наименьший угол между вектором \vec{x} и многообразием L^3 , если:

$$\vec{x} = 2\vec{e}_1 + 2\vec{e}_2 - \vec{e}_3 + 4\vec{e}_4,$$

$$\vec{a}_1 = \vec{e}_1 - \vec{e}_2 + \vec{e}_3 + \vec{e}_4,$$

$$\vec{a}_2 = -\vec{e}_1 + 2\vec{e}_2 + 3\vec{e}_3 + \vec{e}_4,$$

$$\vec{a}_3 = \vec{e}_1 + 5\vec{e}_2 + 3\vec{e}_4.$$

Задание 5. В ортонормированном базисе $\left\{ \vec{e}_1, \vec{e}_2, \vec{e}_3, \vec{e}_4 \right\}$ пространства E^4 за-

дана система векторов

$$\vec{a}_1 = \vec{e}_1 - 2\vec{e}_4,$$

$$\vec{a}_2 = \vec{e}_1 + 2\vec{e}_2 + 2\vec{e}_3 + 4\vec{e}_4,$$

$$\vec{a}_3 = 3\vec{e}_1 - 6\vec{e}_3 - 13\vec{e}_4,$$

$$\vec{a}_4 = -\vec{e}_1 + 2\vec{e}_2 + 4\vec{e}_3 + 9\vec{e}_4.$$

1) Выяснить, является ли эта система векторов линейно независимой.

2) Найти объём параллелепипеда, построенного на тройке векторов

$$\left\{ \vec{a}_1, \vec{a}_2, \vec{a}_3 \right\}.$$

3) Используя процесс ортогонализации Шмидта, построить на их основе

новый ортонормированный базис пространства R^4 .

Задание 6. В пространстве R^5 найти ортонормированный базис ортогонального дополнения линейной оболочки системы векторов:

$$1) \vec{a}_1 = 5\vec{e}_1 + 3\vec{e}_2 + 2\vec{e}_4 + 2\vec{e}_5,$$

$$\vec{a}_2 = 9\vec{e}_1 + 5\vec{e}_2 + 6\vec{e}_3 - 4\vec{e}_4,$$

$$\vec{a}_3 = \vec{e}_1 + \vec{e}_2 - 6\vec{e}_3 - \vec{e}_5;$$

$$2) \vec{a}_1 = 4\vec{e}_1 + 10\vec{e}_2 - \vec{e}_3 + 4\vec{e}_4 - 2\vec{e}_5,$$

$$\vec{a}_2 = \vec{e}_1 + \vec{e}_2 - \vec{e}_3 - 2\vec{e}_4,$$

$$\vec{a}_3 = 2\vec{e}_1 + 4\vec{e}_2 - \vec{e}_3 + \vec{e}_5.$$

Задание 7. Систему строк матрицы

$$\begin{pmatrix} 1 & 1 & 1 & 2 & 1 \\ 1 & 0 & 0 & 1 & -2 \\ 2 & 1 & -1 & 0 & 2 \end{pmatrix}$$

дополнить двумя строками так, чтобы вся система стала ортогональной.

Задание 8. В пространстве R^4 даны две плоскости H_1 и H_2 с направляющими векторами

$$\left\{ \vec{a}_1, \vec{a}_2 \right\} \subset H_1$$

и

$$\left\{ \vec{b}_1, \vec{b}_2 \right\} \subset H_2,$$

соответственно. Найти наименьший угол, образованный векторами первой плоскости с векторами второй плоскости, если:

$$1) \vec{a}_1 = \vec{e}_1, \vec{a}_2 = \vec{e}_2,$$

$$\vec{b}_1 = \vec{e}_1 + \vec{e}_2 + \vec{e}_3 + \vec{e}_4, \vec{b}_2 = 2\vec{e}_1 - 2\vec{e}_2 + 5\vec{e}_3 + 2\vec{e}_4;$$

$$2) \vec{a}_1 = \vec{e}_1, \vec{a}_2 = \vec{e}_2,$$

$$\vec{b}_1 = \vec{e}_1 + \vec{e}_2 + \vec{e}_3 + \vec{e}_4, \vec{b}_2 = \vec{e}_1 - \vec{e}_2 + \vec{e}_3 - \vec{e}_4$$

Задание 9. Выяснить, какую линию на плоскости описывает уравнение:

$$1) x_2 = -1 - \frac{3}{5} \sqrt{26 - 2x_1 + x_1^2};$$

$$2) x_1 = -4x_2^2 + 8x_2 - 1;$$

$$3) x_1 = 2 - \sqrt{3 - x_2}.$$

Задание 10. Привести к каноническому виду уравнение линии второго порядка:

$$1) 17x_1^2 + 12x_1x_2 + 8x_2^2 - 80 = 0;$$

$$2) 4x_1x_2 + 3x_2^2 + 16 = 0.$$

Задание 11. Привести к каноническому виду уравнение поверхности второго порядка:

$$1) 2x_1^2 + x_2^2 - 4x_1x_2 - 4x_2x_3 + \frac{4}{3}x_1 - \frac{16}{3}x_2 + \frac{32}{3}x_3 + 10 = 0;$$

$$2) \alpha x_1 - 3\sqrt{2}x_2 + 2\sqrt{3}x_3 - 7 = 0,$$

где $\alpha = 5$ или $\alpha = 0$.

ЧАСТЬ 3. МАТЕМАТИЧЕСКИЙ АНАЛИЗ ФУНКЦИЙ ОДНОГО И НЕСКОЛЬКИХ ПЕРЕМЕННЫХ

Практическое занятие 1. Понятие предела

Определение предела последовательности

Пример 3.1.1. Показать, что $\lim_{n \rightarrow \infty} \frac{n+1}{n} = 1$.

Решение. Действительно, для произвольного $\varepsilon > 0$ имеем:

$$\left| \frac{n+1}{n} - 1 \right| < \varepsilon \Rightarrow \left| \frac{n+1}{n} - 1 \right| = \left| \frac{n+1-n}{n} \right| = \frac{1}{n} < \varepsilon \Rightarrow n > \frac{1}{\varepsilon}.$$

Таким образом, для любого наперед заданного $\varepsilon > 0$ мы нашли номер $n_0 = \left[\frac{1}{\varepsilon} \right] + 1$,

такой, что $\forall n \geq n_0 \Rightarrow \left| \frac{n+1}{n} - 1 \right| < \varepsilon$, следовательно, 1 является пределом данной последовательности. \otimes

Пример 3.3.1.2. Доказать существование предела последовательности с общим членом

$$x_n = \frac{1}{2+1} + \frac{1}{2^2+1} + \frac{1}{2^3+1} + \dots + \frac{1}{2^n+1}.$$

Решение. Покажем, что данная последовательность монотонна и ограничена. Из формулы общего члена последовательности имеем:

$$x_{n+1} = x_n + \frac{1}{2^{n+1}+1} \Rightarrow x_{n+1} > x_n,$$

то есть последовательность монотонно возрастает и ограничена снизу, например, первым элементом x_1 . При любом n , очевидно, $\frac{1}{2^n+1} < \frac{1}{2^n}$. Последовательность ограничена сверху:

$$\begin{aligned} x_n &= \frac{1}{2+1} + \frac{1}{2^2+1} + \frac{1}{2^3+1} + \dots + \frac{1}{2^n+1} < \frac{1}{2} + \frac{1}{2^2} + \frac{1}{2^3} + \dots + \frac{1}{2^n} = \\ &= \frac{\frac{1}{2} - \frac{1}{2^{n+1}}}{1 - \frac{1}{2}} = 1 - \frac{1}{2^n} < 1. \end{aligned}$$

Последовательность монотонна и ограничена, следовательно, по критерию сходимости имеет предел. \otimes

Пример 3.3.1.3. Доказать, что последовательность $\left\langle \frac{1}{n} \right\rangle$ есть бесконечно малая последовательность, если

$$1) x_n = \frac{1}{n}; 2) x_n = \frac{2n}{n^3 + 1}; 3) x_n = \frac{1}{n!}; 4) x_n = \left\langle \frac{1}{n} \right\rangle \cdot 0,999^n.$$

Составить для каждого случая таблицу следующего вида:

ε	0,1	0,001	0,0001	...
n_0				

Решение. 1) По определению

$$\left\langle \forall \varepsilon > 0 \right\rangle \left\langle \exists n_0 \in \mathbb{N} \right\rangle ; \left\langle \forall n \geq n_0 \right\rangle \left| \frac{1}{n} - 0 \right| < \varepsilon.$$

Решаем неравенство:

$$\left| \frac{1}{n} \right| < \varepsilon \Rightarrow \frac{1}{n} < \varepsilon \Rightarrow n > \frac{1}{\varepsilon} \Rightarrow n > \left[\frac{1}{\varepsilon} \right] \Rightarrow n_0 = \left[\frac{1}{\varepsilon} \right] + 1.$$

Таким образом, по произвольному положительному числу ε мы нашли номер $n_0 = n_0$ такой, что начиная с этого номера, выполнено определение предела последовательности. Следовательно, последовательность имеет предел, который равен

$$\lim_{n \rightarrow \infty} x_n = \lim_{n \rightarrow \infty} \frac{1}{n} = 0.$$

Таким образом, последовательность является бесконечно малой последовательностью.

Пусть, например, $\varepsilon = 0,1$. Тогда

$$n_0 = \left[\frac{1}{1/10} \right] + 1 = 11.$$

И так далее, для указанных в таблице значений ε . Искомая таблица принимает вид:

ε	0,1	0,001	0,0001	...
n_0	11	1001	10001	...

2) По определению

$$\left\langle \forall \varepsilon > 0 \right\rangle \left\langle \exists n_0 \in \mathbb{N} \right\rangle ; \left\langle \forall n \geq n_0 \right\rangle \left| \frac{2n}{n^3 + 1} - 0 \right| < \varepsilon.$$

Решаем неравенство:

$$\left| \frac{2n}{n^3+1} \right| < \varepsilon \Rightarrow \frac{2n}{n^3} < \varepsilon \Rightarrow \frac{2}{n^2} < \varepsilon \Rightarrow \frac{n^2}{2} > \frac{1}{\varepsilon} \Rightarrow n > \sqrt{\frac{2}{\varepsilon}} \Rightarrow$$

$$n > \left[\sqrt{\frac{2}{\varepsilon}} \right] \Rightarrow n_0 = \left[\sqrt{\frac{2}{\varepsilon}} \right] + 1.$$

Таким образом, по произвольному положительному числу ε мы нашли номер $n_0 = n_0$ такой, что начиная с этого номера, выполнено определение предела последовательности. Следовательно, последовательность имеет предел, который равен

$$\lim_{n \rightarrow \infty} x_n = \lim_{n \rightarrow \infty} \frac{2n}{n^3+1} = 0.$$

Таким образом, последовательность является бесконечно малой последовательностью.

Пусть, например, $\varepsilon = 0,1$. Тогда

$$n_0 = \left[\sqrt{\frac{2}{1/10}} \right] + 1 \approx \left[4,472 \right] + 1 = 5.$$

И так далее, для указанных в таблице значений ε . Искомая таблица принимает вид:

ε	0,1	0,001	0,0001	...
n_0	5	46	142	...

Остальные примеры решаются аналогично и предлагаются для самостоятельного решения. \otimes

Вычисление предела последовательности

Пример 3.3.1.4. Найти предел последовательности с общим членом

$$x_n = \frac{2n^2}{n^2-1}.$$

Решение. Преобразуем общий член последовательности:

$$x_n = \frac{2n^2}{n^2-1} = 2 \cdot \frac{n}{n-1} \cdot \frac{n}{n+1} = 2 \cdot \frac{1}{1-\frac{1}{n}} \cdot \frac{1}{1+\frac{1}{n}}.$$

Используя правила действий с пределами последовательностей, имеем:

$$\lim_{n \rightarrow \infty} x_n = \lim_{n \rightarrow \infty} \frac{2n^2}{n^2-1} = 2 \cdot \frac{1}{1 - \lim_{n \rightarrow \infty} \frac{1}{n}} \cdot \frac{1}{1 + \lim_{n \rightarrow \infty} \frac{1}{n}} = 2. \otimes$$

Пример 3.3.1.5. Вычислить предел последовательности с общим членом

$$x_n = \frac{(n+1) \cdot (n+1)}{n^2}.$$

Решение. Преобразуем общий член последовательности:

$$x_n = \frac{(n+1) \cdot (n+1)}{n^2} = \frac{2n+1}{n} \cdot \frac{3n+1}{n} = \left(2 + \frac{1}{n}\right) \cdot \left(3 + \frac{1}{n}\right).$$

Используя правила действий с пределами, имеем:

$$\lim_{n \rightarrow \infty} x_n = \lim_{n \rightarrow \infty} \frac{(n+1) \cdot (n+1)}{n^2} = \lim_{n \rightarrow \infty} \left(2 + \frac{1}{n}\right) \cdot \lim_{n \rightarrow \infty} \left(3 + \frac{1}{n}\right) = 2 \cdot 3 = 6. \otimes$$

Пример 3.3.1.6. Найти предел последовательности с общим членом

$$x_n = \sqrt{n^2 + n} - n.$$

Решение. Имеем неопределённость вида $\infty - \infty$. Преобразуем формулу для общего члена:

$$\sqrt{n^2 + n} - n = \frac{(\sqrt{n^2 + n} - n)(\sqrt{n^2 + n} + n)}{\sqrt{n^2 + n} + n} = \frac{n}{\sqrt{n^2 + n} + n} = \frac{1}{\sqrt{1 + \frac{1}{n}} + 1}.$$

Вычисляем предел последовательности:

$$\lim_{n \rightarrow \infty} \frac{1}{\sqrt{1 + \frac{1}{n}} + 1} = \frac{1}{\lim_{n \rightarrow \infty} \sqrt{1 + \frac{1}{n}} + 1} = \frac{1}{2}. \otimes$$

Пример 3.3.1.7. Вычислить предел последовательности с общим членом

$$x_n = \frac{1}{1 \cdot 2} + \frac{1}{2 \cdot 3} + \dots + \frac{1}{n \cdot (n+1)}$$

Решение. Преобразуем формулу для общего члена последовательности:

$$\begin{aligned} x_n &= \frac{1}{1 \cdot 2} + \frac{1}{2 \cdot 3} + \dots + \frac{1}{n \cdot (n+1)} = \left(1 - \frac{1}{2}\right) + \left(\frac{1}{2} - \frac{1}{3}\right) + \dots + \left(\frac{1}{n} - \frac{1}{n+1}\right) = \\ &= 1 - \frac{1}{n+1}. \end{aligned}$$

Теперь

$$\lim_{n \rightarrow \infty} x_n = \lim_{n \rightarrow \infty} \left(\frac{1}{1 \cdot 2} + \frac{1}{2 \cdot 3} + \dots + \frac{1}{n \cdot (n+1)} \right) = \lim_{n \rightarrow \infty} \left(1 - \frac{1}{n+1} \right) = 1. \otimes$$

Пример 3.3.1.8 (неперово число e). Показать, что последовательность с общим членом

$$x_n = \left(1 + \frac{1}{n}\right)^n$$

сходится, то есть, существует предел

$$\lim_{n \rightarrow \infty} x_n \equiv \lim_{n \rightarrow \infty} \left(1 + \frac{1}{n}\right)^n = e.$$

Р е ш е н и е. Приведём значение этого числа, применяемое в обычных расчётах, не требующих слишком большой точности: $e = 2,71828\dots$

Приступим к строгому исследованию данного предела. Докажем сходимость последовательность $x_n = \left(1 + \frac{1}{n}\right)^n$.

Покажем, что

$$\forall b > -1 \wedge \forall n \in \mathbb{N} \left(1 + \frac{b}{n}\right)^n \geq 1 + nb.$$

Для этого применим индукцию по n :

- 1) при $n = 1$ имеем $1 + \frac{b}{1} \geq 1 + b$, что всегда выполняется;
- 2) предположим, что $\forall n = k \left(1 + \frac{b}{k}\right)^k \geq 1 + kb$;
- 3) покажем, что $\forall b > -1 \wedge \forall k = k + 1 \left(1 + \frac{b}{k+1}\right)^{k+1} \geq 1 + (k+1)b$.

Справедливость заключения следует из цепочки выкладок:

$$\left(1 + \frac{b}{k+1}\right)^{k+1} = \left(1 + \frac{b}{k}\right) \left(1 + \frac{b}{k+1}\right)^k \geq \left(1 + \frac{b}{k}\right) (1 + kb) = 1 + kb + b + kb^2 \geq 1 + (k+1)b,$$

так как $kb^2 > 0$.

Так как неравенство справедливо при $n = 1$, оно справедливо и при любом $n \in \mathbb{N}$.

Итак, $\forall b > -1$ и $\forall n \in \mathbb{N}$

$$\left(1 + \frac{b}{n}\right)^n \geq 1 + nb. \quad (1)$$

Рассмотрим последовательность с общим членом

$$y_n = \left(1 + \frac{1}{n}\right)^{n+1}.$$

Для этой последовательности

$$\begin{aligned} \frac{y_{n-1}}{y_n} &= \frac{\left(1 + \frac{1}{n-1}\right)^n}{\left(1 + \frac{1}{n}\right)^{n+1}} = \frac{n^{2n+1} \cdot (n-1)^n}{(n-1)^n \cdot (n+1)^{n+1} \cdot (n-1)^n} = \\ &= \frac{(n^2)^{n+1} \cdot (n-1)^n}{(n^2-1)^{n+1} \cdot n} = \frac{(n^2-1+1)^{n+1}}{(n^2-1)^{n+1}} \cdot \frac{n-1}{n} = \\ &= \left(\frac{n^2-1+1}{n^2-1}\right)^{n+1} \cdot \frac{n-1}{n} = \left(1 + \frac{1}{n^2-1}\right)^{n+1} \cdot \frac{n-1}{n} \geq \text{используем } (1) \\ &\geq \left(1 + \frac{1}{n^2-1}\right) \cdot \frac{n-1}{n} = \left(1 + \frac{1}{n-1}\right) \cdot \frac{n-1}{n} = 1. \end{aligned}$$

Таким образом,

$$\forall n \in \mathbb{N} \quad \frac{y_{n-1}}{y_n} \geq 1$$

а, следовательно, $y_n \leq y_{n-1}$, то есть, последовательность с общим членом

$$y_n = \left(1 + \frac{1}{n}\right)^{n+1}$$

монотонно убывает. Так как

$$\left(1 + \frac{1}{n}\right)^{n+1} > 1,$$

эта последовательность ограничена снизу. Но тогда по критерию сходимости ограниченной последовательности данная последовательность сходится.

Далее имеем:

$$\lim_{n \rightarrow \infty} \left(1 + \frac{1}{n}\right)^n = \lim_{n \rightarrow \infty} \frac{\left(1 + \frac{1}{n}\right)^{n+1}}{\left(1 + \frac{1}{n}\right)} = \lim_{n \rightarrow \infty} \left(1 + \frac{1}{n}\right)^{n+1},$$

где использовано, что

$$\lim_{n \rightarrow \infty} \left(1 + \frac{1}{n}\right) = 1.$$

Так как предел в правой части равенства существует

$$\lim_{n \rightarrow \infty} \left(1 + \frac{1}{n}\right)^{n+1} = e,$$

то существует и предел левой части. Итак, предел существует и обозначается

$$e = \lim_{n \rightarrow \infty} \left(1 + \frac{1}{n}\right)^n. \quad \otimes$$

Пример 3.3.1.9. Доказать неравенство Бернулли:

$$\left(1 + x_1\right)\left(1 + x_2\right) \dots \left(1 + x_n\right) \geq 1 + x_1 + x_2 + \dots + x_n.$$

Решение. Неравенство справедливо при $n = 1, 2$, что легко проверяется.

Например, для $n = 2$ имеем:

$$\left(1 + x_1\right)\left(1 + x_2\right) = 1 + x_1 + x_2 + x_1x_2 \geq 1 + x_1 + x_2.$$

Предположим, что неравенство справедливо при $n = k$, то есть

$$\left(1 + x_1\right)\left(1 + x_2\right) \dots \left(1 + x_k\right) \geq 1 + x_1 + x_2 + \dots + x_k$$

и покажем, что оно справедливо и при $n = k + 1$. Имеем:

$$\begin{aligned} & \left(1 + x_1\right)\left(1 + x_2\right) \dots \left(1 + x_k\right)\left(1 + x_{k+1}\right) \geq \left(1 + x_1 + x_2 + \dots + x_k\right)\left(1 + x_{k+1}\right) = \\ & = 1 + x_1 + x_2 + \dots + x_k + x_{k+1} + \left(1 + x_1 + x_2 + \dots + x_k + x_k\right)x_{k+1} \geq \\ & \geq 1 + x_1 + x_2 + \dots + x_k + x_{k+1}. \end{aligned}$$

По заключению индукции неравенство справедливо при любом $k = n$. \otimes

Пример 3.3.1.10. Показать, что если $x > -1$, то

$$\left(\forall x \right) \left[x > -1 \Rightarrow 1 + nx \leq (1+x)^n \right],$$

причём знак равенства имеет место только при $x = 0$.

Решение. Полагая в неравенстве предыдущего примера

$$x_1 = x_2 = \dots = x_n = x,$$

получаем требуемое неравенство. \otimes

Пример 3.3.1.11. Вычислить предел последовательности с общим членом

$$x_n = n \ln \left(1 + \frac{3}{n} \right) - \ln n.$$

Решение. Преобразуем формулу для общего члена:

$$x_n = n \ln \left(1 + \frac{3}{n} \right) - \ln n = \ln \left(\frac{n+3}{n} \right)^n = 3 \cdot \ln \left(1 + \frac{1}{n/3} \right).$$

Переходя к пределу, имеем:

$$\lim_{n \rightarrow \infty} x_n = 3 \cdot \lim_{n \rightarrow \infty} \ln \left(1 + \frac{1}{n/3} \right) = 3 \cdot \ln e = 3. \quad \otimes$$

Пример 3.3.1.12. Доказать, что последовательность $\left(a^n \right)$ является:

- 1) бесконечно большой последовательностью при $|a| > 1$;
- 2) бесконечно малой последовательностью при $|a| < 1$.

Решение. 1) Пусть $|a| > 1$. Покажем, что последовательность $\left(a^n \right)$ удовлетворяет определению бесконечно большой последовательности, то есть $\left(\forall A > 0 \right) \left(\exists n_0 \in \mathbb{N} \right) \left(\forall n \geq n_0 \right)$

$$|a|^n > A. \quad (1)$$

Зададимся произвольным числом $A > 0$. Для нахождения номера n_0 решим неравенство (1) относительно номера. Получим

$$\log_{|a|} |a|^n > \log_{|a|} A \Rightarrow n > \log_{|a|} A \Rightarrow n > \lceil \log_{|a|} A \rceil.$$

Следовательно, выполнение неравенства (1) начинается с номера

$$n_0 = \lceil \log_{|a|} A \rceil + 1.$$

Что и требовалось доказать.

2) Пусть $|a| < 1$. Если $a = 0$, то $\left(\forall n \in \mathbb{N} \right) a^n = 0$ и, следовательно, последовательность $\left(a^n \right)$ бесконечно малая. Пусть $a \neq 0$. Тогда

$$a^n = \left(\left(\frac{1}{a} \right)^n \right)^{-1}. \quad (2)$$

Так в этом случае $\frac{1}{|a|} > 1$, то последовательность $\left(\frac{1}{a^n} \right)$ является бесконечно большой последовательностью, последовательность

$$a^n = \left(\left(\frac{1}{a} \right)^n \right)^{-1}$$

– бесконечно малой последовательностью. Поэтому в силу (2) при $|a| < 1$ последовательность $\left(a^n \right)$ – бесконечно малая последовательность. \otimes

Пример 3.3.1.13. Показать, что если $\left(x_n \right)$ – сходящаяся последовательность, а $\left(y_n \right)$ – бесконечно большая последовательность, то последовательность

$$\left(x_n + y_n \right)$$

– бесконечно большая последовательность.

Решение. Покажем, что

$$\forall A > 0 \exists n_0 \in \mathbb{N} \exists n \geq n_0 |x_n + y_n| > A.$$

В силу критерия сходимости последовательности сходящаяся последовательность $\left(x_n \right)$ ограничена, то есть

$$\forall M > 0 \exists n \in \mathbb{N} |x_n| < M. \quad (1)$$

Пусть задано произвольное $A > 0$. Так как последовательность $\left(y_n \right)$ бесконечно большая, то для числа $A + M$

$$\exists n_0 \in \mathbb{N} \exists n \geq n_0 |y_n| > A + M. \quad (2)$$

Из неравенств (1) и (2) получаем: $|x_n + y_n| \geq |y_n| - |x_n| > A + M - M = A$.

Что и требовалось доказать. \otimes

Пример 3.3.1.14. Вычислить предел последовательности с общим членом

$$x_n = \frac{\sqrt{n}}{n+1} \cos n. \quad (1)$$

Решение. Так как $\forall x \in \mathbb{R}^1 |\cos x| < 1$, то последовательность $\left(\cos n \right)$ ограничена. Покажем, что последовательность $\left(\frac{\sqrt{n}}{n+1} \right)$ – бесконечно малая последовательность. Действительно,

$$\lim_{n \rightarrow \infty} \frac{\sqrt{n}}{n+1} = \lim_{n \rightarrow \infty} \frac{1}{1 + \frac{1}{n}} = \frac{\lim_{n \rightarrow \infty} 1}{\lim_{n \rightarrow \infty} \left(1 + \frac{1}{n}\right)} = 0.$$

По свойствам бесконечно малых последовательностей произведение ограниченной последовательности на бесконечно малую последовательность, то есть последовательность с общим членом (1), является бесконечно малой последовательностью и, следовательно,

$$\lim_{n \rightarrow \infty} x_n = \lim_{n \rightarrow \infty} \frac{\sqrt{n}}{n+1} \cos n = 0. \otimes$$

Непрерывность и предел функции

Пример 3.3.1.15. Вычислить предел функции в точке: $\lim_{x \rightarrow 1} (x^2 + x + 5)$.

Решение. Выбираем произвольную последовательность значений аргумента (x_n) сходящуюся к 1, то есть такую, что $\lim_{n \rightarrow \infty} x_n = 1$. Используем определение по Гейне:

$$\begin{aligned} \lim_{x \rightarrow 1} (x^2 + x + 5) &= \lim_{n \rightarrow \infty} (x_n^2 + x_n + 5) \\ &= 3 \lim_{n \rightarrow \infty} x_n^2 + \lim_{n \rightarrow \infty} x_n + \lim_{n \rightarrow \infty} 5 = 3 + 1 + 5 = 9. \otimes \end{aligned}$$

Пример 3.3.1.16. Показать, что $\lim_{x \rightarrow 6} (2x - 5) = 7$.

Решение. Выбираем произвольное $\varepsilon > 0$. Найдём для него такое $\delta > 0$, что из неравенства

$$|x - 6| < \delta \Rightarrow 6 - \delta < x < 6 + \delta. \quad (1)$$

будет следовать неравенство

$$|(2x - 5) - 7| < \varepsilon.$$

Производя тождественные преобразования, получаем:

$$\begin{aligned} |2x - 5 - 7| < \varepsilon &\Rightarrow |2x - 12| < \varepsilon \Rightarrow 2|x - 6| < \varepsilon \Rightarrow |x - 6| < \frac{\varepsilon}{2} \\ &\Rightarrow 6 - \frac{\varepsilon}{2} < x < 6 + \frac{\varepsilon}{2}. \quad (2) \end{aligned}$$

Сравнивая (1) и (2), получаем, что

$$\delta = \frac{\varepsilon}{2}.$$

Последнее и доказывает, что $\lim_{x \rightarrow 6} (2x - 5) = 7. \otimes$

Пример 3.3.1.17. Показать, что

$$\lim_{x \rightarrow \frac{1}{3}} \frac{15x^2 - 2x - 1}{x - \frac{1}{3}} = 8.$$

Решение. По определению предела нужно чтобы выполнялось условие:

$$\forall \varepsilon > 0 \exists \delta > 0 \left| x - \frac{1}{3} \right| < \delta \Rightarrow \left| \frac{15x^2 - 2x - 1}{x - \frac{1}{3}} - 8 \right| < \varepsilon.$$

Решаем неравенство

$$\left| \frac{15x^2 - 2x - 1}{x - \frac{1}{3}} - 8 \right| < \varepsilon \Leftrightarrow \left| \frac{15 \left(x - \frac{1}{3} \right) \left(x + \frac{1}{5} \right)}{x - \frac{1}{3}} - 8 \right| < \varepsilon \Leftrightarrow$$

$$\left| 15x - 5 \right| < \varepsilon \Leftrightarrow \frac{1}{3} - \frac{\varepsilon}{15} < x < \frac{1}{3} + \frac{\varepsilon}{15}.$$

Таким образом, как только

$$x \in \left(\frac{1}{3} - \frac{\varepsilon}{15}, \frac{1}{3} \right) \cup \left(\frac{1}{3}, \frac{1}{3} + \frac{\varepsilon}{15} \right),$$

так сразу

$$\left| \frac{15x^2 - 2x - 1}{x - \frac{1}{3}} - 8 \right| < \varepsilon.$$

Из этого следует, что $\delta = \frac{\varepsilon}{15}$. Итак,

$$\forall \varepsilon > 0 \left| x - \frac{1}{3} \right| < \frac{\varepsilon}{15} \Rightarrow \left| \frac{15x^2 - 2x - 1}{x - \frac{1}{3}} - 8 \right| < \varepsilon,$$

а значит $\lim_{x \rightarrow \frac{1}{3}} \frac{15x^2 - 2x - 1}{x - \frac{1}{3}} = 8. \otimes$

Пример 3.3.1.18. Найти предел функции в точке: $\lim_{x \rightarrow 1} \frac{x^2 - 3x + 2}{3x^2 + x - 4}$.

Решение. Непосредственно перейти к пределу в числителе и знаменателе нельзя, так как $\lim_{x \rightarrow 1} \frac{x^2 - 3x + 2}{3x^2 + x - 4} = \left[\frac{0}{0} \right]$, то есть получаем так называемую *неопределённость вида* $\frac{0}{0}$.

Для «раскрытия» этой неопределённости разложим числитель и знаменатель на множители, предварительно приравняв их к нулю $(x^2 - 3x + 2 = 0, 3x^2 + x - 4 = 0)$ и решив соответствующие квадратные уравнения. В результате получаем:

$$\frac{x^2 - 3x + 2}{3x^2 + x - 4} = \frac{(x-2)(x-1)}{3(x-1)\left(x + \frac{4}{3}\right)}.$$

Так как $x \rightarrow 1$, но $x \neq 1$, то на множитель $(x-1)$ дающий в пределе $x \rightarrow 1$ нуль, можно сократить. В результате получаем:

$$\lim_{x \rightarrow 1} \frac{x^2 - 3x + 2}{3x^2 + x - 4} = \lim_{x \rightarrow 1} \frac{(x-2)}{3\left(x + \frac{4}{3}\right)} = \frac{1}{3} \cdot \frac{\lim_{x \rightarrow 1} (x-2)}{\lim_{x \rightarrow 1} \left(x + \frac{4}{3}\right)} = -\frac{1}{7}. \otimes$$

Пример 3.3.1.19. Пользуясь определением непрерывности по Коши, показать, что функция $f(x) = 5x^2 + 5$ непрерывна в точке $x_0 = 8$.

Решение. Значение функции в точке $x_0 = 8$ равно $f(8) = 325$. По определению функция будет в точке $x_0 = 8$ непрерывной, если

$$\forall \varepsilon > 0 \exists \delta > 0 : |x - 8| < \delta \Rightarrow |5x^2 + 5 - 325| < \varepsilon.$$

Решаем последнее неравенство, чтобы найти промежуток числовой оси M такой, что как только $x \in M$, так сразу $|5x^2 + 5 - 325| < \varepsilon$. Имеем:

$$|5x^2 + 5 - 325| < \varepsilon \Rightarrow |5x^2 - 320| < \varepsilon \Rightarrow 64 - \frac{\varepsilon}{5} < x^2 < 64 + \frac{\varepsilon}{5} \Rightarrow$$

$$\sqrt{64 - \frac{\varepsilon}{5}} < x < \sqrt{64 + \frac{\varepsilon}{5}}.$$

Таким образом,

$$x \in \left(\sqrt{64 - \frac{\varepsilon}{5}}, \sqrt{64 + \frac{\varepsilon}{5}} \right) \Rightarrow |5x^2 + 5 - 325| < \varepsilon,$$

а это и означает, что функция в точке $x_0 = 8$ непрерывна. \otimes

Пример 3.3.1.20. Найти и классифицировать точки разрыва функции

$$f(x) = \begin{cases} 2 - x, & x \leq 0; \\ \cos x, & 0 < x < \frac{\pi}{2}; \\ 0, & x \geq \frac{\pi}{2}. \end{cases}$$

Решение. Функция непрерывна в промежутках

$$(-\infty, 0], \left(0, \frac{\pi}{2}\right), \left[\frac{\pi}{2}, +\infty\right).$$

Исследуем функцию в точках 0 и $\frac{\pi}{2}$.

Так как

$$\lim_{x \rightarrow 0-0} f(x) = \lim_{x \rightarrow 0-0} (2 - x) = 2, \quad \lim_{x \rightarrow 0+0} f(x) = \lim_{x \rightarrow 0+0} \cos x = 1,$$

то $x = 0$ является точкой разрыва первого рода, в ней функция испытывает скачок

$$\lim_{x \rightarrow 0-0} f(x) - \lim_{x \rightarrow 0+0} f(x) = 2.$$

Далее имеем:

$$\lim_{x \rightarrow \frac{\pi}{2}-0} f(x) = \lim_{x \rightarrow \frac{\pi}{2}-0} \cos x = 0, \quad \lim_{x \rightarrow \frac{\pi}{2}+0} f(x) = \lim_{x \rightarrow \frac{\pi}{2}+0} 0 = 0.$$

Так как $f\left(\frac{\pi}{2}\right) = 0$, то

$$\lim_{x \rightarrow \frac{\pi}{2}-0} f(x) = \lim_{x \rightarrow \frac{\pi}{2}+0} f(x) = f\left(\frac{\pi}{2}\right)$$

и функция в точке $x = \frac{\pi}{2}$ непрерывна. Таким образом, функция непрерывна на всей числовой

оси R , кроме точки $x = 0$, которая является точкой разрыва первого рода. \otimes

Пример 3.3.1.21. Найти точки разрыва функции, определённой формулой

$$f(x) = \begin{cases} \frac{1}{3x^2 - 9}, & x \neq 3, \\ 1, & x = 3. \end{cases}$$

Если точки разрыва существуют, то дать их классификацию.

Решение. Вычислим односторонние пределы при $x \rightarrow 3$:

$$\lim_{x \rightarrow 3-0} f(x) = \lim_{x \rightarrow 3-0} \frac{1}{3x^2 - 9} = \frac{1}{18};$$

$$\lim_{x \rightarrow 3+0} f(x) = \lim_{x \rightarrow 3+0} \frac{1}{3x^2 - 9} = \frac{1}{18}.$$

Итак, пределы слева и справа существуют, равны, но не равны значению функции в точке $x = 3$:

$$\lim_{x \rightarrow 3-0} f(x) = \lim_{x \rightarrow 3+0} f(x) = \frac{1}{18} \neq 1.$$

Имеем точку разрыва первого рода, а именно, точку устранимого разрыва. \otimes

Пример 3.3.1.22. Вычислить предел

$$\lim_{x \rightarrow 0} \frac{2x \cdot \sin x}{1 - \cos x}.$$

Решение. Непосредственно вычислить предел нельзя. Поэтому заметим, что

$$\lim_{x \rightarrow 0} x \cdot \sin x = 0, \quad \lim_{x \rightarrow 0} (1 - \cos x) = 0.$$

Таким образом, функции в числителе и знаменателе при $x \rightarrow 0$ являются бесконечно малыми функциями.

Для нахождения предела их отношения заменим эти функции эквивалентными бесконечно малыми при $x \rightarrow 0$ функциями. Вспомним, что

$$\lim_{x \rightarrow 0} \frac{\sin x}{x} = 1,$$

то есть, $\sin x \approx x$ при $x \rightarrow 0$.

Далее, вспоминая, что $1 - \cos x = 2 \sin^2 \frac{x}{2}$ и заменяя $\sin \frac{x}{2} \approx \frac{x}{2}$, получим, что

$$1 - \cos x = 2 \sin^2 \frac{x}{2} \approx 2 \frac{x^2}{4} = \frac{x^2}{2}.$$

Теперь предел легко находится как предел отношения эквивалентных бесконечно малых функций:

$$\lim_{x \rightarrow 0} \frac{2x \cdot \sin x}{1 - \cos x} = \lim_{x \rightarrow 0} \frac{2x \cdot x}{\frac{x^2}{2}} = 4. \quad \otimes$$

Практическое занятие 2. Дифференцируемость

Дифференцируемость функции одного переменного

Пример 3. 2.1. Найти производную функцию и дифференциал для функции, определённой формулой

$$f(x) = 4x^5 - 25x^{1/5} - 2\sqrt{x^3} + 7\sqrt[4]{x^{17}}.$$

Решение. Для решения задачи используем правило вычисления производной суммы (дифференцируемых) функций, правило вычисления производной функции на число, а также табличную производную $(x^\alpha)' = \alpha \cdot x^{\alpha-1}$:

$$\begin{aligned} f'(x) &= \left(4x^5 - 25x^{1/5} - 2\sqrt{x^3} + 7\sqrt[4]{x^{16}} \right)' = \\ &= \left(4x^5 - 25x^{1/5} - 2x^{3/2} + 7x^4 \right)' = 20x^4 - 5x^{-4/5} - 3x^{1/2} + \frac{119}{4}x^{13/4} = \\ &= 20x^4 - \frac{5}{\sqrt[5]{x^4}} - 3\sqrt{x} + \frac{119}{4}\sqrt[4]{x^{13}}. \end{aligned}$$

Так как дифференциал функции (в произвольной точке x) $df(x) = f'(x)dx$, то имеем:

$$df(x) = \left(20x^4 + 9x^2 - \frac{5}{\sqrt[5]{x^4}} - 3\sqrt{x} + \frac{119}{4}\sqrt[4]{x^{13}} \right) dx. \quad \otimes$$

Пример 3.2.2. Найти производную функцию для функции, определённой формулой

$$f(x) = \frac{g_1(x)}{g_2(x)} = \frac{x^2 - 2x + 3}{x^2 + 2x + 5}.$$

Решение. В этом примере следует воспользоваться правилом дифференцирования частного двух (дифференцируемых) функций

$$f'(x) = \left(\frac{g_1}{g_2} \right)' = \frac{g_1'(x) \cdot g_2(x) - g_1(x) \cdot g_2'(x)}{g_2^2(x)},$$

для чего вычислим сначала производные числителя и знаменателя:

$$f_1'(x) = (x^2 - 2x + 3)' = 2x - 2, \quad g_2'(x) = (x^2 + 2x + 5)' = 2x + 2$$

(здесь мы воспользовались тем, что согласно таблице производных производная постоянной равна нулю, а производная степенной функции вычисляется по формуле $(x^\alpha)' = \alpha \cdot x^{\alpha-1}$).

Теперь используем правило дифференцирования частного:

$$f'(x) = \left[\frac{g_1(x)}{g_2(x)} \right]' = \frac{g_1'(x) \cdot g_2(x) - g_1(x) \cdot g_2'(x)}{g_2^2(x)} = \left[\frac{x^2 - 2x + 3}{x^2 + 2x + 5} \right]' =$$

$$= \frac{(x-2)(x^2+2x+5) - (x^2-2x+3)(x+2)}{(x^2+2x+5)^2}$$

$$= \frac{4x^2+4x-16}{(x^2+2x+5)^2} = 4 \frac{x^2+x-4}{(x^2+2x+5)^2}. \otimes$$

Пример 3.2.3. Найти производную функцию для функции, определённой формулой

$$f(x) = a^2 \cdot (x-a) \cdot (x^2+ax+a^2) + x^2 - 2bx + b^2,$$

и вычислить $f'(x)$ при $a=3, b=10$.

Решение. Имеем:

$$f'(x) = [a^2 \cdot (x-a) \cdot (x^2+ax+a^2) + x^2 - 2bx + b^2]' =$$

$$= a^2(x^3 - a^3)' + (x^2 - 2bx + b^2)' = 3a^2x^2 + 2(x-b)$$

Далее получаем при $a=3, b=10$:

$$f'(x) = 3 \cdot 3^2 \cdot 5^2 + 2 \cdot (x-10) = 675 - 10 = 665. \otimes$$

Пример 3.2.4. Найти производную функцию для функции, определённой формулой

$$f(x) = \frac{x^2 + 2 \cos x}{\sin x}.$$

Решение. Используя правило дифференцирования частного двух функций и табличные производные для синуса и косинуса, имеем:

$$f'(x) = \frac{d}{dx} \left[\frac{x^2 + 2 \cos x}{\sin x} \right] = \frac{(x-2 \sin x) \sin x - (x^2 + 2 \cos x) \cos x}{\sin^2 x} =$$

$$= \frac{2x \sin x - x^2 \cos x - 2(\sin^2 x + \cos^2 x)}{\sin^2 x} = \frac{2x \sin x - x^2 \cos x - 2}{\sin^2 x} =$$

$$= \frac{2x}{\sin x} - x^2 \frac{\operatorname{ctg} x}{\sin x} - \frac{2}{\sin^2 x}. \otimes$$

Пример 3.2.5. Найти производную функцию для функции, определённой формулой

$$f(x) = \frac{2x-1}{\sqrt{x^2+1}}.$$

Решение. Используя правило дифференцирования частного двух функций и формулу дифференцирования композиции функций

$$g \circ f' \stackrel{\circ}{=} g' \cdot f'$$

имеем:

$$\begin{aligned} f' &= \frac{e^{x-1} \cdot \sqrt{x^2+1} - (\sqrt{x^2+1})' \cdot e^{x-1}}{(\sqrt{x^2+1})^2} = \\ &= \frac{2\sqrt{x^2+1} - \frac{1}{2} \frac{1}{\sqrt{x^2+1}} (x^2+1)' \cdot e^{x-1}}{x^2+1} = \\ &= \frac{2\sqrt{x^2+1} - \frac{1}{2} \frac{1}{\sqrt{x^2+1}} 2x \cdot e^{x-1}}{x^2+1} = \frac{2x^2+2-2x^2+x}{(x^2+1)\sqrt{x^2+1}} = \\ &= \frac{x+2}{(x^2+1)\sqrt{x^2+1}} = \frac{x+2}{(x^2+1)^{3/2}}. \otimes \end{aligned}$$

Пример 3.2.6. Найти производную функцию для функции, действие которой определено формулой $f(x) = \ln(x+1+\sqrt{x^2+2x+3})$.

Решение. Используя правила рациональных операций с производными функций и табличную производную от логарифма, получаем:

$$\begin{aligned} f'(x) &= \left[\ln(x+1+\sqrt{x^2+2x+3}) \right]' = \\ &= \frac{1}{x+1+\sqrt{x^2+2x+3}} \cdot (x+1+\sqrt{x^2+2x+3})' = \\ &= \frac{1 + \frac{1}{2} \cdot \frac{1}{\sqrt{x^2+2x+3}} \cdot 2 \cdot (x+1)'}{x+1+\sqrt{x^2+2x+3}} = \\ &= \frac{x+1+\sqrt{x^2+2x+3}}{(x+1+\sqrt{x^2+2x+3}) \cdot (\sqrt{x^2+2x+3})} = \\ &= \frac{1}{\sqrt{x^2+2x+3}}. \otimes \end{aligned}$$

Пример 3. 2.7. Найти производную функцию для функции, определённой формулой

$$f(x) = \frac{\ln x}{x}, \text{ и вычислить производные } f'(1/e), f'(e^2).$$

Решение. Сначала находим производную функцию:

$$f'(x) = \frac{d}{dx} \left(\frac{\ln x}{x} \right) = \frac{1}{x} \cdot x - \ln x}{x^2} = \frac{1 - \ln x}{x^2}.$$

Вычисляем производные в указанных точках:

$$f'(1/e) = \frac{1 - \ln e}{e^2} = 0; \quad f'(e) = \frac{1 - \ln \left(\frac{1}{e} \right)}{\left(\frac{1}{e} \right)^2} = \frac{1 + 1}{\frac{1}{e^2}} = 2e^2;$$

$$f'(e^2) = \frac{1 - 2 \ln e}{e^4} = \frac{1 - 2}{e^4} = -e^{-4}. \quad \otimes$$

Пример 3. 2.8. Найти производную функцию $f''(x)$ для функции f , если

$$f(x) = e^{-x^2}.$$

Решение. Используя формулу для нахождения производной сложной функции, имеем:

$$f'(x) = \left(e^{-x^2} \right)' = e^{-x^2} \cdot (-1) \cdot 2x = -2x \cdot e^{-x^2},$$

$$\begin{aligned} f''(x) &= \left(-2x \cdot e^{-x^2} \right)' = -2 \cdot e^{-x^2} - 2x \cdot \left(2x \cdot e^{-x^2} \right)' = \left(-2 - 4x^2 \right) e^{-x^2} = \\ &= -2 \cdot \left(2x^2 + 1 \right) e^{-x^2}. \quad \otimes \end{aligned}$$

Пример 3. 2.9^{*}. Найти производную функцию $f'''(x)$ для функции f , если

$$f(x) = x^2 \cdot \sin x.$$

Решение. Используя формулу для нахождения производной сложной функции, имеем:

$$f'(x) = \left(x^2 \cdot \sin x \right)' = 2x \sin x + x^2 \cos x;$$

$$f''(x) = 2 \sin x + 4x \cos x - x^2 \sin x;$$

$$f'''(x) = 6 \cos x - 6x \sin x - x^2 \cos x. \quad \otimes$$

Логарифмическое дифференцирование

Рассмотрим случай мультипликативных функций, которые могут быть записаны в виде

$$\forall x \in M$$

$$f(x) = g_1^{\alpha_1}(x) \cdot g_2^{\alpha_2}(x) \cdot \dots \cdot g_m^{\alpha_m}(x)$$

где $M \subset \mathbb{R}^1$ – общее множество определения для функций $g_k^{\alpha_k}(x)$, а числа α_k , $k = 1, 2, \dots, m$ – показатели степени. Предположим, что функция f удовлетворяет условию

$$\forall x \in M \quad f(x) > 0.$$

Найти производную функции $f(x)$ очевидно, затруднительно даже для малых $k = 1, 2, \dots$. Поступим следующим образом.

Введём новую функцию:

$$u(x) = \ln f(x) = \ln \left[g_1^{\alpha_1}(x) \cdot g_2^{\alpha_2}(x) \cdot \dots \cdot g_m^{\alpha_m}(x) \right]$$

Нетрудно видеть, что эта функция имеет вид

$$\begin{aligned} u(x) &= \ln f(x) = \ln \left[g_1^{\alpha_1}(x) \cdot g_2^{\alpha_2}(x) \cdot \dots \cdot g_m^{\alpha_m}(x) \right] \\ &= \alpha_1 \ln g_1(x) + \alpha_2 \ln g_2(x) + \dots + \alpha_m \ln g_m(x) \end{aligned}$$

Дифференцируя функцию

$$u(x) = \ln f(x)$$

с учётом последнего равенства, получаем:

$$\begin{aligned} u'(x) &= \frac{f'(x)}{f(x)} \Rightarrow f'(x) = f(x) \cdot u'(x); \\ u'(x) &= \alpha_1 \frac{g_1'(x)}{g_1(x)} + \alpha_2 \frac{g_2'(x)}{g_2(x)} + \dots + \alpha_m \frac{g_m'(x)}{g_m(x)} \end{aligned}$$

Из последних двух равенств следует, что

$$\begin{aligned} f'(x) &= f(x) \cdot u'(x) = \\ &= g_1^{\alpha_1}(x) \cdot g_2^{\alpha_2}(x) \cdot \dots \cdot g_m^{\alpha_m}(x) \left[\alpha_1 \frac{g_1'(x)}{g_1(x)} + \alpha_2 \frac{g_2'(x)}{g_2(x)} + \dots + \alpha_m \frac{g_m'(x)}{g_m(x)} \right]. \end{aligned}$$

Выражение

$$u' = \left(\ln f(x) \right)' = \frac{f'(x)}{f(x)}$$

называется *логарифмической производной функции* $f(x)$

Пример 3.2.10. Найти производную функцию для функции

$$f(x) = \frac{x}{(x+1)(x+2)}$$

Решение. Имеем:

$$u = \ln f = \ln x - \ln(x+1) - \ln(x+2)$$

Далее получаем:

$$u' = \frac{f'(x)}{f(x)} = \frac{1}{x} - \frac{1}{x+1} - \frac{1}{x+2} = \frac{-(x^2-2)}{x \cdot (x+1)(x+2)}$$

Используя формулу для логарифмической производной, имеем

$$\begin{aligned} f'(x) &= f(x) \cdot u'(x) = \\ &= \frac{x}{(x+1)(x+2)} \cdot \frac{-(x^2-2)}{x \cdot (x+1)(x+2)} = \frac{-(x^2-2)}{(x+1)^2 \cdot (x+2)}. \otimes \end{aligned}$$

Пример 3.2.11 *. Найти производную функцию для функции

$$f(x) = x^2 \cdot \sqrt{\frac{2x-1}{x+1}}$$

Решение. Логарифмируя имеем:

$$u(x) = \ln f(x) = 2 \ln x + \frac{1}{2} \ln(2x-1) - \frac{1}{2} \ln(x+1)$$

Откуда получаем

$$\begin{aligned} u'(x) &= \frac{f'(x)}{f(x)} = \frac{2}{x} + \frac{1}{2} \cdot \frac{2}{2x-1} - \frac{1}{2} \cdot \frac{1}{x+1} = \frac{8x^2+7x-4}{2 \cdot x \cdot (x+1)(2x-1)} \\ f'(x) &= x^2 \sqrt{\frac{2x-1}{x+1}} \cdot \frac{8x^2+7x-4}{2 \cdot x \cdot (x+1)(2x-1)} = \frac{x \cdot (8x^2+7x-4)}{2 \cdot (x+1)(2x-1)} \sqrt{\frac{2x-1}{x+1}}. \otimes \end{aligned}$$

Если функция, определённая формулой $y = f(x)$, задана неявно, то есть посредством уравнения $F(x, y) = 0$, то для нахождения производной функции нужно продифференцировать это уравнение (то есть, обе его части) по x , помня, что $y = f(x)$, и разрешить уравнение относительно y' .

Пример 3. 2.12. Найти первую производную функции для функции $y = f(x)$, заданной неявно уравнением

$$y = \cos(x + y)$$

Решение. Дифференцируем обе части уравнения

$$y = \cos(x + y)$$

помня, что $y = f(x)$, получаем:

$$y' = \cos(x + y) = -\sin(x + y)(x + y')$$

откуда имеем $y' = \frac{-\sin(x + y)}{1 + \sin(x + y)}$ ⊗

Пример 3. 2.13. Найти вторую производную функции для функции $y = f(x)$, заданной неявно уравнением

$$y^3 - 3y + 3x = 1.$$

Решение. Дифференцируя по x обе части уравнения, имеем

$$3y^2 y' - 3y' + 3 = 0 \Rightarrow y^2 y' - y' + 1 = 0,$$

откуда

$$y' = \frac{1}{1 - y^2}.$$

Дифференцируя ещё раз, получаем

$$2yy' y' + y^2 y'' - y'' = 0,$$

откуда имеем

$$y'' = \frac{2y y'^2}{1 - y^2}.$$

Заменяя y' полученным выше выражением, получаем окончательно:

$$y'' = \frac{2y \psi'}{1 - y^2} = \frac{2y}{-y^2}. \quad \otimes$$

Дифференцирование функций, заданных параметрически

Пусть функция $y = f(\xi)$ задана параметрически, то есть

$$\begin{cases} y = \psi(\xi) \\ x = \varphi(\xi) \end{cases}$$

Тогда

$$dy = \psi'(\xi) d\xi, \quad dx = \varphi'(\xi) d\xi,$$

откуда имеем:

$$\frac{dy}{dx} = \frac{\psi'(\xi)}{\varphi'(\xi)} \frac{d^2 y}{dx^2} = \frac{\frac{d}{d\xi} \left(\frac{dy}{dx} \right)}{\frac{dx}{d\xi}} = \frac{\frac{d}{d\xi} \left(\frac{\psi'(\xi)}{\varphi'(\xi)} \right)}{\varphi'(\xi)}.$$

Пример 3. 2.14. Найти первую и вторую производную функцию для функции y , заданной параметрически

$$\begin{cases} y = t^2 - 1, \\ x = t^3 + 5. \end{cases}$$

Решение. Непосредственно находим:

$$\frac{dy}{dx} = \frac{y'(\xi)}{x'(\xi)} = \frac{2}{3t^2}; \quad \frac{d^2 y}{dx^2} = \frac{\frac{d}{dt} \left(\frac{dy}{dx} \right)}{\frac{dx}{dt}} = \frac{\frac{d}{dt} \left(\frac{2}{3t^2} \right)}{2t} = -\frac{2}{3t^2}.$$

Так как из второго уравнения для x имеем $t = \sqrt[3]{x - 5}$, отсюда получаем:

$$y_x'' = \frac{d^2 y}{dx^2} = -\frac{2}{3 \cdot \sqrt[3]{x - 5}}. \quad \otimes$$

Пример 3. 2.15*. Найти первую производную функцию для функции y , заданной параметрически

$$\begin{cases} y = 3 \sin t, \\ x = 3 \cos t. \end{cases}$$

Решение. Имеем: $\frac{dy}{dx} = \frac{y'}{x'} = -\frac{3 \cos t}{3 \sin t} = -ctgt. \otimes$

Понятие дифференциала функции. Приближённые вычисления

Пример 3. 2.16. Найти дифференциал функции, определённой формулой

$$y = \frac{3 \cdot \cos x}{2x + 1}.$$

Решение. Находим дифференциал функции y , используя определение:

$$dy = y' dx = -3 \frac{2x \sin x + \sin x + 2 \cos x}{(x+1)^2} dx. \otimes$$

Пример 3. 2.17. Найти дифференциал функции, определённой формулой

$$y = e^{x^3}.$$

Решение. Путём непосредственного дифференцирования получаем:

$$dy = y' dx = (e^{x^3})' = 3x^2 e^{x^3} dx. \otimes$$

Пример 3. 2.18. Найти дифференциалы первого, второго и третьего порядков функции, определённой формулой

$$y = f(x) = x^2 - 3.$$

Решение. Для первого дифференциала имеем:

$$df = 5 \cdot (x^2 - 3)^4 \cdot 4x \cdot dx = 20x (x^2 - 3)^4 dx.$$

Аналогично, для второго и третьего дифференциалов получаем:

$$\begin{aligned} d^2 df &= \left[20x (x^2 - 3)^4 \right]' dx^2 = 60 \cdot (x^2 - 3)^3 (2x - 1) dx^2; \\ d^3 df &= \left[2 \cdot x \cdot (x^2 - 3)^2 \cdot (x^2 - 1) + 12 \cdot x \cdot (x^2 - 3)^3 \right]' dx^3 = \\ &= 720x \cdot (x^2 - 3)^2 \cdot (x^2 - 4) dx^3 = \\ &= 2880 \cdot x \cdot (x^2 - 3)^2 \cdot (x^2 - 1) dx^3. \otimes \end{aligned}$$

Пример 3. 2.19. Вычислить приближённо $\sin 32^\circ$.

Решение. Используя приближённую формулу

$$f(x) \approx f(x_0) + f'(x_0) \cdot (x - x_0)$$

получаем:

$$f(x) \approx f(x_0) + \frac{df}{dx}(x_0) \cdot (x - x_0) = f(x_0) + df(x_0)$$

Определяя функцию f формулой $f(x) = \sin x$, видим, что нам нужно вычислить значение

$f(x)$ в точке $x = 32^\circ$ при $x_0 = 30^\circ$, или в радианах $x = \frac{\pi}{180} \cdot 32$, $x_0 = \frac{\pi}{6}$. Учитывая,

что $\frac{d \sin x}{dx} = \cos x$, имеем:

$$\sin x \approx \sin x_0 + \cos x_0 \cdot (x - x_0)$$

или

$$\begin{aligned} \sin 32^\circ &\approx \sin \frac{\pi}{6} + \cos \frac{\pi}{6} \cdot \left(\frac{32}{180} \cdot \pi - \frac{\pi}{6} \right) = \\ &= \frac{1}{2} + \frac{\sqrt{3}}{2} \cdot \frac{\pi}{90} \approx 0,5 + \frac{1,73 \cdot 3,14}{90} \approx 0,5 + 0,03 = 0,53. \end{aligned}$$

Для сравнения табличное значение с точностью до четырёх знаков $\sin 32^\circ = 0,5299$.

⊗

Пример 3. 2.20*. Вывести приближённую формулу

$$\sqrt{a^2 + h} \approx a + \frac{h}{2a}.$$

Найти приближённо значения $\sqrt{101}$, $\sqrt{1,04}$.

Решение. Рассмотрим функцию f , определив её формулой $f(x) = \sqrt{x}$. По приближённой формуле

$$f(x) \approx f(x_0) + f'(x_0) \cdot (x - x_0)$$

имеем:

$$\sqrt{x_0 + \Delta x} \approx \sqrt{x_0} + \frac{1}{2} \cdot \frac{1}{\sqrt{x_0}} \cdot \Delta x.$$

Полагая здесь $x_0 = a^2$, $\Delta x = h$, получаем требуемую формулу:

$$\sqrt{a^2 + h} \approx \sqrt{a^2} + \frac{1}{2} \cdot \frac{1}{\sqrt{a^2}} \cdot h = a + \frac{h}{2a}.$$

Вычислим $\sqrt{101}$ и $\sqrt{1,04}$:

$$\sqrt{101} = \sqrt{100 + 1} = \sqrt{10^2 + 1} \approx 10 + \frac{1}{20} = 10,05;$$

$$\sqrt{1,04} = \sqrt{1 + 0,04} \approx 1 + \frac{0,04}{2} = 1,02. \otimes$$

Пример 3.2.21 ^{*}. Найти приближённо приращение

$$\Delta f(x) = f(x) - f(x_0)$$

функции, определённой формулой $y = x^2$ при $x_0 = 2$, $\Delta x = x - x_0 = 0,01$.

Решение. Из приближённой формулы

$$f(x) \approx f(x_0) + f'(x_0) \cdot (x - x_0)$$

имеем

$$f(x) - f(x_0) \approx \frac{df}{dx}(x_0) \cdot (x - x_0) = df(x_0)$$

Подставляя в формулу $x_0 = 2$, $\Delta x = x - x_0 = 0,01$, получаем:

$$\Delta f(x) = f(x) - f(x_0) = (2 + 0,01)^2 - 2^2 \approx 2 \cdot 2 \cdot 0,01 = 0,04. \otimes$$

Практическое занятие 3. Основные теоремы дифференциального исчисления

Теоремы Ферма, Ролля, Лагранжа, Коши

Пример 3.3.1. Выяснить, удовлетворяет ли функция, заданная формулой

$$f(x) = 3 - x^2$$

условиям теоремы Ферма на промежутке $(-4, 4)$

Р е ш е н и е. Данная функция на промежутке $(-4; 4)$ монотонно убывает и, следовательно, достигает своего максимума в точке 1, а минимума в точке 4. Следовательно, в промежутке $(-4; 4)$ не существует точки x_0 локального экстремума, в которой $f'(x_0) = 0$. Поэтому данная функция условиям теоремы Ферма на данном промежутке не удовлетворяет. \otimes

Пример 3.3.2. Выяснить, удовлетворяет ли функция, определённая формулой

$$f(x) = 3 + 2x - x^2,$$

на промежутке $[1; 4]$ условиям теоремы Ферма. Если функция условиям теоремы Ферма удовлетворяет, найти точку $x_0 \in (1; 4)$, в которой $f'(x_0) = 0$.

Р е ш е н и е. На промежутке $(1; 4)$ функция дифференцируема, следовательно $\forall x_0 \in (1; 4) f'(x_0) = 0$. Находим эту точку:

$$f'(x) = 2 - 2x \Rightarrow 2 - 2x_0 = 0 \Rightarrow x_0 = 1. \otimes$$

Пример 3.3.3. Выяснить, удовлетворяет ли функция, определённая формулой

$$f(x) = x^2 + 6x - 35,$$

на промежутке $[-5; -1]$ условиям теоремы Ролля. Если функция условиям теоремы Ролля удовлетворяет, найти точку $x_0 \in (-5; -1)$, в которой $f'(x_0) = 0$.

Р е ш е н и е. Функция представляет собой многочлен, который непрерывен и дифференцируем на всей числовой оси. Кроме этого, имеем

$$f(-5) = f(-1) = -40.$$

Поэтому условия теоремы Ролля для данной функции выполнены, следовательно точка $x_0 \in (-5; -1)$, в которой $f'(x_0) = 0$, существует. Найдём её:

$$f'(x_0) = 0 \Rightarrow 2x_0 + 6 = 0 \Rightarrow x_0 = -3. \otimes$$

Пример 3.3.4. На дуге кривой, определяемой уравнением

$$y = x^3 - 3x$$

найти точку, в которой касательная параллельна хорде, проходящей через точки $A(1; 2)$ и $B(18; 18)$

Р е ш е н и е. Функция определена на промежутке $[1; 18]$ непрерывна на этом промежутке и дифференцируема на открытом промежутке $(1; 18)$. Условия теоремы

Лагранжа выполнены. Следовательно, по теореме Лагранжа найдётся такая точка $x_0 \in (1, 3)$, что

$$f'(x_0) = \frac{f(3) - f(1)}{3 - 1} = 4.$$

Так как $f'(x) = (x^3 - 3x)' = 3x^2 - 3$, то имеем $3x^2 - 3 = 4$. Из этого уравнения находим $x_{01} = +\sqrt{\frac{7}{3}}$, $x_{02} = -\sqrt{\frac{7}{3}}$. Так как из этих двух точек $x_{01} \in [1, 3]$ а

$$x_{02} \notin [1, 3], \text{ то } x_0 = x_{01} = \sqrt{\frac{7}{3}}. \otimes$$

Пример 3.3.5. В какой точке касательная к кривой, определённой уравнением

$$y = f(x) = x^2 - 8x,$$

параллельна хорде, стягивающей точки $A(1; 9)$, $B(5; -15)$.

Решение. На промежутке $[1, 5]$ функция удовлетворяет условиям теоремы Лагранжа. Поэтому имеем:

$$\frac{f(5) - f(1)}{5 - 1} = \frac{-24}{6} = -4 \Rightarrow f'(x_0) = 2x_0 - 8 = -4 \Rightarrow x_0 = 2.$$

Подставляя это значение x в формулу для функции, получаем

$$y = f(x) = -12.$$

Таким образом, искомой является точка $C(2; -12)$. \otimes

Пример 3.3.6. Проверить справедливость теоремы Коши для функций, заданных формулами

$$f(x) = x^3, \quad g(x) = x^2$$

на промежутке $[1, 2]$. Если теорема Коши справедлива, найти точку x_0 , в которой выполняется равенство

$$\frac{f(2) - f(1)}{g(2) - g(1)} = \frac{f'(x_0)}{g'(x_0)}$$

Решение. Обе функции непрерывны на промежутке $[1, 2]$ и дифференцируемы на промежутке $(1, 2)$, причём $\forall x \in (1, 2) g'(x) \neq 0$. Поэтому условия теоремы Коши выполнены. Так как

$$f'(x) = 3x^2, \quad g'(x) = 2x,$$

то из условия

$$\frac{f(2) - f(1)}{g(2) - g(1)} = \frac{f'(x_0)}{g'(x_0)} = \frac{7}{3}$$

находим

$$\frac{f'(x_0)}{g'(x_0)} = \frac{3x_0^2}{2x_0} = \frac{3}{2}x_0 = \frac{7}{3} \Rightarrow x_0 = \frac{14}{9}. \quad \otimes$$

Пример 3.3.7. Проверить справедливость теоремы Коши для функций, заданных формулами

$$f(x) = x^2 - 2x + 3, \quad g(x) = x^3 - 7x^2 + 20x - 5$$

на промежутке $[1, 4]$. Если теорема Коши справедлива, найти точку x_0 , в которой выполняется равенство

$$\frac{f(4) - f(1)}{g(4) - g(1)} = \frac{f'(x_0)}{g'(x_0)}$$

Решение. Обе функции на данном промежутке непрерывны и дифференцируемы. Производные функций, соответственно равны

$$f'(x) = 2x - 2, \quad g'(x) = 3x^2 - 14x + 20.$$

Кроме этого, производная функции g в точках промежутка $(1, 4)$ не обращается в нуль, так как для дискриминанта уравнения $3x^2 - 14x + 20 = 0$ имеем

$$D = b^2 - 4ac = -44 < 0 \quad (\text{график функции } g \text{ не имеет точек пересечения с осью } OX).$$

Следовательно, теорема Коши для данных функций справедлива. Поэтому имеем:

$$\frac{f(4) - f(1)}{g(4) - g(1)} = \frac{11 - 2}{27 - 9} = \frac{1}{2} \Rightarrow \frac{2x_0 - 2}{3x_0^2 - 14x_0 + 20} = \frac{1}{2}.$$

Откуда получаем

$$x_0^2 - 6x_0 + 8 = 0 \Rightarrow x_{01} = 4, \quad x_{02} = 2$$

Так как из этих двух точек промежутку $(4, 5)$ принадлежит только точка $x_{02} = 2$, то она и является искомой точкой. \otimes

Правила Лопиталья

Пример 3.3.8. Вычислить предел $\lim_{x \rightarrow 0} \frac{e^x - e^{-x}}{\ln(1+x)}$

Решение. Имеем неопределённость

$$\lim_{x \rightarrow 0} \frac{e^x - e^{-x}}{\ln(1+x)} = \left[\frac{0}{0} \right].$$

Применяя правило Лопиталья, получаем:

$$\lim_{x \rightarrow 0} \frac{e^x - e^{-x}}{\ln(1+x)} = \lim_{x \rightarrow 0} \frac{e^x + x^{-x}}{1+x} = \lim_{x \rightarrow 0} (e^x + x^{-x}) \cdot \ln(1+x) = 2. \otimes$$

Пример 3.3.9. Вычислить предел $\lim_{x \rightarrow \infty} \frac{x^3 + 2x^2 + x - 1}{3x^3 - x^2 - x + 3}$.

Решение. Имеем неопределённость

$$\lim_{x \rightarrow \infty} \frac{x^3 + 2x^2 + x - 1}{3x^3 - x^2 - x + 3} = \left[\frac{\infty}{\infty} \right].$$

Применяя правило Лопиталья, получаем:

$$\lim_{x \rightarrow \infty} \frac{x^3 + 2x^2 + x - 1}{3x^3 - x^2 - x + 3} = \lim_{x \rightarrow \infty} \frac{3x^2 + 4x + 1}{9x^2 - 2x - 1} = \lim_{x \rightarrow \infty} \frac{6x + 4}{18x - 2} = \lim_{x \rightarrow \infty} \frac{6}{18} = \frac{1}{3}. \otimes$$

Пример 3.3.10. Вычислить предел $\lim_{x \rightarrow -\infty} (x^3 \cdot e^x)$

Решение. Имеем неопределённость вида $\lim_{x \rightarrow -\infty} (x^3 \cdot e^x) = \left[\infty \cdot 0 \right]$. Для раскрытия

неопределённости заменим переменную:

$$\lim_{x \rightarrow -\infty} (x^3 \cdot e^x) = \lim_{t \rightarrow \infty} (t^3 \cdot e^{-t}) = - \lim_{t \rightarrow \infty} \frac{t^3}{e^t} = \left[\frac{\infty}{\infty} \right].$$

Применяя правило Лопиталья, получаем:

$$\lim_{x \rightarrow -\infty} (t^3 \cdot e^x) = -\lim_{t \rightarrow \infty} \frac{t^3}{e^t} = -\lim_{t \rightarrow \infty} \frac{3t^2}{e^t} = -\lim_{t \rightarrow \infty} \frac{6t}{e^t} = -6 \cdot \lim_{t \rightarrow \infty} \frac{1}{e^t} = 0. \otimes$$

Пример 3.3.11. Найти предел $\lim_{x \rightarrow 1} \left(\frac{1}{\ln x} - \frac{1}{x-1} \right)$.

Решение. Имеем неопределённость вида $\left[\frac{0}{0} - \infty \right]$. Для раскрытия неопределённости приводим выражения, стоящие в скобках, к общему знаменателю:

$$\lim_{x \rightarrow 1} \left(\frac{1}{\ln x} - \frac{1}{x-1} \right) = \lim_{x \rightarrow 1} \left(\frac{x-1-\ln x}{x \cdot \ln x - \ln x} \right).$$

Получаем неопределённость вида $\left[\frac{0}{0} \right]$. Применяя правило Лопиталя два раза, имеем:

$$\begin{aligned} \lim_{x \rightarrow 1} \left(\frac{1}{\ln x} - \frac{1}{x-1} \right) &= \lim_{x \rightarrow 1} \left(\frac{x-1-\ln x}{x \cdot \ln x - \ln x} \right) = \lim_{x \rightarrow 1} \left(\frac{1-\frac{1}{x}}{\ln x + 1 - \frac{1}{x}} \right) = \\ &= \lim_{x \rightarrow 1} \frac{x-1}{x \cdot \ln x + 1 - 1} = \lim_{x \rightarrow 1} \frac{1}{\ln x + 2} = \frac{1}{2}. \otimes \end{aligned}$$

Формула Тейлора и формула Маклорена

Пример 3.3.12. Разложить многочлен

$$P(x) = x^5 - 2x^4 + x^3 - x^2 + 2x - 1$$

по степеням $x-1$ по формуле Тейлора.

Решение. В нашем случае формула Тейлора имеет вид:

$$\begin{aligned} f(x) &= \sum_{k=0}^n \frac{f^{(k)}(x_0)}{k!} (x-x_0)^k = f(x_0) + \frac{f'(x_0)}{1!} (x-x_0) + \\ &+ \frac{f''(x_0)}{2!} (x-x_0)^2 + \dots + \frac{f^{(n)}(x_0)}{n!} (x-x_0)^n, \end{aligned}$$

где $x_0 = 1$. Находим значение многочлена и его производных в точке $x_0 = 1$:

$$\begin{aligned}
P(x) &= x^5 - 2x^4 + x^3 - x^2 + 2x - 1, & P'(x) &= 0; \\
P'(x) &= 5x^4 - 8x^3 + 3x^2 - 2x + 2, & P''(x) &= 0; \\
P''(x) &= 20x^3 - 24x^2 + 6x - 2, & P'''(x) &= 0; \\
P'''(x) &= 60x^2 - 48x + 6, & P^{(4)}(x) &= 18; \\
P^{(4)}(x) &= 120x - 48, & P^{(5)}(x) &= 72; \\
P^{(5)}(x) &= 120, & P^{(6)}(x) &= 120.
\end{aligned}$$

Подставляя найденные производные в формулу Тейлора, получаем:

$$P(x) = 3 \cdot (x-1)^3 + 3 \cdot (x-1)^4 + (x-1)^5. \otimes$$

Пример 3.3.13. Разложить многочлен

$$P(x) = x^4 + 2x^3 - 8x^2 + 4x + 4$$

по степеням $x + 1$ по формуле Тейлора.

Решение. Вычисляя значение многочлена и его производных в точке $x_0 = -1$, получаем:

$$\begin{aligned}
P(x) &= x^4 + 2x^3 - 8x^2 + 4x + 4, & P(-1) &= -9; \\
P'(x) &= 4x^3 + 6x^2 - 16x + 4, & P'(-1) &= 22; \\
P''(x) &= 12x^2 + 12x - 16, & P''(-1) &= -16; \\
P'''(x) &= 24x + 12, & P'''(-1) &= -12; \\
P^{(4)}(x) &= 24, & P^{(4)}(-1) &= 24.
\end{aligned}$$

Подставляя найденные производные в формулу Тейлора, получаем:

$$\begin{aligned}
P(x) &= -9 + \frac{22}{1!} \cdot (x+1) + \frac{-16}{2!} \cdot (x+1)^2 + \frac{-12}{3!} \cdot (x+1)^3 + \\
&+ \frac{24}{4!} \cdot (x+1)^4 = -9 + 22 \cdot (x+1) - 8 \cdot (x+1)^2 - \\
&- 2 \cdot (x+1)^3 + (x+1)^4. \quad \otimes
\end{aligned}$$

Пример 3.3.14. Представить функцию $f(x) = e^x$ в виде разложения по формуле Маклорена.

Решение. Формула Маклорена имеет вид:

$$f(x) = f(0) + \sum_{k=1}^n \frac{d^k f}{dx^k}(0) \frac{x^k}{k!} + \frac{d^{n+1} f}{dx^{n+1}}(0) \frac{x^{n+1}}{(n+1)!}$$

Очевидно выполнение равенств: $\forall n \in \mathbb{N}$

$$f'(0) = \frac{df}{dx}(0) = \frac{d^2 f}{d^2 x}(0) = \dots = \frac{d^n f}{d^n x}(0) = e^0 = 1.$$

Кроме этого, очевидно, что $\frac{d^{n+1} f}{d^{n+1} x}(0) = e^x$.

Тогда формула Маклорена с остаточным членом в форме Лагранжа принимает вид:

$$e^x = 1 + \sum_{k=1}^n \frac{x^k}{k!} + e^\xi \frac{x^{n+1}}{(n+1)!}$$

В этой формуле можно положить $\xi = \theta \cdot x$, где $0 < \theta < 1$. \otimes

Приведём вид формулы Тейлора с остаточным членом в форме Пеано:

$$f(x) = f(x_0) + \frac{df}{dx}(x_0) \frac{x-x_0}{1!} + \frac{d^2 f}{dx^2}(x_0) \frac{(x-x_0)^2}{2!} + \dots +$$

$$+ \frac{d^n f}{dx^n}(x_0) \frac{(x-x_0)^n}{n!} + \frac{d^{n+1} f}{dx^{n+1}}(x_0) \frac{(x-x_0)^{n+1}}{(n+1)!}.$$

Здесь многочлен Тейлора

$$T_n(x_0, x) = \sum_{k=0}^n \frac{d^k f}{dx^k}(x_0) \frac{(x-x_0)^k}{k!} = f(x_0) + \frac{df}{dx}(x_0) \frac{(x-x_0)}{1!} +$$

$$+ \frac{d^2 f}{dx^2}(x_0) \frac{(x-x_0)^2}{2!} + \dots + \frac{d^n f}{dx^n}(x_0) \frac{(x-x_0)^n}{n!},$$

а остаточный член в форме Лагранжа

$$R_n(x, n) = f(x) - T_n(x_0, x) = f(x) - \sum_{k=0}^n \frac{d^k f}{dx^k}(x_0) \frac{(x-x_0)^k}{k!}.$$

При условии $\Delta x \rightarrow 0$ выполняется

$$R_n(x, n) = f(x) - T_n(x_0, x) = o((x-x_0)^n) = o(\Delta x^n).$$

Теперь формулу Тейлора можно записать в виде

$$f(x) = \sum_{k=0}^n \frac{d^k f}{dx^k}(x_0) \frac{(x-x_0)^k}{k!} + o((x-x_0)^n).$$

Последняя форма записи называется *формулой Тейлора с остаточным членом в форме Пеано*.

Пример 3.3.15. Разложить функцию $f(x) = \sin x$ по формуле Маклорена.

Решение. Рассмотрим производные функции $f(x) = \sin x$ в точке x :

$$\frac{d}{dx} \sin x = \cos x = \sin\left(x + \frac{\pi}{2}\right);$$

$$\frac{d^2}{dx^2} \sin x = \frac{d}{dx} \cos x = -\sin x = \sin\left(x + \pi\right) = \sin\left(x + 2\frac{\pi}{2}\right);$$

.....;

$$\frac{d^k}{dx^k} \sin x = \sin\left(x + k\frac{\pi}{2}\right).$$

Кроме этого, имеем

$$\frac{d^{2n+1}}{dx^{2n+1}} \sin \theta x = \sin\left(\theta x + (2n+1)\frac{\pi}{2}\right) = (-1)^n \cos \theta x.$$

Действительно, видим, что

$$\sin\left((2n+1)\frac{\pi}{2} + \theta x\right) = \sin\left(\pi n + \frac{\pi}{2} + \theta x\right) = (-1)^n \sin\left(\frac{\pi}{2} + \theta x\right) = (-1)^n \cos \theta x.$$

Здесь мы положили $\xi = \theta x$, где $0 < \theta < 1$, $x \in (a, b)$.

Формула Маклорена принимает вид

$$\begin{aligned} \sin x &= \sin 0 + \frac{1}{1!}x + 0 - \frac{x^3}{3!} + 0 + \frac{x^5}{5!} + 0 - \frac{x^7}{7!} + \dots + \\ &+ (-1)^{n-1} \frac{x^{2n-1}}{(2n-1)!} + \alpha \frac{x^{2n+1}}{(2n+1)!} = \\ &= x - \frac{x^3}{3!} + \frac{x^5}{5!} - \frac{x^7}{7!} + \dots + (-1)^{n-1} \frac{x^{2n-1}}{(2n-1)!} + (-1)^n \frac{x^{2n+1}}{(2n+1)!} \cos \theta x. \end{aligned}$$

В виде разложения по формуле Маклорена с остаточным членом в форме Пеано это разложение записывается так:

$$\sin x = x - \frac{x^3}{3!} + \frac{x^5}{5!} - \frac{x^7}{7!} + \dots + (-1)^{n-1} \frac{x^{2n-1}}{(2n-1)!} + o(x^{2n}). \otimes$$

Аналогично можно получить и разложение по формуле Маклорена функции $f(x) = \cos x$:

$$\cos x = 1 - \frac{x^2}{2!} + \frac{x^4}{4!} - \frac{x^6}{6!} + \dots + (-1)^n \frac{x^{2n}}{(2n)!} + o(x^{2n+1})$$

Пример 3.3.16. Найти предел: $\lim_{x \rightarrow 0} \frac{\sin x - x}{x^3}$.

Решение. Записываем для $\sin x$ разложение по формуле Маклорена

$$\sin x = x - \frac{x^3}{3!} + o(x^4)$$

Подставляя это разложение, имеем:

$$\lim_{x \rightarrow 0} \frac{\sin x - x}{x^3} = \lim_{x \rightarrow 0} \frac{x - \frac{x^3}{3!} - x + o(x^4)}{x^3} = -\frac{1}{3!} - \lim_{x \rightarrow 0} \frac{o(x^4)}{x^3} = -\frac{1}{6}. \otimes$$

Пример 3.3.17. Найти предел: $\lim_{x \rightarrow 0} \frac{e^{-\frac{x^2}{2}} - \cos x}{x^3 \cdot \sin x}$.

Решение. Используем разложение для e^x , $\sin x$ и $\cos x$. Получаем:

$$\begin{aligned} \lim_{x \rightarrow 0} \frac{e^{-\frac{x^2}{2}} - \cos x}{x^3 \cdot \sin x} &= \lim_{x \rightarrow 0} \frac{1 - \frac{x^2}{2} + \frac{x^4}{8} + o(x^4)}{x^3 \cdot (x + o(x^3))} = \lim_{x \rightarrow 0} \frac{1 - \frac{x^2}{2} + \frac{x^4}{8} + o(x^4)}{x^4 + o(x^4)} = \\ &= \lim_{x \rightarrow 0} \frac{\frac{x^4}{8} - \frac{x^4}{24} + o(x^4)}{x^4 + o(x^4)} = \lim_{x \rightarrow 0} \frac{\frac{1}{8} - \frac{1}{24} + \frac{o(x^4)}{x^4}}{1 + \frac{o(x^4)}{x^4}} = \frac{1}{12}. \otimes \end{aligned}$$

Промежутки монотонности функции

Пример 3.4.1. Найти промежутки монотонности функции, определённой формулой

$$f(x) = x^3 + 3x^2 - 9x - 2.$$

Решение. Множеством определения функции является вся числовая ось. Находим первую производную функции

$$f' = 3x^2 + 6x - 9 = 3(x^2 + 2x - 3) = 3(x+1)^2 - 12.$$

Поэтому имеем:

$$f' > 0 \Rightarrow x^2 + 2x - 3 > 0 \Rightarrow 3 \cdot (x+1)^2 - 12 > 0;$$

$$f' < 0 \Rightarrow x^2 + 2x - 3 < 0 \Rightarrow 3 \cdot (x+1)^2 - 12 < 0.$$

Корни уравнения

$$x^2 + 2x - 3 = 0$$

есть

$$x_1 = -3, x_2 = 1.$$

График функции – парабола, ветви которой направлены вверх, а вершина находится в точке с координатами $x_0 = -1$, $y_0 = -12$. Следовательно, неравенство $f'(x) > 0$ выполняется при $x < -3$ и $x > 1$, а неравенство $f'(x) < 0$ при $-3 < x < 1$.

На множестве $(-\infty, -3) \cup (1, +\infty)$ функция строго монотонно возрастает, а на множестве $(-3, 1)$ строго монотонно убывает. \otimes

Пример 3.4.2. Предприятие производит x единиц продукции в месяц. Зависимость финансовых накоплений предприятия от объёма выпуска выражается формулой

$$\Phi = -0,01 \cdot x^3 + 300 \cdot x - 500.$$

Определить количество единиц продукции, начиная с которого финансовые накопления предприятия начинают убывать.

Решение. Производная от Φ равна:

$$\Phi' = -0,03 \cdot x^2 + 300.$$

Финансовые накопления убывают, если

$$\Phi' = -0,03 \cdot x^2 + 300 < 0,$$

откуда имеем $x^2 - 10000 > 0$. Из последнего неравенства получаем: $x_1 > 100$, $x_2 < -100$. Имеет экономический смысл только неравенство $x_1 > 100$. Следовательно, при $x > 100$ финансовые накопления предприятия начинают убывать, то есть повышать выпуск продукции свыше 100 единиц становится экономически не выгодно. \otimes

**Схема исследования функции на локальные экстремумы
с помощью первой производной**

Пример 3.4.3. Исследовать на наличие локальных экстремумов функцию, заданную формулой $f(x) = x^3 - 5x + 2$.

Решение. 1) Производная функция для функции f есть

$$f'(x) = 3x^2 - 5.$$

2) Находим критические точки функции, решая уравнение

$$3x^2 - 5 = 0.$$

Корни уравнения (критические точки) есть $x_1 = -\sqrt{\frac{5}{3}}$, $x_2 = +\sqrt{\frac{5}{3}}$.

3) Выясняем вопрос о наличии локальных экстремумов функции согласно теореме, для чего определяем знаки производной $f'(x)$ справа и слева от каждой критической точки, результаты заносим в таблицу:

x	$x < -\sqrt{\frac{5}{3}}$	$x_1 = -\sqrt{\frac{5}{3}}$	$-\sqrt{\frac{5}{3}} < x < \sqrt{\frac{5}{3}}$	$x_2 = \sqrt{\frac{5}{3}}$	$x > \sqrt{\frac{5}{3}}$
$f'(x)$	+	0	-	0	+
f		Максимум $f(x_1) = 6,3$		Минимум $f(x_2) = -2,3$	

4. Вычисляем значения функции в точках x_1, x_2 и результаты вычислений тоже заносим в таблицу.

Получаем следующий результат: функция имеет в точке $x_1 = -\sqrt{\frac{5}{3}}$ локальный

максимум $f(x_1) \approx 6,3$, а в точке $x_2 = +\sqrt{\frac{5}{3}}$ – локальный минимуму $f(x_2) \approx -2,3$. \otimes

Пример 3.4.4. Найти экстремумы функции, определённой формулой

$$f(x) = \frac{1}{3}x^3 + \frac{5}{2}x^2 + 4x + 3.$$

Решение. Множеством определения функции является вся числовая ось R .

1) Находим производную функции:

$$f'(x) = x^2 + 5x + 4.$$

2) Находим критические точки функции, для чего решаем уравнение

$$x^2 + 5x + 4 = 0.$$

В результате решения имеем корни: $x_1 = -1$, $x_2 = -4$. Критические точки разбивают R^1 на промежутки

$$-\infty < x < -4, \quad -4 < x < -1, \quad -1 < x < \infty.$$

3) Исследуем поведение первой производной функции в полученных промежутках:

в промежутке $(-\infty, -4)$ имеем $y' > 0$;

в промежутке $(-4, -1)$ имеем $y' < 0$;

в промежутке $(-1, \infty)$ имеем $y' > 0$.

Следовательно, в точке -4 имеем **максимум**; в точке -1 имеем **минимум**.

4) Вычисляем экстремальные значения функции:

$$\max f(x) = f(-4) \approx 5,67; \quad \min f(x) = f(-1) \approx 1,17. \quad \otimes$$

Пример 3.4.5. Найти экстремумы функции, определённой формулой

$$f(x) = 3x^5 - 5x^3 + 10.$$

Решение. 1) Находим производную функции:

$$f'(x) = 15x^4 - 15x^2.$$

2) Находим критические точки функции, для чего решаем уравнение

$$15x^4 - 15x^2 = 0, x^4 - x^2 = 0, x^2 \cdot (x-1)(x+1) = 0.$$

Имеем три корня: $x_1 = 0$, $x_2 = 1$, $x_3 = -1$.

3) Находим вторую производную функцию:

$$f''(x) = 60 \cdot x^3 - 30 \cdot x.$$

4) Находим вторую производную в критических точках:

$$f''(0) = 0; f''(1) = 30; f''(-1) = -30.$$

В точке $x_2 = 1$ функция имеет **минимум**, а в точке $x_3 = -1$ - **максимум**. В точке $x_1 = 0$ функция экстремума не имеет, так как первая производная при переходе через эту точку не меняет своего знака. \otimes

Промежутки выпуклости и вогнутости и асимптоты графика функции

Пример 3.4.6. Найти промежутки выпуклости и вогнутости и точки перегиба графика функции, заданной формулой:

$$f(x) = x^2 + 7x \sqrt[3]{x} - 5x - 8.$$

Решение. Множество определения функции $M = R$. Преобразованная формула

$$f(x) = x^2 + 7 \cdot x^{\frac{4}{3}} - 5x - 8.$$

1) Находим нули и точки разрыва второй производной функции, для чего находим

$$f''(x);$$

$$f''(x) = \frac{7}{3} \cdot x^{\frac{4}{3}} + \frac{28}{3} \cdot x^{\frac{1}{3}} - 5;$$

$$f''(x) = \frac{28}{9} \cdot x^{\frac{1}{3}} + \frac{28}{9} \cdot x^{-\frac{2}{3}} = \frac{28}{9} \cdot \frac{x+1}{\sqrt[3]{x^2}}.$$

Очевидно, что точка $x = -1$ является нулём второй производной $f''(x)$, а точка $x = 0$ является точкой разрыва второго рода второй производной $f''(x)$. Эти точки делят множество определения функции $f(x)$ на промежутки

$$(-\infty, -1), (-1, 0), (0, +\infty)$$

2) Определяем знак второй производной в полученных промежутках:

$$\forall x \in (-\infty, -1) \quad f'' < 0;$$

$$\forall x \in (-1, 0) \quad f'' > 0;$$

$$\forall x \in (0, +\infty) \quad f'' > 0.$$

Следовательно: на $(-\infty, -1)$ график функции *выпуклый*; на $(-1, 0) \cup (0, +\infty)$ график функции *вогнутый*.

3) Так как функция в точке $x_0 = -1$ определена, а $f''(-1) = 0$, то в точке $x_0 = -1$ график функции испытывает перегиб, а точка

$$(-1; f(-1)) = (-1; 3)$$

является точкой перегиба графика функции. \otimes

Пример 3.4.7. Найти асимптоты графика функции, заданной формулой:

$$f(x) = \frac{-x^2 + 7x}{x - 3}.$$

Решение. 1) Точка $x = 3$ является точкой разрыва второго рода, следовательно, график функции имеет вертикальную асимптоту с уравнением $x = 3$.

2) По определению асимптоты, функция может быть представлена в виде

$$f(x) = (x + b) + \alpha(x)$$

где $\alpha(x)$ — бесконечно малая функция при неограниченном удалении точки графика от начала системы координат более высокого порядка, чем x , то есть

$$\lim_{x \rightarrow \pm\infty} \frac{\alpha(x)}{x} = 0.$$

Чтобы записать функцию в указанном виде, разделим числитель на знаменатель с остатком:

$$\frac{-x^2 + 7x}{x - 3} = -x + 4 + \frac{12}{x - 3}.$$

Так как

$$\lim_{x \rightarrow \pm\infty} \frac{12}{x - 3} = 0,$$

график функции имеет наклонную асимптоту с уравнением $y = -x + 4$. \otimes

Пример 3.4.8. Найти асимптоты графика функции, заданной формулой:

$$f(x) = \sqrt{1+x^2} - 2x.$$

Решение. 1) Так как функция определена на всей числовой оси, вертикальных асимптот нет.

2) Из представления функции в виде

$$f(x) = (x+b) + \alpha$$

Следует, что для нахождения наклонных асимптот нужно найти правый и левый пределы, которые равны соответственно

$$k_+ = \lim_{x \rightarrow +\infty} \frac{f(x)}{x}, b_+ = \lim_{x \rightarrow +\infty} [f(x) - kx]$$

$$k_- = \lim_{x \rightarrow -\infty} \frac{f(x)}{x}, b_- = \lim_{x \rightarrow -\infty} [f(x) - kx].$$

Правый предел:

$$k_1 = \lim_{x \rightarrow +\infty} \frac{\sqrt{1+x^2} - 2x}{x} = \lim_{x \rightarrow +\infty} \left(\sqrt{\frac{1}{x^2} + 1} - 2 \right) = -1;$$

$$\begin{aligned} b_1 &= \lim_{x \rightarrow +\infty} (\sqrt{1+x^2} - 2x + x) = \lim_{x \rightarrow +\infty} (\sqrt{1+x^2} - x) = \\ &= \lim_{x \rightarrow +\infty} \frac{1}{\sqrt{1+x^2} + x} = 0. \end{aligned}$$

Правая наклонная асимптота графика функции имеет уравнение

$$y = -x.$$

Левый предел:

$$k_2 = \lim_{x \rightarrow -\infty} \frac{\sqrt{1+x^2} - 2x}{x} = \lim_{z \rightarrow +\infty} \frac{\sqrt{1+z^2} + 2z}{-z} =$$

$$= - \lim_{z \rightarrow +\infty} \left(\sqrt{\frac{1}{z^2} + 1} + 2 \right) = -3;$$

$$b_2 = \lim_{x \rightarrow -\infty} (\sqrt{1+x^2} - 2x + 3x) = \lim_{x \rightarrow -\infty} (\sqrt{1+x^2} + x) =$$

$$= \lim_{x \rightarrow -\infty} \frac{1}{\sqrt{1+x^2} - x} = 0.$$

Левая наклонная асимптота графика функции имеет уравнение

$$y = -3x. \otimes$$

Полное исследование функции

Пример 3.4.9. Исследовать функцию, заданную формулой $y \in \mathbb{R} \Rightarrow x \cdot e^{-x}$.

Решение. 1) Множеством определения функции служит всё множество действительных чисел \mathbb{R} .

2) Нуль функции – точка $x = 0$, причём $\lim_{x \rightarrow 0} y \in \mathbb{R} \Rightarrow 0$. Следовательно, функция в точке $x = 0$ асимптот не имеет.

3) Находим критические точки функции:

$$y' \in \mathbb{R} \Rightarrow e^{-x} - x \cdot e^{-x} = e^{-x} \cdot (-x) \Rightarrow x = 1.$$

4) Имеем два промежутка $(-\infty, 1)$ и $(1, \infty)$. На этих промежутках

$$\forall x \in (-\infty, 1) \Rightarrow y' \in \mathbb{R} \Rightarrow > 0,$$

$$\forall x \in (1, \infty) \Rightarrow y' \in \mathbb{R} \Rightarrow < 0,$$

соответственно. Следовательно, при $x \in (-\infty, 1)$ функция строго монотонно возрастает, а при $x \in (1, \infty)$ функция строго убывает.

5) Вторая производная функции равна

$$y'' \in \mathbb{R} \Rightarrow -e^{-x} \cdot (-x) - e^{-x} = e^{-x} \cdot (-2)$$

Так как в точке $x = 1$ вторая производная равна

$$y'' \in \mathbb{R} \Rightarrow \frac{1-2}{e} = -\frac{1}{e} < 0,$$

то функция в этой точке имеет локальный максимум, равный $\frac{1}{e}$.

6) Вторая производная функции в точке $x = 2$ обращается в нуль, а при переходе через эту точку меняет знак с минуса на плюс. Следовательно, график функции при $x = 2$ имеет

перегиб, причём при $x < 2$ график функции выпуклый, а при $x > 2$ – вогнутый. Значение функции в точке перегиба равно

$$y_{\text{пер}} = 2 \cdot e^{-2} = \frac{2}{e^2}. \otimes$$

Практическое занятие 5. Интегрируемость функций одного переменного

Непосредственное интегрирование

Пример 3.5.1. Найти неопределённый интеграл

$$I = \int \sqrt[3]{x^2} dx.$$

Решение. Непосредственно имеем:

$$\int \sqrt[3]{x^2} dx = \int x^{2/3} dx = \frac{x^{5/3}}{5/3} + C = \frac{3}{5} \sqrt[3]{x^5} + C. \otimes$$

Пример 3.5.2. Найти неопределённый интеграл

$$I = \int (6x^2 - 3\sqrt{x} + 5) dx.$$

Решение. Используя свойства неопределённого интеграла и таблицу первообразных, получаем:

$$\begin{aligned} \int (6x^2 - 3\sqrt{x} + 5) dx &= 6 \int x^2 dx - 3 \int x^{1/2} dx + 5 \int dx = \\ &= 2x^3 - 2x^{3/2} + 5x + C = 2x^3 - 2\sqrt{x^3} + 5x + C, \end{aligned}$$

где все постоянные интегрирования объединены в одну постоянную C . \otimes

Пример 3.5.3. Найти неопределённый интеграл

$$I = \int \left(5x^2 + 11 - 3 \sin x + \frac{2}{x} - \frac{1}{\sin^2 x} \right) dx.$$

Решение. Используя свойства неопределённого интеграла и табличные первообразные, имеем:

$$\int \left(5x^2 + 11 - 3 \sin x + \frac{2}{x} - \frac{1}{\sin^2 x} \right) dx =$$

$$\begin{aligned}
&= 5 \int x^2 dx + 11 \int dx - 3 \int \sin x dx + 2 \int \frac{dx}{x} - \int \frac{dx}{\sin^2 x} = \\
&= \frac{5}{3} x^3 + 11x + 3 \cos x + 2 \ln|x| + ctgx + C. \otimes
\end{aligned}$$

Подведение под дифференциал

По определению логарифмической производной имеем:

$$y = \ln f \Rightarrow \frac{dy}{dx} = \frac{d}{dx} (\ln f) = \frac{1}{f} \cdot \frac{df}{dx} = \frac{f'}{f}$$

Тогда по определению неопределённого интеграла имеем:

$$\int \ln f(x)' dx = \int \frac{f'(x)}{f(x)} dx = \int \frac{f'(x) dx}{f(x)} = \int \frac{df(x)}{f(x)} = \ln |f(x)| + C.$$

Этот метод нахождения неопределённого интеграла называется *методом подведения под дифференциал*.

Пример 3.5.4. Найти неопределённый интеграл

$$I = \int \frac{dx}{x+1}.$$

Решение. Замечая, что $dx = d(x+1)$, используя табличную первообразную для

функции $\frac{1}{x}$, в соответствии с формулой подведения под дифференциал получаем:

$$\int \frac{dx}{x+1} = \int \frac{d(x+1)}{x+1} = \ln|x+1| + C. \otimes$$

Пример 3.5.5. Найти неопределённый интеграл

$$I = \int \frac{dx}{ax+b}.$$

Решение. Замечая, что $dx = \frac{1}{a} d(ax+b)$, имеем:

$$\int \frac{dx}{ax+b} = \frac{1}{a} \int \frac{d(ax+b)}{ax+b} = \frac{1}{a} \ln|ax+b| + C. \otimes$$

Пример 3.5.6. Найти неопределённый интеграл

$$I = \int \frac{x dx}{1+x^2}.$$

Решение. Так как $x dx = \frac{1}{2} d(+x^2)$, получаем:

$$\int \frac{x dx}{1+x^2} = \frac{1}{2} \int \frac{d(+x^2)}{1+x^2} = \frac{1}{2} \ln(+x^2) + C. \otimes$$

Пример 3.5.7. Найти неопределённый интеграл

$$I = \int \frac{3x+2}{x+5} dx.$$

Решение. Преобразуем подынтегральную функцию:

$$\frac{3x+2}{x+5} \equiv \frac{3x+15-13}{x+5} = \frac{3(+x+5)-13}{x+5} = 3 - \frac{13}{x+5}.$$

Используя свойства неопределённого интеграла и табличные первообразные, получаем:

$$\begin{aligned} \int \frac{3x+2}{x+5} dx &= \int \left(3 - \frac{13}{x+5} \right) dx = 3 \int dx - 13 \int \frac{1}{x+5} dx = \\ &= 3x - 13 \ln|x+5| + C. \otimes \end{aligned}$$

Методы подстановки (замены переменной интегрирования) и интегрирования по частям

Пример 3.5.8. Найти неопределённый интеграл

$$I = \int \sqrt{x+3} dx.$$

Решение. Заменяя переменную по формуле $t = x+3 \Rightarrow dx = dt$, получаем:

$$\int \sqrt{x+3} dx = \int \sqrt{t} dt = \int t^{1/2} dt = \frac{2}{3} t^{3/2} + C = \frac{2}{3} \sqrt{(+x+3)^3} + C. \otimes$$

Пример 3.5.9. Найти неопределённый интеграл

$$I = \int \frac{x^2+1}{(+x^3+3x+1)} dx.$$

Решение. Заменяя переменную

$$t = x^3 + 3x + 1 \Rightarrow dx = \frac{1}{3} \frac{dt}{x^2 + 1},$$

получаем:

$$\int \frac{x^2 + 1}{x^3 + 3x + 1} dx = \frac{1}{3} \int \frac{dt}{t^4} = -\frac{1}{9t^3} + C = -\frac{1}{9(x^3 + 3x + 1)} + C. \otimes$$

Пример 3.5.10. Найти неопределённый интеграл

$$I = \int x \cdot \cos x dx.$$

Решение. Замечая, что $\cos x dx = d(\sin x)$ и используя формулу интегрирования по частям, получаем:

$$\begin{aligned} \int x \cdot \cos x dx &= \left\{ \begin{array}{l} u = x, \quad du = dx, \\ dv = \cos x dx \equiv d(\sin x), \quad v = \sin x \end{array} \right\} = \\ &= x \cdot \sin x - \int \sin x dx + C = x \cdot \sin x + \cos x + C. \otimes \end{aligned}$$

Пример 3.5.11. Найти неопределённый интеграл

$$I = \int x \cdot \ln x dx.$$

Решение. Интегрируя по частям, получаем:

$$\begin{aligned} \int x \cdot \ln x dx &= \left\{ \begin{array}{l} u = \ln x, \quad du = \frac{dx}{x}, \\ dv = x dx, \quad v = \frac{x^2}{2} \end{array} \right\} = \frac{x^2}{2} \cdot \ln x - \frac{1}{2} \int x dx + C = \\ &= \frac{x^2}{2} \cdot \ln x - \frac{x^2}{4} + C. \otimes \end{aligned}$$

Формула Ньютона-Лейбница, вычисление определённого интеграла методом замены переменной и интегрирования по частям

Пример 3.5.12. Вычислить определённый интеграл

$$I = \int_0^1 x^2 dx$$

по формуле Ньютона-Лейбница, дать геометрическую интерпретацию.

Решение. Проводя непосредственное интегрирование и применяя формулу Ньютона-

Лейбница, получаем: $\int_0^1 x^2 dx = \frac{x^3}{3} \Big|_0^1 = \frac{1}{3}$. Полученное число $\frac{1}{3}$ имеет смысл площади

криволинейного треугольника с вершинами в точках

$$O(0, 0), A(1, 0), B(0, 1) \otimes$$

Пример 3.5.13. Вычислить определённый интеграл

$$I = \int_{\pi/6}^{\pi/4} \frac{dx}{\cos^2 x}.$$

Решение. Используя таблицу первообразных и формулу Ньютона-Лейбница, получаем:

$$\int_{\pi/6}^{\pi/4} \frac{dx}{\cos^2 x} = \operatorname{tg} x \Big|_{\pi/6}^{\pi/4} = \operatorname{tg} \frac{\pi}{4} - \operatorname{tg} \frac{\pi}{6} = 1 - \frac{\sqrt{3}}{3}. \otimes$$

Пример 3.5.14. Вычислить определённый интеграл

$$I = \int_1^2 2^{3x-4} dx.$$

Решение. Используем методом “подведения под дифференциал”:

$$\begin{aligned} \int_1^2 2^{3x-4} dx &= \left\{ dx = \frac{1}{3} d(x-4) \right\} = \frac{1}{3} \int_1^2 2^{3x-4} d(x-4) = \\ &= \left\{ \int a^x dx = \frac{a^x}{\ln a} + C \right\} = \frac{1}{3} \cdot \frac{2^{3x-4}}{\ln 2} \Big|_1^2 = \frac{1}{3 \ln 2} \left(4 - \frac{1}{2} \right) = \frac{7}{6 \ln 2}. \otimes \end{aligned}$$

Пример 3.5.15. Вычислить определённый интеграл

$$I = \int_0^1 x \cdot (2-x^2)^5 dx.$$

Решение. Для решения воспользуемся методом замены переменной. Введём новую переменную $t = 2 - x^2$. Дифференциал новой переменной равен

$$dt = d(2 - x^2) = -2x dx \Rightarrow x dx = -\frac{1}{2} dt.$$

Пределы изменения новой переменной определяются так:

$$x = 0 \Rightarrow t = 2; x = 1 \Rightarrow t = 1.$$

Учитывая эти формулы, получаем:

$$\int_0^1 x \cdot (-x^2) dx = \left\{ \begin{array}{l} dt = d(-x^2) = -2x dx; x dx = -\frac{1}{2} dt; \\ x = 0 \Rightarrow t = 2; x = 1 \Rightarrow t = 1. \end{array} \right\} =$$

$$= -\frac{1}{2} \cdot \int_2^1 t^5 dt = \frac{1}{2} \int_1^2 t^5 dt = \frac{1}{2} \cdot \frac{1}{6} \cdot t^6 \Big|_1^2 = \frac{1}{12} \cdot (4^3 - 1^3) = \frac{63}{12} = \frac{21}{4}. \otimes$$

Пример 3.5.16. Вычислить определённый интеграл

$$I = \int_1^e \frac{\ln^2 x}{x} dx.$$

Решение. Используя замену переменной интегрирования $t = \ln x$, имеем:

$$\int_1^e \frac{\ln^2 x}{x} dx = \left\{ \begin{array}{l} t = \ln x, \\ dt = \frac{dx}{x}, \end{array} \right. \left. \begin{array}{l} x = 1 \Rightarrow t = 0, \\ x = e \Rightarrow t = 1. \end{array} \right\} = \int_0^1 t^2 dt = \frac{t^3}{3} \Big|_0^1 = \frac{1}{3}. \otimes$$

Пример 3.5.17. Вычислить определённый интеграл

$$I = \int_0^1 x \cdot e^{-x} dx.$$

Решение. Данный интеграл вычисляется методом «интегрирования по частям»:

$$\int_0^1 x \cdot e^{-x} dx = \left\{ \begin{array}{l} u = x, \quad du = dx, \\ dv = e^{-x} dx, \quad v = \int e^{-x} dx = -e^{-x}. \end{array} \right\} =$$

$$= x \cdot e^{-x} \Big|_0^1 - \int_0^1 e^{-x} dx = x \cdot e^{-x} \Big|_0^1 - e^{-x} \Big|_0^1 =$$

$$= -e^{-1} - e^{-1} + 1 = 1 - 2 \cdot e^{-1} = 1 - \frac{2}{e} = e - \frac{2}{e}. \otimes$$

Практическое занятие 6. Дифференцируемость функций нескольких переменных

Первые частные производные функций нескольких переменных

Пример 3.6.1. Используя определение, найти первые частные производные функции двух переменных, заданной формулой

$$z(x, y) = x^2 y + 4x - 2y + 5,$$

в точке $M_0(5; 1)$.

Решение. Для частной производной по переменной x имеем по определению:

$$\frac{\partial z}{\partial x} = \lim_{\Delta x \rightarrow 0} \frac{z(x_0 + \Delta x, y_0) - z(x_0, y_0)}{\Delta x}.$$

Фиксируя значение $y = y_0$, находим сужение функции $z(x, y)$ на прямую $y = y_0$, параллельную оси Ox . На этой прямой сужение

$$z(x, y_0) = y_0 x^2 + 4x - 2y_0 + 5$$

функции $z(x, y)$ является функцией одной переменной x . Используем схему нахождения производной функции одного переменного для сужения $z(x, y_0)$

1) Придавая переменной x приращение Δx в точке $(x_0; y_0)$ получим:

$$\begin{aligned} z(x_0 + \Delta x, y_0) &= x_0^2 y_0 + 2x_0 y_0 \cdot \Delta x + y_0 (\Delta x)^2 + \\ &+ 4x_0 + 4 \cdot \Delta x - 2y_0 + 5. \end{aligned}$$

2) Находим приращение функции $z(x, y_0)$ в точке $(x_0; y_0)$ придавая переменной x приращение Δx :

$$z(x_0 + \Delta x, y_0) - z(x_0, y_0) = 2x_0 y_0 \cdot \Delta x + y_0 (\Delta x)^2 + 4 \cdot \Delta x.$$

3) Находим предел конечно-разностного отношения:

$$\begin{aligned} \frac{\partial z}{\partial x} &= \lim_{\Delta x \rightarrow 0} \frac{z(x_0 + \Delta x, y_0) - z(x_0, y_0)}{\Delta x} = \\ &= \lim_{\Delta x \rightarrow 0} \frac{2x_0 y_0 \cdot \Delta x + y_0 (\Delta x)^2 + 4\Delta x}{\Delta x} = 2x_0 y_0 + 4. \end{aligned}$$

4) Подставляя координаты точки $(x_0; y_0) = (5; 1)$, получаем:

$$\frac{\partial z}{\partial x}(5, 1) = 2x_0 y_0 + 4 \Big|_{\substack{x_0=5 \\ y_0=1}} = 14.$$

Аналогично находим частную производную в точке $(x_0; y_0) = (6; 1)$ по второй переменной y :

$$\frac{\partial z}{\partial y} (6; 1) = 6^2 - 2 \Big|_{\substack{x_0=6 \\ y_0=1}} = 23. \quad \otimes$$

Пример 3.6.2. Используя таблицу и правила рациональных операций с производными, найти частные производные функции двух переменных, заданной формулой

$$u(x, y) = x^3 + 3x^2y - y^3.$$

Решение. Фиксируя переменные и используя формулу вычисления производной степенной функции, получаем:

$$\frac{\partial u}{\partial x} (x, y) = 3x^2 + 6xy; \quad \frac{\partial u}{\partial y} (x, y) = 3x^2 - 3y^2. \quad \otimes$$

Пример 3.6.3. Используя таблицу и правила рациональных операций с производными, найти частные производные функции двух переменных, заданной формулой

$$u(x, y) = \frac{xy}{x+y}.$$

Решение. Фиксируя переменные и используя формулы вычисления производной частного и произведения двух функций, получаем:

$$\frac{\partial u}{\partial x} (x, y) = \frac{\partial}{\partial x} \left(\frac{xy}{x+y} \right) = \frac{y^2}{(x+y)^2};$$

$$\frac{\partial u}{\partial y} (x, y) = \frac{\partial}{\partial y} \left(\frac{xy}{x+y} \right) = \frac{x^2}{(x+y)^2}. \quad \otimes$$

Пример 3.6.4. Используя таблицу и правила рациональных операций с производными, найти частные производные функции двух переменных, заданной формулой

$$u(x, y) = (-x)^{y^2}.$$

Решение. Для вычисления частной производной по переменной x фиксируем переменную y и используем формулу для производной степенной функции:

$$\frac{\partial u}{\partial x} (x, y) = -y^2 (-x)^{y^2-1}.$$

Для вычисления частной производной по переменной y фиксируем переменную x и используем формулу $(a^u)' = a^u \ln a \cdot u'$, получаем:

$$\frac{\partial u}{\partial y}(x, y) = 2y \cdot (-x)^2 \cdot \ln(-x) \otimes$$

Пример 3.6.5. Используя таблицу и правила рациональных операций с производными, найти частные производные функции двух переменных, заданной формулой

$$u(x, y) = x^3 y^2 + 2x \ln y + x^y.$$

Решение. Используя таблицу производных, получаем:

$$\frac{\partial u}{\partial x}(x, y) = 3x^2 y^2 + 2 \ln y + yx^{y-1},$$

$$\frac{\partial u}{\partial y}(x, y) = 2x^3 y + \frac{2x}{y} + x^y \ln x. \otimes$$

Пример 3.6.6. Используя таблицу и правила рациональных операций с производными, найти частные производные функции двух переменных, заданной формулой

$$u(x, y) = (1 + xy)^y.$$

Решение. Фиксируя переменную y и используя формулу дифференцирования степенной функции, для частной производной по переменной x получаем:

$$\frac{\partial u}{\partial x}(x, y) = y(1 + xy)^{y-1} \cdot y = y^2 (1 + xy)^{y-1}.$$

Для вычисления частной производной по переменной y фиксируем переменную x и используем понятие логарифмической производной:

$$z = \ln u(x, y) = y \ln(1 + xy) \rightarrow z'_y = \ln(1 + xy) + \frac{xy}{1 + xy} \rightarrow$$

$$z' = \frac{u'}{u} \rightarrow \frac{\partial u}{\partial y}(x, y) = (1 + xy)^y \cdot \ln(1 + xy) + (1 + xy)^y \frac{xy}{1 + xy} =$$

$$= (1 + xy)^y \left[\ln(1 + xy) + \frac{x \cdot y}{1 + xy} \right]. \otimes$$

Пример 3.6.7. Найти частные производные первого порядка функции трёх переменных, заданной формулой

$$u(x_1, x_2, x_3) = \frac{1}{\sqrt{x_1^2 + x_2^2 + x_3^2}}$$

в точке $M_0(1; -1; -2)$.

Решение. Для нахождения частных производных используем таблицу производных и правила дифференцирования функций:

$$\frac{\partial u}{\partial x_1} = -\frac{1}{2} \frac{2x_1}{\sqrt{x_1^2 + x_2^2 + x_3^2}} = -\frac{x_1}{\sqrt{x_1^2 + x_2^2 + x_3^2}};$$

$$\frac{\partial u}{\partial x_2} = -\frac{1}{2} \frac{2x_2}{\sqrt{x_1^2 + x_2^2 + x_3^2}} = -\frac{x_2}{\sqrt{x_1^2 + x_2^2 + x_3^2}};$$

$$\frac{\partial u}{\partial x_3} = -\frac{1}{2} \frac{2x_3}{\sqrt{x_1^2 + x_2^2 + x_3^2}} = -\frac{x_3}{\sqrt{x_1^2 + x_2^2 + x_3^2}};$$

$$\frac{\partial u}{\partial x_1}(1; -1; -2) = -\frac{1}{\sqrt{216}};$$

$$\frac{\partial u}{\partial x_2}(1; -1; -2) = \frac{1}{\sqrt{216}};$$

$$\frac{\partial u}{\partial x_3}(1; -1; -2) = -\frac{2}{\sqrt{216}}. \otimes$$

Пример 3.6.8. Найти частные производные первого порядка функции трёх переменных

$$u(x_1, x_2, x_3) = \exp(x_1^2 + x_2^2 + x_3^2) = e^{x_1^2 + x_2^2 + x_3^2}$$

в точке $M(0; 1; 2)$.

Решение. Для нахождения частных производных, используя таблицу производных и правила дифференцирования функций, дифференцируем сужения функции на отрезки прямых, параллельных осям системы координат:

$$\begin{aligned} 1) \frac{\partial u}{\partial x_1}(x_1, x_2, x_3) &= \frac{\partial}{\partial x_1} e^{x_1^2 + x_2^2 + x_3^2} = e^{x_1^2 + x_2^2 + x_3^2} \frac{\partial}{\partial x_1} (x_1^2 + x_2^2 + x_3^2) \\ &= 2x_1 e^{x_1^2 + x_2^2 + x_3^2}, \end{aligned}$$

$$\frac{\partial u}{\partial x_1} \left(M \right) = 0;$$

$$\begin{aligned} 2) \frac{\partial u}{\partial x_2} \left(x_1, x_2, x_3 \right) &= \frac{\partial}{\partial x_2} e^{x_1^2 + x_2^2 + x_3^2} = e^{x_1^2 + x_2^2 + x_3^2} \frac{\partial}{\partial x_2} \left(x_1^2 + x_2^2 + x_3^2 \right) \\ &= 2x_2 e^{x_1^2 + x_2^2 + x_3^2}, \end{aligned}$$

$$\frac{\partial u}{\partial x_2} \left(M \right) = 2e^5;$$

$$\begin{aligned} 3) \frac{\partial u}{\partial x_3} \left(x_1, x_2, x_3 \right) &= \frac{\partial}{\partial x_3} e^{x_1^2 + x_2^2 + x_3^2} = e^{x_1^2 + x_2^2 + x_3^2} \frac{\partial}{\partial x_3} \left(x_1^2 + x_2^2 + x_3^2 \right) \\ &= 2x_3 e^{x_1^2 + x_2^2 + x_3^2}, \end{aligned}$$

$$\frac{\partial u}{\partial x_3} \left(M \right) = 4e^5. \otimes$$

Пример 3.6.9. Показать, что функция, заданная формулой

$$z = \ln \left(x^2 + y^2 \right)$$

удовлетворяет уравнению

$$y \frac{\partial z}{\partial x} - x \frac{\partial z}{\partial y} = 0.$$

Решение. Находим частные производные функции в произвольной точке (x, y) :

$$\frac{\partial z}{\partial x} = \frac{2x}{x^2 + y^2}; \quad \frac{\partial z}{\partial y} = \frac{2y}{x^2 + y^2}.$$

Подставляя в правую часть уравнения, получаем

$$y \frac{\partial z}{\partial x} - x \frac{\partial z}{\partial y} = \frac{2xy}{x^2 + y^2} - \frac{2xy}{x^2 + y^2} = 0. \otimes$$

Пример 3.6.10. Показать, что функция

$$u \left(x_1, x_2 \right) = x_2 \ln \left(x_1^2 - x_2^2 \right)$$

удовлетворяет уравнению

$$\frac{1}{x_1} \frac{\partial u}{\partial x_1} + \frac{1}{x_2} \frac{\partial u}{\partial x_2} = \frac{u}{x_2^2}.$$

Решение. Находим частные производные данной функции:

$$\frac{\partial u}{\partial x_1} \left(x_1, x_2 \right) = x_2 \frac{\partial}{\partial x_1} \ln \left(x_1^2 - x_2^2 \right) = x_2 \frac{1}{x_1^2 - x_2^2} \frac{\partial}{\partial x_1} \left(x_1^2 - x_2^2 \right) = \frac{2x_1 x_2}{x_1^2 - x_2^2};$$

$$\begin{aligned} \frac{\partial u}{\partial x_2} \left(x_1, x_2 \right) &= \ln \left(x_1^2 - x_2^2 \right) + x_2 \frac{\partial}{\partial x_2} \ln \left(x_1^2 - x_2^2 \right) \\ &= \ln \left(x_1^2 - x_2^2 \right) + x_2 \frac{1}{x_1^2 - x_2^2} \frac{\partial}{\partial x_2} \left(x_1^2 - x_2^2 \right) = \ln \left(x_1^2 - x_2^2 \right) - \frac{2x_2^2}{x_1^2 - x_2^2}. \end{aligned}$$

Полученные выражения подставим в левую часть уравнения:

$$\begin{aligned} \frac{1}{x_1} \frac{2x_1 x_2}{x_1^2 - x_2^2} + \frac{1}{x_2} \left[\ln \left(x_1^2 - x_2^2 \right) - \frac{2x_2^2}{x_1^2 - x_2^2} \right] &= \\ = \frac{2x_2}{x_1^2 - x_2^2} - \frac{2x_2}{x_1^2 - x_2^2} + \frac{\ln \left(x_1^2 - x_2^2 \right)}{x_2} &= \frac{u \left(x_1, x_2 \right)}{x_2^2}. \end{aligned}$$

Таким образом, приходим к тождеству:

$$\frac{u \left(x_1, x_2 \right)}{x_2^2} = \frac{u \left(x_1, x_2 \right)}{x_2^2}.$$

То есть функция $u \left(x_1, x_2 \right) = x_2 \ln \left(x_1^2 - x_2^2 \right)$ удовлетворяет данному уравнению

$$\frac{1}{x_1} \frac{\partial u}{\partial x_1} + \frac{1}{x_2} \frac{\partial u}{\partial x_2} = \frac{u}{x_2^2}. \otimes$$

Частные производные функций нескольких переменных

высших порядков

Пример 3.6.11. Найти частные производные до второго порядка включительно функции двух переменных, заданной формулой:

$$u \left(x, y \right) = x^4 + 5x^2 y^2 + 6xy + 5.$$

Решение. Имеем:

$$\frac{\partial u}{\partial x} \langle x, y \rangle = 4x^3 + 10xy^2 + 6y; \quad \frac{\partial u}{\partial y} \langle x, y \rangle = 10x^2y + 6x;$$

$$\frac{\partial^2 u}{\partial x^2} \langle x, y \rangle = 12x^2 + 10y^2; \quad \frac{\partial^2 u}{\partial y^2} \langle x, y \rangle = 10x^2;$$

$$\frac{\partial^2 u}{\partial x \partial y} \langle x, y \rangle = \frac{\partial^2 u}{\partial y \partial x} \langle x, y \rangle = 20xy + 6. \quad \otimes$$

Пример 3.6.12. Найти частные производные до второго порядка включительно функции двух переменных

$$u \langle x, y \rangle = e^x \ln y.$$

Решение. Имеем:

$$\frac{\partial u}{\partial x} \langle x, y \rangle = e^x \ln y; \quad \frac{\partial u}{\partial y} \langle x, y \rangle = \frac{e^x}{y};$$

$$\frac{\partial^2 u}{\partial x^2} \langle x, y \rangle = e^x \ln y; \quad \frac{\partial^2 u}{\partial y^2} \langle x, y \rangle = -\frac{e^x}{y^2};$$

$$\frac{\partial^2 u}{\partial x \partial y} \langle x, y \rangle = \frac{e^x}{y}. \quad \otimes$$

Пример 3.6.13. Найти частные производные до второго порядка включительно функции двух переменных $u \langle x, y \rangle = \sin \langle x + y \rangle$

Решение. Имеем:

$$\frac{\partial u}{\partial x} \langle x, y \rangle = \cos \langle x + y \rangle; \quad \frac{\partial u}{\partial y} \langle x, y \rangle = \cos \langle x + y \rangle;$$

$$\frac{\partial^2 u}{\partial x^2} \langle x, y \rangle = -\sin \langle x + y \rangle; \quad \frac{\partial^2 u}{\partial y^2} \langle x, y \rangle = -\sin \langle x + y \rangle;$$

$$\frac{\partial^2 u}{\partial x \partial y} \langle x, y \rangle = -\sin \langle x + y \rangle. \quad \otimes$$

Пример 3.6.14. Найти частные производные до второго порядка включительно функции двух переменных

$$u \langle x_1, x_2 \rangle = x_1^{x_2}.$$

Решение. 1) Находим частные производные первого порядка:

$$\frac{\partial u}{\partial x_1} = x_2 x_1^{x_2-1}, \quad \frac{\partial u}{\partial x_2} = x_1^{x_2} \ln x_1.$$

2) Находим частные производные второго порядка, дифференцируя частные производные первого порядка:

$$\frac{\partial^2 u}{\partial x_1^2} = x_2 (x_2 - 1) x_1^{x_2-2},$$

$$\frac{\partial^2 u}{\partial x_2 \partial x_1} = x_1^{x_2-1} + x_2 x_1^{x_2-1} \ln x_1 = x_1^{x_2-1} (1 + x_2 \ln x_1),$$

$$\frac{\partial^2 u}{\partial x_1 \partial x_2} = x_2 x_1^{x_2-1} \ln x_1 + x_1^{x_2} \frac{1}{x_1} = x_1^{x_2-1} (x_2 \ln x_1 + 1),$$

$$\frac{\partial^2 u}{\partial x_2^2} = x_1^{x_2} \ln x_1.$$

Дифференцируемость функций нескольких переменных

Пример 3.6.15. Вычислить полный дифференциал функции двух переменных, заданной формулой

$$z = \frac{1}{\sqrt{x^2 + y^2}}$$

в точке $M_0(1; -1)$.

Решение. Находим частные производные функции:

$$1) \frac{\partial z}{\partial x} = -\frac{1}{2} \frac{2x}{(x^2 + y^2)^{\frac{3}{2}}} = -\frac{x}{(x^2 + y^2)^{\frac{3}{2}}} = -\frac{x}{\sqrt{(x^2 + y^2)^3}},$$

$$\left. \frac{\partial z}{\partial x} \right|_{\substack{x=1 \\ y=-1}} = -\frac{1}{2^{\frac{3}{2}}} = -\frac{\sqrt{2}}{4};$$

$$2) \frac{\partial z}{\partial y} = -\frac{1}{2} \frac{2y}{(x^2 + y^2)^{\frac{3}{2}}} = -\frac{y}{(x^2 + y^2)^{\frac{3}{2}}} = -\frac{y}{\sqrt{(x^2 + y^2)^3}},$$

$$\left. \frac{\partial z}{\partial y} \right|_{\substack{x=1 \\ y=-1}} = \frac{1}{\frac{3}{2^2}} = \frac{\sqrt{2}}{4};$$

$$3) dz_{1, -1} = -\frac{\sqrt{2}}{4} dx + \frac{\sqrt{2}}{4} dy. \otimes$$

Пример 3.6.16. Вычислить приближённо $0,98 \overset{2,01}{\underset{2}{\curvearrowright}}$.

Решение. Рассмотрим функцию $z = x^y$. В точке $2 \overset{2}{\underset{2}{\curvearrowright}}$ значение функции $z \overset{2}{\underset{2}{\curvearrowright}} = 1$. Вычислим значение функции в точке $0,98; 2,01 \overset{2,01}{\underset{2}{\curvearrowright}}$. Имеем $\Delta x = -0,02$, $\Delta y = 0,01$. Находим частные производные функции $z = x^y$ в точке $2 \overset{2}{\underset{2}{\curvearrowright}}$:

$$\frac{\partial z}{\partial x} = yx^{y-1} \Rightarrow \left. \frac{\partial z}{\partial x} \right|_{\substack{x=1 \\ y=2}} = 2;$$

$$\frac{\partial z}{\partial y} = x^y \ln x \Rightarrow \left. \frac{\partial z}{\partial y} \right|_{\substack{x=1 \\ y=2}} = 0.$$

Получаем:

$$0,98 \overset{2,01}{\underset{2}{\curvearrowright}} = z \overset{2}{\underset{2}{\curvearrowright}} + \left. \frac{\partial z}{\partial x} \right|_{\substack{x=1 \\ y=2}} \cdot \Delta x + \left. \frac{\partial z}{\partial y} \right|_{\substack{x=1 \\ y=2}} \cdot \Delta y = 1 - 0,04 = 0,96. \otimes$$

Пример 3.6.17. Найти дифференциал функции

$$f = f \left(x + y^2, y + x^2 \right)$$

в точке $M \left(1; 1 \right)$

Решение. Обозначим, например,

$$u = x + y^2, v = y + x^2.$$

Для нахождения дифференциала используем формулу дифференциала и правило нахождения производной композиции функций:

$$df \left(u, v \right) = \frac{\partial f}{\partial x} dx + \frac{\partial f}{\partial y} dy = \left(\frac{\partial f}{\partial u} \frac{\partial u}{\partial x} + \frac{\partial f}{\partial v} \frac{\partial v}{\partial x} \right) dx + \left(\frac{\partial f}{\partial u} \frac{\partial u}{\partial y} + \frac{\partial f}{\partial v} \frac{\partial v}{\partial y} \right) dy;$$

$$\frac{\partial f}{\partial x} = \frac{\partial f}{\partial u} \frac{\partial u}{\partial x} + \frac{\partial f}{\partial v} \frac{\partial v}{\partial x} = \frac{\partial f}{\partial u} \cdot 1 + \frac{\partial f}{\partial v} \cdot 2x;$$

$$\frac{\partial f}{\partial y} = \frac{\partial f}{\partial u} \frac{\partial u}{\partial y} + \frac{\partial f}{\partial v} \frac{\partial v}{\partial y} = \frac{\partial f}{\partial u} \cdot 2y + \frac{\partial f}{\partial v} \cdot 1;$$

$$\frac{\partial f}{\partial x} \left(\mathbb{M} \right) \equiv \frac{\partial f}{\partial u} \left(\mathbb{Q}; 2 \right) \cdot \frac{\partial f}{\partial v} \left(\mathbb{Q}; 2 \right);$$

$$\frac{\partial f}{\partial y} \left(\mathbb{M} \right) \equiv \frac{\partial f}{\partial u} \left(\mathbb{Q}; 2 \right) \cdot \frac{\partial f}{\partial v} \left(\mathbb{Q}; 2 \right);$$

Подставляя в выражение для полного дифференциала, получаем:

$$\begin{aligned} df \left(\mathbb{M} \right) &\equiv \frac{\partial f}{\partial x} \left(\mathbb{M} \right) dx + \frac{\partial f}{\partial y} \left(\mathbb{M} \right) dy = \\ &= \left[\frac{\partial f}{\partial u} \left(\mathbb{Q}; 2 \right) \cdot 2 \frac{\partial f}{\partial v} \left(\mathbb{Q}; 2 \right) \right] dx + \left[2 \frac{\partial f}{\partial u} \left(\mathbb{Q}; 2 \right) \cdot \frac{\partial f}{\partial v} \left(\mathbb{Q}; 2 \right) \right] dy. \otimes \end{aligned}$$

Дифференциалы высших порядков

Пример 3.6.18. Найти дифференциал второго порядка функции

$$f = f \left(x + y, xy \right)$$

Решение. Обозначим $u = x + y$, $v = xy$. Теперь находим:

$$\frac{\partial f}{\partial x} =$$

$$\frac{\partial f}{\partial y} = \frac{\partial f}{\partial u} \left(x + y, xy \right) \cdot \frac{\partial f}{\partial v} \left(x + y, xy \right) \cdot y;$$

$$\frac{\partial^2 f}{\partial x^2} = \frac{\partial f}{\partial u} \left(x + y, xy \right) \cdot \frac{\partial f}{\partial v} \left(x + y, xy \right) \cdot x;$$

$$\frac{\partial^2 f}{\partial x \partial y} = \frac{\partial^2 f}{\partial u^2} + \frac{\partial^2 f}{\partial v \partial u} \cdot x + \frac{\partial^2 f}{\partial u \partial v} \cdot y + \frac{\partial^2 f}{\partial v^2} \cdot xy + \frac{\partial f}{\partial v} =$$

$$= \frac{\partial^2 f}{\partial u^2} + \left(x + y \right) \frac{\partial^2 f}{\partial u \partial v} + xy \frac{\partial^2 f}{\partial v^2} + \frac{\partial f}{\partial v};$$

$$\frac{\partial^2 f}{\partial y^2} = \frac{\partial^2 f}{\partial u^2} + \frac{\partial^2 f}{\partial v \partial u} \cdot x + \frac{\partial^2 f}{\partial u \partial v} \cdot x + \frac{\partial^2 f}{\partial v^2} \cdot x^2 =$$

$$= \frac{\partial^2 f}{\partial u^2} + 2x \frac{\partial^2 f}{\partial u \partial v} + x^2 \frac{\partial^2 f}{\partial v^2}. \otimes$$

Производные сложных и неявно заданных функций

Пусть функция $u = f(x, y)$ задана параметрическим способом, то есть, с помощью формул

$$x = \varphi(t), y = \psi(t)$$

Тогда функция u является функцией одного переменного t :

$$u = f(\varphi(t), \psi(t))$$

Пусть функции $x = \varphi(t)$ и $y = \psi(t)$ дифференцируемы в некоторой точке t , то есть, существуют производные

$$\lim_{\Delta t \rightarrow 0} \frac{\varphi(t + \Delta t) - \varphi(t)}{\Delta t} = \frac{d\varphi}{dt}$$

$$\lim_{\Delta t \rightarrow 0} \frac{\psi(t + \Delta t) - \psi(t)}{\Delta t} = \frac{d\psi}{dt}$$

Если функция $u = f(x, y)$ дифференцируема, то придавая переменной t приращение Δt , видим, что все функции получают соответствующие приращения Δx , Δy и Δu , причём по определению дифференцируемости

$$\begin{aligned} \Delta u &= f(x + \Delta x, y + \Delta y) - f(x, y) \\ &= \frac{\partial f}{\partial x} \Delta x + \frac{\partial f}{\partial y} \Delta y + \alpha \cdot \Delta x + \beta \cdot \Delta y \end{aligned}$$

где $\lim_{\Delta t \rightarrow 0} \alpha = \lim_{\Delta t \rightarrow 0} \beta = 0$. Из последнего равенства вытекает, что

$$\begin{aligned} \frac{du}{dt} &= \lim_{\Delta t \rightarrow 0} \frac{\Delta u}{\Delta t} = \lim_{\Delta t \rightarrow 0} \left\{ \frac{\partial f}{\partial x} \frac{\Delta x}{\Delta t} + \frac{\partial f}{\partial y} \frac{\Delta y}{\Delta t} + \alpha \cdot \frac{\Delta x}{\Delta t} + \beta \cdot \frac{\Delta y}{\Delta t} \right\} = \\ &= \frac{\partial f}{\partial x} \frac{dx}{dt} + \frac{\partial f}{\partial y} \frac{dy}{dt}. \end{aligned}$$

Итак, имеем формулу:

$$\frac{du}{dt} = \frac{\partial f}{\partial x} \left(x, y \right) \frac{dx}{dt} + \frac{\partial f}{\partial y} \left(x, y \right) \frac{dy}{dt}.$$

Если $x = \varphi(s)$ и $y = \psi(s)$, то имеем две формулы:

$$\frac{\partial u}{\partial t} = \frac{\partial u}{\partial x} \frac{\partial x}{\partial t} + \frac{\partial u}{\partial y} \frac{\partial y}{\partial t},$$

$$\frac{\partial u}{\partial s} = \frac{\partial u}{\partial x} \frac{\partial x}{\partial s} + \frac{\partial u}{\partial y} \frac{\partial y}{\partial s}.$$

Пример 3.6.19. Найти $\frac{dz}{dt}$, если

$$z = x^3 - x^2 y, \quad x = 1 - t^2, \quad y = t^4.$$

Решение. Находим непосредственно:

$$\begin{aligned} \frac{dz}{dt} &= \frac{\partial z}{\partial x} \frac{dx}{dt} + \frac{\partial z}{\partial y} \frac{dy}{dt} = (3x^2 - 2xy) \cdot 2t + (-x^2) \cdot 4t^3 = \\ &= 4t^7 + 2t^6 + 8t^5 + 4t^4 - 4t^3 - 12t^2 + 2t. \quad \otimes \end{aligned}$$

Пример 3.6.20. Найти $\frac{du}{dt}$, если

$$u = \ln \frac{x_1 - x_2 + x_3}{x_1^2 + x_2^2 + x_3^2} + \sin(x_1 + x_2 + x_3)$$

$$x_1 = a \sin t, \quad x_2 = b \cos t, \quad x_3 = ce^{-kt},$$

где a, b, c, k – некоторые постоянные.

Пример 3.6.21. Найти $\frac{\partial z}{\partial t}$ и $\frac{\partial z}{\partial s}$ для функции $z = x^3 e^y$, если

$$x = ts, \quad y = t^2 - s^2.$$

Решение.

$$1) \frac{\partial z}{\partial t} = \frac{\partial z}{\partial x} \frac{\partial x}{\partial t} + \frac{\partial z}{\partial y} \frac{\partial y}{\partial t} = e^{t^2 - s^2} t^2 s^3 (s + 2t^2)$$

$$2) \frac{\partial z}{\partial s} = \frac{\partial z}{\partial x} \frac{\partial x}{\partial s} + \frac{\partial z}{\partial y} \frac{\partial y}{\partial s} = e^{t^2 - s^2} t^3 s^2 (t - 2s^2) \quad \otimes$$

Пусть функция $y = f(x)$ задана неявно посредством уравнения
 $F(x, y) = 0$,

тогда её производная находится с использованием правила дифференцирования сложной функции путём прямого дифференцирования уравнения, определяющего функцию:

$$\frac{\partial F}{\partial x}(x, y) + \frac{\partial F}{\partial y}(x, y) \frac{dy}{dx} = 0,$$

где учтено, что $\frac{dx}{dx} = 1$. Если $\frac{\partial F}{\partial y}(x, y) \neq 0$, то получаем

$$\frac{dy}{dx} = - \frac{\frac{\partial F}{\partial x}(x, y)}{\frac{\partial F}{\partial y}(x, y)}.$$

Пусть теперь уравнение

$$F(x, y, u) = 0$$

задаёт функцию двух переменных $u = \varphi(x, y)$. Тогда

$$\frac{\partial u}{\partial x} = - \frac{\frac{\partial F}{\partial x}}{\frac{\partial F}{\partial u}}, \quad \frac{\partial u}{\partial y} = - \frac{\frac{\partial F}{\partial y}}{\frac{\partial F}{\partial u}}.$$

Пример 3.6.22. Найти частные производные функции $z = z(x, y)$ заданной неявно уравнением

$$x^2 + y^2 + z^2 + 2xy - 4y - 1 = 0.$$

Решение. Здесь

$$F(x, y, z) = x^2 + y^2 + z^2 + 2xy - 4y - 1,$$

следовательно, имеем:

$$\frac{\partial F}{\partial x} = 2x + 2y; \quad \frac{\partial F}{\partial y} = 2x + 2y - 4; \quad \frac{\partial F}{\partial z} = 2z.$$

Используя формулы дифференцирования неявно заданной функции, получаем:

$$\frac{\partial z}{\partial x} = -\frac{F'_x}{F'_z} = -\frac{x+y}{z}; \quad \frac{\partial z}{\partial y} = -\frac{F'_y}{F'_z} = \frac{2-x-y}{z}. \quad \otimes$$

Практическое занятие 6

Градиент функции и производная по направлению

Пример 3.7.1. Найти $\vec{\text{grad}} f$ и $\left\| \vec{\text{grad}} f \right\|$ для функции, определённой формулой

$$f(x, y, z) = x^2 + y^2 - z^2$$

в точке $M_0(-1; 2; 2)$

Решение. Находим частные производные и их значение в указанной точке:

$$\frac{\partial f}{\partial x}(x, y, z) = 2x, \quad \frac{\partial f}{\partial y}(x, y, z) = 2y, \quad \frac{\partial f}{\partial z}(x, y, z) = -2z;$$

$$\frac{\partial f}{\partial x}(-1, 2, 2) = 2, \quad \frac{\partial f}{\partial y}(-1, 2, 2) = 2, \quad \frac{\partial f}{\partial z}(-1, 2, 2) = -4.$$

Теперь имеем:

$$\vec{\text{grad}} f|_{M_0} = 2\vec{e}_1 - 2\vec{e}_2 - 4\vec{e}_3,$$

$$\left\| \vec{\text{grad}} f \right\| = \sqrt{4 + 4 + 16} = 2\sqrt{6}. \quad \otimes$$

Пример 3.7.2. Найти производную функции, заданной формулой

$$u(x, y, z) = x^2 - 2xz + y^2$$

в точке $M_0(2; -1; 2)$ по направлению вектора $\vec{M_0M}$, где $M(4; -3; 2)$

Решение. Находим вектор

$$\vec{M_0M} : \vec{M_0M} = \vec{e}_1 + 2\vec{e}_2 - 2\vec{e}_3.$$

Далее, находим градиент функции в произвольной точке и в точке $M_0(2; -1; 2)$

$$\vec{\text{grad}} u = \frac{\partial u}{\partial x} \vec{e}_1 + \frac{\partial u}{\partial y} \vec{e}_2 + \frac{\partial u}{\partial z} \vec{e}_3 = (x - 2z) \vec{e}_1 + 2y \vec{e}_2 - 2x \vec{e}_3,$$

$$\vec{\text{grad}} u|_{M_0} = 4 \vec{e}_1 + 4 \vec{e}_2 - 2 \vec{e}_3.$$

Находим производную по направлению вектора $\vec{M_0M}$:

$$\begin{aligned} \frac{\partial u}{\partial \vec{M_0M}}|_{M_0} &= \frac{\left(\vec{\text{grad}} u \Big|_M, \vec{M_0M} \right)}{\|\vec{M_0M}\|} = \frac{4 \quad 4 \quad -2}{\sqrt{1+4+4}} \begin{pmatrix} 1 \\ 2 \\ -2 \end{pmatrix} = \\ &= \frac{4+8+4}{\sqrt{9}} = \frac{16}{3}. \otimes \end{aligned}$$

Экстремум функции двух переменных

Пример 3.7.3. Исследовать на экстремум функцию, заданную формулой:

$$z(x, y) = x^2 + xy + y^2 - 2x - 3y.$$

Решение. 1) Находим критические точки:

$$\begin{cases} z'_x = 0, \\ z'_y = 0, \end{cases} \Rightarrow \begin{cases} 2x + y = 2, \\ x + 2y = 3. \end{cases}$$

Решение СЛАУ:

$$\begin{pmatrix} x \\ y \end{pmatrix} = \begin{pmatrix} 1/3 \\ 4/3 \end{pmatrix}.$$

Имеем одну критическую точку $M_0\left(\frac{1}{3}; \frac{4}{3}\right)$.

2) Вычисляем определитель:

$$D = \begin{vmatrix} \frac{\partial^2 z}{\partial x^2} & \frac{\partial^2 z}{\partial x \partial y} \\ \frac{\partial^2 z}{\partial x \partial y} & \frac{\partial^2 z}{\partial y^2} \end{vmatrix} = \begin{vmatrix} 2 & 1 \\ 1 & 2 \end{vmatrix} = 3 > 0.$$

Точка $M\left(\frac{1}{3}; \frac{4}{3}\right)$ является точкой экстремума. Так как

$$\frac{\partial^2 z}{\partial x^2} > 0,$$

то точка $M_0\left(\frac{1}{3}; \frac{4}{3}\right)$ является точкой локального **минимума**.

3) Находим значение функции в точке локального минимума:

$$z_{M_0} = \left(\frac{1}{3}\right)^2 + \frac{1}{3} \cdot \frac{4}{3} + \left(\frac{4}{3}\right)^2 - \frac{2}{3} - \frac{12}{3} = -\frac{7}{3}. \otimes$$

Пример 3.7.4. Исследовать на экстремуму функцию, заданную формулой:

$$z(x, y) = x^2 + y^2 + \frac{x + 2y - 16}{2}.$$

Решение. 1) Находим критические точки:

$$\begin{cases} z'_x = 0, \\ z'_y = 0, \end{cases} \Rightarrow \begin{cases} 3x + 2y = 16, \\ x + 3y = 16. \end{cases}$$

Эта СЛАУ имеет решение:

$$\begin{pmatrix} x \\ y \end{pmatrix} = \begin{pmatrix} 16/7 \\ 32/7 \end{pmatrix}.$$

Таким образом, имеем одну критическую точку $M_0\left(\frac{16}{7}; \frac{32}{7}\right)$.

2) Вычисляем определитель:

$$D = \begin{vmatrix} \frac{\partial^2 z}{\partial x^2} & \frac{\partial^2 z}{\partial x \partial y} \\ \frac{\partial^2 z}{\partial x \partial y} & \frac{\partial^2 z}{\partial y^2} \end{vmatrix} = \begin{vmatrix} 3 & 2 \\ 2 & 6 \end{vmatrix} = 14 > 0.$$

Точка $M_0\left(\frac{16}{7}; \frac{32}{7}\right)$ является точкой локального экстремума. Так как

$$\frac{\partial^2 z}{\partial x^2} > 0,$$

то точка $M_0\left(\frac{16}{7}; \frac{32}{7}\right)$ является точкой локального минимума.

3) Находим значение функции в точке локального минимума:

$$z \approx 36,6. \otimes$$

Практическое занятие № 8

Непосредственное вычисление суммы числового ряда

Пример 3.8.1. Найти сумму ряда

$$\frac{1}{1 \cdot 2} + \frac{1}{2 \cdot 3} + \frac{1}{3 \cdot 4} + \dots + \frac{1}{n \cdot (n+1)} + \dots$$

Решение. Общий член ряда равен

$$a_n = \frac{1}{n \cdot (n+1)} = \frac{1}{n} - \frac{1}{n+1}.$$

Следовательно, для последовательности частичных сумм ряда имеем

$$s_n = \left(\frac{1}{1} - \frac{1}{2}\right) + \left(\frac{1}{2} - \frac{1}{3}\right) + \left(\frac{1}{3} - \frac{1}{4}\right) + \dots + \left(\frac{1}{n} - \frac{1}{n+1}\right) \dots = 1 - \frac{1}{n+1}.$$

Сумма ряда находится путём непосредственного предельного перехода:

$$\lim_{n \rightarrow \infty} s_n = \lim_{n \rightarrow \infty} \left(1 - \frac{1}{n+1}\right) = 1. \otimes$$

Пример 3.8.2. Найти сумму ряда $\sum_{n=1}^{\infty} \frac{1}{4n^2 - 1}$.

Решение. Общий член ряда можно представить в виде:

$$a_n = \frac{1}{4n^2 - 1} = \frac{1}{2} \cdot \left(\frac{1}{2n-1} - \frac{1}{2n+1} \right).$$

Записывая общий член последовательности частичных сумм ряда в виде

$$S_n = \frac{1}{2} \cdot \left(\frac{1}{1} - \frac{1}{3} \right) + \frac{1}{2} \cdot \left(\frac{1}{3} - \frac{1}{5} \right) + \dots + \frac{1}{2} \cdot \left(\frac{1}{2n-1} - \frac{1}{2n+1} \right) = \frac{1}{2} - \frac{1}{2(n+1)}$$

и переходя непосредственно к пределу, получаем:

$$\lim_{n \rightarrow \infty} S_n = \lim_{n \rightarrow \infty} \left[\frac{1}{2} - \frac{1}{2(n+1)} \right] = \frac{1}{2}. \otimes$$

Пример 3.8.3. Найти сумму ряда

$$\sum_{n=1}^{\infty} \frac{1}{2^{n-1}} = 1 + \frac{1}{2} + \frac{1}{4} + \dots + \frac{1}{2^{n-1}} + \dots$$

Решение. Имеем геометрическую прогрессию, которая в силу неравенства $q = \frac{1}{2} < 1$

сходится и имеет сумму

$$S = \frac{1}{1-q} = 2. \otimes$$

Необходимый признак сходимости

Пример 3.8.4. Проверить выполнение необходимого признака сходимости для ряда

$$\sum_{n=1}^{\infty} \frac{1}{2n-1}.$$

Решение. Вычисляя предел последовательности членов ряда, имеем

$$\lim_{n \rightarrow \infty} \frac{1}{2n-1} = \lim_{n \rightarrow \infty} \frac{\frac{1}{n}}{2 - \frac{1}{n}} = \frac{0}{2} = 0.$$

Необходимый признак сходимости выполняется. \otimes

Пример 3.8.5. Проверить выполнение необходимого признака сходимости для ряда

$$\sum_{n=1}^{\infty} \frac{n}{n^2 + 1}.$$

Решение. Вычисляя предел последовательности членов ряда, имеем

$$\lim_{n \rightarrow \infty} \frac{1}{n^2 + 1} = \lim_{n \rightarrow \infty} \frac{\frac{1}{n^2}}{1 + \frac{1}{n^2}} = \frac{0}{1} = 0.$$

Необходимый признак сходимости выполняется. \otimes

Признак сравнения

Пример 3.8.6. Исследовать сходимость ряда $\sum_{n=1}^{\infty} \frac{2^n}{1 + 2^{2n}}$.

Решение. Для почти всех n выполняется неравенство

$$\frac{2^n}{1 + 2^{2n}} < \frac{2^n}{2^{2n}} = \frac{1}{2^n}.$$

Следовательно, ряд $\sum_{n=1}^{\infty} \frac{2^n}{1 + 2^{2n}}$ является минорантой ряда геометрической прогрессии $\sum_{n=1}^{\infty} \frac{1}{2^n}$,

который сходится, так как $q = \frac{1}{2} < 1$.

Следовательно, ряд $\sum_{n=1}^{\infty} \frac{2^n}{1 + 2^{2n}}$ по признаку сравнения сходится. \otimes

Пример 3.8.7. Исследовать на сходимость ряд $\sum_{n=1}^{\infty} \frac{\sqrt{n^3 + 1}}{n^2 + \sin n}$

Решение. Проверяем выполнение необходимого признака сходимости:

$$\lim_{n \rightarrow \infty} \frac{\sqrt{n^3 + 1}}{n^2 + \sin n} = 0.$$

Необходимый признак сходимости выполняется.

Общий член ряда удовлетворяет следующим условиям: $\forall n \in \mathbb{N}$

$$-1 \leq \sin n \leq 1; 1 < 2 + \sin n < 3; \sum_{n=1}^{\infty} \frac{\sqrt{n^3+1}}{n^2(2+\sin n)} > 0.$$

Имеем ряд с положительными членами, для которого можно применить признак сравнения.

Предположим, что ряд сходится, и попробуем подтвердить это предположение. Для этого заметим, что

$$\sqrt{n^3+1} < 2n^{3/2}.$$

Поэтому имеем:

$$\sum_{n=1}^{\infty} \frac{\sqrt{n^3+1}}{n^2(2+\sin n)} < \frac{2n^{3/2}}{n^2} = \frac{2}{n^{1/2}}.$$

Ряд $\sum_{n=1}^{\infty} \frac{2}{n^{1/2}}$ является так называемым обобщённым гармоническим рядом $\sum_{n=1}^{\infty} \frac{a}{n^{\alpha}}$, который при

$0 < \alpha < 1$ расходится. Поэтому предположение о сходимости исходного ряда подтвердить не удалось.

Предположим, что ряд расходится, и попробуем подтвердить это предположение. Для этого заметим, что

$$\sqrt{n^3+1} > \sqrt{n^3}.$$

Поэтому имеем:

$$\sum_{n=1}^{\infty} \frac{\sqrt{n^3+1}}{n^2(2+\sin n)} > \frac{n^{3/2}}{3n^2} = \frac{1}{3n^{1/2}}.$$

Так как обобщённый гармонический ряд $\sum_{n=1}^{\infty} \frac{1}{3n^{1/2}}$ расходится, то и исходный ряд также

расходится. \otimes

Признак Даламбера

Пример 3.8.8. Выяснить вопрос о сходимости ряда $\sum_{n=1}^{\infty} \frac{\sqrt{n}}{2^n}$.

Решение. Находя отношение $\frac{a_{n+1}}{a_n}$, получаем:

$$a_n = \frac{\sqrt{n}}{2^n}, a_{n+1} = \frac{\sqrt{n+1}}{2^{n+1}};$$

$$\frac{a_{n+1}}{a_n} = \frac{\sqrt{n+1} \cdot 2^n}{2^n \cdot 2 \cdot \sqrt{n}} = \frac{1}{2} \cdot \frac{\sqrt{n+1}}{\sqrt{n}} = \frac{1}{2} \cdot \sqrt{\frac{n+1}{n}} = \frac{1}{2} \cdot \sqrt{1 + \frac{1}{n}}.$$

Очевидно, что для всех n выполняется неравенство $\frac{a_{n+1}}{a_n} < 1$. Поэтому ряд сходится по признаку Даламбера. \otimes

Пример 3.8.9. Выяснить вопрос о сходимости ряда $\sum_{n=1}^{\infty} \frac{n^n}{n!}$.

Решение. Находя отношение $\frac{a_{n+1}}{a_n}$, получаем:

$$a_n = \frac{n^n}{n!}, a_{n+1} = \frac{(n+1)^{n+1}}{(n+1)!};$$

$$\frac{a_{n+1}}{a_n} = \frac{(n+1)^{n+1} \cdot n!}{(n+1)! \cdot n^n} = \frac{(n+1)^n}{n^n} = \left(1 + \frac{1}{n}\right)^n.$$

Очевидно, что для всех n выполняется неравенство

$$\frac{a_{n+1}}{a_n} = \left(1 + \frac{1}{n}\right)^n > 1.$$

Поэтому ряд $\sum_{n=1}^{\infty} \frac{n^n}{n!}$ по признаку Даламбера расходится. \otimes

Знакопеременные ряды

Пример 3.8.10. Выяснить вопрос о сходимости знакочередующегося ряда

$$\sum_{n=1}^{\infty} (-1)^{n-1} \frac{1}{n}.$$

Решение. Члены ряда по абсолютной величине монотонно убывают:

$$1 > \frac{1}{2} > \frac{1}{3} > \frac{1}{4} > \dots$$

Последовательность абсолютных величин членов ряда сходится к нулю:

$$\lim_{n \rightarrow \infty} |a_n| = \lim_{n \rightarrow \infty} \left| (-1)^{n-1} \frac{1}{n} \right| = \lim_{n \rightarrow \infty} \frac{1}{n} = 0.$$

Поэтому ряд $\sum_{n=1}^{\infty} (-1)^{n-1} \frac{1}{n}$ по признаку Лейбница сходится. \otimes

Пример 3.8.11. Оценить ошибку, допускаемую при замене суммы ряда

$$\sum_{n=1}^{\infty} (-1)^{n-1} \frac{1}{n}$$

суммой четырёх его первых членов.

Решение. Ряд сходится (см. предыдущую задачу). Ошибка, получающаяся при замене суммы ряда суммой четырёх его первых членов, меньше абсолютной величины пятого члена:

$$\Delta < 0,2. \quad \otimes$$

Пример 3.8.12. Выяснить вопрос о типе сходимости ряда $\sum_{n=1}^{\infty} (-1)^{n-1} \frac{1}{n!}$.

Решение. Ряд сходится (см. задачу 8.11). Рассмотрим ряд, составленный из абсолютных величин членов данного ряда $\sum_{n=1}^{\infty} \frac{1}{n!}$. Вычисляем отношение

$$\frac{a_{n+1}}{a_n} = \frac{n!}{(n+1)!} = \frac{1}{n+1}.$$

Для всех n , очевидно, имеет место неравенство

$$\frac{a_{n+1}}{a_n} = \frac{1}{n+1} < 1.$$

Поэтому ряд сходится абсолютно. \otimes

Пример 3.8.13. Выяснить вопрос о типе сходимости ряда $\sum_{n=1}^{\infty} (-1)^{n-1} \frac{1}{\sqrt[3]{n}}$.

Решение. Ряд знакочередующийся, последовательность его членов монотонно убывает и сходится к нулю. Поэтому ряд сходится по признаку Лейбница.

Рассмотрим ряд, составленный из абсолютных величин его членов, то есть ряд $\sum_{n=1}^{\infty} \frac{1}{\sqrt[3]{n}}$.

Сравнивая его с гармоническим рядом, замечаем, что для почти всех n (начиная с $n = 2$) каждый член этого ряда больше соответствующего члена гармонического ряда:

$$\frac{1}{\sqrt[3]{n}} > \frac{1}{n}.$$

Так как гармонический ряд расходится, то по признаку сравнения расходится и ряд $\sum_{n=1}^{\infty} \frac{1}{\sqrt[3]{n}}$. Поэтому ряд $\sum_{n=1}^{\infty} (-1)^{n-1} \frac{1}{\sqrt[3]{n}}$ не является абсолютно сходящимся, то есть сходится условно. \otimes

Практическое занятие 9

Функциональные ряды

Пример 3.9.1. Исследовать сходимость функционального ряда

$$\frac{4-x}{7x+2} + \frac{1}{3} \cdot \left(\frac{4-x}{7x+2} \right)^2 + \frac{1}{5} \cdot \left(\frac{4-x}{7x+2} \right)^3 + \dots + \frac{1}{2n-1} \cdot \left(\frac{4-x}{7x+2} \right)^n + \dots$$

в точках $x_1 = 0$ и $x_2 = 1$.

Решение. 1) В точке $x_1 = 0$ имеем

$$2 + \frac{1}{3} \cdot 2^2 + \frac{1}{5} \cdot 2^3 + \dots + \frac{1}{2n-1} \cdot 2^n + \dots$$

Это ряд с положительными членами. Применим признак Даламбера:

$$u_n = \frac{2^n}{2n-1}; u_{n+1} = \frac{2^{n+1}}{2n+1};$$

$$\frac{u_{n+1}}{u_n} = \frac{2^{n+1}}{2n+1} \cdot \frac{2n-1}{2^n} = 2 \cdot \frac{2n-1}{2n+1} = 2 \cdot \frac{2n+1-2}{2n+1} = 2 \cdot \left(1 - \frac{2}{2n+1} \right) > 1.$$

Поэтому в точке $x_1 = 0$ ряд расходится.

2) В точке $x_2 = 1$ имеем

$$\frac{1}{3} + \frac{1}{3} \cdot \frac{1}{3^2} + \frac{1}{5} \cdot \frac{1}{3^3} + \dots + \frac{1}{2n-1} \cdot \frac{1}{3^n} + \dots$$

Применяем признак Даламбера:

$$u_n = \frac{1}{3^n \cdot (2n-1)}; u_{n+1} = \frac{1}{3^{n+1} \cdot (2n+1)};$$

$$\frac{u_{n+1}}{u_n} = \frac{(n-1)3^n}{(n+1)3^{n+1}} = \frac{1}{3} \cdot \frac{2n-1}{2n+1} = \frac{1}{3} \cdot \frac{2n+1-2}{2n+1} = \frac{1}{3} \cdot \left(1 - \frac{2}{2n+1}\right) < 1.$$

Поэтому в точке $x_2 = 1$ ряд сходится. \otimes

Пример 3.9.2. Найти промежуток сходимости и сумму ряда

$$1 + e^{-x} + e^{-2x} + \dots + e^{-(n-1)x} + \dots$$

Решение. В точке $x = 0$ не выполняется необходимый признак сходимости и ряд, очевидно, расходится. Рассмотрим промежутки $(-\infty, 0)$ и $(0, \infty)$.

1) На промежутке $(-\infty, 0)$ имеем:

$$\lim_{n \rightarrow \infty} u_n = \lim_{n \rightarrow \infty} e^{-(n-1)x} = \lim_{n \rightarrow \infty} e^{(n-1)(-x)} = \left\{ \begin{array}{l} x = t \\ \end{array} \right\} \lim_{n \rightarrow \infty} e^{(n-1)t},$$

где $t \in (0, \infty)$. Поэтому $\lim_{n \rightarrow \infty} u_n = \lim_{n \rightarrow \infty} e^{(n-1)t} \neq 0$. Снова не выполняется необходимый

признак сходимости. Ряд на промежутке $(-\infty, 0)$ расходится.

2) На промежутке $(0, \infty)$ выполняется необходимый признак сходимости. Далее имеем:

$$\frac{u_{n+1}}{u_n} = \frac{e^{-nx}}{e^{-(n-1)x}} = \frac{e^{-(n-1)x}}{e^{nx}} = e^{-x} = \frac{1}{e^x}.$$

На $(0, \infty)$ всегда $\frac{1}{e^x} < 1$. Поэтому ряд сходится.

Перепишем ряд в виде:

$$1 + \frac{1}{e^x} + \left(\frac{1}{e^x}\right)^2 + \dots + \left(\frac{1}{e^x}\right)^n + \dots$$

Имеем геометрическую прогрессию со знаменателем $q = \frac{1}{e^x} < 1$. Поэтому сумма ряда равна

$$S = \frac{1}{1-q} = \frac{1}{1-\frac{1}{e^x}} = \frac{e^x}{e^x-1}. \otimes$$

Пример 3.9.3. Исследовать сходимость степенного ряда

$$x + \frac{1}{2}x^2 + \frac{1}{3}x^3 + \dots + \frac{1}{n}x^n + \dots$$

Решение. Здесь

$$a_n = \frac{1}{n}, \quad a_{n+1} = \frac{1}{n+1}.$$

Радиус сходимости

$$R = \lim_{n \rightarrow \infty} \left| \frac{a_n}{a_{n+1}} \right| = \lim_{n \rightarrow \infty} \frac{n+1}{n} = 1.$$

Ряд сходится в промежутке $-1 < x < 1$.

Если $x = 1$, имеем гармонический ряд $\sum_{n=1}^{\infty} \frac{1}{n}$, который расходится.

Если $x = -1$, то получаем ряд

$$-1 + \frac{1}{2} - \frac{1}{3} + \frac{1}{4} - \dots$$

Это ряд Лейбница и, следовательно, он сходится.

Таким образом, область сходимости данного ряда является промежуток $x \in [-1, 1)$,

который можно задать двойным неравенством $-1 \leq x < 1$. \otimes

Пример 3.9.4. Исследовать сходимость ряда

$$\left(-\frac{1}{2}\right) + \frac{1}{2^2} \left(-\frac{1}{2}\right)^2 + \frac{1}{3^2} \left(-\frac{1}{2}\right)^3 + \dots + \frac{1}{n^2} \left(-\frac{1}{2}\right)^n + \dots$$

Решение. Коэффициенты ряда выражаются формулами:

$$a_n = \frac{1}{n^2}; \quad a_{n+1} = \frac{1}{(n+1)^2}.$$

Поэтому радиус сходимости

$$r = \lim_{n \rightarrow \infty} \frac{(n+1)^2}{n^2} = \lim_{n \rightarrow \infty} \left(1 + \frac{1}{n}\right)^2 = \lim_{n \rightarrow \infty} \left(1 + \frac{2}{n} + \frac{1}{n^2}\right) = 1.$$

Таким образом, ряд сходится, если

$$-1 < x - 2 < 1 \Rightarrow 1 < x < 3.$$

На левом конце промежутка сходимости $x = 1$ имеем ряд

$$-1 + \frac{1}{2^2} - \frac{1}{3^2} + \frac{1}{4^2} - \dots$$

Это знакочередующийся ряд Лейбница, который сходится, так как сходится ряд из абсолютных величин его членов.

На правом конце промежутка сходимости $x = 3$ имеем ряд

$$1 + \frac{1}{2^2} + \frac{1}{3^2} + \frac{1}{4^2} + \dots$$

Этот ряд сходится, так как при $p > 1$ сходится ряд

$$1 + \frac{1}{2^p} + \frac{1}{3^p} + \frac{1}{4^p} + \dots,$$

что является табличным фактом.

Степенной ряд сходится для значений x , удовлетворяющих двойному неравенству $1 \leq x \leq 3$. \otimes

Пример 3.9.5. Исследовать сходимость ряда

$$1! \left(-\frac{1}{5}\right)^1 + 2! \left(-\frac{1}{5}\right)^2 + 3! \left(-\frac{1}{5}\right)^3 + \dots + n! \left(-\frac{1}{5}\right)^n + \dots$$

Решение. Коэффициенты ряда

$$a_n = n!; a_{n+1} = (n+1)!$$

Поэтому радиус сходимости

$$r = \lim_{n \rightarrow \infty} \frac{n!}{(n+1)!} = \lim_{n \rightarrow \infty} \frac{1 \cdot 2 \cdot 3 \cdot \dots \cdot n}{1 \cdot 2 \cdot 3 \cdot \dots \cdot n \cdot (n+1)} = \lim_{n \rightarrow \infty} \frac{1}{n+1} = 0.$$

Ряд сходится только при $x - 5 = 0$, то есть в точке $x = 5$. \otimes

Пример 3.9.6. Показать, что ряд $\sum_{n=1}^{\infty} \frac{(-1)^n \cdot n}{x^4 + n^2}$ сходится равномерно на промежутке

$$(-\infty, \infty)$$

Решение. Выпишем несколько первых членов ряда:

$$\sum_{n=1}^{\infty} \frac{(-1)^n \cdot n}{x^4 + n^2} = -\frac{1}{x^4 + 1^2} + \frac{2}{x^4 + 2^2} - \frac{3}{x^4 + 3^2} + \dots$$

Имеем знакочередующийся ряд, причём

$$|u_1| = \frac{1}{x^4 + 1} > |u_2| = \frac{2}{x^4 + 4} > |u_3| = \frac{3}{x^4 + 9} > \dots$$

Применим признак Лейбница:

$$\lim_{n \rightarrow \infty} \left| \frac{\binom{n}{1} \cdot n}{x^4 + n^2} \right| = \lim_{n \rightarrow \infty} \frac{\frac{1}{n}}{\left(\frac{x^2}{n}\right)^2 + 1} = 0.$$

Ряд сходится для любых $x \in \mathbb{R}$.

Для остатка ряда имеем

$$|r_n| = \left| \sum_{n=m+1}^{\infty} \frac{\binom{n}{1} \cdot n}{x^4 + n^2} \right| < |u_{m+1}| = \left| \frac{\binom{m+1}{1} \cdot (m+1)}{x^4 + (m+1)^2} \right| < \frac{1}{m+1},$$

так как $x^4 > 0$. Рассмотрим неравенство $\frac{1}{m+1} < \varepsilon$. Из этого неравенства получаем

$m > \frac{1}{\varepsilon} - 1$. Если теперь мы выберем $m_0 = \left[\frac{1}{\varepsilon} - 1 \right] + 1$, то $\forall m \geq m_0$ получаем

$|r_m| < \frac{1}{m+1} < \varepsilon$. Таким образом, ряд сходится на \mathbb{R} независимо от x , то есть

равномерно по $x \in \mathbb{R}$ \otimes

Ряд Тейлора (Маклорена)

Пример 3.9.7. Разложить функцию

$$f(x) = \frac{3}{2-x-x^2}$$

по степеням x в ряд Тейлора.

Решение. Данную функцию разложим на элементарные дроби:

$$f(x) = \frac{3}{2-x-x^2} = \frac{1}{1-x} + \frac{1}{x+2}.$$

Теперь можно использовать готовое табличное разложение

$$\frac{1}{1-t} = 1 + t + t^2 + t^3 + \dots = \sum_{n=0}^{\infty} t^n, \quad t \in (-1, 1)$$

Применяя это разложение, получаем:

$$\frac{1}{1-x} = 1 + x + x^2 + x^3 + \dots = \sum_{n=0}^{\infty} x^n;$$

$$\frac{1}{x+2} = \frac{1}{2} \cdot \frac{1}{1+x/2} = \frac{1}{2} \sum_{n=0}^{\infty} \frac{(-1)^n x^n}{2^n} = \sum_{n=0}^{\infty} \frac{(-1)^n x^n}{2^{n+1}}, \quad x \in (-2, 2)$$

Получаем разложение для исходной функции:

$$f(x) = \frac{3}{2-x-x^2} = \sum_{n=0}^{\infty} \left(1 + \frac{(-1)^n}{2^{n+1}} \right) x^n.$$

Область сходимости данного ряда – пересечение указанных областей сходимости:

$$M = (-1, 1) \cap (-2, 2) = (-1, 1) \otimes$$

Пример 3.9.8. Разложить в ряд Маклорена функцию, определённую формулой

$$f(x) = \sin^2 x.$$

Решение. Вычисляем производные данной функции:

$$f^{(0)}(x) = \sin^2 x;$$

$$f^{(1)}(x) = 2 \cdot \sin x \cdot \cos x = \sin 2x;$$

$$f^{(2)}(x) = 2 \cdot \cos 2x = 2 \cdot \sin\left(2x + \frac{\pi}{2}\right);$$

$$f^{(3)}(x) = -4 \cdot \sin 2x = 2^2 \cdot \sin\left(2x + 2 \cdot \frac{\pi}{2}\right);$$

$$f^{(4)}(x) = -8 \cdot \cos 2x = 2^3 \cdot \sin\left(2x + 3 \cdot \frac{\pi}{2}\right);$$

.....;

$$f^{(q)}(x) = 2^{q-1} \cdot \sin\left[2x + (q-1) \cdot \frac{\pi}{2}\right];$$

$$f^{(q+1)}(x) = 2^n \cdot \sin\left[2x + n \cdot \frac{\pi}{2}\right];$$

.....

Вычисляем производные в точке $x = 0$:

$$f^{(0)}(0) = 0;$$

$$f^{(1)}(0) = 0;$$

$$f^{(2)}(0) = 2;$$

$$f^{(3)}(0) = 0;$$

$$f^{(4)}(0) = 2^3;$$

$$f^{(5)}(0) = 0;$$

$$f^{(6)}(0) = 2^5;$$

.....

Остаточный член в форме Лагранжа имеет вид

$$\begin{aligned} r_n &= \frac{f^{(n+1)}(\xi)}{(n+1)!} x^{n+1} = \frac{2^n \cdot \sin\left(2 \cdot \xi + \frac{n \cdot \pi}{2}\right)}{(n+1)!} \cdot x^{n+1} = \\ &= \frac{1}{2} \cdot \frac{2 \cdot x^{n+1}}{(n+1)!} \cdot \sin\left(2 \cdot \xi + \frac{n \cdot \pi}{2}\right). \end{aligned}$$

Так как

$$\lim_{n \rightarrow \infty} \frac{2 \cdot x^{n+1}}{(n+1)!} = 0, \quad \left| \sin\left(2 \cdot \xi + \frac{n \cdot \pi}{2}\right) \right| \leq 1,$$

получаем $\lim_{n \rightarrow \infty} r_n = 0$. Поэтому функция $f(x) = \sin^2 x$ может быть разложена в ряд

Маклорена

$$\sin^2 x = \frac{2}{2!} \cdot x^2 - \frac{2^3}{4!} \cdot x^4 + \frac{2^5}{6!} \cdot x^6 - \frac{2^7}{8!} \cdot x^8 + \dots$$

на любом промежутке $[b, b] \otimes$

Задания для самостоятельной работы

Предел и дифференцируемость функций одного переменного

1. Выяснить тип монотонности последовательностей:

$$1) \left(\frac{n}{2n+1} \right); 2) \left(\frac{n}{5^n} \right); 3) \left(\frac{n}{4n-3} \right); 4) \left(\frac{n}{n+1} \right); 5) \left(1 + \frac{1}{2^n} \right).$$

2. Используя определение, показать, что $\lim_{n \rightarrow \infty} x_n = x_0$, если:

$$1) x_n = \frac{3n+1}{5n+2}, x_0 = \frac{3}{5};$$

$$2) x_n = \frac{2n-2}{3n-1}, x_0 = \frac{2}{3};$$

$$3) x_n = \frac{4n-2}{2n+3}, x_0 = 2;$$

$$4) x_n = \frac{4n^2+1}{n^2+2}, x_0 = 4;$$

$$5) x_n = \frac{3-n^3}{1+n^3}, x_0 = -1;$$

$$6) x_n = \frac{6n-2}{2n+1}, x_0 = 3;$$

$$7) x_n = \frac{3+8n^2}{1+4n^2}, x_0 = 2;$$

$$8) x_n = \frac{5n+2}{3n+1}, x_0 = \frac{5}{3}.$$

3. Вычислить предел последовательности:

$$1) \lim_{n \rightarrow \infty} \frac{1-n}{n};$$

$$2) \lim_{n \rightarrow \infty} \frac{3n-2}{2n+5};$$

$$3) \lim_{n \rightarrow \infty} \frac{\sqrt{-n} + \sqrt{n}}{\sqrt{-n} - \sqrt{n}};$$

$$4) \lim_{n \rightarrow \infty} \frac{\sqrt[3]{-n} - \sqrt[3]{n}}{\sqrt{-n} - \sqrt{n}};$$

$$5) \lim_{n \rightarrow \infty} \frac{(n+1)^2 - (n+1)^2}{(n+1)^2 - (-n)^2};$$

$$6) \lim_{n \rightarrow \infty} \frac{(n+1)^3}{(n+2)^2 - (n+1)^3};$$

$$7) \lim_{n \rightarrow \infty} \frac{(n+2)^2 - (n+5)^3}{(n-n)^3};$$

$$8) \lim_{n \rightarrow \infty} \frac{n^2 + \frac{n}{2^n}}{n^2 - 1};$$

$$9) \lim_{n \rightarrow \infty} \left(\frac{n^3}{n^2 + 1} - \frac{3n^2}{3n - 1} \right);$$

$$10) \lim_{n \rightarrow \infty} \left(\sqrt{a^2 n^2 + bn} - an \right);$$

$$11) \lim_{n \rightarrow \infty} \frac{n^3 \sqrt{3n^2} + \sqrt[4]{4n^8 + 1}}{(n + \sqrt{n}) \sqrt{7 - n + n^2}};$$

$$12) \lim_{n \rightarrow \infty} \frac{\sqrt{n-1} - \sqrt{2n^2 + 3}}{\sqrt[3]{n^3 + 3} + \sqrt[4]{n^5 + 2}};$$

$$13) \lim_{n \rightarrow \infty} \frac{10n^3 - \sqrt{n^3 + 2}}{\sqrt{4n^6 + 3} - n};$$

$$14) \lim_{n \rightarrow \infty} \frac{\sqrt{n+2} - \sqrt[3]{8n^3 + 3}}{\sqrt[4]{n+5} + n};$$

$$15) \lim_{n \rightarrow \infty} \frac{2^{n+1} + 5^{n+1}}{2^n + 5^n};$$

$$16) \lim_{n \rightarrow \infty} (e^{-n} \sin x);$$

$$17) \lim_{n \rightarrow \infty} \left(\frac{n+2}{n-1} \right)^n;$$

$$18) \lim_{n \rightarrow \infty} \left(\frac{n^2 + 1}{n^2} \right)^{n^2};$$

$$19) \lim_{n \rightarrow \infty} \left(\frac{n^2 + n + 3}{n^2 + n - 1} \right)^{-n^2};$$

$$20) \lim_{n \rightarrow \infty} \left(\frac{2n^2 + n + 5}{2n^2 + n + 1} \right)^{3n^2};$$

$$21) \lim_{n \rightarrow \infty} \left(1 + \frac{1}{n} \right)^{n+1};$$

$$22) \lim_{n \rightarrow \infty} \left(1 - \frac{1}{3n} \right)^n.$$

23. Найти множество определения M и множество значений $f(M)$ функции $f(x) = \lg x$.

24. Найти множество определения M следующих функций:

$$1) f(x) = \frac{x^2 - 1}{x - 1}; 2) f(x) = \frac{2x}{x^2 - 5x + 4}; 3) f(x) = x - 2 \sqrt{\frac{x+1}{1-x}};$$

$$4) f(x) = \lg(x - 2) \sqrt{\frac{x+2}{1-x}}; 5) f(x) = \frac{3x^2 - 5x + 2}{2x^3 - 3x^2 + x}.$$

25. Выяснить, какие из данных функций являются чётными, а какие нечётными:

$$1) f(x) = 1 - x; 2) f(x) = x^3 + x; 3) f(x) = \sqrt{2x - x^2};$$

$$4) f(x) = x^5 - x^3 + x; 5) f(x) = x^2 + x - 1.$$

26. Выяснить, является ли данная функция периодической и если функция является периодической, то найти её период:

$$1) f(x) = 5; 2) f(x) = \sin(x + 3); 3) f(x) = \cos x^2;$$

$$4) f(x) = 2 \lfloor x \rfloor + 1, \text{ где } \lfloor x \rfloor \text{ — целая часть } x.$$

27. Используя определение непрерывности функции по Гейне, доказать, что функция $f(x) = x^2 + 3x + 3$ непрерывна в любой точке действительной числовой оси $(-\infty, +\infty)$.

28. Используя определение непрерывности по Коши показать, что следующие функции непрерывны в заданных точках x_0 :

1) $f(x) = 3x - 5, x_0 = 2$; 2) $f(x) = 4x^2 - 1, x_0 = 2$;

3) $f(x) = -3x^2 + 8, x_0 = 4$; 4) $f(x) = 4x^2 + 1, x_0 = 8$;

5) $f(x) = \sin x - \cos 2x, x_0 = \frac{\pi}{2}$.

29. Решить неравенство $\frac{x^2 - 5x + 6}{x^3 - 1} < 0$.

30. Найти предел данной функции при $x \rightarrow x_0$:

1) $\lim_{x \rightarrow 1} \frac{3x^2 - 5x + 2}{2x^3 - 3x^2 + x}$; 2) $\lim_{x \rightarrow -1} \frac{x^3 + 3x^2 + 7x + 5}{x^2 - x - 2}$;

3) $\lim_{x \rightarrow -1} \frac{x^3 + x^2 - x - 1}{x^3 - 3x - 2}$; 4) $\lim_{x \rightarrow 1} \frac{x^4 - 1}{x^4 - x^3 + x - 1}$;

5) $\lim_{x \rightarrow -1} \frac{x^3 - x^2 - x - 2}{x^3 - 2x^2 + x - 2}$; 6) $\lim_{x \rightarrow a} \frac{x^4 - a^4}{x^3 - a^3}$; 7) $\lim_{x \rightarrow \frac{\pi}{2}} \frac{1 + \sin x}{1 - \cos 2x}$;

8) $\lim_{x \rightarrow 0} \frac{\ln(1 + \sin 2x)}{\sin 3x}$; 9) $\lim_{x \rightarrow 0} \frac{1 - \cos 2x}{\cos 5x - \cos 3x}$; 10) $\lim_{x \rightarrow 0} \left(\frac{1 + x3^x}{1 + x2^x} \right)^{\frac{1}{x^2}}$;

12) $\lim_{x \rightarrow 0} (-\ln \cos x)^{\frac{1}{\sin^2 x}}$.

31. Используя свойства бесконечно малых и бесконечно больших функций, найти следующие пределы:

1) $\lim_{x \rightarrow 5} \frac{3x + 5}{x - 5}$; 2) $\lim_{x \rightarrow \infty} \frac{\sin x}{x}$; 3) $\lim_{x \rightarrow 0} \left(x \cdot \cos \frac{1}{x} \right)$;

$$4) \lim_{x \rightarrow 1} \frac{2x^2 - x - 1}{x - 1}; \quad 5) \lim_{x \rightarrow 2} \frac{\sqrt{x+2} - \sqrt{6-x}}{x^2 - 4};$$

$$6) \lim_{x \rightarrow \infty} \frac{3x^2 + 2}{4x^5 + x + 1}; \quad 7) \lim_{x \rightarrow \infty} \frac{2^{x+1} + 3^{x+1}}{2^x + 3^x};$$

$$8) \lim_{x \rightarrow \infty} \left(\sqrt{x^2 + 1} - \sqrt{x^2 - 1} \right); \quad 9) \lim_{x \rightarrow 0} \frac{\sin 6x}{4x}; \quad 10) \lim_{x \rightarrow \infty} \left(1 + \frac{5}{x} \right)^{3x}.$$

32. Используя таблицу производных, найти первую производную функцию для заданной функции и, если требуется, её значение в заданных точках:

$$1) f'(x) = \ln \frac{5 - 4x^2}{3 + 7x^2}, \quad x_0 = 3; \quad 2) f'(x) = \ln \frac{(x^2 - 2x)^3}{x^2 - 5};$$

$$3) f'(x) = x \cdot \ln x, \quad x = 1, \quad x = 1x = e, \quad x = \frac{1}{e}, \quad x = \frac{1}{e^2};$$

$$4) f'(x) = \sqrt[8]{x^3} - 4x^6 + 5 \ln x - 7 \cos x + \operatorname{tg}(x^2 + 2) + \operatorname{ctg} 6x;$$

$$5) f'(x) = \ln^2(-\cos x); \quad 6) f'(x) = \frac{3^x (\sin x + \cos x \cdot \ln 3)}{1 + \ln^2 3};$$

$$7) f'(x) = \ln \sin 3 - \frac{\cos^2 x}{\sin x}; \quad 8) f'(x) = \ln(+\sqrt{thx});$$

33. Найти первую производную и дифференциал функции

$$f(x) = \frac{\ln x}{\sin x} + (x^2) \operatorname{ctg} x.$$

$$34. \text{Найти } f'(x) \text{ и } df(x), \text{ если } f(x) = \frac{1 - 10^x}{1 + 10^x}.$$

$$35. \text{Найти } f'(x) \text{ и } df(x), \text{ если } f(x) = \ln(e^x + 7).$$

36. Пусть функции f и g , определённые на одном и том же множестве $M \subset \mathbb{R}$, n -раз дифференцируемы на этом множестве. Показать, что сумма и произведение этих функций также n -раз дифференцируемы на M .

37. Найти производные указанных порядков для данных функций:

$$1) f'(x) = \ln(x - 3), \quad f''(x) = ?;$$

$$2) f(x) = \sin 2x + \cos 3x, f'''(x) = ?;$$

$$3) f(x) = \frac{x+1}{2x+3}, f'''(x) = ?;$$

$$4) f(x) = \ln(x+1), f'''(x) = ?;$$

$$5) f(x) = 3^{2x+1}, f'''(x) = ?;$$

$$6) f(x) = x^2 \cdot \sin x, f'(x) = ?.$$

38. Найти производные и дифференциалы указанных порядков:

$$1) f(x) = \cos^2 x, f''(x) = ?, d^2 f(x) = ?;$$

$$2) f(x) = e^x \cos x, f^{(6)}(x) = ?, d^{(6)} f(x) = ?.$$

Дифференцируемость функций нескольких переменных

Интегрируемость функций одного переменного

1. Найти частные производные первого порядка функций, заданных формулами:

$$1) u(x, y) = x^3 \sin y + y^4; \quad 2) u(x, y) = x^2 \sqrt{\frac{x+y}{x-y}}.$$

2. Найти частные производные в заданных точках:

$$1) u(x, y) = \frac{1-xy}{1+xy}, A(0; 1);$$

$$2) u(x, y) = x\sqrt{y} + \frac{y}{\sqrt[3]{x}}, A(1; 1);$$

$$3) u(x, y) = \ln \sqrt{x^2 + y^2}, A(\sqrt{2}; 1);$$

3. Найти полные дифференциалы следующих функций:

$$1) u = \frac{x}{\sqrt{x^2 + y^2}}; \quad 2) u = \ln \left(\sqrt{x_1^2 + x_2^2} \right);$$

$$3) u = \ln \sin(x_1 - 2x_2); \quad 4) u = x^2 y z^4; \quad 5) u = \ln(x^3 - y^3 + 2z^3);$$

4. Пусть функция задана формулой $f(x, y) = x^2 \sin^2 y$. Вычислить $df(x_0, y_0)$ в точке

$$(x_0, y_0) = \left(-1; \frac{\pi}{4}\right).$$

5. Вычислить значения полных дифференциалов функций, заданных формулами:

$$1) u = \frac{x_2}{x_2 - x_1}, x_1 = 1, x_2 = 2, dx_1 = \frac{1}{2}, dx_2 = -\frac{1}{3};$$

$$2) u = \frac{z}{\sqrt{x^2 + y^2}},$$

$$x = 3, y = 4, z = 5, dx = -0,1, dy = 0,3, dz = 0,2.$$

6. Вычислить приближённое значение выражения $(0,02)^3 \cdot (0,97)^3$.

7. Найти $\frac{du}{dt}$, если $u = e^{x-3y}$, $x = \sin t$, $y = t^2$.

8. Найти $\frac{\partial f}{\partial u}$, $\frac{\partial f}{\partial v}$, если $f = \ln(x^2 + y^2)$, $x = uv$, $y = \frac{u}{v}$.

9. Функция задана уравнением $e^u = \cos x \cos y$. Найти $\frac{\partial u}{\partial x}$ и $\frac{\partial u}{\partial y}$.

10. Проверить справедливость теоремы Ферма для функции $f(x) = 3x^2 - 1$ на промежутке $[1, 2]$.

11. Проверить справедливость теоремы Ролля для функции $f(x) = x$ на промежутке $[1, 1]$.

12. Проверить справедливость первой теоремы о среднем для функции $f(x) = 2x - x^2$ на промежутке $[1, 3]$. Найти точку ξ , удовлетворяющую условию $\frac{f(b) - f(a)}{b - a} = f'(\xi)$.

13. Раскрыть неопределённости по правилам Лопиталю:

$$1) \lim_{x \rightarrow 0} \frac{\sin x}{x} = \left[\frac{0}{0} \right]; 2) \lim_{x \rightarrow \infty} \frac{x^3 + 2x^2 + x - 1}{3x^3 - x^2 - x + 3} = \left[\frac{\infty}{\infty} \right];$$

$$3) \lim_{x \rightarrow 1} \left(\frac{1}{\ln x} - \frac{1}{x-1} \right) = \left[\infty - \infty \right]; 4) \lim_{x \rightarrow 0} \frac{1 - \cos x}{x^2} = \left[\frac{0}{0} \right];$$

$$5) \lim_{x \rightarrow 1} \frac{x^3 - 3x^2 + 2}{x^3 - 4x^2 + 3} = \left[\frac{0}{0} \right]; 6) \lim_{x \rightarrow +\infty} \frac{e^x}{x^2} = \left[\frac{\infty}{\infty} \right].$$

14. Показать, что разложение функции $f(x) = \cos x$ по формуле Маклорена имеет вид:

$$\cos x = 1 - \frac{x^2}{2!} + \frac{x^4}{4!} - \dots + (-1)^{k-1} \frac{x^{2k-2}}{(2k-2)!} + (-1)^k \frac{x^{2k}}{(2k)!} \cos \theta x.$$

15. Показать, что разложение функции $\ln(1+x)$ по формуле Маклорена имеет вид:

$$\ln(1+x) = x - \frac{x^2}{2} + \frac{x^3}{3} - \dots + (-1)^{n-1} \frac{x^n}{n} + (-1)^n \frac{x^{n+1}}{n+1} \left(\frac{1}{1+\theta x} \right)^{n+1}.$$

16. Написать разложение для функции $f(x) = e^{\sin x}$ по формуле Маклорена до степени x^3 включительно.

17. Найти промежутки монотонности функции:

$$1) f(x) = x^3 + 3x^2 - 9x - 2; 2) f(x) = \frac{1}{x^2 + 1};$$

$$3) f(x) = x(\sqrt{x}); 4) f(x) = x - 2 \sin x, \quad x \leq 2\pi$$

18. Исследовать на экстремум функцию:

$$1) f(x) = \frac{1}{3} \cdot x^3 + \frac{5}{2} \cdot x^2 + 4x + 3;$$

$$2) f(x) = e^{-5x};$$

$$3) f(x) = (x-1)^4;$$

$$4) f(x) = \frac{1}{x} + \ln x.$$

19. Определить наименьшее и наибольшее значения функции на заданном промежутке:

$$1) f(x) = 3x^5 - 5x^3 + 10, \quad [1, 2];$$

$$2) f(x) = 1 - \sqrt[3]{x^2 - 2x}, \quad [1, 2];$$

$$3) f(x) = \frac{4x^2}{3+x^2}, \quad [1, 1];$$

$$4) f(x) = 2 - 12x^2 - 8x^3, \quad [2, 0];$$

$$5) f(x) = \frac{x^3 - 9x^2}{6x - 5}, \quad [1, 4]$$

$$6) f(x) = 2 - 12x^2 - 8x^3, \quad [2, 0]$$

20*. Из прямоугольного куска жести шириной 50 см. и длиной 80 см. делают ящики: в углах вырезают квадраты, закрывают выступающие края и запаивают кромки. Определить, какого размера квадраты следует вырезать, чтобы объём ящика был максимальным.

21*. Разложить число 20 на два слагаемых так, чтобы их произведение было наибольшим.

22. Имеет ли точки перегиба функция $f(x) = x^3 - 6x^2 + 2x - 1$?

23. Показать, что график функции

$$f(x) = \frac{1}{30}x^6 - \frac{13}{12}x^4 + 18x^2 - 7x - 1$$

имеет точки перегиба графика в точках $x_{1,2} = \pm 2$, $x_{3,4} = \pm 3$ множества определения функции.

24. Найти промежутки, на которых график функции является выпуклым и выгнутым:

$$1) f(x) = x^3 - 6x^2 + 12x + 4; 2) f(x) = x^4 + 8x^2 + 16.$$

25. Найти асимптоты графика функции:

$$1) f(x) = \frac{x^3}{x^2 + 1} + 2; 2) f(x) = \sqrt{x^2 - 4x + 3};$$

$$3) f(x) = \frac{-5x + 3}{x + 2}; 4) f(x) = \frac{-x^2 + 7x}{x - 3};$$

$$5) f(x) = \sqrt{1 + x^2} - 2x.$$

26*. Исследовать функцию и построить её график:

$$1) f(x) = \frac{x^3 + 2x^2 + 7x - 3}{2x^2}; 2) f(x) = -\frac{1}{3}x^3 + 2x^2 - 1;$$

$$3) f(x) = 2x - 1 + (x + 1)^{-1}; 4) f(x) = x(-x^2)^{-2};$$

$$5) f(x) = x^4(x + x)^{-3}; 6) f(x) = x^2(-x)(x + x)^{-2}.$$

27. Найти градиент функции $u = \sqrt{4 + x^2 + y^2}$ в точке $M(1; 1)$

Ответ: $\frac{2}{3} \vec{e}_1 + \frac{1}{3} \vec{e}_2$.

28. Найти производную функции

$$u = x^2 + y^2 - 3x + 2y$$

по направлению радиус-вектора точки $M(4; 4)$ в начале координат.

Ответ: $\frac{1}{5}$.

29. Найти производную функции, определённой формулой

$$u = \frac{x_1 x_2 x_3}{3},$$

в точке $M_0(2; 3)$ по направлению вектора $\vec{M_0 M}$, если $M(4; 1; 6)$.

30. Исследовать на экстремум функцию, заданную формулой:

$$f(x, y) = 3x_1 + 6x_2 - x_1^2 - x_1 x_2 - x_2^2.$$

Ответ: функция в точке $M(0; 3)$ имеет локальный максимум $f(0; 3) = 9$.

31. Исследовать на экстремум функцию, заданную формулой:

$$f(x, y) = e^{\frac{x}{2}} (x + y^2)$$

Ответ: функция в точке $M(2; 0)$ имеет локальный минимум: $f(2; 0) = -\frac{2}{e}$.

32*. Исследовать на экстремум функцию, заданную формулой

$$z = x^2 + y^2$$

при условии, что $\frac{x}{4} + \frac{y}{3} = 1$.

Ответ: функция в точке $M\left(\frac{36}{25}; \frac{48}{25}\right)$ имеет локальный минимум

$$f\left(\frac{36}{25}; \frac{48}{25}\right) = \frac{144}{25}.$$

33*. Найти наибольшее и наименьшее значения функции, заданной формулой

$$f(x, y) = xy$$

в круге $x^2 + y^2 \leq 1$.

$$\text{Ответ: } f_{\min} = -\frac{1}{2}; f_{\max} = \frac{1}{2}.$$

34. Найти неопределённые интегралы непосредственным интегрированием, используя свойства неопределённого интеграла и таблицу первообразных:

$$1) \int (x^6 - 6x^5 + 40x^3 - 24x^2) dx; 2) \int \sqrt[3]{x^2} (\sqrt[3]{x} - 1) dx;$$

$$3) \int \frac{4 - 3\sqrt{x}}{x^2} dx; 4) \int \frac{x+2}{x+3} dx; 5) \int \left(\sum_{k=0}^n a_k x^k \right) dx;$$

$$6) \int (x^2 + 1) dx; 7) \int (1 + \sqrt{x}) dx; 8) \int \frac{(x+1)(x^2-3)}{3x^2} dx;$$

$$9) \int \frac{(x - \sqrt{x})(x + \sqrt{x})}{\sqrt[3]{x}} dx; 10) \int (e^x - 1)(e^{-x} + 1) dx;$$

$$11) \int \frac{x^2 + 3}{x^2 + 1} dx; 12) \int \frac{\cos 2x}{\cos^2 x} dx; 13) \int \frac{\sin 3x - \sin 5x}{\cos 4x} dx;$$

$$14) \int \frac{2^{x+1} - 5^{x-1}}{10^x} dx; 15) \int \frac{dx}{2 + 3x^2} dx.$$

35. Найти неопределённые интегралы методом подведения под дифференциал:

$$1) \int \frac{dx}{ax + b}, \text{ где } a, b \text{ – постоянные};$$

$$2) I = \int \frac{x dx}{1 + x^2};$$

$$3) \int \sqrt{x+3} dx \text{ (Указание: использовать подстановку } t = x + 3);$$

$$4) I = \int \frac{dx}{e^x + e^{-x}} \text{ (Указание: использовать подстановку } t = e^x);$$

$$5) \int \frac{x^2 + 1}{x^3 + 3x + 1} dx; 6) \int \frac{dx}{x\sqrt{\ln x}};$$

$$7) \int \frac{3\sqrt{x}+1}{2x\sqrt{x}+x} dx; 8) \int \frac{xdx}{\sqrt{1-x^4}};$$

$$9) \int \frac{x \cos x + \sin x}{\sin x} dx; 10) \int \frac{\sin 2x - \cos x}{\cos^2 x + \sin x} dx.$$

36. Найти неопределённые интегралы методом подстановки:

1) $\int x \cdot e^{x^2} dx$ (*Указание:* использовать подстановку $t = x^2$);

2) $\int \frac{\ln^3 x}{x} dx$; 3) $\int (2x - 5) dx$; 4) $\int e^{4-3x} dx$;

5) $\int 6^{5x+2} dx$; 6) $\int \frac{6x-5}{\sqrt{3x^2-5x+4}} dx$; 7) $\int \frac{e^x dx}{2e^x+7}$; 8) $\int \frac{dx}{x \ln x}$;

9) $\int \frac{\sqrt[6]{\ln^5 x}}{x} dx$; 10) $\int \frac{e^{5x}}{4-e^{10x}} dx$; 11) $\int \sin x \cos^2 x dx$;

12) $\int \frac{\cos x}{\sqrt[3]{\sin x}} dx$; 13) $\int \frac{\sin x}{\cos^2 x \sqrt{\cos x}} dx$;

14) $\int \frac{\sqrt{5 \operatorname{tg} x}}{\cos^2 x} dx$; 15) $\int e^{4 \cos x - 1} \sin x dx$.

37. Найти неопределённый интеграл методом интегрирования по частям:

1) $\int x^2 \cdot \cos x dx$; 2) $\int x^2 \cdot \sin x dx$; 3) $\int x \cdot e^x dx$;

4) $\int (x^2 + 2x + 3) \cos x dx$; 5) $\int \frac{x}{\sin^2 x} dx$; 6) $\int e^{2x} \cos x dx$;

7) $\int x^2 e^x dx$; 8) $\int x \ln x dx$.

38. Найти определённый интеграл:

1) $\int_0^1 x \cdot e^{-x} dx$;

2) $\int_1^e \frac{\ln^2 x}{x} dx$ (*Указание:* использовать подстановку $t = \ln x$);

3) $\int_0^r \sqrt{r^2 - x^2} dx$ (Указание: использовать замену переменной интегрирования

$x = r \cdot \sin t$ и формулу интегрирования по частям);

4) $\int_0^{\pi/4} \frac{\sin x - \cos x}{\cos x + \sin x} dx$; 5) $\int_1^e \frac{1 + \ln^3 x}{x} dx$; 6) $\int_{-2}^5 \sqrt[5]{5x + 2} dx$;

7) $\int_{0,5}^{0,5} \frac{3^x}{1 + 9^x} dx$; 8) $\int_0^{0,5} e^{\sin \pi x} \cos \pi x dx$; 9) $\int_0^1 x e^{-x} dx$;

10) $\int_0^{\pi} e^x \cos^2 x dx$; 11) $\int_0^{\pi} (7 - x) \sin x dx$; 12) $\int_{-1}^0 (x + 3) e^{-x} dx$;

13) $\int_{\pi/6}^{\pi/2} \frac{x dx}{\sin^2 x}$; 14) $\int_{\pi/3}^{\pi/2} \frac{\cos x}{3 + \cos x} dx$; 15) $\int_{\pi/4}^{\pi/2} \frac{\cos^2 x}{\sin^4 x} dx$; 16) $\int_{\pi/4}^{\pi/3} \frac{1 + \operatorname{tg} x}{\sin 2x} dx$.

Числовые ряды

1. Выяснить вопрос о сходимости и найти суммы рядов:

1) $1 + \frac{1}{2} + \frac{1}{2^2} + \frac{1}{2^3} + \dots$; 2) $1 - \frac{1}{3} + \frac{1}{9} - \frac{1}{27} + \dots$;

3) $1 + \frac{1}{\sqrt[3]{2}} + \frac{1}{\sqrt[3]{4}} + \frac{1}{\sqrt[3]{8}} + \dots$; 4) $\sum_{n=1}^{\infty} \frac{6}{n^2 + 5n + 6}$;

5) $\sum_{n=1}^{\infty} \frac{3}{n^2 - 5n + 6}$; 6) $\sum_{n=1}^{\infty} \frac{30}{25n^2 + 5n - 6}$;

7) $\sum_{n=1}^{\infty} \frac{90}{4n^2 + 8n - 5}$; 8) $\sum_{n=1}^{\infty} \frac{18}{n^2 + 3n}$; 9) $\sum_{n=1}^{\infty} \frac{3}{9n^2 - 3n - 2}$;

10) $\sum_{n=1}^{\infty} \frac{4}{4n^2 - 1}$; 11) $\sum_{n=1}^{\infty} \frac{16}{16n^2 - 8n - 3}$; 12) $\sum_{n=1}^{\infty} \frac{60}{(n+1)(n+3)(n+5)}$

2. Проверить, выполнение необходимого признака сходимости для рядов:

1) $\sum_{n=1}^{\infty} \frac{1}{2n-1}$; 2) $\sum_{n=1}^{\infty} \frac{n+1}{2n+1}$;

$$3) \sum_{n=1}^{\infty} \frac{n}{n^2+1}; 4) \sum_{n=1}^{\infty} \frac{\sqrt{n^3+1}}{n^2 e^{+\sin n}};$$

$$5) \sum_{n=1}^{\infty} \frac{e^{-n} - e^{-n^3}}{e^{-n} - e^{+n^4}}; 6) \sum_{n=1}^{\infty} \frac{e^{-n} - e^{-n^3}}{e^{-n} - e^{+n^3}}.$$

3. Исследовать сходимость ряда, используя признак сравнения:

$$1) \sum_{n=1}^{\infty} \frac{2^n}{1+2^{2n}}; 2) \sum_{n=1}^{\infty} \frac{2^n}{n \cdot e^{+2^n}};$$

$$3) \sum_{n=1}^{\infty} \frac{4-2\sin n}{n-\ln n}; 4) \sum_{n=1}^{\infty} \frac{2+\cos n}{n^2+3};$$

$$5) \sum_{n=1}^{\infty} \frac{n^2 \ln n}{n^3-2}; 6) \sum_{n=1}^{\infty} \frac{\ln n}{\sqrt[4]{n^9}};$$

$$7) \sum_{n=1}^{\infty} \frac{\ln n}{\sqrt[3]{n+3}}; 8) \sum_{n=1}^{\infty} \frac{\cos^2 n}{n^2+1};$$

$$9) \sum_{n=1}^{\infty} \ln \frac{n^3+6}{n^3+5}; 10) \sum_{n=1}^{\infty} n \ln \frac{n^4+3}{n^4+2};$$

$$11) \sum_{n=1}^{\infty} n \ln \frac{3^n+n}{7^n+2n}; 12) \sum_{n=1}^{\infty} n^2 \left(e^{\frac{1}{2n^3}} - 1 \right).$$

4. Исследовать сходимость ряда, используя признак Даламбера:

$$1) \sum_{n=1}^{\infty} \frac{1}{n!}; 2) \sum_{n=1}^{\infty} \frac{5^n}{n^5}; 3) \sum_{n=1}^{\infty} \frac{5^n}{n!};$$

$$4) \sum_{n=1}^{\infty} \frac{e^{n+2}}{2^n e^{n+5}}; 5) \sum_{n=1}^{\infty} \frac{2^n (e^5-1)}{n!}; 6) \sum_{n=1}^{\infty} \frac{5^n n!}{e^{n!}};$$

$$7) \sum_{n=1}^{\infty} \frac{2^n n!}{e^{n!}}; 8) \sum_{n=1}^{\infty} \frac{2^n n!}{n^n}.$$

5. Исследовать сходимость ряда, используя радикальный признак Коши:

$$1) \sum_{n=1}^{\infty} \left(\frac{3n^2 + 1}{2n^2 + 1} \right)^{n^2}; \quad 2) \sum_{n=1}^{\infty} \left(\frac{2n^3 + n}{3n^3 - 1} \right)^{n^2};$$

$$3) \sum_{n=1}^{\infty} \left(\frac{5n - 3}{7n + 1} \right)^{n^3}; \quad 4) \sum_{n=1}^{\infty} \left(\frac{3n + 1}{5n + 3} \right)^n;$$

$$5) \sum_{n=1}^{\infty} \sqrt{n} \left(\frac{n}{2n + 1} \right)^{2n}; \quad 6) \sum_{n=1}^{\infty} \frac{n^2 3^n}{5^{n+1}}.$$

6. Исследовать сходимость знакопеременного ряда и выяснить тип сходимости (абсолютная или условная):

$$1) \sum_{n=1}^{\infty} (-1)^{n-1} \frac{3n - 2}{3n - 1}; \quad 2) \sum_{n=1}^{\infty} (-1)^{n-1} \left(1 + \frac{n}{10^n} \right);$$

$$3) \sum_{n=1}^{\infty} (-1)^{n-1} \frac{n + 1}{n^2 + n + 1}.$$

Функциональные ряды

1. Исследовать сходимость функциональных рядов в указанных точках:

$$1) \frac{3x + 1}{x^2 + x + 1} + \left(\frac{3x + 1}{x^2 + x + 1} \right)^2 + \dots + \left(\frac{3x + 1}{x^2 + x + 1} \right)^n + \dots,$$

$$x = 1, x = 2, x = 3;$$

$$2) \frac{1!}{1} (-2 - 4x + 6)^1 + \frac{2!}{2^2} (-2 - 4x + 6)^2 + \dots + \frac{n!}{n^2} (-2 - 4x + 6)^n + \dots,$$

$$x = 1, x = 2, x = 3.$$

9. Найти область сходимости функционального ряда

$$1) \frac{1}{1 + x^2} + \frac{1}{2^2 (1 + x^2)^2} + \dots + \frac{1}{n^2 (1 + x^2)^n} + \dots;$$

$$2) 1 + \frac{1}{2^x} + \frac{1}{3^x} + \dots + \frac{1}{n^x} + \dots;$$

$$3) \sum_{n=1}^{\infty} \frac{2^n}{n(x^2 - 6x + 10)^n};$$

$$4) \sum_{n=1}^{\infty} \frac{3^n}{n(x^2 - 5x + 9)^n};$$

$$5) \sum_{n=1}^{\infty} \frac{4^n}{n^2(x^2 + 3)^n};$$

$$6) \sum_{n=1}^{\infty} \frac{5^n}{n(x^2 - 4x + 8)^n};$$

$$7) \sum_{n=1}^{\infty} \frac{6^n}{n^2(x^2 - 2x + 6)^n};$$

$$8) \sum_{n=1}^{\infty} \frac{n^2}{(x + \sqrt{n})^x}.$$

3. Найти радиус и промежуток сходимости степенного ряда:

$$1) \frac{x}{1!} + \frac{x^2}{2!} + \frac{x^3}{3!} + \dots + \frac{x^n}{n!} + \dots;$$

$$2) 1 + \frac{x^3}{10} + \frac{x^6}{10^2} + \dots + \frac{x^{3(n-1)}}{10^{n-1}} + \dots;$$

$$3) 2x^5 + \frac{4x^{10}}{3} + \frac{8x^{15}}{5} + \dots + \frac{2^n x^{5n}}{2n-1} + \dots;$$

$$4) \sum_{n=1}^{\infty} \frac{x^{n(n-1)/2}}{n!};$$

$$5) \sum_{n=1}^{\infty} \frac{(x-2)^n}{n \cdot 9^n};$$

$$6) \sum_{n=1}^{\infty} \frac{(x+5)^{2n}}{4^n};$$

$$7) \sum_{n=1}^{\infty} \frac{(n+1)^n}{(n+1)2^n};$$

$$8) \sum_{n=1}^{\infty} \frac{\sqrt{n}(n+3)^n}{n^2+1};$$

$$9) \sum_{n=1}^{\infty} \frac{(n-3)^{2n-1}}{(n^3+3n)4^n};$$

$$10) \sum_{n=1}^{\infty} \frac{n(n+2)^n}{(n+1)3^n}.$$

4. Разложить данную функцию в ряд Тейлора в окрестности данной точки, или в ряд Маклорена в окрестности нуля;

$$1) f(x) = \frac{x}{\sqrt{9+x^2}};$$

$$2) f(x) = \frac{x}{3+2x};$$

$$3) f(x) = \sqrt[4]{16+x};$$

$$4) f(x) = 2^x;$$

$$5) f(x) = \cos^2 x;$$

$$6) f(x) = e^{-x^2};$$

$$7) f(x) = \frac{1}{x} \text{ по степеням } x-2;$$

$$8) f(x) = 3^x;$$

$$9) f(x) = e^{-2x};$$

$$10) f(x) = \sqrt{x+2}.$$

**ЧАСТЬ 4. ТЕОРИЯ ПОЛЯ.
ВЕКТОРНЫЙ АНАЛИЗ.
ОБЫКНОВЕННЫЕ
ДИФФЕРЕНЦИАЛЬНЫЕ УРАВНЕНИЯ**

Практическое занятие 1

Базисные векторные поля

Пример 4.1.1. Показать, что орты полярной системы координат связаны с ортами декартовой системы координат соотношениями

$$\vec{g}_{\langle r \rangle} = \cos \varphi \vec{e}_1 + \sin \varphi \vec{e}_2, \quad \vec{g}_{\langle \varphi \rangle} = -\sin \varphi \vec{e}_1 + \cos \varphi \vec{e}_2. \quad (1)$$

Решение. В полярной системе координат связь между старыми (декартовыми) и новыми (полярными) координатами даётся обратным отображением

$$x^1 = r \cos \varphi, \quad x^2 = r \sin \varphi. \quad (2)$$

Следовательно, для радиус-вектора получаем

$$\vec{r} = r \cos \varphi \cdot \vec{e}_1 + r \sin \varphi \cdot \vec{e}_2. \quad (3)$$

Воспользуемся формулами связи базисных векторных полей:

$$\vec{g}_j \stackrel{\text{def}}{=} \frac{\partial \vec{x}}{\partial q^j} = \frac{\partial \vec{x}}{\partial x^i} \frac{\partial x^i}{\partial q^j} = \frac{\partial x^i}{\partial q^j} \vec{e}_i = A_{,j}^i \vec{e}_i. \quad (4)$$

Для базисного векторного поля \vec{g}_r имеем:

$$\begin{aligned} \vec{g}_r &= \frac{\partial \vec{r}}{\partial r} = \frac{\partial \vec{r}}{\partial x^i} \frac{\partial x^i}{\partial r} \equiv \frac{\partial \vec{r}}{\partial x^1} \frac{\partial x^1}{\partial r} + \frac{\partial \vec{r}}{\partial x^2} \frac{\partial x^2}{\partial r} = \\ &= \frac{\partial}{\partial r} \langle \cos \varphi \rangle \vec{e}_1 + \frac{\partial}{\partial r} \langle \sin \varphi \rangle \vec{e}_2 = \cos \varphi \cdot \vec{e}_1 + \sin \varphi \cdot \vec{e}_2. \end{aligned} \quad (5)$$

Для базисного векторного поля \vec{g}_φ имеем:

$$\begin{aligned}
\vec{g}_\varphi &= \frac{\partial \vec{r}}{\partial \varphi} = \frac{\partial \vec{r}}{\partial x^i} \frac{\partial x^i}{\partial \varphi} \equiv \frac{\partial \vec{r}}{\partial x^1} \frac{\partial x^1}{\partial \varphi} + \frac{\partial \vec{r}}{\partial x^2} \frac{\partial x^2}{\partial \varphi} = \\
&= \frac{\partial}{\partial \varphi} \left(\cos \varphi \right) \vec{e}_1 + \frac{\partial}{\partial \varphi} \left(\sin \varphi \right) \vec{e}_2 = \\
&= -r \sin \varphi \cdot \vec{e}_1 + r \cos \varphi \cdot \vec{e}_2.
\end{aligned} \tag{6}$$

Так как

$$\left\| \vec{g}_r \right\| = \sqrt{\left(\vec{g}_r, \vec{g}_r \right)} = \sqrt{\cos^2 \varphi + \sin^2 \varphi} = 1,$$

то базисное векторное поле \vec{g}_r нормировано и, следовательно, имеем

$$\vec{g}_{\langle r \rangle} \equiv \vec{g}_r = \cos \varphi \cdot \vec{e}_1 + \sin \varphi \cdot \vec{e}_2. \tag{7}$$

Векторное поле \vec{g}_φ не нормировано, а его норма

$$\left\| \vec{g}_\varphi \right\| = \sqrt{\left(\vec{g}_\varphi, \vec{g}_\varphi \right)} = \sqrt{\left(-r \sin \varphi \right)^2 + \left(r \cos \varphi \right)^2} = r. \tag{8}$$

Орт векторного поля \vec{g}_φ равен

$$\begin{aligned}
\vec{g}_{\langle \varphi \rangle} &= \frac{1}{\left\| \vec{g}_\varphi \right\|} \vec{g}_\varphi = \frac{1}{r} \left(-r \sin \varphi \cdot \vec{e}_1 + r \cos \varphi \cdot \vec{e}_2 \right) = \\
&= -\sin \varphi \cdot \vec{e}_1 + \cos \varphi \cdot \vec{e}_2.
\end{aligned} \tag{9}$$

Формулы (7) и (9) решают поставленную задачу. \otimes

Пример 4.1.2. В полярной системе координат закон движения точки задан уравнениями

$$x^1 \curvearrowright = r \curvearrowright \cos \varphi \curvearrowright, x^2 \curvearrowright = r \curvearrowright \sin \varphi \curvearrowright \tag{1}$$

где t – время. Найти скорость и ускорение точки в декартовых и полярных координатах.

Решение. Векторная параметризация движения имеет вид

$$\vec{r} = r \cos \varphi \cdot \vec{e}_1 + r \sin \varphi \cdot \vec{e}_2. \quad (2)$$

Вектор скорости

$$\begin{aligned} \vec{v} &= \frac{d\vec{r}}{dt} = \frac{d}{dt} \left(\cos \varphi \right) \vec{e}_1 + \frac{d}{dt} \left(\sin \varphi \right) \vec{e}_2 = \\ &= \left(\frac{dr}{dt} \cdot \cos \varphi + r \cdot \frac{d}{d\varphi} \left(\cos \varphi \right) \frac{d\varphi}{dt} \right) \cdot \vec{e}_1 + \\ &+ \left(\frac{dr}{dt} \cdot \sin \varphi + r \cdot \frac{d}{d\varphi} \left(\sin \varphi \right) \frac{d\varphi}{dt} \right) \cdot \vec{e}_2 = \\ &= \left(\frac{dr}{dt} \cdot \cos \varphi - r \cdot \sin \varphi \cdot \frac{d\varphi}{dt} \right) \cdot \vec{e}_1 + \left(\frac{dr}{dt} \cdot \sin \varphi + r \cdot \cos \varphi \cdot \frac{d\varphi}{dt} \right) \cdot \vec{e}_2. \end{aligned} \quad (3)$$

Найдём проекции вектора скорости на оси полярной системы координат. Для этого вычислим значения скалярных произведений вектора скорости и ортов полярной системы координат, найденных в предыдущей задаче (формулы (7) и (9)):

$$\begin{aligned} v_r &\equiv \text{Pr}_{\vec{e}_r} \vec{v} = \left(\vec{v}, \vec{g}_{\langle r \rangle} \right) = \\ &= \left(\frac{dr}{dt} \cos \varphi - r \frac{d\varphi}{dt} \sin \varphi \right) \cos \varphi + \left(\frac{dr}{dt} \sin \varphi + r \frac{d\varphi}{dt} \cos \varphi \right) \sin \varphi = \frac{dr}{dt}, \end{aligned} \quad (4)$$

$$\begin{aligned} v_\varphi &\equiv \text{Pr}_{\vec{e}_\varphi} \vec{v} = \left(\vec{v}, \vec{g}_{\langle \varphi \rangle} \right) = \\ &= \left(\frac{dr}{dt} \cos \varphi - r \frac{d\varphi}{dt} \sin \varphi \right) \left(-\sin \varphi \right) + \left(\frac{dr}{dt} \sin \varphi + r \frac{d\varphi}{dt} \cos \varphi \right) \cos \varphi = \\ &= r \frac{d\varphi}{dt}. \end{aligned} \quad (5)$$

Таким образом, вектор скорости в полярной системе координат имеет вид

$$\vec{v} = \frac{dr}{dt} \vec{g}_{\langle r \rangle} + r \frac{d\varphi}{dt} \vec{g}_{\langle \varphi \rangle}. \quad (6)$$

Найдём разложение вектора ускорения по ортам полярной системы координат. Для этого используем формулы (7) и (9) из предыдущей задачи и формулу (6) из этой задачи:

$$\vec{w} = \frac{d\vec{v}}{dt} = \frac{d^2r}{dt^2} \vec{g}_{\langle r \rangle} + \frac{dr}{dt} \frac{d\vec{g}_{\langle r \rangle}}{dt} + \frac{dr}{dt} \frac{d\varphi}{dt} \vec{g}_{\langle \varphi \rangle} + r \frac{d^2\varphi}{dt^2} \vec{g}_{\langle \varphi \rangle} + r \frac{d\varphi}{dt} \frac{d\vec{g}_{\langle \varphi \rangle}}{dt};$$

$$\frac{d\vec{g}_{\langle r \rangle}}{dt} = -\sin\varphi \frac{d\varphi}{dt} \vec{e}_1 + \cos\varphi \frac{d\varphi}{dt} \vec{e}_2;$$

$$\frac{d\vec{g}_{\langle \varphi \rangle}}{dt} = -\cos\varphi \frac{d\varphi}{dt} \vec{e}_1 - \sin\varphi \frac{d\varphi}{dt} \vec{e}_2;$$

$$\vec{w} = \frac{d\vec{v}}{dt} = \frac{d^2r}{dt^2} \vec{g}_{\langle r \rangle} + \frac{dr}{dt} \left(-\sin\varphi \frac{d\varphi}{dt} \vec{e}_1 + \cos\varphi \frac{d\varphi}{dt} \vec{e}_2 \right) +$$

$$+ \frac{dr}{dt} \frac{d\varphi}{dt} \vec{g}_{\langle \varphi \rangle} + r \frac{d^2\varphi}{dt^2} \vec{g}_{\langle \varphi \rangle} +$$

$$+ r \frac{d\varphi}{dt} \left(-\cos\varphi \frac{d\varphi}{dt} \vec{e}_1 - \sin\varphi \frac{d\varphi}{dt} \vec{e}_2 \right) =$$

$$= \left(\frac{d^2r}{dt^2} - r \left(\frac{d\varphi}{dt} \right)^2 \right) \vec{g}_{\langle r \rangle} + \left(r \frac{d^2\varphi}{dt^2} + 2 \frac{dr}{dt} \frac{d\varphi}{dt} \right) \vec{g}_{\langle \varphi \rangle}.$$

Итак, в полярной системе координат для ускорения получаем следующее выражение:

$$\vec{w} = \left(\frac{d^2r}{dt^2} - r \left(\frac{d\varphi}{dt} \right)^2 \right) \vec{g}_{\langle r \rangle} + \left(r \frac{d^2\varphi}{dt^2} + 2 \frac{dr}{dt} \frac{d\varphi}{dt} \right) \vec{g}_{\langle \varphi \rangle}. \quad \otimes \quad (7)$$

Пример 4.1.3. Закон движения точки в полярных координатах имеет вид:

$$\begin{cases} r = t \cdot \sin 3t, \\ \varphi = t^3. \end{cases} \quad (1)$$

Найти скорость и ускорение точки в полярных и декартовых координатах в момент времени $t = 1$ с. Радиус дан в метрах.

Решение. 1) Полярные координаты точки в заданный момент времени:

$$r \stackrel{(\text{с})}{=} \sin 3 = 0,141; \quad \varphi \stackrel{(\text{с})}{=} 1.$$

2) Дифференцируя уравнения движения (1) по времени, получаем:

$$\begin{cases} \dot{r} = \sin 3t + 3t \cos 3t, \\ \dot{\varphi} = 3t^2. \end{cases} \quad (2)$$

При $t = 1$ с имеем:

$$\dot{r} \approx -2,829, \quad \dot{\varphi} \approx 3.$$

3) По формулам (4) и (5) предыдущей задачи находим компоненты скорости в полярных координатах:

$$v_r \approx \dot{r} \approx -2,829 \frac{M}{c}; \quad v_\varphi \approx r \dot{\varphi} \approx 0,423 \frac{M}{c}.$$

4) Норма скорости:

$$v \approx \sqrt{v_r^2 + v_\varphi^2} \approx 2,860 \frac{M}{c}.$$

5) Дифференцируя формулы связи полярных и декартовых координат по времени, находим компоненты скорости в декартовых координатах:

$$v^1 = \dot{x}^1 = \dot{r} \cos \varphi - r \dot{\varphi} \sin \varphi = v_r \cos \varphi - v_\varphi \sin \varphi;$$

$$v^2 = \dot{x}^2 = \dot{r} \sin \varphi + r \dot{\varphi} \cos \varphi = v_r \sin \varphi + v_\varphi \cos \varphi.$$

В заданный момент времени имеем:

$$v^1 \approx -1,883 \frac{M}{c}; \quad v^2 \approx -2,148 \frac{M}{c}.$$

Проверка правильности вычислений (норма вектора скорости в декартовых и полярных координатах должна быть одинаковой):

$$v = \sqrt{(v^1)^2 + (v^2)^2} \approx 2,85 \frac{M}{c}.$$

6) Находим вторые производные, дифференцируя (2):

$$\ddot{r} = 6 \cos 3t - 9t \sin 3t; \quad \ddot{\varphi} = 6t.$$

При $t = 1$ имеем:

$$\ddot{r} \approx -9,74; \quad \ddot{\varphi} \approx 6.$$

7) Находим компоненты ускорения в полярных координатах:

$$w_r \equiv \ddot{r} - r \dot{\varphi}^2 \equiv -11,01 \frac{M}{c^2};$$

$$w_\varphi \equiv r \ddot{\varphi} + 2 \dot{r} \dot{\varphi} \equiv -16,128 \frac{M}{c^2}.$$

8) Норма ускорения

$$w = \sqrt{w_r^2 + w_\varphi^2} = 19,52 \frac{M}{c^2}.$$

9) Компоненты ускорения в декартовых координатах находим двукратным дифференцированием формулы (2) по времени:

$$w^1 = \left(\ddot{r} - r \dot{\varphi}^2 \right) \cos \varphi - \left(r \ddot{\varphi} + 2 \dot{r} \dot{\varphi} \right) \sin \varphi \equiv w_r \cos \varphi - w_\varphi \sin \varphi;$$

$$w^2 = \left(\ddot{r} - r \dot{\varphi}^2 \right) \sin \varphi + \left(r \ddot{\varphi} + 2 \dot{r} \dot{\varphi} \right) \cos \varphi = w_r \sin \varphi + w_\varphi \cos \varphi.$$

При $t = 1$ имеем:

$$w^1 \equiv 7,602; \quad w^2 \equiv -17,95.$$

Проверка:

$$w = \sqrt{(w^1)^2 + (w^2)^2} = 19,49. \quad \otimes$$

Пример 4.1.4. Закон движения точки в полярных координатах имеет вид:

$$r = 22 \cdot \frac{1 - \frac{t^2}{121}}{t}; \quad \varphi = \arccos\left(\frac{t}{11}\right).$$

Найти скорость и ускорение точки в полярных и декартовых координатах в момент времени $t = 9$ с. Радиус дан в метрах.

Ответ:

r	\dot{r}	φ	$\dot{\varphi}$	v_r	v_φ	v	v^1	v^2
м	м/с	рад	рад/сек			м/с		
0,81	-0,45	0,61	-0,16	-0,45	-0,13	0,47	-0,3	-0,37

Пример 4.1.5. Выразить базисные векторные поля цилиндрической системы координат в виде разложения по ортам декартовой системы координат.

Решение. Связь декартовых и цилиндрических координат имеет вид

$$\begin{cases} x^1 = r \cos \varphi, \\ x^2 = r \sin \varphi, \\ x^3 = h, \end{cases} \det \left(\frac{\partial (x^1, x^2, x^3)}{\partial (r, \varphi, h)} \right) = \begin{vmatrix} \cos \varphi & -r \sin \varphi & 0 \\ \sin \varphi & r \cos \varphi & 0 \\ 0 & 0 & 1 \end{vmatrix} = r,$$

где для цилиндрических координат принимаются следующие пределы изменения:

$$D = \left\{ \varphi; h \in R_2^3 : 0 \leq r < +\infty, 0 \leq \varphi < 2\pi, -\infty < h < +\infty \right\}$$

Для радиус-вектора имеем

$$\vec{r} = r \cos \varphi \vec{e}_1 + r \sin \varphi \vec{e}_2 + h \vec{e}_3.$$

Дифференцируем разложение радиус-вектора последовательно по цилиндрическим координатам и используем формулу разложения базисных векторных полей по ортам декартовой системы координат

$$\vec{g}_j \stackrel{\text{def}}{=} \frac{\partial \vec{x}}{\partial q^j} = \frac{\partial \vec{x}}{\partial x^i} \frac{\partial x^i}{\partial q^j} = \frac{\partial x^i}{\partial q^j} \vec{e}_i = \frac{\partial x^1}{\partial q^j} \vec{e}_1 + \frac{\partial x^2}{\partial q^j} \vec{e}_2 + \frac{\partial x^3}{\partial q^j} \vec{e}_3.$$

Для базисного векторного поля \vec{g}_r имеем:

$$\begin{aligned} \vec{g}_r &= \frac{\partial \vec{r}}{\partial r} = \frac{\partial \vec{r}}{\partial x^i} \frac{\partial x^i}{\partial r} \equiv \frac{\partial \vec{r}}{\partial x^1} \frac{\partial x^1}{\partial r} + \frac{\partial \vec{r}}{\partial x^2} \frac{\partial x^2}{\partial r} + \frac{\partial \vec{r}}{\partial x^3} \frac{\partial x^3}{\partial r} = \\ &= \frac{\partial}{\partial r} \left(\cos \varphi \right) \vec{e}_1 + \frac{\partial}{\partial r} \left(\sin \varphi \right) \vec{e}_2 + \frac{\partial}{\partial r} h \cdot \vec{e}_3 = \cos \varphi \cdot \vec{e}_1 + \sin \varphi \cdot \vec{e}_2. \end{aligned}$$

Так как для векторного поля \vec{g}_r

$$\left\| \vec{g}_r \right\| = \sqrt{\left(\vec{g}_r, \vec{g}_r \right)} = \sqrt{\cos^2 \varphi + \sin^2 \varphi} = 1,$$

то базисное векторное поле \vec{g}_r нормированное, то есть

$$\vec{g}_{\langle r \rangle} \equiv \vec{g}_r.$$

Для базисного векторного поля \vec{g}_φ имеем:

$$\begin{aligned}\vec{g}_\varphi &= \frac{\partial \vec{r}}{\partial \varphi} = \frac{\partial \vec{r}}{\partial x^i} \frac{\partial x^i}{\partial \varphi} \equiv \frac{\partial \vec{r}}{\partial x^1} \frac{\partial x^1}{\partial \varphi} + \frac{\partial \vec{r}}{\partial x^2} \frac{\partial x^2}{\partial \varphi} + \frac{\partial \vec{r}}{\partial x^3} \frac{\partial x^3}{\partial \varphi} = \\ &= \frac{\partial}{\partial \varphi} \left(\cos \varphi \right) \vec{e}_1 + \frac{\partial}{\partial \varphi} \left(\sin \varphi \right) \vec{e}_2 + \frac{\partial}{\partial \varphi} h \cdot \vec{e}_3 = \\ &= -r \sin \varphi \cdot \vec{e}_1 + r \cos \varphi \cdot \vec{e}_2.\end{aligned}$$

Так как для векторного поля \vec{g}_φ

$$\left\| \vec{g}_\varphi \right\| = \sqrt{\left(\vec{g}_\varphi, \vec{g}_\varphi \right)} = \sqrt{\left(-r \sin \varphi \right)^2 + \left(r \cos \varphi \right)^2} = r,$$

то поле \vec{g}_φ ненормированное. Находим орт поля:

$$\begin{aligned}\vec{g}_{\langle \varphi \rangle} &= \frac{1}{\left\| \vec{g}_\varphi \right\|} \vec{g}_\varphi = \frac{1}{r} \left(-r \sin \varphi \cdot \vec{e}_1 + r \cos \varphi \cdot \vec{e}_2 \right) = \\ &= -\sin \varphi \cdot \vec{e}_1 + \cos \varphi \cdot \vec{e}_2.\end{aligned}$$

Для базисного векторного поля \vec{g}_h имеем:

$$\begin{aligned}\vec{g}_h &= \frac{\partial \vec{r}}{\partial h} = \frac{\partial \vec{r}}{\partial x^i} \frac{\partial x^i}{\partial h} \equiv \frac{\partial \vec{r}}{\partial x^1} \frac{\partial x^1}{\partial h} + \frac{\partial \vec{r}}{\partial x^2} \frac{\partial x^2}{\partial h} + \frac{\partial \vec{r}}{\partial x^3} \frac{\partial x^3}{\partial h} = \\ &= \frac{\partial}{\partial h} \left(\cos \varphi \right) \vec{e}_1 + \frac{\partial}{\partial h} \left(\sin \varphi \right) \vec{e}_2 + \frac{\partial}{\partial h} h \cdot \vec{e}_3 = \vec{e}_3.\end{aligned}$$

Таким образом, базисное векторное поле \vec{g}_h нормированное, то есть

$$\vec{g}_{\langle h \rangle} = \vec{e}_3. \otimes$$

Пример 4.1.6. Выразить базисные векторные поля сферической системы координат в виде разложения по ортам декартовой системы координат.

Решение. Связь декартовых и сферических координат имеет вид

$$\begin{cases} x^1 = r \sin \theta \cdot \cos \varphi, \\ x^2 = r \sin \theta \cdot \sin \varphi, \\ x^3 = r \cos \theta, \end{cases}$$

$$\det \left(\frac{\partial (x^1, x^2, x^3)}{\partial (r, \varphi, \theta)} \right) = \begin{vmatrix} \sin \theta \cos \varphi & -r \sin \theta \sin \varphi & r \cos \theta \cos \varphi \\ \sin \theta \sin \varphi & r \sin \theta \cos \varphi & r \cos \theta \sin \varphi \\ \cos \theta & 0 & -r \sin \theta \end{vmatrix} =$$

$$= -r^2 \sin \theta,$$

где для сферических координат принимаются следующие пределы изменения:

$$D = \left\{ \varphi, \theta \in R_2^3 : 0 \leq r < +\infty, 0 \leq \varphi < 2\pi, 0 < \theta \leq \pi \right\}$$

Радиус-вектор имеет вид:

$$\vec{r} = r \sin \theta \cdot \cos \varphi \vec{e}_1 + r \sin \theta \cdot \sin \varphi \vec{e}_2 + r \cos \theta \vec{e}_3.$$

Дифференцируем разложение радиус-вектора последовательно по сферическим координатам и снова используем формулу разложения базисных векторных полей по ортам декартовой системы координат.

Для базисного векторного поля \vec{g}_r имеем:

$$\vec{g}_r = \frac{\partial \vec{r}}{\partial r} = \frac{\partial \vec{r}}{\partial x^i} \frac{\partial x^i}{\partial r} \equiv \frac{\partial \vec{r}}{\partial x^1} \frac{\partial x^1}{\partial r} + \frac{\partial \vec{r}}{\partial x^2} \frac{\partial x^2}{\partial r} + \frac{\partial \vec{r}}{\partial x^3} \frac{\partial x^3}{\partial r} =$$

$$= \frac{\partial}{\partial r} (\sin \theta \cos \varphi) \vec{e}_1 + \frac{\partial}{\partial r} (\sin \theta \sin \varphi) \vec{e}_2 + \frac{\partial}{\partial r} (\cos \theta) \vec{e}_3 =$$

$$= \sin \theta \cos \varphi \cdot \vec{e}_1 + \sin \theta \sin \varphi \cdot \vec{e}_2 + \cos \theta \cdot \vec{e}_3.$$

Норма поля

$$\left\| \vec{g}_r \right\| = \sqrt{(\sin \theta \cos \varphi)^2 + (\sin \theta \sin \varphi)^2 + \cos^2 \theta} = 1.$$

Поле нормированное. Следовательно, имеем:

$$\vec{g}_{\langle r \rangle} \equiv \vec{g}_r = \sin \theta \cos \varphi \cdot \vec{e}_1 + \sin \theta \sin \varphi \cdot \vec{e}_2 + \cos \theta \cdot \vec{e}_3.$$

Для базисного векторного поля \vec{g}_φ имеем:

$$\begin{aligned}\vec{g}_\varphi &= \frac{\partial \vec{r}}{\partial \varphi} = \frac{\partial \vec{r}}{\partial x^i} \frac{\partial x^i}{\partial \varphi} \equiv \frac{\partial \vec{r}}{\partial x^1} \frac{\partial x^1}{\partial \varphi} + \frac{\partial \vec{r}}{\partial x^2} \frac{\partial x^2}{\partial \varphi} + \frac{\partial \vec{r}}{\partial x^3} \frac{\partial x^3}{\partial \varphi} = \\ &= \frac{\partial}{\partial \varphi} \langle \sin \theta \cos \varphi \rangle \vec{e}_1 + \frac{\partial}{\partial \varphi} \langle \sin \theta \sin \varphi \rangle \vec{e}_2 + \frac{\partial}{\partial \varphi} \langle \cos \theta \rangle \vec{e}_3 = \\ &= -r \sin \theta \sin \varphi \cdot \vec{e}_1 + r \sin \theta \cos \varphi \cdot \vec{e}_2.\end{aligned}$$

Норма поля

$$\left\| \vec{g}_\varphi \right\| = \sqrt{\langle r \sin \theta \sin \varphi \rangle^2 + \langle \sin \theta \cos \varphi \rangle^2} = \sqrt{r^2 \sin^2 \theta} = r \sin \theta.$$

Поле ненормированное. Находим орт поля:

$$\begin{aligned}\vec{g}_{\langle \varphi \rangle} &= \frac{1}{\left\| \vec{g}_\varphi \right\|} \vec{g}_\varphi = \frac{1}{r \sin \theta} \left(-r \sin \theta \sin \varphi \cdot \vec{e}_1 + r \sin \theta \cos \varphi \cdot \vec{e}_2 \right) = \\ &= -\sin \varphi \cdot \vec{e}_1 + \cos \varphi \cdot \vec{e}_2.\end{aligned}$$

Для базисного векторного поля \vec{g}_θ имеем:

$$\begin{aligned}\vec{g}_\theta &= \frac{\partial \vec{r}}{\partial \theta} = \frac{\partial \vec{r}}{\partial x^i} \frac{\partial x^i}{\partial \theta} \equiv \frac{\partial \vec{r}}{\partial x^1} \frac{\partial x^1}{\partial \theta} + \frac{\partial \vec{r}}{\partial x^2} \frac{\partial x^2}{\partial \theta} + \frac{\partial \vec{r}}{\partial x^3} \frac{\partial x^3}{\partial \theta} = \\ &= \frac{\partial}{\partial \theta} \langle \sin \theta \cos \varphi \rangle \vec{e}_1 + \frac{\partial}{\partial \theta} \langle \sin \theta \sin \varphi \rangle \vec{e}_2 + \frac{\partial}{\partial \theta} \langle \cos \theta \rangle \vec{e}_3 = \\ &= r \cos \theta \cos \varphi \cdot \vec{e}_1 + r \cos \theta \sin \varphi \cdot \vec{e}_2 - r \sin \theta \cdot \vec{e}_3.\end{aligned}$$

Норма поля

$$\left\| \vec{g}_\theta \right\| = \sqrt{\langle \cos \theta \cos \varphi \rangle^2 + \langle \cos \theta \sin \varphi \rangle^2 + \langle r \sin \theta \rangle^2} = r.$$

Поле ненормированное. Находим орт поля:

$$\begin{aligned}\vec{g}_{\langle\theta\rangle} &= \frac{1}{\|\vec{g}_\theta\|} \vec{g}_\theta = \frac{1}{r} \left(r \cos \theta \cos \varphi \cdot \vec{e}_1 + r \cos \theta \sin \varphi \cdot \vec{e}_2 - r \sin \theta \cdot \vec{e}_3 \right) = \\ &= \cos \theta \cos \varphi \cdot \vec{e}_1 + \cos \theta \sin \varphi \cdot \vec{e}_2 - \sin \theta \cdot \vec{e}_3. \otimes\end{aligned}$$

Практическое занятие 2

Вычисление криволинейных интегралов

Пример 4.2.1. Вычислить криволинейный интеграл первого рода

$$I = \int_L \sqrt{x^2 + y^2} \, dl$$

по меньшей части окружности

$$\begin{cases} x^2 + y^2 + z^2 = R^2, \\ y = x, \end{cases}$$

ограниченной точками $A(0, 0, R)$ и $B\left(\frac{R}{2}, \frac{R}{2}, \frac{R}{\sqrt{2}}\right)$.

Решение. Параметризация окружности:

$$x = t, \quad y = t, \quad z = \sqrt{R^2 - 2t^2}, \quad 0 \leq t \leq \frac{R}{2},$$

$$\sqrt{\left[\frac{dx}{dt}\right]^2 + \left[\frac{dy}{dt}\right]^2 + \left[\frac{dz}{dt}\right]^2} = \frac{\sqrt{2}R}{\sqrt{R^2 - 2t^2}}.$$

Используем формулу

$$\int_L f(x, y, z) \, dl = \int_\alpha^\beta f(x(t), y(t), z(t)) \sqrt{\left[\frac{dx}{dt}\right]^2 + \left[\frac{dy}{dt}\right]^2 + \left[\frac{dz}{dt}\right]^2} dt.$$

Получаем:

$$I = \int_L \sqrt{x^2 + y^2} \, dl = \int_0^{R/2} 2t \frac{\sqrt{2}R dt}{\sqrt{R^2 - 2t^2}} = R^2 (\sqrt{2} - 1) \otimes$$

Пример 4.2.2. Найти массу $\frac{1}{4}$ окружности

$$x_1^2 + x_2^2 = R^2,$$

если $\rho(x_1, x_2) = x_2$ и $x_1 \geq 0, x_2 \geq 0$.

Решение. Воспользуемся формулой для случая плоского пути, заданного непрерывно дифференцируемой параметризацией. Параметрические уравнения окружности

$$\begin{cases} x_1 = R \cos t, \\ x_2 = R \sin t. \end{cases}$$

Поэтому имеем:

$$\begin{aligned} M &= \int_W \rho(x_1, x_2) dl = \\ &= \int_0^{\pi/2} R \sin t \sqrt{R^2 \sin^2 t + R^2 \cos^2 t} dt = R^2 \int_0^{\pi/2} \sin t dt = R^2. \quad \otimes \end{aligned}$$

Пример 4.2.3. Вычислить криволинейный интеграл

$$I = \int_W (x + y) dx - x dy,$$

где путь W — отрезок прямой, соединяющий точки $M_0(0; 0)$ и $M_1(4; 2)$

Решение. Используем формулу (10.1.18) для случая плоского пути. Здесь

$$\vec{M_0 M_1} = \begin{pmatrix} 4 \\ 2 \end{pmatrix} = 4 \vec{e}_1 + 2 \vec{e}_2, \quad \vec{M_0 M} = x \vec{e}_1 + y \vec{e}_2,$$

$$\vec{M_0 M} = t \cdot \vec{M_0 M_1}, \quad \begin{cases} x = 4t, \\ y = 2t, \end{cases} \quad y = \frac{1}{2}x, \quad x \in [0, 4].$$

Имеем:

$$\int_W (x + y) dx - x dy = \int_0^4 \left(\frac{3}{2}x - \frac{1}{2}x \right) dx = \int_0^4 x dx = \frac{x^2}{2} \Big|_0^4 = 8. \quad \otimes$$

Пример 4.2.4. Вычислить криволинейный интеграл второго рода

$$\int_W x^2 y dx + y^2 x dy$$

по пути с параметризацией $x = t, y = t^3, t \in [0, 1]$

Решение. Используем формулу с естественной параметризацией для случая плоского пути:

$$\int_{W_{\alpha, \beta}} F_1(\vec{x}) dx_1 + F_2(\vec{x}) dx_2 =$$

$$= \int_{\alpha}^{\beta} \left[F_1(x_1, x_2, x_3) \frac{dx_1}{dt} + F_2(x_1, x_2, x_3) \frac{dx_2}{dt} \right] dt$$

Получаем:

$$\int_W x^2 y dx + y^2 x dy = \int_0^1 (t^5 + 3t^9) dt = \left(\frac{t^6}{6} + 3 \frac{t^{10}}{10} \right) \Big|_0^1 = \frac{7}{15}. \otimes$$

Пример 4.2.5. Вычислить криволинейный интеграл второго рода

$$\int_{\hat{W}} (x_2^2 - x_3^2) dx_1 + 2x_2 x_3 dx_2 - x_1^2 dx_3$$

по замкнутому пути с параметризацией $x_1 = t$, $x_2 = t^2$, $x_3 = t^3$, начальной и конечными точками $M_0(0; 0; 0)$, $M_1(1; 1)$ соответственно.

Решение. Для вычисления применим формулу:

$$I_{W_{a,b}} = \int_{W_{a,b}} F_1(\vec{x}) dx_1 + F_2(\vec{x}) dx_2 + F_3(\vec{x}) dx_3 =$$

$$= \int_{\alpha}^{\beta} \left[F_1(x_1, x_2, x_3) \frac{dx_1}{dt} + F_2(x_1, x_2, x_3) \frac{dx_2}{dt} + F_3(x_1, x_2, x_3) \frac{dx_3}{dt} \right] dt.$$

Пределы изменения параметра $t \in [0, 1]$, то есть $\alpha = 0$, $\beta = 1$. Подстановка данных задачи даёт:

$$\int_{\hat{W}} (x_2^2 - x_3^2) dx_1 + 2x_2 x_3 dx_2 - x_1^2 dx_3 = \int_0^1 (4t^4 - t^6) (4t^6 - 3t^4) dt =$$

$$= \int_0^1 (t^6 - 2t^4) dt = \left(\frac{3}{7} t^7 - \frac{2}{5} t^5 \right) \Big|_0^1 = \frac{1}{35}. \otimes$$

Пример 4.2.6. Вычислить криволинейный интеграл второго рода

$$\oint_W (x + y) dx + (x - y) dy,$$

где W – окружность с уравнением $(x - 1)^2 + (y - 1)^2 = 4$.

Решение. Запишем параметризацию окружности:

$$\vec{x}(t) = (1 + 2 \cos t) \vec{e}_1 + (1 + 2 \sin t) \vec{e}_2,$$

$$0 \leq t \leq 2\pi.$$

Интеграл вычисляем, пользуясь формулой

$$\int_W F_1(\vec{x}) dx + F_2(\vec{x}) dy = \int_{\alpha}^{\beta} \left[F_1(\vec{x}(t)) \frac{dx(t)}{dt} + F_2(\vec{x}(t)) \frac{dy(t)}{dt} \right] dt$$

и тем, что

$$\frac{dx(t)}{dt} = -2 \sin t, \quad \frac{dy(t)}{dt} = 2 \cos t.$$

Имеем:

$$\begin{aligned} \oint_W (x + y) dx + (x - y) dy &= \\ &= \int_0^{2\pi} [(1 + 2 \cos t) + (1 + 2 \sin t)] (-2 \sin t) + [(1 + 2 \cos t) - (1 + 2 \sin t)] (2 \cos t) dt = \\ &= \int_0^{2\pi} (-4 \sin t - 8 \sin t \cdot \cos t + 4 \cos 2t) dt = 0. \quad \otimes \end{aligned}$$

Практическое занятие 3

Кратные интегралы

Вычисление двойного интеграла в декартовых координатах

Пример 4.3.1. Изменить порядок интегрирования в интеграле

$$\int_{-1}^1 dx \int_{-\sqrt{1-x^2}}^{1-x^2} f(x, y) dy.$$

Решение. Область интегрирования D ограничена линиями

$$x = -1, x = 1, y = -\sqrt{1-x^2}, y = 1-x^2.$$

Первые две линии – вертикальные прямые линии, третья линия – нижняя полуокружность радиуса 1, четвертая линия – парабола с вершиной в точке $(0; 1)$, ветви параболы направлены вниз. Область D представим объединением двух областей: области D_1 , ограниченной ветвями параболы $x = \pm\sqrt{1-y}$ и прямыми линиями $y = 0, y = 1$; области D_2 , ограниченной линиями $x = \pm\sqrt{1-y^2}, y = -1, y = 0$. Тогда имеем:

$$\int_{-1}^1 dx \int_{-\sqrt{1-x^2}}^{1-x^2} f(x, y) dy = \int_0^1 dy \int_{-\sqrt{1-y}}^{+\sqrt{1-y}} f(x, y) dx + \int_{-1}^0 dy \int_{-\sqrt{1-y^2}}^{+\sqrt{1-y^2}} f(x, y) dx. \otimes$$

Пример 4.3.2. Вычислить двойной интеграл

$$\iint_D x \ln y dx dy,$$

где $D = \{(x, y) : 0 \leq x \leq 4; 1 \leq y \leq e\}$

Решение. Так как область D является прямоугольником, то интеграл вычисляется непосредственно по формуле

$$\iint_D f(x, y) dx dy = \int_a^b dx \int_c^d f(x, y) dy.$$

Имеем:

$$\begin{aligned} \iint_D x \ln y dx dy &= \int_0^4 x dx \int_1^e \ln y dy = \left\{ \begin{array}{l} u = \ln y, \quad du = \frac{dy}{y}, \\ dv = dy, \quad v = y. \end{array} \right\} = \\ &= \int_0^4 x dx \left\{ y \ln y \Big|_1^e - \int_1^e dy \right\} = \frac{x^2}{2} \Big|_0^4 \cdot \left\{ y \ln y \Big|_1^e - y \Big|_1^e \right\} = 8 \cdot (e - e + 1) = 8. \otimes \end{aligned}$$

Пример 4.3.3. Вычислить двойной интеграл $\iint_D (x + 2y) dx dy$ по области D , ограниченной линиями $y = x, y = 2x, x = 2, x = 3$.

Решение. Область D ограничена, соответственно, слева – вертикальной прямой линией $x = 2$, справа – вертикальной прямой линией $x = 3$, сверху – прямой линией $y = 2x$,

снизу – прямой линией $y = x$. Область простая относительно оси OY , следовательно, вычисляем интеграл по формуле

$$\iint_D f(x, y) \, dx dy = \int_a^b dx \int_{g_1(x)}^{g_2(x)} f(x, y) \, dy.$$

Имеем:

$$\begin{aligned} \iint_D (x + 2y) \, dx dy &= \int_2^3 dx \int_x^{2x} (x + 2y) \, dy = \int_2^3 dx (y + y^2) \Big|_{y=x}^{y=2x} = \\ &= \int_2^3 (x^2 + 4x^2 - x^2 - x^2) \, dx = 4 \int_2^3 x^2 \, dx = \frac{4}{3} x^3 \Big|_2^3 = \frac{76}{3}. \otimes \end{aligned}$$

Пример 4.3.4. Вычислить двойной интеграл $\iint_D (x - y) \, dx dy$ по области D , ограниченной линиями $x = 1$, $x = 2$, $y = x$, $y = x^2$.

Решение. Пользуясь формулой вычисления двойного интеграла по простой области, получаем:

$$\begin{aligned} \iint_D (x - y) \, dx dy &= \int_1^2 dx \int_x^{x^2} (x - y) \, dy = \int_1^2 dx \left(2xy - \frac{y^2}{2} \right) \Big|_{y=x}^{y=x^2} = \\ &= \int_1^2 \left(2x^3 - \frac{x^4}{2} - \frac{3}{2}x^2 \right) dx = \left(\frac{x^4}{2} - \frac{x^5}{10} - \frac{x^3}{2} \right) \Big|_1^2 = \frac{9}{10}. \otimes \end{aligned}$$

Вычисление площади, объёма и массы

Пример 4.3.5. Вычислить площадь фигуры, ограниченной линиями

$$x = 4y - y^2, \quad x + y = 6.$$

Решение. Решая систему уравнений

$$\begin{cases} y^2 - 4y + x = 0, \\ x + y = 6, \end{cases}$$

находим точки пересечения линий: $A(4; 2)$; $B(3; 3)$. Поэтому площадь фигуры равна

$$\begin{aligned}
 S &\equiv \mu \iint_D dx dy = \int_2^3 dy \int_{6-y}^{4y-y^2} dx = \int_2^3 \left(x \Big|_{6-y}^{4y-y^2} \right) dy = \\
 &= \int_2^3 (y^2 + 5y - 6) dy = \left(-\frac{1}{3}y^3 + \frac{5}{2}y^2 - 6y \right) \Big|_2^3 = \frac{1}{6}. \otimes
 \end{aligned}$$

Пример 4.3.6. Найти массу пластины D с поверхностной плотностью

$$\sigma(x, y) = 16x + \frac{9}{2}y^2$$

и ограниченной линиями с уравнениями

$$x = \frac{1}{4}, y = 0, y^2 = 16x, y \geq 0.$$

Решение. Так как

$$x = \frac{1}{16}y^2,$$

то $x \geq 0$. Поэтому область D можно задать неравенствами

$$0 \leq x \leq \frac{1}{4}, 0 \leq y \leq 4\sqrt{x}.$$

Вычисляя двойной интеграл в декартовых координатах, получаем:

$$\begin{aligned}
 m &\equiv \iint_D \sigma(x, y) dx dy = \iint_D \left(16x + \frac{9}{2}y^2 \right) dx dy = \\
 &= \int_0^{1/4} dx \int_0^{4\sqrt{x}} \left(16x + \frac{9}{2}y^2 \right) dy = \int_0^{1/4} \left(16xy + \frac{3}{2}y^3 \right) \Big|_0^{4\sqrt{x}} dx = 160 \int_0^{1/4} x^{3/2} dx = 2. \otimes
 \end{aligned}$$

Вычисление двойного интеграла в полярных координатах

Пример 4.3.7. Вычислить двойной интеграл

$$\iint_D \sqrt{x^2 + y^2} dx dy,$$

переходя к полярным координатам, где область D – 1-я четверть круга

$$x^2 + y^2 \leq a^2.$$

Решение. Так как $x = r \cos \varphi$, $y = r \sin \varphi$, то область в полярных координатах имеет вид

$$\Omega = \left\{ \varphi: 0 \leq r \leq a; 0 < \varphi < \frac{\pi}{2} \right\}$$

и, применяя формулу перехода к полярной системе координат, получаем:

$$\begin{aligned} \iint_D \sqrt{x^2 + y^2} dx dy &= \iint_{\Omega} \sqrt{r^2 \cos^2 \varphi + r^2 \sin^2 \varphi} r dr d\varphi = \int_0^{\pi/2} d\varphi \int_0^a r^2 dr = \\ &= \frac{1}{3} \int_0^{\pi/2} r^3 \Big|_0^a d\varphi = \frac{a^3}{3} \int_0^{\pi/2} d\varphi = \frac{\pi a^3}{6}. \otimes \end{aligned}$$

Пример 4.3.8. Вычислить двойной интеграл $\iint_D \ln(x^2 + y^2) dx dy$, переходя к поляр-

ным координатам, если область D – кольцо, заключённое между окружностями $x^2 + y^2 = e^2$ и $x^2 + y^2 = e^4$.

Решение. Переходя к полярным координатам, имеем:

$$\begin{aligned} \iint_D \ln(x^2 + y^2) dx dy &= \iint_{\Omega} \ln r^2 r dr d\varphi = 2 \iint_{\Omega} r \ln r dr d\varphi = \\ &= \left\{ \varphi: 0 \leq \varphi \leq 2\pi; e \leq r \leq e^2 \right\} \\ &= 2 \int_0^{2\pi} d\varphi \int_e^{e^2} r \ln r dr = \left\{ \begin{array}{l} u = \ln r, \quad du = \frac{dr}{r}, \\ dv = r dr, \quad v = \frac{r^2}{2}. \end{array} \right\} = \end{aligned}$$

$$= 2 \int_0^{2\pi} d\varphi \left\{ \frac{r^2}{2} \ln r \Big|_e^{e^2} - \frac{1}{2} \int_e^{e^2} r dr \right\} = 2 \int_0^{2\pi} \left[\frac{1}{4} e^2 (e^2 - 1) \right] d\varphi = \pi e^2 (e^2 - 1). \otimes$$

Пример 4.3.9. Вычислить объём тела, ограниченного поверхностями

$$x^2 + y^2 = 8, \quad x = 0, \quad y = 0, \quad z = 0, \quad x + y + z = 4.$$

Решение. Тело ограничено кругом на плоскости XOY с центром в начале системы координат, координатными плоскостями и плоскостью

$$\frac{x}{4} + \frac{y}{4} + \frac{z}{4} = 1.$$

Поэтому в полярных координатах имеем

$$\begin{aligned} V &= \iint_D f(x, y) \, dx dy = \iint_{\Omega} f(\cos \varphi, r \sin \varphi) \, r dr d\varphi = \\ &= \int_0^{\pi/2} d\varphi \int_0^{2\sqrt{2}} f(\cos \varphi, r \sin \varphi) \, r dr = \\ &= \int_0^{\pi/2} d\varphi \int_0^{2\sqrt{2}} (4 - r \cos \varphi - r \sin \varphi) \, r dr = 16 \int_0^{\pi/2} \left[1 - \frac{\sqrt{2}}{3} (\cos \varphi + \sin \varphi) \right] d\varphi = \\ &= 16 \left[\varphi - \frac{\sqrt{2}}{3} (\sin \varphi - \cos \varphi) \right] \Big|_0^{\pi/2} = 8\pi - \frac{32\sqrt{2}}{3}. \quad \otimes \end{aligned}$$

Пример 4.3.10. Вычислить двойной интеграл

$$\iint_D x dx dy,$$

где область D ограничена линиями с уравнениями:

$$y^2 - 4y + x^2 = 0; \quad y^2 - 8y + x^2 = 0; \quad y = \frac{1}{\sqrt{3}}x; \quad x = 0.$$

Решение. Задаём область D неравенствами в декартовой системе координат, для чего выделяем полные квадраты в уравнениях окружностей:

$$(y - 2)^2 + x^2 = 4; \quad (y - 4)^2 + x^2 = 16,$$

Центры обеих окружностей имеют координаты $(0; 2)$ и $(0; 4)$, а сами окружности касаются начала системы координат. Первая окружность имеет радиус 2 и лежит, следовательно, внутри второй окружности с радиусом 4. Область D лежит между окружностями и координаты её точек удовлетворяют неравенствам

$$(y - 2)^2 + x^2 \geq 4; \quad (y - 4)^2 + x^2 \leq 16.$$

Кроме этого, область D лежит между указанными прямыми линиями, проходящими через начало системы координат. Так как окружности лежат выше оси OX , то область D ле-

жит над прямой линией $y = \frac{1}{\sqrt{3}}x$ и справа от прямой линии $x = 0$. Поэтому координаты

точек области D удовлетворяют неравенствам

$$y \geq \frac{x}{\sqrt{3}}, x \geq 0.$$

Таким образом,

$$D = \begin{cases} y^2 - 2x^2 + x^2 \geq 4, \\ y^2 - 4x^2 + x^2 \leq 16, \\ y \geq \frac{x}{\sqrt{3}}, x \geq 0. \end{cases}$$

Для вычисления используем полярную систему координат:

$$x = r \cos \varphi, y = r \sin \varphi.$$

Формула вычисления двойного интеграла принимает вид

$$\iint_D x dx dy = \iint_{\Omega} r \cos \varphi r dr d\varphi.$$

В неравенствах, определяющих область интегрирования, производим замену $x = r \cos \varphi, y = r \sin \varphi$, получаем

$$\Omega = \begin{cases} \sin^2 \varphi - 2 \cos^2 \varphi + r^2 \cos^2 \varphi \geq 4, \\ \sin^2 \varphi - 4 \cos^2 \varphi + r^2 \cos^2 \varphi \leq 16, \\ r \sin \varphi \geq \frac{r \cos \varphi}{\sqrt{3}}, r \cos \varphi \geq 0. \end{cases}$$

Решение этих неравенств относительно r и φ имеет вид

$$\Omega = \begin{cases} \frac{\pi}{6} \leq \varphi \leq \frac{\pi}{2}, \\ 4 \sin \varphi \leq r \leq 8 \sin \varphi. \end{cases}$$

Переход от двойного интеграла к повторному интегралу даёт:

$$\iint_D x dx dy = \iint_{\Omega} r \cos \varphi r dr d\varphi = \int_{\frac{\pi}{6}}^{\frac{\pi}{2}} \cos \varphi d\varphi \int_{4 \sin \varphi}^{8 \sin \varphi} r^2 dr,$$

Интегрируя последовательно, получаем:

$$\int_{\frac{\pi}{6}}^{\frac{\pi}{2}} \cos \varphi d\varphi \int_{4 \sin \varphi}^{8 \sin \varphi} r^2 dr = 35. \otimes$$

Вычисление тройного интеграла в декартовых координатах

Пример 4.3.11. Вычислить тройной интеграл

$$I = \iiint_V (-2y + z) dx dy dz,$$

где область V – параллелепипед, заданный неравенствами

$$-1 \leq x \leq 2, 1 \leq y \leq 3, 0 \leq z \leq 1.$$

Решение. Используя формулу (1.50)

$$\iiint_V f(x, y, z) dx dy dz = \int_a^b dx \int_{y=g_1(x)}^{y=g_2(x)} dy \int_{z=u_1(x,y)}^{z=u_2(x,y)} f(x, y, z) dz,$$

получаем:

$$I = \iiint_V (-2y + z) dx dy dz = \int_{-1}^2 dx \int_1^3 dy \int_0^1 (-2y + z) dz = -18. \otimes$$

Пример 4.3.12. Вычислить тройной интеграл

$$I = \iiint_V (x + y + z) dx dy dz,$$

где область V – пирамида, ограниченная плоскостями

$$x = 0, y = 0, z = 0, x + y + z = 2.$$

Решение. Запишем уравнение плоскости

$$z = 2 - x - y,$$

«ограничивающей пирамиду» сверху, в отрезках

$$\frac{x}{2} + \frac{y}{2} + \frac{z}{2} = 1.$$

Теперь можем изобразить пирамиду (рисунок 3.1).

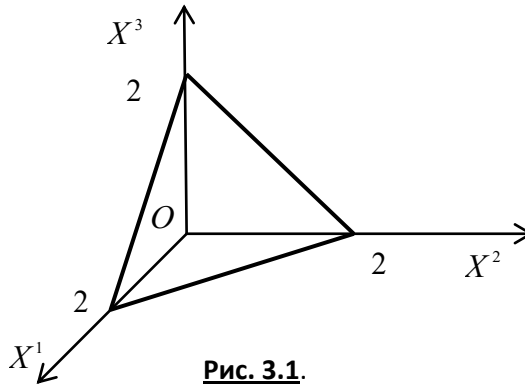


Рис. 3.1.

Применяем для решения формулу

$$\iiint_V f(x, y, z) dx dy dz = \int_a^b dx \int_{y=g_1(x)}^{y=g_2(x)} dy \int_{z=u_1(x,y)}^{z=u_2(x,y)} f(x, y, z) dz,$$

расставляя пределы в соответствии с условиями задачи:

$$\begin{aligned} I &= \iiint_V (x + y + z) dx dy dz = \int_0^2 dx \int_0^{2-x} dy \int_0^{2-x-y} (x + y + z) dz = \\ &= \int_0^2 dx \int_0^{2-x} \left[x \cdot z + y \cdot z + \frac{z^2}{2} \right]_0^{2-x-y} dy = \int_0^2 \left[2y - x \cdot \frac{y^2}{2} - y \cdot \frac{x^2}{2} - \frac{y^3}{6} \right]_0^{2-x} dx = \\ &= \int_0^2 \left(\frac{8}{3} - 2x + \frac{x^3}{6} \right) dx = \left[\frac{8}{3}x - x^2 + \frac{x^4}{24} \right]_0^2 = 2. \otimes \end{aligned}$$

Вычисление тройного интеграла в цилиндрических

и сферических координатах

Пример 4.3.13. Найти объём кругового цилиндра высоты H с радиусом основания R .

Решение. Формула для вычисления тройного интеграла в цилиндрической системе координат имеет вид:

цилиндрических координатах:

$$V_V = \iiint_V dx dy dz = \int_0^{2\pi} d\varphi \int_0^R r dr \int_0^H dz = \pi R^2 H. \otimes$$

Пример 4.3.14. Найти объём шара радиуса R .

Решение. Для вычисления объёма шара используем формулу вычисления тройного интеграла в сферических координатах. Учитывая, что

$$f(x, y, z) = f(r \sin \theta \cos \varphi, r \sin \theta \sin \varphi, r \cos \theta) = 1,$$

получаем:

$$V_V = \iiint_V dx dy dz = \int_0^{2\pi} d\varphi \int_0^{\pi} \sin \theta d\theta \int_0^R r^2 dr = \frac{4}{3} \pi R^3. \quad \otimes$$

Пример 4.3.15. Вычислить тройной интеграл

$$\iiint_V \frac{x^2}{x^2 + y^2} dx dy dz,$$

где область V ограничена поверхностями

$$z = \frac{9}{2} \sqrt{x^2 + y^2} \quad (\text{конус}),$$

$$z = \frac{11}{2} - x^2 - y^2 \quad (\text{эллиптический параболоид}).$$

Решение. Область V – тело вращения вокруг оси OZ , поэтому переходим к цилиндрическим координатам:

$$\begin{cases} x = r \cos \varphi, \\ y = r \sin \varphi, \\ z = z. \end{cases}$$

Для искомого интеграла получаем:

$$\iiint_V \frac{x^2}{x^2 + y^2} dx dy dz = \iiint_{\Omega} \cos^2 \varphi r dr d\varphi dz.$$

Задаём область Ω' неравенствами, заменяя в уравнениях поверхностей декартовы координаты цилиндрическими координатами:

$$x = r \cos \varphi, \quad y = r \sin \varphi.$$

Получаем два двойных неравенства:

$$\frac{9}{2} r \leq z \leq \frac{11}{2} - r^2 \quad \text{и} \quad \frac{11}{2} - r^2 \leq z \leq \frac{9}{2} r.$$

Для выбора верного неравенства решаем уравнение

$$\frac{9}{2}r = \frac{11}{2} - r^2.$$

Единственное положительное решение $r = 1$, следовательно, $0 \leq r \leq 1$. При этих значениях верно неравенство

$$\frac{9}{2}r \leq z \leq \frac{11}{2} - r^2.$$

Область

$$\Omega = \begin{cases} 0 \leq r \leq 1, \\ \frac{9}{2}r \leq z \leq \frac{11}{2} - r^2, \\ 0 \leq \varphi \leq 2\pi. \end{cases}$$

Переход к повторному интегралу даёт:

$$\begin{aligned} \iiint_V \frac{x^2}{x^2 + y^2} dx dy dz &= \iiint_{\Omega} \cos^2 \varphi r dr d\varphi dz = \\ &= \iiint_{\Omega} \frac{r^2 \cos^2 \varphi}{r^2 \cos^2 \varphi + r^2 \sin^2 \varphi} r dr d\varphi dz = \dots = \pi. \otimes \end{aligned}$$

Практическое занятие 4

Приложения криволинейных и кратных интегралов

Пример 4.4.1. Электрическое поле линейного непрерывно-распределённого электрического заряда вычисляется по формуле

$$\vec{E}(\vec{x}_0) = \int_W \frac{\gamma(\vec{x}) \cdot (\vec{x}_0 - \vec{x})}{4\pi\epsilon\epsilon_0 \|\vec{x}_0 - \vec{x}\|^3} dl, \quad (1)$$

где \vec{x}_0 – точка наблюдения, а линейная плотность заряда равна

$$\gamma\left(\vec{x}\right) = \frac{dQ\left(\vec{x}\right)}{dl}.$$

Найти напряжённость электрического поля однородно заряженной проволоки длиной L , имеющей форму дуги окружности радиуса r , в центре окружности, считая линейную плотность заряда постоянной.

Решение. Так как $\gamma\left(\vec{x}\right) = \text{const}$, то формула (1) принимает вид

$$\begin{aligned} \vec{E}\left(\vec{x}_0\right) &= \frac{\gamma}{4\pi\epsilon\epsilon_0} \int_W \frac{\left(\vec{x}_0 - \vec{x}\right)}{\left\|\vec{x}_0 - \vec{x}\right\|^3} dl = \\ &= \frac{\gamma}{4\pi\epsilon\epsilon_0} \left[\left(\int_W \frac{x_0 - x}{\left\|\vec{x}_0 - \vec{x}\right\|^3} dl \right) \vec{e}_1 + \left(\int_W \frac{y_0 - y}{\left\|\vec{x}_0 - \vec{x}\right\|^3} dl \right) \vec{e}_2 \right]. \end{aligned} \quad (2)$$

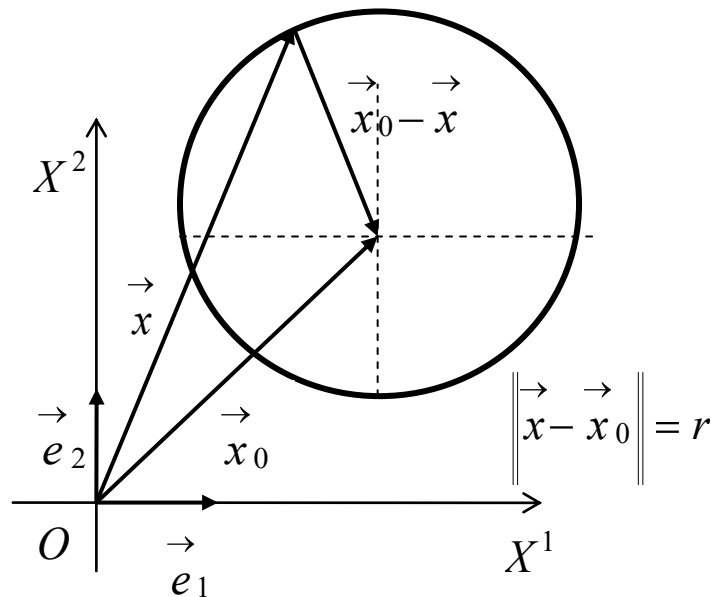


Рис. 4.1.

Вспомним параметрические уравнения окружности (рисунок 4.1):

$$\vec{x} = x_0 + r \cos t \cdot \vec{e}_1 + r \sin t \cdot \vec{e}_2 \quad (3)$$

– векторная форма;

$$\begin{cases} x = x_0 + r \cos t, \\ y = y_0 + r \sin t \end{cases} \quad (4)$$

– скалярная форма.

Чтобы воспользоваться для вычисления интеграла формулой

$$\int_W f(x, y) dl = \int_{\alpha}^{\beta} f(x(t), y(t)) \sqrt{\left[\frac{dx}{dt}\right]^2 + \left[\frac{dy}{dt}\right]^2} dt,$$

нам нужен дифференциал длины дуги кривой $dl = \left\| \frac{d\vec{x}}{dt} \right\| dt$. По формуле (3) имеем:

$$\frac{d\vec{x}}{dt} = -r \sin t \cdot \vec{e}_1 + r \cos t \cdot \vec{e}_2.$$

Отсюда для нормы вектора скорости получаем

$$\left\| \frac{d\vec{x}}{dt} \right\| = \sqrt{\left(\frac{dx}{dt}\right)^2 + \left(\frac{dy}{dt}\right)^2} = \sqrt{(-r \sin t)^2 + (r \cos t)^2} = r,$$

откуда имеем

$$dl = \left\| \frac{d\vec{x}}{dt} \right\| dt = r dt.$$

С учётом того, что в рассматриваемом случае точка наблюдения помещена в центр окружности, а точки источника поля находятся в точках самой окружности и очевидного равенства

$$\left\| \vec{x} - \vec{x}_0 \right\| = \left\| \vec{x}_0 - \vec{x} \right\|,$$

дальнейшие вычисления напряжённости электрического поля в центре окружности проводятся так:

$$\begin{aligned}
\vec{E}(\vec{x}_0) &= \frac{\gamma}{4\pi\epsilon\epsilon_0} \left[\left(\int_W \frac{x_0 - x}{\|\vec{x} - \vec{x}_0\|^3} dl \right) \vec{e}_1 + \left(\int_W \frac{y_0 - y}{\|\vec{x} - \vec{x}_0\|^3} dl \right) \vec{e}_2 \right] = \\
&= -\frac{\gamma}{4\pi\epsilon\epsilon_0} \left[\left(\int_{-\alpha/2}^{\alpha/2} \frac{r \cos t}{r^3} r dt \right) \vec{e}_1 + \left(\int_{-\alpha/2}^{\alpha/2} \frac{r \sin t}{r^3} r dt \right) \vec{e}_2 \right] = \\
&= -\frac{\gamma}{4\pi\epsilon\epsilon_0} \left[\left(\int_{-\alpha/2}^{\alpha/2} \frac{\cos t}{r} dt \right) \vec{e}_1 + \left(\int_{-\alpha/2}^{\alpha/2} \frac{\sin t}{r} dt \right) \vec{e}_2 \right] = \\
&= -\frac{\gamma}{4\pi\epsilon\epsilon_0 r} \left[\left(\int_{-\alpha/2}^{\alpha/2} \cos t dt \right) \vec{e}_1 + \left(\int_{-\alpha/2}^{\alpha/2} \sin t dt \right) \vec{e}_2 \right] = \\
&= -\frac{\gamma}{4\pi\epsilon\epsilon_0 r} \left[\left(\sin t \Big|_{-\alpha/2}^{\alpha/2} \right) \vec{e}_1 + \left(-\cos t \Big|_{-\alpha/2}^{\alpha/2} \right) \vec{e}_2 \right] = \\
&= -\frac{\gamma}{4\pi\epsilon\epsilon_0 r} \left[2 \sin \frac{\alpha}{2} \vec{e}_1 - \underbrace{\left(\cos \frac{\alpha}{2} - \cos \left(-\frac{\alpha}{2} \right) \right)}_{=0} \vec{e}_2 \right] = -\frac{\gamma}{2\pi\epsilon\epsilon_0 r} \sin \frac{\alpha}{2} \vec{e}_1.
\end{aligned}$$

Получили следующую формулу для электрического поля, создаваемого в центре окружности линейным равномерным распределением заряда

$$\vec{E}(\vec{x}_0) = -\frac{\gamma}{2\pi\epsilon\epsilon_0 r} \sin \frac{\alpha}{2} \cdot \vec{e}_1. \quad (6)$$

Из формулы (6) легко получаем формулу для нормы напряжённости электрического поля

$$E = \left\| \vec{E}(\vec{x}_0) \right\| = \frac{\gamma}{2\pi\epsilon\epsilon_0 r} \sin \frac{\alpha}{2}, \quad (7)$$

из которой следует:

- 1) $E = \frac{\gamma}{2\pi\epsilon\epsilon_0 r}$ при $\alpha = \pi$;
- 2) $E = 0$ при $\alpha = 2\pi$. \otimes

Пример 4.4.2. Найти площадь фигуры, ограниченной линиями с уравнениями

$$y^2 - 4y + x^2 = 0, \quad y^2 - 8y + x^2 = 0, \quad y = \frac{x}{\sqrt{3}}, \quad x = 0.$$

Решение. Область ограничена окружностями и прямыми, поэтому решаем задачу в полярных координатах:

$$x = r \cos \varphi, \quad y = r \sin \varphi.$$

При переходе к полярным координатам область D перейдёт в область D' , ограниченную линиями

$$r = 4 \cos \varphi, \quad r = 8 \cos \varphi, \quad \frac{\pi}{6} \leq \varphi \leq \frac{\pi}{2}.$$

Искомая площадь равна $S = \iint_{D'} r^2 dr d\varphi$. В полярных координатах область D' задаётся неравенствами

$$D' = \begin{cases} \frac{\pi}{6} \leq \varphi \leq \frac{\pi}{2}, \\ 4 \cos \varphi \leq r \leq 8 \cos \varphi. \end{cases}$$

Переход от двойного интеграла к повторному интегралу даёт:

$$S = \iint_{D'} r^2 dr d\varphi = \int_{\frac{\pi}{6}}^{\frac{\pi}{2}} d\varphi \int_{4 \cos \varphi}^{8 \cos \varphi} r dr.$$

Результат получается интегрированием:

$$\begin{aligned} S &= \iint_{D'} r^2 dr d\varphi = \int_{\frac{\pi}{6}}^{\frac{\pi}{2}} d\varphi \int_{4 \cos \varphi}^{8 \cos \varphi} r dr = 24 \int_{\frac{\pi}{6}}^{\frac{\pi}{2}} \cos^2 \varphi = \left\{ \cos^2 \varphi = \frac{1 + \cos 2\varphi}{2} \right\} = \\ &= 12 \int_{\frac{\pi}{6}}^{\frac{\pi}{2}} d\varphi + 6 \int_{\frac{\pi}{6}}^{\frac{\pi}{2}} \cos 2\varphi d\varphi = 8\pi - (6 + 3\sqrt{3}) \end{aligned}$$

Пример 4.4.3. Применяя формулу Грина, вычислить криволинейный интеграл

$$\oint_{\Gamma} -x^2 y dx + xy^2 dy, \quad (1)$$

где Γ – окружность с уравнением $x^2 + y^2 = R^2$, причём обход окружности осуществляется против часовой стрелки.

Решение. Формула Грина имеет вид:

$$\iint_{\Omega} \left(\frac{\partial Q}{\partial x} - \frac{\partial P}{\partial y} \right) dx dy = \oint_{\Gamma} P dx + Q dy.$$

Сравнивая с (1), видим, что $P(x, y) = -x^2 y$, $Q(x, y) = xy^2$. Поэтому

$$\left(\frac{\partial Q}{\partial x} - \frac{\partial P}{\partial y} \right) dx dy = x^2 + y^2.$$

Следовательно, получаем

$$\oint_{\Gamma} -x^2 y dx + xy^2 dy = \iint_{\Omega} (x^2 + y^2) dx dy.$$

Вычисления проводим в полярных координатах:

$$x = R \cos \varphi, \quad y = R \sin \varphi, \quad 0 \leq \varphi \leq 2\pi,$$

$$\oint_{\Gamma} -x^2 y dx + xy^2 dy = \iint_{\Omega} r^2 r dr d\varphi = \int_0^{2\pi} d\varphi \int_0^R r^3 dr = \frac{1}{4} R^4 \int_0^{2\pi} d\varphi = \frac{\pi R^4}{2}. \quad \otimes$$

Пример 4.4.4. Применяя формулу Грина, вычислить площадь фигуры, ограниченной кривыми линиями с уравнениями

$$y = x^2, \quad x = y^2, \quad 8xy = 1,$$

примыкающей к началу системы координат.

Решение. Площадь плоской фигуры вычисляется по формуле:

$$S_{\Omega} = \iint_{\Omega} dx dy = \frac{1}{2} \oint_{\Gamma} x dy - y dx.$$

Рассмотрим вид фигуры. Первая и вторая кривые линии – это стандартные параболы с осью OY и OX соответственно. Решая совместно уравнения кривых линий, найдём точки их пересечения:

$$A\left(\frac{1}{2}; \frac{1}{4}\right), \quad B\left(\frac{1}{4}; \frac{1}{2}\right).$$

Применим формулу для вычисления площади плоской фигуры:

$$S_{\Omega} = \frac{1}{2} \oint_{\Gamma} x dy - y dx = \frac{1}{2} \int_{OA} x dy - y dx + \frac{1}{2} \int_{AB} x dy - y dx + \frac{1}{2} \int_{BO} x dy - y dx =$$

$$= \frac{1}{2} \int_0^{1/2} x^2 dx - \frac{1}{8} \int_{1/2}^{1/4} \frac{dx}{x} - \frac{1}{4} \int_{1/4}^0 \sqrt{x} dx = \frac{1+3 \ln 2}{24} \approx 0,13. \otimes$$

Практическое занятие 5

Поверхностные интегралы первого и второго рода

Пример 4.5.1. Вычислить поверхностный интеграл первого рода

$$\iint_F (x^2 + y^2) dS,$$

где F – часть конической поверхности, заключённой между плоскостями с уравнениями $z = 0$ и $z = 1$.

Решение. Поверхностный интеграл первого рода вычисляется по формуле

$$\begin{aligned} \iint_F f(x, y, z) dS &= \\ &= \iint_{G^{12}} f(x, y, \varphi(x, y)) \sqrt{1 + \left[\frac{\partial \varphi}{\partial x}(x, y) \right]^2 + \left[\frac{\partial \varphi}{\partial y}(x, y) \right]^2} dx dy. \end{aligned} \quad (1)$$

В силу условий задачи выбираем верхнюю часть конической поверхности с уравнением

$$z = \varphi(x, y) = \sqrt{x^2 + y^2}.$$

Поэтому

$$\begin{aligned} \frac{\partial \varphi}{\partial x}(x, y) &= \frac{x}{\sqrt{x^2 + y^2}}, \quad \frac{\partial \varphi}{\partial y}(x, y) = \frac{y}{\sqrt{x^2 + y^2}}, \\ dS &= \sqrt{1 + \left[\frac{\partial \varphi}{\partial x}(x, y) \right]^2 + \left[\frac{\partial \varphi}{\partial y}(x, y) \right]^2} dx dy = \\ &= \sqrt{1 + \frac{x^2}{x^2 + y^2} + \frac{y^2}{x^2 + y^2}} dx dy = \sqrt{2} dx dy. \end{aligned}$$

Искомый интеграл преобразуется в двойной интеграл по формуле (1):

$$\iint_F (x^2 + y^2) dS = \iint_{G^{12}} \sqrt{2} \cdot (x^2 + y^2) dx dy.$$

Так как область G^{12} – это круг, определённый неравенством $x^2 + y^2 \leq 1$, то

$$\iint_F (x^2 + y^2) dS = \iint_{G^{12}} \sqrt{2} \cdot (x^2 + y^2) dx dy = 4\sqrt{2} \int_0^{\pi/2} d\varphi \int_0^1 r^3 dr = \frac{\sqrt{2}}{2} \cdot \pi \cdot \otimes$$

Пример 4.5.2. Вычислить поверхностный интеграл первого рода

$$\iint_F (\sqrt{a^2 - x^2} + z) dy dS,$$

где F – поверхность цилиндра

$$x^2 + z^2 = a^2,$$

заключённая между плоскостями $y = b$ и $y = c$.

Решение. Из уравнения

$$x^2 + z^2 = a^2$$

следует

$$z = \varphi(x, y) = \pm \sqrt{a^2 - x^2}.$$

Поверхность F разбилась на две части: $F_1 (z \geq 0)$ и $F_2 (z \leq 0)$. Определим элемент поверхности dS в соответствии с формулой вычисления поверхностного интеграла первого рода:

$$\frac{\partial \varphi(x, y)}{\partial x} = -\frac{x}{\sqrt{a^2 - x^2}}; \quad \frac{\partial \varphi(x, y)}{\partial y} = 0;$$

$$dS = \sqrt{1 + \left[\frac{\partial \varphi(x, y)}{\partial x} \right]^2 + \left[\frac{\partial \varphi(x, y)}{\partial y} \right]^2} dx dy = \frac{adx dy}{\sqrt{a^2 - x^2}}.$$

Подставляя элемент поверхности в формулу для вычисления поверхностного интеграла первого рода

$$\iint_F f(x, y, z) dS = \iint_G f(x, y, \varphi(x, y)) \sqrt{1 + \left[\frac{\partial \varphi(x, y)}{\partial x} \right]^2 + \left[\frac{\partial \varphi(x, y)}{\partial y} \right]^2} dx dy,$$

получим:

$$\iint_F (\sqrt{a^2 - x^2} + z) dy dS =$$

$$\begin{aligned}
&= \iint_{F_1} \left(\sqrt{a^2 - x^2} + \sqrt{a^2 - x^2} \right) y dS + \iint_{F_2} \left(\sqrt{a^2 - x^2} - \sqrt{a^2 - x^2} \right) y dS = \\
&= \iint_{G_1} 2\sqrt{a^2 - x^2} y \frac{a dx dy}{\sqrt{a^2 - x^2}} = 2a \iint_{G_1} y dx dy = \\
&= 2a \int_{-a}^a dx \int_b^c y dy = 2a^2 \left(c^2 - b^2 \right) \otimes
\end{aligned}$$

Пример 4.5.3. Вычислить поверхностный интеграл второго рода

$$\iint_F x^2 y^2 z dx dy$$

по верхней стороне верхней половины сферы с уравнением

$$x^2 + y^2 + z^2 = R^2.$$

Решение. Проекцией верхней полусферы на координатную плоскость XOY является круг, ограниченный окружностью

$$x^2 + y^2 = R^2.$$

Уравнение верхней полусферы

$$z = \varphi \left(x, y \right) = \sqrt{R^2 - x^2 - y^2}.$$

Следовательно, искомый интеграл преобразуется в двойной интеграл так:

$$\iint_F x^2 y^2 z dx dy = \iint_{G^{12}} x^2 y^2 \sqrt{R^2 - x^2 - y^2} dx dy.$$

Вычисления проводим в полярных координатах:

$$\begin{aligned}
&\iint_{G^{12}} x^2 y^2 \sqrt{R^2 - x^2 - y^2} dx dy = \iint_{G^{12}} r^5 \cos^2 \varphi \cdot \sin^2 \varphi \sqrt{R^2 - r^2} dr d\varphi = \\
&= 4 \int_0^{\pi/2} \cos^2 \varphi \cdot \sin^2 \varphi d\varphi \int_0^R r^5 \sqrt{R^2 - r^2} dr = \\
&= \left\{ \begin{array}{l} \sqrt{R^2 - r^2} = t; R^2 - r^2 = t^2; \\ r dr = -t dt; r^4 = (R^2 - t^2)^2 \end{array} \right\} = \int_0^{\pi/2} \frac{1 - \cos 4\varphi}{2} d\varphi \int_0^R (R^2 - t^2)^2 t^2 dt \\
&= \frac{2}{105} \pi R^7. \otimes
\end{aligned}$$

Пример 4.5.4. Вычислить поверхностный интеграл второго рода

$$\iint_F xdydz + ydzdx + zdx dy,$$

где F – верхняя сторона части плоскости с уравнением $x + z - 1 = 0$, отсечённая плоскостями с уравнениями $y = 0$, $y = 4$ и лежащая в первом октанте.

Решение. Заданная поверхность изображена на рисунке 5.1. Для вычисления интеграла используем формулу вычисления общего поверхностного интеграла второго рода:

$$\begin{aligned} & \iint_F P(x, y, z) dydz + Q(x, y, z) dzdx + R(x, y, z) dxdy = \\ & = \iint_{G_{23}} P(\varphi(x, z), \psi(x, z)) dydz + \iint_{G_{13}} Q(\varphi(x, z), \psi(x, z)) dxdz + \\ & + \iint_{G_{12}} R(\varphi(x, y), \omega(x, y)) dxdy. \end{aligned}$$

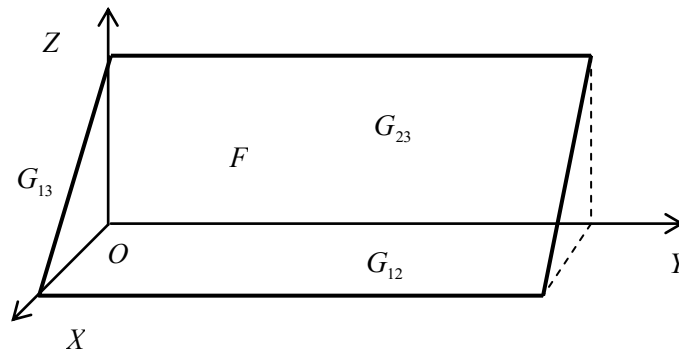


Рис. 5.1.

Так как плоскость параллельна оси OY , то

$$\iint_{G_{13}} Q(\varphi(x, z), \psi(x, z)) dxdz = 0.$$

Получаем:

$$\iint_F xdydz + ydzdx + zdx dy = \iint_{G_{23}} (-z) dydz + \iint_{G_{12}} (-x) dxdy = 4. \quad \otimes$$

Практическое занятие 6

Векторный анализ

Пример 4.6.1. Найти градиент сферически-симметричного скалярного поля

$$u = \varphi(\rho),$$

где $r = \left\| \vec{r} \right\| = \sqrt{x^2 + y^2 + z^2}$.

Решение. По определению градиента имеем

$$\begin{aligned} \text{grad } \varphi &= \frac{\partial \varphi}{\partial x} \vec{e}_1 + \frac{\partial \varphi}{\partial y} \vec{e}_2 + \frac{\partial \varphi}{\partial z} \vec{e}_3 = \\ &= \frac{d\varphi}{dr} \frac{x}{r} \vec{e}_1 + \frac{d\varphi}{dr} \frac{y}{r} \vec{e}_2 + \frac{d\varphi}{dr} \frac{z}{r} \vec{e}_3 = \frac{d\varphi}{dr} \cdot \frac{\vec{r}}{r}. \quad \otimes \end{aligned}$$

Отметим, что векторное поле, определяемое соотношением $\vec{a} = \text{grad } \varphi$, называется **потенциальным полем**, а скалярная функция φ называется **потенциалом** векторного поля

\vec{a} . Само векторное поле $\vec{a} = \frac{d\varphi}{dr} \cdot \frac{\vec{r}}{r}$ называется **потенциальным** полем. Иногда потенци-

альное поле определяют соотношением $\vec{a} = -\text{grad } \varphi$.

Пример 4.6.2. Найти дивергенцию сферически-симметричного векторного поля

$$\vec{a} = \varphi \vec{r}.$$

Решение. По определению дивергенции имеем:

$$\begin{aligned} \text{div } \vec{a} &= \left(\vec{\nabla}, \varphi \vec{r} \right) = \frac{\partial}{\partial x} \varphi x + \frac{\partial}{\partial y} \varphi y + \frac{\partial}{\partial z} \varphi z = \\ &= \frac{d\varphi}{dr} \frac{x^2}{r} + \varphi \frac{d\varphi}{dr} \frac{y^2}{r} + \varphi \frac{d\varphi}{dr} \frac{z^2}{r} + \varphi \frac{d\varphi}{dr} \cdot r + 3\varphi. \quad \otimes \end{aligned}$$

Векторное поле называется **соленоидальным**, если выполнено условие $\text{div } \vec{a} = 0$. \otimes

Пример 4.6.3. Найти условие соленоидальности векторного поля из предыдущего примера.

Решение. Условие соленоидальности $\text{div } \vec{a} = 0$ для поля $\vec{a} = \varphi \vec{r}$ приводит к обыкновенному дифференциальному уравнению

$$\frac{d\varphi}{dr} \cdot r + 3\varphi = 0$$

С разделяющимися переменными. Разделяя переменные и учитывая, что в случае функций одного переменного производная $\frac{d\varphi}{dr}$ – это отношение двух дифференциалов, получаем:

$$\frac{d\varphi}{\varphi} = -3 \frac{dr}{r}. \quad (1)$$

Интегрируя уравнение (1), получаем $\ln|\varphi| = -3 \ln r + C_1$. Записывая произвольную постоянную в логарифмическом виде $C_1 = \ln C$, где C – произвольная положительная постоянная, получаем $\varphi = \frac{C}{r^3}$. Здесь C уже произвольная (не обязательно положительная) постоянная. \otimes

ная. \otimes

Пример 4.6.4. Найти ротор сферически-симметричного векторного поля

$$\vec{a} = \varphi \vec{r},$$

$$\text{где } r = \|\vec{r}\| = \sqrt{x^2 + y^2 + z^2}.$$

Решение. Записывая векторное поле в разложении по декартовому базису

$$\vec{a} = \varphi \vec{r} = \varphi \vec{x} e_1 + \varphi \vec{y} e_2 + \varphi \vec{z} e_3,$$

и используя определение ротора, получаем:

$$\begin{aligned} \text{rot } \vec{a} &= \left[\vec{\nabla}, \vec{a} \right] = \begin{vmatrix} \vec{e}_1 & \vec{e}_2 & \vec{e}_3 \\ \frac{\partial}{\partial x} & \frac{\partial}{\partial y} & \frac{\partial}{\partial z} \\ \varphi \vec{x} & \varphi \vec{y} & \varphi \vec{z} \end{vmatrix} = \\ &= \left\{ \frac{\partial}{\partial y} \varphi \vec{z} - \frac{\partial}{\partial z} \varphi \vec{y} \right\} \vec{e}_1 + \left\{ \frac{\partial}{\partial z} \varphi \vec{x} - \frac{\partial}{\partial x} \varphi \vec{z} \right\} \vec{e}_2 \\ &+ \left\{ \frac{\partial}{\partial x} \varphi \vec{y} - \frac{\partial}{\partial y} \varphi \vec{x} \right\} \vec{e}_3 = \frac{d\varphi}{dr} \left(\frac{yz}{r} - \frac{zy}{r} \right) \vec{e}_1 + \\ &+ \frac{d\varphi}{dr} \left(\frac{zx}{r} - \frac{xz}{r} \right) \vec{e}_2 + \frac{d\varphi}{dr} \left(\frac{xy}{r} - \frac{yx}{r} \right) \vec{e}_3 = \vec{0}. \quad \otimes \end{aligned}$$

Векторное поле, для которого выполнено соотношение $\text{rot } \vec{a} = \vec{0}$, называется *безвихревым* полем. Из предыдущей задачи следует, что сферически-симметричное векторное поле является безвихревым полем.

Пример 4.6.5. Доказать, что

$$\text{div} \left[\begin{matrix} \vec{A} \\ \vec{B} \end{matrix} \right] = \left(\begin{matrix} \vec{B} \\ \text{rot } \vec{A} \end{matrix} \right) - \left(\begin{matrix} \vec{A} \\ \text{rot } \vec{B} \end{matrix} \right). \quad (1)$$

Решение. Для решения применим правило действия оператора $\vec{\nabla}$ на произведение функций

$$\begin{aligned} \vec{\nabla} (\varphi \cdot \omega \cdot \dots \cdot \psi) &= \\ &= \vec{\nabla} \left(\overset{\vee}{\varphi} \cdot \omega \cdot \dots \cdot \psi \right) + \vec{\nabla} \left(\varphi \cdot \overset{\vee}{\omega} \cdot \dots \cdot \psi \right) + \dots + \vec{\nabla} \left(\varphi \cdot \omega \cdot \dots \cdot \overset{\vee}{\psi} \right), \end{aligned} \quad (2)$$

где символ \vee над функцией устанавливает порядок действия оператора $\vec{\nabla}$ на соответствующую функцию. Для скалярных полей имеется в виду просто произведение функций, для векторных полей произведение может быть как скалярным, так и векторным.

Учитывая, что

$$\text{div} \left[\begin{matrix} \vec{A} \\ \vec{B} \end{matrix} \right] = \left(\vec{\nabla}, \left[\begin{matrix} \vec{A} \\ \vec{B} \end{matrix} \right] \right),$$

в левой части (1) получаем:

$$\text{div} \left[\begin{matrix} \vec{A} \\ \vec{B} \end{matrix} \right] = \left(\vec{\nabla}, \left[\begin{matrix} \vec{A} \\ \vec{B} \end{matrix} \right] \right) = \left(\vec{\nabla}, \left[\begin{matrix} \overset{\vee}{\vec{A}} \\ \vec{B} \end{matrix} \right] \right) + \left(\vec{\nabla}, \left[\begin{matrix} \vec{A} \\ \overset{\vee}{\vec{B}} \end{matrix} \right] \right),$$

Первое смешанное произведение в правой части последнего равенства преобразуется к виду:

$$\left(\vec{\nabla}, \left[\begin{matrix} \overset{\vee}{\vec{A}} \\ \vec{B} \end{matrix} \right] \right) = \left(\left[\begin{matrix} \vec{\nabla} \\ \vec{A} \end{matrix} \right], \vec{B} \right) = \left(\vec{B}, \left[\begin{matrix} \vec{\nabla} \\ \vec{A} \end{matrix} \right] \right) = \left(\vec{B}, \text{rot } \vec{A} \right). \quad (3)$$

Аналогично, второе смешанное произведение в правой части того же равенства преобразуется к виду

$$\left(\vec{\nabla}, \left[\vec{A}, \vec{B} \right] \right) = - \left(\vec{\nabla}, \left[\vec{B}, \vec{A} \right] \right) = - \left(\vec{A}, \left[\vec{\nabla}, \vec{B} \right] \right) = - \left(\vec{A}, \text{rot } \vec{B} \right). \quad (4)$$

Складывая (3) и (4), получаем (1). \otimes

Пример 4.6.6. Доказать, что справедлива формула

$$\text{rot} \left(u \cdot \vec{A} \right) = \left[\text{grad } u, \vec{A} \right] + u \cdot \text{rot } \vec{A},$$

где $u \in \mathcal{M}$ — скалярное, а $\vec{A} \in \mathcal{M}$ — векторное поля.

Решение. Преобразуем левую часть:

$$\begin{aligned} \text{rot} \left(u \cdot \vec{A} \right) &= \left[\vec{\nabla}, u \cdot \vec{A} \right] = \left[\vec{\nabla}, u \cdot \vec{A} \right] + \left[\vec{\nabla}, u \cdot \vec{A} \right] = \\ &= \left[\vec{\nabla} u, \vec{A} \right] + u \cdot \left[\vec{\nabla}, \vec{A} \right] = \left[\text{grad } u, \vec{A} \right] + u \cdot \text{rot } \vec{A}. \quad \otimes \end{aligned}$$

Пример 4.6.7. Доказать, что справедлива формула

$$\text{rot rot } \vec{A} = \text{grad div } \vec{A} - \Delta \vec{A},$$

где Δ — оператор Лапласа $\Delta = \left(\vec{\nabla}, \vec{\nabla} \right)$.

Решение. Для доказательства используем формулу для двойного векторного произведения

$$\left[\vec{A}, \left[\vec{B}, \vec{C} \right] \right] = \vec{B} \left(\vec{A}, \vec{C} \right) - \vec{C} \left(\vec{A}, \vec{B} \right),$$

полагая $\vec{A} = \vec{B} = \vec{\nabla}$, получим:

$$\text{rot rot } \vec{A} = \left[\vec{\nabla}, \left[\vec{\nabla}, \vec{A} \right] \right] = \vec{\nabla} \left(\vec{\nabla}, \vec{A} \right) - \left(\vec{\nabla}, \vec{\nabla} \right) \vec{A} = \text{grad div } \vec{A} - \Delta \vec{A}. \quad \otimes$$

Пример 4.6.8. Найти циркуляцию векторного поля

$$\vec{A} = x^3 \vec{e}_1 - y^2 \vec{e}_2 + y \vec{e}_3$$

по замкнутому контуру $\Gamma \in [0, 2\pi]$ заданному уравнениями

$$x = \cos t, \quad y = 3 \sin t, \quad z = \cos t - \sin t.$$

Решение. По определению циркуляция равна криволинейному интегралу второго рода

$$C = \oint_{\Gamma} \left(\vec{A}, d\vec{x} \right) = \oint_{\Gamma} x^3 dx - y^2 dy + y dz.$$

Криволинейный интеграл вычисляем, сводя его к определённомu интегралу:

$$\begin{aligned} & \oint_{\Gamma} x^3 dx - y^2 dx^2 + y dx^3 = \\ & = \int_0^{2\pi} (\cos^3 t \sin t - 27 \sin^2 t \cos t - 3 \sin^2 t - 3 \sin t \cos t) dt = \\ & = - \int_0^{2\pi} \cos^3 t \sin t dt - 27 \int_0^{2\pi} \sin^2 t \cos t dt - 3 \int_0^{2\pi} \sin^2 t dt - 3 \int_0^{2\pi} \sin t \cos t dt = \\ & = \int_0^{2\pi} \cos^3 t d(\cos t) - 27 \int_0^{2\pi} \sin^2 t d(\sin t) - \\ & - \frac{3}{2} \int_0^{2\pi} \left(\frac{1}{2} - \frac{1}{2} \cos 2t \right) d t - 3 \int_0^{2\pi} \sin t d(\sin t) = -3\pi. \quad \otimes \end{aligned}$$

Пример 4.6.9. Найти циркуляцию векторного поля

$$\vec{F} = -\omega x_2 \vec{e}_1 + \omega x_1 \vec{e}_2$$

по простому замкнутому контуру, представляющему собой окружность с центром в начале системы координат и радиусом R , в положительном направлении.

Решение. Параметризация окружности

$$x_1 = R \cos t, \quad x_2 = R \sin t,$$

где $t \in [0, 2\pi]$. Поэтому по определению циркуляции получаем:

$$\begin{aligned} C & = \oint_{\Gamma} \left(\vec{F}, d\vec{x} \right) = \oint_{\Gamma} -\omega x_2 dx_1 + \omega x_1 dx_2 = \\ & = \omega \int_0^{2\pi} (R^2 \sin^2 t + R^2 \cos^2 t) dt = 2\pi R^2 \omega. \quad \otimes \end{aligned}$$

Пример 4.6.10. Найти циркуляцию векторного поля

$$\vec{F} = (1 + 3x_2 + 2x_3) \vec{e}_1 + (x_1 + x_3) \vec{e}_2 + (1 - x_2) \vec{e}_3$$

по контуру треугольника ABC , если $A(0; 0; 0)$, $B(3; 0; 0)$, $C(0; 0; 1)$

Решение. Для решения применим формулу Стокса, согласно которой

$$C = \oint_{\Gamma} (\vec{F}, d\vec{x}) = \iint_S (\vec{n}, \text{rot } \vec{F}) ds.$$

Уравнение плоскости, в которой лежит треугольник, имеет вид

$$\frac{x_1}{2} + \frac{x_2}{3} + \frac{x_3}{1} = 1,$$

или

$$3x_1 + 2x_2 + 6x_3 = 6.$$

Находим ротор векторного поля:

$$\begin{aligned} \text{rot } \vec{F} &= \begin{vmatrix} \vec{e}_1 & \vec{e}_2 & \vec{e}_3 \\ \frac{\partial}{\partial x_1} & \frac{\partial}{\partial x_2} & \frac{\partial}{\partial x_3} \\ x_1 + 3x_2 + 2x_3 & 2x_1 + x_3 & x_1 - x_2 \end{vmatrix} = \\ &= \left[\frac{\partial}{\partial x_2} (1 - x_2) - \frac{\partial}{\partial x_3} (x_1 + x_3) \right] \vec{e}_1 - \\ &- \left[\frac{\partial}{\partial x_1} (1 - x_2) - \frac{\partial}{\partial x_3} (1 + 3x_2 + 2x_3) \right] \vec{e}_2 + \\ &- \left[\frac{\partial}{\partial x_1} (x_1 + x_3) - \frac{\partial}{\partial x_2} (1 + 3x_2 + 2x_3) \right] \vec{e}_3 = -2\vec{e}_1 + \vec{e}_2 - \vec{e}_3. \end{aligned}$$

Теперь циркуляция

$$\begin{aligned} C &= \oint_{\Gamma} (\vec{F}, d\vec{x}) = \iint_S (\vec{n}, \text{rot } \vec{F}) ds = \\ &= -2 \iint_{G^{23}} dx_2 dx_3 + \iint_{G^{13}} dx_3 dx_1 - \iint_{G^{12}} dx_1 dx_2 = \\ &= -2 \int_0^3 dx_2 \int_0^{1-x_2/3} dx_3 + \int_0^1 dx_3 \int_0^{2-x_3} dx_1 - \int_0^2 dx_1 \int_0^{3-3x_1/2} dx_2 = \end{aligned}$$

$$= -2 \left[x_2 - \frac{1}{6} x_2^2 \right]_0^3 + \left[x_3 - x_3^2 \right]_0^1 - \left[3x_1 - \frac{3}{4} x_1^2 \right]_0^2 = -5. \otimes$$

Пример 4.6.11. Найти циркуляцию векторного поля

$$\vec{F} = x_2 \vec{e}_1 - x_1 \vec{e}_2 + a \vec{e}_3 \quad (a = \text{const})$$

вдоль окружности с уравнением

$$x_1^2 + x_2^2 = 1, \quad x_3 = 0$$

в положительном направлении двумя способами.

Решение. 1) Вычислим циркуляцию непосредственно, учитывая, что параметризация окружности имеет вид $R = 1$:

$$x_1 = \cos t, \quad x_2 = \sin t.$$

Теперь имеем:

$$\begin{aligned} C &= \oint_{\Gamma} (\vec{F}, d\vec{x}) = \oint_{\Gamma} F_1 dx_1 + F_2 dx_2 + F_3 dx_3 = \\ &= \int_0^{2\pi} (\sin t \cdot (-\sin t) - \cos t \cos t) dt = - \int_0^{2\pi} (\sin^2 t + \cos^2 t) dt = -2\pi. \end{aligned}$$

2) Вычислим циркуляцию по формуле Стокса. Сначала найдём ротор векторного поля:

$$\text{rot } \vec{F} = \begin{vmatrix} \vec{e}_1 & \vec{e}_2 & \vec{e}_3 \\ \frac{\partial}{\partial x_1} & \frac{\partial}{\partial x_2} & \frac{\partial}{\partial x_3} \\ x_2 & -x_1 & a \end{vmatrix} = -2 \vec{e}_3.$$

Нормаль плоскости треугольника $\vec{n} = \vec{e}_3$. Следовательно, имеем

$$\begin{aligned} C &= \oint_{\Gamma} (\vec{F}, d\vec{x}) = \iint_S (\vec{n}, \text{rot } \vec{F}) ds = -2 \iint_S (\vec{n}, \vec{e}_3) ds = -2 \iint_S dx_1 dx_2 = \\ &= -2 \int_0^{2\pi} d\varphi \int_0^1 r dr = -2 \cdot 2\pi \cdot \frac{1}{2} = -2\pi. \otimes \end{aligned}$$

Пример 4.6.12. Найти поток радиус-вектора

$$\vec{r} = x \vec{e}_1 + y \vec{e}_2 + z \vec{e}_3$$

через произвольную гладкую замкнутую поверхность F , ограничивающую область Ω , имеющую объём V .

Решение. Находим дивергенцию поля радиус-вектора:

$$\operatorname{div} \vec{r} = 1 + 1 + 1 = 3.$$

Воспользуемся формулой Остроградского-Гаусса (10.10.13):

$$\oiint_F \left(\vec{r}, d\vec{s} \right) = \iiint_V \left(\vec{\nabla}, \vec{r} \right) dV = 3 \iiint_V dV = 3V.$$

Из полученной формулы следует формула для вычисления объёма области Ω при помощи поверхностных интегралов

$$V = \frac{1}{3} \oiint_F \left(\vec{r}, \vec{n} \right) ds,$$

которая в декартовых координатах принимает вид

$$V = \frac{1}{3} \oiint_F \left(xn_1 + yn_2 + zn_3 \right) ds = \frac{1}{3} \oiint_F \left(x \cos \alpha + y \cos \beta + z \cos \gamma \right) ds,$$

где $\cos \alpha$, $\cos \beta$, $\cos \gamma$ – координаты орта нормали \vec{n} . \otimes

Пример 4.6.13. Найти поток векторного поля радиус-вектора

$$\vec{r} = x \vec{e}_1 + y \vec{e}_2 + z \vec{e}_3$$

Через поверхность S с уравнением

$$z = 1 - \sqrt{x^2 + y^2}, \quad z = 0 \quad (0 \leq z \leq 1)$$

Решение. Воспользуемся теоремой Остроградского-Гаусса:

$$\Phi = \oiint_S \left(\vec{F}, \vec{n} \right) ds = \iiint_V \operatorname{div} \vec{F} dv.$$

Так как

$$\operatorname{div} \vec{r} = 1 + 1 + 1 = 3,$$

а поверхность – это конус с вершиной в точке $(0; 0; 1)$, ограниченный плоскостями с уравнениями $z = 0$ и $z = 1$, то переходя к цилиндрическим координатам, получаем:

$$\Phi = \oiint_S \left(\vec{r}, \vec{n} \right) ds = \iiint_V \operatorname{div} \vec{r} dv = 3 \iiint_V dv = 3 \iiint_{\Omega} r d\varphi dr dz =$$

$$= 3 \int_0^{2\pi} d\varphi \int_0^1 r dr \int_0^{1-r} dz = 3 \int_0^{2\pi} d\varphi \int_0^1 r (-r) dr = 3 \cdot 2\pi \cdot \left(\frac{1}{2} - \frac{1}{3} \right) = \pi. \otimes$$

Пример 4.6.14. Найти поток поля

$$\vec{E} = \frac{1}{4\pi\epsilon\epsilon_0} \frac{q}{r^2} \frac{\vec{r}}{r}$$

точечного источника электрического поля через сферу с уравнением

$$x^2 + y^2 + z^2 = R^2.$$

Р е ш е н и е. Поток векторного поля через поверхность вычисляется по формуле

$$\Phi = \iint_S \left(\vec{F}, d\vec{s} \right) = \iint_S \left(\vec{F}, \vec{n} \right) ds = \frac{q}{4\pi\epsilon\epsilon_0} \iint_S \frac{1}{r^2} \left(\frac{\vec{r}}{r}, \vec{n} \right) ds.$$

Так как $r = R = const$ и скалярное произведение ортов

$$\left(\frac{\vec{r}}{r}, \vec{n} \right) = 1,$$

получаем:

$$\Phi = \frac{q}{4\pi\epsilon\epsilon_0} \iint_S \frac{1}{r^2} \left(\frac{\vec{r}}{r}, \vec{n} \right) ds = \frac{q}{4\pi\epsilon\epsilon_0 R^2} \iint_S ds = \frac{q4\pi R^2}{4\pi\epsilon\epsilon_0 R^2} = \frac{4\pi q}{4\pi\epsilon\epsilon_0}. \otimes$$

Практическое занятие 7

Дифференциальные уравнения,

интегрируемые в квадратурах

Дифференциальные уравнения с разделяющимися переменными

Пример 4.7.1. Найти интегральные кривые дифференциального уравнения

$$6x dx - 6y dy = 2x^2 y dy - 3xy^2 dx.$$

Р е ш е н и е. 1) Перепишем данное уравнение в виде

$$2y \sqrt{x^2 + 3} \, dy = (3x^2 + y^2) \, dx.$$

2) Замечаем, что $x^2 + 3 > 0$, $2 + y^2 > 0$. Поэтому можно разделить переменные,

деля обе части уравнения на $\sqrt{x^2 + 3} \sqrt{2 + y^2}$:

$$\frac{2y}{2 + y^2} \, dy = \frac{3x}{x^2 + 3} \, dx.$$

3) Используем формулу для нахождения решения:

$$\int \frac{2y}{2 + y^2} \, dy + C_1 = \int \frac{3x}{x^2 + 3} \, dx + C_2;$$

$$\ln |2 + y^2| = \frac{3}{2} \ln |x^2 + 3| + C;$$

$$C = C_2 - C_1.$$

4) Преобразуем полученный интеграл:

$$2 \ln |2 + y^2| - 3 \ln |x^2 + 3| = C;$$

$$\ln \frac{2 + y^2}{x^2 + 3} = C.$$

Ответ: Интегральные кривые определяются уравнением

$$\ln \frac{2 + y^2}{x^2 + 3} = C$$

при всевозможных значениях параметра C . \otimes

Пример 4.7.2. Найти частное решение уравнения

$$\sqrt{1 + y^2} \, dx = xy \, dy,$$

если $y = 1$ при $x = 2$.

Решение. 1) Разделяем переменные:

$$\frac{y}{1 + y^2} \, dy = \frac{dx}{x}.$$

2) Интегрируем полученное уравнение:

$$\int \frac{y}{1+y^2} dy = \int \frac{dx}{x} + \ln C;$$

$$\frac{1}{2} \ln |1+y^2| = \ln |x| + \ln C;$$

$$1+y^2 = Cx^2.$$

Так как C – произвольная постоянная, то имеем

$$y^2 = Cx^2 - 1$$

3) Используем начальные условия:

$$4 = 2C; C = 2; x^2 = 2 \left(+ y^2 \right)$$

4) Частный интеграл:

$$y = \sqrt{\frac{x^2}{2} - 1}.$$

$$\text{Ответ: } y = \sqrt{\frac{x^2}{2} - 1}. \otimes$$

Дифференциальные уравнения с однородной правой частью

Пример 4.7.3. Найти интегральные кривые дифференциального уравнения

$$\frac{dy}{dx} = \frac{x^2 + 2xy - 5y^2}{2x^2 - 6xy}.$$

Решение. Это уравнение с однородной правой частью.

1) Разделим числитель и знаменатель на x^2 :

$$\frac{dy}{dx} = \frac{1 + 2\frac{y}{x} - 5\left(\frac{y}{x}\right)^2}{2 - 6\frac{y}{x}}.$$

2) Совершаем подстановку

$$u \stackrel{\text{с}}{=} \frac{y}{x},$$

где $u \stackrel{\text{с}}{=}$ — новая искомая функция. Так как

$$y' = u + xu',$$

получаем новый вид уравнения:

$$u + x \frac{du}{dx} = \frac{1 + 2u - 5u^2}{2 - 6u}.$$

После простых преобразований получаем

$$\frac{du}{dx} x = \frac{1 + u^2}{2 - 6u}.$$

3) Разделяем переменные, предполагая, что $1 + u^2 \neq 0$, $x \neq 0$:

$$\frac{2 - 6u}{1 + u^2} du = \frac{dx}{x}.$$

4) Интегрируем:

$$2 \arctg u - 3 \ln \left(1 + u^2 \right) = \ln |x| + C.$$

Заменяя $u \stackrel{\text{с}}{=} \frac{y}{x}$, получаем:

$$2 \arctg \frac{y}{x} - 3 \ln \left(1 + \frac{y^2}{x^2} \right) - \ln |x| = C.$$

Ответ: Интегральные кривые определяются уравнением

$$2 \arctg \frac{y}{x} - 3 \ln \left(1 + \frac{y^2}{x^2} \right) - \ln |x| = C. \otimes$$

Линейные дифференциальные уравнения первого порядка

Пример 4.7.4. Найти общее решение уравнения

$$\frac{dy}{dx} + 3y = e^{2x}.$$

Решение. Здесь $p \stackrel{\text{с}}{=} 3$, $f \stackrel{\text{с}}{=} e^{2x}$.

1) Сначала решаем однородное уравнение

$$\frac{dy}{dx} = -3y,$$

соответствующее данному неоднородному уравнению:

$$\frac{dy}{dx} = -3y;$$

$$\frac{dy}{y} = -3dx;$$

$$\ln|y| = -3x + \ln C_1;$$

$$|y| = C_1 e^{-3x};$$

$$y = C_2 e^{-3x}.$$

2) Ищем решение исходного уравнения в виде $z = C_2 e^{-3x}$. Подстановка в исходное уравнение даёт:

$$\frac{dC_2 x}{dx} = e^{5x};$$

$$C_2 x = \int e^{5x} dx + C;$$

$$C_2 x = \frac{1}{5} e^{5x} + C.$$

3) Подставляем в решение:

$$z = \frac{1}{5} e^{2x} + C e^{-3x}.$$

Ответ: общее решение имеет вид

$$z = \frac{1}{5} e^{2x} + C e^{-3x}. \otimes$$

Пример 4.7.5. Найти решение задачи Коши для уравнения

$$\frac{dy}{dx} - \frac{1}{x} y = -\frac{2}{x^2}$$

с начальным условием $y(1) = 1$.

Решение. Воспользуемся формулой

$$y = e^{-\int p(x) dx} \left(\int q(x) e^{\int p(x) dx} + C \right)$$

следующей из метода вариации произвольной постоянной.

1) Находим общее решение:

$$z = e^{-\int p(x) dx} \left(\int q(x) e^{\int p(x) dx} + C \right) = e^{\int \frac{dx}{x}} \left(-2 \int \frac{1}{x^2} e^{-\int \frac{1}{x} dx} \right) = \frac{1}{x} + Cx.$$

2) Используем начальное условие

$$\frac{1}{1^2} + C = 1,$$

откуда $C = 0$. Решение задачи Коши принимает вид:

$$z = \frac{1}{x}.$$

Ответ: $y = \frac{1}{x}$. ⊗

Неполные обыкновенные дифференциальные уравнения

второго порядка

Пример 4.7.6. Найти частное решение ОДУ

$$\frac{d^2 y}{dx^2} = xe^x,$$

удовлетворяющее начальным условиям $y|_{x=0} = 1, \frac{dy}{dx}|_{x=0} = 0$.

Решение. Интегрируем уравнение последовательно:

$$1) \frac{dy}{dx} = \int xe^x dx + C_1 = \left\{ \begin{array}{l} u = x, \quad du = dx, \\ dv = e^x dx, \quad v = e^x. \end{array} \right\} = xe^x - \int e^x dx + C_1 =$$

$$= -e^x + C_1;$$

$$2) y = \int -e^x dx + C_1 x + C_2 = \left\{ \begin{array}{l} u = x-1, \quad du = dx, \\ dv = e^x dx, \quad v = e^x. \end{array} \right\} =$$

$$= -2e^x + C_1x + C_2.$$

Так как в силу первого начального условия $\left. \frac{dy}{dx} \right|_{x=0} = 0$, получаем:

$$-1 + C_1 = 0, C_1 = 1.$$

Так как в силу второго начального условия $y|_{x=0} = 1$, получаем:

$$-2 + C_1 \cdot 0 + C_2 = 1, C_2 = 3.$$

Теперь частное решение, удовлетворяющее заданным условиям, принимает вид

$$y = -2e^x + x + 3. \otimes$$

Пример 4.7.7. Найти общее решение ОДУ

$$\left(\frac{d^2 y}{dx^2} \right)^2 - 3 \frac{d^2 y}{dx^2} + 2 = 0.$$

Решение. Решаем уравнение относительно $z = \frac{d^2 y}{dx^2}$:

$$\frac{d^2 y}{dx^2} = 1, \frac{d^2 y}{dx^2} = 2.$$

Интегрируем получившиеся ОДУ последовательно:

$$1) \frac{d^2 y}{dx^2} = 1, \frac{dy}{dx} = x + C_1, y = \frac{1}{2}x^2 + C_1x + C_2;$$

$$2) \frac{d^2 y}{dx^2} = 2, \frac{dy}{dx} = 2x + C_3, y = x^2 + C_3x + C_4.$$

Совокупность этих решений образует общий интеграл ОДУ.

Так как квадратный трёхчлен имеет разложение

$$z^2 - 3z + 2 = (z - z_1)(z - z_2),$$

то общий интеграл ОДУ имеет вид:

$$\left(y - \frac{1}{2}x^2 - C_1x - C_2 \right) \cdot (y - x^2 - C_3x - C_4) = 0. \otimes$$

Пример 4.7.8. Найти общее решение ОДУ

$$\frac{d^3 y}{dx^3} = -\frac{1}{2} \left(\frac{d^2 y}{dx^2} \right)^3.$$

Решение. Положим $\frac{d^2 y}{dx^2} = z$, тогда из уравнения получаем

$$\frac{dz}{dx} = -\frac{1}{2} z^3.$$

Интегрируя получившееся уравнение, получаем

$$\frac{dz}{dx} = -\frac{1}{2} z^3, \quad \frac{dz}{z^3} = -\frac{1}{2} dx, \quad \frac{1}{z^2} = x + C_1, \quad z^2 = \frac{1}{x + C_1}.$$

Заменяя $z = \frac{d^2 y}{dx^2}$, получаем уравнение

$$\left(\frac{d^2 y}{dx^2} \right)^2 = \frac{1}{x + C_1}.$$

Уравнение содержит только x и y . Разрешая его относительно $\frac{d^2 y}{dx^2}$, получаем

$$\frac{d^2 y}{dx^2} = \frac{\pm 1}{\sqrt{x + C_1}}.$$

Это уравнение интегрируем последовательно:

$$\frac{dy}{dx} = \pm \int \frac{dx}{\sqrt{x + C_1}} + C_2 = \pm \int \frac{d(x + C_1)}{\sqrt{x + C_1}} + C_2$$

$$= \pm \int (x + C_1)^{-1/2} dx + C_2 = \pm (x + C_1)^{1/2} + C_2$$

$$y_1 = \int (x + C_1)^{1/2} dx + C_2 x + C^3 = (x + C_1)^{3/2} + C_2 x + C^3,$$

$$y_2 = -\int (x + C_1)^{1/2} dx + C_2 x + C^3 = -(x + C_1)^{3/2} + C_2 x + C^3. \otimes$$

Линейные однородные дифференциальные уравнения

второго порядка

Пример 4.7.9. Найти общее решение линейного однородного дифференциального уравнения

$$\frac{d^2 y}{dx^2} + \frac{dy}{dx} - 2y = 0.$$

Решение. Характеристическое уравнение

$$k^2 + k - 2 = 0.$$

Корни характеристического уравнения

$$k_1 = -2, k_2 = 1.$$

Фундаментальная система решений

$$\left\{ e^{-2x}, e^x \right\}$$

Общее решение имеет вид:

$$y \Rightarrow C_1 e^{-2x} + C_2 e^x. \otimes$$

Пример 4.7.10. Найти общее решение линейного однородного дифференциального уравнения

$$\frac{d^2 y}{dx^2} - 2 \frac{dy}{dx} + y = 0.$$

Решение. Характеристическое уравнение

$$k^2 - 2k + 1 = 0.$$

Корни характеристического уравнения

$$k_1 = k_2 = 1.$$

Фундаментальная система решений

$$\left\{ e^x, x e^x \right\}$$

Общее решение имеет вид:

$$y \Rightarrow C_1 + C_2 x e^x. \otimes$$

Пример 4.7.11. Найти общее решение линейного однородного дифференциального уравнения

$$\frac{d^2 y}{dx^2} - 4 \frac{dy}{dx} + 13y = 0.$$

Решение. Характеристическое уравнение

$$k^2 - 4k + 13 = 0.$$

Корни характеристического уравнения

$$k_1 = 2 + 3i, k_2 = 2 - 3i.$$

Фундаментальная система решений

$$\left. \begin{aligned} e^{(2+3i)x} \cos 3x, e^{(2-3i)x} \sin 3x \end{aligned} \right\}$$

Общее решение имеет вид:

$$y(x) = e^{2x} (C_1 \cos 3x + C_2 \sin 3x). \otimes$$

Пример 4.7.12. Найти общее решение линейного однородного дифференциального уравнения

$$\frac{d^3 y}{dx^3} - 2 \frac{d^2 y}{dx^2} - \frac{dy}{dx} + 2y = 0.$$

Решение. Характеристическое уравнение

$$k^3 - 2k^2 - k + 2 = 0.$$

Преобразуем характеристическое уравнение:

$$(k^2 - 1)(k - 2) = 0.$$

Корни характеристического уравнения

$$k_1 = -1, k_2 = 1, k_3 = 2.$$

Фундаментальная система решений

$$\left. \begin{aligned} e^{-x}, e^x, e^{2x} \end{aligned} \right\}$$

Общее решение имеет вид:

$$y(x) = C_1 e^{-x} + C_2 e^x + C_3 e^{2x}. \otimes$$

Пример 4.7.13. Найти общее решение линейного однородного дифференциального уравнения

$$\frac{d^3 y}{dx^3} - 4 \frac{d^2 y}{dx^2} + 6 \frac{dy}{dx} - 4y = 0.$$

Решение. Характеристическое уравнение

$$k^3 - 4k^2 + 6k - 4 = 0.$$

Корень ищем среди множителей свободного члена, это 2 и 4. Проверяем 2, для чего делим уголком:

$$k^3 - 4k^2 + 6k - 4 = (k - 2)(k^2 - 2k + 2).$$

Уравнение принимает вид:

$$(k - 2)(k^2 - 2k + 2) = 0.$$

Находим оставшиеся корни характеристического уравнения

$$k_1 = 2, k_2 = 1 + i, k_3 = 1 - i.$$

Фундаментальная система решений

$$\{ e^{2x}, e^x \cos x, e^x \sin x \}$$

Общее решение записывается в виде:

$$y = C_1 e^{2x} + e^x (C_2 \cos x + C_3 \sin x) \otimes$$

Линейные неоднородные дифференциальные уравнения

второго порядка. Метод Лагранжа

Пример 4.7.14. Найти общее решение линейного неоднородного дифференциального уравнения

$$\frac{d^2 y}{dx^2} - y = x^2 - x + 1.$$

Решение. 1) Однородное уравнение

$$\frac{d^2 y}{dx^2} - y = 0.$$

Характеристическое уравнение

$$k^2 - 1 = 0.$$

Корни характеристического уравнения

$$k_1 = -1, k_2 = 1.$$

Фундаментальная система решений

$$\left\{ e^{-x}, e^x \right\}$$

Общее решение имеет вид:

$$y(x) = C_1 e^{-x} + C_2 e^x.$$

2) Решение неоднородного уравнения ищем в виде

$$z(x) = C_1 e^{-x} + C_2 e^x.$$

Система линейных алгебраических уравнений для производных новых функций в общем виде

$$\begin{cases} y_1 \frac{dC_1}{dx} + y_2 \frac{dC_2}{dx} = 0, \\ \frac{dy_1}{dx} \frac{dC_1}{dx} + \frac{dy_2}{dx} \frac{dC_2}{dx} = f(x). \end{cases}$$

В нашем случае

$$\begin{cases} e^{-x} \frac{dC_1}{dx} + e^x \frac{dC_2}{dx} = 0, \\ -e^{-x} \frac{dC_1}{dx} + e^x \frac{dC_2}{dx} = x^2 - x + 1. \end{cases}$$

Решаем систему, например, по формулам Крамера, в результате получаем:

$$\frac{dC_1}{dx} = -\frac{1}{2} e^x (x^2 - x + 1), \quad \frac{dC_2}{dx} = \frac{1}{2} e^{-x} (x^2 - x + 1)$$

3) Решение первого из уравнений:

$$C_1 = -\frac{1}{2} \int e^x (x^2 - x + 1) dx + A_1 = \dots = \left(-\frac{1}{2} x^2 + \frac{3}{2} x - 2 \right) e^x + A_1.$$

Решение второго уравнения:

$$C_2 = -\frac{1}{2} \int e^{-x} (x^2 - x + 1) dx + A_2 = \dots = \left(-\frac{1}{2} x^2 - \frac{3}{2} x + 12 \right) e^{-x} + A_2.$$

Общее решение неоднородного уравнения

$$z(x) = A_1 e^{-x} + A_2 e^x - x^2 + x - 1. \quad \otimes$$

Примеры из механики

Пример 4.7.15. С аэростата, падающего с высоты H со скоростью v_0 , сбросили балласт, после чего его падение замедлилось и через некоторое время сменилось подъёмом, так что через время t_0 аэростат поднялся на высоту, с которой сбросили балласт. Считая, что масса аэростата без балласта равна m , а сила сопротивления воздуха R и подъёмная сила аэростата T постоянны, определить, сколько времени после сброса балласта аэростат опускался.

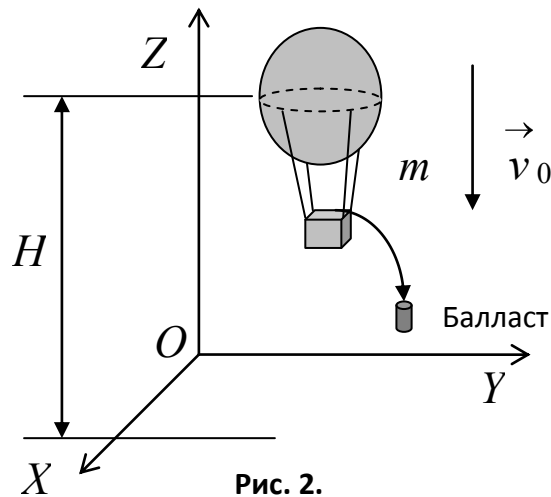
Решение. Начало системы координат поместим в нижнюю точку траектории аэростата, ось OZ направим вертикально вверх (рисунок 1). По условию задачи силы, действующие на аэростат в течение всего времени движения остаются постоянными.

Уравнение второго закона динамики для опускающегося аэростата имеет вид:

$$m \ddot{z} = T + R - G, \quad (1)$$

где $G = mg$ – сила тяжести. В начальный момент времени аэростат находился на высоте H , поэтому начальные условия запишутся в виде

$$z \Big|_{t=0} = H, \quad \dot{z} \Big|_{t=0} = -v_0. \quad (2)$$



Уравнение (1) – это простейшее обыкновенное дифференциальное уравнение, не содержащее в правой части искомой функции и независимой переменной. Интегрируя два раза, получаем:

$$m \dot{z} = T + R - G \cdot t + C_1, \quad (3)$$

$$mz = \frac{T + R - G}{2}t^2 + C_1t + C_2. \quad (4)$$

Используя начальные условия (2), получаем для постоянных: $C_1 = -mv_0$, $C_2 = mH$. Теперь уравнения движения принимают вид:

$$\dot{z} = \frac{T + R - G}{m}t - v_0, \quad (5)$$

$$z = \frac{T + R - G}{2m}t^2 - v_0t + H. \quad (6)$$

Для поднимающегося аэростата уравнение второго закона динамики и начальные условия имеют вид:

$$m\ddot{z} = T - R - G, \quad (7)$$

$$z \Big|_{t=0} = 0, \quad \dot{z} \Big|_{t=0} = 0. \quad (8)$$

Интегрируя (7), получаем:

$$m\dot{z} = (T - R - G)t + C_1, \quad (9)$$

$$mz = \frac{T - R - G}{2}t^2 + C_1t + C_2. \quad (10)$$

Из начальных условий (8) для постоянных получаем $C_1 = 0$, $C_2 = 0$, откуда получаем уравнение движения:

$$z = \frac{T - R - G}{2m}t^2. \quad (11)$$

Обозначим время падения аэростата t_1 , а время подъёма t_2 . Из условия задачи

$t_0 = t_1 + t_2$. Подставляя $t = t_1$, $\dot{z} \Big|_{t=t_1} = 0$, $z \Big|_{t=t_1} = 0$ в (5) и (6) и $t = t_2$, $z \Big|_{t=t_2} = H$ в (11), получаем систему уравнений

$$\begin{cases} \frac{T + R - G}{m}t_1 - v_0 = 0, \\ \frac{T + R - G}{2m}t_1^2 - v_0t_1 + H = 0, \\ \frac{T - R - G}{2m}t_2^2 = H. \end{cases} \quad (12)$$

Исключая из уравнений системы (12) неизвестные H и v_0 с учётом того, что $t_2 = t_0 - t_1$, получаем:

$$t_1 = \frac{t_0}{1 + \frac{\sqrt{T + R - mg}}{T - R - mg}}. \quad \otimes$$

Пример 4.7.16. Грузовик массой m имеет максимальную скорость v_{\max} и разгоняется с места до скорости v_* за время t_* . Сила сопротивления пропорциональна скорости. Чему равняется средняя сила тяги двигателя грузовика?

Решение. Силы, действующие на грузовик, изображены на рисунке 2. При решении задачи предполагаем, что средняя сила тяги двигателя \vec{F} постоянна.

После проектирования на оси системы координат дифференциальное уравнение движения имеет вид:

$$m \ddot{x} = F - R.$$

Здесь сила трения $\vec{R} = k \vec{v}$, где коэффициент динамического трения $k > 0$ неизвестен; \vec{N} – сила реакции опоры (дороги); \vec{G} – сила тяжести.

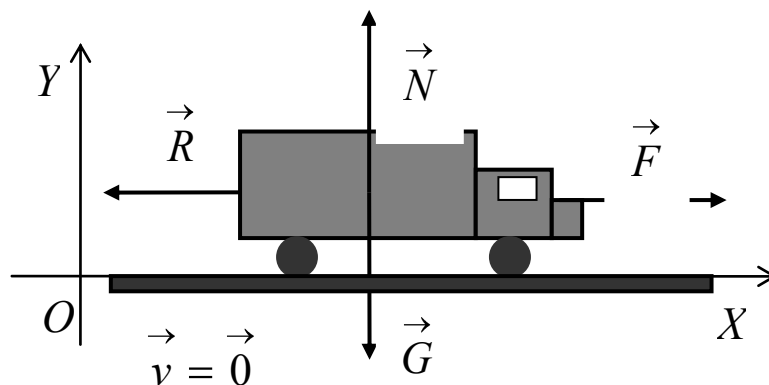


Рис. 2.

Обозначая $\dot{x} = v$, получаем:

$$m \dot{v} = F - kv \Rightarrow m \frac{dv}{dt} = F - kv \Rightarrow \frac{mdv}{F - kv} = dt \Rightarrow$$

$$-\frac{m}{k} \int \frac{d(F - kv)}{F - kv} = t + C \Rightarrow -\frac{m}{k} \ln(F - kv) = t + C.$$

Начальные условия $x(0) = 0$ и $\dot{x}(0) = v(0) = 0$. Из условия на скорость получаем,

что $C = -\frac{m}{k} \ln F$. Подстановка даёт

$$t = -\frac{m}{k} \ln(F - kv) + \frac{m}{k} \ln F = -\frac{m}{k} \ln \frac{F - kv}{F} \Rightarrow t = -\frac{m}{k} \ln \left(1 - \frac{kv}{F} \right). \quad (1)$$

Так как задана максимальная скорость v_{\max} , то из необходимого условия экстремума получаем:

$$\frac{dv}{dt} = 0 \Rightarrow m \ddot{x} = F - kv_{\max} = 0 \Rightarrow k = \frac{F}{v_{\max}}. \quad (2)$$

Подставляя (2) в (1), при $t = t_*$ и $v = v_*$, получаем:

$$t_* = -\frac{m}{F/v_{\max}} \ln \left(1 - \frac{(F/v_{\max})v_*}{F} \right) \Rightarrow t_* = -\frac{mv_{\max}}{F} \ln \left(1 - \frac{v_*}{v_{\max}} \right) \Rightarrow$$

$$F = -\frac{mv_{\max}}{t_*} \ln \frac{v_{\max} - v_*}{v_{\max}} \Rightarrow F = \frac{mv_{\max}}{t_*} \ln \frac{v_{\max}}{v_{\max} - v_*}. \quad \otimes$$

Практическое занятие 8

Линейные системы ОДУ, методы Эйлера и Лагранжа

Пример 4.8.1. Дана система ОДУ

$$\begin{cases} \frac{dy^1}{dt} + y^1 + 2y^2 = 0, \\ \frac{dy^2}{dt} - 3y^1 - 4y^2 = 0. \end{cases}$$

Найти общее решение этой системы.

Решение. Систему можно записать в матричном виде:

$$\begin{pmatrix} 1 & 0 \\ 0 & 1 \end{pmatrix} \frac{d}{dt} \begin{pmatrix} y^1 \\ y^2 \end{pmatrix} + \begin{pmatrix} 1 & 2 \\ -3 & -4 \end{pmatrix} \begin{pmatrix} y^1 \\ y^2 \end{pmatrix} = \begin{pmatrix} 0 \\ 0 \end{pmatrix}.$$

Частное решение ищем в виде

$$y^1 \stackrel{\sim}{=} x^1 e^{-\mu t}, \quad y^2 \stackrel{\sim}{=} x^2 e^{-\mu t}.$$

Подставляя в систему уравнений частное решение и сокращая на неравный нулю множитель $e^{-\mu t}$, получаем

$$\begin{cases} -\mu \bar{x}^1 + 2x^2 = 0, \\ -3x^1 - \mu + 4\bar{x}^2 = 0. \end{cases}$$

Это однородная СЛАУ, характеристическое уравнение для неё имеет вид

$$\begin{vmatrix} 1-\mu & 2 \\ -3 & -\mu-4 \end{vmatrix} = 0,$$

или

$$\mu^2 + 3\mu + 2 = 0.$$

Характеристические числа (собственные значения)

$$\mu_1 = -2, \quad \mu_2 = -1.$$

1) Для $\mu_1 = -2$ имеем СЛАУ

$$\begin{cases} 3x^1 + 2x^2 = 0, \\ -3x^1 - 2x^2 = 0, \end{cases}$$

которая сводится к уравнению

$$3x^1 + 2x^2 = 0.$$

Решение этого уравнения, полагая $x^2 = a \in R^1$, запишем в виде

$$\begin{pmatrix} x^1 \\ x^2 \end{pmatrix} = \begin{pmatrix} -\frac{2}{3}a \\ a \end{pmatrix} = a \begin{pmatrix} -\frac{2}{3} \\ 1 \end{pmatrix},$$

Таким образом, имеем первый собственный вектор

$$\begin{pmatrix} x^1 \\ x^2 \end{pmatrix} = \begin{pmatrix} -\frac{2}{3} \\ 1 \end{pmatrix}.$$

Частное решение, соответствующее первому собственному значению, имеет вид

$$\begin{pmatrix} y_1^1 \\ y_1^2 \end{pmatrix} = \begin{pmatrix} -\frac{2}{3}e^{2t} \\ e^{2t} \end{pmatrix}.$$

2) Для $\mu_1 = -2$ имеем СЛАУ

$$\begin{cases} 2x^1 + 2x^2 = 0, \\ -3x^1 - 3x^2 = 0, \end{cases}$$

которая сводится к одному уравнению

$$x^1 + x^2 = 0.$$

Полагая $x^2 = b \in R^1$, получим

$$\begin{pmatrix} x^1 \\ x^2 \end{pmatrix} = \begin{pmatrix} -b \\ b \end{pmatrix} = b \begin{pmatrix} -1 \\ 1 \end{pmatrix}.$$

Второй собственный вектор имеет вид

$$\begin{pmatrix} x^1 \\ x^2 \end{pmatrix} = \begin{pmatrix} -1 \\ 1 \end{pmatrix}.$$

Частное решение, соответствующее второму собственному вектору, имеет вид

$$\begin{pmatrix} y_2^1 \\ y_2^2 \end{pmatrix} = \begin{pmatrix} -e^t \\ e^t \end{pmatrix}.$$

3) Составляем фундаментальную матрицу:

$$Y \mathbf{C} = \begin{pmatrix} y_1^1 & y_2^1 \\ y_1^2 & y_2^2 \end{pmatrix} = \begin{pmatrix} -\frac{2}{3}e^{2t} & -e^t \\ e^{2t} & e^t \end{pmatrix}.$$

Теперь общее решение находится по формуле

$$y \mathbf{C} = Y \mathbf{C} \mathbf{C}.$$

Подставляя в эту формулу выражение для фундаментальной матрицы, получаем:

$$\begin{pmatrix} y^1 \\ y^2 \end{pmatrix} = \begin{pmatrix} -\frac{2}{3}e^{2t} & -e^t \\ e^{2t} & e^t \end{pmatrix} \begin{pmatrix} C_1 \\ C_2 \end{pmatrix} = \begin{pmatrix} -\frac{2}{3}C_1e^{2t} - C_2e^t \\ C_1e^{2t} + C_2e^t \end{pmatrix}. \otimes$$

Пример 4.8.2. Найти общее решение системы ОДУ

$$\begin{cases} \frac{dy_1}{dt} - y_2 - y_3 = 0, \\ \frac{dy_2}{dt} - y_1 - y_3 = 0, \\ \frac{dy_3}{dt} - y_1 - y_2 = 0. \end{cases} \quad (1)$$

Решение. Решение ищем в виде

$$y_1 = x_1 e^{-\mu t}, \quad y_2 = x_2 e^{-\mu t}, \quad y_3 = x_3 e^{-\mu t}.$$

Подставляя в систему уравнений (1), получаем СЛАУ для определения собственных векторов

$$\begin{cases} -\mu x_1 - x_2 - x_3 = 0, \\ -x_1 - \mu x_2 - x_3 = 0, \\ -x_1 - x_2 - \mu x_3 = 0. \end{cases} \quad (2)$$

Эта система уравнений нетривиально совместна, если выполнено условие

$$\begin{vmatrix} -\mu & -1 & -1 \\ -1 & -\mu & -1 \\ -1 & -1 & -\mu \end{vmatrix} = 0 \Rightarrow \mu_1 = -2, \quad \mu_2 = \mu_3 = 1.$$

Корню $\mu_1 = -2$ соответствует система уравнений

$$\begin{cases} 2x_1 - x_2 - x_3 = 0, \\ -x_1 + 2x_2 - x_3 = 0, \\ -x_1 - x_2 + 2x_3 = 0. \end{cases}$$

Если решать данную систему методом Гаусса, то получим

$$\begin{pmatrix} x_1 \\ x_2 \\ x_3 \end{pmatrix} = a \begin{pmatrix} 1 \\ 1 \\ 1 \end{pmatrix}.$$

Получаем одно решение исходной системы уравнений

$$|y_1\rangle = a|a_1\rangle = e^{2t} \begin{pmatrix} 1 \\ 1 \\ 1 \end{pmatrix} = \begin{pmatrix} e^{2t} \\ e^{2t} \\ e^{2t} \end{pmatrix}.$$

Так как ранг матрицы СЛАУ (2) при $\mu_2 = \mu_3 = 1$ равен 1, то система уравнений сводится к одному уравнению

$$x_1 + x_2 + x_3 = 0.$$

Полагая $x_2 = a$, $x_3 = b$, получаем решение в виде

$$|x\rangle = a|a_2\rangle + b|a_3\rangle \Rightarrow \begin{pmatrix} x_1 \\ x_2 \\ x_3 \end{pmatrix} = b \begin{pmatrix} -1 \\ 1 \\ 0 \end{pmatrix} + c \begin{pmatrix} -1 \\ 0 \\ 1 \end{pmatrix}.$$

Каждому из базисных решений

$$|a_2\rangle = \begin{pmatrix} -1 \\ 1 \\ 0 \end{pmatrix}, |a_3\rangle = \begin{pmatrix} -1 \\ 0 \\ 1 \end{pmatrix}$$

соответствует одно частное решение

$$|y_2\rangle = e^{-t} \begin{pmatrix} -1 \\ 1 \\ 0 \end{pmatrix} = \begin{pmatrix} -e^{-t} \\ e^{-t} \\ 0 \end{pmatrix}, |y_3\rangle = e^{-t} \begin{pmatrix} -1 \\ 0 \\ 1 \end{pmatrix} = \begin{pmatrix} -e^{-t} \\ 0 \\ e^{-t} \end{pmatrix}.$$

Определитель, составленный из этих решений

$$\begin{vmatrix} e^{2t} & -e^{-t} & -e^{-t} \\ e^{2t} & e^{-t} & 0 \\ e^{2t} & 0 & e^{-t} \end{vmatrix} = 1 \neq 0,$$

следовательно, найденные решения образуют линейно независимую систему, то есть фундаментальную систему решений исходной системы ОДУ. Составим фундаментальную матрицу

$$Y \leftarrow \begin{pmatrix} e^{2t} & -e^{-t} & -e^{-t} \\ e^{2t} & e^{-t} & 0 \\ e^{2t} & 0 & e^{-t} \end{pmatrix}.$$

Теперь общее решение запишем в виде

$$|y\rangle = \begin{pmatrix} e^{2t} & -e^{-t} & -e^{-t} \\ e^{2t} & e^{-t} & 0 \\ e^{2t} & 0 & e^{-t} \end{pmatrix} \cdot \begin{pmatrix} C_1 \\ C_2 \\ C_3 \end{pmatrix} = \begin{pmatrix} C_1 e^{2t} - C_2 e^{-t} - C_3 e^{-t} \\ C_1 e^{2t} + C_2 e^{-t} \\ C_1 e^{2t} + C_3 e^{-t} \end{pmatrix}. \otimes$$

Пример 4.8.3. Решить систему уравнений

$$\begin{cases} \frac{dy_1}{dt} - y_2 = 0, \\ \frac{dy_2}{dt} - y_1 = \frac{1}{t^2} + \ln t. \end{cases} \quad (1)$$

Решение. Решаем систему методом Лагранжа. Для этого сначала находим общее решение соответствующей однородной системы

$$\begin{cases} \frac{dy_1}{dt} - y_2 = 0, \\ \frac{dy_2}{dt} - y_1 = 0. \end{cases} \quad (2)$$

Подставляя $y_1 = x_1 e^{-\mu t}$ и $y_2 = x_2 e^{-\mu t}$, записываем характеристическое уравнение:

$$\begin{vmatrix} \mu & 1 \\ 1 & \mu \end{vmatrix} = 0 \Rightarrow \mu^2 - 1 = 0: \mu_1 = -1; \mu_2 = 1.$$

Находим собственные векторы.

1) Для $\mu_1 = -1$ система сводится к уравнению

$$\begin{cases} -x_1 + x_2 = 0 \\ x_1 - x_2 = 0 \end{cases} \Rightarrow x_1 - x_2 = 0 \Rightarrow x_2 = a \Rightarrow x_1 = a.$$

Вектор решения принимает вид:

$$\begin{pmatrix} x_1 \\ x_2 \end{pmatrix} = a \begin{pmatrix} 1 \\ 1 \end{pmatrix}.$$

Первый собственный вектор

$$|x_1\rangle = \begin{pmatrix} 1 \\ 1 \end{pmatrix}.$$

2) Для $\mu_2 = 1$ система сводится к уравнению

$$\begin{cases} x_1 + x_2 = 0 \\ x_1 + x_2 = 0 \end{cases} \Rightarrow x_1 + x_2 = 0 \Rightarrow x_2 = b \Rightarrow x_1 = -b.$$

Второй собственный вектор

$$|x_2\rangle = \begin{pmatrix} -1 \\ 1 \end{pmatrix}.$$

Теперь частные решения имеют вид:

$$\mu_1 = -1 \Rightarrow |y_1\rangle = e^t \begin{pmatrix} 1 \\ 1 \end{pmatrix} = \begin{pmatrix} e^t \\ e^t \end{pmatrix};$$

$$\mu_2 = 1 \Rightarrow |y_2\rangle = e^{-t} \begin{pmatrix} 1 \\ 1 \end{pmatrix} = \begin{pmatrix} e^{-t} \\ e^{-t} \end{pmatrix}.$$

Общее решение системы (2) записывается так:

$$|y\rangle = C_1|y_1\rangle + C_2|y_2\rangle = C_1 e^{-\mu_1 t} \begin{pmatrix} 1 \\ 1 \end{pmatrix} + C_2 e^{-\mu_2 t} \begin{pmatrix} 1 \\ -1 \end{pmatrix}?$$

откуда имеем

$$y_1 = C_1 e^t + C_2 e^{-t}, \quad y_2 = C_1 e^t - C_2 e^{-t}.$$

Общее решение неоднородной системы ищем в виде:

$$\begin{cases} z_1 = C_1 e^t + C_2 e^{-t}, \\ z_2 = C_1 e^t - C_2 e^{-t}. \end{cases} \quad (3)$$

Подставляя в систему уравнений (1), получаем после дифференцирований и приведения подобных

$$\begin{cases} \frac{dC_1}{dt} e^t + \frac{dC_2}{dt} e^{-t} = 0, \\ \frac{dC_1}{dt} e^t - \frac{dC_2}{dt} e^{-t} = \frac{1}{t^2} + \ln t. \end{cases}$$

Определитель системы

$$\begin{vmatrix} e^t & e^{-t} \\ e^t & -e^{-t} \end{vmatrix} = -1 - 1 = -2.$$

Решение системы по формулам Крамера имеет вид:

$$\frac{dC_1}{dt} \llcorner \llcorner \llcorner = -\frac{1}{2} \begin{vmatrix} 0 & e^{-t} \\ \frac{1}{t^2} + \ln t & -e^{-t} \end{vmatrix} = \frac{1}{2} e^{-t} \left(\frac{1}{t^2} + \ln t \right),$$

$$\frac{dC_2}{dt} \llcorner \llcorner \llcorner = -\frac{1}{2} \begin{vmatrix} 0 & e^{-t} \\ \frac{1}{t^2} + \ln t & -e^{-t} \end{vmatrix} = \frac{1}{2} e^t \left(\frac{1}{t^2} + \ln t \right).$$

Откуда, после интегрирования получаем

$$C_1 \llcorner \llcorner \llcorner = -\frac{1}{2} e^{-t} \left(\frac{1}{t} + \ln t \right) + A_1, \quad C_2 \llcorner \llcorner \llcorner = \frac{1}{2} e^t \left(\frac{1}{t} - \ln t \right) + A_2.$$

Подставляя в формулы (3), получаем общее решение неоднородной системы уравнений (1) в виде:

$$\begin{cases} z_1 \llcorner \llcorner \llcorner = A_1 e^t + A_2 e^{-t} - \ln t, \\ z_2 \llcorner \llcorner \llcorner = A_1 e^t - A_2 e^{-t} - \frac{1}{t}. \end{cases} \otimes$$

Задания для самостоятельной работы

Интегрирование и теория поля

1. Вычислить криволинейный интеграл первого рода

$$I = \int_W xy dl,$$

где путь W – контур треугольника с вершинами: $A \llcorner 1; 0 \llcorner B \llcorner 0 \llcorner C \llcorner 1 \llcorner$

2. Вычислить криволинейный интеграл второго рода

$$I = \int_W \llcorner + y \llcorner dx - x dy,$$

где путь W – отрезок ломаной линии, соединяющий точки

$$A \llcorner 0; 0 \llcorner B \llcorner 0 \llcorner C \llcorner 1; 2 \llcorner$$

3. Вычислить криволинейный интеграл второго рода

$$I = \int_W x dy - y dx,$$

где W – путь, заданный неявным уравнением $y = x^3$, соединяющий точки $A(0; 0)$ и $B(8; 8)$.

4. Вычислить криволинейный интеграл второго рода

$$I = \int_W x^2 dx + y^2 dy,$$

где W – путь, заданный неявным уравнением $y = \sqrt{x}$, соединяющий точки $A(0; 0)$ и $B(1; 1)$.

5. Вычислить двойной интеграл

$$I = \iint_D (x^2 y - 2y^3) dx dy$$

по прямоугольнику $D = \{(x, y) \in R_2 : 2 \leq x \leq 5 \wedge 1 \leq y \leq 3\}$.

6. Вычислить двойной интеграл

$$I = \iint_D (x^2 + y) dx dy$$

по области, ограниченной параболой $y = x^2$ и $y^2 = x$.

7. Вычислить двойные интегралы, переходя к полярным координатам:

а) $\iint_D e^{x^2+y^2} dx dy$, где D – круг $x^2 + y^2 \leq 1$;

б) $\iint_D (x^2 + y^2) dx dy$, где D – круг $x^2 + y^2 \leq 4$;

в) $\iint_D (x^2 + y^2) dx dy$, где D – круг $x^2 + y^2 \leq 2x$;

г) $\iint_D \sqrt{1+x^2+y^2} dx dy$, где D – первая четверть круга $x^2 + y^2 \leq 1$.

8. Вычислить площадь фигуры, ограниченной линиями с уравнениями:

а) $y = \ln x$, $x - y = 1$, $y = -1$;

б) $y = x^2$, $4y = x^2$, $x = 2$, $x = -2$.

9. Вычислить тройные интегралы:

а) $\iiint_V \frac{dx dy dz}{x + y + z}$, где область V ограничена плоскостями с уравнениями

$$x = 0, y = 0, z = 0, x + y + z = 1;$$

б) $\iiint_V (x + y) dx dy dz$, где область V ограничена плоскостями с уравнениями

$$x = 0, y = 0, z = 0, x = 1, y = 1, z = 1.$$

10. Переходя к цилиндрическим координатам, вычислить тройные интегралы:

а) $\iiint_V (x^2 + y^2) dx dy dz$, где область V ограничена поверхностями с уравнениями

$$x^2 + y^2 = 1, z = 2;$$

б) $\iiint_V z dx dy dz$, где область V ограничена поверхностями с уравнениями

$$x^2 + y^2 = 1, z = 0, z = a \quad (a > 0)$$

11. Переходя к сферическим координатам, вычислить тройные интегралы:

а) $\iiint_V (x^2 + y^2 + z^2) dx dy dz$, где область V – это шар $x^2 + y^2 + z^2 \leq R^2$;

б) $\iiint_V (x^2 + y^2) dx dy dz$, где область V – это верхняя половина шара

$$x^2 + y^2 + z^2 \leq R^2.$$

12. Вычислить поверхностные интегралы первого рода:

а) $\iint_F (x + 18y + 24z) dS$, где поверхность F задана неявным уравнением

$$x + 2y + 3z = 1,$$

и неравенствами $x \geq 0, y \geq 0, z \geq 0$;

б) $\iint_F (x^2 + y^2) dS$, где поверхность F задана неявным уравнением

$$x^2 + y^2 - z^2 = 0,$$

и неравенствами $0 \leq z \leq 1$.

13. Вычислить поверхностные интегралы второго рода:

а) $\iint_F z dx dy$, где поверхность F – верхняя сторона верхней половины сферы

$$x^2 + y^2 + z^2 = 9;$$

б) $\iint_F (x^2 + y^2) dx dy$, где поверхность F – верхняя сторона части параболоида с

уравнением

$$z = 1 - x^2 - y^2,$$

отсечённая плоскостью $z = 0$.

14. Найти производную скалярного поля $u = x^2 + y^2 - 3x + 2y$ по направлению радиуса-вектора точки $M(4; 4)$ в начале координат.

15. Найти градиент плоского скалярного поля $u = \sqrt{4 + x^2 + y^2}$ в точке $M(1; 1)$.

16. Найти производную функции, определённой формулой $u = \frac{xyz}{3}$, в точке $M_0(2; 3)$

по направлению вектора $\vec{M_0M}$, если $M(1; 6)$.

17. Доказать, что

$$\text{а) } \operatorname{grad} r = \frac{\vec{r}}{r}; \text{ б) } \operatorname{grad} \frac{1}{r} = -\frac{\vec{r}}{r^3}.$$

18. Показать, что

$$\operatorname{grad} f(u, v) = \frac{\partial f}{\partial u} \operatorname{grad} u + \frac{\partial f}{\partial v} \operatorname{grad} v.$$

19. Найти

$$\text{а) } \operatorname{div} \vec{r}; \text{ б) } \operatorname{div} \left(r^4 \vec{r} \right); \text{ в) } \operatorname{div} \left(\left(\vec{A}, \vec{r} \right) \vec{B} \right).$$

20. Найти $\operatorname{div} \vec{A}$, если:

$$\text{а) } \vec{A} = (x - y) \vec{e}_1 + (y - z) \vec{e}_2 + (z - x) \vec{e}_3;$$

$$\text{б) } \vec{A} = (x^2 + y^2) \vec{e}_1 + (y^2 + z^2) \vec{e}_2 + (z^2 + x^2) \vec{e}_3.$$

21. Найти ротор векторного поля $\vec{A}(x, y, z)$:

$$\text{а) } \vec{A} = \frac{y}{x} \vec{e}_1 + \frac{z}{y} \vec{e}_2 + \frac{x}{z} \vec{e}_3;$$

$$\text{б) } \vec{A} = yz \vec{e}_1 + z \vec{e}_2 + 2y \vec{e}_2 + y \vec{e}_3 + y \vec{e}_3.$$

22. Доказать двумя способами (в декартовых координатах и с помощью оператора Гамильтона),

что для произвольного скалярного поля $\varphi(\mathcal{M})$ и для произвольных векторных полей $\vec{A}(\mathcal{M})$

и $\vec{B}(\mathcal{M})$ справедливы следующие формулы:

$$\text{а) } \left(\vec{A}, \nabla \right) \varphi \vec{B} = \vec{B} \left(\vec{A}, \nabla \varphi \right) + \varphi \left(\vec{A}, \nabla \right) \vec{B};$$

$$\text{б) } \vec{C} \cdot \nabla \left(\vec{A}, \vec{B} \right) = \vec{A} \cdot \left(\left(\vec{C}, \nabla \right), \vec{B} \right) + \vec{B} \cdot \left(\left(\vec{C}, \nabla \right), \vec{A} \right);$$

$$\text{в) } \left(\vec{C}, \nabla \right) \left[\vec{A}, \vec{B} \right] = \left[\vec{A}, \left(\vec{C}, \nabla \right) \vec{B} \right] - \left[\vec{B}, \left(\vec{C}, \nabla \right) \vec{A} \right].$$

23. Найти результат действия векторных дифференциальных операций:

$$\text{а) } \operatorname{div} \left(\varphi \operatorname{grad} \varphi \right);$$

$$\text{б) } \operatorname{rot} \left(\varphi \operatorname{grad} \psi \right);$$

$$\text{в) } \operatorname{rot} \left[\vec{A}, \operatorname{rot} \vec{B} \right].$$

24. Найти векторные линии векторных полей:

$$\text{а) } \vec{A} \left(\vec{x} \right) = 2y \vec{e}_1 + 6x \vec{e}_2;$$

$$\text{б) } \vec{A} \left(\vec{x} \right) = 2x \vec{e}_1 + 3y \vec{e}_2;$$

$$\text{в) } \vec{A} \left(\vec{x} \right) = 2y \vec{e}_2 + 6z \vec{e}_3.$$

25. Найти циркуляцию векторного поля $\vec{A} \left(\vec{x} \right)$ вдоль заданного замкнутого контура с задан-

ной параметризацией:

$$\text{a) } \vec{A}(\vec{x}) = y \vec{e}_1 - z \vec{e}_2 + x^2 y \vec{e}_3,$$

$$x = 2 \cos t, \quad y = \sin t, \quad z = 1, \quad t \in [0, 2\pi];$$

$$\text{б) } \vec{A}(\vec{x}) = z \vec{e}_1 - x \vec{e}_2 + yz \vec{e}_3,$$

$$x = 2 \cos t, \quad y = 6 \sin t, \quad z = 3, \quad t \in [0, 2\pi];$$

$$\text{в) } \vec{A}(\vec{x}) = 4y \vec{e}_1 + x \vec{e}_2 + y \vec{e}_3,$$

$$x = \cos t, \quad y = \sin t, \quad z = 2 - \cos t - \sin t, \quad t \in [0, 2\pi].$$

Обыкновенные дифференциальные уравнения

1. Найти общее решение обыкновенного дифференциального уравнения с разделяющимися переменными.

1) Решить уравнение $(+y) dx - (-x) dy = 0$.

Ответ: $(+y)(-x) = C$.

2) Решить уравнение $(+e^x) y y' = e^x$.

Ответ: $\frac{y^2}{2} = \ln(+e^x) + C$.

3) Решить уравнение $x\sqrt{1+y^2} + yy'\sqrt{1+x^2} = 0$.

Ответ: $\sqrt{1+y^2} + \sqrt{1+x^2} = C$.

2. Найти общее решение уравнения с однородной правой частью.

1) Найти интегральные кривые уравнения $y' = e^{\frac{y}{x}} + \frac{y}{x}$.

Ответ: Интегральные кривые определяются уравнением $e^{-\frac{y}{x}} + \ln|x| = C$.

2) Найти интегральные кривые уравнения $y' = \frac{y}{x} - 1$.

Ответ: Интегральные кривые определяются уравнением $xe^{\frac{y}{x}} = C$.

3) Найти интегральные кривые уравнения

$$x^2 + 2xy \frac{dy}{dx} + xy dy = 0.$$

Ответ: Интегральные кривые определяются уравнением

$$\ln|x+y| + \frac{x}{x+y} = C.$$

3. Найти общее решение линейного дифференциального уравнения первого порядка. Если указаны начальные условия, то найти частное решение, удовлетворяющее начальному условию.

1) $x + 1 \frac{dy}{dx} = 4x + 2y.$

2) $\frac{dy}{dx} - \frac{y}{1-x^2} - 1 - x = 0, y(0) = 0.$

3) $x \frac{dy}{dx} + y - e^x = 0, y(a) = b.$

4) $\frac{dy}{dx} \cos^2 x + y = \operatorname{tg} x, y(0) = 0.$

5) $\frac{dy}{dx} - \frac{y}{x \ln x} = x \ln x, y(e) = \frac{e^2}{2}.$

6) $\frac{dy}{dx} - y \operatorname{tg} x = \cos x, y(0) = 0.$

7) $\frac{dy}{dx} + y \cos x = e^{\sin x}, y(0) = 0.$

8) $x \frac{dy}{dx} + y = x^2.$

9) $x^2 \frac{dy}{dx} - 2xy = 3.$

10) $x^2 \frac{dy}{dx} - 2xy = 3y.$

$$11) \frac{dy}{dx} - ay = e^{bx}.$$

4. Найти общее решение линейного однородного обыкновенного дифференциального уравнения порядка выше второго.

$$1) \frac{d^3 y}{dx^3} - 8y = 0.$$

$$2) \frac{d^4 y}{dx^4} - y = 0.$$

$$3) \frac{d^4 y}{dx^4} - 5 \frac{d^2 y}{dx^2} + 4y = 0.$$

$$4) \frac{d^4 y}{dx^4} + \frac{d^3 y}{dx^3} + 8 \frac{d^2 y}{dx^2} + 8 \frac{dy}{dx} + 4y = 0.$$

$$5) \frac{d^5 y}{dx^5} - 6 \frac{d^4 y}{dx^4} + 9 \frac{d^2 y}{dx^2} = 0.$$

5. Найти общее решение линейного неоднородного обыкновенного дифференциального уравнения.

$$1) \frac{d^2 y}{dx^2} - 4y = -12x^2 + 6x - 4.$$

$$2) \frac{d^2 y}{dx^2} - 2 \frac{dy}{dx} + y = 4e^x.$$

$$3) \frac{d^2 y}{dx^2} - 2 \frac{dy}{dx} - 3y = -4e^x + 3.$$

$$4) \frac{d^2 y}{dx^2} + \frac{dy}{dx} = 6 \sin 2x.$$

$$5) \frac{d^2 y}{dx^2} - \frac{dy}{dx} + y = -13 \sin 2x.$$

6. Найти общее решение однородных систем ОДУ методом Эйлера и, если указано, выделить частное решение, удовлетворяющее поставленным начальным условиям.

$$1) \begin{cases} \frac{dy^1}{dt} - 2y^1 + 3y^2 = 0, \\ \frac{dy^2}{dt} - 3y^1 - 2y^2 = 0. \end{cases}$$

$$2) \begin{cases} \frac{dy^1}{dt} - 2y^1 + 3y^2 = 0, \\ \frac{dy^2}{dt} - 3y^1 - 2y^2 = 0. \end{cases}$$

$$3) \begin{cases} \frac{dy_1}{dt} - 4y_1 + y_2 = 0, \\ \frac{dy_2}{dt} - 3y_1 - y_2 + y_3 = 0, \\ \frac{dy_3}{dt} - y_1 - y_3 = 0. \end{cases}$$

$$4) \begin{cases} \frac{dy_1}{dt} + y_1 - y_2 - y_3 = 0, \\ \frac{dy_2}{dt} - y_1 + y_2 - y_3 = 0, \\ \frac{dy_3}{dt} - y_1 - y_2 + y_3 = 0. \end{cases}$$

$$5) \frac{d}{dt}|y\rangle = A|y\rangle, |y\rangle = \begin{pmatrix} y_1 \\ y_2 \\ y_3 \end{pmatrix}, A = \begin{pmatrix} 1 & -1 & -1 \\ 1 & 1 & 0 \\ 3 & 0 & 1 \end{pmatrix}.$$

$$6) \frac{d}{dt}|y\rangle = A|y\rangle, |y\rangle = \begin{pmatrix} y_1 \\ y_2 \\ y_3 \end{pmatrix}, A = \begin{pmatrix} 0 & 1 & 1 \\ 1 & 1 & 0 \\ -1 & 0 & 1 \end{pmatrix}.$$

7. Решить неоднородные системы ОДУ методом Лагранжа.

$$1) \begin{cases} \frac{dy_1}{dt} - y_2 = \cos t, \\ \frac{dy_2}{dt} + y_1 = 1. \end{cases}$$

$$2) \begin{cases} \frac{dy_1}{dt} - 2y_1 + 4y_2 = 4e^{-2t}, \\ \frac{dy_2}{dt} - 2y_1 + 2y_2 = 0. \end{cases}$$

$$3) \begin{cases} \frac{dy_1}{dt} - 2y_1 - y_2 + 2y_3 = -t + 2, \\ \frac{dy_2}{dt} + y_1 = 1, \\ \frac{dy_3}{dt} - y_1 - y_2 + y_3 = -t + 1. \end{cases}$$



МИНОБРНАУКИ РОССИИ
ФГБОУ ВО
«Уральский государственный горный
университет»

О. В. Садырева, И. Г. Коршунов

Ф И З И К А

МЕТОДИЧЕСКИЕ УКАЗАНИЯ
ДЛЯ САМОСТОЯТЕЛЬНОЙ РАБОТЫ СТУДЕНТОВ
ВСЕХ НАПРАВЛЕНИЙ ПОДГОТОВКИ


Екатеринбург

2019

МИНОБРНАУКИ РОССИИ
Федеральное государственное бюджетное образовательное учреждение
высшего образования
«Уральский государственный горный университет»

ОДОБРЕНО
Учебно-методическим советом УГГУ

Председатель совета


Упоров С.А.

ФИЗИКА

МЕТОДИЧЕСКИЕ УКАЗАНИЯ ДЛЯ САМОСТОЯТЕЛЬНОЙ РАБОТЫ
СТУДЕНТОВ ВСЕХ НАПРАВЛЕНИЙ ПОДГОТОВКИ

Екатеринбург, 2019

Методические указания рассмотрены на заседании кафедры физики 26 марта 2019 года (протокол № 19) и рекомендованы для издания в УГГУ

ФИЗИКА. Методические указания для самостоятельной работы студентов всех направлений подготовки/Садырева О.В., Коршунов И.Г.; Урал.гос. горный ун-т.– Екатеринбург, 2019.– 29 стр.

Методические указания составлены в соответствии с программами по курсу физики для студентов всех направлений подготовки в УГГУ. Они содержат условия задач для самостоятельной работы, при выполнении контрольных работ студентами по следующим темам курса физики: механика; молекулярная физика и термодинамика; электричество и магнетизм; механические и электромагнитные колебания и волны; волновая и квантовая оптика; квантовая физика и физика атома; элементы ядерной физики. Также в них содержатся методические указания к решению задач, их оформлению, список рекомендуемой литературы и справочные данные, необходимые для решения задач.

ОБЩИЕ МЕТОДИЧЕСКИЕ УКАЗАНИЯ К РЕШЕНИЮ ЗАДАЧ И ВЫПОЛНЕНИЮ ДОМАШНИХ КОНТРОЛЬНЫХ РАБОТ

1. Номера задач, которые студент должен включить в свою контрольную работу, определяются преподавателем в начале соответствующего семестра.
2. Контрольные работы нужно выполнять чернилами в школьной тетради, на обложке указывается фамилия и инициалы студента, номер группы.
3. Условия задач в контрольной работе необходимо переписать полностью без сокращений. Для замечаний преподавателя на страницах тетради нужно оставлять поля.
4. Если контрольная работа при рецензировании не зачтена, студент обязан представить ее на повторную рецензию, включив в нее те задачи, при решении которых допущены ошибки.
5. При решении задач необходимо пользоваться следующей схемой:
 - Внимательно прочитать условие задачи.
 - Выписать столбиком все величины, входящие в условие, и выразить их в одних единицах (преимущественно в Международной системе единиц СИ).
 - Если это возможно, представить условие задачи в виде четкого рисунка. Правильно сделанный рисунок – это наполовину решенная задача.
 - Уяснить физическую сущность задачи, установить основные законы и формулы, на которых базируется условие задачи.
 - Если при решении задачи применяется формула, полученная для частного случая, не выражающая какой-нибудь физический закон или не являющаяся определением какой-нибудь физической величины, то ее следует вывести.
 - Если равенства векторные, то их необходимо спроектировать по оси координат и записать в скалярной форме.
 - Решить задачу сначала в общем виде, то есть, в буквенных обозначениях, заданных в условии задачи. При таком способе решения не производятся вычисления промежуточных величин.
 - После получения расчетной формулы для проверки ее правильности следует подставить в правую часть формулы вместо символов величин их размерности, произвести с ними необходимые действия и убедиться в том, что полученная при этом единица соответствует искомой величине. Если такого соответствия нет, то это означает, что задача решена неверно.
 - Подставить в конечную формулу числовые значения, выраженные в единицах СИ. В виде исключения допускается выражать в любых, но одинаковых единицах числовые значения однородных величин, стоящих в числителе и знаменателе дроби и имеющих одинаковые степени.

- При подстановке в расчетную формулу, а также при записи ответа числовые значения величин следует записывать как произведение десятичной дроби с одной значащей цифрой перед запятой на соответствующую степень десяти. Например, вместо 3520 надо записать $3,52 \cdot 10^3$, вместо 0,00129 записать $1,29 \cdot 10^{-3}$ и т. п.
- Вычисления по расчетной формуле надо проводить с соблюдением правил приближенных вычислений. Как правило, окончательный ответ следует записывать с тремя значащими цифрами. Это относится и к случаю, когда результат получен с применением калькулятора.
- Решение задачи должно сопровождаться краткими, но исчерпывающими пояснениями и комментариями.

1. МЕХАНИКА

1. Расстояние между двумя станциями метрополитена 1,5 км. Первую половину этого расстояния поезд проходит равноускоренно, вторую - равнозамедленно с тем же по модулю ускорением. Максимальная скорость поезда 50 км/ч. Найти ускорение и время движения поезда между станциями.
2. Шахтная клеть поднимается со скоростью 12 м/с. После выключения двигателя, двигаясь с отрицательным ускорением $1,2 \text{ м/с}^2$, останавливается у верхней приемной площадки. На каком расстоянии от нее находилась клеть в момент выключения двигателя и сколько времени двигалась до остановки?
3. С башни высотой 30 м в горизонтальном направлении брошено тело с начальной скоростью 10 м/с. Определить уравнение траектории тела, скорость тела в момент падения.
4. Для добывания руды открытым способом произвели взрыв породы. Подъем кусков породы, выброшенных вертикально вверх, длился 5 с. Определить их начальную скорость и высоту подъема.
5. При взрыве серии скважин камень, находящийся на уступе высотой 45 м, получил скорость 100 м/с в горизонтальном направлении. Какова дальность полета камня, сколько времени он будет падать, с какой скоростью упадет на землю?
6. Рассчитать скорость движения и полное ускорение шахтного электровоза в момент времени 5 с, если он движется по криволинейному участку радиусом 15 м. Закон движения электровоза выражается формулой $S = 800 + 8t - 0,5 t^2$, м.

7. Во сколько раз тангенциальное ускорение точки, лежащей на ободу вращающегося колеса, больше ее нормального ускорения для того момента времени, когда вектор полного ускорения этой точки составляет угол 30° с вектором ее линейной скорости?
8. Под действием постоянной силы 118 Н вагонетка приобрела скорость 2 м/с, пройдя путь 10 м. Определить силу трения и коэффициент трения, если масса вагонетки 400 кг.
9. В шахте опускается равноускоренно лифт массой 280 кг, в первые 10 с он проходит 35 м. Найти натяжение каната, на котором висит лифт.
10. На горизонтальной платформе шахтной клетки находится груз 60 кг. Определить силу давления груза на платформу: при равномерном подъеме и спуске, при подъеме и спуске с ускорением 3 м/с^2 , при спуске с ускорением $9,8 \text{ м/с}^2$.
11. Тело скользит по наклонной плоскости, образующей с горизонтом угол 45° . Пройдя путь 36,4 см, тело приобретает скорость 2 м/с. Найти коэффициент трения тела о плоскость.
12. Найти закон движения (зависимость пройденного расстояния от времени) куска антрацита при скольжении его с нулевой начальной скоростью по стальному желобу с углом наклона 30° . Коэффициент трения 0,3.
13. Рудничный поезд массой 450 т движется со скоростью 30 км/ч, развивая мощность 150 л. с. (1 л. с. = 736 Вт). Определить коэффициент трения.
14. Определить силу тяги, которую развивает лебедка при подъеме вагонетки массой 2 т с ускорением $0,5 \text{ м/с}^2$, если коэффициент трения 0,03, а угол наклона железнодорожного полотна 30° .
15. Вагонетка скатывается по наклонной горке длиной 5 м. Определить путь, проходимый вагонеткой по горизонтали до остановки, и наибольшую скорость движения, если коэффициент сопротивления 0,0095. Угол наклона 5° .
16. Маховик, приведенный в равноускоренное вращение, сделав 40 полных оборотов, стал вращаться с частотой 480 мин^{-1} . Определить угловое ускорение маховика и продолжительность равноускоренного вращения.
17. Ротор шахтного электродвигателя совершает 960 об/мин. После выключения он останавливается через 10с. Считая вращение равнозамедленным, найти угловое ускорение ротора. Сколько оборотов сделал ротор до остановки?

18. Крутящий момент двигателя электрической лебедки $1,2 \text{ кН}\cdot\text{м}$. Для остановки двигателя служат тормозные деревянные колодки, прижимающиеся с двух сторон к тормозному чугунному диску радиусом $0,6 \text{ м}$, жестко связанному с ротором двигателя. Найти силу давления, необходимую для остановки ротора, если коэффициент трения равен $0,5$.

19. Двигатель мощностью 3 кВт за 12 с разогнал маховик до 10 об/с . Найти момент инерции маховика.

20. Была произведена работа в 1 кДж , чтобы из состояния покоя привести маховик во вращение с частотой 8 с^{-1} . Какой момент импульса (количества движения) приобрел маховик?

21. Шар и цилиндр имеют одинаковую массу 5 кг и катятся со скоростью 10 м/с по горизонтальной плоскости. Найти кинетическую энергию этих тел.

22. Какую работу надо произвести, чтобы раскрутить маховик массой 80 кг до 180 об/мин ? Массу маховика считать равномерно распределенной по ободу с диаметром 1 м .

23. Ротор шахтного электродвигателя совершает 960 об/мин . После выключения он останавливается через 10 с . Считая вращение равнозамедленным, найти угловое ускорение ротора. Сколько оборотов сделал ротор до остановки?

24. Шар и сплошной цилиндр катятся по горизонтальной плоскости. Какую часть энергии поступательного движения каждого тела составляет от общей кинетической энергии?

25. Маховик, выполненный в виде диска радиусом $0,4 \text{ м}$ и имеющий массу 100 кг , был раскручен до 480 оборотов в минуту и предоставлен самому себе. Под действием трения вала о подшипники маховик остановился через 80 с . Определить момент сил трения.

2.МОЛЕКУЛЯРНАЯ ФИЗИКА И ТЕРМОДИНАМИКА

26. Какой объем занимает 1 кг водорода при давлении 10^6 Па и температуре 20°C ? Молярная масса водорода $2 \cdot 10^{-3} \text{ кг/моль}$.

27. Для автогенной сварки привезли баллон кислорода вместимостью 100 л . Найти массу кислорода, если его давление 12 МПа и температура 16°C . Молярная масса кислорода $32 \cdot 10^{-3} \text{ кг/моль}$.

28. Определить среднюю плотность сжатого воздуха в рудничной воздухопроводной сети, если давление воздуха в компрессоре составляет $7 \cdot 10^5$ Па, а давление у воздухоприемников $6 \cdot 10^5$ Па. Температура воздуха в начале и конце сети равна 27°C и 7°C . Молярная масса воздуха равна $0,029$ кг/моль.

29. Стальной баллон емкостью 25 л наполнен ацетиленом C_2H_2 при температуре 27°C до давления 20 МПа. Часть ацетилена использовали для автогенной сварки подкрановых путей в шахте. Какая масса ацетилена израсходована, если давление в баллоне при температуре 23°C стало равным 14 МПа? Молярная масса ацетилена $0,026$ кг/моль.

30. Сжатый воздух в баллоне имеет температуру 15°C . Во время пожара температура воздуха в баллоне поднялась до 450°C . Взорвется ли баллон, если известно, что при этой температуре он может выдержать давление не более $9,8$ МПа? Начальное давление в баллоне $4,8$ МПа.

31. Температура взрыва гремучей смеси, то есть температура, до которой нагреты в первый момент газообразные продукты взрыва, достигает в среднем 2600°C , если взрыв происходит внутри замкнутого пространства. Во сколько раз давление при взрыве гремучего газа превосходит давление смеси до взрыва, если последнее равно 10^5 Па, а начальная температура 17°C ?

32. Компрессор, обеспечивающий работу отбойных молотков в забое, засасывает из атмосферы 100 л воздуха в секунду при давлении 1 атм. Сколько отбойных молотков может работать от этого компрессора, если для каждого молотка необходимо 100 см³ воздуха в секунду при давлении 50 атм?

33. В двигателе Дизеля сжимается адиабатически воздух, в результате чего его температура поднимается, достигая температуры воспламенения нефти 800°C . До какого давления сжимается при этом воздух и во сколько раз уменьшается его объем, если начальное давление 1 атм, начальная температура 80°C , $\gamma=1,4$?

34. Современные вакуумные насосы позволяют понижать давление до 10^{-15} мм рт. ст. Сколько молекул газа содержится в объеме 1 см³ при указанном давлении и температуре 27°C ?

35. Определить средние квадратичные скорости молекул метана CH_4 до взрыва и после него, если температура до взрыва равна 20°C , а после него 2600°C . Молярная масса $0,016$ кг/моль.

36. Найти среднюю кинетическую энергию вращательного движения одной молекулы кислорода при температуре 350 К, а также кинетическую энергию вращательного движения всех молекул, содержащихся в 4 г кислорода.

37. Вычислить удельные теплоемкости при постоянном объеме и при постоянном давлении окиси углерода CO , принимая этот газ за идеальный.
38. На сжатие азота при постоянном давлении была затрачена работа 12 кДж. Найти изменение внутренней энергии и затраченное количество теплоты.
39. Какое количество теплоты для нагревания от 50°C до 100°C надо сообщить азоту массой 28 г, который находится в цилиндре с подвижным поршнем? Чему равна при этом процессе работа расширения?
40. При адиабатическом процессе расширения внутренняя энергия кислорода уменьшилась на 8,38 кДж. Вычислить массу кислорода, если начальная температура его 47°C , а объем увеличился в 10 раз.
41. В двигателе внутреннего сгорания температура газообразных продуктов сгорания поднимается от 600°C до 2000°C . Найти количество теплоты, подведенное к 1 кг газа при постоянном давлении, изменение его внутренней энергии и совершенную работу, если удельные теплоемкости при постоянных давлении и объеме соответственно равны $1,25\text{ кДж}/(\text{кг}\cdot\text{K})$ и $0,96\text{ кДж}/(\text{кг}\cdot\text{K})$.
42. Определить мощность на валу компрессора производительностью 25 м^3 в минуту, работающего на подземную воздушную сеть, если первоначальное давление 1 атм, а давление, развиваемое компрессором в конце изотермического сжатия, составляет 7 атм.
43. Тепловая машина работает по обратимому циклу Карно. Температура нагревателя 227°C . Определить термический коэффициент полезного действия цикла и температуру охладителя, если за счет каждого килоджоуля теплоты, полученной от нагревателя, машина совершает работу 350 Дж.
44. От идеальной теплосиловой установки, работающей по циклу Карно, отводится ежедневно 270 МДж теплоты с помощью холодильника при 9°C . Определить полезную мощность установки, если количество подводимой в час теплоты равно 900 МДж. При какой температуре подводится теплота?
45. Газ совершает цикл Карно. Абсолютная температура нагревателя в три раза выше, чем температура холодильника. Нагреватель передал газу 42 кДж теплоты. Какую работу совершил газ?
46. При прямом цикле Карно тепловая машина совершает работу, равную 200 Дж. Температура нагревателя 375 К, холодильника 300 К. Найти количество теплоты, получаемое машиной от нагревателя.

3. ЭЛЕКТРИЧЕСТВО И МАГНЕТИЗМ

47. Вследствие трения о шкив ремень заряжается, причем каждый квадратный метр ремня содержит $0,02 \text{ Кл}$ заряда. Ширина ремня $0,3 \text{ м}$, скорость его движения 20 м/с . Какой заряд проходит каждую секунду через любую неподвижную плоскость, перпендикулярную ремню?

48. Определить заряд, емкость и потенциал Земли, считая ее шаром радиусом $6 \cdot 10^3 \text{ км}$ и зная, что напряженность поля около поверхности равна 100 В/м .

49. Разность потенциалов между пластинами плоского конденсатора 6 кВ , заряд каждой пластины 10 нКл . Найти энергию конденсатора и силу взаимного притяжения пластин, если расстояние между ними 2 см .

50. Какое количество теплоты выделится при разрядке плоского конденсатора, если разность потенциалов между пластинами 15 кВ , расстояние 1 мм , диэлектрик слюда ($\epsilon = 6$), площадь каждой пластины 300 см^2 ?

51. Какую работу надо совершить, чтобы увеличить расстояние между пластинами воздушного конденсатора от $0,03 \text{ м}$ до $0,1 \text{ м}$? Площадь пластин 100 см^2 . Конденсатор подключен к источнику напряжения 220 В .

52. Камнедробилка должна работать под напряжением 100 В , потребляя ток в 40 А . Напряжение на электростанции 120 В , а расстояние до нее 1 км . Определить сечение медных соединительных проводов ($\rho = 1,7 \cdot 10^{-8} \text{ Ом м}$).

53. Какой длины надо взять нихромовый проводник диаметром $1,5 \text{ мм}$ для изготовления спирали вулканизатора, применяемого при сращивании кабелей, если сопротивление спирали $5,5 \text{ Ом}$, а удельное сопротивление нихрома $1,1 \cdot 10^{-6} \text{ Ом м}$?

54. Цена деления прибора $1,5 \cdot 10^{-5} \text{ А /дел}$. Шкала прибора имеет 200 делений, его внутреннее сопротивление 100 Ом . Какие сопротивления нужно подключить к этому прибору и каким образом, чтобы можно было измерять напряжение до 200 В или ток до 4 А ?

55. Определить сопротивление медных магистральных проводов при температуре 30° С . Расстояние от места расположения проводов до взрывной станции 400 м . Площадь сечения проводов $0,8 \text{ мм}^2$, $\rho = 0,017 (\text{Ом} \cdot \text{мм}^2 / \text{м})$, $\alpha = 0,0044 \text{ град}^{-1}$.

56. ЭДС батареи 12 В , ток короткого замыкания 5 А . Какую наибольшую мощность может дать батарея во внешней цепи?

57. Найти ток короткого замыкания для аккумуляторной батареи, если при токе 5 А она дает во внешнюю цепь мощность $9,5 \text{ Вт}$, а при токе 8 А мощность $14,4 \text{ Вт}$.

58. Ток в проводнике сопротивлением 100 Ом равномерно нарастает от 0 до 10 А в течение 30 с. Чему равно количество теплоты, выделившееся за это время в проводнике?

59. По прямому бесконечно длинному проводнику течет ток 50 А. Найти магнитную индукцию в точке, удаленной на расстояние 5 см от проводника.

60. По двум бесконечно длинным прямым параллельным проводам текут токи 50 А и 100 А в противоположных направлениях. Расстояние между проводами 20 см. Определить магнитную индукцию в точке, удаленной на 25 см от первого и на 40 см от второго провода.

61. Найти число витков в катушке диаметром 10 см, если магнитная стрелка, помещенная в ее центре, отклонилась от плоскости магнитного меридиана на 38° при токе 0,2 А. Горизонтальная составляющая земного магнитного поля 12,8 А/м. Плоскость катушки совпадает с плоскостью магнитного меридиана.

62. Определить горизонтальную составляющую напряженности магнитного поля Земли, если обмотка тангенс-буссоли имеет 10 витков радиусом 25 см. При токе 0,64 А стрелка отклоняется на угол 45° .

63. Плоский контур площадью 20 см^2 находится в однородном магнитном поле с индукцией 0,03 Тл. Найти магнитный поток, пронизывающий контур, если его плоскость составляет угол 60° с линиями индукции.

64. Электромагнит изготовлен в виде тороида со средним диаметром 51 см и вакуумным зазором 2 мм. Обмотка тороида равномерно распределена по всей его длине. Во сколько раз уменьшится напряженность магнитного поля в зазоре, если при неизменном токе в обмотке зазор увеличить в три раза? Магнитная проницаемость сердечника тороида 800.

65. Найти напряженность магнитного поля между полюсами электромагнита, если проводник массой 10 г и длиной 1 м при токе в нем 19,6 А висит в поле, не падая.

66. В однородном магнитном поле с индукцией 0,1 Тл движется проводник длиной 10 см со скоростью 15 м/с, направленной перпендикулярно к магнитному полю. Найти ЭДС, индуцированную в проводнике.

67. Обмотка электромагнита содержит 800 витков. Площадь сечения сердечника 15 см^2 , Индукция магнитного поля в сердечнике 1,4 Тл. Вычислить величину средней ЭДС, возникающей в обмотке при размыкании тока, если ток уменьшается до нуля в течение 0,001 с.

68. На железное кольцо намотано в один слой 200 витков провода. Чему равна энергия Магнитного поля, если при токе 2,5 А магнитный поток в железе 0,5 мВб?

69. Замкнутый соленоид намотан на немагнитный каркас и содержит 20 витков на каждый сантиметр длины. Найти объемную плотность энергии поля при токе 1 А.

70. С какой скоростью должен нарастать ток в катушке с числом витков 800, площадью поперечного сечения 10 см^2 , длиной 30 см, чтобы величина ЭДС самоиндукции, возникшей в ней, была равна 25 мВ?

4. МЕХАНИЧЕСКИЕ И ЭЛЕКТРОМАГНИТНЫЕ КОЛЕБАНИЯ И ВОЛНЫ

71. Маятник для гравиметрической съемки за сутки совершил 57600 колебаний. Найти ускорение свободного падения, если длина маятника 0,56 м.

72. Днище вибролюка, применяемого для погрузки руды в бункер поезда из очистной камеры, совершает гармоническое колебательное движение с амплитудой 5 мм и частотой 1500 мин^{-1} . Написать уравнение колебаний, если начальная фаза равна нулю.

73. Стол питателя, предназначенного для погрузки руды в вагонетки, колеблется с частотой 45 мин^{-1} . Определить максимальные скорость и ускорение стола, полную энергию колебаний, если масса питателя 1000 кг, амплитуда колебаний 72 мм.

74. Решето рудообогатительного грохота совершает вертикальное колебательное движение с амплитудой 5 см. Найти наименьшую частоту колебаний, при которой куски руды, лежащие на решете, будут отделяться от него и подбрасываться вверх.

75. Для погружения обсадных труб в глинистые отложения применяется вибровозбудитель ВО-10, амплитуда колебаний которого 0,13 см, частота вращения дебалансов 1200 мин^{-1} . Определить максимальные скорость и ускорение, написать уравнение колебаний, если начальная фаза равна нулю.

76. Определить полную энергию колебаний и максимальную силу взаимодействия между подъемным сосудом массой 90 тонн и армировкой ствола шахты, если амплитуда горизонтальных колебаний сосуда 3 см, а циклическая частота 7 с^{-1} .

77. Точка одновременно совершает два гармонических колебания, происходящих по взаимно перпендикулярным направлениям и выражаемых уравнениями: $x = 0,5 \sin t$, $y = 2 \cos t$. Найти уравнение траектории точки, построить график ее движения.

78. Два одинаково направленных гармонических колебания одного периода с амплитудами 10 см и 6 см складываются в одно колебание с амплитудой 14 см. Определить разность фаз складываемых колебаний.

79. Груз, подвешенный к пружине, гармонически колеблется по вертикали с периодом 0,5 с. Коэффициент упругости пружины 4 Н/м. Определить массу груза.

80. Амплитуда затухающих колебаний маятника за 5 мин уменьшилась в два раза. За какое время, считая от начального момента, амплитуда уменьшится в восемь раз?

81. Источник незатухающих гармонических колебаний подчиняется закону $x = 5\sin 3140t$ (м). Определить смещение, скорость и ускорение точки, находящейся на расстоянии 340 м от источника, через 1 с от начала колебаний, если скорость волны 340 м/с.

82. Уравнение незатухающих колебаний $y = 0,1\sin 0,5\pi t$ (м). Скорость волны 300 м/с. Написать уравнение колебаний для точек волны в момент времени 4 с после начала колебаний. Найти разность фаз для источника и точки на расстоянии 200 м от него.

83. Звуковые колебания с частотой 500 Гц и амплитудой 0,25 мм, распространяются в воздухе. Длина волны 70 см. Определить скорость распространения волны и наибольшую скорость колебаний частиц воздуха.

84. Определить коэффициент сжатия горной породы - величину, обратную модулю Юнга, если скорость распространения звуковых волн в горной породе равна 4500 м/с, а плотность породы составляет $2,3 \cdot 10^3$ кг/м³.

85. К одному из концов длинного стержня прикреплен вибратор, колеблющийся по закону $y = 10^{-6}\sin 10^4\pi t$ (м). Найти скорость точек в сечении стержня, отстоящем от вибратора на расстоянии 25 см, в момент времени 10^{-4} с. Скорость волны $5 \cdot 10^3$ м/с.

86. Колебательный контур состоит из катушки с индуктивностью 2 мГн и конденсатора емкостью 888 пФ. На какую длину волны настроен контур?

87. Найти частоту собственных колебаний в контуре, состоящем из катушки индуктивности и плоского конденсатора. Площадь каждой пластины конденсатора 30 см² и расстояние между ними 0,1 см. Число витков катушки 1000, длина ее 30 см, сечение 1 см².

88. Колебательный контур состоит из катушки с индуктивностью 1,02 Гн и конденсатора емкостью 0,025 мкФ. Заряд на конденсаторе равен $2,5 \cdot 10^{-6}$ Кл. Какова зависимость разности потенциалов на конденсаторе от времени?

89. Катушка (без сердечника) длиной 50 см и площадью поперечного сечения 3 см² имеет 1000 витков и соединена параллельно с конденсатором. Он состоит из двух

пластин площадью 75 см^2 каждая, расстояние между пластинами 5 мм , диэлектрик - воздух. Найти период колебаний контура и длину волны, на которую он настроен.

90. Колебательный контур состоит из катушки индуктивностью $1,02 \text{ Гн}$ и конденсатора емкостью 25 нФ . На обкладках конденсатора сосредоточен заряд $2,5 \text{ мкКл}$. Написать уравнение изменения тока в цепи в зависимости от времени.

91. Разность потенциалов на конденсаторе в контуре за 1 мс уменьшается в три раза. Найти коэффициент затухания.

92. Электромагнитные волны распространяются в некоторой однородной среде со скоростью $2,5 \cdot 10^8 \text{ м/с}$. Какую длину волны имеют электромагнитные колебания в данной среде, если частота колебаний 1 МГц ?

93. Катушка с индуктивностью 30 мкГн присоединена к плоскому конденсатору с площадью пластин $0,01 \text{ м}^2$ и расстоянием между ними $0,1 \text{ мм}$. Найти диэлектрическую проницаемость среды, заполняющей пространство между пластинами, если контур настроен на длину волны 750 м .

94. Колебательный контур состоит из конденсатора емкостью 80 пФ и катушки индуктивностью $0,5 \text{ мГн}$. Найти максимальный ток в контуре, если максимальная разность потенциалов на обкладках конденсатора 300 В . На какую длину волны резонирует данный контур?

95. Закон изменения разности потенциалов на обкладках конденсатора в контуре задан уравнением $U = 50 \cos 10^4 \pi t (\text{В})$. Емкость конденсатора равна $0,1 \text{ мкФ}$. Найти период колебаний, индуктивность, длину волны. Написать закон изменения тока в контуре.

96. Колебательный контур состоит из конденсатора переменной емкости от 12 пФ до 80 пФ и катушки с индуктивностью $1,2 \text{ мГн}$. Найти диапазон длин электромагнитных волн, которые могут вызывать резонанс в этом контуре.

97. Индуктивность колебательного контура $0,5 \text{ мГн}$. Какова должна быть емкость контура, чтобы он резонировал на длину волны 300 м ?

98. Катушка (без сердечника) длиной 50 см и площадью поперечного сечения 3 см^2 имеет 1000 витков и соединена параллельно с конденсатором. Он состоит из двух пластин площадью 75 см^2 каждая, расстояние между пластинами 5 мм , диэлектрик - воздух. Найти период колебаний контура и длину волны, на которую он настроен.

99. Какую индуктивность надо включить в колебательный контур, чтобы при емкости 2 мкФ получить частоту 1000 Гц ?

100. Индуктивность катушки в колебательном контуре 20 мкГн. Требуется настроить этот контур на частоту 5 МГц. Какую емкость следует выбрать?

101. Колебательный контур, состоящий из воздушного конденсатора с двумя пластинами по 100 см^2 каждая и катушки с индуктивностью 1 мкГн резонирует на волну длиной 10 м. Найти расстояние между пластинами конденсатора.

5. ВОЛНОВАЯ И КВАНТОВАЯ ОПТИКА

102. Расстояние между двумя щелями в опыте Юнга 1 мм, расстояние от щелей до экрана 3 м, расстояние между соседними интерференционными максимумами на экране 1,5 мм. Найти длину волны источника монохроматического света.

103. Оранжевые лучи с длиной волны 650 нм от двух когерентных источников, расстояние между которыми 120 мкм, падают на экран. Расстояние от источников до экрана 3,6 м. Найти расстояние между центрами соседних темных полос на экране.

104. Какую наименьшую толщину должна иметь пластинка, сделанная из материала с показателем преломления 1,54, чтобы при освещении ее лучами с длиной волны 750 нм, перпендикулярными к пластинке, она в отраженном свете казалась красной?

105. Между двумя плоскопараллельными пластинками лежит проволочка, отчего образовался воздушный клин. Пластинки освещаются светом с длиной волны 500 нм. Угол падения лучей 0° , длина пластинки 10 см. Расстояние между интерференционными полосами в отраженном свете 1,8 мм. Найти толщину проволочки.

106. Плосковыпуклая линза ($n=1,5$) с оптической силой 0,5 диоптрий выпуклой стороной лежит на стеклянной пластинке. Найти радиус пятого темного кольца Ньютона в проходящем свете ($\lambda = 600 \text{ нм}$).

107. Радиус кривизны плосковыпуклой линзы 4 м. Чему равна длина волны падающего света, если радиус 5-го светлого кольца Ньютона в отраженном свете равен 3,6 мм?

108. На щель шириной 0,2 мм падает нормально монохроматический свет с длиной волны 640 нм. Определить угол отклонения лучей, соответствующих первой светлой дифракционной полосе.

109. На пластинку со щелью падает нормально монохроматический свет. Угол отклонения лучей, соответствующих второму дифракционному минимуму, равен 1° . Сколько длин волн падающего света составляет ширина щели?

110. На щель шириной 0,05 мм падает нормально монохроматический свет ($\lambda=0,6$ мкм). Найти угол между первоначальным направлением пучка света и направлением на четвертую темную дифракционную полосу.

111. На дифракционную решетку нормально падает пучок света от разрядной трубки, наполненной гелием. На какую линию в спектре третьего порядка накладывается красная линия гелия с длиной волны 670 нм спектра второго порядка?

112. При освещении дифракционной решетки белым светом спектры второго и третьего порядка накладываются друг на друга. На какую длину волны в спектре второго порядка накладывается фиолетовая граница (400 нм) спектра третьего порядка?

113. На дифракционную решетку, имеющую 800 штрихов на 1 мм, падает параллельный пучок белого света. Какова разность углов отклонения конца первого и начала второго спектров? Принять длину волны красного света 760 нм, фиолетового 400 нм.

114. На дифракционную решетку, содержащую 50 штрихов на миллиметр, падает в направлении нормали к ее поверхности белый свет. Спектр проектируется на экран с помощью линзы, помещенной вблизи решетки. Определить длину спектра первого порядка на экране, если расстояние от линзы до экрана 3 м. Границы видимого спектра 400 нм и 760 нм.

115. Угол преломления луча света в жидкости равен 35° . Определить показатель преломления этой жидкости, если отраженный луч максимально поляризован.

116. Под каким углом к горизонту должно находиться Солнце, чтобы его лучи, отраженные от поверхности озера, были бы наиболее полно поляризованы.

117. Предельный угол полного внутреннего отражения луча на границе жидкости с воздухом равен 43° . Каков должен быть угол падения луча из воздуха на поверхность жидкости, чтобы отраженный луч был максимально поляризован?

118. Угол максимальной поляризации при отражении света от кристалла каменной соли равен 57° . Определить скорость распространения света в этом кристалле.

119. Угол между плоскостями поляризации двух призм Николя равен 45° . Во сколько раз уменьшится интенсивность света, прошедшего через николи, если этот угол увеличить до 60° ?

120. Температура «голубой» звезды $3 \cdot 10^4 \text{K}$. Определить интегральную интенсивность излучения и длину волны, соответствующую максимуму излучательной способности.

121. Приняв температуру поверхности Солнца равной 6000K , определить энергию, излучаемую с одного квадратного метра за секунду и длину волны, соответствующую максимуму излучательной способности.

122. Поток энергии, излучаемой из смотрового окошка печи за секунду, равен 34 Вт . Найти температуру печи, если площадь отверстия 6 см^2 .

123. Средняя величина энергии, теряемой вследствие излучения с одного квадратного сантиметра поверхности Земли за минуту, равна $0,55 \text{ Дж}$. Какую температуру должно иметь абсолютно черное тело, излучающее такое же количество энергии?

124. Печь при температуре 1100 K посылает на измерительный прибор некоторое тепловое излучение. Какова должна быть температура печи, чтобы получаемое прибором излучение увеличилось в два, четыре и шестнадцать раз?

125. Максимальная лучеиспускательная способность абсолютность черного тела приходится на длину волны 800 нм . Какая мощность должна быть подведена к этому телу, поверхность которого 100 см^2 , чтобы поддерживать его при постоянной температуре.

126. Вследствие изменения температуры абсолютно черного тела, максимум испускательной способности сместился с 500 нм на 750 нм . Во сколько раз уменьшилась суммарная мощность излучения?

127. Какая доля энергии фотона израсходована на работу вырывания фотоэлектрона, если красная граница фотоэффекта равна 307 нм и кинетическая энергия фотоэлектрона 1 эВ ?

128. Калий (работа выхода 2 эВ) освещается монохроматическим светом с длиной волны 509 нм . Определить максимально возможную кинетическую энергию фотоэлектронов.

129. Определить работу выхода электрона из цезия и серебра, если красная граница фотоэффекта у этих металлов составляет соответственно 660 нм и 260 нм .

130. Определить энергию, импульс и массу фотона, длина волны которого соответствует видимой части спектра с длиной волны 500 нм .

131. Определить давление света на стенки электрической стоваттной лампы. Колба лампы представляет собой сферический сосуд радиусом 5 см . Стенки лампы

отражают 10 % падающего на них света. Считать, что вся потребляемая мощность идет на излучение.

132. На поверхность площадью 100 см^2 ежеминутно падает 63 Дж световой энергии. Найти величину светового давления, если поверхность полностью отражает все лучи и если полностью поглощает все лучи.

133. Давление света с длиной волны 600 нм на черную поверхность равно $2,2 \cdot 10^{-7} \text{ Н/м}^2$. Сколько фотонов падает на 1 см^2 за одну секунду?

6. КВАНТОВАЯ ФИЗИКА И ФИЗИКА АТОМА

134. Определить длину волны, соответствующую границе серии Бальмера для водорода. Выделить эту спектральную линию на схеме энергетических уровней атома водорода. Постоянная Ридберга равна $1,097 \cdot 10^7 \text{ м}^{-1}$.

135. Найти наибольшую и наименьшую длины волн в первой инфракрасной серии спектра водорода (серии Пашена). Начертить схему энергетических уровней атома водорода.

136. Атом водорода в основном состоянии поглотил квант света с длиной волны 121,5 нм. Определить радиус электронной орбиты возбужденного атома водорода.

137. Вычислить энергию фотона, испускаемого при переходе электрона в атоме водорода с третьего энергетического уровня на первый.

138. Определить длины волн де Бройля для электрона и протона, движущихся со скоростью 1000 км/с. Масса электрона $9,1 \cdot 10^{-31} \text{ кг}$, масса протона $1,67 \cdot 10^{-27} \text{ кг}$.

139. Какую ускоряющую разность потенциалов должен пройти электрон, чтобы длина волны де Бройля была равна 0,10 нм ?

140. Определить длину волны де Бройля для электрона, движущегося по круговой орбите атома водорода, находящегося в основном состоянии.

141. Электрон, движущийся со скоростью $6 \cdot 10^6 \text{ м/с}$, попадает в продольное ускоряющее однородное электрическое поле напряженностью 5 В/см. Какое расстояние должен пройти электрон в таком поле, чтобы его длина волны стала равной 0,10 нм?

142. Рассчитать дебройлевскую длину волны для протона с кинетической энергией, равной энергии покоя электрона 0,51 МэВ.

143. Найти коротковолновую границу непрерывного рентгеновского спектра, если известно, что уменьшение приложенного к рентгеновской трубке напряжения на 23 кВ увеличивает искомую длину волны в два раза.

144. Найти длину волны коротковолновой границы сплошного рентгеновского спектра, если скорость электронов, подлетающих к антикатоде трубки, составляет 0,85 скорости света.

145. Для определения постоянной Планка к рентгеновской трубке приложили напряжение 16 кВ и определили минимальную длину волны сплошного рентгеновского излучения ($\lambda_{\text{мин}} = 77,6$ пм). Вычислить по этим данным постоянную Планка.

146. Частица в потенциальной яме шириной l находится в возбужденном состоянии ($n=2$).

Вычислить вероятность нахождения частицы в крайней четверти ямы.

146. Частица в потенциальной яме находится в основном состоянии. Какова вероятность обнаружить частицу в крайней трети ямы?

147. В одномерной потенциальной яме шириной l находится электрон. Найти вероятность нахождения электрона на первом энергетическом уровне в интервале $l/4$, равноудаленном от стенок ямы.

148. Вычислить величину момента импульса L орбитального движения электрона, находящегося в атоме водорода в s-состоянии и в p-состоянии.

149. Частица в потенциальной яме шириной l находится в низшем возбужденном состоянии. Определить вероятность нахождения частицы в интервале $l/4$, равноудаленном от стенок ямы.

150. Определить возможные значения проекции момента импульса L_z орбитального движения электрона в атоме водорода на направление внешнего магнитного поля. Электрон находится в d-состоянии.

151. Электрон находится в одномерной прямоугольной потенциальной яме шириной l

с бесконечно высокими стенками. Определить вероятность обнаружения электрона в средней трети ямы, если электрон находится в возбужденном состоянии ($n=3$).

7. ЭЛЕМЕНТЫ ЯДЕРНОЙ ФИЗИКИ

152. Активность препарата пропорциональна числу ядер, распадающихся за секунду. Во сколько раз уменьшится активность препарата стронция ${}_{38}\text{Sr}^{90}$ через 100 лет? Период полураспада равен 28 лет.

153. Сколько β -частиц испускает в течение одного часа 1 мкг изотопа ${}_{11}\text{Na}^{24}$, период полураспада которого составляет 15 часов?

154. Препарат ${}_{92}\text{U}^{238}$ массой 1 г излучает $1,24 \cdot 10^4$ α -частиц в секунду. Найти период полураспада этого изотопа урана и активность препарата.

155. Найти число распадов за одну секунду в 1 г радия, период полураспада которого 1590 лет. Молярная масса радия 0,226 кг/моль.

156. Активность препарата пропорциональна числу ядер, распадающихся за одну секунду. Во сколько раз уменьшится активность иода ${}_{53}\text{J}^{124}$ спустя 12 суток? Период полураспада равен четырем суткам.

157. Сколько β -частиц испускается в течение суток при распаде изотопа фосфора ${}_{15}\text{P}^{32}$ массой 1 мкг? Период полураспада 14,3 суток.

158. Активность препарата уменьшилась в 256 раз. Сколько периодов полураспада составляет промежуток времени, за который произошло такое уменьшение активности?

159. За один год начальное количество радиоактивного вещества уменьшилось в три раза. Во сколько раз оно уменьшится за два года?

60. Какая доля начального количества радиоактивного вещества останется нераспавшейся через промежуток времени, равный двум периодам полураспада?

160. Дефект массы ядра ${}_{7}\text{N}^{15}$ равен 0,12396 а.е.м. Определить массу атома. ($m_{{}_1}\text{H}^1 = 1,00783$ а.е.м.; $m_{{}_0}\text{n}^1 = 1,00867$ а.е.м.).

161. Найти удельную энергию связи ядра ${}_{6}\text{C}^{12}$, если известно, что $m_{{}_1}\text{H}^1 = 1,00783$ а.е.м.; $m_{{}_0}\text{n}^1 = 1,00867$ а.е.м.; $m_{{}_{12}}\text{C}^6 = 12,00000$ а.е.м.

162. Рассчитать массу нейтрального атома, если ядро его состоит из трех протонов и двух нейтронов, а энергия связи ядра равна 26,3 МэВ. ($m_{{}_1}\text{H}^1 = 1,00783$ а.е.м.; $m_{{}_0}\text{n}^1 = 1,00867$ а.е.м.).

163. Определить энергию связи ядра изотопа кислорода ${}_{8}\text{O}^{16}$, если $m_{{}_1}\text{H}^1 = 1,00783$ а.е.м.; $m_{{}_0}\text{n}^1 = 1,00867$ а.е.м.; $m_{{}_8}\text{O}^{16} = 15,99491$ а.е.м.

164. Определить энергию связи, приходящуюся на один нуклон ядра атома ${}_{11}\text{Na}^{23}$, если $m_{{}_{11}}\text{Na}^{23} = 22,98977$ а.е.м.; $m_{{}_1}\text{H}^1 = 1,00783$ а.е.м.; $m_{{}_0}\text{n}^1 = 1,00867$ а.е.м.

165. Найти дефект массы, энергию связи и удельную энергию связи ядра ${}_{3}\text{Li}^7$, если известно, что $m_{{}_3}\text{Li}^7 = 7,01601$ а.е.м.; $m_{{}_1}\text{H}^1 = 1,00783$ а.е.м.; $m_{{}_0}\text{n}^1 = 1,00867$ а.е.м.

166. Энергия связи электрона с ядром невозбужденного атома водорода ${}^1_1\text{H}^1$ равна 13,6 эВ. Определить, насколько масса атома водорода меньше суммы масс свободных протона и электрона.

167. Вычислить дефект массы и энергию связи ядра ${}^5_5\text{B}^{11}$, если известны следующие массы: $m_{{}^5_5\text{B}^{11}} = 11,00931$ а.е.м.; $m_{{}^1_1\text{H}^1} = 1,00783$ а.е.м.; $m_{{}^0_0\text{n}^1} = 1,00867$ а.е.м.

168. Найти энергию, которую нужно затратить для отрыва нейтрона от ядра ${}^{23}_{11}\text{Na}^{23}$, если известны следующие массы: $m_{{}^0_0\text{n}^1} = 1,00867$ а.е.м.; $m_{{}^{23}_{11}\text{Na}^{23}} = 22,98977$ а.е.м.; $m_{{}^{22}_{11}\text{Na}^{22}} = 21,99444$ а.е.м.

169. Найти энергию отрыва нейтрона от ядра ${}^4_2\text{He}^4$, если известны массы: $m_{{}^0_0\text{n}^1} = 1,00867$ а.е.м.; $m_{{}^4_2\text{He}^4} = 4,00260$ а.е.м.; $m_{{}^3_2\text{He}^3} = 3,01603$ а.е.м.

170. Найти энергию, необходимую для удаления одного протона из ядра ${}^{16}_8\text{O}^{16}$ (${}^{16}_8\text{O}^{16} \rightarrow {}^{15}_7\text{N}^{15} + {}^1_1\text{H}^1$). $m_{{}^1_1\text{H}^1} = 1,00783$ а.е.м.; $m_{{}^{16}_8\text{O}^{16}} = 15,99491$ а.е.м.; $m_{{}^{15}_7\text{N}^{15}} = 15,00011$ а.е.м.

171. Найти изменение массы при следующей ядерной реакции:
 ${}^{27}_{13}\text{Al}^{27} + {}^4_2\text{He}^4 \rightarrow {}^{30}_{15}\text{P}^{30} + {}^1_0\text{n}^1$, если $m_{{}^{27}_{13}\text{Al}^{27}} = 26,98154$ а.е.м.; $m_{{}^4_2\text{He}^4} = 4,00260$ а.е.м.; $m_{{}^{30}_{15}\text{P}^{30}} = 29,97263$ а.е.м.; $m_{{}^1_0\text{n}^1} = 1,00867$ а.е.м.

172. Вычислить энергетический эффект ядерной реакции: ${}^1_1\text{H}^2 + {}^1_1\text{H}^3 \rightarrow {}^4_2\text{He}^4 + {}^1_0\text{n}^1$, если $m_{{}^1_1\text{H}^2} = 2,01410$ а.е.м.; $m_{{}^1_1\text{H}^3} = 3,01605$ а.е.м.; $m_{{}^1_0\text{n}^1} = 1,00867$ а.е.м.; $m_{{}^4_2\text{He}^4} = 4,00260$ а.е.м.

173. В термоядерном реакторе с дейтериевым горючим может происходить вторичная термоядерная реакция ${}^3_2\text{He}^3 + {}^1_1\text{H}^2 \rightarrow {}^4_2\text{He}^4 + {}^1_1\text{H}^1$. Вычислить энергию этой реакции. ($m_{{}^3_2\text{He}^3} = 3,01603$ а.е.м.; $m_{{}^1_1\text{H}^2} = 2,01410$ а.е.м.; $m_{{}^4_2\text{He}^4} = 4,00260$ а.е.м.; $m_{{}^1_1\text{H}^1} = 1,00783$ а.е.м.).

174. Вычислить энергию ядерной реакции ${}^{14}_7\text{N}^{14} + {}^1_0\text{n}^1 \rightarrow {}^{14}_6\text{C}^{14} + {}^1_1\text{H}^1$. ($m_{{}^{14}_7\text{N}^{14}} = 14,00307$ а.е.м.; $m_{{}^1_0\text{n}^1} = 1,00867$ а.е.м.; $m_{{}^{14}_6\text{C}^{14}} = 14,00324$ а.е.м.; $m_{{}^1_1\text{H}^1} = 1,00783$ а.е.м.).

175. Определить энергию ядерной реакции ${}^6_3\text{Li}^6 + {}^1_1\text{H}^2 \rightarrow {}^4_2\text{He}^4 + {}^4_2\text{He}^4$. ($m_{{}^6_3\text{Li}^6} = 6,01513$ а.е.м.; $m_{{}^1_1\text{H}^2} = 2,01410$ а.е.м.; $m_{{}^4_2\text{He}^4} = 4,00260$ а.е.м.).

176. Какую минимальную энергию должен иметь квант для вырывания нейтрона из ядра ${}^{14}_6\text{C}^{14}$? Известны массы: $m_{{}^{14}_6\text{C}^{14}} = 14,00324$ а.е.м.; $m_{{}^1_0\text{n}^1} = 1,00867$ а.е.м.; $m_{{}^{13}_6\text{C}^{13}} = 13,00335$ а.е.м.

177. Какую минимальную энергию необходимо затратить, чтобы разделить ${}^{12}_6\text{C}^{12}$ на три равные части. ($m_{{}^{12}_6\text{C}^{12}} = 12,00000$ а.е.м.; $m_{{}^4_2\text{He}^4} = 4,00260$ а.е.м.).

178. Определить энергию ядерной реакции ${}_{20}\text{Ca}^{44} + {}_1\text{H}^1 \rightarrow {}_{19}\text{K}^{41} + 2\text{He}^4$. ($m_{{}_{20}\text{Ca}^{44}} = 43,95549$ а.е.м.; $m_{{}_1\text{H}^1} = 1,00783$ а.е.м.; $m_{{}_2\text{He}^4} = 4,00260$ а.е.м.; $m_{{}_{19}\text{K}^{41}} = 40,96184$ а.е.м.)

СПИСОК ЛИТЕРАТУРЫ

Основная литература

8.1 Основная литература

1.	И.Г. Коршунов. Физика. – Екатеринбург: Ид-во УГГУ, 2014. – 341 с.
2.	В.И. Горбатов, В.Ф. Полев. Физика. – Екатеринбург: Изд-во УГГУ (Ч.1, 2012.-105 с.; Ч.2, 2013.-115 с.; Ч.3.- 2014.-147 с.)
3.	Михайлов В.К. Физика: учебное пособие/ Михайлов В.К.— Электрон. текстовые данные.- М.: Московский государственный строительный университет, ЭБС АСВ, 2013.-120 с.-Режим доступа: http://www.iprbookshop.ru/23753.html - ЭБС «IPRbooks».
4.	Михайлов В.К. Волны. Оптика. Атомная физика. Молекулярная физика: учебное пособие/ Михайлов В.К., Панфилова М.И.-Электрон. текстовые данные.-М.: Московский государственный строительный университет, ЭБС АСВ, 2016.-144 с.-Режим доступа: http://www.iprbookshop.ru/62614.html -ЭБС «IPRbooks».
5.	Трофимова Т.М. Курс физики. Академия, 2010.- 560 с.

Дополнительная литература

1. И.Г. Коршунов. Основы физики.- Екатеринбург: Изд-во УГГУ, 2010. - 312 с.
2. Ветрова В.Т. Физика. Сборник задач: учебное пособие/ Ветрова В.Т.- Электрон. текстовые данные.- Минск: Вышэйшая школа, 2015.-446 с.- Режим доступа: <http://www.iprbookshop.ru/48021.html> -ЭБС «IPRbooks».
3. Чакак А.А. Физика. Краткий курс: учебное пособие для студентов очно-заочной формы обучения вузов, слушателей курсов повышения квалификации и профессиональной переподготовки специалистов, для студентов факультета дистанционных образовательных технологий/ Чакак А.А., Летута С.Н. Электрон. текстовые данные. Оренбург: Оренбургский государственный университет, ЭБС АСВ, 2011.-541 с. - Режим доступа: <http://www.iprbookshop.ru/30092.html> - ЭБС «IPRbooks».
4. Сарина М.П. Механика. Молекулярная физика и термодинамика. Часть 1. Механика: учебное пособие/ Сарина М.П.- Электрон. текстовые данные.- Новосибирск: Новосибирский государственный технический университет, 2014.- 187 с.- Режим доступа: <http://www.iprbookshop.ru/45392.html> - ЭБС «IPRbooks».

ПРИЛОЖЕНИЯ

Приложение 1

Некоторые физические постоянные

Физическая постоянная	Обозначение	Значение
Скорость света в вакууме	c	$3.00 \cdot 10^8$ м/с
Гравитационная постоянная	G	$6.67 \cdot 10^{-11}$ м ³ /(кг·с ²)
Число Авогадро	N_A	$6.02 \cdot 10^{23}$ моль ⁻¹
Молярная газовая постоянная	R	8.31 Дж/(моль·К)
Постоянная Больцмана	k	$1.38 \cdot 10^{-23}$ Дж/К
Атомная единица массы	$1a.e.m.$	$1.660 \cdot 10^{-27}$ кг
Элементарный заряд	e	$1.60 \cdot 10^{-19}$ Кл
Масса покоя электрона	m_e	$9.11 \cdot 10^{-31}$ кг
Масса покоя протона	m_p	$1.67 \cdot 10^{-27}$ кг
Электрическая постоянная	ϵ_0	$8.85 \cdot 10^{-12}$ Ф/м
Магнитная постоянная	μ_0	$4\pi \cdot 10^{-7}$ Гн/м
Постоянная Планка	h	$6.63 \cdot 10^{-34}$ Дж/с
	\hbar	$1.05 \cdot 10^{-34}$ Дж/с

Приложение 2

Множители и приставки для образования десятичных кратных и дольных единиц и их наименования

Наименование	Приставка		Множитель	Приставка			Множитель
	Обозначение			Наименование	Обозначение		
	русское	международное			русское	международное	
экса	Э	E	10^{18}	деци	д	d	10^{-1}
пэта	П	P	10^{15}	санتي	с	c	10^{-2}
тера	Т	T	10^{12}	мили	м	m	10^{-3}
гига	Г	G	10^9	микро	мк	μ	10^{-6}
мега	М	M	10^6	нано	н	n	10^{-9}
кило	к	k	10^3	пико	п	p	10^{-12}
Гекто	г	h	10^2	фемто	ф	f	10^{-15}
Дека	да	da	10^1	атто	а	a	10^{-18}

Примечание: Приставки гекто, дека, деци и санти допускается применять только в наименованиях кратных и дольных единиц, уже получивших широкое распространение (гектар, декалитр, дециметр, сантиметр и др.)

Единицы физических величин, имеющие собственные наименования

Величина	Единица	
	Наименование	Обозначение
Длина	метр	м
Масса	килограмм	кг
Время	секунда	с
Плоский угол	радиан	рад
Телесный угол	стерадиан	ср
Сила, вес	ньютон	Н
Давление	паскаль	Па
Напряжение (механическое)	паскаль	Па
Модуль упругости	паскаль	Па
Работа, энергия	джоуль	Дж
Мощность	ватт	Вт
Частота колебаний	герц	Гц
Термодинамическая температура	кельвин	К
Разность температур	кельвин	К
Теплота, количество теплоты	джоуль	Дж
Количество вещества	моль	моль
Электрический заряд	кулон	Кл
Сила тока	ампер	А
Потенциал электрического поля, электрическое напряжение	вольт	В
Электрическая емкость	фарад	Ф
Электрическое сопротивление	ом	Ом
Электрическая проводимость	сименс	См
Магнитная индукция	тесла	Тл
Магнитный поток	вебер	Вб
Индуктивность	генри	Гн
Сила света	кандела	кд
Световой поток	люмен	лм
Освещенность	люкс	лк
Поток излучения	ватт	Вт
Поглощенная доза излучения (доза излучения)	грэй	Гр
Активность изотопа	беккерель	Бк

Внесистемные единицы

Наименование величины	Единица		
	Наименование	Обозначение	Соотношение с единицей СИ
Масса	тонна	т	10^3 кг
	атомная единица массы	а.е.м.	$1.66 \cdot 10^{-27}$ кг
Время	минута	мин	60 с
	час	ч	3600 с
	сутки	сут	86400 с
Плоский угол	градус	...°	$1.74 \cdot 10^{-2}$ рад
	минута	...'	$2.91 \cdot 10^{-4}$ рад
	секунда	...''	$4.85 \cdot 10^{-6}$ рад
	град	град	$(\pi/200)$ рад
Объем, вместимость	литр	л	10^{-3} м ³
Длина	астрономическая единица	а.е.	$1.50 \cdot 10^{11}$ м
	световой год	св. год	$9.46 \cdot 10^{15}$ м
	парсек	пк	$3.08 \cdot 10^{16}$ м
Оптическая сила	диоптрия	Дптр	1 м^{-1}
Площадь	гектар	Га	10^4 м ²
Энергия	электрон-вольт	эВ	$1.60 \cdot 10^{-19}$ Дж
Полная мощность	вольт-ампер	В·А	
<i>Примечание:</i> Единицы времени (минуту, час, сутки), плоского угла (градус, минуту, секунду), астрономическую единицу, световой год, диоптрию и атомную единицу массы не допускается применять с приставками.			

Плотность некоторых твердых тел

Твердое тело	Плотность, г/см ³	Твердое тело	Плотность, г/см ³
Алюминий	2.70	Цезий	1.90
Барий	3.50	Каменная соль	2,2
Ванадий	6.02	Латунь	8,55
Висмут	9.80	Марганец	7,40
Железо (чугун, сталь)	7.88	Платина	21,4
Литий	0.53	Золото	19,3
Медь	8.93	Висмут	9,8
Никель	8.90	Уран	18,7
Свинец	11.3	Цинк	7.15
Серебро	10.5	Вольфрам	19,3

Плотность некоторых жидкостей и газов

Жидкость (при 15° С)	Плотность, г./см ³	Газ (при нормальных условиях)	Плотность, кг/м ³
Вода (дистиллированная при 4°С)	1.00	Водород	0.09
Глицерин	1.26	Воздух	1.29
Керосин	0.8	Гелий	0.18
Ртуть	13.6	Аргон	1,78
Масло (оливковое, смазочное)	0.9	Азот	1,25
Масло касторовое	0.96	Кислород	1.43
Сероуглерод	1.26		
Эфир	0.7		
Спирт	0.80		

Удельное сопротивление ρ некоторых материалов

Материал	Удельное сопротивление, Ом·м	Материал	Удельное сопротивление, Ом·м
Алюминий	$2,53 \cdot 10^{-8}$	Ртуть	$9,6 \cdot 10^{-7}$
Алюминий провод	$2,87 \cdot 10^{-8}$	Свинец	$2,08 \cdot 10^{-7}$
Бумага	10^{15}	Серебро	$1,6 \cdot 10^{-8}$
Вода	10^4	Сталь литая	$1,3 \cdot 10^{-7}$
Вода дистиллированная		Сталь чистая	$1,01 \cdot 10^{-7}$
Вода морская	0,3	Стекло	10^{11}
Вольфрам	$5,5 \cdot 10^{-8}$	Стекло кварцевое	10^{16}
Графит	$3,9 \cdot 10^{-6}$	Угольные щётки	$4 \cdot 10^{-5}$
Железо чистое	$9,8 \cdot 10^{-8}$	Цинк	$5,9 \cdot 10^{-8}$
Железо	$8,7 \cdot 10^{-8}$	Чугун серый	$1 \cdot 10^{-6}$
Золото	$2,2 \cdot 10^{-8}$	Никель	$8,7 \cdot 10^{-8}$
Константан	$5 \cdot 10^{-7}$	Нихром	$1,12 \cdot 10^{-6}$
Масло парафиновое	10^{14}	Олово	$1,2 \cdot 10^{-7}$
Магний	$4,4 \cdot 10^{-8}$	Платина	$1,07 \cdot 10^{-7}$
Манганин	$4,3 \cdot 10^{-7}$	Медь провод	$1,78 \cdot 10^{-8}$
Медь	$1,72 \cdot 10^{-8}$		

Приложение 8

Диэлектрическая проницаемость некоторых веществ

Вещество	Проницаемость	Вещество	Проницаемость
Ацетон	21,4	Парафин	2,0
Вакуум	1,0	Парафинированная бумага	2,0
Воздух	1,000594	Полиэтилен	2,2
Вода	81	Слюда	7,0
Вода дистиллированная	31	Спирт этиловый	25,1
Воск	7,8	Спирт метиловый	33,5
Керосин	2,0	Стекло	7,0
Масло	5,0	Фарфор	5,0
Масло трансформаторное	2,2	Эбонит	2,6

Приложение 9

Греческий алфавит

Обозначения букв	Название букв	Обозначения букв	Название букв
Α, α	Альфа	Ν, ν	ню
Β, β	Бета	Ξ, ξ	кси
Γ, γ	Гамма	Ο, ο	омикрон
Δ, δ	Дэльта	Π, π	пи
Ε, ε	Эпсилон	Ρ, ρ	ро
Ζ, ζ	Дзета	Σ, σ	сигма
Η, η	Эта	Τ, τ	тау
Θ, θ	Тэта	Υ, υ	ипсилон
Ι, ι	Иота	Φ, φ	фи
Κ, κ	Каппа	Χ, χ	хи
Λ, λ	Ламбда	Ψ, ψ	пси
Μ, μ	Ми	Ω, ω	омега

СОДЕРЖАНИЕ

Общие методические указания к решению задач и выполнению домашних контрольных работ	3
1. Механика	4
2. Молекулярная физика и термодинамика	7
3. Электричество и магнетизм	10
4. Механические и электромагнитные колебания и волны	12
5. Волновая и квантовая оптика	15
6. Квантовая физика и физика атома	18
7. Элементы ядерной физики	19
Список литературы	23
Приложения	24



Министерство образования и науки РФ
ФГБОУ ВО
«Уральский государственный горный
университет»

Н. А. Зайцева

КАЧЕСТВЕННЫЕ РЕАКЦИИ В НЕОРГАНИЧЕСКОЙ ХИМИИ

***Учебно-методическое пособие
для выполнения лабораторных и контрольных
работ курсов «Химия» и «Неорганическая химия»
для студентов всех специальностей***

**Екатеринбург
2017**

Рецензент: Т. И. Красненко, д-р химических наук, профессор, ведущий научный сотрудник лаборатории оксидных систем ИХТТ УрО РАН

Учебно-методическое пособие рассмотрено на заседании кафедры химии 25 февраля 2016 г. (протокол № 6) и рекомендовано для издания в УГГУ

Зайцева Н. А.

317 КАЧЕСТВЕННЫЕ РЕАКЦИИ В НЕОРГАНИЧЕСКОЙ ХИМИИ: учебно-методическое пособие для выполнения лабораторных и контрольных работ курсов «Химия» и «Неорганическая химия» для студентов всех специальностей / Н. А. Зайцева. – Екатеринбург: Изд-во УГГУ, 2017. – 35 с.

В учебно-методическом пособии изложены краткие сведения о качественных реакциях в неорганической химии. Пособие содержит необходимые сведения для выполнения лабораторных работ по качественному анализу катионов и решения задач.

Пособие предназначено для студентов всех специальностей.

© Зайцева Н. А., 2017

© Уральский государственный
горный университет, 2017

ВВЕДЕНИЕ

Качественная реакция – химическая реакция, с помощью которой можно определить наличие в растворе того или иного вещества или его фрагмента (катиона, аниона, функциональной группы). Качественная реакция на ионы позволяет обнаружить («открыть») в растворе присутствие соответствующих ионов. При обнаружении открываемого иона обычно фиксируют появление аналитического сигнала — образование осадка, изменение окраски раствора, появление запаха и т. д.

Требования к качественным реакциям

1. Экспрессность (реакция должна протекать быстро).
2. Высокая чувствительность.
3. Селективность или специфичность.
4. Необратимость.

Чувствительность реакции определяется наименьшим количеством искомого вещества, которое может быть обнаружено данным реактивом в капле раствора.

Существенной характеристикой анализа является селективность (избирательность).

По избирательности реагенты можно разделить на три группы:

1. *Специфические реагенты* – реактивы, с помощью которых в данных условиях можно обнаружить только одно вещество (ион),

например: крахмал для обнаружения I_2 (синяя окраска); щёлочь для обнаружения NH_4^+ (запах аммиака).

Специфические реакции – реакции, которые дают возможность открывать одни ионы в присутствии различных других ионов.

2. *Селективные реагенты* – реактивы, с помощью которых в данных условиях можно обнаружить небольшое число веществ. Например, диметилглиоксим в аммиачном буферном растворе реагирует с Fe (II), Co (II), Ni (II), Zr (IV), Th (IV).

3. *Групповые реагенты* – используются в систематическом анализе смеси катионов и взаимодействуют со всеми катионами одной аналитической группы.

Реакции, позволяющие обнаружить искомые ионы в отдельных порциях сложной смеси при условии устранения влияния других ионов, называют **дробными реакциями**, а метод анализа, основанный на применении дробных реакций, называют **дробным анализом**. При этом порядок обнаружения катионов и анионов не имеет особого значения. При **систематическом анализе**, в отличие от дробного, соблюдается определенный порядок разделения и последующего открытия ионов. К обнаружению ионов приступают лишь после удаления из раствора всех других ионов, мешающих открытию. Систематический (групповой) анализ применяют при невозможности использования дробного анализа. На основе растворимости их солей или других соединений ионы делят на аналитические группы, на основании различных классификаций катионов разработаны разные методы систематического анализа катионов.

Методы систематического анализа

1. Сероводородный – основан на разной растворимости сульфидов и хлоридов в зависимости от *pH*-среды.
2. Аммиачно-фосфатный – основан на разной растворимости фосфатов.
3. Кислотно-основной – основан на разной растворимости в кислотах и основаниях гидроксидов и солей (табл. 1).

Таблица 1

Классификация катионов по кислотно-основному методу

Группа	Катионы	Групповой реактив	Характеристика группы
I	$\text{Na}^+, \text{K}^+, \text{NH}_4^+$	–	Хлориды, сульфаты и гидроксиды растворимы в воде
II	$\text{Ag}^+, \text{Pb}^{2+}, \text{Hg}_2^{2+}$	2M HCl	Хлориды нерастворимы в воде и разбавленных кислотах
III	$\text{Ca}^{2+}, \text{Sr}^{2+}, \text{Ba}^{2+}$	2M H_2SO_4	Сульфаты нерастворимы в воде, кислотах и щелочах
IV	$\text{Al}^{3+}, \text{Cr}^{3+}, \text{Zn}^{2+},$ * $\text{As}^{3+}, * \text{As}^{5+}, \text{Sn}^{2+},$ Sn^{4+}	4M NaOH (избыток)	Гидроксиды амфотерны, растворимы в избытке щелочи
V	$\text{Fe}^{2+}, \text{Fe}^{3+}, \text{Mn}^{2+},$ $\text{Mg}^{2+}, \text{Bi}^{3+}, \text{Sb}^{3+}, \text{Sb}^{5+}$	2M NaOH (25 % NH_4OH)	Гидроксиды нерастворимы в избытке щелочи и аммиаке
VI	$\text{Cu}^{2+}, \text{Co}^{2+}, \text{Ni}^{2+},$ $\text{Hg}^{2+}, \text{Cd}^{2+}$	25% NH_4OH (избыток)	Гидроксиды растворимы в избытке аммиака с образованием аммиакатов

* As^{3+} и As^{5+} гидроксидов не образуют.

Лабораторная работа № 1

КАЧЕСТВЕННЫЕ РЕАКЦИИ НА КАТИОНЫ ЖЕЛЕЗА

Цель работы: познакомиться с качественными реакциями на катионы железа, определить наиболее подходящие реактивы для открытия Fe^{3+} и Fe^{2+} .

Для получения аналитического сигнала в качественном анализе используют химические реакции разных типов: реакции ионного обмена (осаждение, нейтрализация), окислительно-восстановительные, комплексообразование. Для обнаружения ионов железа возможно использование всех типов реакций.

Реакции ионного обмена в качественном анализе

Опыт 1. Действие щелочей на катионы Fe^{3+} и Fe^{2+}

В две пробирки налейте по 1 мл растворов FeCl_3 и FeSO_4 , добавьте по 1 мл раствора щёлочи в каждую пробирку. Сравните полученные осадки $\text{Fe}(\text{OH})_3$ и $\text{Fe}(\text{OH})_2$, составьте уравнения обеих реакций. Растворимы ли полученные гидроксиды железа в избытке щёлочи?

Опыт 2. Действие раствора аммиака на катионы Fe^{3+} и Fe^{2+}

В две пробирки налейте по 1 мл растворов солей железа (III) и железа (II), добавьте по 1 мл разбавленного раствора гидроксида аммония в каждую пробирку. Сравните полученные осадки с

осадками из первого опыта. Составьте уравнения реакций. Проверьте действие избытка концентрированного гидроксида аммония на оба осадка: образуют ли ионы железа аммиачные комплексы?

Реакции окисления-восстановления

Опыт 3. Действие окислителей на катионы Fe^{3+} и Fe^{2+}

а) В две пробирки налейте по 1 мл растворов солей Fe^{2+} и Fe^{3+} , добавьте по 2 мл раствора серной кислоты. В обе пробирки прилейте раствор перманганата калия, в какой из них наблюдается обесцвечивание KMnO_4 ? Запишите уравнение реакции, учитывая, что в кислой среде перманганат-ионы восстанавливаются до ионов Mn^{2+} , уравняйте его методом электронно-ионного баланса.

б) В две пробирки налейте по 1 мл растворов солей Fe^{2+} и Fe^{3+} , добавьте по 2 мл раствора серной кислоты. В обе пробирки прилейте раствор бихромата калия, в какой из них наблюдается изменение окраски раствора? Запишите уравнение реакции, учитывая, что бихромат-ионы $\text{Cr}_2\text{O}_7^{2-}$ восстанавливаются до ионов Cr^{3+} , уравняйте его методом электронно-ионного баланса.

Опыт 4. Действие восстановителей на катионы Fe^{3+} и Fe^{2+}

В две пробирки налейте по 1 мл растворов солей Fe^{2+} и Fe^{3+} , добавьте по 1 мл раствора йодида калия. Какая из солей железа проявила окислительные свойства? Запишите уравнение реакции, расставьте коэффициенты методом электронно-ионного баланса.

Реакции с участием комплексных ионов

Опыт 5. Реакция ионов железа с роданидом аммония

В две пробирки налейте по 1 мл раствора FeCl_3 и FeSO_4 , добавьте по 1 мл раствора роданида аммония NH_4SCN в каждую пробирку. В какой из пробирок наблюдается образование роданида железа красного цвета? Составьте уравнение реакции.

Опыт 6. Реакция ионов железа с реактивом Чугаева

В две пробирки налейте по 1 мл раствора соли железа (III) и железа (II), добавьте по 1 мл раствора аммиака и по 1 капле раствора диметилглиоксима ($\text{C}_4\text{H}_8\text{N}_2\text{O}_2$). Для какого иона железа наблюдается образование окрашенного внутрикомплексного соединения с реактивом Чугаева? Составьте уравнение реакции образования диметилглиоксимата железа $[\text{Fe}(\text{C}_4\text{H}_7\text{O}_2\text{N}_2)_2]$.

Опыт 7. Берлинская лазурь и турнбуллева синь

На растворы FeCl_3 и FeSO_4 подействуйте каплей раствора жёлтой кровяной соли (гексацианоферрата (II) калия). В каком случае наблюдается выпадение синего осадка? Запишите уравнение реакции, предполагая, что выпавший осадок берлинской лазури имеет состав $\text{Fe}_4[\text{Fe}(\text{CN})_6]_3$.

На растворы FeCl_3 и FeSO_4 подействуйте каплей раствора красной кровяной соли (гексацианоферрата (III) калия). В каком случае наблюдается выпадение синего осадка? Запишите уравнение реакции, предполагая, что выпавший осадок турнбуллевой сини

имеет состав $\text{Fe}_3 [\text{Fe}(\text{CN})_6]_3$. Сделайте вывод, какой кровяной солью можно открыть ион Fe^{2+} , и с помощью какой обнаруживается ион Fe^{3+} .

КОНТРОЛЬНЫЕ ВОПРОСЫ И ЗАДАНИЯ

1. Что произойдет с зеленоватым осадком $\text{Fe}(\text{OH})_2$ при добавлении к нему раствора перекиси водорода H_2O_2 ? Запишите уравнение реакции, уравняйте его методом электронно-ионного баланса.

2. Выпадет ли осадок при смешивании равных объемов растворов FeCl_3 и NaOH , если $\text{ПР}(\text{Fe}(\text{OH})_3) = 3,8 \cdot 10^{-38}$, а концентрации растворов 0,001 моль/л? Выпадет ли осадок при смешивании равных объемов растворов FeSO_4 и NaOH , если $\text{ПР}(\text{Fe}(\text{OH})_2) = 4,8 \cdot 10^{-16}$, а концентрации обоих растворов 0,001 моль/л?

3. Какой объём соляной кислоты с концентрацией 0,01 моль/л требуется для полного растворения осадка $\text{Fe}(\text{OH})_3$ массой 0,5 г?

4. Реакция образования окрашенного роданида железа (опыт 3) является обратимой. Запишите выражение для константы равновесия этой реакции. Какими способами, согласно принципу Ле-Шателье, можно сместить равновесие в сторону образования окрашенного продукта?

5. Запишите уравнения реакций первичной и вторичной диссоциации красной и жёлтой кровяных солей. Почему чаще всего именно цианид-ионы используются для маскирования ионов железа в растворах?

6. Подвергаются ли соли железа гидролизу? Запишите уравнения взаимодействия с водой для FeCl_3 и FeSO_4 , определите тип гидролиза и кислотность среды раствора. Какую окраску приобретёт лакмус в этих растворах?

Лабораторная работа № 2

КАЧЕСТВЕННЫЕ РЕАКЦИИ НА ИОНЫ Co^{2+} , Ni^{2+} и Cu^{2+}

Цель работы: познакомиться с качественными реакциями на ионы Co^{2+} , Ni^{2+} и Cu^{2+} , выполняемыми пробирно, капельно, и с использованием экстракции, определить наиболее подходящие реакции для открытия каждого иона.

Предел обнаружения – минимальная концентрация или минимальное количество вещества, которое может быть обнаружено данным методом допустимой погрешностью. Предел обнаружения в значительной степени зависит от условий протекания реакции. Обычно для обнаружения ионов применяют реакции с пределом обнаружения 10^{-7} г (0,1 мкг) в 1 мл раствора.

Приемы для обеспечения низкого предела обнаружения

1. *Капельный анализ* – метод микрохимического анализа, в котором качественную реакцию проводят с использованием капли раствора. Реакции выполняют на стеклянной или фарфоровой пластинке, фильтровальной бумаге (иногда предварительно пропитанной раствором реагента и высушенной). Пределы обнаружения веществ 0,1–0,001 мкг в капле объемом 50 мм³. Минимальные пределы обнаружения достигаются при выполнении анализа на фильтровальной бумаге.

2. *Микрорисаллоскопический анализ* – метод анализа, основанный на реакциях образования кристаллических осадков с

характерной формой кристаллов, для рассмотрения которых используется микроскоп.

3. *Экстракция* – процесс перевода вещества из водной фазы в органическую, используется для разделения и концентрирования веществ.

4. *Флотация* – процесс разделения мелких твёрдых частиц в водной суспензии или растворе, основанный на их избирательной адсорбции на границах раздела фаз в соответствии с их смачиваемостью, используется для разделения и концентрирования.

5. *Метод «умножающихся реакций»* – ряд последовательных реакций, в результате которых получается новое вещество в количестве, во много раз превышающем первоначальное количество обнаруживаемого вещества.

6. *Каталитические реакции.*

Реакции в пробирке (в растворе)

Опыт 1. Действие щелочей на катионы Co^{2+} , Ni^{2+} и Cu^{2+}

В три пробирки налейте по 1 мл растворов солей Co^{2+} , Ni^{2+} и Cu^{2+} , добавьте по 1 мл разбавленного раствора щёлочи в каждую пробирку. Составьте уравнения реакций образования синего $\text{Co}(\text{OH})_2$, голубого $\text{Cu}(\text{OH})_2$ и зелёного $\text{Ni}(\text{OH})_2$. Подействуйте на каждый полученный осадок избытком концентрированной щёлочи, составьте уравнения реакций образования гидроксидов кобальта (II), никеля (II) и меди (II).

Опыт 2. Действие раствора аммиака на Co^{2+} , Ni^{2+} и Cu^{2+}

В три пробирки налейте по 1 мл растворов солей Co^{2+} , Ni^{2+} и Cu^{2+} , добавьте по 1 мл разбавленного раствора аммиака в каждую пробирку. Сравните полученные осадки с осадками из первого опыта. Составьте уравнения реакций.

Проверьте действие избытка концентрированного гидроксида аммония на полученные осадки, запишите уравнения реакций, учитывая, что в аммиачных комплексах кобальта и никеля координационное число комплексообразователя равно шести, а медь удерживает только четыре лиганда.

Разрушаются ли полученные аммиакаты раствором кислоты?

Опыт 3. Реакции с желтой кровяной солью

В три пробирки налейте по 1 мл растворов солей Co^{2+} , Ni^{2+} и Cu^{2+} , добавьте по 1 мл разбавленного раствора гексацианоферрата (II) калия в каждую пробирку. Что наблюдается? Составьте уравнения реакций, учитывая, что все осадки получены в результате полного ионного обмена.

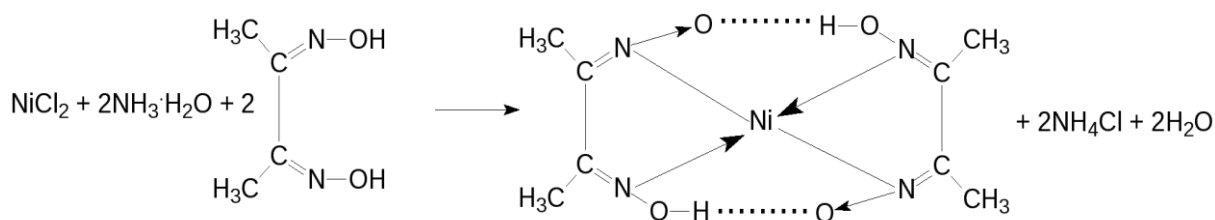
Капельные реакции на фильтровальной бумаге

Опыт 4. Реакция катионов Ni^{2+} с реактивом Чугаева

На сухую фильтровальную бумагу поместите несколько капель раствора соли никеля (II), добавьте каплю раствора аммиака и каплю раствора диметилглиоксима $\text{C}_4\text{H}_8\text{N}_2\text{O}_2$ (реактив Чугаева). Сравните наблюдаемый аналитический сигнал с реакцией образования

диметилглиоксимата железа (II), выполненной в предыдущей работе.

Запишите уравнение реакции



Проведите аналогичную реакцию с растворами меди (II) и кобальта (II). Какой из этих ионов может мешать определению ионов никеля и почему?

Опыт 5. Капельная реакция ионов Co^{2+} с роданидом аммония

Поместите на сухую фильтровальную бумагу несколько капель раствора хлорида кобальта (II), добавьте кристаллы сухой соли NH_4SCN , при необходимости добавьте ещё одну каплю раствора. Как изменилась окраска кристаллов? Составьте уравнение реакции образования комплексного соединения $(\text{NH}_4)_2[\text{Co}(\text{SCN})_4]$.

Обнаружение катионов с использованием экстракции

Опыт 6. Реакция ионов Co^{2+} с роданидом аммония

Поместите в пробирку несколько капель раствора хлорида кобальта (II), добавьте кристаллы сухой соли тиоцианата (роданида) аммония. Как изменилась окраска раствора?

Чувствительность этой реакции можно повысить с помощью экстракции окрашенного комплекса $(\text{NH}_4)_2[\text{Co}(\text{SCN})_4]$ органическим растворителем. Добавьте к полученному раствору несколько капель изоамилового спирта, взболтайте. Дождитесь разделения в пробирке водной и спиртовой фаз. Что при этом наблюдается?

КОНТРОЛЬНЫЕ ВОПРОСЫ И ЗАДАНИЯ

1. Составьте уравнения реакций первичной и вторичной диссоциаций гексаамминкобальта (II), гексаамминникеля (II), тетраамминмеди (II). Запишите формулы для константы нестойкости.

2. Для открытия ионов Ni^{2+} с помощью диметилглиоксима при реакции на капельной пластинке предел обнаружения Ni^{2+} – 0,16 мкг; в пробирке можно обнаружить 1,4 мкг Ni^{2+} в 1 мл. Предел обнаружения можно уменьшить до 0,015 мкг, если каплю анализируемого раствора нанести на фильтровальную бумагу, пропитанную диметилглиоксимом. Если осадок диметилглиоксимата никеля (II) флотируется на границе раздела фаз «вода – изоамиловый спирт», то предел обнаружения ионов Ni^{2+} понижается до 0,002 мкг. Определите минимальную молярную концентрацию ионов Ni^{2+} , открываемых каждым из способов.

3. Окисление тиосульфат-ионов ионами железа (III) ускоряется в присутствии ионов меди (каталитическая реакция). Время обесцвечивания тиоцианата железа (III) тиосульфатом натрия в отсутствие меди около двух минут. В присутствии ионов Cu^{2+} раствор тиоцианата железа (III) обесцвечивается мгновенно. Предел обнаружения меди – 0,02 мкг в 1 мл. Определите минимальную молярную концентрацию ионов Cu^{2+} , соответствующую этому пределу обнаружения.

Лабораторная работа № 3

КАЧЕСТВЕННЫЕ РЕАКЦИИ НА ИОНЫ Al^{3+} , Cr^{3+} , Zn^{2+}

Цель работы: познакомиться с качественными реакциями на ионы Al^{3+} , Cr^{3+} и Zn^{2+} , научиться использовать амфотерность их гидроксидов в химическом анализе, определить наиболее подходящие реакции для открытия каждого иона.

Для проведения каждой качественной реакции необходимо соблюдать определенные условия, основные из которых: *pH*-среды; температура; концентрации реагентов; присутствие определенных веществ; отсутствие мешающих ионов или веществ. Для протекания многих реакций необходима среда с определенным значением *pH* водного раствора. Значение *pH* можно контролировать с помощью индикаторов или прибора *pH*-метра. Для поддержания нужного значения *pH* при необходимости используют соответствующие буферные растворы.

Буферные растворы — это растворы, способные сохранять постоянное значение *pH* при разбавлении водой или добавлении к ним определенного количества сильных кислот или оснований. В состав буферной смеси входят в определенном количественном соотношении слабые кислоты и их соли с сильными основаниями или слабые основания и их соли с сильными кислотами.

Амфотерность гидроксидов алюминия, цинка и хрома (III) позволяет отделять их от остальных катионов действием растворов щелочей различной концентрации.

Опыт 1. Действие щелочей на катионы Al^{3+} , Cr^{3+} , Zn^{2+}

В три пробирки налейте по 1 мл растворов хлоридов алюминия, хрома и цинка, добавьте по несколько капель очень разбавленного раствора щёлочи в каждую пробирку до образования нерастворимых гидроксидов. Составьте уравнения реакций. Подействуйте на каждый полученный осадок избытком щёлочи до полного растворения, составьте уравнения реакций образования тетрагидроксоалюмината, тетрагидроксоцинката и гексагидроскохромата натрия.

Опыт 2. Действие раствора аммиака на ионы Al^{3+} , Cr^{3+} , Zn^{2+}

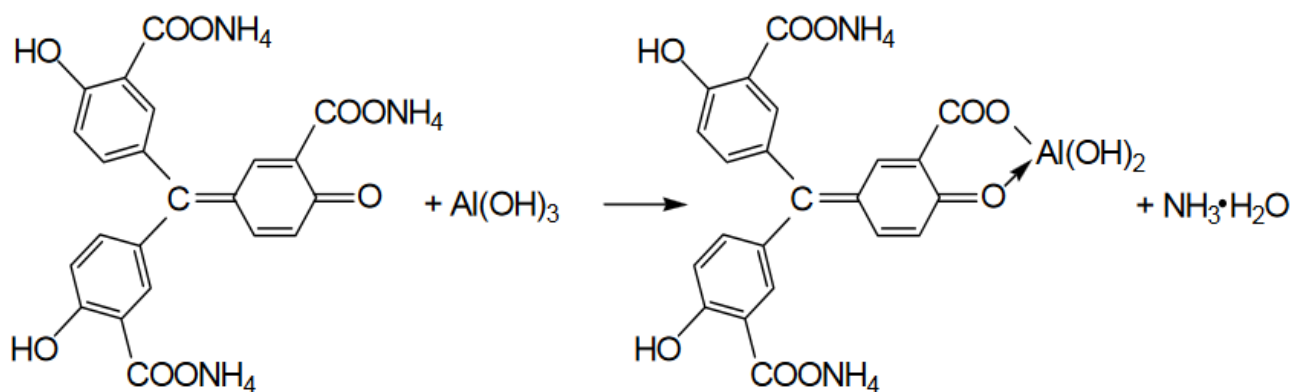
В три пробирки налейте по 1 мл растворов хлоридов алюминия, хрома и цинка, добавьте по 1 мл разбавленного раствора аммиака в каждую пробирку. Сравните полученные осадки с осадками из первого опыта. Составьте уравнения реакций образования соответствующих гидроксидов.

Проверьте действие избытка концентрированного гидроксида аммония на полученные осадки. Какие гидроксиды растворяются частично или полностью? Составьте реакцию комплексообразования, учитывая, что в образующихся аммиакатных комплексах координационное число каждого комплексообразователя вдвое больше, чем модуль его степени окисления.

Опыт 3. Реакция ионов алюминия с алюминоном

В пробирку поместите 3–4 капли раствора соли алюминия, при необходимости 2–3 капли раствора уксусной кислоты и 3–5 капель 0,01 % раствора алюминона ($C_{21}H_{11}O_9(NH_4)_3$). Смесь нагрейте на

водяной бане, добавьте несколько капель раствора аммиака до щелочной реакции и выпадения красного хлопьевидного осадка алюминиевого лака.



Опыт 4. Реакция ионов цинка с желтой кровяной солью

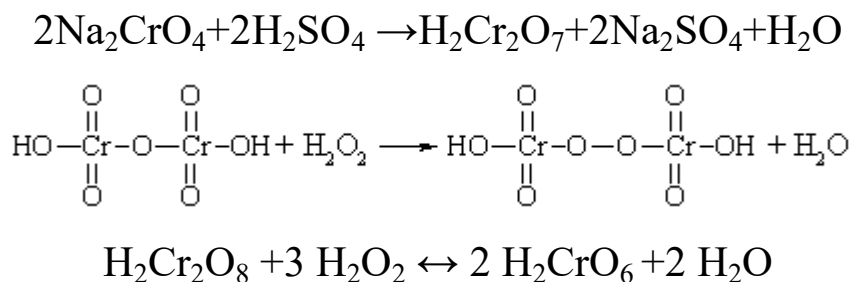
В пробирке к 1 мл раствора ZnCl_2 добавьте 1 мл раствора гексацианоферрата (II) калия. Наблюдайте выпадение белого осадка $\text{K}_2\text{Zn}_3[\text{Fe(CN)}_6]_2$. Составьте уравнение этой реакции ионного обмена.

Опыт 5. Восстановительные свойства ионов хрома (III)

В пробирку поместите 2–3 капли раствора соли хрома(III), прибавьте 4–5 капель 2 моль/л раствора щёлочи NaOH до растворения осадка, и 2–3 капли 3 % раствора перекиси водорода H_2O_2 . Нагревайте до изменения зеленой окраски раствора на желтую (цвет хромат-ионов CrO_4^{2-}). Составьте уравнение окислительно-восстановительной реакции, расставьте коэффициенты методом электронно-ионного баланса.

Опыт 6. Образование надхромовой кислоты

К жёлтому раствору хромата натрия, полученному в предыдущем опыте, прибавьте 5 капель пероксида водорода H_2O_2 , ~0,5 мл изоамилового спирта, тщательно перемешайте и прибавьте по каплям раствор серной кислоты (1 моль/л). Верхний органический слой окрашивается в интенсивно синий цвет за счёт экстракции образовавшейся надхромовой кислоты H_2CrO_6 . Запишите уравнение реакции, протекающее через образование дихромовой кислоты и её последующее окисление перекисью водорода:



Составьте электронно-ионный баланс для этой реакции.

КОНТРОЛЬНЫЕ ВОПРОСЫ И ЗАДАНИЯ

1. Составьте уравнения первичной и вторичной диссоциации солей, полученных в первом опыте: тетрагидроксоалюмината, тетрагидроксоцинката и гексагидроскохромата натрия.
2. Напишите выражение константы нестойкости для комплексных ионов тетраамминцинка и гексаамминхрома, полученных во втором опыте.
3. Напишите уравнения диссоциаций хромовой, дихромовой и надхромовой кислот.

Лабораторная работа № 4

РАЗДЕЛЕНИЕ И ОБНАРУЖЕНИЕ КАТИОНОВ Ag^+ , Pb^{2+} , Hg^{2+} МЕТОДОМ ОСАДОЧНОЙ БУМАЖНОЙ ХРОМАТОГРАФИИ

Цель работы: познакомиться с разделением и идентификацией катионов методом бумажной хроматографии

Хроматография – физико–химический метод разделения веществ, основанный на использовании сорбционных процессов в динамических условиях.

Анализируемые компоненты распределяются между подвижной и неподвижной фазами. Неподвижной фазой служит твердое вещество – сорбент. Подвижной фазой является жидкость или газ, протекающий через неподвижную фазу – элюент. Элюент в процессе хроматографирования перемещается вдоль сорбента, так что частицы анализируемых веществ могут многократно переходить из подвижной фазы в неподвижную и наоборот. Разделение веществ с помощью хроматографии основано на различном сродстве разделяемых компонентов к подвижной и неподвижной фазам.

Бумажная хроматография – вид хроматографии, в котором носителем неподвижного растворителя служит очищенная от примесей фильтровальная бумага. Подвижная фаза продвигается вдоль листа бумаги, главным образом за счет капиллярных сил. Бумажная хроматография отличается простотой, экспрессностью, наглядностью разделения, высокой чувствительностью (можно определить 10–20 мкг вещества с точностью 5–7 %).

Опыт 1. Подготовка фильтровальной бумаги

Два фильтра «синяя лента» диаметром 45 мм смочите 5 %-м раствором йодида калия, опуская фильтры в раствор пинцетом. Высушите фильтры на воздухе в чашке Петри.

Опыт 2. Получение первичной осадочной хроматограммы

В центр каждого высушенного фильтра нанесите пипеткой каплю анализируемой смеси катионов Ag^+ , Hg^{2+} и Pb^{2+} , после её полного впитывания нанесите еще одну, дайте ей впитаться. Катионы анализируемой смеси вступают в реакцию с KI, которым пропитан фильтр, образуя осадочную хроматограмму, зоны которой имеют цвета осадков AgI (жёлтый), HgI_2 (оранжевый), PbI_2 (ярко-желтый).

Полученные хроматограммы необходимо промыть дистиллированной водой. Для промывания хроматограмм нанесите на фильтры 2–3 капли дистиллированной воды, внося каждую последующую каплю после впитывания предыдущей до увеличения размера зон в два–три раза. Высушите обе осадочные хроматограммы, заполните табл. 1, составьте уравнения реакций образования осадков.

Таблица 1

Первичная хроматограмма смеси катионов Ag^+ , Hg^{2+} , Pb^{2+}

Зона адсорбции	Цвет зоны	Ион
1. Первая – хорошая адсорбция (в центре фильтра)		
2. Вторая – средняя адсорбция		
3. Третья – плохая адсорбция (края фильтра)		

Опыт 3. Получение проявленной осадочной хроматограммы

Анализируя первичную хроматограмму, легко определить катионы Hg^{2+} (оранжевая зона в центре) и Pb^{2+} (ярко-желтая зона по периферии). Бледно-желтая окраска AgJ либо видна плохо (из-за маскировки оранжевым HgJ_2 и ярко-желтым PbJ_2), либо не видна совсем. Для того, чтобы явно видеть зону серебра, первичную хроматограмму на одном из фильтров необходимо проявить.

Для проявления хроматограммы внесите в центр фильтра каплю раствора NaOH . При этом йодид свинца растворится в NaOH с образованием бесцветного плюмбита натрия Na_2PbO_2 , йодид ртути останется неизменным, бледно-жёлтое пятно йодида серебра постепенно почернеет вследствие превращения гидроксида серебра (I) в оксид серебра (I), который затем разложится до свободного серебра.

Заполните табл. 2, составьте уравнения всех протекающих при проявке первичной хроматограммы реакций.

Таблица 2

Вторичная хроматограмма смеси катионов Ag^+ , Hg^{2+} , Pb^{2+}

Зона адсорбции	Цвет зоны	Ион
1. Первая – хорошая адсорбция (в центре фильтра)		
2. Вторая – средняя адсорбция		
3. Третья – плохая адсорбция (край фильтра)		

По результатам работы сделайте вывод об эффективности метода бумажной хроматографии для дробного открытия катионов Ag^+ , Hg^{2+} , Pb^{2+} при их совместном присутствии.

КОНТРОЛЬНЫЕ ВОПРОСЫ И ЗАДАНИЯ

1. Какие процессы лежат в основе хроматографического анализа?
2. Вычислите ПР йодида свинца (II), если известно, что растворимость его равна 0,03 г на 0,1 кг воды.
3. Выпадет ли осадок при взаимодействии равных объемов растворов AgNO_3 и KI , если концентрации обоих растворов 0,001 моль/л, а произведение растворимости йодида серебра ПР (AgI) = $8,3 \cdot 10^{-17}$.
4. В избытке йодида калия осадок йодида ртути (II) растворяется без изменения степеней окисления элементов с образованием комплексного соединения тетраидомеркурата калия. Составьте уравнение этой реакции, а также уравнения первичной и вторичной диссоциаций полученного соединения, запишите выражение для константы нестойкости комплексного иона.
5. Оксид серебра (I) неустойчив на воздухе, поэтому он используется не в чистом виде, а в аммиачном растворе (реактив Толленса). При взаимодействии гидроксида аммония и оксида серебра (I) образуется гидроксид диамминсеребра (I). Составьте уравнение этой реакции, а также уравнения первичной и вторичной диссоциаций полученного соединения, запишите выражение для константы нестойкости комплексного иона.
6. Дайте определения терминам «элюент», «сорбент», «элюат», «подвижная фаза», «неподвижная фаза», «сорбция», «десорбция».

Лабораторная работа № 5

ДРОБНОЕ ОПРЕДЕЛЕНИЕ РАЗЛИЧНЫХ КАТИОНОВ

Цель работы: с помощью качественных реакций определить, какая соль находится в каждой пробирке.

Ход работы

В двенадцати пронумерованных пробирках находятся следующие растворы соли:

Раствор бесцветный	Раствор может быть окрашенным
Хлорид аммония	Сульфат меди (II)
Хлорид кальция	Хлорид кобальта (II)
Сульфат марганца (II)	Хлорид никеля (II)
Сульфат железа (II)	Хлорид хрома (III)
Хлорид цинка	Хлорид железа (III)
Хлорид алюминия	
Нитрат свинца (II)	

После получения у преподавателя нескольких пробирок (по вариантам 3–6 шт.,) составьте в тетради таблицу для записи результатов анализа:

Качественный анализ растворов, номер (№) (запишите номера пробирок)

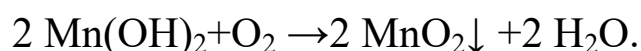
Испытуемый раствор	Добавленный реагент	Наблюдение	Предполагаемый состав	Вывод
Опыт № 1 «Открытие окрашенных ионов»				
№ 13	отсутствует	Раствор розовый	Ионы Co^{2+}	
№ 13	NaOH	Выпал синий осадок, при добавлении избытка щёлочи стал розовым	CoOHCl Co(OH)_2	В пробирке был CoCl_2
Опыт № 2 «Действие щелочей»				
№ 14				

Опыт 1. Открытие окрашенных ионов

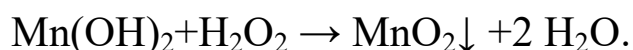
Опишите внешний вид растворов, сделайте предположения, какие растворы могут быть в каждой из пробирок, занесите их в таблицу. Наиболее вероятные предположения (для окрашенных растворов) проверьте с помощью соответствующих качественных реакций, взяв для анализа небольшую порцию испытуемого раствора. Составьте уравнения реакций, сделайте выводы.

Опыт 2. Действие щелочей на испытуемые растворы

Взяв пробы оставшихся исследуемых растворов (по 0,5 мл), подействуйте на них разбавленным раствором щёлочи, добавляя его по каплям. Занесите в таблицу аналитический сигнал: выделился запах аммиака, выпал неизменяющийся осадок, выпал осадок, растворимый в избытке щёлочи или темнеющий на воздухе. Обратите внимание, что гидроксид свинца $Pb(OH)_2$ проявляет амфотерные свойства, растворяясь в избытке щелочи с образованием плюмбита Na_2PbO_2 , а светло-бежевый гидроксид марганца $Mn(OH)_2$ постепенно окисляется кислородом воздуха, что выглядит как потемнение раствора на границе с воздухом:

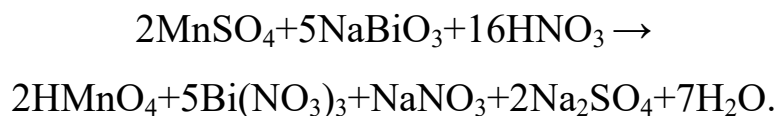


Эту реакцию можно сделать более наглядной, ускорив процесс окисления с помощью перекиси водорода:



Сделайте предположения о том, какие катионы находятся в пробирках. Проверьте предположения с помощью качественных реакций, для ионов Mn^{2+} кроме реакции с H_2O_2 можно использовать

ОВР с окислением марганца до розовых перманганат-ионов висмутатом натрия в сильноокислой среде:



Сделайте выводы, запишите уравнения выполненных реакций.

Опыт 3. Действие раствора аммиака на испытуемые пробы

Взяв пробы оставшихся исследуемых растворов (по 0,5 мл), подействуйте на них разбавленным раствором аммиака. Занесите в таблицу аналитический сигнал. Сделайте предположения о том, какие катионы находятся в пробирках. Проверьте предположения с помощью качественных реакций. Сделайте выводы, запишите уравнения выполненных реакций.

Опыт 4. Открытие неокрашенных ионов

Взяв пробы оставшихся исследуемых растворов (по 0,5 мл), проведите качественный анализ на катионы, которые остались не открытыми. Сделайте выводы, запишите уравнения выполненных реакций.

ЗАДАНИЯ ДЛЯ КОНТРОЛЬНОЙ РАБОТЫ ПО ТЕМЕ «КАЧЕСТВЕННЫЕ РЕАКЦИИ В НЕОРГАНИЧЕСКОЙ ХИМИИ»

1. Две соли окрашивают пламя в фиолетовый цвет. Одна из них бесцветна, и при лёгком нагревании её с концентрированной серной кислотой отгоняется жидкость, в которой растворяется медь; последнее превращение сопровождается выделением бурого газа. При добавлении к раствору второй соли раствора серной кислоты жёлтая окраска раствора изменяется на оранжевую, а при нейтрализации полученного раствора щёлочью восстанавливается первоначальный цвет. Запишите формулу и название этого вещества. Составьте уравнения реакций, которые были проведены в процессе его распознавания.

2. В двух сосудах находятся растворы неизвестных веществ. При добавлении к раствору первого вещества хлорида бария выпадает осадок белого цвета, нерастворимый в воде и кислотах. Осадок белого цвета выпадает также и при добавлении раствора нитрата серебра к пробе, отобранной из второго сосуда. При нагревании пробы первого раствора с гидроксидом натрия выделяется газ с резким запахом. При взаимодействии второго раствора с хроматом натрия выпадает осадок жёлтого цвета. Напишите уравнения описанных реакций.

3. Действием концентрированной серной кислоты на белые кристаллы при нагревании получен газ. При пропускании этого газа через раствор нитрата серебра выпал белый творожистый осадок. Кристаллы окрашивают пламя спиртовки в жёлтый цвет. Какая соль была взята для реакции? Приведите её формулу и название. Запишите уравнения реакций, описанных в тексте.

4. Порошкообразное вещество белого цвета окрашивает пламя горелки в оранжево-красный цвет. При действии соляной кислоты «вскипает» с выделением тяжёлого газа без цвета и запаха. Это вещество способно растворяться в воде при одновременном пропускании избытка углекислого газа. Запишите формулу и название этого вещества. Составьте уравнения реакций, которые были проведены в процессе его распознавания.

5. Некоторое кристаллическое вещество, окрашивающее пламя в жёлтый цвет, хорошо растворяется в воде. При добавлении к этому раствору нитрата серебра выпадает жёлтый осадок, не растворимый в разбавленной азотной кислоте. При действии на исходный раствор бромной воды образуется коричневое окрашивание. Запишите формулу и название этого вещества. Составьте уравнения реакций, которые были проведены в процессе его распознавания.

6. Для определения качественного состава белый, нерастворимый в воде порошок с зеленоватым оттенком подвергли

термическому разложению, в результате которого образовалось два оксида. Один из них — порошок чёрного цвета, при добавлении к которому раствора серной кислоты и последующем нагревании образовался раствор голубого цвета. Про другой известно, что это газ тяжелее воздуха, без цвета и запаха, играющий важную роль в процессе фотосинтеза. Запишите химическую формулу и название вещества. Составьте уравнения реакций, которые были проведены в процессе исследования.

7. Для проведения исследования бесцветные кристаллы соли, которые при непродолжительном нахождении на воздухе приобрели голубой цвет, нагрели до выделения бурого газа и образования чёрного порошка. При пропускании над нагретым полученным порошком водорода наблюдалось появление красного налёта простого вещества — металла. Известно, что металл, образующий катион, входит в состав многих сплавов, например бронзы. Запишите химическую формулу и название исследованной соли. Составьте уравнения реакций, которые были проведены в процессе исследования его свойств.

8. Для изучения состава соли был взят раствор, который разделили на две части. К первой части этого раствора добавили хлорид натрия, в результате чего выпал белый осадок. При добавлении ко второй части раствора цинковой стружки образовались серые хлопья металла, катионы которого обладают дезинфицирующим свойством. Известно, что выданная соль

используется для изготовления зеркал и в фотографии, а её анион является составной частью многих минеральных удобрений. Запишите химическую формулу и название вещества. Составьте уравнения реакций, которые были проведены в процессе исследования.

9. Для изучения состава соли были взяты белые кристаллы хорошо растворимого в воде вещества, которое используется в хлебопечении и кондитерской промышленности в качестве разрыхлителя теста. В результате процесса термического разложения выданной соли образовались три вещества, два из которых при обычных условиях являются газами. При нагревании соли с гидроксидом натрия образуется газ, водный раствор которого используется в медицине под названием нашатырный спирт. Запишите химическую формулу и название вещества. Составьте уравнения реакций, которые были проведены в процессе исследования.

10. Для установления качественного состава была изучена соль тяжёлого металла, оксид которого используется в производстве хрустального стекла. При термическом разложении соли образуется оксид этого металла и два газообразных вещества: одно из них — газ бурого цвета, а другое — важнейший компонент воздуха. При приливании к раствору выданной соли раствора йодида калия выпадает осадок ярко-жёлтого цвета. Запишите

химическую формулу и название вещества. Составьте уравнения реакций, которые были проведены в процессе исследования.

11. Для определения качественного состава неизвестной соли азотной кислоты исследовали белое кристаллическое вещество. Это вещество при нагревании полностью разлагается без образования сухого остатка. При действии горячего раствора гидроксида натрия выделяется бесцветный газ с резким запахом, вызывающий посинение лакмусовой бумаги. Запишите формулу и название этого вещества. Составьте уравнения реакций, которые были проведены в процессе его распознавания.

12. В химической лаборатории хранится склянка с кристаллическим веществом белого цвета. При действии на него гидроксида натрия выделяется лёгкий, бесцветный газ с резким запахом, вызывающий посинение лакмусовой бумаги. При действии на него сильной кислоты выделяется бесцветный газ без запаха, вызывающий покраснение раствора лакмуса. При приливании к раствору этого вещества раствора гидроксида кальция выделяется нерастворимый в воде осадок. Запишите формулу и название этого вещества. Составьте уравнения реакций, которые были проведены в процессе его распознавания.

13. Кристаллическое вещество оранжевого цвета при нагревании значительно увеличивается в объёме за счёт выделения бесцветного газа и образует твёрдое вещество тёмно-зелёного

цвета. Выделившийся газ взаимодействует с литием даже при комнатной температуре. Продукт этой реакции гидролизуется водой с образованием газа с резким запахом, способного восстановить медь из её оксида. Запишите формулу и название этого вещества. Составьте уравнения реакций, которые были проведены в процессе его распознавания.

14. Для исследования свойств неизвестного вещества его концентрированный раствор разделили на две части. В пробирку с одной частью раствора поместили медную проволоку. При этом наблюдалось выделение бурого газа и растворение меди. При добавлении к другой части раствора силиката натрия наблюдалось образование бесцветного студенистого осадка. Запишите формулу и название этого вещества. Составьте уравнения реакций, которые были проведены в процессе его распознавания.

15. Для определения качественного состава неизвестной соли исследовали раствор голубого цвета. При добавлении горячего раствора сильной кислоты выделился газ с резким запахом жжёной резины, окрашивающий лакмус в красный цвет. При добавлении раствора аммиака сначала выпал голубой осадок, который затем растворился в избытке аммиака с образованием фиолетового раствора. Запишите формулу и название этого вещества. Составьте уравнения реакций, которые были проведены в процессе его распознавания.

16. Для определения качественного состава неизвестной соли исследовали её раствор желтоватого цвета. При добавлении раствора сильной кислоты появился резкий запах уксуса. При добавлении роданида аммония раствор приобрёл кроваво-красную окраску. Запишите формулу и название этого вещества. Составьте уравнения реакций, которые были проведены в процессе его распознавания.

17. Для определения качественного состава неизвестной соли исследовали её бесцветный раствор. При добавлении раствора разбавленной серной кислоты выделился газ с запахом тухлых яиц и выпал белый осадок, не растворимый в кислотах. При взаимодействии порции исходного раствора с хроматом натрия выпадает осадок жёлтого цвета. Запишите формулу и название этого вещества. Составьте уравнения реакций, которые были проведены в процессе его распознавания.

18. Для определения качественного состава было выдано кристаллическое вещество — средняя соль многоосновной кислоты, катион которой не является ионом металла. При взаимодействии данного вещества с гидроксидом натрия выделяется газ с резким раздражающим запахом, а при приливании к раствору выданного вещества раствора нитрата серебра выпадает осадок жёлтого цвета. Запишите формулу и название этого вещества. Составьте уравнения реакций, которые были проведены в процессе его распознавания.

19. Для определения качественного состава студентам было выдано бесцветное кристаллическое вещество — соль. К одной части раствора исследуемой соли прилили раствор нитрата серебра, в результате чего выпал осадок жёлтого цвета. А при добавлении к другой части раствора карбоната натрия выпал белый осадок. Известно, что катион этой соли образован щёлочно-земельным металлом, входящим в состав костной ткани человека. Анион этой соли состоит из атомов химического элемента, образующего простое вещество, спиртовой раствор которого используется в качестве дезинфицирующего средства. Запишите формулу и название этого вещества. Составьте уравнения реакций, которые были проведены в процессе его распознавания.

20. При определении качественного состава неизвестного кристаллического вещества белого цвета было установлено, что его раствор взаимодействует с раствором гидроксида калия с образованием осадка. А при добавлении к раствору исследуемого вещества раствора нитрата бария выпадает осадок белого цвета, не растворимый в кислотах. Известно, что катион металла, входящий в состав данного соединения, входит в состав хлорофилла. Этот металл ранее применялся также в фотографии для получения вспышки. Запишите формулу и название этого вещества. Составьте уравнения реакций, которые были проведены в процессе его распознавания.

СПИСОК ЛИТЕРАТУРЫ

Алексеев В. Н. Качественный химический полумикроанализ. М.: Химия. 1973. 584 с.

Глинка Н. Л. Общая химия: учебник / под ред. В. А. Попкова, А. В. Бабкова. 18-е изд., перераб. и доп. М.: Изд-во «Юрайт»; ИД «Юрайт», 2011. 886 с.

Гринвуд Н., Эршно А. Химия элементов (в 2 томах): учебник. Изд-во «Бином. Лаборатория знаний», 2015. 1280 с.

Карпетьянц М. Х., Дракин С. И. Общая и неорганическая химия: учебник. 5-е изд. Изд-во Книжный дом «Либроком» 2015. 592 с.

Крешков А. П. Основы аналитической химии. Ч. 1. Теоретические основы. Качественный анализ. М.: Химия. 1970. 460 с.

ОГЛАВЛЕНИЕ

ВВЕДЕНИЕ.....	3
Лабораторная работа № 1. КАЧЕСТВЕННЫЕ РЕАКЦИИ НА КАТИОНЫ ЖЕЛЕЗА.....	6
КОНТРОЛЬНЫЕ ВОПРОСЫ И ЗАДАНИЯ.....	9
Лабораторная работа № 2. КАЧЕСТВЕННЫЕ РЕАКЦИИ НА ИОНЫ Co^{2+} , Ni^{2+} И Cu^{2+}	10
КОНТРОЛЬНЫЕ ВОПРОСЫ И ЗАДАНИЯ.....	14
Лабораторная работа № 3. КАЧЕСТВЕННЫЕ РЕАКЦИИ НА ИОНЫ Al^{3+} , Cr^{3+} , Zn^{2+}	15
КОНТРОЛЬНЫЕ ВОПРОСЫ И ЗАДАНИЯ.....	18
Лабораторная работа № 4. РАЗДЕЛЕНИЕ И ОБНАРУЖЕНИЕ КАТИОНОВ Ag^+ , Pb^{2+} , Hg^{2+} МЕТОДОМ ОСАДОЧНОЙ БУМАЖНОЙ ХРОМАТОГРАФИИ.....	19
КОНТРОЛЬНЫЕ ВОПРОСЫ И ЗАДАНИЯ.....	22
Лабораторная работа № 5. ДРОБНОЕ ОПРЕДЕЛЕНИЕ РАЗЛИЧНЫХ КАТИОНОВ.....	23
ЗАДАНИЯ ДЛЯ КОНТРОЛЬНОЙ РАБОТЫ ПО ТЕМЕ «КАЧЕСТВЕННЫЕ РЕАКЦИИ В НЕОРГАНИЧЕСКОЙ ХИМИИ».....	26
СПИСОК ЛИТЕРАТУРЫ.....	34

УРАЛЬСКИЙ
ОРДЕНА ТРУДОВОГО ЗНАМЕНИ ГОРНЫЙ ИНСТИТУТ
им. В.В. ВАХРУШЕВ

ОДОБРЕНО

Методической комиссией
Института

“17” июня 1992 г.

Председатель комиссии

_____ проф. В. А. Лукас

**МЕТОДИЧЕСКИЕ УКАЗАНИЯ И КОНТРОЛЬНЫЕ ЗАДАНИЯ
К ЛАБОРАТОРНЫМ ЗАНЯТИЯМ ПО КУРСУ «ХИМИЯ»
ДЛЯ СТУДЕНТОВ ВСЕХ СПЕЦИАЛЬНОСТЕЙ
ЧАСТЬ 1**

Методические указания и контрольные задания к лабораторным занятиям по курсу «Химия» для студентов всех специальностей
Часть 1
Екатеринбург: Изд. УГИ, 1992
– 38с.

Методические указания содержат вступительную часть, а далее в каждой лабораторной работе краткое теоретическое введение, описание эксперимента, контрольные вопросы и задания для самостоятельного выполнения.

Методические указания одобрены на заседании кафедры химии
30 июня 1992 г. Протокол №3.

Составили: Н.Б. Смирнова, доц., канд. хим. наук
В.М. Сахарова, доц., канд. техн. наук

© Уральский горный институт им. В.В. Вахрушева, 1992

СОДЕРЖАНИЕ

Введение	4
Общие правила работы в химической лаборатории	7
Правила техники безопасности при работе с химическими реактивами	7
Оказание первой медицинской помощи	8
Оформление лабораторного журнала	8
1. Периодичность изменения свойств оксидов и гидроксидов	9
1.1. Экспериментальная часть	11
1.2. Контрольные вопросы и задания	12
2. Химическая кинетика	14
2.1. Экспериментальная часть	16
2.2. Контрольные вопросы и задания	18
3. Химическое равновесие	19
3.1. Экспериментальная часть	20
3.2. Контрольные вопросы и задания	21
4. Ионные равновесия в растворах электролитов	23
4.1. Экспериментальная часть	25
4.2. Контрольные вопросы и задания	26
5. Реакции ионного обмена	27
5.1. Экспериментальная часть	29
5.2. Контрольные вопросы и задания	31
6. Гидролиз солей	32
6.1. Экспериментальная часть	34
6.2. Контрольные вопросы и задания	35
Список литературы	37

ВВЕДЕНИЕ

Горные инженеры, геологи и геофизики сталкиваются с самыми разнообразными явлениями природы, химическими по своей сущности: быстрой выветриваемостью, окисляемостью, различной смачиваемостью горных пород, с особенностями воздушной среды под землей, с обводненностью горных выработок, агрессивностью рудничных вод. Поэтому им требуются более глубокие знания по химии, чем любому другому специалисту. Инженеры горнодобывающей отрасли способны справиться с современными задачами горно-металлургической и горно-химической промышленности только зная весь путь от разведки полезного ископаемого до его переработки. Физико-химическая некомпетентность горных инженеров и геологов является причиной недостатков в развитии горной науки, техники и технологии, бедственного экологического положения горных предприятий.

Роль химии в подготовке инженеров непрерывно возрастает в связи с необходимостью решения задач по снижению уровня потерь полезных компонентов и увеличению комплексности использования руд, рациональному применению вскрышных пород, очистке и использованию шахтных вод и сточных вод обогатительных фабрик, защите от коррозии бурового и горнодобывающего оборудования, заблаговременной дегазации угольных месторождений, применению физико-химических методов упрочнения грунтов, геотехнологическим методам добычи полезных ископаемых.

В горном деле широко применяются химические материалы: химические растворы при бурении и тампонаже скважин, взрывчатые вещества при отбойке угля, руды и породы, химические добавки, препятствующие распылению угля и налипанию льда на конвейерную ленту, материалы для покрытия из пены, предохраняющей от промерзания участка разработки, компоненты для отвердевания закладочных смесей, огнетушащие составы, синтетические смолы для укрепления горных пород, реагенты для флотации и обогащения руд и большой ассортимент таких обычных химикатов как горючие и смазочные материалы, цемент, стекло, керамика, гидро-, термо- и электроизоляционные материалы, лаки, краски, пластмассы, резина.

Еще благодаря усилиям Д.И. Менделеева, химию, как одну из фундаментальных дисциплин, стали преподавать во всех высших школах России. Химия вместе с физикой и математикой составляет основу профессиональной подготовки специалистов высокой квалификации.

Будущие специалисты должны получить такой комплекс знаний по химии, который составит базу для успешного освоения последующих дисциплин и правильного использования материалов, применяемых в технике.

Теоретические разделы химии, такие как строение электронных оболочек атомов, основные виды химических связей, химическая кинетика и равновесие, окислительно-восстановительные потенциалы, водородный показатель, произведение растворимости, свойства комплексных соединений, позволяет правильно ориентироваться в вопросах, связанных непосредственно со свойствами и превращениями минералов и горных пород.

Горные породы и руды состоят из минералов. К минералам относят природные химические соединения. Неорганические минералы подразделяются на минеральные типы, названия которым присваиваются согласно классификации неорганических веществ и их номенклатуре. По химическому составу минералы подразделяют на:

- а) простые вещества (металлы, неметаллы),
- б) карбиды, нитриды, фосфиды, сульфиды, арсениды, селениды, оксиды, гидроксиды, галогениды и др.,
- в) соли кислородсодержащих кислот (силикаты, фосфаты, арсенаты, ванадаты, бораты, карбонаты, сульфаты, нитраты, вольфраматы, молибдаты, хроматы, иодаты и др.).

Основа химической номенклатуры - русские названия химических элементов, приведенные в периодической системе Д.И. Менделеева, которые не всегда совпадают с латинскими названиями, например, гидрогениум - водород, оксигениум - кислород.

К неметаллам относят:

He, Ne, Ar, Kr, Xe, Rn, F, Cl, Br, J, At, O, S, Se, Te, N, P, As, C, Si, B, H, остальные элементы - металлы.

Названия простых веществ состоят из одного слова - наименования химического элемента с числовой приставкой, например: O₃ - трикислород, P₄ - тетрафосфор, S₈ - октасера.

Используют также числовые приставки:

1 - моно	7 - гепта
2 - ди	8 - окта
3 - три	9 - нона
4 - тетра	10 - дека
5 - пента	11 - ундека
6 - гекса	12 - додека

В химических формулах сложного вещества на первом месте (слева) всегда записывают формульные обозначения электроположительных составляющих, а за ними указывают формульные обозначения электроотрицательных составляющих. Например, PCl_3 .

Названия сложных веществ составляются по их химическим формулам справа налево. Они складываются из двух слов - названий электроотрицательных составляющих (условных или реальных катионов) в именительном падеже и электроположительных составляющих (условных или реальных катионов) в родительном падеже, например: PCl_3 - трихлорид фосфора, CO - монооксид углерода.

Названия одноэлементных анионов оканчиваются на -ид, а названия многоэлементных анионов - на -ат.

Для построения названий сложных веществ используются корни (иногда усеченные) русских названий элементов, например, бериллий - бериллат, молибден - молибдат, фосфор - фосфид и фосфат. Традиционно применяются корни латинских названий для элементов: серебро, мышьяк, золото, углерод, медь, железо, ртуть, марганец, азот, никель, свинец, сера, сурьма, кремний, олово:

Ag - аргентат	N - нитрид, нитрат
As - арсенид, арсенат	Ni - никелат
Au - аурат	Pb - плюмбат
C - карбид, карбонат	S - сульфид, сульфат
Cu - купрат	Sb - стибид (антимонид), стибат
Fe - феррат	Si - силицид, силикат
Hg - меркурат	Sn - станнат
Mn - манганат	

В названиях сложных веществ употребляются как числовые приставки, так и степени окисления катиона (обычно металлического) при точно известном заряде аниона, например, P_4O_{10} - декаоксид тетрафосфора, V_2O_5 - оксид ванадия (V), $\text{Bi}(\text{OH})_3$ - гидроксид висмута (III).

Названия кислот и кислотных остатков приводятся в учебном пособии [1]. Названия кислотных остатков используют при построении названий солей. Соли - продукты реакций нейтрализации. Соли, содержащие кислотные остатки с незамещенными атомами водорода, - к и с л ы е соли. Соли, содержащие гидроксид-ионы, называют о с н о в н ы м и солями.

$\text{Ca}(\text{H}_2\text{PO}_4)_2$ - дигидрофосфат кальция

KHSO_4 - гидросульфат калия

$\text{FeOH}(\text{NO}_3)_2$ - гидроксонитрат железа (III)
 $(\text{CaOH})_2\text{SO}_4$ - гидроксосульфат кобальта (II)
 $\text{Cu}_2\text{CO}_3(\text{OH})_2$ - дигидроксид-карбонат димеди

Если соли содержат два разных катиона, то их называют
д в о й н ы м и.

$\text{KAl}(\text{SO}_4)_2$ - сульфат алюминия-калия
 $\text{CaMg}(\text{CO}_3)_2$ - карбонат магния-кальция

ОБЩИЕ ПРАВИЛА РАБОТЫ В ХИМИЧЕСКОЙ ЛАБОРАТОРИИ

Прежде чем приступить к работе по данной теме, следует изучить ее по описанию, уяснить цель задания и план его выполнения.

Не загромождайте рабочее место портфелями, свертками, сумками, перчатками и т.п. Для них отведены специальные этажерки. На рабочем столе должны находиться только необходимые приборы и лабораторный журнал.

Работайте тщательно, аккуратно, без лишней торопливости, соблюдайте в лаборатории тишину.

Внимательно наблюдайте за ходом опыта, отмечая и записывая каждую его особенность.

Категорически запрещается в лаборатории принимать пищу, пробовать химические вещества на вкус.

Без указания преподавателя не проводите никаких дополнительных опытов.

После окончания работы вымойте использованную посуду, выключите воду, электрические приборы и приведите в порядок рабочее место.

ПРАВИЛА ТЕХНИКИ БЕЗОПАСНОСТИ ПРИ РАБОТЕ С ХИМИЧЕСКИМИ РЕАКТИВАМИ

Для выполнения работ в лаборатории имеется определенный набор химических реактивов, часть которых размещается на лабораторных столах (водные растворы солей), а остальные - концентрированные и разбавленные кислоты и щелочи, сухие соли, дурно пахнущие вещества - в вытяжных шкафах.

При использовании реактивов следует соблюдать следующие правила:

1. Не разрешается уносить реактивы из вытяжного шкафа на рабочее

место.

2. Сухие реактивы набирают чистым шпателем или ложечкой.
3. Для проведения опыта в пробирке брать сухое вещество в количестве, закрывающем дно пробирки, а раствора - не более $1/6$ ее объема.
4. Избыток реактива нельзя высыпать (выливать) обратно в те склянки, из которых они были взяты.
5. Не следует путать пробирки от разных склянок. Крышки и пробирки кладут на стол поверхностью, не соприкасающейся с реактивом.
6. При нагревании растворов в пробирке держать ее таким образом, чтобы отверстие пробирки было направлено в сторону от работающего и его соседей по рабочему месту.
7. При разбавлении концентрированных кислот вливать кислоту в воду, а не наоборот.
8. Остатки растворов, содержащих кусочки металлов, собирают в специальные склянки, находящиеся в вытяжных шкафах.

ОКАЗАНИЕ ПЕРВОЙ МЕДИЦИНСКОЙ ПОМОЩИ

При порезах стеклом удаляют осколки из раны, смазывают края раны раствором йода и перевязывают бинтом.

При ожоге горячей жидкостью или горячим предметом обожженное место обрабатывают раствором перманганата калия, накладывают мазь от ожога.

При ожогах кислотами сразу промывают обожженное место большим количеством воды, а затем 3%-ным раствором гидрокарбоната натрия.

При ожогах едкими щелочами хорошо и обильно промыть обожженное место проточной водой, затем разбавленным раствором уксусной кислоты и опять водой.

При попадании кислоты или щелочи в глаза немедленно промыть глаза в течение трех минут большим количеством воды, а затем раствором гидрокарбоната натрия или борной кислоты.

ОФОРМЛЕНИЕ ЛАБОРАТОРНОГО ЖУРНАЛА

Каждый студент должен иметь лабораторный журнал - отдельную тетрадь для записей.

В лабораторном журнале студент выполняет отчеты по лаборатор-

ным работам, домашние задания, решает задачи, отвечает на контрольные вопросы.

Все наблюдения и выводы по экспериментальной работе студент заносит в лабораторный журнал непосредственно после выполнения опыта.

Отчеты по выполненным лабораторным работам должны содержать:

- 1) название лабораторной работы,
- 2) названия всех проделанных опытов,
- 3) после названия опыта записывается уравнение проделанной реакции, в котором указываются осадки (\downarrow) и их окраска, газы (\uparrow), изменения окраски растворов,
- 4) задания, указанные в методическом руководстве,
- 5) выводы по каждому опыту и общий вывод по работе.

1. ПЕРИОДИЧНОСТЬ ИЗМЕНЕНИЯ СВОЙСТВ ОКСИДОВ И ГИДРОКСИДОВ

Цель работы - изучение изменения кислотно-основных свойств гидроксидов в периодах и группах периодической системы Д.И. Менделеева.

Периодическая система Д.И. Менделеева - естественная система химических элементов, созданная на основе периодического закона.

Положение элемента в периодической системе определяет физико-химические свойства соответствующих им простых веществ и химических соединений.

Периодичность свойств химических соединений удобно проследить на примере оксидов и гидроксидов. Оксиды и гидроксиды относятся к основным пороодообразующим минералам, они широко распространены и составляют 17% от массы земной коры.

В табл.1.1. приведены наиболее часто встречающиеся реакции взаимодействия оксидов и гидроксидов с водой.

Кислотно-основные свойства соединений можно объяснить на основе электростатических представлений. Ослабление основных и усиление кислотных свойств гидроксидов связано с изменением поляризующего действия элемента, образующего гидроксид, на группу OH^- . Поляризующее действие катиона сильно зависит от его строения и может быть охарактеризовано следующими закономерностями:

- 1) Поляризующее действие иона очень быстро возрастает с увеличением его заряда;

Таблица 1.1

Кислотно-основные реакции оксидов и гидроксидов

Тип оксида (гидроксида)	Типичная реакция
Сильно - кислый	$\text{SO}_3(\text{r}) + \text{H}_2\text{O} = \text{SO}_4^{2-}(\text{p}) + 2\text{H}^+(\text{p})$
Слабо - кислый	$\text{CO}_2 + \text{H}_2\text{O} \rightleftharpoons \text{HCO}_3^-(\text{p}) + \text{H}^+(\text{p})$
Амфотерный	$\text{Zn}(\text{OH})_2(\text{к}) \Rightarrow \begin{cases} \xrightarrow{\text{H}^+(\text{p})} \text{Zn}^{2+} \text{ (к)} + \text{H}_2\text{O} \\ \xrightarrow{\text{OH}^- \text{ (к)}} [\text{Zn}(\text{OH})_4]^{2-} \text{ (к)} \end{cases}$
Слабо - основной	$\text{Fe}(\text{OH})_2(\text{к}) \rightleftharpoons \text{FeOH}^+(\text{p}) + \text{OH}^-(\text{p})$
Сильно - основной	$\text{Li}_2\text{O}_3 + \text{H}_2\text{O} = 2\text{Li}^+(\text{p}) + 2\text{OH}^-(\text{p})$

2) большое значение имеет строение внешней электронной оболочки, по этому признаку катионы разделяются на ионы с незаконченным внешним слоем, переходным от 8-электронного и 18-электронному (Mg^{2+} , Fe^{2+} , Fe^{3+}) и ионы с 18-электронным внешним слоем (Zn^{2+} , Ag^+);

3) при сходном строении внешней электронной оболочки и равном заряде поляризующее действие иона возрастает по мере уменьшения его радиуса.

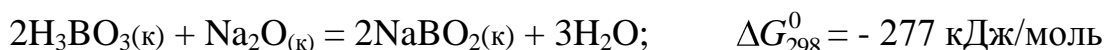
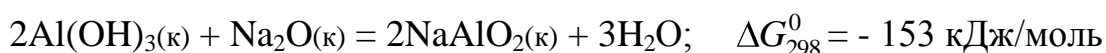
Итак, ослабление основных и усиление кислотных свойств гидроокисей связано с увеличением поляризующего действия катиона, т.е. с убыванием его радиуса и возрастанием положительной степени окисления, а также с увеличением числа внешних электронов. Например, если катион имеет малый заряд сравнительно большой радиус, его электростатическое притяжение к группе OH^- невелико и OH^- выступает в гидроксиде как единое целое. Поэтому типичными основаниями являются гидроксиды элементов, находящихся в главных подгруппах I и II групп периодической системы (KOH , NaOH), а также NH_4OH .

По мере увеличения поляризующего действия катиона возрастает ковалентность связей элемент-кислород и усиливается ионный характер связей $\text{O} - \text{H}$. Основные свойства гидроксидов ослабляются и появляются кислотные свойства. Из элементов II группы бериллий и цинк дают амфо-

дают атмосферные гидроксиды, в (III) группе амфотерны гидроксиды алюминия, галлия, индия. Амфотерность характерна для большинства элементов четвертой группы периодической системы.

Когда катион имеет большой положительный заряд и малый радиус (что типично для неметаллов), усиление его поляризующего действия приводит к тому, что водород становится подвижным и преобладает диссоциация по кислотному типу. Среди элементов третьей группы гидроксид бора - типичная кислота. В четвертой группе кислотами являются гидроксиды углерода и кремния, однако, эти кислоты еще очень слабые. Гидроксиды многих элементов с максимальной степенью окисления пятой, шестой, седьмой групп - сильные кислоты.

Способность веществ к взаимодействию определяется изменением изобарно-изотермического потенциала (ΔG) химической реакции. Чем меньше алгебраическая величина энергии Гиббса химического процесса, тем больше вероятность ее протекания в данном направлении.



Увеличение отрицательного значения ΔG_{298}^0 свидетельствует об усилении кислотных свойств гидроксида бора H_3BO_3 .

1.1. Экспериментальная часть

ОПЫТ 1. Гидроксиды магния и кальция

Поместите в пробирку небольшое количество оксида магния или кальция и прибавьте 5 мл воды. Взболтайте содержимое пробирки и испытайте реакцию среды 1-2 каплями фенолфталеина. Составьте уравнение реакции взаимодействия оксида с водой. Сделайте вывод о характере гидроксида.

ОПЫТ 2. Получение и свойства гидроксида алюминия

В пробирку налейте 2 мл раствора соли алюминия и прибавьте примерно такой же объем раствора гидроксида аммония. Содержимое пробирки распределите в две пробирки. В одну из пробирок при взбалтывании прилейте по каплям разбавленный раствор серной кислоты до полного рас-

творения осадка. Во вторую пробирку прилейте разбавленный раствор гидроксида натрия также до полного растворения осадка. Составить уравнение реакций. Сделайте вывод о характере гидроксида алюминия.

ОПЫТ 3. Двуокись углерода

Налейте в пробирку несколько мл воды и прибавьте 1-2 капли индикатора. Пропустите из аппарата Киппа в воду двуокись углерода до изменения окраски индикатора. Составьте уравнение реакции. Сделайте вывод о характере гидроксида.

ОПЫТ 4. Гидроксид кремния

В пробирку поместите раствор силиката натрия и пропустите через него углекислый газ из аппарата Киппа, при этом наблюдайте образование осадка гидроксида кремния. Напишите уравнение реакции. Сделайте вывод о кислотно-основном характере гидроксида кремния.

ОПЫТ 5. Оксид фосфора (V)

В пробирку поместите немного фосфорного ангидрида и добавьте несколько мл воды. Наблюдайте растворение, встряхивая пробирку. Испытайте реакцию среды индикаторами. Составьте уравнение реакции. Сделайте вывод о характере гидроксида.

ОПЫТ 6. Гидроксиды олова (II) и свинца (II)

а) Налейте в пробирку 2 мл раствора хлорида олова. Добавьте по каплям разбавленный раствор щелочи до образования осадка. Содержимое пробирки разделите на две части. Подействовать на одну концентрированным раствором щелочи, а на другую - соляной кислотой. Составьте уравнения реакций. Сделайте вывод о характере гидроксида олова.

б) Такой же опыт проделать с раствором соли азотнокислого свинца. На полученный гидроксид свинца подействовать азотной кислотой и щелочью. Почему для растворения гидроксида свинца нельзя воспользоваться соляной или серной кислотами? Составьте уравнения реакций. Сделайте вывод о характере гидроксида свинца.

1.2. Контрольные вопросы и задания

1. Сравнив результаты опытов, сделайте вывод, как изменяется характер гидроксидов элементов: Mg, Al, Si, P в третьем периоде слева

направо. Чем объясняется это изменение характера гидроксидов? Как оно связано с изменением металлических свойств элементов?

2. По результатам опытов сделайте вывод об изменении кислотно-основных свойств гидроксидов элементов: С, Si, Sn, Pb в главных подгруппах сверху вниз. Как увязать такое изменение характера гидроксидов с возрастанием порядкового номера элемента и изменением металлических свойств элементов?

3. Запишите кислородные соединения марганца со степенями окисления II, IV, VI, VII и покажите, как с увеличением степени окисления изменяется характер оксидов и соответствующих им гидроксидов.

4. Укажите, какая из сравниваемых двух кислот H_2SO_3 или H_2SO_4 является более сильной и как объяснить такое явление.

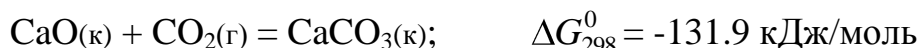
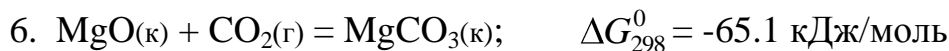
5. Какой из галогенов имеет наибольшее сродство к натрию, если энергия Гиббса для галогенидов натрия имеет следующую величину (кДж/моль):

$$\Delta G_{298}^0 \text{NaJ} = -237.2,$$

$$\Delta G_{298}^0 \text{NaBr} = -347.7,$$

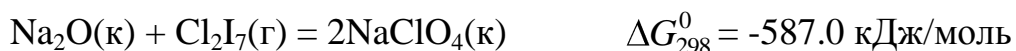
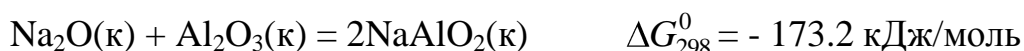
$$\Delta G_{298}^0 \text{NaCl} = -384.0,$$

$$\Delta G_{298}^0 \text{NaF} = -541.0.$$



Как изменяются кислотно-основные свойства оксидов (расположите их в ряд) и как это согласуется со значением ΔG_{298}^0 образования рассматриваемых карбонатов из оксидов?

7. Как изменяется сила кислот в ряду $\text{H}_2\text{SO}_4 - \text{H}_2\text{SeO}_4 - \text{H}_2\text{TeO}_4$?



Как изменяются кислотно-основные свойства оксидов (расположите их в ряд) и как это согласуется со значениями ΔG_{298}^0 образования рассматриваемых солей из оксидов?

9. Укажите, какое из рассматриваемых двух соединений является более сильным основанием: а) гидроксид натрия или гидроксид цезия; б) гидроксид бария или гидроксид кальция? Объясните это изменение характера гидроксидов, исходя из расположения элементов в таблице Д.И. Менделеева.

2. ХИМИЧЕСКАЯ КИНЕТИКА

Ц е л ь р а б о т ы - изучение скорости химической реакции и ее зависимости от концентрации и температуры.

Раздел химии, изучающей скорость химических реакций, называется химической кинетикой.

Скорость химической реакции - это изменение концентрации реагирующих веществ в единицу времени. Зависимость скорости химической реакции выражается законом действующих масс: при постоянной температуре скорость химической реакции прямо пропорциональна произведению концентраций реагирующих веществ, взятых в степенях, равных стехиометрическим коэффициентам в уравнении реакции.

Для реакции $aA + bB = cC + dD$ скорость выразится уравнением:

$$v = k \cdot [A]^a \cdot [B]^b \quad (\text{для гомогенной системы}),$$

где v - скорость реакции;

$[A]$, $[B]$ - молярные концентрации реагирующих веществ;

k - константа скорости реакции

(при $[A] = [B] = 1$ моль/л, k численно равна v).

Для реакции $2NO_{(г)} + O_{2(г)} = 2NO_{2(г)}$ выражение скорости имеет следующий вид:

$$v = k \cdot [NO]^2 \cdot [O_2].$$

Гомогенная система состоит из одной фазы - между реагентами нет поверхности раздела. Гетерогенная система состоит из двух и более фаз. Реакция в гетерогенной системе осуществляется на поверхности раздела фаз. Скорость гетерогенной реакции не зависит от площади поверхности раздела фаз, так же как скорость гомогенной реакции не зависит от объема системы.

Концентрация твердого вещества принимается за единицу.

Зависимость скорости химической реакции от температуры описывается экспериментально найденным уравнением Вант-Гоффа:

$$v_{t_2} = v_{t_1} \cdot \gamma^{\frac{t_2 - t_1}{10}},$$

где v_{t_1} , v_{t_2} - скорость реакции при температурах соответственно t_1 и t_2 ;

γ - температурный коэффициент скорости реакции,
равный обычно 2-4.

Эта зависимость может быть выражена в виде следующего правила: при увеличении температуры на каждые 10° скорость химической реакции увеличивается в 2-4 раза.

Зависимость скорости реакции от температуры более точно может быть выражена уравнением Аррениуса:

$$k = c \cdot e^{-\frac{E_{\text{акт}}}{RT}},$$

где k - константа скорости реакции;

c - постоянная;

$E_{\text{акт}}$ - энергия активации;

R - универсальная газовая постоянная (8.31 Дж/моль · К);

T - абсолютная температура.

Из уравнения Аррениуса следует, что скорость реакции с повышением температуры увеличивается по закону экспоненты, однако интенсивность теплоотвода в конкретных условиях реакции может возрастать только линейно. В этом случае возможен скачкообразный переход от стационарного режима к нестационарному, быстрое ускорение - самовоспламенение, или цепной взрыв. По такому механизму происходят взрывы метана и угольной пыли в шахтах. Например, при повышении концентрации метана на несколько процентов достигается нижний предел взрываемости метана в воздухе, в тысячи раз ускоряется реакция окисления метана кислородом воздуха $\text{CH}_4 + 2\text{O}_2 = \text{CO}_2 + 2\text{H}_2\text{O} + Q$. Концентрационные пределы взрываемости метана в воздухе от 5 до 15% по объему.

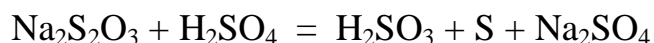
Одним из направлений в решении проблемы предупреждения взры-

вов метана и угольной пыли в шахтах, опасных по газу и пыли, является применение способов взрывозащиты, основанных на использовании распыленной воды или специальных химических соединений, которые играют роль отрицательных катализаторов (ингибиторов), теплопоглотителей в реакциях окисления углеводородов. Такие вещества носят общее название флегматизаторов горения. Этим свойством обладают гидрокарбонаты натрия и калия, гидрофосфаты аммония, бура и др.

2.1. Экспериментальная часть.

ОПЫТ 1. Зависимость скорости химической реакции от концентрации реагирующих веществ.

Соли тиосерной кислоты устойчивы в твердом состоянии и в растворе. Тиосерная кислота неустойчива и при получении распадается самопроизвольно по реакции



с образованием сернистой кислоты и свободной серы.

Постановка опыта основывается на следующем: в результате реакции между серной кислотой и тиосульфатом натрия образуется сера, выделяющаяся в виде белой мути. Время от начала реакции до момента появления мути зависит от скорости этой реакции.

В три пробирки налить по 6 мл раствора серной кислоты.

В первую пробирку влить 6 мл раствора $\text{Na}_2\text{S}_2\text{O}_3$, быстро перемешать ее содержимое и одновременно включить секундомер. Отсчитать время (τ) до начала появления белой мути - коллоидной серы.

Во вторую пробирку влить смесь 4 мл раствора тиосульфата натрия и 2 мл воды. Наблюдать, через сколько секунд растворы сделаются мутными.

Результаты наблюдений записать по следующей форме, выразив значения скоростей реакций в условных единицах (десятичных дробях!) в виде $v = 1/\tau$, где τ - время в секундах.

Относительная концентрация раствора тиосульфата натрия записана в условных единицах $C_{\text{Na}_2\text{S}_2\text{O}_3} = v_{\text{Na}_2\text{S}_2\text{O}_3} / V_{\text{раствора}}$, где $V_{\text{раствора}}$ - общий объем раствора 12 мл. Тогда для первого случая $C_{\text{Na}_2\text{S}_2\text{O}_3}$ 50%, для второго - 33% и третьего - 17%, что соответствует значениям 3а, 2в, а.

№ опы-та	Объем в мл			Относит. концентр. $C_{\text{Na}_2\text{S}_2\text{O}_3}$	Время до появления мути, τ	$v = \frac{1}{\tau}$
	раствора H_2SO_4	раствора $\text{Na}_2\text{S}_2\text{O}_3$	H_2O			
1	6	6	0	3a		
2	6	4	2	2a		
3	6	2	4	a		

Результаты измерений необходимо представить в виде графика. На ось абсцисс наносят значения относительных концентраций в виде трех точек, отстоящих от начала координат на a , $2a$, $3a$, где a - произвольно выбранный отрезок. Из каждой точки восстанавливается перпендикуляр, длина которого соответствует значениям скоростей реакции в условных единицах. Далее следует обдумать, каким образом, пользуясь верхними концами этих перпендикуляров, провести линию, характеризующую зависимость скорости реакции от концентрации. Подсказкой будет служить математическое выражение для скорости изучаемой реакции, которое нужно записать согласно закону действия масс.

Сделать вывод о зависимости скорости реакции от концентрации реагирующих веществ.

ОПЫТ 2. Зависимость скорости реакции от температуры опыта

Налить в одну пробирку 5 мл раствора $\text{Na}_2\text{S}_2\text{O}_3$, а другую - 5 мл раствора H_2SO_4 . Обе пробирки поместить в стакан с водопроводной водой. Спустя 5-7 минут измерить температуру воды и слить вместе содержимое обеих пробирок. Измерить время появления помутнения.

В две другие пробирки налить по 5 мл тех же растворов. Поместить пробирки в стакан с водой, нагретой на 10° выше, чем в предыдущем опыте. Через 5-7 минут слить содержимое пробирок. Измерить время до появления мути.

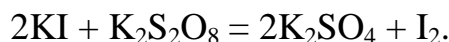
Повторить опыт, повысив температуру еще на 10° .

Результаты наблюдений выразить в виде графика, откладывая по оси абсцисс температуру опыта, по оси ординат - относительную скорость реакции.

Сделать вывод о зависимости скорости реакции от температуры.

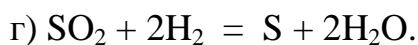
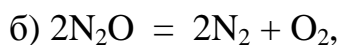
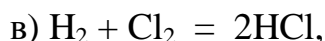
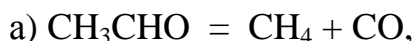
2.2. Контрольные вопросы и задания.

1. Реакция в водном растворе выражается уравнением:



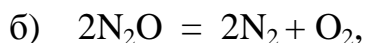
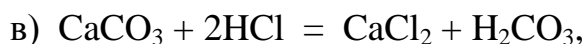
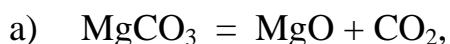
Как изменится скорость этой реакции при разбавлении реагирующей смеси в 2 раза?

2. Записать математические выражения для скорости следующих газовых реакций



Предсказать изменение скорости этих реакций при увеличении концентрации каждого из реагирующих веществ в 2 раза.

3. Записать выражения для скорости реакций



Как изменится скорость вышеуказанных реакций, если:

а) увеличить концентрацию исходных веществ в 2 раза;

б) увеличить давление в 2 раза.

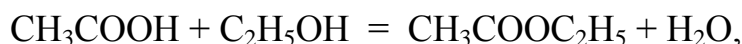
4. Срок хранения флотационного реагента, поступившего на обогательную фабрику, согласно техническим условиям составляет при температуре 20°C 2 месяца. Воспользовавшись правилом Вант-Гоффа, рассчитать срок годности этого флотореагента, если на складе фабрики поддерживается 0°C , а температурный коэффициент скорости разложения равен 2.

5. Во сколько раз изменится скорость реакции



если концентрация оксида азота уменьшится в 2 раза, а концентрация кислорода увеличивается в 2 раза?

6. Реакция протекает по уравнению



концентрацию CH_3COOH увеличили от 0.3 до 0.45 моль/л, а концентрацию $\text{C}_2\text{H}_5\text{OH}$ увеличили от 0.4 до 0.8 моль/л. Во сколько раз возросла скорость прямой реакции?

7. Кальцинированная сода (безводная Na_2CO_3) используется в виде раствора в качестве регулятора щелочности флотационного процесса. При температуре 55°C сода растворяется в 6 раз быстрее, чем при 15° . Рассчитать температурный коэффициент скорости растворения соды.

8. Для приготовления раствора силиката натрия требуемой плотности, используемого в качестве подавителя пустой породы, твердые прозрачные куски силикат-глыбы Na_2SiO_3 загружают в воду: нагревают до 95° и ведут перемешивание в течение четырех часов. Какой срок потребуется для получения раствора необходимой концентрации, если поддерживать температуру 90° ($\gamma = 2$)?

3. ХИМИЧЕСКОЕ РАВНОВЕСИЕ

Ц е л ь р а б о т ы - Изучение влияния концентрации на сдвиг химического равновесия.

Многие реакции идут не до исчезновения исходных веществ, а до состояния, не изменяющегося во времени, когда в реакционной смеси можно обнаружить как исходные вещества, так и продукты реакции. Такое состояние системы называется химическим равновесием.

С термодинамической точки зрения состояние равновесия характеризуется тем, что система достигает минимального значения энергии Гиббса (при заданных температуре, давлении и общем составе).

С кинетической точки зрения при равновесии скорости процессов образования продуктов реакции из исходных веществ и исходных веществ из продуктов выравниваются. Скорость достижения равновесия в зависимости от природы процесса, условий, а также наличия подходящих катализаторов может варьировать от малых долей секунды до веков и тысячелетий.

Если равновесие достигнуто, то для реакции



называемая константой равновесия, принимает определенное значение. Константа равновесия зависит от температуры, но не зависит от конкретных количеств реагентов и порядка их взаимодействия.

Изменение равновесных концентраций при внешнем воздействии называется **с м е щ е н и е м х и м и ч е с к о г о р а в н о в е с и я**.

Основным законом, управляющим смещением равновесия, служит принцип Ле-Шателье: «Если на систему, находящуюся в равновесии, оказывается внешнее воздействие, то равновесие смещается в сторону, указываемую воздействием, до тех пор, пока нарастающее в системе противодействие не станет равно оказанному воздействию».

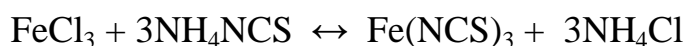
Внешним воздействием, смещающим равновесие, может быть изменение температуры, давления, концентрации одного или нескольких веществ, участвующих в реакции. «Смещение равновесия в сторону, указанную воздействием» означает, что при повышении давления преимущество получает процесс, ведущий к уменьшению объема, т.е. к тому же результату, что и само воздействие. Нагревание ведет к увеличению роли эндотермического процесса, т.е. процесса, увеличивающего запас энергии в системе (эндотермические реакции идут с поглощением тепла, а экзотермические - с его выделением).

Увеличение концентрации одного из веществ приводит к смещению равновесия в сторону расходования этого вещества.

3.1. Экспериментальная часть

ОПЫТ 1. Влияние концентрации веществ на смещение химического равновесия.

Реакция между хлоридом железа и тиоцианатом аммония протекает по уравнению:



Красная окраска образовавшегося раствора обусловлена содержанием в нем тиоцианата (роданида) железа. По изменению интенсивности этой окраски можно судить о направлении смещения равновесия при изменении концентрации какого-либо реагирующего вещества.

В одной пробирке приготовить смесь (по 4 мл) разбавленных растворов FeCl_3 и NH_4NCS . Полученный окрашенный раствор разлить поровну в 4 пробирки.

В первую пробирку добавить 2 капли насыщенного раствора FeCl_3 . Во вторую пробирку добавить несколько кристалликов NH_4NCS (или KNCS). В третью пробирку всыпать немного твердой соли NH_4Cl (или KCl). Четвертую пробирку оставить для сравнения.

Записать уравнение химической реакции и выражение для константы

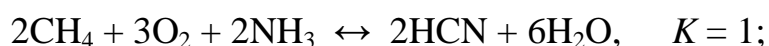
равновесия. Сделать выводы о влиянии концентрации веществ на смещение химического равновесия с использованием принципа Ле-Шателье.

Форма записи

Что добавлено	Изменение интенсивности окраски	Смещение равновесия
1. FeCl ₃	более интенсивная	вправо
2. NH ₄ NCS
3. NH ₄ Cl

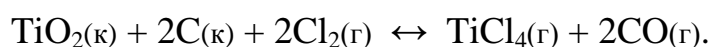
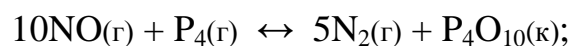
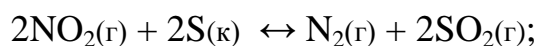
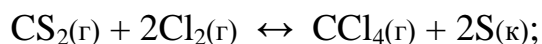
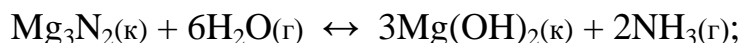
3.2. Контрольные вопросы и задания

1. К гомогенных химических системах при постоянных давлении и температуре установилось состояние равновесия:



По данным значениям констант равновесия укажите, реагенты или продукты будут преобладать в равновесной смеси веществ. На основании закона действующих масс составьте выражения для констант равновесия.

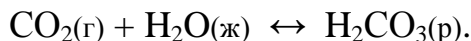
2. В гетерогенных химических системах установилось состояние равновесия:



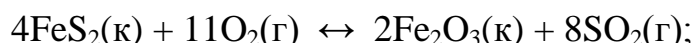
На основании закона действующих масс составьте выражения для

констант равновесия.

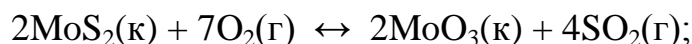
3. За последние 100 лет количество углекислого газа, поступающее за счет сжигания ископаемого топлива, возросло в 50 раз, а парциальное давление CO_2 в атмосфере за это же время увеличилось в 1.2 раза. Объясните это соотношение, допустив, что CO_2 поглощается океаном:



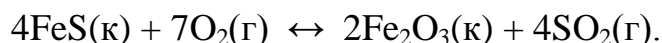
4. Рассчитать равновесный выход диоксида серы в реакциях окислительного обжига сульфидных минералов - пирита, молебденита, пирротина, если в состоянии равновесия количество SO_2 равно 0.4 моль, а начальный объем O_2 составлял 33.6 л (н.у.):



пирит



молибденит



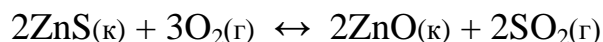
пирротин

5. Равновесный процесс, протекающий в подземных пещерах при образовании сталактитов и сталагмитов, можно описать уравнением



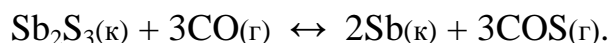
Напишите выражение для константы равновесия этого процесса. Укажите, в какую сторону сдвигается равновесие а) при улетучивании CO_2 , б) испарении воды, в) увлажнении атмосферы в пещерах.

6. Состояние равновесия реакции окисления сфалерита



установилось при равновесной концентрации диоксида серы, равной 0.25 моль/л. Рассчитать исходную концентрацию кислорода.

7. В герметически закрытом сосуде объемом 0.25 л проводят реакцию восстановления антимонита

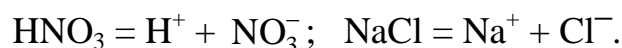


Равновесная концентрация каждого газообразного вещества равна 0.3 моль/л. Для смещения равновесия добавляют 0.1 моль CO . Определить новые равновесные концентрации CO и COS .

8. Определить, влево или вправо сместится положение равновесия

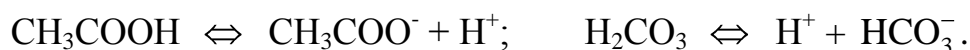
C_0 - исходная концентрация раствора, моль/л.

По величине степени диссоциации все электролиты делятся на сильные и слабые. К сильным относятся те электролиты, α - степень диссоциации которых равна единица, т.е. $C = C_0$. Распад на ионы сильных электролитов протекает необратимо. В растворе сильного электролита не может быть недиссоциированных молекул.



К сильным электролитам относятся практически все соли, гидроксиды щелочных и щелочно-земельных металлов и некоторые кислоты (например, HCl , HNO_3 , H_2SO_4 , HBr , HI , HClO_4)

Степень диссоциации слабых электролитов меньше единицы ($C < C_0$). Их ионизация протекает обратимо:



Константу равновесия электролитической диссоциации слабого электролита называют константой диссоциации. Например, при 298 К

$$K_{\text{CH}_3\text{COOH}} = \frac{C_{\text{CH}_3\text{COO}^-} \cdot C_{\text{H}^+}}{C_{\text{CH}_3\text{COOH}}} = 1.8 \cdot 10^{-5}.$$

$$K_{\text{H}_2\text{CO}_3} = \frac{C_{\text{H}^+} \cdot C_{\text{HCO}_3^-}}{C_{\text{H}_2\text{CO}_3}} = 4.4 \cdot 10^{-7}.$$

Из величин констант видно, что угольная кислота по первой ступени электролит более слабый, чем уксусная кислота.

Степень и константа ионизации слабого электролита связаны зависимостью (закон Оствальда):

$$K = \frac{\alpha^2 \cdot C_0}{1 - \alpha}.$$

Если степень ионизации электролита значительно меньше единицы, то уравнение можно записать $K = \alpha^2 \cdot C_0$, откуда следует, что α возрастает с разведением раствора.

В чистой воде кроме молекул H_2O содержатся протоны и гидроксид-ионы, при этом

$$[\text{H}^+] = [\text{OH}^-] = 1 \cdot 10^{-7} \text{ моль/л (25}^\circ \text{C)}.$$

Содержание протонов и гидроксид-ионов выражают также через водород-

ный показатель $pH = 1g [H^+]$. При $pH = 7$ среду водного раствора называют нейтральной, при $pH < 7$ - кислотной и при $pH > 7$ - щелочной.

Каковы пределы значений pH в природе? Рудничные воды выветривающихся колчеданных месторождений, содержащие свободную серную кислоту, имеют pH около 2, а воды окисляющихся месторождений самородной серы в песчаниках - еще ниже. Воды кратерных озер имеют pH 1-3, торфяных болот около 4, буроугольных месторождений около 5, pH дождевой воды примерно 5.5. Обычные грунтовые воды имеют pH 6.5 - 8.5, морская вода (в зависимости от времени года, ее температуры, количества растворенной в ней углекислоты, органических кислот, привнесенных реками) колеблется от 8.2 до 8.5. В содовых озерах pH достигает 9-10.

4.1. Экспериментальная часть

ОПЫТ 1. Сравнение относительной силы кислот

В одну пробирку наливают 1-2 мл 2М раствора уксусной кислоты, в другую - столько же раствора соляной кислоты той же концентрации. В обе пробирки добавляют небольшое количество мелко измельченного известняка. Взбалтывая пробирки с содержимым, наблюдать, одинаково ли быстро растворяется $CaCO_3$ во взятых кислотах.



Интенсивность выделения CO_2 при этой реакции служит относительным индикатором концентрации водородных ионов. Рассчитайте, во сколько раз концентрация протонов в растворе HCl больше, чем в растворе CH_3COOH , если $K_{CH_3COOH} = 1.8 \cdot 10^{-5}$.

Напишите уравнения диссоциации обеих кислот.

ОПЫТ 2. Влияние концентрации одноименных ионов на ионизацию слабой кислоты.

К 1-2 мл 2М раствора уксусной кислоты в двух пробирках прибавьте 2 капли метилоранжа. Отметьте окраску индикатора. Добавьте при перемешивании в одну пробирку несколько кристалликов ацетата аммония до изменения цвета раствора. Как изменился pH раствора? Объясните изменение pH , применяя правило Ле Шателье и используя выражение константы диссоциации CH_3COOH

ОПЫТ 3. Влияние концентрации одноименных ионов на ионизацию слабого основания.

В две пробирки наливают по 1-2 мл 2М раствора гидроксида аммония и по 2 капли фенолфталеина. В одну из пробирок добавляют при перемешивании несколько кристалликов ацетата аммония до изменения цвета раствора. Объясните причину наблюдаемого изменения окраски на основании уравнения диссоциации NH_4OH , принципа Ле Шателье и константы диссоциации NH_4OH .

ОПЫТ 4. Определение характера диссоциации гидроксидов

В три пробирки наливают по 2-3 мл растворов: в 1-ю - силиката натрия, во 2-ю - сульфата никеля, в 3-ю - сульфата цинка. До начала выпадения осадков гидроксидов добавляют по каплям в 1-ю - раствор серной кислоты, а во 2-ю - раствор гидроксида натрия.

Содержимое каждой пробирки взбалтывают и разливают каждый осадок гидроксидов на две пробирки. В одну пробирку добавляют разбавленной кислоты, а в другую концентрированной щелочи. На основании наблюдений за растворением осадков кремниевой кислоты, гидроксида никеля и гидроксида цинка в кислоте и щелочи сделайте вывод о кислотно-основном характере электролитической диссоциации этих гидроксидов.

Напишите уравнения диссоциации гидроксидов.

4.2. Контрольные вопросы и задания

1. Присутствие каких ионов можно ожидать в водном растворе сернистой кислоты H_2SO_3 ? Запишите выражения для констант диссоциаций этой кислоты.
2. Почему константа электролитической диссоциации служит более удобной характеристикой, чем степень диссоциации?
3. Объясните, почему соли являются сильными электролитами. На примере NaHCO_3 укажите характер химических связей, по которым электролитическая диссоциация протекает в водном растворе: а) практически полностью; б) частично; в) отсутствует.
4. Укажите, корректно ли сопоставлять такие свойства, как растворимость вещества и способность его к электролитической диссоциации.
5. В практике флотации используются процессы с низкими и высо-

кими значениями рН флотационной пульпы. Можно ли приготовить растворы с рН 0, -1, -2, 14, 15, 16?

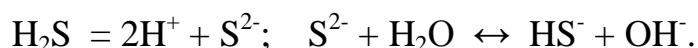
6. Вычислите концентрацию ионов водорода в 1М (9.45 %-ном) растворе серной кислоты, рН которого - 0.005. Объясните полученный результат.

7. В Первоуральске выпал кислотный дождь, водородный показатель которого равен 2.5. Во сколько раз превышена концентрация иона водорода, если обычная дождевая вода имеет рН = 5.5?

8. Шахтные воды Кизеловского бассейна содержат 0.01 г/л ионов водорода. Рассчитайте водородный показатель этих вод, концентрацию OH^- ионов. Укажите, кислотный или щелочной характер имеют эти воды.

9. Во сколько раз уменьшится концентрация ионов водорода, если к 1 литру раствора уксусной кислоты с концентрацией 0.005 моль/л прибавить 0.05 моль ацетата натрия, считая, что концентрация недиссоциированных молекул уксусной кислоты, как и объем раствора остаются практически постоянными? $K_{\text{CH}_3\text{COOH}} = 1.8 \cdot 10^{-5}$.

10. Для оценки рН раствора сероводорода студент записал следующие уравнения:



Таким образом, студент сделал вывод, что среда щелочная. Найдите ошибки в его рассуждениях.

5. РЕАКЦИИ ИОННОГО ОБМЕНА

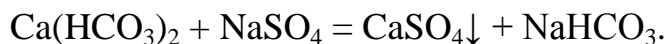
Ц е л ь р а б о т ы - выявление закономерностей протекания реакций ионного обмена в растворах электролитов.

Минералы и горные породы в условиях земной поверхности стремятся перейти в более устойчивые соединения. Известняки медленно растворяются в водах, содержащих уголекислоту, образуя гидрокарбонат кальция. Грунтовые воды, содержащие $\text{Ca}(\text{HCO}_3)_2$, реагируют с сульфатно-хлоридно-магниевыми (морскими) водами. При этом осаждаются гипс и доломит:

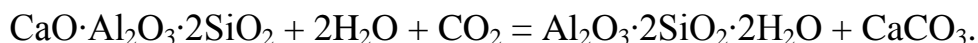


Так озера морского типа превращаются в озера континентального типа. Сульфатно-натриевые воды - результат выщелачивания горных по-

род, могут образовывать содовые озера.



Изверженные горные породы выветриваются, в полевых шпатах содержание алюминия увеличивается от ранних пород к поздним. При этом из них выносятся катионы щелочноземельных металлов. Например, из анорита образуется каолинит



В результате воздействия растворов, содержащих в повышенных концентрациях ионы Mg^{2+} и SO_4^{2-} , происходит доломитизация известняков



Если химическая реакция протекает, то она отличается следующими признаками:

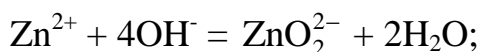
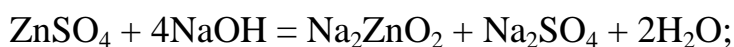
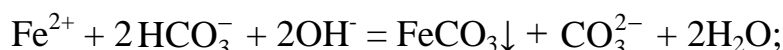
происходит образование осадка, или растворение осадка, или изменяется цвет осадка или раствора, или появляются пузырьки газа.

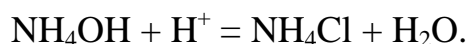
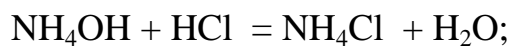
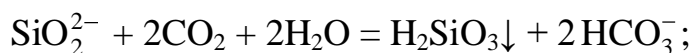
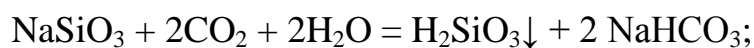
Сущность ионных реакций обмена сводится к соединению ионов в молекулы новых веществ. Равновесия ионных реакций в растворах смещаются в сторону образования слабых электролитов (слабых кислот, слабых оснований, воды) и сильных электролитов (осадков, летучих веществ).

Все кислые соли в воде растворяются, основные соли, как правило, нерастворимы.

В ионных уравнениях сильные, хорошо растворимые электролиты записываются в форме ионов, а слабые электролиты, газы и осадки - в виде молекул.

Рассмотрим следующие примеры реакций. Запишем их сначала в молекулярной форме, а затем в виде кратких ионных уравнений.





5.1. Экспериментальная часть

ОПЫТ 1. Образование осадков

а) В две пробирки наливают по 2 мл раствора хлорида бария и добавляют в одну пробирку сульфата натрия, а в другую - нитрата калия. Написать молекулярное и ионное уравнения и сделать вывод, в каком случае соль реагирует с другой солью;

б) В две пробирки наливают по 2 мл раствора сульфата меди. В одну пробирку добавляют 1 мл очень разбавленный (1%-ный) раствор гидроксида натрия, а в другую - столько же разбавленного раствора той же щелочи. Написать молекулярные и ионные уравнения, указав окраску образующихся осадков и учитывая, что в первом случае образуется основной сульфат меди $(\text{CuOH})_2\text{SO}_4$. Сделайте вывод об условиях образования основной соли и гидроксида. Осадки сохранить для выполнения опыта 2б;

в) В две пробирки наливают по 2 мл раствора хлорида кобальта. В одну пробирку добавляют разбавленного раствора щелочи до образования синего осадка основной соли. Во вторую пробирку приливают еще столько же щелочи и нагревают с целью получения гидроксида кобальта розового цвета. Содержимое пробирок оставляют для проведения опыта 2в. Написать молекулярное и ионные уравнения, указав цвет осадков.

ОПЫТ 2. Растворение осадков.

а) Наливают в пробирку известковую воду $\text{Ca}(\text{OH})_2$, через этот раствор пропускают углекислый газ из аппарата Киппа. Наблюдают образование белого осадка средней соли, продолжают пропускать пузырьки CO_2 до растворения белого осадка и получения бесцветного прозрачного раствора кислой соли $\text{Ca}(\text{HCO}_3)_2$. Написать молекулярные и ионные уравнения образования карбоната кальция и растворения его. Сделайте вывод об условии получения кислой соли.

б) В обе пробирки опыта 1б добавляют серной кислоты до растворения осадков. Написать молекулярные и ионные уравнения реакции растворения. Объяснить причину сдвига ионного равновесия;

в) Берут пробирки с осадками опыта 1в. В пробирку с синим осадком добавляют хлороводородной кислоты, в пробирку с розовым осадком - разбавленной щелочи. Напишите молекулярные и ионные уравнения. Наблюдать растворение одного из осадков. Дать объяснения наблюдениям.

О П Ы Т 3. Образование газообразного вещества

Все сульфиты, растворимые и нерастворимые в воде, разлагаются минеральными кислотами с выделением диоксида серы, который определяют как запах горящей серы.

К раствору сульфита натрия приливают разбавленной серной кислоты. Обнаруживают запах SO_2 , стараясь запомнить его. Это позволит впредь распознавать диоксид серы органолептически.

Написать молекулярное и ионное уравнение реакции.

О П Ы Т 4. Образование слабых электролитов

а) Наливают в пробирку 1-2 мл раствора ацетата натрия и добавляют разбавленной серной кислоты. Определяют по запаху образующуюся уксусную кислоту;

б) Наливают в пробирку 1-2 мл раствора хлорида аммония и добавляют разбавленной щелочи. Определяют по запаху выделяющийся аммиак;

в) Наливают в пробирку 3 мл раствора сульфата хрома (III) и приливают к нему по каплям раствор разбавленной щелочи до появления серо-зеленого осадка гидроксида хрома.

Содержимое пробирки разделяют на две части. К одной части приливают раствор серной кислоты, к другой - раствор щелочи. Сравнить цвет полученных растворов. Сделать вывод о характере гидроксида хрома.

Для опытов а), б), в) написать молекулярные и ионные уравнения реакций, объяснить причины сдвига ионных равновесий.

Сделать вывод, в каком направлении протекают реакции ионного обмена в растворах электролитов.

5.2. Контрольные вопросы и задания

1. Составить в молекулярном виде уравнения реакций растворения следующих малорастворимых минералов:

а) стронцианит SrCO_3 переводят в водный раствор насыщением CO_2 суспензии минерала в воде;

б) сассолин $\text{V}(\text{OH})_3$ обрабатывают избытком раствора едкого натра;

в) гиббсит $\text{Al}(\text{OH})_3$ хорошо растворяется известковым молоке;

г) азурит $\text{Cu}(\text{OH})_2 \cdot 2\text{CuCO}_3$ обрабатывают хлороводородной кислотой;

д) гетит Fe_2O_3 хорошо растворяется в серной кислоте;

е) гемиморфит $\text{Zn}(\text{OH})_2 \cdot \text{Zn}_3\text{Si}_2\text{O}_7$ нагревают в растворе гидроксида натрия;

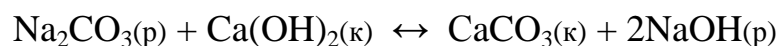
ж) брусит $\text{Mg}(\text{OH})_2$ разлагается раствором серной кислоты;

з) борнит $\text{FeS} \cdot \text{CuS} \cdot 2\text{Cu}_2\text{S}$ обрабатывают соляной кислотой.

2. При смещении водных растворов одного из следующих веществ: NaOH , KOH , CsOH концентрацией 1 моль/л с одинаковыми объемами 1М раствором HCl , HBr , HNO_3 , HClO_4 выделяется примерно одно и то же количество теплоты, составляющее 55-59 кДж/моль. О чем это свидетельствует? Напишите уравнения реакции в ионном виде.

3. При смешении 1М водных растворов одной из следующих кислот: азотной, уксусной, бензойной с одинаковыми объемами 1М растворов KOH обнаруживаются различные тепловые эффекты. Объясните, приведя уравнения реакций в молекулярно-ионном виде.

4. Укажите причины, по которым реакция



обратима, составьте выражение для константы равновесия. Почему в этом процессе образуется только разбавленный раствор гидроксида натрия, а получение концентрированного раствора невозможно?

5. Для переработки карбонатных марганцевых руд предложен способ, основанный на выщелачивании их раствором хлорида кальция:



Можно ли регенерировать раствор хлорида кальция и вывести одновременно марганец в осадок добавлением к продуктам выщелачивания суспензии $\text{Ca}(\text{OH})_2$? Напишите уравнение реакции.

6. Растворение соли слабой кислоты в растворах кислот должно проходить тем быстрее, чем больше концентрация ионов водорода. Однако кальцит CaCO_3 растворяется в растворе уксусной кислоты быстрее, чем в растворе серной. Почему?

7. В 250 мл раствора содержится 1 г NaOH . Вычислите молярную концентрацию и pH этого раствора.

8. Кислые растворы имеют кислый вкус, щелочные - вкус мыла. Сливаются равные объемы растворов хлороводородной кислоты и гидроксида натрия одинаковой концентрации. Какой вкус полученного раствора?

9. Гашеную известь $\text{Ca}(\text{OH})_2$ используют при флотации для создания щелочной среды (pH 12 и более), отделения пирита от сфалерита и сульфидов меди. Как изменяется pH растворов извести при хранении их в открытых емкостях? Напишите уравнение реакции.

6. ГИДРОЛИЗ СОЛЕЙ

Ц е л ь р а б о т ы - Изучение свойств водных растворов, связанных с реакцией гидролиза солей.

Природные воды часто не бывают нейтральными, а имеют либо кислую, либо щелочную среду вследствие гидролиза. При химическом выветривании известняков образуются щелочные растворы, а пиритсодержащих - кислые. Изменение нейтральной реакции среды водного раствора - признак гидролиза соли, обменной химической реакции, протекающей с участием воды. Однако не все соли вступают в реакцию гидролиза. Если растворить в воде хлорид калия KCl , нейтральная реакция среды (pH = 7), характерная для чистой воды, не изменится. Соли, образованные сильным основанием и сильной кислотой (NaCl , LiNO_3 , CsBr и т.п.), в реакцию гидролиза не вступают.

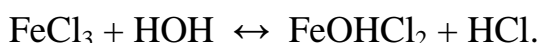
С водой взаимодействуют: 1) соли, образованные слабыми основаниями и сильными кислотами (NH_4Cl , CuSO_4 , $\text{Zn}(\text{NO}_3)_2$ и т.п.); 2) соли, образованные слабыми кислотами и сильными основаниями (Na_2S , KCN , BaCO_3 и т.п.); 3) соли, образованные слабыми основаниями и слабыми

кислотами ($\text{NH}_4\text{CH}_3\text{COO}$ и т.п.).

Из рассмотренных примеров следует, что в реакцию с водой вступают катионы слабых оснований и анионы слабых кислот. Если эти ионы многозарядны (Fe^{3+} , Cu^{2+} , CO_3^{2-} , SiO_3^{2-} и т.п.), их взаимодействие с водой обычно идет до образования основного или кислого иона (первая ступень гидролиза). Например, соль FeCl_3 , образованная слабым основанием с сильной кислотой, подвергается гидролизу по катиону:



Или в молекулярной форме:

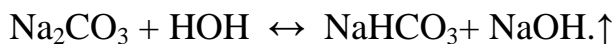


В результате гидролиза соли FeCl_3 появляется избыток катионов H^+ и раствор приобретает кислую реакцию, $\text{pH} < 7$.

Гидролизу по аниону подвергаются соли, образованные сильным основанием и слабой кислотой. В качестве примера запишем уравнение гидролиза соли Na_2CO_3 в ионном виде:

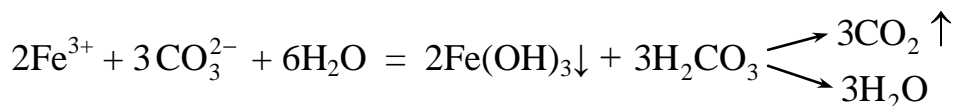
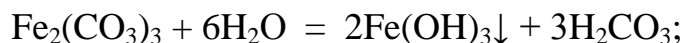


И в молекулярной форме:



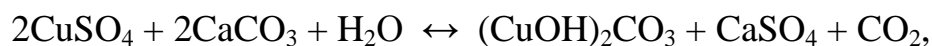
Избыток анионов OH^- придает раствору щелочную реакцию, $\text{pH} > 7$.

Если же соль образована слабым малорастворимым основанием и слабой летучей кислотой, то происходит полный необратимый гидролиз. В таблице растворимости такие соли обозначены прочерком, означающим, что эти соли в водных растворах не существуют. Например, гидролиз карбоната железа (III):

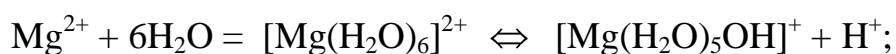


т.е. карбонат железа (III) может существовать только в виде сухой соли, а в растворе он подвергается полному гидролизу, образуя труднорастворимый гидроксид железа (III) и слабую летучую угольную кислоту. В подобных случаях в осадок выпадает наименее растворимый из возможных продуктов гидролиза. Так, растворимость $(\text{CuOH})_2\text{CO}_3$ меньше, чем $\text{Cu}(\text{OH})_2$,

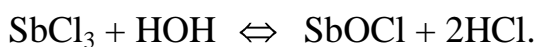
поэтому в зоне окисления минералов меди в известняках встречается малахит



В водном растворе положительные ионы металлов гидратированы. Многие из них связывают воду так прочно, что их можно рассматривать как комплексные ионы. Гидролиз солей, образованных слабыми основаниями и сильными кислотами, происходит за счет молекул воды, входящих в комплексный ион. При этом катион металла выталкивает за пределы внутренней сферы одноименно заряженный ион водорода из молекулы воды, среда становится кислой. Например, при гидролизе хлорида магния координационное число Mg^{2+} равно шести



Ионы Bi^{3+} , Sb^{3+} , Ti^{4+} , V^{4+} обладают настолько сильным поляризирующим действием, что выталкивает из молекулы воды оба иона водорода, вследствие чего образуются ионы BiO^+ висмутил, SbO^+ антимонид, TiO^{2+} титанил, VO^{2+} ванадил.



6.1. Экспериментальная часть

О П Ы Т 1. Образование основной соли при гидролизе

В три пробирки наливают по 3-4 капли нейтрального раствора лакмуса и добавляют по 2 мл растворов: в одну пробирку - дистиллированной воды, в другую - сульфата натрия, в третью - сульфата алюминия. Сравнивают окраску индикатора в воде и растворах солей. Сделать вывод о возможности гидролиза.

Написать молекулярное и ионное уравнение реакции гидролиза: отразить отсутствие гидролиза в пробирке с раствором Na_2SO_4 .

О П Ы Т 2. Образование кислой соли при гидролизе

В две пробирки наливают по 3-4 капли нейтрального раствора фенолфталеина и добавляют по 2 мл растворов: хлорида натрия и карбоната натрия. Сравнивают окраску индикатора в воде и растворах солей.

Сделать вывод о возможности гидролиза.

Написать молекулярное и ионное уравнение реакции гидролиза: отразить отсутствие гидролиза в пробирке с раствором NaCl.

О П Ы Т 3. Смещение равновесия гидролиза

Налить в пробирку 1-2 мл раствора нитрата висмута $\text{Bi}(\text{NO}_3)_3$ и разбавить его водой в 3-5 раз. Наблюдать образование осадка, т.е. помутнение раствора. Составить молекулярное и ионное уравнение реакции гидролиза, зная, что труднорастворимым продуктом является соль BiONO_3 .

В пробирку с осадком BiONO_3 прибавить несколько капель концентрированной азотной кислоты. Наблюдать растворение осадка. Объяснить наблюдаемое, исходя из уравнения гидролиза.

О П Ы Т 4. Влияние нагревания на гидролиз ацетата натрия

К 3-4 мл раствора уксуснокислого натрия CH_3COONa прибавить 1-2 капли фенолфталеина и нагреть до кипения. Обратит внимание на появление розовой окраски, исчезающей при охлаждении раствора.

Написать ионное и молекулярное уравнение реакции гидролиза уксуснокислого натрия. Объясните различие окраски при нагревании и охлаждении раствора.

О П Ы Т 5. Полный гидролиз (совместный гидролиз)

К 1-2 мл раствора сернокислого алюминия $\text{Al}_2(\text{SO}_4)_3$ прилить такой же объем раствора карбоната натрия Na_2CO_3 . Наблюдать выделение углекислого газа и образование осадка гидроксида алюминия. Написать молекулярное и ионное уравнение совместного гидролиза взятых солей.

6.2. Контрольные вопросы и задания

1. На некоторых обогатительных фабриках иногда барабаны (емкости) из-под цианида натрия обезвреживают 10%-ным раствором железного купороса FeSO_4 . Напишите уравнения реакции, ведущих к образованию в этих условиях циановодородной кислоты, и покажите тем самым, что такой способ растворения цианидов абсолютно недопустим. При подкислении до $\text{pH} \leq 9$ работать с растворами цианида натрия опасно; безопасно при $\text{pH} > 10$.

2. Раствор основания и раствор кислоты смешивают в эквивалент-

ных соотношениях. Для каких из перечисленных пар раствор будет иметь нейтральную реакцию:

- а) $\text{NH}_4\text{OH} + \text{HCl}$, б) $\text{NH}_4\text{OH} + \text{CH}_3\text{COOH}$, в) $\text{NaOH} + \text{HCl}$,
г) $\text{NaOH} + \text{CH}_3\text{COOH}$?

3. Сточные воды обогатительных фабрик, содержащие гидрокарбонат кальция, очищают от коллоидных примесей (удалить которые отстаиванием и фильтрованием невозможно) добавлением к ним сульфата алюминия. Образующийся хлопьевидный $\text{Al}(\text{OH})_3$ обволакивает коллоидные частицы примесей и вызывает их осаждение. Объясните образование $\text{Al}(\text{OH})_3$ и напишите уравнение реакции.

4. Определить, возможна ли реакция окисления сфалерита кислородом воздуха в стандартных условиях, если



ΔG_{298}^0 , кДж/моль	-201	-237	-2564
-------------------------------	------	------	-------

Сделайте вывод о кислотности рудничных вод, содержащих в качестве продукта выветривания сульфат цинка, записав уравнение реакции гидролиза в молекулярном и ионном виде.

5. При окислении пирита, преобладающего в колчеданных рудах, кислородом, растворенным в воде, выделяется сульфат железа (III). Поступая с нисходящим током растворов в нижние горизонты, он реагирует с породой. Сделайте вывод о составе породы, если наблюдается совместное образование гипса $\text{CaSO}_4 \cdot 2\text{H}_2\text{O}$ и лимонита $\text{Fe}(\text{OH})_3$. Напишите уравнение реакции взаимодействия сульфата железа (III) и породы.

6. Объясните, приведя молекулярно-ионное уравнение, почему при нагревании раствора NaHCO_3 реакция среды из слабощелочной переходит в сильнощелочную.

7. В водном растворе хлорида цинка при нагревании происходит растворение кусочка металлического цинка. Напишите уравнения реакции, объясняя причину выделения водорода.

8. В жесткой воде ионы железа обычно присутствуют в виде гидрокарбоната железа (II). При хранении такой воды в открытых сосудах, железо окисляется кислородом воздуха, вода мутнеет из-за выпадения в осадок $\text{Fe}(\text{OH})_3$. Напишите уравнение реакции, в результате которой образуется гидроксид железа (III).



**Государственный комитет России
по высшему образованию**

**УРАЛЬСКАЯ ГОСУДАРСТВЕННАЯ
ГОРНО-ГЕОЛОГИЧЕСКАЯ АКАДЕМИЯ**

ХИМИЯ

**РУКОВОДСТВО ПО ВЫПОЛНЕНИЮ ЛАБОРАТОРНЫХ РАБОТ
ПО ДИСЦИПЛИНЕ “ХИМИЯ”
ДЛЯ СТУДЕНТОВ ВСЕХ СПЕЦИАЛЬНОСТЕЙ**

ЧАСТЬ II

ЕКАТЕРИНБУРГ

1994

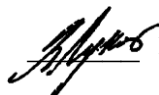
УРАЛЬСКАЯ ГОСУДАРСТВЕННАЯ ГОРНО-ГЕОЛОГИЧЕСКАЯ
АКАДЕМИЯ

ОДОБРЕНО

Методическим советом
академии

“22” сентября 1994 г.

Председатель комиссии

 проф. В.А.Лукас

ХИМИЯ

РУКОВОДСТВО ПО ВЫПОЛНЕНИЮ ЛАБОРАТОРНЫХ РАБОТ
ПО ДИСЦИПЛИНЕ “ХИМИЯ”
ДЛЯ СТУДЕНТОВ ВСЕХ СПЕЦИАЛЬНОСТЕЙ

ЧАСТЬ II

Химия : руководство по выполнению лабораторных работ по дисциплине «Химия» для студентов всех специальностей; Часть II / Н.Б. Смирнова, В.М. Сахарова; Уральская горно-геол. академия. Каф. химии. - Екатеринбург : Изд. УГГГА, 1994. - 16 с.

Руководство содержит описание трех лабораторных работ:

1. Комплексные соединения.
2. Определение молярной массы эквивалента.
3. Окислительно-восстановительные реакции.

В руководстве приведены для каждой лабораторной работы краткие теоретические сведения, методические указания по проведению опытов, контрольные вопросы и задания для самостоятельного выполнения.

Руководство рассмотрено на заседании кафедры химии 8 июля 1994 г. (протокол № 6) и рекомендовано для издания в УГГГА.

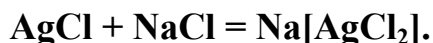
Рецензент: Н.Г.Кошель, доц., канд. хим. наук

© Уральская государственная
горно-геологическая
академия, 1994

РАБОТА 1. Комплексные соединения

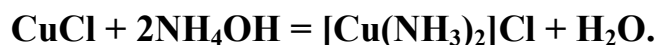
Цель работы - познакомиться с методами получения комплексных соединений и их свойствами.

Широко распространены среди минералов комплексные соединения. Комплексные соединения содержат катионный, анионный или нейтральный комплекс, состоящий из центрального атома или иона и связанных с ним молекул или ионов лигандов. Центральный атом - комплексообразователь - обычно представляет собой акцептор, а лиганды - доноры электронов, и при образовании комплекса между ними возникает донорно-акцепторная, или координационная связь. Комплексообразователь и лиганды образуют внутреннюю сферу комплексного соединения, которая в растворах сохраняет индивидуальность, хотя может иметь место и диссоциация. За счет устойчивости внутренней сферы можно перевести в водный раствор малорастворимые минералы. Например, кераргирит AgCl , плохо растворимый в воде, растворяется под действием насыщенного раствора хлорида натрия



Шарпит $\text{UO}_2\text{CO}_3\cdot\text{H}_2\text{O}$ переходит в насыщенный раствор соды, образуя $\text{Na}_4[\text{UO}_2(\text{CO}_3)_3]$.

Нантокит растворяется при обработке концентрированным раствором гидроксида аммония:

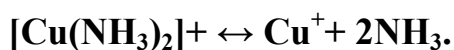


Устойчивые комплексные соединения $\text{K}_3[\text{Fe}(\text{CN})_6]$, $\text{Na}_2[\text{Zn}(\text{OH})_4]$, $\text{K}_4[\text{Fe}(\text{CN})_6]$ и др. служат в качестве подавителей флотации при обогащении руд. Образование комплексных соединений происходит при умягчении воды, при защите металлов от коррозии и многих других процессах, использующихся в горнодобывающей и горноперерабатывающей промышленности.

В водных растворах комплексные соединения полностью распадаются на ионы внутренней и внешней сферы



Комплексные ионы диссоциируют только частично, ведут себя как слабые электролиты



Константа равновесия этого процесса называется константой нестойкости (K_H):

$$K_H = \frac{C_{\text{Cu}^{2+}} \cdot C_{\text{NH}_3}^2}{C_{[\text{Cu}(\text{NH}_3)_2]^+}}.$$

Чем устойчивее комплексный ион в растворе, тем меньше величина константы нестойкости.

Опыт 1. Диссоциация сульфата железа - аммония

Налить в три пробирки по 2-3 мл раствора соли $\text{NH}_4\text{Fe}(\text{SO}_4)_2$. В первую пробирку добавить несколько капель раствора тиоцианата калия KSCN . О наличии, какого иона в растворе свидетельствует появление характерной красной окраски?

Во вторую пробирку добавьте несколько капель 30% -ного раствора щелочи. Слегка нагреть. Какой ион образует бурый осадок, а какой обуславливает появление запаха аммиака? В третью пробирку добавить 1 мл хлорида бария. Какая соль выпадет в осадок?

На три вышеприведенных вопроса ответить, записав четыре уравнения реакций в ионном виде.

Составить уравнение диссоциации исследуемой соли и сделать вывод, какой солью, двойной или комплексной, она является.

Опыт 2. Диссоциация гексацианоферрата (III) калия

Составить уравнение диссоциации гексацианоферрата (III) калия. Налить в две пробирки по 1 мл раствора этой соли. В одну из них добавить несколько капель щелочи, в другую - тиоцианата калия. Записать в ионном виде отсутствие взаимодействия комплексного иона со щелочью в первой пробирке и с тиоцианатом - во второй.

Почему в растворе не обнаружено иона железа (III)? Сделайте вывод, какой солью, двойной или комплексной, является исследуемое вещество. Написать математическое выражение для константы нестойкости комплексного иона.

Опыт 3. Получение сульфата тетраамминмеди (II)

Налить в пробирку 1-2 мл раствора сульфата меди и по каплям добавить раствор аммиака до выпадения осадка основной соли меди $(\text{CuOH})_2\text{SO}_4$. Написать уравнение реакции образования этой соли в молекулярном и ионном виде.

Прилить избыток 5-6 мл гидроксида аммония. Наблюдать растворение $(\text{CuOH})_2\text{SO}_4$ и образование фиолетового раствора, содержащего комплексный ион тетраамминмеди (II) $[\text{Cu}(\text{NH}_3)_4]^{2+}$.

Написать уравнение реакции образования комплексных солей $[\text{Cu}(\text{NH}_3)_4]\text{SO}_4$ и $[\text{Cu}(\text{NH}_3)_4](\text{OH})_2$ в молекулярном и ионном виде.

Опыт 4. Получение тетраиодомеркурата (II) калия

Налить в пробирку 3-4 капли раствора нитрата ртути (II) и добавить по каплям раствор иодида калия до появления ярко-красного осадка иодида ртути.

Дальнейшее прибавление иодида калия вызывает растворение осадка и образование бесцветного раствора комплексной соли $\text{K}_2[\text{HgI}_4]$

Написать уравнения образования и растворения осадка в молекулярном и ионном виде.

Опыт 5. Получение соединения, содержащего в молекуле комплексный катион и комплексный анион

В пробирку внести 2-3 мл раствора гексацианоферрата (II) калия и 3-4 мл раствора сульфата никеля. К полученному осадку гексацианоферрата (II) никеля добавить раствор гидроксида аммония до полного растворения осадка. Наблюдать образование бледно-лиловых кристаллов соли $[\text{Ni}(\text{NH}_3)_6] [\text{Fe}(\text{CN})_6]$. Написать в ионном виде уравнения реакций образования осадка и растворения осадка.

Опыт 6. Растворение осадков за счет процесса комплексообразования

Процессы комплексообразования вызывают уменьшение равновесной концентрации ионов в насыщенном растворе малорастворимого соединения. Это смещает равновесие в системе раствор - осадок и вызывает растворение осадка.

а) Налить в пробирку 1 мл концентрированного раствора хлорида кальция, добавить 2 мл раствора сульфата натрия. Наблюдать выпадение осадка при встряхивании. Написать уравнение реакции в ионном виде.

Полученный осадок сульфата кальция растворить в насыщенном растворе сульфата аммония. Написать уравнение реакции растворения CaSO_4 (в молекулярной и ионной форме) в результате образования комплексной соли $(\text{NH}_4)_2[\text{Ca}(\text{SO}_4)_2]$.

б) Налить в пробирку 3-4 капли раствора соли цинка и добавить по каплям разбавленный раствор NaOH до выпадения осадка $\text{Zn}(\text{OH})_2$ и последующего растворения его с образованием $[\text{Zn}(\text{OH})_4]^{2-}$. Написать уравнения реакций в молекулярном виде.

Опыт 7. Комплексные соединения в реакциях обмена

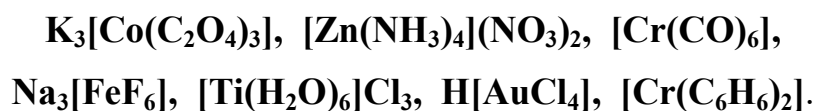
а) Налить в пробирку 1-2 мл раствора гексацианоферрата (II) калия $K_4[Fe(CN)_6]$ и добавить несколько капель раствора Fe^{3+} . Наблюдать образование осадка берлинской лазури $Fe_4[Fe(CN)_6]_3$.

б) Налить в пробирку 1-2 мл раствора гексацианоферрата (III) калия $K_3[Fe(CN)_6]$ и добавить несколько капель раствора, содержащего ион цинка. Отметить окраску осадка $Zn_3[Fe(CN)_6]_2$.

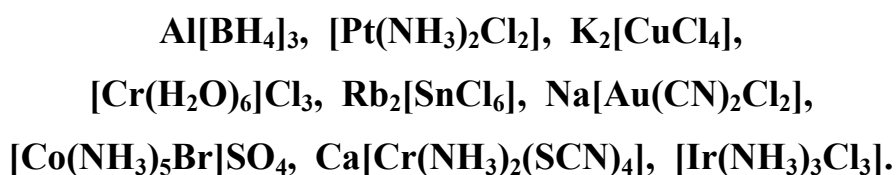
Написать молекулярные и ионные уравнения реакция. Сделать вывод об устойчивости комплексных ионов в реакциях обмена.

Контрольные вопросы и задания

1. Укажите внутреннюю и внешнюю сферы, комплексообразователь и лиганды в следующих комплексных соединениях:



2. Определите степень окисления и координационное число комплексообразователя в следующих комплексных соединениях:



3. Объясните, какое основание является более сильным и почему: $Ni(OH)_2$ или $[Ni(NH_3)_4](OH)_2$? Какая кислота сильнее HCN или $H[Ag(CN)_2]$?

4. Степень гидролиза какой соли больше и почему: KCN или $K[Ag(CN)_2]$

5. Объясните уменьшение растворимости $PbCl_2$ в воде при добавлении разбавленной HCl и увеличение растворимости этого осадка при добавлении концентрированной HCl .

6. Сколько молей $AgCl$ осаждается при добавлении нитрата серебра к раствору $[Co(NH_3)_5Cl]Cl_2$ в расчете на моль имеющегося кобальта?

РАБОТА 2. Определение молярной массы эквивалента

Цель работы - усвоить одно из важнейших химических понятий - понятие об эквиваленте - и научиться определять молярную массу эквивалента вещества.

Молярная масса - отношение массы вещества к количеству вещества:

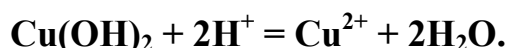
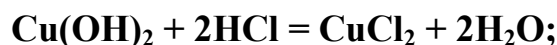
$$M = \frac{m}{\nu} \quad (1)$$

где M - молярная масса вещества; m - масса вещества; ν - количество вещества.

Например, $M(\text{O}) = 16$ г/моль; $M(\text{O}_2) = 32$ г/моль.

Эквивалент (Э) - это частица вещества, которая может замещать, присоединять, высвобождать или каким-либо другим образом эквивалент-на одному иону водорода в ионообменных реакциях или одному электрону в окислительно-восстановительных реакциях.

Для определения состава эквивалента вещества необходимо исходить из конкретной реакции. Например:

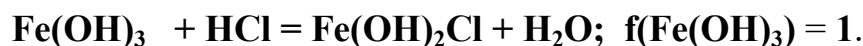
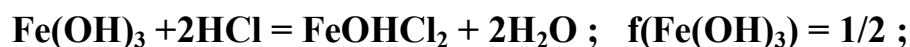


В данной реакции один ион водорода эквивалентен $1/2$ моль $\text{Cu}(\text{OH})_2$, поэтому эквивалент $\text{Cu}(\text{OH})_2$ равен половине его молекулы.

Фактор эквивалентности (f) - число, обозначающее, какая доля от реальной частицы эквивалентна одному иону водорода или одному электрону. Например, в рассмотренном случае фактор эквивалентности: $f(\text{Cu}(\text{OH})) = 1/2$.

Для оснований фактор эквивалентности определяется количеством гидроксильных ионов (OH^-), которые могут быть замещены либо замещаются в конкретной реакции на кислотные остатки.

Например, $f(\text{Fe}(\text{OH})_3) = 1/3$, но в конкретных реакциях может проявляться неполная кислотность основания и необходимо определять конкретный фактор эквивалентности:



Для кислот фактор эквивалентности определяется количеством ионов водорода, которые могут быть замещены либо замещаются в конкретной реакции на катионы металла.

Например, $f(\text{H}_2\text{SO}_4) = 1/2$, так как в молекуле серной кислоты два иона водорода могут быть замещены на катион металла, но в реакции



фактор эквивалентности серной кислоты равен 1.

Фактор эквивалентности кислотного оксида равен фактору эквивалентности соответствующей ему кислоты. Так, фактор эквивалентности

оксида углерода (IV) (CO_2) равен $1/2$, так как ему соответствует угольная кислота (H_2CO_3).

Но в конкретной реакции фактор эквивалентности определяется количеством эквивалентов реагирующего с оксидом вещества. Так в реакции:



Фактор эквивалентности соли и основного оксида определяется произведением степени окисления металла на количестве атомов металла в молекуле. Например:

$$f(\text{Al}_2\text{O}_3) = 1/(2 \cdot 3) = 1/6; \quad f(\text{FeCl}_3) = 1/(1 \cdot 3) = 1/3.$$

Зная фактор эквивалентности и молярную массу вещества, можно рассчитать молярную массу эквивалента (\mathcal{E}) данного вещества, которую часто для краткости называют эквивалентом

$$\mathcal{E} = f \cdot M, \quad (2)$$

Понятие эквивалента является одним из важнейших в химии, так как позволяет проводить количественные расчеты при взаимодействии веществ, пользуясь законом эквивалентов: "Все вещества реагируют в строго эквивалентных соотношениях". Иными словами, если в химическую реакцию вступило x эквивалентов одного вещества, то количество эквивалентов любого другого вещества вступившего с ним в реакцию, будет тоже. Так, 0.1 моль эквивалентов серной кислоты реагирует с 0.1 моль эквивалентов хлорида бария, или 0.1 моль эквивалентов нитрата свинца, или 0.1 моль эквивалентов гидроксида натрия, или 0.1 моль эквивалентов гидроксида меди и т. д.

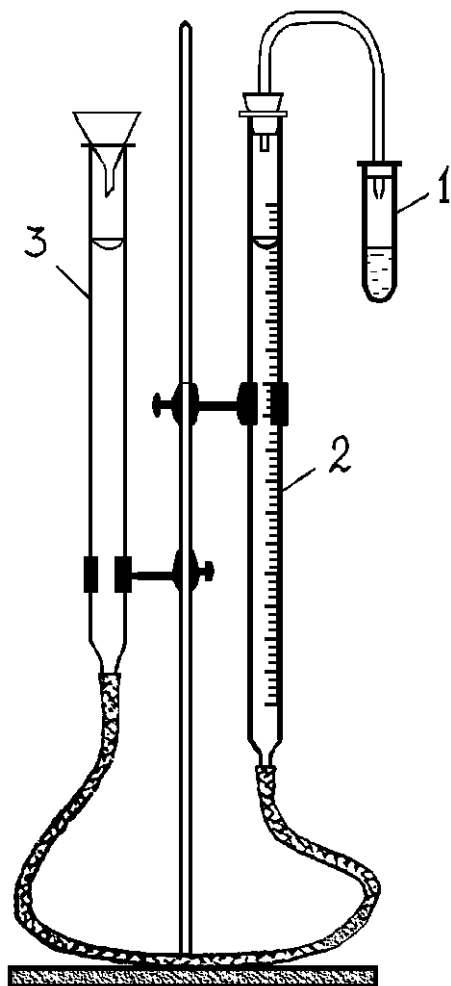
Количество эквивалентов вещества может быть рассчитано по формуле:

$$v_{\text{эквивалентов}} = \frac{m_{\text{в-ва}}}{\mathcal{E}_{\text{в-ва}}} \quad (3)$$

Так как количества эквивалентов веществ, вступающих в реакцию, одинаково, то одной из формул, выражающих закон эквивалентов, может быть следующая:

$$\frac{m_{\text{в-ва 1}}}{\mathcal{E}_{\text{в-ва 1}}} = \frac{m_{\text{в-ва 2}}}{\mathcal{E}_{\text{в-ва 2}}} \quad (4)$$

Пользуясь этой формулой, можно практически определить молярную массу эквивалента вещества. Используемый метод основан на способности исследуемого вещества реагировать с кислотой: выделением газа (водорода или диоксида углерода). Работа проводится на приборе, изображенном на рисунке.



Прибор состоит из пробирки (1), бюретки (2) на 100 мл, заполненной водой или раствором хлорида натрия, стеклянной трубки и воронки (3), выполняющих роль уравнительного сосуда.

Пробирка соединена с бюреткой стеклянной трубкой, на концах надеты резиновые пробки, герметично закрывающие пробирку и бюретку. Нижний конец бюретки соединен с уравнительным сосудом резиновой "трубкой" длиной 40-50 мм. Перед работой испытайте герметичность прибора. Для этого поднимите воронку на 15-20 см, закрепите ее в этом положении и наблюдайте в течение 1-3 минут за постоянством уровня жидкости в бюретке. Если уровень остается постоянным, то прибор герметичен.

Опыт 1. Определение

эквивалента металла

Получите у лаборанта исследуемый металл. В пробирку налейте 5-6 мл 10 %-ного раствора соляной кислоты. Навеску металла заверните в небольшую полоску фильтровальной бумаги, верхнюю часть бумажки полученного фунтика смочите водой и приложите к внутренней части пробирки так, чтобы после того, как пробирка будет закрыта пробкой, этот фунтик на 1-3 см был ниже края пробирки и не касался кислоты. Убедитесь, что прибор вновь герметичен. Установите бюретку и воронку так, чтобы положение воды в них было точно на одном уровне, но не выше нулевой отметки. Отметьте и запишите положение мениска в бюретке (при этом глаз должен находиться на уровне мениска). Наклоняя пробирку, до-

бейтесь того, чтобы кусочки металла упали на дно пробирки. Наблюдайте выделение водорода и вытеснение воды в уравнительный сосуд. Когда весь металл растворится, дайте пробирке остыть, приведите положение воды в бюретке и воронке к одному уровню и точно отметьте положение мениска в бюретке. Разность двух отсчетов - до и после реакции металла с кислотой - дает объем водорода (**V**), выделившегося при данных условиях (**T** и **P**).

Форма записи результатов опыта

Навеска металла	<i>m</i>, г
Объем выделившегося водорода при данных условиях	<i>V</i>, мл
Температура опыта	<i>T</i>, К
Барометрическое давление	<i>P</i>, Па
Давление насыщенного водяного пара при температуре опыта	<i>h</i>, Па

Обработка результатов опыта

Пользуясь уравнением Менделеева-Клапейрона, рассчитайте массы выделившегося водорода:

$$m_{\text{H}_2} = \frac{P_{\text{H}_2} \cdot V_{\text{H}_2} \cdot M_{\text{H}_2}}{T \cdot R}, \text{ г},$$

где M_{H_2} - молярная масса водорода, 2 г/моль; T - температура опыта, К; R - газовая постоянная - 8.31 Дж/моль К; V_{H_2} - объем выделившегося водорода, мл; P_{H_2} - парциальное давление водорода, Па, рассчитанное по формуле: $P_{\text{H}_2} = P - h$, где P - атмосферное давление, Па; h - давление насыщенного водяного пара при данной температуре, Па (см. таблицу 1)

Таблица 1

$t, ^\circ\text{C}$	$h, \text{Па}$	$t, ^\circ\text{C}$	$h, \text{Па}$	$t, ^\circ\text{C}$	$h, \text{Па}$
11	1306	16	1813	21	2490
12	1400	17	1933	22	2640
13	1493	18	2066	23	2813
14	1600	19	2200	24	2986
15	1706	20	2333	25	3173

По закону эквивалентов определите молярную массу эквивалента металла:

$$\mathcal{E}_{\text{Me}} = \frac{m_{\text{Me}}}{m_{\text{H}_2}} \cdot \mathcal{E}_{\text{H}_2}, \text{ г/моль (экв)};$$

$$\mathcal{E}_{\text{H}_2} = f_{\text{H}_2} \cdot M_{\text{H}_2} = 1/2 \cdot 2 \text{ г/моль} = 1 \text{ г/моль}.$$

Узнайте у преподавателя степень окисления растворенного вами металла, определите, какой это металл, и по таблице Д.И. Менделеева рассчитайте точную молярную массу эквивалента данного металла (\mathcal{E} точн.).

Определите относительную погрешность опыта:

$$\Delta = \frac{\mathcal{E}_{\text{Me}} - \mathcal{E}_{\text{точн.}}}{\mathcal{E}_{\text{Me}}} \cdot 100\%.$$

Контрольные вопросы и задания.

1. Почему при определении молярной массы соли в бюретку заливают не воду, а раствор поваренной соли?
2. Почему при определении объема выделившегося газа необходимо выравнять уровни жидкости в бюретке и сообщающейся с ней трубке?
3. Какой оксид реагировал с 16г кислорода, если в реакцию вступило 64 грамма оксида, образованного элементом со степенью окисления 44, фактор эквивалентности оксида равен 1/2 ?
4. Определите эквивалент металла, 56 г которого прореагировали с раствором, содержащим 109.5 г соляной кислоты.
5. Зависит ли эквивалент химического элемента от степени окисления элемента или является постоянной величиной?

РАБОТА 3. Окислительно-восстановительные реакции

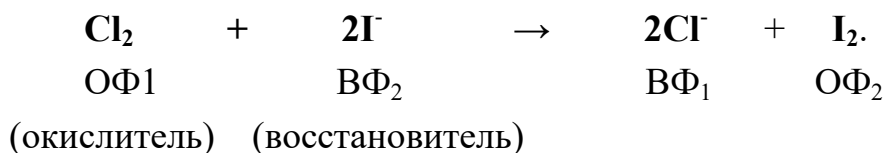
Цель работы - изучить окислительно-восстановительные свойства химических соединений, составить уравнения окислительно-восстановительных реакций, определить направление окислительно-восстановительных процессов по электродным потенциалам.

Окислительно-восстановительные процессы широко распространены в природе, они протекают в атмосфере и в магматических расплавах. Руды и минералы земной поверхности окисляются при воздействии O_2 , CO_2 и влаги, выветриваются, образуя гидроксиды, карбонаты, сульфаты. Например, пирит разлагается во влажном воздухе



с выделением серной кислоты. Растворы серной кислоты опускаются вниз, выделяя из сульфидов сероводород, который ниже уровня грунтовых вод в отсутствие кислорода восстанавливает серебро, мышьяк, висмут, медь.

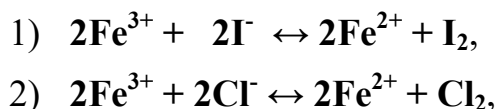
Окислительно-восстановительные реакции сопровождаются перераспределением электронной плотности. Если частица отдает электроны, то степень окисления элемента повышается и он переходит в окисленную формы (ОФ), если принимает, то элемент переходит в восстановленную форму (ВФ). Обе формы составляют сопряженную окислительно-восстановительную пару. В каждой реакции участвуют две сопряженные пары:



Окислительно-восстановительная способность атомов и ионов характеризуется величиной их окислительно-восстановительного (электродного) потенциала, φ^0 ОФ/ВФ - стандартный электродный потенциал.

Располагая значениями электродных потенциалов, можно определить возможность и направление окислительно-восстановительных реакций, зная правило: сопряженная пара с более положительной величиной электродного потенциала выступает в качестве окислителя, а с отрицательной - в качестве восстановителя.

Пример. В каком направлении могут самопроизвольно протекать реакции:

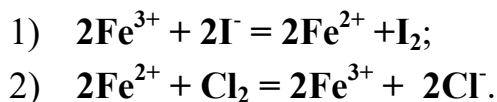


если известны величины стандартных потенциалов следующих пар:

ОФ/ВФ	$\text{I}_2/2\text{I}^-$	$\text{Fe}^{3+}/\text{Fe}^{2+}$	$\text{Cl}_2/2\text{Cl}^-$
$\varphi^0, \text{В}$	0.54	0.77	1.36

Решение. Увеличение активности ОФ наблюдается с ростом алгебраической величины.

I_2 , как ОФ с наименьшим значением, не может окислять ионы Fe^{3+} и Cl^- . Ионы Fe^{3+} могут окислять иодид-ионы, не способны окислять ионы Cl^- . Cl_2 является ОФ пары с наибольшим значением φ^0 и служит окислителем для ионов Fe^{2+} . Поэтому первая реакция протекает в прямом направлении, а вторая - в обратном:



Опыт 1. Окислительные свойства нитрита натрия

В пробирку налейте 1 мл раствора иодида калия и столько же разбавленной серной кислоты, а затем - на кончике шпателя добавьте сухой соли нитрита натрия.

Отметьте выделение бесцветного газа **NO**, его побурение под действием кислорода воздуха, а также окраску образовавшегося раствора при выделении йода.

Напишите уравнение реакции на основе электронного баланса

$$\varphi^0 \text{I}_2/2\text{I}^- = 0.54 \text{ В}; \quad \varphi^0 \text{NO}_2^-/\text{NO} = 0.99 \text{ В},$$

сравнивая эти потенциалы, решите, какая из двух пар будет играть роль восстановителя. Может ли в результате реакции образоваться диоксид азота?

Опыт 2. Восстановительные свойства нитрита натрия

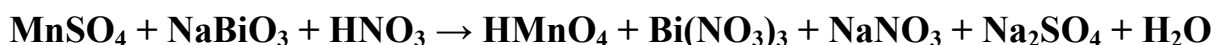
Налейте в пробирку 1 мл раствора перманганата калия и добавьте на кончике шпателя сухой соли нитрита натрия до изменения окраски раствора. Составьте уравнение реакции, имея в виду, что перманганат-ион в нейтральной среде восстанавливается до диоксида марганца (IV), нитрит-ион окисляется до нитрат-иона, а среда становится щелочной (образуется **KOH**)

$$\varphi^0 \text{MnO}_4^-/\text{MnO}_2 = +0.62 \text{ В}; \quad \varphi^0 \text{NO}_3^-/\text{NO}_2^- = -0.01 \text{ В},$$

сравнивая эти потенциалы, решить, какая из двух пар будет играть роль окислителя.

Опыт 3. Образование окрашенных перманганат-ионов

Ионы **Mn** окисляются висмутатом натрия в азотнокислой среде с образованием перманганат-ионов:



К 1-2 каплям сульфата марганца добавляют 4-5 капель раствора азотной кислоты и на кончике шпателя висмутата натрия.

Реакция протекает без нагревания. Как объяснить появление малиновой окраски?

$$\varphi^0 \text{MnO}_4^-/\text{Mn}^{2+} = 1.51 \text{ В}; \quad \varphi^0 \text{NaBiO}_3/\text{Bi}^{3+} = 1.8 \text{ В},$$

укажите окислитель и восстановитель.

Рассчитайте коэффициенты для проведенной реакции на основе электронного баланса.

Опыт 4. Окислительные свойства сульфита натрия

Налейте в пробирку 4-5 капель разбавленной серной кислоты, добавьте 2-3 капли раствора Na_2S и Na_2SO_4 на кончике шпателя. Наблюдать выделение серы в виде белой мути



Рассчитайте коэффициенты для этой реакции на основе электронного баланса

$$\varphi^0 \text{SO}_3^{2-}/\text{S} = 0.45 \text{ В}; \quad \varphi^0 \text{S}/\text{S}^{2-} = -0.48 \text{ В},$$

укажите окислитель и восстановитель.

Опыт 5. Окислительные свойства перманганата калия в различных средах

В три пробирки налить по 1 мл раствора перманганата калия.

В первую пробирку добавляют 1 мл разбавленной серной кислоты.

Во вторую пробирку наливают 1 мл воды.

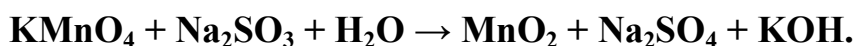
В третью пробирку помешают 1 мл щелочи.

Затем в каждую пробирку засыпают по половине стеклянной ложечки сухой соли сульфита натрия.

В первой пробирке образуется ион Mn^{2+}



Во второй пробирке получается диоксид марганца (IV)



В третьей пробирке восстановление протекает до MnO_4^{2-}



Подберите коэффициенты для уравнений методом электронного баланса

$$\varphi^0 \text{MnO}_4^-/\text{Mn}^{2+} = 1.51 \text{ В}; \quad \varphi^0 \text{MnO}_4^-/\text{MnO}_2 = 0.62 \text{ В},$$

$$\varphi^0 \text{MnO}_4^-/\text{MnO}_4^{2-} = 0.56 \text{ В}; \quad \varphi^0 \text{SO}_4^{2-}/\text{SO}_3^{2-} = 0.22 \text{ В}.$$

Установить, в какой среде перманганат калия является наиболее сильным окислителем.

Опыт 6. Окислительные свойства дихромата калия.

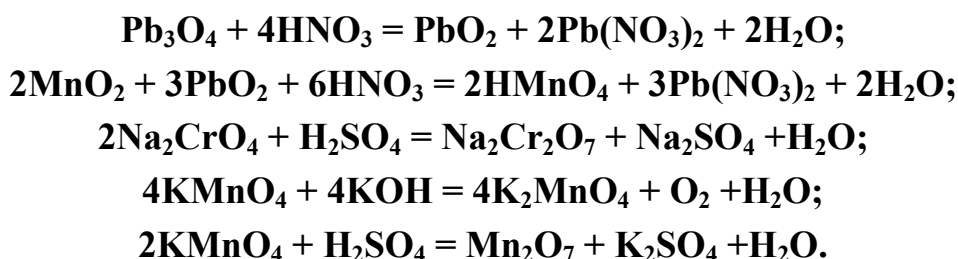
Налейте в пробирку 1-2 мл раствора $\text{K}_2\text{Cr}_2\text{O}_7$, столько же разбавлен-

ной серной кислоты и добавьте несколько кристаллов сульфата железа до изменения окраски раствора. Напишите уравнение реакции, учитывая, что Fe^{2+} окисляется до Fe^{3+} , дихромат-ион восстанавливается до Cr^{3+}

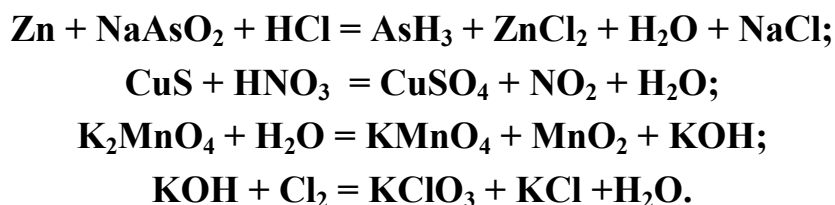
$$\varphi^0 \text{Cr}_2\text{O}_7^{2-}/2\text{Cr}^{3+} = 1.33 \text{ В}; \quad \varphi^0 \text{Fe}^{3+}/\text{Fe}^{2+} = 0.77 \text{ В}.$$

Контрольные вопросы и задания

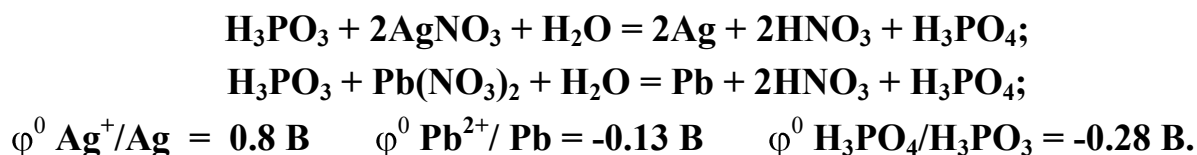
1. Какие из реакций являются окислительно-восстановительными, укажите для них окислитель, восстановитель и среду



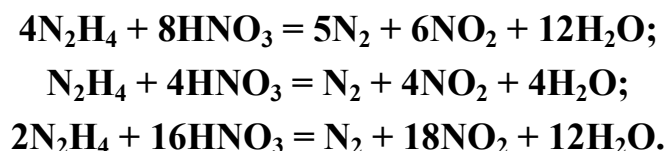
2. Рассчитайте коэффициенты для реакций



3. Какие из приведенных реакций могут протекать самопроизвольно?



4. Укажите, какое из уравнений соответствует реальному протеканию химической реакции?



Л и т е р а т у р а

Карапетьянц М.Х., Дракин С.И. Общая и неорганическая химия. М.: Химия, 1992. - 588 с.

Химия. Часть II.

Руководство по выполнению лабораторных работ по дисциплине
“Химия” для студентов всех специальностей.

Авторы: Н.Б.Смирнова, доц., канд. хим. наук
В.М. Сахарова, доц., канд. техн. наук

Корректурa кафедры химии
Подписано к печати 21.09.94
Формат бумаги 60×84 1/16
Печ. л. 1.0
Тираж 100 экз. Заказ № 248
Цена 200 руб.

Лаб. множительной техники УГГГА
620219, Екатеринбург, Куйбышева, 30



Государственный комитет России
по высшему образованию

УРАЛЬСКАЯ ГОСУДАРСТВЕННАЯ
ГОРНО-ГЕОЛОГИЧЕСКАЯ АКАДЕМИЯ

Н.Б.Смирнова, В.М. Сахарова

ХИМИЯ

Руководство по выполнению
лабораторных работ

Часть III

ЕКАТЕРИНБУРГ

1995


УРАЛЬСКАЯ ГОСУДАРСТВЕННАЯ ГОРНО-ГЕОЛОГИЧЕСКАЯ
АКАДЕМИЯ

ОДОБРЕНО

Методическим советом
академии

« 2 » « 11 » 1995 г.

Председатель совета

 проф. В.А.Лукас.

ХИМИЯ

РУКОВОДСТВО ПО ВЫПОЛНЕНИЮ ЛАБОРАТОРНЫХ РАБОТ
ПО ДИСЦИПЛИНЕ “ХИМИЯ”
ДЛЯ СТУДЕНТОВ ВСЕХ ПРОФИЛИЗАЦИЙ И НАПРАВЛЕНИЙ

ЧАСТЬ III

Химия : руководство по выполнению лабораторных работ по дисциплине «Химия» для студентов всех профилизаций и направлений; Часть III / Н.Б. Смирнова, В.М. Сахарова; Уральская госуд. горно-геол. академия. Каф. химии. - Екатеринбург : Изд. УГГГА, 1995. - 16 с.

Руководство содержит описание трех лабораторных работ:

1. Гальванические элементы.
2. Электролиз водных растворов солей.
3. Электрохимическая коррозия металлов.

В руководстве приведены для каждой лабораторной работы краткие теоретические сведения, методические указания по проведению опытов, контрольные вопросы и задания для самостоятельного выполнения.

Руководство рассмотрено на заседании кафедры химии 7 сентября 1995 года. (протокол № 1) и рекомендовано для издания в УГГГА.

Рецензент: Н.Г.Кошель, доц., канд. хим. наук

© Уральская государственная
горно-геологическая
академия, 1995

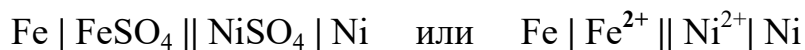
Работа 1. ГАЛЬВАНИЧЕСКИЕ ЭЛЕМЕНТЫ

Цель работы - изучение электрохимических процессов, протекающих при работе гальванических элементов, расчет значений ЭДС гальванических элементов и величин энергии Гиббса по значениям электродных потенциалов.

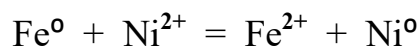
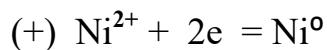
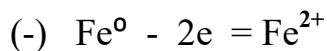
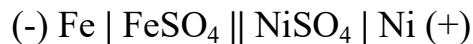
Химические источники электрической энергии имеют широкое распространение, т.к. для многих современных машин, аппаратов и транспорта требуются автономные источники электрической энергии. Любое горное предприятие используют химические источники тока. Простейший пример химического источника тока - гальванический элемент.

В гальванических элементах протекают процессы превращения химической энергии окислительно-восстановительных реакций в электрическую.

Электрохимическая схема гальванического элемента.



Отрицательным полюсом (анодом) этого гальванического элемента является железо, поскольку его электродный потенциал меньше потенциала никеля.

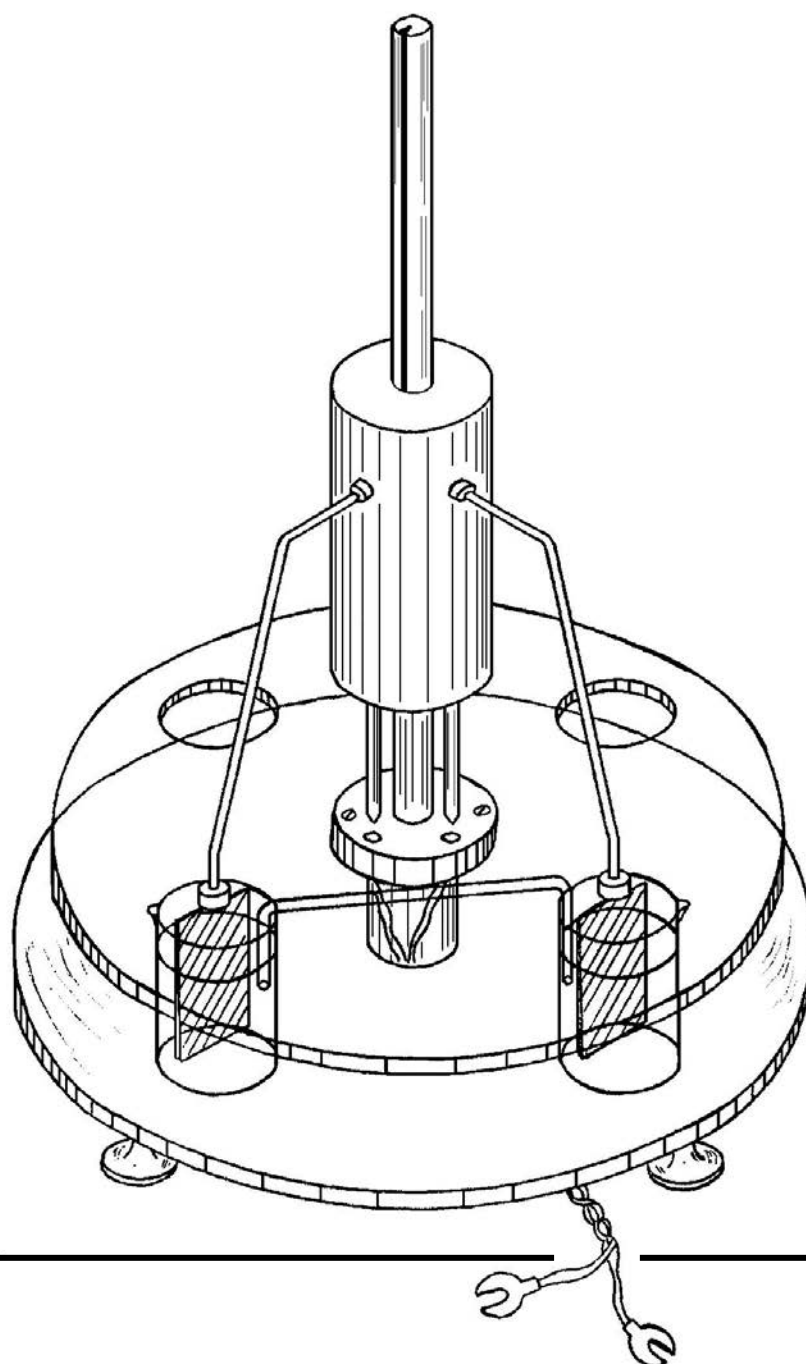


Электродвижущая сила(ЭДС) гальванического элемента определяется по равенности электродных потенциалов: $\text{ЭДС} = \varphi_{(+)} - \varphi_{(-)}$, соответствующих процессам, протекающим на положительном и отрицательном полюсах гальванического элемента. Пользуясь таблицей стандартных электродных потенциалов, можно определить ЭДС этого гальванического элемента:

$$E = \varphi_{\text{ок}}^0 - \varphi_{\text{вос}}^0 = \varphi_{\text{Ni}^{2+}/\text{Ni}}^0 - \varphi_{\text{Fe}^{2+}/\text{Fe}}^0 = -0.25 - (-0.44) = 0.19 \text{ В}$$

Изменение энергии Гиббса ΔG_{298}^0 связано с ЭДС гальванического элемента соотношением $\Delta G_{298}^0 = -nFE$, где n - число электронов, принима-

Общий вид установки для измерения электродвижущей силы гальванического элемента в рабочем состоянии



ющих участие в реакции; F - постоянная Фарадея (96500 Кл/моль);
 E - ЭДС гальванического элемента.

Опыт 1. Медно - цинковый гальванический элемент.

В два химических стаканчика налейте равные объемы растворов сульфата цинка ($C_M = 1$ моль/л) и сульфата меди ($C_M = 1$ моль/л). Опустите пластинки цинка и меди в растворы собственных солей. Растворы соедините электролитическим ключом - жидкостным мостиком, заполненным насыщенным раствором хлорида калия. Провода внешней цепи присоедините к гальванометру.

1. Напишите: электрохимическую схему полученного гальванического элемента; процессы, протекающие на отрицательном и положительном полюсах гальванического элемента; суммарную окислительно-восстановительную реакцию в ионной и молекулярной формах.

2. Укажите направление перехода электронов во внешней цепи.

3. По значениям электродных потенциалов рассчитайте ЭДС гальванического элемента.

4. Запишите показание гальванометра в вольтах (V) и сравните его с расчетным значением ЭДС.

Последующие опыты 2, 3 и 4 оформить по той же схеме (пункты 1-4).

Опыт 2. Медно-свинцовый гальванический элемент

Опустите в растворы собственных солей пластинки из меди и свинца. Концентрации растворов задаются преподавателем. Соедините растворы электролитическим ключом. Присоедините провода внешней цепи к гальванометру. Наблюдайте отклонение стрелки гальванометра, указывающее на возникновение электрического тока.

Опыт 3. Медно-кадмиевый гальванический элемент.

В один стаканчик налейте раствор сульфата кадмия ($C_M = 1$ моль/л), а в другой налейте раствор сульфата меди ($C_M = 1$ моль/л). Погрузите в эти растворы соответственно пластинки из кадмия и меди, соедините электролитическим ключом. Провода внешней цепи присоедините к гальванометру.

Опыт 4. Свинцово-цинковый гальванический элемент.

Налейте в два химических стаканчика равные объемы растворов солей свинца (Pb) и цинка, их концентрации задаются преподавателем. Опустите

тите в них соответственно пластинки свинца и цинка. С помощью электролитического ключа соедините растворы солей. Подключите во внешнюю цепь гальванометр.

Контрольные вопросы и задания.

1. Объясните, почему показания гальванометра отличаются от расчетного значения ЭДС?
2. Каким образом можно добиться возрастания ЭДС в гальванических элементах?
3. Какие изменения концентрации растворов солей на электроде - окислителе и электроде - восстановителе приводят к увеличению и уменьшению ЭДС?
4. Халькопирит ($\varphi = 0.42$ В) растворяется в природных водах чрезвычайно медленно. Почему при контакте с пиритом ($\varphi = 0.7$ В) этот процесс ускоряется?
5. Рассчитайте значение ЭДС и энергии Гиббса медно-цинкового гальванического элемента, если концентрация раствора сульфата цинка равна 0.5 моль/л, а концентрация сульфата меди равна - 2 моль/л.
6. Приведите примеры двух гальванических элементов, в одном из которых железо будет отрицательным полюсом (анодом), а в другом будет положительным полюсом (катодом).

Работа 2. ЭЛЕКТРОЛИЗ ВОДНЫХ РАСТВОРОВ СОЛЕЙ.

Цель работы - изучение электрохимических процессов, протекающих при электролизе водных растворов солей с инертным и растворимым анодами, запись процессов, происходящих на катоде и аноде.

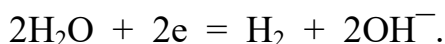
Практически нет ни одной отрасли техники, где бы не применялся электролиз. При выполнении строительных работ проводят электрохимическую обработку глинистых грунтов, при обогащении полезных ископаемых прибегают к электрохимическому кондиционированию флотационной пульпы. В том случае, когда другие методы не обеспечивают необходимой степени очистки воды, используют электрохимическую обработку производственных сточных вод пропусканием через электрокоагуляторы с электродами из железа или алюминия.

При электролизе рассматриваются процессы на электродах: катоде, заряженном отрицательно, и аноде, заряженном положительно. Внешний

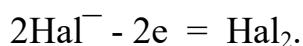
источник тока выполняет роль своеобразного электронного насоса, который “нагнетает” электроны на катод и “откачивает” электроны с анода. Когда потенциалы электродов достигают определенных значений, на них становится возможным заряд ионов или молекул из раствора - начинается электролиз.

Катодные процессы: На катоде в первую очередь протекает тот процесс восстановления, потенциал которого более положителен. При электролизе водных растворов на катоде выделяются все металлы, потенциалы которых положительнее, чем -1.0 В.

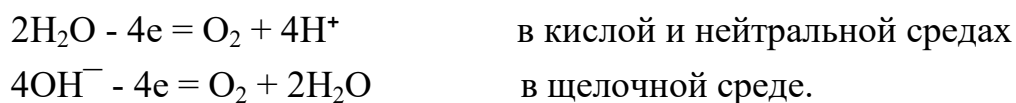
Если в растворе находятся лишь ионы металлов, более активных чем марганец, потенциалы которых отрицательнее, чем -1.0 В, на катоде выделяется водород из воды по реакции:



Анодные процессы: на нерастворимых анодах из Pt, Ti, C происходит процесс окисления того восстановителя, потенциал которого более отрицателен. Практически: если в растворе имеются анионы I^- , Br^- , Cl^- , не содержащие кислород, то они окисляются с выделением I_2 , Br_2 , Cl_2 , соответственно.



Если же в растворе имеются лишь ионы F^- , или анионы, содержащие кислород, потенциал которых больше 2.0 В, то на аноде выделяется кислород из воды по реакции:



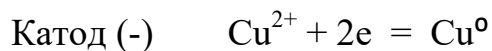
В зависимости от окисляемости материала анода различают процессы с растворимым и нерастворимым (инертным) анодом. Растворимые аноды (большинство металлов) в ходе электролиза окисляются, посылая свои ионы в раствор. Например: $\text{Cu} - 2\text{e} = \text{Cu}^{2+}$, $\text{Ni} - 2\text{e} = \text{Ni}^{2+}$. Инертные электроды при электролизе окислению не подвергаются. К числу наиболее распространенных инертных анодов относятся электроды из платины, графита, титана.

Примеры электролиза водных растворов солей

1. Электролиз водного раствора SnCl_2 , анод Pt



2. Электролиз водного раствора CuSO_4 , анод Cu



Опыт 1. Электролиз водного раствора сульфата натрия с графитовым анодом

Получите электролизер, заполненный раствором сульфата натрия, с графитовыми электродами и пропустите постоянный электрический ток напряжением 12 В. Через 1-2 минуты сравните интенсивность выделения пузырьков газа на электродах, определите расположение катода и анода.

В околокатодное пространство налейте несколько капель фенолфталеина, а в околоанодное - лакмуса. Окраска индикаторов должна измениться. Объясните наблюдаемое явление, составив электронно - ионные схемы процессов, протекающих на катоде и аноде, и указывая стандартные значения окислительно - восстановительных потенциалов.

Опыт 2. Электролиз водного раствора иодида калия с графитовым анодом

Получите электролизер, заполненный раствором иодида калия с графитовыми электродами, присоедините электроды к сети постоянного тока. Через 1-2 минуты наблюдайте изменение окраски раствора.

Запишите результаты опыта, составив электронно-ионные схемы процессов, протекающих на катоде и аноде с указанием величин стандартных окислительно-восстановительных потенциалов. Объясните, почему и у какого электрода появилась окраска, почему на катоде не выделяется металлический калий.

Опыт 3. Электролиз водных растворов сульфатов кадмия, меди, никеля, цинка, нитрата свинца.

Получите электролизеры, заполненные водными растворами солей, присоедините графитовые электроды к сети постоянного тока. Пропускайте электрический ток в течение получаса, пока на одном из электродов не появится налет металла.

Поменяйте полюса на электродах, т.е. произведите переполюсовку электродов поворотом вилки относительно розетки. Снова пропускайте электрический ток.

Составьте электронно-ионные схемы катодного и анодного процессов с указанием величин стандартных электродных потенциалов, протекающих при электролизе всех солей: а) с графитовым анодом; б) с соответствующим металлическим анодом.

Контрольные вопросы и задания

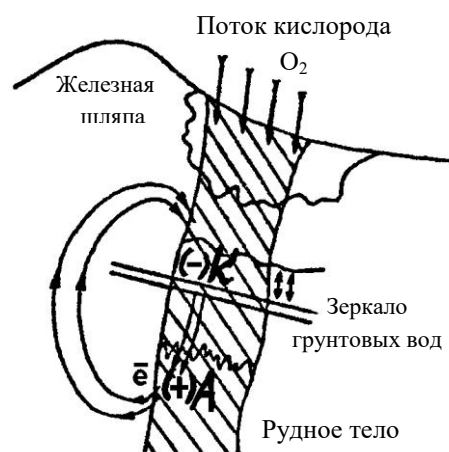
1. Если на электродах могут протекать несколько электрохимических процессов, то какой из них реализуются и что является критерием, определяющим его преимущество?

2. В какой последовательности должны разряжаться на катоде ионы Ag^+ , Fe^{2+} , Cu^{2+} , Bi^{3+} , Sn^{2+} , если в растворе они содержатся в одинаковой концентрации? Чем эта последовательность определяется?

3. Составьте электронно-ионные схемы катодного и анодного процессов, происходящих на медных электродах при электролизе водного раствора нитрата калия.

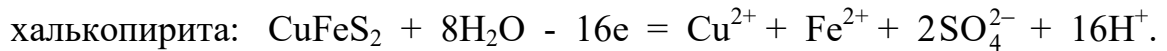
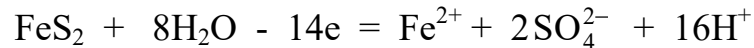
4. При электролизе водного раствора соли значение pH в приэлектродном пространстве одного из электродов возросло. Раствор какой соли подвергся электролизу: а) CdSO_4 ; б) CuCl_2 ; в) KBr ?

5. Рудное тело, содержащее сульфидные минералы в количестве, достаточном для того, чтобы обеспечить электропроводность, можно рассматривать как нерастворимый электрод в поле Земли. В грунтовых водах, окружающих рудное тело, концентрация электролитов изменяется с глубиной. Верхний конец проводника играет роль катода, а нижний - анода. Катионы подъемных вод перемещаются к катоду, а ионы - к аноду, как показано на приведенной схеме.

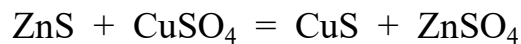


На *аноде* происходит окисление, минералы теряют электроны и переходят в раствор.

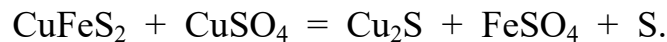
Например, растворение пирита характеризуется уравнением:



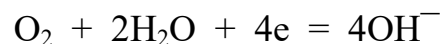
Образующиеся ионы меди (II) вступают в обменные реакции создают так называемую зону вторичного обогащения. Сфалерит замещается ковеллином:



халькопирит обогащается медью за счет образования халькозина:



На *к а т о д е* происходит восстановление. Из нескольких возможных катодных процессов протекает тот, потенциал которого более положителен. Катодные процессы в верхней части рудного тела заключается в потреблении электронов, высвободившихся на аноде и переместившихся на катод. Здесь могли бы восстанавливаться катионы, но в первую очередь реагирует атмосферный кислород, приток которого осуществляется непрерывно, а потенциал намного положительнее, чем у прочих участников геохимического процесса.



а) используя уравнение ионно-электронного баланса, составьте суммарную реакцию растворения пирита в молекулярном виде;

б) какова среда (значение водородного показателя) рудничных вод каменноугольных шахт, если уголь содержит примеси сульфидов?

в) составьте уравнение электронного баланса для приведенной выше реакции взаимодействия халькопирита и сульфата меди с образованием халькозина.

Работа 3. ЭЛЕКТРОХИМИЧЕСКАЯ КОРРОЗИЯ МЕТАЛЛОВ

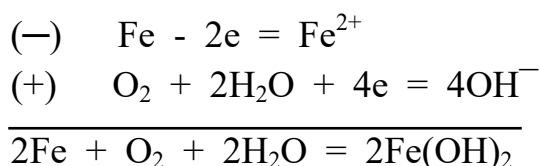
Цель работы - изучение электрохимических процессов, протекающих при работе коррозионных гальванопар.

Десятки миллионов тонн металла ежегодно теряются вследствие коррозии. Горное дело является одним из наиболее металлоемких производств. Вполне возможно сократить потери от коррозии за счет лучшего понимания горными инженерами важнейших физико - химических закономерностей коррозии. Чаще всего разрушение металлов вызывается электрохимической коррозией, которая является результатом эксплуатации металлического оборудования при повышенном содержании коррозионно-активных веществ в шахтах, на карьерах и в горных породах.

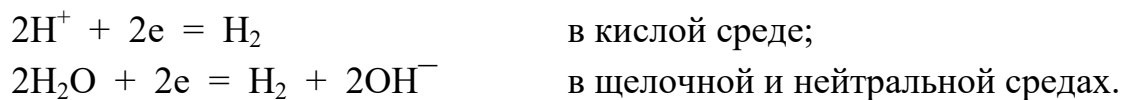
Электрохимическая коррозия происходит в средах, проводящих электрический ток, сопровождается направленным движением электронов и ионов. Электролиты могут содержаться даже в тонком невидимом слое влаги, адсорбированной из воздуха поверхностью металла. Реальная поверхность твердых металлов неоднородна. Различные примеси в металле, его структурная неоднородность, механическая деформация металла, различие концентраций коррозионных агентов в растворах, контактирующих с металлом - все это приводит к тому, что на одних участках поверхности корродирующего металла идет процесс окисления металла (анодный процесс), а на других - процесс восстановления окислителя (катодный процесс).

Схема электрохимической коррозии становится таким образом аналогичной схеме работы короткозамкнутого гальванического элемента, в котором протекает анодное окисление металла и катодное восстановление окислителя. В литературе по коррозии окислитель обычно обозначают специальным термином *деполяризатор*. Самыми распространенными деполяризаторами в процессах электрохимической коррозии являются растворенный кислород и ионы водорода. Соответственно различают процессы с кислородной и водородной деполяризацией.

С кислородной деполяризацией корродируют металлы, находящиеся во влажной атмосфере, в воде, нейтральных растворах солей, во влажном грунте. Это самый распространенный тип коррозионных процессов.



В процессах коррозии с *водородной деполяризацией* окисление металла происходит под действием ионов водорода:



Коррозия с водородной деполяризацией преобладает в следующих условиях: для большинства металлов в растворах кислот, для очень активных металлов в нейтральных растворах (например, коррозия магния в воде и растворах хлорида натрия), для амфотерных металлов (например, олово, цинк, алюминий) в растворах щелочей.

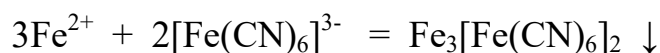
Коррозию значительно замедляет поляризация. Концентрационная поляризация - накопление ионов металла на аноде и недостаточно быстрое связывание электронов, поступающих на катод, вследствие уменьшения концентрации окислителя в растворе. Газовая поляризация - слой адсорбированного водорода на поверхности катода, затрудняющий дальнейшее восстановление, если окислителями были ионы водорода.

Во многих случаях металл предохраняет от коррозии образующаяся на его поверхности стойкая нерастворимая оксидная пленка. Однако, некоторые анионы, например, хлориды, разрушают такие пленки за счет связывания катионов металлов прочные комплексные ионы, растворимые в воде, которые легко удаляются с поверхности металла тем самым усиливая коррозию.

Коррозию замедляют введением в жидкую фазу ингибиторов. Ингибиторы образуют с металлом нерастворимые соединения-соли или прочно связанные поверхностные соединения и таким образом предохраняют поверхность от дальнейшего окисления. Ингибиторы как бы наносят на поверхность металла слой масляной краски толщиной в одну молекулу.

Опыт 1. Коррозия оцинкованного и луженого железа в кислой среде

В две пробирки наливают по 2-3 мл разбавленной серной кислоты. Затем кусочек пластинки из оцинкованного железа помещают в первую пробирку, а во вторую - кусочек пластинки из луженого железа (покрытого оловом). В обе пробирки доливают по 1 мл раствора гексацианоферрата (III) калия, с помощью которого можно обнаружить Fe^{2+} , которые образуются при коррозии железа. Ион Fe^{2+} с этим реактивом дает характерное синее окрашивание в соответствии с реакцией:



Через несколько минут наблюдать растворение железа в кислоте, замечая синее окрашивание на срезах одной из пластинок.

Результаты опыта занести в таблицу:

	Оцинкованное железо	Луженое железо
Коррозионная гальванопара		
Процессы (-)		
на полюсах (+)		
Суммарная реакция		
Синеет через минуту		

В строке "коррозионная гальванопара" запишите электрохимическую схему гальванического элемента.

Сделайте вывод, какой металл растворяется при коррозии оцинкованного и луженого железа и может ли быть использован цинк в качестве протектора для защиты стального оборудования.

Слейте кислоту в стакан для слива кислот осторожно, не теряя кусочков железа. Налить воды в пробирки и промыть 2 раза кусочки металла от кислоты, не доставая их из пробирок.

Опыт 2. Коррозия оцинкованного и луженого железа в нейтральной среде.

В две пробирки с кусочками металла из опыта 1 наливают по 2-3 мл раствора хлорида натрия и добавляют в каждую по 1 мл раствора гексацианоферрата (III) калия.

Через несколько минут замечают синее окрашивание на боковых срезах одной из пластинок.

Результаты опыта запишите в такую же таблицу, как и в первом опыте.

Сделайте вывод, какой металл растворяется при коррозии.

Опыт 3. Растворение химически чистого цинка и цинка, частично покрытого медью, в серной кислоте

В пробирку помещают гранулу химически чистого цинка и 2-3 мл разбавленной серной кислоты. Начавшееся растворение цинка через некоторое время замедляется или прекращается совсем.

В другую пробирку наливают 2-3 мл раствора сульфата меди и опускают такую же гранулу цинка. Через 4-5 минут осторожно сливают раствор и промывают омедненный цинк 2-3 раза водой. Воду сливают, добавляют 2-3 мл разбавленной серной кислоты и наблюдают выделение газообразного водорода.

Результаты опыта запишите в виде ответов на следующие вопросы:

1. Объясните, почему замедляется растворение химически чистого цинка в серной кислоте?
2. Составьте электрохимическую схему коррозионной гальванопары, образованной цинком и металлической медью, выделившейся на его поверхности.
3. Запишите процессы, происходящие у полюсов этой коррозионной гальванопары.
4. Сделайте вывод, почему происходит ускорение растворения цинка в контакте с медью.

Опыт 4. Действие ингибитора коррозии

В две пробирки налить 2-3 мл разбавленной серной кислоты, в одну из них добавляют 1 мл раствора уротропина. В две пробирки поместить по несколько кусочков железных стружек. Объясните разницу в действии на металлы обычной ингибированной кислоты.

Опыт 5. Действие стимулятора коррозии

В две пробирки поместить по кусочку алюминиевой **пластинки** и добавить по 1-2 мл водного раствора сульфата меди. В одну из пробирок всыпать микрошпатель (щепотку) сухого хлорида натрия. Следить, как влияет добавка его на коррозию алюминия.

Контрольные вопросы и задания.

1. Какое покрытие металла называют анодным и какое катодным? Назовите металлы, которые можно использовать для анодного и катодного покрытия железа во влажном воздухе и в сильноокислой среде.
2. Железное изделие покрыли свинцом. Какое это покрытие: анодное

или катодное? Почему? Составьте уравнение анодного и катодного процессов коррозии этого изделия при нарушении цельности покрытия во влажном воздухе и в растворе соляной кислоты. Какие продукты коррозии образуются в первом и во втором случаях?

3. Почему некоторые достаточно активные металлы, например, алюминий, не корродируют на воздухе? Назовите другие металлы с аналогичными свойствами.

4. Одинаково ли отношение к коррозии технического и химически чистого металла? чем вызывается коррозия конструкционной стали?

5. Какое железо корродирует быстрее: находящиеся в контакте с оловом или медью? Мотивируйте ваш выбор.

6. Величины электродных потенциалов металлов уменьшается при повышении рН среды. Объясните, почему при изменении нейтральной среды на щелочную коррозионная устойчивость железа, меди, магния и ряда других металлов увеличивается, а алюминия, хрома, цинка, олова уменьшается.

Список литературы

1. Коровин Н.В. и др. Курс общей химии. - М.: Высш.шк., 1990.- 445 с.
2. Романцева Л.М. и др. Сборник задач и упражнений по общей химии. - М.: Высш.шк., 1991. - 228 с.
3. Любимова Н.Б. Вопросы и задачи по общей и неорганической химии. - М.: Высш.шк., 1990. - 351 с.
4. Смирнова Н.Б., Сахарова В.М. Коррозия и защита металлов. - Екатеринбург: Изд.УГГГА, 1995. - 68 с.
5. Бирюков Ю.В. и др. Общая и неорганическая химия. Лабораторный практикум. - М. - Киев: Высш.шк., 1990. - 133 с.

Химия. Часть III.

Руководство по выполнению лабораторных работ по дисциплине “Химия” для студентов всех профилизаций и направлений.

Авторы: Н.Б.Смирнова, доц., канд. хим. наук
В.М.Сахарова доц., канд. хим. наук

Корректурa кафедры химии

Подписано к печати 01.11.95

Формат бумаги 60×84 1/16

Печ. л. 1.0 Тираж 100 экз. Заказ № 95

Цена С

Лаб. множительной техники УГГГА
620144, Екатеринбург, Куйбышева, 30

МИНОБРНАУКИ РОССИИ

ФГБОУ ВО «Уральский государственный горный университет»



Проректор по научно-методическому комплексу поров

МЕТОДИЧЕСКИЕ РЕКОМЕНДАЦИИ И ЗАДАНИЯ ДЛЯ ВЫПОЛНЕНИЯ ПРАКТИЧЕСКИХ И РАСЧЕТНО-ГРАФИЧЕСКИХ РАБОТ

Б1.О.13 ЭЛЕКТРОТЕХНИЧЕСКОЕ МАТЕРИАЛОВЕДЕНИЕ

Специальность
21.05.02 Прикладная геология

Специализации:

Прикладная геохимия, минералогия и геммология

Автор: Угольников А. В., доцент, к.т.н.

Одобрена на заседании кафедры

Электротехники
(название кафедры)

Зав.кафедрой

(подпись)

Угольников А. В.
(Фамилия И.О.)

Протокол № 1 от 10.09.2021
(Дата)

Рассмотрена методической комиссией
факультета

Геологии и геофизики
(название факультета)

Председатель

(подпись)

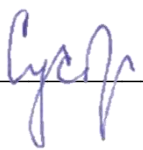
Бондарев В.И.
(Фамилия И.О.)

Протокол № 2 от 07.10.2021
(Дата)

Екатеринбург

**Методические материалы по дисциплине согласованы с выпускающей
кафедрой минералогии, петрографии и геохимии**

И.о. заведующего кафедрой



Суставов С. Г.

СОДЕРЖАНИЕ

Часть 1. ЦЕЛИ, ЗАДАЧИ И СОДЕРЖАНИЕ ДИСЦИПЛИНЫ	5
1.1. Цель преподавателя дисциплины.....	5
1.2. Задачи изучения дисциплины.....	5
1.3. Перечень дисциплин с указанием разделов (тем), усвоение которых необходимо для изучения данной дисциплины	5
1.4. Содержание дисциплины	6
Часть 2. ДИЭЛЕКТРИКИ	12
2.1. Основные сведения о пробое диэлектриков	12
2.2. Пробой газообразных диэлектриков.....	13
2.3. Пробой твердых диэлектриков	18
2.4. Практическая работа № 1. Определение электрической прочности твердых и газообразных диэлектриков. Цель работы	21
2.5. Объект исследования.....	21
2.6. Средства измерения.....	21
2.7. Рабочее задание.....	21
2.8. Методические указания по выполнению рабочего задания	22
2.9. Контрольные вопросы	27
Часть 3. МАГНИТНЫЕ МАТЕРИАЛЫ	28
3.1. Основные характеристики магнитных веществ	28
3.2. Физическая природа магнетизма	29
3.3 Классификация веществ по магнитным свойствам.....	32
3.4. Строение ферромагнетиков	33
3.5. Явления магнитной анизотропии и магнитострикции.....	36
3.6. Намагничивание ферромагнетика.....	38
3.7. Свойства ферромагнитных материалов в квазипостоянных магнитных полях.....	41
3.8. Дифференциальная магнитная проницаемость	44
3.9. Свойства ферромагнетиков в переменных магнитных полях.....	46
3.10. Индукционный метод определения параметров магнитных материалов с использованием осциллографа.....	53

3.11. Объект исследования.....	58
3.12. Средства измерения и вспомогательные средства исследования	59
3.13. Подготовка осциллографа к работе	59
3.14. Калибровка осциллографа и определение масштабов по напряженности и индукции магнитного поля	60
3.15. Подготовка звукового генератора к работе	61
3.16. Практическая работа №1. «Исследование свойств магнитных материалов в магнитных полях постоянной частоты». Цель работы	62
3.17. Рабочее задание.....	62
3.18. Методические рекомендации к выполнению рабочего задания	63
3.19. Содержание отчета	66
3.20. Вопросы для самоконтроля.....	67
3.21. Практическая работа №2. «Исследование свойств магнитных материалов в магнитных полях переменной частоты». Цель работы.....	67
3.22. Рабочее задание.....	68
3.23. Методические указания к выполнению рабочего задания	68
3.24. Содержание отчета	70
3.25. Вопросы для самоконтроля.....	70

Часть 4. РАСЧЕТНО-ГРАФИЧЕСКАЯ РАБОТА № 1.

«ОПРЕДЕЛЕНИЕ ДИЭЛЕКТРИЧЕСКИХ СВОЙСТВ ИЗОЛЯЦИИ ДВУХЖИЛЬНОГО КАБЕЛЯ»	72
4.1. Требование к оформлению контрольной работы	72
4.2. Задание на контрольную работу	72
4.3. Методические указания к выполнению контрольной работы	74
4.4. Экзаменационные вопросы.....	78
Учебно-методические материалы	80

Часть 1

ЦЕЛИ, ЗАДАЧИ И СОДЕРЖАНИЕ ДИСЦИПЛИНЫ

1.1. Цель преподавателя дисциплины

В дисциплине «Электротехническое и конструкционное материаловедение» излагается широкий круг вопросов, связанных со свойствами различных материалов по отношению к электрическому и магнитному полям. Излагаются свойства разновидностей электротехнических материалов, применяемых в технике.

Целью преподавания дисциплины является изложение основных сведений о процессах, происходящих в электротехнических материалах под воздействием электрического и магнитного полей, ознакомление с основными характеристиками и параметрами, посредством которых оцениваются свойства материалов к этим полям, методами их практического определения, ознакомление с основными видами электротехнических материалов, областями и способами их применения.

Дисциплина «Электротехническое и конструкционное материаловедение» является одним из основных предметов, необходимых для последующего успешного освоения специальных дисциплин, изучаемых студентами направления подготовки бакалавров «Электроэнергетика и электротехника».

1.2. Задачи изучения дисциплины

В результате изучения дисциплины «Электротехническое и конструкционное материаловедение» студенты должны иметь ясное представление о процессах, происходящих в электротехнических материалах при воздействии на них электрического и магнитных полей, знать основные характеристики и параметры материалов, научиться определять их экспериментально, усвоить требования, которым должны удовлетворять материалы при использовании в устройствах, предназначенных для работы в условиях горной промышленности, уметь производить выбор конкретных видов электротехнических материалов.

1.3. Перечень дисциплин с указанием разделов (тем), усвоение которых необходимо для изучения данной дисциплины

Успешное усвоение дисциплины «Электротехническое и конструкционное материаловедение» базируется на знаниях, полученных студентами при изучении физики (разделы: физика твёрдого тела,

электричество, магнетизм), химии, теоретических основ электротехники (разделы: электрические цепи постоянного и переменного тока, магнитные цепи), электрических измерений (разделы: основы метрологии, методы измерения электрических величин).

1.4. Содержание дисциплины

1.4.1. Введение

Краткий исторический обзор развития производства и использования электротехнических материалов. Значение электротехнических материалов в развитии и совершенствовании современного электромашиностроения.

Роль русских и советских учёных в создании и совершенствовании современных электротехнических материалов.

Предмет дисциплины «Электротехническое и конструкционное материаловедение». Классификация электротехнических материалов.

Вопросы для самопроверки

1. Какое значение имеют электротехнические материалы в развитии электромашиностроения?
2. Перечислите основные классы электротехнических материалов по свойствам, которыми обладают по отношению к электромагнитному полю.
3. Каковы перспективы развития производства электротехнических материалов?

1.4.2. Диэлектрики

Понятие о диэлектриках. Поляризация диэлектриков и основные виды поляризации.

Классификация диэлектриков. Понятие о диэлектрической проницаемости, абсолютная и относительная диэлектрические проницаемости. Зависимость величины диэлектрической проницаемости от внешних факторов.

Понятие о электропроводности диэлектриков. Удельные объёмное и поверхностное сопротивления и методика их определения.

Диэлектрические потери. Угол диэлектрических потерь. Схемы замещения диэлектриков для учёта диэлектрических потерь. Виды диэлектрических потерь.

Понятие о электрическом пробое диэлектриков. Пробивное напряжение и электрическая прочность. Пробой газообразных диэлектриков. Виды пробоев жидких и твёрдых диэлектриков.

Физико-механические свойства диэлектриков. Основные механические свойства диэлектриков. Нагревостойкость. Классы нагревостойкости. Температура воспламенения и температура вспышки. Морозостойкость и тропикостойкость. Гигроскопичность и влагопроницаемость. Химические и радиационные свойства.

Вопросы для самопроверки

1. Какие вещества называются диэлектриками?
2. По каким признакам классифицируются диэлектрики?
3. Какой процесс называется поляризацией диэлектриков?
4. Как происходит электронная поляризация?
5. Как зависит диэлектрическая проницаемость от температуры и частоты электрического поля при электронной поляризации?
6. Как происходит ионная поляризация, и в каких веществах она наблюдается?
7. Как происходит дипольная поляризация?
8. Как зависит величина диэлектрической проницаемости от температуры и частоты электрического поля?
9. Как происходит ионно-релаксационная, электронно-релаксационная и миграционная (структурная) поляризации?
10. Как осуществляется спонтанная поляризация и для каких диэлектриков она характерна?
11. На какие группы подразделяются диэлектрики в соответствии с видами поляризации, которыми они обладают?
12. Как зависит диэлектрическая проницаемость газообразных диэлектриков от давления и температуры, величины напряжённости и частоты внешнего электрического поля?
13. Как зависит диэлектрическая проницаемость жидких диэлектриков от температуры, величины напряженности и частоты электрического поля?
14. Как зависит диэлектрическая проницаемость твёрдых диэлектриков от температуры, величины напряженности и частоты электрического поля?
15. Как определяется диэлектрическая проницаемость сложных диэлектриков?
16. Назовите причины возникновения электрического тока в диэлектрике под воздействием внешнего электрического поля.
17. Что такое объёмное и поверхностное удельные сопротивления и как они определяются?
18. Как зависит электропроводность газообразных диэлектриков от напряжения и почему?
19. Чем обуславливается электропроводность твёрдых диэлектриков и как она зависит от температуры и напряжённости электрического поля?
20. Чем обуславливается электропроводность жидких диэлектриков, как она зависит от температуры и напряжённости электрического поля?

21. Какие потери называются диэлектрическими?
22. Какой угол называется углом диэлектрических потерь?
23. Нарисуйте схемы замещения диэлектрика и соответствующие им векторные диаграммы для учёта величины диэлектрических потерь.
24. Установите связь между параметрами параллельной и последовательной схем замещения диэлектрика с потерями.
25. Какие виды диэлектрических потерь существуют в диэлектриках?
26. Какое явление называется электрическим пробоем диэлектриков?
27. Каким образом происходит пробой газообразных диэлектриков?
28. От каких факторов зависит электрическая прочность газообразных диэлектриков?
29. Объясните, как осуществляется электрический пробой жидких диэлектриков с высокой степенью очистки?
30. Как осуществляется электрический пробой технически чистых диэлектриков?
31. Назовите виды пробоев твёрдых диэлектриков.
32. Как происходит электрический, электротепловой и электрохимический пробой?
33. Что такое гигроскопичность диэлектрика и как она влияет на его электрические свойства?
34. Перечислите основные механические свойства диэлектриков.
35. Назовите основные параметры, с помощью которых характеризуются тепловые свойства диэлектриков.
36. Перечислите классы нагревостойкости диэлектриков и дайте краткую характеристику каждого из них.

1.4.3. Изоляционные материалы

Газообразные изоляционные материалы. Сравнительные характеристики основных газообразных изоляционных материалов и области их применения.

Жидкие изоляционные материалы. Нефтяные масла. Трансформаторное масло, его основные характеристики и свойства, старение и регенерация, методы испытаний и области применения.

Синтетические жидкие диэлектрики, сравнительные характеристики и области применения. Компаунды.

Полимерные изоляционные материалы. Волокнистые изоляционные материалы и слоистые пластики.

Слюда и материалы на основе слюды. Керамика и стекло.

Вопросы для самопроверки

1. Какие из газообразных изоляционных материалов нашли наибольшее практическое применение?
2. Произведите сравнительный анализ свойств газообразных изоляционных материалов.

3. В чём заключается старение трансформаторного масла и как оно восстанавливается?
4. Какими параметрами характеризуется трансформаторное масло как электроизоляционный материал?
5. Перечислите основные синтетические жидкие диэлектрики, используемые на практике, их основные свойства и области применения.
6. Какие органические высокомолекулярные изоляционные материалы, используемые на практике, вам известны?
7. Какими свойствами обладают компаунды и основные области их применения?

1.4.4. Магнитные материалы

Природа магнетизма. Условия возникновения ферромагнитных свойств у веществ. Классификация веществ по магнитным свойствам.

Строение ферромагнетиков. Явление магнитной анизотропии и магнитострикции. Использование этих явлений в технике.

Основные характеристики магнитных материалов. Петля гистерезиса и основная кривая намагничивания. Остаточная индукция и коэрцитивная сила, индукция технического насыщения.

Относительная и абсолютная магнитные проницаемости. Потери на гистерезис и вихревые токи при перемагничивании в переменных магнитных полях. Явление вытеснения магнитного поля и его последствия.

Магнитомягкие, магнитотвёрдые материалы и магнитные материалы специального назначения.

Разновидности магнитных материалов. Листовые электротехнические стали и пермаллой, основные характеристики и применение.

Вопросы для самопроверки

1. Какие элементарные круговые точки существуют в атоме?
2. Какой круговой ток создаёт наибольший магнитный момент в атоме?
3. Чем объяснить то, что не у всех химических элементов атомы обладают собственным магнитным моментом?
4. Как называются области в ферромагнетиках, в пределах которых магнитные моменты атомов ориентированы параллельно?
5. Как происходит намагничивание ферромагнетиков?
6. Какое явление в ферромагнетиках называется магнитной анизотропией?
7. Где и как учитывается явление магнитной анизотропии?
8. В чём заключается явление магнитострикции и где оно используется?
9. Чем отличается основная кривая намагниченности от петли гистерезиса?

10. Назовите основные характеристики ферромагнитных материалов.
11. Как зависит величина магнитной проницаемости от напряжённости магнитного поля?
12. Как зависит магнитная проницаемость от частоты переменного магнитного поля?
13. Как расшифровать обозначения марок электротехнических сталей?
14. Назовите основные характеристики листовых электротехнических сталей и области их применения.
15. Что представляют собой сплавы пермаллои?
16. В чём преимущество холоднокатаных сталей перед горячекатаными?
17. Какие основные виды магнитотвёрдых материалов используются на практике?
18. Какие материалы специального назначения используются на практике?
19. Что представляют собой ферриты и в чём их преимущество перед другими видами магнитных материалов?

1.4.5. Полупроводники

Понятие о полупроводниках. Классификация полупроводников. Понятия о видах электропроводности полупроводников.

Вопросы для самопроверки

1. Какие вещества называются полупроводниками?
2. Какие виды электропроводности свойственны собственным полупроводникам?
3. Как получить полупроводник с основной электронной электропроводностью?
4. Как получить полупроводник с основной дырочной электропроводностью?
5. Как зависит удельная электропроводность полупроводников от температуры?
6. Как влияет механическая деформация на электропроводность полупроводника?
7. Как зависит электропроводность полупроводников от частоты и интенсивности световой энергии?
8. Как влияет напряжённость электрического поля на электропроводность полупроводника?

1.4.6. Проводники

Понятие о проводниках природа электропроводности проводников. Основные характеристики. Классификация проводниковых материалов. Понятие о сверхпроводимости проводников.

Вопросы для самопроверки

1. Какой механизм электропроводности свойственен металлам?
2. Какой механизм электропроводности свойственен электролитам?

3. В чём разница в объяснении механизма электропроводности с позиций классической электронной теории строения металлов и кантовой механики?
4. Какими параметрами характеризуются свойства проводников?
5. Чем объяснить зависимость удельной электропроводности металлов от температуры?
6. Почему удельное сопротивление металла зависит от его деформации?
7. Какие материалы относятся к материалам высокой проводимости?
8. Дайте сравнительную характеристику меди и алюминия.
9. Какие сплавы высокого сопротивления применяются в технике?
10. Что такое явление сверхпроводимости?
11. Каким материалам и при каких условиях свойственно явление сверхпроводимости?

1.4.7. Примерный перечень лабораторных работ

1. Определение электрической прочности газообразных и твёрдых диэлектриков.
2. Определение динамических характеристик ферромагнетиков при постоянной частоте магнитного поля.
3. Определение динамических характеристик ферромагнетиков при изменяющейся частоте магнитного поля.

Часть 2

ДИЭЛЕКТРИКИ

2.1. Основные сведения о пробое диэлектриков

Важнейшей областью использования диэлектриков в технических целях является применение их в качестве изоляционных материалов, предназначенных для предотвращения протекания электрического тока по путям, не предусмотренным электрической схемой установки. Такое использование диэлектриков связано с их исключительно малой электропроводностью.

Так, удельная объемная электропроводность этих материалов при комнатной температуре не превышает 10^{-8} см/м, а удельное объемное сопротивление соответственно больше 10^8 Ом·м.

Такое значение электропроводности и удельного объемного сопротивления сохраняется только для определенного напряжения. Превышение этого напряжения приводит к резкому (скачкообразному) возрастанию электропроводности и уменьшению сопротивления диэлектрика.

Потеря диэлектриком изоляционных свойств под воздействием внешнего электрического поля называется *пробоем*.

Напряжение, при котором в диэлектрике возникает электрический пробой, называется *пробивным* или *напряжением пробоя*.

Пробивное напряжение обозначается $U_{пр}$. Единицей измерения пробивного напряжения в системе СИ является вольт (В). Допускается использовать в качестве единицы измерения пробивного напряжения киловольт (кВ).

Значение пробивного напряжения зависит от химического состава, структуры строения, толщины диэлектрика и воздействия ряда других факторов.

Другой важнейшей характеристикой способности диэлектриков выдерживать воздействие высоких напряжений без потери изоляционных свойств является электрическая прочность ($E_{пр}$). Под электрической прочностью понимается отношение пробивного напряжения диэлектрика к его толщине:

$$E_{пр} = \frac{U_{пр}}{h},$$

где h – толщина диэлектрика.

Единицей измерения электрической прочности в системе СИ является В/м. В связи с тем, что использование этой единицы на практике неудобно из-за

малой толщины изоляции в различных электромеханических установках и больших значений пробивных напряжений, ГОСТом допускается применение внесистемной единицы измерения, равной кВ/мм. Соотношение между этими единицами – $\text{кВ/мм} = 10^6 \text{ В/м}$.

Если на диэлектрик воздействует внешнее однородное электрическое поле, то электрическая прочность представляет собой напряженность этого поля, при которой происходит пробой.

В зависимости от механизма развития и причин возникновения различают следующие виды пробоев: электрический, тепловой и электрохимический.

Электрический пробой связан с развитием процессов ударной и фотонной ионизации, возникающих в сильных электрических полях и приводящих к быстрому росту концентрации свободных носителей электрических зарядов к скачкообразному увеличению электрического тока в месте пробоя при превышении значения напряженности электрического поля, равного электрической прочности диэлектрика.

Тепловой пробой возникает под воздействием тепловой энергии, выделяющейся в диэлектриках за счет диэлектрических потерь или поступающей от посторонних источников тепловой энергии. Тепловая энергия вызывает уменьшение активного сопротивления диэлектриков и возрастание активного потока, приводящих к дальнейшему увеличению температуры диэлектриков с последующим их термическим разрушением.

Электрохимический пробой возникает при длительной эксплуатации диэлектриков в электрических полях и связан с изменением химического состава в результате протекающих в диэлектриках электрохимических процессов.

Более подробно каждый из видов пробоя диэлектриков рассмотрен в последующих параграфах.

2.2. Пробой газообразных диэлектриков

В газообразных диэлектриках пробой является электрическим и связан с развитием процессов ударной и фотонной ионизации под воздействием сильных электрических полей.

В любом газообразном диэлектрике содержится малое количество положительных и отрицательных ионов и электронов, находящихся в хаотическом тепловом движении. Под воздействием электрического поля эти частицы начинают перемещаться либо в направлении напряженности поля

(положительные ионы), либо в направлении, противоположном ей (электроны, отрицательные ионы).

При этом каждая из частиц получает добавочную энергию за счет электрического поля

$$W_{\text{ч}} = g \cdot U_{\lambda}, \quad (2.1)$$

где g – электрический заряд напряженной частицы; U_{λ} – разность потенциалов на длине свободного пробега заряженной частицы.

В однородном электрическом поле

$$U_{\lambda} = E \cdot \lambda, \quad (2.2)$$

где E – напряженность однородного электрического поля; λ – длина свободного пробега частицы.

Таким образом, в однородном электрическом поле добавочная энергия, приобретенная частицей в результате воздействия электрического поля:

$$W_{\text{ч}} = g \cdot E \cdot \lambda. \quad (2.3)$$

В конце пути свободного пробега заряженная частица сталкивается с нейтральной молекулой. Если при этом энергия заряженной частицы оказывается больше энергии ионизации нейтральной молекулы газообразного диэлектрика, то последняя расщепляется на электрон и положительно заряженный ион. Этот процесс получил название процесса ударной ионизации.

Таким образом, условие возникновения ударной ионизации описывается уравнением

$$W_{\text{ч}} \geq W_{\text{и}}. \quad (2.4)$$

С учетом уравнений (2.2) и (2.3) получим:

$$E_{\text{н}} \cdot g \cdot \lambda \geq W_{\text{и}},$$

а

$$U_{\lambda} = E_{\text{н}} \cdot \lambda \geq W_{\text{и}}, \quad (2.5)$$

где U_{λ} – ионизационный потенциал газообразного диэлектрика; $E_{\text{н}}$ – начальная напряженность поля.

Ионизационный потенциал характеризует энергию ионизации диэлектрика. У различных газообразных диэлектриков он лежит в диапазоне от 4 до 25 В, что соответствует энергии ионизации от 4 до 25 эВ.

Так как λ и g для каждого из газообразных диэлектриков постоянны, то ударная ионизация начинается при определенной напряженности поля, называемой начальной напряженностью.

В ряде случаев столкновение заряженной частицы с нейтральной молекулой может не ионизировать последнюю, а принести ее в возбужденное состояние. Через определенный промежуток времени возбужденная молекула испускает фотон, отдавая при этом избыточную энергию. Фотон поглощается

другой нейтральной молекулой, которая в этом случае ионизируется, расщепляясь на электрон и положительно заряженный ион. Такая ионизация называется фотонной. Фотонная ионизация приводит к быстрому развитию канала пробоя в газообразном промежутке.

Развитие процессов ударной и фотонной ионизации при напряженности электрического поля большей, чем начальная, приводит к резкому возрастанию количества свободных носителей электрических зарядов и возникновению двух встречных источников разноименно заряженных частиц в канале пробоя.

В результате пробоя пространство, занимаемое каналом пробоя, заполнено движущимися заряженными частицами газа. Такое состояние газообразного диэлектрика получило название газоразрядной плазмы.

За счет фотонной ионизации пробой газов осуществляется практически мгновенно.

Электрическая прочность газообразного диэлектрика зависит от длительности воздействия электрического поля. При кратковременном воздействии напряжение пробоя диэлектрика, выше чем при длительном воздействии. Повышение пробивного напряжения характеризуется коэффициентом импульса

$$\beta = \frac{U_{\text{пр}}}{U_{\text{пр}50}}, \quad (2.6)$$

где $U_{\text{пр}}$ – пробивное напряжение при данной длительности импульса; $U_{\text{пр}50}$ – пробивное напряжение при постоянном или переменном напряжении частотой 50 Гц.

Значения коэффициента импульса находятся в диапазоне от 1 до 1,5.

Электрическая прочность газообразных диэлектриков зависит от расстояния между электродами или толщины диэлектрика. Зависимость $E_{\text{пр}}=f(h)$ представлена на рисунке 2.1.

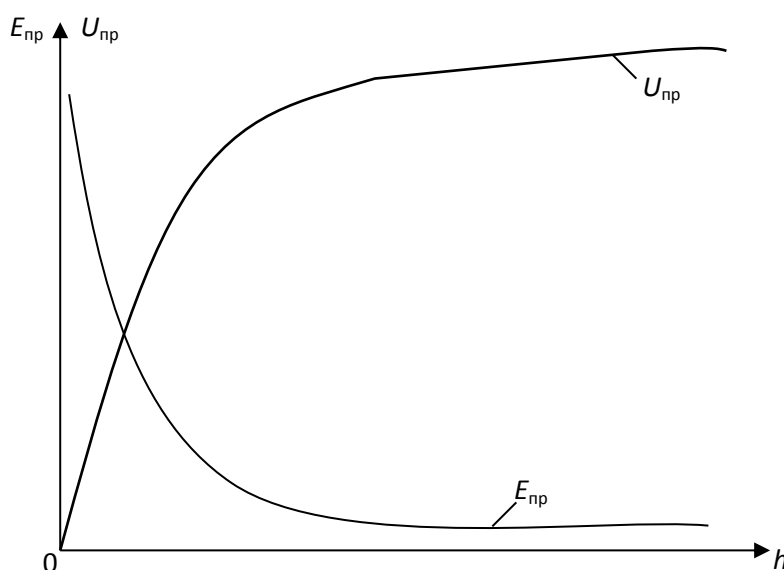


Рис. 2.1. Зависимость электрической прочности и пробивного напряжения газообразного диэлектрика от расстояния между электродами

Из рис. 2.1 видно, что с ростом толщины диэлектрика его электрическая прочность уменьшается, а пробивное напряжение увеличивается. Это объясняется тем, что при малых расстояниях между электродами затрудняется возникновение процесса ударной ионизации. Это видно из анализа уравнения (2.5).

Решив уравнение (2.5) относительно E_n , получим

$$E_n = \frac{W_n}{g \cdot \lambda}.$$

При малых расстояниях между электродами, когда $h \geq \lambda$, можно записать

$$E_n = \frac{W_n}{g \cdot h}. \quad (2.7)$$

Из уравнения (2.7) видим, что чем меньше толщина газообразного диэлектрика, тем больше начальная напряженность электрического поля, при которой энергия движущейся заряженной частицы обеспечивает ионизацию молекулы газообразного диэлектрика и возникновение процессов ударной и фотонной ионизации.

Электрическая прочность газообразного диэлектрика зависит также и от давления газа. Эта зависимость представлена на рисунке 2.2.

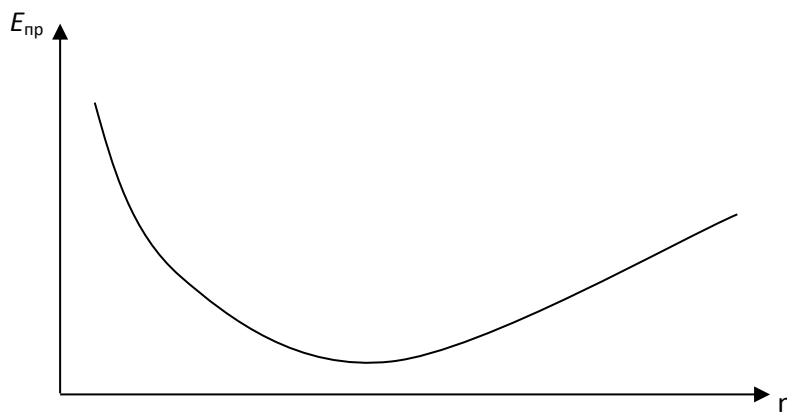


Рис. 2.2. Зависимость электрической прочности газа от давления

Как видно из рис. 2.2, при малых значениях давления наблюдается уменьшение электрической прочности с ростом давления. Такое явление объясняется тем, что при малых давлениях вероятность столкновения заряженной частицы с нейтральной молекулой незначительная, и затрудняется развитие процессов ударной и фотонной ионизации. С ростом давления плотность молекул газа увеличивается, что приводит к возрастанию

вероятности столкновений заряженных частиц с молекулами газа и облегчает развитие процессов ударной ионизации. При сверхвысоких давлениях существенно уменьшается длина свободного пробега заряженной частицы, что, согласно уравнению (2.7), приводит к росту начальной напряженности поля.

Электрическая прочность газообразного диэлектрика существенно зависит от однородности электрического поля (рис. 2.3).

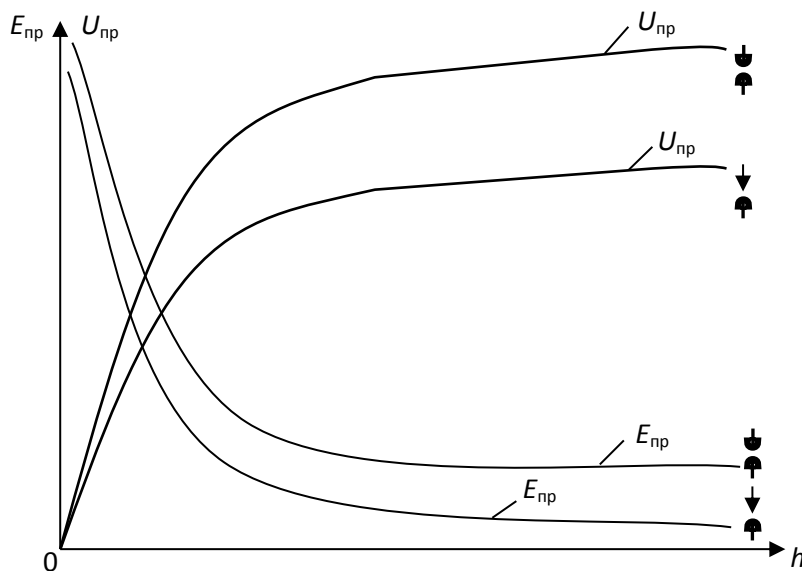


Рис. 2.3. Зависимости электрической прочности и пробивного напряжения газообразного диэлектрика от расстояния между электродами в однородном и неоднородном электрических полях

В однородных электрических полях, возникающих между плоскими электродами с закругленными краями, либо между сферическими электродами большого диаметра, электрическая прочность значительно выше, чем в неоднородных электрических полях между электродами типа «игла – игла», «полусфера – игла», «плоскость – игла» и т. п. Неоднородное электрическое поле возникает также между двумя полусферами, когда расстояние между ними больше радиуса сферы.

Меньшее значение электрической прочности газообразных диэлектриков в неоднородных электрических полях по сравнению с электрической прочностью в однородных полях объясняется тем, что при одной и той же разности потенциалов между электродами напряженность поля в точках, расположенных по кратчайшему расстоянию между двумя электродами, в неоднородных полях значительно выше, чем напряженность однородного электрического поля. Следовательно и электрический пробой газообразного диэлектрика в неоднородном электрическом поле произойдет при меньшем напряжении, приложенном к электродам, чем в однородном поле.

По разному развивается электрический пробой в однородных и неоднородных электрических полях.

В однородном электрическом поле при определенном значении напряжения, зависящем от температуры, давления газа и расстояния между электродами возникает искровой разряд, переходящий в дуговой при дальнейшем росте напряжения.

В неоднородных электрических полях вначале возникает частичный разряд в местах, где напряженность достигает максимальных значений (коронный разряд). При дальнейшем возрастании напряжения коронный разряд переходит в искровой, а затем и в дуговой разряды.

Электрическая прочность газообразного диэлектрика зависит от полярности электродов типа «игла – плоскость», «игла – сфера».

При положительной полярности иглы пробой происходит при меньшем напряжении, чем при обратной полярности. Это явление объясняется тем, что ионизация газа начинается в районе кончика иглы, независимо от ее полярности, так как именно в этой области напряженность поля максимальная. При положительной полярности иглы у ее кончика возникает положительный объемный заряд из положительно заряженных ионов газа, который как бы является продолжением иглы, способствуя уменьшению длины газообразного промежутка и соответствующему уменьшению пробивного напряжения.

При отрицательной полярности иглы образовавшийся объемный положительный заряд как бы экранирует иглу, препятствуя перемещению электронов от иглы к поверхности положительно заряженной плоскости или сферы. Наличие экрана из положительно заряженных ионов около кончика иглы и приводит к возрастанию пробивного напряжения при отрицательной полярности иглы, по сравнению с пробивным напряжением при обратной полярности иглы.

2.3. Пробой твердых диэлектриков

В твердых диэлектриках могут возникать четыре вида пробоев:

- электрический пробой макроскопически однородных твердых диэлектриков;
- электрический пробой макроскопически неоднородных твердых диэлектриков;
- электротепловой (тепловой) пробой;
- электрохимический пробой.

Электрический пробой макроскопически однородных твердых диэлектриков развивается аналогично электрическому пробую в газообразных диэлектриках в результате осуществления процесса ударной ионизации, когда

исключено влияние электропроводности и диэлектрических потерь, обуславливающих разогрев диэлектрика.

В связи с этим, зависимости электрической прочности и пробивного напряжения твердых диэлектриков от толщины и конфигураций электродов аналогичны таким же зависимостям для газообразных диэлектриков (рис. 2.1, рис. 2.3).

Электрический пробой неоднородных диэлектриков характерен для технических диэлектриков, в структуре которых имеются поры и капилляры, заполненные газообразным диэлектриком. Чаще всего таким газообразным диэлектриком является воздух. Так как электрическая прочность воздуха значительно меньше электрической прочности твердых диэлектриков, то наличие капилляров и пор в структуре твердых диэлектриков обуславливает значительную меньшую электрическую прочность неоднородных диэлектриков сравнению с однородными.

С ростом толщины неоднородного твердого диэлектрика наблюдается уменьшение его электрической прочности, так как возрастает количество газовых включений.

Электрическая прочность неоднородных твердых диэлектриков зависит от однородности и неоднородности электрического поля. Но, в отличие от газообразных и однородных твердых диэлектриков, электрическая прочность неоднородных твердых диэлектриков может быть в неоднородном поле больше, чем в однородном. Это связано с тем, что при большей площади электродов, между которыми создается однородное поле, возрастает количество слабых мест (пор, капилляров, трещин и т. д.), приводящих к снижению электрической прочности твердого диэлектрика.

Электротепловой (тепловой) пробой связан с разогревом материала в электрическом поле за счет возрастания сквозной электропроводности и диэлектрических потерь, приводящих к потере изоляционных свойств материала. Пробивное напряжение при электротепловом пробое зависит от частоты поля, условий охлаждения, температуры окружающей среды и т. п.

Установившийся температурный режим возникает тогда, когда выделение тепла в изоляционном материале равняется теплоотдаче в окружающую среду. Этот режим описывается следующим уравнением

$$U^2 \cdot \omega \cdot c \cdot \operatorname{tg} \delta = \sigma \cdot S (t_{\text{раб}} - t_0) \quad (2.8)$$

где U – напряжение на электродах; ω – угловая частота; c – емкость изоляционного материала; $\operatorname{tg} \delta$ – тангенс угла диэлектрических потерь изоляционного материала σ – коэффициент теплоотдачи; S – поверхность изоляционного материала; $t_{\text{раб}}$ – температура изоляционного материала; t_0 – температура окружающей среды.

На рисунке 2.4 построены зависимости мощности диэлектрических потерь P_a и мощности теплоотдачи P_t от температуры.

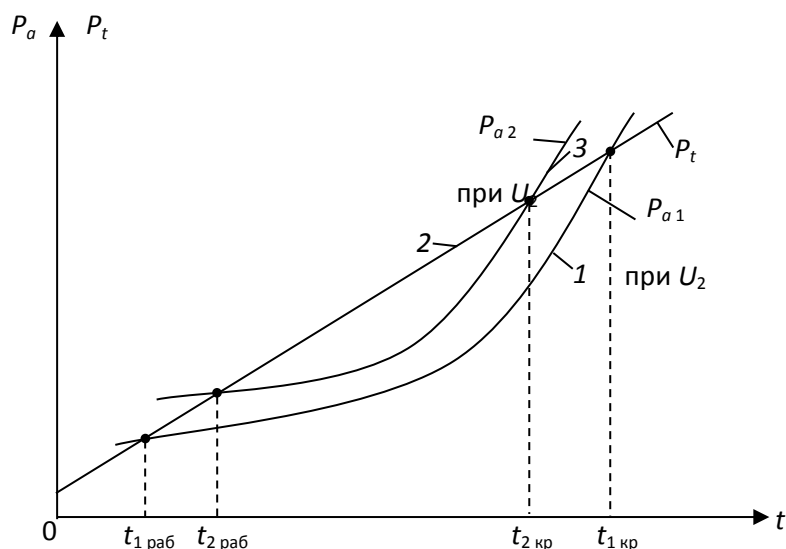


Рис. 2.4. Зависимость мощности диэлектрических потерь и мощности теплоотдачи изоляционного материала от температуры

Как видно из рис. 2.4, зависимость $P_{a1}=f(t)$ имеет две точки пересечения с прямой $P_t=f(t)$ и следовательно, два установившихся режима при $t_{1\text{раб}}$ и $t_{1\text{кр}}$. Учитывая, что в условиях эксплуатации не исключается дополнительный разогрев изоляционного материала за счет посторонних источников тепловой энергии, рабочая температура может случайно возрасти. Если с учетом возможного возрастания $t_{1\text{раб}} < t_{1\text{кр}}$, то тепловой пробой не произойдет, так как количество тепла, выделяемое внутри диэлектрика, возрастает медленнее, чем увеличивается теплоотдача. Если за счет дополнительного нагрева установится соотношение $t_{1\text{раб}} > t_{1\text{кр}}$, то количество тепловой энергии, выделяемой в изоляционном материале, превысит теплоотдачу, и температура будет расти до полного разрушения диэлектрика. С ростом напряжения зависимость $P_a=f(t)$ смещается вверх (см. кривую 3, полученную при $U_2 > U_1$). При тех же самых условиях охлаждения повышение напряжения приводит к росту рабочей температуры ($t_{2\text{раб}} > t_{1\text{раб}}$) и уменьшению критической температуры ($t_{1\text{кр}} > t_{2\text{кр}}$).

Таким образом, как видно из рис. 2.4, увеличение напряжения приводит к возрастанию рабочей температуры за счет роста количества тепла, выделяемого в материале.

Выделение тепловой энергии вследствие диэлектрических потерь приводит к увеличению электрической прочности диэлектрика. На рисунке 2.5 приведены зависимости электрической прочности и пробивного напряжения

твёрдого диэлектрика от толщины при электрическом и электротепловом пробоях.

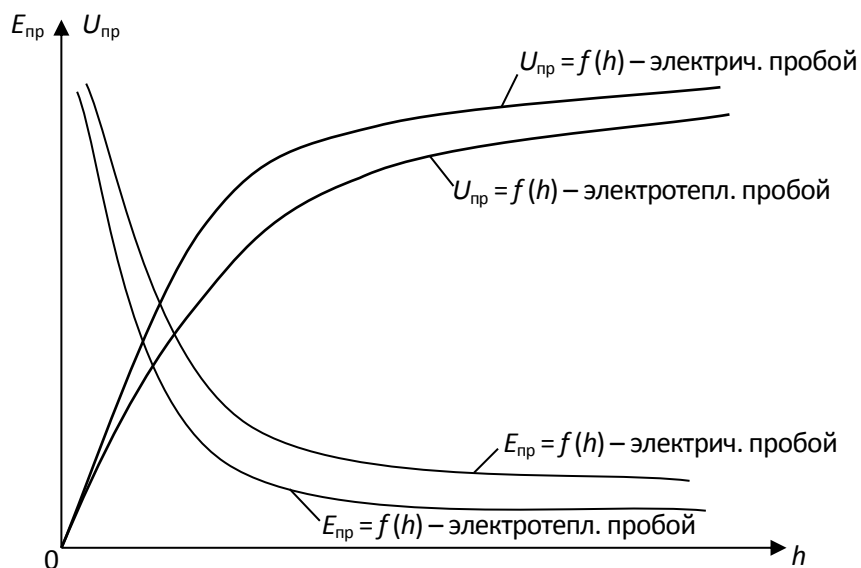


Рис. 2.5. Зависимости электрической прочности и пробивного напряжения от толщины диэлектрика

Как видно из рис. 2.5, электрическая прочность изоляционного материала при электротепловом пробое меньше, чем при чисто электрическом пробое.

Уменьшение электрической прочности при электротепловом пробое связано с одной стороны с разрушением структуры строения изоляционного материала (растрескивание, обугливание и т. д.), когда рабочая температура превышает критическую. С другой стороны, электрическая прочность при электротепловом пробое меньше, чем при электрическом даже в том случае, когда рабочая температура не превышает критическую. Такое явление можно объяснить следующим образом: с ростом температуры изоляционного материала увеличивается кинетическая энергия теплового хаотического движения заряженных частиц и нейтральных молекул твёрдого диэлектрика. Возрастание энергии теплового хаотического движения молекул приводит к тому, что полю необходимо сообщить меньшую дополнительную энергию движущихся заряженных частиц, чтобы последняя могла ионизировать нейтральную молекулу при столкновении с ней. И, следовательно, выполнение условия развития ударной ионизации наступает при меньшем напряжении, подаваемом на электроды.

2.4. Лабораторная работа № 1. Определение электрической прочности твердых и газообразных диэлектриков. Цель работы

Целью лабораторной работы является научить студентов определять электрическую прочность твердых и газообразных диэлектриков и выявлять зависимости электрической прочности от толщины диэлектрика и конфигурации электродов, формирование навыков использования теоретических сведений к объяснению результатов эксперимента.

2.5. Объект исследования

1. Образцы твердых диэлектриков. Материал, размеры образцов и их толщины задаются преподавателем.
2. Воздух. Длины воздушных зазоров задаются преподавателем.

2.6. Средства измерения

1. Испытательная высоковольтная установка с максимальным напряжением до 10 кВ. Принципиальная электрическая схема установки приведена на рис. 2.6.
2. Вольтметр переменного тока с пределом измерения до 150 В.
3. Микрометр типа МК с пределом измерения 0 – 25 мм. Цена деления микрометра – 0,1 мм.
4. Штангенциркуль. Цена деления – 0,1 мм.

2.7. Рабочее задание

1. Испытать на электрической пробой образцы твердого диэлектрика различной толщины, определяя пробивное напряжение каждого из них. Число образцов и измерений определяет преподаватель.
2. Рассчитать электрическую прочность каждого образца.
3. Произвести электротепловой пробой аналогичных по химическому составу и толщине образцов твердого диэлектрика, определяя пробивное напряжение каждого образца. Количество образцов и измерений такое же, как и при испытании на электрической пробой.
4. Рассчитать электрическую прочность каждого образца при электротепловом пробое.
5. Построить для одних и тех же образцов:
 - зависимости $U_{пр}=f(h)$ при электрическом и электротепловом пробоях в одних осях координат;

- зависимости $E_{пр}=f(h)$ при электрическом и электротепловом пробоях в одних осях координат.
6. Осуществить электрический пробой воздуха при различных толщинах воздушного зазора h , определяя каждый раз значение пробивного напряжения. Электрический пробой произвести для двух сочетаний электродов с различной конфигурацией, заданных преподавателем.
 7. Рассчитать электрическую прочность воздуха для каждого пробоя.
 8. Построить:
 - зависимости $U_{пр}=f(h)$ для каждого из сочетаний электродов в одних осях координат;
 - зависимости $E_{пр}=f(h)$ для каждого из сочетаний электродов в одних осях координат.
 9. Сделать выводы по работе.

2.8. Методические указания по выполнению рабочего задания

2.8.1. Устройство и принцип действия лабораторной установки

Принципиальная электрическая схема лабораторной установки для определения пробивного напряжения и электрической прочности твердых и газообразных диэлектриков приведена на рис. 2.6.

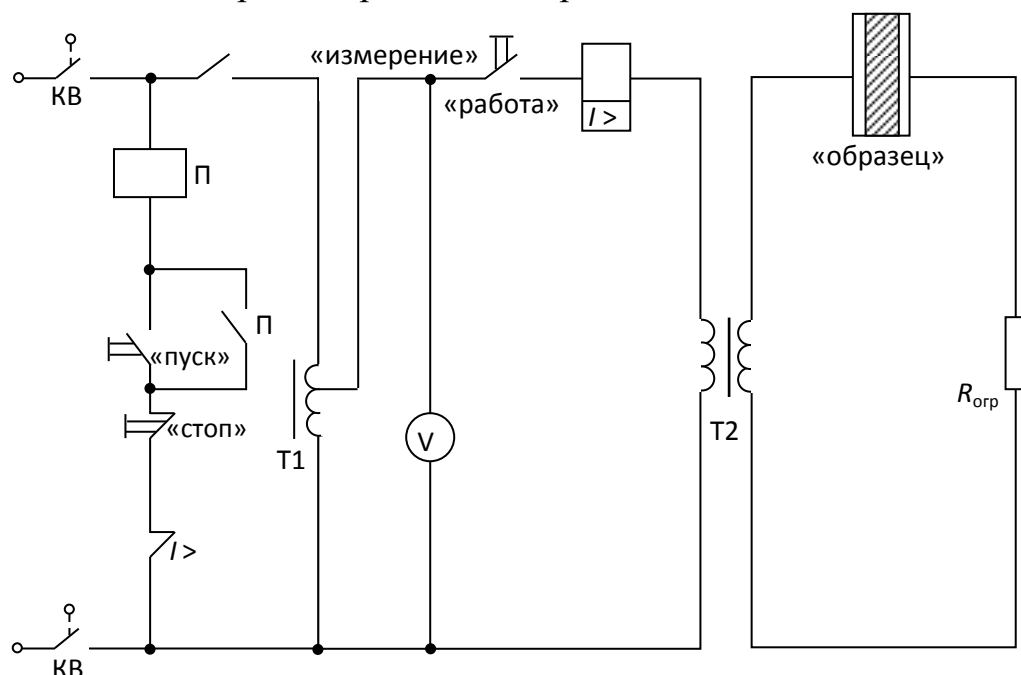


Рис. 2.6. Принципиальная электрическая схема установки

В состав установки входят:

- линейный автотрансформатор Т1, предназначенный для регулирования напряжения, подаваемого на испытательный образец;

- высоковольтный трансформатор Т2 с максимальным напряжением вторичной обмотки $U_{2\max}=10$ кВ и коэффициентом $K=10$;
- сопротивление $R_{огр}$, предназначенное для ограничения тока в обмотке высокого напряжения при возникновении пробоя образца;
- электромагнитный пускатель: кнопки «пуск» и «стоп»;
- сигнальная лампа «напряжение подано»;
- переключатель режима работы установки «работа – измерение»;
- многопредельный вольтметр.

В нижней части лабораторной установки находится высоковольтный трансформатор и токоограничивающее сопротивление. Эта часть установки закрыта металлическим заземленным экраном, исключающим возможность попадания работающего на установке под высокое напряжение.

На верхней, горизонтально расположенной части установки находятся линейный автотрансформатор, вольтметр, переключатель режима работы и высоковольтная камера со сменными электродами.

Принцип действия лабораторной установки заключается в следующем. При закрытой дверце высоковольтной камеры контакты концевых выключателей КВ замкнуты и электрическая цепь установки подготовлена к работе.

При нажатии кнопки «пуск», расположенной в левом верхнем углу стенда, срабатывает электромагнитный пускатель П и через его замкнутые контакты напряжение подается на автотрансформатор Т1. Одновременно в камере высокого напряжения загорается сигнальная лампа «напряжение подано». Вторая пара контактов пускателя блокирует кнопку «пуск». Напряжение с выхода автотрансформатора поступает на обмотку низкого напряжения высоковольтного трансформатора, если переключатель режима работы установлен в положении «работа». Это напряжение измеряется многопредельным вольтметром переменного тока. На обмотке высокого напряжения трансформатора создается напряжение, значение которого может быть вычислено по формуле

$$U_2 = K \cdot U_1. \quad (2.9)$$

Когда напряжение U_2 достигает значения, равного напряжению пробоя $U_{пр}$, происходит пробой образца, и в цепи вторичной обмотки возрастает ток, амплитуда которого ограничивается сопротивлением $R_{огр}$. Возрастание тока вторичной обмотки вызывает соответствующее увеличение тока первичной обмотки трансформатора, в результате которого срабатывает реле максимального тока $I >$. Контакты этого реле размыкаются, разрывая цепь питания обмотки электромагнитного пускателя. Контакты пускателя размыкаются и отключают стенд от сети.

Обычно пробой образца происходит внезапно, что затрудняет отсчет по вольтметру напряжения, при котором произошел пробой. Поэтому для облегчения отсчета напряжения пробоя предусмотрена возможность работы установки в режиме «измерение». Для перевода установки в этот режим переключатель режима работы устанавливается в положение «измерение». В этом режиме высоковольтный трансформатор отключается от выхода автотрансформатора. Если положение рукояти автотрансформатора, регулирующей его выходное напряжение, сохранить таким же, как и в момент пробоя, то после нажатия на кнопку «пуск» вольтметр покажет то же напряжение, что было установлено при пробое.

2.8.2. Методика экспериментального определения пробивного напряжения и электрической прочности твердых диэлектриков при электрическом пробое

1. Перед началом эксперимента необходимо проверить правильность подключения элементов установки (рис. 2.7), предварительно установив рукоятку автотрансформатора в нулевое положение и открыв дверку камеры высокого напряжения. Лампа «напряжение подано» не должна гореть.

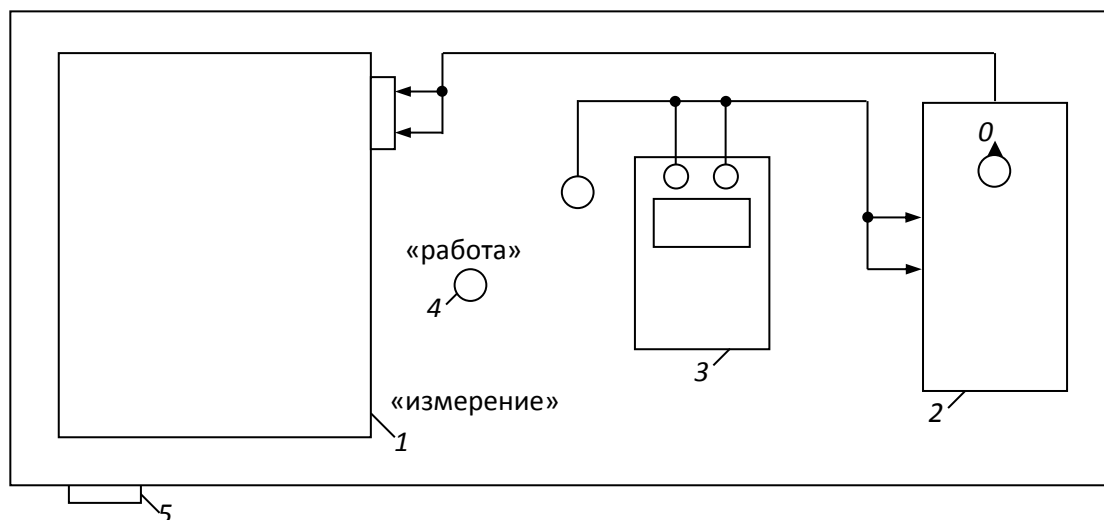


Рис. 7. Схема соединения элементов лабораторной установки:
 1 – высоковольтная камера; 2 – линейный автотрансформатор; 3 – вольтметр; 4 – переключатель режима работы установки; 5 – кнопки «пуск» и «стоп»

2. Установить по указанию преподавателя сменные электроды.

3. Измерить микрометром толщину испытываемого образца диэлектрика. Рекомендуется начинать эксперимент с образца наибольшей величины. Данные измерений записать в таблицу 2.1.

Таблица 2.1

Экспериментальное определение напряженности пробоя и электрической прочности твердых диэлектриков при электрическом пробое

№ п/п	h , мм	U_1 , В	$U_{пр}$, кВ	$E_{пр}$, кВ/мм	Конфигурация электродов

Примечание: высота столбцов таблицы должна быть рассчитана для записи результатов пробоя 7 – 8 образцов.

4. Разместить образец между электродами в высоковольтной камере. Для этого необходимо отвернуть стопорный винт верхнего электрода до тех пор, пока последний не начнет свободно перемещаться. Поднять верхний электрод и поместить образец в образовавшийся зазор. Опустить верхний электрод на образец и повернуть стопорный винт в обратном направлении до упора.

5. Закрыть крышку камеры высокого напряжения.

6. Установить переключатель режима работы в положение «работа».

7. Нажать кнопку «пуск». При этом загорается лампа «напряжение подано».

8. Плавно вращая рукоятку автотрансформатора, увеличивать напряжение, подаваемое на образец, до тех пор, пока не произойдет автоматическое отключение напряжения, свидетельствующее о пробое образца. Сигнальная лампа «напряжение подано» должна погаснуть.

9. Переключатель режима работы установить в положение «измерение».

10. Нажать на кнопку «пуск». Сигнальная лампа «напряжение подано» должна загореться.

11. По вольтметру отсчитать напряжение U_1 , при котором произошел пробой диэлектрика и записать в табл. 2.1.

12. Нажать кнопку «стоп». Сигнальная лампа «напряжение подано» должна погаснуть.

13. Установить рукоятку линейного автотрансформатора в нулевое положение, открыть дверцу камеры высокого напряжения и убрать пробитый образец.

14. Рассчитать пробивное напряжение и электрическую прочность образца по формуле

$$U_{пр} = \frac{K \cdot U_1}{1000}; \quad (2.10)$$

$$E_{пр} = \frac{U_{пр}}{h}, \quad (2.11)$$

где U_1 – действующее значение выходного напряжения автотрансформатора, В; $U_{пр}$ – действующее значение напряжения пробоя образца, кВ; $K=100$ – коэффициент

трансформации высоковольтного трансформатора; $E_{пр}$ – электрическая прочность образца, кВ/мм.

Рассчитанные значения $U_{пр}$ и $E_{пр}$ записать в таблицу 2.1.

2.8.3. Методика экспериментального определения электрической прочности твердых диэлектриков при электротепловом пробое

1. Электротепловой пробой производится на образцах диэлектриков, аналогичных по химическому составу и геометрическим размерам образцам, использованным при электрическом пробое. Количество испытываемых образцов и их толщины задаются преподавателем.

2. Перед началом испытаний необходимо рассчитать значения начального напряжения $U_{нач}$ и интервал, через который будет изменяться напряжение установки ΔU по следующим формулам:

$$U_{нач} = 0,6 \cdot U_{пр} \cdot 1000 ; \quad (2.12)$$

$$\Delta U = 1000 \cdot U_{пр} \cdot \frac{(-0,6)}{6 \div 7} = \frac{0,4}{6 \div 7} \cdot U_{пр} \cdot 1000, \quad (2.13)$$

где $U_{пр}$ – пробивное напряжение образца, полученное при электрическом пробое, кВ; ΔU – интервал, через который изменяется напряжение, приложенное к образцу при электротепловом пробое, В.

3. Выполнить пункты 3 – 7 из 2.8.2. данных методических указаний.

4. Плавнo вращая рукоятку автотрансформатора, установить напряжение, подаваемое на образец, равным ____.

5. Выдержать образец под действием напряжения $U_{нач}$ и в течение интервала времени, указанного преподавателем.

6. Вращая рукоятку автотрансформатора увеличить напряжение на образец на ΔU .

7. Выдержать образец под действием напряжения в течение указанного преподавателем интервала времени.

8. Повторить операции, перечисленные в пунктах 6 и 7, до тех пор пока не произойдет пробой образца.

9. Измерить пробивное напряжение в соответствии с пунктами 9 – 13 из методики 2.8.2.

10. Рассчитать пробивное напряжение и электрическую прочность образца при электротепловом пробое по формулам (2.10) и (2.11). Данные измерений и расчётов записываются в таблицу 2.2. Пример заполнения таблицы приведен ниже.

Таблица 2.2

Экспериментальное определение напряжение пробоя и электрической прочности твердых диэлектриков при электротепловом пробое

№ п/п	h , мм	$U_{нач}$, В	ΔU , В	U_1 , В	$U_{пр}$, кВ	$E_{пр}$, кВ/мм	Конфигурация электродов

11. Построить зависимости $U_{пр}=f(h)$ при электротепловом и электрическом пробоях в одних осях координат.

12. Построить зависимости $E_{пр}=f(h)$ при электротепловом и электрическом пробоях твердого диэлектрика в одних осях координат.

2.8.4. Методика экспериментального определения электрической прочности воздуха

1. Установить электроды заданной преподавателем конфигурации в высоковольтной камере стенда.

2. Установить необходимую толщину воздушного зазора между электродами. Для этого отвернуть стопорный винт верхнего электрода и разместить калиброванные пластины между электродами. Опустить верхний электрод на поверхность пластин и зафиксировать его положение с помощью стопорного винта. Убрать калиброванные пластины из камеры.

3. Осуществить электрический пробой воздуха в соответствии с пунктами 5 – 14 из 2.8.2. данных методических указаний. Электрический пробой воздуха произвести для двух сочетаний электродов различной формы в соответствии с указаниями преподавателя.

4. Построить зависимости $U_{пр}=f(h)$ для обоих сочетаний электродов в одних осях координат.

5. Построить зависимости $E_{пр}=f(h)$ для обоих сочетаний электродов в одних осях координат.

2.9. Контрольные вопросы

1. С помощью каких показателей характеризуется способность диэлектрика противостоять электрическому пробую?
2. Какая из величин (пробивное напряжение или электрическая прочность) более точно оценивает способность различных диэлектриков противостоять электрическому пробую?
3. Чем объяснить, что электрическая прочность пористых твердых диэлектриков ниже прочности однородных по структуре строения твердых диэлектриков?
4. Какими процессами обуславливается развитие электрического пробоя в газообразных диэлектриках?
5. В чем разница между электротепловым и чисто электрическим пробоем диэлектриков?
6. Какое явление называется пробоем диэлектриков?
7. В каком из электрических полей (однородном или неоднородном) электрическая прочность диэлектриков выше? Чем это можно объяснить?
8. По каким причинам электрическая прочность диэлектриков при тепловом пробое меньше, чем при электрическом?

9. Зависит ли электрическая прочность воздуха от полярности электродов при следующих сочетаниях электродов: игла – плоскость, игла – полусфера? Ответ аргументируйте.
10. Чем объяснить, что электрическая прочность воздуха при сочетании электродов игла плоскость или игла полусфера уменьшается в большем диапазоне, чем его прочность при сочетании электродов плоскость – плоскость, полусфера – полусфера, с ростом толщины воздушного зазора?
11. Чем объяснить, что электрическая прочность диэлектриков уменьшается с ростом толщины?
12. При каких условиях в твердых диэлектриках может произойти электротепловой пробой?
13. Почему необходимо учитывать процесс старения электрической изоляции при определении рабочего напряжения различных электрических машин?
14. Как изменяется электрическая прочность газообразных диэлектриков с ростом давления и почему?
15. Влияет ли температура на электрическую прочность диэлектриков? Ответ аргументируйте.

Часть 3 МАГНИТНЫЕ МАТЕРИАЛЫ

3.1. Основные характеристики магнитных веществ

Магнитное состояние вещества оценивается намагниченностью. Намагниченностью называется сумма элементарных магнитных моментов в единице объема вещества

$$M = \frac{\sum_{i=1}^n m_i}{V}, \quad (3.1)$$

где m_i – элементарный магнитный момент (спин электрона); V – объем образца.

Значение намагниченности зависит от напряженности магнитного поля H и связано с последней в соответствии с уравнением:

$$M = \chi \cdot H$$

где χ – магнитная восприимчивость вещества.

В системе СИ магнитная восприимчивость является безразмерной величиной.

Под воздействием напряженности магнитного поля в веществе создается магнитная индукция, зависимость которой от напряженности поля и намагниченности материала описывается уравнением

$$B = \mu_0 (H + \chi \cdot H), \quad (3.2)$$

где $\mu_0 = 1,256 \cdot 10^{-6}$ – магнитная постоянная вакуума, Гн/м.

В системе СИ индукция измеряется в теслах (Тл), а в системе СГС – в гауссах (ГС).

Связь между индукцией и напряженностью магнитного поля может быть также описана следующим уравнением:

$$B = \mu_a \cdot H = \mu_0 \cdot \mu_r \cdot H, \quad (3.3)$$

где μ_a – абсолютная магнитная проницаемость; μ_r – относительная магнитная проницаемость.

Абсолютная магнитная проницаемость имеет ту же размерность, что и магнитная постоянная вакуума, а относительная магнитная проницаемость является безразмерной величиной.

Абсолютная и относительная магнитная проницаемости связаны между собой соотношением

$$\mu_a = \mu_0 \cdot \mu_r. \quad (3.4)$$

Если учесть, что

$$\mu_a = \frac{B}{H},$$

а

$$\mu_r = \frac{B}{H \cdot \mu_0},$$

становится ясным физический смысл относительной магнитной проницаемости. Она показывает, во сколько раз магнитная индукция в веществе больше, чем индукция в вакууме под воздействием намагничивающих полей одинаковой напряженности.

3.2. Физическая природа магнетизма

Известно, что элементарный замкнутый круговой электрический ток i создает магнитное поле, основной характеристикой которого является магнитный элемент

$$\underline{m} = i \cdot \underline{S},$$

где \underline{S} – векторная величина площади, охватываемой током.

На уровне атома можно условно выделить три основные формы движения электрических зарядов, создающих элементарные магнитные моменты:

- движение электронов по круговой орбите вокруг ядра;
- вращение электронов вокруг собственной оси;
- вращение протонов ядра атома.

Наибольший магнитный момент создается за счет вращения электрона вокруг собственной оси. Этот магнитный момент получил название – спин электрона. Спины электронов могут принимать только вполне определенные дискретные значения, кратные постоянной Планка. Минимальное значение спина электрона превышает магнитный момент, создаваемый протоном, примерно в 650 раз.

Но не все электроны, создающие электронные оболочки атома, участвуют в создании магнитного момента атома. Рассмотрим, как создается результирующий магнитный момент атома вещества. Электроны в атомах вещества занимают различные энергетические уровни, которые принято изображать в виде ряда электронных оболочек. Количество оболочек в атоме химического элемента определяется номером периода таблицы Менделеева, в котором расположен данный элемент. Каждая из электронных оболочек состоит из ряда подоболочек, число которых колеблется от 1 до 4. Номер электронной оболочки индексируется цифрами от 1 до 7, а номер подоболочки буквами S, p, d, f . Пример обозначения оболочек и подоболочек приведен на рис. 3.1.

В подоболочках с индексом S могут находиться максимально 2, в подоболочках p – 6, в подоболочках d – 10 и в подоболочках f – 14 электронов.

Заполнение электронами оболочек и подоболочек у подавляющего большинства элементов подчиняются следующему правилу.

Прежде всего заполняются наиболее близко расположенные к ядру атома оболочки и подоболочки. Заполнение последующих электронных подоболочек начинается после того, как полностью заполнена предыдущая.

В полностью заполненных подоболочках половина количества электронов, заполнивших электронную подоболочку, вращаются в одном направлении, создавая спиновые моменты, направление которых условно принимается за *положительное*.

Другая половина электронов данной подоболочки вращается в противоположном направлении, создавая спиновые моменты, направление которых принимается за *отрицательное*.

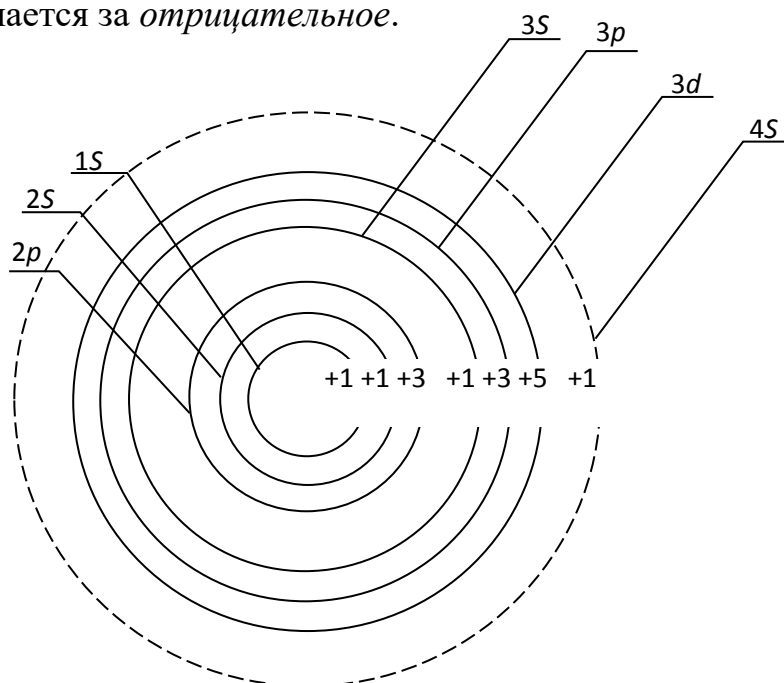


Рис. 3.1. Распределение электронов по оболочкам и подоболочкам в атоме железа

Так как количество положительных и отрицательных спинов в полностью заполненной электронной подоболочке одинаково, то они взаимокompенсируются.

Следовательно, атомы элементов, электронные оболочки и подоболочки которых полностью заполнены электронами, не имеют собственных магнитных моментов, а сами вещества слабо намагничиваются в магнитном поле.

Но у ряда химических элементов такой порядок заполнения электронами оболочек и подоболочек нарушается.

Как видно из рис. 3.1, у атома железа не заполнена полностью подболочка $3d$, на которой находится всего 6 электронов вместо 10, а уже заполнена следующая, валентная для железа, подболочка $4s$.

Пять из шести электронов подболочки $3d$ вращаются в одном направлении, создавая положительные спины электронов. Шестой электрон вращается в направлении обратном, создавая противоположно направленный спин – отрицательный.

Таким образом в подболочке $3d$ атома железа существует 4 нескомпенсированных спинов электронов, которые, суммируясь, вызывают появление магнитного момента у атома.

Наличие нескомпенсированных спинов электронов в различных подболочках наблюдается и у атомов ряда других элементов: кобальта, никеля, марганца и др.

Электроны, находящиеся в наружной валентной подболочке, служить источником магнитных моментов не могут, т. к. при образовании молекул и кристаллов их магнитные моменты компенсируются спинами валентных электронов соседних атомов.

Учитывая вышеизложенное, можно сформулировать первое условие возникновения ферромагнетизма у веществ.

Для того чтобы вещество хорошо намагничивалось и в нем создавалась большая магнитная индукция, необходимо, чтобы у атомов этого вещества существовали нескомпенсированные спины электронов в подболочках, предшествующих валентной.

Однако выполнения только одного этого условия недостаточно для того, чтобы вещество являлось ферромагнетиком. Связано это с тем, что в любом объеме вещества, с которым приходится иметь дело на практике, содержится большое количество атомов. Электроны атомов образуют многоэлектронный коллектив.

Между атомами происходит постоянный обмен электронами. При обмене между электронами соседних атомов возникает сильное электростатическое взаимодействие. Данное взаимодействие получило название «обменного», а энергия этого взаимодействия называется «обменной энергией».

Такое электростатическое взаимодействие электронов соседних атомов способно ориентировать нескомпенсированные спины электронов определенным образом. Направление ориентации спинов электронов соседних атомов определяется значением обменной энергии.

График зависимости обменной энергии от отношения K приведен на рис. 3.2.

Известно, что обменная энергия зависит от отношения

$$k = \frac{a}{r},$$

где a – расстояние между центрами соседних атомов; r – радиус электронной подболочки с некомпенсированными спинами электронов.

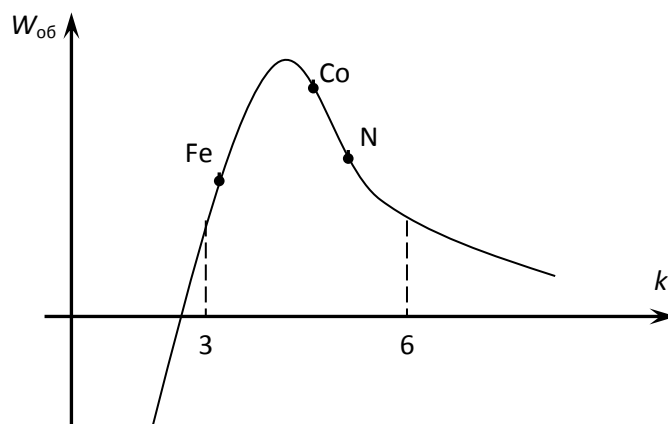


Рис. 2.2. Зависимость «обменной» энергии от геометрических размеров кристаллической решетки вещества

При $k > 3$ обменная энергия положительна, но настолько мала, что спины электронов соседних атомов ориентируются хаотично, вещества с такой ориентацией спинов намагничиваются слабо и относятся к классу парамагнетиков. С уменьшением k значение обменной энергии возрастает, что заставляет спиновые моменты соседних атомов ориентироваться параллельно друг другу. Это приводит к тому, что спиновые моменты атомов складываются и возникает самопроизвольное намагниченное состояние вещества. При $k = 3,5$ обменная энергия достигает максимума и при дальнейшем сближении атомов начинает убывать. Когда $k < 3$, обменная энергия становится отрицательной. При отрицательной обменной энергии энергетически выгодным становится взаимопротивоположная ориентация спинов электронов соседних атомов, приводящая к их взаимной компенсации. Вещества с отрицательной обменной энергией называются антиферромагнетиками.

Таким образом, второе условие возникновения ферромагнетизма в веществе заключается в том, что оно должно обладать достаточно большей положительной обменной энергией, т. е. отношение k должно находиться в диапазоне $3 < k < 6$.

При выполнении обоих условий в веществе возникает внутреннее магнитное поле, характеризуемое намагниченностью M , определяемой в соответствии с уравнением (3.1).

3.3. Классификация веществ по магнитным свойствам

В 3.2. показано, что магнитные свойства веществ зависят от наличия или отсутствия нескомпенсированных спиновых моментов в электронных оболочках атомов и от длины межуатомных расстояний между соседними атомами (отношение k).

По способности намагничиваться под воздействием магнитного поля все вещества подразделяются на следующие большие группы: диамагнетики, парамагнетики, магнетики.

Магнетики, в свою очередь, подразделяются на ферромагнетики, ферримагнетики и антиферромагнетики. Краткая характеристика каждой из групп материалов приведена в табл. 3.1.

Таблица 3.1.

Классификация веществ по магнитным свойствам

Группа	Ориентация спиновых электронов соседних атомов	Краткая характеристика свойств
Диамагнетики	нескомпенсированные спины электронов, отсутствуют	при отсутствии намагничивающего поля ($H=0$), намагниченность $M=0$. При $H \neq 0$ появляются индуцированные магнитные моменты и $M \neq 0$. Отсюда $\chi = -10^{-6}$, а $\mu_r < 1$. Магнитная проницаемость μ_r не зависит от напряженности поля
Парамагнетики	ориентация спиновых моментов соседних атомов хаотичная	при $H=0$, у атомов существуют собственные магнитные моменты m , но намагниченность $M=0$, из-за хаотической ориентации спиновых моментов, $10^{-6} < \chi < 10^{-3}$. Магнитная проницаемость $\mu_r > 1$, но не значительно и не зависит от напряженности магнитного поля

Продолжение табл. 3.1

Группа	Ориентация спиновых электронов соседних атомов	Краткая характеристика свойств
Ферромагнетики	ориентация спиновых моментов параллельная	при $H=0$, у атомов существуют собственные магнитные моменты m , возникают области с самопроизвольной намагниченностью ($M \neq 0$). Но в целом намагниченность всего атома вещества равна 0. $\chi = 10^5 \dots 10^7$. Магнитная проницаемость $\mu_r \gg 1$ и ее значение зависит от напряженности магнитного поля
Ферримагнетики (ферриты)	антипараллельная ориентация магнитных моментов разного	материалы, получаемые спеканием оксидов железа, никеля, цинка,

	значения	марганца и других металлов, являются некомпенсированными антиферромагнетиками. При $H=0$ существуют области самопроизвольного намагничивания с $M \neq 0$. В целом вещество остается немагнитным. Магнитная проницаемость $\mu_r \gg 1$ и зависит от напряженности поля
Антиферромагнетики	антипаралельная ориентация спиновых моментов соседних атомов	атомы имеют собственные магнитные моменты, одинаковые по значению и противоположно направленные. При $H=0$, намагниченность $M=0$, т. к. эти вещества обладают отрицательной обменной энергией. Легированием других веществ могут быть превращены в ферромагнетики.

Из таблицы видно, что наиболее высокими свойствами обладают ферромагнетики и ферримагнетики, в которых можно создавать значительно большие магнитные индукции, чем в других материалах, из-за наличия у них самопроизвольной намагниченности.

3.4. Строение ферромагнетиков

Все процессы намагничивания и перемангничивания обусловлены магнитным взаимодействием атомов. Это взаимодействие приводит к тому, что при отсутствии внешнего магнитного поля ферромагнитные тела разбиваются на области с самопроизвольным намагничиванием, называемые *доменами*.

Объем домена колеблется в пределах $10^{-1} \div 10^{-6} \text{ см}^3$. Каждый из доменов намагничен до насыщения в направлении, отличном от направления намагниченности соседних доменов. Насыщенное магнитное состояние домена оценивается намагниченностью насыщения M_S , которая определяется из следующего уравнения:

$$M_S = \lim_{V \rightarrow 0} \left(\sum_{i=1}^n \frac{m_i}{V} \right). \quad (3.6)$$

Направление намагниченности каждого из доменов устанавливается таким, чтобы магнитные моменты их взаимокompенсировались, и намагниченность ферромагнетика в целом равнялась нулю при отсутствии внешнего намагничивающего поля.

Рассмотрим подробнее, почему это происходит. Допустим, что ферромагнетик имеет однодоменную структуру, при которой магнитные моменты атомов ориентированы параллельно.

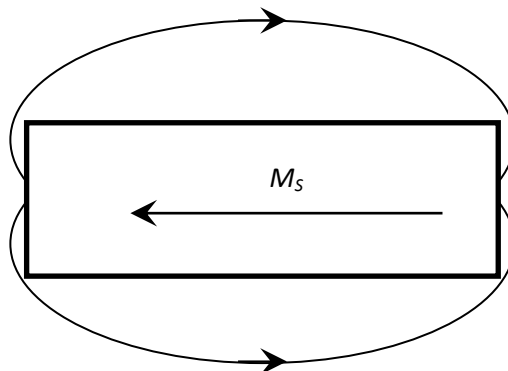


Рис. 3.3. Однодоменная структура строения ферромагнетика

При такой структуре строения (рис. 3.3.) силовые линии магнитного поля замыкаются через окружающее образец воздушное пространство, и, следовательно, в нем возникает размагничивающее поле напряженностью:

$$H_p = -N \cdot M_s, \quad (3.7)$$

где N – коэффициент размагничивания, значение которого зависит от структуры строения, ферромагнетика (числа доменов).

В отсутствие внешнего магнитного поля свободная магнитостатическая энергия образца в собственном размагничивающем поле зависит от коэффициента размагничивания и может быть определена из уравнения

$$W_{ст} = -0,5N \cdot H_p \cdot M_s = 0,5N \cdot M_s^2. \quad (3.8)$$

Так как коэффициент размагничивания имеет наибольшее значение при однодоменной структуре строения, то и свободная магнитостатическая энергия максимальна именно при такой структуре строения.

Известно, что при отсутствии внешних источников энергии вещество стремится приобрести такую структуру строения, при которой его собственная энергия была бы минимальна. С этой точки зрения однодоменная структура строения для ферромагнетика является энергетически невыгодной, так как в этом случае он обладает максимальной свободной магнитостатической энергией.

Стремясь уменьшить значение магнитостатической энергии, ферромагнетик начинает самопроизвольно делиться на области со спонтанным намагничиванием.

Энергетически более выгодными являются структуры с двумя и четырьмя доменами, рис. 3.4.

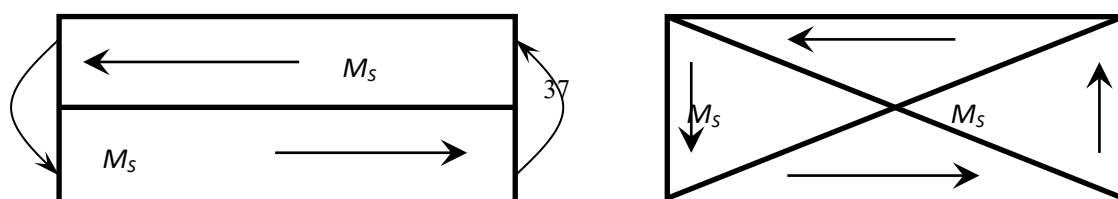


Рис. 3.4. Двухдоменная и четырехдоменная структура строения ферромагнетика

При двухдоменной структуре коэффициент размагничивания и, следовательно, свободная магнитостатическая энергия приблизительно в два раза меньше, чем при однодоменной.

Энергетически еще более выгодной является структура с четырьмя доменами. При самопроизвольном разбиении образца на 4 домена в каждом из них устанавливаются такие направления спонтанной намагниченности, при которых магнитный поток замыкается внутри образца и размагничивающее поле отсутствует, $H_p = 0$.

При переходе от домена к домену направление намагниченности изменяется плавно в пределах слоя, расположенного между соседними доменами. Этот слой получил название стенки, или границы (рис. 3.5).

В пределах границы происходит постепенный поворот спинов от одного направления намагниченности к другому. Толщина стенок соответствует определенному значению общей свободной энергии стенки, которая складывается из обменной энергии, магнитоупругой энергии и энергии магнитной анизотропии.

Спонтанное деление образца ферромагнетика на домены приводит к уменьшению свободной магнитостатической энергии образца. Но одновременно возрастает количество стенок между доменами, что приводит к увеличению свободной энергии, равной сумме свободных энергий всех стенок.

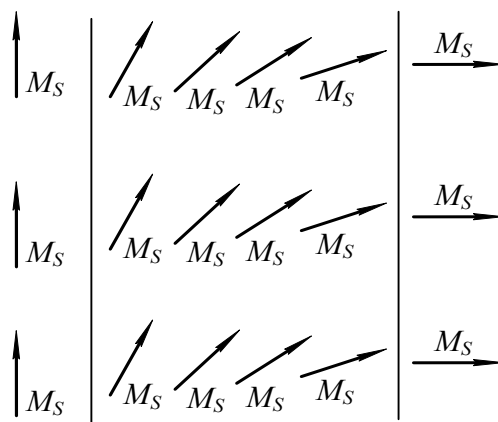


Рис. 3.5. Схема поворота спинов атома в пределах границы домена

Деление ферромагнетика на домены будет продолжаться до тех пор, пока затраты энергии на создание нового домена, равные свободной энергии стенки,

не сравниваются с уменьшением магнитостатической энергии. Дальнейшее деление ферромагнетика на домены становится энергетически невыгодным.

Доменная структура строения ферромагнетика сохраняется только до определенной температуры, называемой температурой Кюри, или точкой Кюри.

Точка Кюри соответствует равенству кинетической энергии теплового движения и обменной энергии. Поэтому у разных ферромагнетиков точка Кюри различна. Так, у железа она равна $770\text{ }^{\circ}\text{C}$, у никеля – $358\text{ }^{\circ}\text{C}$, у кобальта – $1127\text{ }^{\circ}\text{C}$.

При температуре выше, чем точка Кюри, кинетическая энергия теплового движения становится достаточной для преодоления ориентирующего действия обменной энергии, и состояние самопроизвольной намагниченности доменов нарушается. Ферромагнетик превращается в парамагнетик.

3.5. Явления магнитной анизотропии и магнитострикции

Практически все ферромагнетики состоят из большого числа кристаллов. Кристаллы различных материалов имеют разные пространственные кристаллические решетки, в узлах которых находятся атомы вещества. Так, кристалл железа представляет собой куб, в вершинах и в центре которого располагаются атомы железа (рис. 3.6, *a*).

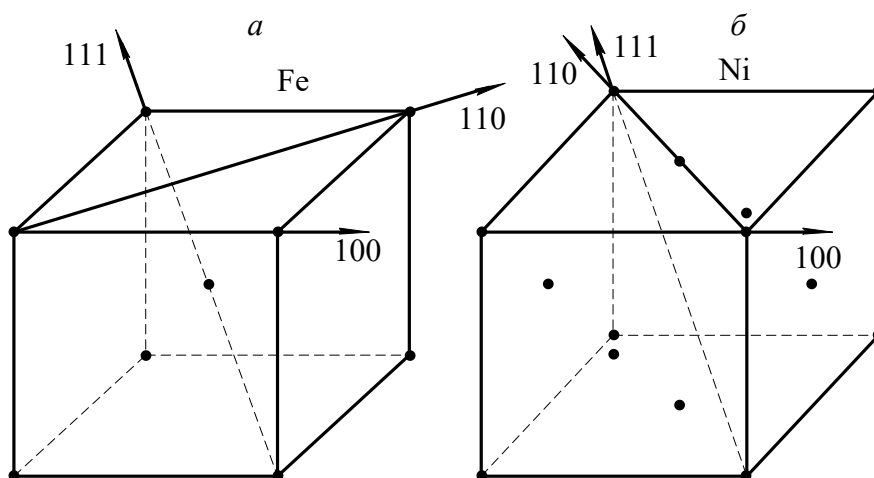


Рис. 3.6. Основные кристаллографические направления железа и никеля

В кристаллах железа различают три основных кристаллографических направления:

- 100 – направление по ребру куба;
- 110 – направление по диагонали грани куба;
- 111 – направление по диагонали грани самого куба.

Если ферромагнетик намагничивать по различным кристаллографическим направлениям, то состояние насыщения будет достигаться при разных значениях напряженности магнитного поля.

Состояние магнитного насыщения железа достигается при наименьшей напряженности намагничивающего поля, если намагничивание производится по направлению 100, т. е. по ребру куба. И наоборот, насыщение железа происходит при максимальной напряженности намагничивающего поля, если намагничивание производится по кристаллографической оси 111.

Направление 100 называется *осью легкого намагничивания*, направление 111 – *осью трудного намагничивания*.

Если железо намагничивать по кристаллографическому направлению 110, то насыщение материала достигается при меньшей напряженности намагничивающего поля, чем при намагничивании по оси 111 и большей, чем при намагничивании по кристаллографическому направлению 100. Кристаллографическое направление 110 называется *осью среднего намагничивания*. Кривые намагничивания для разных направлений железа приведены на рисунке 3.7.

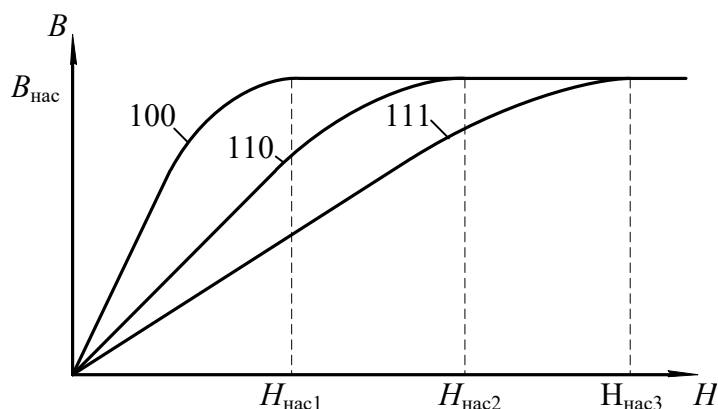


Рис. 3.7. Кривые намагничивания для разных направлений железа

В отличие от железа, у кристалла никеля атомы располагаются в вершинах и в центрах каждой грани куба. Такое расположение атомов в кристалле никеля приводит к изменению осей легкого и трудного намагничивания. У никеля осью легкого намагничивания является направление 111, а осью трудного намагничивания – кристаллографическое направление 100 (рис. 3.6, б). Направление среднего намагничивания у никеля остается таким же, что и у железа – 110.

Различие магнитных свойств у ферромагнетиков при намагничивании по различным кристаллографическим направлениям называется *магнитной анизотропией*.

Явление магнитной анизотропии учитывается при изготовлении холоднокатаных анизотропных текстурованных электротехнических сталей. У таких сталей оси легкого намагничивания всех кристаллов совпадают с направлением прокатки. Применение анизотропных холоднокатаных сталей позволяет уменьшить вес электрических машин примерно на одну треть, по

сравнению с электрическими машинами такой же мощности, в которых используется изотропная горячекатаная сталь.

Намагничивание ферромагнетиков сопровождается изменением линейных размеров образца за счет магнитного взаимодействия электронов, вызывающего изменение расстояний и деформацию кристаллической решетки. Это явление называется *магнитострикцией*. Относительное изменение линейных размеров ферромагнетика при намагничивании оценивается коэффициентом магнитострикции:

$$\lambda = \pm \frac{\Delta l}{l},$$

где Δl – удлинение образца ферромагнетика при намагничивании; l – исходная длина образца до намагничивания.

Значение и знак коэффициента магнитострикции зависят от направления намагничивания и вида ферромагнетика.

Так, при намагничивании кристалла железа по оси легкого намагничивания происходит его удлинение вдоль этой оси и, следовательно, коэффициент магнитострикции является положительным.

Если же железо намагничивать по оси трудного намагничивания, то происходит укорочение образца вдоль данной оси, т. е. коэффициент магнитострикции отрицателен.

В отличие от железа, у кристаллов никеля коэффициент магнитострикции отрицателен при намагничивании по оси легкого намагничивания 111, и положителен, если намагничивать кристалл по оси трудного намагничивания.

Удлинение или сжатие ферромагнетика в направлении намагничивающего поля сопровождается сжатием или удлинением, соответственно, в поперечном направлении.

Явление магнитострикции обнаруживается и во влиянии внешних механических воздействий на магнитные свойства ферромагнетиков.

Растяжение ферромагнетика внешними механическими силами вызывает облегчение, а сжатие – затруднение процесса намагничивания, если у ферромагнетика положительный коэффициент магнитострикции. Для материалов с отрицательным коэффициентом магнитострикции сжатие приводит к облегчению, а растяжение – к затруднению процесса намагничивания. Явление магнитострикции широко используется в технике. Например, в области ультразвуковой локации магнитострикционные материалы широко используются как источники ультразвука.

Явление магнитострикции, свойственное магнитным материалам, приводит к тому, что линейные размеры магнитопроводов машин переменного тока колеблются с частотой, равной частоте переменного магнитного поля. Это

приводит к возникновению дополнительных механических напряжений в местах крепления магнитопровода к корпусу электрической машины и появлению шума, что является нежелательным.

3.6. Намагничивание ферромагнетика

Если размагниченный ферромагнетик поместить в магнитное поле, то под воздействием напряженности поля начинается перераспределение магнитных моментов доменов, в результате которого появляется намагниченность ферромагнетика в направлении напряженности намагничивающегося поля.

Внутри ферромагнетика создается магнитная индукция, значение которой определяется намагниченностью ферромагнетика и напряженностью H намагничивающегося поля:

$$B = \mu_0(H + M). \quad (3.9)$$

В ферромагнетиках внутренняя намагниченность значительно больше напряженности намагничивающегося поля ($H > M$). В связи с этим значение магнитной индукции, в основном, определяется внутренней намагниченностью ферромагнетика, а не напряженностью внешнего поля.

Рассмотрим подробнее процесс намагничивания ферромагнетика. На рис. 3.8. приведена основная кривая намагничивания.

Выделим на этой кривой участки, в пределах которых возрастание магнитной индукции обуславливается различными процессами.

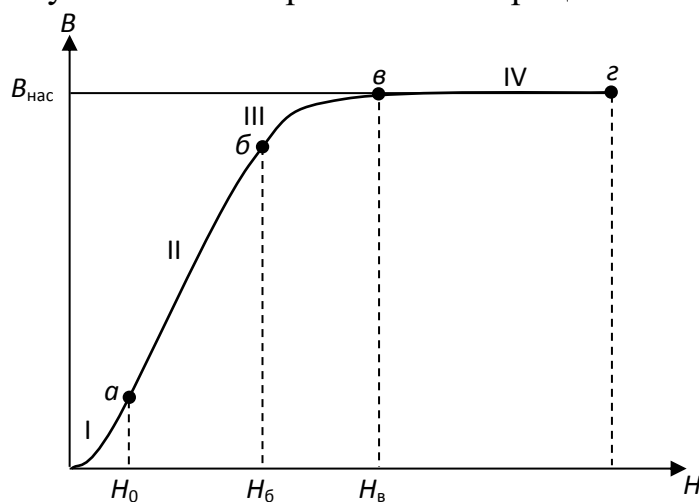


Рис. 3.8. Основная кривая намагничивания ферромагнетика

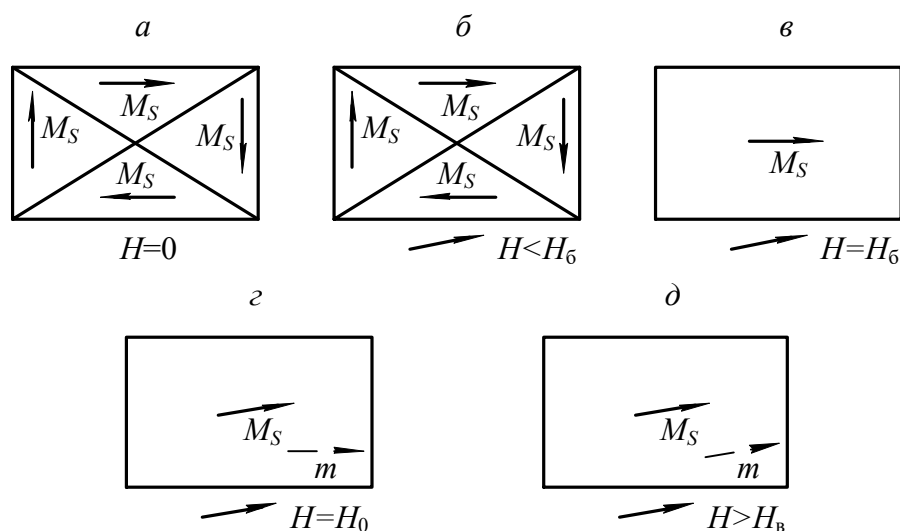


Рис. 3.9. Схема намагничивания ферромагнетика

Из параграфа 3.4. известно, что размагниченный образец ферромагнитного материала при отсутствии магнитного поля ($H = 0$) самопроизвольно разбивается на домены, направление намагниченности каждого из которых такое, что суммарная намагниченность образца в целом равна 0 (рис. 3.9, а).

Намагничиваем образец, плавно увеличивая напряженность магнитного поля. В диапазоне изменения напряженности H от 0 до H_a происходит рост объема (смещение границ) тех доменов, у которых направление собственной намагниченности наиболее близко к направлению напряженности внешнего намагничивающего поля (рис. 3.9, б). Процесс роста домена в этом диапазоне осуществляется вполне упруго и без потерь энергии. Если напряженность поля опять уменьшить до 0, то ферромагнетик вернется в исходное размагниченное состояние (см. рис. 3.9, а).

При возрастании напряженности в диапазоне $H_a < H < H_0$ магнитная индукция за счет продолжающегося смятения границ доменов с наименьшим углом между собственностью и напряженностью намагничивающегося поля (рис. 3.9, б). Только этот процесс приобретает необратимый характер и связан с потерями энергии. Необратимость процесса на участке II кривой намагничивания (см. рис. 3.8) обусловлена тем, что неоднородные внутренние напряжения, инородные включения, пустоты и дефекты, всегда имеющиеся в материале, препятствуют смещению границ доменов. Наличие препятствий приводит к тому, что при плавном повышении напряженности поля индукция в ферромагнетике изменяется скачкообразно. Скачкообразное изменение индукции вызывает появление микроскопических вихревых токов, при

протекании которых происходит нагрев образца, т.е. в материале возникают потери энергии на намагничивание.

Чтобы размагнитить образец после того, как напряженность поля возросла до $H > H_a$, необходимо изменить направление напряженности поля на обратное и опять затратить энергию. Когда напряженность поля $H = H_b$, ферромагнетик приобретает однодоменную структуру строения (рис. 3.9, в), но направление намагниченности отлично от направления напряженности намагничивающегося поля.

Дальнейшее повышение напряженности поля вызывает рост магнитной индукции в образце за счет процесса ориентации магнитных моментов в направлении поля (поворот моментов). Когда направление магнитных моментов домена совпадает с направлением напряженности намагничивающегося поля, рост магнитной индукции практически прекратится с ростом напряженности поля (рис. 3.9, з).

Такое состояние ферромагнетика называется техническим насыщением. Напряженность поля в точке «в» кривой намагничивания обозначается H_s и называется *напряженностью насыщения*.

С дальнейшим ростом напряженности поля ($H > H_b$) наблюдается медленное и весьма незначительное повышение намагниченности за счет парапроцесса, заключающегося в дополнительной ориентации спиновых моментов электронов, направление которых отлично от направления поля из-за теплового движения частиц.

3.7. Свойства ферромагнитных материалов в квазипостоянных магнитных полях

Квазипостоянным магнитным полем называется такое переменное поле, напряженность которого изменяется с частотой, близкой к 0, и амплитудой, равной H_m .

Если предварительно размагниченный образец поместить в квазипостоянное магнитное поле, то при возрастании напряженности поля от 0 до $+H_m$ индукция в образце увеличивается в соответствии с основной кривой намагничивания (участок *OA*, рис. 3.10).

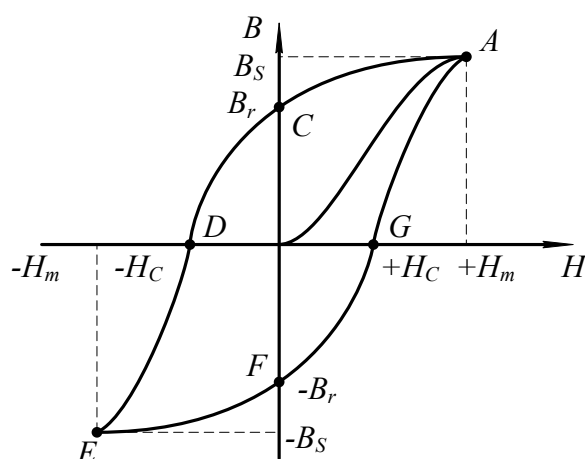


Рис. 3.10. Петля гистерезиса ферромагнетика

После того, как напряженность намагничивающего поля достигнет значения, равного амплитудному, она начинает уменьшаться до 0, вызывая снижение магнитной индукции за счет обратного поворота магнитного момента домена в направлении ближайшей оси легкого намагничивания. Когда напряженность поля станет равной 0, в ферромагнетике сохранится остаточная магнитная индукция B_r (участок AC , см. рис. 3.10). В дальнейшем напряженность намагничивающего поля изменяет свое направление на обратное и становится «отрицательной», вызывая дальнейшее уменьшение магнитной индукции (участок CD , см. рис. 3.10). На этом участке происходит необратимое разделение однодоменной структуры ферромагнетика на ряд доменов с различными направлениями собственных магнитных моментов. Когда напряженность поля H становится равной $-H_c$ (коэрцитивная сила), ферромагнетик приобретает структуру, аналогичную структуре строения до начала намагничивания, а индукция образца становится равной нулю (точка D , см. рис. 3.10).

На участке DE напряженность поля изменяется в пределах от $-H_c$ до $-H_m$. Магнитная индукция в образце возрастает за счет смещения границ доменов и последующей ориентации векторов намагниченности в направлении действия поля.

Достигнув амплитудного значения, напряженность магнитного поля начинает изменяться от $-H_m$ до 0.

Индукция в образце уменьшается до значения, равного остаточной магнитной индукции (участок EF) за счет процесса, аналогичного процессу размагничивания ферромагнетика на участке AC .

При изменении напряженности поля от 0 до $+H_c$ (участок FG) продолжается процесс размагничивания образца аналогично размагничиванию на участке CD . Когда $H = H_c$, индукция в образце равна 0.

Дальнейшее возрастание напряженности поля до амплитудного значения приводит к намагничиванию образца и возрастанию индукции.

Таким образом, зависимость магнитной индукции от напряженности квазипостоянного поля за полный цикл перемагничивания представляет петлю, называемую *петлей гистерезиса*.

Площадь петли гистерезиса пропорциональна потерям на гистерезис.

Если после каждого цикла перемагничивания увеличивать амплитуду напряженности квазипостоянного магнитного поля, то получится семейство петель гистерезиса. Причем большему значению амплитуды напряженности поля будет соответствовать петля с большей амплитудой магнитной индукции и площадью петли (рис. 3.11). Когда напряженность поля достигает значения, при котором наступает насыщение ферромагнетика, площадь петли гистерезиса максимальна. При дальнейшем возрастании амплитуды напряженности площадь петли остается постоянной, а в концах петли появляются прямолинейные участки со слабым возрастанием магнитной индукции.

Петля с наибольшей площадью называется *предельной петлей гистерезиса*.

По предельной петле гистерезиса определяются основные характеристики магнитных материалов, значения которых приводятся в справочниках; индукция технического насыщения, B_s ; напряженность поля, при которой достигается насыщение ферромагнетика, H_s ; остаточная индукция, B_r ; коэрцитивная сила, H_c .

Если через вершины семейства петель гистерезиса провести линию, то полученная кривая $B_m = f(H_m)$ представляет собой основную кривую намагничивания.

По основной кривой намагничивания определяются абсолютная и относительная магнитные проницаемости:

$$\mu_a = \frac{B_m}{H_m}; \quad (3.10)$$

$$\mu_r = \frac{B_m}{\mu_0 \cdot H_m} \quad (3.11)$$

где μ_a – абсолютная магнитная проницаемость.

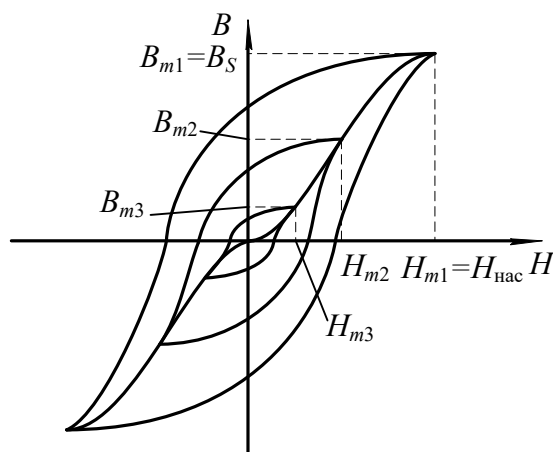


Рис. 3.11. Семейство петель гистерезиса

Определяя значение относительной магнитной проницаемости для каждого значения напряженности намагничивающего поля по основной кривой намагничивания, можно получить зависимость $\mu_r = f(H_m)$ (рис. 3.12).

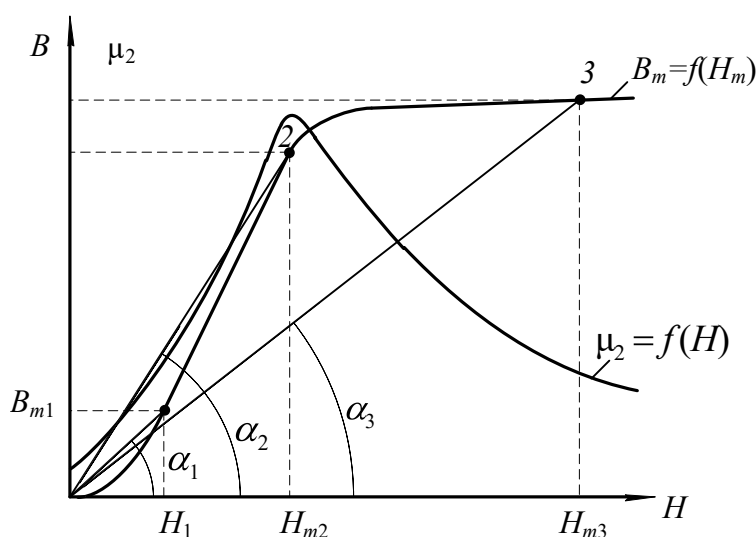


Рис. 3.12. Зависимость относительной магнитной проницаемости от напряженности поля

Как видно из рис. 3.12, относительная магнитная проницаемость с ростом напряженности поля вначале возрастает от $\mu_{нач}$ до μ_{max} , а затем уменьшается. Неоднозначный характер изменения μ_r связан с видом основной кривой намагничивания. Покажем это на примере. Допустим, что необходимо определить проницаемость материала μ_r в точках 1, 2 и 3.

Тогда, в соответствии с формулой (3.11):

$$\mu_{r1} = \frac{B_1}{\mu_0 \cdot H_1};$$

$$\mu_{r2} = \frac{B_2}{\mu_0 \cdot H_2};$$

$$\mu_{r3} = \frac{B_3}{\mu_0 \cdot H_3};$$

B_1 и H_1 , B_2 и H_2 , B_3 и H_3 с учетом масштабов по индукции и напряженности представляют собой катеты прямоугольных треугольников с вершинами O_{11} , O_{22} и O_{33} соответственно, а отношения B_1/H_1 , B_2/H_2 , B_3/H_3 являются тангенсами углов наклона, образованных прямыми, проведенными из начала координат в точки 1, 2, 3, на кривой намагничивания.

Вследствие переменной крутизны основной кривой намагничивания, угол наклона этих прямых сначала возрастает, затем, когда ферромагнетик входит в состояние насыщения, уменьшается с ростом напряженности намагничивающего поля. Максимальное значение магнитной проницаемости μ_r достигается в той точке кривой намагничивания, в которой прямая, соединяющая эту точку с началом координат, является касательной к кривой намагничивания. Значение магнитной проницаемости в этой точке обозначается $\mu_{r \max}$ и обычно находится в начале участка $b - в$ кривой намагничивания (см. рис. 3.8).

Определение магнитной проницаемости μ_r при напряженности поля $H = 0$ в соответствии с уравнением (3.11) лишено смысла, так как значение относительной магнитной проницаемости в этом случае неопределенно. В связи с этим введено понятие *начальной магнитной проницаемости* $\mu_{r \text{ нач}}$.

З а н а ч а л ь н у ю м а г н и т н у ю п р о н и ц а е м о с т ь принимается предельное значение отношения индукции, деленной на магнитную постоянную, к напряженности при стремлении напряженности магнитного поля к нулю:

$$\mu_{r \text{ нач}} = \frac{1}{\mu_0} \cdot \lim_{H \rightarrow 0} \frac{B}{H}. \quad (3.12)$$

Практически начальная магнитная проницаемость $\mu_{r \text{ нач}}$ определяется при напряженности поля $H \leq 0,1$ А/м.

Значения начальной $\mu_{r \text{ нач}}$ и максимальной $\mu_{r \max}$ магнитных проницаемостей для каждого магнитного материала приводятся в справочниках.

3.8. Дифференциальная магнитная проницаемость

Неоднозначность зависимости магнитной индукции от напряженности поля существенно усложняет расчет и анализ цепей, содержащих магнитные элементы. С целью упрощения, расчеты и анализ электромагнитных цепей часто ведутся по основной кривой намагничивания $B=f(H)$, что в ряде случаев приводит к существенным ошибкам. Особенно это касается тех ферромагнитных устройств, форма и значение выходного напряжения которых зависят от того, как и в каких пределах изменяется на напряженность магнитного поля. Для таких устройств введена еще одна характеристика магнитного материала – дифференциальная магнитная проницаемость:

$$\mu_{rg} = \frac{1}{\mu_0} \cdot \frac{dB}{dH}, \quad (3.13)$$

где $\frac{dB}{dH}$ – производная от магнитной индукции по напряженности поля в заданной точке петли гистерезиса.

Если определить μ_{rg} в каждой точке петли гистерезиса, то можно получить зависимость $\mu_{rg}=f(H)$, представленную на рис. 3.13.

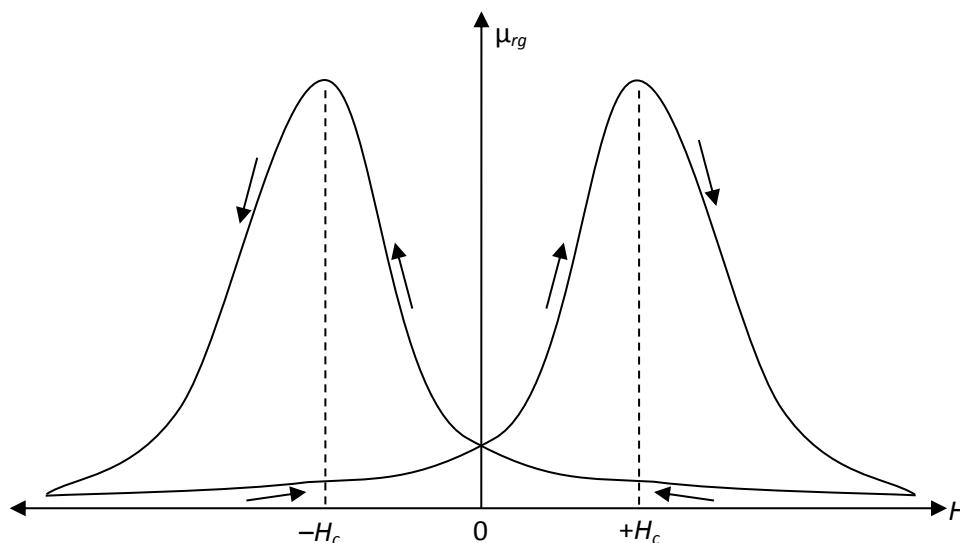


Рис. 3.13. Зависимость дифференциальной магнитной проницаемости от напряженности магнитного поля

Полученная зависимость $\mu_{rg}=f(H)$ за полный цикл перемагничивания представляет собой замкнутую петлю с двумя максимумами. Максимальные значения μ_{rg} достигаются при напряженностях магнитного поля, приблизительно равных коэффициентной силе $H=\pm H_c$. Минимальные значения μ_{rg} соответствуют вершинам предельной петли гистерезиса.

В диапазоне напряженности от 0 до $+H_c$ дифференциальная магнитная проницаемость возрастает до $\mu_{rg\max}$, т. к. возрастает производная от индукции по напряженности (крутизна петли гистерезиса) $\frac{dB}{dH}$ (участок FG , рис. 3.10).

При изменении напряженности поля от $+H_c$ до $+H_m$ μ_{rg} уменьшается из-за уменьшения крутизны петли гистерезиса (участок GA рис. 3.10).

Последующее уменьшение H от $+H_m$ до 0, вызывает медленное возрастание дифференциальной магнитной проницаемости, т. к. крутизна петли гистерезиса на участке AC (рис. 3.10) медленно растет.

Характер зависимости $\mu_{rg}=f(H)$ при отрицательных значениях напряженности аналогичен характеру этой же зависимости при положительных значениях напряженности.

3.9. Свойства ферромагнетиков в переменных магнитных полях

3.9.1. Динамическая петля намагничивания

Когда на магнитный материал воздействует переменное магнитное поле, напряженность которого изменяется с частотой f , то он периодически перемагничивается с той же самой частотой. При таком циклическом перемагничивании зависимость магнитной индукции от напряженности магнитного поля представляет собой петлю, которая называется *динамической петлей намагничивания*.

Площадь динамической петли намагничивания больше площади петли гистерезиса, полученной при той же амплитуде напряженности поля. Это объясняется тем, что потери на перемагничивание в переменных магнитных полях больше, чем в квазипостоянных. Если изменять амплитуду напряженности переменного магнитного поля, то можно получить семейство динамических петель намагничивания (рис. 3.14).

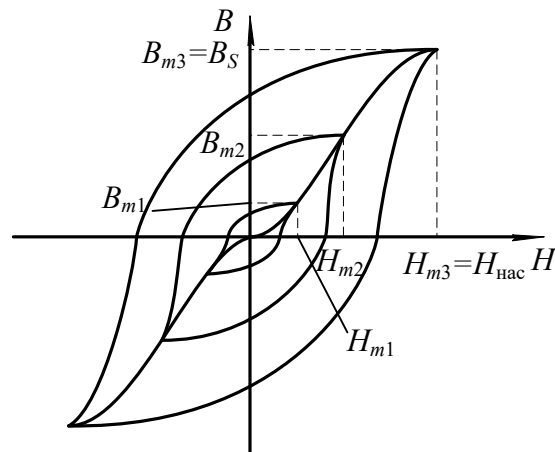


Рис. 3.14. Семейство динамических петель намагничивания

Как видно из рис. 3.14, с увеличением амплитуды напряженности магнитного поля растут амплитуда магнитной индукции и площадь динамической петли намагничивания. После того, как амплитуда напряженности поля достигает значения, при котором наступает насыщение магнитного материала, возрастание индукции и площади петли прекращается, а в вершинах петли появляются линейные участки, практически параллельные оси напряженности поля.

Петля с наибольшей площадью называется *предельной динамической петлей намагничивания*.

Если через вершины семейства динамических петель намагничивания провести линию, то полученная зависимость $B_m = f(H_m)$ называется *основной динамической кривой намагничивания*.

По предельной динамической петле намагничивания и динамической кривой намагничивания определяются основные характеристики магнитных материалов в переменном магнитном поле аналогично определению характеристик этих материалов в квазипостоянном магнитном поле.

3.9.2. Эффект вытеснения магнитного поля при перемагничивании ферромагнетиков в переменном поле

Перемагничивание в переменном магнитном поле приводит к появлению в магнитных материалах вихревых токов, протекание которых вызывает появление эффекта вытеснения магнитного поля из центра к периферии образца.

Рассмотрим подробнее это явление.

Пусть имеется образец магнитного материала площадью сечения S (рис. 3.15).

Можно разбить сечение такого образца на ряд элементарных замкнутых контуров толщиной Δh . Переменный магнитный поток, сцепляясь с каждым из элементарных витков, наводит в них ЭДС.

Под воздействием наведенной ЭДС в каждом из витков начнет протекать макроскопический вихревой ток, который создает свою магнитодвижущую силу $F_{\text{вт}}$, направленную противоположно основной магнитодвижущей силе, создающей переменный магнитный поток в образце. Таким образом, в переменном магнитном поле на магнитный материал воздействуют две магнитодвижущие силы, направленные встречно друг другу. В результате возникает результирующая магнитодвижущая сила (МДС), которая может быть определена как разность двух магнитодвижущих сил:

$$F_p = F - F_{\text{вт}},$$

где F_p – результирующая МДС; F – основная МДС, создаваемая намагничивающим током; $F_{\text{вт}}$ – МДС вихревого тока.

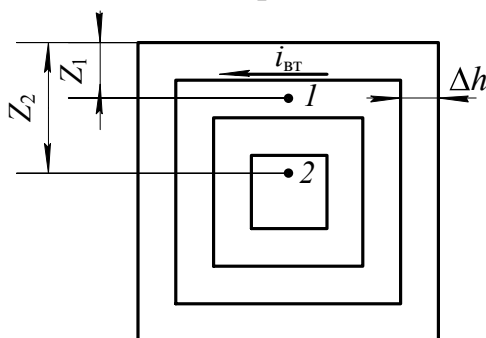


Рис. 3.15. К объяснению эффекта вытеснения

Известно, что значение магнитодвижущей силы вихревого тока в какой-либо точке сечения образца зависит от числа элементарных контуров, охватывающих данную точку. Поскольку точка 2 охвачена большим числом элементарных контуров с вихревыми токами, чем точка 1, то можно сделать вывод, что магнитодвижущая сила вихревого тока возрастает по мере удаления от поверхности образца к центру (рис. 3.16). Экспериментально установлено, что МДС вихревого тока зависит от расстояния до заданной точки от поверхности образца по экспоненциальному закону (кривые $F_{\text{вт}1}$ и $F_{\text{вт}2}$).

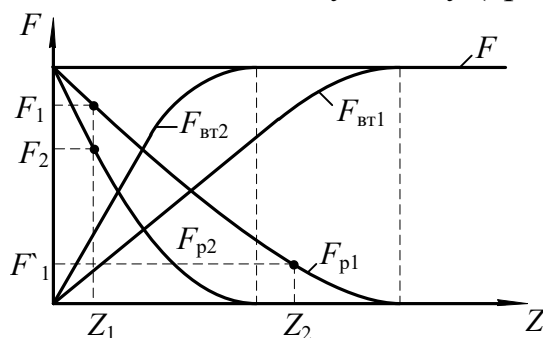


Рис. 3.16. Зависимость изменения результирующей МДС от расстояния до поверхности

образца

На рис. 3.16 построены зависимости магнитодвижущих сил от расстояния Z для двух различных частот намагничивающего поля f_1 и f_2 ($f_1 > f_2$). Тогда результирующая магнитодвижущая сила по мере удаления от поверхности образца к его центру убывает также по экспоненциальному закону (кривые F_{p1} и F_{p2}). Аналогично результирующей магнитодвижущей силой уменьшается и напряженность магнитного поля по мере удаления от поверхности образца к центру. Зависимость напряженности поля от расстояния определяется из уравнения:

$$H \approx H_{\max} \cdot e^{-bz}.$$

где H_{\max} – напряженность поля на поверхности образца; Z – расстояние от поверхности образца; $b = 2\pi \sqrt{\frac{\mu_p \cdot \gamma}{T}}$; C – константа, обусловленная выбором системы единиц; T – период волны напряженности поля; γ – удельная проводимость образца.

В соответствии с изменением напряженности переменного магнитного поля уменьшается индукция в образце с увеличением расстояния от его поверхности. При достаточно большой толщине образца уменьшение индукции может привести к тому, что в центральной части сечения образца индукция будет равна 0, а магнитный поток в ней отсутствовать. Таким образом, за счет макроскопических вихревых токов возникает эффект вытеснения магнитного потока из центральной части сечения образца к периферии. Следовательно, из-за эффекта-вытеснения магнитного поля уменьшается площадь сечения образца, по которой проходит магнитный поток. Уменьшение площади сечения приводит к возрастанию магнитного сопротивления образца и соответствующему падению величины магнитного потока. Зависимость магнитного потока Φ в ферромагнетике от магнитодвижущей силы F и от сопротивления магнитной цепи R_M описывается формулой

$$\Phi = \frac{F}{R_M}.$$

Магнитное сопротивление определяется по уравнению:

$$R_M = \frac{l}{S' \cdot \mu_a},$$

где и S' – длина и площадь сечения образца ферромагнетика, через которую проходит магнитный поток; μ_a – абсолютная магнитная проницаемость ферромагнетика.

Как видно из вышеприведенных равенств, уменьшение площади, по которой проходит магнитный поток, вызывает возрастание магнитного сопротивления образца. А увеличение магнитного сопротивления уменьшает магнитный поток в ферромагнетике при неизменной магнитодвижущей силе. Т.к. геометрические размеры образца (длина и площадь сечения) остаются постоянными при намагничивании, то уменьшение магнитного потока к снижению магнитной индукции в образце:

$$B = \frac{\Phi}{S},$$

где S – геометрическая площадь сечения образца.

Для оценки влияния эффекта вытеснения на магнитное сопротивление образца используется характеристика, называемая *глубиной проникновения переменного магнитного поля в ферромагнетик*:

$$Z_1 = \frac{1}{b},$$

где Z_1 – глубина проникновения переменного магнитного поля.

Глубиной проникновения называется расстояние от поверхности образца, на котором амплитудное значение напряженности магнитного поля уменьшается в 2,7 раза, по сравнению с напряженностью поля на поверхности образца.

Глубина проникновения определяется химическим составом ферромагнетика и частотой магнитного поля.

Для ослабления эффекта вытеснения магнитопроводы электрических машин собирают из отдельных листов электротехнической стали, толщина которых не превышает Z_1 . На поверхности листов стали наносятся электроизоляционные покрытия (лаковые, оксидные и т. п.), обладающие высокими электрическими сопротивлениями, наличие участков с высоким электрическим сопротивлением на пути протекания вихревых токов приводит к их уменьшению и соответственному ослаблению эффекта вытеснения.

При больших толщинах листов, чем Z_1 или цельнолитых магнитопроводах, магнитные свойства ферромагнетиков используются плохо из-за ярко выраженного эффекта вытеснения.

Существенное влияние на эффект вытеснения оказывает частота переменного магнитного поля. Это объясняется тем, что с ростом частоты увеличивается ЭДС $E_{вт}$, наводимая в элементарном контуре, так как значение ее прямо пропорционально частоте. Возрастание ЭДС приводит к увеличению

вихревого тока и МДС $F_{\text{вт}}$. Поэтому на одном и том же расстоянии Z от поверхности образца (см. рис. 3.16) результирующая магнитодвижущая сила при большей частоте окажется меньше, чем при меньшей частоте намагничивающего тока. Следовательно, с ростом частоты глубина проникновения переменного магнитного поля уменьшается, что вызывает соответствующее снижение среднего значения индукции в образце.

На рис. 3.16 приведены зависимости $F_p = f(Z)$ для двух значений частоты магнитного поля. Зависимость $F_{p2} = f(Z)$ соответствует большей частоте магнитного поля, чем у $F_{p1} = f(Z)$.

3.9.3. Потери на перемагничивание в переменном магнитном поле

Потери мощности на перемагничивание в переменном магнитном поле больше, чем в квазипостоянном поле. Это связано с тем, что в переменном магнитном поле помимо потерь на гистерезис существуют также потери от вихревых токов и добавочные потери.

Потери мощности на перемагничивание определяются следующим образом:

$$P = P_r + P_{\text{вт}} + P_g, \quad (3.14)$$

где потери мощности на гистерезис:

$$P_r = \vartheta \cdot f \cdot B_{\text{max}}^n \cdot V, \quad (3.15)$$

то же от вихревых токов:

$$P_{\text{вт}} = \xi \cdot f^2 \cdot B_{\text{max}}^2 \cdot V, \quad (3.16)$$

где ϑ – коэффициент, зависящий от марки ферромагнетика; ξ – коэффициент, зависящий от марки ферромагнетика, толщины листа и формы образца; V – объем ферромагнитного образца; P_g – добавочные потери; n – коэффициент, значение которого определяется величиной индукции в ферромагнетике.

Коэффициент n принимает следующие значения:

$$\begin{aligned} n &= 1 && \text{при } B_{\text{max}} \leq 0,1 \text{ Тл;} \\ n &= 1,6 && \text{при } B_{\text{max}} \approx 0,1 - 1,0 \text{ Тл;} \\ n &= 2 - 3 && \text{при } B_{\text{max}} > 1,0 \text{ Тл.} \end{aligned}$$

Природа добавочных потерь полностью не выяснена. Эти потери связаны со структурой строения ферромагнетика, формой и размерами зерен вещества. При практических расчетах потерь их значение принимается примерно равным (0,2 – 0,3) от суммы потерь на гистерезис и вихревые токи:

$$P_g = (0,2 - 0,3) \cdot (P_r + P_{\text{вт}})$$

3.9.4. Потери на перемагничивание в переменном магнитном поле

Определение свойств ферромагнитных материалов может производиться двумя методами. Первый из них заключается в следующем. Изменяется частота магнитного поля, а индукция, создаваемая в образце, поддерживается неизменной ($f = \text{var}$, $B_m = \text{const}$). При втором методе с изменением частоты поля поддерживается неизменной напряженность магнитного поля ($f = \text{var}$, $H_m = \text{const}$).

С увеличением частоты переменного магнитного поля, при условии постоянства амплитуды магнитной индукции, в образце $B_m = \text{const}$, форма динамической петли приближается к эллипсу, вытянутому по оси H (рис. 3.17).

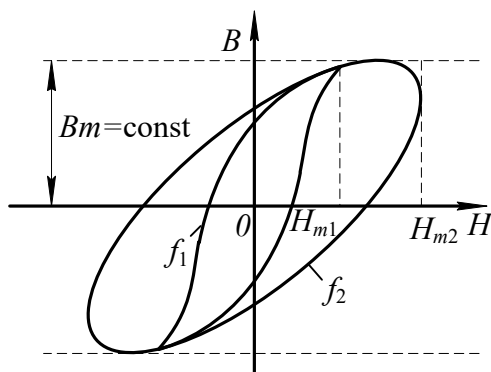


Рис. 3.17. Семейство динамических петель намагничивания

Площадь динамической петли с ростом частоты увеличивается пропорционально потерям мощности на перемагничивание.

Определив значения относительной магнитной проницаемости в вершинах семейства динамических петель намагничивания и потери на перемагничивание, можно построить зависимости $\mu_r = F(f)$ и $P = F(f)$. Эти зависимости приведены на рис. 3.18.

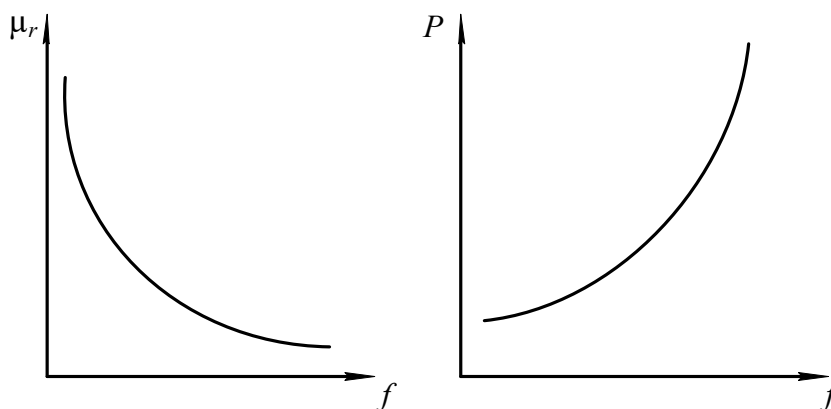


Рис. 3.18. Зависимости $\mu_r = F(f)$ и $P = F(f)$

Из рис. 3.18 видно, что с ростом частоты относительная магнитная проницаемость уменьшается. Это явление можно объяснить следующим. С

возрастанием частоты переменного магнитного поля уменьшается среднее значение индукции в образце за счет усиления эффекта вытеснения магнитного поля.

Для того чтобы компенсировать уменьшение индукции, необходимо увеличивать напряженность намагничивающего поля. А так как

$$\mu_r = \frac{B_m}{H_m \cdot \mu_0},$$

то относительная магнитная проницаемость μ_r уменьшается с ростом частоты из-за увеличения амплитуды напряженности поля H_m .

При неизменной магнитной индукции характер изменения потерь мощности на перемагничивание определяется зависимостью этих потерь от вихревых токов. А так как потери мощности пропорциональны квадрату частоты переменного поля, то и зависимость этих потерь в ферромагнетике имеет квадратичный характер от изменения частоты (см. рис. 3.18).

Если увеличивать частоту переменного магнитного поля, поддерживая постоянной его напряженность, то форма динамической петли приближается к эллипсу, а амплитуда магнитной индукции уменьшается (рис. 3.19).

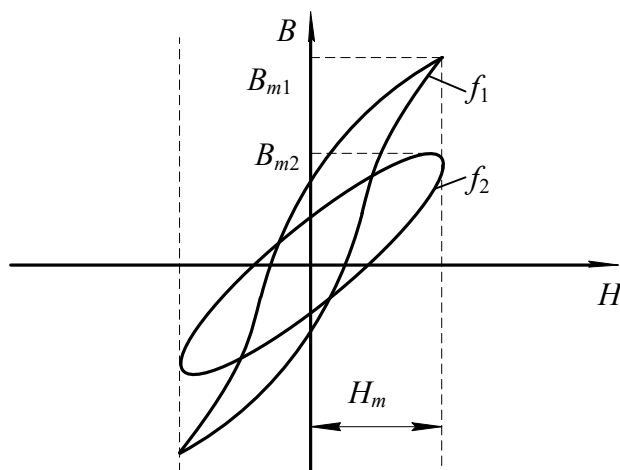


Рис. 3.19. Семейство динамических петель намагничивания при $H_m = \text{const}$

Определив по семейству динамических петель намагничивания значения магнитной проницаемости μ_r и потери мощности на перемагничивание, строим зависимости $\mu_r = F(f)$ и $P = F(f)$ (рис. 3.20).

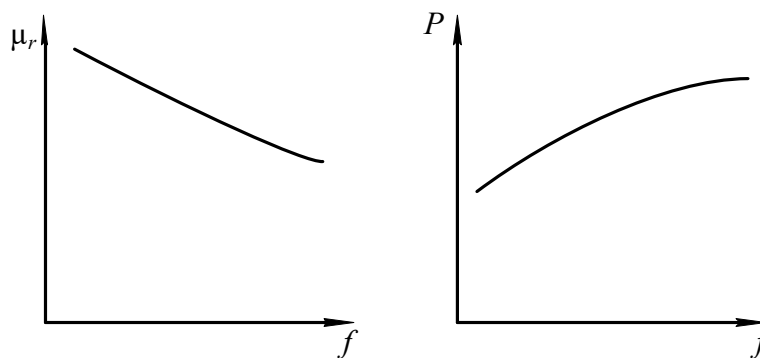


Рис. 3.20. Зависимости $\mu_r = F(f)$ и $P = F(f)$

С ростом частоты относительная магнитная проницаемость ферромагнетика уменьшается, но в меньших пределах, по сравнению с пределом изменения ее при $B_m = \text{const}$ в одном и том же интервале изменения частоты. Это объясняется тем, что с ростом частоты уменьшается амплитуда магнитной индукции ферромагнетика из-за усиления эффекта вытеснения. Электродвижущая сила, наводимая в элементарном контуре $E_{\text{вт}}$, зависит от индукции B_m и частоты f магнитного поля:

$$E_{\text{вт}} \approx S \cdot B_m \cdot f ,$$

где S – поперечное сечение образца.

Из приведенного уравнения видно, что электродвижущая сила вихревого тока при неизменной напряженности поля возрастает с увеличением частоты медленнее, чем при постоянной амплитуде магнитной индукции, так как рост ЭДС за счет частоты частично компенсируется ее уменьшением из-за снижения магнитной индукции. Медленное возрастание электродвижущей силы, а следовательно, и вихревого тока, протекающего по элементарному контуру, приводит к тому, что эффект вытеснения при неизменной амплитуде напряженности выражен менее ярко, чем при $B_m = \text{const}$.

Поэтому относительная магнитная проницаемость изменяется в меньшем диапазоне по сравнению со случаем, когда магнитная индукция поддерживалась неизменно.

Анализ уравнений (3.15, 3.16) показывает, что потери на гистерезис и вихревые токи возрастают незначительно с повышением частоты, так как их рост с повышением частоты частично компенсируется за счет уменьшения магнитной индукции в образце. Таким образом, потери на перемагничивание ферромагнетика в целом медленно увеличиваются с ростом частоты магнитного поля.

3.10. Индукционный метод определения параметров магнитных материалов с использованием осциллографа

Общие сведения

В связи с тем, что невозможно с достаточной степенью точности рассчитать характеристики магнитных материалов при намагничивании в переменном поле, широко используются экспериментальные методы их определения.

В настоящее время разработаны и используются на практике различные методы испытаний ферромагнитных материалов в переменном магнитном поле.

Основными из них являются:

- индукционный с использованием амперметра и вольтметра;
- индукционный с использованием фазочувствительного вольтметра (феррометр);
- индукционный с использованием осциллографического способа измерения (феррограф);
- индукционный с использованием компенсатора переменного тока;
- параметрический (мостовой).

При испытаниях индукционными методами измеряются ЭДС, индуцируемые в измерительных обмотках, и токи, протекающие по намагничивающим обмоткам, намотанным на образцах исследуемого магнитного материала.

Измерение ЭДС, пропорциональной магнитной индукции и намагничивающего тока, пропорционально магнитодвижущей силе намагничивающей обмотки, осуществляется с помощью либо показывающих приборов (амперметров и вольтметров) либо электронных осциллографов либо компенсаторов переменного тока.

Наиболее простым из индукционных методов является метод с использованием амперметра и вольтметра для определения магнитной проницаемости и потерь в образцах, основной динамической кривой намагничивания и динамических петель намагничивания. Недостатком этого метода является погрешность при перемагничивании материала до индукции свыше 1,2 Тл из-за отклонения формы кривой индукции от синусоидальной.

Наиболее точным из индукционных методов испытания магнитных материалов является компенсационный, основанный на измерении напряжений, пропорциональных индукций и напряженности магнитного поля с помощью компенсаторов переменного напряжения. С помощью этого метода определяется зависимости индукции от напряженности поля, потери на перемагничивание и т. д. Достоинствами способа являются полнота информации, высокая точность измерения, широкий диапазон измерения измеряемых величин. Недостатки заключаются в большой длительности процесса измерения, сложности и высокой стоимости аппаратуры.

Параметрический (мостовой) метод испытаний магнитных материалов, обеспечивающий высокую точность измерения в широком частотном диапазоне, заключается в определении индуктивности и сопротивления катушки с испытуемым образцом путем уравнивания мостовой схемы изменением двух переменных параметров. Метод позволяет исследовать зависимости максимальной индукции от максимального значения напряженности поля, определять магнитную проницаемость, потери на перемагничивание и составляющие комплексного магнитного сопротивления. В основном мостовой метод предназначен для определения характеристик в слабых полях, когда индукция в образце не превышает 80 % от индукции насыщения исследуемого материала.

Достоинствами данного метода являются высокая точность измерения, возможность определения практически всех характеристик, широкий частотный диапазон испытаний.

Наиболее удобным и наглядным методом исследования динамических характеристик магнитных материалов является индукционный с использованием осциллографа, суть которого заключается в измерении электрических напряжений, пропорциональных магнитной индукции и напряженности поля, с помощью электронно-лучевого осциллографа. Этот метод используется для измерения показателей и визуального наблюдения основной динамической кривой намагничивания, семейств динамических петель намагничивания, определения потерь на перемагничивание, дифференциальной магнитной проницаемости, абсолютной и относительной магнитных проницаемостей в диапазоне частот магнитного поля от 20 Гц до нескольких десятков кГц.

Основной недостаток этого метода заключается в сравнительно высокой погрешности используемого средства регистрации, составляющей несколько процентов.

Вышеперечисленные достоинства осциллографического метода измерения, обусловили его использование для исследования свойств магнитных материалов в лабораторной работе.

Рассмотрим более подробно суть этого метода.

Принципиальная электрическая схема установки для исследования магнитных материалов индукционным методом с использованием электронно-лучевого осциллографа приведена на рис. 3.21.

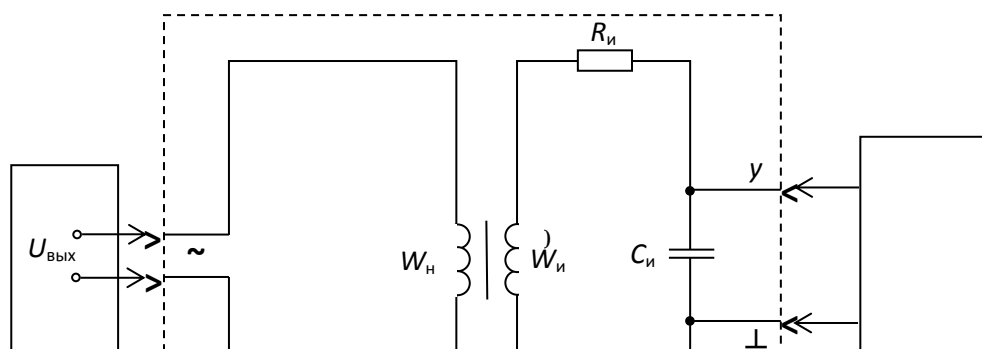


Рис. 3.21. Принципиальная электрическая схема установки:
1 – звуковой генератор; 2 – исследуемый образец; 3 – электронно-лучевой осциллограф

Для обеспечения необходимой точности измерений лучше всего применять образцы, в которых исключено влияние воздушных зазоров и рассеяния магнитного тока и в которых напряженность поля во всех точках образца практически одна и та же.

Чтобы выполнить данные требования, используются кольцевые (тороидальные) образцы и образцы в виде стержней с различным отношением длины к поперечному сечению.

Кольцевые образцы, намагничиваемые по замкнутому контуру, наиболее широко применяются для испытания магнитных материалов с максимальной напряженностью магнитного поля до 50 кА/м. Площадь сечения образца должна быть постоянной по всей длине. Разность между наибольшей и наименьшей площадями сечения допускается не более 1 %. Кольцевые образцы листовых и ленточных материалов изготавливают сборкой из штампованных и точеных колец или спиральной навивкой. Ферритовые образцы изготавливаются прессованием.

Внешний диаметр образца не должен превышать внутренний более чем в 1,3 раза. Это объясняется тем, что в кольцевых образцах с большим отношением внешнего диаметра к внутреннему наблюдается сильная неравномерность намагничивания, приводящая к значительным погрешностям при исследовании.

В работе исследуются образцы из различных магнитных материалов тороидальной формы, на каждом из которых намотано по две обмотки: намагничивающая W_n и измерительная $W_{и}$.

Последовательно с намагничивающей обмоткой включено активное сопротивление R_0 , а к зажимам измерительной обмотки подключена

интегрирующая цепь, состоящая из пассивных элементов: активного сопротивления $R_{\text{и}}$ и конденсатора емкостью $C_{\text{и}}$.

При подаче на зажим «~» выходного напряжения звукового генератора $U_{\text{вых}}$ по намагничивающей обмотке образца начнет протекать намагничивающий ток $i_{\text{н}}$, который создает магнитодвижущую силу, вызывающую появление в образце магнитного поля.

Мгновенное значение магнитодвижущей силы F_t связано с мгновенным значением напряженности поля в любой точке образца H_t следующим соотношением:

$$F_t = i_{\text{н}} \cdot W_{\text{н}} = 2\pi \cdot r_{\text{ср}} \cdot H_t, \quad (3.17)$$

где $i_{\text{н}}$ – мгновенное значение намагничивающего тока; $r_{\text{ср}}$ – средний радиус кольцевого образца, равный

$$r_{\text{ср}} = \frac{r_{\text{вн}} + r_{\text{вш}}}{2},$$

где $r_{\text{вн}}$ – внешний радиус сердечника образца; $r_{\text{вш}}$ – внутренний радиус сердечника образца.

Из уравнения (3.17) выразим H_t через намагничивающий ток. Получим:

$$H_t = \frac{i_{\text{н}} \cdot W_{\text{н}}}{2\pi \cdot r_{\text{ср}}}. \quad (3.18)$$

Из выражения (3.18) видно, что мгновенное значение напряженности магнитного поля в любой точке образца прямопропорционально намагничивающему току $i_{\text{н}}$.

Таким образом, измерив значение намагничивающего тока и зная число витков намагничивающей обмотки и средний радиус образца, можно определить по уравнению (3.18) мгновенное значение напряженности магнитного поля.

Преобразовав выражение (3.18), получим уравнение для амплитудных значений напряженности поля и намагничивающего тока.

$$H_m = \frac{I_{m\text{н}} \cdot W_{\text{н}}}{2\pi \cdot r_{\text{ср}}}. \quad (3.19)$$

Учитывая, что отклонение луча в электронно-лучевом осциллографе пропорционально значению напряжения, подаваемого на вход усилителя, возникает необходимость преобразования намагничивающего тока в напряжение. Это осуществляется последовательным включением с намагничивающей обмоткой эталонного активного сопротивления R_0 (рис. 3.21). При протекании тока $i_{\text{н}}$ по сопротивлению R_0 , на последнем создается падение напряжения

$$U_x = R_0 \cdot i_{\text{н}}.$$

Амплитудное значение этого напряжения

$$U_{mx} = R_o \cdot I_n. \quad (3.20)$$

Подставив в уравнение (3.19) вместо тока I_{mn} его выражение из (3.20), получим

$$H_m = \frac{W_n}{2\pi \cdot r_{cp} \cdot R_o} \cdot U_{mx}. \quad (3.21)$$

Из уравнения (3.21) видно, что если на вход «х» падать напряжение U_{mx} с сопротивления R_o , то отклонение луча осциллографа по горизонтальной оси прямопропорционально напряженности магнитного поля в образце.

Магнитодвижущая сила тока i_n создает в сердечнике образца магнитный поток, который наводит в измерительной наводке ЭДС

$$e = -W_n \cdot \frac{d\Phi_t}{dt} = -W_n \cdot S \cdot \frac{dB_t}{dt}. \quad (3.22)$$

где W_n – число витков измерительной обмотки; Φ_t – мгновенное значение магнитного потока в сердечнике образца; S – площадь поперечного сечения сердечника образца; B_t – мгновенное значение магнитной индукции в сердечнике образца.

Чтобы получить на экране осциллографа динамическую петлю намагничивания надо на вход «у» электронно-лучевого осциллографа подать напряжение, которое должно быть пропорционально магнитной индукции, создаваемой в образце. С этой целью измерительная обмотка образца подсоединяется по входу интегрирующей цепи с пассивными элементами R_n и C_n (рис. 3.21).

Тогда мгновенное значение тока, протекающего по интегрирующей цепи, определяется

$$i = \frac{e}{Z_n}. \quad (3.23)$$

Если выполнить условие $R_n \gg \chi_{C_n}$, то можно считать, что ток в интегрирующей цепи является практически активным ($i=i_a$). Тогда напряжение на входе интегратора будет равно интегралу от ЭДС, наводимой в измерительной обмотке

$$U_{\text{ВЫХ}} = \frac{1}{C_n} \int_0^t i \cdot dt = \frac{1}{C_n} \int_0^t \frac{e}{R_n} \cdot dt \approx -\frac{W_n \cdot S}{R_n \cdot C_n} \cdot B_t. \quad (3.24)$$

Решив уравнение (3.24) относительно величины B_t получим

$$B_t = \frac{R_n \cdot C_n}{W_n \cdot S} \cdot U_{\text{ВЫХ}}, \quad (3.25)$$

где $R_{и}$ – активное сопротивление интегрирующей цепи; $C_{и}$ – емкость конденсатора этой цепи.

Из уравнения (3.25) видно, что индукция в образце пропорциональна выходному напряжению интегрирующей цепи.

Переходя к амплитудным значениям индукции и выходного напряжения интегрирующей цепи, получим

$$B_m = \frac{R_{и} \cdot C_{и}}{W_{и} \cdot S} \cdot U_{m\text{ВЫХ}}, \quad (3.26)$$

Подав напряжение с выхода интегратора $U_{m\text{ВЫХ}}$ на вход «у» и напряжение с сопротивления R_0 на вход «х» осциллографа, на экране последнего получим динамическую петлю намагничивания.

Чтобы реакция измерительной цепи не влияла на форму динамической петли, желательно, чтобы магнитодвижущая сила тока измерительной обмотки была значительно меньше, чем магнитодвижущая сила тока намагниченной обмотки, т. е.

$$\frac{R_{и} \cdot C_{и}}{W_{и} \cdot S} \geq 0,001.$$

Для получения неискаженной формы динамической петли постоянная времени интегратора должна удовлетворять следующему требованию:

$$\tau_{и} = R_{и} \cdot C_{и} \geq \left(0 \div 100 \right) \frac{1}{2\pi \cdot f_{\min}}, \quad (3.27)$$

где f_{\min} – наименьшая частота переменного магнитного поля.

По активному сопротивлению $R_{и}$ и емкости конденсатора $C_{и}$, рассчитывается постоянная времени интегрирующей цепи $\tau_{и}$ по уравнению

$$\tau_{и} = R_{и} \cdot C_{и}. \quad (3.28)$$

Затем определяется наименьшая частота магнитного поля, при которой выходное напряжение интегратора пропорционально магнитной индукции в образце:

$$f_{\min} = \frac{60}{2\pi \cdot \tau_{и}}. \quad (3.29)$$

При частоте магнитного поля $f < f_{\min}$ исследовать образец нельзя из-за больших искажений формы динамической петли намагничивания, вызываемых интегрирующей цепью образца.

3.11. Объект исследования

Образцы ферромагнитных материалов тороидальной формы с двумя обмотками: намагничивающей и измерительной. Параметры образцов и

обмоток приведены в таблицах, расположенных на корпусах образцов. Параметры образцов и обмоток записываются в табл. 3.2.

Таблица 3.2

Данные исследуемого образца

Номер образца			Данные схемы						
средний радиус, $r_{\text{ср}}$, м	поперечное сечение, S , м ²	плотность, γ , кг/м ³	Число витков		образцовое сопротивление, R_0 , Ом	Интегратор			наименьшая частота, f_{min} , Гц
			намагничивающей обмотки, W_n	измерительной обмотки, W_i		активное сопротивление, $R_{\text{и}}$, Ом	емкость, $C_{\text{и}}$, Ф	постоянная времени, $\tau_{\text{и}}$, С	

3.12. Средства измерения и вспомогательные средства исследования

Осциллограф универсальный типа СІ-73.

Звуковой генератор с регулируемым напряжением и частотой.

3.13. Подготовка осциллографа к работе

Перед включением осциллографа установить органы управления на передней панели в следующие положения:

- ручку «яркость» – в крайнее левое;
- ручку «фокус» – в среднее;
- переключатель «V/дел» – 0,01;
- ручку «усиление» - крайнее правое;
- ручку « \updownarrow » – в среднее;
- переключатель « $\sim \perp \sim$ » в « \sim »;
- ручку «уровень» – в крайнее правое»
- ручку « \leftrightarrow » – в среднее.

Далее установить тумблер «разверт. X» на правой боковой панели в положение « \odot X». Подключить осциллограф кабелем питания к сети 220 В и включить тумблер «питание» на передней панели осциллографа. При этом должна загореться сигнальная лампочка. В течение 2-3 минут прогреть

осциллограф. Пока осциллограф прогревается, необходимо нанести координатную сетку осциллографа на листки кальки. После прогрева осциллографа установите ручкой «яркость» удобную яркость точки. Рукояткой « \updownarrow » установите точку на горизонтальную ось экрана осциллографа. Рукояткой « \leftrightarrow » установите точку точно по центру экрана.

В результате выполнения вышеперечисленных операций осциллограф подготовлен к выполнению экспериментальной части лабораторной работы.

3.14. Калибровка осциллографа и определение масштабов по напряженности и индукции магнитного поля

Для определения амплитудных значений индукции и напряженности магнитного поля образца по динамическим петлям необходимо определить чувствительность осциллографа по входам «х» и «у». Если при зарисовке динамических петель намагничивания ручка «усиление» находится в крайнем правом положении, то чувствительность осциллографа по оси «у» определяется по числу, против которого находилась риска переключателя «V/дел», если осциллограф был правильно откалиброван. Для проверки правильности калибровки необходимо переключатель «V/дел» установить в положение «5 дел». При правильной калибровке на экране осциллографа появятся две горизонтальные линии или две точки, смещенные на 5 клеток (делений) относительно друг друга.

Пример: при зарисовке динамических петель намагничивания ручка «усиление» находится в крайнем правом положении, а переключатель «V/дел» – против числа 0,02. При переключении переключателя «V/дел» в положение «5 дел» на экране появились две горизонтальные линии на расстоянии 5 клеток друг от друга.

В этом случае масштаб осциллографа по входу «н» составляет

$$m_B = 0,02 \text{ В/дел.}$$

Масштаб m_B необходимо записать в табл. 3.3.

Таблица 3.3

Определение масштабов по напряженности и индукции магнитного поля

Измерено				Вычислено			
n_B	$m_{\square B}$	n_r	U_r	m_B	m_r	M_B	M_H
дел.	В/дел.	дел.	В	В/дел.	В/дел.	Т\мм	А/м/мм

Если ручка «усиление» находилась в положении, отличном от крайнего правого, то расчет масштаба осуществляется следующим образом. Сохраняя ручку «усиление» в том же положении, что и при зарисовке динамических петель намагничивания, переключатель «V/дел» установить в положение «5 дел». Измерить расстояние по вертикальной оси между двумя горизонтальными линиями или точками n_B и записать в таблицу 3.3. Тогда чувствительность осциллографа по оси «y» может быть рассчитана следующим образом:

$$m_B = \frac{m'_B}{n_B} \cdot 5, \quad (3.30)$$

где m'_B – чувствительность осциллографа, определенная числом напротив переключателя «V/дел» в рабочем положении; n_B – расстояние между горизонтальными линиями в дел.

Результат расчета записывается в табл. 3.3.

При калибровке усилителя сигнала на оси «x» необходимо соединить гнездо « $\ominus X$ », расположенное на правой боковой панели. С гнездом « $\ominus \Gamma 1V$ », расположенным на левой боковой панели. Определить расстояние между двумя вертикальными линиями n_r и записать в табл. 3.3. Напряжение, подаваемое на вход усилителя x , равно 1 В. Тогда чувствительность осциллографа по горизонтальной оси (оси «x») рассчитывается по уравнению

$$m_r = \frac{U_r}{n_r}. \quad (3.31)$$

Рассчитанное значение m_r записывается в табл. 3.3.

По определенным масштабам m_B и m_H рассчитываются масштабы по индукции и напряженности магнитного поля M_B и M_H по уравнениям

$$M_B = \frac{m_B \cdot R_{и} \cdot C_{и}}{6 \cdot W_{и} \cdot S}; \quad (3.32)$$

$$M_H = \frac{m_r \cdot W_H}{6 \cdot R_0 \cdot 2\pi \cdot r_{ср}}, \quad (3.33)$$

где $r_{ср}$ – средний радиус сердечника, м; R_0 – образцовое сопротивление в цепи намагничивающей обмотки; W_H – число витков намагничивающей обмотки; $W_{и}$ – число витков измерительной обмотки; $R_{и}$ – сопротивление интегрирующей цепи, Ом; $C_{и}$ – емкость интегрирующей цепи, ф; S – площадь поперечного сечения сердечника образца m^2 .

Определенные масштабы M_B и M_H записываются в таблицу 3.3.

3.15. Подготовка звукового генератора к работе

Методика подготовки звукового генератора к работе, написана применительно к генератору ГЗ-53. При использовании генератора другого типа необходимо производить подготовку к работе согласно инструкции по эксплуатации или в соответствии с указанием преподавателя.

Перед включением звукового генератора необходимо установить органы управления на передней панели прибора в следующие положения:

- переключатель «поддиапазоны» – «Ок Hz»;
- рукоятку «частота Hz» – в положение при котором риска указателя частоты оказывается против цифры 0 на шкале частоты соответствующей поддиапазону 0 – 5 кГц;
- переключатель «пределы шкал, ослабление» – 3 в;
- рукоятка «регулировка выхода» – в положение, соответствующее значению выходного напряжения, равного нулю.

Затем следует подключить генератор кабелем питания к сети 220 В и включить переключатель «сеть». При этом должна загореться сигнальная лампа.

В течение 2 – 3 минут прогреть генератор. Если после прогрева вольтметр «напряжение выхода» покажет напряжение, отличное от нуля, необходимо плавным вращением рукоятки «уст. нуля» добиться нулевого показания вольтметра.

После выполнения вышеуказанных операций звуковой генератор подготовлен к работе.

3.16. Лабораторная работа №1. «Исследование свойств магнитных материалов в магнитных полях постоянной частоты». Цель работы

Целью лабораторной работы является ознакомление студентов с индукционным методом измерения магнитных величин и экспериментальное определение свойств и характеристик ферромагнитных материалов при воздействии на них магнитного поля постоянной частоты с изменяющейся по амплитуде напряженностью.

3.17. Рабочее задание

Собрать схему установки (рис. 3.21).

Зарисовать с экрана осциллографа семейство динамических петель намагничивания, начиная с предельной динамической петли до минимально различимой (6 – 7 петлей.)

Произвести калибровку осциллографа.

По данным калибровки рассчитать масштабы по напряженности и индукции магнитного поля.

Для каждой из динамических петель намагничивания определить амплитудные значения напряженности и магнитной индукции.

Для каждой из динамических петель намагничивания определить удельные потери на перемагничивание.

Определить для каждой динамической петли значение магнитной проницаемости.

Рассчитать по предельной динамической петле дифференциальную магнитную проницаемость при различных значениях напряженности поля в диапазоне изменения ее от 0 до H_m и обратно.

Построить зависимости $B_m = F(H_m)$, $\mu_r = (H_m)$, $\mu_{rg} = (H)$, $P = F(B_m)$.

Сделать выводы по работе.

3.18. Методические рекомендации к выполнению рабочего задания

3.18.1. Подготовка к проведению эксперимента

Перед началом выполнения лабораторной работы необходимо получить у лаборанта комплект соединительных проводов, осциллограф, звуковой генератор и исследуемый образец по указанию преподавателя.

Данные образца записать в табл. 3.2.

По известным параметрам интегрирующей цепи образца рассчитайте наименьшую частоту магнитного поля f_{\min} в соответствии с уравнением (3.29) и запишите ее в таблицу 3.2.

Соберите схему установки (рис. 3.21).

При сборке схемы, в соответствии с рис. 3.21, гнезда «вход у» и «L» исследуемого образца соединить с гнездом « \ominus УИМ Ω 35pF» тракта вертикального отклонения луча осциллографа, а гнезда «вход х» и «L» образца с гнездом « \oplus X» осциллографа.

Произведите подготовку осциллографа к работе в соответствии с методикой, изложенной в разделе 3.13 данных методических указаний и звукового генератора (раздел 3.15).

3.18.2. Рекомендации по зарисовке семейства динамических петель намагничивания

Увеличивая выходное напряжение генератора, получите на экране осциллографа предельную динамическую петлю намагничивания. Предельной динамической петлей является наибольшая по площади динамическая петля, у которой появляются «усы», свидетельствующие о начале насыщения. Наложив кальку с нанесенной координатной сеткой, зарисуйте предельную динамическую петлю намагничивания.

Уменьшая выходное напряжение звукового генератора, зарисуйте на кальку семейство 6 – 7 динамических петель от предельной до минимально различимой петли намагничивания.

3.18.3. Калибровка осциллографа

Калибровка осциллографа осуществляется в соответствии с пунктом 3.14 данных методических указаний. При калибровке положение точки «усиление» должно быть таким же как и во время зарисовки динамических петель.

3.18.4. Определение амплитудных значений индукции, напряженности магнитного поля и потерь в сердечнике образца на перемагничивание

По имеющимся на кальках изображениям определяются для каждой динамической петли намагничивания координаты вершин $H_{\square m}$ и $B_{\square m}$ в миллиметрах. Значения $H_{\square m}$ и $B_{\square m}$ записываются в табл. 3.4. Пример определения координат $H_{\square m}$ и $B_{\square m}$ приведен на рис. 3.22.

Таблица 3.4

Определение амплитудных значений индукции, напряженности магнитного поля и потерь в сердечнике образца на перемагничивание

Номер опыта	Измерено				Вычислено			
	f	$B_{\square m}$	$H_{\square m}$	S_n	B_m	H_m	μ_r	P
	Гц	мм	мм	мм ²	Т	А/м	10 ³	Вт/кг

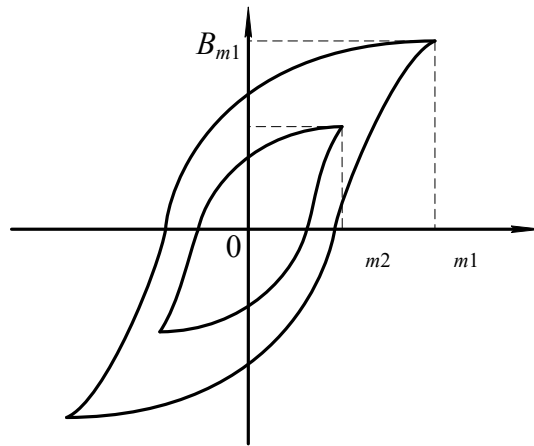


Рис. 3.22. Определение координат вершин динамических петель намагничивания

Амплитудные значения индукции и напряженности магнитного поля рассчитываются:

$$B_m = B'_m \cdot M_B. \quad (3.34)$$

$$H_m = H'_m \cdot M_H. \quad (3.35)$$

Для определения потерь на перемагничивание образца подсчитываются площади каждой из динамических петель намагничивания по клеткам миллиметровой бумаги, на которую накладывается калька с динамическими петлями намагничивания. Значения площадей записываются в табл. 3.4.

По найденным значениям B_m , H_m , S_n вычисляются значения относительной магнитной проницаемости и потери на перемагничивание для каждой петли

$$\mu_r = \frac{B_m}{\mu_0 \cdot H_m}; \quad (3.36)$$

$$P = \frac{S_n \cdot M_B \cdot M_H \cdot f}{\gamma}, \quad (3.37)$$

где $\mu_0 = 1,256 \cdot 10^{-6}$ Гн/м – магнитная постоянная вакуума; f – частота намагничивающего потока, Гц; γ – плотность сердечника образца, кг/м³.

Результаты расчетов записываются в табл.3.4.

3.18.5. Определение дифференциальной магнитной проницаемости

Определение дифференциальной магнитной проницаемости производится по предельной динамической петле намагничивания в следующем порядке. В интервале изменения H от 0 до H_m откладываются 6 – 7 значений H (H_0 , H_1 , H_2 ... H_m) на одинаковом расстоянии друг от друга. Затем в окрестности каждого значения H задаются приращениями ΔH так, чтобы эти значения H находились посередине отрезка равного ΔH (рис. 3.23).

Проведя из концов ΔH линии, параллельные оси В до пересечения с восходящей и нисходящей ветвями предельной динамической петли намагничивания, определяем для каждого значения напряженности поля приращение индукции $\Delta B_{\square 1}$ и $\Delta B_{\square 2}$. $\Delta B_{\square 1}$ – приращение индукции, когда размагничивание осуществляется по нисходящей ветви при уменьшении напряженности поля от $H_{\square m}$ до 0.

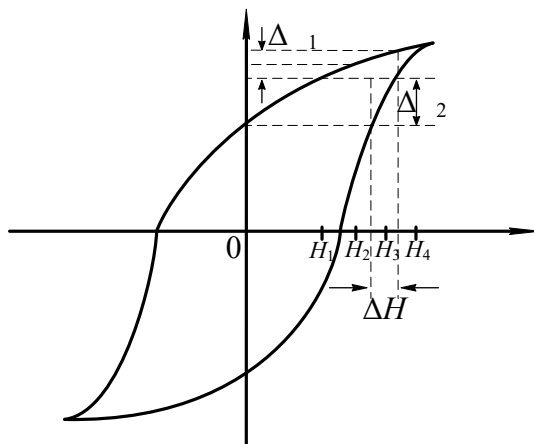


Рис. 3.23. К определению дифференциальной магнитной проницаемости

Значения напряженности ΔH_{\square} , приращений ΔH_{\square} , $\Delta B_{\square 1}$, $\Delta B_{\square 2}$ записываются в таблицу 3.5.

Таблица 3. 5

Определение дифференциальной магнитной проницаемости

H_{\square} , мм	ΔH_{\square} , мм	$\Delta B_{\square 1}$, мм	$\Delta B_{\square 2}$, мм	H , А/м	ΔH , А/м	ΔB_1 , Тл	ΔB_2 , Тл	$\mu_{\square rg}$	$\mu_{\square rg}$

Затем производится перерасчет значений напряженности H_{\square} по уравнению (3.35), а ΔH_{\square} , $\Delta B_{\square 1}$, $\Delta B_{\square 2}$ по нижеследующим формулам

$$\Delta H = \Delta H' \cdot M_H, \quad (3.38)$$

$$\Delta B_1 = \Delta B_1' \cdot M_B, \quad (3.39)$$

$$\Delta B_2 = \Delta B_2' \cdot M_B. \quad (3.40)$$

Значения дифференциальной магнитной проницаемости рассчитывается по формулам

$$\mu'_{rg} = \frac{\Delta B_1}{\mu_0 \cdot \Delta H}, \quad (3.41)$$

$$\mu''_{rg} = \frac{\Delta B_2}{\mu_0 \cdot \Delta H}. \quad (3.42)$$

При построении зависимости $\mu_{rg}=F(H)$ по оси абсцисс откладываются значения напряженности H , а по оси ординат соответствующие им значения μ_{rg} и μ_{rg} . В результате построения должен получиться график, представленный на рис. 3.24.

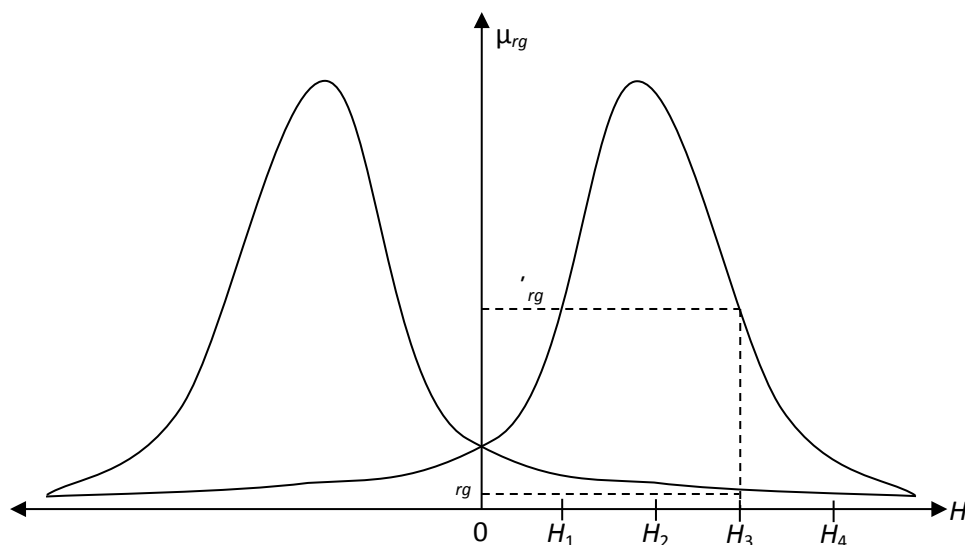


Рис. 3.25. Зависимость $\mu_{rg}=F(H)$

3.19. Содержание отчета

Отчет по лабораторной работе должен иметь следующее содержание:

1. Цель лабораторной работы.
2. Характеристика и основные параметры исследуемого образца.
3. Характеристики средства измерения и вспомогательных средств исследования.
4. Таблицы с записью результатов экспериментальных исследований и расчетов.
5. Основные расчетные формулы.
6. Зависимости магнитной индукции $B_m=F(H_m)$ и относительной магнитной проницаемости $\mu_r=F(H_m)$, дифференциальной магнитной проницаемости $\mu_{rg}=F(H)$ от напряженности магнитного поля.
7. Зависимость потерь на перемагничивание от индукции в образце $P=F(B_m)$.

Зависимости магнитной индукции $B_m=F(H_m)$ и относительной магнитной проницаемости $\mu_r=F(H_m)$ необходимо строить в одной системе координат, откладывая по оси абсцисс значения H_m , а по оси ординат значения B_m и μ_r , в выбранных для каждой из этих величин масштабах.

Отчет заканчивается выводами, в которых в краткой форме должны быть описаны характеры полученных экспериментально зависимостей и дано их теоретическое обоснование.

3.20. Вопросы для самоконтроля

1. Как зависит относительная магнитная проницаемость от напряженности магнитного поля?
2. Чем объяснить, что сначала магнитная проницаемость возрастает с ростом напряженности, а затем уменьшается при дальнейшем возрастании последней?
3. Как изменяется магнитная индукция в образце с ростом напряженности намагничивающего поля?
4. На чем основан принцип действия лабораторной установки?
5. Какими параметрами установки ограничивается наименьшая частота намагничивающего тока?
6. Определите наименьшую частоту магнитного поля, при которой можно исследовать образец.
7. Как зависят потери на перемагничивание от магнитной индукции, создаваемой в образце?
8. Какие причины обуславливают рост потерь на перемагничивание с ростом магнитной индукции?
9. Объясните, как осуществляется намагничивание ферромагнетиков на различных участках основной кривой намагничивания?
10. В какой точке основной кривой намагничивания относительная магнитная проницаемость максимальна?
11. Каким основным условиям должно удовлетворять вещество, являющееся ферромагнетиком?
12. Какой из видов элементарного движения электрических зарядов создает основной магнитный момент в атоме?
13. Какое явление называется магнитной анизотропией?
14. Какое явление называется магнитострикцией?
15. Почему ферромагнетик самопроизвольно делится на отдельные области, домены?
16. Какая область ферромагнетика называется доменом?
17. Как и где происходит изменение направления намагниченности между доменами?

3.21. Лабораторная работа №2. «Исследование свойств магнитных материалов в магнитных полях переменной частоты». Цель работы

Целью лабораторной работы является ознакомление студентов с индукционным методом измерения магнитных величин и экспериментальное

определение свойств и характеристик магнитных материалов при воздействии на них магнитного поля переменной частоты.

3.22. Рабочее задание

Рассчитать для полученного образца постоянную времени интегрирующей цепочки $\tau_{\text{и}}$ и минимальную частоту магнитного поля, при которой его можно исследовать.

Собрать схему установки (рис. 3.21).

Зарисовать с экрана осциллографа семейство динамических петель намагничивания при различных частотах намагничивающего тока, поддерживая неизменной магнитную индукцию $B_m = \text{const}$.

Зарисовать семейство динамических петель намагничивания при различных частотах намагничивающего тока, поддерживая неизменной напряженность магнитного поля $H_m = \text{const}$.

Произвести калибровку осциллографа.

По данным калибровки рассчитать масштаб по напряженности и индукции магнитного поля.

Для каждой из динамических петель намагничивания рассчитать амплитудные значения напряженности и магнитной индукции.

Для каждой из динамических петель намагничивания определить потери на перемагничивание образца.

Рассчитать для каждой динамической петли значение относительной магнитной проницаемости.

Построить зависимости $\mu_r = F(f)$, $P = F(f)$ для обоих семейств динамических петель намагничивания.

Сделать выводы по работе.

3.23. Методические указания к выполнению рабочего задания

3.23.1. Подготовка к проведению эксперимента.

Подготовка к проведению эксперимента осуществляется в соответствии с пунктом 3.18.1.

3.23.2. Рекомендации по зарисовке семейств динамических петель намагничивания.

Перед началом экспериментальных исследований выбирается диапазон частот магнитного поля в пределах от f_{\min} до f_{\max} , который задается преподавателем.

Зарисовка динамических петель намагничивания при различных частотах магнитного поля с неизменной магнитной индукцией в образце $B_m = \text{const}$ производится в следующем порядке. Необходимо установить на генераторе частоту $f = f_{\max}$. Увеличивая выходное напряжение генератора добиться, чтобы динамическая петля намагничивания касалась двух горизонтальных линий, отстоящих друг от друга на расстоянии 5 клеток (рис. 3.26) и зарисовать на кальку.

Затем уменьшить частоту генератора на Δf . При этом амплитуда B_m возрастает. Уменьшая выходное напряжение генератора, восстановить прежнее значение индукции B_m в образце и снова зарисовать динамическую петлю намагничивания. В диапазоне изменения частоты генератора от f_{\max} до f_{\min} необходимо зарисовать шесть – семь петель, сохраняя индукцию в образце неизменной при каждой частоте.

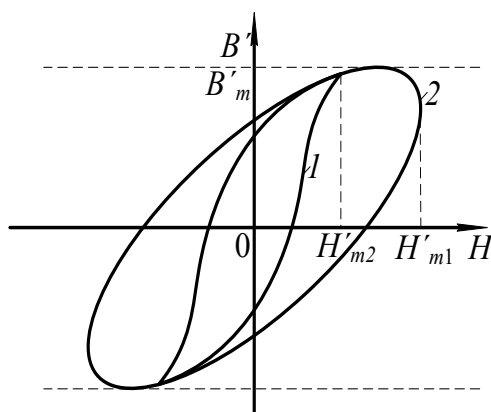


Рис. 3.26. Свойство динамических петель намагничивания с постоянной магнитной индукцией и различной частотой магнитного поля

Зарисовка семейства динамических петель намагничивания на различных частотах магнитного поля при постоянной напряженности магнитного поля в образце производится следующим образом. Частота звукового генератора устанавливается равной f_{\min} . Увеличивая выходное напряжение генератора добиваются максимальной по размеру экрана магнитной индукции B_m . Через вершины петель параллельно оси B_m проводятся две вертикальные линии на кальке. Затем увеличивают частоту генератора до следующего значения. При этом ширина динамической петли или H_m уменьшится. Увеличивая выходное напряжение генератора, добиваются, чтобы динамическая петля касалась

линий, проведенных параллельно оси B_m и зарисовывают петлю на кальку (см. рис. 3.27).

Изменяя частоту генератора в диапазоне от f_{\min} до f_{\max} зарисовывают 6 – 7 динамических петель намагничивания на различных частотах, сохраняя $H_m = \text{const}$ по вышеприведенной методике.

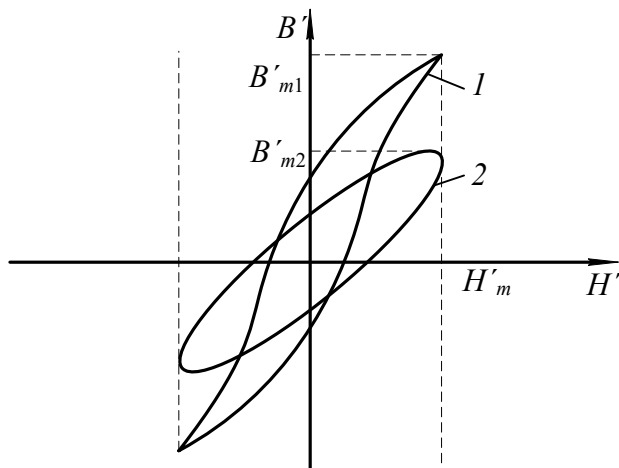


Рис. 3.27. Семейство динамических петель намагничивания при $H_m = \text{const}$

3.23.2. Рекомендации по зарисовке семейств динамических петель намагничивания.

Определение амплитудных значений индукции и напряженности магнитного поля потерь в сердечнике, значений относительной магнитной проницаемости для вершин каждой из зарисованных динамических петель намагничивания производится в соответствии с методикой, изложенной в пункте 3.18.4 данных методических указаний.

3.24. Содержание отчета

Содержание отчета по данной лабораторной работе должно отличаться от содержания отчета по лабораторной работе 1 (см. 3.19) полученными экспериментально зависимостями.

В этой работе определяются и строятся графики зависимостей $\mu_r = F(f)$, $P = F(f)$, когда $B_m = \text{const}$, и эти же зависимости, когда $H_m = \text{const}$. Необходимо строить зависимости $\mu_r = F(f)$ при $B_m = \text{const}$ и $\mu_r = F(f)$ при $H_m = \text{const}$ в одной системе координат откладывая по оси абсцисс значения H_m , а по оси ординат – значения μ_r .

Аналогично, в одной системе координат строятся зависимости $P = F(f)$ для обоих режимов испытания образца.

3.25. Вопросы для самоконтроля

1. Чем отличается динамическая петля намагничивания от петли гистерезиса?
2. Какие виды потерь существуют при перемагничивании ферромагнетика в переменном магнитном поле?
3. От каких параметров намагничивающего поля и как зависят потери на гистерезис?
4. От каких параметров намагничивающего поля и как зависят потери на вихревые токи?
5. Объясните суть явления вытеснения магнитного поля.
6. К каким последствиям приводит явление вытеснения магнитного поля?
7. Почему с ростом частоты уменьшается индукция, если $B_m = \text{const}$?
8. Почему с ростом частоты уменьшается магнитная индукция, если $H_m = \text{const}$?
9. Как и почему изменяются потери на перемагничивание с ростом частоты при $B_m = \text{const}$?
10. Как и почему изменяются потери на перемагничивание с ростом частоты при $H_m = \text{const}$?
11. Почему в одном и том же диапазоне изменения частоты относительная магнитная проницаемость изменяется в больших пределах, когда, как и почему изменяются потери на перемагничивание с ростом частоты при $B_m = \text{const}$, а не при $H_m = \text{const}$?
12. Почему в одном и том же диапазоне изменения частоты потери на перемагничивание ферромагнетика изменяются в больших пределах при $B_m = \text{const}$, а не при $H_m = \text{const}$?

Часть 4

КОНТРОЛЬНАЯ РАБОТА № 1. «ОПРЕДЕЛЕНИЕ ДИЭЛЕКТРИЧЕСКИХ СВОЙСТВ ИЗОЛЯЦИИ ДВУХЖИЛЬНОГО КАБЕЛЯ»

4.1. Требование к оформлению контрольной работы

Контрольная работа состоит из двадцати вариантов с нумерацией вариантов от 0 до 19.

Номер варианта задачи, решаемой студентами в контрольной работе, определяется суммой двух последних цифр шифра студента. Например, если номер шифра студента 4298, то номер варианта задачи – 17.

К оформлению контрольной работы предъявляются следующие требования:

1. Контрольная работа выполняется в тетради, на обложке которой должны быть указаны фамилия, имя, отчество студента, учебный шифр, наименование дисциплины и домашний адрес.

2. Условия задачи переписываются полностью, без сокращений.

3. Текстовая часть, формулы, числовые выкладки должны быть выполнены чернилами без помарок и исправлений.

4. Графическая часть работы выполняется в карандаше с помощью чертёжных инструментов.

5. Электрические схемы вычерчиваются с соблюдением установленных стандартом условных обозначений.

6. Ответы на вопросы должны быть аргументированы теоретически с использованием в необходимом объёме рисунков, графиков.

7. В конце работы необходимо привести список использованной при выполнении контрольной работы литературы.

8. После списка литературы необходимо проставить дату выполнения работы и подпись.

4.2. Задание на контрольную работу

Питание электротехнической установки осуществляется с помощью кабельной линии длиной l . Кабель со свинцовой оболочкой имеет две токопроводящие жилы радиусом R (Рис.1). В качестве электрической изоляции жил друг от друга и жил от оболочки использована кабельная бумага. В пористой структуре диэлектрика имеются капилляры, заполненные воздухом. К жилам кабеля приложено переменное напряжение, действующее значение которого U , частотой f . При расчёте считать, что электрическое поле внутри кабеля однородно.

Требуется определить:

- 1) ёмкость между жилами кабеля, C_k ;
- 2) сопротивление изоляции между жилами кабеля, $Z_{из}$;
- 3) значение тока утечки между жилами кабеля, I_y ;
- 4) диэлектрические потери в изоляции кабеля, P ;
- 5) пробивное напряжение изоляции между жилами кабеля, $U_{пр}$;

6) ёмкость $C_{кп}$, сопротивление изоляции $Z_{изп}$ и ток утечки $I_{уп}$ диэлектрические потери $P_{п}$, пробивное напряжение $U_{прп}$ при условии, что оболочка кабеля заполнена газообразным либо жидким диэлектриком. При расчёте принять, что поры и капилляры полностью заполнены этим диэлектриком;

7) после расчёта составить таблицу сравнительных данных кабелей без пропитки и с пропиткой и произвести анализ влияния пропитки изоляции кабеля на его электрические свойства;

8) определить соответствие изоляционных свойств электрической изоляции кабеля требованиям правил установки электропотребителей (ПУЭ);

Геометрические размеры кабеля и электрические параметры диэлектриков, использованных в качестве изоляции, приведены в таблице 4.1.

Вопросы к контрольной работе

1. Дайте расшифровку цифр, используемых в обозначениях марок электрических сталей.
2. На основной кривой намагничивания укажите участки, на которых намагничивание осуществляется за счёт роста доменов. В чём отличие процессов намагничивания на этих участках?
3. Как влияют на магнитные свойства материалов вихревые токи. В каких магнитных полях возникают эти токи?

Таблица 4.1

Исходные данные для решения контрольной работы

Номер варианта	Длина линии l	Радиус жилы, R	Расстояние между жилами, S	Рабочее напряжение, U	Частота, f	Плотность		Относительная диэлектрическая проницаемость			Тангенс угла диэлектрических потерь			Электрическая прочность		
						Целлюлозы, D_1	Бумаги, D	Целлюлозы, ϵ_{21}	Воздуха, ϵ_{22}	Пропитки, ϵ_{23}	Целлюлозы, $tg\delta_1$	Воздуха, $tg\delta_2$	Пропитки, $tg\delta_3$	Целлюлозы, $E_{пр1}$	Воздуха, $E_{пр2}$	Пропитки, $E_{пр3}$
	м	мм	мм	В	Гц	кг/м ³	кг/м ³				10 ⁻⁴	10 ⁻⁶	10 ⁻³	кВ/мм	кВ/мм	кВ/мм
1	2	3	4	5	6	7	8	9	10	11	12	13	14	15	16	17
0	120	1,38	7,5	220	50	1550	780	6,6	1,00059	2,1	65,0	4,0	3,0	15,0	3,2	20,0
1	50	1,78	8,3	380	50	1550	850	6,6	1,00059	2,7	65,0	4,0	10,0	15,0	3,2	60,0

2	1000	2,25	12,24	2200	50	1550	1100	6,6	1,00059	4,5	65,0	4,0	25,0	15,0	3,2	50,0
3	800	2,82	13,58	1100	50	1550	1090	6,6	1,00059	4,1	65,0	4,0	15,0	15,0	3,2	55,0
4	150	3,34	17,92	6600	50	1550	780	6,6	1,00059	2,8	65,0	4,0	0,2	15,0	3,2	43,0
5	1500	3,99	19,42	3300	50	1550	770	6,6	1,00059	5,2	65,0	4,0	30,0	15,0	3,2	35,0
6	3000	4,72	14,18	6600	50	1550	900	6,6	1,00059	4,8	65,0	4,0	5,0	15,0	3,2	20,0

Окончание табл. 4.1

Номер варианта	Длина линии l	Радиус жилы, R	Расстояние между жилами, S	Рабочее напряжение, U	Частота, f	Плотность		Относительная диэлектрическая проницаемость			Тангенс угла диэлектрических потерь			Электрическая прочность		
						Целлюлозы, D_1	Бумаги, D	Целлюлозы, ϵ_{21}	Воздуха, ϵ_{22}	Пропитки, ϵ_{23}	Целлюлозы, $tg\delta_1$	Воздуха, $tg\delta_2$	Пропитки, $tg\delta_3$	Целлюлозы, $E_{пр1}$	Воздуха, $E_{пр2}$	Пропитки, $E_{пр3}$
	м	мм	мм	В	Гц	кг/м ³	кг/м ³				10 ⁻⁴	10 ⁻⁶	10 ⁻³	кВ/мм	кВ/мм	кВ/мм
1	2	3	4	5	6	7	8	9	10	11	12	13	14	15	16	17
7	500	5,5	15,74	380	50	1550	970	6,6	1,00059	2,4	65,0	4,0	3,0	15,0	3,2	18,0
8	250	6,18	19,5	2200	50	1550	800	6,6	1,00059	1,01	65,0	4,0	4,0	15,0	3,2	20,0
9	2000	6,91	20,76	1100	50	1550	1100	6,6	1,00059	3,8	65,0	4,0	0,2	15,0	3,2	45,0
10	200	7,68	24,8	3300	50	1550	1100	6,6	1,00059	2,1	65,0	4,0	3,0	15,0	3,2	20,0
11	4000	8,74	27,3	6600	50	1550	850	6,6	1,00059	2,3	65,0	4,0	1,0	15,0	3,2	18,0
12	3500	1,38	11,2	1100	50	1550	780	6,6	1,00059	5,0	65,0	4,0	20,0	15,0	3,2	42,0
13	1600	1,78	11,2	2200	50	1550	900	6,6	1,00059	4,4	65,0	4,0	5,0	15,0	3,2	45,0
14	600	7,68	20,1	220	50	1550	770	6,6	1,00059	2,8	65,0	4,0	0,2	15,0	3,2	24,0
15	800	8,74	22,2	660	50	1550	970	6,6	1,00059	4,8	65,0	4,0	8,0	15,0	3,2	25,0
16	300	2,25	16,14	3300	50	1550	1090	6,6	1,00059	2,7	65,0	4,0	10,0	15,0	3,2	25,0
17	1400	3,34	17,92	6600	50	1550	780	6,6	1,00059	1,019	65,0	4,0	0,2	15,0	3,2	50,0
18	700	6,18	17,1	660	50	1550	780	6,6	1,00059	3,8	65,0	4,0	20,0	15,0	3,2	32,0

4.3. Методические указания к выполнению контрольной работы

Кабельная бумага представляет собой механическую смесь целлюлозы и воздуха с неодинаковой относительной диэлектрической проницаемостью. Определение относительной диэлектрической проницаемости такого диэлектрика производится в соответствии с уравнением Лихтенеккера для последовательного расположения компонентов. В связи с тем, что при использовании этого уравнения необходимо знать объёмные концентрации компонентов, расчёт

следует начать с определения последних по заданным значениям плотности целлюлозы и кабельной бумаги в соответствии с уравнениями

$$\theta_1 = \frac{D}{D_1} ; \quad (4.1)$$

$$\theta_2 = 1 - \frac{D}{D_1} , \quad (4.2)$$

где θ_1 – объёмная концентрация целлюлозы; θ_2 – объёмная концентрация воздуха; D – плотность кабельной бумаги, кг/м³; D_1 – плотность целлюлозы, кг/м³.

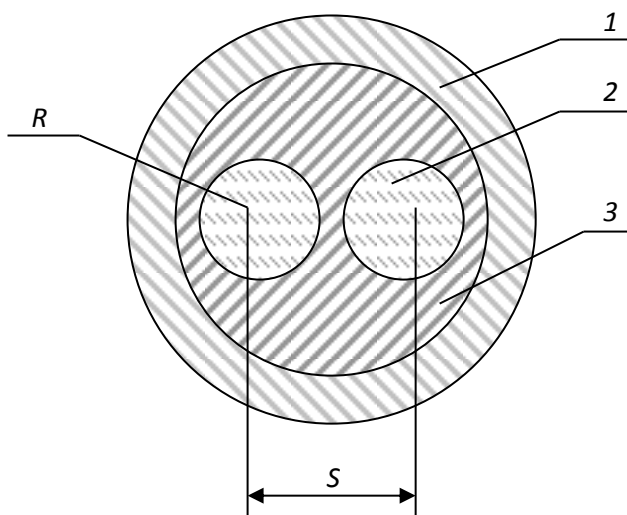


Рис. 4.1. Сечение двухжильного кабеля
1- оплётка кабеля; 2- жила кабеля; 3- изоляция кабеля

По вычисленному значению относительной диэлектрической проницаемости непропитанной кабельной бумаги и заданным геометрическим размерам кабеля рассчитывается ёмкость кабельной линии.

Для двухжильного кабеля ёмкость между жилами может быть определена из уравнения:

$$C_k = \xi_r \cdot \xi_0 \times \frac{2 \cdot \pi \cdot l}{\ln K^2} , \quad (4.3)$$

где

$$K = \frac{a + x - R}{a + R - x} ;$$

$$x = \frac{S}{2} ;$$

$$a = \sqrt{\left(\frac{S}{2}\right)^2 - R^2} ;$$

S – расстояние между центрами жил кабеля, м; R – радиус жил кабеля, м; l – длина кабельной линии, м.

Тангенс угла диэлектрических потерь кабельной бумаги вычисляются по заданным значениям тангенсов углов диэлектрических потерь целлюлозы и воздуха по формуле

$$\operatorname{tg}\delta = \frac{\operatorname{tg}\delta_1}{1 + \frac{\theta_2 \cdot \xi_{r1}}{(1-\theta_2) \cdot \xi_{r2}}} + \frac{\operatorname{tg}\delta_2}{1 + \frac{(1-\theta_2) \cdot \xi_{r2}}{\theta_2 \cdot \xi_{r1}}} \quad (4.4)$$

Удельная активная (γ_a) и удельная реактивная (γ_p) проводимости изоляции в переменном электрическом поле с частотой f вычисляются по формулам, приведённым в основных учебных пособиях.

Удельная полная проводимость изоляции кабеля связана с удельными активной и реактивной проводимостями соотношением

$$\gamma_{\text{из}} = \sqrt{\gamma_a^2 + \gamma_p^2} \quad (4.5)$$

Полная проводимость $Y_{\text{из}}$ изоляции кабеля определяется по удельной проводимости $\gamma_{\text{из}}$ и геометрическим размерам кабеля

$$Y_{\text{из}} = \gamma_{\text{из}} \cdot \frac{2\pi \cdot l}{\ln K^2} \quad (4.6)$$

Ток утечки кабеля, возникающий под воздействием приложенного напряжения, сопротивление изоляции между жилами в двухжильных кабелях рассчитываются на основании соотношений

$$I_y = U \cdot Y_{\text{из}}; \quad (4.7)$$

$$Z_{\text{из}} = \frac{1}{Y_{\text{из}}}. \quad (4.8)$$

Диэлектрические потери в изоляции кабеля P находятся по действующему значению приложенного переменного напряжения, ёмкости кабельной линии, тангенсу угла диэлектрических потерь и частоте питающей сети

$$P = U^2 \cdot 2\pi \cdot f \cdot C_k \cdot \operatorname{tg}\delta, \quad (4.9)$$

где U – рабочее напряжение кабельной линии, В; f – частота, Гц; C_k – ёмкость кабельной линии, Ф; $\operatorname{tg}\delta$ – тангенс угла диэлектрических потерь; P – диэлектрические потери, Вт.

Для упрощения расчёта величины пробивного напряжения делаем допущение, что электрическое поле внутри кабеля однородное, то есть напряженность поля в любой его точке одинакова. Тогда электрическая прочность кабельной бумаги может быть получена по заданным значениям

электрической прочности компонентов (целлюлозы и воздуха) из следующего уравнения

$$E_{\text{пр}} = \frac{E_{\text{пр1}} \cdot E_{\text{пр2}}}{E_{\text{пр1}} + E_{\text{пр2}} \cdot \left(1 - \frac{\xi_{r2}}{\xi_{r1}}\right)}. \quad (4.10)$$

Пробивное напряжение изоляции:

$$U_{\text{пр}} = E_{\text{пр}} \cdot h_{\text{из}}, \quad (4.11)$$

где $h_{\text{из}}$ – минимальная толщина изоляции, мм.

Минимальная толщина изоляции между жилами кабеля для двухжильного кабеля определяется из уравнения

$$h_{\text{из}} = S - 2R \quad (4.12)$$

Вычислив электрические параметры линии, в кабеле которой в качестве изоляции использована непропитанная кабельная бумага, следует произвести расчёт параметров этой линии при условии, что оболочка кабеля заполнена вместо воздуха либо газообразным диэлектриком, либо жидким изоляционным материалом. При этом считаем, что в порах капиллярах воздух полностью замещается этими диэлектриками.

Последовательность расчёта остаётся той же, что для непропитанной кабельной бумаги. В уравнениях (4.2), (4.4) и (4.10) необходимо вместо электрических параметров воздуха подставлять аналогичные параметры замещающего воздух другого диэлектрика согласно условию задачи. При записи расчётного уравнения необходимо индекс 2, обозначающий, что это параметр воздуха, изменить на индекс 3.

Например, при определении $\text{tg}\delta_n$ пропитанной жидким диэлектриком кабельной бумаги уравнение (4.4) нужно записать в следующем виде:

$$\text{tg}\delta_{\text{п}} = \frac{\text{tg}\delta_q}{1 + \frac{\theta_3 \cdot \xi_{r1}}{(1 - \theta_3) \cdot \xi_{r2}}} + \frac{\text{tg}\delta_3}{1 + \frac{(1 - \theta_3) \cdot \xi_{r3}}{\theta_3 \cdot \xi_{r1}}}.$$

При расчёте следует полагать, что объёмные концентрации целлюлозы и заменяющего воздух другого газообразного или жидкого диэлектрика остались такими же, как целлюлозы и воздуха, то есть

$$\theta_3 = \theta_2.$$

После окончания расчёта следует *обязательно* проанализировать, как влияет на электрические параметры кабельной линии пропитка её изоляции жидким диэлектриком. Для удобства анализа необходимо составить таблицу расчётных значений электрических параметров кабельной линии дои после пропитки. Образец такой таблицы представлен ниже.

Таблица 4.2

Таблица сравнительных данных кабельной линии

Обозначение параметра	ξ_r	C_k, Φ	$X_{из}, \text{См/м}$	$Z_{из}, \text{Ом}$	$Y_{из}, \text{См}$	$P, \text{Вт}$	$U_{пр}, \text{кВ}$
Кабель без пропитки							
Кабель с пропиткой							

При анализе необходимо указывать, как влияет пропитка изоляции на значение каждого из рассчитанных параметров с использованием теоретических сведений.

В конце анализа необходимо сделать вывод о соответствии изоляции пропитанного и непропитанного кабелей требованиям, предъявляемых к кабельной линии правилами устройства электроустановок (ПУЭ).

В соответствии с этими требованиями кабельные линии с рабочим напряжением до 1000 В должны обладать сопротивлением изоляции $R_{из} > 0,5 \text{ МОм}$ при прозвонке их мегаомметром на напряжение 2,5 кВ.

Изоляция кабельных линий с рабочим напряжением более 1 кВ должна выдерживать воздействия постоянных напряжений, значение которых приводятся в табл. 4.3.

Таблица 4.3

Испытательное напряжение выпрямленного тока для силовых кабелей

Изоляция	Напряжение, кВ, для кабелей на рабочее напряжение, кВ								Продолжительность
	2	3	6	10	20	35	110	220	
Бумажная	12	18	36	60	100	175	300	450	

Для установления соответствия изоляции кабельных линий с рабочим напряжением до 1 кВ требованиям ПУЭ необходимо рассчитать сопротивление изоляции $R_{из}$ постоянному току. Расчёт $R_{из}$ осуществляется по активной удельной проводимости в соответствии с уравнениями

$$g_{из} = \gamma_a \cdot \frac{2\pi \cdot l}{\ln K^2}; \quad (4.13)$$

$$R_{из} = \frac{1}{g_{из}}, \quad (4.14)$$

где $g_{из}$ – активная проводимость кабельной линии, См; γ_a – удельная активная проводимость кабельной линии, См/м; $R_{из}$ – сопротивление изоляции постоянному току, Ом.

Если рассчитанное значение сопротивления изоляции $R_{из}$ больше 0,5 мОм, то кабельная линия удовлетворяет требованиям ПУЭ.

Для кабельных линий с рабочим напряжением свыше 1000В проверка изоляции на соответствие требованиям ПУЭ производится путём сравнения рассчитанного пробивного напряжения с $U_{пр}$ с испытательным напряжением, приведённым в табл. 4.3.

4.4. Экзаменационные вопросы

1. Понятия об электротехнических материалах. Классификация (определения).
2. Диэлектрики. Основные понятия. Определения. Классификация.
3. Понятия поляризации. Механизм поляризации.
4. Виды поляризации. Электронная поляризация.
5. Виды поляризации. Ионная поляризация.
6. Виды поляризации. Спонтанная (остаточная) поляризация.
7. Обобщенная схема замещения диэлектрика.
8. Относительная диэлектрическая проницаемость газообразных диэлектриков.
9. Относительная диэлектрическая проницаемость твердых диэлектриков
10. Относительная диэлектрическая проницаемость сложных диэлектриков. Уравнение Лихтеннекера.
11. Понятия об электропроводности диэлектриков. Электропроводность твердых диэлектриков. Объемное и поверхностное удельные сопротивления диэлектриков.
12. Диэлектрические потери. Основные понятия. Схемы замещения. Виды диэлектрических потерь.
13. Понятие пробоя диэлектриков. Электрический пробой газообразных диэлектриков.
14. Понятие электрического пробоя диэлектриков. Электротепловой пробой.
15. Механические, физические и тепловые свойства диэлектриков.
16. Электроизоляционные материалы. Газообразные, жидкие твердые и твердеющие изоляционные материалы.
17. Физика магнетизма. Условия возникновения ферромагнетизма.
18. Основные характеристики магнитных веществ.
19. Строение ферромагнетиков.
20. Явление магнитной анизотропии и магнитострикции.
21. Намагничивание ферромагнетиков.
22. Свойства ферромагнетиков в квазипостоянных магнитных полях.
23. Динамическая петля намагничивания.
24. Эффект вытеснения магнитного поля диэлектрика в переменном магнитном поле.
25. Потери мощности на перемагничивание ферромагнетиков в переменном магнитном поле.

- 26.Магнитные материалы. Магнитомягкие и магнитотвердые магнитные материалы.
- 27.Исследование ферромагнетика в переменном магнитном поле.
- 28.Полупроводники. Основные понятия. Классификация.
- 29.Электропроводность полупроводников.
- 30.Электронно-дырочный переход полупроводников.
- 31.Проводники. Классификация. Основные понятия.
- 32.Удельное сопротивление проводников. Температурный коэффициент удельного сопротивления.
- 33.ТермоЭДС. Температурный коэффициент линейного расширения металлических проводников.
- 34.Основы конструкционного и электротехнического материаловедение.
- 35.Агрегатные состояния и дефекты строения материалов.
- 36.Термическая обработка.
- 37.Металлы и сплавы.
- 38.Искусственные и синтетические материалы.
- 39.Классификация материалов.
- 40.Технологии получения материалов.

Учебно-методические материалы

Основная литература

Богородицкий Н. П., Пасынков В. В., Тареев Б. М. Электротехнические материалы. 7-е издание. Л.: Энергоатомиздат, 1985. 304 с.

Угольников А. В. Электротехническое и конструкционное материаловедение. Екатеринбург, Изд-во УГГУ, 2015. 147 с.

Хахин Ю. М. Электротехническое материаловедение. Екатеринбург, Изд. УГГГА, 1995. 100 с.

Дополнительная литература

Справочник по электрическим материалам / под ред. Ю. В. Корицкого 2-е изд. М.: Энергия, том 1, 1974. 583 с.; том 2, 1974. 615 с.; том 3, 1976. 896 с.

Агеева Н. Д., Винаковская Н. Г, Лифанов В. Н. Электротехническое материаловедение, Владивосток: Изд-во ДВГТУ, 2006. 76 с.

Дудкин А. Н. Ким В. С. Электротехническое материаловедение. Томск: Издательство Томского политехнического университета, 2012. 216 с.

Журавлева Л. В. Электроматериаловедение, М ПрофОбрИздат, 2001. 312 с.

Попов В. С. Теоретическая электротехника. М.: Энергоатомиздат, 1990.

Розенблат М. А. Магнитные элементы автоматики и вычислительной техники. М.: Наука, 1966. 720с.

Тареев Б. М. Физика диэлектрических материалов. М.: Энергия, 1982. 320 с.

Штофа Ян. Электротехнические материалы в вопросах и ответах. М.: Энергоатомиздат, 1984. 200 с.

Электротехнические и конструкционные материалы. В. Н. Бородулин, А. С. Воробьев, В. М. Матюгин и др. М: Издательский центр «Академия», 2005. 280 с.

МИНОБРНАУКИ РОССИИ

ФГБОУ ВО «Уральский государственный горный университет»



Проректор по учебно-методическому комплексу **А. Упоров**

МЕТОДИЧЕСКИЕ МАТЕРИАЛЫ ДЛЯ САМОСТОЯТЕЛЬНОЙ РАБОТЫ

Б1.О.13 ЭЛЕКТРОТЕХНИЧЕСКОЕ МАТЕРИАЛОВЕДЕНИЕ

Специальность

21.05.02 Прикладная геология

Специализации:

Прикладная геохимия, минералогия и геммология

Автор: Угольников А. В., доцент, к.т.н.

Одобрена на заседании кафедры

Электротехники
(название кафедры)

Зав.кафедрой

Угольников А. В.
(Фамилия И.О.)

Протокол № 1 от 10.09.2021

(Дата)

Рассмотрена методической комиссией
факультета

Геологии и геофизики
(название факультета)

Председатель

Бондарев В.И.
(Фамилия И.О.)

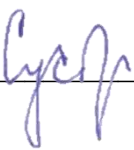
Протокол № 2 от 07.10.2021

(Дата)

Екатеринбург

**Методические материалы по дисциплине согласованы с выпускающей
кафедрой минералогии, петрографии и геохимии**

И.о. заведующего кафедрой



Суставов С. Г.

СОДЕРЖАНИЕ

ВВЕДЕНИЕ	4
ВИДЫ САМОСТОЯТЕЛЬНОЙ РАБОТЫ СТУДЕНТА	5
МЕТОДИЧЕСКИЕ РЕКОМЕНДАЦИИ ПО ПОДГОТОВКЕ КО ВСЕМ ВИДАМ ТЕКУЩЕГО КОНТРОЛЯ	5
Повторение материала лекций и самостоятельное изучение курса	5
Подготовка к практическим занятиям и лабораторным работам	6
Подготовка и написание контрольной работы	7
Подготовка к выполнению и написанию курсовой работы (проекта)	8
МЕТОДИЧЕСКИЕ РЕКОМЕНДАЦИИ ПО ПОДГОТОВКЕ К ПРОМЕЖУТОЧНОЙ АТТЕСТАЦИИ.....	9
Подготовка к зачёту	9
Подготовка к экзамену.....	9

ВВЕДЕНИЕ

Самостоятельная работа студентов – это разнообразные виды деятельности студентов, осуществляемые под руководством, но без непосредственного участия преподавателя в аудиторное и/или внеаудиторное время.

Это особая форма обучения по заданиям преподавателя, выполнение которых требует активной мыслительной, поисково-исследовательской и аналитической деятельности.

Методологическую основу самостоятельной работы студентов составляет деятельностный подход, когда цели обучения ориентированы на формирование умений решать типовые и нетиповые задачи, то есть на реальные ситуации, где студентам надо проявить знание конкретной дисциплины, использовать внутрипредметные и межпредметные связи.

Цель самостоятельной работы – закрепление знаний, полученных на аудиторных занятиях, формирование способности принимать на себя ответственность, решать проблему, находить конструктивные выходы из сложных ситуаций, развивать творческие способности, приобретение навыка организовывать своё время

Кроме того самостоятельная работа направлена на обучение студента осмысленно и самостоятельно работать сначала с учебным материалом, затем с научной информацией, заложить основы самоорганизации и самовоспитания с тем, чтобы привить умение в дальнейшем непрерывно повышать свой профессиональный уровень.

Самостоятельная работа реализует следующие задачи:

- систематизация и закрепление полученных теоретических знаний и практических умений студентов;
- углубление и расширение теоретических знаний;
- формирование умений использовать нормативную, правовую, справочную документацию и специальную литературу;
- развитие познавательных способностей и активности студентов: творческой инициативы, самостоятельности, ответственности и организованности;
- формирование самостоятельности мышления, способностей к саморазвитию, самосовершенствованию и самореализации;
- формирование практических (общеучебных и профессиональных) умений и навыков;
- развитие исследовательских умений;
- получение навыков эффективной самостоятельной профессиональной (практической и научно-теоретической) деятельности.

В учебном процессе выделяют два вида самостоятельной работы:

- аудиторная;
- внеаудиторная.

Аудиторная самостоятельная работа по дисциплине выполняется на учебных занятиях под непосредственным руководством преподавателя и по его заданию.

Внеаудиторная самостоятельная работа – планируемая учебная, учебно-исследовательская, научно-исследовательская работа студентов, выполняемая во внеаудиторное время по заданию и при методическом руководстве преподавателя, но без его непосредственного участия.

Самостоятельная работа, не предусмотренная образовательной программой, учебным планом и учебно-методическими материалами, раскрывающими и конкретизирующими их содержание, осуществляется студентами инициативно, с целью реализации собственных учебных и научных интересов.

Для более эффективного выполнения самостоятельной работы по дисциплине преподаватель рекомендует студентам источники и учебно-методические пособия для работы, характеризует наиболее рациональную методику самостоятельной работы, демонстрирует ранее выполненные студентами работы и т. п.

ВИДЫ САМОСТОЯТЕЛЬНОЙ РАБОТЫ СТУДЕНТА

Основные формы организации самостоятельной работы студентов определяются следующими параметрами:

- содержание учебной дисциплины;
- уровень образования и степень подготовленности студентов;
- необходимость упорядочения нагрузки студентов при самостоятельной работе.

В соответствии с реализацией рабочей программы дисциплины в рамках самостоятельной работы студенту необходимо выполнить следующие виды работ:

для подготовки ко всем видам текущего контроля:

- повторение материала лекций;
- самостоятельное изучение курса;
- подготовка к практическим занятиям и лабораторным работам;
- подготовка к контрольной работе, написание контрольной работы;
- выполнение и написание курсовой работы (проекта);

для подготовки ко всем видам промежуточной аттестации:

- подготовка к зачёту;
- подготовка к экзамену.

Особенностью организации самостоятельной работы студентов является необходимость не только подготовиться к сдаче зачета /экзамена, но и собрать, обобщить, систематизировать, проанализировать информацию по темам дисциплины.

Технология организации самостоятельной работы студентов включает использование информационных и материально-технических ресурсов образовательного учреждения.

Самостоятельная работа может осуществляться индивидуально или группами студентов как online, так и на занятиях в зависимости от цели, объема, конкретной тематики самостоятельной работы, уровня сложности, уровня умений студентов.

В качестве форм и методов контроля внеаудиторной самостоятельной работы студентов могут быть использованы обмен информационными файлами, семинарские занятия, тестирование, опрос, доклад, реферат, самоотчеты, контрольные работы, защита контрольных и курсовых работ (проектов), защита зачётных работ в виде доклада с презентацией и др.

Текущий контроль результатов внеаудиторной самостоятельной работы студентов осуществляется в пределах времени, отведенного на обязательные учебные занятия по дисциплине.

Промежуточный контроль результатов внеаудиторной самостоятельной работы студентов осуществляется в пределах времени, отведенного для сдачи экзамена / зачёта.

В методических указаниях по каждому виду контроля представлены материалы для самостоятельной работы и рекомендации по организации отдельных её видов.

МЕТОДИЧЕСКИЕ РЕКОМЕНДАЦИИ ПО ПОДГОТОВКЕ КО ВСЕМ ВИДАМ ТЕКУЩЕГО КОНТРОЛЯ

Повторение материала лекций и самостоятельное изучение курса

Лекционный материал по дисциплине излагается в виде устных лекций преподавателя во время аудиторных занятий. Самостоятельная работа студента во время лекционных аудиторных занятий заключается в ведении записей (конспекта лекций).

Конспект лекций, выполняемый во время аудиторных занятий, дополняется студентом при самостоятельном внеаудиторном изучении некоторых тем курса. Самостоятельное изучение тем курса осуществляется на основе списка основной и дополнительной литературы к дисциплине.

Перечень основной и дополнительной учебной литературы, необходимой для освоения дисциплины приведён в рабочей программе дисциплины.

Рекомендуемые задания для самостоятельной внеаудиторной работы студента, направленные на повторение материала лекций и самостоятельное изучение тем курса:

для овладения знаниями:

- конспектирование текста;
- чтение основной и дополнительной литературы;
- составление плана текста;
- работа со словарями, справочниками и нормативными документами;
- просмотр обучающих видеозаписей.

для закрепления и систематизации знаний:

- работа с конспектом лекций;
- повторная работа над учебным материалом;
- составление таблиц для систематизации учебного материала;
- изучение нормативных материалов;
- составление плана и тезисов ответа на вопросы для самопроверки;
- ответы на вопросы для самопроверки;
- составление библиографических списков по изучаемым темам.

для формирования навыков и умений:

- выполнение рисунков, схем, эскизов оборудования;
- рефлексивный анализ профессиональных умений.

Тематический план изучения дисциплины и содержание учебной дисциплины приведены в рабочей программе дисциплины.

Вопросы для самопроверки приведены учебной литературе по дисциплине или могут быть предложены преподавателем на лекционных аудиторных занятиях после изучения каждой темы.

Подготовка к практическим занятиям и лабораторным работам

Практические занятия по дисциплине выступают средством формирования у студентов системы интегрированных умений и навыков, необходимых для освоения профессиональных компетенций, а также умений определять, разрабатывать и применять оптимальные методы решения профессиональных задач.

На практических занятиях происходит закрепление теоретических знаний, полученных в ходе лекций, осваиваются методики и алгоритмы решения типовых задач по образцу и вариантных задач, разбираются примеры применения теоретических знаний для практического использования, выполняются доклады с презентацией по определенным учебно-практическим, учебно-исследовательским или научным темам с последующим их обсуждением.

Рекомендуемые задания для самостоятельной внеаудиторной работы студента, направленные на подготовку к практическим занятиям:

для овладения знаниями:

- чтение основной и дополнительной литературы;
- работа со словарями, справочниками и нормативными документами;
- просмотр обучающих видеозаписей.

для закрепления и систематизации знаний:

- работа с конспектом лекций;
- ответы на вопросы для самопроверки;
- подготовка публичных выступлений;
- составление библиографических списков по изучаемым темам.

для формирования навыков и умений:

- решение задач по образцу и вариативных задач;
- выполнение рисунков, схем, эскизов оборудования;

- рефлексивный анализ профессиональных умений.

Тематический план изучения дисциплины и содержание учебной дисциплины приведены в рабочей программе дисциплины.

Лабораторные занятия по дисциплине выступают средством формирования у студентов навыков работы с использованием лабораторного оборудования, планирования и выполнения экспериментов, оформления отчётной документации по выполнению лабораторных работ.

Рекомендуемые задания для самостоятельной внеаудиторной работы студента, направленные на подготовку к лабораторным занятиям:

для овладения знаниями:

- изучение методик работы с использованием различных видов и типов лабораторного оборудования;
- изучение правил безопасной эксплуатации лабораторного оборудования;
- работа со словарями, справочниками и нормативными документами.

для закрепления и систематизации знаний:

- составление плана проведения эксперимента;
- составление отчётной документации по результатам экспериментирования;
- аналитическая обработка результатов экспериментов.

для формирования навыков и умений:

- выполнение рисунков, схем, эскизов оборудования;
- оформление отчётной документации по выполнению лабораторных работ.

Подготовка и написание контрольной работы

Контрольная работа – индивидуальная деятельность обучающегося по концентрированному выражению накопленного знания, обеспечивает возможность одновременной работы всем обучающимся за фиксированное время по однотипным заданиям, что позволяет преподавателю оценить всех обучающихся. Контрольная работа является средством проверки умений применять полученные знания для решения задач определенного типа по теме или разделу.

Рекомендуемые задания для самостоятельной внеаудиторной работы студента, направленные на подготовку к контрольной работе:

для овладения знаниями:

- чтение основной и дополнительной литературы;
- работа со словарями, справочниками и нормативными документами.

для закрепления и систематизации знаний:

- работа с конспектом лекций;
- ответы на вопросы для самопроверки.

для формирования навыков и умений:

- решение задач по образцу и вариативных задач;
- выполнение рисунков, схем, эскизов оборудования;
- оформление отчётной документации по выполнению контрольной работы.

Контрольная работа может быть выполнена в виде доклада с презентацией.

Доклад с презентацией – это публичное выступление по представлению полученных результатов знаний по определенной учебно-практической, учебно-исследовательской или научной теме.

При подготовке доклада с презентацией обучающийся должен продемонстрировать умение самостоятельного изучения отдельных вопросов, структурирования основных положений рассматриваемых проблем, публичного выступления, позиционирования себя перед коллективом, навыки работы с библиографическими источниками и оформления научных текстов.

В ходе подготовки к докладу с презентацией обучающемуся необходимо:

- выбрать тему и определить цель выступления;
- осуществить сбор материала к выступлению;
- организовать работу с источниками;
- во время изучения источников следует записывать вопросы, возникающие по мере ознакомления, ключевые слова, мысли, суждения; представлять наглядные примеры из практики;
- сформулировать возможные вопросы по теме доклада, подготовить тезисы ответов на них;
- обработать материал и представить его в виде законченного доклада и презентации.

При выполнении контрольной работы в виде доклада с презентацией самостоятельная работа студента включает в себя:

для овладения знаниями:

- чтение основное и дополнительной литературы по заданной теме доклада;
- составление плана доклада;
- работа со словарями, справочниками и нормативными документами;
- просмотр обучающих видеозаписей по теме доклада

для закрепления и систематизации знаний:

- составление плана и тезисов презентации по теме доклада;
- составление презентации;
- составление библиографического списка по теме доклада;
- подготовка к публичному выступлению;
- составление возможных вопросов по теме доклада и ответов на них.

для формирования навыков и умений:

- публичное выступление;
- выполнение рисунков, схем, эскизов оборудования;
- рефлексивный анализ профессиональных умений.

Варианты контрольных работ и темы докладов приведены в комплекте оценочных средств дисциплины.

Подготовка к выполнению и написанию курсовой работы (проекта)

Курсовая работа (проект) – форма контроля для демонстрации обучающимся умений работать с объектами изучения, критическими источниками, справочной и энциклопедической литературой, логично и грамотно излагать собственные умозаключения и выводы, обосновывать и строить априорную модель изучаемого объекта или процесса, создавать содержательную презентацию выполненной работы.

При выполнении и защите курсовой работы (проекта) оценивается умение самостоятельной работы с объектами изучения, справочной литературой, логично и грамотно излагать собственные умозаключения и выводы, обосновывать выбранную технологическую схему и принятый тип и количество оборудования, создавать содержательную презентацию выполненной работы (пояснительную записку и графический материал).

Рекомендуемые задания для самостоятельной внеаудиторной работы студента, направленные на подготовку к курсовой работе (проекту):

для овладения знаниями:

- чтение основной и дополнительной литературы;
- работа со словарями, справочниками и нормативными документами;
- составление плана выполнения курсовой работы (проекта);
- составление списка использованных источников.

для закрепления и систематизации знаний:

- работа учебно-методическими материалами по выполнению курсовой работы (проекта);
- изучение основных методик расчёта технологических схем, выбора и расчёта оборудования;
- подготовка тезисов ответов на вопросы по тематике курсовой работы (проекта).

для формирования навыков и умений:

- решение задач по образцу и вариативных задач;
- выполнение рисунков, схем, компоновочных чертежей;
- оформление текстовой и графической документации.

Тематика курсовых работ (проектов) приведены в комплекте оценочных средств дисциплины.

МЕТОДИЧЕСКИЕ РЕКОМЕНДАЦИИ ПО ПОДГОТОВКЕ К ПРОМЕЖУТОЧНОЙ АТТЕСТАЦИИ

Подготовка к зачёту

Зачёт по дисциплине может быть проведён в виде теста или включать в себя защиту контрольной работы (доклад с презентацией).

Тест – это система стандартизированных заданий, позволяющая автоматизировать процедуру измерения уровня знаний и умений обучающегося.

При самостоятельной подготовке к зачёту, проводимому в виде теста, студенту необходимо:

- проработать информационный материал (конспект лекций, учебное пособие, учебник) по дисциплине; проконсультироваться с преподавателем по вопросу выбора дополнительной учебной литературы;
- выяснить условия проведения теста: количество вопросов в тесте, продолжительность выполнения теста, систему оценки результатов и т. д.;
- приступая к работе с тестом, нужно внимательно и до конца прочитать вопрос и предлагаемые варианты ответов, выбрать правильные (их может быть несколько), на отдельном листке ответов вписать цифру вопроса и буквы, соответствующие правильным ответам.

В процессе выполнения теста рекомендуется применять несколько подходов в решении заданий. Такая стратегия позволяет максимально гибко оперировать методами решения, находя каждый раз оптимальный вариант. Не нужно тратить слишком много времени на трудный вопрос, а сразу переходить к другим тестовым заданиям, к трудному вопросу можно обратиться в конце. Необходимо оставить время для проверки ответов, чтобы избежать механических ошибок.

Зачёт также может проходить в виде защиты контрольной работы (доклад с презентацией). Методические рекомендации по подготовке и выполнению доклада с презентацией приведены в п. «Подготовка и написание контрольной работы».

Подготовка к экзамену

Промежуточная аттестация по итогам освоения дисциплины проводится в форме экзамена.

Билет на экзамен включает в себя теоретические вопросы и практико-ориентированные задания.

Теоретический вопрос – индивидуальная деятельность обучающегося по концентрированному выражению накопленного знания, обеспечивает возможность

одновременной работы всем обучающимся за фиксированное время по однотипным заданиям, что позволяет преподавателю оценить всех обучающихся.

Практико-ориентированное задание – средство проверки умений применять полученные знания для решения задач определенного типа по определенной теме.

При самостоятельной подготовке к экзамену студенту необходимо:

- получить перечень теоретических вопросов к экзамену;
- проработать пройденный материал (конспект лекций, учебное пособие, учебник) по дисциплине, при необходимости изучить дополнительные источники;
- составить планы и тезисы ответов на вопросы;
- проработать все типы практико-ориентированных заданий;
- составить алгоритм решения основных типов задач;
- выяснить условия проведения экзамена: количество теоретических вопросов и практико-ориентированных заданий в экзаменационном билете, продолжительность и форму проведения экзамена (устный или письменный), систему оценки результатов и т. д.;
- приступая к работе с экзаменационным билетом, нужно внимательно прочитать теоретические вопросы и условия практико-ориентированного задания;
- при условии проведения устного экзамена составить план и тезисы ответов на теоретические вопросы, кратко изложить ход решения практико-ориентированного задания;
- при условии проведения письменного экзамена дать полные письменные ответы на теоретические вопросы; изложить ход решения практико-ориентированного задания с численным расчётом искомых величин.



Министерство образования и науки РФ
ФГБОУ ВО
«Уральский государственный
горный университет»

Е. Б. Волков, Ю. М. Казаков

ТЕОРЕТИЧЕСКАЯ МЕХАНИКА

*Учебно-методическое пособие
для самостоятельной работы студентов*

**Екатеринбург
2017**




Министерство образования и науки РФ
ФГБОУ ВО
«Уральский государственный горный университет»

ОДОБРЕНО

Методической комиссией
горно-механического факультета
«15» декабря 2017 г.

Председатель комиссии

 проф. В. П. Барановский

Е. Б. Волков, Ю. М. Казаков

ТЕОРЕТИЧЕСКАЯ МЕХАНИКА

*Учебно-методическое пособие
для самостоятельной работы студентов*

Рецензент: *Н. М. Суслов*, д-р техн. наук, заведующий кафедрой ГМК
Уральского государственного горного университета

Учебно-методическое пособие рассмотрено на заседании кафедры технической механики от 19.12.2016 г. (протокол № 2) и рекомендовано для издания в УГГУ.

Печатается по решению Редакционно-издательского совета Уральского государственного горного университета.

Волков Е. Б., Казаков Ю. М.

В67 ТЕОРЕТИЧЕСКАЯ МЕХАНИКА: Учебно-методическое пособие для самостоятельной работы студентов. / Е. Б. Волков, Ю. М. Казаков, Уральский государственный горный университет. Екатеринбург: Изд-во УГГУ, 2017. 156 с.

Учебно-методическое пособие для самостоятельной работы студентов содержит краткие методические указания, контрольные задания и примеры выполнения заданий по темам: «Статика твердого тела. Равновесие произвольной плоской и пространственной систем сил», «Кинематика вращательного и плоскопараллельного движений твердого тела. Определение скоростей и ускорений точек твёрдого тела», «Сложное движение точки», «Динамика точки. Дифференциальные уравнения движения точки. Гармонические и вынужденные колебания точки. Применение теоремы об изменении кинетической энергии при исследовании движения точки», «Применение общих теорем динамики к исследованию движения механической системы», «Принципы механики. Применение общего уравнения динамики к исследованию движения механической системы», «Уравнения Лагранжа II рода».

Учебно-методическое пособие для студентов всех специальностей очной формы обучения.

ОГЛАВЛЕНИЕ

1. СТАТИКА ТВЕРДОГО ТЕЛА.....	4
1.1. Основные виды связей и их реакции.....	4
1.2. Моменты силы относительно центра и относительно оси. Пара сил. Момент пары.....	5
1.3. Условия равновесия систем сил.....	7
1.4. Задание С1. Равновесие произвольной плоской системы сил. Равновесие системы тел.....	8
1.5. Задание С2. Равновесие пространственной системы сил.....	17
2. КИНЕМАТИКА ТОЧКИ И ТВЕРДОГО ТЕЛА.....	26
2.1. Кинематика точки. Основные параметры движения точки.....	26
2.2. Вращение тела вокруг неподвижной оси.....	28
2.3. Плоскопараллельное движение твёрдого тела.....	29
2.4. Задание К1. Определение скоростей и ускорений точек твердого тела при поступательном и вращательном движениях.....	32
2.5. Задание К2. Определение скоростей точек твёрдого тела при плоскопараллельном движении.....	38
2.6. Задание К3. Определение ускорений точек твёрдого тела при плоскопараллельном движении.....	46
3. СЛОЖНОЕ ДВИЖЕНИЕ ТОЧКИ.....	57
3.1. Основные понятия сложного движения точки.....	57
3.2. Задание К4. Определение скорости и ускорения точки при сложном движении.....	60
4. ДИНАМИКА ТОЧКИ.....	73
4.1. Дифференциальные уравнения движения точки.....	73
4.2. Задание Д1. Интегрирование дифференциальных уравнений движения точки ...	73
4.3. Колебания материальной точки.....	80
4.4. Задание Д2. Исследование колебаний точки.....	84
4.5. Теорема об изменении кинетической энергии точки.....	95
4.6. Задание Д3. Исследование движения точки с применением теоремы об изменении кинетической энергии.....	96
5. ДИНАМИКА МЕХАНИЧЕСКОЙ СИСТЕМЫ.....	103
5.1. Описание движений твёрдых тел на основе общих теорем динамики системы.....	103
5.2. Задание Д4. Динамический расчет механической системы.....	104
5.3. Теорема об изменении кинетической энергии системы.....	112
5.4. Задание Д5. Исследование движения механической системы с применением теоремы об изменении кинетической энергии.....	114
6. АНАЛИТИЧЕСКАЯ МЕХАНИКА.....	124
6.1. Принципы механики. Общее уравнение динамики.....	124
6.2. Задание Д6. Исследование механической системы с применением общего уравнения динамики.....	126
6.3. Уравнения Лагранжа II рода.....	136
6.4. Задание Д7. Исследование механической системы с одной степенью свободы с применением уравнений Лагранжа.....	137
6.5. Задание Д8. Исследование механической системы с двумя степенями свободы.....	145
СПИСОК РЕКОМЕНДУЕМОЙ ЛИТЕРАТУРЫ.....	155

1. СТАТИКА ТВЕРДОГО ТЕЛА

Статика представляет раздел теоретической механики, в котором изучаются условия равновесия твердых тел под действием системы сил.

1.1. Основные виды связей и их реакции

Опора тела на гладкую плоскость (поверхность) без трения. Реакция приложена в точке касания и направлена перпендикулярно к общей касательной соприкасающихся поверхностей. При опоре углом, или на угол (рис. 1.1, *a*), реакция направлена по нормали к одной из поверхностей.

Гибкая связь. Если на тело наложена связь в виде гибкой нерастяжимой нити (каната, троса), то реакция связи \vec{T} , равная натяжению нити, приложена к телу и направлена вдоль нити (рис. 1.1, *b*).

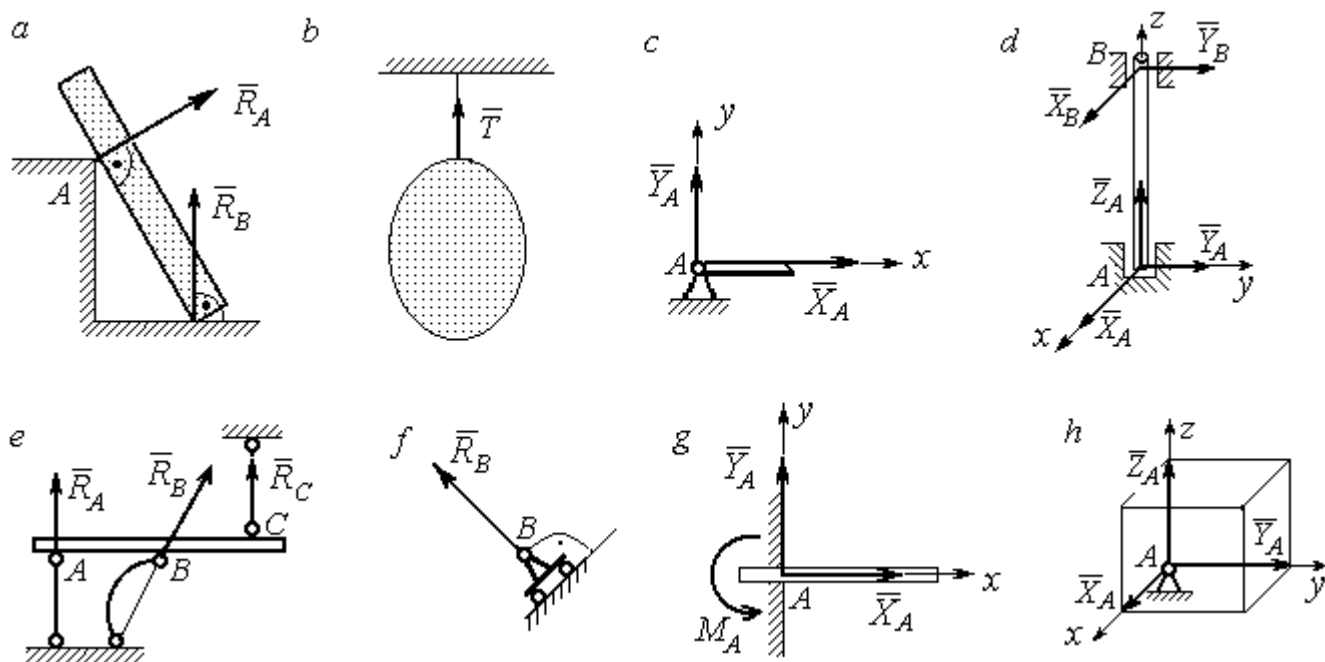


Рис. 1.1. Виды связей и их реакции:

a – реакция опоры тела на гладкую поверхность без трения; *b* – реакция связи гибкой нерастяжимой нити; *c* – реакция цилиндрического шарнира; *d* – реакция подшипника и подпятника; *e* – реакция невесомого стержня; *f* – реакция подвижной опоры; *g* – реакция жесткой заделки; *h* – реакция пространственного шарнира

Цилиндрический шарнир (подшипник) создает соединение, при котором одно тело может вращаться по отношению к другому. Реакция цилиндрического шарнира лежит в плоскости, перпендикулярной оси шарнира. При решении задач реакцию цилиндрического шарнира \vec{R}_A изображают ее составляющими \vec{X}_A и \vec{Y}_A , взятыми по направлениям координатных осей (рис. 1.1, c). Реакция подшипника \vec{R}_B (рис. 1.1, d) также изображается своими составляющими \vec{X}_B и \vec{Y}_B , взятыми по направлениям координатных осей в плоскости, перпендикулярной оси вращения подшипника. Величина реакции определяется по формуле: $R_A = \sqrt{X_A^2 + Y_A^2}$. **Реакция прямолинейного невесомого стержня с шарнирными соединениями на краях** направлена вдоль самого стержня, а криволинейного – вдоль линии, соединяющей точки крепления стержня (рис. 1.1, e). **Реакция подвижной опоры** \vec{R}_B (рис. 1.1, f) направлена по нормали к поверхности, на которую опираются катки опоры. **Жесткая заделка** (рис. 1.1, g) препятствует не только линейным перемещениям тела, но и повороту. Реакция заделки состоит из силы реакции \vec{R}_A и пары сил с моментом M_A . При решении задач силу реакции жесткой заделки \vec{R}_A изображают ее составляющими \vec{X}_A и \vec{Y}_A , взятыми по направлениям координатных осей. Модуль реакции определяется по формуле $R_A = \sqrt{X_A^2 + Y_A^2}$. Виды связей и их реакции показаны на рис. 1.1.

1.2. Моменты силы относительно центра и относительно оси. Пара сил. Момент пары

Алгебраическим моментом силы F относительно центра O $M_O(\vec{F})$, или просто **моментом силы** \vec{F} относительно центра O , называют взятое с соответствующим знаком произведение модуля силы \vec{F} на кратчайшее расстояние h от центра O до линии действия силы: $M_O(\vec{F}) = \pm Fh$ (рис. 1.2, a).

Величину h называют **плечом силы**. Момент силы относительно центра считается положительным, если сила стремится повернуть тело вокруг центра против хода часовой стрелки, и отрицательным – в обратном случае.

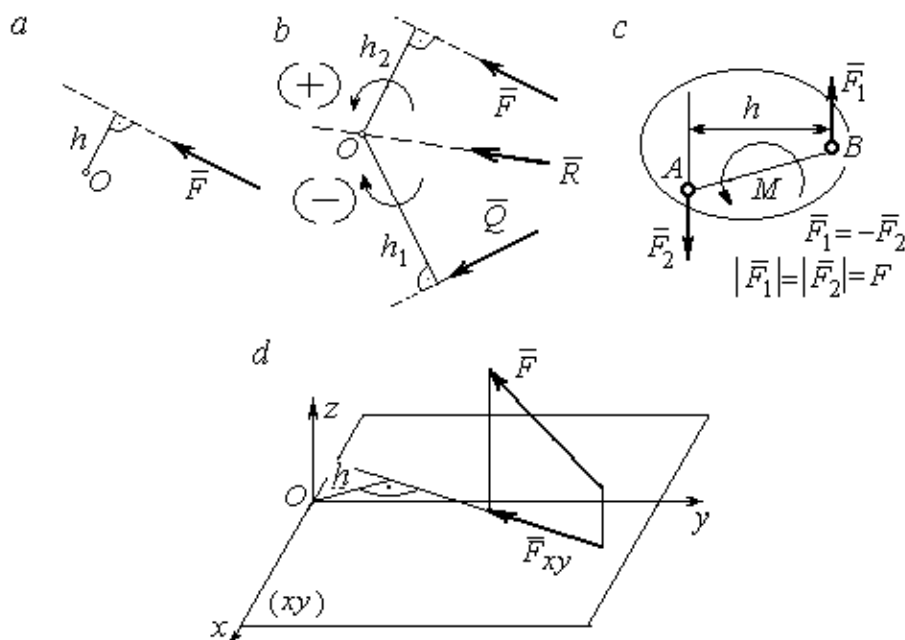


Рис. 1.2. Схемы для вычисления моментов сил:
 a, b – момент силы относительно центра; c – момент пары сил;
 d – момент силы относительно оси

На рис. 1.2, b показано, что момент силы \vec{F} относительно центра O положительный, а момент силы \vec{Q} относительно того же центра – отрицательный. Момент силы \vec{R} относительно центра O равен нулю, так как линия действия этой силы проходит через центр O и плечо силы равно нулю.

Парой сил, или просто парой (рис.1.2, c), называют систему двух равных по модулю сил, параллельных, направленных в противоположные стороны и не лежащих на одной прямой. Алгебраическим моментом пары сил, или **моментом пары**, называют взятое со знаком плюс или минус произведение модуля одной из сил пары на плечо пары – кратчайшее расстояние между линиями действия ее сил. Правило знаков такое же, как и для момента силы. На рисунках пару часто изображают дуговой стрелкой, показывающей направление поворота твердого тела под действием пары (см. M на рис. 1.2, c).

Моментом силы относительно оси называют момент проекции этой силы на плоскость, перпендикулярную оси, относительно точки пересечения оси с этой плоскостью. На рис. 1.2, *d* показано вычисление момента силы F относительно оси z : $M_z(\vec{F}) = F_{xy}h$, где F_{xy} – проекция силы \vec{F} на плоскость $xу$, перпендикулярную оси z , h – плечо проекции F_{xy} относительно центра O – точки пересечения оси z и плоскости xOy .

1.3. Условия равновесия систем сил

Плоской системой сил называется система сил, расположенных в одной плоскости.

Основная форма условий равновесия плоской системы сил. Для равновесия плоской системы сил, приложенных к твердому телу, необходимо и достаточно, чтобы суммы проекций всех сил на каждую из двух осей прямоугольной системы координат, расположенной в плоскости действия сил, были равны нулю и сумма моментов сил относительно любого центра, находящегося в плоскости действия сил, также была равна нулю:

$$\sum F_{kx} = 0, \quad \sum F_{ky} = 0, \quad \sum M_A(\vec{F}_k) = 0,$$

где F_{kx}, F_{ky} – проекции всех сил на координатные оси; $M_A(\vec{F}_k)$ – моменты всех сил относительно произвольно выбранного центра A .

Пространственной системой сил называется система сил, расположенных произвольно в пространстве.

Для равновесия пространственной системы сил необходимо и достаточно, чтобы суммы проекций всех сил на оси прямоугольной системы координат были равны нулю и суммы моментов всех сил относительно тех же осей также были равны нулю:

$$\sum F_{kx} = 0, \quad \sum F_{ky} = 0, \quad \sum F_{kz} = 0,$$

$$\sum M_x(\vec{F}_k) = 0, \quad \sum M_y(\vec{F}_k) = 0, \quad \sum M_z(\vec{F}_k) = 0,$$

где F_{kx}, F_{ky}, F_{kz} – проекции всех сил на координатные оси x, y, z ; $M_x(\vec{F}_k), M_y(\vec{F}_k), M_z(\vec{F}_k)$ – моменты всех сил относительно выбранных осей.

Равновесие систем тел

Связи, соединяющие части конструкции, называют **внутренними**, в отличие от **внешних** связей, скрепляющих конструкцию с внешними телами, не входящими в данную конструкцию. Одним из способов решения задач на равновесие сил, действующих на сочленённую конструкцию с внутренними связями, является **разбиение конструкции на отдельные тела** и составление уравнений равновесия для каждого из тел, входящих в конструкцию. При этом в уравнения равновесия должны входить только силы, непосредственно приложенные к тому телу, равновесие которого рассматривается.

1.4. Задание С1. Равновесие произвольной плоской системы сил. Равновесие системы тел

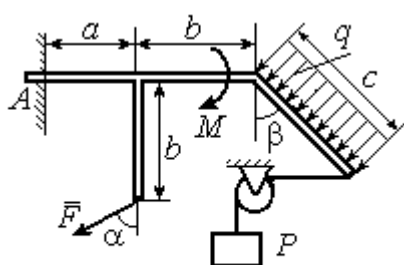
Каждый вариант задания включает две задачи по темам: «Равновесие произвольной плоской системы сил» и «Равновесие системы тел».

В задачах требуется определить реакции связей конструкции исходя из условия равновесия произвольной плоской системы сил. Весом стержневых подпорок, поддерживающих балочные конструкции, и блоков, через которые перекинуты невесомые нити, пренебречь.

Варианты заданий даны на рис. 1.3 – 1.6. Исходные данные приведены в табл. 1.1. Из таблицы исходных данных выбираются значения тех параметров, которые указаны на схемах.

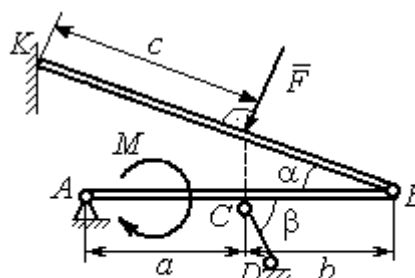
Варианты № 1, 11, 21

Задача 1



Найти реакцию жесткой заделки в точке A

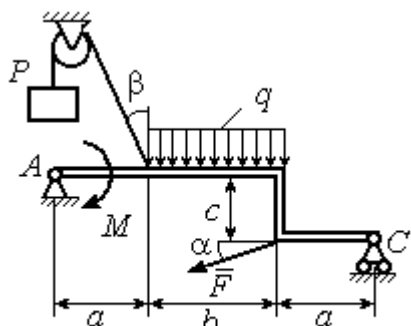
Задача 2



Найти реакции шарниров A, B , реакцию стержня CD и реакцию опоры в точке K

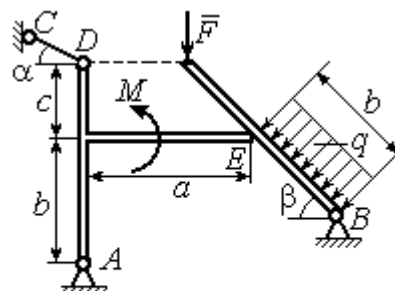
Варианты № 2, 12, 22

Задача 1



Найти реакции шарниров A и C

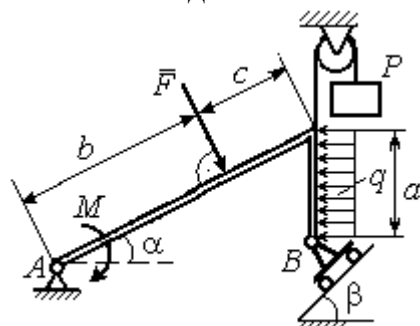
Задача 2



Найти реакции шарниров A, B , реакцию опоры в точке E и реакцию стержня CD

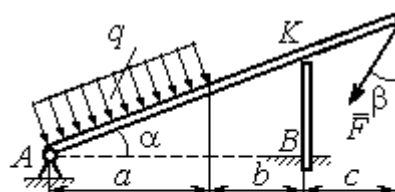
Варианты № 3, 13, 23

Задача 1



Найти реакцию шарниров A и B

Задача 2

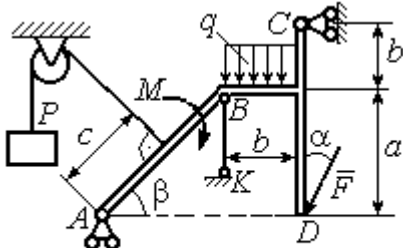


Найти реакцию шарнира A , реакцию опоры в точке K и реакцию жесткой заделки в точке B

Рис. 1.3. Задание С1. Равновесие произвольной плоской системы сил. Равновесие системы тел. Номера вариантов задания 1 – 3, 11 – 13, 21 – 23

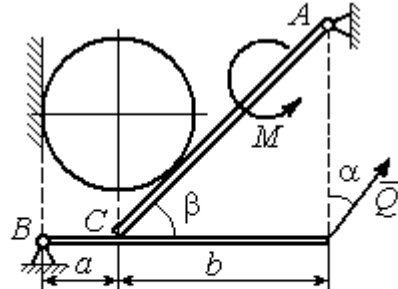
Варианты № 4, 14, 24

Задача 1



Найти усилие в стержне BK и реакцию шарниров A, C

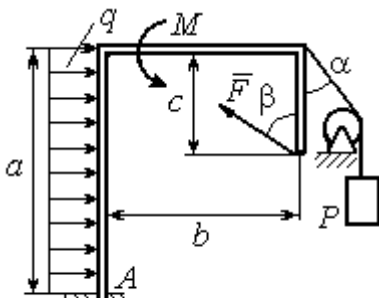
Задача 2



Вес шара P . Найти реакцию шарниров A, B , давление шара на балку и стенку, реакцию опоры балки в точке C и уравнивающую силу Q

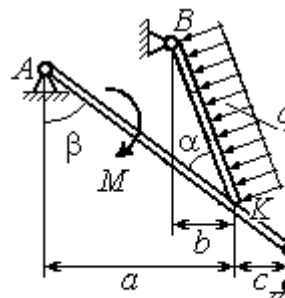
Варианты № 5, 15, 25

Задача 1



Найти реакцию жесткой заделки в точке A

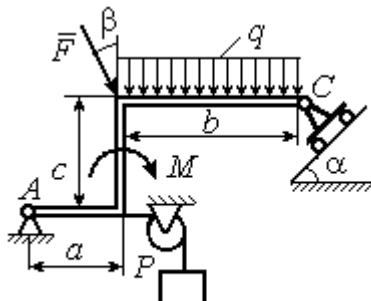
Задача 2



Найти реакцию шарниров A, B , реакцию стержня CD и реакцию опоры в точке K

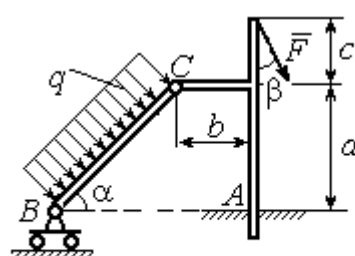
Варианты № 6, 16, 26

Задача 1



Найти реакции шарниров A и C

Задача 2



Найти реакцию жесткой заделки в точке A и реакции шарниров B и C

Рис. 1.4. Задание С1. Равновесие произвольной плоской системы сил. Равновесие системы тел. Номера вариантов задания 4 – 6, 14 – 16, 24 – 26

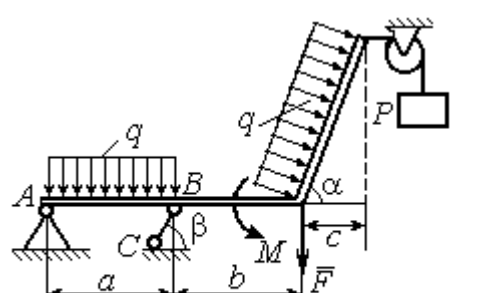
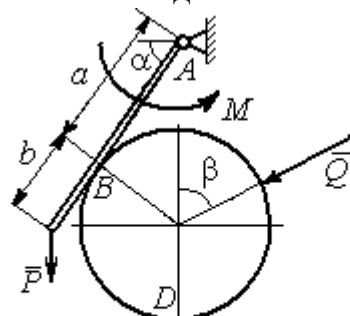
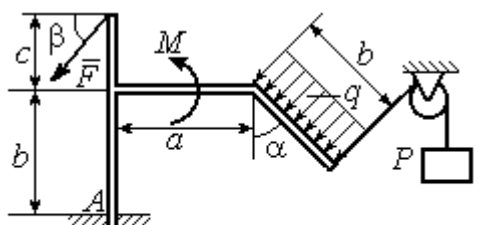
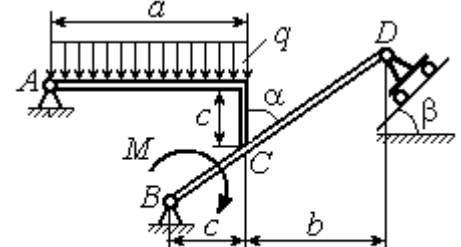
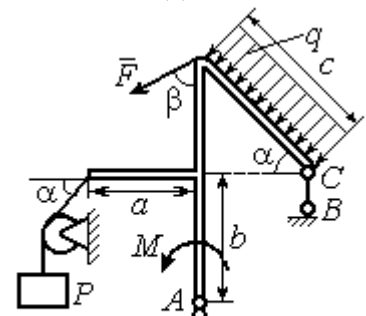
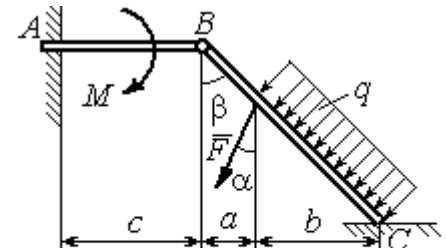
Варианты № 7, 17, 27	
<p>Задача 1</p>  <p>Найти реакцию стержня BC и реакцию шарнира A</p>	<p>Задача 2</p>  <p>Найти реакцию шарнира A, давление балки на шар, реакцию опоры шара в точке D и уравновешивающую силу Q</p>
Варианты № 8, 18, 28	
<p>Задача 1</p>  <p>Найти реакцию жесткой заделки в точке A</p>	<p>Задача 2</p>  <p>Найти реакцию шарниров A, B и D и реакцию опоры в точке C</p>
Варианты № 9, 19, 29	
<p>Задача 1</p>  <p>Найти реакцию стержня BC и реакцию шарнира A</p>	<p>Задача 2</p>  <p>Найти реакцию жесткой заделки в точке A, реакцию шарнира B и реакцию опоры в точке C</p>

Рис. 1.5. Задание С1. Равновесие произвольной плоской системы сил. Равновесие системы тел. Номера вариантов задания 7 – 9, 17 – 19, 27 – 29

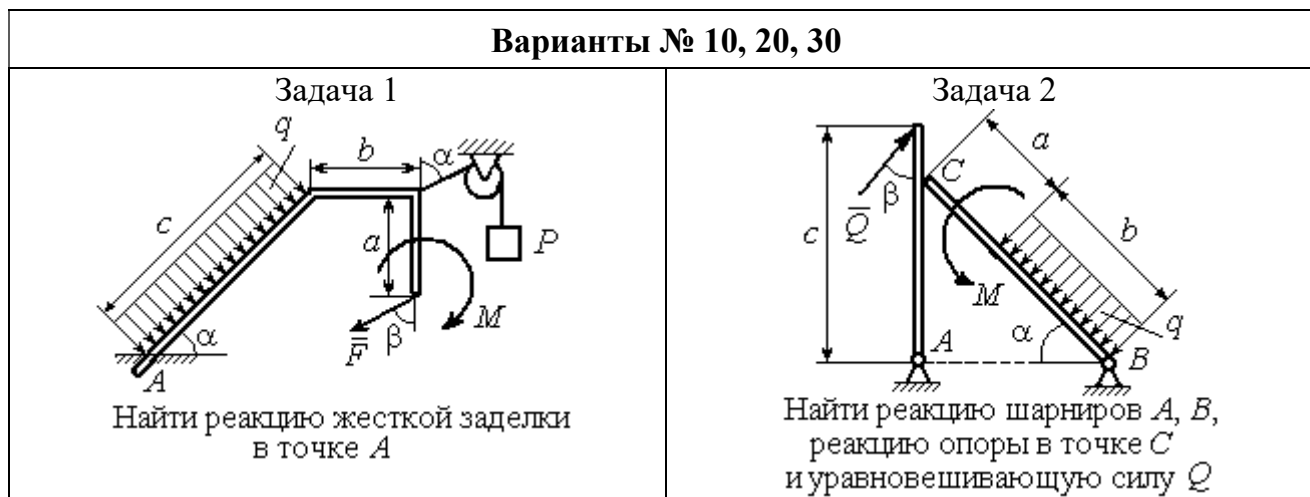


Рис. 1.6. Задание С1. Равновесие произвольной плоской системы сил.
Равновесие системы тел. Номера вариантов задания 10, 20, 30

Таблица 1.1

**Исходные данные задания С1. Равновесие произвольной плоской системы сил.
Равновесие системы тел.**

Номер варианта задания	1	2	3	4	5	6	7	8	9	10	11	12	13	14	15
P , кН	6	5	6	12	6	6	10	3	8	5	10	4	8	10	8
F , кН	12	6	10	5	12	8	6	5	6	2	12	8	12	6	10
q , кН/м	5	4	2	3	6	3	5	2	2	4	6	2	3	4	5
M , кН·м	12	8	6	8	12	5	12	8	4	6	8	12	10	6	10
α , град	45	60	30	60	30	30	45	60	30	30	45	30	60	45	60
β , град	60	30	45	30	60	90	60	60	30	45	30	45	30	60	30
a , м	3	4	3	4	3	4	3	4	1	2	2	3	2	3	4
b , м	3	3	4	3	2	4	3	3	2	3	3	3	4	3	2
c , м	4	2	2	2	3	2	2	1	5	4	4	2	1	2	2

Номер варианта задания	16	17	18	19	20	21	22	23	24	25	26	27	28	29	30
P , кН	10	8	10	6	4	6	12	10	5	6	8	6	8	4	6
F , кН	6	12	12	8	3	14	10	8	15	10	12	8	10	10	2
q , кН/м	5	3	4	3	2	3	2	5	4	2	3	4	5	2	4
M , кН·м	10	6	8	6	5	12	4	6	8	10	12	10	6	4	8
α , град	60	60	30	45	60	30	60	45	30	60	45	30	30	30	45
β , град	45	30	30	60	60	45	30	60	30	45	90	30	60	45	30
a , м	3	4	3	1	2	2	4	1	4	3	4	3	2	1	2
b , м	2	4	3	3	4	1	4	3	2	2	2	2	2	2	2
c , м	3	2	2	4	5	4	2	2	1	1	1	2	1	3	5

Пример выполнения задания С1. Равновесие произвольной плоской системы сил. Равновесие системы тел.

Задача 1. Рама ACE (рис. 1.7) в точке A закреплена на цилиндрической шарнирной опоре, а в точке B поддерживается вертикальным невесомым стержнем BK . На раму действуют: пара с моментом $M = 8$ Нм, сила $F = 10$ Н, приложенная в точке D под углом 60° к раме, и равномерно распределенная нагрузка интенсивностью $q = 2$ Н/м, приложенная на отрезке AB . В точке E под прямым углом к участку балки CE прикреплен трос, несущий груз $P = 20$ Н. Пренебрегая весом балки, определить реакцию шарнира A и реакцию стержневой опоры BK , если $a = 2$ м.

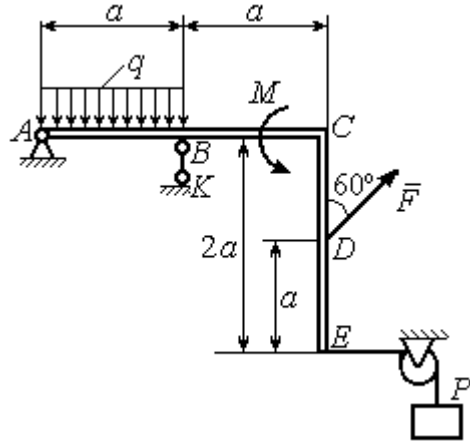


Рис. 1.7. Конструкция рамы

Решение

Выбираем систему координат xAy , например, как показано на рис. 1.8. Заменяем действие связей их реакциями. Изображаем реакцию шарнира A двумя ее составляющими \vec{X}_A и \vec{Y}_A , направленными вдоль горизонтальной и вертикальной осей (см. рис. 1.8). Реакция \vec{R}_B невесомой стержневой опоры BK приложена в точке B и направлена вдоль стержня BK . Заменяем распределенную нагрузку её равнодействующей \vec{Q} . Сила \vec{Q} приложена в середине отрезка AB и по модулю равна

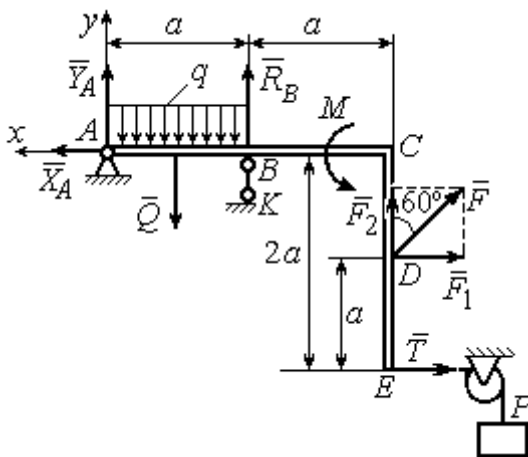


Рис. 1.8. Силы и реакции связей, действующие на раму при её равновесии

$Q = qa = 4$ Н. Действие груза P на раму изображается реакцией \vec{T} , равной по величине весу груза.

При равновесии рамы действующие на неё силы составляют уравновешенную произвольную плоскую систему. Условия равновесия системы сил имеют вид: $\sum F_{kx} = 0$, $\sum F_{ky} = 0$, $\sum M_A(\vec{F}_k) = 0$. Вычисляя проекции сил на оси x , y , и моменты сил относительно центра A , уравнения равновесия получим в виде:

$$\sum F_{kx} = X_A - F \cos 30^\circ - T = 0, \quad \sum F_{ky} = Y_A - Q + R_B + F \cos 60^\circ = 0.$$

$$\sum M_A(\vec{F}_k) = -Q \frac{a}{2} + R_B a + M + F \cos 60^\circ \cdot 2a + F \cos 30^\circ \cdot a + T 2a = 0.$$

Здесь для вычисления момента силы \vec{F} относительно центра A использована теорема Вариньона: $M_A(\vec{F}) = M_A(\vec{F}_1) + M_A(\vec{F}_2) = F_1 \cdot a + F_2 \cdot 2a$, где $F_1 = F \cos 30^\circ$, $F_2 = F \cos 60^\circ$ (см. рис. 1.8).

Подставляя в уравнения равновесия исходные данные задачи, получим систему уравнений относительно неизвестных X_A, Y_A, R_B :

$$X_A - 28,66 = 0, \quad Y_A + R_B + 1 = 0, \quad R_B \cdot 2 + 121,32 = 0.$$

Решая систему, найдем $X_A = 28,66$ Н, $Y_A = 59,66$ Н, $R_B = -60,66$ Н.

Отрицательное значение величины R_B означает, что фактическое направление реакции R_B стержневой опоры BK противоположно направлению, показанному на рис. 1.8. Численное значение реакции шарнира

$$R_A = \sqrt{X_A^2 + Y_A^2} = \sqrt{28,66^2 + 59,66^2} = 66,18 \text{ Н.}$$

Задача 2. Балка $ABLC$ с вертикальной частью AB и горизонтальной переключиной LC закреплена в точке A с помощью жесткой заделки (рис. 1.9). Наклонная балка EC с углом наклона к горизонту 60° в точке C шарнирно прикреплена к горизонтальной переключине CL , а в точке E закреплена на шарнирно-подвижной опоре, установленной на горизонтальной поверхности. На конструкцию действуют равномерно распределенная на отрезках BL и DE нагрузка с одинаковой интенсивностью $q = 2$ кН/м, сила \vec{F} , приложенная в точке D перпендикулярно балке EC и равная по величине $F = 10$ кН, и пара сил

с моментом $M = 5 \text{ кН}\cdot\text{м}$. Определить реакцию жесткой заделки A и реакции шарниров C и E , если $a = 2 \text{ м}$.

Решение

Разделяем систему на две части по шарниру C и рассмотрим равновесие балок $ABLC$ и EC отдельно. Изобразим обе балки и расставим внешние силы и реакции связей (рис. 1.10). Рассмотрим балку $ABLC$ (рис. 1.10, *a*). Заменяем распределенную нагрузку эквивалентной силой \bar{Q}_1 , приложенной в середине отрезка BL , направленной в сторону действия нагрузки и равной $Q_1 = q \cdot a = 4 \text{ кН}$. Кроме силы \bar{Q}_1 и пары сил с моментом M на балку действуют реакция

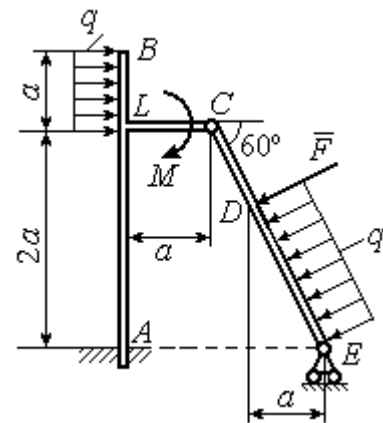


Рис. 1.9. Равновесие конструкции двух балок, соединённых шарниром

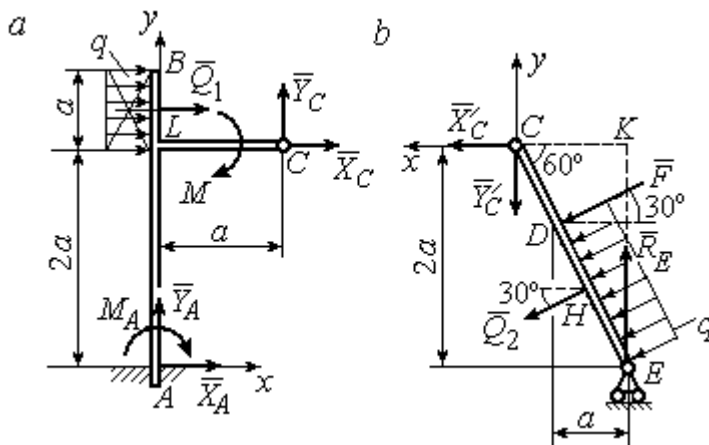


Рис. 1.10. Равновесие частей конструкции:
a - силы и реакции связей, действующие на балку $ABLC$;
b - силы и реакции связей, действующие на балку CE

жёсткой заделки в точке A , имеющая своими составляющими силы \bar{X}_A, \bar{Y}_A и пару сил с моментом M_A , а также реакция шарнира C , разложенная на составляющие \bar{X}_C, \bar{Y}_C (см. рис. 1.10, *a*). Действующие на раму силы составляют уравновешенную плоскую систему сил.

Выберем систему координат xAy , как показано на рис. 1.10, *a*, и составим уравнения равновесия:

$$\sum F_{kx} = X_A + Q_1 + X_C = 0, \quad \sum F_{ky} = Y_A + Y_C = 0,$$

$$\sum M_A(\vec{F}_k) = -M_A - Q_1 \cdot \left(2a + \frac{a}{2}\right) - M + Y_C a - X_C 2a = 0.$$

Рассмотрим равновесие балки EC . Заменяем равномерную нагрузку эквивалентной силой \vec{Q}_2 , приложенной в середине отрезка ED , направленной в сторону действия нагрузки и равной по модулю $Q_2 = q \cdot 2a = 8 \text{ кН}$. На балку кроме сил \vec{Q}_2 , \vec{F} действуют реакции связей: \vec{R}_E – реакция шарнирно-подвижной опоры в точке E и \vec{X}'_C , \vec{Y}'_C – составляющие реакции шарнира C . Силы \vec{X}'_C , \vec{Y}'_C направлены противоположно силам \vec{X}_C , \vec{Y}_C и равны им по модулю $X_C = X'_C$, $Y_C = Y'_C$ (см. рис. 1.10, a , b). Действующие на балку EC силы образуют плоскую уравновешенную систему сил. Выберем систему координат xCy , как показано на рис. 1.10, b , и составим уравнения равновесия. При этом центром, относительно которого будем считать моменты сил, выберем точку C . Получим:

$$\sum F_{kx} = Q_2 \sin 60^\circ + F \cos 30^\circ + \vec{X}'_C = 0, \quad \sum F_{ky} = R_E - Q_2 \cos 60^\circ - F \sin 30^\circ - Y'_C = 0,$$

$$\sum M_C(\vec{F}_k) = -F \cdot CD - Q_2 \cdot CH + R_E \cdot CK = 0.$$

Здесь плечи сил: $CD = \frac{2a}{\cos 30^\circ} - 2a$, $CH = \frac{2a}{\cos 30^\circ} - a$, $CK = 2a \tan 30^\circ$. Заменяя в уравнениях величины X'_C на X_C , а Y'_C на Y_C и подставляя исходные данные, получим систему уравнений:

$$X_A + X_C + 4 = 0, \quad Y_A + Y_C = 0, \quad -M_A - 4X_C + 2Y_C - 25 = 0,$$

$$X_C + 15,59 = 0, \quad -Y_C + R_E - 9 = 0, \quad 2,31R_E - 27,14 = 0,$$

откуда найдём величины реакции жесткой заделки и реакции шарниров:

$$X_A = 11,59 \text{ кН}, \quad Y_A = -2,76 \text{ кН}, \quad M_A = 42,87 \text{ кН} \cdot \text{м},$$

$$X_C = -15,59 \text{ кН}, \quad Y_C = 2,76 \text{ кН}, \quad R_E = 11,76 \text{ кН}.$$

Модули реакций жесткой заделки A и шарнира C :

$$R_A = \sqrt{X_A^2 + Y_A^2} = 11,91 \text{ кН}, \quad R_C = \sqrt{X_C^2 + Y_C^2} = 15,83 \text{ кН}.$$

1.5. Задание С2. Равновесие пространственной системы сил

В заданиях рассматривается равновесие однородной плиты или вала (прямого или с «ломаной» осью) с насаженным на него шкивом.

Вал закреплен подпятником и подшипником и удерживается в равновесии. На вал действуют сила \vec{F} , пара сил с моментом M и сила \vec{P} . На шкив вала намотана нить, к свободному концу которой, перекинутому через невесомый блок, подвешен груз весом Q . Для вала определить реакции подшипника и подпятника и величину уравновешивающей силы Q (или момента M).

Плита весом P закреплена пространственным шарниром, подшипником и удерживается в заданном положении невесомым стержнем. На плиту действуют силы \vec{F} , \vec{Q} и пара сил с моментом M . Для плиты найти реакции сферического и цилиндрического шарниров и реакцию стержня.

Варианты задания даны на рис. 1.11 – 1.13. Исходные данные для выполнения задания приведены в табл. 1.2.

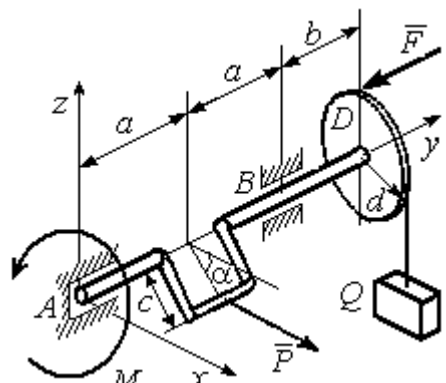
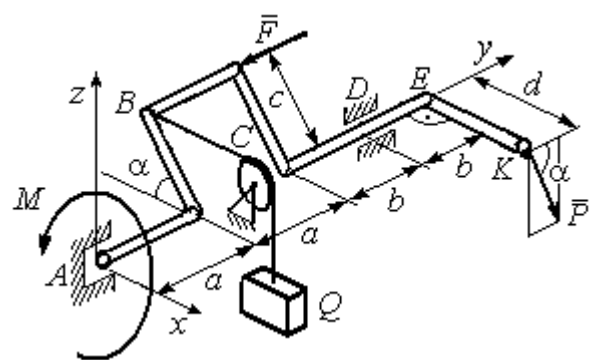
Варианты № 1, 11, 21	Варианты № 2, 12, 22
 <p>Сила \vec{F} параллельна оси Ay; сила \vec{P} параллельна оси Ax; нить, удерживающая груз, сходит со шкива вертикально.</p> <p>Найти реакции подпятника и подшипника в точках A и B и величину уравновешивающего груза Q</p>	 <p>Сила \vec{F} параллельна оси Ay; сила \vec{P} лежит в плоскости, параллельной zAy; отрезок нити BC параллелен оси Ax; рукоятка вала EK параллельна оси Ax.</p> <p>Найти реакции подпятника и подшипника в точках A и D и величину уравновешивающего момента M</p>

Рис. 1.11. Задание С2. Равновесие пространственной системы сил.
Номера вариантов задания 1 – 2, 11 – 12, 21 – 22

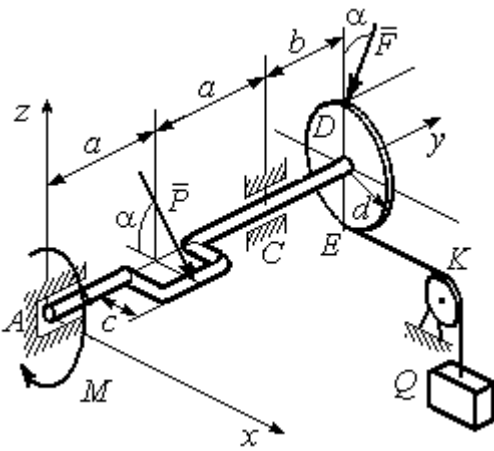
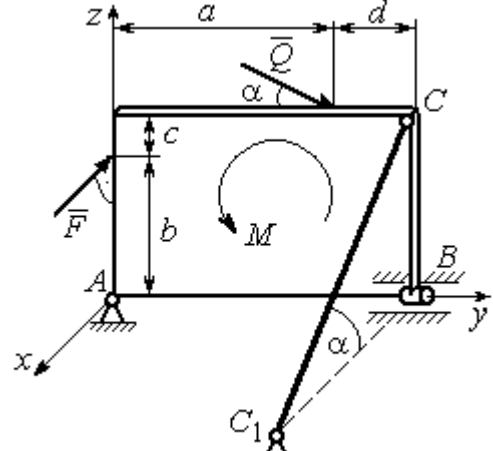
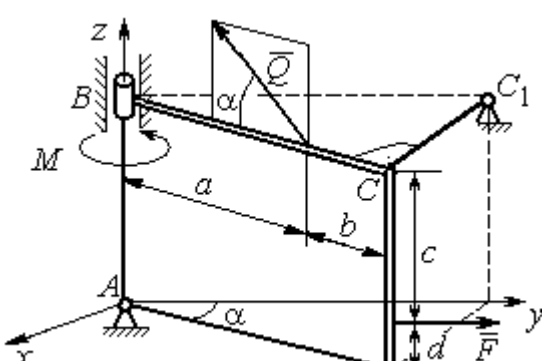
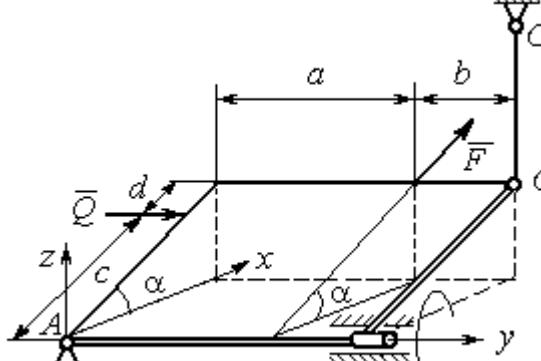
Варианты № 3, 13, 23	Варианты № 4, 14, 24
 <p>Сила \vec{F}, лежит в плоскости zAy; сила \vec{P} лежит в плоскости, параллельной zAx, отрезок нити EK параллелен оси Ax. Найти реакции подпятника и подшипника в точках A и C, а также величину уравновешивающего груза Q</p>	 <p>Плита весом P расположена в плоскости zAy; пара сил с моментом M действует в плоскости плиты; стержень CC_1 расположен в плоскости, параллельной zAx; сила \vec{Q} действует в плоскости плиты; сила \vec{F} перпендикулярна плоскости плиты. Найти реакции сферического и цилиндрического шарниров в точках A и B и реакцию стержня CC_1</p>
<p>Варианты № 5, 15, 25</p>  <p>Плита весом P отклонена на угол α от вертикальной плоскости zAy; сила \vec{Q} лежит в плоскости плиты; сила \vec{F} параллельна оси Ay; стержень CC_1 перпендикулярен плоскости плиты. Найти реакции сферического и цилиндрического шарниров в точках A и B и реакцию стержня CC_1</p>	<p>Варианты № 6, 16, 26</p>  <p>Плита весом P отклонена на угол α от горизонтальной плоскости xAy; сила \vec{Q} перпендикулярна боковой стенке плиты и параллельна оси Ay; сила \vec{F} расположена в плоскости плиты и параллельна её боковым стенкам; стержень CC_1 параллелен оси Az. Найти реакции сферического и цилиндрического шарниров в точках A и B и реакцию стержня CC_1</p>

Рис. 1.12. Задание С2. Равновесие пространственной системы сил.

Номера вариантов задания 3 – 6, 13 – 16, 23 – 26

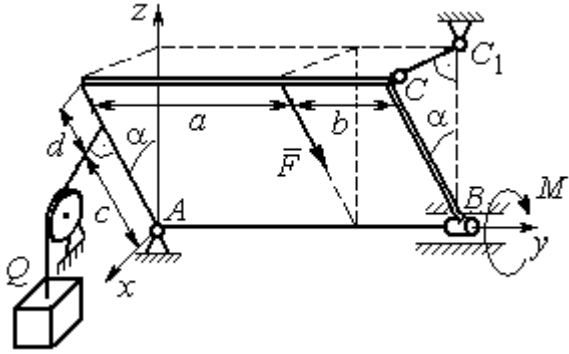
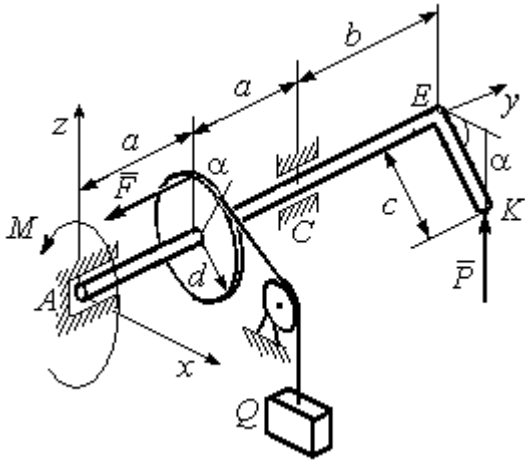
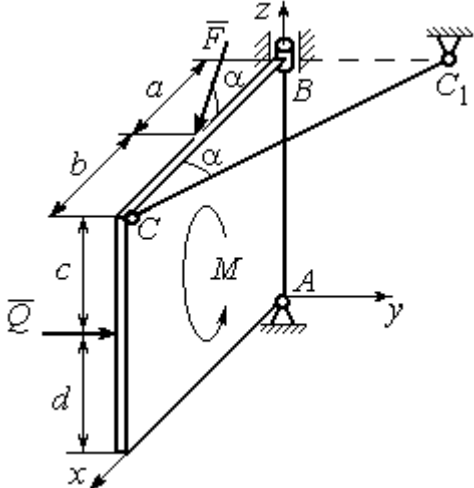
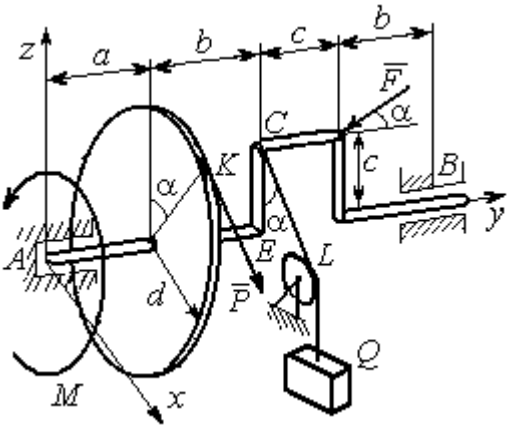
Варианты № 7, 17, 27	Варианты № 8, 18, 28
 <p>Плита весом P отклонена на угол α от вертикальной плоскости zAy; нить, удерживающая груз Q, находится в плоскости zAx, прикреплена к боковой стенке плиты и перпендикулярна ей; сила \vec{F} параллельна боковым стенкам плиты; стержень CC_1 перпендикулярен плоскости zAy.</p> <p>Найти реакции сферического и цилиндрического шарниров в точках A и B и реакцию стержня CC_1</p>	 <p>Рукоять EK перпендикулярна оси вала и наклонена под углом α к горизонтальной плоскости xAy; сила \vec{P} параллельна оси Az; сила \vec{F} параллельна оси Ay; нить, удерживающая груз Q, сходит со шкива по касательной.</p> <p>Найти реакции подпятника A, подшипника C, и величину уравновешивающего груза Q</p>
 <p>Плита весом P находится в вертикальной плоскости zAx; стержень CC_1 расположен в плоскости, параллельной xAy; пара сил с моментом M действует в плоскости плиты; сила \vec{Q} перпендикулярна плоскости плиты; сила \vec{F} лежит в плоскости плиты.</p> <p>Найти реакции сферического и цилиндрического шарниров в точках A и B и реакцию стержня CC_1</p>	 <p>Сила \vec{F} находится в плоскости zAy; стойка SE находится в плоскости zAy; отрезок CL нити, удерживающей груз, находится в плоскости параллельной xAz; сила \vec{P} находится в плоскости шкива и направлена по касательной к ободу в точке K.</p> <p>Найти реакции подпятника A, подшипника B и величину уравновешивающего момента M</p>

Рис. 1.13. Задание С2. Равновесие пространственной системы сил.
Номера вариантов задания 7 – 10, 17 – 20, 27 – 30

**Исходные данные для задания С2.
Равновесие пространственной системы сил**

Номер варианта задания	1	2	3	4	5	6	7	8	9	10
P , кН	5	4	6	10	16	15	12	10	15	14
F , кН	8	6	12	6	10	10	8	12	12	10
Q , кН	–	12	–	12	8	12	10	–	10	12
M , кН·м	12	–	10	8	12	6	8	6	8	–
α , град	60	30	30	30	60	60	60	30	30	60
a , м	1,2	0,8	1,4	0,6	1,2	0,9	1,4	0,4	0,8	0,8
b , м	1,0	0,6	1,1	0,4	0,8	0,4	0,6	1,2	0,2	0,6
c , м	0,8	0,5	0,8	0,3	1,4	0,8	1,2	0,8	0,4	0,4
d , м	0,4	0,4	0,6	0,2	0,4	0,2	0,4	0,6	0,6	0,6

Номер варианта задания	11	12	13	14	15	16	17	18	19	20
P , кН	8	10	10	15	14	10	16	9	10	12
F , кН	6	12	16	8	12	14	10	15	8	10
Q , кН	–	14	–	10	10	12	14	–	12	14
M , кН·м	10	–	12	12	12	8	10	10	10	–
α , град	30	60	60	60	30	30	30	60	60	30
a , м	0,8	1,3	0,9	0,5	1,3	1,2	1,6	0,6	0,9	1,2
b , м	0,6	1,1	0,6	0,4	0,9	0,6	0,8	1,2	0,3	0,8
c , м	0,4	0,8	0,5	0,2	1,5	0,9	1,2	0,4	0,6	0,6
d , м	0,2	0,4	0,4	0,1	0,5	0,4	0,6	0,2	0,2	0,8

Номер варианта задания	21	22	23	24	25	26	27	28	29	30
P , кН	10	12	5	8	10	14	18	12	14	10
F , кН	12	8	15	10	12	8	10	15	9	8
Q , кН	–	10	–	12	14	10	16	–	12	6
M , кН·м	12	–	16	14	8	10	8	12	10	–
α , град	90	30	60	30	45	30	30	60	60	30
a , м	0,6	0,8	1,1	1,2	1,5	0,8	1,0	0,8	1,2	0,9
b , м	0,8	0,6	0,9	1,0	0,9	0,6	0,8	1,4	0,6	0,4
c , м	0,4	1,2	0,8	0,6	1,5	0,9	1,1	0,5	0,8	0,6
d , м	0,4	1,5	0,5	0,2	0,4	0,3	0,3	0,4	0,6	0,5

Примеры решения задания С2. Равновесие пространственной системы сил

Задача 1. Горизонтальный вал (рис. 1.14) закреплен в подпятнике C и подшипнике K . Вал имеет шкив I радиуса R и шкив II радиуса r , перпендикулярные оси вала. Рукоять AE параллельна оси Cx . Нить, удерживающая груз Q , сходит со шкива I по касательной вертикально вниз. На вал действуют силы \vec{F} , \vec{P} и пара сил с моментом M , закручивающая вал

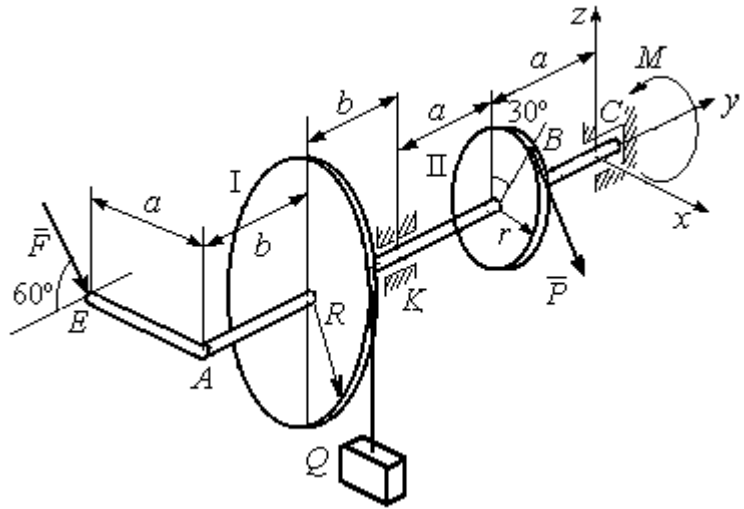


Рис. 1.14. Схема вала и его нагрузка

вокруг оси Cy . Сила \vec{F} находится в плоскости, параллельной zCy , и составляет угол 60° с направлением оси Cy . Сила \vec{P} приложена в точке B шкива II, определяемой центральным углом 30° , и направлена по касательной. Определить величину уравновешивающего момента M и реакции подшипника и подпятника, если $P = 4$ кН, $F = 2$ кН, $Q = 3$ кН, $R = 0,6$ м, $r = 0,3$ м, $a = 0,8$ м, $b = 0,4$ м.

Решение

Рассмотрим равновесие вала. На вал действуют внешние силы \vec{F} , \vec{P} , пара сил с моментом M и реакции связей. Связями являются нить, натянутая грузом Q , подпятник C и подшипник K .

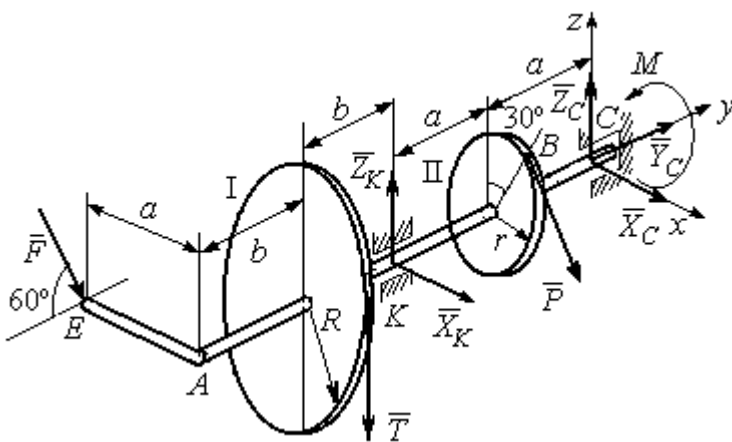


Рис. 1.15. Внешние силы и реакции связей вала

Освобождаем вал от связей, заменяя их действие реакциями. Реакцию подпятника C раскладываем на три со-

ставляющие: $\vec{X}_C, \vec{Y}_C, \vec{Z}_C$, направленные вдоль координатных осей. Реакция подшипника K лежит в плоскости, перпендикулярной оси вала, и ее составляющими будут вектора \vec{X}_K, \vec{Z}_K , направленные вдоль координатных осей x, z . Реакция нити \vec{T} направлена вдоль нити от точки K и по модулю равна весу груза. Действие на вал внешних сил и реакций связи показано на рис. 1.15.

Внешние силы, действующие на вал, и реакции связей составляют произвольную пространственную систему сил, эквивалентную нулю $(\vec{P}, \vec{F}, \vec{X}_K, \vec{Z}_K, \vec{T}, \vec{X}_C, \vec{Y}_C, \vec{Z}_C, M) \infty 0$, для которой уравнения равновесия:

$$\sum F_{kx} = 0, \sum F_{ky} = 0, \sum F_{kz} = 0,$$

$$\sum M_x(\vec{F}_k) = 0, \sum M_y(\vec{F}_k) = 0, \sum M_z(\vec{F}_k) = 0.$$

Для удобства при составлении уравнений равновесия изобразим вал вместе с действующими на него силами в проекциях на координатные плоскости (рис. 1.16)

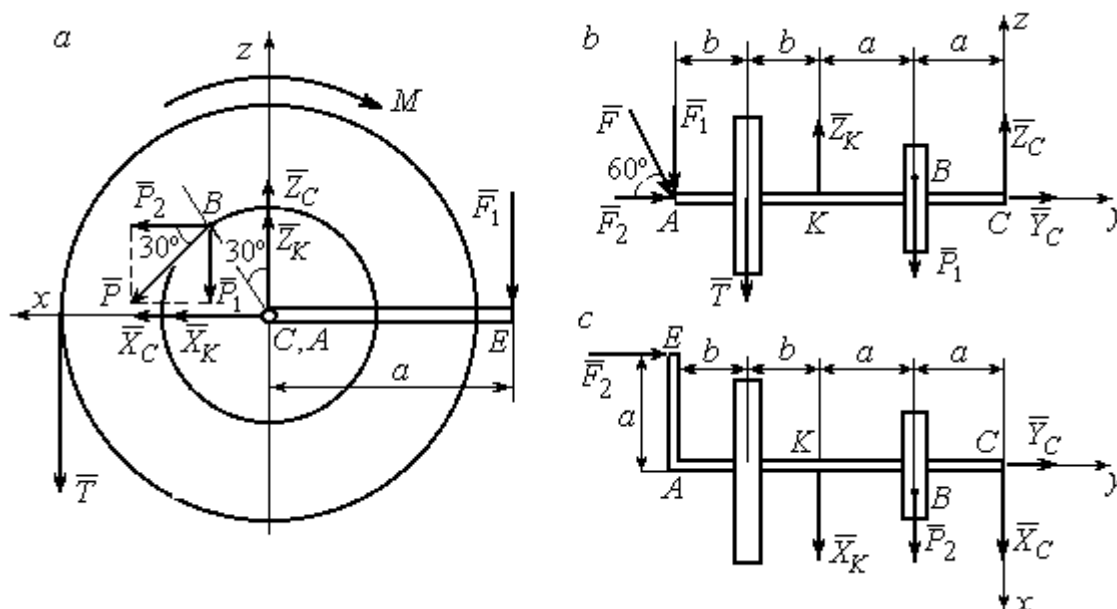


Рис. 1.16. Вал и действующие на него силы в проекциях на координатные плоскости:

- a – вид вала в проекции на плоскость zCx с положительного конца оси y ;
- b – вид вала в проекции на плоскость zCy с положительного конца оси x ;
- c – вид вала в проекции на плоскость xCy с положительного конца оси z .

На рис. 1.16, *a* показаны проекции всех сил на плоскость zCx . Вычисляя моменты проекций этих сил относительно точки C , получим значения моментов исходных сил относительно оси y .

Для вычисления моментов сил относительно оси x достаточно найти моменты проекций сил на плоскость zCy относительно точки C (см. рис. 1.16, *b*), а вычисляя моменты проекций сил на плоскость xCy относительно точки C , получим значения моментов сил относительно оси z .

Составляем уравнения равновесия:

$$\begin{aligned}\sum F_{kx} &= P_2 + X_K + X_C = 0, \quad \sum F_{ky} = F_2 + Y_C = 0, \\ \sum F_{kz} &= -P_1 + Z_K - T + Z_C - F_1 = 0, \\ \sum M_x(\vec{F}_k) &= P_1 a - Z_K 2a - T(2a + b) + F_1(2a + 2b) = 0, \\ \sum M_y(\vec{F}_k) &= -F_1 a + TR + Pr - M = 0, \\ \sum M_z(\vec{F}_k) &= P_2 a + X_K 2a - F_2 a = 0.\end{aligned}$$

Подставляя исходные данные задачи, с учётом того, что

$$P_1 = P \cos 60^\circ = 0,5P, \quad P_2 = P \cos 30^\circ = 0,87P,$$

$$F_1 = F \cos 30^\circ = 0,87F, \quad F_2 = F \cos 60^\circ = 0,5F \quad (\text{см. рис. 1.16 } a, b),$$

получим систему уравнений:

$$\begin{aligned}0,87 \cdot 4 + X_K + X_C &= 0, \quad 2 \cdot 0,5 + Y_C = 0, \quad -4 \cdot 0,5 + Z_K - 3 + Z_C - 2 \cdot 0,87 = 0, \\ 0,5 \cdot 4 \cdot 0,8 - 1,6Z_K - 3 \cdot 0,87(2 \cdot 0,8 + 0,4) + 2 \cdot 0,87(2 \cdot 0,8 + 2 \cdot 0,4) &= 0, \\ -0,87 \cdot 0,8 + 3 \cdot 0,6 + 4 \cdot 0,3 - M &= 0, \quad 0,87 \cdot 4 \cdot 0,8 + 1,6 \cdot X_K - 2 \cdot 0,5 \cdot 0,8 = 0.\end{aligned}$$

Решая систему, найдём: $X_C = -2,24$ кН, $Y_C = -1$ кН, $Z_C = 6,39$ кН, $X_K = -1,24$ кН, $Z_K = 0,35$ кН, $M = 2,3$ кН·м.

Окончательно, реакция подпятника $R_C = \sqrt{X_C^2 + Y_C^2 + Z_C^2} = 6,84$ кН,

реакция подшипника $R_K = \sqrt{X_K^2 + Z_K^2} = 1,29$ кН.

Задача 2. Плита весом P расположена в вертикальной плоскости zAy . В точке A плита закреплена пространственным шарниром, а в точке B на оси y

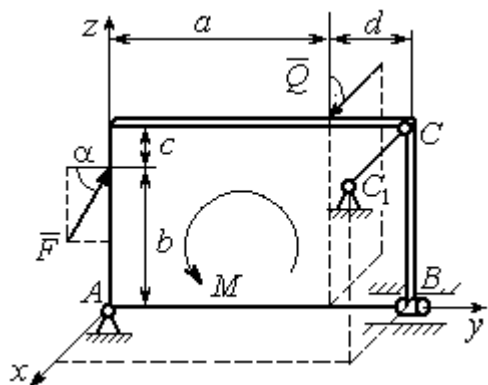


Рис. 1.17. Равновесие плиты

опирается на цилиндрический шарнир (подшипник). Плита удерживается в равновесии при помощи невесомого стержня CC_1 , прикреплённого шарниром к плите в её верхнем углу, в точке C перпендикулярно плоскости плиты (рис. 1.17).

На плиту действует сила \bar{Q} , приложенная на краю плиты перпендикулярно её плоскости, и сила \bar{F} , лежащая в плоскости плиты и направленная под углом α к горизонту (см. рис. 1.17). Кроме того, в плоскости плиты на неё действует пара сил с моментом M . Найти реакции шарниров A и B и усилие в стержневой подпорке CC_1 при равновесии плиты, если параметры нагрузки: $P = 1$ кН,

$Q = 500$ Н, $F = 400$ Н, $M = 300$ Н·м, $\alpha = 35^\circ$, $a = 2$ м, $b = 1,5$ м, $c = 0,2$ м, $d = 0,4$ м.

Решение

Заменим связи плиты их реакциями. Реакция шарнира A раскладывается на три составляющие: \bar{X}_A , \bar{Y}_A , \bar{Z}_A по направлениям координатных осей. Направления координатных осей показаны на рис. 1.17. Реакция подшипника B лежит в плоскости, перпендикулярной оси подшипника, и ее составляющими будут вектора \bar{X}_B , \bar{Z}_B , направленные вдоль координатных осей x , z . Реакция стержня \bar{T} направлена вдоль стержня. Действие сил и реакций показано на рис.1.18.

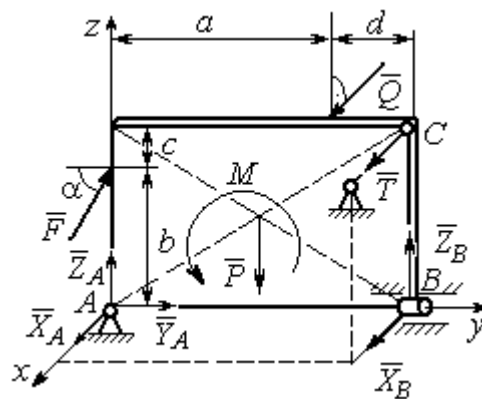


Рис. 1.18. Действие сил и реакций при равновесии плиты

Пространственная система сил, действующих на плиту, является уравновешенной: $(\vec{P}, \vec{F}, \vec{X}_B, \vec{Z}_B, \vec{T}, \vec{X}_A, \vec{Y}_A, \vec{Z}_A, M) \infty 0$. Уравнения равновесия:

$$\begin{aligned} \sum F_{kx} &= 0, \quad \sum F_{ky} = 0, \quad \sum F_{kz} = 0, \\ \sum M_x(\vec{F}_k) &= 0, \quad \sum M_y(\vec{F}_k) = 0, \quad \sum M_z(\vec{F}_k) = 0. \end{aligned}$$

В вычислениях моментов сил относительно осей будем считать момент положительным, если при взгляде со стороны положительного направления оси, сила вращает тело (плиту) против хода часовой стрелки. Получим:

$$\begin{aligned} \sum F_{kx} &= 0, \quad X_A + Q + X_B + T = 0, \\ \sum F_{ky} &= 0, \quad Y_A + F \cos \alpha = 0, \\ \sum F_{kz} &= 0, \quad Z_A + F \sin \alpha - P + Z_B = 0 \\ \sum M_x(\vec{F}_k) &= 0, \quad -F \cos \alpha \cdot b - P \cdot 0,5(a+d) + Z_B(a+d) + M = 0, \\ \sum M_y(\vec{F}_k) &= 0, \quad Q \cdot (b+c) + T \cdot (b+c) = 0, \\ \sum M_z(\vec{F}_k) &= 0, \quad -Q \cdot a - T \cdot (a+d) - X_B \cdot (a+d) = 0. \end{aligned}$$

Подставив исходные данные задачи, получим систему уравнений:

$$\begin{aligned} X_A + 500 + X_B + T &= 0, \quad Y_A + 400 \cdot 0,82 = 0, \quad Z_A + 400 \cdot 0,57 - 1000 + Z_B = 0, \\ -400 \cdot 0,82 \cdot 1,5 - 1000 \cdot 0,5 \cdot 2,4 + Z_B \cdot 2,4 + 300 &= 0, \\ 500 \cdot 1,7 + T \cdot 1,7 &= 0, \quad -500 \cdot 2 - T \cdot 2,4 - X_B \cdot 2,4 = 0, \end{aligned}$$

откуда находим значения составляющих реакций:

$$\begin{aligned} T &= -500 \text{ Н}, \quad X_B = 83,33 \text{ Н}, \quad Z_B = 580 \text{ Н}, \\ X_A &= -83,33 \text{ Н}, \quad Y_A = -328 \text{ Н}, \quad Z_A = 192 \text{ Н}. \end{aligned}$$

Полные реакции пространственного шарнира A :

$$R_A = \sqrt{X_A^2 + Y_A^2 + Z_A^2} = 389,09 \text{ Н},$$

цилиндрического шарнира B : $R_B = \sqrt{X_B^2 + Z_B^2} = 585,95 \text{ Н}.$

2. КИНЕМАТИКА ТОЧКИ И ТВЕРДОГО ТЕЛА

Кинематикой называется раздел механики, в котором изучаются свойства движения материальных тел без учета их масс и действующих на них сил.

2.1. Кинематика точки. Основные параметры движения точки

Кривая, которую описывает движущаяся точка, называется **траекторией** точки. Движение точки может быть задано **векторным, координатным** или **естественным** способами.

Векторный способ основан на определении положения точки ее радиусом-вектором в виде векторного уравнения $\vec{r} = \vec{r}(t)$. При **координатном способе** задания движения точки положение точки определяется ее координатами, заданными для каждого момента времени: $x = x(t)$, $y = y(t)$, $z = z(t)$. **Естественный способ** задания движения используется, если заранее известна траектория движения точки. Тогда положение точки однозначно определяется длиной дуги $OM = S(t)$, отсчитываемой от некоторой фиксированной точки O , принятой за начало отсчета.

Мгновенная скорость, или скорость точки в данный момент времени, является векторной величиной и определяется как производная по времени от радиуса-вектора точки: $\vec{V} = \dot{\vec{r}}$. Вектор скорости точки \vec{V} всегда направлен по касательной к траектории в сторону движения точки.

При координатном способе задания движения величины проекций вектора скорости \vec{V} на координатные оси определяются как производные по времени от соответствующих координат: $V_x = \dot{x}$, $V_y = \dot{y}$, $V_z = \dot{z}$. Модуль вектора скорости: $V = \sqrt{V_x^2 + V_y^2 + V_z^2}$. При естественном способе задания движения вектор скорости точки определяется равенством: $\vec{V} = \dot{S}\vec{\tau}$, где $S = S(t)$ – закон измене-

ния длины дуги, $\vec{\tau}$ – единичный вектор касательной к траектории движения, направленный в сторону возрастающих расстояний.

Величина $V = |\dot{S}|$ называется алгебраической скоростью точки. При $\dot{S} > 0$ вектор скорости \vec{V} направлен по единичному вектору $\vec{\tau}$ – в сторону возрастающих расстояний. При $\dot{S} < 0$ он имеет направление, противоположное единичному вектору $\vec{\tau}$, т. е. в сторону убывающих расстояний.

Мгновенное ускорение, или ускорение точки в данный момент времени, является векторной величиной и определяется как производная по времени от вектора скорости точки или как вторая производная от радиус-вектора точки:

$\vec{a} = \dot{\vec{V}} = \ddot{\vec{r}}$. При координатном способе проекции вектора ускорения \vec{a} на координатные оси – величины a_x, a_y, a_z – определяются равенствами: $a_x = \dot{V}_x = \ddot{x}$, $a_y = \dot{V}_y = \ddot{y}$, $a_z = \dot{V}_z = \ddot{z}$. Модуль вектора ускорения равен: $a = \sqrt{a_x^2 + a_y^2 + a_z^2}$.

При естественном способе задания движения вектор ускорения точки \vec{a} раскладывается на две взаимно перпендикулярные составляющие \vec{a}_n и \vec{a}_τ , параллельные осям n и τ естественной системы координат, и представляется в виде равенства $\vec{a} = a_\tau \vec{\tau} + a_n \vec{n}$, или $\vec{a} = \vec{a}_\tau + \vec{a}_n$, где $\vec{\tau}$ – единичный направляющий вектор оси, касательной к траектории (касательная ось); \vec{n} – единичный направляющий вектор главной нормали траектории. Величина a_n называется

нормальным ускорением точки и вычисляется по формуле: $a_n = \frac{V^2}{\rho}$, где ρ –

радиус кривизны траектории. (У окружности радиус кривизны равен её радиусу, у прямой линии – бесконечности.) Вектор \vec{a}_n нормальной составляющей ускорения всегда направлен к центру кривизны траектории. При движении по окружности радиус кривизны траектории равен радиусу окружности, а центр кривизны траектории совпадает с центром окружности. Величина a_τ называется **касательным ускорением** и равна модулю второй производной от заданно-

го закона изменения длины дуги: $a_\tau = |\ddot{S}|$, где $S = S(t)$ – закон изменения длины дуги. Направление вектора касательного ускорения \vec{a}_τ зависит от знака второй производной \ddot{S} . При $\ddot{S} > 0$ вектор \vec{a}_τ в направлен в сторону возрастающих расстояний, по направлению единичного вектора $\vec{\tau}$, при $\ddot{S} < 0$ – в сторону убывающих расстояний (противоположно единичному вектору $\vec{\tau}$). Вектор полного ускорения \vec{a} направлен по диагонали прямоугольника, построенного на векторах \vec{a}_n и \vec{a}_τ . Модуль вектора ускорения: $a = \sqrt{a_n^2 + a_\tau^2}$.

2.2. Вращение тела вокруг неподвижной оси

Движение тела, при котором все точки некоторой его прямой остаются неподвижными, называется **вращательным**, а указанная прямая называется осью вращения. Вращение тела задается углом поворота $\varphi = \varphi(t)$ подвижной плоскости, связанной с телом, относительно некоторого ее начального положения. Направление вращения с возрастанием угла поворота считается положительным.

Величина **угловой скорости** вращения тела равна модулю производной от угла поворота тела по времени: $\omega = |\dot{\varphi}|$. Направление угловой скорости вращения тела зависит от знака производной $\dot{\varphi}$. При $\dot{\varphi} > 0$ вращение происходит в положительном направлении, в сторону возрастания угла поворота, при $\dot{\varphi} < 0$ – в отрицательном. Направление угловой скорости обычно показывают дуговой стрелкой вокруг оси вращения. Вектор угловой скорости $\vec{\omega}$ направлен вдоль оси вращения в сторону, откуда вращение тела видно против хода часовой стрелки.

Величина **углового ускорения** при вращении тела равна модулю второй производной от угла поворота тела по времени: $\varepsilon = |\ddot{\varphi}|$. Если $\ddot{\varphi}$ одного знака с

$\dot{\varphi}$, то угловое ускорение ускоряет вращение тела, если разных знаков, то угловое ускорение замедляет вращение.

При вращательном движении тела все его точки движутся по окружностям, радиусы которых равны расстояниям от выбранной точки до неподвижной оси. **Скорость точки вращающегося твердого тела** (в отличие от угловой скорости тела) называют **линейной**, или **окружной скоростью** точки. Величина скорости рассчитывается по формуле: $V = \omega h$, где ω – величина угловой скорости тела; h – расстояние от точки до оси вращения. Вектор скорости точки лежит в плоскости описываемой точкой окружности и направлен по касательной к ней в сторону вращения тела. Отношение скоростей двух точек вращающегося тела равно отношению расстояний от этих точек до

оси:
$$\frac{V_{M1}}{V_{M2}} = \frac{h_1}{h_2}.$$

Ускорение точки вращающегося твердого тела рассчитывается как ускорение точки при естественном способе задания движения в виде суммы векторов касательного и нормального ускорений: $\vec{a}_M = \vec{a}_\tau + \vec{a}_n$. Величины касательного, нормального и полного ускорений точки вращающегося тела, соответственно: $a_\tau = \varepsilon h$, $a_n = \omega^2 h$, $a_M = \sqrt{a_\tau^2 + a_n^2}$, где ω , ε – угловая скорость и угловое ускорение тела; h – расстояние от точки до оси вращения.

2.3. Плоскопараллельное движение твёрдого тела

Плоскопараллельным, или плоским движением твердого тела, называется такое движение, при котором все точки тела движутся параллельно некоторой неподвижной плоскости. Плоское движение представляется в виде суммы мгновенного поступательного движения, при котором все точки плоской фигуры движутся со скоростью выбранной точки-полюса, и мгновенного вращательного движения вокруг этого полюса.

Скорость любой точки M плоской фигуры равна векторной сумме вектора скорости точки-полюса и вектора скорости точки M при вращении тела вокруг этого полюса: $\vec{V}_M = \vec{V}_A + \vec{V}_{MA}$, где \vec{V}_M – скорость точки M ; \vec{V}_A – скорость полюса A ; \vec{V}_{MA} – вектор скорости точки M при вращении тела вокруг полюса A , модуль скорости $V_{MA} = \omega \cdot MA$, где ω – угловая скорость мгновенного вращательного движения тела вокруг полюса; MA – расстояние между полюсом A и точкой M .

Мгновенным центром скоростей называется такая точка P плоской фигуры, скорость которой в данный момент времени равна нулю. Выбрав в качестве полюса мгновенный центр скоростей, скорость любой точки плоской фигуры находят так, как если бы мгновенное движение фигуры было вращательным вокруг мгновенного центра скоростей.

Способы построения мгновенного центра скоростей

1. Если известны направления скоростей \vec{V}_A и \vec{V}_B каких-нибудь двух точек A и B плоской фигуры, то мгновенный центр скоростей находится в точке пересечения перпендикуляров, восстановленных из этих точек к векторам скоростей (рис. 2.1, *a*).

2. Если скорости \vec{V}_A и \vec{V}_B двух точек A и B плоской фигуры известны и параллельны друг другу, а линия AB перпендикулярна \vec{V}_A (и, конечно, \vec{V}_B), то мгновенный центр скоростей определяется как точка пересечения линий, проведенных через основания и вершины векторов скоростей (построение показано на рис. 2.1, *b, c*).

3. Если скорости \vec{V}_A и \vec{V}_B двух точек A и B параллельны друг другу, но линия AB , соединяющая эти точки, не перпендикулярна векторам скоростей (рис. 2.1, *d*), то мгновенная угловая скорость тела равна нулю и движение тела

в данный момент времени является мгновенным поступательным. В этом случае скорости всех точек равны по величине и направлению.

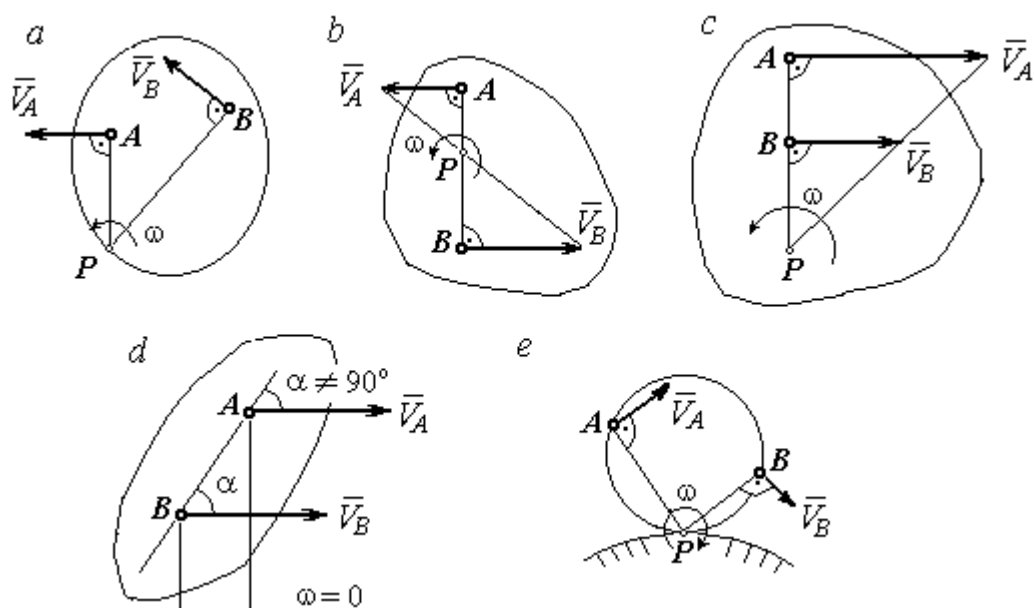


Рис. 2.1. Способы построения мгновенного центра скоростей

4. Если плоскопараллельное движение осуществляется путем качения без скольжения одного тела по неподвижной поверхности другого, то мгновенный центр скоростей расположен в точке касания катящегося тела с неподвижной поверхностью (рис. 2.1, e).

Ускорение любой точки M плоской фигуры при плоскопараллельном движении твердого тела представляется как сумма векторов – ускорения полюса и ускорения точки M при вращении фигуры вокруг полюса. Учитывая, что ускорение точки вращающегося тела представляется как сумма нормального и касательного ускорений, получим:

$$\vec{a}_M = \vec{a}_A + \vec{a}_{MA}^{\tau} + \vec{a}_{MA}^n,$$

где \vec{a}_A – ускорение полюса A ; \vec{a}_{MA}^{τ} , \vec{a}_{MA}^n – касательная и нормальная составляющие ускорения точки M при вращении фигуры вокруг полюса A .

Вектор нормального ускорения \vec{a}_{MA}^n всегда направлен от точки M к полюсу A . Вектор касательного ускорения \vec{a}_{MA}^τ направлен перпендикулярно отрезку AM в сторону вращения, если оно ускоренное (рис. 2.2, *a*), и против вращения, если оно замедленное (рис. 2.2, *b*). Численно величины касательного и

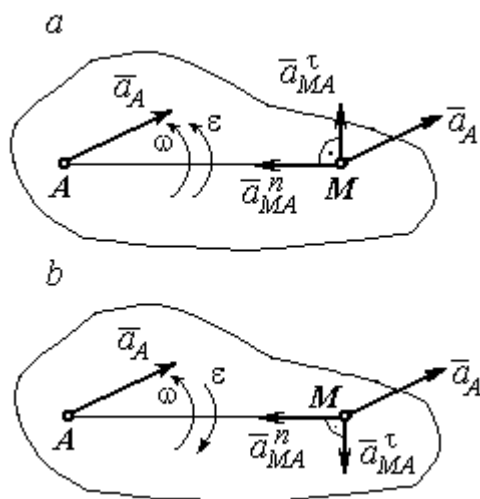


Рис. 2.2. Ускорение точки плоской фигуры:

a – ускоренное движение;
b – замедленное движение

нормального составляющих ускорения точки M определяются по формулам:

$$a_{MA}^\tau = \epsilon \cdot AM, \quad a_{MA}^n = \omega^2 \cdot AM,$$

где ω, ϵ – угловая скорость и угловое ускорение тела (плоской фигуры); AM – расстояние от точки M до полюса A (см. рис. 2.2).

Если при движении плоской фигуры известны траектории движения полюса A и точки M , то для определения ускорения точки M используется векторное равенство

$$\vec{a}_M^\tau + \vec{a}_M^n = \vec{a}_A^\tau + \vec{a}_A^n + \vec{a}_{MA}^\tau + \vec{a}_{MA}^n,$$

где $\vec{a}_M^\tau, \vec{a}_M^n, \vec{a}_A^\tau, \vec{a}_A^n$ – касательная и нормальная составляющие ускорения точки M и полюса A при движении их по заданным траекториям.

2.4. Задание К1. Определение скоростей и ускорений точек твердого тела при поступательном и вращательном движениях

По заданному движению одного из звеньев механизма $x_1 = x_1(t)$ (варианты 1, 3, 5, 7, 9) или $\varphi_1 = \varphi_1(t)$ (варианты 2, 4, 6, 8, 10) найти в момент времени t_1 скорость, касательное, нормальное и полное ускорения точки M звена механизма, совершающего вращательное движение, а также скорость и ускорение звена 4, совершающего поступательное движение.

Варианты заданий даны на рис. 2.3, 2.4. Исходные данные представлены в табл. 2.1.

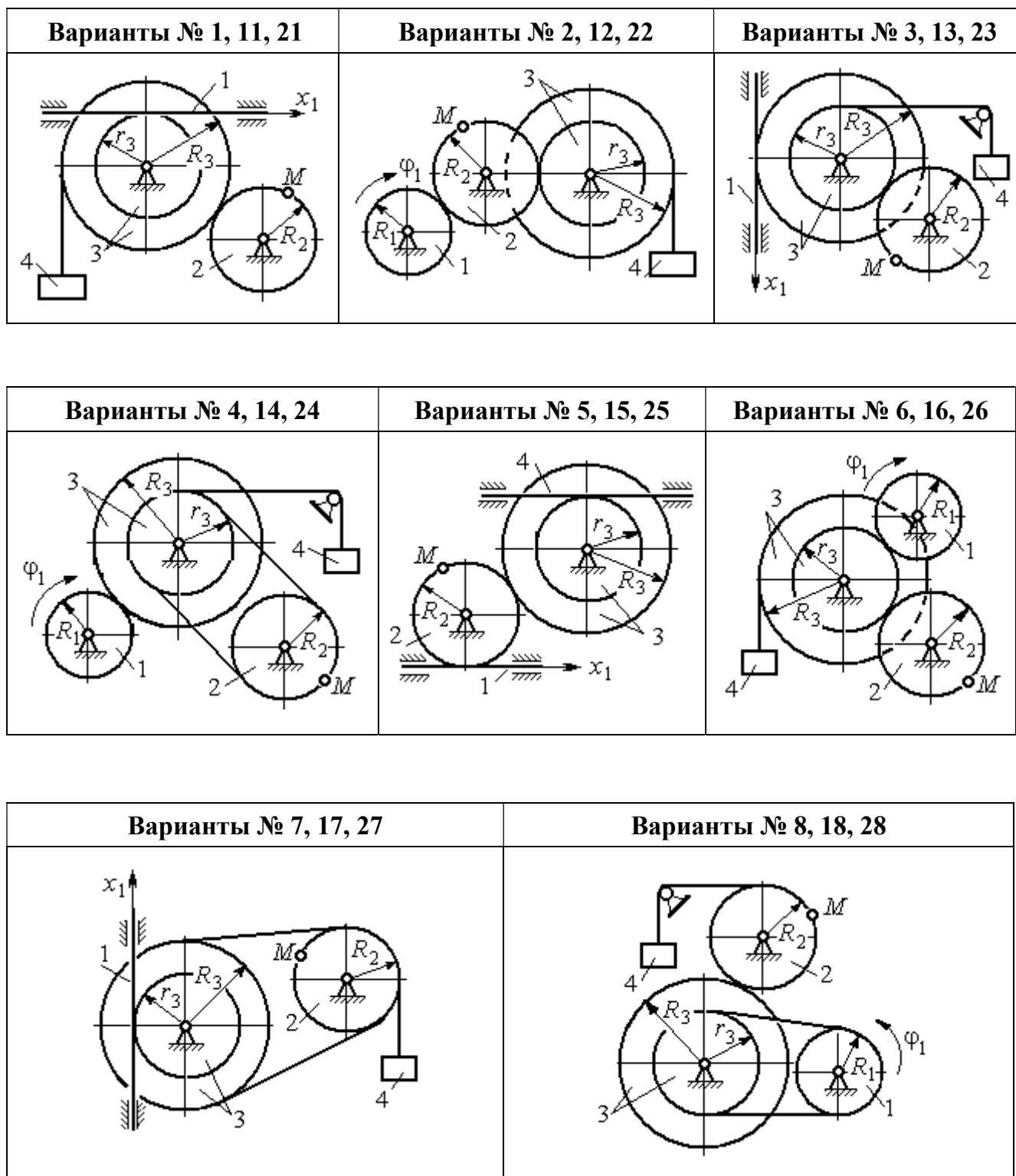


Рис. 2.3. Задание К1. Определение скоростей и ускорений точек при поступательном и вращательном движениях твёрдого тела.

Номера вариантов задания 1 – 8, 11 – 18, 21 – 28

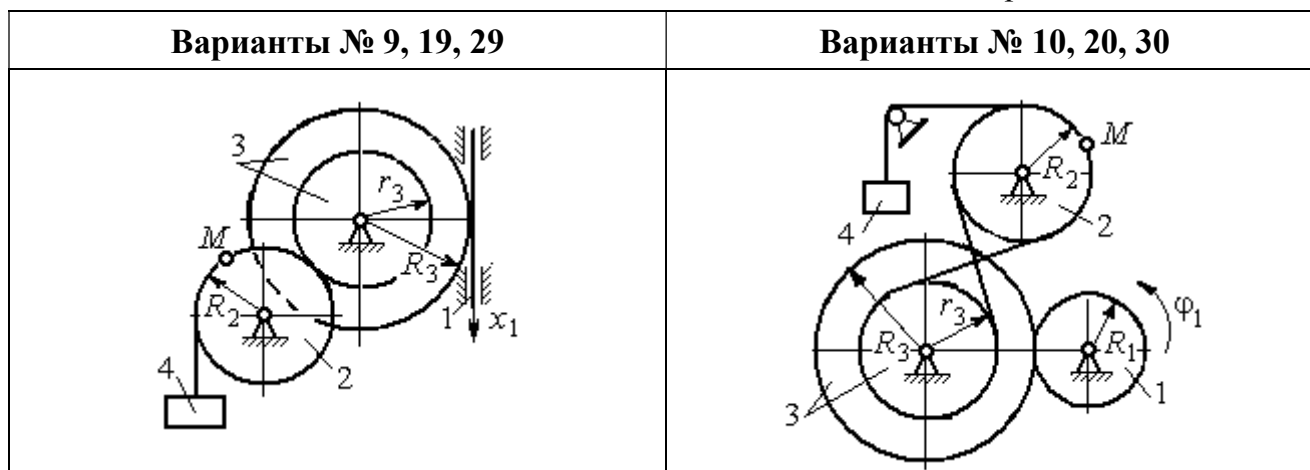


Рис. 2.4. Задание К1. Определение скоростей и ускорений точек при поступательном и вращательном движениях твёрдого тела.
Номера вариантов задания 9 – 10, 19 – 20, 29 – 30

Таблица 2.1

Исходные данные вариантов задания К1. Определение скоростей и ускорений точек при поступательном и вращательном движениях твёрдого тела

Номер варианта задания	R ₁ , см	R ₂ , см	R ₃ , см	r ₃ , см	x ₁ (t), см φ ₁ (t), рад	t ₁ , с
1	–	40	45	35	x ₁ (t) = (3t – 1) ²	2
2	10	20	38	18	φ ₁ (t) = t ² + 6cos(πt/6)	3
3	–	30	42	18	x ₁ (t) = 5t ² – 2cos(πt/2)	1
4	15	30	45	20	φ ₁ (t) = 5t ² + cos(πt/2)	2
5	–	30	40	20	x ₁ (t) = 6t – cos(πt/3)	3
6	10	20	30	10	φ ₁ (t) = t ³ – cos(πt/2)	1
7	–	30	40	30	x ₁ (t) = 2sin(πt/2) + cos(πt/2)	2
8	8	10	30	25	φ ₁ (t) = 5t + cos(πt/2)	2
9	–	18	30	18	x ₁ (t) = 5t + cos(πt/3)	3
10	15	30	50	20	φ ₁ (t) = 2t ² + sin(πt/4)	2
11	–	30	40	25	x ₁ (t) = (t ² – 3t)	2
12	12	20	40	28	φ ₁ (t) = 3t ² + 6sin(πt/6)	3
13	–	25	60	42	x ₁ (t) = 2t ² + cos(πt/2)	1
14	10	30	45	30	φ ₁ (t) = 3t ² + 2cos(πt/2)	2

Номер варианта задания	$R_1, \text{см}$	$R_2, \text{см}$	$R_3, \text{см}$	$r_3, \text{см}$	$x_1(t), \text{см}$ $\varphi_1(t), \text{рад}$	$t_1, \text{с}$
15	–	20	30	20	$x_1(t) = 3t^2 - \cos(\pi t/3)$	3
16	12	18	40	20	$\varphi_1(t) = 2t^3 + \cos(\pi t/2)$	1
17	–	20	35	15	$x_1(t) = 2 \sin(\pi t/2) - \cos(\pi t/2)$	2
18	15	18	40	25	$\varphi_1(t) = 5t + \cos(\pi t/2)$	1
19	–	22	50	18	$x_1(t) = t^2 + \cos(\pi t/3)$	3
20	10	20	45	10	$\varphi_1(t) = 2t^2 + \sin(\pi t/4)$	4
21	–	20	40	20	$x_1(t) = t + (3t - 4)^2$	2
22	8	18	42	18	$\varphi_1(t) = 2t^2 + 12 \cos(\pi t/6)$	3
23	–	45	60	40	$x_1(t) = 4t^2 + \sin(\pi t/2)$	1
24	5	15	30	20	$\varphi_1(t) = 2t^2 + 4 \cos(\pi t/2)$	2
25	–	15	35	25	$x_1(t) = 2t^2 + \cos(\pi t/3)$	3
26	18	20	35	20	$\varphi_1(t) = 2t^3 + \sin(\pi t/2)$	1
27	–	15	35	15	$x_1(t) = 2 \sin(\pi t/2) - \cos(\pi t/2)$	1
28	10	12	40	25	$\varphi_1(t) = 2t^2 + \cos(\pi t/2)$	1
29	–	35	50	10	$x_1(t) = t^3 - \cos(\pi t/2)$	1
30	10	20	40	10	$\varphi_1(t) = 2t^2 + \cos(\pi t/4)$	4

Пример выполнения задания К1. Определение скоростей и ускорений точек при поступательном и вращательном движениях твёрдого тела

По заданному уравнению движения звена 1 механизма (рис. 2.5, а) определить скорость, нормальное, касательное и полное ускорения точки M на момент времени t_1 , а также скорость и ускорение звена 4, если значения радиусов колес механизма и закон движения звена 1: $R_2 = 20$ см, $r_2 = 5$ см, $R_3 = 8$ см, $r_3 = 4$ см, $x_1 = 2t^2 - 5t$ см, $t_1 = 1$ с.

Решение

Отметим на схеме положительные направления отсчета углов поворота дисков 2 и 3, соответствующие заданному положительному направлению движения звена 1.

Направления показаны на рис 2.5, b дуговыми стрелками ϕ_2 , ϕ_3 , а положительное направление движения звена 4 – направлением оси x_4 .

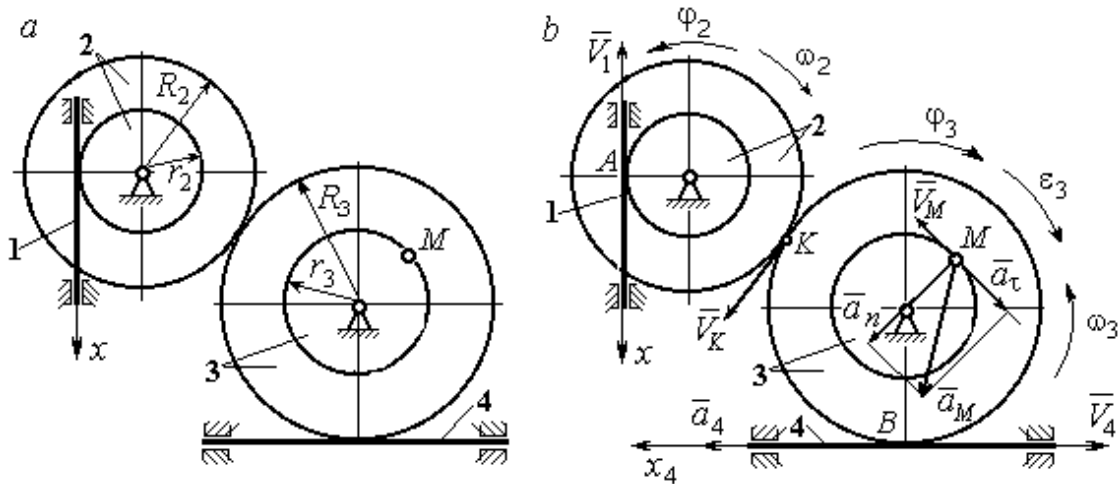


Рис. 2.5. Кинематика вращательного движения твердого тела:
 a – схема механизма; b – расчетная схема для определения скоростей и ускорений точек механизма

Звено 1 движется поступательно. Движение задано координатным способом в виде закона изменения координаты x . Дифференцируем по времени уравнение движения: $\dot{x} = 4t - 5$ см/с. В момент времени $t_1 = 1$ с значение производной: $\dot{x}(1) = -1$ см/с. Отрицательное значение производной \dot{x} показывает, что в данный момент времени звено 1 движется в отрицательном направлении оси x . Скорость звена 1 равна модулю производной: $V_1 = |\dot{x}|$. На рис. 2.5, b направление движения звена 1 в момент времени $t_1 = 1$ с показано вектором скорости \vec{V}_1 , направленным в сторону, противоположную положительному направлению оси x . Эту же скорость будет иметь точка A – точка контакта звена 1 с диском 2, лежащая на расстоянии r_2 от оси вращения диска. Следовательно, $V_1 = V_A = \omega_2 r_2$, где ω_2 – угловая скорость диска 2. Отсюда угловая скорость диска: $\omega_2 = \frac{V_A}{r_2} = \frac{|4t - 5|}{5} = |\dot{\phi}_2|$ рад/с. При $t_1 = 1$ с значение производной отрицательно: $\dot{\phi}_2(1) = -0,2$ рад/с. Это означает, что в заданный момент времени вращение диска 2 с угловой скоростью $\omega_2(1) = |\dot{\phi}_2(1)| = 0,2$ рад/с происходит

в отрицательном для диска 2 направлении. На рис. 2.5, *b* направление вращения диска 2 показано дуговой стрелкой ω_2 в сторону, противоположную положительному направлению отсчета угла φ_2 . При передаче вращения диска 2 диску 3 величины угловых скоростей дисков обратно пропорциональны радиусам дисков, которым принадлежит точка контакта: $\frac{\omega_2}{\omega_3} = \frac{R_3}{R_2}$. Тогда, угловая скорость диска 3 $\omega_3 = \omega_2 \frac{R_2}{R_3} = |2t - 2,5| = |\dot{\varphi}_3|$ рад/с.

В момент времени $t_1 = 1$ с значение производной $\dot{\varphi}_3$ отрицательно: $\dot{\varphi}_3(1) = -0,5$ рад/с, и, следовательно, вращение диска 3 в данный момент времени с угловой скоростью $\omega_3(1) = |\dot{\varphi}_3(1)| = 0,5$ рад/с происходит в сторону, противоположную положительному направлению отсчета угла φ_3 , как показано на рис. 2.5, *b*. Величина (модуль) скорости точки M рассчитывается по формуле: $V_M = \omega_3 r_3$. В момент времени $t_1 = 1$ с модуль скорости $V_M(1) = 2$ см/с. Вектор скорости \vec{V}_M расположен по касательной к траектории движения точки M (окружности) и направлен в сторону вращения диска 3 (см. рис. 2.5, *b*).

Звено 4 движется поступательно. Скорость звена 4 равна скорости точки касания его с диском 3: $V_4 = V_B = \omega_3 R_3 = |2t - 2,5| \cdot 8 = |\dot{x}_4|$. В момент времени $t_1 = 1$ с значение производной от координаты движения звена 4 отрицательно: $\dot{x}_4(1) = -4$ см/с. В результате, вектор скорости $\vec{V}_4(1)$, равный по модулю $V_4(1) = 4$ см/с, направлен вдоль оси x_4 в сторону, противоположную ее положительному направлению (см. рис. 2.5, *b*).

Угловое ускорение диска 3: $\varepsilon_3(t) = |\dot{\omega}_3| = |\ddot{\varphi}_3| = 2$ рад/с². Из того, что угловая скорость ω_3 и угловое ускорение $\dot{\omega}_3$ диска 3 имеют разные знаки, следует, что вращение диска 3 замедленное. Угловое ускорение диска направлено в сторону положительного направления отсчета угла поворота φ_3 , диска 3 (см. рис. 2.5, *b*).

Касательное ускорение a_τ точки M рассчитывается по формуле $a_\tau = \varepsilon_3 r_3$ и в момент времени $t_1 = 1$ с: $a_\tau = 8$ см/с². Так как вращение диска 3 замедленное, вектор касательного ускорения точки M $\vec{a}_\tau(t)$ направлен в сторону, противоположную вектору скорости $\vec{V}_M(1)$ (см. рис. 2.5, *b*). Нормальное ускорение a_n точки M рассчитывается как $a_n = \omega_3^2 r_3$. В момент времени $t_1 = 1$ с величина нормального ускорения: $a_n(1) = 1$ см/с². Вектор нормального ускорения $\vec{a}_n(1)$ направлен по радиусу к центру диска 3 (см. рис. 2.5, *b*). Полное ускорение точки M в заданный момент времени: $a_M(1) = \sqrt{a_\tau^2(1) + a_n^2(1)} = 8,06$ см/с². Вектор полного ускорения \vec{a}_M направлен по диагонали прямоугольника, построенного на векторах \vec{a}_n и \vec{a}_τ .

Ускорение a_4 звена 4 находится из условия, что звено 4 движется поступательно и прямолинейно. При прямолинейном движении нормальная составляющая ускорения равна нулю. Тогда $a_4 = a_{4\tau} = \dot{V}_4 = \dot{V}_B = |\dot{\omega}_3| R_3 = \varepsilon_3 R_3$.

Так как угловое ускорение диска 3 является постоянной величиной, ускорение a_4 не зависит от времени: $a_4 = 16$ см/с². Вектор ускорения \vec{a}_4 направлен вдоль оси x_4 в сторону положительных значений.

2.5. Задание К2. Определение скоростей точек твёрдого тела при плоскопараллельном движении

Для заданного положения плоского механизма определить скорости точек и угловые скорости звеньев механизма.

Варианты заданий показаны на рис. 2.6 – 2.8. Исходные данные вариантов заданий выбираются из таблиц, приведённых на рисунках схем механизмов.

Варианты № 1, 11, 21							Варианты № 2, 12, 22						
Найти: $V_A, V_B, V_C, \omega_{AB}, \omega_{BC}, \omega_1, \omega_{BD}$							Найти: $V_A, V_B, V_K, \omega_1, \omega_{AB}, \omega_{OA}, \omega_{BE}, \omega_{BK}$						
Номер варианта задания	R_1 , см	r_1 , см	AD , см	α , град	V_2 , см/с	V_3 , см/с	Номер варианта задания	R_1 , см	OA , см	OE , см	α , град	β , град	V_C , см/с
1	10	5	20	30	8	10	2	3	5	4	30	60	10
11	12	8	25	45	10	4	12	4	8	6	45	90	8
21	10	6	15	60	5	5	22	5	12	2	60	120	12

Варианты № 3, 13, 23							Варианты № 4, 14, 24						
Найти: $V_A, V_B, V_C, V_D, V_E, \omega_{BC}, \omega_1, \omega_{DE}$							Найти: $V_A, V_C, V_E, \omega_1, \omega_2, \omega_{AC}$						
Номер варианта задания	R_1 , см	OC , см	AB , см	BC , см	α , град	ω_{OC} , рад/с	Номер варианта задания	R_1 , см	R_2 , см	α , град	β , град	V_3 , см/с	V_4 , см/с
3	12	18	10	35	60	4	4	10	15	30	60	8	4
13	10	15	10	25	90	8	14	6	10	45	90	4	6
23	15	20	5	20	120	6	24	10	12	60	120	3	3

Рис. 2.6. Задание К2. Определение скоростей точек тела при плоскопараллельном движении. Номера вариантов задания 1 – 4, 11 – 14, 21 – 24

Варианты № 5, 15, 25							Варианты № 6, 16, 26						
<p>Найти: $V_A, V_B, V_C, V_D, V_E, \omega_2, \omega_3, \omega_{EC}$</p>							<p>Найти: $V_A, V_B, V_K, V_E, \omega_1, \omega_{OA}, \omega_{AB}, \omega_{AD}, \omega_{KE}$</p>						
Номер варианта задания	R_1 , см	R_2 , см	R_3 , см	α , град	β , град	ω_{OB} , рад/с	Номер варианта задания	R_1 , см	OA , см	α , град	β , град	φ , град	V_D , см/с
5	10	20	12	60	0	6	6	10	20	30	60	60	12
15	6	18	10	90	90	8	16	12	26	30	30	90	8
25	20	25	15	120	180	4	26	15	30	60	60	120	15

Варианты № 7, 17, 27							Варианты № 8, 18, 29						
<p>Найти: $V_A, V_B, V_C, \omega_1, \omega_{OA}, \omega_{AB}, \omega_{AC}$</p>							<p>Найти: $V_A, V_B, V_D, \omega_1, \omega_{OA}, \omega_{AB}, \omega_{AD}$</p>						
Номер варианта задания	R_1 , см	AB , см	α , град	β , град	φ , град	V_D , см/с	Номер варианта задания	R_1 , см	OA , см	α , град	β , град	V_2 , см/с	V_3 , см/с
7	10	20	30	60	60	12	8	10	20	30	60	12	4
17	12	25	60	120	90	16	18	12	26	30	30	8	2
27	8	16	30	60	120	10	28	15	30	60	60	6	3

Рис. 2.7. Задание K2. Определение скоростей точек тела при плоскопараллельном движении. Номера вариантов задания 5 – 8, 15 – 18, 25 – 28

Варианты № 9, 19, 29							Варианты № 10, 20, 30						
<p>Найти: $\omega_{OK}, \omega_{KD}, \omega_{BC}, \omega_1,$ V_A, V_B, V_K, V_D</p>							<p>Найти: $V_A, V_B, V_D, V_K,$ $\omega_{CB}, \omega_1, \omega_{OB}, \omega_{AB}, \omega_{KD}$</p>						
Номер варианта задания	$R_1,$ см	$r_1,$ см	$\alpha,$ град	$\beta,$ град	$BC,$ см	$V_C,$ см/с	Номер варианта задания	$R_1,$ см	$CB,$ см	$OB,$ см	$KD,$ см	$\alpha,$ град	$V_C,$ см/с
9	20	12	45	60	60	8	10	10	20	30	60	30	4
19	24	16	60	90	50	4	20	12	26	30	50	45	2
29	16	10	30	120	40	6	30	15	30	60	60	60	3

Рис. 2.8. Задание К2. Определение скоростей точек тела при плоскопараллельном движении. Номера вариантов задания 9 – 10, 19 – 20, 29 – 30

Пример выполнения задания К2. Определение скоростей точек твёрдого тела при плоскопараллельном движении

Задача 1. Плоский механизм (рис. 2.9) состоит из стержня OC и подвижных дисков 2 и 3 радиусами r_2, r_3 , шарнирно закрепленными на стержне, соответственно, в точках A и C . Стержень OC вращается вокруг неподвижного центра O с угловой скоростью ω_{OC} . Диск 2, увлекаемый стержнем OC , катится без проскальзывания по неподвижной поверхности диска 1 радиусом r_1 . Диск 3, также увлекаемый стержнем OC , катится без проскальзыва-

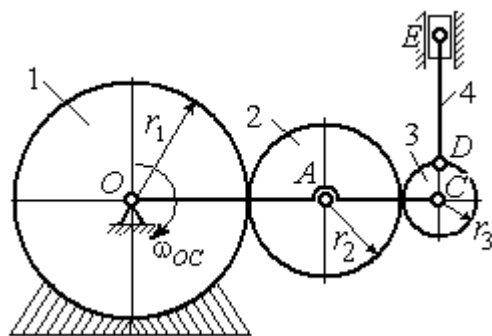


Рис. 2.9. Схема плоского механизма

ния по подвижному диску 2. В точке D , расположенной на краю диска 3, шарнирно прикреплен стержень 4, к которому в точке E шарнирно прикреплен поршень E , способный совершать только вертикальное перемещение. Для заданного положения механизма (см. рис. 2.9), когда стержень OC горизонтален, стержень DE направлен по линии вертикального диаметра диска 3, найти скорости точек A , C , D , E , угловые скорости дисков 2, 3 и стержня 4, если: $r_1 = 6$ см, $r_2 = 4$ см, $r_3 = 2$ см, $DE = 10$ см, $\omega_{OC} = 1$ рад/с.

Решение

Определим скорость точки A , общей для стержня OC и диска 2:
 $V_A = \omega_{OC}(r_1 + r_2) = 10$ см/с. Вектор скорости \vec{V}_A перпендикулярен стержню OC

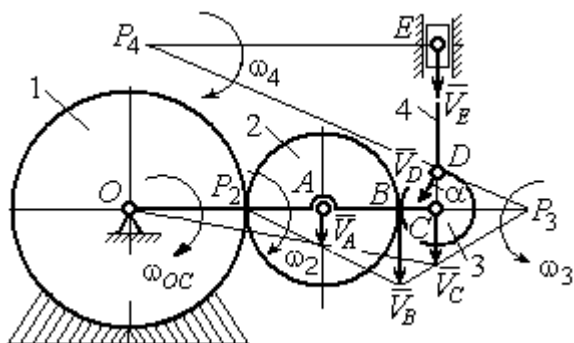


Рис. 2.10. Расчетная схема для определения скоростей точек механизма и угловых скоростей его звеньев

и направлен в сторону его вращения (рис. 2.10).

Диск 2 катится по неподвижной поверхности диска 1. Точка касания диска 2 с неподвижным диском 1 является мгновенным центром скоростей диска 2. На рис. 2.10 центр скоростей диска 2 обозначен точкой P_2 . В этом случае скорость точки A может быть

определена через угловую скорость диска ω_2 следующим образом:

$V_A = \omega_2 \cdot AP_2 = 4\omega_2$. Так как $V_A = 10$ см/с, получим $\omega_2 = 2,5$ рад/с.

Для того чтобы найти угловую скорость диска 3, необходимо определить положение его мгновенного центра скоростей. С этой целью вычислим скорости точек B и C . Скорость точки B может быть найдена через угловую скорость диска 2: $V_B = \omega_2 \cdot BP_2 = 20$ см/с. Вектор скорости \vec{V}_B перпендикулярен отрезку BP_2 и направлен в сторону мгновенного вращения диска 2 вокруг своего центра скоростей P_2 .

Скорость точки C определяется через угловую скорость стержня OC : $V_C = \omega_{OC}(r_1 + 2r_2 + r_3) = 16$ см/с. Вектор скорости \vec{V}_C перпендикулярен стержню OC и направлен в сторону его вращения (см. рис. 2.10).

Построение мгновенного центра скоростей P_3 диска 3 по известным скоростям \vec{V}_B и \vec{V}_C показано на рис. 2.10. Его положение определяется из условия, что отношение скоростей двух точек тела, совершающего плоскопараллельное движение, равно отношению расстояний от этих точек до мгновенного центра скоростей:

скоростей: $\frac{V_B}{V_C} = \frac{r_3 + CP_3}{CP_3}$. Разрешая пропорцию относительно неизвестной величины CP_3 , получим: $CP_3 = 8$ см. Скорость точки C выражается через угловую

скорость диска 3 $V_C = \omega_3 \cdot CP_3$. Отсюда величина угловой скорости диска 3:

$\omega_3 = \frac{V_C}{CP_3} = 2$ рад/с. Направление мгновенного вращения диска 3 вокруг своего

центра скоростей определяется известными направлениями скоростей точек C и B , принадлежащих диску 3 (см. рис. 2.10). Скорость точки D $V_D = \omega_3 \cdot DP_3 = 2 \cdot \sqrt{2^2 + 8^2} = 16,5$ см/с. Вектор скорости \vec{V}_D перпендикулярен отрезку DP_3 и направлен в сторону мгновенного вращения диска 3 вокруг центра P_3 .

Для определения скорости поршня E воспользуемся теоремой о проекциях скоростей точек плоской фигуры, согласно которой проекции скоростей двух точек плоской фигуры на ось, проходящую через эти точки, равны между собой. Проведем ось через точки D и E . По построению, угол α между вектором \vec{V}_D и осью DE равен углу $\angle DP_3C$ (см. рис. 2.10). Тогда,

$\cos \alpha = \frac{CP_3}{DP_3} = \frac{8}{\sqrt{2^2 + 8^2}} = 0,97$, откуда $\alpha = 14^\circ$. На основании теоремы о проекциях

скоростей точек плоской фигуры имеем равенство: $V_D \cos \alpha = V_E \cos 0$, откуда скорость точки E : $V_E = 16$ см/с.

Мгновенный центр скоростей стержня 4 – точка P_4 – определяется как точка пересечения перпендикуляров к векторам скоростей \vec{V}_D и \vec{V}_E , восстановленных, соответственно, из точек D и E (см. рис. 2.10). Угловая скорость стержня 4, совершающего мгновенный поворот вокруг своего центра скоростей, равна: $\omega_4 = \frac{V_E}{EP_4}$, где EP_4 – расстояние от точки E до мгновенного центра скоростей звена 4, $EP_4 = DE \cdot \operatorname{ctg} \alpha = 40$ см. В результате, $\omega_4 = 0,4$ рад/с. Направление мгновенного вращения звена 4 вокруг своего центра скоростей определяется направлением скорости точки D .

Задача 2. В плоском стержневом механизме (рис. 2.11) кривошипы OA и ED вращаются вокруг неподвижных центров O и E . В крайней точке D кривошипа ED к нему прикреплен шатун DB , второй конец которого в точке B прикреплен к кривошипу OA . Шатун AC прикреплен в точке A к кривошипу AO , а другим своим концом – к ползуну C , способному совершать только вертикальное движение. Все соединения шарнирные. В заданном положении механизма кривошип OA вертикален, шатун DB расположен горизонтально, кривошип ED наклонен под углом 60° к горизонтали, а шатун AC отклонен на угол 30° от вертикального положения кривошипа AO . Найти скорости всех отмеченных на схеме точек и угловые скорости всех звеньев, если линейные размеры звеньев механизма $AC = 6$ см, $AB = 2$ см, $BO = 8$ см, $DB = 10$ см и скорость ползуна в данный момент $V_C = 4$ см/с.

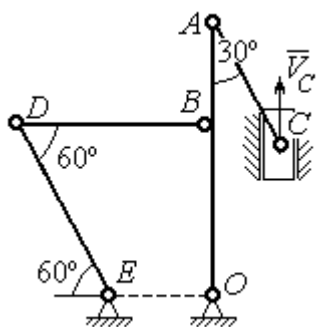


Рис. 2.11. Стержневой механизм

Решение

Кривошипы OA и ED совершают вращательные движения вокруг неподвижных центров. Скорости \vec{V}_A и \vec{V}_B точек A и B перпендикулярны кривоши-

пу OA , а скорость \vec{V}_D точки D перпендикулярна кривошипу ED . Направления векторов скоростей точек показаны на рис. 2.12.

Шатун AC совершает плоскопараллельное движение. Его мгновенный центр скоростей P_1 находится как точка пересечения перпендикуляров к скоростям \vec{V}_A и \vec{V}_C . Угловая скорость звена AC равна

$$\omega_{AC} = \frac{V_C}{P_1C} = \frac{V_C}{AC \cdot \sin 30^\circ} = \frac{4}{3} \text{ рад/с.}$$

Далее, полагая, что точка A принадлежит шатуну AC , найдем её скорость:

$$V_A = \omega_{AC} \cdot P_1A = \frac{4}{3} AC \cdot \cos 30^\circ = 4\sqrt{3} \text{ см/с.}$$

Теперь, исходя из того, что точка A принадлежит как шатуну AC , так и кривошипу OA , найдём его угловую скорость: $\omega_{AO} = \frac{V_A}{AO} = 0,4\sqrt{3} \text{ рад/с.}$ Скорость точки B кривошипа $V_B = \omega_{AO} \cdot OB = 3,2\sqrt{3} \text{ см/с.}$

Шатун DB совершает плоскопараллельное движение. Зная направления скоростей точек B и D , построим мгновенный центр скоростей P_2 звена DB как точку пересечения перпендикуляров к скоростям \vec{V}_B и \vec{V}_D (см. рис. 2.12). Тогда, угловая скорость шатуна DB

$$\omega_{DB} = \frac{V_B}{P_2B} = \frac{3,2\sqrt{3}}{DB \cdot \operatorname{tg} 60^\circ} = 0,32 \text{ рад/с.}$$

Скорость точки D $V_D = \omega_{DB} \cdot P_2D = 0,32 \frac{DB}{\sin 30^\circ} = 6,4 \text{ см/с.}$ Угловая скорость кривошипа

$$\omega_{DE} = \frac{V_D}{DE} = \frac{6,4}{(OB / \sin 60^\circ)} = 0,69 \text{ рад/с.}$$

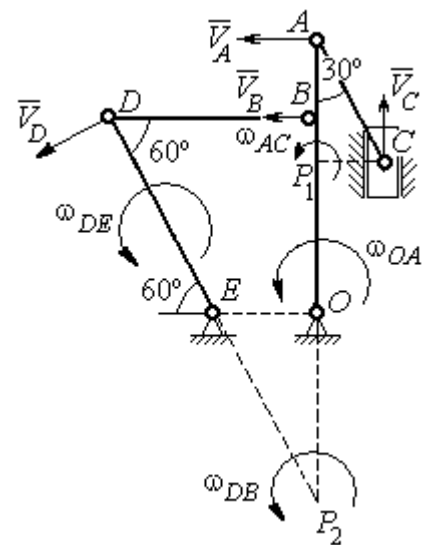
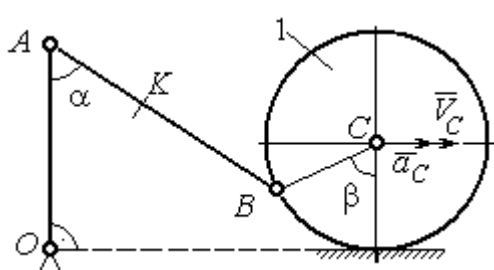
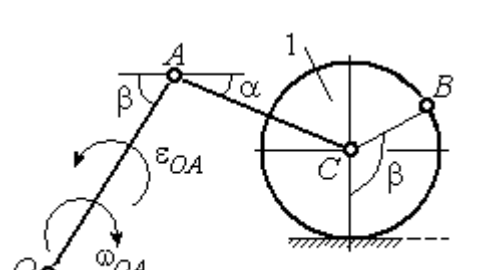


Рис. 2.12. Расчётная схема определения скоростей точек механизма и угловых скоростей его звеньев

2.6. Задание К3. Определение ускорений точек твёрдого тела при плоскопараллельном движении

Для заданного положения плоского механизма определить ускорения точек звеньев механизма и угловые ускорения звеньев. Варианты заданий и исходные данные приведены на рис. 2.13 – 2.15.

Варианты № 1, 11, 21								Варианты № 2, 12, 22							
 <p style="text-align: center;">Найти: $a_A, a_K, \varepsilon_{AB}$</p>								 <p style="text-align: center;">Найти: $a_C, a_B, \varepsilon_{AC}$</p>							
Номер варианта задания	AB, см	AK, см	α , град	β , град	R_1 , см	V_C , см/с	a_C , см/с ²	Номер варианта задания	R_1 , см	OA, см	AC, см	α , град	β , град	ω_{OA} , рад/с	ε_{OA} , рад/с ²
1	16	10	60	120	10	12	6	2	5	10	12	30	60	2	4
11	20	16	30	60	8	10	8	12	8	24	20	30	120	1	2
21	18	10	60	180	6	8	4	22	6	12	15	60	90	2	3

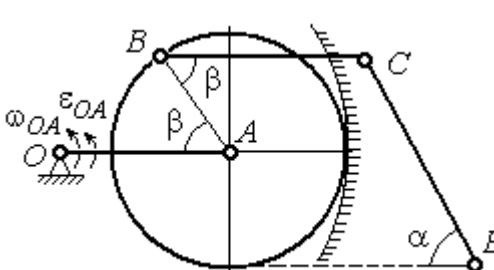
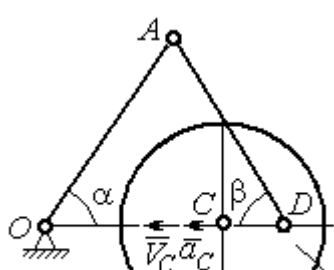
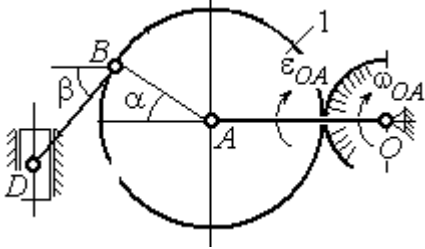
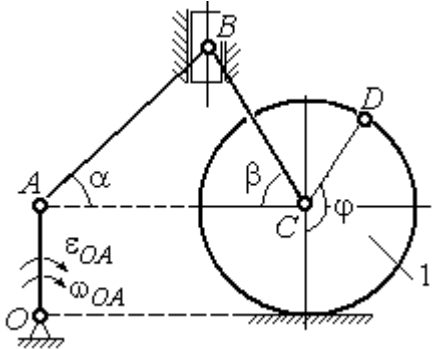
Варианты № 3, 13, 23								Варианты № 4, 14, 24							
 <p style="text-align: center;">Найти: $a_C, a_B, \varepsilon_{BC}$</p>								 <p style="text-align: center;">Найти: $a_A, a_D, \varepsilon_{DA}$</p>							
Номер варианта задания	BC, см	AO, см	α , град	β , град	R_1 , см	ω_{OA} , рад/с	ε_{OA} , рад/с ²	Номер варианта задания	R_1 , см	OA, см	DC, см	α , град	β , град	V_C , см/с	a_C , см/с ²
3	16	15	60	90	10	2	3	4	10	28	5,78	60	30	10	2
13	18	12	90	60	8	3	2	14	8	24	4,62	30	90	8	3
23	14	12	30	120	10	2	4	24	6	20	6	45	45	12	2

Рис. 2.13. Задание К3. Определение ускорений точек тела при плоскопараллельном движении. Номера вариантов задания 1 – 4, 11 – 14, 21 – 24

Варианты № 5, 15, 25								Варианты № 6, 16, 26							
 <p>Найти: a_D, a_B, ϵ_{BD}</p>								 <p>Найти: a_B, a_D, ϵ_{BC}</p>							
Номер варианта задания	OA , см	BD , см	α , град	β , град	R_1 , см	ω_{OA} , рад/с	ϵ_{OA} , рад/с ²	Номер варианта задания	R_1 , см	AB , см	φ , град	α , град	β , град	ω_{OA} , рад/с	ϵ_{OA} , рад/с ²
5	16	10	60	30	10	4	3	6	6	18	60	30	30	2	3
15	18	8	90	45	12	2	4	16	8	20	90	60	30	2	4
25	14	12	30	60	8	3	2	26	5	16	120	30	60	3	4

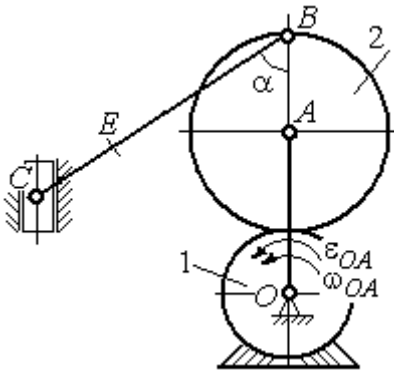
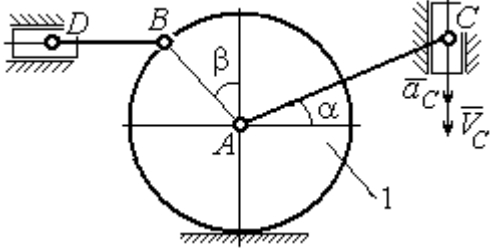
Варианты № 7, 17, 27								Варианты № 8, 18, 28							
 <p>Найти: a_E, a_C, ϵ_{BC}</p>								 <p>Найти: a_D, a_B, ϵ_{BD}</p>							
Номер варианта задания	BC , см	BE , см	α , град	R_1 , см	R_2 , см	ω_{OA} , рад/с	ϵ_{OA} , рад/с ²	Номер варианта задания	R_1 , см	BD , см	AC , см	α , град	β , град	V_C , см/с	a_C , см/с ²
7	22	10	60	2	10	2	3	8	4	5	12	60	60	12	5
17	28	15	30	3	6	3	4	18	6	10	16	45	90	10	8
27	20	8	45	4	8	2	2	28	8	8	16	30	120	8	6

Рис. 2.14. Задание К3. Определение ускорений точек тела при плоскопараллельном движении. Номера вариантов задания 5 – 8, 15 – 18, 25 – 28

Варианты № 9, 19, 29								Варианты № 10, 20, 30							
<p>Найти: a_C, a_B, ϵ_{AB}</p>								<p>Найти: a_A, a_B, ϵ_{CB}</p>							
Номер варианта задания	$OA,$ см	$DC,$ см	$\alpha,$ град	$\beta,$ град	$R_1,$ см	$\omega_{OA},$ рад/с	$\epsilon_{OA},$ рад/с ²	Номер варианта задания	$R_1,$ см	$BC,$ см	$\varphi,$ град	$\alpha,$ град	$\beta,$ град	$V_C,$ см/с	$a_C,$ см/с ²
9	18	10	30	120	4	2	3	10	6	14	60	30	120	15	3
19	20	12	60	60	6	3	4	20	5	18	45	60	90	10	5
29	18	8	60	90	4	2	3	30	4	16	30	45	60	12	4

Рис. 2.15. Задание К3. Определение ускорений точек тела при плоскопараллельном движении. Номера вариантов задания 9 – 10, 19 – 20, 29 – 30

Примеры решения задания К3. Определение ускорений точек тела при плоскопараллельном движении

Задача 1. Ступенчатый барабан 1 с радиусами ступенек $R = 0,5$ м и $r = 0,3$ м катится окружностью малой ступеньки по горизонтальной поверхности без скольжения (рис. 2.16). Барабан приводится в движение шатуном AC , один конец которого соединён с центром барабана в точке A , а другой – с ползуном C , перемещающимся вертикально.

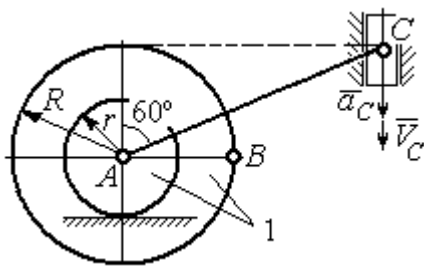


Рис. 2.16. Схема движения плоского механизма

В положении механизма, когда шатун AC отклонён от вертикали на угол 60° , найти ускорение точки B барабана, лежащей на его горизонтальном диаметре, если заданы скорость и ускорение ползуна C : $V_C = 9$ м/с, $a_C = 4$ м/с².

В положении механизма, когда шатун AC отклонён от вертикали на угол 60° , найти ускорение точки B барабана, лежащей на его горизонтальном диаметре, если заданы скорость и ускорение ползуна C : $V_C = 9$ м/с, $a_C = 4$ м/с².

Решение

Найдём угловые скорости ω_{AC} , ω_1 шатуна AC и барабана 1. Шатун совершает плоское движение. Его мгновенный центр скоростей P_2 находится на пересечении перпендикуляров к скоростям \vec{V}_A и \vec{V}_C (рис. 2.17). По условию, скорость точки C направлена вертикально вниз. Точка A принадлежит как шатуну AC , так и барабану 1. При качении барабана по горизонтальной поверхности скорость его центра – точки A параллельна поверхности качения барабана.

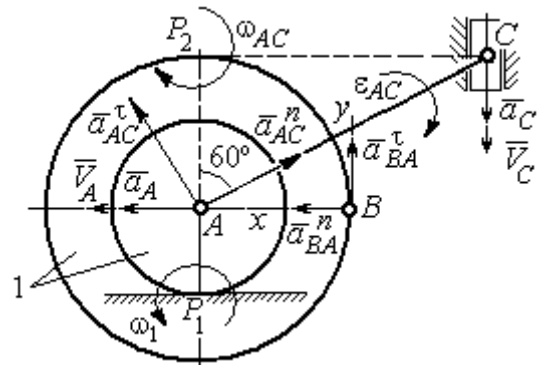


Рис. 2.17. Расчётная схема определения скоростей и ускорений точек механизма

Угловая скорость шатуна

$$\omega_{AC} = \frac{V_C}{CP_2} = \frac{9}{R \operatorname{tg} 60^\circ} = 6\sqrt{3} \text{ рад/с.}$$

Скорость точки A шатуна

$$V_A = \omega_{AC} \cdot AP_2 = 3\sqrt{3} \text{ м/с. Угловая скорость барабана 1 } \omega_1 = \frac{V_A}{AP_1} = 10\sqrt{3} \text{ рад/с.}$$

При расчёте угловой скорости барабана учтено, что качение барабана по неподвижной поверхности представляет собой плоское движение, при котором мгновенный центр скоростей находится в точке касания с поверхностью (в точке P_1 на рис. 2.17).

Выразим ускорение \vec{a}_A точки A через полюс C на основании векторного равенства: $\vec{a}_A = \vec{a}_C + \vec{a}_{AC}^\tau + \vec{a}_{AC}^n$, где \vec{a}_C – ускорение точки C , выбранной в качестве полюса; \vec{a}_{AC}^τ , \vec{a}_{AC}^n – касательная и нормальная составляющие ускорения точки A при вращении шатуна AC вокруг полюса C . Вектор нормального ускорения \vec{a}_{AC}^n направлен вдоль шатуна AC от точки A к полюсу C и равен по величине $a_{AC}^n = \omega_{AC}^2 \cdot AC = (6\sqrt{3})^2 \cdot 2R = 108 \text{ м/с}^2$. Вектор касательного ускорения

\vec{a}_{AC}^{τ} , модуль которого вычисляется по формуле $a_{AC}^{\tau} = \varepsilon_{AC} \cdot AC$, направлен перпендикулярно отрезку AC .

На данном этапе величина вектора касательного ускорения не может быть вычислена, поскольку угловое ускорение шатуна AC ε_{AC} неизвестно. На рис. 2.17 направление вектора касательного ускорения \vec{a}_{AC}^{τ} выбрано из предположения, что вращение шатуна ускоренное и направление углового ускорения совпадает с направлением его угловой скорости.

Направление вектора \vec{a}_A ускорения точки A определяется из того, что центр барабана движется по прямой, параллельной горизонтальной поверхности качения. На рис. 2.17 направление вектора ускорения \vec{a}_A выбрано из предположения, что качение барабана ускоренное.

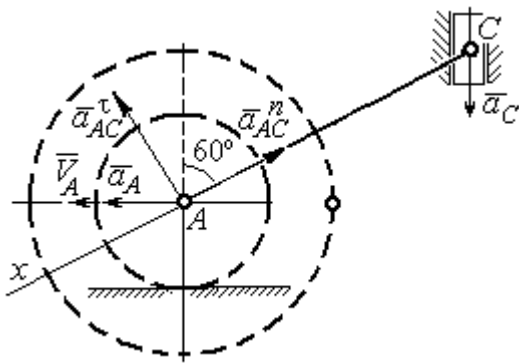


Рис. 2.18. Схема для определения ускорения центра барабана

Выберем ось x вдоль линии AC (рис. 2.18) и спроектируем векторное равенство $\vec{a}_A = \vec{a}_C + \vec{a}_{AC}^{\tau} + \vec{a}_{AC}^n$ на эту ось. При таком выборе оси проекция неизвестного ускорения \vec{a}_{AC}^{τ} обращается в нуль. Получим $a_A \cos 30^\circ = a_C \cos 60^\circ - a_{AC}^n$. Отсюда найдём ускорение центра барабана

$$a_A = \frac{1}{\cos 30^\circ} (a_C \cos 60^\circ - a_{AC}^n) = -122,4 \text{ м/с}^2.$$

Отрицательное значение ускорения точки A означает, что на рис. 2.17, 2.18 вектор ускорения \vec{a}_A должен иметь противоположное направление. Таким образом, вектор ускорения \vec{a}_A направлен в сторону, противоположную вектору скорости \vec{V}_A , и движение барабана замедленное.

Для того чтобы найти ускорение точки B , выразим его через полюс A на основании векторного равенства $\vec{a}_B = \vec{a}_A + \vec{a}_{BA}^{\tau} + \vec{a}_{BA}^n$, где \vec{a}_A – ускорение

точки A , выбранной в качестве полюса; \vec{a}_{BA}^τ , \vec{a}_{BA}^n – касательная и нормальная составляющие ускорения точки B при вращении барабана вокруг полюса A .

Модуль вектора нормального ускорения \vec{a}_{BA}^n равен по величине $a_{BA}^n = \omega_1^2 \cdot BA = (10\sqrt{3})^2 \cdot R = 150 \text{ м/с}^2$. Вектор направлен вдоль радиуса барабана от точки B к полюсу A (см. рис. 2.17).

Модуль вектора касательного ускорения \vec{a}_{BA}^τ вычисляется по формуле $a_{BA}^\tau = \varepsilon_1 \cdot BA$, где ε_1 – угловое ускорение барабана. Значение углового ускорения катящегося барабана (в отличие от углового ускорения ε_{AC} шатуна AC) может быть найдено. Расчёт основан на том, что при движении барабана расстояние AP_1 от точки A до центра скоростей барабана P_1 остаётся постоянным, равным r . Тогда выражение $V_A = \omega_1 \cdot AP_1 = \omega_1 \cdot r$ для расчёта скорости точки A можно продифференцировать. Получим $\frac{dV_A}{dt} = \frac{d\omega_1}{dt} \cdot r$. Так как точка A движется по прямой, производная от скорости точки равна её полному ускорению, а производная от угловой скорости барабана равна его угловому ускорению. Тогда имеем: $a_A = \varepsilon_1 \cdot r$, откуда находим угловое ускорение $\varepsilon_1 = \frac{a_A}{r} = 40,8 \text{ рад/с}^2$, а затем и модуль вектора касательного ускорения $a_{BA}^\tau = \varepsilon_1 \cdot BA = 20,4 \text{ м/с}^2$.

Заметим, что для вычисления углового ускорения ε_{AC} шатуна AC подобные рассуждения неприменимы. Формулу $V_A = \omega_{AC} \cdot AP_2$ невозможно продифференцировать, так как при движении механизма расстояние AP_2 от точки A до центра скоростей P_2 шатуна AC является неизвестной функцией времени.

Выберем систему координат xBy как показано на рис. 2.17, и спроецируем на эти оси векторное равенство $\vec{a}_B = \vec{a}_A + \vec{a}_{BA}^\tau + \vec{a}_{BA}^n$. Полагая, что движение барабана ускоренное (т. е. вектора ускорений \vec{a}_A и \vec{a}_{BA}^τ направлены, как показано на рис. 2.17), получим значения составляющих ускорения точки B :

$a_{Bx} = a_A + a_{BA}^n$, $a_{By} = a_{BA}^\tau$. Подставляя значения ускорений, найдём $a_{By} = 20,4 \text{ м/с}^2$, $a_{Bx} = -122,4 + 150 = 27,6 \text{ м/с}^2$. Вектор полного ускорения точки B направлен по диагонали прямоугольника, построенного на векторах \vec{a}_{Bx} , \vec{a}_{By} . Величина ускорения точки B : $a_B = \sqrt{a_{Bx}^2 + a_{By}^2} = 34,32 \text{ м/с}^2$.

Задача 2. В плоском механизме (рис. 2.19) кривошип OA вращается вокруг оси O с угловой скоростью ω_{OA} и угловым ускорением ε_{OA} . Диск 2, шарнирно присоединённый к кривошипу в точке A , катится без проскальзывания по неподвижному диску 1. Радиусы дисков R_1 и R_2 . На краю диска 2 в точке B шарнирно прикреплен стержень BC , соединенный с центром C диска 3. Радиус диска 3 равен радиусу диска 2:

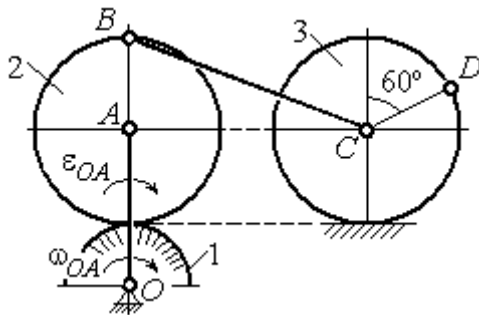


Рис. 2.19. Схема движения плоского механизма

радиусы дисков R_1 и R_2 . На краю диска 2 в точке B шарнирно прикреплен стержень BC , соединенный с центром C диска 3. Радиус диска 3 равен радиусу диска 2:

$R_3 = R_2$. Диск 3 катится без скольжения по горизонтальной поверхности, по прямой. Для положения механизма, изображенного на рис. 2.19, определить ускорение точки D и угловое ускорение стержня BC , если $\omega_{OA} = 4 \text{ рад/с}$, $\varepsilon_{OA} = 2 \text{ рад/с}^2$, $R_1 = 4 \text{ см}$, $R_2 = 8 \text{ см}$. Длина стержня $BC = 20 \text{ см}$.

Решение

Определение угловых скоростей звеньев механизма.

Рассмотрим вращательное движение кривошипа OA . Скорость точки A : $V_A = \omega_{OA} \cdot OA = 48 \text{ см/с}$. Вектор скорости \vec{V}_A направлен перпендикулярно кривошипу OA в сторону движения кривошипа (рис. 2.20).

При движении диска 2 точка P_2 соприкосновения второго диска с неподвижным первым является мгновенным центром скоростей диска 2. Угловая

скорость диска 2: $\omega_2 = \frac{V_A}{AP_2} = \frac{48}{8} = 6 \text{ рад/с}$.

Скорость точки B диска 2: $V_B = \omega_2 BP_2 = 6 \cdot 16 = 96 \text{ см/с}$.

Для определения угловой скорости стержня BC заметим, что скорости двух точек стержня \vec{V}_B и \vec{V}_C параллельны, но точки B и C не лежат на общем перпендикуляре к скоростям. В этом случае мгновенный центр скоростей стержня BC отсутствует (бесконечно удалён), угловая скорость стержня равна нулю: $\omega_{BC} = 0$, а стержень совершает мгновенное поступательное движение. В результате имеем: $V_C = V_B = 96$ см/с.

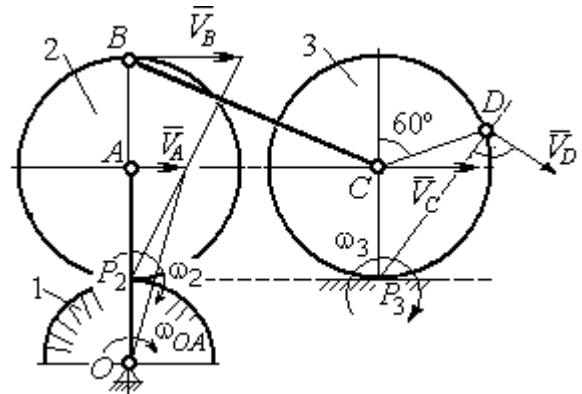


Рис. 2.20. Расчетная схема для определения угловых скоростей звеньев механизма

При качении диска 3 по неподвижной поверхности без проскальзывания точка P_3 касания его с поверхностью является мгновенным центром скоростей.

Тогда угловая скорость диска 3: $\omega_3 = \frac{V_C}{CP_3} = 12$ рад/с. Скорость точки D диска 3:

$V_D = \omega_3 \cdot DP_3$. Величину DP_3 находим из треугольника P_3DC . В результате $DP_3 = 2R_3 \cos 30^\circ = 13,8$ см и $V_D = 165,6$ см/с. Вектор скорости \vec{V}_D направлен в сторону движения диска 3 перпендикулярно линии DP_3 и (см. рис. 2.20).

Определение ускорений точек механизма.

Представим ускорение \vec{a}_C точки C векторной суммой $\vec{a}_C = \vec{a}_B + \vec{a}_{CB}^n + \vec{a}_{CB}^\tau$, где \vec{a}_B – ускорение точки B , выбранной в качестве полюса; \vec{a}_{CB}^n , \vec{a}_{CB}^τ – нормальная и касательная составляющие ускорения точки C при вращении стержня BC вокруг полюса B , $a_{CB}^n = \omega_{CB}^2 \cdot CB$, $a_{CB}^\tau = \varepsilon_{CB} \cdot CB$.

Нормальная составляющая ускорения точки C $a_{CB}^n = 0$, так как стержень CB совершает мгновенное поступательное движение и $\omega_{BC} = 0$.

Направление касательной составляющей \vec{a}_{CB}^τ неизвестно, так как неизвестно направление углового ускорения стержня ε_{CB} . Для определённости выберем направление углового ускорения стержня BC в сторону против хода часовой стрелки. На рис. 2.21 это направление показано дуговой стрелкой ε_{CB} .

В соответствии с выбранным направлением углового ускорения вектор \vec{a}_{CB}^τ строится перпендикулярно линии стержня BC в сторону углового ускорения ε_{CB} (см. рис. 2.21).

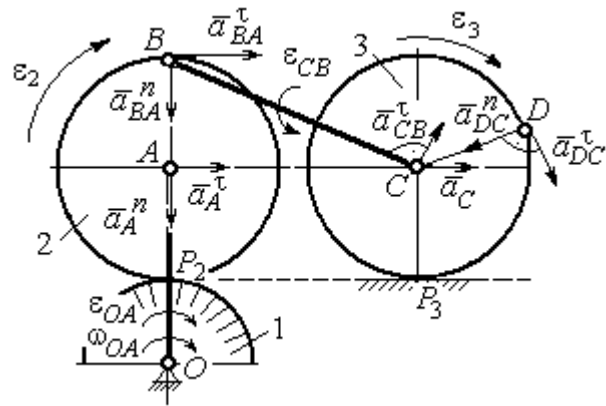


Рис. 2.21. Расчетная схема для определения ускорений точек механизма и угловых ускорений его звеньев

Выразим ускорение точки B через полюс A : $\vec{a}_B = \vec{a}_A + \vec{a}_{BA}^n + \vec{a}_{BA}^\tau$, где

\vec{a}_A – ускорение полюса A ; \vec{a}_{BA}^n , \vec{a}_{BA}^τ – нормальная и касательная составляющие ускорения точки B при вращении диска 2 вокруг полюса A . Величина нормальной составляющей ускорения точки B $a_{BA}^n = \omega_2^2 \cdot BA = 288 \text{ см/с}^2$. Вектор \vec{a}_{BA}^n направлен вдоль радиуса BA от точки B к полюсу A (см. рис. 2.21). Касательное ускорение точки B при вращении диска 2 вокруг полюса A вычисляется по формуле $a_{BA}^\tau = \varepsilon_2 \cdot BA$. Для определения углового ускорения ε_2 диска 2 заметим, что во время движения диска 2 расстояние AP_2 остается постоянным, равным R_2 . Дифференцируя равенство $V_A = \omega_2 \cdot AP_2 = \omega_2 R_2$, получим:

$$\frac{dV_A}{dt} = \frac{d\omega_2}{dt} R_2, \text{ или } a_A^\tau = \varepsilon_2 R_2, \text{ откуда } \varepsilon_2 = \frac{a_A^\tau}{R_2}.$$

Для того чтобы найти величину a_A^τ , рассмотрим вращательное движение кривошипа OA вокруг неподвижной оси O . Ускорение точки A представляется в виде векторного равенства $\vec{a}_A = \vec{a}_A^n + \vec{a}_A^\tau$, где \vec{a}_A^n и \vec{a}_A^τ – известные

нормальная и касательная составляющие ускорения точки A кривошипа OA :
 $a_A^n = \omega_{OA}^2 \cdot OA = 192 \text{ см/с}^2$, $a_A^\tau = \varepsilon_{OA} \cdot OA = 24 \text{ см/с}^2$. Направления векторов нормального ускорения \vec{a}_A^n и касательного ускорения \vec{a}_A^τ показаны на рис. 2.21.

Теперь найдём величину углового ускорения диска 2 и модуль касательного ускорения a_{BA}^τ точки B при вращении диска 2 вокруг полюса A : $\varepsilon_2 = \frac{a_A^\tau}{R_2} = 3 \text{ рад/с}^2$, $a_{BA}^\tau = \varepsilon_2 \cdot BA = 24 \text{ см/с}^2$.

Для определения ускорения точки C имеем векторное равенство $\vec{a}_C = \vec{a}_A^n + \vec{a}_A^\tau + \vec{a}_{BA}^n + \vec{a}_{BA}^\tau + \vec{a}_{CB}^\tau$. Выберем оси Cx , Cy , как показано на рис. 2.22, – вдоль отрезка BC и перпендикулярно ему и спроецируем на них имеющееся векторное равенство. Получим:

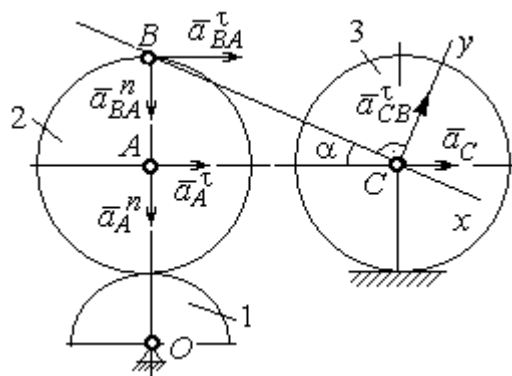


Рис. 2.22. Расчетная схема для вычисления ускорения точки C

$$a_C \cos \alpha = a_A^n \sin \alpha + a_A^\tau \cos \alpha + a_{BA}^n \sin \alpha + a_{BA}^\tau \cos \alpha;$$

$$a_C \sin \alpha = a_A^n \cos \alpha + a_A^\tau \sin \alpha + a_{BA}^n \cos \alpha + a_{BA}^\tau \sin \alpha + a_{CB}^\tau,$$

где α – угол между стержнем BC и линией центров AC ; $\sin \alpha = \frac{AB}{BC} = 0,4$;

$\cos \alpha = 0,92$. Решая систему, найдём: $a_C = 256,7 \text{ см/с}^2$, $a_{CB}^\tau = -358,12 \text{ см/с}^2$.

Модуль углового ускорения стержня BC : $\varepsilon_{CB} = \frac{|a_{CB}^\tau|}{BC} = 17,9 \text{ рад/с}^2$.

Знак «минус» величины a_{CB}^τ означает, что вектор касательного ускорения \vec{a}_{CB}^τ на рис. 2.21 – 2.22 следует направить в противоположную сторону. Направление углового ускорения стержня BC , показанное на рис. 2.21 дуговой стрелкой ε_{CB} , также следует заменить на противоположное.

Выразим ускорение точки D через полюс C : $\vec{a}_D = \vec{a}_C + \vec{a}_{DC}^n + \vec{a}_{DC}^\tau$, где \vec{a}_C – известное ускорение точки C ; \vec{a}_{DC}^n , \vec{a}_{DC}^τ – нормальное и касательное составляющие ускорения точки D при вращении диска 3 вокруг полюса C . Величина нормального ускорения точки D : $a_{DC}^n = \omega_3^2 \cdot DC = 1152 \text{ см/с}^2$. Вектор ускорения \vec{a}_{DC}^n направлен по радиусу от точки D к полюсу C (рис. 2.23).

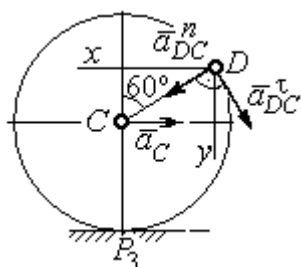


Рис.2.23. Расчетная схема для определения ускорения точки D

Для расчёта касательной составляющей a_{DC}^τ ускорения точки D найдём угловое ускорение диска 3. Продифференцируем по времени равенство $V_C = \omega_3 \cdot CP_3 = \omega_3 R_3$. Получим: $\frac{dV_C}{dt} = \frac{d\omega_3}{dt} R_3$, или $a_C = \varepsilon_3 R_3$. Угловое ускорение диска 3: $\varepsilon_3 = \frac{a_C}{R_3} = 32,09 \text{ рад/с}^2$. Тогда величина

касательной составляющей ускорения точки D : $a_{DC}^\tau = \varepsilon_3 \cdot DC = 256,7 \text{ см/с}^2$.

Направление вектора \vec{a}_{DC}^τ соответствует ускоренному движению диска 3.

Проведём оси Dx и Dy , как показано на рис. 2.23, и спроецируем векторное равенство ускорения точки D на оси:

$$a_{Dx} = -a_C + a_{DC}^n \cos 30^\circ - a_{DC}^\tau \cos 60^\circ, \quad a_{Dy} = a_{DC}^n \cos 60^\circ + a_{DC}^\tau \cos 30^\circ.$$

Решая систему, находим значения проекций модуля ускорения $a_{Dx} = 612,5 \text{ см/с}^2$, $a_{Dy} = 798,3 \text{ см/с}^2$. Величина ускорения точки D :

$$a_D = \sqrt{a_{Dx}^2 + a_{Dy}^2} = 1006,2 \text{ см/с}^2.$$

3. СЛОЖНОЕ ДВИЖЕНИЕ ТОЧКИ

3.1. Основные понятия сложного движения точки

В неподвижной системе координат рассматривается подвижное твердое тело и точка, перемещающаяся относительно тела.

Траектория точки в её движении относительно тела называется **относительной траекторией**. Скорость точки в этом движении называют **относительной скоростью**, ускорение – **относительным ускорением**.

Траектория точки, перемещающейся вместе с телом, называется **переносной траекторией** точки, скорость точки при таком её движении – **переносной скоростью**, а ускорение – **переносным ускорением**.

Суммарное движение точки вместе с телом и относительно тела называется **сложным движением**. Траектория точки относительно неподвижной системы координат называется **абсолютной траекторией** точки, скорость и ускорение – **абсолютной скоростью** и **абсолютным ускорением**.

При вычислении абсолютной скорости используется теорема о сложении скоростей: **при сложном движении абсолютная скорость точки равна геометрической сумме относительной и переносной скоростей**: $\vec{V} = \vec{V}_e + \vec{V}_r$, где \vec{V} , \vec{V}_e , \vec{V}_r – вектора абсолютной, переносной и относительной скоростей точки.

В случае, когда относительное движение точки задается естественным способом в виде закона изменения пути $S = S(t)$, величина относительной скорости точки равна модулю производной: $V_r = |\dot{S}_r|$. Если переносное движение точки есть вращение тела вокруг неподвижной оси, скорость точки в переносном движении будет: $V_e = \omega_e h_e$, где ω_e – величина угловой скорости вращения тела; h_e – кратчайшее расстояние от места положения точки на теле до оси вращения тела.

При вычислении абсолютного ускорения используется теорема Кориолиса о сложении ускорений: **при сложном движении абсолютное ускорение точки равно геометрической сумме трех ускорений – относительного, переносного и ускорения Кориолиса**

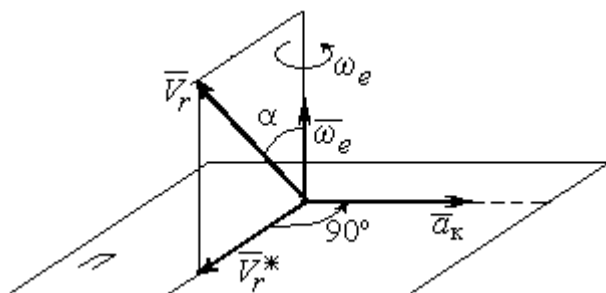


Рис. 3.1. Определение направления ускорения Кориолиса по правилу Жуковского

абсолютного ускорения точки; \vec{a}_e, \vec{a}_r – вектора соответственно переносного и относительного ускорений точки; \vec{a}_k – вектор ускорения Кориолиса. (Иногда его называют поворотным ускорением.)

Вектор ускорения Кориолиса определяется векторным произведением $\vec{a}_k = 2(\vec{\omega}_e \times \vec{V}_r)$, где $\vec{\omega}_e$ – вектор угловой скорости переносного движения; \vec{V}_r – вектор относительной скорости точки. Модуль ускорения Кориолиса: $|\vec{a}_k| = 2|\vec{\omega}_e| \cdot |\vec{V}_r| \sin \alpha$, где α – угол между вектором угловой скорости переносного движения и вектором относительной скорости точки (см. рис. 3.1). Направление вектора ускорения Кориолиса может быть получено по правилу построения вектора векторного произведения.

На рис. 3.1 показана последовательность выбора направления вектора ускорения Кориолиса по правилу Н. Е. Жуковского. Правило состоит в следующем: пусть имеется точка, движущаяся с относительной скоростью \vec{V}_r . Построим плоскость Π , перпендикулярную вектору переносной угловой скорости $\vec{\omega}_e$, и спроецируем вектор \vec{V}_r на эту плоскость. Проекцию обозначим \vec{V}_r^* (см. рис. 3.1). Чтобы получить направление ускорения Кориолиса, следует вектор проекции относительной скорости \vec{V}_r^* повернуть на 90° в плоскости Π вокруг оси переносного вращения в направлении этого вращения.

Если сложное движение точки происходит в плоскости, перпендикулярной оси переносного вращения, направление ускорения Кориолиса можно получить простым поворотом вектора относительной скорости на угол 90° вокруг оси переносного вращения в направлении этого вращения.

Относительное ускорение \vec{a}_r представляется как сумма векторов относительного касательного \vec{a}_r^τ и относительного нормального \vec{a}_r^n ускорений: $\vec{a}_r = \vec{a}_r^\tau + \vec{a}_r^n$. Переносное ускорение точки \vec{a}_e тела имеет своими составляющими переносное касательное \vec{a}_e^τ и переносное нормальное \vec{a}_e^n ускорения так, что $\vec{a}_e = \vec{a}_e^\tau + \vec{a}_e^n$.

Таким образом, абсолютное ускорение точки в сложном движении можно представить в виде векторного равенства

$$\vec{a} = \vec{a}_r^\tau + \vec{a}_r^n + \vec{a}_e^\tau + \vec{a}_e^n + \vec{a}_k.$$

Модули относительного касательного и относительного нормального ускорений при естественном способе задания относительного движения точки

равны: $a_r^\tau = |\dot{V}_r|$, $a_r^n = \frac{V_r^2}{\rho}$, где ρ – радиус кривизны относительной траектории.

При движении точки по окружности радиус кривизны равен радиусу окружности, при движении по прямой – бесконечности, и в этом случае $a_r^n = 0$.

При вращательном переносном движении точки значения переносного касательного и нормального ускорений вычисляются по формулам: $a_e^\tau = \varepsilon_e h_e$, $a_e^n = \omega_e^2 h_e$, где ε_e – угловое ускорение вращательного переносного движения, $\varepsilon_e = |\dot{\omega}_e|$; h_e – расстояние от точки до оси вращения тела; ω_e – величина угловой скорости вращения тела.

Вектора ускорений строятся по общим правилам построения векторов нормального и касательного ускорений.

При поступательном переносном движении ускорение Кориолиса и переносное нормальное ускорение равны нулю: $a_k = 0$, $a_e^n = 0$. Абсолютное ускорение точки при поступательном переносном движении можно представить в виде векторного равенства $\vec{a} = \vec{a}_r^\tau + \vec{a}_r^n + \vec{a}_e^\tau$.

3.2. Задание К4. Определение скорости и ускорения точки при сложном движении

Задание включает две задачи с вращательным и поступательным видами переносного движения точки.

Задача 1. Вращение тела относительно неподвижной оси задается законом изменения угла поворота: $\varphi_e = \varphi_e(t)$ или законом изменения его угловой скорости: $\omega_e = \omega_e(t)$. Движение точки относительно тела отсчитывается от её начального положения в точке C и задается законом изменения длины дуги окружности или отрезка прямой линии: $CM = S_r = S_r(t)$.

Определить абсолютные скорость и ускорение точки в заданный момент времени t_1 .

Задача 2. Поступательное движение тела, несущего точку, задается законом изменения координаты $x_e = x_e(t)$. Движение точки относительно тела отсчитывается от её начального положения в точке C и задается законом изменения длины дуги окружности или отрезка прямой линии: $CM = y_r = y_r(t)$.

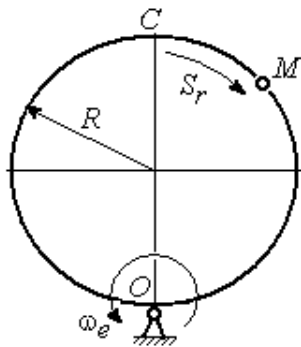
Определить абсолютные скорость и ускорение точки в момент времени t_2 , который либо задаётся в исходных данных задачи, либо на схеме описаны условия, из которых он находится.

Номера вариантов заданий даны на рис. 3.2 – 3.5.

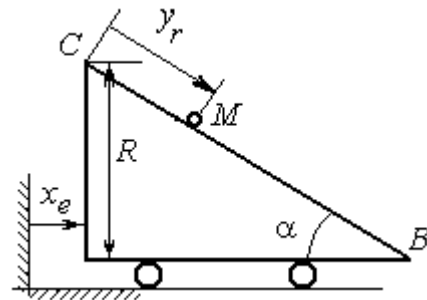
Варианты исходных данных приведены в табл. 3.1.

Варианты № 1, 11, 21

Задача 1



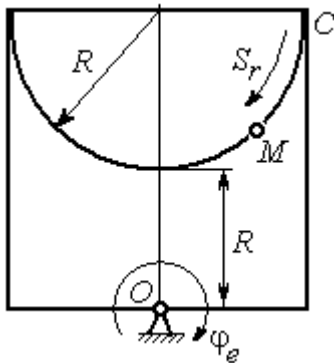
Задача 2



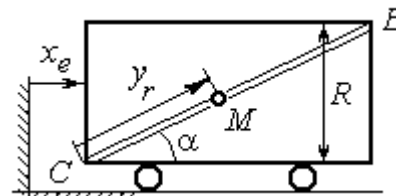
В момент $t = t_2$ точка M прошла половину пути CB

Варианты № 2, 12, 22

Задача 1



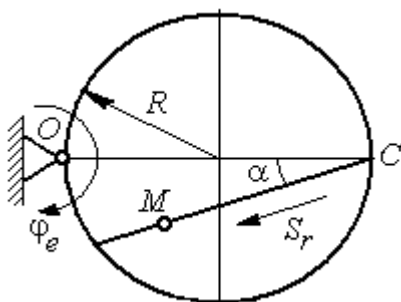
Задача 2



В момент $t = t_2$ точка M прошла $2/3$ пути CB

Варианты № 3, 13, 23

Задача 1



Задача 2

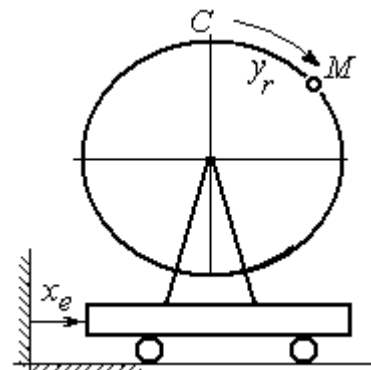


Рис. 3.2. Задание К4. Сложное движение точки.
Номера вариантов задания 1 – 3, 11 – 13, 21 – 23

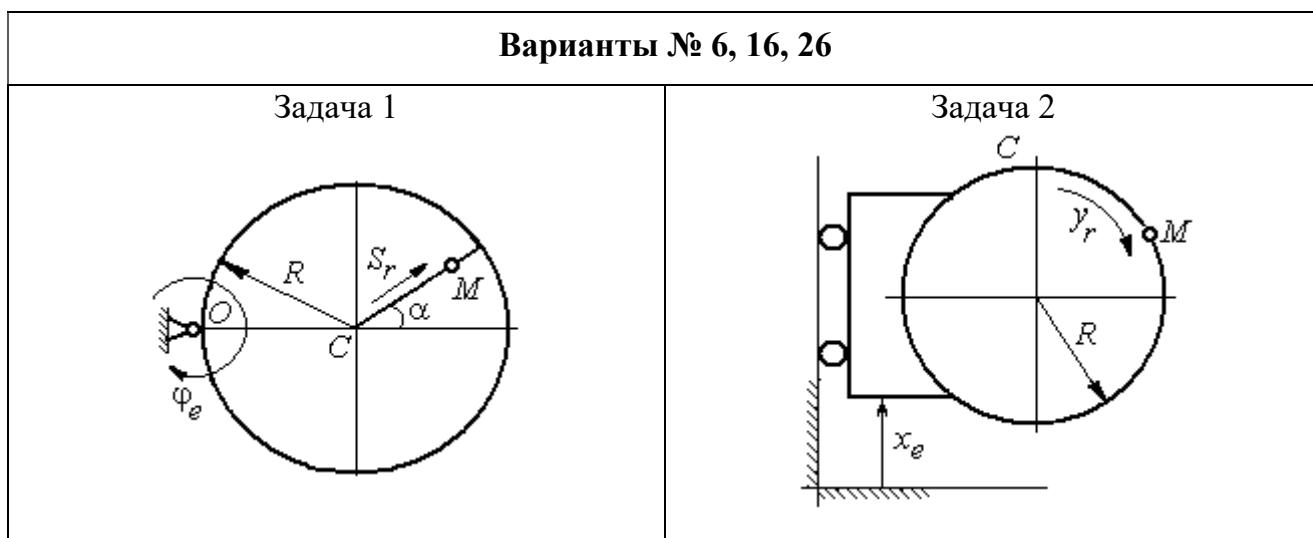
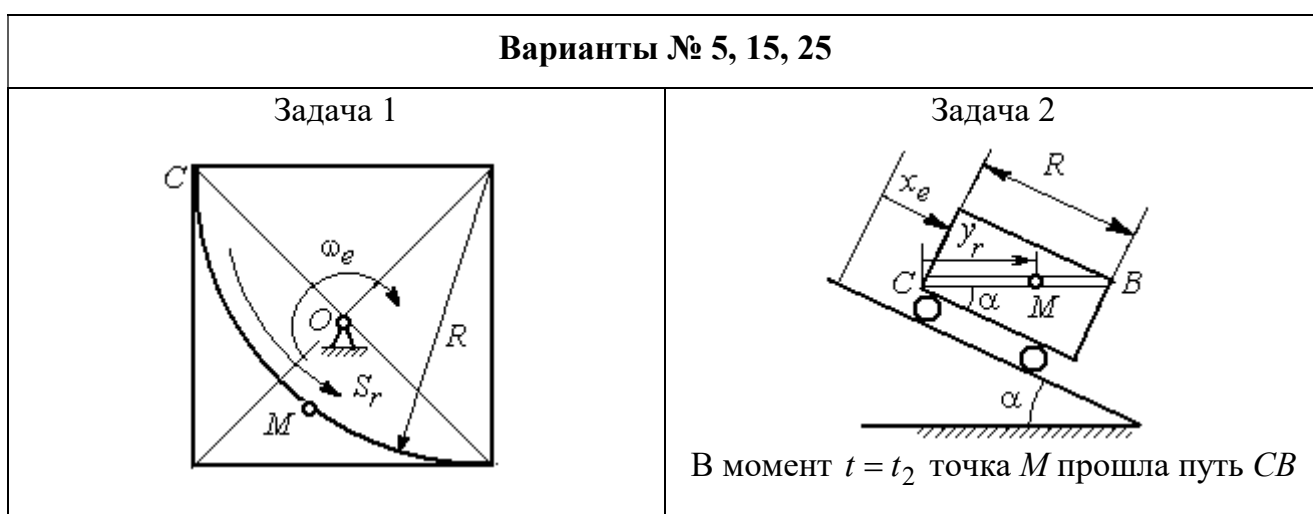
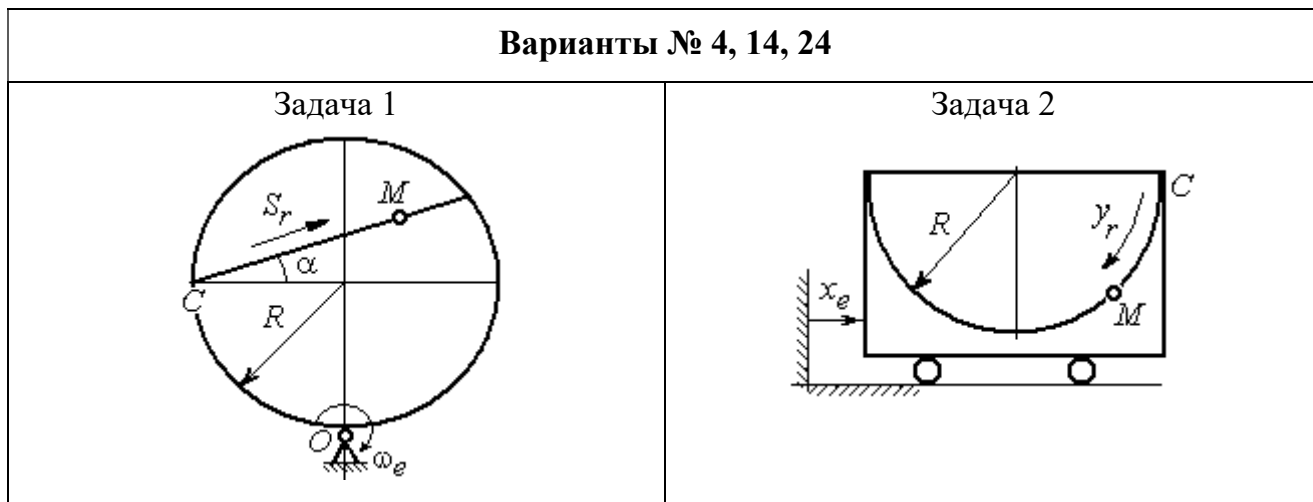
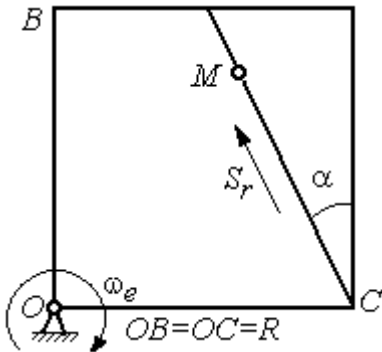
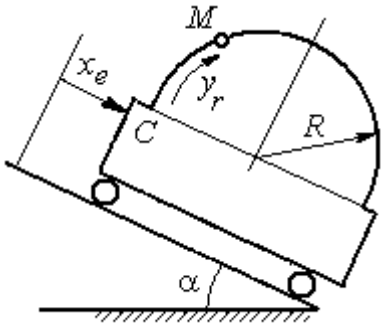
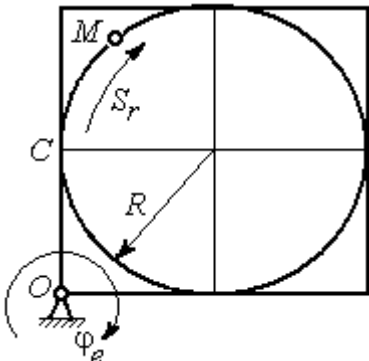
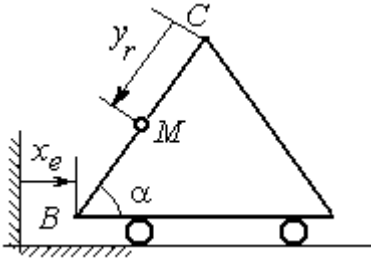


Рис. 3.3. Задание К4. Сложное движение точки.
 Номера вариантов задания 4 – 6, 14 – 16, 24 – 26

Варианты № 7, 17, 27	
<p style="text-align: center;">Задача 1</p> 	<p style="text-align: center;">Задача 2</p> 

Варианты № 8, 18, 28	
<p style="text-align: center;">Задача 1</p> 	<p style="text-align: center;">Задача 2</p>  <p style="text-align: center;">В момент $t = t_2$ точка M прошла половину пути $CB = R$</p>

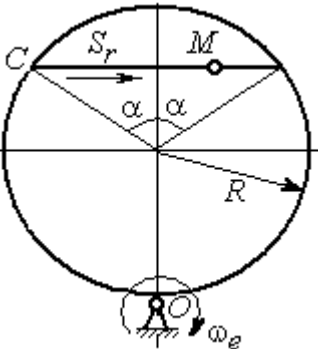
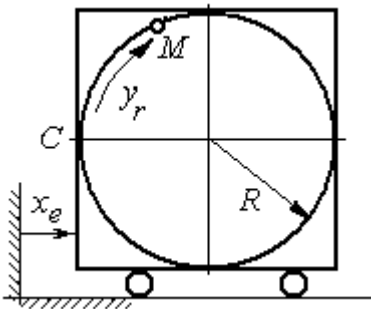
Варианты № 9, 19, 29	
<p style="text-align: center;">Задача 1</p> 	<p style="text-align: center;">Задача 2</p> 

Рис. 3.4. Задание К4. Сложное движение точки.
Номера вариантов задания 7 – 9, 17 – 19, 27 – 29

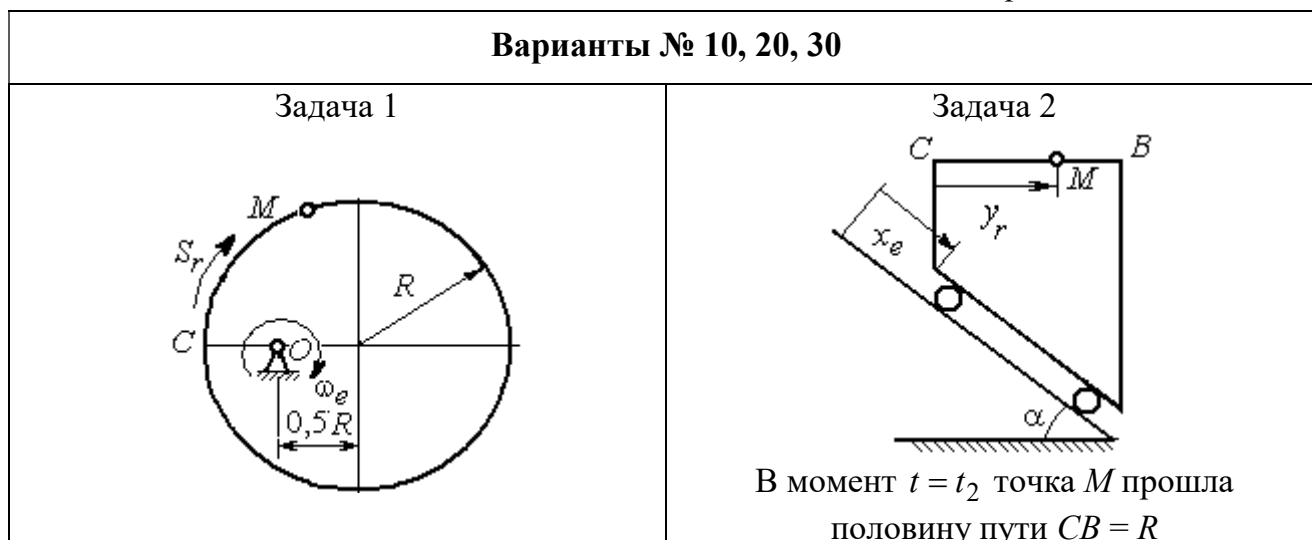


Рис. 3.5. Задание К4. Сложное движение точки.
Номера вариантов задания 10, 20, 30

Таблица 3.1

Исходные данные для заданий по сложному движению точки

Номер варианта задания	Номер задачи	R , см	α , град	$\dot{CM} = S_r(t)$, см	$\varphi_e(t)$, рад; $\omega_e(t)$, рад/с	t_1 , с t_2 , с
				$\dot{CM} = y_r(t)$, см	$x_e(t)$, см	
1	1	3	–	$S_r = 2\pi\sin(\pi t/6)$	$\omega_e = 4t^2$	1
	2	4	30	$y_r = 4t^2$	$x_e = 2\cos(\pi t/6)$	–
2	1	2	–	$S_r = 4\pi\sin^2(\pi t/6)$	$\varphi_e = 6\cos(\pi t/3)$	1
	2	3	60	$y_r = t^2 + t$	$x_e = 1 + \cos(\pi t)$	–
3	1	4	30	$S_r = 2\sqrt{3}[t + \sin(\pi t/2)]$	$\varphi_e = 4t - t^2$	1
	2	6	–	$y_r = \pi[2t + \sin\pi t]$	$x_e = 5t - t^2$	1
4	1	4	60	$S_r = 2(t^3 + t)$	$\omega_e = 6\cos(\pi t/6)$	1
	2	3	–	$y_r = \pi[2t + \cos(\pi t/2)]$	$x_e = t^3 - 4t$	1
5	1	6	–	$S_r = 4\pi\sin^2(\pi t/6)$	$\omega_e = 6\cos(\pi t/3)$	1
	2	2	30	$y_r = t^2 + 2t$	$x_e = t^2 - 4t$	–
6	1	6	60	$S_r = t + 10\sin(\pi t/6)$	$\varphi_e = 2t^2 - 5t$	1
	2	3	–	$y_r = 4\pi\sin(\pi t/6)$	$x_e = [1 - \cos(\pi t/4)]$	1
7	1	8	30	$S_r = 2(t^3 + 3t)$	$\omega_e = 6\cos(\pi t/6)$	1
	2	4	30	$y_r = 2\pi t^2$	$x_e = t^3 - 5t$	1

Продолжение табл. 3.1

Номер варианта задания	Номер задачи	R, см	α , град	$\vec{CM} = S_r(t)$, см	$\varphi_e(t)$, рад; $\omega_e(t)$, рад/с	t_1 , с
				$\vec{CM} = y_r(t)$, см	$x_e(t)$, см	t_2 , с
8	1	8	–	$S_r = 2\pi[t^2 + \sin\pi t]$	$\varphi_e = t^2 - 5t$	2
	2	6	30	$y_r = t(t+1)$	$x_e = \cos\pi t$	–
9	1	8	30	$S_r = 2t^2$	$\omega_e = \cos(\pi t/8)$	2
	2	3	–	$y_r = 4\pi\sin^2(\pi t/4)$	$x_e = (3-2t)^2$	1
10	1	6	–	$S_r = \pi(2t^3 + \sin\pi t)$	$\omega_e = 5t - 2t^3$	1
	2	4	30	$y_r = t^2 + 2t$	$x_e = 1 + \cos\pi t$	–
11	1	6	–	$S_r = 8\pi\sin(\pi t/12)$	$\omega_e = 2 + \cos(\pi t/4)$	2
	2	6	60	$y_r = 4\sin\pi t$	$x_e = t^2 - 2t$	–
12	1	18	–	$S_r = \pi(2t^2 + 2t)$	$\varphi_e(t) = 3t - t^2$	2
	2	6	30	$y_r = 2t^2 + t$	$x_e = 1 + \cos(\pi t)$	–
13	1	10	60	$S_r = t^3 + t$	$\varphi_e = 6\cos(\pi t/6)$	2
	2	6	–	$y_r = 6\pi\cos(\pi t/3)$	$x_e = t(t+1)$	1
14	1	4	30	$S_r = 8\sqrt{3}\sin(\pi t/12)$	$\omega_e = (3-2t)^2$	2
	2	3	–	$y_r = 2\pi\sin(\pi t/6)$	$x_e = 2t^2 - 5t$	1
15	1	8	–	$S_r = 4\pi\sin^2(\pi t/4)$	$\omega_e = 2 + \cos(\pi t/4)$	1
	2	5	60	$y_r = 5t + t^2$	$x_e = \cos(\pi t/6)$	–
16	1	12	90	$S_r = 3[t + \sin(\pi t/2)]$	$\varphi_e = 2t - 3t^2$	1
	2	15	–	$y_r = \pi(4t + t^2)$	$x_e = 6\sin(\pi t/3)$	1
17	1	6	45	$S_r = 3\sqrt{2}[t^2 + 2\sin\pi t]$	$\omega_e(t) = 4t^2 - 6$	1
	2	6	60	$y_r = 8\pi\sin(\pi t/12)$	$x_e = \sqrt{2}\sin(\pi t/8)$	2
18	1	8	–	$S_r = 4\pi\sqrt{2}\sin(\pi t/8)$	$\varphi_e = 18t - 4t^2$	2
	2	8	60	$y_r = 3t + 2t^2$	$x_e = \sin\pi t$	–
19	1	8	60	$S_r = 2\sqrt{3}[t + \sin(\pi t/2)]$	$\omega_e = 5t - t^2$	1
	2	9	–	$y_r = 6\pi\cos(\pi t/3)$	$x_e = \cos(\pi t/6)$	1
20	1	4	–	$S_r = 4\pi\sin(\pi t/6)$	$\omega_e = 3t - 5$	1
	2	6	60	$y_r = 3t + 2t^2$	$x_e = \pi\sin\pi t$	–
21	1	3	–	$S_r = 4\pi\sqrt{2}\sin(\pi t/8)$	$\omega_e = 6t - 14$	2
	2	8	45	$y_r = (t^2 + 3t)$	$x_e = t + 2\sin\pi t$	–

Номер варианта задания	Номер задачи	R , см	α , град	$C\vec{M} = S_r(t)$, см	$\varphi_e(t)$, рад; $\omega_e(t)$, рад/с	t_1 , с t_2 , с
				$C\vec{M} = y_r(t)$, см	$x_e(t)$, см	
22	1	4	–	$S_r = 2\pi(t^2 + 2t)$	$\varphi_e = 6\cos(\pi t/6)$	1
	2	9	60	$y_r = 8\sin\pi t$	$x_e = 5t - t^2$	–
23	1	6	45	$S_r = 12\sin(\pi t/8)$	$\varphi_e = t^2 + \cos(\pi t/4)$	2
	2	6	–	$y_r = 6\pi[t + \sin(\pi t/6)]$	$x_e = 5t - t^2$	1
24	1	6	45	$S_r = 12\sin(\pi t/8)$	$\omega_e = t + 4\cos(\pi t/4)$	2
	2	6	–	$y_r = \pi(t^2 + 2t)$	$x_e = 6\cos(\pi t/6)$	1
25	1	6	–	$S_r = 2\pi t^2$	$\omega_e = 3\sin(\pi t/3)$	1
	2	4	45	$y_r = 2t(t + 3t)$	$x_e = 2(t^3 - 3t)$	–
26	1	6	120	$S_r = t^2 + t$	$\varphi_e = 12\cos(\pi t/12)$	2
	2	9	–	$y_r = \pi\sqrt{3}\sin(\pi t/3)$	$x_e = 2(t^2 - 3t)$	1
27	1	10	60	$S_r = \sqrt{3}(t^2 + t)$	$\omega_e = 6\cos(\pi t/6)$	2
	2	9	30	$y_r = \sqrt{3}\pi\sin(\pi t/3)$	$x_e = t + 4\cos(\pi t/4)$	1
28	1	2	–	$S_r = 6\pi\sin(\pi t/6)$	$\varphi_e = 2t + \cos(\pi t/2)$	1
	2	6		$y_r = 2t + 3t^2$	$x_e = t + \sin\pi t$	–
29	1	8	30	$S_r = (t^2 + 2t)$	$\omega_e = 6\sin(\pi t/12)$	2
	2	3	–	$y_r = 2\pi\sqrt{3}\sin(\pi t/3)$	$x_e = 5t - t^2$	1
30	1	2	–	$\pi(t^2 + 2t)$	$\omega_e(t) = 6\cos(\pi t/6)$	1
	2	3	60	$y_r = t + t^2$	$x_e = t + \sin\pi t$	–

Пример выполнения задания К4. Сложное движение точки

Задача 1. Фигура, состоящая из половины диска и равнобедренного тре-

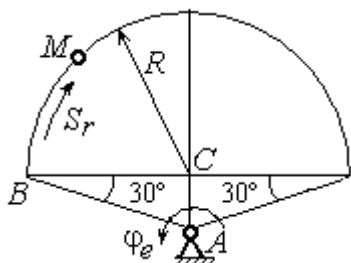


Рис. 3.6. Схема сложного движения точки

угольника (рис. 3.6), вращается вокруг оси, перпендикулярной плоскости фигуры и проходящей через вершину A треугольника. Вращательное движение задается законом изменения угла поворота фигуры $\varphi_e = 5t - 2t^2$ рад.

Положительное направление вращения отмечено на схеме дуговой стрелкой φ_e . По ободу диска от точки B движется точка M . Движение точки относительно диска задается законом изменения длины дуги окружности: $\overset{\cup}{BM} = S_r = 9\pi t^2$ см. Положительное направление движения точки M на рис. 3.6 показано дуговой стрелкой S_r . Радиус диска $R = 9$ см.

Найти абсолютную скорость и абсолютное ускорение точки M в момент времени $t_1 = 1$ с.

Решение

Вращение фигуры будет для точки M переносным движением. Относительное движение точки M – её движение по окружности обода диска.

Для определения **положения точки M** на ободу диска вычислим расстояние, которое она прошла на заданный момент времени. Длина дуги окружности, пройденной точкой за 1 с: $S_r(1) = 9\pi$ см. Положение точки M определяется **центральным углом** $\alpha = \frac{S_r(1)}{R} = \frac{9\pi}{9} = \pi$. Положение точки в момент времени $t_1 = 1$ с отмечено на рис. 3.7 точкой M_1 .

Для определения **скорости переносного движения** точки вычисляем значение производной: $\dot{\varphi}_e = 5 - 4t$. Угловая скорость вращения фигуры: $\omega_e = |\dot{\varphi}_e|$. При $t_1 = 1$ с $\dot{\varphi}_e(1) = 1$ рад/с. Положительная величина производной $\dot{\varphi}_e(1)$ показывает, что вращение фигуры в данный момент происходит в положительном направлении, что отмечено дуговой стрелкой ω_e на рис. 3.7.

В момент времени $t_1 = 1$ с точка M находится в положении M_1 . Скорость V_e переносного движения точки в момент времени $t_1 = 1$ с $V_e(1) = \omega_e(1)h_e$, где

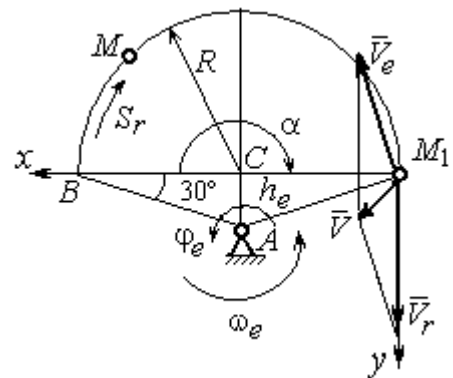


Рис. 3.7. Расчетная схема для вычисления абсолютной скорости точки при сложном движении

расстояние от точки M_1 до оси вращения фигуры $h_e = AM_1 = \frac{R}{\cos 30^\circ} = 6\sqrt{3}$ см.

Тогда $V_e(1) = 6\sqrt{3}$ см/с.

Вектор скорости переносного движения точки \vec{V}_e перпендикулярен линии AM_1 и направлен в сторону вращения фигуры (см. рис. 3.7).

Относительное движение точки задано естественным способом, как закон изменения длины дуги BM . В этом случае **скорость относительного движения** точки $V_r = |\dot{S}_r| = |18\pi t|$. При $t_1 = 1$ с $V_r(1) = |\dot{S}_r(1)| = 18\pi = 56,5$ см/с. Положительное значение производной $\dot{S}_r(1)$ указывает, что относительное движение точки в положении M_1 происходит в положительном направлении, указанном на рис. 3.7 дуговой стрелкой S_r . Вектор \vec{V}_r относительной скорости точки в положении M_1 направлен по касательной к траектории относительного движения в сторону положительного направления движения (см. рис. 3.7).

Абсолютную скорость точки находим по теореме сложения скоростей $\vec{V} = \vec{V}_e + \vec{V}_r$. Направление вектора абсолютной скорости, полученное по правилу сложения векторов, показано на рис. 3.5. Для определения величины абсолютной скорости выбираем прямоугольные оси координат M_1xy (см. рис. 3.7) и проецируем обе части векторного равенства теоремы сложения скоростей на эти оси. Получим:

$$V_x = V_e \cos 60^\circ = 3\sqrt{3} = 5,2 \text{ см/с};$$

$$V_y = -V_e \cos 30^\circ + V_r = -6\sqrt{3} \cdot \frac{\sqrt{3}}{2} + 56,5 = 29,5 \text{ см/с}.$$

Модуль абсолютной скорости: $V = \sqrt{V_x^2 + V_y^2} = \sqrt{5,2^2 + 29,5^2} = 29,95$ см/с.

Абсолютное ускорение точки определяем по теореме Кориолиса, которая при вращательном переносном движении имеет вид:

$$\vec{a} = \vec{a}_r^\tau + \vec{a}_r^n + \vec{a}_e^\tau + \vec{a}_e^n + \vec{a}_k.$$

Относительное касательное ускорение a_r^τ вычисляется по формуле: $a_r^\tau = |\ddot{S}_r|$. По условию задачи вторая производная $\ddot{S}_r = 18\pi = 56,5 \text{ см/с}^2$ – постоянная величина. Так как значение второй производной \ddot{S}_r положительно, вектор ускорения \vec{a}_r^τ направлен по касательной к траектории относительного движения в точке M_1 в сторону положительного направления относительного движения, отмеченного дуговой стрелкой S_r .

Относительное нормальное ускорение точки вычисляется по формуле

$$a_r^n = \frac{V_r^2}{R} \text{ и в момент } t_1 = 1 \text{ с равно:}$$

$$a_r^n(1) = \frac{V_r^2(1)}{R} = \frac{(18\pi)^2}{9} = 355,3 \text{ см/с}^2. \text{ Вектор}$$

ускорения \vec{a}_r^n направлен по радиусу диска к центру C (см. рис. 3.8).

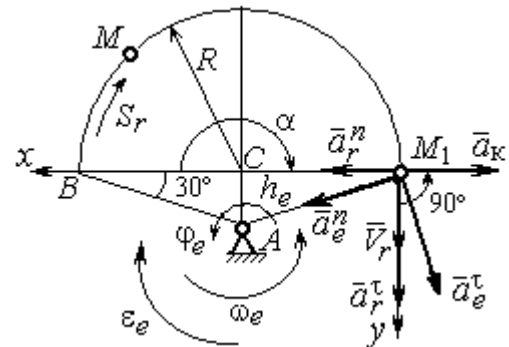


Рис. 3.8. Расчетная схема для определения абсолютного ускорения точки

Переносное касательное ускорение вычисляется по формуле: $a_e^\tau = \varepsilon_e h_e$, где угловое ускорение $\varepsilon_e = |\ddot{\phi}_e|$. Вычислим производную $\ddot{\phi}_e = -4 \text{ рад/с}^2$. Угловое ускорение $\varepsilon_e = |\ddot{\phi}_e| = 4 \text{ рад/с}^2$ постоянно и не зависит от времени.

Отрицательное значение производной $\ddot{\phi}_e < 0$ при условии, что расчетная величина угловой скорости положительна: $\dot{\phi}_e > 0$, означает, что вращательное движение замедленное и переносное угловое ускорение ε_e направлено в сторону, противоположную направлению вращения.

Вектор \vec{a}_e^τ переносного касательного ускорения точки в её положении M_1 перпендикулярен линии AM_1 и направлен противоположно вектору переносной скорости \vec{V}_e (см. рис. 3.8). Модуль переносного касательного ускорения: $a_e^\tau = a_e^\tau = \varepsilon_e h_e = 24\sqrt{3} = 41,6 \text{ см/с}^2$.

Переносное нормальное ускорение a_e^n рассчитывается по формуле: $a_e^n = \omega_e^2 h_e$ и в момент времени $t_1 = 1$ с $a_e^n(1) = \omega_e^2(1)h_e = 6\sqrt{3} = 10,4$ см/с². Вектор переносного нормального ускорения \vec{a}_e^n направлен по линии AM_1 к оси вращения (см. рис. 3.8).

По условию задачи вектор скорости относительного движения точки \vec{V}_r лежит в плоскости, перпендикулярной оси переносного вращения, то есть перпендикулярен вектору угловой скорости переносного движения $\vec{\omega}_e$. Тогда модуль ускорения Кориолиса при $t_1 = 1$ с $a_k = 2\omega_e V_r = 2 \cdot 1 \cdot 18\pi = 113,1$ см/с².

Так как вектор относительной скорости точки $\vec{V}_r \perp \vec{\omega}_e$, то по правилу Жуковского для определения направления ускорения Кориолиса достаточно повернуть вектор относительной скорости точки \vec{V}_r на 90° в сторону переносного движения вокруг оси, параллельной оси вращения и проходящей через точку M_1 (см. рис. 3.8). Для определения абсолютного ускорения спроецируем на прямоугольные оси xM_1y (см. рис. 3.8) векторное равенство $\vec{a} = \vec{a}_r^\tau + \vec{a}_r^n + \vec{a}_e^\tau + \vec{a}_e^n + \vec{a}_k$. Получим: $a_y = a_e^\tau \cos 30^\circ + a_e^n \cos 60^\circ + a_r^\tau = 97,9$ см/с², $a_x = -a_e^\tau \cos 60^\circ + a_e^n \cos 30^\circ + a_r^n - a_k = 228,4$ см/с². Модуль абсолютного ускоре-

ния: $a = \sqrt{a_x^2 + a_y^2} = 248,5$ см/с².

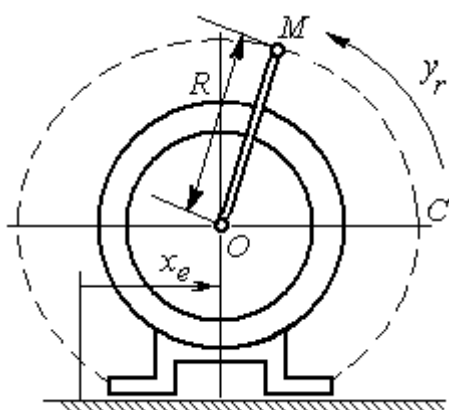


Рис. 3.9. Схема движения точки стержня, укрепленного на электромоторе

Задача 2. К вращающемуся валу электромотора прикреплен стержень OM длины $R = 6$ см. Во время работы электромотора точка M стержня из начального положения C перемещается по дуге окружности согласно уравнению $CM = y_r = \pi t^2$ см. При этом электромотор, установленный без креплений, совершает горизонтальные гармонические колебания на фундаменте по закону

$x_e = 5\sin(\pi t/3)$ см. Определить абсолютное ускорение точки M в момент времени $t_1 = 1$ с.

Решение

Точка M совершает сложное движение – относительно электродвигателя и вместе с ним. Относительным движением точки будет её движение по дуге окружности радиуса R , переносным – поступательное горизонтальное, прямолинейное движение электродвигателя.

Найдём положение точки относительно электродвигателя в заданный момент времени. Угол α , отсчитываемый стержнем OM от начального положения OC , в момент времени $t_1 = 1$ с составляет $\alpha = \frac{y_r(t_1)}{R} = \frac{\pi}{6} = 30^\circ$. Положение точки в момент времени $t_1 = 1$ с отмечено на рис. 3.10 буквой M_1 .

Относительное движение точки задано естественным способом, как закон изменения длины дуги. Относительная скорость $V_r = \dot{y}_r = 2\pi t$. В момент времени $t_1 = 1$ с $V_r = 6,28$ см/с. Вектор \vec{V}_r относительной скорости направлен перпендикулярно стержню OM_1 .

Скорость точки в переносном движении – это скорость горизонтального движения электродвигателя:

$$V_e = \dot{x}_e = \frac{5\pi}{3} \cos(\pi t/3).$$

В момент времени $t_1 = 1$ с $V_e = \frac{5\pi}{3} \cos 60^\circ = 2,62$ см/с. Вектор \vec{V}_e переносной скорости точки M направлен параллельно линии движения электродвигателя (см. рис. 3.10).

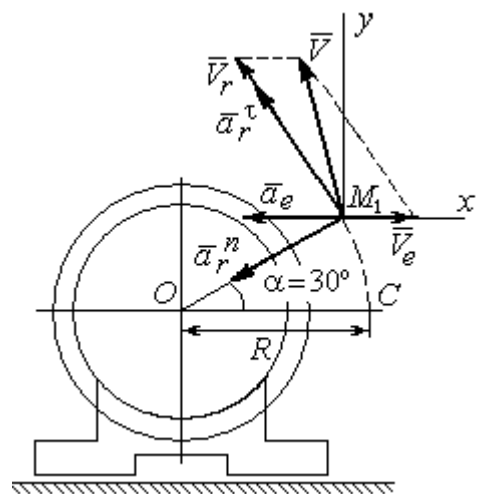


Рис. 3.10. Расчётная схема вычисления абсолютной скорости и абсолютного ускорения точки

Абсолютная скорость точки определяется на основании теоремы сложения скоростей при сложном движении: $\vec{V}_M = \vec{V}_e + \vec{V}_r$. Для того чтобы найти величину абсолютной скорости, выберем оси xM_1y , как показано на рис. 3.10, и спроецируем векторное равенство сложения скоростей на эти оси. Получим: $V_{Mx} = V_e - V_r \cos 60^\circ = -0,52$ см/с (проекция направлена в отрицательную сторону оси x), $V_{My} = V_r \cos 30^\circ = 5,44$ см/с. Модуль абсолютной скорости $V_M = \sqrt{V_{Mx}^2 + V_{My}^2} = 5,46$ см/с. Вектор абсолютной скорости направлен по диагонали параллелограмма, построенного на векторах \vec{V}_e и \vec{V}_r .

При поступательном переносном движении точки $\omega_e = 0$ и потому $a_k = 0$. Относительное ускорение точки при движении по окружности раскладывается на две составляющие $\vec{a}_r = \vec{a}_r^\tau + \vec{a}_r^n$, направленные вдоль стержня OM и перпендикулярно ему. Кроме того, при прямолинейном относительном движении $a_e^n = 0$. В результате, теорема о сложении ускорений принимает вид $\vec{a}_M = \vec{a}_r^\tau + \vec{a}_r^n + \vec{a}_e$, где модули векторов вычисляются по формулам $a_r^\tau = \dot{V}_r$, $a_r^n = \frac{V_r^2}{R}$, $a_e = a_e^\tau = \dot{V}_e = -\frac{5\pi^2}{9} \sin(\pi t/3)$ и в момент времени $t_1 = 1$ с равны $a_r^\tau = 6,28$ см/с², $a_r^n = 6,57$ см/с², $a_e = -4,75$ см/с². Направления векторов ускорений показаны на рис. 3.10. Для вычисления модуля абсолютного ускорения точки спроецируем векторное равенство сложения ускорений на оси выбранной ранее системы координат xM_1y . Получим:

$$a_{Mx} = -a_r^\tau \cos 60^\circ - a_r^n \cos 30^\circ - a_e = -4,08 \text{ см/с}^2;$$

$$a_{My} = a_r^\tau \cos 30^\circ - a_r^n \cos 60^\circ = 2,15 \text{ см/с}^2.$$

Величина абсолютного ускорения $a_M = \sqrt{a_{Mx}^2 + a_{My}^2} = 4,61$ см/с².

4. ДИНАМИКА ТОЧКИ

4.1. Дифференциальные уравнения движения точки

Движение точки под действием системы сил $\vec{F}_1, \vec{F}_2, \dots, \vec{F}_K$ в прямоугольной декартовой системе координат $Oxyz$ описывается **дифференциальными уравнениями**: $m \frac{d^2x}{dt^2} = \sum F_{kx}, m \frac{d^2y}{dt^2} = \sum F_{ky}, m \frac{d^2z}{dt^2} = \sum F_{kz}$ или, обозначая вторые производные от координат по времени двумя точками, уравнениями: $m \ddot{x} = \sum F_{kx}, m \ddot{y} = \sum F_{ky}, m \ddot{z} = \sum F_{kz}$, где m – масса точки; x, y, z – текущие координаты точки; $\ddot{x}, \ddot{y}, \ddot{z}$ – проекции вектора ускорения точки на оси координат; $\sum F_{kx}, \sum F_{ky}, \sum F_{kz}$ – алгебраические суммы проекций сил на оси координат.

Интегрирование дифференциальных уравнений производится в зависимости от их вида методами, известными из курса математики.

4.2. Задание Д1. Интегрирование дифференциальных уравнений движения точки

Две материальные точки движутся в вертикальной плоскости xOy . Точка 1 массой m_1 , получив в начальном положении A скорость V_{01} , движется вдоль гладкой оси AS , наклоненной под углом β к горизонту. Во время движения на точку 1 действуют сила тяжести и постоянная сила \vec{F}_1 , направленная вдоль оси AS . Направление вектора проекции силы на ось \vec{F}_{1S} показано на схеме.

Одновременно с точкой 1 начинает движение точка 2 массой m_2 из положения B на оси y . На точку 2 действуют сила тяжести и постоянная сила \vec{F}_2 . Направление вектора силы \vec{F}_2 определяется его разложением по единичным векторам \vec{i}, \vec{j} координатных осей x, y .

Определить величину и направление (угол α) начальной скорости V_{02} точки 2, чтобы в момент времени t_1 точки 1 и 2 встретились на оси AS в точке C . Момент времени t_1 задаётся в условиях задачи или определяется по дополнительным условиям встречи.

Варианты заданий представлены на рис. 4.1, 4.2. Исходные данные приведены в табл. 4.1.

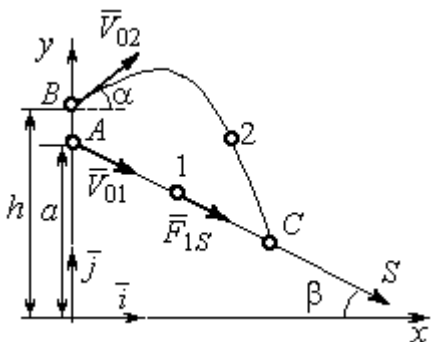
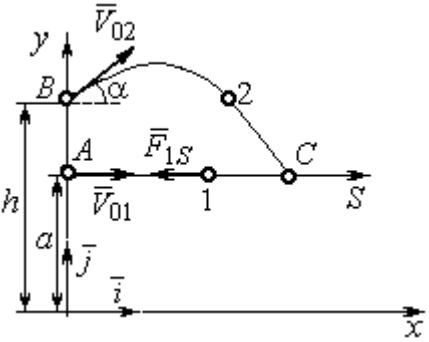
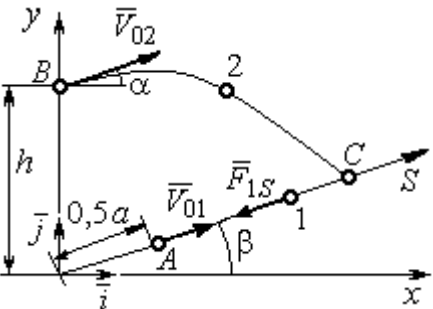
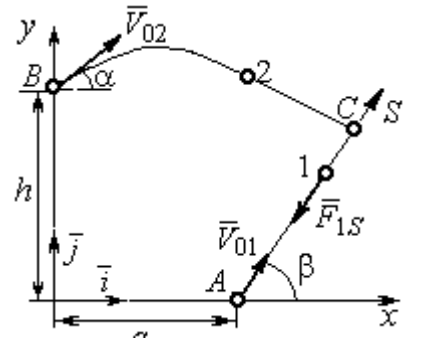
Варианты № 1, 11, 21	Варианты № 2, 12, 22
 <p data-bbox="172 1070 766 1176">Встреча в точке C в момент, когда скорость точки 1 увеличилась в 1,5 раза относительно начальной</p>	 <p data-bbox="813 1059 1444 1131">Встреча в точке C в момент, когда точка 1 максимально удалилась от места старта</p>
Варианты № 3, 13, 23	Варианты № 4, 14, 24
 <p data-bbox="172 1653 766 1758">Встреча в точке C в момент, когда скорость точки 1 уменьшилась в 2 раза относительно начальной</p>	 <p data-bbox="853 1702 1404 1780">Встреча в точке C в момент времени $t_1 = 0,5$ с</p>

Рис. 4.1. Задание Д1. Интегрирование уравнений движения точки.
Номера вариантов задания 1 – 4, 11 – 14, 21 – 24

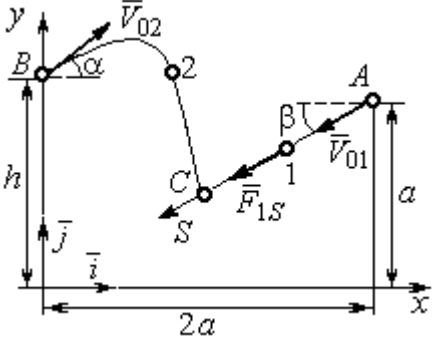
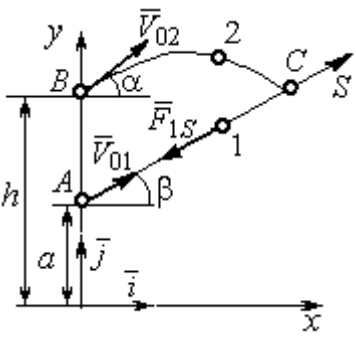
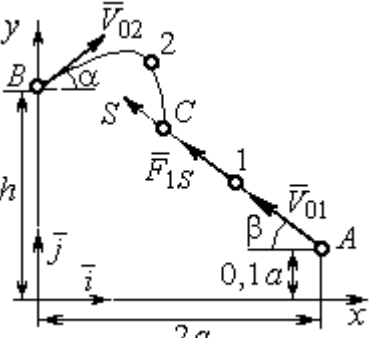
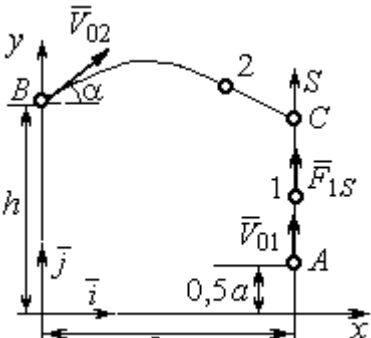
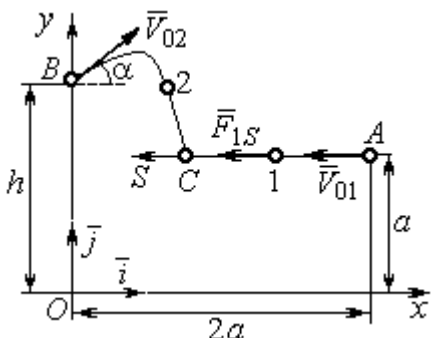
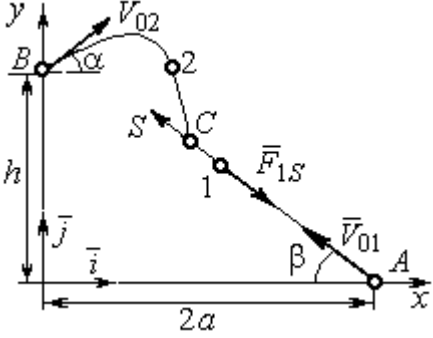
<p style="text-align: center;">Варианты № 5, 15, 25</p>  <p>Встреча в точке C в момент, когда скорость точки 1 увеличилась в 1,5 раза относительно начальной</p>	<p style="text-align: center;">Варианты № 6, 16, 26</p>  <p>Встреча в точке C, когда точка 1 максимально удалилась от места старта</p>
<p style="text-align: center;">Варианты № 7, 17, 27</p>  <p>Встреча в точке C в момент времени $t_1 = 0,4$ с</p>	<p style="text-align: center;">Варианты № 8, 18, 28</p>  <p>Встреча в точке C в момент максимального подъёма точки 1</p>
<p style="text-align: center;">Варианты № 9, 19, 29</p>  <p>Встреча в точке C в момент времени $t_1 = 0,6$ с</p>	<p style="text-align: center;">Варианты № 10, 20, 30</p>  <p>Встреча в точке C в момент, когда точка 1 достигла максимальной высоты подъёма</p>

Рис. 4.2. Задание Д1. Интегрирование уравнений движения точки.
Номера вариантов задания 5 – 10, 15 – 20, 25 – 30

Исходные данные задания Д1. Интегрирование уравнений движения точки

Номер варианта задания	m_1 , кг	F_{1S} , Н	V_{01} , м/с	β , град	m_2 , кг	\vec{F}_2 , Н	a , м	h , м
1	1	3	3	30	2	$7\vec{i}$	2	4
2	3	6	2	0	2	$4\vec{i}+12\vec{j}$	1,5	1
3	2	5	4	35	1,5	$10\vec{i}+4\vec{j}$	2	2,5
4	1	10	2	60	2	$4\vec{i}+8\vec{j}$	2,2	2
5	1	3	3	30	2	$5\vec{i}$	3	4,5
6	0,8	6	6	50	3	$3\vec{i}+12\vec{j}$	1,5	4
7	2	5	4,5	40	1	$10\vec{i}+2\vec{j}$	3	2,5
8	1	2	3,5	90	2	$6\vec{i}+8\vec{j}$	1,2	2
9	2	4	4	0	1	$3\vec{i}+2\vec{j}$	2	2,5
10	1	3	3	55	1,5	$4\vec{i}$	1	1,5
11	0,5	2	3	60	2	$3\vec{i}+8\vec{j}$	1,5	2,5
12	0,2	3	4	0	1	$5\vec{i}-2\vec{j}$	1	2,5
13	1	2	6	50	1,5	$6\vec{i}-4\vec{j}$	0,8	2
14	0,5	6	4	35	1	$3\vec{i}-2\vec{j}$	2,5	2
15	0,2	3	3	50	2	$2\vec{i}-2\vec{j}$	3	4
16	2	4	6	40	2	$3\vec{i}+12\vec{j}$	1	1,5
17	1	6	5	60	1,5	$5\vec{i}+4\vec{j}$	3	2,5
18	1	2	2	90	2	$4\vec{i}+4\vec{j}$	2	2
19	1	3	2	2	2	$2\vec{i}+10\vec{j}$	1	1,5
20	5	4	2	30	1	$3\vec{i}-2\vec{j}$	1,5	1,5
21	0,2	4	4	45	1	$6\vec{i}-2\vec{j}$	1	3
22	0,4	3	2	0	2	$4\vec{i}+6\vec{j}$	1,5	2,5
23	1	3	8	60	2	$4\vec{i}+2\vec{j}$	1,2	1,5
24	0,5	8	3	30	2	$6\vec{i}+7\vec{j}$	2	1,5
25	2	4	4	60	1	$2\vec{i}-2\vec{j}$	3,5	4
26	1	3	5	50	2	$4\vec{i}+6\vec{j}$	0,5	1,5
27	1,5	3	6	30	2	$4\vec{i}+4\vec{j}$	2	2,5
28	2	5	3	90	2	$6\vec{i}+7\vec{j}$	2	1,5
29	2	4	4	0	1	$5\vec{i}-2\vec{j}$	1,5	2
30	1	3	2,5	70	2	$4\vec{i}+6\vec{j}$	1	1

Пример выполнения задания Д1. Интегрирование дифференциальных уравнений движения точки

На рис. 4.3 представлена схема движения материальных точек в вертикальной плоскости xOy . Точка 1 массой $m_1 = 2$ кг, получив в начальном положении A скорость $V_{01} = 4$ м/с, движется вдоль гладкой оси AS с углом наклона $\beta = 30^\circ$. Во время движения на точку 1 действуют сила тяжести \vec{P}_1 и постоянная сила \vec{F}_1 , проекция которой на ось AS равна $F_{1S} = 4,5$ Н. Направление вектора проекции силы \vec{F}_{1S} на ось AS показано на рис. 4.3.

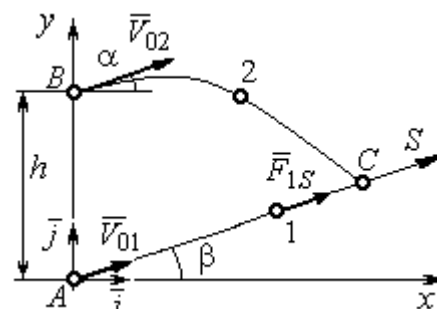


Рис. 4.3. Схема совместного движения точек

Одновременно с началом движения точки 1 из положения B на оси y высотой $h = 1$ м начинает движение точка 2 массой $m_2 = 1,2$ кг. На точку 2 действуют сила тяжести \vec{P}_2 и сила \vec{F}_2 , направление которой определяется разложением по единичным векторам \vec{i} , \vec{j} осей x , y декартовой системы координат: $\vec{F}_2 = 2,4\vec{i} + 4,5\vec{j}$, Н. Определить величину и направление (угол α) начальной скорости V_{02} точки 2, чтобы в момент времени t_1 , когда скорость точки 1 уменьшилась в 2 раза по сравнению с начальным значением, обе они встретились на оси AS в точке C .

Решение

Рассмотрим движение точки 1. В текущий момент времени на точку 1 действует сила тяжести \vec{P}_1 , нормальная реакция \vec{N}_1 наклонной оси AS и сила \vec{F}_1 , величина проекции которой на ось AS равна F_{1S} (рис. 4.4). Дифференциальное уравнение движения точки 1 $m_1\ddot{S} = F_{1S} - P_1\sin\beta$, или $m_1\frac{dV_{1S}}{dt} = 4,5 - m_1g\sin\beta$. С учетом исходных данных, полагая ускорение свободного падения $g = 9,81$ м/с², дифференциальное уравнение движения точки 1

приводится к виду: $\frac{dV_{1S}}{dt} = -2,66$. Разделим переменные, представив дифференциальное уравнение в виде $dV_{1S} = -2,66dt$. Проинтегрировав его, получим

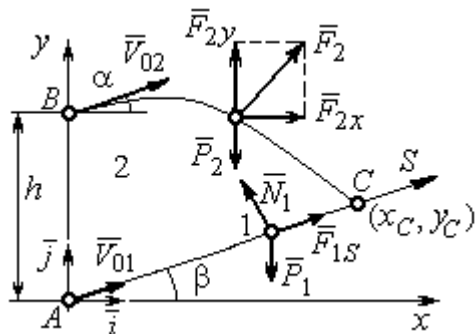


Рис. 4.4. Силы, действующие на точки 1 и 2, во время их движения

зависимость скорости точки 1 от времени: $V_{1S} = -2,66t + C_1$. Для того чтобы определить закон движения точки 1, представим скорость точки как производную от координаты $V_{1S} = \frac{dS}{dt}$. Получим дифференци-

альное уравнение $\frac{dS}{dt} = -2,66t + C_1$, проин-

тегрировав которое, найдём уравнение движения точки 1: $S = -1,33t^2 + C_1t + C_2$. Константы интегрирования C_1, C_2 находятся из начальных условий: при $t = 0, S = 0, \dot{S} = V_{1S} = V_{01} = 4$ м/с. Подставляя первое из условий в уравнение движения точки 1, получим $C_2 = 0$. Подставим начальное значение скорости в уравнение $\dot{S} = -2,66t + C_1$, выражающее зависимость скорости точки 1 от времени. Получим $C_1 = 4$. Таким образом, движение точки 1 вдоль оси AS описывается уравнением: $S = -1,33t^2 + 4t$.

По условию задачи встреча двух точек происходит в момент времени t_1 , когда скорость первой точки уменьшилась в 2 раза по сравнению с начальной:

$V_{1S}(t_1) = \frac{V_{01}}{2} = 2$ м/с. Подставляя это условие в уравнение, выражающее зависимость скорости точки 1 от времени, получим: $2 = -2,66t_1 + 4$, откуда найдём момент времени встречи $t_1 = 0,75$ с. Расстояние AC , пройденное точкой 1 до встречи, определяется как путь, пройденный этой точкой за время $t_1 = 0,75$ с, $AC = S(t_1) = -1,33 \cdot 0,75^2 + 4 \cdot 0,75 = 2,25$ м. Координаты точки встречи x_C, y_C определяются из равенств: $x_C = S(t_1)\cos 30^\circ = 1,95$ м; $y_C = S(t_1)\sin 30^\circ = 1,12$ м.

Рассмотрим движение точки 2. В текущий момент времени на нее действует сила тяжести \vec{P}_2 и сила $\vec{F}_2 = 2,4\vec{i} + 4,5\vec{j}$, проекции которой на оси координат $F_{2x} = 2,4$ Н, $F_{2y} = 4,5$ Н. Дифференциальные уравнения движения точки 2 в проекциях на оси координат x, y имеют вид:

$$m_2\ddot{x} = F_{2x} = 2,4, \quad m_2\ddot{y} = -P_2 + F_{2y} = -m_2g + 4,5,$$

или после подстановки исходных данных: $\ddot{x} = 2, \quad \ddot{y} = -6,06$.

Представим в первом уравнении проекцию ускорения точки 2 на ось x как производную от соответствующей проекции скорости $\ddot{x} = \frac{dV_{2x}}{dt}$. После разделения переменных получим дифференциальное уравнение $dV_{2x} = 2dt$. Проинтегрируем его и найдем зависимость горизонтальной составляющей скорости точки 2 от времени: $V_{2x} = 2t + C_3$. Заменяем в этом уравнении проекцию скорости точки на ось x на производную от координаты $V_{2x} = \frac{dx}{dt}$. После интегрирования получим уравнение, описывающее движение точки 2 вдоль оси x , $x = t^2 + C_3t + C_4$. Для того чтобы найти постоянные C_3 и C_4 , воспользуемся граничными условиями движения точки 2 – известной начальной координатой движения точки и вычисленной координатой точки встречи, то есть при $t = 0$, $x = 0$, а при $t_1 = 0,75$ с $x(t_1) = x_C = 1,95$ м. Подставляя граничные условия в уравнение движения точки 2, получим $C_4 = 0$, $C_3 = 1,85$. Таким образом, уравнение движения точки 2 вдоль оси x : $x = t^2 + 1,85t$.

Закон движения точки 2 вдоль оси y находим путем интегрирования второго дифференциального уравнения. Его представим в виде: $\frac{dV_{2y}}{dt} = -6,06$. После разделения переменных и первого интегрирования получим зависимость проекции скорости точки 2 на ось y от времени: $V_{2y} = -6,06t + C_5$. Заменяя проекцию скорости точки 2 на ось y производной от координаты $V_{2y} = \frac{dy}{dt}$, вто-

рично проинтегрируем. В результате движение точки 2 вдоль оси y описывается уравнением: $y = -3,03t^2 + C_5t + C_6$. Для определения констант C_5 и C_6 используем граничные условия: при $t = 0$ $y(0) = h = 1$ м, а при $t_1 = 0,75$ с $y(t_1) = y_C = 1,12$ м. Получим $C_6 = 1$, $C_5 = 2,43$. Таким образом, точка 2 движется вдоль оси y по закону: $y = -3,03t^2 + 2,43t + 1$.

Проекции скорости точки 2 на оси координат как функции времени имеют вид: $V_{2x}(t) = \dot{x} = 2t + 1,85$, $V_{2y}(t) = \dot{y} = -6,06t + 2,43$. Значения проекций при $t = 0$: $V_{02x} = V_{2x}(0) = 1,85$ м/с, $V_{02y} = V_{2y}(0) = 2,43$ м/с. Величина начальной скорости: $V_{02} = \sqrt{V_{02x}^2 + V_{02y}^2} = 3,05$ м/с.

Угол наклона вектора скорости в начальный момент определяется из равенства: $\operatorname{tg}\alpha = \frac{V_{02y}}{V_{02x}} = \frac{2,43}{1,85} = 1,31$. Откуда $\alpha = 52,64^\circ$.

4.3. Колебания материальной точки

Силы, возникающие при отклонении материальной точки от положения равновесия и направленные так, чтобы вернуть точку в это положение, называются **восстанавливающими**. Восстанавливающие силы, линейно зависящие от расстояния от точки до положения её равновесия, называются **линейными восстанавливающими силами**. Так, сила упругости пружины $F = c\Delta\ell$, где c – коэффициент жесткости (или просто жёсткость) пружины; $\Delta\ell$ – удлинение пружины, является линейной восстанавливающей силой.

Дифференциальное уравнение движения материальной точки массой m вдоль оси Ox под действием линейной восстанавливающей силы, представляет собой уравнение гармонических колебаний и имеет вид:

$$m\ddot{x} + cx = 0, \text{ или } \ddot{x} + \omega^2x = 0,$$

где x – отклонение точки от положения равновесия, куда поместили начало

координат; ω – угловая частота колебаний, $\omega^2 = \frac{c}{m}$. Единица измерения угловой частоты – рад/с.

Решение дифференциального уравнения свободных колебаний представляется суммой $x = C_1 \cos \omega t + C_2 \sin \omega t$, где постоянные интегрирования C_1 и C_2 находятся из начальных условий. **Амплитуда свободных колебаний**

$A = \sqrt{C_1^2 + C_2^2}$. Промежуток времени, в течение которого точка совершает одно полное колебание, называется **периодом колебаний**: $T = \frac{2\pi}{\omega}$. Величина, об-

ратная периоду $\nu = \frac{1}{T}$ определяет число полных колебаний точки за 1 с и называется **частотой колебаний**. Частота колебаний измеряется в герцах (Гц). Частота, равная 1 Гц, соответствует одному полному колебанию в секунду. Угловая частота связана с частотой колебаний соотношением $\omega = 2\pi\nu$.

Если на материальную точку кроме восстанавливающей силы действует сила сопротивления движению, пропорциональная скорости точки, $\vec{R} = -\mu\vec{V}$, где μ – коэффициент сопротивления, то дифференциальное уравнение движения точки с сопротивлением относительно положения равновесия имеет вид

$$m\ddot{x} + \mu\dot{x} + cx = 0, \text{ или } \ddot{x} + 2n\dot{x} + \omega^2 x = 0, \text{ где } n - \text{коэффициент затухания, } n = \frac{\mu}{2m};$$

ω – угловая частота собственных колебаний точки без учёта сопротивления, $\omega^2 = \frac{c}{m}$.

При $n < \omega$ движение точки представляет затухающие колебания. Общее решение дифференциального уравнения колебаний с сопротивлением $x = e^{-nt}(C_1 \cos \omega_1 t + C_2 \sin \omega_1 t) = Ae^{-nt} \sin(\omega_1 t + \alpha)$, где C_1 и C_2 – постоянные интегрирования; ω_1 – угловая частота затухающих колебаний, $\omega_1 = \sqrt{\omega^2 - n^2}$;

$A_1 = Ae^{-nt}$ – амплитуда затухающих колебаний, $A = \sqrt{C_1^2 + C_2^2}$; α – начальная фаза колебаний, $\operatorname{tg}\alpha = \frac{C_1}{C_2}$.

При $n > \omega$ движение точки аperiodическое, затухающее. Общее решение дифференциального уравнения движения точки с таким сопротивлением имеет вид $x = e^{-nt}(C_1e^{\omega_2 t} + C_2e^{-\omega_2 t})$, где $\omega_2 = \sqrt{n^2 - \omega^2}$.

При $n = \omega$ движение точки происходит согласно уравнению $x = e^{-nt}(C_1t + C_2)$.

Если кроме восстанавливающей силы на материальную точку действует переменная возмущающая сила, колебания точки называются **вынужденными**.

При действии гармонической возмущающей силы $F = H\sin pt$, где H , p – амплитуда и угловая частота колебаний возмущающей силы, дифференциальное уравнение вынужденных колебаний материальной точки относительно положения равновесия и при отсутствии сил сопротивления имеет вид

$$m\ddot{x} + cx = H\sin pt, \text{ или } \ddot{x} + \omega^2 x = h\sin pt,$$

где ω – угловая частота собственных гармонических колебаний, $\omega^2 = \frac{c}{m}$; h –

относительная амплитуда возмущающей силы, $h = \frac{H}{m}$.

Общее решение неоднородного дифференциального уравнения вынужденных колебаний представляется как сумма общего решения однородного уравнения и частного решения неоднородного.

При отсутствии резонанса, когда частота собственных колебаний не совпадает с частотой возмущающей силы $p \neq \omega$, решение имеет вид:

$$x = C_1 \cos \omega t + C_2 \sin \omega t + \frac{h}{\omega^2 - p^2} \sin pt, \text{ а в случае резонанса, когда } p = \omega, \text{ – вид:}$$

$$x = C_1 \cos \omega t + C_2 \sin \omega t - \frac{ht}{2p} \cos pt. \text{ Значения произвольных постоянных } C_1 \text{ и } C_2$$

определяются из общего решения неоднородного уравнения с учетом начальных условий движения. Амплитуда собственных колебаний груза $A_{\text{соб}} = \sqrt{C_1^2 + C_2^2}$. Амплитуда вынужденных колебаний при отсутствии резонанса $A_{\text{вын}} = \frac{h}{\omega^2 - p^2}$. При резонансе амплитуда вынужденных колебаний растет как линейная функция времени $A_{\text{вын}} = \frac{ht}{2p}$.

Если возмущающее воздействие заключается в **принудительном гармоническом колебании точки подвеса пружины**, например, по закону $S = a \sin pt$, где a , p – амплитуда и угловая частота колебаний точки подвеса пружины, дифференциальное уравнение вынужденных колебаний материальной точки относительно положения равновесия при отсутствии сил сопротивления имеет вид $\ddot{x} + \omega^2 x = h \sin pt$, где ω – угловая частота собственных гармонических колебаний, $\omega^2 = \frac{c}{m}$; h – относительная амплитуда возмущающего ко-

лебания, $h = \frac{ca}{m}$. Общее решение неоднородного дифференциального уравнения вынужденных колебаний при принудительном гармоническом колебании точки подвеса пружины может быть получено аналогично случаю возмущения гармонической силой.

Система пружин заменяется одной с эквивалентной жесткостью. Так, колебания груза на двух параллельных пружинах с коэффициентами жесткости c_1 и c_2 (рис. 4.5, *a*) можно рассматривать как колебания груза на одной пружине эквивалент-

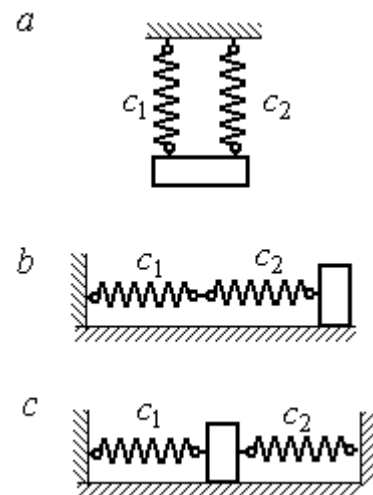


Рис. 4.5. Способы крепления груза на двух пружинах:
a – две параллельные пружины;
b – последовательно соединённые пружины; *c* – крепление груза между пружинами

ной жесткости $c_{\text{экв}} = c_1 + c_2$, где $c_{\text{экв}}$ – коэффициент жесткости эквивалентной пружины. При последовательном соединении пружин (рис. 4.5, *b*) коэффициент жесткости эквивалентной пружины $c_{\text{экв}} = \frac{c_1 c_2}{c_1 + c_2}$. Если груз расположен между двумя пружинами (рис. 4.5, *c*), тогда $c_{\text{экв}} = c_1 + c_2$. Коэффициент жесткости эквивалентной пружины равен сумме коэффициентов жесткости пружин.

4.4. Задание Д2. Исследование колебаний точки

Задание Д2 на исследование колебаний точки включает две задачи.

Задача 1. Исследование гармонических колебаний точки.

Найти уравнение движения груза массой m_1 (или одновременно двух грузов массой m_1 и m_2) на пружине жесткостью c_1 (или на двух пружинах жесткостью c_1 и c_2). Расположение грузов на пружине и описание условий, при которых начались колебания, приведено на схемах. Определить амплитуду и частоту колебаний.

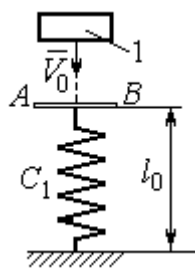
Задача 2. Исследование вынужденных колебаний точки.

Груз движется на пружинах, расположенных вертикально или горизонтально. При движении груза по горизонтальной поверхности трение не учитывается. Жёсткость пружин c_1 и c_2 . Направление возмущающего усилия $F = F(t)$, приложенного к грузу, или возмущающего движения точки крепления пружин $S = S(t)$, а также описание условий начала колебаний приведено на схемах. В задачах, где на схемах присутствует амортизатор, создающий сопротивление движению груза, сила сопротивления пропорциональна скорости движения груза и находится по формуле: $\vec{R} = -\mu \vec{V}$ Н, где μ – коэффициент сопротивления; V – скорость груза. Определить уравнение колебаний груза, амплитуды собственных и вынужденных колебаний.

Варианты заданий даны на рис. 4.6 – 4.9. Исходные данные в табл. 4.2.

Варианты № 1, 11, 21

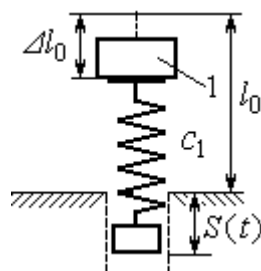
Задача 1



Невесомая пластина AB укреплена на нерастянутой пружине. Груз 1, получив начальную скорость V_0 , падает вертикально вниз. Через 1 с после начала падения груз достигает пластины и продолжает движение вместе с ней

пластины и продолжает движение вместе с ней

Задача 2

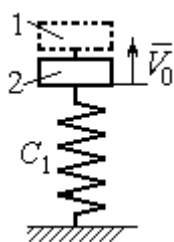


К верхнему концу пружины, сжатой на величину Δl_0 , прикрепляют груз 1 и отпускают без начальной скорости. Одновременно нижний конец пружины начинает двигаться по закону $S = S(t)$

начинает двигаться по закону $S = S(t)$

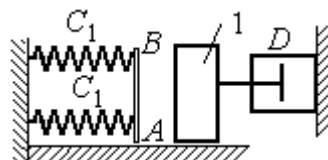
Варианты № 2, 12, 22

Задача 1



В положении статического равновесия двух грузов (1 и 2), установленных на пружине, груз 1 убрали, а грузу 2 сообщили скорость V_0 , направленную вверх

Задача 2

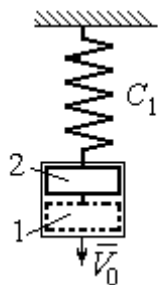


Груз 1 движется по гладкой горизонтальной поверхности с начальной скоростью V_0 . Через 1 с груз упирается в площадку AB , укрепленную на недеформированных пружинах, соединённых параллельно, и продолжает движение вместе с ней. Во время движения (до упора в площадку AB и вместе с ней) груз испытывает сопротивление, создаваемое демпфером D

начальной скоростью V_0 . Через 1 с груз упирается в площадку AB , укрепленную на недеформированных пружинах, соединённых параллельно, и продолжает движение вместе с ней. Во время движения (до упора в площадку AB и вместе с ней) груз испытывает сопротивление, создаваемое демпфером D

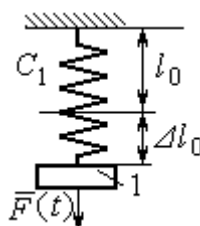
Варианты № 3, 13, 23

Задача 1



В положении статического равновесия груза 2, укрепленного на пружине, к нему присоединили груз 1 и оба груза толкнули вниз со скоростью V_0

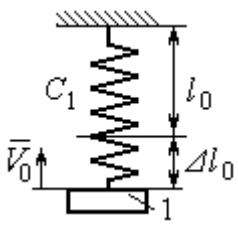
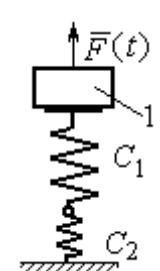
Задача 2

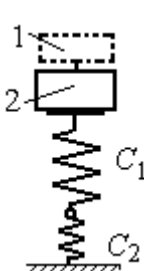
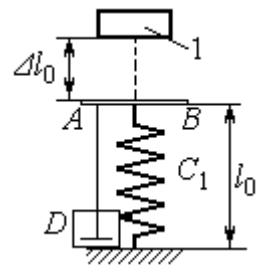


Недеформированную пружину оттянули вниз на расстояние Δl_0 , подцепили груз 1 и отпустили без начальной скорости. Одновременно на груз стала действовать возмущающая сила $\vec{F}(t)$

возмущающая сила $\vec{F}(t)$

Рис. 4.6. Задание Д2. Исследование колебаний точки. Варианты задания 1 – 3, 11 – 13, 21 – 23

Варианты № 4, 14, 24	
<p style="text-align: center;">Задача 1</p>  <p>К недеформированной пружине подцепили груз 1, оттянули его вниз на расстояние Δl_0 и сообщили скорость V_0, направленную вверх</p>	<p style="text-align: center;">Задача 2</p>  <p>Грузу 1, укрепленному на двух последовательно соединённых пружинах в положении статического равновесия, сообщили начальную скорость V_0, направленную вниз. Одновременно на груз стала действовать возмущающая сила $\vec{F}(t)$</p>

Варианты № 5, 15, 25	
<p style="text-align: center;">Задача 1</p>  <p>В положении статического равновесия грузов 1 и 2, укрепленных на двух вертикальных последовательно соединённых пружинах, убрали груз 1, а груз 2 отпустили без начальной скорости</p>	<p style="text-align: center;">Задача 2</p>  <p>Груз 1 падает с высоты Δl_0 на площадку AB, установленную на недеформированной пружине, и продолжает движение вместе с ней. Демпфер D создаёт сопротивление движению груза на пружине</p>

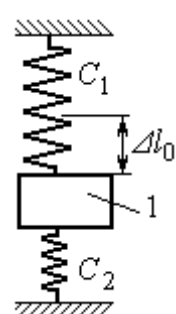
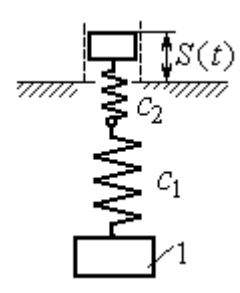
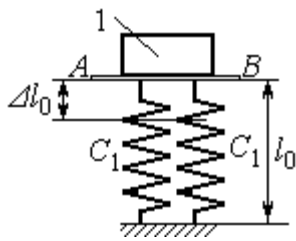
Варианты № 6, 16, 26	
<p style="text-align: center;">Задача 1</p>  <p>Груз 1 поместили между двумя недеформированными пружинами, затем оттянули вниз на расстояние Δl_0 и отпустили без начальной скорости</p>	<p style="text-align: center;">Задача 2</p>  <p>К недеформированным пружинам, соединённым последовательно, подцепили груз 1 и толкнули его вниз со скоростью V_0. Одновременно верхний конец пружины начинает двигаться по закону $S = S(t)$</p>

Рис. 4.7. Задание Д2. Исследование колебаний точки.
Варианты задания 4 – 6, 14 – 16, 24 – 26

Варианты № 7, 17, 27

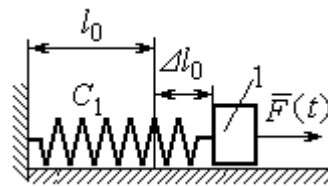
Задача 1



К недеформированным пружинам приложили груз 1, переместили его вниз на величину Δl_0 и сообщили скорость V_0 , направленную вниз

К недеформированным пружинам приложили груз 1, переместили его вниз на величину Δl_0 и сообщили скорость V_0 , направленную вниз

Задача 2

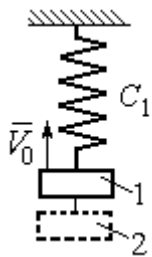


К нерастянутой пружине, расположенной на горизонтальной гладкой поверхности, подцепили груз 1, оттянули его на расстояние Δl_0 и отпустили. Одновременно на груз стала действовать горизонтальная возмущающая сила $\vec{F}(t)$

К нерастянутой пружине, расположенной на горизонтальной гладкой поверхности, подцепили груз 1, оттянули его на расстояние Δl_0 и отпустили. Одновременно на груз стала действовать горизонтальная возмущающая сила $\vec{F}(t)$

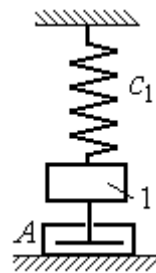
Варианты № 8, 18, 28

Задача 1



Грузы 1 и 2 находятся на пружине в положении статического равновесия. Груз 2 удаляют, а грузу 1 сообщают скорость V_0 , направленную вверх

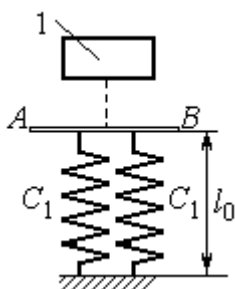
Задача 2



В положении статического равновесия груза 1 ему сообщили скорость V_0 , направленную вниз. Демпфер A создаёт сопротивление движению груза

Варианты № 9, 19, 29

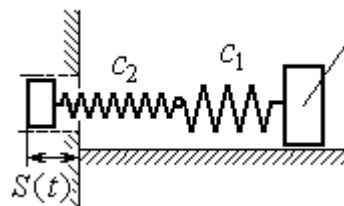
Задача 1



Груз 1 без начальной скорости падает вниз. Пройдя путь 1 м, груз достигает невесомой пластины AB , укрепленной на недеформированных, параллельно соединённых пружинах, и дальше движется вместе с ней

Груз 1 без начальной скорости падает вниз. Пройдя путь 1 м, груз достигает невесомой пластины AB , укрепленной на недеформированных, параллельно соединённых пружинах, и дальше движется вместе с ней

Задача 2



К двум горизонтальным пружинам, соединённым последовательно, в положении их нерастянутого состояния прицепили груз 1 и сообщили ему горизонтальную скорость V_0 , направленную в сторону сжатия пружин. Одновременно левый конец пружинной системы начинает двигаться по закону $S = S(t)$

К двум горизонтальным пружинам, соединённым последовательно, в положении их нерастянутого состояния прицепили груз 1 и сообщили ему горизонтальную скорость V_0 , направленную в сторону сжатия пружин. Одновременно левый конец пружинной системы начинает двигаться по закону $S = S(t)$

Рис. 4.8. Задание Д2. Исследование колебаний точки. Варианты задания 7 – 9, 17 – 19, 27 – 29

Варианты № 10, 20, 30	
<p>Задача 1</p>  <p>В положении статического равновесия груза 1, укрепленного на двух последовательно соединенных пружинах, сообщили скорость V_0, направленную вниз по наклонной плоскости</p>	<p>Задача 2</p>  <p>Между двумя горизонтальными недеформированными пружинами на гладкую поверхность поместили груз 1, оттянули его влево на расстояние Δl_0 и отпустили без начальной скорости. Одновременно на груз стала действовать возмущающая сила $\bar{F}(t)$</p>

Рис. 4.9. Задание Д2. Исследование колебаний точки.
Варианты задания 10, 20, 30

Таблица 4.2

Исходные данные задания Д2. Исследование колебаний точки

Номер варианта задания	Номер задачи	m_1 , кг	m_2 , кг	V_0 , м/с	c_1 , Н/м	c_2 , Н/м	Δl_0 , м	μ , Н·с/м	$F(t)$, Н	$S(t)$, м
1	1	2,5	–	2,0	200	–	–	–	–	–
	2	2,0	–	–	210	–	0,1	–	–	$0,02\sin 12t$
2	1	1,5	2,0	4	250	–	–	–	–	–
	2	2,0	–	4	220	–	–	1,0	–	–
3	1	2,0	1,5	3	250	–	–	–	–	–
	2	1,2	–	–	200	–	0,14	–	$12\sin 5t$	–
4	1	2,0	–	3	180	–	0,1	–	–	–
	2	1,5	–	2	150	120	–	–	$8\sin 12t$	–
5	1	1,0	2,0	–	120	100	–	–	–	–
	2	1,0	–	–	50	–	0,5	18	–	–
6	1	1,2	–	–	120	180	0,12	–	–	–
	2	1,4	–	2,4	120	180	–	–	–	$0,03\sin 14t$
7	1	1,6	–	3,2	140	–	0,15	–	–	–
	2	1,5	–	–	120	–	0,12	–	$12\sin 6t$	–
8	1	1,0	2,0	3,0	150	–	–	–	–	–
	2	2,0	–	3,5	120	–	–	15	–	–

Продолжение табл. 4.2

Номер варианта задания	Номер задачи	m_1 , кг	m_2 , кг	V_0 , м/с	c_1 , Н/м	c_2 , Н/м	$\Delta\ell_0$, м	μ , Н·с/м	$F(t)$, Н	$S(t)$, м
9	1	1,5	—	—	100	—	—	—	—	—
	2	1,4	—	2,0	100	110	—	—	—	$0,015\sin 8t$
10	1	2,5	—	2,5	110	100	—	—	—	—
	2	2,0	—	—	110	52	0,08	—	$5\sin 9t$	—
11	1	2,0	—	4,0	300	—	—	—	—	—
	2	1,0	—	—	200	—	0,12	—	—	$0,01\sin 4t$
12	1	1,8	2,4	4	220	—	—	—	—	—
	2	1,0	—	5	240	—	—	0,6	—	—
13	1	1,5	1,5	2	200	—	—	—	—	—
	2	1,8	—	—	180	—	0,08	—	$10\sin 10t$	—
14	1	2,0	—	2	200	—	0,12	—	—	—
	2	2,0	—	2	150	120	—	—	$10\sin 8t$	—
15	1	1,5	2,0	—	120	250	—	—	—	—
	2	1,5	—	—	120	—	0,4	4	—	—
16	1	2,0	—	—	150	75	0,1	—	—	—
	2	2,0	—	2,5	150	75	—	—	—	$0,01\sin 5t$
17	1	1,5	—	2,1	160	—	0,11	—	—	—
	2	1,8	—	—	150	—	0,1	—	$8\sin 12t$	—
18	1	2,0	1,0	2,5	80	—	—	—	—	—
	2	1,5	—	2,5	50	—	—	21	—	—
19	1	1,6	—	—	120	—	—	—	—	—
	2	1,2	—	2,0	85	120	—	—	—	$0,015\sin 7t$
20	1	2,0	—	2,0	90	100	—	—	—	—
	2	2,5	—	—	100	90	0,12	—	$6\sin 10t$	—
21	1	2,0	—	1,6	220	—	—	—	—	—
	2	2,5	—	—	250	—	0,14	—	—	$0,01\sin 10t$
22	1	2,2	1,5	3	180	—	—	—	—	—
	2	1,5	—	4	280	—	—	0,8	—	—
23	1	2,2	1,2	2	220	—	—	—	—	—
	2	1,6	—	—	200	—	0,12	—	$5\sin 7t$	—

Номер варианта задания	Номер задачи	m_1 , кг	m_2 , кг	V_0 , м/с	c_1 , Н/м	c_2 , Н/м	$\Delta\ell_0$, м	μ , Н·с/м	$F(t)$, Н	$S(t)$, м
24	1	1,6	—	2,4	160	—	0,13	—	—	—
	2	1,0	—	3	150	300	—	—	$6\sin 10t$	—
25	1	0,8	1,2	—	120	80	—	—	—	—
	2	0,8	—	—	180	—	0,4	12	—	—
26	1	1,4	—	—	100	120	0,15	—	—	—
	2	1,8	—	2,2	150	120	—	—	—	$0,015\sin 8t$
27	1	2	—	4,0	150	—	0,12	—	—	—
	2	2	—	—	162	—	0,13	—	$5\sin 9t$	—
28	1	1,5	2,0	2,0	140	—	—	—	—	—
	2	1,5	—	3,1	180	—	—	12	—	—
29	1	1,0	—	—	140	—	—	—	—	—
	2	2,0	—	2,4	75	150	—	—	—	$0,08\sin 5t$
30	1	1,6	—	3	75	150	—	—	—	—
	2	1,5	—	3	80	70	0,15	—	$8\sin 10t$	—

Пример выполнения задания Д2. Исследование колебаний точки

Задача 1. Груз 1 весом $P = 20$ Н, лежащий на гладкой наклонной плоскости,

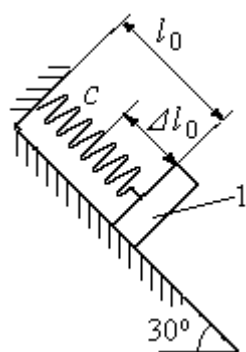


Рис. 4.10. Схема крепления груза и условия начала колебаний

прикреплён к недеформированной пружине, расположенной параллельно плоскости (рис. 4.10). Угол наклона плоскости к горизонту 30° , коэффициент жесткости пружины $c = 400$ Н/м. В начальный момент груз переместили вверх по наклонной плоскости (сжали пружину) на расстояние $\Delta\ell_0 = 0,1$ м относительно нерастянутой пружины и отпустили без начальной скорости.

Определить уравнение колебаний груза 1, а также частоту и амплитуду колебаний.

Решение

Расчетная схема колебаний груза 1 показана на рис. 4.11. Направим ось Ox , вдоль которой происходят колебания груза, вниз вдоль наклонной плоскости. Начало отсчёта координаты x выберем в положении статического равновесия груза (см. рис. 4.11). В произвольном положении груза, обозначенном координатой x , к нему приложены три силы: сила тяжести \vec{P} , реакция опоры наклонной плоскости \vec{N} и сила упругости пружины $\vec{F}_{\text{упр}}$. Проекция силы упругости пружины на ось Ox : $F_{\text{упр},x} = -c\Delta\ell$, где $\Delta\ell$ – удлинение пружины относительно её нерастянутого положения, включающее её растяжение x относительно выбранного начала координат и растяжение $\lambda_{\text{ст}}$ при статическом равновесии груза на наклонной плоскости.

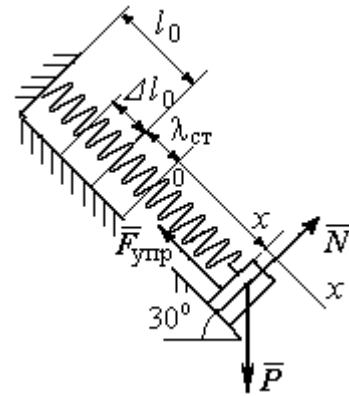


Рис. 4.11. Расчётная схема колебаний груза

С учетом выражения силы упругости получим дифференциальное уравнение движения груза в проекции на ось Ox :

$$m\ddot{x} = P\sin 30^\circ - c(x + \lambda_{\text{ст}}).$$

В положении статического равновесия сила упругости уравновешивается силой, равной проекции силы тяжести на ось x : $P\sin 30^\circ - c\lambda_{\text{ст}} = 0$. Подставляя это выражение условия статического равновесия груза в уравнение движения, получим дифференциальное уравнение колебаний груза:

$$m\ddot{x} = -cx, \text{ или } \ddot{x} + \omega^2 x = 0,$$

где ω – угловая частота колебаний; $\omega = \sqrt{\frac{c}{m}} = 14,01 \text{ рад/с}$.

Общее решение уравнения колебаний $x = C_1 \cos \omega t + C_2 \sin \omega t$.

Для определения произвольных постоянных C_1 и C_2 вычислим координату x_0 начального положения груза на оси Ox .

Растяжение пружины в положении статического равновесия

$$\lambda_{\text{ст}} = \frac{P \sin 30^\circ}{c} = 0,025 \text{ м.}$$

Координата начального положения груза определяется величиной сжатия пружины и, поскольку начало отсчёта координаты x выбрано в положении статического равновесия груза, равна (со знаком!): $x_0 = -(\Delta \ell_0 + \lambda_{\text{ст}}) = -0,125 \text{ м}$ (см. рис. 4.11).

Подставляя значение координаты начального положения груза в общее решение уравнения колебаний при $t = 0$, получим $C_1 = -0,125 \text{ м}$. Для определения второй константы вычислим скорость груза в произвольный момент времени: $\dot{x} = -C_1 \omega \sin \omega t + C_2 \omega \cos \omega t$. Подставим сюда начальное значение скорости груза при $t = 0$ $\dot{x} = V_0 = 0$, получим $C_2 = 0$. Окончательно уравнение движения груза 1 относительно положения статического растяжения пружины:

$$x(t) = -0,125 \cos 14,01t \text{ м.}$$

Амплитуда колебаний груза $A = 0,125 \text{ м}$.

Задача 2. Груз 1 весом $P = 20 \text{ Н}$ подвешен на недеформированной вертикальной пружине (рис. 4.12). Жесткость пружины $c = 800 \text{ Н/м}$. В начальный

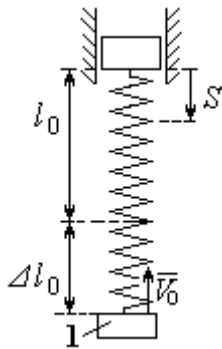


Рис. 4.12. Схема крепления груза и условия начала колебаний

момент груз был оттянут вниз в положение, при котором пружина растянулась на расстояние $\Delta \ell_0 = 0,1 \text{ м}$, и в этом положении ему сообщена начальная скорость $V_0 = 2 \text{ м/с}$, направленная вверх.

Одновременно с началом движения груза верхний конец пружины стал совершать гармонические колебания по закону

$$S = a \sin 10t, \text{ где } a = 0,02 \text{ м.}$$

Определить уравнение колебаний груза 1, а также частоту и амплитуду собственных колебаний.

Решение

Расчетная схема колебаний груза 1 показана на рис. 4.13. Направим ось Ox , вдоль которой происходят колебания груза, вертикально вниз. Начало отсчёта координаты x выберем в положении статического равновесия груза (см. рис. 4.13, c, d). В произвольном положении груза, обозначенном координатой x ,

к нему приложены две силы: сила тяжести \vec{P} и сила упругости пружины $\vec{F}_{\text{упр}}$.

Проекция силы упругости пружины на ось Ox

$$F_{\text{упр}x} = -c\Delta\ell = -c(x + \lambda_{\text{ст}} - S),$$

где $\Delta\ell$ – удлинение пружины, включающее её растяжение x относительно начала координат, растяжение $\lambda_{\text{ст}}$ при статическом равновесии груза и уменьшение растяжения при смещении верхнего конца, $\Delta\ell = (x + \lambda_{\text{ст}} - S)$.

С учетом выражения силы упругости получим дифференциальное уравнение движения груза в проекции на ось Ox :

$$m\ddot{x} = P - c(x + \lambda_{\text{ст}} - S).$$

В положении статического равновесия выполняется условие равенства сил: $P - c\lambda_{\text{ст}} = 0$.

После подстановки его в уравнение движения груза получаем дифференциальное уравнение вынужденных колебаний:

$$m\ddot{x} = -cx + cS, \text{ или } \ddot{x} + \omega^2 x = h \sin pt,$$

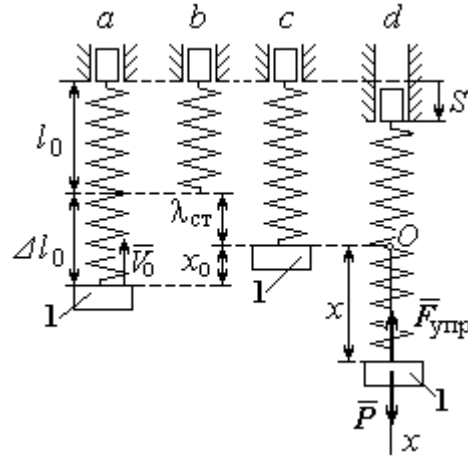


Рис. 4.13. Расчётная схема вынужденных колебаний груза: a – положение груза на начало колебаний; b – недеформированная пружина; c – статическое растяжение пружины под действием веса груза; d – положение груза в произвольный момент времени и перемещение точки подвеса пружины

где ω – угловая частота собственных колебаний, $\omega = \sqrt{\frac{c}{m}}$, $\omega = 19,81$ рад/с;

h – относительная амплитуда вынужденных колебаний, $h = \frac{ca}{m} = 7,85$ м/с²;

p – угловая частота вынужденных колебаний, $p = 10$ рад/с.

При отсутствии резонанса (здесь $\omega \neq p$) общее решение уравнения вынужденных колебаний имеет вид $x = C_1 \cos \omega t + C_2 \sin \omega t + \frac{h}{\omega^2 - p^2} \sin pt$.

Для определения произвольных постоянных C_1 и C_2 вычислим координату x_0 начального положения груза на оси Ox . Координата начального положения груза (см. рис. 4.13, б) $x_0 = \Delta \ell_0 - \lambda_{ст}$. Растяжение пружины в положении статического равновесия $\lambda_{ст} = \frac{P}{c} = 0,02$ м, тогда $x_0 = 0,08$ м. Подставляя значение координаты начального положения груза в общее решение уравнения вынужденных колебаний при $t = 0$, получим: $C_1 = x_0 = 0,08$ м.

Для определения второй константы вычислим скорость груза в произвольный момент времени: $\dot{x} = -C_1 \omega \sin \omega t + C_2 \omega \cos \omega t + \frac{hp}{\omega^2 - p^2} \cos pt$. Проекция скорости груза в начальный момент на ось Ox $V_{0x} = -V_0$. Подставив начальное значение скорости груза при $t = 0$ $\dot{x} = V_{0x} = -V_0$, получим:

$C_2 = -\frac{V_0}{\omega} - \frac{hp}{\omega(\omega^2 - p^2)} = -0,11$ м. Окончательно уравнение движения груза 1

относительно положения статического равновесия, м.

$$x(t) = 0,08 \cos 19,82t - 0,11 \sin 19,82t - 0,03 \sin 10t.$$

Амплитуда вынужденных колебаний $A_{вын} = \frac{h}{\omega^2 - p^2} = 0,03$ м. Амплиту-

да собственных колебаний груза $A_{соб} = \sqrt{C_1^2 + C_2^2} = 0,14$ м.

4.5. Теорема об изменении кинетической энергии точки

Работой $A(\vec{F})$ силы \vec{F} , постоянной по модулю и направлению, на конечном прямолинейном перемещении S_1 точки приложения силы называется величина $A(\vec{F}) = FS_1 \cos \alpha$. Если угол α острый, работа силы положительна. Если угол α тупой, – отрицательна. При $\alpha = 90^\circ$ сила перпендикулярна перемещению точки и работа силы равна нулю.

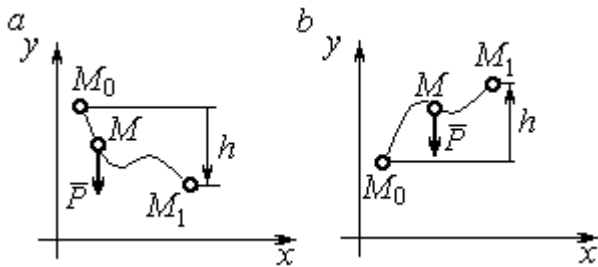


Рис. 4.14. Схема для вычисления работы силы тяжести:
 а – перемещение точки сверху вниз;
 б – перемещение точки снизу вверх

Работа силы тяжести материальной точки (вертикальной силы) при перемещении точки из положения M_0 в положение M_1 равна произведению модуля силы тяжести на вертикальное перемещение точки

$$A_{(M_0M_1)} = \pm Ph, \text{ где } P \text{ – величина си-}$$

лы тяжести точки; h – величина вертикального перемещения точки (рис. 4.14). Работа силы тяжести положительная, если начальная точка движения выше конечной, и отрицательная, – если ниже.

Работа силы упругости пружины на прямолинейном перемещении вдоль линии действия силы из положения недеформированной пружины на расстояние h определяется формулой $A(F_{\text{упр}}) = -\frac{ch^2}{2}$, где c – коэффициент жесткости (или просто жёсткость) пружины.

Кинетической энергией материальной точки называется скалярная величина $T = \frac{1}{2}mV^2$, где m – масса точки; V – её скорость. **Теорема об изменении кинетической энергии точки** заключается в том, что изменение кинетической энергии точки за конечный промежуток времени равно алгебраической сумме работ всех действующих на неё сил: $\frac{mV_1^2}{2} - \frac{mV_0^2}{2} = \sum A_{(M_0M_1)}$, где V_0 ,

V_1 – скорость точки в начальном положении M_0 и в положении M_1 ;
 $\sum A_{(M_0M_1)}$ – сумма работ всех сил, действующих на точку, при её перемещении из положения M_0 в положение M_1 .

При несвободном движении точки сумма работ сил включает работу реакций связи. Если движение происходит без трения по неподвижной гладкой поверхности, то реакция связи направлена по нормали к поверхности и её работа при любом перемещении точки равна нулю.

Для определения реакций связи при несвободном движении точки используются уравнения движения точки в проекциях на оси естественной системы координат – касательную и нормальную: $m \frac{dV}{dt} = \sum F_\tau$, $m \frac{V^2}{\rho} = \sum F_n$, где $\sum F_\tau$, $\sum F_n$ – суммы проекций сил на касательную и нормальную оси естественной системы координат; ρ – радиус кривизны траектории точки.

4.6. Задание Д3. Исследование движения точки с применением теоремы об изменении кинетической энергии

Тонкий стержень с надетым на него шариком массой m расположен в вертикальной плоскости и состоит из дуг окружностей радиусами r и $R = 2r$, соединённых прямолинейным отрезком EK , сопряжённым с дугами окружностей в точках E и K . В этих точках шарик переходит с одного участка стержня на другой, не изменяя величины и направления скорости. Длина отрезка $EK = a$.

В точке A , положение которой на дуге окружности определяется углом α , шариком сообщают начальную скорость V_0 . По дугам окружностей шарик скользит без трения, а при движении по прямолинейному отрезку EK на него действует постоянная сила трения с коэффициентом трения f . На участках с вертикальным отрезком EK считать, что шарик прижимается к стержню силой, равной половине веса шарика.

Достигнув на дуге окружности точки D , шарик упирается в недеформированную пружину жёсткостью c и, продолжая движение по сопряженной прямой, сжимает её. Положение точки D определяется углом φ .

Определить величину максимального сжатия пружины, если шарик проходит наивысшее положение траектории – точку B со скоростью $V_B = kV_0$. При найденном значении начальной скорости рассчитать давление шарика на стержень в точке C , положение которой на дуге определяется углом β .

Варианты заданий приведены на рис. 4.15, 4.16. Исходные данные задания в табл. 4.3.

Варианты № 1, 11, 21	Варианты № 2, 12, 22	Варианты № 3, 13, 23
Варианты № 4, 14, 24	Варианты № 5, 15, 25	Варианты № 6, 16, 26

Рис. 4.15. Задание Д3. Исследование движения точки с применением теоремы об изменении кинетической энергии.

Номера вариантов задания 1 – 6, 11 – 16, 21 – 26

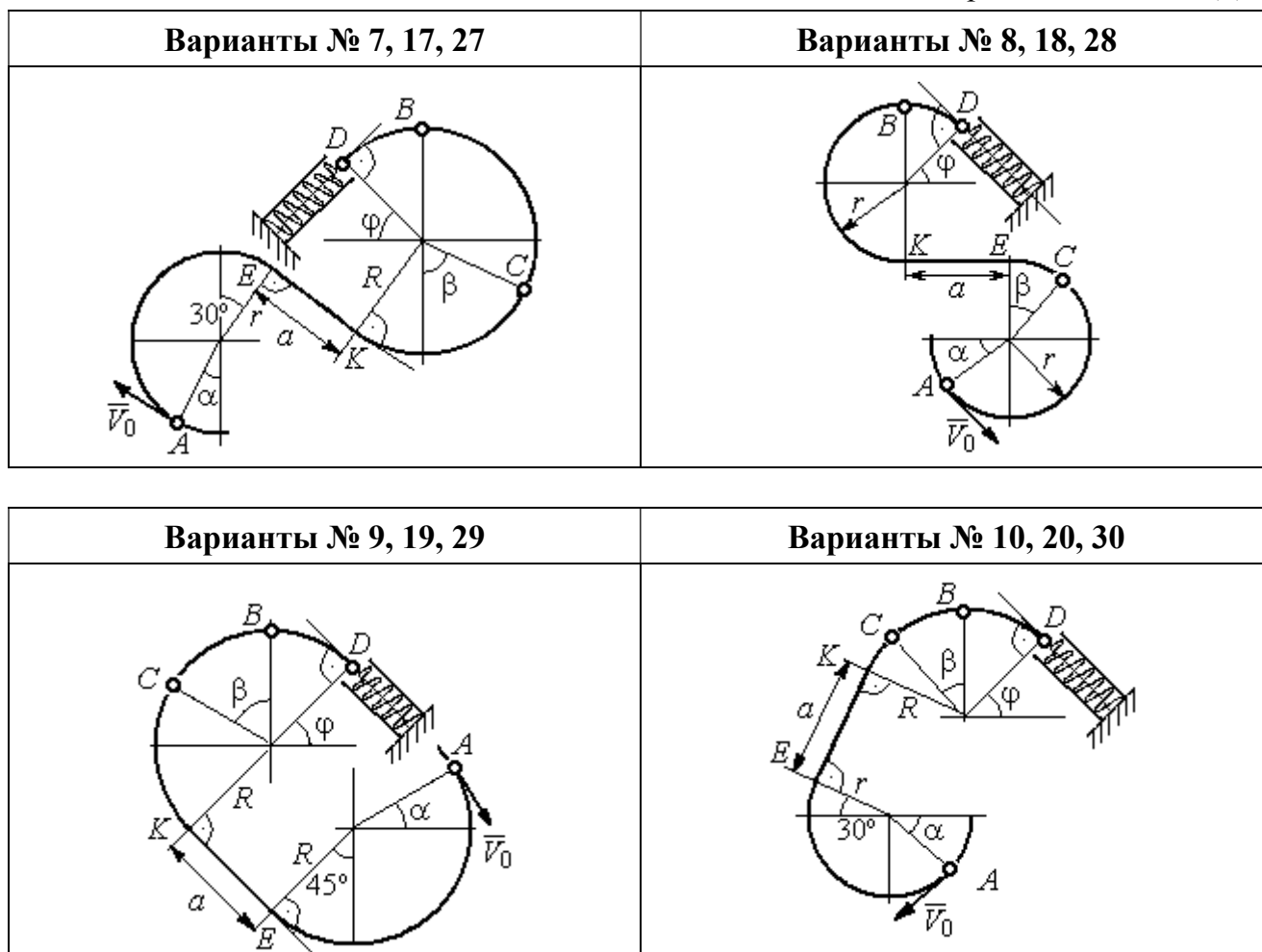


Рис. 4.16. Задание Д3. Исследование движения точки с применением теоремы об изменении кинетической энергии.

Номера вариантов задания 7 – 10, 17 – 20, 27 – 30

Таблица 4.3

Исходные данные задания Д3. Исследование движения точки с применением теоремы об изменении кинетической энергии

Номер варианта задания	1	2	3	4	5	6	7	8	9	10	11	12	13	14	15
<i>t</i> , кг	0,8	0,5	0,6	0,4	1,0	0,6	0,9	0,5	0,3	0,4	0,8	0,6	0,5	0,3	1,0
α , град	30	45	0	30	30	0	0	45	30	0	60	30	30	45	60
β , град	60	30	60	0	60	30	60	60	30	45	30	60	60	30	30
φ , град	0	60	30	0	0	30	45	0	30	45	30	30	0	30	45
<i>r</i> , м	0,4	0,4	0,5	0,3	0,6	0,5	0,3	0,6	0,4	0,5	0,3	0,5	0,4	0,5	0,8
<i>a</i> , м	0,5	0,6	0,9	1,4	0,8	1,2	0,5	0,5	1,4	0,5	0,8	0,5	0,8	0,6	0,6
<i>f</i>	0,4	0,3	0,4	0,3	0,4	0,3	0,5	0,3	0,4	0,3	0,4	0,5	0,3	0,4	0,3
<i>k</i>	0,3	0,4	0,3	0,4	0,3	0,3	0,4	0,4	0,3	0,4	0,3	0,3	0,4	0,3	0,4
<i>c</i> , Н/м	100	80	90	80	120	100	90	80	60	80	90	60	80	60	110

Номер варианта задания	16	17	18	19	20	21	22	23	24	25	26	27	28	29	30
m , кг	0,6	0,5	0,6	0,4	0,8	0,5	0,4	1,0	0,6	0,5	0,4	0,8	0,4	0,6	0,8
α , град	60	30	0	45	60	90	90	60	60	90	30	60	60	45	90
β , град	60	30	45	90	60	45	90	60	60	30	30	60	60	0	60
φ , град	45	60	60	60	30	90	0	90	45	60	60	90	30	60	0
r , м	0,6	0,4	0,8	0,5	0,6	0,6	0,6	0,4	0,6	0,8	0,4	0,4	0,8	0,6	0,4
a , м	0,4	1,2	0,9	1,2	1,2	0,9	0,6	1,5	1,4	0,8	1,2	0,9	0,6	0,8	0,5
f	0,3	0,4	0,4	0,5	0,3	0,3	0,4	0,3	0,3	0,4	0,4	0,3	0,4	0,3	0,4
k	0,4	0,3	0,3	0,4	0,3	0,4	0,4	0,3	0,4	0,3	0,3	0,4	0,4	0,3	0,3
c , Н/м	80	60	90	60	100	90	80	110	80	60	60	80	60	80	100

Пример выполнения задания Д3. Исследование движения точки с применением теоремы об изменении кинетической энергии

Тонкий стержень, расположенный в вертикальной плоскости, состоит из двух дуг окружностей, сопряженных в точках E и K с прямолинейным отрезком EK длиной $a = 0,6$ м (рис. 4.17). Радиусы окружностей $R = 1$ м и $r = 0,5$ м.

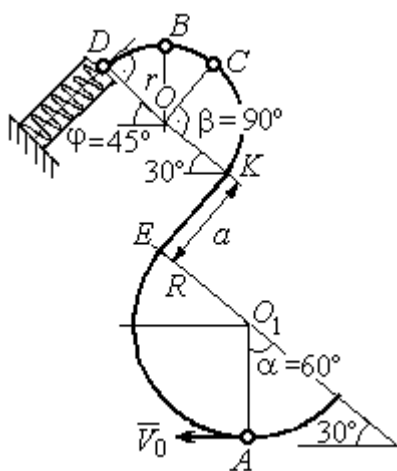


Рис. 4.17. Схема движения шарика

Диаметры дуг окружностей, проведённые в точках E и K , составляют с горизонтом угол 30° . На стержень надет шарик массой $m = 0,5$ кг. В точке A , положение которой на дуге радиуса R определяется углом $\alpha = 60^\circ$ (см. рис. 4.17), шарик у сообщают начальную скорость V_0 , после чего он начинает движение. По дугам окружностей шарик скользит без трения. При движении по прямой EK на него действует постоянная сила трения с коэффициентом трения $f = 0,2$. До-

стигнув точки D на верхней дуге, шарик упирается в пружину жесткостью $c = 100$ Н/м и, двигаясь по сопряжённой прямой без трения, сжимает её. Найти величину максимального сжатия пружины, если наивысшее положение на траектории (точку B) шарик проходит со скоростью $V_B = kV_0$ при $k = 0,3$. При

найденном значении начальной скорости рассчитать давление шарика на стержень в точке C , положение которой на дуге определяется углом $\beta = 90^\circ$.

Решение

Рассмотрим движение шарика по стержню из начального положения A в наивысшее положение – точку B .

При движении шарика по дугам окружностей работу совершает только сила тяжести. Реакция гладкой поверхности стержня в любой момент времени перпендикулярна поверхности стержня, и потому её работа при перемещении шарика равна нулю.

На участке движения шарика по прямой EK на него действуют сила тяжести \vec{P} , нормальная реакция опоры \vec{N}_{EK} и сила трения $\vec{F}_{тр}$ (рис. 4.18, b). Ра-

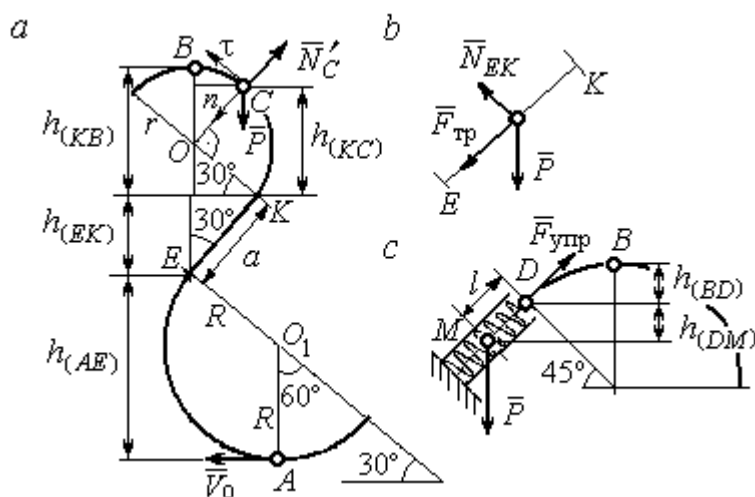


Рис. 4.18. Силы, действующие на шарик во время движения и перепады высот

боту совершают сила тяжести и сила трения. Работа реакции опоры стержня равна нулю.

Обозначим $h_{(AB)}$ – перепад высот точек A и B на траектории; V_A – начальная скорость шарика в точке A , $V_A = V_0$; V_B – его скорость в точке B , $V_B = 0,3 V_0$.

Для вычисления перепада высот точек A и B имеем выражение (рис. 4.18, a):

$$h_{(AB)} = h_{(AE)} + h_{(EK)} + h_{(KB)} = R(1 + \sin 30^\circ) + a \cos 30^\circ + r(1 + \sin 30^\circ).$$

Будем считать шарик материальной точкой. Применяя теорему об изменении кинетической энергии точки при движении шарика из положения A в

положение B , получим: $\frac{mV_B^2}{2} - \frac{mV_A^2}{2} = A(\vec{P}) + A(\vec{F}_{тр})$, где $A(\vec{P}) = -Ph_{(AB)}$,

$A(\vec{F}_{\text{тр}}) = -F_{\text{тр}}a$ – работы, соответственно, силы тяжести на участке движения AB и силы трения на отрезке EK . Сила трения равна $F_{\text{тр}} = f \cdot N_{EK} = f \cdot mg \cos 60^\circ$ (рис. 4.18, a, b).

В результате, теорема об изменении кинетической энергии точки при движении шарика из начального положения A в конечное положение B принимает вид: $\frac{m(0,3V_0)^2}{2} - \frac{mV_0^2}{2} = -mg[(R+r)(1 + \sin 30^\circ) + a(\cos 30^\circ + f \cdot \cos 60^\circ)]$.

После подстановки данных задачи, получим: $0,91V_0^2 = 55,517$, откуда находим необходимое значение начальной скорости шарика: $V_0 = 7,81$ м/с.

Найдём давление шарика на стержень в точке C .

Проведём в точке C оси естественной системы координат – касательную Ct и нормаль Cn (рис. 4.18, a). Уравнение движения шарика в точке C в проекции на нормальную ось имеет вид: $m \frac{V_C^2}{r} = P \cos 30^\circ - N'_C$, где V_C – скорость шарика в точке C , N'_C – реакция стержня, приложенная к шарика. Направление реакции на рис. 4.18, a соответствует предположению, что шарик давит на стержень в направлении центра дуги окружности.

Для определения скорости шарика в точке C воспользуемся тем, что скорость шарика в точке B уже известна, и применим теорему об изменении кинетической энергии при движении шарика из начального положения C в конечное положение B . На этом участке движения работу совершает только сила тяжести шарика. Получим $\frac{mV_B^2}{2} - \frac{mV_C^2}{2} = -Ph_{(CB)}$, где V_C, V_B – значения скорости шарика в точках C и B ; $h_{(CB)}$ – перепад высот точек C и B ;

$h_{(CB)} = r(1 - \sin 30^\circ) = 0,5r$ (см. рис. 4.18, a). В результате теорема об изменении кинетической энергии принимает вид: $mV_C^2 = mV_B^2 + 2mgh_{(CB)}$ или $V_C^2 = V_B^2 + gr$. Отсюда, при условии $V_B = 0,3V_0 = 2,34$ м/с, найдём $V_C = 3,22$ м/с.

Реакция опоры шарика: $N'_C = P \cos 30^\circ - m \frac{V_C^2}{r} = -6,12 \text{ Н}$.

Отрицательное значение реакции опоры шарика означает, что вектор реакции \vec{N}'_C в точке C (см. рис. 4.18, *a*) направлен в противоположную сторону. Давление шарика на стержень в точке C равно модулю реакции опоры.

Найдём величину максимального сжатия пружины.

Рассмотрим движение шарика на участке от точки B до положения максимально сжатой пружины – точки M . Движение на этом участке происходит по дуге окружности BD и по прямой DM . При этом сила тяжести совершает работу на всём участке движения, а сила упругости – на отрезке сжатия пружины. Обозначим величину максимального сжатия пружины $MD = l$.

По теореме об изменении кинетической энергии точки при движении шарика из положения B в M получим: $\frac{mV_M^2}{2} - \frac{mV_B^2}{2} = A(\vec{P}) + A(\vec{F}_{\text{упр}})$, где V_M , V_B – скорость шарика в точках M и B . Работа силы тяжести $A(\vec{P}) = Ph_{(BM)} = P[h_{(BD)} + h_{(DM)}] = mg[r(1 - \cos 45^\circ) + l \cos 45^\circ]$. Работа силы упругости на прямолинейном участке DM длиной l : $A(\vec{F}_{\text{упр}}) = -\frac{cl^2}{2}$. Условие максимального сжатия пружины означает, что в точке M скорость шарика обращается в нуль: $V_M = 0$, тогда теорема об изменении кинетической энергии точки принимает вид: $-\frac{mV_B^2}{2} = mg[r(1 - \cos 45^\circ) + l \cos 45^\circ] - \frac{cl^2}{2}$. Подставляя данные задачи и с учётом того, что скорость шарика в наивысшей точке B найдена из предыдущих рассуждений $V_B = 2,34 \text{ м/с}$, получим квадратное уравнение для определения величины максимального сжатия пружины $50l^2 - 3,468l - 2,085 = 0$. В качестве ответа принимается положительный корень уравнения $l = 0,24 \text{ м}$.

5. ДИНАМИКА МЕХАНИЧЕСКОЙ СИСТЕМЫ

5.1. Описание движений твёрдых тел на основе общих теорем динамики системы

Поступательное движение твёрдого тела описывается теоремой о движении центра масс механической системы. В проекциях на координатные оси дифференциальные уравнения поступательного движения твёрдого тела имеют вид: $m\ddot{x}_C = \sum F_{kx}^e$, $m\ddot{y}_C = \sum F_{ky}^e$, $m\ddot{z}_C = \sum F_{kz}^e$, где m – масса тела; x_C, y_C, z_C – координаты центра масс тела; $F_{kx}^e, F_{ky}^e, F_{kz}^e$ – проекции на оси координат внешних сил, действующих на твёрдое тело.

Вращательное движение твёрдого тела относительно неподвижной оси z описывается теоремой об изменении кинетического момента.

Дифференциальное уравнение вращательного движения тела имеет вид:

$$J_z \frac{d\omega}{dt} = \sum M_z(\vec{F}_k^e) \quad \text{или} \quad J_z \ddot{\varphi} = \sum M_z(\vec{F}_k^e),$$

где ω – угловая скорость тела; $\omega = \dot{\varphi}$; φ – угол поворота тела; $\sum M_z(\vec{F}_k^e)$ – моменты внешних сил относительно оси z ; J_z – момент инерции тела относительно оси z .

Уравнение вращательного движения можно представить в алгебраической форме: $J_z \varepsilon = \sum M_z(\vec{F}_k^e)$, где ε – угловое ускорение тела; $\varepsilon = \dot{\omega}$.

Плоскопараллельное движение твёрдого тела описывается на основании теорем о движении центра масс и изменении кинетического момента относительно оси, проходящей через центр масс перпендикулярно плоскости движения. В проекции на координатные оси уравнения плоскопараллельного движения тела имеют вид:

$$ma_{Cx} = \sum F_{kx}^e, \quad ma_{Cy} = \sum F_{ky}^e, \quad J_{zC} \varepsilon = \sum M_{zC}(\vec{F}_k^e),$$

где a_{Cx}, a_{Cy} – проекции ускорения центра масс тела на координатные оси; $F_{kx}^e,$

F_{ky}^e – проекции на оси координат внешних сил, действующих на тело; J_{zC} – момент инерции тела относительно оси z , проходящей через центр масс, перпендикулярно плоскости движения; ε – угловое ускорение тела; $M_{zC}(\vec{F}_k^e)$ – моменты внешних сил относительно оси, проходящей через центр масс.

Проводя динамический расчет механической системы, следует рассматривать движение тел системы в отдельности, предварительно освободив их от связей и заменив действие связей реакциями. Далее на основании общих теорем динамики системы следует составить уравнения движения каждого тела.

5.2. Задание Д4. Динамический расчет механической системы

Механизм состоит из трёх тел – груза 1, катка 2 и блока 3, соединённых нерастяжимыми нитями или невесомыми стержнями.

Движение механизма происходит в вертикальной плоскости под действием сил тяжести $\vec{P}_1, \vec{P}_2, \vec{P}_3$, силы \vec{F} и пары сил с моментом M . Направление действия силы \vec{F} определяется углом α . Качение катка 2 происходит без скольжения. Проскальзывание между дисками и соединяющими их невесомыми стержнями или нитями отсутствует.

Радиусы ступеней катка 2 и блока 3 на схемах обозначены R_2, r_2 и R_3, r_3 .

Сплошные диски считать однородными. Радиусы инерции неоднородных (ступенчатых) дисков относительно осей, проходящих через центры масс перпендикулярно плоскости движения, равны i_{z2}, i_{z3} .

Найти ускорение груза 1 и динамические реакции, действующие на ось блока 3.

Варианты заданий представлены на рис. 5.1, 5.2. Исходные данные приведены в табл. 5.1.

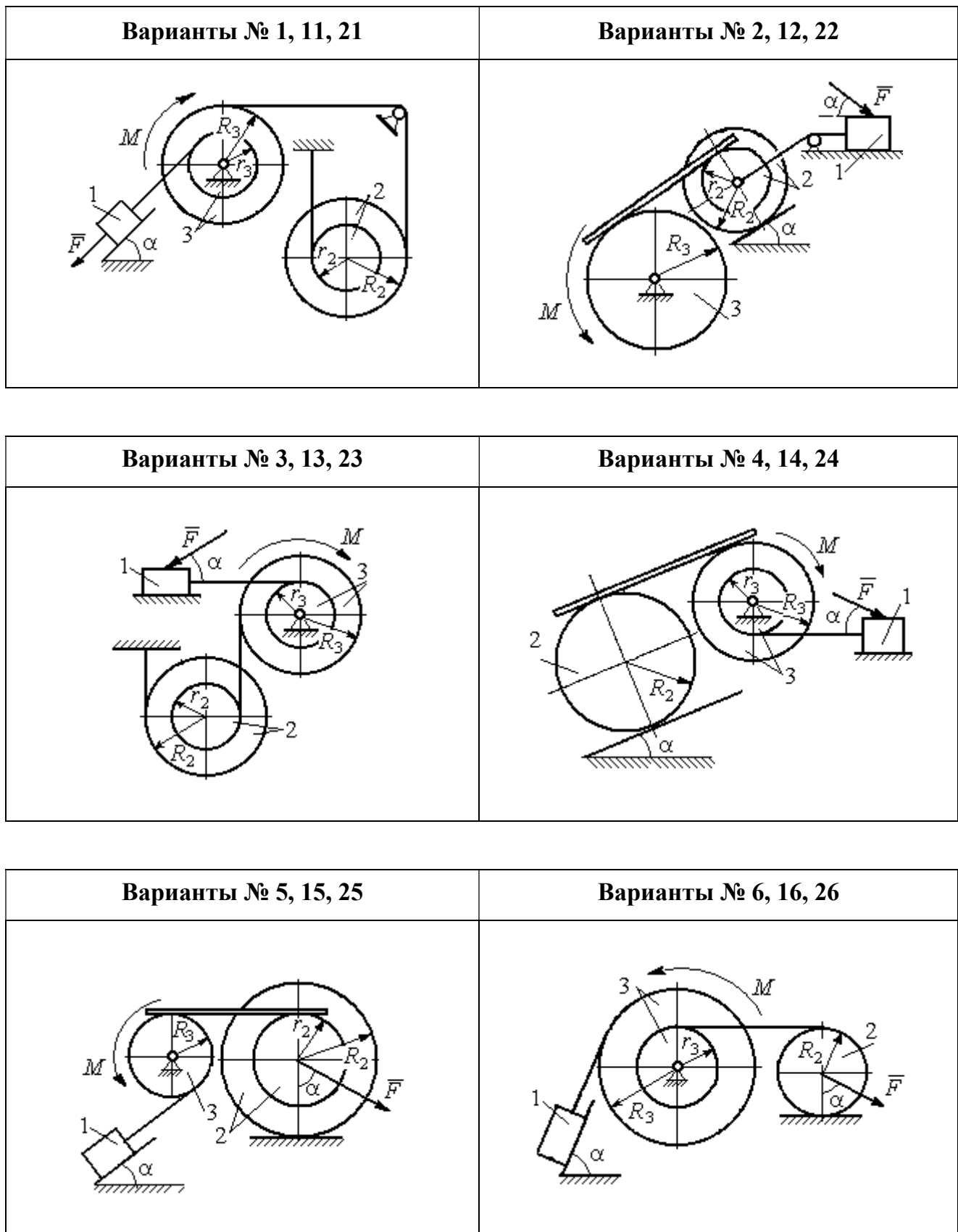


Рис. 5.1. Задание Д4. Динамический расчёт механической системы.
 Номера вариантов задания 1 – 6, 11 – 16, 21 – 26

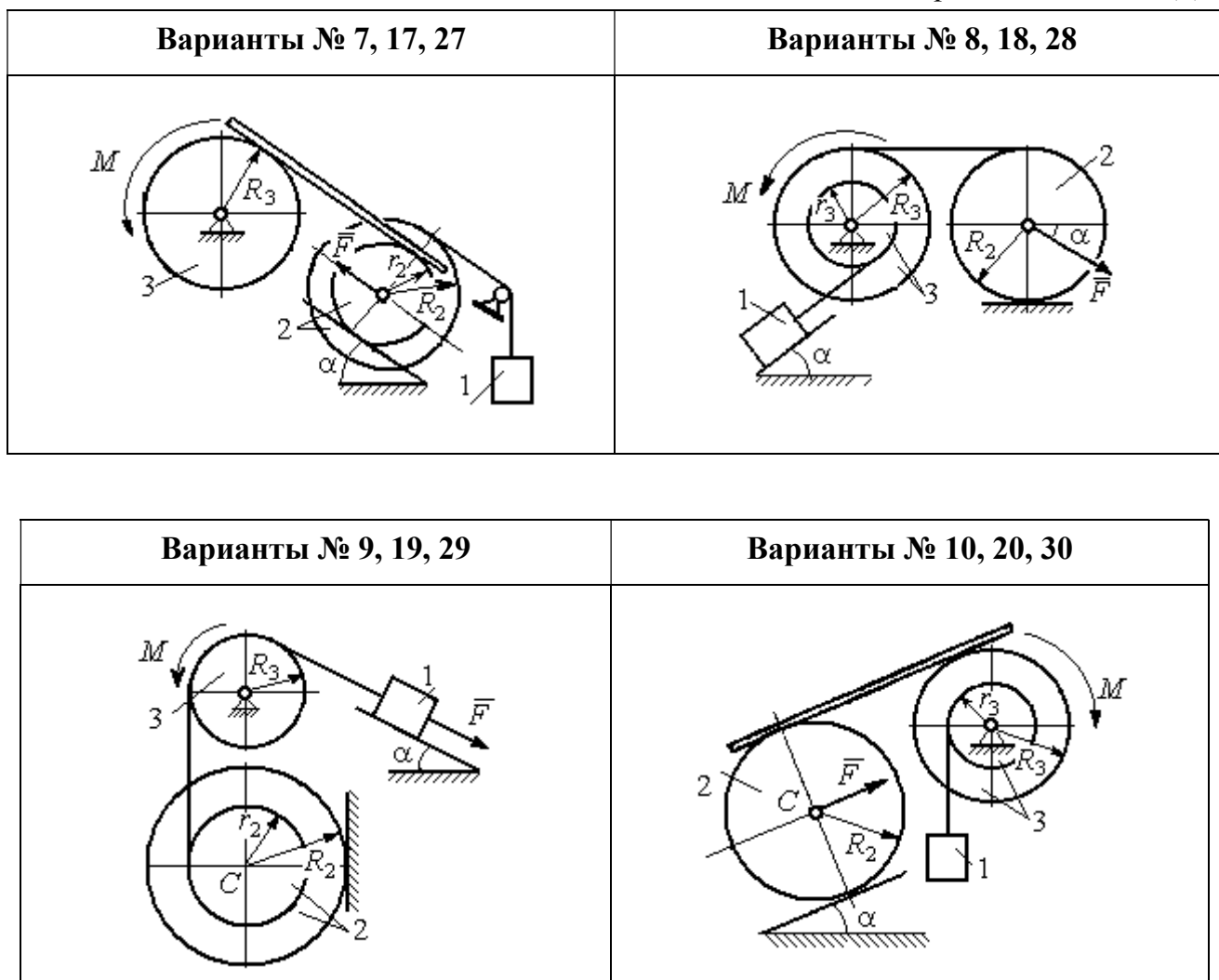


Рис. 5.2. Задание Д4. Динамический расчёт механической системы.
 Номера вариантов задания 7 – 10, 17 – 20, 27 – 30

Таблица 5.1

Исходные данные задания Д4. Динамический расчёт механической системы

Номер варианта задания	$P_1, \text{Н}$	$P_2, \text{Н}$	$P_3, \text{Н}$	$F, \text{Н}$	$M, \text{Н}\cdot\text{м}$	$\alpha, \text{град}$	$R_2, \text{м}$	$r_2, \text{м}$	$R_3, \text{м}$	$r_3, \text{м}$	$i_{z_2}, \text{м}$	$i_{z_3}, \text{м}$
1	P	P	$2P$	P	$2Pr$	60	$3r$	r	$2r$	r	$2r$	$r\sqrt{2}$
2	$3P$	P	$3P$	$3P$	Pr	30	$2r$	r	$2r$	–	$2r$	–
3	$4P$	$3P$	$4P$	$2P$	$2Pr$	60	$2r$	r	$2r$	r	$2r$	$2r$
4	$2P$	$2P$	$4P$	P	$4Pr$	45	$3r$	–	$3r$	r	–	$r\sqrt{2}$
5	P	$3P$	$3P$	$2P$	$3Pr$	30	$3r$	r	r	–	$2r$	–
6	P	$2P$	$4P$	$4P$	$6Pr$	60	$3r$	–	$3r$	r	–	$r\sqrt{2}$
7	P	$2P$	$3P$	$2P$	$3Pr$	45	$3r$	r	r	–	$r\sqrt{3}$	–

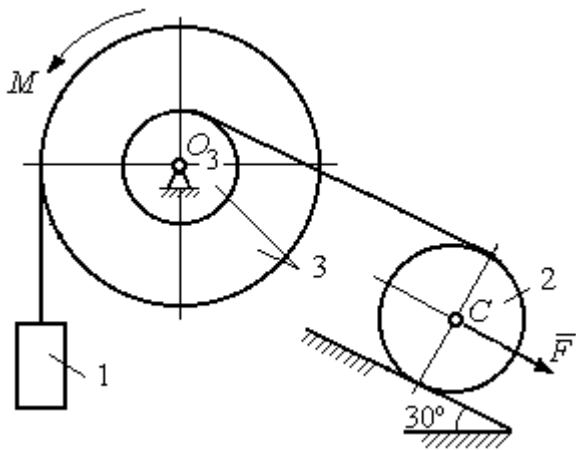
Номер варианта задания	$P_1, Н$	$P_2, Н$	$P_3, Н$	$F, Н$	$M, Н·м$	$\alpha, град$	$R_2, м$	$r_2, м$	$R_3, м$	$r_3, м$	$i_{z_2}, м$	$i_{z_3}, м$
8	$2P$	$3P$	$3P$	P	$3Pr$	30	$2r$	–	$2r$	r	–	$r\sqrt{3}$
9	$3P$	P	$3P$	P	$2Pr$	30	$2r$	r	$2r$	–	$r\sqrt{2}$	–
10	P	P	$3P$	P	$2Pr$	60	$3r$	–	$3r$	r	–	$r\sqrt{3}$
11	P	P	$3P$	$2P$	$3Pr$	30	$3r$	$2r$	$2r$	r	$r\sqrt{2}$	$r\sqrt{2}$
12	$2P$	P	$2P$	$4P$	Pr	60	$3r$	r	$3r$	–	$r\sqrt{3}$	–
13	$3P$	P	$3P$	$3P$	$2Pr$	30	$3r$	$2r$	$2r$	r	$2r$	$r\sqrt{2}$
14	$2P$	P	$3P$	$2P$	$4Pr$	60	$2r$	–	$3r$	$2r$	–	$2r$
15	P	$2P$	$4P$	P	$4Pr$	45	$3r$	$2r$	$2r$	–	$r\sqrt{3}$	–
16	P	$3P$	$4P$	$2P$	$3Pr$	30	$2r$	–	$2r$	r	–	$r\sqrt{2}$
17	P	P	$3P$	$2P$	$6Pr$	60	$3r$	r	$3r$	–	$r\sqrt{3}$	
18	$2P$	$2P$	$3P$	P	$3Pr$	60	$2r$	–	$3r$	r	–	$r\sqrt{2}$
19	$2P$	P	$2P$	$3P$	$4Pr$	30	$3r$	r	$3r$	–	$2r$	–
20	P	P	$3P$	P	$2Pr$	45	$2r$	–	$2r$	r	–	$r\sqrt{3}$
21	$2P$	P	$4P$	$2P$	$4Pr$	60	$2r$	r	$3r$	r	$r\sqrt{2}$	$2r$
22	P	P	$2P$	$5P$	$2Pr$	45	$3r$	$2r$	$2r$	–	$2r$	–
23	$2P$	$2P$	$3P$	$3P$	$2Pr$	60	$3r$	r	$2r$	r	$2r$	$r\sqrt{2}$
24	$4P$	P	$3P$	P	$3Pr$	30	$2r$	–	$3r$	r	–	$r\sqrt{3}$
25	P	$3P$	$2P$	P	$2Pr$	60	$3r$	r	r	–	$r\sqrt{3}$	–
26	P	$3P$	$4P$	$3P$	$3Pr$	45	$2r$	–	$3r$	$2r$	–	$r\sqrt{3}$
27	P	P	$4P$	$2P$	$4Pr$	30	$2r$	r	$2r$	–	$r\sqrt{3}$	
28	$2P$	$3P$	$3P$	P	$6Pr$	30	$2r$	–	$3r$	$2r$	–	$r\sqrt{2}$
29	$2P$	P	$2P$	$2P$	$2Pr$	45	$2r$	r	r	–	$2r$	–
30	P	P	$4P$	P	$4Pr$	60	$3r$	–	$3r$	$2r$	–	$2r$

Пример выполнения задания Д4. Динамический расчёт механической системы

Механизм (рис. 5.3) состоит из груза 1, однородного диска – катка 2 и неоднородного диска – блока 3, соединённых друг с другом нерастяжимыми нитями. Система движется в вертикальной плоскости из состояния покоя.

Движение происходит под действием сил тяжести $\vec{P}_1, \vec{P}_2, \vec{P}_3$, равных по модулю: $P_1 = 2P, P_2 = 2P, P_3 = 3P$, силы \vec{F} , приложенной в центре масс катка 2, равной по величине: $F = 3P$, и пары сил с моментом $M = Pr$,

приложенных к блоку 3. Механизм является неизменяемой механической си-



стемой. Радиус катка 2 $R_2 = 2r$. Каче-
ние катка по наклонной плоскости
происходит без проскальзывания. Ра-
диусы ступенчатого блока 3: $R_3 = 3r$,
 $r_3 = r$. Радиус инерции блока 3
 $i_3 = r\sqrt{3}$.

Применяя метод динамического
расчета механической системы найти

Рис. 5.3. Схема механической системы

ускорение груза 1 и динамические реакции, действующие на ось вращающего-
ся блока 3.

Решение

Освобождаем систему от связей. На рис. 5.4 изображены внешние силы,
действующие на каждое тело, после освобождения его от связей.

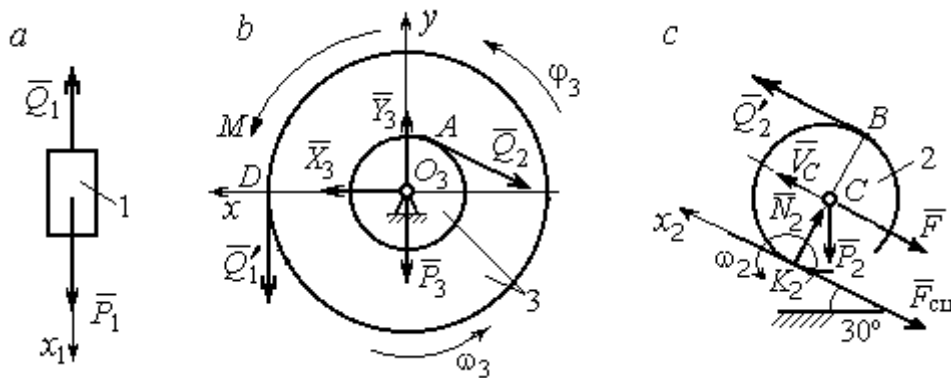


Рис. 5.4. Расчетные схемы для описания движения тел, входящих в систему:

- a* – поступательное движение груза 1;
- b* – вращательное движение блока 3;
- c* – плоское движение катка 2

Груз 1 совершает поступательное движение. К нему приложены сила тя-
жести \vec{P}_1 и реакция нити \vec{Q}_1 (рис. 5.4, *a*). Предположим, груз 1 движется вниз, и
направим ось x_1 в сторону движения груза.

Уравнение движения груза в проекции на ось x_1 в соответствии с теоре-
мой о движении центра масс механической системы имеет вид:

$$m_1 a_1 = \sum F_{kx} = P_1 - Q_1 = 2P - Q_1,$$

где m_1 , a_1 – соответственно, масса груза 1 и его ускорение, $m_1 = \frac{P_1}{g} = \frac{2P}{g}$.

Блок 3 вращается вокруг неподвижной оси z , проходящей через его центр масс O_3 , перпендикулярно плоскости диска. Направление вращения блока, соответствующее выбранному движению вниз груза 1, показано на рис. 5.4, *b* дуговой стрелкой ω_3 .

На блок действуют сила тяжести \vec{P}_3 , силы реакции подшипника \vec{X}_3 , \vec{Y}_3 , момент M и реакции нитей \vec{Q}'_1 и \vec{Q}_2 (см. рис. 5.4, *b*). При составлении уравнения вращательного движения блока 3 моменты сил считаем положительными, если они поворачивают блок в сторону его вращения.

Уравнение вращения блока 3 имеет вид:

$$J_{zO_3} \varepsilon_3 = \sum M_{zO_3}(F_k) = Q'_1 R_3 + M - Q_2 r_3 = Q_1 3r + Pr - Q_2 r,$$

где J_{zO_3} – момент инерции блока 3 относительно оси z ; ε_3 – угловое ускорение

диска 3, $J_{zO_3} = m_3 i_3^2 = \frac{P_3}{g} (r\sqrt{3})^2 = \frac{9Pr^2}{g}$.

Каток 2 совершает плоскопараллельное движение. К нему приложены сила тяжести \vec{P}_2 , сила \vec{F} , реакция нити \vec{Q}'_2 и реакция наклонной плоскости, состоящая из нормальной реакции опоры \vec{N}_2 и силы сцепления катка с поверхностью $\vec{F}_{\text{сц}}$. Согласно принципу равенства действия и противодействия, модули сил \vec{Q}_2 и \vec{Q}'_2 равны. На рис. 5.4, *c* показаны направления действия сил, приложенных к диску 2. В соответствии с направлением движения груза 1, центр масс катка 2 движется вверх параллельно наклонной плоскости. Направление движения центра масс катка 2 показано направлением оси x_2 . Направление вращения катка 2 показано дуговой стрелкой угловой скорости ω_2 (см. рис 5.4, *c*).

Плоскопараллельное движение катка 2 описывается уравнением движения его центра масс и уравнением вращения вокруг оси, проходящей через

центр масс, перпендикулярно плоскости диска. Составляя уравнение движения, получим:

$$m_2 a_C = Q'_2 - F - F_{\text{сц}} - P_2 \cos 60^\circ = Q_2 - 3P - F_{\text{сц}} - P,$$

$$J_C \varepsilon_2 = Q'_2 R_2 + F_{\text{сц}} R_2 = Q_2 2r + F_{\text{сц}} 2r,$$

где m_2 – масса катка 2, $m_2 = \frac{P_2}{g} = \frac{2P}{g}$; a_C , ε_2 – ускорение центра масс и угловое

ускорение катка 2; J_C – момент инерции однородного катка 2 относительно оси, проходящей через центр масс, перпендикулярно плоскости диска,

$$J_C = \frac{m_2 R_2^2}{2} = \frac{PR_2^2}{g} = \frac{4Pr^2}{g}. \text{ В уравнении вращательного движения диска мо-}$$

мент силы считается положительным, если создаваемый им поворот направлен в сторону вращения диска,

К системе четырех уравнений, описывающих движения тел в системе, необходимо добавить уравнения связей. Если предположить, что скорость центра масс катка 2 равна V_C , то угловая скорость катка определится по формуле:

$$\omega_2 = \frac{V_C}{CK_2} = \frac{V_C}{R_2}, \text{ где } CK_2 \text{ – расстояние от центра масс катка 2 до его мгновен-}$$

ного центра скоростей (см. рис. 5.4, с). Продифференцировав по времени последнее равенство, получим уравнение связи между ускорением центра масс

$$\text{катка 2 и его угловым ускорением: } \varepsilon_2 = \dot{\omega}_2 = \frac{\dot{V}_C}{R_2} = \frac{a_C}{R_2} = \frac{a_C}{2r}.$$

$$\text{Скорость точки } B \text{ катка 2 (см. рис. 5.4, с) } V_B = \omega_2 \cdot BK_2 = \frac{V_C}{R_2} 2R_2 = 2V_C.$$

Точка B катка 2 и точка A блока 3 соединены нитью (см. рис. 5.3), поэтому их скорости равны. Приравняв скорости точек A и B , получим равенство:

$$2V_C = V_B = V_A = \omega_3 r_3 = \omega_3 r, \text{ откуда } \omega_3 = \frac{2V_C}{r}. \text{ После дифференцирования по-}$$

$$\text{следнего выражения найдём соотношение между ускорениями: } \varepsilon_3 = \frac{2a_C}{r}.$$

Скорость груза 1 связана со скоростью центра масс диска 2 следующим образом: $V_1 = V_D = \omega_3 R_3 = \frac{2V_C}{r} 3r = 6V_C$. Тогда $a_1 = 6a_C$.

В результате получены четыре уравнения, описывающие движение тел в системе:

$$\frac{2P}{g} a_1 = 2P - Q_1, \quad \frac{9Pr^2}{g} \varepsilon_3 = Q_1 3r + Pr - Q_2 r;$$

$$\frac{2P}{g} a_C = Q_2 - 3P - F_{\text{сц}} - P, \quad \frac{4Pr^2}{g} \varepsilon_2 = Q_2 2r + F_{\text{сц}} 2r$$

и три уравнения связей: $\varepsilon_2 = \frac{a_C}{2r}$, $\varepsilon_3 = \frac{2a_C}{r}$, $a_1 = 6a_C$.

После подстановки уравнений связи в уравнения движения тел получим систему четырёх уравнений с четырьмя неизвестными:

$$\frac{12P}{g} a_C = 2P - Q_1, \quad \frac{18P}{g} a_C = 3Q_1 + P - Q_2,$$

$$\frac{2P}{g} a_C = Q_2 - 4P - F_{\text{сц}}, \quad \frac{P}{g} a_C = Q_2 + F_{\text{сц}},$$

которая может быть решена любым известным из курса математики способом.

Например, исключив из первых двух уравнений величину Q_1 , а из третьего и четвёртого уравнений – величину $F_{\text{сц}}$, получим систему двух уравнений с двумя неизвестными:

$$\frac{54P}{g} a_C = 7P - Q_2, \quad \frac{3P}{g} a_C = 2Q_2 - 4P,$$

откуда $a_C = \frac{10}{111} g$, $Q_2 = \frac{79}{37} P$. Величину натяжения нити Q_1 находим из перво-

го уравнения исходной системы: $Q_1 = \frac{34}{37} P$.

Для вычисления динамической реакции R_3 оси блока 3 заметим, что центр масс блока 3 неподвижен и его ускорение равно нулю, $\vec{a}_{O_3} = 0$. Тогда уравнения движения центра масс блока 3 в проекциях на оси x, y имеют вид :

$$m_3 a_{O_3x} = X_3 - Q_2 \cos 30^\circ = 0, \quad m_3 a_{O_3y} = Y_3 - Q_1 - P_3 - Q_2 \cos 60^\circ = 0,$$

где $X_3, Y_3,$ – проекции реакции R_3 оси вращающегося блока 3 на оси x, y (см. рис. 5.4, *b*). Отсюда, с учетом значений $Q_1 = 0,919P$ и $Q_2 = 2,135P$, проекции динамической реакции оси блока 3: $X_3 = Q_2 \cos 30^\circ = 1,85P$, $Y_3 = Q_1 + P_3 + Q_2 \cos 60^\circ = 4,98P$. Полная величина динамической реакции оси блока 3: $R_3 = \sqrt{X_3^2 + Y_3^2} = 5,31P$.

5.3. Теорема об изменении кинетической энергии системы

Кинетическая энергия тела при поступательном движении:

$$T = \frac{1}{2} m V_C^2, \text{ где } m \text{ – масса тела; } V_C \text{ – скорость центра масс тела.}$$

Кинетическая энергия тела при вращательном движении вокруг неподвижной оси z :

$$T = \frac{1}{2} J_z \omega^2, \text{ где } J_z \text{ – момент инерции тела относительно оси } z; \quad \omega \text{ – угловая}$$

скорость тела. Для дисков с равномерно распределённой массой момент инер-

ции относительно оси z , проходящей через центр масс: $J_z = \frac{1}{2} m R^2$, где R – ра-

диус диска. Для тел с неравномерно распределённой массой $J_z = m i_z^2$, где i_z –

радиус инерции. **Кинетическая энергия тела при плоскопараллельном**

движении: $T = \frac{1}{2} m V_C^2 + \frac{1}{2} J_{zC} \omega^2$, где m – масса тела; V_C, ω – скорость центра

масс и угловая скорость тела; J_{zC} – момент инерции тела относительно оси z ,

проходящей через центр масс перпендикулярно плоскости движения.

Работа постоянной по модулю и направлению силы \vec{F} на конечном прямолинейном перемещении S точки приложения силы: $A(F) = F S \cos \alpha$, где α – угол между вектором силы и перемещением. Если угол α острый, работа

положительна. Если тупой – отрицательна. При $\alpha = 90^\circ$ сила перпендикулярна перемещению точки и работа силы равна нулю.

Работа пары сил с постоянным моментом M при повороте тела на конечный угол φ : $A = \pm M\varphi$, где φ – угол поворота тела. Работа считается положительной, если пара сил стремится повернуть тело в направлении его вращения, и отрицательной – в противном случае.

Мощностью силы \vec{F} называют величину $N(F)$, равную скалярному произведению силы на скорость точки её приложения: $N(F) = \vec{F} \cdot \vec{V} = F \cdot V \cos\alpha$, где V – скорость точки приложения силы; α – угол между вектором силы и вектором скорости точки приложения силы.

При плоском движении тела мощность силы выражается суммой скалярных произведений векторов: $N = \vec{F} \cdot \vec{V}_O + \vec{M}_O(\vec{F}) \cdot \vec{\omega} = F \cdot V_O \cos\alpha \pm Fh_O\omega$, где \vec{V}_O – вектор скорости точки, выбранной полюсом; $\vec{\omega}$ – вектор угловой скорости тела; \vec{M}_O – вектор момента силы \vec{F} относительно полюса; h_O – плечо силы \vec{F} относительно полюса O .

Теорема об изменении кинетической энергии системы в дифференциальной форме. Производная по времени от кинетической энергии системы равна сумме мощностей внешних и внутренних сил $\frac{dT}{dt} = \sum N(\vec{F}_k^e) + \sum N(\vec{F}_k^i)$, где T – кинетическая энергия системы; $\sum N(\vec{F}_k^e)$, $\sum N(\vec{F}_k^i)$ – сумма мощностей, соответственно, внешних и внутренних сил.

Теорема об изменении кинетической энергии системы на конечном перемещении. Изменение кинетической энергии системы на её конечном перемещении равно сумме работ внешних и внутренних сил, действующих на систему $T - T_0 = \sum A(\vec{F}_k^e) + \sum A(\vec{F}_k^i)$, где T , T_0 – кинетическая энергия системы, соответственно, в текущем и начальном состояниях; $\sum A(\vec{F}_k^e)$, $\sum A(\vec{F}_k^i)$ – сум-

ма работ внешних и внутренних сил при перемещении системы из начального состояния в текущее.

Механические системы, состоящие из абсолютно твердых тел, соединенных гибкими нерастяжимыми нитями, называются **неизменяемыми**. В неизменяемых системах сумма работ внутренних сил и, следовательно, сумма мощностей этих сил равны нулю. Поэтому для таких систем в теореме об изменении кинетической энергии достаточно учитывать только внешние силы.

5.4. Задание Д5. Исследование движения механической системы с применением теоремы об изменении кинетической энергии

Неизменяемая механическая система состоит из ступенчатого и однородного дисков, соединённых нерастяжимой нитью или невесомым стержнем. Нити и стержни, соединяющие диски, параллельны плоскостям качения дисков. Качение дисков без скольжения. Скольжение между невесомым стержнем и дисками отсутствует.

Вес дисков P_1 и P_2 . Система движется в вертикальной плоскости под действием сил тяжести \vec{P}_1, \vec{P}_2 , сил \vec{F}_1, \vec{F}_2 и пары сил с моментом M . Направления действия сил \vec{F}_1, \vec{F}_2 и наклон плоскости (если он есть) определяются углами α или β , показанными на схемах механизмов.

Радиус однородного диска r . Радиусы ступеней ступенчатого диска R и r . Радиус инерции ступенчатого диска относительно оси, проходящей через центр масс перпендикулярно плоскости движения, равен i_z .

1. Найти ускорение центра масс диска 2.
2. Найти реакцию опоры диска 2 на плоскость (её нормальную составляющую и силу сцепления диска с плоскостью).

Варианты задания приведены на рис. 5.5, 5.6, исходные данные представлены в табл. 5.2.

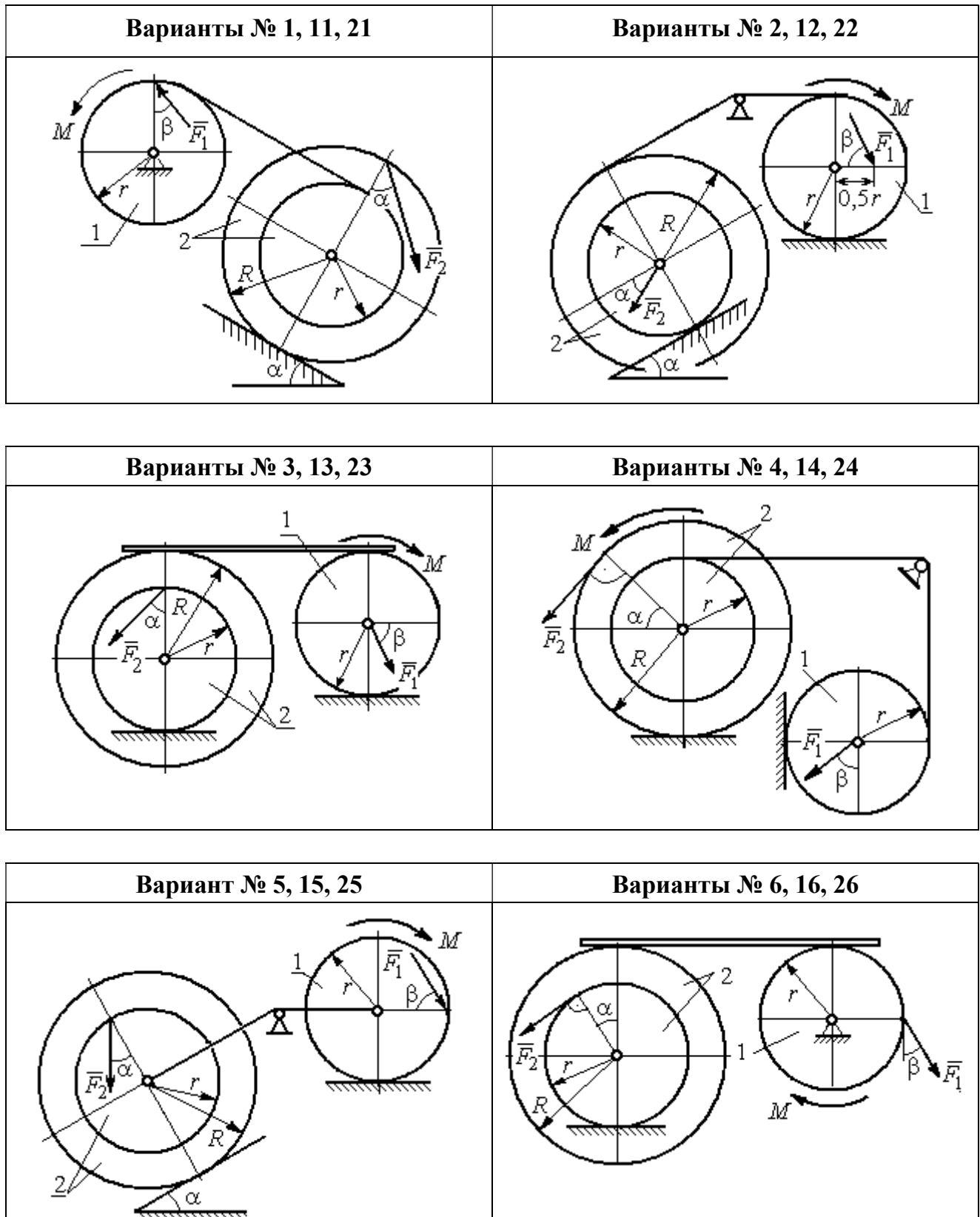


Рис. 5.5. Задание Д5. Исследование движения механической системы с применением теоремы об изменении кинетической энергии.

Варианты задания 1 – 6, 11 – 16, 21 – 26

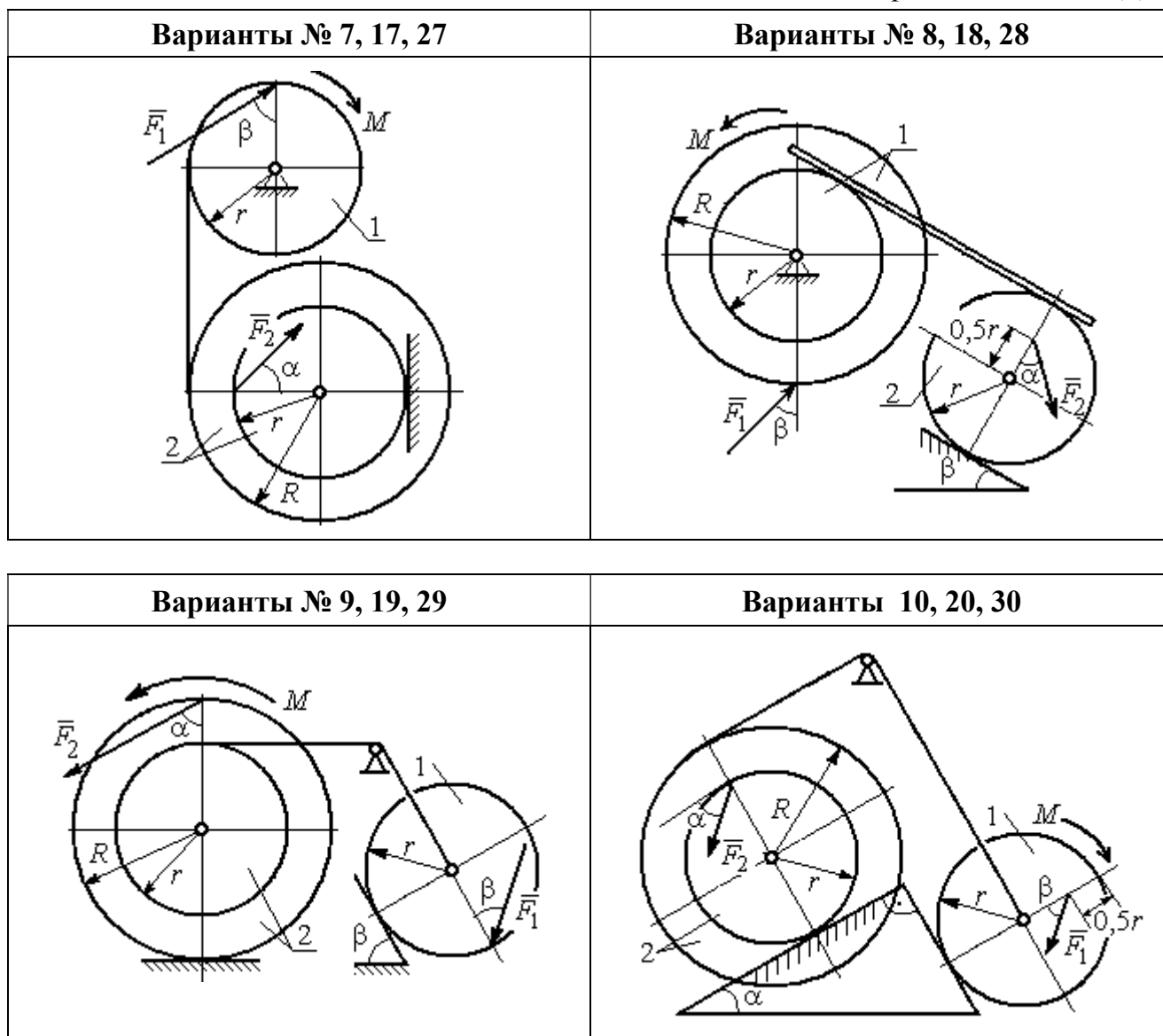


Рис. 5.6. Задание Д5. Исследование движения механической системы с применением теоремы об изменении кинетической энергии. Варианты задания 7 – 10, 17 – 20, 27 – 30

Таблица 5.2

Исходные данные задания Д5. Исследование движения механической системы с применением теоремы об изменении кинетической энергии

Номер варианта задания	P_1 , Н	P_2 , Н	F_1 , Н	F_2 , Н	M , Н·м	α , град	β , град	R , м	r , м	i_z , м
1	10	20	15	20	25	30	60	0,4	0,3	0,3
2	20	30	10	20	20	60	30	0,6	0,3	0,4
3	10	15	12	20	25	60	60	1,2	0,6	0,8
4	12	25	20	25	35	30	30	1,5	0,5	1,2

Номер варианта задания	P_1 , Н	P_2 , Н	F_1 , Н	F_2 , Н	M , Н·м	α , град	β , град	R , м	r , м	i_z , м
5	15	20	10	20	30	60	30	0,8	0,4	0,7
6	18	20	18	22	22	45	60	1,2	0,4	0,9
7	15	25	10	8	20	45	45	0,9	0,6	0,7
8	25	22	10	12	30	45	60	1,0	0,8	0,9
9	12	25	18	10	32	30	30	0,8	0,6	0,7
10	10	15	8	10	28	60	30	1,4	0,7	1,2
11	15	22	20	25	30	60	45	0,6	0,4	0,5
12	20	25	15	40	30	30	60	0,8	0,4	0,6
13	10	20	10	25	30	45	30	1,0	0,5	0,9
14	12	15	18	15	25	30	30	0,9	0,3	0,8
15	20	25	20	20	30	45	60	1,0	0,5	0,8
16	10	15	10	15	16	60	45	1,2	0,4	1,1
17	18	25	12	10	30	30	30	1,5	0,9	1,3
18	25	20	10	15	20	60	60	0,8	0,5	0,7
19	12	25	10	10	32	60	60	1,2	0,9	1,1
20	15	20	8	20	25	30	45	0,8	0,4	0,7
21	10	25	25	15	30	45	30	0,7	0,5	0,6
22	18	20	20	20	35	60	45	1,4	0,7	0,9
23	10	15	10	30	30	30	30	1,4	0,7	0,8
24	10	15	12	20	20	30	30	1,2	0,4	0,8
25	12	18	20	18	30	60	30	1,2	0,6	1,1
26	10	12	12	15	15	30	30	0,9	0,3	0,8
27	15	22	10	12	20	45	60	0,8	0,6	0,7
28	22	20	8	16	8	30	45	0,6	0,2	0,4
29	18	25	10	8	32	60	60	1,2	0,8	1,1
30	20	25	8	20	28	30	30	0,8	0,4	0,6

Пример выполнения задания Д5. Исследование движения механической системы с применением теоремы об изменении кинетической энергии

Механическая система состоит из ступенчатого и однородного дисков, соединённых невесомым стержнем (рис. 5.7). Система движется в вертикальной плоскости под действием сил тяжести, сил \vec{F}_1 , \vec{F}_2 и пары сил с моментом M . Направления действия сил \vec{F}_1 , \vec{F}_2 определяются углами α и β .

Диск 1 вращается вокруг неподвижной оси O_1 . Диск 2 катится прямолинейно по горизонтальной поверхности. Качение диска 2 без проскальзывания.

Невесомый стержень, соединяющий диски, расположен горизонтально. Скольжение между стержнем и дисками отсутствует.

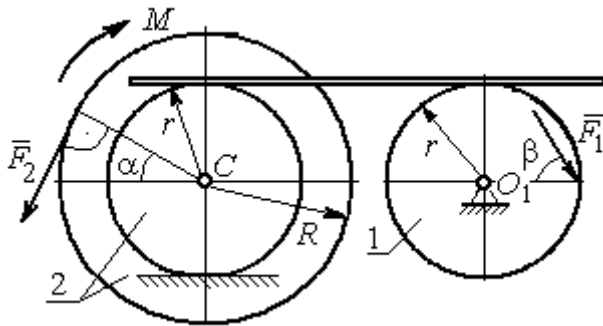


Рис. 5.7. Схема движения механической системы

Определить ускорение центра масс диска 2, угловое ускорение дисков, усилие в стержне, динамическую реакцию шарнира O_1 , реакцию опоры диска 2 (её нормальную составляющую и силу сцепления диска с поверхностью качения), если модули сил тяжести $P_1 = 40$ Н,

$P_2 = 60$ Н, модули сил $F_1 = 80$ Н, $F_2 = 30$ Н, величина момента $M = 35$ Н·м, углы наклона сил $\alpha = 30^\circ$, $\beta = 45^\circ$, радиусы дисков $R = 0,8$ м, $r = 0,6$ м, радиус инерции диска 2 $i_z = 0,4$ м.

Решение

Предположим, что во время движения системы диск 1 вращается по ходу часовой стрелки. Угловые скорости ω_1 и ω_2 дисков 1 и 2 и скорость центра масс диска 2 показаны на рис. 5.8.

На диск 1 действуют силы: \vec{F}_1 , сила тяжести \vec{P}_1 и реакция шарнира O_1 , разложенная на составляющие \vec{X}_1 , \vec{Y}_1 . На диск 2: сила \vec{F}_2 , сила тяжести \vec{P}_2 , пара сил с моментом M , нормальная реакция опоры \vec{N} и сила сцепления диска 2 с поверхностью $\vec{F}_{сц}$. Направления действия сил показаны на рис. 5.8.

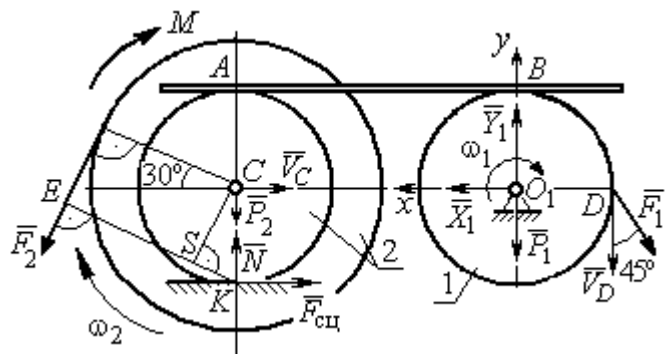


Рис. 5.8. Расчетная схема для исследования движения системы

Для решения задачи воспользуемся теоремой об изменении кинетической энергии системы в дифференциальной форме. По условию задачи рассматриваемая система неизменяемая и, следовательно, сумма мощностей внутренних сил равна нулю. В этом случае теорема об изменении кинетической энергии системы принимает вид $\frac{dT}{dt} = \sum N(\vec{F}_k^e)$, где T – энергия системы в текущем положении; $\sum N(\vec{F}_k^e)$ – суммарная мощность внешних сил.

Найдём кинетическую энергию системы и выразим её через скорость центра масс диска 2.

Кинетическая энергия вращательного движения диска 1: $T_1 = \frac{1}{2} J_{zO_1} \omega_1^2$, где ω_1 – угловая скорость диска 1; J_{zO_1} – осевой момент инерции диска 1, $J_{zO_1} = \frac{m_1 r^2}{2}$. Диск 2 движется плоскопараллельно. Его кинетическая энергия определяется по формуле: $T_2 = \frac{1}{2} m_2 V_C^2 + \frac{1}{2} J_{zC} \omega_2^2$, где V_C , ω_2 – скорость центра масс и угловая скорость диска 2; J_{zC} – момент инерции ступенчатого диска 2 относительно оси z , проходящей через центр масс перпендикулярно плоскости диска, $J_{zC} = m_2 i_z^2$.

У диска 2 мгновенный центр скоростей находится в точке касания его с неподвижной поверхностью (точка K на рис. 5.8). Тогда скорость точки C определяется по формуле $V_C = \omega_2 \cdot CK = \omega_2 r$, откуда $\omega_2 = \frac{V_C}{r}$. Скорость точки A $V_A = \omega_2 \cdot AK = \omega_2 2r$, или $V_A = 2V_C$.

Так как нет проскальзывания между стержнем и дисками, скорость точки A на диске 2 равна скорости точки B на диске 1, причём $V_B = \omega_1 r$. Приравнивая скорости $V_B = V_A$, найдем $\omega_1 = \frac{2V_C}{r}$.

С учетом найденных зависимостей кинетические энергии дисков 1 и 2 и суммарная энергия системы имеют вид

$$T_1 = \frac{1}{2} J_{zO_1} \omega_1^2 = \frac{1}{2} \cdot \frac{P_1 r^2}{2g} \left(\frac{2V_C}{r} \right)^2 = \frac{P_1}{g} V_C^2;$$

$$T_2 = \frac{1}{2} m_2 V_C^2 + \frac{1}{2} J_{zC} \omega_2^2 = \frac{1}{2} \cdot \frac{P_2}{g} V_C^2 + \frac{1}{2} \cdot \frac{P_2}{g} i_z^2 \left(\frac{V_C}{r} \right)^2;$$

$$T = T_1 + T_2 = \frac{P_1}{g} V_C^2 + \frac{1}{2} \frac{P_2}{g} \left(1 + \frac{i_z^2}{r^2} \right) V_C^2.$$

Производная по времени от кинетической энергии системы

$$\frac{dT}{dt} = 2V_C \frac{dV_C}{dt} \left[\frac{P_1}{g} + \frac{P_2}{2g} \left(1 + \frac{i_z^2}{r^2} \right) \right].$$

Найдем сумму мощностей внешних сил. Отметим, что мощности силы тяжести \vec{P}_1 и сил реакции \vec{X}_1, \vec{Y}_1 подшипника O_1 равны нулю, так как нет перемещения точек приложения этих сил. Мощности сил \vec{N} и $\vec{F}_{\text{сц}}$ – нормальной реакции опоры диска 2 и силы сцепления диска с плоскостью также равны нулю, так как точкой приложения этих сил является мгновенный центр скоростей диска 2, скорость которого равна нулю. Мощность силы \vec{P}_2 равна нулю, так как угол между вектором силы и скоростью точки приложения силы – точки C – равен 90° (см. рис. 5.8). Для определения мощности силы \vec{F}_2 , приложенной к диску 2, воспользуемся формулой расчета мощности силы при плоскопараллельном движении тела. Выберем в качестве полюса точку K – мгновенный центр скоростей диска 2, скорость которого $V_K = 0$ (см. рис. 5.8). В этом случае мощность силы \vec{F}_2 равна: $N(\vec{F}_2) = \vec{M}_K \cdot \vec{\omega}_2 = -F_2 h_K \omega_2$, где $\vec{M}_K = M_K(\vec{F}_2)$ – вектор момента силы \vec{F}_2 относительно центра K ; $\vec{\omega}_2, \omega_2$ – вектор и модуль угловой скорости диска 2; h_K – плечо силы \vec{F}_2 относительно центра K . Мощ-

ность силы \vec{F}_2 отрицательная, так как направление момента силы \vec{F}_2 относительно точки K противоположно направлению угловой скорости диска 2.

В результате, мощность силы \vec{F}_2 :

$$N(\vec{F}_2) = -F_2 h_K \omega_2 = -F_2 (R + r \cos 60^\circ) \omega_2 = -F_2 V_C \left(\frac{1}{2} + \frac{R}{r} \right).$$

Здесь $h_K = EK = ES + SK = R + r \cos 60^\circ$ (см. рис. 5.8).

Заметим, что для вычисления мощности силы F_2 можно использовать в качестве полюса центр масс диска – точку C . Имеем:

$$N(\vec{F}_2) = \vec{F}_2 \cdot \vec{V}_C + \vec{M}_C(F_2) \cdot \vec{\omega}_2 = F_2 V_C \cos 120^\circ - F_2 R \omega_2 = -F_2 V_C \left(\frac{1}{2} + \frac{R}{r} \right).$$

Момент M направлен в сторону вращения диска 2. Его мощность положительная: $N(M) = M \omega_2 = M \frac{V_C}{r}$. Мощность силы \vec{F}_1 , приложенной в точке D ,

$N(\vec{F}_1) = F_1 V_D \cos 45^\circ = F_1 V_C \sqrt{2}$. Здесь учтено очевидное равенство $V_D = V_A = 2V_C$ (см. рис. 5.8).

Суммарная мощность внешних сил:

$$\sum N(F^e) = -F_2 V_C \left(\frac{1}{2} + \frac{R}{r} \right) + M \frac{V_C}{r} + F_1 V_C \sqrt{2}.$$

В результате теорема об изменении кинетической энергии системы приводится к виду

$$2V_C \frac{dV_C}{dt} \left[\frac{P_1}{g} + \frac{P_2}{2g} \left(1 + \frac{i_z^2}{r^2} \right) \right] = -F_2 V_C \left(\frac{1}{2} + \frac{R}{r} \right) + M \frac{V_C}{r} + F_1 V_C \sqrt{2},$$

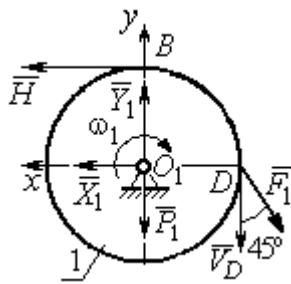
откуда ускорение центра масс диска 2:

$$a_C = \frac{dV_C}{dt} = \frac{\left[-F_2 \left(\frac{1}{2} + \frac{R}{r} \right) + \frac{M}{r} + F_1 \sqrt{2} \right] g}{\left[2P_1 + P_2 \left(1 + \frac{i_z^2}{r^2} \right) \right]}.$$

Подставляя исходные данные задачи, получим: $a_C = 6,85 \text{ м/с}^2$.

Для определения углового ускорения диска 2 продифференцируем по времени равенство $\omega_2 = \frac{V_C}{CK} = \frac{V_C}{r}$. Дифференцирование здесь допустимо, так как во время движения диска 2 расстояние от точки C до мгновенного центра скоростей диска 2 – точки K – не меняется.

Найдем $\varepsilon_2 = \dot{\omega}_2 = \frac{\dot{V}_C}{r} = \frac{a_C}{r} = 11,42 \text{ рад/с}^2$. Угловое ускорение диска 1



находится путём дифференцирования равенства $\omega_1 = 2\omega_2$. Имеем: $\varepsilon_1 = 2\varepsilon_2 = 22,84 \text{ рад/с}^2$.

Для того чтобы определить реакцию стержня, освобождаемся от стержня, заменяем его реакцией \vec{H} и составляем уравнения движения дисков 1 и 2.

Рис. 5.9. Силы, действующие на диск 1 во время движения

Силы, действующие на диск 1 во время движения, показаны на рис. 5.9. Уравнение вращательного движения диска 1 в алгебраической форме:

$J_{zO_1} \varepsilon_1 = \sum M_z(\vec{F}_k^e)$, где ε_1 – угловое ускорение диска; J_{zO_1} – момент инерции диска 1 относительно оси z , проходящей через точку O_1 перпендикулярно плоскости диска, $J_{zO_1} = \frac{m_1 r^2}{2}$; $\sum M_{zO_1}(\vec{F}_k^e)$ – сумма моментов внешних сил относительно оси z .

Считая моменты сил положительными, если они создают поворот диска в сторону его вращения, составим сумму моментов внешних сил относительно оси z : $\sum M_{zO_1}(\vec{F}_k^e) = F_1 r \cos 45^\circ - Hr$. В результате уравнение вращательного

движения диска 1 принимает вид: $\frac{P_1 r^2}{2g} \varepsilon_1 = F_1 r \cos 45^\circ - Hr$.

Подставляя в уравнение исходные данные задачи с учетом найденного значения углового ускорения диска 1 $\varepsilon_1 = 22,84 \text{ рад/с}^2$, найдем реакцию стержня $H = 28,63 \text{ Н}$.

Для определения динамической реакции шарнира O_1 диска 1 применим теорему о движении центра масс. Выберем оси координат O_1x и O_1y , как показано на рис. 5.9, и составим уравнение движения центра масс диска 1 в проекциях на оси координат с учётом того, что сам центр масс неподвижен и его ускорение равно нулю.

Получим систему:

$$H + X_1 - F_1 \sin 45^\circ = 0, \quad Y_1 - P_1 - F_1 \cos 45^\circ = 0.$$

Отсюда, с учётом найденной величины усилия в стержне $H = 28,63$ Н, находим составляющие динамической реакции шарнира: $X_1 = 27,94$ Н, $Y_1 = 96,57$ Н. Полная реакция шарнира $R_{O_1} = \sqrt{X_1^2 + Y_1^2} = 100,53$ Н.

Для определения величины силы сцепления диска 2 с поверхностью качения и нормальной составляющей реакции опоры диска используем теорему о движении центра масс. Силы, приложенные к диску 2, и выбранная система координат xCy показаны на рис. 5.10. Уравнения движения центра масс диска 2 в проекциях на оси x, y имеют вид:

$$m_2 a_C = H + F_{\text{сц}} - F_2 \cos 60^\circ;$$

$$0 = -F_2 \cos 30^\circ - P_2 + N.$$

С учетом найденных значений реакции стержня $H = 28,63$ Н и ускорения центра масс диска 2 $a_C = 6,85$ м/с², находим силу сцепления и нормальную реакцию опоры: $F_{\text{сц}} = 28,27$ Н, $N = 85,98$ Н.

Полная реакция опоры $R_K = \sqrt{N^2 + F_{\text{сц}}^2} = 90,51$ Н.

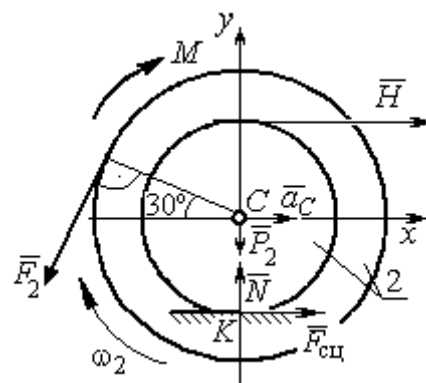


Рис. 5.10. Силы, действующие на диск 2 во время движения

6. АНАЛИТИЧЕСКАЯ МЕХАНИКА

6.1. Принципы механики. Общее уравнение динамики

Силой инерции материальной точки называют векторную величину, модуль которой равен произведению массы точки на модуль её ускорения, направленную противоположно этому ускорению

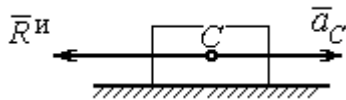


Рис. 6.1. Главный вектор сил инерции при поступательном движении твердого тела

направленную противоположно этому ускорению $\vec{R}^И = -m\vec{a}$, где m – масса точки; \vec{a} – вектор ускорения точки.

При поступательном движении тела с ускорением центра масс \vec{a}_c система сил инерции, приложенных к каждой точке тела, приводится к главному вектору сил инерции $\vec{R}^И$, равному по величине $R^И = ma_c$, приложенному в центре масс тела и направленному в сторону, противоположную ускорению \vec{a}_c (рис. 6.1).

При вращении тела вокруг неподвижной оси z , проходящей через центр масс, главный вектор сил инерции, приведённый к центру масс тела, обращается в нуль (так как ускорение центра масс равно нулю). Таким образом, система сил инерции приводится к паре сил с моментом $\vec{M}^И$, равным главному моменту сил инерции относительно оси вращения. Величина главного момента сил инерции $M^И = J_z \varepsilon$, где J_z – момент инерции тела относительно оси z ; ε – угловое ускорение тела. Направлен главный момент сил инерции в сторону, противоположную угловому ускорению (рис. 6.2).

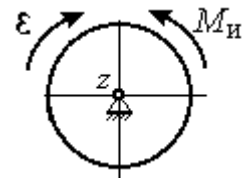


Рис. 6.2. Главный момент сил инерции при вращении тела вокруг оси, проходящей через центр масс

При плоскопараллельном движении тела с ускорением центра масс \vec{a}_c и угловым ускорением ε система сил инерции, приложенных к каждой точке тела, приводится к силе $\vec{R}^И$, равной главному вектору сил инерции, и паре сил с моментом $\vec{M}^И$, равным главному моменту сил инерции относительно оси,

проходящей через центр масс тела перпендикулярно плоскости движения (рис. 6.3). Главный вектор сил инерции равен по модулю произведению массы тела на ускорение его центра масс: $R^и = ma_c$, приложен в центре масс тела и направлен в сторону, противоположную ускорению \vec{a}_c центра масс. Главный момент сил инерции равен по величине произведению момента инерции тела относительно оси, проходящей через центр масс перпендикулярно плоскости движения, на угловое ускорение тела:

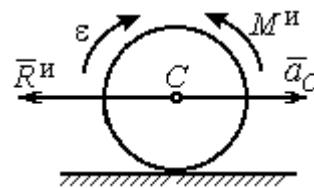


Рис. 6.3. Главный вектор и главный момент сил инерции при плоскопараллельном движении твердого тела

$M^и = J_c \varepsilon$, где J_c – момент инерции тела. Направлен главный момент сил инерции в сторону, противоположную угловому ускорению (см. рис. 6.3).

Принцип Даламбера для системы. Если в любой момент времени к каждой из точек системы кроме действующих на нее внешних и внутренних сил присоединить соответствующие силы инерции, то полученная система сил будет уравновешенной. Принцип Даламбера даёт возможность составлять уравнения движения механической системы в виде уравнений равновесия:

$$\sum \vec{F}_k^e + \vec{R}^и = 0, \quad \sum \vec{M}_O(\vec{F}_k^e) + \vec{M}_O^и = 0,$$

где \vec{F}_k^e – внешние силы, приложенные к системе; $\vec{R}^и$ – главный вектор сил инерции; $\vec{M}_O(\vec{F}_k^e)$ – момент внешних сил, приложенных к системе, относительно произвольного центра O ; $\vec{M}_O^и$ – главный момент сил инерции относительно центра O .

Силы, действующие на систему, можно подразделить на активные и реакции связей. **Идеальными связями** в механической системе называют такие связи, для которых сумма элементарных работ их реакций на любом возможном перемещении равна нулю.

Принцип возможных перемещений. Для равновесия механической системы с идеальными связями необходимо и достаточно, чтобы сумма

элементарных работ всех активных сил, приложенных к точкам системы, была равна нулю на любом возможном перемещении системы: $\sum \delta A(\vec{F}_k^{\text{акт}}) = 0$, где $\delta A(\vec{F}_k^{\text{акт}})$ – элементарная работа активных сил на возможном перемещении.

Совместное применение принципа Даламбера и принципа возможных перемещений приводит к формулировке общего уравнения динамики.

Общее уравнение динамики. При движении механической системы с идеальными связями в каждый момент времени сумма элементарных работ всех приложенных активных сил и сил инерции на любом возможном перемещении равна нулю: $\sum \delta A(\vec{F}_k^{\text{акт}}) + \sum \delta A(\vec{R}_k^{\text{и}}) = 0$, где $\delta A(\vec{F}_k^{\text{акт}})$, $\delta A(\vec{R}_k^{\text{и}})$ – элементарные работы активных сил и сил инерции, приложенных к системе, на её возможном перемещении.

При вычислении элементарных работ активных сил и сил инерции используют обычные формулы для вычисления работы сил на элементарном перемещении точек их приложения. При этом переменные силы на элементарном перемещении точек их приложения считаются постоянными.

6.2. Задание Д6. Исследование механической системы с применением общего уравнения динамики

Механическая система с идеальными связями включает груз и два диска – однородного радиусом R или r и ступенчатого. Ступенчатый диск состоит из двух одноосных цилиндров радиусом R и r . Радиусы дисков указаны на схеме. Тела соединены нерастяжимыми нитями или невесомыми стержнями. Система движется в вертикальной плоскости из состояния покоя под действием сил тяжести, постоянной силы \vec{F} , а также пары сил с переменным моментом M . Направление действия силы \vec{F} и наклон плоскости движущихся тел определяются углами α и β . Радиус инерции ступенчатого диска относительно оси, проходящей через центр масс перпендикулярно плоскости движения, равен i_z .

Качение дисков без проскальзывания. Скольжение между невесомым стержнем и дисками отсутствует. Движение грузов по плоскости без трения. Нити и стержни, соединяющие груз и диски, параллельны соответствующим плоскостям, по которым двигаются тела.

Найти уравнение движения центра масс диска 3. Определить реакцию шарнира диска 2 в момент времени $t = 1$ с.

Варианты задания приведены на рис. 6.4, 6.5. Исходные данные выбираются из табл. 6.1.

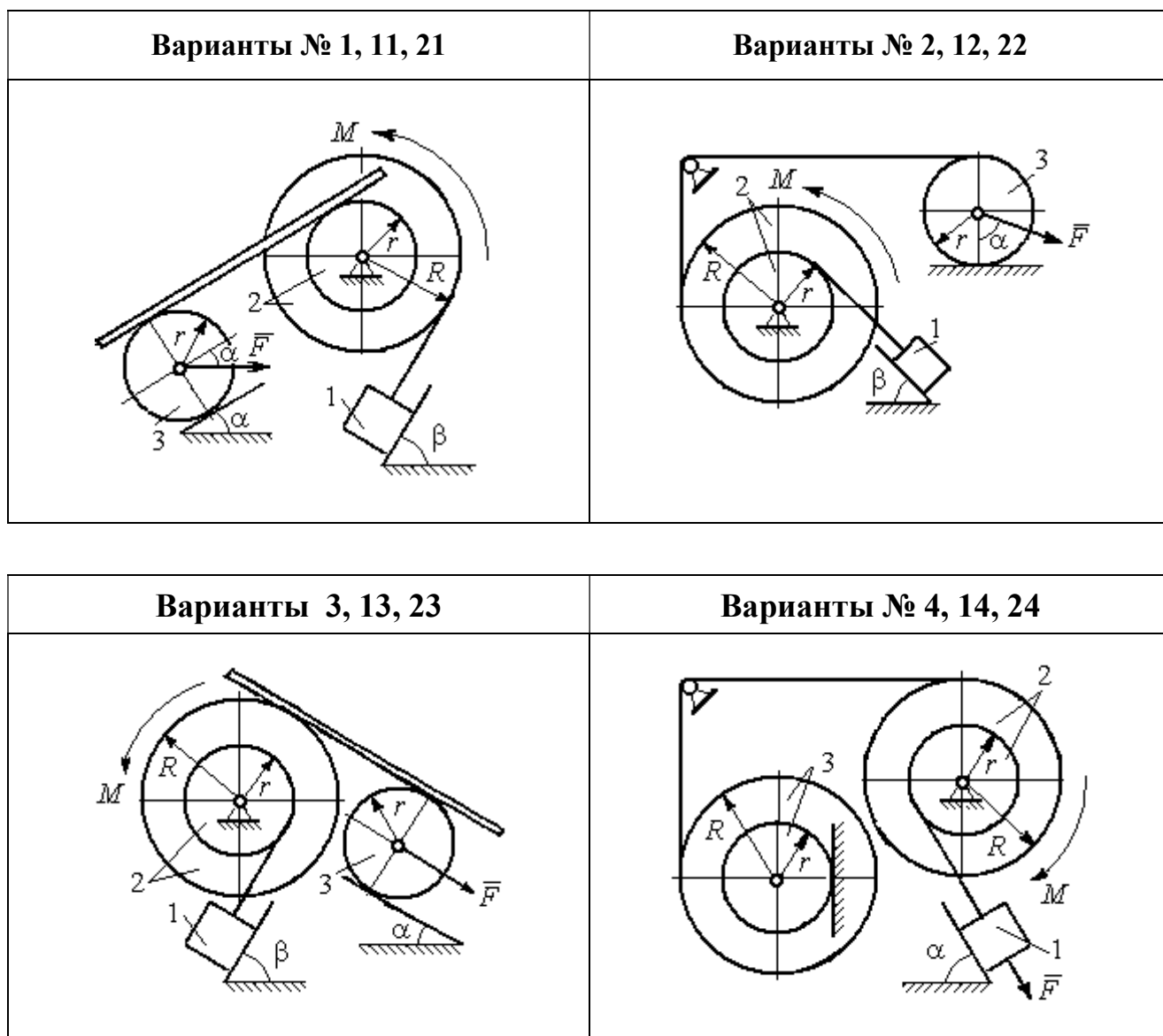


Рис. 6.4. Задание Д6. Исследование движения механической системы с применением общего уравнения динамики.
Номера вариантов задания 1 – 4, 11 – 14, 21 – 24

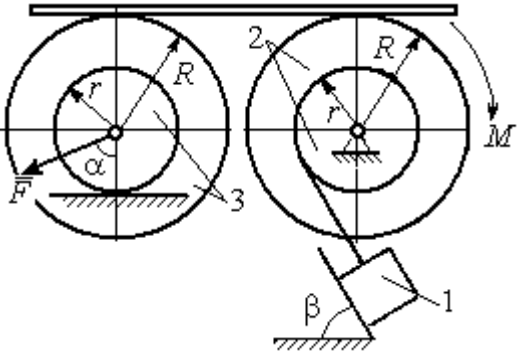
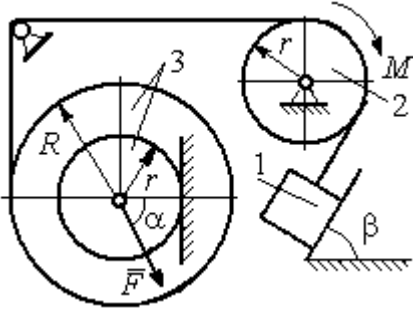
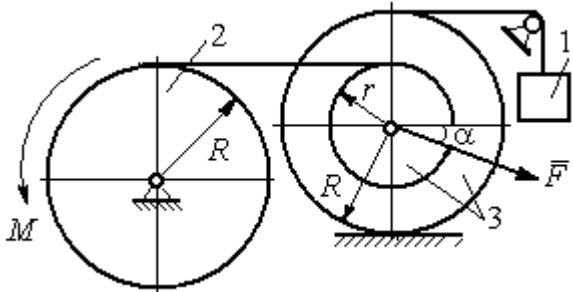
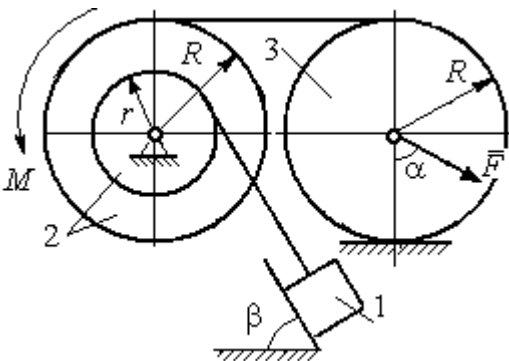
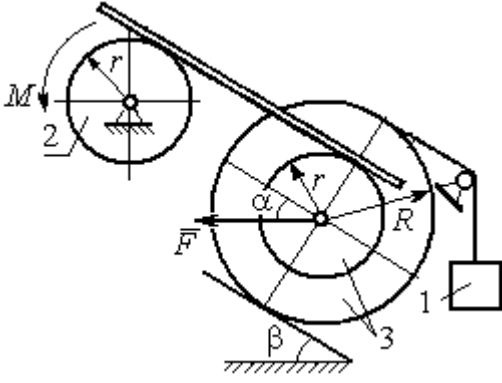
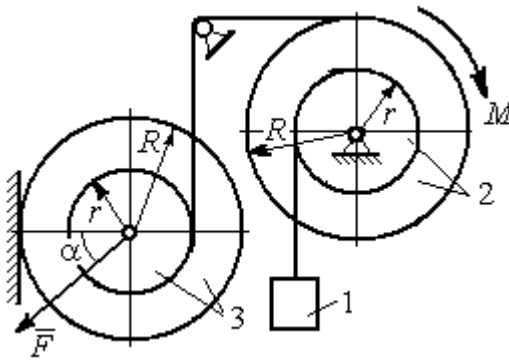
<p style="text-align: center;">Варианты № 5, 15, 25</p> 	<p style="text-align: center;">Варианты № 6, 16, 26</p> 
<p style="text-align: center;">Варианты № 7, 17, 27</p> 	<p style="text-align: center;">Варианты № 8, 18, 28</p> 
<p style="text-align: center;">Варианты № 9, 19, 29</p> 	<p style="text-align: center;">Варианты № 10, 20, 30</p> 

Рис. 6.5. Задание Д6. Исследование движения механической системы с применением общего уравнения динамики.
 Номера вариантов задания 5 – 10, 15 – 20, 25 – 30

Исходные данные задания Д6. Исследование движения механической системы с применением общего уравнения динамики

Номер варианта задания	$P_1, \text{ Н}$	$P_2, \text{ Н}$	$P_3, \text{ Н}$	$F, \text{ Н}$	$M, \text{ Н}\cdot\text{м}$	$\alpha, \text{ град}$	$\beta, \text{ град}$	$R, \text{ м}$	$r, \text{ м}$	$i_z, \text{ м}$
1	10	20	8	20	$3(2+t^2)$	30	60	0,6	0,3	0,4
2	10	22	15	15	$4(t+3)$	30	30	0,8	0,4	0,6
3	5	18	10	6	$8(t^2+1)$	90	30	0,4	0,3	0,3
4	5	22	10	5	$14(t^2+t+1)$	30	–	0,6	0,5	0,6
5	5	20	16	9	$3(t^2+4)$	45	60	0,6	0,3	0,5
6	10	16	14	15	$4(5+t)$	60	30	1,0	0,6	0,8
7	6	20	20	8	$9(3t^2+2)$	45	–	0,8	0,6	0,8
8	16	25	15	12	$5(t^2+4)$	30	60	1,2	0,6	0,8
9	5	20	12	8	$4(3+5t)$	60	30	0,6	0,4	0,5
10	6	25	8	10	$5(3t+6)$	30	–	1,0	0,8	0,9
11	4	22	8	15	$2+t^2$	45	45	0,8	0,4	0,6
12	15	18	15	10	$5(t+3)$	30	60	1,0	0,5	0,7
13	6	20	10	4	$5(t^2+2)$	30	60	0,6	0,5	0,4
14	10	25	15	8	$16(t+2)$	60	–	0,8	0,6	0,7
15	8	18	20	10	$6(t+2)$	30	90	1,2	0,6	1,0
16	8	18	12	12	$5(3+t^2)$	90	60	0,8	0,6	0,7
17	5	20	10	10	$2t^2+20$	60	–	0,9	0,6	0,8
18	20	15	20	15	$3(t+4)$	60	30	0,8	0,4	0,7
19	8	20	12	10	$4(3+t)$	45	45	1,2	0,4	0,8
20	12	20	10	6	$6(3t+4)$	45	–	1,0	0,6	0,9
21	15	25	12	12	$6+t^2$	60	60	0,6	0,3	0,5
22	20	22	18	15	$2(2t+9)$	45	45	0,8	0,4	0,6
23	8	24	12	8	$7(3t^2+2)$	30	45	0,8	0,5	0,6
24	12	20	18	10	$6(t+4)$	90	–	0,5	0,3	0,4
25	5	20	12	12	$9(2+t^2)$	60	30	1,4	0,7	1,2
26	10	12	10	8	$6(2+t)$	30	45	1,2	0,8	0,9
27	6	18	16	14	$8(2t^2+3)$	30	–	0,8	0,2	0,6
28	10	20	20	20	$3(t^2+3)$	45	30	0,6	0,3	0,5
29	10	18	8	12	$5(4+t+t^2)$	30	60	1,2	0,8	0,9
30	8	18	10	15	$8(t^2+5)$	60	–	1,0	0,8	0,9

Пример выполнения задания Д6. Исследование движения механической системы с применением общего уравнения динамики

Механическая система состоит из груза 1, движущегося поступательно, ступенчатого диска 2 (каток), катящегося по неподвижной поверхности цилиндра.

дрической ступенькой, и однородного диска 3 (блок), вращающегося вокруг неподвижной оси, проходящей через центр масс блока (рис. 6.6). Качение катка 2 без проскальзывания, скольжение груза 1 – без трения. Движение системы происходит под действием сил

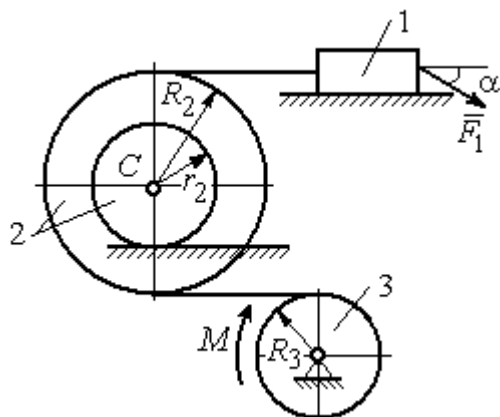


Рис. 6.6. Схема движения механической системы

тяжести, силы \vec{F} , приложенной к грузу 1 и пары сил с моментом M , приложенной к диску 3.

Найти уравнение движения центра масс катка 2 если движение системы началось из состояния покоя.

Определить реакцию шарнира диска 3 в момент $t = 1$ с, если: $P_1 = 10$ Н; $P_2 = 20$ Н; $P_3 = 15$ Н; $F = 5(t+1)$ Н; $M = 6(1+2t)$ Н·м; $R_2 = 0,8$ м; $r_2 = 0,2$ м; $R_3 = 0,4$ м; $i_{2C} = 0,6$ м.

Решение

В рассматриваемой механической системе активными силами являются силы тяжести $\vec{P}_1, \vec{P}_2, \vec{P}_3$, сила \vec{F} и пара сил с моментом M (рис. 6.7). Связи идеальные, так как скольжение груза 1 происходит по гладкой поверхности без трения, качение диска 2 без проскальзывания, а ось вращения блока 3 неподвижна.

Предположим, направление движения в системе задаёт пара сил с моментом M , приложенная к блоку 3. Обозначим ω_3, ε_3 – угловая скорость и угловое ускорение блока 3, V_C, a_C – скорость и ускорение центра масс катка 2, V_1, a_1 – скорость и ускорение груза 1. Направления векторов скоростей и ускорений точек и угловых скоростей и ускорений тел в соответствии с выбранным направлением движения системы показаны на рис. 6.7.

Общее уравнение динамики имеет вид:

$$\sum \delta A(\vec{F}_k^{\text{акт}}) + \sum \delta A(\vec{R}_k^{\text{и}}) = 0.$$

Присоединим к телам системы силы инерции. Груз 1 движется поступательно. Главный вектор сил инерции груза 1 $\vec{R}_1^и$ приложен в центре масс груза и направлен в сторону, противоположную ускорению \vec{a}_1 груза 1. Модуль главного вектора сил инерции груза 1 $R_1^и = m_1 a_1$, где m_1 – масса груза 1; a_1 – величина ускорения груза 1.

Система сил инерции катка 2, приводятся к силе, равной главному вектору сил инерции $\vec{R}_2^и$, приложенному в центре масс катка 2, и паре сил с моментом, равным главному моменту сил инерции $\vec{M}_2^и$ относительно оси, проходящей через центр масс перпендикулярно плоскости движения.

Главный вектор сил инерции направлен в сторону, противоположную ускорению \vec{a}_C , и составляет $R_2^и = m_2 a_C$, где m_2 – масса катка 2; a_C – величина ускорения центра масс. Главный момент сил инерции: $M_2^и = J_{2C} \varepsilon_2$, где J_{2C} – момент инерции катка 2 относительно оси, проходящей через центр масс перпендикулярно плоскости движения; ε_2 – угловое ускорение катка 2. Направлен главный момент сил инерции $M_2^и$ в сторону, противоположную угловому ускорению ε_2 .

Главный вектор сил инерции, приложенных к блоку 3 и приведённых к центру масс блока, равен нулю, так как блок вращается вокруг неподвижной оси, проходящей через центр масс, и ускорение центра масс блока равно нулю. В результате силы инерции блока 3 приводятся к паре сил, момент которой ра-

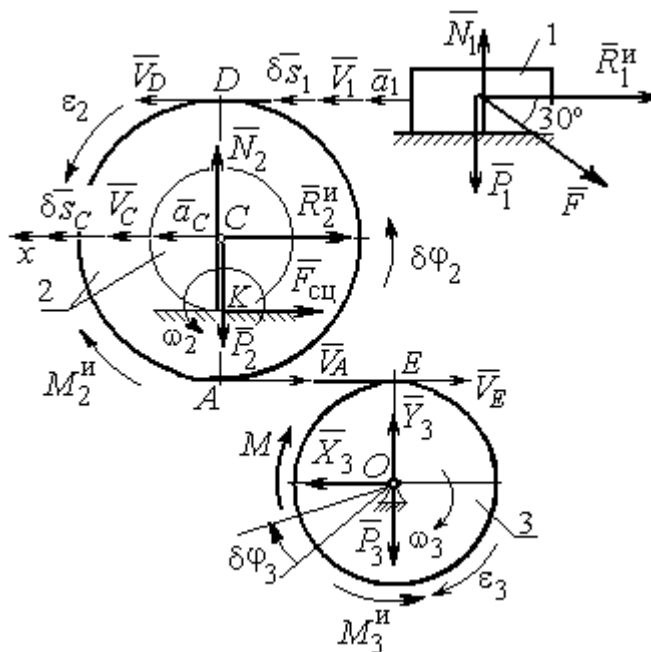


Рис. 6.7. Расчётная схема исследования движения механической системы

вен главному моменту сил инерции $\vec{M}_3^И$ относительно оси вращения. Главный момент сил инерции блока 3 равен по величине $M_3^И = J_{3O}\varepsilon_3$, где J_{3O} – момент инерции блока 3 относительно оси вращения; ε_3 – угловое ускорение блока 3, и направлен в сторону, противоположную угловому ускорению ε_3 . Главные векторы и главные моменты сил инерции показаны на рис. 6.8.

Определим кинематические соотношения между скоростями точек системы и выразим их через скорость V_C центра масс катка 2. Каток 2 катится по неподвижной поверхности без скольжения. Мгновенный центр скоростей катка находится в точке K касания катка с поверхностью (см. рис. 6.7). Угловая скорость катка 2

$\omega_2 = \frac{V_C}{CK} = \frac{V_C}{r_2}$. Скорость точки A катка 2:

$V_A = \omega_2 \cdot AK = \omega_2(R_2 - r_2) = V_C \frac{R_2 - r_2}{r_2}$. Скорость точки E блока 3 равна скорости точки A катка 2, $V_E = V_A$. Тогда угловая скорость блока 3:

$$\omega_3 = \frac{V_E}{R_3} = \frac{V_A}{R_3} = V_C \frac{(R_2 - r_2)}{R_3 r_2}.$$

Скорость груза 1 равна скорости точки D катка 2:

$$V_1 = V_D = \omega_2 \cdot DK = \omega_2(R_2 + r_2) = V_C \frac{(R_2 + r_2)}{r_2}.$$

Соотношения между ускорениями определяются путем дифференцирования установленных кинематических равенств:

$$a_1 = a_C \frac{(R_2 + r_2)}{r_2}, \quad \varepsilon_2 = \frac{a_C}{r_2}, \quad \varepsilon_3 = a_C \frac{(R_2 - r_2)}{R_3 r_2}.$$

Для того чтобы найти соотношения между перемещениями, выразим кинематические равенства между скоростями в дифференциальном виде и, полагая, что действительное перемещение является возможным, т. е. $ds = \delta s$, $d\varphi = \delta\varphi$, получим соотношения между возможными перемещениями:

$$\delta s_1 = \delta s_C \frac{(R_2 + r_2)}{r_2}, \quad \delta \varphi_2 = \frac{\delta s_C}{r_2}, \quad \delta \varphi_3 = \delta s_C \frac{(R_2 - r_2)}{R_3 r_2}.$$

Сообщим системе возможное перемещение, совпадающее с действительным. Элементарная работа реакций связи на любом возможном перемещении системы равна нулю, так как связи в системе идеальные.

Найдем элементарные работы активных сил и выразим их через перемещение центра масс катка 2. Прежде заметим, что элементарные работы сил тяжести груза 1 и катка 2 равны нулю, так как направления перемещений точек приложения этих сил перпендикулярны векторам сил:

$$\delta A(\vec{P}_1) = P_1 \delta s_1 \cos 90^\circ = 0, \quad \delta A(\vec{P}_2) = P_2 \delta s_C \cos 90^\circ = 0.$$

Элементарная работа силы тяжести блока 3 равна нулю, так как точка приложения силы тяжести блока 3 не перемещается: $\delta A(\vec{P}_3) = 0$.

Элементарная работа пары сил с моментом M , приложенных к блоку 3:

$$\delta A(\vec{M}) = M \delta \varphi_3 = M \delta s_C \frac{(R_2 - r_2)}{R_3 r_2}.$$

Элементарная работа силы \vec{F} :

$$\delta A(\vec{F}) = F \delta s_1 \cos 150^\circ = -F \delta s_C \frac{(R_2 + r_2)}{r_2} \cos 30^\circ.$$

Сумма элементарных работ всех активных сил:

$$\begin{aligned} \sum \delta A(\vec{F}_k^{\text{акт}}) &= \delta A(\vec{M}) + \delta A(\vec{F}) = M \delta s_C \frac{(R_2 - r_2)}{R_3 r_2} - F \delta s_C \frac{(R_2 + r_2)}{r_2} \cos 30^\circ = \\ &= \left[6(1 + 2t) \left(\frac{0,8 - 0,2}{0,4 \cdot 0,2} \right) - 5(t + 1) \left(\frac{0,8 + 0,2}{0,2} \right) 0,866 \right] \delta s_C = (23,35 + 68,35t) \delta s_C. \end{aligned}$$

Определим модули главных векторов и главных моментов сил инерции в зависимости от ускорения a_C центра масс катка 2:

$$\begin{aligned} R_1^{\text{и}} = m_1 a_1 = \frac{P_1}{g} a_1 = \frac{P_1 (R_2 + r_2)}{g r_2} a_C, \quad R_2^{\text{и}} = m_2 a_C = \frac{P_2 a_C}{g}, \\ M_2^{\text{и}} = J_{2C} \varepsilon_2 = m_2 i_{2C}^2 \varepsilon_2 = \frac{P_2 i_{2C}^2}{g} \frac{a_C}{r_2}, \end{aligned}$$

$$M_3^H = J_{3O} \varepsilon_3 = \frac{m_3 R_3^2}{2} \varepsilon_3 = \frac{P_3 R_3^2 (R_2 - r_2)}{2g R_3 r_2} a_C = \frac{P_3 R_3 (R_2 - r_2)}{2g r_2} a_C,$$

где J_{2C} – момент инерции катка 2 относительно оси, проходящей через его центр масс перпендикулярно плоскости движения, $J_{2C} = m_2 i_{2C}^2$; i_{2C} – радиус инерции катка 2; J_{3O} – момент инерции блока 3 относительно оси вращения, проходящей через его центр масс, $J_{3O} = \frac{m_3 R_3^2}{2}$.

Найдем элементарные работы сил инерции на возможном перемещении системы и выразим их в зависимости от перемещения δs_C центра масс катка 2:

$$\delta A(\vec{R}_1^H) = R_1^H \delta s_1 \cos 180^\circ = - \frac{P_1 (R_2 + r_2)^2 a_C}{g r_2^2} \delta s_C;$$

$$\delta A(\vec{R}_2^H) = R_2^H \delta s_C \cos 180^\circ = - \frac{P_2 a_C}{g} \delta s_C, \quad \delta A(\vec{M}_2^H) = -M_2^H \delta \varphi_2 = - \frac{P_2 i_2^2 a_C}{g r_2^2} \delta s_C;$$

$$\delta A(\vec{M}_3^H) = -M_3^H \delta \varphi_3 = - \frac{P_3 (R_2 - r_2)^2 a_C}{2g r_2^2} \delta s_C.$$

Сумма элементарных работ сил инерции:

$$\begin{aligned} \sum \delta A(\vec{R}_k^H) &= - \frac{P_1 (R_2 + r_2)^2 a_C}{g r_2^2} \delta s_C - \frac{P_2 a_C}{g} \delta s_C - \frac{P_2 i_2^2 a_C}{g r_2^2} \delta s_C - \frac{P_3 (R_2 - r_2)^2 a_C}{2g r_2^2} \delta s_C = \\ &= - \frac{a_C \delta s_C}{g} \left[\frac{10(0,8 + 0,2)^2}{0,2^2} + 20 + \frac{20 \cdot 0,6^2}{0,2^2} + \frac{15(0,8 - 0,2)^2}{2 \cdot 0,2^2} \right] = - 52,75 a_C \delta s_C, \end{aligned}$$

где $g = 9,81 \text{ м/с}^2$.

С учетом проделанных вычислений общее уравнение динамики принимает вид:

$$\sum \delta A(\vec{F}_k^{\text{акт}}) + \sum \delta A(\vec{R}_k^H) = (23,35 + 68,35t) \delta s_C - 52,75 a_C \delta s_C = 0,$$

откуда ускорение центра масс катка 2:

$$a_C = 0,44 + 1,29t.$$

Выберем ось x по направлению движения центра масс катка 2 (см. рис. 6.7). Проектируя вектор \vec{a}_C ускорения точки C на ось x , получим дифференциальное уравнение $a_C = \ddot{x}_C = 0,44 + 1,29t$. Интегрируя дважды это уравнение, найдём закон движения: $x_C = 0,44\frac{t^2}{2} + 1,29\frac{t^3}{6} + C_1t + C_2$. Подставляя сюда начальные условия: $t = 0, V_C = 0, x_C = 0$, найдём константы интегрирования: $C_1 = C_2 = 0$. Окончательно уравнение движения центра масс диска 2 представим в виде:

$$x_C = 0,22t^2 + 0,21t^3.$$

Рассмотрим вращательное движение блока 3, освободив его от связей. На блок действуют сила тяжести \vec{P}_3 , реакция подшипника, разложенная на составляющие \vec{X}_3, \vec{Y}_3 , пара сил с моментом M и реакция нити \vec{H}_3 (см. рис. 6.8). Реакция нити, равная силе натяжения нити, приложена к блоку 3, направлена вдоль нити, связывающей каток 2 и блок 3. Присоединим к блоку 3 силы инерции. Направления сил, моментов пар сил и главного момента сил инерции, действующих на блок 3, показаны на рис. 6.8.

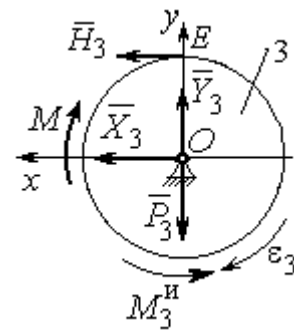


Рис. 6.8. Расчётная схема определения натяжения нити и реакции шарнира блока 3

По принципу Даламбера система сил, приложенных к блоку 3, включая силы инерции, находится в равновесии. Составим уравнение равновесия в виде равенства нулю суммарного момента всех сил (включая силы инерции) относительно оси вращения. Получим $M - H_3R_3 - M_3^И = 0$, где $M_3^И = J_{3O}\epsilon_3 = \frac{P_3R_3(R_2 - r_2)a_C}{2gr_2}$. Из уравнения находим величину натяжения нити:

$$H_3 = \frac{M}{R_3} - \frac{P_3(R_2 - r_2)a_C}{2gr_2} = \frac{6(1 + 2t)}{R_3} - \frac{P_3(R_2 - r_2)}{2gr_2}(0,44 + 1,29t) = 13,99 + 27,04t.$$

В момент времени $t = 1$ с натяжение нити: $H_3 = 41,04$ Н.

Так как главный вектор сил инерции блока 3 равен нулю, то составленные по принципу Даламбера уравнения равновесия блока 3 в виде проекций сил на вертикальную и горизонтальную оси содержат только внешние силы. Имеем: $X_3 + H_3 = 0$, $Y_3 - P_3 = 0$ (см. рис. 6.8). Отсюда находим составляющие реакции шарнира блока 3 в момент времени $t = 1$ с: $X_3 = -H_3 = -41,04$ Н, $Y_3 = P_3 = 15$ Н. Отрицательное значение горизонтальной составляющей реакции шарнира X_3 означает её противоположное направление.

Полная реакция шарнира $R_3 = \sqrt{X_3^2 + Y_3^2} = 43,69$ Н.

6.3. Уравнения Лагранжа II рода

Обобщенными координатами механической системы называется совокупность любых s независимых параметров q_1, q_2, \dots, q_s , однозначно определяющих положение системы в любой момент времени.

Если системе сообщить возможное перемещение, при котором все обобщенные координаты изменяются на элементарные (бесконечно малые) величины $\delta q_1, \delta q_2, \dots, \delta q_s$, называемые вариациями обобщенных координат, то все действующие активные силы совершат элементарную работу, которая может быть представлена в виде $\delta A = Q_1 \cdot \delta q_1 + Q_2 \cdot \delta q_2 + \dots + Q_s \cdot \delta q_s$. Величина Q_k , равная коэффициенту при вариации δq_k обобщенной координаты, называется **обобщенной силой**, соответствующей данной обобщенной координате. Расчет обобщенных сил осуществляется путем последовательного придания системе возможных перемещений, при которых варьируется только одна из обобщенных координат, а вариации остальных координат равны нулю.

Для материальной системы с идеальными связями дифференциальные уравнения движения в обобщенных координатах – **уравнения Лагранжа II рода** – имеют вид:

$$\frac{d}{dt} \left(\frac{\partial T}{\partial \dot{q}_k} \right) - \frac{\partial T}{\partial q_k} = Q_k, \quad k = 1, 2, \dots, s,$$

где T – кинетическая энергия системы; q_1, q_2, \dots, q_s – обобщенные координаты; $\dot{q}_1, \dot{q}_2, \dots, \dot{q}_s$ – обобщенные скорости; s – число степеней свободы системы.

6.4. Задание Д7. Исследование механической системы с одной степенью свободы с применением уравнений Лагранжа

Механическая система состоит из трёх тел – бруса 1, блока 2, катка 3 и невесомой пружины жесткостью c . Брус 1, соединяющий каток 3 с блоком 2, расположен параллельно линии качения катка 3. Радиусы ступеней ступенчатого диска и радиус однородного диска указаны на схеме.

Качение катка 3 происходит без проскальзывания. Скольжение между бруском и дисками отсутствует. В задачах, где пружина соединяется с блоком 2, передача движения блоку 2 производится посредством невесомого стержня без скольжения.

Радиус инерции ступенчатого диска относительно оси, проходящей через его центр масс перпендикулярно плоскости движения, равен i_z .

Система движется в вертикальной плоскости под действием сил тяжести $\vec{P}_1, \vec{P}_2, \vec{P}_3$, силы \vec{F} и пары сил с моментом M .

Определить закон движения бруса 1 и закон угловых колебаний блока 2, если в начальный момент пружина находилась в нерастянутом состоянии, а блоку 2 придали угловую скорость ω_{20} , направленную в сторону заданного момента пары сил.

Варианты заданий даны на рис. 6.9, 6.10. Варианты исходных данных в табл. 6.2. Отрицательные значения величин F или M в табл. 6.2 означают, что при заданных модулях силы или момента направление вектора силы \vec{F} или момента M на схеме следует изменить на противоположные.

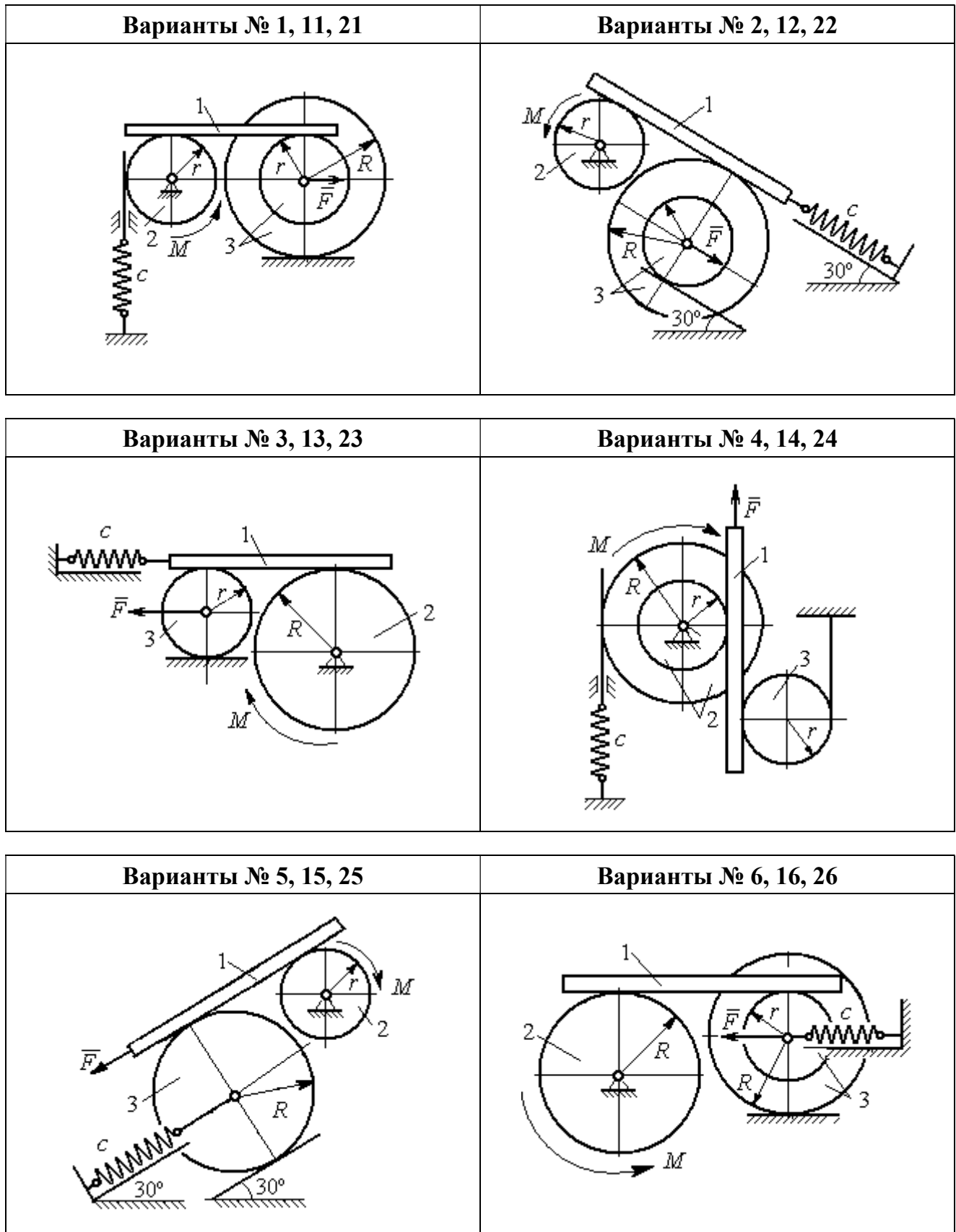


Рис. 6.9. Задание Д7. Исследование движения механической системы с одной степенью свободы. Номера вариантов задания 1 – 6, 11 – 16, 21 – 26

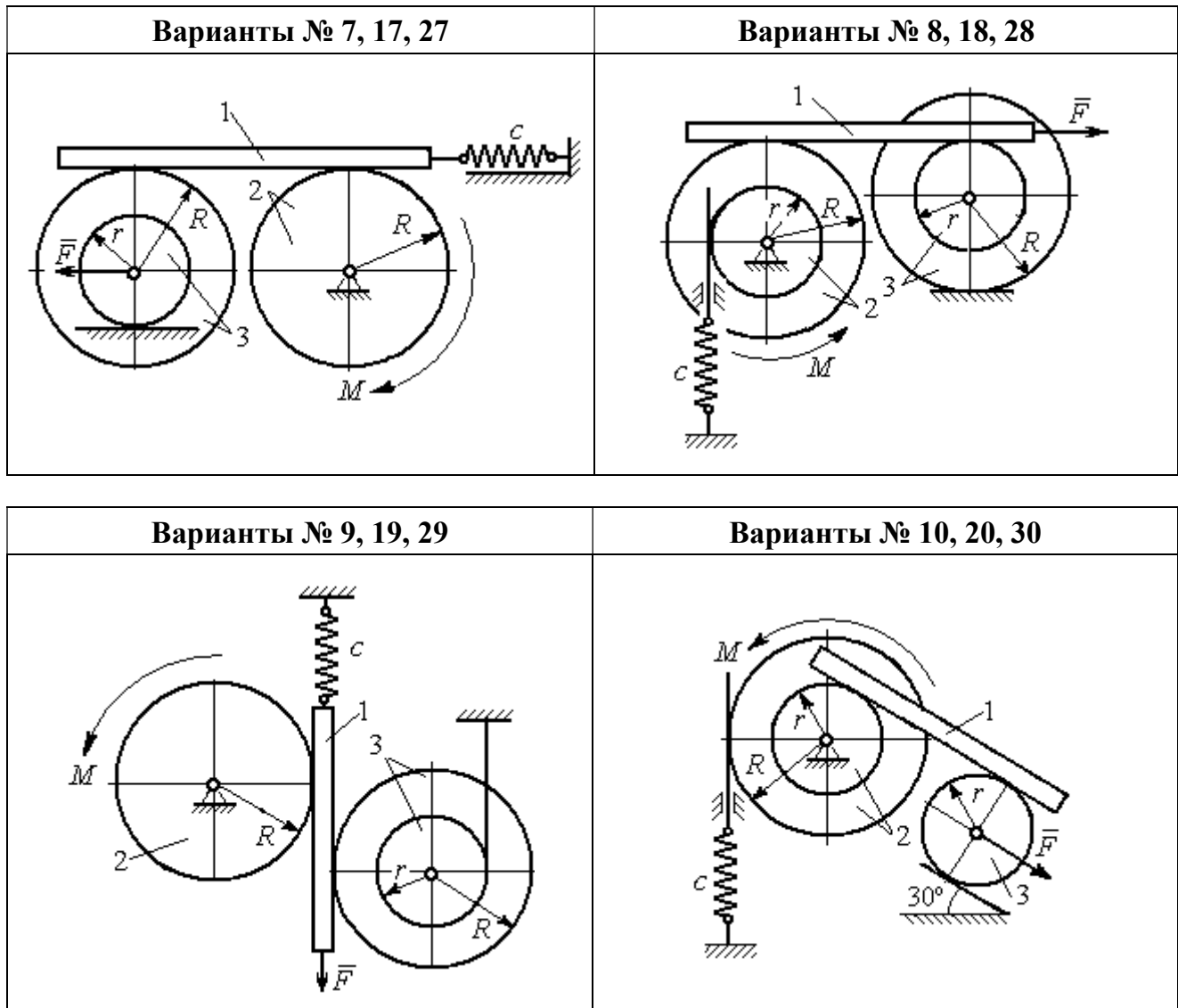


Рис. 6.10. Задание Д7. Исследование движения механической системы с одной степенью свободы. Номера вариантов задания 7 – 10, 17 – 20, 27 – 30

Таблица 6.2

Исходные данные задания Д7. Исследование движения механической системы с одной степенью свободы с применением уравнений Лагранжа

Номер варианта задания	$P_1, \text{Н}$	$P_2, \text{Н}$	$P_3, \text{Н}$	$F, \text{Н}$	$M, \text{Н}\cdot\text{м}$	$c, \text{Н/м}$	$\omega_{20}, \text{рад/с}$	$R, \text{м}$	$r, \text{м}$	$i_z, \text{м}$
1	8	12	18	15	3	50	0,3	0,6	0,3	0,4
2	10	8	15	12	5	55	0,4	0,8	0,5	0,6
3	5	18	10	8	4	60	0,2	0,5	0,3	–
4	5	20	12	10	6	70	0,5	0,6	0,5	0,6
5	5	8	16	8	8	65	0,2	0,6	0,3	–

Номер варианта задания	$P_1, \text{Н}$	$P_2, \text{Н}$	$P_3, \text{Н}$	$F, \text{Н}$	$M,$ $\text{Н}\cdot\text{м}$	$c,$ $\text{Н}/\text{м}$	$\omega_{20},$ $\text{рад}/\text{с}$	$R, \text{м}$	$r, \text{м}$	$i_z, \text{м}$
6	8	10	14	6	2	50	0,1	1,0	0,6	0,8
7	10	12	15	12	3	65	0,2	0,8	0,6	0,7
8	12	15	15	6	2	50	0,3	1,2	0,6	0,8
9	5	20	12	8	4	75	0,1	0,6	0,4	0,5
10	6	25	8	5	12	60	0,4	1,0	0,8	0,9
11	4	10	12	-10	-2	60	0,2	0,8	0,4	0,6
12	5	8	15	-8	3	50	0,5	1,0	0,5	0,7
13	6	15	8	-12	-4	65	0,4	0,6	0,5	-
14	10	25	10	6	10	55	0,1	0,8	0,6	0,7
15	8	6	20	-10	2	70	0,2	1,2	0,6	-
16	10	12	12	-5	6	60	0,3	0,8	0,6	0,7
17	12	16	12	-6	-2	55	0,4	0,9	0,6	0,8
18	10	20	20	10	4	60	0,1	0,8	0,4	0,7
19	8	20	12	-10	6	65	0,2	1,2	0,4	0,8
20	12	20	10	-3	6	50	0,24	1,0	0,6	0,9
21	5	12	15	12	-3	55	0,3	0,6	0,5	0,55
22	10	15	18	6	-2	65	0,1	0,8	0,4	0,6
23	8	20	12	-8	2	45	0,2	0,8	0,6	-
24	12	20	18	-4	-8	70	0,4	0,5	0,3	0,4
25	6	10	15	-6	-2	60	0,1	1,4	0,7	-
26	8	12	10	10	-3	65	0,2	1,2	0,8	0,9
27	6	18	16	5	-3	70	0,2	0,8	0,2	0,6
28	8	12	12	-6	2	65	0,3	0,6	0,3	0,5
29	10	18	20	-10	4	60	0,2	1,2	0,8	0,9
30	8	18	10	8	6	75	0,1	1,0	0,8	0,9

Пример выполнения задания Д7. Исследование движения механической системы с одной степенью свободы с применением уравнений Лагранжа

Механическая система состоит из трёх тел – бруса 1, блока 2, катка 3 и невесомой пружины жесткостью c . Брус, соединяющий каток 3 с блоком 2, расположен параллельно линии качения катка 3 (рис. 6.11). Радиусы ступеней ступенчатого диска R и r , радиус однородного диска r . Система движется в вертикальной плоскости под действием сил тяжести $\vec{P}_1, \vec{P}_2, \vec{P}_3$, силы \vec{F} и пары сил с моментом M . Движение катка 3 по неподвижной поверхности происходит без проскальзывания. Скольжение между бруском и дисками отсутствует.

Передача движения от пружины блоку 2 производится посредством невесомого вертикального стержня без скольжения. Радиус инерции блока 2 относительно оси, проходящей через его центр масс перпендикулярно плоскости движения, i_z .

Исходные данные задачи: $P_1 = P$ Н, $P_2 = 2P$ Н, $P_3 = P$ Н, $F = 2P$ Н, $M = Pr$ Н·м, $R = 1,5r$ м, $i_z = r\sqrt{2}$ м, $c = P/r$ Н/м.

Определить законы движения блока 2 и бруса 1 при $P = 10$ Н, $r = 0,2$ м, если в начальный момент пружина находилась в нерастянутом состоянии, а блоку 2 придали угловую скорость $\omega_0 = 0,5$ рад/с, направленную в сторону заданного момента пары сил.

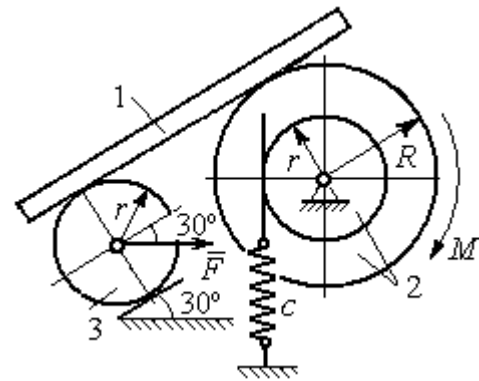


Рис. 6.11. Механическая система с одной степенью свободы

Решение

Рассматриваемая механическая система (рис. 6.11) имеет одну степень свободы, так как в системе не допускается независимое друг от друга движение тел. В качестве обобщённой координаты q выберем перемещение x верхнего края пружины, отсчитываемого от уровня, при котором пружина длиной l_0 находилась в нерастянутом состоянии (рис. 6.12). Обобщённая скорость $\dot{q} = \dot{x}$.

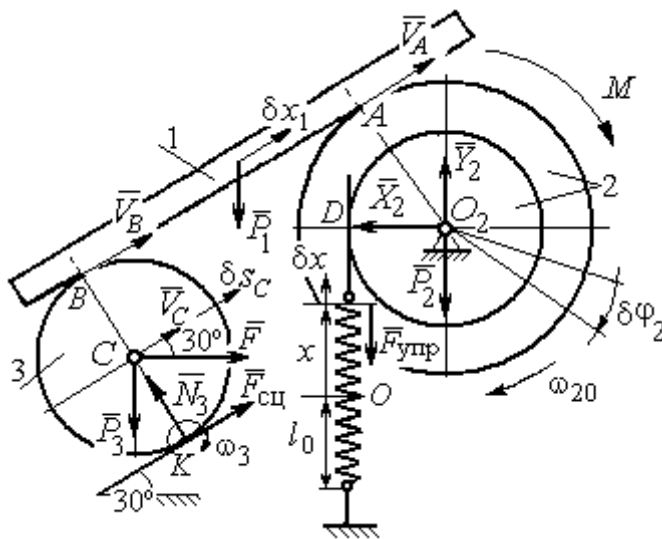


Рис. 6.12. Расчётная схема колебаний механической системы с одной степенью свободы

Уравнение Лагранжа II рода, описывающее движение системы с одной степенью свободы, имеет вид $\frac{d}{dt} \left(\frac{\partial T}{\partial \dot{x}} \right) - \frac{\partial T}{\partial x} = Q_x$, где T –

кинетическая энергия системы, Q_x – обобщенная сила, соответствующая обобщенной координате x .

Вычислим кинетическую энергию системы как сумму кинетических энергий бруса, блока и катка: $T = T_1 + T_2 + T_3$. Кинетическая энергия поступательного движения бруса 1: $T_1 = \frac{1}{2}m_1V_1^2$, где m_1 , V_1 – масса и скорость бруса.

Энергия вращательного движения блока 2: $T_2 = \frac{1}{2}J_{2z}\omega_2^2$, где ω_2 – угловая скорость блока, J_{2z} – момент инерции блока 2 относительно оси z , $J_{2z} = m_2i_z^2$.

Каток 3 совершает плоскопараллельное движение. Его кинетическая энергия $T_3 = \frac{1}{2}m_3V_C^2 + \frac{1}{2}J_{zC}\omega_3^2$, где V_C – скорость центра масс катка 3; J_{zC} – момент инерции катка относительно оси, проходящей через его центр масс перпендикулярно плоскости движения, $J_{zC} = \frac{1}{2}m_3r^2$; r – радиус катка; ω_3 – угловая скорость катка.

Выразим скорость V_1 бруса 1, угловые скорости ω_2 , ω_3 блока 2 и катка 3, а также скорость V_C центра масс катка 3 через обобщенную скорость \dot{x} .

Заметим, что скорость точки D блока 2 равна скорости верхнего края пружины $V_D = \dot{x}$. Угловая скорость блока 2 $\omega_2 = \frac{V_D}{r} = \frac{\dot{x}}{r}$. Скорость бруса 1

равна скорости точки A блока 2 и вычисляется по формуле $V_1 = V_A = \omega_2 R = \frac{\dot{x}R}{r}$.

Так как брус совершает поступательное движение, то $V_B = V_1$. Угловая скорость

катка 3 $\omega_3 = \frac{V_B}{2r} = \frac{V_1}{2r} = \frac{\dot{x}R}{2r^2}$. Здесь при определении угловой скорости катка 3

учтено, что точка K касания катка 3 с неподвижной поверхностью является

мгновенным центром скоростей катка. Скорость центра катка 3 $V_C = \frac{V_B}{2} = \frac{\dot{x}R}{2r}$.

Подставляя исходные данные задачи с учётом найденных кинематических соотношений, получим кинетическую энергию тел системы

$$T_1 = \frac{1}{2} m_1 V_1^2 = \frac{P}{2g} \left(\frac{\dot{x}R}{r} \right)^2 = 1,125 \frac{P}{g} \dot{x}^2, \quad T_2 = \frac{1}{2} J_{2z} \omega_2^2 = \frac{1}{2} \cdot \frac{2P}{g} (r\sqrt{2})^2 \left(\frac{\dot{x}}{r} \right)^2 = 2 \frac{P}{g} \dot{x}^2,$$

$$T_3 = \frac{1}{2} m_3 V_C^2 + \frac{1}{2} J_{zC} \omega_3^2 = \frac{1}{2} \frac{P}{g} \left(\frac{\dot{x}R}{2r} \right)^2 + \frac{1}{2} \frac{Pr^2}{2g} \left(\frac{\dot{x}R}{2r^2} \right)^2 = 0,422 \frac{P}{g} \dot{x}^2.$$

Тогда полная кинетическая энергия системы:

$$T = T_1 + T_2 + T_3 = 3,547 \frac{P}{g} \dot{x}^2.$$

Произвольное положение системы определяется обобщённой координатой x , показывающей растяжение пружины. Дадим пружине, находящейся в произвольном положении, возможное (бесконечно малое) перемещение δx в положительном направлении оси x (см. рис. 6.12). При этом блок 2 повернётся на угол $\delta\varphi_2$: $\delta\varphi_2 = \frac{\delta x}{r}$, брус 1 переместится на расстояние δx_1 : $\delta x_1 = \frac{\delta x R}{r}$,

центр масс катка 3 сдвинется на расстояние δS_C : $\delta S_C = \frac{\delta x R}{2r}$. Все перемещения

получены из установленных ранее кинематических соотношений и показаны на рис. 6.12.

При заданном возможном перемещении системы работу совершают силы тяжести \vec{P}_1 , \vec{P}_3 бруса 1 и катка 3, пара сил с моментом M , сила \vec{F} и сила упругости пружины (см. рис. 6.12). Элементарная работа вращающего момента M , приложенного к блоку 2, будет $\delta A(M) = M \delta\varphi_2 = M \frac{\delta x}{r}$. Работа силы тяжести

бруса 1 определяется равенством $\delta A(P_1) = P_1 \delta x_1 \cos 120^\circ = -P_1 \delta x_1 \cos 60^\circ = -\frac{P_1 \delta x R}{2r}$.

Работы силы тяжести катка 3 и силы F : $\delta A(P_3) = P_3 \delta S_C \cos 120^\circ = -P_3 \frac{\delta x R}{4r}$,

$\delta A(F) = F \frac{\delta x R}{2r} \cos 30^\circ$. Модуль силы упругости пружины, растянутой из неде-

формированного положения на расстояние x : $F_{\text{упр}} = cx$. Сила $\vec{F}_{\text{упр}}$ упругости направлена в сторону, противоположную растяжению (см. рис. 6.12). Работа силы упругости при перемещении вдоль линии действия на расстояние δx вычисляется по формуле $\delta A(\vec{F}_{\text{упр}}) = F_{\text{упр}} \delta x \cos 180^\circ = -cx \delta x$.

Сумма работ сил на рассматриваемом возможном перемещении системы с учётом данных задачи составляет

$$\begin{aligned} \delta A &= \delta A(M) + \delta A(P_1) + \delta A(P_3) + \delta A(F) + \delta A(F_{\text{упр}}) = \\ &= M \frac{\delta x}{r} - \frac{P_1 \delta x R}{2r} - P_3 \frac{\delta x R}{4r} + F \frac{\delta x R}{2r} \cos 30^\circ - cx \delta x = P(1,174 - 5x) \delta x, \end{aligned}$$

откуда обобщённая сила $Q_x = P(1,174 - 5x)$.

Составим уравнения Лагранжа. Вычислим частные производные от кинетической энергии по обобщенной скорости \dot{x} и координате x : $\frac{\partial T}{\partial \dot{x}} = 7,094 \frac{P}{g} \dot{x}$,

$\frac{\partial T}{\partial x} = 0$. Определим полную производную по времени: $\frac{d}{dt} \left(\frac{\partial T}{\partial \dot{x}} \right) = 7,094 \frac{P}{g} \ddot{x}$. Ре-

зультаты расчетов подставим в уравнения Лагранжа II рода и получим дифференциальное уравнение колебаний верхнего края пружины:

$$7,094 \frac{P}{g} \ddot{x} = P(1,174 - 5x), \text{ или при } g = 9,81 \text{ м/с}^2, \quad \ddot{x} + 6,91x = 1,62.$$

Решение дифференциального уравнения представляется в виде суммы общего решения однородного уравнения и частного решения неоднородного: $x = x_{\text{одн}} + x_{\text{частн}}$. Общее решение однородного уравнения имеет вид $x_{\text{одн}} = C_1 \sin kt + C_2 \cos kt$, где C_1, C_2 – произвольные постоянные; k – круговая частота собственных колебаний пружины, $k = \sqrt{6,91} = 2,63$ рад/с. Частное решение неоднородного уравнения ищется в виде константы $x_{\text{частн}} = b$. Подставив его в уравнение колебаний, получим $b = 0,23$. Таким образом, общее решение неоднородного уравнения имеет вид $x(t) = C_1 \sin 2,63t + C_2 \cos 2,63t + 0,23$.

Произвольные постоянные C_1, C_2 находятся из начальных условий. По условию задачи в начальный момент пружина была в нерастянтом состоянии. Тогда начальная координата пружины (её верхнего края) $x(0) = 0$. Скорость верхнего края пружины в начальный момент времени $\dot{x}(0)$ равна начальной скорости $V_D(0)$ точки D блока 2. Поскольку в начальный момент времени блоку 2 сообщили угловую скорость ω_{20} , то $\dot{x}(0) = V_D(0) = \omega_{20}r = 0,1$ м/с.

Подставляя значение начальной координаты в общее решение неоднородного уравнения при $t = 0$, получим $C_2 = -0,23$.

Вычисляем скорость движения пружины, взяв производную: $\dot{x}(t) = 2,63C_1 \cos 2,63t - 2,63C_2 \sin 2,63t$. Подставляя начальное значение скорости, получим $C_1 = 0,038$. Окончательно уравнение движения верхнего края пружин: $x(t) = 0,038 \sin 2,63t - 0,23 \cos 2,63t + 0,23$ м.

Уравнения колебательных движений бруса 1 и блока 2 найдём из ранее полученных кинематических соотношений:

$$x_1 = \frac{xR}{r} = 1,5 x(t) = 0,057 \sin 2,63t - 0,34 \cos 2,63t + 0,34 \text{ м;}$$

$$\varphi_2 = \frac{x}{r} = 5 x(t) = 0,19 \sin 2,63t - 1,15 \cos 2,63t + 1,15 \text{ рад.}$$

Амплитуда колебаний бруса $A = \sqrt{0,057^2 + 0,34^2} = 0,35$ м.

6.5. Задание Д8. Исследование механической системы с двумя степенями свободы

Механическая система, состоящая из четырёх тел, из состояния покоя движется в вертикальной плоскости под действием сил тяжести $\vec{P}_1, \vec{P}_2, \vec{P}_3, \vec{P}_4$, силы \vec{F} и пары сил с моментом M . Качение тел во всех случаях происходит без проскальзывания, скольжение грузов по поверхностям – без трения. Радиусы дисков одинаковы и равны R . Найти уравнения движения системы в обоб-

щённых координатах. Варианты заданий и рекомендуемые обобщённые координаты даны на рис. 6.13, 6.14, варианты исходных данных – в табл. 6.3.

Варианты № 1, 11, 21	Варианты № 2, 12, 22
Варианты № 3, 13, 23	Варианты № 4, 14, 24
Варианты № 5, 15, 25	Варианты № 6, 16, 26

Рис. 6.13. Задание Д8. Исследование движения механической системы с двумя степенями свободы. Номера вариантов задания 1 – 6, 11 – 16, 21 – 26

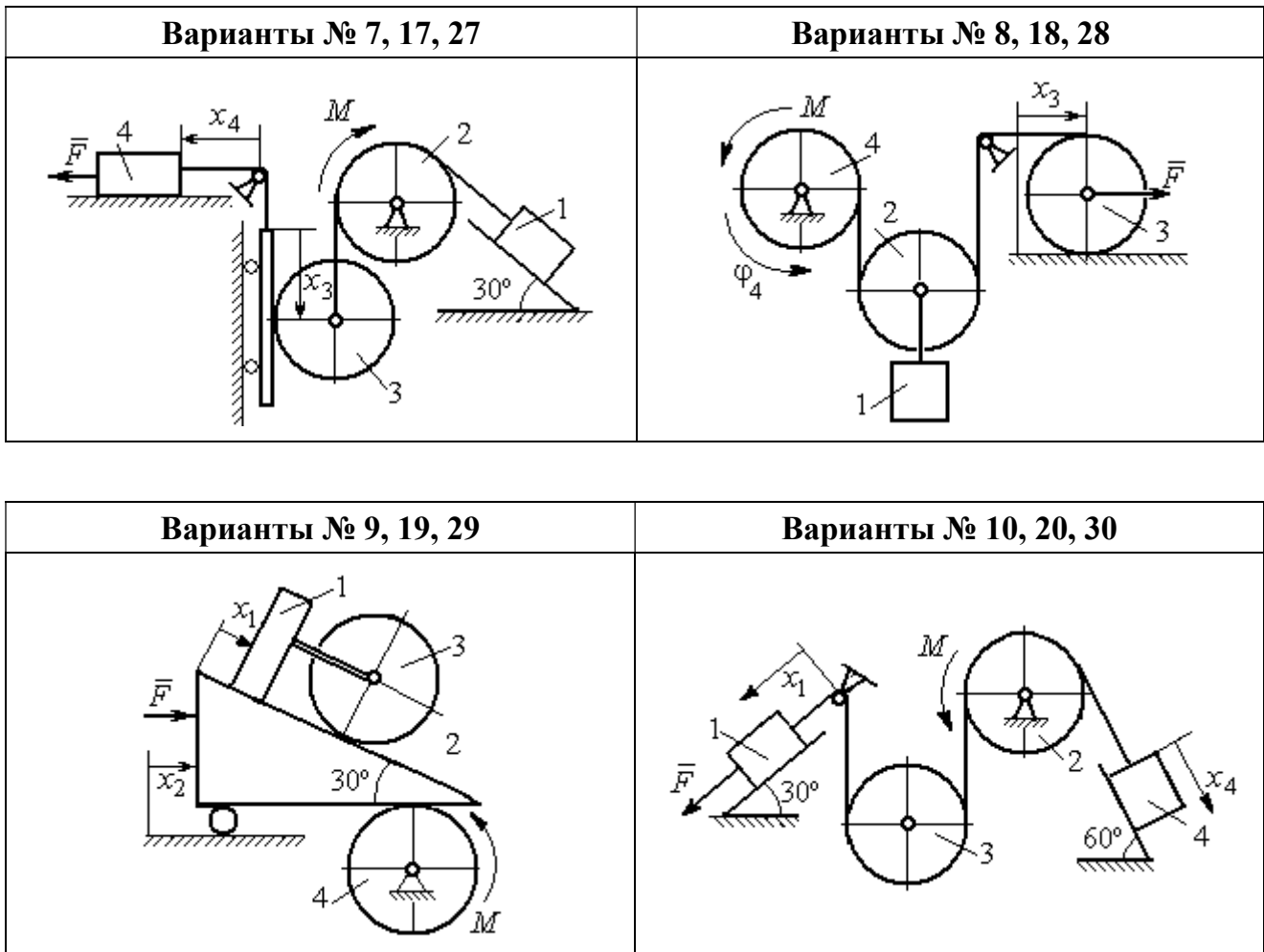


Рис. 6.14. Задание Д8. Исследование движения механической системы с двумя степенями свободы. Номера вариантов задания 7 – 10, 17 – 20, 27 – 30

Таблица 6.3

Исходные данные задания Д8. Исследование движения механической системы с двумя степенями свободы

Номер варианта задания	1	2	3	4	5	6	7	8	9	10	11	12	13	14	15
$P_1, Н$	P	$2P$	P	$1,5P$	P	$3P$	P	$1,2P$	$3P$	P	$2P$	P	P	$2P$	P
$P_2, Н$	$3P$	$3P$	$4P$	$3P$	$2P$	P	$2P$	$3P$	P	$2P$	$3P$	$2P$	$3P$	$4P$	$3P$
$P_3, Н$	$2P$	$2P$	$3P$	$2P$	$2P$	$2P$	$3P$	P	$2P$	$3P$	$2P$	$2P$	$2P$	P	$2P$
$P_4, Н$	$2P$	P	P	$2P$	$3P$	$3P$	P	P	$2P$	P	P	P	$2P$	$2P$	$2P$
$R, м$	$2r$	$1,5r$	$2,5r$	$1,2r$	$2r$	r	$1,5r$	r	$2r$	r	$1,5r$	$1,2r$	$2r$	$2r$	$2r$
$F, Н$	P	$2P$	P	$3P$	P	P	$2P$	$4P$	P	$2P$	P	$2P$	$1,5P$	$4P$	$2P$
$M, Н·м$	$2Pr$	$3Pr$	$4Pr$	$3Pr$	$3Pr$	$4Pr$	$2Pr$	$2Pr$	$3Pr$	$2Pr$	$3Pr$	$4Pr$	$3Pr$	$3Pr$	$2Pr$

Номер варианта задания	16	17	18	19	20	21	22	23	24	25	26	27	28	29	30
$P_1, Н$	$4P$	$1,5P$	P	$2P$	P	P	$1,5P$	$1,5P$	$2P$	P	P	$2P$	$1,2P$	$3P$	$1,2P$
$P_2, Н$	$2P$	$2P$	$2P$	$4P$	$3P$	$4P$	$3P$	$4P$	$3P$	$2P$	$2P$	$1,2P$	$2P$	$3P$	$2P$
$P_3, Н$	$2P$	$2P$	$3P$	$2P$	$2P$	$3P$	$2P$	$2P$	P	$2P$	$3P$	$2P$	P	P	$3P$
$P_4, Н$	$1,5P$	$2P$	$3P$	P	$2P$	$2P$	$2P$	P	$2P$	$3P$	P	P	$2P$	P	$2P$
$R, м$	$1,5r$	r	$1,5r$	$2r$	r	$1,2r$	$2r$	$1,5r$	$2r$	r	$1,5r$	$2r$	r	$1,2r$	$2r$
$F, Н$	$2P$	$2P$	P	$3P$	$4P$	$2P$	$3P$	$2P$	$3P$	P	$3P$	$1,5P$	$4P$	$2P$	$3P$
$M, Н·м$	$3Pr$	$2Pr$	$4Pr$	Pr	$4Pr$	$4Pr$	$2Pr$	Pr	$4Pr$	$2Pr$	$4Pr$	$2Pr$	$2Pr$	$3Pr$	$2Pr$

Пример выполнения задания Д8. Исследование движения механической системы с двумя степенями свободы

Платформа 3 лежит горизонтально на катке 5 и блоке 4 одинакового радиуса R (рис. 6.15). На платформу действует горизонтальная сила \vec{F} . К блоку 4,

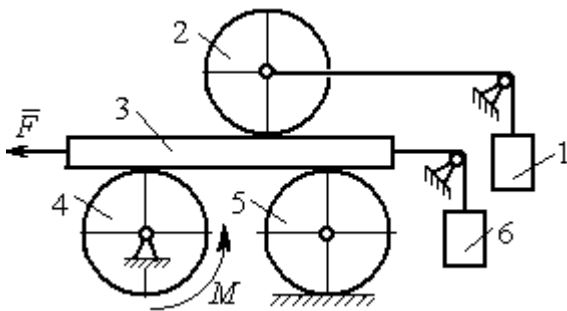


Рис. 6.15. Механическая система с двумя степенями свободы

вращающемуся вокруг неподвижной оси, приложена пара сил с моментом M . Каток 5 катится по горизонтальной поверхности. К краю платформы одним концом прикреплена горизонтальная нить, а к другому концу, переброшенному через невесомый блок, прикреплен груз 6, движущийся вертикально.

На платформе 3 установлен каток 2 радиуса R . К центру катка прикреплена нить, расположенная параллельно платформе и натянутая грузом 1, движущимся вертикально (см. рис. 6.15). Движение системы началось из состояния покоя. Качение тел без проскальзывания. Определить уравнения движения системы в обобщенных координатах, если $R = 2r$, веса тел $P_1 = P_6 = P$, $P_3 = 3P$, $P_4 = P_5 = P_2 = 2P$, $F = P$, $M = 3Pr$.

Решение

Рассматриваемая механическая система, включающая катки 2, 5, платформу 3, блок 4 и грузы 1, 6, имеет две степени свободы, так как перемещение

катка 2 относительно платформы 3 не зависит от перемещения самой платформы. За обобщенные координаты выберем перемещение x_2 центра масс катка 2 относительно края платформы и перемещение x_3 платформы 3 относительно произвольной неподвижной вертикальной плоскости (рис. 6.16). Обобщенные скорости – скорость \dot{x}_2 центра масс катка 2 относительно края платформы и скорость платформы \dot{x}_3 относительно неподвижной вертикали. Уравнения Лагранжа II рода, описывающие движение системы:

$$\frac{d}{dt} \left(\frac{\partial T}{\partial \dot{x}_2} \right) - \frac{\partial T}{\partial x_2} = Q_{x_2}, \quad \frac{d}{dt} \left(\frac{\partial T}{\partial \dot{x}_3} \right) - \frac{\partial T}{\partial x_3} = Q_{x_3},$$

где T – кинетическая энергия системы; Q_{x_2} , Q_{x_3} – обобщенные силы, соответствующие указанным обобщенным координатам.

Вычислим кинетическую энергию системы как сумму кинетических энергий тел.

Платформа 3 совершает поступательное движение. Кинетическая энергия плат-

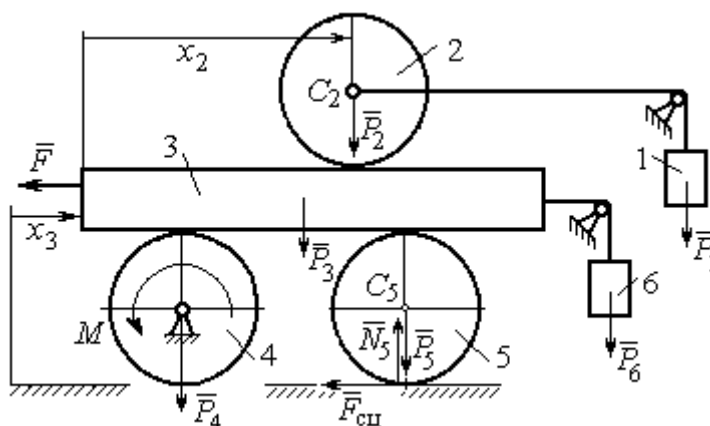


Рис. 6.16. Действующие силы и обобщённые координаты механической системы

формы $T_3 = \frac{P_3}{2g} V_3^2$, где V_3 – скорость платформы, причём, в соответствии с выбором обобщённых координат и скоростей, $V_3 = \dot{x}_3$.

Блок 4 вращается вокруг неподвижной оси. Энергия вращательного движения блока $T_4 = \frac{1}{2} J_4 \omega_4^2$, где J_4 , ω_4 – осевой момент инерции блока 4 и его угловая скорость. Угловая скорость блока 4 $\omega_4 = \frac{V_3}{R_4} = \frac{\dot{x}_3}{2r}$.

Каток 5 совершает плоскопараллельное движение, его кинетическая энергия вычисляется по формуле: $T_5 = \frac{1}{2} \frac{P_5}{g} V_{C_5}^2 + \frac{1}{2} J_5 \omega_5^2$, где J_5 – момент инерции катка относительно оси вращения, проходящей через его центр масс; ω_5 , V_{C_5} – угловая скорость и скорость центра масс катка 5. Для определения скорости центра масс катка 5 заметим, что точка касания катка с платформой имеет скорость, равную скорости платформы, а точка K касания катка с неподвижной горизонтальной поверхностью является его мгновенным центром скоростей. Следовательно, скорость центра катка равна половине скорости платформы: $V_{C_5} = \frac{1}{2} V_3 = \frac{1}{2} \dot{x}_3$. Угловая скорость катка 5 $\omega_5 = \frac{V_3}{2R_5} = \frac{\dot{x}_3}{4r}$ (рис. 6.17, а).

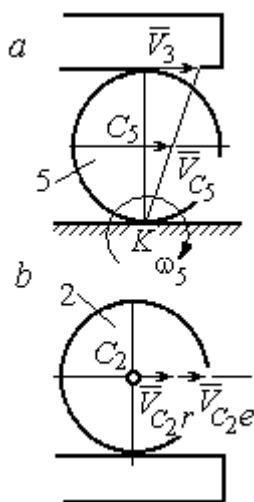


Рис. 6.17. Скорости центров катков 2 и 5

При расчёте кинетической энергии катка 2 необходимо учитывать, что каток совершает сложное движение. Качение катка по поверхности платформы является относительным движением, перемещение его вместе с платформой – переносным. Абсолютная скорость V_{C_2} центра масс катка 2 представляется в виде векторной суммы $\vec{V}_{C_2} = \vec{V}_{C_2r} + \vec{V}_{C_2e}$ (рис. 6.17, б), где \vec{V}_{C_2e} – вектор переносной скорости катка, равный по модулю скорости платформы, $V_{C_2e} = V_3 = \dot{x}_3$; \vec{V}_{C_2r} – вектор относительной скорости центра масс катка, равный по величине скорости центра масс катка 2 относительно края платформы, $V_{C_2r} = \dot{x}_2$. Модуль абсолютной скорости центра масс катка 2 равен сумме $V_{C_2} = V_{C_2r} + V_{C_2e} = \dot{x}_2 + \dot{x}_3$ (рис. 6.17, б).

Угловая скорость переносного движения катка 2 равна нулю, поскольку переносное движение катка – это поступательное движение платформы. В результате угловая скорость катка 2 равна его угловой скорости в относительном

движении: $\omega_2 = \frac{V_{C_2 r}}{R_2} = \frac{\dot{x}_2}{2r}$. Кинетическая энергия катка 2 рассчитывается по

формуле: $T_2 = \frac{1}{2} \frac{P_2}{g} V_{C_2}^2 + \frac{1}{2} J_2 \omega_2^2$, где J_2 – осевой момент инерции катка 2; ω_2 –

угловая скорость катка; V_{C_2} – абсолютная скорость центра масс катка 2.

Движение грузов 1 и 6 поступательное, их кинетические энергии вычисляются по формулам: $T_1 = \frac{P_1}{2g} V_1^2$, $T_6 = \frac{P_6}{2g} V_6^2$. При этом скорость груза 1 равна

абсолютной скорости центра катка 2: $V_1 = V_{C_2} = \dot{x}_2 + \dot{x}_3$, а скорость груза 6 равна

скорости платформы: $V_6 = V_3 = \dot{x}_3$.

Выразим кинетическую энергию системы через обобщённые скорости.

Кинетическая энергия:

$$T = T_1 + T_2 + T_3 + T_4 + T_5 + T_6 = \\ = \frac{P_1}{2g} V_1^2 + \frac{1}{2} \frac{P_2}{g} V_{C_2}^2 + \frac{1}{2} J_2 \omega_2^2 + \frac{P_3}{2g} V_3^2 + \frac{1}{2} J_4 \omega_4^2 + \frac{1}{2} \frac{P_5}{g} V_{C_5}^2 + \frac{1}{2} J_5 \omega_5^2 + \frac{P_6}{2g} V_6^2,$$

где значения скоростей: $V_1 = \dot{x}_2 + \dot{x}_3$, $V_{C_2} = \dot{x}_2 + \dot{x}_3$, $\omega_2 = \frac{\dot{x}_2}{2r}$, $V_3 = \dot{x}_3$, $\omega_4 = \frac{\dot{x}_3}{2r}$,

$V_{C_5} = \frac{1}{2} \dot{x}_3$, $\omega_5 = \frac{\dot{x}_3}{4r}$, $V_6 = \dot{x}_3$. Значения осевых моментов инерции катков:

$J_2 = \frac{P_2 R_2^2}{2g} = \frac{4Pr^2}{g}$, $J_4 = \frac{P_4 R_4^2}{2g} = \frac{4Pr^2}{g}$, $J_5 = \frac{P_5 R_5^2}{2g} = \frac{4Pr^2}{g}$. Подставляя значения

скоростей, моментов инерции и данные задачи, получим выражение кинетической энергии системы в виде

$$T = \frac{P}{2g} (\dot{x}_2 + \dot{x}_3)^2 + \frac{1}{2} \cdot \frac{2P}{g} (\dot{x}_2 + \dot{x}_3)^2 + \frac{1}{2} \cdot \frac{4Pr^2}{g} \left(\frac{\dot{x}_2}{2r} \right)^2 + \frac{3P}{2g} \dot{x}_3^2 + \\ + \frac{1}{2} \cdot \frac{4Pr^2}{g} \left(\frac{\dot{x}_3}{2r} \right)^2 + \frac{1}{2} \cdot \frac{2P}{g} \left(\frac{\dot{x}_3}{2} \right)^2 + \frac{1}{2} \cdot \frac{4Pr^2}{g} \left(\frac{\dot{x}_3}{4r} \right)^2 + \frac{P}{2g} \dot{x}_3^2 = \\ = \frac{1}{2} \frac{P}{g} \dot{x}_2^2 + \frac{3P}{2g} (\dot{x}_2 + \dot{x}_3)^2 + \frac{23P}{8g} \dot{x}_3^2 = \frac{2P}{g} \dot{x}_2^2 + \frac{3P}{g} \dot{x}_2 \dot{x}_3 + \frac{35P}{8g} \dot{x}_3^2.$$

Дадим системе возможное перемещение по координате x_3 , оставляя координату x_2 без изменения: $\delta x_3 > 0, \delta x_2 = 0$ (рис. 6.18). При таком перемещении каток 2 стоит на платформе и движется поступательно вместе с ней. В этом случае работа сил тяжести $\vec{P}_2, \vec{P}_5, \vec{P}_3$ катков 2, 5 и платформы 3 равна нулю, так как перемещения точек приложения этих сил перпендикулярны векторам

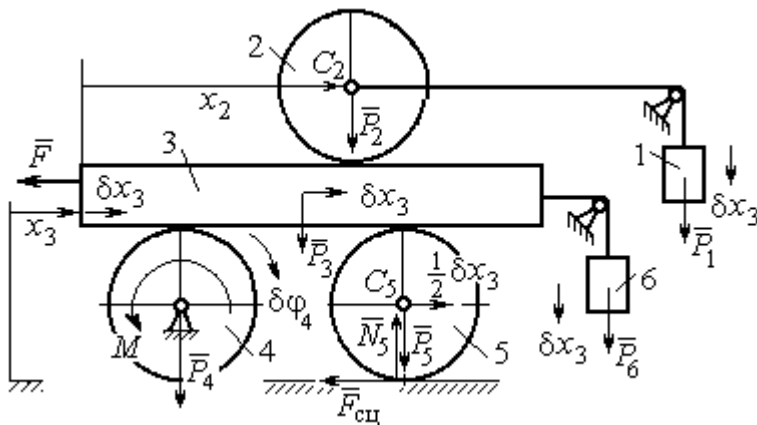


Рис. 6.18. Возможное перемещение системы при вариации обобщённых координат $\delta x_3 > 0, \delta x_2 = 0$

сил (см. рис. 6.18). Работа силы тяжести \vec{P}_4 равна нулю, так как точка приложения силы лежит на неподвижной оси вращения блока 4.

Работу будут производить сила \vec{F} , пара сил с моментом M и силы тяжести грузов \vec{P}_1 и \vec{P}_6 . Суммарная работа сил на перемещении δx_3 : $\delta A = -F\delta x_3 - M\delta\varphi_4 + P_1\delta x_3 + P_6\delta x_3$.

Представим полученное ранее соотношение $\omega_4 = \frac{\dot{x}_3}{2r}$ в дифференциальном виде: $d\varphi_4 = \frac{dx_3}{2r}$. Поскольку дифференциалы координат также являются возможными перемещениями, получим нужное соотношение $\delta\varphi_4 = \frac{\delta x_3}{2r}$. Теперь элементарную работу сил на возможном перемещении δx_3 с учётом значений сил можно представить в виде:

$$\delta A = -P\delta x_3 - 3Pr \frac{\delta x_3}{2r} + P\delta x_3 + P\delta x_3 = -\frac{1}{2}P\delta x_3,$$

отсюда обобщённая сила, соответствующая координате x_3 : $Q_{x_3} = -\frac{1}{2}P$.

Дадим системе другое независимое перемещение – по координате x_2 , оставляя координату x_3 без изменения: $\delta x_2 > 0, \delta x_3 = 0$ (рис. 6.19).

При этом возможном перемещении вся система стоит, кроме катка 2, который катится по поверхности неподвижной платформы, и груза 1, который опускается вертикально вниз. Работу совершает только сила тяжести груза 1. Выражая работу в виде $\delta A = P_1 \delta x_2 = P \delta x_2$, найдём обобщённую силу, соответствующую координате x_2 : $Q_{x_2} = P$.

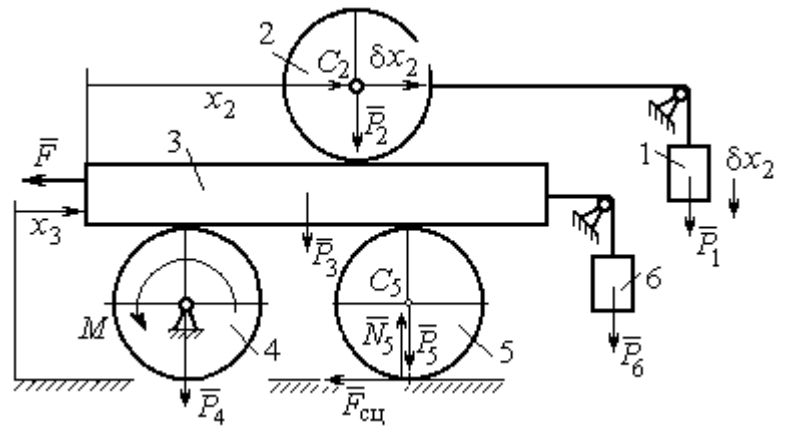


Рис. 6.19. Возможное перемещение системы при вариации обобщённых координат $\delta x_2 > 0$, $\delta x_3 = 0$

Составим уравнения Лагранжа. С этой целью вычислим частные производные от кинетической энергии по обобщенным скоростям \dot{x}_3 и \dot{x}_2 :

$$\frac{\partial T}{\partial \dot{x}_3} = \frac{3P}{g} \dot{x}_2 + \frac{35P}{4g} \dot{x}_3, \quad \frac{\partial T}{\partial \dot{x}_2} = \frac{4P}{g} \dot{x}_2 + \frac{3P}{g} \dot{x}_3$$

и по обобщённым координатам: $\frac{\partial T}{\partial x_3} = 0, \quad \frac{\partial T}{\partial x_4} = 0.$

Определим полные производные по времени от частных производных кинетической энергии по скоростям:

$$\frac{d}{dt} \left(\frac{\partial T}{\partial \dot{x}_3} \right) = \frac{3P}{g} \ddot{x}_2 + \frac{35P}{4g} \ddot{x}_3, \quad \frac{d}{dt} \left(\frac{\partial T}{\partial \dot{x}_2} \right) = \frac{4P}{g} \ddot{x}_2 + \frac{3P}{g} \ddot{x}_3.$$

Подставляя результаты расчётов в уравнения Лагранжа с учётом вычисленных значений обобщённых сил, получим систему дифференциальных уравнений, описывающих движение системы в обобщённых координатах:

$$12\ddot{x}_2 + 35\ddot{x}_3 = -2g, \quad 4\ddot{x}_2 + 3\ddot{x}_3 = g.$$

Алгебраическим решением системы служат значения ускорений:

$$\ddot{x}_3 = -\frac{5}{26}g = -0,19g \quad \text{и} \quad \ddot{x}_2 = \frac{41}{104}g = 0,39g.$$

Полученные выражения представляют собой дифференциальные уравнения, проинтегрировав которые дважды с нулевыми начальными условиями (движение началось из состояния покоя), найдём уравнения абсолютного движения платформы и относительного движения центра масс катка 2:

$$x_3 = -0,095gt^2, \quad x_2 = 0,195gt^2.$$

Отрицательное значение координаты x_3 означает, что движение платформы происходит в отрицательном направлении оси x_3 (см. рис. 6.16).

Абсолютное движение центра катка 2 представляется суммой относительного и переносного движений: $x_{C_2} = x_2 + x_3 = 0,1gt^2$.

Уравнение вращательного движения катка 2 находится на основании выражения $\varphi_2 = \frac{1}{R_2}x_2 = \frac{1}{2r}x_2 = 0,097\frac{gt^2}{r}$. Вращение блока 4 описывается уравне-

нием $\varphi_4 = \frac{1}{R_4}x_3 = \frac{1}{2r}x_3 = -0,047\frac{gt^2}{r}$.

Движение катка 5 описывается двумя уравнениями: уравнением движения центра масс катка $x_{C_5} = \frac{1}{2}x_3 = -0,047gt^2$ и уравнением вращательного

движения катка $\varphi_5 = \frac{x_3}{2R_5} = -0,024\frac{gt^2}{r}$.

СПИСОК РЕКОМЕНДУЕМОЙ ЛИТЕРАТУРЫ

Бать М. И., Джанелидзе Г. Ю., Кельзон А. С. Теоретическая механика в примерах и задачах. Т. 1–2.– СПб.: Лань, 2010.

Бутенин Н. В., Лунц Я. Л., Меркин Д. Р. Курс теоретической механики: в 2-х томах.– М.: Наука, 2009.

Вебер Г. Э., Ляцев С. А. Лекции по теоретической механике. Екатеринбург: Изд-во УГГУ, 2008.

Тарг С. М. Краткий курс теоретической механики: учебн. для втузов. – М.: Высшая школа, 2010.

Учебное издание

Евгений Борисович Волков
Юрий Михайлович Казаков

ТЕОРЕТИЧЕСКАЯ МЕХАНИКА

сборник заданий для расчетно-графических работ

Учебно-методическое пособие
для самостоятельной работы студентов

Редактор *Л.В. Устьянцева*

Подписано в печать

Бумага писчая. Формат бумаги 60×84 1/16.
Гарнитура Times New Roman. Печать на ризографе.
Печ. л. 9,75 Уч. изд. л. 6,5 Тираж экз. Заказ №

Издательство УГГУ

620144, г. Екатеринбург, ул. Куйбышева, 30
Уральский государственный горный университет.

Отпечатано с оригинал-макета
в лаборатории множительной техники УГГУ

4. ДИНАМИКА ТОЧКИ.....	73
4.1. Дифференциальные уравнения движения точки.....	73
4.2. Задание Д1. Интегрирование дифференциальных уравнений движения точки....	73
4.3. Колебания материальной точки	80
4.4. Задание Д2. Исследование колебаний точки	84
4.5. Теорема об изменении кинетической энергии точки.....	95
4.6. Задание Д3. Исследование движения точки с применением теоремы об изменении кинетической энергии	96
5. ДИНАМИКА МЕХАНИЧЕСКОЙ СИСТЕМЫ.....	103
5.1. Описание движений твёрдых тел на основе общих теорем динамики системы. 103	
5.2. Задание Д4. Динамический расчет механической системы	104
5.3. Теорема об изменении кинетической энергии системы.	112
5.4. Задание Д5. Исследование движения механической системы с применением теоремы об изменении кинетической энергии	114
6. АНАЛИТИЧЕСКАЯ МЕХАНИКА	124
6.1. Принципы механики. Общее уравнение динамики.....	124
6.2. Задание Д6. Исследование механической системы с применением общего уравнения динамики	126
6.3. Уравнения Лагранжа II рода	136
6.4. Задание Д7. Исследование механической системы с одной степенью свободы с применением уравнений Лагранжа	137
6.5. Задание Д8. Исследование механической системы с двумя степенями свободы	145
СПИСОК РЕКОМЕНДУЕМОЙ ЛИТЕРАТУРЫ.....	155



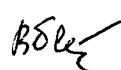
Министерство науки и высшего образования РФ
ФГБОУ ВО
«Уральский государственный горный университет»

ОДОБРЕНО

Методической комиссией
горно-механического факультета

«__» _____ 2018 г.

Председатель комиссии

 проф. В. П. Барановский

Брагин В. Г., Волков Е. Б., Казаков Ю. М.

ТЕОРЕТИЧЕСКАЯ МЕХАНИКА

Учебное пособие

УДК 531
Б 87

Рецензент: *Н. М. Суслов*, д-р техн. наук, заведующий кафедрой ГМК
Уральского государственного горного университета.

Учебное пособие рассмотрено на заседании кафедры технической механики от «07» июня 2018 г. (протокол № 7) и рекомендовано для издания в УГГУ.

Печатается по решению Учебно-методического совета Уральского государственного горного университета.

Брагин В. Г., Волков Е. Б., Казаков Ю. М.

Б 87 ТЕОРЕТИЧЕСКАЯ МЕХАНИКА: Учебное пособие / Ю. М. Казаков, В. Г. Брагин, Е. Б. Волков. – Екатеринбург: Изд-во УГГУ, 2018. – 250 с.
ISBN 978-5-8019-0460-3

Учебное пособие содержит краткие методические указания, примеры решений задач и упражнения для самостоятельной работы по основным темам курса теоретической механики: статика, кинематика точки и простейшие движения твёрдых тел, сложное движение точки, динамика точки и механической системы. Учебное пособие для студентов всех специальностей очной и заочной форм обучения.

ISBN 978-5-8019-0460-3

©Брагин В. Г., Волков Е. Б.,
Казаков Ю. М., 2018

©Уральский государственный горный
университет, 2018

ОГЛАВЛЕНИЕ

1. СТАТИКА.....	4
1.1. Основные понятия статики	4
1.2. Система сходящихся сил. Условия равновесия	9
1.3. Произвольная плоская система сил.....	16
1.4. Равновесие систем тел.....	26
1.5. Произвольная пространственная система сил	34
1.6. Равновесие тел при наличии сил трения.....	44
2. КИНЕМАТИКА ТОЧКИ И ТВЁРДОГО ТЕЛА.....	55
2.1. Криволинейное движение точки	55
2.2. Поступательное движение и вращение твердого тела	62
вокруг неподвижной оси	62
2.3. Скорости точек при плоскопараллельном движении твёрдого тела	73
2.4. Ускорения точек при плоскопараллельном движении твёрдого тела	84
3. СЛОЖНОЕ ДВИЖЕНИЕ ТОЧКИ	100
3.1. Основные понятия и определения сложного движения точки.....	100
4. ДИНАМИКА ТОЧКИ	114
4.1. Дифференциальные уравнения движения точки	114
4.2. Колебания материальной точки.....	124
4.3. Теорема об изменении кинетической энергии точки	134
5. ОБЩИЕ ТЕОРЕМЫ ДИНАМИКИ СИСТЕМЫ.....	146
5.1. Теорема о движении центра масс системы	146
5.2. Теорема об изменении кинетического момента системы относительно оси.....	148
5.3. Теорема об изменении кинетической энергии системы	153
5.4. Применение общих теорем динамики системы к описанию движений твёрдого тела	162
6. ПРИНЦИПЫ МЕХАНИКИ	177
6.1. Принцип Даламбера для системы	177
6.2. Принцип возможных перемещений	182
6.3. Общее уравнение динамики.....	189
6.4. Уравнения Лагранжа II рода	201
7. ОТВЕТЫ И КРАТКИЕ ПОЯСНЕНИЯ.....	220
7.1. Ответы к упражнениям главы 1	220
7.2. Ответы к упражнениям главы 2	226
7.3. Ответы к упражнениям главы 3	231
7.4. Ответы к упражнениям главы 4	233
7.5. Ответы к упражнениям главы 5	236
7.6. Ответы к упражнениям главы 6	241
СПИСОК РЕКОМЕНДУЕМОЙ ЛИТЕРАТУРЫ	249

1. СТАТИКА

1.1. Основные понятия статики

Статика представляет раздел теоретической механики, в котором освещаются условия равновесия тел под действием систем сил.

Материальной точкой называют простейшую модель материального тела, размерами которого можно пренебречь и которое можно принять за геометрическую точку, имеющую массу, равную массе тела. Совокупность материальных точек называется **системой материальных точек**. Если система материальных точек такова, что движение каждой точки зависит от положения и движения остальных точек системы, то система называется **механической системой материальных точек**. Любое материальное тело представляет собой механическую систему материальных точек. Если точки системы связаны между собой так, что расстояния между любыми двумя точками не изменяются, то система называется **неизменяемой системой**, а тело – **абсолютно твердым телом**.

Силой в механике называют меру механического действия одного материального объекта (например, твердого тела) на другой. Единицей измерения силы в системе СИ является ньютон (Н). Совокупность сил, действующих на механическую систему (в частности, на твердое тело), называют **системой сил**.

Если система сил, приложенная к твердому телу, оставляет его в состоянии покоя или равномерного прямолинейного движения, то такая система сил называется **уравновешенной**, или **системой сил, эквивалентной нулю**.

Если одну систему сил, действующих на твердое тело или материальную точку, можно заменить другой системой, не изменяя при этом состояния покоя или движения, в котором находится тело или материальная точка, то такие две системы сил называются **эквивалентными**. Если система сил эквивалентна одной силе, то эта сила называется **равнодействующей** данной системы сил.

Основные виды связей и их реакции

Всякое твердое тело, которое может занимать произвольное положение в пространстве, называется свободным. Если на тело наложены внешние связи, стесняющие (ограничивающие) свободу его перемещений, то тело является несвободным. Сила, с которой данная связь действует на тело, препятствуя его перемещениям, называется **реакцией связи**. Всякое несвободное твердое тело можно рассматривать как свободное, если освободить тело от связей и заменить действие связей их реакциями. **Реакция связи направлена в сторону, противоположную тому направлению, вдоль которого связь препятствует перемещению тела.**

Опора тела на гладкую плоскость (поверхность) без трения. Реакция \vec{R} абсолютно гладкой поверхности приложена в точке касания и направлена перпендикулярно к общей касательной соприкасающихся поверхностей (рис. 1.1, *a*). Такая реакция называется **нормальной реакцией**.

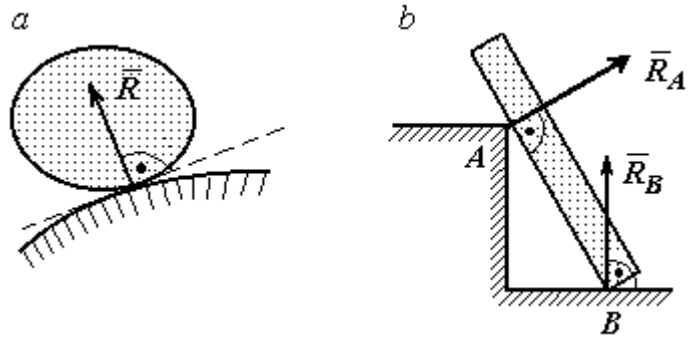


Рис. 1.1. Реакция опоры:

Брус с гладкой поверхностью (рис. 1.1, *b*), опирающийся в точке *B* на гладкий пол и в точке *A* на ребро (точечную опору), имеет реакциями опор \vec{R}_B – реакцию пола и \vec{R}_A – реакцию ребра (точечной опоры). Реакции приложены к брусу и направлены по нормальям к поверхности пола и поверхности бруса.

Цилиндрический шарнир и подвижная опора (каток). Цилиндрический шарнир (на рис. 1.2, *a* обозначен буквой *A*) представляет собой устройство, которое допускает поворот тела в плоскости, перпендикулярной оси шарнира (например, цилиндрическая втулка, надетая на неподвижный цилиндр).

Реакция цилиндрического шарнира \vec{R}_A лежит в плоскости, перпендикулярной оси шарнира. При решении задач неизвестную по величине и направлению реакцию цилиндрического шарнира представляют в виде составляющих, \vec{X}_A, \vec{Y}_A , направленных вдоль координатных осей (см. рис. 1.2, *a*). Величина реакции \vec{R}_A определяется по формуле: $R_A = \sqrt{X_A^2 + Y_A^2}$, где \vec{X}_A, \vec{Y}_A – составляющие реакции.

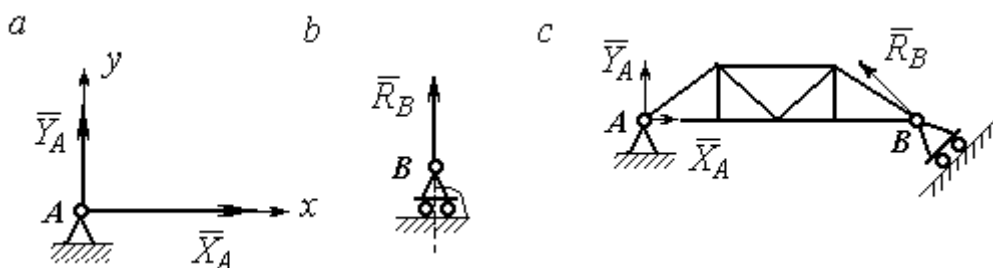


Рис. 1.2. Реакции шарнирных опор:
a – цилиндрический шарнир; *b* – каток; *c* – мостовая конструкция с цилиндрической шарнирной опорой и опорой на каток

Реакция \vec{R}_B опоры на каток (подвижной опоры) (рис. 1.2, *b*) перпендикулярна опорной поверхности.

На рис. 1.2, *c* показаны реакции связей мостовой конструкции с цилиндрической шарнирной опорой и подвижной опорой (катком). Реакция цилиндрического шарнира в точке *A* изображена в виде разложения на взаимно перпендикулярные составляющие \vec{X}_A, \vec{Y}_A , реакция \vec{R}_B катка в точке *B* перпендикулярна наклонной плоскости, на которой стоит каток.

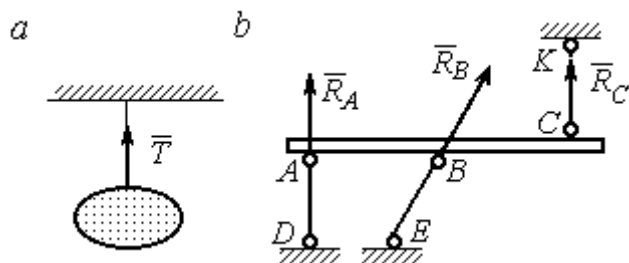


Рис. 1.3. Реакция гибкой нити и невесомого стержня

Гибкая связь и жесткий невесомый стержень. Связь в виде гибкой нерастяжимой нити (каната, троса) препятствует удалению тела от точки подвеса. (рис. 1.3, *a*). Реакция связи \vec{T} ,

равная натяжению нити, приложена к телу и направлена вдоль нити в сторону противоположную направлению, вдоль которого нить препятствует перемещению тела

Если опорой тела служит невесомый стержень с шарнирами на концах, то реакция прямолинейного стержня приложена к телу и направлена вдоль стержня. Направление реакции стержня противоположно направлению, по которому стержень препятствует перемещению тела.

Реакции невесомых стержней, удерживающих балку, изображённую на рис. 1.3, *b*, направлены исходя из предположения, что балка может перемещаться вниз. При этом стержни *AD* и *BE* сжаты, а стержень *CK* растянут.

Сферический шарнир. Связь в виде сферического шарнира не позволяет перемещать тело в пространстве, но допускает поворот в пространстве вокруг неподвижной точки. Реакция сферического шарнира может иметь любое направление в пространстве. При решении задач реакцию изображают ее составляющими. На рис. 1.4 реакция \vec{R}_A сферического шарнира *A* разложена на составляющие $\vec{X}_A, \vec{Y}_A, \vec{Z}_A$ по направлениям координатных осей. Величина реакции сферического шарнира определяется по формуле:

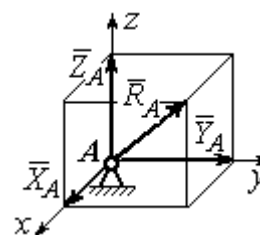


Рис. 1.4. Реакция сферического шарнира

$$R_A = \sqrt{X_A^2 + Y_A^2 + Z_A^2}.$$

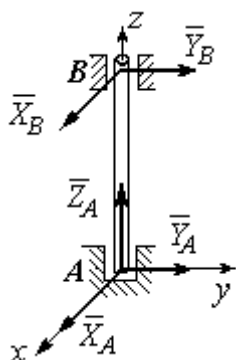


Рис. 1.5. Реакции подшипника и подпятника

Подшипник и подпятник. Подшипник представляет собой цилиндрический шарнир (рис. 1.5, подшипник *B*). Его реакция может иметь любое направление в плоскости, перпендикулярной оси шарнира. При решении задач реакция подшипника раскладывается на две составляющие. Например, на рис. 1.5 реакция \vec{R}_B подшип-

ника B разложена на составляющие \vec{X}_B, \vec{Y}_B , параллельные координатным осям.

Величина реакции подшипника определяется по формуле: $R_B = \sqrt{X_B^2 + Y_B^2}$.

Подпятник является цилиндрическим шарниром с упором. В задачах реакция подпятника обычно изображается векторами $\vec{X}_A, \vec{Y}_A, \vec{Z}_A$, представляющими разложение силы реакции подпятника по заданным направлениям координатных осей (см. рис. 1.5, подпятник A). Величина реакции подпятника

определяется по формуле: $R_A = \sqrt{X_A^2 + Y_A^2 + Z_A^2}$.

Проекция силы на ось и на плоскость

Проекция силы на ось есть алгебраическая величина, равная произведению модуля силы на косинус угла между силой и положительным направлением оси. Если этот угол острый, проекция положительна, если тупой – отрицательна. Если сила перпендикулярна оси, её проекция на ось равна нулю.

Проекции сил $\vec{F}, \vec{Q}, \vec{P}$, изображённых на рис. 1.6, a , на ось x :

$$F_x = F \cos \alpha, \quad Q_x = Q \cos \alpha_1 = -Q \cos \varphi, \quad P_x = P \cos 90^\circ = 0.$$

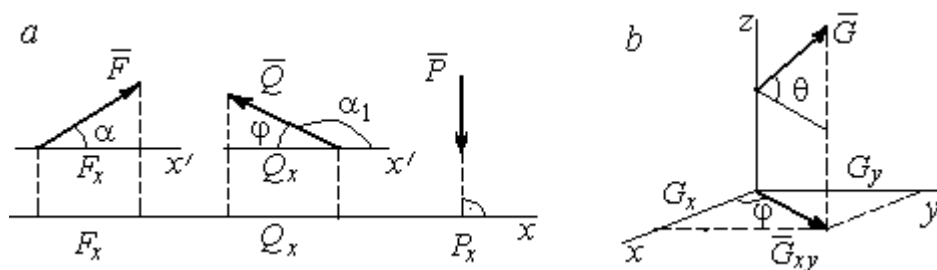


Рис. 1.6. Проекция силы на ось и на плоскость:
 a – проекция силы на ось; b – проекция силы на плоскость

Проекцией силы на плоскость называется вектор, заключённый между проекциями начала и конца силы \vec{G} на эту плоскость.

На рис. 1.6, b вектор \vec{G}_{xy} является проекцией силы \vec{G} на плоскость xy . По величине $G_{xy} = G \cos \theta$, где θ – угол между направлением силы \vec{G} и её проек-

ции \vec{G}_{xy} . Проекции силы \vec{G} на оси xyz : $G_x = G_{xy} \cos \varphi = G \cos \theta \cos \varphi$,
 $G_y = G_{xy} \sin \varphi = G \cos \theta \sin \varphi$, $G_z = G \sin \theta$.

1.2. Система сходящихся сил. Условия равновесия

Для равновесия **пространственной системы сходящихся сил** необходимо и достаточно, чтобы суммы проекций всех сил на каждую из трёх осей прямоугольной системы координат были равны нулю:

$$\sum F_{kx} = 0, \sum F_{ky} = 0, \sum F_{kz} = 0,$$

где F_{kx}, F_{ky}, F_{kz} – проекции всех сил на координатные оси.

Для равновесия **плоской системы сходящихся сил** необходимо и достаточно, чтобы суммы проекций всех сил на каждую из двух осей прямоугольной системы координат, расположенной в плоскости действия сил, были равны нулю: $\sum F_{kx} = 0, \sum F_{ky} = 0$, где F_{kx}, F_{ky} – проекции всех сил на координатные оси.

Примеры решения задач на равновесие сходящейся системы сил

Задача 1. Каток весом 20 кН удерживается на гладкой наклонной плоскости тросом, который одним концом закреплён на поверхности шара, а другим – на вертикальной стене (рис. 1.7). Угол наклона троса к вертикальной стене $\beta = 120^\circ$. Угол наклона плоскости к горизонту $\alpha = 45^\circ$. Определить силу давления катка на плоскость и натяжение троса.

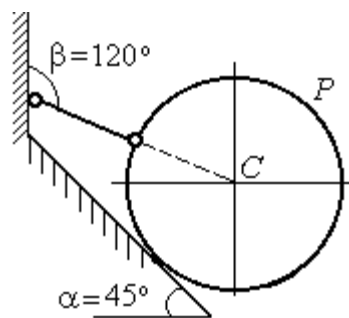


Рис. 1.7. Равновесие шара

Решение

При равновесии на каток действуют сила тяжести \vec{P} , реакция троса \vec{N} и реакция опоры \vec{R} . Линии действия всех сил находятся в одной плоскости и пересекаются в центре шара. Направления реакций показаны на рис. 1.8.

Условия равновесия плоской сходящейся системы сил:

$$\sum F_{kx} = 0, \sum F_{ky} = 0.$$

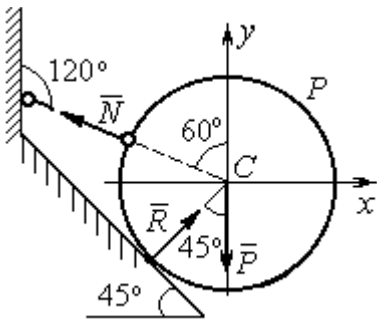


Рис. 1.8. Силы, действующие на каток, при его равновесии

Проведя оси координат, как показано на рис. 1.8, выразим условия равновесия в виде системы уравнений:

$$\sum F_{kx} = -N \cos 30^\circ + R \cos 45^\circ = 0;$$

$$\sum F_{ky} = N \cos 60^\circ + R \cos 45^\circ - P = 0.$$

Подставляя в уравнения исходные данные задачи,

найдем: $N = 14,64 \text{ кН}$, $R = 17,93 \text{ кН}$.

Натяжение троса равно модулю его реакции. Сила давления катка на плоскость равна реакции опоры гладкой плоскости, но направлена в противоположную сторону.

Задача 2. Кронштейн состоит из невесомых стержней AC и BC , скрепленных друг с другом и с вертикальной стеной шарнирами, как показано на рис. 1.9. Стержень BC горизонтален, стержень AC составляет с горизонталью угол $\beta = 60^\circ$. К шарниру C прикреплены два троса, удерживающие грузы 1 и 2 весом $G_1 = 10 \text{ кН}$ и $G_2 = 12 \text{ кН}$. Трос, удерживающий груз 1, вертикален, а другой перекинут через блок D так, что угол наклона участка троса CD к вертикали $\alpha = 60^\circ$. Определить реакции стержней BC и AC .

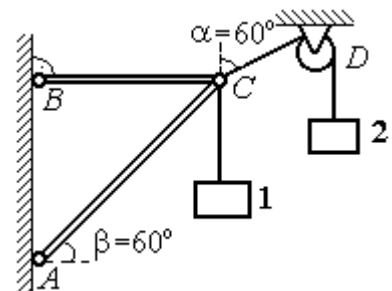


Рис. 1.9. Равновесие кронштейна

Решение

Рассмотрим равновесие узла C , в котором закреплены стержни и тросы. На узел C действуют реакции \vec{T}_1 и \vec{T}_2 тросов, натянутых грузами 1 и 2, и реакции \vec{N}_1 и \vec{N}_2 стержней BC и AC (рис. 1.10). Модули реакций тросов \vec{T}_1 и \vec{T}_2 равны весу грузов: $T_1 = G_1$, $T_2 = G_2$.

Плоская система сил ($\vec{T}_1, \vec{T}_2, \vec{N}_1, \vec{N}_2$) является сходящейся. Условия равновесия: $\sum F_{kx} = 0, \sum F_{ky} = 0$. Проведя оси координат xCy , как показано на рис. 1.10, и определяя проекции сил на оси, получим систему уравнений:

$$N_1 + N_2 \cos 60^\circ - T_2 \cos 30^\circ = 0;$$

$$N_2 \cos 30^\circ + T_1 - T_2 \cos 60^\circ = 0.$$

Подставим в уравнения исходные данные задачи. С учётом того, что $T_1 = G_1 = 10$ кН, $T_2 = G_2 = 12$ кН, найдём значения реакций: $N_1 = 12,7$ кН, $N_2 = -4,62$ кН. Отрицательная величина N_2 означает, что вектор \vec{N}_2 реакции стержня AC направлен в противоположную сторону.

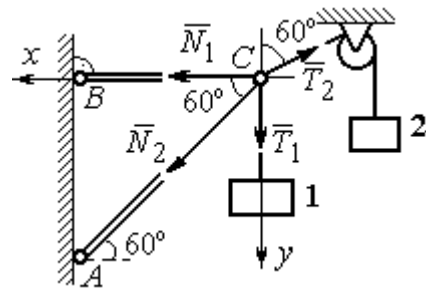


Рис. 1.10. Силы, действующие на узел C при его равновесии

Задача 3. Груз весом $P = 20$ кН поднимается стержневым краном ABC

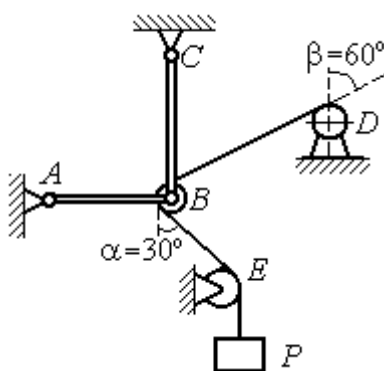


Рис. 1.11. Равновесие стержневой конструкции

посредством каната, перекинутого через блоки B и D (рис. 1.11). Блок B установлен в месте шарнирного соединения невесомых стержней AB и BC , блок D укреплен так, что участок троса DB составляет с вертикалью угол $\beta = 60^\circ$. Стержни AB и BC соединены со стенками шарнирами. Конец троса, несущий груз P , переброшен через блок E и на отрезке BE составляет с вертикалью угол $\alpha = 30^\circ$. Пренебрегая трением в блоке и размерами блока B , определить усилия в стержнях AB и BC при равновесии груза.

Решение

Рассмотрим равновесие блока B вместе с отрезками нити BE и BD . Освободим блок B от связей и заменим их реакциями.

Рассматривая блок и отрезок нити как одно целое, можно не учитывать

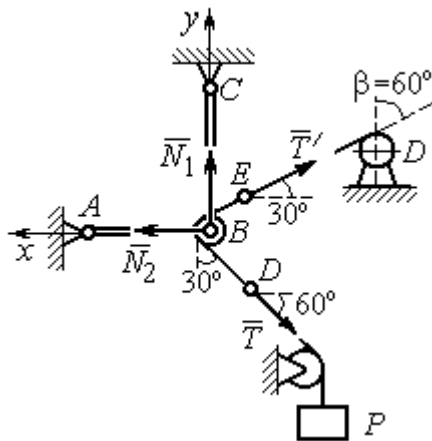


Рис. 1.12. Силы, действующие на блок B , при его равновесии

силы взаимного давления нити и блока. На блок действует реакция \vec{T} нити BD , приложенная в точке D , численно равная весу груза P , реакция \vec{T}' нити BE , приложенная в точке E и также численно равная весу груза P и реакции стержней \vec{N}_1, \vec{N}_2 (см. рис. 1.12).

Пренебрегая размерами блока, можно считать систему сил сходящейся. Проведём координатные оси, как показано на рис. 1.12, и

выразим условия равновесия плоской сходящейся системы сил в виде системы уравнений:

$$\sum F_{kx} = N_2 - T' \cos 30^\circ - T \cos 60^\circ = 0; \quad \sum F_{ky} = N_1 + T' \cos 60^\circ - T \cos 30^\circ = 0.$$

Решая полученную систему уравнений с учётом, что $T' = T = P = 20$ кН, получим: $N_1 = 7,32$ кН, $N_2 = 27,32$ кН.

Задача 4. Шахта ориентируется в вертикальной плоскости с помощью несвободного проволочного отвеса $CBDP$, натянутого грузом весом $P = 50$ Н (рис. 1.13).

Определить натяжения частей отвеса CB, BD, DP и натяжения оттяжек BA и DE , если угол отклонения оттяжки BC от горизонтали $\alpha = 60^\circ$, а отклонение средней части отвеса BD от вертикали $\beta = 4^\circ$. Весом проволоки отвеса пренебречь.

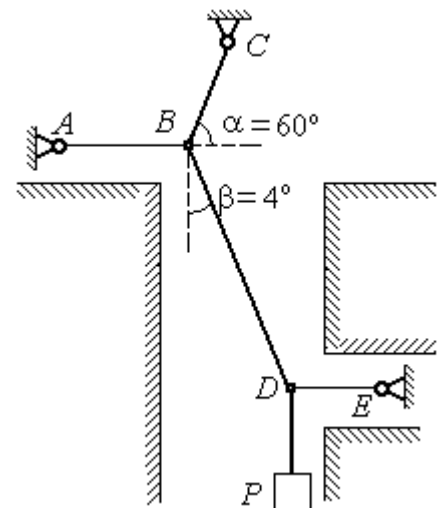


Рис. 1.13. Схема отвеса

Решение

Рассмотрим равновесие узла D , в котором сходятся три силы – реакция \vec{S} средней части отвеса, реакция \vec{T}_E оттяжки DE и реакция \vec{T}_P отвеса на участке

DP , равная весу груза $T_P = P$ (рис. 1.14). Выберем оси координат xDu , как показано на рис. 1.14, и составим уравнения равновесия узла D :

$$\sum F_{kx} = S \cos 86^\circ - T_E = 0; \quad \sum F_{ky} = S \cos 4^\circ - T_P = 0.$$

Из второго уравнения с учётом, что натяжение отвеса на участке DP $T_P = P = 50$ Н, находим натяжение S на сред-

нем участке отвеса: $S = \frac{T_P}{\cos 4^\circ} = 50,12$ Н. Из

первого уравнения находим натяжение $T_E = S \cos 86^\circ = 3,49$ Н.

Теперь рассмотрим равновесие узла B , на который действуют реакция \vec{T}_A оттяжки BA , реакция \vec{T}_C верхней части отвеса BC и реакция \vec{S}' средней части отвеса. Вектор силы \vec{S}' противоположен направлению вектора \vec{S} : $\vec{S}' = -\vec{S}$,

а численно (по принципу равенства действия и противодействия) они равны $S' = S$ (см. рис. 1.14). Выберем оси координат xBy , как показано на рис. 1.14, и составим уравнения равновесия узла B :

$$\sum F_{kx} = T_C \cos 60^\circ + S' \cos 86^\circ - T_A = 0; \quad \sum F_{ky} = T_C \cos 30^\circ - S' \cos 4^\circ = 0.$$

Находим натяжение отвеса на верхнем участке BC и натяжение T_A оттяжки BA : $T_C = \frac{S' \cos 4^\circ}{\cos 30^\circ} = 57,73$ Н; $T_A = T_C \cos 60^\circ + S' \cos 86^\circ = 32,36$ Н.

Задача 5. Груз $P = 20$ кН удерживается двумя стержнями AC , AD одинаковой длины и цепью AB , скреплённых в точке A , так, что плоскость треугольника ADC горизонтальна (рис. 1.15). Цепь BA отклонена от вертикальной стены на угол $\beta = 60^\circ$ и расстояние $CE = ED$. Трос закреплён одним концом в точке A , а другой его конец, несущий груз, переброшен через блок K так, что отрезок

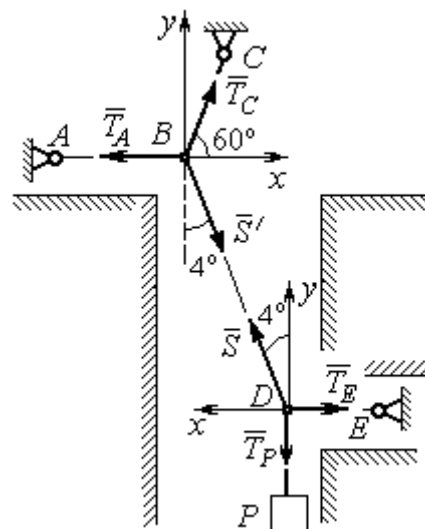


Рис.1.14. Силы, действующие в узлах B и D при равновесии отвеса

троса AK находится в плоскости, параллельной плоскости стены, и составляет с

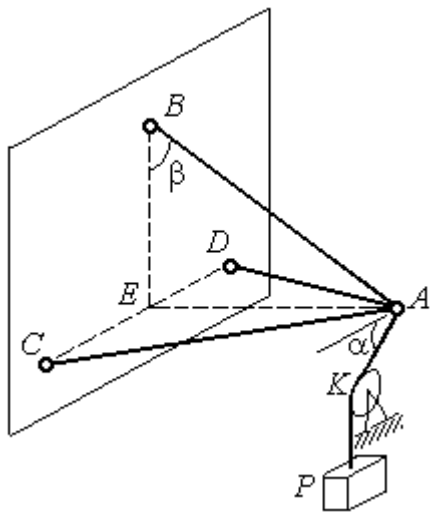


Рис. 1.15. Конструкция пространственного кронштейна

горизонтом угол $\alpha = 30^\circ$. Крепления стержней шарнирные. Углы у оснований стержней $\angle DCA = \angle CDA = 60^\circ$. Определить реакции стержней и натяжение цепи. Весами стержней пренебречь.

Решение

Рассмотрим равновесие узла A . Освобождаем узел от связей, заменяя действие связей реакциями. Реакции стержней \vec{S}_D и \vec{S}_C направлены по стержням,

реакция цепи \vec{S}_B направлена вдоль линии натянутой цепи (рис. 1.16). Реакция троса \vec{T} направлена вдоль троса по линии AK и численно равна весу груза: $T = P$. Направления реакций выбраны в предположении, что стержни и цепь растянуты.

Выберем систему координат, как показано на рис. 1.16. На узел A действует пространственная сходящаяся система сил.

Условия равновесия пространственной сходящейся системы сил $\sum F_{kx} = 0$, $\sum F_{ky} = 0$, $\sum F_{kz} = 0$, где F_{kx}, F_{ky}, F_{kz} — проекции всех сил на координатные оси. Составляем уравнения равновесия:

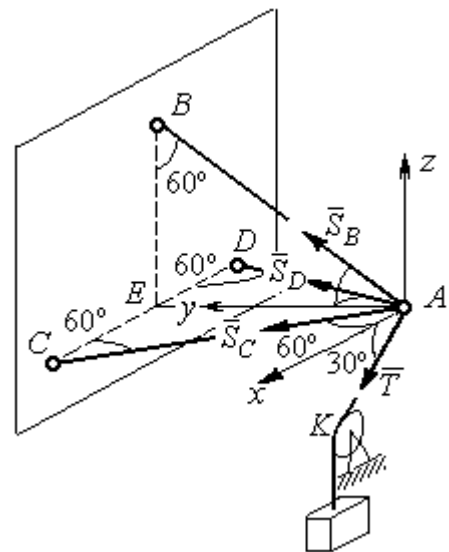


Рис. 1.16. Силы, действующие на узел A , при его равновесии

$$\sum F_{kx} = S_C \cos 60^\circ - S_D \cos 60^\circ + T \cos 30^\circ = 0;$$

$$\sum F_{ky} = S_C \cos 30^\circ + S_D \cos 30^\circ + S_B \cos 30^\circ = 0; \quad \sum F_{kz} = S_B \cos 60^\circ - T \cos 60^\circ = 0.$$

Решая эту систему, находим $S_B = T = P = 20$ кН; $S_C = -27,32$ кН; $S_D = 7,32$ кН. Знак минус величины S_C показывает, что реакция стержня AC имеет обратное направление. Натяжение цепи равно модулю реакции \vec{S}_B .

Задача 6. Подъёмное устройство (рис. 1.17) состоит из двух стержневых опор DB и DA и растяжки DC , соединённых в точке D . В точке D к устройству прикреплена вертикальная нить, удерживающая груз весом $P = 50$ кН.

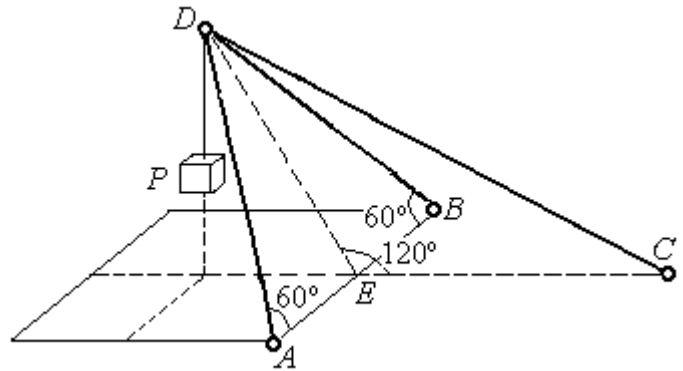


Рис. 1.17. Конструкция подъёмного устройства

Определить реакцию стержневых опор и усилие в растяжке подъёмного устройства, если

крепления стержней шарнирные, угол $\angle DEC = 120^\circ$, $AE = EB$, $DE = EC$, а углы в основании опор $\angle DAB = \angle DBA = 60^\circ$.

Решение

Рассматриваем равновесие узла D . Освобождаем узел от связей, заменяя действие связей реакциями. Реакции стержней \vec{S}_A , \vec{S}_B , \vec{S}_C направлены по стержням, реакция нити \vec{T} , численно равная весу тела, направлена вдоль нити (рис. 1.18). Направление реакций выбрано в предположении, что все стержни растянуты.

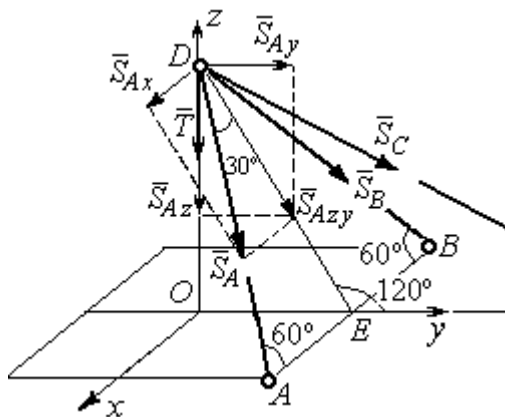


Рис. 1.18. Силы, действующие на узел D , при его равновесии

На узел D действует пространственная сходящаяся система сил. Выберем систему координат $Oxyz$, как показано на рис. 1.18, и составим уравнения равновесия. Заметим, что при определении проекции си-

составим уравнения равновесия. Заметим, что при определении проекции си-

лы \vec{S}_A на оси координат следует вначале получить её проекции \vec{S}_{Ax} на ось Ox и \vec{S}_{Azy} – на плоскость Oyz , а затем найти проекции силы \vec{S}_{Azy} на оси Oy и Oz .

На рис. 1.18 показана последовательность вычисления проекций силы \vec{S}_A на

оси координат: $S_{Ax} = S_A \cos 60^\circ$, $S_{Ay} = S_{Azy} \cos 60^\circ = S_A \cos 30^\circ \cos 60^\circ$,

$S_{Az} = -S_{Azy} \cos 30^\circ = -S_A \cos^2 30^\circ$. Определение проекций силы \vec{S}_B производится

аналогично. Сила \vec{S}_C расположена в плоскости Oyz и имеет своими проекция-

ми $S_{Cy} = S_C \cos 30^\circ$, $S_{Cz} = -S_C \cos 60^\circ$. В результате уравнения равновесия узла D

принимают вид

$$\sum F_{ky} = S_A \cos 30^\circ \cos 60^\circ + S_B \cos 30^\circ \cos 60^\circ + S_C \cos 30^\circ = 0;$$

$$\sum F_{kx} = S_A \cos 60^\circ - S_B \cos 60^\circ = 0;$$

$$\sum F_{kz} = -S_A \cos^2 30^\circ - S_B \cos^2 30^\circ - S_C \cos 60^\circ - T = 0.$$

Решая систему, получим: $S_A = S_B = -50$ кН, $S_C = 50$ кН.

Отрицательные значения S_A и S_B означают, что реакций стержней AD и DB направлены в противоположную сторону. В результате стержни AD и DB сжаты, а стержень DC растянут.

1.3. Произвольная плоская система сил

Система сил, расположенных в одной плоскости, называется **плоской системой сил**.

Алгебраическим моментом $M_O(\vec{F})$ силы \vec{F} относительно центра O , или просто **моментом силы \vec{F}** относительно центра, называют взятое с соответствующим знаком произведение модуля силы \vec{F} и кратчайшего расстояния h от центра до линии действия силы (рис. 1.19, а): $M_O(\vec{F}) = \pm Fh$. Величину h называют **плечом силы**. Единица измерения момента – Н·м. Момент считается положительным, если сила \vec{F} стремится повернуть тело вокруг центра в

направлении против хода часовой стрелки, и отрицательным – в обратном случае.

На рис. 1.19, *b* показаны знаки моментов сил \vec{F} и \vec{Q} относительно центра O : $M_O(\vec{F}) = +Fh_2$, $M_O(\vec{Q}) = -Qh_1$. Момент силы \vec{R} относительно центра O равен нулю: $M_O(\vec{R}) = 0$, так как плечо силы равно нулю.

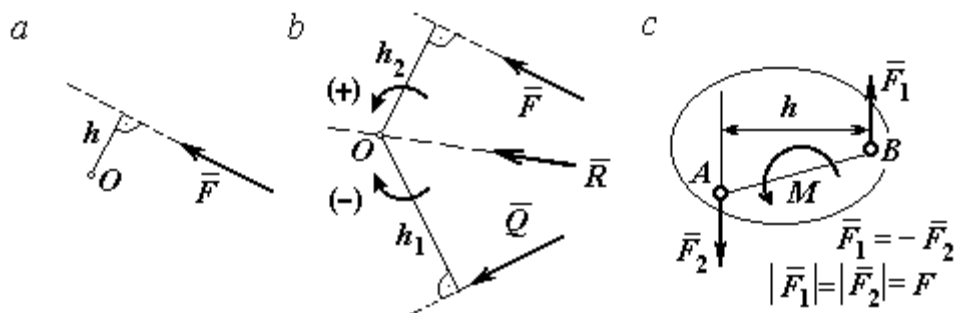


Рис. 1.19. Схемы к вычислению момента силы:
a, b – момент силы относительно центра; *c* – момент пары сил

Парой сил, или просто парой (рис.1.19, *c*), называют систему двух равных по модулю сил, параллельных, направленных в противоположные стороны и не лежащих на одной прямой. **Плечом пары** называют кратчайшее расстояние между линиями действия ее сил. Алгебраическим моментом пары сил, или **моментом пары**, называют взятое со знаком плюс или минус произведение модуля одной из сил пары и плеча пары. Правило знаков такое же, как и для момента силы. Пара сил, показанная на рис. 1.19, *c*, имеет плечо h и момент M : $M = F_1h = F_2h$. Поскольку пара сил характеризуется только ее моментом, на схемах пару часто изображают дуговой стрелкой, показывающей направление поворота твердого тела под действием пары (см. M на рис. 1.19, *c*).

Жесткая заделка. Такая связь (рис. 1.20) препятствует не только линейным перемещениям тела, но и повороту. Реакция жесткой заделки состоит из силы

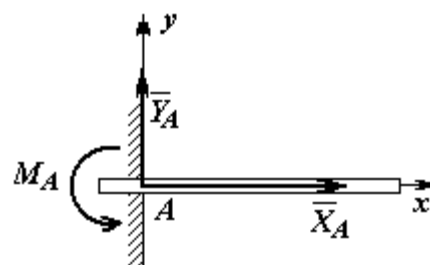


Рис. 1.20. Реакция жесткой заделки

реакции \vec{R}_A и пары сил с моментом M_A . Силу реакции жесткой заделки \vec{R}_A изображают ее составляющими \vec{X}_A и \vec{Y}_A , направленными вдоль координатных осей (см. рис. 1.20). Величина силы реакции \vec{R}_A определяется по формуле: $R_A = \sqrt{X_A^2 + Y_A^2}$.

При вычислении моментов сил часто применяют **теорему Вариньона** о том, что момент равнодействующей системы сил относительно любого центра равен сумме моментов всех сил этой системы относительно того же центра. На

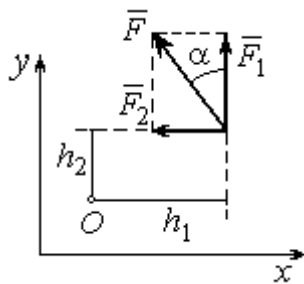


Рис.1.21. Применение теоремы Вариньона

рис. 1.21 показана схема применения теоремы Вариньона. Силу \vec{F} раскладываем на составляющие \vec{F}_1 , \vec{F}_2 , направленные вдоль координатных осей так, что имеет место равенство $\vec{F} = \vec{F}_1 + \vec{F}_2$. Численно составляющие \vec{F}_1 и \vec{F}_2 равны проекциям силы \vec{F} на координатные оси: $F_1 = F \cos \alpha$, $F_2 = F \sin \alpha$. Для каждой из составляющих находим плечи h_1 и h_2 относительно

центра O . Тогда (с учётом знаков) момент силы \vec{F} относительно центра O : $M_O(\vec{F}) = M_O(\vec{F}_1) + M_O(\vec{F}_2) = F_1 h_1 + F_2 h_2$.

Распределённая нагрузка. Силы, приложенные непрерывно вдоль некоторой поверхности, называются **распределёнными**. Распределённая нагрузка характеризуется интенсивностью q . Интенсивность нагрузки, равномерно распределённой вдоль прямой, измеряется в Н/м. На рис. 1.22 приведена плоская система сил, равномерно распределённых вдоль прямой. Равнодействующая \vec{Q} сил, равномерно распределённых вдоль прямой, приложена в середине отрезка действия распределённой нагрузки и по модулю равна про-

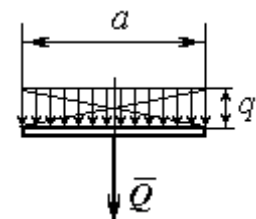


Рис. 1.22. Нагрузка, равномерно распределённая по прямой

изведению интенсивности нагрузки на длину её действия: $Q = qa$, где a – длина отрезка действия распределённой нагрузки.

Основная форма условий равновесия плоской системы сил. Для равновесия плоской системы сил необходимо и достаточно, чтобы суммы проекций всех сил на каждую из двух осей прямоугольной системы координат, расположенной в плоскости действия сил, были равны нулю и сумма моментов сил относительно любого центра, находящегося в плоскости действия сил, была равна нулю:

$$\sum F_{kx} = 0, \quad \sum F_{ky} = 0, \quad \sum M_A(\vec{F}_k) = 0,$$

где F_{kx}, F_{ky} – проекции всех сил на координатные оси; $M_A(\vec{F}_k)$ – моменты всех сил относительно произвольно выбранного центра A .

Примеры решения задач на равновесие произвольной плоской системы сил

Задача 7. Однородная балка AB весом $P = 100$ кН прикреплена к стене шарниром A (рис.1.23). Балка удерживается под углом 60° к вертикали при помощи троса, прикреплённого к балке в точке B , перекинутого через блок D и несущего груз Q . Участок троса DB образует с вертикалью угол 30° . В точке C к балке подвешен груз G весом $G = 200$ кН. Определить вес груза Q , удерживающий балку в равновесии, и реакцию шарнира A , пренебрегая трением в блоке, если расстояние $BC = 0,25BA$.

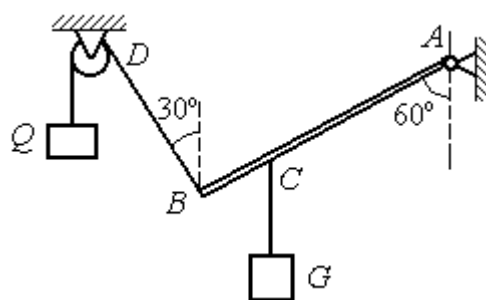


Рис. 1.23. Равновесие балки

Решение

Объектом равновесия является балка AB . На балку действуют сила тяжести \vec{P} , приложенная в середине отрезка AB , реакция шарнира A , представлен-

ная в виде двух составляющих \vec{X}_A и \vec{Y}_A , направленных вдоль координатных осей, реакция \vec{T}_1 нити, удерживающей груз Q , и реакция \vec{T}_2 нити, удерживающей груз G . Направления сил и реакций связей показаны на рис. 1.24.

Силы – \vec{T}_1 , \vec{T}_2 , \vec{P} , \vec{X}_A , \vec{Y}_A , действующие на балку, составляют произвольную плоскую систему. Условия равновесия произвольной плоской системы сил:

$$\sum F_{kx} = 0; \sum F_{ky} = 0; \sum M_A(\vec{F}_k) = 0.$$

Выберем систему координат xAy , как показано на рис. 1.24.

Первые два уравнения равновесия

имеют вид

$$\sum F_{kx} = X_A + T_1 \cos 60^\circ = 0;$$

$$\sum F_{ky} = Y_A + T_1 \cos 30^\circ - T_2 - P = 0.$$

Выберем центром точку A и будем вычислять моменты сил относительно этого центра. Обозначим (для удобства записи) длину $AB = \ell$. Условие равновесия балки в форме равенства нулю суммы моментов сил относительно центра A имеет вид

$$\sum M_A(\vec{F}_k) = -T_1 \ell + T_2 \frac{3}{4} \ell \cos 30^\circ + P \frac{1}{2} \ell \cos 30^\circ = 0.$$

Подставим данные из условия задачи, с учётом, что реакция нити, удерживающей груз Q , по модулю равна весу этого груза: $T_1 = Q$, а реакция нити, удерживающей груз G , численно равна весу груза G : $T_2 = G$.

Получим систему уравнений:

$$X_A + Q \cdot 0,5 = 0, \quad Y_A + Q \cdot 0,866 - 300 = 0, \quad -Q + 173,2 = 0.$$

Решая систему, найдём $Q = 173,2$ кН, $X_A = -86,6$ кН, $Y_A = 150,01$ кН.

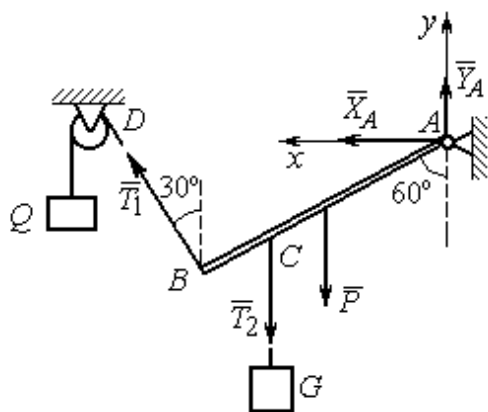


Рис. 1.24. Внешние силы и реакции связей при равновесии балки

Задача 8. Рама ACE (рис. 1.25, a) в точке A закреплена на цилиндрической шарнирной опоре, а в точке B поддерживается вертикальным невесомым стержнем BK . На раму действуют: пара сил с моментом $M = 8 \text{ кН}\cdot\text{м}$, сила \vec{F} , равная по модулю $F = 10 \text{ кН}$, приложенная в точке D под углом 60° к раме, и равномерно распределенная на отрезке AB нагрузка интенсивностью $q = 2 \text{ кН/м}$. В точке E под прямым углом к отрезку CE рамы прикреплен трос, переброшенный через блок и несущий груз $P = 20 \text{ кН}$.

Пренебрегая весом балки, определить реакцию шарнира A и реакцию стержневой опоры BK , если $a = 2 \text{ м}$.

Решение

Рассмотрим равновесие рамы ACE . Выбираем систему координат xAy , например, как показано на рис. 1.25, b .

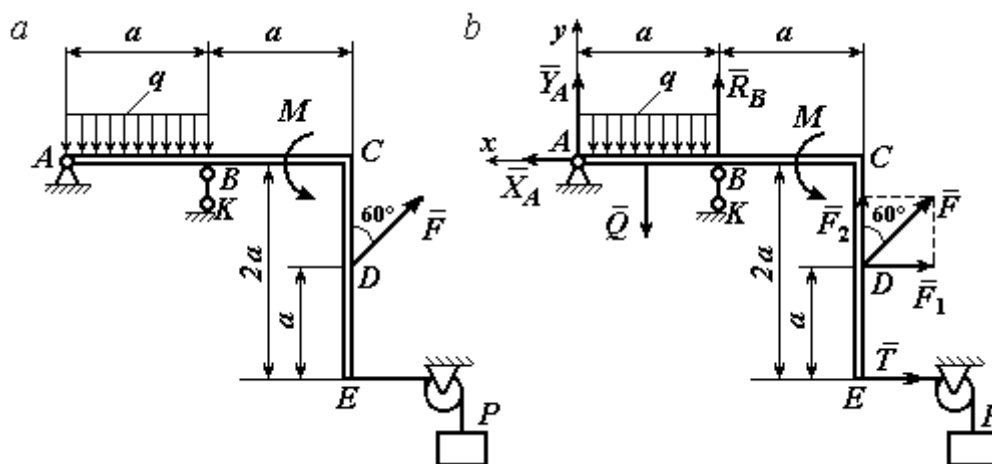


Рис. 1.25. Равновесие рамы:
 a – конструкция и нагрузка рамы; b – внешние силы и реакции связей при равновесии рамы

Заменяем действие связей их реакциями. Изображаем реакцию \vec{R}_A шарнира A двумя ее составляющими \vec{X}_A и \vec{Y}_A , направленными, соответственно, вдоль горизонтальной оси Ax и вертикальной Ay . Реакция \vec{R}_B невесомой стержневой опоры BK приложена в точке B и направлена вдоль стержня BK . Действие груза P на раму изображается реакцией троса \vec{T} , модуль которой ра-

вен весу груза $T = P$. Заменяем распределенную нагрузку её равнодействующей \vec{Q} . Сила \vec{Q} приложена в середине отрезка AB и численно равна: $Q = qa = 2 \cdot 2 = 4$ кН. На рис. 1.25, *b* показано направление внешних сил и реакций при равновесии рамы. Направление реакции стержневой опоры BK выбрано в предположении, что стержень сжимается.

При равновесии рамы ACE действующие на неё силы составляют уравновешенную произвольную плоскую систему сил $(\vec{Q}, \vec{F}, \vec{X}_A, \vec{Y}_A, \vec{R}_B, \vec{T}, M) \sim 0$. Условия равновесия имеют вид $\sum F_{kx} = 0$; $\sum F_{ky} = 0$; $\sum M_A(\vec{F}_k) = 0$. Вычисляя проекции сил на оси Ax, Ay , первые два уравнения из условий равновесия получим в виде:

$$\sum F_{kx} = X_A - F \cos 30^\circ - T = 0; \quad \sum F_{ky} = Y_A - Q + R_B + F \cos 60^\circ = 0. \quad (1.1)$$

При составлении третьего уравнения моменты сил будем вычислять относительно центра A . В этом случае линии действия сил \vec{X}_A и \vec{Y}_A , составляющих реакцию шарнира A , проходят через центр A , плечи сил равны нулю, и, следовательно, моменты этих сил относительно данного центра равны нулю: $M_A(\vec{X}_A) = 0$, $M_A(\vec{Y}_A) = 0$.

При определении момента силы \vec{F} удобнее воспользоваться теоремой Вариньона. С этой целью представим вектор силы \vec{F} как равнодействующую двух сил \vec{F}_1 и \vec{F}_2 , параллельных осям Ax и Ay : $\vec{F} = \vec{F}_1 + \vec{F}_2$ (см. рис. 1.25, *b*). Величины сил \vec{F}_1 и \vec{F}_2 определяются как проекции силы F на оси координат: $F_1 = F \cos 30^\circ$, $F_2 = F \cos 60^\circ$. По теореме Вариньона момент силы \vec{F} относительно центра A равен сумме моментов сил \vec{F}_1 и \vec{F}_2 относительно того же центра A : $M_A(\vec{F}) = M_A(\vec{F}_1) + M_A(\vec{F}_2) = F_1 \cdot a + F_2 \cdot 2a$.

В результате уравнение равновесия в форме моментов имеет вид

$$\sum M_A(\vec{F}_k) = -Q \cdot 0,5a + R_B a + M + F \cos 60^\circ \cdot 2a + F \cos 30^\circ \cdot a + T 2a = 0. \quad (1.2)$$

Подставляя в уравнения равновесия (1.1), (1.2) численные значения из условий задачи, получим систему уравнений относительно неизвестных X_A, Y_A, R_B . Решая эту систему, найдем: $X_A = 28,66$ кН; $Y_A = 59,66$ кН; $R_B = -60,66$ кН.

Отрицательное значение величины R_B означает, что фактическое направление реакции \vec{R}_B стержневой опоры BK противоположно направлению, показанному на рис. 1.25, *b*, т. е. стержень BK растягивается. Реакция шарнирной опоры A – сила \vec{R}_A – находится как геометрическая (векторная) сумма сил \vec{X}_A и \vec{Y}_A .

Величина реакции $R_A = \sqrt{X_A^2 + Y_A^2} = \sqrt{28,66^2 + 59,66^2} = 66,18$ кН.

Задача 9. Прямоугольная рама $ABCED$

(рис. 1.26) в точке A закреплена жёсткой заделкой. В точке E к раме прикреплена нить, составляющая угол 60° к горизонту. Другой конец нити, переброшенный через невесомый блок, несёт груз весом $P = 15$ кН. На раму

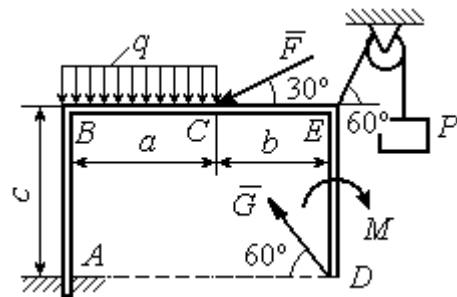


Рис. 1.26. Конструкция рамы

действуют: пара сил с моментом $M = 12$ кН·м, сила \vec{F} , равная по модулю $F = 10$ кН, приложенная в точке C под углом 30° к горизонтальному участку рамы BE , и равномерно распределенная на отрезке BC нагрузка интенсивностью $q = 2$ кН/м. В точке D под углом 60° к горизонту на раму действует сила \vec{G} , численно равная 20 кН.

Пренебрегая весом рамы, определить реакцию жесткой заделки в точке A , если размеры рамы: $a = 2$ м, $b = 1$ м, $c = 5$ м.

Решение

Объектом равновесия является рама $ABCED$. Связями в данной конструкции являются жесткая заделка рамы в точке A и нить, натянутая грузом P . Заменяем действие связей их реакциями. Изображаем реакцию жесткой заделки в точке A в виде силы, которую представим двумя ее составляющими $-\vec{X}_A$ и

\vec{Y}_A , и парой сил с моментом M_A (рис. 1.27). Реакция нити \vec{T} , приложенная к раме в точке E , направлена вдоль нити и численно равна весу груза $T = P$. За-

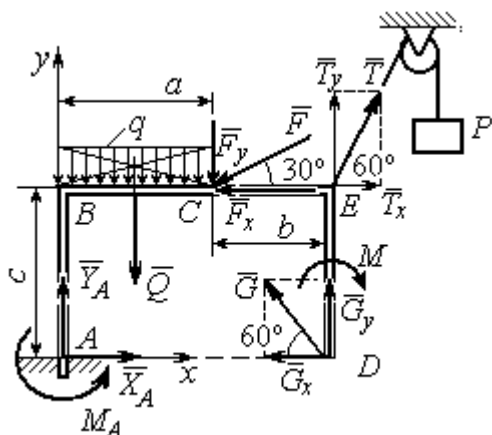


Рис. 1.27. Внешние силы и реакции связей при равновесии рамы

меняем распределенную нагрузку её равнодействующей \vec{Q} . Сила \vec{Q} приложена в середине отрезка AB и численно равна: $Q = qa = 4$ кН.

Действующие на раму силы составляют уравновешенную произвольную плоскую систему сил: $(\vec{Q}, \vec{F}, \vec{X}_A, \vec{Y}_A, \vec{G}, \vec{T}, M) \sim 0$.

Условия равновесия для такой системы

сил: $\sum F_{kx} = 0$; $\sum F_{ky} = 0$; $\sum M_A(\vec{F}_k) = 0$.

Выбираем систему координат xAy , например, как показано на рис. 1.27, и составляем уравнения равновесия:

$$\sum F_{kx} = X_A - F \cos 30^\circ + T \cos 60^\circ - G \cos 60^\circ = 0; \quad (3)$$

$$\sum F_{ky} = Y_A - Q - F \cos 60^\circ + T \cos 30^\circ + G \cos 30^\circ = 0. \quad (4)$$

Моменты сил будем вычислять относительно центра A . В этом случае моменты сил \vec{X}_A и \vec{Y}_A равны нулю: $M_A(\vec{X}_A) = 0$; $M_A(\vec{Y}_A) = 0$.

При определении момента силы \vec{F} удобно воспользоваться теоремой Вариньона. С этой целью представим вектор силы \vec{F} как равнодействующую двух сил \vec{F}_x и \vec{F}_y , параллельных осям Ax и Ay : $\vec{F} = \vec{F}_x + \vec{F}_y$ (см. рис. 1.27). Величины сил \vec{F}_x и \vec{F}_y определяются как проекции силы \vec{F} на оси координат: $F_x = F \cos 30^\circ$, $F_y = F \cos 60^\circ$. Плечо вектора силы \vec{F}_x относительно центра A равно c (как длина перпендикуляра, проведённого из центра A на линию действия силы \vec{F}_x), плечом силы \vec{F}_y является расстояние a . По теореме Вариньона

момент силы \vec{F} относительно центра A равен алгебраической сумме моментов сил \vec{F}_x и \vec{F}_y относительно того же центра:

$$M_A(\vec{F}) = M_A(\vec{F}_x) + M_A(\vec{F}_y) = F_x \cdot c - F_y \cdot a = F \cos 30^\circ \cdot c - F \cos 60^\circ \cdot a.$$

Аналогично вычисляем моменты сил \vec{G} и \vec{T} : $M_A(\vec{G}) = G \cos 30^\circ \cdot (a + b)$;

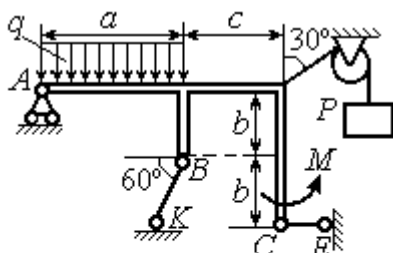
$M_A(\vec{T}) = -T \cos 60^\circ \cdot c + T \cos 30^\circ \cdot (a + b)$. В результате уравнение моментов имеет вид:

$$\begin{aligned} \sum M_A(\vec{F}_k) = & F \cos 30^\circ \cdot c - F \cos 60^\circ \cdot a - T \cos 60^\circ \cdot c + T \cos 30^\circ \cdot (a + b) + \\ & + G \cos 30^\circ \cdot (a + b) - Q \frac{a}{2} - M + M_A = 0. \end{aligned} \quad (1.5)$$

Подставляя в уравнения равновесия (1.3) – (1.5) численные значения из условий задачи, получим систему уравнений относительно неизвестных X_A, Y_A, M_A , откуда найдём значения реакций: $X_A = 11,16$ кН; $Y_A = -21,31$ кН; $M_A = -70,73$ Н·м. Знаки показывают, что составляющая \vec{Y}_A силы реакции жёсткой заделки и момент реакции M_A направлены в противоположную сторону. Величина силы реакции жёсткой заделки $R_A = \sqrt{X_A^2 + Y_A^2} = 24,05$ кН.

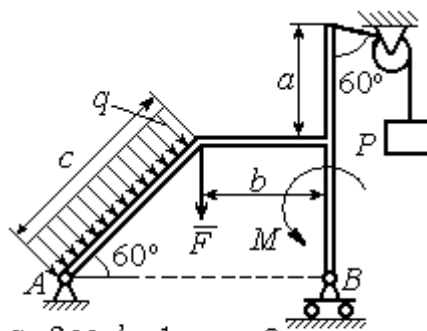
Упражнения

Упражнение 1.1



$a = 3$ м, $b = 1$ м, $c = 2$ м,
 $P = 15$ кН, $M = 3$ кНм, $q = 5$ кН/м.
 Найти реакцию стержней BK, CE
 и реакцию шарнира A

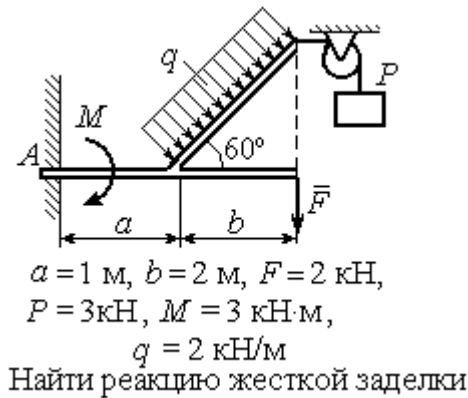
Упражнение 1.2



$a = 2$ м, $b = 1$ м, $c = 3$ м,
 $M = 3$ кНм, $q = 3$ кН/м,
 $P = 2$ кН, $F = 4$ кН.
 Найти реакцию шарниров A и B

Рис. 1.28. Задания для самостоятельного решения. Упражнения 1.1, 1.2

Упражнение 1.3



Упражнение 1.4

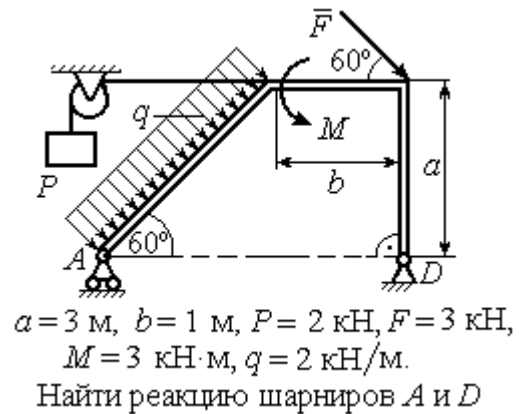


Рис. 1.29. Задания для самостоятельного решения. Упражнения 1.3, 1.4

1.4. Равновесие систем тел

Связи, соединяющие части конструкции, называются **внутренними** в отличие от **внешних** связей, скрепляющих конструкцию с внешними телами, не входящими в данную конструкцию.

Одним из способов решения задач на равновесие сил, действующих на сочленённую конструкцию, является **разбиение конструкции на отдельные тела** и составление уравнений равновесия для каждого из тел, входящих в конструкцию. В уравнения равновесия будут входить только силы, непосредственно приложенные к телу, равновесие которого рассматривается. **При этом реакции внутренних связей, приложенные к разным телам, будут попарно равны по модулю и противоположны по направлению.**

Примеры решения задач на равновесие систем тел

Задача 10. Диск весом $Q = 100 \text{ кН}$ опирается на вертикальную стенку и на наклонную балку AB . На диск действует сила \vec{F} , равная по величине 50 кН (рис. 1.30). Линия действия силы \vec{F} проходит через центр диска под углом 30° к его вертикальному диаметру.

Однородная балка AB весом $G = 80$ кН закреплена в точке A шарнирно и удерживается под углом 60° к стене при помощи вертикального троса, один конец которого закреплён на балке в точке B , а другой – переброшен через блок и несёт груз весом P . Определить давление диска на стенку и на балку, реакцию шарнира A и вес груза P , удерживающий конструкцию в равновесии, если длина балки AB $\ell = 6$ м, радиус диска $r = 1$ м.

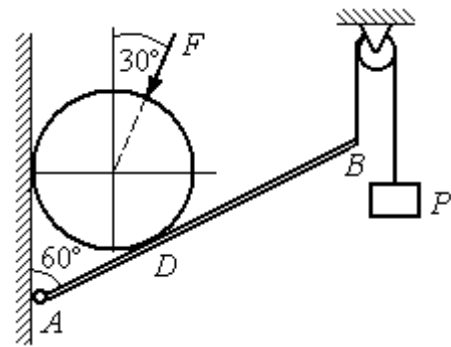


Рис. 1.30. Равновесие составной конструкции

Решение

Объект равновесия включает балку и диск и представляет собой составную конструкцию. Опора диска на балку в точке D является внутренней связью конструкции. Рассмотрим равновесие диска и балки отдельно.

Освобождаем диск от связей. На диск действует сила веса \vec{Q} , сила \vec{F} и

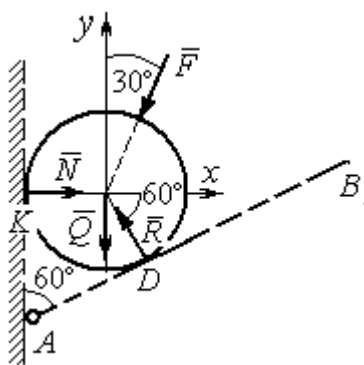


Рис. 1.31. Внешние силы и реакции связей при равновесии диска

реакции \vec{N} и \vec{R} опор диска на стену в точке K и на балку в точке D (рис. 1.31). Силы, приложенные к диску, составляют плоскую систему сходящихся сил. Выберем систему координат, как показано на рис. 1.31, и составим уравнения равновесия:

$$\sum F_{kx} = -F \cos 60^\circ - R \cos 60^\circ + N = 0; \quad (1.6)$$

$$\sum F_{ky} = -F \cos 30^\circ + R \cos 30^\circ - Q = 0. \quad (1.7)$$

Рассмотрим равновесие балки AB (рис. 1.32).

На балку действуют сила тяжести \vec{G} , реакция шарнира A , (на рис. 1.32 показано её разложение на составляющие \vec{X}_A и \vec{Y}_A), реакция нити \vec{T} , численно равная весу груза P , и сила \vec{R}' давления диска на балку. Сила давления \vec{R}' про-

тнвоположна реакции \vec{R} опоры диска на балку и численно равна ей. Система сил ($\vec{X}_A, \vec{Y}_A, \vec{G}, \vec{T}, \vec{R}'$), действующих на балку, является произвольной плоской. Условия равновесия такой системы сил: $\sum F_{kx} = 0$;

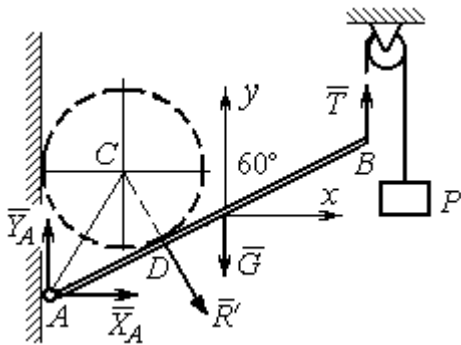


Рис. 1.32. Силы, действующие на балку, при равновесии

$\sum F_{ky} = 0$; $\sum M_A(\vec{F}_k) = 0$.

Выберем оси, как показано на рис. 1.32, и составим уравнения равновесия, полагая точку A центром, относительно которого производятся вычисления моментов сил:

$$\sum F_{kx} = X_A + R' \cos 60^\circ = 0, \quad (1.8)$$

$$\sum F_{ky} = Y_A - R' \cos 30^\circ - G + T = 0, \quad (1.9)$$

$$\sum M_A(\vec{F}_k) = -R' \cdot AD - G \cdot \frac{\ell}{2} \cos 30^\circ + T \ell \cos 30^\circ = 0. \quad (1.10)$$

Добавив к уравнениям (1.8) – (1.10) равновесия балки AB уравнения (1.6), (1.7) равновесия диска с учётом, что $R' = R$, получим систему пяти уравнений с пятью неизвестными. Подставляя данные из условия задачи и решая совместную систему, найдём: $R = 165,47$ кН; $N = 107,74$ кН; $P = 95,26$ кН; $X_A = -82,73$ кН; $Y_A = 128,03$ кН.

Сила давления диска на стену равна модулю реакции опоры \vec{N} и направлена в противоположную сторону, сила давления диска на балку равна \vec{R}' .

Задача 11. Кронштейн состоит из горизонтальной балки AD , прикрепленной к вертикальной стене в точке A , и откоса BC , соединённого с балкой AD в точке C под углом

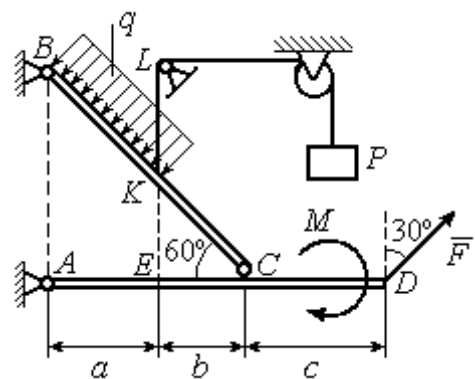


Рис.1.33. Равновесие кронштейна как сочленённой конструкции

60° и прикреплённого к вертикальной стене в точке B (рис. 1.33). Все соедине-

ния шарнирные. На конструкцию действуют сила \vec{F} , приложенная в точке D под углом 30° к вертикали и равная по модулю $F=10$ кН, пара сил с моментом $M=8$ кН·м и равномерно распределенная на отрезке BK нагрузка интенсивностью $q=3$ кН/м. В точке K к балке BC прикреплена нить, другой конец которой, переброшенный через невесомые блоки, несёт груз весом $P=5$ кН (см. рис. 1.33).

Определить реакции шарниров A , B и C , если $a=2$ м, $b=1$ м, $c=3$ м, а на отрезке KL нить натянута вертикально.

Решение

Рассмотрим равновесие каждой из составных частей конструкции – балки BC и балки AD . Освобождаем балки от связей и заменяем их реакциями (рис. 1.34).

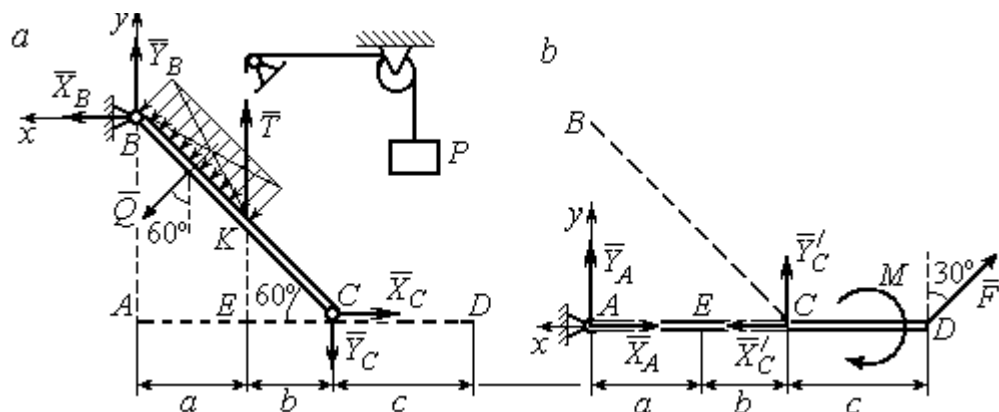


Рис. 1.34. Равновесие элементов конструкции кранштейна:
 а - силы, действующие на балку BC ; б - силы, действующие на балку AD

На рис. 1.34, а показаны реакции внешних и внутренних связей балки BC : реакция \vec{R}_B шарнира B , реакция нити \vec{T} , равная по величине весу груза, $T=P$ и реакция \vec{R}_C внутреннего шарнира C . Реакции шарниров B и C представлены в виде разложения на составляющие \vec{X}_B , \vec{Y}_B и \vec{X}_C , \vec{Y}_C . Заменяем равномерную нагрузку равнодействующей силой \vec{Q} , приложенной в середине отрезка BK (см. рис. 1.34, а) и численно равной $Q=q \cdot BK = q \cdot \frac{a}{\cos 60^\circ} = q \cdot 2a$.

Система сил $(\vec{Q}, \vec{X}_B, \vec{Y}_B, \vec{X}_C, \vec{Y}_C, \vec{T})$, действующая на балку BC , является произвольной плоской уравновешенной системой сил. Выберем оси координат xBy , как показано на рис. 1.34, a , и составим уравнения равновесия. При этом моменты сил будем вычислять относительно центра C :

$$\sum F_{kx} = X_B + Q\cos 30^\circ - X_C = 0; \quad (1.11)$$

$$\sum F_{ky} = Y_B - Q\cos 60^\circ + T - Y_C = 0; \quad (1.12)$$

$$\sum M_C(\vec{F}_k) = X_B \cdot AB - Y_B(a+b) - Tb + Q\left(CK + \frac{1}{2}BK\right) = 0, \quad (1.13)$$

где $AB = (a+b)\operatorname{tg}60^\circ$; $CK = 2b$; $\frac{1}{2}BK = a$.

Рассмотрим равновесие балки AD (рис. 1.34, b).

На балку действует сила \vec{F} , реакция \vec{R}_A шарнира A и реакция \vec{R}'_C внутреннего шарнира C . Реакция \vec{R}'_C равна по величине и противоположна по направлению реакции \vec{R}_C . На рис. 1.34, b реакция \vec{R}_A представлена составляющими \vec{X}_A и \vec{Y}_A , реакция \vec{R}'_C – составляющими \vec{X}'_C и \vec{Y}'_C . При этом следует отметить: $\vec{X}'_C = -\vec{X}_C$; $\vec{Y}'_C = -\vec{Y}_C$.

Выберем оси координат xAy как показано на рис. 1.34, b , и составим уравнения равновесия балки AD , вычисляя моменты сил относительно центра C :

$$\sum F_{kx} = -X_A + X'_C - F\cos 60^\circ = 0; \quad (1.14)$$

$$\sum F_{ky} = Y_A + Y'_C + F\cos 30^\circ = 0; \quad (1.15)$$

$$\sum M_C(\vec{F}_k) = -Y_A(a+b) + F\cos 30^\circ \cdot c - M = 0. \quad (1.16)$$

Решая совместно систему уравнений (1.11) – (1.16) с учётом исходных данных задачи и равенства модулей сил $X_C = X'_C$ и $Y_C = Y'_C$, находим:

$$X_A = 5,99 \text{ кН}, Y_A = 5,99 \text{ кН}, X_C = 10,99 \text{ кН}, Y_C = -14,65 \text{ кН};$$

$$X_B = 0,6 \text{ кН}, Y_B = -13,65 \text{ кН},$$

$$R_A = \sqrt{X_A^2 + Y_A^2} = 8,47 \text{ кН}, \quad R_C = \sqrt{X_C^2 + Y_C^2} = 18,31 \text{ кН},$$

$$R_B = \sqrt{X_B^2 + Y_B^2} = 13,65 \text{ кН}.$$

Задача 12. Вертикальная балка AB с горизонтальной переключиной LC

закреплена в точке A с помощью жесткой заделки (рис. 1.35). Наклонная балка EC с углом наклона к горизонту 60° в точке C шарнирно прикреплена к горизонтальной переключине LC балки AB , а в точке E опирается на каток установленный на горизонтальной поверхности. На конструкцию действуют равномерно распределенная на отрезках BL и DE нагрузка с одинаковой интенсивностью $q = 2 \text{ кН/м}$, сила \vec{F} , приложенная в точке D перпендикулярно балке EC и равная по величине $F = 10 \text{ кН}$, и пара сил с моментом $M = 5 \text{ кН}\cdot\text{м}$. Определить реакцию жесткой заделки A и реакции шарниров C и E , если параметр a , определяющий размеры конструкции, равен $a = 2 \text{ м}$.

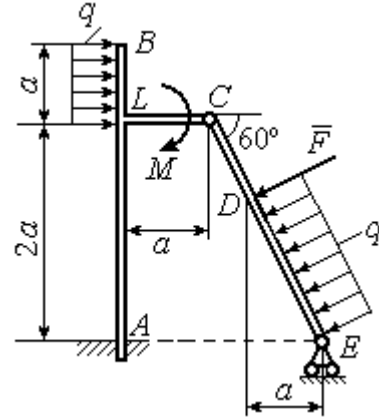


Рис. 1.35. Равновесие сочленённой конструкции

Решение

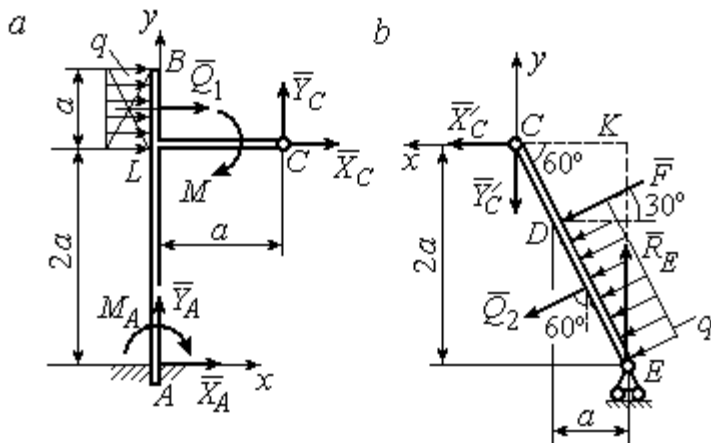


Рис. 1.36. Равновесие элементов конструкции:
 а - силы и реакции связей, действующие на балку AB ;
 б - силы и реакции связей, действующие на балку CE

но равной $Q_1 = qa = 4 \text{ кН}$. На балку действует сила \vec{Q}_1 , пара сил с моментом M и реакции связей – жёсткой заделки в точке A и шарнира C .

Разделим систему на две части по шарниру C и рассмотрим равновесие балок ABC и EC отдельно.

Рассмотрим балку ABC (рис. 1.36, а). Заменим распределенную нагрузку эквивалентной силой \vec{Q}_1 , численно равной $Q_1 = qa = 4 \text{ кН}$.

На рис. 1.36, *a* изображена реакция жесткой заделки в точке *A* в виде силы, разложенной на составляющие \vec{X}_A, \vec{Y}_A , и пары с моментом M_A . Реакция \vec{R}_C шарнира *C* показана разложением на составляющие \vec{X}_C, \vec{Y}_C . Силы образуют произвольную плоскую систему.

Введём систему координат, как показано на рис. 1.36, *a*, и составим уравнения равновесия балки, выбрав центром вычисления моментов сил точку *A*.

Имеем систему

$$\sum F_{kx} = X_A + Q_1 + X_C = 0; \quad \sum F_{ky} = Y_A + Y_C = 0; \quad (1.17)$$

$$\sum M_A(\vec{F}_k) = -M_A - Q_1 \cdot \left(2a + \frac{a}{2}\right) - M + Y_C a - X_C 2a = 0. \quad (1.18)$$

Рассмотрим теперь равновесие балки *EC* (рис. 1.36, *b*). Заменяем распределённую нагрузку эквивалентной силой \vec{Q}_2 , приложенной в середине отрезка *ED* и равной $Q_2 = \frac{qa}{\cos 60^\circ} = q \cdot 2a = 8 \text{ кН}$. На балку действуют силы \vec{Q}_2, \vec{F} , реакция \vec{R}_E подвижной опоры – катка *E* и реакция \vec{R}'_C шарнира *C*. На рис. 1.36, *b* реакция \vec{R}'_C показана в виде разложения на составляющие \vec{X}'_C, \vec{Y}'_C . При этом силы \vec{X}'_C, \vec{Y}'_C направлены противоположно силам \vec{X}_C, \vec{Y}_C и равны им по модулю: $X_C = X'_C$; $Y_C = Y'_C$ (см. рис. 1.36, *a, b*).

Действующие на балку *EC* силы образуют уравновешенную произвольную плоскую систему сил. Выберем систему координат, как показано на рис. 1.36, *b*, и составим уравнения равновесия, вычисляя моменты сил относительно центра *C*. Получим:

$$\sum F_{kx} = Q_2 \sin 60^\circ + F \cos 30^\circ + \vec{X}'_C = 0, \quad (1.19)$$

$$\sum F_{ky} = R_E - Q_2 \cos 60^\circ - F \sin 30^\circ - Y'_C = 0, \quad (1.20)$$

$$\sum M_C(\vec{F}_k) = -F \cdot \left(\frac{2a}{\cos 30^\circ} - 2a\right) - Q_2 \cdot \left(\frac{2a}{\cos 30^\circ} - a\right) + R_E \cdot 2a \operatorname{tg} 30^\circ = 0. \quad (1.21)$$

Подставим в совместную систему (1.17) – (1.21) исходные данные задачи и, воспользовавшись тем, что модули сил \vec{X}_C , \vec{Y}_C и \vec{X}'_C , \vec{Y}'_C равны, найдём:

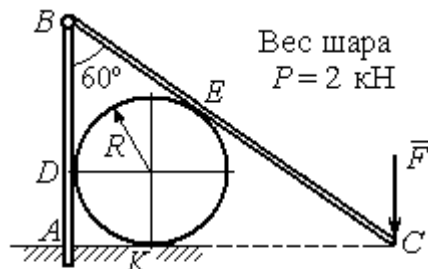
$$X_A = 11,59 \text{ кН}; \quad Y_A = -2,76 \text{ кН}; \quad M_A = 42,87 \text{ кН}\cdot\text{м};$$

$$X_C = -15,59 \text{ кН}; \quad Y_C = 2,76 \text{ кН}; \quad R_E = 11,76 \text{ кН}.$$

Полные величины сил реакции жесткой заделки и взаимного давления в шарнире C : $R_A = \sqrt{X_A^2 + Y_A^2} = 11,91 \text{ кН}$; $R_C = \sqrt{X_C^2 + Y_C^2} = 15,83 \text{ кН}$.

Упражнения

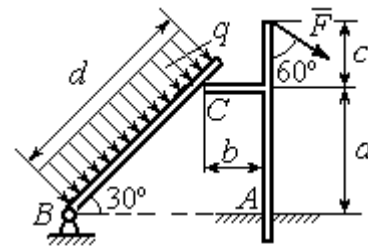
Упражнение 1.5



$$R = 1 \text{ м}, \quad F = 8 \text{ кН}.$$

Найти реакцию жесткой заделки в точке A , реакцию шарнира B , реакцию опоры шара в точках D, K, E

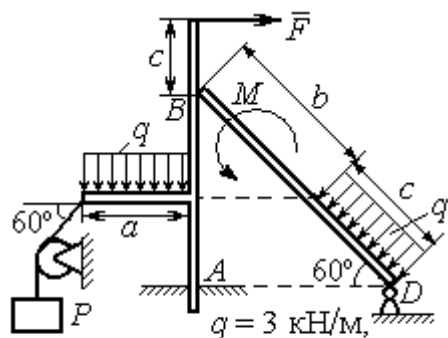
Упражнение 1.6



$$a = 2 \text{ м}, \quad b = 1 \text{ м}, \quad c = 1 \text{ м}, \quad d = 5 \text{ м}, \\ q = 3 \text{ кН/м}, \quad F = 4 \text{ кН}.$$

Найти реакцию жесткой заделки в точке A , реакцию шарнира B и реакцию опоры в точке C

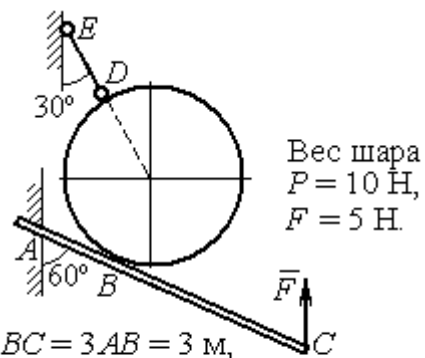
Упражнение 1.7



$$q = 3 \text{ кН/м}, \\ F = 4 \text{ кН}, \quad P = 3 \text{ кН}, \quad M = 2 \text{ кН}\cdot\text{м}, \\ a = 2 \text{ м}, \quad b = 3 \text{ м}, \quad c = 1 \text{ м}$$

Найти реакцию заделки A , шарнира D и реакцию опоры B

Упражнение 1.8



$$\text{Вес шара} \\ P = 10 \text{ Н}, \\ F = 5 \text{ Н}.$$

$$BC = 3AB = 3 \text{ м},$$

Найти реакцию жесткой заделки A , реакцию стержня DE и реакцию опоры в точке B

Рис. 1.37. Задания для самостоятельного решения. Упражнения 1.5 – 1.8

1.5. Произвольная пространственная система сил

Моментом силы относительно оси называют момент вектора проекции этой силы на плоскость, перпендикулярную оси, относительно точки пересечения

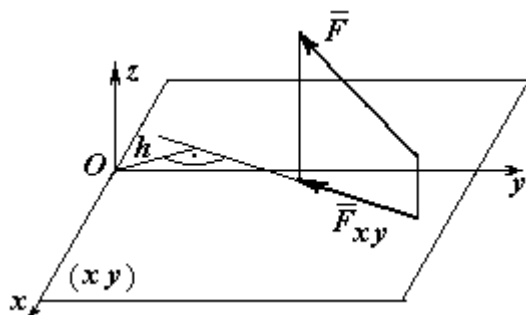


Рис. 1.38. Момент силы относительно оси

оси с плоскостью. На рис. 1.38 показано вычисление момента силы \vec{F} относительно оси z :

$$M_z(\vec{F}) = M_O(\vec{F}_{xy}) = F_{xy}h,$$

где O – точка пересечения оси z с плоскостью xy , перпендикулярной оси z ;

\vec{F}_{xy} – вектор проекции силы \vec{F} на плос-

кость xy ; h – плечо силы \vec{F}_{xy} относительно центра O . Момент силы относительно оси считается положительным, если при взгляде с положительного направления оси он создаёт вращение против хода часовой стрелки.

Равновесие пространственной системы сил. Для равновесия пространственной системы сил необходимо и достаточно, чтобы суммы проекций всех сил на оси прямоугольной системы координат x, y, z были равны нулю и суммы моментов всех сил относительно тех же осей также были равны нулю:

$$\sum F_{kx} = 0; \sum F_{ky} = 0; \sum F_{kz} = 0;$$

$$\sum M_x(\vec{F}_k) = 0; \sum M_y(\vec{F}_k) = 0; \sum M_z(\vec{F}_k) = 0,$$

где F_{kx}, F_{ky}, F_{kz} – проекции всех сил на координатные оси; $M_x(\vec{F}_k), M_y(\vec{F}_k), M_z(\vec{F}_k)$ – моменты всех сил относительно выбранных осей, $k = 1, 2, \dots$

Примеры решения задач на равновесие пространственных систем сил

Задача 13. Горизонтальный вал (рис. 1.39) закреплен в подпятнике C и подшипнике K . Вал имеет шкив B радиуса R и шкив D радиуса r .

Оба шкива перпендикулярны оси вала. Рукоять AE параллельна оси Cx .

Нить, удерживающая груз Q , сходит со шкива D по касательной в точке L параллельно плоскости zCx , так что радиус шкива D , проведённый в точку схода нити, составляет с вертикальным диаметром угол 30° .

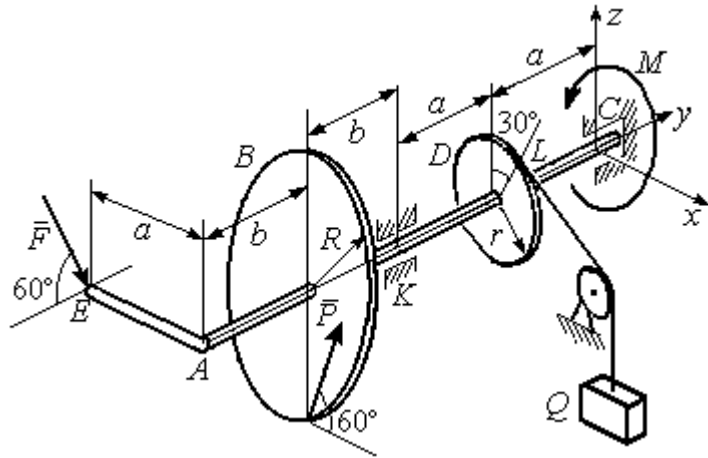


Рис. 1 39. Равновесие вала

На вал действуют силы: \vec{F} , \vec{P} и пара сил с моментом M . Сила \vec{F} находится в плоскости, параллельной zCy , и составляет угол 60° с направлением оси Cy . Сила \vec{P}

приложена в нижней точке шкива B , параллельна плоскости zCx и составляет угол 60° с направлением оси Cx . Определить вес удерживаемого груза Q и реакции подшипника и подпятника, если $P = 4$ кН; $F = 2$ кН; $M = 3$ кН·м; $R = 0,6$ м; $r = 0,3$ м; $a = 0,8$ м; $b = 0,4$ м.

Решение

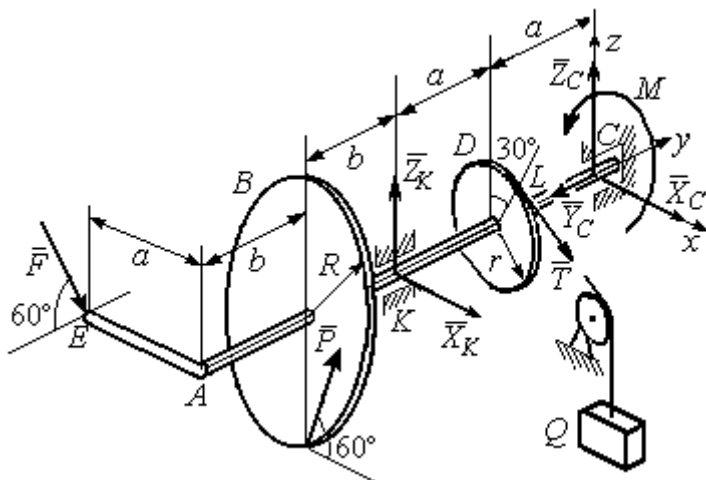


Рис. 1.40. Активные силы и реакции связей, действующие на вал, при его равновесии

Рассмотрим равновесие вала. На вал действуют активные силы \vec{F} , \vec{P} , пара с моментом M и реакции связей. Связями являются нить, натянутая грузом Q , подпятник C и подшипник K . Освобождаем вал от связей, заменяя их действие реакциями. Реакцию \vec{R}_C подпятника C рас-

кладываем на три составляющие: \vec{X}_C , \vec{Y}_C , \vec{Z}_C , направленные вдоль координатных осей (рис. 1.40). Реакция \vec{R}_K подшипника K лежит в плоскости, пер-

пендикулярной оси вала, и ее составляющими будут вектора \vec{X}_K, \vec{Z}_K , направленные вдоль координатных осей x, z . Реакция нити \vec{T} направлена вдоль нити от точки L и по модулю равна весу груза Q .

Активные силы и реакции связей составляют произвольную пространственную уравновешенную систему сил. При составлении уравнений равновесия изобразим вал вместе с действующими на него силами в проекциях на координатные плоскости (рис. 1.41).

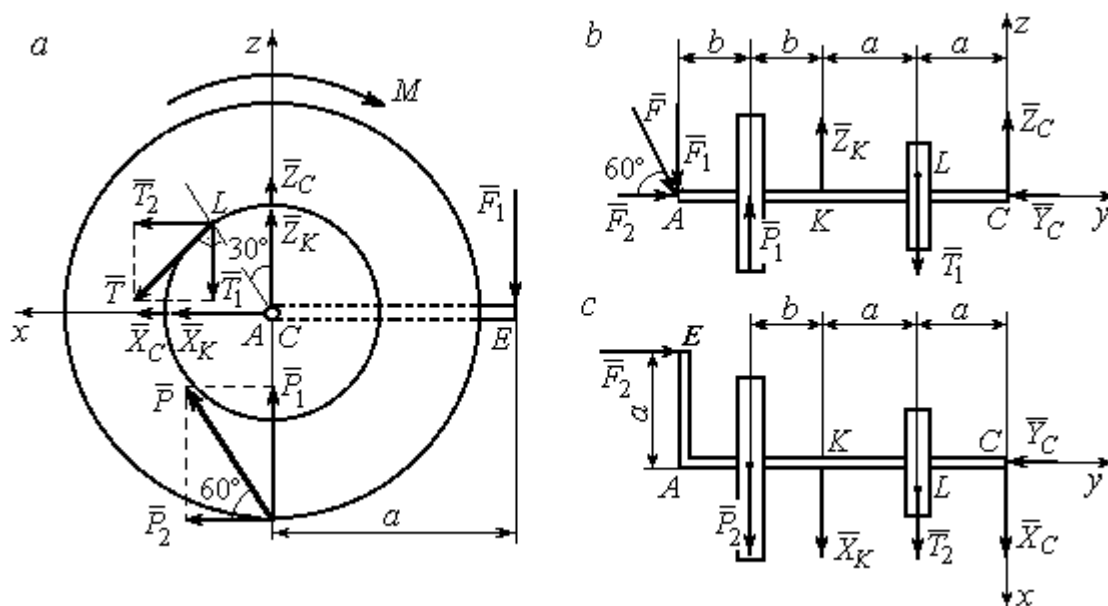


Рис. 1.41. Вал и действующие на него силы в проекциях на координатные плоскости:

- a – вид вала в проекции на плоскость zCx с положительного конца оси y ;
- b – вид вала в проекции на плоскость zCy с положительного конца оси x ;
- c – вид вала в проекции на плоскость xCy с положительного конца оси z

На рис. 1.41, a показаны проекции вала и всех сил на плоскость zCx . Вычисляя моменты проекций сил относительно точки C , получим значения моментов этих сил относительно оси y . При вычислении моментов сил относительно оси x достаточно вычислить моменты проекций сил на плоскость zCy относительно точки C (рис. 1.41, b), а вычисляя моменты проекций сил на

плоскость xCy относительно точки C , получим значения моментов сил относительно оси z (рис. 1.41, c).

Величины проекций сил определяются равенствами: $P_1 = P\cos 30^\circ$;

$$P_2 = P\cos 60^\circ; \quad T_1 = T\cos 60^\circ; \quad T_2 = T\cos 30^\circ; \quad F_1 = F\cos 30^\circ; \quad F_2 = F\cos 60^\circ.$$

Составляем уравнения равновесия:

$$\sum F_{kx} = P\cos 60^\circ + X_K + T\cos 30^\circ + X_C = 0; \quad \sum F_{ky} = F\cos 60^\circ - Y_C = 0;$$

$$\sum F_{kz} = P\cos 30^\circ + Z_K - T\cos 60^\circ + Z_C - F\cos 30^\circ = 0;$$

$$\sum M_x(\vec{F}_k) = T\cos 60^\circ \cdot a - Z_K \cdot 2a - P\cos 30^\circ \cdot (2a + b) + \\ + F\cos 30^\circ \cdot (2a + 2b) = 0;$$

$$\sum M_y(\vec{F}_k) = -F\cos 30^\circ \cdot a - P\cos 60^\circ \cdot R + T \cdot r - M = 0;$$

$$\sum M_z(\vec{F}_k) = T\cos 30^\circ \cdot a + X_K \cdot 2a + P\cos 60^\circ \cdot (2a + b) - F\cos 60^\circ \cdot a = 0.$$

Подставляя исходные данные задачи, получим систему шести уравнений с шестью неизвестными, решая которую, найдём:

$$X_C = -8,09 \text{ кН}, \quad Y_C = 1 \text{ кН}, \quad Z_C = 4,65 \text{ кН}, \quad Z_K = 2,92 \text{ кН};$$

$$X_K = -10,02 \text{ кН}, \quad T = 18,6 \text{ кН}.$$

Реакции подпятника и подшипника:

$$R_C = \sqrt{X_C^2 + Y_C^2 + Z_C^2} = 9,4 \text{ кН}, \quad R_K = \sqrt{X_K^2 + Z_K^2} = 10,44 \text{ кН}.$$

Вес удерживаемого груза Q равен реакции нити T .

Задача 14. Однородная прямоугольная плита (рис. 1.42) веса 25 кН прикреплена к полу при помощи шарового шарнира A , подшипника B и удерживается в вертикальном положении стержнем CO , лежащим в плоскости, перпендикулярной плоскости плиты так, что $\angle COB = 60^\circ$. В плоскости плиты на неё действуют пара сил с моментом $M = 6 \text{ кН}\cdot\text{м}$, сила \vec{F}_1 , равная $F_1 = 10 \text{ кН}$, приложенная на верхней стороне плиты в точке H под углом 30° к линии EC , и сила \vec{F}_2 , равная $F_2 = 5 \text{ кН}$, приложенная в точке D параллельно стороне AB .

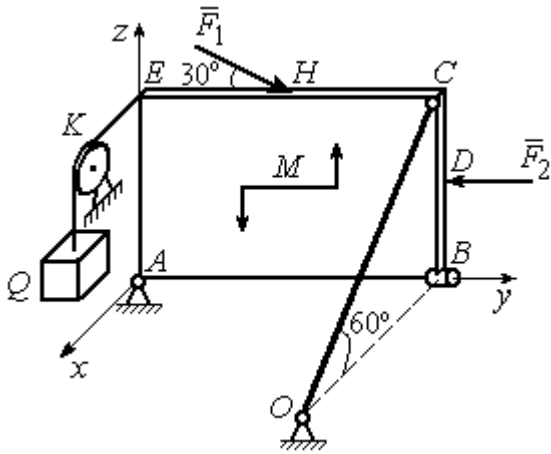


Рис. 1.42. Равновесие плиты

В точке E к плите прикреплен трос, на другом конце которого, перекинутым через блок K , подвешен груз весом $Q = 20$ кН. Отрезок троса EK перпендикулярен плоскости плиты.

Определить реакции шарнира A , подшипника B и реакцию стержня CO , если ширина плиты $AB = 3$ м; высота $AE = 2$ м; $EH = HC$, $CD = DB$.

Решение

Рассмотрим равновесие плиты $ABCE$. На плиту действуют активные силы \vec{F}_1 , \vec{F}_2 , сила тяжести плиты \vec{P} , пара сил с моментом M и реакции связей. Связями являются пространственный шарнир A , нить, натянутая грузом Q , подшипник B и невесомый стержень CO .

Выберем систему координат, как показано на рис. 1.43. Освобождаем плиту от связей, заменяя их действие реакциями. Реакцию \vec{R}_A шарнира A раскладываем на три составляющие: \vec{X}_A , \vec{Y}_A , \vec{Z}_A , направленные вдоль координатных осей. Реакция нити \vec{T} направлена вдоль нити параллельно оси Ax и равна весу груза $T = Q$, реакция \vec{R}_B подшипника B расположена в плоскости, перпендикулярной оси Ay , и представлена в виде двух своих составляющих \vec{X}_B , \vec{Z}_B , реакция \vec{S} невесомого стержня CO направлена вдоль стержня. Направления активных сил и реакций связей показаны на рис. 1.43.

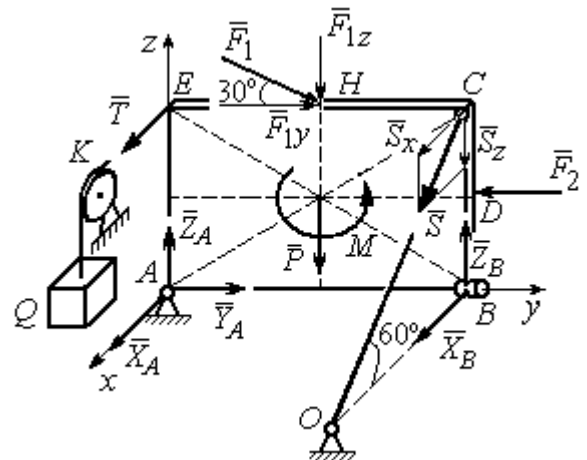


Рис. 1.43. Силы, действующие на плиту, при её равновесии

Силы, действующие на плиту, и реакции связей составляют пространственную уравновешенную систему сил. Составим уравнения равновесия:

$$\sum F_{kx} = X_A + T + X_B + S \cos 60^\circ = 0;$$

$$\sum F_{ky} = Y_A - F_2 + F_1 \cos 30^\circ = 0;$$

$$\sum F_{kz} = Z_A - F_1 \cos 60^\circ - P + Z_B - S \cos 30^\circ = 0;$$

$$\sum M_x(\vec{F}_k) = -F_1 \cos 60^\circ \cdot 0,5 \cdot AB - F_1 \cos 30^\circ \cdot AE - P \cdot 0,5 \cdot AB +$$

$$+ F_2 \cdot BD + Z_B \cdot AB - S \cos 30^\circ \cdot AB + M = 0;$$

$$\sum M_y(\vec{F}_k) = T \cdot AE + S \cos 60^\circ \cdot CB = 0;$$

$$\sum M_z(\vec{F}_k) = -X_B \cdot AB + S \cos 60^\circ \cdot EC = 0.$$

Подставляя исходные данные задачи, получим систему уравнений, решая которую, найдём значения реакций: $S = -40$ кН; $X_B = -20$ кН; $Z_B = -17,53$ кН; $X_A = 20$ кН; $Y_A = -3,66$ кН; $Z_A = 12,89$ кН.

Задача 15. Прямоугольная фрамуга $ACEB$ весом $P = 50$ Н, закрепленная в точках A и B цилиндрическими шарнирами, открыта на угол 60° (рис. 1.44). На фрамуге в точке H закреплена верёвка, другой конец которой, переброшенный через невесомый блок K , несёт груз Q . При этом линия верёвки HK параллельна прямой ED . На фрамугу действует сила \vec{F} , приложенная в верхнем углу в точке C перпендикулярно плоскости фрамуги и равная по величине $F = 15$ Н.

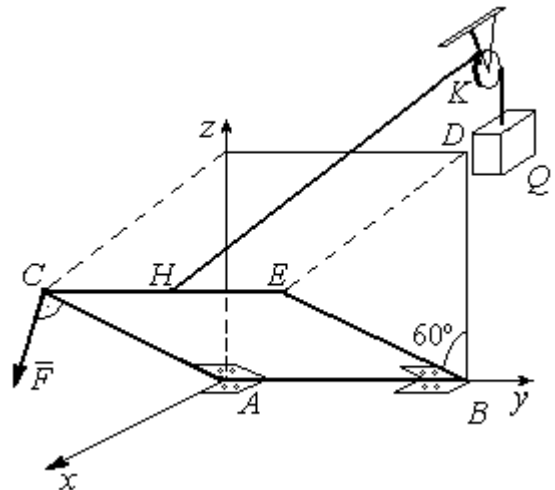


Рис. 1.44. Равновесие фрамуги

Определить вес груза Q , необходимый для удержания фрамуги в равновесии и реакции цилиндрических шарниров A и B , если размеры фрамуги $BE = BD = 2$ м; $AB = 3$ м; $CH = HE$.

Решение

Рассмотрим равновесие фрамуги $ABCE$. Изображаем внешние активные

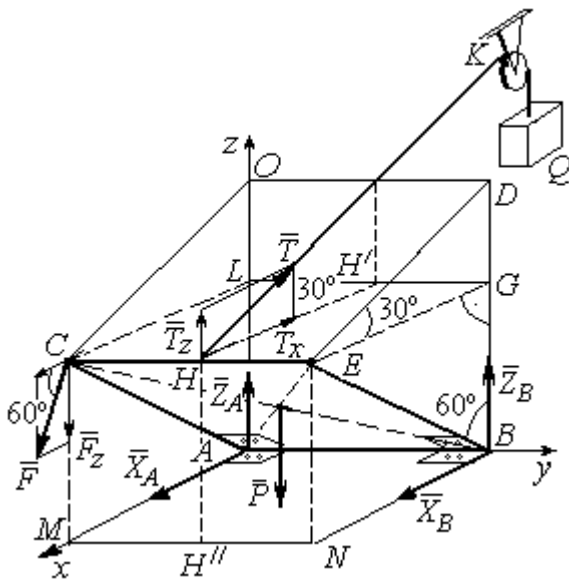


Рис. 1.45. Активные силы и реакции при равновесии фрамуги

силы: силу \vec{F} , силу тяжести фрамуги \vec{P} , а также реакции связей. Связями являются два цилиндрических шарнира A и B (связь, аналогичная подшипнику) и нить, натянутая грузом Q . Выберем систему координат $Axyz$, как показано на рис. 1.45. Освобождаем фрамугу от связей, заменяя их действие реакциями. Реакции \vec{R}_A и \vec{R}_B шарниров A и B раскладываем на взаимно перпендикулярные составляющие: \vec{X}_A, \vec{Z}_A и \vec{X}_B, \vec{Z}_B в

плоскостях, перпендикулярных оси вращения фрамуги (ось Ay), реакция нити \vec{T} направлена вдоль нити и равна весу груза $T = Q$. Направления активных сил и реакций связей показаны на рис. 1.45.

Силы, действующие на фрамугу, составляют уравновешенную пространственную систему сил.

Составим уравнения равновесия. При этом для удобства вычисления моментов сил относительно осей изобразим плоскости, перпендикулярные этим осям, с проекциями на них сил, действующих на фрамугу (рис. 1.46). Тогда моменты сил, действующих на фрамугу, например, относительно оси Ax определяются как моменты векторов проекций этих сил на плоскость zAy относительно точки A – пересечения оси Ax и перпендикулярной ей плоскости zAy (см. рис. 1.46, a). Аналогично при вычислении моментов сил относительно оси Az достаточно вычислить моменты векторов проекций сил на плоскость xAy относительно точки A (см. рис. 1.46, b).

Значения моментов сил относительно оси Ay получим, вычисляя моменты векторов проекций сил на плоскость zAx относительно точки A (см. рис. 1.46, c).

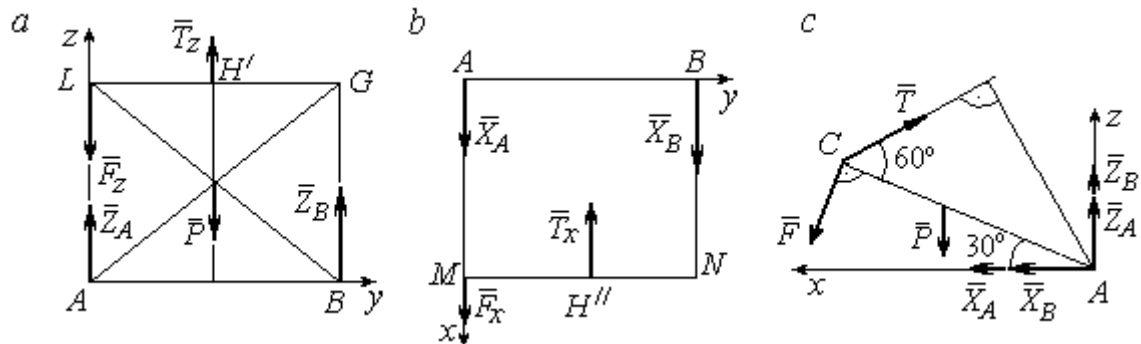


Рис. 1.46. Фрамуга и действующие на неё силы в проекциях на координатные плоскости:

- a – проекция на плоскость zAy со стороны положительного направления оси x ;
- b – проекция на плоскость xAy со стороны положительного направления оси z ;
- c – проекция на плоскость zAx со стороны положительного направления оси y

Уравнения равновесия фрамуги имеют вид:

$$X_A + X_B + F\cos 60^\circ - T\cos 30^\circ = 0;$$

$$Z_A + Z_B - P - F\cos 30^\circ + T\cos 60^\circ = 0;$$

$$\begin{aligned} \sum M_x(\vec{F}_k) &= T_z \cdot 0,5 \cdot AB - P \cdot 0,5 \cdot AB + Z_B \cdot AB = \\ &= T\cos 60^\circ \cdot 0,5 \cdot AB - P \cdot 0,5 \cdot AB + Z_B \cdot AB = 0; \end{aligned}$$

$$\sum M_y(\vec{F}_k) = P \cdot 0,5 \cdot AC\cos 30^\circ + F \cdot AC - T \cdot AC\sin 60^\circ = 0;$$

$$\sum M_z(\vec{F}_k) = -X_B \cdot AB + T_x \cdot 0,5 \cdot AB = -X_B \cdot AB + T\cos 30^\circ \cdot 0,5 \cdot AB = 0.$$

Подставляя исходные данные из условия задачи и решая систему, найдём реакции шарниров фрамуги:

$$X_B = 18,22 \text{ Н}, Z_B = 14,41 \text{ Н}, R_B = \sqrt{X_B^2 + Z_B^2} = 23,31 \text{ Н};$$

$$X_A = 10,83 \text{ Н}, Z_A = 27,41 \text{ Н}, R_A = \sqrt{X_A^2 + Z_A^2} = 29,47 \text{ Н}.$$

Вес груза, удерживающий фрамугу в равновесии, численно равен реакции верёвки: $Q = T = 42,37 \text{ Н}$.

Задача 16. Горизонтальный коленчатый вал AD (рис. 1.47) закреплен в подпятнике A и подшипнике C . Вал имеет шкив радиуса r и рукоять DH , перпендикулярные оси вала. Рукоять DH образует угол 30° к направлению оси Ax . Колено вала расположено в горизонтальной плоскости xAy . Нить, удерживающая груз Q , намотана на шкив и сходит с него вертикально вниз. На вал действуют силы \vec{F} , \vec{P} , \vec{G} и пара сил с моментом M . Сила \vec{F} приложена в верхней точке вертикального диаметра шкива под углом 30° к направлению оси Ay и находится в плоскости zAy . Сила \vec{P} приложена в нижней точке H рукояти параллельно оси Az . Сила \vec{G} приложена в крайней точке K стойки колена вала под углом 60° к стойке и находится в плоскости, перпендикулярной оси вала. Пара сил с моментом M создаёт вращение вала вокруг оси Ay .

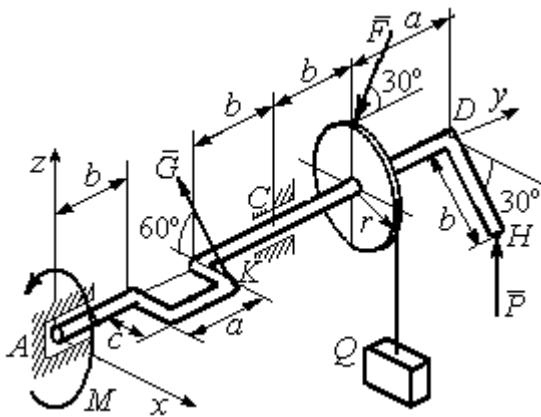


Рис. 1.47. Равновесие вала

Определить вес удерживаемого груза Q и реакции подшипника и подпятника, если: $P = 10$ кН; $F = 12$ кН; $G = 6$ кН; $M = 3$ кН·м; $r = 0,3$ м; $a = 0,8$ м; $b = 0,4$ м; $c = 0,2$ м.

Решение

Рассмотрим равновесие вала. На вал действуют активные силы – \vec{F} , \vec{P} , \vec{G} , пара сил с моментом M и реакции связей. Связями являются нить, натянутая грузом Q , подпятник A и подшипник C .

Освобождаем вал от связей, заменяя их действие реакциями.

Рис. 1.48. Силы и реакции, действующие на вал при равновесии

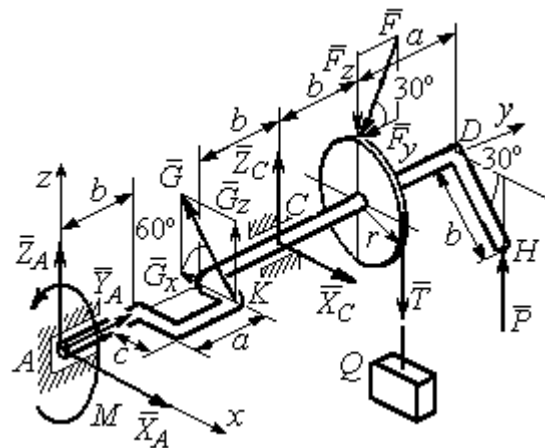


Рис. 1.48. Силы и реакции, действующие на вал при равновесии

Реакцию подпятника A раскладываем на три составляющие: $\vec{X}_A, \vec{Y}_A, \vec{Z}_A$, направленные вдоль координатных осей. Реакция подшипника C лежит в плоскости, перпендикулярной оси вала, и также может быть разложена на составляющие \vec{X}_C, \vec{Z}_C , направленные вдоль координатных осей Ax, Az . Реакция нити \vec{T} направлена вдоль нити и по модулю равна весу груза, $T = Q$. Действие на вал активных сил и реакций связи показано на рис. 1.48.

Указанные силы составляют произвольную пространственную уравновешенную систему сил.

Составим уравнения равновесия:

$$\sum F_{kx} = X_A - G \cos 60^\circ + X_C = 0;$$

$$\sum F_{ky} = Y_A - F \cos 30^\circ = 0;$$

$$\sum F_{kz} = Z_A + G \cos 30^\circ + Z_C - F \cos 60^\circ - T + P = 0.$$

$$\begin{aligned} \sum M_x(\vec{F}_k) = G_z(b+a) + Z_C(b+a+b) - F_z(b+a+b+b) + F_y r - \\ - T(b+a+b+b) + P(b+a+b+b+a) = 0; \end{aligned}$$

$$\sum M_y(\vec{F}_k) = -G_z c + Tr - P b \cos 30^\circ - M = 0;$$

$$\sum M_z(\vec{F}_k) = G_x(b+a) - X_C(b+a+b) = 0,$$

где значения проекций сил на оси $G_z = G \cos 30^\circ$; $G_x = G \cos 60^\circ$; $F_z = F \cos 60^\circ$; $F_y = F \cos 30^\circ$.

Подставляя исходные данные и решая систему, получим значения реакций:

$$X_C = 2,25 \text{ кН}; Z_C = 13,57 \text{ кН}; R_C = \sqrt{X_C^2 + Z_C^2} = 15,58 \text{ кН};$$

$$Z_A = 0,39 \text{ кН}; Y_A = 10,39 \text{ кН}; X_A = 0,75 \text{ кН}; R_A = \sqrt{X_A^2 + Y_A^2 + Z_A^2} = 10,42 \text{ кН}.$$

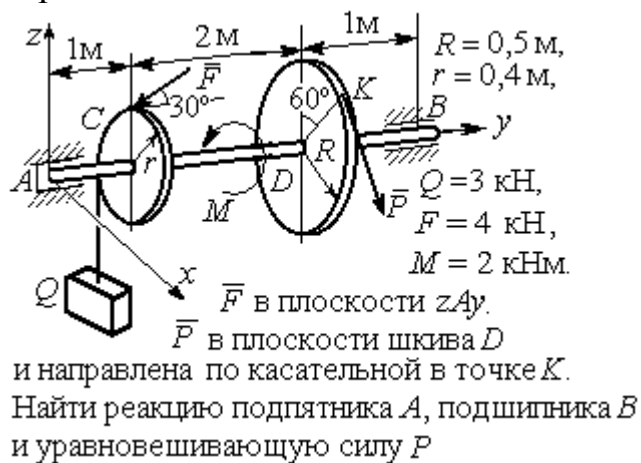
Вес удерживаемого груза равен реакции нити $Q = T = 25,03 \text{ кН}$.

Упражнения

Упражнение 1.9



Упражнение 1.10



Упражнение 1.11



Упражнение 1.12

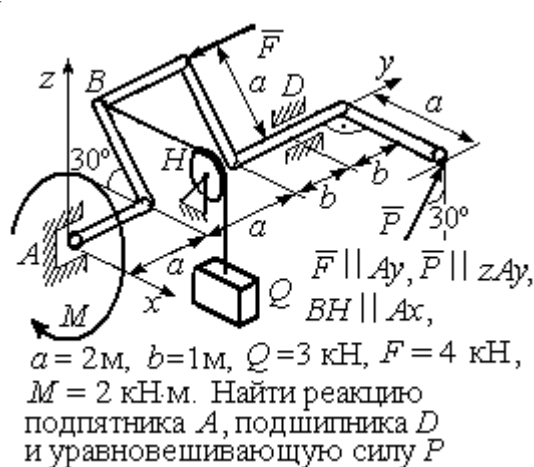


Рис. 1.49. Задания для самостоятельного решения. Упражнения 1.9 – 1.12

1.6. Равновесие тел при наличии сил трения

Трение скольжения. При наличии трения скольжения полная реакция \vec{R} шероховатой опоры раскладывается на нормальную составляющую \vec{N} опоры и

силу $\vec{F}_{\text{тр с}}$ трения скольжения, направленную по касательной к поверхности в точке опоры.

В покое сила трения скольжения может принимать любые значения от нуля до некоторого предельного значения $F_{\text{тр с}}$, называемого **предельной силой трения скольжения** (рис. 1.50).

Наибольший угол φ_0 , который полная реакция шероховатой поверхности образует с нормалью к поверхности, называется **предельным углом трения**. Предельная сила трения численно равна произведению коэффициента трения на величину нормальной реакции опоры тела на поверхность: $F_{\text{тр с}} = f \cdot N$, где f – безразмерный коэффициент трения, определяемый экспериментально.

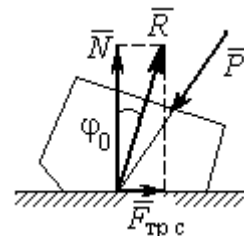


Рис. 1.50. Реакция опоры с трением скольжения

Изучение равновесия тел с учетом сил трения сводится к рассмотрению предельного равновесия, когда сила трения принимает предельное значение.

Трением качения называется сопротивление, возникающее при качении одного тела по шероховатой поверхности другого. Реакция шероховатой опоры раскладывается на нормальную составляющую \vec{N} и силу трения качения $\vec{F}_{\text{тр к}}$, направленную по касательной к поверхности качения. При этом за счёт небольшого вдавливания в поверхность качения нормальная реакция опоры \vec{N}

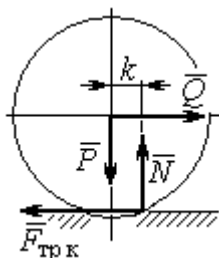


Рис. 1.51. Реакция опоры с трением качения

смещена в сторону от линии действия силы тяжести \vec{P} так, что вместе с ней образует пару, противодействующую качению (рис. 1.51). В предельном положении равновесия тела смещение нормальной реакции опоры максимально. Величина максимального смещения k называется **коэффициентом трения качения**, измеряемого в единицах длины. Момент,

создаваемый парой (\vec{N}, \vec{P}) , называется **моментом трения качения** $M_{\text{трк}} = kN$. Максимальная сила трения качения $\vec{F}_{\text{трк}}$ определяется из условия, что в предельном положении равновесия момент трения качения равен моменту качения, создаваемого парой $(\vec{F}_{\text{трк}}, \vec{Q})$ (рис. 1.51).

Если максимальная сила трения качения меньше предельной силы трения скольжения, движение представляет качение без скольжения.

Примеры решения задач на равновесие тел с трением

Задача 17. Груз Q весом 50 Н удерживается нитью на шероховатой наклонной плоскости (рис.1.52). Один конец нити закреплен на грузе Q , а к

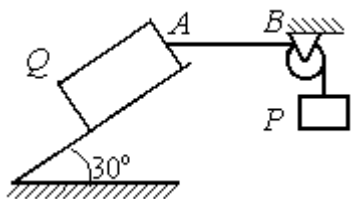


Рис.1.52. Равновесие груза на наклонной плоскости с трением

другому, перекинута через невесомый блок, подвешен груз весом P . Отрезок нити AB горизонтальный. Угол наклона плоскости составляет 30° к горизонту. Определить максимальное и минимальное значения веса груза P , при которых груз Q может начать скольжение по плос-

кости без опрокидывания, если коэффициент трения скольжения между грузом Q и наклонной плоскостью $f = 0,4$.

Решение

Рассмотрим равновесие груза Q при минимальном значении веса груза P . На груз действуют сила тяжести \vec{Q} , реакция нити \vec{T}_{min} и реакция шероховатой поверхности наклонной плоскости, состоящая из нормальной реакции наклонной плоскости \vec{N} и силы трения $\vec{F}_{\text{тр1}}$ (рис. 1.53, а). Особенностью задач на равновесие призм является то, что точка приложения нормальной реакции не определена. В случае необходимости она находится из уравнений равновесия.

Определим направление силы трения. Если вес уравнивающего груза P имеет минимальное значение P_{\min} , то при его дальнейшем уменьшении груз Q начнёт двигаться вниз по наклонной плоскости. Таким образом, предельная сила трения $\vec{F}_{\text{тр}1}$, обеспечивающая равновесие при минимальном значении веса груза P , направлена вверх по наклонной плоскости (см. рис. 1.53, a).

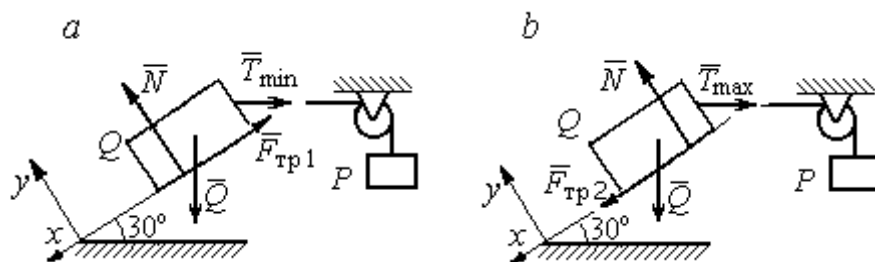


Рис. 1.53. Силы, действующие на груз при равновесии:
 a – минимальный вес уравнивающего груза;
 b – максимальный вес уравнивающего груза

Выберем систему координат, как показано на рис. 1.53, и составим уравнения равновесия в виде проекций сил:

$$\sum F_{kx} = Q \cos 60^\circ - T_{\min} \cos 30^\circ - F_{\text{тр}} = 0;$$

$$\sum F_{ky} = -Q \cos 30^\circ + N - T_{\min} \cos 60^\circ = 0.$$

Полагая в первом уравнении $F_{\text{тр}1} = fN$, решаем систему и находим реакцию нити $T_{\min} = 7,21$ Н. Минимальное значение веса уравнивающего груза равно реакции нити: $P_{\min} = T_{\min} = 7,21$ Н.

Рассмотрим равновесие груза Q при максимальном P_{\max} значении веса груза P . На груз действует сила тяжести \vec{Q} , реакция нити \vec{T}_{\max} и реакция шероховатой поверхности наклонной плоскости, состоящая, как и в первом случае, из нормальной реакции наклонной плоскости \vec{N} и силы трения $\vec{F}_{\text{тр}2}$ (см. рис. 1.53, b).

При определении направления силы трения заметим, что увеличение веса груза P больше максимального вызывает движение груза Q вверх по наклонной плоскости. Тогда предельная сила трения $\vec{F}_{\text{тр}2}$, действующая против возможного движения, должна быть направлена вниз по наклонной плоскости (см. рис. 1.53, *b*). Уравнения равновесия груза Q :

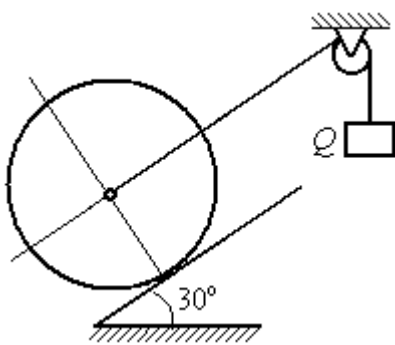
$$\sum F_{kx} = Q \cos 60^\circ - T_{\max} \cos 30^\circ + F_{\text{тр}2} = 0;$$

$$\sum F_{ky} = -Q \cos 30^\circ + N - T_{\max} \cos 60^\circ = 0.$$

Решаем систему, подставляя вместо силы трения её значение $F_{\text{тр}2} = fN$, и находим максимальное значение веса груза P : $P_{\max} = T_{\max} = 63,54 \text{ Н}$.

Таким образом, груз Q будет находиться в равновесии на наклонной плоскости, если вес уравновешивающего груза находится в пределах $8,87 < P < 48,87 \text{ Н}$.

Задача 18. Цилиндрический каток радиуса $r = 0,5 \text{ м}$, весом $P = 50 \text{ Н}$ удерживается в равновесии на наклонной плоскости нитью, один конец кото-



рой закреплён в центре катка, а другой перекинут через блок и несёт груз весом Q (рис. 1.54). Коэффициент трения качения катка $f_k = 0,02 \text{ м}$. Наклонная плоскость составляет угол 30° с горизонтом.

Рис. 1.54. Равновесие катка

Определить наименьшую и наибольшую величину веса Q , при которых каток будет в равновесии.

Найти наименьшее значение коэффициента трения скольжения f_c , при котором в случае движения каток будет катиться без скольжения.

Решение

Рассмотрим равновесие катка при минимальном значении веса груза Q . На каток действует сила тяжести \vec{P} , реакции нити \vec{Q}_{\min} и реакция шероховатой

поверхности наклонной плоскости \vec{R} , имеющая своими составляющими нормальную реакцию поверхности \vec{N} и силу трения качения $\vec{F}_{\text{тр1к}}$ (рис. 1.55, *a*).

Минимальный вес груза Q_{min} удерживает каток от качения вниз по наклонной плоскости. В этом случае составляющие реакции шероховатой поверхности наклонной плоскости приложены в точке K_1 , слева от нормально-

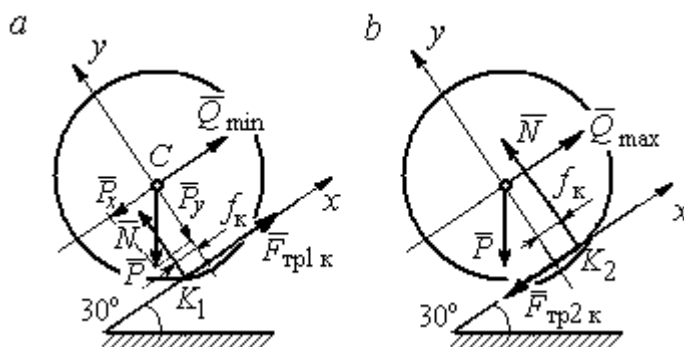


Рис. 1.55. Силы, действующие на каток, при равновесии:
a – минимальный вес груза; *b* – максимальный вес груза

го к плоскости диаметра катка (см. рис. 1.55, *a*). Выбор точки приложения реакции шероховатой поверхности основан на том, что пара (\vec{N}, \vec{P}_y) должна создавать момент трения качения, противодействующий предполагаемому движению.

На каток действует плоская уравновешенная система сил $(\vec{Q}_{\text{min}}, \vec{F}_{\text{тр1к}}, \vec{N}, \vec{P}) \infty 0$. Выберем систему координат, как показано на рис. 1.55, *a*, и составим уравнения равновесия катка, где уравнение моментов сил составлено относительно точки K_1 :

$$\sum F_{kx} = -P \cos 60^\circ + Q_{\text{min}} + F_{\text{тр1к}} = 0;$$

$$\sum F_{ky} = -P \cos 30^\circ + N = 0;$$

$$\sum M_{K_1}(\vec{F}_k) = P \cos 60^\circ \cdot r - Q_{\text{min}} r - P \cos 30^\circ \cdot f_k = 0.$$

Подставляем данные задачи и находим минимальное значение веса груза, при котором каток находится в равновесии $Q_{\text{min}} = 7,68$ Н, величину нормальной реакции наклонной плоскости $N = 43,3$ Н и значение силы трения качения, удерживающей каток в равновесии, $F_{\text{тр1к}} = 17,32$ Н.

Рассмотрим равновесие катка при максимальном значении веса груза Q_{\max} . Здесь нарушение предельного равновесия при увеличении веса груза Q вызывает движение катка вверх по наклонной плоскости. В таком случае точка приложения реакции опоры шероховатой поверхности (точка K_2) расположена справа от нормального к плоскости качения диаметра катка (рис. 1.55, *b*).

На каток действует плоская уравновешенная система сил $(\vec{Q}_{\max}, \vec{F}_{\text{тр}2\text{к}}, \vec{N}, \vec{P}) \infty 0$. Выберем систему координат, как показано на рис. 1.55, *b*. Уравнения равновесия катка, где уравнение моментов сил составлено относительно точки K_2 имеют вид:

$$\sum F_{kx} = -P \cos 60^\circ + Q_{\max} - F_{\text{тр}2\text{к}} = 0;$$

$$\sum F_{ky} = -P \cos 30^\circ + N = 0;$$

$$\sum M_{K_2}(\vec{F}_k) = -P \cos 60^\circ \cdot r + Q_{\max} r - P \cos 30^\circ \cdot f_k = 0.$$

Решая систему, получим: $Q_{\max} = 42,32 \text{ Н}$; $N = 43,3 \text{ Н}$; $F_{\text{тр}2\text{к}} = 17,32 \text{ Н}$.

Таким образом, на шероховатой поверхности каток находится в равновесии, если вес уравновешивающего груза выбран в пределах $7,68 \leq Q \leq 42,32 \text{ Н}$.

При любом движении (вверх или вниз) качение катка будет без скольжения, если предельная сила трения скольжения $F_{\text{тр}c}$ больше аналогичной силы трения качения: $F_{\text{тр}c} > F_{\text{тр}к}$. Величина силы трения скольжения не зависит от направления движения: $F_{\text{тр}c} = f_c N = 43,3 f_c$, где f_c – коэффициент трения скольжения. Величина силы трения качения также не зависит от направления движения: $F_{\text{тр}к} = F_{\text{тр}1к} = F_{\text{тр}2к} = 17,32 \text{ Н}$. Таким образом, для определения требуемого коэффициента скольжения имеет место неравенство $43,3 f > 17,32$, откуда $f > 0,4$.

Задача 19. Для подъёма и опускания грузов в выработках используется ступенчатый ворот с тормозом, изображённый на рис. 1.56. Радиусы большой и малой ступенек барабана ворота $R = 0,5$ м и $r = 0,2$ м. Ворот тормозят, надавливая на конец A рычага AB , соединённого цепью CD с

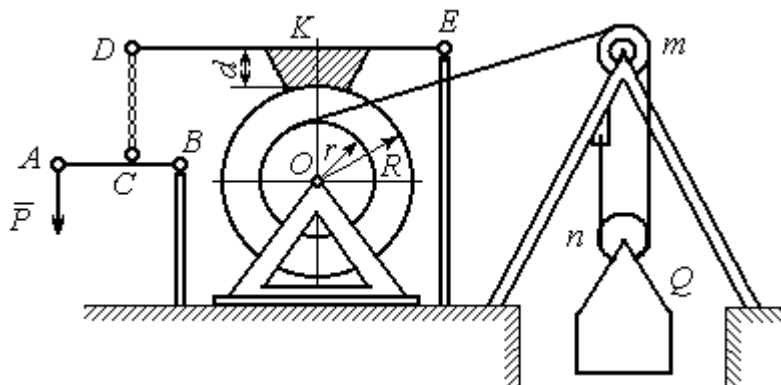


Рис. 1.56. Ворот с колодочным тормозом

концом D тормозного рычага ED с расположенной на нём тормозной колодкой. Коэффициент трения между тормозной колодкой и барабаном ворота $f = 0,4$. На малой ступеньке барабана ворота навита верёвка, другой конец которой, переброшенный через невесомые неподвижный блок m и подвижный блок n , удерживает груз Q весом 1 кН (см. рис. 1.56). Угол наклона к горизонту участка верёвки, соединяющей барабан с неподвижным блоком m , составляет 30° .

Определить величину силы \vec{P} , уравнивающей груз Q , и реакции шарниров O и E , если вес ворота $G = 140$ Н, высота тормозной колодки $d = 0,1$ м, расстояния $AB = 1$ м, $BC = 0,1$ м; $ED = 1,2$ м; $EK = 0,6$ м.

Решение

Рассмотрим отдельно равновесие барабана ворота, тормозного рычага DE и рычага AB (рис. 1.57).

Для того; чтобы определить силу натяжения верёвки, прикреплённой к барабану, рассмотрим равновесие груза вместе с подвижным блоком n (см. рис. 1.57, а). На объект равновесия действует сила тяжести груза \vec{Q} и реакции \vec{T}' и \vec{T}'' двух ветвей верёвки, огибающей снизу блок n .

Уравнения равновесия такой системы сил:

$$T' + T'' - Q = 0; \quad T''r_{\text{бл}} = T'r_{\text{бл}},$$

где моменты сил вычислены относительно центра блока; $r_{\text{бл}}$ – радиус блока n .

Решая систему уравнений, получим: $T' = T'' = 0,5Q = 500 \text{ Н}$.

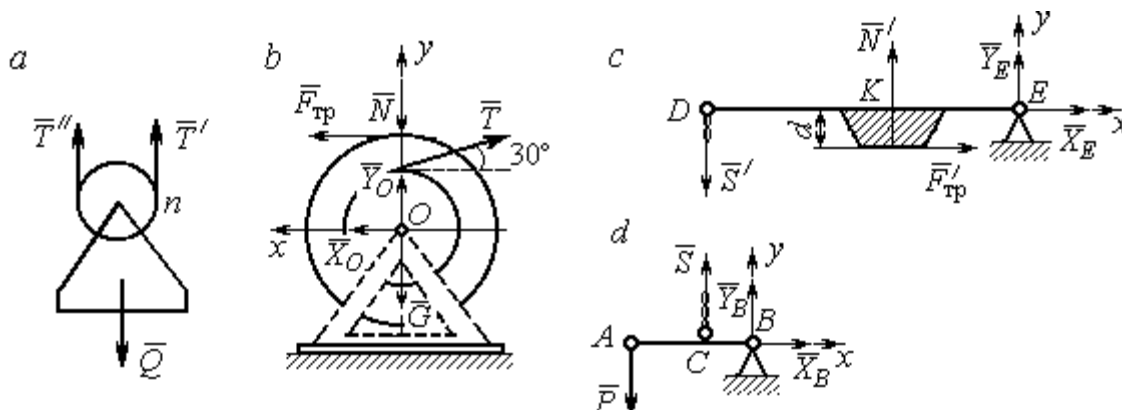


Рис. 1.57. Равновесие элементов конструкции ворота:
a – равновесие груза; *b* – силы, действующие на барабан; *c* – силы, действующие на тормозной рычаг *DE*; *d* – силы, действующие на рычаг *AB*

Рассмотрим равновесие барабана. На барабан действуют: сила веса барабана \vec{G} , сила давления \vec{N} со стороны рычага, направленная по радиусу барабана, сила трения $\vec{F}_{\text{тр}}$, действующая по касательной к барабану в сторону, противоположную движению барабана при опускании груза, реакция \vec{R}_O шарнира O , представленная двумя составляющими \vec{X}_O, \vec{Y}_O , и реакция верёвки \vec{T} , численно равная модулю силы \vec{T}' (см. рис. 1.57, *b*).

Силы, действующие на барабан, составляют уравновешенную произвольную плоскую систему сил $(\vec{G}, \vec{X}_O, \vec{Y}_O, \vec{T}, \vec{N}, \vec{F}_{\text{тр}}) \sim 0$. Составим уравнение моментов относительно точки O :

$$-Tr + F_{\text{тр}}R = 0, \text{ откуда с учётом } T = T' \quad F_{\text{тр}} = 200 \text{ Н.}$$

Величина силы \vec{N} давления рычага на барабан находится из вида зависимости силы трения $F_{\text{тр}} = fN$, тогда $N = \frac{F_{\text{тр}}}{f} = 500 \text{ Н}$.

Составим уравнения равновесия барабана в виде проекций сил на оси, выбранные, как показано на рис. 1.57, *b*:

$$\sum F_{kx} = X_O + F_{\text{тр}} - T \cos 30^\circ = 0;$$

$$\sum F_{ky} = Y_O + T \cos 60^\circ - N - G = 0.$$

Решая систему, найдём реакцию шарнира O :

$$X_O = 233 \text{ Н}; Y_O = 390 \text{ Н}; R_O = \sqrt{X_O^2 + Y_O^2} = 454,3 \text{ Н}.$$

Рассмотрим теперь равновесие тормозного рычага DE (см. рис. 1.57, *с*).

На рычаг действуют сила \vec{N}' давления со стороны барабана и сила трения $\vec{F}'_{\text{тр}}$, приложенные в точке касания тормозной колодки с барабаном, равные по величине и противоположные по направлению, соответственно, силам \vec{N} и $\vec{F}_{\text{тр}}$. Кроме того, в точке D на рычаг действует сила \vec{S}' , под действием которой рычаг прижимается к барабану, и реакция шарнира E , разложенная на составляющие \vec{X}_E, \vec{Y}_E вдоль осей x, y . Уравнения равновесия рычага имеют вид:

$$\sum F_{kx} = X_E + F'_{\text{тр}} = 0; \quad \sum F_{ky} = Y_E + N' - S' = 0;$$

$$\sum M_E(\vec{F}_k) = S' \cdot DE - N' \cdot EK + F'_{\text{тр}} d = 0.$$

Подставляя в систему данные из условия задачи, с учётом найденных значений $F'_{\text{тр}} = F_{\text{тр}} = 200 \text{ Н}$, $N' = N = 500 \text{ Н}$, определим усилие S' , с которым тормозной рычаг прижимается к барабану, и реакцию шарнира E :

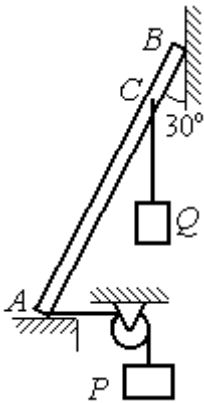
$$S' = 233,33 \text{ Н}; X_E = -200 \text{ Н}; Y_E = -266,67 \text{ Н}; R_E = \sqrt{X_E^2 + Y_E^2} = 333,34 \text{ Н}.$$

Силу \vec{P} , необходимую для уравновешивания груза Q , найдём рассматривая равновесие рычага AB (см. рис. 1.57, *д*). На рычаг действуют сила \vec{P} , реакция цепи \vec{S} и реакция шарнира B , показанная на рис. 1.57, *д* составляющими \vec{X}_B, \vec{Y}_B .

Составим уравнение равновесия рычага в форме равенства нулю суммы моментов сил относительно точки B : $P \cdot AB - S \cdot CB = 0$. С учётом того, что модули сил \vec{S} и \vec{S}' равны, найдём $P = 23,3 \text{ Н}$.

Упражнения

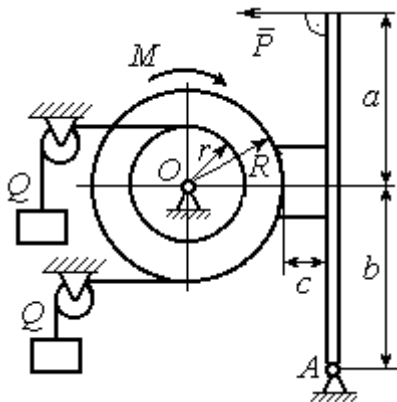
Упражнение 1.13



Невесомый стержень AB опирается в точках A и B на шероховатые поверхности – горизонтальный пол и вертикальную стену. Коэффициент трения между стержнем и полом и между стержнем и стеной $f = 0,2$. Угол наклона стержня к вертикальной стене 30° . В точке C к стержню подвешен груз Q . Стержень удерживается в равновесии горизонтальной нитью, прикреплённой в точке A и перекинутой через блок. К другому концу нити подвешен груз P . В каких границах можно изменять вес груза P , не нарушая равновесия стержня?

$$AB = 3 \text{ м}, AC = 2 \text{ м}, Q = 200 \text{ Н}.$$

Упражнение 1.14



Шкив O состоит из двух барабанов радиусов R и r . На барабаны навиты верёвки, натянутые одинаковыми грузами Q . К шкиву приложена пара сил с моментом M . Шкив затормаживается с помощью рычажного тормоза. Коэффициент трения между тормозной колодкой и шкивом $f = 0,4$. Определить силу \vec{P} , приложенную к рычагу тормозной колодки и уравнивающую шкив. Найти реакцию шарнира A .

$$a = b = 1 \text{ м}; c = 0,1 \text{ м}; Q = 100 \text{ Н}; M = 120 \text{ Н}\cdot\text{м}; \\ R = 0,6 \text{ м}; r = 0,2 \text{ м}.$$

Рис. 1.58. Задания для самостоятельного решения. Упражнения № 1.13, 1.14

2. КИНЕМАТИКА ТОЧКИ И ТВЁРДОГО ТЕЛА

2.1. Криволинейное движение точки

Кривая, которую описывает движущаяся точка, называется **траекторией** точки. Движение точки может быть задано **векторным, координатным** или **естественным** способами.

Координатный способ задания движения точки основан на том, что положение точки определяется ее координатами, заданными для каждого момента времени (рис. 2.1): $x = x(t)$, $y = y(t)$,
 $z = z(t)$.

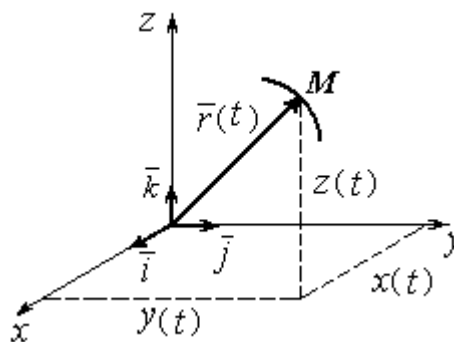


Рис. 2.1. Векторный и координатный способы задания движения точки

Мгновенная скорость, или скорость точки в данный момент времени, является векторной величиной и определяется как производная по времени от радиус-вектора точки: $\vec{V} = \frac{d\vec{r}}{dt}$. **Вектор**

скорости точки \vec{V} всегда направлен по касательной к траектории в сторону движения точки. Величины V_x , V_y , V_z проекций вектора скорости \vec{V} на координатные оси определяются как производные по времени от соответствующих координат: $V_x = \frac{dx}{dt} = \dot{x}$; $V_y = \frac{dy}{dt} = \dot{y}$; $V_z = \frac{dz}{dt} = \dot{z}$. Модуль вектора скорости:

$$V = \sqrt{V_x^2 + V_y^2 + V_z^2}.$$

Мгновенное ускорение точки, или ускорение в данный момент времени, является векторной величиной и определяется как производная по времени от вектора скорости точки или как вторая производная от радиус-вектора точки:

$$\vec{a} = \frac{d\vec{V}}{dt} = \frac{d^2\vec{r}}{dt^2}. \text{ Величины } a_x, a_y, a_z \text{ проекций вектора ускорения на координатные оси}$$

натные оси определяются равенствами: $a_x = \frac{dV_x}{dt} = \dot{V}_x = \ddot{x}$; $a_y = \frac{dV_y}{dt} = \dot{V}_y = \ddot{y}$;

$a_z = \frac{dV_z}{dt} = \dot{V}_z = \ddot{z}$. Модуль вектора ускорения: $a = \sqrt{a_x^2 + a_y^2 + a_z^2}$.

Естественный способ задания движения используется, если траектория движения точки заранее известна. Тогда положение точки однозначно определяется длиной дуги $OM = S(t)$, отсчитываемой от

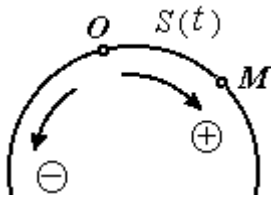


Рис. 2.2. Естественный способ задания движения точки

любой фиксированной точки O , принятой за начало отсчета (рис. 2.2). При этом заранее устанавливаются положительное и отрицательное направления отсчета дуговой координаты.

При естественном способе задания движения вектор скорости точки определяется равенством: $\vec{V} = \dot{S}\vec{\tau} = V_\tau\vec{\tau}$, где S – дуговая координата; $\vec{\tau}$ – единичный вектор касательной к траектории движения, направленный в сторону положительного направления дуговой координаты. Величина $V_\tau = \dot{S}$ называется алгебраической скоростью точки и представляет собой проекцию вектора скорости точки на касательную к траектории.

Вектор ускорения точки \vec{a} раскладывается на составляющие по направлениям естественных осей – касательную (ось τ) и перпендикулярную к ней нормальную (ось n):

$$\vec{a} = a_\tau\vec{\tau} + a_n\vec{n} \text{ или } \vec{a} = \vec{a}_\tau + \vec{a}_n,$$

где $\vec{\tau}$ – единичный направляющий вектор касательной; \vec{n} – единичный направляющий вектор нормали траектории; a_τ – проекция ускорения точки на касательную называется **касательным ускорением**; a_n – проекция вектора ускорения точки на нормаль называется **нормальным ускорением** (рис. 2.3). Касательная составляющая ускорения характеризует изменение величины скорости точки, нормальная – изменение направления вектора скорости.

Если проекции V_τ и a_τ имеют одинаковые знаки (направлены в одну сторону), движение будет ускоренным, если разных знаков (разнонаправлены) – замедленным (см. рис. 2.3, *a*, *b*).

Проекции ускорения на естественные оси и модуль вектора ускорения вычисляются по формулам:

$$a_\tau = \ddot{S} = \dot{V}_\tau, \quad a_n = \frac{V^2}{\rho};$$

$$a = \sqrt{a_n^2 + a_\tau^2},$$

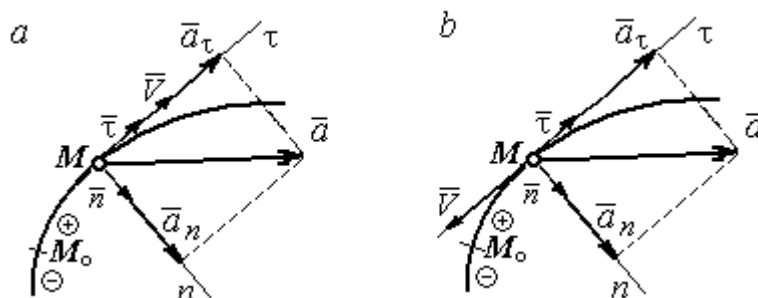


Рис. 2.3. Скорость и ускорение точки. Разложение ускорения на нормальную и касательную составляющие:
a – ускоренное движение; *b* – замедленное движение

где ρ – радиус кривизны траектории. Иногда при вычислении касательной составляющей ускорения удобнее пользоваться формулой $a_\tau = \frac{a_x V_x + a_y V_y}{V_\tau}$.

Вектор нормальной составляющей ускорения \vec{a}_n всегда направлен к центру кривизны траектории. Вектор касательной составляющей ускорения \vec{a}_τ направлен в сторону положительного направления касательной (по направлению единичного вектора $\vec{\tau}$), если $\ddot{S} > 0$, и в противоположную сторону – при $\ddot{S} < 0$.

Криволинейное движение точки называется **равномерным**, если проекция вектора скорости на касательную – постоянная величина: $V_\tau = \text{const}$.

Криволинейное движение точки называется **равнопеременным**, если постоянна проекция вектора ускорения на касательную: $a_\tau = \text{const}$.

Примеры решения задач на криволинейное движение точки

Задача 20. Движение точки задано координатным способом уравнениями $x(t) = 2\sin\pi t$, $y(t) = \cos 2\pi t$, где x, y – в сантиметрах, t – в секундах.

Найти траекторию точки, величину и направление скорости и ускорения в моменты времени $t_1 = 0,25$ с, $t_2 = 0,75$ с. Определить участки ускоренного и замедленного движений точки.

Решение

Определяем траекторию точки. Из уравнений движения находим $y = \cos 2\pi t = \cos^2 \pi t - \sin^2 \pi t = 1 - 2\sin^2 \pi t = 1 - \frac{x^2}{2}$. Траекторией точки является парабола $y = 1 - \frac{x^2}{2}$ (рис. 2.4). Однако не вся парабола будет траекторией движения, а только та её часть, точки которой согласно уравнениям движения удовлетворяют неравенствам: $-2 \leq x \leq 2$, $-1 \leq y \leq 1$.

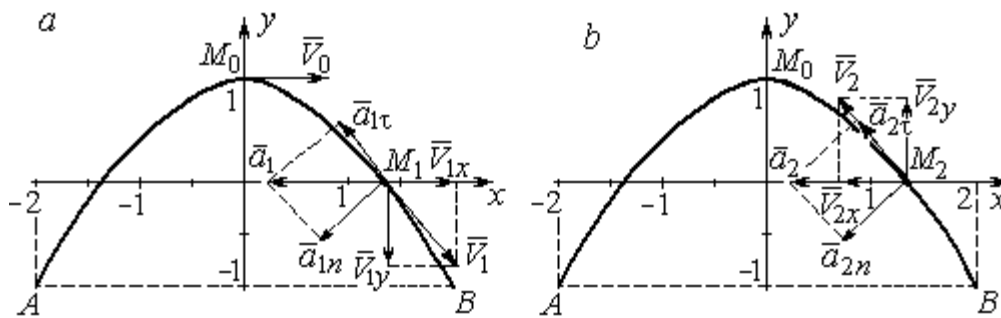


Рис. 2.4. Траектория движения точки:

a – замедленное движение точки на участке от M_0 к B ;
b – ускоренное движение точки на участке от B к M_0

Определяем параметры движения точки в момент времени $t_1 = 0,25$ с.

Находим координаты x_1, y_1 положения точки M_1 :

$$x_1 = x(0,25) = 2\sin \frac{\pi}{4} = \sqrt{2} \text{ см}, \quad y_1 = y(0,25) = \cos \frac{\pi}{2} = 0.$$

Находим проекции V_{1x}, V_{1y} вектора \vec{V}_1 скорости точки на оси системы координат:

$$V_x(t) = \dot{x} = 2\pi \cos \pi t; \quad V_y(t) = \dot{y} = -2\pi \sin 2\pi t;$$

$$V_{1x} = V_x(0,25) = 2\pi \cos \frac{\pi}{4} = \pi\sqrt{2} \text{ см/с}; \quad V_{1y} = V_y(0,25) = -2\pi \sin \frac{\pi}{2} = -2\pi \text{ см/с}.$$

Модуль скорости $V_1 = \sqrt{V_{1x}^2 + V_{1y}^2} = \pi\sqrt{6}$ см/с.

Находим проекции a_{1x} , a_{1y} вектора \vec{a}_1 ускорения точки на оси системы координат:

$$a_x(t) = \dot{V}_x = -2\pi^2 \sin \pi t; \quad a_y(t) = \dot{V}_y = -4\pi^2 \cos 2\pi t;$$

$$a_{1x} = a_x(0,25) = -2\pi^2 \sin \frac{\pi}{4} = -\pi^2 \sqrt{2} \text{ см/с}^2; \quad a_{1y} = a_y(0,25) = -4\pi^2 \cos \frac{\pi}{2} = 0.$$

Модуль вектора ускорения $a_1 = \sqrt{a_{1x}^2 + a_{1y}^2} = \pi^2 \sqrt{2}$ см/с.

Положение точки M_1 в момент времени $t_1 = 0,25$ с, построение векторов скорости \vec{V}_1 и ускорения \vec{a}_1 по их проекциям показано на рис. 2.4, а.

Для того чтобы определить характер движения точки в положении M_1 – ускоренное или замедленное, найдём направление касательного ускорения. С этой целью разложим известный уже вектор ускорения \vec{a}_1 на нормальную и касательную составляющие согласно равенству $\vec{a}_1 = \vec{a}_{1\tau} + \vec{a}_{1n}$. При этом направление касательной совпадает с направлением вектора скорости \vec{V}_1 , а направление нормали – перпендикулярно ему. Касательное ускорение $\vec{a}_{1\tau}$ оказалось направленным противоположно вектору скорости \vec{V}_1 (см. рис. 2.4, а). Следовательно, точка в рассматриваемый момент движется замедленно.

В момент времени $t_2 = 0,75$ с положение M_2 совпадает с положением M_1 :

$$x_2 = x(0,75) = 2\sin \frac{3\pi}{4} = \sqrt{2} \text{ см}; \quad y_2 = y(0,75) = \cos 2\pi \frac{3}{4} = 0.$$

Проекции векторов скорости \vec{V}_2 и ускорения \vec{a}_2 точки на оси координат:

$$V_{2x} = V_x(0,75) = 2\pi \cos \frac{3\pi}{4} = -\pi\sqrt{2} \text{ см/с}; \quad V_{2y} = V_y(0,75) = -2\pi \sin 2\pi \frac{3}{4} = 2\pi \text{ см/с};$$

$$a_{2x} = a_x(0,75) = -2\pi^2 \sin \frac{3\pi}{4} = -\pi^2 \sqrt{2} \text{ см/с}^2; \quad a_{2y} = a_y(0,75) = -4\pi^2 \cos 2\pi \frac{3}{4} = 0.$$

Модули скорости и ускорения точки в момент времени $t_2 = 0,75$ с:

$$V_2 = \sqrt{V_{2x}^2 + V_{2y}^2} = \pi\sqrt{6} \text{ см/с}; \quad a_2 = |a_{2x}| = \pi^2 \sqrt{2} \text{ см/с}^2.$$

Положение точки M_2 в момент времени $t_2 = 0,75$ с, построение векторов скорости \vec{V}_2 и ускорения \vec{a}_2 по их проекциям, а также разложение вектора ускорения \vec{a}_2 на составляющие \vec{a}_{2n} и $\vec{a}_{2\tau}$ показано на рис. 2.4, *b*. В данном случае вектор касательного ускорения совпадает по направлению с вектором скорости (см. рис. 2.4, *b*), поэтому движение ускоренное.

В целом движение точки по траектории происходит следующим образом. Из начального положения M_0 ($t_0 = 0$) точка с замедлением перемещается по правой ветви параболы. Достигнув положения B на траектории ($t_B = 0,5$ с), точка совершает мгновенную остановку и начинает обратное ускоренное движение. Достигнув положения M_0 ($t_{M_0} = 1$ с), точка переходит на левую часть параболы, где движется аналогично.

Задача 21. Рудничный поезд выходит на закруглённый участок пути радиуса $R = 1$ км с начальной скоростью 54 км/ч. Считая движение поезда равнопеременным, определить его скорость и ускорение в конце 10-й секунды движения по закруглённому участку, если за это время поезд прошёл путь 500 м.

Решение

Примем за начало отсчёта расстояния точку M_0 , где поезд выходит на за-

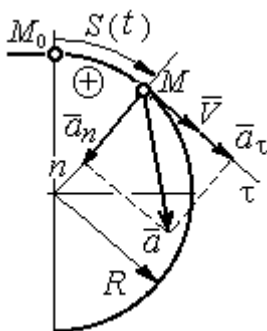


Рис. 2.5. Скорость и ускорение поезда

круглённый участок пути (рис. 2.5). Предположим, движение поезда равноускоренное и происходит в сторону возрастания дуговой координаты S . В этом случае вектор скорости и вектор касательного ускорения направлены в положительную сторону касательной.

При равнопеременном движении проекция вектора ускорения на касательную постоянна: $a_\tau = \text{const}$. Так как

$a_\tau = \frac{dV_\tau}{dt}$, то $V_\tau = a_\tau t + C_1$, где V_τ – проекция вектора скорости на касательную

ось. Далее, поскольку $V_\tau = \frac{dS}{dt}$, имеем $S = \frac{a_\tau t^2}{2} + C_1 t + C_2$. Константы интегрирования C_1 и C_2 находятся из начальных условий: при $t = 0$ $S = 0$ и $V_\tau = V_0 = 54 \text{ км/ч} = 15 \text{ м/с}$. Подставив эти условия в уравнения движения, найдём константы интегрирования: $C_1 = 15 \text{ м/с}$; $C_2 = 0$.

В результате получена система уравнений:

$$V_\tau = a_\tau t + 15; \quad S = \frac{a_\tau t^2}{2} + 15t.$$

По условию задачи через 10 с от начала движения по закруглённому участку поезд прошёл по дуге путь $S = 500 \text{ м}$. Подставляя это условие во второе уравнение, получим $a_\tau = 7 \text{ м/с}^2$. Скорость поезда в конце пройденного пути с учётом известной величины касательного ускорения найдём из первого уравнения $V_\tau = 85 \text{ м/с}$. Следует заметить, что при указанном движении поезда проекция вектора скорости на касательную ось положительна и равна его модулю: $V_\tau = V$.

Нормальное ускорение поезда при движении по дуге окружности радиуса $R = 1000 \text{ м}$ в момент времени $t = 10 \text{ с}$ равно $a_n = \frac{V_\tau^2}{R} = 7,23 \text{ м/с}^2$. Величина (модуль) полного ускорения поезда $a = \sqrt{a_n^2 + a_\tau^2} = 10,06 \text{ м/с}^2$. Разложение вектора ускорения поезда на нормальную и касательную составляющие показано на рис. 2.5.

Задача 22. Вагонетка движется равнопеременно по дуге окружности радиуса $R = 80 \text{ м}$. За время движения скорость вагонетки изменилась от начальной $V_0 = 18 \text{ км/ч}$ до конечной $V_1 = 9 \text{ км/ч}$.

Определить характер движения – ускоренное или замедленное. Найти ускорение вагонетки в начале и в конце участка движения, если за это время она прошла путь $S = 60 \text{ м}$.

Решение

Выберем некоторую точку на траектории в качестве начальной, а направление положительного отсчёта расстояний – в сторону движения вагонетки.

Уравнения равнопеременного движения точки при начальных условиях: $t = 0$; $S = 0$ и $V_\tau = V_0 = 5$ м/с имеют вид:

$$V_\tau = 5 + a_\tau t; \quad S = 5t + \frac{a_\tau t^2}{2}.$$

Подставим в уравнения параметры движения в момент времени $t = t_1$, когда скорость вагонетки стала $V_{1\tau} = 2,5$ м/с, а пройденный ею путь составил 60 м.

Получим систему:

$$-2,5 = a_\tau t_1; \quad 60 = 5t_1 + \frac{a_\tau t_1^2}{2},$$

откуда найдём касательное ускорение: $a_\tau = -0,16$ м/с².

Отрицательная величина означает, что вектор касательного ускорения направлен в сторону, противоположную направлению вектора скорости, и движение равнозамедленное.

Нормальное ускорение вагонетки в начале движения $a_{n0} = \frac{V_0^2}{R} = 0,31$ м/с².

Полное ускорение $a_0 = \sqrt{a_{n0}^2 + a_\tau^2} = 0,35$ м/с². В конце движения нормальное

ускорение $a_{n1} = \frac{V_1^2}{R} = 0,08$ м/с². Полное ускорение $a_1 = \sqrt{a_{n1}^2 + a_\tau^2} = 0,18$ м/с².

2.2. Поступательное движение и вращение твердого тела вокруг неподвижной оси

Движение твёрдого тела называется **поступательным**, если любой прямолинейный отрезок, связанный с телом, остаётся в процессе движения параллельным самому себе. При **поступательном** движении твёрдого тела все его

точки движутся по одинаковым траекториям, имеют равные скорости и ускорения.

Вращением твёрдого тела вокруг неподвижной оси называется такое его движение, при котором две точки тела остаются неподвижными в течение всего времени движения. Прямая, проходящая через неподвижные точки, называется **осью вращения** тела.

Положение вращающегося тела определяется углом поворота $\varphi = \varphi(t)$ относительно какой-либо системы отсчёта, например, относительно неподвижной плоскости, проходящей через ось вращения.

Вектор угловой скорости вращения тела $\vec{\omega}$ лежит на оси вращения и направлен в сторону, откуда вращение тела видно против хода часовой стрелки. **Алгебраическим значением угловой скорости** вращения тела называют проекцию вектора угловой скорости на ось вращения (ось z) $\omega_z = \dot{\varphi}$. При $\dot{\varphi} > 0$ тело вращается в сторону положительного направления отсчёта угла φ , при $\dot{\varphi} < 0$ – в обратную сторону. Направление угловой скорости обычно показывают дуговой стрелкой вокруг оси вращения. Модуль алгебраического значения угловой скорости вращения тела называется угловой скоростью $\omega = |\omega_z| = |\dot{\varphi}|$.

Алгебраическим значением **углового ускорения** вращающегося тела называют проекцию вектора углового ускорения на ось вращения (ось z) $\varepsilon_z = \dot{\omega}_z = \ddot{\varphi}$. Модуль алгебраического значения углового ускорения вращения тела называется угловым ускорением: $\varepsilon = |\varepsilon_z| = |\dot{\omega}_z| = |\ddot{\varphi}|$.

Вектор углового ускорения направлен вдоль оси вращения. Если $\varepsilon_z \omega_z > 0$ (вектора угловой скорости и углового ускорения сонаправлены), движение ускоренное, если $\varepsilon_z \omega_z < 0$ (векторы угловой скорости и углового ускорения противоположны по направлению), – замедленное.

При равномерном вращении угловая скорость тела (алгебраическое значение) – постоянная величина: $\omega_z = \text{const}$. Угол поворота тела изменяется по линейному закону $\varphi = \varphi_0 + \omega_z t$, где φ_0 – начальный угол поворота тела.

При равнопеременном вращении постоянной величиной является алгебраическое значение углового ускорения: $\varepsilon_z = \text{const}$. В этом случае справедливы уравнения движения: $\omega_z = \omega_{z0} + \varepsilon_z t$; $\varphi = \varphi_0 + \omega_{z0} t + \frac{\varepsilon_z t^2}{2}$.

При вращательном движении тела все его точки движутся по окружностям, радиусы которых равны расстояниям от выбранной точки до неподвижной оси. **Скорость точки** вращающегося твердого тела (в отличие от угловой скорости тела) называют **линейной**, или **окружной скоростью** точки. Модуль скорости точки рассчитывается по формуле: $V = \omega h$, где ω – угловая скорость тела; h – расстояние от точки до оси вращения. Вектор скорости направлен по

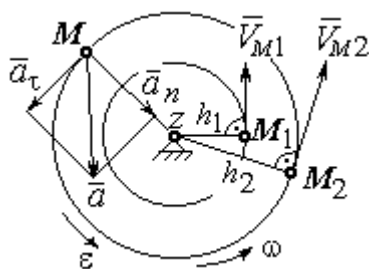


Рис. 2.6. Скорость и ускорение точек вращающегося тела

касательной к описываемой точкой окружности в сторону вращения тела.

При вращении тела отношение скоростей двух точек тела равно отношению расстояний от

этих точек до оси вращения: $\frac{V_{M_1}}{V_{M_2}} = \frac{h_1}{h_2}$ (рис. 2.6).

Ускорение точки вращающегося твердого

тела рассчитывается как ускорение точки при естественном способе задания движения в виде суммы векторов касательного и нормального ускорений

(см. рис. 2.6): $\vec{a} = \vec{a}_\tau + \vec{a}_n$, где модули векторов $a_\tau = \varepsilon h$, $a_n = \omega^2 h$;

$a = \sqrt{a_\tau^2 + a_n^2}$; ω , ε – угловая скорость и угловое ускорение тела, $\varepsilon = |\varepsilon_z|$; h –

расстояние от точки до оси вращения. **Вектор касательного ускорения точки** \vec{a}_τ направлен по касательной к описываемой точкой окружности в сторону движения точки, если вращение тела ускоренное, и в противоположную сторо-

ну, если движение тела замедленное. **Вектор нормального ускорения точки** \vec{a}_n направлен вдоль радиуса описываемой точкой окружности к её центру.

При **передаче вращения** одного тела другому без проскальзывания соотношения между угловыми скоростями и угловыми ускорениями выражаются из равенства скоростей и касательных ускорений в точке

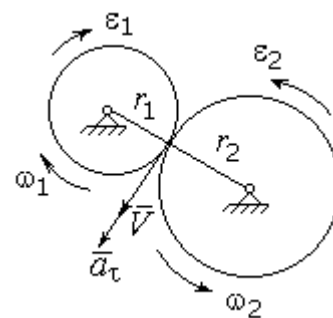


Рис. 2.7. Передача вращения одного тела другому

ке контакта: $\frac{\omega_1}{\omega_2} = \frac{r_2}{r_1}$; $\frac{\varepsilon_1}{\varepsilon_2} = \frac{r_2}{r_1}$ (рис. 2.7).

Примеры решения задач на вращательное движение тел

Задача 23. Вал, начиная вращаться равноускоренно из состояния покоя, за первые 2 мин. сделал 3600 оборотов. Определить угловую скорость вала в конце 2-й минуты и угловое ускорение вала.

Решение

Допустим, вращение вала вокруг оси z происходит в сторону положительного направления отсчёта угла. Тогда алгебраические значения угловой скорости и углового ускорения равны модулям соответствующих векторов $\omega_z = \omega$; $\varepsilon_z = \varepsilon$.

Воспользуемся уравнениями равнопеременного вращения вала с нулевыми начальными условиями (начальный угол поворота $\varphi_0 = 0$ и начальная угловая скорость вала $\omega_0 = 0$). Имеем $\omega = \varepsilon t$; $\varphi = \frac{\varepsilon t^2}{2}$.

Подставим в уравнения параметры движения вала в момент времени $t = t_1 = 2 \text{ мин} = 120 \text{ с}$; $\varphi_1 = 3600 \text{ об} = 7200\pi \text{ рад}$. Получим систему:

$$\omega_1 = \varepsilon \cdot 120, \quad 7200\pi = \frac{\varepsilon \cdot 120^2}{2}, \text{ откуда } \varepsilon = \pi \text{ с}^{-2}; \quad \omega_1 = 120\pi \text{ с}^{-1}.$$

Задача 24. В механизме стрелочного индикатора (рис. 2.8) движение от рейки мерительного штифта 1 передаётся шестерне 2, скреплённой на одной

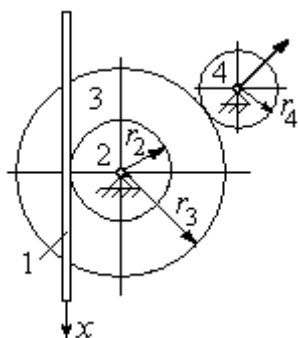


Рис. 2.8. Механизм стрелочного индикатора

оси с зубчатым колесом 3. Колесо 3 сцепляется, в свою очередь, с шестернёй 4, несущей стрелку-индикатор. Определить угловую скорость стрелки, если движение штифта задаётся уравнением $x = 4\sin\pi t$ и радиусы зубчатых колёс: $r_2 = 6$ см, $r_3 = 10$ см, $r_4 = 4$ см.

Решение

Мерительный штифт движется поступательно вдоль оси x (см. рис. 2.8). Проекция скорости любой точки штифта на ось x $V_{1x} = \dot{x} = 4\pi\cos\pi t$ см/с. Такую же скорость имеет и точка касания штифта с шестернёй 2.

Полагая, что точка касания штифта с шестернёй 2 принадлежит и шестерне, найдём алгебраическое значение угловой скорости шестерни 2:

$$\omega_{2z} = \frac{V_{1x}}{r_2} = \frac{4\pi\cos\pi t}{6} = \frac{2\pi}{3}\cos\pi t \text{ рад/с.}$$

Зубчатое колесо 3 скреплено с шестернёй 2 на одной оси и имеет ту же угловую скорость $\omega_{3z} = \omega_{2z}$. Вращение колеса 3 через точку зацепления передаётся шестерне 4. Выразим соотношение между алгебраическими значениями угловых скоростей при передаче вращения одно-

го тела другому: $\frac{\omega_{3z}}{\omega_{4z}} = \frac{r_4}{r_3}$. Отсюда получим: $\omega_{4z} = \frac{V_{1x}r_3}{r_2r_4} = \frac{5\pi}{3}\cos\pi t \text{ с}^{-1}$.

Угловая скорость стрелки равна угловой скорости шестерни 4.

Задача 25. Ведущее колесо 1 подъёмного устройства (рис. 2.9) передаёт движение шестерне 2. На одной оси с шестернёй 2 расположен шкив 3, жёстко скреплённый с шестернёй. Шкив 3 соединяется со шкивом 4 бесконечным

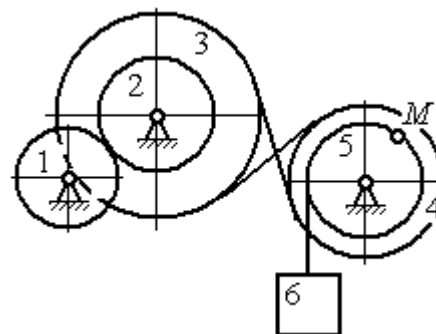


Рис. 2.9. Схема механизма подъёмного устройства

перекрёстным ремнём. Барабан 5 скреплён со шкивом 4 и находится с ним на одной оси. На барабан намотана нить, удерживающая груз 6. По заданному уравнению движения колеса 1 определить скорость, нормальное, касательное и полное ускорения точки M на ободу барабана 5 в момент времени $t_1 = 1$ с, а также скорость и ускорение груза 6. Скольжение между звеньями механизма отсутствует.

Значения радиусов колёса, шкивов и барабана механизма: $r_1 = 20$ см, $r_2 = 10$ см, $r_3 = 40$ см, $r_4 = 16$ см, $r_5 = 8$ см. Уравнение вращения колеса 1: $\varphi_1 = 2t^2 - 5t$ рад.

Решение

Ведущим звеном в механизме является колесо 1. Выберем положительное направление отсчёта угла поворота колеса 1 в сторону, противоположную

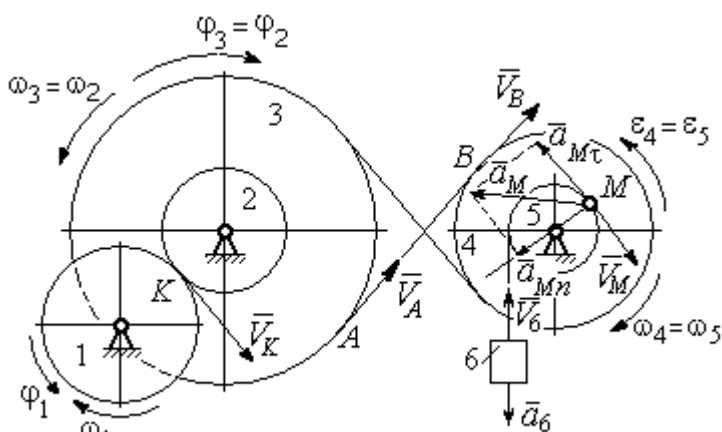


Рис. 2.10. Расчётная схема механизма

направлению вращения часовой стрелки. На рис. 2.10 это направление показано дуговой стрелкой φ_1 .

Продифференцировав по времени уравнение движения колеса 1, получим алгебраическое значение его угловой

скорости: $\omega_{1z} = \dot{\varphi}_1 = 4t - 5$ рад/с. В момент времени $t_1 = 1$ с алгебраическое значение угловой скорости колеса 1 отрицательно: $\dot{\varphi}_1(1) = -1$ рад/с. Это означает, что в данный момент времени колесо 1 вращается в сторону, противоположную положительному направлению отсчёта угла φ_1 . Угловая скорость колеса 1 равна модулю: $\omega_1 = |\omega_{1z}| = 1$ рад/с. Направление угловой скорости ω_1 колеса 1 в момент времени $t_1 = 1$ с показано дуговой стрелкой ω_1 .

Вращение колеса 1 передаётся шестерне 2 через точку контакта K . Из соотношения $\frac{\omega_1}{\omega_2} = \frac{r_2}{r_1}$ найдём угловую скорость шестерни 2: $\omega_2 = \frac{\omega_1 r_1}{r_2}$. Шкив 3, закреплённый на одной оси с шестернёй 2 имеет такую же угловую скорость, $\omega_3 = \omega_2$. Направление угловых скоростей шестерни 2 и шкива 3 показано на рис. 2.10 дуговой стрелкой ω_2 .

Передача движения шкива 3 шкиву 4 производится с помощью ремённой передачи. На участке от точки A , где ремень сходит со шкива 3, и до точки B , где ремень набегаёт на шкив 4, ремень движется поступательно, поэтому скорости точек A и B равны: $V_A = V_B$. Выразив скорости точек через угловые скорости тел, имеем равенство $\omega_3 r_3 = \omega_4 r_4$, откуда с учётом, что $\omega_3 = \omega_2$, найдём угловую скорость шкива 4: $\omega_4 = \frac{\omega_3 r_3}{r_4} = \frac{\omega_1 r_1 r_3}{r_2 r_4}$. Угловая скорость барабана 5 равна угловой скорости шкива 4, $\omega_5 = \omega_4$. Направление угловых скоростей шкива 4 и барабана 5 показано на рис. 2.10 дуговой стрелкой ω_4 .

Величина (модуль) скорости точки M рассчитывается по формуле:

$$V_M = \omega_5 r_5. \text{ В момент времени } t_1 = 1 \text{ с } \omega_5 = \frac{\omega_1 r_1 r_3}{r_2 r_4} = 5 \text{ рад/с и } V_M = 20 \text{ см/с.}$$

Вектор скорости \vec{V}_M направлен по касательной к ободу барабана в точке M и направлен в сторону вращения барабана 5 (см. рис. 2.10).

Нить, несущая груз 6, сматываясь с обода барабана, имеет скорость, равную скорости точек обода барабана, и, следовательно, равна скорости точки M : $V_6 = V_M$. Направление скорости груза 6 определяется направлением вращения барабана 5. При $t_1 = 1$ с груз поднимается со скоростью $V_6 = 20$ см/с.

Определим ускорение точки M . Вектор ускорения точки M равен сумме векторов: $\vec{a}_M = \vec{a}_M^\tau + \vec{a}_M^n$, где \vec{a}_M^τ , \vec{a}_M^n — касательная и нормальная составляющие ускорения.

Найдём алгебраическое значение угловой скорости барабана 5:

$$\omega_{5z} = \frac{\omega_{1z} r_1 r_3}{r_2 r_4} = 20t - 25 \text{ рад/с.}$$

Алгебраическое значение углового ускорения барабана 5 ε_{5z} равно производной $\varepsilon_{5z} = \dot{\omega}_{5z} = 20 \text{ рад/с}^2$. Так как в момент времени $t_1 = 1 \text{ с}$ знаки алгебраических значений угловой скорости барабана и его углового ускорения разные ($\omega_{5z} = -5 \text{ рад/с}$, $\vec{a}_M = \vec{a}_M^\tau + \vec{a}_M^n$, $\varepsilon_{5z} = +20 \text{ рад/с}^2$), угловое ускорение (по величине равное модулю $\varepsilon_5 = |\varepsilon_{5z}|$) направлено в сторону, противоположную угловой скорости. На рис. 2.10 направление углового ускорения барабана 5 показано дуговой стрелкой ε_5 .

Касательное ускорение точки: $a_{M\tau} = \varepsilon_5 r_5 = 80 \text{ см/с}^2$. Вектор $\vec{a}_{M\tau}$ касательного ускорения точки M направлен по касательной к траектории в точке M в сторону углового ускорения ε_5 (см. рис. 2.10).

Нормальное ускорение точки M рассчитывается как $a_M^n = \omega_5^2 r_5$, где угловая скорость барабана $\omega_5 = |\omega_{5z}|$. В момент времени $t_1 = 1 \text{ с}$ $\omega_5 = 5 \text{ рад/с}$ и величина нормального ускорения: $\vec{a}_M^n = 100 \text{ см/с}^2$. Вектор нормального ускорения \vec{a}_M^n направлен по радиусу к центру барабана 5.

Модуль полного ускорения точки M в заданный момент времени: $a_M = \sqrt{(a_M^\tau)^2 + (a_M^n)^2} = 128,06 \text{ см/с}^2$. Вектор ускорения \vec{a}_M направлен по диагонали прямоугольника, построенного на векторах \vec{a}_M^n и \vec{a}_M^τ (см. рис. 2.10).

Ускорение a_6 груза 6 находится из условия, что груз движется прямолинейно. При прямолинейном движении нормальная составляющая ускорения равна нулю. В результате, ускорение груза 6 $a_6 = a_6^\tau = \dot{V}_6 = \dot{V}_M = a_M^\tau = \varepsilon_5 r_5 = 80 \text{ см/с}^2$. Направление вектора ускорения груза 6 определяется направлением углового ускорения барабана 5. На рис. 2.10 направление ускорения груза 6 показано вектором \vec{a}_6 .

Задача 26. По заданному уравнению поступательного движения звена 1 механизма (рис. 2.11, *a*) определить скорость, нормальное, касательное и полное ускорения точки M диска 3 в момент времени $t_1 = 1$ с, а также скорость и ускорение звена 4. Скольжение между звеньями механизма отсутствует. Значения радиусов колес механизма и закон движения звена 1: $R_2 = 20$ см, $r_2 = 5$ см, $R_3 = 8$ см, $r_3 = 4$ см, $x_1 = \cos \pi t + \sin \pi t$ см.

Решение

Звено 1 движется поступательно вдоль оси x . Положительное направление движения задаётся направлением оси x (рис. 2.11, *a*). Продифференцировав по времени уравнение движения звена 1, получим его алгебраическое значение скорости: $V_{1x}(t) = \dot{x}_1 = -\pi \sin \pi t + \pi \cos \pi t$.

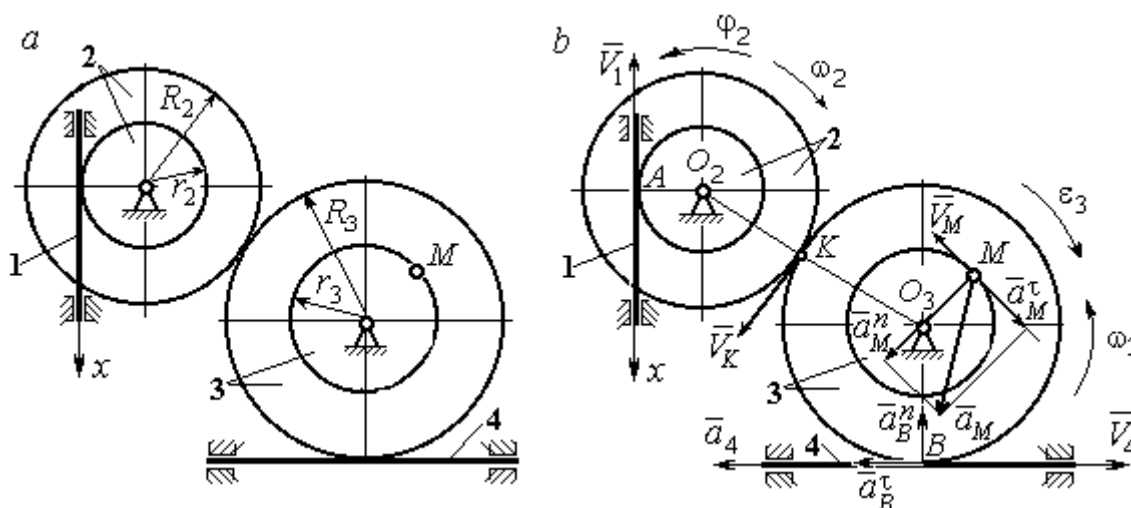


Рис. 2.11. Кинематика поступательного и вращательного движений твердого тела: *a* – схема механизма; *b* – расчетная схема для определения скоростей и ускорений точек механизма

В момент времени $t_1 = 1$ с алгебраическое значение скорости звена 1 отрицательное: $V_{1x}(1) = -\pi$ см/с. Это показывает, что в данный момент времени звено 1 движется в сторону, противоположную положительному направлению оси x . Скорость звена 1 равна модулю производной $V_1(1) = |\dot{x}_1| = \pi$ см/с. На рис. 2.11, *b* показано направление вектора скорости \vec{V}_1 .

Точка A соприкосновения звена 1 с диском 2 имеет ту же скорость, что и звено 1. Угловая скорость диска 2 определяется из равенства $\omega_2 = \frac{V_1}{r_2}$ рад/с. Направление угловой скорости вращения диска 2 показано на рис. 2.11, b дуговой стрелкой ω_2 .

Передача вращения диска 2 диску 3 происходит в точке K . Из соотношения $\frac{\omega_3}{\omega_2} = \frac{R_2}{R_3}$ находим угловую скорость диска 3: $\omega_3 = \frac{V_1 R_2}{r_2 R_3} = \frac{\pi}{2}$. Направление угловой скорости диска 3 показано на рис. 2.11, b дуговой стрелкой ω_3 .

Модуль скорости точки M $V_M = \omega_3 r_3 = 2\pi$ см/с. Вектор скорости \vec{V}_M направлен по касательной к траектории движения точки M в сторону вращения диска 3 (см. рис. 2.11, b).

Звено 4 движется поступательно. Величина и направление скорости звена 4 совпадают с величиной и направлением скорости точки B касания звена 4 с диском 3: $V_4 = V_B = \omega_3 R_3$. В момент времени $t_1 = 1$ с $V_4 = 4\pi$ см/с. Направление вектора скорости \vec{V}_4 определяется направлением вращения диска 3.

Определим ускорение точки M . Найдём алгебраическое значение ω_{3z} угловой скорости диска 3: $\omega_{3z} = \frac{V_{1x} R_2}{r_2 R_3} = \frac{\pi}{2}(-\sin\pi t + \cos\pi t)$. Алгебраическое значение ε_{3z} углового ускорения диска 3: $\varepsilon_{3z} = \dot{\omega}_{3z} = -\frac{\pi^2}{2}(\cos\pi t + \sin\pi t)$ и в момент времени $t_1 = 1$ с $\varepsilon_{3z} = \frac{\pi^2}{2}$. Разные знаки алгебраических значений угловой скорости и углового ускорения диска 3 ($\omega_{3z} = -\frac{\pi}{2}$; $\varepsilon_{3z} = +\frac{\pi^2}{2}$) показывают, что угловое ускорение направлено в сторону, противоположную угловой скорости. На рис 2.11, b направление углового ускорения диска 3 показано дуговой стрелкой ε_3 .

Касательное ускорение точки M рассчитывается по формуле $a_M^\tau = \varepsilon_3 r_3$, где угловое ускорение $\varepsilon_3 = |\varepsilon_{3z}|$. В момент времени $t_1 = 1$ с $a_M^\tau = 2\pi^2$ см/с². Вектор касательного ускорения точки M \vec{a}_M^τ направлен по касательной к траектории точки M в сторону углового ускорения ε_3 (см. рис. 2.11, b).

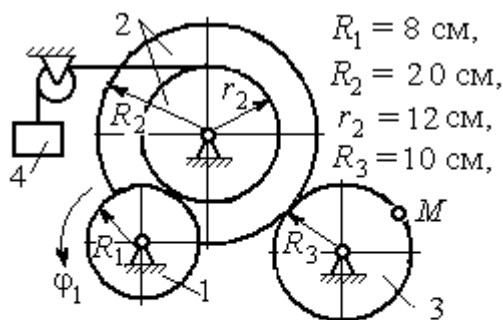
Нормальное ускорение точки M рассчитывается как $a_M^n = \omega_3^2 r_3$. В момент времени $t_1 = 1$ с величина нормального ускорения $a_M^n = \pi^2$ см/с². Вектор нормального ускорения \vec{a}_M^n направлен по радиусу к центру диска 3.

Модуль полного ускорения точки M : $a_M = \sqrt{(a_M^n)^2 + (a_M^\tau)^2} = \pi^2 \sqrt{5}$ см/с². Вектор полного ускорения \vec{a}_M направлен по диагонали прямоугольника, построенного на векторах \vec{a}_M^n и \vec{a}_M^τ .

Звено 4 движется поступательно и прямолинейно. Ускорение звена 4 равно проекции ускорения точки B (касания диска 3 со звеном 4) на линию движения звена 4: $a_4 = a_B^\tau = \varepsilon_3 R_3 = 4\pi^2$ см/с². Направление ускорения звена 4 совпадает с касательным ускорением точки B .

Упражнения

Упражнение 2.1

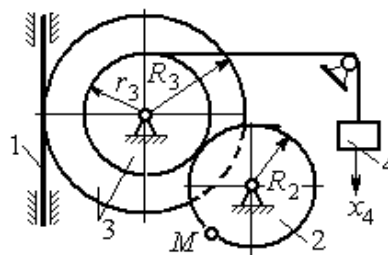


$$R_1 = 8 \text{ см}, \\ R_2 = 20 \text{ см}, \\ r_2 = 12 \text{ см}, \\ R_3 = 10 \text{ см},$$

$$\varphi_1 = 3t + 2 \sin \frac{\pi t}{2} \text{ рад},$$

Найти скорость и ускорение точки M и груза 4 в момент $t = 1$ с

Упражнение 2.2



$$R_2 = 0,2 \text{ м}, \quad R_3 = 0,4 \text{ м}, \quad r_3 = 0,3 \text{ м},$$

$$x_4 = t - 1 - \sin \frac{\pi t}{3} + \cos \frac{\pi t}{3} \text{ м}.$$

Найти скорость и ускорение точки M и звена 1 в момент $t = t_1 = 3$ с.

Рис. 2.12. Задания для самостоятельного решения. Упражнения 2.1, 2.2

2.3. Скорости точек при плоскопараллельном движении твёрдого тела

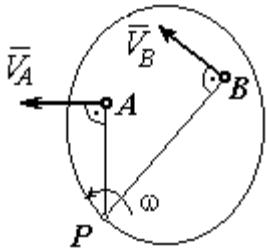
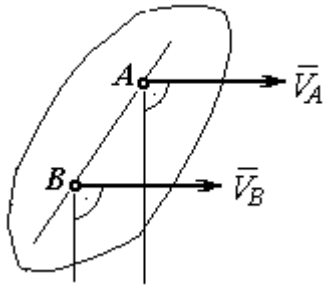
Плоскопараллельным, или **плоским** движением твёрдого тела, называется такое движение, при котором все точки тела движутся параллельно некоторой неподвижной (основной) плоскости.

Для скоростей \vec{V}_A и \vec{V}_M двух точек A и M тела, совершающего плоское движение, справедливо утверждение: **проекции скоростей двух точек твёрдого тела на ось, проходящую через эти точки, равны друг другу:** $V_A \cos \alpha = V_M \cos \beta$, где α, β – углы между векторами скорости \vec{V}_A и \vec{V}_M и осью, проходящей через точки A и M .

Мгновенным центром скоростей (МЦС) называется точка P плоской фигуры, скорость которой в данный момент времени равна нулю. При известном положении МЦС скорость любой точки плоской фигуры находят так, как если бы движение фигуры было мгновенно вращательным вокруг мгновенного центра скоростей с угловой скоростью, равной угловой скорости плоской фигуры. Способы построения мгновенного центра скоростей приведены в табл. 2.1.

Таблица 2.1

Способы построения мгновенного центра скоростей

<p>1. Если известны направления скоростей \vec{V}_A и \vec{V}_B каких-нибудь двух точек A и B плоской фигуры, то мгновенный центр скоростей P находится в точке пересечения перпендикуляров, восстановленных из этих точек к векторам скоростей.</p>	
<p>2. Если скорости двух точек \vec{V}_A и \vec{V}_B параллельны, но точки A и B не лежат на общем перпендикуляре к скоростям, то, как видно из рисунка, мгновенный центр P бесконечно удалён. В этом случае угловая скорость $\omega = 0$ и тело в данный момент движется поступательно (движение является мгновенным поступательным). При таком движении скорость любой точки тела равна \vec{V}_A.</p>	

<p>3. Если скорости двух точек \vec{V}_A и \vec{V}_B параллельны, а точки A и B лежат на общем перпендикуляре к скоростям, то мгновенный центр скоростей P находится как пересечение прямой, соединяющей точки A и B и линии, проходящей через концы векторов, изображающих скорости \vec{V}_A и \vec{V}_B.</p>	
<p>4. Если плоскопараллельное движение осуществляется путем качения без скольжения одного тела по неподвижной поверхности другого, то мгновенный центр скоростей P расположен в точке касания катящегося тела с неподвижной поверхностью.</p>	

Примеры решения задач на плоскопараллельное движение тела

Задача 27. Приводной механизм насоса находится в положении, показанном на рис. 2.13. Кривошип O_1C вращается с постоянной угловой скоростью

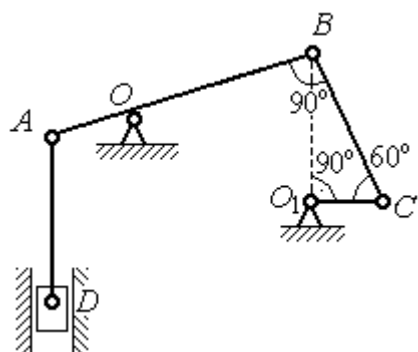


Рис. 2.13. Приводной механизм насоса

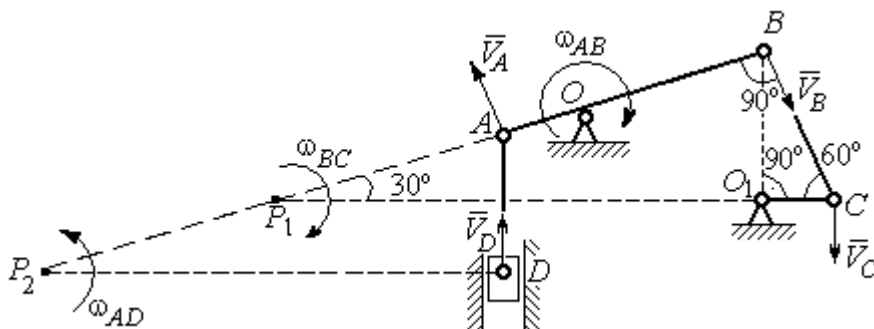
$\omega_{O_1C} = 2$ рад/с вокруг оси, проходящей через точку O_1 перпендикулярно плоскости чертежа. Определить скорость поршня D и угловые скорости шатуна BC , коромысла AB и штока AD , если $O_1C = 20$ см, $OB = 2 \cdot OA = 40$ см, $AD = 60$ см.

Решение

Предположим для определённости, что кривошип O_1C вращается в направлении по ходу часовой стрелки. Вектор \vec{V}_C скорости точки C направлен

перпендикулярно кривошипу O_1C , в сторону его вращения (рис. 2.14). Модуль скорости $V_C = \omega_{O_1C} \cdot O_1C = 40$ см/с.

Коромысло AB качается (вращается) вокруг оси, проходящей через точку O , параллельно оси вращения кривошипа.



Скорость точки B направлена перпен-

Рис. 2.14. Расчётная кинематическая схема механизма привода насоса

дикулярно коромыслу AB вдоль шатуна BC (рис. 2.14).

Шатун BC совершает плоскопараллельное движение. Мгновенный центр скоростей шатуна P_1 расположен в точке пересечения перпендикуляров к скоростям \vec{V}_C и \vec{V}_B точек C и B шатуна. Находим $P_1C = 4O_1C = 80$ см. Угловая скорость вращения шатуна BC $\omega_{BC} = \frac{V_C}{CP_1} = 0,5$ рад/с. Направление угловой скорости вращения шатуна BC определяется направлением вращения кривошипа O_1C и на рис. 2.14 показано дуговой стрелкой ω_{BC} .

Скорость V_B найдём по теореме о проекциях скоростей. Спроектируем вектора скоростей \vec{V}_C и \vec{V}_B точек C и B на линию BC . Получим $V_B \cos 0^\circ = V_C \cos 30^\circ$. Отсюда $V_B = 20\sqrt{3}$ см/с.

Угловая скорость коромысла AB $\omega_{AB} = \frac{V_B}{OB} = \frac{\sqrt{3}}{2}$ рад/с. Направление угловой скорости коромысла определяется направлением вектора скорости \vec{V}_B и показано дуговой стрелкой ω_{AB} .

Скорость точки A коромысла равна половине скорости точки B :
 $V_A = \frac{1}{2}V_B = 10\sqrt{3}$ см/с. Вектор скорости \vec{V}_A направлен перпендикулярно коромыслу AB в сторону его вращения.

Точка P_2 пересечения перпендикуляров к скоростям \vec{V}_A и \vec{V}_D является мгновенным центром скоростей штока AD . Тогда угловая скорость штока
 $\omega_{AD} = \frac{V_A}{AP_2} = \frac{\sqrt{3}}{12}$ рад/с. Направление угловой скорости штока определяется по направлению скорости точки A и на рис. 2.14 показано дуговой стрелкой ω_{AD} .

Скорость поршня $V_D = \omega_{AD} \cdot P_2D = 15$ см/с.

Задача 28. Механизм качалки (рис. 2.15) состоит из кривошипа OA ,

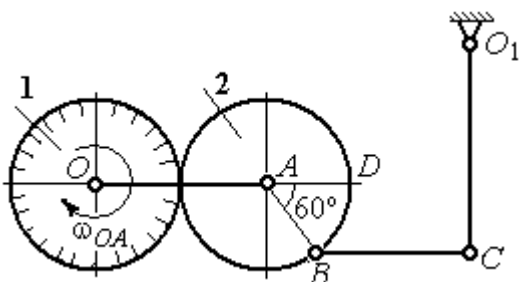


Рис. 2.15. Схема механизма качалки

вращающегося вокруг оси O и несущего в точке A ось подвижной шестерни 2, которая катится по неподвижной шестерне 1. Вращение кривошипа происходит с угловой скоростью $\omega_{OA} = 2$ рад/с. Радиусы шестерён $r_1 = r_2 = 6$ см. К ободу шестерни 2 в

точке B шарнирно прикреплен шатун BC длиной $BC = 8$ см, который в точке C передаёт движение коромыслу CO_1 длиной $CO_1 = 16$ см.

Определить угловые скорости шестерни 2, шатуна BC , коромысла CO_1 , а также скорости точек A, B, C, D в момент, когда кривошип OA и шатун BC горизонтальны и угол $\angle DAB = 60^\circ$.

Решение

Найдём скорость точки A кривошипа: $V_A = \omega_{OA} \cdot OA = 24$ см/с. Вектор скорости точки \vec{V}_A расположен перпендикулярно кривошипу OA и направлен в сторону вращения кривошипа (рис. 2.16).

Мгновенный центр скоростей P_2 шестерни 2 находится в точке касания с неподвижной поверхностью шестерни 1. Угловая скорость шестерни 2

$$\omega_2 = \frac{V_A}{AP_2} = 4 \text{ рад/с.}$$

Направление угловой скорости шестерни 2 определяется направлением вектора скорости \vec{V}_A и на рис. 2.16 показано дуговой стрелкой ω_2 .

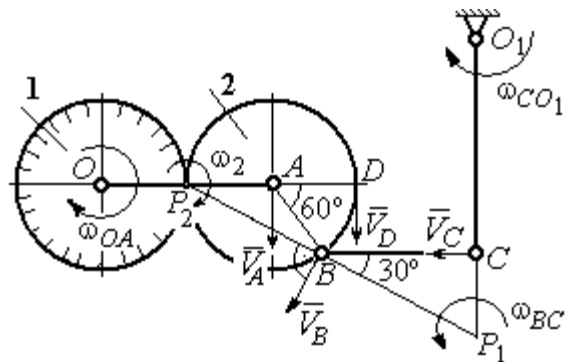


Рис.2.16. Расчётная кинематическая схема механизма качалки

Найдём расстояние P_2B из равнобедренного треугольника P_2AB по

теореме косинусов: $P_2B = \sqrt{r^2 + r^2 - 2r^2 \cos 120^\circ} = 6\sqrt{3}$ см. Скорость точки B $V_B = \omega_2 \cdot P_2B = 24\sqrt{3}$ см/с. Вектор скорости \vec{V}_B перпендикулярен линии P_2B и направлен в сторону вращения шестерни 2.

Скорость точки D : $V_D = \omega_2 \cdot P_2D = 48$ см/с. Вектор скорости \vec{V}_D перпендикулярен линии P_2D и направлен в ту же сторону (см. рис. 2.16).

Скорость точки C перпендикулярна линии CO_1 . Восстанавливая перпендикуляры к скоростям \vec{V}_B и \vec{V}_C , получим точку пересечения P_1 , которая будет мгновенным центром скоростей шатуна BC . Расстояние $P_1B = \frac{BC}{\cos 30^\circ} = \frac{16}{\sqrt{3}}$ см.

Угловая скорость шатуна $\omega_{BC} = \frac{V_B}{P_1B} = \frac{9}{2}$ рад/с. Направление угловой скорости определяется по направлению скорости \vec{V}_B и показано дуговой стрелкой ω_{BC} .

Скорость точки C : $V_C = \omega_{BC} \cdot P_1C = \frac{36}{\sqrt{3}}$ см/с. Направление вектора скорости определяется направлением вращения шатуна BC .

$$\text{Угловая скорость коромысла } CO_1: \omega_{CO_1} = \frac{V_C}{O_1C} = \frac{9}{4\sqrt{3}} \text{ рад/с.}$$

Задача 29. В планетарном механизме (рис. 2.17) кривошип OA длиной

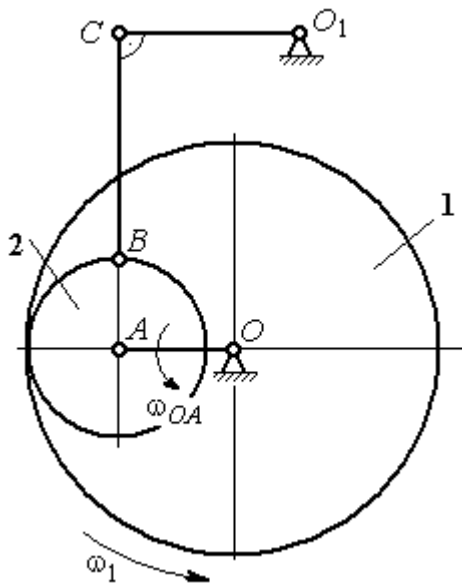


Рис. 2.17. Планетарный механизм

$OA = 25$ см вращается вокруг неподвижной оси O , перпендикулярной плоскости рисунка, с угловой скоростью $\omega_{OA} = 3,6$ рад/с. На конец A кривошипа насажена шестерёнка 2, находящаяся во внутреннем зацеплении с колесом 1 радиуса $r_1 = 45$ см, соосным с кривошипом OA и вращающимся с угловой скоростью $\omega_1 = 1$ рад/с. Шатун BC , шарнирно соединённый с шестерёнкой 2 на её ободе в точке B , приводит в движение кривошип CO_1 . Определить угловые скорости шестерёнки 2, шатуна BC и кривошипа CO_1 , скорости точек A, B, C в положении, показанном на рис.2.17, если длина шатуна $BC = 100$ см, длина кривошипа $CO_1 = 50$ см.

Решение

Найдём скорости точек A и D

$$V_A = \omega_{OA} \cdot OA = 90 \text{ см/с}; \quad V_D = \omega_1 \cdot r_1 = 45 \text{ см/с}.$$

Вектор скорости \vec{V}_A направлен перпендикулярно кривошипу OA в сторону его вращения. Вектор скорости \vec{V}_D перпендикулярен радиусу OD колеса 1 и направлен в сторону вращения колеса (рис. 2.18).

Мгновенный центр скоростей P_2 шестерни 2 находится на пересечении прямой, соединяющей точки A и D , и линии, проходящей через концы векторов \vec{V}_A и \vec{V}_D , изображающих скорости точек A и D . Расстояние P_2D от центра скоростей до точки D находится из пропорции $\frac{V_A}{V_D} = \frac{AP_2}{DP_2} = \frac{DP_2 + 20}{DP_2}$, откуда $P_2D = 20$ см.

Угловая скорость шестерёнки 2 $\omega_2 = \frac{V_D}{P_2D} = 2,25$ рад/с. Направление уг-

ловой скорости ω_2 показано на рис. 2.18 дуговой стрелкой ω_2 .

Скорость точки B , которая находится на ободе шестеренки, $V_B = \omega_2 \cdot P_2B = 45\sqrt{5}$ см/с. Вектор скорости \vec{V}_B перпендикулярен линии P_2B и направлен в сторону вращения шестерни 2.

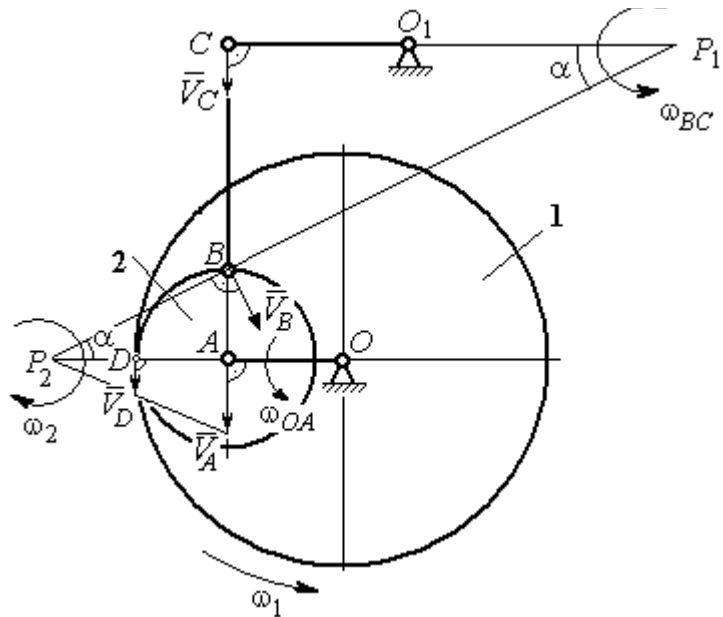


Рис. 2.18. Расчётная кинематическая схема планетарного механизма

Направим вектор скорости \vec{V}_C перпендикулярно кривошипу CO_1 и восстановим перпендикуляры к скоростям \vec{V}_C и \vec{V}_B . Точка P_1 пересечения перпендикуляров является мгновенным центром скоростей шатуна BC . Расстояние

P_1B найдём из треугольника P_1BC : $P_1B = \frac{BC}{\sin\alpha}$, где $\sin\alpha = \frac{AB}{P_2B} = \frac{1}{\sqrt{5}}$. Тогда

$P_1B = 100\sqrt{5}$ см. Угловая скорость шатуна $\omega_{BC} = \frac{V_B}{P_1B} = 0,45$ рад/с. Скорость

точки C шатуна BC найдём по теореме о проекциях скоростей. Спроектируем скорости \vec{V}_C и \vec{V}_B точек C и B на линию, проходящую через эти точки. Имеем:

$V_C \cos 0^\circ = V_B \cos\alpha$, откуда $V_C = 90$ см/с.

Угловая скорость кривошипа CO_1 $\omega_{CO_1} = \frac{V_C}{O_1C} = 1,8$ рад/с.

Задача 30. В плоском механизме (рис. 2.19) кривошип OA вращается вокруг оси O с угловой скоростью ω_{OA} . На конец A кривошипа насажена шестерня 2, находящаяся во внешнем зацеплении с неподвижным колесом 1. Радиусы колеса и шестерни r_1 и r_2 . Шестерня 2 соединяется с колесом 3 шатуном BC , закреплённым на шестерне в точке B и на колесе в точке C . Колесо 3 катится без скольжения по горизонтальной поверхности. Все соединения шарнирные. Качение шестерни 2 по неподвижному колесу 1 без проскальзывания. Для положения механизма, изображенного на рис. 2.19, определить скорости точек A , B , C и угловые скорости шатуна BC , шестерни 2 и колеса 3, если $\omega_{OA} = 4$ рад/с; $r_1 = 4$ см; $r_2 = r_3 = 8$ см.

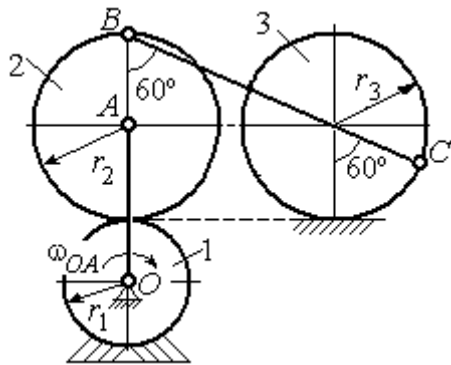


Рис. 2.19. Схема движения плоского механизма

Рис. 2.19. Схема движения плоского механизма

без скольжения по горизонтальной поверхности. Все соединения шарнирные. Качение шестерни 2 по неподвижному колесу 1 без проскальзывания. Для положения механизма, изображенного на рис. 2.19, определить скорости точек A , B , C и угловые скорости шатуна BC , шестерни 2 и колеса 3, если $\omega_{OA} = 4$ рад/с; $r_1 = 4$ см; $r_2 = r_3 = 8$ см.

Решение

Рассмотрим вращательное движение кривошипа OA . Скорость точки A кривошипа: $V_A = \omega_{OA} \cdot OA = 48$ см/с. Вектор скорости \vec{V}_A направлен перпендикулярно кривошипу OA в сторону его вращения (рис. 2.20).

При качении шестерни 2 по неподвижной поверхности колеса 1 точка их соприкосновения P_2 является мгновенным центром скоростей шестерни.

Угловая скорость шестерни 2

$$\omega_2 = \frac{V_A}{AP_2} = 6 \text{ рад/с.}$$

Скорость точки B шестерни 2 $V_B = \omega_2 \cdot BP_2 = 96$ см/с.

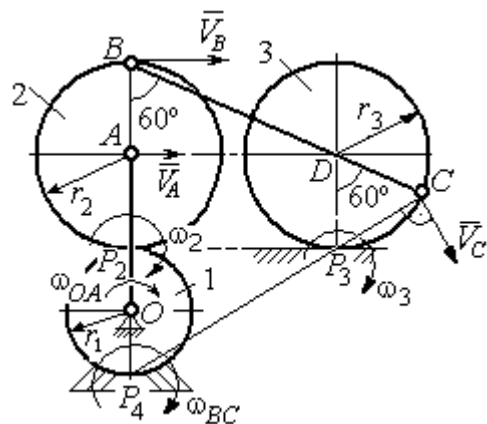


Рис. 2.20. Расчетная схема для определения угловых скоростей звеньев механизма

Точка P_3 касания колеса 3 с неподвижной поверхностью является его мгновенным центром скоростей. Вектор \vec{V}_C скорости точки C колеса 3 перпендикулярен линии P_3C и направлен в сторону качения колеса (см. рис. 2.20).

Мгновенный центр скоростей шатуна BC – точка P_4 находится на пересечении перпендикуляров, восстановленных к скоростям точек B и C . По построению $BP_4 = BC = BD + DC = 2r_2 + r_3 = 24$ см. Угловая скорость шатуна BC

$$\omega_{BC} = \frac{V_B}{BP_4} = 4 \text{ рад/с. Так как } BP_4 = CP_4, \text{ скорости точек } C \text{ и } B \text{ } V_C = 96 \text{ см/с.}$$

$$\text{Угловая скорость колеса 3 } \omega_3 = \frac{V_C}{CP_3} = 12 \text{ рад/с.}$$

Задача 31. В плоском механизме (рис. 2.21) кривошип OC , вращаясь вокруг неподвижной оси O , приводит в движение два шатуна CD и CE , присоединённых к кривошипу в точке C . Шатун CE

прикреплён в точке E к ободу цилиндрического выступа диска 1, который катится без проскальзывания своим выступом по неподвижному горизонтальному рельсу. К другому шатуну CD в точке D прикреплён ползун, перемещающийся вдоль направления вертикального диаметра диска 1. Все соединения шарнирные. Радиусы диска и цилиндрического выступа $R_1 = 3$ см, $r_1 = 2$ см. Длина шатуна $CE = 4$ см. В заданном положении механизма (см. рис. 2.21) шатун CE горизонтален.

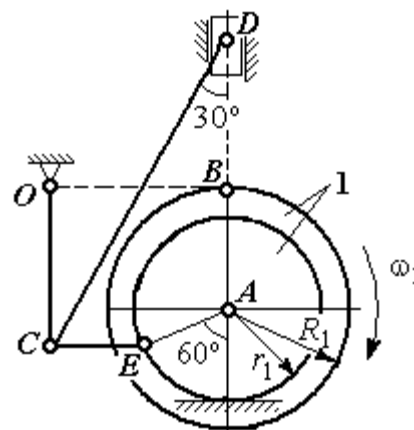


Рис. 2.21. Схема движения плоского механизма

прикреплён в точке E к ободу цилиндрического выступа диска 1, который катится без проскальзывания своим выступом по неподвижному горизонтальному рельсу. К другому шатуну CD в точке D прикреплён ползун, перемещающийся вдоль направления вертикального диаметра диска 1. Все соединения шарнирные. Радиусы диска и цилиндрического выступа $R_1 = 3$ см, $r_1 = 2$ см. Длина шатуна $CE = 4$ см. В заданном положении механизма (см. рис. 2.21) шатун CE горизонтален.

Определить скорости точек A , E , C , D и угловые скорости диска 1, шатунов CE , CD и кривошипа CO , если известна скорость точки B на ободу диска 1 $V_B = 10$ см/с и направление ω_1 угловой скорости диска.

Решение

Изобразим вектор скорости точки B диска 1 в соответствии с заданным направлением его движения. При качении диска 1 по неподвижной поверхности

рельса точка P_1 касания обода выступа с поверхностью рельса является его мгновенным центром скоростей (рис. 2.22).

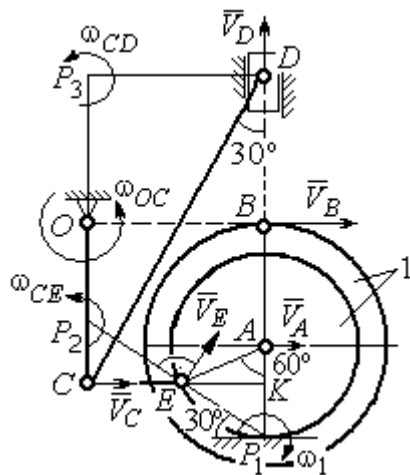


Рис. 2.22. Расчётная схема для определения скоростей точек и угловых скоростей звеньев механизма

Угловая скорость диска 1 $\omega_1 = \frac{V_B}{BP_1} = 2$ рад/с. Скорость точки A

$V_A = \omega_1 \cdot AP_1 = 4$ см/с. Скорость точки E

$V_E = \omega_1 \cdot EP_1 = 4$ см/с. Вектор скорости \vec{V}_A

и вектор скорости \vec{V}_E перпендикулярны,

соответственно, линиям AP_1 EP_1 и направлены в сторону вращения диска.

Шатун CE совершает плоскопараллельное движение. Скорость точки C шатуна неизвестна по величине, но известно, что вектор скорости \vec{V}_C перпендикулярен кривошипу OC и направлен вдоль CE в сторону точки E . Мгновенный центр скоростей P_2 шатуна CE находится на пересечении перпендикуляров, восстановленных к скоростям \vec{V}_E и \vec{V}_C (см. рис. 2.22).

Расстояние $EP_2 = \frac{EC}{\cos 30^\circ} = 4,62$ см. Угловая скорость шатуна CE

$\omega_{CE} = \frac{V_E}{EP_2} = 0,86$ рад/с. Направление угловой скорости шатуна, определяемое по направлению скорости точки E , на рис. 2.22 показано дуговой стрелкой

ω_{CE} . Скорость точки C шатуна CE $V_C = \omega_{CE} \cdot CP_2 = \frac{V_E}{2} = 2$ см/с.

Длина кривошипа $OC = BK = R_1 + r_1 \sin 30^\circ = 4$ см. Угловая скорость кривошипа $\omega_{OC} = \frac{V_C}{OC} = 0,5$ рад/с.

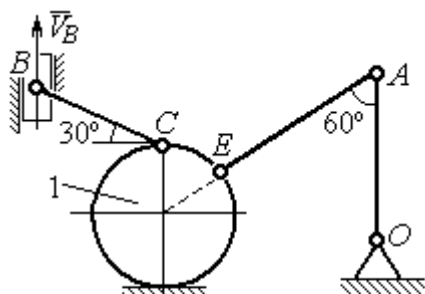
Для шатуна CD известны величина и направление вектора \vec{V}_C скорости точки C и направление вектора \vec{V}_D скорости точки D . Мгновенный центр скоростей шатуна CD находится в точке P_3 , полученной на пересечении перпендикуляров, восстановленных к скоростям \vec{V}_C и \vec{V}_D .

Расстояние $CP_3 = DK = (CE + r_1 \cos 30^\circ) \operatorname{ctg} 30^\circ = 9,92$ см (см. рис. 2.22). Угловая скорость шатуна CD : $\omega_{CD} = \frac{V_C}{CP_3} = 0,21$ рад/с.

Скорость ползуна D : $V_D = \omega_{CD} DP_3 = \omega_{CD} (CE + r_1 \cos 30^\circ) = 1,2$ см/с.

Упражнения

Упражнение 2.3

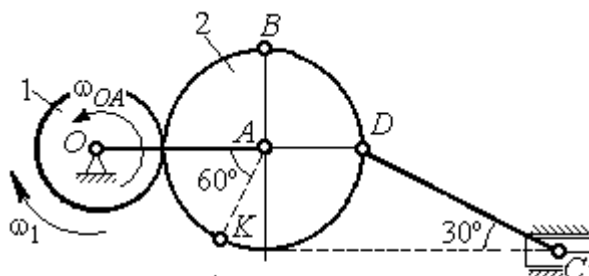


$$R_1 = 2 \text{ см}, \quad OA = AE = 6 \text{ см},$$

$$BC = 5 \text{ см}, \quad V_B = 5 \text{ см/с}.$$

Найти: ω_{OA} , ω_{AE} , ω_{CB} , ω_1 , V_C , V_A , V_E

Упражнение 2.4



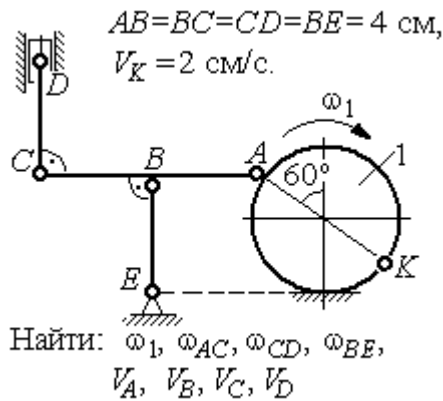
$$\omega_{OA} = 2 \text{ рад/с}, \quad \omega_1 = 6 \text{ рад/с},$$

$$r_1 = 3 \text{ см}, \quad r_2 = 6 \text{ см}.$$

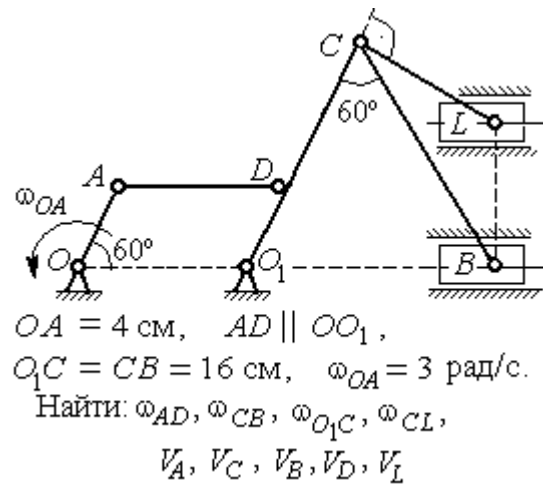
Найти: ω_2 , ω_{DC} , V_B , V_K , V_D , V_C

Рис. 2.23. Задания для самостоятельного решения. Упражнения 2.3, 2.4

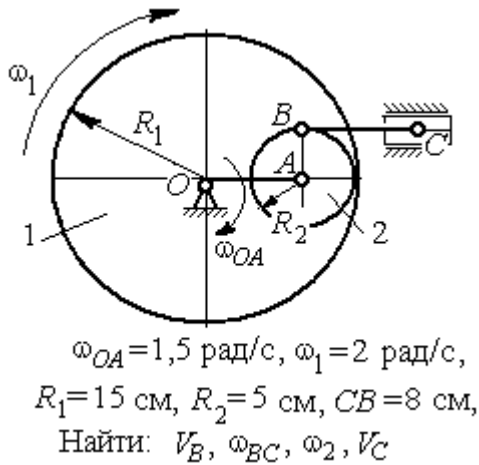
Упражнение 2.5



Упражнение 2.6



Упражнение 2.7



Упражнение 2.8

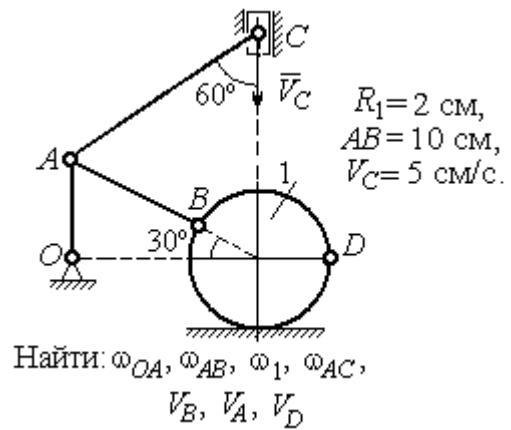


Рис. 2.24. Задания для самостоятельного решения. Упражнения 2.5 – 2.8

2.4. Ускорения точек при плоскопараллельном движении твёрдого тела

Ускорение любой точки M плоской фигуры при плоскопараллельном движении твёрдого тела представляется как сумма векторов $\vec{a}_M = \vec{a}_A + \vec{a}_{MA}^\tau + \vec{a}_{MA}^n$, где \vec{a}_A – ускорение полюса A ; $\vec{a}_{MA}^\tau, \vec{a}_{MA}^n$ – касательная и

нормальная составляющие ускорения точки M при вращении фигуры вокруг полюса A (рис. 2.25).

Вектор нормального ускорения \vec{a}_{MA}^n всегда направлен от точки M к полюсу A . Вектор касательного ускорения \vec{a}_{MA}^τ направлен перпендикулярно отрезку AM в сторону вращения, если оно ускоренное (см. рис. 2.25, a), и против вращения, если оно замедленное (см. рис. 2.25, b). Величины касательного и нормального составляющих ускорения точки M определяются по формулам:

$a_{MA}^\tau = \varepsilon \cdot AM$; $a_{MA}^n = \omega^2 \cdot AM$, где ω , ε – угловая скорость и угловое ускорение тела (плоской фигуры); AM – расстояние от точки M до полюса A .

Если при движении плоской фигуры известны траектории движения полюса A и точки M , то для определения ускорения точки M используется векторное равенство $\vec{a}_M^\tau + \vec{a}_M^n = \vec{a}_A^\tau + \vec{a}_A^n + \vec{a}_{MA}^\tau + \vec{a}_{MA}^n$, где \vec{a}_M^τ , \vec{a}_M^n , \vec{a}_A^τ , \vec{a}_A^n – касательная и нормальная составляющие ускорения точки M и полюса A при движении их по заданным траекториям.

Примеры решения задач на определение ускорений точек

Задача 32. Поршень D гидравлического пресса приводится в движение шарнирно-рычажным механизмом $OABD$. В положении механизма, указанном на рис. 2.26, точка L рычага имеет скорость $V_L = 0,6$ м/с и ускорение $a_L = 0,5$ м/с². Длина рычага $OA = 2 \cdot AL = 0,6$ м, длина звена $AB = 0,4$ м. Определить скорость и ускорение поршня D , угловую скорость и ускорение звена AB .

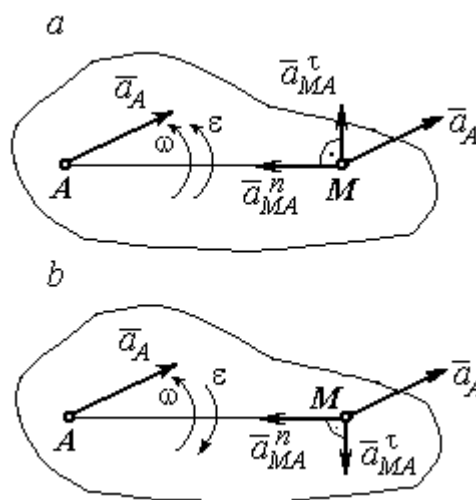


Рис. 2.25. Ускорение точки плоской фигуры:
 a – ускоренное движение;
 b – замедленное движение

Решение

Найдём угловую скорость рычага OL : $\omega_{OL} = \frac{V_L}{OL} = \frac{2}{3}$ рад/с.

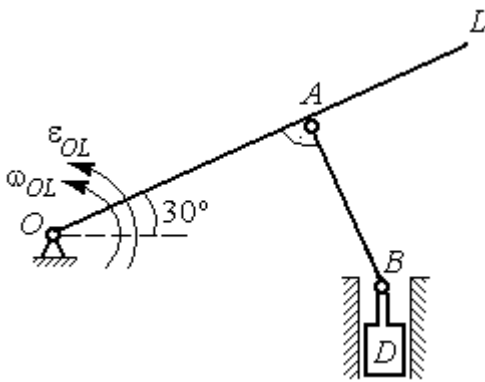


Рис. 2.26. Шарнирно-рычажный механизм гидравлического прессы

Ускорение точки L представляется в виде суммы векторов нормального и касательного ускорений: $\vec{a}_L = \vec{a}_L^\tau + \vec{a}_L^n$ (рис. 2.27). Модуль нормального ускорения точки L $a_L^n = \omega_{OL}^2 \cdot OL = 0,4$ м/с². Модуль её касательного ускорения и угловое ускорение рычага, соответственно, равны:

$$a_L^\tau = \sqrt{a_L^2 - (a_L^n)^2} = 0,3 \text{ м/с}^2, \quad \varepsilon_{OL} = \frac{a_L^\tau}{OL} = \frac{1}{3} \text{ рад/с}^2.$$

Скорость \vec{V}_A точки A перпендикулярна рычагу OL и направлена в сторону вращения рычага. Её модуль $V_A = \omega_{OL} \cdot OA = 0,4$ м/с. Скорость \vec{V}_B точки B направлена вертикально вверх вдоль линии движения поршня. Направления векторов скоростей \vec{V}_A и \vec{V}_B показаны на рис. 2.27. Точка P_1 – пересечения перпендикуляров, восстановленных к векторам скоростей \vec{V}_A и \vec{V}_B - определяет положение мгновенного центра скоростей звена AB . Расстояние $AP_1 = P_1B \cdot \cos 30^\circ = 0,4\sqrt{3}$ м.

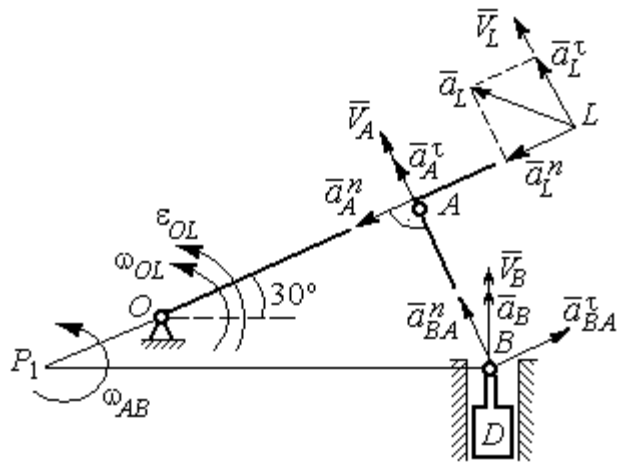


Рис. 2.27. Расчётная кинематическая схема механизма

Угловая скорость звена AB $\omega_{AB} = \frac{V_A}{P_1A} = \frac{1}{\sqrt{3}}$ рад/с.

Представим ускорение точки B через полюс A : $\vec{a}_B = \vec{a}_A + \vec{a}_{BA}^\tau + \vec{a}_{BA}^n$, где \vec{a}_A – ускорение полюса A ; \vec{a}_{BA}^τ , \vec{a}_{BA}^n – касательная и нормальная составляющие ускорения точки B при вращении звена AB вокруг полюса A . Так как траекторией точки A является окружность с центром в точке O , ускорение этой точки может быть разложено на две составляющие: $\vec{a}_A = \vec{a}_A^\tau + \vec{a}_A^n$. В результате ускорение точки B представляется в виде векторной суммы $\vec{a}_B = \vec{a}_A^\tau + \vec{a}_A^n + \vec{a}_{BA}^\tau + \vec{a}_{BA}^n$. Направления векторов ускорений показаны на рис. 2.27.

Модули ускорений:

$$a_A^n = \omega_{OL}^2 \cdot OA = 0,27 \text{ см/с}^2; \quad a_{BA}^n = \omega_{AB}^2 \cdot AB = 0,13 \text{ см/с}^2;$$

$$a_A^\tau = \varepsilon_{OL} \cdot OA = 0,2 \text{ см/с}^2.$$

Ускорение $a_{BA}^\tau = \varepsilon_{AB} \cdot AB$ остаётся неизвестной величиной, так как угловое ускорение ε_{AB} звена AB неизвестно.

Спроектируем векторное равенство ускорения точки B на оси x, y , где ось x проходит вдоль линии звена AB , ось y – перпендикулярна ей (рис. 2.28). Получим равенства:

$$a_B \cdot \cos 30^\circ = a_A^\tau + a_{BA}^n; \quad a_B \cdot \cos 60^\circ = -a_A^n + a_{BA}^\tau.$$

Решая систему уравнений, находим модуль ускорения точки B : $a_B = 0,38 \text{ см/с}^2$ и величину касательного ускорения: $a_{BA}^\tau = 0,46 \text{ см/с}^2$. Угловое ускорение стержня AB

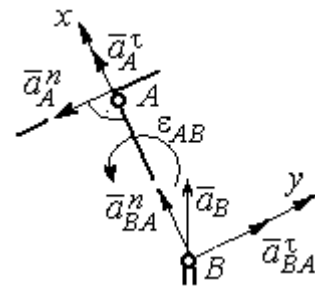


Рис. 2.28. Вычисление проекций векторов ускорений

$\varepsilon_{AB} = \frac{a_{BA}^\tau}{AB} = 1,15 \text{ рад/с}^2$. Направление углового ускорения ε_{AB} звена AB определяется направлением вектора \vec{a}_{BA}^τ касательного ускорения точки B при вращении звена вокруг полюса A (см. рис. 2.28).

Ускорение поршня D равно ускорению точки B : $a_D = a_B = 0,38 \text{ см/с}^2$.

Задача 34. Колесо 1 радиуса $r_1 = 0,6$ м катится без скольжения по прямой

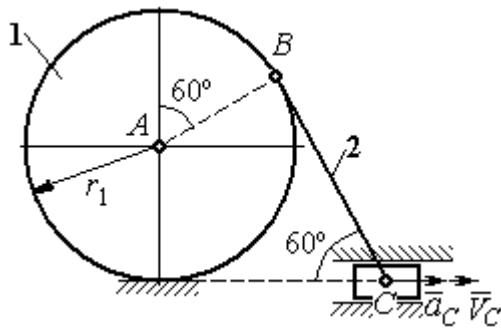


Рис. 2.29. Механизм, связывающий качение колеса с поступательным движением ползуна

молинейному участку пути и приводит в движение шатун 2, соединённый шарнирно с колесом в точке B на его ободе. На другом конце шатуна в точке C к нему присоединён ползун, перемещающийся горизонтально (рис. 2.29).

В положении механизма, показанном на рис. 2.29, найти ускорение центра

A колеса 1, его угловое ускорение, а также угловое ускорение шатуна 2, если заданы скорость и ускорение ползуна C : $V_C = 9$ м/с; $a_C = 4$ м/с².

Решение

При качении диска 1 по неподвижной поверхности точка P_1 касания его с поверхностью является мгновенным центром скоростей диска. Вектор скорости \vec{V}_B перпендикулярен линии P_1B . Восстановим перпендикуляры к скоростям \vec{V}_B и \vec{V}_C . Их пересечение в точке P_2 определяет положение мгновенного центра скоростей шатуна 2 (рис. 2.30).

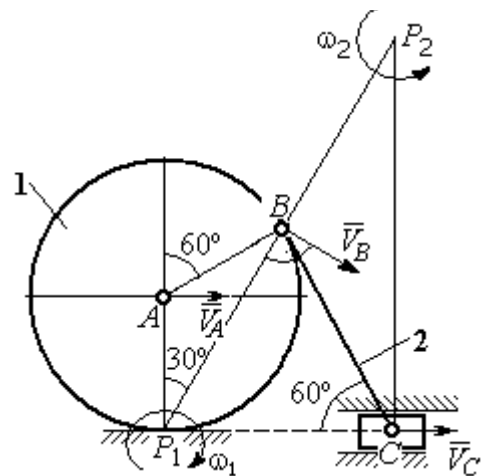


Рис. 2.30. Расчётная схема механизма для определения скоростей точек

Вычислим необходимые расстояния.

Расстояние P_1B (см. рис. 2.30) найдём из треугольника P_1AB по теореме косинусов:

$P_1B = r_1\sqrt{3} = 1,04$ м. Из построения мгновенных центров скоростей P_1 и P_2 следует: $P_1B = BP_2 = BC$. Расстояние P_2C определяется из треугольника P_1P_2C : $P_2C = P_1P_2 \cdot \cos 30^\circ = 1,8$ м.

Угловая скорость шатуна 2 $\omega_2 = \frac{V_C}{P_2C} = 5 \text{ рад/с}$. Направление угловой скорости ω_2 определяется направлением скорости \vec{V}_C .

Скорость точки B найдём по формуле $V_B = \omega_2 \cdot P_2B = 5,2 \text{ м/с}$.

Угловая скорость диска 1 $\omega_1 = \frac{V_B}{P_1B} = 5 \text{ рад/с}$. Скорость центра колеса 1

$V_A = \omega_1 \cdot P_1A = 3 \text{ м/с}$.

Найдём ускорение точки A .

Примем точку B за полюс и выразим ускорение точки A через полюс B :

$\vec{a}_A = \vec{a}_B + \vec{a}_{AB}^\tau + \vec{a}_{AB}^n$, где \vec{a}_B – ускорение полюса B ; \vec{a}_{AB}^τ , \vec{a}_{AB}^n – касательная и нормальная составляющие ускорения точки A при вращении диска 1 вокруг полюса B (рис. 2.31). Направления ускорения точки \vec{a}_A и касательной составляющей ускорения \vec{a}_{AB}^τ точки A выбраны в предположении ускоренного движения диска.

Ускорение полюса B выразим через полюс C : $\vec{a}_B = \vec{a}_C + \vec{a}_{BC}^\tau + \vec{a}_{BC}^n$, где \vec{a}_C – ускорение полюса C ; \vec{a}_{BC}^τ , \vec{a}_{BC}^n – касательная и нормальная составляющие ускорения точки B при вращении шатуна 2 вокруг полюса C .

Направление касательной составляющей ускорения \vec{a}_{BC}^τ точки B выбрано в направлении вращения шатуна 2 (см. рис. 2.30) исходя из предположения его ускоренного движения. В результате ускорение точки A выражается векторной суммой:

$$\vec{a}_A = \vec{a}_{AB}^\tau + \vec{a}_{AB}^n + \vec{a}_{BC}^\tau + \vec{a}_{BC}^n + \vec{a}_C.$$

Направления векторов ускорений показаны на рис. 2.31.

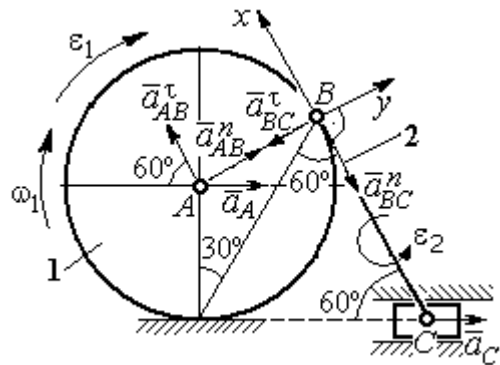


Рис. 2.31. Расчётная схема механизма для определения ускорений точек

Заметим, что в любой момент времени движения колеса 1 расстояние от точки A до мгновенного центра скоростей колеса P_1 остаётся постоянным, равным радиусу колеса. Дифференцируем выражение $V_A = \omega_1 \cdot P_1A = \omega_1 \cdot r_1$. Получим $\frac{dV_A}{dt} = \frac{d\omega_1}{dt} r_1 = \varepsilon_1 \cdot r_1$, откуда с учётом $\frac{dV_A}{dt} = a_A$ (прямолинейное движение точки A) угловое ускорение диска 1 $\varepsilon_1 = \frac{a_A}{r_1}$. В результате, касательное ускорение a_{AB}^τ точки A при вращении диска 1 вокруг полюса B $a_{AB}^\tau = \varepsilon_1 \cdot AB = a_A$.

Найдём модули векторов ускорений:

$$a_{AB}^n = \omega_1^2 \cdot AB = 15 \text{ м/с}^2; \quad a_{BC}^n = \omega_2^2 \cdot BC = 26 \text{ м/с}^2.$$

Ускорение $a_{BC}^\tau = \varepsilon_2 \cdot BC$ остаётся неизвестным. Применить здесь способ дифференцирования выражения $V_C = \omega_2 \cdot P_2C$ для определения углового ускорения ε_2 невозможно, так как расстояние P_2C от мгновенного центра скоростей P_2 шатуна 2 до точки C меняется во время движения механизма неизвестным образом.

Спроектируем векторное равенство ускорения точки A на оси x , y , выбранные, как показано на рис. 2.31. Получим систему уравнений:

$$\text{проекция на ось } x: -a_A \cos 60^\circ = a_{AB}^\tau - a_{BC}^n - a_C \cos 60^\circ;$$

$$\text{проекция на ось } y: a_A \cos 30^\circ = a_{AB}^n - a_{BC}^\tau + a_C \cos 30^\circ.$$

Из первого уравнения с учётом того, что $a_{AB}^\tau = a_A$, найдём ускорение точки A : $a_A = 18,67 \text{ м/с}^2$. Положительное значение ускорения точки A означает, что вектор \vec{a}_A направлен так, как показано на рис. 2.31, – в сторону направления вектора скорости \vec{V}_A . Из этого следует, что диск 1 движется ускоренно и угловое ускорение направлено в сторону его угловой скорости.

Из второго уравнения получим: $a_{BC}^\tau = 2,29 \text{ м/с}^2$. Угловое ускорение шатуна 2: $\varepsilon_2 = \frac{|a_{BC}^\tau|}{BC} = 2,2 \text{ рад/с}^2$. Из того, что касательное ускорение a_{BC}^τ положительно, следует, что направление вектора \vec{a}_{BC}^τ совпадает с направлением, указанным на рис. 2.31. Это, в свою очередь, означает, что в данном положении механизма угловое ускорение шатуна 2 направлено так, как показано на рис. 2.31, – по направлению его угловой скорости, то есть шатун 2 вращается ускоренно.

Задача 35. По неподвижной шестерне 1 радиуса r_1 обкатывается шестерня 2 радиуса r_2 , насаженная в центре на кривошип OA (рис. 2.32). Кривошип OA вращается вокруг оси O с угловой скоростью ω_{OA} и угловым ускорением ε_{OA} . На ободе шестерни 2 в точке B шарнирно прикреплен стержень BC , соединенный другим концом с центром C диска 3, катящегося без скольжения вдоль горизонтальной прямой. Радиус диска 3 равен радиусу шестерни 2: $r_3 = r_2$. Для положения механизма, изображенного на рис. 2.32, определить ускорение точки D и угловое ускорение стержня BC , если $r_1 = 0,2 \text{ м}$, $r_2 = 0,4 \text{ м}$, $\omega_{OA} = 4 \text{ рад/с}$, $\varepsilon_{OA} = 2 \text{ рад/с}^2$. Длина стержня $BC = 1 \text{ м}$.

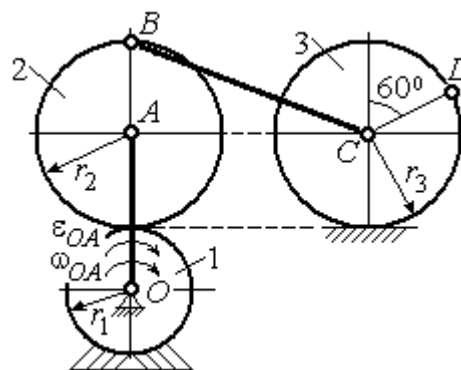


Рис. 2.32. Схема движения плоского механизма

Решение

Найдём угловые скорости звеньев механизма.

Рассмотрим вращательное движение кривошипа OA . Скорость его точки A : $V_A = \omega_{OA} \cdot OA = 2,4 \text{ м/с}$. Вектор скорости \vec{V}_A направлен перпендикулярно кривошипу OA в сторону его вращения (рис. 2.33).

При качении подвижной шестерни 2 по неподвижной 1, точка их соприкосновения P_2 является мгновенным центром скоростей шестерни 2. Угловая скорость шестерни 2: $\omega_2 = \frac{V_A}{AP_2} = 6$ рад/с. Скорость точки B шестерни 2:

$$V_B = \omega_2 \cdot BP_2 = 4,8 \text{ м/с.}$$

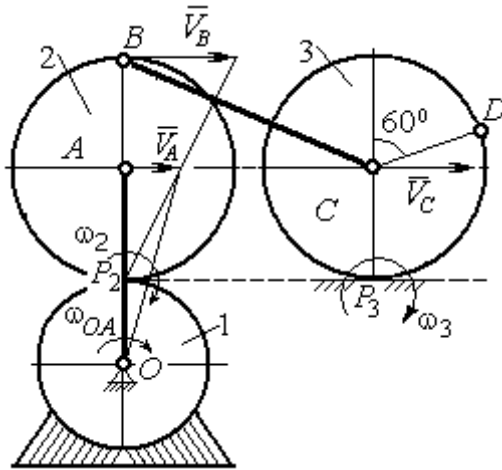


Рис. 2.33. Расчетная схема для определения угловых скоростей звеньев механизма

Для определения угловой скорости стержня BC заметим, что скорости двух точек стержня \vec{V}_B и \vec{V}_C параллельны, но точки B и C не лежат на общем перпендикуляре к скоростям. В этом случае мгновенный центр скоростей стержня BC отсутствует (или бесконечно удалён), угловая скорость стержня равна нулю и стержень совершает мгновенное поступательное движение.

При таком движении мгновенные скорости всех точек стержня BC одинаковы по величине и направлению. Таким образом, $\omega_{BC} = 0$; $V_C = V_B = 4,8$ м/с.

При качении диска 3 по неподвижной поверхности без проскальзывания точка P_3 касания диска с поверхностью является его мгновенным центром скоростей. Угловая скорость диска 3: $\omega_3 = \frac{V_C}{CP_3} = 12$ рад/с. Направление угловой скорости ω_3 определяется направлением вектора \vec{V}_C .

Найдём ускорения точек и угловые ускорения звеньев механизма.

Выразим ускорение \vec{a}_C точки C , направленное вдоль линии движения центра колеса 3, через полюс B . Ускорение представляется векторной суммой: $\vec{a}_C = \vec{a}_B + \vec{a}_{CB}^n + \vec{a}_{CB}^t$, где \vec{a}_B – вектор ускорения полюса B ; \vec{a}_{CB}^n , \vec{a}_{CB}^t – нормальная и касательная составляющие ускорения точки C при вращении

стержня BC вокруг полюса B . Вектор \vec{a}_{CB}^n направлен вдоль стержня от точки C к полюсу B , вектор \vec{a}_{CB}^τ перпендикулярен стержню BC . Направление вектора \vec{a}_{CB}^τ выбрано по предполагаемому угловому ускорению стержня BC , показанному на рис. 2.34 дуговой стрелкой ε_{CB} .

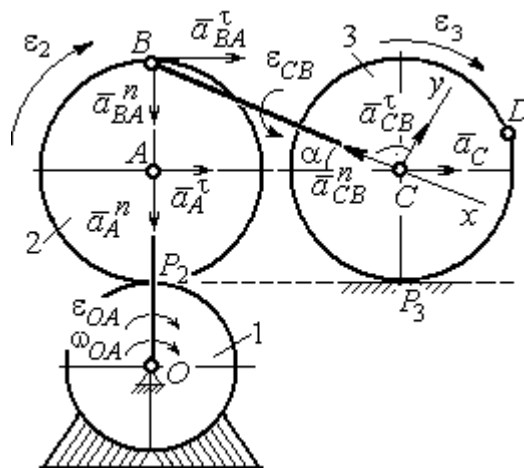


Рис. 2.34. Расчетная схема для определения ускорений точек механизма и угловых ускорений его звеньев

Рассмотрим плоскопараллельное движение шестерни 2 и выразим ускорение точки B через полюс A в виде векторного равенства: $\vec{a}_B = \vec{a}_A + \vec{a}_{BA}^n + \vec{a}_{BA}^\tau$, где \vec{a}_A – ускорение полюса A ; \vec{a}_{BA}^n , \vec{a}_{BA}^τ – нормальная и касательная составляющие ускорения точки B при вращении шестерни 2 вокруг полюса A . Вектор \vec{a}_{BA}^n направлен вдоль радиуса шестерни от точки B к полюсу A , вектор \vec{a}_{BA}^τ перпендикулярен линии BA . Направление вектора \vec{a}_{BA}^τ соответствует ускоренному вращению шестерни 2.

Рассмотрим вращение кривошипа OA . Вектор ускорения точки A кривошипа при вращении его вокруг неподвижной оси O представляется в виде суммы: $\vec{a}_A = \vec{a}_A^n + \vec{a}_A^\tau$, где \vec{a}_A^n и \vec{a}_A^τ – вектора нормальной и касательной составляющих ускорения точки A . Вектор \vec{a}_A^n направлен вдоль кривошипа по направлению к оси вращения, вектор \vec{a}_A^τ перпендикулярен кривошипу и направлен в сторону углового ускорения ε_{OA} вращения кривошипа.

В результате для определения ускорения точки C имеем векторное равенство:

$$\vec{a}_C = \vec{a}_A^n + \vec{a}_A^\tau + \vec{a}_{BA}^n + \vec{a}_{BA}^\tau + \vec{a}_{CB}^n + \vec{a}_{CB}^\tau.$$

Направления всех векторов ускорений показаны на рис. 2.34.

Вычислим модули векторов, составляющих векторную сумму:

$$a_A^n = \omega_{OA}^2 \cdot OA = 9,6 \text{ м/с}^2; \quad a_A^\tau = \varepsilon_{OA} \cdot OA = 1,2 \text{ м/с}^2;$$

$$a_{BA}^n = \omega_2^2 \cdot BA = 14,4 \text{ м/с}^2; \quad a_{CB}^n = \omega_{BC}^2 \cdot BC = 0.$$

Заметим, что во время движения шестерни 2 расстояние AP_2 остается постоянным, равным r_2 . Дифференцируя равенство $V_A = \omega_2 \cdot AP_2 = \omega_2 r_2$, получим: $\frac{dV_A}{dt} = \frac{d\omega_2}{dt} r_2$. При криволинейном движении точки A производная от скорости

равна касательному ускорению: $\frac{dV_A}{dt} = a_A^\tau$. С учётом, что $\frac{d\omega_2}{dt} = \varepsilon_2$, по-

лучим: $a_A^\tau = \varepsilon_2 r_2$, откуда $\varepsilon_2 = \frac{a_A^\tau}{r_2} = 3 \text{ рад/с}^2$ и $a_{BA}^\tau = \varepsilon_2 \cdot BA = 1,2 \text{ м/с}^2$.

Выберем оси Cx , Cy , как показано на рис. 2.34, – вдоль отрезка BC и перпендикулярно ему и спроектируем на них векторное равенство ускорения точки C . Получим систему уравнений:

$$a_C \cos \alpha = a_A^n \sin \alpha + a_A^\tau \cos \alpha + a_{BA}^n \sin \alpha + a_{BA}^\tau \cos \alpha - a_{CB}^n;$$

$$a_C \sin \alpha = -a_A^n \cos \alpha + a_A^\tau \sin \alpha - a_{BA}^n \cos \alpha + a_{BA}^\tau \sin \alpha + a_{CB}^\tau,$$

где α – угол между стержнем BC и линией центров AC , $\sin \alpha = \frac{AB}{BC} = 0,4$; $\cos \alpha = 0,92$.

Находим из первого уравнения ускорение точки C : $a_C = 12,83 \text{ м/с}^2$, из второго – касательное ускорение точки C при вращении стержня BC вокруг полюса B : $a_{CB}^\tau = 33,95 \text{ м/с}^2$. Величина углового ускорения стержня BC :

$\varepsilon_{CB} = \frac{|a_{CB}^\tau|}{BC} = 33,95 \text{ рад/с}^2$. Положительное значение a_{CB}^τ означает, что вектор

касательного ускорения \vec{a}_{CB}^τ направлен так, как показано на рис. 2.34. Тогда и

направление углового ускорения ε_{CB} стержня BC совпадает с направлением, показанным дуговой стрелкой на рис. 2.34.

При качении диска 3 точка C движется по прямой и расстояние CP_3 остается постоянным, равным радиусу диска 3. В этом случае равенство $V_C = \omega_3 \cdot CP_3 = \omega_3 r_3$ можно продифференцировать

по времени. Получим: $\frac{dV_C}{dt} = \frac{d\omega_3}{dt} r_3$. Так как дви-

жение точки C является прямолинейным, производная от скорости точки C

равна ускорению этой точки: $\frac{dV_C}{dt} = a_C$. Тогда с учётом $\frac{d\omega_3}{dt} = \varepsilon_3$ имеем равен-

ство $a_C = \varepsilon_3 r_3$. Угловое ускорение диска 3: $\varepsilon_3 = \frac{a_C}{r_3} = 32,07 \text{ рад/с}^2$.

Выразим ускорение точки D через полюс C , ускорение которого известно и по величине, и по направлению: $\vec{a}_D = \vec{a}_C + \vec{a}_{DC}^n + \vec{a}_{DC}^\tau$, где \vec{a}_C – ускорение точки C ; \vec{a}_{DC}^n , \vec{a}_{DC}^τ – нормальное и касательное составляющие ускорения точки D при вращении диска 3 вокруг полюса C . Модули ускорений

$$a_C = 12,83 \text{ м/с}^2; a_{DC}^n = \omega_3^2 DC = 57,6 \text{ м/с}^2; a_{DC}^\tau = \varepsilon_3 DC = 12,83 \text{ м/с}^2.$$

Проведём оси Dx и Dy , как показано на рис. 2.34, и спроектируем векторное равенство ускорения точки D на оси. Получим систему уравнений:

$$a_{Dx} = -a_C \cos 30^\circ + a_{DC}^n; \quad a_{Dy} = a_C \cos 60^\circ + a_{DC}^\tau.$$

Подставляя в уравнения проекций значения модулей ускорений, найдём: $a_{Dx} = 46,49 \text{ м/с}^2; a_{Dy} = 19,25 \text{ м/с}^2$.

$$\text{Величина ускорения точки } D: a_D = \sqrt{a_{Dx}^2 + a_{Dy}^2} = 50,32 \text{ м/с}^2.$$

Заметим, что для определения ускорения точки D невозможно было сразу использовать приём с последовательным выражением ускорения точки D через

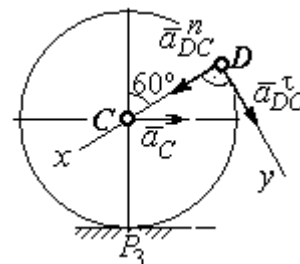


Рис.2.35. Расчетная схема для определения ускорения точки D

ускорения полюсов C , B и A , так как в полученной в результате проекций системе двух уравнений будет три неизвестных величины - a_{Dx} , a_{Dy} и величина ускорения a_{CB}^{τ} .

Задача 36. Механизм качалки (рис. 2.36) включает в себя кривошип OA , вращающийся вокруг неподвижной оси O , шестерню 1 радиуса r_1 , насаженную

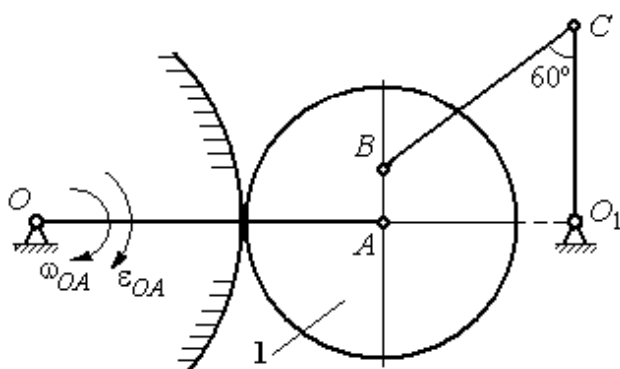


Рис. 2.36. Механизм качалки

на кривошип в точке A и обкатывающуюся по неподвижной цилиндрической поверхности, и шатун BC , присоединённый одним концом в точке B к шестерне, а другим – в точке C к коромыслу CO_1 . В положении,

указанном на рис. 2.36, определить угловую скорость и угловое ускорение коромысла CO_1 , если $\omega_{OA} = 2$ рад/с; $\varepsilon_{OA} = 4$ рад/с²; $OA = 0,8$ м; $r_1 = 0,4$ м; $AB = 0,2$ м; $BC = 0,6$ м. Для этого же положения определить ускорение точки C .

Решение

Найдём угловые скорости звеньев механизма.

Скорость точки A кривошипа $V_A = \omega_{OA} \cdot OA = 1,6$ м/с. Вращаясь, кривошип передаёт движение шестерне 1, которая катится по неподвижной поверхности. Точка касания P_1 шестерни с неподвижной поверхностью является мгновенным центром скоростей шестерни. Тогда её угловая скорость $\omega_1 = \frac{V_A}{AP_1} = 4$ рад/с. Направление угловой скорости показано на рис. 2.37 дуговой стрелкой ω_1 .

Расстояние от мгновенного центра скоростей шестерни до её точки B $P_1B = 0,45$ м. Скорость точки B : $V_B = \omega_1 \cdot P_1B = 1,8$ м/с. Вектор скорости \vec{V}_B перпендикулярен линии P_1B и направлен в сторону вращения шестерни.

При вращении коромысла CO_1 вокруг неподвижной оси O_1 вектор скорости \vec{V}_C перпендикулярен коромыслу. Точка P_2 , лежащая на пересечении перпендикуляров, восстановленных к векторам \vec{V}_B и \vec{V}_C – скоростей точек B и C , является мгновенным центром скоростей шатуна BC (рис. 2.37). Расстояние

$$BK = BC \cos 30^\circ = 0,52 \text{ м}; \quad \cos \alpha = \frac{AP_1}{BP_1} = 0,89; \quad P_2B = \frac{BK}{\cos \alpha} = 0,58 \text{ м.}$$

Угловая скорость шатуна $\omega_{BC} = \frac{V_B}{BP_2} = 3,1 \text{ рад/с.}$

Направление угловой скорости шатуна показано на рис. 2.37 дуговой стрелкой ω_{BC} .

Расстояние

$$P_2C = BC \cdot \sin 30^\circ - P_2B \cdot \sin \alpha = 0,04 \text{ м.}$$

Скорость точки C шатуна BC :

$$V_C = \omega_{BC} \cdot P_2C = 0,12 \text{ м/с.}$$

Длина коромысла $CO_1 = CK + KO_1 = 0,5 \text{ м}$, угловая скорость коромысла $\omega_{CO_1} = \frac{V_C}{CO_1} = 0,24 \text{ рад/с.}$

Найдём ускорения звеньев механизма.

Считая, что точка C принадлежит шатуну BC , выразим ускорение точки C через полюс B : $\vec{a}_C = \vec{a}_B + \vec{a}_{CB}^n + \vec{a}_{CB}^\tau$, где \vec{a}_B – ускорение полюса B ; \vec{a}_{CB}^n , \vec{a}_{CB}^τ – нормальная и касательная составляющие вектора ускорения точки C при вращении шатуна вокруг полюса B .

Полагая, что точка B принадлежит шестерне 1, выразим её ускорение через полюс A : $\vec{a}_B = \vec{a}_A + \vec{a}_{BA}^n + \vec{a}_{BA}^\tau$, где \vec{a}_A – ускорение точки A шестерни; \vec{a}_{BA}^n , \vec{a}_{BA}^τ – нормальная и касательная составляющие вектора ускорения точки B при вращении шестерни вокруг полюса A .

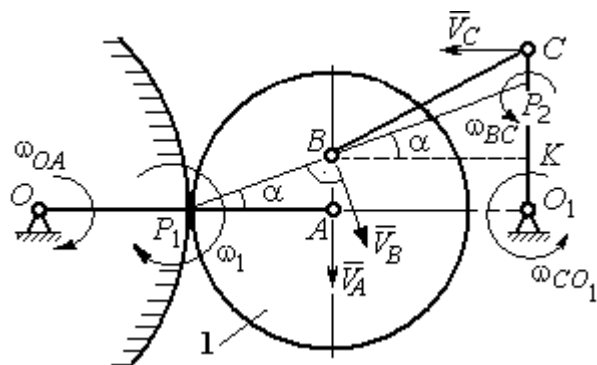


Рис. 2.37. Расчётная схема для определения угловых скоростей звеньев механизма

Поскольку точка A принадлежит и кривошипу OA , а точка C – коромыслу CO_1 , вращающихся вокруг своих неподвижных осей, вектора ускорений этих

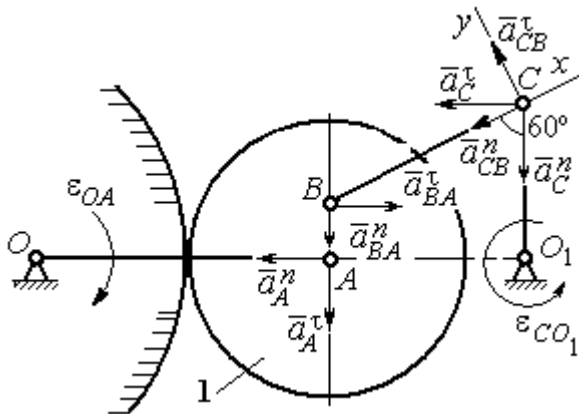


Рис. 2.38. Расчётная схема для определения ускорений точек механизма

точек можно представить в виде сумм векторов:

$$\vec{a}_A = \vec{a}_A^n + \vec{a}_A^\tau, \quad \vec{a}_C = \vec{a}_C^n + \vec{a}_C^\tau,$$

где \vec{a}_A^n , \vec{a}_A^τ – нормальная и касательная составляющие вектора ускорения точки A при вращении кривошипа вокруг оси O ; \vec{a}_C^n , \vec{a}_C^τ – нормальная и касательная составляющие

вектора ускорения точки C при вращении коромысла вокруг оси O_1 .

В результате подстановок получим полное векторное равенство, связывающее ускорения точек механизма:

$$\vec{a}_C^n + \vec{a}_C^\tau = \vec{a}_{CB}^n + \vec{a}_{CB}^\tau + \vec{a}_{BA}^n + \vec{a}_{BA}^\tau + \vec{a}_A^n + \vec{a}_A^\tau.$$

Направления векторов ускорений показаны на рис. 2.38.

Модули векторов ускорений:

$$a_C^n = \omega_{CO_1}^2 \cdot CO_1 = 0,03 \text{ м/с}^2; \quad a_{CB}^n = \omega_{CB}^2 \cdot CB = 5,77 \text{ м/с}^2,$$

$$a_A^n = \omega_{OA}^2 \cdot OA = 3,2 \text{ м/с}^2; \quad a_A^\tau = \varepsilon_{OA} \cdot OA = 3,2 \text{ м/с}^2,$$

$$a_{BA}^n = \omega_1^2 \cdot BA = 3,2 \text{ м/с}^2; \quad a_{BA}^\tau = \varepsilon_1 \cdot BA.$$

Для определения ε_1 углового ускорения шестерни 1 продифференцируем

равенство $V_A = \omega_1 \cdot AP_1 = \omega_1 r_1$. Получим: $a_A^\tau = \varepsilon_1 r_1$, откуда $\varepsilon_1 = \frac{a_A^\tau}{r_1} = 8 \text{ рад/с}^2$.

Тогда $a_{BA}^\tau = 1,6 \text{ м/с}^2$.

Неизвестными в векторном равенстве ускорений остаются модули векторов \vec{a}_{CB}^{τ} и \vec{a}_C^{τ} . Выберем ось x вдоль шатуна BC , как показано на рис. 2.38, и спроектируем на неё полное векторное равенство.

Получим уравнение:

$$-a_C^n \cos 60^\circ - \vec{a}_C^{\tau} \cos 30^\circ = -a_{CB}^n - a_{BA}^n \cos 60^\circ + a_{BA}^{\tau} \cos 30^\circ - a_A^n \cos 30^\circ - a_A^{\tau} \cos 60^\circ,$$

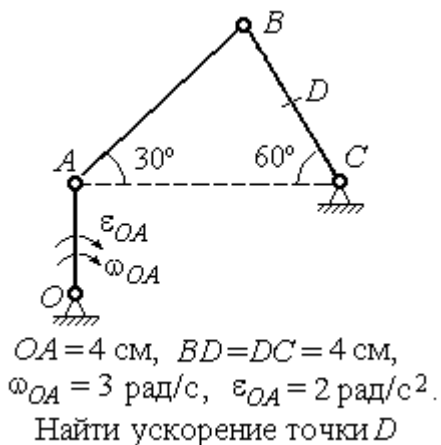
откуда найдём ускорение $a_C^{\tau} = 11,94 \text{ м/с}^2$. Угловое ускорение качалки

$$\varepsilon_{CO_1} = \frac{|a_C^{\tau}|}{CO_1} = 23,88 \text{ рад/с}^2.$$

Положительное значение касательного ускорения a_C^{τ} свидетельствует о том, что направление вектора ускорения \vec{a}_C^{τ} совпадает с направлением, показанным на рис. 2.38. В эту же сторону направлена и скорость \vec{V}_C точки C (см. рис. 2.37). Следовательно, в данном положении движение качалки ускоренное и угловое ускорение направлено в сторону угловой скорости.

Упражнения

Упражнения 2.9



Упражнения 2.10

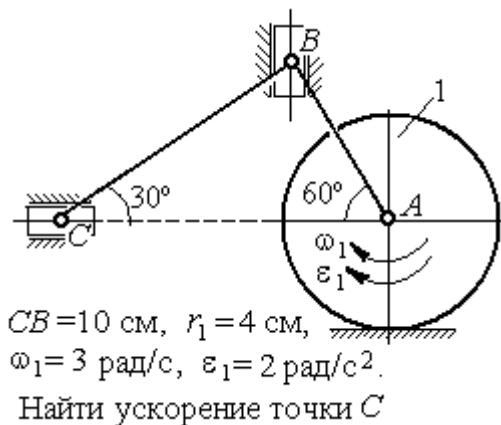


Рис. 2.39. Задания для самостоятельного решения. Упражнения 2.9, 2.10

3. СЛОЖНОЕ ДВИЖЕНИЕ ТОЧКИ

3.1. Основные понятия и определения сложного движения точки

Рассматривается подвижное твердое тело и точка, перемещающаяся относительно тела.

Неподвижная система координат, относительно которой определяются движения точки и тела, называется **основной**. Связанная с телом и движущаяся вместе с ним система координат называется **подвижной**.

Движение точки относительно подвижной системы координат (фактически движение точки относительно тела) называется **относительным**. **Переносным** движением называют движение, которое совершает точка вместе с подвижной системой координат (фактически вместе с телом). Движение точки относительно основной (неподвижной) системы координат называется **абсолютным**.

Скорость точки относительно подвижной системы координат называют **относительной скоростью**, ускорение – **относительным ускорением**.

Переносной скоростью точки и **переносным ускорением** называют скорость и ускорение той точки тела, с которой в данный момент совпадает движущаяся точка.

Скорость и ускорение точки относительно основной системы называют **абсолютной скоростью и абсолютным ускорением**.

При вычислении абсолютной скорости используется теорема о сложении скоростей: **скорость абсолютного движения точки равна векторной сумме переносной и относительной скоростей**: $\vec{V} = \vec{V}_e + \vec{V}_r$, где \vec{V} , \vec{V}_e , \vec{V}_r – вектора абсолютной, переносной и относительной скоростей точки.

При вычислении абсолютного ускорения используется теорема Кориолиса о сложении ускорений: **абсолютное ускорение точки равно векторной сумме трех ускорений – относительного, переносного и ускорения Кориолиса**: $\vec{a} = \vec{a}_e + \vec{a}_r + \vec{a}_k$, где \vec{a} – вектор абсолютного ускорения точки; \vec{a}_e, \vec{a}_r –

вектора соответственно переносного и относительного ускорений точки; \vec{a}_k – вектор ускорения Кориолиса.

Вектор ускорения Кориолиса определяется векторным произведением: $\vec{a}_k = 2(\vec{\omega}_e \times \vec{V}_r)$, где $\vec{\omega}_e$ – вектор угловой скорости переносного движения; \vec{V}_r – вектор относительной скорости точки. Модуль ускорения Кориолиса: $|\vec{a}_k| = 2|\vec{\omega}_e| \cdot |\vec{V}_r| \sin\alpha$, где α – угол между вектором угловой скорости переносного движения $\vec{\omega}_e$ и вектором относительной скорости точки \vec{V}_r (рис. 3.1).

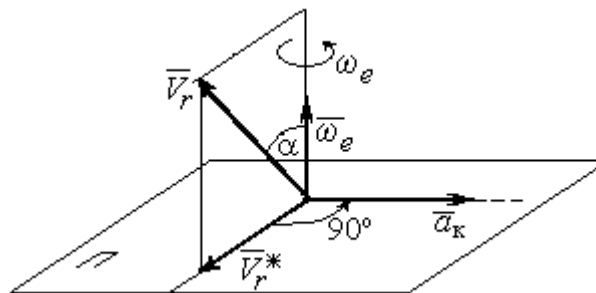


Рис. 3.1. Определение ускорения Кориолиса по правилу Жуковского

На рис. 3.1 показан способ определения вектора ускорения Кориолиса по правилу Н. Е. Жуковского. Правило состоит в следующем. Построим плоскость Π , перпендикулярную вектору угловой скорости $\vec{\omega}_e$, и спроектируем вектор относительной скорости \vec{V}_r на эту плоскость. Проекцию обозначим \vec{V}_r^* (см. рис. 3.1). Чтобы получить направление ускорения Кориолиса, следует вектор проекции относительной скорости \vec{V}_r^* повернуть на 90° в плоскости Π вокруг оси переносного вращения в направлении этого вращения.

Если сложное движение точки происходит в плоскости, перпендикулярной оси переносного вращения, направление ускорения Кориолиса можно получить простым поворотом вектора относительной скорости на угол 90° вокруг оси переносного вращения в направлении этого вращения. При этом модуль ускорения Кориолиса $a_k = 2|\omega_e| \cdot |V_r| \sin 90^\circ = 2\omega_e V_r$.

Примеры решения задач на сложное движение точки

Задача 37. Компрессор с криволинейными каналами (рис. 3.2) вращается с постоянной угловой скоростью $\omega = 10$ рад/с вокруг оси O , перпендикулярной плоскости рисунка. Воздух перемещается по каналу

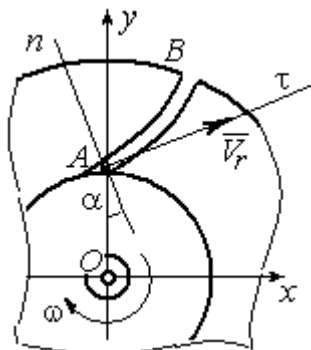


Рис.3.2. Движение воздуха по каналу компрессора

по каналу AB с постоянной относительной скоростью $V_r = 4$ м/с. Найти ускорение частицы воздуха в начале канала в точке A и проекции этого ускорения на оси неподвижной системы координат xOy , если радиус $OA = 0,5$ м, радиус кривизны канала в точке A $\rho = 0,8$ м, угол между нормалью n к кривой AB в точке A и радиусом OA $\alpha = 30^\circ$.

Решение

Переносным движением для частицы воздуха будет вращательное движение компрессора, а скорость точки A компрессора, где по условию находится частица воздуха, будет её переносной скоростью: $V_e = \omega \cdot OA = 5$ м/с. Вектор \vec{V}_e переносной скорости частицы перпендикулярен радиусу OA и направлен в сторону угловой скорости вращения компрессора (рис. 3.3).

Вектор \vec{V}_r относительной скорости частицы воздуха направлен вдоль касательной к кривой AB (стенки канала) в точке A .

Вектор абсолютной скорости частицы воздуха равен геометрической сумме векторов относительной и переносной скоростей:

$\vec{V} = \vec{V}_r + \vec{V}_e$ (см. рис. 3.3). Спроектируем это векторное равенство на оси x, y .

Получим систему уравнений:

$$V_x = V_e + V_r \cos 30^\circ = 8,46 \text{ м/с}; \quad V_y = V_r \cos 60^\circ = 2 \text{ м/с}.$$

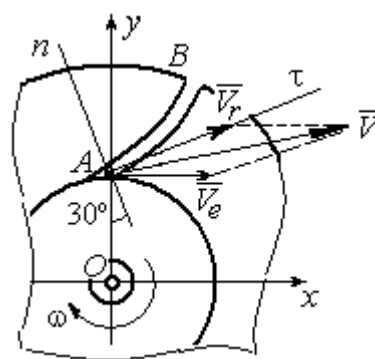


Рис. 3.3. Построение вектора абсолютной скорости частицы

Модуль абсолютной скорости $V = \sqrt{V_x^2 + V_y^2} = 8,69$ м/с.

Найдём ускорение частицы воздуха.

Абсолютное ускорение частицы определяется по теореме сложения ускорений:

$$\vec{a} = \vec{a}_r + \vec{a}_e + \vec{a}_k.$$

В относительном движении частица движется между стенками канала по криволинейной траектории, и её ускорение \vec{a}_r представляется суммой: $\vec{a}_r = \vec{a}_r^n + \vec{a}_r^\tau$, где \vec{a}_r^n , \vec{a}_r^τ – вектора нормальной и касательной составляющих относительного ускорения частицы.

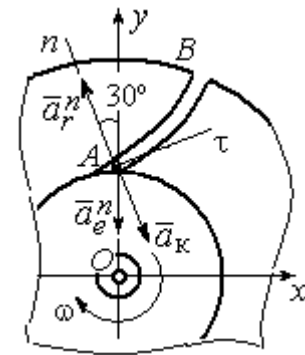


Рис. 3.4. Составляющие ускорения частицы в сложном движении

Переносное ускорение частицы \vec{a}_e есть ускорение точки A вращающегося компрессора, которое выражается суммой $\vec{a}_e = \vec{a}_e^n + \vec{a}_e^\tau$, где \vec{a}_e^n , \vec{a}_e^τ – вектора нормальной и касательной составляющих переносного ускорения частицы.

В результате абсолютное ускорение частицы воздуха в точке A выражается векторной суммой:

$$\vec{a} = \vec{a}_r^n + \vec{a}_r^\tau + \vec{a}_e^n + \vec{a}_e^\tau + \vec{a}_k.$$

Вычислим модули ускорений:

$$a_r^\tau = \dot{V}_r = 0, \quad a_r^n = \frac{V_r^2}{\rho} = 20 \text{ м/с}^2; \quad a_e^\tau = \varepsilon \cdot OA = \dot{\omega} \cdot OA = 0,$$

$$a_e^n = \omega^2 r = 50 \text{ м/с}^2; \quad a_k = 2\omega V_r = 80 \text{ м/с}^2.$$

Направление ускорения Кориолиса определяется простым поворотом вектора относительной скорости на угол 90° вокруг оси переносного вращения в направлении этого вращения. Вектора ускорений показаны на рис. 3.4.

Спроектируем векторное равенство ускорения частицы на оси неподвижной системы координат xOy . Получим:

$$a_x = -a_r^n \cos 60^\circ + a_k \cos 60^\circ = 30 \text{ м/с}^2 ;$$

$$a_y = a_r^n \cos 30^\circ - a_e^n - a_k \cos 30^\circ = -101,96 \text{ м/с}^2.$$

$$\text{Модуль ускорения } a = \sqrt{a_x^2 + a_y^2} = 106,28 \text{ м/с}^2.$$

Задача 38. При совмещении работы механизмов подъёма груза и поворота крана (рис. 3.5) груз A перемещается в горизонтальном и вертикальном направлениях. На участке разгона барабан B радиуса $r_1 = 0,5$ м, на который навит канат, поддерживающий груз, вращается с постоянным угловым ускорением $\varepsilon_1 = 3 \text{ рад/с}^2$, а кран разворачивается вокруг оси O_1O_2 с угловым ускорением $\varepsilon_2 = 0,5 \text{ рад/с}^2$.

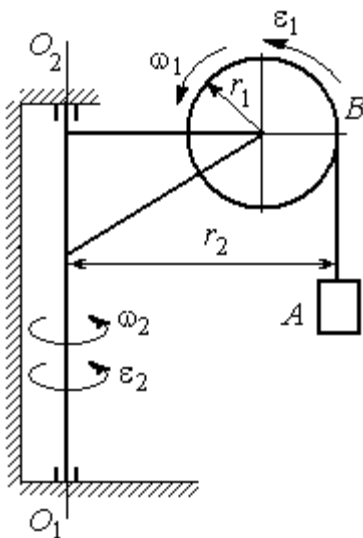


Рис. 3.5. Механизм поворотного крана

Пренебрегая отклонением каната от вертикали, определить скорость и ускорение груза в момент времени $t_1 = 1$ с, если вылет стрелы крана до линии подвеса груза $r_2 = 10$ м.

Решение

Подъём груза A на канате является для груза относительным движением, а вращение крана – переносным. Вектор абсолютной скорости груза равен сумме $\vec{V} = \vec{V}_r + \vec{V}_e$, где вектора относительной \vec{V}_r и переносной \vec{V}_e скоростей.

При равноускоренном вращении барабана B из состояния покоя его угловая скорость $\omega_1 = \varepsilon_1 t$. В момент времени $t_1 = 1$ с $\omega_1 = 3 \text{ рад/с}$. Скорость подъёма груза A в этот момент $V_r(1) = \omega_1(1)r_1 = 1,5 \text{ м/с}$. Вектор относительной скорости \vec{V}_r направлен вдоль линии движения груза, в сторону его подъёма (рис. 3.6).

Угловая скорость крана при постоянном угловом ускорении $\omega_2 = \varepsilon_2 t$.

При $t_1 = 1$ с $\omega_2 = 0,5$ рад/с. Переносная скорость груза A равна скорости груза, движущегося вместе со стрелой крана по окружности радиуса r_2 : $V_e = \omega_2 r_2 = 5$ м/с. Вектор переносной скорости груза \vec{V}_e направлен по касательной к траектории переносного движения груза в сторону угловой скорости вращения крана (см. рис. 3.6).

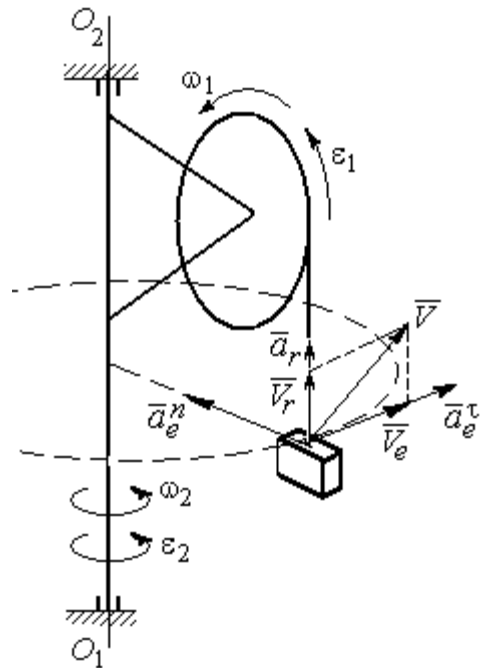


Рис. 3.6. Расчётная схема для определения скорости и ускорения груза на поворотном кране

Так как вектора относительной и переносной скоростей груза взаимно перпендикулярны, модуль абсолютной скорости $V = \sqrt{V_r^2 + V_e^2} = 5,22$ м/с.

Найдём абсолютное ускорение груза.

Теорема сложения ускорений имеет вид векторной суммы:

$\vec{a} = \vec{a}_r + \vec{a}_e + \vec{a}_k = \vec{a}_r^n + \vec{a}_r^\tau + \vec{a}_e^n + \vec{a}_e^\tau + \vec{a}_k$, где \vec{a}_r^n , \vec{a}_r^τ , \vec{a}_e^n , \vec{a}_e^τ , \vec{a}_k – вектора нормального и касательного ускорений груза в относительном и переносном движениях и ускорение Кориолиса. Найдём модули векторов ускорений.

Нормальное относительное ускорение a_r^n груза, движущегося прямолинейно, равно нулю: $a_r^n = 0$, а касательное a_r^τ равно по величине касательному ускорению точки на поверхности барабана: $a_r^\tau = \varepsilon_1 r_1 = 1,5$ м/с². Направление вектора \vec{a}_r^τ относительного касательного ускорения груза определяется направлением углового ускорения барабана.

Переносные нормальное a_e^n и касательное a_e^τ ускорения груза: $a_e^n = \omega_2^2 r_2 = 2,5 \text{ м/с}^2$; $a_e^\tau = \varepsilon_2 r_2 = 5 \text{ м/с}^2$. Вектор касательного ускорения \vec{a}_e^τ направлен в сторону углового ускорения вращения крана.

Ускорение Кориолиса a_k равно нулю, так как вектор \vec{V}_r параллелен вектору $\vec{\omega}_2$: $a_k = 0$.

Направления векторов ускорений, модули которых отличны от нуля, показаны на рис. 3.6. В результате вектор абсолютного ускорения груза представлен в виде разложения на три взаимно перпендикулярных вектора:

$$\vec{a} = \vec{a}_e^n + \vec{a}_e^\tau + \vec{a}_r^\tau, \quad \text{поэтому модуль абсолютного ускорения груза}$$

$$a = \sqrt{(a_e^n)^2 + (a_e^\tau)^2 + (a_r^\tau)^2} = 5,79 \text{ м/с}^2.$$

Задача 39. Фигура, состоящая из половины диска и построенного на его диаметре равнобедренного треугольника (рис. 3.7), вращается вокруг оси, перпендикулярной плоскости фигуры и проходящей через вершину A треугольника, по закону $\varphi_e = 5t - 2t^2$ рад. Положительное направление вращения отмечено на схеме дуговой стрелкой φ .

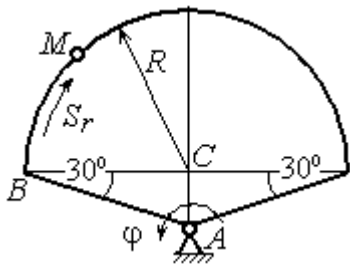


Рис. 3.7. Схема сложного движения точки

движется точка M . Уравнение движения точки:

$B\ddot{M} = S_r = 9\pi t^2$, см.. Положительное направление отсчёта дуги BM показано дуговой стрелкой S_r (см. рис. 3.7). Радиус диска $R = 9$ см. Найти абсолютную скорость и абсолютное ускорение точки M в момент времени $t_1 = 1$ с.

Решение

Переносным движением точки M является вращение фигуры вокруг оси A , относительным – её движение по окружности обода диска.

Положение точки M на окружности определяется центральным углом: $\alpha = \frac{S_r}{R}$, где S_r – длина дуги окружности, пройденная точкой. В момент времени $t_1 = 1$ с $S_r = 9\pi$ см и $\alpha = \pi$. Расчётное положение точки M на рис. 3.8 обозначено M_1 .

Угловая скорость вращения фигуры равна модулю производной $\omega_e = |\dot{\varphi}_e| = |5 - 4t|$. При $t_1 = 1$ с $\omega_e(1) = 1$ рад/с. Направление угловой скорости определяется знаком производной $\dot{\varphi}_e$. Положительная на данный момент времени величина производной ($\dot{\varphi}_e = 1$) показывает, что вращение фигуры происходит в положительном направлении отсчёта угла φ_e и отмечено на рис. 3.8 дуговой стрелкой ω_e .

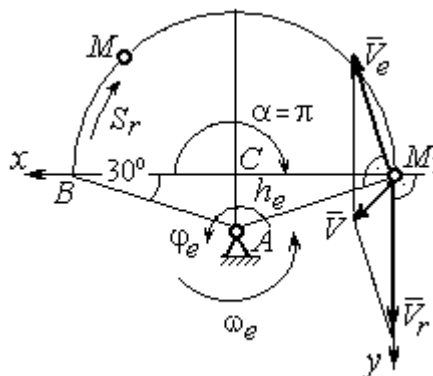


Рис. 3.8. Расчётная схема для вычисления абсолютной скорости точки

Переносная скорость точки V_e – это скорость расчётного положения точки M вращающейся фигуры: $V_e = \omega_e h_e = \omega_e AM_1 = \frac{\omega_e R}{\cos 30^\circ} = 10,39$ см/с. Вектор переносной скорости точки \vec{V}_e перпендикулярен отрезку AM_1 и направлен в сторону вращения фигуры (см. рис. 3.8).

Скорость точки в относительном движении определяется как модуль производной: $V_r = |\dot{S}_r| = |18\pi t|$. При $t_1 = 1$ с $V_r = 56,5$ см/с. Положительное значение производной $\dot{S}_r = 18\pi > 0$ указывает, что в этот момент времени относительное движение точки происходит в положительном направлении отсчёта дуги окружности, по которой движется точка. Вектор \vec{V}_r относительной скорости точки перпендикулярен отрезку CM_1 и направлен в сторону её движения.

Абсолютная скорость точки равна сумме векторов переносной и относительной скоростей $\vec{V} = \vec{V}_e + \vec{V}_r$. Для того чтобы найти абсолютную скорость

точки, выберем оси координат M_1x, M_1y , как показано на рис. 3.8, и спроектируем обе части векторного равенства теоремы сложения скоростей на эти оси:

$$V_x = V_e \cos 60^\circ = 5,2 \text{ см/с}, \quad V_y = -V_e \cos 30^\circ + V_r = 47,5 \text{ см/с}.$$

Модуль абсолютной скорости: $V = \sqrt{V_x^2 + V_y^2} = 47,8 \text{ см/с}.$

Абсолютное ускорение точки определяется по теореме сложения ускорений: $\vec{a} = \vec{a}_e + \vec{a}_r + \vec{a}_k.$

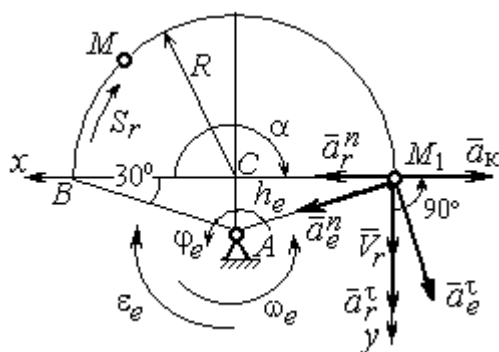


Рис. 3.9. Расчетная схема для определения абсолютного ускорения точки

Переносное ускорение точки представляется в виде суммы: $\vec{a}_e = \vec{a}_e^\tau + \vec{a}_e^n$, где \vec{a}_e^τ и \vec{a}_e^n – переносные касательное и нормальное ускорения. В относительном движении точки (по дуге окружности) ускорение также может быть разложено на две составляющие – относительные касательное и нормальное ускорения: $\vec{a}_r = \vec{a}_r^\tau + \vec{a}_r^n$. В результате теоремы о сложении ускорений приобретает вид: $\vec{a} = \vec{a}_r^\tau + \vec{a}_r^n + \vec{a}_e^\tau + \vec{a}_e^n + \vec{a}_k.$

ма о сложении ускорений приобретает вид: $\vec{a} = \vec{a}_r^\tau + \vec{a}_r^n + \vec{a}_e^\tau + \vec{a}_e^n + \vec{a}_k.$

Вычислим модули и направления векторов ускорений в расчётном положении точки M_1 .

Относительное касательное ускорение a_r^τ вычисляется по формуле:

$$a_r^\tau = |\ddot{S}_r|, \quad \text{где } \ddot{S}_r = 18\pi = 56,5 \text{ см/с}^2. \quad \text{Так как значение второй производной } \ddot{S}_r$$

положительно, вектор ускорения \vec{a}_r^τ направлен по касательной в сторону положительного отсчёта траектории относительного движения. Относительное

нормальное ускорение точки a_r^n вычисляется по формуле: $a_r^n = \frac{V_r^2}{R}$ и в момент

$t_1 = 1 \text{ с}$ равно $355,3 \text{ см/с}^2$. Вектор ускорения \vec{a}_r^n направлен по радиусу диска к центру C (рис. 3.9).

Угловое ускорение фигуры в момент времени $t_1 = 1$ с, $\varepsilon_e = |\ddot{\phi}_e| = 4$ рад/с².

Поскольку значение второй производной угла поворота отрицательное ($\ddot{\phi}_e = -4$ рад/с²), то угловое ускорение направлено в сторону, противоположную положительному направлению отсчёта угла поворота фигуры, как показано на рис. 3.9 дуговой стрелкой ε_e . Модуль переносного касательного ускорения a_e^τ определяется по формуле $a_e^\tau = \varepsilon_e h_e = \varepsilon_e \cdot AM_1$ и в момент времени $t_1 = 1$ с равен 41,6 см/с². Вектор переносного касательного ускорения точки \vec{a}_e^τ перпендикулярен AM_1 и направлен в сторону углового ускорения фигуры ε_e (см. рис. 3.9). Переносное нормальное ускорение вычисляется по формуле $a_e^n = \omega_e^2 h_e = \omega_e^2 \cdot AM_1$ и на момент времени $t_1 = 1$ с: $a_e^n = 10,4$ см/с². Вектор переносного нормального ускорения \vec{a}_e^n направлен вдоль отрезка M_1A к оси вращения тела (см. рис. 3.9).

Модуль ускорения Кориолиса в момент времени $t_1 = 1$ с $a_k = 2\omega V_r = 113,1$ см/с². По условию задачи вектор \vec{V}_r скорости относительного движения точки перпендикулярен вектору $\vec{\omega}_e$ угловой скорости переносного движения. В этом случае для определения направления ускорения Кориолиса достаточно повернуть вектор относительной скорости \vec{V}_r на 90° в сторону переносного движения (см. рис. 3.9).

Для определения абсолютного ускорения точки выберем оси M_1x и M_1y , как показано на рис. 3.9, и спроектируем обе части векторного равенства теоремы сложения ускорений на эти оси. Получим:

$$a_x = -a_e^\tau \cos 60^\circ + a_e^n \cos 30^\circ + a_r^n - a_k = 230,4 \text{ см/с}^2;$$

$$a_y = a_e^\tau \cos 30^\circ + a_e^n \cos 60^\circ + a_r^\tau = 97,9 \text{ см/с}^2.$$

Модуль абсолютного ускорения

$$a = \sqrt{a_x^2 + a_y^2} = 250,3 \text{ см/с}^2.$$

Задача 40. Диск (рис. 3.10) вращается вокруг оси O_1O_2 , проходящей вдоль вертикального диаметра, с угловой скоростью $\omega = 2t^2 + 4\cos\pi t$ рад/с. Положительное направление отсчёта угла поворота диска отмечено на схеме дуговой стрелкой φ .

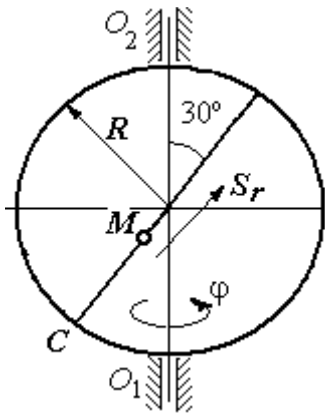


Рис. 3.10. Схема сложного движения точки

Вдоль другого диаметра диска, наклоненного под углом 30° к вертикальному, движется точка M по закону $CM = S_r = (4t - 1)^2 - 1$ см. Расстояние отсчитывается от точки C на краю диска. Положительное направление движения точки M показано стрелкой S_r . Радиус диска $R = 4$ см. Найти абсолютную скорость и абсолютное ускорение точки M

в момент времени $t_1 = 1$ с.

Решение

Переносным движением точки M является вращение диска вокруг вертикального диаметра, относительным – её прямолинейное движение вдоль наклонного диаметра диска.

Расстояние S_r , пройденное точкой, к моменту времени $t_1 = 1$ с равно 8 см. При радиусе диска $R = 4$ см точка M в данный момент времени находится на противоположном от точки C конце диаметра. На рис. 3.11 это положение обозначено буквой M_1 .

Угловая скорость диска равна модулю производной: $\omega = |\dot{\varphi}| = |2 + 4\cos\pi t|$ и при $t_1 = 1$ с $\omega = 2$ рад/с. Направление угловой скорости определяется по знаку производной $\dot{\varphi}$. В данном случае производная имеет отрицательное значение ($\dot{\varphi} = -2$ рад/с). Это означает, что вращение диска происходит в сторону, противоположную положительному направлению отсчёта угла поворота. Направление угловой скорости диска в данный момент времени отмечено на рис. 3.11 дуговой стрелкой ω .

Переносная скорость точки V_e – это скорость точки M_1 на вращающемся диске: $V_e = \omega h_e = \omega \cdot KM_1$, где $KM_1 = h_e$ – расстояние от оси вращения диска до точки M_1 . Очевидно, $KM_1 = 0,5R = 2$ см. При $t_1 = 1$ с величина переносной скорости $V_e = 4$ см/с. Вектор переносной скорости \vec{V}_e перпендикулярен плоскости диска $O_1M_1O_2$ и направлен в сторону вращения диска (рис. 3.11, a).

(На рис. 3.11, a символ \odot рядом с вектором означает, что данный вектор направлен перпендикулярно плоскости рисунка «к нам», символ \oplus – «от нас».)

Относительная скорость точки равна модулю

$$\text{производной: } V_r = \left| \dot{S}_r \right| =$$

$= |8(4t - 1)|$. При $t_1 = 1$ с $V_r = 24$ см/с. Положительное значение самой производной \dot{S}_r указывает, что относительное движение точки в данный момент времени происходит в положительном направлении. Вектор \vec{V}_r относительной скорости точки в положении M_1 направлен вдоль диаметра диска CM_1 в сторону движения.

Абсолютная скорость точки равна сумме векторов переносной и относительной скоростей: $\vec{V} = \vec{V}_e + \vec{V}_r$. Так как векторы \vec{V}_e и \vec{V}_r взаимно перпендикулярны, модуль абсолютной скорости $V = \sqrt{V_e^2 + V_r^2} = 24,33$ см/с. Вектор абсолютной скорости на рис. 3.11 не показан.

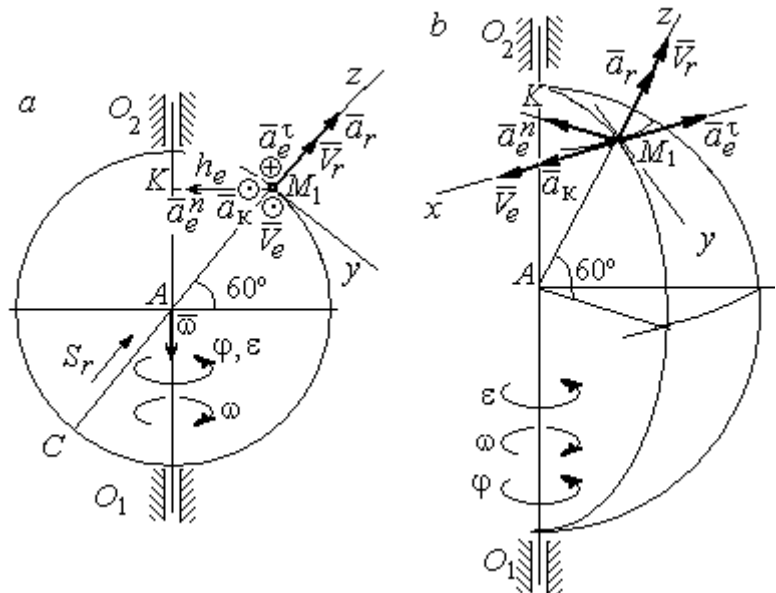


Рис. 3.11. Расчётная схема определения абсолютной скорости и ускорения точки:
 a – плоская модель движения;
 b – пространственная модель движения

Абсолютное ускорение точки определяется векторной суммой, которая при прямолинейном относительном и вращательном переносном движениях представляется в виде: $\vec{a} = \vec{a}_r + \vec{a}_e^\tau + \vec{a}_e^n + \vec{a}_k$.

Относительное ускорение точки $a_r = |\ddot{S}_r| = 32 \text{ см/с}^2$. Так как значение второй производной \ddot{S}_r положительно, вектор ускорения \vec{a}_r в точке M_1 направлен по линии движения точки в сторону положительного направления (см. рис. 3.11).

Угловое ускорение диска $\varepsilon = |\dot{\omega}| = |4t - 4\pi \sin \pi t|$. В момент времени $t_1 = 1 \text{ с}$ $\varepsilon = 4 \text{ рад/с}^2$. Положительное значение производной в данный момент времени ($\dot{\omega} = 4 \text{ рад/с}^2$) означает, что угловое ускорение ε направлено в сторону положительного направления отсчёта угла поворота диска. Направление углового ускорения показано на рис. 3.11 дуговой стрелкой ε . Модуль переносного касательного ускорения a_e^τ определяется по формуле $a_e^\tau = \varepsilon h_e$, и при $t_1 = 1 \text{ с}$ $a_e^\tau = 8 \text{ см/с}^2$. Вектор ускорения \vec{a}_e^τ перпендикулярен плоскости диска $O_1M_1O_2$ в точке M_1 и направлен в сторону углового ускорения (противоположно вектору скорости).

Переносное нормальное ускорение a_e^n рассчитывается по формуле $a_e^n = \omega^2 h_e = \omega^2 \cdot KM_1$, и при $t_1 = 1 \text{ с}$ $a_e^n = 8 \text{ см/с}^2$. Вектор переносного нормального ускорения \vec{a}_e^n направлен вдоль отрезка M_1K к оси вращения диска (см. рис. 3.11).

Вектор скорости относительного движения точки \vec{V}_r составляет с вектором угловой скорости переносного движения $\vec{\omega}$ угол 150° . Модуль ускорения Кориолиса на момент времени $t_1 = 1 \text{ с}$ $a_k = 2|\omega||V_r|\sin 150^\circ = 48 \text{ см/с}^2$. Направление вектора ускорения Кориолиса определяем по правилу Жуковского. Так, вектор относительной скорости точки \vec{V}_r проектируем на плоскость, перпенди-

кулярную вектору $\vec{\omega}$ (т. е. на плоскость, перпендикулярную оси вращения тела). На рис 3.11, a это будет проекция на линию KM_1 . Далее следует повернуть вектор проекции относительной скорости вокруг оси вращения на 90° в сторону угловой скорости вращения диска. На рис 1.11, a вектор ускорения Кориолиса перпендикулярен плоскости рисунка в точке M_1 и направлен «на нас».

Для определения абсолютного ускорения точки выберем оси координат M_1x , M_1y и M_1z , как показано на рис. 3.11 (на рис. 3.11, a ось M_1x направлена перпендикулярно рисунку «к нам» и на рисунке не показана). Спроектируем обе части векторного равенства теоремы сложения ускорений на оси

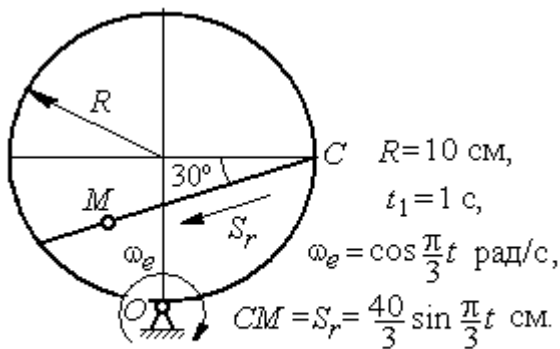
$$a_x = -a_e^\tau + a_k = 40 \text{ см/с}^2; \quad a_y = -a_e^n \cos 30^\circ = 6,93 \text{ см/с}^2;$$

$$a_z = a_r - a_e^n \cos 60^\circ = 28 \text{ см/с}^2.$$

$$\text{Модуль абсолютного ускорения } a = \sqrt{a_x^2 + a_y^2 + a_z^2} = 49,32 \text{ см/с}^2.$$

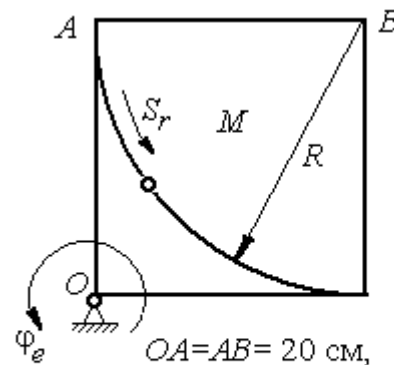
Упражнения

Упражнение 3.1



Найти скорость и ускорение точки M в момент $t = t_1$

Упражнение 3.2



Найти скорость и ускорение точки M в момент $t = t_1 = 1 \text{ с}$

Рис. 3.12. Задания для самостоятельного решения. Упражнения 3.1, 3.2

4. ДИНАМИКА ТОЧКИ

4.1. Дифференциальные уравнения движения точки

Движение материальной точки под действием системы сил $\vec{F}_1, \vec{F}_2, \dots, \vec{F}_K$ в прямоугольной декартовой системе координат $Oxyz$ описывается **дифференциальными уравнениями**:

$$m \frac{d^2x}{dt^2} = \sum F_{kx}, \quad m \frac{d^2y}{dt^2} = \sum F_{ky}, \quad m \frac{d^2z}{dt^2} = \sum F_{kz}.$$

Обозначая вторые производные от координат по времени двумя точками, уравнения движения можно записать в виде:

$$m\ddot{x} = \sum F_{kx}; \quad m\ddot{y} = \sum F_{ky}; \quad m\ddot{z} = \sum F_{kz},$$

где m – масса точки; x, y, z – текущие координаты точки; $\ddot{x}, \ddot{y}, \ddot{z}$ – проекции вектора ускорения точки на оси координат; $\sum F_{kx}, \sum F_{ky}, \sum F_{kz}$ – алгебраические суммы проекций всех сил на оси координат.

Для удобства интегрирования дифференциальные уравнения движения иногда представляют в виде:

$$m \frac{dV_x}{dt} = \sum F_{kx}; \quad m \frac{dV_y}{dt} = \sum F_{ky}; \quad m \frac{dV_z}{dt} = \sum F_{kz},$$

где $V_x = \dot{x}, V_y = \dot{y}, V_z = \dot{z}$ – проекции вектора скорости точки на оси координат.

В естественной системе координат движение материальной точки описывается уравнениями в естественной форме:

$$m \frac{dV}{dt} = \sum F_{k\tau}; \quad m \frac{V^2}{\rho} = \sum F_{kn}; \quad 0 = \sum F_{kb},$$

где ρ – радиус кривизны траектории; τ, n, b – оси естественного трехгранника – касательная, нормаль и бинормаль.

В общем случае правые части дифференциальных уравнений зависят от времени, положения и скорости точки. Интегрирование дифференциальных

уравнений производится в зависимости от их вида методами, известными из курса математики.

Примеры решения задач на интегрирование уравнений движения

Задача 41. При обогащении по трению разделение частиц производится следующим образом. Барабанный питатель (рис. 4.1) сообщает частице в точке A сортировочного стола AB начальную скорость V_0 , направленную вдоль поверхности стола, наклоненного под углом α к горизонту. Нижний край стола в точке B поднят на высоту h над уровнем пола. Частица скользит по столу, испытывая силу трения скольжения с коэффициентом трения f . Дойдя до края стола в точке B , частица отрывается от него и совершает свободное падение с высоты h . На каком расстоянии $CK = \ell$ на полу нужно установить стенку приёмного устройства, чтобы частицы с коэффициентом трения меньше заданного $f < f_1$ перелетали за точку C и попадали в приёмник, а с большим коэффициентом $f > f_1$ – не долетали до него.

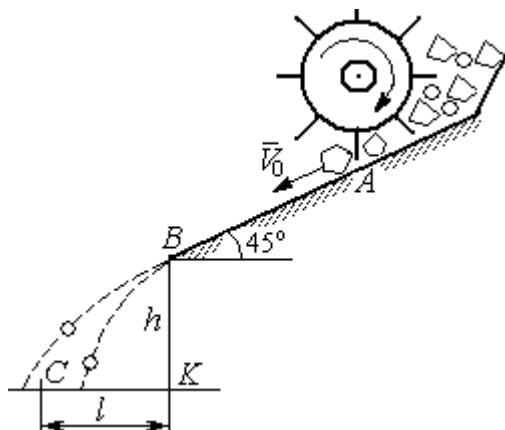


Рис. 4.1. Разделение частиц по трению

Начальная скорость частицы $V_0 = 1$ м/с, длина сортировочного стола $AB = S = 1,2$ м, угол наклона $\alpha = 45^\circ$, высота точки отрыва $BK = h = 1,5$ м, заданный коэффициент трения для разделения частиц $f_1 = 0,4$.

Решение

Из условия задачи следует, что частица с коэффициентом трения, равным заданному, $f = f_1$ в конце своего движения (скольжение по столу + свободное падение) должна попасть ровно в точку C (см. рис. 4.1).

Рассмотрим первый участок движения такой частицы – прямолинейное движение по шероховатой поверхности наклонного стола. На частицу действуют сила тяжести \vec{P} , реакция опоры \vec{N} и сила трения $\vec{F}_{\text{тр}}$. Выберем систему координат xAy , направив ось x вдоль линии движения, а ось y – перпендикулярно ей (рис. 4.2). Движение частицы описывается уравнениями:

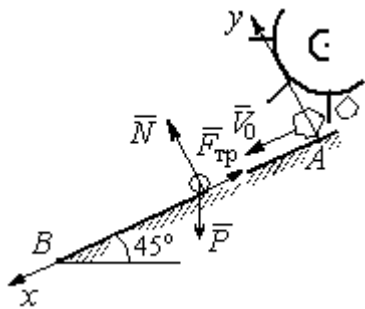


Рис. 4.2. Движение частицы по наклонной плоскости

$$m\ddot{x} = \sum F_{kx} = P\cos 45^\circ - F_{\text{тр}};$$

$$m\ddot{y} = \sum F_{ky} = -P\cos 45^\circ + N.$$

Поскольку вдоль оси y частица не перемещается, то $\ddot{y} = 0$. Тогда второе уравнение движения представляется в виде: $-P\cos 45^\circ + N = 0$, откуда реакция опоры частицы $N = mg\cos 45^\circ$. Сила трения,

которую испытывает частица, двигаясь по сортировочному столу: $F_{\text{тр}} = fN = fmg\cos 45^\circ$, где f – коэффициент трения.

Подставляя в уравнение движения частицы, выражение силы трения и полагая ускорение $\ddot{x} = \frac{dV_x}{dt}$, получим дифференциальное уравнение

$$\frac{dV_x}{dt} = g(1 - f)\cos 45^\circ \text{ или при } f = f_1 = 0,4: \frac{dV_x}{dt} = 4,18.$$

После интегрирования найдём скорость и закон движения частицы как функции времени: $V_x = 4,18t + C_1$; $x = 2,09t^2 + C_1t + C_2$.

Константы интегрирования C_1, C_2 находятся из начальных условий движения. Подставляя начальные условия $x(0) = 0$, $\dot{x}(0) = V_x(0) = V_0$ в уравнение движения частицы, найдём $C_2 = 0$, $C_1 = V_0$.

Окончательно движение частицы на прямолинейном участке AB сортировочного стола описывается системой уравнений: $V_x = 4,18t + 1$; $x = 2,09t^2 + t$.

Допустим частица достигает края стола B в момент времени $t = t_B$. Её координата равна длине сортировочного стола: $x(t_B) = S$, а скорость равна скорости отрыва её от стола: $V_x(t_B) = V_B$. Подставим эти условия в уравнения движения, получим систему: $V_B = 4,18t_B + 1$, $S = 2,09t_B^2 + t_B$, откуда скорость частицы в точке отрыва её от стола $V_B = \sqrt{1 + 8,36S}$. При длине стола $S = 1,2$ м скорость отрыва $V_B = 3,32$ м/с.

Рассмотрим участок BC свободного падения частицы, брошенной с высоты h с начальной скоростью V_B , направленной под углом 45° к горизонту (рис. 4.3). В полёте на частицу действует только сила тяжести \vec{P} . Выберем прямоугольную систему координат xKy с началом координат в точке K (см. рис. 4.3). Дифференциальные уравнения движения точки

$$m\ddot{x} = 0; \quad m\ddot{y} = -P = -mg \quad \text{или} \quad \ddot{x} = 0, \quad \ddot{y} = -g.$$

Интегрируя первое уравнение, получим, что движение частицы вдоль оси x описывается уравнениями

$\dot{x} = C_3$; $x = C_3t + C_4$. Константы интегрирования C_3 и C_4 определяются из начальных условий движения: при $t = 0$, $x(0) = 0$, $\dot{x}(0) = V_{Bx}$, где V_{Bx} – проекция вектора скорости \vec{V}_B на ось x , $V_{Bx} = V_B \cos 45^\circ = 2,35$ м/с. После подстановки начальных условий в уравнение движения частицы получим: $C_4 = 0$, $C_3 = 2,35$. В результате, движение частицы вдоль оси x при её свободном падении описывается уравнением $x = 2,35t$.

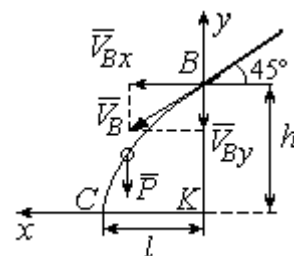


Рис. 4.3. Свободное падение частицы

Проинтегрируем уравнение движения частицы в направлении оси y . Получим: $\dot{y} = -gt + C_5$ и $y = -g\frac{t^2}{2} + C_5t + C_6$. Начальные условия движения частицы вдоль оси y : при $t = 0$, $y(0) = h = 1,5$ м, $\dot{y}(0) = V_{By} = -V_B \cos 45^\circ = -2,35$ м/с, где V_{By} – проекция вектора скорости \vec{V}_B на ось y . Подставляя начальные

условия в уравнение движения, найдём: $C_6 = h$; $C_5 = V_{By} = -2,35$. Таким образом, движение частицы вдоль оси y при её свободном падении описывается уравнением $y = -4,91t^2 - 2,35t + 1,5$.

В момент $t = t_{\text{п}}$ падения частицы на пол её вертикальная координата обращается в нуль: $y = 0$, а горизонтальная – равна дальности полёта: $x = \ell$. Подставляя эти условия в уравнения движения частицы, получим систему:

$$\ell = 2,35t_{\text{п}}, \quad 0 = -4,91t_{\text{п}}^2 - 2,35t_{\text{п}} + 1,5.$$

Исключая в системе время $t_{\text{п}}$, выразим уравнение для определения дальности горизонтального полёта: $\ell^2 + 1,12\ell - 1,68 = 0$. Отсюда находим: $\ell = 0,85$ м.

Таким образом, частицы с коэффициентом трения $f = 0,4$ в конце своего движения падают на горизонтальную поверхность на расстоянии 0,85 м от края стола. Очевидно, именно здесь необходимо установить разделительную стенку приёмного устройства. Частицы с меньшим коэффициентом трения ($f < 0,4$) будут улетать за стенку, а при большем ($f > 0,4$) – не долетать. К примеру, длина горизонтального полёта частицы с коэффициентом трения $f = 0,3$ составляет 0,89 м, а при $f = 0,5$ равна 0,61 м.

Задача 42. Материальная точка массой $m = 1$ кг движется прямолинейно

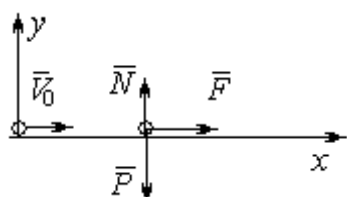


Рис. 4.4. Прямолинейное движение точки

по горизонтальной поверхности под действием силы $F = 10 - kt$ Н, где k – коэффициент пропорциональности; $k = \text{const}$; t – время в секундах. Определить величину коэффициента k , при котором скорость точки за первую секунду от начала движения

увеличится от начального значения $V_0 = 2$ м/с до величины $V_1 = 10$ м/с, а также путь, пройденный точкой до остановки.

Решение

Для описания движения точки выберем прямоугольную систему координат x, y с началом в том месте, откуда точка начала движение (рис. 4.4).

На точку действуют сила тяжести \vec{P} , реакция опоры \vec{N} и заданная сила \vec{F} . Направление силы \vec{F} на рис. 4.4 соответствует начальному этапу движения, когда проекция силы на ось x положительная. Движение точки описывается уравнением $m\ddot{x} = F_x = 10 - kt$.

Положим $\ddot{x} = \frac{dV}{dt}$. Здесь в силу того, что движение происходит только вдоль одной координаты, индекс x у скорости опущен. Учитывая массу точки, получим уравнение $\frac{dV}{dt} = 10 - kt$. Разделив переменные и проинтегрировав по-

лученное уравнение, найдём закон изменения скорости точки

$V = 10t - k\frac{t^2}{2} + C_1$. Выражая скорость через производную от координаты

$V = \frac{dx}{dt}$, получим дифференциальное уравнение $\frac{dx}{dt} = 10t - k\frac{t^2}{2} + C_1$, интегрируя

которое, найдём уравнение движения точки $x = 5t^2 - k\frac{t^3}{6} + C_1t + C_2$.

Подставляя начальные условия (при $t = 0$, $V = V_0 = 2$ м/с, $x = 0$) в уравнения, получим: $C_1 = 2$, $C_2 = 0$. Окончательно движение точки описывается системой уравнений:

$$V = 10t - k\frac{t^2}{2} + 2; \quad x = 5t^2 - k\frac{t^3}{6} + 2t.$$

Известно, что через 1 с от начала движения точка приобрела скорость $V_1 = 10$ м/с. Подставляя это условие в первое уравнение, найдём $k = 4$.

В момент t_1 точка остановилась и её скорость обращается в нуль: $V(t_1) = 0$, а координата равна пройденному пути: $x(t_1) = S$. Подставляя эти условия в уравнения движения с учетом вычисленного значения коэффициента

k , получим систему: $0 = 10t_1 - 2t_1^2 + 2$; $S = 5t_1^2 - \frac{2}{3}t_1^3 + 2t_1$, откуда находим путь,

пройденный точкой до остановки: $S = 51,86$ м.

Задача 43. Материальная точка массой $m = 1$ кг, находясь на высоте $h_1 = 2$ м над уровнем Земли, подброшена вертикально вверх (ось x) с начальной скоростью $V_0 = 4$ м/с (рис. 4.5, *a*). При движении на точку действует сила сопротивления, пропорциональная квадрату скорости, так, что проекция её на вертикаль направлена в сторону, противоположную движению, $R_x = -0,5mV^2$ Н, где V – скорость точки. Определить, на какой высоте h_2 от уровня Земли скорость падающей обратно точки достигнет значения начальной стартовой скорости.

Решение

Решение задачи осуществляется в два этапа. На первом этапе рассматривается движение точки вверх с высоты h_1

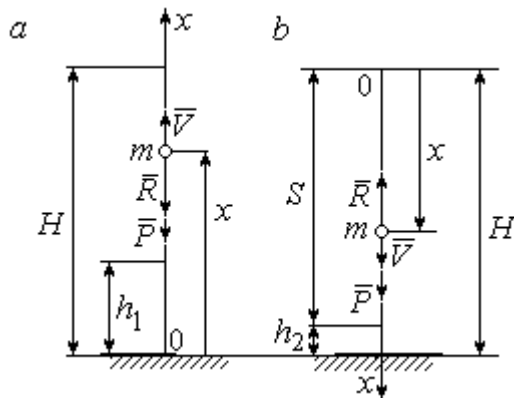


Рис. 4.5. Силы, действующие на точку в полёте:
a – движение точки вверх;
b – движение точки вниз

с начальной скоростью V_0 и определение максимальной высоты полёта H , на втором этапе – падение точки вниз с высоты H без начальной скорости (рис. 4.5, *b*).

Рассмотрим первый этап движения и найдём максимальную высоту подъёма точки. На рис. 4.5, *a* показаны силы, действующие на точку в полёте: сила тяжести \vec{P} и сила сопротивления \vec{R} . Ось x , вдоль

которой происходит движение точки, выбрана по направлению движения, начало координат – на уровне Земли (см. рис. 4.5, *a*).

Дифференциальное уравнение движения точки в проекции на ось x : $m\ddot{x} = \sum F_x = P_x + R_x$, где проекции сил тяжести и сопротивления на ось x :

$P_x = -P = -mg$; $R_x = -0,5mV^2$. Полагая $\dot{x} = \frac{dV}{dt}$, получим уравнение движения

точки в виде: $\frac{dV}{dt} = -(g + 0,5V^2)$.

Учитывая, что $\frac{dV}{dt} = \frac{dV}{dx} \frac{dx}{dt} = V \frac{dV}{dx} = \frac{dV^2}{2dx}$, исходное уравнение движения

представляется в виде, удобном для интегрирования: $\frac{dV^2}{g + 0,5V^2} = -2dx$.

Проинтегрировав это уравнение, находим: $\ln(g + 0,5V^2) = -x + C$.

В начальном положении, т. е. при $t = 0$, точка находилась на высоте $x = h_1$, а скорость её $V = V_0$. Подставив эти значения в проинтегрированное уравнение, получим: $C = h_1 + \ln(g + 0,5V_0^2)$. Окончательно положение точки в полёте определяется выражением $x = h_1 + \ln\left(\frac{g + 0,5V_0^2}{g + 0,5V^2}\right)$.

При максимальном подъёме точки, т. е. при $x = H$, её скорость обращается в нуль: $V = 0$. Подставляя H , получим: $H = h_1 + \ln\left(1 + \frac{V_0^2}{2g}\right)$. При начальной скорости $V_0 = 4$ м/с, с учётом высоты точки старта $h_1 = 2$ м, высота подъёма точки относительно уровня Земли $H = 2,6$ м.

Рассмотрим второй этап решения задачи – движение точки вниз с максимальной высоты H без начальной скорости. Выберем ось x по направлению движения и поместим начало координат в точке, откуда началось движение вниз (рис. 4.5, *b*). Дифференциальное уравнение движения падающей точки:

$m \frac{dV}{dt} = P_x + R_x = mg - 0,5mV^2$, которое, как и в предыдущем случае, приводится к виду: $\frac{dV^2}{g - 0,5V^2} = 2dx$.

Проинтегрировав это уравнение, находим: $\ln(g - 0,5V^2) = -x + C_1$.

В начальном положении, т. е. при $t = 0$, координата точки и скорость равны нулю: $x = 0, V = 0$. Подставив эти значения, находим: $C_1 = \ln g$.

Окончательно положение падающей точки определяется выражением

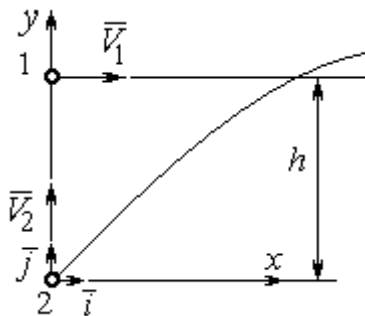
$$x = \ln\left(\frac{g}{g - 0,5V^2}\right).$$

Расстояние S , которое пролетела точка с высоты H , приобретя скорость,

$$V_0: S = \ln\left(\frac{g}{g - 0,5V_0^2}\right). \text{ Высота } h_2 \text{ этого положения от уровня Земли: } h_2 = H - S$$

(см. рис. 4.5, *b*). С учётом величины начальной скорости $V_0 = 4$ м/с, максимальной высоты подъёма точки $H = 2,6$ м высота $h_2 = 0,91$ м.

Задача 44. Точка 1 движется горизонтально с постоянной скоростью V_1



на высоте h . Точка 2 массой m_2 находится в начале координат (рис. 4.6).

В момент, когда обе точки находились на одной вертикали y , точка 2 стартовала вертикально вверх со скоростью V_2 . В полёте на точку 2 действует отклоняющая сила \vec{F}_2 , которая представлена в виде разложения по единичным векторам \vec{i} ,

\vec{j} системы координат xu : $\vec{F}_2 = p\vec{i} + q\vec{j}$, где $p, q - \text{const}$. С какой скоростью V_2 должна стартовать точка 2, чтобы обе точки встретились.

Решение

Рассмотрим движение точки 2. На точку действует сила тяжести \vec{P}_2 и сила \vec{F}_2 , проекции которой на оси x, y : $F_{2x} = p$, $F_{2y} = q$ (рис. 4.7).

Уравнения движения точки в проекциях на оси xu имеют вид:

$$m_2\ddot{x} = p, \quad m_2\ddot{y} = q - m_2g.$$

Дважды интегрируя первое уравнение, полу-

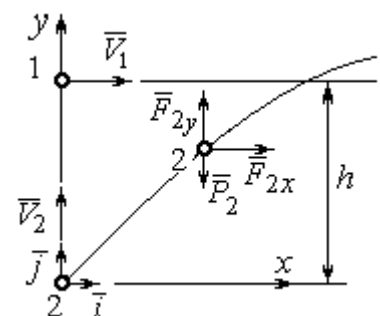


Рис. 4.7. Расчётная схема встречи точек

чим: $\dot{x} = \frac{p}{m_2}t + C_1$; $x = \frac{p}{2m_2}t^2 + C_1t + C_2$. Константы интегрирования найдём из условия, что в начальный момент вторая точка стартовала из начала координат вертикально, то есть при $t = 0$ $x = 0$ и $\dot{x} = V_{2x} = 0$. Подставляя начальные условия в уравнения движения, получим: $C_1 = 0$, $C_2 = 0$. Таким образом, движение точки 2 вдоль оси x описывается уравнением $x = \frac{p}{2m_2}t^2$.

Аналогично, дважды интегрируя второе уравнение движения, получим зависимость скорости движения точки 2 от времени и закон её движения вдоль оси y : $\dot{y} = \left(\frac{q}{m_2} - g\right)t + C_3$; $y = \left(\frac{q}{m_2} - g\right)\frac{t^2}{2} + C_3t + C_4$. Из начальных условий: при $t = 0$ $y = 0$, $\dot{y} = V_{2y} = V_2$ следует: $C_3 = V_2$, $C_4 = 0$.

В результате закон движения точки 2 вдоль оси y : $y = \left(\frac{q}{m_2} - g\right)\frac{t^2}{2} + V_2t$.

Обозначим t_1 – время движения точек до встречи. В момент встречи высота точки 2 $y(t_1) = h$, а расстояние по горизонтали, которое прошла точка 2 до встречи, должно быть равно расстоянию, пройденному точкой 1 за это же время. Подставляя условия встречи в уравнения движения, получим систему:

$$V_1t_1 = \frac{p}{2m_2}t_1^2; \quad h = \left(\frac{q}{m_2} - g\right)\frac{t_1^2}{2} + V_2t_1,$$

откуда найдём: $V_2 = \frac{h}{t_1} - \left(\frac{q}{m_2} - g\right)\frac{t_1}{2}$, где $t_1 = \frac{2V_1m_2}{p}$.

Упражнения

Упражнение 4.1. Тело массы $m = 2$ кг поднимается по прямой по шероховатой поверхности, составляющей угол 30° с горизонтом. Коэффициент трения $f = 0,4$. На тело действует сила $F = kt + 0,5P$, направленная в сторону движения, параллельно плоскости. Определить величину коэффициента k и начальную скорость тела, направленную вверх по наклонной плоскости, если за первую секунду тело прошло путь $S = 2$ м, а скорость увеличилась вдвое относительно начальной.

Упражнение 4.2. Материальную точку массы $m = 1$ кг, находящуюся на высоте $H = 10$ м над уровнем Земли, бросили под углом $\varphi = 30^\circ$ к горизонту с начальной скоростью V_0 . Свободное движение точки происходит в вертикальной плоскости. Определить начальную скорость V_0 и горизонтальную дальность полета l при падении точки на Землю, если высоту $h = 7$ м она пересекла через 1 с от начала движения.

4.2. Колебания материальной точки

Если материальная точка массой m движется вдоль оси Ox под действием линейной восстанавливающей силы, равной $F = cx$, где c – постоянный коэффициент, x – отклонение точки от положения равновесия, куда поместили начало координат, то дифференциальное уравнение свободных прямолинейных колебаний имеет вид:

$$m\ddot{x} + cx = 0, \text{ или } \ddot{x} + \omega^2 x = 0, \omega^2 = \frac{c}{m},$$

где ω – угловая частота колебаний.

Решение дифференциального уравнения свободных колебаний представляется в виде $x = C_1 \cos \omega t + C_2 \sin \omega t$. Постоянные интегрирования C_1 и C_2 находятся из начальных условий.

Если кроме восстанавливающей силы на материальную точку действует переменная возмущающая сила, колебания точки называются **вынужденными**. В случае гармонического возмущения $Q = H \sin pt$, где H , p – амплитуда и угловая частота возмущающей силы, дифференциальное уравнение вынужденных колебаний материальной точки относительно положения равновесия

$$m\ddot{x} + cx = H \sin pt, \text{ или } \ddot{x} + \omega^2 x = h \sin pt, \omega^2 = \frac{c}{m}, h = \frac{H}{m}$$

где ω – угловая частота собственных колебаний; h – относительная амплитуда возмущающей силы.

Общее решение неоднородного дифференциального уравнения вынужденных колебаний при отсутствии резонанса (частота собственных колебаний точки не совпадает с частотой возмущающей силы $p \neq \omega$) имеет вид:

$x = C_1 \cos \omega t + C_2 \sin \omega t + \frac{h}{\omega^2 - p^2} \sin pt$, а в случае возникновения резонанса

($p = \omega$) определяется формулой: $x = C_1 \cos \omega t + C_2 \sin \omega t - \frac{ht}{2p} \cos pt$. Значения

произвольных постоянных C_1 и C_2 находятся с учётом начальных условий движения.

Колебания груза на двух параллельных пружинах с жесткостью c_1 и c_2 можно рассматривать как колебания груза на одной пружине с эквивалентной жесткостью $c_{\text{ЭКВ}} = c_1 + c_2$, где $c_{\text{ЭКВ}}$ – жесткость эквивалентной пружины. При последовательном соединении пружин коэффициент жесткости эквивалентной

пружины $c_{\text{ЭКВ}} = \frac{c_1 c_2}{c_1 + c_2}$.

Примеры решения задач на колебания точки

Задача 45. Подъёмное устройство (рис. 4.8) опускает груз Q массой $m = 400$ кг в шахту при помощи упругого троса с коэффициентом жесткости $c = 8 \cdot 10^4$ Н/м с постоянной скоростью $V = 10$ м/с. В некоторый момент во время спуска трос защемило в блоке. Пренебрегая массой троса, определить дальнейшее движение груза и найти максимальную силу натяжения троса.

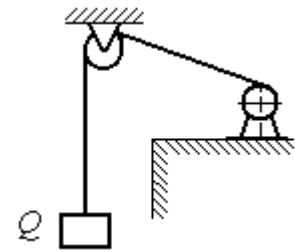


Рис. 4.8. Подъёмное устройство

Решение

После того как произошло защемление троса в обойме блока, вертикальную часть троса длиной ℓ_0 можно рассматривать как пружину с закреплённым верхним концом, а груз – материальной точкой.

Расчетная схема колебаний груза Q на пружине показана на рис. 4.9.

Ось Ox , вдоль которой происходят колебания груза, направлена вертикально вниз. Начало отсчёта координаты x (точка O) выбрано в положении нерастянутой пружины.

На рис. 4.9, *a* положение нерастянутой пружины соответствует положению груза на тросе в момент его заземления.

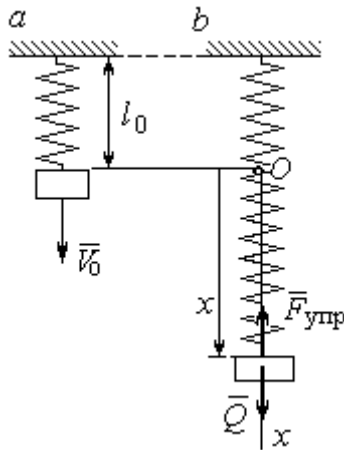


Рис. 4.9. Расчётная схема колебаний груза:
a – положение груза на начало колебаний; *b* – положение груза в произвольный момент времени

В произвольном положении груза (рис. 4.9, *b*), обозначенном координатой x , к нему приложены две силы: сила тяжести \vec{Q} и сила упругости пружины $\vec{F}_{\text{упр}}$. Проекция силы упругости пружины на ось Ox : $F_{\text{упр}x} = -c\Delta\ell = -cx$, где $\Delta\ell$ – удлинение пружины. Дифференциальное уравнение движения груза в проекции на ось Ox имеет вид: $m\ddot{x} = Q - cx$. В результате получаем не-

однородное дифференциальное уравнение колебаний:

$$m\ddot{x} + cx = mg \text{ или } \ddot{x} + \omega^2 x = g,$$

где ω – угловая частота собственных колебаний, $\omega = \sqrt{\frac{c}{m}} = 14,14$ рад/с.

Решение неоднородного дифференциального уравнения представляется в виде $x = C_1 \cos \omega t + C_2 \sin \omega t + \frac{g}{\omega^2}$, где первые два слагаемых представляют общее решения однородного уравнения, последнее – частное решение неоднородного

Для определения произвольных постоянных C_1 и C_2 используем начальные условия движения: при $t = 0$ груз находился в положении $x = 0$, а его скорость равнялась скорости груза $\dot{x} = V_0 = 10$ м/с. Подставляя значение координаты начального положения груза в общее решение уравнения колебаний, полу-

чим: $C_1 = -\frac{g}{\omega^2} = -0,69$ м. Для определения второй константы вычислим скорость груза: $\dot{x} = -C_1\omega\sin\omega t + C_2\omega\cos\omega t$. Подставив начальное значение скорости груза при $t = 0$, получим: $C_2 = \frac{V_0}{\omega} = 0,71$ м. Окончательно, движение груза после заземления троса в обойме блока описывается уравнением

$$x = -0,69\cos 14,14t + 0,71\sin 14,14t + 0,69.$$

Представим уравнение колебаний в виде $x = A\sin(\omega t + \alpha) + \frac{g}{\omega^2}$, где A – амплитуда собственных колебаний груза $A = \sqrt{C_1^2 + C_2^2}$, α – фаза колебаний; $\operatorname{tg}\alpha = \frac{C_1}{C_2}$. Максимальное растяжение троса равно максимальному значению координаты груза: $x_{\max} = \max\left[A\sin(\omega t + \alpha) + \frac{g}{\omega^2}\right] = A + \frac{g}{\omega^2} = 1,68$ м. Соответственно, максимальное усилие в тросе равно значению силы упругости при максимальном растяжении: $F_{\text{упр max}} = cx_{\max} = 134,4$ кН.

Задача 46. Рабочий орган вибрационной машины представляет собой массивное тело, расположенное на гладкой наклонной плоскости между двумя пружинами (см. рис. 4.10). Угол наклона плоскости к горизонту 60° . Масса груза $m = 9$ кг. Пружины, зажимающие груз, имеют коэффициенты жесткости $c_1 = 300$ Н/м и $c_2 = 600$ Н/м.

В начальный момент груз, когда пружины не деформированы, груз оттягивают вниз по наклонной плоскости на расстояние $\Delta\ell = 0,12$ м и отпускают без начальной скорости.

Найти период колебаний, амплитуду и уравнение движения груза.

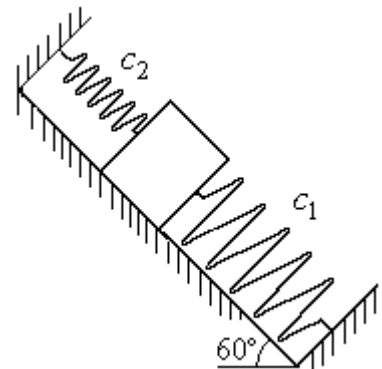


Рис. 4.10. Колебания груза на наклонной плоскости

Решение

Колебания груза, зажатого между двумя пружинами, представим как колебания груза, прикрепленного к одной пружине эквивалентной жёсткости: $c_3 = c_1 + c_2 = 900 \text{ Н/м}$ (рис. 4.11). Ось, вдоль которой происходят колебания, направим вниз по наклонной плоскости. Начало отсчёта координаты груза x

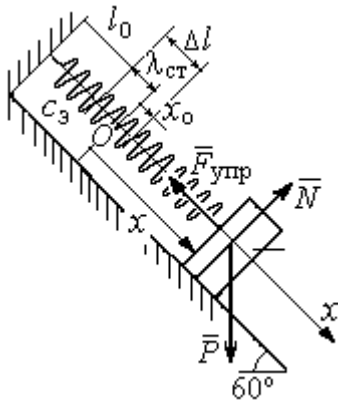


Рис. 4.11. Схема колебаний груза на эквивалентной пружине

выберем в положении его статического равновесия (точка O) (см. рис. 4.11).

Дифференциальное уравнение движения груза в проекции на ось Ox : $m\ddot{x} = P_x - F_{\text{упр}x}$.

Проекция силы упругости пружины на ось Ox :

$$F_{\text{упр}x} = -c_3 \Delta l, \text{ где } \Delta l = (x + \lambda_{\text{ст}}) - \text{удлинение}$$

пружины, включающее её растяжение $\lambda_{\text{ст}}$ относительно положения нерастянутой пружины и

растяжение x относительно начала координат.

Удлинение пружины $\lambda_{\text{ст}}$ определяется из условия равновесия груза на наклонной плоскости в положении статического равновесия:

$$P \cos 30^\circ - F_{\text{упр}} = 0,87mg - c_3 \lambda_{\text{ст}} = 0.$$

Находим $\lambda_{\text{ст}} = \frac{0,87mg}{c_3} = 0,085 \text{ м}.$

Подставляя выражение силы упругости, с учётом условия статического равновесия груза ($0,87mg = c_3 \lambda_{\text{ст}}$), получим дифференциальное уравнение колебаний:

$m\ddot{x} = -c_3 x$ или $\ddot{x} + \omega^2 x = 0$, где ω – угловая частота собственных колебаний груза,

$$\omega = \sqrt{\frac{c_3}{m}} = 10 \text{ рад/с}.$$

Общее решение уравнения колебаний $x = C_1 \cos \omega t + C_2 \sin \omega t$.

Для определения произвольных постоянных C_1 и C_2 вычислим начальные условия движения груза.

Координата начального положения груза на оси Ox (см. рис. 4.11) $x_0 = \Delta\ell - \lambda_{ст} = 0,035$ м. Подставляя значение координаты начального положения груза в общее решение уравнения колебаний при $t = 0$, получим: $C_1 = x_0 = 0,035$ м. Для определения второй константы вычислим скорость груза: $\dot{x} = -C_1\omega_2\sin\omega_2t + C_2\omega_2\cos\omega_2t$. Подставив начальное значение скорости груза: при $t = 0$ $\dot{x} = V_0 = 0$, получим $C_2 = 0$. Окончательно уравнение движения груза относительно его положения статического равновесия $x(t) = 0,035\cos 10t$ м. Амплитуда колебаний $A = 0,035$ м. Период колебаний $T = \frac{2\pi}{\omega} = 0,63$ с.

Задача 47. Пружинный амортизатор состоит из двух одинаковых вертикально стоящих пружин, к верхним концам которых прикреплена невесомая горизонтальная площадка (рис. 4.12). Жёсткость каждой пружины $c = 350$ Н/м. Груз массой $m = 5$ кг падает с высоты $h = 0,3$ м.

Коснувшись площадки, груз начинает двигаться вместе с ней. Определить максимальную осадку амортизатора и уравнение движения груза.

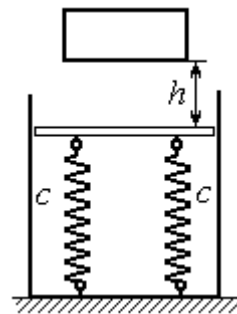


Рис. 4.12. Пружинный амортизатор

Решение

Заменяем две пружины амортизатора одной с жесткостью, эквивалентной двум пружинам: $c_э = 2c = 700$ Н/м. Расчётная схема колебаний груза показана на рис. 4.13. Начало координат оси x (точка O), вдоль которой происходят колебания, выбрано на уровне статического равновесия груза.

При движении (на рис. 4.13, s предполагается движение груза вниз) на груз действуют сила упругости $\vec{F}_{упр}$ и сила тяжести \vec{P} . Уравнение движения груза в проекции на ось x : $m\ddot{x} = P - F_{упр} = P - c_э\Delta\ell$, где $\Delta\ell$ – удлинение (или сжатие) пружины относительно недеформированного состояния.

В произвольном положении груза, обозначенном координатой x (см. рис. 4.13, *c*), сжатие пружины относительно её недеформированного состояния

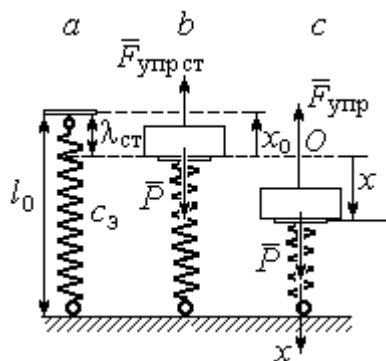


Рис. 4.13. Расчётная схема колебаний на эквивалентной пружине:
a – недеформированная пружина;
b – положение статического равновесия груза; *c* – произвольное положение

(см. рис. 4.13, *a*) составляет величину: $\Delta l = x + \lambda_{ст}$. Величина $\lambda_{ст}$ находится из условия статического равновесия груза, которое выражается равенством (рис. 4.13, *b*): $P - F_{упр ст} = P - c_3 \lambda_{ст} = 0$.

Подставляя это условие в уравнение движения груза, получим дифференциальное уравнение колебаний:

$$m\ddot{x} + c_3 x = 0 \quad \text{или} \quad m\ddot{x} + \omega^2 x = 0, \quad \text{где}$$

$$\omega = \sqrt{\frac{c_3}{m}} = 11,83 \text{ рад/с} - \text{угловая частота колебаний.}$$

Общее решение однородного уравнения колебаний представляется в виде $x = C_1 \cos \omega t + C_2 \sin \omega t$, где C_1 и C_2 – произвольные постоянные, вычисляемые по начальным условиям движения груза.

По условию задачи груз падает на площадку, установленную на недеформированных пружинах. Это означает, что начальная координата груза при его движении на пружинах соответствует положению недеформированной пружины: $x_0 = -\lambda_{ст} = -\frac{mg}{c_3} = -0,07 \text{ м}$.

Начальная скорость колебаний груза равна скорости груза при падении его с высоты 1 м. Интегрируя уравнение движения груза во время падения $m\ddot{s} = mg$, где s – путь, пройденный телом, получим зависимость скорости от пройденного пути: $V^2 = 2gs$. Полагая $s = 0,3$, найдём скорость груза при его встрече с площадкой: $V = 2,43 \text{ м/с}$. Проекция начальной скорости колебаний груза на ось x положительна: $V_{0x} = V = 2,43 \text{ м/с}$.

Подставив начальные условия в общее решение уравнения колебаний, получим: $C_1 = x_0 = -0,07$ м; $C_2 = \frac{V_{0x}}{\omega} = 0,2$ м. Окончательно уравнение колебаний груза на амортизаторе $x = -0,07\cos 11,83t + 0,2\sin 11,83t$. Амплитуда колебаний $A = \sqrt{C_1^2 + C_2^2} = 0,21$ м. Проседание амортизатора H отсчитывается от положения нерастянутых пружин: $H = A + \lambda_{ст} = 0,28$ м.

Задача 48. Для регистрации (записи) вертикальных колебаний тяжёлых платформ используется пружинный виброграф (рис. 4.14). Схема действия прибора состоит в следующем. Массивная платформа A совершает вертикальные гармонические колебания по закону $\xi = \xi(t)$. На платформе установлена вертикальная стойка с горизонтальной перекладиной, к которой прикреплена пружина жесткостью c . К нижнему концу пружины подвешен груз P массой m с индикаторной стрелкой B (см. рис. 4.14). Вертикальная шкала индикаторной стрелки закреплена на платформе A . В начальный момент груз на пружине находился в покое в положении статического равновесия. Определить закон колебаний стрелки B вдоль шкалы, если масса груза $m = 1$ кг, жесткость пружины $c = 10$ Н/м, платформа совершает вертикальные колебания по закону $\xi = a\sin pt$ см, где амплитуда $a = 0,02$ м, частота колебаний платформы $p = 7$ рад/с.

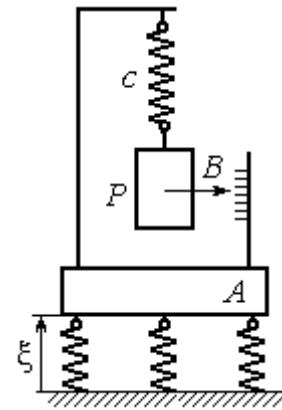


Рис.4.14. Регистратор вертикальных колебаний

Решение

Выберем неподвижную ось x , связанную, например, с неподвижной поверхностью, на которой стоит платформа. Начало координат – точку O выберем на уровне статического равновесия груза на пружине при неподвижной платформе. Произвольное положение груза отмечено координатой x (рис. 4.15).

Растяжение пружины при неподвижной платформе составляет величину $x + \lambda_{ст}$, где $\lambda_{ст}$ – удлинение пружины в положении статического равновесия

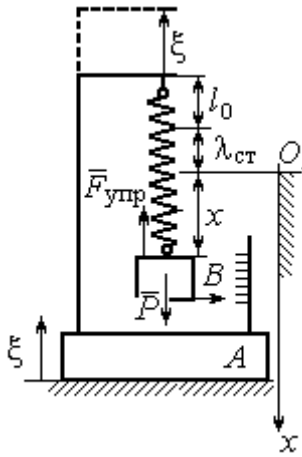


Рис. 4.15. Расчётная схема колебаний груза

груза, определяемое из условия $P - c\lambda_{ст} = 0$.

Вместе с тем колебание платформы вызывает аналогичное смещение точки подвеса пружины.

В результате растяжение пружины при произвольном положении груза равно сумме:

$$\Delta l = (x + \lambda_{ст} + \xi).$$

На груз действуют сила тяжести \vec{P} и сила упругости пружины $\vec{F}_{упр}$. Дифференциальное

уравнение движения груза в проекции на ось Ox :

$$m\ddot{x} = P_x + F_{упр,x}, \text{ где проекции } P_x = P, F_{упр,x} = -c\Delta l = -c(x + \lambda_{ст} + \xi).$$

Расчётная схема колебаний груза показана на рис. 4.15.

С учётом условия статического равновесия груза $P - c\lambda_{ст} = 0$ получим дифференциальное уравнение вынужденных колебаний груза в виде:

$$\ddot{x} + \omega^2 x = -h \sin pt,$$

где ω – угловая частота собственных колебаний груза, $\omega = \sqrt{\frac{c}{m}} = 3,16$ рад/с;

h – относительная амплитуда вынужденных колебаний, $h = \frac{ca}{m} = 0,2$ м/с²;

p – угловая частота вынужденных колебаний, $p = 7$ рад/с.

Решение уравнения вынужденных колебаний представляется суммой $x = x_1 + x_2$, где x_1 является общим решением однородного уравнения

$\ddot{x}_1 + \omega^2 x_1 = 0$, а x_2 – частное решение уравнения вынужденных колебаний:

$$\ddot{x}_2 + \omega^2 x_2 = -h \sin pt.$$

Решив однородное уравнение, находим: $x_1 = C_1 \cos \omega t + C_2 \sin \omega t$.

При отсутствии резонанса (а в данном случае частота вынужденных колебаний груза не совпадает с частотой собственных $\omega \neq p$) частное решение уравнения вынужденных колебаний ищем в виде $x_2 = b \sin pt$. Подставляя частное решение в уравнение вынужденных колебаний, получим уравнение $-bp^2 \sin pt + \omega^2 b \sin pt = -h \sin pt$, откуда находим коэффициент: $b = \frac{h}{p^2 - \omega^2}$.

В результате общее решение уравнения колебаний принимает вид:

$$x = x_1 + x_2 = C_1 \cos \omega t + C_2 \sin \omega t + \frac{h}{p^2 - \omega^2} \sin pt,$$

где константы C_1 и C_2 подлежат определению.

В начальный момент груз находился на пружине в положении статического равновесия, и потому его начальная координата и скорость равны нулю. Подставляя значение координаты начального положения груза в общее решение уравнения вынужденных колебаний при $t = 0$, получим $C_1 = 0$. Для определения второй константы вычислим скорость груза в произвольный момент времени: $\dot{x} = -C_1 \omega \sin \omega t + C_2 \omega \cos \omega t + \frac{hp}{p^2 - \omega^2} \cos pt$. Подставив начальное значение скорости груза, найдём $C_2 = -\frac{hp}{\omega(p^2 - \omega^2)} = -0,01$ м.

Таким образом, колебания груза относительно неподвижной системы координат описываются уравнением $x = -0,01 \sin 3,16t + 0,05 \sin 7t$ и представляют абсолютное движение груза. Для того чтобы найти закон движения груза относительно платформы – относительное движение, нужно из его абсолютного движения исключить переносное – колебания платформы. Поскольку стрелка прибора закреплена на грузе, а шкала – на платформе, то закон движения стрелки относительно шкалы:

Таким образом, колебания груза относительно неподвижной системы координат описываются уравнением $x = -0,01 \sin 3,16t + 0,05 \sin 7t$ и представляют абсолютное движение груза. Для того чтобы найти закон движения груза относительно платформы – относительное движение, нужно из его абсолютного движения исключить переносное – колебания платформы. Поскольку стрелка прибора закреплена на грузе, а шкала – на платформе, то закон движения стрелки относительно шкалы:

$$x_r = x - \xi = -0,01 \sin 3,16t + 0,05 \sin 7t - 0,02 \sin 7t = -0,01 \sin 3,16t + 0,03 \sin 7t.$$

Упражнения

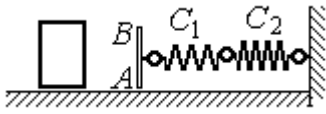


Рис. 4.16. Схема движения груза

Упражнение 4.3. Груз массы $m = 0,5$ кг, получив начальную скорость $V_0 = 6$ м/с, движется по горизонтальной поверхности, испытывая силу сопротивления, равную по величине $F = kV$ и направленную в сторону, противоположную движению. Через 1 с груз соединяется с невесомой вертикальной площадкой AB и продолжает движение вместе с ней, уже без сопротивления. К площадке прикреплены две горизонтальные последовательно соединённые пружины жёсткостью $C_1 = 120$ и $C_2 = 40$ Н/м (рис. 4.16).

Найти величину максимального сжатия пружины, если $k = 0,5$ Н/м/с. Определить закон движения груза.

Упражнение 4.4. Груз массы $m = 1$ кг прикреплен к конструкции, состоящей из трёх вертикальных пружин одинаковой жёсткости $C = 160$ Н/м (рис. 4.17), и находится в равновесии. В некоторый момент времени грузу сообщают скорость $V = 4$ м/с, направленную вверх.

Найти амплитуду и частоту колебаний груза.

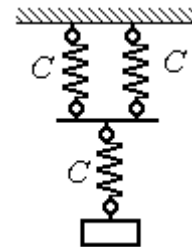


Рис. 4.17. Схема крепления груза на пружинах

4.3. Теорема об изменении кинетической энергии точки

Работой постоянной по величине и направлению силы \vec{F} на прямолинейном перемещении точки приложения силы M (рис. 4.18) называется ска-

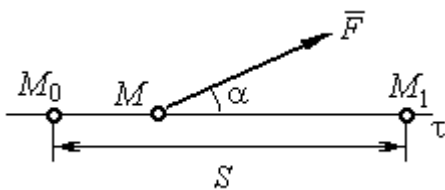


Рис. 4.18. Работа постоянной силы на прямолинейном участке

лярная величина $A(\vec{F}) = FS \cos \alpha$, где F – модуль силы; S – конечное перемещение точки приложения силы; α – угол между направлением вектора силы и направлением перемещения точки приложения силы.

Работа силы тяжести материальной точки при перемещении её из положения M_0 в положение M_1 равна произведению $A_{(M_0M_1)} = \pm Ph$, где P – величина силы тяжести точки; h – вертикальное перемещение точки (рис. 4.19).

Работа силы тяжести положительна, если начальная точка движения выше конечной (см. рис. 4.19, *a*), и отрицательна, если начальная точка ниже конечной (см. рис. 4.19, *b*).

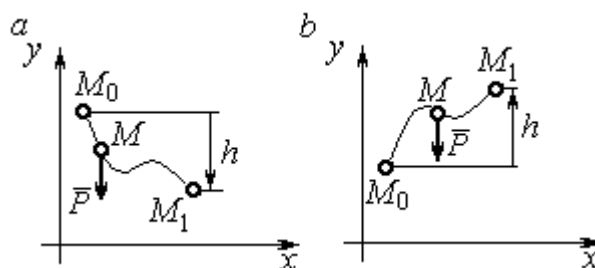


Рис. 4.19. Работа силы тяжести:
a – перемещение точки сверху вниз;
b – перемещение точки снизу вверх

Работа силы упругости пружины при перемещении вдоль линии действия силы из положения недеформированной пружины на расстояние h определяется формулой $A(\vec{F}_{\text{упр}}) = -\frac{ch^2}{2}$, где c – коэффициент жесткости (или жёсткость) пружины.

Кинетической энергией материальной точки называется скалярная величина $T = \frac{1}{2}mV^2$, где m – масса точки; V – её скорость.

Теорема об изменении кинетической энергии точки. Изменение кинетической энергии материальной точки при переходе её из начального положения в текущее равно алгебраической сумме работ всех действующих на неё сил: $\frac{mV_1^2}{2} - \frac{mV_0^2}{2} = \sum A_{(M_0M_1)}$, где V_0, V_1 – скорость точки в начальном положении M_0 и в положении M_1 ; $\sum A_{(M_0M_1)}$ – сумма работ всех сил, действующих на точку, при перемещении её из положения M_0 в положение M_1 . При несвободном движении точки в сумму работ сил войдёт и работа реакций связи.

Для определения реакций связи при несвободном движении точки используются уравнения движения в проекциях на оси естественной системы координат – касательную и нормальную: $m \frac{dV}{dt} = \sum F_\tau$, $m \frac{V^2}{\rho} = \sum F_n$, где $\sum F_\tau$, $\sum F_n$ – суммы проекций сил на касательную и нормальную оси естественной системы координат, ρ – радиус кривизны траектории точки.

Примеры решения задач с использованием теоремы об изменении кинетической энергии точки

Задача 49. Подъёмное устройство в шахте опускает груз массой 500 кг с постоянной скоростью $V_0 = 6$ м/с. После обрыва каната подъёмника срабатывает предохранительное устройство, которое создаёт силу трения между лифтом подъёмного устройства и стенками шахты. Какую силу трения, считая её постоянной, должно создать предохранительное устройство, чтобы остановить лифт на протяжении пути 10 м.

Решение

Рассмотрим падение груза после обрыва каната подъёмника. На груз действуют сила тяжести \vec{P} и сила трения $\vec{F}_{\text{тр}}$, направленная в сторону, противоположную движению. Считая груз материальной точкой, составим уравнение теоремы об изменении кинетической энергии точки. Получим выражение

$$\frac{mV^2}{2} - \frac{mV_0^2}{2} = Ps - F_{\text{тр}}s, \text{ где } V_0, V - \text{ скорость груза в начале движения (сразу}$$

после обрыва каната) и в конце; s – путь, проходимый грузом за время движения. В конце движения груз должен остановиться, то есть $V = 0$. Тогда уравнение теоремы об изменении кинетической энергии точки принимает вид:

$$-\frac{mV_0^2}{2} = (P - F_{\text{тр}})s, \text{ откуда находим требуемую для остановки груза силу тре-}$$

$$\text{ния: } F_{\text{тр}} = P + \frac{mV_0^2}{2s}. \text{ Подставляя условия задачи, получим: } F_{\text{тр}} = 5,81 \text{ кН}$$

Задача 50. Тонкий стержень, расположенный в вертикальной плоскости, состоит из двух дуг сопряженных окружностей радиусов $R = 1$ м и $r = 0,5$ м (рис. 4.20). Линия OO_1 , соединяющая центры окружностей, составляет с горизонтом угол 30° . На стержень надет шарик весом $P = 10$ Н. В точке A , положение которой на дуге радиуса R определяется углом $\alpha = 60^\circ$, шарик сообщают начальную скорость V_0 , после чего он скользит по стержню без трения. Опре-

делить значение начальной скорости, при которой шарик достигнет наивысшей точки B со скоростью, равной половине начальной. При найденном значении начальной скорости рассчитать давление шарика на стержень в точке C , положение которой на дуге радиуса r определяется углом $\beta = 90^\circ$ относительно линии центров.

Решение

При движении шарика по стержню без трения на него действуют сила тяжести \vec{P} и реакция опоры \vec{N} . При этом работу совершает только сила тяжести шарика. Реакция гладкой поверхности стержня в любой момент времени перпендикулярна поверхности стержня и потому её работа равна нулю.

По теореме об изменении кинетической энергии точки при движении её

из начального положения A в положение B имеем равенство:

$$\frac{mV_B^2}{2} - \frac{mV_A^2}{2} = A(P) = -Ph_{(AB)},$$

где $h_{(AB)}$ – перепад высот точек B и A ,

$$h_{(AB)} = R + DO + r = \frac{3}{2}(R + r) \text{ (см. рис. 4.21);}$$

V_A, V_B – скорость шарика в точках A и B , причём $V_A = V_0, V_B = 0,5V_0$.

В результате уравнение, составленное на основании теоремы об изменении

кинетической энергии, принимает вид: $\frac{3V_0^2}{8} = g \frac{3}{2}(R + r)$, откуда

$$V_0 = 2\sqrt{(R + r)g} = 7,67 \text{ м/с.}$$

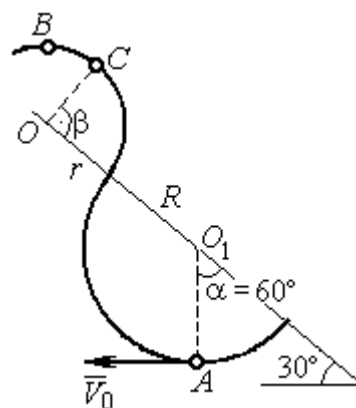


Рис. 4.20. Движение шарика по изогнутому стержню

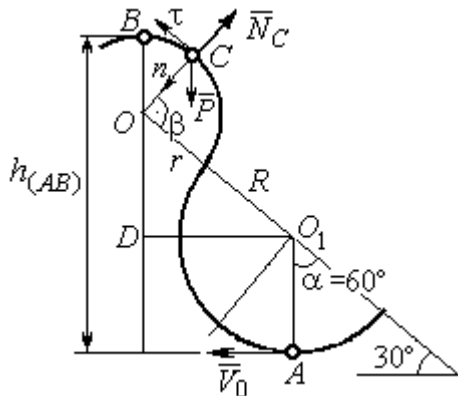


Рис. 4.21. Расчётная схема движения шарика

На рис. 4.21 показаны силы, приложенные к шарик, в момент, когда он находится в точке C . Проведём в точке C оси естественной системы координат – касательную Ct и нормаль Cn . Уравнение движения шарика в проекции на нормальную ось имеет вид: $m \frac{V_C^2}{r} = P \cos 30^\circ - N_C$, откуда найдём реакцию N_C .

Для определения скорости шарика в точке C воспользуемся теоремой об изменении кинетической энергии точки при движении шарика из положения C в положение B . Получим равенство $\frac{mV_B^2}{2} - \frac{mV_C^2}{2} = -Ph_{(CB)}$, где $h_{(CB)}$ – перепад высот при движении шарика из начального положения C в положение B . С учётом известных значений $V_B = 0,5V_0 = 3,84$ м/с и $h_{(CB)} = r \cos 30^\circ = 0,43$ м получим: $V_C = \sqrt{V_B^2 + 2gh_{(CB)}} = 4,82$ м/с.

Из уравнения движения шарика находим реакцию опоры $N_C = P \cos 30^\circ - m \frac{V_C^2}{r} = -38,7$ Н.

Отрицательное значение реакции опоры шарика показывает, что фактическое направление реакции противоположно тому, как показано на рис. 4.21. Искомое давление шарика на трубку равно модулю реакции опоры.

Задача 51. Желоб состоит из шероховатой наклонной прямой AB и гладкой дуги окружности радиуса $r = 0,8$ м, сопряжённых в точке B так, что прямая

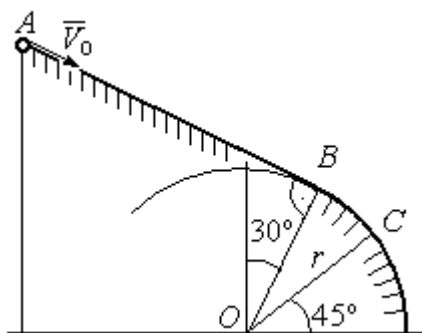


Рис. 4.22. Движение точки по составному желобу

AB является касательной к окружности в точке B (рис. 4.22). Положение точки B на дуге задаётся углом 30° относительно вертикального диаметра окружности. Тяжёлый шарик массой $m = 0,5$ кг начинает движение из точки A со скоростью $V_0 = 0,2$ м/с.

Какой длины S должен быть желоб AB ,

чтобы шарик оторвался от окружности в точке C , определяемой углом 45° относительно горизонтального диаметра, если при движении по прямой AB шарик испытывает сопротивление скольжения с коэффициентом трения $f = 0,4$.

Решение

Рассмотрим движение шарика по дуге окружности. Проведём в точке C оси естественной системы координат – касательную $C\tau$ и нормаль Cn (рис. 4.23). На шарик действуют сила тяжести \vec{P} , реакция \vec{N}_C опоры в точке C . Уравнение движения шарика в проекции на ось Cn имеет вид:

$m \frac{V_C^2}{r} = P \cos 45^\circ - N_C$, где V_C – скорость шарика в точке C . Реакция опоры

$$N_C = P \cos 45^\circ - m \frac{V_C^2}{r}.$$

В момент отрыва шарика в точке C реакция опоры обращается в ноль: $N_C = 0$.

В результате получаем уравнение

$V_C^2 = rg \cos 45^\circ$, из которого находим скорость шарика в момент его отрыва от опоры:

$$V_C = 2,36 \text{ м/с}.$$

Рассмотрим движение шарика из начального положения A в положение C . На шарик действуют сила тяжести \vec{P} , нормальная реакция опоры \vec{N} и, при движении по наклонной прямой AB , сила трения $\vec{F}_{\text{тр}}$ (см. рис. 4.23). Работу совершают сила тяжести шарика и сила трения. Реакция опоры \vec{N} и в том и другом случае перпендикулярна траектории движения, и её работа равна нулю.

Составим уравнение теоремы об изменении кинетической энергии точки

$\frac{mV_C^2}{2} - \frac{mV_A^2}{2} = Ph_{(AC)} - F_{\text{тр}}S$, где S – длина участка AB ; $h_{(AC)}$ – перепад высот

на участке AC (см. рис. 4.23); $h_{(AC)} = h_{(AB)} + h_{(BC)} = S \sin 30^\circ + r(\cos 30^\circ - \cos 45^\circ)$.

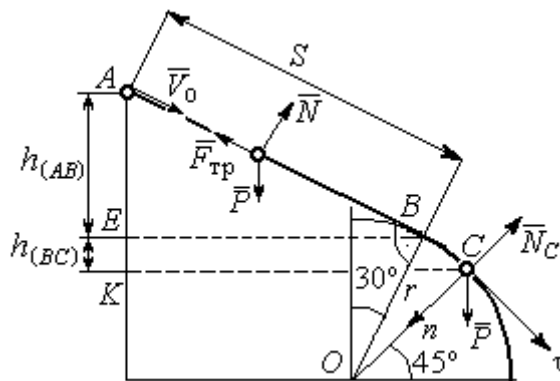


Рис. 4.23. Расчётная схема движения точки

Модуль силы трения: $F_{\text{тр}} = fN$. Для того чтобы найти реакцию N опоры шарика на наклонную поверхность желоба AB , составим проекцию уравнения движения шарика на ось y , перпендикулярную AB (на рис. 4.23 не показана). Получим: $m\ddot{y} = N - P\cos 30^\circ = 0$. Отсюда $N = P\cos 30^\circ$ и сила трения $F_{\text{тр}} = fP\cos 30^\circ$.

Из уравнения теоремы об изменении кинетической энергии точки найдём выражение для определения длины S участка AB :

$$\frac{V_C^2 - V_A^2}{2g} = S\sin 30^\circ + r(\cos 30^\circ - \cos 45^\circ) - fPS\cos 30^\circ,$$

откуда получим $S = 1$ м.

Задача 52. Груз подвешен на нити длиной $l = 1$ м, закреплённой в неподвижной точке O (рис. 4.24). В начальный момент груз находился в положении A , при котором линия OA составляет с вертикалью угол 60° . В этом положении грузу сообщают начальную скорость \vec{V}_0 , перпендикулярно нити. Достигнув горизонтального положения, нить, натянутая грузом, встречает препятствие в виде тонкой проволоки в точке O_1 , расположенной на середине длины нити, и дальше навивается на неё.

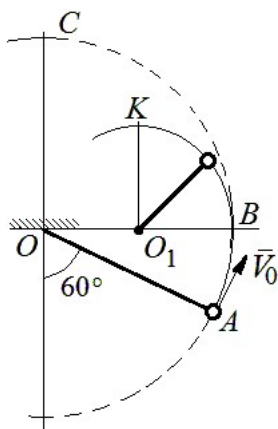


Рис. 4.24. Схема движения груза на нити

Достигнув горизонтального положения, нить, натянутая грузом, встречает препятствие в виде тонкой проволоки в точке O_1 , расположенной на середине длины нити, и дальше навивается на неё.

Какую минимальную начальную скорость нужно сообщить грузу в точке A , чтобы после встречи нити с проволокой в O_1 груз проскочил верхнюю точку траектории K . На какую максимальную высоту (относительно горизонтального диаметра OB) поднимется груз, двигаясь из той же точки A и с той же начальной скоростью, если нить будет двигаться беспрепятственно. Определить скачок натяжения нити в точке B при переходе груза с одной траектории на другую.

Решение

Построим оси естественной системы координат $nK\tau$ в точке K траектории – окружности радиуса $0,5l$ с центром O_1 (рис. 4.25, *a*). Во время движения на груз действуют сила тяжести и реакция нити. Уравнение движения груза в проекции на ось Kn имеет вид:

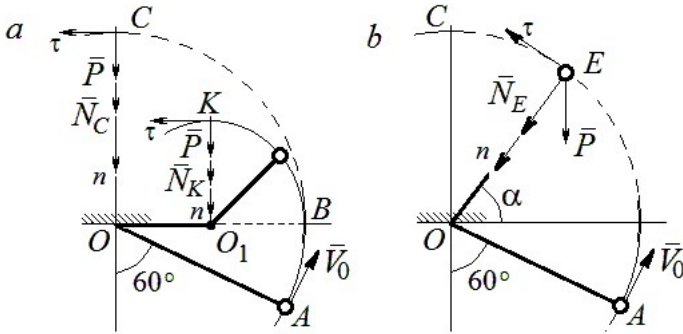


Рис. 4.25. Расчётная схема движения груза:
a – нить навивается на препятствие;
b – свободное движение

Уравнение движения груза в проекции на ось Kn имеет вид:

$$m \frac{V_K^2}{r} = P + N_K, \text{ где } V_K \text{ – скорость}$$

груза в точке K ; N_K – реакция нити; r – радиус окружности движения груза;

$r = 0,5l$. Из уравнения движения находим реакцию нити: $N_K = m \frac{2V_K^2}{l} - P$.

Так как нить представляет собой гибкую связь, то условием достижимости грузом точки K является требование, что при движении нить должна быть натянута, иначе говоря, всюду во время движения должно выполняться неравенство $N_K \geq 0$. С учётом уравнения движения груза это приводит к неравенству, выражающему требование к скорости в конечной точке: $V_K^2 \geq \frac{1}{2}gl$.

Скорость груза в точке K найдём на основании теоремы об изменении кинетической энергии точки при движении груза из положения A в положение K . Имеем равенство $\frac{mV_K^2}{2} - \frac{mV_0^2}{2} = -Ph_{(AK)}$, где $h_{(AK)}$ – перепад высот точек A и K ; $h_{(AK)} = l$ (см. рис. 4.25, *a*). Решая полученное уравнение, найдём зависимость скорости груза в точке K от начальной: $V_K^2 = V_0^2 - 2gl$. С учётом выполнения неравенства натяжения нити получим: $V_0 \geq \sqrt{\frac{5}{2}gl}$.

При минимальной начальной скорости $V_0 = \sqrt{\frac{5}{2}gl}$ груз достигает верхней точки K . Однако, натяжение нити в точке K обращается в нуль: $N_K = 0$ и нить в этом месте перестаёт быть натянутой. Груз продолжает движение, но уже в виде свободного падения с начальной скоростью $V_K = \sqrt{\frac{1}{2}gl}$.

Определим, на какую высоту поднимется груз из положения A с минимальной начальной скоростью $V_0 = \sqrt{\frac{5}{2}gl}$, если нить движется беспрепятственно (см. рис. 4.25, b). Построим в точке E оси естественной системы координат $nE\tau$ аналогично тому, как это было сделано в точке K . Уравнение движения груза в проекции на ось En имеет вид: $m\frac{V_E^2}{l} = P\sin\alpha + N_E$, где V_E – скорость груза в точке E ; N_E – проекция реакции нити на нормальную ось.

Для определения скорости груза в точке E составим уравнение теоремы об изменении кинетической энергии точки при движении груза из начального положения A в положение E . Получим: $\frac{mV_E^2}{2} - \frac{mV_0^2}{2} = -Ph_{(AE)}$, где $h_{(AE)}$ – перепад высот точек A и E ; $h_{(AE)} = \frac{l}{2} + l\sin\alpha$ (см. рис. 4.25, b). Решая полученное уравнение относительно скорости V_E при заданной начальной скорости $V_0 = \sqrt{\frac{5}{2}gl}$, найдём: $mV_E^2 = \frac{3}{2}mgl - 2mgl\sin\alpha$. С другой стороны, из уравнения движения груза (учитывая, что в точке E натяжение нити равно нулю: $N_E = 0$) получим: $mV_E^2 = Pl\sin\alpha$. Приравнявая выражения, получим $\sin\alpha = \frac{1}{2}$. Высота подъёма относительно горизонтального радиуса составляет $\frac{1}{2}l$.

Для определения скачка натяжения нити при переходе груза в точке B с окружности радиуса l на окружность радиуса $\frac{1}{2}l$, т. е. в момент, когда нить начинает навиваться на проволоку, напишем проекции уравнения движения груза на нормальную ось в точке B . Получим для малой окружности $\frac{2mV_B^2}{l} = N_B$ и для большой $\frac{mV_B^2}{l} = N'_B$, где N_B и N'_B – проекции реакции нити в точке B при движении груза по окружности радиусов $\frac{1}{2}l$ и l . Из уравнений видно, что переход груза с большой окружности на малую вызывает двукратное увеличение натяжения нити: $N'_B = \frac{3}{2}mg$, $N_B = 3mg$.

Задача 53. Шарик массой $m = 0,5$ кг движется в вертикальной плоскости из положения A внутри трубки, которая состоит из полуокружности AB радиуса $R = 0,6$ м и прямолинейного участка BD , сопряжённого в точке B с окружностью (рис. 4.26). Диаметр полуокружности AB составляет с горизонталью угол 60° . Начальная скорость шарика $V_0 = 5$ м/с. В конце кругового участка в точке B шарик упирается в недеформированную пружину жесткостью $c = 100$ Н/м. Найти величину S максимального сжатия пружины.

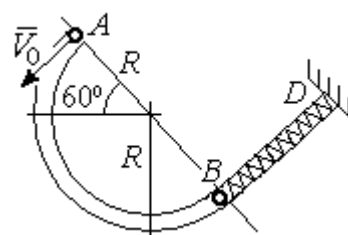


Рис. 4.26. Схема движения шарика

Решение

Найдём скорость шарика в точке B . Для этого составим уравнение теоремы об изменении кинетической энергии точки при движении шарика из начального положения A в положение B . Получим:

$$\frac{mV_B^2}{2} - \frac{mV_A^2}{2} = A(P) = Ph_{(AB)}, \quad \text{где } h_{(AB)} - \text{ перепад высот точек } A \text{ и } B,$$

$$h_{(AB)} = 2R \sin 60^\circ = 1,04 \text{ м (рис. 4.27).}$$

Решая уравнение, найдём скорость шарика в точке B :

$$V_B = \sqrt{V_A^2 + 2gh_{(AB)}} = 6,74 \text{ м/с.}$$

Для того, чтобы найти величину максимального сжатия пружины, рассмотрим движение шарика на прямолинейном отрезке трубки BD . На этом отрезке работу совершают сила тяжести шарика и сила упругости пружины, приложенные к шарiku (см. рис. 4.27).

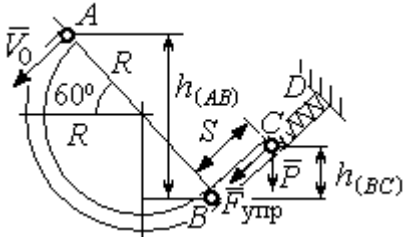


Рис. 4.27. Расчетная схема движения шарика

Обозначим S – максимальное сжатие пружины, равное BC . На основании теоремы об изменении кинетической энергии точки, применённой к движению шарика на отрезке BC , имеем уравнение

$$\frac{mV_C^2}{2} - \frac{mV_B^2}{2} = A(P) + A(F_{\text{упр}}) = -Ph_{(BC)} - \frac{cS^2}{2},$$

где $h_{(BC)}$ – перепад высот точек B и C ; $h_{(BC)} = S \sin 30^\circ = 0,5S$ (см. рис. 4.27).

В точке C максимального сжатия пружины скорость шарика обращается в нуль: $V_C = 0$. Подставляя это условие, с учётом $V_B = 6,74$ м/с, получим уравнение для определения величины максимального сжатия пружины: $S^2 + 0,05S - 0,23 = 0$.

Выбирая положительный корень уравнения, находим: $S = 0,45$ м.

Упражнения

Упражнение 4.5. Лётчик в самолёте пикирует из точки A по прямой, составляющей с горизонтом угол φ , с начальной скоростью V_0 . Пройдя расстояние $AB = l$, самолёт продолжает движение по дуге окружности радиуса R , сопряжённой с прямой AB в точке B (рис. 4.28).

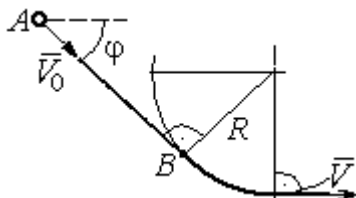


Рис. 4.28. Схема движения самолёта

Каким должен быть радиус окружности, чтобы в точке C – выхода самолёта на горизонтальный полёт – сила давления человека на корпус самолёта не превосходила его тройной вес.

Упражнение 4.6. Пружина жесткостью $C = 100$ Н/м, сжатая из недеформированного состояния на расстояние $KA = a = 0,3$ м, выталкивает шарик массой $m = 0,5$ кг, который отделяется от неё в точке K и продолжает движение в трубке по дуге KCB , окружности радиуса $R = 1$ м, затем – по горизонтальному участку BD . Определить давление шарика на трубку в точке C . Какой путь пройдёт шарик до остановки по прямой BD , если здесь на него действует сила трения с коэффициентом $f = 0,4$.

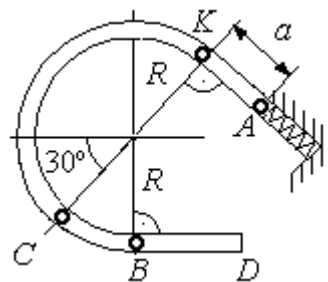


Рис. 4.29. Схема движения шарика в трубке

5. ОБЩИЕ ТЕОРЕМЫ ДИНАМИКИ СИСТЕМЫ

5.1. Теорема о движении центра масс системы

Центром масс системы материальных точек называют точку C , координаты которой x_C, y_C, z_C удовлетворяют равенствам:

$$mx_C = \sum m_k x_k, \quad my_C = \sum m_k y_k, \quad mz_C = \sum m_k z_k,$$

где m – масса системы: $m = \sum m_k$; m_k, x_k, y_k, z_k – массы и координаты материальных точек системы.

Теорема о движении центра масс системы. Центр масс механической системы движется как материальная точка с массой, равной массе системы, и к которой приложены внешние силы, действующие на систему: $m\vec{a}_C = \sum \vec{F}_k^e$, где \vec{a}_C – вектор ускорения центра масс системы; $\sum \vec{F}_k^e$ – сумма всех внешних сил, действующих на систему.

Пример решения задач на применение теоремы о движении центра масс

Задача 54. Груз 1, находящийся на верхнем основании прямоугольной пирамиды $ABCD$, соединен с грузом 2 нерастяжимой нитью, перекинутой через

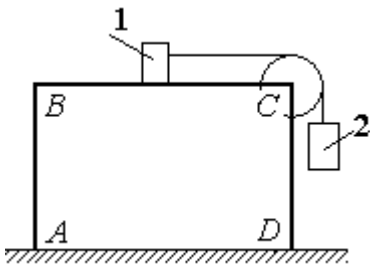


Рис. 5.1. Пирамида с системой подвижных грузов

блок C (рис. 5.1). Определить перемещение пирамиды, если груз 2 опустился на высоту 1 м. Масса груза 1 $m_1 = 15$ кг, груза 2 $m_2 = 20$ кг, пирамиды $m = 50$ кг. Трение при движении груза 1 по пирамиде и пирамиды по горизонтальной поверхности не учитывать.

Решение

Рассматриваем механическую систему, состоящую из двух грузов, соединённых нерастяжимой нитью, блока C и пирамиды $ABCD$.

Внешние силы, приложенные к системе: силы тяжести грузов и пирамиды – $\vec{P}_1, \vec{P}_2, \vec{P}$ и нормальная реакция \vec{N} опоры поверхности, на которой стоит пирамида. Направления векторов внешних сил показаны на рис. 5.2.

Выберем неподвижную систему координат Axy , как показано на рис. 5.2. Все внешние силы, действующие на механическую систему, вертикальны, поэтому дифференциальное уравнение, составленное на основании теоремы о движении центра масс механической системы в проекции на ось Ax , имеет вид:

$$(m + m_1 + m_2)\ddot{x}_C = P_{1x} + P_{2x} + P_x + N_x = 0$$

$$\text{или } \ddot{x}_C = 0,$$

где x_C – координата центра масс системы.

Проинтегрировав его дважды, получим закон движения центра масс системы: $x_C = C_1 t + C_2$, где константы интегрирования C_1 и C_2 находятся из начальных условий. Предположим, в начальный момент движение в механической системе отсутствовало и координата центра масс системы была равна x_{C0} (на рис. 5.2, a не показана), то есть при $t = 0$ $x_C(0) = x_{C0}$ и $\dot{x}_C(0) = 0$. Подставляя начальные

условия, получим: $C_1 = 0$, $C_2 = x_{C0}$. В результате закон движения центра масс системы имеет вид: $x_C = x_{C0}$. Последнее означает, что при любом перемещении тел в системе координата центра масс системы на оси Ax остаётся постоянной, равной своему начальному значению.

Предположим, в начальный момент времени груз 1 находился у левого края призмы, как показано на рис. 5.2, a .

Начальная координата x_{C0} центра масс системы находится из равенства $(m_1 + m_2 + m)x_{C0} = \sum m_k x_k = m_1 \cdot 0 + m_2 l_2 + ml$, где l_2 – расстояние от начала координат до линии действия силы тяжести груза 2 (координата центра масс гру-

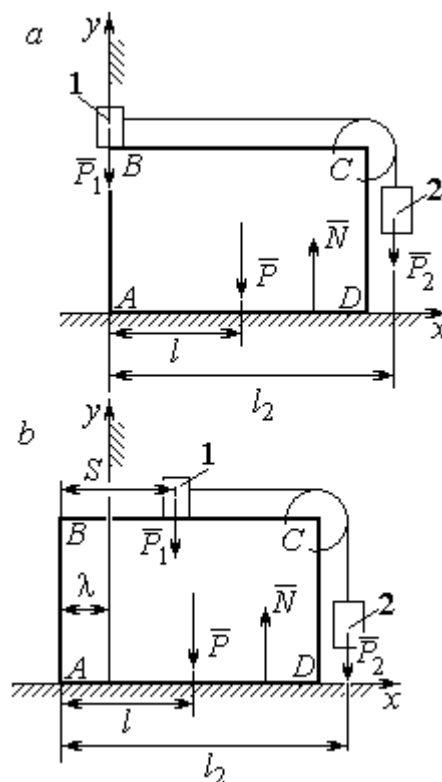


Рис. 5.2. Расчётная схема перемещения пирамиды: a – начальное положение; b – положение пирамиды при перемещении грузов на расстояние S

за 2 на оси Ax); l – аналогичное расстояние до линии действия силы тяжести пирамиды (см. рис. 5.2, *a*). Тогда начальная координата центра масс системы:

$$x_{C0} = \frac{m_2 l_2 + ml}{(m_1 + m_2 + m)}.$$

Положение грузов в системе, после того как груз 1 переместился на расстояние S , и положение призмы показано на рис. 5.2, *b*. На рисунке отмечено, что при перемещении груза 1 вправо на расстояние S призма $ABCD$ сместилась влево на расстояние λ . Координата x_{C1} центра масс для нового положения системы определяется из равенства:

$$(m_1 + m_2 + m)x_{C1} = m_1(S - \lambda) + m_2(l_2 - \lambda) + m(l - \lambda).$$

Выражая отсюда координату x_{C1} и приравнивая её начальному значению координаты центра масс $x_{C0} = x_{C1}$, найдём перемещение пирамиды

$$\lambda = \frac{m_1 S}{(m_1 + m_2 + m)}. \text{ Подставляя данные задачи, получим } \lambda = 0,18 \text{ м.}$$

5.2. Теорема об изменении кинетического момента системы относительно оси

Момент инерции однородного диска радиусом R , массой m относительно оси z , проходящей через центр масс перпендикулярно плоскости диска:

$J_z = \frac{1}{2} mR^2$. Для неоднородных тел момент инерции относительно оси z вы-

числяется по формуле: $J_z = mi_z^2$, где i_z – радиус инерции тела.

Кинетическим моментом (моментом количества движения) системы относительно неподвижной оси z называется величина, равная сумме моментов количеств движения точек относительно этой оси $\vec{L}_z = \sum M_z(m_k \vec{V}_k)$.

Для твёрдого тела, вращающегося вокруг неподвижной оси z , кинетический момент: $L_z = J_z \omega$, где J_z и ω – момент инерции и угловая скорость

тела. **Теорема об изменении кинетического момента системы относительно оси.** Производная по времени от кинетического момента системы относительно неподвижной оси z равна сумме моментов внешних сил относительно той же

$$\text{оси: } \frac{dL_z}{dt} = \sum M_z(\vec{F}_k^e).$$

Примеры решения задач на применение теоремы об изменении кинетического момента системы

Задача 55. Для подъёма груза используется лебёдка со ступенчатым барабаном и противовесом. Груз 1 массой m_1 поднимается на канате, навитом на барабан 2 массой m_2 радиуса R . Противовес 3 массой m_3 прикреплен к канату, который навит на малую ступень барабана радиуса r (рис. 5.3). Радиус инерции барабана относительно оси вращения i_z . На барабан действует постоянный момент сил сопротивления $M_c = 60 \text{ Н}\cdot\text{м}$. В начале движения к барабану лебёдки прикладывается вращающий момент, пропорциональный времени: $M_{\text{вр}} = 620 + 30t \text{ Н}\cdot\text{м}$, который через 2 с отключается. Определить, на какую высоту поднимется груз, если движение началось из состояния покоя. Массы грузов и барабана: $m_1 = 100 \text{ кг}$, $m_2 = 50 \text{ кг}$, $m_3 = 20 \text{ кг}$. Радиусы ступеней барабана и радиус инерции: $R = 0,6 \text{ м}$; $r = 0,4 \text{ м}$; $i_z = 0,5 \text{ м}$.

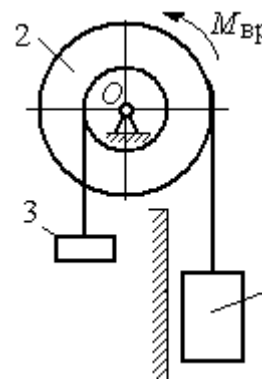


Рис. 5.3. Барабан лебёдки с грузом и противовесом

Решение

Решение следует рассматривать на двух этапах. На первом груз поднимается под действием вращающего момента, на втором – по инерции.

Рассмотрим механическую систему, состоящую из груза 1, барабана 2 и противовеса 3. На систему действуют силы тяжести груза \vec{P}_1 , барабана \vec{P}_2 , противовеса \vec{P}_3 , реакция шарнира \vec{R} , пара сил с моментом, равным моменту вра-

щения $M_{вр}$, и пара сил с моментом сопротивления M_c . Направления векторов

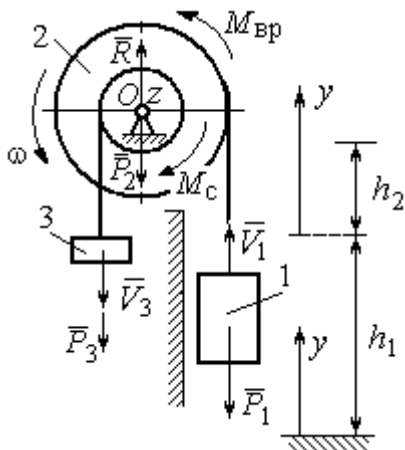


Рис. 5.4. Силы, действующие на систему во время движения

сил и моментов показаны на рис. 5.4. Выберем начало оси y , вдоль которой поднимается груз на первом участке движения, в точке начала движения (см. рис. 5.4).

Воспользуемся теоремой об изменении кинетического момента системы относительно оси z , проходящей через центр O :

$$\frac{dL_z}{dt} = \sum M_z(\vec{F}_k^e).$$

Кинетический момент системы относительно оси z равен сумме кинетических моментов барабана, груза

и противовеса: $L_z = L_z^{бар} + L_z^{гр} + L_z^{пр}$. Кинетический момент барабана, вращающегося

вокруг неподвижной оси z : $L_z^{бар} = J_z \omega$, где J_z – момент инерции барабана

относительно оси z , $J_z = m_2 i_z^2$; ω – угловая скорость барабана. Рассматривая

груз и противовес как материальные точки, найдём их кинетические моменты

относительно оси z : $L_z^{гр} = M_z(m_1 \vec{V}_1) = m_1 V_1 R$; $L_z^{пр} = M_z(m_3 \vec{V}_3) = m_3 V_3 r$.

Суммарный кинетический момент системы:

$$L_z = L_z^{бар} + L_z^{гр} + L_z^{пр} = m_2 i_z^2 \omega + m_1 V_1 R + m_3 V_3 r.$$

Выразим скорости груза 1 и противовеса 3 через угловую скорость барабана: $V_1 = \omega R$, $V_3 = \omega r$ - и подставим их в выражение кинетического момента.

Получим
$$L_z = (m_2 i_z^2 + m_1 R^2 + m_3 r^2) \omega = (m_2 i_z^2 + m_1 R^2 + m_3 r^2) \frac{V_1}{R}.$$

Суммарный момент внешних сил относительно оси z

$$\sum M_z(\vec{F}_k^e) = M_{вр} - M_c - P_1 R + P_3 r.$$

Дифференциальное уравнение движения груза:

$$(m_2 i_z^2 + m_1 R^2 + m_3 r^2) \frac{dV_1}{dt} = (M_{вр} - M_c - P_1 R + P_3 r) R,$$

или с учётом данных задачи $\frac{dV_1}{dt} = 0,58 + 0,35t$.

Дважды интегрируя это уравнение с нулевыми начальными условиями, найдём скорость груза V_1 и проходимый им путь y как функции времени:

$$V_1(t) = 0,58t + 0,175t^2; \quad y(t) = 0,29t^2 + 0,058t^3.$$

Из уравнений движения найдём: при $t = 2$ с (конец первого участка) груз поднялся на высоту $h_1 = y(2) = 1,62$ м и имел скорость $V_1 = V_1(2) = 1,86$ м/с.

На втором участке движения груз продолжает подниматься вверх. Уравнение движения груза здесь аналогично первому участку, за исключением вращающего момента (см. рис. 5.4):

$$(m_2 i_z^2 + m_1 R^2 + m_3 r^2) \frac{dV_1}{dt} = (-M_c - P_1 R + P_3 r) R, \text{ или } \frac{dV_1}{dt} = -6,61.$$

Представим ускорение груза в виде: $\frac{dV_1}{dt} = \frac{dV_1 dy}{dy dt} = V_1 \frac{dV_1}{dy}$. Теперь урав-

нение движения груза на втором участке имеет вид: $V_1 \frac{dV_1}{dy} = -6,61$. Интегрируя

его, получим зависимость скорости груза от пройденного пути

$\frac{V_1^2}{2} = -6,61y + C_3$. Выберем начало второго участка на высоте h_1 . Из началь-

ных условий движения груза: при $t = 0$, $y = 0$, $V_1 = 1,86$ м/с, получим: $C_3 = 1,73$.

Максимальную высоту h_2 , на которую поднялся груз на втором участке, определим из условия, что в этой точке скорость груза обращается в нуль. Имеем $0 = -6,61h_2 + 1,73$, откуда $h_2 = 0,26$ м. Максимальная высота подъёма груза $H = h_1 + h_2 = 1,88$ м.

Задача 56. Тележка C поворотного подъёмного крана (рис. 5.5) движется с постоянной относительно стрелы скоростью $V = 0,5$ м/с. Длина стрелы

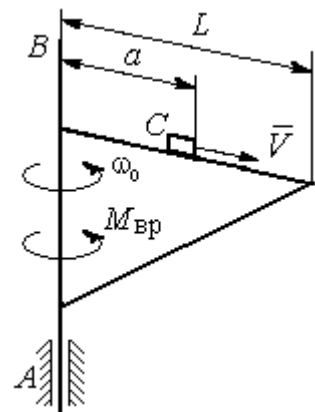


Рис. 5.5. Поворотный кран

$L = 10$ м, масса тележки с грузом $m_1 = 100$ кг, момент инерции крана относительно оси вращения AB без учёта тележки и груза $J = 1800$ кг·м². Двигатель крана создаёт постоянный вращающий момент $M_{вр} = 400$ Н·м. Определить угловую скорость крана в момент, когда тележка достигнет края стрелы, если в начальный момент конструкция вращалась с угловой скоростью $\omega_0 = 2$ рад/с, а тележка находилась на расстоянии $a = 1$ м от оси вращения.

Решение

На систему действуют внешние силы: \vec{P}_1 – сила тяжести тележки с грузом,

\vec{P}_2 – сила тяжести поворотного крана

(на рис. 5.6 показана в условном центре тяжести крана); \vec{R}_x, \vec{R}_y – составляющие реакции подшипника A и пара сил с моментом,

равным вращающему моменту $M_{вр}$ (см. рис. 5.6). Применим к описанию движения системы теорему об изменении кинетического момента системы относительно оси вращения z , направленной вдоль линии AB .

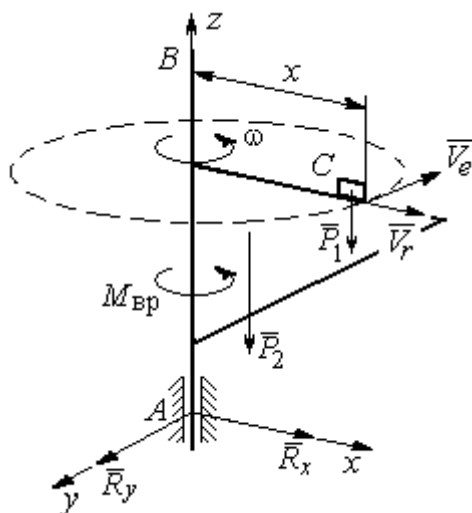


Рис. 5.6. Внешние силы, действующие на кран при его движении

Поскольку силы тяжести параллельны оси вращения крана, а составляющие реакции шарнира A пересекают её, то моменты этих сил относительно оси z равны нулю и теорема об изменении кинетического момента системы принимает вид:

$\frac{dL_z}{dt} = M_{вр}$. Интегрируя это уравнение при постоянном вращающем моменте, получим равенство:

$L_z - L_{z0} = M_{вр}t$, где L_z, L_{z0} – кинетический момент системы в текущий и начальный моменты времени.

Кинетический момент системы L_z равен сумме: $L_z = L_z^{кран} + L_z^{груз}$. Кинетический момент крана как твёрдого тела, вращающегося вокруг неподвижной

оси: $L_z^{\text{кран}} = J\omega$. Полагая тележку с грузом материальной точкой, определим её кинетический момент $L_z^{\text{груз}}$, как момент вектора количества движения тележки относительно оси z . Тележка с грузом участвует в сложном движении. Вектор абсолютной скорости тележки $\vec{V}_{\text{абс}}$ равен сумме $\vec{V}_{\text{абс}} = \vec{V}_r + \vec{V}_e$, где \vec{V}_r – относительная скорость тележки (перемещение по стреле крана); \vec{V}_e – переносная скорость (движение вместе с краном). Воспользовавшись теоремой Вариньона при вычислении момента количества движения тележки с грузом, получим:

$$L_z^{\text{груз}} = M_z(m_1\vec{V}_{\text{абс}}) = M_z(m_1\vec{V}_e + m_1\vec{V}_r) = M_z(m_1\vec{V}_e) = m_1V_e x = m_1\omega x^2.$$

В результате суммарный кинетический момент системы в текущий момент времени $L_z = L_z^{\text{кран}} + L_z^{\text{груз}} = (J + m_1x^2)\omega$. Тогда начальный кинетический момент систем: $L_{z0} = (J + m_1a^2)\omega_0$.

Подставляя выражения начального и текущего кинетического моментов в уравнение движения, получим: $(J + m_1x^2)\omega - (J + m_1a^2)\omega_0 = M_{\text{вр}}t$, откуда закон изменения угловой скорости крана $\omega = \frac{M_{\text{вр}}t + (J + m_1a^2)\omega_0}{(J + m_1x^2)}$. Момент времени t_k , когда тележка достигнет края стрелы ($x = L$), найдём из условия движения тележки по стреле с постоянной скоростью: $Vt_k = L - a$. С учётом данных задачи угловая скорость крана в этот момент $\omega(t_k) = 0,93$ рад/с.

5.3. Теорема об изменении кинетической энергии системы

Кинетическая энергия тела при поступательном движении

$T = \frac{1}{2}mV_C^2$, где m – масса тела; V_C – скорость центра масс тела; **при враща-**

тельном движении вокруг неподвижной оси z : $T = \frac{1}{2}J_z\omega^2$, где J_z – момент

инерции тела относительно оси z ; ω – угловая скорость тела; **при плоскопа-**

раллельном движении: $T = \frac{1}{2}mV_C^2 + \frac{1}{2}J_{zC}\omega^2$, где m – масса тела; V_C , ω – скорость центра масс и угловая скорость тела; J_{zC} – момент инерции тела относительно оси z , проходящей через центр масс перпендикулярно плоскости движения.

Работа постоянной силы F при прямолинейном перемещении точки приложения силы $A = FS\cos\alpha$, где S – перемещение точки; α – постоянный угол между перемещением и направлением силы. **Работа пары сил с постоянным моментом M** при повороте тела на конечный угол φ вычисляется по формуле: $A = \pm M\varphi$, где φ – угол поворота тела. Работа считается положительной, если пара сил стремится повернуть тело в направлении его вращения, и отрицательной – в противном случае.

Мощностью силы F называют величину, равную скалярному произведению силы на скорость точки её приложения: $N = \vec{F} \cdot \vec{V}$, где V – скорость точки приложения силы. При плоском движении тела мощность силы равна сумме скалярных произведений: $N = \vec{F} \cdot \vec{V}_O + \vec{M}_O \cdot \vec{\omega}$, где V_O – скорость точки, выбранной полюсом; ω – угловая скорость тела; $\vec{M}_O = M_O(\vec{F})$ – момент силы относительно полюса. Если в качестве полюса выбрать точку K – мгновенный центр скоростей, то мощность силы $N(\vec{F}) = \vec{M}_K(\vec{F}) \cdot \vec{\omega}$, где $M_K(\vec{F})$ – момент силы относительно мгновенного центра скоростей.

Теорема об изменении кинетической энергии системы в дифференциальной форме. Производная по времени от кинетической энергии системы равна сумме мощностей внешних и внутренних сил $\frac{dT}{dt} = \sum N(\vec{F}_k^e) + \sum N(\vec{F}_k^i)$.

Теорема об изменении кинетической энергии системы на конечном перемещении. Изменение кинетической энергии системы при перемещении её

из начального состояния в текущее равно сумме работ внешних и внутренних сил, действующих на систему: $T - T_0 = \sum A(\vec{F}_k^e) + \sum A(\vec{F}_k^i)$.

Механические системы, состоящие из абсолютно твердых тел, соединенных гибкими нерастяжимыми нитями, называются **неизменяемыми**. В неизменяемых системах сумма работ и сумма мощностей внутренних сил равны нулю: $\sum A(\vec{F}_k^i) = 0$.

Примеры решения задач на применение теоремы об изменении кинетической энергии системы

Задача 57. Планетарный механизм, позволяющий получать повышенные передаточные отношения угловых скоростей, состоит из трех одинаковых колёс, соединённых кривошипом OA (рис. 5.7). Колесо 1 неподвижно, кривошип OA вращается с угловой скоростью ω_{OA} и приводит в движение колёса 2 и 3. Полагая массы колёс и их радиусы одинаковыми, равными m и r , и пренебрегая массой кривошипа, найти кинетическую энергию механизма.

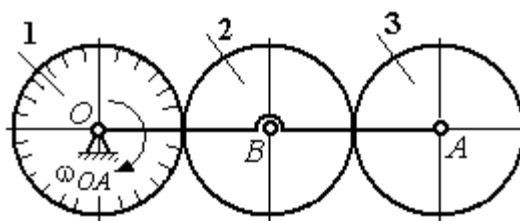


Рис. 5.7. Планетарный механизм

Решение

Кинетическая энергия механизма T равна сумме энергий колёс 2 и 3:

$T = T_2 + T_3$. Энергия колеса 1 равна нулю потому, что оно неподвижно, а энергия кривошипа равна нулю, так как массой кривошипа пренебрегаем. При движении механизма колесо 2, увлекаемое кривошипом, катится по неподвижной поверхности первого колеса. Энергия колеса 2:

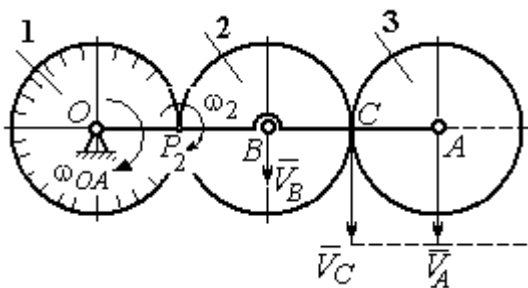


Рис. 5.8. Расчётная схема вычисления энергии механизма

$T_2 = \frac{mV_B^2}{2} + \frac{J_{2B}\omega_2^2}{2}$, где V_B – скорость центра масс колеса 2, J_{2B} – момент инерции колеса 2 относительно оси, проходящей через центр масс перпендикулярно плоскости колеса, $J_{2B} = \frac{mr^2}{2}$.

Выразим кинетическую энергию колеса 2 через угловую скорость ω_{OA} кривошипа OA .

Скорость точки B , лежащей на кривошипе OA : $V_B = \omega_{OA} \cdot OB = \omega_{OA} 2r$.

Так как точка P_2 касания колёс 1 и 2 является мгновенным центром скоростей колеса 2 (рис. 5.8), угловая скорость колеса 2 $\omega_2 = \frac{V_B}{BP_2}$. В результате получим: $\omega_2 = 2\omega_{OA}$. Подставив зависимости V_B и ω_2 в выражение кинетической энергии колеса 2, найдём:

$$T_2 = \frac{m(\omega_{OA} 2r)^2}{2} + \frac{mr^2}{2} \cdot \frac{(2\omega_{OA})^2}{2} = 3m\omega_{OA}^2 r^2.$$

Вычислим кинетическую энергию колеса 3. Найдём скорость точки C , считая, что она принадлежит колесу 2: $V_C = \omega_2 \cdot P_2C = 4\omega_{OA}r$. Скорость точки A – центра колеса 3 определим, полагая, что точка A лежит и на кривошипе: $V_A = \omega_{OA} \cdot OA = 4\omega_{OA}r$. Скорости двух точек A и C колеса 3 равны и параллельны, причём линия AC перпендикулярна векторам скоростей \vec{V}_A и \vec{V}_C (см. рис. 5.8). В этом случае мгновенный центр скоростей отсутствует и колесо 3 совершает мгновенно-поступательное движение. Энергия поступательного

движения колеса 3: $T_3 = \frac{mV_A^2}{2} = \frac{m(4\omega_{OA}r)^2}{2} = 8m\omega_{OA}^2 r^2$.

Окончательно, энергия механизма: $T = T_2 + T_3 = 11m\omega_{OA}^2 r^2$.

Задача 58. Горизонтальный желоб DE опирается на блок 1 и на каток 3 одинакового радиуса r (рис. 5.9). Блок 1 весом P_1 вращается вокруг неподвиж-

ной оси O_1 . Каток 3 катится по горизонтальному рельсу без проскальзывания. На одной оси с катком 3 жестко связано колесо 2 радиуса R . Их общий вес равен Q , а общий радиус инерции относительно оси z , проходящей через центр масс C перпендикулярно плоскости катка, равен i_z . Система движется в вертикальной плоскости под действием сил тяжести, силы \vec{F} и пары сил с моментом M . Массой желоба пренебрегаем. Скольжение между желобом и блоком 1, а также катком 3 отсутствует. Определить ускорение центра масс колеса 2 и катка 3 и угловое ускорение блока 1, если: $P_1 = 40$ Н, $Q = 60$ Н, $F = 50$ Н, $M = 45$ Н·м, $R = 0,8$ м, $r = 0,6$ м, $i_z = 0,4$ м.

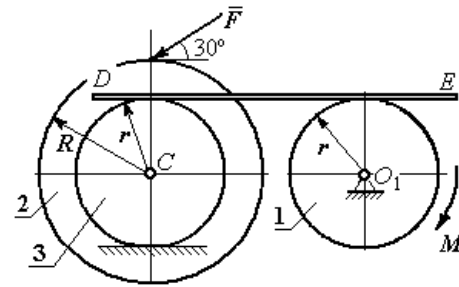


Рис. 5.9. Схема движения механической системы

Решение

Для решения задачи воспользуемся теоремой об изменении кинетической энергии для неизменяемых механических систем: $\frac{dT}{dt} = \sum N(\vec{F}_k^e)$, где T – энергия системы в её текущем положении; $\sum N(\vec{F}_k^e)$ – суммарная мощность внешних сил.

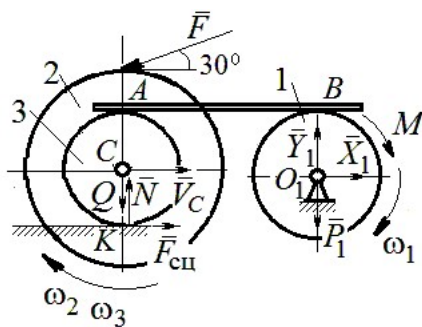


Рис. 5.10. Расчетная схема для исследования движения системы

них сил.

Предположим, во время движения системы блок 1 вращается по ходу часовой стрелки.

Угловые скорости ω_1 , ω_2 блока 1, катка 3 и скорость \vec{V}_C центра масс катка 3 показаны на рис. 5.10. Угловая скорость колеса 2 и катка 3 равны: $\omega_3 = \omega_2$.

Кинетическая энергия вращательного движения блока 1 $T_1 = \frac{1}{2} J_{zO_1} \omega_1^2$,

где J_{zO_1} – осевой момент инерции блока, $J_{zO_1} = \frac{m_1 r^2}{2}$.

Фигура, состоящая из катка 3 и колеса 2, движется плоскопараллельно.

Кинетическая энергия фигуры определяется по формуле:

$T_2 = \frac{1}{2} m V_C^2 + \frac{1}{2} J_{zC} \omega_2^2$, где m – общая масса катка и колеса, $m = \frac{Q}{g}$, J_{zC} – мо-

мент инерции фигуры относительно оси z , проходящей через центр масс перпендикулярно плоскости диска, $J_{zC} = m i_z^2$,

У катка 3 мгновенный центр скоростей находится в точке касания его с неподвижной поверхностью (точка K на рис. 5.10). Тогда $\omega_3 = \frac{V_C}{r}$. Скорость

точки A катка $V_A = \omega_3 2r = 2V_C$. Приравнивая скорость точки A на катке 2 к скорости точки B на блоке 1, получим $\omega_1 = \frac{2V_C}{r}$.

Найдём кинетическую энергию системы, выраженную через скорость центра масс катка 3:

$$T = T_1 + T_2 = \frac{P_1}{g} V_C^2 + \frac{Q}{2g} \left(1 + \frac{i_z^2}{r^2} \right) V_C^2 = \frac{V_C^2}{2g} \left[2P_1 + Q \left(1 + \frac{i_z^2}{r^2} \right) \right].$$

Найдём сумму мощностей внешних сил.

На блок 1 действуют: сила тяжести \vec{P}_1 , пара сил с моментом M и реакция шарнира O_1 , разложенная на составляющие \vec{X}_1 , \vec{Y}_1 (рис. 5.10). Мощности силы тяжести \vec{P}_1 и сил реакции \vec{X}_1 , \vec{Y}_1 подшипника O_1 равны нулю, так как нет перемещения точек приложения этих сил. Момент M направлен в сторону вращения блока 1, его мощность $N(M) = M \omega_1 = M \frac{2V_C}{r}$.

На каток 3 (вместе с жестко связанным с ним колесом 2) действуют: сила \vec{F} , сила тяжести \vec{Q} катка и колеса, нормальная реакция опоры \vec{N} и сила сцепления $\vec{F}_{\text{сц}}$ катка 3 с поверхностью.

Мощности сил \vec{N} и $\vec{F}_{\text{сц}}$ равны нулю, так как точкой приложения этих сил является мгновенный центр скоростей катка 3, скорость которого равна нулю. Мощность силы тяжести \vec{Q} равна нулю, так как угол между вектором силы и вектором скорости точки C равен 90° .

Для определения мощности силы \vec{F} , приложенной к колесу, выберем в качестве полюса точку K – мгновенный центр скоростей диска 2. С учётом того, что скорость $V_K = 0$, получим:

$$\begin{aligned} N(\vec{F}) &= \vec{F} \cdot \vec{V}_K + \vec{M}_K(\vec{F}) \cdot \vec{\omega}_2 = \vec{M}_K(\vec{F}) \vec{\omega}_2 = \\ &= -F(r+R)\omega_2 \cos 30^\circ = -FV_C \left(1 + \frac{R}{r}\right) \cos 30^\circ. \end{aligned}$$

Поскольку вращение, создаваемое моментом силы \vec{F} относительно центра K , противоположно выбранному направлению угловой скорости катка, мощность силы \vec{F} отрицательная.

Суммарная мощность внешних сил:

$$\sum N(F^e) = -FV_C \left(1 + \frac{R}{r}\right) \cos 30^\circ + M \frac{2V_C}{r}.$$

Составляем уравнение теоремы об изменении кинетической энергии системы. Находим производную по времени от кинетической энергии системы

$\frac{dT}{dt} = \frac{V_C}{g} a_C \left[2P_1 + Q \left(1 + \frac{i_z^2}{r^2} \right) \right]$ и приравниваем суммарной мощности внешних

сил. Получим:

$$\frac{1}{g} a_C \left[2P_1 + Q \left(1 + \frac{i_z^2}{r^2} \right) \right] = -F \left(1 + \frac{R}{r} \right) \cos 30^\circ + \frac{2M}{r},$$

откуда с учётом исходных данных задачи ускорение центра масс диска 2 $a_C = 2,88 \text{ м/с}^2$. Для определения углового ускорения блока 1 продифференцируем по времени равенство $\omega_1 = \frac{2V_C}{r}$. Получим: $\varepsilon_1 = \frac{2a_C}{r} = 9,6 \text{ рад/с}^2$.

Задача 59. Каток радиуса r , весом P закатывают вверх по наклонной

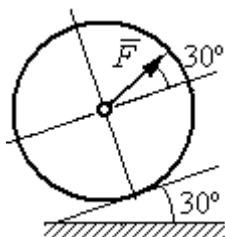


Рис. 5.11. Движение катка на наклонной плоскости

плоскости приложив в центре катка силу \vec{F} под углом 30° к наклонной плоскости (рис. 5.11). Сама плоскость наклонена под углом 30° к горизонту. Величина силы $F = 2P$. В начальном положении центр катка имел скорость V_0 .

На какое расстояние S переместился центр катка,

если в конце перемещения его скорость удвоилась.

Решение

Применим теорему об изменении кинетической энергии на конечном перемещении системы: $T - T_0 = \sum A(F_k)$. На каток действует сила тяжести \vec{P} , сила \vec{F} , нормальная реакция опоры \vec{N} и сила $\vec{F}_{\text{сц}}$ сцепления диска с наклонной плоскостью (рис. 5.12). При перемещении центра катка на расстояние S вдоль наклонной плоскости работу совершают только сила \vec{F} : $A(\vec{F}) = F \cos 30^\circ S$ и сила тяжести:

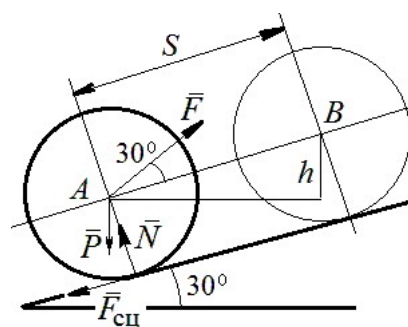


Рис. 5.12. Расчётная схема движения катка

$A(\vec{P}) = -Ph$, где h – перепад высот при перемещении центра масс катка. Работа реакции опоры и силы сцепления равна нулю.

Кинетическая энергия катка $T = \frac{1}{2} m V_A^2 + \frac{1}{2} J_{zA} \omega^2$, где J_{zA} – момент инерции фигуры относительно оси z , проходящей через центр масс перпендикулярно плоскости диска, $J_{zA} = \frac{mr^2}{2}$. Выражая угловую скорость катка через

скорость центра масс $\omega = \frac{V_A}{r}$, с учётом выражения момента инерции катка, по-

лучим энергию катка в виде: $T = \frac{3}{4}mV_A^2$.

Составим уравнение теоремы об изменении кинетической энергии при перемещении центра катка на расстояние S : $\frac{3}{4}mV_B^2 - \frac{3}{4}mV_A^2 = F\cos 30^\circ S - Ph$,

где $V_A = V_0$, $V_B = 2V_0$, $F = 2P$, $h = S\sin 30^\circ$.

Найдём искомое перемещение: $S = \frac{9V_0^2}{4g(2\cos 30^\circ - \sin 30^\circ)}$.

Упражнения

Упражнение 5.1. Крановая тележка массы m_1 может перемещаться по горизонтальной балке без трения (рис. 5.13). В центре масс тележки закреплён трос длиной l , на другом конце которого привязан груз массы m_2 . Трос может совершать колебательные движения в вертикальной плоскости. В начальный момент трос был в вертикальном положении. Определить горизонтальное перемещение тележки в зависимости от угла наклона троса. Весом троса пренебречь.

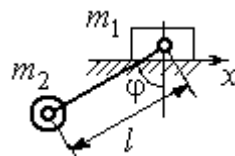


Рис. 5.13. Движение крановой тележки

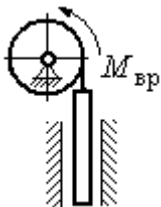


Рис. 5.14. Схема механизма лебёдки

Упражнение 5.2. К барабану лебёдки, поднимающей штангу, приложен вращающий момент, пропорциональный времени $M_{вр} = kt$ (рис. 5.14). Штанга массы m_1 поднимается посредством каната, навитого на барабан массы m_2 и радиуса r . В начальный момент система находилась в покое. Определить угловую скорость барабана, считая его однородным диском.

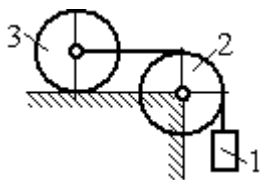


Рис. 5.15. Схема движения системы приложен момент M .

Упражнение 5.3. Груз 1 массы m_1 подвешен на нерастяжимом тросе, другой конец которого переброшен через блок 2 и закреплён в центре масс катка 3 (рис. 5.15). Каток 3 катится по горизонтальной поверхности без проскальзывания. Блок 2 и каток 3 – однородные диски массы m_2 и m_3 , радиуса r . В начальный момент система находилась в покое. Определить скорость груза, когда он опустится на высоту h , если к катку 3 приложен момент M .

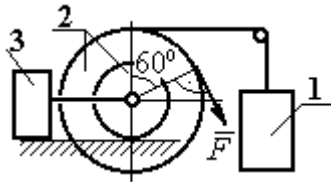


Рис. 5.16. Схема механизма катка

Упражнение 5.4. Механическая система включает два груза 1 и 3 одинакового веса P и каток 2 весом $2P$, радиусом $R = 2r$ с цилиндрическим выступом радиусом r (рис. 5.16). Каток катится выступом по неподвижной поверхности без проскальзывания. К катку по касательной к окружности приложена сила $F = 2P$. Найти ускорение центра масс катка, если его радиус инерции относительно оси, проходящей через центр масс перпендикулярно

плоскости движения: $i_{zC} = r\sqrt{2}$.

5.4. Применение общих теорем динамики системы к описанию движений твёрдого тела

Поступательное движение твёрдого тела описывается дифференциальными уравнениями: $m\ddot{x} = \sum F_{kx}^e$, $m\ddot{y} = \sum F_{ky}^e$, $m\ddot{z} = \sum F_{kz}^e$ - или в алгебраической форме $ma_{Cx} = \sum F_{kx}^e$, $ma_{Cy} = \sum F_{ky}^e$, $ma_{Cz} = \sum F_{kz}^e$, где m – масса тела; $\ddot{x} = a_{Cx}$, $\ddot{y} = a_{Cy}$, $\ddot{z} = a_{Cz}$ – проекции ускорения центра масс тела на координатные оси; F_{kx}^e , F_{ky}^e , F_{kz}^e – проекции внешних сил.

Вращательное движение твёрдого тела относительно неподвижной оси z описывается дифференциальным уравнением: $J_z \frac{d\omega}{dt} = \sum M_z(\vec{F}_k^e)$ или алгебраическим уравнением: $J_z \varepsilon = \sum M_z(\vec{F}_k^e)$, где ω , ε – угловая скорость и угловое ускорение тела; $\sum M_z(\vec{F}_k^e)$ – сумма моментов внешних сил относительно оси z ; J_z – момент инерции тела относительно оси z .

Плоскопараллельное движение твёрдого тела описывается уравнениями движения центра масс и вращательного движения тела относительно оси, проходящей через центр масс перпендикулярно плоскости движения.

В проекции на координатные оси уравнения плоскопараллельного движения тела имеют вид:

$$ma_{Cx} = \sum F_{kx}^e; ma_{Cy} = \sum F_{ky}^e; J_{zC}\varepsilon = \sum M_{zC}(\vec{F}_k^e),$$

где a_{Cx} , a_{Cy} – проекции ускорения центра масс тела; F_{kx}^e , F_{ky}^e – проекции на оси координат внешних сил, действующих на тело; J_{zC} – момент инерции тела относительно оси z , проходящей через центр масс перпендикулярно плоскости движения; ε – угловое ускорение тела; $M_{zC}(\vec{F}_k^e)$ – моменты внешних сил относительно оси, проходящей через центр масс.

Проводя динамический расчет механической системы, следует рассматривать движение каждого тела системы в отдельности, предварительно освободив его от связей и заменив их действие реакциями.

Примеры решения задач на составление уравнений движения твердых тел

Задача 59. Лебёдка поднимает груз 1 массы $m_1 = 50$ кг посредством троса, переброшенного через блок 3 и навитого на барабан 2 массы $m_2 = 20$ кг, радиуса $r = 0,8$ м (рис. 5.17). К барабану приложен постоянный вращающий момент $M_{вр} = 480$ Н·м. Определить ускорение груза, натяжение троса и реакцию шарнира барабана 2. Весом троса и массой блока 3 пренебречь, барабан считать сплошным цилиндром.

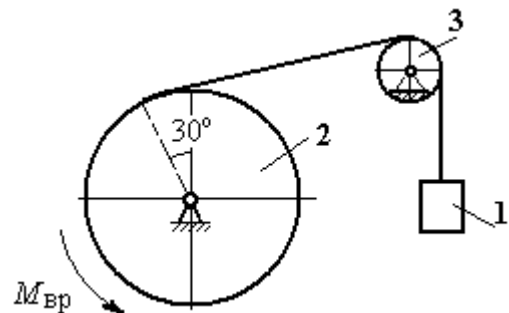


Рис. 5.17. Механизм лебёдки

Решение

Составим уравнение движения груза 1. Для этого освобождаем груз от связей, заменив действие троса реакцией. На груз действует сила тяжести \vec{P}_1 и реакция троса \vec{H}_1 (рис. 5.18). Выберем ось x по направлению движения груза. Уравнение движения груза в проекции на ось x : $m_1 a_1 = H_1 - P_1$.

Рассмотрим движение барабана 2. Освободим барабан от связей и заменим их действие реакциями.

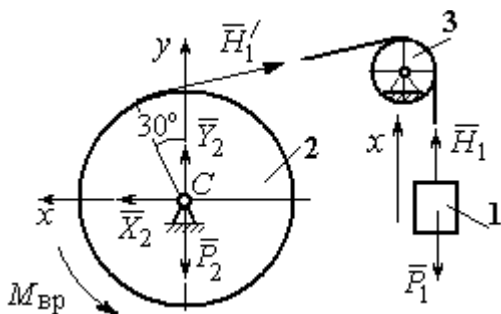


Рис. 5.18. Внешние силы и реакции, действующие на груз и барабан при движении системы

На барабан действует сила тяжести \vec{P}_2 , пара сил с моментом вращения $M_{вр}$, реакция троса \vec{H}'_1 и реакция шарнира (на рис. 5.18 разложена на составляющие \vec{X}_2 , \vec{Y}_2). Так как массой блока 3 пренебрегаем, то модули сил \vec{H}_1 и \vec{H}'_1 равны. Направления действия сил и момента показаны на рис. 5.18.

казаны на рис. 5.18.

Уравнение вращательного движения барабана относительно оси z:

$$J_z \varepsilon_2 = \sum M_z(F_k) = M_{вр} - H'_1 r, \text{ где момент инерции барабана } J_z = \frac{m_2 r^2}{2}.$$

Продифференцируем по времени равенство $V_1 = \omega_2 r$ и выразим угловое ускорение барабана через ускорение груза 1. Получим $\varepsilon_2 = \frac{a_1}{r}$. Подставляя выражение углового ускорения в уравнение вращательного движения барабана с учётом равенства модулей сил \vec{H}_1 и \vec{H}'_1 , напомним уравнения движения барабана и груза в виде системы уравнений:

$$m_1 a_1 = H_1 - P_1, \quad m_2 a_1 = \frac{2M_{вр}}{r} - 2H_1,$$

откуда находим $a_1 = 1,82 \text{ м/с}^2$, $H_1 = 581,8 \text{ Н}$. Натяжение троса численно равно реакции.

Для определения реакции шарнира составим (формально) уравнение движения центра масс блока 2 в проекциях на оси x, y (см. рис. 5.18):

$$m_2 a_{Cx} = X_2 - H'_1 \cos 30^\circ = 0, \quad m_2 a_{Cy} = Y_2 + H'_1 \cos 60^\circ - P_2 = 0.$$

Отсюда $X_2 = 503,84 \text{ Н}$, $Y_2 = -94,7 \text{ Н}$, $R_2 = \sqrt{X_2^2 + Y_2^2} = 512,66 \text{ Н}$.

Задача 60. Барабан весом G , радиусом R имеет цилиндрический выступ радиусом r (рис. 5.19). Барабан скатывается по наклонной плоскости с углом наклона 30° , опираясь на неё поверхностью выступа. К барабану приложены постоянные силы \vec{F}_1 и \vec{F}_2 . Сила \vec{F}_1 направлена по касательной к поверхности барабана. Сила \vec{F}_2 действует под углом 30° к диаметру барабана, перпендикулярному наклонной плоскости. В начальный момент времени барабан приведён в равновесие парой сил с моментом M .

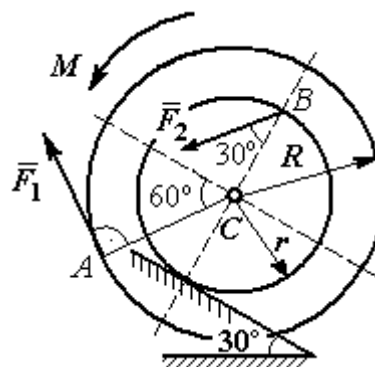


Рис. 5.19. Схема движения барабана по наклонной плоскости

Определить угловое ускорение барабана и закон движения центра масс, если в положении равновесия величину уравнивающего момента увеличить в 1,2 раза. Исходные данные для решения задачи: $R = 0,6 \text{ м}$, $r = 0,2 \text{ м}$, $G = 100 \text{ Н}$, $F_1 = 60 \text{ Н}$, $F_2 = 25 \text{ Н}$, радиус инерции барабана $i_z = 0,4 \text{ м}$.

Решение

На барабан действуют силы \vec{F}_1 , \vec{F}_2 , сила тяжести \vec{G} , пара сил с неизвестным моментом M , нормальная реакция опоры \vec{N} и сила $\vec{F}_{\text{сц}}$ сцепления барабана с поверхностью.

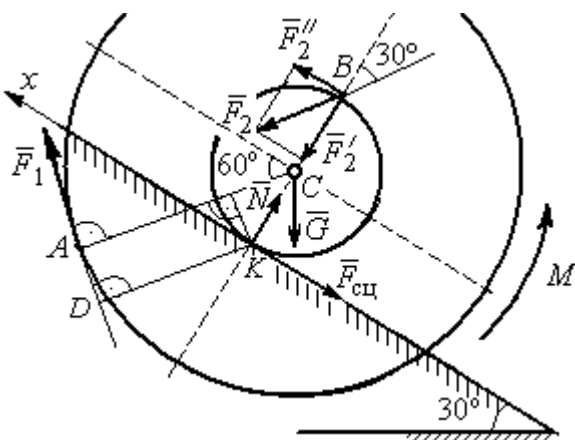


Рис. 5.20. Силы, действующие на барабан, во время движения

Сила сцепления приложена в точке K касания выступа барабана с наклонной плоскостью и направлена вдоль неё (рис. 5.20).

Для определения момента M , приводящего барабан в равновесие, запишем уравнение равно-

весия в виде равенства нулю моментов сил $\sum M_K(\vec{F}_k^e) = 0$ относительно точки K . Точка K выбрана с той целью, что в уравнение не будет входить момент неизвестной силы сцепления.

На рис. 5.20 показано разложение силы \vec{F}_2 : $\vec{F}_2 = \vec{F}_2' + \vec{F}_2''$. Значения составляющих определяются как проекции: $F_2' = F_2 \cos 30^\circ$, $F_2'' = F_2 \sin 30^\circ$.

Применяя теорему Вариньона, вычислим момент силы \vec{F}_2 относительно точки K : $M_K(\vec{F}_2) = M_K(\vec{F}_2') + M_K(\vec{F}_2'') = F_2 \sin 30^\circ \cdot 2r$.

Момент силы \vec{F}_1 относительно точки K :

$$M_K(\vec{F}_1) = -F_1 \cdot KD = -F_1(R - r \cos 30^\circ).$$

В результате уравнение моментов сил при равновесии барабана принимает вид

$$\sum M_K(\vec{F}_k^e) = -F_1(R - r \cos 30^\circ) + F_2 \sin 30^\circ \cdot 2r - Gr \sin 30^\circ + M = 0.$$

Подставляя сюда исходные данные задачи, находим величину удерживающего момента $M = 30,61$ Н·м. Направление момента показано дуговой стрелкой на рис. 5.20.

Увеличим значение момента M , удерживающего барабан в равновесии, в 1,2 раза: $M_1 = 1,2M$. Возникшее после этого качение барабана вверх по наклонной плоскости представляет собой плоскопараллельное движение, которое описывается с применением теорем о движении центра масс и об изменении кинетического момента.

Уравнение движения центра масс барабана в проекции на ось x , направленную вверх по наклонной плоскости, имеет вид:

$$m\ddot{x}_C = F_1 \cos 30^\circ + F_2 \cos 60^\circ - G \cos 60^\circ - F_{\text{сц}},$$

где x_C – координата центра масс барабана.

Применив теорему об изменении кинетического момента барабана относительно оси z , проходящей через центр масс перпендикулярно плоскости

движения и считая моменты сил положительными, если они создают вращение в сторону движущегося вверх барабана, выразим уравнение вращательного движения барабана вокруг оси z в виде:

$$J_{zC}\ddot{\varphi} = -F_1R + F_2r\cos 60^\circ + F_{\text{сц}}r + M_1,$$

где φ – угол поворота барабана; J_{zC} – момент инерции барабана, $J_{zC} = mi_z^2$;

i_z – радиус инерции. С учётом соотношения $\ddot{\varphi} = \frac{\ddot{x}_C}{r}$ получим уравнение:

$$m\ddot{x}_C \left(1 + \frac{i_z^2}{r^2} \right) = -F_1 \left(\frac{R}{r} - \cos 30^\circ \right) + 2F_2 \cos 60^\circ - G \cos 60^\circ + \frac{M_1}{r}.$$

После подстановки данных задачи находим дифференциальное уравнение движения центра масс: $\ddot{x}_C = 0,6$. Дважды интегрируя его с нулевыми начальными условиями (так как движение началось из состояния покоя), находим закон движения центра масс: $x_C = 0,3t^2$ м. Из уравнения следует, что барабан движется в сторону положительного направления оси x .

$$\text{Угловое ускорение барабана } \varepsilon = \ddot{\varphi} = \frac{\ddot{x}_C}{r} = 3 \text{ рад/с}^2.$$

Задача 61. Механизм

(рис. 5.21) включает в себя груз 1, каток 2 и ступенчатый барабан 3, соединённых нерастяжимыми нитями. Движение механизма происходит из состояния покоя в вертикальной плоскости под действием сил тяжести \vec{P}_1 , \vec{P}_2 , \vec{P}_3 , силы

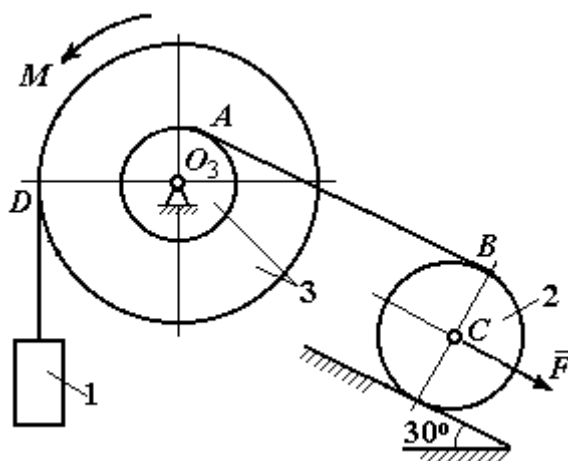


Рис. 5.21. Конструкция механической системы

\vec{F} , приложенной в центре масс катка 2, и пары сил с моментом M , приложенной к барабану 3. Качение катка 2 по наклонной плоскости с углом наклона к горизонту 30° происходит без проскальзывания.

Каток 2 считать однородным диском радиуса R_2 . Радиусы ступеней барабана 3: R_3, r_3 , радиус инерции барабана i_3 .

Найти ускорение груза 1, силы натяжения нитей и динамическую реакцию шарнира барабана 3, если $P_1 = P_2 = 2P$; $P_3 = 3P, F = 3P$; $M = Pr, R_2 = 2r$; $R_3 = 3r$; $r_3 = r$; $i_3 = r\sqrt{3}$.

Решение

Рассмотрим движение каждого тела системы отдельно, предварительно освободив тела от связей и заменив их действие реакциями. На рис. 5.22 изображены силы, действующие на тела системы, после освобождения их от связей и направление движения каждого тела.

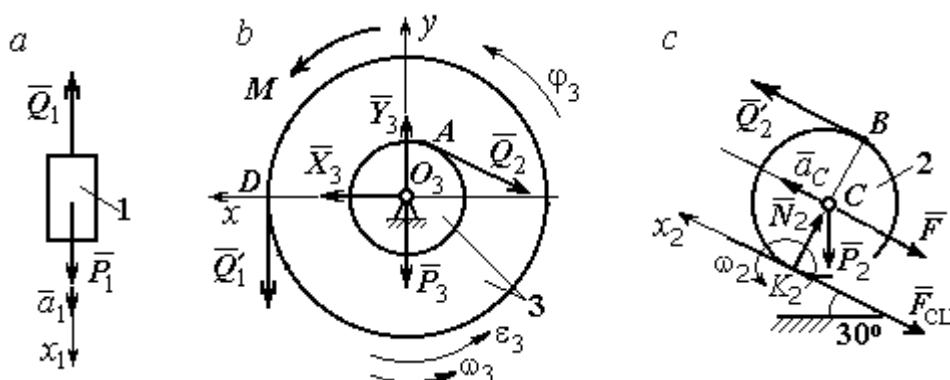


Рис. 5.22. Расчетные схемы для описания движения тел, входящих в систему

Допустим, груз движется вниз со скоростью V_1 , ускорением a_1 . К нему приложена сила тяжести \vec{P}_1 и реакция нити \vec{Q}_1 (рис. 5.22, а). Направим ось x_1 в сторону движения груза. Уравнение движения груза вдоль оси x_1 имеет вид:

$$m_1 a_1 = \sum F_{kx} = P_1 - Q_1 = 2P - Q_1.$$

Барабан 3 вращается вокруг неподвижной оси z , проходящей через центр масс O_3 . На диск 3 действует сила тяжести \vec{P}_3 , реакция подшипника \vec{R}_3 (на

рис. 5.22, *b* показано разложение реакции на составляющие \vec{X}_3, \vec{Y}_3), пара сил с моментом M и реакции нитей \vec{Q}'_1 и \vec{Q}_2 .

При составлении уравнения вращательного движения барабана моменты сил относительно оси считаем положительными, если они создают поворот в сторону вращения барабана. Уравнение вращения барабана 3 имеет вид:

$$J_{zO_3} \varepsilon_3 = \sum M_{zO_3} (F_k) = Q'_1 R_3 + M - Q_2 r_3 = Q'_1 3r + Pr - Q_2 r,$$

Момент инерции барабана относительно оси z : $J_{zO_3} = m_3 i_3^2 = \frac{9Pr^2}{g}$;

Каток 2 совершает плоскопараллельное движение. К нему приложена сила тяжести \vec{P}_2 , сила \vec{F} , реакция нити \vec{Q}'_2 , нормальная реакция \vec{N}_2 наклонной плоскости и сила $\vec{F}_{\text{сц}}$ сцепления диска с поверхностью (рис. 5.22, *c*).

Выберем ось x_2 по направлению движения центра масс катка 2. Плоскопараллельное движение катка описывается уравнениями движения его центра масс в проекции на ось x_2 и вращения вокруг оси, проходящей через центр масс перпендикулярно плоскости диска:

$$m_2 a_C = Q'_2 - F - F_{\text{сц}} - P_2 \cos 60^\circ = Q'_2 - 3P - F_{\text{сц}} - P;$$

$$J_C \varepsilon_2 = Q'_2 R_2 + F_{\text{сц}} R_2 = Q'_2 2r + F_{\text{сц}} 2r, \quad J_C = \frac{m_2 R_2^2}{2}.$$

При составлении второго уравнения момент силы считается положительным, если он создаёт поворот в сторону вращения катка.

К системе четырех уравнений, описывающих движения тел в системе, необходимо добавить уравнения связей между ускорениями точек и угловыми ускорениями тел. Предположим, скорость центра масс катка 2 равна V_C (см.

рис. 5.22, *c*). Угловая скорость катка $\omega_2 = \frac{V_C}{CK_2} = \frac{V_C}{R_2}$, где CK_2 – расстояние от

центра масс катка 2 до его мгновенного центра скоростей. Продифференцировав по времени последнее равенство, получим: $\varepsilon_2 = \dot{\omega}_2 = \frac{\dot{V}_C}{R_2} = \frac{a_C}{2r}$.

Скорость точки B катка 2 $V_B = \omega_2 \cdot BK_2 = 2V_C$. Приравняв скорость точки A к скорости точки B (см. рис. 5.21), получим: $2V_C = V_B = V_A = \omega_3 r_3 = \omega_3 r$, откуда $\omega_3 = \frac{2V_C}{r}$. После дифференцирования найдём: $\varepsilon_3 = \frac{2a_C}{r}$.

Скорость груза 1 связана со скоростью центра масс катка 2 следующим образом: $V_1 = V_D = \omega_3 R_3 = \frac{2V_C}{r} 3r = 6V_C$. Тогда ускорение груза 1 $a_1 = 6a_C$.

После подстановки уравнений связи в уравнения движения с учётом равенства модулей сил \vec{Q}'_1 и \vec{Q}_1 , а также \vec{Q}_2 и \vec{Q}'_2 получим систему:

$$\begin{aligned} \frac{12P}{g} a_C &= 2P - Q_1; & \frac{18P}{g} a_C &= 3Q_1 + P - Q_2, \\ \frac{2P}{g} a_C &= Q_2 - 4P - F_{\text{сц}}; & \frac{P}{g} a_C &= Q_2 + F_{\text{сц}}, \end{aligned}$$

откуда находим: $a_C = 0,09g$, $Q_1 = 0,92P$, $Q_2 = 2,14P$.

Динамические реакции \vec{X}_3 , \vec{Y}_3 , действующие на ось вращающегося барабана 3 (рис. 5.22, b), определяются из уравнений, которые можно получить, формально применив к барабану теорему о движении центра масс. Так как центр масс барабана 3 неподвижен, его ускорение равно нулю, $a_{O_3} = 0$. Тогда уравнения движения его центра масс в проекциях на оси x , y имеют вид:

$$m_3 a_{O_3, x} = X_3 - Q_2 \cos 30^\circ = 0;$$

$$m_3 a_{O_3, y} = Y_3 - Q_1 - P_3 - Q_2 \cos 60^\circ = 0.$$

Подставляя значения $Q_1 = 0,92P$ и $Q_2 = 2,14P$, находим составляющие реакции оси барабана 3: $X_3 = Q_2 \cos 30^\circ = 1,85P$, $Y_3 = Q_1 + P_3 + Q_2 \cos 60^\circ = 4,98P$.

Полная величина реакции оси барабана 3: $R_3 = \sqrt{X_3^2 + Y_3^2} = 5,31P$.

Задача 62. Подъёмное устройство (рис. 5.23) состоит из однородного диска 1 массой m_1 , радиусом r_1 , ступенчатого диска 2 массой $m_2 = 3m_1$, радиусом $R_2 = 4r_1$ и радиусом ступеньки $r_2 = r_1$ и груза 3 массой $m_3 = 2m_1$. Система движется из состояния покоя в вертикальной плоскости под действием сил тяжести и пары сил с моментом $M = m_1gr_1$, приложенной к диску 1. Определить ускорение груза 3 и натяжение нити груза 3, если радиус инерции ступенчатого диска относительно оси, проходящей через центр масс, перпендикулярно плоскости диска 2, $i_{2C} = 2r_1$.

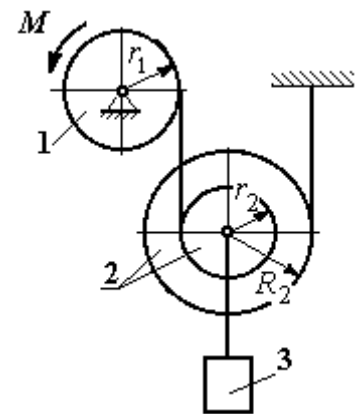


Рис. 5.23. Конструкция подъёмного устройства

Решение задачи осуществить с применением теоремы об изменении кинетической энергии системы и проверить его методом динамического расчёта, составляя уравнения движения тел, входящих в систему.

Решение

1. Для неизменяемой системы (состоящей из абсолютно твёрдых тел, соединённых нерастяжимыми нитями), движущейся из состояния покоя, теорема об изменении кинетической энергии на конечном перемещении имеет вид $T = \sum A(\vec{F}_k^e)$. Схема движения механизма в предположении, что груз 3 опускается, показана на рис. 5.24.

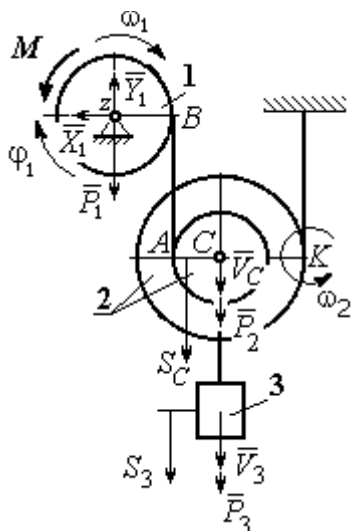


Рис. 5.24. Схема движения механизма

Диск 1 вращается вокруг неподвижной оси z . Кинетическая энергия диска 1: $T_1 = \frac{J_{1z}\omega_1^2}{2}$, где момент инерции диска $J_{1z} = \frac{m_1r_1^2}{2}$.

Диск 1 вращается вокруг неподвижной оси z . Кинетическая энергия диска 1: $T_1 = \frac{J_{1z}\omega_1^2}{2}$, где

момент инерции диска $J_{1z} = \frac{m_1r_1^2}{2}$.

момент инерции диска $J_{1z} = \frac{m_1r_1^2}{2}$.

У диска 2 плоскопараллельное движение. Кинетическая энергия диска 2:

$T_2 = \frac{m_2 V_C^2}{2} + \frac{J_{2C} \omega_2^2}{2}$, где V_C – скорость центра масс диска 2. Момент инерции диска 2 относительно оси, проходящей через центр масс перпендикулярно движению диска, $J_{2C} = m_2 i_{2C}^2$.

Кинетическая энергия груза 3: $T_3 = \frac{m_3 V_3^2}{2}$.

Энергия механизма равна сумме энергий тел, входящих в систему:

$$T = T_1 + T_2 + T_3 = \frac{J_{1z} \omega_1^2}{2} + \frac{m_2 V_C^2}{2} + \frac{J_{2C} \omega_2^2}{2} + \frac{m_3 V_3^2}{2}.$$

Выразим угловые скорости дисков 1 и 2 и скорость центра масс диска 2 через скорость груза 3.

Скорость центра масс диска 2 равна скорости груза 3, $V_C = V_3$. Угловая скорость диска 2 $\omega_2 = \frac{V_C}{CK} = \frac{V_3}{R_2}$, где CK – расстояние от центра диска 2 до его мгновенного центра скоростей.

Скорость точки B нити равна скорости точки A . Из равенства $\omega_1 r_1 = \omega_2 (R_2 + r_2)$ найдём: $\omega_1 = \frac{(r_2 + R_2)}{r_1} \omega_2 = \frac{(r_2 + R_2)}{r_1} \frac{V_3}{R_2}$.

Подставляя найденные зависимости в выражение энергии системы, получим кинетическую энергию механизма:

$$T = \frac{V_3^2}{2} \left[\frac{m_1}{2} \left(1 + \frac{r_2}{R_2} \right)^2 + m_2 \left(1 + \frac{i_{2C}^2}{R_2^2} \right) + m_3 \right] = \frac{209}{64} m_1 V_3^2.$$

Во время движения механизма работу совершают силы тяжести \vec{P}_2 , \vec{P}_3 и пара сил с моментом M . Перемещения S_C и S_3 точек приложения сил \vec{P}_2 , \vec{P}_3 и угол φ_1 поворота диска 1 показаны на рис. 5.24.

Сумма работ сил $\sum A(\vec{F}_k^e) = P_3 S_3 + P_2 S_C - M\varphi_1$. Работа момента отрицательная, так как заданное направление момента противоположно выбранному направлению вращения колеса 1.

Выразим перемещение центра масс диска 2 и угол поворота диска 1 через перемещение груза 3. Проинтегрировав равенство скоростей $V_3 = V_C$, получим равенство перемещений: $S_3 = S_C$. Аналогично, из равенства $\omega_1 = \frac{(r_2 + R_2) V_3}{r_1 R_2}$

следует соотношение $\varphi_1 = \frac{(r_2 + R_2) S_3}{r_1 R_2}$.

В итоге суммарная работа внешних сил в механизме:

$$\sum A(\vec{F}_k^e) = \left[P_3 + P_2 - M \frac{(r_2 + R_2)}{r_1 R_2} \right] S_3 = \frac{15}{4} m_1 g S_3.$$

Составляя уравнение теоремы об изменении кинетической энергии системы, получим равенство:

$$\frac{209}{64} m_1 V_3^2 = \frac{15}{4} m_1 g S_3 \text{ или } V_3^2 = \frac{240}{209} g S_3.$$

Продифференцируем последнее равенство. Получим: $2V_3 \frac{dV_3}{dt} = \frac{240}{209} g \frac{dS_3}{dt}$.

Так как $\frac{dS_3}{dt} = V_3$, а $\frac{dV_3}{dt} = a_3$, находим ускорение груза 3: $a_3 = \frac{120}{209} g \text{ м/с}^2$.

Для того чтобы найти натяжение нити груза 3, необходимо написать уравнение его движения. Выделим груз 3 из системы, заменив действие нити её реакцией H_3 . Выберем ось x по направлению движения груза. Применим к описанию движения груза теорему о движении центра масс, написав её проекцию на ось x : $m_3 a_3 = P_3 - H_3$, где H_3 – реакция нити. При известном ускорении a_3 находим реакцию нити $H_3 = \frac{178}{209} m_1 g$. Натяжение нити численно равно реакции, но направлено в противоположную сторону.

2. Для решения задачи вторым способом – путём составления уравнений движения тел, входящих в состав механизма, освободим тела от связей и заменим их реакциями. На рис. 5.25 изображены силы и реакции, действующие на

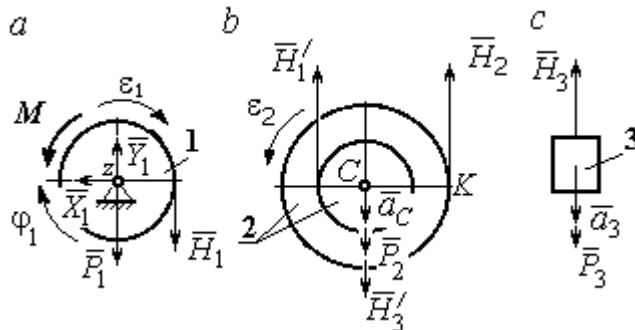


Рис. 5.25. Внешние силы и реакции связей, действующие на тела системы

каждое тело, после освобождения его от связей, а также направления угловых ускорений тел и ускорения центров масс.

Диск 1 вращается вокруг неподвижной оси z . На диск действует сила тяжести \vec{P}_1 , реакция

подшипника \vec{X}_1, \vec{Y}_1 , пара сил с моментом M и реакция нити \vec{H}_1 . Вращение диска описывается уравнением: $J_{1z}\epsilon_1 = \sum M_z(F_k) = H_1 r_1 - M$. Момент инерции

диска 1 относительно оси z , $J_{1z} = \frac{m_1 r_1^2}{2}$.

Диск 2 (рис. 5.25, b) совершает плоскопараллельное движение. К нему приложена сила тяжести \vec{P}_2 и реакции нитей \vec{H}_1', \vec{H}_2 и \vec{H}_3' . Плоскопараллельное движение диска 2 описывается уравнением движения его центра масс в проекции на вертикальную ось и уравнением вращения диска вокруг оси, проходящей через центр масс перпендикулярно плоскости диска:

$$m_2 a_C = P_2 - H_1' - H_2 + H_3'; \quad J_{2C} \epsilon_2 = H_2 R_2 - H_1' r_2.$$

Момент инерции диска 2 $J_{2C} = m_2 i_{2C}^2$. При составлении уравнения вращательного движения диска 2 момент силы считается положительным, если он создаёт поворот в сторону вращения диска.

Груз 3 совершает поступательное движение. К нему приложены сила тяжести \vec{P}_3 и реакция нити \vec{H}_3 (рис. 5.25, c). Уравнение движения груза 3 в проекции на вертикальную ось, направленную в сторону его движения, имеет вид:

$$m_3 a_3 = P_3 - H_3,$$

Выразим угловые ускорения дисков 1 и 2 и ускорение центра масс диска 2 через ускорение груза 3. Для этого нужно продифференцировать соответствующие кинематические соотношения между скоростями. Так, из найденных ранее выражений: $V_3 = V_C$, $\omega_2 = \frac{V_3}{R_2}$, $\omega_1 = \frac{(r_2 + R_2)}{r_1} \frac{V_3}{R_2}$ следует: $a_3 = a_C$,

$$\varepsilon_2 = \frac{a_3}{R_2}, \quad \varepsilon_1 = \frac{(r_2 + R_2)}{r_1} \frac{a_3}{R_2}.$$

Подставляя кинематические соотношения между ускорениями в уравнения движения тел с учётом равенства модулей сил \vec{H}_1 и \vec{H}'_1 , а также \vec{H}_3 и \vec{H}'_3 , получим систему уравнений, описывающих движение звеньев механизма:

$$\frac{5}{8} m_1 a_3 = H_1 - m_1 g; \quad 3m_1 a_3 = 3m_1 g - H_1 - H_2 + H_3;$$

$$3m_1 a_3 = 4H_2 - H_1; \quad 2m_1 a_3 = 2m_1 g - H_3.$$

Решая систему, найдём $a_3 = \frac{120}{209} g$ м/с², $H_3 = \frac{178}{209} m_1 g$. Выражения ускорения a_3 груза 3 и натяжения нити H_3 совпадают с аналогичными выражениями, полученными в пункте 1 при решении данной задачи с применением теоремы об изменении кинетической энергии.

Упражнения

Упражнение 5.5. Система состоит из двух катков 1 и 2, соединённых невесомым стержнем (рис. 5.26). Каток 1 весом P , радиуса r . Каток 2 весом $2P$, радиуса $3r$ имеет цилиндрический выступ радиуса r . Невесомый стержень, параллельный плоскости качения катков, закреплён в центре катка 1 и передаёт движение катка 1 катку 2 в верхней точке вертикального диаметра цилиндрического выступа без проскальзывания. Качение катков без скольжения. К катку 1 приложена пара сил с моментом $M = 4Pr$. В центре масс катка 2 приложена сила $F = 2P$. Радиус инерции катка 2 относительно оси, проходящей через центр катка перпендикулярно плоскости движения, $i_2 = r\sqrt{2}$. Найти ускорение центра масс катка 1 и реакцию стержня.

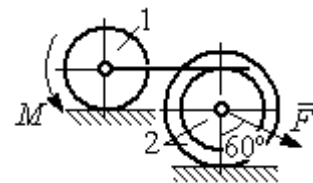


Рис. 5.26. Система катков

Упражнение 5.6. С помощью подъёмного устройства (рис. 5.27) производится подъём груза 1.

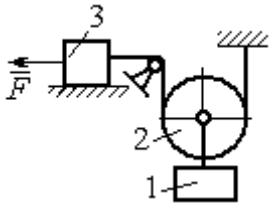


Рис. 5.27. Подъёмное устройство

Нить, закреплённая одним концом на неподвижной поверхности, спускается, охватывает снизу блок 2 массы $m_2 = m$, радиуса r , затем поднимается и проходит параллельно горизонтальной плоскости, где к концу её привязан груз 3 массы $m_3 = m$, передвигающийся по плоскости под действием силы $F = 2,5mg$. Нити, удерживающие блок 2, вертикальны. Груз 1 массы $m_1 = 3t$ прикреплен к оси блока 2.

Найти ускорение груза 1 и натяжения нитей, удерживающих блок 2.

Упражнение 5.7. Груз 1 массы $m_1 = m$, спускается вниз по наклонной плоскости без трения (рис. 5.28).

Нить, прикрепленная к грузу 1, другим своим концом намотана на барабан катка 2 радиуса $R = 2r$ и при движении груза заставляет барабан катиться по горизонтальной поверхности цилиндрическим выступом радиуса r . Качение происходит без проскальзывания. К центру катка привязана другая нить, посредством которой каток тащит за собой груз 3 массы $m_3 = 2m$, скользящий по горизонтальной поверхности без трения. Масса катка $m_2 = 3m$, радиус инерции катка относительно оси, проходящей через его центр масс перпендикулярно плоскости движения $i_2 = r\sqrt{3}$. По касательной к ободу катка 2 приложена сила $F = mg$ (точка приложения силы см. рис. 5.28). Определить ускорение груза 1 и натяжения нитей.

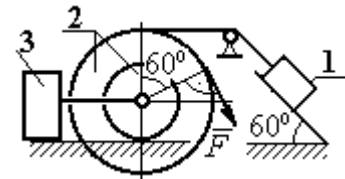


Рис. 5.28. Схема движения механической системы

6. ПРИНЦИПЫ МЕХАНИКИ

6.1. Принцип Даламбера для системы

Силой инерции материальной точки называют векторную величину, модуль которой равен произведению массы точки на модуль её ускорения. Направлен вектор силы инерции точки в сторону, противоположную ускорению $\vec{R}^И = -m\vec{a}$, где m – масса точки; \vec{a} – вектор ускорения точки.

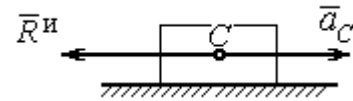


Рис. 6.1. Главный вектор сил инерции при поступательном движении твердого тела

При поступательном движении тела с ускорением центра масс \vec{a}_C главный вектор сил инерции $\vec{R}^И$ по модулю $R^И = ma_C$, приложен в центре масс тела и направлен в сторону, противоположную ускорению \vec{a}_C (рис. 6.1).

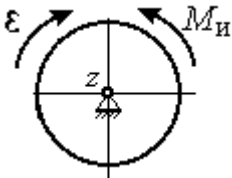


Рис. 6.2. Главный момент сил инерции при вращении тела вокруг оси, проходящей через центр масс

При вращении тела вокруг неподвижной оси z , проходящей через центр масс, главный вектор сил инерции обращается в нуль. Главный момент $\vec{M}^И$, сил инерции относительно оси вращения равен по величине $M^И = J_z \epsilon$, где J_z – момент инерции тела относительно оси z ; ϵ – угловое ускорение тела. Направлен главный момент сил инерции в сторону, противоположную угловому ускорению (рис. 6.2).

При плоскопараллельном движении тела с ускорением центра масс \vec{a}_C и угловым ускорением ϵ главный вектор сил инерции $\vec{R}^И$ равен по модулю $R^И = ma_C$, приложен в центре масс тела и направлен в сторону, противоположную ускорению центра масс \vec{a}_C (рис. 6.3). Главный момент сил инерции $\vec{M}^И$ относи-

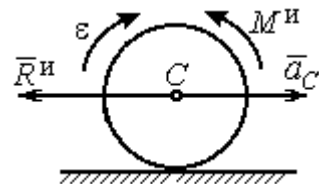


Рис. 6.3. Главный вектор и главный момент сил инерции при плоскопараллельном движении твердого тела

тельно оси, проходящей через центр масс тела перпендикулярно плоскости движения: $M^и = J_C \varepsilon$, где J_C – момент инерции тела относительно оси вращения, и направлен в сторону, противоположную угловому ускорению.

Если в любой момент времени к каждой из точек системы кроме действующих на нее внешних сил присоединить соответствующие силы инерции, то полученная система сил будет уравновешенной.

Принцип Даламбера даёт возможность составлять уравнения движения механической системы в виде уравнений равновесия (метод кинетостатики):

$$\sum \vec{F}_k^e + \vec{R}^и = 0, \quad \sum \vec{M}_O(\vec{F}_k^e) + \vec{M}_O^и = 0,$$

где \vec{F}_k^e – внешние силы, действующие на систему; $\vec{R}^и$ – главный вектор сил инерции; $\vec{M}_O(\vec{F}_k^e)$, $\vec{M}_O^и$ – моменты внешних сил и главный момент сил инерции относительно произвольного центра O .

Примеры решения задач на применение принципа Даламбера

Задача 63. Груз 1 массы $m_1 = 10$ кг спускается вниз по наклонной грани клина, образующей угол 60° с горизонтом, и посредством нити, переброшенной

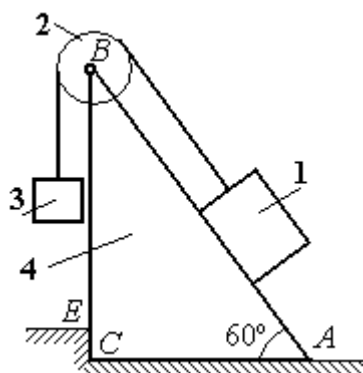


Рис. 6.4. Клин с грузами

через блок 2, укрепленный в верхней точке клина, приводит в движение груз 3 массы $m_3 = 5$ кг (рис. 6.4). Клин ABC массы $m_4 = 15$ кг стоит гранью AC на горизонтальной гладкой поверхности и упирается в выступ E .

Найти давление клина на выступ. Массой блока 2 и нити пренебречь.

Решение

Выберем систему, состоящую из клина ABC , блока 2, грузов 1 и 3 и нити, соединяющей грузы. Внешние силы, действующие на систему, – силы тяжести \vec{P}_1 , \vec{P}_3 и \vec{P}_4 грузов 1, 3 и клина 4, горизонтальная реакция \vec{R}_x упора клина в вы-

ступ и вертикальная реакция \vec{R}_y опоры на горизонтальную поверхность. Реакция нити, реакция опоры груза 1 на наклонную поверхность клина и реакция шарнира B блока 2 для данной системы являются внутренними.

Допустим, груз 1 движется вниз, груз 3 – вверх. Приложим силы инерции. Направления ускорений грузов и сил инерции показаны на рис. 6.5.

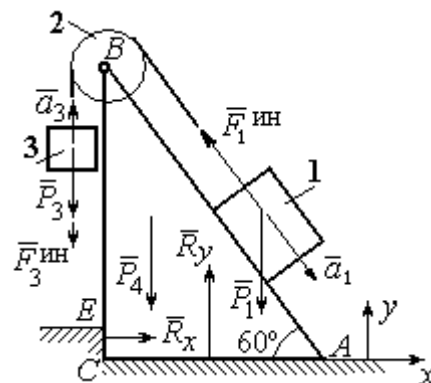


Рис. 6.5. Внешние силы и силы инерции, действующие на систему

В соответствии с принципом Даламбера, полученная система сил находится в равновесии. Условие равновесия: $\sum \vec{F}_k^e + \vec{F}_1^{\text{ин}} + \vec{F}_3^{\text{ин}} = 0$.

Выберем оси x , как показано на рис. 6.5, и спроектируем векторное равенство на ось x . Получим: $R_x - F_1^{\text{ин}} \cos 60^\circ = 0$, где модуль силы инерции $F_1^{\text{ин}} = m_1 a_1$.

Найдём ускорение груза 1. С этой целью рассмотрим отдельно движение грузов 1 и 3 (рис. 6.6 *a, b*).

Рассматривая груз 1 как отдельную систему, изобразим внешние силы:

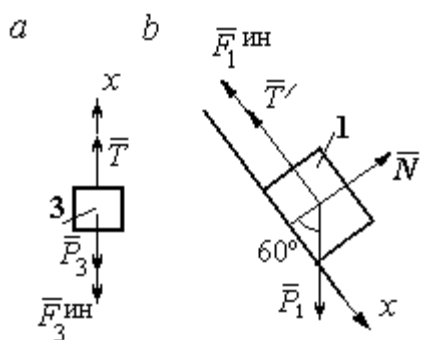


Рис. 6.6. Равновесие грузов

силу тяжести \vec{P}_1 , реакцию нити \vec{T}' и реакцию опоры \vec{N} (см. рис. 6.6, *b*). Присоединим силу инерции $\vec{F}_1^{\text{ин}}$ и составим уравнение равновесия полученной системы сил в проекции на ось x , расположенную вдоль наклонной грани клина: $P_1 \sin 60^\circ - T' - F_1^{\text{ин}} = 0$, где $F_1^{\text{ин}} = m_1 a_1$.

Для груза 3 внешними силами будут сила тяжести \vec{P}_3 и реакция нити \vec{T} . Присоединим к грузу 3 силу инерции $\vec{F}_3^{\text{ин}}$ (см. рис. 6.6, *a*) и составим уравне-

ние равновесия системы сил в проекции на ось x , выбранную по направлению движения груза 3: $T - P_3 - F_3^{\text{ин}} = 0$, где модуль силы инерции $F_3^{\text{ин}} = m_3 a_3$.

Решая полученную систему с учётом, что модули реакций нити и модули ускорений грузов равны: $T = T'$ и $a_1 = a_3$, находим ускорение грузов. Получим:

$$a_1 = a_3 = \frac{(m_1 \sin 60^\circ - m_3)g}{m_1 + m_3}. \text{ Тогда давление клина на уступ:}$$

$$R_x = F_1^{\text{ин}} \cos 60^\circ = m_1 g \frac{(m_1 \sin 60^\circ - m_3)}{(m_1 + m_3)} \cos 60^\circ.$$

Подставляя данные из условия задачи, найдём $R_x = 11,97 \text{ Н}$.

Задача 64. Для подъёма грузов используется лебёдка со ступенчатым воротом, изображённая на рис. 6.7. Радиусы большой и малой ступенек барабана ворота r_1 и r_2 , радиус инерции барабана относительно оси вращения i_3 . Лебёдка установлена на горизонтальной балке AB , которая закреплена в точке A на неподвижном цилиндрическом шарнире и опирается на каток в точке B . Груз 1 поднимается на верёвке, навитой на большую ступеньку ворота. На малой ступеньке барабана ворота закреплена другая верёвка, удерживающая противовес 2. К барабану лебёдки приложен постоянный вращающий момент $M_{\text{вр}}$.

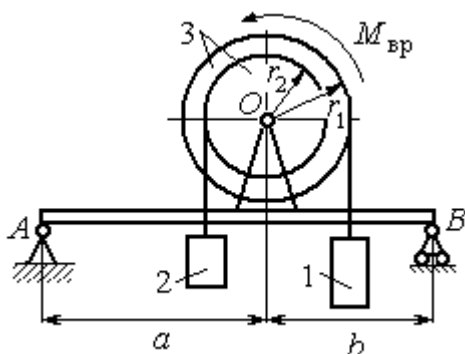


Рис. 6.7. Лебёдка на балке

Найти реакции опор балки во время движения груза, если радиусы ступенек барабана $r_1 = 0,8 \text{ м}$, $r_2 = 0,2 \text{ м}$, радиус инерции барабана относительно оси вращения $i_3 = 0,6 \text{ м}$, масса груза 1 $m_1 = 100 \text{ кг}$, противовеса 2 $m_2 = 30 \text{ кг}$, масса барабана $m_3 = 50 \text{ кг}$, величина вращающего момента $M_{\text{вр}} = 1050 \text{ Н}\cdot\text{м}$, расстояния от крайних точек балки A и B до линии вертикального диаметра барабана $a = 2 \text{ м}$, $b = 1 \text{ м}$.

Решение

Выберем систему, включающую только барабан 3, грузы 1 и 2 и нити, связывающие грузы с барабаном (рис. 6.8). Внешние силы, действующие на эту систему, – пара сил, создающая вращающий момент $M_{вр}$, силы тяжести $\vec{P}_1, \vec{P}_2, \vec{P}_3$ грузов 1, 2 и барабана 3 и реакция \vec{R}_O опоры барабана на шарнир в точке O . Натяжения нитей для данной системы являются внутренними и на рис. 6.8 не показаны.

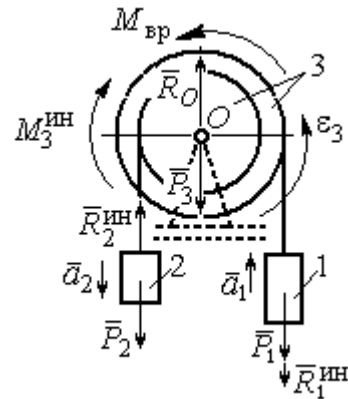


Рис. 6.8. Расчётная схема равновесия барабана

Приложим силы инерции. Направления главных векторов сил инерции $\vec{R}_1^{ин}, \vec{R}_2^{ин}$ и момента сил инерции $M_3^{ин}$ показаны на рис. 6.8.

Согласно принципу Даламбера, полученная система внешних сил и сил инерции является уравновешенной. Составим уравнения равновесия:

$$R_O + R_2^{ин} - P_2 - P_3 - P_1 - R_1^{ин} = 0; \quad M_{вр} - M_3^{ин} - R_2^{ин}r_2 + P_2r_2 - P_1r_1 - R_1^{ин}r_1 = 0,$$

где $R_1^{ин} = m_1a_1, R_2^{ин} = m_2a_2, M_3^{ин} = J_{3O}\epsilon_3, J_{3O} = m_3i_3^2$.

Из второго уравнения с учётом кинематических соотношений: $\epsilon_3 = \frac{a_1}{r_1}$ и

$$a_2 = \frac{r_2}{r_1}a_1, \text{ найдём ускорение груза 1: } a_1 = \frac{r_1(M_{вр} + P_2r_2 - P_1r_1)}{m_3i_3^2 + m_2r_2^2 + m_1r_1^2}.$$

Подставляя данные задачи, получим $a_1 = 3,49 \text{ м/с}^2$.

Вычислим модули сил инерции $R_1^{ин} = m_1a_1 = 349 \text{ Н}; R_2^{ин} = m_2a_2 = 26,17 \text{ Н}$.

Подставляя модули сил инерции в первое уравнение условий равновесия, найдём реакцию опоры барабана на шарнир O :

$$R_O = -R_2^{ин} + P_2 + P_3 + P_1 + R_1^{ин} = 2088,63 \text{ Н}.$$

Для определения реакций опор балки AB выберем объектом равновесия

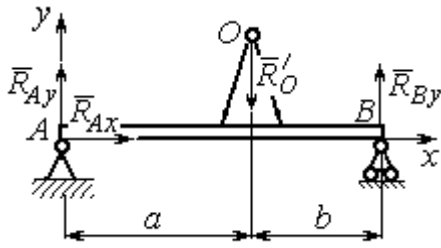


Рис. 6.9. Равновесие балки

саму балку (рис. 6.9). На балку действуют сила \vec{R}'_O давления со стороны шарнира O , реакция шарнира в точке A (на рис. 6.9 разложенная на составляющие \vec{R}_{Ax} , \vec{R}_{Ay}) и реакция \vec{R}_{By} опоры балки на шарнир в точке B . Составим уравне-

ния равновесия балки:

$$\sum F_x = R_{Ax} = 0, \quad \sum F_y = R_{Ay} - R'_O + R_{By} = 0,$$

$$\sum M_A(F) = R_{By}(a + b) - R'_O a = 0.$$

Решая систему с учётом того, что модули сил \vec{R}'_O и \vec{R}_O равны, найдём ре-

акции опор балки: $R_{By} = R_O \frac{a}{a + b} = 1392,42 \text{ Н}$; $R_{Ay} = R_O - R_{By} = 696,21 \text{ Н}$.

Для сравнения реакции опор балки при неподвижном барабане $R_{By} = 1419,18 \text{ Н}$, $R_{Ay} = 346,62 \text{ Н}$.

Упражнение

Упражнение 6.1. Груз 1 соединён с грузом 2 нерастяжимой нитью, переброшенной через неподвижный блок (рис. 6.10). Опускаясь вниз, груз 2 перемещает груз 1 по горизонтальной поверхности призмы 3 без трения. Призма стоит на горизонтальной гладкой поверхности и упирается левым краем в выступ. Определить силу давления призмы на пол, если массы грузов 1, 2 и призмы 3 одинаковы и равны m . Массой нити и блока пренебречь.

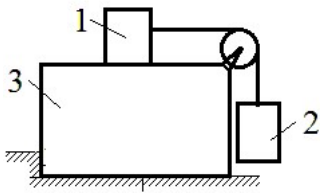


Рис. 6.10. Схема движения грузов в системе

6.2. Принцип возможных перемещений

Возможными перемещениями механической системы называют любую совокупность элементарных (бесконечно малых) перемещений точек системы из занимаемого в данный момент времени положения, которые допускаются всеми наложенными на систему связями.

Идеальными связями в механической системе называют такие связи, для которых сумма элементарных работ их реакций на любом возможном перемещении равна нулю.

Принцип возможных перемещений.

Если все приложенные к точкам системы внешние и внутренние силы разделить на **активные силы** и **реакции связей**, то для равновесия механической системы с идеальными связями необходимо и достаточно, чтобы сумма элементарных работ всех активных сил была равна нулю на любом возможном перемещении системы: $\sum \delta A(\vec{F}_k^{\text{акт}}) = 0$.

Примеры решения задач на применение принципа возможных перемещений

Задача 65. В талевом механизме барабан 1 состоит из двух соосных жестко связанных валов (рис. 6.11). При поднятии груза верхний трос барабана 1 наматывается на вал большего радиуса R_1 , нижний – смотывается с вала меньшего радиуса r_1 .

Какой вращающий момент M , постоянный по величине, нужно приложить к барабану, чтобы уравновесить груз весом P , прикрепленный в центре блока 4. Массами блоков и троса пренебречь.

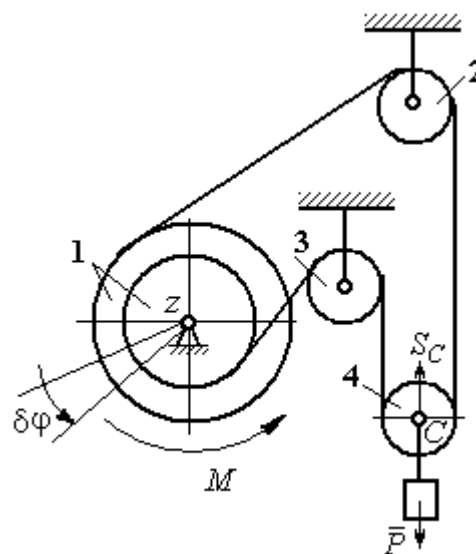


Рис. 6.11. Уравновешивание талевого механизма

Решение

Активными силами в системе являются сила тяжести груза \vec{P} и уравновешивающий момент M . По принципу возможных перемещений для равновесия системы необходимо и достаточно выполнения условия:

$$\delta A(M) + \delta A(\vec{P}) = 0, \text{ или } M\delta\varphi_1 - P\delta S_C = 0.$$

где $\delta\varphi_1$ и δS_C – возможные перемещения барабана и груза.

Найдём связь между перемещениями $\delta\varphi_1$ и δS_C . Предположим, в механизме осуществляется подъём груза. На рис. 6.12

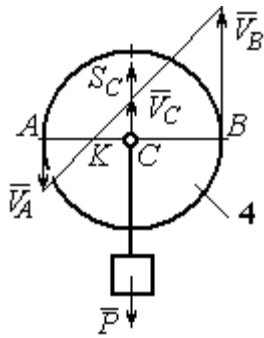


Рис. 6.12. Распределение скоростей точек блока 4

показано построение мгновенного центра скоростей блока 4 – точки K . Здесь скорость точки A блока 4 (рис. 6.12) равна скорости точек обода малого вала барабана 1, а скорость точки B – скорости точек обода большого вала. Составим пропорцию

$$\frac{V_B}{V_A} = \frac{BK}{AK} = \frac{r_4 + CK}{r_4 - CK}, \text{ где } r_4 \text{ – радиус блока 4 (см.}$$

рис.6.12). Подставляя выражения для скоростей точек A и B $V_A = \omega_1 r_1$,

$$V_B = \omega_1 R_1, \text{ найдём расстояние: } CK = \frac{(R_1 - r_1)r_4}{R_1 + r_1}.$$

Угловая скорость блока 4 $\omega_4 = \frac{V_B}{r_4 + CK} = \frac{\omega_1(R_1 + r_1)}{2r_4}$. Скорость его цен-

тра: $V_C = \omega_4 \cdot CK = \frac{\omega_1(R_1 - r_1)}{2}$. Выразим соотношение между скоростью точки

C и угловой скоростью барабана 1 в дифференциальной форме:

$$dS_C = d\varphi_1 \frac{(R_1 - r_1)}{2}. \text{ Поскольку действительное перемещение является одним из}$$

возможных (т. е. $ds = \delta s$, $d\varphi = \delta\varphi$), получим связь между возможными переме-

$$\text{щениями барабана 1 и груза: } \delta S_C = \frac{\delta\varphi_1(R_1 - r_1)}{2}.$$

Подставляя найденное соотношение в уравнение принципа возможных

$$\text{перемещений, представим его в окончательном виде: } M\delta\varphi_1 - P \frac{\delta\varphi_1(R_1 - r_1)}{2} = 0,$$

$$\text{откуда найдём значение уравновешивающего момента: } M = \frac{P(R_1 - r_1)}{2}.$$

Задача 66. Брус 1 весом $P_1 = P$ лежит на цилиндрическом катке 2 и на блоке 3 одинаковых радиусов r , и одинакового веса $P_2 = P_3 = 2P$ (рис. 6.13). Каток 2 катится без проскальзывания по наклонной плоскости с углом наклона 30° к горизонту. Блок 3 вращается вокруг неподвижной оси z и к нему приложена пара сил с моментом $M = Pr$. Каток и блок расположены так, что брус 1 параллелен наклонной плоскости.

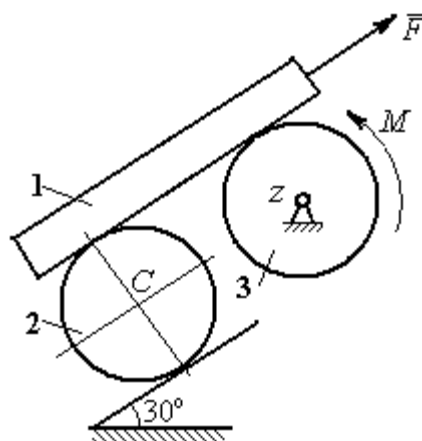


Рис. 6.13. Равновесие механической системы

Какую силу F , параллельную наклонной плоскости, нужно приложить к брусу 1, чтобы удержать его в равновесии. Скольжение между бруском и катком, бруском и блоком отсутствует.

Решение

Рассмотрим механизм, состоящий из бруса 1, катка 2 и блока 3. Активными силами, действующими на механизм, являются силы тяжести \vec{P}_1 , \vec{P}_2 и

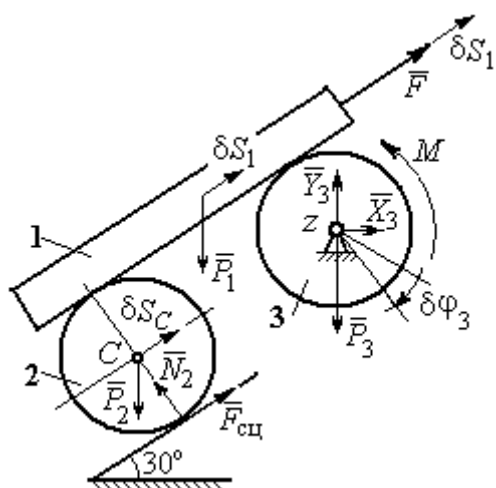


Рис. 6.14. Расчётная схема применения принципа возможных перемещений

\vec{P}_3 бруса, катка и блока, пара сил с моментом M , приложенная к блоку 3, и сила \vec{F} , приложенная к брусу. Связи в механизме идеальные, так как работа реакции \vec{N}_2 опоры катка 2 на плоскость, работа силы $\vec{F}_{сц}$ сцепления катка с плоскостью и работа реакции шарнира блока 3 при любом перемещении системы равны нулю. Направления векторов сил в системе показаны на рис. 6.14.

Придадим системе возможное перемещение, сдвинув брус 1 на расстояние δS_1 вдоль линии действия силы \vec{F} , вверх по наклонной плоскости. Тогда

центр катка 2 переместится на расстояние δS_C , а блок 3 повернётся на элементарный угол $\delta\varphi_3$ (см. рис. 6.14).

Для определения условий равновесия применим к системе принцип возможных перемещений. Получим уравнение:

$$-P_1\delta S_1\cos 60^\circ - P_2\delta S_C\cos 60^\circ - M\delta\varphi_3 + F\delta S_1 = 0.$$

Выразим все перемещения через перемещение бруса δS_1 . Допустим, скорость бруса равна V_1 . Тогда $V_C = \frac{V_1}{2}$, и, следовательно, $\delta S_C = \frac{\delta S_1}{2}$.

Угловая скорость блока 3 $\omega_3 = \frac{V_1}{r}$, отсюда $\delta\varphi_3 = \frac{\delta S_1}{r}$.

Подставляя найденные соотношения в уравнение принципа возможных перемещений с учётом данных задачи, находим $F = 2P$.

Задача 67. Уравновешивание роликового катка 3 с противовесом 1 осуществляется с помощью пары сил с моментом M , приложенных к блоку 2.

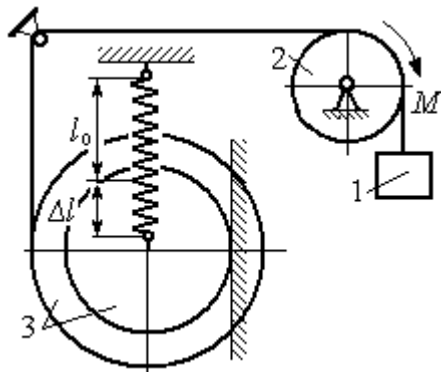


Рис. 6.15. Уравновешивание роликового катка

Каток состоит из двух соосных жестко связанных дисков (рис. 6.15) радиусов r и $R = 2r$ с общей массой $3m$. Масса груза 1 равна m . При движении каток катится без скольжения по вертикальной поверхности, касаясь её диском меньшего радиуса. Вертикальная пружина с закреплённым верхним концом своим нижним концом удерживает каток за центр масс. Жесткость пружины $c = mg / r$.

Какой величины уравновешивающий момент M приложен к блоку 2, если при равновесии катка пружина растянулась относительно недеформированного состояния на величину $\Delta l = r$.

Решение

Рассмотрим механическую систему, состоящую из груза 1, блока 2 и катка 3. Активными силами, действующими на механизм, являются силы тяжести \vec{P}_1 , \vec{P}_2 и \vec{P}_3 – груза, блока и катка, пара сил с моментом M , приложенная к блоку 2, и сила $\vec{F}_{\text{упр}}$ упругости пружины, приложенная к центру катка. Реакциями связей в механизме являются: сила $\vec{F}_{\text{сц}}$ сцепления катка с плоскостью и реакция \vec{R}_2 шарнира блока 2. Реакция \vec{N}_2 опоры катка 2 на вертикальную плоскость равна нулю (на рис. 6.16 не показана).

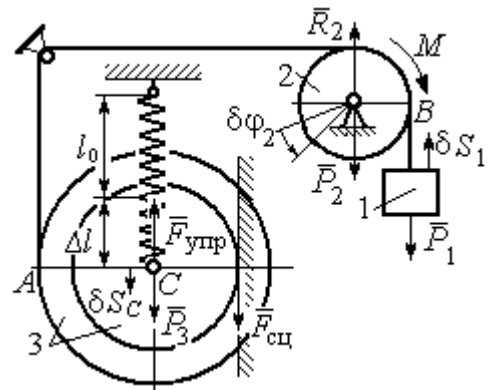


Рис. 6.16. Расчётная схема уравнивания ролика

Допустим, система находится в равновесии. Дадим центру катка возможное перемещение δS_C , направленное вертикально вниз. При этом блок 2 повернётся на угол $\delta\varphi_2$, а груз 1 получит бесконечно малое перемещение δS_1 . Направления возможных перемещений показаны на рис. 6.16.

Составим уравнение принципа возможных перемещений:

$$P_3\delta S_C - F_{\text{упр}}\delta S_C + M\delta\varphi_2 - P_1\delta S_1 = 0,$$

где сила упругости в положении равновесия системы $F_{\text{упр}} = c\Delta l$.

Выразим перемещения $\delta\varphi_2$, δS_1 блока 2 и груза 1 через перемещение центра катка δS_C . Предположим, при возможном перемещении скорость центра масс катка равна V_C . Скорость груза 1 равна скорости точки A на ободу большого диска катка: $V_1 = V_A = \frac{R+r}{r}V_C$. Здесь учтено, что точка касания катка

с вертикальной поверхностью является его мгновенным центром скоростей.

$$\text{Угловая скорость блока 2 } \omega_2 = \frac{V_A}{r} = \frac{R+r}{r^2} V_C.$$

Представляя кинематические соотношения в дифференциальном виде, получим необходимые связи между возможными перемещениями:

$$\delta S_1 = \frac{R+r}{r} \delta S_C = 3\delta S_C; \quad \delta \varphi_2 = \frac{R+r}{r^2} \delta S_C = \frac{3\delta S_C}{r}.$$

Окончательно уравнение принципа возможных перемещений выражается в виде: $P_3 \delta S_C - c \Delta l \delta S_C + M \frac{3\delta S_C}{r} - P_1 3\delta S_C = 0$. Величина уравнивающего

$$\text{момента } M = \frac{1}{3} mgr.$$

Упражнения

Упражнение 6.2. Штамповка деталей осуществляется при помощи рычажного пресса (рис. 6.17). Найти соотношение между силой F , приложенной к внешнему рычагу, и силой Q , сжимающей деталь A вдоль центральной оси.

Длины рычагов a, b, c, d показаны на рис. 6.17.

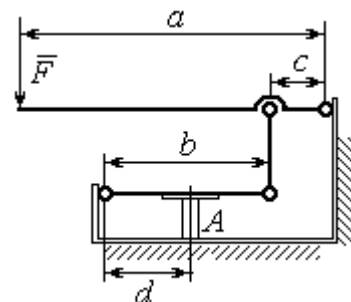


Рис. 6.17. Рычажный пресс

Упражнение 6.3. Конструкция состоит из двух валов, находящихся во внешнем зацеплении, и двух грузов, удерживающихся нитями, намотанными на валы (рис. 6.18).

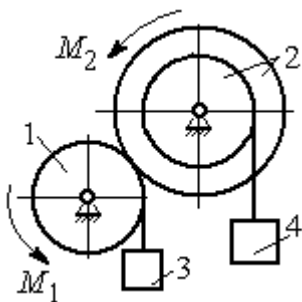


Рис. 6.18. Схема уравнивания валов

грузов, удерживающихся нитями, намотанными на валы (рис. 6.18).

Радиус вала 1 $R_1 = r$. Вал 2 состоит из двух барабанов, жестко скрепленных на одной оси. Радиусы барабанов: $R_2 = 3r, r_2 = r$.

Найти величину уравнивающего момента M_2 , приложенного к валу 2, если к валу 1 приложена пара сил с моментом $M_1 = 2Pr$, а грузы 3 и 4 одинакового веса P .

6.3. Общее уравнение динамики

При движении механической системы с идеальными связями в каждый момент времени сумма элементарных работ активных сил и сил инерции на любом возможном перемещении равна нулю:

$$\sum \delta A(\vec{F}_k^{\text{акт}}) + \sum \delta A(\vec{R}_k^{\text{и}}) = 0,$$

где $\delta A(\vec{F}_k^{\text{акт}})$, $\delta A(\vec{R}_k^{\text{и}})$ – элементарные работы активных сил и сил инерции, приложенных к точкам системы на её возможном перемещении.

При вычислении элементарных работ активных сил и сил инерции используют обычные формулы для вычисления работы сил на элементарном перемещении точек их приложения.

Примеры решения задач на применение общего уравнения динамики

Задача 68. Механическая система включает груз 1, ступенчатый диск 2 (каток), катящийся ступенькой по неподвижному рельсу, и однородный диск 3 (блок), вращающийся вокруг неподвижной оси, соединённых нерастяжимыми нитями (рис. 6.19). Качение ступенчатого диска происходит без скольжения. К грузу 1 приложена сила \vec{F} под углом 30° к горизонтальному направлению движения груза. К блоку 3 приложена пара сил с моментом M . Найти закон движения центра масс катка 2 и реакцию шарнира блока 3 в момент времени $t = 1$ с, если $P_1 = 10$ Н; $P_2 = 20$ Н; $P_3 = 15$ Н; $F = 5(t+1)$ Н; $M = 3(1 + 2t)$ Н·м; $R_2 = 0,8$ м; $r_2 = 0,2$ м; $R_3 = 0,4$ м; момент инерции катка 2 относительно оси, проходящей через центр масс перпендикулярно плоскости движения, $i_{2C} = 0,6$ м.

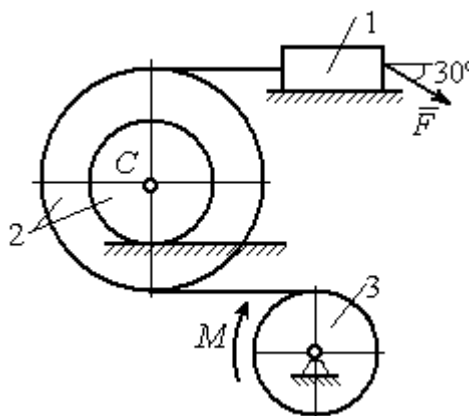


Рис. 6.19. Схема движения механической системы

Решение

В рассматриваемой механической системе активными силами являются силы тяжести $\vec{P}_1, \vec{P}_2, \vec{P}_3$, сила \vec{F} и пара сил с моментом M (рис. 6.20).

Реакциями связей являются нормальные реакции опор: \vec{N}_1, \vec{N}_2 , сила сцепления катка 2 с неподвижной поверхностью $\vec{F}_{\text{сц}}$ и реакция шарнира O

блока 3 (на рис. 6.20 реакция показана в виде разложения на составляющие \vec{X}_3, \vec{Y}_3). Связи идеальные, так как скольжение груза 1 происходит по гладкой поверхности, качение диска 2 без проскальзывания, а ось вращения блока 3 неподвижна.

Предположим, система движется так, что блок 3 вращается с угловой скоростью ω_3 и угловым ускорением ε_3 в направлении поворота, создаваемого моментом M . Соответствующие направления скорости \vec{V}_C и ускорения \vec{a}_C центра масс катка 2, его угловой скорости ω_2 и ускорения ε_2 , а также направление скорости \vec{V}_1 и ускорения \vec{a}_1 груза 1 показаны на рис. 6.20.

Присоединим к телам системы силы инерции. Главные векторы $\vec{R}_1^{\text{и}}, \vec{R}_2^{\text{и}}$ сил инерции груза 1 и катка 2 приложены в центрах масс груза и катка и направлены в сторону, противоположную ускорениям \vec{a}_1 и \vec{a}_C . Главные моменты $\vec{M}_2^{\text{и}}, \vec{M}_3^{\text{и}}$ сил инерции катка 2 и блока 3 направлены в сторону, противоположную угловым ускорениям ε_2 и ε_3 .

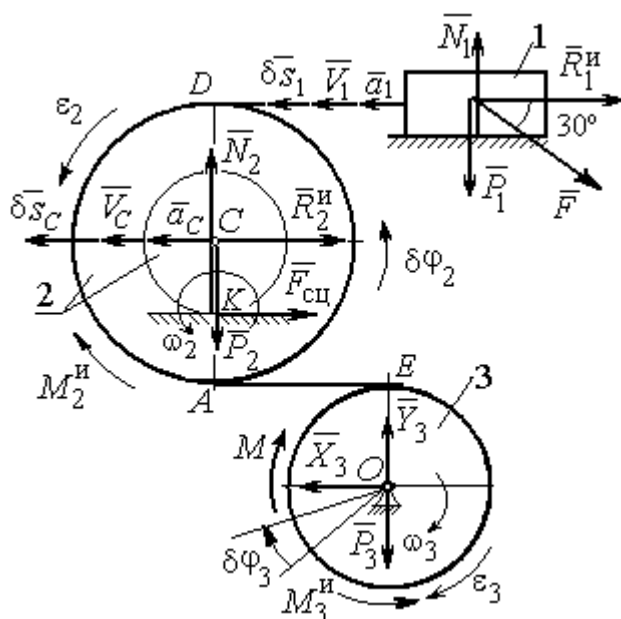


Рис. 6.20. Расчётная схема исследования движения механической системы

Главные векторы и главные моменты сил инерции показаны на рис. 6.20.

Для механической системы с идеальными связями общее уравнение динамики имеет вид:

$$\sum \delta A(\vec{F}_k^{\text{акт}}) + \sum \delta A(\vec{R}_k^{\text{и}}) = 0.$$

Угловая скорость катка 2 $\omega_2 = \frac{V_C}{CK} = \frac{V_C}{r_2}$. Здесь учтено, что в точке K

находится мгновенный центр скоростей катка (см. рис. 6.20). Скорость точки E блока 3 равна скорости точки A катка 2 (см. рис. 6.20):

$$V_E = V_A = \omega_2 \cdot AK = \omega_2(R_2 - r_2) = V_C \frac{R_2 - r_2}{r_2}.$$

Угловая скорость блока 3 $\omega_3 = \frac{V_E}{R_3} = V_C \frac{(R_2 - r_2)}{R_3 r_2}$.

Скорость груза 1 равна скорости точки D катка 2:

$$V_1 = V_D = \omega_2 \cdot DK = \omega_2(R_2 + r_2) = V_C \frac{(R_2 + r_2)}{r_2}.$$

Соотношения между ускорениями определяются путем дифференцирования установленных кинематических равенств:

$$a_1 = a_C \frac{(R_2 + r_2)}{r_2}, \quad \varepsilon_2 = \frac{a_C}{r_2}, \quad \varepsilon_3 = a_C \frac{(R_2 - r_2)}{R_3 r_2}.$$

Если выразить скоростные кинематические соотношения в дифференциальном виде, то, полагая действительное перемещение возможным (т. е. $ds = \delta s$, $d\varphi = \delta\varphi$), получим соотношения между перемещениями:

$$\delta s_1 = \delta s_C \frac{(R_2 + r_2)}{r_2}, \quad \delta\varphi_2 = \frac{\delta s_C}{r_2}, \quad \delta\varphi_3 = \delta s_C \frac{(R_2 - r_2)}{R_3 r_2}.$$

Найдем элементарные работы активных сил.

Работы сил тяжести груза 1 и катка 2 равны нулю, так как перемещения точек приложения сил перпендикулярны векторам сил.

Работа силы тяжести блока 3 также равна нулю, поскольку точка прило-

жения силы тяжести блока 3 не перемещается:

$$\delta A(\vec{P}_1) = P_1 \delta s_1 \cos 90^\circ = 0; \quad \delta A(\vec{P}_2) = P_2 \delta s_C \cos 90^\circ = 0; \quad \delta A(\vec{P}_3) = 0.$$

Работу совершают только пара сил с моментом M и сила \vec{F} :

$$\delta A(\vec{M}) = M \delta \varphi_3 = M \delta s_C \frac{(R_2 - r_2)}{R_3 r_2};$$

$$\delta A(\vec{F}) = F \delta s_1 \cos 150^\circ = -F \delta s_C \frac{(R_2 + r_2)}{r_2} \cos 30^\circ.$$

В результате сумма элементарных работ активных сил:

$$\begin{aligned} \sum \delta A(\vec{F}_k^{\text{акт}}) &= \delta A(\vec{M}) + \delta A(\vec{F}) = \\ &= M \delta s_C \frac{(R_2 - r_2)}{R_3 r_2} - F \delta s_C \frac{(R_2 + r_2)}{r_2} \cos 30^\circ = (0,85 + 23,35t) \delta s_C. \end{aligned}$$

Определим модули главных векторов и главных моментов сил инерции:

$$R_1^{\text{н}} = m_1 a_1 = \frac{P_1 (R_2 + r_2)}{g r_2} a_C, \quad R_2^{\text{н}} = m_2 a_C = \frac{P_2 a_C}{g};$$

$$M_2^{\text{н}} = J_{2C} \varepsilon_2 = \frac{P_2}{g} i_{2C}^2 \frac{a_C}{r_2};$$

$$M_3^{\text{н}} = J_{3O} \varepsilon_3 = \frac{P_3 R_3 (R_2 - r_2)}{2g r_2} a_C,$$

где J_{2C} – момент инерции катка 2 относительно оси, проходящей через его центр масс перпендикулярно плоскости движения, $J_{2C} = m_2 i_{2C}^2$; i_{2C} – радиус инерции катка; J_{3O} – осевой момент инерции блока 3, $J_{3O} = \frac{m_3 R_3^2}{2}$.

Найдем элементарные работы сил инерции:

$$\delta A(\vec{R}_1^{\text{н}}) = -R_1^{\text{н}} \delta s_1 = -\frac{P_1 (R_2 + r_2)^2 a_C}{g r_2^2} \delta s_C;$$

$$\delta A(\vec{R}_2^{\text{н}}) = -R_2^{\text{н}} \delta s_C = -\frac{P_2 a_C}{g} \delta s_C;$$

$$\delta A(\vec{M}_2^{\text{и}}) = -M_2^{\text{и}} \delta \varphi_2 = -\frac{P_2 i_2^2 a_C}{gr_2^2} \delta s_C;$$

$$\delta A(\vec{M}_3^{\text{и}}) = -M_3^{\text{и}} \delta \varphi_3 = -\frac{P_3 (R_2 - r_2)^2 a_C}{2gr_2^2} \delta s_C.$$

Сумма элементарных работ сил инерции:

$$\begin{aligned} \sum \delta A(\vec{R}_k^{\text{и}}) &= -\frac{P_1 (R_2 + r_2)^2 a_C}{gr_2^2} \delta s_C - \frac{P_2 a_C}{g} \delta s_C - \frac{P_2 i_2^2 a_C}{gr_2^2} \delta s_C - \\ &- \frac{P_3 (R_2 - r_2)^2 a_C}{2gr_2^2} \delta s_C = -52,75 a_C \delta s_C, \text{ где } g = 9,81 \text{ м/с}^2. \end{aligned}$$

С учетом проделанных вычислений общее уравнение динамики принимает вид: $\sum \delta A(\vec{F}_k^{\text{акт}}) + \sum \delta A(\vec{R}_k^{\text{и}}) = (0,85 + 23,35t) \delta s_C - 52,75 a_C \delta s_C = 0$, откуда найдём ускорение центра масс катка 2 как функцию времени:

$$a_C(t) = 0,02 + 0,45t.$$

Представляя ускорение a_C в виде второй производной координаты движения центра масс $a_C = \ddot{s}_C$, получим дифференциальное уравнение $\ddot{s}_C = 0,02 + 0,45t$. Дважды проинтегрировав это уравнение с нулевыми начальными условиями, найдём закон движения центра масс:

$$s_C = 0,01t^2 + 0,075t^3.$$

Рассмотрим вращательное движение блока 3, освободив его от связей. На блок действуют сила тяжести \vec{P}_3 , реакция подшипника, разложенная на составляющие \vec{X}_3 , \vec{Y}_3 , пара сил с моментом M и реакция нити \vec{H}_3 (рис. 6.21).

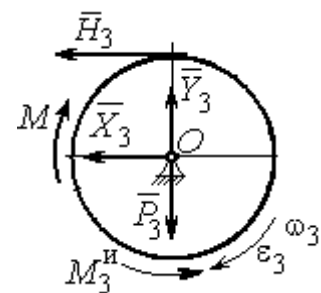


Рис. 6.21. Вращение блока 3

Присоединим к блоку 3 силы инерции. При вращательном движении блока вокруг оси, проходящей через центр масс, главный вектор сил инерции равен ну-

лю. Главный момент сил инерции $M_3^И$ направлен в сторону, противоположную угловому ускорению блока 3.

По принципу Даламбера система сил, приложенных к блоку 3, включая силы инерции, находится в равновесии. Составим уравнение равновесия в виде равенства нулю суммарного момента всех сил относительно оси вращения:

$M - H_3 R_3 - M_3^И = 0$, откуда найдём реакцию нити: $H_3 = \frac{M}{R_3} - \frac{M_3^И}{R_3}$. Подставляя

в уравнение величину модуля главного момента сил инерции блока 3 $M_3^И(1) = 0,7 \text{ Н}\cdot\text{м}$ и значение момента, приложенного к блоку 3, в момент времени $t = 1 \text{ с}$, $M(1) = 9 \text{ Н}\cdot\text{м}$ найдём реакцию нити $H_3(1) = 20,75 \text{ Н}$.

Уравнения равновесия, составленные в виде проекций сил на вертикальную и горизонтальную оси (см. рис. 6.21), имеют вид:

$$X_3 + H_3 = 0, Y_3 - P_3 = 0.$$

Составляющие реакции шарнира блока 3 в момент времени $t = 1 \text{ с}$:

$X_3 = -20,75 \text{ Н}$, $Y_3 = 15 \text{ Н}$. Полная реакция шарнира $R_3 = \sqrt{X_3^2 + Y_3^2} = 25,6 \text{ Н}$.

Задача 69. Груз 2 весом P_2 , поднимаемый лебёдкой (рис. 6.22), подвешен в центре подвижного блока 3 весом P_3 . Нерастяжимая нить одним концом при-

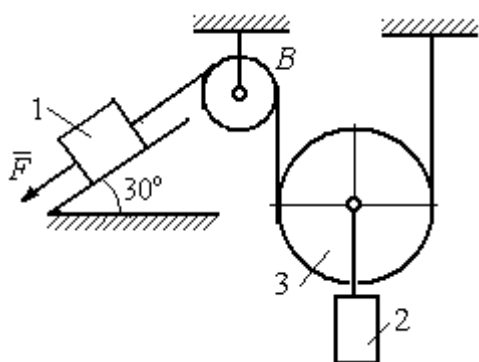


Рис. 6.22. Схема подъёмного устройства

цеплена к грузу 1 весом P_1 , лежащему на наклонной плоскости. Другой конец, переброшенный через невесомый блок B , охватывает снизу подвижный блок 3 радиуса r и закреплён в вертикальном положении. К грузу 1 приложена сила \vec{F} , направленная вдоль наклонной плоскости.

Найти закон движения поднимаемого груза, если $P_1 = P_3 = P$, $P_2 = 3P$, $F = 2P$ и движение началось из состояния покоя.

Решение

Применим к решению задачи общее уравнение динамики. В данной механической системе активными силами являются силы тяжести $\vec{P}_1, \vec{P}_2, \vec{P}_3$ и сила \vec{F} (рис. 6.23). Реакциями связей являются реакция шарнира блока B и реакция опоры груза 1 (на рис. 6.23 не показаны). Связи идеальные, так как работа реакций связей равна нулю.

Предположим, груз 1 спускается вниз по наклонной плоскости с ускорением a_1 . Приложим к телам системы силы инерции. Главные вектора сил инерции $\vec{R}_1^{\text{ин}}$ и $\vec{R}_2^{\text{ин}}$ грузов 1 и 2, движущихся поступательно, приложены в центрах масс грузов и направлены противоположно векторам ускорений тел. Глав-

ный вектор $\vec{R}_3^{\text{ин}}$ сил инерции блока 3 приложен в центре масс блока 3 и направлен противоположно вектору ускорения его центра масс. Главный момент сил инерции $M_3^{\text{ин}}$ относительно оси, проходящей через центр масс блока 3 перпендикулярно плоскости движения, направлен в сторону, противоположную направлению углового ускорения блока 3, совпадающего с направлением углового движения. Направления главных векторов и главного момента сил инерции тел показаны на рис. 6.23.

Дадим системе возможное перемещение, при котором груз 1 спустился вниз по наклонной плоскости на расстояние δS_1 . В соответствии с приложенными в системе связями центр масс подвижного блока 2 и груз 2 переместились вверх на высоту δS_C , а сам блок повернулся на угол $\delta\varphi_3$ (см. рис. 6.23).

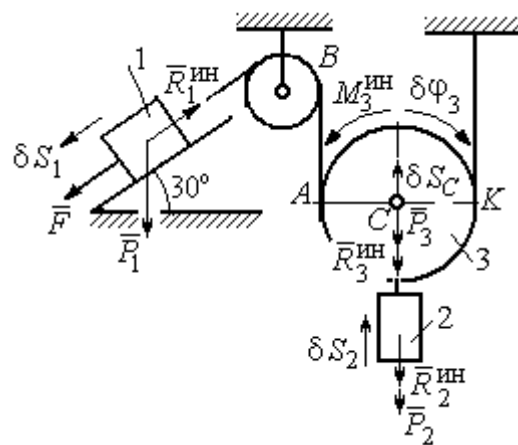


Рис.6.23. Активные силы и силы инерции, приложенные к системе

Составим общее уравнение динамики $\sum \delta A(\vec{F}_k^{\text{акт}}) + \sum \delta A(\vec{R}_k^{\text{и}}) = 0$. Получим

$$F\delta S_1 + P_1\delta S_1 \cos 60^\circ - P_2\delta S_2 - P_3\delta S_C - \\ - R_1^{\text{ин}}\delta S_1 - R_2^{\text{ин}}\delta S_C - R_3^{\text{ин}}\delta S_C - M_3^{\text{ин}}\delta\varphi_3 = 0,$$

где модули сил инерции $R_1^{\text{ин}} = m_1 a_1$, $R_2^{\text{ин}} = m_2 a_2$, $R_3^{\text{ин}} = m_3 a_C$, $M_3^{\text{ин}} = \frac{m_3 r^2}{2} \varepsilon_3$.

Выразим перемещение δS_2 и ускорение a_2 груза 2, а также поворот $\delta\varphi_3$ и угловое ускорение ε_3 подвижного блока 3 через перемещение δS_1 и ускорение a_1 груза 1.

Угловая скорость блока 3 $\omega_3 = \frac{V_A}{AK} = \frac{V_1}{2r}$. Здесь учтено, что точка K блока 3 является его мгновенным центром скоростей. Тогда, элементарный поворот блока $\delta\varphi_3 = \frac{\delta S_1}{2r}$, а его угловое ускорение $\varepsilon_3 = \frac{a_1}{2r}$.

Скорость центра масс блока 3 и скорость груза 2: $V_2 = V_C = \frac{V_1}{2}$. Из этого равенства следует, что: $\delta S_2 = \delta S_C = \frac{\delta S_1}{2}$, $a_2 = a_C = \frac{a_1}{2}$.

Подставляя найденные соотношения в общее уравнение динамики с учётом данных задачи, окончательно получим уравнение: $\frac{1}{2}P\delta S_1 = \frac{17}{8g}Pa_1\delta S_1$. От-

сюда $a_1 = \frac{4}{17}g = 0,23g$. Ускорение груза 2, $a_2 = \frac{a_1}{2} = 0,12g$.

Представим ускорение груза 2 в виде второй производной координаты его движения. Получим дифференциальное уравнение: $\ddot{S}_2 = 0,12g$. Дважды проинтегрировав его с нулевыми начальными условиями, найдём закон движения груза: $S_2 = 0,06gt^2$.

Задача 70. Грузы 1 и 2 весом $P_1 = 20$ Н и $P_2 = 30$ Н привязаны к нерастяжимой нити. Нить переброшена через неподвижные блоки B и D и охватывает снизу подвижный блок 3 весом $P_3 = 40$ Н (рис. 6.24). Определить ускорения грузов 1 и 2 и центра масс блока 3. Весом неподвижных блоков B и D пренебречь.

Решение

В данной механической системе активными силами являются силы тяжести $\vec{P}_1, \vec{P}_2,$

\vec{P}_3 (рис. 6.25), а реакциями связей – реакции шарниров блоков B и D . Связи идеальные, так как оси вращения блоков B и D неподвижны.

Применим к решению задачи общее уравнение динамики. Система имеет две степени свободы. В этом случае общее уравнение динамики необходимо

составлять для каждого из независимых перемещений.

Предположим, система движется так, что оба груза 1 и 2 равноускоренно перемещаются вверх. Скорости грузов $\vec{V}_1, \vec{V}_2,$ ускорения – \vec{a}_1 и \vec{a}_2 . Блок 3 опускается вниз с ускорением центра \vec{a}_C , вращается и имеет угловое ускорение ε_3 , направленное по ходу часовой стрелки (см. рис. 6.25).

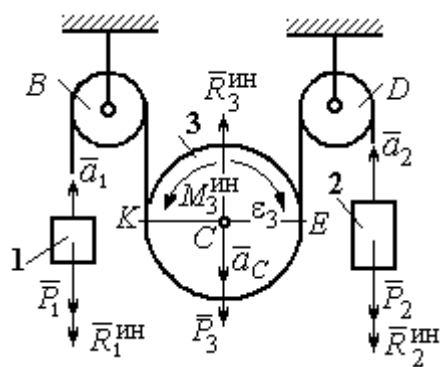


Рис.6.25. Активные силы и силы инерции, приложенные к системе

Приложим к телам системы силы инерции (см. рис. 6.25). Модули сил инерции: $R_1^{\text{ин}} = m_1 a_1, R_2^{\text{ин}} = m_2 a_2, R_3^{\text{ин}} = m_3 a_C$. Главный момент сил инерции блока 3 $M_3^{\text{ин}} = J_{3C} \varepsilon_3$, где осевой момент инерции $J_{3C} = \frac{m_3 r^2}{2}$. Направления векторов сил и моментов сил инерции показаны на рис. 6.25.

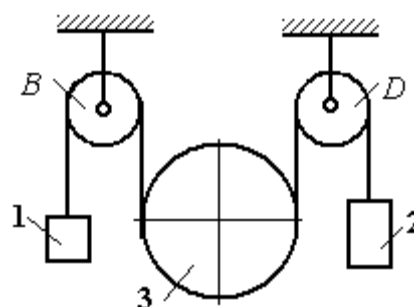


Рис. 6.24. Механическая система с двумя степенями свободы

Для вычисления углового ускорения блока 3 воспользуемся векторным представлением ускорения точки при плоскопараллельном движении тела. Выберем точку K за полюс.

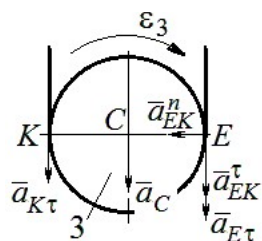


Рис. 6.26. Схема вычисления углового ускорения блока 3

Ускорение точки E определяется равенством $\vec{a}_E = \vec{a}_K + \vec{a}_{EK}^n + \vec{a}_{EK}^\tau$, где \vec{a}_K – ускорение полюса K ; \vec{a}_{EK}^n , \vec{a}_{EK}^τ – нормальная и касательная составляющие ускорения точки E при вращении блока 3 вокруг полюса K (рис. 6.26). Спроектируем векторное равенство на вертикальную ось Et .

Получим: $a_{E\tau} = a_{K\tau} + a_{EK}^\tau$, где $a_{E\tau}$ и $a_{K\tau}$ – проекции ускорений точек E и K на вертикальную ось.

Поскольку модуль ускорения точки K нити равен модулю ускорения груза 1, то $a_{K\tau} = a_1$. Модуль ускорения точки E нити равен модулю ускорения груза 2 и $a_{E\tau} = a_2$. Так как $a_{EK}^\tau = \varepsilon_3 AK = \varepsilon_3 2r$, то $\varepsilon_3 = \frac{a_{E\tau} - a_{K\tau}}{2r} = \frac{a_2 - a_1}{2r}$.

Составляя такое же векторное уравнение для определения ускорения центра масс блока 3 (точки C) и проектируя его на вертикальную ось, найдём:

$$a_C = a_{K\tau} + a_{CK}^\tau = a_1 + \varepsilon_3 r = \frac{a_2 + a_1}{2}.$$

Выберем в качестве независимых координат s_1, s_2 – положения грузов 1 и 2, отсчитываемые от неподвижных осей вращения блоков B и D . Возможные перемещения грузов обозначим δs_1 и δs_2 .

Дадим системе возможное перемещение, при котором груз 1 поднимается вверх на расстояние δs_1 , а груз 2 – неподвижен. При таком движении нить, соединяющая груз 2 с блоком 3, неподвижна вплоть до точки E (рис. 6.27).

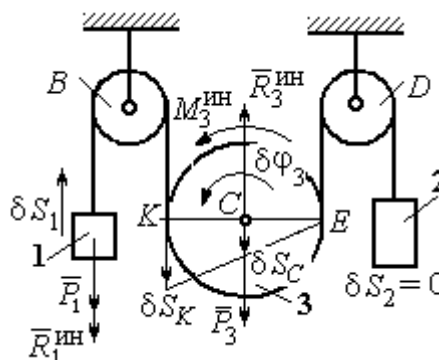


Рис.6.27. Движение системы при перемещении груза 1.

Вращение блока 3 происходит против направления хода часовой стрелки. Точка E является мгновенным центром скоростей блока 3, и угловая скорость блока $\omega_3 = \frac{V_K}{2r} = \frac{V_1}{2r}$. Скорость центра масс блока $V_C = \frac{1}{2}V_1$. Тогда элементарный поворот блока 3 $\delta\varphi_3 = \frac{\delta s_1}{2r}$ и элементарное перемещение центра масс

$$\delta s_C = \frac{1}{2}\delta s_1.$$

На данном возможном перемещении работу совершают как активные силы – силы тяжести \vec{P}_1 и \vec{P}_3 груза 1 и блока 3, так и силы инерции – $\vec{R}_1^{\text{ин}}$, $\vec{R}_3^{\text{ин}}$ и пара сил инерции с моментом $M_3^{\text{ин}}$.

Составим общее уравнение динамики:

$$\sum \delta A(\vec{F}_k^{\text{акт}}) + \sum \delta A(\vec{R}_k^{\text{ин}}) = -P_1\delta s_1 + P_3\delta s_C - R_1^{\text{ин}}\delta s_1 - R_3^{\text{ин}}\delta s_C + M_3^{\text{ин}}\delta\varphi_3 = 0.$$

Здесь работа сил инерции

$$R_1^{\text{ин}}\delta s_1 = m_1 a_1 \delta s_1, \quad R_3^{\text{ин}}\delta s_C = m_3 a_C \delta s_C = \frac{P_3}{g} \left(\frac{a_1 + a_2}{2} \right) \cdot \frac{1}{2} \delta s_1;$$

$$M_3^{\text{ин}}\delta\varphi_3 = J_{3C} \varepsilon_3 \delta\varphi_3 = \frac{P_3 r^2}{2g} \cdot \frac{a_2 - a_1}{2r} \cdot \frac{\delta s_1}{2r}.$$

В результате общее уравнение динамики представляется выражением

$$-P_1\delta s_1 + \frac{1}{2}P_3\delta s_1 - \frac{P_1}{g}a_1\delta s_1 - \frac{P_3}{g} \left(\frac{a_1 + a_2}{2} \right) \cdot \frac{1}{2}\delta s_1 + \frac{P_3 r^2}{2g} \cdot \frac{a_2 - a_1}{2r} \cdot \frac{\delta s_1}{2r} = 0,$$

которое преобразуется к виду:

$$(3P_3 + 8P_1)a_1 + P_3a_2 = (4P_3 - 8P_1)g.$$

Дадим системе другое независимое возможное перемещение, при котором груз 2 движется вверх ($\delta s_2 \neq 0$), а груз 1 неподвижен ($\delta s_1 = 0$).

При этом перемещении нить, соединяющая груз 1 и блок 3 неподвижна вплоть до точки K (рис. 6.28). Вращение блока 3 происходит по направлению хода часовой стрелки. Точка K является мгновенным центром скоростей бло-

ка 3. Тогда $\omega_3 = \frac{V_E}{2r} = \frac{V_2}{2r}$ и скорость центра масс блока $V_C = \frac{1}{2}V_2$. Элементарный поворот блока 3 $\delta\varphi_3 = \frac{\delta s_2}{2r}$ и перемещение центра масс $\delta s_C = \delta s_E = \frac{1}{2}\delta s_2$.

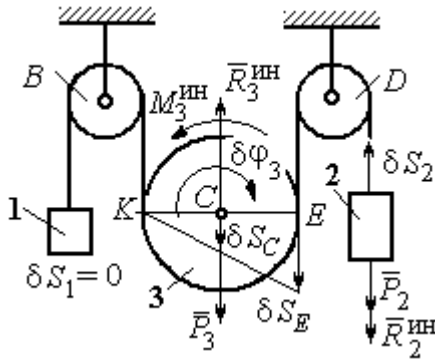


Рис. 6.28. Движение системы при перемещении груза 2

При таком движении работу совершают силы тяжести \vec{P}_2 и \vec{P}_3 , силы инерции $\vec{R}_2^{\text{ин}}$, $\vec{R}_3^{\text{ин}}$ и пара сил с моментом $M_3^{\text{ин}}$.

Составим общее уравнение динамики на возможном перемещении δs_2 (см. рис. 6.28):

$$-P_2\delta s_2 - R_2^{\text{ин}}\delta s_2 + P_3\delta s_C - R_3^{\text{ин}}\delta s_C - M_3^{\text{ин}}\delta\varphi_3 = 0$$

которое преобразуется к виду

$$-P_2\delta s_2 - \frac{P_2}{g}a_2\delta s_2 + \frac{1}{2}P_3\delta s_2 - \frac{P_3}{g}\left(\frac{a_1 + a_2}{2}\right)\frac{1}{2}\delta s_2 - \frac{P_3r^2}{2g}\left(\frac{a_2 - a_1}{2r}\right)\frac{\delta s_2}{2r} = 0$$

или к виду

$$(8P_2 + 3P_3)a_2 + P_3a_1 = (4P_3 - 8P_2)g.$$

Подставляя данные задачи в оба уравнения динамики, соответствующие независимым перемещениям δs_1 и δs_2 , получим систему уравнений:

$$7a_1 + a_2 = 0, \quad 2g + 9a_2 + a_1 = 0.$$

Решение системы: $a_1 = \frac{1}{31}g$, $a_2 = -\frac{7}{31}g$ представляет ускорения грузов 1 и 2.

Ускорение центра масс блока 3 находится по формуле $a_C = \frac{a_1 + a_2}{2} = -\frac{3}{31}g$.

Знаки ускорений определяют направления движений тел: груз 1 движется в выбранном направлении – вверх, груз 2 – вниз, центр блока 3 – вверх.

Упражнения

Упражнение 6.4. В механической системе (рис. 6.29) блок 1 радиуса r и каток 2 соединены горизонтальным невесомым стержнем. Скольжение между стержнем и катками отсутствует. Каток 2 состоит из двух шкивов радиусов r и $R = 2r$, скреплённых на одной оси. Каток катится, опираясь малым шкивом на горизонтальную поверхность, без проскальзывания. Груз 3 представляет собой поршень,двигающийся по горизонтальной поверхности без трения и прикреплённый к центру масс катка 2. К блоку 1 приложена пара сил с переменным моментом $M_{вр} = mgr\sin\omega t$.

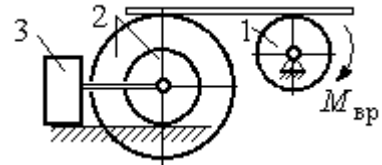


Рис. 6.29. Схема движения механической системы

Найти закон движения поршня 3, если массы грузов $m_1 = m_3 = m$, общая масса катка 2 $m_2 = 2m$, момент инерции катка 2 относительно оси, проходящей через центр масс перпендикулярно плоскости движения, $i_2 = 1,5r$. Движение началось из состояния покоя.

Упражнение 6.5. Груз 1, двигаясь горизонтально, приводит в движение ступенчатый барабан 2 посредством нерастяжимой нити, намотанной на его малую ступень (рис. 6.30). К барабану на нитях, намотанных на большую и малую ступеньки, подвешены два груза 3 и 4. На груз 1 действует сила $F = P(t + 1)$. Определить закон движения груза 3, если веса грузов одинаковы и равны P , вес барабана 2 равен $2P$, радиусы ступенек барабана r и $2r$, радиус инерции барабана $i_2 = r\sqrt{2}$, и движение началось из состояния покоя.

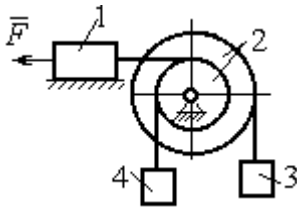


Рис. 6.30. Схема подъёмника

6.4. Уравнения Лагранжа II рода

Обобщенными координатами называется совокупность любых s независимых параметров q_1, q_2, \dots, q_s , однозначно определяющих положение системы в любой момент времени.

Если системе сообщить возможное перемещение, при котором все обобщенные координаты изменятся на элементарные (бесконечно малые) величины $\delta q_1, \delta q_2, \dots, \delta q_s$, называемые **вариациями обобщенных координат**, то все действующие активные силы совершат элементарную работу, которая может быть представлена в виде: $\delta A = Q_1 \cdot \delta q_1 + Q_2 \cdot \delta q_2 + \dots + Q_s \cdot \delta q_s$.

Величина Q_k , $k = 1, 2, \dots, s$, равная коэффициенту при вариации δq_k обобщенной координаты, называется **обобщенной силой**, соответствующей данной обобщенной координате. Расчет обобщенных сил осуществляется путем последовательного придания системе возможных перемещений, при которых варьируется только одна из обобщенных координат, а вариации остальных координат равны нулю.

Для материальной системы с идеальными связями дифференциальные уравнения движения в обобщенных координатах – **уравнения Лагранжа II**

рода – имеют вид: $\frac{d}{dt} \left(\frac{\partial T}{\partial \dot{q}_k} \right) - \frac{\partial T}{\partial q_k} = Q_k$, $k = 1, 2, \dots, s$, где s – число степеней свободы системы; T – кинетическая энергия системы; q_1, q_2, \dots, q_s – обобщенные координаты; $\dot{q}_1, \dot{q}_2, \dots, \dot{q}_s$ – обобщенные скорости.

Примеры решения задач на составление уравнений Лагранжа

Задача 71. В механизме домкрата (рис. 6.31) движение зубчатого колеса 1 передаётся шестерне 2, к которой соосно прикреплено зубчатое колесо 3, имеющее зацепление с зубчатой рейкой 4, на которой поднимается груз 5 массы $m_5 = 50$ кг.

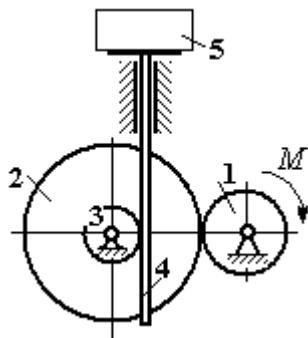


Рис. 6.31. Схема механизма домкрата

Радиусы зубчатых колёс $r_1 = 5$ см, $r_2 = 12$ см, $r_3 = 6$ см. Зубчатые колёса считать сплошными однородными дисками. Массы колёс $m_1 = 0,8$ кг, $m_2 = 1,6$ кг, $m_3 = 0,6$ кг, масса зубчатой рейки $m_4 = 1$ кг.

Какой величины постоянный вращающий момент нужно приложить к колесу 1 для того, чтобы в момент времени $t = 2$ с груз 5 имел скорость $V_5 = 1$ м/с, если движение системы начинается из состояния покоя.

Решение

Домкрат является механической системой с одной степенью свободы. Выберем в качестве обобщённой координаты координату x , отмечающую положение груза 5 (рис. 6.32).

Уравнение Лагранжа для обобщённой координаты x имеет вид:

$$\frac{d}{dt} \left(\frac{\partial T}{\partial \dot{x}} \right) - \frac{\partial T}{\partial x} = Q_x, \text{ где } T - \text{ кинетическая энергия системы; } \dot{x} - \text{ обобщённая}$$

скорость; Q_x – обобщённая сила.

Кинетическая энергия колеса 1: $T_1 = \frac{J_1 \omega_1^2}{2}$, где ω_1 – угловая скорость колеса 1; J_1 – момент инерции колеса, $J_1 = \frac{m_1 r_1^2}{2}$.

Кинетические энергии шестерни 2 и зубчатого колеса 3, у которых угловые скорости одинаковы, соответственно:

$$T_2 = \frac{J_2 \omega_2^2}{2}, T_3 = \frac{J_3 \omega_2^2}{2}, \text{ где } \omega_2 - \text{ угловая скорость}$$

шестерни 2; J_2, J_3 – моменты инерции шестерни 2 и зубчатого колеса 3 относительно оси, проходящей через общий центр масс, $J_2 = \frac{m_2 r_2^2}{2}$,

$$J_3 = \frac{m_3 r_3^2}{2}. \text{ Скорость груза 5 равна скорости зубчатой}$$

линейки $V_5 = V_4$. Кинетическая энергия зубчатой линейки 4 и груза 5:

$$T_4 = \frac{m_4 V_4^2}{2}, T_5 = \frac{m_5 V_4^2}{2}.$$

Выразим угловые скорости колёс через скорость груза (зубчатой линейки).

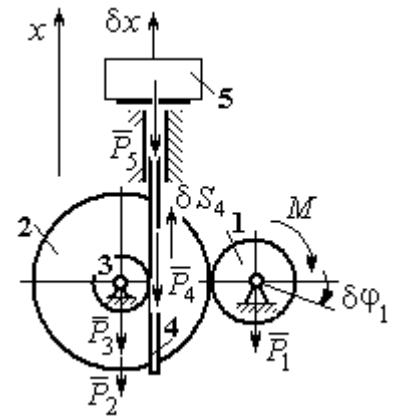


Рис. 6.32. Возможные перемещения звеньев механизма

Имеем: $\omega_2 = \omega_3 = \frac{V_4}{r_3}$ (см. рис. 6.32). Кроме того, из равенства $\omega_2 r_2 = \omega_1 r_1$

$$\text{следует } \omega_1 = \frac{\omega_2 r_2}{r_1} = \frac{V_4 r_2}{r_1 r_3}.$$

Подставляя полученные соотношения в выражения кинетических энергий тел и с учётом данных задачи, получим кинетическую энергию системы:

$$\begin{aligned} T &= T_1 + T_2 + T_3 + T_4 + T_5 = \\ &= \frac{m_1 r_1^2}{4} \left(\frac{V_4 r_2}{r_1 r_3} \right)^2 + \frac{m_2 r_2^2}{4} \left(\frac{V_4}{r_3} \right)^2 + \frac{m_3 r_3^2}{4} \left(\frac{V_4}{r_3} \right)^2 + \frac{m_4 V_4^2}{2} + \frac{m_5 V_4^2}{2} = \\ &= \left[\frac{m_1 + m_2}{2} \left(\frac{r_2}{r_3} \right)^2 + \frac{m_3}{2} + m_4 + m_5 \right] \frac{V_4^2}{2} = 28,05 V_4^2 = 28,05 \dot{x}^2. \end{aligned}$$

Вычислим обобщённую силу.

Дадим возможное перемещение δx грузу 5. При этом линейка 4 переместится на расстояние δs_4 , а зубчатое колесо 1 повернётся на угол $\delta \varphi_1$. Найдём сумму работ всех сил, приложенных к системе, на этом возможном перемещении. Получим: $\delta A = -P_5 \delta x - P_4 \delta s_4 + M \delta \varphi_1$. Работа сил тяжести зубчатых колёс \vec{P}_1 , \vec{P}_2 и \vec{P}_3 равна нулю, так как точки приложения этих сил неподвижны.

Из ранее полученных скоростных соотношений следуют равенства перемещений: $\delta s_4 = \delta x$, $\delta \varphi_1 = \frac{r_2}{r_1 r_3} \delta x$. В результате сумма работ сил на возможном

перемещении системы выражается в виде $\delta A = \left(-m_5 g - m_4 g + M \frac{r_2}{r_1 r_3} \right) \delta x$. От-

сюда обобщённая сила Q_x , соответствующая координате x :

$$Q_x = -(m_5 + m_4)g + M \frac{r_2}{r_1 r_3} = -500,31 + 40M.$$

Составим уравнение Лагранжа.

С учётом, что $\frac{d}{dt}\left(\frac{\partial T}{\partial \dot{x}}\right) = 56,1 \ddot{x}$ и $\frac{\partial T}{\partial x} = 0$, дифференциальное уравнение

движения имеет вид: $56,1 \ddot{x} = -500,31 + 40M$ или $\ddot{x} = -8,92 + 0,71M$.

Интегрируя это уравнение с нулевыми начальными условиями, получим закон изменения скорости груза 5: $V_5 = \dot{x} = (-8,92 + 0,71M)t$.

По условию задачи при $t = 2$ с $V_5 = 1$ м/с. Подставляя эти данные в уравнение, получим: $M = 13,27$ Н·м.

Задача 72. Механическая система состоит из ступенчатого блока 2, катка 3, соединённых невесомым брусом 1, и невесомой пружины жесткостью c .

Радиусы ступеней блока r и $R = 1,5r$, радиус катка 3 равен r . Брус, лежащий на катке 3 и блоке 2, во время движения остаётся параллельным линии качения катка 3 (рис. 6.33). В центре катка 3 приложена сила \vec{F} , направленная вверх параллельно наклонной плоскости, а к блоку 2 – пара сил с моментом M . Качение катка

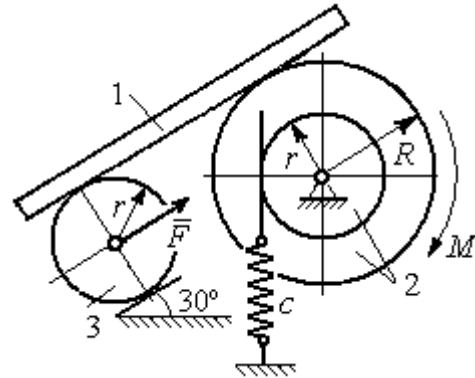


Рис. 6.33. Механическая система с одной степенью свободы

по неподвижной поверхности без скольжения. Проскальзывание между брусом 1 и дисками отсутствует. Передача движения пружины блоку 2 производится посредством невесомого жесткого вертикального стержня, прижатого к малой ступеньке блока без скольжения. Радиус инерции блока 2 относительно оси вращения $i_z = r\sqrt{2}$. Веса тел: $P_3 = P$, $P_2 = 2P$, приложенная сила $F = 2P$, момент $M = Pr$, жесткость пружины $c = P/r$.

Определить закон угловых колебаний блока 2 при $P = 10$ Н, $r = 0,2$ м, если в начальный момент пружина находилась в нерастянтом состоянии, а блоку 2 придали угловую скорость $\omega_0 = 0,5$ рад/с в сторону вращения, создаваемого заданным моментом.

Решение

Рассматриваемая механическая система (рис. 6.34) имеет одну степень свободы. В качестве обобщённой координаты q выберем перемещение x верхнего края пружины, отсчитываемого от уровня недеформируемой пружины (см. рис. 6.34). Обобщённая скорость $\dot{q} = \dot{x}$.

Уравнение Лагранжа II рода, описывающее движение системы, имеет вид

$$\frac{d}{dt} \left(\frac{\partial T}{\partial \dot{x}} \right) - \frac{\partial T}{\partial x} = Q_x, \text{ где } T \text{ – кинетическая энергия системы; } Q_x \text{ – обобщенная}$$

сила, соответствующая обобщенной координате x .

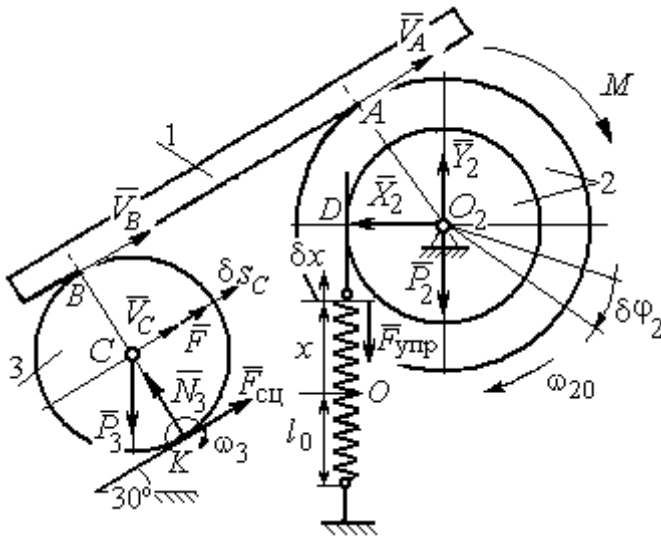


Рис. 6.34 Расчётная схема колебаний механической системы с одной степенью свободы

Вычислим кинетическую энергию системы. Энергия вращательного движения блока 2: $T_2 = \frac{1}{2} J_{2z} \omega_2^2$, где ω_2 – угловая скорость блока; J_{2z} – момент инерции блока 2 относительно оси z , $J_{2z} = m_2 i_z^2$. Каток 3 совершает плоскопараллельное движение. Его кинетическая

энергия $T_3 = \frac{1}{2} m_3 V_C^2 + \frac{1}{2} J_{zC} \omega_3^2$, где V_C , ω_3 – скорость центра масс катка 3 и его угловая скорость; J_{zC} – момент инерции катка относительно оси, проходящей через его центр масс перпендикулярно плоскости движения, $J_{zC} = \frac{1}{2} m_3 r^2$; r – радиус катка.

Выразим угловые скорости ω_2 , ω_3 , а также скорость V_C через обобщённую скорость \dot{x} .

Заметим, что скорость точки D блока 2 равна скорости движения верхнего края пружины: $V_D = \dot{x}$ (см. рис. 6.34). Угловая скорость блока 2:

$$\omega_2 = \frac{V_D}{r} = \frac{\dot{x}}{r}. \text{ Скорость точки } A \text{ блока 2: } V_A = \omega_2 R = \frac{\dot{x}R}{r}.$$

Так как брус совершает поступательное движение, то скорости точек A и B равны: $V_B = V_A$. Угловая скорость катка 3 (точка K касания катка 3 с неподвижной поверхностью является его мгновенным центром скоростей):

$$\omega_3 = \frac{V_B}{2r} = \frac{V_A}{2r} = \frac{\dot{x}R}{2r^2}. \text{ Скорость центра катка 3: } V_C = \frac{V_B}{2} = \frac{\dot{x}R}{2r}.$$

Подставляя найденные кинематические соотношения с учётом исходных данных задачи, получим кинетическую энергию тел системы:

$$T_2 = \frac{1}{2} J_{2z} \omega_2^2 = \frac{1}{2} \cdot \frac{2P}{g} (r\sqrt{2})^2 \left(\frac{\dot{x}}{r} \right)^2 = \frac{2P}{g} \dot{x}^2;$$

$$T_3 = \frac{1}{2} m_3 V_C^2 + \frac{1}{2} J_{zC} \omega_3^2 = \frac{1}{2} \frac{P}{g} \left(\frac{\dot{x}R}{2r} \right)^2 + \frac{1}{2} \frac{Pr^2}{2g} \left(\frac{\dot{x}R}{2r^2} \right)^2 = \frac{3P}{4g} \left(\frac{R}{2r} \right)^2 \dot{x}^2.$$

Полная кинетическая энергия системы:

$$T = T_2 + T_3 = \frac{P}{g} \left(2 + \frac{3}{4} \left(\frac{R}{2r} \right)^2 \right) \dot{x}^2.$$

Найдём обобщённую силу. Произвольное положение системы определяется обобщённой координатой x , показывающей растяжение пружины. Дадим пружине в произвольном положении возможное (бесконечно малое) перемещение δx в положительном направлении оси x (см. рис. 6.34). При этом блок 2

повернётся на угол $\delta\varphi_2 = \frac{\delta x}{r}$, центр масс катка 3 сдвинется на расстояние

$\delta s_C = \frac{R}{2r} \delta x$. На заданном перемещении системы работу совершают сила тяжести катка 3, пара сил с моментом M , сила \vec{F} и сила упругости пружины.

Элементарная работа вращающего момента M : $\delta A(M) = M\delta\varphi_2 = M\frac{\delta x}{r}$.

Работа силы тяжести катка 3: $\delta A(\vec{P}_3) = P_3\delta s_C \cos 120^\circ = -P_3\frac{R}{4r}\delta x$.

Работа силы F : $\delta A(\vec{F}) = F\delta s_C = F\frac{R}{2r}\delta x$.

Модуль силы упругости пружины, растянутой из недеформированного положения на расстояние x : $F_{\text{упр}} = cx$. Сила упругости направлена в сторону, противоположную растяжению (см. рис. 6.34). Её работа при перемещении δx вычисляется по формуле $\delta A(\vec{F}_{\text{упр}}) = F_{\text{упр}}\delta x \cos 180^\circ = -cx\delta x$.

Сумма работ сил на рассматриваемом возможном перемещении системы с учётом данных задачи:

$$\delta A = M\frac{\delta x}{r} - P_3\frac{R}{4r}\delta x + F\frac{R}{2r}\delta x - cx\delta x = P\left(\frac{17}{8} - \frac{x}{r}\right)\delta x,$$

откуда обобщённая сила $Q_x = P\left(\frac{17}{8} - \frac{x}{r}\right)$.

Вычислим необходимые производные кинетической энергии:

$$\frac{d}{dt}\left(\frac{\partial T}{\partial \dot{x}}\right) = \frac{2P}{g}\left(2 + \frac{3}{4}\left(\frac{R}{2r}\right)^2\right)\ddot{x}, \quad \frac{\partial T}{\partial x} = 0 \quad \text{и, подставляя их в общий вид уравнений}$$

Лагранжа, получим дифференциальное уравнение колебаний верхнего края пружины:

$$\frac{2P}{g}\left(2 + \frac{3}{4}\left(\frac{R}{2r}\right)^2\right)\ddot{x} = P\left(\frac{17}{8} - \frac{x}{r}\right), \quad \text{или } \ddot{x} + 10,2x = 4,34 \quad (\text{здесь } g = 9,81 \text{ м/с}^2).$$

Решение дифференциального уравнения представляется в виде суммы: $x = x_{\text{одн}} + x_{\text{частн}}$. Общее решение однородного уравнения имеет вид $x_{\text{одн}} = C_1 \sin kt + C_2 \cos kt$, где C_1, C_2 – произвольные постоянные; k – круговая частота собственных колебаний пружины, $k = \sqrt{10,2} = 3,19$ рад/с. Частное ре-

шение неоднородного уравнения ищется в виде константы $x_{\text{част}} = b$. Подставив его в уравнение колебаний, получим: $b = 0,42$. Таким образом, общее решение неоднородного уравнения имеет вид $x(t) = C_1 \sin 3,19t + C_2 \cos 3,19t + 0,42$.

Произвольные постоянные C_1, C_2 находятся из начальных условий. По условию задачи в начальный момент пружина была в нерастянутом состоянии. Тогда начальная координата пружины (её верхнего края) $x(0) = 0$. Подставляя значение начальной координаты в общее решение неоднородного уравнения при $t = 0$, получим $C_2 = -0,42$. Скорость верхнего края пружины в начальный момент времени $\dot{x}(0)$ равна начальной скорости $V_D(0)$ точки D блока 2. Поскольку в начальный момент времени блоку 2 сообщили угловую скорость $\omega_{20} = 0,5$ рад/с, то при $r = 0,2$ м $\dot{x}(0) = V_D(0) = \omega_{20}r = 0,1$ м/с.

Вычисляем скорость движения края пружины, взяв производную: $\dot{x}(t) = 3,19C_1 \cos 3,19t - 3,19C_2 \sin 3,19t$. Подставляя начальное значение скорости, получим $C_1 = 0,03$.

Окончательно уравнение движения верхнего края пружин: $x(t) = 0,03 \sin 3,19t - 0,42 \cos 3,19t + 0,42$ м. Уравнение колебательного движения

блока 2: $\varphi_2 = \frac{x}{r} = 0,15 \sin 3,19t - 2,1 \cos 3,19t + 2,1$ рад.

Задача 73. Прямоугольная призма 3 весом $2P$ лежит на катке 1 радиуса r и веса P и опирается на невесомый блок 2 (рис. 6.35). Каток 1 катится по неподвижной горизонтальной поверхности без скольжения. По наклонной поверхности призмы скатывается без скольжения каток 4 весом P и радиуса r . Угол наклона поверхности призмы к горизонту составляет

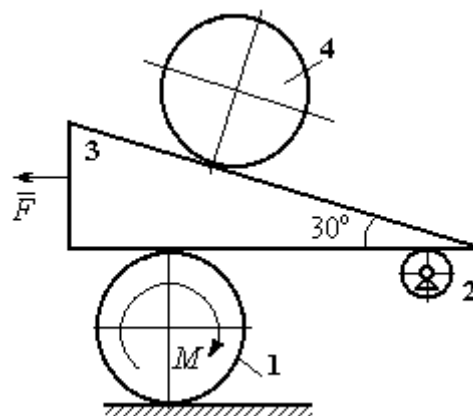


Рис. 6.35. Механическая система с двумя степенями свободы

30°. На каток 1 действует пара сил с постоянным моментом $M = 3Pr$, а на призму 3 – горизонтальная сила \vec{F} с модулем $F = P$. Катки считать однородными дисками. Проскальзывание между катками 1, 4 и призмой отсутствует. В начальный момент система находилась в покое.

Определить закон движения призмы 3 и закон движения катка 4 относительно призмы.

Решение

Рассматриваемая механическая система – катки и призма имеет две степени свободы, так как перемещение катка 4 относительно призмы 3 не зависит от перемещения самой призмы и катка 1. За обобщенные координаты выберем перемещение x_4 центра масс катка 4 относительно края призмы и перемещение x_3 края призмы 3 относительно произвольной неподвижной вертикальной плоскости (рис. 6.36). Обобщенные скорости: \dot{x}_4, \dot{x}_3 .

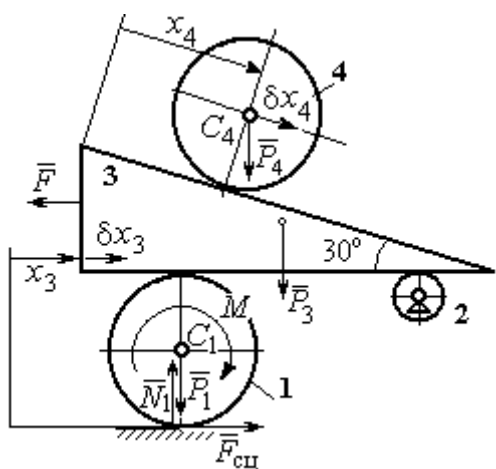


Рис. 6.36. Возможные перемещения механической системы

Уравнения Лагранжа II рода, описывающие движение системы в обобщенных координатах:

$$\frac{d}{dt} \left(\frac{\partial T}{\partial \dot{x}_4} \right) - \frac{\partial T}{\partial x_4} = Q_{x_4};$$

$$\frac{d}{dt} \left(\frac{\partial T}{\partial \dot{x}_3} \right) - \frac{\partial T}{\partial x_3} = Q_{x_3},$$

где T – кинетическая энергия системы; Q_{x_4}, Q_{x_3} – обобщенные силы, соответствующие указанным обобщенным координатам.

Вычислим кинетическую энергию тел в системе.

Вычислим кинетическую энергию тел в системе.

Каток 1 совершает плоскопараллельное движение. Кинетическая энергия

катка $T_1 = \frac{1}{2} m_1 V_{C_1}^2 + \frac{1}{2} J_{C_1} \omega_1^2$, где V_{C_1} – скорость центра масс катка, $V_{C_1} = \frac{1}{2} \dot{x}_3$;

J_{C_1} – момент инерции катка относительно оси, проходящей через центр масс

перпендикулярно плоскости движения, $J_{C_1} = \frac{m_1 r^2}{2}$; ω_1 – угловая скорость катка 1, $\omega_1 = \frac{\dot{x}_3}{2r}$.

Призма 3 совершает поступательное движение со скоростью $V_3 = \dot{x}_3$. Её кинетическая энергия

$$T_3 = \frac{m_3 V_3^2}{2} = \frac{m_3 \dot{x}_3^2}{2}.$$

При расчёте кинетической энергии катка 4 по

формуле $T_4 = \frac{1}{2} m_4 V_4^2 + \frac{1}{2} J_{C_4} \omega_4^2$ необходимо учитывать, что каток 4 совершает сложное движение. Здесь относительное движение катка – его качение по наклонной поверхности призмы, переносное – поступательное перемещение вместе с призмой.

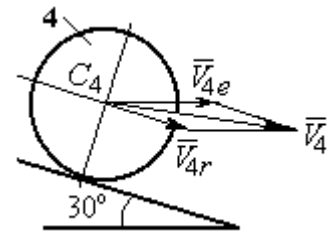


Рис. 6.37. Скорость центра масс катка 4

Вектор абсолютной скорости центра масс катка 4 \vec{V}_4 представляется в виде суммы $\vec{V}_4 = \vec{V}_{4e} + \vec{V}_{4r}$ (рис. 6.37), где \vec{V}_{4e} – вектор переносной скорости катка, равный по модулю скорости призмы: $V_{4e} = \dot{x}_3$; \vec{V}_{4r} – вектор относительной скорости центра масс катка, равный по величине $V_{4r} = \dot{x}_4$. Модуль абсолютной скорости центра масс катка 4 (по теореме косинусов):

$$V_4^2 = V_{4e}^2 + V_{4r}^2 - 2V_{4e}V_{4r}\cos 150^\circ = \dot{x}_3^2 + \dot{x}_4^2 + 2\dot{x}_3\dot{x}_4\cos 30^\circ.$$

Поскольку переносное движение катка 4 поступательное, угловая скорость катка ω_4 равна его угловой скорости в относительном движении

$$\omega_4 = \frac{V_{4r}}{r} = \frac{\dot{x}_4}{r}.$$

В результате выражение кинетической энергии системы, в обобщённых скоростях имеет вид:

$$T = \frac{1}{2} m_1 V_{C_1}^2 + \frac{1}{2} J_{C_1} \omega_1^2 + \frac{1}{2} m_3 V_3^2 + \frac{1}{2} m_4 V_4^2 + \frac{1}{2} J_{C_4} \omega_4^2 =$$

$$= \frac{P}{2g} \left(\frac{27}{8} \dot{x}_3^2 + \frac{3}{2} \dot{x}_4^2 + \dot{x}_3 \dot{x}_4 \sqrt{3} \right).$$

Дадим системе возможное перемещение по координате x_3 , оставляя координату x_4 без изменения: $\delta x_3 > 0, \delta x_4 = 0$. При таком движении системы каток 4 не скатывается по призме, а движется поступательно вместе с ней. В этом случае работа сил тяжести катков 1, 4 и призмы равна нулю, так как нет вертикального перемещения точек приложения этих сил. Работу на этом перемещении будет производить только сила \vec{F} и пара сил с моментом M , приложенная к катку 1. Суммарная элементарная работа

$$\delta A = -F\delta x_3 + M\delta\varphi_1 = \left(-F + \frac{M}{2r} \right) \delta x_3.$$

Здесь учтено, что элементарный угол поворота катка 1 связан с перемещением призмы соотношением: $\delta\varphi_1 = \frac{\delta x_3}{2r}$. Отсюда обобщённая сила, соответствующая координате x_3 : $Q_{x_3} = -F + \frac{M}{2r} = \frac{1}{2}P$.

Дадим системе другое независимое перемещение – по координате x_4 , оставляя координату x_3 без изменения: $\delta x_4 > 0, \delta x_3 = 0$. При этом возможном перемещении вся система стоит, кроме катка 4, который скатывается по наклонной поверхности призмы. При таком движении системы работу совершает только сила тяжести катка 4. Выражая элементарную работу $\delta A = P_4 \delta x_4 \cos 60^\circ = \frac{1}{2}P \delta x_4$, найдём обобщённую силу, соответствующую координате x_4 : $Q_{x_4} = \frac{1}{2}P$.

Составим уравнения Лагранжа. С этой целью вычислим необходимые производные кинетической энергии

$$\frac{d}{dt} \left(\frac{\partial T}{\partial \dot{x}_3} \right) = \frac{27P}{8g} \ddot{x}_3 + \frac{P\sqrt{3}}{2g} \ddot{x}_4; \quad \frac{d}{dt} \left(\frac{\partial T}{\partial \dot{x}_4} \right) = \frac{3P}{2g} \ddot{x}_4 + \frac{P\sqrt{3}}{2g} \ddot{x}_3; \quad \frac{\partial T}{\partial x_3} = 0, \quad \frac{\partial T}{\partial x_4} = 0.$$

Подставляя результаты расчётов в общий вид уравнений Лагранжа, получим систему дифференциальных уравнений:

$$\frac{27P}{8g}\ddot{x}_3 + \frac{P\sqrt{3}}{2g}\ddot{x}_4 = \frac{1}{2}P, \quad \frac{3P}{2g}\ddot{x}_4 + \frac{P\sqrt{3}}{2g}\ddot{x}_3 = \frac{1}{2}P$$

или

$$6,75\ddot{x}_3 + 1,73\ddot{x}_4 = g; \quad 3\ddot{x}_4 + 1,73\ddot{x}_3 = g.$$

Решаем данную систему как алгебраическую относительно ускорений \ddot{x}_3 , \ddot{x}_4 . Получим: $\ddot{x}_3 = 0,07g$, $\ddot{x}_4 = 0,29g$.

Интегрируя дважды эти уравнения с нулевыми начальными условиями, получим закон движения призмы ($x_3 = 0,035gt^2$) и центра масс катка 4 относительно призмы ($x_4 = 0,145gt^2$). Движение призмы и катка 4 относительно призмы происходит в положительном направлении осей.

Задача 74. Механическая система состоит из трёх тел – груза 1, катка 2 и

блока 3 (рис. 6.38). Невесомый стержень, соединяющий каток 2 с блоком 3, параллелен горизонтальной плоскости качения катка 2. К центру катка 2 прикреплена горизонтальная пружина, другой конец которой соединён с грузом 1. Коэф-

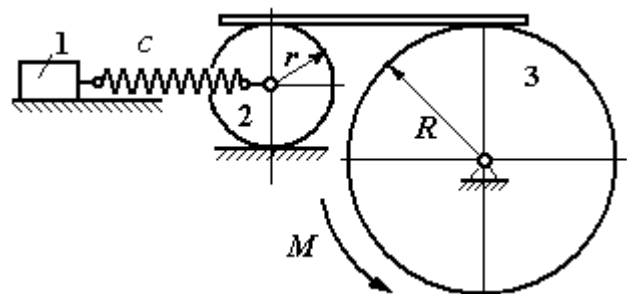


Рис. 6.38. Колебания механической системы с двумя степенями свободы

фициент жесткости пружины c . Груз 1 весом P_1 движется без трения по горизонтальной поверхности. Каток 2 весом P_2 катится по горизонтальной поверхности без скольжения. Радиус катка 2 равен r . Блок 3 считать однородным диском весом P_3 радиуса R . К блоку 3 приложена пара сил с моментом M . Движение катка 2 блоку 3 передаётся горизонтальным невесомым стержнем. Скольжение между стержнем и дисками отсутствует. В начальный момент система находилась в покое. При этом груз 1 находился в положении, при котором

пружина была растянута относительно своего недеформированного состояния на величину Δl_0 .

Найти закон абсолютного движения груза 1, если известно $P_1 = 10 \text{ Н}$, $P_2 = 20 \text{ Н}$, $P_3 = 30 \text{ Н}$, $M = 5 \text{ Н}\cdot\text{м}$, $R = 24 \text{ см}$, $c = 207 \text{ Н/м}$, $\Delta l_0 = 5 \text{ см}$.

Решение

Рассматриваемая механическая система имеет две степени свободы. В качестве обобщенных координат выберем удлинение пружины x_1 относительно недеформированного состояния и угол φ_3 поворота блока 3 (рис. 6.39). При этом x_1 является относительной координатой движения груза, а φ_3 – абсолютной координатой вращения блока 3.

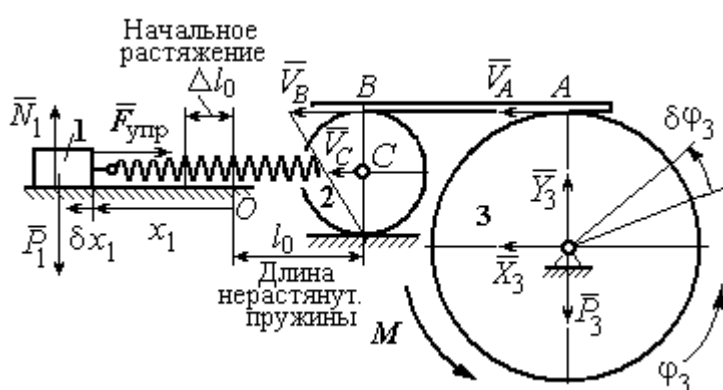


Рис. 6.39. Расчётная схема колебаний механической системы

но недеформированного состояния и угол φ_3 поворота блока 3 (рис. 6.39). При этом x_1 является относительной координатой движения груза, а φ_3 – абсолютной координатой вращения блока 3.

Рассмотрим сложное движение груза 1. Относительное движение груза – это его движение на пружине в предположении, что точка крепления пружины неподвижна. Относительная скорость $V_{1r} = \dot{x}_1$. Переносное движение – это перемещение груза вместе с фиксированной длиной пружины (иначе, заменяя пружину жестким стержнем). Переносная скорость груза 1 $V_{1e} = V_C$, где V_C – скорость центра масс катка 2.

На рис. 6.39 показано распределение скоростей точек катка 2, откуда следует: $V_C = \frac{1}{2}V_B$. Имеем: $V_B = V_A = \omega_3 R = \dot{\varphi}_3 R$ и $V_C = \frac{1}{2}\dot{\varphi}_3 R$.

Для того чтобы найти модуль абсолютной скорости груза 1, спроектируем векторное равенство теоремы сложения скоростей $\vec{V}_1 = \vec{V}_{1r} + \vec{V}_{1e}$ на горизон-

тальную ось. Полагая, что движение системы происходит в положительном направлении отсчета обобщённых координат, получим: $V_1 = \dot{x}_1 + \frac{1}{2}\dot{\phi}_3 R$.

Уравнения Лагранжа II рода, описывающие движение системы:

$$\frac{d}{dt}\left(\frac{\partial T}{\partial \dot{x}_1}\right) - \frac{\partial T}{\partial x_1} = Q_x, \quad \frac{d}{dt}\left(\frac{\partial T}{\partial \dot{\phi}_3}\right) - \frac{\partial T}{\partial \phi_3} = Q_\phi,$$

где T – кинетическая энергия системы; Q_x , Q_ϕ – обобщенные силы, соответствующие обобщенным координатам x_1 и ϕ_3 .

Вычислим кинетическую энергию системы и выразим её через обобщённые скорости.

Кинетическая энергия поступательного движения груза 1 определяется выражением $T_1 = \frac{1}{2}m_1V_1^2$, где V_1 следует рассматривать как абсолютную скорость груза. Тогда $T_1 = \frac{1}{2}m_1\left(\dot{x}_1 + \frac{1}{2}\dot{\phi}_3 R\right)^2$. Каток 2 совершает плоскопараллель-

ное движение. Кинетическая энергия катка $T_2 = \frac{3}{4}m_2V_C^2$, причём $V_C = \frac{1}{2}\dot{\phi}_3 R$.

Тогда $T_2 = \frac{3}{16}m_2\dot{\phi}_3^2 R^2$. Кинетическая энергия вращающегося блока 3:

$T_3 = \frac{1}{2}J_{3z}\omega_3^2$, где J_{3z} – осевой момент инерции блока 3, $J_{3z} = \frac{m_3 R^2}{2}$. Оконча-

тельно $T_3 = \frac{1}{4}m_3\dot{\phi}_3^2 R^2$.

Кинетическая энергия системы имеет вид:

$$\begin{aligned} T &= T_1 + T_2 + T_3 = \frac{1}{2}m_1\left(\dot{x}_1 + \frac{1}{2}\dot{\phi}_3 R\right)^2 + \frac{3}{16}m_2\dot{\phi}_3^2 R^2 + \frac{m_3 R^2}{4}\dot{\phi}_3^2 = \\ &= \frac{1}{2}m_1\dot{x}_1^2 + \frac{1}{2}m_1\dot{x}_1\dot{\phi}_3 R + \left(\frac{1}{8}m_1 + \frac{3}{16}m_2 + \frac{1}{4}m_3\right)\dot{\phi}_3^2 R^2. \end{aligned}$$

Дадим системе возможное перемещение, при котором изменяется координата груза x_1 ($\delta x_1 > 0$), а другая координата – угол поворота блока 3 φ_3 остаётся постоянной ($\delta\varphi_3 = 0$). В этом случае груз 1 движется горизонтально, блок 3 и каток 2 – неподвижны. При таком движении работу будет производить только упругая сила пружины.

Модуль силы упругости пружины пропорционален её растяжению и в произвольном положении груза равен: $F_{\text{упр}} = c\Delta\ell = cx_1$. Направление силы упругости противоположно растяжению (см. рис. 6.39).

Сумма элементарных работ сил на заданном перемещении системы δx_1 : $\delta A = -F_{\text{упр}}\delta x_1 = -cx_1\delta x_1$. Отсюда обобщенная сила Q_x , соответствующая координате x_1 : $Q_x = -cx_1 = -207x_1$ Н.

Дадим системе другое возможное перемещение, при котором пружина не растягивается: $\delta x_1 = 0$, а блок 3 повернулся на угол $\delta\varphi_3$: $\delta\varphi_3 > 0$. В этом случае пружина рассматривается как жёсткий стержень, связывающий груз 1 с центром масс катка 2. В результате при повороте блока 3 груз 1 и точка C движутся одинаково в горизонтальном направлении. На этом перемещении системы работу совершает только пара сил с моментом M , приложенная к блоку 3. Имеем $\delta A = M\delta\varphi_3$, и, следовательно, обобщённая сила $Q_\varphi = M = 5$ Н·м.

Составим уравнения Лагранжа, для чего вычислим производные от кинетической энергии по обобщенным скоростям и координатам:

$$\frac{\partial T}{\partial \dot{x}_1} = m_1 \dot{x}_1 + \frac{1}{2} m_1 R \dot{\varphi}_3; \quad \frac{\partial T}{\partial \dot{\varphi}_3} = \frac{1}{2} m_1 R \dot{x}_1 + \left(\frac{1}{4} m_1 + \frac{3}{8} m_2 + \frac{1}{2} m_3 \right) \dot{\varphi}_3 R^2;$$

$$\frac{\partial T}{\partial x_1} = 0, \quad \frac{\partial T}{\partial \varphi_3} = 0.$$

Полные производные по времени:

$$\frac{d}{dt} \left(\frac{\partial T}{\partial \dot{x}_1} \right) = m_1 \ddot{x}_1 + \frac{1}{2} m_1 R \ddot{\varphi}_3; \quad \frac{d}{dt} \left(\frac{\partial T}{\partial \dot{\varphi}_3} \right) = \frac{1}{2} m_1 R \ddot{x}_1 + \left(\frac{1}{4} m_1 + \frac{3}{8} m_2 + \frac{1}{2} m_3 \right) \ddot{\varphi}_3 R^2.$$

Приравнивая полные производные обобщённым силам, получим уравнения Лагранжа окончательно в виде системы алгебраических уравнений относительно ускорений \ddot{x}_1 и $\ddot{\varphi}_3$:

$$1,02\ddot{x}_1 + 0,12\ddot{\varphi}_3 = -207x_1; \quad 0,12\ddot{x}_1 + 0,15\ddot{\varphi}_3 = 5.$$

Разрешая систему относительно ускорения \ddot{x}_1 , получим уравнение относительно колебаний груза:

$$\ddot{x}_1 + 225x_1 = -4,35.$$

Решение линейного неоднородного дифференциального уравнения с постоянными коэффициентами представляется в виде суммы общего решения однородного уравнения и частного решения неоднородного: $x_1 = x_{\text{одн}} + x_{\text{частн}}$.

Общее решение однородного уравнения $x_{\text{одн}} = C_1 \sin kt + C_2 \cos kt$, где C_1, C_2 – произвольные постоянные; k – круговая частота собственных колебаний груза 1, $k = \sqrt{225} = 15$ рад/с. Частное решение неоднородного уравнения ищется в виде константы $x_{\text{част}} = b$. Подставив его в уравнение колебаний, получим: $b = -0,02$.

Таким образом, общее решение неоднородного уравнения

$$x_1(t) = C_1 \sin 15t + C_2 \cos 15t - 0,02.$$

Начальная координата x_{01} груза 1 определяется из условия, что в начальный момент времени при $t = 0$ груз находился в положении, при котором пружина была растянута относительно своего недеформированного состояния на расстояние $\Delta l_0 = 0,05$ м. Следовательно, $x_{01} = 0,05$. Подставляя значение начальной координаты в общее решение неоднородного уравнения при $t = 0$, получим: $C_2 = 0,07$.

Относительная скорость груза 1 в любой момент времени: $\dot{x}_1(t) = C_1 15 \cos 15t - C_2 15 \sin 15t$. По условию задачи начальная скорость груза 1

$\dot{x}_1(0) = 0$. После подстановки начального условия в выражение для скорости груза 1 получим: $C_1 = 0$.

Окончательно уравнение относительного движения груза 1:

$$x_1(t) = 0,07\cos 15t - 0,02 \text{ м.}$$

Найдём уравнение вращательного движения блока 3. Для этого в дифференциальное уравнение $0,12\ddot{x}_1 + 0,15\ddot{\varphi}_3 = 5$ подставим значение второй производной решения относительных колебаний груза 1. Получим:

$\ddot{\varphi}_3 = 33,33 + 12,6\cos 15t$. Полагая $\ddot{\varphi}_3 = \frac{d\omega_3}{dt}$, получим дифференциальное уравнение первого порядка:

$\frac{d\omega_3}{dt} = 33,33 + 12,6\cos 15t$, откуда найдём угловую скорость блока 3: $\omega_3 = 33,33t + 0,84\sin 15t + C_3$.

Аналогично, положив $\omega_3 = \frac{d\varphi_3}{dt}$, найдём закон вращательного движения

блока 3: $\varphi_3 = 16,665t^2 - 0,056\cos 15t + C_3t + C_4$.

Начальные условия движения блока: при $t = 0$, $\varphi_3(0) = 0$, $\omega_3(0) = 0$. Подставляя начальные условия в уравнения движения, получим: $C_4 = 0,056$, $C_3 = 0$.

Окончательно уравнение вращательного движения блока 3:

$$\varphi_3 = 16,665t^2 - 0,056\cos 15t + 0,056.$$

Абсолютное движение s_1 груза 1 представляется суммой относительного и переносного движений:

$$s_1 = x_1 + S_C = x_1 + \frac{1}{2}R\varphi_3 = 2t^2 - 0,06\cos 15t - 0,01.$$

Упражнения

Упражнение 6.6. Каток весом $P_1 = 2P$, радиуса r , движущийся без проскальзывания по вертикальной стене, удерживается вертикальной пружиной жесткостью $C = 4P/r$, прикрепленной одним концом к центру катка, другим – к неподвижной поверхности (рис. 6.40). К нити, намотанной на барабан катка, подвешен груз 2 весом $P_2 = P$. На груз действует сила $F = P$, к катку приложена пара сил с моментом $M = Pr$.

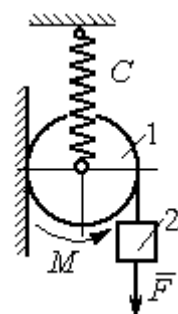


Рис. 6.40. Схема движения катка

Найти закон движения груза 2 и максимальное растяжение пружины, если движение системы началось из состояния покоя при недеформированной пружине.

Упражнение 6.7. Грузы 1 и 2 весом $P_1 = 20$ Н и $P_2 = 30$

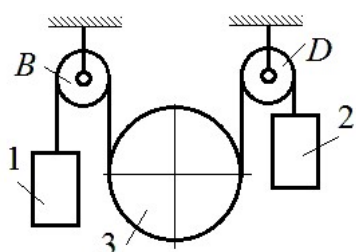


Рис. 6.41. Механическая система с двумя степенями свободы

Н привязаны к нерастяжимой нити. Нить переброшена через неподвижные блоки B и D и охватывает снизу подвижный блок 3 весом $P_3 = 40$ Н (рис. 6.41).

Определить ускорения грузов 1 и 2 и центра масс блока 3. Весом нити и неподвижных блоков B и D пренебречь.

Упражнение 6.8. Каток 1, радиуса r весом P катится по горизонтальной поверхности. К катку приложена пара сил с моментом $M = 2Pr$. Каток передает движение невесомой тележке (см. рис. 6.42). В кузове тележки находится каток 2 такого же радиуса r и веса P , который движется по горизонтальной поверхности кузова под действием силы $F = P$, приложенной в центре катка. Найти закон движения центра катка 2 относительно тележки, если движение системы началось из состояния покоя.

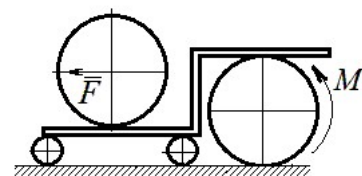


Рис. 6.42. Движение катка в кузове тележки

7. ОТВЕТЫ И КРАТКИЕ ПОЯСНЕНИЯ

7.1. Ответы к упражнениям главы 1

1.1

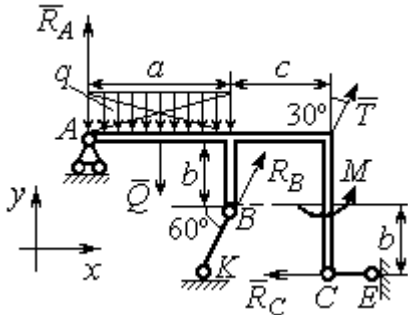


Рис. 7.1. Расчётная схема к упражнению 1.1

$$T = 15 \text{ кН}, \quad Q = 15 \text{ кН}.$$

$$R_B \cos 60^\circ + T \cos 60^\circ - R_C = 0;$$

$$R_A - Q + R_B \cos 30^\circ + T \cos 30^\circ = 0;$$

$$-Q \cdot \frac{a}{2} + R_B \cos 30^\circ \cdot a + R_B \cos 60^\circ \cdot b + T \cos 30^\circ \cdot (a + c) + M - R_C \cdot 2b = 0.$$

$$R_B = -3,8 \text{ кН}, \quad R_C = 5,6 \text{ кН}, \quad R_A = 5,3 \text{ кН}.$$

1.2

$$Q = 9 \text{ кН}, \quad T = 2 \text{ кН}.$$

$$X_A + T \cos 30^\circ + Q \cos 30^\circ = 0;$$

$$Y_A - Q \cos 60^\circ + R_B - T \cos 60^\circ - F = 0;$$

$$-Q \cdot \frac{c}{2} + R_B (b + c \cos 60^\circ) - F c \cos 60^\circ + M -$$

$$-T \cos 60^\circ (b + c \cos 60^\circ) - T \cos 30^\circ (a + c \sin 60^\circ) = 0.$$

$$R_B = 10,02 \text{ кН}, \quad X_A = -9,53 \text{ кН}, \quad Y_A = -0,52 \text{ кН}.$$

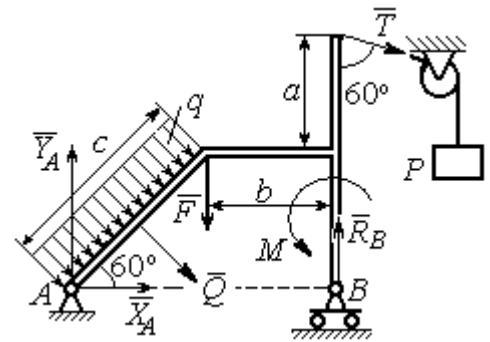


Рис. 7.2. Расчётная схема к упражнению 1.2

1.3

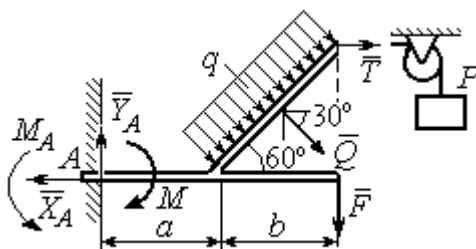


Рис. 7.3. Расчётная схема к упражнению 1.3

$$Q = 8 \text{ кН}, \quad T = 3 \text{ кН}.$$

$$-X_A + T + Q \cos 30^\circ = 0;$$

$$Y_A - Q \cos 60^\circ - F = 0;$$

$$-T 2b \cos 30^\circ - F(a + b) + M_A - M -$$

$$-Q \cos 60^\circ \left(a + \frac{b}{2} \right) - Q \cos 30^\circ (b \cos 30^\circ) = 0.$$

$$M_A = 18,61 \text{ кН} \cdot \text{м}, \quad X_A = 9,93 \text{ кН}, \quad Y_A = 6 \text{ кН}.$$

1.4

$$Q = 6,93 \text{ кН}, T = 2 \text{ кН}.$$

$$-X_B - T + Q\cos 30^\circ + F\cos 60^\circ = 0;$$

$$R_A - Q\cos 60^\circ + Y_B - F\cos 30^\circ = 0;$$

$$-\frac{Qa}{2\cos 30^\circ} + Y_B\left(b + \frac{a}{2\cos 30^\circ}\right) + Ta - F\cos 60^\circ -$$

$$-F\cos 30^\circ\left(b + \frac{a}{2\cos 30^\circ}\right) + M = 0.$$

$$R_A = 0,72 \text{ кН}, X_B = -5,5 \text{ кН}, Y_B = 5,34 \text{ кН}.$$

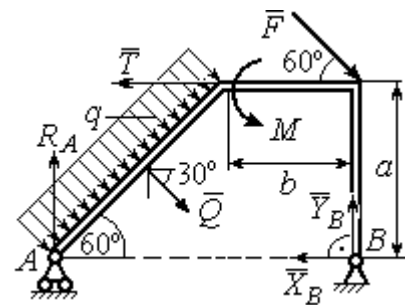


Рис.7.4. Расчётная схема к упражнению 1.4

1.5

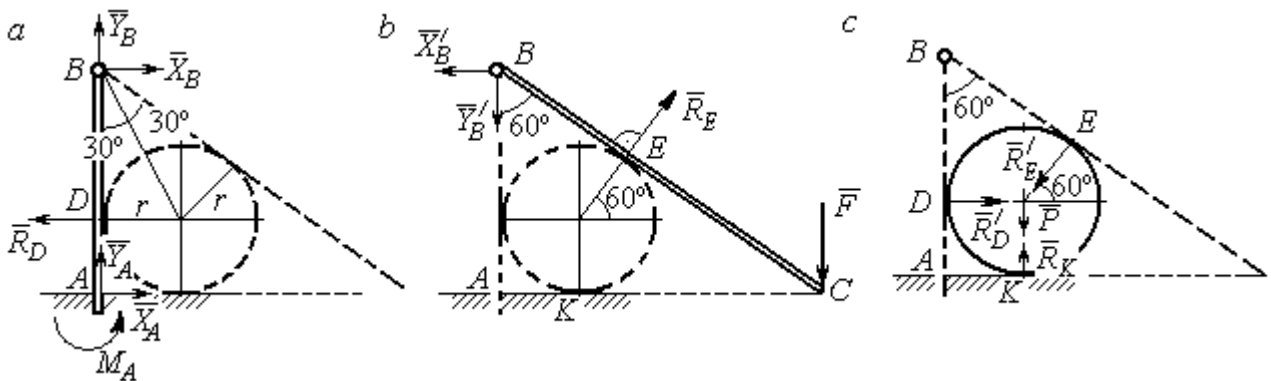


Рис. 7.5. Расчётные схемы к упражнению 1.5:

a – равновесие балки *AB*; *b* – равновесие балки *BC*; *c* – равновесие шара

$$X_B = X'_B, Y_B = Y'_B, R_D = R'_D, R_E = R'_E.$$

Балка *AB*. $AB = r + BD = r + r\text{ctg}30^\circ = 2,73 \text{ м}.$

$$X_A - R_D + X_B = 0, Y_A + Y_B = 0, M_A + R_D \cdot r - X_B \cdot AB = 0.$$

Балка *BC*. $BE = BD = 1,73 \text{ м}.$ $AC = BC\cos 30^\circ = 2AB\cos 30^\circ = 4,73 \text{ м}.$

$$R_E\cos 60^\circ - X'_B = 0, R_E\sin 60^\circ - Y'_B - F = 0, R_E \cdot BE - F \cdot AC = 0.$$

Шар.

$$R'_D - R'_E\cos 60^\circ = 0, R_K - P - R'_E\cos 30^\circ = 0.$$

$$R_E = 21,87 \text{ кН}, Y_B = 10,94 \text{ кН}, X_B = 10,94 \text{ кН}, R_D = 10,94 \text{ кН};$$

$$R_K = 20,94 \text{ кН}, X_A = 0, Y_A = -10,94 \text{ кН}, M_A = 18,93 \text{ кН}\cdot\text{м}.$$

1.6

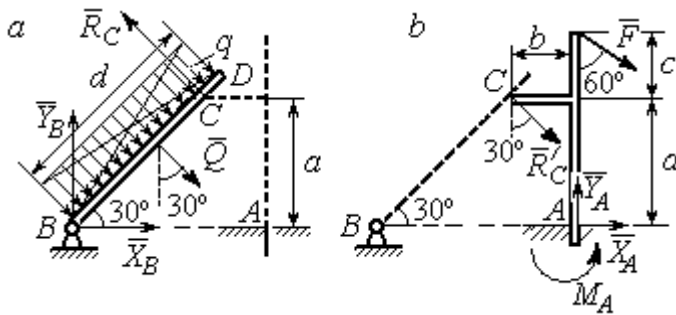


Рис. 7.6. Расчётные схемы к упражнению № 1.6:
 а – равновесие балки BD ; б – равновесие балки AC

Балка BD . $Q = 15$ кН.

$$X_B + Q \cos 60^\circ - R_C \cos 30^\circ = 0;$$

$$Y_B - Q \cos 30^\circ + R_C \cos 60^\circ = 0;$$

$$-Q \frac{d}{2} + R_C 2a = 0.$$

Балка AC . $R_C = R'_C$.

$$X_A + R'_C \cos 60^\circ + F \cos 30^\circ = 0, \quad Y_A - R'_C \cos 30^\circ - F \cos 60^\circ = 0;$$

$$M_A - R'_C \cos 60^\circ \cdot a + R'_C \cos 30^\circ \cdot b - F \cos 30^\circ (a + c) = 0.$$

$$X_B = 0,61 \text{ кН}, \quad Y_B = 8,3 \text{ кН}, \quad R_C = 9,37 \text{ кН};$$

$$X_A = -8,15 \text{ кН}, \quad Y_A = 10,11 \text{ кН}, \quad M_A = 11,65 \text{ кН} \cdot \text{м}.$$

1.7

Балка AB . $Q_1 = 6$ кН.

$$T = P = 3 \text{ кН}.$$

$$X_A + R_B - T \cos 60^\circ + F = 0;$$

$$Y_A - Q_1 - T \cos 30^\circ = 0;$$

$$M_A - R_B (b + c) \cos 30^\circ + Q_1 \frac{a}{2} +$$

$$+ T \cos 30^\circ a + T \cos 60^\circ c \cos 30^\circ -$$

$$- F [c + (b + c) \cos 30^\circ] = 0.$$

Балка DB . $Q_2 = 3$ кН. $R'_B = R_B$.

$$X_D - R'_B - Q_2 \cos 30^\circ = 0, \quad Y_D - Q_2 \cos 60^\circ = 0, \quad M + R'_B (b + c) \cos 30^\circ + Q_2 \frac{c}{2} = 0.$$

$$X_A = -1,49 \text{ кН}, \quad Y_A = 8,6 \text{ кН}, \quad M_A = 8,86 \text{ кН} \cdot \text{м}, \quad R_B = -1,01 \text{ кН};$$

$$X_D = 1,59 \text{ кН}, \quad Y_D = 1,5 \text{ кН}.$$

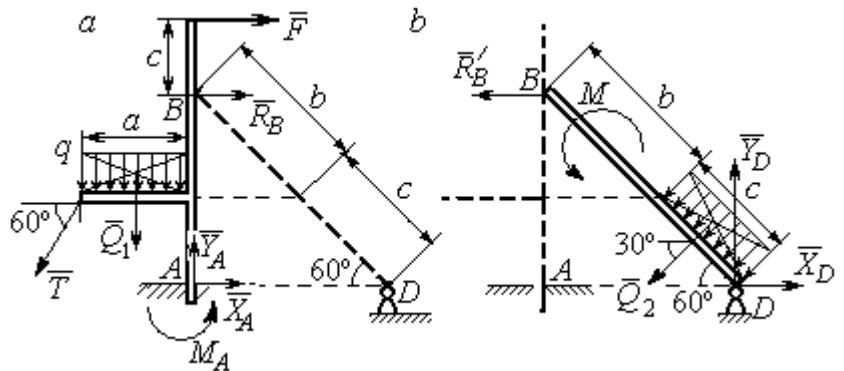


Рис. 7.7. Расчётные схемы к упражнению 1.7:
 а – равновесие балки AB ; б – равновесие балки BD

1.8

Шар.

$$R_B \cos 60^\circ - R_D \cos 60^\circ = 0;$$

$$R_B \cos 30^\circ + R_D \cos 30^\circ - P = 0.$$

Балка AC. $R'_B = R_B$.

$$X_A - R'_B \cos 60^\circ = 0;$$

$$Y_A - R'_B \cos 30^\circ + F = 0;$$

$$M_A - R'_B AB + F \cdot AC \cos 30^\circ = 0.$$

$$X_A = 2,89 \text{ кН}, Y_A = 0 \text{ кН}, M_A = -11,55 \text{ кН}\cdot\text{м}, R_B = 5,77 \text{ кН}, R_D = 5,77 \text{ кН}.$$

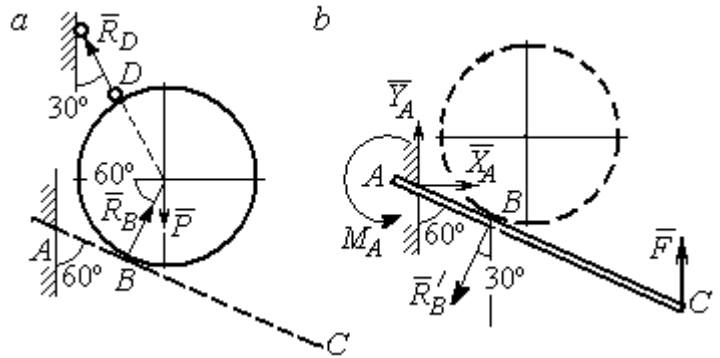


Рис. 7.8. Расчётные схемы к упражнению 1.8:
a – равновесие шара; b – равновесие балки AC

1.9

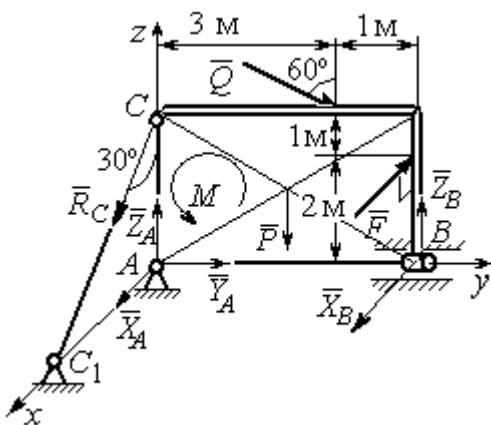


Рис. 7.9. Расчётная схема к упражнению 1.9

$$X_A + R_C \cos 60^\circ + X_B - F = 0;$$

$$Y_A + Q \cos 30^\circ = 0;$$

$$Z_A - R_C \cos 30^\circ - Q \cos 60^\circ + Z_B - P = 0;$$

$$M - Q \cos 60^\circ \cdot 3 - Q \cos 30^\circ \cdot 3 + Z_B \cdot 4 - P \cdot 2 = 0;$$

$$R_C \cos 60^\circ \cdot 3 - F \cdot 2 = 0, -X_B \cdot 4 + F \cdot 4 = 0.$$

$$X_A = 5,34 \text{ кН}, Y_A = 2,6 \text{ кН};$$

$$Z_A = 8,92 \text{ кН}, R_C = 10,67 \text{ кН};$$

$$X_B = 8 \text{ кН}, Z_B = 3,82 \text{ кН}.$$

1.10

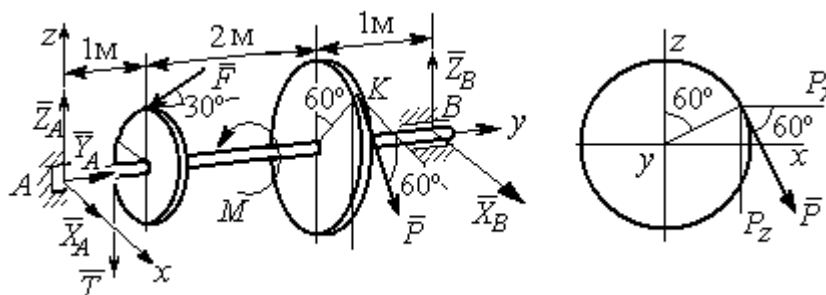


Рис. 7.10. Расчётные схемы к упражнению 1.10

$$T = Q = 3 \text{ кН.}$$

$$X_A + P\cos 60^\circ + X_B = 0, \quad Y_A - F\cos 30^\circ = 0;$$

$$Z_A - F\cos 60^\circ - P\cos 30^\circ - T + Z_B = 0.$$

$$-T \cdot 1 - F\cos 60^\circ \cdot 1 + F\cos 30^\circ \cdot r - P\cos 30^\circ \cdot 3 + Z_B \cdot 4 = 0;$$

$$-Tr + PR - M = 0, \quad -P\cos 60^\circ \cdot 3 + X_B \cdot 4 = 0.$$

$$X_A = 5,6 \text{ кН, } Y_A = 3,46 \text{ кН, } Z_A = 5,48 \text{ кН, } P = 6,4 \text{ кН, } X_B = 2,4 \text{ кН, } Z_B = 5,06 \text{ кН.}$$

1.11

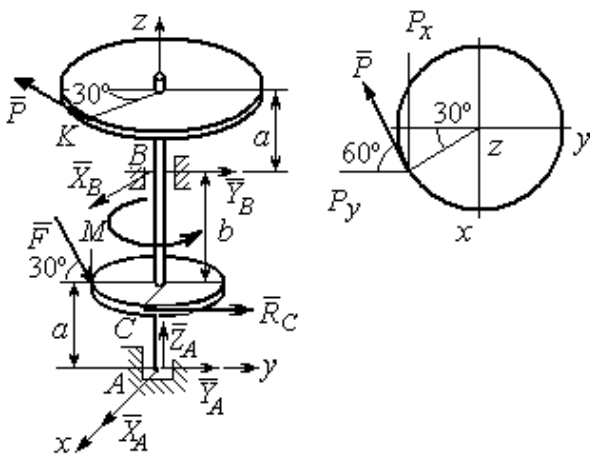


Рис. 7.11. Расчётные схемы к упражнению 1.11

$$R_C = Q = 3 \text{ кН.}$$

$$X_A + X_B - P\cos 30^\circ = 0;$$

$$Y_A + Y_B - P\cos 60^\circ + R_C + F\cos 30^\circ = 0;$$

$$Z_A - F\cos 60^\circ = 0;$$

$$-Y_B(a+b) + P\cos 60^\circ(2a+b) - R_C a -$$

$$F\cos 30^\circ \cdot a + F\cos 60^\circ \cdot r = 0;$$

$$X_B(a+b) - P\cos 30^\circ(2a+b) = 0;$$

$$-PR + R_C r + M = 0.$$

$$X_A = -1,85 \text{ кН, } Y_A = -5,64 \text{ кН, } Z_A = 2 \text{ кН, } P = 6,4 \text{ кН, } X_B = 7,39 \text{ кН, } Y_B = 2,38 \text{ кН.}$$

1.12

$$T = Q = 3 \text{ кН.}$$

$$X_A + T + X_D = 0; \quad Y_A - F + P\cos 60^\circ = 0,$$

$$Z_A + Z_D + P\cos 30^\circ = 0;$$

$$F\sin 30^\circ + Z_D(b+2a) + P(2b+2a)\cos 30^\circ = 0;$$

$$T\sin 30^\circ - P\cos 30^\circ + M = 0;$$

$$-Ta - X_D(b+2a) + P\cos 60^\circ + F\cos 30^\circ = 0.$$

$$X_A = 0,8 \text{ кН, } Y_A = 2,56 \text{ кН, } Z_A = 1,3 \text{ кН;}$$

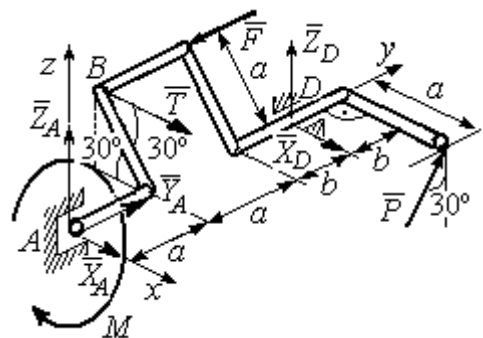


Рис. 7.12. Расчётная схема к упражнению 1.12

$$P = 2,89 \text{ кН}, X_D = 0,76 \text{ кН}, Z_D = -3,80 \text{ кН}.$$

1.13

Минимальный вес груза P :

$$T_{\min} + F_{\text{тр}A} - N_B = 0;$$

$$F_{\text{тр}B} + N_A - Q = 0;$$

$$F_{\text{тр}B} \cdot AB \sin 30^\circ + N_B \cdot AB \cos 30^\circ - Q \cdot AC \sin 30^\circ = 0$$

Максимальный вес груза P :

$$T_{\max} - F_{\text{тр}A} - N_B = 0;$$

$$-F_{\text{тр}B} + N_A - Q = 0;$$

$$-F_{\text{тр}B} \cdot AB \sin 30^\circ + N_B \cdot AB \cos 30^\circ - Q \cdot AC \sin 30^\circ = 0;$$

$$F_{\text{тр}A} = f N_A, F_{\text{тр}B} = f N_B.$$

$$T_{\min} = 31,77 \text{ Н} < P < T_{\max} = 130,51 \text{ Н}.$$

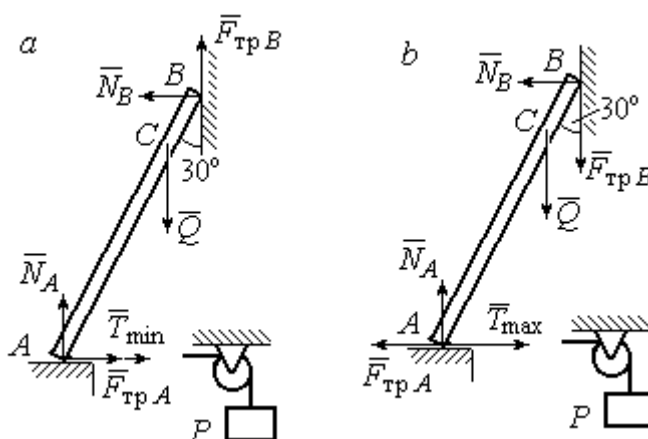


Рис. 7.13. Расчётные схемы к упражнению 1.13:
 а – расчёт минимального веса груза;
 б – расчёт максимального веса груза

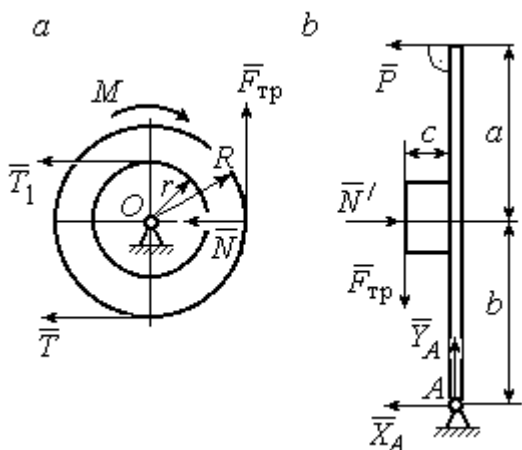


Рис. 7.14. Расчётные схемы к упражнению 1.14:

а – равновесие шкива; б – равновесие рычага

1.14

Шкив. $T = T_1 = Q$.

$$T \cdot R - T_1 r + M - F_{\text{тр}} R = 0.$$

$$F_{\text{тр}} = 266,67 \text{ Н};$$

$$N = \frac{F_{\text{тр}}}{f} = 666,67 \text{ Н}.$$

Рычаг. $N = N'$. $F_{\text{тр}} = F'_{\text{тр}}$.

$$P(a + b) - N' \cdot b + F'_{\text{тр}} c = 0.$$

$$P = 320 \text{ Н}.$$

$$-X_A - P + N' = 0;$$

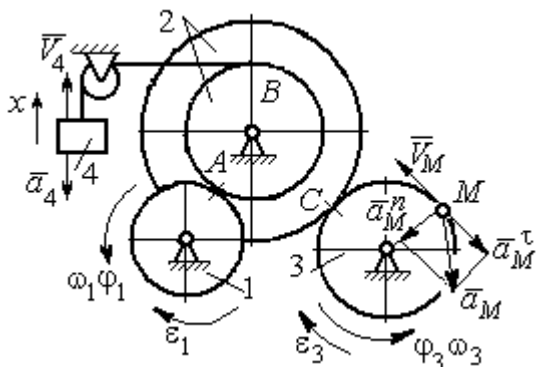
$$Y_A - F'_{\text{тр}} = 0.$$

$$X_A = 346,67 \text{ Н}, Y_A = 266,67 \text{ Н}.$$

7.2. Ответы к упражнениям главы 2

2.1

$$\omega_{1z} = \dot{\varphi}_1 = 3 + \pi \cos \frac{\pi t}{2}, \quad \omega_1(1) = |\omega_{1z}(1)| = 3 \text{ рад/с.}$$



$$\omega_{3z} = \omega_{1z} \frac{R_1 R_2}{r_2 R_3} = \left(3 + \pi \cos \frac{\pi t}{2} \right) \frac{4}{3};$$

$$\omega_3(1) = |\omega_{3z}(1)| = 4 \text{ рад/с.}$$

$$V_M(1) = \omega_3(1) R_3 = 40 \text{ см/с.}$$

$$\varepsilon_{3z} = \dot{\omega}_{3z} = -\frac{2\pi^2}{3} \sin \frac{\pi t}{2}, \quad \varepsilon_{3z}(1) = -\frac{2\pi^2}{3};$$

$$\varepsilon_3(1) = |\varepsilon_{3z}(1)| = \frac{2\pi^2}{3} = 6,58 \text{ рад/с}^2.$$

Рис. 7.15. Расчётная схема к упражнению 2.1

$$\bar{a}_M = \bar{a}_M^n + \bar{a}_M^\tau, \quad a_M^n(1) = \omega_3^2(1) R_3 = 160 \text{ см/с}^2, \quad a_M^\tau(1) = \varepsilon_3(1) R_3 = 65,8 \text{ см/с}^2.$$

$$a_M(1) = 173 \text{ см/с}^2.$$

$$V_{4x} = V_A = \omega_{1z} R_1 = \left(3 + \pi \cos \frac{\pi t}{2} \right) 8; \quad V_4(1) = |V_{4x}(1)| = 24 \text{ см/с.}$$

$$\dot{V}_{4x} = -4\pi^2 \sin \frac{\pi t}{2}, \quad \dot{V}_{4x}(1) = -4\pi^2; \quad a_4(1) = |\dot{V}_{4x}(1)| = 39,48 \text{ см/с}^2.$$

2.2

$$V_{4x} = \dot{x}_4 = 1 - \frac{\pi}{3} \cos \frac{\pi t}{3} - \frac{\pi}{3} \sin \frac{\pi t}{3};$$

$$V_{4x}(3) = 2,05 \text{ м/с}, \quad V_4 = |V_{4x}(3)|$$

$$\omega_{3z} = \frac{V_{4x}}{r_3} = \frac{1}{r_3} \left(1 - \frac{\pi}{3} \cos \frac{\pi t}{3} - \frac{\pi}{3} \sin \frac{\pi t}{3} \right);$$

$$\omega_{3z}(3) = 6,83 \text{ рад/с}; \quad \omega_3 = |\omega_{3z}(3)|.$$

$$\varepsilon_{3z} = \dot{\omega}_{3z} = \frac{1}{r_3} \left(\frac{\pi^2}{9} \sin \frac{\pi t}{3} - \frac{\pi^2}{9} \cos \frac{\pi t}{3} \right).$$

$$\varepsilon_{3z}(3) = 3,65 \text{ рад/с}^2; \quad \varepsilon_3 = |\varepsilon_{3z}(3)|.$$

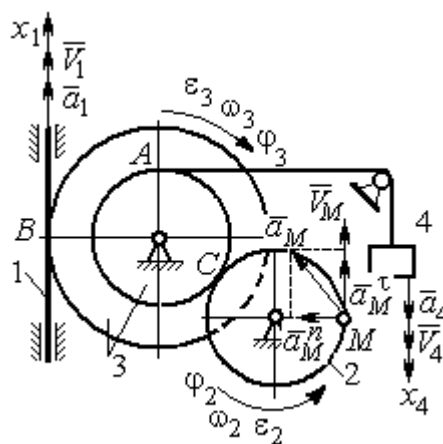


Рис. 7.16. Расчётная схема к упражнению 2.2

$$\frac{\omega_3}{\omega_2} = \frac{R_2}{r_3}; \quad \omega_2 = \omega_3 \frac{r_3}{R_2} = 10,25 \text{ рад/с}; \quad V_M = \omega_2 R_2 = 2,05 \text{ м/с}.$$

$$\frac{\varepsilon_3}{\varepsilon_2} = \frac{R_2}{r_3}; \quad \varepsilon_2 = \varepsilon_3 \frac{r_3}{R_2} = 5,47 \text{ рад/с}^2.$$

$$a_M^n = \omega_2^2 R_2 = 20,4 \text{ м/с}^2; \quad a_M^\tau = \varepsilon_2 R_2 = 1,09 \text{ м/с}^2.$$

$$a_M = \sqrt{(a_M^n)^2 + (a_M^\tau)^2} = 20,43 \text{ м/с}^2.$$

$$V_1 = \omega_3 R_3 = 2,73 \text{ м/с}; \quad a_1 = \dot{V}_1 = \dot{\omega}_3 R_3 = \varepsilon_3 R_3 = 2,19 \text{ м/с}^2.$$

2.3

$$BP_2 = BC \cos 30^\circ = 4,33 \text{ см}; \quad CP_2 = 2,5 \text{ см}.$$

$$\omega_{BC} = \frac{V_B}{BP_2} = 1,15 \text{ рад/с}; \quad V_C = \omega_{BC} CP_2 = 2,87 \text{ см/с};$$

$$\omega_1 = \frac{V_C}{CP_1} = 0,72 \text{ рад/с}; \quad EP_1 = 2R_1 \cos 30^\circ = 3,46 \text{ см};$$

$$V_E = \omega_1 EP_1 = 2,49 \text{ см/с}; \quad EP_3 = 2AE \cos 30^\circ = 10,39 \text{ см};$$

$$\omega_{AE} = \frac{V_E}{EP_3} = 0,24 \text{ рад/с}; \quad EA = AP_3;$$

$$V_A = \omega_{AE} AP_3 = 1,44 \text{ см/с}, \quad \omega_{AO} = \frac{V_A}{AO} = 0,24 \text{ рад/с}.$$

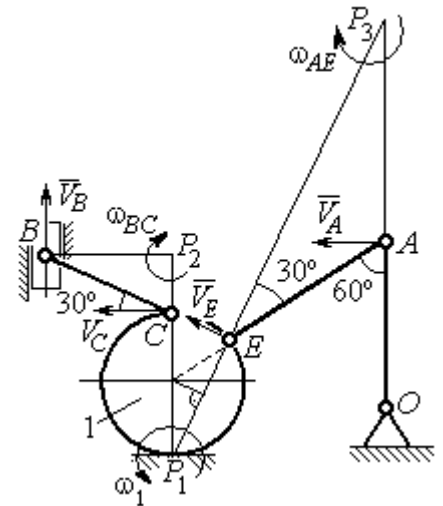


Рис. 7.17. Расчётная схема к упражнению 2.3

2.4

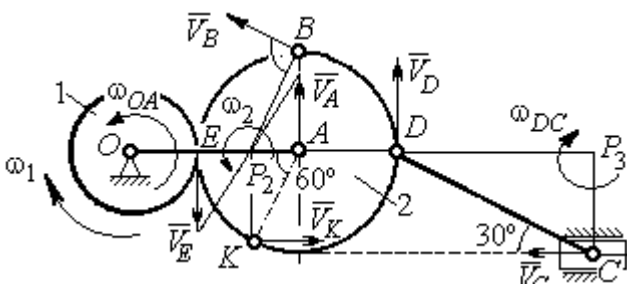


Рис. 7.18. Расчётная схема к упражнению 2.4

E – точка касания дисков.

$$V_E = \omega_1 r_1 = 18 \text{ см/с}.$$

$$V_A = \omega_{OA} (r_1 + r_2) = 18 \text{ см/с}.$$

$$EP_2 = P_2A = 3 \text{ см}, \quad \omega_2 = \frac{V_E}{EP_2} = 6 \text{ рад/с}.$$

$$V_K = \omega_2 P_2K = 31,18 \text{ см/с}.$$

$$V_B = \omega_2 P_2B = 40,25 \text{ см/с}; \quad V_D = \omega_2 P_2D = 54 \text{ см/с}.$$

$$DC = 2r_2, \omega_{DC} = \frac{V_D}{DP_3} = 5,197 \text{ рад/с}; V_C \cos 30^\circ = V_D \cos 60^\circ, V_C = 31,18 \text{ см/с}.$$

2.5

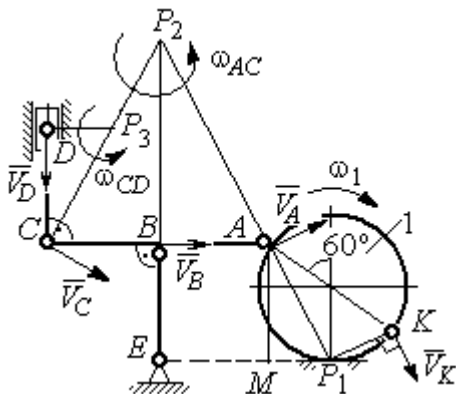


Рис. 7. 19. Расчётная схема к упражнению 2.5.

$$BE = 1,5R_1; R_1 = 2,67 \text{ см}.$$

$$KP_1 = R_1; \omega_1 = \frac{V_K}{KP_1} = 0,75 \text{ рад/с}.$$

$$AP_1 = \frac{AM}{\cos 30^\circ} = 4,62 \text{ см}; V_A = \omega_1 P_1 A = 3,46 \text{ см/с}.$$

$$AP_2 = 2AB = 8 \text{ см}; \omega_{AC} = \frac{V_A}{AP_2} = 0,43 \text{ рад/с}.$$

$$V_B \cos 0^\circ = V_A \cos 30^\circ; V_B = 2,99 \text{ см/с}.$$

$$\omega_{BE} = \frac{V_B}{BE} = 0,75 \text{ рад/с}; V_C = V_A = 3,46 \text{ см/с}; CP_3 = \frac{DC}{\cos 30^\circ} = 4,62 \text{ см};$$

$$\omega_{CD} = \frac{V_C}{CP_3} = 0,75 \text{ рад/с}; V_D \cos 0^\circ = V_C \cos 60^\circ; V_D = 1,73 \text{ см/с}.$$

2.6

$$V_A = \omega_{OA} \cdot OA = 12 \text{ см/с}; \omega_{AD} = 0, V_D = V_A.$$

$$\omega_{O_1C} = \frac{V_D}{DO_1} = 3 \text{ рад/с};$$

$$V_C = \omega_{O_1C} \cdot O_1C = 48 \text{ см/с}.$$

$$CB = CP = 16 \text{ см}; \omega_{CB} = \omega_{CL} = \frac{V_C}{CP} = 3 \text{ рад/с}.$$

$$PL = \frac{CP}{\cos 30^\circ} = 18,48 \text{ см}; PB = 2BC \cos 30^\circ.$$

$$V_L = \omega_{CL} \cdot PL = 55,44 \text{ см/с};$$

$$V_B = \omega_{CB} \cdot PB = 83,13 \text{ см/с}.$$

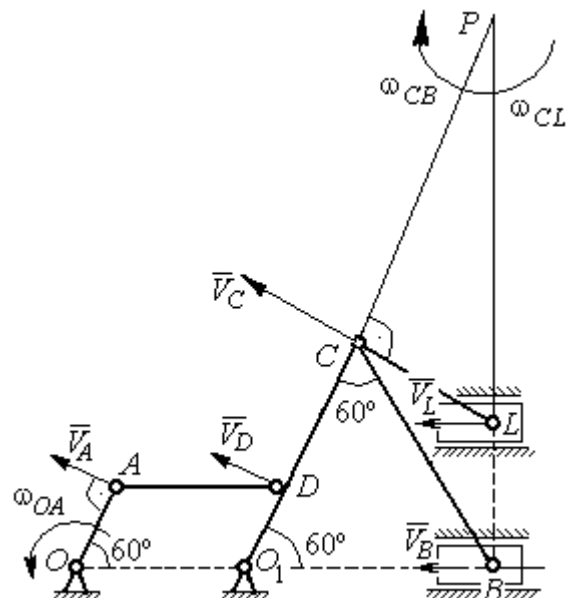


Рис. 7.20. Расчётная схема к упражнению 2.6.

2.7

$$V_D = \omega_1 R_1 = 30 \text{ см/с}; \quad V_A = \omega_{OA} \cdot OA = 15 \text{ см/с}.$$

$$\omega_2 = \frac{V_A}{AP_2} = 3 \text{ рад/с}.$$

$$V_B = \omega_2 \cdot P_2B = 21,21 \text{ см/с}.$$

$$V_C \cos 0^\circ = V_B \cos 45^\circ; \quad V_C = 15 \text{ см/с}.$$

$$CP_3 = CB; \quad \omega_{BC} = \frac{V_C}{CP_3} = 1,87 \text{ рад/с}.$$

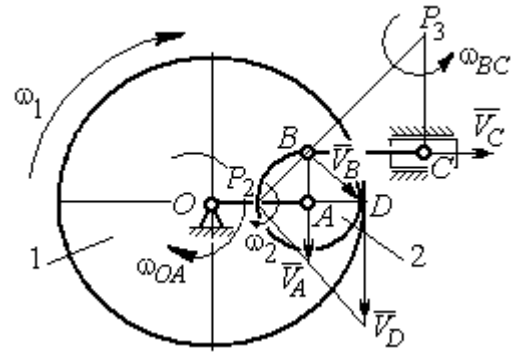


Рис. 7.21. Расчётная схема к упражнению 2.7

2.8

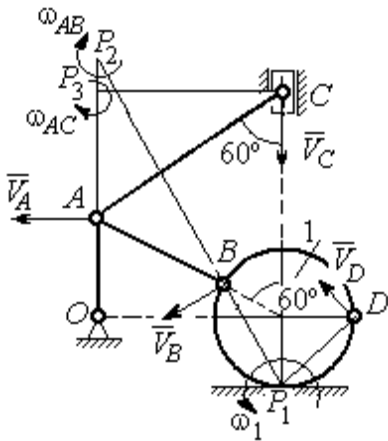


Рис. 7.22. Расчётная схема к упражнению 2.8

$$AC = AB + R_1 = 12 \text{ см}; \quad CP_3 = AC \cos 30^\circ = 10,39 \text{ см}.$$

$$\omega_{AC} = \frac{V_C}{CP_3} = 0,48 \text{ рад/с}; \quad V_A = \omega_{AC} \cdot AP_3 = 2,89 \text{ см/с}.$$

$$AB = AP_2; \quad \omega_{AB} = \frac{V_A}{AP_2} = 0,29 \text{ рад/с}.$$

$$BP_2 = 2AB \cos 30^\circ = 17,32 \text{ см}.$$

$$V_B = \omega_{AB} BP_2 = 5,02 \text{ см/с}.$$

$$OA = (AB + R_1) \sin 30^\circ = 6 \text{ см}; \quad \omega_{OA} = \frac{V_A}{AO} = 0,48 \text{ рад/с}.$$

$$BP_1 = 2R_1 \cos 30^\circ = 3,46 \text{ см}; \quad \omega_1 = \frac{V_B}{BP_1} = 1,45 \text{ рад/с}.$$

$$DP_1 = R_1 \sqrt{2} = 2,82 \text{ см}; \quad V_D = \omega_1 DP_1 = 4,09 \text{ см/с}.$$

2.9

$$V_A = \omega_{OA} OA = 12 \text{ см/с}; \quad AP = 2AB = 2BC \cdot \operatorname{tg} 60^\circ = 27,71 \text{ см}.$$

$$\omega_{AB} = \frac{V_A}{AP} = 0,43 \text{ рад/с}; \quad V_B \cos 0^\circ = V_A \cos 30^\circ; \quad V_B = 10,38 \text{ см/с}.$$

$$\omega_{BC} = \frac{V_B}{BC} = 1,29 \text{ рад/с}.$$

$$\bar{a}_B = \bar{a}_A + \bar{a}_{BA}^n + \bar{a}_{BA}^\tau; \quad \bar{a}_B = \bar{a}_C + \bar{a}_{BC}^n + \bar{a}_{BC}^\tau, \quad a_C = 0.$$

$$\bar{a}_A = \bar{a}_O + \bar{a}_{AO}^n + \bar{a}_{AO}^\tau, a_O = 0.$$

$$\bar{a}_{BC}^n + \bar{a}_{BC}^\tau = \bar{a}_{AO}^n + \bar{a}_{AO}^\tau + \bar{a}_{BA}^n + \bar{a}_{BA}^\tau. \text{ Найти } a_{BC}^\tau$$

$$a_{AO}^n = \omega_{AO}^2 \cdot AO = 36 \text{ см/с}^2;$$

$$a_{AO}^\tau = \varepsilon_{AO} \cdot AO = 8 \text{ см/с}^2;$$

$$AB = BC \cdot \operatorname{tg}60^\circ = 13,86 \text{ см.}$$

$$a_{BA}^n = \omega_{AB}^2 \cdot AB = 2,56 \text{ см/с}^2; a_{AB}^\tau = \varepsilon_{AB} AB.$$

$$a_{BC}^n = \omega_{BC}^2 \cdot BC = 13,31 \text{ см/с}^2; a_{BC}^\tau = \varepsilon_{BC} BC.$$

Проекция на AB:

$$a_{BC}^\tau = -a_{AO}^n \cos 60^\circ + a_{AO}^\tau \cos 30^\circ - a_{BA}^n = 13,63 \text{ см/с}^2.$$

$$\varepsilon_{BC} = \frac{|a_{BC}^\tau|}{BC} = 1,7 \text{ рад/с}^2.$$

$$\bar{a}_D = \bar{a}_{DC}^n + \bar{a}_{DC}^\tau.$$

$$a_{DC}^n = \omega_{BC}^2 \cdot DC = 6,65 \text{ см/с}^2; a_{DC}^\tau = \varepsilon_{BC} \cdot DC = 6,8 \text{ см/с}^2.$$

$$a_D = \sqrt{(a_{DC}^n)^2 + (a_{DC}^\tau)^2} = 9,51 \text{ см/с}^2.$$

2.10

$$V_A = \omega_1 r_1 = 12 \text{ см/с}; P_2 A = \frac{1}{2} BC = 5 \text{ см.}$$

$$\omega_{AB} = \frac{V_A}{P_2 A} = 2,4 \text{ рад/с.}$$

$$V_B \cos 30^\circ = V_A \cos 60^\circ; V_B = 6,93 \text{ см/с.}$$

$$P_3 B = BC \cos 30^\circ = 8,66 \text{ см;}$$

$$\omega_{BC} = \frac{V_B}{P_3 B} = 0,8 \text{ рад/с.}$$

$$\bar{a}_B = \bar{a}_A + \bar{a}_{BA}^n + \bar{a}_{BA}^\tau. \text{ Найти } a_B.$$

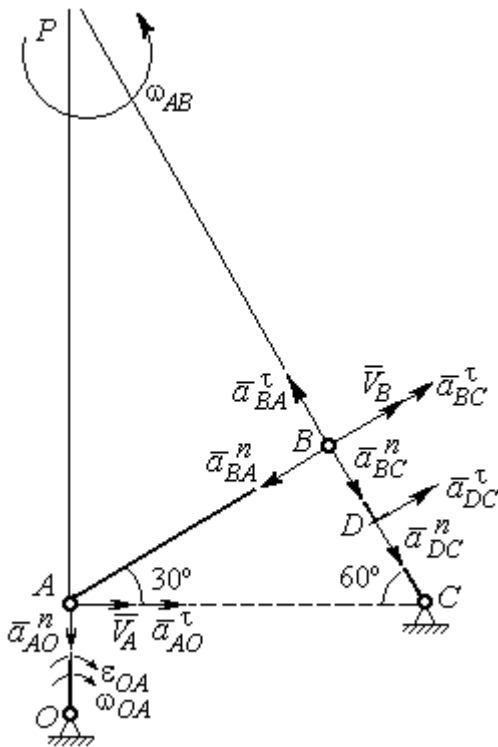


Рис. 7.23. Расчётная схема к упражнению 2.9

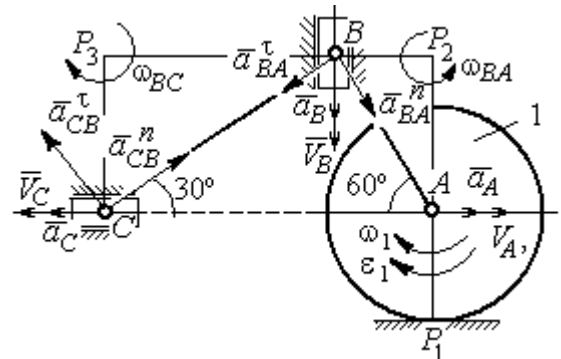


Рис. 7.24. Расчётная схема к упражнению 2.10

Проекция на BA : $a_B \cos 30^\circ = a_A \cos 60^\circ + a_{BA}^n$.

$$a_A = a_A^\tau = \varepsilon_1 r_1 = 8 \text{ см/с}^2; \quad AB = BC \operatorname{tg} 30^\circ = 5,77 \text{ см.}$$

$$a_{BA}^n = \omega_{BA}^2 \cdot BA = 33,23 \text{ см/с}^2; \quad a_B = 43,03 \text{ см/с}^2.$$

$$\bar{a}_C = \bar{a}_B + \bar{a}_{CB}^n + \bar{a}_{CB}^\tau.$$

Проекция на BC : $a_C \cos 60^\circ = a_B \cos 60^\circ - a_{CB}^n$,

$$a_{CB}^n = \omega_{CB}^2 \cdot CB = 6,4 \text{ см/с}^2; \quad a_C = a_B - 2a_{CB}^n = 30,23 \text{ см/с}^2.$$

7.3. Ответы к упражнениям главы 3

3.1

$$CM_1 = S_r(1) = \frac{40}{3} \sin \frac{\pi}{3} = 11,55 \text{ см.}$$

Так как $CM_1 \cos 30^\circ = 10 \text{ см} = R$, то точка M_1 лежит на вертикальном диаметре.

$$V_r = \dot{S}_r = \frac{40\pi}{9} \cos \frac{\pi t}{3}; \quad V_r(1) = 6,98 \text{ см/с.}$$

$$\omega_e(1) = 0,5 \text{ рад/с}; \quad OM_1 = R - \frac{1}{2} CM_1 = 4,23 \text{ см.}$$

$$V_e = \omega_e OM_1; \quad V_e(1) = 2,12 \text{ см/с.}$$

$$\bar{V}_M = \bar{V}_e + \bar{V}_r.$$

$$V_{Mx} = V_e - V_r \cos 30^\circ = -3,93 \text{ м/с}; \quad V_{My} = -V_r \cos 60^\circ = -3,49 \text{ м/с};$$

$$V_M = \sqrt{(V_{Mx})^2 + (V_{My})^2} = 5,26 \text{ см/с.}$$

$$\bar{a}_M = \bar{a}_e + \bar{a}_r + \bar{a}_k.$$

$$\bar{a}_e = \bar{a}_e^n + \bar{a}_e^\tau, \quad a_e^n = \omega_e^2 OM_1; \quad a_e^n(1) = 1,06 \text{ см/с}^2.$$

$$\dot{\omega}_e = -\frac{\pi}{3} \sin \frac{\pi t}{3}, \quad \dot{\omega}_e(1) = -0,91 \text{ рад/с}^2; \quad \varepsilon_e = |\dot{\omega}_e(1)| = 0,91 \text{ рад/с}^2,$$

$$a_e^\tau(1) = \varepsilon_e \cdot OM_1 = 3,85 \text{ см/с}^2.$$

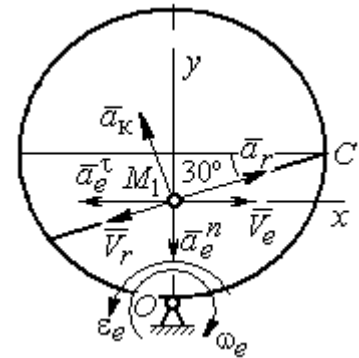


Рис. 7.25. Расчётная схема к упражнению 3.1

$$\dot{V}_r = -\frac{40\pi^2}{27} \sin \frac{\pi t}{3}, \quad \dot{V}_r(1) = -12,66; \quad a_r = |\dot{V}_r(1)| = 12,66 \text{ см/с}^2$$

$$a_k = 2|\omega_e| \cdot |V_r|; \quad a_k(1) = 6,98 \text{ см/с}^2.$$

$$\bar{a}_M = \bar{a}_e^n + \bar{a}_e^\tau + \bar{a}_r + \bar{a}_k.$$

$$a_{Mx} = -a_e^\tau + a_r \cos 30^\circ - a_k \cos 60^\circ = 3,62 \text{ см/с}^2;$$

$$a_{My} = -a_e^n + a_r \cos 60^\circ + a_k \cos 30^\circ = 11,31 \text{ см/с}^2.$$

$$a_M = \sqrt{(a_{Mx})^2 + (a_{My})^2} = 11,87 \text{ см/с}^2.$$

3.2

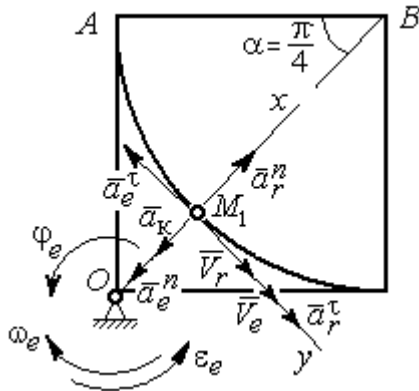


Рис. 7.26. Расчётная схема к упражнению 3.2

Положение M_1 :

$$\alpha = \frac{S_r(1)}{R} = \frac{\pi}{4}; \quad OM_1 = 8,28 \text{ см.}$$

$$\dot{S}_r = 10\pi t; \quad V_r = |\dot{S}_r(1)| = 31,42 \text{ см/с.}$$

$$\dot{\phi}_e = 2t - 5,$$

$$\dot{\phi}_e(1) = -3 \text{ рад/с}, \quad \omega_e = |\dot{\phi}_e(1)| = 3 \text{ рад/с.}$$

$$V_e = \omega_e \cdot OM_1 = 24,6 \text{ см/с.}$$

$$\bar{V}_M = \bar{V}_e + \bar{V}_r \cdot V_{Mx} = V_e + V_r = 56,02 \text{ см/с;}$$

$$V_{My} = 0; \quad V_M = 56,02 \text{ см/с.}$$

$$\bar{a}_M = \bar{a}_e + \bar{a}_r + \bar{a}_k = \bar{a}_e^n + \bar{a}_e^\tau + \bar{a}_r^n + \bar{a}_r^\tau + \bar{a}_k.$$

$$\bar{a}_e = \bar{a}_e^n + \bar{a}_e^\tau \cdot a_e^n = \omega_e^2 \cdot OM_1 = 74,52 \text{ см/с}^2;$$

$$\dot{\omega}_e = 2 \text{ рад/с}^2; \quad \epsilon_e = |\dot{\omega}_e|; \quad a_e^\tau(1) = \epsilon_e OM_1 = 16,56 \text{ см/с}^2;$$

$$\bar{a}_r = \bar{a}_r^n + \bar{a}_r^\tau \cdot \dot{V}_r = 10\pi; \quad a_r^\tau = |\dot{V}_r| = 10\pi = 31,42 \text{ см/с}^2;$$

$$a_r^n(1) = \frac{V_r^2}{R} = 49,36 \text{ см/с}^2; \quad a_k = 2|\omega_e| \cdot |V_r|; \quad a_k(1) = 62,84 \text{ см/с}^2.$$

$$a_{Mx} = -a_e^\tau + a_r^n - a_k = -88 \text{ см/с}^2; \quad a_{My} = -a_e^\tau + a_r^\tau = 14,86 \text{ см/с}^2.$$

$$a_M = \sqrt{(a_{Mx})^2 + (a_{My})^2} = 89,24 \text{ см/с}^2.$$

7.4. Ответы к упражнениям главы 4

4.1

$$m\ddot{x} = F - P\cos 60^\circ - F_{\text{тр}}, \quad m\ddot{y} = N - P\cos 30^\circ = 0.$$

$$F_{\text{тр}} = fN = fmg\cos 30^\circ;$$

$$\ddot{x} = \frac{1}{2}kt - 3,4, \quad \dot{x} = \frac{1}{4}kt^2 - 3,4t + V_0;$$

$$x = \frac{1}{12}kt^3 - 1,7t^2 + V_0t.$$

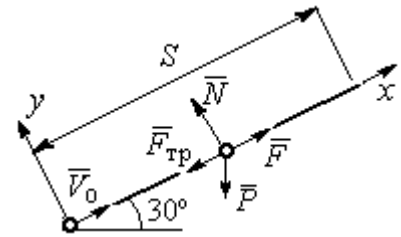


Рис. 7.27. Расчётная схема к упражнению 4.1

Конечные условия: $t = 2$ с; $x = S = 2$ м; $V = 2V_0$.

$$V_0 = k - 6,8; \quad 1 = \frac{1}{3}k - 3,4 + V_0.$$

$$k = 8,4; \quad V_0 = 1,6 \text{ м/с.}$$

4.2

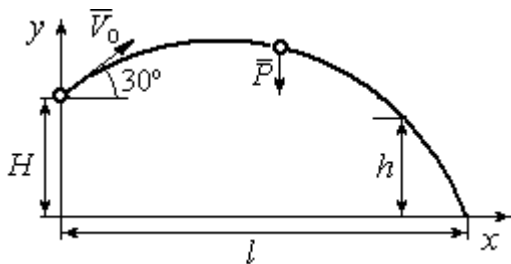


Рис. 7.28. Расчётная схема к упражнению 4.2

Уравнения движения точки:

$$m\ddot{x} = 0; \quad \dot{x} = V_0\cos 30^\circ; \quad x = V_0t\cos 30^\circ.$$

$$m\ddot{y} = -P; \quad \dot{y} = -gt + V_0\cos 60^\circ;$$

$$y = -\frac{1}{2}gt^2 + V_0t\cos 60^\circ + H.$$

Краевое условие пролёта высоты h :

$$t = 1 \text{ с}; \quad y = h = 7 \text{ м.}$$

Подставляя краевые условия в уравнение движения, находим: $V_0 = 3,81$ м/с.

Краевое условие падения точки:

$$t = t_{\text{пад}}; \quad x = l; \quad y = 0.$$

Подстановка в уравнения движения условия приводит к системе:

$$l = V_0t_{\text{пад}}\cos 30^\circ; \quad 0 = -\frac{1}{2}gt_{\text{пад}}^2 + V_0t_{\text{пад}}\cos 60^\circ + H.$$

$$\text{Находим: } t_{\text{пад}} = 1,64 \text{ с}; \quad l = 5,41 \text{ м.}$$

4.3

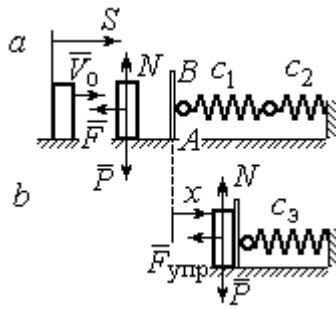


Рис. 7.29. Расчётная схема к упражнению 4.3:
 а – движение груза до начала колебаний; б – колебания груза

Уравнение движения груза (рис. 7.29, а):

$$m\ddot{S} = -F = -k\dot{S}.$$

Начальные условия: $t = 0$; $S = 0$; $\dot{S} = V_0$.

$$\text{Решение: } S = \frac{mV_0}{k} \left(1 - e^{-\frac{k}{m}t} \right) = 6(1 - e^{-t}) \text{ м.}$$

$$\text{Скорость груза: } \dot{S} = 6e^{-t}.$$

Скорость груза в момент соединения с площадкой AB: $V_1 = \dot{S}(1) = 0,21 \text{ м/с.}$

Уравнение колебаний груза на эквивалентной пружине (рис. 7.29, б):

$$m\ddot{x} = -F_{\text{упр}} = -c_3x; \quad c_3 = \frac{c_1c_2}{c_1 + c_2} = 30 \text{ Н/м.}$$

Начальные условия движения: $t = 0$; $x = 0$; $\dot{x} = V_1$.

Общий вид решения: $x = C_1 \cos \omega t + C_2 \sin \omega t$; $\omega = \sqrt{\frac{c_3}{m}} = 7,75 \text{ рад/с,}$

где константы: $C_1 = 0$; $C_2 = \frac{V_1}{\omega} = 0,28 \text{ м.}$ Закон движения груза $x = 0,28 \sin 7,75t$.

Максимальное сжатие 0,28 м.

4.4

Жесткость эквивалентной пружины

$$c_3 = \frac{c \cdot 2c}{c + 2c} = \frac{2}{3}c.$$

Уравнение колебаний:

$$m\ddot{x} = P - F_{\text{упр}} = P - c_3(\lambda_{\text{ст}} + x) = -c_3x.$$

Общее решение:

$$x = C_1 \cos \omega t + C_2 \sin \omega t; \quad \omega = \sqrt{\frac{c_3}{m}} = 10,33 \text{ рад/с.}$$

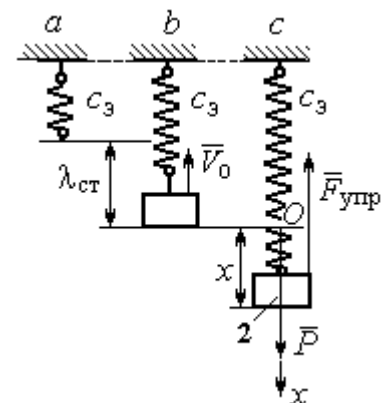


Рис. 7.30. Расчётная схема к упражнению 4.4:
 а – нерастянутая пружина;
 б – положение статического равновесия; с – произвольное положение груза

Начальные условия: $t = 0$; $x = 0$; $\dot{x} = -V_0$.

Находим константы интегрирования: $C_1 = 0$; $C_2 = \frac{V_0}{\omega} = 0,39$ м.

Закон движения груза: $x = 0,39 \sin 10,33 t$.

Амплитуда $A = 0,39$ м, частота $\omega = 10,33$ рад/с.

4.5

Скорость человека, находящегося в самолёте, в нижней точке траектории (точка C):

$$\frac{mV_C^2}{2} - \frac{mV_0^2}{2} = mg[l \sin \varphi + r(1 - \cos \varphi)].$$

Откуда $V_C^2 = V_0^2 + 2g[l \sin \varphi + r(1 - \cos \varphi)]$.

Уравнение движения человека, двигающегося

вместе с самолётом, в проекции на нормаль в точке C : $\frac{mV_C^2}{r} = N - P$, где N – реакция корпуса самолёта. Сила давления человека на корпус самолёта по величине равна реакции, но направлена в противоположную сторону.

Из условия $N \leq 3P$ следует неравенство: $V_C^2 \leq 2gr$, или

$$V_0^2 + 2g[l \sin \varphi + r(1 - \cos \varphi)] \leq 2gr. \text{ Откуда } r \geq \frac{V_0^2 + 2gl \sin \varphi}{2g \cos \varphi}.$$

4.6

Из уравнения теоремы об изменении кинетической энергии шарика в точке B с учётом, что $V_A = 0$, найдём:

$$\frac{mV_B^2}{2} = \frac{ca^2}{2} + mg[R + R \cos 60^\circ - a \cos 30^\circ].$$

Составим уравнение теоремы об изменении кинетической энергии точки на участке BD :

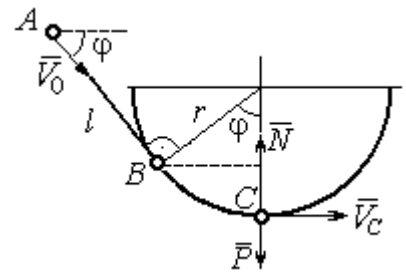


Рис. 7.31. Расчётная схема к упражнению 4.5

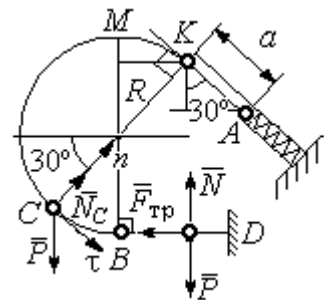


Рис. 7.32. Расчётная схема к упражнению 4.6

$-\frac{mV_B^2}{2} = -fNs$, где s – путь точки до остановки. С учётом данных задачи, получим: $s = 5,39$ м.

Уравнение движения шарика в проекции на нормальную ось в точке C

$$\frac{mV_C^2}{R} = N_C - P\cos 60^\circ.$$

Для вычисления реакции опоры шарика на трубу имеем равенство

$$N_C = \frac{mV_C^2}{R} + P\cos 60^\circ = \frac{1}{R} \left[mV_B^2 - 2mgR(1 - \cos 60^\circ) \right] + mg\cos 60^\circ,$$

где кинетическая энергия шарика в точке B : $mV_B^2 = ca^2 + 2mgR \left[(1 + \cos 60^\circ) - \frac{a}{R} \cos 30^\circ \right]$. Получим:

$N_C = 18,71$ Н. Давление шарика на трубку равно реакции опоры и направлено в противоположную сторону.

7.5. Ответы к упражнениям главы 5

5.1

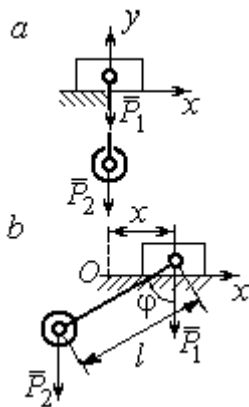


Рис. 7.33. Расчётная схема к упражнению 5.1:

a – начальное положение системы;
 b – произвольное положение

x_0 – координата центра тяжести системы в начальном положении, $x_0 = 0$ (см. рис.7.33);

x – текущая координата центра тележки; x_1 –

координата центра тяжести системы в её произ-

вольном положении: $x_1 = \frac{m_1x - m_2(l\sin\varphi - x)}{m_1 + m_2}$.

Уравнение закона сохранения движения центра масс системы: $x_1 = x_0$, или

$$m_1x - m_2(l\sin\varphi - x) = 0.$$

Отсюда зависимость координаты движения тележки от положения гру-

за 2: $x = \frac{m_2l}{m_1 + m_2} \sin\varphi.$

5.2

Теорема об изменении кинетического момента системы относительно

оси z :
$$\frac{dL_z}{dt} = \sum M_z(\vec{F}_k^e).$$

Кинетический момент системы:

$$L_z = L_z^{\text{бар}} + L_z^{\text{гр}} = \frac{m_2 r^2}{2} \omega + m_1 V_1 r = \left(m_1 + \frac{m_2}{2} \right) \omega r^2.$$

Суммарный момент внешних сил относительно

оси z :
$$\sum M_z(\vec{F}_k^e) = M_{\text{вр}} - P_1 r = kt - m_1 gr.$$

Дифференциальное уравнение вращения барабана:

$$\left(m_1 + \frac{m_2}{2} \right) r^2 \frac{d\omega}{dt} = kt - m_1 gr.$$

При нулевых начальных условиях
$$\omega = \frac{kt^2 - 2m_1 grt}{(2m_1 + m_2)r^2}.$$

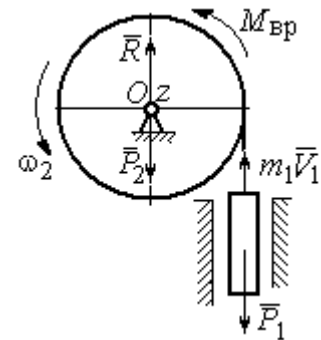


Рис. 7.34. Расчётная схема к упражнению 5.2

5.3

Уравнение теоремы об изменении кинетической энергии для неизменяемых систем на конечном перемещении: $T - T_0 = \sum A(F_k), T_0 = 0.$

Кинетическая энергия груза 1:
$$T_1 = \frac{m_1 V_1^2}{2}.$$

Энергия вращательного движения блока 2:

$$T_2 = \frac{1}{2} J_O \omega_2^2, \text{ где осевой момент инерции блока:}$$

$$J_O = \frac{m_2 r^2}{2}, \text{ угловая скорость блока } \omega_2 = \frac{V_1}{r}. \text{ Кинетическая энергия катка 3:}$$

$$T_3 = \frac{1}{2} m_3 V_C^2 + \frac{1}{2} J_C \omega_3^2, \text{ где момент инерции катка относительно оси, проходя-$$

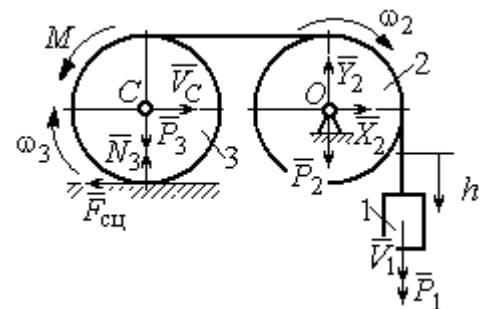


Рис. 7.35. Расчётная схема к упражнению 5.3

шей через центр масс перпендикулярно плоскости диска, $J_C = \frac{m_3 r^2}{2}$, угловая

скорость катка и скорость его центра масс $\omega_3 = \frac{V_1}{2r}$, $V_C = \frac{V_1}{2}$.

Энергия системы: $T = T_1 + T_2 + T_3 = (8m_1 + 4m_2 + 3m_3) \frac{V_1^2}{16}$.

Суммарная работа внешних сил на перемещении h : $\sum A(F_k) = P_1 h - M \frac{h}{2r}$.

Уравнение теоремы об изменении кинетической энергии:

$$(8m_1 + 4m_2 + 3m_3) \frac{V_1^2}{16} = \left(m_1 g - \frac{M}{2r} \right) h.$$

Скорость груза на высоте h : $V_1 = 4 \sqrt{\frac{\left(m_1 g - \frac{M}{2r} \right) h}{8m_1 + 4m_2 + 3m_3}}$.

5.4

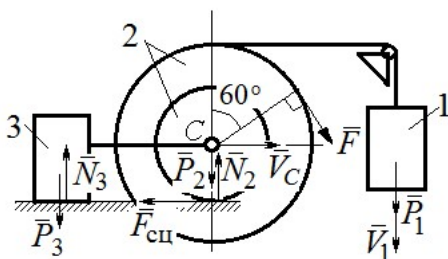


Рис. 7.36. Расчётная схема к упражнению 5.4

Для решения задачи используется теорема об изменении кинетической энергии в дифференциальной форме: $\frac{dT}{dt} = \sum N(\vec{F}_k^e)$, где T – энергия системы в её текущем положении; $\sum N(\vec{F}_k^e)$ – суммарная мощность внешних сил.

Допустим, груз 1 движется вниз со скоростью V_1 . Скорость центра масс катка V_C .

Кинетическая энергия катка 2: $T_2 = \frac{1}{2} m_2 V_C^2 + \frac{1}{2} J_{zC} \omega_2^2$. Здесь $m_2 = \frac{2P}{g}$,

$J_{zC} = m_2 i_z^2$, $\omega_2 = \frac{V_C}{r}$. В результате кинетическая энергия катка $T_2 = \frac{3P}{g} V_C^2$.

Скорость груза 3 $V_3 = V_C$. Кинетическая энергия груза 3 $T_3 = \frac{P}{g} V_C^2$.

Скорость груза 1 $V_1 = \omega_2 3r = 3V_C$. Кинетическая энергия груза 1:

$$T_1 = \frac{9P}{2g} V_C^2.$$

Суммарная кинетическая энергия (энергия системы):

$$T = T_1 + T_2 + T_3 = \frac{17P}{2g} V_C^2. \text{ Производная } \frac{dT}{dt} = \frac{17P}{g} V_C \frac{dV_C}{dt} = \frac{17}{g} V_C a_C.$$

Мощности сил $\vec{P}_2, \vec{N}_2, \vec{F}_{\text{сц}}, \vec{P}_3, \vec{N}_3$ равны нулю.

Мощность силы \vec{F} , приложенной к колесу, определяется по формуле:

$$N(\vec{F}) = \vec{F} \cdot \vec{V}_C + \vec{M}_C(\vec{F}) \cdot \vec{\omega}_2 = FV_C \cos 60^\circ + FR\omega_2. \text{ Мощность силы } \vec{P}_1$$

$$N(\vec{P}_1) = P_1 V_1. \text{ Суммарная мощность внешних сил: } \sum N(F^e) = 7PV_C.$$

Составляем уравнение теоремы об изменении кинетической энергии системы:

$$\frac{17P}{g} V_C a_C = 7PV_C, \text{ откуда } a_C = \frac{7}{17} g \text{ м/с}^2.$$

5.5

Рассмотрим движение катков отдельно, заменив невесомый стержень реакцией. Предположим, катки движутся направо (см. рис. 7.37).

Уравнения движения катков:

$$m_1 a_O = Q - F_{\text{сц}1}, J_{1O} \varepsilon_1 = F_{\text{сц}1} r - M;$$

$$m_2 a_C = -Q' - F_{\text{сц}2} + F \cos 30^\circ;$$

$$J_{2C} \varepsilon_2 = F_{\text{сц}2} 3r - Q' r.$$

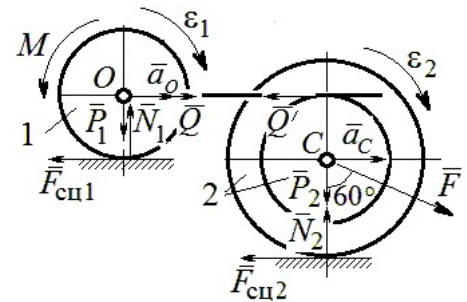


Рис. 7.37. Расчётная схема к упражнению 5.5

Здесь \vec{Q} – реакция невесомого стержня, $|\vec{Q}| = |\vec{Q}'|$; $\vec{F}_{\text{сц}1}, \vec{F}_{\text{сц}2}$ – силы сцепления

катков с поверхностями качения; моменты инерции катков $J_{1O} = \frac{m_1 r^2}{2}$,

$J_{2C} = m_2 i_2^2$. Подставляя кинематические соотношения $\varepsilon_2 = \frac{a_C}{3r}$; $a_O = \frac{4}{3} a_C$;

$\varepsilon_1 = \frac{4a_C}{3r}$, с учётом данных задачи, получим систему уравнений:

$$\frac{4P}{3g} a_C = Q - F_{\text{сц1}}; \quad \frac{2P}{3g} a_C = F_{\text{сц1}} - 4P;$$

$$\frac{2P}{g} a_C = -Q - F_{\text{сц2}} + P\sqrt{3}; \quad \frac{4P}{3g} a_C = 3F_{\text{сц2}} - Q.$$

Находим ускорение центра катка 2: $a_C = \frac{3(3\sqrt{3}-16)g}{46} \approx -0,7g$. Каток

движется в противоположную сторону. Реакция стержня $Q = 2,6P$.

5.6

Выделяем звенья механизма, заменяя действия нитей их реакциями. До-

пустим, направления движений тел в системе соответствуют подъёму груза 1.

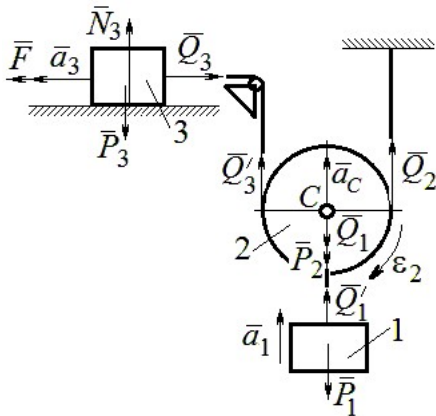


Рис. 7.38. Расчётная схема к упражнению 5.6

Уравнения движения тел:

$$m_3 a_3 = F - Q_3, \quad m_2 a_C = Q_3' + Q_2 - P_2 - Q_1;$$

$$J_{2C} \varepsilon_2 = Q_3' r - Q_2 r, \quad m_1 a_1 = Q_1' - P_1.$$

С учётом, что $|\vec{Q}_3| = |\vec{Q}_3'|$, $|\vec{Q}_1| = |\vec{Q}_1'|$ и

$$a_C = a_1, \quad a_3 = 2a_1, \quad \varepsilon_2 = \frac{a_1}{r}, \quad J_{2C} = \frac{m_2 r^2}{2}, \quad \text{под-}$$

ставляя данные задачи, получим систему уравнений:

$$2ma_1 = 2,5mg - Q_3; \quad ma_1 = Q_3 + Q_2 - mg - Q_1;$$

$$\frac{ma_1}{2} = Q_3 - Q_2; \quad m_1 a_1 = Q_1 - P_1.$$

Решая систему, находим: $a_1 = \frac{2}{17}g \approx 0,12g$; $Q_3 = 2,26mg$; $Q_2 = 2,15mg$.

5.7

Заменяем действия нитей реакциями.

Предположим, груз 1 спускается по наклонной плоскости. Уравнения движения тел:

$$m_1 a_1 = P_1 \cos 30^\circ - Q_1; \quad m_3 a_3 = Q_3;$$

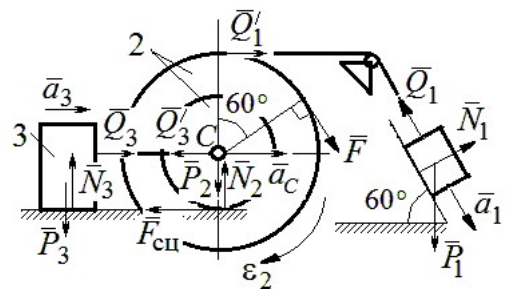


Рис. 7.39. Расчётная схема к упражнению 5.7

$$m_2 a_C = Q'_1 - Q'_3 - F_{\text{сц}} + F \cos 60^\circ; J_{2C} \varepsilon_2 = Q'_1 R + FR + F_{\text{сц}} r, J_{2C} = m_2 i_2^2.$$

Соотношения ускорений: $\varepsilon_2 = \frac{a_1}{R+r}$, $a_C = \frac{a_1 r}{R+r}$, $a_3 = a_C$. Подставляя

данные задачи, с учётом, что модули сил $Q'_1 = Q_1$ и $Q'_3 = Q_3$, получим систему уравнений:

$$ma_1 = mg \frac{\sqrt{3}}{2} - Q_1; \quad \frac{2}{3} ma_1 = Q_3;$$

$$ma_1 = Q_1 - Q_3 - F_{\text{сц}} + \frac{1}{2} mg; \quad 3ma_1 = 2Q_1 + 2mg + F_{\text{сц}}.$$

Находим $a_1 = \frac{3}{46} (5 + 3\sqrt{3})g \approx 0,44g$; $Q_1 = 0,21mg$; $Q_3 = 0,44mg$.

7.6. Ответы к упражнениям главы 6

6.1

Внешние силы, действующие на систему: силы тяжести — \vec{P}_1 , \vec{P}_2 , \vec{P}_3 и реакции опор \vec{N}_3 , \vec{R}_3 . Приложим к телам системы, силы инерции $\vec{R}_1^{\text{ин}}$, $\vec{R}_2^{\text{ин}}$ (рис. 7.40, а). В соответствии с принципом Даламбера, полученная система сил находится в равновесии. Составляем условие равновесия системы сил в проекциях на горизонтальную и вертикальную оси:

$$R_3 - R_1^{\text{ин}} = 0, \quad N_3 - P_3 - P_1 - P_2 + R_2^{\text{ин}} = 0.$$

Для вычисления сил инерции рассмотрим отдельно грузы 1 и 2, заменяя действие соединяющей их нити реакцией (рис. 7.40, б, в). Присоединим к грузам силы инерции и, применив принцип Даламбера, составим уравнения равновесия систем сил — для груза 1 в проекции на горизонтальную ось, для груза 2 — на вертикальную:

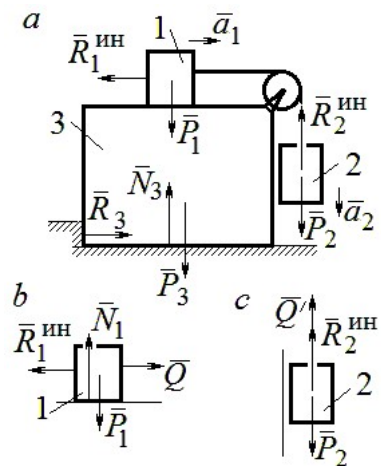


Рис. 7.40. Расчётная схема к упражнению 6.1

$$Q - R_1^{\text{ин}} = 0; P_2 - Q' - R_2^{\text{ин}} = 0,$$

где $R_1^{\text{ин}} = m_1 a_1$, $R_2^{\text{ин}} = m_2 a_2$.

Решая полученную систему с учётом равенства модулей сил $Q = Q'$ и ускорений грузов $a_1 = a_2$, находим ускорение грузов: $a_1 = a_2 = 0,5g$. Тогда давление призмы на горизонтальную поверхность: $N_3 = 2,5mg$.

6.2

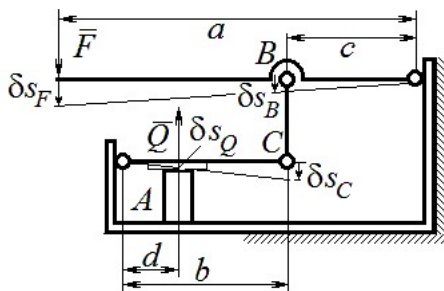


Рис. 7.41. Расчётная схема к упражнению 6.2

Активными силами в системе являются силы \vec{F} и \vec{Q} . Для равновесия системы необходимо и достаточно выполнения условия: $\delta A(\vec{F}) + \delta A(\vec{Q}) = 0$ или $F\delta s_F - Q\delta s_Q = 0$, где δs_F и δs_Q – возможные перемещения точек приложения сил \vec{F} и \vec{Q} .

Имеем соотношения: $\frac{\delta s_F}{\delta s_B} = \frac{a}{c}$, $\frac{\delta s_C}{\delta s_Q} = \frac{b}{d}$, где δs_B и δs_C – возможные перемещения точек B и C , причём $\delta s_B = \delta s_C$. Тогда $\delta s_Q = \frac{cd}{ab}\delta s_F$ и сила, сжимающая деталь A под прессом, равна $Q = \frac{ab}{cd}F$.

ремещения точек B и C , причём $\delta s_B = \delta s_C$. Тогда $\delta s_Q = \frac{cd}{ab}\delta s_F$ и сила, сжимающая деталь A под прессом, равна $Q = \frac{ab}{cd}F$.

щая деталь A под прессом, равна $Q = \frac{ab}{cd}F$.

6.3

Активными силами, совершающими работу при движении системы, являются силы тяжести \vec{P}_3 , \vec{P}_4 и пары сил с моментами M_1 и M_2 . Связи идеальные.

Для равновесия системы необходимо и достаточно выполнения условия:

$$\delta A(\vec{P}_3) + \delta A(\vec{P}_4) + \delta A(M_1) + \delta A(M_2) = 0 \text{ или}$$

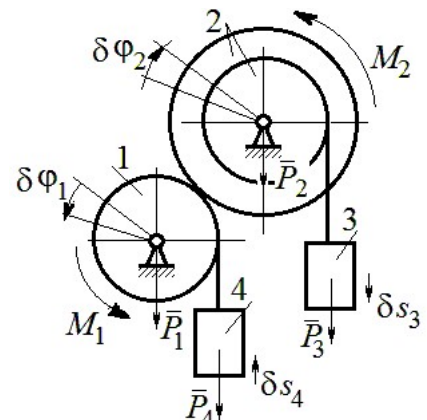


Рис. 7.42. Расчётная схема к упражнению 6.3

$$P_3\delta s_3 - P_4\delta s_4 + M_1\delta\varphi_1 - M_2\delta\varphi_2 = 0,$$

где $\delta s_3, \delta s_4$ – элементарные перемещения грузов 3, 4; $\delta\varphi_1, \delta\varphi_2$ – элементарные повороты валов 1 и 2. Выразим все перемещения через угол поворота вала 2: $\delta s_3 = \delta\varphi_2 r$, $\delta\varphi_1 = 3\delta\varphi_2$, $\delta s_4 = 3r\delta\varphi_2$ и подставим в уравнение равновесия. Получим: $M_2 = 4Pr$.

6.4

Система с идеальными связями. Активными силами являются силы тяжести $\vec{P}_1, \vec{P}_2, \vec{P}_3$ и пара сил с моментом $M_{вр}$ (рис. 7.43).

Направления поворотов дисков и их угловые ускорения показаны на рис. 7.43 дуговыми стрелками $\delta\varphi_1, \varepsilon_1$ и $\delta\varphi_2, \varepsilon_2$. Направления движения центра масс катка 2, груза 3 и их ускорения обозначены: $\delta s_C, a_C$ и $\delta s_3, a_3$.

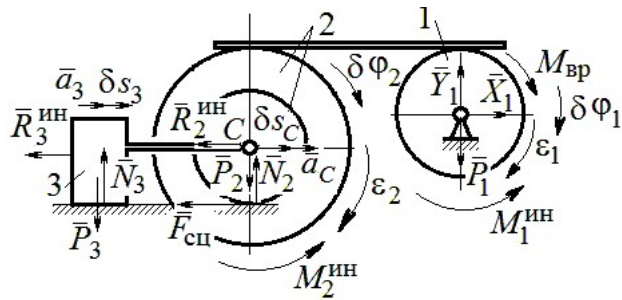


Рис. 7.43. Расчётная схема к упражнению 6.4

Кинематические соотношения между перемещениями и ускорениями:

$$\delta s_C = \delta s_3, \quad a_C = a_3, \quad \delta\varphi_2 = \frac{\delta s_3}{r}, \quad \varepsilon_2 = \frac{a_3}{r}, \quad \delta\varphi_1 = \frac{3\delta s_3}{r}, \quad \varepsilon_1 = \frac{3a_3}{r}.$$

Присоединим к телам системы силы инерции.

Модули главных векторов сил инерции: $R_3^{ин} = m_3 a_3 = m a_3$;

$$R_2^{ин} = m_2 a_C = 2m a_3; \quad M_2^{ин} = m_2 i_2^2 \varepsilon_2 = 4,5 m r a_3; \quad M_1^{ин} = \frac{m_1 R_1^2}{2} \varepsilon_1 = 1,5 m r a_3.$$

Элементарные работы активных сил:

$$\sum \delta A(\vec{F}_k^{акт}) = M_{вр} \delta\varphi_1 = (mg \sin \omega t) 3\delta s_3.$$

Элементарные работы сил инерции:

$$\begin{aligned} \sum \delta A(\vec{R}_k^{ин}) &= -R_3^{ин} \delta s_3 - R_2^{ин} \delta s_C - M_2^{ин} \delta\varphi_2 - M_1^{ин} \delta\varphi_1 = \\ &= -m a_3 \delta s_3 - 2m a_3 \delta s_3 - 4,5 m a_3 \delta s_3 - 1,5 m a_3 3\delta s_3 = -12 m a_3 \delta s_3. \end{aligned}$$

Общее уравнение динамики имеет вид:

$$\sum \delta A(\vec{F}_k^{\text{акт}}) + \sum \delta A(\vec{R}_k^{\text{ин}}) = m(3g \sin \omega t - 12a_3) \delta s_3 = 0.$$

Ускорение груза 3: $a_3 = 0,25g \sin \omega t$, или $\ddot{s}_3 = 0,25g \sin \omega t$. Интегрируя дифференциальное уравнение с нулевыми начальными условиями, получим закон движения груза:

$$s_3 = \frac{0,25g}{\omega} \left(t - \frac{1}{\omega} \sin \omega t \right).$$

6.5

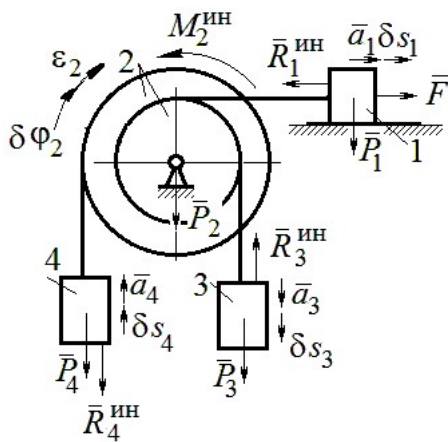


Рис. 7.44. Расчётная схема к упражнению 6.5

Система с идеальными связями. Активные силы и главные вектора сил инерции показаны на рис. 7.44.

Элементарные работы активных сил:

$$\sum \delta A(\vec{F}_k^{\text{акт}}) = F \delta s_1 + P_3 \delta s_3 - P_4 \delta s_4$$

$$\text{и сил инерции}$$

$$\sum \delta A(\vec{R}_k^{\text{ин}}) = -R_1^{\text{ин}} \delta s_1 - R_3^{\text{ин}} \delta s_3 - R_4^{\text{ин}} \delta s_4 - M_2^{\text{ин}} \delta \varphi_2,$$

$$\text{где модули сил инерции: } R_1^{\text{ин}} = \frac{P_1}{g} a_1, R_3^{\text{ин}} = \frac{P_3}{g} a_3,$$

$$R_4^{\text{ин}} = \frac{P_4}{g} a_4, M_2^{\text{ин}} = \frac{P_2}{g} i_2^2 \varepsilon_2.$$

Кинематические соотношения: $\delta s_3 = \delta s_1$, $a_3 = a_1$, $\delta s_4 = 2\delta s_1$, $a_4 = 2a_1$,

$$\delta \varphi_2 = \frac{\delta s_1}{r}, \varepsilon_2 = \frac{a_1}{r}. \text{ Общее уравнение динамики:}$$

$$\sum \delta A(\vec{F}_k^{\text{акт}}) + \sum \delta A(\vec{R}_k^{\text{ин}}) = P(t+1)\delta s_1 + P\delta s_1 - 2P\delta s_1 -$$

$$- \left(\frac{P}{g} a_1 \delta s_1 + \frac{P}{g} a_1 \delta s_1 + \frac{2P}{g} 2a_1 2\delta s_1 + \frac{2P}{g} 2r^2 \frac{a_1}{r} \frac{\delta s_1}{r} \right) = P \left(t - \frac{14a_1}{g} \right) \delta s_1 = 0.$$

Находим уравнение движения груза 3: $a_3 = a_1 = \frac{1}{14} g t$, или $\ddot{x}_3 = \frac{1}{14} g t$.

Проинтегрировав дифференциальное уравнение с нулевыми начальными условиями, получим закон движения груза 3: $x_3 = \frac{1}{84} g t^3 \approx 0,012 g t^3$.

6.6

Рассматриваемая механическая система (рис. 7.45) имеет одну степень свободы. Уравнение Лагранжа: $\frac{d}{dt}\left(\frac{\partial T}{\partial \dot{x}}\right) - \frac{\partial T}{\partial x} = Q_x$, где T – кинетическая энергия системы: Q_x – обобщенная сила.

В качестве обобщённой координаты x выберем положение точки C относительно недеформированной пружины, отмеченной на рис. 7.45 величиной l_0 . Обобщённая скорость \dot{x} .

Кинетическая энергия катка:

$$T_1 = \frac{1}{2}m_1V_C^2 + \frac{1}{2}J_{zC}\omega_1^2, \text{ где } \omega_1, V_C - \text{угловая}$$

скорость катка и скорость его центра масс, $V_C = \dot{x}$, $\omega_1 = \frac{V_C}{r} = \frac{\dot{x}}{r}$; момент инерции $J_{zC} = \frac{1}{2}m_1r^2$. Кинетическая энергия груза 2: $T_2 = \frac{1}{2}m_2V_2^2$, где V_2 – скорость груза 2, $V_2 = 2V_C = 2\dot{x}$. Кинетическая энергия системы, выраженная через обобщённую скорость: $T = T_1 + T_2 = \frac{7P}{2g}\dot{x}^2$.

В произвольном положении системы, определяемом координатой x , дадим центру масс катка возможное перемещение δx (см. рис. 7.45). Элементарная работа активных сил $\sum \delta A(F_k) = P_1\delta x - F_{\text{упр}}\delta x + (P_2 + F)\delta s_2 - M\delta\phi_1$. Полагая перемещения $\delta s_2 = 2\delta x$, $\delta\phi_1 = \frac{\delta x}{r}$, модуль силы упругости $F_{\text{упр}} = cx$ и с учётом данных задачи, получим $\sum \delta A(F_k) = (3P - cx)\delta x$. Обобщённая сила $Q_x = 3P - cx$.

$$\text{Уравнение Лагранжа } \frac{7P}{g}\ddot{x} = 3P - cx, \text{ или } \ddot{x} + \frac{4g}{7r}x = \frac{3g}{7}.$$

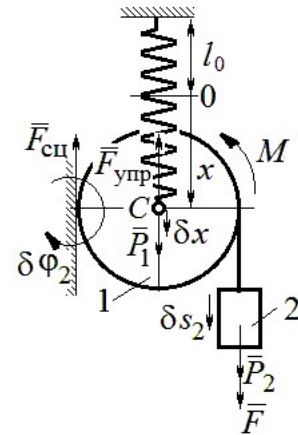


Рис. 7.45. Расчётная схема к упражнению 6.6

Решение уравнения (с нулевыми начальными условиями):

$$x = \frac{3}{4}r(1 - \cos\omega t). \text{ Закон движения груза: } s_2 = 2x = \frac{3}{2}r(1 - \cos\omega t).$$

6.7

Рассматриваемая система имеет две степени свободы. Обобщённые координаты – расстояния x_1, x_2 соответственно до грузов 1 и 2, отсчитываемые

от неподвижных центров блоков B и D (рис.

7.46, a). Обобщённые скорости \dot{x}_1, \dot{x}_2 . Кинетическая энергия грузов и блока 3:

$$T_1 = \frac{P_1 \dot{x}_1^2}{2g}, \quad T_2 = \frac{P_2 \dot{x}_2^2}{2g};$$

$$T_3 = \frac{P_3}{2g} \left(\frac{\dot{x}_1 + \dot{x}_2}{2} \right)^2 + \frac{1}{2} \frac{P_3 r^2}{2g} \left(\frac{\dot{x}_2 - \dot{x}_1}{2r} \right)^2.$$

Здесь учтено (см. рис. 7.46, a): что

$$V_C = \frac{V_N + V_M}{2} = \frac{\dot{x}_2 + \dot{x}_1}{2};$$

$$\omega_2 = \frac{V_N - V_M}{2r} = \frac{\dot{x}_2 - \dot{x}_1}{2r}.$$

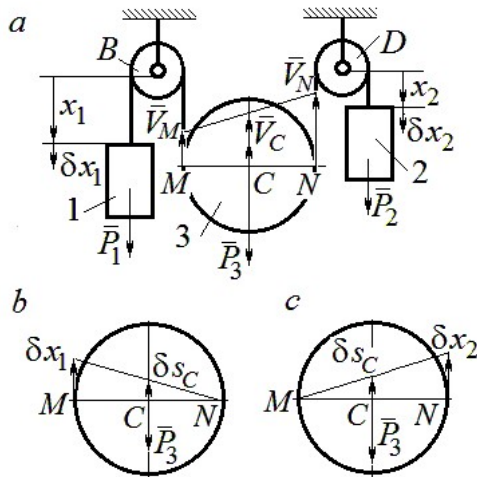


Рис. 7.46. Расчётная схема к упражнению 6.7:

a – кинематика механизма;

b, c – возможные перемещения блока 3 при вычислении обобщённых сил

Дадим системе возможное перемещение по координате x_1 , оставляя координату x_2 постоянной: $\delta x_1 \neq 0, \delta x_2 = 0$. На этом перемещении сумма элементарных работ внешних сил (см. рис. 7.46, a, b):

$$\sum \delta A(F_k) = P_1 \delta x_1 - P_3 \delta s_C = \left(P_1 - \frac{1}{2} P_3 \right) \delta x_1.$$

$$\text{Обобщённая сила } Q_{x_1} = P_1 - \frac{1}{2} P_3.$$

Дадим системе другое независимое возможное перемещение – по координате x_2 , так, что $\delta x_1 = 0, \delta x_2 \neq 0$. При этом перемещении сумма элементарных работ внешних сил (см. рис. 7.46, a, c):

$$\sum \delta A(F_K) = P_2 \delta x_2 - P_3 \delta s_C = \left(P_2 - \frac{1}{2} P_3 \right) \delta x_2.$$

Обобщённая сила $Q_{x_2} = P_2 - \frac{1}{2} P_3$.

Уравнения Лагранжа

$$\left(P_1 + \frac{3}{8} P_3 \right) \frac{\ddot{x}_1}{g} + \frac{1}{8} P_3 \frac{\ddot{x}_2}{g} = P_1 - \frac{1}{2} P_3, \quad \frac{1}{8} P_3 \frac{\ddot{x}_1}{g} + \left(P_2 + \frac{3}{8} P_3 \right) \frac{\ddot{x}_2}{g} = P_2 - \frac{1}{2} P_3 \text{ или}$$

$$7\ddot{x}_1 + \ddot{x}_2 = 0, \quad \ddot{x}_1 + 9\ddot{x}_2 = 2g.$$

Ускорения грузов: $\ddot{x}_1 = -\frac{1}{31}g$, $\ddot{x}_2 = \frac{7}{31}g$. Ускорение центра масс блока

$\ddot{x}_C = \frac{\ddot{x}_2 + \ddot{x}_1}{2} = \frac{6}{31}g$. Груз 1 и центр блока 3 движутся вверх, груз 2 – вниз. (Сравнить с задачей 70.)

6.8

Система с двумя степенями свободы.

Обобщённые координаты: x_1 – положение центра масс катка 1 (точки C_1) относительно неподвижной вертикальной стены; x_2 – положение центра масс катка 2 (точки C_2) относительно подвижного края платформы.

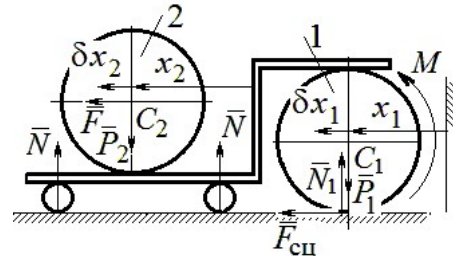


Рис. 7.47. Расчётная схема к упражнению 6.8

Кинетическая энергия системы

$$T = \frac{3}{4} m_1 \dot{x}_1^2 + \frac{1}{2} \left[m_2 (\dot{x}_2 + 2\dot{x}_1)^2 + \frac{m_2 r^2}{2} \left(\frac{\dot{x}_2}{r} \right)^2 \right] = \frac{P}{g} \left(\frac{11}{4} \dot{x}_1^2 + \dot{x}_2^2 + 2\dot{x}_1 \dot{x}_2 \right).$$

Дадим системе возможное перемещение по координате x_1 ($\delta x_1 \neq 0$), оставляя другую координату x_2 неизменной ($\delta x_2 = 0$). Работу совершают момент M и сила \bar{F} . Суммарная работа

$$\sum \delta A(F_K) = M \delta \varphi_1 + F \delta s_{C_2} = M \frac{\delta x_1}{r} + F 2 \delta x_1 = 4P \delta x_1.$$

Обобщённая сила $Q_{x_1} = 4P$.

При другом независимом возможном перемещении $\delta x_1 = 0$, $\delta x_2 \neq 0$ суммарная работа внешних сил $\sum \delta A(F_k) = F\delta x_2$ и обобщённая сила, соответствующая координате x_2 , равна $Q_{x_2} = P$.

Уравнения Лагранжа

$$\frac{P}{g} \left(\frac{11}{2} \ddot{x}_1 + 2\ddot{x}_2 \right) = 4P, \quad \frac{P}{g} (2\ddot{x}_2 + 2\ddot{x}_1) = P, \text{ или}$$
$$11\ddot{x}_1 + 4\ddot{x}_2 = 8g, \quad 2\ddot{x}_2 + 2\ddot{x}_1 = g$$

Ускорение центра катка 1 $\ddot{x}_1 = \frac{6}{7}g$. Тележка катится в направлении оси

x_1 . Ускорение центра катка 2 относительно тележки $\ddot{x}_2 = -\frac{5}{14}g$. Закон относительного движения центра катка 2 при нулевых начальных условиях: $x_2 = -\frac{5}{28}gt^2$. Каток катится к правому борту тележки.

СПИСОК РЕКОМЕНДУЕМОЙ ЛИТЕРАТУРЫ

Бать М. И., Джанелидзе Г. Ю., Кельзон А. С. Теоретическая механика в примерах и задачах: Т. 1–2.– СПб.: Лань, 2010.

Бутенин Н. В., Луиц Я. Л., Меркин Д. Р. Курс теоретической механики: В 2-х томах.– М.: Наука, 2009.

Вебер Г. Э., Ляицев, С. А. Лекции по теоретической механике. – Екатеринбург: Изд-во УГГУ, 2008.

Тарг С. М. Краткий курс теоретической механики: учебник для вузов. – М.: Высшая школа, 2010.

Учебное издание

Валерий Григорьевич Брагин
Евгений Борисович Волков
Юрий Михайлович Казаков

ТЕОРЕТИЧЕСКАЯ МЕХАНИКА

Учебное пособие

Редактор *Л.В. Устьянцева*

Компьютерная версия

Подписано в печать 26.10.2018 г.

Бумага писчая. Формат бумаги 60×84 1/16.

Гарнитура Times New Roman. Печать на ризографе.

Печ. л. 15,625. Уч. изд. л. 10,5. Тираж экз. Заказ №

Издательство УГГУ

620144, г. Екатеринбург, ул. Куйбышева, 30

Уральский государственный горный университет

Отпечатано с оригинал-макета

в лаборатории множительной техники УГГУ

МИНОБРНАУКИ РОССИИ

ФГБОУ ВО «Уральский государственный горный университет»



С.А. УПОРОВ
Проректор по учебно-методическому
комплексу

МЕТОДИЧЕСКИЕ РЕКОМЕНДАЦИИ И ЗАДАНИЯ К КОНТРОЛЬНОЙ РАБОТЕ

Б1.О.15 ПРИКЛАДНОЕ ПРОГРАММНОЕ ОБЕСПЕЧЕНИЕ

Специальность:

21.05.02 Прикладная геология

Специализация:

Прикладная геохимия, минералогия и геммология

Автор: Дружинин А.В., доцент, канд. техн. наук

Одобрена на заседании кафедры

Информатики
(название кафедры)

Зав. кафедрой

(подпись)

Дружинин А.В.
(Фамилия И.О.)

Протокол № 1 от 16.09.2021
(Дата)

Рассмотрена методической комиссией

Факультета геологии и геофизики
(название факультета)

Председатель

(подпись)


(Фамилия И.О.)

Протокол № 2 от 7.10.2021
(Дата)

Екатеринбург

Методические материалы к дисциплине согласованы с выпускающей кафедрой минералогии, петрографии и геохимии

И.о. заведующего кафедрой



Суставов С. Г.

ВВЕДЕНИЕ

Данные методические рекомендации необходимы для специальности 21.05.02 – «Прикладная геология» при организации самостоятельной работы по дисциплине «Прикладное программное обеспечение» в рамках подготовки и защиты контрольной работы.

В методических рекомендациях содержатся особенности организации подготовки контрольной работы в виде реферата, требования к его оформлению, а также порядок защиты и критерии оценки.

ОРГАНИЗАЦИЯ ПОДГОТОВКИ КОНТРОЛЬНОЙ РАБОТЫ (РЕФЕРАТА)

Общая характеристика реферата

Написание реферата практикуется в учебном процессе в целях приобретения студентом необходимой профессиональной подготовки, развития умения и навыков самостоятельного научного поиска: изучения литературы по выбранной теме, анализа различных источников и точек зрения, обобщения материала, выделения главного, формулирования выводов и т. п. С помощью реферата студент может глубже постигать наиболее сложные проблемы дисциплины, учиться лаконично излагать свои мысли, правильно оформлять работу, докладывать результаты своего труда.

В «Толковом словаре русского языка» дается следующее определение: «**реферат** – краткое изложение содержания книги, статьи, исследования, а также доклад с таким изложением».

Различают два вида реферата:

- *репродуктивный* – воспроизводит содержание первичного текста в форме реферата-конспекта или реферата-резюме. В реферате-конспекте содержится фактическая информация в обобщённом виде, иллюстрированный материал, различные сведения о методах исследования, результатах исследования и возможностях их применения. В реферате-резюме содержатся только основные положения данной темы;

- *продуктивный* – содержит творческое или критическое осмысление реферируемого источника и оформляются в форме реферата-доклада или реферата-обзора. В реферате-докладе, наряду с анализом информации первоисточника, дается объективная оценка проблемы, и он имеет развёрнутый характер. Реферат-обзор составляется на основе нескольких источников и в нем сопоставляются различные точки зрения по исследуемой проблеме.

Студент для изложения материала должен выбрать продуктивный вид реферата.

Выбор темы реферата

Студенту предоставляется право выбора темы реферата из рекомендованного преподавателем дисциплины списка. Выбор темы должен быть осознанным и обоснованным с точки зрения познавательных интересов автора, а также полноты освещения темы в имеющейся научной литературе.

Если интересующая тема отсутствует в рекомендованном списке, то по согласованию с преподавателем студенту предоставляется право самостоятельно предложить тему реферата, раскрывающую содержание изучаемой дисциплины. Тема не должна быть слишком общей и глобальной, так как небольшой объем работы (до 20-25 страниц без учёта приложений) не позволит раскрыть ее.

Начинать знакомство с избранной темой лучше всего с чтения обобщающих работ по данной проблеме, постепенно переходя к узкоспециальной литературе. При этом

следует сразу же составлять библиографические выходные данные используемых источников (автор, название, место и год издания, издательство, страницы).

На основе анализа прочитанного и просмотренного материала по данной теме следует составить тезисы по основным смысловым блокам, с пометками, собственными суждениями и оценками. Предварительно подобранный в литературных источниках материал может превышать необходимый объем реферата.

Формулирование цели и составление плана реферата

Выбрав тему реферата и изучив литературу, необходимо сформулировать цель работы и составить план реферата.

Цель – это осознаваемый образ предвосхищаемого результата. Возможно, формулировка цели в ходе работы будет меняться, но изначально следует ее обозначить, чтобы ориентироваться на нее в ходе исследования. Формулирование цели реферата рекомендуется осуществлять при помощи глаголов: исследовать, изучить, проанализировать, систематизировать, осветить, изложить (представления, сведения), создать, рассмотреть, обобщить и т. д.

Определяясь с целью дальнейшей работы, параллельно необходимо думать над составлением плана, при этом четко соотносить цель и план работы. Правильно построенный план помогает систематизировать материал и обеспечить последовательность его изложения.

Наиболее традиционной является следующая **структура реферата**:

Титульный лист.

Оглавление (план, содержание).

Введение.

1. (полное наименование главы).

1.1. (полное название параграфа, пункта);

1.2. (полное название параграфа, пункта).

2. (полное наименование главы).

2.1. (полное название параграфа, пункта);

2.2. (полное название параграфа, пункта).

Заключение (выводы).

Библиография (список использованной литературы).

Приложения (по усмотрению автора).

Титульный лист оформляется в соответствии с Приложением.

Оглавление(план, содержание) включает названия всех глав и параграфов (пунктов плана) реферата и номера страниц, указывающие их начало в тексте реферата.

Введение. В этой части реферата обосновывается актуальность выбранной темы, формулируются цель и задачи работы, указываются используемые материалы и дается их краткая характеристика с точки зрения полноты освещения избранной темы. Объем введения не должен превышать 1-1,5 страницы.

Основная часть реферата может быть представлена двумя или тремя главами, которые могут включать 2-3 параграфа (пункта).

Здесь достаточно полно и логично излагаются главные положения в используемых источниках, раскрываются все пункты плана с сохранением связи между ними и последовательности перехода от одного к другому.

Автор должен следить за тем, чтобы изложение материала точно соответствовало цели и названию главы (параграфа). Материал в реферате рекомендуется излагать своими словами, не допуская дословного переписывания из литературных источников. В тексте обязательны ссылки на первоисточники, т. е. на тех авторов, у которых взят данный материал в виде мысли, идеи, вывода, числовых данных, таблиц, графиков, иллюстраций и пр.

Работа должна быть написана грамотным литературным языком. Сокращение слов в тексте не допускается, кроме общеизвестных сокращений и аббревиатуры. Каждый раздел рекомендуется заканчивать кратким выводом.

Заключение(выводы). В этой части обобщается изложенный в основной части материал, формулируются общие выводы, указывается, что нового лично для себя вынес автор реферата из работы над ним. Выводы делаются с учетом опубликованных в литературе различных точек зрения по проблеме, рассматриваемой в реферате, сопоставления их и личного мнения автора реферата. Заключение по объему не должно превышать 1,5-2 страниц.

Библиография(список использованной литературы) – здесь указывается реально использованная для написания реферата литература, периодические издания и электронные источники информации. Список составляется согласно правилам библиографического описания.

Приложения могут включать графики, таблицы, расчеты.

ТРЕБОВАНИЯ К ОФОРМЛЕНИЮ РЕФЕРАТА

Общие требования к оформлению реферата

Рефераты, как правило, требуют изучения и анализа значительного объема статистического материала, формул, графиков и т. п. В силу этого особое значение приобретает правильное оформление результатов проделанной работы.

Текст реферата должен быть подготовлен в печатном виде. Исправления и поправки не допускаются. Текст работы оформляется на листах формата А4, на одной стороне листа, с полями: левое – 25 мм, верхнее – 20 мм, правое – 15 мм и нижнее – 25 мм. При компьютерном наборе шрифт должен быть таким: тип шрифта TimesNewRoman, кегль 14, междустрочный интервал 1,5.

Рекомендуемый объем реферата – не менее 20 страниц. Титульный лист реферата оформляется студентом по образцу, данному в приложении 1.

Текст реферата должен быть разбит на разделы: главы, параграфы и т. д. Очередной раздел нужно начинать с нового листа.

Все страницы реферата должны быть пронумерованы. Номер страницы ставится снизу страницы, по центру. Первой страницей является титульный лист, но на ней номер страницы не ставится.

Таблицы

Таблицы по содержанию делятся на аналитические и неаналитические. Аналитические таблицы являются результатом обработки и анализа цифровых показателей. Как правило, после таких таблиц делается обобщение, которое вводится в текст словами: «таблица позволяет сделать вывод о том, что...», «таблица позволяет заключить, что...» и т. п.

В неаналитических таблицах обычно помещаются необработанные статистические данные, необходимые лишь для информации и констатации фактов.

Таблицы размещают после первого упоминания о них в тексте таким образом, чтобы их можно было читать без поворота работы или с поворотом по часовой стрелке.

Каждая таблица должна иметь нумерационный и тематический заголовок. Тематический заголовок располагается по центру таблицы, после нумерационного, размещённого в правой стороне листа и включающего надпись «Таблица» с указанием арабскими цифрами номера таблицы. Нумерация таблиц сквозная в пределах каждой главы. Номер таблицы состоит из двух цифр: первая указывает на номер главы, вторая – на номер таблицы в главе по порядку (например, «Таблица 2.2» – это значит, что представленная таблица вторая во второй главе).

Цифры в графах таблиц должны проставляться так, чтобы разряды чисел во всей графе были расположены один под другим. В одной графе количество десятичных знаков должно быть одинаковым. Если данные отсутствуют, то в графах ставят знак тире. Округление числовых значений величин до первого, второго и т. д. десятичного знака для различных значений одного и того же наименования показателя должно быть одинаковым.

Таблицу с большим количеством строк допускается переносить на другую страницу, при этом заголовок таблицы помещают только над ее первой частью, а над переносимой частью пишут «Продолжение таблицы» или «Окончание таблицы». Если в работе несколько таблиц, то после слов «Продолжение» или «Окончание» указывают номер таблицы, а само слово «таблица» пишут сокращенно, например, «Продолжение табл. 1.1», «Окончание табл. 1.1».

На все таблицы в тексте реферата должны быть даны ссылки с указанием их порядкового номера, например, «...в табл. 2.2».

Формулы

Формулы – это комбинации математических знаков, выражающие какие-либо предложения.

Формулы, приводимые в реферате, должны быть наглядными, а обозначения, применяемые в них, соответствовать стандартам.

Пояснения значений символов и числовых коэффициентов следует приводить непосредственно под формулой, в той последовательности, в какой они даны в формуле. Значение каждого символа и числового коэффициента дается с новой строки. Первую строку объяснения начинают со слова «где» без двоеточия после него.

Формулы и уравнения следует выделять из текста свободными строками. Если уравнение не умещается в одну строку, оно должно быть перенесено после знака равенства (=) или после знака (+), минуса (-), умножения (x) и деления (:).

Формулы нумеруют арабскими цифрами в пределах всей реферата или главы. В пределах реферата используют нумерацию формул одинарную, в пределах главы – двойную. Номер указывают с правой стороны листа на уровне формулы в круглых скобках.

В тексте ссылки на формулы приводятся с указанием их порядковых номеров, например: «...в формуле (2.2)» (второй формуле второй главы).

Иллюстрации

Иллюстрации позволяют наглядно представить явление или предмет такими, какими мы их зрительно воспринимаем, но без лишних деталей и подробностей.

Основными видами иллюстраций являются схемы, диаграммы и графики.

Схема – это изображение, передающее обычно с помощью условных обозначений и без соблюдения масштаба основную идею какого-либо устройства, предмета, сооружения или процесса и показывающее взаимосвязь их главных элементов.

Диаграмма – один из способов изображения зависимости между величинами. Наибольшее распространение получили линейные, столбиковые и секторные диаграммы.

Для построения линейных диаграмм используется координатное поле. По горизонтальной оси в изображенном масштабе откладывается время или факториальные признаки, на вертикальной – показатели на определенный момент (период) времени или размеры результативного независимого признака. Вершины ординат соединяются отрезками – в результате получается ломаная линия.

На столбиковых диаграммах данные изображаются в виде прямоугольников (столбиков) одинаковой ширины, расположенных вертикально или горизонтально. Длина (высота) прямоугольников пропорциональна изображенным ими величинам.

Секторная диаграмма представляет собой круг, разделенный на секторы, величины которых пропорциональны величинам частей изображаемого явления.

График – это результат обработки числовых данных. Он представляет собой условные изображения величин и их соотношений через геометрические фигуры, точки и линии.

Количество иллюстраций в работе должно быть достаточным для пояснения излагаемого текста.

Иллюстрации обозначаются словом «Рис.» и располагаются после первой ссылки на них в тексте так, чтобы их было удобно рассматривать без поворота работы или с поворотом по часовой стрелке. Иллюстрации должны иметь номер и наименование, расположенные по центру, под ней. Иллюстрации нумеруются в пределах главы арабскими цифрами, например: «Рис. 1.1» (первый рисунок первой главы). Ссылки на иллюстрации в тексте реферата приводят с указанием их порядкового номера, например: «...на рис. 1.1».

При необходимости иллюстрации снабжаются поясняющими данными (подрисовочный текст).

Приложения

Приложение – это часть основного текста, которая имеет дополнительное (обычно справочное) значение, но, тем не менее, необходима для более полного освещения темы. По форме они могут представлять собой текст, таблицы, графики, карты. В приложении помещают вспомогательные материалы по рассматриваемой теме: инструкции, методики, положения, результаты промежуточных расчетов, типовые проекты, имеющие значительный объем, затрудняющий чтение и целостное восприятие текста. В этом случае в тексте приводятся основные выводы (результаты) и делается ссылка на приложение, содержащее соответствующую информацию. Каждое приложение должно начинаться с новой страницы. В правом верхнем углу листа пишут слово «Приложение» и указывают номер приложения. Если в реферате больше одного приложения, их нумеруют последовательно арабскими цифрами, например: «Приложение 1», «Приложение 2» и т. д.

Каждое приложение должно иметь заголовок, который помещают ниже слова «Приложение» над текстом приложения, по центру.

При ссылке на приложение в тексте реферата пишут сокращенно строчными буквами «прил.» и указывают номер приложения, например: «...в прил. 1».

Приложения оформляются как продолжение текстовой части реферата со сквозной нумерацией листов. Число страниц в приложении не лимитируется и не включается в общий объем страниц реферата.

Библиографический список

Библиографический список должен содержать перечень и описание только тех источников, которые были использованы при написании реферата.

В библиографическом списке должны быть представлены монографические издания отечественных и зарубежных авторов, материалы профессиональной периодической печати (экономических журналов, газет и еженедельников), законодательные и др. нормативно-правовые акты. При составлении списка необходимо обратить внимание на достижение оптимального соотношения между монографическими изданиями, характеризующими глубину теоретической подготовки автора, и периодикой, демонстрирующей владение современными экономическими данными.

Наиболее распространенным способом расположения наименований литературных источников является алфавитный. Работы одного автора перечисляются в алфавитном порядке их названий. Исследования на иностранных языках помещаются в порядке латинского алфавита после исследований на русском языке.

Ниже приводятся примеры библиографических описаний использованных источников.

Статья одного, двух или трех авторов из журнала

Зотова Л. А., Еременко О. В. Инновации как объект государственного регулирования // *Экономист*. 2010. № 7. С. 17–19.

Статья из журнала, написанная более чем тремя авторами

Валютный курс и экономический рост / С. Ф. Алексашенко, А. А. Клепач, О. Ю. Осипова [и др.] // *Вопросы экономики*. 2010. № 8. С. 18–22.

Книга, написанная одним, двумя или тремя авторами

Олейник А. Н. Институциональная Горное дело: учебное пособие. М.: ИНФРА-М, 2011. 416 с.

Книга, написанная более чем тремя авторами

Экономическая теория: учебник / В. Д. Камаев [и др.]. М.: ВЛАДОС, 2011. 143 с.

Сборники

Актуальные проблемы экономики и управления: сборник научных статей. Екатеринбург: УГГУ, 2010. Вып. 9. 146 с.

Статья из сборника

Данилов А. Г. Система ценообразования промышленного предприятия // *Актуальные проблемы экономики и управления: сб. научных статей.* Екатеринбург: УГГУ, 2010. Вып. 9. С. 107–113.

Статья из газеты

Крашаков А. С. Будет ли обвал рубля // *Аргументы и факты*. 2011. № 9. С. 3.

Библиографические ссылки

Библиографические ссылки требуется приводить при цитировании, заимствовании материалов из других источников, упоминании или анализе работ того или иного автора, а также при необходимости адресовать читателя к трудам, в которых рассматривался данный вопрос.

Ссылки должны быть затекстовыми, с указанием номера соответствующего источника (на который автор ссылается в работе) в соответствии с библиографическим списком и соответствующей страницы.

Пример оформления затекстовой ссылки

Ссылка в тексте: «Под трансакцией понимается обмен какими-либо благами, услугами или информацией между двумя агентами» [10, С. 176].

В списке использованных источников:

10. *Сухарев О. С.* Институциональная Горное дело: учебник и практикум для специалитета и магистратуры / О. С. Сухарев. М.: Издательство Юрайт, 2016. 501 с.

ОРГАНИЗАЦИЯ ЗАЩИТЫ РЕФЕРАТА

Необходимо заранее подготовить тезисы выступления (план-конспект).

Порядок защиты реферата.

1. Краткое сообщение, характеризующее цель и задачи работы, ее актуальность, полученные результаты, вывод и предложения.

2. Ответы студента на вопросы преподавателя.

3. Отзыв руководителя-консультанта о ходе выполнения работы.

Советы студенту:

• Готовясь к защите реферата, вы должны вспомнить материал максимально подробно, и это должно найти отражение в схеме вашего ответа. Но тут же необходимо выделить главное, что наиболее важно для понимания материала в целом, иначе вы

сможете проговорить все 15-20 минут и не раскрыть существа вопроса. Особенно строго следует отбирать примеры и иллюстрации.

- Вступление должно быть очень кратким – 1-2 фразы (если вы хотите подчеркнуть при этом важность и сложность данного вопроса, то не говорите, что он сложен и важен, а покажите его сложность и важность).

- Целесообразнее вначале показать свою схему раскрытия вопроса, а уж потом ее детализировать.

- Рассказывать будет легче, если вы представите себе, что объясняете материал очень способному и хорошо подготовленному человеку, который не знает именно этого раздела, и что при этом вам обязательно нужно доказать важность данного раздела и заинтересовать в его освоении.

- Строго следите за точностью своих выражений и правильностью употребления терминов.

- Не пытайтесь рассказать побольше за счет ускорения темпа, но и не мямлите.

- Не демонстрируйте излишнего волнения и не напрашивайтесь на сочувствие.

- Будьте особенно внимательны ко всем вопросам преподавателя, к малейшим его замечаниям. И уж ни в коем случае его не перебивайте!

- Не бойтесь дополнительных вопросов – чаще всего преподаватель использует их как один из способов помочь вам или сэкономить время. Если вас прервали, а при оценке ставят в вину пропуск важной части материала, не возмущайтесь, а покажите план своего ответа, где эта часть стоит несколько позже того, на чем вы были прерваны.

- Прежде чем отвечать на дополнительный вопрос, необходимо сначала правильно его понять. Для этого нужно хотя бы немного подумать, иногда переспросить, уточнить: правильно ли вы поняли поставленный вопрос. И при ответе следует соблюдать тот же принцип экономности мышления, а не высказывать без разбора все, что вы можете сказать.

- Будьте доброжелательны и тактичны, даже если к ответу вы не готовы (это вина не преподавателя, а ваша).

ТЕМЫ КОНТРОЛЬНОЙ РАБОТЫ (РЕФЕРАТА)

1. Хост-компьютеры.
2. Локальные сети и персональные компьютеры.
3. Каналы связи.
4. Хранение и предоставление доступа к информации.
5. Управление передачей сообщений.
6. Каналы связи, обеспечивающие взаимодействие между хост-компьютерами.
7. Обмен информацией между абонентами сети.
8. Использование баз данных сети.
9. Классификация прикладного программного обеспечения.
10. Пакеты прикладных программ.
11. Методо-ориентированные пакеты.
12. Системы реального времени.
13. Офисные приложения.
14. Инструменты электронных таблиц для решения экономических задач.
15. Классификация баз данных (БД).
16. Системы управления базами данных (СУБД). Классификация СУБД.
17. Локальные и глобальные сети. Intranet и Internet. Сетевые службы.
18. Поисковые системы: Яндекс, Rambler, Google, ПОИСК@mail.ru.

МЕТОДИКА ОЦЕНКИ КОНТРОЛЬНОЙ РАБОТЫ (РЕФЕРАТА)

Проверяемые компетенции: ОПК-8

Знать:

- классификацию программного обеспечения;
- существующие пакеты прикладных программ;
- офисные приложения;
- основы создания баз данных;
- принципы работы в разных поисковых системах интернет и в системах коммуникации.

Уметь:

- использовать файловые менеджеры, утилиты архивирования;
- устанавливать и удалять программное обеспечение;
- использовать офисные приложения;
- создавать базы данных средствами офисных приложений;
- использовать электронную почту и другие средства коммуникаций с помощью Интернета.

Владеть:

- навыками работы с файловыми менеджерами;
- инструментарием офисных приложений;
- технологией разработки баз данных;
- навыками работы в разных поисковых системах интернет и в системах коммуникации.

Критерии оценивания:

достижение поставленной цели и задач исследования (новизна и актуальность поставленных в реферате проблем, правильность формулирования цели, определения задач исследования, правильность выбора методов решения задач и реализации цели; соответствие выводов решаемым задачам, поставленной цели, убедительность выводов);

уровень эрудированности автора по изученной теме (знание автором состояния изучаемой проблематики, цитирование источников, степень использования в работе результатов исследований);

личные заслуги автора реферата (новые знания, которые получены помимо основной образовательной программы, новизна материала и рассмотренной проблемы, научное значение исследуемого вопроса);

культура письменного изложения материала (логичность подачи материала, грамотность автора);

культура оформления материалов работы (соответствие реферата всем стандартным требованиям);

знания и умения на уровне требований стандарта данной дисциплины: знание фактического материала, усвоение общих понятий и идей;

степень обоснованности аргументов и обобщений (полнота, глубина, всестороннее раскрытие темы, корректность аргументации и системы доказательств, характер и достоверность примеров, иллюстративного материала, наличие знаний интегрированного характера, способность к обобщению);

качество и ценность полученных результатов (степень завершенности реферативного исследования, спорность или однозначность выводов);

использование профессиональной терминологии;

использование литературных источников.

Правила оценивания:

Каждый показатель оценивается в 1 балл

Критерии оценки:

9-10 баллов (90-100%) - оценка «отлично»;

7-8 баллов (70-89%) - оценка «хорошо»;

5-6 баллов (50-69%) - оценка «удовлетворительно»;

0-4 балла (0-49%) - оценка «неудовлетворительно».

Образец оформления титульного листа контрольной работы (реферата)

МИНОБРНАУКИ РОССИИ
Федеральное государственное бюджетное образовательное учреждение
высшего образования
«Уральский государственный горный университет»

Инженерно-экономический факультет

Кафедра информатики

КОНТРОЛЬНАЯ РАБОТА (РЕФЕРАТ)

по дисциплине
«Прикладное программное обеспечение»

на тему:

УПРАВЛЕНИЕ ПЕРЕДАЧЕЙ СООБЩЕНИЙ

Руководитель:
Дружинин А.В.
Студент гр. ГН-21
Артёмова Елена Юрьевна

Екатеринбург



СВЕРЖДАЮ
профессором научно-методическому
комплексу _____ С.А. Упоров

МЕТОДИЧЕСКИЕ РЕКОМЕНДАЦИИ И ЗАДАНИЯ К ПРАКТИЧЕСКИМ РАБОТАМ ПО ДИСЦИПЛИНЕ

Б1.О.15 ПРИКЛАДНОЕ ПРОГРАММНОЕ ОБЕСПЕЧЕНИЕ

Специальность:

21.05.02 Прикладная геология

Специализация:

Прикладная геохимия, минералогия и геммология

Автор: Дружинин А.В., доцент, канд. техн. наук

Одобрена на заседании кафедры

Информатики

(название кафедры)

Зав. кафедрой

(подпись)

Дружинин А.В.

(Фамилия И.О.)

Протокол № 1 от 16.09.2021

(Дата)

Рассмотрена методической комиссией

Факультета геологии и геофизики

(название факультета)

Председатель

(подпись)

(Фамилия И.О.)

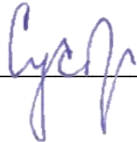
Протокол № 2 от 7.10.2021

(Дата)

Екатеринбург

**Методические материалы к дисциплине согласованы с выпускающей
кафедрой минералогии, петрографии и геохимии**

И.о. заведующего кафедрой



Суставов С. Г.

ОГЛАВЛЕНИЕ

ВВЕДЕНИЕ.....	4
ПРАКТИЧЕСКАЯ РАБОТА № 1	11
Создание таблиц базы данных «Реализация товаров»	11
Создание файла базы данных Access	11
ПРАКТИЧЕСКАЯ РАБОТА № 2	20
Работа с простыми запросами.....	20
Конструирование запросов на выборку с условием отбора.....	20
Вычисляемые поля в запросах	23
Параметры в запросах	25
Групповые операции в запросах	27
ПРАКТИЧЕСКАЯ РАБОТА № 3	31
Работа с многотабличными запросами	31
Запросы на изменение.....	35
Задание для самостоятельной работы	38
ПРАКТИЧЕСКАЯ РАБОТА № 4	39
Работа с формами.....	39
Условное форматирование элементов управления.....	40
Создание разделенной формы.....	42
Многотабличные формы.....	43
Создание многотабличной формы с помощью мастера.....	44
Одиночная многотабличная форма	47
Задание для самостоятельной работы	51
ПРАКТИЧЕСКАЯ РАБОТА № 5	51
Работа с отчетами.....	51
Задание для самостоятельной работы	53
ПРАКТИЧЕСКАЯ РАБОТА № 6	54
Создание главной кнопочной формы.....	54
с использованием макросов	54
Создание управляющих кнопок на экране	57
ВАРИАНТЫ ЗАДАНИЙ ДЛЯ ПРАКТИЧЕСКОЙ РАБОТЫ	62
Указания к выполнению работы.....	62
Варианты заданий	62
СПИСОК РЕКОМЕНДУЕМОЙ ЛИТЕРАТУРЫ.....	74

ВВЕДЕНИЕ

Система управления базами данных

СУБД (система управления базами данных) является универсальным программным инструментом создания и обслуживания баз данных и приложений пользователя в самых разных предметных областях. СУБД обеспечивает создание, многоаспектный доступ к данным и использование одних и тех же данных различными задачами и приложениями пользователей.

СУБД поддерживаются различные модели данных. *Модель данных* – это метод (принцип) логической организации данных, используемый СУБД. Наиболее известными являются иерархическая, сетевая и реляционная модели.

В СУБД для персональных компьютеров (настольных СУБД) поддерживается преимущественно *реляционная модель*, которую отличает простота и единообразие представления данных простейшими *двумерными таблицами*.

Основной логической структурной единицей манипулирования данными является *строка* таблицы – *запись*. *Структура записи* определяется составом входящих в неё *полей*. Совокупность полей записи соответствует логически связанным реквизитам, характеризующим некоторую сущность предметной области.

Типовыми функциями СУБД по манипулированию данными являются выборка, добавление, удаление, изменение данных.

- *Выборка данных* – выборка записей из одной или нескольких взаимосвязанных таблиц в соответствии с заданными условиями.
- *Добавление и удаление данных* – добавление новых записей в таблицы и удаление существующих.
- *Изменение данных* – изменение значений данных в полях существующих записей.

Данные из одной или нескольких взаимосвязанных таблиц могут подвергаться обработке. К операциям *обработки* относятся, например, расчеты в пределах каждой записи, группировка записей в соответствии с *заданным* критерием группировки и обработка записей выделенных групп с помощью статистических функций, таких как суммирование, определение максимального, подсчет числа записей в группе и т. п.

СУБД Access включает разнообразные и многочисленные относительно автономные инструментальные средства, ориентированные на создание объектов базы данных и приложений пользователя.

- *Разнообразие мастера* в режиме ведения диалога с пользователем позволяют создавать объекты и выполнять разнообразные функции по реорганизации объектов базы данных и приложений пользователя.
- *Средства программирования СУБД* включают язык запросов *SQL*, язык макрокоманд и язык объектно-ориентированного программирования для приложений *Microsoft Visual Basic for Applications (VBA)*.
- *Средства графического конструирования* позволяют создавать объекты базы данных и объекты приложения с помощью многочисленных графических элементов, не прибегая непосредственно к программированию. Среди многочисленных средств графического конструирования и диалоговых средств Access следует выделить средства для создания:
 - таблиц и схем баз данных, отображающих их связи;
 - запросов выборки, отбирающих и объединяющих данные нескольких таблиц в виртуальную таблицу, которая может использоваться во многих задачах приложения;
 - запросов на изменение данных базы;
 - экранных форм, предназначенных для ввода, просмотра и обработки данных в диалоговом режиме;
 - отчетов, предназначенных для ввода, просмотра и вывода на печать данных из базы и результатов их обработки в удобном для пользователя виде.

Реляционная база данных

База данных является организованной на машинном носителе совокупностью взаимосвязанных данных и содержит сведения о различных сущностях одной предметной области: реальных объектах, процессах, событиях или явлениях.

Реляционная база данных представляет собой множество взаимосвязанных двумерных таблиц – *реляционных таблиц*, называемых также *отношениями*, в каждой из которых содержатся сведения об одной сущности автоматизируемой предметной области.

Логическую структуру реляционной базы данных образует совокупность реляционных таблиц, между которыми установлены логические связи.

В таблицах базы должны сохраняться все данные, необходимые для решения задач предметной области, причем каждый элемент данных должен храниться в базе только в одном экземпляре. Для создания таблиц,

соответствующих реляционной модели данных, используется процесс, называемый нормализацией данных. *Нормализация* – это удаление из таблиц повторяющихся данных путем их переноса в новые таблицы, записи которых не содержат повторяющихся значений.

Структура реляционной таблицы определяется составом полей. Каждое *поле* отражает определенную характеристику сущности. Для поля указывается *тип* и *размер* элементарного данного, размещаемого в нем, и ряд др. свойств. Содержимое поля отображается в столбце таблицы. Столбец таблицы содержит данные одного типа.

Содержание таблицы заключено в её строках, однотипных по структуре, каждая строка таблицы содержит данные о конкретном экземпляре сущности и называется *записью*.

Для однозначного определения (*идентификации*) каждой записи таблица должна иметь *уникальный (первичный) ключ*. По значению ключа таблицы отыскивается единственная запись в таблице. Ключ может состоять из одного или нескольких полей таблицы. Значение уникального ключа не может повторяться в нескольких записях.

Логические связи между таблицами дают возможность объединять данные из разных таблиц. Связь каждой пары таблиц задается одинаковыми полями в них – *ключом связи*. Таким образом, обеспечивается рациональное хранение недублированных данных и их объединение в соответствии с требованиями решаемых задач.

В нормализованной реляционной базе данных связь двух таблиц характеризуется отношениями записей типа «один-к-одному» (1:1) или «один-ко-многим» (1:M). Отношение 1:1 предполагает, что каждой записи одной таблицы соответствует одна запись другой таблицы. Отношение типа 1:M предполагает, что каждой записи первой таблицы соответствует много записей во второй, но каждой записи второй таблицы соответствует только одна запись в первой.

Для двух таблиц, находящихся в отношении типа 1:M, связь устанавливается по уникальному ключу таблицы, представляющей в отношении сторону «один», – *главной таблицы* в связи. Во второй таблице, представляющей в отношении сторону «многие» и называемой *подчиненной*, этот ключ связи может быть либо частью уникального ключа, либо не входить в состав ключа. В подчиненной таблице ключ связи называется ещё *внешним ключом*.

Схема данных

В СУБД Access процесс создания реляционной базы данных включает создание *схемы данных*. Схема данных наглядно отображает логическую структуру базы данных: таблицы и связи между ними, а также обеспечивает использование установленных в ней связей при обработке данных.

Для нормализованной базы данных, основанной на одно-многозначных и однозначных отношениях между таблицами, в схеме данных для связей таких таблиц по первичному ключу или уникальному индексу главной таблицы могут устанавливаться параметры *связной целостности*.

При поддержании целостности взаимосвязанных данных не допускается наличия записи в подчиненной таблице, если в главной таблице отсутствует связанная с ней запись. Соответственно при первоначальной загрузке базы данных, а также корректировке, добавлении и удалении записей система допускает выполнение операции только в том случае, если она не приводит к нарушению целостности. Связи, определенные в схеме данных, автоматически используются для объединения таблиц при разработке многотабличных форм, запросов, отчетов, существенно упрощая процесс их конструирования. В схеме связи могут устанавливаться для любой пары таблиц, имеющих одинаковое поле, позволяющее объединять эти таблицы. **Объекты Access**

База данных Access включает следующие сохраняемые в одном *accdb* файле объекты:

- *таблицы, запросы, схемы данных*, непосредственно имеющие отношение к базе данных;
- *формы, отчеты, макросы и модули*, называемые *объектами приложения*.

Формы и отчеты предназначены для типовых процессов обработки данных: просмотра, обновления, поиска по заданным критериям, получения отчетов. Эти объекты приложений конструируются из графических элементов, называемых *элементами управления*. Основные элементы управления служат для отображения полей таблиц, являющихся источниками данных объекта.

Для автоматизации доступа к объектам и их взаимодействия используется программный код. Только с помощью программного кода получается полноценное приложение пользователя, функции которого доступны через меню, панели инструментов и формы. Для создания программного кода служат модули на языке *VBA* и макросы.

Каждый объект и элемент управления имеет свои свойства, определяя которые можно настраивать их. С каждым объектом и элементом управления связывается набор событий, которые могут обрабатываться макросами или

процедурами обработки событий на VBA, входящими в состав модулей форм, отчетов.

Объекты представлены в области навигации окна базы данных Access. Все операции по работе с объектами и приложениями начинаются в этом окне.

- *Таблицы* создаются пользователем для хранения данных об одной сущности – одном информационном объекте модели данных предметной области. Таблица состоит из полей (столбцов) и записей (строк). Каждое поле содержит одну характеристику информационного объекта предметной области. В записи собраны сведения об одном экземпляре информационного объекта. База данных Access может включать до 32768 объектов (в том числе формы, отчеты и т. д.). Одновременно может открываться до 2048 таблиц.
- *Запросы.* Запросы на выборку служат для выборки нужных данных из одной или нескольких связанных таблиц. Результатом выполнения запроса является виртуальная таблица. В запросе можно указать, какие поля исходных таблиц следует включить в запись таблицы запроса и как отобразить нужные записи. Таблица запроса может быть использована с другими таблицами базы при обработке данных. Запросы на изменение позволяют обновлять, удалять или добавлять данные в таблицы, а также создавать новые таблицы на основе уже существующих.
- *Схема данных* определяет, с помощью каких полей таблицы связываются между собой, как будет выполняться объединение данных этих таблиц, нужно ли проверять связную целостность при добавлении и удалении записей, изменение ключей таблиц. Схемы данных в области навигации в окне базы данных отображаются только в проектах Access, работающих с базами данных сервера. Для отображения схемы данных в базах данных Access используется команда **Схема данных**, размещенная на вкладке ленты **Работа с базами данных** в группе **Отношения**.
- *Формы* являются основным средством создания диалогового интерфейса приложения пользователя. Форма может создаваться для работы с электронными документами, сохраняемыми в таблицах базы данных. Вид таких документов может соответствовать привычному для пользователя бумажному документу. Форма используется для разработки интерфейса по управлению приложением. Включаемые в форму процедуры обработки событий позволяют управлять процессом обработки данных в приложении. Такие процедуры хранятся в модуле формы. В формы могут вставляться рисунки, диаграммы, звуковые фрагменты, видео. Возможна разработка форм с набором вкладок, с

каждой из которых связано выполнение той или иной функции приложения.

- *Отчеты* предназначены для формирования на основе данных базы выходных документов любых форматов, содержащих результаты решения задач пользователя, и вывода их на печать. Как и формы, отчеты могут включать процедуры обработки событий. Использование графических объектов позволяет дополнять данные отчета иллюстрациями. Отчеты обеспечивают возможность анализа данных при использовании фильтрации, агрегирования и представления данных источника в различных разрезах. □ *Макросы* являются программами, состоящими из последовательностей макрокоманд, которые выполняются по вызову или при наступлении некоторого события в объекте приложения или его элементе управления. Макросы данных выполняются при наступлении некоторого события в исходных таблицах. Макросы позволяют автоматизировать некоторые действия в приложении пользователя. Создание макросов осуществляется в диалоговом режиме путем выбора нужных макрокоманд и задания параметров, используемых ими при выполнении.
- *Модули* содержат процедуры на языке *Visual Basic for Applications*. Могут создаваться процедуры-программы, процедуры-функции, которые разрабатываются пользователем, и процедуры для обработки событий.

Интерфейс пользователя Access

Для Access 2013 разработан интерфейс пользователя, упрощающий доступ к многочисленным функциональным возможностям в процессе создания и работы с объектами базы данных и приложений пользователя.

Основу этого интерфейса составляют *ленты* и *область навигации*. Собранные на одной ленте команды четко соответствуют задачам, выполняемым в Access, что позволяет легко находить нужную команду.

Основные элементы интерфейса пользователя в Access 2013:

- *страницы*, предназначенные для управления файлами баз данных. Стартовая страница отображается при запуске Access и позволяет открыть существующие файлы баз данных или создать новые. В процессе работы доступны страницы, открываемые при щелчке на цветном значке **Файл**. Они содержат команды для сохранения, сжатия и восстановления базы данных, определения параметров и ряд др.;

- *лента* – широкая полоса, расположенная в верхней части окна Access. Она содержит стандартные вкладки с группами наиболее часто используемых команд, контекстные вкладки, которые появляются только тогда, когда их использование допустимо, и *панель быстрого доступа* – небольшую панель инструментов, на которую можно добавить нужные команды. Лента является основой интерфейса пользователя и обеспечивает быстрый доступ к набору команд, применимых к выполняемым в базе данных в текущий момент работам;
- *коллекция (галерея)* – элемент интерфейса, который не просто отображает команды, а показывает набор результатов выполнения этих команд с отображением внешнего вида вариантов выбора;
- *диалоговые окна* могут выводиться при выполнении команд для уточнения операции и передачи параметров. В некоторых группах вкладок ленты имеются кнопки вызова диалоговых окон;
- *контекстное меню* вызывается щелчком правой кнопкой мыши на элементе объекта. Содержит команды, зависящие от контекста – элемента объекта, с которым работает пользователь, или выполняемой задачи; □ *панель быстрого доступа* – единственная панель инструментов, предусмотренная в интерфейсе. Она обеспечивает доступ одним нажатием кнопки к наиболее часто используемым командам. Это панель настраивается в соответствии с предпочтениями пользователя;
- *область навигации* расположена в левой части окна. В ней отображаются объединенные в группы объекты базы данных;
- *вкладки документов* – таблицы, запросы, формы, отчеты и макросы отображаются на вкладках в рабочем пространстве окна Access – окне документов;
- *строка состояния* – полоса в нижней части окна программы, в которой отображаются сведения о состоянии объекта и располагаются кнопки, позволяющие изменить режим его представления;
- *мини-панель инструментов* – прозрачный элемент, подключенный к объекту, который появляется над выбранным текстом и позволяет легко отформатировать его;
- *панель сообщений* – это единственное средство вывода всех предупреждений системы безопасности. Отображается, когда в открываемой базе данных имеется любое потенциально опасное выполняемое содержимое.

ПРАКТИЧЕСКАЯ РАБОТА № 1

Создание таблиц базы данных «Реализация товаров»

Создать базу данных для учета реализации товаров со складов. Организовать хранение информации в создаваемой базе данных с помощью четырех таблиц: «Товары», «Фирмы», «Склады» и «Продажи».

Этапы проектирования базы данных:

1. Исследование предметной области и формулировка основных допущений (накладываемых условий). На этом этапе составляется список всех форм и отчетов, которые могут быть затребованы пользователями вашей БД.

2. Анализ данных. Составить перечень всех элементов данных, входящих в формы и отчеты, и сгруппировать их в таблицы БД.

3. Установить, какие взаимосвязи существуют между элементами данных. Определить первичные и вторичные (внешние) ключи отношений. Организовать поля данных в таблицах.

Создать базу данных «Реализация товаров», при условии, что на одном складе может храниться только один вид товара.

Создание файла базы данных Access

Для создания файла новой локальной базы данных щелкните в области создания базы данных стартового окна Access на элементе **Пустая база данных** (рис. 1.1). В открывшемся окне введите имя файла в поле **Имя файла** – например, *Реализация товаров*.

Щелчком по кнопке **Создать**, завершите процесс создания пустого файла новой базы данных. В результате по умолчанию откроется окно созданной базы данных с пустой таблицей с именем **Таблица1** в режиме таблицы (рис. 1.2).

Новая база данных

Создание базы данных Microsoft Office Access, не содержащей существующих данных или объектов.

Имя файла:

Реализация товаров_ОГР_17_Попов



C:\Documents and Settings\Администратор\Мои документы\



Рис. 1.1. Определение имени и местоположения файла новой базы данных

Так как создание таблиц будет происходить при помощи конструктора таблиц, поэтому закройте таблицу при помощи щелчка по значку «Закреть».



Рис. 1.2. Таблица1 в режиме таблицы

Задание 1. Создание таблицы базы данных «Реализация товаров»

Рассмотрим последовательность действий при создании таблиц. Для этого начнем создание таблицы «Товар» с определения её структуры в режиме конструктора таблиц. На вкладке ленты **Создание** в группе **Таблицы** выполним команду **Конструктор таблиц** (рис. 1.3).

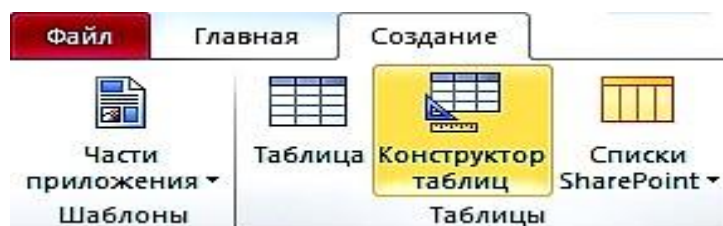


Рис. 1.3. Лента с открытой вкладкой **Создание**

В окне конструктора **Таблица1** определим все поля таблицы «Товар». Для каждого поля таблицы «Товар» определим **Имя поля**, **Тип данных**.


Товары	
Имя поля	Тип данных
Код товара	Счетчик
Наименование	Текстовый
Марка	Текстовый
Номер склада	Числовой
Количество	Числовой
Цена	Денежный

Свойства поля

Общие Подстановка

Формат поля Денежный

Рис. 1.4. Таблица «Товары» в режиме «Конструктор»

Теперь определим первичный ключ таблицы. Выделим поле «**Код товара**», щелкнув кнопкой мыши на области маркировки, слева от имени поля, и нажмем кнопку **Ключевое поле** на вкладке ленты **Конструктор** в группе **Сервис**. Признаком установки ключа является изображение ключа слева от имени поля .

Сохраним созданную структуру таблицы и присвоим имя новой таблице – «Товар». Для этого выполним команду **Сохранить** на Панели быстрого доступа или на вкладке **ФАЙЛ**. В окне **Сохранение** введем имя таблицы.

При сохранении таблицы происходит обновление файла базы данных, в которую помещается созданная таблица. Таблица «Товар» появится в списке объектов **Таблицы** в области навигации открытой базы данных «Реализация товаров».

После сохранения структуры таблицы переходите ко второму этапу создания таблицы – созданию записей. Для этого переключитесь в режим таблицы нажатием кнопки **Режим** на ленте конструктора или выбором нужного режима при открытии списка данной кнопки (рис. 1.5).



Рис. 1.5. Выбор режима представления таблицы

Как и в режиме конструктора, в режиме таблицы можно удалить столбец. При этом следует помнить, что удаляются все данные столбца, и отменить удаление невозможно. Удаление поля первичного ключа в режиме таблицы невозможно. Для этого необходимо использовать режим конструктора.

Открыть таблицу для ввода исходных данных. Установить курсор в первую строку таблицы и ввести исходные данные. Ввод данных в каждое поле таблицы завершать нажатием клавиши **Enter**. По окончании ввода данных при необходимости увеличить ширину полей. Записать таблицу «Товар» на диск.

Товары						
	Код товара ▾	Наименование ▾	Марка ▾	Номер склада ▾	Количество ▾	Цена ▾
⊕	1	Тахеометр	SP FOKUS 6	1	5	319 463,00 Р
⊕	2	Тахеометр	SP FOKUS 6W	1	7	357 487,00 Р
⊕	3	Тахеометр	Soutn NTS-365 R	2	6	225 000,00 Р
⊕	4	Тахеометр	Soutn NTS-362 R	2	5	240 000,00 Р
⊕	5	Теодолит	3Т2КП	3	9	84 193,00 Р
⊕	6	Теодолит	4Т15П	3	5	58 764,00 Р
⊕	7	Теодолит	4Т30П	3	8	50 625,00 Р
⊕	8	Теодолит	VEGA TEO 5	3	10	30 000,00 Р
⊕	9	Нивелир	4Н-2КЛ	4	15	16 680,00 Р
⊕	10	Нивелир	4Н-3КЛ	4	18	12 500,00 Р
*	(№)					

Рис. 1.6. Таблица «Товары» в режиме таблицы

Задание 2. Создание таблицы «Фирмы»

Для поля Телефон следует задать маску ввода: (###)###-##-###

Имя поля	Тип данных
Код фирмы	Числовой
Название	Текстовый
Адрес	Текстовый
Телефон	Текстовый
Контактное лицо	Текстовый
Должность	Текстовый

Свойства поля

Общие	
Размер поля	255
Формат поля	
Маска ввода	(###)###-##-###

Рис. 1.7. Таблица «Фирмы» в режиме «Конструктор»

Код фирмы	Название	Адрес	Телефон	Контактное лицо	Должность
1	ООО "Геомар Недра"	Москва, Ленина, 80	(495)618-05-10	Долженко И.М.	заведующий
2	ООО "Навгеоком"	Екатеринбург, Народной воли, 65	(343)253-53-55	Васильева З.О.	начальница
3	ООО "А-ГЕО"	Белгород, Мокроусова, 7	(904)095-70-45	Ашихмин Р.Ю.	кладовщик
4	ГеоСтройПрибор	Воронеж, Жуков, 3	(473)271-21-44	Яковлева Ю.К.	менеджер

Рис. 1.8. Таблица «Фирмы» в режиме таблицы

Задание 3. Создание таблицы «Склады»

Имя поля	Тип данных
Номер склада	Числовой
Телефон	Текстовый
Адрес	Текстовый
Заведующий	Текстовый

Свойства поля

Общие	
Размер поля	255
Формат поля	
Маска ввода	(###)###-##-###

Рис. 1.9. Таблица «Склады» в режиме «Конструктор»

Номер склада	Телефон	Адрес	Заведующий
1	(343)381-88-88	Екатеринбург, пер. Базовый, 7	Амелина И.В.
2	(343)379-51-62	В-Пышма, пер. Индустриальный, 1	Мясников Д.О.
3	(343)275-18-22	Екатеринбург, Монтажных, 18а	Куликова А.Н.
4	(343)310-22-22	Екатеринбург, Радищева, 4	Ромашенко К.Д.

Рис. 1.10. Таблица «Склады» в режиме «Таблицы»

Задание 4. Создание таблицы «Продажи»

1. Ввести в первой строке имя поля: **Дата продажи** и выбрать для него тип **Дата/время**.
2. Сформировать поле **Код фирмы** и выбрать для него числовой тип.
3. Указать в качестве источника данных для поля **Код фирмы** список кодов фирмы, внесенных в поле с таким же названием в таблицу «Фирмы», рис. 1.11.
4. Не переводя курсор со строки **Код фирмы**, щелкнуть мышью по закладке **Подстановка**.
5. Щелкнуть мышью по слову **Поле** в строке **Тип элемента управления**, а затем – по появившейся при этом кнопке **Раскрыть список**.
6. Выбрать щелчком мыши из раскрывшегося списка строку **Поле со списком**.
7. Щелкнуть мышью по незаполненному полю в строке **Источник строк**, а затем – по появившейся при этом кнопке **Раскрыть список**.
8. Щелчком мыши выбрать строку с названием таблицы «Фирмы».

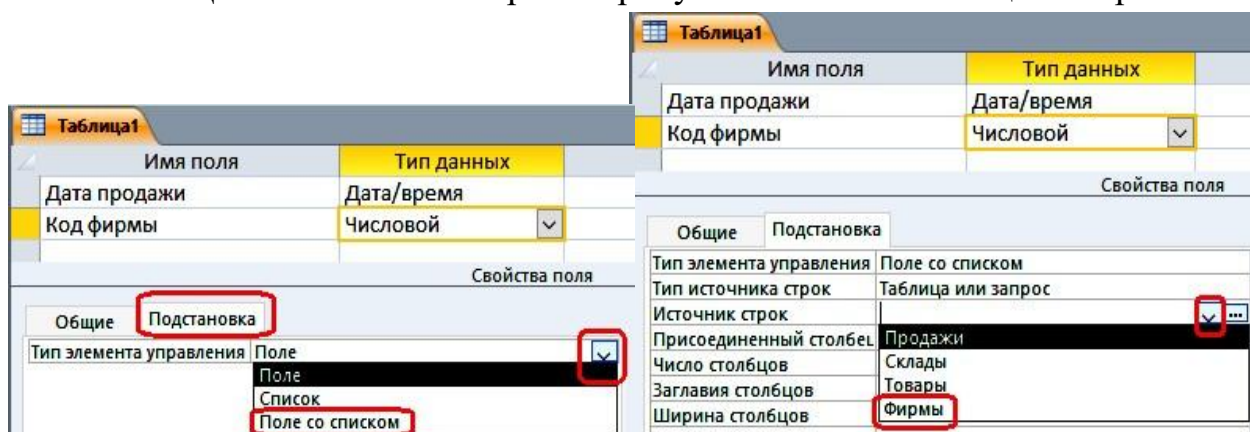


Рис. 1.11. Окно таблицы с подстановкой в режиме «Конструктора»



Рис. 1.12. Окно таблицы с выбором источника строк



Рис. 1.13. Окно таблицы «Продажи» в режиме «Конструктор»

Дата прода.	Код фирмы	Код товара	Количество	Скидки
15.01.2018	4	10	10	5
19.01.2018	1	2	6	10
20.01.2018	3	5	8	5
25.01.2018	2	4	4	10
27.01.2018	1	1	4	15
30.01.2018	3	7	4	10
02.02.2018	2	3	5	5
05.02.2018	4	9	10	10
10.02.2018	3	8	9	10
15.02.2018	3	5	8	10

Рис. 1.14. Таблица «Продажи» в режиме «Таблицы»

Задание 5. Создание схемы данных

Создание схемы данных начинается с выполнения команды **Схема данных** в группе **Отношения** на вкладке ленты **Работа с базами данных**. В результате выполнения этой команды открывается окно схемы данных и диалоговое окно **Добавление таблицы**, в котором осуществляется выбор таблиц, включаемых в схему (рис. 1.15).

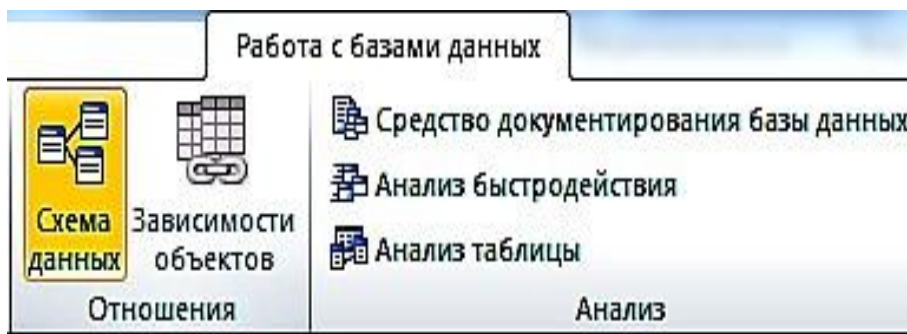


Рис. 1.15. Вкладка ленты **Работа с базами данных**

В окне **Добавление таблицы** отображаются все таблицы и запросы, содержащиеся в базе данных. Выберем вкладку **Таблицы** и с помощью кнопки **Добавить** разместим в окне **Схема данных** все ранее созданные таблицы базы данных «Реализация товаров». При создании связей в схеме данных используется проект структуры реляционной базы данных, в котором показаны все одно-многочленные связи таблиц. Реализуются связи с помощью добавления в связанные таблицы общих полей, называемых *ключом связи*.

На рис. 1.16 в созданной схеме данных БД «Реализация товаров» все связи отмечены символами **1** или ∞ . Это свидетельствует о том, что одно-многочленные связи установлены правильно (по простому и составному ключу).

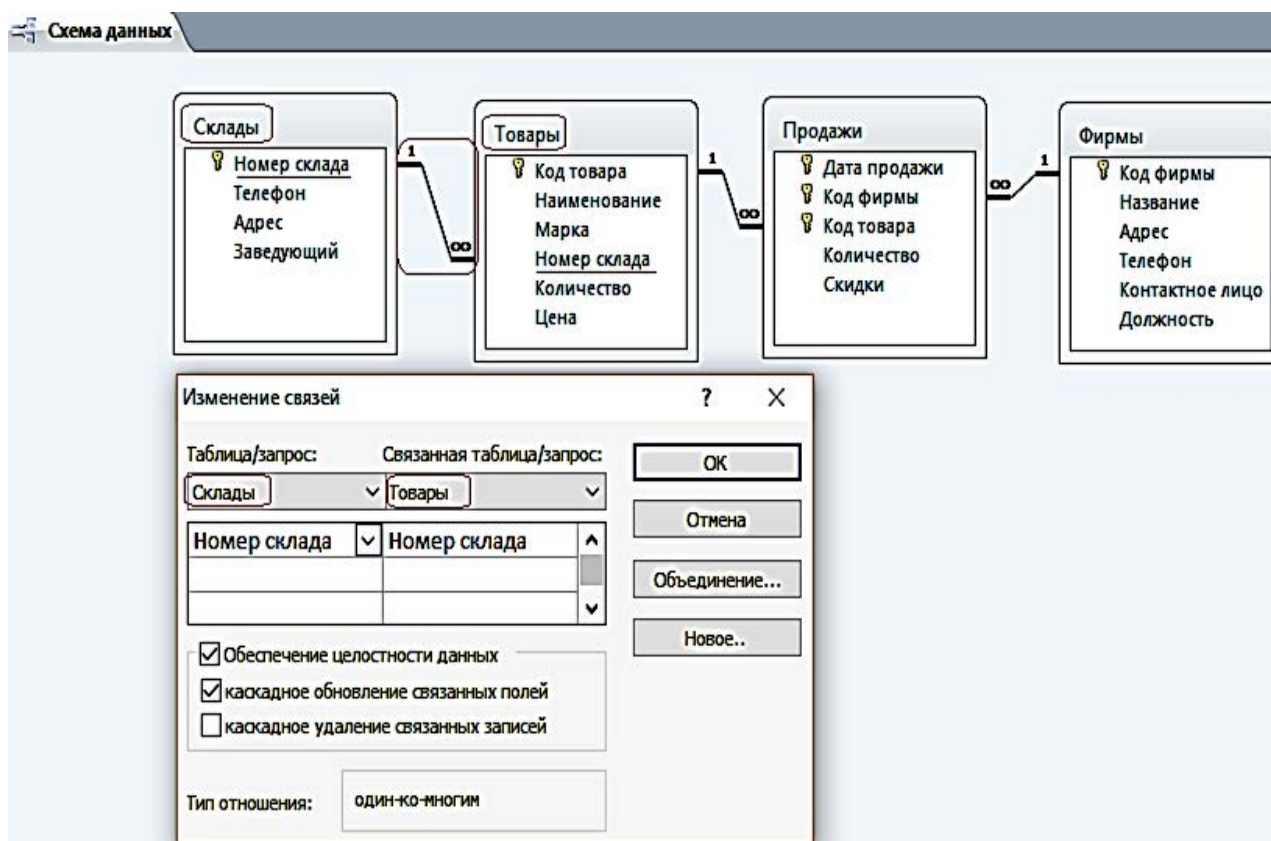


Рис. 1.16. Схема данных БД «Реализация товаров»

ПРАКТИЧЕСКАЯ РАБОТА № 2

Работа с простыми запросами

Конструирование запросов на выборку с условием отбора

Задание 1. Выбрать товар по его наименованию

1. Для создания запроса в окне базы данных выберите вкладку ленты – **Создание** и в группе **Запросы** нажмите кнопку **Конструктор запросов**.

2. В окне **Добавление таблицы** выберите таблицу «Товар» и нажмите кнопку **добавить**. Выбранная таблица будет отображена в области схемы данных запроса. Закройте окно **Добавление таблицы**, нажав кнопку **Закрывать**. На ленте появляется и автоматически активизируется новая вкладка **Работа с запросами / Конструктор**, на которой цветом выделен тип создаваемого запроса – **Выборка**.

3. В окне конструктора (рис. 2.1) последовательно перетащите из списка полей таблицы «Товар» поля **Наименование, Марка и Цена** в столбцы бланка запроса в строку **Поле**. Для этого необходимо щелкнуть двойным щелчком на имени поля таблицы в схеме данных запроса.

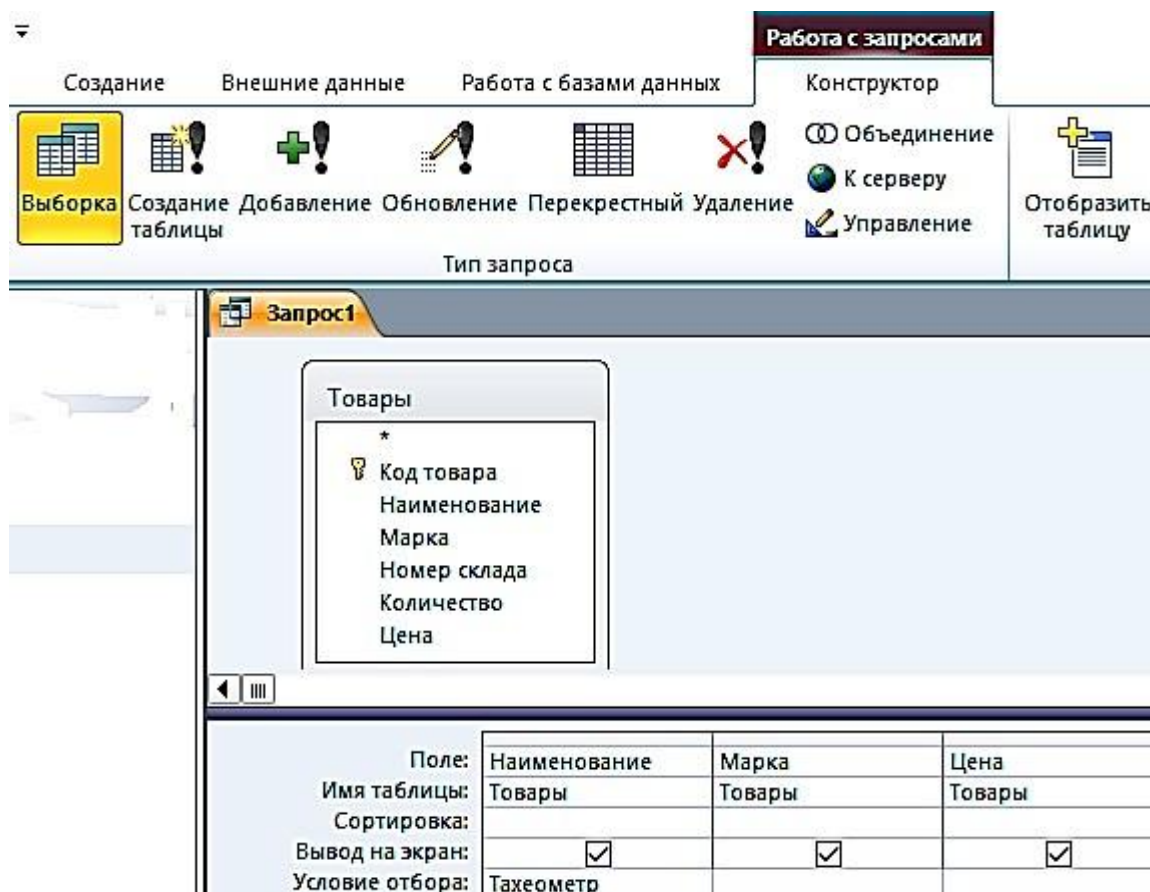
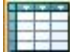


Рис. 2.1. Окно конструктора запроса на выборку

4. Запишите в строке **Условия отбора** наименование товара – Тахеометр. Используемое в выражении текстовое значение вводится в двойных кавычках, которые добавляются автоматически.

5. Выполните запрос, щелкнув по кнопке **Выполнить !** или на кнопке **Режим**  в группе **Результаты**. На экране откроется окно запроса в режиме таблицы с записью из таблицы «Товар», отвечающий заданным условиям (рис. 2.2). Дайте ему имя **2_ По наименованию Тахеометр**.

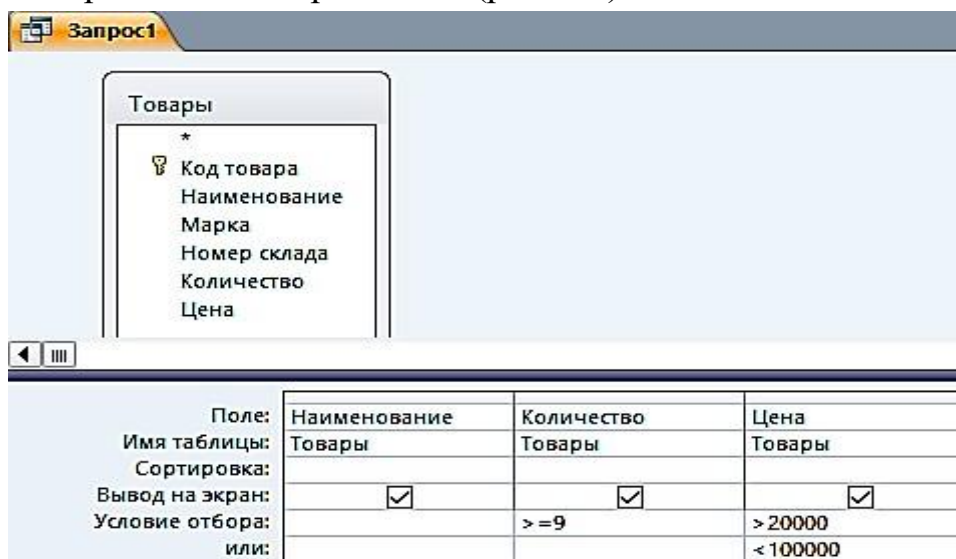


Наименование	Марка	Цена
Тахеометр	SP FOKUS 6	319 463,00 ₺
Тахеометр	SP FOKUS 6W	357 487,00 ₺
Тахеометр	South NTS-365 R	225 000,00 ₺
Тахеометр	South NTS-362 R	240 000,00 ₺

Рис. 2.2. Просмотр запроса в режиме «Таблицы»

Задание 2. Выбрать товары, цена которых менее 100 000 руб. и более 20 000 руб., и количество больше или равно 9

1. Создайте новый запрос в режиме конструктора, добавьте таблицу «Товар». В окне конструктора последовательно перетащите из списка полей таблицы «Товар» в бланк запроса поля (рис. 2.3).



Поле:	Наименование	Количество	Цена
Имя таблицы:	Товары	Товары	Товары
Сортировка:			
Вывод на экран:	<input checked="" type="checkbox"/>	<input checked="" type="checkbox"/>	<input checked="" type="checkbox"/>
Условие отбора:		>=9	> 20000
или:			< 100000

Рис. 2.3. Окно конструктора запроса на выборку с логическими операциями в условии отбора

2. Запишите **Условия отбора**, как показано в бланке запроса. Между условиями, записанными в одной строке, выполняется логическая операция AND. Между условиями, записанными в разных строках, выполняется логическая операция OR.

3. Выполните запрос. Дайте ему имя **2_Цена_количество** (рис. 2.4).

Наименование	Количество	Цена
Теодолит	9	84 193,00 ₽
Теодолит	5	58 764,00 ₽
Теодолит	8	50 625,00 ₽
Теодолит	10	30 000,00 ₽
Нивелир	15	16 680,00 ₽
Нивелир	18	12 500,00 ₽

Рис. 2.4. Просмотр запроса в режиме «Таблицы»

Задание 3. Выбрать скидки, равные 10, за заданный период (после 25 января 2018 г.) (рис. 2.5, 2.6)

Продажи

- *
 - Дата продажи
 - Код фирмы
 - Код товара
 - Количество
 - Скидки

Поле:	Дата продажи	Код фирмы	Скидки
Имя таблицы:	Продажи	Продажи	Продажи
Сортировка:			
Вывод на экран:	<input checked="" type="checkbox"/>	<input checked="" type="checkbox"/>	<input checked="" type="checkbox"/>
Условие отбора:	> =25.01.2018		=10

Рис. 2.5. Окно конструктора запроса на выборку с логическими операциями в условии отбора

Дата прода.	Код фирмы	Скидки
25.01.2018	2	10
30.01.2018	3	10
05.02.2018	4	10
10.02.2018	3	10
15.02.2018	3	10

Рис. 2.6. Просмотр запроса в режиме «Таблицы»

Вычисляемые поля в запросах

В запросе, как и в таблице, для каждой записи могут производиться вычисления с числовыми, строковыми значениями или со значениями дат с использованием данных из одного или нескольких полей. Результат вычисления образует в таблице запроса новое вычисляемое поле (рис. 2.7).

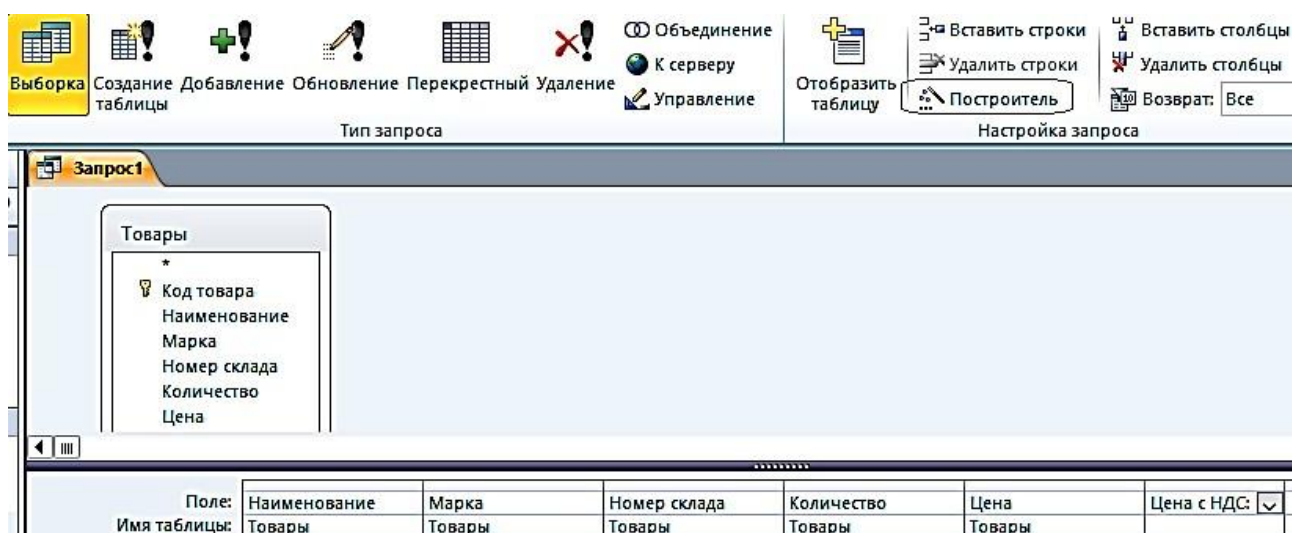


Рис. 2.7. Запрос с вычисляемым полем

Задание 4. В таблице «Товар» вычислить Цену с НДС, при ставке НДС 35 %

1. Создайте в режиме конструктора запрос на выборку для таблицы «Товары». Перетащите в бланк запроса поля **Наименование**, **Марка**, **Номер склада**, **Количество**, **Цена** (рис. 2.8).

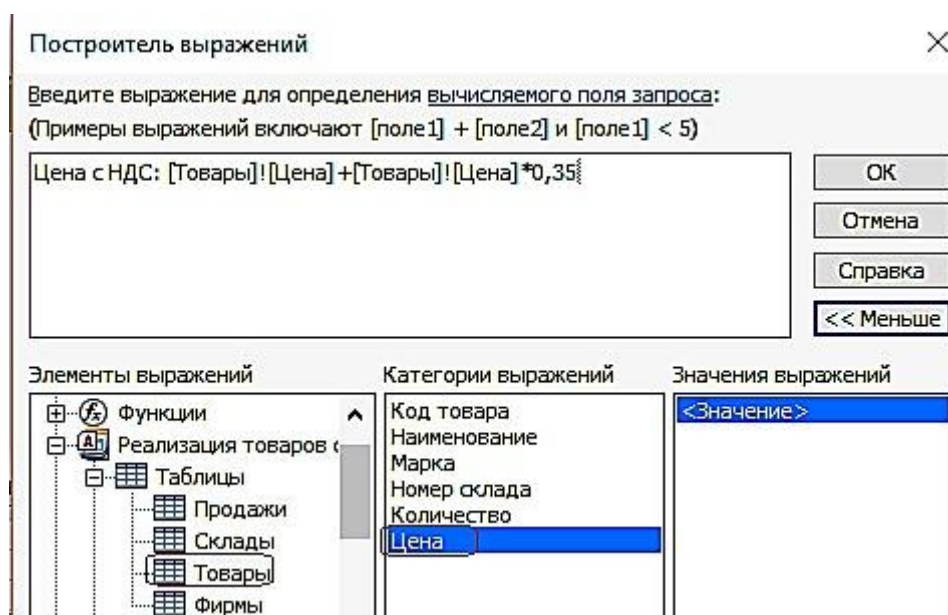



Рис. 2.8. Построитель выражений

2. Для подсчета цены с учетом НДС создайте после поля Цена вычисляемое поле **Цена с НДС** (с правой стороны) при помощи построителя.

3. Вызовите построитель выражений, нажав кнопку **Построитель**  в группе **Настройка запроса** ленты «**Конструктор**». Курсор мыши должен быть установлен предварительно в ячейке ввода выражения.

4. В левой верхней части окна **Построитель выражений** (см. рис. 2.8) выберите свою базу данных «Реализация товаров со складов», далее выберите таблицу «**Товары**», на которой построен запрос. Справа отобразится список её полей. Последовательно выбирайте нужные поля и операторы, двойным щелчком вставляя в выражение. Выражение сформируется в верхней части окна. Обратите внимание – построитель перед именем поля указал имя таблицы, которой оно принадлежит, и отделил его от имени поля восклицательным знаком.

5. Слово «Выражение» удаляйте, иначе оно выдает, синтаксическую ошибку.

Полученный запрос «**4_Цена с НДС**» в режиме «**Таблицы**» изображен на рис. 2.9.



Наименование	Марка	Номер склада	Количество	Цена	Цена с НДС
Тахеометр	SP FOKUS 6	1	5	319 463,00 ₽	431 275,05 ₽
Тахеометр	SP FOKUS 6W	1	7	357 487,00 ₽	482 607,45 ₽
Тахеометр	Soutn NTS-365 R	2	6	225 000,00 ₽	303 750,00 ₽
Тахеометр	Soutn NTS-362 R	2	5	240 000,00 ₽	324 000,00 ₽
Теодолит	3Т2КП	3	9	84 193,00 ₽	113 660,55 ₽
Теодолит	4Т15П	3	5	58 764,00 ₽	79 331,40 ₽
Теодолит	4Т30П	3	8	50 625,00 ₽	68 343,75 ₽
Теодолит	VEGA TEO 5	3	10	30 000,00 ₽	40 500,00 ₽
Нивелир	4Н-2КЛ	4	15	16 680,00 ₽	22 518,00 ₽
Нивелир	4Н-3КЛ	4	18	12 500,00 ₽	16 875,00 ₽

Рис. 2.9. Просмотр запроса «**4_Цена с НДС**» в режиме «**Таблицы**»

Задание 5. В вычисляемых полях и условиях отбора можно использовать встроенные функции. Необходимо выбрать количество продаж, в заданном месяце

1. Создайте в режиме конструктора запрос на выборку по таблице «**Продажи**».

2. Создайте вычисляемое поле **Заданный месяц** (в правой) пустой ячейке строки, записав туда одно из выражений: а `Format([Продажи]![Дата продажи];"mmmm")` – эта функция возвратит полное название месяца;

в или `Format([Продажи]![Дата продажи];"mm")` – эта функция возвратит номер месяца;

3. Для отбора продаж в заданном месяце, в вычисляемом поле в строку **Условие отбора** введите название месяца, например, – Январь, или номер месяца, например, 1, в соответствии с параметром в функции `Format` (рис. 2.10, 2.11).

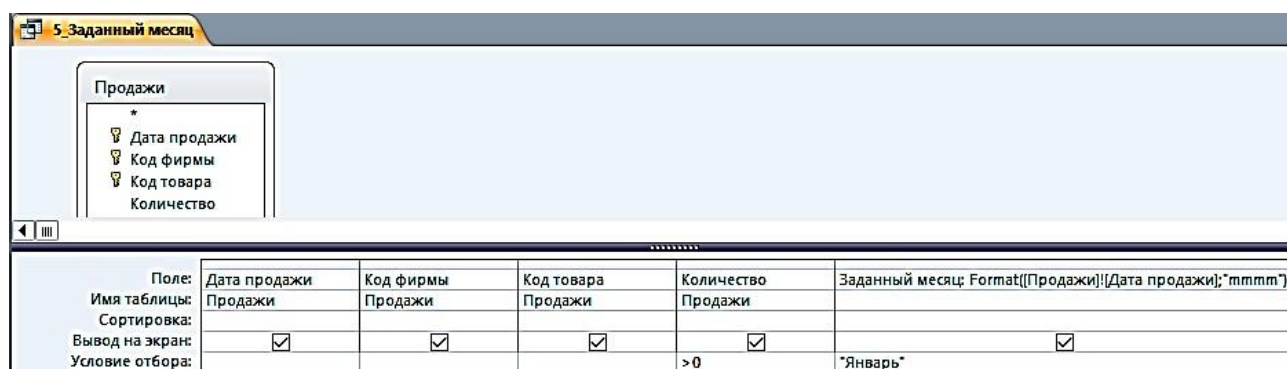


Рис. 2.10. Запрос с функцией выделения из даты полного названия месяца в вычисляемом поле

Дата продажи	Код фирмы	Код товара	Количество	Заданный месяц
15.01.2018	4	10	10	Январь
19.01.2018	1	2	6	Январь
20.01.2018	3	5	8	Январь
25.01.2018	2	4	4	Январь
27.01.2018	1	1	4	Январь
30.01.2018	3	7	4	Январь

Рис. 2.11. Просмотр запроса «5_Заданный месяц» в режиме «Таблицы»

Параметры в запросах

При решении практических задач удобнее вводить выражение в условие отбора в процессе выполнения запроса в диалоге с пользователем, не переходя в режим конструктора. Обеспечить такой диалог можно с помощью *параметра запроса*. Имя параметра запроса задается в строке **Условие отбора** в квадратных скобках. При выполнении запроса это имя появится в диалоговом окне **Введите значение параметра**.

Задание 6. Скопируйте запрос «5_Заданный месяц» и переименуйте его в «6_Параметрический запрос»

1. Замените в условии отбора рассмотренного запроса название месяца Январь на имя параметра – [Название месяца].
2. Выполните запрос. Открывшееся диалоговое окно (рис. 2.12) позволит ввести значение параметра запроса – **Название месяца**.
3. Введите Январь и получите результат.

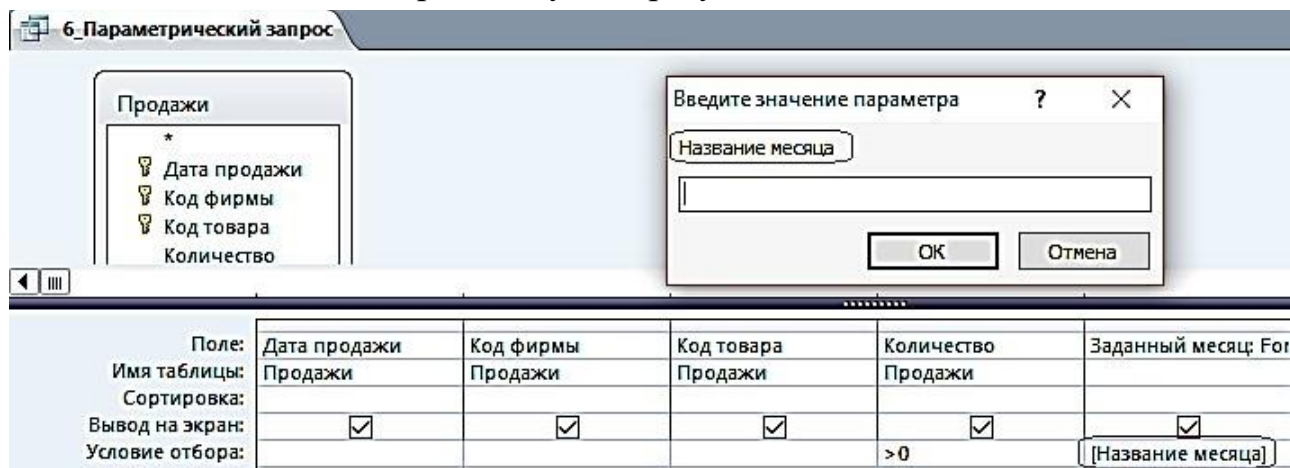


Рис. 2.12. Диалоговое окно ввода значения параметра

Параметры запроса могут быть использованы не только в выражениях условий отбора, но и для ввода значений операндов в вычисляемых полях.

Задание 7. Создайте в режиме конструктора запрос на выборку для таблицы «Товар»

Перетащите в бланк запроса поля Наименование и Цена. Для увеличения цены на заданный процент в вычисляемое поле запишите выражение с параметром запроса [На сколько процентов увеличить?]/100 (рис. 2.13).

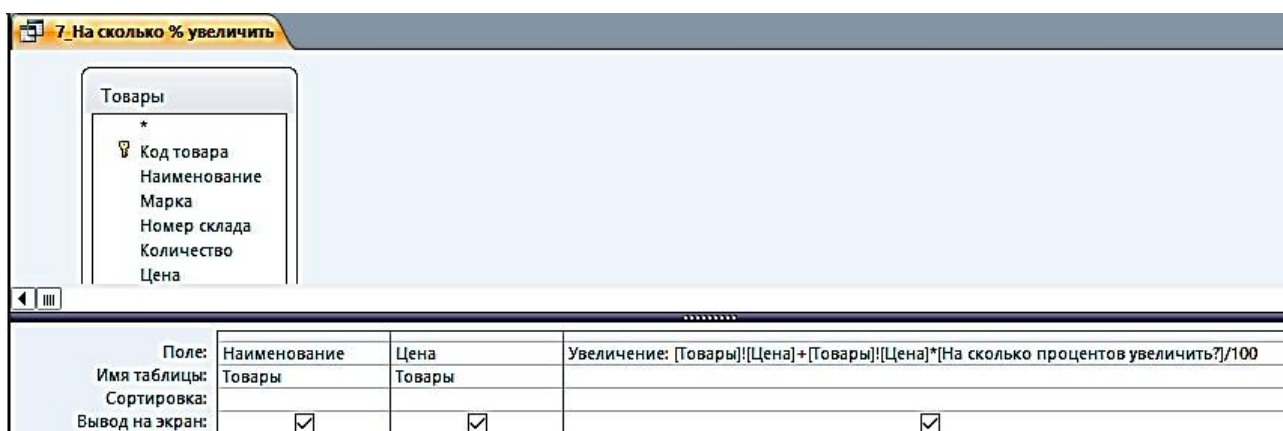


Рис. 2.13. Использование параметра в выражении вычисляемого поля

Задание 8. Скопируйте запрос «7_На сколько % увеличить» и переименуйте его в «8_Проценты» (рис. 2.14)

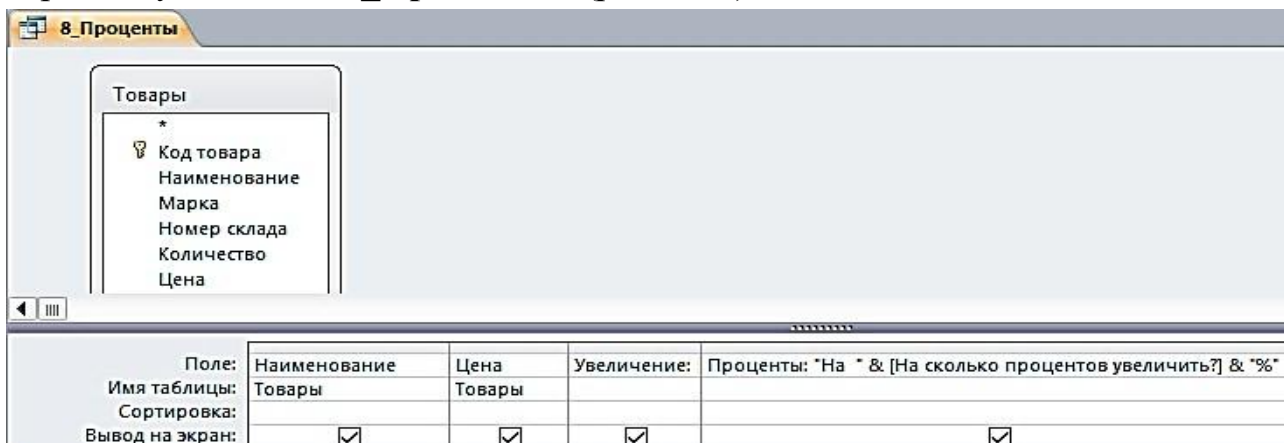


Рис. 2.14. Использование параметра в выражении вычисляемого поля «Проценты»

После выполнения предыдущего запроса в таблице отображается результат вычисления с использованием введенного значения параметра. Однако значение параметра при этом не выводится. Для отображения в таблице запроса введенного значения параметра дополните запрос ещё одним вычисляемым полем, в котором запишите выражение:

Проценты: "На " & [На сколько процентов увеличить?] & "%".

Теперь в таблице запроса появится поле «Проценты», в котором будет записано, например, при вводе 35 – **На 35 %** (рис. 2.15).

Наименование	Цена	Увеличение	Проценты
Тахеометр	319 463,00 ₺	431 275,05 ₺	На 35%
Тахеометр	357 487,00 ₺	482 607,45 ₺	На 35%
Тахеометр	225 000,00 ₺	303 750,00 ₺	На 35%
Тахеометр	240 000,00 ₺	324 000,00 ₺	На 35%
Теодолит	84 193,00 ₺	113 660,55 ₺	На 35%
Теодолит	58 764,00 ₺	79 331,40 ₺	На 35%
Теодолит	50 625,00 ₺	68 343,75 ₺	На 35%
Теодолит	30 000,00 ₺	40 500,00 ₺	На 35%
Нивелир	16 680,00 ₺	22 518,00 ₺	На 35%
Нивелир	12 500,00 ₺	16 875,00 ₺	На 35%

Рис. 2.15. Просмотр запроса «8_Проценты» в режиме «Таблицы»

Групповые операции в запросах

Групповые операции позволяют выделить группы записей с одинаковыми значениями в указанных полях и вычислить итоговые данные для каждой из групп по др. полям, используя одну из статистических функций. Статистические функции применимы к полям с типом данных **Числовой**, **Денежный**, **Дата и время**.

Задание 9. Запрос с функцией Sum

Определите суммарное количество и цену каждого из товаров.

1. Создайте в режиме конструктора запрос на выборку из таблицы «Товары».
2. Из списка таблицы перетащите в бланк запроса поле «Наименование». По этому полю будет производиться группировка записей таблицы.
3. Перетащите в бланк запроса поля «Количество» и «Цена», по которым будет подсчитываться суммарное количество каждого из товаров.
4. Выполните команду **Итоги** из группы **Показать или Скрыть**. В бланке запроса появится новая строка **Групповая операция** со значением **Группировка** во всех полях запроса.
5. В столбцах «Количество» и «Цена» замените слово **Группировка** на функцию **Sum**. Для этого вызовите раскрывающийся список и выберите эту функцию (рис. 2.16).

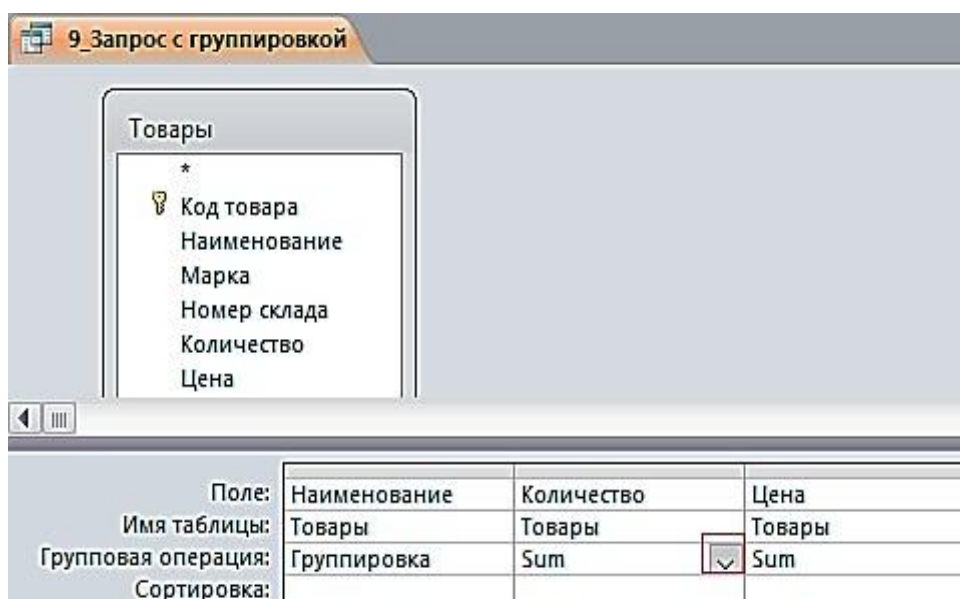


Рис. 2.16. Запрос с группировкой по коду товара и суммированием количества и цены в группе

6. Для отображения результата запроса (рис. 2.17) щелкните по кнопке **Выполнить** в группе **Результаты**.

Наименование ▾	Sum-Количество ▾	Sum-Цена ▾
Нивелир	33	29 180,00 ₽
Тахеометр	23	1 141 950,00 ₽
Теодолит	32	223 582,00 ₽

Рис. 2.17. Результат подсчета суммарного количества и цены

Задание 10. Запрос с функцией Count

Определите, сколько раз продавался товар по коду фирмы.

1. Создайте в режиме конструктора запрос на выборку из таблицы «Продажи».
2. Из списка таблицы перетащите в бланк запроса поле «**Код фирмы**». По этому полю будет производиться группировка записей таблицы.
3. Перетащите в бланк запроса поле «**Количество**», по которому будет происходить подсчет числа товаров с одинаковыми номерами фирм.
4. Выполните команду **Итоги** из группы **Показать или Скрыть**. В бланке запроса появится новая строка **Групповая операция** со значением **Группировка** во всех полях запроса.
5. В столбце «**Количество**» замените слово **Группировка** на функцию Count. Для этого вызовите раскрывающийся список и выберите эту функцию (рис. 2.18).

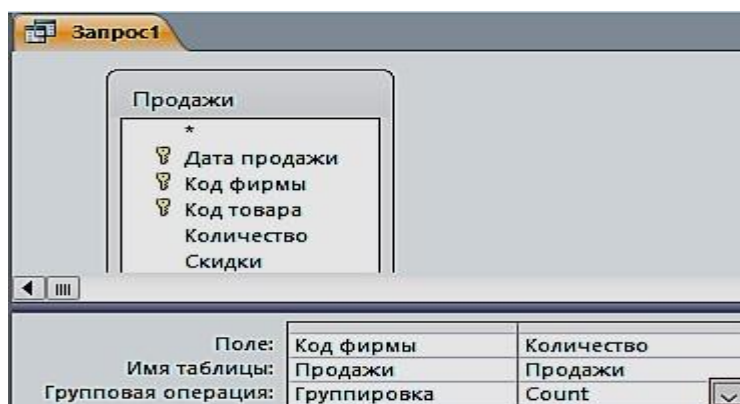
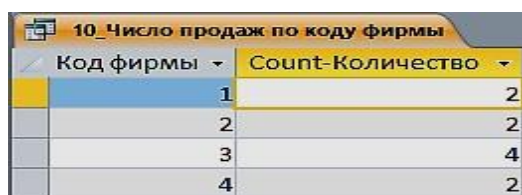


Рис. 2.18. Запрос для подсчета количества товара по коду фирмы

6. Сохраните запрос под именем «10_Число продаж по коду фирмы». Результат запроса показан на рис. 2.19.



Код фирмы	Count-Количество
1	2
2	2
3	4
4	2

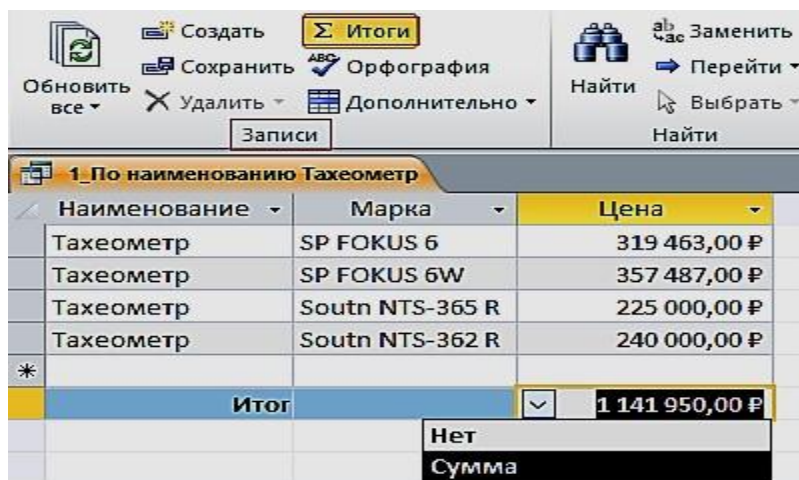
Рис. 2.19. Результат подсчета количества товара по коду фирмы

Задание 11. Запрос с отображением строки итогов по столбцу

Строка итогов используется для быстрого расчета и отображения в столбце таблицы или запроса в режиме таблицы таких значений, как итоговая сумма, среднее, минимальное и максимальное, количество значений.

1. Для добавления строки итогов в таблицу запроса откройте запрос «1_По наименованию тахеометр» в режиме таблицы. На вкладке ленты Главная в группе Записи выполните команду **Итоги**. В таблице отобразится строка **Итог**.

2. В строке **Итог** нажмите кнопку раскрывающегося списка в столбце «Цена», для которого требуется выполнить расчет, и выберите в списке **Сумма** (рис. 2.20).



Наименование	Марка	Цена
Тахеометр	SP FOKUS 6	319 463,00 ₺
Тахеометр	SP FOKUS 6W	357 487,00 ₺
Тахеометр	South NTS-365 R	225 000,00 ₺
Тахеометр	South NTS-362 R	240 000,00 ₺
Итог		1 141 950,00 ₺

Рис. 2.20. Результат отображения строки итогов с расчетом суммы по столбцу

3. Для того, чтобы скрыть строку итогов, повторно выполните команду **Итоги**.

ПРАКТИЧЕСКАЯ РАБОТА № 3

Работа с многотабличными запросами

Многотабличный запрос позволяет сформировать записи результата путем объединения взаимосвязанных записей из таблиц базы данных и выбора из них нужных полей и записей. Многотабличный запрос часто осуществляет объединение данных, которые на этапе проектирования были разделены на множество таблиц, отвечающих требованиям нормализации.

При конструировании многотабличного запроса важнейшим условием является правильное представление о том, как идет объединение записей таблиц при формировании результата.

Рассмотрим технологию конструирования многотабличного запроса на выборку для расчета разности количества товаров и количества проданных товаров.

Задание 1. Запрос с вычисляемым полем «Остаток»

1. Создайте в режиме конструктора запрос на выборку для таблиц «Товары» и «Продажи». Перетащите в бланк запроса из таблицы «Товары» поля «Наименование», «Марка», «Количество», и из таблицы «Продажи» поле «Количество».

2. Для подсчета разности количества товаров создайте после поля «Количество», вычисляемое поле «Остаток» (с правой стороны), при помощи построителя (рис. 3.1).

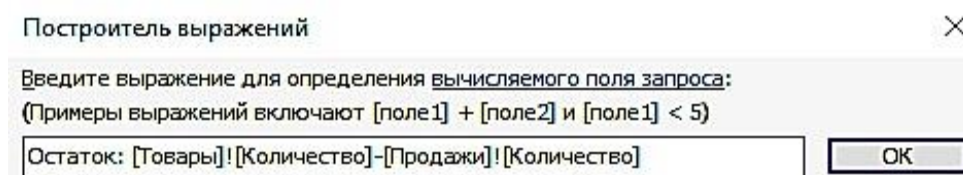



Рис. 3.1. Построитель выражений

3. Вызовите построитель выражений, нажав кнопку **Построитель**  в группе **Настройка запроса** ленты «**Конструктор**». Курсор мыши должен быть установлен предварительно в ячейке ввода выражения (рис. 3.2).

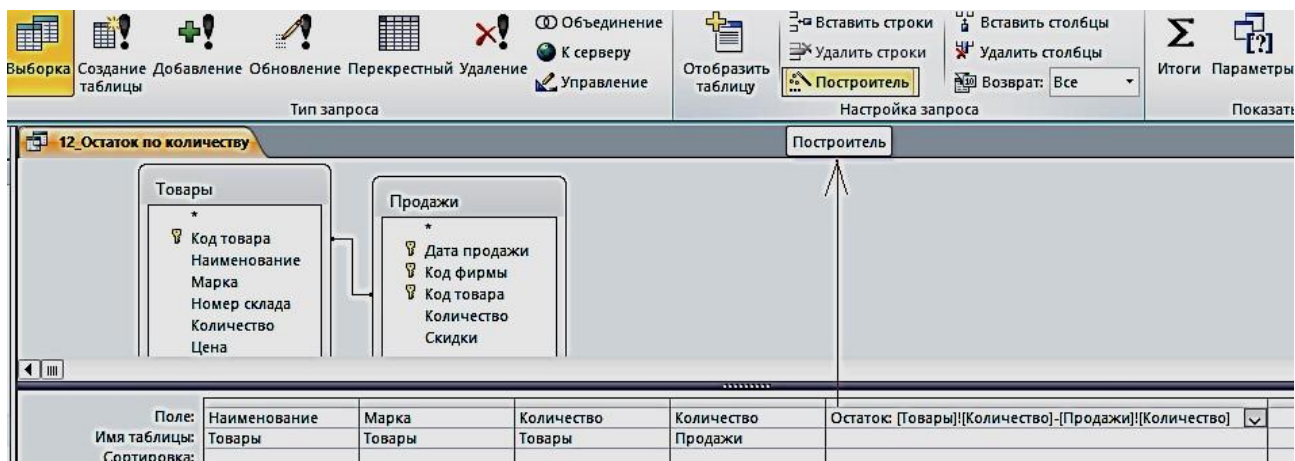


Рис. 3.2. Запрос с вычисляемым полем

4. В левой части окна **Построитель выражений** выберите свою базу данных «**Реализация товаров со складов**», далее выберите таблицу «**Товары**». Справа отобразится список её полей. Выберите поле «**Количество**» и знак минус, двойным щелчком вставляя в выражение. Снова выберите таблицу «**Продажи**» и поле «**Количество**» (рис. 3.3).

Наименование	Марка	Товары.Количество	Продажи.Количество	Остаток
Тахеометр	SP FOKUS 6	5	4	1
Тахеометр	SP FOKUS 6W	7	6	1
Тахеометр	Soutn NTS-365 R	6	5	1
Тахеометр	Soutn NTS-362 R	5	4	1
Теодолит	3Т2КП	9	8	1
Теодолит	3Т2КП	9	8	1
Теодолит	4Т30П	8	4	4
Теодолит	VEGA TEO 5	10	9	1
Нивелир	4Н-2КЛ	15	10	5
Нивелир	4Н-3КЛ	18	10	8


Рис. 3.3 Результат запроса «Остаток по количеству»

5. Слово «Выражение» удаляйте, оно выдает, синтаксическую ошибку.

Задание 2. Формирование запроса об увеличении цены на 15 % в феврале месяце

1. Создайте в режиме конструктора запрос на выборку для таблиц «**Товары**» и «**Продажи**». Перетащите в бланк запроса из таблицы «**Продажи**» поле «**Дата продажи**», а из таблицы «**Товары**» поля «**Наименование**», «**Марка**», «**Номер склада**», «**Количество**», «**Цена**».

2. Создайте новое поле «**Новая цена**». Для этого создайте после поля Цена, вычисляемое поле «**Новая Цена**» (с правой стороны) при помощи построителя.

3. Вызовите построитель выражений, нажав кнопку **Построитель**  в группе **Настройка запроса** ленты «**Конструктор**». Курсор мыши должен быть установлен предварительно в ячейке ввода выражения. В окне «**Построитель выражений**» выбрать «**Элементы выражений**», в нем найти название своей базы данных, затем Таблицы «**Товары**» и в поле «**Категории выражений**» выбрать «**Цена**», а с клавиатуры набрать «*1,05».

4. В поле «**Дата продажи**» введите условие отбора $\geq 01.02.2018$ (рис. 3.4).

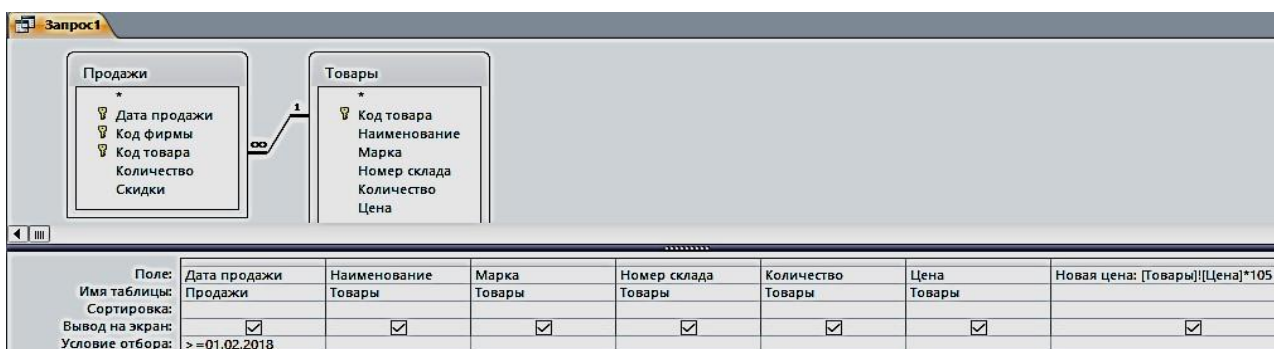


Рис. 3.4. Запрос «**Новая цена**» в режиме конструктора

5. Сохранить запрос с именем «**Новая цена**» (рис. 3.5).

Дата прода	Наименование	Марка	Номер склада	Количество	Цена	Новая цена
02.02.2018	Тахеометр	Soutn NTS-365 R		2	6 225 000,00 Р	23 625 000,00 Р
15.02.2018	Теодолит	ЗТ2КП		3	9 84 193,00 Р	8 840 265,00 Р
10.02.2018	Теодолит	VEGA TEO 5		3	10 30 000,00 Р	3 150 000,00 Р
05.02.2018	Нивелир	4Н -2КЛ		4	15 16 680,00 Р	1 751 400,00 Р

Рис. 3.5. Результат запроса «**Новая цена**»

Задание 3. Создание запроса о товарах на складе в г. Екатеринбурге (рис. 3.6, 3.7)

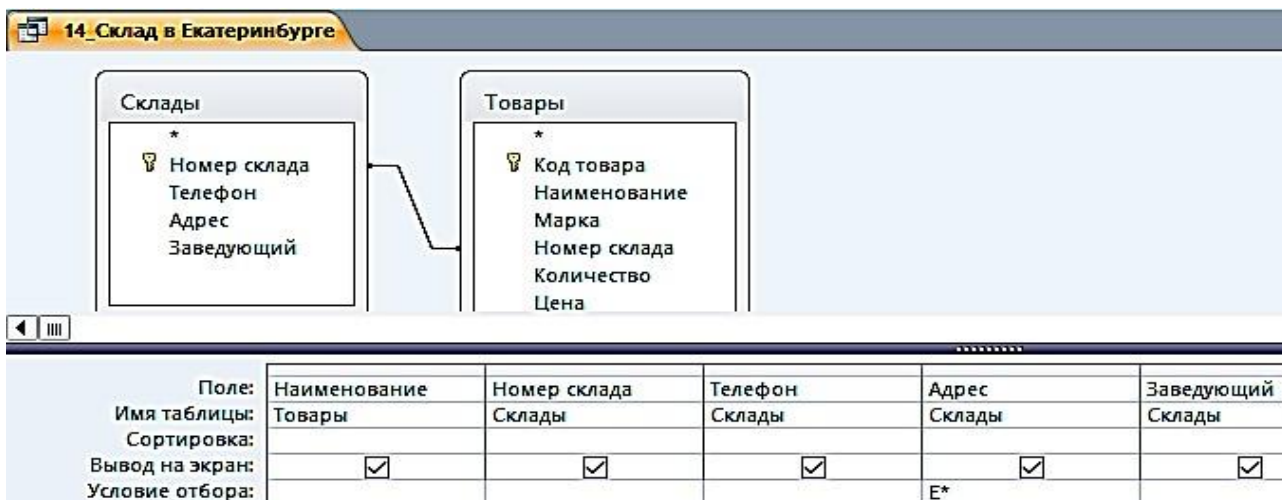


Рис. 3.6. Запрос «Склад в Екатеринбурге» в режиме Конструктора

Наименование	Номер склада	Телефон	Адрес	Заведующий
Тахеометр	1	(343)381-88-88	Екатеринбург, пер. Базовый, 7	Амелина И.В.
Тахеометр	1	(343)381-88-88	Екатеринбург, пер. Базовый, 7	Амелина И.В.
Теодолит	3	(343)275-18-22	Екатеринбург, Монтажников, 18а	Куликова А.Н.
Теодолит	3	(343)275-18-22	Екатеринбург, Монтажников, 18а	Куликова А.Н.
Теодолит	3	(343)275-18-22	Екатеринбург, Монтажников, 18а	Куликова А.Н.
Теодолит	3	(343)275-18-22	Екатеринбург, Монтажников, 18а	Куликова А.Н.
Нивелир	4	(343)310-22-22	Екатеринбург, Радищева, 4	Ромашенко К.Д.
Нивелир	4	(343)310-22-22	Екатеринбург, Радищева, 4	Ромашенко К.Д.

Рис. 3.7. Результат запроса «Склад в Екатеринбурге»

Задание 4. Создание запроса о товарах в феврале, с вычисляемым полем «Сумма» и отображения строки итогов с расчетом суммы по этому столбцу (рис. 3.8, 3.9)

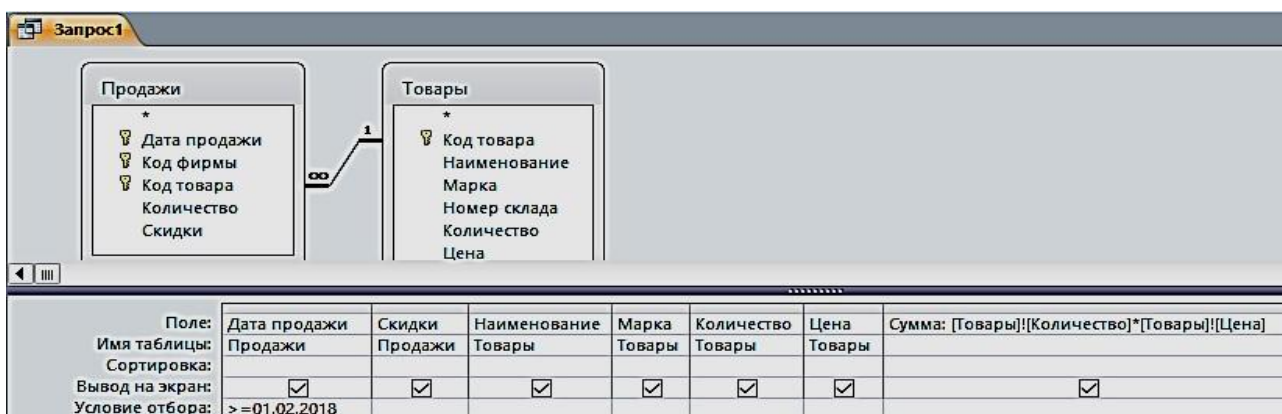


Рис. 3.8. Запрос «Стоимость» в режиме Конструктора

15_ Стоимость						
Дата прода	Скидки	Наименование	Марка	Количество	Цена	Сумма
02.02.2018	5	Тахеометр	Soutn NTS-365 R	6	225 000,00 Р	1 350 000,00 Р
15.02.2018	10	Теодолит	3Т2КП	9	84 193,00 Р	757 737,00 Р
10.02.2018	10	Теодолит	VEGA TEO 5	10	30 000,00 Р	300 000,00 Р
05.02.2018	10	Нивелир	4Н -2КЛ	15	16 680,00 Р	250 200,00 Р
Итого						2 657 937,00 Р

Рис. 3.9. Результат запроса «Стоимость» и итог с расчетом суммы по столбцу

Задание 5. Создание запроса из четырех таблиц (рис. 3.10, рис. 3.11)

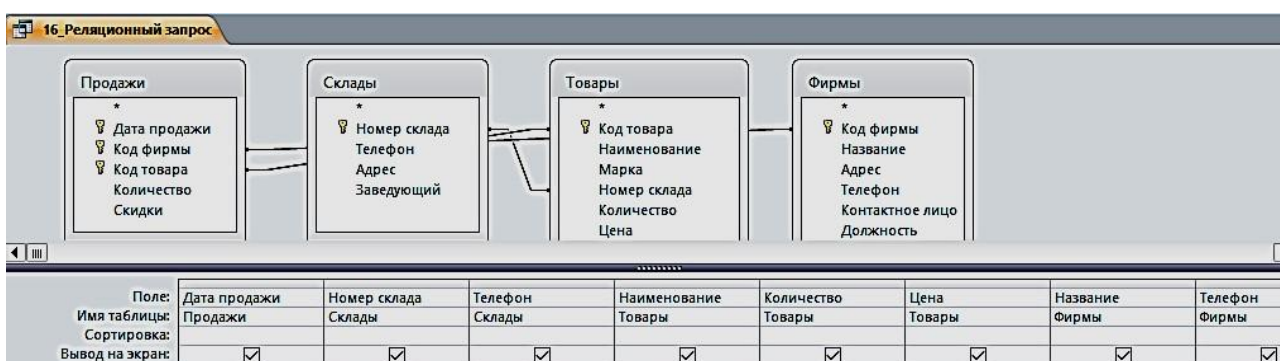


Рис. 3.10. Реляционный запрос в режиме Конструктора

Дата продажи	Номер склада	Склады.Телефон	Наименование	Количество	Цена	Название	Фирмы.Телефон
15.01.2018	4	(343)310-22-22	Нивелир	18	12 500,00 Р	ГеоСтройПрибор	(473)271-21-44
19.01.2018	1	(343)381-88-88	Тахеометр	7	357 487,00 Р	ООО "Геомар Недра"	(495)618-05-10
20.01.2018	3	(343)275-18-22	Теодолит	9	84 193,00 Р	ООО "А-ГЕО"	(904)095-70-45
25.01.2018	2	(343)379-51-62	Тахеометр	5	240 000,00 Р	ООО "Навгеоком"	(343)253-53-55
27.01.2018	1	(343)381-88-88	Тахеометр	5	319 463,00 Р	ООО "Геомар Недра"	(495)618-05-10
30.01.2018	3	(343)275-18-22	Теодолит	8	50 625,00 Р	ООО "А-ГЕО"	(904)095-70-45
02.02.2018	2	(343)379-51-62	Тахеометр	6	225 000,00 Р	ООО "Навгеоком"	(343)253-53-55
05.02.2018	4	(343)310-22-22	Нивелир	15	16 680,00 Р	ГеоСтройПрибор	(473)271-21-44
10.02.2018	3	(343)275-18-22	Теодолит	10	30 000,00 Р	ООО "А-ГЕО"	(904)095-70-45
15.02.2018	3	(343)275-18-22	Теодолит	9	84 193,00 Р	ООО "А-ГЕО"	(904)095-70-45

Рис. 3.11. Результат сложного запроса

Запросы на изменение

К запросам на изменение относятся запросы на обновление данных в записях таблицы базы, на добавление и удаление записей из таблицы, а также запросы на создание таблицы из записей, сформированных в нем.

Задание 6. Создать запрос на обновление таблицы «Товары». Увеличьте цену товара на 20 %:

1. Создайте запрос на выборку, путем отбора соответствующих полей. Присвойте ему имя «17_Обновление».

2. Откройте этот запрос в режиме Конструктора. Выполните команду **Запрос – Обновление** – Введите в строке «Обновление» выражение для новых значений [Цена]*1,2 (рис. 3.12). Закройте запрос. У запроса изменится вид значка. Проверьте правильность его выполнения (рис. 3.13).

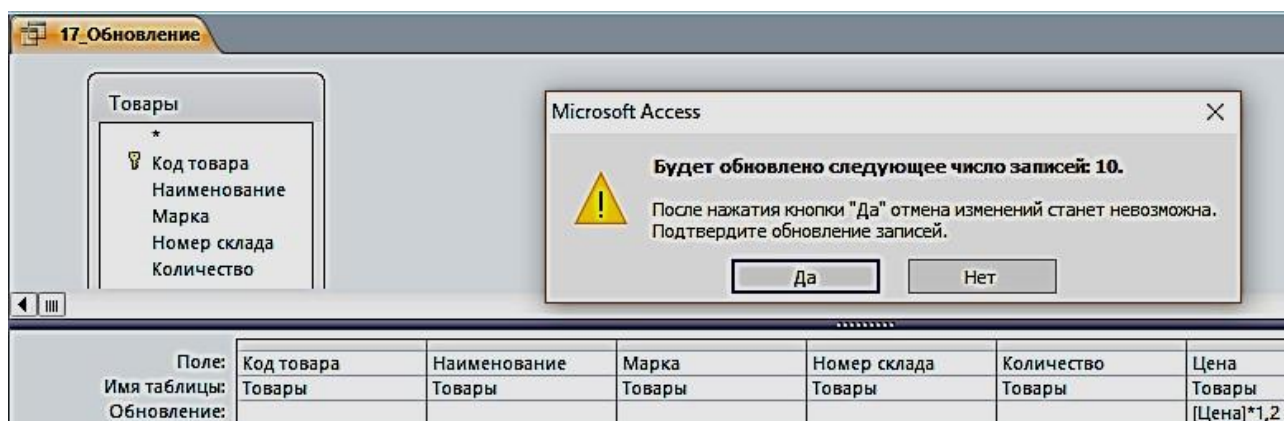


Рис. 3.12. Запрос на обновление в режиме Конструктора

Рис. 3.13. С правой стороны результат обновления таблицы

Цена
319 463,00 ₺
357 487,00 ₺
225 000,00 ₺
240 000,00 ₺
84 193,00 ₺
58 764,00 ₺
50 625,00 ₺
30 000,00 ₺
16 680,00 ₺
12 500,00 ₺
383 355,60 ₺
428 984,40 ₺
270 000,00 ₺
288 000,00 ₺
101 031,60 ₺
70 516,80 ₺
60 750,00 ₺
36 000,00 ₺
20 016,00 ₺
15 000,00 ₺

Задание 6. Создать запрос на создание новой таблицы «18_Создание таблицы»:

1. Создайте запрос на выборку по всем таблицам путем отбора нужных полей. Присвойте ему имя и проверьте правильность его выполнения.

2. В области навигации выделите названный запрос и с помощью команды контекстного меню откройте его в режиме Конструктора.

3. Преобразуйте этот запрос на выборку в запрос на создание таблицы, выполнив команду **Создание таблицы** в группе **Тип запроса** на

вкладке Конструктора, или выбрав команду контекстного меню запроса **Тип запроса – Создание таблицы**.

4. В окне **Создание таблицы** введите имя создаваемой таблицы «Объединенная» (рис. 3.14).

5. Для того чтобы посмотреть, какие записи будут помещены в новую таблицу, щелкните по кнопке **Режим** на ленте Конструктора запросов в группе **Результаты**.

6. Выполните запрос. Откроется окно сообщений с запрашиваемым разрешением (рис. 3.15). Подтвердите согласие на создание новой таблицы. После этого таблицу можно увидеть в списке таблиц области навигации (рис. 3.16).

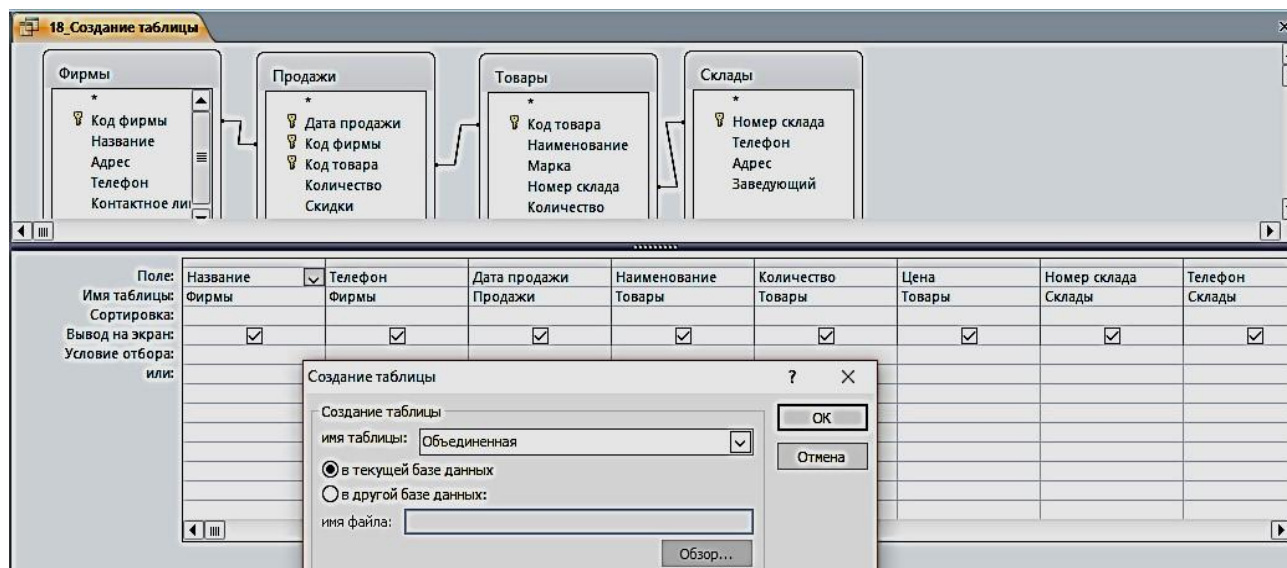


Рис. 3.14. Определение имени таблицы, создаваемой в запросе

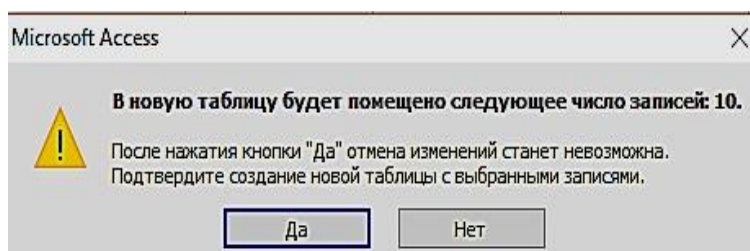


Рис. 3.15. Окно сообщений

Название	Фирмы_Телефон	Дата продажи	Наименование	Количество	Цена	Номер склада	Склады_Телефон
ООО "Геомар Недра"	4956180510	19.01.2018	Тахеометр	7	428 984,40 Р	1	3433818888
ООО "Геомар Недра"	4956180510	27.01.2018	Тахеометр	5	383 355,60 Р	1	3433818888
ООО "Навгеоком"	3432535355	25.01.2018	Тахеометр	5	288 000,00 Р	2	3433795162
ООО "Навгеоком"	3432535355	02.02.2018	Тахеометр	6	270 000,00 Р	2	3433795162
ООО "А-ГЕО"	9040957045	20.01.2018	Теодолит	9	101 031,60 Р	3	3432751822
ООО "А-ГЕО"	9040957045	30.01.2018	Теодолит	8	60 750,00 Р	3	3432751822
ООО "А-ГЕО"	9040957045	10.02.2018	Теодолит	10	36 000,00 Р	3	3432751822
ООО "А-ГЕО"	9040957045	15.02.2018	Теодолит	9	101 031,60 Р	3	3432751822
ГеоСтройПрибор	4732712144	15.01.2018	Нивелир	18	15 000,00 Р	4	3433102222
ГеоСтройПрибор	4732712144	05.02.2018	Нивелир	15	20 016,00 Р	4	3433102222

Рис. 3.16. Результат запроса на создание новой таблицы

Задание для самостоятельной работы

1. По таблице «Товары» сформировать запрос по наименованию товаров на букву Т.
2. По таблице «Товары» сформировать запрос на выборку товаров, цена которых более 100 000 рублей и количество больше или равно 5.
3. По таблице «Продажи» сформировать запрос на выборку товаров, скидки которых равны 5, за период меньше или равный 02 февраля 2018 г.
4. По таблице «Товары» сформировать запрос с вычисляемым полем, вычислить цену с НДС, при ставке 18 %.
5. Создать параметрический запрос, в котором выдавалось бы сообщение «**Введите наименование товара**».
6. По таблице «Товары» сформировать запрос с вычисляемым полем, об увеличении цены на 10 % в январе месяце.
7. По таблице «Товары» сформировать запрос с вычисляемым полем, вычислить сумму за январь.
8. По таблице «Товары» сформировать запрос с вычисляемым полем, найти увеличение количества нивелиров в 2 раза.
9. Создать новую таблицу, состоящую из таблиц «Продажи» и «Фирмы», с полями на ваш выбор (поле – количество обязательно).
10. По новой созданной таблице создать запрос на обновление количества товара в 3 раза.

ПРАКТИЧЕСКАЯ РАБОТА № 4

Работа с формами

Формы являются основой разработки диалоговых приложений пользователя с базой данных. Работая с формой, пользователь может добавлять, удалять и изменять записи таблиц, получать расчетные данные. Форма состоит из элементов управления, которые отображают поля таблиц и графические элементы, не связанные с полями таблиц. Элементы управления предназначены для разработки макета формы: размещение полей таблиц и запросов, надписей, внедряемых объектов (рисунков, диаграмм), вычисляемых полей, кнопок, выполняющих печать и открывающих др. объекты или задачи.

Однотабличная форма предназначена для загрузки, просмотра и корректировки данных одной таблицы. Источником данных такой формы служит единственная таблица. Она может быть создана одним щелчком мыши с помощью команд автоматического создания формы: **Форма**, **Разделенная форма** или **Несколько элементов**, размещенных на вкладке **Создание** в группе **Формы** (рис. 4.1).

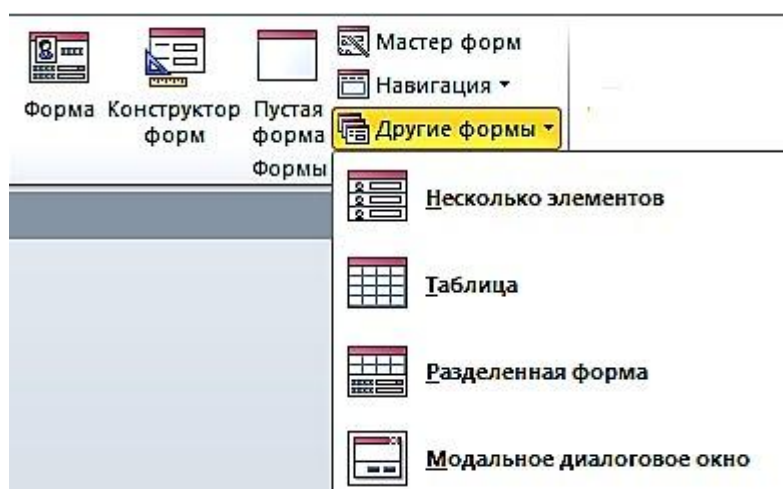


Рис. 4.1. Команды группы формы на вкладке ленты **Создание**

Задание 1. Создать однотабличную форму «Товары для ввода, просмотра и корректировки данных» таблицы «Товары». Чтобы источником записей формы стала таблица «Товары», выберите её в области навигации и выполните команду форма на вкладке **Создание**. Эта команда обеспечит автоматическое создание формы на основе только выбранной таблицы (рис. 4.2).

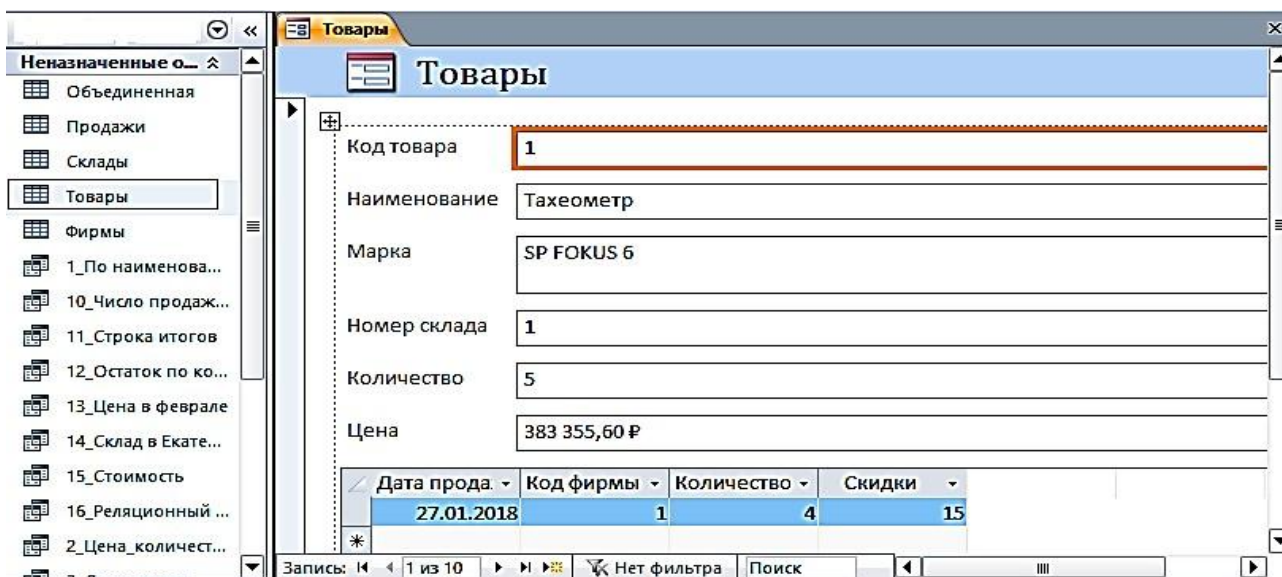


Рис. 4.2. Форма, полученная по команде **Форма**, для работы с таблицей «Товары»

Условное форматирование элементов управления

Для изменения внешнего вида элемента управления в форме, в зависимости от одного или нескольких условий используйте условное форматирование.

Задание 2. Изменить в форме «Товары» цвет денежных значений в поле «Цена» на красный, заливку на желтый, шрифт жирный, когда они оказываются выше заданной величины, например, 100 000 руб.

1. Выберите поле Цена, в котором нужно произвести изменения. На вкладке ленты **Формат** в группе **Форматирование элементов управления** выберите команду **Условное форматирование**. Откроется диалоговое окно **Диспетчер правил условного форматирования** (рис. 4.3).

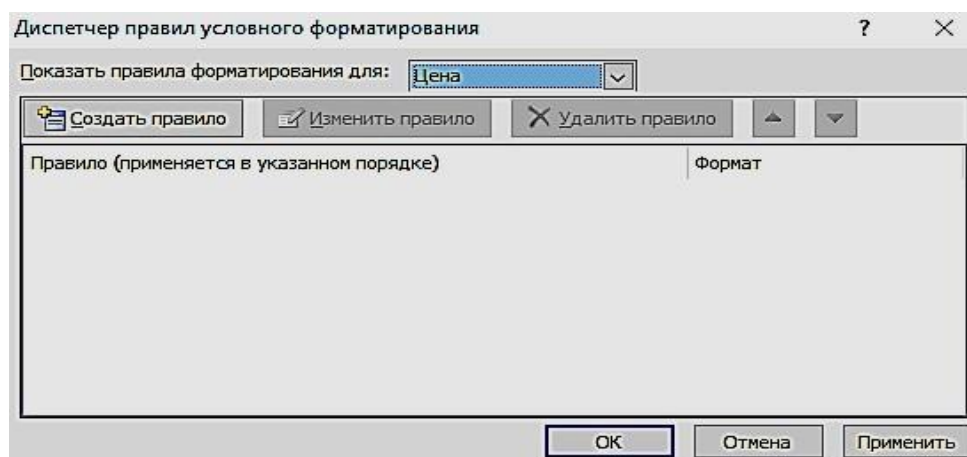


Рис. 4.3. Окно с пустым списком правил форматирования

2. Чтобы создать первое правило условного форматирования щелкните по кнопке **Создать правило**.

3. В окне **Новое правило форматирования** выберите тип правила и сформируйте описание правил, согласно которым будет производиться заданное форматирование поля.

4. В первом поле со списком выберите пункт **Значения поля**, во втором выберите тип сравнения – **больше** и введите постоянное значение в третье поле – 100000, не используя знака денежных единиц.

5. Выберите начертание шрифта, цвет и другие параметры форматирования. Нажмите кнопку ОК (рис. 4.4).

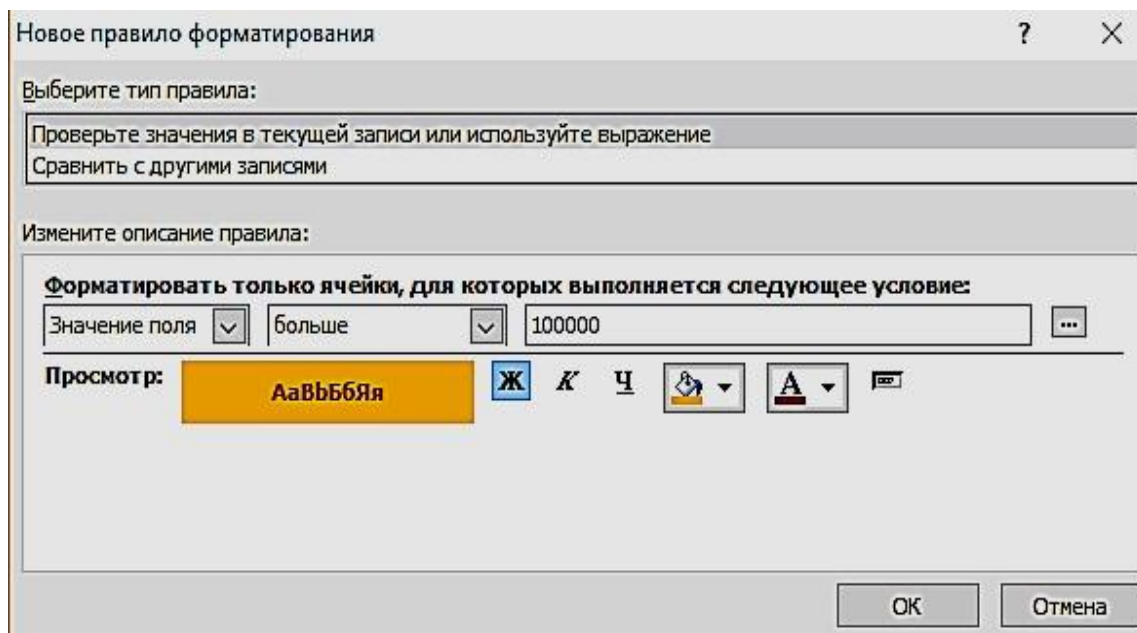


Рис. 4.4. Окно определения условий форматирования

Задание 3. Создать однотабличную форму «Склады». Для создания выбрать таблицу «Склады», использовать команду **Форма**, автоматически будет создана форма, содержащая встроенную подчиненную таблицу «Товары». Источником записей главной формы будет таблица «Склады». Такое поведение команды **Форма** вызвано тем, что таблица «Склады» имеет подчиненную таблицу «Товары», с которой она находится в отношении 1:∞, и эта связь определена в схеме данных (рис. 4.5).

Склады

Номер склада: 1

Телефон: (343)381-88-88

Адрес: Екатеринбург, пер. Базовый, 7

Заведующий: Амелина И.В.

Код товара	Наименование	Марка	Количество	Цена
1	Тахеометр	SP FOKUS 6	5	383 355,60 Р
2	Тахеометр	SP FOKUS 6W	7	428 984,40 Р
*	(№)			

Запись: 1 из 4 | Нет фильтра | Поиск

Рис. 4.5. Форма по таблице «Склады» с встроенной подчиненной «Товары»
Создание разделенной формы

Разделенная форма позволяет синхронно отображать данные одного источника в двух представлениях: в режиме формы и в режиме таблицы.

Задание 4. Создать однотабличную разделенную форму для работы с данными таблицы «Продажи». Выберите таблицу «Продажи» в области навигации и выполните команду **Разделенная форма** на вкладке ленты **Создание** в группе **Формы**. Эта команда обеспечит автоматическое создание формы на основе только одной выбранной таблицы. Созданная форма отобразится в режиме макета (рис. 4.6).

Дата прода	Код фирмы	Код товара	Количество	Скидки
15.01.2018	4	10	10	5
19.01.2018	1	2	6	10
20.01.2018	3	5	8	5
25.01.2018	2	4	4	10
27.01.2018	1	1	4	15
30.01.2018	3	7	4	10
02.02.2018	2	3	5	5
05.02.2018	4	9	10	10
10.02.2018	3	8	9	10

Рис. 4.6. Разделенная форма «Продажи»

Многотабличные формы

Многотабличная форма создается для работы с данными нескольких взаимосвязанных таблиц. Источником данных такой формы является многотабличный запрос. При этом форма может быть простой, отображающей одну запись в столбик, или ленточной, отображающей все записи в табличном виде с надписями в заголовке формы. Для такой формы могут быть использованы команды **Форма** или **Несколько элементов**.

Многотабличная форма может быть составной: состоять из главной формы и одной или нескольких подчиненных включаемых форм.

Задание 5. Создать составную форму воспользовавшись реляционным запросом. Выберите запрос «16_реляционный запрос» в области навигации и выполните команду **Форма** на вкладке **Создание**. Эта команда обеспечит автоматическое создание формы на основе выбранного запроса (рис. 4.7). В режиме Конструктора можно изменить заголовков.

Составная форма

Составная форма на основе Реляционного запроса

Дата продажи: 15.01.2018 Количество: 18

Номер склада: 4 Цена: 15 000,00 Р

Склады.Телефон: (343)310-22-22 Название: ГеоСтройПрибор

Наименование: Нивелир Фирмы.Телефон: (473)271-21-44

Дата продажи	Номер склада	Склады.Телефон	Наименование	Количество	Цена	Название	Фирмы.Телефон
15.01.2018	4	(343)310-22-22	Нивелир	18	15 000,00 Р	ГеоСтройПрибор	(473)271-21-44
19.01.2018	1	(343)381-88-88	Тахеометр	7	428 984,40 Р	ООО "Геомар Недра"	(495)618-05-10
20.01.2018	3	(343)275-18-22	Теодолит	9	101 031,60 Р	ООО "А-ГЕО"	(904)095-70-45
25.01.2018	2	(343)379-51-62	Тахеометр	5	288 000,00 Р	ООО "Навгеоком"	(343)253-53-55
27.01.2018	1	(343)381-88-88	Тахеометр	5	383 355,60 Р	ООО "Геомар Недра"	(495)618-05-10
30.01.2018	3	(343)275-18-22	Теодолит	8	60 750,00 Р	ООО "А-ГЕО"	(904)095-70-45
02.02.2018	2	(343)379-51-62	Тахеометр	6	270 000,00 Р	ООО "Навгеоком"	(343)253-53-55
05.02.2018	4	(343)310-22-22	Нивелир	15	20 016,00 Р	ГеоСтройПрибор	(473)271-21-44
10.02.2018	3	(343)275-18-22	Теодолит	10	36 000,00 Р	ООО "А-ГЕО"	(904)095-70-45
15.02.2018	3	(343)275-18-22	Теодолит	9	101 031,60 Р	ООО "А-ГЕО"	(904)095-70-45

Рис. 4.7. Составная форма

Создание многотабличной формы с помощью мастера

Основным средством создания многотабличной формы можно считать мастер форм, который, запросив у пользователя сведения о включаемых в форму полях из нескольких взаимосвязанных таблиц и запросов, создает составную или одиночную форму.

Задание 6. С помощью мастера создайте форму для работы с данными о продажах товаров

Для вызова мастера форм выполните на вкладке ленты **Создание** в группе **Формы** команду **Мастер форм**. Отобразится окно мастера **Создания форм**, представленное на рис. 4.8.

Создание форм

Выберите поля для формы.
Допускается выбор нескольких таблиц или запросов.

Таблицы и запросы
Таблица: Продажи

Доступные поля: Выбранные поля:

Дата продажи
Код фирмы
Код товара
Количество
Скидки

Отмена < Назад Далее > Готово

Рис. 4.8. Выбор таблиц и полей для создаваемой формы

Если предварительно в области навигации не была выбрана таблица «**Продажи**», выберите её в раскрывающемся списке **Таблицы и запросы** диалогового окна мастера. Затем отберите из списка **Доступные поля**, в нашем случае все, кроме поля «**Скидки**» (рис. 4.9).

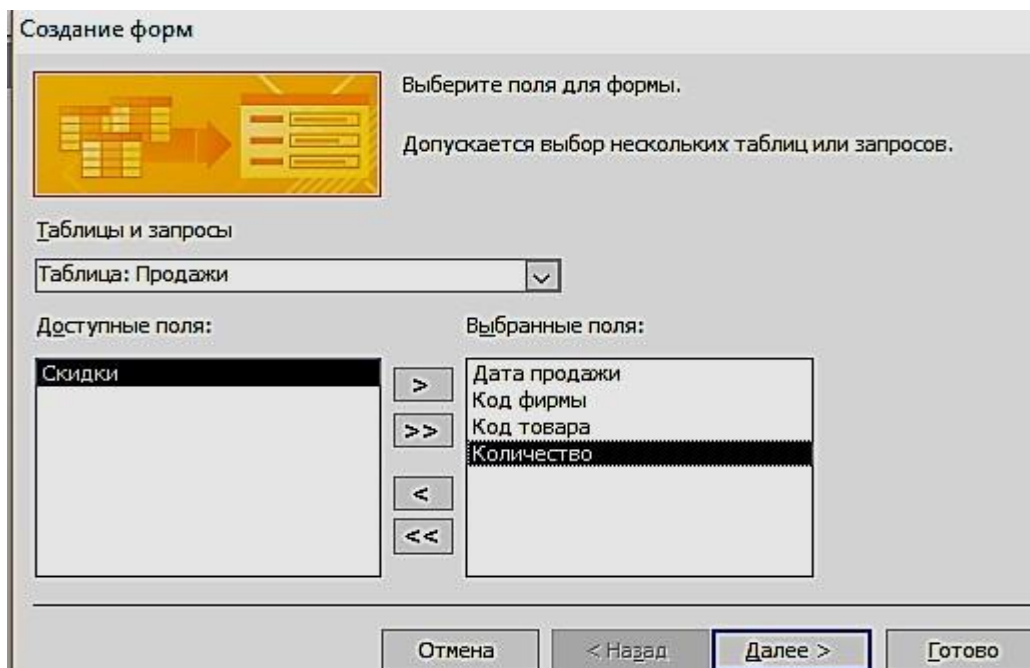


Рис. 4.9. Выбранные поля таблицы «**Продажи**» для создаваемой формы

Переходим к выбору полей из таблицы «**Товары**». Перетаскиваем все поля, кроме поля Код товара. После выбора полей для обеих таблиц и нажатия кнопки **Далее** в окне создание форм в списке **Выберите тип представления данных** надо выделить имя таблицы **Продажи** и щелкнуть по кнопке «**Далее**» (рис. 4.10).

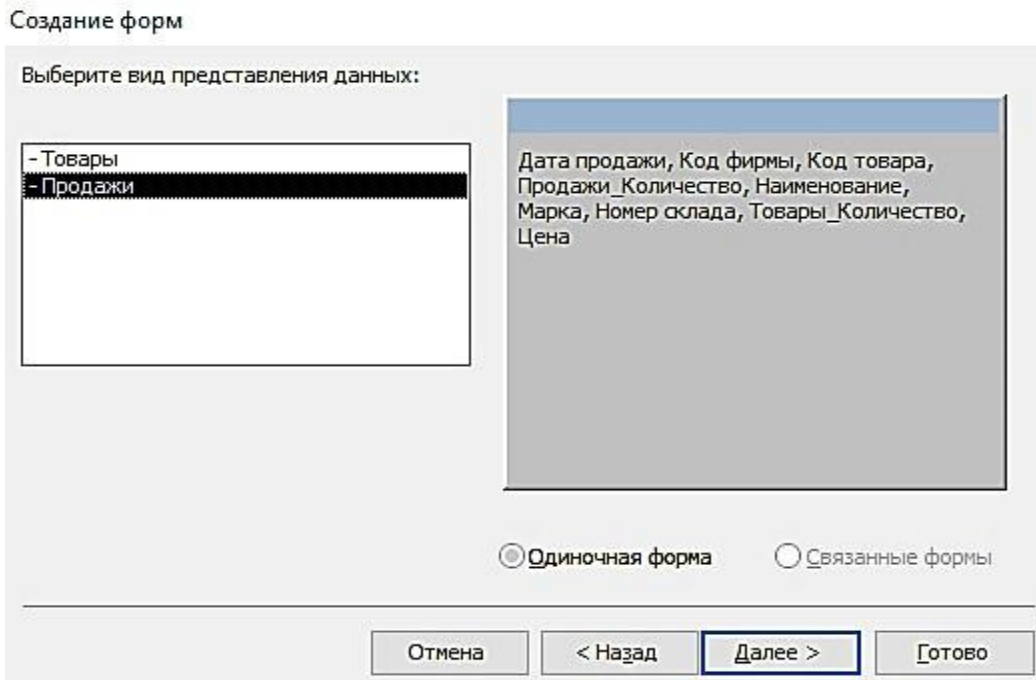


Рис. 4.10. Выбор вида представления данных

В следующем диалоговом окне предоставляется возможность выбрать внешний вид формы и нажать кнопку «Готово» (рис. 4.11).

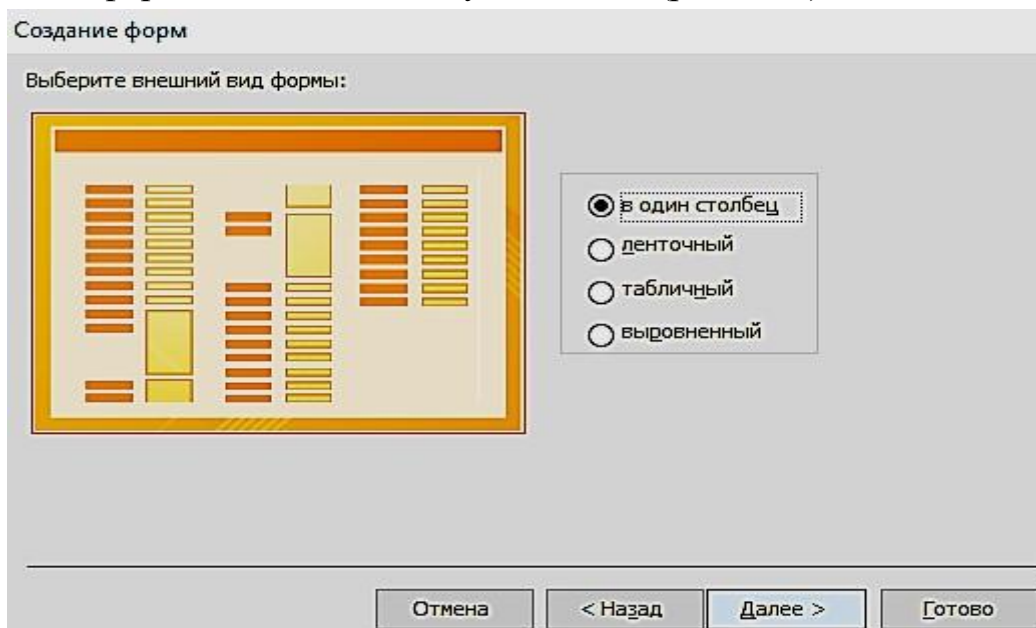


Рис. 4.11. Выбор вида формы в один столбец

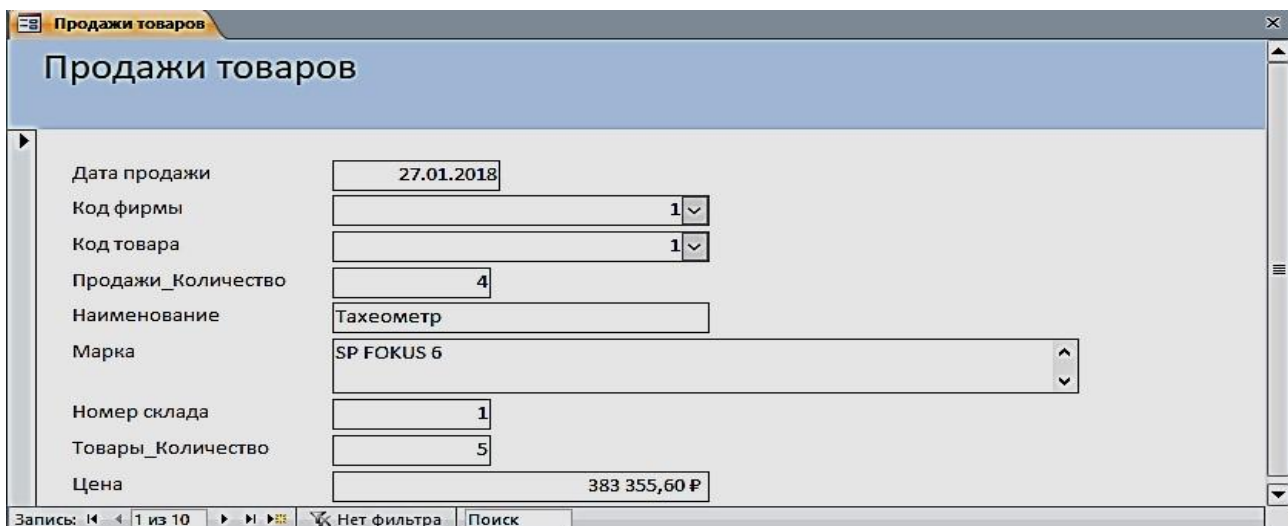


Рис. 4.12. Форма, открытая для просмотра, корректировки и ввода данных

Одиночная многотабличная форма

Одиночную форму, включающую поля из нескольких связанных таблиц, позволяет быстро построить инструмент **Пустая форма**. Выполните команду **Пустая форма** на вкладке ленты **Создать** в группе **Формы**. Откроется пустая форма в режиме макета и отобразится область **Список полей**. В списке перечислены все таблицы базы данных, и предоставляется возможность открыть список полей каждой из них (рис. 4.13). Чтобы добавить поле в форму, щелкните на нем двойным щелчком или перетащите его в форму. Для отображения каждого поля Access создает в форме соответствующий элемент управления и привязывает его к полю. Кроме того, для элемента управления создается присоединенная надпись.

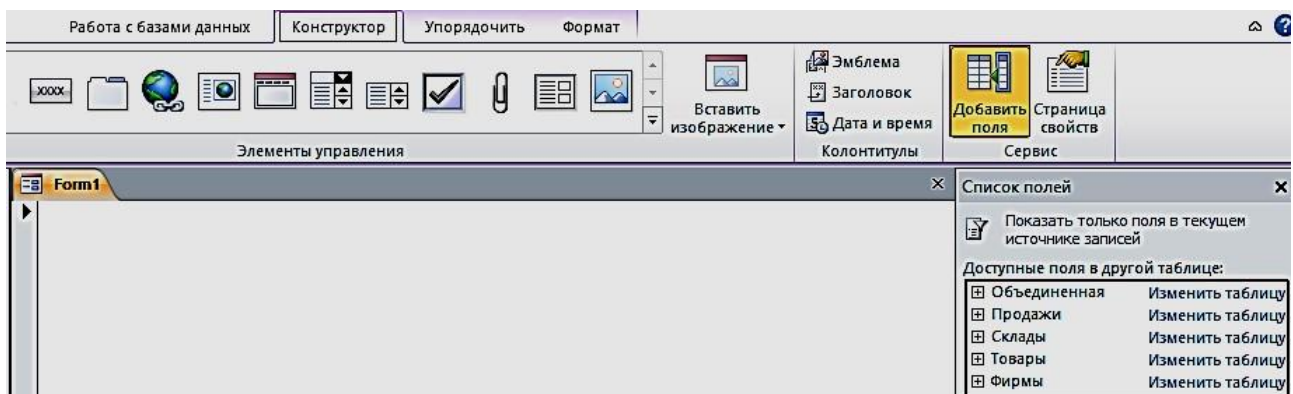


Рис. 4.13. Область **Список полей** при создании одиночной формы

Задание 7. Создать одиночную многотабличную форму для просмотра всех данных базы. Выполните команду **Пустая форма**. В области **Список полей** откройте список полей таблицы «**Продажи**», щелкнув знак «**Плюс**»

рядом с её именем. Добавьте в форму необходимые поля (Дата продажи, Код фирмы, Код товара, Количество, Скидки). Далее последовательно добавляйте поля из таблицы «Товары» (Наименование, Марка, Цена), затем из таблицы «Склады» (Номер склада, Телефон, Адрес, Заведующий) и из таблицы «Фирмы поля» – (Название, Адрес, Телефон, Контактное лицо, Должность). Сохранить форму под именем «Общие данные».

Дата продажи	15.01.2018
Код фирмы	4
Код товара	10
Количество	10
Наименование	Нивелир
Марка	4Н-ЗКЛ
Цена	15 000,00 Р
Номер склада	4
Телефон	(343)310-22-22
Адрес	Екатеринбург, Радищева, 4
Заведующий	Ромашенко К.Д.
Название	ГеоСтройПрибор
Адрес_Фирмы	Воронеж, Жуков, 3
Телефон_Фирмы	(473)271-21-44
Контактное лицо	Яковлева Ю.К.
Должность	менеджер

Рис. 4.14. Форма «Общие данные», созданная с помощью инструмента Пустая форма

Задание 8. Создать одиночную форму с помещенной в неё гистограммой

Для этого откройте таблицу «Товары». В группе **Импорт и связи** на вкладке **Внешние данные** выберите на ленте **Экспорт в таблицу Excel** (рис. 4.15).

Код товара	Наименование	Марка	Номер склада	Количество	Цена
1	Тахеометр	SP FOKUS 6	1	5	383 355,60р.
2	Тахеометр	SP FOKUS 6W	1	7	428 984,40р.
3	Тахеометр	Soutn NTS-365 R	2	6	270 000,00р.
4	Тахеометр	Soutn NTS-362 R	2	5	288 000,00р.
5	Теодолит	3Т2КП	3	9	101 031,60р.
6	Теодолит	4Т15П	3	5	70 516,80р.
7	Теодолит	4Т30П	3	8	60 750,00р.
8	Теодолит	VEGA TEO 5	3	10	36 000,00р.
9	Нивелир	4Н -2КЛ	4	15	20 016,00р.
10	Нивелир	4Н-3КЛ	4	18	15 000,00р.

Рис. 4.15. Окно экспорта таблицы «Товары» на лист Excel

Выберите место назначения для экспорта таблицы «Товары», для этого нажмите на кнопку **Обзор**, выберите соответствующую папку (рис. 4.16, 4.17).

Экспорт - Электронная таблица Excel

Выберите место назначения для экспортируемых данных

Укажите имя и формат целевого файла.

Имя файла: Z:\КОЛМОГорова С_МПРМ-17-1\Товары.xlsx Обзор...

Формат файла: Книга Excel (*.xls)

Укажите параметры экспорта.

Экспортировать данные с макетом и форматированием.
 Выберите этот параметр для сохранения сведений о форматировании и макете при экспорте таблицы, запроса, формы или отчета.

Открыть целевой файл после завершения операции экспорта.
 Выберите этот параметр для просмотра результатов операции экспорта. Параметр доступен только при экспорте форматированных данных.

Рис. 4.16. Окно выбора места назначения для экспорта таблицы «Товары»

	A	B	C	D	E	F
1	Код товара	Наименование	Марка	Номер склада	Количество	Цена
2	1	Тахеометр	SP FOKUS 6	1	5	383 355,60р.
3	2	Тахеометр	SP FOKUS 6W	1	7	428 984,40р.
4	3	Тахеометр	Soutn NTS-365 R	2	6	270 000,00р.
5	4	Тахеометр	Soutn NTS-362 R	2	5	288 000,00р.
6	5	Теодолит	3Т2КП	3	9	101 031,60р.
7	6	Теодолит	4Т15П	3	5	70 516,80р.
8	7	Теодолит	4Т30П	3	8	60 750,00р.
9	8	Теодолит	VEGA TEO 5	3	10	36 000,00р.
10	9	Нивелир	4Н -2КЛ	4	15	20 016,00р.
11	10	Нивелир	4Н-3КЛ	4	18	15 000,00р.

Рис. 4.17. Таблица «Товары» в Excel, экспортируемая из Access

Построение гистограммы по колонкам «Наименование» и «Цена» (рис. 4.18).

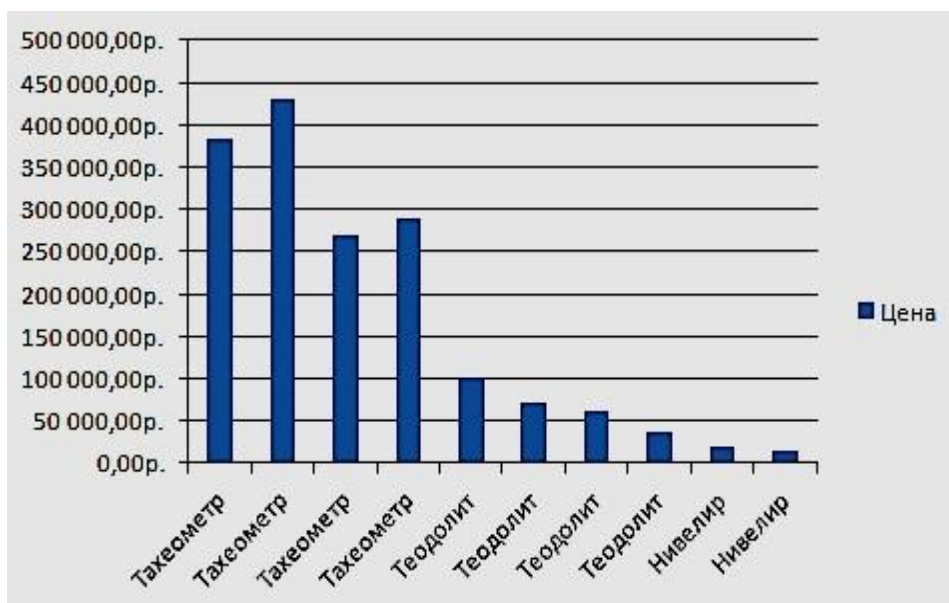


Рис. 4.18. Гистограмма, соответствующая таблице «Товары»

Скопируйте гистограмму в Excel. В Access выполните команду **Пустая форма** на вкладке ленты **Создать** в группе **Формы**. В режиме «Конструктор» произвести вставку гистограммы. Сохранить форму под названием **Гистограмма** (рис. 4.19).

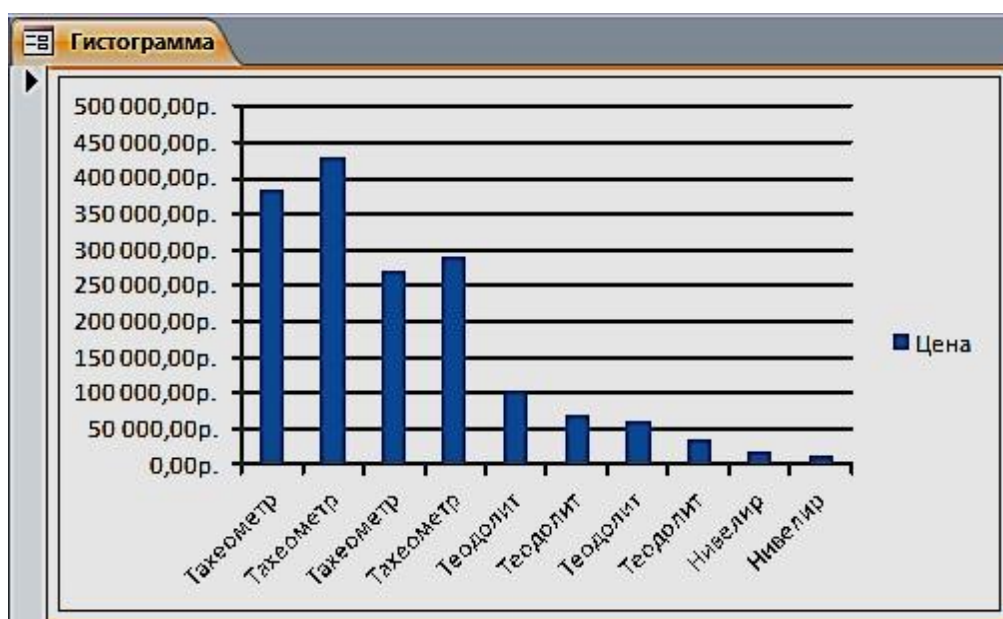


Рис. 4.19. Форма «Гистограмма»

Задание для самостоятельной работы

1. Изменить в форме «Товары» цвет денежных значений в поле «Цена» на зеленый, заливку на светло-зеленый, начертание шрифта – жирный курсив, когда они оказываются меньше или равны 80000 руб.
2. Создать форму «Фирмы» с подчиненной «Продажи».

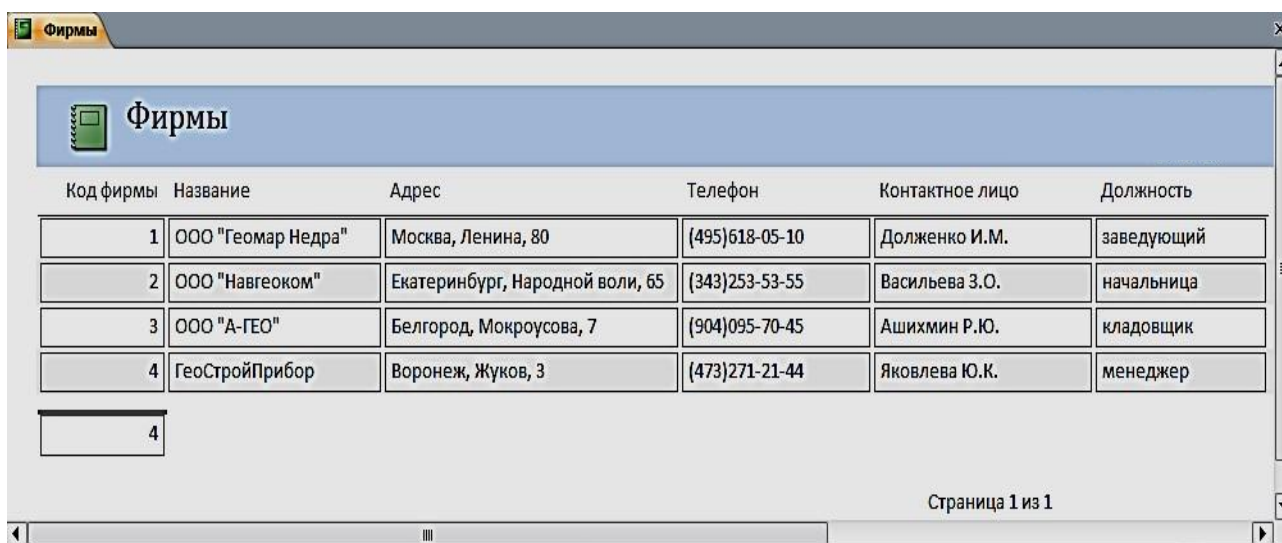
ПРАКТИЧЕСКАЯ РАБОТА № 5 Работа с отчетами

Средства Access по разработке отчетов предназначены для конструирования макета отчета, в соответствии с которым осуществляется вывод данных из определенного источника записей в виде выходного печатного документа.

Отчет может создаваться с помощью Мастера или в режиме Конструктора отчетов.

Задание 1. Выберем в области навигации таблицу «Фирмы», данные из которой будут источником записей отчета. На вкладке ленты **Создание** в группе **Отчеты** выполнить команду **Отчет**.

Access создаст отчет и отобразит его в режиме макета (рис. 5.1). В отчете будут представлены все записи таблицы «Фирмы». Размещение полей таблицы – источника записей отчета – в разделах отчета представлено на рис. 5.2.



Код фирмы	Название	Адрес	Телефон	Контактное лицо	Должность
1	ООО "Геомар Недра"	Москва, Ленина, 80	(495)618-05-10	Долженко И.М.	заведующий
2	ООО "Навгеоком"	Екатеринбург, Народной воли, 65	(343)253-53-55	Васильева З.О.	начальница
3	ООО "А-ГЕО"	Белгород, Мокроусова, 7	(904)095-70-45	Ашихмин Р.Ю.	кладовщик
4	ГеоСтройПрибор	Воронеж, Жуков, 3	(473)271-21-44	Яковлева Ю.К.	менеджер

Рис. 5.1. Отчет в режиме «Макета»

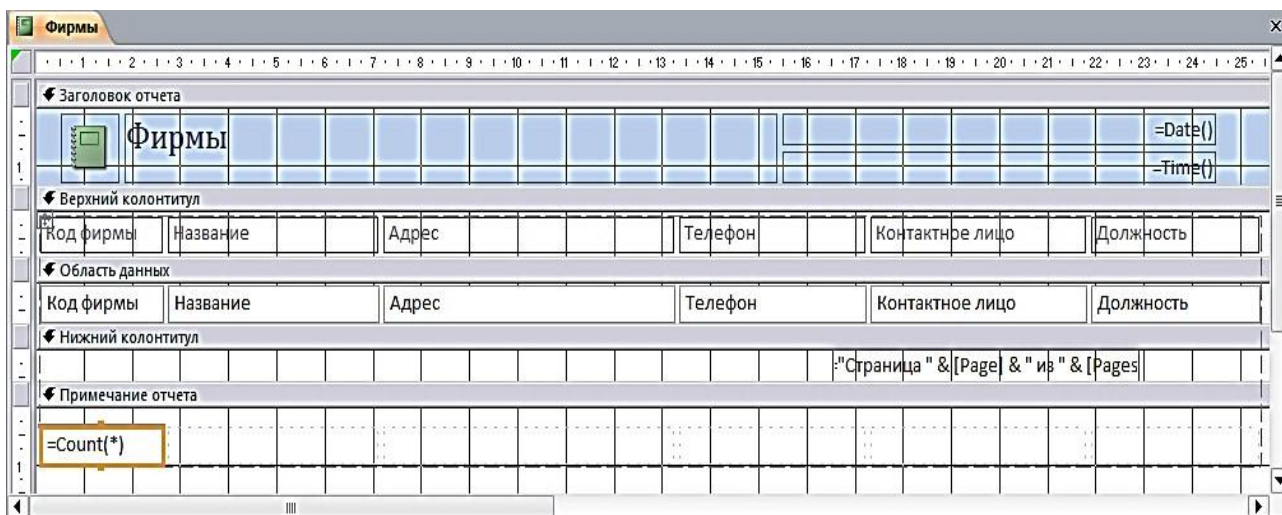


Рис. 5.2. Разделы однотобличного отчета в режиме Конструктора

В режиме макета легко привести созданный отчет в соответствие с заданными требованиями. Измените название отчета на «Контакты». Для этого выполните двойной щелчок на нем и введите новое название. Выделите макет отчета и измените заливку, размер шрифта, выбрав его на вкладке **Главная** в группе **Форматирование текста** или на вкладке **Формат** в группе **Шрифт**. Для изменения параметров страницы выполняйте команды соответствующей вкладки ленты. Пунктирной линией в отчете отмечена граница полей страницы. Отображение этой линии регулируется кнопкой **Показать поля** на вкладке ленты **Параметры страницы**. Для выбора размеров полей страницы может быть использована коллекция, отображаемая при нажатии кнопки **Поля**. На этой же вкладке можно выбрать размер бумаги, ориентацию страницы и ряд др. параметров (рис. 5.3).

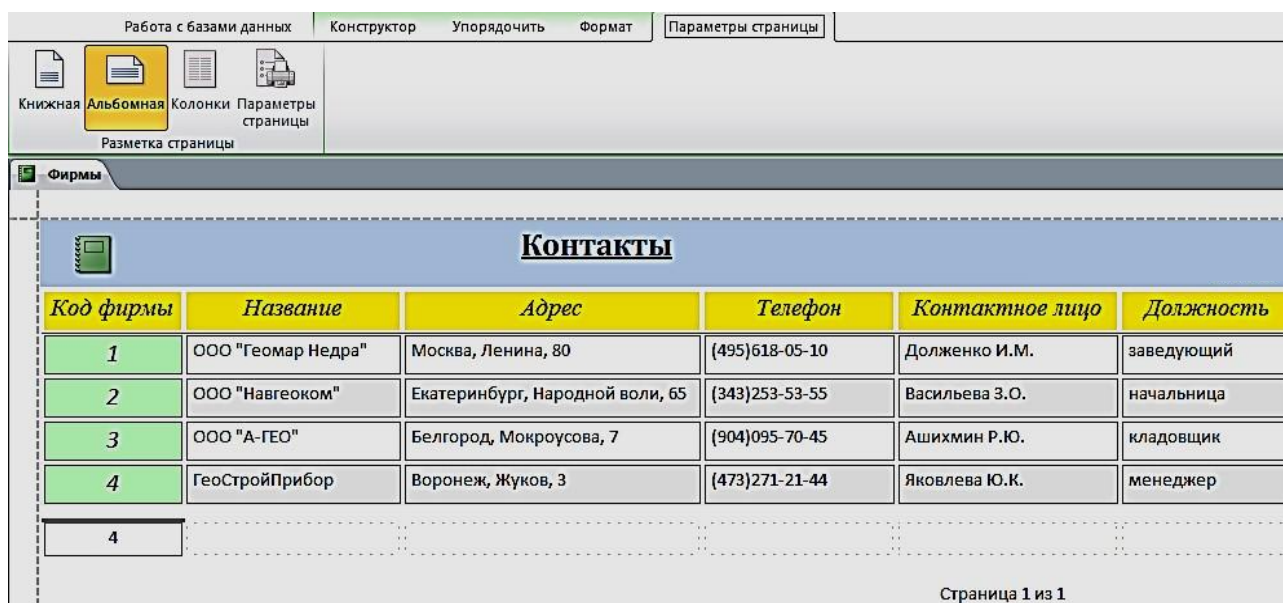


Рис 5.3. Отформатированный отчет в режиме Макета

Задание 2. Выберем в области навигации форму **Продажи товаров**, данные из которой будут источником записей отчета. На вкладке ленты **Создание** в группе **Отчеты** выполнить команду **Отчет**. Для группировки данных по дате продажи выполним команду **Группировка, сортировка и итоги**. Выберем для предлагаемого уровня группировки поле «**Дата продажи**». Откроем список, щелкнув на параметре **по кварталам**, и выберем **по месяцам**. Для закрытия списка щелкните на любом месте за его пределами (рис. 5.4, 5.5).

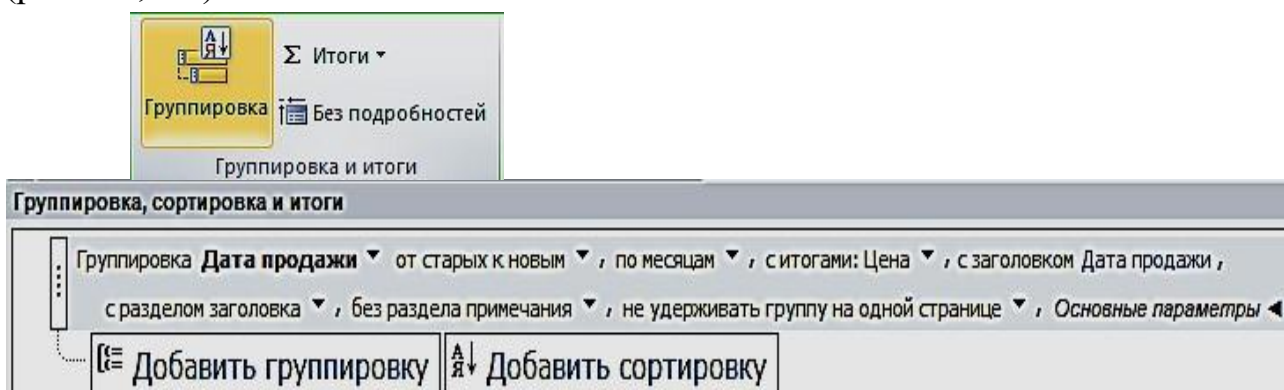


Рис. 5.4. Выбор для поля с датой группировки по месяцам

Дата продажи	Код фирмы	Код товара	Продажи_Количество	Наименование	Марка	Номер склада	Товары_Количество	Цена
Январь 2018								
30.01.2018	3	7	4	Теодолит	4Т30П	3	8	60 750,00 Р
27.01.2018	1	1	4	Тахеометр	SP FOKUS 6	1	5	383 355,60 Р
25.01.2018	2	4	4	Тахеометр	South NTS-362 R	2	5	288 000,00 Р
20.01.2018	3	5	8	Теодолит	3Т2КП	3	9	101 031,60 Р
19.01.2018	1	2	6	Тахеометр	SP FOKUS 6W	1	7	428 984,40 Р
15.01.2018	4	10	10	Нивелир	4Н-3КЛ	4	18	15 000,00 Р
Февраль 2018								
15.02.2018	3	5	8	Теодолит	3Т2КП	3	9	101 031,60 Р
10.02.2018	3	8	9	Теодолит	VEGA TEO 5	3	10	36 000,00 Р
05.02.2018	4	9	10	Нивелир	4Н-2КЛ	4	15	20 016,00 Р
02.02.2018	2	3	5	Тахеометр	South NTS-365 R	2	6	270 000,00 Р
								1 704 169,20 Р

Рис 5.5. Форма с датой группировки по месяцам

Задание для самостоятельной работы

Создать отчет по таблице «**Объединенная**», изображенного на рис. 5.6.

ОТЧЕТ ПРОДАЖИ								
Дата продажи - по месяцам	Название	Фирмы_Телефон	Дата продажи	Наименование	Количество	Цена	Номер склада	Склады_Телефон
Январь 2018								
	ГеоСтройПрибор	4732712144	15.01.2018	Нивелир	18	15 000,00 Р	4	3433102222
	ООО "Геомар Недра"	4956180510	19.01.2018	Тахеометр	7	428 984,40 Р	1	3433818888
	ООО "А-ГЕО"	9040957045	20.01.2018	Теодолит	9	101 031,60 Р	3	3432751822
	ООО "Навгеоком"	3432535355	25.01.2018	Тахеометр	5	288 000,00 Р	2	3433795162
	ООО "Геомар Недра"	4956180510	27.01.2018	Тахеометр	5	383 355,60 Р	1	3433818888
	ООО "А-ГЕО"	9040957045	30.01.2018	Теодолит	8	60 750,00 Р	3	3432751822
Итого для 'Дата продажи' = 30.01.2018 (6 записей)								
Сумма					52	1 277 121,60 Р		
Февраль 2018								
	ООО "Навгеоком"	3432535355	02.02.2018	Тахеометр	6	270 000,00 Р	2	3433795162
	ГеоСтройПрибор	4732712144	05.02.2018	Нивелир	15	20 016,00 Р	4	3433102222
	ООО "А-ГЕО"	9040957045	10.02.2018	Теодолит	10	36 000,00 Р	3	3432751822
	ООО "А-ГЕО"	9040957045	15.02.2018	Теодолит	9	101 031,60 Р	3	3432751822
Итого для 'Дата продажи' = 15.02.2018 (4 записей)								
Сумма					40	427 047,60 Р		
ИТОГО					92	1 704 169,20 Р		

Рис. 5.6. Результат отчета

ПРАКТИЧЕСКАЯ РАБОТА № 6

Создание главной кнопочной формы с использованием макросов

Использование макросов для автоматизации управления реакцией приложения на действия пользователя в формах или отчетах позволяет создавать полноценные интерактивные приложения без написания кода *VBA*.

Макрос (от слова «макрокоманда») – программа, состоящая из последовательности макрокоманд. *Макрокоманда* – это инструкция, ориентированная на выполнение определенного действия над объектами Access и их элементами.

Например, макрокомандой можно открыть форму, отчет, напечатать отчет, запустить на выполнение запрос, применить фильтр, присвоить значение и т. д.

Задание 1. Создать главную форму управления приложением, в которой будут представлены:

- элементы для кнопочных форм запросов и гистограмма;
- макросы для таблиц и отчетов;
- макрос, с помощью которого будет закрыта база данных.

1. Выполним команду **Пустая форма** на вкладке ленты **Создать** в группе **Формы**, режим «**Конструктор**» (рис. 6.1).

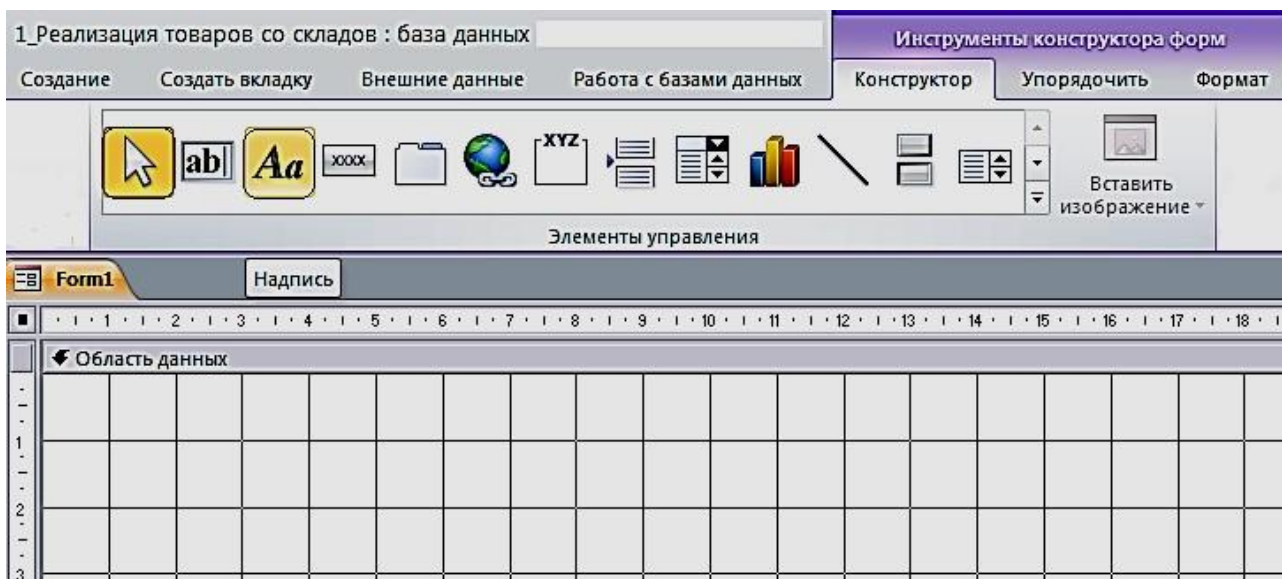


Рис. 6.1. Пустая форма в режиме «Конструктор» с элементами управления

2. Расположим в области **Формы** элемент **Надпись**, поместим в него название **Реализация товаров со складов** (рис. 6.2). Форматирование шрифта в надписях и кнопках осуществляется для выделенного объекта, при помощи **Инструмента конструктора форм**, в объекте **Формат**. Сохраним форму под именем «**Главная форма**».

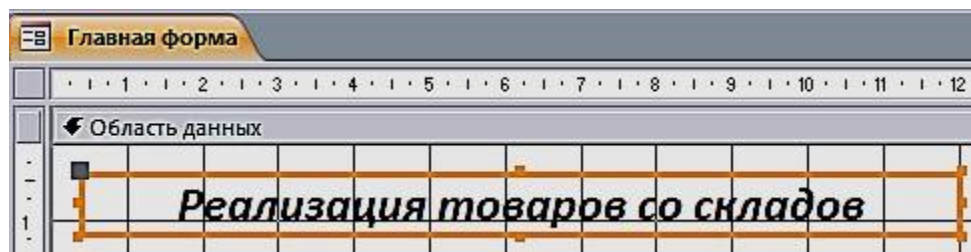


Рис. 6.2. Использование элемента управления **Надпись**

Создание макроса осуществляется в диалоговом режиме и сводится к записи в окне конструктора макроса последовательности макрокоманд, для которых задаются аргументы. Каждому макросу присваивается имя. При выполнении макроса макрокоманды выполняются последовательно в порядке их расположения. При этом используются объекты или данные, указанные в аргументах макрокоманд.

Создание макроса начинается с выполнением команды **Макрос** на вкладке ленты **Создание** в группе **Макросы и код**. В результате выполнения команды открывается окно макроса и каталог макрокоманд (рис. 6.3).

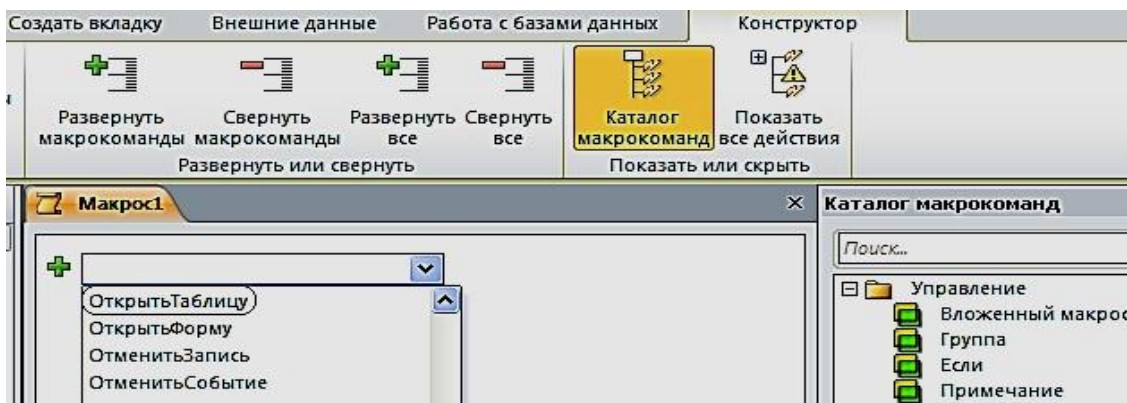


Рис. 6.3. Окно конструирования макроса с Каталогом макрокоманд

3. Создадим первый макрос **Таблицы**, при выполнении которого откроются четыре таблицы: «Продажи», «Склады», «Товары» и «Фирмы». Сохраним его под именем **Таблицы** (рис. 6.4).

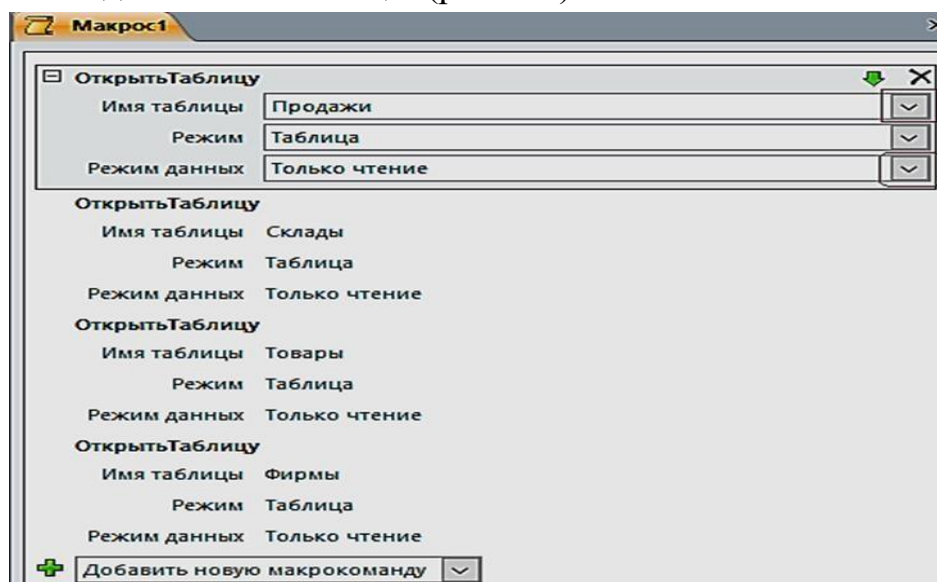


Рис. 6.4. Блок конструирования Макроса «Таблицы»

4. Создадим второй макрос, при выполнении которого откроется отчет «Продажи товаров» (рис. 6.5). Сохраним его под именем **Отчет**.

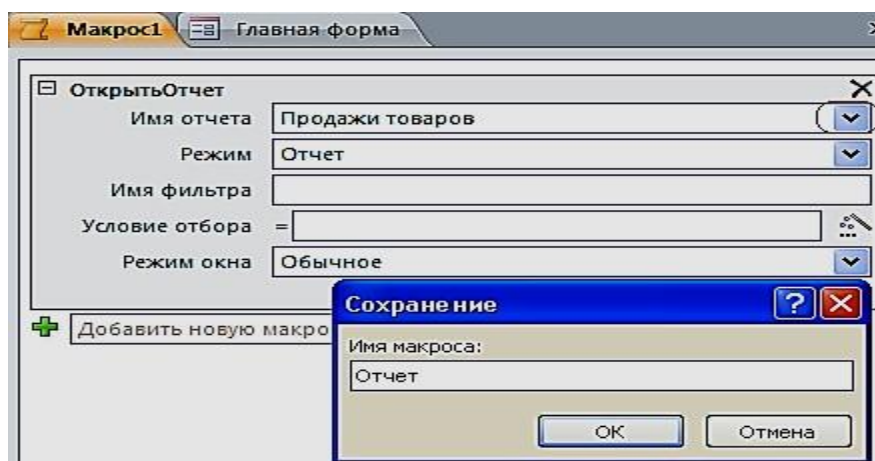


Рис. 6.5. Создание макроса **ОткрытьОтчет**

5. Создадим третий макрос, при выполнении которого откроется отчет «Продажи товаров» (рис. 6.6). Сохраним под именем **Выход**.

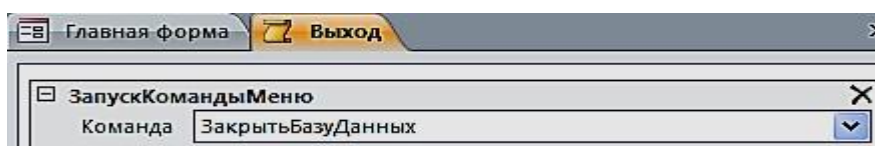


Рис. 6.6. Создание макроса **ЗакретьБазуДанных**

Создание управляющих кнопок на экране

1. Создадим кнопки: **Таблицы**, **Отчет** и **Выход из БД**. Расположим в области **Главной формы** три кнопки с ранее созданными макросами. Для размещения кнопок предусмотрим, чтобы все действия осуществлялись при нажатой кнопке **«Использовать мастера»**. Переместим элемент управления **Кнопка** на форму, появится окно для создания кнопок. Выберем категорию: **Разное**, затем – действия: **Выполнить макрос**, нажмем кнопку **Далее** (рис. 6.7).

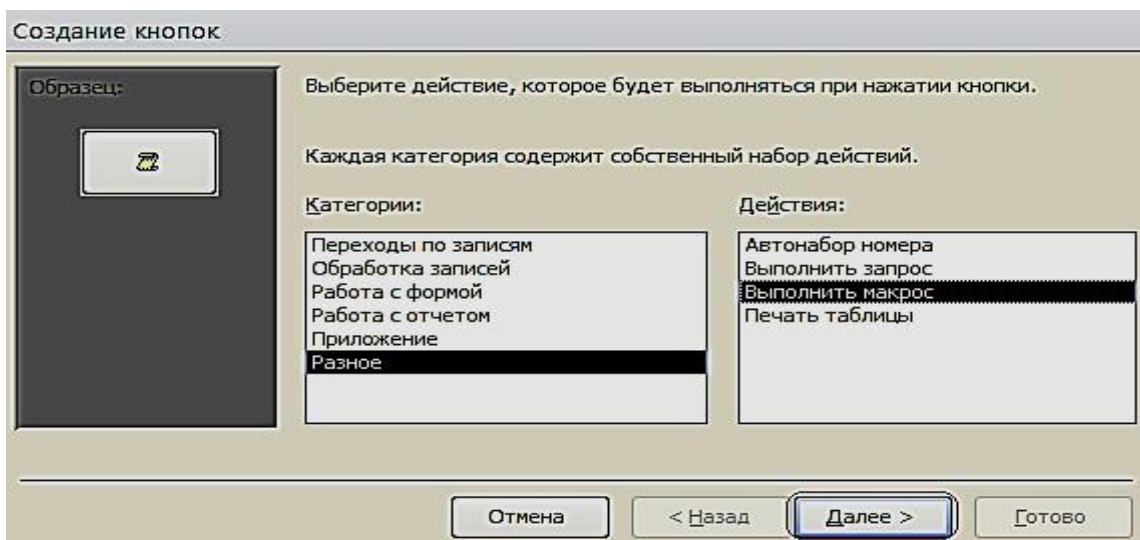


Рис. 6.7. Окно создания кнопок при работе с **Макросами**

2. Выберем соответствующий макрос (рис. 6.8). Разместим текст на кнопке.

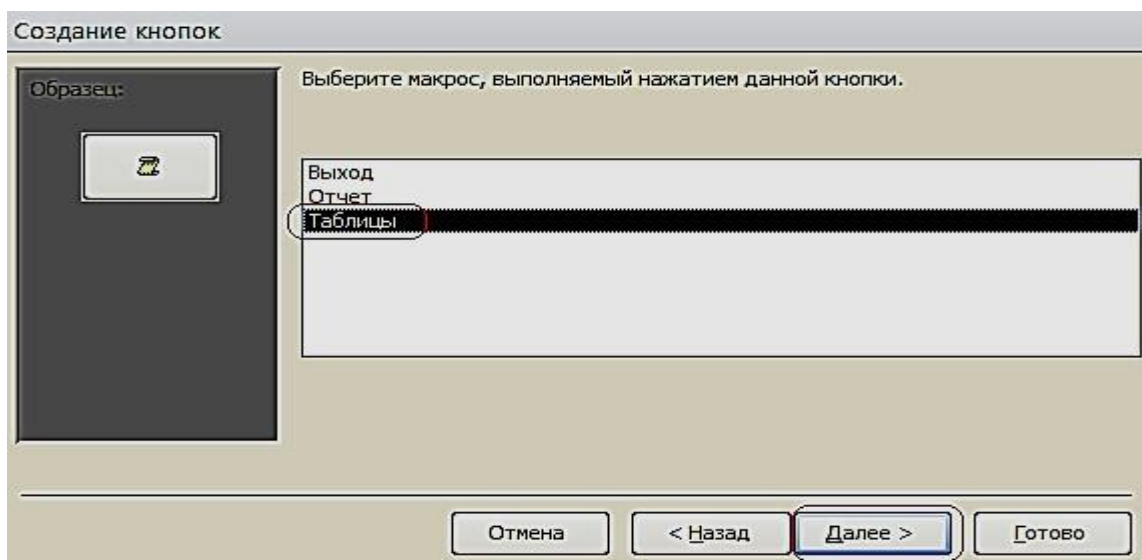


Рис. 6.8. Окно выбора макроса

3. В тексте напишем название **Таблицы** и выполним действия, указанные по кнопке **Далее** (рис. 6.9).

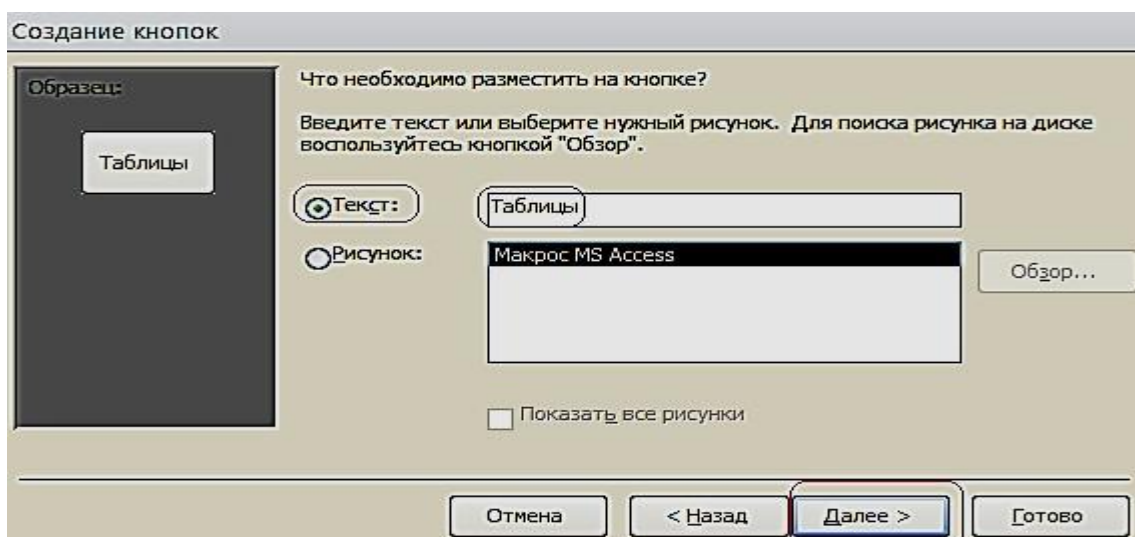


Рис. 6.9. Размещение текста на кнопке

4. Таким образом, создадим все кнопки, которые будут открываться с помощью макросов (рис. 6.10).

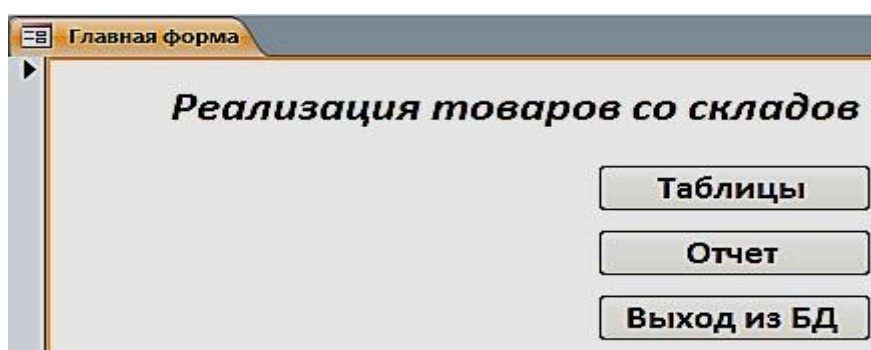


Рис. 6.10. Главная форма в режиме Макета

5. Расположим в области **Главной формы** три кнопки: **Составная форма**, **Общие данные** и **Гистограмма**. Переместим элемент управления **Кнопка** на форму, появится окно для создания кнопок. Выберем категорию: **Работа с формой**, действия: **Открыть форму**, нажмем кнопку **Далее** (рис. 6.11).

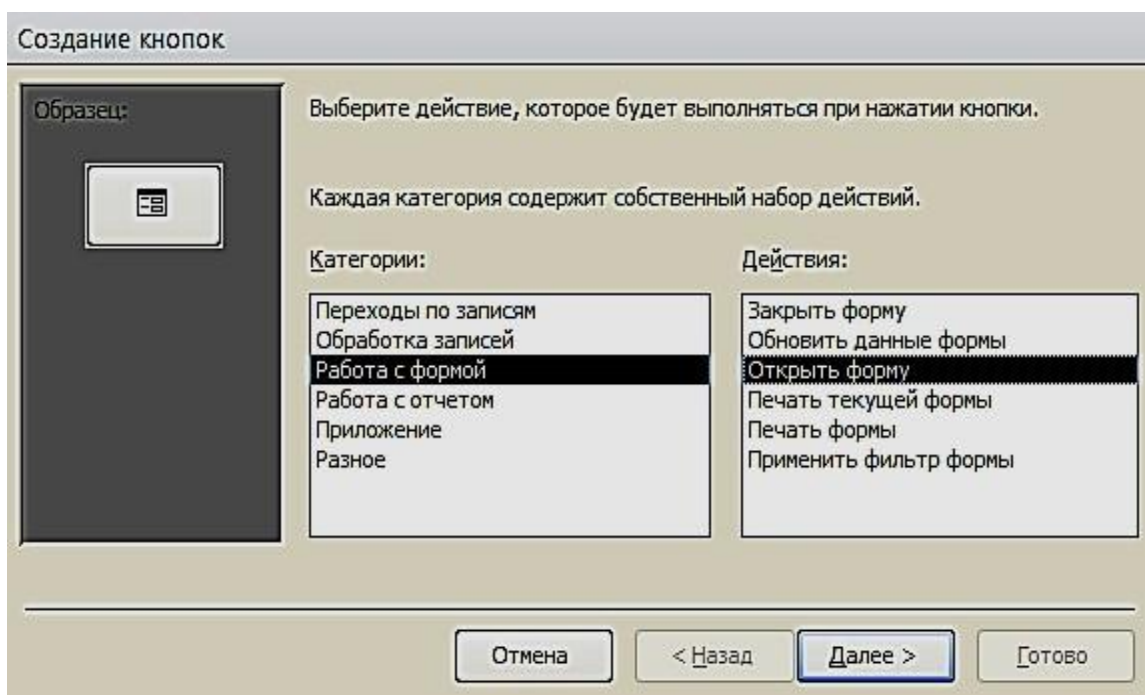


Рис. 6.11. Окно создания кнопок при работе с формами

6. Выберем соответствующую форму (рис. 6.12).

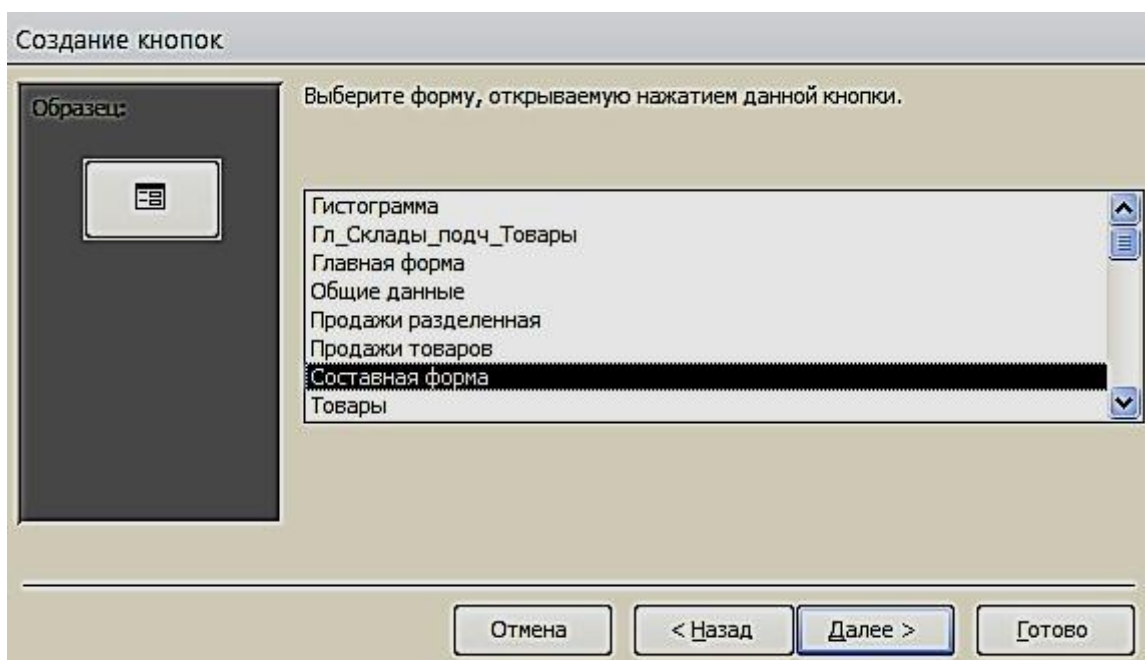


Рис. 6.12. Окно выбора формы

Поместим текст на кнопке (рис. 6.13). В тексте напишем название **Гистограмма** и выполним действия, указанные по кнопке **Далее**. Таким образом, создадим все кнопки, которые будут открываться с помощью Форм.

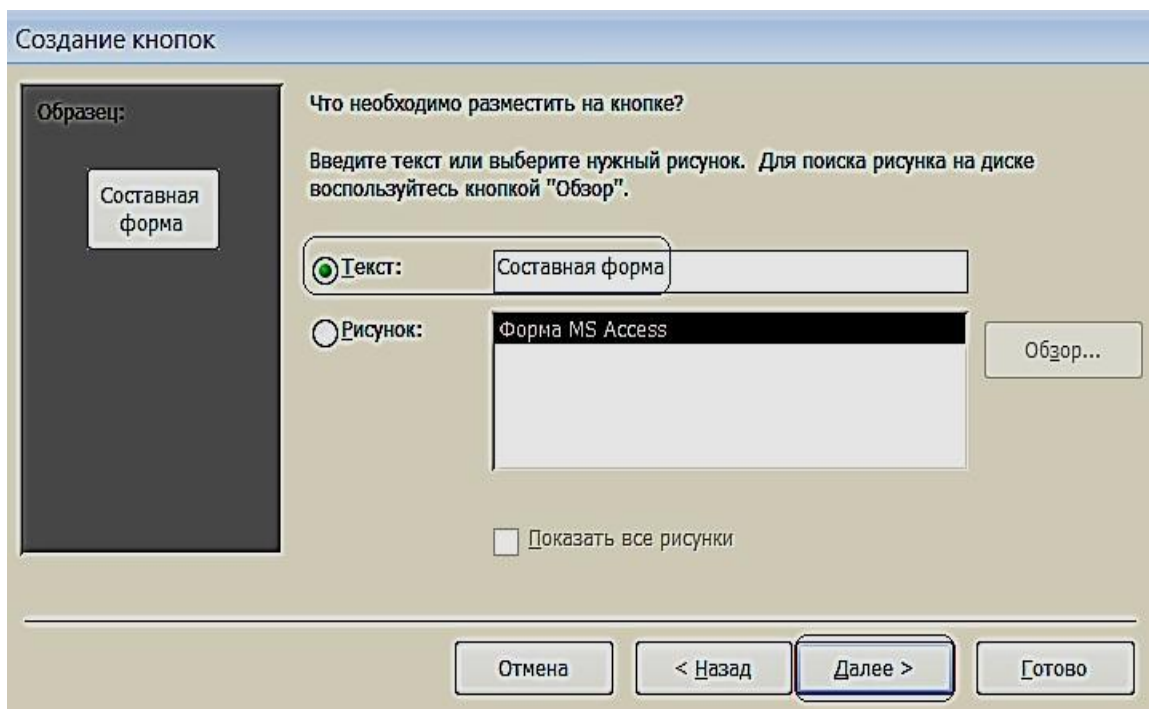


Рис. 6.13. Размещение текста на кнопке

7. Для создания картинки воспользуемся элементом управления «**Рисунок**».

8. По завершению разработки приложения, сохраним и закроем форму. Затем откроем и проверим работоспособность всех её элементов (рис. 6.14).



Рис. 6.14. Управляющая форма в режиме «**Формы**»

ВАРИАНТЫ ЗАДАНИЙ ДЛЯ ПРАКТИЧЕСКОЙ РАБОТЫ

Указания к выполнению работы

- Создать логическую модель базы данных: для заданной предметной области, представленной в виде перечня реквизитов, сформировать таблицы, определить в них ключевые поля, описать имена, типы и свойства полей и создать связи между таблицами.
- Создать формы для ввода данных в таблицы (простая и сложная формы). Заполнить таблицы. Каждая таблица должна содержать не менее 7 строк.
- Создать запросы по пунктам вариантов задания.
- Создать кнопочную форму для вызова созданных объектов.

Варианты заданий

Вариант № 1

Исходные данные:

- **Рабочие:** табельный номер, фамилия, имя, отчество, дата рождения.
- **Цеха:** наименование цеха, категория производства (основное, управление, вспомогательное).
- **Движение по службе:** должность, оклад, тип работы (штатный, совместитель, почасовик). *Вычислить* общую сумму выплат за месяц по выбранному цеху, а также среднемесячный заработок этого цеха.
 - *Создать* ведомость для начисления заработной платы рабочих этого цеха.

Вариант № 2

Исходные данные:

- **Сотрудники:** фамилия, имя, отчество, дата рождения, дата поступления на работу
- **Оплата труда:** должность, оклад
- **Отделы:** номер отдела, фамилия сотрудника *Определить:* ◦ возраст сотрудников (количество полных лет) при поступлении

на работу и на текущее время; ○ количество сотрудников заданного отдела младше 30 лет; ○ минимальный размер оклада.

- **Создать таблицу**, которая содержит сведения о 5-и самых высокооплачиваемых сотрудниках фирмы.

Вариант № 3

Исходные данные:

Работники: фамилия, имя, отчество, цех.

- **Изделия:** наименование изделия, категория изделия (А, В, С), стоимость изготовления.

- **Итоги:** шифр сборщика, количество изготовленных изделий по категориям.

Рассчитать: ○ общее количество изделий каждой категории;

- общее количество изделий, собранных всеми рабочими заданного цеха;

- **Создать ведомость** для начисления заработной платы рабочих заданного цеха. Определить средний размер заработной платы работников этого цеха.

Вариант № 4

Исходные данные:

- **Абоненты:** фамилия, имя, отчество, телефон, дата установки.

- **Расценки:** тип заказа (по городу, область, Украина, Европа, ...), цена 1 мин. разговора.

- **Заказ:** телефон вызова, вызываемый пункт, время в минутах.

- *Рассчитать* общее количество телефонов, установленных начиная с заданного года по сегодняшней день. Выдавать по вводимой фамилии абонента номер его телефона. ○ **Создать таблицу**, которая содержит фамилии задолжников и их телефоны.

Вариант № 5

Исходные данные:

- **Поставка:** поставщик, дата поставки, объем поставки.

- **Игрушки:** артикул, наименование, цена, нижняя и верхняя возрастные границы.

- **Чеки:** номер чека, дата продажи, сумма.

- *Определить* стоимость наиболее дорогой игрушки и ее наименование. По введенному значению A , B и X , выводить названия игрушек, которые по стоимости не превышают X и подходят ребенку от A до B лет. ○ *Создать таблицу*, которая содержит следующую информацию: наименование игрушек, которые подходят детям от 1 до 3 лет и их цены.

Вариант № 6

Исходные данные:

- **Студенты:** фамилия, имя отчество студента; код группы, дата рождения.
- **Предметы:** наименование предмета, категория предмета (фундаментальный, профессионально-ориентированный, на выбор), тип аттестации (зачет, экзамен).

Журнал: оценки по 5 экзаменам, признак участия в общественной работе. ○ *Определить* общее число активистов в списке.

- *Создать таблицу*, которая содержит сведения о начислении стипендии студентам заданной группы. Рассчитать размер стипендии по следующему алгоритму: студенту, который получил все оценки «5» и активно принимает участие в общественной работе, назначается повышенная стипендия – доплата 50 %; студенту, который получил «4» и «5», назначается обычная стипендия – ее необходимо задать; студенту, который получил одну оценку «3», но активно занимается общественной работой, также назначается обычная стипендия; другим студентам стипендия не назначается.

Вариант № 7

Исходные данные:

- **Авторы:** фамилия, имя отчество, название книги.
- **Книги:** год издания, количество экземпляров.
- **Местоположение:** шифр книги, номер стеллажа, номер шкафа, номер полки. ○ *Определить* общее количество книг в коллекции, а также число книг заданного года издания. По заданному автору и названию книги выдать информацию о местонахождении книги. ○ *Создать таблицу*, которая содержит информацию о книгах заданного автора, которые находятся в коллекции.

Вариант № 8

Исходные данные:

- **Группа:** факультет, шифр группы, фамилия куратора, должность.
- **Студент.** Фамилия студента, шифр группы, номер зачетной книжки, дата рождения, дата поступления.
- **Результаты сессии:** оценки по 5-и экзаменам и результаты сдачи 5 зачетов («З» – зачет, «Н» – незачет). ◦ *Вычислить* средний балл, полученный каждым студентом за-
данной группы, и средний балл этой группы по каждому предмету. Определить общее количество задолженностей (по экзаменам и зачетам в сумме) каждого студента заданной группы и общее число студентов-должников той же группы.
 - *Создать таблицу*, которая содержит сведения о неуспевающих студентах: группу, фамилия и количество задолженностей.

Вариант № 9 *Исходные*

данные:

- **Рейсы:** номер рейса, пункт назначения, время вылета, время прибытия, стоимость билета.
Самолеты: шифр самолета, марка, количество посадочных мест, срок службы.
- **Билеты:** дата вылета, количество свободных мест в самолете.
Определить: ◦ номера рейсов и время отправления самолетов в заданный город; ◦ по заданному городу и времени отправления наличие свободных мест на рейс; ◦ общее количество рейсов через сутки в заданный город. ◻ *Создать таблицу*, которая содержит номера рейсов и время отправления самолетов в заданный город.

Вариант №

10 *Исходные данные:*

- **Поставка:** артикул обуви (артикул начинается с буквы *Ж* – для женской обуви, *М* – для мужской, *Д* – для детской обуви, например: *Д0321*), наименование, объем поставки.
- **Обувь:** цвет, стоимость.
- **Наличие:** размер, количество.
Определить:
 - стоимость обуви заданного артикула, и какие размеры есть в

наличии; ○ общее количество пар детской обуви, имеющейся в магазине, и ее суммарную стоимость.

- *Создать таблицу*, которая содержит информацию обо всех моделях женской обуви.

Вариант №

11 *Исходные данные:*

- **Игроки:** фамилия, имя, отчество, год рождения, название футбольного клуба.
- **Футбольный клуб:** название клуба, фамилия директора, фамилия главного тренера.
- **Результаты:** шифр игрока, число заброшенных им шайб, число сделанных им голевых передач, заработанное штрафное время. ○ *Вычислить* общее число шайб, забитых хоккеистами каждой команды, и суммарное штрафное время. ○ *Создать таблицу*, которая содержит фамилии шести лучших игроков, и сумму очков каждого игрока (голы + передачи).

Вариант № 12

Исходные данные:

- **Студенты:** фамилия, имя, дата рождения, дата поступления.
- **Выбор дисциплины:** код студента, наименование пяти дисциплин (выбираемая дисциплина отмечается символом «1», иначе – пробел).
- **Успеваемость:** средний балл, наличие задолженности.
 - *Вычислить* количество слушателей каждой дисциплины. Определить число слушателей заданной дисциплины, у которых средний балл превышает заданный. ○ *Создать таблицу*, которая содержит фамилию, группу и средний балл всех слушателей заданной дисциплины. Если число их превысит заданное, то отобрать студентов, которые имеют более высокий средний балл успеваемости.

Вариант № 13

Исходные данные:

- **Рейсы:** номер поезда, станция назначения, время отправления, время прибытия, стоимость билета в вагоны каждого вида отдельно.

- **Поезда:** количество посадочных мест в купейных вагонах, плацкартных, количество мест в вагоны повышенной комфортности.

- **Билеты:** дата отправления, номер поезда, наличие билетов в вагоны каждого вида отдельно.

Определить:

- количество свободных мест в купейные вагоны поезда с заданным номером;
- количество поездов, которые отправляются к заданной станции назначения.

- *Создать таблицу*, содержащую информацию о поездах, которые отправляются к заданной станции в заданном интервале времени (временной интервал задать двумя значениями, например, 13:00 и 18:30).

Вариант №

14*Исходные данные:*

- **Сотрудники:** табельный номер фамилия, имя, отчество, дата рождения, дата поступления на работу.

- **Отделы:** номер отдела, количество сотрудников, фамилия начальника.

- **Движение по службе:** должность, оклад, тип работы (штатный, совместитель, почасовик). ○*Рассчитать* стаж работы всех сотрудников; средний стаж работы сотрудников заданного отдела; количество сотрудников с окладом ниже заданного. ○*Создать таблицу*, которая содержит список сотрудников пен-

сионного возраста (на сегодняшний день) с указанием стажа работы.

- Определить разницу* в стаже работы женщин и мужчин пенсионного возраста.

Вариант №

15 Исходные данные:

- **Пациенты:** фамилия, имя, отчество, пол, дата рождения, место жительства (город).
- **Палата:** количество мест в палате.
- **Учет:** дата поступления, диагноз поступления, уточненный диагноз, дата выписки, если выписался).

Определить: ○ количество иногородних граждан, прибывших в клинику; ○ количество пациентов с заданным диагнозом; ○ количество пациентов пенсионного возраста.

- *Создать таблицу*, которая содержит список пациентов старше заданного возраста с заданным диагнозом.

Вариант № 16

Исходные данные:

- **Пассажир:** фамилия, шифр багажа.
- **Багаж:** количество вещей, вес.
- **Учет:** дата сдачи, время сдачи, номер секции, номер стойки.

Определить: ○ общий средний вес одной вещи;

- багаж, у которого средний вес одной вещи отличается не больше чем на 0,3 кг от общего среднего веса одной вещи;
- количество пассажиров, которые имеют больше 2 вещей. □ *Создать таблицу*, содержащую информацию о багаже, вес которого превышает заданный.

Вариант №

17 Исходные данные:

- **Компания:** наименование компании, дата создания компании, фамилия директора, номинал акции.

- **Курс:** дата, продажа, покупка.
- **Учет:** количество проданных акций, количество купленных акций.

Определить: ○ среднее количество проданных и купленных акций; ○ максимальное различие между курсом продажи и покупки акций; ○ суммарное количество акций, проданных всеми фирмами, и общую сумму, на которую они проданы.

- *Создать таблицу*, которая содержит наименование фирмы и стоимость проданных акций.

Вариант № 18

Исходные данные:

- **Заказчик:** фамилия, адрес, телефон.
 - **Ремонт:** номер заказа, наименование оборудования, вид ремонта, стоимость.
 - **Учет:** фамилия мастера, дата начала ремонта, дата окончания ремонта.
- Определить:* ○ суммарную стоимость всех заказов; ○ количество заказов на ремонт заданного вида; ○ минимальная стоимость ремонта.
- *Создать таблицу,* которая содержит сведения о продолжительности ремонта заказов, оформленных весной: номер заказа, фамилия заказчика, наименование оборудования, продолжительность заказа.

Вариант № 19

Исходные данные:

- **Абоненты:** фамилия, имя, отчество, телефон, дата установки.
 - **Расценки:** код города, стоимость 1 минуты разговора.
 - **Заказ:** дата разговора, телефон вызова, вызываемый пункт, продолжительность в минутах.
- Определить:* ○ максимальную стоимость разговора; ○ суммарную стоимость всех разговоров; ○ общее количество разговоров в город с заданным кодом. □ *Создать таблицу,* которая содержит сведения о стоимости разговоров, которые состоялись в интервале между двумя заданными датами.

Вариант №

20 *Исходные данные:*

- **Товары:** шифр товара, наименование товара, категория (А, В, С), страна-производитель.
 - **Поставка:** дата поставки, поставщик (наименование фирмы), объем, оптовая цена.
 - **Учет:** дата продажи, розничная цена, количество проданного товара.
 - По заданному шифру товара выдавать информацию о нем.
- Определить:* ○ суммарную прибыль от продажи всех товаров;

- наименование товаров, продаваемых по наивысшей и наиболее низкой цене.
- *Создать таблицу*, которая содержит наименование товара и суммарную выручку.

Вариант №

21*Исходные данные:*

- **Продукция:** номер цеха изготовителя, наименование изделия
- **Стоимость:** код изделия, себестоимость
- **Учет:** дата изготовления, количество изготовленных изделий, цена.

Определить: ○ суммарное различие между себестоимостью и ценой всех изготовленных изделий; ○ общее количество изделий, изготовленных до заданной даты; ○ цену изделия по заданному наименованию.

- *Создать таблицу*, которая содержит сведения о товарах, изготовленных в заданном цехе.

Вариант №

22*Исходные данные:*

- **Рабочие:** фамилия, имя, отчество, дата рождения, дата поступления на работу, номер цеха.
- **Расценки:** разряд, стоимость одного часа.
- **Учет:** дата, количество отработанных часов.

Определить: ○ среднее количество часов, отработанных за день; ○ максимальную стоимость одного часа; ○ по заданной дате количество отработанных часов.

- *Создать таблицу*, которая содержит следующие сведения о работниках заданного цеха: ○ фамилия работника; ○ суммарная стоимость отработанного им времени.

Вариант № 23

Исходные данные:

- **Клиенты:** фамилия, адрес, телефон.
- **Заказ:** номер заказа, наименование изделия, фамилия мастера.
- **Учет:** дата приема, дата выполнения заказа, стоимость заказа.

Определить: ○ количество заказов, выполненных мастером с заданной фамилией; ○ стоимость самого дорогого заказа; ○ среднюю стоимость заказов.

• *Создать таблицу*, которая содержит фамилию клиента, номер заказа и продолжительность его выполнения.

Вариант № 24

Исходные данные:

• **Импортеры:** фирма-импортер, страна, наименование товара.

• **Поставка:** шифр товара, объем партии в штуках, стоимость / штуки в условных единицах.

• **Учет:** дата поставки, дата получения, подтверждение приема партии. *Определить:* ○ суммарный объем товаров, импортированных заданной страной;

○ суммарную стоимость партии товара по заданному шифру; ○ минимальную стоимость товара.

• *Создать таблицу*, которая содержит сведения о стоимости товаров, импортированных заданной страной. Таблица должна содержать наименование товара и суммарную стоимость партии.

Вариант №

25 *Исходные данные:*

• **Рабочие:** фамилия, имя, отчество, дата рождения, дата поступления на работу, номер цеха.

• **Оплата:** разряд, оплата за изготовление одной качественной детали.

• **Учет:** дата, количество изготовленных деталей, количество бракованных деталей. *Определить:* ○ общее количество бракованных деталей, изготовленных всеми

мастерами заданного цеха; ○ сумму штрафа за каждую бракованную деталь, которая состав-

ляет 20 % от оплаты за качественную работу; ○ фамилию мастера, который изготовил максимальное количество качественных деталей.

• *Создать таблицу*, которая содержит сведения об оплате труда рабочих. Таблица должна содержать фамилию рабочего, номер цеха и сумму к

выплате с учетом штрафа и налога (налог составляет 15 % от стоимости оплаты).

Вариант №

26*Исходные данные:*

- **Отделение:** номер отделения, фамилию заведующего, номер корпуса, этаж.

- **Лечение:** шифр болезни, продолжительность.

- **Оплата:** диагностика, стоимость 1 дня лечения, затраты на лекарство.

- **Суммарная стоимость:** отработанного им времени.

Определить: ○ по названию болезни затраты на лекарство; ○ среднюю стоимость 1 дня лечения;

○ рассчитать суммарную стоимость лечения каждой болезни, включая затраты на лекарство.

- **Создать таблицу,** которая содержит сведения о стоимости лечения в заданном отделении.

Вариант № 27

Исходные данные:

- **Книги:** наименование книги, фамилия автора, издательство, год издания, тираж.

- **Магазины:** шифр книги, номер магазина, цена.

- **Учет продаж:** код продажи, продано, остаток.

Определить: ○ количество проданных книг в заданном магазине; ○ суммарную стоимость всех непроданных книг; ○ среднюю цену одной книги.

- **Создать таблицу,** которая содержит суммарную стоимость книг, проданных каждым магазином.

Вариант №

28*Исходные данные:*

- **Детали:** наименование детали, цех-изготовитель

- **Изготовление:** шифр материала, шифр детали, затрата материала на 1 деталь.

- **Учет:** дата изготовления, количество изготовленных деталей, количество брака.

Определить: ○ для всех деталей суммарные затраты материала на брак; ○ количество качественных деталей; ○ деталь, на которую тратится более всего материала. □

Создать таблицу, которая содержит шифр детали и процент брака.

Вариант №

29 *Исходные данные:*

- **Лекарство:** название лекарства, категория (антибиотик, жаропонижающее, витамины, противовоспалительное, антидепрессант), дата изготовления, дата истечения срока.

- **Стоимость:** шифр лекарства, код аптеки, цена за 1 упаковку.

- **Продажа:** количество проданных упаковок, остаток.

Определить: ○ суммарное количество упаковок лекарства, проданных всеми

аптеками и принадлежащее заданной категории.

- стоимость всех непроданных упаковок;

- среднюю стоимость лекарства.

- *Создать таблицу,* которая содержит информацию о просроченных лекарствах: номер аптеки, название, категория и дату истечения срока.

Вариант № 30

Исходные данные:

- **Продавцы:** табельный номер, фамилия, имя, отчество, дата рождения.

- **Товары:** шифр товара, тип товара, сложность продажи (средняя, высокая);

- **Журнал регистрации:** количество проданных товаров по дням недели

(понедельник, вторник, ..., суббота); *Определить:* ○ общее количество товаров, проданных каждым продавцом; ○ фамилия продавца, который продал наибольшее число товаров, и определить день, когда он достиг наивысшей производительности труда.

- *Создать таблицу,* которая содержит следующую информацию: фамилия продавца и общее количество товаров, проданное им за неделю.

СПИСОК РЕКОМЕНДУЕМОЙ ЛИТЕРАТУРЫ

Основная литература:

1. *Бекаревич Ю. Б., Пушкина Н. В.* СПб.: БХВ - Петербург, 2016. 464 с. (Самоучитель Microsoft Access 2013).
2. *Гурвиц Г.* Microsoft Access 2013. Разработка приложений на реальном примере: М., 2012. 258 с.
3. *Одиноккина С. В.* Разработка баз данных в Microsoft Access 2010, НИУ ИТМО, 2012. 81 с.

Дополнительная литература:

1. *Домострой А.* MS Access 2013. Создание базы данных. Урок 1. Режим доступа: <https://www.youtube.com/watch?v=uCenTUX1QcQ>
2. *Домострой А.* MS Access 2013. Таблицы. Урок 2. Режим доступа: <https://www.youtube.com/watch?v=VDuyue8ra2Q>
3. *Домострой А.* MS Access 2013. Запросы. Урок 3. Режим доступа: <https://www.youtube.com/watch?v=nSIHUvfBy34>
4. *Домострой А.* MS Access 2013. Формы. Урок 4. Режим доступа: <https://www.youtube.com/watch?v=54ZZhSYrz8s>
5. *Домострой А.* MS Access 2013. Многотабличные формы. Урок 5. Режим доступа: <https://www.youtube.com/watch?v=ou-1q4Q6NjY>
6. *Домострой А.* MS Access 2013. Создание отчетов. Урок 6. Режим доступа: <https://www.youtube.com/watch?v=PrH-S8r0nlE>
7. *Домострой А.* MS Access 2013. Главная Кнопочная форма Урок 7. Режим доступа: <https://www.youtube.com/watch?v=Ou0HJtzypOU>
8. *Макарова Н. В.* Информатика: учебник для вузов. Стандарт третьего поколения. СПб: Питер, 2011. 576 с.: ил.



Проректор по учебно-методическому комплексу **С.А. Уноров**

МЕТОДИЧЕСКИЕ УКАЗАНИЯ ПО ОРГАНИЗАЦИИ САМОСТОЯТЕЛЬНОЙ РАБОТЫ И ЗАДАНИЯ ДЛЯ ОБУЧАЮЩИХСЯ ПО ДИСЦИПЛИНЕ

Б1.О.15 ПРИКЛАДНОЕ ПРОГРАММНОЕ ОБЕСПЕЧЕНИЕ

Специальность:

21.05.02 Прикладная геология

Специализация:

Прикладная геохимия, минералогия и геммология

Автор: Дружинин А.В., доцент, канд. техн. наук

Одобрена на заседании кафедры

Информатики

(название кафедры)

Зав. кафедрой

(подпись)

Дружинин А.В.

(Фамилия И.О.)

Протокол № 1 от 16.09.2021

(Дата)

Рассмотрена методической комиссией

Факультета геологии и геофизики

(название факультета)

Председатель

(подпись)

(Фамилия И.О.)

Протокол № 2 от 7.10.2021

(Дата)

Екатеринбург

Оглавление

ЧАСТЬ I. ПОНЯТИЕ ППП.....	3
Тема 1.1 Введение в предмет. Понятие ППП.....	4
Тема 1.2 Структура и основные компоненты ППП.....	10
Тема 1.3 Эволюция ППП. Примеры современных ППП.....	13
ЧАСТЬ II. ППП MS OFFICE.....	22
Тема 2.1 Структура и состав MS Office. Основные приложения	23
Тема 2.2 Введение в офисное программирование.....	29
Тема 2.3 Макросы. Использование макрорекордера.....	34
Тема 2.4 Среда разработки VBA.....	38

ЧАСТЬ I. ПОНЯТИЕ ППП

ТЕМА 1.1 ВВЕДЕНИЕ В ПРЕДМЕТ. ПОНЯТИЕ ППП

Цели и задачи дисциплины

- Изучение основных принципов, используемых в разработке интегрированных программных продуктов.
- Изучение структуры, состава и назначения компонентов интегрированного ПО, а также средств организации взаимодействия между компонентами и инструментальных средств расширения функциональности.
- Формирование навыков работы со средствами автоматизации решения прикладных задач.
- Формирование навыков использования встроенных средств разработки.
- Требования к уровню освоения дисциплины
- В результате изучения дисциплины студенты должны:
- знать принципы построения прикладных информационных систем
- уметь использовать современные программные средства для обработки разнородной информации;
- уметь автоматизировать процесс решения прикладных задач с помощью встроенных языков программирования;
- иметь представление о современном состоянии и тенденциях развития рынка прикладного ПО.

Основные понятия и определения

Информационная система (ИС) - организационно упорядоченная совокупность документов (массивов документов) и информационных технологий, в том числе с использованием средств вычислительной техники и связи, реализующих информационные процессы. Информационные системы предназначены для хранения, обработки, поиска, распространения, передачи и представления информации.

Автоматизированная (информационная) система (АС) - совокупность программных и аппаратных средств, предназначенных для хранения и/или управления данными и информацией и производства вычислений и управляемая человеком-оператором (в этом главное отличие автоматизированной системы от автоматической).

Многоуровневое представление ИС - модель представления информационной системы в виде совокупности взаимосвязанных уровней, разделенных по функциональному назначению (рис. 1).

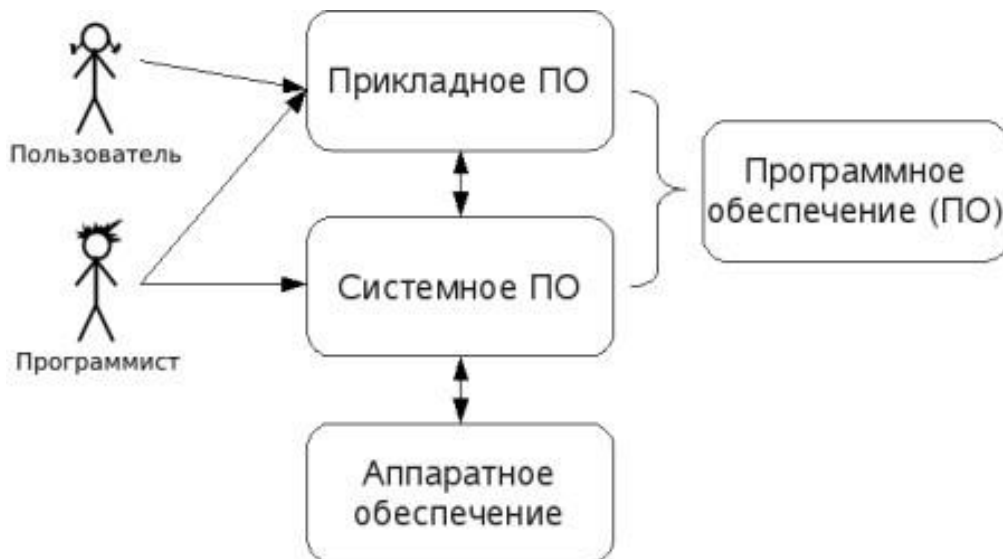


Рис. 1. Многоуровневое представление информационных систем.

Аппаратное обеспечение ИС - комплекс электронных, электрических и механических устройств, входящих в состав информационной системы или сети.

Программное обеспечение (ПО) — совокупность программ и данных, предназначенных для решения определенного круга задач и хранящиеся на машинных носителях.

Программа — последовательность формализованных инструкций, представляющих алгоритм решения некоторой задачи и предназначенная для исполнения устройством управления вычислительной машины. Инструкции программы записываются при помощи машинного кода или специальных языков программирования. В зависимости от контекста термин «программа» может относиться к исходным текстам, при помощи которых записывается алгоритм, или к исполняемому машинному коду.

Программист - специалист, занимающийся разработкой и проверкой программ. Различают системных и прикладных программистов.

Пользователь - человек, принимающий участие в управлении объектами и системами некоторой предметной области и являющийся составным элементом автоматизированной системы.

Прикладное программное обеспечение - программное обеспечение, ориентированное на конечного пользователя и предназначенное для решения пользовательских задач.

Прикладное ПО состоит из:

- отдельных прикладных программ и пакетов прикладных программ, предназначенных для решения различных задач пользователей;
- автоматизированных систем, созданных на основе этих пакетов.

Пакет прикладных программ - комплект программ, предназначенных для решения задач из определенной проблемной области. Обычно применение пакета прикладных программ

предполагает наличие специальной документации: лицензионного свидетельства, паспорта, инструкции пользователя и т.п.

Классификация программного обеспечения

Любая классификация подразумевает выбор некоторого группировочного признака (или нескольких), на основании которого и производится отнесение объектов к тому или иному классу. Так, при классификации программного обеспечения по способу распространения можно выделить следующие категории (список не полный):

- Commercial Software - коммерческое (с ограниченными лицензией возможностями на использование), разрабатываемое для получения прибыли.
- Freeware - свободное ПО, распространяемое без ограничений на использование, модификацию и распространение.
- Shareware - условно-бесплатное ПО, с частичными ограничениями при работе в ознакомительном режиме (например, определенное количество запусков программы).
- Abandonware - «заброшенное» ПО, поддержка которого непосредственным разработчиком прекращена, но продолжается третьими лицами (например, партнерами или энтузиастами).
- Adware - ПО, в код которого включены рекламные материалы. Такое ПО распространяется бесплатно, но для отключения рекламных блоков необходима оплата.
- Careware - «благотворительное» ПО, оплату за которое разработчик (или распространитель) просит переводить на благотворительные нужды.

При классификации программного обеспечения по назначению в качестве критерия используют уровень представления ИС, на который ориентирована та или иная программа.

Соответственно выделяют следующие классы ПО:

1. Системное ПО - решает задачи общего управления и поддержания работоспособности системы в целом. К этому классу относят операционные системы, менеджеры загрузки, драйверы устройств, программные кодеки, утилиты и программные средства защиты информации.
2. Инструментальное ПО включает средства разработки (трансляторы, отладчики, интегрированные среды, различные SDK и т.п.) и системы управления базами данных (СУБД).
3. Прикладное ПО - предназначено для решения прикладных задач конечными пользователями.

Прикладное ПО - самый обширный класс программ, в рамках которого возможна дальнейшая классификация, например, по предметным областям. В этом случае

группировочным признаком является класс задач, решаемых программой. Приведем несколько примеров:

- Офисные приложения - предназначены для автоматизации офисной деятельности (текстовые редакторы и процессоры, электронные таблицы, редакторы презентаций и т.п.)
- Корпоративные информационные системы - бухгалтерские программы, системы корпоративного управления, системы управления проектами (Project Management), инструменты автоматизации документооборота (EDM-системы) и управления архивами документов (DWM-системы)
- Системы проектирования и производства - системы автоматизированного проектирования (САПР, CAD/CAM-системы), системы управления технологическими (SCADA) и производственными (MES) процессами
- Научное ПО - системы математического и статистического расчета, анализа и моделирования
- Геоинформационные системы (ГИС)
- Системы поддержки принятия решений (СППР)
- Клиенты доступа к сетевым сервисам (электронная почта, веб-браузеры, передача сообщений, чат-каналы, клиенты файлообменных сетей и т.п.)
- Мультимедийное ПО - компьютерные игры, средства просмотра и редактирования аудио- и видеоинформации, графические редакторы и вьюеры, анимационные редакторы и т.п.

С точки зрения конечного пользователя такая классификация оправданна и наглядна, для разработчика же более значимым фактором является структура прикладной программы, в общем случае состоящей из нескольких компонентов. Назначение этих компонентов, связи между ними и способность к взаимодействию определяют интеграцию прикладного ПО. Чем теснее связаны программные компоненты, тем выше степень интеграции.

В зависимости от степени интеграции многочисленные прикладные программные средства можно классифицировать следующим образом¹:

1. отдельные прикладные программы;
2. библиотеки прикладных программ;
3. пакеты прикладных программ;
4. интегрированные программные системы.

¹ Следует отметить отсутствие безусловных границ между перечисленными формами прикладного программного обеспечения

Отдельная прикладная программа пишется, как правило, на некотором высокоуровневом языке программирования (Pascal, Basic и т.п.) и предназначается для решения конкретной прикладной задачи. Такая программа может быть реализована в виде набора модулей, каждый из которых выполняет некоторую самостоятельную функцию (например, модуль пользовательского интерфейса, модуль обработки ошибок, модуль печати и т.п.).

При этом доступ к функциям модулей из внешних программ невозможен.

Библиотека представляет собой набор отдельных программ, каждая из которых решает некоторую прикладную задачу или выполняет определенные вспомогательные функции (управление памятью, обмен с внешними устройствами и т.п.). Библиотеки программ зарекомендовали себя эффективным средством решения вычислительных задач. Они интенсивно используются при решении научных и инженерных задач с помощью ЭВМ.

Условно их можно разделить на библиотеки общего назначения и специализированные библиотеки.

Пакет прикладных программ (ППП) - это комплекс взаимосвязанных программ, ориентированный на решение определенного класса задач. Формально такое определение не исключает из числа пакетов и библиотеки программ, однако у ППП, как отдельной категории, есть ряд особенностей, среди которых: ориентация на решение классов задач, унифицированный интерфейс, наличие языковых средств.

Интегрированная программная система - это комплекс программ, элементами которого являются различные пакеты и библиотеки программ. Примером служат системы автоматизированного проектирования, имеющие в своем составе несколько ППП различного назначения. Часто в подобной системе решаются задачи, относящиеся к различным классам или даже к различным предметным областям.

Понятие пакета прикладных программ

Итак, пакет прикладных программ (ППП) – это комплекс взаимосвязанных программ для решения определенного класса задач из конкретной предметной области. На текущем этапе развития информационных технологий именно ППП являются наиболее востребованным видом прикладного ПО. Это связано с упомянутыми ранее особенностями ППП. Рассмотрим их подробнее:

- Ориентация на решение класса задач. Одной из главных особенностей является ориентация ППП не на отдельную задачу, а на некоторый класс задач, в том числе и специфичных, из определенной предметной области. Так, например, офисные пакеты ориентированы на офисную деятельность, одна из задач которой - подготовка документов (в общем случае включающих не только текстовую информацию, но и таблицы, диаграммы, изображения). Следовательно, офисный пакет должен

реализовывать функции обработки текста, представлять средства обработки табличной информации, средства построения диаграмм разного вида и первичные средства редактирования растровой и векторной графики.

- Наличие языковых средств. Другой особенностью ППП является наличие в его составе специализированных языковых средств, позволяющих расширить число задач, решаемых пакетом или адаптировать пакет под конкретные нужды. Пакет может представлять поддержку нескольких входных языков, поддерживающих различные парадигмы. Поддерживаемые языки могут быть использованы для формализации исходной задачи, описания алгоритма решения и начальных данных, организации доступа к внешним источникам данных, разработки программных модулей, описания модели предметной области, управления процессом решения в диалоговом режиме и других целей. Примерами входных языков ППП являются VBA в пакете MS Office, AutoLISP/VisualLISP в Autodesk AutoCAD, StarBasic в OpenOffice.org
- Единообразии работы с компонентами пакета. Еще одна особенность ППП состоит в наличии специальных системных средств, обеспечивавших унифицированную работу с компонентами. К их числу относятся специализированные банки данных, средства информационного обеспечения, средства взаимодействия пакета с операционной системой, типовой пользовательский интерфейс и т.п.
-

ТЕМА 1.2 СТРУКТУРА И ОСНОВНЫЕ КОМПОНЕНТЫ ППП

Несмотря на разнообразие конкретных пакетных разработок, их обобщенную внутреннюю структуру можно представить в виде трех взаимосвязанных элементов¹ (рис. 2):

1. входной язык (макроязык, язык управления) - представляет средство общения пользователя с пакетом;
2. предметное обеспечение (функциональное наполнение) - реализует особенности конкретной предметной области;
3. системное обеспечение (системное наполнение) - представляет низкоуровневые средства, например, доступ к функциям операционной системы.

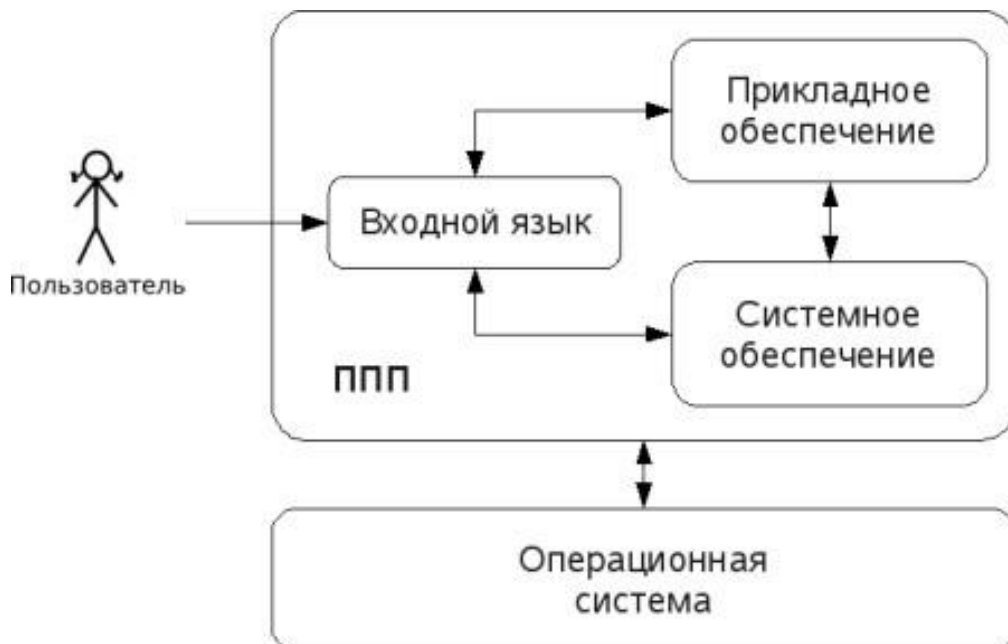


Рис. 2. Структура ППП.

Входной язык - основной инструмент при работе пользователя с пакетом прикладных программ. В качестве входного языка могут использоваться как универсальные (Pascal, Basic и т.п.), так и специализированные, проблемно-ориентированные языки программирования (Cobol - для бизнес-приложений, Lisp - списочные структуры данных, Fortran и MathLAB - математические задачи и т.п.).

Развитый пакет может обладать несколькими входными языками, предназначенными для выполнения различных функций в рамках решаемого класса задач. Так, например, в пакете OpenOffice.org поддерживаются языки StarBasic, Python, JavaScript и Java. StarBasic является основным входным языком, предназначенным для автоматизации работы с пакетом, для этого языка имеется интегрированная среда разработки и встроенный отладчик. Скрипты на языках Python и JavaScript загружаются и исполняются из внешних файлов. На Java (через SDK и функции API OpenOffice) можно создавать модули расширения и полнофункциональные приложения-компоненты.

Входные языки отражают объем и качество предоставляемых пакетом возможностей, а также удобство их использования. Таким образом, именно входной язык является основным показателем возможностей ППП. Однако стоит отметить, что в современных пакетах обращение пользователя к языковым средствам обычно происходит косвенно, через графический интерфейс.

Предметное обеспечение отражает особенности решаемого класса задач из конкретной предметной области и включает:

- программные модули, реализующие алгоритмы (или их отдельные фрагменты) прикладных задач;
- средства сборки программ из отдельных модулей.

Наиболее распространено в настоящее время оформление программных модулей в виде библиотек, подключаемых статически или динамически. В зависимости от использованного разработчиками подхода к проектированию и реализации ППП такие библиотеки содержат встроенные классы и описания их интерфейсов (при использовании объектно-ориентированного программирования). При использовании парадигмы структурного программирования в библиотечных модулях содержатся процедуры и функции, предназначенные для решения некоторых самостоятельных задач. В обоих случаях библиотеки связаны с другими модулями пакета лишь входной и выходной информацией.

Системное обеспечение представляет собой совокупность низкоуровневых средств (программы, файлы, таблицы и т.д.), обеспечивающих определенную дисциплину работы пользователя при решении прикладных задач и формирующих окружение пакета. К системному обеспечению ППП относят следующие компоненты:

- монитор - программа, управляющая взаимодействием всех компонентов ППП;
- транслятор(ы) с входных языков - для ППП характерно использование интерпретируемых языков;
- средства доступа к данным - драйверы баз данных и/или компоненты, представляющие доступ через унифицированные интерфейсы (ODBC, JDBC, ADO, BDE и т.п.);
- информационно-справочный модуль - предоставляет функции поддержки, среди которых информационные сообщения, встроенная справочная системы и т.п.

различные служебные программы, выполняющие низкоуровневые операции (автосохранение, синхронизация совместно используемых файлов и т.д.)

Приведенная логическая структура ППП достаточна условна и в конкретном ППП может отсутствовать четкое разделение программ на предметное и системное обеспечение. Например, программа планирования вычислений, относящаяся к прикладному обеспечению, может одновременно выполнять и ряд служебных функций (информационное обеспечение, связь с операционной системой и т.п.).

Кроме того, одни и те же программы в одном пакете могут относиться к предметному обеспечению, а в другом - к системному. Так, программы построения диаграмм в рамках специализированного пакета машинной графики естественно отнести к предметному обеспечению. Однако те же программы следует считать вспомогательными и относящимися к системному обеспечению, например, в пакете решения вычислительных задач.

ТЕМА 1.3 ЭВОЛЮЦИЯ ППП. ПРИМЕРЫ СОВРЕМЕННЫХ ППП

Этапы развития ППП

Первые ППП представляли собой простые тематические подборки программ для решения отдельных задач в той или иной прикладной области, обращение к ним выполнялось с помощью средств оболочки ОС или из других программ. Современный пакет является сложной программной системой, включающей специализированные системные и языковые средства. В относительно короткой истории развития вычислительных ППП можно выделить *4 основных поколения* (класса) пакетов. Каждый из этих: классов характеризуется определенными особенностями входящих состав ППП компонентов - входных языков, предметного и системного обеспечения.

Первое поколение

В качестве входных языков ППП первого поколения использовались универсальные языки программирования (Фортран, Алгол-60 и т.п.) или языки управления заданиями соответствующих операционных систем. Проблемная ориентация входных языков достигалась за счет соответствующей мнемоники в идентификаторах. Составление заданий на таком языке практически не отличалось от написания программ на алгоритмическом языке.

Предметное обеспечение первых ППП, как правило, было организовано в форме библиотек программ, т.е. в виде наборов (пакетов) независимых программ на некотором базовом языке программирования (отсюда впервые возник и сам термин «пакет»). Такие ППП иногда называют *пакетами библиотечного типа*, или *пакетами простой структуры*.

В качестве системного обеспечения пакетов первого поколения обычно использовались штатные компоненты программного обеспечения ЭВМ: компиляторы с алгоритмических языков, редакторы текстов, средства организации библиотек программ, архивные системы и т.д. Эти пакеты не требовали сколько-нибудь развитой системной поддержки, и для их функционирования вполне хватало указанных системных средств общего назначения. В большинстве случаев разработчиками таких пакетов были прикладные программисты, которые пытались приспособить универсальные языки программирования к своим нуждам.

Второе поколение

Разработка ППП второго поколения осуществлялась уже с участием системных программистов. Это привело к появлению специализированных входных языков на базе универсальных языков программирования. Проблемная ориентация таких языков достигалась не только за счет использования определенной мнемоники, но также применением соответствующих языковых конструкций, которые упрощали формулировку задачи и делали ее

более наглядной. Транслятор с такого языка представлял собой препроцессор (чаще всего макропроцессор) к транслятору соответствующего алгоритмического языка.

В качестве модулей в пакетах этого класса стали использоваться не только программные единицы (т.е. законченные программы на том или ином языке программирования), но и такие объекты, как последовательность операторов языка программирования, совокупность данных, схема счета и др.

Существенные изменения претерпели также принципы организации системного обеспечения ППП. В достаточно развитых пакетах второго поколения уже можно выделить элементы системного обеспечения, характерные для современных пакетов: монитор, трансляторы с входных языков, специализированные банки данных, средства описания модели предметной области и планирования вычислений и др.

Третье поколение

Третий этап развития ППП характеризуется появлением самостоятельных входных языков, ориентированных на пользователей-непрограммистов. Особое внимание в таких ППП уделяется системным компонентам, обеспечивающим простоту и удобство. Это достигается главным образом за счет специализации входных языков и включения в состав пакета средств автоматизированного планирования вычислений.

Четвертое поколение

Четвертый этап характеризуется созданием ППП, эксплуатируемых в интерактивном режиме работы. Основным преимуществом диалогового взаимодействия с ЭВМ является возможность активной обратной связи с пользователем в процессе постановки задачи, ее решения и анализа полученных результатов. Появление и интенсивное развитие различных форм диалогового общения обусловлено прежде всего прогрессом в области технических средств (графическая подсистема ЭВМ и средства мультимедиа, сетевые средства). Развитие аппаратного обеспечения повлекло за собой создание разнообразных программных средств поддержки диалогового режима работы (диалоговые операционные системы, диалоговые пакеты программ различного назначения и т. д.).

Прикладная система состоит из *диалогового монитора* - набора универсальных программ, обеспечивающих ведение диалога и обмен данными, и базы знаний об области. Информация о структуре, целях и форма диалога задает сценарий, в соответствии с которым монитор управляет ходом диалога. Носителями процедурных знаний о предметной области являются прикладные модули, реализующие функции собственной системы. Таким образом, создание прикладной системы сводится к настройке диалогового монитора на конкретный диалог, путем заполнения базы знаний. При этом программировать в традиционном смысле

этого слова приходится лишь прикладные модули, знания о диалоге вводятся в систему с помощью набора соответствующих средств - редактора сценариев. Логично требовать, чтобы редактор сценариев также представлял собой диалоговую программу, отвечающую рассмотренным выше требованиям. Благодаря готовому универсальному монитору программист может сосредоточиться на решении чисто прикладных задач, выделение же знаний о диалоге в сценарий обеспечивает в значительной степени необходимая гибкость программного продукта.

Большое внимание в настоящее время уделяется проблеме создания «*интеллектуальных ППП*». Такой пакет позволяет конечному пользователю лишь сформулировать свою задачу в содержательных терминах, не указывая алгоритма ее решения. Синтез решения и сборка целевой программы производятся автоматически. При этом детали вычислений скрыты от пользователя, и компьютер становится интеллектуальным партнером человека, способным понимать его задачи. Предметное обеспечение подобного ППП представляет собой некоторую базу знаний, содержащую как процедурные, так и описательные знания. Такой способ решения иногда называют концептуальным программированием, характерными особенностями которого является программирование в терминах предметной области использование ЭВМ уже на этапе постановки задач, автоматический синтез программ решения задачи, накопление знаний о решаемых задачах в базе знаний.

Краткий обзор некоторых ППП

Для иллюстрации ранее рассмотренных материалов приведем несколько примеров современных пакетов прикладных программ из различных предметных областей. Учитывая, что постоянно появляются новые версии программных продуктов, здесь будут рассматриваться не возможности конкретных версий, а лишь основные структурные компоненты, входящие в состав того или иного пакета.

Autodesk AutoCAD

Основное назначение ППП AutoCAD - создание чертежей и проектной документации. Современные версии этого пакета представляют существенно большие возможности, среди которых построение трехмерных твердотельных моделей, инженерно-технические расчеты и многое другое.

Первые версии системы AutoCAD, разрабатываемой американской фирмой Autodesk, появились еще в начале 80-х годов двадцатого века, и сразу же привлекли к себе внимание своим оригинальным оформлением и удобством для пользователя. Постоянное развитие системы, учет замечаний, интеграция с новыми продуктами других ведущих фирм сделали

AutoCAD мировым лидером на рынке программного обеспечения для автоматизированного проектирования.

Языковые средства

В основе языковых средств ППП AutoCAD - технология Visual LISP, базирующаяся на языке AutoLISP (подмножество языка LISP) и используемая для создания приложений и управления в AutoCAD. Visual LISP представляет полное окружение, включающее:

- Интегрированную среду разработки, облегчающую написание, отладку и сопровождение приложений на AutoLISP
- Доступ к объектам ActiveX и обработчикам событий
- Защиту исходного кода
- Доступ к файловым функциям операционной системы
- Расширенные функции языка LISP для обработки списочных структур данных.

Для разработчиков совместимых приложений в AutoCAD включена поддержка ObjectARX. Это программное окружение представляет объектно-ориентированный интерфейс для приложений на языках C++, C# и VB.NET и обеспечивает прямой доступ к структурам БД, графической подсистеме и встроенным командам пакета.

Кроме того, в AutoCAD имеется поддержка языка Visual Basic for Applications (VBA), что позволяет использовать этот пакет совместно с другими приложениями, в частности, из семейства Microsoft Office.

Предметное обеспечение

К предметному обеспечению пакета в первую очередь относятся функции построения примитивов - различных элементов чертежа. Простые примитивы - это такие объекты как точка, отрезок, круг (окружность) и т.д. К сложным примитивам относятся: полилиния, мультилиния, мультитекст (многострочный текст), размер, выноска, допуск, штриховка, вхождение блока или внешней ссылки, атрибут, растровое изображение. Кроме того, есть пространственные примитивы, видовые экраны и пр. Операции построения *большой части* примитивов могут быть выполнены через пользовательский интерфейс, *все* - через команды языка.

Высокоуровневые средства представлены расширениями и приложениями AutoCAD для конкретных предметных областей. Например в машиностроении используется Autodesk Mechanical Desktop - предназначенный для сложного трехмерного моделирования, в том числе валов и пружин. Для проектирования деталей из листовых материалов предназначена система Copra Sheet Metal Bender Desktop (разработчик - Data-M Software GmbH). Моделирование динамики работы механизмов может выполняться в системе Dynamic Designer (Mechanical

Dynamics). В числе известных архитектурных и строительных приложений можно отметить системы АРКО (АПИО-Центр), СПДС GraphiCS (Consistent Software), ArchiCAD. Для проектирования промышленных объектов может использоваться система PLANT-4D (CEA Technology). Это лишь некоторые из областей использования AutoCAD.

Системное обеспечение

Среди системного обеспечения следует отметить основной формат файлов AutoCAD .dwg, который стал стандартом «де факто» для прочих САПР.

К системному же обеспечению относятся типовые и специализированные библиотеки деталей и шаблонов, использование которых позволяет существенно ускорить процесс проектирования. Здесь же упомянем требования отраслевых и государственных стандартов, которым должны соответствовать чертежи и спецификации.

Конфигурация и настройки различных режимов AutoCAD устанавливаются через т.н. системные переменные. Изменяя их значения можно задавать пути к файлам, точность вычислений, формат вывода и многое другое.

Adobe Flash

Adobe (ранее Macromedia) Flash - это технология и инструментарий разработки интерактивного содержания с большими функциональными возможностями для цифровых, веб- и мобильных платформ. Она позволяет создавать компактные, масштабируемые анимированные приложения (ролики), которые можно использовать как отдельно, так и встраивая в различное окружение (в частности, в веб-страницы). Эти возможности обеспечиваются следующими компонентами технологии: языком Action Script, векторным форматом .swf и видеоформатом .flv, всевозможными flash-плеерами для просмотра и редакторами для создания.

Рассмотрим интегрированную среду Adobe Flash как основное средство создания flash-приложений. При этом отметим, что языковые и системные средства относятся не только к этому пакету, а к технологии в целом.

Язык ActionScript

ActionScript — объектно-ориентированный язык программирования, который добавляет интерактивность, обработку данных и многое другое в содержимое Flash-приложений. Синтаксис ActionScript основан на спецификации ECMAScript (сюда же относятся языки JavaScript и JScript). Библиотека классов ActionScript, написанная на C++, предоставляет доступ к графическим примитивам, фильтрам, принтерам, геометрическим функциям и пр.

ActionScript как язык появился с выходом 5 версии Adobe (тогда еще Macromedia) Flash, которая стала первой программируемой на ActionScript средой. Первый релиз языка назывался

ActionScript 1.0. Flash 6 (MX). В 2004 году Macromedia представила новую версию ActionScript 2.0 вместе с выходом Flash 7 (MX 2004), в которой было введено строгое определение типов, основанное на классах программирование: наследование, интерфейсы и т. д. Также Macromedia была выпущена модификация языка Flash Lite для программирования под мобильные телефоны. ActionScript 2.0 является не более чем надстройкой над ActionScript 1.0, то есть на этапе компиляции ActionScript 2.0 осуществляет некую проверку и превращает классы, методы ActionScript 2.0 в прежние прототипы и функции ActionScript 1.0.

В 2005 году вышел ActionScript 3.0 в среде программирования Adobe Flex, а позже в Adobe Flash 9.

ActionScript 3.0 (текущая версия на момент подготовки этого материала) представляет, по сравнению с ActionScript 2.0 качественное изменение, он использует новую виртуальную машину AVM 2.0 и дает взамен прежнего формального синтаксиса классов настоящее классовое (class-based) Объектно-ориентированное программирование. ActionScript 3.0 существенно производительней предыдущих версий и по скорости приблизился к таким языкам программирования, как Java и C++.

С помощью ActionScript можно создавать интерактивные мультимедиа-приложения, игры, веб-сайты и многое другое.

Системное обеспечение

ActionScript исполняется виртуальной машиной (ActionScript Virtual Machine), которая является составной частью Flash Player. ActionScript компилируется в байткод, который включается в SWF-файл.

SWF-файлы исполняются Flash Player-ом. Flash Player существует в виде плагина к веб-браузеру, а также как самостоятельное исполняемое приложение. Во втором случае возможно создание исполняемых exe-файлов, когда swf-файл включается во Flash Player.

Для создания и просмотра видеофайлов в формате flv используются программные кодеки, поддерживающие этот формат.

Прикладное обеспечение

К прикладному обеспечению в рамках технологии Flash относятся средства создания роликов в форматах .swf, .flv и .exe. Основным инструментом является среда Adode Flash, включающая различные средства для создания и редактирования мультимедийного содержания, в т.ч. видео- и аудиофайлов, интегрированную среду разработки на ActionScript и множество дополнительных функций упрощения процесса создания роликов.

Пакет MatLab

MatLab (сокращение от англ. «Matrix Laboratory») — пакет прикладных программ для решения задач технических вычислений, и язык программирования, используемый в этом пакете. По данным фирмы-разработчика, более 1000000 инженерных и научных работников используют этот пакет, который работает на большинстве современных операционных систем, включая GNU/Linux, Mac OS, Solaris и Microsoft Windows.

Язык MatLab

MATLAB как язык программирования был разработан Кливом Моулером (англ. Cleve Moler) в конце 1970-х годов. Целью разработки служила задача использования программных математических библиотек Linpack и EISPACK без необходимости изучения языка Фортран. Акцент был сделан на матричные алгоритмы.

Программы, написанные на MATLAB, бывают двух типов — функции и скрипты. Функции имеют входные и выходные аргументы, а также собственное рабочее пространство для хранения промежуточных результатов вычислений и переменных. Скрипты же используют общее рабочее пространство. Как скрипты, так и функции не компилируются в машинный код, а сохраняются в виде текстовых файлов. Существует также возможность сохранять так называемые pre-parsed программы — функции и скрипты, приведенные в вид, удобный для машинного исполнения и, как следствие, более быстрые по сравнению с обычными.

Системное обеспечение

Язык MATLAB является высокоуровневым интерпретируемым языком программирования, включающим основанные на матрицах структуры данных, широкий спектр функций, интегрированную среду разработки, объектно-ориентированные возможности и интерфейсы к программам, написанным на других языках программирования. Имеются интерфейсы для получения доступа к внешним данным, клиентам и серверам, общающимся через технологии Component Object Model (COM) или Dynamic Data Exchange (DDE), а также периферийным устройствам, которые взаимодействуют напрямую с MATLAB. Многие из этих возможностей известны под названием MATLAB API.

Встроенная среда разработки позволяет создавать графические интерфейсы пользователя с различными элементами управления, такими как кнопки, поля ввода и другими. С помощью компонента MATLAB Compiler эти графические интерфейсы могут быть преобразованы в самостоятельные приложения.

Для MATLAB имеется возможность создавать специальные наборы инструментов (англ. toolbox), расширяющие его функциональность. Наборы инструментов представляют собой коллекции функций, написанных на языке MATLAB для решения определенного класса задач.

Прикладное обеспечение

MATLAB предоставляет удобные средства для разработки алгоритмов, включая высокоуровневые с использованием концепций объектно-ориентированного программирования. В нем имеются все необходимые средства интегрированной среды разработки, включая отладчик и профайлер.

MATLAB предоставляет пользователю большое количество (несколько сотен) функций для анализа данных, покрывающие практически все области математики, в частности:

- Матрицы и линейная алгебра — алгебра матриц, линейные уравнения, собственные значения и вектора, сингулярности, факторизация матриц и другие.
- Многочлены и интерполяция — корни многочленов, операции над многочленами и их дифференцирование, интерполяция и экстраполяция кривых и другие.
- Математическая статистика и анализ данных — статистические функции, статистическая регрессия, цифровая фильтрация, быстрое преобразование Фурье и другие.
- Обработка данных — набор специальных функций, включая построение графиков, оптимизацию, поиск нулей, численное интегрирование (в квадратурах) и другие.
- Дифференциальные уравнения — решение дифференциальных и дифференциально-алгебраических уравнений, дифференциальных уравнений с запаздыванием, уравнений с ограничениями, уравнений в частных производных и другие.
- Разреженные матрицы — специальный класс данных пакета MATLAB, использующийся в специализированных приложениях.

В составе пакета имеется большое количество функций для построения графиков, в том числе трехмерных, визуального анализа данных и создания анимированных роликов, функции для создания алгоритмов для микроконтроллеров и других приложений.

ЧАСТЬ II. ППП MSOFFICE

ТЕМА 2.1 СТРУКТУРА И СОСТАВ MS OFFICE. ОСНОВНЫЕ ПРИЛОЖЕНИЯ

Структура MS Office и назначение компонентов

ППП Microsoft Office - это совокупность программных средств автоматизации офисной деятельности. В состав пакета входит множество приложений, каждое из которых предназначено для выполнения определенных функций и может быть использовано автономно и независимо от остальных. Весь набор офисных приложений можно разделить на *основные* и *дополнительные*.

Основные компоненты Microsoft Office

Список и назначение основных компонентов, входящих в состав Microsoft Office приведен в таб. 1.

Таблица 1. Основные компоненты Microsoft Office

Название приложения	Функциональное назначение приложения
Microsoft Word	Текстовый процессор
Microsoft Excel	Табличный процессор
Microsoft PowerPoint	Система подготовки презентаций
Outlook	Система управления персональной информацией
Microsoft Access	Система управления базами данных
Microsoft Binder	Система управления подшивками
Microsoft FrontPage	Система управления Web-узлами
Microsoft PhotoDraw	Графический редактор
Microsoft Publisher	Настольная издательская система
Microsoft Project	Система управления проектами
Microsoft Team Manager	Система управления персоналом

Дополнительные компоненты MS Office

Кроме основных компонентов, в семейство Microsoft Office входит большое количество вспомогательных приложений, которые устанавливаются (или не устанавливаются) вместе с основными. Ими можно воспользоваться из основных приложений или вызвать независимо. В таб. 2 перечислены некоторые из вспомогательных приложений.

Таблица 2. Некоторые вспомогательные приложения Microsoft Office

Название приложения	Функциональное назначение приложения
Microsoft Query	Интерпретатор запросов к внешним базам данных
Microsoft Organization Chart	Программа рисования блок-схем
Microsoft WordArt	Программа создания фигурных текстов
Microsoft Equation	Редактор математических формул
Microsoft Map	Программа отображения данных на географических картах
Microsoft Graph	Программа построения диаграмм
Microsoft Photo Editor	Графический редактор

Microsoft Draw	Средство рисования
Microsoft Find Fast	Служба индексации документов
Microsoft Extended Finder	Средство поиска документов в папках файловой системы и электронной почты
Microsoft Script Editor	Редактор сценариев
Microsoft ClipArt	Коллекция картинок и клипов
Панель Microsoft Office	Средство быстрого доступа к приложениям Office

Кроме основных и вспомогательных приложений, могут быть установлены и использованы различные расширения (надстройки). Их можно условно разделить на три группы:

1. *Самостоятельные приложения*, разработанные фирмой Microsoft, которые являются компонентами семейства Microsoft Office, но формально не входят в состав пакета. Примерами являются приложения Microsoft Project и Microsoft Team Manager.
2. *Надстройки* над компонентами Microsoft Office, разработанные фирмой Microsoft и представляющие собой дополнительные функции. Как правило, надстройки оформляются не в виде готовых к выполнению программ, а в виде документов специального типа: шаблонов, рабочих книг, библиотек динамической компоновки (DLL) и т.п.
3. *Приложения третьих фирм*, разработанные для пользователей Microsoft Office. В этот класс попадают как продукты сторонних фирм, так и собственные разработки пользователей. Сюда можно отнести средства распознавания текстов (OCR), автоматического перевода текста, средства управления большими массивами документов (перечисленные задачи не реализованы или слабо развиты в самом пакете MS Office).

Приведенный перечень основных компонентов носит условный характер, поскольку состав пакета зависит от следующих факторов:

1. *Устанавливаемый комплект (или редакция) пакета*. Пакет выпускается в нескольких редакциях, и состав приложений в разных редакциях различен.
2. *Источник установки*. Установка может быть выполнена с компакт-диска или с сетевого сервера. Наборы файлов, которые устанавливаются на компьютер, существенно различаются.
3. *Операционная система*. Microsoft Office может работать под управлением различных ОС: MS Windows и Mac OS. Эти операционные системы могут иметь

разные версии и модификации, что также влияет на состав устанавливаемых компонентов.

4. *Наличие на компьютере в момент установки предыдущих версий.* Некоторые компоненты старых версий автоматически включаются в состав обновляемой версии Microsoft Office (если они уже установлены на компьютере).
5. *Параметры, заданные при установке.* В случае так называемой выборочной (т.е. по выбору пользователя) установки, можно указать несколько десятков независимых параметров, влияющих на состав пакета.

Несмотря на большое число различных приложений в составе пакета, все они в совокупности образуют единое целое. Для каждого из приложений MS Office характерно наличие следующих отличительных признаков:

1. совместимость по данным;
2. унифицированный интерфейс;
3. единые средства программирования.

Документы Microsoft Office

Единица данных самого верхнего уровня структуризации в Microsoft Office называется **документом**.

Документы классифицируются по типам в зависимости от того, какого сорта информация в них хранится. Как правило, документы разных типов обрабатываются разными приложениями Microsoft Office. Основные типы документов, с которыми работают программы Microsoft Office, перечислены в таб. 3.

Таблица 3. Основные типы документов Microsoft Office

Название	Расширение	Приложение	Краткое описание
Документ	.doc	Word	Основной тип документов Word. Содержит форматированный текст, т.е. текст с дополнительной информацией о шрифтах, отступах, интервалах и т.п., а также рисунки, таблицы и другие элементы
Рабочая книга	.xls	Excel	Основной тип документов Excel. Содержит данные различных типов: формулы, диаграммы и макросы
База данных	.mdb	Access	Основной тип документов Access. Содержит как собственно базу данных, то есть совокупность таблиц, так и соответствующие запросы, макросы, модули, формы и отчеты

Презентация	.ppt	PowerPoint	Основной тип документов PowerPoint. Содержит презентацию, состоящую из набора слайдов, заметок выступающего, раздаточных материалов и другой информации
Публикация	.pub	Publisher	Основной тип документов Publisher. Как и Word, содержит форматированный текст, рисунки, таблицы и т.п.
План проекта	.mpp	Project	Основной тип документов Project. Содержит календарный план проекта, описание задач, ресурсов и их взаимосвязи

Исходя из вышесказанного, можно сделать следующий вывод: входящие в состав пакета MS Office приложения способны тесно взаимодействовать при решении прикладных задач; они создают единую информационную среду и позволяют обмениваться объектами. Документы Microsoft Office являются частными примерами объектов. Поэтому Microsoft Office является *документно-ориентированным пакетом* (средой).

Программная среда

Основным средством разработки приложений в MS Office является комплексное решение на основе языка Visual Basic, а именно - Visual Basic for Application (VBA). Эта технология включает макрорекордер, интерпретатор Visual Basic, интегрированную среду разработки с встроенным отладчиком, библиотеки времени выполнения (runtime library) и библиотеки типов, представляющие объекты пакета. Эти средства позволяют расширить функциональность пакета и адаптировать его к решению специализированных задач.

Интерфейс MS Office

Приложения Microsoft Office имеют унифицированный интерфейс, суть которого заключается в следующем: сходные функции имеют одинаковое обозначение (название команды или значок на кнопке), а несходные функции имеют различные обозначения.

В большей степени унификация коснулась интерфейсов таких приложений, как Microsoft Word, Microsoft Excel и Microsoft PowerPoint.

Одним из достоинств пакета Microsoft Office является последовательное использование графического интерфейса пользователя (Graphical User Interface, GUI), представляемого операционной системой и различных элементов управления. Как правило, отдельные элементы группируются в более крупные конструкции, такие как окна, панели инструментов, меню. Рассмотрим характеристику каждой из этих групп.

Оконный интерфейс

Оконный интерфейс - такой способ организации пользовательского интерфейса программы, когда каждая интегральная часть располагается в *окне* — собственном субэкранном пространстве, находящемся в произвольном месте «над» основным экраном. Несколько окон одновременно располагающихся на экране могут перекрываться, находясь

«выше» или «ниже» друг относительно друг

В MS Office использует окна четырех типов:

- окно приложения;
- окно документа; • диалоговое окно;
- форма.

Панели инструментов

Панели инструментов - это элементы пользовательского интерфейса, на которых могут располагаться такие элементы управления, как кнопки быстрого вызова и раскрывающиеся списки. Панели инструментов разных приложений могут содержать кнопки, сходные по функциям и внешнему виду, что упрощает освоение интерфейса Microsoft Office.

Панели инструментов могут быть:

- пристыкованными вдоль границы окна приложения;
- плавающими, т.е. находится в любой части окна приложения;
- представленными в отдельных окнах; в этом случае форму и размеры панели инструментов можно менять произвольно.

Меню

Меню представляет доступ к иерархическим спискам доступных команд. Результатом выбора команды из меню может быть:

- непосредственное выполнение некоторого действия;
- раскрытие еще одного меню;
- раскрытие диалогового окна или формы.

Меню интерфейса Microsoft Office, кроме строки меню любого приложения, можно разделить (по способу перехода к ним) на раскрывающиеся и контекстные (или всплывающие).

Элементы управления

Элементы управления - это объекты оконного интерфейса, реализующие типовые операции с интерфейсом: щелчок мышью, выбор из списка, выбор вариантов, прокрутка и т.п. К элементам управления относятся следующие: кнопки, текстовые поля (или поля ввода), флажки, переключатели, списки и раскрывающиеся списки, полосы прокрутки, палитры, счетчики и прочие, специфичные для некоторых приложений или условий.

ТЕМА 2.2 ВВЕДЕНИЕ В ОФИСНОЕ ПРОГРАММИРОВАНИЕ

Офисное программирование — это процесс разработки приложений, предназначенных для автоматизации офисной деятельности с использованием специализированных пакетов (MS Office, OpenOffice.org или подобных).

Офисное программирование имеет ряд особенностей, отличающих его от программирования в общем смысле:

- цели разработки;
- область применения;
- макроязык;
- среда разработки;
- поддержка объектно-ориентированного программирования.

Рассмотрим эти особенности на примере MS Office.

Цели разработки

В офисной среде *программный проект неразрывно связан с документом*, хранится как часть документа и не может существовать независимо от него. *Документ, а не программа, является целью разработки.*

Стандартные возможности среды по работе с документами велики. Однако возможность изменить типовой документ, снабдив его дополнительными функциями – это одна из важнейших задач офисного программирования. Для ее решения офисная среда представляет совокупность библиотек классов, которые составляют каркас (Framework) текстовых документов, электронных таблиц, презентаций, баз данных и приложений на основе этих документов. Всякий раз, когда создается новый документ, его каркас составляют объекты библиотек, заданные по умолчанию. Этот каркас можно существенно изменить, добавив в документ новые свойства. Расширение каркаса не требует от программиста значительных усилий – достаточно включить в него необходимые библиотеки классов.

Область применения

Область применения офисного программирования широка – от настройки отдельных документов до решения задач автоматизации офисной деятельности масштаба предприятия, в т.ч. ориентированных на совместную работу в глобальной сети.

Visual Basic for Application

Visual Basic для приложений (Visual Basic for Application, VBA) – это инструмент разработки приложений, который позволяет создавать программные продукты, решающие практически все задачи, встречающиеся в среде Windows. Эти продукты можно использовать, например, для оформления документов (подготовки текстов) или анализа данных таблиц (электронных таблиц). VBA – уникальное приложение, поскольку оно встраивается в другое приложение и расширяет его функциональные возможности.

Visual Basic for Application (VBA) - стандартный макроязык пакета Microsoft Office, предназначенный для расширения функциональных возможностей приложения в котором используется.

С помощью VBA можно:

- создать собственное диалоговое окно и придать ему требуемый внешний вид;
- создать макросы, расширяющие функциональные возможности приложения, в которое встроен VBA;
- изменить меню приложения Microsoft Office;
- управлять другим приложением Microsoft Office или принадлежащими ему данными;
- объединить данные из нескольких приложений Microsoft Office в одном документе;
- автоматически создавать или изменять страницы Web, совместно используя приложения Microsoft Office и VBA.

Для разработчика доступны следующие инструменты и средства, которые используются при создании проекта VBA:

- отладка приложений без предварительной компиляции;
- средства Win32 API;
- SQL и объекты доступа к данным для управления данными и извлечения их из внешних источников данных, таких как Microsoft SQL Server;
- построение и проверка элементов интерфейса непосредственно в среде разработки VBA (Integrated Development Environment, IDE);
- связывание программ и процедур с событиями, которые возникают в приложениях VBA.

Среда разработки

Среда приложений Office ориентирована в первую очередь на пользователей, а не на программистов и в ней можно создавать документы без всякого программирования. Поэтому программист обычно начинает работать с документами не на пустом месте, а с их заготовками, созданными пользователями, т.е. и сам программист может выступать в роли пользователя. Средства совместной работы над документами Office обеспечивают одновременную работу программистов и пользователей.

Среда MS Office предлагает два способа создания программ, отличающихся подходом к процессу: использование макрорекордера и ручное кодирование (на языке VBA). Эти подходы ориентированы на разные категории: непосредственно пользователей и программистов соответственно.

Макрорекордер (MacroRecorder) – это программный инструмент, записывающий действия пользователя при работе с документами и приложениями, с сохранением записи в виде макроса -исходного кода на языке VBA. При вызове сохраненного макроса воспроизводится вся сохраненная последовательность действий.

Макрорекордер представляет возможность создания программного проекта или, по крайней мере, его отдельных компонентов автоматически, без программирования. Для записи и воспроизведения макроса не требуется специальных знаний, поэтому пользователь может самостоятельно создавать программы (макросы), в общем случае даже не представляя себе, как они работают.

Для программиста макрорекордер полезен тем, что позволяет создавать фрагменты программы автоматически, тем самым увеличивая скорость разработки и уменьшая время отладки.

Интегрированная среда разработки на VBA (Visual Basic Environment, VBA) - встроенное в MS Office средство для написания, тестирования и отладки приложений на VBA. Среда VBA представляет все возможности для создания законченных офисных приложений, включая средства визуального проектирования пользовательского интерфейса. VBA ориентирована на использование программистами для разработки офисных приложений (это отнюдь не означает, что пользователи не могут применять VBA).

Поддержка ООП

Разработка приложений для MS Office тесно связана с парадигмой объектно-ориентированного программирования. Все документы (более того, сами компоненты пакета) в MS Office - суть объекты, наделенные собственными наборами свойств

(характеристик объекта), методов (подпрограмм управления свойствами) и событий (подпрограмм, обрабатывающих изменения состояния объекта в результате некоторых действий). Соответственно, для обеспечения более полной интеграции с пакетом, входной язык (VBA) также поддерживает ООП.

Все объекты приложения MS Office образуют иерархическую структуру, которая определяет связь между ними и способ доступа. Такая структура называется объектной моделью (object model). За рамки объектной модели выходят, но также могут использоваться в офисных приложениях, внешние объекты, поддерживающие технологии DDE, OLE/ActiveX и ряд других.

В объектно-ориентированную концепцию удачно вписывается технология *визуального программирования*. Все отображаемые элементы графического интерфейса, такие как формы, элементы управления, меню и панели инструментов являются объектами, наделенными набором свойств и методов и способными реагировать на события (например, щелчки мыши, нажатия клавиш и т.п.). При визуальном подходе не требуется программного задания (хотя это и возможно) их основных свойств (например, ширина или высота, цвет фона и т.п.). Эти свойства можно задать при помощи мыши (например, ширину и высоту формы путем операции "перетаскивания" маркеров) или установить их в окне свойств (название формы, цвет фона формы и т. д.). Таким образом, визуальное программирование делает проектирование интерфейса программы более наглядным и быстрым. При этом сохраняется возможность управлять всеми объектами и программно.

Преимущества офисного программирования

Преимущества, которые получает конечный пользователь, использующий программируемые офисные документы:

- Пользователь получает документы, обладающие новыми функциями и способные решать задачи, характерные для проблемной области пользователя.
- Пользователь находится в единой офисной среде независимо от того, с каким документом он работает в данный момент и какой программист разрабатывал этот документ.
- Большинство доступных при работе с документами функций являются общими для всех документов, поскольку их предоставляет сама офисная среда. Единый стиль интерфейса разных документов облегчает работу с ними.
- Пользователь сам, не будучи программистом, способен создавать простые виды программируемых офисных документов, постепенно совершенствуясь в этой деятельности.

Преимущества, которые получает программист, работающий в Office:

- В распоряжении программиста находится мощная интегрированная среда. Для него эта среда представлена в виде совокупности хорошо организованных объектов, доступных в языке программирования и по принципу работы ничем не отличающихся от встроенных объектов языка или объектов, создаваемых самим программистом.
- Большинство повседневных задач становятся для него простыми, – чтобы их решить, зачастую достаточно стандартных средств.
- Там, где стандартных средств не хватает, где у документа должны появиться новые функциональные возможности, где необходимо создать документ по заказу, вступает в силу язык программирования – VBA, существенная особенность которого – возможность работы с объектами любого из приложений Office.
- Офисное программирование позволяет применять на практике идеи компонентного программирования. Компонентный подход предполагает взаимодействие компонентов, создаваемых в разных программных средах, на разных языках, на разных платформах и находящихся на разных машинах. Работа с компонентами (DLL, ActiveX, AddIns, ComAddIns) является неотъемлемой частью офисного программирования.

ТЕМА 2.3 МАКРОСЫ. ИСПОЛЬЗОВАНИЕ МАКРОРЕКОРДЕРА

Макросы

Независимо от используемых операционной системы и программных приложений MS Office пользователь часто выполняет одни и те же последовательности команд для многих рутинных задач. Вместо повторения последовательности команд каждый раз, когда необходимо выполнить какую-либо задачу, можно создать макрос (macro), который вместо пользователя будет выполнять эту последовательность. Термин macro произошел от греческого слова, означающего расширенный или растянутый.

Макрос – это программа (в контексте офисного программирования - созданная автоматически), состоящая из списка команд, которые должны быть выполнены приложением.

Основными преимуществами использования макросов являются:

- повышение точности и скорости работы, поскольку компьютеры лучше приспособлены для выполнения повторяющихся задач, чем человек;

- при выполнении макросов обычно нет необходимости в присутствии человека-оператора; в случае, если макрос очень длинный и выполняет операции, требующие значительного времени (например, поиск в базе данных и сортировка), пользователь может переключиться на другое приложение.

Макрос служит для объединения нескольких различных действий в одну процедуру, которую можно легко вызвать. Этот список команд состоит в основном из макрокоманд, которые тесно связаны с приложением, в котором создается макрос – т.е. с командами Word, Excel или других приложений Microsoft Office.

Можно выделить *три основные разновидности макросов*:

1. *Командные макросы* – это наиболее распространенные макросы, обычно состоящие из операторов, эквивалентным тем или иным командам меню или параметрам диалоговых окон. Основным предназначением такого макроса является выполнение действий, аналогичных командам меню – т.е. изменение окружения и основных объектов приложения.
2. *Пользовательские функции* – работают аналогично встроенным функциям приложения. Отличие этих функций от командных макросов состоит в том, что они используют значения передаваемых им аргументов, производят некоторые вычисления и возвращают результат в точку вызова, но не изменяют среды приложения.
3. *Макрофункции* – представляют сочетание командных макросов и пользовательских функций. Они могут использовать аргументы и возвращать результат, подобно пользовательским функциям, а также могут изменять среду приложения, как и командные макросы. Чаще всего эти макросы вызываются из других макросов, и активно используются для модульного программирования.

Поддержка макросов позволяет порой обойтись вообще безо всякого программирования: достаточно включить автоматическую запись выполняемых пользователем действий и в результате получить готовый макрос, а затем назначить ему кнопку на панели инструментов или новую команду меню, которые будут использоваться для вызова. Простые макросы удастся создавать, не написав вручную ни одной строки программного кода.

Для разработки же серьезных приложений приходится программировать.

Таким образом, различают 2 способа разработки макроса:

- автоматическое создание, с использованием макрорекордера;
- написание макроса "с нуля", используя язык программирования VBA.

Отметим, что возможен и комбинированный подход: фрагменты будущей программы записываются автоматически, а затем они корректируются и дополняются "рукописным" кодом.

Для записи макросов из приложений Microsoft Office используется **макрорекордер**. Это встроенный инструмент, который фиксирует все действия пользователя, включая ошибки и неправильные запуски. При выполнении макроса интерпретируется каждая записанная макрорекордером команда точно в такой последовательности, в которой пользователь выполнял их во время записи.

Для **записи макроса** в приложении Microsoft Office можно использовать меню "Сервис/Макрос/Начать запись" или выбрать кнопку "Записать макрос" на панели инструментов Visual Basic. До начала записи нужно указать имя макроса и определить, где он будет храниться и как будет доступен. Затем выполнить действия, которые требуется сохранить в макросе. Для завершения записи нужно на панели инструментов "Остановка записи" щелкнуть кнопку "Остановить запись".

Для **выполнения макроса** необходимо:

1. Установить курсор в место вставки выполнения макроса.
2. Выбрать пункт меню "Сервис/Макрос/Макросы".
3. В появившемся диалоговом окне "Макрос" выбрать имя нужного макроса и выбрать "Выполнить".

Чтобы **просмотреть код** записанного макроса, надо выбрать меню "Сервис/Макрос/Макросы". В появившемся диалоговом окне выбрать имя нужного макроса и щелкнуть кнопку "Изменить". Исходный код указанного макроса будет загружен в окно редактора Visual Basic.

Структура записанного макроса

Макросы, создаваемые макрорекордером MS Office, сохраняются в специальной части файла данных, называемой *модулем*. Модуль VBA содержит исходный код программы на языке VBA. Фактически макрос является подпрограммой (а точнее, процедурой) VBA. Записанный макрос имеет строго определенную структуру. Ниже представлен исходный код простого макроса, созданного в Microsoft Word.

Листинг 1. Пример макроса

```
Sub Hello()  
' Макрос изменяет размер, начертание шрифта, выравнивание абзаца и  
' выводит надпись в активный документ MS Word  
,
```

```
Selection.Font.Size = 24
Selection.Font.Bold = wdToggle
Selection.ParagraphFormat.Alignment = wdAlignParagraphCenter
Selection.TypeText Text:="Hello, World!"
End Sub
```

В общем виде структуру кода макроса можно представить следующим образом²:

```
Sub имяМакроса ()
' текст комментария
    Оператор1
    Оператор2 ...
    ОператорN
End Sub
```

Каждый макрос VBA начинается с ключевого слова Sub, за которым следует имя макроса. Строку, содержащую ключевое слово Sub и имя макроса, называют *строкой объявления (declaration)* макроса. За именем макроса всегда следуют пустые круглые скобки (т.к. макрос является процедурой VBA без параметров).

За строкой объявления макроса следуют строки комментариев. *Комментарий (comment)* – это строка в макросе VBA, которая не содержит инструкций, являющихся частью этого макроса. Каждая строка комментария начинается с символа апострофа ('). Комментарии содержат имя макроса и текст, который был введен пользователем в текстовое поле "Описание" ("Description") диалогового окна "Запись макроса" ("Record Macro") в момент записи этого макроса.

Сразу за объявлением макроса следует *тело макроса (body)*. Каждая строка в теле макроса состоит из одного или более операторов VBA. *Оператор VBA (statement)* – это последовательность ключевых слов и других символов, которые вместе составляют одну полную инструкцию для VBA. Макрос VBA состоит из одного или нескольких операторов.

Конец макроса выделяется ключевой строкой End Sub, завершающей тело макроса.

ТЕМА 2.4 СРЕДА РАЗРАБОТКИ VBA

Visual Basic for Application (VBA) – это система программирования, которая используется как единое средство программирования во всех приложениях Microsoft

² Локализованные версии пакета MS Office позволяют использовать в макросах символы национальных алфавитов (например, в идентификаторах). Однако не следует пользоваться этой сомнительной возможностью во избежании сложностей с отладкой и портированием приложений на VBA.

Office. Всякая система программирования включает в себя, по меньшей мере, три составные части:

1. Язык (или языки) программирования.
2. Среду разработки, т.е. набор инструментов для написания программ, редактирования, отладки и т.п.
3. Библиотеку (или библиотеки) стандартных программ, т.е. набор готовых программ (процедур, функций, объектов и т.д.), которые можно использовать как готовые элементы при построении новых программ.

Для создания офисных приложений в MS Office имеется *интегрированная среда разработки* (Integrated Development Environment, *IDE*) с унифицированным интерфейсом. VBA IDE – это набор инструментов разработки программного обеспечения, таких как редактор Visual Basic (Visual Basic Editor, VBA), средства отладки, средства управления проектом и т.д.

Вызов VBA IDE из любого приложения выполняется через комбинацию клавиш Alt+F11 или меню "Сервис/Макрос/Редактор Visual Basic".

Структура VBA

VBA – это стандартное интерфейсное окно, содержащее меню, панели инструментов, другие окна и элементы, которые применяются при создании проектов VBA. Общий вид окна редактора Visual Basic представлен на рис. 3.

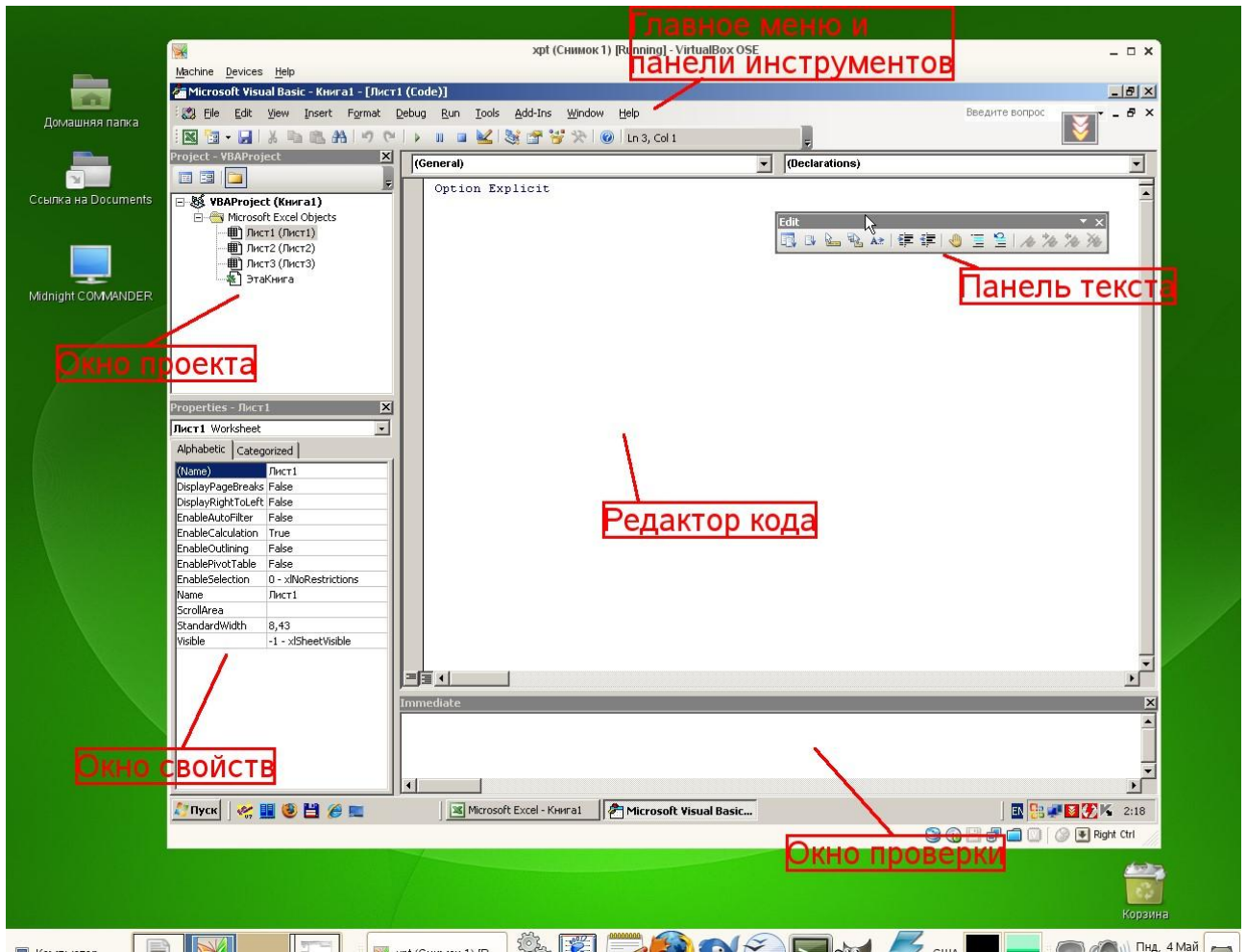


Рисунок 3. Окно редактора Visual Basic

Основными (открываемыми по умолчанию) являются три окна: окно проекта, окно свойств и окно редактирования кода. Краткое описание этих и некоторых других компонентов VBA приведено в таб. 4. Все они доступны через команды, представленные в меню "Вид".

Таблица 4. Назначение компонентов VBA

Наименование окна	Описание
Project (Проект)	Предназначено для отображения всех открытых проектов, а также их составляющих: модулей, форм и ссылок на другие проекты
Toolbox (Панель элементов)	Содержит элементы управления для конструирования форм
UserForm	Используется для создания форм путем размещения на них элементов
Наименование окна	Описание
	управления

Code (Программа)	Предназначено для просмотра, написания и редактирования программы на языке VBA. Поскольку среда разработки является многооконной, то для каждого модуля проекта можно открыть отдельное окно
Properties (Свойства)	Отображает свойства выделенных объектов. В этом окне можно задавать новые значения свойств формы и элементов управления
Object Browser (Просмотр объектов)	Отображает классы, свойства, методы, события и константы различных библиотек объектов. Используется для быстрого получения информации об объектах
Immediate (Проверка)	Предназначено для быстрого выполнения вводимых в него инструкций. В данном окне также выводятся результаты выполнения вводимых инструкций
Locals (Локальные переменные)	Автоматически показывает все переменные данной процедуры
Watches (Контрольные значения)	Применяется при отладке программ для просмотра значений выражений

Характеристики компонентов VBA

Окно проекта (Project)

Проект – это совокупность всех программных модулей, связанных с документом Microsoft Office. Окно *Project (Проект)* предназначено для быстрого получения информации о различных составляющих проекта.

Проект может содержать модули следующих видов:

- *Объекты основного приложения.* Проекты VBA выполняются совместно с другими приложениями. Приложение, в котором разрабатывается и выполняется проект VBA, называется основным.
- *Модули форм.* В VBA имеется возможность создавать пользовательские формы, предназначенные для ввода или вывода данных, а также процедуры обработки событий, возникающие в этих формах.
- *Модули кода.* Модульность - один из основных принципов парадигмы структурного программирования. Каждый модуль, как правило, содержит подпрограммы, сходные по назначению. Небольшие модули проще отлаживать и использовать повторно. В частности, в VBA имеются средства импорта/экспорта готового кода.
- *Модули классов.* VBA позволяет создавать и использовать собственные объекты. Описание объектов включается в модули класса. Каждый модуль класса содержит полную информацию об одном типе объекта.

С помощью окна проекта можно добавить или удалить какой-либо объект из проекта. Модули кода добавляются в проект командой "Вставить/Модуль". Формы создаются командой "Вставить/UserForm", а модули класса командой "Вставить/Модуль класса".

Окно проекта можно использовать также для быстрой навигации по формам проекта и программному коду. Для этого необходимо выбрать в контекстном меню соответственно команды "Объект" или "Программа".

Окно свойств (Properties)

Список свойств выделенного объекта выводится в окне Properties (Свойства). Для того чтобы выделить объект, необходимо с помощью окна проекта выбрать форму и перейти в режим конструктора, используя команду "View Object". Свойства объекта можно упорядочить в алфавитном порядке (Alphabetic (По алфавиту)) или по категориям (Categorized (По категориям)), выбрав соответствующую вкладку. Предусмотрена также возможность получения быстрой справки по какому-либо свойству объекта. Для этого достаточно установить курсор на нужное свойство и нажать клавишу F1.

Окно просмотра объектов(Object Browser)

Окно Object Browser (Просмотр объектов) предназначено для просмотра объектов, доступных при создании программы. Точнее, в этом окне отображаются не сами объекты, а структура соответствующего класса объектов. Окно просмотра объектов может использоваться для поиска метода или свойства объекта.

Окно Code (Окно редактирования кода)

Окно Code (Программа) представляет собой текстовый редактор, предназначенный для написания и редактирования кода процедур приложения. Это окно появляется на экране, например, при создании нового модуля. Код внутри модуля организован в виде отдельных разделов для каждого объекта, программируемого в модуле. Переключение между разделами выполняется путем выбора значений из списка "Object" ("Объект"), который находится в левом верхнем углу окна. Каждый раздел может содержать несколько процедур, которые можно выбрать из списка "Procedure" ("Процедура") в правом верхнем углу.

Интеллектуальные возможности редактора кода:

1. При написании кода пользователю предлагается список компонентов, логически завершающих вводимую пользователем инструкцию.
2. На экране автоматически отображаются сведения о процедурах, функциях, свойствах и методах после набора их имени.

3. Автоматически проверяется синтаксис набранной строки кода сразу после нажатия клавиши Enter. В результате проверки выполняется выделение определенных фрагментов текста:
 - красным цветом – синтаксические ошибки; • синим цветом – зарезервированные ключевые слова;
 - зеленым цветом – комментарии.
4. Если курсор расположить на ключевом слове VBA, имени процедуры, функции, свойства или метода и нажать клавишу F1, то на экране появится окно со справочной информацией об этой функции.

Окно редактирования форм (UserForm)

Для создания диалоговых окон, разрабатываемых приложений VBA, используются формы. Редактор форм является одним из основных средств визуального программирования. При добавлении формы в проект (команда "Insert" – "UserForm" ("Вставить" – "UserForm")) на экран выводится незаполненная форма с панелью инструментов Toolbox (Панель элементов).

Используя панель инструментов Toolbox (Панель элементов) из незаполненной формы конструируется требуемое для приложения диалоговое окно. Размеры формы и размещаемых на ней элементов управления можно изменять. Также окно редактирования форм поддерживает операции буфера обмена. Кроме того, команды меню "Format" ("Формат") автоматизируют и облегчают процесс выравнивания элементов управления как по их взаимному местоположению, так и по размерам.

Окна отладочной информации

Окно Immediate (Проверка) позволяет ввести инструкцию и выполнить ее. При этом инструкция должна быть записана в одну строку, директивы которой будут выполнены после нажатия клавиши Enter. Данное окно можно использовать для быстрой проверки действий, выполняемой той или иной инструкцией. Это позволяет не запускать всю процедуру, что удобно при отладке программ.

Окно Locals (Локальные переменные) автоматически отображает все объявленные переменные текущей процедуры и их значения.

Окно Watches (Контрольные значения) применяется при отладке программ для просмотра значений выражений.

МИНОБРНАУКИ РОССИИ

ФГБОУ ВО «Уральский государственный горный университет»



МЕТОДИЧЕСКОЕ ПОСОБИЕ ПО ВЫПОЛНЕНИЮ ИНДИВИДУАЛЬНОЙ ГРАФИЧЕСКОЙ РАБОТЫ «БЛОК-ДИАГРАММА» ПО ДИСЦИПЛИНЕ

Б1.О.16 ГЕОМЕТРИЧЕСКОЕ МОДЕЛИРОВАНИЕ

Специальность:

21.05.02 Прикладная геология

Специализация:

Прикладная геохимия, минералогия и геммология

Авторы: Бабич В.Н., к.т.н, Шангина Е.И., д.пед.н.

Одобрено на заседании кафедры

Инженерной графики

(название кафедры)

Зав. кафедрой

(подпись)

д.п.н., проф. Шангина Е.И.

(Фамилия И.О.)

Протокол № 1 от 16.09.2021

(Дата)

Рассмотрено методической комиссией

факультета геологии и геофизики

(название факультета)

Председатель

(подпись)

д.г.м.н., проф. Бондарев В.И.

(Фамилия И.О.)

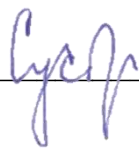
Протокол № 2 от 07.10.2021

(Дата)

Екатеринбург

Методические материалы к дисциплине согласованы с выпускающей кафедрой минералогии, петрографии и геохимии

И.о. заведующего кафедрой



Суставов С. Г.

ВВЕДЕНИЕ

Эпюр выполняется на формате А1(594× 841) в масштабе 1:1000 и включает в себя решение следующих задач:

- построение линии выхода пласта на поверхность;
- построение прямого разреза (вкрест простирания);
- построение вертикальных профилей АВ, ВС, СД, ДА, определяемых сторонами заданного плана;
- построение линии среза пласта по горизонту 92,5;
- построение блок-диаграммы (ячеечной), ограниченного вертикальными профилями АВ, ВС, СД, ДА и плоскостью нулевого уровня ваксонометрии с линией выхода пласта на поверхность.

Исходные параметры всех вариантов сведены в таблицу №1 и задаются следующим образом:

1. Месторождение ограничено двумя параллельными плоскостями - плоскостью кровли пласта (верхняя плоскость) и плоскостью подошвы (нижняя плоскость). Плоскость кровли пласта задается точкой $F(x,y,z)$, азимутом падения α , интервалом I (масштабом падения плоскости), параметры которых представлены в табл.1.

2. Горизонтальная мощность H_r пласта нужна для построения плоскости, называемой подошвой, которая также задана в табл. 1.

3. Построение блок-диаграммы осуществляется в стандартной аксонометрической проекции, указанной ее номером. В конце таблицы для каждой стандартной аксонометрической проекции этот номер присвоен. Пример выполнения графической работы представлен на рис.7.

Построение линии выхода пласта на поверхность

Для нахождения линии пересечения плоскости с топографической поверхностью необходимо найти ряд общих точек, которые одновременно принадлежат плоскости и заданной поверхности. На плане топографическая поверхность задается изогипсами - плоскими линиями, параллельными горизонтальной плоскости проекций, каждая из которых имеет свою высотную отметку. Надо построить горизонтали плоскости кровли, имеющие такие же высотные отметки, что и изогипсы на плане.

Плоскость кровли задана точкой F , азимутом падения α и интервалом I (см. табл.1). Построив плоскость кровли на плане (задав ее масштабом заложения), находим линию пересечения плоскости кровли с топографической поверхностью. Точки, принадлежащие линии пересечения, получаются в ре –

зультате пересечения соответствующих изогипс и горизонталей плоскости кровли, т. е. имеющих одинаковые высотные отметки, если таковые имеются в пределах плана (рис. 1).

Найденные общие точки соединяют плавной кривой, которая будет являться линией пересечения плоскости и топографической поверхности.

Полученная линия кровли пласта обводится красным цветом.

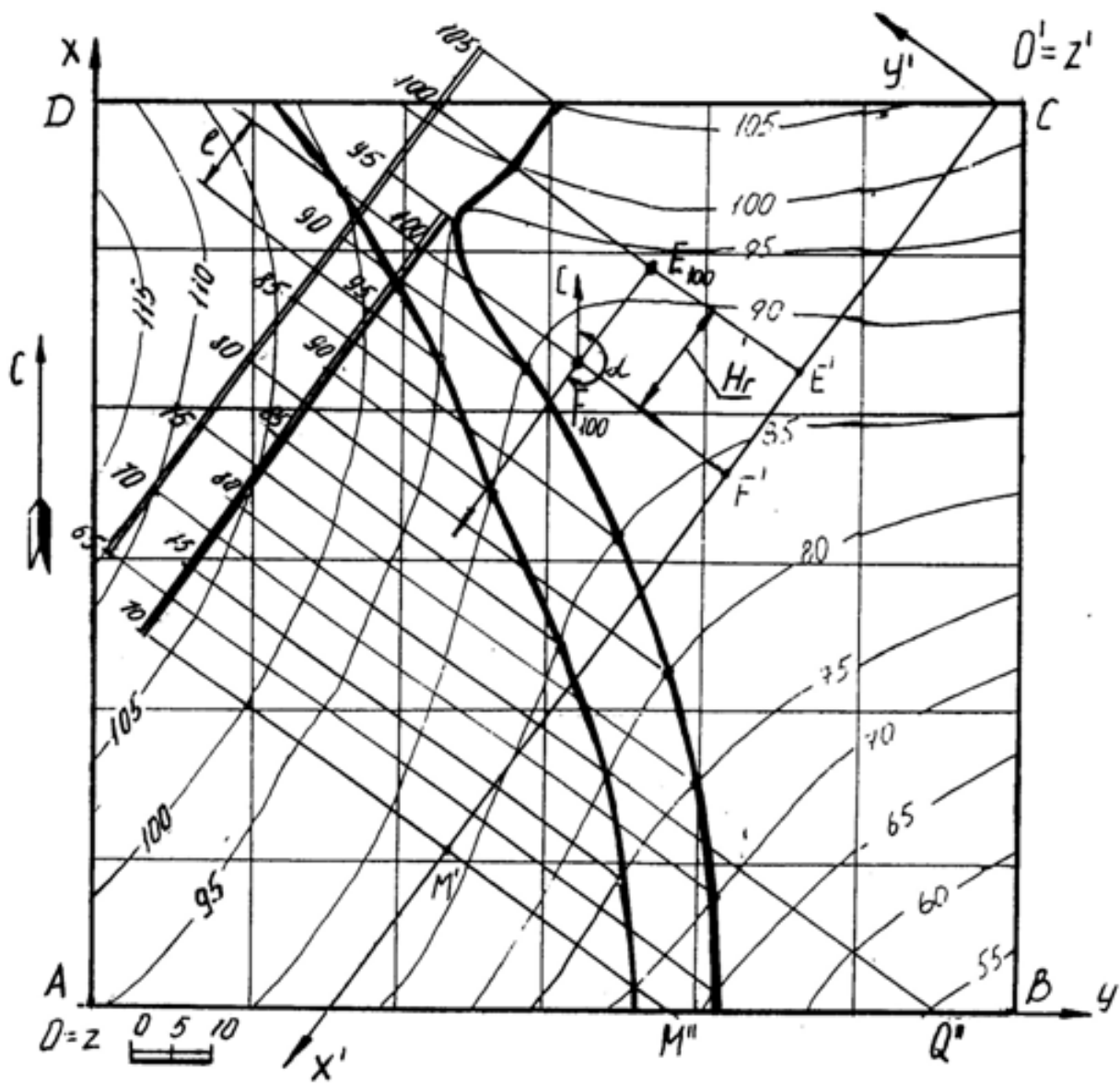


Рис 1

Пересечение плоскости подошвы пласта и топографической поверхности

Плоскость кровли пласта и плоскость подошвы пласта - две параллельные плоскости. Следовательно, на чертеже горизонтали этих плоскостей будут соответственно параллельны, масштабы заложения равны, направления падения их совпадают.

Горизонтальная мощность пласта определяется расстоянием между плоскостями кровли подошвы пласта, измеряемое в горизонтальном направлении и в нашем случае равно H_r (см. табл.1). Следовательно, отложив от точки F расстояние, равное H_r по направлению восстания плоскости пласта (т. к. плоскость подошвы ниже плоскости кровли), получим точку E с такой же высотной отметкой, как и у точки F (рис.1). Направление и масштаб заложения подошвы пласта будут такими же, как и у кровли пласта. Плоскость подошвы пласта определяется точкой E , азимутом падения α или интервалом I .

Строят те горизонтали подошвы пласта, высотные отметки которых совпадают с высотными отметками изогипс. Находят общие точки, которые соединяют плавной кривой линией. Полученная линия подошвы пласта обводится синим цветом.

Полное построение линии выхода пласта на поверхность показано на рис.1.

Построение прямого разреза (вкрест простирания)

На плане выбирают вертикальную плоскость, перпендикулярную к горизонталям пласта (в удобном месте, как показано на рис. 1). Полученный разрез называется прямым или вкрест простирания.

Разрез ограничивается нулевой плоскостью, топографической поверхностью и прямыми пересечения плоскости прямого разреза с ближайшими вертикальными плоскостями, ограниченными прямоугольником ABCD.

Для построения прямого разреза вводят декартову систему координат $x'O'y'$ на плане, где ось $O'x'$ совпадает с плоскостью разреза, ось $O'y'$ перпендикулярна к оси $O'x'$ (по часовой стрелке), ось z' проецируется в точку (рис. 1).

Вертикальный прямой разрез будет определяться осью $O'x'$ и осью $O'z'$, где координата z' будет равна числовой отметке соответствующей изогипсы (рис. 2). Таким образом, получают построение вертикального прямого (вкрест простирания) разреза, на котором строят следы пласта.

Для построения следов пласта на разрезе вкрест простирания поступают так. По горизонтали переносят точку F на след плоскости вертикального

разреза – ось $O'x'$ и любую из горизонталей (например, 70) – точки F' и M' (рис. 1). На профиле (рис. 2) через полученные точки F' и M' проводят перпендикуляры, на которых откладывают высотные отметки кровли пласта. Затем проводят прямую линию – след кровли пласта.

Подошва пласта отстоит от кровли пласта на расстоянии, равном горизонтальной мощности пласта и строится параллельно плоскости кровли (рис. 2 – профиль ограничен нижней плоскостью с отметкой 40).

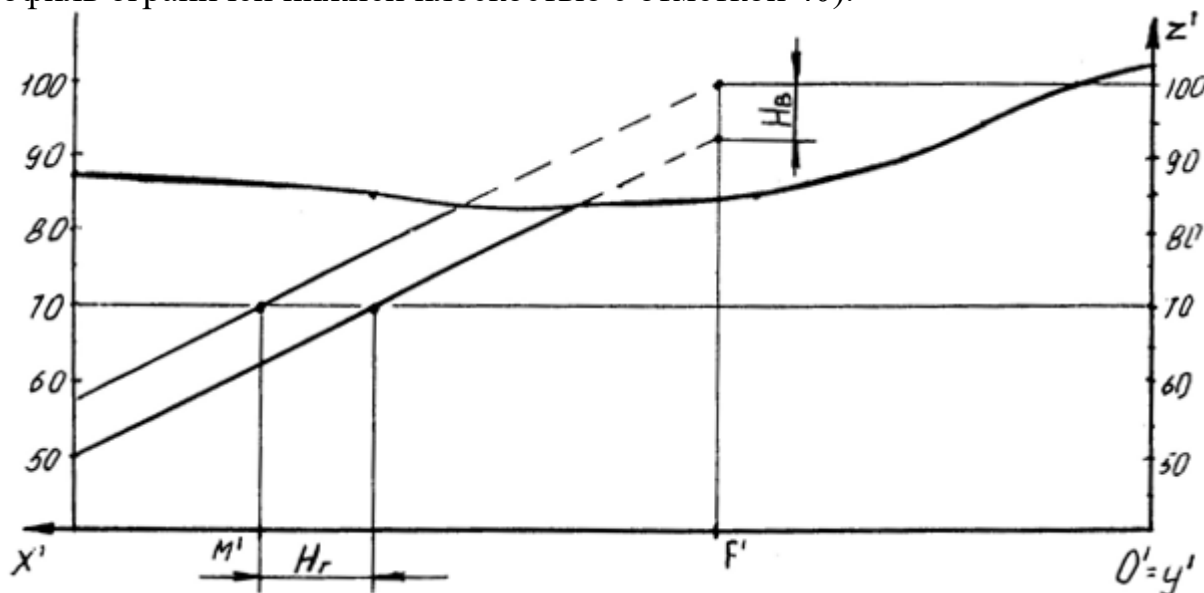


Рис. 2

Построение вертикальных профилей AB , BC , CD , DA выполняется аналогично. Пример построения вертикального профиля AB показан на рис. 3. Для построения подошвы от прямой следа плоскости кровли пласта откладывают вертикальную мощность H_B , взятую с разреза вкрест простирания и проводят прямую, параллельную следу плоскости кровли.

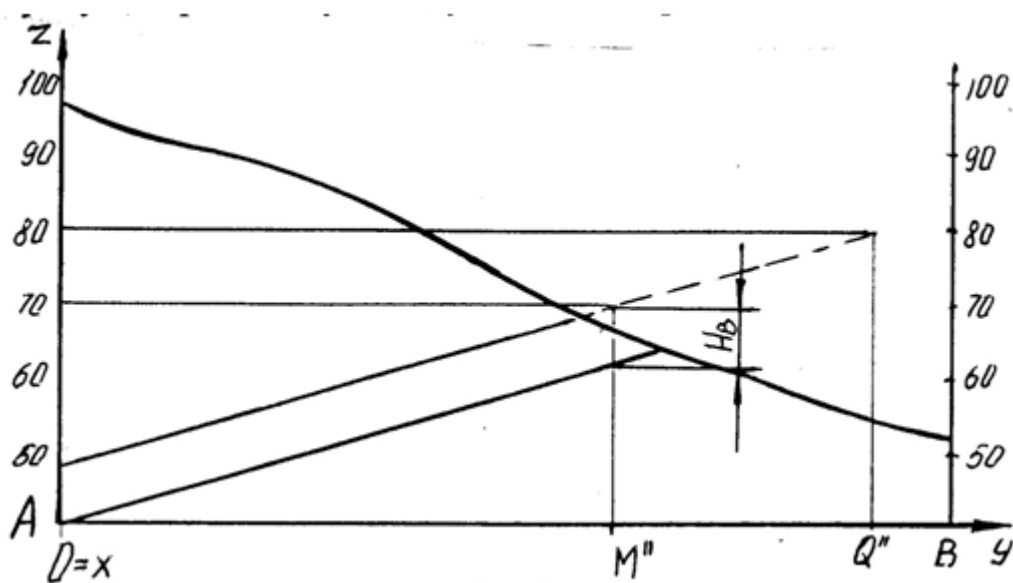


Рис. 3

Нахождение высотной отметки точки, не лежащей на изогипсе

Для построения высотной отметки точки a (рис. 4), не лежащей на изогипсе, поступают следующим образом:

- через точку A проводят кратчайшую прямую III между изогипсами 50 и 60;

- из точки пересечения с изогипсой 60 проводят прямую под произвольным углом, на которой откладывают отрезок, равный разности высотных отметок (т. е. 10) в заданном масштабе – точка II' ;

- соединяют полученную точку II' с точкой II , имеющей отметку 50 и с помощью подобных треугольников переносят точку A на прямую III' , которую называют «высотной шкалой».

Таким образом точка A имеет высотную отметку 57.

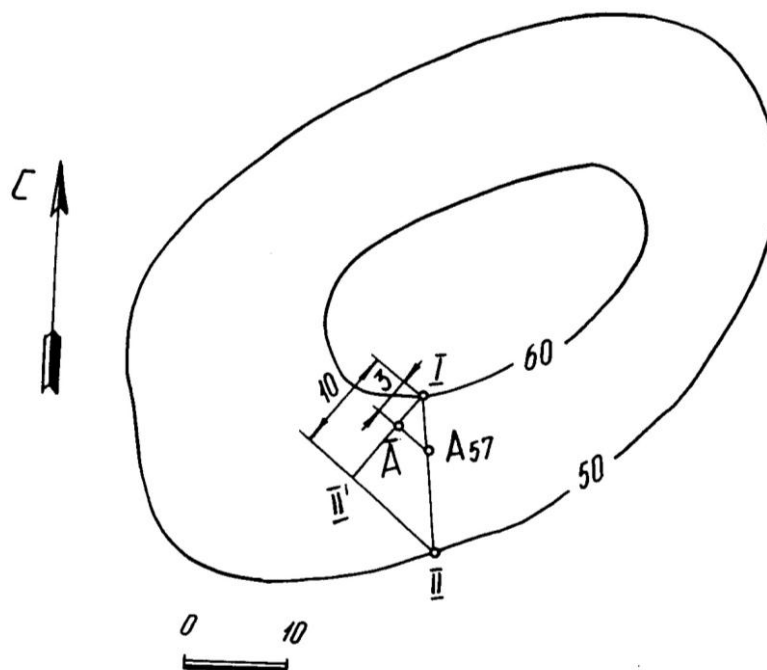
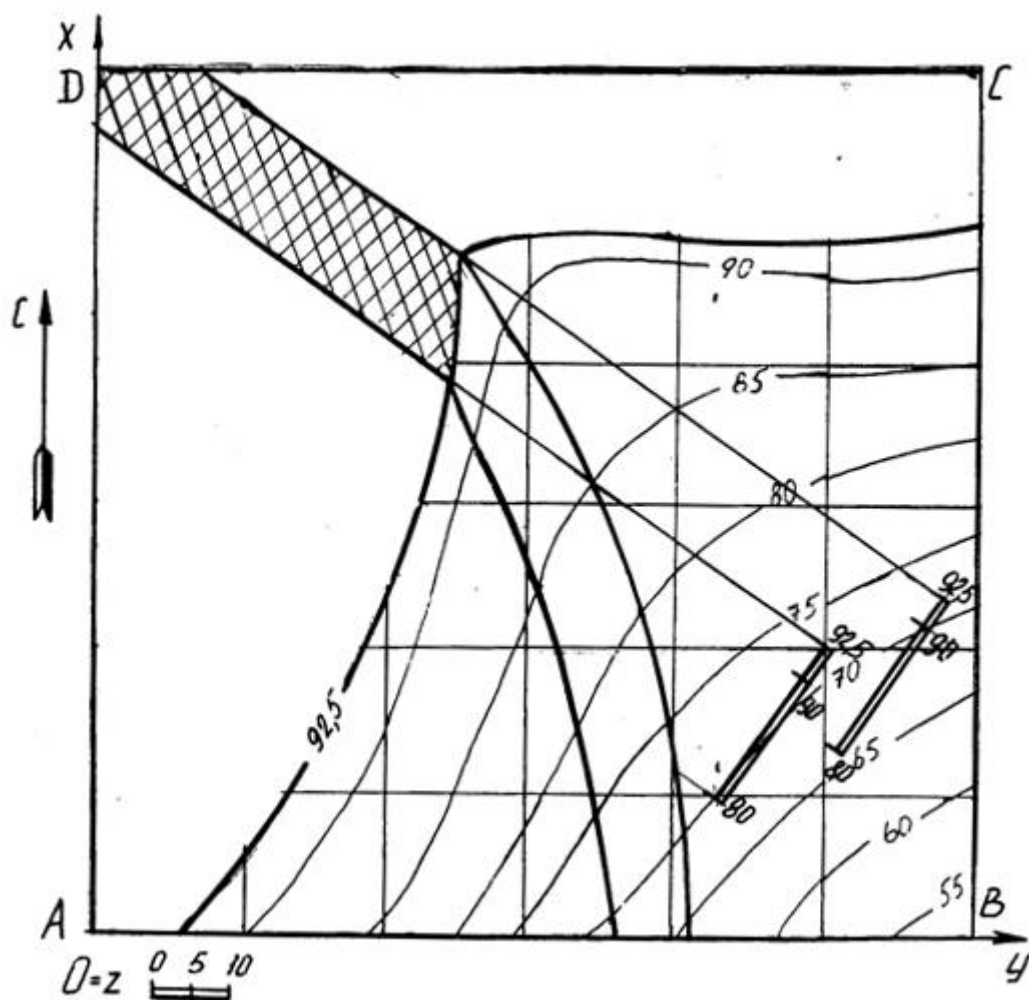


Рис. 4

Построение плана среза по горизонту 92,5

Для построения плана среза воспользуемся умением находить высотные отметки точек, не лежащих на изогипсах, который был рассмотрен ранее.

Количество точек, необходимых для построения изогипсы 92,5, определяется самостоятельно в зависимости от конфигурации рядом лежащих изогипс. План среза по горизонту 92,5 показан на рис. 5.



Построение блок диаграммы части месторождения, ограниченного вертикальными профилями АВ, ВС, CD, DA и плоскостью нулевого уровня в аксонометрии с линией выхода пласта на поверхность

Блок диаграммой будем называть аксонометрическую проекцию части земной коры, ограниченную четырьмя вертикальными плоскостями, горизонтальной плоскостью (например, с отметкой ноль) и топографической поверхностью. Блок диаграмма строится ячеечная, т. е. заданный план разбивается на квадраты, размеры которых 250×250. Затем построения осуществляются по следующему алгоритму.

Алгоритм построения:

- на план наносим декартову систему координат, у которой ось X совпадает с AD, ось Y совпадает с DC, ось Z совпадает с точкой D;

- строим декартову систему координат в указанной аксонометрической проекции (прямоугольная изометрия, прямоугольная диметрия, косоугольная фронтальная диметрия, косоугольная горизонтальная изометрия - военная пер-

спектива, косоугольная фронтальная изометрия – кавальерная проекция) согласно ГОСТ 2.317 – 69;

- построение осуществляется по координатам тех точек, которые имеют точные высотные отметки, с учетом коэффициентов искажения по координатным осям. Пример построения показан на рис. 6.

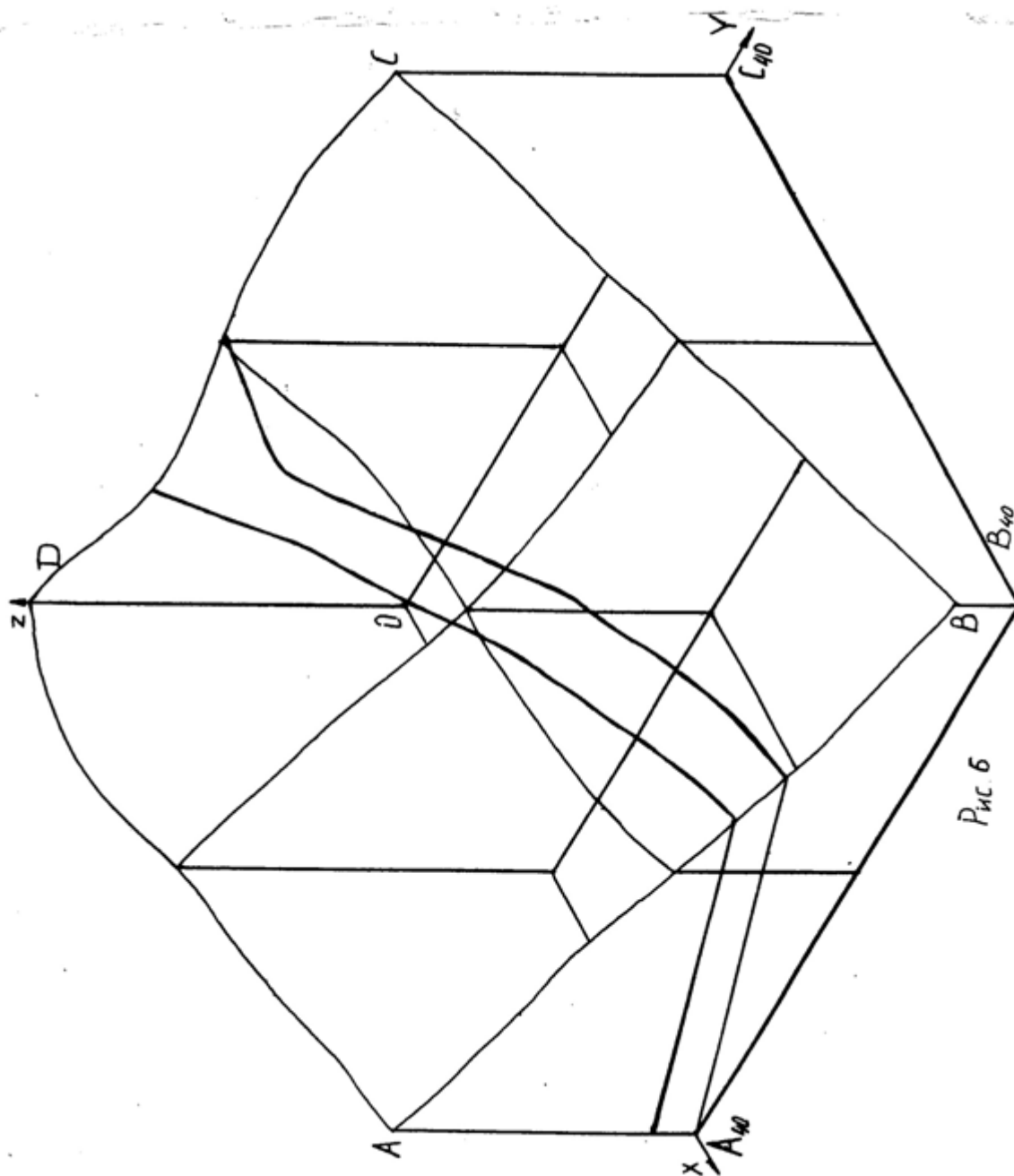


Рис. 6

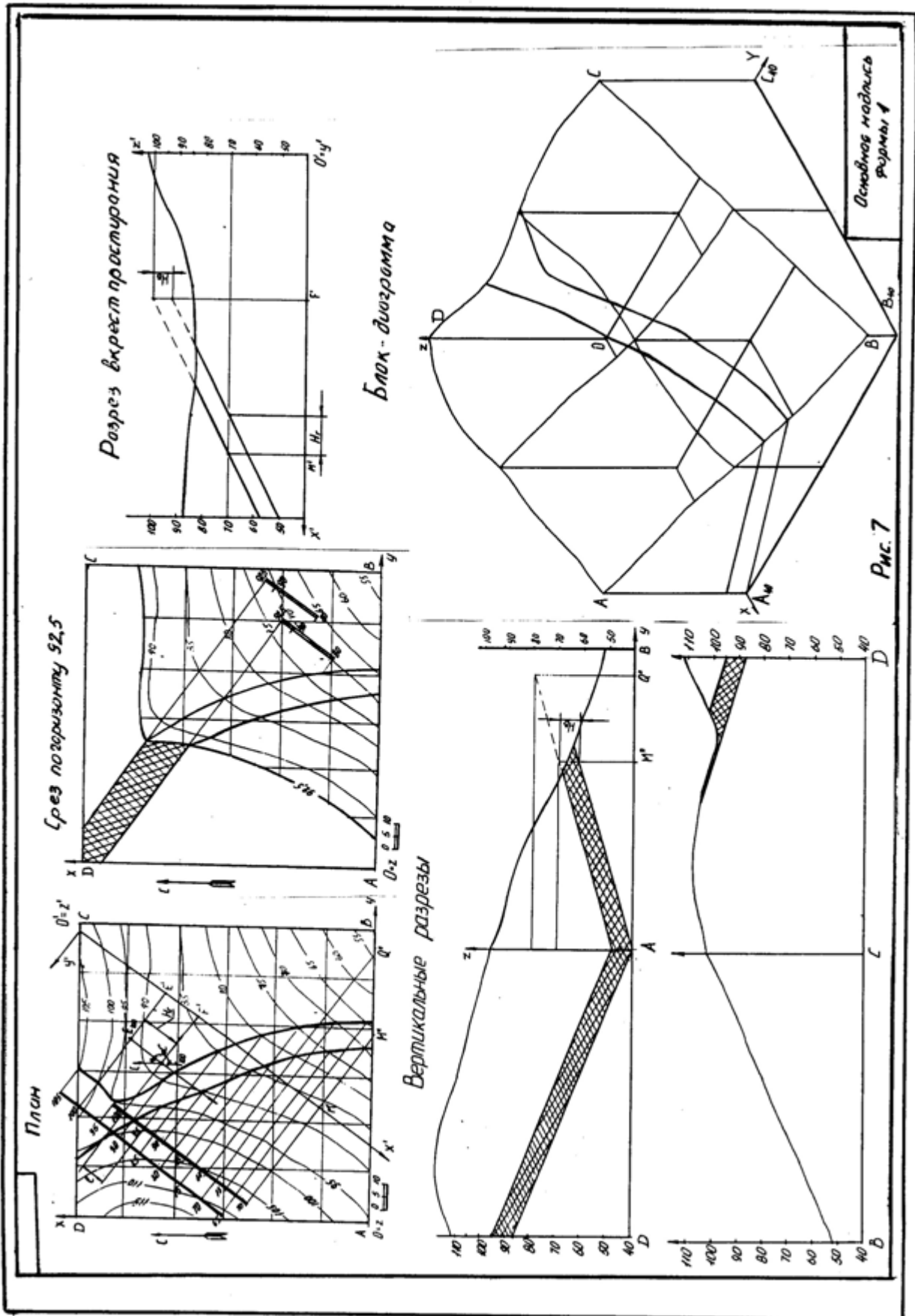


Таблица 1

Номер варианта	Точка F			Азимут падения α°	Интервал плоскости кровли I, мм	Горизон- тальная мощность H_r , мм	Вид аксономет- рии
	x	y	z				
1	2	3	4	5	6	7	8
1	46	10	120	210	20	180	1
2	20	85	110	170	20	75	2
3	67	40	100	210	20	30	3
4	78	25	120	190	20	50	4
5	98	110	105	80	20	30	5
6	40	135	105	30	20	15	1
7	60	60	85	225	20	45	2
8	38	105	100	135	14	17	3
9	46	10	120	210	20	155	4
10	20	85	110	170	20	95	5
11	67	40	100	210	20	100	1
12	78	25	120	190	20	85	2
13	98	100	105	80	20	15	3
14	40	135	105	30	20	45	4
15	60	60	85	225	20	65	5
16	38	105	100	135	14	31	1
17	55	40	95	190	20	70	2
18	46	10	120	210	20	135	3
19	20	85	110	170	20	110	4
20	67	40	100	210	20	125	5
21	78	25	120	190	20	105	1
22	135	20	120	260	20	135	2
23	20	110	115	30	20	30	3
24	98	35	80	225	20	45	4
25	38	105	100	135	14	60	5
26	46	10	120	210	20	115	1
27	115	135	130	170	20	20	2
28	27	42	100	210	20	75	3
29	115	135	130	170	20	50	4
30	97	95	115	210	20	70	5
31	135	20	120	260	20	145	1
32	58	177	80	135	14	31	2
33	27	42	100	210	20	95	3
34	115	135	130	170	20	65	4
35	97	95	115	210	20	95	5

Продолжение табл. 1

1	2	3	4	5	6	7	8
36	58	177	80	135	14	42	1
37	27	42	100	210	20	115	2
38	98	35	80	225	20	25	3
39	58	177	80	135	14	68	4
40	27	42	100	210	20	140	5

1 -прямоугольная изометрия (изометрия)

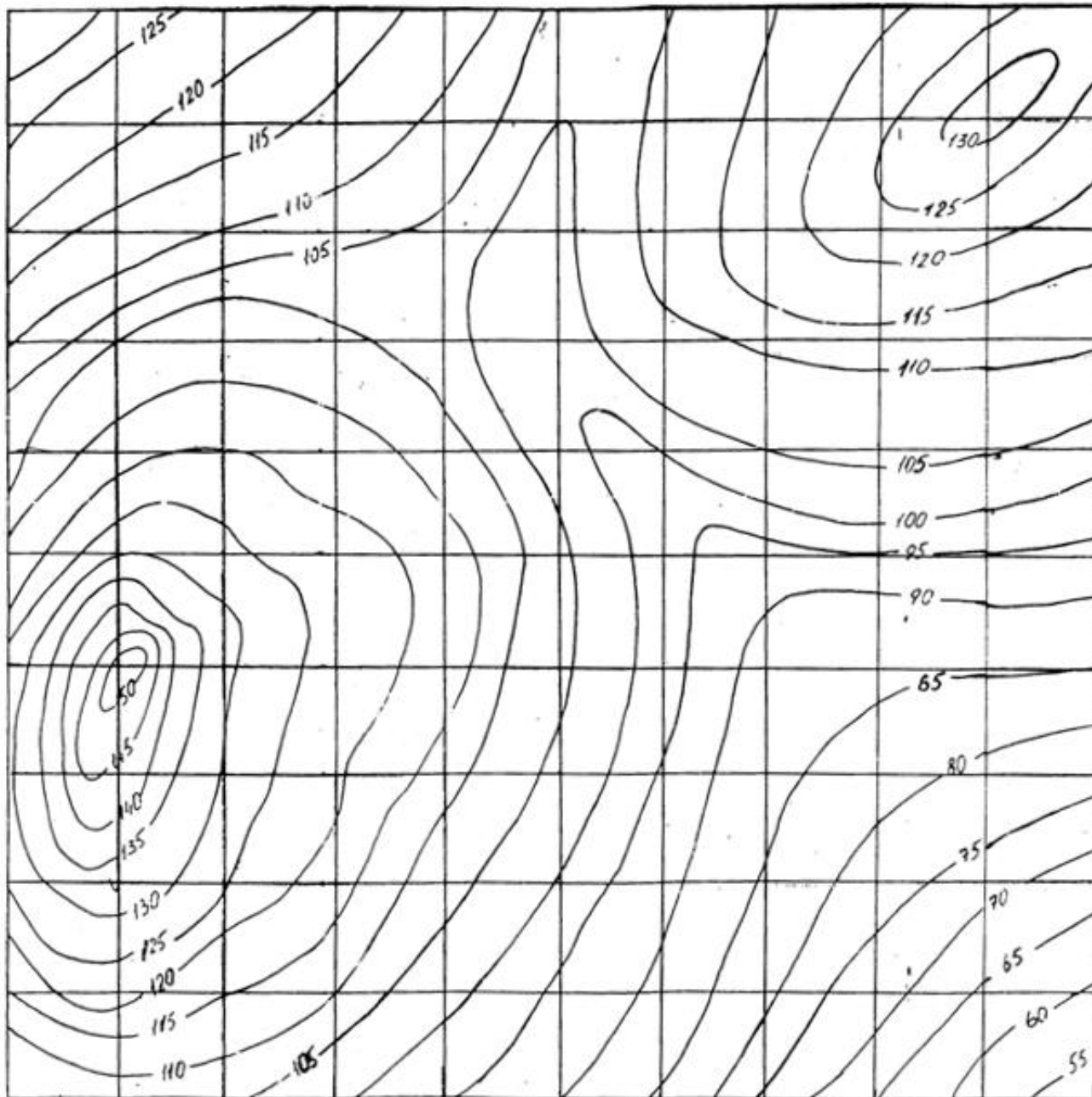
2 - прямоугольная диметрия (диметрия)

3 – косоугольная фронтальная диметрия (кабинетная проекция)

4 -косоугольная фронтальная изометрия (кавалерная проекция)

5 -косоугольная горизонтальная изометрия (военная перспектива)

ПЛАН ТОПОГРАФИЧЕСКОЙ ПОВЕРХНОСТИ



СПИСОК РЕКОМЕНДУЕМОЙ ЛИТЕРАТУРЫ

1. Бабич В. Н., Шангина Е. И. Начертательная геометрия в проекциях с числовыми отметками: Учебное пособие.- Екатеринбург: Изд-во УГГГА, 1999. – 152 с.
2. Горная графическая документация. – Издание стандартов, 1983. – 200 с.
3. Ломоносов Г. Г. Инженерная графика. – М.: Недра, 1984. – 287 с.
4. Русскевич Н. Л. Начертательная геометрия. – Киев: «Вища школа», 1978. – 312 с.
5. Тарасов Б. Ф. Методы изображения в транспортном строительстве. – Ленинград: Стройиздат, 1987. – 248 с.

Бабич Владимир Николаевич
Шангина Елена Игоревна

Методическое пособие
по выполнению индивидуальной графической
работы «Блок-диаграмма» по дисциплине
«Начертательная геометрия. Инженерная графика»
для студентов направления 553200 –
«Геология и разведка полезных ископаемых»

2-е издание, стереотипное

Корректурa кафедры инженерной графики

Подписано в печать 17.10.2003 г.

Бумага писчая. Формат бумаги 60×84 1/8

Печ. л. 0,9 Уч. - изд. 0,83. Тираж 100 экз. Заказ №128

Лаборатория педагогики

620144, г. Екатеринбург, ул. Куйбышева, 30

Уральская государственная горно-геологическая академия

Лаборатория множительной техники

МИНОБРНАУКИ РОССИИ

ФГБОУ ВО «Уральский государственный горный университет»



**МЕТОДИЧЕСКИЕ УКАЗАНИЯ
К САМОСТОЯТЕЛЬНОЙ РАБОТЕ СТУДЕНТОВ ПО
ДИСЦИПЛИНЕ**

Б1.О.16 ГЕОМЕТРИЧЕСКОЕ МОДЕЛИРОВАНИЕ

Специальность:

21.05.02 Прикладная геология

Специализация:

Прикладная геохимия, минералогия и геммология

Автор: Шангина Е.И., проф., д-р пед. н., к. т. н., зав. каф. ИГр

Одобрены на заседании кафедры
Инженерной графики

(название кафедры)

Зав. кафедрой

(подпись)

д.п.н., проф. Шангина Е.И.

(Фамилия И.О.)

Протокол № 1 от 16.09.2021

(Дата)

Рассмотрены методической комиссией

факультета геологии и геофизики

(название факультета)

Председатель

(подпись)

д.г.-м.н., проф. Бондарев В.И.

(Фамилия И.О.)

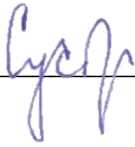
Протокол № 2 от 07.10.2021

(Дата)

Екатеринбург

**Методические материалы к дисциплине согласованы с выпускающей
кафедрой минералогии, петрографии и геохимии**

И.о. заведующего кафедрой



Суставов С. Г.

СОДЕРЖАНИЕ

ВВЕДЕНИЕ	4
ВИДЫ САМОСТОЯТЕЛЬНОЙ РАБОТЫ СТУДЕНТА	5
МЕТОДИЧЕСКИЕ РЕКОМЕНДАЦИИ ПО ПОДГОТОВКЕ КО ВСЕМ ВИДАМ ТЕКУЩЕГО КОНТРОЛЯ	6
Повторение материала лекций и самостоятельное изучение курса	6
Подготовка к практическим занятиям и лабораторным работам	6
Подготовка и написание контрольной работы	7
МЕТОДИЧЕСКИЕ РЕКОМЕНДАЦИИ ПО ПОДГОТОВКЕ К ПРОМЕЖУТОЧНОЙ АТТЕСТАЦИИ.....	7
Подготовка к зачёту	7

ВВЕДЕНИЕ

Самостоятельная работа студентов - это разнообразные виды деятельности студентов, осуществляемые под руководством, но без непосредственного участия преподавателя в аудиторное и/или внеаудиторное время.

Это особая форма обучения по заданиям преподавателя, выполнение которых требует активной мыслительной, поисково-исследовательской и аналитической деятельности.

Методологическую основу самостоятельной работы студентов составляет деятельностный подход, когда цели обучения ориентированы на формирование умений решать типовые и нетиповые задачи, то есть на реальные ситуации, где студентам надо проявить знание конкретной дисциплины, использовать внутрипредметные и межпредметные связи.

Цель самостоятельной работы - закрепление знаний, полученных на аудиторных занятиях, формирование способности принимать на себя ответственность, решать проблему, находить конструктивные выходы из сложных ситуаций, развивать творческие способности, приобретение навыка организовывать своё время.

Кроме того самостоятельная работа направлена на обучение студента осмысленно и самостоятельно работать сначала с учебным материалом, затем с научной информацией, заложить основы самоорганизации и самовоспитания с тем, чтобы привить умение в дальнейшем непрерывно повышать свой профессиональный уровень.

Самостоятельная работа реализует следующие задачи:

- систематизация и закрепление полученных теоретических знаний и практических умений студентов;
- углубление и расширение теоретических знаний;
- формирование умений использовать нормативную, правовую, справочную документацию и специальную литературу;
- развитие познавательных способностей и активности студентов: творческой инициативы, самостоятельности, ответственности и организованности;
- формирование самостоятельности мышления, способностей к саморазвитию, самосовершенствованию и самореализации;
- формирование практических (общеучебных и профессиональных) умений и навыков;
- развитие исследовательских умений;
- получение навыков эффективной самостоятельной профессиональной (практической и научно-теоретической) деятельности.

В учебном процессе выделяют два вида самостоятельной работы:

- аудиторная;
- внеаудиторная.

Аудиторная самостоятельная работа по дисциплине выполняется на учебных занятиях под непосредственным руководством преподавателя и по его заданию.

Внеаудиторная самостоятельная работа – планируемая учебная, учебно-исследовательская, научно-исследовательская работа студентов, выполняемая во внеаудиторное время по заданию и при методическом руководстве преподавателя, но без его непосредственного участия.

Самостоятельная работа, не предусмотренная образовательной программой, учебным планом и учебно-методическими материалами, раскрывающими и конкретизирующими их содержание, осуществляется студентами инициативно, с

целью реализации собственных учебных и научных интересов.

Для более эффективного выполнения самостоятельной работы по дисциплине преподаватель рекомендует студентам источники и учебно-методические пособия для работы, характеризует наиболее рациональную методику самостоятельной работы, демонстрирует ранее выполненные студентами работы и т. п.

ВИДЫ САМОСТОЯТЕЛЬНОЙ РАБОТЫ СТУДЕНТА

Основные формы организации самостоятельной работы студентов определяются следующими параметрами:

- содержание учебной дисциплины;
- уровень образования и степень подготовленности студентов;
- необходимость упорядочения нагрузки студентов при самостоятельной работе.

В соответствии с реализацией рабочей программы дисциплины в рамках самостоятельной работы студенту необходимо выполнить следующие виды работ:

для подготовки ко всем видам текущего контроля:

- повторение материала лекций;
- самостоятельное изучение курса;
- подготовка к практическим занятиям;
- подготовка к контрольной работе, написание контрольной работы.

для подготовки ко всем видам промежуточной аттестации:

- подготовка к зачёту.

Особенностью организации самостоятельной работы студентов является необходимость не только подготовиться к сдаче зачета, но и собрать, обобщить, систематизировать, проанализировать информацию по темам дисциплины.

Технология организации самостоятельной работы студентов включает использование информационных и материально-технических ресурсов образовательного учреждения.

Самостоятельная работа может осуществляться индивидуально или группами студентов как online, так и на занятиях в зависимости от цели, объема, конкретной тематики самостоятельной работы, уровня сложности, уровня умений студентов.

В качестве форм и методов контроля внеаудиторной самостоятельной работы студентов могут быть использованы обмен информационными файлами, тестирование, опрос, контрольные работы, защита контрольных работ, защита зачётных работ и др.

Текущий контроль результатов внеаудиторной самостоятельной работы студентов осуществляется в пределах времени, отведенного на обязательные учебные занятия по дисциплине.

Промежуточный контроль результатов внеаудиторной самостоятельной работы студентов осуществляется в пределах времени, отведенного для сдачи зачёта.

В методических указаниях по каждому виду контроля представлены материалы для самостоятельной работы и рекомендации по организации отдельных её видов.

МЕТОДИЧЕСКИЕ РЕКОМЕНДАЦИИ ПО ПОДГОТОВКЕ КО ВСЕМ ВИДАМ ТЕКУЩЕГО КОНТРОЛЯ

Повторение материала лекций и самостоятельное изучение курса

Лекционный материал по дисциплине излагается в виде устных лекций преподавателя во время аудиторных занятий. Самостоятельная работа студента во время лекционных аудиторных занятий заключается в ведении записей (конспекта лекций).

Конспект лекций, выполняемый во время аудиторных занятий, дополняется студентом при самостоятельном внеаудиторном изучении некоторых тем курса. Самостоятельное изучение тем курса осуществляется на основе списка основной и дополнительной литературы к дисциплине.

Перечень основной и дополнительной учебной литературы, необходимой для освоения дисциплины приведён в рабочей программе дисциплины.

Рекомендуемые задания для самостоятельной внеаудиторной работы студента, направленные на повторение материала лекций и самостоятельное изучение тем курса: *для овладения знаниями:*

- конспектирование текста;
- чтение основной и дополнительной литературы;
- составление плана текста;
- работа со словарями, справочниками и нормативными документами;
- просмотр обучающих видеозаписей

для закрепления и систематизации знаний:

- работа с конспектом лекций;
- повторная работа над учебным материалом;
- составление таблиц для систематизации учебного материала;
- изучение нормативных материалов;
- составление плана и тезисов ответа на вопросы для самопроверки;
- ответы на вопросы для самопроверки;
- составление библиографических списков по изучаемым темам;

для формирования навыков и умений:

- выполнение рисунков, схем, эскизов оборудования;
- рефлексивный анализ профессиональных умений.

Тематический план изучения дисциплины и содержание учебной дисциплины приведены в рабочей программе дисциплины.

Вопросы для самопроверки приведены в учебной литературе по дисциплине или могут быть предложены преподавателем на лекционных аудиторных занятиях после изучения каждой темы.

Подготовка к практическим занятиям

Практические занятия по дисциплине выступают средством формирования у студентов системы интегрированных умений и навыков, необходимых для освоения профессиональных компетенций, а также умений определять, разрабатывать и применять оптимальные методы решения профессиональных задач.

На практических занятиях происходит закрепление теоретических знаний, полученных в ходе лекций, осваиваются методики и алгоритмы решения типовых

задач по образцу и вариантных задач, разбираются примеры применения теоретических знаний для практического использования.

Рекомендуемые задания для самостоятельной внеаудиторной работы студента, направленные на подготовку к практическим занятиям: *для овладения знаниями:*

- чтение основной и дополнительной литературы;
- работа со словарями, справочниками и нормативными документами;
- просмотр обучающих видеозаписей;

для закрепления и систематизации знаний:

- работа с конспектом лекций;
- ответы на вопросы для самопроверки;
- подготовка публичных выступлений;
- составление библиографических списков по изучаемым темам;

для формирования навыков и умений:

- решение задач по образцу и вариативных задач;
- выполнение рисунков, схем, эскизов оборудования;
- рефлексивный анализ профессиональных умений.

Тематический план изучения дисциплины и содержание учебной дисциплины приведены в рабочей программе дисциплины.

Подготовка и написание контрольной работы

Контрольная работа - индивидуальная деятельность обучающегося по концентрированному выражению накопленного знания, обеспечивает возможность одновременной работы всем обучающимся за фиксированное время по однотипным заданиям, что позволяет преподавателю оценить всех обучающихся. Контрольная работа является средством проверки умений применять полученные знания для решения задач определенного типа по теме или разделу.

Рекомендуемые задания для самостоятельной внеаудиторной работы студента, направленные на подготовку к контрольной работе: *для овладения знаниями:*

- чтение основной и дополнительной литературы;
- работа со словарями, справочниками и нормативными документами.

для закрепления и систематизации знаний:

- работа с конспектом лекций;
- ответы на вопросы для самопроверки.

для формирования навыков и умений:

- решение задач по образцу и вариативных задач;
- выполнение рисунков, схем, эскизов оборудования;

МЕТОДИЧЕСКИЕ РЕКОМЕНДАЦИИ ПО ПОДГОТОВКЕ К ПРОМЕЖУТОЧНОЙ АТТЕСТАЦИИ

Подготовка к зачёту

Зачёт по дисциплине может быть проведён в виде теста или включать в себя защиту контрольной работы.

Тест - это система стандартизированных заданий, позволяющая автоматизировать процедуру измерения уровня знаний и умений обучающегося.

При самостоятельной подготовке к зачёту, проводимому в виде теста, студенту необходимо:

- проработать информационный материал (конспект лекций, учебное пособие, учебник) по дисциплине; проконсультироваться с преподавателем по вопросу выбора дополнительной учебной литературы;

- выяснить условия проведения теста: количество вопросов в тесте,

- продолжительность выполнения теста, систему оценки результатов и т. д.;

- приступая к работе с тестом, нужно внимательно и до конца прочитать вопрос и предлагаемые варианты ответов, выбрать правильные (их может быть несколько), на отдельном листке ответов вписать цифру вопроса и буквы, соответствующие правильным ответам.

В процессе выполнения теста рекомендуется применять несколько подходов в решении заданий. Такая стратегия позволяет максимально гибко оперировать методами решения, находя каждый раз оптимальный вариант. Не нужно тратить слишком много времени на трудный вопрос, а сразу переходить к другим тестовым заданиям, к трудному вопросу можно обратиться в конце. Необходимо оставить время для проверки ответов, чтобы избежать механических ошибок.

Зачёт также может проходить в виде защиты контрольной работы (доклад с презентацией). Методические рекомендации по подготовке и выполнению доклада с презентацией приведены в п. «Подготовка и написание контрольной работы».

МИНОБРНАУКИ РОССИИ

ФГБОУ ВО «Уральский государственный горный университет»



**МЕТОДИЧЕСКИЕ РЕКОМЕНДАЦИИ
К САМОСТОЯТЕЛЬНОЙ РАБОТЕ ПО ДИСЦИПЛИНЕ**

Б1.О.17 ГЕОДЕЗИЯ

Специальность:

21.05.02 Прикладная геология

Специализация:

Прикладная геохимия, минералогия и геммология

Автор: Коковин П.А., к.с-х.н.

Одобрены на заседании кафедры
Геодезии и кадастров

(название кафедры)

Зав. кафедрой

(подпись)

к.т.н., доц. Акулова Е.А.

(Фамилия И.О.)

Протокол № 1-2021/2022 от 20.09.2021

(Дата)

Рассмотрены методической комиссией

факультета геологии и геофизики

(название факультета)

Председатель

(подпись)

д.г.-м.н., проф. Бондарев В.И.

(Фамилия И.О.)

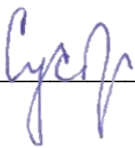
Протокол № 2 от 07.10.2021

(Дата)

Екатеринбург

Методические материалы к дисциплине согласованы с выпускающей кафедрой минералогии, петрографии и геохимии

И.о. заведующего кафедрой



Суставов С. Г.

Содержание

	Стр.
1. Общие положения	4
2. Требования к уровню освоения дисциплины «Геодезия».....	5
3. Внутренние факторы, способствующие активизации самостоятельной работы	6
4. Виды самостоятельной работы	7
5. Организация СРС.....	9
6. Деятельность студентов по формированию и развитию навыков учебной самостоятельной работы.....	19
7. Требования к учебно-методическому обеспечению самостоятельной работы студентов.....	26
8. Самостоятельная работа студента - необходимое звено становления исследователя и специалиста.....	30
Список используемой литературы.....	32

1.

Общие положения

Самостоятельная работа студентов в ВУЗе является важным видом учебной и научной деятельности студента. Самостоятельная работа студентов играет значительную роль в рейтинговой технологии обучения. Государственным стандартом предусматривается, как правило, 50% часов из общей трудоемкости дисциплины на самостоятельную работу студентов (далее СРС). В связи с этим, обучение в ВУЗе включает в себя две, практически одинаковые по объему и взаимовлиянию части – процесса обучения и процесса самообучения. Поэтому СРС должна стать эффективной и целенаправленной работой студента.

Самостоятельная работа студентов - это любая деятельность, связанная с воспитанием мышления будущего профессионала. Любой вид занятий, создающий условия для зарождения самостоятельной мысли, познавательной активности студента связан с самостоятельной работой. В широком смысле под самостоятельной работой следует понимать совокупность всей самостоятельной деятельности студентов как в учебной аудитории, так и вне её, в контакте с преподавателем и в его отсутствии.

Самостоятельная работа студентов – это средство вовлечения студента в самостоятельную познавательную деятельность, формирующую у него психологическую потребность в систематическом самообразовании.

Сущность самостоятельной работы студентов как специфической педагогической конструкции определяется особенностями поставленных в ней учебно-познавательных задач. Следовательно, самостоятельная работа – это не просто самостоятельная деятельность по усвоению учебного материала, а особая система условий обучения, организуемых преподавателем.

Основные задачи самостоятельной работы:

- развитие и привитие навыков студентам самостоятельной учебной работы и формирование потребностей в самообразовании;
- освоение содержания дисциплины в рамках тем, выносимых на самостоятельное изучение студента;

- осознание, углубление содержания и основных положений курса в ходе конспектирования материала на лекциях, отработки в ходе подготовки к семинарским и практическим занятиям;

- использование материала, собранного и полученного в ходе самостоятельных занятий, при написании курсовых и дипломной работ, для эффективной подготовки к итоговым зачетам и экзаменам.

Активная самостоятельная работа студентов возможна только при наличии серьезной и устойчивой мотивации. Самый сильный мотивирующий фактор - подготовка к дальнейшей эффективной профессиональной деятельности.

2. Требования к уровню освоения дисциплины «Геодезия»

Объектом профессиональной деятельности выпускника по направлению подготовки специалитета по специальности 21.05.04 «Горное дело» являются: недра Земли, включая производственные объекты, оборудование и технические системы их освоения; техника и технологии обеспечения безопасной и эффективной реализации геотехнологий добычи, переработки твердых полезных ископаемых и рационального использования подземного пространства.

Дисциплина «Геодезия» является дисциплиной базовой части Блока 1 «Дисциплины» учебного плана по направлению подготовки 21.05.04 «Горное дело».

Цель дисциплины: формирование научного и практического представления о средствах и методах геодезических работ при топографо-геодезических изысканиях; овладение навыков определения пространственно-геометрического положения объектов, выполнения необходимых геодезических и маркшейдерских измерений, обработки и интерпретации их результатов.

Выпускник по направлению подготовки специалитета по специальности 21.05.04 «Горное дело» в результате изучения дисциплины должен:

Знать:

- содержание, предмет и задачи геодезии;
- современные воззрения на форму и фигуру Земли;
- классификацию карт и планов, системы координат, используемые в геодезии;
- основные требования к составлению картографического материала;

- методики проведения геодезических измерений;
- назначение и классификацию геодезических сетей;
- основные виды инженерно-геодезических работ.

Уметь:

- определять плановое положение точек в геодезической и прямоугольной системах координат, абсолютные и относительные высоты;
- составлять топографический план;
- измерять горизонтальные, вертикальные углы, дальномерные расстояния и превышения;
- решать прямые и обратные геодезические задачи;
- выполнять построение профиля трассы.

Владеть:

- навыками работы с топографо-геодезическими приборами;
- методами обработки результатов измерений.

Для эффективного использования времени, отведенного для самостоятельной работы при подготовке дипломированного специалиста необходимо рационально его использовать, грамотно организовать работу и иметь мотивацию для ее реализации.

3. Внутренние факторы, способствующие активизации самостоятельной работы

Среди них можно выделить следующие:

1. Полезность выполняемой работы. Если студент знает, что результаты его работы будут использованы в лекционном курсе, в методическом пособии, в лабораторном практикуме, при подготовке публикации или иным образом, то отношение к выполнению задания существенно меняется в лучшую сторону и качество выполняемой работы возрастает. При этом важно психологически настроить студента, показать ему, как необходима выполняемая работа.

Другим вариантом использования фактора полезности является активное применение результатов работы в профессиональной подготовке. Так, например, если студент получил задание на дипломную (квалификационную) работу на одном из младших курсов, он может выполнять самостоятельные задания по ряду дисциплин гуманитарного и социально-

экономического, естественно-научного и общепрофессионального циклов дисциплин, которые затем войдут как разделы в его квалификационную работу.

Материальные стимулирующие факторы могут выражаться в надбавках к основной стипендии, номинированные на именные стипендии, участие в конкурсах научно-исследовательских работ, где в качестве приза могут выступать материальные поощрения.

2. Участие студентов в творческой деятельности. Это может быть участие в научно-исследовательской, опытно-конструкторской или методической работе, проводимой на кафедре.

3. Участие в олимпиадах по учебным дисциплинам, конкурсах научно-исследовательских или прикладных работ и т.д.

4. Использование мотивирующих факторов контроля знаний (накопительные оценки, рейтинг, тесты, нестандартные экзаменационные процедуры). Эти факторы при определенных условиях могут вызвать стремление к состязательности, что само по себе является сильным мотивационным фактором самосовершенствования студента.

5. Поощрение студентов за успехи в учебе и творческой деятельности (стипендии, премирование, поощрительные баллы) и санкции за плохую учебу. Например, за работу, сданную раньше срока, можно проставлять повышенную оценку, а в противном случае ее снижать.

6. Индивидуализация заданий, выполняемых как в аудитории, так и вне ее, постоянное их обновление.

7. Мотивационным фактором в интенсивной учебной работе и, в первую очередь, самостоятельной является личность преподавателя. Преподаватель может быть примером для студента как профессионал, как творческая личность. Преподаватель может и должен помочь студенту раскрыть свой творческий потенциал, определить перспективы своего внутреннего роста.

4. Виды самостоятельной работы

В образовательном процессе высшего профессионального образовательного учреждения выделяется два вида самостоятельной работы – аудиторная, под руководством преподавателя, и внеаудиторная. Тесная взаимосвязь этих видов работ предусматривает

дифференциацию и эффективность результатов ее выполнения и зависит от организации, содержания, логики учебного процесса (межпредметных связей, перспективных знаний и др.):

Аудиторная самостоятельная работа по дисциплине выполняется на учебных занятиях под непосредственным руководством преподавателя и по его заданию.

Внеаудиторная самостоятельная работа выполняется студентом по заданию преподавателя, но без его непосредственного участия.

Основными видами самостоятельной работы студентов без участия преподавателей являются:

— формирование и усвоение содержания конспекта лекций на базе рекомендованной лектором учебной литературы, включая информационные образовательные ресурсы (электронные учебники, электронные библиотеки и др.);

— подготовка к лабораторным работам, их оформление;

— выполнение микроисследований;

— подготовка практических разработок;

— выполнение домашних заданий в виде решения отдельных задач, проведения типовых расчетов, расчетно-компьютерных и индивидуальных работ по отдельным разделам содержания дисциплин и т.д.;

— выполнение конкретного задания в период прохождения учебной практики;

— компьютерный текущий самоконтроль и контроль успеваемости на базе электронных обучающих и аттестующих тестов;

— подготовка докладов и презентаций для конкурсов НИРС и конкурсов профессионального мастерства;

— подготовка к контрольным мероприятиям, таким как текущий контроль знаний в виде проверочных тестов или расчетно-графических работ, зачетов, экзаменов;

Основными видами самостоятельной работы студентов с участием преподавателей являются:

— текущие консультации;

— прием и разбор домашних заданий (в часы практических занятий);

— прием и защита лабораторных работ (во время проведения л/р);

— выполнение учебно-исследовательской работы (руководство, консультирование и защита УИРС);

— прохождение и оформление результатов практик (руководство и оценка уровня сформированности профессиональных умений и навыков) и др.

5. Организация СРС

Аудиторная самостоятельная работа может реализовываться при проведении практических занятий, семинаров, выполнении лабораторного практикума и во время чтения лекций.

При чтении лекционного курса непосредственно в аудитории контролируется усвоение материала основной массой студентов путем проведения экспресс-опросов по конкретным темам, тестового контроля знаний, опроса студентов и т.д.

На практических и лабораторных занятиях различные виды СРС позволяют сделать процесс обучения более интересным и поднять активность значительной части студентов в группе.

На практических занятиях не менее 1 часа из двух (50% времени) отводится на самостоятельное решение задач. Лабораторные занятия строятся следующим образом:

1. Вводное слово преподавателя (цели занятия, основные вопросы, которые должны быть рассмотрены).
2. Беглый опрос.
3. Решение 1-2 типовых задач.
4. Самостоятельное решение задач.
5. Проверка решения задач с обязательной работой над ошибками. Лабораторная или практическая работа считается выполненной при условии отсутствия ошибок.

Для проведения занятий необходимо иметь большой банк заданий и задач для самостоятельного решения, причем эти задания могут быть дифференцированы по степени сложности. В зависимости от дисциплины или от ее раздела можно использовать два пути:

1. Давать определенное количество задач для самостоятельного решения, равных по трудности, а оценку ставить за количество решенных за определенное время задач.
2. Выдавать задания с задачами разной трудности и оценку ставить за трудность решенной задачи.

По результатам самостоятельного решения задач следует выставлять по каждому занятию оценку.

При проведении лабораторных работ и учебных практик студенты могут выполнять СРС как индивидуально, так и малыми группами, каждая из которых разрабатывает свою задачу. Выполненная задача затем рецензируется преподавателем и членами бригады. Публичное обсуждение и защита своего варианта повышают роль СРС и усиливают стремление к ее качественному выполнению. Данная система организации практических занятий позволяет вводить в задачи научно-исследовательские элементы, упрощать или усложнять задания.

Активность работы студентов на обычных практических занятиях может быть усилена введением новой формы СРС, сущность которой состоит в том, что на каждую задачу студент получает свое индивидуальное задание (вариант), при этом условие задачи для всех студентов одинаковое, а исходные данные различны. Перед началом выполнения задачи преподаватель дает лишь общие методические указания (общий порядок решения, точность и единицы измерения определенных величин, имеющиеся справочные материалы и т.п.). Выполнение СРС на занятиях с проверкой результатов преподавателем приучает студентов грамотно и правильно выполнять технические расчеты, пользоваться вычислительными средствами и справочными данными. Изучаемый материал усваивается более глубоко, у студентов меняется отношение к лекциям, так как без понимания теории предмета, без хорошего конспекта трудно рассчитывать на успех в решении задачи. Это улучшает посещаемость как практических, так и лекционных занятий.

Выполнение лабораторного практикума, как и другие виды учебной деятельности, содержит много возможностей применения активных методов обучения и организации СРС на основе индивидуального подхода.

Любая лабораторная работа должна включать глубокую самостоятельную проработку теоретического материала, изучение методик проведения и планирование эксперимента, освоение измерительных средств, обработку и интерпретацию экспериментальных данных. При этом часть работ может не носить обязательный характер, а выполняться в рамках самостоятельной работы по курсу. В ряд работ целесообразно включить разделы с дополнительными элементами научных исследований, которые потребуют углубленной самостоятельной проработки теоретического материала.

Разработка комплекса методического обеспечения учебного процесса является важнейшим условием эффективности самостоятельной работы студентов. К такому комплексу следует отнести тексты лекций, учебные и методические пособия, лабораторные

практикумы, банки заданий и задач, сформулированных на основе реальных данных, банк расчетных, моделирующих, тренажерных программ и программ для самоконтроля, автоматизированные обучающие и контролирующие системы, информационные базы дисциплины или группы родственных дисциплин и другое. Это позволит организовать проблемное обучение, в котором студент является равноправным участником учебного процесса.

Результативность самостоятельной работы студентов во многом определяется наличием активных методов ее контроля. Существуют следующие виды контроля:

- входной контроль знаний и умений студентов при начале изучения очередной дисциплины;
- текущий контроль, то есть регулярное отслеживание уровня усвоения материала на лекциях, практических и лабораторных занятиях;
- промежуточный контроль по окончании изучения раздела или модуля курса;
- самоконтроль, осуществляемый студентом в процессе изучения дисциплины при подготовке к контрольным мероприятиям;
- итоговый контроль по дисциплине в виде зачета или экзамена;
- контроль остаточных знаний и умений спустя определенное время после завершения изучения дисциплины.

В последние годы наряду с традиционными формами контроля - коллоквиумами, зачетами, экзаменами достаточно широко вводятся новые методы, то есть организация самостоятельной работы студентов производится на основе современных образовательных технологий. В качестве такой технологии в современной практике высшего профессионального образования часто рассматривается рейтинговая система обучения, позволяющая студенту и преподавателю выступать в виде субъектов образовательной деятельности, т.е. являться партнерами.

Тестовый контроль знаний и умений студентов, который отличается объективностью, экономит время преподавателя, в значительной мере освобождает его от рутинной работы и позволяет в большей степени сосредоточиться на творческой части преподавания, обладает высокой степенью дифференциации испытуемых по уровню знаний и умений и очень эффективен при реализации рейтинговых систем, дает возможность в значительной мере индивидуализировать процесс обучения путем подбора индивидуальных заданий для

практических занятий, индивидуальной и самостоятельной работы, позволяет прогнозировать темпы и результативность обучения каждого студента.

Тестирование помогает преподавателю выявить структуру знаний студентов и на этой основе переоценить методические подходы к обучению по дисциплине, индивидуализировать процесс обучения. Весьма эффективно использование тестов непосредственно в процессе обучения, при самостоятельной работе студентов. В этом случае студент сам проверяет свои знания. Не ответив сразу на тестовое задание, студент получает подсказку, разъясняющую логику задания и выполняет его второй раз.

Следует отметить и все шире проникающие в учебный процесс автоматизированные обучающие и обучающе-контролирующие системы, которые позволяют студенту самостоятельно изучать ту или иную дисциплину и одновременно контролировать уровень усвоения материала.

Методические рекомендации для студентов по отдельным формам самостоятельной работы.

С первых же сентябрьских дней на студента обрушивается громадный объем информации, которую необходимо усвоить. Нужный материал содержится не только в лекциях (запомнить его – это только малая часть задачи), но и в учебниках, книгах, статьях. Порой возникает необходимость привлекать информационные ресурсы Интернет.

Система вузовского обучения подразумевает значительно большую самостоятельность студентов в планировании и организации своей деятельности. Вчерашнему школьнику сделать это бывает весьма непросто: если в школе ежедневный контроль со стороны учителя заставлял постоянно и систематически готовиться к занятиям, то в вузе вопрос об уровне знаний вплотную встает перед студентом только в период сессии. Такая ситуация оборачивается для некоторых соблазном весь семестр посвятить свободному времяпрепровождению («когда будет нужно – выучу!»), а когда приходит пора экзаменов, материала, подлежащего усвоению, оказывается так много, что никакая память не способна с ним справиться в оставшийся промежуток времени.

Работа с книгой.

При работе с книгой необходимо подобрать литературу, научиться правильно ее читать, вести записи. Для подбора литературы в библиотеке используются алфавитный и систематический каталоги.

Важно помнить, что рациональные навыки работы с книгой - это всегда большая экономия времени и сил.

Правильный подбор учебников рекомендуется преподавателем, читающим лекционный курс. Необходимая литература может быть также указана в методических разработках по данному курсу.

Изучая материал по учебнику, следует переходить к следующему вопросу только после правильного уяснения предыдущего, описывая на бумаге все выкладки и вычисления (в том числе те, которые в учебнике опущены или на лекции даны для самостоятельного вывода).

При изучении любой дисциплины большую и важную роль играет самостоятельная индивидуальная работа.

Особое внимание следует обратить на определение основных понятий курса. Студент должен подробно разбирать примеры, которые поясняют такие определения, и уметь строить аналогичные примеры самостоятельно. Нужно добиваться точного представления о том, что изучаешь. Полезно составлять опорные конспекты. При изучении материала по учебнику полезно в тетради (на специально отведенных полях) дополнять конспект лекций. Там же следует отмечать вопросы, выделенные студентом для консультации с преподавателем.

Выводы, полученные в результате изучения, рекомендуется в конспекте выделять, чтобы они при перечитывании записей лучше запоминались.

Опыт показывает, что многим студентам помогает составление листа опорных сигналов, содержащего важнейшие и наиболее часто употребляемые формулы и понятия. Такой лист помогает запомнить формулы, основные положения лекции, а также может служить постоянным справочником для студента.

Различают два вида чтения; первичное и вторичное. Первичное - это внимательное, неторопливое чтение, при котором можно остановиться на трудных местах. После него не должно остаться ни одного непонятого слова. Содержание не всегда может быть понятно после первичного чтения.

Задача вторичного чтения полное усвоение смысла целого (по счету это чтение может быть и не вторым, а третьим или четвертым).

Правила самостоятельной работы с литературой.

Как уже отмечалось, самостоятельная работа с учебниками и книгами (а также самостоятельное теоретическое исследование проблем, обозначенных преподавателем на

лекциях) – это важнейшее условие формирования у себя научного способа познания. Основные советы здесь можно свести к следующим:

- Составить перечень книг, с которыми Вам следует познакомиться; «не старайтесь запомнить все, что вам в ближайшее время не понадобится, – советует студенту и молодому ученому Г. Селье, – запомните только, где это можно отыскать» (Селье, 1987. С. 325).

- Сам такой перечень должен быть систематизированным (что необходимо для семинаров, что для экзаменов, что пригодится для написания курсовых и дипломных работ, а что Вас интересует за рамками официальной учебной деятельности, то есть что может расширить Вашу общую культуру...).

- Обязательно выписывать все выходные данные по каждой книге (при написании курсовых и дипломных работ это позволит очень сэкономить время).

- Разобраться для себя, какие книги (или какие главы книг) следует прочитать более внимательно, а какие – просто просмотреть.

- При составлении перечней литературы следует посоветоваться с преподавателями и научными руководителями (или даже с более подготовленными и эрудированными сокурсниками), которые помогут Вам лучше сориентироваться, на что стоит обратить большее внимание, а на что вообще не стоит тратить время...

- Естественно, все прочитанные книги, учебники и статьи следует конспектировать, но это не означает, что надо конспектировать «все подряд»: можно выписывать кратко основные идеи автора и иногда приводить наиболее яркие и показательные цитаты (с указанием страниц).

- Если книга – Ваша собственная, то допускается делать на полях книги краткие пометки или же в конце книги, на пустых страницах просто сделать свой «предметный указатель», где отмечаются наиболее интересные для Вас мысли и обязательно указываются страницы в тексте автора (это очень хороший совет, позволяющий экономить время и быстро находить «избранные» места в самых разных книгах).

- Если Вы раньше мало работали с научной литературой, то следует выработать в себе способность «воспринимать» сложные тексты; для этого лучший прием – научиться «читать медленно», когда Вам понятно каждое прочитанное слово (а если слово незнакомое, то либо с помощью словаря, либо с помощью преподавателя обязательно его узнать), и это может занять немалое время (у кого-то – до нескольких недель и даже месяцев); опыт

показывает, что после этого студент каким-то «чудом» начинает буквально заглатывать книги и чуть ли не видеть «сквозь обложку», стоящая это работа или нет...

• «Либо читайте, либо перелистывайте материал, но не пытайтесь читать быстро... Если текст меня интересует, то чтение, размышление и даже фантазирование по этому поводу сливаются в единый процесс, в то время как вынужденное скорочтение не только не способствует качеству чтения, но и не приносит чувства удовлетворения, которое мы получаем, размышляя о прочитанном», – советует Г. Селье (Селье, 1987. – С. 325-326).

• Есть еще один эффективный способ оптимизировать знакомство с научной литературой – следует увлечься какой-то идеей и все книги просматривать с точки зрения данной идеи. В этом случае студент (или молодой ученый) будет как бы искать аргументы «за» или «против» интересующей его идеи, и одновременно он будет как бы общаться с авторами этих книг по поводу своих идей и размышлений... Проблема лишь в том, как найти «свою» идею...

Чтение научного текста является частью познавательной деятельности. Ее цель – извлечение из текста необходимой информации. От того на сколько осознанна читающим собственная внутренняя установка при обращении к печатному слову (найти нужные сведения, усвоить информацию полностью или частично, критически проанализировать материал и т.п.) во многом зависит эффективность осуществляемого действия.

Выделяют четыре основные установки в чтении научного текста:

- информационно-поисковый (задача – найти, выделить искомую информацию)
- усваивающая (усилия читателя направлены на то, чтобы как можно полнее осознать и запомнить как сами сведения излагаемые автором, так и всю логику его рассуждений)
- аналитико-критическая (читатель стремится критически осмыслить материал, проанализировав его, определив свое отношение к нему)
- творческая (создает у читателя готовность в том или ином виде – как отправной пункт для своих рассуждений, как образ для действия по аналогии и т.п. – использовать суждения автора, ход его мыслей, результат наблюдения, разработанную методику, дополнить их, подвергнуть новой проверке).

С наличием различных установок обращения к научному тексту связано существование и нескольких **видов чтения**:

1. библиографическое – просматривание карточек каталога, рекомендательных списков, сводных списков журналов и статей за год и т.п.;

2. просмотрное – используется для поиска материалов, содержащих нужную информацию, обычно к нему прибегают сразу после работы со списками литературы и каталогами, в результате такого просмотра читатель устанавливает, какие из источников будут использованы в дальнейшей работе;

3. ознакомительное – подразумевает сплошное, достаточно подробное прочтение отобранных статей, глав, отдельных страниц, цель – познакомиться с характером информации, узнать, какие вопросы вынесены автором на рассмотрение, провести сортировку материала;

4. изучающее – предполагает доскональное освоение материала; в ходе такого чтения проявляется доверие читателя к автору, готовность принять изложенную информацию, реализуется установка на предельно полное понимание материала;

5. аналитико-критическое и творческое чтение – два вида чтения близкие между собой тем, что участвуют в решении исследовательских задач. Первый из них предполагает направленный критический анализ, как самой информации, так и способов ее получения и подачи автором; второе – поиск тех суждений, фактов, по которым или в связи с которыми, читатель считает нужным высказать собственные мысли.

Из всех рассмотренных видов чтения основным для студентов является изучающее – именно оно позволяет в работе с учебной литературой накапливать знания в различных областях. Вот почему именно этот вид чтения в рамках учебной деятельности должен быть освоен в первую очередь. Кроме того, при овладении данным видом чтения формируются основные приемы, повышающие эффективность работы с научным текстом.

Основные виды систематизированной записи прочитанного:

1. Аннотирование – предельно краткое связное описание просмотренной или прочитанной книги (статьи), ее содержания, источников, характера и назначения;

2. Планирование – краткая логическая организация текста, раскрывающая содержание и структуру изучаемого материала;

3. Тезирование – лаконичное воспроизведение основных утверждений автора без привлечения фактического материала;

4. Цитирование – дословное выписывание из текста выдержек, извлечений, наиболее существенно отражающих ту или иную мысль автора;

5. Конспектирование – краткое и последовательное изложение содержания прочитанного.

Конспект – сложный способ изложения содержания книги или статьи в логической последовательности. Конспект аккумулирует в себе предыдущие виды записи, позволяет всесторонне охватить содержание книги, статьи. Поэтому умение составлять план, тезисы, делать выписки и другие записи определяет и технологию составления конспекта.

Методические рекомендации по составлению конспекта:

1. Внимательно прочитайте текст. Уточните в справочной литературе непонятные слова. При записи не забудьте вынести справочные данные на поля конспекта;

2. Выделите главное, составьте план;

3. Кратко сформулируйте основные положения текста, отметьте аргументацию автора;

4. Законспектируйте материал, четко следуя пунктам плана. При конспектировании старайтесь выразить мысль своими словами. Записи следует вести четко, ясно.

5. Грамотно записывайте цитаты. Цитируя, учитывайте лаконичность, значимость мысли.

В тексте конспекта желательно приводить не только тезисные положения, но и их доказательства. При оформлении конспекта необходимо стремиться к емкости каждого предложения. Мысли автора книги следует излагать кратко, заботясь о стиле и выразительности написанного. Число дополнительных элементов конспекта должно быть логически обоснованным, записи должны распределяться в определенной последовательности, отвечающей логической структуре произведения. Для уточнения и дополнения необходимо оставлять поля.

Овладение навыками конспектирования требует от студента целеустремленности, повседневной самостоятельной работы.

Выполняя самостоятельную работу под контролем преподавателя

студент должен:

– освоить минимум содержания, выносимый на самостоятельную работу студентов и предложенный преподавателем в соответствии с Государственными образовательными стандартами высшего профессионального образования (ГОС ВПО/ГОС СПО) по данной дисциплине.

– планировать самостоятельную работу в соответствии с графиком самостоятельной работы, предложенным преподавателем.

– самостоятельную работу студент должен осуществлять в организационных формах, предусмотренных учебным планом и рабочей программой преподавателя.

– выполнять самостоятельную работу и отчитываться по ее результатам в соответствии с графиком представления результатов, видами и сроками отчетности по самостоятельной работе студентов.

студент может:

сверх предложенного преподавателем (при обосновании и согласовании с ним) и минимума обязательного содержания, определяемого ГОС ВПО/ГОС СПО по данной дисциплине:

– самостоятельно определять уровень (глубину) проработки содержания материала;

– предлагать дополнительные темы и вопросы для самостоятельной проработки;

– в рамках общего графика выполнения самостоятельной работы предлагать обоснованный индивидуальный график выполнения и отчетности по результатам самостоятельной работы;

– предлагать свои варианты организационных форм самостоятельной работы;

– использовать для самостоятельной работы методические пособия, учебные пособия, разработки сверх предложенного преподавателем перечня;

– использовать не только контроль, но и самоконтроль результатов самостоятельной работы в соответствии с методами самоконтроля, предложенными преподавателем или выбранными самостоятельно.

Самостоятельная работа студентов должна оказывать важное влияние на формирование личности будущего специалиста, она планируется студентом самостоятельно. Каждый студент самостоятельно определяет режим своей работы и меру труда, затрачиваемого на овладение учебным содержанием по каждой дисциплине. Он выполняет внеаудиторную работу по личному индивидуальному плану, в зависимости от его подготовки, времени и других условий.

6. Деятельность студентов по формированию и развитию навыков учебной самостоятельной работы

В процессе самостоятельной работы студент приобретает навыки самоорганизации, самоконтроля, самоуправления, саморефлексии и становится активным самостоятельным субъектом учебной деятельности.

Основной формой самостоятельной работы студента является изучение конспекта лекций, их дополнение, рекомендованной литературы, активное участие на практических и семинарских занятиях. Но для успешной учебной деятельности, ее интенсификации, необходимо учитывать следующие субъективные факторы:

1. Знание школьного программного материала, наличие прочной системы знаний, необходимой для усвоения основных вузовских курсов. Это особенно важно для математических дисциплин. Необходимо отличать пробелы в знаниях, затрудняющие усвоение нового материала, от малых способностей. Затратив силы на преодоление этих пробелов, студент обеспечит себе нормальную успеваемость и поверит в свои способности.

2. Наличие умений, навыков умственного труда:

а) умение конспектировать на лекции и при работе с книгой;

б) владение логическими операциями: сравнение, анализ, синтез, обобщение, определение понятий, правила систематизации и классификации.

3. Специфика познавательных психических процессов: внимание, память, речь, наблюдательность, интеллект и мышление. Слабое развитие каждого из них становится серьезным препятствием в учебе.

4. Хорошая работоспособность, которая обеспечивается нормальным физическим состоянием. Ведь серьезное учение - это большой многосторонний и разнообразный труд. Результат обучения оценивается не количеством сообщаемой информации, а качеством ее усвоения, умением ее использовать и развитием у себя способности к дальнейшему самостоятельному образованию.

5. Соответствие избранной деятельности, профессии индивидуальным способностям. Необходимо выработать у себя умение саморегулировать свое эмоциональное состояние и устранять обстоятельства, нарушающие деловой настрой, мешающие намеченной работе.

6. Овладение оптимальным стилем работы, обеспечивающим успех в деятельности. Чередование труда и пауз в работе, периоды отдыха, индивидуально обоснованная норма

продолжительности сна, предпочтение вечерних или утренних занятий, стрессоустойчивость на экзаменах и особенности подготовки к ним,

7. Уровень требований к себе, определяемый сложившейся самооценкой.

Адекватная оценка знаний, достоинств, недостатков - важная составляющая самоорганизации человека, без нее невозможна успешная работа по управлению своим поведением, деятельностью.

Одна из основных особенностей обучения в высшей школе заключается в том, что постоянный внешний контроль заменяется самоконтролем, активная роль в обучении принадлежит уже не столько преподавателю, сколько студенту.

Зная основные методы научной организации умственного труда, можно при наименьших затратах времени, средств и трудовых усилий достичь наилучших результатов.

Эффективность усвоения поступающей информации зависит от работоспособности человека в тот или иной момент его деятельности.

Работоспособность - способность человека к труду с высокой степенью напряженности в течение определенного времени. Различают внутренние и внешние факторы работоспособности.

К внутренним факторам работоспособности относятся интеллектуальные особенности, воля, состояние здоровья.

К внешним:

- организация рабочего места, режим труда и отдыха;
- уровень организации труда - умение получить справку и пользоваться информацией;
- величина умственной нагрузки.

Выдающийся русский физиолог Н. Е. Введенский выделил следующие условия продуктивности умственной деятельности:

- во всякий труд нужно входить постепенно;
- мерность и ритм работы. Разным людям присущ более или менее разный темп

работы;

- привычная последовательность и систематичность деятельности;
- правильное чередование труда и отдыха.

Отдых не предполагает обязательного полного бездействия со стороны человека, он может быть достигнут простой переменой дела. В течение дня работоспособность изменяется. Наиболее плодотворным является *утреннее время (с 8 до 14 часов)*, причем

максимальная работоспособность приходится на период с 10 до 13 часов, затем *послеобеденное* - (с 16 до 19 часов) и *вечернее* (с 20 до 24 часов). Очень трудный для понимания материал лучше изучать в начале каждого отрезка времени (лучше всего утреннего) после хорошего отдыха. Через 1-1,5 часа нужны перерывы по 10 - 15 мин, через 3 - 4 часа работы отдых должен быть продолжительным - около часа.

Составной частью научной организации умственного труда является овладение техникой умственного труда.

Физически здоровый молодой человек, обладающий хорошей подготовкой и нормальными способностями, должен, будучи студентом, отдавать *учению 9-10 часов в день* (из них 6 часов в вузе и 3 - 4 часа дома). Любой предмет нельзя изучить за несколько дней перед экзаменом. Если студент в году работает систематически, то он быстро все вспомнит, восстановит забытое. Если же подготовка шла аврально, то у студента не будет даже общего представления о предмете, он забудет все сданное.

Следует взять за правило: *учиться ежедневно, начиная с первого дня семестра.*

Время, которым располагает студент для выполнения учебного плана, складывается из двух составляющих: одна из них - это аудиторная работа в вузе по расписанию занятий, другая - внеаудиторная самостоятельная работа. Задания и материалы для самостоятельной работы выдаются во время учебных занятий по расписанию, на этих же занятиях преподаватель осуществляет контроль за самостоятельной работой, а также оказывает помощь студентам по правильной организации работы.

Чтобы выполнить весь объем самостоятельной работы, необходимо заниматься по 3 - 5 часов ежедневно. Начинать самостоятельные внеаудиторные занятия следует с первых же дней семестра, пропущенные дни будут потеряны безвозвратно, компенсировать их позднее усиленными занятиями без снижения качества работы и ее производительности невозможно. Первые дни семестра очень важны для того, чтобы включиться в работу, установить определенный порядок, равномерный ритм на весь семестр. Ритм в работе - это ежедневные самостоятельные занятия, желательно в одни и те же часы, при целесообразном чередовании занятий с перерывами для отдыха. Вначале для того, чтобы организовать ритмичную работу, требуется сознательное напряжение воли. Как только человек втянулся в работу, принуждение снижается, возникает привычка, работа становится потребностью.

Если порядок в работе и ее ритм установлены правильно, то студент изо дня в день может работать, не снижая своей производительности и не перегружая себя. Правильная смена одного вида работы другим позволяет отдыхать, не прекращая работы.

Таким образом, первая задача организации внеаудиторной самостоятельной работы – это составление расписания, которое должно отражать время занятий, их характер (теоретический курс, практические занятия, графические работы, чтение), перерывы на обед, ужин, отдых, сон, проезд и т.д. Расписание не предопределяет содержания работы, ее содержание неизбежно будет изменяться в течение семестра. Порядок же следует закрепить на весь семестр и приложить все усилия, чтобы поддерживать его неизменным (кроме исправления ошибок в планировании, которые могут возникнуть из-за недооценки объема работы или переоценки своих сил).

При однообразной работе человек утомляется больше, чем при работе разного характера. Однако не всегда целесообразно заниматься многими учебными дисциплинами в один и тот же день, так как при каждом переходе нужно вновь сосредоточить внимание, что может привести к потере времени. Наиболее целесообразно ежедневно работать не более чем над двумя-тремя дисциплинами.

Начиная работу, не нужно стремиться делать вначале самую тяжелую ее часть, надо выбрать что-нибудь среднее по трудности, затем перейти к более трудной работе. И напоследок оставить легкую часть, требующую не столько больших интеллектуальных усилий, сколько определенных моторных действий (черчение, построение графиков и т.п.).

Самостоятельные занятия потребуют интенсивного умственного труда, который необходимо не только правильно организовать, но и стимулировать. При этом очень важно уметь поддерживать устойчивое внимание к изучаемому материалу. Выработка внимания требует значительных волевых усилий. Именно поэтому, если студент замечает, что он часто отвлекается во время самостоятельных занятий, ему надо заставить себя сосредоточиться. Подобную процедуру необходимо проделывать постоянно, так как это является тренировкой внимания. Устойчивое внимание появляется тогда, когда человек относится к делу с интересом.

Следует правильно организовать свои занятия по времени: 50 минут - работа, 5-10 минут - перерыв; после 3 часов работы перерыв - 20-25 минут. Иначе нарастающее утомление повлечет неустойчивость внимания. Очень существенным фактором, влияющим на повышение умственной работоспособности, являются систематические занятия

физической культурой. Организация активного отдыха предусматривает чередование умственной и физической деятельности, что полностью восстанавливает работоспособность человека.

Самопроверка.

После изучения определенной темы по записям в конспекте и учебнику, а также решения достаточного количества соответствующих задач на практических занятиях и самостоятельно студенту рекомендуется, используя лист опорных сигналов, воспроизвести по памяти определения, выводы формул, формулировки основных положений и доказательств.

В случае необходимости нужно еще раз внимательно разобраться в материале.

Иногда недостаточность усвоения того или иного вопроса выясняется только при изучении дальнейшего материала. В этом случае надо вернуться назад и повторить плохо усвоенный материал. Важный критерий усвоения теоретического материала - умение решать задачи или пройти тестирование по пройденному материалу. Однако следует помнить, что правильное решение задачи может получиться в результате применения механически заученных формул без понимания сущности теоретических положений.

Консультации

Если в процессе самостоятельной работы над изучением теоретического материала или при решении задач у студента возникают вопросы, разрешить которые самостоятельно не удастся, необходимо обратиться к преподавателю для получения у него разъяснений или указаний. В своих вопросах студент должен четко выразить, в чем он испытывает затруднения, характер этого затруднения. За консультацией следует обращаться и в случае, если возникнут сомнения в правильности ответов на вопросы самопроверки.

Подготовка к экзаменам и зачетам.

Изучение многих общепрофессиональных и специальных дисциплин завершается экзаменом. Подготовка к экзамену способствует закреплению, углублению и обобщению знаний, получаемых, в процессе обучения, а также применению их к решению практических задач. Готовясь к экзамену, студент ликвидирует имеющиеся пробелы в знаниях, углубляет, систематизирует и упорядочивает свои знания. На экзамене студент демонстрирует то, что он приобрел в процессе обучения по конкретной учебной дисциплине.

Экзаменационная сессия - это серия экзаменов, установленных учебным планом. Между экзаменами интервал 3-4 дня. Не следует думать, что 3-4 дня достаточно для успешной подготовки к экзаменам.

В эти 3-4 дня нужно систематизировать уже имеющиеся знания. На консультации перед экзаменом студентов познакомят с основными требованиями, ответят на возникшие у них вопросы. Поэтому посещение консультаций обязательно.

Требования к организации подготовки к экзаменам те же, что и при занятиях в течение семестра, но соблюдаться они должны более строго. Во-первых, очень важно соблюдение режима дня; сон не менее 8 часов в сутки, занятия заканчиваются не позднее, чем за 2-3 часа до сна. Оптимальное время занятий, особенно по математике - утренние и дневные часы. В перерывах между занятиями рекомендуются прогулки на свежем воздухе, неустойчивые занятия спортом. Во-вторых, наличие хороших собственных конспектов лекций. Даже в том случае, если была пропущена какая-либо лекция, необходимо во время ее восстановления (переписать ее на кафедре), обдумать, снять возникшие вопросы для того, чтобы запоминание материала было осознанным. В-третьих, при подготовке к экзаменам у студента должен быть хороший учебник или конспект литературы, прочитанной по указанию преподавателя в течение семестра. Здесь можно эффективно использовать листы опорных сигналов.

Вначале следует просмотреть весь материал по сдаваемой дисциплине, отметить для себя трудные вопросы. Обязательно в них разобраться. В заключение еще раз целесообразно повторить основные положения, используя при этом листы опорных сигналов.

Систематическая подготовка к занятиям в течение семестра позволит использовать время экзаменационной сессии для систематизации знаний.

Правила подготовки к зачетам и экзаменам:

- Лучше сразу сориентироваться во всем материале и обязательно расположить весь материал согласно экзаменационным вопросам (или вопросам, обсуждаемым на семинарах), эта работа может занять много времени, но все остальное – это уже технические детали (главное – это ориентировка в материале!).

- Сама подготовка связана не только с «запоминанием». Подготовка также предполагает и переосмысление материала, и даже рассмотрение альтернативных идей.

- Готовить «шпаргалки» полезно, но пользоваться ими рискованно. Главный смысл подготовки «шпаргалок» – это систематизация и оптимизация знаний по данному предмету,

что само по себе прекрасно – это очень сложная и важная для студента работа, более сложная и важная, чем простое поглощение массы учебной информации. Если студент самостоятельно подготовил такие «шпаргалки», то, скорее всего, он и экзамены сдавать будет более уверенно, так как у него уже сформирована общая ориентировка в сложном материале.

- Как это ни парадоксально, но использование «шпаргалок» часто позволяет отвечающему студенту лучше демонстрировать свои познания (точнее – ориентировку в знаниях, что намного важнее знания «запомненного» и «тут же забытого» после сдачи экзамена).

- Сначала студент должен продемонстрировать, что он «усвоил» все, что требуется по программе обучения (или по программе данного преподавателя), и лишь после этого он вправе высказать иные, желательные аргументированные точки зрения.

Правила написания научных текстов:

- Важно разобраться сначала, какова истинная цель Вашего научного текста - это поможет Вам разумно распределить свои силы, время и.

- Важно разобраться, кто будет «читателем» Вашей работы.

- Писать серьезные работы следует тогда, когда есть о чем писать и когда есть настроение поделиться своими рассуждениями.

- Как создать у себя подходящее творческое настроение для работы над научным текстом (как найти «вдохновение»)? Во-первых, должна быть идея, а для этого нужно научиться либо относиться к разным явлениям и фактам несколько критически (своя идея – как иная точка зрения), либо научиться увлекаться какими-то известными идеями, которые нуждаются в доработке (идея – как оптимистическая позиция и направленность на дальнейшее совершенствование уже известного). Во-вторых, важно уметь отвлекаться от окружающей суеты (многие талантливые люди просто «пропадают» в этой суете), для чего важно уметь выделять важнейшие приоритеты в своей учебно-исследовательской деятельности. В-третьих, научиться организовывать свое время, ведь, как известно, свободное (от всяких глупостей) время – важнейшее условие настоящего творчества, для него наконец-то появляется время. Иногда именно на организацию такого времени уходит немалая часть сил и талантов.

- Писать следует ясно и понятно, стараясь основные положения формулировать четко и недвусмысленно (чтобы и самому понятно было), а также стремясь структурировать свой

текст. Каждый раз надо представлять, что ваш текст будет кто-то читать и ему захочется сориентироваться в нем, быстро находить ответы на интересующие вопросы (заодно представьте себя на месте такого человека). Понятно, что работа, написанная «сплошным текстом» (без заголовков, без выделения крупным шрифтом наиболее важным мест и т. п.), у культурного читателя должна вызывать брезгливость и даже жалость к автору (исключения составляют некоторые древние тексты, когда и жанр был иной и к текстам относились иначе, да и самих текстов было гораздо меньше – не то, что в эпоху «информационного взрыва» и соответствующего «информационного мусора»).

- Объем текста и различные оформительские требования во многом зависят от принятых в конкретном учебном заведении порядков.

7. Требования к учебно-методическому обеспечению самостоятельной работы студентов

Для нормальной самостоятельной работы студент должен быть обеспечен достаточным количеством учебных пособий разного вида. Чем более разнообразны учебные пособия, тем более успешна будет самостоятельная работа студента, так как каждый может выбрать себе учебное пособие по силам, по склонностям, по материальным возможностям. Должны быть пособия краткие и подробные, с неглубокими и глубокими теоретическими обоснованиями, теоретического и практического содержания. Нужны справочники, конспекты-справочники, учебники. Часть учебных пособий должна находиться в учебной студенческой библиотеке, часть пособий студент должен иметь возможность купить для личного пользования в книжном магазине учебного заведения. Основная часть учебных пособий должна быть в бумажном виде (книги, брошюры, чертежи и т.д.).

Наряду с ними нужно создавать, накапливать в учебных фондах и продавать учебные пособия электронного вида. Этот вид учебных пособий в обозримом будущем не может стать основным и вряд ли когда-нибудь станет. Это – вспомогательные, дополнительные учебные пособия, используемые в основном для заочного, дистанционного образования. Количество учебных пособий в учебном фонде библиотеки должно быть таким, чтобы каждый студент мог получить хотя бы один из рекомендованных учебников.

Многоуровневая система высшего образования должна предоставлять человеку условия для развития его потенциальных возможностей и наиболее полного удовлетворения потребности личности в самореализации. Поэтому на каждом из уровней подготовки самостоятельная работа студентов (СРС) есть обязательное условие, которое должно быть соблюдено для достижения проектируемых результатов обучения. Правильная (психологически и дидактически обоснованная) организация СРС при изучении каждой дисциплины – это один из основных педагогических путей развития и становления творческих качеств личности учащегося на каждом уровне обучения.

Из дидактики следует, что для непрерывного развития учащегося и становления его как творческой личности все элементы содержания образования (знания, умения и навыки, опыт творческой и оценочной деятельности), выделенные в рамках определенной дисциплины, должны быть им усвоены с установкой на перенос и активное использование. Поэтому на первом уровне обучения каждого студента по каждой учебной дисциплине нужно снабдить комплектом учебно-методических материалов, помогающих ему организовывать самостоятельную работу. В такой комплект обязательно должны входить: программа, адаптированная для студента; учебная литература (учебник, задачник, руководство по выполнению лабораторных работ); система заданий для самостоятельной работы студентов; методические указания по организации самостоятельной работы при выполнении заданий по разным видам занятий, включая и курсовые работы (проекты).

На втором и третьем уровнях обучения их следует снабдить методическими указаниями по выполнению выпускной работы, завершающей подготовку специалиста. Программа должна содержать: обоснование необходимости изучения дисциплины, написанное в убеждающей и понятной для студентов форме; четкую формулировку цели изучения и задач, которые должны быть решены для достижения общей цели; последовательность тем и разделов курса дисциплины, обязательных для данного направления подготовки; перечень видов деятельности, которые должен освоить студент, выполняя задания по дисциплине; перечни методологических и предметных знаний, общеобразовательных и специальных умений (с указанием уровня их усвоения), которыми необходимо овладеть в процессе изучения данной дисциплины; сроки и способы текущего, рубежного и итогового контроля уровня усвоения знаний сформированности умений.

Учебная литература по содержанию и последовательности представления материала должна соответствовать программе. Объем, научный уровень и стиль изложения должны

позволять каждому студенту самостоятельно усвоить приведенный в ней материал за время, отведенное на его изучение, и овладеть знаниями, умениями, видами деятельности, перечисленными в программе. Для обеспечения терминологической однозначности в системе знаний, усваиваемых студентом, каждое учебное пособие (или другой вид учебной литературы) должно содержать словарь основных терминов, используемых в нем.

Задания для самостоятельной работы должны быть конкретными. Их содержание, соответствуя программе, должно знакомить студентов с современными методами решения задач данной дисциплины.

Структура заданий должна соответствовать принципу доступности: от известного к неизвестному и от простого к сложному, а трудоемкость – времени, выделенному программой на самостоятельную работу по изучению данной темы. В заданиях следует указывать знания и умения, которыми должен овладеть студент по мере их выполнения. Кроме того, в них нужно включать вопросы для самоконтроля и взаимного контроля, тесты и контрольные вопросы для оценки и самооценки уровня усвоения знаний, сформированности умений.

Методические указания по организации СРС на каждом уровне обучения должны способствовать непрерывному развитию у них рациональных приемов познавательной деятельности в процессе изучения конкретных дисциплин. Основное назначение всех методических указаний – дать возможность каждому студенту перейти от деятельности, выполняемой под руководством преподавателя, к деятельности, организуемой самостоятельно, к полной замене контроля со стороны преподавателя самоконтролем. Поэтому они должны содержать подробное описание рациональных приемов выполнения перечисленных видов деятельности, критериев оценки выполненных работ, а также рекомендации по эффективному использованию консультаций и по работе при подготовке и сдаче экзаменов.

Каждый из названных учебно-методических материалов влияет в большей степени на один из этапов усвоения знаний и видов деятельности, но одновременно способствует осуществлению других этапов и более полной реализации их задач.

Так, программа с четко выделенной целью и перечнем задач, влияющих на ее достижение, определяет мотивационный этап и способствует организации деятельности на всех остальных, указывая последовательность изучаемых разделов, сроки контроля. Учебная литература служит информационной основой, прежде всего для ориентировочного

этапа. В то же время работа с литературой усиливает мотивацию, если изложение материала по уровню сложности соответствует зоне ближайшего развития студента; помогает осуществлению исполнительского и контрольного этапов, если в ней указаны особенности выполнения заданий, даны контрольные вопросы.

Задания для самостоятельной работы организуют исполнительский этап, задавая последовательность видов деятельности, необходимых для усвоения знаний и приобретения умений. Так как задания содержат средства контроля, то они определяют и контрольный этап.

Вопросы и задачи в заданиях требуют от студента не только воспроизведения знаний, но и проявления творчества, формируют и развивают его опыт творческой деятельности. Это расширяет основы мотивации, усиливает и укрепляет ее. В целом содержание и структура заданий, отвечающих перечисленным требованиям, позволяет регулярно занимающимся студентам получать удовлетворение от самостоятельно выполненной работы. Такой эмоциональный фон, в свою очередь, формирует положительное отношение к выполненному делу, а через него – и к изучаемой дисциплине.

Методические указания по организации СРС способствуют грамотному и рациональному осуществлению исполнительского этапа, обеспечивают контрольный этап. Для этого виды деятельности, активно используемые при изучении дисциплины, должны быть подробно описаны в указаниях с выделением последовательности действий и даже операций. В этом случае сами виды деятельности становятся предметом изучения, что дает верное направление ориентировочному этапу и, безусловно, усиливает мотивацию обучения. Работа студентов с такими методическими указаниями позволяет им уже при изучении общенаучных дисциплин усвоить полную и обобщенную ориентировочную основу для каждого из таких видов деятельности, как работа с литературой, проведение эксперимента, решение задач.

Таким образом, создание для каждой учебной дисциплины рассмотренного комплекта учебно-методических материалов обеспечивает обязательные этапы усвоения знаний, видов деятельности, опыта творчества. Снабжение таким комплектом каждого студента – необходимое условие полной реализации в процессе обучения всех возможностей СРС как вида познавательной деятельности, метода и средства учения и преподавания.

8. Самостоятельная работа студента - необходимое звено становления исследователя и специалиста

Прогресс науки и техники, информационных технологий приводит к значительному увеличению научной информации, что предъявляет более высокие требования не только к моральным, нравственным свойствам человека, но и в особенности, постоянно возрастающие требования в области образования – обновление, модернизация общих и профессиональных знаний, умений специалиста.

Всякое образование должно выступать как динамический процесс, присущий человеку и продолжающийся всю его жизнь. Овладение научной мыслью и языком науки является необходимой составляющей в самоорганизации будущего специалиста исследователя. Под этим понимается не столько накопление знаний, сколько овладение научно обоснованными способами их приобретения. В этом, вообще говоря, состоит основная задача вуза.

Специфика вузовского учебного процесса, в организации которого самостоятельной работе студента отводятся все больше места, состоит в том, что он является как будто бы последним и самым адекватным звеном для реализации этой задачи. Ибо во время учебы в вузе происходит выработка стиля, навыков учебной (познавательной) деятельности, рациональный характер которых будет способствовать постоянному обновлению знаний высококвалифицированного выпускника вуза.

Однако до этого пути существуют определенные трудности, в частности, переход студента от синтетического процесса обучения в средней школе, к аналитическому в высшей. Это связано как с новым содержанием обучения (расширение общего образования и углубление профессиональной подготовки), так и с новыми, неизвестными до сих пор формами: обучения (лекции, семинары, лабораторные занятия и т.д.). Студент получает не только знания, предусмотренные программой и учебными пособиями, но он также должен познакомиться со способами приобретения знаний так, чтобы суметь оценить, что мы знаем, откуда мы это знаем и как этого знания мы достигли. Ко всему этому приходят через собственную самостоятельную работу.

Это и потому, что самостоятельно приобретенные знания являются более оперативными, они становятся личной собственностью, а также мотивом поведения, развивают интеллектуальные черты, внимание, наблюдательность, критичность, умение

оценивать. Роль преподавателя в основном заключается в руководстве накопления знаний (по отношению к первокурсникам), а в последующие годы учебы, на старших курсах, в совместном установлении проблем и заботе о самостоятельных поисках студента, а также контролирования за их деятельностью. Отметим, что нельзя ограничиваться только приобретением знаний предусмотренных программой изучаемой дисциплины, надо постоянно углублять полученные знания, сосредотачивая их на какой-нибудь узкой определенной области, соответствующей интересам студента. Углубленное изучение всех предметов, предусмотренных программой, на практике является возможным, и хорошая организация работы позволяет экономить время, что создает условия для глубокого, систематического, заинтересованного изучения самостоятельно выбранной студентом темы.

Конечно, все советы, примеры, рекомендации в этой области, даваемые преподавателем, или определенными публикациями, или другими источниками, не гарантируют никакого успеха без проявления собственной активности в этом деле, т.е. они не дают готовых рецептов, а должны способствовать анализу собственной работы, ее целей, организации в соответствии с индивидуальными особенностями. Учитывая личные возможности, существующие условия жизни и работы, навыки, на основе этих рекомендаций, возможно, выработать индивидуально обоснованную совокупность методов, способов, найти свой стиль или усовершенствовать его, чтобы изучив определенный материал, иметь время оценить его значимость, пригодность и возможности его применения, чтобы, в конечном счете, обеспечить успешность своей учебы с будущей профессиональной деятельностью.

Список используемой литературы

1. ФЕДЕРАЛЬНЫЙ ГОСУДАРСТВЕННЫЙ ОБРАЗОВАТЕЛЬНЫЙ СТАНДАРТ ВЫСШЕГО ОБРАЗОВАНИЯ ПО НАПРАВЛЕНИЮ ПОДГОТОВКИ (СПЕЦИАЛЬНОСТИ) 21.05.04 ГОРНОЕ ДЕЛО (УРОВЕНЬ СПЕЦИАЛИТЕТА)
2. Методические рекомендации для студентов по организации самостоятельной работы./ ГОУ ВПО «Московский государственный гуманитарный университет им. М.А. Шолохова». 2010г.



МИНОБНАУКИ РОССИИ
Федеральное государственное бюджетное образовательное
учреждение высшего образования
«Уральский государственный горный университет»
(ФГБОУ ВО УГГУ)

Н. В. Рубан

Основы гидрогеологии и инженерной геологии

**Методические указания
по организации самостоятельной работы для обучающихся направления
подготовки
21.05.02 – Прикладная геология**

Квалификация подготовки – горный инженер-геолог

Форма обучения: очная

Екатеринбург
2019

ОГЛАВЛЕНИЕ

	Введение	3
1.	Общие положения	4
2.	Самостоятельная работа студентов, обеспечивающая подготовку к аудиторным занятиям	7
	2.1. Повторение материала лекций	7
	2.2. Самостоятельное изучение тем курса	8
	2.3. Подготовка к практическим и лабораторным работам	8
3.	Другие виды самостоятельной работы	8
	3.1. Подготовка к зачёту	8

Введение

Самостоятельная работа в современном образовательном процессе рассматривается как форма организации обучения, которая способна обеспечивать самостоятельный поиск необходимой информации, творческое восприятие и осмысление учебного материала в ходе аудиторных занятий, разнообразные формы познавательной деятельности студентов на занятиях и во внеаудиторное время, развитие аналитических способностей, навыков контроля и планирования учебного времени, выработку умений и навыков рациональной организации учебного труда.

Таким образом, самостоятельная работа – форма организации образовательного процесса, стимулирующая активность, самостоятельность, познавательный интерес студентов.

В методических указаниях рассматриваются вопросы организации самостоятельной работы для студентов Уральского государственного горного университета.

Методическое указание включает три главы, которые логически связаны друг с другом. Первая глава знакомит читателя с теоретическими основами самостоятельной работы студентов и особенностями подготовки к ней в вузе. Во второй и третьей главах представлен материал, который содержит информацию о видах самостоятельной работы по данной дисциплине, а также об источниках информации для осуществления самостоятельной работы. Эмпирической основой разработки системы критериев и показателей оценки форм самостоятельной работы стал практический опыт работы преподавателей кафедры геодезии и кадастров.

1. ОБЩИЕ ПОЛОЖЕНИЯ

Самостоятельная работа студентов всех форм и видов обучения является одним из обязательных видов образовательной деятельности, обеспечивающей реализацию требований Федеральных государственных стандартов высшего образования (ФГОС), созданных на основе Федерального закона от 29.12.2012 г. № 273-ФЗ «Об образовании в Российской Федерации».

Конкретные требования к самостоятельной работе студентов определяются в Федеральных государственных образовательных стандартах высшего образования по направлению.

Нормативные требования к самостоятельной работе студентов дополняются документами локального характера: Уставом Уральского государственного горного университета, рабочей программой дисциплины.

Согласно требованиям нормативных документов, самостоятельная работа студентов является обязательным компонентом образовательного процесса, так как она обеспечивает закрепление получаемых на лекционных занятиях знаний путем приобретения навыков осмысления и расширения их содержания, навыков решения актуальных проблем формирования общекультурных и профессиональных компетенций, подготовки к практическим занятиям, сдаче зачета и экзамена.

Самостоятельная работа студентов представляет собой совокупность внеаудиторных занятий и работ, обеспечивающих успешное освоение образовательной программы высшего образования в соответствии с требованиями ФГОС.

Навыки самостоятельной работы по освоению каких-либо знаний приобретаются человеком с раннего детства и развиваются в течение всей жизни. К началу обучения в вузе каждый студент имеет личный опыт и навыки организации собственных действий, полученные в процессе обучения в школе, учреждениях дополнительного образования, во время внешкольных занятий и в

быту. Однако при обучении в вузе требования к организации самостоятельной работы существенно возрастают, так как они связаны с освоением сложных общекультурных и профессиональных компетенций.

Практика показывает, что студенты различаются по уровню готовности к реализации требований к самостоятельной работе. Выделяются две основные группы студентов. Первая характеризуется тем, что ее представители ориентированы на выполнение заданий самостоятельной работы и обладают универсальными учебными компетенциями, позволяющими успешно справиться с требованиями к ее выполнению (умением понимать и запоминать приобретаемую информацию, логически мыслить, воспроизводить материал письменно и устно, проводить измерения, вычисления, проектировать и т. д.). Студенты второй группы не имеют устойчивой ориентации на постоянное выполнение самостоятельной работы при освоении учебного материала и отличаются низким уровнем развития универсальных учебных компетенций и навыков самоорганизации.

Самостоятельная работа в рамках образовательного процесса в вузе решает следующие *задачи*:

- закрепление и расширение знаний, умений, полученных студентами во время аудиторных и внеаудиторных занятий, превращение их в стереотипы умственной и физической деятельности;

- приобретение дополнительных знаний и навыков по дисциплинам учебного плана;

- формирование и развитие знаний и навыков, связанных с научно-исследовательской деятельностью;

- развитие ориентации и установки на качественное освоение образовательной программы;

- развитие навыков самоорганизации;

- формирование самостоятельности мышления, способности к саморазвитию, самосовершенствованию и самореализации;

- выработка навыков эффективной самостоятельной профессиональной теоретической, практической и учебно-исследовательской деятельности.

Для реализации задач самостоятельной работы студентов и ее осуществления необходим *ряд условий*, которые обеспечивает университет:

- наличие материально-технической базы;
- наличие необходимого фонда информации для самостоятельной работы студентов и возможности работы с ним в аудиторное и внеаудиторное время;
- наличие помещений для выполнения конкретных заданий, входящих в самостоятельную работу студентов;
- обоснованность содержания заданий, входящих в самостоятельную работу студентов;
- связь самостоятельной работы с рабочими программами дисциплин, расчетом необходимого времени для самостоятельной работы;
- развитие преподавателями у студентов навыков самоорганизации, универсальных учебных компетенций;
- сопровождение преподавателями всех этапов выполнения самостоятельной работы студентов, текущий и конечный контроль ее результатов.

Специфическими *принципами организации* самостоятельной работы в рамках современного образовательного процесса являются:

- принцип интерактивности обучения (обеспечение интерактивного диалога и обратной связи, которая позволяет осуществлять контроль и коррекцию действий студента);
- принцип развития интеллектуального потенциала студента (формирование алгоритмического, наглядно-образного, теоретического стилей мышления, умений принимать оптимальные или вариативные решения в сложной ситуации, умений обрабатывать информацию);

- принцип обеспечения целостности и непрерывности дидактического цикла обучения (предоставление возможности выполнения всех звеньев дидактического цикла в пределах темы, раздела, модуля).

Самостоятельная работа студентов планируется преподавателем в рабочей программе дисциплины.

Объем времени, отведенный на внеаудиторную самостоятельную работу, находит отражение: в учебном плане в целом по теоретическому обучению, по каждому из циклов дисциплин, по каждой дисциплине; в рабочих программах учебных дисциплин с ориентировочным распределением по разделам или конкретным темам.

Самостоятельная работа студентов классифицируется: по месту организации (аудиторная и внеаудиторная); по целям организации (цели дисциплины, сформулированные и обоснованные в рабочей программе); по способу организации (индивидуальная, групповая).

Выбор формы организации самостоятельной работы студентов (индивидуальная или групповая) определяется содержанием учебной дисциплины и формой организации обучения (лекция, семинар, практическое занятие, контрольное занятие и др.).

В зависимости от формы промежуточной аттестации виды самостоятельной работы дополняются подготовкой к экзамену, зачету и процедурами текущей аттестации.

2. САМОСТОЯТЕЛЬНАЯ РАБОТА СТУДЕНТОВ, ОБЕСПЕЧИВАЮЩАЯ ПОДГОТОВКУ К АУДИТОРНЫМ ЗАНЯТИЯМ

2.1. Повторение материала лекций

Источники информации по теме лекции:

1) раздаточный материал, который предоставляется студенту в электронном виде перед каждым лекционным занятием;

2) конспект лекции, который студент пишет во время проведения лекционного занятия;

3) учебная литература, которая указана в рабочей программе дисциплины.

2.2. Самостоятельное изучение тем курса

Самостоятельное изучение тем осуществляется при обучении на заочной форме обучения.

Источники информации для самостоятельного изучения тем:

1) раздаточный материал, который предоставляется студенту в электронном виде перед сессией;

2) учебная литература, которая указана в рабочей программе дисциплины.

2.3. Подготовка к практическим и лабораторным занятиям

Типовые задания (примеры) работ, выполняемые на практических занятиях представлены в комплекте оценочных материалов.

Принципы работы на практических занятиях озвучиваются преподавателем на соответствующих лекционных занятиях.

Источники информации для подготовки к практическим занятиям:

1) раздаточный материал, который предоставляется студенту в электронном виде перед каждым лекционным занятием либо в начале сессии;

2) конспект лекции, который студент пишет во время проведения практического или лабораторного занятия (при наличии);

3) учебная литература, которая указана в рабочей программе дисциплины;

4) методические указания по выполнению практических и лабораторных занятий.

3. ДРУГИЕ ВИДЫ САМОСТОЯТЕЛЬНОЙ РАБОТЫ

3.1. Подготовка к зачету

В комплекте оценочных средств представлен перечень тестовых заданий, теоретических вопросов и практико-ориентированных заданий, которые входят в постав билетов.

Источники информации для подготовки к зачету:

1) раздаточный материал, который предоставляется студенту в электронном виде перед каждым лекционным занятием либо в начале сессии;

2) конспект лекции, который студент пишет во время проведения лекционного занятия (при наличии);

3) учебная литература, которая указана в рабочей программе дисциплины.

Учебное издание

Рубан Наталья Валентиновна

Основы гидрогеологии и инженерной геологии

Методические указания по организации самостоятельной работы
для обучающихся направления подготовки 21.05.02 – Прикладная геология
(специализация № 2 «Поиски и разведка подземных вод и инженерно-геологические
изыскания»)

Редактор С. Н. Тагильцев

Подписано в печать

Бумага писчая. Формат бумаги 60 x 84 1/16.
Гарнитура Times New Roman. Печать на ризографе.
Печ. л.. Уч.-изд. л. Тираж экз. Заказ №

Издательство УГГУ

620144, г. Екатеринбург, ул. Куйбышева, 30.
Уральский государственный горный университет
Отпечатано с оригинал-макета
в лаборатории множительной техники УГГУ

550.8
Л 79



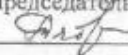
Федеральное агентство по образованию
ГОУ ВПО
«Уральский государственный горный
университет»

ПРОЕКТИРОВАНИЕ ГЕОЛОГОРАЗВЕДОЧНЫХ РАБОТ

Методическое руководство
по выполнению курсовой работы дисциплины
«Экономика и организация геологоразведочных
работ» и экономической части ВКР специалиста
для студентов геологических и геофизических
специальностей

Екатеринбург
2008

Федеральное агентство по образованию
ГОУ ВПО
«Уральский государственный горный университет»

ОДОБРЕНО:
Методической комиссией
инженерно-экономического
факультета
«10» 12 2007 г.
Председатель комиссии
 И. А. Тяботов

ПРОЕКТИРОВАНИЕ ГЕОЛОГОРАЗВЕДОЧНЫХ РАБОТ

Методическое руководство
по выполнению курсовой работы дисциплины
«Экономика и организация геологоразведочных работ»
и экономической части ВКР специалиста
для студентов геологических и геофизических
специальностей

Издание УГГУ

Екатеринбург, 2008

ОГЛАВЛЕНИЕ

ВВЕДЕНИЕ.....	4
1. ГЕОЛОГИЧЕСКОЕ ЗАДАНИЕ.....	6
2. ОБЩИЕ СВЕДЕНИЯ ОБ ОБЪЕКТЕ ГЕОЛОГИЧЕСКОГО ИЗУЧЕНИЯ	6
3. ГЕОЛОГИЧЕСКАЯ, ГИДРОГЕОЛОГИЧЕСКАЯ, ГЕОХИМИЧЕСКАЯ И ГЕОФИЗИЧЕСКАЯ ХАРАКТЕРИСТИКИ РАЙОНА РАБОТ.....	6
4. МЕТОДИКА ПРОЕКТИРУЕМЫХ РАБОТ.....	7
5. ОСОБЕННОСТИ ПРОЕКТИРОВАНИЯ И ОРГАНИЗАЦИИ ОТДЕЛЬНЫХ ВИДОВ РАБОТ.....	7
5.1. Проектирование.....	7
5.2. Предварительное геологическое дешифрирование материалов космо- и аэрофотосъемок.....	8
5.3. Разведочное бурение.....	8
5.4. Горно-разведочные работы.....	16
5.5. Топографо-геодезические работы.....	19
5.6. Опробование.....	20
5.7. Геофизические работы.....	21
5.8. Строительство зданий и сооружений.....	39
5.9. Расчет штата на полевой период.....	40
6. ОПРЕДЕЛЕНИЕ СТОИМОСТИ И СОСТАВЛЕНИЕ СМЕТ НА ГЕОЛОГОРАЗВЕДОЧНЫЕ РАБОТЫ.....	41
6.1. Общие положения.....	41
6.2. Основные затраты.....	51
6.3. Расчет основных затрат по СНОР-93.....	54
6.4. Косвенные затраты.....	56
6.5. Прибыль (плановые накопления).....	56
6.6. Компенсируемые затраты.....	57
6.7. Подрядные работы.....	57
6.8. Резерв на непредвиденные работы и затраты.....	58
6.9. Расчет единичных сметных расценок.....	58
6.10. Особенности определения сметной стоимости по видам работ и затрат.....	60
СПИСОК РЕКОМЕНДУЕМОЙ ЛИТЕРАТУРЫ.....	68

ВВЕДЕНИЕ

Целью курсовой работы является практическое применение студентами знаний по курсу «Основы производственного менеджмента» при разработке проектно-сметной документации на производство геологоразведочных работ.

Основу курсовой работы составляют материалы, собранные в период производственной практики.

Проектно-сметная документация на проведение геологоразведочных работ составляется по объектам, на которые выдается геологическое задание.

Подготовка проектной документации заключается в разработке обоснованных методических подходов, технических и технологических решений, обеспечивающих достижение цели регионального геологического изучения недр, геологического изучения недр, включающего поиски и оценку месторождений полезных ископаемых, или разведки месторождений полезных ископаемых и решение поставленных геологических задач, рациональное комплексное использование и охрану недр, а также выполнение требований законодательства Российской Федерации о недрах.

В состав работы включаются следующие разделы:

- а) общие сведения об объекте геологического изучения;
- б) общая характеристика геологической изученности объекта;
- в) методика проведения геологоразведочных работ;
- г) мероприятия по охране окружающей среды;
- д) сводный перечень проектируемых работ;
- е) ожидаемые результаты работ и требования к получаемой геологической информации о недрах;
- ж) текстовые и графические приложения;
- з) список использованных источников;
- и) приводится перечень коэффициентов, учитываемых в сметных расчетах:

1.) коэффициенты к заработной плате:

- районный коэффициент K_p ;
- коэффициент за высокогорность – $K_в$;
- коэффициент за безводность – $K_б$;

- коэффициент за поиски и разведку радиоактивных полезных ископаемых – $K_{\text{рад}}$.

Общий коэффициент к заработной плате определяется по формуле

$$K_{\text{общ}} = K_{\text{рад}} (K_p + \text{дробная часть } K_v \text{ и } K_6).$$

2) коэффициенты, учитывающие транспортно-заготовительные расходы:

- к статье «Материалы»;
- к статье «Амортизация».

3) коэффициент к основным расходам, учитывающий накладные расходы;

4) коэффициент к основным и накладным расходам, учитывающий плановые накопления.

к) укрупненный расчет стоимости работ по проекту;

л) расчет единичных сметных расценок;

м) расчет сметной стоимости проектирования;

н) основные расходы на расчетную (физическую) единицу работ;

о) основные технико-экономические показатели по объекту:

- сметная стоимость работ;
- продолжительность проведения работ;
- штат сотрудников;
- средняя заработная плата.

1. ГЕОЛОГИЧЕСКОЕ ЗАДАНИЕ

Геологическое задание определяет цели, геологические задачи, ожидаемые результаты и сроки проведения геологоразведочных работ на объекте.

2. ОБЩИЕ СВЕДЕНИЯ ОБ ОБЪЕКТЕ ГЕОЛОГИЧЕСКОГО ИЗУЧЕНИЯ

1. Указывается административное положение района работ.
2. Кратко освещаются природные условия, оказывающие влияние на проектируемые работы: климатические условия, характер рельефа, гидрография, степень обнаженности, залесенность, заболоченность и т. п.
3. Приводится краткая экономическая характеристика района работ, включающая в себя: сведения о наличии топливно-энергетических ресурсов, возможности набора рабочей силы, аренды помещений, наличие транспортных коммуникаций, обеспеченность местными стройматериалами и т. п.

3. ГЕОЛОГИЧЕСКАЯ, ГИДРОГЕОЛОГИЧЕСКАЯ, ГЕОХИМИЧЕСКАЯ И ГЕОФИЗИЧЕСКАЯ ХАРАКТЕРИСТИКИ РАЙОНА РАБОТ

Кратко, в целях обоснования методики проведения проектируемых работ, приводятся данные по стратиграфии, тектонике, магматизму, полезным ископаемым, физическим свойствам горных пород и гидрогеологии объекта работ.

Характеризуются условия и глубина залегания полезного ископаемого, приводятся данные о морфологии, мощности рудных тел, пластов, вещественном составе и т. п. Обосновываются возможные геологические осложнения при бурении и проходке горных выработок, категории пород по буримости, категории трудности выполнения отдельных видов работ.

4. МЕТОДИКА ПРОЕКТИРУЕМЫХ РАБОТ

Обосновывается рациональный комплекс работ (исследований) по решению поставленных геологических задач. Выбираются методы, способы, виды работ и определяются их объемы.

Раздел заканчивается перечнем проектируемых работ и соответствующих им объемов, которые оформляются в табличной форме (табл. 4.1).

Таблица 4.1

Виды и объемы работ

№ п/п	Наименование видов работ	Единицы измерения	Общий объем

5. ОСОБЕННОСТИ ПРОЕКТИРОВАНИЯ И ОРГАНИЗАЦИИ ОТДЕЛЬНЫХ ВИДОВ РАБОТ

5.1. Проектирование

Определяется состав и затраты исполнителей, необходимые для составления проектно-сметной документации, на основе действующих в геологоразведочной организации временных норм и норм ССН 1.1 (табл. 17-23) на сбор, изучение геологических материалов по району работ, написание проекта и составления смет по форме, приведенной в табл. 5.1.

Таблица 5.1

Затраты труда на проектирование

Виды работ	Ед. изм.	Объем работ	Норма на ед. чел.-дн.	Затраты, труда чел.-дн.					Итого, чел.-дн.
				гл. геолог	геолог 1 кат.	техн. геолог	
Изучение фондовых материалов									
...									
...									
Составление текста проекта									

ИТОГО:									Σ T
--------	--	--	--	--	--	--	--	--	-----

5.2. Предварительное геологическое дешифрирование материалов космо- и аэрофотосъемок

Предварительное геологическое дешифрирование материалов космо- и аэрофотосъемок выполняется в подготовительный период при геологосъемочных, поисковых и тематических работах.

Расчет затрат времени на предварительное дешифрирование материалов космо- и аэрофотосъемок выполняется в соответствии с ССН вып. 1 табл. 23–25, в зависимости от масштаба работ и категории сложности геологического строения. Нормы основных расходов – СНОР, вып. 1, ч. 1, табл. 3.

5.3. Разведочное бурение

Исходя из конкретных геологических задач и требований к геологической информации, определяется место заложения скважин, траектория, интервалы отбора керна и минимально допустимый процент его выхода по интервалам.

Обосновывается выбор типа бурового станка, времени, способа бурения, конструкции скважины и технологии бурения.

Расчеты затрат времени на бурение

Расчеты затрат времени на бурение скважин и работы, сопутствующие бурению, осуществляется на основе Сборника сметных норм на геологоразведочные работы ССН-93 выпуск 5 «Разведочное бурение».

Они выполняются в следующей последовательности:

1. Составляется геолого-техническая карта по группам скважин. Пример ее составления представлен ниже.

Пример: геолого-техническая карта скважины

На основе геолого-технической карты в последующем определяются средний диаметр скважин, средняя глубина, виды и способы бурения, объемы бурения по категориям пород, объемы крепления, тип породоразрушаю-

шего инструмента и др. необходимые для расчета затрат времени условия бурения, табл. 5.2.

2. Для последующего определения норм времени на бурение определяется группа скважин по номинальной глубине (табл. 3 ССН-93 вып. 5) и максимальная и минимальная средняя глубина скважин по данной группе. Например, номинальная глубина 0 – 25 м. Норма времени по данной группе скважин будет определяться для скважин, имеющих среднюю глубину до 37,5 (25 + 25 : 2). Номинальная глубина 0 – 100 м. Норма времени по данной группе скважин будет определяться для скважин со средней глубиной от 37,6 149 м (100+ 100 : 2 -1). Номинальная глубина 0 – 200 м. Норма времени по данной группе скважин будет определяться для скважин, имеющих среднюю глубину от 150 м 249 м (200 + (200-100) : 2 -1), и т. д.

Таблица 5.2

Угол наклона скважины ... град. Станок ...

Конструкция скважины, мм	Интервал бурения, м	Мощность слоя, м	Категория пород по буримости	Способ бурения	Вид промысловой жидкости	Примечание	
	70	70	II	Бескер-новый	Глинистый раствор	Сложные условия выхода керна в интервале 250 280, 300 312, 578 648.	
	110	40	III				
	200	90	IV				
	250	50	V				
	280	30	IV				
	300	20	V	Колон-ковое		Глинистый раствор	Сильно трещиноватые породы в интервале 578 – 647 м, в остальных интервалах слаботрещиноватые
	312	12	V				
	428	116	VIII	Алмазное		Водоэмуль. р-р	Применяются бурильные трубы в интервале 0 – 312 м МЗ-50, в интервале 312 – 687 м – ниппельные диаметром 54 мм
	578	150	X				
	648	70	X				

4. На основе пунктов 1 и 2 производится группировка скважин по геолого-техническим условиям бурения в соответствии с табл. 5.3.

Группировка скважин по геолого-техническим условиям бурения

Назначение скважин	Вид бурения	Способ бурения	Группа скважин по номинальной глубине	Средняя глубина скважин, м	Средний диаметр скважин, мм	Угол заложения скважин, град	Количество скважин в группе	Объем бурения, м		Объем крепления, м	Привод станка и источник энергии
								с отбором керна	без отбора керна		
1	2	3	4	5	6	7	8	9	10	11	12

В гр. 1 указывается назначение скважин: разведочные, сейсморазведочные, гидрогеологические и пр.

В гр. 2 указывается вид бурения: вращательное стационарными или самоходными станками с поверхности земли или из подземных выработок, ударно-канатное.

В гр. 3 указывается способ бурения: колонковое, бескерновое, снарядами ССК, КССК, гидротранспортом керна, медленно-вращательное и т. п.

В гр. 4 указывается группа скважин по номинальной глубине.

В гр. 5 указывается средняя глубина скважин. Отнесение скважин по средней глубине к определенной группе скважин производится с учетом пункта 2 данного пособия.

4. Производится распределение объемов бурения по категориям пород в соответствии с геолого-техническими условиями согласно табл. 5.4.

Распределение объемов бурения по интервалам бурения и категориям пород

Описание горных пород	Категория пород	Группа скважин ...			Группа скважин ...		
		интервал бурения от...до	объем бурения на одну скв., м	объем бурения на все скв., м	интервал бурения от...до	объем бурения на одну скв., м	объем бурения на все скв., м

5. На основе табл. 5.3 5.4 настоящего учебно- методического пособия производится распределение объемов бурения по категориям пород и условиям бурения в соответствии с табл. 5.5.

6. Определяются объемы работ, сопутствующие бурению скважин в соответствии с табл. 5.6.

7. Определяются затраты времени на бурение скважин. Расчет затрат времени производится отдельно по группам скважин, а внутри каждой группы по способам бурения (с отбором или без отбора керна, с гидротранспортом керна, с ССК, КССК, твердосплавное, алмазное и т. п.) и условиям бурения.

Таблица 5.5

Распределение объемов бурения по категориям пород и условиям бурения

Условия бурения скважин	Объемы бурения по категориям пород, м				
	категории пород по буримости				
<i>Скважины ... группы</i>					
Бурение с отбором керна					
То же в сложных условиях отбора керна					
Бурение без отбора керна					
...					
<i>Скважины ... группы</i>					
Бурение с отбором керна					
То же в сложных условиях отбора керна					
Бурение без отбора керна					
...					

Таблица 5.6

Объемы вспомогательных и сопутствующих бурению работ

Виды работ	Объемы вспомогательных и сопутствующих бурению работ по группам скважин			
	группа скважин ...		группа скважин ...	
	на одну скважину	на все скважины группы	на одну скважину	на все скважины группы
1. Промывка скважин перед креплением, промывка				
2. Крепление скважин, м				
...				

Нормы времени на бурение скважин в ССН-93 вып. 5 приведены на нормализованные условия. В случае отклонения фактических условий от

нормализованных используются поправочные коэффициенты. В случае, если необходимо применить несколько коэффициентов, общий поправочный коэффициент определяется по формуле

$$K_{\text{общ}} = K_1 \cdot K_2 \cdot \dots \cdot K_n,$$

где K_1, K_2, K_n – поправочные коэффициенты на отклонение фактических условий бурения от нормализованных (определяются по соответствующим таблицам ССН-93 вып. 5).

Расчеты затрат времени приводится в табл. 5.7.

Таблица 5.7

Расчет затрат времени на бурение скважин

Номера таблиц и норм ССН-93 вып. 5	Способ бурения	Диаметр бурения, мм	Категория пород	Объем бурения, м	Норма времени, ст-см/м	Поправочные коэффициенты			Затраты времени на весь объем с учетом поправочных коэф-ов, ст-см
						K_1	K_2	$K_{\text{общ}}$	

8. Определяются затраты времени на работы, сопутствующие бурению скважин, в соответствии с табл. 5.8.

Затраты времени буровых бригад, связанных непосредственно с проведением геофизических исследований в скважинах, определяются по нормам ССН-93 вып. 3 на эти исследования, исходя из запроектированного их объема.

Таблица 5.8

Затраты времени на вспомогательные работы, сопутствующие бурению скважин

Виды работ	Ед-ца изм.	Объем работ	Норма времени в ст-см	Поправочные коэффициенты			Затраты времени на весь объем работ с учетом поправочных коэф-ов	Номера табл. ССН-93 вып. 5
				K_1	K_2	$K_{\text{общ}}$		
1. Крепление скважин: 1.1. Промывка скважин 1.2. Спуск обсадных труб со ср. диаметром до 132 мм ниппельное соединение: - в скважине	1 про-про-мывк. 100 м 100 м	16	0,07	1,1		1,1	1,23	64

в трубах боль- шего диаметра								
---------------------------------	--	--	--	--	--	--	--	--

9. Производится расчет затрат времени на монтаж, демонтаж и перемещение буровых установок в соответствии с табл. 5.9.

Таблица 5.9

Расчет затрат времени на монтаж, демонтаж и перемещение буровых установок

Наименование работ	Количество перевозок буровых установок, шт.	Норма времени на перевозку, ст-см	Затраты времени на все перевозки, ст-см	Номера таблиц ССН-93 вып. 5
1. Монтаж – демонтаж и перемещение буровых установок (указать условия перевозки) до 1 км: 1.1. Летом 1.2. Зимой (К = ...) 2. Перевозка установок на расстояние сверх 1 км: 2.1. Летом 2.2. Зимой (К ...)				
Итого:	X		X	

Расчет затрат времени на монтаж, демонтаж и перемещение буровых установок производится отдельно для летнего и зимнего периода при расстоянии перемещения до 1 км и свыше 1 км.

Количество перемещений не всегда совпадает с количеством скважин. При определении их количества необходимо учитывать возможность первичного монтажа буровых установок в начале работы на объекте и окончательного демонтажа при завершении работ на объекте.

Норма времени на одно перемещение зимой определится по формуле

$$H_{вр.з.} = H_{вр.табл.} \cdot K,$$

где K поправочный коэффициент на зимние условия, принимаемый для соответствующей температурной зоны по табл. 208 или табл. 209 ССН-93 вып. 5.

Норма времени на одно перемещение буровой установки на расстояние свыше 1 км определяются по формуле

$$H_{вр.} = H_{вр.табл.}(L - 1),$$

где $N_{вр.}$ затраты времени на одно перемещение буровой установки на расстояние свыше 1 км; $N_{вр.табл.}$ – норма времени на одно перемещение буровой установки на каждый последующий километр свыше одного по ССН-93 вып. 5; L расстояние перемещения буровой установки фактическое, км.

10. Определяется количество станко-смен, приходящихся на зимний период, для последующего определения зимнего удорожания производства буровых работ, которое включает в себя дополнительные затраты, связанные с отоплением буровой, обогревом рабочих, расчисткой снега у стеллажей и подъездных площадок у вышек по формуле

$$T_{зп} = T_p \frac{T_3}{T_k},$$

где $T_{зп}$ – количество станко-смен, приходящихся на зимний период; T_3 – продолжительность работы в зимний период в месяцах, которая определяется исходя из календарного графика производства работ и начала и окончания зимнего сезона в районе работ (принимается по табл. ССН-93 вып. 5);

T_k – календарный срок выполнения буровых работ, мес.; T_p – расчетное количество станко-смен

$$T_p = T_б + T_{всп} + T_м,$$

где $T_б$ расчетное количество станко-смен на собственно бурение; $T_{всп}$ работы вспомогательные, сопутствующие бурению; $T_м$ монтаж, демонтаж и перемещение буровых установок.

11. Определяется расчетная производительность буровых установок за месяц, для чего:

- определяется число рабочих смен в месяц: $T_{см} = \frac{Д \cdot Ч}{П_{рсм}}$,

где $Д$ – число рабочих суток в месяц (при непрерывном режиме работы принимается 30 суток); $Ч$ – число часов работы в сутки (при непрерывном режиме работы 24 часа); $П_{рсм}$ – длительность смены в часах (7 час. на дневной поверхности, 6 час. на подземных работах).

При непрерывном режиме работы: $T_{см} = \frac{30 \cdot 24}{7} = 102,9$ см.

- определяется расчетная производительность на бурении скважин:

$$П_{расч.} = \frac{М}{T_p} T_{см},$$

где M – объем бурения, м;

- определяется проектная производительность на бурении скважин:

$$P_{\text{проект}} = P_{\text{расч.}} \left(\frac{P_{\text{факт.}}}{P_{\text{расч.}}} + \Delta P \right), \text{ при } P_{\text{факт.}} > P_{\text{расч.}}$$

$$P_{\text{проект}} = P_{\text{расч.}} (1 + \Delta P), \text{ при } P_{\text{факт.}} < P_{\text{расч.}},$$

где $P_{\text{факт.}}$ – фактическая производительность, достигнутая при бурении скважин в аналогичных условиях, м/ст-см; ΔP – повышение производительности на бурении скважин за счет внедрения специально разработанных организационно-технических мероприятий (при курсовом проектировании принимать в размере 0,02 – 0,05 (рост производительности 2 – 5 %)).

- определяется количество одновременно работающих станков

$$n = M : P_{\text{проект}} \cdot T_{\text{к}} \cdot K_{\text{р}},$$

где $K_{\text{р}}$ – коэффициент резерва (1,2 – 1,3); M – объем бурения, м;

$T_{\text{к}}$ – календарный срок выполнения буровых работ, мес.; $P_{\text{проект}}$ – проектная производительность на бурении скважин.

12. Определяется тип и состав буровой бригады, продолжительность рабочей смены.

13. При непрерывном режиме работы составляется график выходов буровых бригад на работу.

14. Составляется сводная таблица показателей по буровым работам (табл. 5.10).

Таблица 5.10

Сводная таблица показателей по буровым работам

Показатели	Единица измерения	Группа скважин	
	
1. Средняя глубина бурения	м		
2. Средний диаметр скважин	мм		
3. Средневзвешенная категория пород			
4. Способ бурения			
5. Количество скважин	шт.		
6. Объем бурения всего	м		
7. Удельный вес объемов бурения в сложных условиях	%		
8. Затраты времени на бурение	ст-см		
9. Затраты времени на вспомогательные работы, сопутствующие бурению	ст-см		
10. Затраты времени на монтаж, демонтаж и	ст-см		

перемещение буровых установок			
11. Производительность на бурении скважин (коммерческая скорость)	м/ст-мес.		
12. Проектируемый выход керна	%		

Сметная стоимость буровых работ определяется в сметной части курсовой работы (дипломного проекта) исходя из норм основных расходов на расчетную единицу, приведенных в СНОР-93 вып. 5 с учетом поправочных коэффициентов (ф. СМ-5) и рассчитанных затрат времени.

Сметная стоимость вспомогательных работ, сопутствующих бурению, определяется по нормам основных расходов на расчетную единицу бурения скважин, приведенных в СНОР-93 вып. 5 с учетом поправочных коэффициентов (ф. СМ-5) и рассчитанных затрат времени.

Сметная стоимость монтажа демонтажа и перевозок буровых установок определяется по нормам основных расходов на расчетную единицу, приведенных в СНОР-93 вып. 5, с учетом поправочных коэффициентов (ф. СМ-5) и количества перевозок на расстояние до 1 км и свыше 1 км.

5.4. Горно-разведочные работы

Исходя из конкретных геологических задач и требований, предъявляемых к геологической информации, определяется тип горных выработок, их сечение, места заложения, способы проходки и объемы горно-разведочных работ, а также объемы вспомогательных и сопутствующих работ.

Проектирование горно-разведочных работ производится в следующей последовательности:

1. Приводится перечень горно-разведочных выработок, их параметры (сечение, глубина, вид крепи и т. п.). Дается характеристика горнотехническим условиям проходки (вечная мерзлота, налипание породы на инструмент, капеж и т. п.), определяются объемы работ, а также объемы и условия проведения вспомогательных и сопутствующих работ (водоотлив, вентиляция, шахтный подъем и т. п.).

2. Производится расчет затрат времени на горнопроходческие, вспомогательные и сопутствующие работы (табл. 5.11).

ССН-93 вып. 4 служит для определения норм времени на проходку принятой единицы измерения горных выработок и выполнение принятой единицы измерения вспомогательных и сопутствующих работ *в часах одним исполнителем основного звена* рабочих.

Таблица 5.11

Объемы проектируемых работ и горнотехнические условия их проведения

Тип горной выработки, виды работ и способы их выполнения	Параметры горной выработки		Категория пород	Объем работ	Горнотехнические условия выполнения работ
	сечение	глубина			
1. Шурфы					
1.1. Проходка шурфов с рыхлением отбойным молотком и выдачей горной массы в бадьях воротком	0,8 кв. м	0 5	II	50 м	С налипанием породы на инструмент
1.2. Крепление шурфов деревянной венцовой крепью на стойках с затяжкой боков и забутовкой пустот. Шаг венцов 1,2 м	0,8 кв. м	0 5		50 м	
1.3. Засыпка шурфов вручную					Перекидка пород до 3 м
2. Канавы					
2.1. Проходка канав вручную без предварительного рыхления пород		До 3 м	II	200 куб. м	Без налипания породы на инструмент
2.2. Крепление канав сплошное		До 3 м	II	300 кв. м	В сыпучих породах I II категории
2.3. Разборка крепи		До 3 м	II	300 кв. м	В сыпучих породах I II категории
2.4. Засыпка канав бульдозером					Расстояние перемещения грунта до 5 м
...

Исключение составляют отдельные случаи при проходке шурфов и канав, где нормы времени даны в *звено-часах* на принятую единицу измерения работ (см. п. 38 ССН-93 вып. 4), табл. 5.12.

СНОР-93 вып. 4 используется для определения норм основных расходов в *рублях на работу одного звена в одну смену (звено-смену)* при производстве большинства горнопроходческих, вспомогательных и сопутствующих

щих работ. Однако по отдельным видам работ в СНОР-93 вып. 4 нормы основных расходов даются в рублях на иные единицы измерения работ (машино-смена, эстакада и т. п.).

Таблица 5.12

Расчет затрат времени на горно-разведочные работы

Тип горной выработки, виды работ и способы их выполнения	Категория пород	Объемы работ	Норма времени, ч/измеритель	Поправочные коэффициенты			Время на весь объем*), звено-смены	Номера табл. ССН-93 вып. 4
				K ₁	K ₂	K _{общ}		

Примечание.

* Определение стоимости выполнения горно-разведочных работ производится с использованием сборника сметных норм на геологоразведочные работы ССН-93 вып. 4 и сборника норм основных расходов на геологоразведочные работы СНОР-93 вып. 4.

Для пересчета затрат времени, выраженных **в часах, в звено-сменах** могут быть использованы следующие формулы:

- норма времени дана в часах работы одного исполнителя основного звена на единицу работы

$$H_{зв-см} = H_{ч} \cdot K_{чд} : T,$$

где $H_{зв-см}$ – норма времени в звено-сменах; $H_{ч}$ – норма времени в часах работы одного исполнителя основного звена на единицу работы (принимается по табл. ССН-93 вып. 4 на соответствующий вид работ); $K_{чд}$ – норма затрат труда на одну смену рабочих основного звена в человеко-днях (принимается по табл. ССН-93 вып. 4 на соответствующий вид работ); T – продолжительность смены в часах;

- нормы времени даны в звено-часах на принятую единицу измерения работ

$$H_{зв-см} = \frac{H_{ч}}{T}.$$

3. При проходке подземных горных выработок определяется необходимое количество машино-смен работы вентиляторных установок, шахтного

подъема, электровозного шахтного транспорта, шахтного водоотлива исходя из объема работ количества и производительности выбранного оборудования.

4. Проектируется организация труда на горно-разведочных работах: обосновывается тип производственных бригад, режим их работы. При работе более чем в одну смену составляется график выходов рабочих на работу. При проектировании подземных горнопроходческих работ рассчитываются графики цикличности.

5. Количество одновременно проходимых выработок, обеспечивающих выполнение геологического задания в срок, определяется по формуле:

$$K_{\text{заб}} = T_{\text{н}} : T_{\text{к}} \cdot K_{\text{см}},$$

где $K_{\text{заб}}$ – количество одновременно проходимых выработок; $T_{\text{н}}$ – рассчитанное количество звено-смен; $T_{\text{к}}$ – срок, отведенный на горно-разведочные работы по проекту в календарных днях; $K_{\text{см}}$ – количество рабочих смен в сутки.

6. Рассчитывается скорость (темп) проходки горных выработок, м/мес;

$$A = \frac{M}{T_{\text{р}}} T_{\text{см}},$$

где M – длина горной выработки, м; $T_{\text{р}}$ – затраты времени на проходку и крепление горной выработки, звено-смен; $T_{\text{см}}$ – количество рабочих смен в месяц, смен.

$$T_{\text{см}} = D/t \cdot R,$$

где D – число дней в месяце, дни; t – продолжительность смены, час; R – число рабочих часов в сутках, час.

7. Сметная стоимость горно-разведочных работ определяется в сметной части курсовой работы (дипломного проекта) исходя из норм основных расходов на расчетную единицу, приведенных в СНОР-93 вып. 4, с учетом поправочных коэффициентов (ф. СМ-5) и рассчитанных затрат времени.

5.5. Топографо-геодезические работы

Проектирование топографо-геодезических работ осуществляется в соответствии с СН вып. 9. Для выбора и использования сметных норм и норм

затрат труда обосновываются: категория трудности местности; категория трудности рубки леса; категория твердости пород древесины; коэффициент на заболоченность и глубину снежного покрова и др. показатели, отражаемые в табл. 5.13.

Таблица 5.13

Расчет затрат времени на проведение топографо-геодезических работ (ССН, вып. 9)

№ п/п	Вид работ	Категория трудности	Объем работ	Норма времени, отр. см.	Поправочный коэф.	Итого затрат времени, отр. см.	Нормативный документ, табл.
	ИТОГО:						

5.6. Опробование

Проектирование работ по опробованию начинается с характеристики условий их проведения и выделения объемов, выполняемых в ненормализованных условиях, табл. 5.14.

Таблица 5.14

Объемы проектируемых работ и условия их проведения

Виды опробования	Способ работ	Тип выработки	Сечение борозды	Объемы работ по категориям пород			
				II	III	IV	...

Расчет затрат времени на отбор и обработку проб определяется по ССН, вып. 1, ч. 5 и сводится в табл. 5.15.

Таблица 5.15

Расчет затрат времени на отбор проб, ССН, вып. 1, ч. 5

№ п/п	Вид работ	Ед. изм.	Категория пород	Объем работ	Норма времени, бр. см.	Всего затрат времени, бр.-см.	Нормативный документ, табл.

Для расчета затрат времени на обработку проб составляется таблица объемов и условий проведения работ, табл. 5.16.

Таблица 5.16

Объемы проектируемых работ и условия обработки проб

Тип установки	Способ работ	Масса пробы, кг	Минимальный размер частиц, мм	Объемы по категориям пород					Стадийность измельчения
				

На основе данных табл. 5.17 рассчитываются затраты времени на обработку проб (табл. 5.20).

Таблица 5.17

Расчет затрат времени на обработку проб

Вид обработки проб	Способ работ	Начальный вес пробы, кг	Объем	Норма времени	Поправочный коэффициент			Норма с учетом поправочного коэф.	Всего затрат времени, бр.-см.	Нормативный документ, табл.
					K ₁	K ₂	K _{общ.}			

5.7. Геофизические работы**5.7.1. Полевые геофизические работы**

При обосновании и описании работ с применением методов электро-разведки в проект включаются следующие сведения и данные:

а) сведения об электрических свойствах пород региона, полученные по ранее выполненным исследованиям;

б) обоснование сети наблюдений, типов, схем и размеров установок, условий заземления питающих электродов и числа измеряемых параметров, порядка контроля за качеством с указанием необходимого объема повторных и контрольных измерений.

При обосновании и описании работ с применением методов гравиметрической и магниторазведки в проект включаются следующие сведения и данные:

а) обоснование и описание методики наблюдений на опорных и рядовых пунктах при работе гравиметрами;

б) обоснование системы наблюдений при работе вариометрами и градиентометрами;

в) информация о сгущении сети пунктов наблюдений на участках, требующих детализации;

г) данные об оценке необходимости введения поправки за влияние рельефа местности и информация о выбранном радиусе области учета влияния рельефа;

д) информация о перекрытиях с соседними съемками, информация о проценте независимых контрольных наблюдений, проценте дополнительных пунктов наблюдений для оценки погрешности интерполяции карты, информация об объеме работ в квадратных километрах, координатных пунктах и физических наблюдениях, длине профилей, подлежащих исследованию;

е) сведения о порядке и сроках выполнения работ;

ж) данные об обосновании категории местности и выборе вида транспорта, наиболее обеспечивающего необходимую точность работ;

з) описание работ по определению плотности пород исследуемого района;

и) информация о выборе проектной точности съемки (среднеквадратическая погрешность определения аномалий силы тяжести) в зависимости от интенсивности предполагаемых или исследуемых аномалий, а также от условий работ и заданного масштаба съемки;

к) обоснование густоты сети пунктов наблюдений в зависимости от задач съемки, размеров и интенсивности ожидаемых аномалий и выбранного сечения изоаномал отчетной карты, при этом густота сети должна обеспечивать выявление искомым аномалий силы тяжести и ее производных, для проведения работ по поискам и разведке геологических объектов.

При обосновании и описании аэрогеофизических работ в проект включаются следующие сведения и данные:

а) обоснование и описание работ в предполевой период, связанных с анализом имеющейся геологической информации о недрах и определением участков проведения работ;

б) обоснование и описание выбранного комплекса полевых работ (аэромагнитная съемка, аэрогамма-спектрометрическая съемка, аэроэлектро-разведочная съемка, комплексная аэрогеофизическая съемка, радиогедезиче-

ская привязка маршрутов, аэрофотопривязка маршрутов или иных методов, предусмотренных проектом);

в) обоснование и описание комплекса камеральных работ, включая обработку полученной геологической информации о недрах и составления картографических и отчетных материалов.

При проектировании полевых геофизических исследований с использованием методов гравиразведки, магниторазведки, электроразведки, радиометрии, а также аэрогеофизических методов производится расчет затрат времени и затрат труда по форме, пример которой показан в табл. 5.18.

Для этого по соответствующим частям ССН находятся нормы времени на единицу объема работ, обосновываются и описываются все условия, в соответствии с которыми выбраны нормы времени (параметры сети, категория трудности, способ передвижения, тип и число приборов, схема установки электродов, расстояние подлета к участку работ и т. д.).

При проведении работ в ненормализованных условиях в соответствии с ССН обосновываются и приводятся поправочные коэффициенты к нормам времени.

При одновременном использовании нескольких коэффициентов, в результате их перемножения, определяется общий поправочный коэффициент.

Суммарные затраты времени определяются путем перемножения объемов работ на норму времени и на поправочные коэффициенты (табл 5.18, гр. 7 = гр. 3 · гр. 5 · гр. 6). К ним добавляются затраты времени для проверки и профилактического обслуживания аппаратуры и оборудования в полевой период. Затраты времени на профилактику зависят от методов геофизических исследований и типа приборов. Нормируются ССН и составляют от одной до трех отрядо-смен на один месяц полевых работ (поправочные коэффициенты к затратам времени составляют соответственно 1,04; 1,085; 1,13).

Затраты труда в человеко-днях определяются путем перемножения норм затрат труда на общее количество отрядо-смен (табл. 5.18, гр.10 = гр.8 × гр. 9). Нормы затрат труда берутся из соответствующих таблиц ССН.

Таблица 5.18

Расчет затрат времени и затрат труда на геофизические работы

Вид и методика работ, аппаратура, способы и условия производства работ (категория трудности, сеть наблюдений, способ передвижения, период проведения работ и т. д.)	Единицы измерения объема работ	Проектный объем работ по условиям производства	Нормативный документ, номер табл. и нормы	Норма времени на единицу объема работ, отрядо-см.	Поправочный коэффициент	Затраты времени в отрядо-сменах		Норма затрат труда	Затраты труда в чел.-днях	Количество координатных точек
						без профилактики	всего, с учетом профилактики			
1	2	3	4	5	6	7	8	9	10	11
1. Гравиразведка 1.1. Рядовая гравиметровая съемка по сети 100x50 м с одним наземным термостатированным гравиметром. Передвижение пешее, IV категория трудности, в весенний период	1 кв. км	100	ССН, вып. 3, ч. 3, табл. 7, норма 138, граф. 6.	3,28	1,06	347,68	377,23	ССН, вып. 3, ч. 3, табл. 12 граф. 5 5,25	1980,46	20000

Окончание табл. 5.21

1	2	3	4	5	6	7	8	9	10	11
1.2. Разбивка опорной гравиметровой сети 2000х500 м двумя термостатированными гравиметрами. Пердвижение пешее, IV категория трудности, со 100 % повтором, зимний период с температурой до -20°C	10 кв. км	10	ССН, вып. 3, ч. 3, табл. 7, норма 195, граф. 6	0,62	$1,18 \cdot 2 = 2,36$	14,63	15,87	ССН, вып. 3, ч. 3, табл. 12 граф. 6 6,75	107,12	100
Итого гравirazведка						362,31	393,10		2087,58	20100
2. Магниторазведка Наземная съемка по сети 100х25 м магнитометром типа ММ-60. Пердвижение пешее, IV категория трудности, зимний период с температурой до -20°C	1 кв. км	60	ССН, вып. 3, ч. 3, табл. 29, норма 56, гр. 12	1,68	1,18	118,94	129,05	ССН, вып. 3, ч. 3, табл. 32 граф. 3 4,25	548,46	24000
3. Электроразведка и т. д.										

В табл. 5.18 рассчитывается также проектное суммарное количество координатных точек. Для этого объемы работ умножаются на количество координатных точек в единице объема работ (приводятся в соответствующих таблицах норм времени ССН). Общее количество координатных точек необходимо для расчета затрат времени на камеральные работы.

Если отработка площади проектируется по участкам с нескольких баз, то по нормам ССН определяются затраты времени на переезды отряда внутри района работ (перебазировка с одного участка работ на другой), исходя из схемы переездов. При этом необходимо учитывать, что нормы времени на переезды (перебазировку отряда) не включают затраты времени по ежедневной доставке производственного персонала к месту проведения геофизических работ на профиль и обратно. Время на эти цели предусмотрено в укрупненных нормах времени на соответствующие виды геофизических исследований, а расходы учтены в нормах основных расходов (СНОР).

Далее рассматриваются вопросы организации различных видов полевых работ: количество отрядов и их численность, календарные сроки выполнения полевых работ.

Для этого суммарные затраты времени и труда увязываются с продолжительностью полевых работ и штатами производственных подразделений (отряд, партия), выполняющих данные виды работ, по формулам

$$N = T_{\text{общ.}} / (t \cdot d \cdot K_{\text{в.н.}}),$$

где N – количество геофизических отрядов, необходимых для выполнения работ; $T_{\text{общ.}}$ – общие затраты времени на геофизические исследования соответствующим методом, отрядо-смены; t – количество месяцев работы по проекту; d – количество смен (дней) в месяце (25,4 – при односменном режиме работы); $K_{\text{в.н.}}$ – коэффициент выполнения норм выработки, принимаемый от 1,05 до 1,20.

$$Ч = Z_{\text{т}} / T_{\text{ф}} K_{\text{в.н.}},$$

где $Ч$ – численность трудящихся, занятых на выполнении геофизических исследований; $Z_{\text{т}}$ – суммарные затраты труда, чел.-дни; $T_{\text{ф}}$ – фонд времени одного работающего за рассматриваемый период, дни;

$$T_{\text{ф}} = (T_{\text{к}} - T_{\text{пр.}} - T_{\text{вых.}} - T_{\text{отп.}}) 0,96,$$

где $T_{\text{к}}$ – календарные сроки выполнения запланированного объема работ, дни; $T_{\text{пр.}}$ – число праздничных дней за рассматриваемый период; $T_{\text{вых.}}$ – число выходных дней; $T_{\text{отп.}}$ – число дней отпуска (по два дня на один месяц рабо-

ты); 0,96 – коэффициент, учитывающий невыходы на работу по уважительной причине.

Как правило, по приведенным формулам рассчитываются количество геофизических отрядов и численность трудящихся, исходя из заданных сроков выполнения работ. При этом следует учитывать, что под геофизическим отрядом понимается первичное производственное подразделение, организуемое для выполнения работ одним из геофизических методов с помощью одного прибора, станции или комплекта аппаратуры. Таким образом, при расчете количества отрядов фактически определяется необходимое количество приборов или комплектов аппаратуры для выполнения запроектированного объема работ в заданные сроки. Возможны и обратные расчеты, т. е. уточнение календарных сроков работ, исходя из существующих штатов и имеющейся аппаратуры в геофизической организации.

5.7.2. Геофизические исследования в скважинах

Суммарные затраты времени на геофизические исследования в скважинах ($T_{\text{общ.}}$) определяются по СН, выпуск 3, часть 5 (табл. 5.19) и складываются из трех основных элементов:

затраты времени на собственно геофизические исследования в скважинах в отрядо-сменах ($T_{\text{гис.}}$);

затраты времени в отрядо-сменах на выезды каротажного отряда ($T_{\text{в}}$);

сверхнормативные затраты времени при выполнении каротажных работ, независимые от каротажного отряда (осложнения в исследованиях из-за технического состояния скважин, неравномерном предъявлении скважин под ГИС, осложнениях с транспортировкой каротажного отряда и т. д.), ($T_{\text{н}}$).

Таблица 5.19

Проектные данные, комплекс и условия выполнения ГИС

Средняя глубина скважин, м	Число скважин	Число выездов		Комплекс общих исследований, М1:500(200)	Комплекс детализационных исследований, М1:50(20)	Интервал детализации, м	Глубина интервала детализации, м
		на 1 скв.	на группу скв.				
1	2	3	4	5	6	7	8

Затраты времени в отрядо-сменах на собственно геофизические исследования определяются исходя из установленных проектом комплекса и объема общих исследований в масштабе 1:500 (1:200), комплекса и объема детализационных исследований в масштабах 1:200, 1:50, 1:20, количества отбираемых образцов пород, средней глубины скважины, среднего числа скважин, с учетом поправок за наклон скважин и температуру.

В тех случаях, когда по комплексу исследований, средней глубине скважин или числу выездов скважины на объекте образуют отдельные группы, затраты времени определяются отдельно для каждой группы и затем суммируются.

В соответствии с назначением скважин, установленными проектом, средними их глубинами, средним числом выездов на скважину определяются затраты времени на выполнение основного комплекса исследований.

К затратам времени по основному комплексу исследований добавляется время на выполнение остальных, предусмотренных проектом видов общих исследований.

Таблица 5.20

Расчет затрат времени на ГИС, отр. см.

Виды исследований и операции	Нормативный документ, номер табл., номер строки	Средняя глубина скважины, м	
		3	4
1	2	3	4
1. Исследование масштаба: М1:500(200): 1.1. Основной комплекс: - один зонд КС,ГК - число единиц на скважину, м - поправочный коэффициент - число отрядо-смен на 1 скв. 1.2.....	табл. 13,н.12.3 табл. 1,н,2.1		
2. Детализированные исследования М1:50(20): 2.1 Метод МЭП - норма времени - число единиц на скважину, м - поправочный коэффициент - число отрядо-смен на 1 скв. 2.2.....	табл. 16,н.23.4		
Итого затрат времени на 1 скв.			
Итого затрат времени на группу скв.			
Всего затрат времени, отр. см:			

Затраты времени на виды (методы) работ, не вошедшие в основной комплекс, либо входящие в него, но не предусматриваемые проектом, определяются по таблицам нормативов на дополнительные исследования (ССН, вып. 3, часть 5, таблицы № 7 8, 13 14). При этом нормы времени на выполнение основного комплекса соответственно увеличиваются или уменьшаются на величину этих затрат.

Суммарные затраты времени на собственно геофизические исследования ($T_{\text{гис}}$), т. е. на выполнение общих и детализационных исследований в одной скважине средней глубины, умножаются на общее число запроектированных скважин или на число скважин в данной группе, а также на поправочный коэффициент за эталонирование и профилактику аппаратуры, в зависимости от выполняемого комплекса работ: для методов КС, ПС, ГК, ГК-П, кавернометрия – 1,085, те же и ядерно-физические методы – 1,134, при выполнении одного метода – 1,0.

Затраты времени на выезды ($T_{\text{в}}$) определяются по нормам табл. 6 в соответствии с предусмотренными проектом средними расстояниями до скважин, средним числом выездов на скважины, видом транспорта и группы дорог. Если по средним расстояниям до скважин, числу выездов или условиям транспортировки скважины на обслуживаемых партией объектах образуют отдельные группы, затраты времени на выезды определяются отдельно для каждой группы и потом суммируются.

Суммарные затраты времени в отрядо-сменах определяются как частное от деления затрат времени на выполнение общих и детализационных исследований в скважинах, а также затрат времени на выезды – на предусмотренный проектом суммарный поправочный коэффициент на отклонение от нормализованных условий $K_{\text{н}}$:

$$T_{\text{общ.}} = \frac{T_{\text{гис}} + T_{\text{в}}}{K_{\text{н}}}.$$

Коэффициент $K_{\text{н}}$ определяется в соответствии с параметром «а» для одного отряда или «А» для нескольких отрядов по табл. 5 (ССН, вып. 3, часть 5), в зависимости от удельного веса выездов, т. е. отношения $T_{\text{в}}$ к $T_{\text{гис}} + T_{\text{в}}$, %. Значение параметра «а» и «А» рассчитывается как отношение $T_{\text{гис}} + T_{\text{в}}$ к календарному (годовому) фонду рабочего времени (305 отр-см.). Па-

раметр «а», рассчитанный для одного отряда, является одновременно и коэффициентом K_n . Значение параметра «А» определяется как сумма значений параметра «а» по объектам работ.

Табличные формы исходных данных и пример расчета затрат времени на геофизические исследования в скважинах приведены в главе 3 (ССН, вып. 3, часть 5).

5.7.3 Полевые сейсморазведочные работы

При обосновании и описании методики, технологии и организации полевых сейсморазведочных работ в проект включаются следующие сведения и данные:

а) сведения о стратиграфической привязке отражающих горизонтов, структурно-тектонических параметрах площади, верхней части разреза и обобщенной глубинной модели и др. сведения о сейсмогеологических характеристиках площади, типах, параметрах и глубинах залегания перспективных объектов, об условиях выполнения работ на поверхности площади, а также данные о суммарных геолого-геофизических и сейсмических разрезах в случае, если ранее на объекте проводились геологоразведочные работы;

б) обоснование плотности сети профилей (расстояния между профилями), необходимой разрешающей способности метода исследований в конкретных условиях, характеристики посылаемого сейсмического сигнала, системы наблюдений, схемы отработки площади, взаимного расположения на площади пунктов возбуждения и пунктов регистрации, количества активных каналов, схемы расстановки сейсмоприемников, расстояния между ними по линии перпендикулярно линии наблюдения, расстояния между источниками по линии и перпендикулярно линии наблюдения, степени перекрытия (кратности прослеживания) максимального удаления между источником и приемником, расстояния между центрами групп сейсмоприемников, типа группирования сейсмоприемников, интервалов между пунктами возбуждения, длительности и частоты регистрации, дискретности записи, порядка изучения верхней части разреза и учета влияния грунтовых вод, выветривания и ее параметров и другие опытные работы;

в) описание комплекса работ по последовательности и способам обработки и интерпретации полевых материалов, вспомогательных работ по под-

готовке условий для полевых работ, топографо-геодезического обеспечения, а для работ, выполняемых по государственному контракту или по государственному заданию, также описание порядка организации сейсморазведочной партии со специализированными отрядами;

г) обоснование типов, параметров, вида и количества источников возбуждения упругих колебаний, с необходимым частотным и энергетическими параметрами, числа скважин, схемы их расположения, глубины и диаметра, массы и местоположения зарядов взрывчатых веществ, средств взрывания, взрыв пунктов (в случае применения взрывных работ), типа сейсмостанций, типа и количества регистрирующей аппаратуры, применяемого при проведении работ полевого вычислительного комплекса, приемников, средств передачи данных, систем регистрации, средств управления и контроля за работой аппаратуры, применяемых при проведении работ обрабатывающей техники, метрологического обеспечения, материалов;

д) обоснование и описание видов и объемов сопутствующих работ и услуг топографо-геодезического, транспортного, энергообеспечения, связи, водоснабжения, материально-технического обеспечения (для работ, выполняемых по государственному контракту или по государственному заданию);

е) перечень и описание мероприятий по устранению влияния помех, обусловленных водной средой, сведения о скорости передвижения судов и их позиционирования (в отношении сейсморазведочных работ в море и иных водных объектах).

Затраты времени и затраты труда на сейсморазведочные работы определяются по нормам ССН, вып. 3, часть 1 в той же последовательности, но с некоторыми особенностями.

В качестве нормативной базы по сейсморазведке в ССН приняты нормы выработки в физ. наблюдениях на 1 отрядо-смену, т. е. нормативное количество физических наблюдений, которое один сейсморазведочный отряд отрабатывает за 7-часовой рабочий день в нормализованных технологических и организационно-технических условиях.

При работе в ненормализованных организационно-технических условиях производства к нормам выработки применяются поправочные коэффициенты, приведенные в табл. 3 (ССН, вып. 3, часть 1). В случае частичного распространения ненормализованных условий, поправочный коэффициент

рассчитывается как средневзвешенный по объемам работ. При необходимости одновременного использования нескольких поправочных коэффициентов последние перемножаются и полученные произведения (общий поправочный коэффициент) применяются к соответствующим нормам выработки.

Затраты времени в отрядно-сменах на выполнение сейсморазведочных работ определяются путем деления общего количества физических наблюдений (исходя из суммарной длины проектируемых основных и детализационных профилей) на норму выработки, выбранную по ССН в зависимости от типа сейсмостанции и способа возбуждения, категории трудности, количества воздействий, кратности профилирования, расстояния между центрами групп сейсмоприемников, с ежедневной полной размоткой-смоткой или оставлением сейсмокос на профиле.

Кроме того, при проведении сейсморазведочных работ с использованием взрывных источников из скважин необходимо запроектировать буровые работы и рассчитать расход взрывчатых веществ и средств взрывания (электродетонаторов).

Затраты времени и труда на бурение определяются по ССН, вып. 5, глава «Бурение сейсмоскважин», исходя из применяемого типа буровой установки, способа бурения, типа породоразрушаемого инструмента, способа транспортировки по профилю, усредненного геологического разреза и общего метража бурения по категориям пород. Учитываются затраты по монтажу, демонтажу и перевозкам буровой установки на новую точку, а также затраты, связанные с удорожанием работ в зимних условиях.

Расход взрывчатых веществ и средств взрывания обосновывается в зависимости от количества физических наблюдений, среднего веса заряда в кг, условий взрыва (одиночные скважины или группа скважин).

5.7.4. Камеральные работы при геофизических исследованиях

Затраты времени и труда на камеральные работы по геофизическим исследованиям методами сейсморазведки, гравиразведки, магниторазведки, электроразведки, радиометрии, скважинной геофизики и аэрогеофизическим работам нормируются ССН, глава «Камеральные работы».

Продолжительность камерального периода в отрядо-месяцах для различных видов геофизических работ определяется в соответствии с продолжительностью полевых работ, количеством координатных или физических точек за месяц работы отряда, сложностью обработки полевого материала.

Для определения количества точек, выполняемых отрядом за месяц работ, необходимо общее количество физических или координатных точек разделить на расчетную продолжительность работ в месяцах. Продолжительность работ в месяцах рассчитывается путем деления общих затрат времени в отрядо-сменах на данный метод на 25,4 (среднее число смен в месяце).

Нормы ССН на камеральную обработку геофизических исследований не предусматривают затраты на использование ЭВМ. При использовании машинной обработки на камеральных работах в данном разделе необходимо обосновать количество машинного времени в машино-часах, требуемого для обработки полевых материалов.

Затраты на камеральные работы по геофизическим исследованиям в скважинах в ССН не нормируются. Сметная стоимость по ним определяется по сметно-финансовым расчетам.

5.8. Строительство зданий и сооружений

Стоимость строительства зданий и сооружений на объектах геолого-разведочных работ определяется по форме СМ2С исходя из объемов строительных работ и основных расходов на их производство. Основные расходы на единицу строительных работ определяются по ССН-92, вып. 11, часть 2 (табл. 5.21).

На обустройство баз геолого- и нефтегазоразведочных организаций составляется самостоятельная проектно-сметная документация. Целесообразность работ по обустройству баз определяется заказчиком.

Таблица 5.21

Расчет основных расходов строительства зданий и сооружений

Наименование зданий, сооружений, видов работ	Единица	Объем работ	Основные расходы на единицу работ, руб.	Основные расходы на собственно строительные работы, руб.
Здание № 1				
Здание № 2				

Итого по строительству				
Зимнее удорожание				
Всего по расчету				

5.9. Расчет штата на полевой период

Рассчитываются общие затраты труда в чел.-днях по всем видам работ в соответствии с нормами соответствующих ССН, табл. 5.22.

Определяется фонд времени одного работающего за календарный период выполнения работ:

$$T_{\text{ф}} = (T_{\text{к}} - T_{\text{пр}} - T_{\text{вых}} - T_{\text{отп}}) \cdot 0,96,$$

где $T_{\text{ф}}$ фонд времени одного работающего за рассматриваемый период, дней; $T_{\text{к}}$ сроки выполнения запланированного объема работ, дней; $T_{\text{пр}}$ число праздничных дней за рассматриваемый период, дней; $T_{\text{вых}}$ число выходных дней, дней; $T_{\text{отп}}$ число дней отпуска, дней; 0,96 коэффициент, учитывающий невыходы на работу по уважительным причинам.

При делении суммарных затрат труда в чел.-днях на фонд рабочего времени получаем численность трудящихся на полевой период.

Таблица 5.22

Затраты труда на геологоразведочные работы, чел.-дней

Виды работ	Кол-во расч. единиц	Затраты труда на 1 расч. ед.	Общие затраты труда, чел.-дн.

После определения общей численности работающих производится их распределение по категориям трудящихся согласно штатного расписания и норм обслуживания. При этом может быть небольшое несовпадение по общей численности.

6. ОПРЕДЕЛЕНИЕ СТОИМОСТИ И СОСТАВЛЕНИЕ СМЕТ НА ГЕОЛОГОРАЗВЕДОЧНЫЕ РАБОТЫ

6.1. Общие положения

Смета составляется на весь объем геологоразведочных работ и затрат, предусмотренных проектом.

Сметная стоимость геологоразведочных работ складывается из основных расходов, накладных расходов, плановых накоплений, компенсируемых затрат, подрядных работ и резерва на непредвиденные расходы.

Общая сметная стоимость геологоразведочных работ сводится по следующей номенклатуре работ и затрат с подразделением каждой позиции по видам, методам, способам, масштабам и т. п. (табл. 6.1).

Таблица 6.1

Укрупненный расчет стоимости работ по проекту

Наименование работ и затрат	Ед-ца	Объем работ	Стоимость единицы работ	Общая стоимость работ, руб.
1	2	3	4	5
I. ОСНОВНЫЕ ЗАТРАТЫ				
A. Собственно геологоразведочные работы				
1. Предполевые работы и проектирование				
2. Полевые работы – всего: том числе по видам, методам, способам, масштабам и т. д.:				
2.1. Работы геологического содержания				
Работы общего назначения				
Съемки геологического содержания и общие поиски полезных ископаемых				
Геохимические работы при поисках и разведке полезных ископаемых				
Гидрогеологические и связанные с ними работы				
Опробование твердых полезных ископаемых				

Продолжение табл. 6.1

1	2	3	4	5
2.2. Геоэкологические работы				
2.3. Геофизические работы Сейсморазведка Электроразведка Гравиразведка, магниторазведка (наземная) Аэрогеофизические работы Геофизические исследования в скважинах Скважинная геофизика Радиометрические работы				
2.4. Горнопроходческие работы				
2.5. Буровые работы				
2.7. Топографо-геодезические и маркшейдерские работы				
2.8. Прочие полевые работы				
3. Организация и ликвидация полевых работ				
3.1. Организация полевых работ				
3.2. Ликвидация полевых работ				
4. Лабораторные и технологические исследования				
5. Камеральные, картосоставительские, издательские, тематические и опытно-методические работы				
6. Прочие собственно геологоразведочные работы и затраты				
Б. Сопутствующие работы и затраты				
7. Временное строительство на участке полевых работ				
8. Транспортировка грузов и персонала				
II. КОСВЕННЫЕ ЗАТРАТЫ				
III. ПРИБЫЛЬ				
IV. КОМПЕНСИРУЕМЫЕ ЗАТРАТЫ 9.1. Производственные командировки 9.2. Полевое довольствие 9.3. Доплаты и компенсации 9.4. Возмещение убытков, причиненных изъятием или временным занятием земельных участков 9.5. Рекультивация земель и лесных угодий 9.6. Попенная оплата 9.7. Ликвидация последствий взрывов 9.8. Экспертизы в сфере недропользования, включая:				

<p>9.8.1. Экспертиза проектной документации на проведение работ по геологическому изучению недр и разведке месторождений полезных ископаемых</p> <p>9.8.2. Государственная экспертиза запасов полезных ископаемых, геологической, экономической и экологической информации о предоставляемых в пользование участках недр</p> <p>9.9. Иные обязательные экспертизы, включая:</p> <p>9.9.1. Экспертиза промышленной безопасности</p> <p>9.9.2. Экологическая экспертиза</p> <p>9.10. Рецензия</p> <p>9.11. Аренда и лизинг, включая:</p> <p>9.11.1. Аренда зданий и сооружений</p> <p>9.11.2. Аренда транспортных средств</p> <p>9.11.3. Аренда технических средств и оборудования</p> <p>9.11.4. Лизинговый платеж за исключением выкупной цены предмета лизинга</p> <p>9.12. Налоги и иные обязательные платежи, включая:</p> <p>9.12.1. Налог на имущество</p> <p>9.12.2. Налог на транспорт</p> <p>9.12.3. Налог на землю</p> <p>9.12.4. Регулярные платежи за пользование недрами</p> <p>9.12.5. Сбор/ государственная пошлина за выдачу лицензии на пользование участком недр</p>				
V. ПОДРЯДНЫЕ РАБОТЫ				
VI. РЕЗЕРВ НА НЕПРЕДВИДЕННЫЕ РАБОТЫ И ЗАТРАТЫ				
VII. НАЛОГ НА ДОБАВЛЕННУЮ СТОИМОСТЬ				
ВСЕГО ПО ОБЪЕКТУ:				

Стоимость всех видов работ, предусмотренных укрупненным расчетом стоимости работ по проекту, определяется по утвержденным исполнителем по государственному контракту единичным расценкам.

Единичные расценки рассчитываются исходя:

из укрупненных норм времени в станко-сменах, бригадо-сменах и др. расчетных единицах на натуральную единицу объема работ;

норм затрат труда (по должностям инженерно-технических работников и профессиям рабочих в человеко-днях на одну расчетную единицу);

норм производственного транспорта (в машино-сменах или иных величинах) на одну расчетную единицу;

норм основных расходов на одну расчетную единицу.

Укрупненные нормы времени разрабатываются на базе действующих в организации-исполнителе по государственному контракту локальных норм, применяемых для расчета с рабочими, или для определения производственных заданий исполнителю по государственному контракту.

Для разработки локальных норм могут быть использованы:

фотохронометражные наблюдения, проводимые в соответствии с положениями по нормированию труда работников;

опытно-статистические данные о затратах времени на производство нормируемого вида геологоразведочных работ (по круглогодичным работам за последний календарный год работы, по сезонным работам за два последних полевых сезона);

расчетные данные, определяемые исходя из технической характеристики применяемых механизмов и технологии выполнения нормируемого вида работ.

Затраты труда инженерно-технических работников и рабочих рассчитываются исходя из трудоемкости работ, установленных норм времени на их производство и продолжительности рабочего дня. Состав производственного коллектива обосновывается составом работы каждого его члена.

В труднодоступных районах (резко пересеченный рельеф, труднопроходимая тайга, заболоченная лесотундра, арктическая тундра, сыпучие пески) нормы производственного транспорта могут приниматься по фактическим данным.

Единичные расценки по статьям основных расходов составляются по следующей номенклатуре статей:

затраты труда, человеко-день;

основная заработная плата;

дополнительная заработная плата;

отчисления на социальные нужды;
материалы;
электроэнергия;
сжатый воздух;
лесоматериалы;
амортизация;
износ;
услуги;
транспорт.

Единичные расценки рассчитываются, исходя из средней продолжительности рабочего месяца 25,4 дня, что соответствует при 40-часовой рабочей неделе 168,9 часам, при 36 часовой рабочей неделе 152,5 часам.

Единичные расценки по основной заработной плате определяются на основе затрат труда инженерно-технических работников и рабочих в человеко-днях и дневных ставок соответствующих категорий работников, принятых в организации-исполнителе. Затраты по дополнительной заработной плате определяются в процентах от основной заработной платы.

Затраты по отчислениям в страховые фонды принимаются в соответствии с действующим законодательством.

Расход материалов, электроэнергии, сжатого воздуха, лесоматериалов и технологической воды во вспомогательных производствах, обслуживающих производство геологоразведочных работ инструментами, приспособлениями, запасными частями и пр. услугами, а также осуществляющих ремонт оборудования, включается в статью «Услуги».

Расход материалов принимается:

по производственным нормам, действующим в организации;
отчетным данным (фактический расход);
расчетным данным.

Стоимость единицы измерения материалов принимается по ценам приобретения.

Основные расходы по электроэнергии определяются исходя из норм расхода электроэнергии в кВт/часах и стоимости 1 кВт/часа электроэнергии, вырабатываемой собственными электростанциями, или стоимости 1 кВт/часа

электроэнергии, отпускаемой сторонними энергосистемами и электростанциями.

Основные расходы по сжатому воздуху определяются исходя из норм расхода сжатого воздуха в м³ и стоимости 1 м³.

В расчете затрат по этой статье «Амортизация» указывается:

перечень принятого оборудования с указанием его цены (балансовая, завода изготовителя или иная);

коэффициент сезонности работы (при наличии обоснования);

размер транспортно-заготовительных расходов (при наличии обоснования).

Единичные расценки по износу малоценных и быстроизнашивающихся предметов определяются исходя из первоначальной стоимости инструмента, инвентаря и снаряжения, годовых норм износа и времени, в течение которого они используются в производственном процессе. Перечень и нормы износа инструмента, приборов, малоценного инвентаря и снаряжения могут быть приняты по производственным нормам или исходя из отчетных данных, или на основании расчетных материалов.

Первоначальная стоимость малоценных и быстроизнашивающихся предметов определяется по ценам приобретения.

В услуги собственных подсобно-вспомогательных производств геологических организаций включаются в основном затраты на проведение малого и среднего ремонта оборудования, транспортных средств, инструмента и приборов, применяемых при производстве геологоразведочных работ.

Затраты по статье «Услуги» определяются расчетным способом, при этом к расчету прилагается обоснование затрат по заработной плате и материалам.

Услуги, оказываемые третьими лицами, принимаются по ценам, утвержденным привлекаемыми третьими лицами без начисления на них косвенных затрат и прибыли исполнителя по государственному контракту.

Единичные расценки по статье «Транспорт» определяются исходя из нормативной потребности в производственном транспорте, включая гужевой, и стоимости единицы транспорта (машино-смены, коне-дня или иной). Стоимость 1 машино-смены, 1 коне-дня или иной принимается по нормам ос-

новых расходов, а в случае использования наемного транспорта в соответствии с действующими тарифами.

При определении единичных расценок к статьям «Материалы», (за исключением сжатого воздуха), «Лесоматериалы», «Амортизация», «Износ» и к затратам по материалам в статьях «Услуги» и «Транспорт» применяется коэффициент, учитывающий транспортно-заготовительные расходы геологической организации (при наличии обоснования).

В тех случаях, когда единичные расценки по статьям «Материалы», «Амортизация», «Износ», «Услуги» устанавливаются на основании фактических данных за следующий период:

- по круглогодичным работам за последний календарный год;
- по сезонным работам за два последних сезона.

В Единичных расценках расход материалов, электроэнергии, сжатого воздуха приводится только в денежном выражении.

Расчет Единичных расценок осуществляется по табл. 6.2 – 6.5.

Таблица 6.2

Укрупненные нормы времени на единицу работ в расчетных единицах

Условия производства работ (глубина скважины или выработки в метрах, сечение выработок (м ²), способ проходки и другие)	Категории пород (трудности), количество пунктов взрыва и другие			Источник принятой нормы
	I	II	III	
1	2	3	4	5

Таблица 6.3

Наименование должностей инженерно-технических работников (ИТР) и профессий рабочих	Затраты труда в чел-днях Условия производства работ (категория трудности, сечение выработки, способ бурения и др.)	Источник принятой нормы
1	2	3
ИТР		

Рабочие		
---------	--	--

Таблица 6.4

Нормы производственного транспорта на одну расчетную единицу

Вид транспорта	Единица измерения	Нормы транспорта Условия производства работ (категория трудности, проходимость района и другие)	Источник принятой нормы
	машино-смена		

Таблица 6.5

Единичные расценки по статьям основных расходов на вид работ

Статья расхода	Сметная стоимость	Источник принятой нормы
1	2	3
Затраты труда, чел.-день		
Основная заработная плата		
Дополнительная зарплата ИТР и рабочих		
Отчисления на социальные нужды		
Материалы		
Электроэнергия		
Сжатый воздух		
Лесоматериалы		
Амортизация		
Износ		
Услуги		
Транспорт		
ВСЕГО:		

Единичные расценки исполнителя по государственному контракту утверждаются директором или иным уполномоченным представителем исполнителя по государственному контракту и заверяются в порядке, предусмотренном законодательством Российской Федерации, исполнителя по государственному контракту.

При включении в Укрупненный расчет стоимости работ по проекту косвенных затрат и прибыли не допускается установление величины косвенных затрат более 20 % от общей стоимости основных расходов и величины нормы прибыли – более 10 % от общей стоимости основных затрат и косвенных затрат. К косвенным затратам, подлежащим включению в Укрупненный расчет стоимости работ, относятся затраты, не относимые к основным, определяемые в процентном отношении от основных затрат.

При расчете косвенных затрат не учитываются компенсируемые затраты и затраты по подрядным работам.

При включении в Укрупненный расчет стоимости работ по проекту расходов на резерв, величина указанных расходов не должна превышать:

12 % от общей стоимости работ по проекту за исключением лабораторных, камеральных и тематических работ – для проектной документации на проведение работ по бурению глубоких скважин различных категорий, включая опорные, параметрические на нефть и газ, в том числе – 10 % на ликвидацию возникающих в процессе бурения, крепления и испытания скважин геологических осложнений и 2 % на иные непредвиденные расходы;

6 % от общей стоимости работ по проекту – для иных геологоразведочных работ.

Календарный план выполнения работ по проекту включает сведения и данные об основных видах геологоразведочных работ, предусмотренных проектной документацией, их объемах и сроках проведения.

Общий срок проведения работ по стадии геологического изучения недр, включающего поиски и оценку месторождений полезных ископаемых, не может превышать срок пользования недрами для геологического изучения, определяемый в соответствии со статьей 10 Закона Российской Федерации «О недрах».

Рекомендуемый образец Календарного плана выполнения работ по проекту приведен в табл. 6.6

Календарный план выполнения работ по проекту утверждается пользователем недр, подведомственным учреждением или исполнителем по государственному контракту.

**Календарный план работ общегеологического и минерагенического
направления (для твердых полезных ископаемых)**

Основные виды геологоразведочных работ	Единица измерения	Объемы работ, всего	Объемы выполнения работ с указанием периода проведения работ			
			с...по...	с...по...	с...по...	с...по...
Аэрогеофизические работы	кв. км					
Наземные геофизические работы, всего	кв. км или пог. км					
в том числе: 1)<...>; 2)<...> и др.						
Геохимические съемки, всего	кв. км					
в том числе: 1)<...>; 2)<...> и др.						
Бурение скважин, всего	пог. м					
в том числе: 1)<...>; 2)<...> и др.						
Открытые горные работы, всего	кв. м или пог. м					
в том числе: 1)<...>; 2)<...> и др.						
Подземные горные работы, всего	кв. м или пог. м					
в том числе: 1)<...>; 2)<...> и др.						
Опытно-промышленная разработка	тыс. т или тыс. куб. м.					

В случае подготовки проектной документации на этап геологоразведочных работ в проектную документацию включается как Календарный план

выполнения работ по проектируемому этапу, так и Календарный план выполнения работ по программе выполнения работ по всей стадии геологоразведочных работ на объекте.

6.2. Основные затраты

К основным затратам относятся затраты на производство отдельных видов геологоразведочных и связанных с ними работ, которые могут быть отнесены на конкретный объект работ.

Основные затраты определяются по сборникам сметных норм (ССН-92) или сборникам норм основных расходов (СНОР-93) на геологоразведочные работы, вып.1-11, а по видам работ, отсутствующим в указанных сборниках, – по сметно-финансовым расчетам, табл. 6.7.

Таблица 6.7

РАСЧЕТ

сметной стоимости _____

(наименование вида работ)

Объем работ _____ (м, км и др.) _____ (станко-, отрядо-смена и др.)

Продолжительность работ _____ месяцев

Поправочные коэффициенты:

К затратам на оплату труда:

индекс _____, районный _____, высокогорность _____, безводность _____, общий _____

К материальным затратам: индекс _____, ТЗР _____, общий _____

К амортизации: индекс _____, ТЗР _____, общий _____

Статья расхода	Сметная стоимость, руб.	
	расчетной единицы	объем работ с учетом поправочных коэффициентов
1	2	3
1. Основная заработная плата:		
1.1. ИТР		
1.2. Рабочих		
2. Дополнительная заработная плата (_____ %)		
3. Отчисления на социальные нужды (_____ %)		
4. Материалы		
5. Амортизация		
6. Износ		
7. Услуги – всего, в том числе:		
1.1. Затраты на оплату труда		
1.2. Отчисления на социальные нужды		

1.3. Материальные затраты		
1.4. Амортизация		
Окончание табл. 6.7		
1	2	3
8. ИТОГО ОСНОВНЫЕ ЗАТРАТЫ , в том числе:		
8.1. Затраты на оплату труда		
8.2. Отчисления на социальные нужды		
8.3. Материальные затраты		
8.4. Амортизация		
9. Косвенные затраты (_____ %)		
10. Итого основные и косвенные затраты		
11. Прибыль (_____ %)		
12. ВСЕГО ПО РАСЧЕТУ		
13. Сметная стоимость натуральной единицы работ (м, км и др.)		

При поисках, разведке и исследованиях радиоактивных руд в соответствии с перечнем работников, имеющих право на повышение заработной платы, применяется коэффициент 1,2.

Дополнительная заработная плата принимается в соответствии с утвержденным в законодательном порядке процентом от суммы основной заработной платы.

Отчисления на социальные нужды (в Фонд социального страхования РФ, Пенсионный фонд РФ, на обязательное медицинское страхование работников) принимаются в установленном законодательством проценте от суммы основной и дополнительной заработной платы.

Основные расходы по статье «Материалы» определяются исходя из норм расхода материалов, электроэнергии и сжатого воздуха и стоимости их единицы, принимаемой по ценам их приобретения (без учета НДС) с учетом действующих на предприятии транспортно-заготовительных расходов (ТЗР).

В случае выработки электроэнергии и сжатого воздуха собственными силами стоимость единицы принимается по калькуляции 1 кВт · ч электроэнергии и 1 куб. м сжатого воздуха.

Основные расходы по статье «Амортизация» определяются исходя из обоснованного в проекте вида, типа, марки оборудования, транспортных средств, аппаратуры и приборов, их стоимости, нормативного коэффициента на резерв, действующих норм амортизационных отчислений на полное восстановление основных фондов и годового фонда рабочего времени.

Стоимость оборудования принимается по цене приобретения (без учета НДС) с начислением транспортно-заготовительных расходов.

При выполнении сезонных геологоразведочных работ годовая сумма амортизации начисляется независимо от продолжительности полевого сезона с учетом сменности проводимых работ и графика использования оборудования на различных объектах. В этом случае при расчете затрат по амортизации годовой фонд рабочего времени принимается равным продолжительности работы оборудования, которая обосновывается проектом.

В основные затраты по статье «Услуги» включаются затраты:

на проведение технического обслуживания № 2 и 3 и текущих ремонтов оборудования;

на проведение капитального ремонта оборудования;

производственного транспорта, занятого обслуживанием геологоразведочных работ внутри участка (независимо от его размеров);

на чертежные, машинописные, копировальные, оформительские и т. п. работы.

Затраты на проведение технического обслуживания и текущих ремонтов, а также капитального ремонта оборудования определяются исходя из балансовой стоимости оборудования, годового фонда рабочего времени и нормативного коэффициента затрат на техническое обслуживание, текущий и капитальный ремонт. При этом в общих расходах рекомендуемое распределение долей: затраты на оплату труда 29 %, отчисления на социальные нужды – 11 %, материальные затраты – 60 %.

В случае выполнения капитального ремонта сторонними организациями все расходы на его проведение относятся к материальным затратам.

Нормативные коэффициенты на техническое обслуживание и текущий ремонт, а также на капитальный ремонт, принимаются в размерах, действующих на предприятии-подрядчике.

Затраты производственного транспорта, учитываемые по статье «Услуги», определяются исходя из нормативной потребности транспорта на единицу геологоразведочных работ (с учетом погрузочно-разгрузочных работ), рассчитанной по нормам и нормативам ССН-92, вып. 10.

На проектно-сметных, камеральных и опытно-методических работах в статье «Услуги» предусматриваются затраты на чертежные, машинописные, копировальные, оформительские, фотографические и т. п. работы по нормам и расценкам организаций, оказывающих эти услуги.

По маршрутным работам (геолого-съёмочным, геохимическим, гидро-геологическим и др.) затраты производственного транспорта, включая передвижение по маршруту, в статью "Услуги" не включаются, а предусматриваются в полевых работах как самостоятельный вид работ.

Указанные затраты определяются исходя из объема маршрутных работ, видов применяемого транспорта, норм длительности переходов и переездов по ССН-92, вып. 1 и стоимости единицы транспорта, рассчитанной по нормам и нормативам ССН-2, вып. 10.

6.3. Расчет основных затрат по СНОР-93

Для упрощения расчетов сметной стоимости могут использоваться СНОР-93, в которых приведены нормы основных затрат по четырем показателям – «Затраты на оплату труда», «Отчисления на социальные нужды», «Материальные затраты» и «Амортизация», рассчитанные на основе норм и нормативов ССН-92.

Расходы по основной заработной плате в СНОР-93 рассчитаны по дневным ставкам, определенным исходя из минимальной заработной платы.

Дополнительная заработная плата учтена в следующих размерах (в процентах от суммы основной заработной платы): для работников, занятых на поверхностных работах, включая морские и аэрогеофизические работы 7,9; для работников, занятых на подземных работах, 14,3; для работников, занятых на открытых горных работах, 9,6.

Затраты по отчислениям на социальные нужды приняты в размере 36,5 % от суммы основной и дополнительной заработной платы (с учетом всех поправочных коэффициентов).

Приведенные в СНОР-93 нормы по показателям «Амортизация» учитывают продолжительность полевых работ за один год. При выполнении сезонных геологоразведочных работ этот показатель корректируется на коэф-

коэффициент сезонности, определяемый как отношение 12 к продолжительности полевых работ в месяцах.

Расчет основных затрат производится по форме СМ-5, табл. 6.8.

Таблица 6.8

Основные затраты на расчетную (физическую) единицу работ

(вид работ)

по СНОР-93, выпуск

Поправочные коэффициенты:

К затратам на оплату труда:

индекс ____, районный 1,15, высокогорность ____, безводность ____, общий _____

К материальным затратам: индекс _____, ТЗР 1,063, общий _____

К амортизации: индекс _____, ТЗР 1,026, общий _____

Показатели норм	Сбор информации (способ работ) табл. <u>1</u> стр. <u>1</u>		Бурение скважины III гр. (способ работ) табл. <u>2</u> стр. <u>2</u>	
	норма СНОР-93	с учетом коэффиц.	норма СНОР-93	с учетом коэффиц.
	Затраты на оплату труда	15635	17980	1746
Отчисления на социальные нужды	6098	7013	689	792,3
Материальные затраты	103	109,5	4311	4582,6
Амортизация			897	889,5
Итого основные затраты	21836	25102	7613	8272,4
Итого чел. см., ст. см.		988,3		

6.4. Косвенные затраты

К косвенным затратам относятся включаемые в себестоимость издержки производства, связанные с обеспечением геологоразведочных работ, организацией управления ими (кроме затрат, относимых к основным расходам).

Косвенные затраты начисляются по нормам, утвержденным в установленном порядке, на сумму основных расходов собственно геологоразведочных работ и сопутствующих работ и затрат, выполняемых собственными силами.

Косвенные затраты подразделяются на две группы:

- общепроизводственные расходы геологических организаций;
- общехозяйственные расходы геологических организаций.

К общепроизводственным относятся расходы, связанные с обеспечением условий для нормальной и бесперебойной деятельности геологической организации.

В эту группу включаются следующие статьи расходов:

- охрана труда и техника безопасности;
- подготовка и повышение квалификации кадров;
- организация общественного питания;
- прочие общепроизводственные расходы.

К общехозяйственным относятся расходы, связанные с управлением и обеспечением деятельности предприятия. Они включают расходы на содержание аппарата управления предприятием и его структурными подразделениями и прочие общехозяйственные расходы.

6.5. Прибыль (плановые накопления)

Прибыль (плановые накопления) – нормативная прибыль геологического предприятия, предусматриваемая в стоимости (цене) геологоразведочных работ (услуг) для осуществления налоговых платежей и выплат, относимых на прибыль, осуществления пр. платежей, предусмотренных действующим законодательством, а также для обеспечения развития производственной социально-бытовой сферы предприятия.

Прибыль начисляется на сумму основных и косвенных затрат.

При включении в Укрупненный расчет стоимости работ по проекту косвенных затрат и прибыли **не допускается** установление величины косвенных затрат более **20 %** от общей стоимости основных затрат, и величины нормы прибыли – более **10 %** от общей стоимости основных и косвенных затрат.

6.6. Компенсируемые затраты

К компенсируемым затратам относятся независимые от предприятий, предусмотренные законодательством затраты, возмещаемые исполнителям работ по фактически производственным расходам.

В компенсируемые затраты включаются:

- производственные командировки;
- полевое довольствие;
- возмещение убытков, причиненных изъятием или временным занятием земельных участков;
- затраты по рекультивации земель и лесных угодий;
- попенная оплата;
- затраты по ликвидации взрывов при проведении сейсморазведочных работ;
- затраты на согласование мест проведения геологоразведочных работ;
- другие затраты, включаемые в себестоимость работ вследствие введения законодательных актов и постановлений властей, обязательных к исполнению предприятием.

6.7. Подрядные работы

К подрядным работам относятся:

- работы, выполняемые сторонними организациями по объекту геологического задания в целом с выдачей окончательного отчета;

работы, выполняемые организациями-соискателями по локальной проектно-сметной документации, входящей отдельной строкой в состав сметы.

Стоимость работ, предусмотренных ССН-92 и выполняемых сторонними организациями, определяется по форме СМ-1 с учетом организационно-технических условий, накладных расходов и плановых накоплений этих организаций.

При выполнении сторонними организациями работ, не предусмотренных ССН-92 и финансируемых за счет средств госбюджета, стоимость этих работ определяется по расценкам сторонних организаций.

Все подрядные работы оформляются договорами.

6.8. Резерв на непредвиденные работы и затраты

Резерв на непредвиденные работы и затраты предназначен для возмещения расходов, необходимость в которых выявилась в процессе производства работ и не могла быть учтена при составлении проектно-сметной документации. При включении в Укрупненный расчет стоимости работ по проекту расходов на резерв, величина указанных расходов не должна превышать:

- 12% от общей стоимости работ по проекту за исключением стоимости лабораторных, камеральных и тематических работ – для проектной документации на проведение работ по бурению глубоких скважин различных категорий, включая опорные. Параметрические на нефть и газ, в том числе – 10 % - на ликвидацию возникающих в процессе бурения, крепления и испытания скважин геологических осложнений и 2 5 – на иные непредвиденные расходы;

- 6 % от общей стоимости работ по проекту – для иных геологоразведочных работ.

6.9. Расчет единичных сметных расценок

Единичная сметная расценка определяется путем умножения нормы времени на единицу работы и сметной стоимости расчетной единицы (табл. 6.10).

Таблица 6.10

Расчет единичных сметных расценок

Номер расчета	Виды работ	Единица измерения	Норма времени на единицу работ	Коэффициент на не-нормализованные условия	Сметная стоимость расчетной единицы, руб.(Ф. СМ-5)	Единичная сметная расценка, руб.	Номер единичных расчетов СМ-5-№
1	2	3	4	5	6	7	8/
1	Предполевые работы и проектирование:						
1.1	сбор информации посредством выписок текста	100 с.	1,08		988,3	1067,4	СМ-5-1
1.2	Систематизация сведений	100 карт.	3,02				СМ-5-2
3	Геофизические исследования в скважинах						
3.1	Основной комплекс	М1:500					
	- один зонд КС, ГК	1000 м					СМ-5
	инклинометрия	1000 м					СМ-5
3.2	Детализация	М1:50					
5	Бурение скважин 3 гр. с отбором керна	Категория пород					
		2	0,06	1,1	8272,4	546,0	СМ-5
		7	0,16	1,1	8272,4	1455,9	СМ-5
		8	0,17	1,1	8272,4	1546,9	СМ-5
		9	0,18	1,1	8272,4	1637,9	СМ-5
		9	0,18	1,1*1,3	8272,4	2129,3	СМ-5
		10	0,25	1,1	8272,4	2774,9	СМ-5

6.10. Особенности определения сметной стоимости по видам работ и затрат

6.10.1. Предполевые работы и проектирование

Расходы по оказанию сторонними организациями справочно-информационных услуг определяются по расценкам указанных организаций.

В затраты на рекогносцировку включаются трудозатраты специалистов, проводящих рекогносцировку, и затраты транспорта (авиационного, автомобильного и др.).

Затраты на приобретение картографических материалов определяются по ценам предприятий, предоставляющих указанные материалы.

По геолого-съемочным, поисковым и морским геологоразведочным работам затраты на составление проектов и смет определяются по нормам соответствующих выпусков ССН-92.

Затраты на производственную и экологическую экспертизу проектно-сметной документации определяются по расценкам организаций, проводящих экспертизу.

По остальным работам затраты на их составление определяются сметно-финансовым расчетом или по временным проектно-сметным нормативам.

Основные затраты на проектно-сметные работы слагаются:

из основной заработной платы ИТР, занятых проектированием и составлением смет; состав ИТР и сроки проектирования определяются в проекте;

дополнительной заработной платы в размере 7,9 % от основной заработной платы;

отчислений на социальные нужды от основной и дополнительной заработной платы (принимается в размере в соответствии с действующим законодательством);

- стоимости материалов в размере 5 % от основной, дополнительной заработной платы и отчислений на социальные нужды без учета районного коэффициента, с начислением транспортно-заготовительных расходов;

- стоимости услуг подсобно-вспомогательного производства и со стороны в размере 15 % от основной, дополнительной заработной платы и отчислений на социальные нужды с учетом районного коэффициента.

На величину основных затрат начисляются косвенные затраты; на сумму основных и косвенных затрат – прибыль (плановые накопления).

6.10.2. Полевые работы

Подлеты самолетов и вертолетов к участкам работ, связанные с проведением съемочных полетов и аэровизуальных наблюдений, независимо от расстояний подлетов, относятся к производственному транспорту. Затраты на подлеты сверх предусмотренных ССН-92 включаются в полевые работы дополнительно.

При выполнении аэрогеофизических работ непосредственно в воздухе с самолета или вертолета в сумму заработной платы ИТР, входящих в состав экипажей самолетов и вертолетов, включается сумма почасовой оплаты бортовых операторов (бортовых наблюдателей), исчисляемая от соответствующих часовых ставок для оплаты труда командира воздушного судна за выполнение летной работы, кроме аэрофотосъемочной, бортовому наблюдателю – 60 %, первому бортовому оператору – 50 %, второму бортовому оператору – 35 %.

За полеты к съемочным участкам (пунктам наблюдения) без выполнения аэрогеофизических работ, а также при проведении глубинного сейсмического зондирования и гравиметрической съемки с применением самолетов и вертолетов, в сумму заработной платы бортовых операторов (бортовых наблюдателей) включается дополнительная оплата труда в размере 35 % от соответствующих ставок для оплаты труда командира воздушного судна.

6.10.3. Организация и ликвидация полевых работ

К организации полевых работ относятся: комплектование партий работниками необходимой квалификации; ожидание транспортировки персонала к месту работы; получение со складов необходимых инструментов, материалов, спецодежды и др. полевого снаряжения; амортизация основных средств за период организации; проверка исправности оборудования, аппаратуры и инструментов; получение необходимых транспортных средств; упа-

ковка, отправка оборудования, снаряжения и материалов к месту работы; организация основных и перевалочных баз, обеспечивающих нормальную деятельность партии.

К ликвидации полевых работ относятся: подготовка оборудования и снаряжения к отправке на базу после окончания полевых работ; амортизация основных средств за период ликвидации; разборка, демонтаж машин, оборудования, сооружений в период ликвидации; консервация материальных ценностей; ожидание обратной транспортировки персонала; сдача на склады товаро-материальных ценностей; составление и сдача материального, финансового и информационного отчетов о результатах ликвидации полевых работ.

Затраты на организацию и ликвидацию полевых работ определяются прямым расчетом исходя из опыта работ или по проценту от сметной стоимости полевых работ. В последнем случае рекомендуются следующие нормы в зависимости от специфики геологоразведочных работ, табл. 6.11.

Таблица 6.11

Нормативы отчислений на организацию и ликвидацию ГРР

Наименование партий (экспедиций)	Нормы в % от сметной стоимости полевых работ	
	на организацию	на ликвидацию
Геологоразведочные, осуществляющие разведку полезных ископаемых, включая воду (кроме торфа)	1,0	0,8
Геолого-съёмочные, геолого-поисковые, поисково-съёмочные, геофизические, включая каротажные, гидрогеологические, инженерно-геологические, геологоразведочные на торф и др.	1,5	1,2

Для объектов, расположенных в районах Крайнего Севера и местностях, приравненных к ним, нормы на организацию и ликвидацию полевых работ увеличиваются в два раза.

При общей (исключая сезонные перерывы) продолжительности полевых работ по проекту свыше 12 месяцев к нормам на организацию и ликвидацию полевых работ (за исключением сейсморазведочных работ, проводимых в таежных болотистых условиях, а также геологоразведочных работ, проводимых в районах Крайнего Севера и местностях, приравненных к ним)

применяются следующие коэффициенты, в зависимости от продолжительности полевых работ:

от 13 до 18 месяцев – 0,8;

от 19 до 24 месяцев – 0,6;

от 25 до 36 месяцев – 0,5;

свыше 36 месяцев – 0,4.

В случае, когда проектно-сметная документация составляется на работы, продолжающиеся на той же площади, или по новому объекту на сопредельной площади без перебазировки партии (отряда), к нормам на организацию применяется коэффициент 0,25.

6.10.4. Транспортировка грузов и персонала партии и экспедиции

К виду работ «Транспортировка грузов и персонала партий и экспедиций» относятся затраты по доставке материалов и оборудования, упаковке, износу тары, а также погрузке и разгрузке по пути следования от склада предприятия, склада экспедиции или от прирельсового (пристань, порт) склада партии до базы (склада) партии (участка работ) и обратно.

В затраты по транспортировке грузов и персонала партий и экспедиций включается стоимость:

перевозки оборудования, аппаратуры, материалов, ГСМ, инструмента, инвентаря и снаряжения (в том числе и для подсобно-вспомогательных производств);

перевозки фуража, геологических проб, воды в безводных районах для производственных и бытовых нужд;

доставки продуктов, топлива и кухонного инвентаря при котловом питании от ближайших торговых точек к местам производства геологоразведочных работ;

доставки топлива для производственных нужд, а также для культурно-бытовых нужд в районах Крайнего Севера и местностях, приравненных к районам Крайнего Севера, которые не имеют своей топливной базы и куда топливо завозится со стороны;

перегона самоходных и передвижных буровых установок, геофизических станций, автомашин, тракторов, вездеходов, транспортеров, лошадей, оленей, вагон-домиков;

перевозки продовольственных и промышленных товаров для работников партий и членов их семей, проживающих в районах Крайнего Севера и местностях, приравненных к районам Крайнего Севера, включая пункты, обслуживаемые ОРСами (УРСами), а также для остальных районов, не обслуживаемых торговой сетью ОРСов (УРСов).

К затратам по транспортировке относятся также:

- расходы по доставке местных материалов на базу (склад) партии или участок работ непосредственно от поставщика, минуя склады предприятия, экспедиции или прирельсовый (пристань, порт) склад партии;
- расходы по переезду производственного персонала партии, экспедиции к месту производства работ и обратно, включая заработную плату за время переезда;
- услуги ледокольного флота для сопровождения судов, определяемые исходя из продолжительности проводки и действующих ставок сборов.

Стоимость перевозки грузов собственным автотранспортом по бездорожью, тракторами, гусеничными тягачами и транспортерами, речным и гужевым транспортом определяется по ССН-92, вып. 10.

Стоимость перевозки грузов и персонала транспортом общего пользования определяется исходя из объема перевозок, оптимальных транспортных схем и договорных цен.

Для упрощения расчетов сметные затраты на транспортировку грузов и персонала партий и экспедиций могут определяться в процентах от стоимости полевых геологоразведочных работ и строительства зданий и сооружений. Указанные проценты устанавливаются на базе сложившихся в данной партии, экспедиции соотношения упомянутых расходов за последние 2-3 года.

6.10.5. Компенсируемые затраты (затраты, возмещаемые по фактическим расходам)

Сметные затраты на командировки по сбору материалов для проектирования геологоразведочных работ и выполнения тематических работ, для

защиты геологических отчетов и проектно-сметной документации, а также на др. командировки, связанные с производством геологоразведочных работ, определяются сметно-финансовым расчетом исходя из количества и продолжительности командировок, пунктов назначения, стоимости проезда и установленного размера командировочных расходов.

Сметные затраты по полевому довольствию всего персонала партии, экспедиции определяются прямым счетом или в процентах от сметной стоимости работ, выполняемых собственными силами.

К доплатам и компенсациям, учитываемых в сметах, относятся:

- единовременное вознаграждение за выслугу лет, надбавки и компенсации за работу в районах Крайнего Севера и местностях, приравненных к районам Крайнего Севера;

- расходы на бесплатное полярное и лечебно-профилактическое питание, предусмотренное законодательством, исходя из затрат работников в человеко-днях и установленной стоимости дневного питания;

- надбавки, выплачиваемые в установленном порядке работникам геологических организаций, ежедневно выезжающим на объекты полевых геологоразведочных работ, расположенные на значительном расстоянии от базирования этих организаций, и не получающим полевое довольствие.

Сметные затраты на доплаты и компенсации определяются прямым расчетом или в процентах от сметной стоимости работ по объекту, выполняемому собственными силами.

При прямом счете сметных затрат на доплаты, надбавки и компенсации начисляются дополнительная заработная плата и отчисления на социальное страхование по установленным нормам.

Сумма затрат по возмещению колхозам, совхозам и др. землепользователям (включая фермеров и арендаторов) убытков, причиненных изъятием или временным занятием земельных участков, определяются по сметно-финансовому расчету в соответствии с действующим на данной территории порядком возмещения землепользователем убытков, причиненных изъятием или временным занятием земельных участков по расценкам, утвержденным в установленном порядке.

Предприятия, осуществляющие геологоразведочные работы, связанные с нарушением почвенного покрова на земельных участках, предоставленных без изъятия у землепользователей, обязаны за свой счет приводить изымаемые земельные участки в состояние, пригодное для использования по восстановлению нарушенных земель.

Условия приведения земельных участков, нарушенных при производстве геологоразведочных работ, в состояние, пригодное для дальнейшего использования по назначению, определяются органами, предоставляющими земельные участки в пользование.

В соответствии с этими условиями разрабатывается проект восстановления (рекультивации) нарушенных земель с привлечением в необходимых случаях на договорных началах проектных организаций.

Затраты по рекультивации сельскохозяйственных земель или лесных угодий, почвенный покров которых был нарушен при проведении геологоразведочных работ, по восстановлению плодородия рекультивируемых земель, по хранению и нанесению плодородного слоя почвы на рекультивируемые земли, определяются по сметно-финансовым расчетам на основании проектов восстановления (рекультивации) нарушенных земель.

Расходы по пенной оплате определяются сметно-финансовым расчетом с учетом установленных в законодательном порядке лесхозами тарифов на попенную оплату.

Затраты на согласование мест проведения геологоразведочных работ (мест заложения буровых скважин и горных выработок) с местными органами и соответствующими инстанциями и получение разрешений на их производство от колхозов, совхозов и местных Советов народных депутатов определяются сметно-финансовым расчетом с учетом установленных перечисленными организациями расценок.

При расчете сметной стоимости с использованием СНОР-93 уровень компенсируемых затрат должен быть приведен к ценам и условиям, изложенным в СНОР-93.

Это может быть достигнуто:

1. Индексированием сметной стоимости собственно геологоразведочных работ и сопутствующих работ и затрат на момент утверждения сметы. Затем определяется процент компенсируемых затрат от стоимости собствен-

но геологоразведочных и сопутствующих им работ и затрат и по этому проценту рассчитывается размер компенсируемых затрат в условиях СНОР-93.

2. Расчетом компенсируемых затрат в условиях, принятых в СНОР-93.

6.10.6. Прочие работы и затраты

Сметная стоимость работ по составлению технико-экономических соображений (ТЭС), технико-экономических докладов (ТЭД) и технико-экономических обоснований (ТЭО) кондиций определяется сметно-финансовым расчетом.

Затраты по утверждению отчетов с подсчетом запасов в ГКЗ, ТКЗ (ЦКЗ) определяются по действующим нормам и расценкам, утвержденным в установленном порядке.

Сметная стоимость консультаций, экспертизы и рецензий отчетов определяется по расценкам организаций, предоставляющим указанные услуги.

Сметные затраты по осуществлению мероприятий по охране недр и окружающей среды в процессе проведения геологоразведочных работ на объекте, предусмотренном проектом, определяются по сметно-финансовым расчетам.

В прочие работы и затраты включаются отдельными строками ниже перечисленные затраты, определяемые сметно-финансовыми расчетами по форме СМ-6:

- затраты на монтаж и пуско-наладочные работы оборудования, не входящего в сметы строек, в том числе установка и монтаж оборудования вычислительных комплексов, включая дополнительное периферийное и вспомогательное оборудование;
- работы по замене горно-шахтного оборудования;
- отладка и проверка внутренних связей машин и оборудования;
- другие пуско-наладочные работы;
- оборудование транспортных средств для безопасной перевозки людей и взрывчатых материалов;
- затраты по хранению и реализации продовольственных и промышленных товаров на участках работ.

СПИСОК РЕКОМЕНДУЕМОЙ ЛИТЕРАТУРЫ

1. *Сборники норм основных расходов (СНОР) (выпуски 1 – 11). М., 1994.*
2. *Сборники сметных норм (ССН) (выпуски 1 – 11). М., ВИЭМС, 1992.*
3. *Приказ Министерства природных ресурсов и экологии РФ № 352 от 14.06.2016 г. «Об утверждении Правил подготовки проектной документации на проведение геологического изучения недр и разведки месторождений полезных ископаемых по видам полезных ископаемых».*

Алексей Владимирович Душин,
Виктор Глебович Жуков

ПРОЕКТИРОВАНИЕ ГЕОЛОГОРАЗВЕДОЧНЫХ РАБОТ

*Методические рекомендации
по выполнению курсовой работы
студентов специальности
21.05.03 - «Технология геологической разведки»*

Редактор изд-ва ...
Компьютерная верстка ...

Подписано в печать
Бумага писчая. Формат 60 x 84 1/16. Гарнитура Times New Roman.
Печать на ризографе. Печ. л.... Уч.-изд. л. ... Тираж 50. Заказ

Издательство УГГУ
620144, г. Екатеринбург, ул. Куйбышева, 30
Уральский государственный горный университет
Отпечатано с оригинал-макета
в лаборатории множительной техники УГГУ



Министерство науки и высшего образования РФ
ФГБОУ ВО
«Уральский государственный горный
университет»

А. В. Душин, В. Г. Жуков

ПРОЕКТИРОВАНИЕ ГЕОЛОГОРАЗВЕДОЧНЫХ РАБОТ

***Методические рекомендации
по выполнению курсовой работы
студентов специальности
21.05.03 - «Технология геологической
разведки»***

Екатеринбург
2020



Проректор по учебно-методическому комплексу *С.А. Чибриков*

**МЕТОДИЧЕСКИЕ УКАЗАНИЯ
К САМОСТОЯТЕЛЬНОЙ РАБОТЕ СТУДЕНТОВ ПО ВЫПОЛНЕНИЮ
ЛАБОРАТОРНЫХ РАБОТ ПО ДИСЦИПЛИНЕ**

Б1.О.23 «ОБЩАЯ ГЕОЛОГИЯ»

Специальность:

21.05.02 Прикладная геология

Специализация:

Прикладная геохимия, минералогия и геммология

Авторы: Огородников В. Н., д.г.-м.н., доцент; Поленов Ю. А., д.г.-м.н., доцент

Одобрены на заседании кафедры
геологии

(название кафедры)

Зав.кафедрой

(подпись)

Огородников В.Н.

(Фамилия И.О.)

Протокол № 1 от 24.09.2021

(Дата)

Рассмотрен методической комиссией
Факультета геологии и геофизики

(название факультета)

Председатель

(подпись)

Бондарев В.И.


(Фамилия И.О.)

Протокол № 2 от 07.10.2021

(Дата)

**Методические материалы к дисциплине согласованы с выпускающей
кафедрой минералогии, петрографии и геохимии**

И.о. заведующего кафедрой



Сустанов С. Г.

Лабораторные занятия по курсам «Общая геология» и «Геология» представляют важную часть в общем цикле геологических дисциплин. Эти занятия дают студентам возможность познакомиться с главнейшими породообразующими минералами и наиболее распространенными горными породами, а также получить навыки работы с горным компасом.

Выполнение лабораторных работ производится в три этапа. В начале студенты знакомятся с основными породообразующими минералами и учатся распознавать их в составе горных пород. На втором этапе студенты получают навыки определения и описания магматических, метаморфических и осадочных горных пород. В завершение занятий студенты знакомятся с устройством горного компаса и получают представление о работе с ним.

Объем аудиторных лабораторных занятий не достаточен для получения навыков по определению горных пород и минералов, поэтому студенты обязаны самостоятельно заниматься с коллекциями на кафедре в пределах часов, предусмотренных рабочими программами дисциплин.

В целях удобства работы на занятиях методические материалы скомпонованы в четыре самостоятельные брошюры:

Часть 1. Минералы

Часть 2. Магматические горные породы

Часть 3. Метаморфические горные породы

Часть 4. Осадочные горные породы

Часть 1

МИНЕРАЛЫ

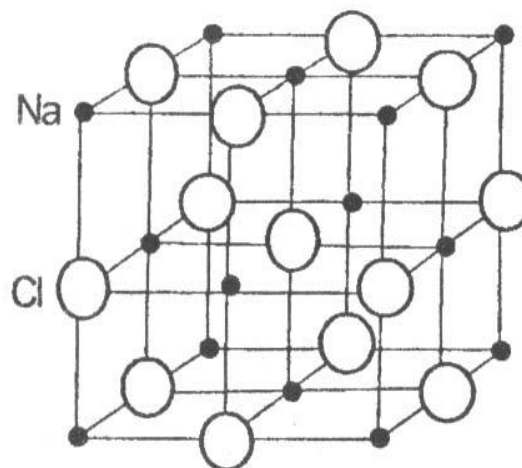
1. ОБЩИЕ СВЕДЕНИЯ О МИНЕРАЛАХ

подавляющее большинство химических элементов образуют в земной коре простые или сложные соединения (исключения составляют инертные газы и некоторые самородные элементы).

Минералы – химические соединения, образовавшиеся в земной коре в результате природных геологических процессов и обладающие определенными химическим составом и физическими свойствами.

Каждый минерал обладает вполне определенным химическим составом и вполне определенной кристаллической структурой, т. е. закономерным расположением в пространстве элементарных частиц (атомов, ионов). Например, минерал галит (каменная соль) состоит из 39,4 % Na и 50,6 % Cl и имеет химическую формулу NaCl. Кристаллическая структура галита характеризуется поочередным расположением ионов Na^+ и Cl в углах кубов (рис. 1), где каждый ион хлора окружен шестью ионами натрия, и наоборот.

Рис. 1. Кристаллическая структура галита (NaCl)



В зависимости от особенностей химического состава и кристаллической структуры минералы образуют многогранники различной формы, называемые кристаллами. Эти же характеристики минералов (химический состав и кристаллическая структура) обуславливают их физические свойства. Иногда минералы имеют неупорядоченные строения, когда атомы и ионы располагаются беспорядочно, хаотично. Минералы с таким строением называют аморфными.

Образование минералов является результатом различных геологических процессов. По способу образования (источнику энергии) минералы могут быть объединены в две группы.

1. Минералы эндогенного генезиса, образующиеся за счет внутренней энергии Земли. Возникают в результате кристаллизации магмы и связанных с ней горячих газовых и водных растворов (гидротерм) на различных глубинах, а также путем преобразования минералов в условиях больших давлений и температур.

2. Минералы экзогенного генезиса, образующиеся за счет внешней (солнечной) энергии. Источником минералообразования являются разнообразные горные породы, вступающие во взаимодействие с атмосферой, гидросферой и биотой, давая начало новым минералам.

Пути и способы образования минералов разнообразны. Они могут быть следствием: 1) кристаллизации огненно-жидкого силикатного расплава (магмы); 2) кристаллизации из горячих минерализованных растворов (гидротерм); 3) отложения кристаллического вещества из газообразных продуктов возгонов; 4) перекристаллизации минералов и горных пород; 5) образования новых минералов за счет разрушения ранее созданных.

1.1. Формы нахождения минералов

В природе минералы встречаются в виде отдельных хорошо образованных кристаллов либо в виде скоплений неправильной формы зерен (агрегатов).

1.1.1. Облик кристаллов

Среди минералов выделяют три группы, обладающие характерным обликом, или габитусом, кристаллов.

Изометричные – формы, имеющие близкие размеры во всех направлениях. Примером могут служить кубы пирита, галенита, октаэдры магнетита, ромбоэдры кальцита и др. (рис. 2).

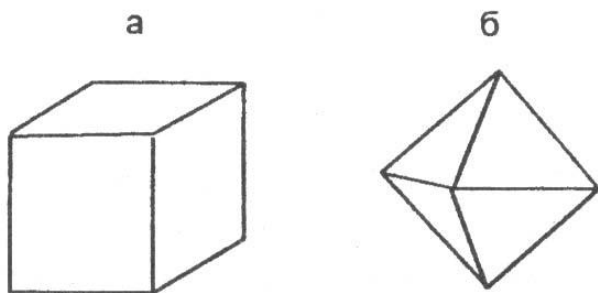


Рис. 2. Изометричные формы кристаллов:

а – кубический кристалл пирита;
б – октаэдрический кристалл магнетита

Уплощенные - формы, хорошо развитые преимущественно в двух направлениях. Сюда относятся таблитчатые, пластинчатые, листоватые и чешуйчатые кристаллы слюды, хлорита, графита и т. д. (рис. 3).



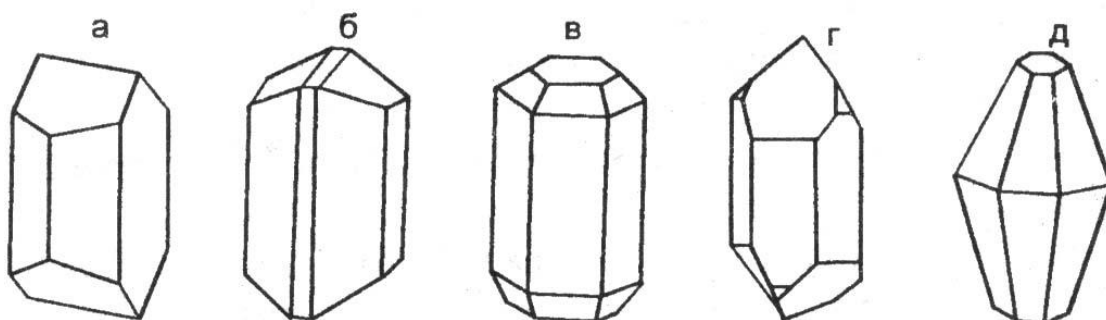
Рис. 3. Уплощенные

формы кристаллов:

а – таблитчатый кристалл гематита;

б– пластинчатый кристалл мусковита

Удлиненные - формы, развитые в одном направлении. К этой группе относятся призматические, столбчатые, шестоватые, игольчатые и волокнистые кристаллы роговой



обманки, пироксена, кварца и т. д. (рис. 4).

Рис. 4. Удлиненные формы кристаллов:

а – полевого шпата; б – роговой обманки; в – апатита; г – кварца; д - корунда

1.1.2. Минеральные агрегаты

В природе чаще встречаются не единичные кристаллы минералов, а скопления или срастания различной формы зерен. Эти скопления называют минеральными агрегатами.

Агрегаты бывают мономинеральными (моно - один), т. е. состоящими из зерен одного минерала, и полиминеральными (поли - много), сложенными несколькими различными минералами. Выделяют несколько видов минеральных агрегатов.

Зернистые агрегаты обладают наибольшим распространением в земной коре. В зависимости от формы слагающих зерен различают собственно зернистые (состоящие из изометричных зерен), а также пластинчатые, листоватые, чешуйчатые, волокнистые, игольчатые, шестоватые и другие агрегаты. По величине зерен можно выделять агрегаты крупнозернистые, более 5 мм в поперечнике, среднезернистые - от 1 до 5 мм и мелкозернистые - с зернами менее 1 мм.

Землистые агрегаты - порошкообразные, рыхлые мягкие минеральные массы скрытокристаллического строения, обычно пачкают руки, легко распадаются на мелкие комочки.

Сажистые - (черные цвета) или охристые (желтого, бурого и других ярких цветов). Образуются в процессе химического выветривания. Примером являются минерал каолинит и марганцевые руды.

Натечные формы выделений минералов образуются на стенках пустот при медленном испарении или охлаждении поступающих туда растворов. Эти образования имеют разнообразную форму: почковидную, гроздевидную, неправильную, цилиндрическую. Натёки, свисающие в виде сосул со сводов пустот, называются сталактитами, а поднимающиеся им навстречу со дна пустот - сталагмитами. Характерным примером натечных образований являются: лимонит, малахит, кальцит.

Друзы - это сростки более или менее хорошо ограненных кристаллов на стенках каких-либо пустот. Примером могут служить довольно часто встречающиеся друзы кристаллов кварца или пирита.

Реже встречаются другие виды минеральных агрегатов: *секреции* - выполнение пустот изометричной, часто округлой формы, отличающиеся концентрически-зональным

строением. Мелкие секрции в излившихся эффузивах называют миндалинами, крупные – жеодами; *конкреции* — шарообразные или неправильной формы стяжения и желваки, образующиеся в рыхлых осадочных породах (илах, глинах, песках и др.); *оолиты* - (от греч.-яйцо) - мелкие стяжения сферической формы размером от долей миллиметра до нескольких миллиметров, образующиеся путем наслоения коллоидального материала на песчинки в подвижной водной среде.

1.2. Физические свойства минералов

Минералы отличаются друг от друга по многим внешним признакам: цвету, блеску, твердости, форме и другим свойствам. Все физические свойства находятся в прямой зависимости от химического состава и кристаллической структуры, поэтому каждый из минералов характеризуется своим набором физических свойств, позволяющим проводить их диагностику (определение).

1.2.1. Оптические свойства

Цвет

У минералов различают идиохроматическую, аллохроматическую и псевдохроматическую окраски.

Идиохроматическая (от греч. «идиос» - свой, собственный и «хрома» - цвет) окраска обусловлена внутренними свойствами минерала, особенностями строения кристаллической решетки. Такую окраску имеют латунно-желтый пирит, черный магнетит, свинцово-серый галенит и др.

Аллохроматическая (от греч. «аллос» - посторонний) окраска связана с присутствием в минералах либо элементов-хромофоров (красителей), либо тонкорассеянных механических примесей. Например, очень сильным элементом-красителем является хром. Даже незначительная примесь Cr_2O_3 (0,1 %) окрашивает бесцветный минерал корунд в ярко-красный цвет, прозрачная разновидность которого называется рубином.

Наличие тонкорассеянных механических примесей оксидов и гидроксидов железа в бесцветных минералах окрашивает последние во всю гамму красно-желтых тонов. Тонкорассеянное органическое вещество дает серые, черные цвета и т. д. Примером окраски такого рода может служить цвет галита. Чистые минералы галита прозрачны и бесцветны или имеют белый цвет. Но часто те или иные красящие пигменты обуславливают окраску различных цветов: серый (обычно глинистые частицы), желтый (*гидроксиды* железа), красный (*оксиды* железа), бурый и черный (органические вещества).

Природа окрашивания некоторых минералов кроется в нарушении однородности строения их кристаллических решеток, в возникновении в них различных дефектов (черный кварц, аметист и др.).

Псевдохроматическая (от греч. «псевдос» - ложный) окраска не имеет ничего общего с природой самого минерала. Некоторые минералы меняют окраску в зависимости от освещения. Например, на полированной поверхности минерала лабрадорита при некоторых углах поворота освещения появляются густые синие и зеленовато-синие переливы, вызванные интерференцией световых лучей, отраженных от плоскостей спайности лабрадорита. Такое явление называется иризацией.

Иногда минералы бывают покрыты тонкой поверхностной пленкой другого минерала, которая обычно имеет радужную окраску, напоминающую окраску тонких пленок нефти на поверхности воды. Подобные пленки на минералах называют побежалостью.

При определении окраски минерала обычно широко применяется метод сравнения с окраской хорошо известных предметов или веществ: яблочно-зеленый, лазурно-синий, шоколадно-коричневый и т. п. Эталонами считаются названия цветов следующих минералов: фиолетовый у аметиста, зеленый у малахита, красный у киновари, бурый у

лимонита, свинцово-серый у галенита, железо-черный у магнетита, латунно-желтый у пирита, металлически-золотистый у золота.

Прозрачность - способность минерала пропускать свет. В зависимости от этой способности все минералы делятся: на прозрачные - горный хрусталь, топаз, исландский шпат и др.; полупрозрачные - флюорит, сильвин и др.; непрозрачные - пирит, магнетит и др.

Цвет черты

Это цвет тонкого порошка минерала, который легко получить, если провести испытуемым минералом черту на матовой (неглазурованной) поверхности фарфоровой пластики, называемой бисквитом. Цвет черты является более надежным признаком по сравнению с окраской минералов. В ряде случаев он соответствует цвету минерала (серая черта у серого галенита), но иногда цвет черты резко отличается от цвета минерала (латунно-желтый пирит оставляет черную черту). Для некоторых минералов этот признак является диагностическим. Например, очень похожие друг на друга минералы группы железа легко распознаются по цвету черты: магнетит имеет черную черту, гематит – вишневую, лимонит – желто-бурую.

Цвет черты определяется только у минералов с металлическим блеском, потому что другие минералы имеют белую или светлоокрашенную черту.

Блеск

Блеск – способность минералов отражать от своей поверхности световой поток. Установлено, что блеск зависит от показателя преломления минерала, т. е. величины, характеризующей разницу в скорости света при переходе из воздушной в кристаллическую среду. Минералы с показателем преломления 1,3-1,9 имеют *стеклянный* блеск, с 1,9-2,6 — *алмазный* блеск. *Полуметаллический* блеск отвечает минералам с показателем преломления 2,6-3,0 и *металлический* – выше 3,0. Металлический блеск отвечает отражению полированной поверхности металла. Такой блеск характерен для непрозрачных минералов. Примером могут служить минералы пирит, галенит, халькопирит. Полуметаллический блеск напоминает блеск потускневшего металла. Он характерен для гематита, графита и др. Наиболее широко распространен стеклянный блеск, на его долю приходится около 70 % минералов. Стеклянным блеском обладают горный хрусталь, кальцит, корунд, флюорит, амфиболы, пироксены, полевые шпаты и другие минералы.

Более сильным, чем стеклянный, является алмазный блеск, характерный, например, для алмаза, серы.

Блеск минерала зависит также от характера его поверхности. Если поверхность неровная, то отраженный свет несколько рассеивается, преобразуя стеклянный и алмазный блески в так называемый жирный. Порошковатые рыхлые минералы, обладающие тонкой пористостью, имеют матовый блеск, так как микроскопические поры являются своего рода «ловушками» для света. Примерами могут служить каолинит, землистые массы лимонита и др.

У минералов с параллельно-волокнистым строением наблюдается типичный шелковистый блеск (асбест), полупрозрачные «слоистые» и пластинчатые минералы имеют перламутровый отлив.

1.2.2. Механические свойства

Спайность и излом

Спайностью называют свойство минералов раскалываться по определенным направлениям, обусловленным строением их кристаллических решеток, образуя при этом ровные площади – плоскости спайности. Это свойство минералов связано исключительно с внутренним их строением и не зависит от внешней формы кристаллов. Например, при раскалывании кристаллов кальцита самой разнообразной формы получается спайный выколоч всегда одной и той же формы – ромбоэдр, кристаллов флюорита – октаэдр, галенита и галита – куб.

По степени совершенства различают следующие виды спайности: *весьма совершенная* - минералы легко расщепляются на тонкие листочки, чешуйки (мусковит, биотит, хлорит, тальк, графит); *совершенная* — минералы при ударе раскалываются на обломки, со всех сторон ограниченные тремя и более плоскостями спайности (кальцит, флюорит, галенит, галит); *средняя* – минералы раскалываются на обломки, ограниченные двумя плоскостями спайности и неровными поверхностями по случайным направлениям (полевые шпаты, роговая обманка, пироксен); *несовершенная* – минералы раскалываются на обломки, ограниченные неровными поверхностями и одной плоскостью спайности (корунд, апатит); *весьма несовершенная* или *отсутствует* – минералы раскалываются только по случайным направлениям с неровными поверхностями (кварц, магнетит, пирит).

Чтобы не спутать грани кристаллов с плоскостями спайности необходимо помнить, что направление спайности дает систему взаимопараллельных плоскостей или трещин. При определении спайности в агрегате выбирается одно или несколько наиболее крупных зерен и в них наблюдаются плоскости спайности. Если угол спайности, например, равен 90 градусам, то излом *ступенчатый*, а если угол спайности острый – излом *занозистый*.

Неровные поверхности, получаемые при расколе минерала по случайным направлениям, называют *изломом*. Наиболее распространен *неровный* излом, но иногда наблюдаются и другие виды: *гладкий, раковистый* – излом характерен для минералов с весьма несовершенной спайностью, напоминает поверхность раковины с концентрической скульптурой (кварц, пирит); *ступенчатый, занозистый* – излом характерен для игольчатых или волокнистых минералов (селенит). Излом, как и спайность, определяется внутренним строением минерала, его кристаллической решеткой.

Твердость, хрупкость, ковкость, упругость

Под твердостью минерала подразумевается степень его сопротивления внешним механическим воздействиям. В минералогической практике применяют наиболее простой способ определения твердости - царапанье одного минерала другим, т. е. устанавливается относительная твердость минерала. Для оценки относительной твердости немецким минералогом Ф. Моосом была предложена шкала, состоящая из десяти минералов, каждый из которых, обладая более высокой твердостью, своим острым концом царапает все предыдущие с меньшими номерами. Твердость минералов-эталонов в шкале условно обозначена целыми числами.

Шкала Мооса представлена следующими минералами:

Тальк	$Mg_3[Si_4O_{10}](OH)_2$	1
Гипс	$CaSO_4 \cdot 2H_2O$	2
Кальцит	$CaCO_3$	3
Флюорит	CaF_2	4
Апатит	$Ca_5[PO_4]_3(F,Cl)$	5
Ортоклаз	$K[AlSi_3O_8]$	6
Кварц	SiO_2	7
Топаз	$Al_2[SiO_4]F_2$	8
Корунд	Al_2O_3	9
Алмаз	C	10

Для определения твердости исследуемого минерала устанавливают, какой эталон с максимальным номером он царапает. Например, если испытуемый минерал царапает апатит, но оставляет порошок, т. е. истирается на ортоклазе, значит его твердость выше 5, но ниже 6 и оценивается в 5.5.

Относительную твердость можно определить, не имея шкалы Мооса, используя некоторые заменители. Так, твердость ногтя – 2,5; медной монеты – 3,0-3,5; оконного стекла – 5,0; стального ножа – 6,0; напильника – 7,0. Твердость порошковатых разновидностей бывает занижена по сравнению с твердостью этого минерала в крупных зернах.

Под хрупкостью понимают свойство минерала крошиться при проведении по нему черты ножом. Противоположный эффект – гладкий блестящий след – свидетельствует о свойстве минерала деформироваться пластически. Ковкие минералы расплющиваются под ударом молотка в тонкую пластинку, упругие – способны восстанавливать форму после снятия нагрузки (слюды, асбест).

1.2.3. Прочие свойства

Удельный вес

Удельный вес может быть точно замерен только в лабораторных условиях различными методами; приблизительное суждение об удельном весе можно получить путем сопоставления с распространенными минералами, удельный вес которых принимается за эталон. Все минералы по удельному весу можно разделить на три группы: *легкие* - с удельным весом меньше 3 г/см³ (галит, гипс, кварц и др.); *средние* - с удельным весом порядка 3-5 г/см³ (apatит, корунд, пирит и др.); *тяжелые* - с удельным весом больше 5 г/см³ (галенит, золото и др.).

1.2.4. Специфические свойства

Некоторые минералы обладают особыми, характерными только для них свойствами, когда нет необходимости определять их в других индивидах.

Магнитность. Сравнительно небольшое число минералов обладает свойством воздействовать на магнитную стрелку. Для минералов, обладающих магнитностью, это свойства имеет важное диагностическое значение. Минералы, обладающие ярко выраженными ферромагнитными свойствами, могут притягивать даже мелкие железные предметы - опилки, булавки (магнетит). Менее магнитные минералы (парамагнитные) слабо притягиваются магнитом (пирротин), и, наконец, имеются минералы, которые отталкивают магнитную стрелку, - самородный висмут.

Реакция с соляной кислотой. С соляной кислотой взаимодействуют минералы из класса карбонатов:

- кальцит Ca CO_3 - бурно реагирует, "вскипая" в кислоте;
- доломит $\text{Ca Mg (CO}_3)_2$ - «вскипает» только в порошке;
- магнезит Mg CO_3 - не реагирует с кислотой.

Двойное лучепреломление. Двупреломление света – разложение светового луча, входящего в кристалл, на два. Это свойство характерно для карбонатов, особенно для прозрачной разновидности кальцита – исландского шпата. При наложении исландского шпата на рисунок или текст явственно заметно раздвоение изображения.

Физиологические свойства. (Воздействие на вкусовые, обонятельные и тактильные анализаторы человека). Ряд минералов можно определить по вкусу. Например, галит имеет соленый вкус, сильвин – горько-соленый. Эти минералы, кроме того, растворяются в воде. Другие минералы можно различить по запаху. При горении серы ощущается запах сернистого газа, в то время как горящий янтарь издает ароматический запах. Существенна также степень шероховатости минералов, т. е. ощущение, возникающее при прикосновении к минералу. Есть минералы жирные на ощупь (талък), гладкие (горный хрусталь) и шершавые (каолин).

1.3. Классификация минералов

Существует несколько классификаций минералов, в основу каждой из которых положены различные признаки. Наиболее признанной является кристаллохимическая классификация, в основе которой лежит в равной мере химический состав и кристаллическая структура минералов. По этой классификации выделяется большое количество классов, из которых в данном курсе будут рассмотрены лишь следующие: 1 - самородные элементы, 2 - сульфиды 3 - галогениды, 4 - оксиды и гидроксиды, 5 - карбонаты, 6 - сульфаты, 7 - фосфаты и 8 - силикаты.

Класс 1 - самородные элементы – некоторые химические элементы в свободном минеральном состоянии. К ним относят: *металлы* - золото (Au), серебро (Ag), медь (Cu) и др.; *полуметаллы* - мышьяк (As), висмут (Bi); *неметаллы* - графит (C), сера (S) и др.

Класс 2 – сульфиды – соли сернистой кислоты H_2S . Наиболее характерными признаками, свойственными большинству сульфидов, являются сильный металлический блеск и высокий удельный вес. Сюда относят минералы: пирит – FeS_2 , халькопирит – $CuFeS_2$ и галенит – PbS .

Класс 3 – галогениды – соли соляной кислоты HCl (*хлориды*) и соли плавиковой кислоты HF (*фториды*). Для них характерны низкая твердость (2-4), прозрачность и совершенная спайность. К этому классу относят галит – $NaCl$, сильвин – KCl и флюорит – CaF_2 .

Класс 4 – оксиды и гидроксиды – соединения металлов и неметаллов с кислородом и водой H_2O . Для оксидов характерна прочность кристаллической решетки, чем обусловлена их высокая твердость (5-9). К этому классу относят корунд – Al_2O_3 , кварц – SiO_2 , опал – $SiO_2 \cdot nH_2O$ и минералы группы железа: магнетит – Fe_3O_4 , гематит – $Fe_2O_3 \cdot nH_2O$.

Класс 5 – карбонаты – соли угольной кислоты H_2CO_3 . Большая часть карбонатов бесцветна, твердость невысокая (3), характерна совершенная спайность по ромбоэдру и эффект двойного лучепреломления. К этому классу относят кальцит – $CaCO_3$, доломит – $CaMg(CO_3)_2$, магнезит – $MgCO_3$.

Класс 6 – сульфаты – соли серной кислоты H_2SO_4 . В технических науках их называют купоросами. Для минералов этого класса характерна низкая твердость (2-3,5) и пестрые цвета окраски. К ним относят гипс – $CaSO_4 \cdot 2H_2O$ и ангидрит – $CaSO_4$, медный купорос – $CuSO_4$ и железный купорос – $FeSO_4$.

Класс 7 – фосфаты – соли ортофосфорной кислоты H_3PO_4 . Характерна средняя твердость (5) и светлая окраска. Сюда относят минерал апатит – $Ca_5[PO_4]_3(F,Cl)$.

Класс 8 – силикаты – самая обширная группа породообразующих минералов, содержащих SiO_2 . Основой кристаллической решетки силикатов является скелет из кремнекислородных тетраэдров $[SiO_4]^{4-}$ (рис.5,а). Кремнекислородные тетраэдры в структурах силикатов могут находиться либо в виде изолированных друг от друга структурных единиц $[SiO_4]$, либо сочленяются друг с другом разными способами. В зависимости от способа их сочленения выделяют следующие подклассы:

Островные силикаты с изолированными тетраэдрами (см. рис.5, а) представлены оливином. Для них характерны повышенные твердость и удельный вес, а также изометричные формы кристаллов.

Цепочечные силикаты с одинарными цепочками тетраэдров (см. рис. 5, б) представлены пироксенами;

Ленточные силикаты со сдвоенной цепочкой тетраэдров (см. рис. 5, в) представлены роговой обманкой. Несмотря на существенное различие в количественных соотношениях компонентов, цепочечные и ленточные силикаты имеют много общих

свойств: удлинённая форма кристаллов, средняя спайность в двух направлениях, твердость 5-6, темный цвет.

Листовые силикаты с непрерывными слоями кремнекислородных тетраэдров представлены слоями кремнекислородных тетраэдров (рис. 5, г). Сюда относят слюды (биотит, мусковит), хлорит, тальк, каолинит, серпентинит. В прямой зависимости от кристаллической структуры находится важное диагностическое свойство этих силикатов - весьма совершенная спайность, а также гексагональная форма кристаллов.

Каркасные силикаты с непрерывными трехмерными каркасами тетраэдров $[\text{SiO}_4]^{4-}$ представлены почти исключительно алюмосиликатами, в которых часть ионов Si^{4+} в кремнекислородных тетраэдрах замещена на ионы Al^{3+} . Для этих силикатов характерна светлая окраска и твердость 5-7.

3. МЕТОДИКА ВЫПОЛНЕНИЯ ЛАБОРАТОРНЫХ РАБОТ

Основная цель работы – знакомство с минералами и изучение их физических свойств. Исследование физических свойств выполняется в соответствии с рекомендациями, изложенными в разделе 1. Вначале определяется форма и характер минеральных агрегатов, затем цвет, блеск и другие физические свойства. Полученные данные сводятся в таблицу описания минералов.

Название минерала, формула	Форма кристаллов или минеральных агрегатов	Физические свойства минералов						Примечание
		цвет	цвет черты	блеск	спайность	твердость	спец. св-ва	
1	2	3	4	5	6	7	8	9

После нескольких лабораторных занятий проводится контрольная работа для проверки и закрепления полученных знаний.

Часть 2

МАГМАТИЧЕСКИЕ ГОРНЫЕ ПОРОДЫ

2.1. Общие сведения о магматических горных породах

Магматические горные породы образуются в результате затвердевания магмы на глубине или на земной поверхности при вулканических извержениях. Магматические породы также называют изверженными.

Магма (от греч. «густая мазь») — огненно жидкий, главным образом силикатный расплав, возникающий в верхней мантии или в земной коре. Магма содержит большое количество растворенных газов и паров воды (F , Cl , CO_2 , H_2O и др.). На большой глубине магма находится под очень большим всесторонним давлением и обладает высокой температурой.

Поднимаясь вверх, магма внедряется в твердые и относительно холодные породы, которым она отдает свое тепло, начинает охлаждаться и кристаллизоваться. Большую роль в процессе кристаллизации играют летучие компоненты: пары воды и газа, способствующие и часто определяющие скорость кристаллизации минералов.

Поднимаясь вверх, магма оказывается в различных термодинамических условиях.

На значительных глубинах при медленном остывании магмы и сохраняющемся большом давлении происходит постепенная, последовательная и полная кристаллизация расплава. Последовательность в кристаллизации магмы связана с существованием минералов с разной температурой плавления. Тугоплавкие минералы кристаллизуются при более высоких температурах, когда другие еще находятся в расплаве.

К тугоплавким относят минералы, содержащие Fe и Mg (железисто-магнезиальные силикаты: оливин, авгит, роговая обманка, биотит и др.). При понижении температуры последовательно кристаллизуются и другие минералы.

Таким образом, на больших глубинах весь силикатный расплав превращается в агрегат тех или иных минералов, образуется полнокристаллическая горная порода. Долго сохраняющиеся условия высоких температур и давления создают благоприятные условия роста для всех минералов, в результате образуются полнокристаллические и равнокристаллические структуры пород с более или менее одинаковым размером зерен всех минералов.

На средних и небольших глубинах условия кристаллизации магмы менее стабильны и более разнообразны.

Если масса и температура расплава, внедрившегося на средних глубинах, достаточно велики для прогрева вмещающих пород и давление является достаточным для удержания в расплаве летучих компонентов, происходит также полная раскристаллизация расплава и образуется полнокристаллическая порода. При этом центральные части получают равнокристаллическое, а краевые — неравнокристаллическое строение в связи с относительно быстрым охлаждением на контакте с вмещающими породами и частичной потерей летучих компонентов. Летучие компоненты для некоторых минералов являются катализаторами и заметно повышают скорость их роста, тогда при полнокристаллическом строении возникает большая разница в размерах зерен разных минералов, могут возникать порфириовидные структуры.

На небольших глубинах температура и давление магмы могут быть недостаточными для ее полной кристаллизации. В таких условиях часть магмы успевает раскристаллизироваться и превратиться в минеральные зерна — вкрапленники, а другая часть затвердевает в виде вулканического стекла — аморфной массы, в которой могут быть зародыши кристаллов — микролиты, хорошо различимые только под микроскопом. В этих условиях образуются неполнокристаллические породы.

При вулканических извержениях магма либо изливается на земную поверхность (или на дно водного бассейна) в виде лавы, либо при взрывах выбрасывается в воздух на разную высоту, застывает и падает на поверхность в виде твердых частиц и обломков разного размера (вулканический пепел, песок, лапилли, вулканические бомбы), давая начало пирокластическим горным породам обломочного строения. Последние образуют особую группу вулканических пород и будут рассмотрены ниже.

Магма, излившаяся на поверхность в виде лавы, попадает в условия резкого понижения температуры и давления и связанной с этим почти полной потери летучих компонентов, что приводит к быстрому затвердеванию лавы. При этом если расплав поднимается медленно и с больших глубин и до выхода на поверхность в нем произошла частичная кристаллизация, то есть образовались кристаллы минералов, то при затвердевании на поверхности образуются неполнокристаллические породы. При быстром движении расплав не успевает кристаллизироваться и застывает на поверхности в виде вулканического стекла, образуя стекловатую породу, в которой кристаллы почти или полностью отсутствуют.

По условиям образования магматические горные породы подразделяют на следующие виды.

1. **Интрузивные** (внедрившиеся):
 - глубинные (абиссальные),

- полуглубинные (гипабиссальные).
2. **Вулканические:**
- эффузивные (излившиеся),
 - пирокластические.

Интрузивные, или внедрившиеся (от лат. «интрузио» — внедрение), горные породы образуются при застывании магмы под земной поверхностью и по глубине застывания делятся на глубинные и полуглубинные.

Глубинные, или абиссальные (от греч. «абиссос» — бездонный), или плутонические, породы формируются на больших глубинах, в условиях длительно сохраняющихся высоких температур и давлений и характеризуются полной раскристаллизацией магматического расплава.

Полуглубинные (гипабиссальные) горные породы, затвердевшие на средних и небольших глубинах, по условиям образования являются промежуточными между глубинными интрузивными и эффузивными. Температура и давление магмы на разных глубинах меняются по-разному, и могут возникать как полно-, так и неполнокристаллические породы.

Излившиеся, или **эффузивные**, породы (от лат. «эффузио» — излияние) образуются при излиянии лавы на дневную поверхность, где резко понижаются температура и давление. Эффузивные породы характеризуются неполной кристаллизацией или быстрым затвердеванием расплава в виде вулканического стекла.

Различия в условиях образования магматических пород четко отражаются на их внешнем облике и легко распознаются макроскопически по характеру структуры и текстуры.

2.2. Структуры и текстуры магматических горных пород

Структуры магматических горных пород макроскопически классифицируются по степени кристалличности вещества, относительному и абсолютному размеру зерен.

По *степени кристаллизации* магматического расплава выделяют следующие структуры:

полнокристаллические, когда все вещество раскристаллизовано в агрегат минералов;

неполнокристаллические, когда часть расплава раскристаллизовалась и образовались минеральные зерна, а другая часть затвердела в виде вулканического стекла;

стекловатые, когда вся порода представлена вулканическим стеклом. Для глубинных пород характерны полнокристаллические структуры, для полуглубинных — полно- и неполнокристаллические, а для излившихся — неполнокристаллические и стекловатые структуры.

По *относительному размеру* минеральных зерен выделяют структуры:

равнокристаллические (равномерно-кристаллические). Если порода полнокристаллическая по степени кристаллизации и размеры минеральных зерен близки по величине;

неравнокристаллические структуры выделяются как для полнокристаллических, так и для неполнокристаллических пород.

Для полнокристаллических различают:

неравнокристаллические, когда размер минеральных зерен различается не резко;

порфировидные, если одни зерна по размеру резко отличаются от других.

Для неполнокристаллических пород различают:

порфировые, состоящие из нераскристаллизованной части исходного расплава, которая вне зависимости от ее количества в породе называется «основной массой», и раскристаллизованной — «вкрапленников», представленных кристаллами минералов;

афировые, если порода состоит из основной массы без вкрапленников .

Равно- и неравнокристаллические и порфировидные структуры характерны для интрузивных пород, порфиновые и афировые — для эффузивных и близповерхностных полуглубинных пород.

Для пород полно- и равнокристаллических выделяют *структуры по абсолютному размеру зерен, см:*

Гигантокристаллические	> 1
Крупнокристаллические	1-0,3
Среднекристаллические	0,3-0,1
Мелкокристаллические	0,1-0,05
Скрытокристаллические (афанитовые)	< 0,05

Все вышеперечисленные структуры, от гиганто- до скрытокристаллической, характерны для интрузивных глубинных и полуглубинных пород, афанитовые — для основной массы эффузивных пород (вкрапленники при этом могут иметь различные размеры).

Среди многочисленных структур, выделяемых по взаимоотношениям минералов в породе, макроскопически хорошо различима *пегматитовая (письменная)*, характеризующаяся закономерным прорастанием полевого шпата кварцем, образующим клинообразные зерна, напоминающие древнееврейские письма, откуда и произошло название структуры.

Текстуры изверженных горных пород подразделяют на компактные, когда нет пор и пустот, и некомпактные, если есть в породе пустоты и поры. К компактным текстурам относят: *массивную, пятнистую, флюидальную, полосчатую, миндалекаменную*; к некомпактным — *пористую, пенистую, пузырьчатую*.

Массивная текстура отличается беспорядочным расположением минеральных зерен, она наиболее характерна для интрузивных пород, нередко встречается и в эффузивных породах.

Пятнистую текстуру выделяет при неравномерном распределении светлых и темных минералов в породе. Встречается реже, главным образом в интрузивных породах.

Флюидальная текстура отличается ориентированным расположением удлиненных кристаллов, например столбиков роговой обманки, что отражает вязкое течение магмы или лавы в процессе застывания, при котором удлиненные кристаллы, как бревна в реке, располагаются своими длинными осями по направлению течения более или менее параллельно друг другу.

Флюидальная текстура может проявляться также в *полосчатости*, характеризующейся различиями в составе или структуре полос.

Некомпактные текстуры характерны для эффузивных пород и связаны с выделением из лавы летучих компонентов, после чего в затвердевшей лаве остаются пустоты округлой или миндалевидной формы.

Если пустоты мелкие (до нескольких миллиметров), образуется *пористая*, более крупные — *пузырчатая текстура*. В особо благоприятных условиях пары и газы могут вспенивать лаву, и при застывании образуется *пенистая*, или *пемзовая, текстура*, в которой пустоты по объему преобладают.

Миндалекаменная (мандельштейновая) текстура характерна для эффузивных горных пород и образуется в результате заполнения пор и пустот в затвердевшей лаве вторичными минералами (кварц, халцедон, кальцит, хлорит и др.). Образовавшиеся миндалины обычно выделяются своим более светлым цветом на фоне темно-серой или черной породы. От вкрапленников миндалины отличаются округлой или миндалевидной формой. Горные породы с миндалекаменной текстурой называют мандельштейнами.

2. 3. Классификация магматических горных пород по химическому и минеральному составам

В основу классификации магматических горных пород положены химический и минеральный составы и структурные особенности пород (см. таблицу).

Химический анализ магматических горных пород показывает, что они состоят в основном из восьми оксидов: SiO_2 , Al_2O_3 , Fe_2O_3 , FeO , MgO , CaO , Na_2O , K_2O . В значительно меньших количествах присутствуют TiO_2 , MnO , P_2O_5 , H_2O и некоторые другие. Из главных оксидов только SiO_2 присутствует во всех магматических породах в значительных количествах. Оксид SiO_2 и принят за основу химической классификации изверженных горных пород.

По содержанию кремнезема (оксида SiO_2) магматические породы подразделяют на четыре группы:

- кислые ($\text{SiO}_2 = 64-78 \%$),
- средние ($\text{SiO}_2 = 53-64 \%$),
- основные ($\text{SiO}_2 = 44-53 \%$),
- ультраосновные ($\text{SiO}_2 = 30-44 \%$).

Границы между этими группами магматических пород в известной мере являются условными, так как между породами соседних групп существуют постепенные переходы.

Важным показателем для классификации является содержание в магматической породе щелочей. По сумме щелочей ($\text{Na}_2\text{O} + \text{K}_2\text{O}$) выделяют три ряда магматических пород: нормальной щелочности (низкощелочные, известково-щелочные), субщелочные (умеренно-щелочные) и щелочные (с высокой щелочностью).

Границы содержаний суммы щелочей для выделения рядов значительно варьируют в зависимости от группы магматических пород по содержанию оксида SiO_2 .

По относительному количеству железисто-магнезиальных силикатов в объемных процентах (M — цветное число) магматические породы подразделяют на ультрамафические ($M > 70$), мафические ($70 > M > 20$) и салические ($M < 20$).

Химический состав магматических пород взаимосвязан с комплексом слагающих их минералов. Минералами — показателями степени кислотности (содержания оксида SiO_2) являются кварц и оливин. Кислые породы отличаются значительным содержанием кварца. Для основных и ультраосновных пород характерен оливин, а кварц может встречаться только как второстепенный (менее 5 %) минерал и макроскопически обычно не виден. Средние по степени кислотности породы, занимая промежуточное положение и по минералогическому составу, являются переходными между кислыми и основными породами. В них выделяют средние кварцевые, переходные к кислым, и средние бескварцевые, переходные к основным породам.

Количество железисто-магнезиальных темноцветных минералов постепенно увеличивается от кислых к основным и ультраосновным породам. Некоторые разности основных и все ультраосновные породы состоят почти на 100 % из цветных силикатов и относятся к ультрамафитам.

Содержание полевых шпатов уменьшается от кислых к основным породам. В кислых и средних породах полевые шпаты развиты широко, в основных — количество их уменьшается, а ультраосновные породы являются бесполевошпатовыми.

Высокая щелочность магматических пород определяется присутствием щелочных минералов, таких как нефелин, калиевый полевой шпат и другие.

Химический и минералогический состав определяют цвет магматической породы: чем кислее порода, тем она светлее, чем основнее — тем темнее. Кислые и средние породы обычно бывают серыми или цветными (розовыми, красными, желтыми), основные — темно-серыми или черными, ультраосновные — черными или темно-зелеными.

Условия образования не оказывают существенного влияния на химический и минеральный состав изверженных пород. Поэтому в классификации по степени кислотности

Классификация магматических горных пород нормальной щелочности

Группы пород по содержанию SiO ₂ (в масс. %)										
	кислые (78-64)		средние (64-53)		основные (53-44)		ультраосновные (44-30)			
	глубинные	изливающиеся	глубинные	изливающиеся	глубинные	изливающиеся	глубинные	изливающиеся	изливающиеся	
Породы нормальной щелочности	Гранит, гранодиорит	Риолит, обсидиан, дацит	Диорит	Андезит	Габбро	Базальт	Дунит, перидотит, пироксенит, горнблендит	Пикрит, комагит		
Породо-образующие минералы	Кварц , КПШ, биотит, кислый плагиоклаз В обсидиане, пемзе - стекло		Средний плагиоклаз, роговая обманка, пироксен		Основной плагиоклаз, пироксен, роговая обманка, оливин		Оливин, пироксен, роговая обманка			
Количество кварца	15-40 %		-		-		-			
Цвет изливающихся пород		Белый, серый, светлые тона		Темно-серый, коричневый		Черный				Черный
Количество темно-цветных минералов в глубинных породах	10-15 ± 5 %		25 ± 15 %		50 ± 15 %		100 %			

изверженных пород в одну группу объединяют различные по происхождению (интрузивные, эффузивные, жильные), но близкие по химическому и минеральному составу.

Первоначальный минералогический состав магматических пород может заметно меняться в результате вторичных изменений.

Магматические горные породы весьма разнообразны, но лишь немногие из них распространены в земной коре широко. Наиболее широко развиты породы основного и кислого состава.

В земной коре среди магматических пород *около 70 %* составляют *основные* породы, а *кислые* и *средние* вместе — *около 30 %*. На ультраосновные породы приходится незначительная доля процента.

При этом среди эффузивов самыми распространенными являются лавы основного состава (базальты), а среди интрузивных образований — кислые породы (граниты и гранодиориты).

Среди всех типов по степени кислотности (кислые, средние и т. д.) наиболее широко распространены магматические породы нормальной щелочности (известково-щелочные). Однако субщелочные и щелочные породы хотя и развиты меньше, но не являются редкими.

В таблицах приводится характеристика наиболее часто встречающихся разновидностей глубинных (плутонических) и эффузивных пород.

Порядок описания интрузивных пород.

1. Цвет.
2. Структура (по степени кристаллизации, по относительному размеру зерен и для равно-, полнокристаллических по абсолютному размеру зерен).
3. Текстура.
4. Минералогический состав в процентах.
5. Характеристика каждого из минералов, входящих в состав породы (размер и форма зерен, цвет, спайность, излом, блеск).
6. Вывод: название породы, условия образования, группа по степени кислотности и щелочности.
7. Эффузивный аналог.

Порядок описания эффузивных пород.

1. Цвет.
2. Структура (по степени кристаллизации, по относительному размеру зерен).
3. Текстура.
4. Соотношение основной массы и вкрапленников в процентах.
5. Характеристика основной массы (цвет, особенности).
6. Характеристика вкрапленников (цвет, форма и размер зерен, спайность, блеск, излом, вторичные изменения).
7. Вывод: название, условия образования, группа по степени кислотности и щелочности.
8. Глубинный аналог.

После нескольких лабораторных занятий проводится контрольная работа для проверки и закрепления полученных знаний.

Часть 3

МЕТАМОРФИЧЕСКИЕ ГОРНЫЕ ПОРОДЫ

3.1. Общие сведения о метаморфизме

Горные породы после формирования могут попасть в такую геологическую обстановку, которая будет существенно отличаться от обстановки образования породы и на нее будут оказывать влияние различные эндогенные силы: тепло, давление (нагрузка) вышележащих толщ, глубинные флюиды, растворы и газы, вода, водород, углекислота и др. Изменение магматических и осадочных пород в твердом состоянии под воздействием эндогенных факторов и называется **метаморфизмом**. Преобразованию могут подвергаться любые горные породы: осадочные, магматические и ранее образовавшиеся метаморфические. В физико-химических условиях, отличных от тех, в которых образовались горные породы, происходит изменение их минерального состава, структуры и текстуры. Изменение минерального состава при метаморфизме может протекать **изохимически**, т. е. без изменения химического состава метаморфизируемой породы, и **метасоматически**, т. е. со значительным изменением химического состава метаморфизируемой породы за счет привноса и выноса вещества. Особенность метаморфических процессов заключается в том, что они протекают с сохранением твердого состояния системы, без существенного расплавления пород. Лишь при определенных физико-химических условиях метаморфизм сопровождается частичной или полной кристаллизацией исходных пород. Процессы подобного характера объединяются под названием **ультраметаморфизма**.

В зависимости от интенсивности метаморфических процессов наблюдается постепенный переход от слабо измененных, сохраняющих состав и структуру исходных пород, до глубоко преобразованных пород, первичная природа которых практически утрачена. Метаморфические отложения широко распространены в земной коре.

Метаморфизм - процесс преобразования любых исходных пород под воздействием изменившихся физико-химических условий среды. Он реализуется преимущественно путем перекристаллизации пород без существенного плавления под воздействием меняющихся температур, давлений, газовой (флюидной) среды. Преобразуя свой минеральный состав, порода, таким образом, приспосабливается к изменившимся термодинамическим (Т-Р) условиям.

Название термина происходит от греческого слова *metamorpho* – преобразование, превращение. Метаморфическим преобразованием могут подвергаться изначально осадочные, магматические и (повторно) метаморфические породы. При этом исходные породы, как правило, после таких преобразований полностью теряют свой первоначальный облик.

Факторами метаморфизма, т. е. непосредственными причинами преобразования пород, являются: давление (Р), температура (Т), а также растворы и газы (флюиды), пронизывающие толщи горных пород.

Давление при метаморфических преобразованиях может быть обусловлено рядом причин: давлением нагрузки вышележащих толщ (литостатическим - Р_л), динамическим давлением тектонического движения (стрессовым - Р_с), давлением движущейся магмы (Р_м), а также давлением поровых (гидротермальных и флюидных) растворов (Р_ф). Главным среди отмеченных причин следует считать тектоническое или стрессовое давление, способное достигать десятков тысяч атмосфер и распространяться на огромные пространства. При проявлении тектонического или стрессового давления роль нагрузки вышележащих пород может оказаться незаметной, а проявление магматического и порового давления флюидов на таком фоне может повлиять на характер минеральных преобразований лишь локально, в местах их проявления.

Температура метаморфических преобразований могут быть обусловлены

несколькими причинами и достигать уровней, когда порода начинает плавиться, т. е. 1000 - 1200 °С. Всегда существует температурный фон, обусловленный глубиной погружения пород, т. е. геотермическим градиентом (Тг), составляющим обычно около 30°/1 км. Однако основные тепловые превращения в породе осуществляются за счет тектонических подвижек (Тс), а также нередко сопровождающих такие движения аномальных глубинных тепловых потоков (Тф). На контакте с магматическими породами преобразование осуществляется за счет прогрева пород очагом остывающей магмы (Тм).

Гидротермальные растворы и флюиды, которые способны привносить или выносить различные химические компоненты, могут влиять на характер минералообразования, создавать специфическую окислительную или восстановительную (Еh), а также кислую либо щелочную (рН) среды.

Глубинные флюиды насыщены, прежде всего, парами воды и углекислоты, а также более редкими соединениями водорода, хлора, фтора и др.

3.2. Типы метаморфизма

В зависимости от сочетания упомянутых выше факторов выделяются те или иные типы метаморфизма. Наиболее простая схема типов метаморфизма, выделяющихся в зависимости от термодинамических (Р, Т) параметров, показана на рис. 1, а геологические условия их проявления - на рис. 2. Можно говорить о контактовом типе метаморфизма, когда порода преобразуется под преимущественным воздействием температуры, а также динамическом, когда основным фактором выступает давление, и динамотермальном, когда проявляются оба фактора одновременно. Каждый из этих типов обладает своими специфическими геологическими условиями проявления (рис. 2).

Контактовый тип метаморфизма проявляется в породах обрамления магматических тел, на контакте с ними, поэтому он называется контактовым. Температура магматических тел колеблется в интервале 800-1200° С, а вмещающие породы, разогреты первоначально за счет геотермического градиента, могут быть относительно «холодным». Ширина зоны (ореол) контактового метаморфизма зависит, главным образом, от объема магматического очага и может достигать нескольких километров. Если вмещающая порода разогрета жильным магматическим телом (пегматитовая жила, дайка гранитоидов и т. д.), то прогретой бывает лишь узкая полоса в несколько метров.

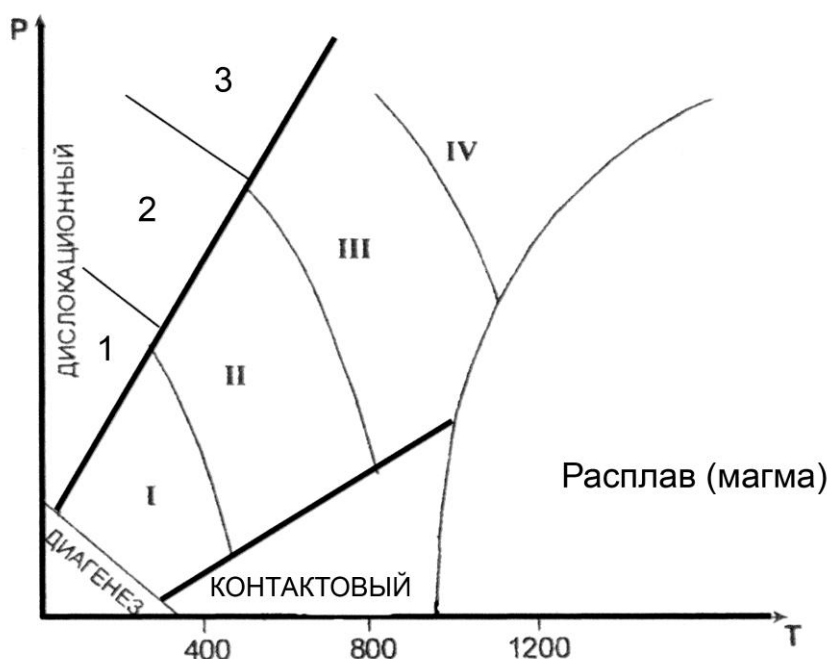


Рис. 1. Типы метаморфизма

Фации умеренного давления: I – зеленосланцевая, II – Эпидот-амфиболитовая, III – амфиболитовая, IV – гранулитовая

Фации высокого давления: 1 – глаукофановая, 2 – дистен-мусковитовых сланцев и дистеновых гнейсов, 3 – эклогитовая

Весьма существенную роль при контактовом метаморфизме играет химический состав магмы и вмещающих пород, а точнее, контрастность состава между ними. В случае резкого контраста между многокомпонентной магмой и вмещающими породами на их контакте протекают диффузионные процессы взаимного проникновения, меняющие как состав внешней оболочки магматического тела, так и состав вмещающих пород. Такой процесс перекристаллизации пород, протекающий с существенным изменением их первичного химического состава, называется **метасоматозом**. Обычно метасоматоз сопровождается интенсивной гидротермальной и флюидной проработкой, способствующей привнесу и выносу химических компонентов. Типичными представителями таких контактово-метасоматических процессов (на границе между силикатными магмами и известняками) являются **скарны**. С другой стороны, в случае, если силикатная магма находится в контакте с близкими ей по химическому составу вмещающими породами, то формируются **роговики** – прогретые и перекристаллизованные продукты метаморфизма первичных пород без проявления метасоматоза.

Дислокационный метаморфизм протекает в условиях высокого стрессового давления, под воздействием тектонических движений по крупным разрывным нарушениям (разломам). При этом происходит дробление пород с

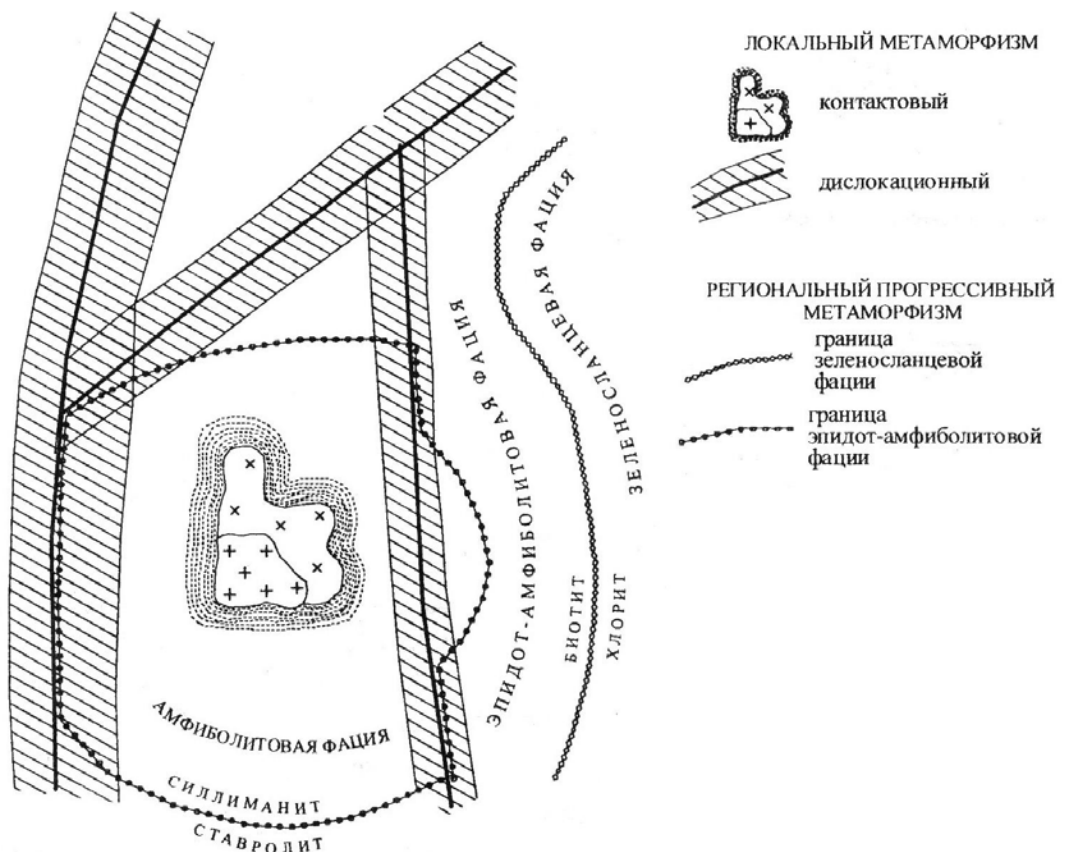


Рис. 2. Схематическая карта метаморфизма

образованием структур катаклаза, а под действием проникающих в ослабленные зоны флюидов (гидротермальных растворов), горные породы подвергаются частичной или полной перекристаллизации и цементации.

Новообразованными минералами - индикаторами высоких давлений являются кианит, глаукофан, пироп, омфацит (пироксен), алмаз. Эти минералы фиксируют давления больших глубин, где всегда имеется и некоторый температурный фон, создаваемый геотермальным градиентом. В приповерхностных условиях можно наблюдать и неперекристаллизованные брекчии, милониты, филлониты.

Процессы контактового и дислокационного типов метаморфизма протекают в ограниченных пространствах, т. е. развиваются локально. Контактный метаморфизм проявляется в виде узкой полосы вокруг магматических тел, а дислокационный – такой же полосой сопровождает тектонические трещины, в связи с чем эти два типа метаморфизма объединяются под общим названием **локальный метаморфизм** (рис. 3).

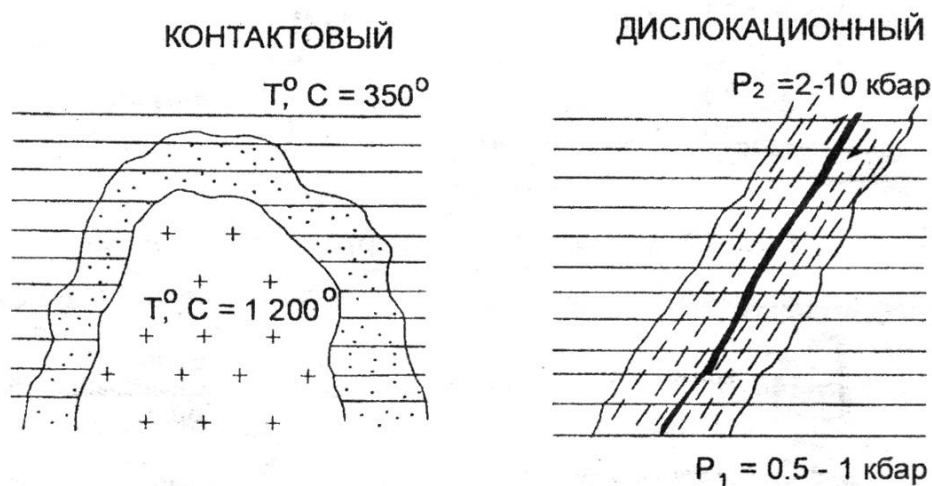


Рис. 3. Локальные типы метаморфизма

В противоположность локальному выделяют **региональный метаморфизм**. Региональный метаморфизм – широкомасштабный процесс, охватывающий огромные территории в пределах подвижных поясов земной коры. Главными его факторами являются температура и давление, а также воздействие воды и углекислоты, содержащихся в исходных породах и способствующих ходу химических реакций. Преобразование горных пород, происходящее на глубине без существенного плавления и метасоматоза, сопровождается перекристаллизацией и развитием новых минералов в условиях расплющивания и пластического течения вещества, что приводит к появлению характерной для метаморфических образований ориентированности (параллельному расположению) минеральных зерен. Породы регионального метаморфизма имеют наиболее широкое распространение.

Метасоматоз контактовый – процесс метасоматического изменения горных пород в контакте с интрузивными телами. При метасоматозе возникают как экзометасоматиты, то есть контактовоизмененные вмещающие породы под воздействием внедрившихся в них интрузий, так и эндометасоматиты, являющиеся продуктами изменения самих интрузивных образований при биметасоматических реакциях. Температурный режим этих процессов изменяется от 900 до 300-200 °С. Примерами контактового метасоматоза могут служить скарнообразование, грейзенизация и пр.

1.2. Фации метаморфизма

В зависимости от параметров метаморфизма и минерального состава образующихся пород выделяют **фации метаморфизма**, понимая под этим термином совокупности горных пород, минеральный состав которых находится в равновесии при данных условиях метаморфизма.

Для метаморфических пород, в соответствии с типами метаморфизма, выделяют две группы фаций:

- фации умеренных давлений (региональный метаморфизм);
- фации высокого давления (дислокационный метаморфизм).

Метаморфические породы **умеренных давлений** подразделяются на четыре фации. По мере возрастания P-T условий регионального метаморфизма выделяют: 1 – зеленосланцевую фацию; 2 – эпидот-амфиболитовую фацию; 3 – амфиболитовую фацию; 4 – гранулитовую фацию. Название фации определяется по типичной породе, сложенной определенной ассоциацией минералов. В области термодинамических условий гранулитовой (иногда амфиболитовой) фации в породе может отмечаться частичное плавление, такое преобразование называют ультраметаморфизмом. Это переходная зона от метаморфизма к магматизму, сложенная мигматитами.

Фация зеленых сланцев (зеленосланцевая) соответствует наиболее низкотемпературной ступени регионального метаморфизма и объединяет породы, сформировавшиеся в температурном интервале 250-450 °C при давлении от 1,5 до 3 кбар. Широкое развитие минералов зеленого, светло-зеленого цвета (хлорита, актинолита, серицита, талька и др.) определило название фации.

Эпидот-амфиболитовая фация отвечает более высокотемпературной ступени регионального метаморфизма ($T = 450-600$ °C, $P = 3-6$ кбар) и поэтому характеризуются заменой низкотемпературных минералов более высокотемпературными. Граница прорисована линией исчезновения хлорита и замещением его биотитом. В этой фации появляется гранат, эпидот, ставролит, роговая обманка и другие. Наиболее широко распространены кристаллические сланцы с гранатом, биотитом, мусковитом, ставролитом и другие.

Амфиболитовая фация представлена гнейсами, амфиболитами, для образования которых требуются уже значительные температуры и давление ($T = 600-800$ °C, $P = 4-8$ кбар). При этих условиях исчезает эпидот, ставролит.

При высоком содержании в породах воды наступает частичное их плавление – анатексис с возникновением гранитного расплава, что приводит к образованию мигматитов.

Гранулитовая фация отличается наиболее интенсивными параметрами метаморфизма ($T = 750-1100$ °C, $P = 6-11$ кбар). Такие условия создавались на больших глубинах, на ранних стадиях развития Земли – архейского и протерозойского эонов. Породы, сформированные в условиях этой фации, почти полностью лишены воды; гидроксилсодержащие минералы в них содержатся редко.

В условиях дислокационного метаморфизма выделяются **фации высокого давления**, которые локализуются в глубинных узких тектонических зонах, формируются в условиях повышенного давления (до 10-20 кбар) и температурах 300-800 °C.

Глаукофановая фация является наиболее низкотемпературной и в этом отношении сопоставимой с зеленосланцевой фацией. Эта фация характеризуется развитием различных сланцев, в которых обычно присутствует хлоритоид, фенгит, парагонит, глаукофан.

Фация дистен-мусковитовых сланцев и дистеновых гнейсов соответствует примерно интервалам температур эпидот-амфиболитовой фации умеренных давлений, но наряду с минералами, свойственными указанной фации появляются новые минералы, индикаторы высокого давления – дистен, омфацит, глаукофан, пироповый гранат, парагонит и ряд других

минералов. Обычными породами этой фации являются дистен-мусковитовые (парагонитовые) сланцы и более высокотемпературные дистеновые гнейсы.

Эклогитовая фация включает весьма своеобразные породы, называемые эклогитами. Главными минералами эклогитов является пироксен (омфацит) и гранат (пироп).

3.3. Особенности минерального состава метаморфических горных пород

Широкий диапазон термодинамических условий проявления метаморфизма обусловил большое разнообразие минерального состава пород. Кроме того, этот набор минералов зависит от состава исходных пород. Сам механизм перекристаллизации пород, протекающий в твердом виде, представляет собой сложный процесс замещения одних минералов (неустойчивых при новых P-T- условиях) другими, более устойчивыми. При этом важную роль играют поровые флюиды как катализаторы реакций замещения.

Кроме упоминавшихся минералов, входящих в состав магматических пород, выделяется группа минералов, характерных преимущественно для метаморфических пород.

Тальк – низкотемпературный чешуйчатый минерал, возникающий при гидротермальной проработке магнезиальных пород. Мягкий, с жирным блеском.

Хлорит – низкотемпературный чешуйчатый минерал часто с зеленоватым оттенком. Образуется при гидротермальной проработке основных пород.

Серпентин – возникает как продукт гидротермальной проработки ультраосновных пород. Не обладает четко выраженной формой (иногда образует волокнистые агрегаты), серого с зеленоватыми оттенками цвета.

Серицит – низкотемпературная, мелкочешуйчатая, наиболее гидроксилнасыщенная разновидность слюды - мусковита. Присутствие в породе серицита обуславливает ее шелковистый блеск.

Эпидот – образует призматические кристаллы, лучистые или зернистые агрегаты. Цвет светло-зеленый. Блеск сильный стеклянный.

Гранат – кристаллы изометричные в виде ромбододекаэдров, реже зернистые агрегаты. Цвет – от коричневого до красного. Макроскопически легко узнается по характерному облику кристаллов и цвету.

Актинолит – низкотемпературная разновидность роговой обманки. Образует волосовидные, тонколучистые неориентированные агрегаты. Цвет светло-зеленый.

Глаукофан – разновидность роговой обманки, образующаяся при высоких давлениях. Образует тонколучистые агрегаты. Цвет густо фиолетовый до черного.

Ставролит – кристаллы в виде коротких ромбического сечения призм, характерные двойники, напоминающие прямой или косой (угол 60°) крест. Цвет коричневый, красно-бурый до черного. Легко узнается по цвету и двойниковым формам.

Дистен (кианит) – кристаллы длинные, уплощенные. Имеет анизотропию твердости. Цвет голубой или синий.

3.4. Текстуры и структуры метаморфических горных пород

Текстуры и структуры метаморфических пород зависят от специфических физических условий их образования. Эти условия отличаются от термодинамических параметров кристаллизации магматических пород, для которых действует в полной мере известный закон Паскаля, обеспечивающий при любом направленном тектонических движений одинаковое давление во все стороны. Этим условием обеспечивается повсеместная массивная текстура глубинных магматических пород. Слюды в гранитах, например, благодаря действию закона Паскаля, не ориентированы в одном направлении.

Метаморфические процессы не достигают условий плавления, поэтому породы изменяются в твердом или пластичном состоянии, когда закон Паскаля работает лишь частично или не проявляется вовсе. Для регионального метаморфизма, например, ориентированное давление влияет на форму возникающих минералов, а также на их параллельную или субпараллельную ориентировку. Поэтому у низкотемпературных продуктов регионального метаморфизма отмечают, как правило, **сланцеватые текстуры** с параллельным и субпараллельным расположением вытянутых, уплощенных или чешуйчатых минералов.

С повышением температуры, в условиях амфиболитовой фации, когда вещество начинает проявлять пластические свойства, а значит, частично проявляется закон Паскаля, четкая ориентировка удлиненных, уплощенных минералов постепенно исчезает, т. к. давление становится, до определенной степени, всесторонним. Такая текстура со слабо выраженной ориентировкой минералов называется **гнейсовой**, по названию главного и типичного представителя пород амфиболитовой фации - гнейса.

Максимальное проявление закона Паскаля достигается в условиях гранулитовой фации, поэтому ее продукты не несут следов ориентировки минералов, а текстура называется **массивной** как у глубинных магматических пород.

Так как региональный метаморфизм протекает в условиях тектонического давления, то сланцеватые текстуры могут усложняться мелкой складчатостью. Тогда такая текстура называется **плойчатой**. Нередко метаморфические процессы высокотемпературных фаций сопровождаются расслоением первично однородной массы на слои контрастного минерального состава. Образуются темно-окрашенные (с амфиболом, слюдами) и светлоокрашенные (с кварцем, полевым шпатами) слои. В этом случае говорят о **полосчатой** текстуре пород.

Более широкий диапазон текстур характерен для продуктов локального (контактового и дислокационного) метаморфизма. Для скарнов, роговиков, березитов, лиственитов, мраморов, образующихся при контактовом метаморфизме без проявления тектонического (стрессового) давления, наиболее часто отмечается **массивная** текстура, хотя может встречаться пористая, ноздреватая, пятнистая и другие.

Структурные особенности метаморфических пород также в существенной степени определяются Р-Т условиями среды минералообразования. Очевидно, что в условиях полной анизотропии среды, когда относительно «холодная» твердая порода подвергается тектоническому направленному сжатию, легче кристаллизоваться и расти чешуйчатым минералам, которые относительно легко могут наращивать свой размер вкрест, перпендикулярно вектору давления. В то же время в условиях изотропной среды гранулитовой фации, когда давление становится всесторонним, возникают благоприятные условия для кристаллизации изометричных, объемных минералов.

Так как для метаморфических процессов отмечается тесная обусловленность внешними факторами формы минералов, эта особенность заложена в понятие структуры (в противоположность магматическим и осадочным породам, где в понятие структуры вкладывается не форма, а размер минералов, зерен и т. д.). Форма минералов, а значит и структура породы, совместно с ее текстурными особенностями позволяют восстанавливать Р-Т условия образования продуктов метаморфизма.

Конкретные названия структур определяются несколькими латинскими названиями упомянутых форм минералов: лепидос - чешуйка; нематос - нить, иголка; гранос - зерно. Кроме того, следует помнить, что метаморфизм – процесс постоянного обновления минерального состава породы, все минералы вновь выросшие, возникшие. Этот процесс называется бластезом (от греческого «бластос» – росток). В итоге структуры продуктов регионального метаморфизма, в зависимости от формы слагающих ее минералов, могут называться: лепидобластовая, гранобластовая, нематобластовая, либо более сложными комбинированными названиями: лепидо-гранобластовая, немато-гранобластовая или лепидо-немато-бластовая т. д.

Гранобластовая структура чаще отмечается для пород амфиболовой и гранулитовой фаций метаморфизма при наличии зерен изометричной формы кварца, полевых шпатов, гранатов, карбонатов и др.

Лепидобластовая характерна обычно для зеленосланцевой фации при обилии чешуйчатых, листоватых минералов – серицита, мусковита, биотита, хлорита, талька, серпентина.

Нематобластовая в чистом виде встречается редко (амфиболиты, актинолитовые сланцы) и отличаются наличием минералов игольчатой, длиннопризматической формы (эпидот, роговая обманка, актинолит, кианит, рутил).

Иногда в породе отмечаются разнозернистые агрегаты, когда один из новообразованных минералов резко выделяется по размеру среди остальных. В этом случае можно говорить о **порфиробластовой** структуре.

Значительно меньшую информацию об условиях образования несут структуры контактового метаморфизма, продукты которого чаще всего обладают **кристаллобластовыми** структурами.

Среди пород регионального метаморфизма имеется два характерных исключения. В зависимости от P-T условий различные формы минералов возникают лишь в том случае, если в исходном химическом составе имелись в наличии необходимые породообразующие компоненты, позволяющие строить все многообразие решеток минералов (чешуйчатых, игольчатых, зернистых). Среди осадочных пород известны две мономинеральные, а значит простые по составу, образования - известняки (CaCO_3 , MgCO_3) и кварцевые пески (SiO_2). При метаморфизме эти простые по составу породы не способны формировать игольчатые, чешуйчатые и другие, кроме зернистых, формы. Поэтому известняки при метаморфизме переходят в мономинеральную (с одним кальцитом) породу – мрамор с возможным укрупнением зерна по мере роста температуры. Аналогично ведут себя кварцевые пески, которые способны образовать только зернистый агрегат кварцита. Так как отмеченные породы не способны реагировать на давление изменением формы зерен, то для них, обычно, трудно восстановить тип метаморфизма – региональный или контактовый.

3.5. Методика выполнения лабораторной работы

Основная цель лабораторной работы – знакомство с метаморфическими горными породами, их текстурно-структурными особенностями, минеральным составом. Студенты должны научиться определять продукты разных типов метаморфизма (регионального, термального и дислокационного) и, при возможности, устанавливать их исходный состав (эдукт).

Выполнение лабораторных работ проводится в определенной последовательности: вначале определяется текстура породы, позволяющая устанавливать тип метаморфизма; затем исследуются структурные особенности, по которым восстанавливают термодинамические условия проявлений метаморфизма (фации – для продуктов регионального метаморфизма), которые уточняются после диагностики минерального состава породы. По совокупности полученных сведений о метаморфической породе делаются выводы об исходной породе (эдукте).

Описание пород ведется в следующей последовательности: цвет породы, текстура, структура, минеральный состав. По совокупности всех описанных признаков студент должен определять тип метаморфизма, фациальный уровень (P-T- условия), и при возможности предположить возможный состав эдукта.

Часть 4

ОСАДОЧНЫЕ ГОРНЫЕ ПОРОДЫ

4.1. КРАТКИЕ СВЕДЕНИЯ ОБ ОСАДОЧНЫХ ГОРНЫХ ПОРОДАХ

4.1.1. Литогенез

Формирование осадочных пород представляет собой сложный и длительный процесс, связанный с экзогенными процессами. В образовании осадочных пород выделяют следующие стадии: 1) образование исходного осадочного материала; 2) перенос осадочного материала; 3) накопление осадка (седиментогенез); 4) преобразование осадка в осадочную породу (диагенез); 5) изменение осадочной породы до начала метаморфизма или начала выветривания (катагенез). Процесс формирования осадочной породы, начиная от образования исходного материала и заканчивая превращением осадка в породу, носит название литогенеза. Крупный вклад в изучение этого процесса внесли советские учёные Н. М. Страхов, Л. В. Пустовалов, Г. Ф. Крашенинников, Н. Б. Вассоевич, Л. Б. Рухин, Н. В. Логвиненко, Т. А. Лапинская и др.

Исходным материалом осадочных пород служат продукты разрушения магматических, метаморфических и ранее образовавшихся осадочных пород на поверхности Земли. Разрушаются горные породы и входящие в их состав минералы в результате экзогенных процессов, причём основная масса продуктов разрушения образуется в результате выветривания. Под действием поверхностных вод и в меньшей степени ледников и ветра продукты разрушения переносятся к областям седиментации (осадконакопления). Весь этот материал, находящийся на стадии переноса, при соответствующих условиях рельефа и геохимической обстановки может перейти в осадок. При этом начинается третья стадия образования породы - седиментогенез, или накопление осадка. Осаждение частиц может быть временным, когда частицы вновь подхватываются движением среды, или окончательным, когда происходит накопление осадка, т. е. постепенное закрепление частиц на дне.

Подавляющая масса осадков накапливается в конечных водоёмах стока - озёрах и, главным образом, морях. Такие осадки называют субаквальными. В отличие от них осадки, накапливающиеся на суше, вне водной среды, называют субаэральными. В конечных водоёмах стока в зависимости от характера поступающего материала, а также от гидродинамического и гидрохимического режимов формируются осадки трёх типов: обломочные, органогенные и хемогенные. Характерно, что породы биогенного происхождения встречаются только в толщах субаквальных отложений. Субаэральные отложения обычно представлены только обломочными и хемогенными образованиями, отличными по своим свойствам от тех же разновидностей, сформировавшихся в субаквальных условиях. На стадии седиментогенеза закладываются такие важные свойства осадка, как минеральный состав, размер и форма слагающих его частиц, слоистость. Следующим этапом формирования породы является стадия диагенеза. Диагенез - совокупность процессов, преобразующих осадок в осадочную породу. Свежесформированные осадки обычно образуют рыхлые, сильно обводнённые слои, насыщенные разнообразными химически активными соединениями. Кроме минеральных веществ в осадке присутствует органическое вещество в виде остатков отмерших организмов и живые бактерии.

Только что образовавшийся осадок представляет собой рыхлое или текучее тело, обильно обводнённое, богатое микроорганизмами и состоящее из весьма разнообразного материала, частью твёрдого, частью жидкого и газообразного. Главная особенность свежесформированного осадка - отсутствие равновесия между входящими в его состав реакционноспособными соединениями. Из-за неравномерности свежий осадок представляет собой неустойчивую физико-химическую систему. Так, в осадке имеется

много кислорода и богатых им веществ, здесь же - живые организмы, нуждающиеся в кислороде для своего существования, и органическое вещество, которое способно к окислению и сгоранию. Пропитывающая иловый осадок вода по составу почти не отличается в первый момент от воды наддонной. Эта вода не насыщена карбонатами, кремнеземом, фосфатами и другими компонентами; в то же время в осадке много биогенно осажденных или перенесенных в виде взвеси кальцита, магнезита, кремнезема и других веществ. В состав глинистых минералов в виде примеси входят также поглощенные ими катионы многих металлов.

После фиксации осадка на дне естественно начинается процесс уравнивания этой системы. Физико-химическое равновесие достигается при процессах обезвоживания, разложения органических остатков, уплотнения и цементации осадков, образования конкреций.

Стадией диагенеза заканчивается процесс собственно формирования осадочной горной породы. Она продолжает существовать в земной коре до тех пор, пока находится в термодинамических условиях, характерных для верхних горизонтов. Однако и здесь осадочная горная порода не остаётся неизменной. Наступает стадия катагенеза. Катагенез — это совокупность процессов, изменяющих осадочную породу в период её существования до начала метаморфизма или выветривания. В отличие от диагенетических процессов, обусловленных внутренней неуравновешенностью осадка, причиной катагенеза является отсутствие равновесия между породой и средой, в которую она попадает в результате прогибания или подъёма участков земной коры. Основными факторами катагенеза являются температура и воздействие подземных вод. В целом процессы катагенеза протекают менее интенсивно, чем диагенетические, но зато чрезвычайно длительны и приводят к заметным результатам, а именно: уплотнению и обезвоживанию, растворению и выносу ряда минералов подземными водами, перекристаллизации минералов в осадочной породе.

4. 1.2. Химический и минеральный составы осадочных пород

Осадочные горные породы состоят из различных по составу и происхождению компонентов: аллотигенных, органических остатков разного типа и вулканогенного материала.

Аллотигенные (привнесённые извне) компоненты составляют основную массу обломочных и некоторых глинистых пород и представляют собой обломки и частицы пород и минералов различного размера. Как правило, в осадочных породах встречаются обломки наиболее устойчивых минералов и пород. Главным образом это кварц, затем следуют полевые шпаты, слюды, пироксены, амфиболы.

Аутигенные (образовавшиеся на месте нахождения) компоненты образуются за счёт выделения минерального вещества из природных растворов или в результате обменных и других реакций либо в воде бассейна осадконакопления, либо в осадочной горной породе. Наибольшее значение из них имеют глинистые минералы, карбонаты, сульфаты, соли, оксиды и гидроксиды Fe, Mn, Al, Si, а также фосфаты. Эти минералы слагают основную массу хемогенных и часть глинистых пород, а также широко распространены в цементах обломочных пород и конкрециях.

Органические остатки. В осадочных горных породах присутствуют органические останки или следы жизнедеятельности организмов. Это обломки раковин или скелетных частей различных животных и растительных организмов. В породах биогенного происхождения органические останки являются преобладающим компонентом, а в некоторых случаях породы целиком сложены ими (ракушняки, известняки, мел и др.).

В значительной части современных осадков присутствует вулканогенный материал в виде обломков вулканического стекла и эффузивных пород. Вулканогенный материал попадает в осадки обычно как примесь вулканического пепла, песка и более крупных

образований при извержениях. При этом название породы состоит из двух слов, например, туфогенный песчаник. Следует иметь в виду, что прилагательное в этом словосочетании (в данном случае «туфогенный») означает, что вулканогенного материала в породе меньше, чем терригенного. В песчаном туфе меньше терригенного материала, чем вулканогенного.

3.2. Классификация осадочных горных пород

Общепризнанных классификаций осадочных горных пород нет, что связано, прежде всего, с разнообразием процессов и факторов, контролирующих образование осадков. В нашей стране распространением пользуется классификация осадочных пород, предложенная в 1958 г. М. С. Шевцовым, в основу которой положено, с одной стороны, их происхождение, а с другой - их химический и минеральный составы. Упрощенная классификация осадочных пород приведена в виде таблицы.

По генетическим признакам среди осадочных горных пород выделяют три главные группы.

1. Терригенные (обломочные) породы образуются в результате механического разрушения ранее существовавших горных пород и накопления обломочного материала. К ним относят песчаники, гравелиты, конгломераты, а также их не сцементированные и неокатанные разновидности: пески, гравий, дресву, галечник и щебень. В эту же группу входят глинистые породы, являющиеся продуктом преимущественно химического разрушения пород, а также переотложения глинистых минералов, освободившихся при выветривании глинистых толщ и тончайшего дробления химически стойких минералов.

2. Органогенные породы, которые образуются в результате жизнедеятельности организмов (коралловые постройки) и их отмирания (кости рыб, зубы акул и т. д.). В отдельную группу выделяют каустобиолиты, образующиеся из растительных и животных (планктон) останков, преобразованных под влиянием биохимических, химических и других геологических факторов и обладающих горючими свойствами. Это - угли, торф, сапрпель и др.

3. Хемогенные породы, образующиеся при химическом разрушении, растворении минералов материнских пород и последующем выпадении новых минералов в осадок из пересыщенных растворов.

Более детальное подразделение осадочных пород в пределах выделяемых генетических групп производится по вещественному и минеральному составам. Терригенные осадочные горные породы по размеру обломков (частиц) подразделяют на грубообломочные (псефиты), песчаные (псаммиты), пылеватые (алевролиты) и глинистые (пелиты). По характеру связи (цементации) обломочного материала их подразделяют на сцементированные и несцементированные (рыхлые).

При классификации органогенных и хемогенных пород определяющим является их химический состав.

3.3. Текстуры и структуры осадочных горных пород

Строение осадочных пород характеризуется текстурой и структурой.

Текстура - это общий рисунок породы, черты ее строения, определяемые способом заполнения пространства, характером сочетания между собой элементарных частиц (минералов, зерен, обломков). Текстура породы формируется с этапа накопления осадка. Возникшие в процессе осадконакопления первичные текстуры отражают состояние среды в момент накопления осадочного материала и результаты её взаимодействия с осадком. Вторичные текстуры возникают в уже сформировавшейся породе при процессах диагенеза и гипергенеза.

Структура осадочной породы - это особенности её строения, которые определяются размером, формой, степенью однородности составных частей, а также количеством, размером и степенью сохранности органических остатков. Элементы структуры породы формируются на протяжении всех этапов образования и жизни породы.

Важнейшим признаком, характеризующим строение осадочных пород, является их слоистая текстура. Образование слоистости связано с условиями накопления осадков. Любые перемены этих условий вызывают либо изменение отлагающегося материала, либо обстановку в его поступлении, что внешне выражается в появлении слоев.

Классификация осадочных горных пород

ТЕРРИГЕННЫЕ			
Структура	Рыхлые, несцементированные		Сцементированные
	неокатанные	окатанные	
псефитовая	Глыбы Щебень Дресва	Валуны Галечник Гравий	>50 Конгломераты 10 Гравелит > 1-10
псаммитовая	Песок		Песчаник 0,1-1,0
алевритовая	Алевриты		Алевролиты 0,01 -ОД
пелиговая	Глины		Аргшшпы <0,01
ОРГАНОГЕННЫЕ			
Название		Химический состав	
Известняки, мел		CaCO ₃	
Доломит		CaMg(CO ₃) ₂	
Опоки, трепела		SiO ₂ ·nH ₂ O	
Сапропелиты, торф, уголь		Органические соединения углерода	
ХЕМОГЕННЫЕ			
Название		Химический состав	
Соли галоидные: галит сильвин Соли сернокислые: гипс ангидрит Соли фосфатные: апштит Бурые железняки Бокситы		NaCl KCl CaSO ₄ ·2H ₂ O CaSO ₄ Al ₂ SiO ₅ ·nH ₂ O, Al(OH) Al ₂ (OH)	

Слои представляют собой более или менее плоские тела, горизонтальные размеры которых во много раз больше их толщины (мощности), и отделяющиеся друг от друга поверхностями напластования. Слоистая текстура обусловлена чередованием слоев нескольких разновидностей осадочных пород и может быть вызвана резким изменением размера обломочных частиц и вещественного состава пород либо ориентировкой осадочного материала.

Для осадочных пород характерна также пористая текстура, характеризующая степень её проницаемости. По степени пористости выделяют следующие породы:

микропористые, в которых пористость не заметна на глаз, но устанавливается специальными методами;

мелкопористые, в которых можно различить мелкие частые поры;

крупнопористые - с колебанием размера пор в пределах от 0,5 до 2,5 мм;

кавернозные имеют крупные поры (каверны) на месте выщелоченных раковин и остатков других организмов, а также отдельных частей горной породы.

Для однородных, преимущественно зернистых хемогенных и органогенных пород, характерны массивные текстуры. Все несцементированные осадочные горные породы имеют рыхлую текстуру.

Структура осадочных пород отражает их происхождение. Структуры осадочных пород определяются, главным образом, размером и отчасти формой слагающих их частиц. По величине обломков для терригенных горных пород (мм) выделяют такие структуры, как: галечная (окатанные обломки) - 10 - 100; щебеночная (остроугольные обломки) - 10

- 100; гравийная (окатанные обломки) - 1 - 10 ; дресвяная (остроугольные обломки) — 1-10; псаммитовая -0,1-1; алевролитовая — 0,01 - 0,1; пелитовая - < 0,01.

Для хомогенных пород (известняки, доломит, гипс) характерна кристаллически-зернистая структура. В зависимости от размера слагающих породу зерен выделяют крупнозернистую (преобладают зерна величиной 1,0 -0,5 мм), среднезернистую (0,5 - 0,25 мм), мелкозернистую структуры (0,25 -0,1 мм), иногда, когда порода плохо отсортирована, выделяют разнозернистую структуру.

Оолитовая структура наблюдается в случаях, когда в породе в массовых количествах присутствуют мелкие шаровидные стяжения (оолиты) различного размера (боксит, оолитовый известняк).

Структуры пород, в составе которых большое участие принимают остатки организмов (свыше 20 - 30 % объема породы), определяются степенью сохранности этих останков и их количеством. Выделяются следующие структуры: биоморфная - в случае хорошей сохранности скелетных остатков организмов; детритовая - порода почти полностью состоит из скелетных обломков размером крупнее 0,1 мм.

Осадочные породы имеют самую разнообразную окраску и оттенки. При этом иногда окраска является признаком, характерным для определения этих пород, и зависит: 1) от окраски минералов, слагающих пород; 2) окраски рассеянных в породе примесей и цемента; 3) цвета тончайшей корочки, часто обволакивающей зерна составляющих породу минералов. Белый и светлосерый цвета обычно обусловлены окраской главных минералов осадочных пород (кварца, каолинита, кальцита, доломита и др.) и свидетельствует до некоторой степени о чистоте породы. Темно-серый и черный цвета чаще всего появляются в результате примеси углеродистого вещества и, реже, оксидов и гидроксидов марганца. Красный и розовый цвета связаны с примесью в породе оксидов железа, а зеленый цвет зависит от примеси закисного железа и присутствия минералов с зеленой окраской - чаще глауконита, реже хлорита и малахита.

4.3. Методика выполнения лабораторной работы

Основная цель лабораторной работы - знакомство с осадочными горными породами, их текстурно-структурными особенностями, минеральным составом.

Правильное определение осадочных горных пород возможно только при полном учете всего комплекса внешних свойств. Подробно должны быть описаны текстура и структура породы, характер слоистости (в случае отсутствия последней это должно быть специально указано), наличие или отсутствие кавернозности и т. д. Необходимо устанавливать и указывать возможно точнее структуру породы со всеми ее особенностями, окраску, твердость, излом, удельный вес и другие признаки, точно определять состав породы. Не менее подробно, чем породу, следует описывать и все инородные включения в нее: органические остатки, конкреции, прожилки, различные выделения, выцветы, примазки и т. д. Полное описание дает возможность установить тип породы и способ ее образования, а тем самым и определить ее.

При описании псефитов следует указывать состав, окраску, величину и характер окатанности обломков, состав и окраску цемента и соотношение в породе обломков и цемента.

Описывая глину, необходимо указать следующие ее внешние признаки: цвет, причем подчеркнуть, в каком состоянии влажности описывается глина; пластичность (глина бывает жирная, пластичная, сухая и песчанистая); характер примесей, часто обуславливающих окраску; структуру; растительные остатки и окаменелости.



МИНОБРНАУКИ РФ
ФГБОУ ВО
«Уральский государственный горный
университет»

Л. И. Кралина, Г. А. Усов, Ф. П. Сердюков

БУРОВЫЕ СТАНКИ И БУРЕНИЕ СКВАЖИН

Методические указания
по выполнению курсового проекта
по дисциплине
«Буровые станки и бурение скважин»

для студентов специальности
21.05.02 Прикладная геология

очного и заочного обучения

Екатеринбург
2018

Оглавление

1. Общие положения	3
2. Объем курсового проекта и его оформление	3
3. Содержание основных разделов проекта	4
Введение.....	4
3.1. Гидрогеологическая характеристика разреза.....	4
3.2. Выбор и характеристика средств откачки	4
3.3. Выбор и расчет фильтра	5
3.4. Выбор способа бурения и расчет конструкции скважины	5
3.5. Технология бурения скважин.....	6
3.6. Выбор бурового оборудования и инструмента.....	7
3.7. Вскрытие и освоение водоносного пласта	8
3.8. Промсанитария, техника безопасности и охрана окружающей среды.....	8
Рекомендуемая литература	8
Приложение 1. Пример выполнения титульного листа курсового проекта.....	9
Приложение 2. Пример бланка задания	10
Приложение 3. Геолого-технический наряд.....	12

1. Общие положения

Студенты специальности Прикладная геология выполняют курсовой проект по бурению скважин на воду после изучения дисциплины «Буровые станки и бурение скважин». Это самостоятельная работа, характеризующая умение студентам решать комплексные инженерные задачи в зависимости от конкретных технико-экономических и гидрогеологических условий производства работ.

Целью курсового проекта является закрепление и углубление знаний по дисциплине «Буровые станки и бурение скважин» и их практическое применение к решению конкретных инженерных задач, знакомство с методикой пользования специальной и справочной литературой. Курсовой проект можно рассматривать как важнейший этап подготовки к работе над технической частью дипломного проекта.

Курсовой проект разрабатывается на основании фактических материалов, собранных студентами на производственной практике. Эти материалы включают геологическую карту района производства работ, геологический разрез с указанием места заложения проектной скважины, гидрогеологическую характеристику разреза с подробными данными о всех водоносных горизонтах и ориентировочном проектном дебите каждого из них.

Курсовой проект выполняется под руководством преподавателя кафедры технологии и техники разведки месторождений полезных ископаемых. Каждый студент перед началом проектирования получает у руководителя индивидуальное задание, в котором содержатся формулировка темы проекта, характеристика проектного геологического разреза, данные о проектном дебите скважины, статическом уровне подземных вод и условиях производства работ.

2. Объем курсового проекта и его оформление

Курсовой проект выполняется на бумаге формата А4 (210×297) с одной стороны листа. С левой стороны листа оставляется поле для подшивки 30 мм; с верхней – 20 мм; с правой – 15 мм; с нижней – 35 мм, на котором посередине проставляется порядковый номер страницы.

После титульного листа (приложение 1) помещается задание на курсовой проект, затем содержание, и далее следует текст. В конце проекта приводится список используемой литературы и приложения.

Текст пояснительной записки должен быть выполнен на компьютере. Общий объем записки курсового проекта – 25-30 с.

Графические приложения к тексту выполняются на плотной бумаге, кальке или миллиметровке формата 210×297 мм и подшиваются вместе с текстом записки. На отдельном листе формата А3 выполняется чертеж, на котором могут быть представлены геолого-технический наряд, схемы различных устройств, технологические схемы откачки, вскрытия, освоения водоносных пластов.

Пример оформления геолого-технического наряда представлен в приложении 3.

Текст курсового проекта включает следующие основные разделы.

Вводная часть – 5 % от всего объема.

Гидрогеологическая часть – 5-10 % объема.

Технико-технологическая часть – 85-90 % объема.

Разработка и изложение отдельных вопросов в проекте должны быть осуществлены в следующей последовательности.

Содержание курсового проекта:

Введение

1. Гидрогеологическая характеристика разреза.
2. Выбор и характеристика средства откачки.
3. Выбор и расчет фильтра.

4. Выбор способа бурения и расчет конструкции скважины.
5. Выбор бурового оборудования и инструмента.
6. Вскрытие и освоение водоносного пласта.
7. Техника безопасности и охрана окружающей среды.

Список использованной литературы.

Приложения.

3. Содержание основных разделов проекта

Введение.

Во введении обосновывается назначение проектируемой скважины. Приводятся общие сведения о районе работ, дается его краткая физико-географическая и экономическая характеристика, оцениваются условия производства работ по бурению и оборудованию скважин, отмечается обеспеченность электроэнергией, топливом, водой, глиной и т. д.

3.1. Гидрогеологическая характеристика разреза

Приводится описание литологического состава горных пород, указываются их мощность, физические свойства, категория буримости, дается характеристика коллекторских свойств пород водоносных горизонтов (трещиноватость, гранулометрический состав, пористость, проницаемость), величина дебита каждого водоносного горизонта и статический уровень подземных вод.

Затем приводится характеристика тектонических зон и указываются возможные осложнения при их бурении.

Геологический разрез составляется в масштабе 1:200 или 1:500.

3.2. Выбор и характеристика средств откачки

В зависимости от целевого назначения скважины и ее дебита выбирается наиболее рациональный способ подъема воды из скважины. Выбор водоподъемной установки производится с учетом следующих исходных данных:

- 1) проектного дебита скважины;
- 2) глубины установки водоподъемных средств;
- 3) особых условий производства откачки, обусловленных повышенной температурой, минерализацией или высоким загрязнением воды. При этом фактические производительности и напор выбранного водоподъемника должны быть равны или несколько больше проектных. Особое внимание уделяется размерам водоподъемника, особенно его диаметру, который влияет на выбор размера водоподъемных труб и, следовательно, на конструкцию скважины. Обычно необходимо выбирать водоподъемники с минимально возможными размерами рабочих органов, что упрощает и удешевляет конструкцию скважины.

Водоподъемные установки выбираются по справочникам на основании данных о проектном дебите и динамическом уровне откачки.

Эрлифты применяются на стадии испытания, освоения водоносных горизонтов и при откачке из разведочных скважин. Выбранная схема эрлифта должна быть рассчитана для определения основных его параметров: глубины погружения смесителя, удельного расхода воздуха и производительности эрлифта, диаметров водоподъемных и воздухопроводных труб.

3.3. Выбор и расчет фильтра

Производительность скважины в процессе откачки зависит от правильного выбора водоприемной части скважины (типа фильтра и от его геометрических размеров).

Тип, конструкция фильтра выбираются в зависимости от характера пород (гранулометрического состава) водоносного горизонта, назначения скважины, ее производительности и глубины, агрессивности вод и ряда других факторов.

Необходимые конструктивные размеры фильтра для конкретных условий откачки определяются расчетом.

Диаметр и длина рабочей части фильтра подбираются и рассчитываются с учетом дебита скважины, коэффициента фильтрации пород водоносного горизонта и его мощности.

При этом необходимый диаметр фильтра рассчитывается исходя из диаметра выбранного водоподъемника, а точнее диаметра эксплуатационной колонны. При мощности водоносного горизонта, не превышающей 10 м, диаметр фильтра рассчитывается с учетом проектного дебита скважины, рабочей длины фильтра и коэффициента фильтрации пород. В данном случае длина рабочей части фильтра принимается равной мощности водоносного горизонта (10 м), а при мощности более 10 м рассчитывается на основании проектного дебита скважины диаметра фильтра. Сквозность фильтра выбирается с учетом характеристики пород водоносного горизонта и должна обеспечивать водопропускную способность фильтра с минимальным сопротивлением движению и с допустимой скоростью движения воды, которая не приводит к переносу частиц шлама в скважину.

При правильном выборе и расчете параметров фильтра его водопропускная способность должна быть равна или более проектного дебита скважины.

3.4. Выбор способа бурения и расчет конструкции скважины

Выбор способа бурения скважин на воду производится с учетом гидрогеологических условий, проектной глубины скважины, ее целевого назначения, экономичности и качественных показателей по вскрытию и освоению водоносного горизонта.

В настоящее время применяются следующие способы бурения скважин на воду: роторный, колонковый, ударно-вращательный и ударно-канатный.

Роторный способ применяется при бурении разведочно-эксплуатационных и эксплуатационных скважин на воду в твердых, трещиноватых породах с промывкой водой, в мягких породах, а также в тектонических зонах сильно расланцованных, перемятых пород с промывкой глинистым раствором. В районах с затрудненным водоснабжением (Крайний Север, Средняя Азия) роторное бурение целесообразно использовать с продувкой воздухом или применять пневмоударное бурение. Роторное бурение рекомендуют использовать при вскрытии глубокозалегающих водоносных горизонтов, и оно отличается более высокой производительностью и экономичностью по сравнению с другими способами.

Канатно-ударное бурение применяется для бурения разведочно-эксплуатационных, эксплуатационных и дренажных скважин большого диаметра (свыше 500 м) при вскрытии низконапорных горизонтов. Оно отличается высокой металлоемкостью конструкции скважин и является более дорогостоящим по сравнению с роторным бурением. Канатно-ударный способ рекомендуется при бурении скважин глубиной до 150 м в породах осадочного комплекса, представленного средне- и крупнозернистыми песками, пльвунами, валунно-галечными отложениями, а также сильно трещиноватыми и кавернозными породами, в которых использование роторного бурения весьма затруднительно.

Колонковый способ в основном применяется при бурении разведочных скважин на воду небольшого диаметра (до 200 мм) в породах различной крепости.

После выбора способа бурения проектируется конструкция скважины. При бурении скважин на воду выделяют следующие элементы конструкции скважин: кондуктор (направление), эксплуатационную колонну и фильтр.

При проектировании конструкции скважины необходимо учитывать специфику и возможности выбранного способа бурения. В частности, расчетные диаметры бурения обсадных труб должны быть указаны со стандартными размерами бурового инструмента конкретно для выбранного способа бурения.

3.5. Технология бурения скважин

Технология бурения разрабатывается на основании составленного ранее геологического разреза с учетом физико-механических свойств горных пород и характеристик водоносных горизонтов. При этом для каждой разновидности горных пород выбираются рациональные конструкции буровых наконечников и определяются технологические параметры режима бурения этими наконечниками.

Прежде всего необходимо выбрать типы буровых наконечников (коронки, долота) и установить их необходимые характеристики в соответствии с конструкцией скважины.

Затем для вращательных способов бурения выбирается вид промывочной жидкости и определяются необходимые параметры (например, глинистых растворов), характеризующие их качество. Параметры промывочных жидкостей (удельный вес, вязкость, водоотдача, статическое напряжение сдвига, содержание песка и др.) применяются в зависимости от возможных осложнений при бурении скважин.

После этого рассчитываются рациональные величины технологических параметров режима бурения. Для вращательных способов бурения это – осевая нагрузка на породоразрушающий инструмент, частота вращения бурового снаряда и количество промывочной жидкости, нагнетаемой в скважину. Для ударно-канатного бурения определяются вес, высота сбрасывания и частота ударов бурового инструмента.

Необходимо также разработать мероприятия по борьбе с возможными осложнениями при бурении скважин (обвалы стенок скважин, поглощения промывочной жидкости и др.).

Устье скважины оборудуется направлением или кондуктором. Эксплуатационная колонна обеспечивает крепление ствола скважины, в ней обычно устанавливают насос для подъема воды.

В скважинах со сложным геологическим разрезом, в котором может встречаться несколько зон осложнений, устанавливают иногда промежуточную колонну, которая обычно следует после кондуктора. Выбор конструкции разведочно-эксплуатационной скважины необходимо начинать с определения типа водоподъемника и его диаметра, который определяет внутренний диаметр эксплуатационной колонны:

$$D_{в.эк} = D_{в} + 2\Delta ,$$

где $D_{в}$ - наружный диаметр водоподъемника, мм; Δ - зазор между водоподъемником и эксплуатационной колонной, мм.

Диаметр долота под эксплуатационную колонну определяется из условия:

$$D_{д} = D_{м} + 2\delta ,$$

где $D_{м}$ - наружный диаметр муфты, мм; δ - зазор между муфтой и скважиной, мм.

Для $D_{м} < 250$ мм $\delta = 25$ мм; для $D_{м} > 250$ мм $\delta = 20-50$ мм.

Чем больше выход колонны из-под башмака обсадных труб, тем больше должен быть зазор δ .

Диаметр фильтра подбирают из условия обеспечения необходимого водопритока. Конечный диаметр скважины определяется необходимостью проведения комплекса гидрогеологических исследований и наблюдений.

Особое внимание уделяется технологии бурения скважин в интервалах водоносных горизонтов, направленной на сохранение естественной водопроницаемости водоносных пластов.

В случае бурения разведочных скважин устанавливаются интервалы бурения с отбором керна для составления детального геологического разреза и проведения исследований образцов горных пород. Особое внимание необходимо уделить разработке мероприятий по обеспечению получения качественного керна с интервалов водоносных горизонтов. С целью обеспечения получения качественных образцов горных пород при бурении необходимо выбрать комплекс технических средств и разработать специальные технологические и организационные мероприятия.

3.6. Выбор бурового оборудования и инструмента

Буровое оборудование выбирается с учетом целевого назначения скважины, ее конструкции, характера пород геологического разреза, способа бурения и разработанной технологии бурения.

В настоящее время буровое оборудование комплектуется в буровые агрегаты и установки, которые выпускаются отечественной промышленностью. Поэтому выбор основного бурового оборудования сводится к выбору буровой установки.

Выбор буровой установки производится по способу бурения, по проектной глубине бурения, по величине начального и конечного диаметра, которые обычно даются в ее характеристике. Также учитываются и другие данные характеристики буровой установки, такие как скорости вращения, осевое усилие, развиваемое механизмом подачи, которые обеспечивают необходимые технологические параметры режима бурения. В зависимости от наличия источников энергосбережения в районе бурения скважин буровые установки выбираются с электроприводом (от электролинии) или с автономным приводом от двигателя внутреннего сгорания (при отсутствии электролинии).

Вспомогательное буровое оборудование (труборазвороты, глиномешалки, КИП, талевая оснастка, вертлюги-сальники и др.) выбирается в зависимости от его потребности и условий производства работ.

После выбора всего комплекса бурового оборудования, необходимого для бурения проектируемой скважины, приводятся его технические характеристики.

Выбор породоразрушающего инструмента (коронки, долот) производится с учетом физико-механических свойств горных пород и их буримости.

Для вращательного бурения выбираются типы бурильных труб и их диаметры, конструкция и тип колонковой трубы для обеспечения качественного выхода керна; длина и диаметр утяжеленных труб при бурении скважин сплошным забоем большого диаметра (более 150 мм).

Для ударно-канатного бурения выбирается конструкция и размеры ударного снаряда, тип и размеры долот. Для ликвидации наиболее распространенных аварий (обрывы бурильных канатов, колонковых, обсадных труб) необходимо предусмотреть ловильный аварийный инструмент (метчики, колокола, труболочки, крючки, штопоры, овершоты).

В приложении нужно дать спецификацию всего бурового оборудования и инструмента с указанием его наименования и количества, необходимого для бурения скважины.

На основании геологического задания, выбора бурового оборудования, конструкции скважины и разработанной технологии бурения составляется геолого-технический наряд на бурение скважины, форма которого приведена в приложении 2.

3.7. Вскрытие и освоение водоносного пласта

Ответственными операциями при сооружении скважин на воду являются вскрытие и освоение водоносного пласта, которые оказывают большое влияние на производительность и долговечность скважины.

Вскрытие водоносного пласта включает комплекс технологических операций, направленных на успешное бурение горных пород водоносного пласта при обеспечении их устойчивости и сохранения естественной водопроницаемости.

Выбор технологии вскрытия водоносного пласта зависит от глубины его залегания, устойчивости и коллекторских свойств горных пород, слагающих водоносный пласт, пластового давления, мощности водоносного пласта и дебита скважины.

Неустойчивые горные породы водоносного пласта не рекомендуется вскрывать с применением глинистого раствора, так как глинистые частицы вызывают кольматацию пор и трещин и резкое снижение их водопроницаемости. В этом случае применяют специальные промывочные жидкости: малоглинистые, меловые, полимерные, азрированные, самораспадающиеся промывочные жидкости, пены и др.

Безнапорные пески при наличии устойчивой кровли водоносного пласта могут вскрываться гидровывом фильтра, а также формированием каверны в водоносном пласте. Существуют и другие методы с применением различных схем промывки.

Освоение скважины обычно включает такие технологические операции, как установка фильтра в скважину, восстановление естественной водопроницаемости или ее искусственное увеличение, устройство гравийной обсыпки фильтров, откачки воды из скважины с целью формирования водоприемной части скважины и осветления воды.

При выборе способа освоения скважины необходимо учитывать его эффективность и простоту его технологического выполнения.

3.8. Промсанитария, техника безопасности и охрана окружающей среды

В этом разделе необходимо предусмотреть мероприятия по охране здоровья работающего персонала и средства по оказанию первой помощи пострадавшим.

Мероприятия по технике безопасности, противопожарной технике и охране окружающей среды проектируются в соответствии с действующими инструктивными указаниями при выполнении различного вида работ: монтаж установок, бурение скважины, транспорт, демонтаж установки, эксплуатация скважин.

Рекомендуемая литература

Бейсебаев А. М., Туякбаев Т. Н., Федоров Б. В. Бурение скважин и горно-разведочное бурение. – М.: Недра, 1990. – 303 с.

Соломин Б. Н. Проектирование скважин на воду. – М.: Недра, 1983. – 107 с.

Справочник по бурению скважин на воду / Д. Н. Башкатов, С. С. Сулакшин, С. Л. Драхлис, Г. П. Квашнин. – М.: Недра, 1979. – 560 с.

Справочник по бурению и оборудованию скважин на воду / В. В. Дубровский [и др.]. – М.: Недра, 1972. – 512 с.

Разведочное бурение / О. В. Ошкордин [и др.] – М.: Недра, 2000. – 748 с.

Пример выполнения титульного листа курсового проекта



**МИНОБРНАУКИ РФ
ФГБОУ ВО**

**«УРАЛЬСКИЙ ГОСУДАРСТВЕННЫЙ
ГОРНЫЙ УНИВЕРСИТЕТ»**

ФАКУЛЬТЕТ ГЕОЛОГИИ И ГЕОФИЗИКИ

Кафедра ТЕХНОЛОГИИ И ТЕХНИКИ РАЗВЕДКИ МПИ

КУРСОВОЙ ПРОЕКТ

**НА ТЕМУ: «Сооружение разведочно-эксплуатационной
скважины на воду»**

Руководитель _____

Студент _____

Группа _____

Пример бланка задания

З А Д А Н И Е

по курсовому проекту на бурение гидрогеологической скважины

Студенту _____ группы _____

Тема проекта _____

Содержание проекта

I. Исходные данные

1. Геологический разрез скважины.

№ п/п	Наименование пород и горизонты	Интервалы, м	Примечание
1			
2			
3			
4			
5			

2. Проектная глубина скважины _____
3. Проектный дебит скважины ___м³/час из горизонта _____
4. Статический уровень _____
5. Проектный динамический уровень _____
6. Период работы _____
7. Особые условия (обеспеченность электроэнергией, водой, глиной и т. п.) _____

II. Задачи проектирования

- 1) выбрать и обосновать тип и размеры откачных средств;
- 2) обосновать выбор типа фильтра и произвести его расчет;
- 3) выбрать и обосновать способ бурения скважины;
- 4) составить и обосновать конструкцию скважины;
- 5) разработать рациональную технологию бурения для каждого горизонта:
 - а) выбрать породоразрушающий инструмент;
 - б) выбрать промывочную жидкость и обосновать ее качественные параметры;
 - в) рассчитать технологические параметры режима бурения.
6. Выбрать буровое оборудование:
 - а) буровой агрегат (буровой станок, насос, привод);
 - б) буровой копер или мачту.
7. Разработать конструкцию бурового снаряда:
 - а) колонкового набора;
 - б) колонны бурильных труб;
 - в) колонны обсадных труб.

Примечание: для выбранного оборудования приводится краткая техническая характеристика.

8. Уточнить режим бурения с учетом технических характеристик выбранного оборудования.
9. Произвести проверочный расчет выбранного бурового оборудования:
 - а) насоса (по производительности и рабочему давлению);
 - б) привода бурового станка и насоса;
 - в) бурового копра или мачты (по грузоподъемности);
 - г) колонны буровых труб.
10. Запроектировать способ вскрытия водоносного горизонта и опробования.
11. Предусмотреть мероприятия по технике безопасности, противопожарной технике и промсанитарии.
12. Составить спецификации основного оборудования, инструмента и материалов, необходимых для бурения скважин.

III. Графические приложения

1. Геолого-технический наряд.
2. Схема конструкции скважины.
3. Схема бурового снаряда.
4. Схема фильтра.
5. Схема оборудования скважины для откачки.

Дата сдачи проекта на кафедру _____

Руководитель проекта _____

Геолого-технический наряд

ГРО, ГРЭ _____
 Проектная глубина, м _____
 Начало бурения _____
 Окончание бурения _____

Буровой станок _____
 Буровой насос _____
 Двигатель _____
 Мачта _____
 Буровые трубы _____

Скважина _____

Геологическая часть							Техническая часть										
Масштаб глубин	Наименование горных пород	Категория пород по буримости	Литология	Интервал и вид отложений	Статический уровень Динамический уровень	Мощность слоев, м	Конструкция скважины	Тип и диаметр ПРИ, мм	Длина и диаметр УБТ	Режимы бурения			Качество бурового раствора	Способы борьбы с осложнениями	Способ вскрытия водоносного пласта	Тип фильтра	Примечание
										Осевая нагрузка, кН	Частота вращения, об/мин.	Расход промывочной жидкости, л/мин.					
1	2	3	4	5	6	7	8	9	10	11	12	13	14	15	16	17	18



МИНОБРНАУКИ РФ

**ФГБОУ ВО
«Уральский государственный горный
университет»**

Л. И. Кралина, Ф. П. Сердюков, Г. А. Усов

**ТЕХНОЛОГИЧЕСКИЕ РАСЧЕТЫ
В БУРЕНИИ**

**Учебно-методическое пособие
к практическим занятиям и самостоятельной работе
по профилирующим дисциплинам
для студентов специальности**

**21.05.02 Прикладная геология
очного, заочного обучения**

**Екатеринбург
2018**

ВВЕДЕНИЕ

Настоящее учебно-методическое пособие предназначено в помощь преподавателям и студентам при проведении занятий по бурению скважин, а также для подготовки курсовых и квалификационных работ по профилирующим дисциплинам. Сборник выполнен для студентов специальности 21.05.02 Прикладная геология. При выполнении работ используются справочные материалы, которые приведены в таблицах каждого расчета. Большинство работ рассчитано на выполнение и оформление непосредственно на занятиях. Если работа не закончена, то с разрешения преподавателя она может быть оформлена и сдана к следующему занятию.

В конце приводится список литературы, использованной при написании данного учебно-методического пособия.

Расчет №1
Расчет предельного значения кернопотерь

1. Расчет предельного значения кернопотерь

$$B_k^{\min} = F(\text{НП}, \text{И}, [m_k]).$$

При НП, И $[m_k]$ табличные значения (см. таблицу) расчет по формуле для реального (различного) B_k и по данным лабораторных анализов $P, P_k, P_{\text{сред}}$

$$B_k^{\min} = \frac{(\text{НП}-1) \cdot \text{И}}{(\text{НП}-1) \cdot \text{И} + m_k^{\text{доп}}} * 100 \%$$

где B_k^{\min} - выход керна минимальный, %;

НП- неоднородность оруденения, %;

И- избирательность кернопотерь, %;

$m_k^{\text{доп}}$ - погрешность опробования, %.

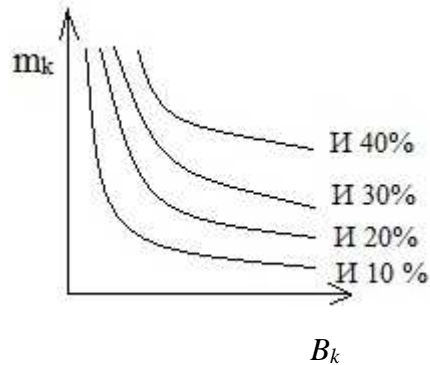
Группировка месторождений по значениям НП и И

Группы и типы руд	Примеры руд и месторождений	Характерные значения	
		НП, %	И
I. Сплошные массивные			
I.1. Мономинеральные	Сплошные маргитовые, магнетитовые, гидромагнетитовые и другие богатые железные руды криворожского типа, сплошные мономинеральные руды каменной соли, бокситы Боксонского месторождения, тальк Алгуйского месторождения и т. п.	1,2±10	40±15
I.2. Полиминеральные	Сплошные колчеданные медные и медно-цинковые месторождения уральского типа, сплошные полиметаллические руды Горевского, Риддер-Сокольного и других месторождений. Апатиты Ошурковского месторождения и т. п.	4±10	15±10
		2,5±10	20±10
II. Вкрапленные			
II. 1. В массивных изверженных и осадочных породах	Вкрапленные руды полиметаллических месторождений Садовое, Миргалимсай. медные руды Алмалыка, редкометалльных месторождений Белозиминское, Африкандское и т. п.	6,5±10	7±5
II. 2. В жилах и дайках	Руды жильных золоторудных месторождений Средней Азии, Забайкалья, Якутии, оловянных и вольфрамовых месторождений Приморья, Якутии и др.	16±5	5±4
III. Прожилково- и слоисто-вкрапленные			
III. 1. Руды штокерковых месторождений	Руды вольфрамовых, молибденовых, медно-молибденовых месторождений Забайкалья, Казахстана и Средней Азии	6,5±5	10±8
III. 2. В линейно-вытянутых зонах трещиноватости	Руды полиметаллических месторождений Алтая, Средней Азии, Прибайкалья, оловорудных месторождений Комсомольского района, ртутных месторождений Терлиг-Хая и частично Никитовки и т. п.	8,3±6	10±8
IV. Прожилковые, слоистые и переливающиеся			
IV. 1. Прожилковые	Медные руды месторождения Дальнего: никель-кобальтовые руды Тувинской АССР, асбестовое месторождение Молодежное; оловянные - Тарбальджей, Иигода, Хрустальное; золотые - Советское, Коммунар и др.	3,3±15	25±15
IV. 2. Переслаивающиеся и полосчатые	Железистые кварциты Кольского полуострова, Кривого Рога, сферосидериты Дагестана	1,7±10	30±15
V. Прожилково-гнездовые			
V. Прожилково-гнездовые	Руды ртутных месторождений Средней Азии (Хайдаркан, Акташ, Чувай), отдельных участков Никитовки и др. Мусковит Луговского, Чуйского и Согдиондонского месторождений	20±10 6,5±5	4±3 8±5

2. Изучение влияния выхода зерна на погрешность опробования для различных сортов руд (для бакалаврской работы)

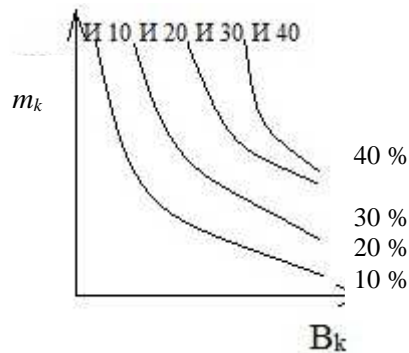
Слабонеоднородные руды **НП=2**

$m_k \backslash I$	10 %	20 %	30 %	40 %
5 %	B_k^{1-1}	B_k^{1-2}
10 %	...	B_k		B_k^{2-4}
15 %	B_k^{3-1}			B_k^{4-4}
20 %	...			B_k^{5-4}
25 %	B_k^{5-1}	B_k^{5-4}

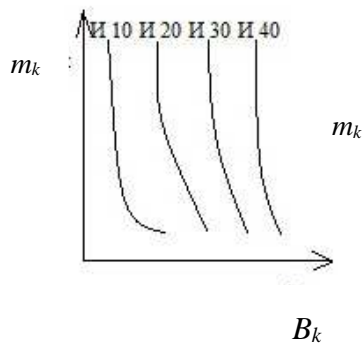


Среднеоднородные руды **НП=6**

$m_k \backslash I$	10 %	20 %	30 %	40 %
5 %	B_k^{1-1}	B_k^{1-2}
10 %	...	B_k		B_k^{2-4}
15 %	B_k^{3-1}			B_k^{4-4}
20 %	...			B_k^{5-4}
25 %	B_k^{5-1}	B_k^{5-4}



Сильнеоднородные руды **НП=15**



$m_k \backslash I$	10 %	20 %	30 %	40 %
5 %	B_k^{1-1}	B_k^{1-2}
10 %	...	B_k		B_k^{2-4}
15 %	B_k^{3-1}			B_k^{4-4}
20 %	...			B_k^{5-4}
25 %	B_k^{5-1}	B_k^{5-4}

3. Основные аналитические задачи:

- 3.1. Для каких руд избирательность истирания более всего влияет на погрешность опробования?
- 3.2. При какой избирательности и в каких сортах руд наибольший эффект дают мероприятия по повышению выхода зерна?
- 3.3. Постройте таблицу нормативных значений минимального выхода зерна, при допустимой погрешности $m_k=5\%$ (10 %, 15 %, 20 %, 25 %) для всех сортов руд (для всех табличных комбинаций НП и И).

Расчет №2

Определение рациональной частоты вращения бурового снаряда при твердосплавном бурении, рад/с

$$n = \frac{60 \cdot 0,105 \omega_0}{\pi \cdot D_0} \approx \frac{2 \cdot \omega_0}{D_0} ;$$

$$n = \frac{60 \cdot \omega_0}{\pi \cdot D_0} \approx \frac{20 \cdot \omega_0}{D_0} .$$

Таблица исходных данных

Обозначение	Наименование	Ед.изм	Пределы изменения		Примечание
			от	до	
ω_0	Окружная скорость движения резцов	м/с	1,0 крепкие породы (У1-У3 кат.)	3,0 мягкие породы (II-IV кат.)	Ограничивается сверхнормативным износом
D_0	Средний диаметр коронки	м	$46 \cdot 10^{-3}$	$223 \cdot 10^{-3}$	Стандарт
n_0	Частота вращения	Рад/с об/ мин	9,3 93	65 500	Ограничение техническими условиями бурения

Расчет №3

Минимальная (критическая) частота вращения шнекового снаряда, рад/с

$$n_{\min} = \frac{30}{\pi} * \frac{\sqrt{g*(\tan a + f)}}{f' * R * (1 - f * \tan a)} .$$

Таблица исходных данных

Параметр	Наименование	Единица измерения	Пределы измерения	
			от	до
R	Радиус вала шнека	м	$50 * 10^{-3}$	$89 * 10^{-3}$
a	Угол подъема винтовой ленты	град	10	30
f	Коэффициент трения породы о шнек	-	0,25	1,4
f'	Коэффициент трения породы о породу	-	0,2	1,5
g	Ускорение силы тяжести	м/с ²	9,8	

Основные аналитические задачи

- 1.1. Оцените влияние коэффициента трения породы о шнек и породы о породу на n_{\min} . Постройте графики зависимости n_{\min} от f и f' для различных значений R и a .
- 1.2. Оцените влияние конструктивных параметров шнека (R и a) на n_{\min} для вязких ($f'=1,5$; $F=0,25$). Постройте графики.

Расчет №4

Определение критической скорости восходящего потока и расхода очистного агента по предельным нормативным характеристикам (для воды малоглинистых растворов)

1. Критическая скорость восходящего потока очистного агента, м/с:

$$U_{кр} = K_{\phi} \sqrt{\frac{d_u(\gamma_p - \gamma_r)}{\gamma_r}}$$

2. Рациональная скорость восходящего потока, м/с:

$$U_p = U_{кр} + U$$

3. Расход промывочной жидкости, обеспечивающий рациональную скорость движения восходящего потока, м³/с:

$$Q_{кр} = U_p * \frac{\pi(D_{скв}^2 - d_{бур.тр.}^2)}{4}$$

Параметр	Наименование	Ед. изм.	Пределы изменения	
			от	до
K_{ϕ}	Коэффициент формы частиц шлама	-	2,5 (плоские)	5,11 (ид. шар)
d_u	Диаметр (средний размер) частиц	м	$0,1 \cdot 10^{-3}$	$1,5 \cdot 10^{-3}$
γ_p	Удельный вес горной породы, руды	т/м ³	2,0	5,5
γ_r	Удельный вес раствора	т/м ³	1	1,15
U	Желательная скорость движения шлама вверх	м/с	0,1	0,3
$d_{бур.тр.}$	Диаметр бурильной колонны, номинальный (без учета износа)	м	$32 \cdot 10^{-3}$	$73 \cdot 10^{-3}$
$d'_{бур.тр.}$	Диаметр бурильной колонны, с учетом износа	м	$30 \cdot 10^{-3}$	$70 \cdot 10^{-3}$
$D_{скв}$	Диаметр скважины, номинальный	м	$46 \cdot 10^{-3}$	$225 \cdot 10^{-3}$
$D'_{скв}$	Диаметр скважины, с учетом разработки ствола	м	$47 \cdot 10^{-3}$ $230 \cdot 10^{-3}$	$50 \cdot 10^{-3}$ $250 \cdot 10^{-3}$
$D''_{скв}$	Диаметр скважины, с учетом каверн	м	По геолого-геофизическим и гидрогеологическим данным $D_{скв} \ 500 \cdot 10^{-3}$	
Q	Расход очистного агента	м ³ /с л/мин	0,0002 10,0	0,003 160

Расчет №5

Критический расход глинистого раствора с учетом реологии раствора

$$Q_{кр} = 0,392 * \eta * \frac{D+d}{\gamma} \left[1 + \sqrt{1 + \frac{2*10^{-3}*\gamma*t_0*(D-d)^2}{3*\eta}} \right]$$

Таблица исходных данных

Параметр	Наименование	Ед. изм.	Пределы измерения		Примечания
			от	до	
D	Диаметр долота	мм	46	225	
d	Диаметр колонны	мм	32	73	
η	Пластическая вязкость	Пуаз (Па*с)	0,05	0,4	В зависимости от содержания глины в качестве раствора
γ	Уд. вес раствора	г/см ³	1,01	1,2	
t_0	Динамическое напряжение сдвига	Дин/см ²	50	600	
Q	Расход глинистого раствора Критическая скорость восходящего потока	л/с м/с	0,1	5,0	В зависимости от диаметра скважины

Расчет №6

Расчет осевой нагрузки при твердосплавном бурении, кН

$$P = \frac{b^2 * m}{\eta \sqrt{\frac{2\omega * \mu_k * D_H * n * K * \tan a}{b * P_{ш}}}}$$

Таблица исходных данных

Параметр	Наименование	Ед. изм.	Пределы изменения	
			от	до
<i>b</i>	Ширина резца	м	3*10 ³	30*10 ³
<i>K</i>	Количество резцов на ширине кольца	шт	2 (М-1)	4 (СТ-2)
<i>m</i>	Количество основных резцов	шт	8 (М-1)	30 (СА-3)
μ_k	Коэффициент резцов о породу	-	0,2	1,0
ω	Удельный износ резца	м ³ /Н*м	2	60
<i>D_H</i>	Наружный диаметр коронки	М	46*10 ³	225*10 ³
<i>n</i>	Частота вращения снаряда	рад/с	60	360
<i>a</i>	Угол приострения резца	град	45	90
η	Коэффициент угла приострения	-	0,97	0,9
<i>P_ш</i>	Твердость породы по штампу	Па	1*10 ⁶	70*10 ³

Расчет №7

Определение механической скорости (интенсивности) углубки скважины при твердосплавном бурении, м/ч

$$V_M = V_0 * e^{-\gamma t} = V_0 * \left(\frac{1}{e}\right)^{\gamma t}.$$

Если $V_0 = 60 * n * h_0 * K * t$,

то $V_M = 60 * n * h_0 * K * t * e^{-\gamma t}$.

Таблица исходных данных

Параметр	Наименование	Ед. изм.	Пределы изменения	
			от	до
n	Частота вращения снаряда	об/мин	40	600
h_0	Торцовый вылет основных резцов	М	$0,1 * 10^{-3}$	$5 * 10^{-3}$
t	Количество резцов	шт	4	20
K	Коэффициент включения резцов	-	0,3	0,5
e	Основание натуральных логарифмов	1/град	2,71	2,71
γ	Декремент затухания	-	0,1	1
t	Текущее время (длительность рейса)	Ч	0,5	6
V_M	Интенсивность углубки (механическая скорость)	м/ч	0,15	25
V_0	Начальная механическая скорость	м/ч		

Здесь V_M - величина приращения глубины скважины в единицу времени на данный момент (интенсивности углубки). Выражается показательной функцией постепенного замедления от максимального начального значения V_0 в соответствии с γ .

V_0 и γ зависят от технологических условий: прочности пород, абразивности, характеристик инструмента, параметров бурения $\{P_{ш}, K_{абр}, X_{и}, P_б\}$.

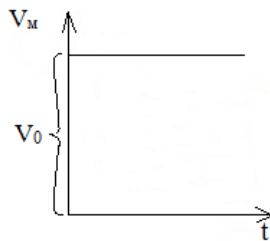
Чем легче условия бурения и лучше инструмент, тем больше V_0 (\uparrow) и меньше γ (\downarrow) - долго не замедляется бурение.

Чем интенсивнее режим бурения (максимальные параметры), тем больше V_0 (\uparrow) и γ (\uparrow) - вначале углубка идет быстро, но очень быстро замедляется - на малой глубине приемлемо.

Чем слабее режим бурения, тем меньше V_0 , но и тем медленнее затухание V_M (см. рисунок).

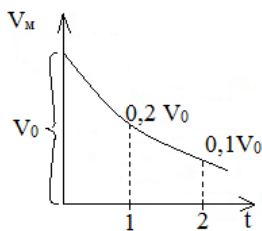
$$\gamma = 0; V_M = V_0$$

Незатупл. инструмент



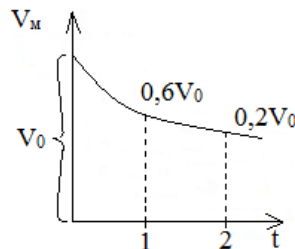
$$\gamma = 1; V_M = V_0 * \left(\frac{1}{2,7}\right)^t$$

Интенсивное затупление



$$\gamma = 0,5; V_M = V_0 * \left(\frac{1}{2,7}\right)^t$$

Интенсивное затупление



Графики изменения механической скорости от декремента затухания

Расчет №8

Определение механической скорости бурения на основе физико-механических свойств пород при алмазном бурении, м/ч

$$V_m = L * F_d^{-a} * K_{абр}^{-\beta}$$

Параметр	Наименование	Ед. изм.	Пределы изменения	
			однослойные алмазные коронки	импрегнированные алмазные коронки
F_d	Коэффициент динамической прочности пород	-	10-15	15-30
$K_{абр}$	Коэффициент абразивности пород	-	1,1-2,0	2,1-2,6
L	Коэффициент конструктивности коронки	-	5,9	0,14
$-a$	Коэффициент влияния прочности пород	-	0,36	0,2
$-\beta$	Коэффициент влияния абразивности пород	-	0,5	0,2
V_m	Механическая скорость бурения	м/ч	1,8-1,9	0,15-0,12

Расчет №9

Расчет шпинделя бурового станка

Шпиндель испытывает осевую нагрузку от механизма подачи и крутящий момент.

1. Напряжение от осевой нагрузки, Н/м²:

$$\sigma = \frac{4Q}{\pi*(D^2-d^2)}.$$

2. Крутящий момент на шпинделе, Н·м:

$$M = 9750 \frac{N^{max}}{n}.$$
$$N_{max} = N_g * \eta * \lambda, \text{ кВт}$$

3. Касательные напряжения от крутящего момента, снимаемого со шпинделя, Н/м²:

$$\tau = \frac{M}{2W};$$
$$W = \frac{\pi}{16} * \frac{D^4-d^4}{D}, \text{ м}^3.$$

4. Полное приведенное напряжение в теле шпинделя, Н/м²:

$$\sigma_{\Sigma} = \sqrt{\sigma^2 - \tau^2}.$$

Таблица исходных данных

Параметр	Наименование	Ед. изм.	Пределы изменений	
			от	до
Q	Усилие подачи станка	Н	40000	50000
D	Наружный диаметр шпинделя	м	$51*10^{-3}$	$61*10^{-3}$
d	Внутренний диаметр шпинделя	м	$43*10^{-3}$	$53*10^{-3}$
N_{max}	Мощность, передаваемая на шпиндель	кВт	-	-
n	Число оборотов шпинделя	-	80	1500
N_g	Номинальная мощность шпинделя	-	0,8	
η	КПД передачи от вала двигателя до шпинделя	-		
λ	Коэффициент возможной перегрузки:			
	- электродвигатель	-	1,5	2,0
	-двигатель внутреннего сгорания	-	1,1	1,15

Расчет №10

Расчет механического зажимного патрона

Расчет патрона приведен для двух плашек, управляемых двумя болтами.

1. Допустимое осевое усилие по болту из условий его прочности на сжатие, Н:

$$P = F[\sigma_{сж}].$$

2. Допустимое осевое давление, развиваемое болтом, Н:

$$P' = \frac{\pi*(d^2-d_t^2)*l*P}{4t}.$$

3. Сила трения, при закреплении ведущей трубы в двух патронах, Н:

$$T = 4P' * f.$$

4. Окружное усилие, передаваемое патроном, Н:

$$P_0 = \sqrt{T_0^2 - Q^2}$$

5. Передаваемая мощность патронами, кВт:

$$N = \frac{P_v*V}{75}.$$

Таблица исходных данных

Параметр	Наименование	Ед. изм.	Пределы изменений	
			от	до
F	Площадь поперечного сечения	м ²	0,04	0,06
$[\sigma_{сж}]$	Допустимое напряжение сжатия	Н/м ²	1000*10 ⁵	1400*10 ⁵
d	Наружный диаметр резьбы болта	м	0,03	0,5
d_l	Внутренний диаметр резьбы болта	м	0,025	0,4
l	Длина резьбы болта	м	0,03	0,5
P	Наибольшее удельное давление болта	Н/м ²	65*10 ⁵	75*10 ⁵
t	Шаг резьбы болта	м	0,003	0,004
f	Коэффициент трения между плашками и бурильной трубой	-	0,35	0,4
Q	Осевое усилие	Н	40000	120000
V	Окружная скорость	м/с	0,2	0,85

Расчет №11

Расчет фрикционной лебедки

1. Скорость вращения подъемного вала лебедки, мин⁻¹:

$$n_2 = n_1 \frac{d_1}{d_2} \varphi.$$

2. Скорость навивки каната на барабан, м/с:

$$V = \frac{(D+d)n_2}{60}.$$

3. Окружная скорость на ободе большого фрикционного колеса, м/с:

$$V_1 = \frac{\pi * d_2 * n_2}{60}.$$

4. Окружное усилие на ободе барабана, Н:

$$P = \frac{75 * N * \eta}{V}.$$

5. Окружное усилие на ободе фрикционного колеса, Н:

$$P_\phi = \frac{75 * N * \eta}{V_1}.$$

6. Необходимое усилие нажатия фрикционных колес друг на друга, Н:

$$Q = \frac{k * P_\phi * \sin \alpha}{f}$$

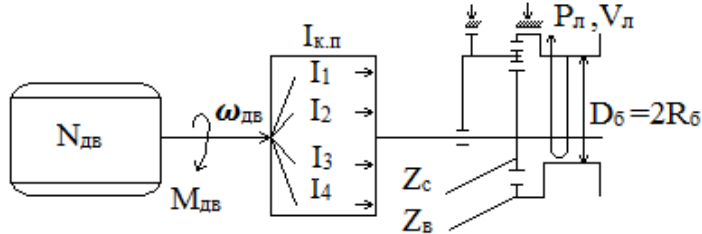
Таблица исходных данных

Параметр	Наименование	Ед. изм.	Пределы изменений	
			от	до
n_1	Число оборотов приводного вала станка	мин ⁻¹	80	
d_1	Диаметр малого фрикционного колеса	м	0,15	
d_2	Диаметр большого фрикционного колеса	м	0,8	
φ	Коэффициент скольжения при фрикционной передаче	-	0,98	
D	Диаметр барабана	м	0,22	
d	Диаметр каната	м	0,12	
N	Мощность электродвигателя станка	кВт	11	
η	КПД передачи от двигателя до барабана	-	0,8	
k	Коэффициент запаса	-	1,5	
α	Угол наклона боковых поверхностей клиньев	град	12	15
f	Коэффициент трения чугуна по стали	-	0,2	

Расчет №12

Анализ взаимосвязи мощности привода, конструктивных параметров и эксплуатационных характеристик планетарной лебедки бурового станка

1. Принципиальная расчетная схема



2. Основные расчетные формулы:

$$N_{дв} = 713 * M_{дв} * \omega_{дв} (\text{л. с.}) = 973 * M_{дв} * \omega_{дв}, \text{ кВт}$$

$$M_{б} = \frac{N_{дв}}{\omega_{дв}} * i_{к.п.} * \frac{Z_c}{Z_b}, \text{ Н*м};$$

$$P_{л} = \frac{M_{б}}{R_{б}}, \text{ Н};$$

$$\omega_{б} = \frac{N_{дв}}{M_{б}} * \frac{i}{i_{к.п.}} * \frac{Z_b}{Z_c}, \text{ об/мин};$$

$$V_{л} = \omega_{б} * 2\pi * R_{б}, \text{ м/мин.}$$

Таблица основных исходных данных

Параметр	Наименование	Ед. изм.	Пределы изменения	
			от	до
$N_{дв}$	Мощность двигателя	кВт л.с.	10 15	150 220
$\omega_{дв}$	Число оборотов двигателя	об/мин	1200	5000
$i_{к.п.}$	Передаточное число коробки перемены передач	-	1 (прямая передача)	10 (высшая передача)
$D_{б}$	Диаметр барабана лебедки	м	0,2	0,7
Z_c	Число зубьев солнечной шестерни лебедки	шт	50	150
Z_b	Число зубьев венца лебедки	шт	250	1500

3. Основные эксплуатационные характеристики лебедки

$P_{л}$ – рабочее усилие (грузоподъемность на прямом канате, кГс, Тс, кН, даН) на конкретной передаче ($P_{л1}, P_{л2}, P_{л3}, \dots$);

$V_{л}$ – скорость подъема груза (на прямом канате, м/мин) на конкретной передаче ($V_{л1}, V_{л2}, V_{л3}, \dots$).

4. Основное задание

4.1. Рассчитать и построить графики зависимости эксплуатационных характеристик лебедки ($V_{л}, P_{л}$) от конкретных параметров бурового станка: Z_c и $Z_b, D_{б}, i$.

4.2. Рассчитать и построить графики зависимости мощности и механической характеристики ($\omega_{дв} = F(N_{дв})$) двигателя.

Расчет №13

Расчет талевой системы

1. Натяжение на струне талевой системы, Н:

$$P_m = \frac{P_{\text{л}}}{\beta^m}.$$

2. Натяжение каната наматываемого на барабан лебедки, Н:

$$P_{\text{л}} = Q * \frac{\beta^m(\beta-1)}{\beta^m-1}.$$

3. Натяжение закрепленного конца каната, Н:

$$P_m = Q * \frac{\beta-1}{\beta(\beta^m-1)}.$$

4. КПД талевой системы, Н:

$$\eta = \frac{1}{m} * \frac{(\beta^m-1)}{\beta^m * (\beta-1)}.$$

Таблица исходных данных

Параметр	Наименование	Ед. изм.	Пределы изменений	
			от	до
β	Коэффициент сопротивления узла одного ролика	-	1,03	1,04
m	Число струн талевой системы	шт	1	6
Q	Нагрузка на крюке	Н	15000	55000

Расчет №14

Расчет колонны бурильных труб на прочность

Сечение I-I

1. Напряжение растяжения, Н/м²:

$$\sigma_p = \frac{Q_{кр}}{F}.$$

2. Напряжение кручения, Н/м²:

$$\tau = \frac{M_б}{W_p}.$$

3. Крутящий момент при бурении, Н*м:

$$M_б = \frac{N_б}{\omega}.$$

4. Мощность, затрачиваемая на бурение, кВт:

$$N_б = N_{тр} + N.$$

5. Первый момент сопротивления, м³:

$$W_p = 0,1 * \frac{d_H^4 - d_B^4}{d_H}.$$

6. Суммарное напряжение в сечении I-I:

$$\sigma_\Sigma = \sqrt{\sigma_p^2 + 4\tau^2} \leq [\sigma_g].$$

Сечение II-II

7. Напряжение сжатия, Н/м²:

$$\sigma_{сж} = \frac{P_{ос}}{F}.$$

8. Напряжение изгиба, Н/м²:

$$\sigma_{из} = \frac{\pi^2 * E * D * f}{2 * l^2}.$$

9. Напряжения кручения, Н/м²:

$$\tau = \frac{M_б}{W_p}.$$

10. Мощность, затрачиваемая на бурение, кВт:

$$N_б = 1,5 * N_з.$$

11. Суммарное напряжение в сечении II-II, Н/м²:

$$\sigma_\Sigma = \sqrt{(\sigma_{сж} + \sigma_{из})^2 + 4\tau^2} \leq [\sigma_g].$$

12. Запас статической прочности колонны:

$$n = \frac{\sigma_r}{\sigma_\Sigma} \geq 1,7.$$

13. Запас прочности по нормальным напряжениям:

$$n_{\sigma} = \frac{\sigma_{-1}}{\sigma_{из} * k_g}.$$

14. Запас прочности по касательным напряжениям:

$$n_{\tau} = \frac{\tau_r}{\tau}.$$

15. Суммарный запас прочности:

$$n_{\Sigma} = \frac{n_{\sigma} * n_{\tau}}{\sqrt{n_{\sigma}^2 * n_{\tau}^2}}.$$

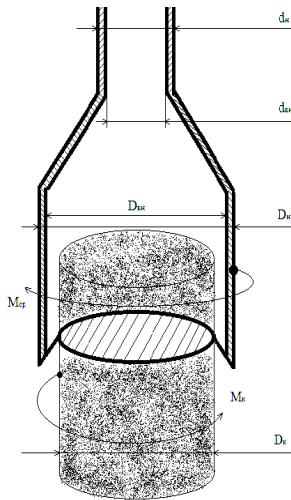
Таблица исходных данных

Параметр	Наименование	Ед. изм.	Пределы изменений	
			от	до
$Q_{кр}$	Нагрузка на крюке	Н	0	55000
F	Площадь опасного сечения	м ²	$2,16 * 10^{-4}$	$7,06 * 10^{-4}$
M_b	Крутящий момент при бурении	Н*м	70	6500
W_p	Полярный момент сопротивления	м ³	$5,4 * 10^{-6}$	$10,6 * 10^{-6}$
N_b	Мощность, затрачиваемая на бурение	кВт	1,5	70
d_n	Наружный диаметр бурильных труб	м	42	54
d_v	Внутренний диаметр бурильных труб	м	22	40
$P_{ос}$	Осевая нагрузка на забой	Н	0	120000
E	Модуль упругости	Н/м ²	$0,7 * 10^{11}$	$2,1 * 10^{11}$
D	Диаметр скважины	м	0,037	0,133
f	Стрела прогиба	м	0,01	0,025
l	Длина полуволны	м	5	30
ω	Угловая скорость вращения снаряда	с ⁻¹	8,3	156
$N_{гр}$	Затраты мощности на вращение колонны бурильных труб	кВт	12	40
N_z	Затраты мощности на разрушение забоя	кВт	1,2	2,5
$[\sigma_g]$	Предел прочности материала, из которого изготовлены бурильные трубы	Н/м ²	$230 * 10^5$	$683 * 10^5$

Расчет №15

Сопоставление конструктивных характеристик бурового снаряда и параметров керна при срыве вращением

1. Принципиальная схема и таблица исходных расчетных данных



Параметр	Наименование	Ед. изм.	Пределы изменения	
			от	до
d_n	Наружный диаметр бурильных труб	м	$32 \cdot 10^{-3}$	$73 \cdot 10^{-3}$
$d_{вн}$	Внутренний диаметр бурильных труб	м	$22 \cdot 10^{-3}$	$59 \cdot 10^{-3}$
D_n	Наружный диаметр колонковой трубы	м	$34 \cdot 10^{-3}$	$219 \cdot 10^{-3}$
$D_{вн}$	Внутренний диаметр колонковой трубы	м	$27 \cdot 10^{-3}$	$203 \cdot 10^{-3}$
D_k	Диаметр керна	м	$23 \cdot 10^{-3}$	$199 \cdot 10^{-3}$
$[\tau_{тр}]$	Прочность материала труб при кручении	МПа	162	284
$[\tau_k]$	Прочность горных пород при кручении	МПа	1,5	56,0

2. Основные аналитические зависимости.

Момент срыва керна $M_{ср}$ равен моменту реакции керна M_k , $N^* \cdot m$:

$$M_{ср} = [\tau_{тр}] * W_{тр} = [\tau_k] * W_k = M_k$$

где $W_{тр}$ - момент сопротивления поперечного сечения труб, m^3 :

а) бурильных труб:

$$W_{тр}^{б.тр} = \frac{\pi}{16} * \frac{d_n^4 - d_{вн}^4}{d}$$

б) колонковых труб:

$$W_{тр}^к = \frac{\pi}{16} * \frac{D_{н.к.т}^4 - D_{вн.к.т}^4}{D_{н.к.т}}$$

W_k - момент сопротивления поперечного сечения керна, m^3 :

$$W_k = \frac{\pi * D_k^4}{32}$$

3. Основные аналитические задачи

3.1. Задайте некоторое значение прочности горной породы и материала труб. Постройте графики зависимости минимальных значений наружного диаметра бурильных труб (при постоянной толщине стенок) от диаметра керна.

3.2. При тех же условиях постройте график зависимости диаметра колонковой трубы от диаметра срываемого керна.

3.3. Задайте некоторый постоянный диаметр керна и материала труб. Постройте графики зависимости минимального диаметра бурильных труб от прочности горной породы.

3.4. При тех же условиях постройте график зависимости диаметра колонковой трубы от прочности горной породы.

3.5. Задайте диаметры труб и керна, постройте график зависимости необходимой прочности труб от диаметра срываемого керна.

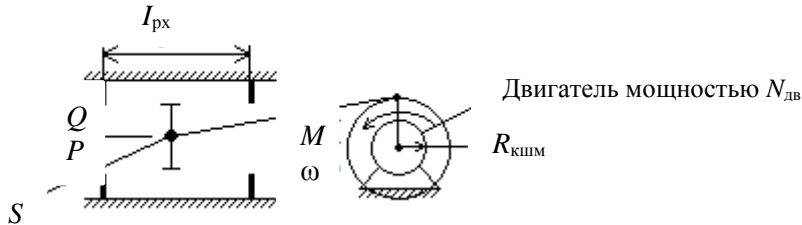
3.6. Задайте диаметры труб, прочность горной породы и постройте график зависимости необходимой прочности труб от диаметра срываемого керна.

3.7. Повторите расчеты 3.1, 3.2, 3.3, 3.4, 3.5, 3.6 при измененных начальных условиях.

Расчет №16

Анализ взаимосвязи мощности привода, конструктивных параметров и эксплуатационных характеристик бурового промывочного насоса

1. Принципиальная расчетная схема



2. Основные расчетные формулы

$$N_{\text{дв}} = K_i * M * \beta ,$$

где M – крутящий момент, кгс*м;

ω – частота вращения, об/мин;

$N_{\text{дв}}$ – мощность двигателя (при $K_1=973$ кВт, а при $K_2=713$ л. с.).

$$Q = S * I_{\text{рх}} * \omega ;$$

$$P = \frac{M}{R_{\text{кшм}}} * \frac{1}{S} ;$$

$$I_{\text{рх}} = 2 * R_{\text{кшм}} ,$$

где Q – расход промывочной жидкости, м³/мин;

S – площадь поршня, м²;

$I_{\text{рх}}$ – ход поршня, м;

P – рабочее давление в напорной магистрали, кгс/м²

$R_{\text{кшм}}$ – радиус кривошипа, м.

3. Расчетно-аналитические задачи

3.1. При постоянной мощности асинхронного двигателя:

- Как влияет площадь поршня S на эксплуатационные характеристики насоса (построить графики $P=f_1(S)$ и $Q=f_2(S)$ для $N=10, \dots 50$ кВт).
- Как влияет радиус кривошипа и величина рабочего хода поршня на эксплуатационные характеристики насоса.

3.2. С изменяемой мощностью:

- До какой глубины возможно применение насоса с приводом 10, 20, ... 50 кВт, если гидросопротивления на каждые 100 м скважины при алмазном бурении ($Q=300$ л/мин) составляют 10 атмосфер, при твердосплавном бурении ($Q=60$ л/мин) 7 атмосфер, при шарошечном бурении ($Q=100$ л/мин) 15 атмосфер.

Расчет №17

Расчет эрлифта для откачки воды из скважины

Условия откачки:

- Проектный дебит откачки Q , м³/ч.
 - Глубина статического уровня в скважине h_0 , м.
 - Проектное понижение уровня воды при откачке $h_{п}$, м.
 - Мощность водоносного горизонта m , м.
 - Глубина залегания водоносного горизонта L , м.
 - Конструкция эрлифта с расположением эрлифтных труб по схеме «рядом».
- Расчетная схема представлена на рисунке.

1. Расчет глубины погружения смесителя

1.1 Определяется проектный динамический уровень воды в скважине, при откачке воды относительно излива:

$$h_g = h_0 + h_{п} + h_{и} ,$$

где h_g – проектный динамический уровень, м;

h_0 – статический уровень, м;

$h_{п}$ – проектное понижение уровня, при откачке ($h_{п} \leq 0,4 m$), м;

m – мощность водоносного горизонта, м;

$h_{и}$ – высота расположения излива относительно устья скважины (0,5 м), м.

1.2. Определяется глубина погружения смесителя относительно уровня излива, при проектном динамическом уровне воды в скважине:

$$H = K + h_g ,$$

где H – погружение смесителя относительно уровня излива, м;

h_g – динамический уровень относительно излива, м;

K – коэффициент погружения смесителя.

Абсолютная величина коэффициента погружения смесителя K в зависимости от динамического уровня определяется опытным путем и поэтому принимается при расчетах согласно табл.1.

Таблица 1

Зависимость коэффициента погружения смесителя эрлифта от динамического уровня

h_g	70-40	60-20	30-10
K	1,4-1,6	1,7-2	2,5-3

2. Расчет расхода и давления воздуха, нагнетаемого в эрлифтную систему

2.1. Определяется удельный расход воздуха для откачки из скважины 1 м³ воды:

$$W_0 = \frac{h_g}{C_0 \cdot \log_{10} \frac{h_g \cdot (K-1) + 10}{10}} ,$$

где W_0 – удельный расход воздуха, приводимый к 1 атм или 0,1 МПа, м³/мин;

h_g – динамический уровень воды в скважине, м;

K – принятый коэффициент погружения смесителя;

C_0 – опытный коэффициент, зависящий от коэффициента погружения смесителя, принимается согласно табл. 2.

Таблица 2

Зависимость коэффициента C_0 от K

K	4	3,35	2,85	2,5	2,2	2	1,8	1,7	1,55
C_0	14,3	13,9	13,6	13,1	12,4	11,5	10	9	8

При расчете удельного расхода воздуха для откачки из скважины жидкостей, имеющих удельный вес больше единицы ($\gamma_{ж} > 1$), г/см³, необходимо W_0 умножить на $\gamma_{ж}$.

2.2. Определяется полный расход воздуха для откачки воды из скважины с проектной производительностью Q , м³/ч:

$$\sum W_0 = \frac{Q \cdot W_0}{60},$$

где $\sum W_0$ – суммарный полный расход воздуха, приведенный к 1 атм или 0,1 МПа, м³/мин;

Q – проектный дебит откачки, м³/мин

W_0 – удельный расход воздуха, приведенный к 1 атм или 0,1 МПа, м³/мин.

3. Расчет необходимого давления и производительности для выбора компрессора

3.1. Определение необходимого давления сжатого воздуха, при спуске компрессора:

$$P_n = 0,01 * (K * (h_g - h_0) + P_1),$$

где P_n – пусковое давление компрессора, МПа;

K – принятый коэффициент погружения смесителя;

h_g – динамический уровень воды в скважине, м;

h_0 – статический уровень воды в скважине, м;

P_0 – потери напора в воздухопроводах, при спуске компрессора: $P_1 = 1$ м. вод. ст.

3.2. Определение рабочего давления компрессора в процессе откачки воды из скважины:

$$P_p = 0,01 * (h_g * (K - 1) + P_2),$$

где P_p – рабочее давление компрессора, МПа;

h_g – динамический уровень воды в скважине, м;

K – принятый коэффициент погружения смесителя;

P_p – потери напора в воздухопроводах, при процессе откачки.

3.3. Определение рабочего расхода сжатого воздуха в процессе откачки воды из скважины с проектной производительностью Q , м³/ч:

$$W_p = \sum W_0 * \frac{P_0}{P_p},$$

где W_p – рабочий расход промывочной жидкости, м³/мин;

$\sum W_0$ – полный расход воздуха, приведенный к 1 атм или 0,1 МПа, м³/мин;

P_0 – атмосферное давление воздуха, $P_0=0,1$ МПа;

P_p – рабочее давление сжатого воздуха, МПа.

3.4. Выбор компрессора для оборудования эрлифта.

Для откачки воды из скважины с проектной производительностью Q давление компрессора P_k и производительностью компрессора q_k выбирается согласно следующим условиям:

$$P_k \geq P_n; \quad P_k \geq P_p; \quad q_k \geq W_p.$$

4. Расчет внутренних диаметров эрлифтных колонн

4.1. Выбор скоростей движения потоков воздуха и аэрированной воды в эрлифтных колоннах труб.

Для устойчивой и эффективной работы эрлифта необходимо обеспечить следующие скорости движения потоков воздуха и аэрированной воды в эрлифтных колоннах труб:

V_b – скорость потока в воздухопроводной колонне труб:

$$V_b = 10 \text{ м/с};$$

V_c – скорость потока аэрированной воды в водоподъемной колонне труб над смесителем

$$V_c = (2-4) \text{ м/с};$$

V_n – скорость потока аэрированной воды в водоподъемной колонне труб, перед изливом

$$V_n = (6-12) \text{ м/с}.$$

V_c и V_n зависят от h_g (чем больше h_g , тем больше V_c и V_n).

4.2. Расчет площади сечения потока воздуха в воздухопроводной колонне:

$$\omega_b = \frac{W_p}{60 \cdot V_b},$$

где ω_b – площадь сечения потока воздуха в воздухопроводной колонне, м²;

W_p – рабочий расход сжатого воздуха, м³/мин;

V_b – скорость потока воздуха в воздухопроводной колонне, м/с.

4.3. Расчет площади потока аэрированной воды в водоподъемной колонне

4.3.1. Определение расхода воды над смесителем:

$$q_c = \frac{Q}{360} + \frac{W_p}{60},$$

где q_c – расход аэрированной воды над смесителем, м³/с;

Q – проектный дебит откачки, м³/ч;

W_p – рабочий расход сжатого воздуха, м³/мин.

4.3.2. Расчет площади сечения потока аэрированной воды над смесителем:

$$\omega_c = \frac{q_c}{V_c},$$

где ω_c – площадь сечения потока над смесителем, м²;

q_c – расход потока над смесителем, м³/ч;

V_c – скорость потока над смесителем, м/с.

4.3.3. Определение расхода аэрированной воды перед изливом:

$$q_n = \frac{Q}{3600} + \frac{\sum W_0}{60},$$

где q_n – расход аэрированной воды перед изливом, м³/ч;

Q – проектный дебит откачки, м³/ч;

$\sum W_0$ – суммарный полный расход воздуха, приведенный к 1 атм или 0,1 МПа, м³/мин.

4.3.4. Расчет площади сечения аэрированной воды перед изливом:

$$\omega_n = \frac{q_n}{V_n},$$

где ω_n – площадь потока перед изливом, м³;
 q_n – расход потока перед изливом, м³/ч;
 V_n – скорость потока перед изливом, м/с.

4.4. Расчет внутренних диаметров внутренних эрлифтных колонн

Внутренние диаметры эрлифтных колонн определяются на основании площадей сечений потоков воздуха в воздухопроводной колонне и аэрированной воды в водоподъемной колонне по формуле:

$$d = \sqrt{\frac{4\omega_n}{\pi}},$$

где d - внутренний диаметр трубы, м;
 ω_n - площадь сечения потока в трубе, м².

Таблица исходных данных

Параметр	Наименование	Ед. изм.	Пределы изменений	
			от	до
L	Глубина залегания водоносного горизонта	м	50	150
h_0	Статический уровень воды	м	8	26
h_n	Понижение уровня воды	м	1	5
Q	Дебит	м ³ /ч	10	130
m	Мощность водоносного горизонта	м	2	14

Расчет №18

Цементирование скважин

Основная цель цементирования – получение прочного водогазонефте непроницаемого, концентрично расположенного в затрубном пространстве кольца цементного камня, который по всей высоте обеспечивал бы разобщение и надежную изоляцию вскрытых скважиной продуктивных горизонтов и зон осложнений.

Способ цементирования выбирается в зависимости от температуры в ее стволе, опасности поглощения при заданной высоте подъема цементного раствора и возникновения затрубных проявлений в период ОЗЦ для каждой конкретной скважины.

Расчет цементирования сводится к определению:

- потребного количества сухого цемента, воды, промывочной жидкости;
- конечного давления при цементировании и выбора типа и потребного количества цементировочных агрегатов и цементно-смесительных машин;
- продолжительности цементирования.

1. Определение потребного количества сухого цемента, воды, промывочной жидкости при цементировании обсадной колонны

1.1. Определение потребного количества цементного раствора, м³:

$$V_{п.р.} = \frac{\pi}{4} [(k^2 \cdot D^2 - d^2) \cdot h_{ц} + h_0 \cdot d_{в}^2],$$

где k – коэффициент увеличения ствола скважины ($k = 1,1 \div 1,25$).

1.2. Определение удельного веса цементного раствора, г/см³:

$$\gamma_{ц,р} = \frac{\gamma_{ц} \cdot \gamma_{в} \cdot (1+m)}{m \cdot \gamma_{ц} + \gamma_{в}},$$

где $\gamma_{ц}$, $\gamma_{в}$ – соответственно удельный вес сухого цемента и воды

($\gamma_{ц} = 3,15$ г/см³, $\gamma_{в} = 1,0$ г/см³);

m – цементное отношение.

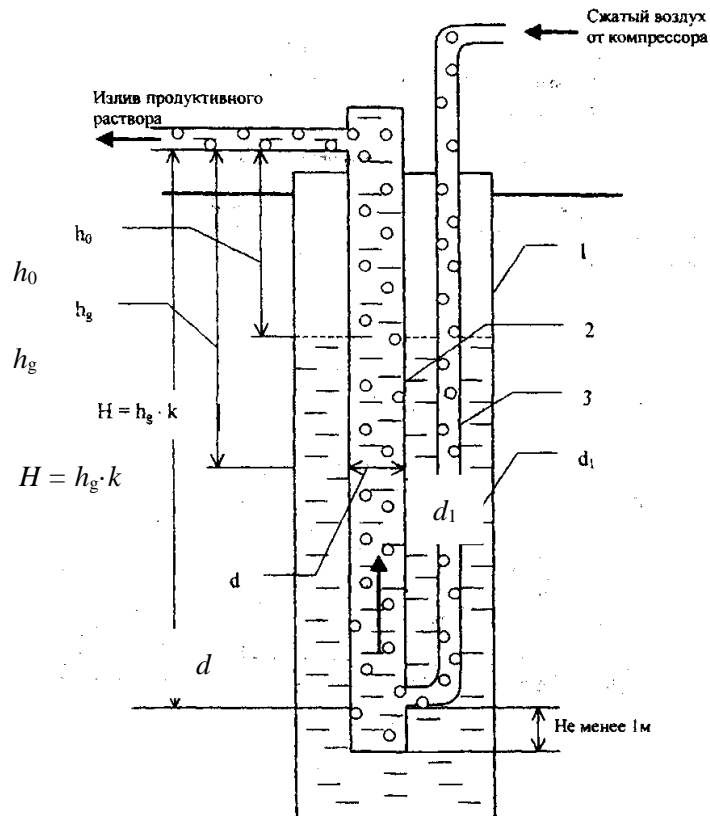


Схема эрлифта с расположением труб «рядом»:

1 – обсадные трубы; 2 – водоподъемные трубы; 3 – воздухопроводные трубы

1.3. Определение потребного количества сухого цемента, т:

$$Q_{\text{ц}} = e \cdot \frac{1}{1+m} \cdot \gamma_{\text{ц.п}} \cdot V_{\text{ц.п}},$$

где e – коэффициент, учитывающий потери сухого цемента при транспортировке и затворении ($e = 1,03 \div 1,05$).

1.4. Определение потребного количества воды для затворения цемента, м³:

$$V_{\text{в}} = m \cdot Q_{\text{ц}}.$$

1.5. Определение объема продавочной жидкости, м³:

$$V_{\text{пр}} = \Delta \cdot \frac{\pi}{4} \cdot d_{\text{вн.сп}}^2 \cdot (L - h_0),$$

где Δ - коэффициент, учитывающий сжатие жидкости ($\Delta = 1,03 \div 1,05$).

Таблица исходных данных

Параметр	Наименование	Ед. изм.	Пределы измерений		Примечание
			от	до	
D	Диаметр долота	м	161	445	D (161, 172, 190, 214, 243, 269, 295, 320, 346, 370, 394, 445)
d	Диаметр обсадных труб	м	114	340	d (114, 127, 146, 168, 178, 194, 219, 245, 273, 299, 324, 340, 508)
δ	Толщина стенки обсадных труб	мм	6,5	12	
$d_{\text{вн.ср}}$	Средний внутренний диаметр обсадных труб	м	$(d - \delta)$		
$h_{\text{ц}}$	Высота подъема цементного раствора за колонной	м	50	4000	
h_0	Высота цементного стакана в колонне	м	20	20	
L	Глубина спуска обсадных труб	м	50	4000	

2. Определение конечного давления при цементировании

2.1 Определение давления в цементировочной головке в конце цементирования, атм:

$$P_{\text{max}} = P_{\text{гидр}} + 0,1 \cdot [(L - h_{\text{ц}})\gamma_{\text{г.р}} + (h_{\text{ц}} - h_0)\gamma_{\text{г.р}} - (L - h_0)\gamma_{\text{пр.ж}}] + (15 \div 20),$$

где $P_{\text{гидр}}$ – гидравлические сопротивления, атм.:

$$P_{\text{гидр}} = 0,01L + 8, (V_{\text{восх}} \leq 1 \text{ м/с и 1 агрегатом}),$$

$$P_{\text{гидр}} = 0,02L + 16, (V_{\text{восх}} > (1 \div 2) \text{ м/с});$$

L – длина эксплуатационной колонны, м;

$h_{\text{ц}}$ – высота цементирования, м;

h_0 – высота цементного стакана, м;

$\gamma_{\text{г.р}}$ – плотность глинистого раствора, г/см³;

$\gamma_{\text{п}}$ – плотность продавочной жидкости, г/см³.

(15 ÷ 20) – скачок давления на манометре в момент посадки продавочной пробки на упорное кольцо, атм.

Выбор ЦА $P_{\text{агр}} \geq P_{\text{max}}$ (выписываем характеристику ЦА – P и q).

2.2. Определение производительности цементировочного кольца агрегата в конце цементировочного агрегата в конце цементирования, м³/с:

$$\sum q = \frac{\pi}{4} \cdot (K^2 \cdot D^2 - d^2) \cdot V_{\text{восх}},$$

где K – коэффициент кавернозности;

$V_{\text{восх}}$ – скорость восходящего потока, м/с.

2.3. Определение необходимого количества цементировочных агрегатов по скорости, шт:

$$n = \frac{\sum q}{q^v} + 1,$$

где $\sum q$ – необходимый расход для обеспечения заданной скорости поднятия цементного раствора за эксплуатационную колонну, м³/с;

q^v – производительность выбранного агрегата на высшей скорости, л/с.

Характеристика ЗЦА-400

Скорость	Число двойных ходов поршня насоса в 1 мин	d = 100 мм		d = 115 мм		d = 127 мм	
		подача, л/с	давление, атм	подача, л/с	давление, атм	подача, л/с	давление, атм
I	53,2	6,5	400	8,6	305	11,25	232
II	76,2	9,6	270	12,7	205	16,10	163
III	112,5	14,2	182	18,7	138	23,8	110
IV	156,0	19,7	131	26,0	100	33,0	79

Характеристика ЦА-320М

Режим работы	Скорость	Число двойных ходов поршня насоса в 1 мин	d = 90 мм		d = 100 мм		d = 115 мм		d = 127 мм	
			подача, л/с	подача, л/с	давление, атм	давление, атм	давление, атм	давление, атм	давление, атм	давление, атм
Максимальная производительность	I	28	2,4	390	3,0	305	4,1	225	5,1	182
	II	54	4,5	202	5,8	159	7,9	117	9,9	95
	III	97	8,3	113	10,4	88	14,2	65	17,6	52
	IV	125	10,6	87	13,5	69	18,3	50	22,8	40
Максимальное давление	I	27	2,3	400	2,9	320	3,9	230	4,9	185
	II	41	3,5	231	4,4	182	6,0	134	7,5	109
	III	73	6,2	130	7,8	103	10,7	75	13,3	61
	IV	94	8,0	102	10,1	80	13,8	59	17,1	47

2.4. Определение количества цементно-смесительных машин, шт:

$$i = \frac{Q_{ц}}{20}$$

где $Q_{ц}$ - количество цемента, необходимое для цементирования эксплуатационной колонны, т.

Таблица исходных данных

Параметр	Наименование	Ед. изм.	Пределы измерений	
			от	до
D	Диаметр долота	м	161	445
d	Диаметр обсадных труб	м	114	340
L	Глубина спуска обсадной колонны	м	50	4000
$h_{ц}$	Высота подъема цементного раствора за колонной	м	50	4000
h_0	Высота цементного стакана в колонне	м	20	20
$\gamma_{г.р}$	Удельный вес глинистого раствора	г/см ³	1,2 ÷ 1,25 ÷ 1,3	
$\gamma_{ц.р}$	Удельный вес цементного раствора	г/см ³	1,9 ÷ 1,85 ÷ 1,8	
$\gamma_{п}$	Удельный вес продажной жидкости	г/см ³	1,0 ÷ 1,25	
$V_{восх.}$	Скорость подъема восходящего потока цементного раствора в затрубном пространстве: - для кондукторов и технических колонн - для эксплуатационных колонн	м/с	(0,6 ÷ 0,8) (1,2 ÷ 1,5)	
k	Коэффициент увеличения диаметра ствола скважины	-	1,1	1,25

3. Определение продолжительности цементирования обсадной колонны
Возможность начала закачки определяется следующим условием:

$$P^V > P_r,$$

где P^V – максимальное давление, развиваемое ЦА на наивысшей скорости, атм;
 P_r - давление на преодоление в скважине в скважине гидравлических сопротивлений, атм.

$$P_r = 0,01L + 8 \text{ (при } V_{\text{восх}} \leq 1 \text{ м/с);}$$

$$P_r = 0,02L + 16 \text{ (при } V_{\text{восх}} \leq 2 \text{ м/с).}$$

Если условие не выполняется, выбираем ближайшую скорость, на которой

$$P_{\text{агр}} > P_r.$$

3.1. Определяем, сколько цементного раствора будет закачено на этих скоростях:

$$h_{\text{ц.р}}^{IV} = \frac{10(P_r - P^V)}{(\gamma_{\text{ц.р}} - \gamma_{\text{гл.р}})},$$

где $h_{\text{ц.р}}^{IV}$ - высота столба цементного раствора, который необходимо закачать на IV скорости, м;

P^V – давление, создаваемое насосом агрегата на V скорости.

Определяем объем раствора, закачанного на IV скорости, м³:

$$V_{\text{ц.р}}^{IV} = \frac{\pi \cdot d_{\text{вн.ср}}^2}{4} \cdot h_{\text{ц.р}}^{IV},$$

Определяем объем цементного раствора, закачанного на V скорости, м³:

$$V_{\text{ц.р}}^V = V_{\text{ц.р}} - V_{\text{ц.р}}^{IV}.$$

3.2. Определение высоты столба продажной жидкости в колонне при работе агрегата на V скорости, м:

$$I_i^V = \frac{L \cdot (d_{\text{вн}}^2 + k^2 \cdot D_c^2 - d_{\text{э.к}}^2) + (k^2 \cdot D_c^2 - d_{\text{э.к}}^2) \cdot \frac{10(P_{\text{н}}^V - P_r)}{\gamma_{\text{ц.р}} - \gamma_{\text{гл.р}}} - \frac{4V_{\text{ц.р}}}{\pi}}{(k^2 \cdot D_c^2 - d_{\text{э.к}}^2) \frac{\gamma_{\text{ц.р}} - \gamma_{\text{пр.ж}}}{\gamma_{\text{ц.р}} - \gamma_{\text{гл.р}}} + d_{\text{вн}}^2}.$$

Определяем постоянные элементы для данной формулы:

$$a = L \cdot (d_{\text{вн}}^2 + k^2 \cdot D_c^2 - d_{\text{э.к}}^2);$$

$$b = (k^2 \cdot D_c^2 - d_{\text{э.к}}^2);$$

$$c = \frac{\gamma_{\text{ц.р}} - \gamma_{\text{пр.ж}}}{\gamma_{\text{ц.р}} - \gamma_{\text{гл.р}}};$$

$$Z = \frac{4V_{\text{ц.р}}}{\pi};$$

$$I_1^V = \frac{a + b \cdot \frac{10(P_{\text{н}}^V - P_r)}{\gamma_{\text{ц.р}} - \gamma_{\text{гл.р}}} - Z}{b \cdot c + d_{\text{вн}}^2}.$$

3.3. Определение высоты подъема цементного раствора за колонной на V скорости агрегата, м:

$$I_2^V = \frac{a + b \cdot \frac{10(P_H^V - P_r)}{\gamma_{ц.р} - \gamma_{г.л.р}} - Z}{b \cdot c + d_{BH}^2},$$

т. е.

$$I_2^V = \frac{Z - d^2(L - I_1^V)}{b}.$$

3.4. Высота столба продавочной жидкости на IV скорости агрегата, м:

$$I_1^{IV} = \frac{a + b \cdot \frac{10(P^{IV} - P^V)}{\gamma_{ц.р} - \gamma_{г.л.р}} - Z}{b \cdot c + d_{BH}^2}.$$

3.5. Высота подъема цементного раствора за колонной на IV скорости агрегата, м:

$$I_2^{IV} = \frac{Z - d^2(L - I_1^{IV})}{b}.$$

3.6. Высота столба продавочной жидкости на III скорости агрегата, м:

$$I_2^{III} = \frac{a + b \cdot \frac{10(P^{III} - P^{IV})}{\gamma_{ц.р} - \gamma_{г.л.р}} - Z}{b \cdot c + d_{BH}^2}.$$

3.7. Высота подъема цементного раствора за колонной, на III скорости агрегата, м:

$$I_2^{III} = \frac{Z - d^2(L - I_1^{III})}{b}.$$

3.8. Определяем количество продавочной жидкости, закачиваемой на различных скоростях агрегата, м³:

$$V_{пр}^V = e \cdot \frac{\pi \cdot d_{BH}^2}{4} \cdot I_1^V;$$

$$V_{пр}^{IV} = e \cdot \frac{\pi \cdot d_{BH}^2}{4} \cdot (I_1^{IV} - I_1^V);$$

$$V_{пр}^{III} = e \cdot \frac{\pi \cdot d_{BH}^2}{4} \cdot (I_1^{III} - I_1^{IV});$$

$$V_{пр}^I = V_{пр} - V_{пр}^I - V_{пр}^{III} - V_{пр}^{IV} - V_{пр}^V;$$

$$V_{пр}^I = 2.$$

3.9. Определяем время работы одним агрегатом на разных скоростях, мин:

$$t^V = \frac{(V_{ц.р}^V + V_{пр}^V)}{q^V \cdot 60};$$

$$t^{IV} = \frac{(V_{ц.р}^{IV} + V_{пр}^{IV})}{q^{IV} \cdot 60};$$

$$t^{III} = \frac{(V_{ц,р}^{III} + V_{пр}^{III})}{q^{III} \cdot 60};$$

$$t^{II} = \frac{(V_{ц,р}^{II} + V_{пр}^{II})}{q^{II} \cdot 60};$$

$$t^I = \frac{(V_{ц,р}^I + V_{пр}^I)}{q^I \cdot 60}.$$

3.10. Общее время цементирования, мин:

$$T' = t^I + t^{II} + t^{III} + t^{IV} + t^V.$$

С учетом подготовительно-заключительных работ

$$T_{ц} = T' + 15 \text{ мин.}$$

3.11. Определяем температуру на забое скважины, °С:

$$t_{заб} = t_{ср} + 0,025L,$$

где $t_{ср}$ – среднегодовая температура воздуха, °С,

L – глубина скважины, м.

3.12. Определяем количество агрегатов, шт:

По времени схватывания

$$n_{ЦА} = \frac{T}{0,75T_{скв}} + 1,$$

по скорости

$$n = \frac{\sum q}{q^V} + 1,$$

где $\sum q$ – необходимый расход для обеспечения заданной скорости поднятия цементного раствора за эксплуатационную колонну, л/с;

q^V – производительность выбранного агрегата на высшей скорости, л/с.

ЛИТЕРАТУРА

Основная:

1. Технология бурения разведочных скважин / А. Г. Калинин, В. И. Власюк, О. В. Ошкордин, Р. М. Скрябин. - М.: Техника, ТУМА ГРУПП, 2004. - 528 с.
2. Башкатов Д. Н., Кривошеев В. В., Соловьев Н. В. Бурение разведочных скважин: учебник для вузов. - М.: Высшая школа, 2007.
3. Гусман А. М., Порожский К. П. Буровые комплексы. Современные технологии и оборудование. – Екатеринбург, 2002. - 592 с.

Дополнительная:

1. Ошкордин О. В. Технологическое проектирование в разведочном бурении на твердые полезные ископаемые: учебное пособие. – Екатеринбург: УГГГА, 1994.
2. Калинин А. Г., Ошкордин О. В. Разведочное бурение. – М.: Недра, 2000.
3. Михайлова Н. Д. Техническое проектирование колонкового бурения. – М.: Недра, 1985.
4. Ганджумян Р. А. Практические расчеты в разведочном бурении. – М.: Недра, 1986.
5. Поляков Г. Д., Булгаков Е. С. Проектирование, расчет и эксплуатация буровых установок. – М.: Недра, 1983.
6. Кирсанов А. Н., Зиненко В. П., Кардыш В. Г. Буровые машины и механизмы. – М.: Недра, 1986.
7. Элияшевский И. В., Орсуляк А. М. Типовые задачи и расчеты в бурении. – М.: Недра, 1974.
8. Справочник по бурению и оборудованию скважин на воду /под общей ред. В. В. Дубровского – Второе издание, перераб. и доп. – М.: Недра, 1972.
9. Справочник по бурению скважин на воду / под общей ред. Д. Н. Башкатова. – М.: Недра, 1979.
10. Справочник инженера по бурению геологоразведочных скважин /авторский колл.; гл. ред. проф. Е. А. Козловский. – СПб, 2000.



МИНОБРНАУКИ РФ

ФГБОУ ВО

«Уральский государственный горный университет»

Л. И. Кралина, Г. А. Усов, Ф. П. Сердюков

**Исследование процессов разрушения
и физико-механических свойств горных пород**

**Методическое пособие
к комплексу практических занятий
по дисциплине**

«Буровые станки и бурение скважин»

**для студентов специальности
21.05.02 Прикладная геология
Очного и заочного обучения**

Часть 1

**Екатеринбург
2018**

Оглавление

Введение.....	3
Лабораторная работа № 1. Определение абразивности образцов горной породы методом Барона.....	4
Лабораторная работа № 2. Определение физико-механических параметров скальных горных пород.....	6
Лабораторная работа № 3. Определение энергоемкости процесса распиловки горных пород алмазным диском.....	10
Лабораторная работа № 4. Исследование акустического спектра резания горной породы алмазным диском.....	15
Библиографический список.....	18

ВВЕДЕНИЕ

Настоящее учебно-методическое пособие предназначено для выполнения лабораторных работ по профилирующим дисциплинам для студентов специальности 21.05.02 Прикладная геология. Предложенные в учебно-методическом пособии лабораторные работы выполняются с целью закрепления теоретических знаний, приобретения практических навыков в выполнении работ лабораторного характера, в том числе с элементами НИРС, расчетов, необходимых при изучении студентами профилирующих дисциплин, курсовом и дипломном проектировании. При выполнении работ используются справочные материалы, приведенные в приложении. Большинство работ рассчитано на выполнение и оформление непосредственно на занятиях. Если работа не закончена, то с разрешения преподавателя она может быть оформлена и сдана к следующему занятию.

Структурно, в зависимости от теоретического характера лабораторных исследований, учебно-методическое пособие состоит из трех частей:

Часть 1. Исследование процессов разрушения и физико-механических свойств горных пород;

Часть 2. Исследование буровых промывочных жидкостей и тампонажных растворов;

Часть 3. Методика обработки результатов исследования при выполнении лабораторных работ и справочные материалы.

Список литературы, использованной при написании учебно-методического пособия, приведен в конце каждой части.

Предлагаемые в настоящем методическом пособии лабораторные работы студентами выполняются побригадно по 2-3 человека. Объем данных работ рассчитан в основном на 2-4 часа, реже - на 6-8 часов в случае проведения студентами комплексных исследований повышенной сложности и детальности.

Полученные результаты лабораторных исследований оформляются студентами в виде отчета, содержащего следующие данные и разделы:

1. Полное наименование работы.
2. Состав исполнителей.
3. Руководитель работы.
4. Задание, дата.
5. Исходные данные.
6. Порядок выполнения работы.
7. Выводы и рекомендации по результатам исследований.

Лабораторная работа № 1

Определение абразивности образцов горной породы методом Барона

Настоящие методики определения абразивности горных пород разработаны в Институте горного дела им. А. А. Скочинского, Л. И. Бароном и А. В. Кузнецовым. Сущность ее заключается в истирании о поверхность образца горной породы торца вращающегося стержня из незакаленной стали -серебрянки с последующим определением весового износа стержня во время опыта. За критерий абразивности принимается суммарная потеря в весе стержня за стандартное время опыта 10 минут. Опытное потирание стержня производится при осевой нагрузке 150 Н и скорости вращения 400 об/мин.

Испытания производятся на установке, выполненной на базе обычного сверлильного станка типа НС - 1 2 А.

Образец горной породы устанавливается в зажимном приспособлении таким образом, чтобы истираемая поверхность была перпендикулярна шпинделю станка. В патроне станка закрепляется эталонный стержень из инструментальной калиброванной стали-серебрянки У8А диаметром 8 мм. Изготовление стержней производится на токарном станке, где пруток разрезается на части длиной 70 мм. В одном из торцов каждого стержня высверливается центральное отверстие диаметром 4 мм и глубиной 12 мм.

Определение абразивности породы производят сверлением образца породы эталонным стержнем, предварительно взвешенным на аналитических весах с точностью до 0,1 мг. Исследования производят по схеме парных опытов: сначала сверление осуществляется в течение 10 мин одним концом стержня, затем в течение 10 мин – другим.

После опыта стержень очищается и снова взвешивается на аналитических весах с точностью до 0,1 мг.

Коэффициент абразивности породы вычисляется на основании результатов исследований по формуле

$$A = \frac{\sum q_i}{2n_n}, \quad (1.1)$$

где A - коэффициент абразивности, мг,

q_i - потеря массы эталонного стержня за каждый парный опыт, мг;

n_n - число парных опытов.

На каждом образце горной породы проводится 3-5 парных опытов, а в целом по пробе необходимо провести 9-15 таких опытов

Необходимое число единичных опытов определяется с учетом коэффициента вариации, зависящего от структуры горных пород, на основании величины отношения

$$a = \frac{K_{\text{доп}}}{K_{\text{вар}}} \quad (1.2)$$

где $K_{\text{доп}}$ - допускаемое отклонение точности определения коэффициента абразивности;

$K_{\text{вар}}$ - коэффициент вариации, принимаемый согласно табл. 1.1.

Согласно абсолютной величине a , необходимо определить минимальное число единичных опытов, руководствуясь табл. 1.2.

Таблица 1.1

Определение коэффициента вариации $K_{\text{вар}}$

Структура пород	Размер зерен, мм	$K_{\text{вар}}$, %
Крупнозернистая	5	30
Среднезернистая	3-5	22
Мелкозернистая	0,3-0,2	19
Тонкозернистая с включениями	0,2	34

Таблица 1.2

Определение минимального числа единичных опытов

a	2,0	0,98	0,69	0,57	0,49	0,48
n	1	4	8	12	16	20

Запись результатов измерений и вычислений производится в табл. 1.3.

Таблица 1.3

Определение абразивности горных пород

№ п.п	Порода		образца Номер опыта	Масса стержня. $G_{1,2}$, мг		Потеря массы, мг	Абразивность A , мг				Примечание
	шифр	название		до опыта	после опыта		по опыту	по образцу	среднее по пробе	коэф. вариаци, %	
1	2	3	4	5	6	7	8	9	10	11	12

Построение графиков и выводы результатов работы

Построение графиков по результатам измерений и вычислений настоящей лабораторной работы. УП1, УП2 - предварительные усилители;

Количественный и качественный анализ зависимостей

$$A = f\left(\frac{H_{m,\max}}{H_{m,\min}}\right) \text{ и } A = f(H_{m,\max}), \text{ а также степени зернистости}$$

(крупно-, средне-, мелко-, микрозернистости) исследуемых образцов горных пород.

Обосновать практическое значение полученных результатов лабораторных исследований и дать практические рекомендации.

Лабораторная работа № 2.

Определение физико-механических параметров скальных горных пород

Для оценки прочностных свойств горных пород определяются коэффициент динамической прочности (крепости и дробимости) F_d , а для оценки абразивных свойств - коэффициент абразивности $K_{абр}$.

Методика разработана в ЦНИГРИ под руководством Н. И. Любимова и рекомендована для исследований ФМС скальных горных пород.

Отбор и подготовка образцов горных пород

Отбор образцов горных пород производится, как правило, из керна. Можно также отбирать образцы произвольной формы соответствующего размера.

Размеры образцов из керна: длина 20-25 см при бурении коронками диаметром 46-59 мм и 15-18 см при бурении коронками диаметром 76-92 мм.

Подготовка проб из образцов осуществляется в следующем порядке:

- исследуемый образец породы разбивается на куски изометрической формы без острых углов размером 1,5-2,0 см в поперечнике;
- набираются две пробы: каждая проба состоит из 25 кусков и разделяется на пять частей по пять кусков.

Оборудование и материалы, необходимые для исследований

При определении прочностных и абразивных свойств горных пород по методике ЦНИГРИ применяются:

- прибор ПОК для определения динамической прочности (крепости) горных пород;
- прибор ПОАП-2М для определения абразивности горных пород;
- весы типа ВЛКТ-100 г / 5-3.

Прибор ПОК состоит из трубчатой ступы (рис. 2.1, а) и объемомера (рис. 2.1, б). Составными частями трубчатой ступы являются: загрузочный стакан 1, направляющая труба 2, удерживающий шплинт 3, гиря 4, упор 5, шнур 6 и рукоятка 7.

Объемомер состоит из стакана 1 и поршня со шкалой 2.

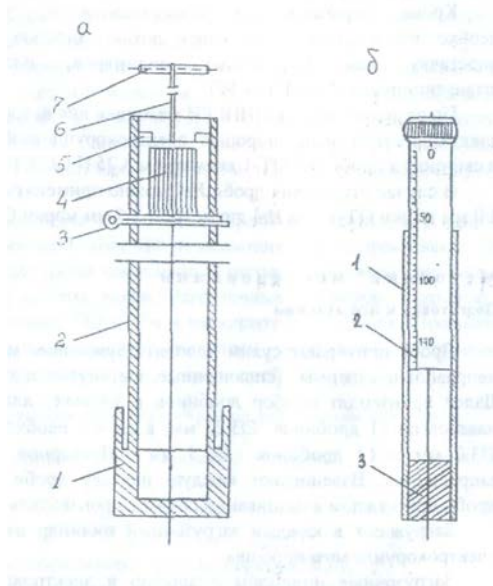


Рис. 2.1. Прибор ПОК для определения динамической прочности горных пород:
а – трубчатая ступа: 1 – загрузочный стакан; 2 – направляющая труба; 3 – шплинт удерживающий; 4 – гиря; 5 – упор; 6 – шнур; 7 – рукоятка; б – объемомер: 1 – стакан; 2 – поршень со шкалой; 3 – дно

Прибор ПОАП-2м, схема которого приведена на рис. 2.2, состоит из электродвигателя АОЛБ 22-4 мощностью 0,18 кВт с числом оборотов 1420 об/мин, двух рабочих органов с загрузочными камерами и пульта управления со счетчиком оборотов двигателя.

В приборе ПОАП-2м рабочий орган представляет собой жесткое сварное соединение 8 трех загрузочных камер 4, шатуна 7 и эксцентрикового вала 2, совершающего колебательно-вращательное движение в шариковых подшипниках 10.

Опорой рабочего органа служат маятниковые шатуны 3, которые с помощью шариковых подшипников 6 шарнирно связывают рабочий орган с плитой прибора.

Загрузочные цилиндры вставляются в камеры 4 прямоугольной формы и закрываются крышками 5 при помощи натяжных замков.

Привод рабочего органа прибора осуществляется от электродвигателя 1 через эксцентриковый вал 2 с насаженным на него маховиком 9. При помощи вала 2 загрузочные камеры совершают возвратно-поступательное движение, обеспечивающее интенсивное перемешивание помещенного в них материала.

Механический редуктор-счетчик оборотов 12, который присоединяется к валу электромотора при помощи двух шкивов и приводного ремня, позволяет контролировать число колебаний рабочего органа.

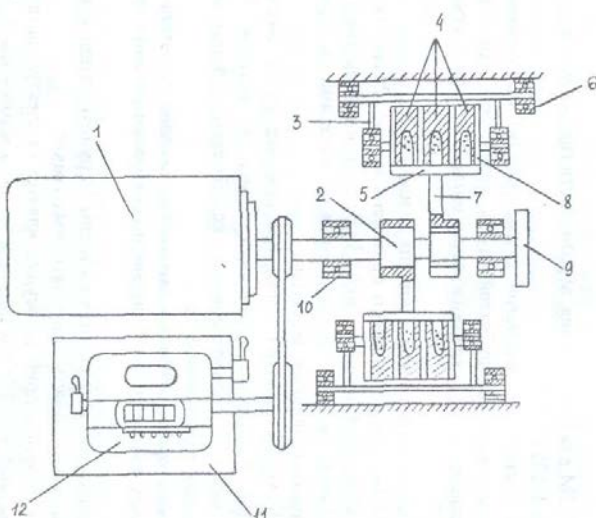


Рис. 2.2. Схема прибора ПОАП-2М для определения абразивности горных пород:
1 – электродвигатель; 2 – эксцентриковый вал; 3 – шатуны; 4 – загрузочные цилиндры; 5 – крышка; 6 – опоры; 7 – шатун; 8 – рабочие органы; 9 – маховик; 10 – подшипники; 11 – пульт управления; 12 – счетчик.

Весы типа ВЛКТ-100 г/5-3 предназначены для определения потери веса эталонного материала при определении абразивности пород с требуемой точностью

Для исследований на приборах ПОК и ПОАП-2м используются:

- загрузочные цилиндры из стекла органического СОЛ (ГОСТ 15809-70) - 18 шт. (6 - для проведения опыта, 6 - для промывки дробы после опыта, 6 - запасные);
- сито из сетки №5 (ГОСТ 3826-66);
- мерка емкостью 1 см³.

Кроме перечисленных принадлежностей, учтенных в ОСТе, необходимо иметь молоток, совок, лоток с шестью ячейками для дробы, подставку для загрузочных цилиндров, пластинку, лопаточку, штангенциркуль (ГОСТ 166-80).

По разработанной в ЦНИГРИ методике для исследований необходимы следующие материалы: порошок электрокорундовый №12 (ГОСТ 3647-80) и свинцовая дробь №4 ОТ-1 диаметром 3.25 (ГОСТ 7837-76).

В случае отсутствия дробы №4 можно применять дробь №5 диаметром 3,0 мм марки ОТ-1 или №3 диаметром 3,5 мм марки ОТ-П.

Методика исследований Подготовка к испытаниям

Дробь протирают сухим хлопчатобумажным материалом. Дробинки неправильной формы (сплюснутые, вытянутые и т. п.) отбраковываются. Далее производят подбор дробинки в навеске, для чего заготавливают 6 навесок по 21 дробинке Ø 3,25 мм; в случае необходимости 26 дробинки Ø 3,0 мм и 14 дробинки Ø 3,5 мм. Повторное использование дробы запрещается. Взвешивают каждую навеску дробы. Определение массы дробы при каждом взвешивании следует производить с точностью до 5 мг.

Загружают в каждый загрузочный цилиндр навеску дробы и 1 см электрокорундового порошка.

Загрузочные цилиндры с дробью и электрокорундовым порошком помещают в прибор и включают его на 20 минут. При этом электродвигатель должен совершить 28 тыс. оборотов, которые контролируются счетчиком прибора.

Каждую навеску дробы после указанного опыта помещают в сосуд с водой и после перемешивания (всполаскивания) извлекают и протирают насухо чистым хлопчатобумажным материалом.

Промытую дробь взвешивают. Потеря массы дробы в каждой пробирке должна быть 200 ± 10 мг. В случае отклонения потери массы дробы от указанного необходимо изменить количество дробинки в навеске и повторить тарировочные работы вновь.

Проведение испытаний

Каждую часть пробы, состоящую из 5 кусков, помещают в стакан прибора ПОК и производят 10 сбрасываний гири массой 2,4 кг с высоты 600 мм (груз поднимается до упора). Продукт разрушения всех пяти частей каждой пробы породы просеивается через сито с размером стороны ячейки а свету 0,5 мм. Прошедшую через сито фракцию 0,5 мм и менее ссыпают в трубу объеммера (рис. 4.2). В трубу свободно вставляют до упора цилиндр и снимают отсчет "h" по шкале цилиндра в миллиметрах.

Раздробленную горную породу фракции 0,5 мм и менее высыпают из объеммера на лист чистой бумаги в виде конуса, затем конус с помощью пластинки разворачивают в диск, который снова пересыпают в конус. Процесс перемешивания повторяют 2 - 3 раза для получения однородной среды. Из противоположных частей диска отбирают пробы объемом 1 см^3 каждая.

Загрузочные цилиндры с дробью и пробами помещают в прибор ПОАП-2м и включают на 20 мин. После испытания дробь промывают. Для этого каждую навеску дробы помещают в чистые загрузочные цилиндры, заполненные на 2/3 объема водой. Загрузочные цилиндры с дробью и водой помещают в прибор ПОАП-2м и включают его на 3 мин. Промытую дробь протирают сухим хлопчатобумажным материалом, взвешивают каждую навеску и определяют потерю массы дробы ΔQ (мг).

Определение физико-механических параметров по результатам испытаний

Коэффициент динамической прочности породы определяет по формуле:

$$F_n = \frac{20n}{h} = \frac{200}{h}, \quad (2.1)$$

где $n=10$ - число сбрасываний гири на приборе ПОК;

h - отсчет по шкале цилиндра объеммера, мм.

Коэффициент абразивности исследуемой породы определяют по формуле:

$$K_{\text{абр}} = \frac{\Delta Q}{100}, \quad (2.2)$$

где ΔQ - потеря массы дробы, мг.

Коэффициенты динамической прочности и абразивности определяются по двум пробам.

За средние значения $F_{\text{д}}$ или $K_{\text{абр}}$ принимаются среднеарифметические двух определений при условии:

$$Z = \frac{X_1 - X_2}{(X_1 + X_2)/2} \cdot 100 < 25 \%, \quad (2.3)$$

где X_1 и X_2 - значения двух определений $F_{\text{д}}$ и $K_{\text{абр}}$.

В случае отклонения от приведенного условия проводятся дополнительные определения. Из полученных значений $F_{\text{д}}$ и $K_{\text{абр}}$ выбираются те два, для которых выполняется условие (2.3).

На основании определенных опытным путем значений динамической прочности $F_{\text{д}}$ и коэффициента абразивности $K_{\text{абр}}$ можно определить объединенный комплексный показатель бурности $\rho_{\text{м}}$ по формуле:

$$\rho_{\text{м}} = 3F_{\text{д}}^{0.8} \cdot K_{\text{абр}} \quad (2.4)$$

Лабораторная работа № 3. Определение энергоемкости процесса распиловки горных пород алмазным диском

Распиловка является начальной операцией в обработке каменного сырья. Для распиловки горных пород используют несколько типов алмазных пил и станков, конструкция которых зависит от размеров камней и конкретной цели распиловки.

Процесс распиловки можно контролировать по показаниям электроприборов, которые устанавливаются в системе электропривода для измерения силы тока, напряжения и потребляемой мощности.

Оценка процесса распиловки возможна по удельным затратам электроэнергии на единицу площади распиливания, которая зависит от ФМС горных пород, параметров режущего инструмента и технологических параметров распиливания.

Задачей исследования является определение энергоемкости процесса распиливания горных пород с различными ФМС на камнерезном станке.

Технические средства для определения энергоемкости процесса распиловки

В качестве распиловочного механизма используется серийный камнерезный станок ПТ-44, оснащенный алмазным отрезным диском:

Техническая характеристика камнерезного полуавтомата ПТ-44

Наибольшая высота обрабатываемой заготовки, мм	150
Наибольшая длина обрабатываемой заготовки, мм	160
Частота вращения шпинделя, об/мин	1500
Инструмент: круг отрезной, 2726-0272 ГОСТ 10110-78	1000
диаметр, мм	450
толщина, мм.....	2,4
Скорость подачи (продольное перемещение салазок), мм/мин	
при модуле червячной передачи $m = 1$	5,4-31,5
$m = 2$	10,8-63
Питающая эл. сеть:	
род тока.....	Переменный
частота тока, Гц.....	50
напряжение, В.....	220, 380
Электродвигатель	
Тип.....	4А80В (АИР90В)
мощность, кВт.....	1,5 (2,2)
частота вращения, об/мин.....	1500
габариты, мм, не более.....	1240 890 940
масса, кг, не более.....	350

Принцип работы камнерезного полуавтомата ПТ-44

Привод станка осуществляется от электродвигателя 1 (рис. 3.1) Вращение от двигателя передается через клиноременную передачу на шпиндель 2, на котором закреплен алмазный круг 10. Вращение шпинделя двухскоростное, так как шкив шпинделя имеет два ручья с разными диаметрами.

При распиловке заготовок продольная подача заготовки 11 производится механически от двигателя 1 через клиноременную передачу, червячную передачу 7, передачу "винт-гайка", гайка 8 которой является разъемной. При разомкнутом положении

гайки механическая подача на заготовку не происходит. Заготовка при распиловке надежно закрепляется в зажимном устройстве 9, которое имеет возможность продольного перемещения по направляющим 4. Скорость продольной подачи во время распиловки регулируется бесступенчатым вариатором 6. При переводе рычага влево подача замедляется, вправо - ускоряется

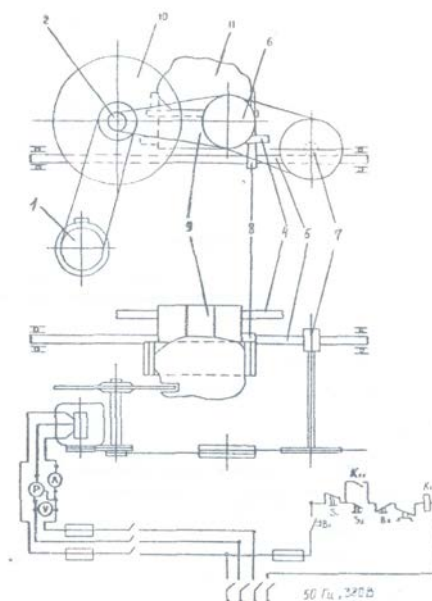


Рис. 3.1. Электромеханическая схема ПТ-44

Приборы для контроля процесса распиловки

Для контроля процесса распиловки камнерезный полуавтомат ПТ-44 имеет электрический щит, оборудованный вольтметром с ценой деления 20 В в диапазоне 500 В, амперметром с ценой деления 0,5 А в диапазоне ЮЛ и ваттметром с ценой деления 0,5 кВт в диапазоне 1,4 кВт.

Для проведения исследований необходимо иметь секундомер.

Методика определения процесса распиловки Подготовка образцов для распиловки

Для распиловки используются образцы скальных горных пород произвольной формы. Размеры образца следует подбирать из расчета затрат времени на отрезание одной пластины в пределах 4-6 мин. и возможности получения из образца двух пластин толщиной 30 мм и длиной не менее 100 мм. Каждый образец должен быть промаркирован. Полученные при распиловке пластины используются в следующей лабораторной работе.

Подготовка камнерезного полуавтомата ПТ-44

Исследуемый образец закрепляется в зажимном устройстве станка. Для распиловки следует использовать червячное колесо с модулем $m=1$. Рычагом вариатора устанавливается нужная скорость резания. Рекомендуемая скорость резания при распиловке твердых пород (яшма) - 23,4 мм/мин., при распиловке мягких пород (змеевик) - 33,4 мм/мин.

Организация наблюдений за процессом распиловки

В процессе исследований по показаниям ваттметра измеряется потребляемая мощность на холостое вращение алмазного диска и суммарная потребляемая мощность в процессе распиловки. Потребляемая мощность на распиливание определяется по формуле:

$$P_p = \sum P - P_{xx} \quad (3.1)$$

где P_p - потребляемая мощность на распиливание, Вт;

$\sum P$ - суммарная потребляемая мощность, Вт;

P_{xx} - потребляемая мощность на холостое вращение алмазного диска, Вт.

Для получения достоверной информации необходимо провести 3 опыта - параллельные распиловки образца, обеспечивающие получение двух пластин.

Каждый опыт начинается с регистрации потребляемой суммарной мощности в момент начала распиловки. Затем суммарная потребляемая мощность регистрируется с помощью секундомера через каждые 30 с до окончания распиловки.

Результаты наблюдений и обработки заносятся в таблицу.

Регистрация результатов наблюдения и расчетов

Номер парал. набл.	P_{xx}	Суммарная потребляемая Мощность ΣP , Вт										Площадь распила $S, \text{м}^2$	Работа A , Втс	Удельная энергоёмкость W , Вт·с/м ²		
		0	30	60	90	120	150	180	210	240	270					
Образец №1																
1																
2																
3																
Образец №2																
1																
2																
3																

На основании наблюдений при распиловке каждого образца строятся графики, характеризующие изменение P_p во времени. Форма графика приведена на рис. 3.2.

Определение произведенной работы для распиливания образца

Работа распиливания характеризуется площадью фигуры 5 (рис. 3.2), ограниченной кривой, характеризующей изменение суммарной потребляемой мощности $\sum P$ во времени, и линией, ограничивающей мощность холостого вращения P_{xx} .

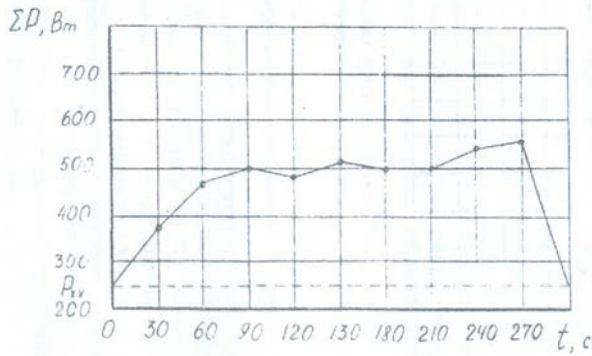


Рис. 3.2. График изменения потребляемой мощности во времени при распиловке яшмы технической.

Площадь S определяется с помощью палетки. Масштаб одной клетки палетки определяется в соответствии с масштабом координат графика:

$$M = P_p t_n, \quad (3.2)$$

где M - масштаб одной клетки, Вт·с;

P_p - масштаб мощности на графике, Вт;

t_n - масштаб времени, с. Приведенный на рис. 4.6 график имеет следующий масштаб:

$$M = 100 \cdot 30 = 3000, \text{ Вт} \cdot \text{с}.$$

Тогда работа распиливания образца определяется из условия, Вт/с:

$$A = Mm, \quad (3.3)$$

где M - масштаб одной клетки, 3000 Вт·с;

m - количество расчетных клеток палетки в пределах площади, ограниченной кривой изменения P_p во времени, шт.

Для определения количества расчетных клеток под кривой методом палетки подсчитывается количество полных клеток n_1 и количество неполных клеток n_2 . Затем приближенно определяется общее количество расчетных клеток из условия:

$$M = (n_1 + n_2) / 2. \quad (3.4)$$

Определение площади распила

Площадь поверхности распила образца горной породы определяется также по палетке. В качестве палетки может быть использован лист миллиметровки или разлинованный в клетку тетрадный лист. На палетку накладывается распиленный образец горной породы, и фиксируется площадь распила. Масштаб палетки принимается

$$M = 1 \text{ см}^2 = 0,0001 \text{ м}^2.$$

Площадь распила рассчитывается из условия:

$$S = Mm, \quad (3.5)$$

где S - площадь распила, м²;

M - масштаб палетки, м²;

m - количество расчетных клеток палетки, шт.

Определение удельной энергоёмкости процесса распиливания

Удельная энергоёмкость распиливания на единицу площади горной породы рассчитывается по формуле:

$$W = \frac{A}{S}. \quad (3.6)$$

где W - удельная энергоёмкость распиливания, Вт·с/м²;

A - работа, Вт·с;

S - площадь распила, м².

Методика статистической обработки результатов наблюдений

Обобщающими результатами наблюдений, характеризующих энергоёмкость процесса распиловки, являются удельные затраты мощности на единицу площади распиловки $W_1, W_2, W_3, \dots, W_n$, которые получены при проведении параллельных опытов при распиловке образца определенной горной породы.

Энергоёмкость процесса распиловки образца горной породы характеризуется удельными затратами мощности, которые определяются как среднее арифметическое значение удельных затрат мощности при проведении параллельных опытов по формуле:

$$\bar{W} = \frac{1}{n} \sum_{i=1}^n W_i. \quad (3.7)$$

Дисперсия удельных затрат мощности параллельных опытов, характеризующих степень разброса вокруг среднего значения, рассчитывается по формуле:

$$D = \frac{1}{1-n} \sum_{i=1}^n (W_i - \bar{W})^2. \quad (3.8)$$

Среднее квадратическое отклонение результата каждого опыта как абсолютный показатель изменчивости удельных затрат мощности определяется из выражения:

$$S = \sqrt{\frac{1}{1-n} \sum_{i=1}^n (W_i - \bar{W})^2}. \quad (3.9)$$

Отдельным показателем изменчивости удельных затрат мощности параллельных опытов является коэффициент вариации, который рассчитывается по формуле:

$$K_{\text{вар}} = \frac{S}{\bar{W}} 100 \% \quad (3.10)$$

Лабораторная работа № 4.

Исследование акустического спектра резания горной породы алмазным диском

Отбор и подготовка образцов

Для исследований необходимо использовать образцы горных пород с известными параметрами динамической прочности, абразивности и модуля продольной упругости. Образец должен иметь форму пластины толщиной 30 мм. Рекомендуется использовать пластины, полученные при выполнении лабораторной работы № 3 данного раздела. Каждый образец должен иметь свою маркировку.

Технические средства для регистрации акустического спектра

Для исследования акустического спектра резания горных пород алмазным диском используется анализатор спектра АС-1.

Акустический спектр регистрируется анализатором спектра АС-1 в пределах звуковых колебаний 16 Гц – 20 кГц при распиловке образца горной породы на камнерезном станке ПТ-44, оснащённом алмазным отрезным диском АС-50 315/250 50 М. Для контроля процесса резания станок оснащён ваттметром, вольтметром и амперметром.

Техническая характеристика анализатора спектра АС-1

Прибор состоит из измерительного блока и двух микрофонов МД 52. Измерительный блок предназначен:

- для усиления сигналов, поступающих от микрофонов;
- выделения из шумового спектра основных гармонических составляющих;
- измерения частоты звуковых колебаний в трех диапазонах (I–20-200 Гц, II - 200-2000 Гц, III - 2-16 кГц);
- измерения уровня звукового давления акустического спектра с помощью микроамперметра.

Функциональная схема АС-1 представлена на рис. 4.2. На схеме показаны:

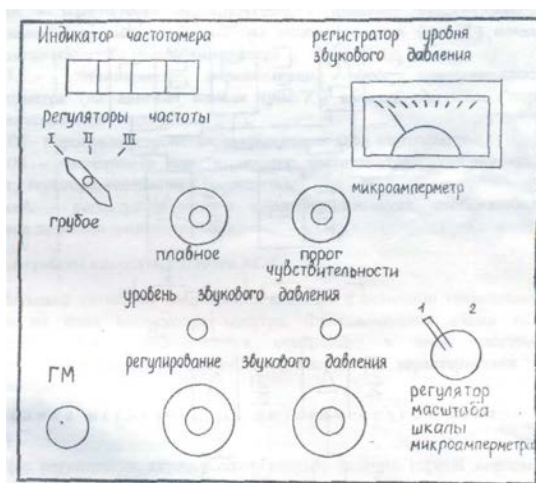


Рис. 4.1. Схема лицевой панели АС-1

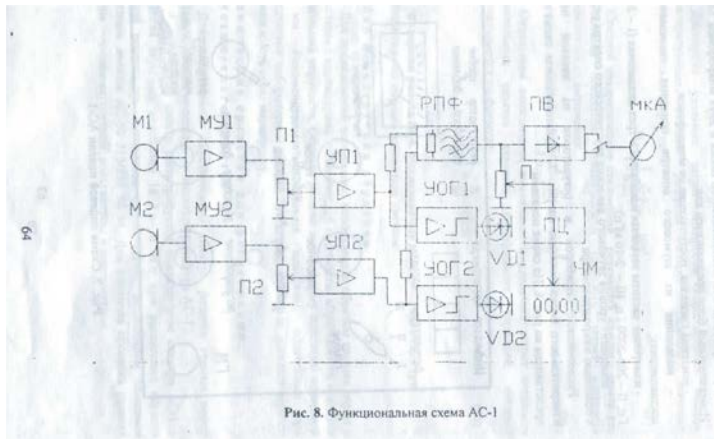


Рис. 4.2. Функциональная схема АС-1

МУ1, МУ2 - микрофонные усилители 1 и 2 каналов;

П1, П2 - потенциометры установки уровня сигналов с микрофонных усилителей (ручки потенциометров П1 и П2 выведены на лицевую панель (см. рис. 4.2) и обозначены "регулирование звукового давления 1-й канал и 2-й канал");

УОГ1, УОГ2 - усилители-ограничители шумового сигнала с выходом на светоиды VD1, VD2 (на лицевой панели (см. рис. 4.2) светоиды обозначены "уровень звукового давления");

РПФ - режекторный полосовой фильтр с высокой добротностью, (перестройка частоты фильтра осуществляется ручками (см. рис. 4.2) "регуляторы частоты грубое, плавное", расположенными на лицевой панели);

ПВ - прецизионный выпрямитель выделяет положительную полуволну первой гармоники шумового сигнала;

SA - масштабный переключатель - изменяет чувствительность микроамперметра мкА в 2 раза (на лицевой панели (см. рис. 4.2) показан "регулятор масштаба шкалы амперметра");

П - потенциометр, определяющий порог чувствительности частотометра (на лицевой панели (см. рис. 4.2) имеется указатель "порог чувствительности");

ПУ - пороговое устройство, открывающее вход частотометра;

ЧМ - частотомер или "индикатор частотометра", отображающий частоту звуковых колебаний в килогерцах;

мкА - регистратор уровня звукового давления, отображающий звуковое давление в микроамперах.

Принцип работы анализатора спектра АС-1

Звуковой сигнал от микрофонов подается с помощью специального кабеля на вход анализатора спектра. Функциональная схема АС-1 усиливает сигнал, фильтрует и отображает в виде частотной характеристики на частотомере и амплитудной характеристики на амперметре.

Методика исследования акустического спектра на АС-1

Для регистрации акустического спектра резания горной породы с помощью АС-1 необходимо выполнить следующие операции:

Расположение приборов и регуляторов на лицевой панели измерительного блока показано на рис. 4.1,

1. Установить микрофоны в непосредственной близости от режущего инструмента, обеспечив условия предотвращения попадания влаги на микрофоны.

2. Подключить микрофоны к гнезду ГМ прибора.

3. Подключить прибор к сети 220 В.

4. Установить ручки управления прибора в положение, соответствующее готовности прибора к работе. Для этого необходимо выполнить следующие операции.

4.1. Ручки потенциометров "регулирование звукового давления" (П1 и П2) установить в крайнее левое положение (повернуть против часовой стрелки до упора).

4.2. Переключатель "регуляторы частоты грубое, плавное" установить в крайнее левое положение.

4.3. Ручку "порог чувствительности" установить в крайнее левое положение, при этом индикатор частотометра должен показывать 00.00.

4.4. Переключатель ЗА "регулятор масштаба шкалы микроамперметра" установить в крайнее левое положение, при этом стрелочный индикатор мкА должен быть на нуле.

5. Включить камнерезный станок, установить режим подачи с помощью вариатора в зависимости от физико-механических свойств распиливаемого образца и обеспечить работу станка в установившемся режиме резания горной породы.

6. Медленно поворачивать ручки потенциометров П1 и П2 "регулирование звукового давления" по часовой стрелке до включения светоидов УВ1 и УО2. После включения светоидов повернуть ручки П1 и П2 против часовой стрелки, стараясь уловить положение регуляторов уровня сигнала, соответствующее моменту затухания светоидов.

7. Произвести измерения параметров акустического спектра, выполняя последовательно следующие операции.

7.1. Поворачивая ручку "регуляторы частоты плавное" по часовой стрелке, установить по микроамперметру на положение ручки, соответствующее максимальному уровню сигнала в выбранном частотном диапазоне. Точнее можно найти положение ручки, поворачивая ее по или против часовой стрелки.

7.2. Повернуть ручку "порог чувствительности" до включения частотометра в режим счета частоты. Рекомендуется поворачивать ручку не плавно, а дискретно, изменяя угол поворота в связи с некоторым запаздыванием включения счетного устройства.

7.3. Показания частотометра и стрелочного индикатора занести в таблицу. При необходимости взять еще 1-2 отсчета на этом же частотном диапазоне, стремясь отыскать локальный максимум.

7.4. Повернуть ручку "порог чувствительности" против часовой стрелки до сброса показаний индикатора частотометра (до установки 00.00).

7.5. Повернуть ручку "регуляторы частоты плавное" в крайнее левое положение и перейти на следующий частотный диапазон, переключив переключатель «регуляторы частоты грубое» по часовой стрелке в следующее положение.

7.6. Повторить измерения на вновь избранном диапазоне частоты, выполнив пункты 7.1-7.3 Результаты измерений занести в таблицу.

7.7. Выполнив пункты 7.4 и 7.5, перейти на третий диапазон частот, установив переключатель "регуляторы частоты грубое" в положение III (крайнее правое).

7.8. Повторить измерения на III диапазоне частот, выполнив пункты 7.1. - 7.3. Результаты измерений занести в таблицу.

Результаты измерений исследования акустического спектра резания горной породы
алмазным диском

Диапазон	I			II			III		
Уровень звукового давления, мкА									
Частота звуковых колебаний, кГц									

Примечания.

1. После выполнения пункта 7.3 положение ручки "регулирование звукового давления" нельзя изменять до окончания работы, в противном случае достоверность характера спектрограммы будет нарушена.

2. В некоторых случаях на одном или двух диапазонах частот могут отсутствовать ярко выраженные основные максимумы, в этом случае рекомендуется ограничиться регистрацией локальных максимумов, стараясь как можно точнее устанавливать порог чувствительности порогового устройства частотомера ручкой "порог чувствительности".

3. Если при измерении локальных максимумов показания стрелочного измерительного прибора весьма малы и отсчет взять затруднительно, можно перевести переключатель SA "регулятор масштаба шкалы микроамперметра" в крайнее правое положение. В этом случае в таблицу следует заносить численное значение, равное 1/2 от показания прибора.

Методика обработки результатов наблюдения

Графическое построение измеренных спектров производится на полулогарифмической бумаге, для того, чтобы весь диапазон измеряемых частот умещался в размерах одного листа формата А4 и при этом масштаб был бы читаемым. Построение спектрограммы (рис. 4.3), характеризующей процесс резания, производится по следующей методике.

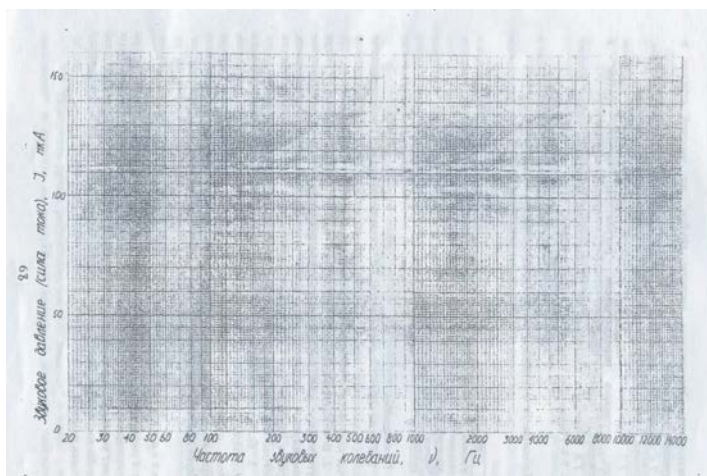


Рис. 4.3. Спектрограмма звуковых колебаний процесса резания

1. На логарифмической шкале абсцисс, соответствующей трем диапазонам АС-1, откладываются частоты в герцах, на линейной шкале ординат – уровни звукового давления акустического спектра резания в микроамперах.
2. На спектрограмме находится уровень звукового давления, соответствующий зарегистрированному максимуму длины полуволны акустического спектра.

Библиографический список

1. Инструкция по применению прибора ПСХ-4 для определения удельной поверхности измельченных материалов/ Госкомитет по промышленности строительных материалов при Госстрое СССР. – М.: 1964. - 14 с.
2. Ржевский В. В., Новик Г. Я. Основы физики горных пород: учебник для вузов. – 5-е изд, перераб. и доп. – М.: Недра, 1989. - 359 с.
3. Спивак А. И., Попов А. Н. Разрушение горных пород при бурении скважин: учебник для вузов. – 4-е изд. Перераб. и доп. – М.: Недра, 1986. - 208 с.
4. Ямщиков В. С. Методы и средства исследования и контроля горных пород и процессов. – М.: Недра, 1982.

Проректор по учебно-методическому комплексу



**МЕТОДИЧЕСКИЕ РЕКОМЕНДАЦИИ
ПО ВЫПОЛНЕНИЮ КУРСОВОЙ РАБОТЫ
ПО ДИСЦИПЛИНЕ
Б1.О.26 «СТРУКТУРНАЯ ГЕОЛОГИЯ»**

Специальность:

21.05.02 Прикладная геология

Специализация:

Прикладная геохимия, минералогия и геммология

Автор: Бутин В.В., к.г.-м.н., доцент

Одобрены на заседании кафедры
геологии

(название кафедры)

Зав.кафедрой

(подпись)

Огородников В.Н.

(Фамилия И.О.)

Протокол № 1 от 24.09.2021

(Дата)

Рассмотрен методической комиссией
Факультета геологии и геофизики

(название факультета)

Председатель

(подпись)

Бондарев В.И.

(Фамилия И.О.)

Протокол № 2 от 07.10.2021

(Дата)

Екатеринбург

**Методические материалы к дисциплине согласованы с выпускающей
кафедрой минералогии, петрографии и геохимии**

И.о. заведующего кафедрой



Суставов С. Г.

КРАТКАЯ МЕТОДИКА
составления курсовой работы
по теме ГЕОЛОГИЧЕСКОЕ СТРОЕНИЕ УРАЛА

1. Задача курсовой работы.

Основной задачей курсовой работы по структурной геологии является получение студентами навыков обработки имеющихся геологических материалов по конкретной площади и подготовка комплекса картографических и текстовых материалов по площади. Обязательными компонентами работы являются – Геологическая Карта и текст Проекта (Объяснительная Записка к геологической карте). В тексте работы должны быть отражены основные черты геологического строения рассматриваемой территории (только в пределах проектного листа) – Введение, Географическое положение, Стратиграфия, Магматизм, Тектоника, Полезные ископаемые.

2. Исходные материалы.

Для подготовки материалов к курсовой работе студентам выдаются в электронном компьютерном виде (на индивидуальные флеш-носители) следующие материалы:

а. Геологическая карта масштаба 1:200 000 района проектной площади с легендой (условные обозначения), стратиграфической колонкой, геологическими разрезами (1-3 разреза). Материалы даются в растровом виде (jpg., tif., bmp....).

б. Топографическая карта масштаба 1:500 000 – 1:1 000 000 (растр) с нанесенной координатной сеткой и номенклатурой планшетов масштаба 1:200 000.

в. Тектоническая схема района (растр, часть тектонической карты Урала масштаба 1:1 000 000) с координатной сеткой и номенклатурой планшетов масштаба 1:200 000.

г. Текст геологического строения листа масштаба 1:200 000 (Word, pdf,). Он содержит сокращенную геологическую характеристику района из Объяснительной Записки к Карте или из Геологического отчета.

д. Текстовое приложение (Word) СПИСОК ИНТРУЗИЙ. Отмечены номера и названия интрузивных массивов, выделенные на тектонической схеме.

3. Требуется:

А. Подготовка геологической карты.

а. Из геологической карты масштаба 1:200 000 «вырезать» намеченную $\frac{1}{4}$ часть планшета, соответствующую стандартному листу масштаба 1:100 000 и обозначить его номенклатуру. Необходимо помнить, что номенклатуры листов масштаба 1:200 000 и 1:100 000 обозначаются по-разному. Например, лист О-41-ХІІІ (1:200 000) содержит листы О-41-49, 50, 61, 62 (1:100 000).

б. Из общей легенды карты масштаба 1:200 000 выделить («вырезать») только те условные обозначения, которые имеют отношение к выбранному листу масштаба 1:100 000.

в. «Обработать» стратиграфическую колонку. В стратиграфической колонке оставить только те подразделения, который имеют распространение на территории описываемого листа масштаба 1:100 000, остальные подразделения из колонки убрать («вырезать»).

г. Использование геологического разреза (разрезов). Если линия приведенного к карте масштаба 1:200 000 геологического разреза проходит через описываемую площадь листа 1:100 000, то этот разрез (или его часть) можно в неизменном виде приложить к описываемой карте. Если линия разреза находится за пределами выбранного планшета, то

геологический разрез к этому планшету необходимо построить самостоятельно, ориентируясь на структурное положение комплексов и их взаимоотношения, показанные на имеющемся разрезе.

д. Оформить геологическую карту масштаба 1:100 000.

- Заголовок - аналогичный исходной карте 1:200 000. Здесь необходимо выделить «собственную» номенклатуру, например О-41-62.

- Показать планшет геологической карты масштаба 1:100 000. Форма планшета не должна быть искажена, пропорциональна, для этого масштаба размер планшета (по меридиану) должен составлять 37 см.

- К геологической карте добавить условные обозначения, стратиграфическую колонку, геологический разрез.

- Оформленная геологическая карта предоставляется в бумажном варианте, подготовленном и отпечатанном электронным способом. В виде исключения Геологическая карта проекта может быть подготовлена и раскрашена ручным способом.

Б. Подготовка текста Объяснительной записки.

В тексте Объяснительной записки приводится характеристика геологического строения и полезных ископаемых (перечень разделов указан выше), имеющих распространение только в пределах описываемого планшета масштаба 1:100 000. Для этого в тексте оставить только ту информацию, которая имеет отношение к описываемому планшету, удалив все остальное. Общий объем текста 25 – 40 стр.

4. Защита курсовой работы.

На защите курсовой работы необходимо показать знание основных черт геологического строения описываемой площади и полезных ископаемых. Наличие структурных этажей, ярусов, стратиграфических комплексов, магматических комплексов, складчатых, блоковых и разрывных структур, генетических типов месторождений и рудопроявлений полезных ископаемых. Знать состав и условия образования основных разновидностей пород, распространенных на площади, и отраженных в легенде и стратиграфической колонке.

На защите можно пользоваться текстом работы, геологической картой и приложениями.

5. Оценка курсовой работы.

Общая оценка складывается из оценки качества и полноты текста и геологической карты и оценки защиты работы.

6. Примерные темы курсовых работ:

Название курсовой работы
Геологическое строение листа О-41-111 (Белоярский)
Геологическое строение листа О-41-99 (Мальшева)
Геологическое строение листа N-41-45 (Куртамыш)
Геологическое строение листа О-41-112 (Богданович)
Геологическое строение листа О-40-131 (Нижние Серги)
Геологическое строение листа О-40-120 (Первоуральск)
Геологическое строение листа О-40-108 (Починок)

Геологическое строение листа О-40-107 (Новоуральск)
Геологическое строение листа О-40-119 (Бисерть)
Геологическое строение листа О-40-144 (Верхний Уфалей)
Геологическое строение листа О-41-143 (Шемаха)
Геологическое строение листа О-40-100 (Артемовский)
Геологическое строение листа N-41-34 (Красный Уралец)
Геологическое строение листа О-40-132 (Верхние Серги)

Проректор по учебно-методическому
комплексу



**МЕТОДИЧЕСКИЕ УКАЗАНИЯ
ПО ОРГАНИЗАЦИИ САМОСТОЯТЕЛЬНОЙ РАБОТЫ
ПО ДИСЦИПЛИНЕ**

Б1.О.26 «СТРУКТУРНАЯ ГЕОЛОГИЯ»

Специальность:

21.05.02 Прикладная геология

Специализация:

Прикладная геохимия, минералогия и геммология

Автор: Бутин В.В., к.г.-м.н., доцент

Одобрены на заседании кафедры
геологии

(название кафедры)
Зав.кафедрой _____
(подпись)
Огородников В.Н.
(Фамилия И.О.)

Протокол № 1 от 24.09.2021
(Дата)

Рассмотрены методической комиссией
Факультета геологии и геофизики

(название факультета)
Председатель _____
(подпись)
Бондарев В.И.
(Фамилия И.О.)

Протокол № 2 от 07.10.2021
(Дата)

Екатеринбург

ОГЛАВЛЕНИЕ

Введение	5
1. МОРФОЛОГИЧЕСКИЕ ОСОБЕННОСТИ ТИПОВ РЕЛЬЕФА.....	6
2. ОСНОВНЫЕ ГЕНЕТИЧЕСКИЕ ТИПЫ ЧЕТВЕРТИЧНЫХ ОБРАЗОВАНИЙ	9
3. МЕТОДИКА ВЫПОЛНЕНИЯ ПРАКТИЧЕСКОЙ РАБОТЫ.....	14
Рекомендуемая литература	27

Введение

Практические занятия студентов геологических специальностей по дисциплине «Структурная геология, геоморфология и четвертичная геология» включают в себя работы по стереоскопическому дешифрированию аэрофотоснимков крупного и детального масштаба. В результате этих работ составляется «Карта четвертичных образований» (приложение 1).

Подготовленные для выполнения практических работ аэрофотоснимки отображают конкретные участки рельефа различных климатических зон, характеризующихся формированием определенных генетических типов четвертичных пород и имеющих различный характер соотношения эндогенных и экзогенных рельефообразующих процессов.

Эндогенные рельефообразующие силы складчатого, дизъюнктивного, магматического типов реализуются в верхней части литосферы обычно в виде вертикальных положительных или отрицательных перемещений блоков земной коры, приводящих к возрастанию контрастности рельефа. Экзогенные силы имеют противоположную направленность по отношению к эндогенным движениям, стремятся компенсировать их и снизить контрастность рельефа путем проявления и сочетания денудационных и аккумулятивных процессов. В связи с этим каждый конкретный тип рельефа представляет собой результат взаимодействия эндогенных и экзогенных сил, фиксируя определенную стадию экзогенной переработки эндогенного рельефа.

1. МОРФОЛОГИЧЕСКИЕ ОСОБЕННОСТИ ТИПОВ РЕЛЬЕФА

В морфологическом отношении на аэрофотоснимках представлены следующие основные типы рельефа: высокогорный, низкогорный, холмистый и равнинный.

Высокогорный рельеф развит в областях тектонической активизации, с проявлением интенсивных вертикальных движений, определивших высокую контрастность элементов рельефа и его эрозионную расчлененность. На аэрофотоснимках горного рельефа дешифрируются островершинные хребты, скалистые гребни и склоны, глубоко врезаные ущелья, и V-образные долины рек и их притоков, долинные линейные ледники. Эрозионные формы высокогорного рельефа представлены отпрепарированными участками выходов коренных пород, реликтовыми эрозионными останцами и уступами, эрозионными склонами флювиального, ледникового, криогенного типов. Аккумулятивные формы рельефа сложены делювиальными и коллювиальными площадными развалами и осыпями на склонах, гляциальными, пролювиальными и аллювиальными отложениями речных долин, ручьев, логов.

Низкогорный рельеф характеризуется менее контрастными, сглаженными формами вершин и склонов, что обусловлено активным и длительным развитием денудационных процессов и обычно развитием менее устойчивых и контрастных в эрозионном отношении горных пород. Эрозионные элементы рельефа приурочены к локальным площадям развития относительно более устойчивых к выветриванию горных пород, в пределах которых сохраняются эрозионные останцы на водоразделах, склонах, в бортах речных долин. Рыхлые отложения склонов чаще всего представлены делювиальными или солифлюкционными отложениями.

В формировании речных долин значительную роль играют процессы боковой эрозии. Речные формы рельефа характеризуются сочетанием эрозионных и аккумулятивных элементов рельефа, дешифрируются русловые и пойменные фации аллювия, речные террасы цокольного и аккумулятивного типов.

Холмистый рельеф представляет собой сочетание реликтовых останцовых эрозионных форм с разделяющими их денудационными депрессиями. Эрозионные останцы приурочены к выходам более устойчивых к выветриванию горных пород, образующих отпрепарированные положительные формы различной конфигурации. Коренные выходы пород приурочены к бровкам, уступам эрозионных склонов, реже к нижним частям этих склонов, к эрозионным бортам речных долин. Элювиальные образования развиты на вершинах и уплощенных водоразделах, рыхлые породы склонов представлены делювиальными или солифлюкционными отложениями. У подножий этих склонов и в их основании нередко отмечается образование пролювиальных шлейфов за счет слияния конусов выноса временных потоков. Речные долины характеризуется ящикообразным поперечным профилем с плоским днищем, эрозионными бортами, преобладанием аккумулятивных флювиальных форм и широким развитием русловых, пойменных и террасовых фаций аллювиальных отложений.

Равнины на аэрофотоснимках представлены денудационными и аккумулятивными типами. Аккумулятивные формы рельефа сложены отложениями флювиального, пролювиального, гляциального, флювиогляциального и эолового генезиса. Коренные выходы пород на аккумулятивных равнинах отсутствуют. Элювиальные породы в небольшом объеме могут присутствовать на уплощенных реликтовых положитель-

ных формах рельефа. Более широкое распространение имеют делювиальные отложения по привершинным и склоновым участкам рельефа. Речные формы рельефа представлены аллювиальными осадками русловых, старичных и пойменных фаций, аккумулятивными надпойменными террасами, расположенными в пределах широких разработанных речных долин с меандрирующими или ветвящимися руслами рек.

Проллювиальные равнины слагают относительно ровные или слабоволнистые участки предгорного рельефа, имеющего общий пологий наклон к предгорным равнинам. В строении проллювиальных равнин принимают участие мощные проллювиальные отложения временных горных потоков и слияние конусов выноса в предгорной равнине.

Гляциальные равнинные формы рельефа сложены моренными отложениями донной морены, образующей площадной покров и перекрывающей выходы более древних четвертичных отложений и дочетвертичных коренных пород. Морфологически покров характеризуется относительно ровной поверхностью с образованием небольших холмистых возвышений и впадин, развитием в отрицательных формах рельефа озер, болот. В периферических частях ледников выделяются конечные и боковые морены, образующие линейные валообразные формы рельефа, оконтуривающие ледники, на перигляциальных участках за пределами ледников формируются флювиогляциальные и зандровые аккумулятивные отложения.

Криогенный тип равнинного рельефа, помимо солифлюкционных аккумулятивных форм, в небольшом объеме представлен термокарстовыми и полигональными элементами рельефа, образование которых приурочено к участкам развития многолетнемерзлых аккумулятивных

отложений флювиального, озерно-речного, морского, гляциального и флювиогляциального происхождения.

Эоловый тип рельефа имеет ограниченное распространение и представлен песчаными аккумулятивными формами аридной климатической зоны. Положительные формы рельефа сложены барханами и продольно-грядовыми песками, разделенными дефляционными и глинисто-солончаковыми ложбинами и такырами.

2. ОСНОВНЫЕ ГЕНЕТИЧЕСКИЕ ТИПЫ ЧЕТВЕРТИЧНЫХ ОБРАЗОВАНИЙ

Из всей обширной группы различных по генезису четвертичных образований остановимся лишь на осадочных четвертичных отложениях, получивших распространение на имеющихся аэрофотоснимках.

Элювиальные образования (e) включают в себя продукты физического и химического выветривания, не перемещенные с места своего образования. В зависимости от климатических условий, длительности процессов выветривания и типа субстрата, элювий может быть представлен различными типами обломочных и глинистых кор выветривания. Элювий приурочен к выходам дочетвертичных пород на дневную поверхность и располагается на горизонтальных участках рельефа с углом наклона склона менее 5° . На аэрофотоснимках элювиальные отложения выделяются на уплощенных водоразделах, пологих вершинах, на горизонтальных поверхностях ступенчатого денудационного рельефа.

Делювиальные отложения (d) представляют собой разрушенные коренные породы, перемещенные с места своего образования по склону под действием временных безрусловых плоскостных потоков. Состав

пород обусловлен составом исходного субстрата и типом коры выветривания, размер обломков и сортировка могут быть разными. Делювиальные отложения приурочены к склонам с углом наклона до 15° и распространены в верхних привершинных частях положительных форм рельефа и на пологих склонах. Реже, в условиях холмистого рельефа, делювий выделяется также в нижней части и в основании склонов.

Коллювиальные отложения (с) представлены продуктами физического выветривания, смещенными по склону под действием гравитационных сил. Наиболее широкое распространение получили осыпи глыбово-щебенчатого материала на склонах с крутизной более 30° . Выделяются также крупноглыбовые и глыбовые обвальные накопления на склонах при угле более 40° и у подножий крутых склонов.

Солифлюкционные отложения (s) развиты в районах распространения многолетней мерзлоты. Образуются в результате накопления рыхлого обломочного или глинистого материала, перешедшего в мобильное пластическое состояние вследствие вытаявания подземных льдов и перемещающегося по склонам под действием гравитационных сил. Мелкоземистым материалом на пологих склонах сложены оплывные формы рельефа в виде натечных террас, ступеней высотой до нескольких метров. Грубообломочный материал образует площадные глыбовые развалы на горизонтальных участках, «каменные моря», площадные курумы, линейные скопления на склонах, «каменные реки», приуроченные к отрицательным элементам рельефа. На аэрофотоснимках солифлюкционные отложения, помимо оплывных форм, распознаются также по полосчатым «расчесанным склонам», представляющим результат плоскостно-струйчатого перемещения рыхлого материала («делли»).

Проллювиальные отложения (р) представляют собой отложения временных потоков, в разной степени сортированных. Для временных потоков равнинных областей характерно формирование тонкосортированного слоистого овражного аллювия. Отложения временных потоков горного рельефа характеризуются плохой сортировкой и грубообломочным составом. На аэрофотоснимках выделяются три разновидности пролювия. Первую из них составляют отложения, локализованные непосредственно в руслах и тальвегах водотоков и образующие линейные аккумулятивные полосы по дну долин временных потоков. Вторая разновидность пролювия представлена рыхлыми отложениями конусов выноса временных потоков и ручьев при резком выполаживании продольных профилей водотоков в местах их выхода в основную речную долину или на предгорную равнину («сухие дельты»). Третья разновидность представляет собой пролювиальную пологонаклонную равнину, образовавшуюся за счет слияния конусов выноса в предгорных участках.

Аллювиальные отложения (а) имеют широкое распространение и присутствуют практически на всех аэрофотоснимках. Из всей группы аллювия наиболее распространенными являются русловые, пойменные и террасовые фации аллювиальных отложений.

Русловые отложения сложены грубообломочным валунно-галечно-песчаным материалом, распределенным по дну узких врезающихся речных долин или локализованным на участках современного русла разработанных долин. Эти отложения хорошо распознаются на аэрофотоснимках по отсутствию растительности и светлому фототону, отражающему состав обломочного аллювиального материала.

Отложения пойменных фаций приурочены к днищам речных долин, находящихся на стадии расширения долин и сочетания процессов боковой эрозии и аккумуляции. Чаще всего для поймы является характерным темный фототон черно-белых аэрофотоснимков, вследствие широкого развития растительности, сравнительно ровная поверхность, меандрирующий характер русла, наличие стариц, озер, болот. Пойменные отложения имеют более тонкий песчано-глинистый или глинисто-илистый терригенно-биогенный состав.

Речные террасы представлены двумя генетическими типами – аккумулятивными и эрозионно-аккумулятивными. В рельефе, в пределах речных долин, речные террасы в виде реликтовых форм отчетливо выделяются по более высокому гипсометрическому положению, ровной поверхностью террасы, они отделяются уступами от поймы и от борта речной долины. Количество надпойменных террас составляет одну-две, достигая на отдельных снимках до трех. Поверхность террас обычно ровная, характеризуется однородным фототонном, наличием бровки и тылового шва, в цоколе эрозионно-аккумулятивных террас выходят коренные дочетвертичные породы.

Ледниковые (гляциальные) отложения (g) представлены моренными породами, образующими аккумулятивные формы рельефа. Моренные отложения характеризуются смешанным несортированным глыбово-щебенчатым, валунным, галечным, песчаным и глинистым материалом, образовавшимся в результате накопления на месте ледника и по периферии ледника после его деградации. На аэрофотоснимках отложения донной (основной) морены занимают днища и нижние части бортов ледниковых трогов, каров, образуя покровы, шлейфы, бугристые и холмистые аккумулятивные формы рельефа.

ефа. В периферических частях ледников моренные отложения слагают линейные валообразные формы боковых и конечных морен.

Водно-ледниковые (флювиогляциальные) отложения (f) образуются в результате накопления донных обломочных отложений поверхностных водных потоков внутри ледника и за его пределами на этапе деградации и таяния ледника. Выделяется три основных типа отложений, различающихся по условиям образования, – озы, камы, зандры.

Озы представляют собой протяженные положительные аккумулятивные формы рельефа, сложенные песчано-галечным сортированным материалом, аккумулярованным водными потоками внутри ледников покровного площадного типа. После отступления ледника эти отложения образуют «насаженные» протяженные линейные аккумулятивные формы рельефа, наложенные на осадки основной морены.

Камовые образования формируются в результате аккумуляции рыхлых отложений в озерах, расположенных внутри ледника. Породы характеризуются хорошей сортировкой, слоистостью и образуют холмообразные аккумулятивные формы рельефа, также наложенные на отложения донной морены.

Зандровые отложения образуются за пределами ледников и характеризуются площадным зональным распределением терригенного материала, вынесенного талыми водами с ледника. Наиболее удаленные от края ледника участки зандровых полей отличаются мелкообломочным песчано-глинистым составом и пониженной общей мощностью флювиогляциальных отложений.

Эоловые отложения (v) на имеющихся аэрофотоснимках представлены лишь одной разновидностью – барханными песками. Барханы

дешифрируются по характерному извилистому полосчатому фоторисунку и однородному светлому фототону слагающих их песчаных отложений.

Из *техногенных образований* (t) на аэрофотоснимках выделяются рыхлые отложения, перемещенные при хозяйственном освоении территорий. Сюда относятся дамбы, дорожные насыпи, распаханное поле и огороды, застроенные участки, отличающиеся, обычно светлым однородным фототонном.

Дочетвертичные породы (D'Q) приурочены к реликтовым денудационным формам и эрозионным элементам рельефа. Выходы дочетвертичных пород фиксируются в крутых эрозионных бортах временных и постоянных водотоков, в цоколе речных террас, в эрозионных уступах на склонах гор. Кроме того, выходы коренных пород приурочены к водораздельным хребтам, бровкам эрозионных склонов, этими породами сложены отпрепарированные эрозионные останцовые формы рельефа. Реже, в условиях литоморфного рельефа, коренные породы слагают более значительные площадные выходы дочетвертичных отложений в современном рельефе, в отдельных случаях представленных структурно-денудационными формами на участках аридного климата или выходами кайнозойских вулканических пород.

3. МЕТОДИКА ВЫПОЛНЕНИЯ ПРАКТИЧЕСКОЙ РАБОТЫ

Для практических работ по геоморфологическому дешифрированию подготовлено 30 комплектов черно-белых плановых аэрофотоснимков (АФС) масштаба 1:10 000 – 1:43 000. В комплекте имеются 2 или 3 снимка, составляющие стереопары или стереотройки на определенную площадь. Два смежных снимка дают возможность получе-

ния стереоскопической модели местности на перекрывающейся части снимков. Площадь перекрытия на АФС составляет 60-80 % каждого снимка.

Работы по геоморфологическому дешифрированию АФС выполняются в следующей последовательности.

1. **Определение масштаба АФС.** Масштаб снимка рассчитывается по формуле $m = f / H$, где f – фокусное расстояние аэрофотокамеры, мм; H – высота фотографирования, м (рис. 1). Оба параметра берутся из текста, приложенного к аэрофотоснимкам и переводятся для расчета в одни единицы (метры или миллиметры). Расчет масштаба АФС проводится с округлением, кратным 1 000 (например, 1:17 000, 1:23 000 и др.).

2. **Определение границ участка** для составления карты. Для этого на одном из снимков стереопары определяются и наносятся на кальку границы участка, отображенного на обоих снимках и составляющего стереоскопическую модель рельефа.

3. **Определение центров аэрофотоснимков.** Центр снимка (главная точка АФС) фиксирует положение оптической оси аэрофотокамеры в момент фотографирования. Положение центра снимка определяется геометрическим путем несколькими методами.

Наиболее точно центр снимка определяется как точка пересечения линий, соединяющих марки противоположных сторон снимка или как точка пересечения диагоналей, соединяющих противоположные углы рамки снимка (рис. 2). Менее точным методом, используемым лишь в учебных целях, является построение центра снимка как точки пересечения линий, соединяющих противоположные углы снимка.

Кроме того, на каждый снимок выносится проекция центра соседнего снимка, составляющего стереопару. Если в комплекте имеется три

снимка, то на среднем из них отображаются центры соседних с ним левого и правого снимков. Вынос центров-проекций с соседних снимков осуществляется под стереоскопом после того, как будут нанесены на каждом снимке собственные центры фотографирования.

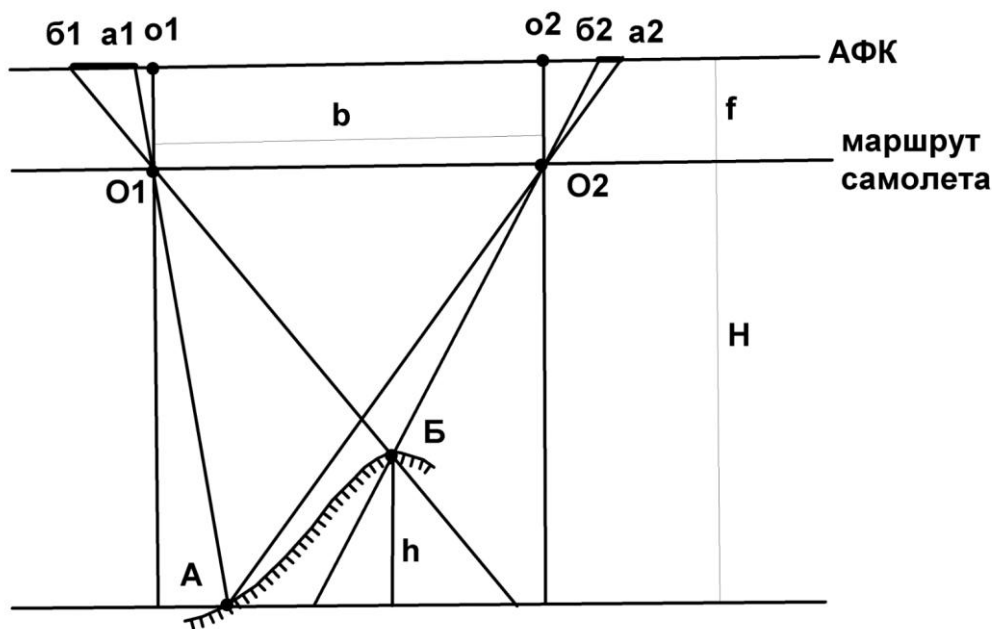


Рис. 1. Основные параметры при фотографировании рельефа:

А, Б – нижняя и верхняя точки участка рельефа (склон горы);

АФК – условное положение плоскости фотографии аэрофотокамеры;

h – относительное превышение точки Б над точкой А;

O1, O2 – центры фотографирования для стереопары снимков на линии маршрута

самолета; o1, o2 – проекции центров фотографирования на фотоснимках;

H – высота фотографирования; f – фокусное расстояние аэрофотокамеры;

b – базис фотографирования; a1b1, a2b2 – горизонтальные проекции
отображения склона АБ на фотоснимках

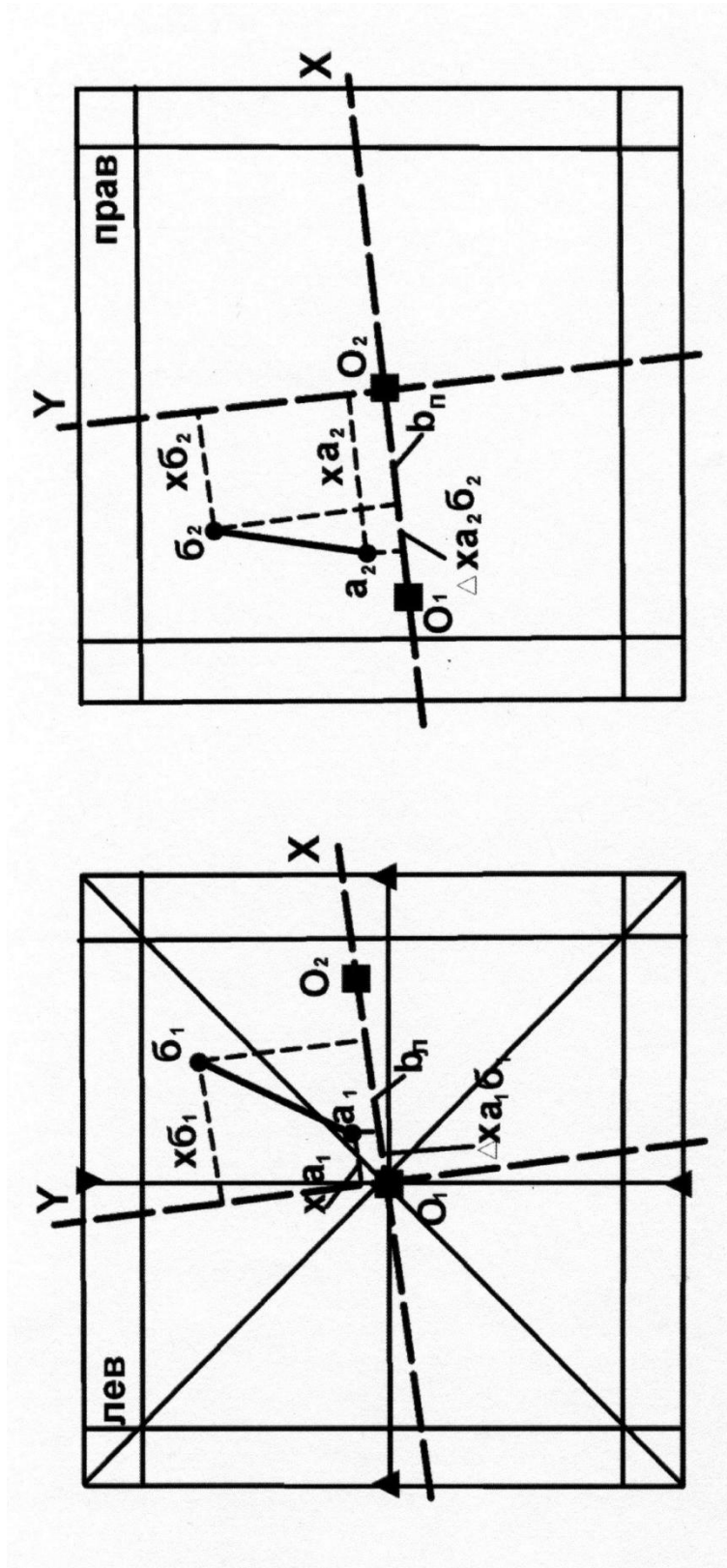


Рис. 2. Определение координат (x_a , x_b) и разностей координат (Δx) точек a и b на левом (лев) и правом (прав) снимках стереопары:

$O_1O_2 = b_{л}$, $b_{п}$ – базы фотографирования на левом ($b_{л}$) и правом ($b_{п}$) снимках;

$\Delta x_{a_1b_1}$, $\Delta x_{a_2b_2}$ – разности координат точек a и b в проекции на ось X

4. Определение базиса фотографирования. Линии, соединяющие на каждом снимке центры снимков с центрами-проекциями соседних снимков стереопар, фиксируют маршрут самолета. Расстояние между этими точками (O_1-O_2 , см. рис. 1, 2) составляет базис фотографирования. Необходимо вычислить средний базис фотографирования. Для этого измеряют линейкой или палеткой базисы на левом и правом снимках и определяют средний базис фотографирования (с точностью до 0,1 мм), мм: $b_{\text{ср}} = (b_{\text{лев}} + b_{\text{прав}}) / 2$, мм.

5. Определение относительных превышений точек рельефа. Для определения относительных превышений элементов рельефа, крутизны склонов, высоты уступов, уклона речных долин и др. необходимо определить разницу высотных отметок рельефа. С этой целью на снимках нанесены профили, пересекающие основные геоморфологические формы и включающие в себя 7-15 точек, располагающихся на перегибах наиболее характерных элементов рельефа. Вычисленные относительные превышения этих точек дают возможность определить конфигурацию поперечного строения форм рельефа и характера условий образования рыхлых четвертичных отложений склонов.

В основе метода измерительного дешифрирования для определения относительных превышений лежит количественная оценка разности линейных величин ab (см. рис. 1, 2), представляющей собой проекцию части рельефа AB на аэрофотоснимках стереопары. Линейные размеры ab зависят от параметров АФС (высота фотографирования – H , базис фотографирования – b , фокусное расстояние аэрофотокамеры – f) и от относительного превышения точек между собой (Δh_{AB}).

Параметры АФС постоянны для любых участков стереопары и даны в объяснительной записке к снимкам (H , f) или уже определены (b_{cp}). В связи с этим, исходя из пропорциональной зависимости величин ab и Δh , работа сводится к измерению на обоих снимках для любой пары точек величин ab ; определения их разности и расчета Δh для этих точек. С этой целью на левом и правом снимках стереопары необходимо определить положение точки на снимке и разность координат точек в системе координат XU , лежащих в плоскости снимка. За ось X принимается направление O_1-O_2 , ось U располагается перпендикулярно оси X и проходит через центральную точку снимка. Расчет относительных превышений точек рельефа выполняем по упрощенной схеме без учета поправок на колебание высоты полета, наклон снимков, приращение координат по оси U и др. В связи с этим изменение положения точек на снимках и определение разности их координат проводим только относительно оси X . Разность координат какой-либо точки по оси абсцисс называется продольным параллаксом этой точки (продольные по отношению к маршруту самолета, по оси X).

Определение продольных параллаксов точек на АФС можно выполнять несколькими методами (параллаксометрами, параллактическими линейками, палетками). Простейшим методом является определение с помощью палетки геолога-дешифровщика (Михайлов, Рамм, 1975), которая дает возможность расчета величины Δx для любой пары точек на каждом снимке.

Палетка геолога-дешифровщика (рис. 3) представляет собой поперечный масштаб, позволяющий измерять линейные величины с точностью до 0,1 мм. Для удобства работы шкала палетки нанесена на прозрачную пленку, и при измерениях ее можно накладывать непосред-

ственно на снимок. Разность координат точек Δx палеткой определяется без стереоскопа на каждом снимке отдельно, сначала на левом, а затем на правом. Для этого палетку помещают на снимок таким образом, чтобы левая точка располагалась на левой рамке шкалы палетки (точка а, см. рис. 3).

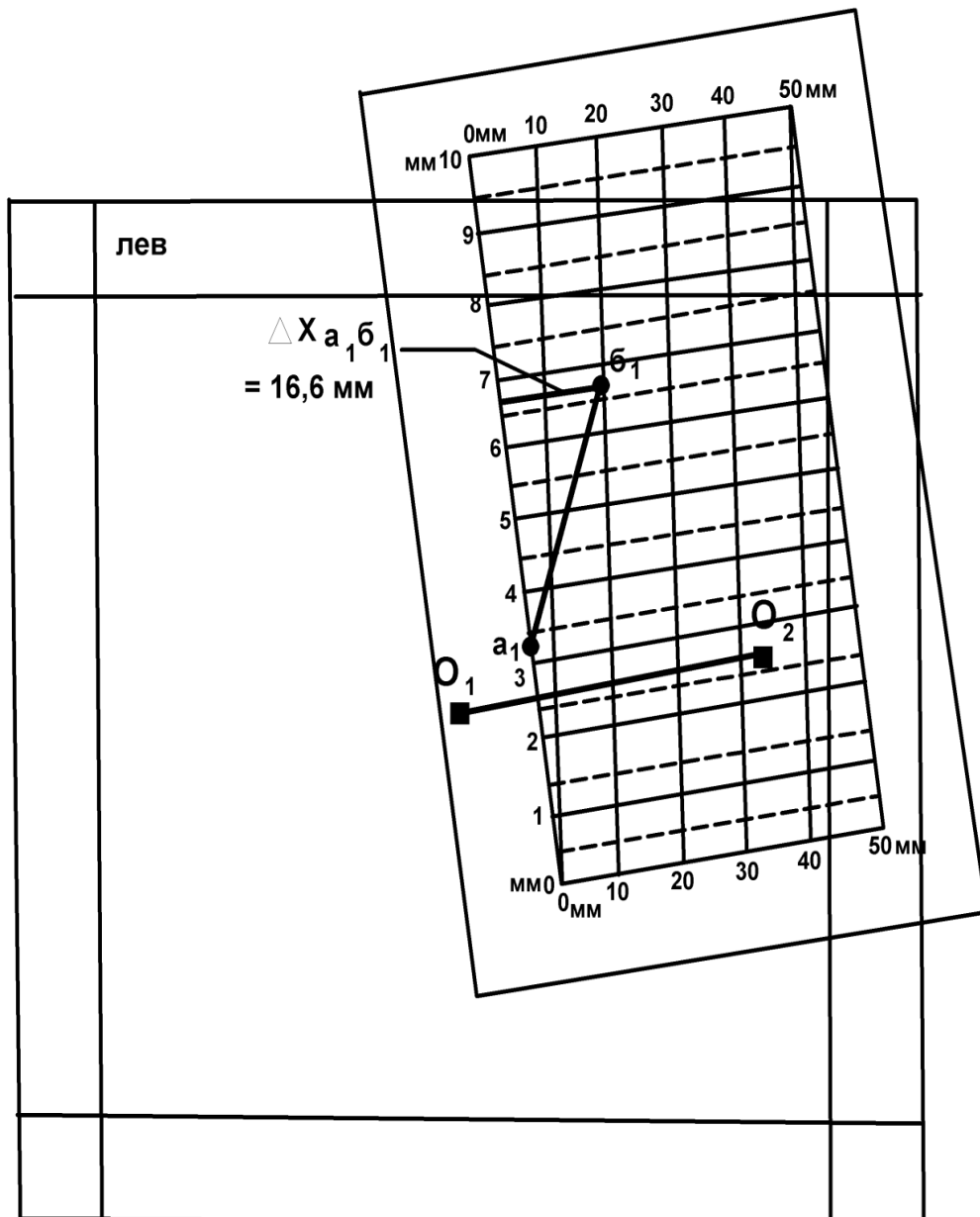


Рис. 3. Определение разности координат точек а и б с помощью палетки геолога-дешифровщика ($\Delta x_{a_1 b_1} = 16,6 \text{ мм}$)

Перемещая палетку по снимку, добиваются такого положения, чтобы точка б разместилась на одной из наклонных линий шкалы. Обязательным условием при этом должно быть ориентированное расположение палетки перпендикулярно линии O_1-O_2 (рис. 3). При определении Δx_{a1b1} измеряется расстояние от точки б до левой части шкалы палетки. Непосредственный отсчет Δx определяется следующим образом. Десятки миллиметров надо брать по отметке наклонной линии (на которой расположена точка b_1) на нижней части шкалы (10 мм), целые миллиметры считываются по левой шкале палетки (6 мм), доли миллиметра рассчитываются интерполяцией положения точки (0,6 мм). Величина $\Delta x_{a1b1} = 10 + 6 + 0,6 = 16,6$ мм. Аналогично выполняется измерение Δx_{a2b2} на правом снимке.

После определения разностей координат пары точек на обоих снимках рассчитывается разность продольных параллаксов (Δp) этих точек, мм: $\Delta p_{ab} = \Delta x_{a1b1} - \Delta x_{a2b2}$.

Расчет относительных превышений двух точек выполняется по формуле $\Delta h_{ab} = (H \times \Delta p_{ab}) / b_{cp}$, где Δh_{ab} – относительное превышение точек а и б, м; H – высота фотографирования, м; Δp_{ab} – разность продольных параллаксов, мм; b_{cp} – средний базис фотографирования, мм.

При определении относительных превышений точек рельефа по геоморфологическому профилю, нанесенному на АФС, работы выполняются последовательно на левом и правом снимках для каждой пары точек (1-2, 2-3, 3-4 и т. д., рис. 4), все результаты замеров заносятся в таблицу. При этом, кроме расчета непосредственных значений относительных превышений точек, необходимо определить знак превышений, т. е. повышение или понижение рельефа от одной точки до другой. Для определения знака превышений приняты следующие условия. В таблицу

каждая пара точек заносится в порядке возрастания их номеров по профилю. Если при измерении Δx точка с меньшим порядковым номером располагается на снимке левее точки с большим номером (см. рис. 4, таблицу, пары 1-2, 2-3), то величина принимается с положительным знаком. В других случаях, когда точка с более высоким порядковым номером находится левее, ее располагают на левой рамке палетки, а величина Δx принимается с отрицательным знаком (см. рис. 4, таблицу, $-\Delta x$ 3-4, $-\Delta x$ 4-5).

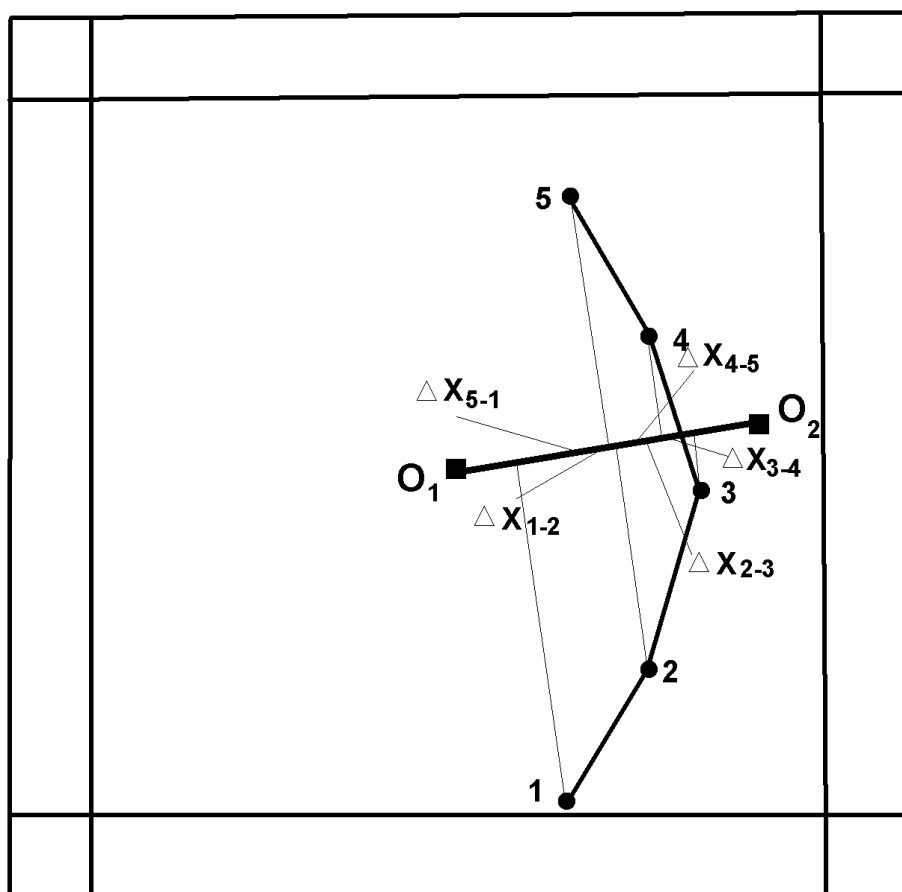


Рис. 4. Определение разностей координат (Δx) пар точек рельефа в проекции на ось X по профилю 1-5 (см. таблицу)

**Расчет относительных превышений точек рельефа, м, по профилю 1-5
на аэрофотоснимках по разности координат точек в проекции на ось X**

Точки профиля	$\Delta X_{\text{лев}}, \text{ мм}$	$\Delta X_{\text{прав}}, \text{ мм}$	$\Delta p, \text{ мм}$	$\Delta h, \text{ м}$
1-2	8,9	9,2	-0,3	-60
2-3	6,1	5,4	0,7	140
3-4	-2,3	-3,4	1,1	220
4-5	-4,6	-3,2	-1,4	-280
5-1	-8,2	-7,9	-0,3	-60
Σ	-0,1	0,1		

При расчете разностей продольных параллаксов (Δp) пар точек по профилю определяется алгебраическая разность величин Δx с учетом их знака: $\Delta p = \Delta x_{\text{лев}} - \Delta x_{\text{прав}}$, где $\Delta x_{\text{лев}}$ и $\Delta x_{\text{прав}}$ – разности координат точек на левом и правом снимках с их знаком. Положительные значения Δp указывают на то, что в измеренной паре точек точка с большим порядковым номером имеет положительное превышение по отношению к точке с меньшим номером, т. е. точка с большим номером располагается гипсометрически выше. Отрицательные значения Δp свидетельствуют о более низком положении в рельефе точки с большим порядковым номером. При $\Delta p = 0$, независимо от абсолютных значений Δx пар точек, эти точки не имеют между собой превышений, т. е. они располагаются на одной высоте.

Вычисленные относительные превышения (Δh) пар точек рельефа по профилю также имеют положительные и отрицательные значения и отражают высотное положение точки с более высоким порядковым номером по отношению к точке с меньшим номером. Полученные значения Δh заносятся в таблицу с округлением до целых значений метров.

Кроме рассчитанных относительных превышений пар точек рельефа в таблице должны быть определены абсолютные гипсометрические высоты этих точек. Для этого преподавателем для каждого комплекта аэрофотоснимков должна быть определена и выдана студенту гипсометрическая отметка какой-либо базисной точки профиля. Конкретное расположение и абсолютная высота базисной точки различны для каждого комплекта АФС. Наиболее благоприятным является определение высоты начальной точки профиля (например, отметка точки 1 = 680 м, см. приложение 1), по отношению к которой должны быть определены отметки других точек профиля по величинам Δh между точками замера.

6. Построение линии профиля. На основе вычисленных относительных превышений точек рельефа отстраивается линия рельефа по профилю (см. приложение 1). Вертикальный масштаб принимается одинаковым с горизонтальным и соответствует масштабу карты. По результатам стереоскопического изучения площади отрисовывается поверхность рельефа по профилю с учетом конфигурации его элементов: плоские, выпуклые, вогнутые, неравномерные или ступенчатые вершины, склоны и впадины рельефа. Анализ характера водоразделов, вершин, впадин, типа и крутизны склонов дает возможность предполагать и обосновать выделение генетических типов рыхлых отложений четвертичного возраста с учетом особенностей форм и элементов рельефа и климатических условий района.

7. Составление геоморфологического разреза по линии профиля (см. приложение 1). Горизонтальный масштаб соответствует масштабу АФС и карты. Вертикальный масштаб с округлением до стандартных значений (1:20 000, 1:10 000, 1:5 000 и др.) выбирается с таким расчетом, чтобы относительные превышения между минимальной и максимальной точками по профилю в этом масштабе составляли 3-5 см. На некоторых,

наиболее контрастных по рельефу АФС вертикальный масштаб принимается одинаковым с горизонтальным.

Мощность рыхлых отложений по разрезу принимается условной, равной 1-2 мм для склоновых образований и до 6-7 мм – в участках максимального развития аккумулятивных форм (аккумулятивные речные долины, предгорные пролювиальные равнины, эоловые отложения и др.). На разрезе должны быть отражены возрастные взаимоотношения четвертичных пород (Q_{IV} , Q_{III} , Q_{II}) и показаны контакты фациальных переходов одновозрастных рыхлых образований.

В пределах изученного участка аэрофотоснимка выделяются и прослеживаются основные элементы рельефа, отмеченные в тексте к снимкам: речные долины, русла рек и ручьев, озера, болота, границы русловых, пойменных и террасовых форм, конусы выноса, водоразделы, гребни, кары, бровки уступов, эрозионные останцы, оси барханных цепей и др. (см. приложение 1).

Выделяются и оконтуриваются поля развития основных генетических типов рыхлых отложений согласно их типизации и приуроченности к определенным типам и формам рельефа и с учетом количественных показателей рельефа (относительные превышения, высота уступов, крутизна и конфигурация склонов и др.). Выделяются участки выхода на поверхность коренных дочетвертичных пород, приуроченных к определенным формам и элементам рельефа.

8. Оформление практической работы. Карта четвертичных образований выполняется на кальке тушью и включает собственно геологическую карту, легенду с условными обозначениями пород и элементов рельефа (приложение 3), геоморфологический разрез, таблицу с результатами измерительного дешифрирования. Размещение этой информации и оформление карты показано в приложении 1.

Геологическая карта ориентирована длинной стороной в меридиональном направлении. Выделенные на карте генетические типы четвертичных пород раскрашиваются в соответствии с легендой (приложение 2). В условных обозначениях легенды четвертичные образования обозначены индексами и размещены сверху вниз в порядке возрастания их возраста (Q_{IV} , Q_{III} , Q_{II}). Дочетвертичные породы независимо от возраста и состава пород обозначаются одним обобщенным знаком и цветом ($D'Q$). Кроме того, в легенде показаны элементы рельефа (уступы, конусы выноса, хребты и др.).

Ниже карты четвертичных образований располагаются два профиля земной поверхности.

Один профиль отстраивается с сохранением идентичности горизонтального и вертикального масштабов, равным масштабу карты. Он дает возможность установления реального характера земной поверхности с определением крутизны склонов, типов горных вершин, речных долин и интерпретации распределения выявленных геоморфологических элементов по всей площади карты.

Геоморфологический разрез строится по этой же линии профиля с увеличением вертикального масштаба, что дает возможность отображения условий залегания и характера взаимоотношений маломощных и разновозрастных покровных четвертичных образований. На профиле и разрезе должны быть показаны пункты замера превышений рельефа.

Слева от карты помещается таблица с результатами измерительного дешифрирования по определению относительных превышений точек профиля и их абсолютных отметок.

В правом верхнем углу кальки указывается фамилия и группа студента – автора лабораторной работы, номер и параметры аэрофотоснимка.

Рекомендуемая литература

Основная литература

Макарова Н. В., Суханова Т. В. Геоморфология: учебное пособие. М.: КДУ, 2007.

Костенко Н. П. Геоморфология: учебник. М.: Изд-во МГУ, 1999.

Дополнительная литература

Бекшенев О. Г., Бутин В. В., Севальнева Н. М. Геоморфология с основами четвертичной геологии: словарь-справочник. Ханты-Мансийск: ПЦ «Лайн-Арт», 2006. 178 с.

Панов Д. Г. Общая геоморфология: учебник. М.: Высшая школа, 1966. 427с.

МИНОБРНАУКИ РФ

ФГБОУ ВО «Уральский государственный горный университет»



**МЕТОДИЧЕСКИЕ РЕКОМЕНДАЦИИ
К САМОСТОЯТЕЛЬНОЙ РАБОТЕ ПО ДИСЦИПЛИНЕ**

**Б1.О.27 ИСТОРИЧЕСКАЯ ГЕОЛОГИЯ С ОСНОВАМИ
ПАЛЕОНТОЛОГИИ И СТРАТИГРАФИИ**

Специальность:

21.05.02 Прикладная геология

Специализация № 4:

Прикладная геохимия, минералогия и геммология

Авторы: Устьянцева Н.В., Коророва Е.В.

Одобрены на заседании кафедры
Литологии и геологии горючих ископаемых

(название кафедры)
Зав. кафедрой _____
(подпись)
к.г.-м.н., доц. Рыльков С.А.
(Фамилия И.О.)
Протокол № 1 от 07.09.2021
(Дата)

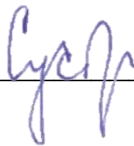
Рассмотрены методической комиссией

факультета геологии и геофизики
(название факультета)
Председатель _____
(подпись)
д.г.-м.н., проф. Бондарев В.И.
(Фамилия И.О.)
Протокол № 2 от 07.10.2021
(Дата)

Екатеринбург

**Методические материалы к дисциплине согласованы с выпускающей
кафедрой минералогии, петрографии и геохимии**

И.о. заведующего кафедрой



Сустаев С. Г.

Введение

Самостоятельная работа студента является важнейшей составной частью образовательной программы подготовки дипломированного специалиста. По курсу «Историческая геология с основами палеонтологии и стратиграфии» обязательная самостоятельная работа студента осуществляется в следующих направлениях:

- ✓ выполнение домашних заданий;
- ✓ освоение материалов по отдельным темам, входящим в Рабочую программу дисциплины [9];
- ✓ подготовка к экзамену;
- ✓ изучение коллекций ископаемых остатков основных систематических групп.

Самостоятельная работа студентов направлена на развитие интеллектуальных умений, повышение творческого потенциала студентов и заключается в:

- поиске, анализе, структурировании и презентации информации, анализе научных публикаций по основным группам руководящих ископаемых и основным методам стратиграфических исследований.
- исследовательской работе и участии в научных студенческих конференциях, семинарах и олимпиадах.

Оценка результатов самостоятельной работы организуется как единство двух форм: самоконтроль и контроль со стороны преподавателей.

Данные методические указания предназначены для организации самостоятельной работы студентов при освоении отдельных тем дисциплины.

Методические указания к самостоятельной работе студента

В последующем разделе пособия приведена развернутая программа дисциплины «Историческая геология с основами палеонтологии и стратиграфии». Здесь указаны наименование и содержание лекционных тем в соответствии с Учебной программой курса [9]. Каждая тема является основой вопросов в экзаменационном билете. При чтении лекций по курсу преподаватель указывает те темы дисциплины, которые выносятся на самостоятельную проработку студентами. Основной объем информации по каждой теме содержится в учебниках по курсу [1,3,4,7,8]. Для углубленного освоения темы рекомендуется дополнительная литература [2, 5, 6]. Для самоконтроля и приобретения навыков решения задач по отдельным разделам дисциплины в последнем разделе приведены контрольные вопросы и упражнения, которые являются основой подготовки к экзамену.

При освоении указанных ниже тем рекомендуется следующий порядок самостоятельной работы студента.

1. Ознакомьтесь со структурой темы.
2. По учебникам [1,3,4,7,8] освоите каждый структурный элемент темы. Во всех темах указаны разделы и страницы учебника, содержащие данный материал.
3. При необходимости используйте указанную дополнительную литературу. Консультацию по использованию дополнительной литературы Вы можете получить у преподавателя.
4. Ответьте на контрольные вопросы и выполните рекомендованные упражнения. При затруднениях в ответах на вопросы вернитесь к изучению рекомендованной литературы.
5. Законспектируйте материал. При этом конспект может быть написан в виде ответов на контрольные вопросы и упражнения.

При самостоятельной работе над указанными темами рекомендуется вести записи в конспектах, формируемых на лекционных занятиях по курсу, и в том порядке, в котором данные темы следуют по учебной программе.

Данное учебно-методическое пособие может быть использовано при подготовке ответов на вопросы во время экзамена.

Содержание курса

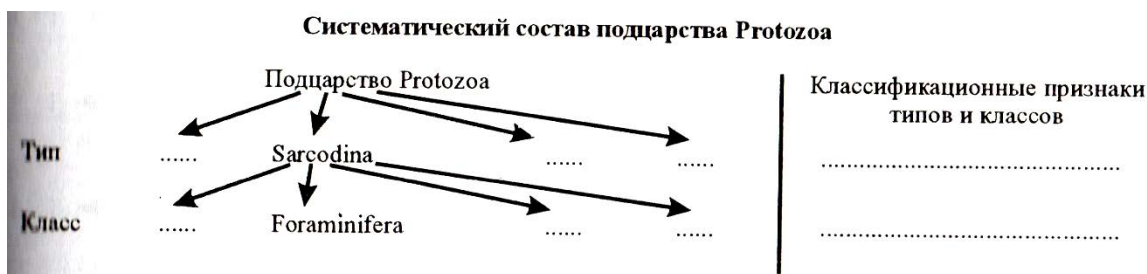
Тема 1: Основы палеонтологии. [1,3]

Формы сохранности ископаемых остатков. Среда обитания и образ жизни организмов. Руководящие ископаемые. Царство животных: типы Sarcodina, Spongiata, Cnidaria, Arthropoda, Mollusca, Briozoa, Brachiopoda, Echinodermata, Hemichordata, Chordata. Общая характеристика, геологическое значение. Царство растений.

Дополнительная литература: [2, 6].

Контрольные вопросы и упражнения:

1. Перечислите предмет, задачи и методы палеонтологии.
2. Каково значение палеонтологии для геологии?
3. При каких условиях организмы сохраняются в ископаемом состоянии?
4. По каким критериям проводится классификация ископаемых организмов?
5. Как проводится реконструкция образа жизни и условий существования ископаемых организмов?
6. Зарисуйте и опишите в атласе ископаемых организмов, составляемом на практических занятиях, цианобионты, строматолиты, онколиты. На рисунке стрелками покажите основные скелетные элементы.
7. Составьте схему систематического состава подцарства Protozoa, вписав названия недостающих таксонов (тип, класс) согласно схеме. Справа укажите классификационные признаки.



8. Зарисуйте и опишите в атласе ископаемых организмов, составляемом на практических занятиях, представителей родов Fusulina, Schwagerina, Nummulites; приведите их систематику и время жизни. Отметьте породообразующую роль фузулинид и нуммулитид.

9. Зарисуйте и опишите в атласе ископаемых организмов, составляемом на практических занятиях, губки и археоциаты. На рисунке стрелками покажите основные скелетные элементы.

10. С чем связано наличие у рогоз пережимов стенки кораллита (rugae-морщины)?

11. Зарисуйте и опишите в атласе ископаемых организмов, составляемом на практических занятиях, схемы строения днищевиков, четырехлучевых и шестилучевых кораллов. На рисунке стрелками покажите основные скелетные элементы (днища, септы, столбик, пузырчатую ткань). Составить атлас (систематика, диагноз, изображение, время жизни) представителей родов Stromatopora, Amphipora, Chaetetes, Conularia, Favosites, Syringopora, Halysites, Heliolites; Caninia, Cystiphyllum, Lithostrotion? Lithostrotionella, Lonsdaleia.

12. Зарисуйте и опишите в атласе ископаемых организмов, составляемом на практических занятиях представителей родов *Agnostus*, *Paradoxides*, *Asaphus*, *Scutellum*, *Phillipsia*.
13. Геологическое и стратиграфическое значение двуствчатых моллюсков рудистов.
14. Что такое голостомное и сифоностомное устья у гастропод и как они связаны с образом жизни гастропод?
15. Как распределяются во времени типы перегородочных линий у аммонитов?
16. Зарисуйте в атласе ископаемых организмов, составляемом на практических занятиях, схемы строения двустворок, гастропод, аммоноидей и колеоидей. На рисунке стрелками покажите основные скелетные элементы [4, рис. 5-8].
17. Зарисуйте и опишите в атласе ископаемых организмов, составляемом на практических занятиях представителей родов: **Двустворок** (*Trigonia*, *Pecten*, *Inoceramus*, *Gryphaea*, *Ostrea*, *Exogyra*, *Aucella*, *Cardium*, *Hippuritella*); **Гастропод** (*Bellerophon*, *Pleurotomaria*, *Eoumphalus*, *Patella*, *Turritella*, *Natica*); **Головоногих моллюсков** (*Nautilus*, *Endoceras*, *Orthoceras*, *Manticoceras*, *Tornoceras*, *Paragastrioceras*, *Ceratites*, *Cadoceras*, *Virgatites*, *Craspedites*, *Belemnitella*). Изображение представителя каждого рода снабдить систематикой, диагнозом и временем жизни.
18. Участвуют ли мшанки в пороодообразовании и каким образом?
19. С какого времени мшанки известны в палеонтологической летописи.
20. Используются ли мшанки для восстановления палеоэкологической и палеогеографической обстановок древних морских бассейнов?
21. Зарисуйте и опишите в атласе ископаемых организмов, составляемом на практических занятиях представителей родов: *Fenestella*, *Polypora*). Изображение представителя каждого рода снабдить систематикой, диагнозом и временем жизни.
22. Указать наиболее важные в стратиграфическом отношении отряды замковых брахиопод и указать время их существования.
23. Что значит “обратное положение” седла и синуса у одного из представителей (рода) отряда *Pentamerida*?
24. Зарисуйте и опишите в атласе ископаемых организмов, составляемом на практических занятиях представителей родов, указанных в Практикуме [4, с.64-69]. Изображение представителя каждого рода снабдить систематикой, диагнозом и временем жизни
25. С какого времени появляются Морские лилии и в чем состоит их породобрающая роль?
26. Каковы особенности морфологии морских пузырей отряда *Rhombifera*? За что они получили свое название?
27. Из скольких табличек состоит панцирь у большинства представителей класса Морские бутоны?
28. Чем отличается строение панциря у древних палеозойских и новых мезокайнозойских ежей?
29. Что такое “правильные” и “неправильные” морские ежи? Какие две группы выделяются в составе неправильных морских ежей?
30. Зарисуйте и опишите в атласе ископаемых организмов, составляемом на практических занятиях представителей родов, указанных в Практикуме [4, с.64-69]. Изображение представителя каждого рода снабдить систематикой, диагнозом и временем жизни.
31. В течение какого времени и в каких условиях существовали панцирные рыбы?
32. К какому подклассу относятся представители рода *Helicorion*? Время их существования?
33. Каковы основные черты строения лабиринтодонтов?
34. Охарактеризовать основные типы черепа пресмыкающихся.
35. Назвать основные подклассы пресмыкающихся и указать их типичных представителей.
36. Каковы характерные особенности анатомического строения древних птиц?

37. Основные экологические группы ископаемых представителей млекопитающих (наземные, плавающие, летающие). Указать типичных представителей, дать их краткую характеристику.

38. Укажите представители каких типов водорослей участвуют в рифообразовании и в породообразовании.

39. Каковы основные черты строения псилофитов и в какое время они заселили наземные пространства?

40. К какому типу растений относятся лепидодендроны и каковы основные черты их строения? Их геологическое значение.

41. К какому типу растений относятся каламитовые и каковы основные черты их строения? Их геологическое значение.

42. Каковы основные различия анатомического строения представителей классов Бессемянные, Голосеменные и Покрытосеменные растения? Каково их геологическое значение?

Тема 2: Основы стратиграфии. [4]

Предмет, задачи и принципы стратиграфии. Общая геохронологическая и стратиграфическая шкала. Биостратиграфические и литостратиграфические методы расчленения и корреляции. Событийная стратиграфия. Секвентная стратиграфия. Геофизические методы расчленения и корреляции. Радиохронологические методы определения возраста. Документация геологических объектов.

Дополнительная литература: [6].

Контрольные вопросы и упражнения:

1. Перечислить задачи стратиграфии в логической их последовательности. Указать конечные цели стратиграфических исследований.

2. С какой задачей стратиграфических исследований связано использование принципа Стенона?

3. С какой задачей стратиграфических исследований связано использование принципа Гексли?

4. С какой задачей стратиграфических исследований связано использование принципа Мейена?

5. Стратифицирующие литологические и палеонтологические признаки, их использование для построения стратиграфических шкал.

6. Для чего используются лимитотипы нижних границ ярусов

7. Каковы основные литологические признаки, которые используются для расчленения и корреляции разрезов?

8. Каковы основные особенности свитной стратиграфии? Как используется петрографический состав для стратификации разрезов?

9. Каковы основные условия для возникновения косой слоистости? Как она используется в целях корреляции?

10. Как используется цикличное строение толщ для их расчленения и корреляции? Методика построения ритмограмм по Н.Б. Вассоевичу.

11. Каковы маркирующие горизонты в области развития прибрежно-морских угленосных серий отложений?

12. Как используются в стратиграфии уровни несогласного залегания пород? Угловое несогласие и его применение для стратификации докембрийских образований

13. Какие вы знаете типы палеонтологических шкал (биостратиграфическая и биохронологическая), их характеристика и возможности практического применения?

14. Каковы основные требования, которые следует предъявлять к биохронологическим шкалам? Основные приемы их построения. Почему необходимо условие минимальной размерности зональных подразделений шкалы?

15. Как создается комплексная характеристика зональных подразделений шкал?

16. Какие стратиграфические шкалы зависимые и какие независимые?
17. В чем состоит операция датировки возраста стратонов в единицах Международной стратиграфической шкалы?
18. Какие задачи решаются с помощью каротажа? Какие методы каротажных наблюдений наиболее оптимально выявляют наличие нефтеносных песчаников в пробуренной толще пород?
19. Каким методом каротажа определяется глубина залегания кровли и подошвы слоев в скважине?
20. Каковы ограничения для применения метода сеймостратиграфических исследований?
21. Каковы основные гипотезы, лежащие в основе использования магнитостратиграфического метода?
22. Как по определению координат магнитного полюса устанавливается возраст?
23. Что такое атомный номер и массовое число элемента? Типы радиоактивного распада (бета-распад, выброс позитрона, захват электрона из внутренней К-оболочки).
24. Основная формула датировки возраста пород и минералов. Что такое постоянная распада, период полураспада?
25. Радиоуглеродный метод. Каковы его возможности определения возраста?
26. Рубидий-стронциевый метод. Образцы каких пород и какие минералы используются для проведения этого метода?
27. Калий-аргоновый метод. Образцы каких пород и какие минералы используются для проведения этого метода?
28. Уран-торий-свинцовый метод. Образцы каких пород и какие минералы используются для проведения этого метода?
29. Датирование по свинцово-свинцовому методу. Чем определяется возможность проведения этого метода?

Тема 3: Методы восстановления палеогеографической обстановки. [7,8]

Учение о фациях. Важнейшие критерии фациального анализа. Литофациальный и биофациальный анализы. Анализ общегеологических данных. Основные группы фаций. Палеогеографические карты и профили.

Дополнительная литература: [5].

Контрольные вопросы и упражнения:

1. В чем состоит суть биостратиграфического анализа?
2. Сущность литостратиграфического анализа.
3. Каким способом определяют относительный возраст интрузий?
4. Какие организмы являются стеногалинными?
5. Каким образом газовый режим влияет на расселение водных организмов?

Тема 4: Строение и главнейшие структуры земной коры. [7, 8]

Океаническая и континентальная кора. Платформы и складчатые области континентов. Срединно-океанические хребты и талассократоны. Важнейшие геотектонические концепции. Тектоническая периодизация, понятие о тектономагматических эпохах.

Дополнительная литература: [5].

Контрольные вопросы и упражнения:

1. Какие основные типы земной коры выделяют?
2. Назовите структурные элементы океанов.
3. Назовите структурные элементы материков.
4. В чем состоит суть геосинклинальной концепции?
5. В чем состоит суть концепции тектоники литосферных плит?

Тема 5: Геологическая история Земли. [7, 8]

Стратиграфическое расчленение и ранги стратиграфических подразделений. Земля в докембрии: общая характеристика, органический мир, структуры земной коры и породообразование, полезные ископаемые. Земля в фанерозое. Основные черты палеозойского этапа: кембрия, ордовика, силура, девона, карбона и перми. Тектоно-магматические эпохи. Органический мир, структуры земной коры и палеогеография. Климатическая зональность. Полезные ископаемые. Основные черты мезозойского этапа: триаса, юры и мела. Отличительные черты осадконакопления. Киммерийская тектономагматическая эпоха. Органический мир, структуры земной коры и палеогеография. Климатическая зональность. Полезные ископаемые. Земля в кайнозое: органический мир, палеогеография, фазы альпийской складчатости, полезные ископаемые. Отличительные черты осадконакопления. Изменения климата и оледенения. Неотектонические движения. Направленность геологического развития земной коры.

Дополнительная литература: [5].

Контрольные вопросы и упражнения:

1. Какова особенность докембрийских образований методика их изучения?
2. Основные черты палеозойской истории развития Земли: органический мир, тектоника и палеогеография.
3. Основные черты мезозойской истории развития Земли: органический мир, тектоника и палеогеография.
4. Основные черты кайнозойской истории развития Земли: органический мир, тектоника и палеогеография.

Вопросы к зачету по курсу

«Историческая геология с основами палеонтологии и стратиграфии»

1. Цели, задачи палеонтологии, значение палеонтологии для геологии. Формы сохранности ископаемых остатков. Среда обитания и образ жизни организмов. Руководящие ископаемые.
2. Тип Простейшие. Класс Саркодовые. Подкласс Фораминиферы. Подкласс Радиоларии. Общая характеристика*, геологическое значение.
3. Тип Губки, тип Археоциаты. Общая характеристика, геологическое значение.
4. Тип Кишечнополостные. Класс Коралловые полипы, основные подклассы. Общая характеристика, геологическое значение.
5. Тип Членистоногие. Класс Трилобиты. Общая характеристика, геологическое значение. Класс Остракоды, общая характеристика, геологическое значение.
6. Тип Моллюски. Класс Гастроподы. Класс Двустворчатые моллюски. Общая характеристика, геологическое значение.
7. Тип Моллюски. Класс Головоногие моллюски (Агониатиты, Гониатиты, Церати-ты, Аммониты, Белемниты). Общая характеристика, геологическое значение.
8. Тип Брахиоподы. Характеристика классов Беззамковых и Замковых брахиопод, их геологическое значение.
9. Тип Иголкообразные. Класс Морские ежи, Морские лилии, Морские пузыри, общая характеристика, геологическое значение.
10. Тип Полухордовые. Класс Граптолиты, общая характеристика, геологическое значение. Конодонты, геологическое значение.
11. Тип Хордовые, подтип Позвоночные. Класс Земноводные. Общая характеристика, геологическое значение.
12. Тип Хордовые, подтип Позвоночные. Класс Рыбы. Общая характеристика, геологическое значение.
13. Тип Хордовые, подтип Позвоночные. Класс пресмыкающиеся. Общая характеристика, геологическое значение.

14. Царство растения. Низшие растения. Систематика, геологическое значение.
15. Царство растения. Высшие растения. Систематика, геологическое значение. Спорово-пыльцевой анализ.
16. Предмет, задачи и принципы стратиграфии.
17. Общая геохронологическая и стратиграфическая шкала: общие, региональные и местные стратиграфические подразделения. Стратотип.
18. Биостратиграфические подразделения (биозона, комплексная зона, филозона, акмезона).
19. Биостратиграфический метод расчленения и корреляции. Точка ТГСГ.
20. Литостратиграфические методы расчленения и корреляции.
21. Типы слоистости, геологическое значение ее изучения.
22. Цикличность. Ритмостратиграфический метод расчленения и корреляции.
23. Перерывы в осадконакоплении. Маркирующие горизонты.
24. Событийная стратиграфия. Примеры глобальных абиотических и биотических событий.
25. Основные понятия секвентной стратиграфии (осадочная секвенция, парасеквенс, пакет парасеквенсов – проградационный, ретроградационный, аградационный).
26. Геофизические методы расчленения и корреляции: метод анализа каротажных диаграмм.
27. Магнитостратиграфический метод в стратиграфии.
28. Сейсмостратиграфический метод в стратиграфии, его достоинства и недостатки.
29. Радиохронологические методы определения возраста.

**Вопросы к экзамену по курсу
«Историческая геология с основами палеонтологии и стратиграфии»**

1. Задачи, решаемые исторической геологией, ее значение в системе геологических знаний.
2. Методы и принципы историко-геологического анализа. Принцип актуализма.
3. Геологическое летоисчисление. Абсолютная геохронология. Методы ядерной геохронологии, их недостатки и достоинства.
4. Методы относительной геохронологии. Литологические методы.
5. Геофизические методы относительной геохронологии.
6. Ритмостратиграфический и климатостратиграфический методы относительной геохронологии.
7. Общегеологические методы относительной геохронологии.
8. Методы биостратиграфии.
9. Геохронологическая и Стратиграфическая шкалы. Шкалы общие, региональные и местные.
10. Основные структуры земной коры. Типы земной коры.
11. Структуры земной коры континентов.
12. Эволюция и строение подвижных поясов сжатия.
13. Эволюция и строение платформ.
14. Структуры земной коры океанов.
15. Сущность фациального анализа, его задачи и методы; определение «фации».
16. Литофациальный анализ.
17. Биофациальный анализ.
18. Комплекс континентальных фаций.
19. Комплекс переходных фаций.
20. Комплекс морских фаций.
21. Догеологическая и лунная стадии развития Земли.
22. Тектоно-магматические эпохи (ТМЭ) в истории земной коры.

23. Архей и протерозой Земли.
24. Ранний палеозой планеты: стратиграфическое расчленение, климаты, развитие органического мира, палеогеография, полезные ископаемые.
25. Каледонская ТМЭ.
26. Поздний палеозой планеты: стратиграфическое расчленение, климаты, развитие органического мира, палеогеография, полезные ископаемые.
27. Герцинская ТМЭ.
28. Мезозой планеты: стратиграфическое расчленение, климаты, развитие органического мира, палеогеография, полезные ископаемые.
29. Киммерийская ТМЭ.
30. Кайнозой планеты: стратиграфическое расчленение, климаты, развитие органического мира, палеогеография, полезные ископаемые.
31. Альпийская ТМЭ.

Рекомендуемая литература

1. Михайлова И.А. Палеонтология [Электронный ресурс]: учебник / И.А. Михайлова, О.Б. Бондаренко. — Электрон. текстовые данные. — М. : Московский государственный университет имени М.В. Ломоносова, 2006. — 592 с. — 5-211-04887-3. — Режим доступа: <http://www.iprbookshop.ru/13102.html> Электронный ресурс
2. Словарь терминов по исторической геологии, основам стратиграфии и палеонтологии [Электронный ресурс] : учебное пособие / . — Электрон. текстовые данные. — Томск: Томский политехнический университет, 2012. — 140 с. — 2227-8397. — Режим доступа: <http://www.iprbookshop.ru/55209.html> Электронный ресурс
3. Черных В.В. Палеонтология беспозвоночных : практикум по дисциплине "Основы палеонтологии и общая стратиграфия": для студентов направления подготовки 130101 / В. В. Черных ; Уральский государственный горный университет. - 2-е изд., стер. - Екатеринбург : УГГУ, 2013. - 85 с. : ил. - Библиогр.: с. 71.
4. Черных В.В. Общая стратиграфия: конспект лекций по дисциплине "Основы палеонтологии и общая стратиграфия": для студентов специальности 21.05.02 / В. В. Черных ; Министерство образования и науки РФ, Уральский государственный горный университет. - Екатеринбург : УГГУ, 2016. - 79 с. : ил. - Библиогр.: с. 72.
5. Историческая геология с основами палеонтологии : учебник для студентов геологических специальностей вузов / Е. В. Владимирская [и др.]. - Ленинград : Недра, Ленинградское отделение, 1985. - 423 с.
6. Бондаренко О. Б. Краткий определитель ископаемых беспозвоночных : учебное пособие / О. Б. Бондаренко, И. А. Михайлова ; ред. В. Н. Шиманский. - 2-е изд., испр. и доп. - Москва : Недра, 1984. - 536 с. 11
7. Амон Э. О. Введение в историческую геологию : учебник / Уральский государственный горный университет. - Екатеринбург: УГГУ, 2005. - 511 с. : ил. - Библиогр.: с. 500-504.
8. Историческая геология с основами палеонтологии / Мария Даниловна Парфенова М. Д. - Томск : Изд-во НТЛ, 1999. - 524 с. : ил. - Библиогр.: с. 502. - ISBN 5-89503-063-7 9
9. Историческая геология с основами палеонтологии и стратиграфии: программа дисциплины для студентов специальности 21.05.02 Прикладная геология специализация № 3 Геология месторождений нефти и газа / Н.В. Устьянцева, Е.В. Коророва. Екатеринбург: УГГУ, 2020. 8 с.

МИНОБРНАУКИ РОССИИ

ФГБОУ ВО «Уральский государственный горный университет»

УТВЕРЖДАЮ
Проректор по учебно-методическому
комплексу
С.А. Угоров



**МЕТОДИЧЕСКИЕ УКАЗАНИЯ ДЛЯ ВЫПОЛНЕНИЯ
ПРАКТИЧЕСКИХ РАБОТ И САМОСТОЯТЕЛЬНОЙ РАБОТЫ
СТУДЕНТОВ**

Б1.О.28 ГЕОМОРФОЛОГИЯ И ЧЕТВЕРТИЧНАЯ ГЕОЛОГИЯ

Специальность:

21.05.02 Прикладная геология

Специализация:

Прикладная геохимия, минералогия и геммология

Автор: Слободчиков Е.А., к.г.-м.н., доцент

Одобрены на заседании кафедры

Геологии

(название кафедры)

И.о. зав. кафедрой

(подпись)

д.г.-м.н., доц. Поленов Ю.В.

(Фамилия И.О.)

Протокол № 1 от 24.09.2021

(Дата)

Рассмотрены методической комиссией

факультета геологии и геофизики

(название факультета)

Председатель

(подпись)

д.г.-м.н., проф. Бондарев В.И.

(Фамилия И.О.)

Протокол № 2 от 07.10.2021

(Дата)

Екатеринбург

Методические материалы к дисциплине согласованы с выпускающей кафедрой минералогии, петрографии и геохимии

И.о. заведующего кафедрой



подпись

Сустанов С. Г.

И.О. Фамилия

ОГЛАВЛЕНИЕ

Введение	5
1. МОРФОЛОГИЧЕСКИЕ ОСОБЕННОСТИ ТИПОВ РЕЛЬЕФА.....	6
2. ОСНОВНЫЕ ГЕНЕТИЧЕСКИЕ ТИПЫ ЧЕТВЕРТИЧНЫХ ОБРАЗОВАНИЙ	9
3. МЕТОДИКА ВЫПОЛНЕНИЯ ПРАКТИЧЕСКОЙ РАБОТЫ.....	14
Рекомендуемая литература	27

Введение

Практические занятия студентов геологических специальностей по дисциплине «Геоморфология и четвертичная геология» включают в себя работы по стереоскопическому дешифрированию аэрофотоснимков крупного и детального масштаба. В результате этих работ составляется «Карта четвертичных образований» (приложение 1).

Подготовленные для выполнения практических работ аэрофотоснимки отображают конкретные участки рельефа различных климатических зон, характеризующихся формированием определенных генетических типов четвертичных пород, имеющих различный характер соотношения эндогенных и экзогенных рельефообразующих процессов.

Эндогенные рельефообразующие силы складчатого, дизъюнктивного, магматического типов реализуются в верхней части литосферы обычно в виде вертикальных положительных или отрицательных перемещений блоков земной коры, приводящих к возрастанию контрастности рельефа. Экзогенные силы имеют противоположную направленность по отношению к эндогенным движениям, стремятся компенсировать их и снизить контрастность рельефа путем проявления и сочетания денудационных и аккумулятивных процессов. В связи с этим каждый конкретный тип рельефа представляет собой результат взаимодействия эндогенных и экзогенных сил, фиксируя определенную стадию экзогенной переработки эндогенного рельефа.

1. МОРФОЛОГИЧЕСКИЕ ОСОБЕННОСТИ ТИПОВ РЕЛЬЕФА

В морфологическом отношении на аэрофотоснимках представлены следующие основные типы рельефа: высокогорный, низкогорный, холмистый и равнинный.

Высокогорный рельеф развит в областях тектонической активизации, с проявлением интенсивных вертикальных движений, определивших высокую контрастность элементов рельефа и его эрозионную расчлененность. На аэрофотоснимках горного рельефа дешифрируются островершинные хребты, скалистые гребни и склоны, глубоко врезанные ущелья, и V-образные долины рек и их притоков, долинные линейные ледники. Эрозионные формы высокогорного рельефа представлены отпрепарированными участками выходов коренных пород, реликтовыми эрозионными останцами и уступами, эрозионными склонами флювиального, ледникового, криогенного типов. Аккумулятивные формы рельефа сложены делювиальными и коллювиальными площадными развалами и осыпями на склонах, гляциальными, пролювиальными и аллювиальными отложениями речных долин, ручьев, логов.

Низкогорный рельеф характеризуется менее контрастными, сглаженными формами вершин и склонов, что обусловлено активным и длительным развитием денудационных процессов и обычно развитием менее устойчивых контрастных в эрозионном отношении горных пород. Эрозионные элементы рельефа приурочены к локальным площадям развития относительно более устойчивых к выветриванию горных пород, в пределах которых сохраняются эрозионные останцы на водоразделах, склонах, в бортах речных долин. Рыхлые отложения склонов чаще всего представлены делювиальными или солифлюкционными отложениями. В

формировании речных долин значительную роль играют процессы боковой эрозии. Речные формы рельефа характеризуются сочетанием эрозионных и аккумулятивных элементов рельефа, дешифрируются русловые и пойменные фации аллювия, речные террасы цокольного и аккумулятивного типов.

Холмистый рельеф представляет собой сочетание реликтовых останцовых эрозионных форм с разделяющими их денудационными депрессиями. Эрозионные останцы приурочены к выходам более устойчивых к выветриванию горных пород, образующих отпрепарированные положительные формы различной конфигурации. Коренные выходы пород приурочены к бровкам, уступам эрозионных склонов, реже к нижним частям этих склонов, к эрозионным бортам речных долин. Элювиальные образования развиты на вершинах и уплощенных водоразделах, рыхлые породы склонов представлены делювиальными или солифлюкционными отложениями. У подножий этих склонов и в их основании нередко отмечается образование пролювиальных шлейфов за счет слияния конусов выноса временных потоков. Речные долины характеризуются ящикообразным поперечным профилем с плоским днищем, эрозионными бортами, преобладанием аккумулятивных флювиальных форм и широким развитием русловых, пойменных и террасовых фаций аллювиальных отложений.

Равнины на аэрофотоснимках представлены денудационными и аккумулятивными типами. Аккумулятивные формы рельефа сложены отложениями флювиального, пролювиального, гляциального, флювиогляциального и эолового генезиса. Коренные выходы пород на аккумулятивных равнинах отсутствуют. Элювиальные породы в небольшом объеме могут присутствовать на уплощенных реликтовых положитель-

ных формах рельефа. Более широкое распространение имеют делювиальные отложения по привершинным и склоновым участкам рельефа. Речные формы рельефа представлены аллювиальными осадками русловых, старичных и пойменных фаций, аккумулятивными надпойменными террасами, расположенными в пределах широких разработанных речных долин с меандрирующими или ветвящимися руслами рек.

Проллювиальные равнины слагают относительно ровные или слабоволнистые участки предгорного рельефа, имеющего общий пологий наклон к предгорным равнинам. В строении проллювиальных равнин принимают участие мощные проллювиальные отложения временных горных потоков и слияние конусов выноса в предгорной равнине.

Гляциальные равнинные формы рельефа сложены моренными отложениями донной морены, образующей площадной покров и перекрывающей выходы более древних четвертичных отложений и дочетвертичных коренных пород. Морфологически покров характеризуется относительно ровной поверхностью с образованием небольших холмистых возвышений и впадин, развитием в отрицательных формах рельефа озер, болот. В периферических частях ледников выделяются конечные и боковые морены, образующие линейные валообразные формы рельефа, оконтуривающие ледники, на перигляциальных участках за пределами ледников формируются флювиогляциальные и зандровые аккумулятивные отложения.

Криогенный тип равнинного рельефа, помимо солифлюкционных аккумулятивных форм, в небольшом объеме представлен термокарстовыми и полигональными элементами рельефа, образование которых приурочено к участкам развития многолетнемерзлых аккумулятивных

отложений флювиального, озерно-речного, морского, гляциального и флювиогляциального происхождения.

Эоловый тип рельефа имеет ограниченное распространение и представлен песчаными аккумулятивными формами аридной климатической зоны. Положительные формы рельефа сложены барханами и продольно-грядовыми песками, разделенными дефляционными и глинисто-солончаковыми ложбинами и такырами.

2. ОСНОВНЫЕ ГЕНЕТИЧЕСКИЕ ТИПЫ ЧЕТВЕРТИЧНЫХ ОБРАЗОВАНИЙ

Из всей обширной группы различных по генезису четвертичных образований остановимся лишь на осадочных четвертичных отложениях, получивших распространение на имеющихся аэрофотоснимках.

Элювиальные образования (e) включают в себя продукты физического и химического выветривания, не перемещенные с места своего образования. В зависимости от климатических условий, длительности процессов выветривания и типа субстрата, элювий может быть представлен различными типами обломочных и глинистых кор выветривания. Элювий приурочен к выходам дочетвертичных пород на дневную поверхность и располагается на горизонтальных участках рельефа с углом наклона склона менее 5° . На аэрофотоснимках элювиальные отложения выделяются на уплощенных водоразделах, пологих вершинах, на горизонтальных поверхностях ступенчатого денудационного рельефа.

Делювиальные отложения (d) представляют собой разрушенные коренные породы, перемещенные с места своего образования по склону под действием временных безрусловых плоскостных потоков. Состав

пород обусловлен составом исходного субстрата и типом коры выветривания, размер обломков и сортировка могут быть разными. Делювиальные отложения приурочены к склонам с углом наклона до 15° и распространены в верхних привершинных частях положительных форм рельефа и на пологих склонах. Реже, в условиях холмистого рельефа, делювий выделяется также в нижней части и в основании склонов.

Коллювиальные отложения представлены продуктами физического выветривания, смещенными по склону под действием гравитационных сил. Наиболее широкое распространение получили осыпи глыбово-щебенчатого материала на склонах с крутизной более 30° . Выделяются также крупноглыбовые и глыбовые обвальные накопления на склонах при угле более 40° и у подножий крутых склонов.

Солифлюкционные отложения развиты в районах распространения многолетней мерзлоты. Образуются в результате накопления рыхлого обломочного или глинистого материала, перешедшего в мобильное пластическое состояние вследствие вытаявания подземных льдов и перемещающегося по склонам под действием гравитационных сил. Мелкоземистым материалом на пологих склонах сложены оплывные формы рельефа в виде натечных террас, ступеней высотой до нескольких метров. Грубообломочный материал образует площадные глыбовые развалы на горизонтальных участках, «каменные моря», площадные курумы, линейные скопления на склонах, «каменные реки», приуроченные к отрицательным элементам рельефа. На аэрофотоснимках солифлюкционные отложения, помимо оплывных форм, распознаются также по полосчатым «расчесанным склонам», представляющим результат плоскостноструйчатого перемещения рыхлого материала («делли»).

Проллювиальные отложения (р) представляют собой отложения временных потоков, в разной степени сортированных. Для временных потоков равнинных областей характерно формирование тонкосортированного слоистого овражного аллювия. Отложения временных потоков горного рельефа характеризуются плохой сортировкой и грубообломочным составом. На аэрофотоснимках выделяются три разновидности пролювия. Первую из них составляют отложения, локализованные непосредственно в руслах и тальвегах водотоков и образующие линейные аккумулятивные полосы по дну долин временных потоков. Вторая разновидность пролювия представлена рыхлыми отложениями конусов выноса временных потоков ручьев при резком выполаживании продольных профилей водотоков в местах их выхода в основную речную долину или на предгорную равнину («сухие дельты»). Третья разновидность представляет собой пролювиальную пологонаклонную равнину, образовавшуюся за счет слияния конусов выноса в предгорных участках.

Аллювиальные отложения (а) имеют широкое распространение и присутствуют практически на всех аэрофотоснимках. Из всей группы аллювия наиболее распространенными являются русловые, пойменные и террасовые фации аллювиальных отложений.

Русловые отложения сложены грубообломочным валунно-галечно-песчаным материалом, распределенным по дну узких врезающихся речных долин или локализованным на участках современного русла разработанных долин. Эти отложения хорошо распознаются на аэрофотоснимках по отсутствию растительности и светлому фототону, отражающему состав обломочного аллювиального материала.

Отложения пойменных фаций приурочены к днищам речных долин, находящихся на стадии расширения долин и сочетания процессов боковой эрозии и аккумуляции. Чаще всего для поймы является характерным темный фототон черно-белых аэрофотоснимков, вследствие широкого развития растительности, сравнительно ровная поверхность, меандрирующий характер русла, наличие стариц, озер, болот. Пойменные отложения имеют более тонкий песчано-глинистый или глинисто-илистый терригенно-биогенный состав.

Речные террасы представлены двумя генетическими типами – аккумулятивными и эрозионно-аккумулятивными. В рельефе, в пределах речных долин, речные террасы в виде реликтовых форм отчетливо выделяются по более высокому гипсометрическому положению, ровной поверхностью террасы, они отделяются уступами от поймы и от борта речной долины. Количество надпойменных террас составляет одну-две, достигая на отдельных снимках до трех. Поверхность террас обычно ровная, характеризуется однородным фототонном, наличием бровки и тылового шва, в цоколе эрозионно-аккумулятивных террас выходят коренные дочетвертичные породы.

Ледниковые (гляциальные) отложения (g) представлены моренными породами, образующими аккумулятивные формы рельефа. Моренные отложения характеризуются смешанным несортированным глыбово-щебенчатым, валунным, галечным, песчаным и глинистым материалом, образовавшимся в результате накопления на месте ледника и по периферии ледника после его деградации. На аэрофотоснимках отложения донной (основной) морены занимают днища и нижние части бортов ледниковых трогов, каров, образуя покровы, шлейфы, бугристые и холмистые аккумулятивные формы рельефа.

ефа. В периферических частях ледников моренные отложения слагают линейные валообразные формы боковых и конечных морен.

Водно-ледниковые (флювиогляциальные) отложения(f) образуются в результате накопления донных обломочных отложений поверхностных водных потоков внутри ледника и за его пределами на этапе деградации и таяния ледника. Выделяется три основных типа отложений, различающихся по условиям образования,—озы, камы, зандры.

Озы представляют собой протяженные положительные аккумулятивные формы рельефа, сложенные песчано-галечным сортированным материалом, аккумулярованным водными потоками внутри ледников покровного площадного типа. После отступления ледника эти отложения образуют «насаженные» протяженные линейные аккумулятивные формы рельефа, наложенные на осадки основной морены.

Камовые образования формируются в результате аккумуляции рыхлых отложений в озерах, расположенных внутри ледника. Породы характеризуются хорошей сортировкой, слоистостью и образуют холмообразные аккумулятивные формы рельефа, также наложенные на отложения донной морены.

Зандровые отложения образуются за пределами ледников и характеризуются площадным зональным распределением терригенного материала, вынесенного талыми водами с ледника. Наиболее удаленные от края ледника участки зандровых полей отличаются мелкообломочным песчано-глинистым составом и пониженной общей мощностью флювиогляциальных отложений.

Эоловые отложения(v) на имеющихся аэрофотоснимках представлены лишь одной разновидностью – барханными песками. Барханы де-

шифрируются по характерному извилистому полосчатому фоторисунку и однородному светлому фототону слагающих их песчаных отложений.

Из *техногенных образований*(t) на аэрофотоснимках выделяются рыхлые отложения, перемещенные при хозяйственном освоении территорий. Сюда относятся дамбы, дорожные насыпи, распаханное поле и огороды, застроенные участки, отличающиеся, обычно светлым однородным фототонном.

Дочетвертичные породы(D'Q) приурочены к реликтовым денудационным формам и эрозионным элементам рельефа. Выходы дочетвертичных пород фиксируются в крутых эрозионных бортах временных и постоянных водотоков, в цоколе речных террас, в эрозионных уступах на склонах гор. Кроме того, выходы коренных пород приурочены к водораздельным хребтам, бровкам эрозионных склонов, этими породами сложены отпрепарированные эрозионные останцовые формы рельефа. Реже, в условиях литоморфного рельефа, коренные породы слагают более значительные площадные выходы дочетвертичных отложений в современном рельефе, в отдельных случаях представленных структурно-денудационными формами на участках аридного климата или выходами кайнозойских вулканических пород.

3. МЕТОДИКА ВЫПОЛНЕНИЯ ПРАКТИЧЕСКОЙ РАБОТЫ

Для практических работ по геоморфологическому дешифрированию подготовлено 30 комплектов черно-белых плановых аэрофотоснимков (АФС) масштаба 1:10000 – 1:43000. В комплекте имеются 2 или 3 снимка, составляющие стереопары или стереотройки на определенную площадь. Два смежных снимка дают возможность получения

стереоскопической модели местности на перекрывающейся части снимков. Площадь перекрытия на АФС составляет 60-80% каждого снимка.

Работы по геоморфологическому дешифрированию АФС выполняются в следующей последовательности.

1. **Определение масштаба АФС.** Масштаб снимка рассчитывается по формуле $m = f / H$, где f – фокусное расстояние аэрофотокамеры, мм; H – высота фотографирования, м (рис. 1). Оба параметра берутся из текста, приложенного к аэрофотоснимкам и переводятся для расчета в одни единицы (метры или миллиметры). Расчет масштаба АФС проводится с округлением, кратным 1000 (например, 1:17000, 1:23000 и др.).

2. **Определение границ участка** для составления карты. Для этого на одном из снимков стереопары определяются и наносятся на кальку границы участка, отображенного на обоих снимках и составляющего стереоскопическую модель рельефа.

3. **Определение центров аэрофотоснимков.** Центр снимка (главная точка АФС) фиксирует положение оптической оси аэрофотокамеры в момент фотографирования. Положение центра снимка определяется геометрическим путем несколькими методами.

Наиболее точно центр снимка определяется как точка пересечения линий, соединяющих марки противоположных сторон снимка или как точка пересечения диагоналей, соединяющих противоположные углы рамки снимка (рис. 2). Менее точным методом, используемым лишь в учебных целях, является построение центра снимка как точки пересечения линий, соединяющих противоположные углы снимка.

Кроме того, на каждый снимок выносится проекция центра соседнего снимка, составляющего стереопару. Если в комплекте имеется три

снимка, то на среднем из них отображаются центры соседних с ним левого и правого снимков. Вынос центров-проекций с соседних снимков осуществляется под стереоскопом после того, как будут нанесены на каждом снимке собственные центры фотографирования.

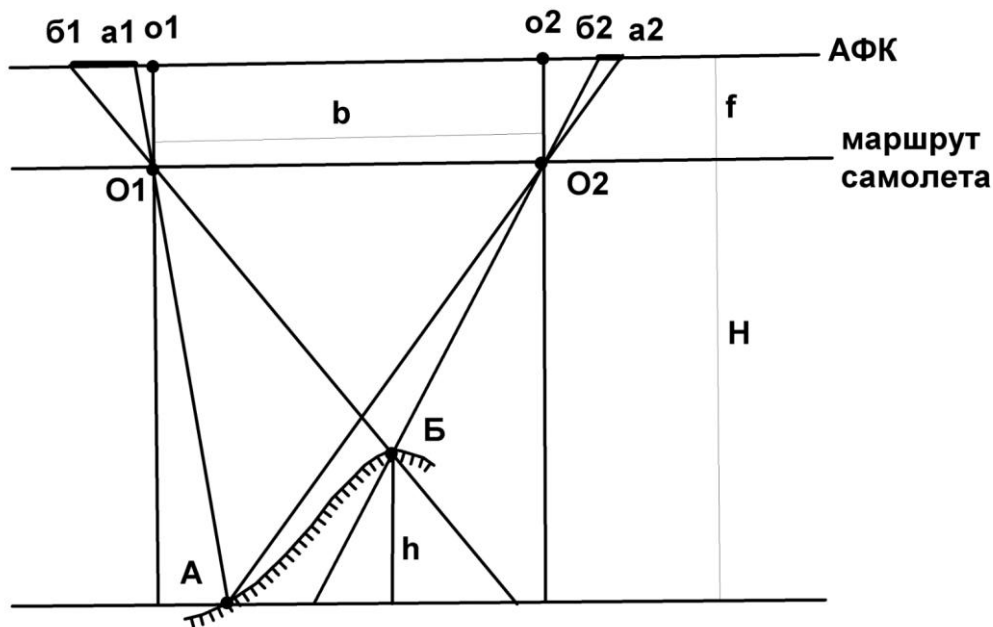


Рис.1. Основные параметры при фотографировании рельефа:

А, Б– нижняя и верхняя точки участка рельефа (склон горы);

АФК – условное положение плоскости фотографии аэрофотокамеры;

h – относительное превышение точки Б над точкой А;

O1, O2– центры фотографирования для стереопары снимков на линии маршрута

самолета; o1, o2 – проекции центров фотографирования на фотоснимках;

H– высота фотографирования; f – фокусное расстояние аэрофотокамеры;

b – базис фотографирования; a1b1, a2b2– горизонтальные проекции

отображения склона АБ на фотоснимках

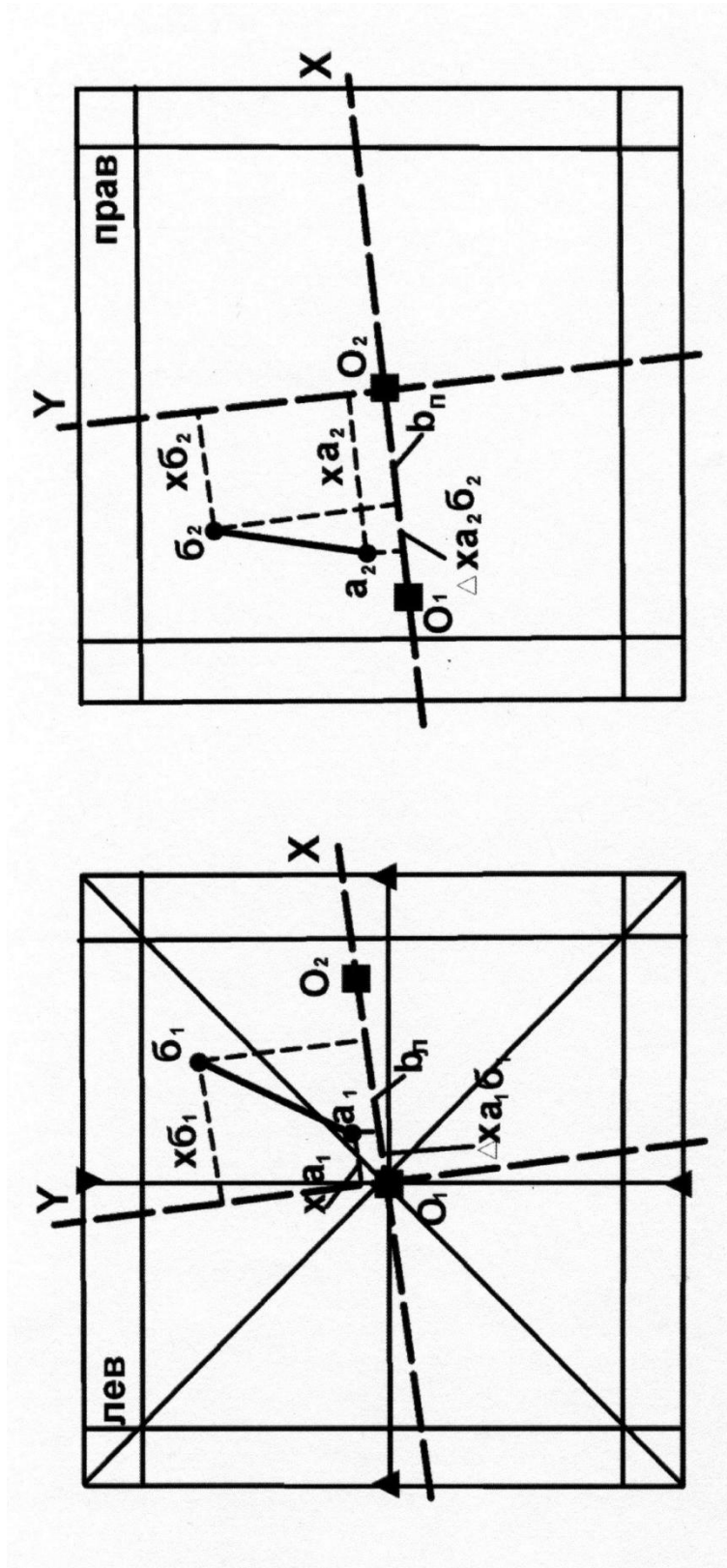


Рис. 2. Определение координат (x_a , x_b) и разностей координат (Δx) точек a и b на левом (лев) и правом (прав) снимках стереопары:

$O_1O_2 = b_{п}$, $b_{п}$ – базы фотографирования на левом ($b_{л}$) и правом ($b_{п}$) снимках;

$\Delta x a_1 b_1$, $\Delta x a_2 b_2$ – разности координат точек a и b в проекции на ось X

4. Определение базиса фотографирования. Линии, соединяющие на каждом снимке центры снимков с центрами-проекциями соседних снимков стереопар, фиксируют маршрут самолета. Расстояние между этими точками (O_1-O_2 , см. рис. 1, 2) составляет базис фотографирования. Необходимо вычислить средний базис фотографирования. Для этого измеряют линейкой или палеткой базисы на левом и правом снимках и определяют средний базис фотографирования (с точностью до 0,1 мм), мм: $b_{cp} = (b_{лев} + b_{прав}) / 2$, мм.

5. Определение относительных превышений точек рельефа. Для определения относительных превышений элементов рельефа, крутизны склонов, высоты уступов, уклона речных долин и др. необходимо определить разницу высотных отметок рельефа. С этой целью на снимках нанесены профили, пересекающие основные геоморфологические формы и включающие в себя 7-15 точек, располагающихся на перегибах наиболее характерных элементов рельефа. Вычисленные относительные превышения этих точек дают возможность определить конфигурацию поперечного строения форм рельефа и характера условий образования рыхлых четвертичных отложений склонов.

В основе метода измерительного дешифрирования для определения относительных превышений лежит количественная оценка разности линейных величин ab (см. рис. 1,2), представляющей собой проекцию части рельефа AB на аэрофотоснимках стереопары. Линейные размеры ab зависят от параметров АФС (высота фотографирования – H , базис фотографирования – b , фокусное расстояние аэрофотокамеры – f) и от относительного превышения точек между собой (Δh_{AB}).

Параметры АФС постоянны для любых участков стереопары и даны в объяснительной записке к снимкам (H , f) или уже определены (b_{cp}). В связи с этим, исходя из пропорциональной зависимости величин аби Δh , работа сводится к измерению на обоих снимках для любой пары точек величин аб; определения их разности и расчета Δh для этих точек. С этой целью на левом и правом снимках стереопары необходимо определить положение точки на снимке и разность координат точек в системе координат XU , лежащих в плоскости снимка. За ось X принимается направление O_1-O_2 , ось U располагается перпендикулярно оси X и проходит через центральную точку снимка. Расчет относительных превышений точек рельефа выполняем по упрощенной схеме без учета поправок на колебание высоты полета, наклон снимков, приращение координат по оси U и др. В связи с этим изменение положения точек на снимках и определение разности их координат проводим только относительно оси X . Разность координат какой-либо точки по оси абсцисс называется продольным параллаксом этой точки (продольные по отношению к маршруту самолета, по оси X).

Определение продольных параллаксов точек на АФС можно выполнять несколькими методами (параллаксометрами, параллактическими линейками, палетками). Простейшим методом является определение с помощью палетки геолога-дешифровщика (Михайлов, Рамм, 1975), которая дает возможность расчета величины Δx для любой пары точек на каждом снимке.

Палетка геолога-дешифровщика (рис. 3) представляет собой поперечный масштаб, позволяющий измерять линейные величины с точностью до 0,1 мм. Для удобства работы шкала палетки нанесена на прозрачную пленку, и при измерениях ее можно накладывать непосред-

ственно на снимок. Разность координат точек Δx палеткой определяется без стереоскопа на каждом снимке отдельно, сначала на левом, а затем на правом. Для этого палетку помещают на снимок таким образом, чтобы левая точка располагалась на левой рамке шкалы палетки (точка а, см. рис. 3).

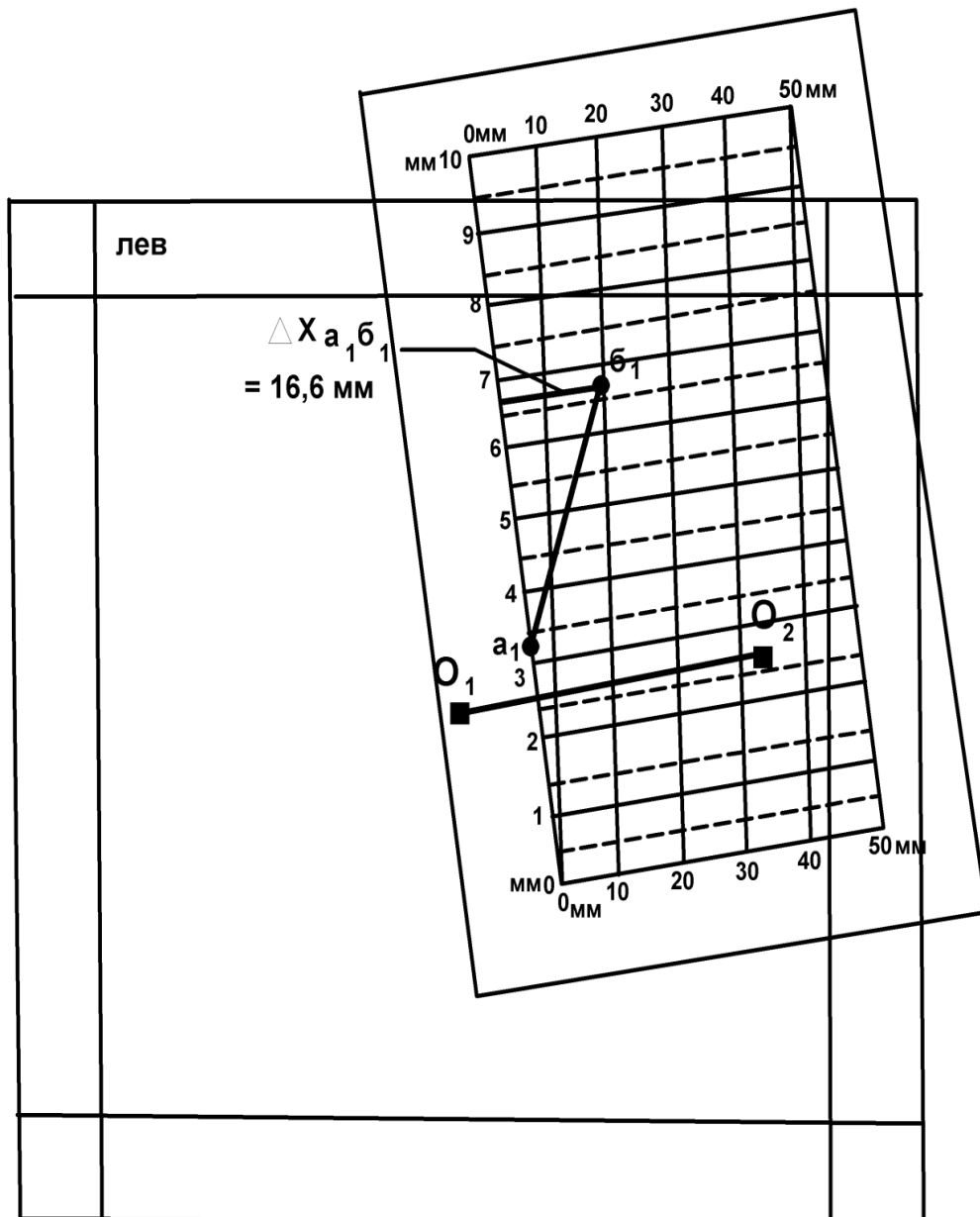


Рис. 3. Определение разности координат точек а и б с помощью палетки геолога-дешифровщика ($\Delta x_{a_1 b_1} = 16,6 \text{ мм}$)

Перемещая палетку по снимку, добиваются такого положения, чтобы точка б разместилась на одной из наклонных линий шкалы. Обязательным условием при этом должно быть ориентированное расположение палетки перпендикулярно линии O_1-O_2 (рис. 3). При определении Δx_{a1b1} измеряется расстояние от точки б до левой части шкалы палетки. Непосредственный отсчет Δx определяется следующим образом. Десятки миллиметров надо брать по отметке наклонной линии (на которой расположена точка b_1) на нижней части шкалы (10 мм), целые миллиметры считываются по левой шкале палетки (6 мм), доли миллиметра рассчитываются интерполяцией положения точки (0,6 мм). Величина $\Delta x_{a1b1} = 10 + 6 + 0,6 = 16,6$ мм. Аналогично выполняется измерение Δx_{a2b2} на правом снимке.

После определения разностей координат пары точек на обоих снимках рассчитывается разность продольных параллаксов (Δp) этих точек, мм: $\Delta p_{a\bar{b}} = \Delta x_{a1b1} - \Delta x_{a2b2}$.

Расчет относительных превышений двух точек выполняется по формуле $\Delta h_{a\bar{b}} = (H \Delta p_{a\bar{b}}) / b_{cp}$, где $\Delta h_{a\bar{b}}$ – относительное превышение точек а и б, м; H – высота фотографирования, м; $\Delta p_{a\bar{b}}$ – разность продольных параллаксов, мм; b_{cp} – средний базис фотографирования, мм.

При определении относительных превышений точек рельефа по геоморфологическому профилю, нанесенному на АФС, работы выполняются последовательно на левом и правом снимках для каждой пары точек (1-2, 2-3, 3-4 и т.д., рис. 4), все результаты замеров заносятся в таблицу. При этом, кроме расчета непосредственных значений относительных превышений точек, необходимо определить знак превышений, т.е. повышение или понижение рельефа от одной точки до другой. Для определения знака превышений приняты следующие условия. В таблицу

каждая пара точек заносится в порядке возрастания их номеров по профилю. Если при измерении Δx точка с меньшим порядковым номером располагается на снимке левее точки с большим номером (см. рис. 4, таблицу, пары 1-2, 2-3), то величина принимается с положительным знаком. В других случаях, когда точка с более высоким порядковым номером находится левее, ее располагают на левой рамке палетки, а величина Δx принимается с отрицательным знаком (см. рис.4, таблицу, Δx 3-4, $-\Delta x$ 4-5).

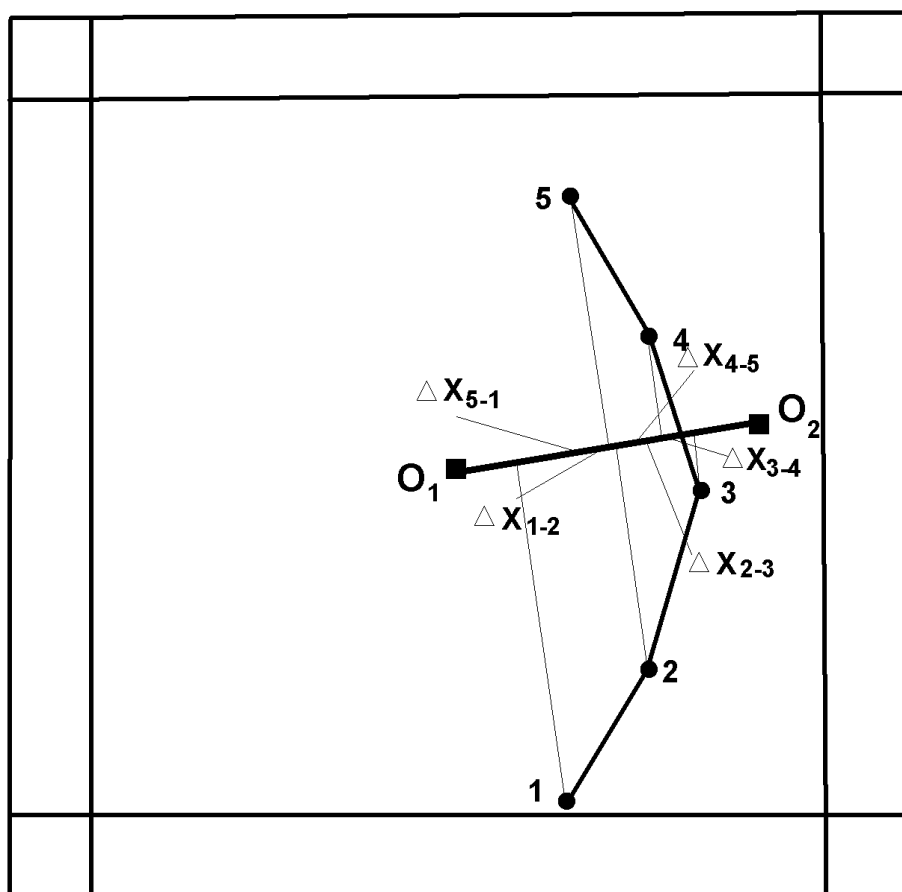


Рис. 4. Определение разностей координат (Δx) пар точек рельефа в проекции на ось X по профилю 1-5 (см. таблицу)

**Расчет относительных превышений точек рельефа, м, по профилю 1-5
на аэрофотоснимках по разности координат точек в проекции на ось X**

Точки профиля	$\Delta X_{\text{лев}}, \text{ мм}$	$\Delta X_{\text{прав}}, \text{ мм}$	$\Delta p, \text{ мм}$	$\Delta h, \text{ м}$
1-2	8,9	9,2	-0,3	-60
2-3	6,1	5,4	0,7	140
3-4	-2,3	-3,4	1,1	220
4-5	-4,6	-3,2	-1,4	-280
5-1	-8,2	-7,9	-0,3	-60
Σ	-0,1	0,1		

При расчете разностей продольных параллаксов (Δp) пар точек по профилю определяется алгебраическая разность величин Δx с учетом их знака: $\Delta p = \Delta x_{\text{лев}} - \Delta x_{\text{прав}}$, где $\Delta x_{\text{лев}}$ и $\Delta x_{\text{прав}}$ – разности координат точек на левом и правом снимках с их знаком. Положительные значения Δp указывают на то, что в измеренной паре точек точка с большим порядковым номером имеет положительное превышение по отношению к точке с меньшим номером, т. е. точка с большим номером располагается гипсометрически выше. Отрицательные значения Δp свидетельствуют о более низком положении в рельефе точки с большим порядковым номером. При $\Delta p = 0$, независимо от абсолютных значений Δx пар точек, эти точки не имеют между собой превышений, т. е. они располагаются на одной высоте.

Вычисленные относительные превышения (Δh) пар точек рельефа по профилю также имеют положительные и отрицательные значения и отражают высотное положение точки с более высоким порядковым номером по отношению к точке с меньшим номером. Полученные значения Δh заносятся в таблицу с округлением до целых значений метров.

Кроме рассчитанных относительных превышений пар точек рельефа в таблице должны быть определены абсолютные гипсометрические высоты этих точек. Для этого преподавателем для каждого комплекта аэрофотоснимков должна быть определена и выдана студенту гипсометрическая отметка какой-либо базисной точки профиля. Конкретное расположение и абсолютная высота базисной точки различны для каждого комплекта АФС. Наиболее благоприятным является определение высоты начальной точки профиля (например, отметка точки 1 = 680 м, см. приложение 1), по отношению к которой должны быть определены отметки других точек профиля по величинам Δh между точками замера.

6. Построение линии профиля. На основе вычисленных относительных превышений точек рельефа отстраивается линия рельефа по профилю (см. приложение 1). Вертикальный масштаб принимается одинаковым с горизонтальным и соответствует масштабу карты. По результатам стереоскопического изучения площади отрисовывается поверхность рельефа по профилю с учетом конфигурации его элементов: плоские, выпуклые, вогнутые, неравномерные или ступенчатые вершины, склоны и впадины рельефа. Анализ характера водоразделов, вершин, впадин, типа и крутизны склонов дает возможность предполагать и обосновать выделение генетических типов рыхлых отложений четвертичного возраста с учетом особенностей форм и элементов рельефа и климатических условий района.

7. Составление геоморфологического разреза по линии профиля (см. приложение 1). Горизонтальный масштаб соответствует масштабу АФС и карты. Вертикальный масштаб с округлением до стандартных значений (1:20000, 1:10000, 1:5000 и др.) выбирается с таким расчетом, чтобы относительные превышения между минимальной и максимальной точками по профилю в этом масштабе составляли 3-5 см. На некоторых,

наиболее контрастных по рельефу АФСвертикальный масштаб принимается одинаковым с горизонтальным.

Мощность рыхлых отложений по разрезу принимается условной, равной 1-2 мм для склоновых образований и до 6-7 мм – в участках максимального развития аккумулятивных форм (аккумулятивные речные долины, предгорные пролювиальные равнины, эоловые отложения и др.). На разрезе должны быть отражены возрастные взаимоотношения четвертичных пород (Q_{IV} , Q_{III} , Q_{II}) и показаны контакты фациальных переходов одновозрастных рыхлых образований.

В пределах изученного участка аэрофотоснимка выделяются и прослеживаются основные элементы рельефа, отмеченные в тексте к снимкам: речные долины, русла рек и ручьев, озера, болота, границы русловых, пойменных и террасовых форм, конусы выноса, водоразделы, гребни, кары, бровки уступов, эрозионные останцы, оси барханных цепей и др. (см. приложение 1).

Выделяются и оконтуриваются поля развития основных генетических типов рыхлых отложений согласно их типизации и приуроченности к определенным типам и формам рельефа и с учетом количественных показателей рельефа (относительные превышения, высота уступов, крутизна и конфигурация склонов и др.). Выделяются участки выхода на поверхность коренных дочетвертичных пород, приуроченных к определенным формам и элементам рельефа.

8. Оформление практической работы. Карта четвертичных образований выполняется на кальке тушью и включает собственно геологическую карту, легенду с условными обозначениями пород и элементов рельефа (приложение 3), геоморфологический разрез, таблицу с результатами измерительного дешифрирования. Размещение этой информации и оформление карты показано в приложении 1.

Геологическая карта ориентирована длинной стороной в меридиональном направлении. Выделенные на карте генетические типы четвертичных пород раскрашиваются в соответствии с легендой (приложение 2). В условных обозначениях легенды четвертичные образования обозначены индексами и размещены сверху вниз в порядке возрастания их возраста (Q_{IV} , Q_{III} , Q_{II}). Дочетвертичные породы независимо от возраста и состава пород обозначаются одним обобщенным знаком и цветом ($D'Q$). Кроме того, в легенде показаны элементы рельефа (уступы, конусы выноса, хребты и др.).

Ниже карты четвертичных образований располагаются два профиля земной поверхности.

Один профиль отстраивается с сохранением идентичности горизонтального и вертикального масштабов, равным масштабу карты. Он дает возможность установления реального характера земной поверхности с определением крутизны склонов, типов горных вершин, речных долин и интерпретации распределения выявленных геоморфологических элементов по всей площади карты.

Геоморфологический разрез строится по этой же линии профиля с увеличением вертикального масштаба, что дает возможность отображения условий залегания и характера взаимоотношений маломощных и разновозрастных покровных четвертичных образований. На профиле и разрезе должны быть показаны пункты замера превышений рельефа.

Слева от карты помещается таблица с результатами измерительного дешифрирования по определению относительных превышений точек профиля и их абсолютных отметок.

В правом верхнем углу кальки указывается фамилия и группа студента – автора лабораторной работы, номер и параметры аэрофотоснимка.

Рекомендуемая литература

Основная литература

Макарова Н.В., Суханова Т.В. Геоморфология: учебное пособие. М.: КДУ, 2007.


Костенко Н. П. Геоморфология: учебник. М.: Изд-во МГУ, 1999.

Дополнительная литература

Бекшенев О.Г., Бутин В.В., Севальнева Н.М. Геоморфология оснo-вами четвертичной геологии: словарь-справочник. Ханты-Мансийск: ПЦ «Лайн-Арт», 2006. 178 с.

Панов Д.Г. Общая геоморфология: учебник. М.: Высшая школа, 1966. 427с.

Минобрнауки РФ
Уральский государственный горный университет

УТВЕРЖДАЮ
Зав. кафедрой минералогии,
петрографии и геохимии

В.А. Коротеев

МЕТОДИЧЕСКИЕ МАТЕРИАЛЫ
ПО ОРГАНИЗАЦИИ САМОСТОЯТЕЛЬНОЙ РАБОТЫ СТУДЕНТОВ
ПО ДИСЦИПЛИНЕ

Б1.О.29 КРИСТАЛЛОГРАФИЯ И МИНЕРАЛОГИЯ

Специальность 21.05.02 «Прикладная геология»

Специализация №1
Геологическая съемка, поиски и разведка месторождений
твердых полезных ископаемых

Автор: Суставов С.Г., доцент, канд. г.-м. наук

Одобрены на заседании кафедры
Минералогии, петрографии и геохимии

Протокол № 1 от 29.09.2020г.

Екатеринбург
2020

ОГЛАВЛЕНИЕ

	Стр.
ПРЕДИСЛОВИЕ	4
ВВЕДЕНИЕМ	5
ВНЕШНИЕ ПРИЗНАКИ МИНЕРАЛОВ	6
Морфология кристаллов	7
Строение агрегатов	10
Блеск	11
Цвет, черта	12
Твердость	15
Спайность и отдельность	17
Упругость, пластичность, хрупкость	18
Плотность	19
Магнитные свойства	19
ПОРЯДОК ОПРЕДЕЛЕНИЯ МИНЕРАЛОВ	20
КЛЮЧ К ТАБЛИЦАМ ДЛЯ ОПРЕДЕЛЕНИЯ МИНЕРАЛОВ	22
УСЛОВНЫЕ ОБОЗНАЧЕНИЯ	23
ПРИНЯТЫЕ СОКРАЩЕНИЯ	23
ИСПОЛЬЗОВАННАЯ ЛИТЕРАТУРА	24
ТАБЛИЦЫ МИНЕРАЛОВ	26
УКАЗАТЕЛЬ МИНЕРАЛОВ	168

ПРЕДИСЛОВИЕ

Знакомство с минералами начинается с восприятия тех или иных внешних признаков, определение которых возможно без каких-либо приборов, с помощью наиболее простых приспособлений. Диагностика по внешним признакам является наиболее простым и универсальным методом при определении минералов. Вместе с тем от диагноста требуется "острая" наблюдательность и хорошая память. В практической минералогии, как правило, невозможно определение минерала по словесному описанию. Практическая минералогия – "чувственная" наука и в ней справедливо правило: лучше один раз увидеть, чем сто раз услышать, и лучше один раз в руках подержать, чем сто раз увидеть. Рассматривая минерал в витрине музея можно получить информацию только о его цвете и форме выделения. Держа образец в руках дополнительно можно достаточно надежно определить его блеск, плотность, сопутствующие минералы. Внимательный осмотр образцов опытным специалистом дает большую информацию, которая не только позволяет определить минерал, но, в некоторых случаях, указать месторождение. В свое время курс практической минералогии был разработан основателем кафедры – К.К.Матвеевым сразу после революции. Для проведения лабораторных занятий необходим определитель минералов. Первоначально для этой цели использовалось руководство А.Вейсбаха и К.Фукса. В дальнейшем был издан определитель Ф.И.Рукавишника в 1938 году. Позднее этот определитель обновлялся и расширялся в 1956 году В.Н.Свяжиным, а в 1970 году Г.Н.Вертушковым и В.Н.Авдониным.

Минералогия, как и другие науки, не стоит на месте - растет поток информации о минералах. Это привело к физическому и моральному старению определителя 1970 года. Все это послужило причиной к переработке, расширению и некоторому изменению таблиц и принципа расположения минералов в структуре определителя. При написании определителя основной упор делался на те свойства минералов, определение которых может производить любой студент, знакомый с основами геометрической кристаллографии и конституцией минералов. Первое издание таблиц было осуществлено автором в 1995 году, в настоящее время пришла пора несколько изменить

и дополнить существующие таблицы описанием внешних признаков минералов.

Вместе с этим таблицы выполнены в таком виде, что могут быть использованы для диагностики минералов в полевых условиях и в курсах по практической минералогии, в геммологии и других науках.

ВВЕДЕНИЕ

Таблицы для определения минералов по внешним признакам составлены в соответствии с программой курса "Кристаллография и минералогия" для специальности 21.05.02 – "Прикладная геология". Минеральные виды, представленные в таблицах, приведены в соответствии со сводкой по систематике (Флейшер М.. 1990), лишь некоторые изоморфные ряды описаны как единый минерал при отсутствии данных по крайним членам ряда.

При пользовании определителем необходимо различать понятия: минерал и минеральный вид, которые нередко в некоторой литературе отождествляют. Минерал, как объект исследования науки минералогии, известен с глубокой древности. Первоначально к минералам наряду с кристаллами причислялись "земли", горные породы, торф, каменный уголь. В настоящий период под минералом понимается продукт природной физико-химической реакции, имеющий индивидуализированный химический состав, изменяющийся в определенных границах и обладающий или обладавший кристаллической структурой, которая разрушена под влиянием радиоактивного облучения. По мере детального изучения отдельных минералов было установлено, что они, в свою очередь, состоят из двух или нескольких веществ, имеющих строго индивидуализированный состав, но обладающих однотипной структурой. Эти исследования позволили выделить новое понятие – минеральный вид являющийся фундаментальной единицей современных минералогических классификаций. Таким образом, минеральный вид является частью, более общего, понятия минерал. Например: минерал гранат состоит из отдельных видов: гроссуляр, андрадит, уваровит, пироп, спессартин, альмандин; минерал оливин содержит в своем составе виды: форстерита и фаялита и т.д. В настоящее время для сложных многокомпонентных твердых растворов, которыми являются некоторые минералы, понятие минерал отождествляется с названием группы в классификации.

ВНЕШНИЕ ПРИЗНАКИ МИНЕРАЛОВ

Каждый минеральный вид имеет определенный химический состав и структуру, которые находятся в тесной взаимосвязи и определяют его конституцию. Конституция определяет свойства, присущие минералу, и его морфологию. Свойства, определяемые визуально или с использованием простых испытаний, называются внешними признаками. Искусство диагностики минералов определяется овладением этими признаками. В отдельных случаях внешние признаки настолько специфичны, что позволяют однозначно определить минерал. В других случаях они позволяют выделить группу минералов, в которой определение конкретного вида требует тщательного анализа.

К внешним признакам относятся морфология кристаллов, строение агрегатов, блеск, цвет, черта, твердость, спайность, отдельность, упругость, пластичность, хрупкость, плотность, магнитные свойства

Морфология кристаллов

Форма кристалла определяется его структурой и влиянием окружающей среды. Появление тех или иных простых форм на кристалле определяется законом Бравэ, согласно которому при образовании кристаллов развитие и частота появления основных форм зависят от густоты расположения атомов, ионов на их гранях. В соответствии с принципом Кюри, внешняя симметрия кристалла будет сохранять только те элементы симметрии, которые совпадают с подобными элементами симметрии среды. Степень развития кристалла в разных направлениях определяет его облик. Выделяются следующие типы облика (рис. 1):

1) изометричный (а) – кристалл примерно одинаково развит по трем взаимно перпендикулярным направлениям; 2) увеличение в одном направлении последовательно приводит к короткопризматическому (б), длиннопризматическому (в), игольчатому, волокнистому облику; 3) сжатие в одном направлении определяет таблитчатый (г), пластинчатый (д), чешуйчатый, листоватый облик.

Неравномерное развитие кристалла в разных направлениях определяет бочонковидный, клиновидный, скипетровидный, сноповидный и другие облики.

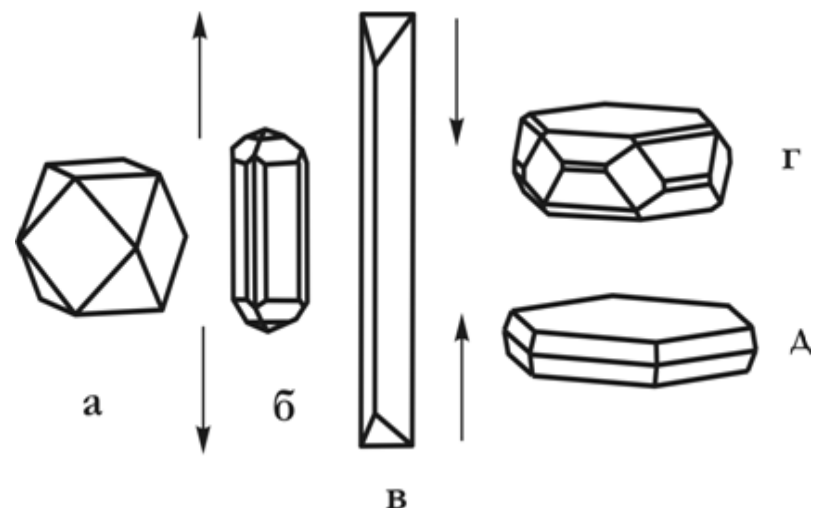


Рис. 1. Типы облика кристаллов.

а-изометричный, б-короткопризматический, в-длиннопризматический, г-таблитчатый, д-пластинчатый

Габитус кристалла определяется преобладающими гранями простых форм, представленных в огранении. Например, у пирита облик изометричный, а габитус кубический, пента-гондодекаэдрический или октаэдрический.

Грани кристаллов нередко покрыты мелкими бороздами или штрихами. Для ряда минералов присутствие штриховки является важным диагностическим признаком. В одних случаях она наблюдается в виде параллельных штрихов, в других штрихи пересекаются под определенными углами. Так, на гранях призмы кристаллов кварца наблюдается поперечная штриховка, а на гранях призмы топаза и берилла – вертикальная.

По своему происхождению штриховка может быть комбинационной, обусловленная узкими вичинальными гранями двух простых форм (берилл, турмалин и др.), двойниковой, являющейся результатом полисинтетического двойникования минералов (сфалерит, корунд, плагиоклазы и др.) индукционной, появляющейся в месте соприкосновения двух одновременно растущих индивидов.

Кристаллы редко бывают одиночными, обычно они образуют сростки. Различают закономерные и случайные сростки, среди первых

выделяются параллельные, двойниковые и эпитаксические сростки. Параллельными сростками называются такие срастания кристаллов минералов, в которых все грани первого кристалла параллельны соответствующим граням второго.

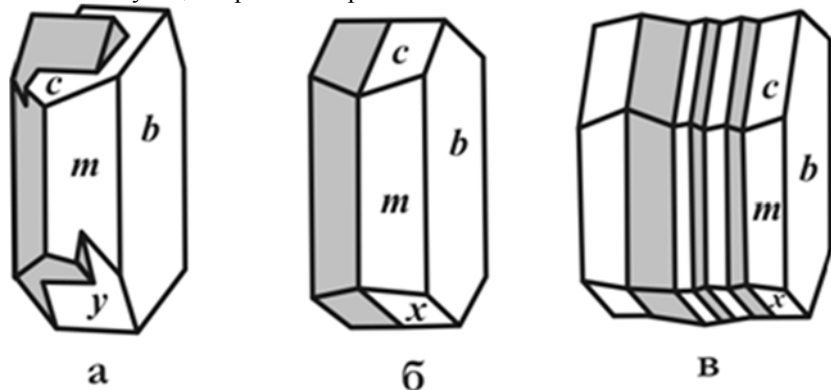


Рис.2. Виды двойниковых срастаний.
а-двойник прорастания, б-двойник срастания,
в-полисинтетический двойник

Двойниками называются закономерные срастания двух кристаллов одного и того же минерала, в которых один индивид может быть выведен из другого отражением в плоскости или поворотом на 180° вокруг оси. В зависимости от количества сросшихся в двойниковом положении индивидов различают тройники, четверники, пятерническийки и т. д. В зависимости от расположения элементов простые двойники подразделяются на *двойники прорастания* (рис.2а) и *двойники срастания* (рис. 2б). Наряду с простыми двойниками широко распространены *полисинтетические двойники*. В них каждые два соседних индивида находятся в двойниковом положении (рис.2в).

Эпитаксическими сростками называются срастания двух различных минералов, в которых хотя бы некоторые кристаллографические элементы оказываются параллельными. Это объясняется сходством кристаллических структур и параметров решеток у минералов в эпитаксическом сростке

Строение агрегатов

Незакономерное срастание множества индивидов одного или разных минералов называется агрегатом. Форма минеральных агрегатов

в значительной степени зависит от формы отдельных кристаллов и механизма их образования. В случае изометричных зерен агрегаты по величине их подразделяются на тонкозернистые (зерна на глаз неразличимы), мелкозернистые (зерна менее 1мм, но различимы на глаз), среднезернистые (1-5 мм), крупнозернистые (5-20 мм), гигантозернистые (зерна крупнее 20 мм).

В том случае, если индивиды имеют вытянутую в разной степени форму, то они образуют *шестоватые*, *игольчатые*, *волокнистые* агрегаты. Если кристаллы обладают *уплощенной* формой, то агрегаты приобретают *пластинчатое*, *чешуйчатое*, *листоватое* строение.

По механизму образования выделяют следующие агрегаты. В открытых полостях из низкотемпературных растворов на стенках осаждаются натечные агрегаты, которые могут иметь *сталактитовое*, *гроздевидное*, *сосцевидное* или *почковидное* строение. Из коллоидных суспензий (гелей) образуются *коллоидные* агрегаты.

В том случае, если открытая полость не полностью заполняется раствором, то на стенках полости происходит образование друз или щеток кристаллов. Друзы сложены удлиненными кристаллами и имеют зону геометрического отбора. Последняя предполагает преимущественный рост тех индивидов, удлинение которых совпадает с нормалью к стенке полости. Щетки обычно представлены изометричными индивидами, в которых геометрический отбор прошел, и все кристаллы имеют одинаковую ориентировку.

Мелкие стяжения сферической или эллипсоидальной формы носят название оолитов и сферолитов. *Оолиты* обычно сцементированы друг с другом в горную породу. Они имеют концентрически-скорлуповатое строение, отдельные слои их отлагаются вокруг центра (например, песчинки или пузырька воздуха). *Сферолиты* обладают радиально-волокнистым строением и образуются в открытой полости. *Конкреции* - стяжения округлой формы, радиально-лучистого или скорлуповатого строения, рост которых происходил от центра к периферии.

При быстрой кристаллизации минерала в трещине или хорошо проницаемой породе образуются плоские или объемные ветвистые агрегаты (*дендриты*). Наряду с основными типами минеральных агрегатов, имеются различия, наименования которых отражают внешние особенности этих агрегатов, например *звездчатые*, *сетчатые*, *ячеистые*, *шлаковидные*, *землистые*

Блеск

Блеск – это визуальная характеристика отраженного от поверхности минерала света, учитывающая и долю отраженного света, и особенности отражения. Блеск минералов по мере его усиления подразделяется на *стеклянный, алмазный, полуметаллический и металлический*. У прозрачных и хорошо просвечивающих минералов, с повышением показателя преломления, слабый стеклянный блеск постепенно сменяется более сильный алмазным. Для минералов с высоким коэффициентом поглощения и большой отражательной способностью, т.е. непрозрачных даже в тонком порошке, характерен металлический блеск. У части минералов блеск промежуточный между алмазным и металлическим; такие минералы или просвечивают хотя бы в тонком порошке, или заметно поглощают и рассеивают свет. Промежуточный по степени блеск называют *полуметаллическим*.

Переход от одной градации степени блеска к другой постепенный и достаточно условный. При мелкошероховатой поверхности у сильно поглощающих или непрозрачных минералов характер блеска тусклый (магнетит); у просвечивающих и прозрачных - *матовый* (каолин, любые землистые агрегаты). Характер поверхности нередко зависит от особенностей излома - при отсутствии спайности излом может быть мелкобугорчатым, а блеск - *жирным* (кварц, нефелин).

На вид блеска большое значение оказывают характер поверхности и строение агрегата. *Шелковистый* блеск отмечается у параллельно-волокнистых агрегатов за счет своеобразного отражения и рассеяния света волокнами. Такой блеск особенно заметен при падении света вдоль волокон (селенит, хризотил-асбест). Прозрачные минералы с совершенной спайностью отражают свет не только от внешней плоскости, но и от возникающих в глубине образца трещинок. Подобное мерцающее отражение сопровождается интерференцией света, создающей нежную радужную окраску. Этот вид блеска называют *перламутровым* (гейландит, гипс, кальцит).

Цвет, черта

Цвет – это свойство вещества вызывать у человека определенное зрительное ощущение в соответствии со спектральным составом

отражаемого или пропускаемого излучения. Исходя из физической сущности, удобно разделить окраску минералов на собственную и чуждую. *Собственная окраска* обусловлена особенностями конституции минерала – его химическим составом и структурой. Наиболее распространенный вид собственной окраски минералов вызывается характером светопоглощения. При этом возникают разные варианты.

1. Если свет не взаимодействует с минералом, то минерал остается бесцветным и прозрачным, как, например, горный хрусталь. При полном поглощении видимого спектра света минерал становится черным и непрозрачным. При поглощении происходит возбуждение электронов в верхнем слое, которые мгновенно возвращаются обратно, испуская световые лучи, что проявляется в металлическом блеске. Цветовые оттенки у сильно поглощающих минералов возникают в случае энергетической неравнозначности переходов электронов, и потому часть лучей света поглощается минералом.

2. Наиболее характерно проявляется неравномерность поглощения света как причина окраски у прозрачных минералов-диэлектриков, в составе которых находятся химические элементы-хромофоры. Хромофорами являются ионы переходных металлов периодической системы Д.И. Менделеева. Наиболее важные из них V, Cr, Mn, Fe, Co, Ni, Cu. В зависимости от конституции кристаллом поглощаются разные лучи. Минерал окрашивается в цвет, дополнительный к поглощенному. Окраска, вызываемая хромофорами следующая: V^{3+} – зеленый (тсаворит), голубой (танзанит); Cr^{3+} – зеленый (уваровит, изумруд), красный (рубин); Mn^{2+} – розовый (родохрозит, родонит); Fe^{2+} – зеленый (актинолит, хризолит), красный (альмандин); Fe^{3+} – желтый (хризоберилл); Co^{2+} – голубой (шпинель), розовый (эритрин); Ni^{2+} -зеленый (непуит); Cu^{2+} – зеленый (малахит), синий (азурит), голубой (бирюза).

3. В прозрачных минералах окраска может быть вызвана явлением переноса заряда. Так возникает окраска синего корунда (сапфира) с изоморфной примесью железа и титана. Появление окраски объясняется образованием пары $Fe^{2+} + Ti^{4+}$, которая за счет переноса заряда (электрона) внутри пары и поглощения лучей с соответствующей длиной волны образует пару $Fe^{3+} + Ti^{3+}$ и минерал приобретает синий цвет.

4. Неравномерное светопоглощение некоторых минералов может

быть вызвано наличием в их кристаллической решетке электронно-дырочных центров окраски. В черном кварце (морионе) в позициях кремния располагаются ионы Al^{3+} . Для компенсации валентностей в кристаллическую решетку внедряются катионы щелочных металлов или H^+ . Под действием радиоактивного или рентгеновского излучения происходит смещение электрона от кислорода к Al^{3+} с поглощением части света; ионы O^- становятся центрами окраски. Аналогичным образом возникает окраска у флюорита.

Чуждая окраска определяется вростками пигментирующих окрашенных минералов, цветными пленками разной природы и другими причинами, не связанными с особенностями конституции минерала.

Кроме этого окраска зависит от спектра светового пучка и от направления. Наиболее ярко эта особенность проявляется в минералах с незначительной примесью хрома. Например, александрит при дневном освещении зеленый, а при искусственном - красный. Зависимость от направления - это анизотропия окраски. В ромбическом кордиерите с примесью Fe цвет разный по всем трем кристаллографическим осям. Он темно-синий вдоль оси z, светло-синий вдоль оси x, желтовато-серый вдоль оси y. Это явление называется плеохроизмом и наблюдается у всех окрашенных минералов под микроскопом.

Окраска минерала определяется степенью его дисперсности: гематит в кристаллах железо-черный, а в порошке - вишнево-красный. Порошок остается после прочерчивания минералом по фарфоровой пластинке. Цвет черты, наряду с цветом минерала в массе, является важным диагностическим признаком.

Черта минерала помогает при отсутствии навыков правильно определить блеск. У минералов с металлическим блеском черта обычно черная и темнее, чем цвет минерала в массе. У минералов с полуметаллическим блеском черта аналогична цвету минерала в массе или светлее, но всегда отчетливо видна на фарфоровой пластинке. Преобладают коричневые оттенки. Минералы с алмазным блеском имеют черту красной, оранжевой или желтой окраски разной яркости и тона. У бесцветных минералов с алмазным блеском черта белая, но они при этом как бы святятся внутри. У минералов со стекляннным блеском черта белая или светло-серая с неясным оттенком.

Тот участок минерала, которым мы проводили черту, у них белеет.

Твердость

Твердость - способность минерала противодействовать внешнему воздействию, будь то царапание, вдавливание или шлифование. Метод динамического определения заключается в диагностике твердости относительно эталонов шкалы Мооса, которая состоит из десяти минералов-эталонов:

- 1) тальк $Mg_3[Si_4O_{10}](OH)_2$;
- 2) гипс $Ca[SO_4] \times 2H_2O$;
- 3) кальцит $Ca[CO_3]$;
- 4) флюорит CaF_2 ;
- 5) апатит $Ca_5[PO_4]_3F$;
- 6) ортоклаз $K[AlSi_3O_8]$;
- 7) кварц SiO_2 ;
- 8) топаз $Al_2[SiO_4](F,OH)_2$;
- 9) корунд Al_2O_3 ;
- 10) алмаз C.

Определение твердости осуществляется царапанием острым углом минерала эталона. Появление мельчайшей царапины указывает на более высокую твердость определяемого минерала. Вместо минералов-эталонов нередко используют заменители - ноготь (2), оконное стекло (5), напильник (6,5-7). Минералы с твердостью 1 легко пишут по бумаге. Оконное стекло очень удобно, так как имеет ровную поверхность и любая царапина на нем заметна.

При определении твердости следует помнить, что более мягкие минералы будут на более твердых оставлять черту, которую легко стереть в отличие от царапины. Во многих случаях такую черту принимают за царапину. Во избежание ошибки необходимо провести пальцем-царапина останется на месте, а черта сотрется.

На результаты определения относительной твердости влияет анизотропия, которая достаточно сильно проявляется в низко симметричных минералах и в самих эталонах. Например, у кианита она варьирует от 4,5 вдоль удлинения таблитчатых кристаллов до 6,5-7 в поперечном направлении.

Спайность и отдельность

Спайность - способность минералов раскалываться по определенным кристаллографическим направлениям с образованием ровных блестящих поверхностей, параллельных друг другу и заметных по одновременному отблеску при отражении падающего света.

По степени совершенства выделяют следующие виды спайности:

- весьма совершенная – индивид при небольшом усилии легко расщепляется на плоскости большой площади (слюды, молибденит);
- совершенная – требует большее усилие для менее ровной поверхности (сфалерит, кальцит);
- несовершенная – ровные поверхности проявляются редко, имеют минимальную площадь и обнаруживаются с трудом (кварц, оливин).

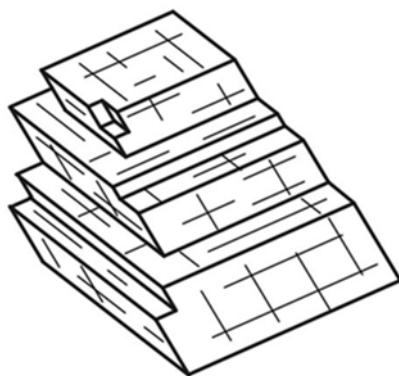


Рис. 3. Совершенная спайность в кальците

Причина возникновения спайности заключается в присутствии ослабленных направлений в структуре, которые проявляются после механического воздействия. Кристаллографическая направленность плоскостей спайности предполагает, что спайность ориентирована по какой-то простой форме. При определении спайности, кроме степени совершенства важно определять количество направлений и угол между плоскостями спайности, так как в ряде случаев является важным диагностическим признаком. Например, у амфиболов и пироксенов спайность в двух направлениях и близкая окраска, но у первых угол между плоскостями спайности 120° , а у вторых – 90°

При определении спайности важно не путать плоскости спайности с гранями кристалла. Плоскости спайности более гладкие и совершенные, чем естественные грани, которые могут иметь штриховку, следы растворения и т.д.

В некоторых минералах при раскалывании образуются ровные, кристаллографические, иногда блестящие поверхности, напоминающие спайные. Возникновение подобных плоскостей носит название *отдельности* и связано с наличием закономерных включений вдоль зон роста кристалла, в результате возникновения структур распада или полисинтетического двойникования. Отличительным признаком отдельности является конечный размер пластинок, если они вызваны двойникованием, и матовое отражение плоскостей, при наличии включений.

Упругость, пластичность, хрупкость

Упругость минералов проявляется в их способности восстанавливать форму и начальный объем после снятия напряжения. Это свойство, например, позволяет различить минералы группы слюд, чешуйки которых возвращаются в первоначальное положение после изгиба, от минералов группы хлоритов внешне достаточно схожих, но не обладающих упругими свойствами.

Пластичность – это свойство минерала необратимо деформироваться под действием механической нагрузки, превышающей предел упругости. Пластические деформации приводят к механическому двойникованию, смятию или изгибу зерен с сохранением их целостности. Это характерно для антимонита, кальцита, гипса, молибденита, кианита, слюд. Некоторые минералы при этом способны к течению с изменением первоначальной формы и претерпевают грануляцию или перекристаллизацию (галенит, галит, арсенопирит). С пластичностью в прямой зависимости находится такое свойство, как ковкость минералов. У металлов это свойство проявляется в расплющивании их в тонкие пластинки. У некоторых сульфидов (халькозин, акантит, галенит), обладающих слабой ковкостью, царапина блестящая, а не пылит, в отличие от хрупких минералов, что является диагностическим признаком.

Хрупкость – это способность минералов разрушаться при небольших деформациях после превышения предела прочности. Хрупкость минералов определяет их способность к измельчению, важную характеристику при обработке руд и их обогащении.

Плотность

Плотность – это мера массы в единице объема. Плотность минералов варьирует от 0,8 у некоторых органических минералов до 22,7 г/см³ у осмистого иридия. Она зависит от кристаллической структуры и химического состава минерала. Высокая плотность характерна для минералов с компактной структурой, низкая – для минералов со слоистой и каркасной структурой (например, алмаз - 3,5 г/см³, графит - 2,2 г/см³). Плотность возрастает с увеличением массы атома или иона и уменьшается с увеличением их размеров. Например, плотность плагиоклазов изменяется от 2,61 г/см³ (альбит) до 2,76 г/см³ (анортит).

Основная масса минералов имеет плотность, которая находится в интервале от 2,5 до 5,2 г/см³, и лишь немногие имеют более высокие или низкие значения. По степени распространенности и плотности минералы условно можно разделить на легкие (плотность менее 2,5 г/см³), средние (2,5-4 г/см³) и тяжелые (более 4 г/см³). Плотность мономинерального образца приближенно можно оценить, сравнивая с образцами с известной плотностью и близкого объема.

Магнитные свойства

По магнитным свойствам минералы подразделяются на магнитные, слабомагнитные и немагнитные. Магнитные минералы притягиваются постоянным магнитом. К ним относятся магнетит, моноклинный пирротин и некоторые разновидности ильменита. Некоторые разновидности магнетита ведут себя как постоянный магнит, т.е. притягивают к себе железные предметы и магнитные минералы. К слабомагнитным относятся те минералы, которые приобретают магнитные свойства под действием электрического поля. Так ведут себя, например, все минералы, содержащие железо: геденбергит, алмадин, железистый сфалерит (марматит) и т. д.

ПОРЯДОК ОПРЕДЕЛЕНИЯ МИНЕРАЛОВ

В определителе все минералы по блеску разделены на четыре группы: с металлическим, полуметаллическим, алмазным и стеклянным блеском. Минералы с металлическим блеском цветные, непрозрачные, черта темнее, чем цвет минерала в массе. Минералы с полуметаллическим блеском цветные, непрозрачные, черта аналогична цвету минерала в массе или светлее, но всегда отчетливая.

Минералы третьей и четвертой групп прозрачны в той или иной степени. Минералы с алмазным блеском могут быть бесцветны или окрашены. Первые встречаются довольно редко и узнаются по сильному блеску, видимому невооруженным глазом. В том случае, если они обладают окраской, черта у них варьирует от бледно-желтой до красной.

Минералы со стеклянным блеском имеют в большинстве белую черту, реже она светлую окраску. Минерал в том месте, с которого получена черта, белеет.

Таким образом, при определении минерала в первую очередь.

необходимо определить: блеск, черту, цвет. Это позволяет достаточно надежно отнести минерал к тому или иному разделу.

Подразделение минералов с металлическим блеском внутри раздела производится по цвету. В подразделе цветности минералы располагаются по твердости.

Минералы с полуметаллическим и алмазным блеском разделены по цвету черты и цвету в "массе" или в образце. Расположение минералов в подразделах производится по твердости.

В минералах со стеклянным блеском первоначальное подразделение осуществляется по цвету черты. Это позволяет выделить подраздел цветных минералов, имеющих яркую окраску, близкую или аналогичную цвету минерала в "массе" (зеленую, синюю и др.). В отдельный подраздел объединены минералы темной окраски (темно-зеленая, грязно-зеленая, черная), имеющие серую черту различных оттенков. Черта слабо контрастна. В последнем, наиболее многочисленном, подразделе находятся минералы с белой чертой. Внутри минералы расположены по твердости.

Такое построение определителя дает возможность, при правильном определении блеска, цвета минерала, его твердости и черты, найти несколько сходных минералов или единственный с данными свойствами. При наличии нескольких минералов, необходимо получение дополнительных данных по морфологии, химизму и генезису определяемого минерала.

При определении необходимо помнить, что все свойства минерала находятся во взаимозависимости и отражают конституцию данного минерального вида. Это не позволяет определить минерал по одному, наугад взятому свойству

КЛЮЧ К ТАБЛИЦАМ ДЛЯ ОПРЕДЕЛЕНИЯ МИНЕРАЛОВ.

1. Минералы с металлическим блеском. Цветные непрозрачные.

Черта серая. Темно-серая или черная.

1.1. Цвет белый, серый до черного. Стр. 20

1.2. Цвет желтый, красный. Стр. 36

2. Минералы с полуметаллическим блеском. Цветные, непрозрачные.

Черта аналогична цвету минерала в массе или светлее, но всегда отчетливая.

2.1. Черта бурая, буровато-черная, черная.

Цвет черный, серо-черный. Стр. 44

2. 2. Черта красновато-бурая, желтовато-бурая, зеленовато-серая.

Цвет темно-красный, темно-бурый, черный. Стр.50

3. Минералы с алмазным блеском. Бесцветные или цветные, идеально прозрачные или прозрачные в той или иной степени.

3.1. Черта оранжевая, красная.

Цвет минерала оранжевый, красный до черного. Стр. 56

3.2. Черта желтая, светло-желтая, белая.

Цвет минералов желтый, коричневый до черного, иногда бесцветный. Стр. 60

4. Минералы со стеклянным блеском. Прозрачные в той или иной степени.

Черта чаще белая, реже светлоокрашенная, минерал белеет в том месте, с которого получена черта.

4.1. Черта имеет отчетливую окраску: зеленую, голубую, синюю, желтовато-бурюю. Цвет минерала аналогичен цвету черты или несколько темнее. Стр. 74

4. 2. Черта имеет зеленоватый или сероватый оттенок, выраженный неясно. Преобладающая окраска минералов зеленая, темно-зеленая, черная. Стр.82

4.3. Черта белая
Твердость 1 – 3 Стр. 94

4.3. Черта белая
Твердость 3 – 5 Стр. 114

4.3. Черта белая.
Твердость 5 - 7 Стр. 130

4.3. Черта белая.
Твердость 7- 9 Стр. 154

УСЛОВНЫЕ ОБОЗНАЧЕНИЯ

X – минералы известные на Урале;

* – минерал широко распространен и образует крупные выделения;

– минерал открыт на Урале.

Минералы непомеченные символами на Урале не известны. Известные на Урале минералы отмечены по работе [7].

ПРИНЯТЫЕ СОКРАЩЕНИЯ

в п.п.тр. — в пламени паяльной трубки;

в. сов. — весьма совершенная;

выд. — выделение;

конц. — концентрированной

м-ния — месторождения;

направл. — направление;

несов. — несовершенная;

раствор. — растворяется

сов. — совершенная;

УФ — ультрафиолетовый свет;

и т.д. — и так далее.

ИСПОЛЬЗОВАННАЯ ЛИТЕРАТУРА

Булах А.Г. Минералогия с основами кристаллографии – М.: Недра, 1989. – 351 с.

Вертушков Г.Н., Авдонин В.Н. Физические и химические свойства минералов и определитель минералов по внешним признакам – Св.:СГИ, 1970. – 172 с.

Годовиков А.А. Минералогия. – М.: Недра, 1975. – 520 с.

Лазаренко Е.К. Курс минералогии. – М.: Высшая школа, 1971. – 608 с.

Минералы. Справочник. /Под ред. Ф.В.Чухрова, Э.Н. Бонштедт-Куплетской. Т.I – IV— Наука, 1960-2004

Флейшер М. Словарь минеральных видов. Пер. с англ. – М.: Мир, 1990. – 206 с.

Юшкин Н.П., Иванов О.К., Попов В.А. Введение в топоминералогии Урала. М.: Наука, 1986, - 294 с.

**I. Минералы с металлическим
Черта серая, темно**

**блеском. Цветные непрозрачные
-серая или черная**

Таблица 1

Название, химический состав	Сингония, облик кристаллов и строение агрегатов	Спайность, излом	Цвет, черта	Твер- дость	Плот- ность	Химические свойства, особые приметы	Сходные минера- лы	Сопутствую- щие минералы	Условия нахождения
1	2	3	4	5	6	7	8	9	10
1.1. Цвет белый, се- рый до черного.									
* Молибденит (молибдено- вый блеск) MoS_2	Гексагональная, боченковидные кристаллы, чешуйчатые, листоватые агрегаты	В. сов. по {0001} в одном направл	Свинцово- серый с голубоватым оттенком. Серовато- черная при растирании зеленеет	1	4,7- 4,8	Трудно раствор. в HNO_3 до MoO_3 . Мажет руки, жирный на ощупь	Графит, тетради- мит	Шеелит, вольфра- мит, касситерит, висмутин и др	Высоко- и среднетемпера- турные гидротермальные жилы, скарны, меднопорфи- ровые м-ния
* Графит С	Гексагональная, пластинчатые кристаллы, чешуйчатые, пластинчатые агрегаты	В.сов. по {0001} в одном направл.	Свинцово- серый до оловянно- белого. Стально- черная	1	2,1- 2,2	При нагрева- нии с дымящей HNO_3 чешуйки вспучиваются. Мажет руки, жирный на ощупь	Молиб- денит, валле- риит	Полевой шпат, кварц, биотит, рутил и др	Магматический, пневматолито- гидротермальные жилы, скарны, метаморфические породы
X Тетрадимит Bi_2Te_2S	Тригональная, таблитчатый, чешуйчатый, листоватый	В. сов. по (0001) в одном направл	Свинцово- серый до оловянно- белого. Стально- черная	1,5-2	7,2- 7,3	Конц. горяч. H_2SO_4 Окрашивает в малиновый цвет. Листочки гибкие, но не упругие, пишет на бумаге	Молиб- денит, теллуру- висмутит	Теллуриды, золото, пирит, халькопи- рит, галенит	Кварцевые жилы

1	2	3	4	5	6	7	8	9	10
* Теллурвисмутит Bi_2Te_3	Тригональная, пластинчатый, листоватый	Сов. по {0001} в одном направл.	Свинцово-серый . Стальночерная	1,5-2	7,8-7,9	В откр. трубке дает белый дым TeO_2 . Листочки гибкие, но не упругие	Тетрадимит	Теллуриды, золото, сульфиды	Золотоносные кварцевые жилы
* Ковеллин Cu_2S	Гексагональная, порошковатые, сажистые массы	В. сов. по {0001} в одном направл	Индигово-синий. Серая до черной	1,5-2	4,6-4,8	Раствор. в горячей HNO_3 с выд. S: раствор приобретает. зеленый цвет. Специфическая окраска		Халькозин, борнит, халькопирит	Зона окисления медноколчеданых м-ний
* Антимонит (сурьмяный блеск, стибнит) Sb_2S_3	Ромбическая, призматические кристаллы, спутанно-волоконистые и зернистые агрегаты	Сов. по {010} в одном направл	Свинцово-серый, слегка голубоватый. Черная, при растирании краснеет	2	4,5-4,7	Раствор. в HCl с выд. H_2S . На плоскостях спайности часто двойниковая штриховка	Висмутин, джемсонит, буланжерит	Обычно один, реже с киноварью, флюоритом, баритом	Низкотемпературные гидротермальные м-ния
* Висмутин (висмутовый блеск) Bi_2S_3	Ромбическая, призматические и игольчатые кристаллы, зернистые агрегаты	Сов. по {010} в одном направл	Оловянно-белый до свинцово-серого. Свинцово-серая	2-2,5	6,8	Легко раствор. в HNO_3 и горячей HCl . На плоскостях спайности часто двойниковая штриховка, перпендикулярная удлинению	Антимонит, висмутовые сульфосоли	Самородный висмут, молибденит, касситерит, вольфрамит	Высоко- и среднетемпературные гидротермальные жилы, пегматиты, скарны

1	2	3	4	5	6	7	8	9	10
*Висмут Bi	Тригональная, шестоватый, зернистый	Сов. по {0001} в одном направл., хорошая по {20 $\bar{2}$ 1} в трех направл.	Серебристо-белый с желтоватым оттенком, красная побежалость. Оловянно-белая	2-2,5	9,8	Легко раствор в HNO ₃ , после разбавления выпадает белый осадок. По характерной красной побежалости	Тетрадимит	Касситерит, вольфрамит, молибденит, висмутин и др	Пегматиты, скарны, кварцевые жилы
*Акантит Ag ₂ S	Моноклинная, редко кристаллы, сплошные массы или параморфозы по аргентиту	Отсутствует. Раковистый, неровный	Железо-черный. Черная, блестящая	2-2,5	7,2-7,3	Раствор. в HNO ₃ с выд. S. Характерна низкая твердость, сильная ковкость, зерна раздавливаются с трудом	Халькозин, серебро	Серебро, прустит, пираргирит, галенит, кальцит, барит	Кварцевые, кварц-кальцитовые и серебро-арсенидные жилы; зона вторичного сульфидного обогащения
* Серебро Ag	Кубическая, волосовидные, моховидные и проволочные формы, дендриты	Отсутствует. Крючковатый	Серебряно-белый, с поверхности серый или черный налет. Белая блестящая	2,5-3	10,1-11,1	Раствор. в HNO ₃ , при добавлении HCl выпадает белый осадок. Характерен цвет, крючковатый излом, высокая ковкость	Изоферроплатина	Акантит, прустит, пираргирит, галенит, кальцит, барит	Низкотемпературные гидротермальные жилы с арсенидами, зона вторичного сульфидного обогащения
* Халькозин (медный блеск) Cu ₂ S	Ромбическая, Призматические и пластинчатые кристаллы, сплошные плотные массы	Несов. по {110}. Раковистый	Несов. по {110}. Раковистый	2,5-3	5,5-5,8	Раствор. в HNO ₃ с выд. S. Ковок. Царапина от иглы блестящая	Акантит, джарлеит, дигенит, анилит, блеклые руды	Борнит, ковеллин, халькопирит, самородная медь	Низкотемпературные гидротермальные образования, зона вторичного сульфидного обогащения

1	2	3	4	5	6	7	8	9	10
* Галенит (свинцовый блеск) PbS	Кубическая, зернистые агрегаты, реже плотные и натечные, обычные кристаллы	Сов. по {100}, в трех направл., иногда отдельность по {111}	Свинцово-серый, у тонко-зернистых агрегатов более светлый. Серовато-черная	2,0-3,0	7,4-7,6	Раствор. в HNO ₃ с выд. S, при добавлении HCl выпадает белый осадок. Слабо ковок. Типичен цвет, спайность в трех направл. и высокая плотность	Антимонит	Сфалерит, халькопирит, кварц, кальцит, барит	Средне- и низкотемпературный гидротермальные жилы, скарны
* Джемсонит Pb ₄ FeSb ₆ S ₁₄	Моноклинная, игольчатые и волосовидные кристаллы, перистые и шестоватые агрегаты	Ясная по {001} в одном направл., несов. по {110} и {010}. Неровный	Свинцово-серый, иногда пестрая побежалость. Темно-серая, серовато-черная	2,0-3,0	5,5-6,0	Раствор. в горячей HCl, при охлажде-нии выпадает PbCl ₂ . Характерна поперечная спайность	Буланжерит, менегинит	Пирит, сфалерит, галенит, тетраэдрит, буланжерит	Второстепенный минерал средне-температурных гидротермальных жил
*Буланжерит Pb ₅ Sb ₄ S ₁₁	Моноклинная, игольчатые, призматические кристаллы, волокнистые агрегаты	Сов. по {100} в одном направл	Свинцово-серый до железо-черного. Серовато-черная с коричневым оттенком	2,5-3,0	6,0-6,2	Раствор. в горячей HCl с выд. H ₂ S. От джемсонита отличается отсутствием поперечной спайности	Джемсонит, менегинит	Галенит, сфалерит, арсенопирит, пирит, джемсонит	Средне- и низкотемпературные гидротермальные жилы и метасоматические залежи

1	2	3	4	5	6	7	8	9	10
*Мышьяк As	Тригональная, ромбоэдрический, зернистый, концентрически скорлуповатый	Сов. по {0001}. Неровный	Оловянно-белый, на свежем изломе быстро тускнеет до серовато-черного. Серая	3,5	5,6-5,8	Раствор. в HNO ₃ . При нагревании сублимирует, издавая чесночный запах	Сурьма, висмут	Прустит, пираргирит, аргентит, блеклые руды, кальцит, реальгар	В кварцевых и кварц-карбонатных жилах
*Сурьма Sb	Тригональная, зернистый, натечный, почковидный	Сов. по {0001}, ясная по {20 $\bar{2}$ 1}. Неровный	Оловянно-белый с желтой побежалостью. Буровато-серая	3-3,5	6,6-6,8	Раствор. в HNO ₃ При нагревании сублимирует, образуя белый осадок	Висмут, мышьяк	Антимонит, бертьерит, арсенипирит, висмут, минералы серебра	В кварц-сульфидных жилах
* Теннантит (мышьяковая блеклая руда) (Cu,Fe) ₁₂ As ₄ S ₁₃	Кубическая, Тетраэдрические кристаллы, сплошные зернистые агрегаты	Отсутствует Раковистый, неровный	Стально-серый до железо-черного. Черная с вишнево-красным оттенком	3,0-4,0	4,4-4,7	Разлагается в HNO ₃ с выд. S. Блеклый тон окраски, хрупкость	Тетраэдрит, халькозин	Халькопирит, сфалерит, галенит, пирит, айкинит, бурнонит	Широко распространен, средне- и низкотемпературный гидротермальный минерал
* Тетраэдрит (сурьмяная блеклая руда) (Cu,Fe) ₁₂ Sb ₄ S ₁₃	Кубическая, Тетраэдрические кристаллы, сплошные зернистые агрегаты	Отсутствует Раковистый, неровный	Стально-серый до железо-черного. Черная	3-4,5	4,9-5,1	Разлагается в HNO ₃ с выд. S. Блеклый тон окраски, хрупкость	Халькозин, теннантит	Халькопирит, сфалерит, галенит, пирит, айкинит, бурнонит	Широко распространен, средне- и низкотемпературный гидротермальный минерал
Станин Cu ₂ FeSnS ₄	Тетрагональная, зернистые массы	Несов. по {110} и {001}	Стально-серый до железо-черного. Черная	3,0-4,0	4,3-4,5	Разлагается в HNO ₃ с выд S и SnO ₂ , раствор синий	Блеклые руды	Касситерит, халькопирит, сфалерит, пирит, арсенипирит, пирротин	В кварцевых и пегматитовых жилах

1	2	3	4	5	6	7	8	9	10
* Железо Fe	Кубическая, изометричный, зернистый	Сов. по {100} в трех направл. Крючкова- тый	Стально-серый до железо- черного. Стально-серая	4,0	7,3- 7,7	Раствор. в HNO ₃ и HCl с выд. водорода. Магнитно и ковко	Серебро, висмут	Графит, пирротин, шпинель	В основных изверженных породах
X Тетраферро- платина (ферро- платина) PtFe	Тетрагональ- ная, мелкие зерна	Нет. Неровный	Темно-серый до черного. Черная	4,0	12,0- 15,0	Разлагается в царской водке. Магнитна и относительно хрупка	Железо, хромшпи- нели	Изоферро- платина, туламенит, хромшпинели	Магматический в ультраосновных изверженных породах, россыпях
* Изоферро- платина (поликсен) Pt ₃ Fe	Кубическая, кубические кристаллы, мелкие зерна и самородки	Отсутству- ет. Крючкова- тый	Серебряно- белый до стально-серого. Черная	4,0- 4,5	14,0- 18,65	Разлагается в царской водке. Слабо магнитна, ковка	Осмий, рутений	Тетраферро платина, иридосмин, хромшпинели	Магматический в ультраосновных изверженных породах, россыпях
* Саффлорит CoAs ₂	Ромбическая, изометричный, зернистый, шестоватый	Несов. по {110}	Оловянно-белый до свинцово- серого. Серовато-черная	4,5- 5,0	7,0- 7,3	Раствор. в HNO ₃ , раствор розовый	Арсенопи- рит, леллин- гит, раммельс- бергит	Шмальтин, хлоантит, раммельс- бергит, лелленгит, серебро, аргентит	В железорудных скарнах и в карбонатных и кварц- карбонатных жилах
* Леллингит FeAs ₂	Ромбическая, призматичес- кий, зернистый	До ясной по {010} и {101} в трех направл.	Серебряно- белый до стально-серого. Серовато-черная	5,0- 6,0	7,0- 7,4	Раствор. в HNO ₃ Распространен менее, чем арсенопирит	Арсенопи- рит, раммельсб ергит, саффло- рит	Никелин, раммельс- бергит, мышьяк, касситерит, танталит	В ультраоснов- ных извержен- ных породах, скарнах, кварц- карбонатных и пегматитовых жилах.

1	2	3	4	5	6	7	8	9	10
* Раммельсбергит NiAs ₂	Ромбическая, призматический, зернистый	До ясной по {110} в двух направл.	Оловянно-белый с красноватым оттенком. Серовато-черная	5,0-6,0	6,9-7,2	Раствор. в HNO ₃ , раствор зеленый. Слабо ковок	Арсенопирит, саффлорит	Шмальтин, хлоантит, раммельсбергит, никелин, висмут, минералы серебра	В арсенидно-карбонатных и сульфидно-кварцевых жилах
* Кобальтин (кобальтовый блеск) CoAsS	Кубическая, зернистые агрегаты, иногда кристаллы	Сов. по {100} в трех направл. Неровный, раковистый	Серебряно-белый с красноватым оттенком. Серовато-черная	5,5	6,1-6,4	Разлагается в горячей HNO ₃ с выд. S и As ₂ O ₃ ; раствор розовый. Форма кристаллов и розовый оттенок	Арсенопирит, сперрилит	Пирротин, халькопирит, арсениопирит, сфалерит, висмутин	Высоко- и среднетемпературные гидротермальные жилы, скарны
* Герсдорфит NiAsS	Кубическая, {100}, {110}, {111}, {311}, зернистый	Сов. по {100} в трех направл. Неровный	Оловянно-белый до стально-белого. Серовато-черная	5,0-5,5	5,6-6,2	Разлагается в горячей HNO ₃ , раствор зеленый. Редкий	Ульманит, арсениопирит	Арсениды Co и Ni, халькопирит, ульманит, пирит, висмутин	В кварцевых и карбонатно-кварцевых жилах
* Арсениопирит (мышьяковый колчедан) FeAsS	Моноклинная, призматические и изометричные кристаллы, зернистые и шестоватые агрегаты	Несов. по {101}, {010}. Неровный	Оловянно-белый до стально-серого. Серовато-черная	5,5-6,0	5,9-6,3	Разлагается в горячей HNO ₃ с выд. S. Широко распространен. Форма кристаллов, твердость, чесночный запах при ударе	Кобальтин, гудмундит	Пирит, халькопирит, пирротин, сфалерит, висмутин	В кварцевых и пегматитовых жилах Типичный гидротермальный минерал широкого диапазона температур, скарны

1	2	3	4	5	6	7	8	9	10
X Гудмундит FeSbS	Моноклинная, призматические кристаллы, зернистые агрегаты	Отсутствует. Неровный	Серебряно-белый. Черная	6,0	6,7-6,9	Разлагается в горячей HNO ₃ . Редкий. Реакция на Sb	Арсенопирит, кобальтин	Арсенопирит, молибденит, пирротин, халькопирит	Среднетемпературный гидротермальный минерал
X Скуттерудит (шмальтин) CoAs ₂	Кубическая, плотные зернистые агрегаты, нередко кристаллы	Несов. по {100}. Неровный, раковистый	Оловянно-белый. Серовато-черная	5,5-6,0	6,5-6,8	Раствор. в HNO ₃ с образованием розового раствора. Ассоциация с другими арсенидами и форма кристаллов	Никельскуттерудит, саффлорит	Кобальтин, арсенопирит, пирротин, арсениды Co и Ni	Среднетемпературный гидротермальный минерал
X Никельскуттерудит (хлоантит) NiAs ₂₋₃	Кубическая, плотные зернистые агрегаты, нередко кристаллы	Несов. по {100}. Неровный	Оловянно-белый до стально-серого. Серовато-черная	5,5-6,0	6,4-6,8	Раствор. в HNO ₃ с образованием зеленого раствора. Ассоциация с никелином, форма кристаллов	Скуттерудит, раммельсбергит	Арсениды Co и Ni, кобальтин, герсдорфит	Среднетемпературный гидротермальный минерал
Пирролюзит MnO ₂	Тетрагональная, призматические кристаллы, землистые, скрытокристаллические агрегаты	Сов. по {110} в двух направл	Стально-серый, железо-серый в кристаллах. Черный в землистых агрегатах. Черная	6,0-6,5	4,7-5,2	Растворяется в HCl с выд. Cl ₂ .	Оксиды и гидроокислы Mn	Романешит, криптомелан, браунит, родохрозит, гетит	Типичный минерал коры выветривания, зоны окисления, морских осадков, гидротермальный в жилах

1	2	3	4	5	6	7	8	9	10
* Сперрилит Pt As ₂	Кубическая, {100}, {110}, {111}, {302}, обычно хорошо образованные кристаллы	Несов. по {100}. Раковистый	Оловянно- белый. Темно-серая	6,0- 7,0	10,58	В кислотах не раствор. В п.п.тр. на угле плавится, образуя платину и As ₂ O ₃	Иридная платина	Пирротин, халькопи- рит, пентландит, магнетит	Медно- никелевые сульфидные руды, россыпи
*Осмий Os (иридосмин, сысерскит)	Гексагональ- ная, Пластинчатые и боченковид- ные кристаллы	Сов по {0001} в одном направл	Серый, стально- серый	6,0- 7,0	21,0- 23,0	В кислотах не раствор., в п.п.тр. темнеет, издавая резкий запах OsO ₄ . Слабо магнитен, ковок	Платина	Платина, хромит, магнетит, платиноиды	Ультраосновные породы, россыпи
X Иридий Ir (невьянскит)	Кубическая, изометричные зерна и кристаллы	Раковистый	Оловянно-белый	6,0- 7,0	22,0- 25,0	В кислотах не раствор., сплавы с KNO ₃ раствор. В воде, образуя синий осадок окиси иридия. Слабо ковок	Сперри- лит, платина	Иридоосмин, хромит, магнетит, платиноиды	Ультраоснов- ные платиноносные массивы, россыпи
1. 2 Цвет жел					тый, красный				
* Медь Cu	Кубическая, {100}, {111}, (110); дендриты, проволочки	Отсутст- вует. Крючко- ватый	Светло-розовая в свежем изломе, мед-но-красная при окислении. Медно красная, блестящая	2,5- 3,0	8,4- 8,9	Легко раствор. в HNO ₃ . Ковкость, цвет, вторичные продукты	Аурикуп- рид	Халькозин, куприт, кальцит, гетит, атакамит	Гидротермаль- ная в основных и ультраосновных изверженных породах, в зоне окисления

1	2	3	4	5	6	7	8	9	10
* Золото Au	Кубическая, {111}, {100}, {110}; чешуйки, листочки, самородки	Отсутствует. Крючкова-тый	Золотисто-желтый до светло-желтого, иногда розоватый оттенок. Золотисто-желтая, блестящая	2,5-3,0	15,6-18,3	Раствор. в царской водке. Цвет, высокая ковкость, отсутствие продуктов окисления	Халькопирит, аурикуприд	Арсенопирит, пирит, галенит, сфалерит, халькопирит и др	Гидротермальное в кварцевых жилах, конгломератах, черных сланцах, в зоне окисления
* Борнит Cu ₅ FeS ₄	Кубическая, {100}, {110}, {111}; зернистый	Несов. по {111}. Мелко-раковистый	Темный медно-красный, с пестрой побежалостью. Серовато-черная	3,0	4,9-5,3	Раствор. в HNO ₃ с выд. S. Цвет в свежем изломе и низкая твердость	Никелин, пирротин, ковеллин	Халькопирит, халькозин, галенит, пирит, сфалерит	Гидротермальный в основных изверженных породах и кварцевых жилах, скарнах, зоне окисления
X Миллерит Ni S	Тригональная, игольчатый, волокнистый, зернистый	Сов. по {10 $\bar{1}$ 1} и {10 $\bar{1}$ 2}. Неровный	Бледно латунно-желтый, иногда с побежалостью. Зеленовато-черная	3,0-3,5	5,2-5,6	Раствор. в HNO ₃ , раствор в зеленый цвет. Игольчатая форма выделений	Халькопирит	Пирит, Халькопирит, сульфиды и арсениды Ni и Co, кальцит	Медно-никелевые месторождения, кварцевые и кварц-карбонатные жилы
*Халькопирит (медный колчедан) CuFeS ₂	Тетрагональная, зернистые агрегаты, иногда тетраэдрические кристаллы	Несов. по {112} и {101}. Раковистый, неровный	Латунно-желтый, нередко пестрая побежалость. Зеленовато-черная	3,0-4,0	4,1-4,3	Раствор. в HNO ₃ с выд. S. Цвет, твердость, хрупкость	Пирит, золото, талнахит	Пирротин, пирит, арсенопирит, галенит, сфалерит и др.	Высоко- и средне-температурный гидротермальный минерал в основных породах, скарнах

1	2	3	4	5	6	7	8	9	10
Талнахит $\text{Cu}_9\text{Fe}_8\text{S}_{16}$	Кубическая, зернистый	Несов. Раковис- тый	Латунно-жел- тый, на свежем сколе быстро образуется побежалость	3-4	4,3- 4,4	Раствор. В HNO_3	Халькопи- рит	Кубанит	Медно- никелевые месторождения в основных породах
X Пентландит (никелевый колчедан) $(\text{Fe},\text{Ni})_8\text{S}_9$	Кубическая, зернистые агрегаты и структуры распада в пирротине	Сов. по {111} в четырех направл. Раковис- тый	Бронзово- желтый. Зеленовато- черная	3-4,0	4,5-5	Раствор. в HNO_3 , окрашивая раст- вор в зеленый цвет. Ассоциация и характерная спайность	Пирротин, пирит	Пирротин, халькопи- рит, талнахит, магнетит, кубанит	Магматический в основных изверженных породах
* Пирротин гексагональ- ный Fe_{1-x}S	Гексагональ- ная, таблит- чатые и призм- атические кристаллы	Несов. по {10 $\bar{1}$ 0}, отдельность по {0001}. Неровный	Бронзово- желтый с бу- роватой по- бежалостью. Серовато-черная до черной	3,5- 4,5	4,6- 4,7	В HNO_3 и HCl разлагается с трудом. Бронзово-желтая окраска	Троилит, кубанит	Халькопи- рит, пентландит, пирит, сфалерит, арсено- пирит	Среднетемпера- турный гидротермаль- ный минерал, в основных породах, скар- нах, кварцевых жилах
* Клинопирро- тин (магнитный колчедан) Fe_7S_8	Моноклинная, зернистые агрегаты	Отдель- ность по {001}. Неровный	Бронзово- желтый. Серовато-черная до черной	3,5- 4,5	4,6- 4,7	Раствор. в HNO_3 . Бронзово-желтая окраска и магнитность	Троилит, кубанит, пирротин гексаго- нальный	Халькопи- рит, пентландит, пирит, сфалерит, арсенопи- рит	Среднетемперат- урный гидротер- мальный мине- рал, в основных породах, скар- нах, кварцевых жилах
X Троилит FeS	Гексагональ- ная, зернистый	Неровный	Бронзово- желтый.	4	4,6- 4,8	Легко раствор. в HCl с выд. H_2S . Парамагнитен	Пирротин	Халькопи- рит, пенландит	Медно-никеле- вы месторож- дения в основ- ных породах, серпентинизиро- ванные гиперба- зиты, включения в метеоритах

1	2	3	4	5	6	7	8	9	10
X Туламенит PtFeCu (купро- платина)	Кубическая, зернистый	Кубическая, зернистый	Неровный	4	14,6	В кислотах не раствор. Сильно магнитен	Пирротин	Изоферр- платина, тетрафер- роплатина, хромшпи- нелиды	В ультраснов- ных извержен- ных породах
X Никелин NiAs	Гексагональ- ная, почковидные, зернистые агрегаты	Несов. по {10 $\bar{1}$ 0}. Неровный	Бледно медно- красный. Буровато-черная	5-5,5	7,6- 7,8	Легко раствор. в HNO ₃	Борнит, пирротин	Шмальтин, хлоантит, саффорит, раммельс- бергит, скуттерудит	В медно-нике- левых месторож- дениях в основ- ных извержен- ных породах, карбонатных и кварц-карбонат- ных жилах
* Марказит (лучистый колчедан) FeS ₂	Ромбическая, копьевидные и таблитчатые кристаллы, конкреции, натечные агрегаты	Ясная по {101}. Неровный	Латунно-желтый с серым оттенком. Черная	6-6,5	4,9	Разлагается в HNO ₃ с выд. S. Форма выд	Пирит, арсенопи- рит	Пирит, халь- копирит, галенит, сфалерит, пирротин	Низкотемпер- турный гид- ротермальный минерал, в зоне окисления
* Пирит (серный колчедан) FeS ₂	Кубическая, зернистые аг- регаты, коло- морфные массы, хорошо образованные кристаллы	Несов. по {100}, отдельность по {111}. Раковис- тый	Светлый латунно-желтый. Зеленовато- черная	6-6,5	4,9- 5,2	С трудом разлагается в HNO ₃ с выд. S. Форма кристаллов, твердость, окраска	Марказит, халькопи- рит, арсенопи- рит	Халькопи- рит, сфалерит, арсенопи- рит и др.	Наиболее широко распространен- ный сульфид

**2. Минералы с полуметаллическим
Черта аналогична цвету минерала в массе**

**блеском. Цветные непрозрачные
или светлее, но всегда отчетливая**

Таблица 2

Название, химический состав	Сингония, облик кристаллов и строение агрегатов	Спайность, излом	Цвет, черта	Твер- дость	Плот- ность	Химические свойства, особые приметы	Сходные минера- лы	Сопутству- ющие минералы	Условия нахождения
1	2	3	4	5	6	7	8	9	10
2.1. Черта бурая, буро Цвет черный,									
X Ферберит FeWO ₄	Моноклиная, зернистые агре- гаты, призма- тические и таблитчатые кристаллы	Сов. по {010} в одном нап- равлении. Неровный	Черный. Черная	4,5	7,3- 7,5	Раствор. в HNO ₃ и HCl. Ассоциация, окраска, спайность	Танталит, сфалерит, кассите- рит	Касситерит, висмутин, топаз, берилл, флюорит	Высокотемпера- турный гидро- термальный ми- нерал кварцевых жил, грейзенов, пегматитов
X Уранинит UO ₂	Кубическая, массивный, колломорф- ный - насту- ран,	Неровный, раковистый	Стально-серый до черного. Черная, буровато-черная, слегка блестящая	5-6,0	7,5- 10,	Раствор. в H ₂ SO ₄ и HCl. Радиоактив- ность, окраска, форма выд	Ильменит	Монацит, ксенотим, циртолит, алланит, биотит	Гидротермаль- ный минерал, в пегматитах, грейзенах, квар- цевых жилах и цементе конгломератов
# Ильменит FeTiO ₃ (титанис- тый железняк	Тригональная, таблитчатый {0001}, {10 $\bar{1}$ 1}, {10 $\bar{1}$ 4}, зернистый	Неровный, раковистый	Железо-черный до стально- серого. черная	5-6	5,6- 6,4	В кислотах не раствор. Слабо магнитен	Гематит, магнетит, хромит	Гематит, магнетит, циркон, титанит, апатит, полевые шпаты	В основных изверженных горных породах, пегматитовых и кварцевых жилах, амфиболитах
X Самарскит (Y,Ce,U, Fe ⁺³) ×(Nb,Ta) ₅ O ₁₆	Моноклиная, псевдо- ромбический, призматич, метамиктный	Раковистый	Смоляно-чер- ный, бархати- сто-черный. Бурая до черной	5-6	5,6- 6,4	Разлагается в кислотах при кипячении. Сильно радиоактивен	Колумбит	Колумбит, монацит, то- паз, берилл, циркон, шерл	В щелочных пегматитах

1	2	3	4	5	2	6	7	8	9	10
X Эшинит (Ce,Ca,Th) ₆ × (Ti,Nb) ₆ × (O,OH) ₆	Ромбическая, призматиче- ский, отдель- ные зерна	Раковис- тый, неровный	Буровато- черный до черного. Бурая	5-6		4,9- 5,3	Разлагается в конц. H ₂ SO ₄ . Сильно радиоактивен, имеет красные и желто-бурые внутренние рефлексы	Самарс- кит, колумбит, фергусо- нит	Монацит, биотит, циркон, магнетит, апатит, алланит	В щелочных пегматитах
* Романешит (псиломелан) (Ba, H ₂ O) × (Mn ⁴⁺ , Mn ³⁺) ₅ ×O ₁₀	Моноклин-ная; натеч-ные, почко-видные, плотные агрегаты	Неровный, скорлупова- тый	Темный стально- серый до черного. Коричневато- черная	5-6		4,0- 4,7	Легко с выд. Cl ₂ . Окрашивает пламя в зеленый цвет	Крипто- мелан, пиролою- зит	Пирролюзит, якобсит, браунит, гаусманит	Типичный мине- рал коры вывет- ривания, зоны окисления, мор- ских осадков, редко гидротер- мальный
* Криptomелан K(Mn ⁴⁺ , Mn ²⁺) ₈ O ₁₆	Моноклин-ная, псевдотетра- гональный, тонкозерни- стый, тонковолок- нистый, почковидный	Неровный	Стально-серый до черного. Коричневато- черная	6-6,5		4,2- 4,4	Раствор. в HCl и HNO ₃	Романе- шит, пиролою- зит	Манганит, романешит, пиролоюзит, браунит, якобсит, исутит	В метаморфизо- ванных марган- цевых м-ниях и их зоне окисле- ния, осадочных марганцевых ру- дах, в пегмати- товых и кварц- карбонатных жилах
* Магнетит (магнитный железняк) Fe ²⁺ Fe ³⁺ ₂ O ₄	Кубическая, {111}, {110}, {311}, зерни- стый, землис- тый. Мушкетовит - псевдо- морфоза по гематиту	Отдель- ность по {111}. Неровный, раковистый	Черный, темно- серый. Черная	5,5-6		4,8- 5,3	Раствор. в HCl при нагревании. Сильно магнитен	Ильменит, гематит, хромит	Ильменит, гематит, фторapatит, андрадит, эпидот, диопсид	Магматический в основных изверженных породах; метасоматичес- кий в скарнах; железистые кварциты

1	2	3	4	5	6	7	8	9	10
X Лопарит (Ce,Na, Ca) \times \times (Nb,Ti)O ³	Кубическая, псевдокуби- ческий {100}, двой-ники прорас-тания по{111}	Несов. по {100}. Неровный	Черный, серовато- черный. Коричнево-бурая	5,5-6	4,7- 4,9	В кислотах нераствор. Характерно нахождение в щелочных породах	Перовскит	Микроклин, нефелин, альбит, эгирин, арфедсонит, эвдиалит, апатит	В щелочных изверженных породах и их пегматитах
X Якобсит MnFe ₂ O ₄	Кубическая, зернистый	Отдель- ность по{111}	Черный, буро- вато-черный. Бурая, буро- вато-черная	5,5- 6,5	4,8- 4,9	Раствор. в HCl с выдел. хлора. Слабо или сильно магнитен	Браунит, магнетит	Гематит,теф- роит, гаусма- нит, гранат, эпидот, родо- хрозит	В гидротер- мальных и мета- морфических месторождениях, скарнах
* Хромит (хромистый железняк) FeCr ₂ O ₄	Кубическая, зернистый, нодулярный, редко кристаллы	Отсутству- ет. Неровный	Черный, буровато- черный. Бурая, иногда серая			В кислотах раствор. при сплавлении с Бурая черта, высокая твердость, иногда слабая магнитность	Гематит, магнетит, ильменит	Форстерит, серпентин, магнетит, уваровит	Магматический в ультра- основных изверженных породах, россыпях
* Ферроколум- бит Fe,Mn)Nb ₂ O ₆	Ромбическая, Призматичес- кий, пластинчатый, сплошной, зернистый	Ясная по Раковистый , неровный	Черный. Черная, буровато-черная			В кислотах не раствор. Слабо магнитен	Самарскит, ильменит, вольфрамит	Магнетит, ильменит, альмандин, циркон, ксенотим	В кислых и щелочных изверженных породах их пегматитах и карбонатитах
Ферротанталит (Fe,Mn)Ta ₂ O ₆	Ромбическая, Призматичес- кий, пластин- чатый	Ясная по Раковистый	Черный, буровато- черный. Буровато-черная			В кислотах не раствор	Самар- скит, ильменит, вольфра- мит	Сподумен, поллуцит, берилл, турмалин, топаз	В гранитных пегматитах

1	2	3	4	5	6	7	8	9	10
		2.2. Черта красновато-бурая, же Цвет темно-красный				лтовато-бурая, зеленовато-серая. темно-бурый, черный			
X Манганит	Моноклинная, натечные, плотные и зернистые массы, конкреции, оолиты	В. сов. по {010} и сов. по {110}. Неровный	Темный стально- серый до железо- черного. Красновато- бурая, бурая			Раствор. в конц. и конц. HCl с выд. хлора. Цвет черты и твердость	Гетит, гаусма- нит, браунит	Родохрозит, пиролюзит, гетит, рома- нешит, бра- унит, барит	В осадочных м-ниях марган- ца, реже, низко- температурный гидротермаль- ный минерал
X Алабандин MnS	Кубическая, {100}, {110}, {111}, зернистый	Сов. по {100} в трех направл	Железо-черный до сталь-но- серого, часто бурая побежалость. Зеленовато-серая	3,5-4	3,9- 4,1	Бурно раствор. в HCl и HNO ₃ с выдел. H ₂ S. Слабо магнитен	Сфалерит, гауерит	Родохрозит, тефроит, га- ленит, сфа- лерит, пиро- фанит, ро- додит, пирок- смангит	В низкотемпе- ратурных гид- ротермальных жилах и мета- морфогеных марганцевых рудах
Мангантата- лит Mn Ta ₂ O ₆	Ромбическая, призматичес- ки зернистый	Ясная по {010}	Буровато- красный, тем-но- красный. Темно-красная	6	7,5	В кислотах не раствор. Прозрачен в тонких сколах	Манган- колумбит, гейкелит	Пирофанит, воджинит, эшинит(Se)	В редкоме- тальных и лити- евых пегматитах
* Сфалерит (цинковая обманка) Fe - марматит	Кубическая, часто кристаллы, зернистый, скорлупова- тый, колло- морфный, землистый	Сов. по {110} в шести направл.	Бурый, черный, красно-вато- бурый, желтый, зеле-ный. Бурая, желтовато-бурая			Раствор. в конц. с выд. серы, в HCl с выд. H ₂ S. Форма кристаллов и спайность	Вольфра- мит, вюрцит	Галенит, халькопи- рит, пирит, блеклые руды, кальцит, кварц	Гидротермаль- ный минерал широкого диа- пазона температур

Продолжение таблицы 2

1	2	3	4	5	6	7	8	9	10
X Гюбнерит	Моноклинная, призматические кристаллы, зернистые и радиально-лучистые агрегаты	Сов. по {010} в одном направл. Неровный	Красновато-бурый до коричневаточерного. Желтовато-бурая до красноватокоричневой			Разлагается в горячих конц. и HCl. Форма зерен, окраска, спайность	Сфалерит, касситерит	Триплит, висмутин, шеелит, касситерит, молибденит	Высокотемпературный гидротермальный минерал, грейзены и пегматиты
* Гейкелит	Тригональная, отдельные зерна и сплошные массы, редко кристаллы	Ясная по }, отдельность по {0001}. Раковистый	Красно-бурый до черного. Буровато-красная			В кислотах не растворяется. В тонких осколках просвечивает красным. Редок	Пирофанит, ильменит	Шпинель, циркон, хромит, диопсид, форстерит	Магматический в ультраосновных изверженных породах, в россыпях, реже гидротермальный
* Гетит	Ромбическая, почковидные, натечные выделения параллельно-волокнистого строения	Сов. по {010} и менее сов. по {100}. Занозистый, неровный	Желтовато-бурый до черного. Желтовато-бурая, бурая			Медленно раствор. в HCl. Параллельно-волокнистое строение и желтый оттенок черты	Гематит, лепидокрит	Гематит, лепидокрит, кальцит	Гипергенный минерал зоны окисления и коры выветривания; осадочные образования, реже, гидротермальный
X Гаусманит Mn ²⁺ Mn ³⁺ ₂ O ₄	Тетрагональная, бипирамидальный, зернистый	Ясная по {001} в одном направл. неровный	Коричневато-черный до черного. Коричневая, красноватобурая	5-5,5	4,7-4,9	В HCl раствор. с выделен. хлора	Браунит, гейкелит, магнетит	Пирролюзит, псилименлан, браунит, гематит, тефроит, родохрозит	В метаморфизованных марганцевых м-ниях, скарнах и гидротермальных жилах

Окончание таблицы 2

1	2	3	4	5	6	7	8	9	10
X Пирофанит $MnTiO_3$	Тригональная, тонкотаблитчатый, зернистый	Отчетливая по $\{02\bar{2}1\}$	Буровато-красный до черно-красного. Охряно-желтая до красновато-бурой			В кислотах не раствор. В тонких листочках просвечивает красным	Ильменит, гейкелит, рутил	Пирохроит, родонит, спессартин, родохрозит, алабандин, натролит	В метаморфических марганцевых месторождениях и пегматитах щелочных массивов
Мангано-колумбит	Ромбическая, призматический, зернистый	Ясная по $\{010\}$, раковистый	Красновато-бурый до черного. Красновато-бурая	6	5,4	В кислотах не растворяется. Красные рефлексы	Манганотанталит, гейкелит	Самарскит, эвксенит, фергусонит	В редкометалльных пегматитах
X Торианит ThO_2	Кубическая, $\{100\}$, $\{111\}$, зернистый	Несов по $\{110\}$, неровный	Серовато-коричневый до черного. Зеленовато-серая	6,5-7,5	8,4-10,0	Растворяется в HNO_3 и H_2SO_4	Уранинит, торит	Циркон, монацит, берилл, флюорит, ильменит, рутил	В кислых изверженных породах и их метаморфических аналогах, пегматитах, карбонатитах и россыпях
* Гематит (железный блеск)	Тригональная, плотные зернистые, тонкочешуйчатые, пластинчатые, натечные агрегаты и кристаллы	Отдельность по $\{0001\}$ и Раковистый	Стально-серый до черного, землистые агрегаты – буровато-красные. Вишнево-красная			Раствор. в конц. Специфическая черта, цвет и магнитность после прокаливания	Вольфрамит, хромит	Магнетит, кварц, рутил, сидерит, шамозит, ильменит	В железистых кварцитах, скарнах, жилах альпийского типа и кварцевых, коре выветривания

**3. Минералы с алмазным блеском .
Или прозрачные в**

**Бесцветные или цветные, идеально прозрачные
той или иной степени**

Таблица 3

Название, химический состав	Сингония, облик кристаллов и строение агрегатов	Спайность, излом	Цвет, черта	Твер- дость	Плот- ность	Химические свойства, особые приметы	Сходные минера- лы	Сопутствую- щие минералы	Условия нахождения
1	2	3	4	5	6	7	8	9	10
			3.1. Черта оранжевая, Цвет минерала оранжевый,						
X Реальгар AsS	Моноклинная, призматичес- кие кристаллы зернистые агрегаты, налеты	Сов. по {010} в одном направл. Полурако- вистый	Огненно- красный до оранжево-жел- того. Оранжево- красная, огненно-краная	1,5-2	красная красный до черного 3,56	Разлагается в HNO ₃ с выд. S, в HCl выпадают желтые хлопья. Окраска и ассоциация	Крокоит, киноварь	Аурипиг- мент, антимонит, киноварь, сажистый пирит	Низкотемпера- турный гидротер- мальный минерал. В жилах и вулканических возгонах
X Глет (литаргит) PbO	Тетрагональ- ная, таблит- чатый, корочки, примазки	Ясная по {110} в двух направл	Красный, оранжево- красный. Красная	2	9,3	Раствор. в HCl, HNO ₃ и H ₂ SO ₄ , в последней образуется осадок PbSO ₄	Сурик, киноварь	Церуссит, сурик, англезит, вульфенит, свинец	В зоне окисления свинцовых месторождений
X Киноварь HgS	Тригональная, зернистые аг- регаты, сплошные порошкова-тые массы, реже крсталлы	Сов. по {10 $\bar{1}$ 0} в трех направл. Неровный	Ярко-красный, коричневато- красный. Ярко-красная	2-2,5	8,0- 8,2	Разлагается царской водкой. При нагревании сублимирует. Цвет, спайность, высокая плотность	Куприт, кермезит	Антимо- нит, пирит, реальгар, арсенопи- рит	Низкотемпера- турный гидротер- мальный мине- рал. Преимуществен- но, в жилах

Продолжение таблицы 3

1	2	3	4	5	6	7	8	9	10
X Прустит Ag_3AsS_3	Тригональная, призматический, ромбоэдрический, зернистый	До ясной по $\{10\bar{1}1\}$. Раковистый	Ярко-красный, темнее на свету. Кирпично-красная	2,0-2,5	5,55-5,64	Разлагается в с выдел. S	Пираргирит, реальгар	Аргентит, пираргирит, серебро, мышьяк	В карбонатно-кварцевых жилах
X Пираргирит Ag_3SbS_3	Тригональная, призматический, зернистый	До ясной по $\{10\bar{1}1\}$. Раковистый, неровный	Вишнево-красный до красновато-черного. Пурпурно-красная	2,0-2,5	5,8-5,9	Разлагается в с выдел. S и	Прустит	Галенит, серебро, прустит, аргентит	В карбонатно-кварцевых жилах
X Сурик $\text{Pb}^{4+}\text{Pb}_2\text{O}_4$	Тетрагональная, плотный или порошковатый	Неровный	Ярко-красный до буровато-красного. Желто-оранжевая	2,0-3,0	8,2-9,2	Раствор. в HCl с выдел. Cl, в образуется и коричневый осадок PbO_2 .	Глет	Галенит, церуссит, массикот, вульфенит	В зоне окисления свинцовых месторождений
Редок									
# Крокоит	Моноклинная, призматические и игольчатые кристаллы, массивные агрегаты	Ясная по $\{110\}$ в двух направл. Раковистый, неровный	Гиацинтово-красный, оранжево-красный. Желтовато-оранжевая			Раствор. в HCl с выд. Cl и PbCl_2 . Ассоциация и окраска	Реальгар, феникохроит	Вокеленит, пироморфит, миметезит, церуссит	Зона окисления сульфидных м-ний

Продолжение таблицы 3

1	2	3	4	5	6	7	8	9	10
* Куприт Cu ₂ O	Кубическая, мелкозернистый, порошковатый, кубические и столбчатые кристаллы - вискры	До ясной по {111}. Неровный, раковистый	Темно-красный, кирпично-красный до черного. Буровато-красная	3,5-4	5,9-6,2	Легко раствор. в Ассоциация со вторичными минералами меди	Киноварь, прустит. Пираргирит	Медь, малахит, гетит, псевдомалахит	Зона богатых окисных руд медносульфидных м-ний
* Лепидокрокит (рубиновая слюдка) FeO(OH)	Ромбическая, мелко-чешуйчатый, радиально-пластинчатый, таблит-атые кристаллы	Сов. по {010} и {001} в двух направл. Неровный	Рубиново-красный, вишнево-красный. Оранжево-красная	4-5	3,8-4,1	Раствор. в HCl. Красноватый оттенок черты и парагенезис	Гетит, гематит	Гетит, гематит, пирит	В бурых железняках зоны окисления, бокситах, почвах

**3.2. Черта желтая
Цвет минералов желтый, коричне**

*Сера S	Ромбическая, зернистые, порошковатые, сливные агрегаты и дипирамидальные кристаллы	Несов. по {001}, {110}. Раковистый, неровный	Серно-желтый, медово-желтый, зеленовато- и буровато-желтый. Белая	1-2					
* Ферримолибдит	Ромбическая, радиально-волоконистые и порошковатые агрегаты	Сов. по {001}. Неровный	Канареечно-желтый, зеленовато-желтый. Бледно-желтая						

**светло-желтая, белая.
вый до черного, иногда бесцветный**

						Легко горит. Раствор. в сероуглероде и скипидаре. Цвет, хрупкость, блеск, горючесть	Розицкит, аурипигмент	Гипс, ангидрит, галит, кальцит, арагонит	В вулканических отложениях, осадочных породах и зоне окисления сульфидных м-ний
						Раствор. в кислотах. Форма выд. и развитие по молибдениту	Ярозит, ферротунгстит	Молибденит, вольфрамит, полевой шпат	Зона окисления молибденовых м-ний

Продолжение таблицы 3

1	2	3	4	5	6	7	8	9	10
* Тюямунит $\text{Ca}(\text{UO}_2)_2 \times$ $\times (\text{VO}_4)_2 \times$ $\times 8\text{H}_2\text{O}$	Ромбическая, чешуйчатые и пластинчатые агрегаты	Сов. по {001} в одном направл	Канареечно- желтый, зеленовато- желтый. Желтая	1-2	3,7- 4,5	Раствор. в кислотах. Цвет, форма выд. Радиоактивность	Карнотит, урановые слюдки	Карнотит, уранинит, коффинит, роскоэлит	Зона окисления урановых м-ний и терригенные осадочные породы (песчаники)
X Арсенолит As_2O_3	Кубическая, октаэдричес- кий, землис- тый,	Сов. по {111} в 4-х направл. Раковистый	Бесцветный, белый, желтый. Белая	1,5	3,7- 3,9	Частично раствор. в горячей воде. Возгоняется в виде белого дыма	Сенармон- тит, валенти- нит	Мышьяк, арсенопи- рит, теннантит, реальгар, аурипиг- мент	Зона окисления сульфидных м-ний
X Аурипиг- мент As_2S_3	Моноклиная, кристаллы, пластинчатые и волокнистые агрегаты, порошковатые массы	В. сов. по {010} в одном направл	Золотисто- желтый, лимонно- желтый. Светло-желтая	1,5-2	3,5	Раствор. царской водке и щелочах с выпадением бурого осадка. Цвет, низкая твердость и спайность	Сера	Реальгар, антимонит, пирит, арсенопи- рит, гетчеллит	Низкотемпера- турные гидротер- мальные м-ния и отложения горя- чих источников
X Сенармон- тит	Кубическая, октаэдричес- кий, зернистый	Раковистый, неровный	Бесцветный, серовато- белый. Белая			Легко раствор. в Ассоциация с антимонитом и вторичными минералами Sb	Валенти- нит, арсенолит	Антимонит, кремезит, сурьма	Зона окисления сурьмяных м-ний

Продолжение таблицы 3

1	2	3	4	5	6	7	8	9	10
Карнотит $K_2(UO_2)_2(VO_4) \cdot 2 \times 3H_2O$	Ромбическая, пластинчатый, землистый	Сов. по {001} в одном направл	Ярко-желтый до лимонно-желтого. Желтая	2-2,5	4,5-5,0	Легко раствор. в кислотах. Яркий цвет, приуроченность к осадочному комплексу, радиоактивность	Отенит, туюмунит	Туюмунит, фольбортит, россит, уранинит, асфальтит	Зона окисления урановых м-ний и в песчаниках
X Вульфенит $Pb(MoO_4)$	Тетрагональная, дипирамидальный, пластинчатый, зернистый	Ясная по {011}	Оранжево-желтый, серовато-желтый. Белая	2,5-3	6,5-7	Раствор. в кислотах	Штольцит, шеелит	Пироморфит, ванадинит, церуссит, галенит, миметизит	Зона окисления сульфидных м-ний
X Штольцит $Pb(WO_4)$	Тетрагональная, дипирамидальный, зернистый	Несов. по {011}. Раковис-тый, неровный	Красновато-желтый, желтовато-серый, соломенно-желтый. Белая	2,5-3	7,9-8,3	Раствор. в HCl с выдел. WO_3	Вульфенит, шеелит	Ванадинит, миметизит, вульфенит, церуссит, лимонит	Зона окисления сульфидных м-ний
# Вокеленит	Моноклиная, клиновидный, зернистый	Неровный	Оливково-зеленый до черного. Зеленовато-желтая			Раствор. в HNO_3	Лаксманит, форнасит	Крокоит, пироморфит, миметизит, ванадинит	Зона окисления сульфидных м-ний

Продолжение таблицы 3

1	2	3	4	5	6	7	8	9	10
X Ванадинит	Гексагоальная, призматические кристаллы и мелкозернистые корочки	Раковистый, неровный	Оранжево-красный, коричнево-красный, коричнево-желтый. Бледно-желтая	2,5-3	6,5-7,1	Легко растворяется в HCl и Форма кристаллов, цвет и ассоциация	Миметезит	Миметезит, пироморфит, деклазит, церуссит, вульфенит	Зона окисления свинцовых м-ний
* Ярозит $KFe_3(SO_4)_2 \times$	Тригональная, ромбоэдрические кристаллы, тонкочешуйчатые плотные агрегаты	В. сов. по {0001} в одном направл.	Охристо-желтый до коричнево-желтого. Желтая	2,5-3,5	3,1-3,3	Раствор. в кислотах. Жирный на ощупь	Гетит, лимонит	Лимонит, гематит, гетит	Зона окисления сульфидных м-ний
* Церуссит	Ромбическая, пластинчатые и бипирамидальные кристаллы, зернистые и натечные агрегаты	Ясная по {110} и Раковистый	Бесцветный, белый, серый, желтый. Белая	3-3,5	6,5	Раствор. в кислотах с выд. Форма кристаллов, блеск, плотность и ассоциация	Англезит	Англезит, смитсонит, вульфенит, малахит, галенит	Зона окисления свинцовых м-ний
* Сфалерит (цинковая обманка)	Кубическая, тетраэдрические кристаллы, зернистый, реже землистый - брункит	Сов. по {110} в шести направл. Раковистый	Желтый, зеленый (клейофан), красный, бурый. Светло-желтая			Раствор. в конц. с выд. S, в HCl с выд. H ₂ S. Форма кристаллов, спайность и блеск	Гринокит, вюрцит	Галенит, блеклая руда, халькозин, борнит	В полиметаллических м-ниях, в известняках и колчеданных рудах

Продолжение таблицы 3

1	2	3	4	5	6	7	8	9	10
X Миметизит Сl	Гексагональ- ная, призматически й, зернистый	Неровный	Бесцветный, белый, желтый, бурый. Белая	3,5-4	7,2- 7,3	Раствор. в и HCl, где выпадает PbCl ₂	Пиромор- фит, ванадинит	Пиромор- фит, ванадинит, церуссит, вульфенит, бедантит	Зона окисления свинцовых м-ний
* Пироморфит	Гексагональ- ная, призматичес- кие кристаллы и зернистые агрегаты	Неровный	Желтый, желтовато- зеленый, бурый. Белая	3,5-4	7-7,1	Раствор. в кислотах. Легко плавит- ся, после охлаждения приобретает полиэдричес- кую форму	Миметезит, ванадинит	Церуссит, лимонит, крокоит, вокеленит, вульфенит	Зона окисления свинцовых м-ний
* Шеелит	Тетрагональ- ная, дипирамидальн ые кристаллы и зернистые агрегаты	Ясная по Неровный	Белый, серый, бледно- желтый, оранжево- красный. Белая	4,5-5	5,8- 6,2	Раствор. в HCl с выд. WO ₃ Плотность, форма крис- таллов, люми- несцирует в УФ-лучах	Кварц	Вольфра- мит, касситерит, гранат, эпидот, флюорит	Кварцевые жилы и скарны
* Пироклор	Кубическая, октаэдрические кристаллы и мелкокристалл ические агрегаты	Отдельность по {111} Раковистый	Желто-бурый, янтарно-жел- тый, зелено- вато-желтый. Светло-желтая			С трудом раствор. в HCl. Разлагается в конц. H ₂ SO ₄ . Форма кристаллов, цвет	Циркон, шеелит, перовскит	Циркон, ильменит, биотит, апатит, титанит, алланит	Нефелиновые сиениты, альби- тизированные граниты, щелоч- ные основные породы и карбонатиты

Продолжение таблицы 3

1	2	3	4	5	6	7	8	9	10
* Перовскит CaTiO ₃	Ромбическая (псевдокубическая), кубический, октаэдрический, зернистый редко	Несов. по {100}. Раковис-тый, неровный	Черный, буровато-черный, красновато-бурый, буровато-желтый. Белая, буровато-серая	5,5	4,1-4,3	Раствор. в HF и при кипячении в конц. H ₂ SO ₄	Хромит	Хлорит, кальцит, гранат, диопсид, магнетит, ильменит	В ультраосновных и щелочных породах, карбонатитах и контактово измененных известняках
Анализ	Тетрагональная, остропирамидальные кристаллы, зернистые агрегаты	Сов. по {001} и {111} в пяти направл. Раковистый	Синий до черного, лимонно-желтый, красновато-коричневый. Белая	5-6	3,9-4	В кислотах не раствор. Цвет и форма кристаллов	Касситерит, рутил	Адуляр, брукит, ильменит, титанит, апатит	Жилы альпийского типа, аксессуарный минерал магматических и метаморфических пород
* Брукит	Ромбическая, уплощенно-призматические и призматические кристаллы	Несов. по {110}. Раковистый	Желтый, желтовато-коричневый до черного. Белая до бледно-желтой	5,5-6	4--4,1	В кислотах не раствор. Уплощенная форма кристаллов, цвет и ассоциация	Рутил	Анализ, титанит, адуляр, рутил, ильменит	Жилы альпийского типа, аксессуарный минерал метаморфических пород
* Рутил	Тетрагональная, призматические и игольчатые кристаллы, коленчатые двойники и зернистые агрегаты	Сов. по {110} в двух направл. Раковистый, неровный	Светло-желтый, красновато-бурый до черного (нигрин). Светло-желтая до бледно-коричневой			В кислотах не раствор. Широко распространен. Форма кристаллов, твердость	Касситерит, циркон, турмалин	Апатит, ильменит, брукит, гематит	В апатитовых жилах и гнездах, в основных изверженных и метаморфических породах и кварцевых жилах

Окончание таблицы 3

1	2	3	4	5	6	7	8	9	10
X Касситерит	Тетрагональная, призматические кристаллы, зернистые и коллоидные агрегаты (деревянистое олово)	Несов. по {110} и Полураковистый, неровный	Желтый, красновато-бурый до коричнево-черного. Белая до темно-бурой	6-7		Зерна при кипячении с цинком в HCl покрываются пленкой олова. Плотность, форма кристаллов	Рутил, циркон	Вольфрамит, касситерит, висмутин, арсенопирит, шеелит	В кварцевых и пегматитовых жилах, грейзенах, скарнах, кислых магматических породах и россыпях
* Циркон	Тетрагональная, обычно призматические или дипирамидальные кристаллы, иногда метамиктные	Несов. по {110} и Раковистый	Желтый (жаргон), желто-бурый, красный (гиацинт), красно-коричневый. Белая до светло-желтой	7-7,5	3,9-4,6	Слабо разлагается в конц. Преимущественно в кристаллах, люминесцирует в УФ-лучах, иногда радиоактивен	Рутил, касситерит, монацит	Монацит, ксенотим, титанит, алланит, биотит, ильменит	Аксессуарный минерал кислых и щелочных изверженных пород и их пегматитов, россыпи
X Алмаз	Кубическая, округлые кристаллы, зернистые сростки (борт, баллас, карбонадо)	Сов. по {111} в четырех направл. Раковистый	Бесцветный, голубой, желтый, зеленый, розовый, коричневый до черного. Белая			В кислотах не растворяется. Форма кристаллов, блеск, ассоциация, люминесценция в УФ и рентгеновских лучах	Лонсдейлит, муассанит	Пироп, гейкелит, хромдиопсид, форстерит, флогопит	Кимберлитовые и лампроитовые трубки взрыва, россыпи

**3. Минералы с алмазным блеском.
Черта чаще белая, реже светло окрашенная,**

Название, химический состав	Сингония, облик кристаллов и строение агрегатов	Спайность, излом	Цвет, черта	Твердость
1	2	3	4	5
4.1. Черта имеет отчетливую окраску: Цвет минерала аналогичен цвету				
* Вивианит O	Моноклинная, призматические до игольчатых кристаллы, землистые агрегаты, конкреции, стяжения	Сов. по {010} в одном направл. Неровный	Свежий - бесцветный, на воздухе быстро синее до синечерного. Голубоватая до синей	1,5-2
* Эритрин $Co_3(AsO_4)_2 \times$	Моноклинная, призматические и игольчатые кристаллы, землистые агрегаты, выцветы, налеты	Сов. по {010} в одном направл. Неровный	Малиново-красный, персиково-красный, бледно-розовый. Бледно-розовая, розовая	1,5-2,5

**Прозрачные в той, или иной степени
минерал белеет в том месте, с которого получена черта**

Таблица 4

Плотность	Химические свойства, особые приметы	Сходные минералы	Сопутствующие минералы	Условия нахождения
6	7	8	9	10
зеленую, голубую, синюю, розовую. черты, или несколько темнее				
2,68	Легко раствор. в кислотах. Окраска и приуроченность к органическим остаткам		Анапаит, фосфаты железа и марганца	Осадочные железорудные м-ния, торфяники
3-3,1	Раствор. в кислотах, окрашивая раствор в розовый цвет. Окраска и развитие по арсенидам и сульфоарсенидам	Родохрозит	Кобальтин, сафлорит, скуттерудит, аннабергит, кальцит	Зона окисления арсенидных и сульфоарсенидных м-ний кобальта и никеля

Продолжение таблицы 4

1	2	3	4	5	6	7	8	9	10
*Глауконит $K(Fe^{+3}Mg) \times$ $\times(OH)$	Моноклинная, землистые массы, черве- образные и шаровидные мелкие стяжения	В. сов. по	Зеленый, зеленовато- бурый до зеленовато- черного. Зеленая	2-3		Разлагается в с образованием скелета SiO_2 . Цвет, форма выд. и парагенезис	Хлориты, селадонит	Селадонит, слоистые силикаты	В осадочных терригенных горных породах и почвах
Лампрофиллит $\times(SiO_4)_4$ $(OH,F)_2$	Моноклинная, призматичес- кий, радиально- лучистый	В. сов. по {001}	Золотисто- бурый, бронзово- желтый. Буровато- желтая	2-3		Разлагается в царской водке с выдел. кремнезема. Грубопластин- чатый	Астрофил- лит	Эвдиалит, мурманит, эгирин, рамзаит, нефелин	В щелочных изверженных породах и их пегматитах
* Аннабергит \times O	Моноклинная, призма- тические и игольчатые кристаллы, землистые аг- регаты, выцветы, налеты	Сов. по Неровный	Яблочно-зе- леный, гряз-но- зеленый до белого. Бледно-зеленая до белой	2,5-3	3,0- 3,2	Раствор. в кислотах, окра- шивая раствор в нежно-зеленый цвет. Окраска и развитие по арсенидам и сульфоарсени- дам никеля	Моренозит	Симплезит, моренозит, малахит, адамин, эритрин	Зона окисления арсенидных и сульфоарсе- нидных м-ний кобальта и никеля
X Астрофил лит $(Fe^{2+},Mn)_7 \times Ti_2$ $\times[Si_8O_{24}] \times$ $(O,OH)_7$	Триклинная, таблитчатые, игольчатые кристаллы, радиально- лучистые, волоконистые агрегаты	В. сов. по {001} в одном направл	Золотисто- желтый, бронзово- желтый. Буровато- желтая			Легко раствор. в HCl . Магнитен после прокаливания	Лампрофил лит	Эгирин, ар- федсонит, канкринит, абит, нат- ролит, тита- нит, апатит	В щелочных изверженных породах и их пегматитах

Продолжение таблицы 4

1	2	3	4	5	6	7	8	9	10
X Атакамит $\text{Cu}_2\text{Cl}(\text{OH})_3$	Ромбическая, призматический, пластинчатый, мелкозернистый	Сов. по {010}. Раковистый	Изумрудно-зеленый до черно-зеленого. Яблочно-зеленая	3-3,5		Легко раствор. в кислотах. Окрашивает пламя в голубой цвет	Малахит, брошантит	Куприт, гипс, параатакамит, брошантит, малахит и др	В зоне окисления медных м-ний в областях с засушливым климатом
* Малахит $\text{Cu}(\text{CO}_3) \times \text{Cu}(\text{OH})_2$	Моноклинная, натечные, почковидные и радиально-лучистые агрегаты, редко призматические кристаллы	Сов. по {201} и {010}. Неровный раковистый	Ярко-зеленый, темно-зеленый до черно-зеленого. Бледно-зеленая	3,5		Легко раствор. в кислотах с выдел. CO_2 . Широко распространен, положительная реакция на CO_2	Атакамит, адамин	Медь, куприт, азурит, хризоколла	В зоне окисления медных сульфидных м-ний
* Азурит $\text{Cu}_3(\text{CO}_3)_2 \times (\text{OH})_2$	Моноклинная, таблитчатые кристаллы, зернистые и землистые агрегаты	Сов. по {001} ясная по Раковистый	Лазурно-синий до темно-синего, голубой в землистых агрегатах. Голубая	3,5-4	3,7-3,9	Легко раствор. в кислотах с выд. CO_2 . Окраска, форма кристаллов и ассоциация	Линарит	Малахит, куприт, тенорит, кальцит, хризоколла	В зоне окисления медных сульфидных м-ний
* Брошантит $\text{Cu}_4(\text{SO}_4) \times (\text{OH})_6$	Моноклинная, призматический, игольчатый, зернистый, плотный	Сов. по Неровный	Светло-зеленый, изумрудно-зеленый, черно-зеленый. Бледно-зеленая			Раствор. в кислотах	Малахит, атакамит	Малахит, азурит, линарит, церуссит, атакамит	В зоне окисления медных сульфидных м-ний

Продолжение таблицы 4

1	2	3	4	5	6	7	8	9	10
Х Псевдомалахит $\times(\text{OH})_2$	Моноклинная, призматический, натечный, радиально-волоконистый	Ясная по {010}	Голубовато-зеленый, темно-зеленый. Бледно-зеленая	4,5-5		Легко раствор. в кислотах. Специфический голубоватый оттенок	Малахит, хризоколла	Малахит, хризоколла, тенорит, пироморфит, лимонит	В зоне окисления сульфидных медных м-ний
Диоптаз $\text{Cu}_6[\text{Si}_6\text{O}_{18}] \times 6\text{H}_2\text{O}$	Тригональная, призматический, сливной	Со во в п о Раковистый	Голубовато-зеленый, ярко-зеленый. Голубовато-зеленая	5		Разлагается в HCl и HNO ₃ с выдел. студенистого кремнезема	Хризоколла, планшеит	Хризоколла, планшеит, азурит, малахит, церуссит, вульфенит	В зоне окисления сульфидных медных м-ний на контакте с известняками
Х Людвигит	Ромбическая, шестоватые и тонкоигольчатые агрегаты, сплошные зернистые массы	Неровный, занозистый	Темно-зеленый до черного. Зеленовато-серая, серая	5		Раствор. в кислотах. Форма выделения, ассоциация	Шерл, геденбергит	Гумит, форстерит, диопсид, магнетит	Контактово-метасоматические м-ния
Х Лазурит $6\text{Na}[\text{AlSiO}_4] \times 2\text{Ca}(\text{SO}_4, \text{S}, \text{Cl}_2)$	Кубическая, зернистые агрегаты, редко ромбододекаэдрические кристаллы	Несов. по Неровный	Голубой, яркосиний, синефиолетовый, темно-синий. Голубая	5,5-6		Раствор. в кислотах с выд. студенистого кремнезема и сероводорода. Цвет, ассоциация	Содалит, вишневит, нозеан	Кальцит, диопсид, скаполит, пирит	Контакт щелочных изверженных пород и известняков
Пьемонтит $\times[\text{SiO}_4][\text{Si}_2\text{O}_2] \times \text{O}(\text{OH})$	Моноклинная, призматический, зернистый	Сов. по {001}, несов. по {100}. Неровный	Вишнево-красный, красновато-бурый, темно-коричневый. Вишнево-красная			В кислотах не раствор., в п.п.тр. вспучивается, легко плавится	Тулит, родонит	Спессартин, браунит, гаусманит	В метаморфизованных марганцевых осадках, глаукофановых и зеленых сланцах

**4.2. Черта имеет зеленоватый или се
Преобладающая окраска минералов**

1	2	3	4	5
*Вермикулит (Mg, Fe ²⁺ , Al) ₃ × ×[(Al, Si) ₄ O ₁₀] × ×(OH) × 4H ₂ O	Моноклинная, пластинчатый, чешуйчатый	В. сов. по {001} в одном направл	Золотисто– желтый, желто- бурый, бурый. Бледно- коричневая, бледно-зеленая	1,5-2
X Гриналит	Моноклинная, пластинчатый, чешуйчатый	В. сов. по {001}	Темно- зеленый, темно-бурый. Зеленая, бурая	2-2,5
* Шамозит (Fe ²⁺ , Mg) ₅ Al × ×[Al (Si, Al) ₃ × ×O ₁₀] (OH) ₈	Моноклинная, листо-атые, мелко- и тонкоче- шуйчатые агрегаты	В. сов. по	Темно-зеле- ный до чер- ного. Серо-зеленая	2,5-3
* Аннит K(Mg, Fe) ₃ × ×[AlSi ₃ O ₁₀] (OH) ₂	Моноклинная, столбчатые и пластинчатые кристаллы, чешуйчатые и пластинчатые агрегаты	В. сов. по {001} в одном направл	Черный с зеленоватым, красноватым или золотистым оттенком. Коричневая	2-3

**роватый оттенок, выраженный неясно.
Зеленая, темно-зеленая, черная**

Продолжение таблицы 4

6	7	8	9	10
2,3	Легко разла- гается в кисло- тах с образо- ванием порош- коватого SiO ₂ . Вспучивается при нагревании	Гидробио- тит	Калиевые полевые шпаты, апатит, циркон	Образуется при выветривании в виде псевдоморфоз по биотиту и флогопиту, встречается в почвах
2,8-3	Раствор. в HCl. Сплавляется в черное стекло	Крон- шtedтит	Сидерит, пирит, марказит	Образуется при гидролизе железистых силикатов
3-3,4	Раствор. в HCl с выд. студенис- того SiO ₂ . Форма выд., цвет, сплавляется в черное стекло	Гриналит	Сидерит, пирит, марказит	Осадочные железорудные м-ния
3-3,1	Разлагается в с обра-зованием скелета SiO ₂ . Цвет, упругость листочков и ассоциация	Биотит, флогопит	Полевые шпаты, титанит, циркон, кварц	Кислые и средние магматические горные породы и их пегматиты, метаморфические породы

Продолжение таблицы 4

1	2	3	4	5	6	7	8	9	10
* Рибекит $\text{Na}_2\text{Fe}_3^{2+}\text{Fe}_2^{3+} \times$ $\times[\text{Si}_4\text{O}_{11}]_2 \times$ $\times(\text{OH},\text{F})$	Моноклиная, призматический, зернистый	Сов. по {110} в двух направл. под углом 124°	Светло-зеленый, серо-зеленый до зеленовато-черного. Зеленовато-серая до белой	5-6		В кислотах не раствор.	Глаукофан	Полевые шпаты, мусковит, кварц	Акцессорный минерал в кислых изверженных породах, фенитах, железистых кварцитах, пегматитах
*Паргасит NaCa_2 $(\text{Mg},\text{Fe}^{2+})_4 \times$ $\times\text{Al}[\text{Al}_2\text{Si}_6\text{O}_{22}]$ $\times(\text{OH})_2$	Моноклиная, шестоватые и зернистые агрегаты	Сов. по {110} в двух направл. под углом 124°. Неровный	Светло-зеленый, серо-зеленый до зеленовато-черного. Зеленовато-серая	5-6		В кислотах не раствор. Цвет, ассоциация и оптические конс-танты	Гастингсит	Кальцит, доломит, форстерит, диопсид, флогопит	Метаморфизованные карбонатизированные ультраосновные породы, скарны, эклогиты
*Гастингсит NaCa_2 $(\text{Fe}^{2+},\text{Mg})_4 \times$ $\text{Fe}^{3+}[\text{Al}_2\text{Si}_6\text{O}_{22}] \times$ $\times(\text{OH})_2$	Моноклиная, несовершенные кристаллы, шестоватые и зернистые агрегаты,	Сов. по {110} в двух направл. под углом 124° Неровный	Зеленовато-коричневый, коричневый до зеленовато-черного. Серо-зеленая	5-6		В кислотах не раствор. Цвет, ассоциация и оптические константы	Паргасит	Пироксен, форстерит, плагиоклаз, ильменит, апатит	Основные магматические, метаморфические и метасоматические породы
* Гиперстен	Ромбическая, плотные зернистые агрегаты, пластинчатые сращения с клинопироксенами	Сов. по {110} в двух направл. под углом 88°. Неровный	Темно-зеленый, серовато-черный, томпаково-бурый. Серая, коричневато-серая	5-6		Частично раствор. в HCl. Сплавляется в черную эмаль Форма зерен, угол между плоскостями спайности	Энстатит, бронзит	Авгит, салит, плагиоклаз, гастингсит, магнетит, биотит	Породообразующий минерал магматических и метаморфических пород

1	2	3	4	5	6	7	8	9	10
* Грюнерит	Моноклинная, игольчатый, радиально-лучистый, волокнистый	Сов. по {110} в двух направл. под углом 124°	Желтый, бурый, зеленовато-серый. Зеленовато-серая	5.5	3-3.5	В кислотах не раствор. Плавится в черное магнитное стекло	Даннеморит	Актинолит, кварц, магнетит, гематит, анкерит, биотит	В контактово и регионально метаморфизованных породах и метасоматических жилах
* Арфедсонит	Моноклинная, призматические и игольчатые кристаллы, радиально-лучистые, шестоватые агрегаты	Сов. по {110} в двух направл. под углом 124°. Неровный, занозистый	Зеленый, зеленовато-черный, черный. Зеленовато-серая, голубовато-серая	5.5-6	3-3.5	В кислотах не раствор. Легко плавится в магнитное стекло Форма зерен, окраска, спайность, ассоциация	Гастингсит, эгирин	Эгирин, гастингсит, куммингтонит, микроклин, плагиоклаз	Щелочные изверженные породы и их пегматиты, щелочные граниты, карбонатиты, метасоматиты
X Ильваит (ОН) ₂	Ромбическая, призматический, изометричный, зернистый, шестоватый	Сов. по {010} и {001} в двух направл.	Черный с буроватым или зеленоватым оттенком. Темно-серая с зеленоватым оттенком	5.5-6	3.8-4.1	Разлагается в HCl с образованием студенистого осадка Сплавляется в черный стекловатый магнитный шарик	Людвицит, энигманит	Кварц, кальцит, геденбергит, даннеморит, магнетит, гранат, эпидот	В известковых скарнах, медно-никелевых сульфидных м-ниях и гидротермально измененных породах
*Авгит (Ca,Na)× ×(Mg,Fe,Al,Ti) [(Si,Al) ₂ O ₆]	Моноклинная, короткопризматические кристаллы, сплошные зернистые массы	Сов. по {110} и отдельность по {100}. Раковистый, неровный	Зеленый, черно-зеленый до черного. Зеленовато-бурая	5.5-6	3.2-3.6	Частично разлагается в HCl. По форме кристаллов в эффузивах или оптически	Диопсид	Плагиоклаз, оливин, магнетит, пижонит	Породообразующий минерал магматических пород, в гнейсах и кварцитах

1	2	3	4	5	6	7	8	9	10
Актинолит	Моноклинная, шестоватые, тонко-лучистые и волокнистые (асбест) агрегаты, плотные массы - нефрит	Сов. по {110} в двух направл. под углом 124°. Неровный, занозистый	Зеленый, серовато-зеленый, голубовато-зеленый. Белая до бледно-зеленой	5-6	3.1-3.2	В кислотах не раствор. Плавится с трудом в серо-зеленоватое стекло. Окраска, форма кристаллов и ассоциация	Тремолит, эпидот, турмалин	Альбит, эпидот, клинохлор, кальцит, доломит, глаукофан	Породообразующий минерал зеленосланцевой фации метаморфизма
* Тефроит $Mn_2[SiO_4]$	Ромбическая, призматический, зернистый	Сов. по {010} и {001}. Раковистый	Пепельно-серый, бурый, оливково- и черно-зеленый. Серая	5.5-6	3.8-4.3	Раствор. в HCl с выдел. студенистого кремнезема. Иногда слабо магнитен	Фаялит	Родонит, спессартин, родохрозит, барит, гаусманит, бустамит	В железо-марганцевых м-ниях, скарнах, метаморфизованных марганцевых осадках
Алланит-Ce (ортит) (Ce,Ca,Y) ₂ (Al, [Si ₂ O ₇]O(OH)	Моноклинная, пластинчатые, досковидные кристаллы, сливные агрегаты	Отсутствует. Неровный, раковистый	Темно-зеленый, смоляно-черный, светло-коричневый. Серая, светло-зеленая	5.5-6	3.3-4.2	Раствор. в HCl с выд. порошкового SiO ₂ . Нередко радиоактивен. Форма кристаллов, цвет, радиоактивность	Меланит, стенструпин	Альбит, апатит, флюорит, биотит, гастингсит, магнетит	Аксессуарный минерал гранитов и сиенитов, их пегматитов, карбонатиты
Диопсид	Моноклинная, призматические кристаллы зернистые шестоватые и радиально-лучистые агрегаты,	Сов. по {110} в двух направл. под углом 88°, отдельность по {100}. Неровный	Светло-зеленый, серо-фиолетовый, розовый, белый. Белая до бледно-зеленой	5.5-6	3.2-3.4	Слабо раствор. в HCl. Форма кристаллов и окраска	Геденбергит, гиперстен	Кальцит, флогопит, апатит, магнетит, клинохлор, шпинель	Породообразующий минерал магматических пород, их пегматитов, метаморфических пород, скарнов

Продолжение таблицы 4

1	2	3	4	5	6	7	8	9	10
* Геденбергит	Моноклинная, крупношестоватые и радиально-лучистые агрегаты, иногда зонально-концентрические	Сов. по {110} в двух направл. под углом 88°, отдельность по {100}. Неровный	Темно-зеленый до черного-зеленого. Светло-серая с зеленоватым оттенком	5,5-6,5		Частично разлагается в HCl. Легко сплавляется в черный магнитный шарик. Спайность и ассоциация	Людовигит, шерл	Фаялит, магнетит, кварц, ильваит, полевые шпаты	Породообразующий минерал оливинсодержащих сиенитов, железистых кварцитов, скарнов
* Глаукофан × ×	Моноклинная, призматические кристаллы, шестоватые и волокнистые (асбест) агрегаты	Сов. по {110} в двух направл. под углом 124°. Занозистый, неровный	Серо-синий, ярко-синий, голубовато-черный. Голубовато-серая	6-6,5		В кислотах не раствор. Окраска и нахождение в метаморфических породах	Рибекит, рихтерит	Эпидот, альмандин, альбит, лавсонит, пумпеллиит	Кристаллические сланцы, эклогиты, метасоматиты
* Эгирин NaFe[Si ₂ O ₆]	Моноклинная, радиально-лучистые, спутанно-волокнистые агрегаты, реже игольчатые кристаллы	Сов. по {110} в двух направл. под углом 88°. Занозистый, неровный	Светло-зеленый, зеленовато-черный до черного. Светло-зеленая	6-6,5		В кислотах не раствор. Форма кристаллов, окраска, спайность, ассоциация	Арфедсонит, энigmatит	Полевые шпаты, нефелин, корунд, магнетит	Кислые и щелочные породы, их пегматиты, железистые кварциты, гидротермалиты
* Жадеит NaAl[Si ₂ O ₆]	Моноклинная, плотные агрегаты спутанно-волокнистого строения, зернистые массы	Сов. по {110} в двух направл. под углом 88°. Неровный до занозистого	Белый, серый, зеленовато-серый, зеленый, синий. Белая	6-6,5		В кислотах не раствор. Форма выд., окраска, высокая вязкость	Нефрит	Альбит, кварц, анальцим, натролит, эпидот, цоизит	Метаморфические породы, контактово-метасоматические тела, ультраосновные породы

Продолжение таблицы 4

1	2	3	4	5	6	7	8	9	10
Х Рамзаит $\text{Na}_2\text{Ti}_2[\text{Si}_2\text{O}_6]\text{O}_3$	Ромбическая, призматический, зернистый, волокнистый	В. сов. по {100}, сов. по	В. сов. по {100}, сов. по	6-6,5		Раствор. в HF. Легко плавится в черный непрозрачный шарик	Катаплеит, эльпидит	Эгирин, лопарит, эвдиалит, астрофиллит, альбит, натролит	В щелочных породах и их пегматитах
*Хлоритоид	Моноклинная, чешуйчатые агрегаты, плохо ограненные порфиробласты	Сов. по {001} в одном направл. Неровный	Темно-зеленый, зеленовато-черный. Светло-зеленая, зеленовато-серая	6,5		Разлагается в . Сплавляется в черное слабомагнитное стекло. Высокая твердость и плотность, ассоциация	Клинохлор, клинтонаит	Биотит, альмандин, кварц, мусковит, ильменит, эпидот	Метаморфические породы, роговики, кварцевые жилы
* Фаялит $\text{Fe}_2[\text{SiO}_4]$	Ромбическая, зернистые агрегаты, редко призматические кристаллы	Ясная по Раковистый, неровный	Темно-зеленый до черного, темно-бурый. Зеленовато-серая	6-6,5		Раствор. в HCl с выд. студенистого Сплавляется в магнитный шарик. Цвет, твердость, ассоциация	Оливин	Флогопит, шорломит, перовскит, апатит, мелилит	Кислые и щелочные породы, их пегматиты, железорудные скарны, карбонатиты
* Шерл $\text{NaFe}^{2+}_3\text{Al}_6 \times [\text{Si}_6\text{O}_{18}] \times (\text{BO}_3)_3 (\text{OH}, \text{F})_4$	Тригональная, призматические кристаллы, шестоватые, радиальнолучистые, зернистые агрегаты	Отсутствует, Раковистый, неровный	Зеленовато-черный, черный. Зеленовато-серая, серая	7-7,5		В кислотах не раствор. Легко сплавляется в темно-коричневую эмаль. Форма поперечного сечения, твердость	Эгирин, людвигит	Кордиерит, кварц, ортоклаз, биотит, апатит, магнетит	Кислые и щелочные изверженные и метаморфические породы и их пегматиты, грейзены, кварцевые жилы, скарны

Продолжение таблицы 4

1	2	3	4	5	6	7	8	9	10
Бюргерит $\text{NaFe}_3^{3+}\text{Al}_6 \times$ $\times(\text{BO}_3)_3 \times$ $\times[\text{Si}_6\text{O}_{18}] \text{O}_3\text{F}$	Тригональный, призматический, игольчатый	С о в . п о	Темно-бурый, буровато-черный. Буровато-серая	7		В кислотах не раствор.	Везувиан, кварц	Геденбергит, волластонит, форстерит, плаггиоклаз	В магнезиальных скарнах с борной минерализацией, пегматитах и кислых вулканитах
4.3 Чер та белая									
* Тальк	Моноклиная, листоватые, чешуйчатые и скрытокристаллические (стеатит) агрегаты	В. сов. по {001} в одном нап- равл. Неровный	Бледно-зеленый, белый с жел- товатым или розоватым оттенком	1		В кислотах не раствор. Твердость, жирный на ощупь	Пирофиллит, каолинит	Тремолит, флогопит, серпентин, доломит, гематит	Гидротермально измененные ультраосновные породы и метаморфические породы
Сассолин $\text{B}(\text{OH})_3$	Триклиная, таблитчатый, чешуйчатый, натечный	В. сов. по {001}	Бесцветный, белый	1		Растворяется в воде, спирте. Раствор спирта окрашивает пламя в бледно-зеленый цвет.	Бура	Бораты и сульфаты	В вулканических озерах и источниках, в отложениях фумарол
Пирофиллит	Моноклиная, листоватые, чешуйчатые и скрытокристаллические (агальматолит) агрегаты	В. сов. по {001} в одном на- правл. Неровный	Белый, светло-зеленый, буроватый, красноватый	1-1,5		Редок Раствор. в кислотах. Твердость, жирный на ощупь, ассоциация	Тальк, каолинит	Каолинит, монтмориллонит, хлорит, кварц	В метаморфических породах, околорудных метасоматитах, вторичных кварцитах и кварцевых жилах

Продолжение таблицы 4

1	2	3	4	5	6	7	8	9	10
* Термонарит $\text{Na}_2(\text{CO})_3 \times \text{H}_2\text{O}$	Ромбическая, таблитчатый, выцветы, мучнистый	Несов. по {010}	Бесцветный, белый, серый, желтый	1-1,5		Легко раствор. в воде	Сода, трона	Сода, трона, гейлюссит, кальцит	В отложениях соляных озер и фумарол, выцветы в аридных областях
* Сода (натрон) O	Моноклиная, призматичес- кий, зернистый, рыхлый	Ясная по{001}. Раковистый	Бесцветный до белого, серый, желтый	1-1,5		Легко раствор. в воде, в кислотах с шипением выделяет CO_2	Термона- рит, трона	Термона- рит, трона, гейлюссит, кальцит	В отложениях содовых озер и вулканических областей
* Бейделлит $(\text{Na}, \text{Ca})_{0,5}\text{Al}_2 \times$ $\times [(\text{Si}, \text{Al})_4\text{O}_{10} \times$ $\times (\text{OH})_2 \times n\text{H}_2\text{O}$	Моноклиная, пластинчатый, землистый	В. сов. по {001}	Белый, желтый, бурый	1,5		Раствор. в кислотах	Монтморил- лонит, сапонит	Каолинит, монтморил- лонит, галлуазит, кварц, полевые шпаты	В коре выветри- вания основных вул-анических пород, в продуктах гидротермально- го изменения рудных м-ний
* Нашатырь NH_4Cl	Кубическая, тетрагонтри- октаэдриче- ский {110}, {211}, {100}, зернистый, рыхлый	Несов. по {111}. Раковистый	бесцветный, белый, желтый, коричневый	1-2		Легко раствор. в воде. При нагревании сублимирует	Сильвин, галит, масканьит	Буссенго- тит, масканьит, копейскит, аммонио- ярозит, сильвин	В отложениях фумарол и продуктах горения угольных терриконов
Бишофит $\text{MgCl}_2 \times 6\text{H}_2\text{O}$	Моноклиная, призматичес- кий, зернистый, волокнистый	Раковис-тый, неровный	Бесцветный, белый, красный	1-2		Легко раствор. в воде. Вкус горький, жгучий	Карналит	Галит, кизерит, карналлит, сильвин, ангидрит	В м-ниях морских солей и осадках озер

Продолжение таблицы 4

1	2	3	4	5	6	7	8	9	10
* Сапонит (Ca _{0,5} , Na) _{0,3} × ×(Mg, Fe ²⁺) ₃ × ×[(Si,Al) ₄ O ₁₀]× ×(OH) ₂	Моноклинная, пластинчатый, землистый	В. сов. по {001}. Ровный до раковистого	Буро-зеленый до шоколадно- ко-ричневого	1-2		Раствор. в кислотах. Жирный на ощупь	Нонтронит	Кальцит, монтморил- лонит, каолинит, хлорит, тальк, тремолит, флогопит	В коре выветривания основных вулканических пород, в продуктах гидротермально- го изменения рудных м-ний
* Нонтронит O	Моноклинная, пластинчатые и землистые агрегаты	В. сов. по Неровный	Желтовато- зеленый до буро-зеленого и темно-бурого	1-2		Раствор. в кислотах. Окраска и условия нахождения	Сапонит, монтмо- риллонит	Монтмо- риллонит, магнезит, арагонит, кварц	Кора выветривания ультраосновных пород
* Галлотрихит FeAl ₂ [SiO ₄]× ×22H ₂ O	Моноклинная, игольчатый, волокнистый, спутанно- волокнистый	Несов. по {010}	Бесцветный, белый, желтоватый, зеленоватый	1,5-2		Раствор. в воде	Пиккерин- гит, били- нит, дитрихит	Алуноген, мелантерит, копиапит, гипс	Продукт окисле- ния пирит- содержащих пород колче- данных м-ний и угленосных отложений
* Мирабилит Na ₂ (SO ₄)× ×10H ₂ O	Моноклинная, призматичес- кий, зернистый	Сов. по {100}. Раковистый	Бесцветный, белый	1,5-2		Легко раствор. в воде. Вкус солонова- то-горький, при нагревании теряет воду и переходит в тенардит	Глауберит	Гипс, галит, тенардит, трона, глауберит, астраханит, эпсомит	В отложениях соляных озер в засушливых областях

Продолжение таблицы 4

1	2	3	4	5	6	7	8	9	10
*Монтморилло нит	Моноклинная, землистые агрегаты	В. сов.по Ровный	Белый, розовый, красный	1-2		Раствор. в кислотах. Жирный на ощупь, сильно разбухает в воде, становится пластичным	Каолинит, галлуазит	Иллит, хлорит, каолинит, галлуазит, пальгор- скит, се- пиолит	Кора выветривания вулканических пород, продукты изменения околорудных пород, почвы
* Гипс H ₂ O	Моноклинная, зернистые, волокнистые (селенит) агрегаты	Сов. по {010} в одном нап- равл. Ясная по {100}. Ровный, до занозистого	Бесцветный, белый, голубова-тый, розовый, желтый, оранжевый	2		Слабо рас- твор. в воде, растворяется в НСI. Спайность , твердость, от- сутствие реак- ции на CO ₂	Брушит, бобьерит	Ангидрит, сера, арагонит, кальцит, кварц	Хемогенные оса- дочные породы, зона окисления сульфидных м- ний, кварцевые жилы и фумаролы
* Сильвин I	Кубическая, зернистые, зем- листые, волок- нистые, шесто- ватые агрега- ты, натёки, выцветы	Сов. по {100} в трех нап- равл. Раковистый	Бесцветный, белый, голубой, желтый, красный	2		Раствор. в во- де. Окрашивает пламя в фиоле- товый цвет. Пластичен, вкус горько- вато соленый	Галит	Ангидрит, галит, кизерит, карналит, каинит, эпсомит, полигалит	Соляные залежи морского проис- хождения, выцветы на почве, вулкани- ческие продукты
* Мелантерит Fe(SO ₄)×7H ₂ O	Моноклинная, призматически й, зернистый, сталактиты	Сов. по {001} и {110}. Раковистый	Травяно-зеле- ный, синевато- зеленый	2		Легко раствор. в воде	Моренозит	Пизанит, галотрихит, пиккерин- гит, копиапит, алуноген	В зоне окисления сульфидных м- ний

Продолжение таблицы 4

1	2	3	4	5	6	7	8	9	10
X Госларит O	Ромбическая, зернистый	Сов. по {010}	Бесцветный, белый, желтый	2		Легко раствор. в воде	Эпсомит, мирабилит	Мелантерит, дитрихит, галотрихит, копиапит, алуноген	В зоне окисления сульфидных м-ний
* Галит I	Кубическая, зернистые агрегаты, сталактиты	Сов. по {100} в трех направл. Раковистый	Бесцветный, белый, синий, желтый, красный	2-2,5		Легко раствор. в воде. Окрашивает пламя в желтый цвет. Спайность, соленый вкус, ассоциация	Сильвин	Сильвин, карналит, лангбейнит, гипс, ангидрит, полигалит	Соляные залежи, солончаки
X Пирохроит Mn(OH) ₂	Тригональная, таблитчатый, ромбоэдрический, чешуйчатый, волокнистый	Сов. по {0001} в одном направл	Бесцветный, на свету становится бронзово-бурым, черным. При окислении бурая	2-2,5		Легко раствор. в HCL	Брусит	Манганит, доломит, магнетит, гаусманит, родохрозит, кальцит, пироаурит	В кварц-карбонатных жилах
X Буря O	Моноклиная, призматический, зернистый	Несов. по {110}. Неровный	Бесцветный, белый, розовый, серый	2-2,5		Раствор. воде. Вкус сладковато-щелочной, на поверхности теряет воду и белеет	Сосолин	Галит, трона, тенардит, глауберит, гипс, гейлюсит, углексит	В хемогенных отложениях озер
* Эпсомит Mg(SO ₄)×7H ₂ O	Ромбическая, призматический, зернистый, волокнистый	Сов. по {001}	Белый, серый, бурый	2-2,5		Легко раствор. в воде. Вкус горький, вязущий	Госларит, мирабилит	Ангидрит, гипс, полигалит, мелантерит, галотрихит, квасцы	В соляных отложениях, в зоне окисления сульфидных м-ний

Продолжение таблицы 4

1	2	3	4	5	6	7	8	9	10
* Каолинит	Триклинная, тонкочешуйчатые, землистые агрегаты	В. сов. по Плоско-раковистый	Белый, серый, бурый	2-2,5		В кислотах не раствор. С водой становится пластичным. Окраска, высокая пластичность, мылкий на ощупь	Монтмориллонит, галлуазит	Монтмориллонит, галлуазит, иллит, палыгорскит, сепиолит	Кора выветривания кислых пород
*Галлуазит 4	Моноклинная, землистые, плотные агрегаты	В. сов. по Плоскорак-овистый	Белый, голубо-ватый, бурый	2		В кислотах не раствор. Генезис и специальные методы	Каолинит, монтмориллонит	Каолинит, бейделлит, иллит, монтмориллонит	Кора выветривания кислых пород и гидротермальные жилы
Сепиолит О	Ромбическая, спутано-волоконистый, глиноподобный	Неровный, плоскорак-овистый	Белый, серовато-белый, желтый, бурый	2-2,5		Раствор. в HCl с выд. SiO ₂	Палыгорски-ки	Кальцит, барит, арагонит, опал, магнезит	В коре выветривания серпентинитов, карбонатных осадочных породах
* Палыгорскит О	Ромбическая, моноклинная, войлокоподобный (горная кожа), листы, пленки	Неровный	Белый, желтовато-серый, буроватый, зеленоватый	2-2,5		Разлагается в конц. H ₂ SO ₄ с выд. скелета	Сепиолит	Доломит, магнезит, монтмориллонит, каолинит	В коре выветривания серпентинитов, осадочных породах и гидротермальным путем
* Флогопит × (ОН) ₂	Моноклинная, пластинчатые, листоватые, чешуйчатые агрегаты	В. сов. по {001} в одном направл	Бесцветный, буровато-желтый, красновато-коричневый	2-2,5		Разлагается в концентрированной H ₂ SO ₄ Ассоциация	Биотит	Диопсид, форстерит, шпинель, гиалофан, гумит, апатит	Перидотиты, кимберлиты, контактово-метасоматические породы и метаморфизованные карбонатные толщи

Продолжение таблицы 4

1	2	3	4	5	6	7	8	9	10
* Карналлит	Ромбическая, зернистые агрегаты, смеси с галитом, волокнистые образования	Раковистый	Бесцветный, розовый, желтый, красный, бурый	2,5		Легко раствор. в воде, сорбируя ее из атмосферы. Вкус горький, жгучий	Галит, сильвин	Галит, сильвин, ангидрит, кизерит, каинит, эпсомит	В залежах калийных солей
* Криолит	Моноклин-ая, зернистые агрегаты	Отдельность по {001} и Неровный	Бесцветный, белый, сероватый, грязно-бурый	2,5		Раствор. в кислотах. Легко плавится, окрашивая пламя в желтый цвет	Хиолит, флюорит	Томсенолит, колумбит, пироклор, топаз, рибекит, альбит, геркусит	Аксессуарный минерал щелочных гранитов и пегматитов
* Гиббсит (гидраргиллит)	Моноклинная, землистые агрегаты, червеобразные выд., оолиты, натечные образования	В. сов. по {001} в одном направл. Ровный, раковистый	Бесцветный, белый, сероватый	2,5-3		Легко раствор. в горячих щелочах и Спайность, форма выд., ассоциация	Бемит, брусит, норстрандит	Каолинит, галлуазит, аллофан, нефелин	Бокситы, щелочные породы как продукт изменения натролита и нефелина
* Брусит	Тригональная, чешуйчатые, волокнистые (немалит), натечные выд., сфероиды	В. сов. по {0001} в одном направл. Чешуйчатый до занозистого	Бесцветный, белый, сероватый, желтоватый, зеленоватый, голубоватый	2,5		Легко раствор. в кислотах. В пламени паяльной трубки не плавится. Растворимость в HCl	Гипс, гиббсит	Серпентины, периклаз, доломит, арагонит, тальк, гидромагнезит	Метаморфизованные доломиты, мраморы, серпентиниты, известковые скарны
* Хризотил $Mg_3[Si_2O_5] \times (OH)_4$	Моноклинная, волокнистые и параллельношестоватые (асбест), плотные агрегаты	В. сов. по Ровный до занозистого	Белый, желтоватый, зеленый разных оттенков	2,5		Раствор. в HCl с образованием волокнистого скелета. Форма выд., окраска, ассоциация	Лизардит, амфиболы, Ni - хлориты	Лизардит, антигорит, тальк, магнетит, брусит, гидромагнезит	Гидротермально измененные гипербазиты и контактово-измененные карбонатно-магнезиальные породы

Продолжение таблицы 4

1	2	3	4	5	6	7	8	9	10
Лизардит ×	Моноклинная, тонкозернистые агрегаты	В. сов. по Ровный до раковистого и занозистого	Зеленый, желтовато-зеленый, темно-зеленый	2,5		Раствор. в HCl с образованием порошковатого Высокая распространенность	Хризотил, Ni-хлориты, Ni-монтмориллониты	Хризотил, актинолит, тальк, магнетит, брусит, гидромагнетит	Гидротермально-измененные и контактово-измененные карбонатно-магnezильные породы
X Кукеит LiAl ₄ × ×[AlSi ₃ O ₁₀]× ×(OH) ₈	Моноклинная, таблитчатый	В. сов. по {001}	Зеленый, желтовато-зеленый, темно-зеленый	2,5		В кислотах не раствор	Донбасит, тальк, хлорит	Поллуцит, петалит, амблигонит, рубеллит, танталит	В литиевых пегматитах
*Халькантит O	Триклинная, пластинчатые и зернистые агрегаты, натечные образования	Несов. по Раковистый	Небесно-голубой до ярко-синего	2,5		Легко раствор. в воде. Вкус металлический, вязущий. Окраска и условия нахождения	Пизанит	Мелантерит, пиккерингит, алуноген, копиапит	Зона окисления медно-колчеданных м-ний
Улексит O	Триклинная, тонковолокнистый, спутанноволокнистый	Сов. по {010} и несов. по	Бесцветный, белый	2,5		Раствор. в горячей воде. Плавится со вспучиванием	Ашарит, тонковолокнистые бораты	Бура, галит, глауберит, трона, мирабилит, колеманит	В бороносных соляных залежах морского и озерного происхождения
* Клинохлор (Mg, Fe ²⁺) ₅ Al× ×[AlSi ₃ O ₁₀]× ×(OH) ₈	Моноклинная, таблитчатый, пластинчатый, листоватый, чешуйчатый	В. сов. по {001} в одном направл	Белый, серый (лейхтенбергит), зеленый, фиолетовый (кеммеририт)	2,5		Раствор. при кипячении в Окраска, спайность, чешуйки не упругие	Хлориты, мусковит	Магнетит, перовскит, гранат, эпидот, везувиан, титанит	В метаморфических породах фации зеленых сланцев, скарнах, в измененных ультраосновных породах

Продолжение таблицы 4

1	2	3	4	5	6	7	8	9	10
* Мусковит $KAl_2[AlSi_3O_{10}] \times (OH, F)_2$	Моноклинная, короткостолбчатые кристаллы, листоватые, чешуйчатые агрегаты (серицит)	В. сов. по {001} в одном направл, несов. по {110} и {010}	Бесцветный, белый, зеленый, изумрудно-зеленый (фуксит)	2,5-3		В кислотах не раствор. Ассоциация	Лепидолит, циннвальдит, парагонит	Кварц, полевые шпаты, хлорит, доломит	Кислые изверженные и метаморфические породы, пегматиты, грейзены
* Парагонит	Моноклинная, листоватые, чешуйчатые агрегаты	В. сов. по {001} в одном направл	Бесцветный, белый, зеленовато-белый	2,5-3		В кислотах не раствор	Мусковит	Роговая обманка, альмандин, плагиоклазы, кианит	Метаморфические породы богатые Na
* Лепидолит $K(Li, Al)_3 \times [AlSi_3O_{10}] \times (F, OH)_2$	Моноклинная, таблитчатые, чешуйчатые, скорлуповатые агрегаты	В. сов. по {001} в одном направл	Белый, розовато-фиолетовый, персиково-красный	2-3 до 4		В кислотах не раствор. Цвет, характер ассоциации	Мусковит	Сподумен, петалит, альбит, рубеллит, флюорит, топаз	Гранитные пегматиты и грейзены
* Судоит (рипидолит, прохлорит)	Моноклинная, листоватые, чешуйчатые агрегаты	В. сов. по {001}, в одном направл	Белый, бледно-зеленый, зеленый	2-3		Частично разлагается кислотами. Цвет, спайность, ассоциация, гибкость	Клинохлор	Эпидот, альбит, актинолит, кварц, рутил, титанит	Зеленокаменные породы. Жилы альпийского типа
X Гидроборацит $CaMgB_6O_8 \times (OH)_6 \times 3H_2O$	Моноклинная, игольчатый, спутанно-волоконистый	Сов. по {010}. Неровный, занозистый	Бесцветный, белый, сероватый, желтоватый	2,5-3		Легко раствор. в кислотах Форма выд., ассоциация	Улексит	Колеманит, иньбит, индерит, улексит, кальцит	В бороносных соляных залежах озерного и морского происхождения

Продолжение таблицы 4

1	2	3	4	5	6	7	8	9	10
* Виллиомит	Кубическая, зернистые агрегаты	Сов. по {100} в трех направл. Раковистый, неровный	Карминово-красный, темно-вишневый	2-0,2		Легко раствор. в воде. Цвет, спайность, ассоциация	Флюорит	Эвколит, астрофиллит, содалит, ловчоррит, полевой шпат	Щелочные породы и их пегматиты
X Тенардит Na ₂ (SO ₄)	Ромбическая, дипирамидальный, пинакоидальный, зернистый, выцветы	Сов. по {010}, ясная по {101}	Бесцветный, белый, сероватый, желтоватый	2,5-3		Легко раствор. в воде. Вкус горько-соленый (глауберова соль)	Мирабилит, эпсомит	Мирабилит, глауберит, эпсомит, гипс, сода, галит	В озерных отложениях засушливых областей и отложениях фумарол
X Полигалит O	Триклинная, таблитчатый, шестоватый, волокнистый	Средняя по {110}	Бесцветный, белый, розовато-красный, кирпично-красный	2,5-3,5		Раствор. в воде с выд. гипса и сингенита	Пикромерит	Галит, гипс, ангидрит, карналлит	В соляных железах и вулканических продуктах
* Амезит Mg ₂ Al[AlSiO ₅] _x	Триклинная, Пластинчатые и чешуйчатые агрегаты	В. сов. по {001} в одном направл	Белый, бледно-зеленый, фиолетовый (хром-амезит)	2,5-3		Медленно раствор. в HCl. Спайность, форма выд., ассоциация	Клинохлор	Диаспор, рутил, магнетит, лейкоксен, миллерит	Измененные ультраосновные породы и метаморфические м-ния наждака
Иниоит O	Моноклинная, толсто-таблитчатый, зернистый	Сов. по {001} и {010}	Бесцветный, белый	2,5-3		Раствор. в горячей воде	Колеманит, гипс	Гипс, колеманит, гидроборатит, улескит, курнаковит	В бороносных соляных залежах

Продолжение таблицы 4

1	2	3	4	5	6	7	8	9	10
X Англезит Pb(SO ₄)	Ромбическая, призматический, бипирамидальный, зернистый, натечный	Сов. по {001}, ясная по {210}	Бесцветный, белый, желтоватый, коричневатый	2,5-3		Медленно раствор. в Парагенезис	Церуссит	Церуссит, галенит, лимонит, малахит, азурит	Зона окисления свинцовых м-ний
Циннвальдит KLiFe ²⁺ Al× ×[AlSi ₃ O ₁₀] × ×(F,OH) ₂	Моноклинная, листовая-тые, чешуй-чатые агрегаты	В. сов. по {001} в одном направл	Серый, буровато- или зеленовато-серый	2,5-3,5		В кислотах не раствор. Цвет. Тип ассоциации	Мусковит, лепидолит	Вольфрамит, шеелит, топаз, флюорит, турмалин, кварц	Грейзены и олово-вольфрамовые кварцевые жилы
				4.3 Черта Твер	белая ость 3-5				
X Ссайбелиит (ашарит) ×(OH)	Моноклинная, спутанно-волоконистый, землистый	Сов. по Неровный, раковистый	Белый, сероватый, желтоватый	3		Медленно раствор. в кислотах. Форма выд., ассоциация	Гидроборацит	Улексит, гидроборацит, пандермит, гипс	Скарны, хемогенные бороносные залежи, серпентинит
X Ньюберит O	Ромбическая, призматический, порошковатый, землистый	Сов. по	Бесцветный, белый, серый, голубой, розовый	3		Легко раствор. в HCl	Брушит	Грейгит, аллофан, брушит	В отложениях гуано и ископаемых бивнях мамонтов
* Кальцит Ca(CO ₃)	Тригональная, хорошо образованные кристаллы, сталактиты, зернистые агрегаты	С Раковистый	Бесцветный, белый, серый, голубой, розовый	3		Легко раствор. в кислотах с выд. CO ₂ . Штриховка полисинтетического двойникования	Арагонит	Кварц, доломит, флюорит, барит, сульфиды и арсениды	Карбонатные, кварц-карбонатные жилы, метаморфические и осадочные породы

Продолжение таблицы 4

1	2	3	4	5	6	7	8	9	10
Витерит $Ba(CO_3)$	Ромбическая, дипирамидаль- ный, зернистый	Ясная по {010}, несов. по {110}. Неровный	Бесцветный, белый, серый, желтый	3-3,5		Раствор. в кислотах. Имеет высокую плотность	Стронциа- нит	Барит, галенит, кальцит, сфалерит	В гидротер- мальных барит- витеритовых жилах
* Целестин	Ромбическая, Чечевице- образные крис- таллы, пластинчато- волоконистые прожилки, зернистые агрегаты	Сов. по {001} и {210} в трех нап- равл. Неровный	Бледно-голу- бой, голубо- вато-серый, белый, красный	3-3,5		Слабо раствор. в кислотах. Голубая окраска, форма выд., спайность	Барит	Доломит, гипс, стронциа- нит, галит, галенит, сфалерит	Хемогенные осадочные толщи эвапоритов и кварцевые жилы
* Барит $Ba(SO_4)$	Ромбическая, пластинчатые и зернистые аг- регаты, сфери- ческие конк- р-ции	Сов. по {001} и {210} в трех нап- равл. Неровный	Бесцветный, белый, голу- боватый, светло- сиреневый	3-3,5		В кислотах не раствор. Форма кристаллов. Спайность, твердость, плотность	Целестин, ангидрит	Флюорит, кальцит, кварц, галенит, сфалерит, витерит	Гидротермальны е жилы, желваки и конкреции осадочных пород
* Ангидрит $Ca(SO_4)$	Ромбическая, хорошо обра- зованные крис- таллы, зерни- стые агрегаты	Сов. по {001} в трех нап- равл. Неровный	Бесцветный, белый, голу- боватый, светло- сиреневый	3,5		Раствор. в кислотах. Спайность, отсутствие реакции на CO_2	Гипс, карбонаты	Гипс, кальцит, доломит, пирит и другие сульфиды	Хемогенные оса- дочные породы, гидротермаль- ные жилы, кол- чеданные и скарновые м-ния
X Кизерит $Mg(SO_4) \times H_2O$	Моноклинная, бипирамидаль- ный, зернистый, выцветы	Сов. по {111} и {110}. Неровный	Бесцветный, белый, желтый	3,5		Раствор. в воде	Эпсомит, ссомольно- кит	Эпсомит, госларит, лимонит	В соляных зале- жах и зоне окис- ления колчедан- ных м-ний

Продолжение таблицы 4

1	2	3	4	5	6	7	8	9	10
* Бемит AlO(OH)	Ромбическая, Скрытокри- сталлические, землистые, фарфоровид- ные агрегаты	Сов. по Неровный до ракови- стого, ино- гда мелко- заноистый	Бесцветный, белый, желтый	3,5- 4,0		В кислотах не раствор. Ассоциация, форма выд., спайность	Гиббсит	Гиббсит, диаспор, каолинит, гидроокис- лы Fe	Бокситы и продукты изменения фельдшпатоидов и натролита в щелочных пегматитах
* Арагонит Ca(CO ₃)	Ромбическая, игольчатые и зернистые плотные агре- гаты. Корки, натёки	Ясная по Неровный	Бесцветный, белый, желтоватый, серый	3,5- 4,0		Раствор. в кислотах с выд. Форма кристаллов, ассоциация	Кальцит, доломит	Кальцит, магнезит, опал, лимонит	Хемогенные и биогенные осадки, кора выветривания ультраосновных пород
* Доломит CaMg(CO ₃) ₂	Тригональная, грубозерни- стые, тонкозер- нистые агрега- ты	С о Неровный .	Бесцветный, белый, желтый, буроватый	3,5- 4,0		Медленно раствор. в HCl. Характер двойникова- ния, ассоциа- ция, спайность	Кальцит, магнезит	Сидерит, кальцит, кварц, ар- сениды, Со и Ni, магнезит	Хемогенные осадочные поро- ды, кварц-карбо- натные жилы и измененные ультраосновные породы
* Анкерит Ca(Mg, Fe)× ×(CO ₂)	Тригональная, ромбоздричес- кий, зернистый	С о в .	Бесцветный, белый, желтоватый, бурый	3,5- 4,0		Слабо раствор. в холодной	Доломит, сидерит	Кварц, до- ломит, си- дерит, гема- тит, пирит, галенит, сфалерит	В карбонатитах, гидротермаль- ных, полиметал- лических м-ниях и кварц-карбо- натных жилах
X Алунит K Al ₃ (SO ₄) ₂ × ×(OH) ₆	Тригональная, мелкозерни- стые, скрыто- кристалличес- кие плотные агрегаты	Сов. по Неровный	Белый, желтоватый, серый	3,5- 4,0		Медленно раствор. в раз- бавленной Точная диаг- ностика осу- ществляется оптически	Каолинит, зуниит	Гиббсит, каолинит, гипс, кварц, галлуазит	Измененные вулканогенные породы, зона гипергенеза осадочных толщ

Продолжение таблицы 4

1	2	3	4	5	6	7	8	9	10
Лангбейнит $Mg(SO_4) \times$ $\times K_2(SO_4)$	Кубическая, почковидный, зернистый	Раковистый	Бесцветный, желтоватый, розоватый, серый	3,5- 4,0		Очень медленно раствор. в воде	Каинит	Галит, сильвин, карналлит, тенардит	Морские соляные отложения
Х Вавеллит О	Ромбическая, призматический, радиально- волоконистый, опаловидный	Сов. по {110} и {010}. Неровный	Бледно-зеленый, зеленый, желтый, бурый, голубой, белый	3,5- 4,0		Легко раствор. в кислотах	Варисцит	Апатит, марказит, воксит, варисцит	В бокситах, уг- листо-кремни- стых сланцах, ли- монитах, квар- цевых жилах
* Стильбит (десмин) О	Моноклиная, пластинчатый, сноповидный, радиально- лучистый	Сов. по {010}, ясная по {100}	Белый, желтоватый, красноватый	3,5- 4,0		Раствор. в HCl с выд. порош- коватого SiO ₂ . Наиболее распространен	Цеолиты	Эпидот, натролит, гейландит, ломонтит, кальцит	В пустотах траппов и других эффузивов, рудных жилах, скарнах, сланцах
* Гейландит $\times Si_{2+x}O_8]_{2 \times}$ $\times 5H_2O$	Моноклиная, пластинчатый, чешуйчатый	Сов. по {010} в одном направл	Бесцветный, белый, розоватый, красно- коричневый	3,5- 4,0		Раствор. в HCl с выд. студенистого	Клиноптило- лит	Кварц, кальцит, стильбит, гранат, аксинит	В пустотах ос- новных эффу- зивов, скарнах, жилах альпий- ского типа
* Скородит $Fe(AsO_4) \times 2H_2O$	Ромбическая, плотные, шла- коподобные массы, корки, желваки, землистые скопления	Несов. по Раковис- тый, неровный	Серовато-зеле- ный, яблочно-зе- леный, буровато- серый	3,5- 4,0		Раствор. в HCl. Вторичный по арсенопириту Окраска, при- уроченность к зоне окисле- ния сульфоар- сенидов	Мансфильд- ит, халько- сидерит	Фармако- сидерит, бедантит, вивианит, лимонит, гипс	Зона окисления сульфидных м-ний

Продолжение таблицы 4

1	2	3	4	5	6	7	8	9	10
* Сидерит	Тригональная, зернистые и землистые агрегаты. Оолиты, конкреции	С Неровный . . п о } в трех	Желтовато-серый, горохово-желтый, желтовато-бурый	3,5-4,5		Раствор. в HCl с выд. CO ₂ . Цвет, спайность, твердость	Анкерит	Доломит, лимонит, пирротин, марказит, кварц	Хемогенные осадочные породы и кварц-карбонатные жилы
* Родохрозит	Тригональная, зернистые агрегаты	С Неровный . . п о в трех направл	Розовый, темно-красный, желтовато-серый	3,5-4,5		Раствор. в HCl с выд. CO ₂ . Твердость, пленка гидроокислов и окислов Mn	Родонит, кальцит	Кварц, арсенопирит, сфалерит, галенит, родонит, спессартин	Гидротермальные жилы, контактово-метаморфические мения и осадочные толщи
*Маргарит CaAl ₂ × × [Al ₂ Si ₂ O ₁₀]×	Моноклинная, листоватые, чешуйчатые агрегаты	Сов. по {001} в одном направл. Неровный	Жемчужно-белый с сероватым, розоватым, желтоватым оттенками	3,5-4,5		С трудом раствор. в Парагенезис, блеск, твердость	Клинтонит	Парагонит, хлоритоид, графит, эпидот, наждак, диаспор	Кристаллические сланцы, наждаки и слюдиты
* Флюорит	Кубическая, зернистые и землистые (ратовкит) агрегаты	Сов. по {111} в четырех направл. Раковистый, неровный	Бесцветный, зеленый, фиолетовый, голубой, синевато-черный	4,0		Раствор. в концентрированной H ₂ SO ₄ с выд. HF. Отсутствие реакции на CO ₂	Криолит, карбонаты	Кварц, берилл, турмалин, касситерит, вольфрамит, топаз, халцедон	Грейзены, скарны, гидротермальные и пегматитовые жилы

Продолжение таблицы 4

1	2	3	4	5	6	7	8	9	10
* Магнезит $Mg(CO_3)$	Тригональная, зернистые, фарфоровидные, мелоподобные агрегаты	Сов. по в трех направл. Раковистый	Бесцветный, белый, желтый, серый	4,0-4,5		Раствор. в HCl при нагревании с выд. CO ₂ . Форма выд.	Кальцит, доломит	Опал, арагонит, лимонит, доломит, кальцит, барит	Коры выветривания ультраосновных пород и гидротермально-метаморфические залежи
X Бастнезит Ce, La)(CO ₃)F	Гексагональная, таблитчатый, зернистый	Несов. по {0001}, часто отдельность	Желтый до красно-коричневого	4,0-4,5		Раствор. в крепких кислотах при нагревании	Паризит, синхизит	Альбит, эгирин, титанит, циркон, ортит, барит, кальцит	В фенитах и щелочных пегматитах, карбонатных жилах
Колеманит $Ca_2(Ba_2O_{11}) \times 5H_2O$	Моноклинная, изометричный, призматический, зернистый, шестоватый	Сов. по 010} в одном направл. Неровный раковистый	Бесцветный, белый, серый	4,5		Раствор. в HCl	Индеборит, иньоит	Гидроборацит, иньоит, улесит, ашарит, карналлит, бишофит	Лагунные отложения солей и диапировые купола
Варисцит $Al(PO_4) \times 2H_2O$	Ромбическая, дипирамидальный, зернистый	Сов по {010} в одном направл. Неровный	Бледно-зеленый, голубовато-зеленый до бесцветного	4,5		Раствор. в кислотах при нагревании	Вавеллит, штрэнгит	Вавеллит, крандаллит, апатит, халцедон, лимонит	В корях выветривания пород богатых алюминием
Хлорапатит $Ca_5(PO_4)_3(Cl,F)$	Моноклинный, псевдогексагональный, призматический, зернистый	Несов. по {001}	Бесцветный, белый	4,5-5,0		Раствор. в кислотах	Фтор-apatит	Диопсид, андрадит, магнетит, эпидот	Некоторые основные интрузивные породы и контактово-метасоматические м-ния

Продолжение таблицы 4

1	2	3	4	5	6	7	8	9	10
X Ксеногим	Тетрагональная, зернистые агрегаты	Сов. по {100} в двух направл. Раковистый	Желтовато-бурый, красный, серый	4,0-5,0		Раствор. в HCl при нагревании с выд. CO ₂ . Форма выд	Кальцит, доломит	Опал, арагонит, лимонит, доломит, кальцит, барит	Коры выветривания ультраосновных пород и гидротермально-метаморфические залежи
* Шабазит (Na. Ca)[Al× ×Si ₂ O ₆] ₂ ×6H ₂ O	Тригональная, ромбоэдрический, зернистый	Ясная по Раковистый	Бесцветный, белый с красноватым или буроватым оттенком	4,0-5,0		Раствор. в крепких кислотах при нагревании	Паризит, синхизит	Альбит, эгирин, титанит, циркон, ортит, барит, кальцит	В фенитах и щелочных пегматитах, карбонатитах, карбонатных жилах
X Смитсонит	Тригональная, скорлуповатые, почковидные, натечные выделения	Сов. по Неровный	Белый, желтовато-коричневый, зеленый, голубой	4,0-4,5		Раствор. в HCl	Индеборит, иньоит	Гидроборатит, иньоит, улексит, ашарит, карналлит, бишофит	Лагунные отложения солей и диапировые купола
* Фторапофиллит O Гидроксилапофиллит KCa ₄ [Si ₄ O ₁₀] ₂ × O	Тетрагональная, дипирамидальный, призматический, шестоватый	Сов. по {001} в одном направл. Раковистый	Бесцветный, белый, розовый, красный, зеленый	4,5-5,0		Раствор. в кислотах при нагревании	Вавеллит, штрэнгит	Вавеллит, крадаллит, апатит, халцедон, лимонит	В корях выветривания пород богатых алюминием
* Волластонит	Триклинная шестоватые, радиально-лучистые, тонковолокнистые, листоватые агрегаты	Сов. по {100}, средняя по Неровный	Белый, сероватый, желтоватый	4,5-5,0		Раствор. в кислотах	Фтор-apatит	Диопсид, андрадит, магнетит, эпидот	Некоторые основные интрузивные породы и контактово-метасоматические м-ния

Продолжение таблицы 4

1	2	3	4	5	6	7	8	9	10
X Пектолит	Триклинная призматический, шестоватый, волокнистый	Сов. по {100} и {001} в двух нап-равл	Белый, светло-серый, бледно-розовый	4,5-5,0		Раствор. в HCl с выд. студенистого	Волластонит	Кальцит, цеолиты	В миндалинах и трещинах эффузивных пород
* Фторапатит (апатит)	Гексагональная, призматические и пластинчатые кристаллы, зернистые агрегаты	Ясная по Раковистый, неровный	Бесцветный, белый, желтый, синий, фиолетовый, розовый	5,0		Раствор. в кислотах. Форма кристаллов, твердость	Берилл	Нефелин, эгирин, титанит, скаполит, форстерит, магнетит	Кислые и щелочные породы, карбонатиты и пегматиты
* Карбонат-фторапатит F	Ромбическая, пластинчатый, шестоватый, волокнистый	Сов. по {110} в двух направл. Неровный раковистый	Бесцветный, голубой, зеленый, серый, бурый до черного	3,5-5,0		Раствор. в HCl с выд. CO ₂ . Форма выдел	Фторапатит, хлорапатит	Монтмориллонит, каолинит, кварц, кальцит	В терригенных и хемогенных осадочных породах
Гемиморфит (каламин) O	Тетрагональный, призматический, зернистый	Сов по {110} и раковистый	Бесцветный, белый	5,0		После прокаливании легко раствор. в кислотах с выд. студенистого SiO ₂	Смитсонит	Смитсонит, виллемит, цинкит, малахит и др.	В зоне окисления полиметаллических м-ний
X Селлаит MgF ₂				5,0		Раствор. в конц. H ₂ SO ₄ . Относительно редок	Флюорит	Ангидрит, гипс, флюорит, молибденит, касситерит, флогопит	В кварцевых жилах, фуларолах, доломитах и мраморах

Продолжение таблицы 4

1	2	3	4	5	6	7	8	9	10
X Клинтонит (ксантофиллит) $Al_4O_{10} (OH)_2$	Моноклинная, пластинчатый, чешуйчатый	Сов по {001} в одном направл	Бледно-зеленый, желтовато- зеленый, белый	5,0		В кислотах не раствор	Маргарит	Диопсид, хондродит, гуммит, каль- цит, апатит	В магнезиаль- ных скарнах богатых алюминием
*Анальцим $Na[AlSi_2O_6] \times$ $\times H_2O$	Кубическая, тетрагонтри- октаэдричес- кий, зернистый	Несов. по {100}. Неровный	Бесцветный, белый, розовый	4,5- 5,5		Раствор. в HCl с выд. студенистого	Лейцит	Кальцит, натролит, нефелин	В щелочных магматических породах, мин- далинах основ- ных эффузивов
* Вишневит $6Na[AlSiO_4] \times$ $\times Ca(SO_4)2H_2O$	Гексагональ- ная, зернистые агрегаты, реак- ционные кай- мы и псевдо- морфозы по нефелину	Сов. по } в трех нап-равл. Неровный, раковистый	Светло-голу-бой до голу-бовато- синего	5,0		Легко раствор. в HCl с выд. студенистого	Содалит, лазурит	Нефелин, полевые шпаты, эги- рин, циркон, титанит	Позднемагма- тический в нефелиновых сиенитах и их пегматитах
4.3. Черта									
Тверд									
X Датолит	Моноклинная, призматичес- кий, зернистый, плотный	Ясная по {100}. Неровный	Бесцветный, белый, голу- бовато-зеле-ный, желтовато- зеленый	5,0- 5,5		Раствор. в HCl с выд. студени- стого SiO ₂ . Окрашивает пламя в желто- вато-зеленый цвет	Кварц, топаз, андалузит	Цеолиты, пренит, каль- цит, кварц, аксинит, гра- нат, волласто- тонит, данбурит	Жилы альпийского типа, контактово- метасоматичес- кие м-ния
* Канкринит $6Na[AlSiO_4] \times$ $\times Ca(CO_3)2H_2O$	Гексагональ- ная, зернистые агрегаты, реакционные каймы по нефелину	Сов. по } в трех нап-равл. Неровный	Белый, серый, желтый, крас- новатый	5,0- 5,5		Раствор. в HCl с выд. CO ₂ и студенистого Спайность, окраска	Нефелин, ортоклаз, микроклин	Нефелин, альбит, титанит, циркон, эгирин	Позднемагма- тический в нефелиновых сиенитах и их пегматитах

Продолжение таблицы 4

1	2	3	4	5	6	7	8	9	10
# Монацит (Ce,La,Nd) × ×(PO ₄)	Моноклинная, таблитчатые кристаллы, реже зернистые агрегаты	Сов. по {100}, отдельность по {001}. Раковистый	Желтый, красно- ко-ричневый, коричне-вый, иногда белый	5,0- 5,5		С трудом раз- лагается кисло- тами. Форма кристаллов, твердость, плотность	Ксено-им, титанит	Ксенотим, алланит, уранинит, циртолит, биотит, молибденит	Акцессорный минерал грани- тов, пегматитов, фенитов, грейзе- нов, гнейсов и жил альпий- ского типа
Эвдиалит Na ₄ (Ca,Ce) ₂ × ×FeZr[Si ₈ O ₂₂]× ×(OH, Cl) ₂	Тригональная, ромбоздричес- кий, таблитчатый, зернистый	Неровный, раковистый	Красный, малиново- красный, вишнево- красный	5,0- 5,5		Раствор. в HCl с выд. студенистого	Гранаты	Апатит, био- тит, магне- тит, титанит, эгирин, поле- вые шпаты	Нефелиновые сиениты и их пегматиты
* Натролит O	Ромбическая, призматичес- кие до игольча- тых кристаллы; шестоватые,ра- диально лучис- тые агрегаты	Сов. по{110} в двух направл. Неровный, раковистый	Бесцветный, белый, желтый, красный	5,0- 5,5		Легко раствор. в HCl с выд. студенистого	Томсонит	Анальцим, шабазит, сколецит, гейландит	Постмагмати- ческий минерал щелочных по- род, их пегмати- тов; гидротер- мальный в жи- лах и миндали- нах эффузивов
Гаюин Na ₆ Ca ₂ [SiO ₄] ₆ × ×(SO) ₂	Кубическая, додэкаэдричес- кий, октаэдрически й, зернистый	Несов. по {110}	Ярко-синий, голубой, зеленовато- синий, белый	5,0- 5,5		Раствор. в HCl с выд. геля , добавление –осадок BaSO ₄	Содалит, лазурит, вишневит	Санидин, лейцит, нефелин, титанит	В вулканичес- ких щелочных породах
* Титанит (сфен) O	Моноклинная, конвер- тообразные кристаллы; зернистые агрегаты	Сов. по Неровный до занозистого	Желтый, коричневый до черного, изумрудно- зеленый, белый	5,0- 6,0		Раствор. в Форма кристаллов, окраска, спайность	Циркон, гранаты	Нефелин, канкринит, циркон, биотит, apatит, флогопит, диопсид	Первичный ми- нерал щелочных пород и грани- тов; встречается в скарнах, гней- сах, жилах аль- пийского типа

Продолжение таблицы 4

1	2	3	4	5	6	7	8	9	10
Виллемит $Zn_2[SiO_4]$	Тригональная, призматический	Несов. по {0001} и Раковистый	Бесцветный, белый, желтоватый, розоватый	5,0-6,0		Раствор. в HCl с выд. студенистого	Гемиморфит	Кварц, гентгельвин, ганит, циркон, фенакит, сфалерит	В зоне окисления полиметаллических м-ний, скарнах и кварцевых жилах
Бирюза $CuAl_6(PO_4) \times (OH)_8 \times 4H_2O$	Триклинная, плотные тонкозернистые агрегаты	Сов. по Мелкораконистый	Голубой, синевато-зеленый	5,0-6,0		С трудом раствор. в HCl. Окраска и форма выд	Халькоцидерит	Вавеллит, амблигонит, халцедон, каолинит, гетит	Кора выветривания фосфатсодержащих осадочных и вулканических горных пород
* Антофиллит	Ромбическая, лучистые, радиально-сноповидные, шестоватые, волокнистые (асбест) агрегаты	Сов. по {110} в двух направл. Неровный	Бесцветный, серовато-зеленый, зеленовато-бурый	5,5-6,0		В кислотах не раствор. От других амфиболов отличается оптически; от хризотил-асбеста по ассоциации	Тремолит, жед-рит	Энстатит, тальк, кордиерит, паргасит, плагиоклаз	Метаморфизованные ультрабазиты, магнезиальные скарны, регионально метаморфизованные породы
Куммингтонит	Моноклиная, волокнистый, зернистый	Сов. по {110} в двух направл. под углом	Белый, светло-зеленый, серый, бурый	5,5-6,0		В кислотах не раствор	Антофиллит, тремолит	Стильпноделан, грюнерит, анкерит, ильменит, кварц	В контактово и регионально-метаморфизованных породах
X Рихтерит $\times [Si_8O_{22}] (OH)_2$	Моноклиная, призматический, зернистый, волокнистый	Сов. по } в двух направл. под углом	Желтый, бурый, буровато-красный, светло-зеленый	5,0-6,0		В кислотах не раствор. Мало распространен	Актинолит, тремолит, жедрит	Кальцит, магнетит, доломит, флогопит, актинолит, хлорит, титанит	В метаморфизованных карбонатных породах, гидротермально-измененных породах

Продолжение таблицы 4

1	2	3	4	5	6	7	8	9	10
* Тремолит	Моноклинная, шестоватые, волокнистые агрегаты, иногда призматические кристаллы	Сов. по {110} в двух направл. Плоскоравновистый (нефрит)	Бесцветный, белый, светло-серый, светло-зеленый	5,5-6,0		В кислотах не раствор. От других амфиболов отличается оптически; от эпидота по спайности	Антофиллит, жедрит	Диопсид, форстерит, флогопит, скаполит, кварц, серпентин	Метаморфические и метасоматические породы, образовавшиеся по карбонатным и ультраосновным породам
Нозеан $\text{Na}_8[\text{AlSiO}_4]_6 \times (\text{SO}_4)$	Кубическая, зернистый	Несов. по {110}	Серый, синий, белый	5,5-6,0		Раствор. в HCl с выд. геля, добавление —осадок	Содалит, лазурит, гаюин	Санидин, слюда, титанит	В вулканических щелочных породах
* Содалит	Кубическая, Зернистые агрегаты, псевдоморфозы по нефелину, ромбододекаэдрические кристаллы	Ясная по Неровный	Синий, се-рый, зеленоватый, розовый (гакманит)	5,5-6,0		Раствор. в HCl с выд. студенистого Спайность, окраска, ассоциация	Вишневит, лазурит, гаюин	Нефелин, канкринит, эгирин, микроклин, титанит, апатит	Щелочные породы и их пегматиты
* Лейцит	Тетрагональная, тетрагонтриоктаэдрические кристаллы, реже зернистые агрегаты	Отсутствует. Раковистый	Бесцветный, белый, серый	5,5-6,0		Раствор. в HCl с выд. порошкового SiO_2 . Форма выд. и условия нахождения	Анальцим	Ортоклаз, нефелин, санидин	Молодые щелочные эффузивные породы
* Нефелин $\text{Na}[\text{AlSiO}_4]$	Гексагональная, вкрапленники, зернистые массы; реже короткопризматические кристаллы	Несов. по Неровный	Желтый, красный, зеленый, бесцветный	5,5-6,0		Легко раствор. в кислотах с выд. геля SiO_2	Канкринит, кальсилит	Полевые шпаты, аннит, арфведсонит, эгирин, титанит, апатит	Щелочные магматические горные породы

Продолжение таблицы 4

1	2	3	4	5	6	7	8	9	10
* Мариалит $\text{Na}_4[\text{AlSi}_3\text{O}_8]_3\text{Cl}$	Тетрагональная, призматические кристаллы, зернистые, шестоватые и сливные агрегаты	Сов. по {100}, несов. по {110}. Неровный	Бесцветный, белый, серый, желтоватый	5,5-6,0		В кислотах практически не раствор. Форма кристаллов, спайность, ассоциация	Мейонит, полевые шпаты	Диопсид, плагиоклаз, флогопит, апатит, волластонит	Метаморфические и контактово-метасоматические м-ния
Мейонит $\text{Ca}_4[\text{Al}_2\text{Si}_2\text{O}_8]_3 \times$	Тетрагональная, призматические кристаллы, зернистые, шестоватые и сливные агрегаты	Сов. по {100}, несов. по {110}. Неровный	Бесцветный, серый, фиолетовый (глауколит), грязно-зеленый, бурый	5,5-6,0		Частично раствор. в HCl с выд. геля SiO_2 . Форма кристаллов, спайность, ассоциация	Мариа-лит, полевые шпаты	Флогопит, диопсид, апатит, кальцит, эпидот, гранат	Метаморфические и контактово-метасоматические м-ния
Амблигонит $\text{LiAl}(\text{PO}_4)\text{F}$	Триклинная, зернистый	Сов. по несов. по {110}. Неровный	Белый, кремово-белый, желтовато-белый	5,5-6,0		С трудом раствор. в кислотах. Окрашивает пламя в красный цвет	Монтебразит, сподумен	Сподумен, литиофиллит, апатит, лепидоолит, петалит, поллуцит	В гранитных пегматитах богатых литием
X Мелилит промежуточный член ряда окерманит-геленит)	Тетрагональная, призматический, зернистый	Сов. по {100}, несов. по {110}. Неровный	Белый, бледно-желтый, зеленовато-желтый, розовый	5,5-6,0		Раствор. в HCl с выд. геля	Хондродит, гумит	Форстерит, диопсид, шпинель, паргасит, флогопит, кальцит	Щелочные ультраосновные породы, контакты основных пород и известняков
X Клиногумит	Моноклиная, изометричный, зернистый	Несов. по {001}. Неровный, раковистый	Желтый, желтовато-серый, красно-коричневый	5,5-6,0		Раствор. в HCl с выд. геля	Хондродит, гумит	Форстерит, диопсид, шпинель, паргасит, флогопит, кальцит	Магнезиальные скарны, кальцефиры и пегматиты

Продолжение таблицы 4

1	2	3	4	5	6	7	8	9	10
* Диопсид	Моноклинная, зернистые, шестоватые и радиально-лучистые агрегаты, призматические кристаллы	Сов. по {110} в двух направл. под угл 88°, отдельность {100}. Неровный	Светло-зеленый, серо-фиолетовый, розовый, белый. Белая до бледно-зеленой	5,5-6,0		Слабо раствор. в HCl. Форма кристаллов и окраска	Геденбергит, гиперстен	Кальцит, флогопит, апатит, магнетит, клинохлор, шпинель	Породообразующий минерал магматических пород, их пегматитов, метаморфических пород, скарнов
* Опал	Аморфный; плотный, натечный	Аморфный; плотный, натечный	Отсутствует. Раковистый	5,5-6,5		Раствор. в HF. Форма выд. и условия нахождения	Аллофан	Магнезит, арагонит, нонтронит	Кора выветривания ультраосновных пород, в миндалинах эффузивов среднего и кислого состава
* Родонит	Триклинная, зернистые агрегаты, редко призматические кристаллы	Сов. по {100}, {010} и Неровный	Розовый, ярко-красный и коричнево-красный	5,5-6,5		Раствор. в HCl выд. порошкового SiO ₂ . Окраска, спайность, твердость и ассоциация	Родохрозит, пироксмангит	Тефроит, спессартин, пироксмангит, гиалофан, алабандин	Метаморфические горные породы и скарны
* Жедрит (Mg,Fe ⁺²) ₅ Al ₂ × [(Al,Si) ₂ × Si ₆ O ₂₂] (OH) ₂	Ромбическая, призматический, шестоватый, волокнистый	Сов. по {110} в двух направл. под углом 124°	Буровато-коричневый, зеленовато-коричневый, желтовато-серый	6,0		В кислотах не раствор. Окраска, наличие пертитовых вростков, спайность	Микроклин, плагиоклазы	Кварц, слюды, силлиманит, ставролит, альмандин	Породообразующий в кислых и щелочных изверженных породах, их пегматитах и метаморфических породах
* Ортоклаз	Моноклинная, призматические кристаллы зернистые агрегаты	Сов. по {001} и {010} в двух направл. под углом 90°. Неровный	Серый, желтоватый, красноватый; иризирует (лунный камень)	6,0		В кислотах не раствор. Окраска, наличие пертитовых вростков, спайность	Микроклин, плагиоклазы	Кварц, слюды, силлиманит, ставролит, альмандин	Породообразующий в кислых и щелочных изверженных породах, их пегматитах и метаморфических породах

Продолжение таблицы 4

1	2	3	4	5	6	7	8	9	10
* Микроклин	Триклинная, зернистые агрегаты и призматические кристаллы	Сов. по {001} и {010} в двух направл. под углом	Серо-желтый, красный, зеленый (амазонит); иризирует (лунный камень)	6,0		В кислотах не раствор. Окраска, наличие пертитовых вростков, спайность	Ортоклаз, плагиоклазы	Ортоклаз, плагиоклазы	В кислых и щелочных изверженных породах и их пегматитах
Плагиоклазы: непрерывный ряд твердых растворов от * альбита до * анортита	Триклинная, призматические и пластинчатые кристаллы, зернистые агрегаты	Сов. по {001} и {010} в двух направл. под углом Неровный	Бесцветный, белый, зеленоватый, серый	6,0		Богатые анортитовой молекулой раствор. в HCl с выд. геля Окраска, полисинтетическое двойникование Ассоциация	Ортоклаз, мейонит, мариалит	Кварц, слюды, микроклин, пироксены, амфиболы	Породообразующий в изверженных породах, их пегматитах, метаморфических породах, жилах альпийского типа
* Цоизит $Ca_2Al_3[SiO_4] \times [Si_2O_7]O(OH)$	Ромбическая, призматические кристаллы и зернистые агрегаты	Сов. по {100} и несов. по Неровный	Белый, серый, зеленоватый, розовый (тулит), голубой (танзанит)	6,0		Раствор. в HCl после прокаливания с выд. геля SiO ₂ . Окраска	Клиноцоизит, эпидот	Альбит, эпидот, кальцит, серицит, кварц, рутил	Метаморфизованные основные породы и кварцевые жилы
* Энстатит	Ромбическая, Призматические кристаллы и зернистые агрегаты	Сов. по {110} в двух направл. под углом 88°. Неровный	Белый, серый, желтоватый, зеленоватый, оливково-зеленый, бурый	6,0		В кислотах не раствор. Окраска, спайность, ассоциация	Диопсид, бронзит	Кианит, оливин, шпинель, флогопит, антофиллит	Породообразующий ультраосновных и основных магматических пород и кимберлитов

Продолжение таблицы 4

1	2	3	4	5	6	7	8	9	10
X Петалит	Моноклинная, призматический, зернистый, плотный	Сов. по {001}, несов, по {201}. Неровный	Бесцветный, белый, серый, розовый	6,0		В кислотах не раствор	Диопсид, бронзит	Лепидолит, сподумен, амблигонит, альбит, кварц, титанит	Литиевые пегматиты
* Кианит $Al_2[SiO_4]O$	Триклинная, радиально-лучистые, шестоватые агрегаты, призматические кристаллы	Сов. по {100}, ясная по {010}. Занозистый	Голубой, синий, серый, белый, зеленый, желтый	4,5-7,0		В кислотах не раствор. Окраска, форма выд., спайность	Силлиманит	Кварц, мусковит, хлоритоид, ставролит, альбит	Породообразующий в метаморфических породах и кварцевых жилах
* Пренит $Ca_2Al[AlSi_3O_{10}] \times (OH)_2$	Ромбическая, призматический, пластинчатый, корки, радиально пластинчатый	Сов. по {001}. Неровный	Зеленоватый, белый, серый, желтый	6,0-6,5		Медленно раствор. в HCl	Халцедон, цеолиты	Кварц, диопсид, гроссуляр, цеолиты, халцедон, кальцит	В метаморфизованных основных породах и скарнах
X Хондродит	Моноклинная, изометричный, зернистый	Несов. по {001}. Раковистый	Медовый, желтый, коричневый	6,0-6,5		Раствор. в HCl с выд. геля	Гумит, клиногумит	Оливин, диопсид, шпинель, флогопит, магнетит	В магнезиальных скарнах и кальцефирах
X Гумит	Ромбическая, изометричный, боченковидный	Несов. по Раковистый	Желтый до коричневого	6,0-6,5		Раствор. в HCl с выд. геля Распространен менее хондродита и клиногумита	Хондродит, клиногумит	Оливин, флогопит, тремолит, шпинель, апатит	В магнезиальных скарнах, кальцефирах и бруситовых мраморах

Продолжение таблицы 4

1	2	3	4	5	6	7	8	9	10
* Жадеит $\text{NaAl}[\text{Si}_2\text{O}_6]$	Моноклинная, плотный, спутанно-волокнистый, реже зернистый	Сов. по {110} в двух направл. под углом 88° . Неровный	Бесцветный, белый, зеленый, серый	6,0-6,5		В кислотах не раствор. Высокая прочность, форма выд., окраска	Нефрит, тремолит	Альбит, анальцит, натролит, тремолит, кварц, алмадин	В метаморфических и контактово-метасоматических м-ниях по гипербазитам
* Клиноцоизит	Моноклинная, призматические кристаллы, зернистые агрегаты	Сов. по {001} и несов. по Неровный	Бесцветный, светло-серый, желтый, серовато-зеленый	6,5		После прокаливания раствор. в HCl с выд. студенистого SiO_2 . Форма выд. и условия нахождения	Цоизит, эпидот	Альбит, кальцит, серицит, эпидот, пренит, титанит	Метаморфические основные породы и жилы альпийского типа
X Поллуцит O	Кубическая, Зернистый	Отсутствует. Раковистый	Бесцветный, белый	6,5		С трудом раствор. в HCl с выд. порошкового SiO_2 . Форма выд. и условия нахождения	Кварц, чкаловит	Петалит, альбит, кварц, лепидолит, амблигонит	Литиевые пегматиты
# Диаспор	Ромбическая, призматические кристаллы, пластинчатые и чешуйчатые агрегаты	Сов. по {010} в одном направл	Бесцветный, белый, желтовато-бурый, серый, розовый	6,5-7,0		В кислотах не раствор. Форма выд., спайность, ассоциация	Гиббсит	Пирофиллит, серицит, корунд, хлоритоид, зунит, андалузит	Вторичные кварциты, метаморфические породы, жилы альпийского типа
* Везувиан $\text{Ca}_{10}\text{Al}_4(\text{Mg},\text{Fe})_2 \times [\text{SiO}_4][\text{Si}_2\text{O}_7] \times$	Тетрагональная, призматические кристаллы, зернистые и сливные агрегаты	Несов. по {110} и Неровный, раковистый	Зеленый, желтый, бурый, серый, черно-бурый, фиолетовый	6,5		После прокаливания раствор. в HCl с выд. геля SiO_2 . Форма кристаллов, окраска, ассоциация	Гранаты, эпидот	Диопсид, гроссуляр, волластонит, эпидот, монтичеллит, флогопит, геленит	Скарны, родингиты, метасоматические породы по ультрабазитам, пегматиты и карбонатные жилы

Продолжение таблицы 4

1	2	3	4	5	6	7	8	9	10
*Эпидот $\text{Ca}_2(\text{Al,Fe})_3 \times$ $\times [\text{SiO}_4] \times$ $[\text{Si}_2\text{O}_7]\text{O}(\text{OH})$	Моноклинная, призматичес- кие и таблит- чатые кристаллы, зернистые агрегаты	Сов. по {001} и несов. по Неровный	Желтовато- зеленый, темно-зеленый (пушкунит), коричневый, черный	6,0- 7,0		После прока- ливания рас- твор. в HCl с выд. геля SiO_2 . Окраска, спайность, ассоциация	Везувиан, гранаты	Альбит, гастингсит, андрадит, везувиан, скаполит	Метаморфиче- ские основные породы, скарны и жилы альпийского типа
* Силлиманит	Ромбическая, игольчатые кристаллы, волокнистые агрегаты (фибролит)	Сов. по Неровный, занозистый	Бесцветный, белый, серый, бурый, зеленоватый	6,5- 7,5		В кислотах не раствор. Форма выд. и условия нахождения	Кианит, тремолит	Андалузит, диаспор, корунд, кварц, кианит, ставролит, плаггиоклаз	Метаморфиче- ские породы, вторичные кварциты, пегматиты и жилы альпий- ского типа
* Форстерит $\text{Mg}_2[\text{SiO}_4]$	Ромбическая, призматичес- кие и таблитча- тые кристаллы, зернистые агрегаты	Ясная по {100} и {010}. Неровный	Белый, желтоватый, зеленоватый, фиолетовый	6,5- 7,0		Раствор. в HCl с выд. геля Форма выд., окраска, ассоциация	Апатит, пироксены, гумит	Диопсид, эн- статит, хро- мит, магне- тит, лабра- дор, перов- скит, флого- пит, пироп	Ультраоснов- ные породы, кимберлиты, базальты, маг- незиальные скарны
* Ферроаксинит $\text{Ca}_2\text{FeAl}_2 \times$ $\times [\text{BSi}_4\text{O}_{15}](\text{OH})$	Триклинная, клиновидный, зернистый	Сов. по {100}, несов. по {001}, {110}. Неровный	Серо- фиолетовый, буро- фиолетовый	6,5- 7,0		В кислотах не раствор.	Серенди- бит, данбурит	Кварц, хлорит, эпидот, титанит, адуляр, датолит	Жилы в основ- ных породах, околоскарно- вая минерали- зация и жилы альпийского типа

Продолжение таблицы 4

1	2	3	4	5	6	7	8	9	10
X Манганаксинит $\times[\text{Si}_4\text{O}_{12}] (\text{OH})$	Триклинная, клиновидный, зернистый	Сов. по {100}, несов. по {001}, {110}. Неровный	Желтовато-бурый, зеленовато-бурый	6,5-7,0		В кислотах не раствор.	Тиценит	Кварц, барит, браунит, пиролюзит, бустамит, волластонит, гранат	Марганцевые метаморфические и скарновые м-ния
* Сподумен	Моноклиная, уплощенно-призматические кристаллы и зернистые агрегаты	Сов. по {110} в двух направл., отдельность по {100} и Раковистый	Белый, серый, розовый (кунцит), зеленый (гидденит), желтый	6,5-7,0		Слабо раствор. в HCl. Пламя окрашивает в алый цвет (Li). Форма выд., спайность, ассоциация	Микроклин, пироксены	Кварц, альбит, микроклин, лепидолит, эльбаит, поллуцит	Литиевые гранитные пегматиты
* Гроссуляр $\text{Ca}_3\text{Al}_2[\text{SiO}_4]_3$	Кубическая, кристаллы простые формы {110} и {211}, зернистые до сливных агрегаты	Отсутствует, иногда отдельность по {110}. Раковистый, неровный	Белый, желтый, зеленый (цаворит-Cr), розовато-красный (гессонит)	6,5-7,0		В кислотах не раствор. Форма кристаллов, твердость, окраска	Спессартин, везувиан	Диопсид, волластонит, титанит, даголит, везувиан, скаполит	Скарны, метаморфизованные известняки
* Андрадит	Кубическая, кристаллы простые формы {110} и {211}, зернистые до сливных агрегаты	Отсутствует. Раковистый, неровный	Желтовато-бурый, зеленый (демантоид), бурый до черного (шорломит)	6,5-7,5		После прокаливания разлагается в HCl с выд. геля Форма кристаллов, твердость, окраска	Везувиан, гроссуляр	Диопсид, геденбергит, эпидот, везувиан, актинолит	Скарны, кремнистые известняки, гидротермальные жилы в гипербазитах

Продолжение таблицы 4

1	2	3	4	5	6	7	8	9	10
* Андалузит	Ромбическая, зернистые и шестоватые агрегаты, призматические кристаллы	Сов. по {110} по {100} до ясной. Неровный	Серый, желтый, бурый, розовый, красный, зеленый (виридин)	6,5-7,5		В кислотах не раствор. Форма кристаллов, твердость, окраска	Кианит, кордиерит	Кордиерит, силлиманит, ставролит	Метаморфические породы, роговики, вторичные кварциты и жилы альпийского типа
* Халцедон (тонковолокнистая разновидность кварца)	Тонковолокнистые агрегаты, концентрически-полосчатый (агат), сталактиты	Отсутствует. Раковистый	Белый, серый, голубой, желтовато-красный (сердолик), зеленый (хризопраз)	6,5-7,0		Растворяется в Форма выд., окраска, излом	Люссатин, кварцин	Кварц, кальцит, цеолиты	Миндалины эффузивных пород, кора выветривания гипербазитов, гидротермальные жилы
* Кристобалит (высокотемпературный)	Тетрагональная; скрытокристаллический, натечный	Неровный, раковистый	Бесцветный, белый	6,5-7,0		Растворяется в Форма выд. и условия нахождения В кислотах не раствор	Тридимит, кварц	Тридимит, кальцит, цеолиты, опал	Эффузивные породы и кора выветривания гипербазитов
X Данбурит $\text{Ca}[\text{B}_2\text{Si}_2\text{O}_8]$	Ромбическая, призматический, зернистый	Несов. по {001}. Раковистый	Бесцветный, желтый, розовый, бурый	7,0		В кислотах не раствор	Топаз, кварц	Волластонит, геденбергит, датолит, аксинит, кварц	Скарны и гипсангидритовые толщи
* Эльбаит $\text{Na}(\text{Li}, \text{Al})_3\text{Al}_6 \times \times [\text{Si}_6\text{O}_{18}](\text{BO}_3)_3 \times \times (\text{OH})_4$	Тригональная, зернистые, шестоватые агрегаты и призматические кристаллы	Несов. по 1} и {1120} Раковистый, неровный	Бесцветный (ахроит), красный, розовый (рубеллит), зеленый	7,0		В кислотах не раствор. Сечение кристаллов, окраска, твердость	Дравит, корунд, шпинель	Альбит, лепидолит, петалит, берилл	Гранитные пегматиты богатые литием

Продолжение таблицы 4

1	2	3	4	5	6	7	8	9	10
* Кварц	Тригональная, зернистые и шестоватые агрегаты и призматические кристаллы	Н е Р а к о в и с т ы й п о	Бесцветный, белый, дымчатый, желтый, розовый, фиолетовый, черный	7,0		Раствор. в HF. Форма выд., твердость, окраска	Топаз, данбурит, нефелин, кордиерит	Полевые шпаты, слюды, сульфиды	Породообразующий в кислых изверженных породах, в пегматитовых, кварцевых жилах и жилах альпийского типа
X Увит $\text{CaMg}_4\text{Al}_5 \times (\text{BO}_3)_3 [\text{Si}_6\text{O}_{18}] \times (\text{OH})_4$	Тригональная, призматический, игольчатый, волокнистый	Несов, по $\bar{2}0$ Р а к о в и с т ы й	Голубоватосерый, синеваточерный	7,0		В кислотах не раствор. Сечение кристаллов, окраска, твердость	Кордиерит, сапфирин	Флогопит, плагиоклаз, ортоклаз	В известковых скалах, апокарбонатных грейзенах, метаморфических породах
4.3. Черта Тверд					белая ость 7-9				
* Дравит $\text{NaMg}_3\text{Al}_6 \times [\text{Si}_6\text{O}_{18}] \times (\text{BO}_3)_3 (\text{OH})_4$	Тригональная, зернистые, шестоватые, волокнистые агрегаты и призматические кристаллы	Н е с о в п о и	Бесцветный (ахроит), бурый, зеленовато-бурый, травянисто-зеленый, синий	7,0- 7,5		В кислотах не раствор. Сечение кристаллов, окраска, твердость	Везувиан, ставролит	Касситерит, кварц, полевой шпат, флюорит, доломит	Метаморфизованные или скарированные карбонатные породы, метасоматиты по основному и ультраосновным породам
* Пироп $\text{Mg}_3\text{Al}_2[\text{SiO}_4]_3$	Кубическая, округлые зерна	Отсутствует. Р а к о в и с т ы й, н е р о в н ы й	Огненно-красный, кроваво-красный, рубиновый, розовый	7,0- 7,5		В кислотах не раствор. Форма кристаллов, окраска, ассоциация	Альмандин, шпинель	Сапфирин, силлиманит, гиперстен, кордиерит	В эклогитах, кимберлитах, перидотитах и серпентинитах

Продолжение таблицы 4

1	2	3	4	5	6	7	8	9	10
* Спессартин	Кубическая, кристаллы с простыми формами {110}, {211} и зернистые агрегаты	Отсутствует. Раковистый, неровный	Оранжево-красный, розовый, желтый, красно-коричневый	7,0-7,5		После прокаливания разлагается в HCl с выд. геля Форма кристаллов, окраска, ассоциация	Гроссуляр, гумит	Шерл, мусковит, кварц, трифилин, апатит, альбит, родонит, тефрои	Пегматитовые жилы, метаморфизованные марганцевые м-ния
* Альмандин	Кубическая, зернистые до сливных агрегаты, кристаллы с простыми формами {110} и {211}	Отсутствует. Раковистый, неровный	Красно-коричневый, темно-красный, фиолетово-красный	7,0-7,5		В кислотах не раствор. В п. п.тр. сплавляется в магнитный шарик. Форма кристаллов, окраска, ассоциация	Пироп	Силлиманит, кианит, ставролит, полевой шпат, биотит	Мусковитовые пегматиты, регионально метаморфизованные породы
Ставролит $FeAl_4[SiO_4]_2O_2 \times (OH)_2$	Ромбическая, призматические кристаллы, крестообразные двойники, зернистые агрегаты	Сов. по {010} и {100}. Неровный	Желтовато-коричневый до буровато-черного	7,0-7,5		В кислотах не раствор. Форма кристаллов, твердость, ассоциация	Шерл, пироксены	Мусковит, кианит, силлиманит, альмандин, кварц, ильменит	Гнейсы и кристаллические сланцы
* Циркон	Тетрагональная, призматические и дипирамидальные кристаллы, зерна, радиальнолучистые агрегаты	Несов. по {110} и Раковистый	Желтый (жаргон), желто-бурый, красный (гиацинт), красно-коричневый	7,0-7,5		Слабо разлагается в конц. H_2SO_4 . Преимущественно в кристаллах, люминесцирует в УФ-лучах, иногда радиоактивен	Касситерит, рутил	Полевые шпаты, ильменит, титанит, алланит, магнетит, монацит	Аксессуарный минерал кислых и щелочных изверженных пород и их пегматитов, в гнейсах и кристаллических сланцах

Продолжение таблицы 4

1	2	3	4	5	6	7	8	9	10
Борацит $Mg_3[B_7O_{13}]Cl$	Ромбическая, призматический, зернистый	Раковистый	Бесцветный, белый, сероватый, желтоватый, зеленоватый	7,0- 7,5		Медленно расвор. в HCl		Доломит, гипс, ангидрит, галит, сильвин, ашарит	В соляных м-ниях
* Кордиерит $(Mg,Fe)_2Al_3 \times [AlSi_5O_{18}]$	Ромбическая, призматический, зернистый	Средняя по {010} и {100}, отдельность по {001}. Раковистый	Синий, фиолетовый, дымчато-синий, бурый	7,0- 7,5		Частично раствор. при кипячении в	Кварц, сапфир, осумилит	Кварц, биотит, полевой шпат, силлиманит, андалузит, корунд	В метаморфических породах, кислых изверженных породах и их пегматитах
* Уваровит	Кубическая; зернистые агрегаты и кристаллы с простыми формами {110} и {211}	Отсутствует. Раковистый, неровный	Изумрудно-зеленый до темно-зеленого	7,5		В кислотах не раствор. Окраска, форма кристаллов, ассоциация	Демантоид, цаворит	Хромит, хромовые хлориты, хромвезувиан, хромтитанит	Ультраосновные породы и залежи хромита
* Берилл $Be_3Al_2[Si_6O_{18}]$	Гексагональная, зернистые агрегаты, призматические кристаллы	Несов. по {001} и раковистый	Бесцветный, белый (гоше-нит), желтый (гелиодор), голубой (аквамарин), зеленый (изумруд), розовый (воробьевит)	7,5- 8,0		В кислотах не раствор. Твердость, форма кристаллов, ассоциация	Апатит, фенакит, топаз	Морион, микроклин, биотит, шерл, сподумен, колумбит, флогопит	Пегматиты, грейзены, высокотемпературные кварцевые жилы, контактово-метасоматические породы
* Фенакит $Be_2[SiO_4]$	Тригональная, чечевицеобразный, призматический, зернистый	Н е с о в п	Бесцветный, желтоватый, розовый, коричневый	7,5- 8,0		В кислотах не раствор	Кварц, топаз	Морион, альбит, топаз, берилл, флогопит, шерл, гранат	Пегматиты, слюдиты контактового типа, гидротермальные жилы

Продолжение таблицы 4

1	2	3	4	5	6	7	8	9	10
*Топаз $Al_2[SiO_4](F,OH)_2$	Ромбическая, зернистые агрегаты, призматические кристаллы	Сов. по Раковистый, неровный	Бесцветный, желтый, голубой, фиолетово-голубой, розовый	8,0		В кислотах не раствор. Форма кристаллов, спайность, плотность	Кварц, фенакит	Кварц, берилл, флюорит, полевые шпаты, турмалин	Гранитные пегматиты и грейзены, реже вторичные кварциты и кварцевые жилы
* Шпинель	Кубическая, октаэдрические кристаллы, зернистые агрегаты	Раковистый, неровный	Бесцветный, красный, зеленый, синий, черный	8,0		С трудом раствор. в конц. H_2SO_4 . Форма кристаллов, твердость, ассоциация	Гранат, корунд	Форстерит, диопсид, кальцит, флогопит, гумит, паргасит, андрадит	Магнезиальные скарны, роговики, гнейсы, аксессуарный в основных и кислых породах
* Хризоберилл	Ромбическая, зернистые агрегаты, пластинчатые и дипирамидальные кристаллы, тройники	Сов. по {011}, несов. по {010}. Раковистый, неровный	Желтый, зеленовато-желтый, зеленый (александрит), бесцветный	8,0		В кислотах не раствор. Окраска, форма кристаллов, твердость	Берилл	Берилл, фенакит, флюорит, апатит, турмалин, гранат	Пегматиты и скарны
* Корунд	Тригональная, зернистые агрегаты (наждаки), таблитчатые и дипирамидальные кристаллы	Отдельность по {0001} и Раковистый, неровный	Серый, синий (сапфир), красный (рубин), бесцветный, желтый, зеленый	9,0		В кислотах не раствор. Твердость, окраска, ассоциация	Шпинель	Полевой шпат, биотит, гранат, маргарит, диаспор, андалузит	Сиениты, пегматиты, плагиоклазиты, гнейсы и высокоглиноземистые метаморфиты (наждаки)

Указатель минералов

стр.	стр.	ути	нит
гальматолит 94	Астрофиллит 76	ит 116	арит 102
р 140	акамит 78	невит 130	лит 82
ит 24	Аурипигмент 62	т 64	суляр 150
кварц 158	роит 152	робьевит 158	ерит 86
тинолит 88	ас 72	ьфенит 64	мундит 34
абандин 50	т 116	т 26	
Александрит 160	астнезит 124	луазит 104	ерит 52
Алланит – Се 88	ейделлит 96	аллотрихит 98	бурит 152
ит 118	ит 118	тингсит 84	ит 130
ит 142	рилл 158	сманит 52	мантоид 150
Альмандин 156	тит 82	денбергит 90	Деревянистое олово 72
азонит 142	рюза 134	лит 52	н 120
Амблигонит 138	ишофит 96	ландит 120	емсонит 26
т 112	рацит 158	ит 138	г 88
альцим 130	нит 38	одор 158	ор 146
идрит 116	Брошантит 78	т 54	опсид 88, 140
езит 114	ит 70	Гемиморфит 128	з 80
далузит 152	нкит 66	сдорфит 32	мит 118
радит 150	сит 106	нит 150	еит 90, 146
рит 118	Буланжерит 26	нт 72	т 140
набергит 76	юргерит 94	ит 106	Изоферроплатина 30
ртит 142	авеллит 120	енит 150	руд 158
нтимонит 22	анадинит 66	Гидрагиллит 106	т 86
Антофиллит 134	арисцит 124	Гидроборатит 110	енит 44
агонит 118	виан 146	Гидроксантофиллит 126	т 112
Арфедсонит 86	рмикулит 82	стен 84	й 36
рсенолит 62	нит 74	колит 138	мин 128
Арсенопирит 32	лемит 134	конит 76	льцит 114
	ллиомит 112	кофан 90	Канкринит 130
	дин 152	рная кожа 104	Карбонадо 72
	лластонит 126		Каолинит 104
			Карбонат-фторпатит 128

Карналлит	106	долит	110	Никельскуттерудит	34	Рибекит	84
арнотит	64	ит	108	Нозеан	136	Рихтерит	134
сситерит	72			ронит	98	Родонит	140
Кеммеририт	108	гит	80	Ньюберит	114	Родохрозит	122
ит	144	зит	124			Романешит	46
ерит	116	ит	46	Ортоклаз	140	Рубеллит	150
оварь	56	нит	50	Осьмий	36	Самарскит	44
ейофан	66	Манганоаксинит	150	Палыгорскит	104	онит	98
Клиногумит	138	Манганоколумбит	54	Парагонит	110	фир	160
Клинопирротин	40	Манганотанталит	50	гасит	84	ссолин	94
Клинохлор	108	арит	122	Пектолит	128	Сафлорит	30
Клиноцоизит	146	риалит	138	Пентландит	40	нчак	26
Клинтонит	130	зит	42	Перовскит	70	Селенит	100
обальтин	32	атит	50	Петалит	144	лаит	128
веллин	22	нит	138	Пираргирит	58	Сенармонтит	62
Колеманит	124	лантерит	100	Пирит	42	Сепиолит	104
олофан	128	лилит	138	Пиролюзит	34	Сера	60
Кордиерит	158	икроклин	142	Пироморфит	68	Сердолик	152
унд	160	ерит	38	Пироп	154	Серебро	24
иолит	106	етизит	68	Пирофанит	54	Серицит	110
Криптомелан	46	абилит	98	Пирофиллит	94	Сидерит	122
Кристобалит	152	либденит	20	Пирохлор	68	Силлиманит	148
коит	58	цит	132	Пирохроит	102	вин	100
Ксантофиллит	130	Монтмориллонит	100	Пирротин	40	Скородит	120
Ксенотим	126	ковит	110	Плагиоклазы	142	куттерудит	34
еит	108	ушкетовит	46	Полигалит	112	Смитсонит	126
Кумингтонит	134	як	28	Поллуцит	146	Содалит	136
цит	150	ран	44	Пренит	144	Сперрилит	36
ит	60	олит	132	Прустит	58	Спессартин	156
рит	80	атырь	96	Псевдомалахит	80	подумен	150
Лампрофиллит	76	лит	106	Псиломелан	46	Ссайбелиит	114
Лангбейнит	120	елин	136	шкинит	148	авролит	156
Лейхтенбергит	108	т	88	Пьемонтит	80	н	28
цит	136	н	70	аит	92	ит	94
ллингит	30	ин	42	Раммельсбергит	32		
Лепидокрокит	60			Ратовкит	122		
				ьгар	56		

тильбит	120	Форстерит	148
доит	110	Фторапатит	128
к	58	Фторапофиллит	126
ьма	28	сит	110
Сфалерит	50, 66	алцедон	152
Сфен	132	Халькантит	108
нахит	40	алькозин	24
Танзанит	142	Халькопирит	38
Теллуравимутит	22	Хлорапатит	124
енардит	122	лоритоид	92
ннантит	28	Хондродит	144
Термонатрит	96	Хризоберилл	160
Тетрадимит	20	ризопраз	152
Тетраферроплатина	30	изотил	106
етраэдрит	28	мит	48
фроит	88	Цаворит	148
анит	132	лестин	116
ианит	54	уссит	66
емолит	136	Циннвальдит	114
лит	40	иркон	72, 156
ламенит	42	зит	142
Тулит	142	базит	126
мунит	62	мозит	82
ровит	158	лит	68
ексит	108	Шорломит	150
анинит	44	пинель	160
ит	92	тольцит	64
енакит	158	вдиалит	132
рберит	44	ин	90
Ферримolibдит	60	ьбаит	152
Ферроаксинит	148	статит	142
Ферроколумбит	48	дот	148
Ферротанталит	48	сомит	102
логопит	104	трин	74
люорит	122	нит	46
		бсит	48
		ит	66

МИНОБРНАУКИ РОССИИ

ФГБОУ ВО «Уральский государственный горный университет»



**МЕТОДИЧЕСКИЕ РЕКОМЕНДАЦИИ
К САМОСТОЯТЕЛЬНОЙ РАБОТЕ ПО ДИСЦИПЛИНЕ**

Б1.О.30 ГЕОТЕКТОНИКА И ГЕОДИНАМИКА

Специальность:

21.05.02 Прикладная геология

Специализация:

Прикладная геохимия, минералогия и геммология

Авторы: Кисин А.Ю., д.г.-м.н.

Одобрены на заседании кафедры

Геологии

(название кафедры)

И.о. зав. кафедрой

д.г.-м.н., доц. Поленов Ю.В.

(Фамилия И.О.)

Протокол № 1 от 24.09.2021

(Дата)

Рассмотрены методической комиссией

факультета геологии и геофизики

(название факультета)

Председатель

д.г.-м.н., проф. Бондарев В.И.

(Фамилия И.О.)


Протокол № 2 от 07.10.2021

(Дата)

Екатеринбург

**Методические материалы к дисциплине согласованы с выпускающей
кафедрой минералогии, петрографии и геохимии**

И.о. заведующего кафедрой



Сустанов С. Г.

Введение

Самостоятельная работа студента является важнейшей составной частью образовательной программы подготовки дипломированного специалиста. По курсу «Геотектоника и геодинамика» обязательная самостоятельная работа студента осуществляется в следующих направлениях:

- ✓ выполнение домашних заданий;
освоение материалов по отдельным темам, входящим в Рабочую программу дисциплины [5];
- ✓ подготовка к экзамену;
- ✓ изучение коллекций ископаемых остатков основных систематических групп.

Самостоятельная работа студентов направлена на развитие интеллектуальных умений, повышение творческого потенциала студентов и заключается в:

- поиске, анализе, структурировании и презентации информации, анализе научных публикаций по результатам современных геодинамических исследований.
- исследовательской работе и участии в научных студенческих конференциях, семинарах и олимпиадах.

Оценка результатов самостоятельной работы организуется как единство двух форм: самоконтроль и контроль со стороны преподавателей.

Данные методические указания предназначены для организации самостоятельной работы студентов при освоении отдельных тем дисциплины.

Методические указания к самостоятельной работе студента

В последующем разделе пособия приведена развернутая программа дисциплины «Геотектоника и геодинамика». Здесь указаны наименование и содержание лекционных тем в соответствии с Учебной программой курса [5]. Каждая тема является основой вопросов в экзаменационном билете. При чтении лекций по курсу преподаватель указывает те темы дисциплины, которые выносятся на самостоятельную проработку студентами. Основной объем информации по каждой теме содержится в учебниках по курсу [1, 2]. Для углубленного освоения темы рекомендуется дополнительная литература [3, 4]. Для самоконтроля и приобретения навыков решения задач по отдельным разделам дисциплины в последнем разделе приведены контрольные вопросы и упражнения, которые являются основой подготовки к экзамену.

При освоении указанных ниже тем рекомендуется следующий порядок самостоятельной работы студента.

1. Ознакомьтесь со структурой темы.
2. По учебникам [1, 2] освоите каждый структурный элемент темы. Во всех темах указаны разделы и страницы учебника, содержащие данный материал.
3. При необходимости используйте указанную дополнительную литературу. Консультацию по использованию дополнительной литературы Вы можете получить у преподавателя.
4. Ответьте на контрольные вопросы и выполните рекомендованные упражнения. При затруднениях в ответах на вопросы вернитесь к изучению рекомендованной литературы.
5. Законспектируйте материал. При этом конспект может быть написан в виде ответов на контрольные вопросы и упражнения.

При самостоятельной работе над указанными темами рекомендуется вести записи в конспектах, формируемых на лекционных занятиях по курсу, и в том порядке, в котором данные темы следуют по учебной программе.

Данное учебно-методическое пособие может быть использовано при подготовке ответов на вопросы во время экзамена.

Содержание курса

Тема 1. Предмет, объект и структура геотектоники. Основные геотектонические гипотезы. [1, 2]

Предмет изучения и значение геологии для науки и практики. Мировоззренческая роль геологии. Место курса геологии в подготовке специалиста. Планеты Солнечной системы. Физические свойства Земли. Модели Земли. Химический состав земной коры. Минералы и горные породы. Земная кора: мощность, типы, строение и состав. Современные методы исследования земной коры.

Дополнительная литература: [3, 4].

Контрольные вопросы и упражнения:

1. Опишите строение земной коры. Каковы ее мощность, строение и состав?
2. Какие современные методы исследования земной коры Вы знаете?

Тема 2. Тектонические движения и методы их изучения. [1, 2]

Общие сведения о геологических процессах. Тектонические движения: колебательные, дислокационные. Тектонические нарушения: складчатые, разрывные. Землетрясения. Методы изучения современных вертикальных тектонических движений: водомерный и метод повторного нивелирования. Методы изучения горизонтальных современных тектонических движений: метод повторной триангуляции, лазерный метод и метод дифференциальной интерферометрии. Методы изучения вертикальных палеотектонических движений: метод фаций, метод мощностей, метод формаций, объемный метод, метод стратиграфических несогласий, метод сравнительной тектоники. Методы изучения горизонтальных палеотектонических движений: метод наилучшего совмещения контуров, палеомагнитный метод, палеоклиматический метод. Палинспастический метод и петроструктурный анализ.

Дополнительная литература: [3, 4].

Контрольные вопросы и упражнения:

1. Какие типы тектонических движений Вы знаете?
2. Методы изучения современных тектонических движений?
3. Какими методами изучают современные тектонические движения?
4. Какими методами изучают палеотектонические движения?

Тема 3. Геотектоническая таксономия. [1, 2]

Тектоносфера, астеносфера, Земная кора, океаническая кора, континентальная кора. Литосферные плиты. Дивергентные, конвергентные и трансформные границы. Срединные океанические хребты. Рифты, абиссальные равнины. Активные окраины континентов. Глубоководные желоба. Аккреционная призма. Вулканические островные дуги и их типы. Окраинное море. Пассивные окраины континентов. Шельф. Континентальный склон. Континентальное подножие. Платформы и их типы: протоплатформы, древние платформы, молодые платформы. Авлакогены. Синеклизы и антеклизы. Складчатые пояса (субдукционные и коллизионные). Развитие складчатых поясов. Структура складчатых поясов. Краевые прогибы (передовые прогибы). Террейны. Срединные массивы. Континентальные рифты. Тектономагматический цикл. Цикл Уилсона. Геодинамический цикл.

Дополнительная литература: [3, 4].

Контрольные вопросы и упражнения:

1. Назовите основные положения концепции тектоники литосферных плит.
2. Какие структурные элементы выделяют в этой концепции?
3. Что такое рифты, механизм и этапность их формирования.
4. Что такое «конвергентный» тип границ литосферных плит и какие геодинамические обстановки им соответствуют?
5. Перечислите современные литосферные плиты.

Тема 4: Геологические тела и структуры как критериальные признаки геотектонических обстановок. [1, 2]

Геотектонический парагенез. Складчатые структуры. Классификация складок. Разрывные структуры и их классификация. Вулканические структуры. Геологические формации. Типоморфные осадочные формации различных геотектонических структур. Типоморфные вулканические формации различных геотектонических обстановок. Типоморфные плутонические формации различных геотектонических обстановок. Типоморфные метаморфические формации различных геотектонических обстановок. Геотектонические обстановки формирования структур тектоносферы.

Дополнительная литература: [3, 4].

Контрольные вопросы и упражнения:

1. Какие разрывные структуры Вы знаете? Какова их классификация?
2. Какие складчатые структуры Вы знаете? Какова их классификация?
3. Какие вулканические структуры Вы знаете? Какова их классификация?

Тема 5: Геотектонические обстановки формирования структур тектоносферы. Геотектоническое районирование. Геотектонические карты. [1, 2]

Геотектонические обстановки океанических рифтов. Геотектонические обстановки срединных океанических хребтов. Геотектонические обстановки абиссальных равнин. Геотектонические обстановки пул-апарт бассейнов. Геотектонические структуры зон перехода от океана к континенту. Геотектонические обстановки пассивных окраин. Геотектонические обстановки активных окраин континента. Геотектонические обстановки зон орогенеза складчатых поясов. Геотектонические обстановки зон внутриплитной активизации. Геотектоническая обстановка континентальных рифтов. Геотектонические обстановки формирования чехла платформ. Геотектонические карты

Дополнительная литература: [3, 4].

Контрольные вопросы и упражнения:

1. Этапность развития океанических и срединно-океанических рифтов?
2. Этапность развития континентальных рифтовых зон?
3. Какими геотектоническими обстановками характеризуются бассейны пассивных окраин континента?
4. Какими геотектоническими обстановками характеризуются бассейны активных окраин континента?
5. Какими геотектоническими обстановками характеризуются зоны внутриплитной активизации?

Вопросы к экзамену по курсу «Геотектоника и геодинамика»

1. Геотектоника (определение). Цели и задачи дисциплины, основные разделы.
2. Прикладное (практическое) значение геотектоники.
3. Методы геотектоники, значение актуалистического подхода при геотектонических исследованиях.

4. Основные положения существовавшего ранее учения о геосинклиналях (строение и развитие геосинклинальных систем).
5. Современная интерпретация представлений о геосинклиналях с позиций мобилизма.
6. Идеи фиксизма и мобилизма.
7. Парадигма тектоники литосферных плит (основные положения).
8. Источники сведений о внутреннем строении Земли. Глубинное строение Земли (внутреннее и внешнее ядро, нижняя и верхняя мантия, переходные слои С и D).
9. Понятие о литосфере, астеносфере и тектоносфере.
10. Существующие типы земной коры, разделы Конрада и Мохоровичича их геологический и геофизический смысл.
11. Земная кора континентального типа: строение, состав, возраст.
12. Земная кора океанического типа: строение, состав, возраст.
13. Земная кора переходного типа - субокеаническая и субконтинентальная.
14. Явление изостазии.
15. Современные литосферные плиты (показать и перечислить). 19. Фиксация границ плит, типы их взаимоотношений друг с другом, соподчиненность с материками и океанами.
16. Прямые данные о взаимном перемещении литосферных плит в настоящее время.
17. Дивергентные типы границ плит и соответствующие им геодинамические обстановки (перечислить).
18. Конвергентные типы границ литосферных плит и соответствующие им геодинамические обстановки (перечислить).
19. Процесс рифтогенеза. Возможные модели зарождения рифтовых структур. Континентальный рифтогенез. Этапность развития континентальных рифтовых зон. Океанический рифтогенез (спрединг) и формирование океанической коры. Глобальная рифтовая система Земли.
20. Срединно-океанические хребты (классификация, строение, характерные геологические формации). Крайние (задуговые) морские бассейны (классификация, строение, характерные геологические образования). Субдукционные геодинамические обстановки (перечислить). Активные континентальные окраины островодужного типа (классификация, строение, характерные геологические образования). Активные континентальные окраины андского типа (строение, характерные геологические образования).
21. Коллизионные геодинамические обстановки. Орогенические пояса шотландского и скандинавского (гималайского) типов (классификация, строение, характерные геологические образования).
22. Процессы обдукции при замыкании океанических бассейнов. Представление об офиолитах.
23. Сдвиговые (трансформные) границы плит. Трансформные разломы океанов: характер перемещений, их структурное выражение и характерные геологические образования.
24. Внутриплитные геодинамические обстановки. Представления о тектонике плюмов, Представление о горячих точках и горячих полях. Характерные магматические образования горячих точек.
25. Континентальный рифтогенез. Главные элементы континентальных рифтовых систем. Континентальные рифты: главные структурные элементы, характерные геологические образования. Периокеанический рифтогенез. Пример - рифт Красного моря.
26. Геодинамические обстановки формирования обширных провинций внутриконтинентальных траппов.
27. Методы изучения современных тектонических движений и деформаций: вертикальные движения, горизонтальные движения.

28. Методы изучения движений и деформаций геологического прошлого: анализ фаций и мощностей, объемный метод, формационный анализ, анализ перерывов и несогласий.

29. Методы изучения современных движений и деформаций: Структурно- геоморфологические методы.

30. Современные представления о происхождении складчатых поясов с позиций тектоники литосферных плит. Области океанов: срединно-океанические хребты (типы, строение, характерные геологические формации), абиссальные равнины (строение, характерные геологические формации), микроконтиненты (строение, характерные геологические формации), глубоководные желоба (строение, характерные геологические формации).

31. Принципы тектонического районирования крупных территорий континентов по возрасту завершающей складчатости и по типам геодинамических обстановок (эндогенных режимов).

32. Понятие о структурных комплексах, этажах и ярусах земной коры.

33. Структурно-формационное районирование территорий. Выделение структурно-вещественных комплексов, отвечающих определенным геодинамическим обстановкам.

34. Складчатые дислокации, разломы и кольцевые структуры, их роль в строении и развитии земной коры. Современное понимание термина «глубинные разломы».

35. Основные принципы составления палеогеодинамических карт. Выделение геодинамических циклов, составление легенд.

36. Террейновый анализ.

37. Существующие представления о палеогеодинамическом развитии Восточной Сибири (принципы построения легенды к тектонической карте Восточной Сибири).

38. Представление о глобальных палеогеодинамических реконструкциях.

39. Источники энергии глубинных геологических процессов. Связь глубинных процессов и процессов, происходящих в земной коре и литосфере. Представление о циклах Уилсона.

Рекомендуемая литература

1 Бабенко В.В. Геотектоника, геодинамика и металлогения: учебник / В. В. Бабенко; Уральский государственный горный университет. - Екатеринбург: УГГУ, 2009. 734 с.

2 Хаин В. Е., Ломизе М. Г. Геотектоника с основами геодинамики. М.: Изд. КДУ, 2005.

3 Мохнач, М. Ф. Геология. Книга 2. Геодинамика: учебник / М. Ф. Мохнач, Т. И. Прокофьева ; под ред. А. Н. Павлов. — Электрон. текстовые данные. — СПб. : Российский государственный гидрометеорологический университет, 2011. — 280 с. — 978-5-86813-290-2. — Режим доступа: <http://www.iprbookshop.ru/17904.html>

4. Хаин В.Е., Михайлов А.Е. Общая геотектоника. - М.: Недра,1985.

5 Геотектоника и геодинамика: программа дисциплины для студентов специальности 21.05.02 Прикладная геология специализация Геология месторождений нефти и газа. с.

МИНОБРНАУКИ РФ

ФГБОУ ВО «Уральский государственный горный университет»



Проректор по учебно-методическому комплексу

С.А. Упоров

МЕТОДИЧЕСКИЕ РЕКОМЕНДАЦИИ К САМОСТОЯТЕЛЬНОЙ РАБОТЕ ПО ДИСЦИПЛИНЕ

Б1.О.31 РЕГИОНАЛЬНАЯ ГЕОЛОГИЯ

Специальность:

21.05.02 Прикладная геология

Специализация № 4

Прикладная геохимия, минералогия и геммология

Авторы: Контарь Е. С., д.г.-м.н.; Кисин А. Ю., д.г.-м.н.

Одобрены на заседании кафедры

Геологии

(название кафедры)

Зав. кафедрой

(подпись)

д.г.-м.н., проф. Огородников В.Н.

(Фамилия И.О.)

Протокол № 1 от 24.09.2021

(Дата)

Рассмотрены методической комиссией

факультета геологии и геофизики

(название факультета)

Председатель

(подпись)

д.г.-м.н., проф. Бондарев В.И.

(Фамилия И.О.)

Протокол № 2 от 07.10.2021

(Дата)

Екатеринбург

Введение

Самостоятельная работа студента является важнейшей составной частью образовательной программы подготовки дипломированного специалиста. По курсу «Региональная геология, геотектоника и геодинамика» обязательная самостоятельная работа студента осуществляется в следующих направлениях:

- ✓ выполнение домашних заданий;
освоение материалов по отдельным темам, входящим в Рабочую программу дисциплины [9];
- ✓ подготовка к экзамену;
- ✓ изучение коллекций ископаемых остатков основных систематических групп.

Самостоятельная работа студентов направлена на развитие интеллектуальных умений, повышение творческого потенциала студентов и заключается в:

- поиске, анализе, структурировании и презентации информации, анализе научных публикаций по результатам современных региональных, геотектонических и геодинамических исследований.
- исследовательской работе и участии в научных студенческих конференциях, семинарах и олимпиадах.

Оценка результатов самостоятельной работы организуется как единство двух форм: самоконтроль и контроль со стороны преподавателей.

Данные методические указания предназначены для организации самостоятельной работы студентов при освоении отдельных тем дисциплины.

Методические указания к самостоятельной работе студента

В последующем разделе пособия приведена развернутая программа дисциплины «Региональная геология, геотектоника и геодинамика». Здесь указаны наименование и содержание лекционных тем в соответствии с Учебной программой курса [9]. Каждая тема является основой вопросов в экзаменационном билете. При чтении лекций по курсу преподаватель указывает те темы дисциплины, которые выносятся на самостоятельную проработку студентами. Основной объем информации по каждой теме содержится в учебниках по курсу [1, 2, 5, 6]. Для углубленного освоения темы рекомендуется дополнительная литература [3, 4, 7, 8]. Для самоконтроля и приобретения навыков решения задач по отдельным разделам дисциплины в последнем разделе приведены контрольные вопросы и упражнения, которые являются основой подготовки к экзамену.

При освоении указанных ниже тем рекомендуется следующий порядок самостоятельной работы студента.

1. Ознакомьтесь со структурой темы.
2. По учебникам [1, 2, 5, 6] освоите каждый структурный элемент темы. Во всех темах указаны разделы и страницы учебника, содержащие данный материал.
3. При необходимости используйте указанную дополнительную литературу. Консультацию по использованию дополнительной литературы Вы можете получить у преподавателя.
4. Ответьте на контрольные вопросы и выполните рекомендованные упражнения. При затруднениях в ответах на вопросы вернитесь к изучению рекомендованной литературы.
5. Законспектируйте материал. При этом конспект может быть написан в виде ответов на контрольные вопросы и упражнения.

При самостоятельной работе над указанными темами рекомендуется вести записи в конспектах, формируемых на лекционных занятиях по курсу, и в том порядке, в котором данные темы следуют по учебной программе.

Данное учебно-методическое пособие может быть использовано при подготовке ответов на вопросы во время экзамена.

Содержание курса

Тема 1: Предмет, объекты, цели и задачи региональной геологии. [1, 2]

Предмет, объекты, цели и задачи региональной геологии. Взаимоотношения с другими геологическими направлениями. Организационное и научно-методическое обеспечение региональных работ

Дополнительная литература: [3, 4].

Контрольные вопросы и упражнения:

1. Что изучает региональная геология?
2. Как соотносится региональная геология с другими геологическими направлениями?

Тема 2: Тектоническое и гидрогеологическое районирование территории Российской Федерации. [1, 2]

Принципы и задачи тектонического и гидрогеологического районирования территории Российской Федерации. Понятия об основных структурах континентальной земной коры (платформы, складчатые области и их элементы строения). Основные признаки тектонических комплексов, соответствующих им режимов и их минерагенические особенности. Тектонические режимы: геосинклинальный, орогенный, платформенный, индикаторные геологические формации, основные полезные ископаемые. Тектоническое и гидрогеологическое районирование территории Российской Федерации. Соотношение тектонических и гидрогеологических структурных элементов.

Дополнительная литература: [3, 4].

Контрольные вопросы и упражнения:

1. Какие основные принципы положены в основу тектонического районирования?
2. Какие крупные области выделяются при тектоническом районировании России?
3. Назовите основные структуры континентальной земной коры.
4. Основные положения тектоники литосферных плит?

Тема 3: Древние платформы. [1, 2]

Общая характеристика древних платформ. Восточно-Европейская древняя платформа: районирование, основные особенности строения фундамента, чехла, типы и условия размещения месторождений полезных ископаемых. Сибирская древняя платформа: районирование, основные особенности строения фундамента, чехла, типы и условия размещения месторождений полезных ископаемых.

Дополнительная литература: [3, 4].

Контрольные вопросы и упражнения:

1. Границы и основные структурные элементы Восточно-Европейской платформы?
2. Этапы формирования фундамента Восточно-Европейской платформы, характерные черты каждого из них
3. Какие полезные ископаемые связаны с фундаментом и осадочным чехлом Восточно-Европейской платформы?
4. Границы и основные структурные элементы Сибирской платформы?
5. Формирование фундамента сибирской платформы.
6. Найдите на геологической карте, какие структуры образовали Лено-Тунгусскую, Алдано-Анабарскую и Юдомо-Оленекскую формационные зоны венда.

7. Рассмотрите структурный план Сибирской платформы в девоне, карбоне, перми и триасе.

Тема 4: Складчатые пояса России. [1, 2]

Общая характеристика складчатых поясов России. Урало-Монгольский складчатый пояс: районирование, основные черты строения, типы и условия размещения месторождений полезных ископаемых. Средиземноморский складчатый пояс: районирование, основные черты строения, типы и условия размещения месторождений полезных ископаемых. Тихоокеанский складчатый пояс: районирование, основные черты строения, типы и условия размещения месторождений полезных ископаемых.

Дополнительная литература: [3, 4].

Контрольные вопросы и упражнения:

1. Границы и основные тектонические структуры Урало-Новоземельской складчатой области.
2. Развитие Урало-Монгольского складчатого пояса в палеозое?
3. Покажите на геологической карте основные структуры Южного Тянь-Шаня.
4. Какие основные этапы можно выделить в развитии Казахско-Киргизской складчатой области?
5. Полезные ископаемые Алтае-Саянской складчатой области.

Тема 5. Предмет, объект и структура геотектоники. Основные геотектонические гипотезы. [6, 7]

Предмет изучения и значение геологии для науки и практики. Мировоззренческая роль геологии. Место курса геологии в подготовке специалиста. Планеты Солнечной системы. Физические свойства Земли. Модели Земли. Химический состав земной коры. Минералы и горные породы. Земная кора: мощность, типы, строение и состав. Современные методы исследования земной коры.

Дополнительная литература: [8, 9].

Контрольные вопросы и упражнения:

1. Опишите строение земной коры. Каковы ее мощность, строение и состав?
2. Какие современные методы исследования земной коры Вы знаете?

Тема 6. Тектонические движения и методы их изучения. [6, 7]

Общие сведения о геологических процессах. Тектонические движения: колебательные, дислокационные. Тектонические нарушения: складчатые, разрывные. Землетрясения. Методы изучения современных вертикальных тектонических движений: водомерный и метод повторного нивелирования. Методы изучения горизонтальных современных тектонических движений: метод повторной триангуляции, лазерный метод и метод дифференциальной интерферометрии. Методы изучения вертикальных палеотектонических движений: метод фаций, метод мощностей, метод формаций, объемный метод, метод стратиграфических несогласий, метод сравнительной тектоники. Методы изучения горизонтальных палеотектонических движений: метод наилучшего совмещения контуров, палеомагнитный метод, палеоклиматический метод. Палинспастический метод и петроструктурный анализ.

Дополнительная литература: [8, 9].

Контрольные вопросы и упражнения:

1. Какие типы тектонических движений Вы знаете?
2. Методы изучения современных тектонических движений?
3. Какими методами изучают современные тектонические движения?
4. Какими методами изучают палеотектонические движения?

Тема 7. Геотектоническая таксономия. [6, 7]

Тектоносфера, астеносфера, Земная кора, океаническая кора, континентальная кора. Литосферные плиты. Дивергентные, конвергентные и трансформные границы. Срединные океанические хребты. Рифты, абиссальные равнины. Активные окраины континентов. Глубоководные желоба. Аккреционная призма. Вулканические островные дуги и их типы. Крайнее море. Пассивные окраины континентов. Шельф. Континентальный склон. Континентальное подножие. Платформы и их типы: протоплатформы, древние платформы, молодые платформы. Авлакогены. Синеклизы и антеклизы. Складчатые пояса (субдукционные и коллизионные). Развитие складчатых поясов. Структура складчатых поясов. Краевые прогибы (передовые прогибы). Террейны. Срединные массивы. Континентальные рифты. Тектономагматический цикл. Цикл Уилсона. Геодинамический цикл.

Дополнительная литература: [8, 9].

Контрольные вопросы и упражнения:

1. Назовите основные положения концепции тектоники литосферных плит.
2. Какие структурные элементы выделяют в этой концепции?
3. Что такое рифты, механизм и этапность их формирования.
4. Что такое «конвергентный» тип границ литосферных плит и какие геодинамические обстановки им соответствуют?
5. Перечислите современные литосферные плиты.

Тема 8: Геологические тела и структуры как критериальные признаки геотектонических обстановок. [6, 7]

Геотектонический парагенез. Складчатые структуры. Классификация складок. Разрывные структуры и их классификация. Вулканические структуры. Геологические формации. Типоморфные осадочные формации различных геотектонических структур. Типоморфные вулканические формации различных геотектонических обстановок. Типоморфные плутонические формации различных геотектонических обстановок. Типоморфные метаморфические формации различных геотектонических обстановок. Геотектонические обстановки формирования структур тектоносферы.

Дополнительная литература: [8, 9].

Контрольные вопросы и упражнения:

1. Какие разрывные структуры Вы знаете? Какова их классификация?
2. Какие складчатые структуры Вы знаете? Какова их классификация?
3. Какие вулканические структуры Вы знаете? Какова их классификация?

Тема 9: Геотектонические обстановки формирования структур тектоносферы. Геотектоническое районирование. Геотектонические карты. [6, 7]

Геотектонические обстановки океанических рифтов. Геотектонические обстановки срединных океанических хребтов. Геотектонические обстановки абиссальных равнин. Геотектонические обстановки пул-апарт бассейнов. Геотектонические структуры зон перехода от океана к континенту. Геотектонические обстановки пассивных окраин. Геотектонические обстановки активных окраин континента. Геотектонические обстановки зон орогенеза складчатых поясов. Геотектонические обстановки зон внутриплитной активизации. Геотектоническая обстановка континентальных рифтов. Геотектонические обстановки формирования чехла платформ. Геотектонические карты

Дополнительная литература: [8, 8].

Контрольные вопросы и упражнения:

1. Этапность развития океанических и срединно-океанических рифтов?
2. Этапность развития континентальных рифтовых зон?
3. Какими геотектоническими обстановками характеризуются бассейны пассивных окраин континента?

4. Какими геотектоническими обстановками характеризуются бассейны активных окраин континента?

5. Какими геотектоническими обстановками характеризуются зоны внутриплитной активизации?

Вопросы к зачету по курсу «Региональная геология, геотектоника и геодинамика»

1. Геотектоника (определение). Цели и задачи дисциплины, основные разделы.
2. Прикладное (практическое) значение геотектоники.
3. Методы геотектоники, значение актуалистического подхода при геотектонических исследованиях.
4. Основные положения существовавшего ранее учения о геосинклиналях (строение и развитии геосинклинальных систем).
5. Современная интерпретация представлений о геосинклиналях с позиций мобилизма.
6. Идеи фиксизма и мобилизма.
7. Парадигма тектоники литосферных плит (основные положения).
8. Источники сведений о внутреннем строении Земли. Глубинное строение Земли (внутреннее и внешнее ядро, нижняя и верхняя мантия, переходные слои С и D).
9. Понятие о литосфере, астеносфере и тектоносфере.
10. Существующие типы земной коры, разделы Конрада и Мохоровичича их геологический и геофизический смысл.
11. Земная кора континентального типа: строение, состав, возраст.
12. Земная кора океанического типа: строение, состав, возраст.
13. Земная кора переходного типа - субокеаническая и субконтинентальная.
14. Явление изостазии.
15. Современные литосферные плиты (показать и перечислить). 19. Фиксация границ плит, типы их взаимоотношений друг с другом, соподчиненность с материками и океанами.
16. Прямые данные о взаимном перемещении литосферных плит в настоящее время.
17. Дивергентные типы границ плит и соответствующие им геодинамические обстановки (перечислить).
18. Конвергентные типы границ литосферных плит и соответствующие им геодинамические обстановки (перечислить).
19. Процесс рифтогенеза. Возможные модели зарождения рифтовых структур. Континентальный рифтогенез. Этапность развития континентальных рифтовых зон. Океанический рифтогенез (спрединг) и формирование океанической коры. Глобальная рифтовая система Земли.
20. Срединно-океанические хребты (классификация, строение, характерные геологические формации). Окраинные (задуговые) морские бассейны (классификация, строение, характерные геологические образования). Субдукционные геодинамические обстановки (перечислить). Активные континентальные окраины островодужного типа (классификация, строение, характерные геологические образования). Активные континентальные окраины андского типа (строение, характерные геологические образования).
21. Коллизионные геодинамические обстановки. Орогенические пояса шотландского и скандинавского (гималайского) типов (классификация, строение, характерные геологические образования).
22. Процессы обдукции при замыкании океанических бассейнов. Представление об офиолитах.

23. Сдвиговые (трансформные) границы плит. Трансформные разломы океанов: характер перемещений, их структурное выражение и характерные геологические образования.

24. Внутриплитные геодинамические обстановки. Представления о тектонике плюмов, Представление о горячих точках и горячих полях. Характерные магматические образования горячих точек.

25. Континентальный рифтогенез. Главные элементы континентальных рифтовых систем. Континентальные рифты: главные структурные элементы, характерные геологические образования. Периокеанический рифтогенез. Пример - рифт Красного моря.

26. Геодинамические обстановки формирования обширных провинций внутриконтинентальных траппов.

27. Методы изучения современных тектонических движений и деформаций: вертикальные движения, горизонтальные движения.

28. Методы изучения движений и деформаций геологического прошлого: анализ фаций и мощностей, объемный метод, формационный анализ, анализ перерывов и несогласий.

29. Методы изучения современных движений и деформаций: Структурно- геоморфологические методы.

30. Современные представления о происхождении складчатых поясов с позиций тектоники литосферных плит. Области океанов: срединно-океанические хребты (типы, строение, характерные геологические формации), абиссальные равнины (строение, характерные геологические формации), микроконтиненты (строение, характерные геологические формации), глубоководные желоба (строение, характерные геологические формации).

31. Принципы тектонического районирования крупных территорий континентов по возрасту завершающей складчатости и по типам геодинамических обстановок (эндогенных режимов).

32. Понятие о структурных комплексах, этажах и ярусах земной коры.

33. Структурно-формационное районирование территорий. Выделение структурно-вещественных комплексов, отвечающих определенным геодинамическим обстановкам.

34. Складчатые дислокации, разломы и кольцевые структуры, их роль в строении и развитии земной коры. Современное понимание термина «глубинные разломы».

35. Основные принципы составления палеогеодинамических карт. Выделение геодинамических циклов, составление легенд.

36. Террейновый анализ.

37. Существующие представления о палеогеодинамическом развитии Восточной Сибири (принципы построения легенды к тектонической карте Восточной Сибири).

38. Представление о глобальных палеогеодинамических реконструкциях.

39. Источники энергии глубинных геологических процессов. Связь глубинных процессов и процессов, происходящих в земной коре и литосфере. Представление о циклах Уилсона.

Вопросы к экзамену по курсу «Региональная геология, геотектоника и геодинамика»

1. Основные черты строения чехла Сибирской платформы (юрско-меловой комплекс и кайнозойские отложения).

2. Полезные ископаемые Сихотэ-Алинской области.

3. Основные черты строения чехла Сибирской платформы (среднекаменноугольно-среднетриасовый комплекс, пермо-триасовый трапповый и триасовый ультраосновной магматизм).

4. Полезные ископаемые Байкальской горной области

5. Основные черты строения чехла Сибирской платформы (ордовикско-силурийский и девонско-нижнекаменноугольный комплексы).
6. Полезные ископаемые Саяно-Енисейской области.
7. Основные черты строения Восточно-Европейской платформы
8. (мезозойско-кайнозойский комплекс).
9. Главнейшие угленосные бассейны Сибирской платформы.
10. Основные черты строения Восточно-Европейской платформы
11. (средне-верхнепалеозойский комплекс).
12. Нефтегазоносные провинции Сибирской платформы.
13. Основные черты строения Восточно-Европейской платформы (нижнепалеозойский комплекс).
14. Главнейшие нефтегазоносные провинции Восточно-Европейской платформы
15. Основные черты строения Олюторско-Камчатской складчатой и Курильской геосинклинальной систем.
16. Основные черты строения восточных зон Урала.
17. Полезные ископаемые Верхоянско-Чукотской области.
18. Структурно-тектоническое районирование и основные черты строения Тихоокеанского пояса.
19. Полезные ископаемые Большого Кавказа.
20. Структурно-тектоническое районирование и основные черты строения Средиземноморского пояса (в пределах территории России).
21. Основные черты строения осевой зоны и западного склона Урала.
22. Полезные ископаемые восточных структур Урала
23. Структурно-тектоническое районирование Урало-Монгольского пояса.
24. Полезные ископаемые структур осевой зоны и западного склона Урала
25. Структурно-тектоническое районирование Урала.
26. Полезные ископаемые Западно-Сибирской плиты
27. Основные черты строения чехла Сибирской платформы (рифейский и венд-кембрийский комплексы)
28. Основные черты строения фундамента Сибирской платформы.
29. Полезные ископаемые Восточно-Магнитогорского пояса.
30. Основные черты строения Западно-Сибирской плиты.
31. Полезные ископаемые Тагильского пояса
32. Строение чехла Восточно-Европейской платформы (рифейский и венд-кембрийский комплексы).
33. Основные черты строения фундамента Восточно-Европейской платформы.
34. Полезные ископаемые чехла Сибирской платформы.
35. Основные признаки тектонических комплексов и соответствующих им режимов.
36. Полезные ископаемые фундамента Восточно-Европейской платформы.
37. Основные черты тектонического районирования территории Российской Федерации.
38. Предмет региональной геологии. Объекты региональной геологии. Организационное и научно-методическое обеспечение региональных геологоразведочных работ.

Рекомендуемая литература

- 1 Контарь Е.С. Региональная геология: учебное пособие / Е. С. Контарь ; Министерство науки и высшего образования РФ, Уральский государственный горный университет. - Екатеринбург: УГГУ, 2018. - 126 с.
- 2 Короновский Н.В. Геология России и сопредельных территорий : учебник / Н. В.

Короновский. - Москва : Академия, 2011. - 240 с.

3. Цейслер В.М. и др. Основы региональной геологии СССР : учебник / В. М. Цейслер [и др.]. - Москва : Недра, 1984. - 358 с.

4. Горная энциклопедия : в 5-ти т. - Москва : Советская энциклопедия, 1984 - 1991. Т. 1 : Аа - лава - Геосистема / гл. ред. Е. А. Козловский [и др.]. - 1984. - 560 с.

5. Бабенко В.В. Геотектоника, геодинамика и металлогения: учебник / В. В. Бабенко; Уральский государственный горный университет. - Екатеринбург: УГГУ, 2009. 734 с.

6. Хаин В. Е., Ломизе М. Г. Геотектоника с основами геодинамики. М.: Изд. КДУ, 2005.

7. Мохнач, М. Ф. Геология. Книга 2. Геодинамика: учебник / М. Ф. Мохнач, Т. И. Прокофьева ; под ред. А. Н. Павлов. — Электрон. текстовые данные. — СПб. : Российский государственный гидрометеорологический университет, 2011. — 280 с. — 978-5-86813-290-2. — Режим доступа: <http://www.iprbookshop.ru/17904.html>

8. Хаин В.Е., Михайлов А.Е. Общая геотектоника. - М.: Недра, 1985.

9. Региональная геология, геотектоника и геодинамика: программа дисциплины для студентов специальности 21.05.02 Прикладная геология специализация № 3 Геология нефти и газа / Е.С. Контарь, А.Ю. Кисин. Екатеринбург: УГГУ, 2019. 15 с.



УТВЕРЖДАЮ
Проректор по учебно-методическому
комплексу С.А. Уворов

МЕТОДИЧЕСКИЕ УКАЗАНИЯ ПО САМОСТОЯТЕЛЬНОЙ РАБОТЕ СТУДЕНТОВ

Б1.О.32 УПРАВЛЕНИЕ КОЛЛЕКТИВОМ

Специальность:

21.05.02 Прикладная геология

Специализация:

Прикладная геохимия, минералогия и геммология

Автор: Ветошкина Т.А., канд. филос. наук, доцент

Одобрены на заседании кафедры
Управления персоналом

(название кафедры)
Зав. кафедрой Ветошкин
(подпись)
Ветошкина Т.А.
(Фамилия И.О.)

Протокол № 1 от 16.09.2021
(Дата)

Рассмотрены методической комиссией

факультета геологии и геофизики
(название факультета)
Председатель Бондарев
(подпись)
д.г.-м.н., проф. Бондарев В.И.
(Фамилия И.О.)

Протокол № 2 от 07.10.2022
(Дата)

Екатеринбург

Методические материалы к дисциплине согласованы с выпускающей кафедрой минералогии, петрографии и геохимии

И.о. заведующего кафедрой



Суставов С. Г.

подпись

И.О. Фамилия

СОДЕРЖАНИЕ

	Введение	4
1	Методические рекомендации по решению практико-ориентированных заданий	6
2	Методические рекомендации по составлению тестовых заданий	10
3	Методические рекомендации к опросу	12
4	Методические рекомендации по подготовке к практическим занятиям	14
5	Методические рекомендации по подготовке семинарским занятиям	16
6	Методические рекомендации по подготовке к сдаче экзаменов и зачетов	18
7	Заключение	20
	Список использованных источников	23

ВВЕДЕНИЕ

Самостоятельная работа студентов может рассматриваться как организационная форма обучения - система педагогических условий, обеспечивающих управление учебной деятельностью студентов по освоению знаний и умений в области учебной и научной деятельности без посторонней помощи.

Самостоятельная работа студентов проводится с целью:

- систематизации и закрепления полученных теоретических знаний и практических умений студентов;
- углубления и расширения теоретических знаний;
- формирования умений использовать нормативную, правовую, справочную документацию и специальную литературу;
- развития познавательных способностей и активности студентов: творческой инициативы, самостоятельности, ответственности и организованности;
- формирования самостоятельности мышления, способностей к саморазвитию, самосовершенствованию и самореализации;
- формирования практических (общеучебных и профессиональных) умений и навыков;
- развития исследовательских умений;
- получения навыков эффективной самостоятельной профессиональной (практической и научно-теоретической) деятельности.

В учебном процессе выделяют два вида самостоятельной работы:

- аудиторная;
- внеаудиторная.

Аудиторная самостоятельная работа по дисциплине выполняется на учебных занятиях под непосредственным руководством преподавателя и по его заданию.

Внеаудиторная самостоятельная работа - планируемая учебная, учебно-исследовательская, научно-исследовательская работа студентов, выполняемая во внеаудиторное время по заданию и при методическом руководстве преподавателя, но без его непосредственного участия.

Самостоятельная работа, не предусмотренная образовательной программой, учебным планом и учебно-методическими материалами, раскрывающими и конкретизирующими их содержание, осуществляется студентами инициативно, с целью реализации собственных учебных и научных интересов.

Для более эффективного выполнения самостоятельной работы по дисциплине преподаватель рекомендует студентам источники и учебно-методические пособия для работы, характеризует наиболее рациональную методику самостоятельной работы, демонстрирует ранее выполненные студентами работы и т. п.

Подразумевается несколько категорий видов самостоятельной работы студентов, значительная часть которых нашла отражения в данных методических рекомендациях:

- работа с источниками литературы и официальными документами (*использование библиотечно-информационной системы*);
- выполнение заданий для самостоятельной работы в рамках учебных дисциплин (*рефераты, эссе, домашние задания, решения практико-ориентированных заданий*);
- реализация элементов научно-педагогической практики (*разработка методических материалов, тестов, тематических портфолио*);
- реализация элементов научно-исследовательской практики (*подготовка текстов докладов, участие в исследованиях*).

Особенностью организации самостоятельной работы студентов является необходимость не только подготовиться к сдаче зачета /экзамена, но и собрать, обобщить, систематизировать, проанализировать информацию по темам дисциплины.

Технология организации самостоятельной работы студентов включает использование информационных и материально-технических ресурсов образовательного учреждения.

Самостоятельная работа может осуществляться индивидуально или группами студентов online и на занятиях в зависимости от цели, объема, конкретной тематики самостоятельной работы, уровня сложности, уровня умений студентов.

В качестве форм и методов контроля внеаудиторной самостоятельной работы студентов могут быть использованы обмен информационными файлами, семинарские занятия, тестирование, опрос, доклад, реферат, самоотчеты, контрольные работы, защита творческих работ и электронных презентаций и др.

Контроль результатов внеаудиторной самостоятельной работы студентов осуществляется в пределах времени, отведенного на обязательные учебные занятия по дисциплине.

1. Методические рекомендации по решению практико-ориентированных заданий

Практико-ориентированные задания - метод анализа ситуаций. Суть его заключается в том, что студентам предлагают осмыслить реальную жизненную ситуацию, описание которой одновременно отражает не только какую-либо практическую проблему, но и актуализирует определенный комплекс знаний, который необходимо усвоить при разрешении данной проблемы. При этом сама проблема не имеет однозначных решений.

Использование метода практико-ориентированного задания как образовательной технологии профессионально-ориентированного обучения представляет собой сложный процесс, плохо поддающийся алгоритмизации¹. Формально можно выделить следующие этапы:

- ознакомление студентов с текстом;
- анализ практико-ориентированного задания;
- организация обсуждения практико-ориентированного задания, дискуссии, презентации;
- оценивание участников дискуссии;
- подведение итогов дискуссии.

Ознакомление студентов с текстом практико-ориентированного задания и последующий анализ практико-ориентированного задания чаще всего осуществляются за несколько дней до его обсуждения и реализуются как самостоятельная работа студентов; при этом время, отводимое на подготовку, определяется видом практико-ориентированного задания, его объемом и сложностью.

Общая схема работы с практико-ориентированное заданием на данном этапе может быть представлена следующим образом: в первую очередь следует выявить ключевые проблемы практико-ориентированного задания и понять, какие именно из представленных данных важны для решения; войти в ситуационный контекст практико-ориентированного задания, определить, кто его главные действующие лица, отобрать факты и понятия, необходимые для анализа, понять, какие трудности могут возникнуть при решении задачи; следующим этапом является выбор метода исследования.

Знакомство с небольшими практико-ориентированного заданиями и их обсуждение может быть организовано непосредственно на занятиях. Принципиально важным в этом случае является то, чтобы часть теоретического курса, на которой базируется практико-ориентированное задание, была бы прочитана и проработана студентами.

Максимальная польза из работы над практико-ориентированного заданиями будет извлечена в том случае, если аспиранты при предварительном знакомстве с ними будут придерживаться систематического подхода к их анализу, основные шаги которого представлены ниже:

1. Выпишите из соответствующих разделов учебной дисциплины ключевые идеи, для того, чтобы освежить в памяти теоретические концепции и подходы, которые Вам предстоит использовать при анализе практико-ориентированного задания.
2. Бегло прочтите практико-ориентированное задание, чтобы составить о нем общее представление.
3. Внимательно прочтите вопросы к практико-ориентированное задание и убедитесь в том, что Вы хорошо поняли, что Вас просят сделать.
4. Вновь прочтите текст практико-ориентированного задания, внимательно фиксируя все факторы или проблемы, имеющие отношение к поставленным вопросам.
5. Прикиньте, какие идеи и концепции соотносятся с проблемами, которые Вам предлагается рассмотреть при работе с практико-ориентированное заданием.

¹ Долгоруков А. Метод case-study как современная технология профессионально -ориентированного обучения [Электронный ресурс]. Режим доступа: <http://evolkov.net/case/case.study.html/>

Организация обсуждения практико-ориентированного задания предполагает формулирование перед студентами вопросов, включение их в дискуссию. Вопросы обычно подготавливаются заранее и предлагают студентам вместе с текстом практико-ориентированного задания. При разборе учебной ситуации преподаватель может занимать активную или пассивную позицию, иногда он «дирижирует» разбором, а иногда ограничивается подведением итогов дискуссии.

Организация обсуждения практико-ориентированных заданий обычно основывается на двух методах. Первый из них носит название традиционного Гарвардского метода - открытая дискуссия. Альтернативным методом является метод, связанный с индивидуальным или групповым опросом, в ходе которого аспиранты делают формальную устную оценку ситуации и предлагают анализ представленного практико-ориентированного задания, свои решения и рекомендации, т.е. делают презентацию. Этот метод позволяет некоторым студентам минимизировать их учебные усилия, поскольку каждый аспирант опрашивается один-два раза за занятие. Метод развивает у студентов коммуникативные навыки, учит их четко выражать свои мысли. Однако, этот метод менее динамичен, чем Гарвардский метод. В открытой дискуссии организация и контроль участников более сложен.

Дискуссия занимает центральное место в методе. Ее целесообразно использовать в том случае, когда аспиранты обладают значительной степенью зрелости и самостоятельности мышления, умеют аргументировать, доказывать и обосновывать свою точку зрения. Важнейшей характеристикой дискуссии является уровень ее компетентности, который складывается из компетентности ее участников. Неподготовленность студентов к дискуссии делает ее формальной, превращает в процесс вытаскивания ими информации у преподавателя, а не самостоятельное ее добывание.

Особое место в организации дискуссии при обсуждении и анализе практико-ориентированного задания принадлежит использованию метода генерации идей, получившего название «мозговой атаки» или «мозгового штурма».

Метод «мозговой атаки» или «мозгового штурма» был предложен в 30-х годах прошлого столетия А. Осборном как групповой метод решения проблем. К концу XX столетия этот метод приобрел особую популярность в практике управления и обучения не только как самостоятельный метод, но и как использование в процессе деятельности с целью усиления ее продуктивности. В процессе обучения «мозговая атака» выступает в качестве важнейшего средства развития творческой активности студентов. «Мозговая атака» включает в себя три фазы.

Первая фаза представляет собой вхождение в психологическую раскованность, отказ от стереотипности, страха показаться смешным и неудачником; достигается созданием благоприятной психологической обстановки и взаимного доверия, когда идеи теряют авторство, становятся общими. Основная задача этой фазы - успокоиться и расковаться.

Вторая фаза - это собственно атака; задача этой фазы - породить поток, лавину идей. «Мозговая атака» в этой фазе осуществляется по следующим принципам:

- есть идея, - говорю, нет идеи, - не молчу;
- поощряется самое необузданное ассоциирование, чем более дикой покажется идея, тем лучше;
- количество предложенных идей должно быть как можно большим;
- высказанные идеи разрешается заимствовать и как угодно комбинировать, а также видоизменять и улучшать;
- исключается критика, можно высказывать любые мысли без боязни, что их признают плохими, критикующих лишают слова;
- не имеют никакого значения социальные статусы участников; это абсолютная демократия и одновременно авторитаризм сумасшедшей идеи;
- все идеи записываются в протокольный список идей;

- время высказываний - не более 1-2 минут.

Третья фаза представляет собой творческий анализ идей с целью поиска конструктивного решения проблемы по следующим правилам:

- анализировать все идеи без дискриминации какой-либо из них;
- найти место идее в системе и найти систему под идею;
- не умножать сущностей без надобности;
- не должна нарушаться красота и изящество полученного результата;
- должно быть принципиально новое видение;
- ищи «жемчужину в навозе».

В методе мозговая атака применяется при возникновении у группы реальных затруднений в осмыслении ситуации, является средством повышения активности студентов. В этом смысле мозговая атака представляется не как инструмент поиска новых решений, хотя и такая ее роль не исключена, а как своеобразное «подталкивание» к познавательной активности.

Презентация, или представление результатов анализа практико-ориентированного задания, выступает очень важным аспектом метода *case-study*. Умение публично представить интеллектуальный продукт, хорошо его рекламировать, показать его достоинства и возможные направления эффективного использования, а также выстоять под шквалом критики, является очень ценным интегральным качеством современного специалиста. Презентация оттачивает многие глубинные качества личности: волю, убежденность, целенаправленность, достоинство и т.п.; она вырабатывает навыки публичного общения, формирования своего собственного имиджа.

Публичная (устная) презентация предполагает представление решений практико-ориентированного задания группе, она максимально вырабатывает навыки публичной деятельности и участия в дискуссии. Устная презентация обладает свойством кратковременного воздействия на студентов и, поэтому, трудна для восприятия и запоминания. Степень подготовленности выступающего проявляется в спровоцированной им дискуссии: для этого необязательно делать все заявления очевидными и неопровержимыми. Такая подача материала при анализе практико-ориентированного задания может послужить началом дискуссии. При устной презентации необходимо учитывать эмоциональный настрой выступающего: отношение и эмоции говорящего вносят существенный вклад в сообщение. Одним из преимуществ публичной (устной) презентации является ее гибкость. Оратор может откликаться на изменения окружающей обстановки, адаптировать свой стиль и материал, чувствуя настроение аудитории.

Непубличная презентация менее эффективна, но обучающая роль ее весьма велика. Чаще всего непубличная презентация выступает в виде подготовки отчета по выполнению задания, при этом стимулируются такие качества, как умение подготовить текст, точно и аккуратно составить отчет, не допустить ошибки в расчетах и т.д. Подготовка письменного анализа практико-ориентированного задания аналогична подготовке устного, с той разницей, что письменные отчеты-презентации обычно более структурированы и детализированы. Основное правило письменного анализа практико-ориентированного задания заключается в том, чтобы избегать простого повторения информации из текста, информация должна быть представлена в переработанном виде. Самым важным при этом является собственный анализ представленного материала, его соответствующая интерпретация и сделанные предложения. Письменный отчет - презентация может сдаваться по истечении некоторого времени после устной презентации, что позволяет студентам более тщательно проанализировать всю информацию, полученную в ходе дискуссии.

Как письменная, так и устная презентация результатов анализа практико-ориентированного задания может быть групповой и индивидуальной. Отчет может быть индивидуальным или групповым в зависимости от сложности и объема задания. Индивидуальная презентация формирует ответственность, собранность, волю;

групповая - аналитические способности, умение обобщать материал, системно видеть проект.

Оценивание участников дискуссии является важнейшей проблемой обучения посредством метода практико-ориентированного задания. При этом выделяются следующие требования к оцениванию:

- объективность - создание условий, в которых бы максимально точно выявлялись знания обучаемых, предъявление к ним единых требований, справедливое отношение к каждому;
- обоснованность оценок - их аргументация;
- систематичность - важнейший психологический фактор, организующий и дисциплинирующий студентов, формирующий настойчивость и устремленность в достижении цели;
- всесторонность и оптимальность.

Оценивание участников дискуссии предполагает оценивание не столько набора определенных знаний, сколько умения студентов анализировать конкретную ситуацию, принимать решение, логически мыслить.

Следует отметить, что оценивается содержательная активность студента в дискуссии или публичной (устной) презентации, которая включает в себя следующие составляющие:

- выступление, которое характеризует попытку серьезного предварительного анализа (правильность предложений, подготовленность, аргументированность и т.д.);
- обращение внимания на определенный круг вопросов, которые требуют углубленного обсуждения;
- владение категориальным аппаратом, стремление давать определения, выявлять содержание понятий;
- демонстрация умения логически мыслить, если точки зрения, высказанные раньше, подытоживаются и приводят к логическим выводам;
- предложение альтернатив, которые раньше оставались без внимания;
- предложение определенного плана действий или плана воплощения решения;
- определение существенных элементов, которые должны учитываться при анализе практико-ориентированного задания;
- заметное участие в обработке количественных данных, проведении расчетов;
- подведение итогов обсуждения.

При оценивании анализа практико-ориентированного задания, данного студентами при непубличной (письменной) презентации учитывается:

- формулировка и анализ большинства проблем, имеющих в практико-ориентированное задание;
- формулировка собственных выводов на основании информации о практико-ориентированное задание, которые отличаются от выводов других студентов;
- демонстрация адекватных аналитических методов для обработки информации;
- соответствие приведенных в итоге анализа аргументов ранее выявленным проблемам, сделанным выводам, оценкам и использованным аналитическим методам.

2. Методические рекомендации по составлению тестовых заданий

Требования к составлению тестовых заданий

Тестовое задание (ТЗ) - варьирующаяся по элементам содержания и по трудности единица контрольного материала, сформулированная в утвердительной форме предложения с неизвестным. Подстановка правильного ответа вместо неизвестного компонента превращает задание в истинное высказывание, подстановка неправильного ответа приводит к образованию ложного высказывания, что свидетельствует о незнании студентом данного учебного материала.

Для правильного составления ТЗ необходимо выполнить следующие *требования*:

1. Содержание каждого ТЗ должно охватывать какую-либо одну смысловую единицу, то есть должно оценивать что-то одно.
2. Ориентация ТЗ на получение *однозначного* заключения.
3. Формулировка содержания ТЗ в виде свернутых кратких суждений. Рекомендуемое количество слов в задании не более 15. В тексте не должно быть преднамеренных подсказок и сленга, а также оценочных суждений автора ТЗ. Формулировка ТЗ должна быть в повествовательной форме (не в форме вопроса). По возможности, текст ТЗ не должен содержать сложноподчиненные конструкции, повелительного наклонения («выберите», «вычислите», «укажите» и т.д). Специфический признак (ключевое слово) выносится в начало ТЗ. Не рекомендуется начинать ТЗ с предлога, союза, частицы.
4. Соблюдение единого стиля оформления ТЗ.

Требования к формам ТЗ

ТЗ может быть представлено в одной из четырех стандартизованных форм:

- закрытой (с выбором одного или нескольких заключений);
- открытой;
- на установление правильной последовательности;
- на установление соответствия.

Выбор формы ТЗ зависит от того, какой вид знаний следует проверить. Так, для оценки фактологических знаний (знаний конкретных фактов, названий, имён, дат, понятий) лучше использовать тестовые задания закрытой или открытой формы.

Ассоциативных знаний (знаний о взаимосвязи определений и фактов, авторов и их теорий, сущности и явления, о соотношении между различными предметами, законами, датами) - заданий на установление соответствия. Процессуальных знаний (знаний правильной последовательности различных действий, процессов) - заданий на определение правильной последовательности.

Тестовое задание закрытой формы

Если к заданиям даются готовые ответы на выбор (обычно один правильный и остальные неправильные), то такие задания называются заданиями с выбором одного правильного ответа или с единичным выбором.

При использовании этой формы следует руководствоваться правилом: в каждом задании с выбором одного правильного ответа правильный ответ должен быть.

Помимо этого, бывают задания с выбором нескольких правильных ответов или с множественным выбором. Подобная форма заданий не допускает наличия в общем перечне ответов следующих вариантов: «все ответы верны» или «нет правильного ответа».

Вариантов выбора (дистракторов) должно быть не менее 4 и не более 7. Если дистракторов мало, то возрастает вероятность угадывания правильного ответа, если слишком много, то делает задание громоздким. Кроме того, дистракторы в большом

количестве часто бывают неоднородными, и тестируемый сразу исключает их, что также способствует угадыванию.

Дистракторы должны быть приблизительно одной длины. Не допускается наличие повторяющихся фраз (слов) в дистракторах.

Тестовое задание открытой формы

В заданиях открытой формы готовые ответы с выбором не даются. Требуется сформулированное самим тестируемым заключение. Задания открытой формы имеют вид неполного утверждения, в котором отсутствует один или несколько ключевых элементов. В качестве ключевых элементов могут быть: число, буква, слово или словосочетание. При формулировке задания на месте ключевого элемента, необходимо поставить прочерк или многоточие. Утверждение превращается в истинное высказывание, если ответ правильный и в ложное высказывание, если ответ неправильный. Необходимо предусмотреть наличие всех возможных вариантов правильного ответа и отразить их в ключе, поскольку отклонения от эталона (правильного ответа) могут быть зафиксированы проверяющим как неверные.

Тестовые задания на установление правильной последовательности

Такое задание состоит из однородных элементов некоторой группы и четкой формулировки критерия упорядочения этих элементов.

Задание начинается со слова: «Последовательность».

Тестовые задания на установление соответствия

Такое задание состоит из двух групп элементов и четкой формулировки критерия выбора соответствия между ними.

Соответствие устанавливается по принципу 1:1 (одному элементу первой группы соответствует только один элемент второй группы) или 1:М (одному элементу первой группы соответствуют М элементов второй группы). Внутри каждой группы элементы должны быть однородными. Количество элементов второй группы должно превышать количество элементов первой группы. Максимальное количество элементов второй группы должно быть не более 10, первой группы - не менее 2.

Задание начинается со слова: «Соответствие». Номера и буквы используются как идентификаторы (метки) элементов. Арабские цифры являются идентификаторами первой группы, заглавные буквы русского алфавита - второй. Номера и буквы отделяются от содержания столбцов круглой скобкой.

3. Методические указания по подготовке к опросу

Самостоятельная работа обучающихся включает подготовку к устному или письменному опросу на семинарских занятиях. Для этого обучающийся изучает лекции, основную и дополнительную литературу, публикации, информацию из Интернет-ресурсов. Темы и вопросы к семинарским занятиям, вопросы для самоконтроля приведены в методических указаниях по разделам и доводятся до обучающихся заранее.

Письменный опрос

В соответствии с технологической картой письменный опрос является одной из форм текущего контроля успеваемости студента по данной дисциплине. При подготовке к письменному опросу студент должен внимательно изучать лекции, основную и дополнительную литературу, публикации, информацию из Интернет-ресурсов. Темы и вопросы к семинарским занятиям, вопросы для самоконтроля приведены в методических указаниях по разделам и доводятся до обучающихся заранее.

При изучении материала студент должен убедиться, что хорошо понимает основную терминологию темы, умеет ее использовать в нужном контексте. Желательно составить краткий конспект ответа на предполагаемые вопросы письменной работы, чтобы убедиться в том, что студент владеет материалом и может аргументировано, логично и грамотно письменно изложить ответ на вопрос. Следует обратить особое внимание на написание профессиональных терминов, чтобы избегать грамматических ошибок в работе. При изучении новой для студента терминологии рекомендуется изготовить карточки, которые содержат новый термин и его расшифровку, что значительно облегчит работу над материалом.

Устный опрос

Целью устного собеседования являются обобщение и закрепление изученного курса. Студентам предлагаются для освещения сквозные концептуальные проблемы. При подготовке следует использовать лекционный материал и учебную литературу. Для более глубокого постижения курса и более основательной подготовки рекомендуется познакомиться с указанной дополнительной литературой. Готовясь к семинару, студент должен, прежде всего, ознакомиться с общим планом семинарского занятия. Следует внимательно прочесть свой конспект лекции по изучаемой теме и рекомендуемую к теме семинара литературу. С незнакомыми терминами и понятиями следует ознакомиться в предлагаемом глоссарии, словаре или энциклопедии².

Критерии качества устного ответа.

1. Правильность ответа по содержанию.
2. Полнота и глубина ответа.
3. Сознательность ответа (учитывается понимание излагаемого материала).
4. Логика изложения материала (учитывается умение строить целостный, последовательный рассказ, грамотно пользоваться профессиональной терминологией).
5. Рациональность использованных приемов и способов решения поставленной учебной задачи (учитывается умение использовать наиболее прогрессивные и эффективные способы достижения цели).
6. Своевременность и эффективность использования наглядных пособий и технических средств при ответе (учитывается грамотно и с пользой применять наглядность и демонстрационный опыт при устном ответе).
7. Использование дополнительного материала (приветствуется, но не обязательно для всех студентов).

² Методические рекомендации для студентов [Электронный ресурс]: Режим доступа: http://lesgaft.spb.ru/sites/default/files/u57/metod.rekomendacii_dlya_studentov_21.pdf

8. Рациональность использования времени, отведенного на задание (не одобряется затянутость выполнения задания, устного ответа во времени, с учетом индивидуальных особенностей студентов)³.

Ответ на каждый вопрос из плана семинарского занятия должен быть содержательным и аргументированным. Для этого следует использовать документы, монографическую, учебную и справочную литературу.

Для успешной подготовки к устному опросу, студент должен законспектировать рекомендуемую литературу, внимательно осмыслить лекционный материал и сделать выводы. В среднем, подготовка к устному опросу по одному семинарскому занятию занимает от 2 до 4 часов в зависимости от сложности темы и особенностей организации обучающимся своей самостоятельной работы.

³Методические рекомендации для студентов [Электронный ресурс]:
http://priab.ru/images/metod_agro/Metod_Inostran_yazyk_35.03.04_Agro_15.01.2016.pdf

4. Методические рекомендации по подготовке к практическим занятиям

На практических занятиях необходимо стремиться к самостоятельному решению задач, находя для этого более эффективные методы. При этом студентам надо приучить себя доводить решения задач до конечного «идеального» ответа. Это очень важно для будущих специалистов. Практические занятия вырабатывают навыки самостоятельной творческой работы, развивают мыслительные способности.

Практическое занятие – активная форма учебного процесса, дополняющая теоретический курс или лекционную часть учебной дисциплины и призванная помочь обучающимся освоиться в «пространстве» (тематике) дисциплины, самостоятельно прооперировать теоретическими знаниями на конкретном учебном материале.

Продолжительность одного практического занятия – от 2 до 4 академических часов. Общая доля практических занятий в учебном времени на дисциплину – от 10 до 20 процентов (при условии, что все активные формы займут в учебном времени на дисциплину от 40 до 60 процентов).

Для практического занятия в качестве темы выбирается обычно такая учебная задача, которая предполагает не существенные эвристические и аналитические напряжения и продвижения, а потребность обучающегося «потрогать» материал, опознать в конкретном то общее, о чем говорилось в лекции. Например, при рассмотрении вопросов оплаты труда, мотивации труда и проблем безработицы в России имеет смысл провести практические занятия со следующими сюжетами заданий: «Расчет заработной платы работников предприятия». «Разработка механизма мотивации труда на предприятии N». «В чем причины и особенности безработицы в России?». Последняя тема предполагает уже некоторую аналитическую составляющую. Основная задача первой из этих тем – самим посчитать заработную плату для различных групп работников на примере заданных параметров для конкретного предприятия, т. е. сделать расчеты «как на практике»; второй – дать собственный вариант мотивационной политики для предприятия, учитывая особенности данного объекта, отрасли и т.д.; третьей – опираясь на теоретические знания в области проблем занятости и безработицы, а также статистические материалы, сделать авторские выводы о видах безработицы, характерных для России, и их причинах, а также предложить меры по минимизации безработицы.

Перед проведением занятия должен быть подготовлен специальный материал – тот объект, которым обучающиеся станут оперировать, активизируя свои теоретические (общие) знания и тем самым, приобретая навыки выработки уверенных суждений и осуществления конкретных действий.

Дополнительный материал для практического занятия лучше получить у преподавателя заранее, чтобы у студентов была возможность просмотреть его и подготовить вопросы.

Условия должны быть такими, чтобы каждый мог работать самостоятельно от начала до конца. В аудитории должны быть «под рукой» необходимые справочники и тексты законов и нормативных актов по тематике занятия. Чтобы сделать практическое занятие максимально эффективным, надо заранее подготовить и изучить материал по наиболее интересным и практически важным темам.

Особенности практического занятия с использованием компьютера

Для того чтобы повысить эффективность проведения практического занятия, может использоваться компьютер по следующим направлениям:

- поиск информации в Интернете по поставленной проблеме: в этом случае преподаватель представляет обучающимся перечень рекомендуемых для посещения Интернет-сайтов;
- использование прикладных обучающих программ;
- выполнение заданий с использованием обучающимися заранее установленных преподавателем программ;

- использование программного обеспечения при проведении занятий, связанных с моделированием социально-экономических процессов.

5. Методические рекомендации по подготовке семинарским занятиям

Семинар представляет собой комплексную форму и завершающее звено в изучении определенных тем, предусмотренных программой учебной дисциплины. Комплексность данной формы занятий определяется тем, что в ходе её проведения сочетаются выступления обучающихся и преподавателя: рассмотрение обсуждаемой проблемы и анализ различных, часто дискуссионных позиций; обсуждение мнений обучающихся и разъяснение (консультация) преподавателя; углубленное изучение теории и приобретение навыков умения ее использовать в практической работе.

По своему назначению семинар, в процессе которого обсуждается та или иная научная проблема, способствует:

- углубленному изучению определенного раздела учебной дисциплины, закреплению знаний;
- отработке методологии и методических приемов познания;
- выработке аналитических способностей, умения обобщения и формулирования выводов;
- приобретению навыков использования научных знаний в практической деятельности;
- выработке умения кратко, аргументированно и ясно излагать обсуждаемые вопросы;
- осуществлению контроля преподавателя за ходом обучения.

Семинары представляет собой дискуссию в пределах обсуждаемой темы (проблемы). Дискуссия помогает участникам семинара приобрести более совершенные знания, проникнуть в суть изучаемых проблем. Выработать методологию, овладеть методами анализа социально-экономических процессов. Обсуждение должно носить творческий характер с четкой и убедительной аргументацией.

По своей структуре семинар начинается со вступительного слова преподавателя, в котором кратко излагаются место и значение обсуждаемой темы (проблемы) в данной дисциплине, напоминаются порядок и направления ее обсуждения. Конкретизируется ранее известный обучающимся план проведения занятия. После этого начинается процесс обсуждения вопросов обучающимися. Завершается занятие заключительным словом преподавателя.

Проведение семинарских занятий в рамках учебной группы (20 - 25 человек) позволяет обеспечить активное участие в обсуждении проблемы всех присутствующих.

По ходу обсуждения темы помните, что изучение теории должно быть связано с определением (выработкой) средств, путей применения теоретических положений в практической деятельности, например, при выполнении функций государственного служащего. В то же время важно не свести обсуждение научной проблемы только к пересказу случаев из практики работы, к критике имеющих место недостатков. Дискуссии имеют важное значение: учат дисциплине ума, умению выступать по существу, мыслить логически, выделяя главное, критически оценивать выступления участников семинара.

В процессе проведения семинара обучающиеся могут использовать разнообразные по своей форме и характеру пособия (от доски смелом до самых современных технических средств), демонстрируя фактический, в том числе статистический материал, убедительно подтверждающий теоретические выводы и положения. В завершение обсудите результаты работы семинара и сделайте выводы, что хорошо усвоено, а над чем следует дополнительно поработать.

В целях эффективности семинарских занятий необходима обстоятельная подготовка к их проведению. В начале семестра (учебного года) возьмите в библиотеке необходимые методические материалы для своевременной подготовки к семинарам. Во время лекций, связанных с темой семинарского занятия, следует обращать внимание на то, что

необходимо дополнительно изучить при подготовке к семинару (новые официальные документы, статьи в периодических журналах, вновь вышедшие монографии и т.д.).

6. Методические рекомендации по подготовке к сдаче экзаменов и зачетов

Экзамен - одна из важнейших частей учебного процесса, имеющая огромное значение.

Во-первых, готовясь к экзамену, студент приводит в систему знания, полученные на лекциях, семинарах, практических и лабораторных занятиях, разбирается в том, что осталось непонятным, и тогда изучаемая им дисциплина может быть воспринята в полном объеме с присущей ей строгостью и логичностью, ее практической направленностью. А это чрезвычайно важно для будущего специалиста.

Во-вторых, каждый хочет быть волевым и сообразительным., выдержанным и целеустремленным, иметь хорошую память, научиться быстро находить наиболее рациональное решение в трудных ситуациях. Очевидно, что все эти качества не только украшают человека, но и делают его наиболее действенным членом коллектива. Подготовка и сдача экзамена помогают студенту глубже усвоить изучаемые дисциплины, приобрести навыки и качества, необходимые хорошему специалисту.

Конечно, успех на экзамене во многом обусловлен тем, насколько систематически и глубоко работал студент в течение семестра. Совершенно очевидно, что серьезно продумать и усвоить содержание изучаемых дисциплин за несколько дней подготовки к экзамену просто невозможно даже для очень способного студента. И, кроме того, хорошо известно, что быстро выученные на память разделы учебной дисциплины так же быстро забываются после сдачи экзамена.

При подготовке к экзамену студенты не только повторяют и дорабатывают материал дисциплины, которую они изучали в течение семестра, они обобщают полученные знания, осмысливают методологию предмета, его систему, выделяют в нем основное и главное, воспроизводят общую картину с тем, чтобы яснее понять связь между отдельными элементами дисциплины. Вся эта обобщающая работа проходит в условиях напряжения воли и сознания, при значительном отвлечении от повседневной жизни, т. е. в условиях, благоприятствующих пониманию и запоминанию.

Подготовка к экзаменам состоит в приведении в порядок своих знаний. Даже самые способные студенты не в состоянии в короткий период зачетно-экзаменационной сессии усвоить материал целого семестра, если они над ним не работали в свое время. Для тех, кто мало занимался в семестре, экзамены принесут мало пользы: что быстро пройдено, то быстро и забудется. И хотя в некоторых случаях студент может «проскочить» через экзаменационный барьер, в его подготовке останется серьезный пробел, трудно восполняемый впоследствии.

Определив назначение и роль экзаменов в процессе обучения, попытаемся на этой основе пояснить, как лучше готовиться к ним.

Экзаменам, как правило, предшествует защита курсовых работ (проектов) и сдача зачетов. К экзаменам допускаются только студенты, защитившие все курсовые работы (проекты) и сдавшие все зачеты. В вузе сдача зачетов организована так, что при систематической работе в течение семестра, своевременной и успешной сдаче всех текущих работ, предусмотренных графиком учебного процесса, большая часть зачетов не вызывает повышенной трудности у студента. Студенты, работавшие в семестре по плану, подходят к экзаменационной сессии без напряжения, без излишней затраты сил в последнюю, «зачетную» неделю.

Подготовку к экзамену следует начинать с первого дня изучения дисциплины. Как правило, на лекциях подчеркиваются наиболее важные и трудные вопросы или разделы дисциплины, требующие внимательного изучения и обдумывания. Нужно эти вопросы выделить и обязательно постараться разобраться в них, не дожидаясь экзамена, проработать их, готовясь к семинарам, практическим или лабораторным занятиям, попробовать самостоятельно решить несколько типовых задач. И если, несмотря на это, часть материала осталась неувоенной, ни в коем случае нельзя успокаиваться, надеясь на

то, что это не попадет на экзамене. Факты говорят об обратном; если те или другие вопросы учебной дисциплины не вошли в экзаменационный билет, преподаватель может их задать (и часто задает) в виде дополнительных вопросов.

Точно такое же отношение должно быть выработано к вопросам и задачам, перечисленным в программе учебной дисциплины, выдаваемой студентам в начале семестра. Обычно эти же вопросы и аналогичные задачи содержатся в экзаменационных билетах. Не следует оставлять без внимания ни одного раздела дисциплины: если не удалось в чем-то разобраться самому, нужно обратиться к товарищам; если и это не помогло выяснить какой-либо вопрос до конца, нужно обязательно задать этот вопрос преподавателю на предэкзаменационной консультации. Чрезвычайно важно приучить себя к умению самостоятельно мыслить, учиться думать, понимать суть дела. Очень полезно после проработки каждого раздела восстановить в памяти содержание изученного материала, кратко записав это на листе бумаги, создать карту памяти (умственную карту), изобразить необходимые схемы и чертежи (логико-графические схемы), например, отобразить последовательность вывода теоремы или формулы. Если этого не сделать, то большая часть материала останется не понятой, а лишь формально заученной, и при первом же вопросе экзаменатора студент убедится в том, насколько поверхностно он усвоил материал.

В период экзаменационной сессии происходит резкое изменение режима работы, отсутствует посещение занятий по расписанию. При всяком изменении режима работы очень важно скорее приспособиться к новым условиям. Поэтому нужно сразу выбрать такой режим работы, который сохранился бы в течение всей сессии, т. е. почти на месяц. Необходимо составить для себя новый распорядок дня, чередуя занятия с отдыхом. Для того чтобы сократить потерю времени на включение в работу, рабочие периоды целесообразно делать длительными, разделив день примерно на три части: с утра до обеда, с обеда до ужина и от ужина до сна.

Каждый рабочий период дня надо заканчивать отдыхом. Наилучший отдых в период экзаменационной сессии - прогулка, кратковременная пробежка или какой-либо неустойчивый физический труд.

При подготовке к экзаменам основное направление дают программа учебной дисциплины и студенческий конспект, которые указывают, что наиболее важно знать и уметь делать. Основной материал должен прорабатываться по учебнику (если такой имеется) и учебным пособиям, так как конспекта далеко недостаточно для изучения дисциплины. Учебник должен быть изучен в течение семестра, а перед экзаменом сосредоточьте внимание на основных, наиболее сложных разделах. Подготовку по каждому разделу следует заканчивать восстановлением по памяти его краткого содержания в логической последовательности.

За один - два дня до экзамена назначается консультация. Если ее правильно использовать, она принесет большую пользу. Во время консультации студент имеет полную возможность получить ответ на нее и ясные ему вопросы. А для этого он должен проработать до консультации все темы дисциплины. Кроме того, преподаватель будет отвечать на вопросы других студентов, что будет для вас повторением и закреплением знаний. И еще очень важное обстоятельство: преподаватель на консультации, как правило, обращает внимание на те вопросы, по которым на предыдущих экзаменах ответы были неудовлетворительными, а также фиксирует внимание на наиболее трудных темах дисциплины. Некоторые студенты не приходят на консультации либо потому, что считают, что у них нет вопросов к преподавателю, либо полагают, что у них и так мало времени и лучше самому прочитать материал в конспекте или в учебнике. Это глубокое заблуждение. Никакая другая работа не сможет принести столь значительного эффекта накануне экзамена, как консультация преподавателя.

Но консультация не может возместить отсутствия длительной работы в течение семестра и помочь за несколько часов освоить материал, требующийся к экзамену. На

консультации студент получает ответы на трудные или оставшиеся неясными вопросы и, следовательно, дорабатывается материал. Консультации рекомендуется посещать, подготовив к ним все вопросы, вызывающие сомнения. Если студент придет на консультацию, не проработав всего материала, польза от такой консультации будет невелика.

Очень важным условием для правильного режима работы в период экзаменационной сессии является нормальный сон. Подготовка к экзамену не должна идти в ущерб сну, иначе в день экзамена не будет чувства свежести и бодрости, необходимых для хороших ответов. Вечер накануне экзамена рекомендуем закончить небольшой прогулкой.

Итак, *основные советы* для подготовки к сдаче зачетов и экзаменов состоят в следующем:

- лучшая подготовка к зачетам и экзаменам - равномерная работа в течение всего семестра;
- используйте программы учебных дисциплин - это организует вашу подготовку к зачетам и экзаменам;
- учитывайте, что для полноценного изучения учебной дисциплины необходимо время;
- составляйте планы работы во времени;
- работайте равномерно и ритмично;
- курсовые работы (проекты) желательно защищать за одну - две недели до начала зачетно-экзаменационной сессии;
- все зачеты необходимо сдавать до начала экзаменационной сессии;
- помните, что конспект не заменяет учебник и учебные пособия, а помогает выбрать из него основные вопросы и ответы;
- при подготовке наибольшее внимание и время уделяйте трудным и непонятным вопросам учебной дисциплины;
- грамотно используйте консультации;
- соблюдайте правильный режим труда и отдыха во время сессии, это сохранит работоспособность и даст хорошие результаты;
- учитесь владеть собой на зачете и экзамене;
- учитесь точно и кратко передавать свои мысли, поясняя их, если нужно, логико-графическими схемами.

ЗАКЛЮЧЕНИЕ

Методические указания по выполнению самостоятельной работы обучающихся являются неотъемлемой частью процесса обучения в вузе. Правильная организация самостоятельной работы позволяет обучающимся развивать умения и навыки в усвоении и систематизации приобретаемых знаний, обеспечивает высокий уровень успеваемости в период обучения, способствует формированию навыков совершенствования профессионального мастерства. Также внеаудиторное время включает в себя подготовку к аудиторным занятиям и изучение отдельных тем, расширяющих и углубляющих представления обучающихся по разделам изучаемой дисциплины.

Таким образом, обучающийся используя методические указания может в достаточном объеме усвоить и успешно реализовать конкретные знания, умения, навыки и получить опыт при выполнении следующих условий:

- 1) систематическая самостоятельная работа по закреплению полученных знаний и навыков;
- 2) добросовестное выполнение заданий;
- 3) выяснение и уточнение отдельных предпосылок, умозаключений и выводов, содержащихся в учебном курсе;
- 4) сопоставление точек зрения различных авторов по затрагиваемым в учебном курсе проблемам; выявление неточностей и некорректного изложения материала в периодической и специальной литературе;
- 5) периодическое ознакомление с последними теоретическими и практическими достижениями;
- 6) проведение собственных научных и практических исследований по одной или нескольким актуальным проблемам;
- 7) подготовка научных статей для опубликования в периодической печати, выступление на научно-практических конференциях, участие в работе студенческих научных обществ, круглых столах и диспутах.

СПИСОК ИСПОЛЬЗОВАННЫХ ИСТОЧНИКОВ

1. Брандес М. П. Немецкий язык. Переводческое реферирование: практикум. М.: КДУ, 2008. – 368 с.
2. Долгоруков А. Метод case-study как современная технология профессионально-ориентированного обучения [Электронный ресурс]. Режим доступа: <http://evolkov.net/case/case.study.html/>
3. Методические рекомендации по написанию реферата. [Электронный ресурс]. Режим доступа: <http://www.hse.spb.ru/edu/recommendations/method-referat-2005.phtml>
4. Фролова Н. А. Реферирование и аннотирование текстов по специальности (на материале немецкого языка): Учеб. пособие / ВолгГТУ, Волгоград, 2006. - С.5.

МИНОБРНАУКИ РОССИИ

ФГБОУ ВО «Уральский государственный горный университет»



Проректор по учебно-методическому комплексу

МЕТОДИЧЕСКИЕ УКАЗАНИЯ ПО САМОСТОЯТЕЛЬНОЙ РАБОТЕ СТУДЕНТОВ

Б1.О.33 РАЗВИТИЕ НАВЫКОВ КРИТИЧЕСКОГО МЫШЛЕНИЯ

Направление подготовки/ специальность

21.05.02 Прикладная геология

Специализация № 4

Прикладная геохимия, минералогия и геммология

Автор: Гладкова И. В., доцент, к. ф. н.

Одобрена на заседании кафедры

Философии и культурологии

(название кафедры)

Зав. кафедрой

(подпись)

Беляев В.П.

(Фамилия И.О.)

Протокол № 1 от 01.09.2021

(Дата)

Рассмотрена методической комиссией

Факультета геологии и геофизики

(название факультета)

Председатель

(подпись)

Бондарев В.И.

(Фамилия И.О.)

Протокол №2 от 07.10.2021

(Дата)

Екатеринбург

**Методические материалы к дисциплине согласованы с выпускающей
кафедрой минералогии, петрографии и геохимии**

И.о. заведующего кафедрой  Сустанов С. Г.

СОДЕРЖАНИЕ

	Введение	3
1	Методические рекомендации по работе с текстом лекций	5
2	Методические рекомендации по подготовке к опросу	7
3	Методические рекомендации по подготовке доклада (презентации)	9
4	Методические рекомендации по написанию эссе	11
5	Методические рекомендации по подготовке к семинарским занятиям	14
6	Методические рекомендации по подготовке к дискуссии	15
7	Методические рекомендации по подготовке к сдаче экзаменов и зачетов	17
	Заключение	20
	Список использованных источников	21

ВВЕДЕНИЕ

Инициативная самостоятельная работа студента есть неотъемлемая составная часть учебы в вузе. В современном формате высшего образования значительно возрастает роль самостоятельной работы студента. Правильно спланированная и организованная самостоятельная работа обеспечивает достижение высоких результатов в учебе.

Самостоятельная работа студента (СРС) - это планируемая учебная, учебно-исследовательская, научно-исследовательская работа студентов, выполняемая во внеаудиторное (аудиторное) время по заданию и при методическом руководстве преподавателя, но без его непосредственного участия, при сохранении ведущей роли студентов.

Целью СРС является овладение фундаментальными знаниями, профессиональными умениями и навыками по профилю будущей специальности, опытом творческой, исследовательской деятельности, развитие самостоятельности. Ответственности и организованности, творческого подхода к решению проблем учебного и профессионального уровней. Самостоятельная работа студента – важнейшая составная часть учебного процесса, обязательная для каждого студента, объем которой определяется учебным планом. Методологическую основу СРС составляет деятельностный подход, при котором цели обучения ориентированы на формирование умений решать типовые и нетиповые задачи, т. е. на реальные ситуации, в которых студентам надо проявить знание конкретной дисциплины. Предметно и содержательно СРС определяется государственным образовательным стандартом, действующими учебными планами и образовательными программами различных форм обучения, рабочими программами учебных дисциплин, средствами обеспечения СРС: учебниками, учебными пособиями и методическими руководствами, учебно-программными комплексами и т.д.

Самостоятельная работа студентов может рассматриваться как организационная форма обучения - система педагогических условий, обеспечивающих управление учебной деятельностью студентов по освоению знаний и умений в области учебной и научной деятельности без посторонней помощи.

Самостоятельная работа студентов проводится с целью:

- систематизации и закрепления полученных теоретических знаний и практических умений студентов;
- углубления и расширения теоретических знаний;
- формирования умений использовать нормативную, правовую, справочную документацию и специальную литературу;
- развития познавательных способностей и активности студентов: творческой инициативы, самостоятельности, ответственности и организованности;
- формирования самостоятельности мышления, способностей к саморазвитию, самосовершенствованию и самореализации;
- формирования практических (общеучебных и профессиональных) умений и навыков;
- развития исследовательских умений;
- получения навыков эффективной самостоятельной профессиональной (практической и научно-теоретической) деятельности.

Самостоятельная работа студента - это особым образом организованная деятельность, включающая в свою структуру такие компоненты, как:

- уяснение цели и поставленной учебной задачи;
- четкое и системное планирование самостоятельной работы;
- поиск необходимой учебной и научной информации;
- освоение информации и ее логическая переработка;

- использование методов исследовательской, научно-исследовательской работы для решения поставленных задач;
- выработка собственной позиции по поводу полученной задачи;
- представление, обоснование и защита полученного решения;
- проведение самоанализа и самоконтроля.

В учебном процессе выделяют два вида самостоятельной работы: аудиторная и внеаудиторная.

Аудиторная самостоятельная работа по дисциплине выполняется на учебных занятиях под непосредственным руководством преподавателя и по его заданию: текущие консультации, коллоквиум, прием и разбор домашних заданий и другие.

Внеаудиторная самостоятельная работа - планируемая учебная, учебно-исследовательская, научно-исследовательская работа студентов, выполняемая во внеаудиторное время по заданию и при методическом руководстве преподавателя, но без его непосредственного участия: подготовка презентаций, составление глоссария, подготовка к практическим занятиям, подготовка рецензий, аннотаций на статью, подготовка к дискуссиям, круглым столам.

СРС может включать следующие формы работ:

- изучение лекционного материала;
- работа с источниками литературы: поиск, подбор и обзор литературы и электронных источников информации по заданной проблеме курса;
- выполнение домашних заданий, выдаваемых на практических занятиях: тестов, докладов, контрольных работ и других форм текущего контроля;
- изучение материала, вынесенного на самостоятельное изучение; подготовка к практическим занятиям;
- подготовка к контрольной работе или коллоквиуму;
- подготовка к зачету, экзамену, другим аттестациям;
- написание реферата, эссе по заданной проблеме;
- выполнение расчетно-графической работы;
- выполнение курсовой работы или проекта;
- анализ научной публикации по определенной преподавателем теме, ее реферирование;
- исследовательская работа и участие в научных студенческих конференциях, семинарах и олимпиадах.

Особенностью организации самостоятельной работы студентов является необходимость не только подготовиться к сдаче зачета /экзамена, но и собрать, обобщить, систематизировать, проанализировать информацию по темам дисциплины.

Технология организации самостоятельной работы студентов включает использование информационных и материально-технических ресурсов образовательного учреждения. Для более эффективного выполнения самостоятельной работы по дисциплине преподаватель рекомендует студентам источники и учебно-методические пособия для работы, характеризует наиболее рациональную методику самостоятельной работы.

Самостоятельная работа может осуществляться индивидуально или группами студентов online и на занятиях в зависимости от цели, объема, конкретной тематики самостоятельной работы, уровня сложности, уровня умений студентов.

Подготовка к самостоятельной работе, не предусмотренная образовательной программой, учебным планом и учебно-методическими материалами, раскрывающими и конкретизирующими их содержание, осуществляется студентами инициативно, с целью реализации собственных учебных и научных интересов.

В качестве форм и методов контроля внеаудиторной самостоятельной работы студентов могут быть использованы обмен информационными файлами, семинарские занятия, тестирование, опрос, доклад, реферат, самоотчеты, контрольные работы, защита творческих работ и электронных презентаций и др.

1. Методические рекомендации по работе с текстом лекций

На лекционных занятиях необходимо конспектировать учебный материал. Обращать внимание на формулировки, определения, раскрывающие содержание тех или иных понятий, научные выводы и практические рекомендации, положительный опыт в ораторском мастерстве. Внимательное слушание и конспектирование лекций предполагает интенсивную умственную деятельность студента, и помогает усвоить учебный материал.

Желательно оставлять в рабочих конспектах поля, на которых делать пометки, дополняющие материал прослушанной лекции, а также подчеркивающие особую важность тех или иных теоретических положений, фиксировать вопросы, вызывающие личный интерес, варианты ответов на них, сомнения, проблемы, спорные положения. Рекомендуется вести записи на одной стороне листа, оставляя вторую сторону для размышлений, разборов, вопросов, ответов на них, для фиксирования деталей темы или связанных с ней фактов, которые припоминаются самим студентом в ходе слушания.

Слушание лекций - сложный вид интеллектуальной деятельности, успех которой обусловлен *умением слушать*, и стремлением воспринимать материал, нужное записывая в тетрадь. Запись лекции помогает сосредоточить внимание на главном, в ходе самой лекции продумать и осмыслить услышанное, осознать план и логику изложения материала преподавателем.

Такая работа нередко вызывает трудности у студентов: некоторые стремятся записывать все дословно, другие пишут отрывочно, хаотично. Чтобы избежать этих ошибок, целесообразно придерживаться ряда правил.

1. После записи ориентирующих и направляющих внимание данных (тема, цель, план лекции, рекомендованная литература) важно попытаться проследить, как они раскрываются в содержании, подкрепляются формулировками, доказательствами, а затем и выводами.

2. Записывать следует основные положения и доказывающие их аргументы, наиболее яркие примеры и факты, поставленные преподавателем вопросы для самостоятельной проработки.

3. Стремиться к четкости записи, ее последовательности, выделяя темы, подтемы, вопросы и подвопросы, используя цифровую и буквенную нумерацию (римские и арабские цифры, большие и малые буквы), красные строки, выделение абзацев, подчеркивание главного и т.д.

Форма записи материала может быть различной - в зависимости от специфики изучаемого предмета. Это может быть стиль учебной программы (назывные предложения), уместны и свои краткие пояснения к записям.

Студентам не следует подробно записывать на лекции «все подряд», но обязательно фиксировать то, что преподаватели диктуют – это базовый конспект, содержащий основные положения лекции: определения, выводы, параметры, критерии, аксиомы, постулаты, парадигмы, концепции, ситуации, а также мысли-маяки (ими часто являются афоризмы, цитаты, остроумные изречения). Запись лекции лучше вести в сжатой форме, короткими и четкими фразами. Каждому студенту полезно выработать свою систему сокращений, в которой он мог бы разобраться легко и безошибочно.

Даже отлично записанная лекция предполагает дальнейшую самостоятельную работу над ней (осмысление ее содержания, логической структуры, выводов). С целью доработки конспекта лекции необходимо в первую очередь прочитать записи, восстановить текст в памяти, а также исправить описки, расшифровать не принятые ранее сокращения, заполнить пропущенные места, понять текст, вникнуть в его смысл. Далее прочитать материал по рекомендуемой литературе, разрешая в ходе чтения возникшие ранее затруднения, вопросы, а также дополняя и исправляя свои записи. В ходе доработки конспекта углубляются, расширяются и закрепляются знания, а также дополняется, исправляется и совершенствуется конспект. Доработанный конспект и

рекомендуемая литература используется при подготовке к практическому занятию. Знание лекционного материала при подготовке к практическому занятию обязательно.

Особенно важно в процессе самостоятельной работы над лекцией выделить новый понятийный аппарат, уяснить суть новых понятий, при необходимости обратиться к словарям и другим источникам, заодно устранив неточности в записях. Главное - вести конспект аккуратно и регулярно, только в этом случае он сможет стать подспорьем в изучении дисциплины.

Работа над лекцией стимулирует самостоятельный поиск ответов на самые различные вопросы: над какими понятиями следует поработать, какие обобщения сделать, какой дополнительный материал привлечь.

Важным средством, направляющим самообразование, является выполнение различных заданий по тексту лекции, например, составление ее развернутого плана или тезисов; ответы на вопросы проблемного характера, (скажем, об основных тенденциях развития той или иной проблемы); составление проверочных тестов по проблеме, написание по ней реферата, составление графических схем.

По своим задачам лекции могут быть разных жанров: *установочная лекция* вводит в изучение курса, предмета, проблем (что и как изучать), а *обобщающая лекция* позволяет подвести итог (зачем изучать), выделить главное, усвоить законы развития знания, преемственности, новаторства, чтобы применить обобщенный позитивный опыт к решению современных практических задач. Обобщающая лекция ориентирует в истории и современном состоянии научной проблемы.

В процессе освоения материалов обобщающих лекций студенты могут выполнять задания разного уровня. Например: задания *репродуктивного* уровня (составить развернутый план обобщающей лекции, составить тезисы по материалам лекции); задания *продуктивного* уровня (ответить на вопросы проблемного характера, составить опорный конспект по схеме, выявить основные тенденции развития проблемы); задания *творческого* уровня (составить проверочные тесты по теме, защитить реферат и графические темы по данной проблеме). Обращение к ранее изученному материалу не только помогает восстановить в памяти известные положения, выводы, но и приводит разрозненные знания в систему, углубляет и расширяет их. Каждый возврат к старому материалу позволяет найти в нем что-то новое, переосмыслить его с иных позиций, определить для него наиболее подходящее место в уже имеющейся системе знаний.

2. Методические указания по подготовке к опросу

Самостоятельная работа обучающихся включает подготовку к устному или письменному опросу на семинарских занятиях. Для этого обучающийся изучает лекции, основную и дополнительную литературу, публикации, информацию из Интернет-ресурсов. Темы и вопросы к семинарским занятиям, вопросы для самоконтроля приведены в методических указаниях по разделам и доводятся до обучающихся заранее.

Письменный опрос

Письменный опрос является одной из форм текущего контроля успеваемости студента. При изучении материала студент должен убедиться, что хорошо понимает основную терминологию темы, умеет ее использовать в нужном контексте. Желательно составить краткий конспект ответа на предполагаемые вопросы письменной работы, чтобы убедиться в том, что студент владеет материалом и может аргументировано, логично и грамотно письменно изложить ответ на вопрос. Следует обратить особое внимание на написание профессиональных терминов, чтобы избежать грамматических ошибок в работе. При изучении новой для студента терминологии рекомендуется изготовить карточки, которые содержат новый термин и его расшифровку, что значительно облегчит работу над материалом.

Устный опрос

Целью устного собеседования являются обобщение и закрепление изученного курса. Студентам предлагаются для освещения сквозные концептуальные проблемы. При подготовке следует использовать лекционный материал и учебную литературу. Для более глубокого постижения курса и более основательной подготовки рекомендуется познакомиться с указанной дополнительной литературой. Готовясь к семинару, студент должен, прежде всего, ознакомиться с общим планом семинарского занятия. Следует внимательно прочесть свой конспект лекции по изучаемой теме и рекомендуемую к теме семинара литературу. С незнакомыми терминами и понятиями следует ознакомиться в предлагаемом глоссарии, словаре или энциклопедии¹.

Критерии качества устного ответа.

1. Правильность ответа по содержанию.
2. Полнота и глубина ответа.
3. Сознательность ответа (учитывается понимание излагаемого материала).
4. Логика изложения материала (учитывается умение строить целостный, последовательный рассказ, грамотно пользоваться профессиональной терминологией).
5. Рациональность использованных приемов и способов решения поставленной учебной задачи (учитывается умение использовать наиболее прогрессивные и эффективные способы достижения цели).
6. Своевременность и эффективность использования наглядных пособий и технических средств при ответе (учитывается грамотно и с пользой применять наглядность и демонстрационный опыт при устном ответе).
7. Использование дополнительного материала (приветствуется, но не обязательно для всех студентов).
8. Рациональность использования времени, отведенного на задание (не одобряется затянутость выполнения задания, устного ответа во времени, с учетом индивидуальных особенностей студентов)².

¹ Методические рекомендации для студентов [Электронный ресурс]: Режим доступа: http://lesgaft.spb.ru/sites/default/files/u57/metod.rekomendacii_dlya_studentov_21.pdf

² Методические рекомендации для студентов [Электронный ресурс]: http://priab.ru/images/metod_agro/Metod_Inostran_yazyk_35.03.04_Agro_15.01.2016.pdf

Ответ на каждый вопрос из плана семинарского занятия должен быть содержательным и аргументированным. Для этого следует использовать документы, монографическую, учебную и справочную литературу.

Для успешной подготовки к устному опросу, студент должен законспектировать рекомендуемую литературу, внимательно осмыслить лекционный материал и сделать выводы. Объем времени на подготовку к устному опросу зависит от сложности темы и особенностей организации обучающимся своей самостоятельной работы.

3. Методические рекомендации по подготовке доклада (презентации)

Доклад – публичное сообщение по заданной теме, представляющее собой развернутое изложение на определенную тему, вид самостоятельной работы, который используется в учебных и внеаудиторных занятиях и способствует формированию навыков исследовательской работы, освоению методов научного познания, приобретению навыков публичного выступления, расширяет познавательные интересы, приучает критически мыслить.

При подготовке доклада используется дополнительная литература, систематизируется материал. Работа над докладом не только позволяет учащемуся приобрести новые знания, но и способствует формированию важных научно-исследовательских навыков самостоятельной работы с научной литературой, что повышает познавательный интерес к научному познанию.

Приветствуется использование мультимедийных технологий, подготовка докладов-презентаций.

Доклад должен соответствовать следующим требованиям:

- тема доклада должна быть согласована с преподавателем и соответствовать теме занятия;
- иллюстрации (слайды в презентации) должны быть достаточными, но не чрезмерными;
- материалы, которыми пользуется студент при подготовке доклада-презентации, должны соответствовать научно-методическим требованиям ВУЗа и быть указаны в докладе;
- необходимо соблюдать регламент: 7-10 минут выступления.

Преподаватель может дать тему сразу нескольким студентам одной группы, по принципу: докладчик и оппонент. Студенты могут подготовить два выступления с противоположными точками зрения и устроить дискуссию по проблемной теме. Докладчики и содокладчики во многом определяют содержание, стиль, активность данного занятия, для этого необходимо:

- использовать технические средства;
- знать и хорошо ориентироваться в теме всей презентации (семинара);
- уметь дискутировать и быстро отвечать на вопросы;
- четко выполнять установленный регламент: докладчик - 7-10 мин.; содокладчик - 5 мин.; дискуссия - 10 мин;
- иметь представление о композиционной структуре доклада.

После выступления докладчик и содокладчик, должны ответить на вопросы слушателей.

В подготовке доклада выделяют следующие этапы:

1. Определение цели доклада: информировать, объяснить, обсудить что-то (проблему, решение, ситуацию и т. п.)
2. Подбор литературы, иллюстративных примеров.
3. Составление плана доклада, систематизация материала, композиционное оформление доклада в виде печатного /рукописного текста и электронной презентации.

Общая структура доклада

Построение доклада включает три части: вступление, основную часть и заключение.

Вступление.

Вступление должно содержать:

- название презентации (доклада);
- сообщение основной идеи;
- обоснование актуальности обсуждаемого вопроса;
- современную оценку предмета изложения;

- краткое перечисление рассматриваемых вопросов;
- живую интересную форму изложения;
- акцентирование оригинальности подхода.

Основная часть.

Основная часть состоит из нескольких разделов, постепенно раскрывающих тему. Возможно использование иллюстрации (графики, диаграммы, фотографии, карты, рисунки) Если необходимо, для обоснования темы используется ссылка на источники с доказательствами, взятыми из литературы (цитирование авторов, указание цифр, фактов, определений). Изложение материала должно быть связным, последовательным, доказательным.

Задача основной части - представить достаточно данных для того, чтобы слушатели и заинтересовались темой и захотели ознакомиться с материалами. При этом логическая структура теоретического блока не должны даваться без наглядных пособий, аудио-визуальных и визуальных материалов.

Заключение.

Заключение - это ясное четкое обобщение, в котором подводятся итоги, формулируются главные выводы, подчеркивается значение рассмотренной проблемы, предлагаются самые важные практические рекомендации. Требования к оформлению доклада. Объем машинописного текста доклада должен быть рассчитан на произнесение доклада в течение 7 -10 минут (3-5 машинописных листа текста с докладом).

Доклад оценивается по следующим критериям:

<i>Критерии оценки доклада, сообщения</i>	<i>Количество баллов</i>
Содержательность, информационная насыщенность доклада	1
Наличие аргументов	1
Наличие выводов	1
Наличие презентации доклада	1
Владение профессиональной лексикой	1
Итого:	5

Электронные презентации выполняются в программе MS PowerPoint в виде слайдов в следующем порядке: • титульный лист с заголовком темы и автором исполнения презентации; • план презентации (5-6 пунктов - это максимум); • основная часть (не более 10 слайдов); • заключение (вывод). Общие требования к стилевому оформлению презентации: • дизайн должен быть простым и лаконичным; • основная цель - читаемость, а не субъективная красота; цветовая гамма должна состоять не более чем из двух-трех цветов; • всегда должно быть два типа слайдов: для титульных и для основного текста; • размер шрифта должен быть: 24–54 пункта (заголовок), 18–36 пунктов (обычный текст); • текст должен быть свернут до ключевых слов и фраз. Полные развернутые предложения на слайдах таких презентаций используются только при цитировании; каждый слайд должен

4. Методические рекомендации по написанию эссе

Эссе - это самостоятельная письменная работа на тему, предложенную преподавателем. Цель эссе состоит в развитии навыков самостоятельного творческого мышления и письменного изложения собственных мыслей. Писать эссе чрезвычайно полезно, поскольку это позволяет автору научиться четко и грамотно формулировать мысли, структурировать информацию, использовать основные категории анализа, выделять причинно-следственные связи, иллюстрировать понятия соответствующими примерами, аргументировать свои выводы; овладеть научным стилем речи.

Эссе должно содержать: четкое изложение сути поставленной проблемы, включать самостоятельно проведенный анализ этой проблемы с использованием концепций и аналитического инструментария, рассматриваемого в рамках дисциплины, выводы, обобщающие авторскую позицию по поставленной проблеме. В зависимости от специфики дисциплины формы эссе могут значительно дифференцироваться. В некоторых случаях это может быть анализ имеющихся статистических данных по изучаемой проблеме, анализ материалов из средств массовой информации и использованием изучаемых моделей, подробный разбор предложенной задачи с развернутыми мнениями, подбор и детальный анализ примеров, иллюстрирующих проблему и т.д.

Построение эссе - это ответ на вопрос или раскрытие темы, которое основано на классической системе доказательств.

Структура эссе

1. *Титульный лист* (заполняется по единой форме);
2. *Введение* - суть и обоснование выбора данной темы, состоит из ряда компонентов, связанных логически и стилистически.

На этом этапе очень важно правильно *сформулировать вопрос, на который вы собираетесь найти ответ в ходе своего исследования.*

3. *Основная часть* - теоретические основы выбранной проблемы и изложение основного вопроса.

Данная часть предполагает развитие аргументации и анализа, а также обоснование их, исходя из имеющихся данных, других аргументов и позиций по этому вопросу. В этом заключается основное содержание эссе и это представляет собой главную трудность. Поэтому важное значение имеют подзаголовки, на основе которых осуществляется структурирование аргументации; именно здесь необходимо обосновать (логически, используя данные или строгие рассуждения) предлагаемую аргументацию/анализ. Там, где это необходимо, в качестве аналитического инструмента можно использовать графики, диаграммы и таблицы.

В зависимости от поставленного вопроса анализ проводится на основе следующих категорий:

Причина - следствие, общее - особенное, форма - содержание, часть - целое, постоянство - изменчивость.

В процессе построения эссе необходимо помнить, что один параграф должен содержать только одно утверждение и соответствующее доказательство, подкрепленное графическим и иллюстративным материалом. Следовательно, наполняя содержанием разделы аргументацией (соответствующей подзаголовкам), необходимо в пределах параграфа ограничить себя рассмотрением одной главной мысли.

Хорошо проверенный (и для большинства — совершенно необходимый) способ построения любого эссе - использование подзаголовков для обозначения ключевых моментов аргументированного изложения: это помогает посмотреть на то, что предполагается сделать (и ответить на вопрос, хорош ли замысел). Такой подход поможет следовать точно определенной цели в данном исследовании. Эффективное использование подзаголовков - не только обозначение основных пунктов, которые необходимо осветить.

Их последовательность может также свидетельствовать о наличии или отсутствии логичности в освещении темы.

4. *Заключение* - обобщения и аргументированные выводы по теме с указанием области ее применения и т.д. Подытоживает эссе или еще раз вносит пояснения, подкрепляет смысл и значение изложенного в основной части. Методы, рекомендуемые для составления заключения: повторение, иллюстрация, цитата, впечатляющее утверждение. Заключение может содержать такой очень важный, дополняющий эссе элемент, как указание на применение (импликацию) исследования, не исключая взаимосвязи с другими проблемами.

Структура аппарата доказательств, необходимых для написания эссе

Доказательство - это совокупность логических приемов обоснования истинности какого-либо суждения с помощью других истинных и связанных с ним суждений. Оно связано с убеждением, но не тождественно ему: аргументация или доказательство должны основываться на данных науки и общественно-исторической практики, убеждения же могут быть основаны на предрассудках, неосведомленности людей в вопросах экономики и политики, видимости доказательности. Другими словами, доказательство или аргументация - это рассуждение, использующее факты, истинные суждения, научные данные и убеждающее нас в истинности того, о чем идет речь.

Структура любого доказательства включает в себя три составляющие: тезис, аргументы и выводы или оценочные суждения.

Тезис - это положение (суждение), которое требуется доказать. *Аргументы* - это категории, которыми пользуются при доказательстве истинности тезиса. *Вывод* - это мнение, основанное на анализе фактов. *Оценочные суждения* - это мнения, основанные на наших убеждениях, верованиях или взглядах. *Аргументы* обычно делятся на следующие группы:

1. *Удостоверенные факты* — фактический материал (или статистические данные).
2. *Определения* в процессе аргументации используются как описание понятий, связанных с тезисом.
3. *Законы* науки и ранее доказанные теоремы тоже могут использоваться как аргументы доказательства.

Требования к фактическим данным и другим источникам

При написании эссе чрезвычайно важно то, как используются эмпирические данные и другие источники (особенно качество чтения). Все (фактические) данные соотносятся с конкретным временем и местом, поэтому прежде, чем их использовать, необходимо убедиться в том, что они соответствуют необходимому для исследований времени и месту. Соответствующая спецификация данных по времени и месту — один из способов, который может предотвратить чрезмерное обобщение, результатом которого может, например, стать предположение о том, что все страны по некоторым важным аспектам одинаковы (если вы так полагаете, тогда это должно быть доказано, а не быть голословным утверждением).

Всегда можно избежать чрезмерного обобщения, если помнить, что в рамках эссе используемые данные являются иллюстративным материалом, а не заключительным актом, т.е. они подтверждают аргументы и рассуждения и свидетельствуют о том, что автор умеет использовать данные должным образом. Нельзя забывать также, что данные, касающиеся спорных вопросов, всегда подвергаются сомнению. От автора не ждут определенного или окончательного ответа. Необходимо понять сущность фактического материала, связанного с этим вопросом (соответствующие индикаторы? насколько надежны данные для построения таких индикаторов? к какому заключению можно прийти на основании имеющихся данных и индикаторов относительно причин и следствий? и т.д.), и продемонстрировать это в эссе. Нельзя ссылаться на работы, которые автор эссе не читал сам.

Как подготовить и написать эссе?

Качество любого эссе зависит от трех взаимосвязанных составляющих, таких как:

1. Исходный материал, который будет использован (конспекты прочитанной литературы, лекций, записи результатов дискуссий, собственные соображения и накопленный опыт по данной проблеме).

2. Качество обработки имеющегося исходного материала (его организация, аргументация и доводы).

3. Аргументация (насколько точно она соотносится с поднятыми в эссе проблемами).

Процесс написания эссе можно разбить на несколько стадий: обдумывание - планирование - написание - проверка - правка.

Планирование - определение цели, основных идей, источников информации, сроков окончания и представления работы.

Цель должна определять действия.

Идеи, как и цели, могут быть конкретными и общими, более абстрактными. Мысли, чувства, взгляды и представления могут быть выражены в форме аналогий, ассоциации, предположений, рассуждений, суждений, аргументов, доводов и т.д.

Аналогии - выявление идеи и создание представлений, связь элементов значений.

Ассоциации - отражение взаимосвязей предметов и явлений действительности в форме закономерной связи между нервно - психическими явлениями (в ответ на тот или иной словесный стимул выдать «первую пришедшую в голову» реакцию).

Предположения - утверждение, не подтвержденное никакими доказательствами.

Рассуждения - формулировка и доказательство мнений.

Аргументация - ряд связанных между собой суждений, которые высказываются для того, чтобы убедить читателя (слушателя) в верности (истинности) тезиса, точки зрения, позиции.

Суждение - фраза или предложение, для которого имеет смысл вопрос: истинно или ложно?

Доводы - обоснование того, что заключение верно абсолютно или с какой-либо долей вероятности. В качестве доводов используются факты, ссылки на авторитеты, заведомо истинные суждения (законы, аксиомы и т.п.), доказательства (прямые, косвенные, «от противного», «методом исключения») и т.д.

Перечень, который получится в результате перечисления идей, поможет определить, какие из них нуждаются в особенной аргументации.

Источники. Тема эссе подскажет, где искать нужный материал. Обычно пользуются библиотекой, Интернет-ресурсами, словарями, справочниками. Пересмотр означает редактирование текста с ориентацией на качество и эффективность.

Качество текста складывается из четырех основных компонентов: ясности мысли, внятности, грамотности и корректности.

Мысль - это содержание написанного. Необходимо четко и ясно формулировать идеи, которые хотите выразить, в противном случае вам не удастся донести эти идеи и сведения до окружающих.

Внятность - это доступность текста для понимания. Легче всего ее можно достичь, пользуясь логично и последовательно тщательно выбранными словами, фразами и взаимосвязанными абзацами, раскрывающими тему.

Грамотность отражает соблюдение норм грамматики и правописания. Если в чем-то сомневаетесь, загляните в учебник, справьтесь в словаре или руководстве по стилистике или дайте прочитать написанное человеку, чья манера писать вам нравится.

Корректность — это стиль написанного. Стиль определяется жанром, структурой работы, целями, которые ставит перед собой пишущий, читателями, к которым он обращается.

5. Методические рекомендации по подготовке семинарским занятиям

Семинар представляет собой комплексную форму и завершающее звено в изучении определенных тем, предусмотренных программой учебной дисциплины. Комплексность данной формы занятий определяется тем, что в ходе её проведения сочетаются выступления обучающихся и преподавателя: рассмотрение обсуждаемой проблемы и анализ различных, часто дискуссионных позиций; обсуждение мнений обучающихся и разъяснение (консультация) преподавателя; углубленное изучение теории и приобретение навыков умения ее использовать в практической работе.

По своему назначению семинар, в процессе которого обсуждается та или иная научная проблема, способствует:

- углубленному изучению определенного раздела учебной дисциплины, закреплению знаний;
- отработке методологии и методических приемов познания;
- выработке аналитических способностей, умения обобщения и формулирования выводов;
- приобретению навыков использования научных знаний в практической деятельности;
- выработке умения кратко, аргументированно и ясно излагать обсуждаемые вопросы;
- осуществлению контроля преподавателя за ходом обучения.

Семинары представляет собой *дискуссию* в пределах обсуждаемой темы (проблемы). Дискуссия помогает участникам семинара приобрести более совершенные знания, проникнуть в суть изучаемых проблем. Выработать методологию, овладеть методами анализа социально-экономических процессов. Обсуждение должно носить творческий характер с четкой и убедительной аргументацией.

По своей структуре семинар начинается со вступительного слова преподавателя, в котором кратко излагаются место и значение обсуждаемой темы (проблемы) в данной дисциплине, напоминаются порядок и направления ее обсуждения. Конкретизируется ранее известный обучающимся план проведения занятия. После этого начинается процесс обсуждения вопросов обучающимися. Завершается занятие подведением итогов обсуждения, заключительным словом преподавателя.

Проведение семинарских занятий в рамках учебной группы (20 - 25 человек) позволяет обеспечить активное участие в обсуждении проблемы всех присутствующих.

По ходу обсуждения темы помните, что изучение теории должно быть связано с определением (выработкой) средств, путей применения теоретических положений в практической деятельности, например, при выполнении функций государственного служащего. В то же время важно не свести обсуждение научной проблемы только к пересказу случаев из практики работы, к критике имеющих место недостатков. Дискуссии имеют важное значение: учат дисциплине ума, умению выступать по существу, мыслить логически, выделяя главное, критически оценивать выступления участников семинара.

В процессе проведения семинара обучающиеся могут использовать разнообразные по своей форме и характеру пособия, демонстрируя фактический, в том числе статистический материал, убедительно подтверждающий теоретические выводы и положения. В завершение обсудите результаты работы семинара и сделайте выводы, что хорошо усвоено, а над чем следует дополнительно поработать.

В целях эффективности семинарских занятий необходима обстоятельная подготовка к их проведению. В начале семестра (учебного года) возьмите в библиотеке необходимые методические материалы для своевременной подготовки к семинарам. Готовясь к конкретной теме занятия следует ознакомиться с новыми официальными документами, статьями в периодических журналах, вновь вышедшими монографиями.

6. Методические рекомендации по подготовке к дискуссии

Современная практика предлагает широкий круг типов семинарских занятий. Среди них особое место занимает *семинар-дискуссия*, где в диалоге хорошо усваивается новая информация, видны убеждения студента, обсуждаются противоречия (явные и скрытые) и недостатки. Для обсуждения берутся конкретные актуальные вопросы, с которыми студенты предварительно ознакомлены. Дискуссия является одной из наиболее эффективных технологий группового взаимодействия, обладающей особыми возможностями в обучении, развитии и воспитании будущего специалиста.

Дискуссия (от лат. discussio - рассмотрение, исследование) - способ организации совместной деятельности с целью интенсификации процесса принятия решений в группе посредством обсуждения какого-либо вопроса или проблемы.

Дискуссия обеспечивает активное включение студентов в поиск истины; создает условия для открытого выражения ими своих мыслей, позиций, отношений к обсуждаемой теме и обладает особой возможностью воздействия на установки ее участников в процессе группового взаимодействия. Дискуссию можно рассматривать как *метод интерактивного обучения* и как особую технологию, включающую в себя другие методы и приемы обучения: «мозговой штурм», «анализ ситуаций» и т.д.

Обучающий эффект дискуссии определяется предоставляемой участнику возможностью получить разнообразную информацию от собеседников, продемонстрировать и повысить свою компетентность, проверить и уточнить свои представления и взгляды на обсуждаемую проблему, применить имеющиеся знания в процессе совместного решения учебных и профессиональных задач.

Развивающая функция дискуссии связана со стимулированием творчества обучающихся, развитием их способности к анализу информации и аргументированному, логически выстроенному доказательству своих идей и взглядов, с повышением коммуникативной активности студентов, их эмоциональной включенности в учебный процесс.

Влияние дискуссии на личностное становление студента обуславливается ее целостно - ориентирующей направленностью, созданием благоприятных условий для проявления индивидуальности, самоопределения в существующих точках зрения на определенную проблему, выбора своей позиции; для формирования умения взаимодействовать с другими, слушать и слышать окружающих, уважать чужие убеждения, принимать оппонента, находить точки соприкосновения, соотносить и согласовывать свою позицию с позициями других участников обсуждения.

Безусловно, наличие оппонентов, противоположных точек зрения всегда обостряет дискуссию, повышает ее продуктивность, позволяет создавать с их помощью конструктивный конфликт для более эффективного решения обсуждаемых проблем.

Существует несколько видов дискуссий, использование того или иного типа дискуссии зависит от характера обсуждаемой проблемы и целей дискуссии.

Дискуссия- диалог чаще всего применяется для совместного обсуждения учебных и производственных проблем, решение которых может быть достигнуто путем взаимодополнения, группового взаимодействия по принципу «индивидуальных вкладов» или на основе согласования различных точек зрения, достижения консенсуса.

Дискуссия - спор используется для всестороннего рассмотрения сложных проблем, не имеющих однозначного решения даже в науке, социальной, политической жизни, производственной практике и т.д. Она построена на принципе «позиционного противостояния» и ее цель - не столько решить проблему, сколько побудить участников дискуссии задуматься над проблемой, уточнить и определить свою позицию; научить аргументировано отстаивать свою точку зрения и в то же время осознать право других иметь свой взгляд на эту проблему, быть индивидуальностью.

Условия эффективного проведения дискуссии:

- информированность и подготовленность студентов к дискуссии,
- свободное владение материалом, привлечение различных источников для аргументации отстаиваемых положений;
- правильное употребление понятий, используемых в дискуссии, их единообразное понимание;
- корректность поведения, недопустимость высказываний, задевающих личность оппонента; установление регламента выступления участников;
- полная включенность группы в дискуссию, участие каждого студента в ней.

Подготовка студентов к дискуссии: если тема объявлена заранее, то следует ознакомиться с указанной литературой, необходимыми справочными материалами, продумать свою позицию, четко сформулировать аргументацию, выписать цитаты, мнения специалистов.

В проведении дискуссии выделяется несколько этапов.

Этап 1-й, введение в дискуссию: формулирование проблемы и целей дискуссии; определение значимости проблемы, совместная выработка правил дискуссии; выяснение однозначности понимания темы дискуссии, используемых в ней терминов, понятий.

Этап 2-й, обсуждение проблемы: обмен участниками мнениями по каждому вопросу. Цель этапа - собрать максимум мнений, идей, предложений, соотнося их друг с другом.

Этап 3-й, подведение итогов обсуждения: выработка студентами согласованного мнения и принятие группового решения.

Далее подводятся итоги дискуссии, заслушиваются и защищаются проектные задания. После этого проводится "мозговой штурм" по нерешенным проблемам дискуссии, а также выявляются прикладные аспекты, которые можно рекомендовать для включения в курсовые и дипломные работы или в апробацию на практике.

Семинары-дискуссии проводятся с целью выявления мнения студентов по актуальным и проблемным вопросам.

7. Методические рекомендации по подготовке к сдаче экзаменов и зачетов

Экзамен - одна из важнейших частей учебного процесса, имеющая огромное значение.

Во-первых, готовясь к экзамену, студент приводит в систему знания, полученные на лекциях, семинарах, практических и лабораторных занятиях, разбирается в том, что осталось непонятным, и тогда изучаемая им дисциплина может быть воспринята в полном объеме с присущей ей строгостью и логичностью, ее практической направленностью. А это чрезвычайно важно для будущего специалиста.

Во-вторых, каждый хочет быть волевым и сообразительным., выдержанным и целеустремленным, иметь хорошую память, научиться быстро находить наиболее рациональное решение в трудных ситуациях. Очевидно, что все эти качества не только украшают человека, но и делают его наиболее действенным членом коллектива. Подготовка и сдача экзамена помогают студенту глубже усвоить изучаемые дисциплины, приобрести навыки и качества, необходимые хорошему специалисту.

Конечно, успех на экзамене во многом обусловлен тем, насколько систематически и глубоко работал студент в течение семестра. Совершенно очевидно, что серьезно продумать и усвоить содержание изучаемых дисциплин за несколько дней подготовки к экзамену просто невозможно даже для очень способного студента. И, кроме того, хорошо известно, что быстро выученные на память разделы учебной дисциплины так же быстро забываются после сдачи экзамена.

При подготовке к экзамену студенты не только повторяют и дорабатывают материал дисциплины, которую они изучали в течение семестра, они обобщают полученные знания, осмысливают методологию предмета, его систему, выделяют в нем основное и главное, воспроизводят общую картину с тем, чтобы яснее понять связь между отдельными элементами дисциплины. Вся эта обобщающая работа проходит в условиях напряжения воли и сознания, при значительном отвлечении от повседневной жизни, т. е. в условиях, благоприятствующих пониманию и запоминанию.

Подготовка к экзаменам состоит в приведении в порядок своих знаний. Даже самые способные студенты не в состоянии в короткий период зачетно-экзаменационной сессии усвоить материал целого семестра, если они над ним не работали в свое время. Для тех, кто мало занимался в семестре, экзамены принесут мало пользы: что быстро пройдено, то быстро и забудется. И хотя в некоторых случаях студент может «проскочить» через экзаменационный барьер, в его подготовке останется серьезный пробел, трудно восполняемый впоследствии.

Определив назначение и роль экзаменов в процессе обучения, попытаемся на этой основе пояснить, как лучше готовиться к ним.

Экзаменам, как правило, предшествует защита курсовых работ (проектов) и сдача зачетов. К экзаменам допускаются только студенты, защитившие все курсовые работы (проекты) и сдавшие все зачеты. В вузе сдача зачетов организована так, что при систематической работе в течение семестра, своевременной и успешной сдаче всех текущих работ, предусмотренных графиком учебного процесса, большая часть зачетов не вызывает повышенной трудности у студента. Студенты, работавшие в семестре по плану, подходят к экзаменационной сессии без напряжения, без излишней затраты сил в последнюю, «зачетную» неделю.

Подготовку к экзамену следует начинать с первого дня изучения дисциплины. Как правило, на лекциях подчеркиваются наиболее важные и трудные вопросы или разделы дисциплины, требующие внимательного изучения и обдумывания. Нужно эти вопросы выделить и обязательно постараться разобраться в них, не дожидаясь экзамена, проработать их, готовясь к семинарам, практическим или лабораторным занятиям, попробовать самостоятельно решить несколько типовых задач. И если, несмотря на это, часть материала осталась неувоенной, ни в коем случае нельзя успокаиваться, надеясь

на то, что это не попадет на экзамене. Факты говорят об обратном; если те или другие вопросы учебной дисциплины не вошли в экзаменационный билет, преподаватель может их задать (и часто задает) в виде дополнительных вопросов.

Точно такое же отношение должно быть выработано к вопросам и задачам, перечисленным в программе учебной дисциплины, выдаваемой студентам в начале семестра. Обычно эти же вопросы и аналогичные задачи содержатся в экзаменационных билетах. Не следует оставлять без внимания ни одного раздела дисциплины: если не удалось в чем-то разобраться самому, нужно обратиться к товарищам; если и это не помогло выяснить какой-либо вопрос до конца, нужно обязательно задать этот вопрос преподавателю на предэкзаменационной консультации. Чрезвычайно важно приучить себя к умению самостоятельно мыслить, учиться думать, понимать суть дела. Очень полезно после проработки каждого раздела восстановить в памяти содержание изученного материала, кратко записав это на листе бумаги, создать карту памяти (умственную карту), изобразить необходимые схемы и чертежи (логико-графические схемы), например, отобразить последовательность вывода теоремы или формулы. Если этого не сделать, то большая часть материала останется не понятой, а лишь формально заученной, и при первом же вопросе экзаменатора студент убедится в том, насколько поверхностно он усвоил материал.

В период экзаменационной сессии происходит резкое изменение режима работы, отсутствует посещение занятий по расписанию. При всяком изменении режима работы очень важно скорее приспособиться к новым условиям. Поэтому нужно сразу выбрать такой режим работы, который сохранился бы в течение всей сессии, т. е. почти на месяц. Необходимо составить для себя новый распорядок дня, чередуя занятия с отдыхом. Для того чтобы сократить потерю времени на включение в работу, рабочие периоды целесообразно делать длительными, разделив день примерно на три части: с утра до обеда, с обеда до ужина и от ужина до сна.

Каждый рабочий период дня надо заканчивать отдыхом. Наилучший отдых в период экзаменационной сессии - прогулка, кратковременная пробежка или какой-либо неусттомительный физический труд.

При подготовке к экзаменам основное направление дают программа учебной дисциплины и студенческий конспект, которые указывают, что наиболее важно знать и уметь делать. Основной материал должен прорабатываться по учебнику (если такой имеется) и учебным пособиям, так как конспекта далеко недостаточно для изучения дисциплины. Учебник должен быть изучен в течение семестра, а перед экзаменом сосредоточьте внимание на основных, наиболее сложных разделах. Подготовку по каждому разделу следует заканчивать восстановлением по памяти его краткого содержания в логической последовательности.

За один - два дня до экзамена назначается консультация. Если ее правильно использовать, она принесет большую пользу. Во время консультации студент имеет полную возможность получить ответ на нее ни ясные ему вопросы. А для этого он должен проработать до консультации все темы дисциплины. Кроме того, преподаватель будет отвечать на вопросы других студентов, что будет для вас повторением и закреплением знаний. И еще очень важное обстоятельство: преподаватель на консультации, как правило, обращает внимание на те вопросы, по которым на предыдущих экзаменах ответы были неудовлетворительными, а также фиксирует внимание на наиболее трудных темах дисциплины. Некоторые студенты не приходят на консультации либо потому, что считают, что у них нет вопросов к преподавателю, либо полагают, что у них и так мало времени и лучше самому прочитать материал в конспекте или в учебнике. Это глубокое заблуждение. Никакая другая работа не сможет принести столь значительного эффекта накануне экзамена, как консультация преподавателя.

Но консультация не может возместить отсутствия длительной работы в течение семестра и помочь за несколько часов освоить материал, требующийся к экзамену. На

консультации студент получает ответы на трудные или оставшиеся неясными вопросы и, следовательно, дорабатывается материал. Консультации рекомендуется посещать, подготовив к ним все вопросы, вызывающие сомнения. Если студент придет на консультацию, не проработав всего материала, польза от такой консультации будет невелика.

Итак, *основные советы* для подготовки к сдаче зачетов и экзаменов состоят в следующем:

- лучшая подготовка к зачетам и экзаменам - равномерная работа в течение всего семестра;
- используйте программы учебных дисциплин - это организует вашу подготовку к зачетам и экзаменам;
- учитывайте, что для полноценного изучения учебной дисциплины необходимо время;
- составляйте планы работы во времени;
- работайте равномерно и ритмично;
- курсовые работы (проекты) желательно защищать за одну - две недели до начала зачетно-экзаменационной сессии;
- все зачеты необходимо сдавать до начала экзаменационной сессии;
- помните, что конспект не заменяет учебник и учебные пособия, а помогает выбрать из него основные вопросы и ответы;
- при подготовке наибольшее внимание и время уделяйте трудным и непонятным вопросам учебной дисциплины;
- грамотно используйте консультации;
- соблюдайте правильный режим труда и отдыха во время сессии, это сохранит работоспособность и даст хорошие результаты;
- учитесь владеть собой на зачете и экзамене;
- учитесь точно и кратко передавать свои мысли, поясняя их, если нужно, логико-графическими схемами.

Очень важным условием для правильного режима работы в период экзаменационной сессии является нормальный сон, иначе в день экзамена не будет чувства бодрости и уверенности.

ЗАКЛЮЧЕНИЕ

Методические указания по выполнению самостоятельной работы обучающихся являются неотъемлемой частью процесса обучения в вузе. Правильная организация самостоятельной работы позволяет обучающимся развивать умения и навыки в усвоении и систематизации приобретаемых знаний, обеспечивает высокий уровень успеваемости в период обучения, способствует формированию навыков совершенствования профессионального мастерства. Также внеаудиторное время включает в себя подготовку к аудиторным занятиям и изучение отдельных тем, расширяющих и углубляющих представления обучающихся по разделам изучаемой дисциплины.

Таким образом, обучающийся используя методические указания может в достаточном объеме усвоить и успешно реализовать конкретные знания, умения, навыки и получить опыт при выполнении следующих условий:

- 1) систематическая самостоятельная работа по закреплению полученных знаний и навыков;
- 2) добросовестное выполнение заданий;
- 3) выяснение и уточнение отдельных предпосылок, умозаключений и выводов, содержащихся в учебном курсе;
- 4) сопоставление точек зрения различных авторов по затрагиваемым в учебном курсе проблемам; выявление неточностей и некорректного изложения материала в периодической и специальной литературе;
- 5) периодическое ознакомление с последними теоретическими и практическими достижениями в области управления персоналом;
- 6) проведение собственных научных и практических исследований по одной или нескольким актуальным проблемам для *HR*;
- 7) подготовка научных статей для опубликования в периодической печати, выступление на научно-практических конференциях, участие в работе студенческих научных обществ, круглых столах и диспутах по проблемам управления персоналом.

Контроль результатов внеаудиторной самостоятельной работы студентов осуществляется в пределах времени, отведенного на обязательные учебные занятия по дисциплине.

СПИСОК ИСПОЛЬЗОВАННЫХ ИСТОЧНИКОВ

1. Долгоруков А. Метод case-study как современная технология профессионально - ориентированного обучения [Электронный ресурс]. Режим доступа: <http://evolkov.net/case/case.study.html/>
2. Методические рекомендации по написанию реферата. [Электронный ресурс]. Режим доступа: <http://www.hse.spb.ru/edu/recommendations/method-referat-2005.phtml>
3. Фролова Н. А. Реферирование и аннотирование текстов по специальности (на материале немецкого языка): Учеб. пособие / ВолГТУ, Волгоград, 2006. - С.5.

МИНИСТЕРСТВО НАУКИ И ВЫСШЕГО ОБРАЗОВАНИЯ РФ

ФГБОУ ВО «Уральский государственный горный университет»

УТВЕРЖДАЮ

Проректор по учебно-методическому комплексу  С.А. Упоров

**МЕТОДИЧЕСКИЕ УКАЗАНИЯ ПО ОРГАНИЗАЦИИ
САМОСТОЯТЕЛЬНОЙ РАБОТЫ И ВЫПОЛНЕНИЮ
ЗАДАНИЙ ОБУЧАЮЩИХСЯ
по дисциплине**

**Б1.О.ДВ.01.01 ДУХОВНО-ПРАВСТВЕННАЯ КУЛЬТУРА
ЛИЧНОСТИ**

Специальность:

21.05.02 Прикладная геология

Специализации:

Прикладная геохимия, минералогия и геммология


Авторы: Бачинин И.В. к.п.н, Погорелов С.Т., к.п.н. Старостин А.Н., к.ист.н., Суслонов П.Е., к. филос. н., доцент

Одобрены на заседании кафедры

Теологии

(название кафедры)

Зав. кафедрой


(подпись)

Бачинин И.В.

(Фамилия И.О.)

Протокол № 1 от 09.09.2021

(Дата)

Рассмотрены методической комиссией
факультета

Геологии и геофизики

(название факультета)

Председатель


(подпись)

Бондарев В.И.

(Фамилия И.О.)

Протокол № 2 от 7.10.2021

(Дата)

Екатеринбург

**Методические материалы к дисциплине согласованы с выпускающей
кафедрой минералогии, петрографии и геохимии**

И.о. заведующего кафедрой



Суставов С. Г.

И.О. Фамилия

Оглавление

Методические указания по освоению дисциплины	4
Освоение лекционного курса	4
Самостоятельное изучение тем курса.....	4
Подготовка к практическим (семинарским) занятиям	7
Подготовка к тестированию	8
Подготовка к групповой дискуссии.....	10
Методические указания по подготовке к промежуточной аттестации.....	12

Методические указания по освоению дисциплины

Освоение лекционного курса

Лекции по дисциплине дают основной теоретический материал, являющийся базой для восприятия практического материала. После прослушивания лекции необходимо обратиться к рекомендуемой литературе, прочитать соответствующие темы, уяснить основные термины, проблемные вопросы и подходы к их решению, а также рассмотреть дополнительный материал по теме.

Главное в период подготовки к лекционным занятиям – научиться методам самостоятельного умственного труда, сознательно развивать свои творческие способности и овладевать навыками творческой работы. Для этого необходимо строго соблюдать дисциплину учебы и поведения. Четкое планирование своего рабочего времени и отдыха является необходимым условием для успешной самостоятельной работы. В основу его нужно положить рабочие программы изучаемых в семестре дисциплин.

Каждому студенту следует составлять еженедельный и семестровый планы работы, а также план на каждый рабочий день. С вечера всегда надо распределять работу на завтрашний день. В конце каждого дня целесообразно подводить итог работы: тщательно проверить, все ли выполнено по намеченному плану, не было ли каких-либо отступлений, а если были, по какой причине это произошло. Нужно осуществлять самоконтроль, который является необходимым условием успешной учебы. Если что-то осталось невыполненным, необходимо изыскать время для завершения этой части работы, не уменьшая объема недельного плана.

Одним из важных элементов освоения лекционного курса является самостоятельная работа на лекции. Слушание и запись лекций – сложный вид вузовской аудиторной работы. Внимательное слушание и конспектирование лекций предполагает интенсивную умственную деятельность студента. Краткие записи лекций, их конспектирование помогает усвоить учебный материал. Конспект является полезным тогда, когда записано самое существенное, основное и сделано это самим студентом. Не надо стремиться записать дословно всю лекцию. Такое «конспектирование» приносит больше вреда, чем пользы. Запись лекций рекомендуется вести по возможности собственными формулировками. Желательно запись осуществлять на одной странице, а следующую оставлять для проработки учебного материала самостоятельно в домашних условиях. Конспект лекции лучше подразделять на пункты, параграфы, соблюдая красную строку. Этому в большой степени будут способствовать пункты плана лекции, предложенные преподавателям. Принципиальные места, определения, формулы и другое следует сопровождать замечаниями «важно», «особо важно», «хорошо запомнить» и т.п. Можно делать это и с помощью разноцветных маркеров или ручек. Лучше если они будут собственными, чтобы не приходилось просить их у однокурсников и тем самым не отвлекать их во время лекции. Целесообразно разработать собственную «маркографию» (значки, символы), сокращения слов. Не лишним будет и изучение основ стенографии. Работая над конспектом лекций, всегда необходимо использовать не только учебник, но и ту литературу, которую дополнительно рекомендовал лектор. Именно такая серьезная, кропотливая работа с лекционным материалом позволит глубоко овладеть знаниями.

Самостоятельное изучение тем курса

Самостоятельное изучение тем курса осуществляется на основе списка основной и рекомендуемой литературы к дисциплине. При работе с книгой необходимо научиться правильно ее читать, вести записи. Самостоятельная работа с учебниками и книгами (а также самостоятельное теоретическое исследование проблем, обозначенных

преподавателем на лекциях) – это важнейшее условие формирования научного способа познания. Основные приемы можно свести к следующим:

- составить перечень книг, с которыми следует познакомиться;
- перечень должен быть систематизированным (что необходимо для семинаров, что для экзаменов, что пригодится для написания курсовых и выпускных квалификационных работ, а что выходит за рамки официальной учебной деятельности, и расширяет общую культуру);
- обязательно выписывать все выходные данные по каждой книге (при написании курсовых и дипломных работ это позволит экономить время);
- определить, какие книги (или какие главы книг) следует прочитать более внимательно, а какие – просто просмотреть;
- при составлении перечней литературы следует посоветоваться с преподавателями и научными руководителями, которые помогут сориентироваться, на что стоит обратить большее внимание, а на что вообще не стоит тратить время;
- все прочитанные книги, учебники и статьи следует конспектировать, но это не означает, что надо конспектировать «все подряд»: можно выписывать кратко основные идеи автора и иногда приводить наиболее яркие и показательные цитаты (с указанием страниц);
- если книга – собственная, то допускается делать на полях книги краткие пометки или же в конце книги, на пустых страницах просто сделать свой «предметный указатель», где отмечаются наиболее интересные мысли и обязательно указываются страницы в тексте автора;
- следует выработать способность «воспринимать» сложные тексты; для этого лучший прием – научиться «читать медленно», когда понятно каждое прочитанное слово (а если слово незнакомое, то либо с помощью словаря, либо с помощью преподавателя обязательно его узнать); Таким образом, чтение научного текста является частью познавательной деятельности. Ее цель – извлечение из текста необходимой информации.

От того насколько осознанна читающим собственная внутренняя установка при обращении к печатному слову (найти нужные сведения, усвоить информацию полностью или частично, критически проанализировать материал и т.п.) во многом зависит эффективность осуществляемого действия. Грамотная работа с книгой, особенно если речь идет о научной литературе, предполагает соблюдение ряда правил, для овладения которыми необходимо настойчиво учиться. Это серьезный, кропотливый труд. Прежде всего, при такой работе невозможен формальный, поверхностный подход. Не механическое заучивание, не простое накопление цитат, выдержек, а сознательное усвоение прочитанного, осмысление его, стремление дойти до сути – вот главное правило. Другое правило – соблюдение при работе над книгой определенной последовательности. Вначале следует ознакомиться с оглавлением, содержанием предисловия или введения. Это дает общую ориентировку, представление о структуре и вопросах, которые рассматриваются в книге.

Следующий этап – чтение. Первый раз целесообразно прочитать книгу с начала до конца, чтобы получить о ней цельное представление. При повторном чтении происходит постепенное глубокое осмысление каждой главы, критического материала и позитивного изложения; выделение основных идей, системы аргументов, наиболее ярких примеров и т.д. Непременным правилом чтения должно быть выяснение незнакомых слов, терминов, выражений, неизвестных имен, названий. Студенты с этой целью заводят специальные тетради или блокноты. Важная роль в связи с этим принадлежит библиографической подготовке студентов. Она включает в себя умение активно, быстро пользоваться научным аппаратом книги, справочными изданиями, каталогами, умение вести поиск необходимой информации, обрабатывать и систематизировать ее.

Выделяют четыре основные установки в чтении научного текста:

- информационно-поисковая (задача – найти, выделить искомую информацию);

- усваивающая (усилия читателя направлены на то, чтобы как можно полнее осознать и запомнить как сами сведения, излагаемые автором, так и всю логику его рассуждений);

- аналитико-критическая (читатель стремится критически осмыслить материал, проанализировав его, определив свое отношение к нему);

- творческая (создает у читателя готовность в том или ином виде – как отправной пункт для своих рассуждений, как образ для действия по аналогии и т.п. – использовать суждения автора, ход его мыслей, результат наблюдения, разработанную методику, дополнить их, подвергнуть новой проверке).

С наличием различных установок обращения к научному тексту связано существование и нескольких видов чтения:

- библиографическое – просматривание карточек каталога, рекомендательных списков, сводных списков журналов и статей за год и т.п.;

- просмотровое – используется для поиска материалов, содержащих нужную информацию, обычно к нему прибегают сразу после работы со списками литературы и каталогами, в результате такого просмотра читатель устанавливает, какие из источников будут использованы в дальнейшей работе;

- ознакомительное – подразумевает сплошное, достаточно подробное прочтение отобранных статей, глав, отдельных страниц, цель – познакомиться с характером информации, узнать, какие вопросы вынесены автором на рассмотрение, провести сортировку материала;

- изучающее – предполагает доскональное освоение материала; в ходе такого чтения проявляется доверие читателя к автору, готовность принять изложенную информацию, реализуется установка на предельно полное понимание материала;

- аналитико-критическое и творческое чтение – два вида чтения близкие между собой тем, что участвуют в решении исследовательских задач.

Первый из них предполагает направленный критический анализ, как самой информации, так и способов ее получения и подачи автором; второе – поиск тех суждений, фактов, по которым или в связи с которыми, читатель считает нужным высказать собственные мысли.

Из всех рассмотренных видов чтения основным для студентов является изучающее – именно оно позволяет в работе с учебной литературой накапливать знания в различных областях. Вот почему именно этот вид чтения в рамках учебной деятельности должен быть освоен в первую очередь. Кроме того, при овладении данным видом чтения формируются основные приемы, повышающие эффективность работы с научным текстом. Научная методика работы с литературой предусматривает также ведение записи прочитанного. Это позволяет привести в систему знания, полученные при чтении, сосредоточить внимание на главных положениях, зафиксировать, закрепить их в памяти, а при необходимости вновь обратиться к ним.

Основные виды систематизированной записи прочитанного:

- Аннотирование – предельно краткое связное описание просмотренной или прочитанной книги (статьи), ее содержания, источников, характера и назначения.

- Планирование – краткая логическая организация текста, раскрывающая содержание и структуру изучаемого материала.

- Тезирование – лаконичное воспроизведение основных утверждений автора без привлечения фактического материала.

- Цитирование – дословное выписывание из текста выдержек, извлечений, наиболее существенно отражающих ту или иную мысль автора.

- Конспектирование – краткое и последовательное изложение содержания прочитанного. Конспект – сложный способ изложения содержания книги или статьи в логической последовательности. Конспект аккумулирует в себе предыдущие виды записи, позволяет всесторонне охватить содержание книги, статьи. Поэтому умение составлять

план, тезисы, делать выписки и другие записи определяет и технологию составления конспекта.

Как правильно составлять конспект? Внимательно прочитайте текст. Уточните в справочной литературе непонятные слова. При записи не забудьте вынести справочные данные на поля конспекта. Выделите главное, составьте план, представляющий собой перечень заголовков, подзаголовков, вопросов, последовательно раскрываемых затем в конспекте. Это первый элемент конспекта. Вторым элементом конспекта являются тезисы. Тезис - это кратко сформулированное положение. Для лучшего усвоения и запоминания материала следует записывать тезисы своими словами. Тезисы, выдвигаемые в конспекте, нужно доказывать. Поэтому третий элемент конспекта - основные доводы, доказывающие истинность рассматриваемого тезиса. В конспекте могут быть положения и примеры. Законспектируйте материал, четко следуя пунктам плана. При конспектировании старайтесь выразить мысль своими словами. Записи следует вести четко, ясно. Грамотно записывайте цитаты. Цитируя, учитывайте лаконичность, значимость мысли. При оформлении конспекта необходимо стремиться к емкости каждого предложения. Мысли автора книги следует излагать кратко, заботясь о стиле и выразительности написанного. Число дополнительных элементов конспекта должно быть логически обоснованным, записи должны 15 распределяться в определенной последовательности, отвечающей логической структуре произведения. Для уточнения и дополнения необходимо оставлять поля.

Конспектирование - наиболее сложный этап работы. Овладение навыками конспектирования требует от студента целеустремленности, повседневной самостоятельной работы. Конспект ускоряет повторение материала, экономит время при повторном, после определенного перерыва, обращении к уже знакомой работе. Учитывая индивидуальные особенности каждого студента, можно дать лишь некоторые, наиболее оправдавшие себя общие правила, с которыми преподаватель и обязан познакомить студентов:

1. Главное в конспекте не объем, а содержание. В нем должны быть отражены основные принципиальные положения источника, то новое, что внес его автор, основные методологические положения работы. Умение излагать мысли автора сжато, кратко и собственными словами приходит с опытом и знаниями. Но их накоплению помогает соблюдение одного важного правила – не торопиться записывать при первом же чтении, вносить в конспект лишь то, что стало ясным.

2. Форма ведения конспекта может быть самой разнообразной, она может изменяться, совершенствоваться. Но начинаться конспект всегда должен с указания полного наименования работы, фамилии автора, года и места издания; цитаты берутся в кавычки с обязательной ссылкой на страницу книги.

3. Конспект не должен быть «слепым», безликим, состоящим из сплошного текста. Особо важные места, яркие примеры выделяются цветным подчеркиванием, взятием в рамочку, оттенением, пометками на полях специальными знаками, чтобы можно было быстро найти нужное положение. Дополнительные материалы из других источников можно давать на полях, где записываются свои суждения, мысли, появившиеся уже после составления конспекта.

Подготовка к практическим (семинарским) занятиям

Важной формой самостоятельной работы студента является систематическая и планомерная подготовка к практическому (семинарскому) занятию. После лекции студент должен познакомиться с планом практических занятий и списком обязательной и дополнительной литературы, которую необходимо прочитать, изучить и законспектировать. Разъяснение по вопросам новой темы студенты получают у преподавателя в конце предыдущего практического занятия.

Подготовка к практическому занятию требует, прежде всего, чтения рекомендуемых источников и монографических работ, их реферирования, подготовки докладов и сообщений. Важным этапом в самостоятельной работе студента является повторение материала по конспекту лекции. Одна из главных составляющих внеаудиторной подготовки – работа с книгой. Она предполагает: внимательное прочтение, критическое осмысление содержания, обоснование собственной позиции по дискуссионным моментам, постановки интересующих вопросов, которые могут стать предметом обсуждения на семинаре.

В начале практического занятия должен присутствовать организационный момент и вступительная часть. Преподаватель произносит краткую вступительную речь, где формулируются основные вопросы и проблемы, способы их решения в процессе работы.

Практические занятия не повторяют, а существенно дополняют лекционные занятия, помогая студентам в подготовке к промежуточной аттестации. Практические занятия являются одной из важнейших форм обучения студентов: они позволяют студентам закрепить, углубить и конкретизировать знания по курсу, подготовиться к практической деятельности. В процессе работы на практических занятиях студент должен совершенствовать умения и навыки самостоятельного анализа источников и научной литературы, что необходимо для научно-исследовательской работы.

Одним из важных элементов практических занятий является изучение и анализ источников теологического, религиозного или правового характера, осуществляемый под руководством преподавателя, что необходимо для получения практических навыков в области научно-исследовательской, экспертно-консультативной и представительско-посреднической деятельности по окончании обучения.

Подготовка к тестированию

Тестирование - система стандартизированных заданий, позволяющая автоматизировать процедуру измерения уровня знаний и умений обучающегося.

Тестовая система предусматривает вопросы / задания, на которые слушатель должен дать один или несколько вариантов правильного ответа из предложенного списка ответов. При поиске ответа необходимо проявлять внимательность. Прежде всего, следует иметь в виду, что в предлагаемом задании всегда будет один правильный и один неправильный ответ. Это оговаривается перед каждым тестовым вопросом. Всех правильных или всех неправильных ответов (если это специально не оговорено в формулировке вопроса) быть не может. Нередко в вопросе уже содержится смысловая подсказка, что правильным является только один ответ, поэтому при его нахождении продолжать дальнейшие поиски уже не требуется.

На отдельные тестовые задания не существует однозначных ответов, поскольку хорошее знание и понимание содержащегося в них материала позволяет найти такие ответы самостоятельно. Именно на это слушателям и следует ориентироваться, поскольку полностью запомнить всю получаемую информацию и в точности ее воспроизвести при ответе невозможно. Кроме того, вопросы в тестах могут быть обобщенными, не затрагивать каких-то деталей.

Тестовые задания сгруппированы по темам учебной дисциплины. Количество тестовых вопросов/заданий по каждой теме дисциплины определено так, чтобы быть достаточным для оценки знаний обучающегося по всему пройденному материалу.

При подготовке к тестированию студенту следует внимательно перечитать конспект лекций, основную и дополнительную литературу по той теме (разделу), по которому предстоит писать тест.

Для текущей аттестации по дисциплине «Духовно-нравственная культура личности» применяются тесты, которые выполняются по разделам № 1-4.

Предлагаются задания по изученным темам в виде открытых и закрытых вопросов (35 вопросов в каждом варианте).

Образец тестового задания

1. Древнейший человек на Земле появился около 3 млн. лет назад. Когда появились первые люди на Урале?
 - а) 1млн. лет назад,
 - б) 300 тыс. лет назад,
 - в) около. 150 тыс. лет назад.

2. В каком регионе Урала находится укрепленное поселение бронзового века “Аркаим”:
 - а) в Курганской
 - б) в Челябинской,
 - в) в Свердловской.

3. Уральский город, где расположена известная наклонная башня Демидовых:
 - а) Кунгур
 - б) Невьянск
 - в) Екатеринбург
 - г) Соликамск

4. В каком году была основана Екатеринбургская горнозаводская школа?
 - а) 1723
 - б) 1783
 - в) 1847

5. Почему на гербе Уральского государственного горного университета изображена императорская корона?
 - а) потому что он был основан императором Николаем II
 - б) по личной просьбе представительницы царского дома Романовых О.Н. Куликовской-Романовой, посетившей Горный университет
 - в) для красоты

6. Из приведенных волевых качеств определите те, которые необходимы для выполнения патриотического долга.
 - а) Решительность, выдержка, настойчивость в преодолении препятствий и трудностей.
 - б) Агрессивность, настороженность, терпимость к себе и сослуживцам.
 - в) Терпимость по отношению к старшим, лояльность по отношению к окружающим

7. Печорин в произведении М.Ю. Лермонтова “Герой нашего времени” был ветераном этой войны:
 - а) Русско – турецкой
 - б) Кавказской
 - в) Крымской
 - г) Германской

Ключи:

1. б
2. б
3. б
4. а
5. а

6. а
7. б

Тест выполняется на отдельном листе с напечатанными тестовыми заданиями, выдаваемом преподавателем, на котором нужно обвести правильный вариант ответа. Тест подписывается сверху следующим образом: фамилия, инициалы, № группы, дата.

Оценка за тестирование определяется простым суммированием баллов за правильные ответы на вопросы.

В зависимости от типа вопроса ответ считается правильным, если:

- в тестовом задании закрытой формы с выбором ответа выбран правильный ответ;
- в тестовом задании открытой формы дан правильный ответ;
- в тестовом задании на установление правильной последовательности установлена правильная последовательность;

- в тестовом задании на установление соответствия, если сопоставление произведено верно для всех пар.

18-35 баллов (50-100%) – оценка «зачтено»

0-17 баллов (0-49%) - оценка «не зачтено»

Подготовка к групповой дискуссии

Групповая дискуссия — это одна из организационных форм познавательной деятельности обучающихся, позволяющая закрепить полученные ранее знания, восполнить недостающую информацию, сформировать умения решать проблемы, укрепить позиции, научить культуре ведения дискуссии. Тематика обсуждения выдается на первых занятиях. Подготовка осуществляется во внеаудиторное время. Регламент – 3-5 мин. на выступление. В оценивании результатов наравне с преподавателем принимают участие студенты группы.

Обсуждение проблемы (нравственной, политической, научной, профессиональной и др.) происходит коллективно, допускается корректная критика высказываний (мнений) своих сокурсников с обязательным приведением аргументов критики.

Участие каждого обучающегося в диалоге, обсуждении должно быть неформальным, но предметным.

Темы для групповых дискуссий по разделам

Тема для групповой дискуссии по разделу 1. История инженерного дела в России. Создание и развитие Уральского государственного горного университета.

Студентам заранее дается перечень великих уральцев XVIII – начала XX вв. (Демидовы, И.С. Мясников и Твердышевы, Г.В. де Генин, В.А. Глинка, М.Е. Грум-Гржимайло и др.), внесших существенный вклад в развитие металлургической и горной промышленности. Студенты разбиваются на несколько групп, каждой из которых дается один исторический персонаж. Задача студентов по литературным и интернет-источникам подробно познакомиться с биографией и трудами своего героя. В назначенный для дискуссии день они должны не только рассказать о нем и его трудах, но и, главным образом, указать на то, каким образом их жизнь и деятельность повлияла на культуру и жизненный уклад их современников, простых уральцев.

Тема для групповой дискуссии по разделу 2. «Основы российского патриотического самосознания»

Студенты должны заранее освежить в памяти произведения школьной программы: К.М. Симонова «Жди меня», М.Ю. Лермонтова «Бородино», Л.Н. Толстого «Война и мир», А.А. Фадеева «Молодая гвардия».

Вопросы, выносимые на обсуждение:

Какие специфические грани образа патриота представлены в произведениях К.М. Симонова «Жди меня», М.Ю. Лермонтова «Бородино», Л.Н. Толстого «Война и мир», А.А. Фадеева «Молодая гвардия», выделите общее и особенное.

Какие еще произведения, в которых главные герои проявляют патриотические качества, вы можете назвать. Соотнесите их с героями вышеупомянутых писателей.

Тема для групповой дискуссии по разделу 3. Религиозная культура в жизни человека и общества.

Описание изначальной установки:

Группа делится на 2 части: «верующие» и «светские». Каждая группа должна высказать аргументированные суждения по следующей теме:

«Может ли верующий человек прожить без храма/мечети/синагоги и другие культовые сооружения?»

Вопросы для обсуждения:

1. Зачем человеку нужен храм/мечеть/синагога и др. культовые сооружения?
2. Почему совесть называют голосом Божиим в человеке?
3. Что означает выражение «вечные ценности»?
4. Что мешает человеку прийти в храм/мечеть/синагогу и др. культовое сооружение?

Каждый из групп должна представить развернутые ответы на поставленные вопросы со ссылкой на религиозоведческие источники и нормативно-правовые акты, аргументированно изложить свою позицию.

Тема для групповой дискуссии по разделу 4. «Основы духовной и социально-психологической безопасности»

Тема дискуссии: «Воспитание трезвенных убеждений»

Основой дискуссии как метода активного обучения и контроля полученных знаний является равноценное владение материалом дискуссии всеми студентами. Для этого при предварительной подготовке рекомендуется наиболее тщательно повторить темы раздела, касающиеся формирования системы ценностей, манипуляций сознанием, методов ведения концентрированной войны, методике утверждения трезвости как базовой национальной ценности.

В начале дискуссии демонстрируется фильм Н. Михалкова «Окна Овертона» из серии Бесогон ТВ: https://www.youtube.com/watch?time_continue=8&v=Blliy4QfQIk

Затем перед студентами ставится проблемная задача: сформулировать ответ на вопрос «Возможно ли применение данной технологии формирования мировоззрения в благих целях — для воспитания трезвенных убеждений?»

Возможные варианты точек зрения:

1. Это манипулятивная технология, применение ее для воспитания трезвенных убеждений неэтично.
2. Это универсальная социально-педагогическая технология, применение ее во зло или во благо зависит от намерений автора. Использование ее в целях формирования трезвенных

убеждений обосновано и может реализоваться в практической деятельности тех, кто овладел курсом «Основы утверждения трезвости»

Результатом дискуссии не могут быть однозначные выводы и формулировки. Действие ее всегда пролонгировано, что дает студентам возможность для дальнейшего обдумывания рассмотренных проблемных ситуаций, для поиска дополнительной информации по воспитанию трезвенных убеждений.

Незадолго до проведения групповой дискуссии преподаватель разделяет группу на несколько подгрупп, которая, согласно сценарию, будет представлять определенную точку зрения, информацию. При подготовке к групповой дискуссии студенту необходимо собрать материал по теме с помощью анализа научной литературы и источников.

Используя знание исторического, теологического и правового материала, исходя из изложенных изначальных концепций, каждая группа должна изложить свою точку зрения на обсуждаемый вопрос, подкрепив ее соответствующими аргументами.

Каждый из групп по очереди приводит аргументы в защиту своей позиции. Соответственно другая группа должна пытаться привести контраргументы, свидетельствующие о нецелесообразности, пагубности позиции предыдущей группы и стремится доказать, аргументированно изложить свою позицию.

Критерии оценивания: качество высказанных суждений, умение отстаивать свое мнение, культура речи, логичность.

Критерии оценки одной дискуссии:

Суждения зрелые, обоснованные, высказаны с использованием профессиональной терминологии, логично – 8-10 баллов.

Суждения не совсем зрелые или необоснованные, при ответе использована профессиональная терминология, суждение логично – 4 – 7 баллов.

Суждения незрелые, необоснованные, бытовая речь, нелогичный ответ – 2– 3 балла:

Суждения нет, бытовая речь, нелогичный ответ – 2– 3 балла.

Оценка «зачтено» выставляется обучающемуся, если он набрал 8-10 баллов

Оценка «зачтено» выставляется обучающемуся, если он набрал 4-7 баллов

Оценка «зачтено» выставляется обучающемуся, если он набрал 2-3 балла

Оценка «неудовлетворительно» выставляется обучающемуся, если он набрал 0-1 балл.

Максимальное количество баллов, которые можно набрать, работая на дискуссии – 40 баллов.

Методические указания по подготовке к промежуточной аттестации

Каждый учебный семестр заканчивается промежуточной аттестацией в виде зачетно-экзаменационной сессии. Подготовка к зачетно-экзаменационной сессии, сдача зачетов и экзаменов является также самостоятельной работой студента. Основное в подготовке к сессии – повторение всего учебного материала дисциплины, по которому необходимо сдавать зачет или экзамен. Только тот студент успевает, кто хорошо усвоил учебный материал. Если студент плохо работал в семестре, пропускал лекции, слушал их невнимательно, не конспектировал, не изучал рекомендованную литературу, то в процессе подготовки к сессии ему придется не повторять уже знакомое, а заново в короткий срок изучать весь учебный материал. Все это зачастую невозможно сделать из-за нехватки

времени. Для такого студента подготовка к зачету или экзамену будет трудным, а иногда и непосильным делом, а конечный результат – возможное отчисление из учебного заведения.

Ознакомление обучающихся с процедурой и алгоритмом оценивания (в течение первой недели начала изучения дисциплины).

Сообщение результатов оценивания обучающимся.

Оформление необходимой документации.

Зачет - форма контроля промежуточной аттестации, в результате которого обучающийся получает оценку по шкале: «зачтено», «не зачтено».

Зачет проводится по расписанию.

Цель зачета – завершить курс изучения дисциплины, проверить сложившуюся у обучающегося систему знаний, понятий, отметить степень полученных знаний, определить сформированность компетенций.

Зачет подводит итог знаний, умений и навыков обучающихся по дисциплине, всей учебной работы по данному предмету.

К зачету по дисциплине «Духовно-нравственная культура личности» необходимо начинать готовиться с первой лекции, практического (семинарского) занятия, так как материал, набираемый памятью постепенно, неоднократно подвергавшийся обсуждению, образует качественные знания, формирует необходимые компетенции.

Зачет по дисциплине «Духовно-нравственная культура личности» проводится в письменной форме путем выполнения зачетного тестового задания.

При опоздании к началу зачета обучающийся на зачет не допускается. Использование средств связи, «шпаргалок», подсказок зачете является основанием для удаления обучающегося с зачета, а в зачетной ведомости проставляется оценка «не зачтено».

Для подготовки зачету (составления конспекта ответа) обучающийся должен иметь лист (несколько листов) формата А-4.

Лист (листы) формата А-4, на котором будет выполняться подготовка к ответу зачетного задания, должен быть подписан обучающимся в начале работы в правом верхнем углу. Здесь следует указать:

- Ф. И. О. обучающегося;
- группу, курс
- дату выполнения работы
- название дисциплины «Духовно-нравственная культура личности».

Страницы листов с ответами должны быть пронумерованы.

Промежуточная аттестация по итогам освоения дисциплины «Духовно-нравственная культура личности» проводится в форме теста. Выполнение теста предполагает выбор правильного варианта ответа на вопрос из числа предложенных.

На зачете преподаватель может задать обучающемуся дополнительные и уточняющие вопросы. Дополнительные вопросы задаются помимо вопросов теста и связаны, как правило, с плохим ответом. Уточняющие вопросы задаются в рамках теста и направлены на уточнение мысли студента.

Система оценивания по оценочным средствам промежуточного контроля

Форма и описание контрольного мероприятия	Балловая стоимость контрольного мероприятия	Критерии начисления баллов
Тест - система стандартизированных заданий, позволяющая автоматизировать процедуру измерения уровня знаний и умений обучающегося	0-35 баллов (35 заданий)	Правильность ответов

Итого	35 баллов	
-------	-----------	--

Оценка за тестирование определяется простым суммированием баллов за правильные ответы на вопросы.

В зависимости от типа вопроса ответ считается правильным, если:

- в тестовом задании закрытой формы с выбором ответа выбран правильный ответ;
- в тестовом задании открытой формы дан правильный ответ;
- в тестовом задании на установление правильной последовательности установлена правильная последовательность;
- в тестовом задании на установление соответствия, если сопоставление произведено верно для всех пар.

Итоговая оценка по дисциплине складывается из суммы баллов текущего контроля и баллов по промежуточной аттестации.

55 - 110 балла (50-100%) - оценка «зачтено»

0 - 54 балла (0-49%) - оценка «не зачтено».

МИНОБРНАУКИ РОССИИ

ФГБОУ ВО «Уральский государственный горный университет»

**МЕТОДИЧЕСКИЕ УКАЗАНИЯ
ПО САМОСТОЯТЕЛЬНОЙ РАБОТЕ СТУДЕНТОВ**

КОММУНИКАТИВНАЯ КУЛЬТУРА ЛИЧНОСТИ

Автор: Гладкова И. В., доцент, канд. филос. н.

Екатеринбург, 2020

СОДЕРЖАНИЕ

	Введение	3
1	Методические рекомендации по работе с текстом лекций	5
2	Методические рекомендации по подготовке к опросу	8
3	Методические рекомендации по подготовке доклада (презентации)	9
4	Методические рекомендации по написанию эссе	11
5	Методические рекомендации по подготовке к семинарским занятиям	14
6	Методические рекомендации по подготовке к дискуссии	15
7	Методические рекомендации по подготовке к сдаче экзаменов и зачетов	17
	Заключение	20
	Список использованных источников	21

ВВЕДЕНИЕ

Инициативная самостоятельная работа студента есть неотъемлемая составная часть учебы в вузе. В современном формате высшего образования значительно возрастает роль самостоятельной работы студента. Правильно спланированная и организованная самостоятельная работа обеспечивает достижение высоких результатов в учебе.

Самостоятельная работа студента (СРС) - это планируемая учебная, учебно-исследовательская, научно-исследовательская работа студентов, выполняемая во внеаудиторное (аудиторное) время по заданию и при методическом руководстве преподавателя, но без его непосредственного участия, при сохранении ведущей роли студентов.

Целью СРС является овладение фундаментальными знаниями, профессиональными умениями и навыками по профилю будущей специальности, опытом творческой, исследовательской деятельности, развитие самостоятельности. Ответственности и организованности, творческого подхода к решению проблем учебного и профессионального уровней. Самостоятельная работа студента – важнейшая составная часть учебного процесса, обязательная для каждого студента, объем которой определяется учебным планом. Методологическую основу СРС составляет деятельностный подход, при котором цели обучения ориентированы на формирование умений решать типовые и нетиповые задачи, т. е. на реальные ситуации, в которых студентам надо проявить знание конкретной дисциплины. Предметно и содержательно СРС определяется государственным образовательным стандартом, действующими учебными планами и образовательными программами различных форм обучения, рабочими программами учебных дисциплин, средствами обеспечения СРС: учебниками, учебными пособиями и методическими руководствами, учебно-программными комплексами и т.д.

Самостоятельная работа студентов может рассматриваться как организационная форма обучения - система педагогических условий, обеспечивающих управление учебной деятельностью студентов по освоению знаний и умений в области учебной и научной деятельности без посторонней помощи.

Самостоятельная работа студентов проводится с целью:

- систематизации и закрепления полученных теоретических знаний и практических умений студентов;
- углубления и расширения теоретических знаний;
- формирования умений использовать нормативную, правовую, справочную документацию и специальную литературу;
- развития познавательных способностей и активности студентов: творческой инициативы, самостоятельности, ответственности и организованности;
- формирования самостоятельности мышления, способностей к саморазвитию, самосовершенствованию и самореализации;
- формирования практических (общеучебных и профессиональных) умений и навыков;
- развития исследовательских умений;
- получения навыков эффективной самостоятельной профессиональной (практической и научно-теоретической) деятельности.

Самостоятельная работа студента - это особым образом организованная деятельность, включающая в свою структуру такие компоненты, как:

- уяснение цели и поставленной учебной задачи;
- четкое и системное планирование самостоятельной работы;
- поиск необходимой учебной и научной информации;

- освоение информации и ее логическая переработка;
- использование методов исследовательской, научно-исследовательской работы для решения поставленных задач;
- выработка собственной позиции по поводу полученной задачи;
- представление, обоснование и защита полученного решения;
- проведение самоанализа и самоконтроля.

В учебном процессе выделяют два вида самостоятельной работы: аудиторная и внеаудиторная.

Аудиторная самостоятельная работа по дисциплине выполняется на учебных занятиях под непосредственным руководством преподавателя и по его заданию: текущие консультации, коллоквиум, прием и разбор домашних заданий и другие.

Внеаудиторная самостоятельная работа - планируемая учебная, учебно-исследовательская, научно-исследовательская работа студентов, выполняемая во внеаудиторное время по заданию и при методическом руководстве преподавателя, но без его непосредственного участия: подготовка презентаций, составление глоссария, подготовка к практическим занятиям, подготовка рецензий, аннотаций на статью, подготовка к дискуссиям, круглым столам.

СРС может включать следующие формы работ:

- изучение лекционного материала;
- работа с источниками литературы: поиск, подбор и обзор литературы и электронных источников информации по заданной проблеме курса;
- выполнение домашних заданий, выдаваемых на практических занятиях: тестов, докладов, контрольных работ и других форм текущего контроля;
- изучение материала, вынесенного на самостоятельное изучение; подготовка к практическим занятиям;
- подготовка к контрольной работе или коллоквиуму;
- подготовка к зачету, экзамену, другим аттестациям;
- написание реферата, эссе по заданной проблеме;
- выполнение расчетно-графической работы;
- выполнение курсовой работы или проекта;
- анализ научной публикации по определенной преподавателем теме, ее реферирование;
- исследовательская работа и участие в научных студенческих конференциях, семинарах и олимпиадах.

Особенностью организации самостоятельной работы студентов является необходимость не только подготовиться к сдаче зачета /экзамена, но и собрать, обобщить, систематизировать, проанализировать информацию по темам дисциплины.

Технология организации самостоятельной работы студентов включает использование информационных и материально-технических ресурсов образовательного учреждения. Для более эффективного выполнения самостоятельной работы по дисциплине преподаватель рекомендует студентам источники и учебно-методические пособия для работы, характеризует наиболее рациональную методику самостоятельной работы.

Самостоятельная работа может осуществляться индивидуально или группами студентов online и на занятиях в зависимости от цели, объема, конкретной тематики самостоятельной работы, уровня сложности, уровня умений студентов.

Подготовка к самостоятельной работе, не предусмотренная образовательной программой, учебным планом и учебно-методическими материалами, раскрывающими и конкретизирующими их содержание, осуществляется студентами инициативно, с целью реализации собственных учебных и научных интересов.

В качестве форм и методов контроля внеаудиторной самостоятельной работы студентов могут быть использованы обмен информационными файлами, семинарские занятия, тестирование, опрос, доклад, реферат, самоотчеты, контрольные работы, защита творческих работ и электронных презентаций и др.

1. Методические рекомендации по работе с текстом лекций

На лекционных занятиях необходимо конспектировать учебный материал. Обращать внимание на формулировки, определения, раскрывающие содержание тех или иных понятий, научные выводы и практические рекомендации, положительный опыт в ораторском мастерстве. Внимательное слушание и конспектирование лекций предполагает интенсивную умственную деятельность студента, и помогает усвоить учебный материал.

Желательно оставлять в рабочих конспектах поля, на которых делать пометки, дополняющие материал прослушанной лекции, а также подчеркивающие особую важность тех или иных теоретических положений, фиксировать вопросы, вызывающие личный интерес, варианты ответов на них, сомнения, проблемы, спорные положения. Рекомендуется вести записи на одной стороне листа, оставляя вторую сторону для размышлений, разборов, вопросов, ответов на них, для фиксирования деталей темы или связанных с ней фактов, которые припоминаются самим студентом в ходе слушания.

Слушание лекций - сложный вид интеллектуальной деятельности, успех которой обусловлен *умением слушать*, и стремлением воспринимать материал, нужно записывая в тетрадь. Запись лекции помогает сосредоточить внимание на главном, в ходе самой лекции продумать и осмыслить услышанное, осознать план и логику изложения материала преподавателем.

Такая работа нередко вызывает трудности у студентов: некоторые стремятся записывать все дословно, другие пишут отрывочно, хаотично. Чтобы избежать этих ошибок, целесообразно придерживаться ряда правил.

1. После записи ориентирующих и направляющих внимание данных (тема, цель, план лекции, рекомендованная литература) важно попытаться проследить, как они раскрываются в содержании, подкрепляются формулировками, доказательствами, а затем и выводами.

2. Записывать следует основные положения и доказывающие их аргументы, наиболее яркие примеры и факты, поставленные преподавателем вопросы для самостоятельной проработки.

3. Стремиться к четкости записи, ее последовательности, выделяя темы, подтемы, вопросы и подвопросы, используя цифровую и буквенную нумерацию (римские и арабские цифры, большие и малые буквы), красные строки, выделение абзацев, подчеркивание главного и т.д.

Форма записи материала может быть различной - в зависимости от специфики изучаемого предмета. Это может быть стиль учебной программы (назывные предложения), уместны и свои краткие пояснения к записям.

Студентам не следует подробно записывать на лекции «все подряд», но обязательно фиксировать то, что преподаватели диктуют – это базовый конспект, содержащий основные положения лекции: определения, выводы, параметры, критерии, аксиомы, постулаты, парадигмы, концепции, ситуации, а также мысли-маяки (ими часто являются афоризмы, цитаты, остроумные изречения). Запись лекции лучше вести в сжатой форме, короткими и четкими фразами. Каждому студенту полезно выработать свою систему сокращений, в которой он мог бы разобраться легко и безошибочно.

Даже отлично записанная лекция предполагает дальнейшую самостоятельную работу над ней (осмысление ее содержания, логической структуры, выводов). С целью доработки конспекта лекции необходимо в первую очередь прочитать записи, восстановить текст в памяти, а также исправить опiski, расшифровать не принятые ранее сокращения, заполнить пропущенные места, понять текст, вникнуть в его смысл. Далее прочитать материал по рекомендуемой литературе, разрешая в ходе чтения возникшие ранее затруднения, вопросы, а также дополняя и исправляя свои записи. В ходе доработки конспекта углубляются, расширяются и закрепляются знания, а также дополняется, исправляется и совершенствуется конспект. Доработанный конспект и

рекомендуемая литература используется при подготовке к практическому занятию. Знание лекционного материала при подготовке к практическому занятию обязательно.

Особенно важно в процессе самостоятельной работы над лекцией выделить новый понятийный аппарат, уяснить суть новых понятий, при необходимости обратиться к словарям и другим источникам, заодно устранив неточности в записях. Главное - вести конспект аккуратно и регулярно, только в этом случае он сможет стать подспорьем в изучении дисциплины.

Работа над лекцией стимулирует самостоятельный поиск ответов на самые различные вопросы: над какими понятиями следует поработать, какие обобщения сделать, какой дополнительный материал привлечь.

Важным средством, направляющим самообразование, является выполнение различных заданий по тексту лекции, например, составление ее развернутого плана или тезисов; ответы на вопросы проблемного характера, (скажем, об основных тенденциях развития той или иной проблемы); составление проверочных тестов по проблеме, написание по ней реферата, составление графических схем.

По своим задачам лекции могут быть разных жанров: *установочная лекция* вводит в изучение курса, предмета, проблем (что и как изучать), а *обобщающая лекция* позволяет подвести итог (зачем изучать), выделить главное, усвоить законы развития знания, преемственности, новаторства, чтобы применить обобщенный позитивный опыт к решению современных практических задач. Обобщающая лекция ориентирует в истории и современном состоянии научной проблемы.

В процессе освоения материалов обобщающих лекций студенты могут выполнять задания разного уровня. Например: задания *репродуктивного* уровня (составить развернутый план обобщающей лекции, составить тезисы по материалам лекции); задания *продуктивного* уровня (ответить на вопросы проблемного характера, составить опорный конспект по схеме, выявить основные тенденции развития проблемы); задания *творческого* уровня (составить проверочные тесты по теме, защитить реферат и графические темы по данной проблеме). Обращение к ранее изученному материалу не только помогает восстановить в памяти известные положения, выводы, но и приводит разрозненные знания в систему, углубляет и расширяет их. Каждый возврат к старому материалу позволяет найти в нем что-то новое, переосмыслить его с иных позиций, определить для него наиболее подходящее место в уже имеющейся системе знаний.

2. Методические указания по подготовке к опросу

Самостоятельная работа обучающихся включает подготовку к устному или письменному опросу на семинарских занятиях. Для этого обучающийся изучает лекции, основную и дополнительную литературу, публикации, информацию из Интернет-ресурсов. Темы и вопросы к семинарским занятиям, вопросы для самоконтроля приведены в методических указаниях по разделам и доводятся до обучающихся заранее.

Письменный опрос

Письменный опрос является одной из форм текущего контроля успеваемости студента. При изучении материала студент должен убедиться, что хорошо понимает основную терминологию темы, умеет ее использовать в нужном контексте. Желательно составить краткий конспект ответа на предполагаемые вопросы письменной работы, чтобы убедиться в том, что студент владеет материалом и может аргументировано, логично и грамотно письменно изложить ответ на вопрос. Следует обратить особое внимание на написание профессиональных терминов, чтобы избежать грамматических ошибок в работе. При изучении новой для студента терминологии рекомендуется изготовить карточки, которые содержат новый термин и его расшифровку, что значительно облегчит работу над материалом.

Устный опрос

Целью устного собеседования являются обобщение и закрепление изученного курса. Студентам предлагаются для освещения сквозные концептуальные проблемы. При подготовке следует использовать лекционный материал и учебную литературу. Для более глубокого постижения курса и более основательной подготовки рекомендуется познакомиться с указанной дополнительной литературой. Готовясь к семинару, студент должен, прежде всего, ознакомиться с общим планом семинарского занятия. Следует внимательно прочесть свой конспект лекции по изучаемой теме и рекомендуемую к теме семинара литературу. С незнакомыми терминами и понятиями следует ознакомиться в предлагаемом глоссарии, словаре или энциклопедии ¹.

Критерии качества устного ответа.

1. Правильность ответа по содержанию.
2. Полнота и глубина ответа.
3. Сознательность ответа (учитывается понимание излагаемого материала).
4. Логика изложения материала (учитывается умение строить целостный, последовательный рассказ, грамотно пользоваться профессиональной терминологией).
5. Рациональность использованных приемов и способов решения поставленной учебной задачи (учитывается умение использовать наиболее прогрессивные и эффективные способы достижения цели).
6. Своевременность и эффективность использования наглядных пособий и технических средств при ответе (учитывается грамотно и с пользой применять наглядность и демонстрационный опыт при устном ответе).
7. Использование дополнительного материала (приветствуется, но не обязательно для всех студентов).
8. Рациональность использования времени, отведенного на задание (не одобряется затянутость выполнения задания, устного ответа во времени, с учетом индивидуальных особенностей студентов)².

¹ Методические рекомендации для студентов [Электронный ресурс]: Режим доступа: http://lesgaft.spb.ru/sites/default/files/u57/metod.rekomendacii_dlya_studentov_21.pdf

² Методические рекомендации для студентов [Электронный ресурс]: http://priab.ru/images/metod_agro/Metod_Inostran_yazyk_35.03.04_Agro_15.01.2016.pdf

Ответ на каждый вопрос из плана семинарского занятия должен быть содержательным и аргументированным. Для этого следует использовать документы, монографическую, учебную и справочную литературу.

Для успешной подготовки к устному опросу, студент должен законспектировать рекомендуемую литературу, внимательно осмыслить лекционный материал и сделать выводы. Объем времени на подготовку к устному опросу зависит от сложности темы и особенностей организации обучающимся своей самостоятельной работы.

3. Методические рекомендации по подготовке доклада (презентации)

Доклад – публичное сообщение по заданной теме, представляющее собой развернутое изложение на определенную тему, вид самостоятельной работы, который используется в учебных и внеаудиторных занятиях и способствует формированию навыков исследовательской работы, освоению методов научного познания, приобретению навыков публичного выступления, расширяет познавательные интересы, приучает критически мыслить.

При подготовке доклада используется дополнительная литература, систематизируется материал. Работа над докладом не только позволяет учащемуся приобрести новые знания, но и способствует формированию важных научно-исследовательских навыков самостоятельной работы с научной литературой, что повышает познавательный интерес к научному познанию.

Приветствуется использование мультимедийных технологий, подготовка докладов-презентаций.

Доклад должен соответствовать следующим требованиям:

- тема доклада должна быть согласована с преподавателем и соответствовать теме занятия;

- иллюстрации (слайды в презентации) должны быть достаточными, но не чрезмерными;

- материалы, которыми пользуется студент при подготовке доклада-презентации, должны соответствовать научно-методическим требованиям ВУЗа и быть указаны в докладе;

- необходимо соблюдать регламент: 7-10 минут выступления.

Преподаватель может дать тему сразу нескольким студентам одной группы, по принципу: докладчик и оппонент. Студенты могут подготовить два выступления с противоположными точками зрения и устроить дискуссию по проблемной теме. Докладчики и содокладчики во многом определяют содержание, стиль, активность данного занятия, для этого необходимо:

- использовать технические средства;
- знать и хорошо ориентироваться в теме всей презентации (семинара);
- уметь дискутировать и быстро отвечать на вопросы;
- четко выполнять установленный регламент: докладчик - 7-10 мин.; содокладчик - 5 мин.; дискуссия - 10 мин;
- иметь представление о композиционной структуре доклада.

После выступления докладчик и содокладчик, должны ответить на вопросы слушателей.

В подготовке доклада выделяют следующие этапы:

1. Определение цели доклада: информировать, объяснить, обсудить что-то (проблему, решение, ситуацию и т. п.)

2. Подбор литературы, иллюстративных примеров.

3. Составление плана доклада, систематизация материала, композиционное оформление доклада в виде печатного /рукописного текста и электронной презентации.

Общая структура доклада

Построение доклада включает три части: вступление, основную часть и заключение.

Вступление.

Вступление должно содержать:

- название презентации (доклада);
- сообщение основной идеи;
- обоснование актуальности обсуждаемого вопроса;

- современную оценку предмета изложения;
- краткое перечисление рассматриваемых вопросов;
- живую интересную форму изложения;
- акцентирование оригинальности подхода.

Основная часть.

Основная часть состоит из нескольких разделов, постепенно раскрывающих тему. Возможно использование иллюстрации (графики, диаграммы, фотографии, карты, рисунки) Если необходимо, для обоснования темы используется ссылка на источники с доказательствами, взятыми из литературы (цитирование авторов, указание цифр, фактов, определений). Изложение материала должно быть связным, последовательным, доказательным.

Задача основной части - представить достаточно данных для того, чтобы слушатели и заинтересовались темой и захотели ознакомиться с материалами. При этом логическая структура теоретического блока не должны даваться без наглядных пособий, аудио-визуальных и визуальных материалов.

Заключение.

Заключение - это ясное четкое обобщение, в котором подводятся итоги, формулируются главные выводы, подчеркивается значение рассмотренной проблемы, предлагаются самые важные практические рекомендации. Требования к оформлению доклада. Объем машинописного текста доклада должен быть рассчитан на произнесение доклада в течение 7 -10 минут (3-5 машинописных листа текста с докладом).

Доклад оценивается по следующим критериям:

<i>Критерии оценки доклада, сообщения</i>	<i>Количество баллов</i>
Содержательность, информационная насыщенность доклада	1
Наличие аргументов	1
Наличие выводов	1
Наличие презентации доклада	1
Владение профессиональной лексикой	1
Итого:	5

Электронные презентации выполняются в программе MS PowerPoint в виде слайдов в следующем порядке: • титульный лист с заголовком темы и автором исполнения презентации; • план презентации (5-6 пунктов - это максимум); • основная часть (не более 10 слайдов); • заключение (вывод). Общие требования к стилевому оформлению презентации: • дизайн должен быть простым и лаконичным; • основная цель - читаемость, а не субъективная красота; цветовая гамма должна состоять не более чем из двух-трех цветов; • всегда должно быть два типа слайдов: для титульных и для основного текста; • размер шрифта должен быть: 24–54 пункта (заголовок), 18–36 пунктов (обычный текст); • текст должен быть свернут до ключевых слов и фраз. Полные развернутые предложения на слайдах таких презентаций используются только при цитировании; каждый слайд должен иметь заголовок; • все слайды должны быть выдержаны в одном стиле; • на каждом слайде должно быть не более трех иллюстраций; • слайды должны быть пронумерованы с указанием общего количества слайдов

4. Методические рекомендации по написанию эссе

Эссе - это самостоятельная письменная работа на тему, предложенную преподавателем. Цель эссе состоит в развитии навыков самостоятельного творческого мышления и письменного изложения собственных мыслей. Писать эссе чрезвычайно полезно, поскольку это позволяет автору научиться четко и грамотно формулировать мысли, структурировать информацию, использовать основные категории анализа, выделять причинно-следственные связи, иллюстрировать понятия соответствующими примерами, аргументировать свои выводы; овладеть научным стилем речи.

Эссе должно содержать: четкое изложение сути поставленной проблемы, включать самостоятельно проведенный анализ этой проблемы с использованием концепций и аналитического инструментария, рассматриваемого в рамках дисциплины, выводы, обобщающие авторскую позицию по поставленной проблеме. В зависимости от специфики дисциплины формы эссе могут значительно дифференцироваться. В некоторых случаях это может быть анализ имеющихся статистических данных по изучаемой проблеме, анализ материалов из средств массовой информации и использованием изучаемых моделей, подробный разбор предложенной задачи с развернутыми мнениями, подбор и детальный анализ примеров, иллюстрирующих проблему и т.д.

Построение эссе - это ответ на вопрос или раскрытие темы, которое основано на классической системе доказательств.

Структура эссе

1. *Титульный лист* (заполняется по единой форме);
2. *Введение* - суть и обоснование выбора данной темы, состоит из ряда компонентов, связанных логически и стилистически.

На этом этапе очень важно правильно *сформулировать вопрос, на который вы собираетесь найти ответ в ходе своего исследования.*

3. *Основная часть* - теоретические основы выбранной проблемы и изложение основного вопроса.

Данная часть предполагает развитие аргументации и анализа, а также обоснование их, исходя из имеющихся данных, других аргументов и позиций по этому вопросу. В этом заключается основное содержание эссе и это представляет собой главную трудность. Поэтому важное значение имеют подзаголовки, на основе которых осуществляется структурирование аргументации; именно здесь необходимо обосновать (логически, используя данные или строгие рассуждения) предлагаемую аргументацию/анализ. Там, где это необходимо, в качестве аналитического инструмента можно использовать графики, диаграммы и таблицы.

В зависимости от поставленного вопроса анализ проводится на основе следующих категорий:

Причина - следствие, общее - особенное, форма - содержание, часть - целое, постоянство - изменчивость.

В процессе построения эссе необходимо помнить, что один параграф должен содержать только одно утверждение и соответствующее доказательство, подкрепленное графическим и иллюстративным материалом. Следовательно, наполняя содержанием разделы аргументацией (соответствующей подзаголовкам), необходимо в пределах параграфа ограничить себя рассмотрением одной главной мысли.

Хорошо проверенный (и для большинства — совершенно необходимый) способ построения любого эссе - использование подзаголовков для обозначения ключевых моментов аргументированного изложения: это помогает посмотреть на то, что предполагается сделать (и ответить на вопрос, хорош ли замысел). Такой подход поможет следовать точно определенной цели в данном исследовании. Эффективное использование подзаголовков - не только обозначение основных пунктов, которые необходимо осветить.

Их последовательность может также свидетельствовать о наличии или отсутствии логичности в освещении темы.

4. *Заключение* - обобщения и аргументированные выводы по теме с указанием области ее применения и т.д. Подытоживает эссе или еще раз вносит пояснения, подкрепляет смысл и значение изложенного в основной части. Методы, рекомендуемые для составления заключения: повторение, иллюстрация, цитата, впечатляющее утверждение. Заключение может содержать такой очень важный, дополняющий эссе элемент, как указание на применение (импликацию) исследования, не исключая взаимосвязи с другими проблемами.

Структура аппарата доказательств, необходимых для написания эссе

Доказательство - это совокупность логических приемов обоснования истинности какого-либо суждения с помощью других истинных и связанных с ним суждений. Оно связано с убеждением, но не тождественно ему: аргументация или доказательство должны основываться на данных науки и общественно-исторической практики, убеждения же могут быть основаны на предрассудках, неосведомленности людей в вопросах экономики и политики, видимости доказательности. Другими словами, доказательство или аргументация - это рассуждение, использующее факты, истинные суждения, научные данные и убеждающее нас в истинности того, о чем идет речь.

Структура любого доказательства включает в себя три составляющие: тезис, аргументы и выводы или оценочные суждения.

Тезис - это положение (суждение), которое требуется доказать. *Аргументы* - это категории, которыми пользуются при доказательстве истинности тезиса. *Вывод* - это мнение, основанное на анализе фактов. *Оценочные суждения* - это мнения, основанные на наших убеждениях, верованиях или взглядах. *Аргументы* обычно делятся на следующие группы:

1. *Удостоверенные факты* — фактический материал (или статистические данные).
2. *Определения* в процессе аргументации используются как описание понятий, связанных с тезисом.
3. *Законы* науки и ранее доказанные теоремы тоже могут использоваться как аргументы доказательства.

Требования к фактическим данным и другим источникам

При написании эссе чрезвычайно важно то, как используются эмпирические данные и другие источники (особенно качество чтения). Все (фактические) данные соотносятся с конкретным временем и местом, поэтому прежде, чем их использовать, необходимо убедиться в том, что они соответствуют необходимому для исследований времени и месту. Соответствующая спецификация данных по времени и месту — один из способов, который может предотвратить чрезмерное обобщение, результатом которого может, например, стать предположение о том, что все страны по некоторым важным аспектам одинаковы (если вы так полагаете, тогда это должно быть доказано, а не быть голословным утверждением).

Всегда можно избежать чрезмерного обобщения, если помнить, что в рамках эссе используемые данные являются иллюстративным материалом, а не заключительным актом, т.е. они подтверждают аргументы и рассуждения и свидетельствуют о том, что автор умеет использовать данные должным образом. Нельзя забывать также, что данные, касающиеся спорных вопросов, всегда подвергаются сомнению. От автора не ждут определенного или окончательного ответа. Необходимо понять сущность фактического материала, связанного с этим вопросом (соответствующие индикаторы? насколько надежны данные для построения таких индикаторов? к какому заключению можно прийти на основании имеющихся данных и индикаторов относительно причин и следствий? и т.д.), и продемонстрировать это в эссе. Нельзя ссылаться на работы, которые автор эссе не читал сам.

Как подготовить и написать эссе?

Качество любого эссе зависит от трех взаимосвязанных составляющих, таких как:

1. Исходный материал, который будет использован (конспекты прочитанной литературы, лекций, записи результатов дискуссий, собственные соображения и накопленный опыт по данной проблеме).

2. Качество обработки имеющегося исходного материала (его организация, аргументация и доводы).

3. Аргументация (насколько точно она соотносится с поднятыми в эссе проблемами).

Процесс написания эссе можно разбить на несколько стадий: обдумывание - планирование - написание - проверка - правка.

Планирование - определение цели, основных идей, источников информации, сроков окончания и представления работы.

Цель должна определять действия.

Идеи, как и цели, могут быть конкретными и общими, более абстрактными. Мысли, чувства, взгляды и представления могут быть выражены в форме аналогий, ассоциации, предположений, рассуждений, суждений, аргументов, доводов и т.д.

Аналогии - выявление идеи и создание представлений, связь элементов значений.

Ассоциации - отражение взаимосвязей предметов и явлений действительности в форме закономерной связи между нервно - психическими явлениями (в ответ на тот или иной словесный стимул выдать «первую пришедшую в голову» реакцию).

Предположения - утверждение, не подтвержденное никакими доказательствами.

Рассуждения - формулировка и доказательство мнений.

Аргументация - ряд связанных между собой суждений, которые высказываются для того, чтобы убедить читателя (слушателя) в верности (истинности) тезиса, точки зрения, позиции.

Суждение - фраза или предложение, для которого имеет смысл вопрос: истинно или ложно?

Доводы - обоснование того, что заключение верно абсолютно или с какой-либо долей вероятности. В качестве доводов используются факты, ссылки на авторитеты, заведомо истинные суждения (законы, аксиомы и т.п.), доказательства (прямые, косвенные, «от противного», «методом исключения») и т.д.

Перечень, который получится в результате перечисления идей, поможет определить, какие из них нуждаются в особенной аргументации.

Источники. Тема эссе подскажет, где искать нужный материал. Обычно пользуются библиотекой, Интернет-ресурсами, словарями, справочниками. Пересмотр означает редактирование текста с ориентацией на качество и эффективность.

Качество текста складывается из четырех основных компонентов: ясности мысли, внятности, грамотности и корректности.

Мысль - это содержание написанного. Необходимо четко и ясно формулировать идеи, которые хотите выразить, в противном случае вам не удастся донести эти идеи и сведения до окружающих.

Внятность - это доступность текста для понимания. Легче всего ее можно достичь, пользуясь логично и последовательно тщательно выбранными словами, фразами и взаимосвязанными абзацами, раскрывающими тему.

Грамотность отражает соблюдение норм грамматики и правописания. Если в чем-то сомневаетесь, загляните в учебник, справьтесь в словаре или руководстве по стилистике или дайте прочитать написанное человеку, чья манера писать вам нравится.

Корректность — это стиль написанного. Стиль определяется жанром, структурой работы, целями, которые ставит перед собой пишущий, читателями, к которым он обращается.

5. Методические рекомендации по подготовке семинарским занятиям

Семинар представляет собой комплексную форму и завершающее звено в изучении определенных тем, предусмотренных программой учебной дисциплины. Комплексность данной формы занятий определяется тем, что в ходе её проведения сочетаются выступления обучающихся и преподавателя: рассмотрение обсуждаемой проблемы и анализ различных, часто дискуссионных позиций; обсуждение мнений обучающихся и разъяснение (консультация) преподавателя; углубленное изучение теории и приобретение навыков умения ее использовать в практической работе.

По своему назначению семинар, в процессе которого обсуждается та или иная научная проблема, способствует:

- углубленному изучению определенного раздела учебной дисциплины, закреплению знаний;
- отработке методологии и методических приемов познания;
- выработке аналитических способностей, умения обобщения и формулирования выводов;
- приобретению навыков использования научных знаний в практической деятельности;
- выработке умения кратко, аргументированно и ясно излагать обсуждаемые вопросы;
- осуществлению контроля преподавателя за ходом обучения.

Семинары представляет собой *дискуссию* в пределах обсуждаемой темы (проблемы). Дискуссия помогает участникам семинара приобрести более совершенные знания, проникнуть в суть изучаемых проблем. Выработать методологию, овладеть методами анализа социально-экономических процессов. Обсуждение должно носить творческий характер с четкой и убедительной аргументацией.

По своей структуре семинар начинается со вступительного слова преподавателя, в котором кратко излагаются место и значение обсуждаемой темы (проблемы) в данной дисциплине, напоминаются порядок и направления ее обсуждения. Конкретизируется ранее известный обучающимся план проведения занятия. После этого начинается процесс обсуждения вопросов обучающимися. Завершается занятие подведением итогов обсуждения, заключительным словом преподавателя.

Проведение семинарских занятий в рамках учебной группы (20 - 25 человек) позволяет обеспечить активное участие в обсуждении проблемы всех присутствующих.

По ходу обсуждения темы помните, что изучение теории должно быть связано с определением (выработкой) средств, путей применения теоретических положений в практической деятельности, например, при выполнении функций государственного служащего. В то же время важно не свести обсуждение научной проблемы только к пересказу случаев из практики работы, к критике имеющихся место недостатков. Дискуссии имеют важное значение: учат дисциплине ума, умению выступать по существу, мыслить логически, выделяя главное, критически оценивать выступления участников семинара.

В процессе проведения семинара обучающиеся могут использовать разнообразные по своей форме и характеру пособия, демонстрируя фактический, в том числе статистический материал, убедительно подтверждающий теоретические выводы и положения. В завершение обсудите результаты работы семинара и сделайте выводы, что хорошо усвоено, а над чем следует дополнительно поработать.

В целях эффективности семинарских занятий необходима обстоятельная подготовка к их проведению. В начале семестра (учебного года) возьмите в библиотеке необходимые методические материалы для своевременной подготовки к семинарам. Готовясь к конкретной теме занятия следует ознакомиться с новыми официальными документами, статьями в периодических журналах, вновь вышедшими монографиями.

6. Методические рекомендации по подготовке к дискуссии

Современная практика предлагает широкий круг типов семинарских занятий. Среди них особое место занимает *семинар-дискуссия*, где в диалоге хорошо усваивается новая информация, видны убеждения студента, обсуждаются противоречия (явные и скрытые) и недостатки. Для обсуждения берутся конкретные актуальные вопросы, с которыми студенты предварительно ознакомлены. Дискуссия является одной из наиболее эффективных технологий группового взаимодействия, обладающей особыми возможностями в обучении, развитии и воспитании будущего специалиста.

Дискуссия (от лат. discussio - рассмотрение, исследование) - способ организации совместной деятельности с целью интенсификации процесса принятия решений в группе посредством обсуждения какого-либо вопроса или проблемы.

Дискуссия обеспечивает активное включение студентов в поиск истины; создает условия для открытого выражения ими своих мыслей, позиций, отношений к обсуждаемой теме и обладает особой возможностью воздействия на установки ее участников в процессе группового взаимодействия. Дискуссию можно рассматривать как *метод интерактивного обучения* и как особую технологию, включающую в себя другие методы и приемы обучения: «мозговой штурм», «анализ ситуаций» и т.д.

Обучающий эффект дискуссии определяется предоставляемой участнику возможностью получить разнообразную информацию от собеседников, продемонстрировать и повысить свою компетентность, проверить и уточнить свои представления и взгляды на обсуждаемую проблему, применить имеющиеся знания в процессе совместного решения учебных и профессиональных задач.

Развивающая функция дискуссии связана со стимулированием творчества обучающихся, развитием их способности к анализу информации и аргументированному, логически выстроенному доказательству своих идей и взглядов, с повышением коммуникативной активности студентов, их эмоциональной включенности в учебный процесс.

Влияние дискуссии на личностное становление студента обуславливается ее целостно - ориентирующей направленностью, созданием благоприятных условий для проявления индивидуальности, самоопределения в существующих точках зрения на определенную проблему, выбора своей позиции; для формирования умения взаимодействовать с другими, слушать и слышать окружающих, уважать чужие убеждения, принимать оппонента, находить точки соприкосновения, соотносить и согласовывать свою позицию с позициями других участников обсуждения.

Безусловно, наличие оппонентов, противоположных точек зрения всегда обостряет дискуссию, повышает ее продуктивность, позволяет создавать с их помощью конструктивный конфликт для более эффективного решения обсуждаемых проблем.

Существует несколько видов дискуссий, использование того или иного типа дискуссии зависит от характера обсуждаемой проблемы и целей дискуссии.

Дискуссия- диалог чаще всего применяется для совместного обсуждения учебных и производственных проблем, решение которых может быть достигнуто путем взаимодополнения, группового взаимодействия по принципу «индивидуальных вкладов» или на основе согласования различных точек зрения, достижения консенсуса.

Дискуссия - спор используется для всестороннего рассмотрения сложных проблем, не имеющих однозначного решения даже в науке, социальной, политической жизни, производственной практике и т.д. Она построена на принципе «позиционного противостояния» и ее цель - не столько решить проблему, сколько побудить участников дискуссии задуматься над проблемой, уточнить и определить свою позицию; научить аргументировано отстаивать свою точку зрения и в то же время осознать право других иметь свой взгляд на эту проблему, быть индивидуальностью.

Условия эффективного проведения дискуссии:

- информированность и подготовленность студентов к дискуссии,
- свободное владение материалом, привлечение различных источников для аргументации отстаиваемых положений;
- правильное употребление понятий, используемых в дискуссии, их единообразное понимание;
- корректность поведения, недопустимость высказываний, задевающих личность оппонента; установление регламента выступления участников;
- полная включенность группы в дискуссию, участие каждого студента в ней.

Подготовка студентов к дискуссии: если тема объявлена заранее, то следует ознакомиться с указанной литературой, необходимыми справочными материалами, продумать свою позицию, четко сформулировать аргументацию, выписать цитаты, мнения специалистов.

В проведении дискуссии выделяется несколько этапов.

Этап 1-й, введение в дискуссию: формулирование проблемы и целей дискуссии; определение значимости проблемы, совместная выработка правил дискуссии; выяснение однозначности понимания темы дискуссии, используемых в ней терминов, понятий.

Этап 2-й, обсуждение проблемы: обмен участниками мнениями по каждому вопросу. Цель этапа - собрать максимум мнений, идей, предложений, соотнося их друг с другом.

Этап 3-й, подведение итогов обсуждения: выработка студентами согласованного мнения и принятие группового решения.

Далее подводятся итоги дискуссии, заслушиваются и защищаются проектные задания. После этого проводится "мозговой штурм" по нерешенным проблемам дискуссии, а также выявляются прикладные аспекты, которые можно рекомендовать для включения в курсовые и дипломные работы или в апробацию на практике.

Семинары-дискуссии проводятся с целью выявления мнения студентов по актуальным и проблемным вопросам.

7. Методические рекомендации по подготовке к сдаче экзаменов и зачетов

Экзамен - одна из важнейших частей учебного процесса, имеющая огромное значение.

Во-первых, готовясь к экзамену, студент приводит в систему знания, полученные на лекциях, семинарах, практических и лабораторных занятиях, разбирается в том, что осталось непонятным, и тогда изучаемая им дисциплина может быть воспринята в полном объеме с присущей ей строгостью и логичностью, ее практической направленностью. А это чрезвычайно важно для будущего специалиста.

Во-вторых, каждый хочет быть волевым и сообразительным., выдержанным и целеустремленным, иметь хорошую память, научиться быстро находить наиболее рациональное решение в трудных ситуациях. Очевидно, что все эти качества не только украшают человека, но и делают его наиболее действенным членом коллектива. Подготовка и сдача экзамена помогают студенту глубже усвоить изучаемые дисциплины, приобрести навыки и качества, необходимые хорошему специалисту.

Конечно, успех на экзамене во многом обусловлен тем, насколько систематически и глубоко работал студент в течение семестра. Совершенно очевидно, что серьезно продумать и усвоить содержание изучаемых дисциплин за несколько дней подготовки к экзамену просто невозможно даже для очень способного студента. И, кроме того, хорошо известно, что быстро выученные на память разделы учебной дисциплины так же быстро забываются после сдачи экзамена.

При подготовке к экзамену студенты не только повторяют и дорабатывают материал дисциплины, которую они изучали в течение семестра, они обобщают полученные знания, осмысливают методологию предмета, его систему, выделяют в нем основное и главное, воспроизводят общую картину с тем, чтобы яснее понять связь между отдельными элементами дисциплины. Вся эта обобщающая работа проходит в условиях напряжения воли и сознания, при значительном отвлечении от повседневной жизни, т. е. в условиях, благоприятствующих пониманию и запоминанию.

Подготовка к экзаменам состоит в приведении в порядок своих знаний. Даже самые способные студенты не в состоянии в короткий период зачетно-экзаменационной сессии усвоить материал целого семестра, если они над ним не работали в свое время. Для тех, кто мало занимался в семестре, экзамены принесут мало пользы: что быстро пройдено, то быстро и забудется. И хотя в некоторых случаях студент может «проскочить» через экзаменационный барьер, в его подготовке останется серьезный пробел, трудно восполняемый впоследствии.

Определив назначение и роль экзаменов в процессе обучения, попытаемся на этой основе пояснить, как лучше готовиться к ним.

Экзаменам, как правило, предшествует защита курсовых работ (проектов) и сдача зачетов. К экзаменам допускаются только студенты, защитившие все курсовые работы (проекты) и сдавшие все зачеты. В вузе сдача зачетов организована так, что при систематической работе в течение семестра, своевременной и успешной сдаче всех текущих работ, предусмотренных графиком учебного процесса, большая часть зачетов не вызывает повышенной трудности у студента. Студенты, работавшие в семестре по плану, подходят к экзаменационной сессии без напряжения, без излишней затраты сил в последнюю, «зачетную» неделю.

Подготовку к экзамену следует начинать с первого дня изучения дисциплины. Как правило, на лекциях подчеркиваются наиболее важные и трудные вопросы или разделы дисциплины, требующие внимательного изучения и обдумывания. Нужно эти вопросы выделить и обязательно постараться разобраться в них, не дожидаясь экзамена, проработать их, готовясь к семинарам, практическим или лабораторным занятиям, попробовать самостоятельно решить несколько типовых задач. И если, несмотря на это, часть материала осталась неувоенной, ни в коем случае нельзя успокаиваться, надеясь

на то, что это не попадет на экзамене. Факты говорят об обратном; если те или другие вопросы учебной дисциплины не вошли в экзаменационный билет, преподаватель может их задать (и часто задает) в виде дополнительных вопросов.

Точно такое же отношение должно быть выработано к вопросам и задачам, перечисленным в программе учебной дисциплины, выдаваемой студентам в начале семестра. Обычно эти же вопросы и аналогичные задачи содержатся в экзаменационных билетах. Не следует оставлять без внимания ни одного раздела дисциплины: если не удалось в чем-то разобраться самому, нужно обратиться к товарищам; если и это не помогло выяснить какой-либо вопрос до конца, нужно обязательно задать этот вопрос преподавателю на предэкзаменационной консультации. Чрезвычайно важно приучить себя к умению самостоятельно мыслить, учиться думать, понимать суть дела. Очень полезно после проработки каждого раздела восстановить в памяти содержание изученного материала, кратко записав это на листе бумаги, создать карту памяти (умственную карту), изобразить необходимые схемы и чертежи (логико-графические схемы), например, отобразить последовательность вывода теоремы или формулы. Если этого не сделать, то большая часть материала останется не понятой, а лишь формально заученной, и при первом же вопросе экзаменатора студент убедится в том, насколько поверхностно он усвоил материал.

В период экзаменационной сессии происходит резкое изменение режима работы, отсутствует посещение занятий по расписанию. При всяком изменении режима работы очень важно скорее приспособиться к новым условиям. Поэтому нужно сразу выбрать такой режим работы, который сохранился бы в течение всей сессии, т. е. почти на месяц. Необходимо составить для себя новый распорядок дня, чередуя занятия с отдыхом. Для того чтобы сократить потерю времени на включение в работу, рабочие периоды целесообразно делать длительными, разделив день примерно на три части: с утра до обеда, с обеда до ужина и от ужина до сна.

Каждый рабочий период дня надо заканчивать отдыхом. Наилучший отдых в период экзаменационной сессии - прогулка, кратковременная пробежка или какой-либо неусттомительный физический труд.

При подготовке к экзаменам основное направление дают программа учебной дисциплины и студенческий конспект, которые указывают, что наиболее важно знать и уметь делать. Основной материал должен прорабатываться по учебнику (если такой имеется) и учебным пособиям, так как конспекта далеко недостаточно для изучения дисциплины. Учебник должен быть изучен в течение семестра, а перед экзаменом сосредоточьте внимание на основных, наиболее сложных разделах. Подготовку по каждому разделу следует заканчивать восстановлением по памяти его краткого содержания в логической последовательности.

За один - два дня до экзамена назначается консультация. Если ее правильно использовать, она принесет большую пользу. Во время консультации студент имеет полную возможность получить ответ на нее ни ясные ему вопросы. А для этого он должен проработать до консультации все темы дисциплины. Кроме того, преподаватель будет отвечать на вопросы других студентов, что будет для вас повторением и закреплением знаний. И еще очень важное обстоятельство: преподаватель на консультации, как правило, обращает внимание на те вопросы, по которым на предыдущих экзаменах ответы были неудовлетворительными, а также фиксирует внимание на наиболее трудных темах дисциплины. Некоторые студенты не приходят на консультации либо потому, что считают, что у них нет вопросов к преподавателю, либо полагают, что у них и так мало времени и лучше самому прочитать материал в конспекте или в учебнике. Это глубокое заблуждение. Никакая другая работа не сможет принести столь значительного эффекта накануне экзамена, как консультация преподавателя.

Но консультация не может возместить отсутствия длительной работы в течение семестра и помочь за несколько часов освоить материал, требующийся к экзамену. На

консультации студент получает ответы на трудные или оставшиеся неясными вопросы и, следовательно, дорабатывается материал. Консультации рекомендуется посещать, подготовив к ним все вопросы, вызывающие сомнения. Если студент придет на консультацию, не проработав всего материала, польза от такой консультации будет невелика.

Итак, *основные советы* для подготовки к сдаче зачетов и экзаменов состоят в следующем:

- лучшая подготовка к зачетам и экзаменам - равномерная работа в течение всего семестра;
- используйте программы учебных дисциплин - это организует вашу подготовку к зачетам и экзаменам;
- учитывайте, что для полноценного изучения учебной дисциплины необходимо время;
- составляйте планы работы во времени;
- работайте равномерно и ритмично;
- курсовые работы (проекты) желательно защищать за одну - две недели до начала зачетно-экзаменационной сессии;
- все зачеты необходимо сдавать до начала экзаменационной сессии;
- помните, что конспект не заменяет учебник и учебные пособия, а помогает выбрать из него основные вопросы и ответы;
- при подготовке наибольшее внимание и время уделяйте трудным и непонятным вопросам учебной дисциплины;
- грамотно используйте консультации;
- соблюдайте правильный режим труда и отдыха во время сессии, это сохранит работоспособность и даст хорошие результаты;
- учитесь владеть собой на зачете и экзамене;
- учитесь точно и кратко передавать свои мысли, поясняя их, если нужно, логико-графическими схемами.

Очень важным условием для правильного режима работы в период экзаменационной сессии является нормальный сон, иначе в день экзамена не будет чувства бодрости и уверенности.

ЗАКЛЮЧЕНИЕ

Методические указания по выполнению самостоятельной работы обучающихся являются неотъемлемой частью процесса обучения в вузе. Правильная организация самостоятельной работы позволяет обучающимся развивать умения и навыки в усвоении и систематизации приобретаемых знаний, обеспечивает высокий уровень успеваемости в период обучения, способствует формированию навыков совершенствования профессионального мастерства. Также внеаудиторное время включает в себя подготовку к аудиторным занятиям и изучение отдельных тем, расширяющих и углубляющих представления обучающихся по разделам изучаемой дисциплины.

Таким образом, обучающийся используя методические указания может в достаточном объеме усвоить и успешно реализовать конкретные знания, умения, навыки и получить опыт при выполнении следующих условий:

- 1) систематическая самостоятельная работа по закреплению полученных знаний и навыков;
- 2) добросовестное выполнение заданий;
- 3) выяснение и уточнение отдельных предпосылок, умозаключений и выводов, содержащихся в учебном курсе;
- 4) сопоставление точек зрения различных авторов по затрагиваемым в учебном курсе проблемам; выявление неточностей и некорректного изложения материала в периодической и специальной литературе;
- 5) периодическое ознакомление с последними теоретическими и практическими достижениями в области управления персоналом;
- 6) проведение собственных научных и практических исследований по одной или нескольким актуальным проблемам для *HR*;
- 7) подготовка научных статей для опубликования в периодической печати, выступление на научно-практических конференциях, участие в работе студенческих научных обществ, круглых столах и диспутах по проблемам управления персоналом.

Контроль результатов внеаудиторной самостоятельной работы студентов осуществляется в пределах времени, отведенного на обязательные учебные занятия по дисциплине

СПИСОК ИСПОЛЬЗОВАННЫХ ИСТОЧНИКОВ

1. Долгоруков А. Метод case-study как современная технология профессионально - ориентированного обучения [Электронный ресурс]. Режим доступа: <http://evolkov.net/case/case.study.html>
2. Методические рекомендации по написанию реферата. [Электронный ресурс]. Режим доступа: <http://www.hse.spb.ru/edu/recommendations/method-referat-2005.phtml>
3. Фролова Н. А. Реферирование и аннотирование текстов по специальности (на материале немецкого языка): Учеб. пособие / ВолГТУ, Волгоград, 2006. - С.5.

МИНОБРНАУКИ РОССИИ

ФГБОУ ВО «Уральский государственный горный университет»



**МЕТОДИЧЕСКИЕ УКАЗАНИЯ
ПО ОРГАНИЗАЦИИ САМОСТОЯТЕЛЬНОЙ РАБОТЫ
И МЕТОДИКЕ ПРОВЕДЕНИЯ ГЕОЛОГИЧЕСКОЙ ОЗНАКОМИТЕЛЬНОЙ
ПРАКТИКИ**

**Б1.О.01(У) ГЕОЛОГИЧЕСКАЯ ОЗНАКОМИТЕЛЬНАЯ
ПРАКТИКА**

Специальность:

21.05.02 Прикладная геология

Специализация:

Прикладная геохимия, минералогия и геммология

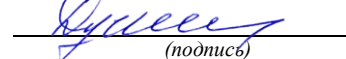
Автор: Макаров А.Б. профессор, д.г.-м.н.

Одобрены на заседании кафедры

Геологии, поисков и разведки МПИ

(название кафедры)

Зав.кафедрой



Душин В.А.

(Фамилия И.О.)

Протокол № 1 от 23.09.2021

(Дата)

Рассмотрены методической комиссией
факультета

Геологии и геофизики

(название факультета)

Председатель



Бондарев В.И.

(Фамилия И.О.)


Протокол № 2 от 7.10.2021

(Дата)

Екатеринбург

**Методические материалы к дисциплине согласованы с выпускающей
кафедрой минералогии, петрографии и геохимии**

И.о. заведующего кафедрой



Сустанов С. Г.

ПРЕДИСЛОВИЕ

В курсе «Общая геология», который читается студентам специальности 21.05.02 Прикладная геология Уральского государственного горного университета (УГГУ), предусмотрено проведение учебной геологической практики. Она является важной составной частью образовательного процесса, так как способствует формированию у студентов умения наблюдать, документировать и обобщать различного рода геологические факты. Все это – основа для закрепления теоретической части указанного курса. В итоге студенты приобретают определенную базу восприятия специальных учебных дисциплин геологического профиля.

Место проведения практики, которое включает обнажения в городе Екатеринбург и его окрестностях, в пределах листов О-41-XXV и О-41-XXXI, выбрано в связи с тем, что здесь на сравнительно небольшой площади расположены разнообразные объекты, которые характеризуются сложным геологическим строением и разнообразием горных пород и месторождений полезных ископаемых всех геодинамических обстановок, проявленных на Урале.

Студенты заочного обучения, работающие на предприятиях геологоразведочного и горного профиля с согласия преподавателя, могут проходить учебную геологическую практику на своем предприятии, предварительно получив для этого разрешение руководства учреждения.

1. ЦЕЛИ И ЗАДАЧИ ПРОВЕДЕНИЯ УЧЕБНОЙ ГЕОЛОГИЧЕСКОЙ ПРАКТИКИ

Геологическая ознакомительная практика после первого курса обучения студентов проводится в течение двух недель.

Цель практики: закрепление теоретических знаний и практических навыков студентов по общей и исторической геологии путем изучения результатов эндогенных и экзогенных процессов в природе на природных геологических объектах и знакомство студентов с элементами документирования естественных и искусственных обнажений.

Задачи практики:

- ознакомление студентов с основами методики полевых геологических, геоморфологических и гидрогеологических наблюдений, с документацией полевых наблюдений, с некоторыми горнопромышленными предприятиями в окрестностях г. Екатеринбурга.

- обучение студентов свободному владению горным компасом при работе с картой и выполнении различных замеров на местности, документированию опорных разрезов, горных выработок и различных объектов при маршрутных наблюдениях, камеральной обработке полевых материалов и оформлению геологического отчета с необходимыми графическими приложениями;

Студенты, прошедшие геологическую практику, должны:

- знать основные геологические структуры земной коры на территории Среднего Урала и геологическую историю их развития;

- иметь представление об эндогенных и экзогенных геологических процессах, приводящих к образованию и преобразованию различных месторождений полезных ископаемых, о пространственно-временных основах геологии, базирующихся на методе актуализма, т. е. развитии процессов и геологических структур в пространстве и во времени;

- закрепить навыки и уметь определять минералы и горные породы как продукты различных геологических процессов; наблюдать и документировать обнажения и горные выработки, уметь вести абрис маршрута, полевую книжку; отбирать стандартные образцы для геологической коллекции; измерять элементы залегания горных пород и трещиноватости горным компасом, составлять фрагментарные геологические схемы и

планы, разрезы к ним; анализировать условия их залегания, возрастные взаимоотношения различных геологических образований как в обнажениях, так и на геологических картах и фиксировать все полученные материалы в геологическом отчете;

- отличать экзогенные процессы, обусловленные антропогенными факторами.

2. СОДЕРЖАНИЕ ПРАКТИКИ

Геологическая ознакомительная практика проводится квалифицированными специалистами, имеющими соответствующее образование. Как любые геологические исследования, она состоит из трех основных этапов – подготовительного, полевого и камерального.

Подготовительный этап. В течение этого этапа со студентами проводятся лекции о целях и задачах экскурсий, формируются учебные бригады, собирается, закупается и выдается полевое снаряжение (рюкзак, полевая сумка, мешки под образцы, компас, фотоаппарат, рулетка, геологический молоток, лупа, саперная лопатка, складной нож, ручка, карандаш, офицерская линейка, медицинская аптечка) и документы (карты, полевой дневник, журнал образцов, этикетки), позволяющие фиксировать полученные наблюдения. Перечисленным снаряжением и документами должна располагать каждая учебная бригада. Полевой дневник должен иметь каждый учащийся. На подготовительном этапе дается форма дневника (полевой книжки) и другой геологической документации.

Для успешного проведения геологических экскурсий заранее необходимо осуществлять ряд мероприятий, направленных на строгое выполнение правил по технике безопасности в полевых условиях. Прежде всего, нужно организовать медицинский осмотр всех экскурсантов и сделать предохранительные прививки.

Вторым обязательным мероприятием является ознакомление студентов непосредственно перед проведением экскурсий с правилами техники безопасности с росписью в соответствующей ведомости. Экскурсанты должны усвоить правила техники безопасности при 1) проведении маршрутов, 2) использовании автотранспорта, 3) обеспечении питьевой водой, 4) оказании доврачебной помощи.

В *полевой этап* проводятся геологические маршруты на хорошо обнаженные геологические объекты, сложенные различными метаморфическими, осадочными и магматическими породами; на месторождения полезных ископаемых различного генезиса.

Первые маршруты предусматривают усвоение студентами общих навыков работы в полевых условиях. С этой целью преподаватели рассказывают о методике полевых геологических объектов с теми или иными явлениями и процессами.

Выполнение маршрутного задания, прежде всего, зависит от четкой организации работы студенческих бригад в полевых условиях. Этому способствует предварительное распределение обязанностей между членами бригад перед очередным маршрутом. В каждом маршруте посменно одни студенты отвечают за составление абриса маршрута и привязку обнажений, другие за работу с горным компасом, за отбор образцов горных пород, фотографирование геологических объектов и т.д.

Объем геологической информации возрастает от маршрута к маршруту. Своевременная обработка этого материала определяет качество итоговых геологических документов. Основная форма проведения полевых геологических наблюдений – маршруты, которые являются составной частью учебного процесса. Количество их и содержание определяется целями и задачами, планом обучения и программой геологических экскурсий.

Практически во многих случаях маршруты являются комплексными, когда одновременно ведутся наблюдения над несколькими геологическими процессами и объектами. Целесообразность таких маршрутов обусловлена выявлением взаимосвязи отдельных геологических процессов и явлений. Например, в одном маршруте полезно

проследить связи между формами рельефа, литологией пород и тектоникой района, выходами подземных вод на поверхность и определенным стратиграфическим горизонтом, выветриванием и составом горных пород и т.д.

Необходимо особенно подчеркнуть, что *геологические наблюдения в маршруте должны вестись непрерывно*. Это означает, что после описания какого-либо объекта или процесса наблюдение за ним (ними) не прекращается, а продолжается в процессе всего маршрута.

Основная работа в маршрутах – изучение горных пород, осуществление тектонических, геоморфологических и других наблюдений и записи в полевой книжке проводятся на специальных остановках – точках наблюдения (Тн). По характеру изучаемых явлений "Тн" можно условно разделить на три вида: изучение и описание геолого-географических особенностей (тектоники, рельефа, деятельности подземных вод, выветривания и т.д.), изучение и описание горных пород и условий их залегания в обнажениях и, наконец, наиболее частый случай, когда исследуется и те, и другие вопросы. Остановка на "Тн" даже на небольшом объекте отнимает много времени, поэтому нужно выбирать каждую точку так, чтобы на такой точке породы были хорошо обнажены, легко доступны для наблюдения и вместе с тем обладали чертами, существенными для понимания строения района.

При остановке на "Тн", прежде всего, следует сориентироваться по сторонам света (по компасу, солнцу, часам или другим способом) и определить нахождение точки на карте и местности, т.е. дать адрес. Определение местонахождения производится методом засечек по азимутам на хорошо заметные элементы рельефа, гидрографии (вершины гор, характерные излучины рек, устья ручьёв) или глазомерной привязки точки по азимуту и расстоянию, определяемому, например, шагами. После привязки наносят местонахождение данной "Тн" на карту под соответствующим номером (нумерация точек должна быть сквозная).

Изучая на точке геологическое строение отдельного участка, целесообразно, прежде всего, описать общегеологические явления – геоморфологию, гидрографию, тектонику и т.д. Переходя к описанию пород обнажения, прежде всего, отмечают его размер по высоте и ширине и тип (обрывистый склон, скальный выход на склоне, обнажения в русле рек, стенки и забои карьеры или шурфа и т.д.). После этого приступают к описанию пород. В зависимости от целей и задач такое описание даётся либо в обобщенном виде, либо более подробно и послойно, либо по отдельным пачкам. В последнем случае лучше описывать слои и пачку снизу вверх (рис. 1). В описании пород должна быть приведена сжатая характеристика главных отличительных и генетически важных свойств пород: текстура, структура, минеральный состав, различные неоднородности, тектонические дислокации. В описании указываются элементы залегания слоистости, сланцеватости, крыльев складок или плоскостей сместителя и т.д. Отмечаются места взятия образцов и их нумерация. На левой стороне пикетажной книжки делаются зарисовки и указываются места фотоиллюстраций.

При описании пород целесообразен следующий порядок работы на обнажении. Прежде всего, студенты должны внимательно осмотреть обнажение, отобрать серию образцов, определить все имеющиеся здесь породы, выделить отдельные пласты или метасоматические зоны, контакты. Определить элементы залегания. Руководитель консультирует и направляет работу, как отдельных студентов, так и всей группы, и в итоге устанавливается общая картина обнажения. После этого делают полное описание, а затем схематическую зарисовку обнажения, которая дублируется фотографированием. При необходимости делают зарисовки и фотографии деталей обнажения.

В первых маршрутах и при изучении принципиально новых объектов преподаватель должен сам давать соответствующие описания. Позднее, когда школьники овладеют определёнными навыками и усвоят общую схему описания, можно поручить одному из них рассказать о том, что он мог бы написать в своём полевом дневнике на

данной "Тн". Остальные участники делают замечания и дополнения. Преподаватель обобщает все сказанное и формулирует данные для общей записи.

Камеральный этап. Камеральные работы проводятся последовательно после завершения одного или двух маршрутов и включает в себя время на составление отчёта и его защиты.

В камеральный этап выполняются следующие виды работ:

- обработка полевых книжек;
- занесение в каталог образцов;
- оформление рисунков к отчёту, изготовление и описание стратиграфических разрезов, схем и карт;
- изготовление фотографий, их ретуширование, при необходимости вынесение на них геологической информации;
- окончательное уточнение полевых определений горных пород и минералов, уточнение наименований окаменелостей с использованием атласа руководящих форм, составление рабочей коллекции каменного материала;
- написание и оформление отчёта;
- защита отчёта.

Главная цель написания отчёта - овладение навыками анализа и обобщения геологических наблюдений и умение геологически грамотно изложить результаты такого обобщения в отчёте, правильного подбора и изготовления графических приложений, составления списка литературы.

2.1. Документация при ведении геологических маршрутов

Обилие различного рода информации, получаемой в результате геологических исследований, разнообразие форм и методов обработки делают задачу систематизации и унификации первичных геологических данных чрезвычайно важной

Первичная геологическая документация при ведении геологических маршрутов включает: 1) дневники (полевые книжки); 2) формы регистрации каменного материала - журналы образцов, проб и др.; 3) этикетки; 4) зарисовки обнажений, горных выработок, керны скважин, отдельных деталей геологических тел и т.п.; 5) фотографии естественных и искусственных обнажений и их деталей.

Ко всем видам первичной геологической документации предъявляются единые требования к её оформлению;

1. Все записи должны делаться максимально разборчиво, с тем, чтобы не создавать затруднений при их чтении.

2. Записи должны иметь стандартную форму и строгую последовательность перечисления признаков описываемого объекта.

3. Записи производятся простым карандашом или шариковой ручкой. Использование химических карандашей и чернил всех видов (в том числе фломастеров) воспрещается.

4. Во всех формах документации во избежание затирания записей следует оставлять поля с внешней стороны листа.

5. Рекомендуется все данные о номерах наблюдений, образцов, проб и элементах залегания выделять из текста отдельной строчкой или условным знаком (если для них не предусмотрена фиксация в специальных графах формы документации).

6. Все страницы дневников, пикетажных книжек и других сброшюрованных форм документации должны иметь сквозную нумерацию.

Дневник (полевая книжка) – основной первичный документ регистрации геологических наблюдений всех видов (собственно геологических, поисковых, геоморфологических и др.). Он изготавливается в виде книжки в твердом переплете, покрытом дермантином или другим материалом, предохраняющем ее от сырости,

механических или иных повреждений. Рекомендуется использование материалов яркого цвета, хорошо заметных на фоне растительности и почвенного покрова.

Задняя крышка обычно имеет клапан, закрывающий торец книжки. На третьей странице обложки иногда изготавливается карман. С внутренней стороны клапана располагается держатель для карандаша (ручки).

Формат книжки допускается в пределах от 10-12 на 15-18 см (для кармана полевой одежды) до 13-15 на 20-22 см (для полевой сумки). Большие форматы не рекомендуются вследствие неудобства для использования в маршруте, меньшие - как неоправданно дробящие запись на чрезмерно короткие строки и затрудняющие ее чтение.

Рекомендуемый объем дневника - 100-130 листов. Дневник должен изготавливаться из хорошей бумаги и нескольких листов кальки, миллиметровки.

На обороте переплета может помещаться перечень признаков, обязательных для наблюдения.

Титульный лист дневника должен содержать название организации, экспедиции (партий, отрядов), фамилию, имя, отчество исполнителя, даты начала и окончания дневника, номера точек наблюдений и адрес, по которому следует вернуть утерянный дневник.

На первой странице помещается оглавление дневника.

На второй странице помещаются условные обозначения к зарисовкам, список сокращений, принятых в тексте, и необходимые замечания. Далее при необходимости могут быть помещены вспомогательные таблицы и необходимые пояснения к ним.

На правой стороне дневника ведется запись наблюдений. Здесь же отмечаются взятые пробы, образцы и другие виды каменного материала.

Перед описанием маршрута, разреза и т.п. указывается день, месяц, год и цель работы. Описание каждой точки наблюдения начинается с красной строки. Привязка точки к местности или предыдущей точке помещается рядом с её номером и образует вместе с ним отдельную строку или абзац. Номера точек наблюдения рекомендуется выделить прямоугольными рамками, номера образцов и проб подчеркиваются или заключаются в овальную рамку. Измерение элементов залегания, радиоактивности, содержание химических элементов выделяются отдельной строкой.

На левой стороне дневника помещаются вспомогательные записи, облегчающие пользование документацией. На неё выносятся все номера образцов, проб и других видов каменного материала, номера фотографий (с указанием их содержания), могут выноситься также элементы залегания. На этой же стороне помещаются зарисовки геологических объектов и их деталей, а также различные схемы для обнажений (отбора образцов и проб, расположение рисунков и фотографий и т.п.) для участков (расположение геологических тел на местности, кроки местности с расположением обнажений, горных выработок). Здесь же излагаются предположения и соображения исследователей, возникающие в процессе наблюдения, но требующие дальнейшего подтверждения или детализации.

В конце описания каждого маршрута должны быть приведены основные выводы исследователя и протяженность маршрута в км.

Законченный дневник подписывается исполнителем, проверяется и подписывается начальником (старшим геологом) партии (отряда, участка).

Формы регистрации каменного материала. Регистрация каменного материала начинается при документации геологических объектов и продолжается в течение всего процесса геологических работ и фиксируется в журнале образцов.

Журнал образцов предназначен для регистрации всех видов образцов и проб, взятых на протяжении полевого периода во время маршрутов, при описании обнажений, горных выработок и предназначенных для любых производственных и научных целей (изготовление шлифов и аншлифов, определение органических остатков, производство разнообразных анализов).

Журнал образцов заполняется непосредственно после маршрута или, если количество взятых образцов не велико, в камеральный день, но не реже одного раза в неделю. Журнал образцов заполняется шариковой ручкой. Желательно, чтобы записи в нем вел один и тот же сотрудник.

Этикетки для образцов рекомендуется печатать на плотной бумаге и брошюровать в виде книжек по 25-50-100 листов; обычный формат этикетки 10x10 или 10x13 см. В разделе "место взятия" для образцов из обнажений и высыпок указывается привязка к точке наблюдения, для скважин - интервал отбора, для горных выработок - глубина или интервал (в канавах) отбора. Этикетки заполняются на месте взятия данного образца. Заполнение этикетки обязательно для рыхлых и слабоцементированных пород. Для крепких пород в полевых условиях допускается подписывать только номер тушью или шариковой ручкой на лейкопластыре, наклеенном на образце. Такая маркировка рациональна, в особенности при отборе ориентированных образцов, когда кроме номера необходимо указывать ориентировку образца. В отдельных случаях допустимо также нанесение маркировки непосредственно на образец. С этой целью могут быть использованы баллончики с тушью (например, "Kaalmar") или цветной (предпочтительно красный) карандаш. В дальнейшем на каждый образец заполняется этикетка.

Номер образца дублируется на бумаге, в которую завернут образец, или на геологическом мешочке. Для образцов, взятых из скважин и горных выработок, указывается также глубина или интервал отбора.

Отдельная этикетка составляется для каждого шлифа. Размеры этикетки шлифа 6x5 см.

Самостоятельные формы этикеток размером 13x10 см рекомендованы для проб, отобранных из горных выработок, извлеченного керна и шлиховых проб.

Регистрационные данные отмечаются также на капсуле для хранения шлихов. Для капсул используется прочная бумага. При разделении шлиха на фракции используется капсула стандартных размеров - 16x22 см. Для отмытого неразделенного шлиха предпочтительнее использовать капсулу формата 21x30 см (размер стандартного листа) либо других размеров, соответствующих реальному объему шлиха.

Альбомы зарисовок и фотографий. Альбом для зарисовок изготавливают из плотной белой бумаги типа чертежной. Его размер не должен превышать 18x24 см. Такой размер позволяет делать достаточно крупные и детальные зарисовки, удовлетворяющие всем предъявленным к ним требованиям.

Альбом не должен содержать более 25 листов, так как со временем, при работе в полевых условиях, он неизбежно загрязняется, и зарисовки, выполненные ранее, могут быть испорчены. Рационально иметь в распоряжении несколько альбомов и заменять их по мере накопления зарисовок.

Альбом заключают в жесткий переплет из дермантина или из плотной материи типа колленкора. Задняя крышка переплета должна иметь клапан шириной около 5 см. На внутренней стороне переплета, на сгибе между внутренней крышкой и клапаном - гнездо для карандаша.

Первая страница альбома - титульный лист. В исключительных случаях для зарисовок могут быть использованы "альбомы для рисования", выпускаемые промышленностью.

Зарисовки выполняются только на одной (правой) стороне листа, где помещаются также все необходимые надписи и пояснения.

Страницы альбома должны иметь сквозную нумерацию. Каждому рисунку присваивается порядковый номер. Номера фотографий и их содержание, как указывалось выше, фиксируется в полевом дневнике. Специальной формы документации для них не предусматривается.

При наиболее ответственных съемках рекомендуется делать в дневнике записи о чувствительности пленки, диафрагме, выдержке, характере погоды и времени съемок.

2.2. Маршрутные наблюдения

Наземные маршруты в обнаженных районах дают основную массу данных по составу геологических тел и признакам полезных ископаемых. Они включают описание рядовых обнажений и промежутков между обнажениями, в которых наблюдения ведутся по высыпкам.

Описание маршрута состоит из следующих частей: 1) дата маршрута, 2) номер маршрута, 3) привязка района маршрута, 4) характеристика ожидаемых объектов наблюдения и цель маршрута, 5) привязка начала маршрута, 6) описание маршрута, 7) выводы по маршруту.

Номер маршрута обычно дается каждым исполнителем на протяжении всего сезона, однако если в дальнейшем намечается обработка на ЭВМ, необходимо каждому исполнителю выделить свою серию номеров.

Привязка района маршрута дается в таком виде чтобы его легко можно было находить на карте фактического материала. С этой целью указывается участок района, где проводится маршрут (бассейн реки, ручья, район крупной высоты, урочище и т.п.). Обязательно наличие всех таких названий на топографических картах. При проведении работ с применением аэрофотоматериалов в привязке указывается номера аэрофотоснимков, на которых расположен маршрут. Для маршрутов, проводимых на нескольких геодезических трапециях, обязательно указание номенклатуры трапеции. Для обработки материалов на ЭВМ привязка района маршрута дается в виде указания координат начала и конца его.

Привязка начала маршрута дается по отношению к четко определенным элементам рельефа и постоянным элементам топографической ситуации, созданным деятельностью человека (дороги и т.п.). В тех случаях, когда маршрут ведется с использованием аэрофотоснимков, привязка начала маршрута проводится после ориентирования и накола начальной его точки на аэрофотоснимке. Допустимо указание координат начальной точки.

Описание маршрута включает фиксацию всех наблюдений, проводимых над геологическими объектами, геоморфологическими элементами и т.д., а также выводов, к которым приходит геолог в процессе маршрута. По ходу маршрута описываются геологические образования и тектонические элементы, осуществляются поиски полезных ископаемых и сборы остатков ископаемой флоры и фауны, собираются материалы для выяснения природы расположенных в зоне маршрута контуров, отдешифрированных на аэрофотоснимках и других дистанционных материалах, геофизических и геохимических аномалий (их связь с геологическими телами, структурами и вещественным составом тел), отбираются необходимые образцы, пробы и т.д. Обязательно проверяются результаты дешифрирования аэрофотоснимков и интерпретации геофизических данных.

Каждая точка наблюдения включает запись на точке и запись по ходу между точками. Рекомендуется сначала записывать наблюдения на точке, а затем наблюдения по ходу следующей точки. В этом случае наблюдение на точке будет своего рода выводом из наблюдений по ходу. Таким "выводом" может быть, например, фиксация резкой смены пород в высыпках, другого стратиграфического подразделения, чем наблюдавшееся по ходу, обнаружение обнажения, в котором видны складки и т.п.

Выводы по маршруту завершают описание. Ими могут быть обобщенная характеристика состава изученных отложений, вывод о взаимоотношении интрузивов, толщ, разрывов, складок и т.п., об их генезисе, о перспективности признаков полезных ископаемых и др.

2.3. Документация обнажений

Документация естественных и искусственных обнажений является одним из основных источников геологической информации, в первую очередь сведений о составе геологических тел и горных пород и условиях их залегания. В соответствии с этим большое значение имеет степень единообразия геологического описания и соответствие его унифицированной схеме, обеспечивающей сопоставимость данных, полученных различными исследователями.

Геологические наблюдения всегда в той или иной мере специализированы применительно к специфике горных пород и геологических тел, слагающих изучаемый район, и образуемых ими структур.

Со времен выхода в свет "Полевой геологии" В.А. Обручева сложился перечень геологических признаков, отражающих минимально необходимый набор сведений об исследуемом объекте и подлежащих обязательному фиксации в геологической документации. Модификации таких перечней в настоящее время легли в основу формализованной документации, ориентированной на решение задач автоматизированной обработки данных на ЭВМ.

Составление унифицированной схемы описания изучаемых объектов является обязательной частью подготовки к полевым работам. Наличие такой схемы обеспечивает необходимую полноту документации, а тем самым и ее качество.

Требования единой системы первичной документации, удобной для практического использования, диктуют также необходимость единообразной структуры записи. Схему последовательности описания целесообразно иметь каждому геологу в виде краткой памятки, которую следует помещать в качестве вкладки в полевом дневнике.

В описаниях геологических наблюдений можно выделить несколько смысловых полей:

- описание горных пород,
- описание сочетаний горных пород в пределах обнажения,
- описание залегания горных пород,
- выводы.

Описание горных пород имеет последовательность: название породы, структура, цвет, степень литификации, минеральный состав, морфология зерен, текстура, включения, прожилки, органические остатки, конкреции и секреты, контактовые поверхности геологических тел, отдельность, прочие характеристики - элементы залегания пластов в осадочных, потоков в эффузивных и сланцеватости в метаморфических породах, мощность осадочных слоев, потоков эффузивных и пластов метаморфических пород, а также характер эпигенетических изменений.

Описание сочетаний горных пород должно предусматривать характеристику признаков, перечень которых может изменяться в зависимости от того, какой тип пород является объектом исследования.

Осадочные породы:

- а) чередование пород по вертикали в виде послойного описания;
- б) переходы пластов по простиранию;
- в) мощность каждого пласта или обобщенная характеристика;
- г) характер поверхностей напластования;
- д) соотношение выше- и нижележащих пластов - залегание согласное, согласное с размывом или несогласное.

Вулканогенные породы:

- а) чередование пород по вертикали;
- б) смена пород по горизонтали;
- в) мощность каждого пласта или потока или ее обобщающая характеристика;
- г) характер граничных поверхностей между пластами или потоками;

д) соотношение выше- и нижележащих пластов и потоков. Интрузивные породы - контакты и переходы разновидностей пород и их изменение на контактах.

Жилы и прожилки:

- а) сочетание между собой;
- б) изменения вмещающих пород на контакте;
- в) выдержанность жил и прожилков и их мощность.

Для рыхлых отложений следует давать описание в следующем порядке:

- а) название, размеры, минералогический состав и форма зерен, их соотношение по размеру;
- б) цвет и запах;
- в) наличие, содержание, размер и форма неорганических включений;
- г) наличие и характер органических остатков;
- д) влажность и плотность;
- е) консистенция (для минеральных отложений) и степень разложенности (для торфов) - признаки особенно важные при гидрогеологических и инженерно-геологических работах;
- ж) степень карбонатности основной части грунта и включений;
- з) структура и текстура отложений.

Описание залегания горных пород включает измерение элементов залегания, характеристику складок, разрывов и т.д.

Измерение элементов залегания документируется в виде сокращенной записи азимута и угла падения, например, аз. пад. 340^0 , $\angle -30^0$, или при вертикальном залегании - азимута простирания и угла падения, например, аз. прост. $340^0 \angle 90^0$. Точность измерения в складчатых областях 5^0 для азимута и $2-3^0$ для угла. При изменчивых углах падения или отсутствии уверенности в единообразии элементов залегания во всем обнажении и отсутствии видимых складок обязательно измерение в разных частях обнажения для определения среднего залегания с точностью до $4-5^0$. Таких измерений необходимо сделать не менее 4-5. Разброс измерений в $20-30^0$ обычно свидетельствует о наличии складок. Вычисление средних элементов залегания в этом случае недопустимо и должна быть составлена схема элементов залегания в обнажении. Словами отмечается опрокинутое залегание.

Описание складчатости. Описание единичной складки включает характеристику следующих признаков:

- текстурные элементы, образующие складку (пласты, слоистость, сланцеватость);
- форма складки;
- форма замка складки;
- форма шарнирной (осевой) поверхности;
- высота и ширина складки;
- элементы залегания слоистости на разных участках складки в количестве, достаточном для изображения характера изгибов слоев различной компетентности.

Описание обнажений. Описание естественных коренных обнажений проводится во время маршрутов. Нужно различать описание рядовых и ключевых (опорных) обнажений, которое проводится с разной степенью детальности.

Ключевым обнажением называется изолированный выход (или ряд сближенных выходов) коренных пород, в пределах которого наблюдаются стратиграфические взаимоотношения отложений, типичные интрузивные контакты, характерные структурные формы (складки, разрывы), сочетание структурных форм разного возраста и размера и т.п. Выявление ключевых обнажений, а также оценка степени их типичности и значимости могут быть осуществлены лишь после того, когда будет осмотрен более или менее обширный участок исследуемого района. Следовательно,

в большинстве случаев ключевые обнажения первоначально фиксируются в качестве рядовых и лишь потом подвергаются специальному детальному изучению.

Описание рядовых обнажений включает следующие операции:

- привязка обнажения к местности;
- осмотр обнажения;
- зарисовка или (и) фотографирование;
- описание обнажения и отбор образцов и проб.

Эти операции могут различным образом сочетаться при описании обнажений разного размера. При описании обнажений небольших размеров (до 15-20 м) привязка рядового обнажения к местности осуществляется в ходе маршрута, при котором оно было выявлено.

Осмотр обнажения начинается с определения его положения в рельефе (у подножья склона, на склоне, на водоразделе, в русле реки и т.п.) и оценки того, что оно действительно представляет коренной выход, а не оползень, отдельную скатившуюся глыбу и т.п. Эта оценка отражается словами "в коренном выходе", "в коренном залегании" и т.п. В процессе общего осмотра выясняются характер слагающих пород, условия их залегания и взаимоотношения; предварительно намечаются места отбора образцов и проб (они могут отбираться и на стадии осмотра).

Зарисовка и фотографирование рядовых обнажений осуществляется лишь в тех случаях, когда в них обнаруживаются какие-либо характерные особенности, представляющие значительный геологический интерес. Нередко такие обнажения в дальнейшем переходят в ранг ключевых.

Стратифицированные отложения, сложенные чередованием пластов различных пород, описываются послойно снизу вверх. Описание сверху вниз не рекомендуется как из соображения единства описания во всей геологической службе, так и из-за возможности засорения поверхности обнажения обломками вышележащих пород (это особенно мешает при описании и опробовании обнажений рыхлых образований и горных выработок).

Обнажения значительной протяженности рационально осматривать и описывать поинтервально. В качестве границ интервалов следует выбирать участки существенного изменения состава отложений или условий их залегания, смену пород или толщ и т.п. Осмотренная часть обнажения документируется, дается описание контактирующих толщ. Затем осматривается и документируется следующая часть обнажений и т.д. Если имеется возможность, то целесообразно заранее рационально разметить обнажение шагами или лентой на интервалы по 10-20 м. Для протяженных обнажений обязательно составление маршрутной схемы..

Образцы и пробы. Образцы горных пород представляют собой каменный документ, который хранится до завершения геологосъемочных и поисковых работ. По окончании работ часть образцов, достаточно полно характеризующая все возрастные подразделения района и типичные разновидности пород, выделяется в эталонную коллекцию и часть - в коллекцию обменного фонда. Остальная часть коллекции после окончания камеральной обработки сокращается. В соответствии с этим, к образцам эталонной коллекции и рядовым образцам могут быть предъявлены различные требования.

Образец для эталонной коллекции должен быть достаточно типичным для подразделения и разновидности пород. Нормальный размер его 9 x 12x 3 см. Обычное требование к образцу - наличие свежих поверхностей. Однако, как отмечал ещё В.А. Обручев, при недостатке времени для рядовых случаев необязательно заниматься выкалыванием стандартного образца, достаточно лишь, чтобы он имел три поперечных свежих скола. В дополнении к этому следует заметить, что в ряде случаев структурные и текстурные особенности породы значительно рельефнее видны на выветриваемой поверхности породы (а иногда только на ней!). В таких случаях сохранение выветрелой

поверхности обязательно. Многие образцы сопровождаются по сколам породы для шлифа обязательно из того же куска.

Образец и шлиф отмечаются в документации естественного или искусственного обнажения, из которого они отобраны, наносятся на зарисовку (если она делается), снабжаются этикеткой установленного образца и заносятся в каталог образцов.

Номер образца должен соответствовать номеру обнажения, точке наблюдения, горной выработке или буровой скважине. При отборе нескольких образцов они различаются прибавлением через дефис порядковой цифры, например, обр. I4-I, 14-2 и т. д. Применение букв для различения образцов (например, 14-A, 14-B и т.д.) не рекомендуется, так как для протяженных обнажений и горных выработок и для скважин значительной глубины букв может не хватить. Самостоятельная (независимая от номера обнажения, скважины и т.п.) нумерация образцов воспрещается.

Пробы горных пород, полезных ископаемых и др. бывают нескольких видов:

- штафные пробы - образцы горных пород 150-500 г, отбираемые из одного участка;
- сколковые пробы - составленные из небольших (10-25г) обломков породы, взятых в различных частях изучаемого обнажения или его обособленной части с расчетом получения общей массы пробы 150-500 г;
- бороздовые пробы - отбираются сплошной или пунктирной бороздой, пересекающей весь опробуемый объект при сечении борозды 10x5 или 20x10 см; применяется в основном при изучении полезных ископаемых для получения усредненной характеристики полезных компонентов во всем геологическом теле.

Все пробы, отбираемые из естественных обнажений, горных выработок и буровых скважин, обязательно включаются в их описание, их положение изображается на зарисовках. Пробы снабжаются этикеткой единого образца и фиксируются в журналах проб.

2.4. Графическая документация геологических объектов

Графическая документация в виде различного рода зарисовок и фотографий часто применяется в практике геолого-съемочных и поисковых работ, особенно при описании обнажений и геологоразведочных выработок. В настоящей главе содержатся общие рекомендации и специально рассмотрены правила графической документации геологоразведочных выработок, для которых зарисовка является обязательной частью всей документации. Содержание документации не рассматривается, так как оно изложено ранее.

Зарисовки и фотографии геологических объектов являются документами, которые в целом ряде случаев невозможно заменить словесным описанием. Известно, насколько трудно, пользуясь словесным описанием, найти в изученном геологическом объекте все то, что видел автор. Ведь любое описание неполно. Кроме того, язык описания достаточно бледен при фиксации деталей объекта и их пространственных соотношений, тогда как рисунок и фотография обладают наглядностью, т.е. позволяют с необходимой - степенью детальности получить информацию при рассмотрении документа, не пользуясь описанием.

Рисунок и фотография объективно передают все особенности и детали изученного геологического объекта, они дают возможность выделить главное в объекте, что присуще только ему и чем он отличается (или чем сходен) от других аналогичных объектов.

Чтобы рисунок или фотография обладали всеми свойствами документа - носителя объективной информации, они должны в той или иной форме иметь:

- точную географическую привязку;
- ориентировку плоскости рисунка или фотографии;
- масштаб;
- заголовок;
- пояснительные надписи;

- указания на авторство рисунка или фотографии (если они приводятся не в дневнике или журнале).

Графическое документирование любого геологического объекта предусматривает выполнение ряда операций, объемы и методы выполнения которых могут в достаточно широких пределах меняться в зависимости от цели работ и изучаемого объекта:

- подготовку фотоаппаратуры, принадлежностей для рисования, бумаги, дневников, компаса и т.д.;

- привязку - ориентирование плоскости рисунка или фотографии;

- при осмотре геологического объекта выделение отдельных частей и установление мест, где должны быть сделаны зарисовки или фотографии;

- разметка, ведущаяся как для облегчения зарисовок (соблюдение верных соотношений между частями объекта), так и для масштаба при фотографировании.

Под названием "Полевые зарисовки обнажений" объединяется большая группа графических документов, различающихся между собой содержанием и детальностью. Несмотря на то, что выполняемая человеком зарисовка передает его восприятие объекта, вследствие чего, казалось бы, является сугубо субъективной, она вполне объективно отражает облик и состояние объекта и является надежным документом.

Зарисовки в их практическом применении имеют ряд преимуществ перед фотографией. Даже при достаточном опыте и наличии всей необходимой аппаратуры и фотоматериалов хорошую фотографию геологического объекта получить не всегда возможно: объект съёмки может быть мало выразительным, могут быть неблагоприятные условия освещенности или погоды. Кроме того, детали геологического объекта, представляющие наибольший интерес, могут оказаться невыразительными вследствие слабой цветовой или тоновой контрастности. Во всех этих случаях получение удовлетворительного снимка практически невозможно, тогда как полевая зарисовка позволяет не только изобразить, но и подчеркнуть наиболее важные характеристики изучаемого объекта.

Зарисовка в отличие от фотографии не передает объект во всех подробностях, цель ее - максимально объективное изображение особенностей объекта, представляющих интерес для данного исследования. При этом все детали, не имеющие прямого отношения к целевому назначению рисунка, опускаются. Правильно выполненный и оформленный рисунок максимально лаконичен и вместе с тем обладает большой информативностью, четок и точен в изображении всего, что привлекло внимание исследователя.

Для того чтобы рисунок обладал всеми указанными свойствами и удовлетворял всем предъявлявшимся требованиям, при его исполнении следует придерживаться определенных правил:

1) Масштаб зарисовки выбирается в зависимости от сложности изображаемого объекта и необходимой степени детализации. Масштаб должен быть выдержан на всей зарисовке во всех частях объекта. При необходимости отдельные части объекта, представляющие особый интерес, изображаются в более крупном масштабе, но уже на другом рисунке;

2) Зарисовки делаются четко и ясно, линиями различной толщины, без штриховки и тем более растушевки;

3) Второстепенные детали, вводимые в рисунок для масштаба (деревья, дома), выполняются схематически;

4) Зарисовка должна иметь географическую привязку, соответствующую привязке объекта в описании. Если на зарисовке изображается только часть объекта, делается привязка к объекту;

5) Плоскость зарисовки должна быть ориентирована;

6) Зарисовка должна иметь заголовки, необходимые поясняющие надписи и условные обозначения (в дневнике условные обозначения могут быть указаны в начале);

- 7) На рисунке указываются места, в которых делались измерения элементов залегания и их числовые значения и места отбора образцов и проб и их номера;
- 8) Все данные, помещаемые на рисунке, должны совпадать с записями в дневнике;
- 9) Запись в дневнике должна содержать ссылку на рисунок.

В соответствии с объектом и масштабом изображения, а также степенью его детальности можно выделить несколько типов зарисовок, различающихся техникой исполнения.

Схема – мелкомасштабная зарисовка, выполненная в условной манере, в приближенном или относительном масштабе. Ее назначение - пояснение записей в дневнике, указание на порядок записей или отбора образцов и т.д. Схема, поскольку она привязана к тексту дневника, обычно выполняется на левой стороне разворота. Если записи в дневнике ведутся шариковой ручкой, то и схему можно выполнять ею же. Схема снабжается надписями, поясняющими цель, с которой она выполнена, и детали изображения.

Зарисовки обнажений и их отдельных частей в зависимости от характера могут проводиться в проекции на вертикальную и наклонную плоскости, а также на разные плоскости, если обнажение расположено на склоне с уступом. В последнем случае зарисовка сопровождается дополнительной схемой, показывающей взаимоотношения и положение отдельных частей обнажения, спроецированных на разные плоскости, и указанием (текстовым или графическим знаком) на плоскость проекции. Соблюдение определенного масштаба и пропорций между отдельными частями обнажения достигается предварительной разметкой путем установки через определенное расстояние вешек или каменных пирамидок.

Крупномасштабные зарисовки отдельных частей обнажений выполняются с возможно более точным соблюдением масштаба и относительного расположения деталей, однако, без загромождения рисунка незначительными подробностями. Для выполнения такой зарисовки разметка обнажения делается более тщательно - обычно с помощью рулетки, натянутой поперек зарисовываемой площади, и в особо сложных случаях - двух рулеток (мерных реек, веревок с узлами и т.п.), натянутых крестообразно (горизонтально и вертикально) в плоскости рисунка.

Зарисовки разнообразных трещин и линейных тектонических структур проводятся с большой тщательностью и точностью в соблюдении размеров, ориентировки и их взаимного расположения. При этом рисуются только главные, наиболее характерные трещины. При изображении систем трещин необходимо дать представление о густоте трещин, принадлежащих к каждой системе. Все измерения помещаются на рисунке с указанием места, где они сделаны.

Фотосъемка в маршруте. Подготовка к маршрутной съемке начинается еще перед выездом на полевые работы. При изучении материалов предыдущих исследований: по району предстоящих работ составляется представление о его геологическом строении и возможных объектах фотографирования, достаточно полно характеризующих наиболее интересные особенности района в соответствии с задачами проектируемых полевых работ.

Порядок фотосъемки в маршруте. При фотографировании геологических объектов в маршруте не следует жалеть пленки: по возможности надо фиксировать все имеющее значение для целей исследования. Возможно, что встреченный объект уникален и случая зафиксировать его на пленку больше не представится. Даже если аналогичные объекты будут встречаться в дальнейшем, их надо фотографировать: снимки можно сравнить, отмечая черты сходства или, напротив, различия, зафиксированные объективом.

Фотосъемка геологических объектов представляет собой ряд последовательно выполняемых операций, каждая из которых в известной степени определяет качество будущего снимка.

1. Точка съемки выбирается с учетом характера объекта и цели, с которой делается снимок. При этом следует иметь в виду:

а) свет на объект должен падать спереди и несколько сбоку. Детали объекта при этом выглядят более контрастно, а сам объект приобретает объемность. Это особенно важно при фотографировании обнажений. Лучше всего для съемки подходит рассеяно направленный свет, который дает солнце за тонким слоем облаков. При этом тени на объекте получаются не чрезмерно контрастными;

б) нормальная высота точки съемки соответствует уровню глаз человека. При этом фотография передает неискаженное представление об объекте - такое, каким видит его наблюдатель в обычных условиях.

2. Определение границ кадра и его композиция. В кадре должен помещаться фотографируемый объект целиком или его определенные детали, а в некоторых случаях и окружающее объект пространство (если необходимо зафиксировать взаимоотношения фотографируемого объекта с другими объектами или показать его положение в пространстве). В соответствии с этим граница кадра выбирается горизонтальной или вертикальной. Если с данной точки зрения изображение, размещающееся в кадре, не соответствует поставленной цели, границы кадра можно регулировать одним из следующих методов:

а) подойти ближе или, напротив, отойти подальше;

б) применить сменную оптику;

в) сделать панорамный снимок.

В кадре должно располагаться лишь то, что необходимо для цели документации.

3. Масштаб снимка должен быть показан в каждом кадре. Это достигается размещением в кадре предметов, которые могут служить масштабом: при фотографировании крупных обнажений - фигура человека, разметка вешками или пирамидами камней, при съемке деталей обнажений - молоток, компас и т.д., при съемке мелких деталей - линейка с сантиметровыми делениями.

3. ПРАВИЛА ТЕХНИКИ БЕЗОПАСНОСТИ ПРИ ПРОВЕДЕНИИ ГЕОЛОГИЧЕСКОЙ ПРАКТИКИ

Студенты, участвующие в геологических экскурсиях должны знать элементарные правила по технике безопасности. Опыт показывает, что незнание правил техники безопасности, пренебрежение, казалось бы, элементарными правилами влекут за собой несчастные случаи.

Геологические экскурсии должны проводиться по утвержденным в установленном порядке программам, в которых предусматриваются мероприятия по технике безопасности с учетом местных условий в соответствии с «Правилами безопасности при геологоразведочных работах».

Перед геологическими экскурсиями все студенты должны пройти медицинское освидетельствование и сделать предохранительные прививки против энцефалита.

Руководители экскурсий перед их началом обязаны провести специальный инструктаж всех школьников об условиях экскурсий, правилам безопасности и дисциплине. Врач проводит инструктаж об оказании необходимой медицинской помощи на маршруте. О прохождении инструктажа каждый школьник расписывается в «Книге регистрации обучения и инструктирования по технике безопасности». В процессе проведения полевых работ руководители групп должны также систематически проходить дополнительный инструктаж о мерах предотвращения наиболее вероятных для данного района работ опасностей и несчастных случаев.

Каждый работающий, заметивший опасность, угрожающую людям, обязан принять зависящие от него меры для ее устранения и немедленно сообщить об этом своему непосредственному руководителю. Руководитель обязан принять меры к устранению

опасности; при невозможности устранения опасности прекратить работы, вывести работающих в безопасное место.

Запрещается во время работы и во время перерывов располагаться в траве, кустарнике и других не просматриваемых местах, если на участке работ используются транспортные средства.

Запрещается допускать к работе лиц в состоянии алкогольного, наркотического или токсического опьянения, а также в болезненном состоянии. Перед выходом группы в маршрут руководитель группы обязан:

а) проверить готовность группы к маршруту (обеспечить ее топоосновой, снаряжением, продовольствием, инструментом, защитными и спасательными средствами);

б) дать указание о порядке проведения маршрута, правилах передвижения применительно к местным условиям;

в) нанести на свою карту линию намеченного маршрута группы.

В дни, когда по прогнозу погоды затяжной дождь, сильный ветер, выходить в маршруты запрещается.

Если затяжной дождь, густой туман застает группу в пути, необходимо прервать маршрут, укрыться в безопасном месте и переждать непогоду.

Движение группы должно быть компактным, обеспечивающим постоянную зрительную или голосовую связь между людьми и возможность взаимной помощи. При оставлении кого-либо из участников маршрута с потерей видимости или голосовой связи старший группы обязан остановить движение и подождать отставшего.

В маршрутах каждому участнику рекомендуется надевать яркий шарф, косынку или рубашку для обеспечения лучшей взаимной видимости.

Запрещается употреблять в пищу неизвестные грибы, ягоды и рыбу во избежание возможного отравления.

Использование для питьевой воды минеральных источников, бальнеологические свойства которых неизвестны, запрещается, не рекомендуется также купаться в них.

При движении и на привалах необходимо соблюдать питьевой режим. Пить сырую воду из луж, ям и других поверхностных водоемов запрещается.

Особое внимание в маршрутах необходимо уделять мерам предупреждения тепловых и солнечных ударов. В жаркие безветренные дни работать с непокрытой головой не разрешается.

Одежда не должна стеснять движений при работе, обувь обязательно подбирается по ноге.

Для защиты от кровососущих насекомых рекомендуется надевать накомарники или периодически смазывать лицо, шею, руки репеллентами.

При проведении маршрутов в лесу особенно строго должны соблюдаться правила зрительной и голосовой связи.

Передвижение через лесные завалы разрешается только с соблюдением соответствующих мер предосторожности.

На участках, заросшей высокой и густой травой, рекомендуется начинать работу после высыхания росы.

При работе в лесу следует строго соблюдать меры пожарной безопасности.

Бросать в лесу непотушенные спички и окурки запрещается. Костры разрешается разводить лишь в местах, где исключена возможность возникновения пожара.

При малейшем признаке лесного пожара (запах дыма, гари, бег зверей и полет птиц в одном направлении) группа должна выйти к ближайшей речной долине или поляне.

При возникновении пожара необходимо приступить к его тушению с помощью всех имеющихся средств и одновременно сообщить об этом местным органам власти.

При передвижении по горелым лесам и торфяникам следует соблюдать особую осторожность.

При проведении маршрутов в местах распространения энцефалитных клещей рекомендуется плотно застегивать одежду и 3-4 раза в день осматривать тело и одежду.

При отборе образцов в выработках должны применяться меры по защите от падения кусков породы со склона и бортов выработки.

При одновременной работе двух или более проботборщиков на одном уступе расстояние между участками их работ должно быть не менее 1,5 м.

Если произошел несчастный случай или школьник почувствовал недомогание, то следует:

- прекратить работу, сохранить обстановку места происшествия, если это не представляет опасности для окружающих, и сообщить руководителю, вызвать скорую помощь.

При получении травмы оказать первую помощь пострадавшему, сообщить руководителю, при необходимости вызвать скорую помощь или отправить пострадавшего в ближайшее лечебное учреждение. Для оказания первой помощи при ранениях и кровотечениях необходимо на рану наложить стерильный бинт, предварительно смазать настойкой йода очищенный от грязи участок вокруг раны. При сильном кровотечении необходимо наложить выше раны жгут не более чем на 1.0 – 1.5 часа.

По окончании рабочего времени привести в порядок снаряжение и другие принадлежности. Провести мероприятия личной гигиены. Провести осмотр всех участников экскурсии на предмет обнаружения клещей.

Организованно пройти на автобусную остановку для возврата в город.

Ожидать транспорт разрешается только на посадочных площадках, а при их отсутствии – на тротуаре или обочине.

4. ПОЛЕВОЕ СНАРЯЖЕНИЕ

Вполне очевидно, что успешное проведение геологических маршрутов (экспедиций) в существенной мере зависит от обеспеченности участников соответствующим оборудованием, снаряжением и материалами. Подчеркнем специально, что при ведении полевых исследований все необходимое должно «быть под руками». При этом ничего не должно быть лишнего. В таблице приведен список необходимых «вещей» для полевой бригады, состоящей из 5 человек.

п./п.	№ др.	Наименование оборудования, снаряжения и др.	Кол-во (шт.)
1		Полевая книжка (пикетажка)	5
2		Геологический молоток	1
3		Компас горный	1
4		Лупа с десятикратным увеличением	1
5		Карандаш простой (мягкий и твердый)	10
6		Транспортир	1
7		Авторучка шариковая	10
8		Рулетка 10 м	1
9		Сумка полевая	5
10		Рюкзак (желательно непромокаемый)	1
11		Мешочки пробные	20
12		Линейка 30 см	2
13		Фотоаппарат	1
14		Аптечка универсальная	1

5. ОФОРМЛЕНИЕ МАТЕРИАЛОВ ГЕОЛОГИЧЕСКИХ МАРШРУТОВ

В результате геологических экскурсий накапливается большой фактический материал: коллекции минералов и горных пород, остатки ископаемых животных и растений, образцы полезных ископаемых, графический материал. Все это может составить основу тематических выставок и стендов.



Министерство образования и науки РФ
ФГБОУ ВО
«Уральский государственный горный университет»

И.В. Назаров, Е.В. Шипилова

**Методические указания
к геодезической практике для студентов всех
специальностей**

Екатеринбург - 2018

ОГЛАВЛЕНИЕ

ОБЩИЕ ПОЛОЖЕНИЯ.....	5
1. ГЕОДЕЗИЧЕСКИЕ ПРИБОРЫ И ИХ РАБОЧИЕ ПОВЕРКИ.....	6
1.1. Рабочие поверки теодолита Т-30 (2Т-30).....	6
1.2. Рабочие поверки нивелира Н-3.....	10
2. ПЛАНОВО-ВЫСОТНОЕ СЪЁМОЧНОЕ ОБОСНОВАНИЕ. ПОЛЕВЫЕ РАБОТЫ.....	13
2.1. Рекогносцировка местности и закрепление пунктов съёмочного обоснования.....	13
2.2. Измерение горизонтальных и вертикальных углов в тахеометрическом ходе.....	14
2.3. Измерение длин сторон тахеометрического хода.....	18
2.4. Привязка хода к пунктам опорной геодезической сети.....	19
3. ПЛАНОВО-ВЫСОТНОЕ СЪЁМОЧНОЕ ОБОСНОВАНИЕ. КАМЕРАЛЬНЫЕ РАБОТЫ.....	20
3.1. Вычисление привязки.....	20
3.2. Вычисление горизонтальных проложений длин линий.....	22
3.3. Вычисление отметок пунктов съёмочного обоснования методом тригонометрического нивелирования.....	23
3.4. Вычисление координат пунктов съёмочного обоснования.....	26
3.4.1. Вычисление угловой невязки хода.....	26
3.4.2. Вычисление дирекционных углов сторон хода.....	29
3.4.3. Вычисление приращений координат, их невязок и координат пунктов съёмочного обоснования.....	29
4. ТАХЕОМЕТРИЧЕСКАЯ СЪЕМКА.....	32
4.1. Работа на станции.....	32
4.2. Ведение журнала тахеометрической съёмки.....	33
4.3. Составление абриса.....	37
5. СОСТАВЛЕНИЕ ТОПОГРАФИЧЕСКОГО ПЛАНА.....	39
5.1. Вычерчивание координатной сетки.....	39
5.1.1. Построение пунктов съёмочного обоснования по координатам.....	39
5.2. Нанесение ситуации и рельефа местности на план.....	40

5.3. Оформление топографического плана	40
6. ИНЖЕНЕРНО-ТЕХНИЧЕСКОЕ НИВЕЛИРОВАНИЕ ПО ОСИ ТРАССЫ	41
6.1. Рекогносцировка трассы	42
6.2. Разбивка пикетажа по трассе и поперечных профилей.....	42
6.3. Нивелирование по оси трассы и по поперечным профилям	43
6.4. Работа на станции при нивелировании	44
6.5. Камеральная обработка результатов нивелирования	4
6.5.1. Обработка нивелирного журнала	4
6.5.2. Построение профиля трассы	6
6.5.3. Проектирование по профилю	9
7. ИНЖЕНЕРНО-ГЕОДЕЗИЧЕСКИЕ ЗАДАЧИ	12
7.1. Элементы геодезических разбивочных работ.....	12
7.1.1. Вынос в натуру проектного горизонтального угла	12
7.1.2. Вынос в натуру проектного расстояния.....	13
7.2. Вынос в натуру точки с заданными координатами (полярным способом)	13
7.3. Вынос в натуру точки с заданной отметкой	16
7.4. Вынос в натуру линии с проектным уклоном.....	17
8. ОФОРМЛЕНИЕ ОТЧЕТА ПО ПРАКТИКЕ	20
<i>Приложение 1</i>	22
<i>Приложение 2</i>	23

ОБЩИЕ ПОЛОЖЕНИЯ

Задачей учебной геодезической практики является закрепление теоретических знаний студентов и приобретение ими практических навыков при решении различных инженерно-геодезических задач.

Все виды работ, предусмотренные программой, выполняются студентами самостоятельно бригадами в составе 6 человек, Продолжительность учебной геодезической практике 2 недели.

Студенты допускаются к производству геодезических работ на практике лишь после изучения правил по охране труда и технике безопасности.

В период прохождения геодезической практики студенты обязаны выполнять установленный распорядок дня, бережно относиться к полученным приборам и инструментам и поддерживать дисциплину и порядок на полигоне и территории базы.

Руководитель практики систематически контролирует в течение всего периода практики все виды полевых и камеральных работ и принимает законченные работы.

Зачет по практике преподаватель принимает по пятибалльной системе от каждого студента в присутствии всех членов бригады.

Студенты, пропускающие дни практики, опаздывающие или уходящие с работы раньше срока по неуважительной причине, к зачету по практике не допускаются.

1. ГЕОДЕЗИЧЕСКИЕ ПРИБОРЫ И ИХ РАБОЧИЕ ПОВЕРКИ

Для измерения углов на учебно-геодезической практике используются теодолиты Т-30, 2Т-30.

Основные части теодолита показаны на рис 1.1, отсчетные устройства приборов - на рис 1.2, сетка нитей - на рис 1.3.

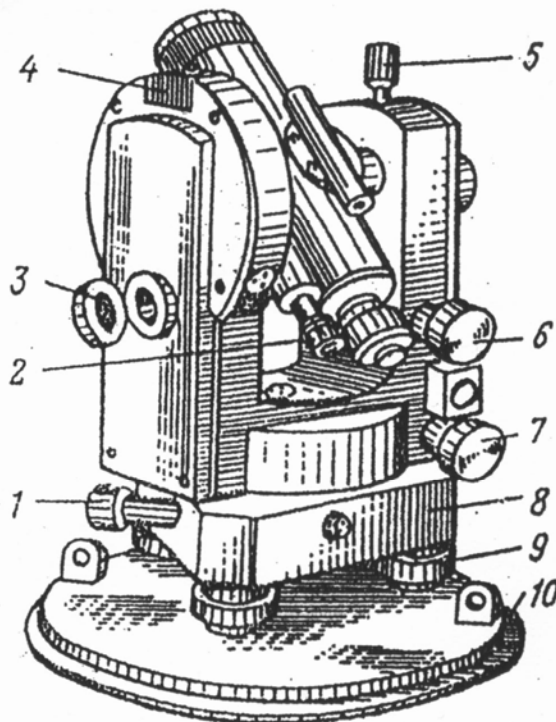


Рис. 1.1. Устройство теодолита 2Т30:

1 – наводящий винт лимба; 2 – микроскоп; 3 – зеркало для освещения шкал микроскопа; 4 – гнездо для крепления буссоли; 5 – закрепительный винт трубы; 6 – наводящий винт трубы; 7 – наводящий винт алидады; 8 – подставка; 9 – подъемные винты; 10 – основание.

1.1. Рабочие поверки теодолита Т-30 (2Т-30)

Поверка 1. Ось цилиндрического уровня при алидаде горизонтального круга должна быть перпендикулярна вертикальной оси вращения прибора.

Уровень горизонтального круга устанавливают по направлению двух подъемных винтов, приводят или пузырек на середину, Затем поворачивают, алидаду на 180° . При отклонении пузырька от середины более чем на 2 деления производят юстировку – на половину дуги отклонения пузырька

уровня перемещают юстировочными винтами уровня. Затем поверку повторяют.

Поверка 2. Визирная ось зрительной трубы должна быть перпендикулярна к горизонтальной оси вращения трубы

Выбирают на местности удаленную точку. Наводят теодолит на удаленную точку и берут отсчёты по горизонтальному кругу при двух положениях вертикального круга КЛ₁ и КП₁. Открепив станovým винтом штатива подставку теодолита, поворачивают прибор примерно на 180° и повторяют то же самое, получая отчеты при КЛ₂ и КП₂. Получают значение коллимационной ошибки С по формуле:

$$C = \frac{(ККЛ - КП1 \pm 180^\circ) + (ККЛ - КП2 \pm 180^\circ)}{4}$$

Если величина С превышает 2', то вычисляют исправленный отсчет КП - С и устанавливают его на горизонтальном круге микрометрическим винтом алидады. При этом центр сетки нитей сместится с точки наведения. Для исправления данного положения вращают горизонтальные исправленные винты сетки нитей до совмещения ее центра с точкой наведения.

Пример: отсчеты по горизонтальному кругу

	КЛ	КП
Наведение 1	40°22'	220°20'
Наведение 2	200°10'	20°10'

$$C = \frac{(40^\circ 22' - 220^\circ 20' + 180^\circ 00') + (200^\circ 10' - 20^\circ 10' - 180^\circ 00')}{4}$$

$$C = \frac{4'}{4} = 1'$$

В штриховом микроскопе теодолита Т30 в середине поля зрения виден штрих, относительно которого осуществляется отсчет по лимбу (рис. 1.2, а). Перед отсчетом по лимбу необходимо определить цену деления лимба. В теодолите Т30 цена деления лимба составляет 10 угловых минут, т.к. градус разделен на шесть частей. Число минут оценивается на глаз в десятых долях

цены деления лимба. Точность отсчета составляет 1'.

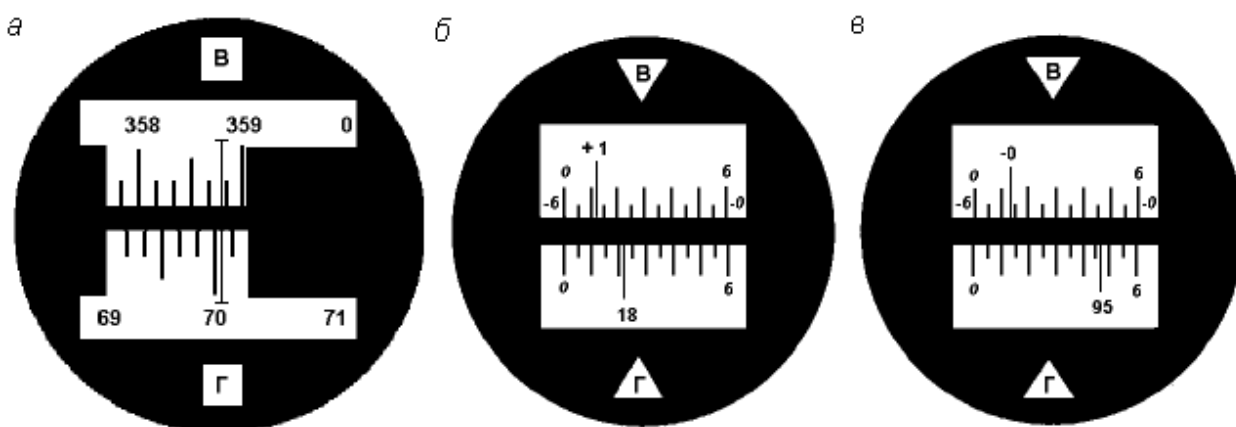


Рис. 1.2. Поле зрения отсчетных устройств: штрихового микроскопа с отсчетами по вертикальному кругу – $358^{\circ} 48'$, по горизонтальному – $70^{\circ} 03'$ (а); шкалового микроскопа с отсчетами: по вертикальному кругу – $1^{\circ} 11'$, по горизонтальному – $18^{\circ} 22'$ (б); по вертикальному кругу – $-0^{\circ} 47'$ по горизонтальному – $95^{\circ} 47'$ (в).

В шкаловом микроскопе теодолита 2Т30 в поле зрения видна шкала, размер которой соответствует цене деления лимба (рис. 1.2, б, в). Для теодолита технической точности размер шкалы и цена деления лимба равны $60'$. Шкала разделена на двенадцать частей, и цена ее деления составляет 5 угловых минут. Если перед числом градусов знака минус нет, отсчет производится по шкале от 0 до 6 в направлении слева направо (рис. 1.2, б). Если перед числом градусов стоит знак минус, в этом случае минуты отсчитываются по шкале вертикального круга, где перед цифрами от 0 до 6 стоит знак минус в направлении справа налево (рис. 1.2, в). Десятые доли цены деления шкалы берутся на глаз с точностью до $30''$.

Поверка 3. Горизонтальная ось вращения зрительной трубы должна быть перпендикулярна оси вращения теодолита.

Устанавливают теодолит недалеко от стены здания. Центр сетки нитей зрительной трубы наводят на высоко расположенную точку и, закрепив алидаду, наклоняют трубу примерно до горизонтального положения. Отмечают карандашом на стене проекцию центра сетки нитей. Переводят трубу через зенит, снова повторяют все действия. Если наблюдаемое в

зрительной трубе горизонтальное расстояние между двумя проекциями центра сетки нитей не превышает тройную ширину биссектора сетки, то условие поверки считается выполненным (рис. 1.3). В противном случае прибор подлежит исправлению на заводе.

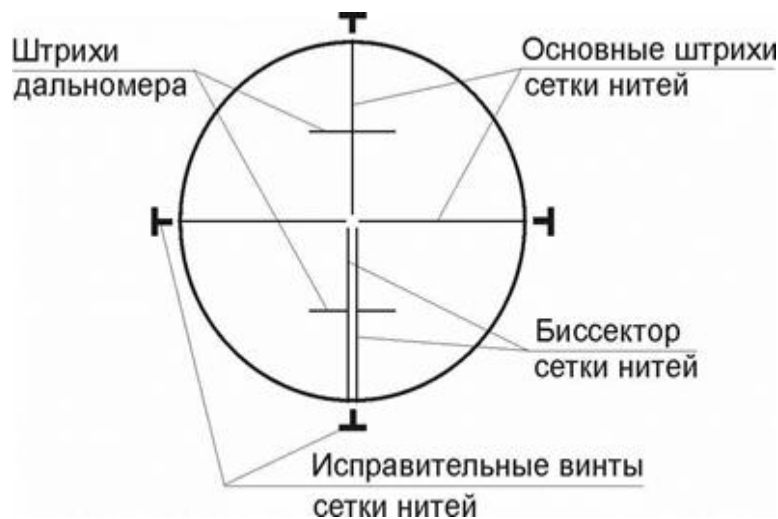


Рис. 1.3 Сетка нитей

Поверка 4. Определение и исправление места нуля (МО) вертикального круга.

При двух положениях круга наводят центр сетки нитей на хорошо видимый предмет и берут отсчёты по вертикальному кругу КЛ и КП. Значение МО вычисляют по формуле:

Для 2Т-30

$$MO = \frac{KL + KP}{2}$$

для Т-30

$$MO = \frac{KL + KP - 180^\circ}{2}$$

Пример:

Отсчёты КЛ $7^\circ 20'$ $MO = \frac{7^\circ 20' + 172^\circ 44' - 180^\circ}{2} = 2'$

для Т-30 КП $172^\circ 44'$

отсчёты КЛ $7^\circ 20'$ $MO = \frac{7^\circ 20' - 7^\circ 24'}{2} = -2'$

для 2Т-30 КП $-7^\circ 24'$

Место нуля определяют дважды. Среднее значение не должно превышать 1-3'.

В противном случае микрометрическим винтом вертикального круга устанавливают на вертикальном круге отсчет, равный КП-МО. При этом центр сетки нитей сместится с наблюдаемой точки. Для исправления МО его совмещают с точкой наведения, вращая вертикальные исправительные винты сетки нитей.

Для контроля поверку повторяют. При выполнении этой поверки следят, чтобы пузырёк уровня горизонтального круга находился в нуль-пункте.

1.2. Рабочие поверки нивелира Н-3

Нивелир Н-3 предназначен для определения превышения между смежными точками местности. Основные части нивелира приведены на рис. 1.4.

Поверка 1. Ось круглого уровня должна быть параллельно оси вращения нивелира.

Вращением подъемных винтов приводят пузырек круглого уровня на середину. Поворачивают нивелир на 180°. Если пузырек не сместится с середины то условие выполнено. В противном случае юстировочными винтами уровня перемещают его к нуль-пункту на половину дуги отклонения. Затем поверку повторяют.

Поверка 2. Визирная ось зрительной трубы, должна быть параллельна оси цилиндрического уровня.

Поверку выполняют двойным нивелированием одной и той же линии длиной 50-75 м (рис 1.5)

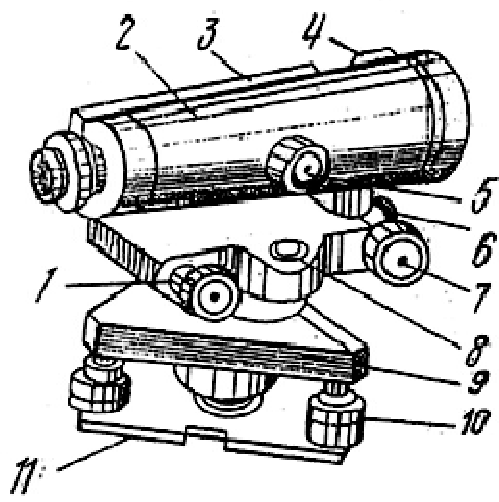
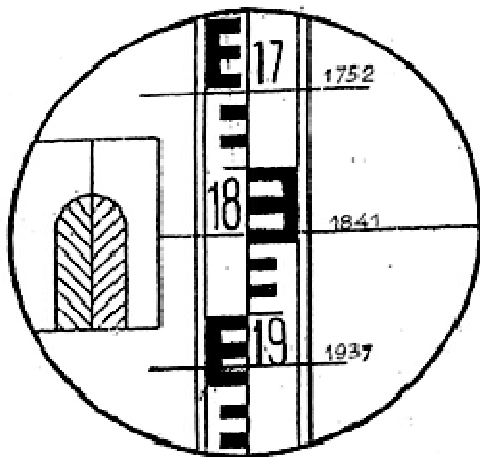


Рис. 1.4. Устройство нивелира:

- 1 – элевационный винт;
- 2 – зрительная труба;
- 3 – цилиндрический уровень;
- 4 – визир;
- 5 – винт фокусировки;
- 6 – закрепительный винт;
- 7 – наводящий винт;
- 8 – круглый уровень;
- 9 – подставка;
- 10 – подъемные винты;
- 11 – основание.



Отсчёты по рейке:

- 1752 мм - верхняя нить
- 1841 мм - средняя нить
- 1937 мм - нижняя нить

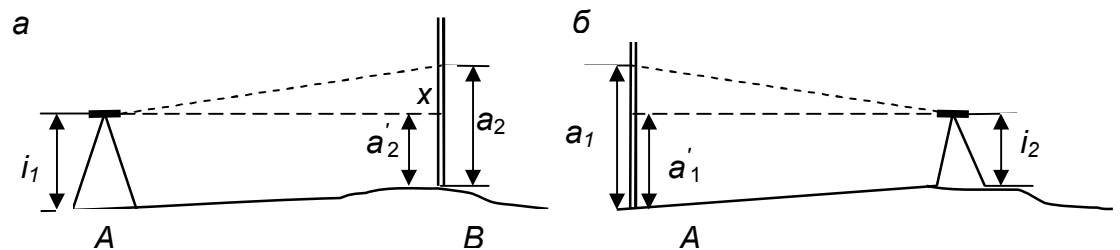


Рис. 1.5. Схема проверки главного геометрического условия

Устанавливают нивелир в точке А, а рейку в точке В. Измеряют высоту инструмента i_1 , в точке А и берут отсчёт по рейке a_1 в точке В. Затем нивелир и рейку меняют местами и снова измеряют высоту инструмента i_2 и берут отсчёт по рейке a_2 . Если визирная ось не параллельна оси уровня и составляет с ним некоторый угол ν , то отсчёты по рейке будут содержать некоторую погрешность X . Величину этой погрешности определяют по формуле:

$$X = \frac{a_1 + a_2}{2} - \frac{i_1 + i_2}{2} \text{ мм}$$

Пример: $i_1 = 1420$ мм

$i_2 = 1540$ мм

$a_1 = 1180$ мм

$a_2 = 1786$ мм

$$X = \frac{1180 + 1786}{2} - \frac{1420 + 1540}{2} = 3 \text{ мм}$$

Если величина $X > 4$ мм, то не параллельность осей исправляют. Для этого вычисляют исправленный отсчет $a_2 = a_2 - X$ (рис 1.5) и, действуя элевационным винтом, устанавливают его на рейке по середине нити сетки. Затем, действуя вертикальными юстировочными винтами цилиндрического уровня, совмещают изображение концов пузырька уровня. Для контроля поверку повторяют.

Поверка 3. Сетка нитей должна быть расположена правильно, т.е. вертикальная нить должна быть вертикальна, а горизонтальная – горизонтальна.

На расстояние 15-20 м вывешивают отвес, наводят трубу нивелира на нить отвеса. Если вертикальная нить сетки нитей параллельна нити отвеса, то условие выполнено. В противном случае исправление делают поворотом всей оправы сетки нитей до правильного положения, предварительно ослабив винты оправы.

2. ПЛАНОВО-ВЫСОТНОЕ СЪЁМОЧНОЕ ОБОСНОВАНИЕ. ПОЛЕВЫЕ РАБОТЫ.

Для производства топографо-геодезических работ на местности необходимо иметь сеть пунктов съёмочного обоснования.

На практике каждая бригада студентов на своем участке создает планово-высотную съёмочную сеть в виде замкнутого тахеометрического хода с общим числом вершин 6-7, в котором измеряют горизонтальные и вертикальные углы и длины сторон, а также осуществляют привязку тахеометрического хода к пунктам опорной геодезической сети.

2.1. Рекогносцировка местности и закрепление пунктов съёмочного обоснования.

Инструменты и принадлежности для выполнения работы: штыри, две вешки, молоток, тетрадь, две ручки.

Бригада студентов вместе с преподавателем обходит участок, выбирает места для точек съёмочного обоснования и закрепляет их. При этом необходимо соблюдать ряд условий:

- Удобство установки теодолита для работы на станции;
- Взаимная видимость на соседние пункты;
- Максимальный обзор местности и полнота съёмки;
- Расстояния между пунктами от 40 до 100 м.

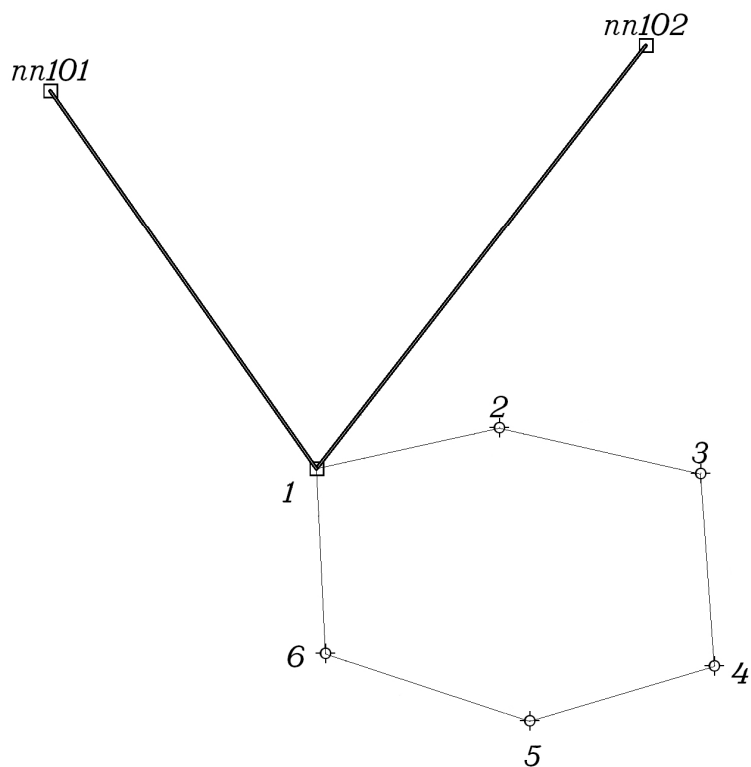


Рис 2.1 Схема расположения пунктов съемочного обоснования.

Закрепление пунктов съемочного обоснования производят металлическими штырями, которые забивают до уровня земной поверхности, вокруг штыря делают окопку, каждому из них присваивается порядковый номер. При рекогносцировке составляют общую схему расположения точек съемочного обоснования (рис. 2.1).

2.2. Измерение горизонтальных и вертикальных углов в тахеометрическом ходе

Инструменты и принадлежности для выполнения работы: теодолит, две вешки, одна рейка, полевой журнал для измерения углов, карандаш, тетрадь.

На каждом пункте планово-высотного хода измеряют горизонтальный угол, вертикальные углы и наклонные длины линий. Углы измеряют теодолитами Т-30 или 2Т-30 одним полным приемом, длины сторон хода – нитяным дальномером. Результаты измерений записывают в журнал

измерения углов и длин линий простым карандашом (таблица 1).

Порядок работы:

1) Теодолит центрируют над пунктом по отвесу с точностью 5 мм и горизонтируют с помощью цилиндрического уровня при горизонтальном круге;

2) На две смежные точки выставляют визирные вехи, на которых отмечают ярким шнурком высоты инструмента на данной точке стояния;

3) Измерение горизонтального угла начинают при положении зрительной трубы КЛ. Открепив закрепительный винт алидады, наводят на низ вехи (во избежание ошибок из-за наклона вехи). Берут отсчет по горизонтальному кругу, записывают его в полевой журнал (1) (таблица 1, действие(1)). В скобках показана последовательность действий при измерениях и записи в журнале). Затем открепляют закрепительный винт алидады, пересечение основных штрихов сетки наводят на низ правой вехи, берут отсчет по горизонтальному кругу, записывают в журнал (2). Вычитая из отсчёта (2) отсчёт (1), получают значение угла (3), измеренное одним полуприёмом;

4) Переводят трубу через зенит. Повторяя действия, описанные в пункте 3, измеряют горизонтальный угол вторым полуприёмом при положении зрительной трубы КП. По отсчетам (4) и (5) вычисляют значение угла (6), полученного из второго полуприема;

5) Сравнивают значения углов (3) и (6), полученные из двух полуприёмов. Их разность не должна быть больше $2t$, т.е. $1'$, где $t=30''$ – точность теодолита. Вычисляют среднее значение горизонтального угла (7) по формуле:

$$\frac{(3) - (6)}{2} = (7)$$

6) Измерение вертикального угла начинают при положении зрительной трубы КЛ. Зрительную трубу наводят на веху, установленную на смежной точке. Основной (средний) горизонтальный штрих сетки совмещают с

отметкой высоты инструмента на вехе (шнурок). После чего берут отсчет по вертикальному кругу (8). Затем наводятся на веху, установленную второй точке, и записывают значения по вертикальному кругу (9);

7) Переводят зрительную трубу через зенит, повторяют действия, описанные в пункте 6, при положении зрительной трубы КП. Берут отсчет по вертикальному кругу и записывают в журнал (10), (11);

8) Вычисляют МО вертикального круга (12).

9) Вычисляют угол наклона (13) по формуле:

$$\nu = \text{КЛ} - \text{МО}$$

Контроль:

- При измерении вертикальных углов на станции колебание МО для разных вертикальных углов не должно превышать $\pm 2'$;

- Значения углов наклона, измеренных в прямом и обратном направлениях, не должны отличаться более, чем на $\pm 3'$.

Запрещается! В полевом журнале стирать резинкой результаты измерений, писать цифру на цифре, переписывать полевой журнал. Ошибочные измерения зачеркиваются одной чертой, затем записи продолжают дальше. Все записи должны вестись четко и аккуратно с использованием шрифтов (см. Приложение 1).

Таблица 1

ЖУРНАЛ ИЗМЕНЕНИЯ УГЛОВ И ДЛИН ЛИНИЙ

Дата	Исполнитель	Точки визирован.	Горизонтальный круг			Точки		Круг	Вертикальный круг			Длины линий измеренные
			Отсчёт ° '	Измеренный угол ° '	Средний угол ° '	Стояния	Визиров.		Отсчёт	Место нуля	Угол наклона	
1	2	3	4	5	6	7	8	9	10	11	12	13
1	КЛ	2	196°15' (1)	244°24' (3)	244°24,5' (7)	1	2	КЛ	-2°01' (8)	-0°0'30" (12)	-2° 00' 30" (13)	57,1 (14)
		6	80°39' (2)					КП	2°00' (10)			
	КП	2	16°17' (4)	244°25' (6)		1	6	КЛ	8°35' (9)	0°	8°35'	116,5 (15)
		6	260°42' (5)					КП	-8°35' (11)			
2	КЛ	3	146°55'	59°46'	59°46'	2	1	КЛ	-8°36'	0°	-8°36'	116,5 (16)
		1	206°41'					КП	8°36'			
	КП	3	326°59'	59°46'		2	3	КЛ	-2°20'	-0°2'	-2°18'	82,5
		1	26°45'					КП	2°18'			

2.3. Измерение длин сторон тахеометрического хода

В процессе проложения тахеометрического хода в поле измеряют длины сторон хода. Для этого на смежные точки ставят нивелирную рейку (нулем вниз), наводят зрительную трубу на рейку, совмещая верхний дальномерный штрих сетки нитей с каким-нибудь целым делением рейки (обычно с отсчетом 1000). Подсчитывают длину отрезка “ l ” в см между верхним и нижним дальномерными штрихами. Доли сантиметровых делений оценивают на глаз.

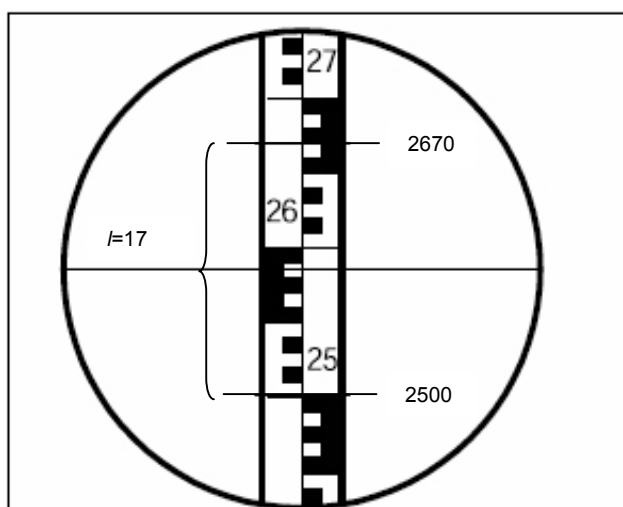


Рис. 2.2 Определение расстояний нитяным дальномером

Длина измеренной стороны определяется по формуле

$$S_{изм} = K * l_{см},$$

где K - коэффициент нитяного дальномера ($K=100$), l - длина отрезка в см между верхней и нижней дальномерными нитями.

Пример: на рис. 2.2 отчет по верхней нити 2670, отчет по нижней нити 2500, $l=2670-2500=170$ мм=17 см, $S_{изм}=17$ см x 100=1700 см=17,0 м.

На станции длину каждой стороны хода измеряют дважды по черной и по красной сторонам рейки, или по одной стороне, но по разным делениям рейки. Разность результатов измерений должна быть не более 0,3 м на 100 метров длины. Среднее значение длины стороны хода записывают в полевой журнал (14) с округлением до 0,1 м.

Длины сторон хода обязательно измеряют в обратном направлении. Разность между результатами измерений ”прямо” (15) и “обратно” (16) не должна превышать 1:200-1:400 (0,3-0,5 м на 100 м длины).

2.4. Привязка хода к пунктам опорной геодезической сети.

Привязку тахеометрического хода выполняют для определения дирекционного угла начальной стороны хода. Одна из вершин тахеометрического хода является пунктом опорной геодезической сети (рис. 3.1). С него есть видимость на два других геодезических пункта (пп101, пп102). Для привязки хода к опорной геодезической сети производят измерение примычных углов φ_1 и φ_2 . Это угол между твердой стороной и первой стороной тахеометрического хода (рис. 3.1). В полевом журнале вычерчивают схему привязки, показывают примычные углы.

Каждый примычный угол φ_1 и φ_2 измеряют двумя приемами с перестановкой лимба между приемами примерно на 90° . Для контроля измеряют угол между исходными сторонами (δ). Контроль производят по формуле:

$$\delta = \varphi_1 - \varphi_2$$

Допустимое расхождение $\pm 3'$.

3. ПЛАНОВО-ВЫСОТНОЕ СЪЁМОЧНОЕ ОБОСНОВАНИЕ. КАМЕРАЛЬНЫЕ РАБОТЫ.

После последних измерений производят проверку полевых журналов, правильность записей и вычислений измеренных и средних значений. По значениям измеренных горизонтальных углов и длин линий составляют схему съёмочного обоснования и ее привязки (рис. 3.1). На схему выписывают измеренные значения углов и длин. Затем приступают к вычислениям. Вычисления линейных величин ведут с точностью до 0.1м, а углов – до 30". Из полевого журнала выписывают измеренные примычные углы φ_1 и φ_2 .

3.1. Вычисление привязки

Дирекционный угол начальной стороны хода (α_{1-2}) (рис. 3.1) вычисляют дважды, исходя из значений дирекционных углов исходных сторон опорной геодезической сети (α_{1-A} , α_{1-B}) и измеренных углов (φ_1 , φ_2) по формулам:

$$\alpha_{1-2} = \alpha_{1-nn101} + \varphi_1$$

$$\alpha_{1-2} = \alpha_{1-nn102} + \varphi_2$$

Дирекционные углы исходных сторон вычисляют решая обратные геодезические задачи, по формулам:

$$r_{1-nn101} = \arctg \frac{Y_{nn101} - Y_1}{X_{nn101} - X_1}, \quad r_{1-nn102} = \arctg \frac{Y_{nn102} - Y_1}{X_{nn102} - X_1}.$$

Расхождение полученных значений α_{1-2} не должно превышать 2-3'.

После нахождения значения румба необходимо определить координатную четверть, содержащую направление. Координатную четверть определяют по знакам приращений координат (рис. 3.2).

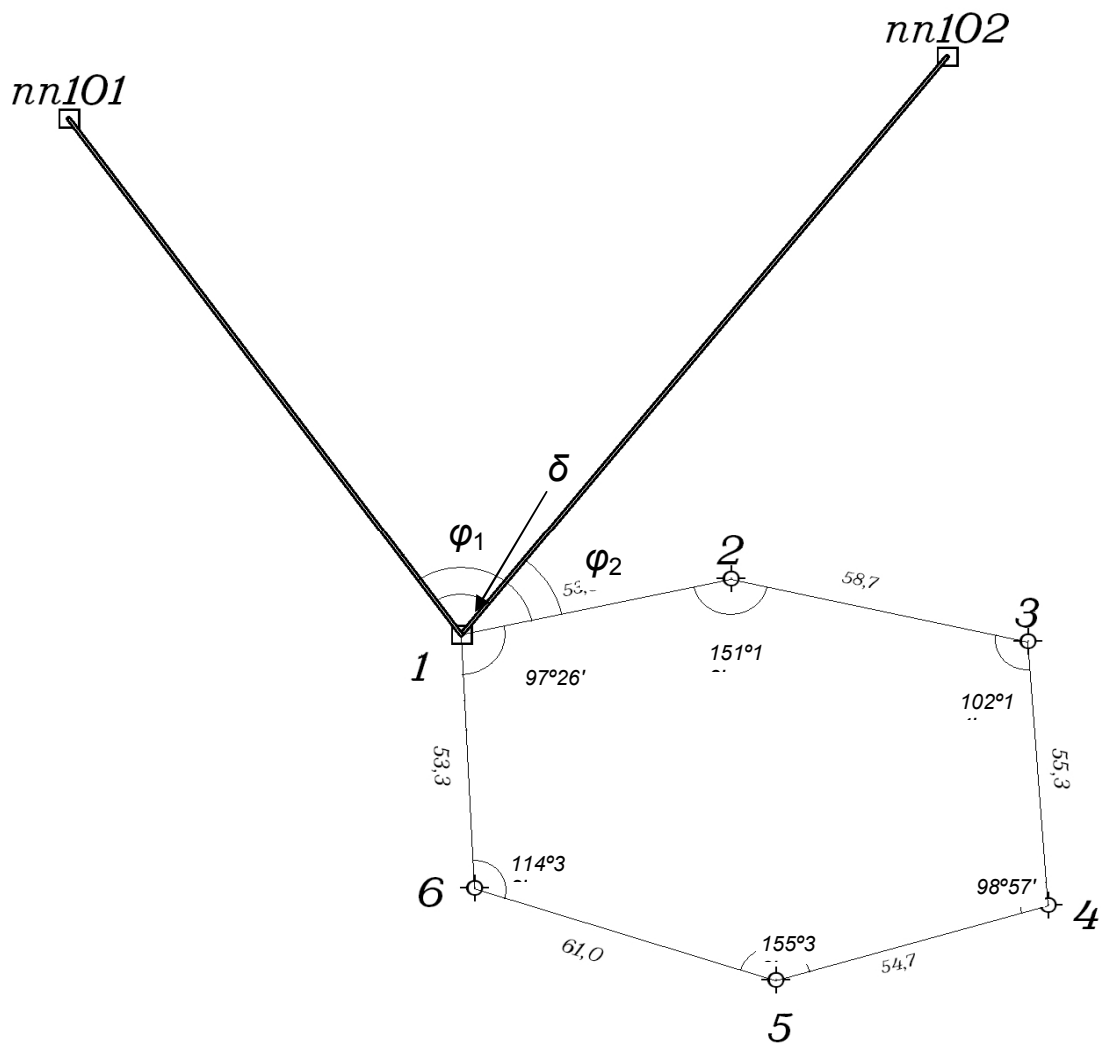


Рис. 3.1. Схема тахеометрического хода и геодезической привязки

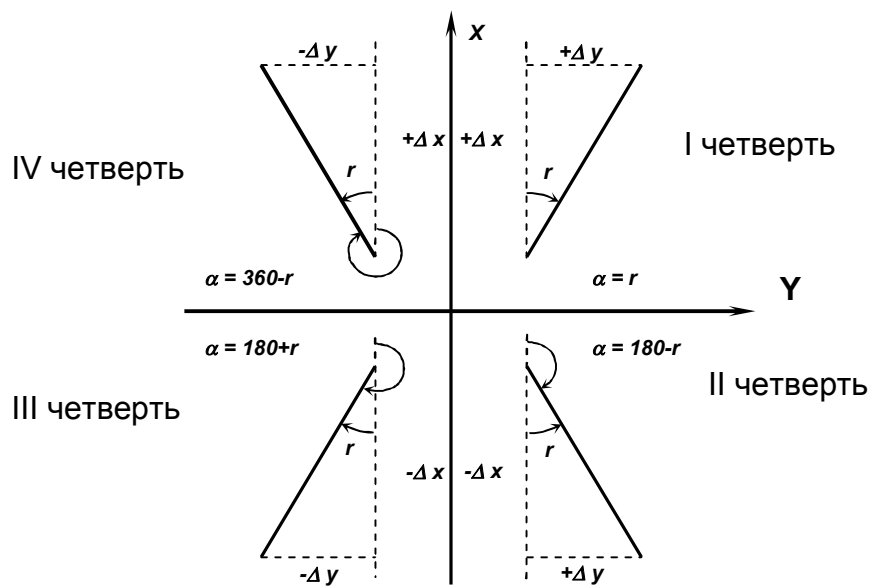


Рис. 3.2 Зависимости между дирекционными углами и румбами

Пример записи и вычислений дирекционных углов приведен ниже.

Исходные данные

Название пункта	X, м	Y, м	H, м
1	3348.05	2238.25	271,36
пп101	4099.71	1639.28	282,40
пп102	4001.87	2581.51	290,24

$$r_{1-nn101} = \operatorname{arctg} \frac{Y_{nn101} - Y_1}{X_{nn101} - X_1} = \operatorname{arctg} \frac{1639.28 - 2238.25}{4099.71 - 3348.05} = \operatorname{arctg} \frac{-598.97}{751.66} =$$

$$= 38.54993965^\circ = 38^\circ 33' 00'' (IVч.)$$

$$\alpha_{1-nn101} = 360^\circ - 38^\circ 33' 00'' = 321^\circ 27'$$

$$r_{1-nn102} = \operatorname{arctg} \frac{Y_{nn102} - Y_1}{X_{nn102} - X_1} = \operatorname{arctg} \frac{2581.51 - 2238.25}{4001.87 - 3348.05} = \operatorname{arctg} \frac{343.26}{653.82} =$$

$$= 27.69992196^\circ = 27^\circ 42' 00'' (Iч.)$$

$$\alpha_{1-nn102} = 27^\circ 42' 00''$$

$$\varphi_I = 333^\circ 18' 00''$$

$$\alpha_{1-2} = 321^\circ 27' 00'' + 333^\circ 18' 00'' = 294^\circ 45' 00''$$

$$\varphi_2 = 267^\circ 05' 00''$$

$$\alpha_{1-2} = 27^\circ 42' 00'' + 267^\circ 05' 00'' = 294^\circ 47' 00''$$

$$\text{Средний } \alpha_{1-2} = 294^\circ 46' 00''$$

3.2. Вычисление горизонтальных проложений длин линий

Горизонтальные проложения необходимо знать для вычисления координат точек тахеометрического хода.

Вычисление горизонтальных проложений выполняют в ведомости вычисления отметок съёмочного обоснования (Таблица 3).

Из журнала измерения улов и длин линий выписывают среднее значения длин линий (S), полученные по результатам измерений в прямом и обратном направлениях, в графу 4 табл. 3 и углы наклона (v), измеренные в прямом и обратном направлениях, в графы 2 и 3 табл. 3. По этим данным

вычисляют горизонтальные проложения с точностью до 0.01 м по формуле:

$$D = S * \cos^2 \nu,$$

где S – среднее значение измеренной длины линии (графа 4), ν – угол наклона линии в прямом направлении (графа 2), D – горизонтальное проложение (графа 5).

3.3 Вычисление отметок пунктов съёмочного обоснования методом тригонометрического нивелирования

Вычисление отметок производится с точностью до 0.01 м в ведомости вычисления отметок (Таблица 3).

По измеренным расстояниям и углам наклона вычисляют превышения между точками хода в прямом и обратном направлениях по формуле:

$$h = D * \tan \nu$$

Значения превышений с соответствующим знаком записывают в графы 6 и 7.

Расхождения в превышениях, полученных в прямом и обратном направлениях, допускаются не более 4 см на 100 м. Если это условие выполнено, то в графе 8 вычисляют средние превышения, сохраняя перед ними знак превышения из прямого хода. Сумму положительных и отрицательных значений превышений записывают в графе 8 внизу. Далее подсчитывают невязку по превышениям. Она равна сумме превышений замкнутого хода:

$$f_h = \Sigma h_{cp}$$

Допустимую высотную невязку вычисляют по формуле:

$$\text{дон. } f_h = \pm 0.2 \text{ м} \sqrt{\Sigma D(\text{км})}$$

где ΣD сумма горизонтальных проложений хода (периметр в км).

Полученную невязку f_h распределяют между превышениями с обратным знаком пропорционально длинам линий по формуле:

$$\delta_{hi} = -\frac{f_h}{\Sigma D} * D_i$$

Контроль: $\Sigma \delta = -f_h$

Величины поправок записывают в графе 8 над превышениями. В графу 9 записывают исправленные превышения.

Контроль: если исправленные превышения вычислены правильно, их алгебраическая сумма должна быть равна нулю.

По исправленным превышениям последовательно вычисляют отметки пунктов съемочного обоснования по формуле:

$$H_{n+1} = H_n + h_n,$$

где H_{n+1} – высота последующего пункта (м), H_n – отметка предыдущего пункта (м), h_n – превышение между смежными пунктами (м).

Контролем вычисления отметок является получение отметки исходной точки в конце вычислений.

Таблица 3

Вычисления отметок точек съемочного обоснования

№№ точек	Вертикальные углы		Длины сторон, м		Превышение, м				Отметки точек, м	№№ точек
	Прямо ° ' "	Обратно ° ' "	Измеренные S	Горизонтальное проложение D	Прямо	Обратно	Среднее	Исправлен ное		
1	2	3	4	5	6	7	8	9	10	11
1							-0,02		230.00	1
2	-2°01'	+2°02'	83.0	82.90	-2,92	+2,95	-2,94	-2,96	227.04	2
3	-5°24'	+5°25'	122.0	120.92	-11,43	11,46	-11,45	-11,48	215.56	3
4	+2°15'	-2°16'	98.0	97.85	+3,85	-3,88	+3,87	+3,85	219.41	4
5	+1°56'	-1°57'	120.0	119.86	+4,05	-4,09	+4,07	+4,04	223.45	5
6	+4°30'	-4°29'	100.5	99.88	+7,86	-7,83	+7,85	+7,83	231.28	6
1	-0°56'	+0°58'	76.5	76.48	-1,25	+1,29	-1,27	-1,28	230.00	1
				$\Sigma D = 597,89 \text{ м}$		$\Sigma h_{\text{cp}} (+) = +15.79$ $\Sigma h_{\text{cp}} (-) = -15.66$		$\Sigma = 0$		
							$f_h = +0.13$	$\text{Доп. } f_h = \pm 0.2 \text{ м} \sqrt{\Sigma D(\text{км})}$		
								$\text{Доп. } f_h = \pm 0.2 \text{ м} \sqrt{0.6} = \pm 0.15$		

Вычислил

Орлов

Проверил

Петров

3.4. Вычисление координат пунктов съёмочного обоснования

Вычисление координат производится в ведомости вычисления координат (Таблица 4). В графу 1 ведомости выписывают номера вершин хода, в графу 2 – номера точек визирования. В графу 3 выписывают против соответствующих вершин средние значения измеренных горизонтальных углов. Значения горизонтальных проложений линий выписывают в графу 6 из таблицы 3.

3.4.1. Вычисление угловой невязки хода

Угловой невязкой f_{β} замкнутого тахеометрического хода называется разность между суммой измеренных горизонтальных углов $\Sigma\beta_{\text{изм}}$ и теоретической суммой внутренних углов плоского многоугольника $\Sigma\beta_{\text{теор}}$ т.е.

$$f_{\beta} = \Sigma\beta_{\text{изм}} - \Sigma\beta_{\text{теор}}$$

где $\Sigma\beta_{\text{теор}} = 180^{\circ} \cdot (n-2)$, n – число углов многоугольника.

Вычисленные значения $\Sigma\beta_{\text{изм}}$ и $\Sigma\beta_{\text{теор}}$ подписывают внизу графы 3.

Здесь же вычисляют величину допустимой угловой невязки по формуле:

$$f_{\beta_{\text{доп}}} = 2 * t \quad (t = 0^{\circ}0'30'' - \text{точность инструмента}),$$

$$f_{\beta_{\text{доп}}} = \pm I' \sqrt{n}.$$

Если значение угловой невязки не превосходит допустимой величины, то ее распределяют поровну с обратным знаком между измеренными углами, с точностью до $30''$, т.е. вычисляют поправки к измеренным горизонтальным углам по формулам:

$$\delta_{\beta} = -\frac{f_{\beta}}{n}$$

Если полученное значение поправки меньше $30''$, то угловую невязку вводят в наиболее слабое место тахеометрического хода (короткие стороны хода, горизонтальные углы $\leq 20^{\circ}$ или $\geq 150^{\circ}$, точки съёмочного обоснования, наиболее удаленные от исходных пунктов сети).

Контроль: $\sum \delta_{\beta} = -f_{\beta}$.

Поправки в измеренные углы подписывают над их значениями.

Вычисляют исправленные горизонтальные углы

$$\beta_{исп} = \beta_{изм} + \delta_{\beta}.$$

Контроль: $\sum \beta_{исп} = 180^{\circ} * (n-2)$.

Таблица 4

Вычисление координат точек съёмочного обоснования

Номера точек		Горизонтальные углы		Дирекционные углы ° '	Горизонтальные проложения, м	Приращения координат, м				Координаты, м	
Ст. ояния	Визиров	Измеренные ° '	Исправленные ° '			Вычисленные		Исправленные		X	Y
						ΔX	ΔY	ΔX	ΔY		
1	2	3	4	5	6	7	8	9	10	11	12
1						+0.05	+0.08			3348.05	2238.25
2	3			294°46'	82.90	+34.73	-75.27	+34.78	-75.19		
	1	110°59'00"	110°59'			+0.07	+0.12			3382.83	2162.06
3	4			3°47'	120.92	+120.64	+7.98	+120.71	+8.10		
	2	123°09'00"	123°09'			+0.06	+0.10			3503.54	2171.16
4	5			60°38'	97.85	+48.01	+85.32	+48.07	+85.42		
	3	105°15'00"	105°15'			+0.07	+0.12			3551.61	2256.58
5	6			135°23'	119.86	-85.35	+84.21	-85.28	+84.33		
	4	117°58'00"	117°58'			+0.06	+0.10			3466.33	2340.91
6	1	-0°0'30"		197°25'	99.88	-95.32	-29.90	-95.26	-29.8		
	5	124°58'30"	124°58'			+0.05	+0.08			3371.07	2311.11
1	2	-0°0'30"		252°27'	76.48	-23.07	-72.94	-23.02	-72.86		
	6	137°41'30"	137°41'							3348.05	2238.25
				(294°46')	ΣD = 597,89						
			Σβ _{исп} =720°			f _x = -0.36	f _y = -0.6			0	0

$\Sigma\beta_{изм}=720^{\circ}01'00''$

$\Sigma\beta_{теор}=720^{\circ}00'00''$

$f_{\beta}=+1'$

$f_{\beta доп}=\pm 1' \sqrt{n} = \pm 1' \sqrt{6} = \pm 2,4'$

$\frac{1}{\Sigma D \div f_s} = \frac{1}{703} < \frac{1}{300}$

Вычислил Орлов
Проверил Петров

3.4.2. Вычисление дирекционных углов сторон хода

Вычисление дирекционных углов сторон хода производят по дирекционному углу начальной стороны и исправленным горизонтальным углам. Начальный дирекционный угол стороны 1-2 выписывают из решения привязки (см. раздел 3.1). В нашем примере $\alpha_{1-2} = 294^\circ 46'$. Его записывают в графу 5 между точками 1 и 2. Дирекционные углы остальных сторон хода вычисляют по формулам:

$$\alpha_{n+1} = \alpha_n + \beta_{\text{лев}} - 180^\circ - \text{для левых углов,}$$

$$\alpha_{n-1} = \alpha_n - \beta_{\text{прав}} + 180^\circ - \text{для правых углов,}$$

где α_{n+1} – дирекционный угол последующей стороны хода, α_n – дирекционный угол предыдущей стороны хода.

Контроль: полученный дирекционный угол первой стороны хода в конце вычислений должен быть равен исходному. С этой целью по дирекционному углу последней стороны и горизонтальному углу при вершине 1, которые ранее в вычислениях не участвовал, получают дирекционный угол начальной стороны ($\alpha_{1-2} = 294^\circ 46'$).

Вычисленные значения дирекционных углов сторон хода записывают в графу 5.

3.4.3. Вычисление приращений координат, их невязок и координат пунктов съемочного обоснования.

Приращение координат хода вычисляют по следующим формулам:

$$\Delta X_i = D_i * \cos \alpha_i, \Delta Y_i = D_i * \sin \alpha_i,$$

где D_i – горизонтальные проложения линий; α_i – дирекционные углы этих линий.

Вычисления производят с точностью до 0.01 м.

Вычисленные приращения координат записывают в графах 7 и 8.

Для замкнутого хода алгебраическая сумма приращений по каждой оси координат должна быть равна нулю:

$$\sum \Delta X = 0, \sum \Delta Y = 0$$

Внизу графы 7 и 8 находят значения невязок f_x и f_y (по осям абсцисс и ординат), по формулам:

$$f_x = \sum \Delta X, f_y = \sum \Delta Y$$

Невязки в приращениях координат обусловлены действием погрешностей измерения углов и сторон хода. Совместное влияние невязок приращений по осям координат характеризуется линейной невязкой в периметре:

$$f_s = \sqrt{f_x^2 + f_y^2}$$

Допустимую линейную невязку вычисляют по формуле относительной ошибки:

$$\frac{1}{\sum D \div f_s} \leq \frac{1}{500},$$

где $\sum D$ – сумма горизонтальных проложений длин сторон хода (периметр).

Периметр ($\sum D$) подсчитывают в графе 6 и выписывают внизу. После проверки допустимости относительной линейной невязки $\frac{1}{\sum D \div f_s}$

распределяют невязки приращений координат f_x и f_y .

Невязки f_x и f_y распределяют с обратным знаком в каждое приращение координат пропорционально длинам сторон, т.е. вычисляют поправки к приращениям координат по формулам:

$$\delta X_i = -\frac{f_x}{\sum D} * D_i, \delta Y_i = -\frac{f_y}{\sum D} * D_i$$

и подписывают их над приращениями в графах 7 и 8.

В графах 9 и 10 записывают исправленные значения приращений координат:

$$\Delta X_{\text{ИСПР}} = \Delta X_i + \delta X_i, \Delta Y_{\text{ИСПР}} = \Delta Y_i + \delta Y_i$$

Контроль: $\sum \Delta X_{\text{ИСПР}} = 0, \sum \Delta Y_{\text{ИСПР}} = 0$.

Далее, в графах 11 и 12 последовательно вычисляют координаты точек тахеометрического хода от координат начальной точки 1, используя исправленные приращения координат, по формулам:

$$X_{n+1} = X_n + \Delta X_{\text{ИСПР}}, Y_{n+1} = Y_n + \Delta Y_{\text{ИСПР}},$$

где X_n, Y_n – координаты предыдущего пункта, X_{n+1}, Y_{n+1} – координаты последующего пункта.

Контроль: вычисленные координаты начальной точки хода должны быть равны исходным (Таблица 4).

4. ТАХЕОМЕТРИЧЕСКАЯ СЪЕМКА

Инструменты и принадлежности для выполнения работ: теодолит, одна вешка, одна рейка, полевой журнал для тахеометрической съемки, абрисы, два карандаша, тахеометрические таблицы.

Тахеометрическую съемку ситуации и рельефа местности выполняют с пунктов съемочного обоснования в масштабе 1:500. На каждой станции измеряют расстояние, горизонтальный и вертикальные углы до съемочных пикетов, т.е. определяют полярные координаты каждой снимаемой точки (съемочных пикетов).

Все записи результатов измерений ведут в журнале тахеометрической съемки (Таблица 5). В процессе съемки составляют абрис (рис. 4.1).

Особо важное значение при съемке имеет правильный выбор съемочных пикетов. При съемке ситуации рейку устанавливают на характерных точках контуров (углы зданий, изгибы дорог, рек, границы угодий, столбы электролиний и т.д.). При съемке рельефа рейку устанавливают на характерных точках и линиях рельефа местности (вершина холма, дно котловины, водораздел, тальвег, перегибы скатов, урезы воды).

Съемочные пикеты должны равномерно покрывать всю территорию съемки. Расстояние от точек съемочного обоснования до съемочных пикетов должно быть не более 80 м.

4.1. Работа на станции

Работу на станции выполняют в следующем порядке:

- теодолит центрируют над точкой с точностью до 1см с помощью отвеса и горизонтируют с помощью цилиндрического уровня горизонтального круга;

- определяют МО вертикального круга на каждой станции, значение МО записывают в журнал тахеометрической съемки (Таблица 5) для данной станции. Устанавливают визирную веху на следующую по ходу точку

съемочного обоснования. Направление на эту точку принимают за начальное (например: станция 1, направление на точку 2), ориентируют лимб по начальному направлению. Для этого, вращая алидадой, устанавливают отсчет на горизонтальном круге $0^{\circ}00'$. Затем алидаду закрепляют, открепляют лимб, наводят теодолит на выставленную веху (на пункте 2). Далее лимб закрепляют до конца съемки на этой станции, а алидаду открепляют. Съемка ведется только при положении зрительной трубы круг «лево» (КЛ);

- рейкой измеряют высоту инструмента до 0.01м, записывают ее значение в журнал и отмечают на рейке ярким шнурком ($i = 1.30\text{м}$);

- рейку устанавливают на съемочный пикет;

- наводят теодолит на рейку, измеряют нитяным дальномером расстояние до рейки и записывают в журнал (1);

- наводят центр сетки нитей на высоту инструмента (шнурок), берут отсчеты по горизонтальному и вертикальному кругам теодолита и записывают в журнал (2), (3). Если на рейке отметки высоты инструмента не видно, то наводят центр сетки нитей на верх рейки и записывают на этом пикете высоту визирования ($v=3\text{ м}$) в графу 8 таблицы 5.

4.2. Ведение журнала тахеометрической съемки

В журнале указывают номер станции, начальное направление, МО, высоту инструмента i в метрах, отметку точки H_0 съемочного обоснования в метрах. В соответствующие графы журнала записывают результаты полевых измерений (расстояний, отсчетов по горизонтальному и вертикальному кругам). Затем вычисляют углы наклона на съемочные пикеты по формуле:

$$v = KL - MO.$$

Находят горизонтальное проложение D и превышение h' между точкой съемочного обоснования и съемочным пикетом по углу наклона и расстоянию из тахеометрических таблиц или по формулам, которые приведены в тахеометрических таблицах:

$$D = S * \cos^2 v,$$

$$h' = D * \tan v$$

$$h = h' + i - v,$$

где D – горизонтальное проложение, S – измеренное нитяным дальномером расстояние, v – угол наклона, i – высота инструмента, v – высота визирования.

Знак превышения соответствует знаку угла наклона.

Отметку съемочного пикета вычисляют по формуле:

$$H = H_0 + h,$$

и записывают в графу 11 (Таблица 5).

ЖУРНАЛ ТАХЕОМЕТРИЧЕСКОЙ СЪЕМКИ

Точка стояния 1

$H_0=230.0$ $i=1.30$

Начальное направление 2

№№ пикет ов	Расстояния по дальномеру, м	Отсчеты по кругам /КЛ/		Углы наклона ° ' "	Горизонтальн. проложения, м
		Горизонтальн. ° ' "	Вертикальн. ° ' "		
1	2	3	4	5	6
		0°00'			
1	38.0	23°00'	352°59'	-7°00'	37.44
2	35.0	53°30'	355°06'	-4°53'	34.75
3	56.0	81°00'	356°06'	-3°53'	55.74
4	86.1	100°00'	356°36'	-3°23'	85.80
5	52.3	112°41'	358°47'	-1°12'	52.28
6	72.0	116°02'	354°23'	-5°36'	71.31
7	25.0	137°30'	352°34'	-7°25'	24.58
8	46.5	141°00'	355°17'	-4°42'	46.19
9	25.8	180°10'	349°39'	-10°20'	24.97

Таблица 5

$$MO = \frac{КЛ + КП - 180^\circ}{2} \quad (Т-30) \quad КЛ=354^\circ 3' 5''$$

КП=185°23'

Дата 13.07.17.

Исполнитель Петров

$v=КЛ-МО$

МО=- 0°1'

h', м	Высота визиров v, м	i-v	Превышение $h=h'+i-v$	Отметки пикетов $H=H_0+h$	Примечание
7	8	9	10	11	12
-4.60	1.30	0	-4.60	225.40	рельеф, дорога
-2.97	1.30	0	-2.97	227.03	рельеф, дорога
-3.78	1.30	0	-3.78	226.22	дорога
-5.07	1.30	0	-5.07	224.93	дорога
-1.10	1.30	0	-1.10	228.90	рельеф,луг
-6.99	3.00	-1.70	-8.69	221.31	рельеф,луг
-3.20	1.30	0	-3.20	226.80	обрыв, 2м
-3.80	1.30	0	-3.80	226.20	обрыв, 2м
-4.55	1.30	0	-4.55	225.45	обрыв, 2м

Вычислил

Проверил

4.3. Составление абриса

Абрис – это схематический чертеж участка местности, снимаемого с данной станции. Абрис составляют на каждой станции одновременно с заполнением журнала тахеометрической съемки (рис. 4.1).

При заполнении абриса центр окружности принимают за станцию, с которой выполняют съемку, один из радиусов за начальное направление (0°), расстояния между окружностями принимают равными 10 м. Каждый съемочный пикет намечают на абрисе точкой, рядом надписывают его порядковый номер.

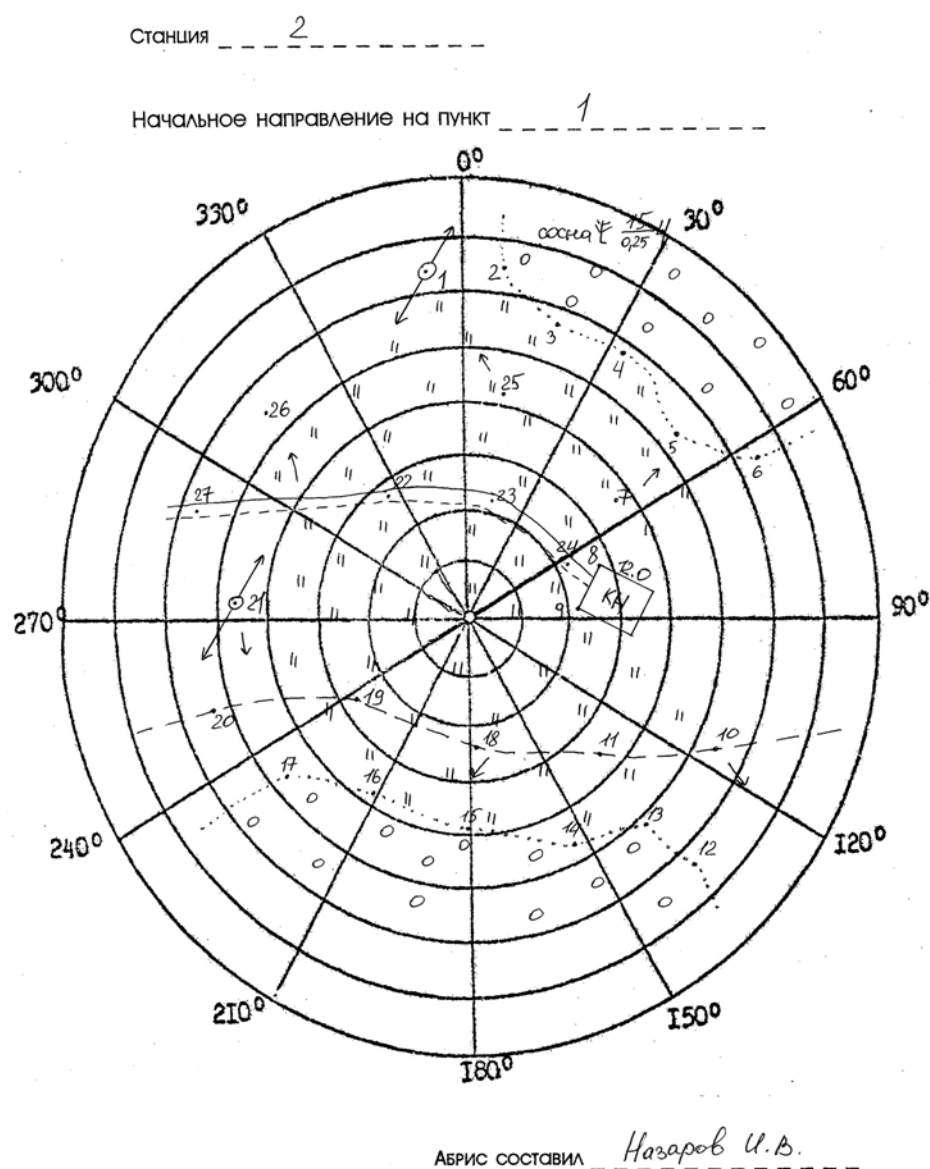


Рис. 4.1 Абрис тахеометрической съемки на п. 1

При съемке следят за тем, чтобы нумерация съемочных пикетов на абрисе соответствовала нумерации этих же пикетов в журнале тахеометрической съемки. На абрис наносят все снятые контуры ситуации, сопровождая их пояснительными надписями и условными знаками. На абрисе стрелками показывают направление скатов.

Составление абрисов является ответственной частью тахеометрической съемки, т.к. он в дальнейшем используется для создания топографического плана. Его надо вести аккуратно, все записи делают четко, отточенным карандашом, прямолинейные контуры вычерчивают по линейке. Четкое ведение абриса способствует качественному составлению топографического плана. Абрис сдается вместе с журналом тахеометрической съемки.

Закончив съемку на станции, по абрису проверяют, все ли элементы ситуации и рельефы засняты, нет ли пропусков, достаточно взято ли съемочных пикетов. Съемочные пикеты должны быть расположены не реже, чем через 3 см в масштабе плана, т.е. через 15 м на местности (в масштабе 1:500), их количество зависит от сложности ситуации и сложности рельефа. Кроме того, проверяют, не сбилась ли во время съемки ориентировка теодолита. Для этого в конце съемки снова визируют зрительную трубу по начальному направлению и проверяют неизменность отсчета по лимбу. Допустимое отклонение должно быть не более 3'. Сделав такой контроль, переходят на следующую станцию.

5. СОСТАВЛЕНИЕ ТОПОГРАФИЧЕСКОГО ПЛАНА

При тахеометрической съемке топографический план создается камеральным путем. Размер рамки для планов масштаба 1:500 принят 50*50см. План составляют в масштабе 1:500 и оформляют в соответствии с «Условными знаками для топографических планов масштабов 1:5000, 1:2000, 1:1000 и 1:500».

Составление плана выполняют в следующем порядке:

- вычерчивание координатной сетки;
- построение точек по координатам;
- нанесение ситуации и местности на план;
- оформление топографического плана.

5.1. Вычерчивание координатной сетки

Координатную сетку строят на листе чертежной бумаги А1, стороны сетки принимают равными 10*10см. Координатную сетку получают путем ее переноса со стандартных сеток, изготовленных на картографической пленке, через световой стол.

Правильность построения координатной сетки контролируют путем измерения циркулем-измерителем диагоналей всех квадратов сетки. Ошибки в длинах диагоналей не должно превышать 0.2 – 0.3 мм.

5.1.1. Построение пунктов съёмочного обоснования по координатам

Для построения пунктов съёмочного обоснования по координатам в масштабе 1:500 сетку координат оцифровывают через 50 м. За начало координат принимают юго-западный угол рамки. От него к северу надписывают абсциссы X, к востоку – ординаты Y. Координаты юго-западного угла плана выбирают так, чтобы тахеометрический ход разместился примерно в середине листа. Построение каждой точки съёмочного обоснования производят с помощью циркуля-измерителя и

масштабной линейки. Вначале определяют, в каком квадрате сетки располагается данная точка. Затем значение абсциссы откладывают по обеим сторонам квадрата и соединяют тонкой прямой линией. На этой линии откладывают значение ординаты Y . Полученную точку обводят условным знаком (кружочком), рядом надписывают номер пункта планово-высотного хода и его отметку до 0.01 м (справа от пункта).

Построение пунктов съемочного обоснования обязательно контролируют. Для этого значение горизонтального проложения между двумя точками циркулем-измерителем откладывают на масштабной линейке и сравнивают с расстоянием между соответствующими точками на плане. Допустимое расхождение этих величин не должно быть более ± 0.5 мм.

5.2. Нанесение ситуации и рельефа местности на план

Ситуацию наносят на план по данным журнала тахеометрической съемки и абрисов. Съёмочные пикеты наносят на план по горизонтальному углу и горизонтальному проложению. Горизонтальные углы откладывают при помощи кругового транспортира от начального направления, а горизонтальные проложения – циркулем-измерителем по линейке. Справа от полученной точки подписывают отметку съёмочного пикета до 0.1 м, слева – ее номер. Руководствуясь абрисом и подписями, сделанными в примечаниях тахеометрического журнала, рисуют условными знаками элементы ситуации. Виды угодий пока обозначают надписями. По отметкам точек проводят горизонтали с сечением рельефа через 1 м. Интерполирование горизонталей выполняют по тем направлениям, которые указаны в абрисе.

Окончив составление ситуации и рельефа на станции, приступают к нанесению съёмочных пикетов следующей станции.

Составленный план представляют на просмотр преподавателю. После просмотра и проверки по указанию преподавателя план оформляют.

5.3. Оформление топографического плана

Порядок оформления следующий:

1) Пункты опорной геодезической сети, пункты съемочной сети, характерные высотные точки, ориентиры и местные предметы.

2) Гидрографическая сеть, урезы воды, подписи, относящиеся к гидрографии.

3) Населенные пункты.

4) Элементы линейной протяженности (границы контуров, дорожная сеть, электролинии, телефонные линии и др.)

5) Рельеф. При этом выделяют утолщенные горизонталы, расставляют бергштрихи, размещают надписи горизонталей, кратные 5 м, вычерчивают формы рельефа, не выражающиеся горизонталями (обрывы, ямы, скалы и др.).

6) Почвенно-растительный покров (виды угодий, которые ранее подписывались, теперь вычерчивают условными знаками).

7) Рамка и зарамочное оформление.

Во избежание пропусков после оформления план тщательно корректируют. Без разрешения преподавателя не следует стирать с плана съемочные пикеты. Все оформление выполняется в соответствии с «Условными знаками для топографических планов масштабов 1:5000, 1:2000, 1:1000, 1:500».

Перечень сдаваемых материалов: журнал тахеометрической съемки, абрисы для каждой станции, топографический план.

6. ИНЖЕНЕРНО-ТЕХНИЧЕСКОЕ НИВЕЛИРОВАНИЕ ПО ОСИ ТРАССЫ

Назначение нивелирования по оси трассы - определение отметок точек местности и построение профиля оси будущего инженерного сооружения.

Работы по нивелированию трассы состоят из следующих этапов:

- рекогносцировка трассы;
- разбивка пикетажа и поперечных профилей;
- нивелирование по оси трассы и по поперечным профилям;
- камеральная обработка результатов нивелирования;
- построение профиля;
- проектирование по профилю.

Инструменты и принадлежности для выполнения работы: нивелир Н-3 со штативом, две рейки, мерная лента, шпильки, колья или штыри для закрепления пикетов, молоток, нивелирный журнал, пикетажный журнал, карандаши.

6.1. Рекогносцировка трассы

Трассу выбирают с учетом следующих условий: число поворотов трассы должно быть минимальным, стороны трассы должны проходить на местности по возможности с малыми углами наклона.

В процессе рекогносцировки закрепляют вершины углов поворота (ВУ).

6.2. Разбивка пикетажа по трассе и поперечных профилей

Стороны трассы измеряют стальной лентой (шпагатом), отмечая на трассе штырями или кольшечками пикеты – точки, отстоящие одна от другой на 100м. Для трасс, проходящих по участкам со сложным рельефом, пикеты могут разбиваться через 50м.

Количество пикетов на бригаду – 12, количество поперечников – 2.

Если угол наклона местности больше 2° , то расстояние между пикетами увеличивают на величину поправки за наклон. Около каждого пикета забивают сторожок – кол или штырь с табличкой, на котором пишут номер пикета и номер бригады.

Расстояние до плюсовых точек, намечаемых на перегибах местности и пересечении трассы с дорогами и ЛЭП, измеряют от младшего пикета и

отмечают сторожками, например ПК 5 + 65.0 (рис. 6.1).

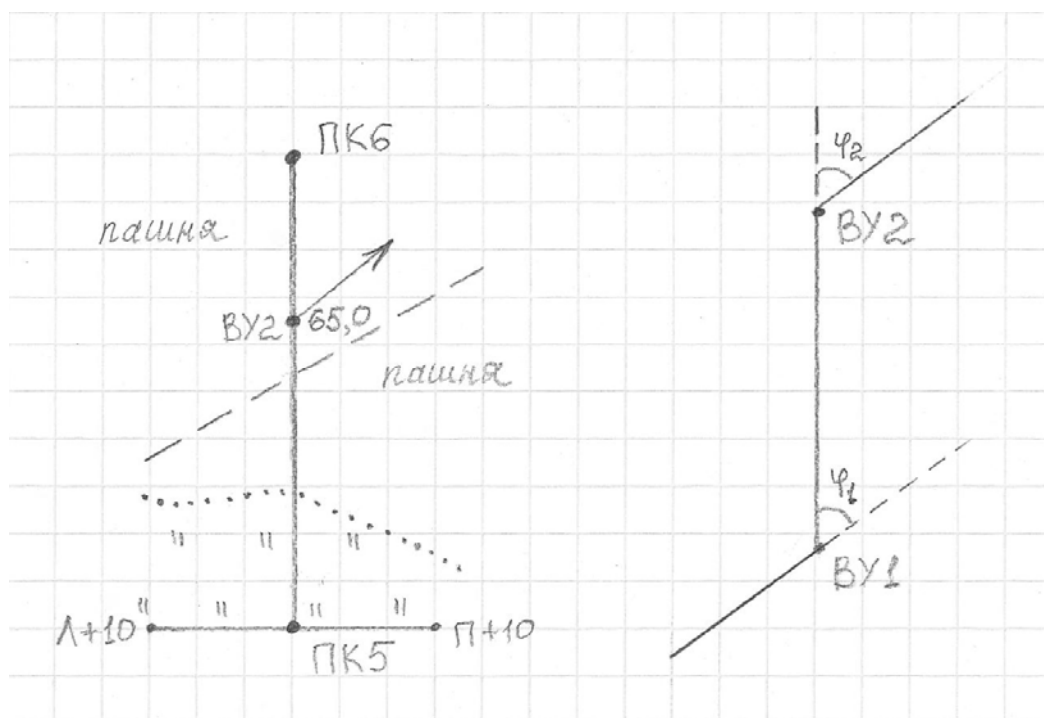


Рис. 6.1 Пикетажный журнал

Разбивают поперечные профили. Для этого перпендикулярно к оси трассы измеряют расстояние от оси трассы влево и вправо до точек перегиба местности. Концы поперечного профиля и точки перегиба отмечают сторожками, на которых надписывают расстояния от оси трассы с добавлением буквы Л (влево) или П (вправо) от оси трассы, например, Л+10.0 или П+5.0. Началом поперечного профиля может быть пикет или плюсовая точка. Его длину принимают по указанию преподавателя (10-20м).

В процессе разбивки пикетажа ведут пикетажный журнал (рис. 6.1), в котором в масштабе 1:1000 показывают ось трассы, пикеты, плюсовые точки, поперечные профили, углы поворота, направление поворота трассы (стрелкой), на глаз зарисовывают контуры местности в полосе шириной по 20м в обе стороны от оси трассы.

6.3. Нивелирование по оси трассы и по поперечным профилям

После выполнения проверок нивелира, результаты которых записывают на первой странице журнала, приступают к нивелированию по пикетажу.

Нивелирование выполняют способом «из середины». Нивелирный ход привязывают к ближайшему реперу. На каждой станции хода две нивелирные точки являются связующими, с их помощью передают высоты по ходу. Остальные точки называются промежуточными. Как правило, связующими точками являются пикеты. Если превышение между пикетами больше длины рейки, то для передачи высот используют дополнительные связующие точки, называемые «икс» точками. «Икс» точки закрепляют кольшками или штырями. Между смежными пикетами может быть несколько точек «икс», в зависимости от рельефа. В качестве «икс» точек можно использовать плюсовые точки. Примеры выбора станции и связующих точек показаны на рис. 6.2.

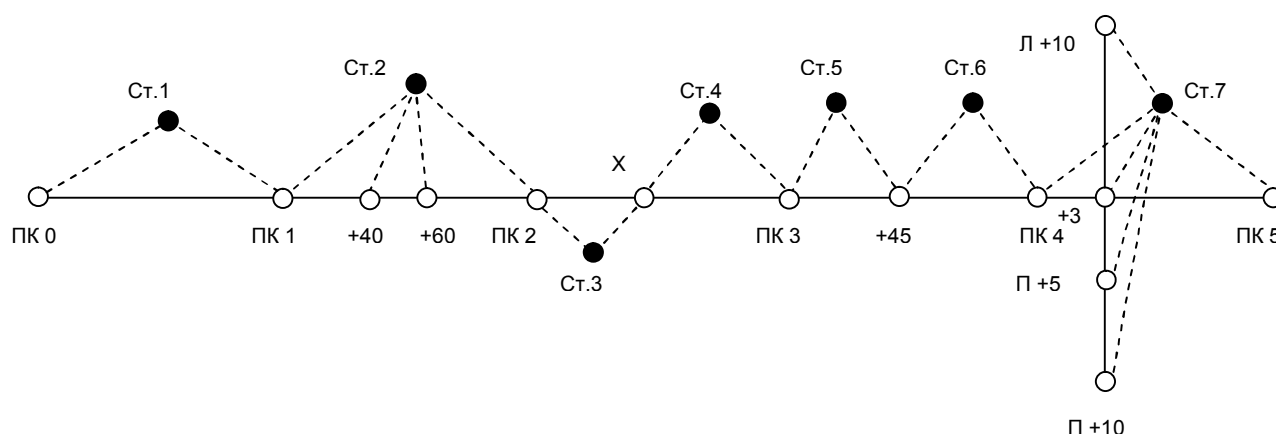


Рис. 1.12 Выбор станций при нивелировании трассы

6.4. Работа на станции при нивелировании

Все записи при нивелировании ведут в полевом журнале карандашом. Работу на станции производят в следующем порядке. Нивелир устанавливают примерно на равном расстоянии от связующих точек. Равенство расстояний определяют на глаз. На связующих точках на кольшках устанавливают рейки.

Нивелир горизонтируют с помощью круглого уровня. Наводят трубу нивелира на заднюю рейку, совмещают элевационным винтом концы пузырька цилиндрического уровня и берут отсчет по черной стороне рейки (1). Порядок записей и вычислений показан в таблице 6. Поворачивают

рейку, проверяют точность совмещения концов пузырька цилиндрического уровня и берут отсчет по красной стороне (2). Затем нивелир наводят на переднюю рейку, обязательно совмещают элевационным винтом концы пузырька цилиндрического уровня и снова берут отсчеты по черной и по красной сторонам рейки (3), (4).

При нивелировании все отсчеты и превышения записывают в миллиметрах.

Если отсчет по рейке больше 1м, то рейку необходимо слегка покачивать вперед и назад. При этом в нивелир наблюдают и берут наименьший отсчет. Тут же на станции вычисляют превышения h по черной (5) и красной (6) сторонам реек по формуле:

$$h = З - П,$$

где З – отчет по задней рейке; П – отчет по передней рейке.

Эти превышения не должны отличаться более чем на 5мм. При большом расхождении нивелирование связующих точек повторяют, несколько изменив высоту инструмента.

ЖУРНАЛ НИВЕЛИРОВАНИЯ

Таблица 6

Прямой ход

Дата 27.07.02

Исполнитель Орлов

№№ станции и	Номер пикетов и промежут . точек	Отсчет по рейке			Превышения	
		задний	передни й	промежут .	+	-
1	2	3	4	5	6	7
1	0-1	1861(1)	1363(3)		498(5)	
		6646(2)	6146(4)		500(6)	
2	1-2	0430(1)	0656(3)			226(5)
		5218(2)	5440(4)			222(6)
	1+40.0			2530(8)		
	1+60.0			2340(9)		
3	2-x	2830	420		2410	
		7615	5202		2413	
4	x-3	2131	720		1411	
		6915	5509		1406	
5	3-3+45.0	2752	151		2601	
		7535	4942		2593	
Σ		43933	30549		13832	448
		+13384			+13384	
					+6692	

Среднее превышение		Горизонт инструмент а	Отметк и точек	Номера пикето в и пром. Точек	Примечани я
+	-				
8	9	10	11	12	13
+2 499(7)			127.115	0	
		128.046	127.616	1	
	+2 224(7)				
			125.516	1+40.0	
			125.706	1+60.0	
			127.394	2	
+2 2412					
+2 1408					
			131.218	3	
+1 2597			133.816	3+45.0	
6916	224				
+6692					

Вычислил Петров

Если разность превышений, вычисленных на станции, не превосходит допуск, то вычисляют среднее превышение (7) до целых мм и записывают в графе 8 или 9.

Одновременно с нивелированием связующих точек нивелируют плюсовые точки и точки поперечного профиля. Для этого после вычисления среднего превышения на станции рейку с задней связующей точками и точки поперечного профиля, устанавливают ее на землю у сторожков нулем вниз, берут по одному отсчету только по черной стороне рейки и записывают отсчет в графу 5 (8), (9).

После этого задний реечник переходит на следующую связующую точку, а передний остается на предыдущей связующей точке, наблюдатель переходит и выбирает следующую станцию. Если в районе трассы есть только один репер, к которому будет привязываться трасса, то для контроля нивелирования студенты на практике прокладывают обратный нивелирный ход, начиная нивелирование с последнего пикета. В обратном ходе нивелируют только связующие точки. Если есть возможность привязать последний пикет к реперу, то обратный ход не прокладывают.

Все записи в журнале должны быть выполнены аккуратно, без подчисток и исправлений. Неправильные записи зачеркивают, а в примечаниях пишут причину зачеркивания.

В полевом журнале дают схему привязки (рис. 6.3) и делают полевую привязку. Для этого выполняют нивелирование от репера до ПКО в прямом и обратном направлениях, вычисляют среднее превышение h_{cp} .

Решают привязку, т.е. вычисляют отметку ПКО ($H_{пко}$) по формуле:

$$H_{пко} = H_{Rp} + h_{cp}$$
$$h_{cp} = \frac{h_{пр} + h_{обр}}{2}$$

если привязка сделана по схеме (а).

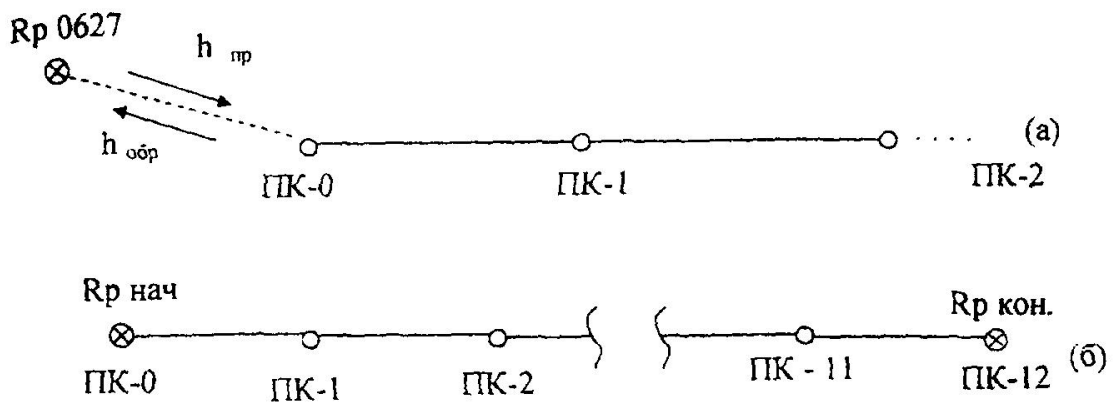


Рис. 6.3 Схемы привязки нивелирного хода: (а) – висячий ход, (б) – разомкнутый ход

6.5. Камеральная обработка результатов нивелирования

Камеральную обработку производят в таком порядке:

- обработка нивелирного журнала;
- построение профиля;
- проектирование по профилю.

6.5.1. Обработка нивелирного журнала

Для проверки правильности записей и вычислений в журнале производят постраничный контроль по формуле:

$$\sum 3 - \sum \Pi = \sum h.$$

Для этого на каждой странице журнала находят: суммы отсчетов $\sum 3$, $\sum 4$ по графам 3, 4; суммы превышений $\sum 6$, $\sum 7$, $\sum 8$, $\sum 9$ по графам 6, 7, 8, 9 (Таблица 6). Вычисляют величины:

$$\sum 3 - \sum 4; \sum 6 + \sum 7; \sum 8 + \sum 9.$$

Соблюдение равенств:

$$\sum 3 - \sum 4 = \sum 6 + \sum 7; \frac{\sum 6 + \sum 7}{2} = \sum 8 + \sum 9,$$

показывает, что вычисления на данной странице сделаны верно. Аналогично производят контроль и на следующих страницах журнала. Суммируя величины $(\sum 8 + \sum 9)$ отдельно по прямому и обратным ходам,

получают суммарное превышения $\sum h_{\text{прям}}$ – прямого и $\sum h_{\text{обр}}$ обратного ходов. Сумма величин $\sum h$ прямого и обратных ходов дает невязку f_h :

$$f_h = \sum h_{\text{прям}} + \sum h_{\text{обр}}.$$

Если ход пройден точками с известными отметками $H_{\text{НАЧ}}$ и $H_{\text{КОН}}$ (Рис. 6.3(б)), невязку вычисляют по формуле:

$$f_h = \sum h_{\text{ср}} - (H_{\text{КОН}} - H_{\text{НАЧ}}).$$

Допустимое значение невязки вычисляют по формуле:

$$f_{\text{доп}} = \pm \sqrt{L(\text{км})} \text{ мм},$$

где L – длина хода (в километрах) от начального до конечного пикета. Вычисляют невязку в полевом журнале, на чистой странице.

Если полученная невязка больше допустимой, то нивелирный ход переделывают. Если полученная невязка допустима, то в случае (а) половину ее распределяют с обратным знаком поровну в превышения прямого хода, округляя при этом поправки до целых километров. Во втором случае (б), вся невязка распределяется поровну с обратным знаком на превышения между связующими точками. Поправки в превышениях δ_h вычисляют по формуле:

$$\delta_h = -\frac{f_h}{n}$$

где n – число превышений.

Записывают поправки над средними превышениями в полевом журнале. Исправленные превышения определяют по формуле:

$$h_l = h_{\text{ср}} + \delta_{h_l}.$$

Из привязки хода к реперу вычисляют отметку нулевого пикета $H_{\text{ПКО}}$ (в нашем примере $H_{\text{ПКО}} = 127,115$ м). Записывают ее в графе (II) напротив нулевого пикета(0).

Зная эту отметку и исправленные превышения, последовательно вычисляют отметки связующих точек по всему ходу:

$$H_1 = H_0 + h_1, H_2 = H_1 + h_2 \dots$$

Получив отметку последнего пикета H_k , проверяют правильность вычислений по формуле:

$$H_{\text{КОН}} - H_{\text{НАЧ}} = \sum h - \frac{f_h}{2} \quad (a) \text{ или } H_{\text{КОН}} - H_{\text{НАЧ}} = \sum h - f_h(b).$$

Вычисления в журнале заканчивают нахождением отметок промежуточных точек. Их вычисляют через горизонт инструмента ГИ. Горизонтом инструмента называют отметку визирного луча нивелира на данной станции. ГИ вычисляют по формуле:

$$\text{ГИ} = H + a,$$

где H – отметка связующей точки на данной станции; a – отсчет по черной стороне рейки на этой точке.

Пример: Для станции 2 в таблице 6:

$$\text{ГИ} = H_1 + a_1,$$

$$H_{\text{ПК1}} = 127.616 \text{ м}, a_1 = 0430 \text{ мм} - \text{отсчет на ПК1},$$

ГИ = 128.046 м (записывают в графу 10 напротив станции 2).

Отметки промежуточных точек $H_{\text{ПРОМ}}$ находят вычитанием промежуточных отсчетов по рейке «с» из горизонта инструмента:

$$H_{\text{ПРОМ}} = \text{ГИ} - c$$

На этой же станции находим:

$$H_{\text{ПК1}+40.0} = 128.046 - 2.530 = 125.516 \text{ м},$$

$$H_{\text{ПК1}+60.0} = 128.046 - 2.340 = 125.706 \text{ м}.$$

6.5.2. Построение профиля трассы

По вычисленным отметкам пикетов, плюсовых точек и точек поперечного профиля на координатной бумаге строят продольный и поперечный профили местности по трассе. Масштабы построения:

- для продольного профиля: горизонтальный 1: 2000, вертикальный 1:200;
- для поперечного профиля: горизонтальный 1: 200, вертикальный 1:200.

Последовательность построения профиля приведена ниже.

Первоначально вычерчивают сетку профиля. Название граф и размеры

в миллиметрах показаны на рис. 6.4.

В графе «Расстояния» отмечают положения пикетов и плюсовых точек, выписывают расстояния между плюсовыми точками и пикетами. «Икс» точки не строят. Ниже этой графы выписывают номера пикетов.

Пользуясь пикетажным журналом, заполняют графу «План трассы», в которой показывают:

- а) ось в виде прямой линии красного цвета;
- б) ситуацию (по результатам съемки полосы местности) соответствующими условными знаками.

В графу «Фактические отметки» выписывают из журнала нивелирования отметки всех пикетов и плюсовых точек с округлением до 0.01 м.

Выбирают и надписывают отметку условного горизонта, которая должна быть на 5-8 метров меньше самой низкой отметки по трассе.

В системе прямоугольных координат, где линия условного горизонта – ось расстояний, а вертикальная линия, проходящая через нулевой пикет – ось отметок, строят положение всех пикетов и плюсовых точек.

Полученные точки соединяют прямыми линиями и получают продольный профиль местности по оси трассы. Все построения выполняют карандашом.

Над точками продольного профиля, которые служили началом поперечных профилей, строят сетки поперечных профилей (рис. 6.4).

Заполняют графы «Расстояния» и «Фактические отметки» так же, как это делалось при построении продольного профиля. Под сеткой надписывают пикетажные обозначения точек поперечного профиля.

Выбрав условный горизонт, строят положение точек поперечного профиля. Соединив полученные точки, получают поперечный профиль местности.

инженерных задач.

6.5.3. Проектирование по профилю

На практике по продольному профилю студенты проводят проектную линию, которая будет являться профилем оси будущего инженерного сооружения (дороги, канала и т.д.). Проектную линию намечают графически с учетом следующих требований:

- уклоны участков проектной линии не должны превышать допустимых значений (предельный уклон задается преподавателем);
- объем земляных работ должны быть минимальным;
- объемы насыпей и выемок должны быть примерно одинаковы, т.е. на профиле должно соблюдаться примерное равенство площадей насыпей и выемок;
- шаг проектирования принимают от 100 до 600 м;
- измерение уклона проектной линии можно производить на пикетах или плюсовых точках.

Проектная отметка ПК0 задается преподавателям или принимается равной фактической отметке этого пикета.

На рис. 6.4 проектная отметка ПК0 $H_0=125.60$ м. участков проектной линии с разными уклонами намечено три: длиной 200, 145 и 155 м; измерение уклона проектной линии предусмотрено в двух точках: на ПК2 и на плюсовой точке ПК3+45.0 расчет и вычерчивание проектной линии производится в следующем порядке:

По профилю определяют приблизительно (с точностью 0.1 мм в вертикальном масштабе профиля) проектные отметки точек перелома и конца проектной линии:

$$H_2 = 127.4\text{м}; H_{3+45.0} = 133.8\text{м}; H_5 = 137.4\text{м}.$$

Вычисляют превышения по участкам проектной линии:

$$h_1 = H_2 - H_0 = +1.8\text{м};$$

$$h_2 = H_{3-45.0} - H_2 = +6.4\text{м}$$

$$h_3 = H_5 - H_{3+45.0} = +3.6\text{м}.$$

вычисляют уклоны i – отношения превышений h к горизонтальным проложениям участков проектной линии d :

$$i = \frac{h}{d}.$$

$$i_1 = \frac{1,8}{200} = +0.009;$$

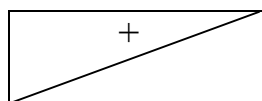
$$i_2 = \frac{6,4}{145} = +0.045;$$

$$i_3 = \frac{3,6}{155} = +0.023.$$

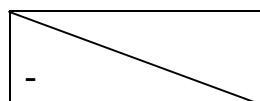
Полученные уклоны округляют до 0.001 и выписывают в графу «Проектные уклоны» продольного профиля.

Все данные проектирования наносят на профиль красным цветом.

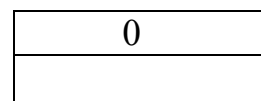
Под выписанными уклонами проводят линии (с подъемом (а), спуском (б) или горизонтальные (с) – в зависимости от знака уклона). Под линиями выписывают длины участков проектной линии.



(а)



(б)



(с)

По значениям округленных уклонов вычисляют и выписывают в соответствующую графу продольного профиля проектные отметки концов участков проектной линии по формуле:

$$H_{n-1} = H_n + i * d.$$

Для нашего примера:

$$H_2 = 125.60 + 0.009 * 200 = 125.60 + 1.80 = 127.40\text{м}$$

$$H_{3-45} = 127.40 + 0.45 * 145 = 127.40 + 6.52 = 133.92\text{м}$$

$$H_5 = 133.92 + 0.023 * 155 = 133.92 + 3.56 = 137.46\text{м}$$

На профиле уточняют по вычисленным отметкам положение точек перелома и конца проектной линии, соединяют полученные отрезки линиями и получают проектный профиль оси будущего инженерного сооружения.

Вычисляют и выписывают проектные отметки всех остальных пикетов и плюсовых точек трассы по той же формуле (здесь « d » - это расстояние между пикетами, или расстояние от пикета до плюсовой точки). $H_1 = H_0 + i * 100 = 126.50\text{м}$, $H_{1-40} = H_1 + i * 40 = 126.86\text{ м}$. Контролем вычислений служат выписанные проектные отметки конца участков проектной линии.

Вычисляют рабочие отметки как разности проектных и фактических отметок соответствующих точек профиля. Рабочие отметки выписывают около проектной линии: положительные (высота насыпи) – выше, а отрицательные (глубина выемки) – ниже проектной линии.

В заключении по вычисленной отметке точки оси поперечного профиля наносят положение проектной линии на поперечном профиле. Над проектной линией выписывают ее отметку. Проектную линию наносят горизонтально, по 10м влево и вправо от оси трассы. Показывают кюветы (если линия идет в выемке) и откосы (если линия идет по насыпи). Уклон откосов и бортов канав 45° , ширина дна кювета – 0.6 м. Над продольным профилем вычерчивают штамп.

Перечень сдаваемых материалов: отчет по нивелированию (раздел в общем отчете по практике), пикетажный журнал, журнал нивелирования, профиль местности по оси трассы.

7. ИНЖЕНЕРНО-ГЕОДЕЗИЧЕСКИЕ ЗАДАЧИ

На геодезической практике студенты выполняют следующие инженерно-геодезические задачи:

- вынос в натуру точки с заданными координатами;
- вынос на местность точки с заданной отметкой;
- вынос в натуру линии с заданным уклоном.

Проектные данные для выполнения этих задач (отметки, длины линий, уклон, координаты) задает преподаватель.

Подготовительные работы для решения инженерно-геодезических задач выполняются по топографическому плану масштаба 1:500, составленному студентами по результатам тахеометрической съемки.

Вынос проекта в натуру (геодезические разбивочные работы) осуществляются от имеющихся на участке пунктов геодезической сети с использованием следующих геодезических приборов: теодолита Т-30, нивелира Н-3 или Н-10, мерной ленты, рулетки.

7.1. Элементы геодезических разбивочных работ

Разбивочные работы можно представить как совокупность отдельных простых операций. Рассмотрим основные из них.

7.1.1. Вынос в натуру проектного горизонтального угла

Над вершиной угла O устанавливают теодолит и ориентируют его лимб вдоль заданного направления OA . Вращением алидады откладывают проектный угол β и по направлению визирной оси трубы забивают колышек C_1 . Для исключения влияния коллимационной ошибки проводят трубу через зенит и откладывают величину угла β при другом положении вертикального круга, забивают колышек в точке C_2 . Расстояние C_1-C_2 делят пополам, полученный угол AOC и будет проектным углом. После построения проектного угла производят контрольные измерения этого угла.

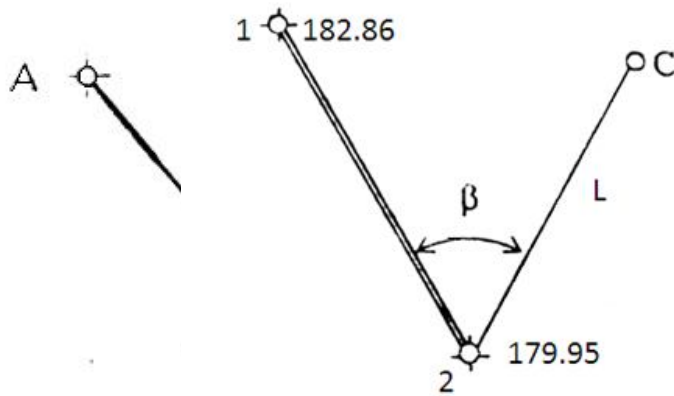


Рис 7.1 Построение на местности проектного горизонтального угла

7.1.2. Вынос в натуру проектного расстояния

Для выноса проектного расстояния по заданному направлению мерной лентой откладывают наклонную длину, конец линии закрепляют кольшком. Для контроля длину линии измеряют второй раз – обратно. Наклонное проектное расстояние находят по формуле:

$$L = \sqrt{D^2 + h^2},$$

где D – горизонтальное проложение линии, м; h – превышение между точками концами линии, м.

D и h определяют по топографическому плану.

7.2. Вынос в натуру точки с заданными координатами (полярным способом)

На топографическом плане запроектирована буровая скважина (С), которую необходимо вынести в натуру от ближайших пунктов геодезической сети (в примере пункты 1 и 2 на рис. 7.2).

Рис. 7.2 Схема выноса в натуру запроектированной точки

Прямоугольные координаты и отметки пунктов геодезической сети 1 и 2 выписывают из ведомостей вычисления координат и высот точек съемочного обоснования, а координаты и отметку точки С студенты определяют графически с топографического плана (таблица 7).

Таблица 7

Исходные данные

	X	У	Н
1	3833.62	2950.42	182.86
2	3771.20	2838.80	179.95
С	3764.42	2858.20	184.50

Для переноса запроектированной точки в натуру применим способ полярных координат.

Вначале выполняют геодезическую подготовку проекта. Для этого необходимо вычислить разбивочные элементы, т.е. полярный угол β и полярное расстояние L по формулам:

$$\beta = \alpha_{2-C} - \alpha_{2-1},$$
$$r(\alpha_{2-C}) = \text{arctg} \frac{Y_C - Y_2}{X_C - X_2},$$
$$r(\alpha_{2-1}) = \text{arctg} \frac{Y_1 - Y_2}{X_1 - X_2},$$

$$L = \sqrt{D^2 + h^2}, D_{2-C} = \sqrt{\Delta X^2 + \Delta Y^2}, h = H_C - H_2,$$

где X_1, X_2, Y_1, Y_2 – прямоугольные координаты исходных пунктов; X_C, Y_C – прямоугольные координаты запроектированной точки С; H_2, H_C – отметки точек 2 и С; D_{2-C} – горизонтальное проложение линии 2 – С; L – наклонное проектное расстояние от пункта 2 до точки С; $\alpha_{2-C}, \alpha_{2-1}$ – дирекционные углы линий 2-С и 2-1.

В нашем примере:

$$r(\alpha_{2-1}) = \operatorname{arctg} \frac{2950.42 - 2838.80}{3833.62 - 3771.20} = \operatorname{arctg} \frac{+111.62}{+62.42} = 1.78821 (1 - \text{ячетверть}),$$

$$r(\alpha_{2-1}) = \alpha_{2-1} = 60^\circ 47' 07'',$$

$$r(\alpha_{2-C}) = \operatorname{arctg} \frac{2858.20 - 2838.80}{3764.42 - 3771.20} = \operatorname{arctg} \frac{+19.40}{-6.78} = 2.86136 (2 - \text{ячетверть}),$$

$$r_{2-C} = 70^\circ 44' 10'',$$

$$\alpha_{2-C} = 180^\circ - 70^\circ 44' 10'' = 109^\circ 15' 50'',$$

$$\beta = 109^\circ 15' 50'' - 60^\circ 47' 07'' = 48^\circ 28' 43'',$$

$$D_{2-C} = \sqrt{19.40^2 + 6.78^2} = 20.55 \text{ м},$$

$$h = 184.50 \text{ м} - 179.95 \text{ м} = 4.55 \text{ м},$$

$$L = \sqrt{20.55^2 + 4.55^2} = 21.05 \text{ м}.$$

Затем составляют разбивочный чертеж в масштабе топографического плана, на котором запроектирован объект (рис. 7.3).

На разбивочный чертеж наносят: пункты геодезической сети (1, 2); величины углов и линий, которые необходимо отложить на местности от исходных пунктов до проектированной точки.

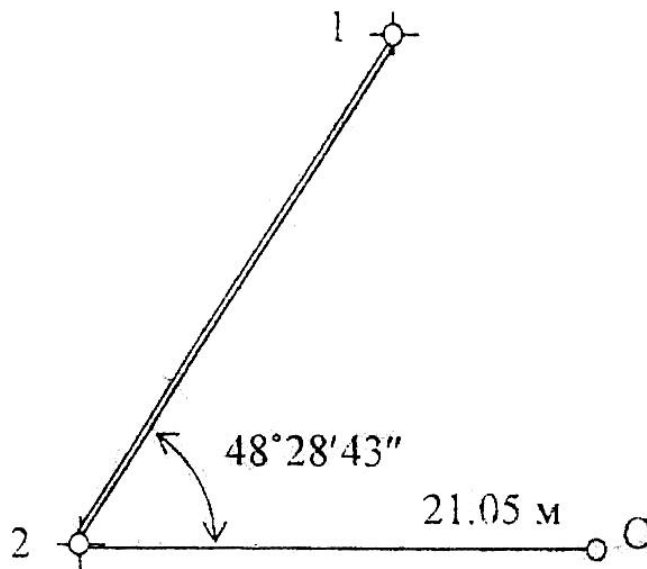


Рис. 7.3 Разбивочный чертеж

На местности в точке 2 устанавливают теодолит и способами изложенными выше (7.1.1, 7.1.2), отмеряют величины, указанные на разбивочном чертеже. Для контроля можно вычислить полярные координаты точки С от пункта 1.

7.3. Вынос в натуру точки с заданной отметкой

От пункта геодезической сети А с отметкой $H_0=49.347\text{м}$ необходимо вынести на местность точку В с проектной отметкой $H_{\text{пр}}=48.000\text{м}$. Сначала точку В выносят и закрепляют на местности в соответствии с ее плановым положением.

Для выноса проектной отметки в точке В между исходной точкой А и проектной точкой В устанавливают нивелир (рис. 1.18).

Установив рейку на т. А, берут по ней отсчет «а» (пусть $a = 0.572\text{м}$).

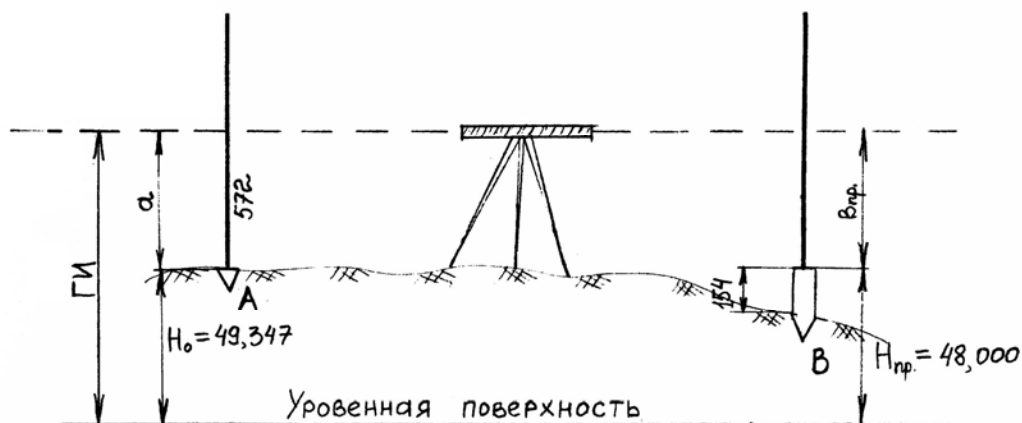


Рис. 7.4 Вынос в натуру точки с проектной отметкой

Определяют горизонт инструмента (ГИ) по формуле:

$$\text{ГИ} = H_0 + a = 49.347 + 0.572 = 49.946 \text{ м.}$$

Вычисляют проектный отсчет по рейке $v_{\text{пр}}$, соответствующий проектной отметке точки В.

$$v_{\text{пр}} = \text{ГИ} - H_{\text{пр}} = 49.946 \text{ м} - 48.000 \text{ м} = 1946 \text{ мм.}$$

Затем, наблюдая в трубу нивелира по рейке установленной в точке В, забивают колышек на такую глубину, чтобы отсчет по рейке, установленной пятой на колышке, был равен вычисленному значению «в пр» = 1946 мм.

Допустим, отсчет по рейке в т. В равен 2100 мм, тогда $2100 - 1946 = 154$ мм, это величина, на которую надо приподнять колышек, чтобы получить проектную отметку, соответствующую верху колышка.

7.4. Вынос в натуру линии с проектным уклоном

От пункта геодезической сети А с отметкой $H_0 = 50.20 \text{ м}$ (рис 7.5(a)) требуется разбить линию длиной $D = 30 \text{ м}$ с уклоном $i = 0.040$.

Проектное направление линии выносят на местность, закрепляют точками, расположенными через 10 м (1, 2, В).

Вычисляют проектные отметки точек 1, 2, В по формуле:

$$H_{\text{пр}} = H_0 + i * d,$$

где $H_{\text{пр}}$ – проектная отметка точки, закрепленной на линии АВ; i –

проектный уклон; d - расстояние от исходной точки А до определенной точки.

$$H_{\text{пр1}} = 50.20 + 0.040 \cdot 10 = 50.20 + 0.04 = 50.24 \text{ м.}$$

$$H_{\text{пр2}} = 50.20 + 0.040 \cdot 20 = 50.20 + 0.08 = 50.28 \text{ м.}$$

$$H_{\text{прВ}} = 50.20 + 0.040 \cdot 30 = 50.20 + 0.12 = 50.32 \text{ м.}$$

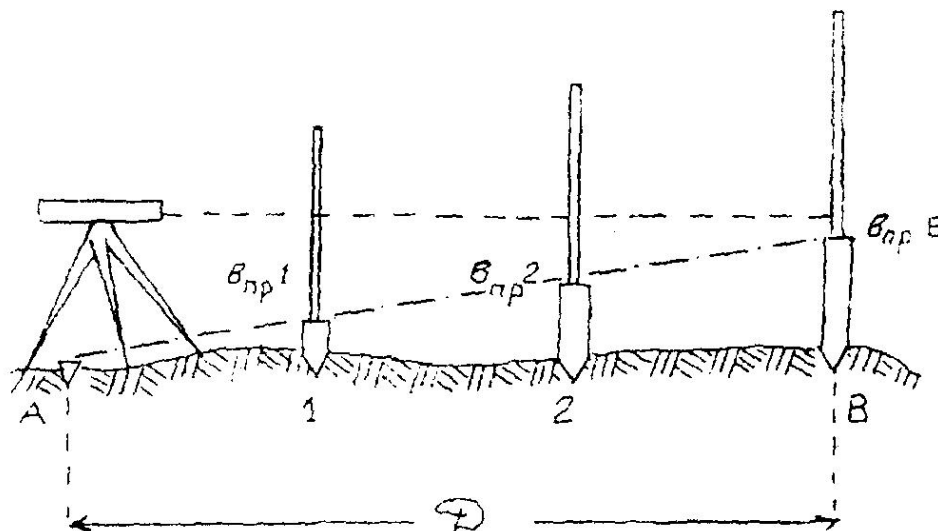


Рис. 7.5 (а). Построение заданного уклона

Вычисленные проектные отметки точек 1, 2, В выносят в натуру изложенным выше способом. На рис. 7.5 (а) $v_{\text{пр1}}$, $v_{\text{пр2}}$, $v_{\text{прВ}}$ – проектные отсчеты по рейке в точках 1, 2, В.

При другом способе разбивки проектного уклона подъемными винтами нивелира наклоняют трубу нивелира до тех пор, пока отсчет по рейке на вынесенной проектной точке В не станет равен высоте инструмента. В результате линия визирования будет параллельна линии заданного уклона. Промежуточные точки линии определяют установкой рейки в точках 1 и 2 и получением на них того же отсчета, что и на точке В (рис. 7.5 (б)).

Материалы, прилагаемые к отчету в главе «Инженерно-геодезические задачи».

В отчете по геодезической практике в главе «Инженерно-геодезические задачи» дается описание решения задачи, все вычисления по определению разбивочных элементов и разбивочные чертежи с указанием углов и длин,

которые необходимо отложить на местности от исходных пунктов до проектных точек; на топографическом плане бригады указывают проектные точки.

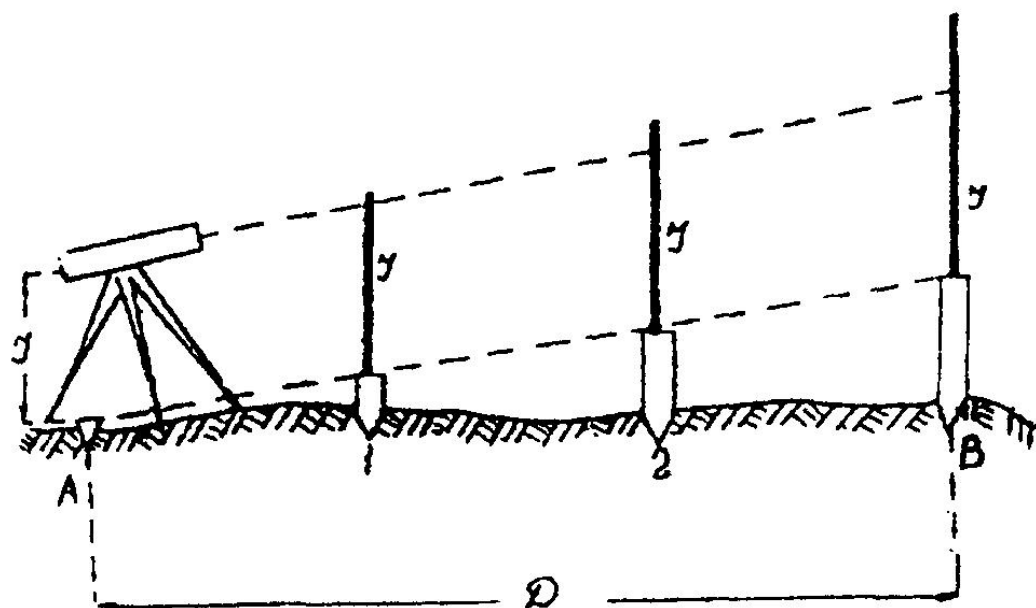


Рис. 7.5(б) Построение заданного уклона

8. ОФОРМЛЕНИЕ ОТЧЕТА ПО ПРАКТИКЕ

По итогам геодезической практики студенты пишут бригадный отчет. Отчет оформляется на листах А-4. В отчете отражаются следующие вопросы:

- описание участка работ: местоположения, рельеф, растительность, гидрография, дорожная сеть, наличие населенных пунктов, промышленных предприятий и т.п.;

- виды геодезических работ, поверки приборов, камеральная обработка результатов полевых измерений, результаты и допуски;

- виды работ, выполненные отдельными студентами.

Содержание отчета:

1. Общие сведения
2. Физико-географическая характеристика района работ
3. Рекогносцировка местности и закладка центров
4. Поверки теодолита
5. Измерение горизонтальных и вертикальных углов и измерение расстояний
6. Вычисление координат и отметок съемочного обоснования
7. Тахеометрическая съемка
8. Поверки нивелира
9. Геометрическое нивелирование
10. Инженерно-техническое нивелирование по оси трассы
11. Решение инженерно-геодезических задач
12. Вычерчивание топографического плана

К отчету прилагаются:

1. Схема съемочного обоснования и привязки в произвольном масштабе (на схему выписывают средние значения измеренных углов и длин)
2. Журналы измерения углов и длин сторон
3. Ведомости вычисления отметок точек съемочного обоснования

4. Ведомость вычисления координат точек съемочного обоснования
5. Журнал тахеометрической съемки
6. Абрисы
7. Топографический план масштаба 1:500.
8. Пикетажный журнал
9. Журнал нивелирования
10. Профиль местности по оси трассы

Стандартный шрифт

Стандартный шрифт (по ГОСТу 2.304-81 – чертежный шрифт) пишется от руки с наклоном 1:3. Применяется для ведения записей в журнале и оформления документации.

А Б В Г Д Е Ж З И Й К Л М Н О П Р

С Т У Ф Х Ц Ч Ш Щ Ъ Ы Ь Э Ю Я

а б в г д е ж з и й к л м н о п р с т

у ф х ц ч ш щ ъ ы ь э ю я

СХЕМА Профиль План

147°25' 638,9 70,241 139°57'

Студент Преподаватель

Вычислительный шрифт

Вычислительный шрифт имеет прямое начертание. Он применяется при полевых и вычислительных работах. Шрифт легко запоминается и читается, прост в исполнении.



Пирамида. Сигнал. Азимутный пункт. Широта и долгота.
Наблюдение горизонтальных углов. Исправленные углы.

4 152	4 3175	9.175 371	3.323 715	4 252.62	3 189.14
2 245	11 657	7 963.57	152 343.5	1.569 145	2 356.16
250° 41'	24° 32'	293° 38' 45"	225° 49'	31° 53' 47"	15° 24'

МИНОБРНАУКИ РОССИИ

ФГБОУ ВО «Уральский государственный горный университет»



УТВЕРЖДАЮ
Проректор по учебно-методическому
комплексу

С.А. Удворов

МЕТОДИЧЕСКИЕ РЕКОМЕНДАЦИИ К САМОСТОЯТЕЛЬНОЙ РАБОТЕ ПО ДИСЦИПЛИНЕ

К.М.01.01 УПРАВЛЕНИЕ ПРОЕКТАМИ

Специальность:

21.05.02 Прикладная геология

Специализация:

Прикладная геохимия, минералогия и геммология

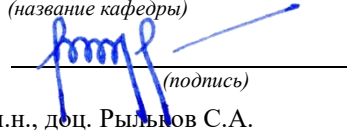
Автор: Устьянцева Н.В.

Одобрены на заседании кафедры

Литологии и геологии горючих ископаемых

(название кафедры)

Зав. кафедрой



(подпись)

к.г.-м.н., доц. Рыбков С.А.

(Фамилия И.О.)

Протокол № 1 от 07.09.2021

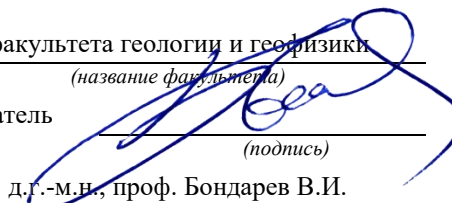
(Дата)

Рассмотрены методической комиссией

факультета геологии и геофизики

(название факультета)

Председатель


д.г.-м.н., проф. Бондарев В.И.

(Фамилия И.О.)

Протокол № 2 от 07.10.2021

(Дата)

Екатеринбург

Введение

Самостоятельная работа студента является важнейшей составной частью образовательной программы подготовки дипломированного специалиста. По курсу «Управление проектами» обязательная самостоятельная работа студента осуществляется в следующих направлениях:

- ✓ выполнение домашних заданий;
освоение материалов по отдельным темам, входящим в Рабочую программу дисциплины [5];
- ✓ подготовка к экзамену;

Самостоятельная работа студентов направлена на развитие интеллектуальных умений, повышение творческого потенциала студентов и заключается в:

- поиске, анализе, структурировании и презентации информации, анализе научных публикаций;
- исследовательской работе и участии в научных студенческих конференциях, семинарах и олимпиадах.

Оценка результатов самостоятельной работы организуется как единство двух форм: самоконтроль и контроль со стороны преподавателей.

Данные методические указания предназначены для организации самостоятельной работы студентов при освоении отдельных тем дисциплины.

Методические указания к самостоятельной работе студента

В последующем разделе пособия приведена развернутая программа дисциплины «Управление проектами». Здесь указаны наименование и содержание лекционных тем в соответствии с рабочей программой дисциплины [6]. Каждая тема является основой вопросов в зачетном билете. При чтении лекций по курсу преподаватель указывает те темы дисциплины, которые выносятся на самостоятельную проработку студентами. Основной объем информации по каждой теме содержится в учебнике по курсу [1-3]. Для углубленного освоения темы рекомендуется дополнительная литература [4, 5]. Для самоконтроля и приобретения навыков решения задач по отдельным разделам дисциплины в последнем разделе приведены контрольные вопросы и упражнения, которые являются основой подготовки к зачету.

При освоении указанных ниже тем рекомендуется следующий порядок самостоятельной работы студента.

1. Ознакомьтесь со структурой темы.
2. По учебным пособиям [1-3] освоите каждый структурный элемент темы. Во всех темах указаны разделы и страницы учебника, содержащие данный материал.
3. При необходимости используйте указанную дополнительную литературу. Консультацию по использованию дополнительной литературы Вы можете получить у преподавателя.
4. Ответьте на контрольные вопросы и выполните рекомендованные упражнения. При затруднениях в ответах на вопросы вернитесь к изучению рекомендованной литературы.
5. Законспектируйте материал. При этом конспект может быть написан в виде ответов на контрольные вопросы и упражнения.

При самостоятельной работе над указанными темами рекомендуется вести записи в конспектах, формируемых на лекционных занятиях по курсу, и в том порядке, в котором данные темы следуют по учебной программе.

Данное учебно-методическое пособие может быть использовано при подготовке ответов на вопросы во время экзамена.

Содержание курса

Тема 1. Введение в управление проектами

История возникновения проектного менеджмента.

Дополнительная литература: [1-3, 4].

Контрольные вопросы и упражнения:

1. Какие основные тенденции в развитии практики управления проектами можно выделить в настоящее время?
2. Какие международные стандарты по управлению проектами вы знаете?
3. Какие области в управлении проектами охватывают стандарты PMI?

Тема 2. Организационная структура проекта.

Основные понятия, подходы к определению и структуре проектного цикла. Предынвестиционная фаза: этапы реализации, состав основных предпроектных документов. Проектный анализ и оценка жизнеспособности и финансовой реализуемости в рамках предынвестиционной фазы. Инвестиционная и эксплуатационная фазы жизненного цикла проекта: состав и этапы разработки проектной документации; строительная фаза проекта; завершение инвестиционно-строительного этапа проекта. Этапы эксплуатационной фазы, ее содержание, период оценки.

Дополнительная литература: [1,2, 5].

Контрольные вопросы и упражнения:

1. Что входит в понятие «окружение проекта»?
2. Что такое «жизненный цикл проекта» и для чего он применяется в управлении проектами?
3. Кто относится к участникам проекта?
4. Каковы обязанности и полномочия менеджера проекта? Какие требования предъявляются к менеджеру проекта?
5. Какие группы интересов пересекаются в проекте?
6. Какие проекты можно отнести к нетрадиционному типу?
7. Каковы подсистемы управления проектами?
8. Перечислите управляемые параметры проекта.
9. Какие преимущества и ограничения с точки зрения управления проектами имеют основные типы организационных структур компаний, исполняющих проекты?
10. Чем отличаются фазы жизненного цикла и этапы реализации проекта?
11. Каковы основные риски и факторы успеха проекта внедрения корпоративной системы управления проектами?
12. Что такое «зрелость компании в области управления проектами»?
13. В чем заключаются различия между проектом, программой и портфелем? Каковы взаимосвязи между ними?
14. К какому виду проектов вы бы отнесли:
 - проект перестройки системы высшего образования в России;
 - проект финансовой стабилизации России;
 - запуск межпланетной станции для высадки человека на Марсе;

— проект строительства пирамид в Древнем Египте;

— постройку железнодорожного вокзала?

15. Что такое проект? Какие признаки характеризуют проект?

16. Перечислите основные отличия проектной деятельности по отношению к функциональной?

Тема 3. Процессы и методы управления проектами.

Планирование проекта: постановка целей и задач проекта; основные понятия и определения; информационное обеспечение; методы планирования; документирование плана проекта. Методы управления проектом: диаграмма Ганта; сетевой график. Контроль и регулирование проекта: цели и содержание контроля; мониторинг работ по проекту; измерение процесса выполнения работ и анализ результатов, внесение корректив; принятие решений; управление изменениями. Управление стоимостью проекта: основные принципы; методы оценки; бюджетирование проекта; контроль стоимости. Управление работами по проекту: взаимосвязь объектов, продолжительности и стоимости работ; принципы эффективного управления временем, формы контроля производительности труда. Менеджмент качества, постановка систем качества. Управление ресурсами проекта: процессы, принципы, управление закупками и запасами, правовое регулирование закупок и поставок, проектная логистика. Управление командой проекта: основные понятия, принципы, организационные аспекты, создание команды, эффективные совещания, управление взаимоотношениями, оценка эффективности, организационная культура, мотивация, конфликты.

Дополнительная литература: [2, 3, 5].

Контрольные вопросы и упражнения:

1. Каким образом процессный подход применяется к управлению проектами? Что дает применение процессного подхода компании, исполняющей проекты?

2. Какие процессы могут быть выделены в проектах? Какие из них могут быть стандартизированы?

3. Как организуется взаимодействие между пятью группами процессов управления проектом согласно стандарту «Руководство РМВОК»?

4. Какие аспекты проекта должны быть рассмотрены при принятии решения об инициации проекта?

5. Какие документы могут быть сформированы на выходе фазы инициации проекта?

6. Для чего в проектах предназначен Устав проекта? Кто, как правило, отвечает за его разработку? Какие разделы может включать данный документ?

7. Каковы критические факторы успеха на стадии планирования проекта.

8. Опишите основные и вспомогательные процессы планирования.

9. Каковы наиболее вероятные риски при планировании проекта и действия для их уменьшения?

10. В чем заключается руководство и управление исполнением проекта?

11. Что включает в себя процесс мониторинга и контроля работ проекта?

Какие показатели целесообразно использовать для мониторинга проекта на разных стадиях его жизненного цикла?

12. Что входит в понятие «цели проекта»?

Тема 4 Специальные вопросы управления проектами.

Организационные структуры управления проектами: принципы построения, виды, современные методы моделирования проектных структур. Организация офиса проекта: понятие, принципы проектирования и организации. Маркетинг проекта. Проектное финансирование: источники и формы. Оценка эффективности инвестиционных проектов: принципы оценки; информационное обеспечение и исходные данные; основные показате-

ли оценки, критерии выбора вариантов проектных решений. Управление рисками: основные понятия, принципы классификации, методы анализа и снижения проектных рисков, организации управления рисками. Особенности управления проектами при освоении минерально-сырьевой базы: основные понятия; конъюнктура рынков минерального сырья и их виды; принципы и специфика оценки эффективности проектов.

Дополнительная литература: [2, 3, 5].

Контрольные вопросы и упражнения:

1. Что включает в себя понятие «управление стоимостью проекта»?
2. Какие существуют способы проектного финансирования? Какие вы знаете источники финансирования?
3. Какие показатели могут быть использованы для оценки финансовой эффективности проекта на начальных фазах жизненного цикла?
4. Каким образом проводится оценка стоимости проекта? Какие методы для выполнения данного процесса могут быть использованы?
5. Как может изменяться точность расчетов стоимости проекта в зависимости от фаз жизненного цикла проекта, на которых выполняются расчеты?
6. Какие виды оценок стоимости проекта вы знаете?
7. Какими ресурсами определяется стоимость проекта?
8. Какие типы бюджетов в зависимости от стадии жизненного цикла проекта вы знаете?
9. Как связаны между собой бюджеты проектов и другие бюджеты, формируемые в компании, исполняющей проекты?
10. Чем различаются традиционный метод контроля и метод освоенного объема?
11. Что представляет собой метод управления освоенным объемом и как его возможно применить для мониторинга и формирования отчетности по стоимости проекта?

Вопросы к зачету по курсу «Управление проектами»

1. Понятие, особенности проекта
2. Окружение проекта: структура, состав.
3. Классификация проектов.
4. Сущность управления проектами.
5. Базовые понятия управления проектами.
6. Сравнение функций традиционного и проектного управления.
7. Принципиальная модель управления проектами
8. Фазы и этапы жизненного цикла проекта.
9. Функции управления проектами.
10. Цель, стратегия и результаты проекта.
11. Проектный цикл.
12. Участники проекта.
13. Разработка концепции проекта.
14. Проектный анализ
15. Оценка жизнеспособности и реализуемости проекта.
16. Экспертиза проекта.
17. Оценка эффективности проекта с учетом риска.
18. Управление рисками проекта.
19. Управление ресурсами проекта
20. Управление работами проекта.
21. Управление стоимостью проекта.

22. Управление командой проекта.
23. Контроль и регулирование проекта.

Рекомендуемая литература

1. Рыбалова, Е. А. Управление проектами : учебно-методическое пособие / Е. А. Рыбалова. — Томск : Томский государственный университет систем управления и радиоэлектроники, 2015. — 149 с. — ISBN 2227-8397. — Текст : электронный // Электронно-библиотечная система IPR BOOKS : [сайт]. — URL: <http://www.iprbookshop.ru/72202.html>
2. Рыбалова, Е. А. Управление проектами : учебное пособие / Е. А. Рыбалова. — Томск : Томский государственный университет систем управления и радиоэлектроники, 2015. — 206 с. — ISBN 2227-8397. — Текст : электронный // Электронно-библиотечная система IPR BOOKS : [сайт]. — URL: <http://www.iprbookshop.ru/72203.html>
3. Лебедева, Т. Н. Методы и средства управления проектами : учебно-методическое пособие / Т. Н. Лебедева, Л. С. Носова. — Челябинск : Южно-Уральский институт управления и экономики, 2017. — 79 с. — ISBN 978-5-9909865-1-0. — Текст : электронный // Электронно-библиотечная система IPR BOOKS : [сайт]. — URL: <http://www.iprbookshop.ru/81304.html>
4. Коновальчук, Е. В. Модели и методы оперативного управления проектами : монография / Е. В. Коновальчук, Д. А. Новиков. — Москва : ИПУ РАН, 2004. — 63 с. — ISBN -. — Текст : электронный // Электронно-библиотечная система IPR BOOKS : [сайт]. — URL: <http://www.iprbookshop.ru/8516.html>
5. Матюшка, В. М. Управление проектами : учебное пособие / В. М. Матюшка. — Москва : Российский университет дружбы народов, 2010. — 556 с. — ISBN 978-5-209-03896-2. — Текст : электронный // Электронно-библиотечная система IPR BOOKS : [сайт]. — URL: <http://www.iprbookshop.ru/11440.html>
6. Управление проектами: рабочая программа дисциплины для студентов специальности 21.05.02 Прикладная геология специализация Геология месторождений нефти и газа.



Министерство науки и высшего образования РФ
ФГБОУ ВО
«Уральский государственный
горный университет»

М. П. Попов

ОБЛАГОРОЖЕННЫЕ И СИНТЕТИЧЕСКИЕ КАМНИ

Учебное пособие
для студентов направления подготовки
21.05.02 – «Прикладная геология»
специализации «Прикладная геохимия,
минералогия, петрология (МПГ)»
очного обучения

Екатеринбург
2018

Министерство науки и высшего образования РФ
ФГБОУ ВО
«Уральский государственный горный университет»

ОДОБРЕНО

Методической комиссией
факультета геологии
и геофизики УГГУ

«__» _____ 2018 г.

Председатель комиссии

_____ проф. В. И. Бондарев

М. П. Попов

ОБЛАГОРОЖЕННЫЕ И СИНТЕТИЧЕСКИЕ КАМНИ

Учебное пособие

для студентов направления подготовки
21.05.02 – «Прикладная геология»
специализации «Прикладная геохимия,
минералогия, петрология (МПГ)»
очного обучения

П58

*Рецензент: А. Б. Макаров, д-р геол.-мин. наук, профессор кафедры ГПР
Уральского государственного горного университета*

Учебно-методическое пособие рассмотрено на заседании кафедры МПГ
21.09.2018 г. (протокол № 1) и рекомендовано для издания в УГГУ

Попов М. П.

- П58 ОБЛАГОРОЖЕННЫЕ И СИНТЕТИЧЕСКИЕ КАМНИ: учебное пособие для студентов направления подготовки 21.05.02 – «Прикладная геология» специализации «Прикладная геохимия, минералогия, петрология (МПГ)» очного обучения. – Екатеринбург: Изд-во УГГУ, 2018. – 36 с.

В учебном пособии излагаются общие сведения по облагораживанию и синтезу основных ювелирных камней. Приводятся данные об основных методах облагораживания ювелирных камней, так же рассматриваются признаки, по которым можно определить эти камни.

Пособие предназначено для обеспечения изучения дисциплины «Методы облагораживания ДЦПК» студентами очной формы обучения направления подготовки 21.05.02 – «Прикладная геология» специализации «Прикладная геохимия, минералогия, петрология (МПГ)».

© Попов М. П., 2018
© Уральский государственный
горный университет, 2018

Учебное издание

Михаил Петрович Попов

**О Б Л А Г О Р О Ж Е Н Н Ы Е
И С И Н Т Е Т И Ч Е С К И Е К А М Н И**

Учебное пособие
для студентов направления подготовки
21.05.02 – «Прикладная геология»
специализации «Прикладная геохимия,
минералогия, петрология (МПГ)»
очного обучения

Редактор изд-ва *В. В. Баклаева*

Подписано в печать
Бумага писчая. Формат бумаги 60x84 1/16
Гарнитура TimesNewRoman. Печать на ризографе
Печ. л. 2,3. Уч.-изд. л. 2,06. Тираж 50 экз. Заказ №

Издательство УГГУ
620144, г. Екатеринбург, ул. Куйбышева, 30
Уральский государственный горный университет
Отпечатано с оригинал-макета
в лаборатории множительной техники УГГУ

Аннотация на пособие Облагороженные и синтетические камни.

В учебном пособии излагаются общие сведения по облагораживанию и синтезу основных ювелирных камней. Приведены данные об основных методах облагораживания ювелирных камней и рассмотрены признаки, по которым можно определить эти камни.

Пособие рассчитано для обеспечения изучения дисциплины «Методы облагораживания ДЦПК» ВО по направлению подготовки 21.05.02 «Прикладная геология».

1. ОБЛАГОРОЖЕННЫЕ И СИНТЕТИЧЕСКИЕ КАМНИ

Натуральные природные драгоценные и поделочные камни не столь красивы, как обработанные. После механической обработки (шлифовки, полировки, огранки) они становятся более привлекательны. Но в природе их количества (запасы) исчерпаемые, а современный рынок требует в оборот все большие и большие количества.

В этом случае *перед компанией, производящей ювелирные изделия или камни, имеется 3 пути:*

- покупать природный натуральный самоцвет, цена которого будет зависеть от качества, редкости и востребованности камня;
- заменять натуральный камень на синтетический аналог и удешевлять изделие;
- облагораживать природное сырье низкого качества до хорошего уровня.

Предприятия, занимающиеся облагораживанием, также тем или иным образом обрабатывают минеральное сырье с целью улучшить показатели внешнего вида (*цвет, блеск, прозрачность, чистоту, игру*), а в некоторых случаях дополнительно еще и повысить *механические свойства материала*. Однако об этом виде деятельности большинство покупателей не знает.

Среди причин, по которым следует облагородить минерал, назовем следующие:

- *Эстетичность.* Процесс облагораживания в результате дает улучшенный внешний вид самоцветов. Он становится зрительно чище, ярче, приобретает более насыщенный оттенок, который, к тому же, еще и долговечен.

- *Выгода.* Существуют и природные самоцветы удивительной красоты, обрабатывать которые никому и в голову не придет. Но стоят такие камни несравненно дороже своих облагороженных собратьев.

- *Популярность.* По тем или иным причинам возникает большая потребность в ювелирном камне хорошего качества, которая не может быть востребована в данный момент. Термическая, химическая или иная обработка позволяет самоцвету «раскрыться» в полной мере и продемонстрировать свою удивительную красоту.

Многие виды облагораживания известны с древнейших времен. *Использование в ювелирном деле облагороженных камней не считается фальсификацией, однако согласно российскому законодательству продавцы обязаны оповестить покупателя о применении в реализуемом изделии облагороженных камней и методе их облагораживания, поскольку цена облагороженного камня ниже, чем сравнимого с ним по качеству не облагороженного.*

Виды облагораживания

Ниже приведены основные виды облагораживания согласно стандарта СТО 002.2012 «Камни, используемые в ювелирных изделиях. Терминология. Методы диагностики» (методы производства и облагораживания камней приведены в приложении):

Вошение	пропитка поверхности камня воском
Диффузия	химическое проникновение молекул одного вещества (газа, жидкости, твердого тела) в другое при их непосредственном соприкосновении или через пористую перегородку, вызывающее изменение цвета и/или какие-либо оптические эффекты
Заполнение	заполнение (полное или частичное) пера, трещины или полости каким-либо веществом

Искусственное облучение	воздействие на камни излучением, частично или полностью контролируемым человеком
Напыление	использование напыления тонкого металлического слоя с последующим покрытием бесцветным веществом
Нарощенный	синтетический камень, частично произведенный человеком – центральная часть камня является природной, а на нее нарощен слой синтетического аналога
Облученный	подвергшийся облучению, или облучению и нагреванию
Окрашивание	искусственное изменение цвета с помощью различных химических веществ
Особый уход	особые ограничения по уходу, хранению и использованию камня, связанные с его специфическими свойствами. Несоблюдение таких требований может привести к разрушению камня, изменению его свойств
Отбеливание	изменение или осветление цвета посредством воздействия физических или химических агентов, или с помощью света
Поверхностная диффузия	комбинированное применение нагревания и химических реагентов для проникновения элементов внутрь камня или в его поверхностные слои, вызывающее изменение цвета и/или оптические эффекты
Покрытие	нанесение тонкого слоя вещества по всей поверхности камня или на отдельных его частях (например, на рундисте) с целью изменения цвета, повышения стабильности или улучшения декоративных свойств
Пропитка	пропитывание камня красящими или укрепляющими веществами

Реконструированные камни	искусственные материалы, произведенные посредством плавления без последующей кристаллизации или прессования природных материалов в единое целое
Сверление лазером	просверливание лазером каналов и отверстий в камне с целью дальнейшего удаления включений из камня
Склеивание	соединение с помощью клея или каких-то др. химических веществ двух и более частей в единое целое
Степень облагораживания	качественная характеристика видимых последствий облагораживания
Термообработка	изменение свойств камня посредством нагревания (под воздействием высоких температур)
Термообработка под давлением	изменение свойств камня под одновременным воздействием высоких температур и давлений
Термообработка с заполнением	изменение свойств камня под воздействием высоких температур в присутствии материалов и веществ, способных заполнять трещины и полости в камне, в том числе с перекристаллизацией участков камня, прилегающих к трещинам и полостям

Ниже приводится краткая информация о самых популярных методах облагораживания.

Термическая обработка. Этот способ позволяет сделать минерал более чистым и блестящим. В зависимости от разновидности самоцвета применяют и определенный способ термообработки: самоцвет могут просто помещать в открытом пламени, либо использовать высокотехнологичные электропечи с регулировкой напряжения магнитного поля. Этот метод обработки часто

используют в отношении:

- *всех разновидностей благородных корундов (Al_2O_3)*, чтобы их цветовая насыщенность улучшилась. Нагрев происходит до температуры 1000–1400 °С.

- При нагреве *слабоокрашенных аметистов (SiO_2)* от 400÷500 °С камни приобретают насыщенную желтую окраску, характерную для цитринов. При нагреве до 500–575 °С камень приобретает оранжевую или красно-оранжевую окраску, не характерную для природных аметистов, что существенно повышает эстетические свойства и, соответственно, цену камня.

- Хромсодержащие коричневые и *красно-коричневые топазы* из Бразилии при нагревании до температуры 500 °С сначала обесцвечиваются, а затем при медленном охлаждении приобретают красивый розовый цвет.

- *Турмалины зеленые и розовые*, от природы неприглядно темные, этим методом осветляют.

- Из *серого и коричневого агата* получают «прогретые» карнеолы и сердолики.

Облучение. Было замечено, что под воздействием радиоактивного облучения самоцветные камни изменяют свою окраску. Такие процессы происходят и в естественных условиях, когда содержащиеся в земной коре радиоактивные элементы облучают породу, изменяя ее цвет. Но отличие искусственного облучения от естественного в том, что искусственное осуществляется в миллионы раз быстрее. Таким способом получают:

- При обработке *желтоватых алмазов* γ -излучением могут быть получены более ценные бриллианты с голубым оттенком. Реакция *бесцветных алмазов* на излучение может быть очень разнообразной, что обусловлено технологическими условиями обработки. Так, облучение электронами позволяет получать зеленые,

голубые и зеленовато-синие камни. При воздействиях нейтронами бриллианты зеленого цвета после дальнейшего высокотемпературного воздействия становятся розовыми, пурпурно-красными, коричневыми или оранжевыми. С помощью нейтронного облучения можно также получать черные бриллианты. Исходным материалом служат камни низких групп цветности.

- Невзрачные, почти *бесцветные или бесцветные образцы топазов* под действием γ -излучения превращаются в насыщенно-голубые, желтые, желто-коричневые, оранжевые, розовые или зеленые.

- С помощью γ -излучения *бесцветные или слабо-окрашенные кварцы* приобретают насыщенную темно-коричневую окраску раухтопазов. В процессе дальнейшей термической обработки при температурах от 140÷280 °С кварцы приобретают насыщенный зеленовато-желтый цвет. На рынке эти камни известны под торговым названием «лимонные цитрины».

Промасливание трещин и пропитывание. Часто природные камни имеют трещины, которые совсем не украшают самоцвет. Человечество научилось бороться с ними, превращая кристалл в подлинную во всех смыслах ценность. Так называемое промасливание изумрудов было первым методом облагораживания, описанным в литературных источниках. Плиний в книге «Естественная история» уже в 55 г. н. э. дал описание получения таких камней. Для этого применяют заполнение трещин специальным масляным раствором. Эта технология не предусматривает использования исключительно натуральных продуктов, потому наряду с кедровым маслом применяют и синтетические (все же намного чаще, чем кедровое). Самые известные камни, с которыми производят данные манипуляции, – это *изумруды*. Порой в масло добавляют красящее вещество, особенно при обработке бериллов. В результате получают

камни, более насыщенные по окраске, чем она была изначально. Такая же технология промасливания используется и для др. минералов группы бериллов, например, аквамарина, *гелиодора* или *морганита*.

Некоторые ювелирные материалы (такие, как *бирюза*, *жемчуг*), пропитывают бесцветным парафином (или пластиком, дающим более устойчивый результат), для того чтобы стабилизировать их и защитить от внешнего воздействия (такая пропитка является допустимым видом обработки). Менее допустима пропитка окрашенными веществами с целью повысить стоимость, например, бесцветной или бледно-окрашенной бирюзы.

Заполнение трещин клеевым веществом. Иногда встречаются камни с высоким уровнем прозрачности и насыщенным цветом от природы, но они бывают настолько усеяны трещинами, что могут легко сломаться. Заполнение трещин на поверхности ювелирных камней с помощью полимеров широко используется для *бриллиантов*, *бериллов* и *жемчуга*. Цель этой обработки такая же, как и при промасливании, т. е. заполнить мелкие трещинки, имеющиеся в камне, веществом по цвету и коэффициенту преломления сходному с минералом, для того, чтобы сделать их невидимыми для человеческого глаза.

Заполнение стекломассой. В этом случае трещины заполняются раскрошенным на мельчайшие частички и смешанным с определенными веществами стеклом. Обычно методом стеклозаполнения *облагораживаются рубины и корунды* с трещинами, качество которых далеко от ювелирного. Это непрозрачные экземпляры коричневого цвета, они совсем не похожи на яркие сверкающие рубины, которые встречаются ювелирных украшениях. Для улучшения цветовых свойств таких камней, их подвергают термообработке, в результате которой они становятся красно-

малиновыми или красными. Порой стекла в камне при таком способе оказывается больше, чем вещества, из которого этот драгоценный камень состоит. Это сразу же сказывается на его стоимости.

Диффузия. Процесс окрашивания камней с помощью насыщения при термообработке определенными микроэлементами. Окраска камней становится равномерной и на поверхности и внутри. Сущность диффузионного метода заключается в том, что на камни наносят специальные покрытия, содержащие элементы, отвечающие за образование в минералах окраски (например, железо, титан, хром, марганец и др.). При нагревании эти элементы диффундируют в кристаллическую решетку минерала и изменяют цвет минерала. Диффузионная обработка *слабоокрашенных корундов* осуществляется при температурах 1750–1900 °С, при этом при диффузии в кристаллическую решетку ионов железа и титана получается насыщенная голубая или синяя окраска, при диффузии ионов хрома (в зависимости от их концентрации и свойств исходного минерала) можно получить красную, розовую или оранжевую окраску.

Магнитное напыление пленки. Для осуществления этой технологии камни помещают в вакуумную камеру, где на их поверхность напыляется тонкое покрытие определенного цвета. Коммерческое значение данный способ облагораживания имеет для *топазов* и *кварцов*. Так, бесцветные экземпляры могут быть окрашены в желтые, красные, синие, зеленые, оранжевые и розовые цвета. Полученные способом диффузной металлизации зонально-окрашенные топазы появились на рынке в конце 1990-х гг. XX века и получили торговое название «мистические топазы» (в международной торговле «*Mystik Fire Topaz*»).

Обесцвечивание. Улучшение окраски и чистоты ювелирной

вставки может производиться методом обесцвечивания с помощью применения различных химических веществ. При этом возможно уменьшить зональность в окраске, а также одновременно удалить мешающие вещества, находящиеся в трещинах, порах. Наибольшее значение этот метод облагораживания имеет для *жемчуга, кораллов и минералов группы жадов (нефрит и жадеит)*.

Окрашивание. Окрашивание поверхностных слоев ювелирных камней низких сортов с помощью тех или иных химических соединений известно давно. Многие самоцветы (*опал, жадеит, нефрит, некоторые разновидности халцедона*), имеющие пористую поверхность, для улучшения их цветовых характеристик подкрашиваются химическими красителями. *Жемчуг* низкого качества окрашивают в черный цвет при помощи раствора нитрата серебра, из которого под действием УФ лучей на внешний перламутровый слой осаждается серебро.

2. СИНТЕТИЧЕСКИЕ ЮВЕЛИРНЫЕ КАМНИ

Огромная ценность драгоценных камней, невероятная трудность их поисков в природе и добычи из недр всегда вызывали у человека желание изготовить такой камень искусственно. Издавна делались многочисленные поделки и подделки, имитирующие природный камень, велось изготовление сложных камней-дублетов, где верхняя часть сделана из ценного камня, а низ из дешевого, искусственно подкрашенного камня, клеивались блестящие металлические пластинки в толщу камня и под камень, а также изготавливали стеклянные имитации – стразы. Однако все эти легко узнаваемые имитации не приносили удовлетворения ни ювелирам, ни любителям камня.

Современная история создания искусственных самоцветов началась в 1857 году, когда французский химик Марк Годэн, сплавив две соли-квасцы (сульфат калия и алюминия) и хромат калия, получил кристаллы рубина весом около 1 карата.

Города в России, в которых сосредоточены центры по производству и облагораживанию ювелирного сырья: Москва, Санкт-Петербург, Троицк, Новосибирск, Черноголовка, Южно-Уральск, Александров. Основными потребителями синтетических драгоценных камней являются: США, Германия, Китай и т. д.

Основные понятия

Ювелирные камни – природные минералы и их искусственные аналоги, используемые для изготовления украшений и художественных изделий. Характеризуются красивой окраской, большой твердостью, долговечностью, ярким блеском и игрой.

Драгоценные и поделочные камни – природные минералы и/или горные породы, образованные без вмешательства человека.

Синтетический камень – кристаллизованный или перекристаллизованный продукт, полностью или частично произведенный человеком разными методами. Физические и химические свойства и (или) кристаллическая структура таких камней полностью соответствует их природным аналогам.

Составной камень – кристаллическое или аморфное твердое тело, состоящее из двух или более частей, соединенных не естественным образом, а путем искусственного склеивания или др. методами. Составные части могут быть как ювелирными камнями, или иными минералами, так и синтетическими камнями либо химическими продуктами (дублет гранат-стекло, дублет изумруд – синтетический изумруд и т. д.).

Камни-имитации являются подделками природных или синтетических камней или продуктов, частично или полностью сделанных человеком. Они имитируют *эффект, цвет и внешний вид* природных драгоценных или синтетических камней, не имея их химических и (или) физических свойств и (или) их кристаллическую структуру (стеклянный кошачий глаз).

Реконструированный камень – искусственный продукт, полученный путем соединения, плавления или прессования природных материалов в единое целое (прессованный гематит, плавленый янтарь и т. д.).

Синтез (от греч. σύνθεσις – соединение, сочетание, составление) – соединение различных элементов, сторон предмета в единое целое (систему), которое осуществляется как в практической деятельности, так и в процессе познания.

К **синтетическим ювелирным камням** относятся искусственно полученные моно- или поликристаллические и аморфные химические соединения.

Среди синтетических ювелирных материалов можно выделить две группы. К **первой** относятся камни, представляющие собой

структурные и химические аналоги природных кристаллов, но отличаются составом и содержанием микропримесей. К ним, например, относятся – *алмаз, рубин, сапфир, изумруд, аметист, alexandrit*. А *ко второй группе* – камни, полученные в лабораторных условиях, но не имеющие аналогов в природе, например, *фианит, иттрий-алюминиевый гранат (ИАГ), галлий-гадолиниевый гранат (ГГГ)*.

Методы синтеза ювелирных камней

Существует два основных направления выращивания ювелирных камней:

- выращивание кристаллов из расплава;
- выращивание кристаллов из раствора.

Расплав – однокомпонентная система в жидком состоянии.

Раствор – гомогенная (однородная) смесь, состоящая из частиц растворённого вещества, растворителя и продуктов их взаимодействия.

Методы выращивания кристаллов из расплава

1. Метод «плавление в пламени» (метод Вернейля).
2. Метод вытягивания (метод Чохральского).
3. Зонная плавка или горизонтальная зонная плавка.
4. Высокочастотное плавление в холодном тигле (Гарнис-сажная плавка).

Методы выращивания кристаллов из раствора

1. Раствор-расплавный метод (флюсовый).
2. Гидротермальный метод.

Метод «плавление в пламени» (Вернейля)

Началом промышленного синтеза драгоценного корунда, как уже упоминалось, было замечательное изобретение француза А. Вернейля, который предложил очень простой способ кристаллизации тугоплавких веществ в самой горячей части пламени ки-

слородной горелки. Не будучи уверен в промышленном осуществлении своей идеи, А. Вернейль изложил в письме содержание своего изобретения и передал это письмо в 1891 г. в запечатанном конверте Парижской академии наук на хранение на 10 лет. Однако уже через три года он убедился в своей правоте, организовал фабрику по производству рубина, а в 1902 г. опубликовал суть своего метода синтеза рубина. Полностью свои теоретические разработки Вернейль воплотил в техническую базу в 1908–1910 гг. Метод А. Вернейля оказался настолько удобным, что с небольшими усовершенствованиями сохранил свое значение до сих пор. Печь Вернейля (рис. 1). Шихта поступает из дозатора, постепенно плавится и расплав осаждается на затравочный кристалл. Постепенно кристалл движется вниз, и слой нароста увеличивается, после завершения из печи вынимают кристалл (булю).

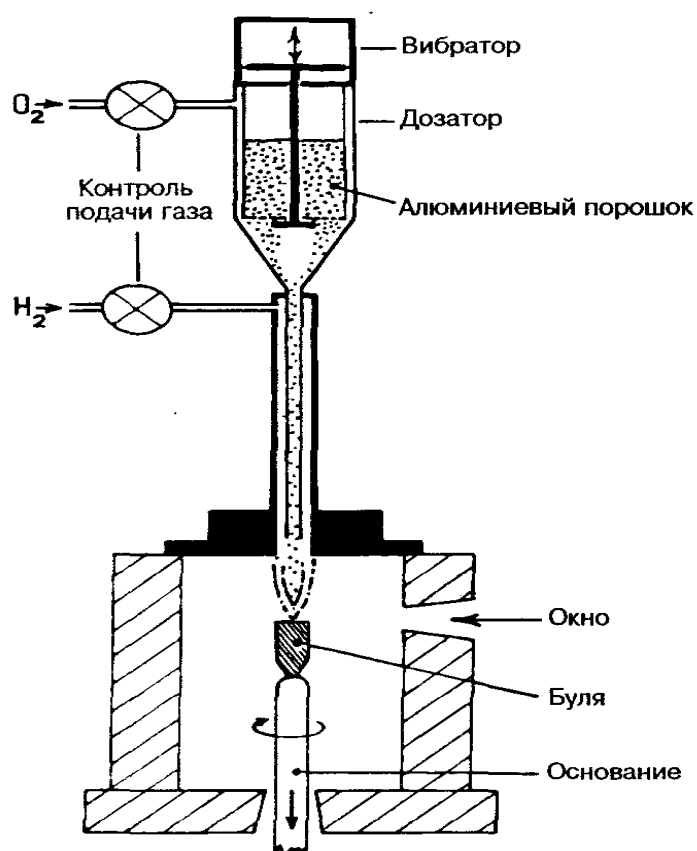


Рис. 1. Печь Вернейля

Таким методом часто выращивают ювелирный корунд. Год рождения синтетического рубина – 1910. В лаборатории фран-

цузского химика А. Е. Александра получены искусственные рубины ювелирного качества по методу, предложенному *Вернейлем* в 1891 г. С этого времени способ стал промышленным.

Сырьем для синтеза корунда служит тонкоизмельченный порошок оксида алюминия, получаемый при кальцинации аммоний-алюминиевых квасцов.

Примесями для получения необходимого цвета служат следующие вещества:

- оксид хрома (Cr^{3+}) – для рубина;
- оксиды железа (Fe^{3+}) и титана (Ti^{4+}) – для синего сапфира;
- оксид никеля (Ni^{2+}) – для желтого сапфира;
- оксиды никеля (Ni^{2+}) и хрома (Cr^{3+}) – для оранжевого сапфира;
- оксид меди (Cu^{2+}) – для голубовато-зеленого сапфира;
- оксид кобальта (Co^{2+}) – для темно-синего сапфира;
- оксиды ванадия (V^{3+}) и хрома (Cr^{3+}) – для получения эффекта смены цвета, имитирующего александрит (*розовато-лило-вый/светло-синий вместо красный/зеленый*).

Для получения *звездчатых камней* в порошок оксида алюминия вначале добавляют диоксид титана и далее рост булы происходит обычным путем в печи Вернейля. Полученную булу снова нагревают, **чтоб** диоксид титана **выделился** в виде игл по направлению трех основных кристаллографических осей (похоже на используемый сейчас метод растворения и перекристаллизации беспорядочно ориентированных рутиловых игл в природном корунде).

Синтетическая шпинель впервые была получена методом Вернейля в 1926 г.

Из смеси оксидов алюминия и магния (MgO и Al_2O_3), когда берется их соотношение 1:1, чтобы точно воспроизвести химический состав природной шпинели (MgAl_2O_4), возникают проблемы, связанные с тем, что буля в большой степени подвержена само-

произвольному растрескиванию. Для решения этой проблемы использовали другое соотношение: 1 часть MgO на 1,5–3,5 части Al₂O₃. Этот диапазон может меняться в зависимости от окрашивающих добавок. Например, для камней, окрашенных оксидом хрома: отношение 1:2, для зеленовато-коричневых шпинелей отношение равно 1:3. Состав также влияет на значения показателя преломления и удельного веса: у синтетической шпинели они выше, чем у природной, что облегчает идентификацию этих двух камней. Разница в химическом составе и константах между природной и синтетической шпинелью, строго говоря, делает выражение «синтетическая шпинель» необоснованным, тем не менее, его использование допускается. Були синтетической шпинели не такие круглые, как корундовые, обычно они слегка уплощенные с боков в соответствии с их кубической сингонией.

Для синтетической шпинели применяются следующие основные окрашивающие примеси:

- оксид кобальта (Co²⁺) – для синих и зеленых камней;
- оксид железа (Fe²⁺) – для розовых камней;
- оксид марганца (Mn²⁺) – для светло-зеленых камней;
- оксид хрома (Cr³⁺) – для зеленых и коричневых камней;
- оксиды ванадия (V³⁺) и хрома (Cr³⁺) – для имитации александрита (зеленый/серый).

Методом Вернейля выращиваются также *титанат стронция* и *синтетический рутил*. Поскольку с приближением температуры к точке плавления оксид титана в обоих этих материалах имеет тенденцию терять кислород, необходима дополнительная подача кислорода во время роста були. Это достигается видоизменением стандартной горелки Вернейля. Горелка снабжена дополнительной трубкой для подачи кислорода и насыщения им пламени. Даже с дополнительной подачей кислорода були получаются черными и их

приходится отжигать в кислороде для получения прозрачного материала.

Метод вытягивания (Чохральского)

В этом методе затравочный кристалл помещают в тигель (жаростойкая емкость из тугоплавкого металла, например, из иридия). В тигле содержится расплав, который нагревается с помощью радиочастотной индукционной катушки. Когда затравочный кристалл приходит в соприкосновение с поверхностью расплава, его вращают и затем начинают медленно поднимать с тщательно контролируемой скоростью. Материал кристаллизуется на затравке и растет вниз по мере вытягивания его из расплава (рис. 2).

Метод

впервые разработан Дж. Чохральским в 1918 г.

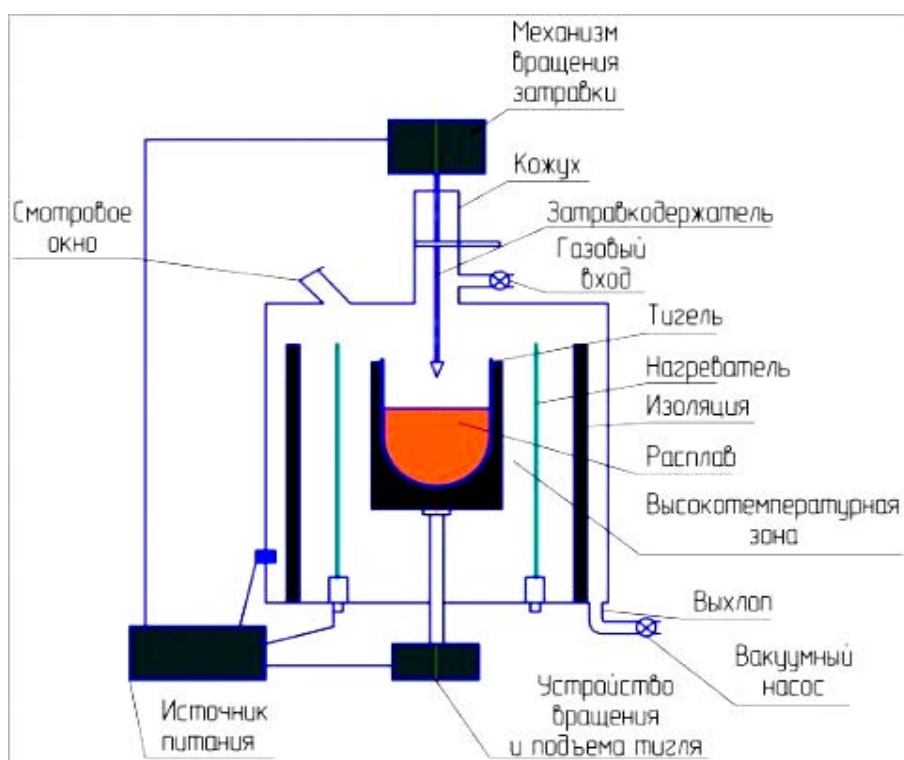


Рис. 2. Схема аппарата использована Чохральским для синтеза методом «вытягивания кристалла»

Этот метод позволяет выращивать крупные кристаллы *рубина* и *редкоземельных гранатов (ИАГ, ГТГ и др.)*, применяемых в лазерах. Он используется также для производства *синтетического шеелита, флюорита и ниобата лития*. Не так давно японской компанией

«Киосера» методом Чохральского был синтезирован *александрит*. Этот камень с торговым названием «Crescent Vert Alexandrite» и (в отличие от синтетических корунда и шпинели, имитирующих александрит) обладает таким же эффектом смены цвета, как его природный аналог.

Зонная плавка или горизонтальная зонная плавка

Метод зонной плавки может служить для очистки (т. е. повышения чистоты материала) или для выращивания высоко-чистых кристаллов из твердого или частично расплавленного порошка. Установка включает в себя радиочастотную индукционную катушку, которая перемещается вдоль емкости с питающим материалом, расплавляя его. При дальнейшем передвижении катушки материал охлаждается и кристаллизуется (рис. 3) или (если необходима его очистка) перекристаллизуется (рис. 4).

В другом варианте индукционная катушка может быть не-подвижной, а материал двигается внутри нее.

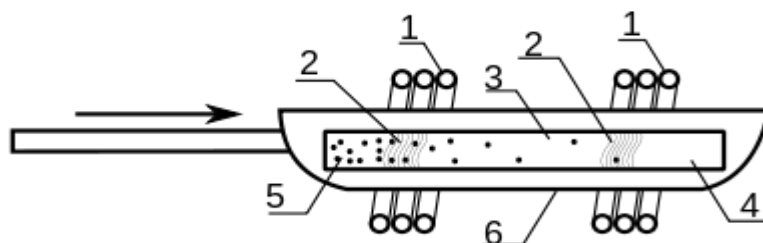


Рис. 3. Схема зонной плавки кристалла:

- 1 – индукционные катушки; 2 – расплавленные зоны;
- 3 – очищенный минерал; 4 – сверхчистый минерал;
- 5 – минерал с повышенным содержанием примесей;
- 6 – графитовая лодочка

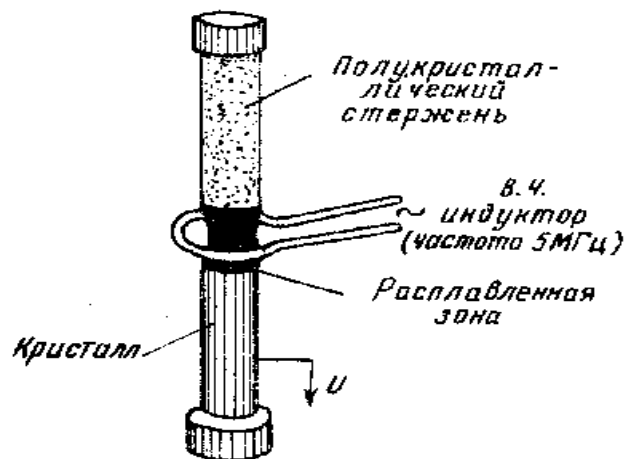


Рис. 4. Схема выращивания кристалла зонной плавкой

Данный метод синтеза драгоценных камней технически прост, позволяет выращивать монокристаллы в форме пластин и успешно применяется для получения крупных монокристаллов *корунда различных окрасок, ИАГ и др. синтетических гранатов.*

Высокочастотное плавление в холодном тигле (гарниссажная плавка)

Этот метод заключается в плавлении и кристаллизации шихты «внутри себя» без взаимодействия со стенками тигля. Огромный плюс метода в том, что не нужно покупать дорогой тигель из огнеупорного металла. Рассмотрим этот метод на создании стабилизированной кубической оксида циркония (*фианита*). Точка плавления порошка диоксида циркония значительно выше 2000 °С, поэтому его невозможно расплавить в обычных огне-упорных тиглях. В связи с этим кристаллы диоксида циркония выращивают так называемым методом гарниссажа. Этот метод был разработан в 1970–1973 г. В. В. Осико, В. И. Александровым и их сотрудниками в Физическом институте им. Лебедева в Москве.

Аппарат, используемый для синтеза этим методом, состоит из водоохлаждаемых медных трубок (рис. 5). Порошок диоксида циркония (плюс стабилизатор, необходимость которого будет обоснована ниже) помещают внутрь аппарата, и он плавится под

действием токов высокой частоты. Поскольку диоксид циркония электропроводен только при высоких температурах, процесс плавления начинается с пластинки металлического циркония, помещенной в центр.

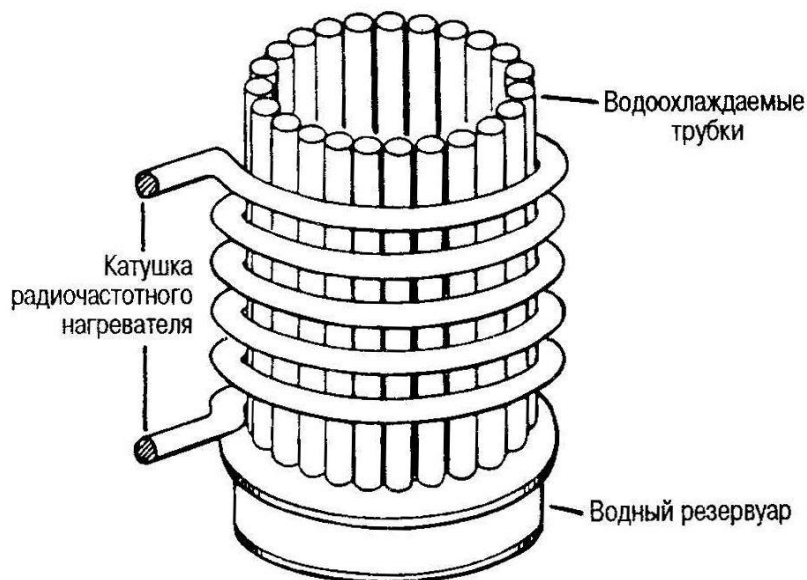


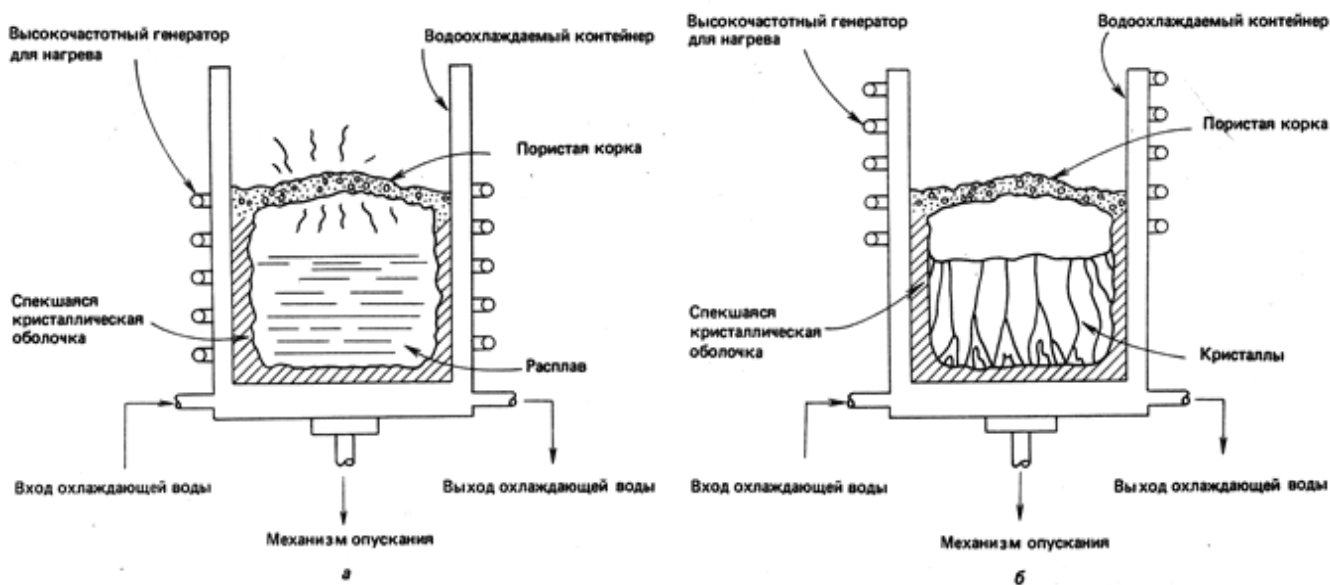
Рис. 5. Схема гарниссажной плавки

Когда определенный объем порошка расплавится, вокруг него останется внешняя корка, температура которой ниже температуры плавления кубического диоксида циркония. Она находится в контакте с холодными медными трубками: таким образом, формируется собственный, устойчивый к высоким температурам тигель (рис. 6). Через несколько часов высокочастотный нагрев порошка медленно уменьшается и, когда расплав остынет, извлекают прозрачные кристаллы. Для снятия напряжений в охлажденных кристаллах их отжигают при температуре $1400\text{ }^{\circ}\text{C}$ около 12 часов.

При высокой температуре диоксид циркония имеет кубическую структуру, но остыв до комнатной температуры, становится моноклинным (и непрозрачным). Для сохранения диоксида циркония в кубическом и прозрачном состоянии при его кристаллизации, перед нагревом в питающий материал вводится «стабилизатор». Подходящими для этих целей стабилизаторами являются оксиды марганца, кальция и иттрия (в промышленности

нестабилизированный непрозрачный диоксид циркония используется как высокотемпературный огнеупорный материал). Окрашенный диоксид циркония (*фианит*) также производится рядом компаний; окраска связана с добавками редкоземельных и переходных элементов.

Рис. 6. Схема создания стабилизированной окиси циркония



а—схема синтеза кубической окиси циркония по методу прямого высокочастотного плавления в холодном контейнере; б—расположение кристаллов внутри контейнера после охлаждения.

методом гарниссажа

Раствор-расплавный метод (флюсовый)

С середины и конца XIX века этим методом выращивали рубин, но в 1888 г. *Отфель и Перри* вырастили *первые мелкие кристаллы изумруда*. Современная технология выращивания изумруда была разработана в 1935 г. немцами. В 1938 г. в Америке химик К. Чэтем начал синтезировать изумруды в промышленных масштабах. При выращивании синтетических аналогов ювелирных камней в промышленном производстве на специальных заводах широкое использование получили раствор-расплавные методы (метод флюса). Выращивание кристаллов методом флюса применяется для получения тугоплавких кристаллов, кристаллизация которых невозможна или очень трудоемка из одно-компонентного расплава. В качестве

растворителей (флюса) служат расплавы легкоплавких окислов (PbO , MoO_3 , BaO ,) и солей (KF , Na_2CO_3 , $CaCl_2$, $NaCl$, BF_3) и др.). Растворимость в них тугоплавких соединений должна быть не менее 10% (10—50 %) при температурном коэффициенте растворимости порядка 1 % на 10 °С.

При выращивании синтетического изумруда необходимые компоненты (оксиды бериллия и алюминия плюс оксид хрома в качестве окрашивающей примеси) растворяют во флюсе – молибдате лития. Затем платиновый тигель нагревается до 800 °С. Пластины из силикатного стекла, плавающие на поверхности расплава, взаимодействуя с оксидами бериллия и алюминия, образуют раствор, по составу соответствующий бериллу. Затем в раствор опускают затравочные кристаллы из природного или синтетического берилла в платиновых камерах, и температуру тигля медленно понижают до первоначального уровня (рис. 7). Когда раствор берилла достигает пересыщения, начинается кристаллизация изумруда на затравке.

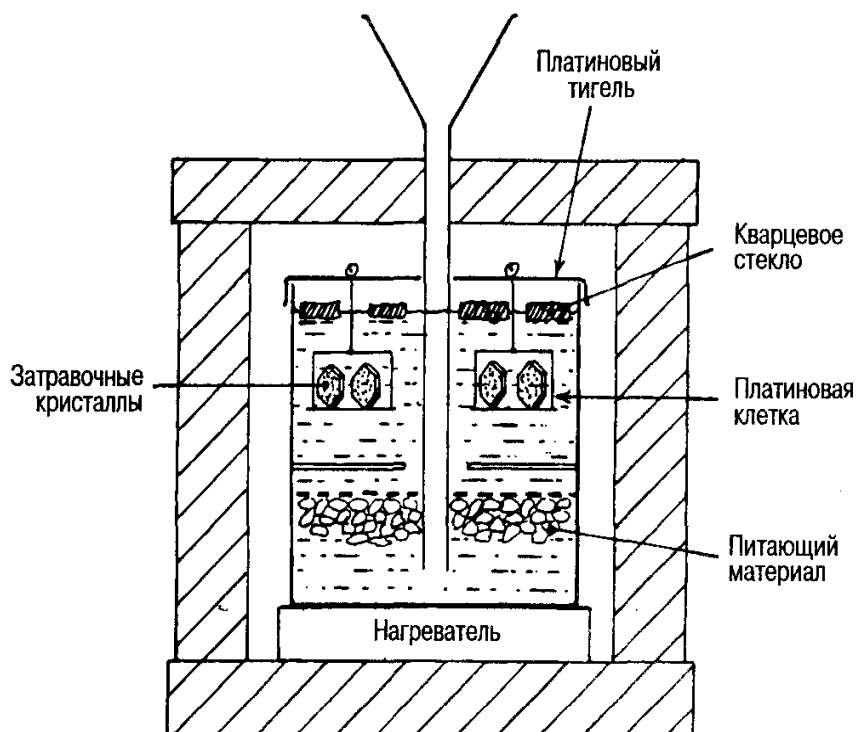


Рис. 7. Схема раствор-расплавного метода

В 1963 г. *Пьер Жильсон* во Франции усовершенствовал раствор-расплавный метод с целью производства высоко-качественных

кристаллов изумруда (рис. 8) (он ввел также автоматическую огранку этих камней). В методе *Жильсона* платиновый тигель делится перфорированным экраном на две части, в одной из которых помещают затравочные пластины, а в другой — питающий материал. Температурный градиент подобран таким образом, чтобы в затравочном отделении было холоднее, чем в соседнем с питающим материалом, а флюс мог циркулировать между ними. Основной мировой производитель синтетических изумрудов – Япония, и в 1980-х гг. XX века компания «*Nakazumi Earth Crystals*» приобрела права на процесс Жильсона.



Рис. 8. Синтетический изумруд Жильсона

В США компания «*Чэтем*» производит *рубины и сапфиры* раствор-расплавным методом. Этим же методом в США получают синтетические *рубины «Ramaura»*, имеющие в своем составе флюоресцирующую добавку, что облегчает их диагностику. Эта добавка имеет тенденцию мигрировать к поверхностному слою кристалла и ее не всегда можно увидеть в ограненных камнях. По сравнению с природными рубинами в длинноволновой ультрафиолетовой области цвет флюоресценции рубинов «*Ramaura*» сдвинут к желто-оранжевому участку спектра. Крупные кристаллы *синтетической красной шпинели* массой 10–20 кар успешно выращиваются раствор-расплавным методом в России. В результате

появились более крупные ограненные камни, чем та красная синтетическая шпинель, которую можно было получить методом Вернейля.

В нашей стране синтетические изумруды ювелирного качества были получены в Институте геологии и геофизики СО АН СССР Г. В. Букиным и др. исследователями в 1963 г. Кристаллизация изумруда проводилась с использованием в качестве растворителей щелочных солей вольфрамовой, ванадиевой и молибденовой кислот и смеси оксидов Mo, V, Pb и W. Кристаллы выращивались либо путем медленного охлаждения раствора-расплава компонентами изумруда, либо в условиях температурного перепада. Наилучшие результаты были получены во флюсе состава $PbO - V_2O_5$. Для обоснования состава и количества шихты и температурных условий кристаллизации берилла была проведена серия опытов по исследованию его растворимости в этом флюсе.

Гидротермальный метод

Метод заключается в перегревании флюса или водного раствора питающего материал под давлением в герметичном сосуде (автоклаве) для увеличения температуры кипения раствора (рис. 9). В связи с высокой реакционной способностью перегретой воды внутренние стенки автоклава изготавливают из благородных металлов, таких, как серебро. *Гидротермальный метод синтеза* повторяет природные процессы роста кварца и др. минералов. Используется способность природных минералов растворяться в перегретой воде и паре, приводя к получению пересыщенных водных растворов, из которых синтетические ювелирные камни кристаллизуются на затравках. Таким методом изумруды выращивают более чистыми, чем «флюсовым».

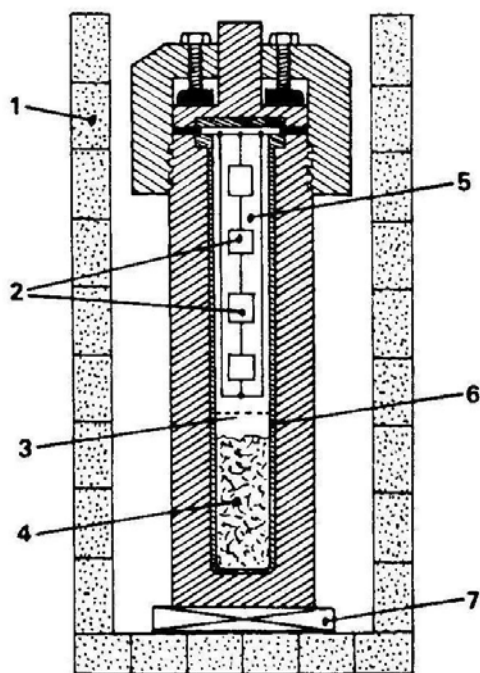


Рис. 9. Схема автоклава для выращивания гидротермального кварца:
 1 – теплоизолятор; 2 – заправочные пластины; 3 – перегородка;
 4 – питающий материал; 5 – обогащенный кремнеземом водный раствор;
 6 – серебряная облицовка; 7 –электронагреватель

Метод гидротермального синтеза широко применяется для получения *разновидностей кварца (горный хрусталь, цитрины, аметисты, аметрины) изумрудов, рубинов*. Гидротермальные кристаллы кварца достигают веса нескольких килограммов, а размер изумрудов доводят до 5–8 см. Основой для гидротермального метода всегда выступает натуральное сырье.

Синтез алмаза

Синтез алмаза стоит особняком среди др. методов синтеза драгоценных камней. Первые теоретические предпосылки по синтезу алмаза, были сделаны советским учёным О. И. Лейпунским в 1939 году. **Впервые воспроизводимый синтез алмаза был выполнен в 1953 году**, шведской компанией «*ASEA*», хотя это событие не подтверждено независимыми наблюдателями. В 1955 г. «Дженерал электрик» в Америке получила патент на синтез алмаза и сообщила всему миру о своём успехе. Четырьмя годами позже «Де Бирс» также

успешно синтезировала алмазы размером с песчинку и, используя метод прессования высоких давлений «*ASEA*», довела его до уровня промышленного процесса. Затем синтез мелких технических алмазов был успешно осуществлен во многих странах. В СССР в 1960 г. в институте физики высоких давлений АН СССР (ИФВД) группой исследователей под руководством Л. Ф. Верещагина также были получены первые алмазы.

Базовая технология для крупномасштабного синтеза технических алмазов включает растворение углерода в расплавленном железе, никеле, марганце или кобальте при высоких температурах и давлении (*HTHP high pressure / hightemperature*). Идея данного синтеза состоит в использовании системы металл (растворитель) — углерод (графит) при воздействии высоких давлений и температур, создаваемых с помощью прессового оборудования (рис. 10).

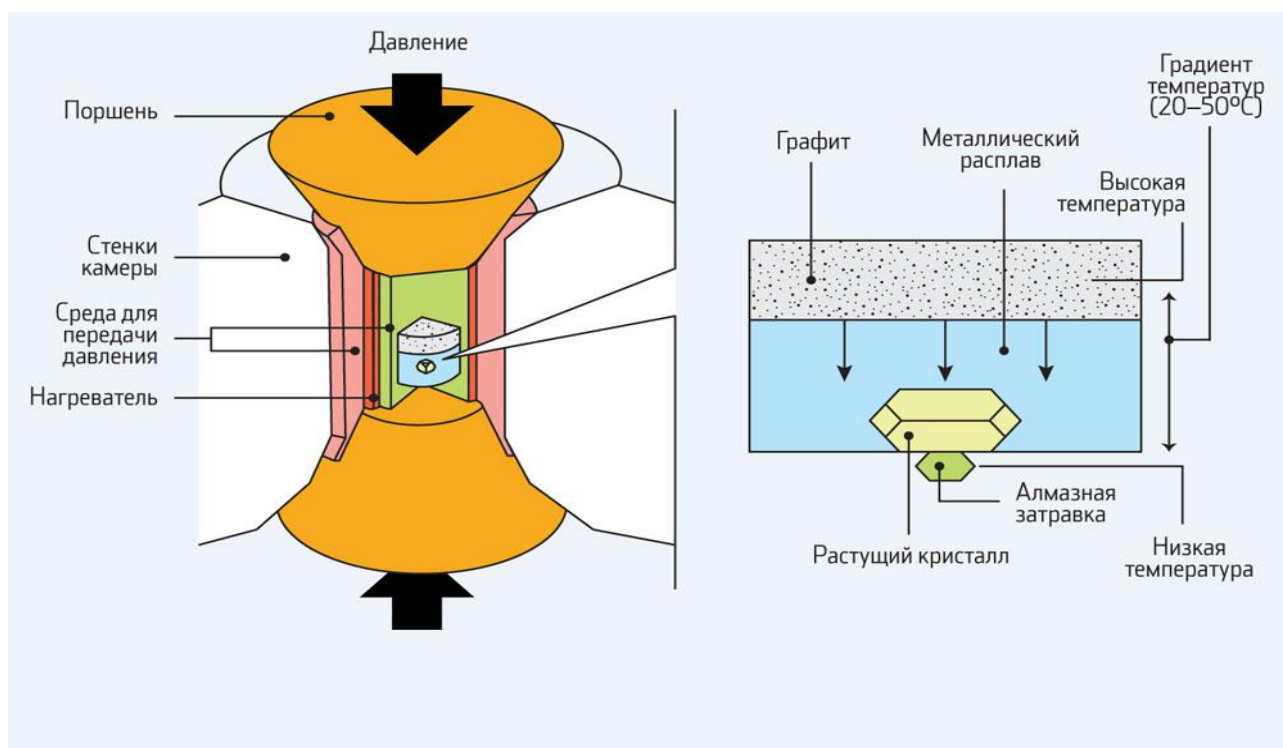


Рис. 10. Схема *HTHP* (высокая температура, высокое давление)

В этом случае металл действует как катализатор (понижение температуры и давления), при котором происходит преобразование структуры углерода в более плотно упакованную кубическую структуру алмаза. Алмазы кристаллизуются при охлаждении под

давлением из расплава, образующегося при плавлении графита в металле. Синтезируемые таким образом алмазы отделяют от спёка шихты растворением металлической матрицы в смеси кислот. По этой технологии получают алмазные порошки различной зернистости для технических целей, а также монокристаллы ювелирного качества.

Полученный материал состоял из мелких кристаллов алмаза, помещенных в горячую секцию «ванны». Выращенные в 70–80 гг. XX столетия таблитчатые кристаллы алмаза были очень дорогими по сравнению с природными камнями, так что промышленное производство их было не выгодно.

В 1986 г. Японская фирма «Сумитомо электрик индастриз» сообщило о промышленном производстве прозрачных желтых кристаллов синтетического алмаза ювелирного качества в один и более каратов. Эти алмазы имели более высокое качество, чем обычные технические, и могли использоваться в различных целях. Кристаллы массой до 1,2 кар были выпущены на рынок в виде распиленных лазером и частично отполированных прямоугольных пластин массой до 0,40 кар. Хотя отпускная цена алмазов «Сумитомо» была близка к стоимости природных алмазов аналогичного размера цвета и качества, компания заявила, что не планирует выпуск продукции на ювелирный рынок.

В 1987 г. Компания «Де Бирс» отправила образцы своих собственных желтых синтетических алмазов ювелирного качества каратного размера для проверки в *GIA*. Согласно их заявлению, крупные алмазы ювелирного качества синтезировались ими на экспериментальной основе в Научно-исследовательской лаборатории алмазов в Йоханнесбурге с начала 70-х гг. XX столетия. К 1988 г. самые крупные кристаллы синтетического алмаза, выращенные «Де Бирс», весили около 11 кар. Компания объявила, что целью их исследовательской программы было вырастить крупные прозрачные синтетические алмазы ювелирного качества, с тем, чтобы

исследовать возможность высокотехнологичных приложений и лучше понять процесс синтеза алмаза. В то время у них не было планов использовать свои кристаллы в ювелирной торговле.

Кристаллы синтетического алмаза «Де Бирс» являются искаженными октаэдрами (рис. 11). Их выращивают флюсовым методом. В одном контейнере могут быть одновременно выращены несколько кристаллов (на затравках из синтетического алмаза). Как сообщают, наиболее трудно вырастить прозрачные бесцветные или синие синтетические алмазы высокого качества.



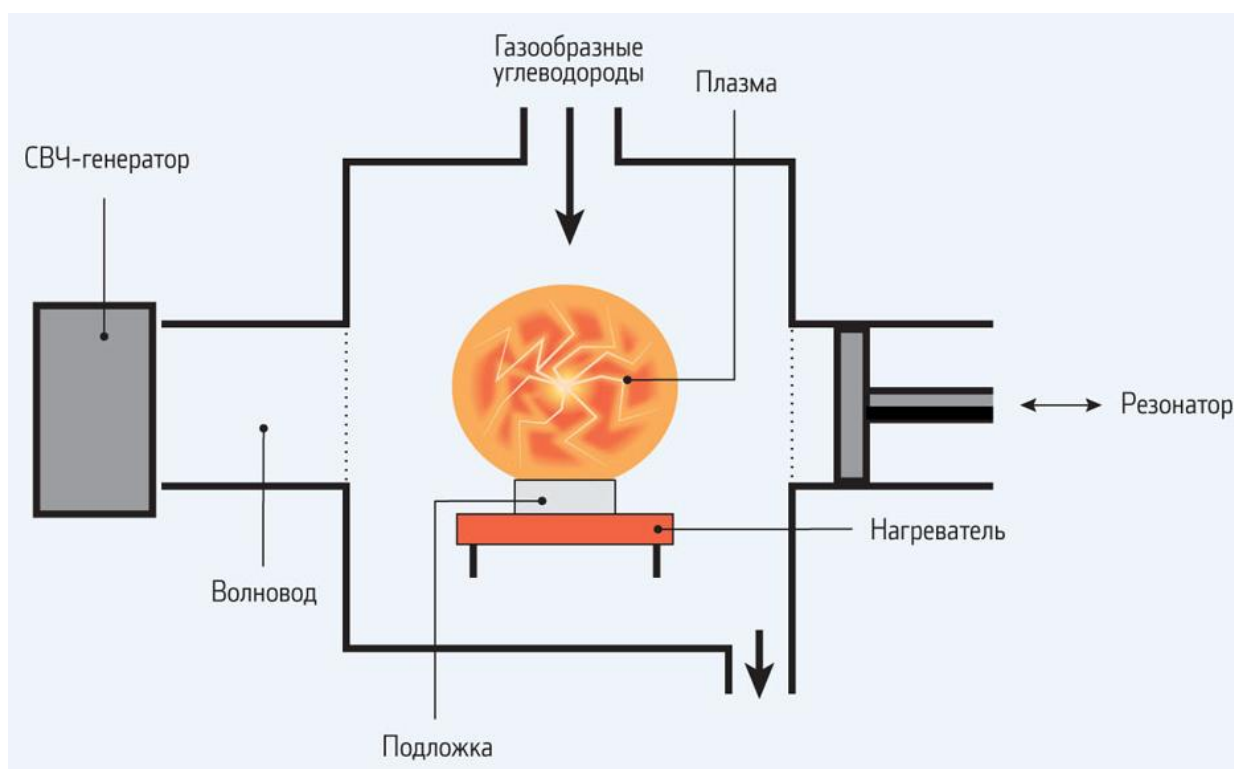
Рис. 11. Синтетические алмазы «Де Бирс»

В 2003 году появился новый метод синтеза алмазов *CVD* (*chemical vapor deposition*), метод химического осаждения пара. Современные способы получения алмазов из газовой фазы и плазмы, в основе которых лежат пионерские работы коллектива научных сотрудников Института физической химии АН СССР (Дерягин Б. В., Федосеев Д. В., Спицын Б. В.), используют газовую среду, состоящую из 95 % водорода и 5 % углеводородов газа (пропана, ацетилена), а также высокочастотную плазму, сконцентрированную на подложке, где образуется сам алмаз (*CVD*). Температура газа от 700–850 °С при

давлении в тридцать раз меньше атмосферного. В зависимости от технологии синтеза, скорость роста алмазов на подложке составляет от 7÷180 мкм/час. При этом алмаз осаждается на подложке из металла или керамики при условиях, которые в общем характеризуют не алмазную, а графитную позицию углерода (рис. 12). Стабилизация алмаза объясняется в первую очередь кинематическими процессами на поверхности подложки.

Рис. 13. Схема получения *CVD*-алмазов

Кроме того, новый тип искусственных алмазов совершенно бесцветен и прозрачен в спектральном диапазоне от ультрафиолетового до инфракрасного света. Первоначально добились получение более чистых и твердых *CVD*-алмазов с помощью *HPHT*-отжига, однако по мере совершенствования технологии от отжига



решено было отказаться. Для образования алмазов большого размера исследователи воспользовались методом химического осаждения пара на шести гранях алмазного субстрата. По мнению исследователей, в перспективе такая техника позволит увеличить массу получаемых алмазов с нынешних десяти до более внушительных трехсот карат.

Известна технология получения алмазов методом детонационного нагружения при взрыве веществ, с отрицательным кислородным балансом, при котором алмазы образуются непосредственно из используемых продуктов. Это наиболее дешёвый способ получения алмазов, однако, «детонационные алмазы» очень мелкие (менее 1 мкм) и пригодны лишь для абразивов и напылений.

СПИСОК ЛИТЕРАТУРЫ

Основная литература

1. Николаев А. Г., Лопатин О. Н. Методы синтеза и облагораживания ювелирных камней: учеб. пос. Казань, Казанский ун-т, 2012. 39 с.
2. Буканов В. В. Цветные камни. Энциклопедия. СПб., Гранит, 2008. 354 с.
3. Черный А. А., Черный В. А. Драгоценные и поделочные камни и способы получения искусственных камней: учеб. пос. Пенза: Пенз. гос. ун-т, 2007. 53 с.

Рекомендуемая литература и интернет-источники

1. Андерсон Б. У. Определение драгоценных камней. М.: Мир камня, 1996. 233 с.
2. Балицкий В. С., Лисицына Е. Е. Синтетические аналоги и имитации природных драгоценных камней. М.: Недра, 1981. 158 с.
3. Корнилов Н. И., Солодова Ю. П. Ювелирные камни. М.: Недра, 1983. 240 с.
4. Куликов Б. Ф., Буканов В. В. Словарь камней самоцветов. М.: Недра, 1988. 168 с.
5. Рид Дж. Геммологический словарь. М.: Недра» 1986. 288 с.
6. Солодова Ю. П., Андреев Э. Д., Гранадчиков Б. Г. Диагностика ювелирных и поделочных камней. М.: Недра, 1985. 220 с.
7. Элуэлл Д. Искусственные драгоценные камни: пер. с англ. / Д. Элуэлл. М.: Мир, 1986. 160 с.
8. <http://diamond-world.com.ua>
9. <http://www.gem-center.ru/sintez.htm>
10. <http://www.gemologyonline.com>
11. <http://mirznanii.com/a/324920/sinteticheskie-yuvelirnye-kamni>
12. <http://www.znaytovar.ru/s/Oblagorazhivaniekamnej.html>

ПРИЛОЖЕНИЕ

Таблица П1

Синтетические ювелирные камни и методы их производства в настоящее время

Название	Метод получения
Александрит	Метод Чохральского, раствор-расплавный метод
Алмаз	Раствор-расплавный метод при высоких давлениях (НРНТ), осаждение из газовой фазы (CVD)
Аметист	Гидротермальный метод
Аметрин	То же
Бирюза	Химическое осаждение + прессование
Изумруд и другие разновидности берилла	Гидротермальный метод, раствор-расплавный метод
ГГГ	Метод Чохральского
ИАГ	Горизонтальная зонная плавка, метод Чохральского, раствор-расплавный метод
Все виды кварца	Гидротермальный метод
Фианит	Высокочастотная плавка в холодном тигле
Лейкосапфир	Метод Вернейля, метод Чохральского, горизонтальная зонная плавка, Киропулос
Малахит	Химическое ретикулярное осаждение
Муассанит	Сублимация при высоких температурах
Опал благородный	Химическое осаждение с пропиткой связующим и последующим отжигом.
Рубин и сапфир	Метод Вернейля, метод Чохральского, горизонтальная зонная плавка, Киропулос, гидротермальный метод, раствор-расплавный метод
Форстерит	Метод Чохральского
Цинкит	Гидротермальный метод, сублимация при высоких температурах
Шпинель	Метод Вернейля, раствор-расплавный метод

Таблица П2

Ювелирные камни и методы их облагораживания в настоящее время

Название	Процесс облагораживания	Эффект обработки
1	2	3
Алмаз	Ионное облучение в сочетании с термообработкой	Усиление цвета на бурый, желтый, красный, зеленый
	Термообработка в вакууме	Черный цвет
	Термообработка под давлением	Обесцвечивание
	Покрывание цветной алмазной пленкой	Изменение цвета
Агат	Цветные химические реакции во внутрипоровом пространстве	Окрашивание в различные цвета
	Термообработка	Усиление интенсивности цвета
	Ионизирующее излучение	То же
Амазонит	Термообработка	Улучшение качества цвета
	Поверхностное окрашивание	То же
Бирюза	Цветные химические реакции во внутрипоровом пространстве	—«—
	Пропитка пластиками	Улучшение качества цвета
	Поверхностное окрашивание	То же
Гелиодор	Термообработка	Изменение желто-зеленой окраски на голубую
	Ионизирующее излучение	Изменение голубой окраски на желто-зеленую
Данбурит	Ионизирующее излучение	Окрашивание в красновато-коричневый цвет
Кварц	Термообработка	Превращение мориона в дымчатый кварц, цитрин и бесцветный кварц
	Ионизирующее излучение	Превращение бесцветного кварца в морион, дымчатый кварц и цитрин
	Высокотемпературное поверхностное окрашивание	Окрашивание в розовый и голубой цвет
Бесцветный корунд и цветные его разновидности	Термообработка	Превращение бесцветных и слабоокрашенных сапфиров в синие сапфиры
	Термообработка с диффузией дополнительных компонентов	Окрашивание бесцветных и слабоокрашенных корундов в синий, оранжевый, зеленый и др. цвета
	Высокотемпературное поверхностное окрашивание	

Окончание табл. П2

1	2	3
Лазурит	Цветные химические реакции во внутрипоровом пространстве	Улучшение качества цвета
	Поверхностное окрашивание	То же
Родонит	Поверхностное окрашивание	—«—
Топаз	Ионизирующее излучение	Превращение бесцветного топаза в красно-коричневый и дымчатый
	Ионное облучение в сочетании с термообработкой	Окрашивание в бледно-голубой, зеленый и насыщенный синий цвет
	Высокотемпературное поверхностное окрашивание	Окрашивание бесцветного топаза в синий, зеленый, желто-оранжевый цвет
Чароит	Поверхностное окрашивание	Улучшение качества цвета
Янтарь	Поверхностное окрашивание	То же
	Реконструкция	Улучшение цвета и декоративных качеств
	Термообработка	То же

ОГЛАВЛЕНИЕ

1. ОБЛАГОРОЖЕННЫЕ И СИНТЕТИЧЕСКИЕ КАМНИ.....	3
Виды облагораживания.....	4
Краткая информация о самых популярных методах облагораживания.....	6
2. СИНТЕТИЧЕСКИЕ ЮВЕЛИРНЫЕ КАМНИ.....	12
Основные понятия.....	12
Методы синтеза ювелирных камней.....	14
Методы выращивания кристаллов из расплава.....	14
Методы выращивания кристаллов из раствора.....	14
Метод «плавление в пламени» (Вернейля).....	14
Метод вытягивания (Чохральского).....	18
Зонная плавка или горизонтальная зонная плавка.....	19
Высокочастотное плавление в холодном тигле (гарниссажная плавка).....	20
Раствор-расплавный метод (флюсовый).....	22
Гидротермальный метод.....	25
Синтез алмаза.....	26
СПИСОК ЛИТЕРАТУРЫ.....	32
ПРИЛОЖЕНИЕ.....	33

МИНОБРНАУКИ РОССИИ

ФГБОУ ВО «Уральский государственный горный университет»

**ТВЕРЖДАЮ**
Проректор по учебно-методическому
комплексу **С. А. Упоров**

МЕТОДИЧЕСКИЕ УКАЗАНИЯ ПО ОРГАНИЗАЦИИ САМОСТОЯТЕЛЬНОЙ РАБОТЫ И ЗАДАНИЯ ДЛЯ ОБУЧАЮЩИХСЯ

ФТД.01 ТЕХНОЛОГИИ ИНТЕЛЛЕКТУАЛЬНОГО ТРУДА

Специальность

21.05.02 Прикладная геология

Специализация

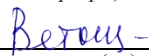
Прикладная геохимия, минералогия и геммология

Одобрены на заседании кафедры

Управления персоналом

(название кафедры)

Зав.кафедрой


(подпись)

Ветошкина Т.А.

(Фамилия И.О.)

Протокол № 1 от 28.09.2021

(Дата)

Рассмотрены методической комиссией

Факультета геологии и геофизики

(название факультета)

Председатель


Бондарев В.И.

(Фамилия И.О.)

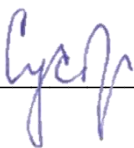
Протокол № 2 от 07.10.2021

(Дата)

Екатеринбург

Методические материалы к дисциплине согласованы с выпускающей кафедрой минералогии, петрографии и геохимии

И.о. заведующего кафедрой



Суставов С. Г.

СОДЕРЖАНИЕ

ВВЕДЕНИЕ.....	3
ОСНОВНЫЕ КАТЕГОРИИ ДИСЦИПЛИНЫ.....	6
САМООРГАНИЗАЦИЯ РАБОТЫ С ЛИТЕРАТУРОЙ.....	8
ПОДГОТОВКА К ПРАКТИКО-ОРИЕНТИРОВАННЫМ ЗАДАНИЯМ.....	12
ПРАКТИКО-ОРИЕНТИРОВАННЫЕ ЗАДАНИЯ.....	13
ПОДГОТОВКА К ПРОМЕЖУТОЧНОЙ АТТЕСТАЦИИ.....	28

ВВЕДЕНИЕ

Самостоятельная работа в высшем учебном заведении - это часть учебного процесса, метод обучения, прием учебно-познавательной деятельности, комплексная целевая стандартизованная учебная деятельность с запланированными видом, типом, формами контроля.

Самостоятельная работа представляет собой плановую деятельность обучающихся по поручению и под методическим руководством преподавателя.

Целью самостоятельной работы студентов является закрепление тех знаний, которые они получили на аудиторных занятиях, а также способствование развитию у студентов творческих навыков, инициативы, умению организовать свое время.

Самостоятельная работа реализует следующие задачи:

- предполагает освоение курса дисциплины;
- помогает освоению навыков учебной и научной работы;
- способствует осознанию ответственности процесса познания;
- способствует углублению и пополнению знаний студентов, освоению ими навыков и умений;
- формирует интерес к познавательным действиям, освоению методов и приемов познавательного процесса,
- создает условия для творческой и научной деятельности обучающихся;
- способствует развитию у студентов таких личных качеств, как целеустремленность, заинтересованность, исследование нового.

Самостоятельная работа обучающегося выполняет следующие функции:

- развивающую (повышение культуры умственного труда, приобщение к творческим видам деятельности, обогащение интеллектуальных способностей студентов);
- информационно-обучающую (учебная деятельность студентов на аудиторных занятиях, неподкрепленная самостоятельной работой, становится мало результативной);
- ориентирующую и стимулирующую (процессу обучения придается ускорение и мотивация);
- воспитательную (формируются и развиваются профессиональные качества бакалавра и гражданина);
- исследовательскую (новый уровень профессионально-творческого мышления).

Организация самостоятельной работы студентов должна опираться на определенные требования, а, именно:

- сложность осваиваемых знаний должна соответствовать уровню развития студентов;
- стандартизация заданий в соответствии с логической системой курса дисциплины;
- объем задания должен соответствовать уровню студента;
- задания должны быть адаптированными к уровню студентов.

Содержание самостоятельной работы студентов представляет собой, с одной стороны, совокупность теоретических и практических учебных заданий, которые должен выполнить студент в процессе обучения, объект его деятельности; с другой стороны - это способ деятельности студента по выполнению соответствующего теоретического или практического учебного задания.

Свое внешнее выражение содержание самостоятельной работы студентов находит во всех организационных формах аудиторной и внеаудиторной деятельности, в ходе самостоятельного выполнения различных заданий.

Функциональное предназначение самостоятельной работы студентов в процессе лекций, практических занятий по овладению специальными знаниями заключается в самостоятельном прочтении, просмотре, прослушивании, наблюдении, конспектировании, осмыслении, запоминании и воспроизведении определенной информации. Цель и планирование самостоятельной работы студента определяет преподаватель. Вся информация осуществляется на основе ее воспроизведения.

Так как самостоятельная работа тесно связана с учебным процессом, ее необходимо рассматривать в двух аспектах:

1. аудиторная самостоятельная работа – практические занятия;
2. внеаудиторная самостоятельная работа – подготовка к практическим занятиям (в т.ч. подготовка к практико-ориентированным заданиям и др.).

Основные формы организации самостоятельной работы студентов определяются следующими параметрами:

- содержание учебной дисциплины;
- уровень образования и степень подготовленности студентов;
- необходимость упорядочения нагрузки студентов при самостоятельной работе.

Таким образом, самостоятельная работа студентов является важнейшей составной частью процесса обучения.

Методические указания по организации самостоятельной работы и задания для обучающихся по дисциплине *«Технологии интеллектуального труда»* обращают внимание студента на главное, существенное в изучаемой дисциплине, помогают выработать умение анализировать явления и факты, связывать теоретические положения с практикой, а также облегчают подготовку к сдаче *зачета*.

Настоящие методические указания позволят студентам самостоятельно овладеть фундаментальными знаниями, профессиональными умениями и навыками деятельности по профилю подготовки, опытом творческой и исследовательской деятельности, и направлены на формирование компетенций, предусмотренных учебным планом поданному профилю.

Видами самостоятельной работы обучающихся по дисциплине *«Технологии интеллектуального труда»* являются:

- самостоятельное изучение тем курса (в т.ч. рассмотрение основных категорий дисциплины, работа с литературой);

- подготовка к практическим (семинарским) занятиям (в т.ч. ответы на вопросы для самопроверки, подготовка к выполнению практико-ориентированных заданий);
- подготовка к зачету.

В методических указаниях представлены материалы для самостоятельной работы и рекомендации по организации отдельных её видов.

ОСНОВНЫЕ КАТЕГОРИИ ДИСЦИПЛИНЫ

Тема 1. Особенности информационных технологий для людей с ограниченными возможностями.

Информационные технологии
Универсальный дизайн
Адаптивные технологии

Тема 2. Тифлотехнические средства/ Сурдотехнические средства/ Адаптивная компьютерная техника (Материал изучается по подгруппам в зависимости от вида ограничений здоровья обучающихся)

Брайлевский дисплей
Брайлевский принтер
Телевизионное увеличивающее устройство
Читающая машина
Экранные лупы
Синтезаторы речи
Ассистивные тифлотехнические средства
Ассистивные сурдотехнические средства
Адаптированная компьютерная техника
Ассистивные технические средства

Тема 3. Дистанционные образовательные технологии

Дистанционные образовательные технологии
Информационные объекты

Тема 4. Интеллектуальный труд и его значение в жизни общества

Система образования
Образовательная среда вуза
Интеллектуальный труд
Интеллектуальный ресурс
Интеллектуальный продукт

Тема 5. Развитие интеллекта – основа эффективной познавательной деятельности

Личностный компонент
Мотивационно-потребностный компонент
Интеллектуальный компонент
Организационно-деятельностный компонент
Гигиенический компонент
Эстетический компонент
Общеучебные умения
Саморегуляция

Тема 6. Самообразование и самостоятельная работа студента – ведущая форма умственного труда.

Самообразование

Самостоятельная работа студентов

Технологии интеллектуальной работы

Технологии групповых обсуждений

Тема 7. Технологии работы с информацией студентов с ОВЗ и инвалидов

Традиционные источники информации

Технологии работы с текстами

Технологии поиска, фиксирования, переработки информации

Справочно-поисковый аппарат книги

Техника быстрого чтения

Реферирование

Редактирование

Технология конспектирования

Методы и приемы скоростного конспектирования

Тема 8. Организация научно-исследовательской работы

Доклад

Реферат

Курсовая работа

Выпускная квалификационная работа

Техника подготовки работы

Методика работы над содержанием Презентация

Тема 9. Тайм-менеджмент

Время

Планирования времени

Приемы оптимизации распределения времени

САМООРГАНИЗАЦИЯ РАБОТЫ С ЛИТЕРАТУРОЙ

Самостоятельное изучение тем курса осуществляется на основе списка рекомендуемой литературы к дисциплине. При работе с книгой необходимо научиться правильно ее читать, вести записи. Самостоятельная работа с учебными и научными изданиями профессиональной и общекультурной тематики – это важнейшее условие формирования научного способа познания.

Основные приемы работы с литературой можно свести к следующим:

- составить перечень книг, с которыми следует познакомиться;
- перечень должен быть систематизированным;
- обязательно выписывать все выходные данные по каждой книге (при написании курсовых и выпускных квалификационных работ это позволит экономить время);

- определить, какие книги (или какие главы книг) следует прочитать более внимательно, а какие – просто просмотреть;

- при составлении перечней литературы следует посоветоваться с преподавателями, которые помогут сориентироваться, на что стоит обратить большее внимание, а на что вообще не стоит тратить время;

- все прочитанные монографии, учебники и научные статьи следует конспектировать, но это не означает, что надо конспектировать «все подряд»: можно выписывать кратко основные идеи автора и иногда приводить наиболее яркие и показательные цитаты (с указанием страниц);

- если книга – собственная, то допускается делать на полях книги краткие пометки или же в конце книги, на пустых страницах просто сделать свой «предметный указатель», где отмечаются наиболее интересные мысли и обязательно указываются страницы в тексте автора;

- следует выработать способность «воспринимать» сложные тексты; для этого лучший прием – научиться «читать медленно», когда понятно каждое прочитанное слово (а если слово незнакомое, то либо с помощью словаря, либо с помощью преподавателя обязательно его узнать). Таким образом, чтение текста является частью познавательной деятельности. Ее цель – извлечение из текста необходимой информации.

От того, насколько осознанна читающим собственная внутренняя установка при обращении к печатному слову (найти нужные сведения, усвоить информацию полностью или частично, критически проанализировать материал и т.п.) во многом зависит эффективность осуществляемого действия. Грамотная работа с книгой, особенно если речь идет о научной литературе, предполагает соблюдение ряда правил, для овладения которыми необходимо настойчиво учиться. Это серьезный, кропотливый труд. Прежде всего, при такой работе невозможен формальный, поверхностный подход. Не механическое заучивание, не простое накопление цитат, выдержек, а сознательное усвоение прочитанного, осмысление его, стремление дойти до сути – вот главное правило. Другое правило – соблюдение при работе над книгой определенной последовательности. Вначале следует ознакомиться с оглавлением,

содержанием предисловия или введения. Это дает общую ориентировку, представление о структуре и вопросах, которые рассматриваются в книге.

Следующий этап – чтение. Первый раз целесообразно прочитать книгу с начала до конца, чтобы получить о ней цельное представление. При повторном чтении происходит постепенное глубокое осмысление каждой главы, критического материала и позитивного изложения; выделение основных идей, системы аргументов, наиболее ярких примеров и т.д. Непременным правилом чтения должно быть выяснение незнакомых слов, терминов, выражений, неизвестных имен, названий. Студентам с этой целью рекомендуется заводить специальные тетради или блокноты. Важная роль в связи с этим принадлежит библиографической подготовке студентов. Она включает в себя умение активно, быстро пользоваться научным аппаратом книги, справочными изданиями, каталогами, умение вести поиск необходимой информации, обрабатывать и систематизировать ее.

Выделяют четыре основные установки в чтении текста:

- информационно-поисковая (задача – найти, выделить искомую информацию);

- усваивающая (усилия читателя направлены на то, чтобы как можно полнее осознать и запомнить, как сами сведения, излагаемые автором, так и всю логику его рассуждений);

- аналитико-критическая (читатель стремится критически осмыслить материал, проанализировав его, определив свое отношение к нему);

- творческая (создает у читателя готовность в том или ином виде – как отправной пункт для своих рассуждений, как образ для действия по аналогии и т.п. – использовать суждения автора, ход его мыслей, результат наблюдения, разработанную методику, дополнить их, подвергнуть новой проверке).

С наличием различных установок обращения к тексту связано существование и нескольких видов чтения:

- библиографическое – просматривание карточек каталога, рекомендательных списков, сводных списков журналов и статей за год и т.п.;

- просмотровое – используется для поиска материалов, содержащих нужную информацию, обычно к нему прибегают сразу после работы со списками литературы и каталогами, в результате такого просмотра читатель устанавливает, какие из источников будут использованы в дальнейшей работе;

- ознакомительное – подразумевает сплошное, достаточно подробное прочтение отобранных статей, глав, отдельных страниц; цель – познакомиться с характером информации, узнать, какие вопросы вынесены автором на рассмотрение, провести сортировку материала;

- изучающее – предполагает доскональное освоение материала; в ходе такого чтения проявляется доверие читателя к автору, готовность принять изложенную информацию, реализуется установка на предельно полное понимание материала;

- аналитико-критическое и творческое чтение – два вида чтения близкие между собой тем, что участвуют в решении исследовательских задач.

Первый из них предполагает направленный критический анализ, как самой информации, так и способов ее получения и подачи автором; второе – поиск тех суждений, фактов, по которым, или, в связи с которыми, читатель считает нужным высказать собственные мысли.

Из всех рассмотренных видов чтения основным для студентов является изучающее – именно оно позволяет в работе с учебной и научной литературой накапливать знания в различных областях. Вот почему именно этот вид чтения в рамках образовательной деятельности должен быть освоен в первую очередь. Кроме того, при овладении данным видом чтения формируются основные приемы, повышающие эффективность работы с текстом. Научная методика работы с литературой предусматривает также ведение записи прочитанного. Это позволяет привести в систему знания, полученные при чтении, сосредоточить внимание на главных положениях, зафиксировать, закрепить их в памяти, а при необходимости вновь обратиться к ним.

Основные виды систематизированной записи прочитанного:

Аннотирование – предельно краткое связное описание просмотренной или прочитанной книги (статьи), ее содержания, источников, характера и назначения.

Планирование – краткая логическая организация текста, раскрывающая содержание и структуру изучаемого материала.

Тезирование – лаконичное воспроизведение основных утверждений автора без привлечения фактического материала.

Цитирование – дословное выписывание из текста выдержек, извлечений, наиболее существенно отражающих ту или иную мысль автора.

Конспектирование – краткое и последовательное изложение содержания прочитанного. Конспект – сложный способ изложения содержания книги или статьи в логической последовательности. Конспект аккумулирует в себе предыдущие виды записи, позволяет всесторонне охватить содержание книги, статьи. Поэтому умение составлять план, тезисы, делать выписки и другие записи определяет и технологию составления конспекта.

Как правильно составлять конспект? Внимательно прочитайте текст. Уточните в справочной литературе непонятные слова. При записи не забудьте вынести справочные данные на поля конспекта. Выделите главное, составьте план, представляющий собой перечень заголовков, подзаголовков, вопросов, последовательно раскрываемых затем в конспекте. Это первый элемент конспекта. Вторым элементом конспекта являются тезисы. Тезис - это кратко сформулированное положение. Для лучшего усвоения и запоминания материала следует записывать тезисы своими словами. Тезисы, выдвигаемые в конспекте, нужно доказывать. Поэтому третий элемент конспекта - основные доводы, доказывающие истинность рассматриваемого тезиса. В конспекте могут быть положения и примеры. Законспектируйте материал, четко следуя пунктам плана. При конспектировании старайтесь выразить мысль своими словами. Записи следует вести четко, ясно. Грамотно записывайте цитаты. Цитируя, учитывайте лаконичность, значимость мысли. При оформлении

конспекта необходимо стремиться к емкости каждого предложения. Мысли автора книги следует излагать кратко, заботясь о стиле и выразительности написанного. Число дополнительных элементов конспекта должно быть логически обоснованным, записи должны распределяться в определенной последовательности, отвечающей логической структуре произведения. Для уточнения и дополнения необходимо оставлять поля.

Конспектирование – наиболее сложный этап работы. Овладение навыками конспектирования требует от студента целеустремленности, повседневной самостоятельной работы. Конспект ускоряет повторение материала, экономит время при повторном, после определенного перерыва, обращении к уже знакомой работе. Учитывая индивидуальные особенности каждого студента, можно дать лишь некоторые, наиболее оправдавшие себя общие правила, с которыми преподаватель и обязан познакомить студентов:

1. Главное в конспекте не объем, а содержание. В нем должны быть отражены основные принципиальные положения источника, то новое, что внес его автор, основные методологические положения работы. Умение излагать мысли автора сжато, кратко и собственными словами приходит с опытом и знаниями. Но их накоплению помогает соблюдение одного важного правила – не торопиться записывать при первом же чтении, вносить в конспект лишь то, что стало ясным.

2. Форма ведения конспекта может быть самой разнообразной, она может изменяться, совершенствоваться. Но начинаться конспект всегда должен с указания полного наименования работы, фамилии автора, года и места издания; цитаты берутся в кавычки с обязательной ссылкой на страницу книги.

3. Конспект не должен быть «слепым», безликим, состоящим из сплошного текста. Особо важные места, яркие примеры выделяются цветным подчеркиванием, взятием в рамочку, оттенением, пометками на полях специальными знаками, чтобы можно было быстро найти нужное положение. Дополнительные материалы из других источников можно давать на полях, где записываются свои суждения, мысли, появившиеся уже после составления конспекта.

ПОДГОТОВКА К ПРАКТИКО-ОРИЕНТИРОВАННЫМ ЗАДАНИЯМ

Практико-ориентированные задания выступают средством формирования у студентов системы интегрированных умений и навыков, необходимых для освоения профессиональных компетенций. Это могут быть ситуации, требующие применения умений и навыков, специфичных для соответствующего профиля обучения (знания содержания предмета), ситуации, требующие организации деятельности, выбора её оптимальной структуры личностно-ориентированных ситуаций (нахождение нестандартного способа решения).

Кроме этого, они выступают средством формирования у студентов умений определять, разрабатывать и применять оптимальные методы решения профессиональных задач. Они строятся на основе ситуаций, возникающих на различных уровнях осуществления практики и формулируются в виде производственных поручений (заданий).

Под практико-ориентированными заданиями понимают задачи из окружающей действительности, связанные с формированием практических навыков, необходимых в повседневной жизни, в том числе с использованием элементов производственных процессов.

Цель практико-ориентированных заданий – приобретение умений и навыков практической деятельности по изучаемой дисциплине.

Задачи практико-ориентированных заданий:

- закрепление, углубление, расширение и детализация знаний студентов при решении конкретных задач;
- развитие познавательных способностей, самостоятельности мышления, творческой активности;
- овладение новыми методами и методиками изучения конкретной учебной дисциплины;
- обучение приемам решения практических задач;
- выработка способности логического осмысления полученных знаний для выполнения заданий;
- обеспечение рационального сочетания коллективной и индивидуальной форм обучения.

Важными отличительными особенностями практико-ориентированных задания от стандартных задач (предметных, межпредметных, прикладных) являются:

- значимость (познавательная, профессиональная, общекультурная, социальная) получаемого результата, что обеспечивает познавательную мотивацию обучающегося;
- условие задания сформулировано как сюжет, ситуация или проблема, для разрешения которой необходимо использовать знания из разных разделов основного предмета, из другого предмета или из жизни, на которые нет явного указания в тексте задания;

- информация и данные в задании могут быть представлены в различной форме (рисунок, таблица, схема, диаграмма, график и т.д.), что потребует распознавания объектов;

- указание (явное или неявное) области применения результата, полученного при решении задания.

Кроме выделенных четырех характеристик, практико-ориентированные задания имеют следующие:

1. по структуре эти задания – нестандартные, т.е. в структуре задания не все его компоненты полностью определены;

2. наличие избыточных, недостающих или противоречивых данных в условии задания, что приводит к объемной формулировке условия;

3. наличие нескольких способов решения (различная степень рациональности), причем данные способы могут быть неизвестны учащимся, и их требуется сконструировать.

При выполнении практико-ориентированных заданий следует руководствоваться следующими общими рекомендациями:

- для выполнения практико-ориентированного задания необходимо внимательно прочитать задание, повторить лекционный материал по соответствующей теме, изучить рекомендуемую литературу, в т.ч. дополнительную;

- выполнение практико-ориентированного задания включает постановку задачи, выбор способа решения задания, разработку алгоритма практических действий, программы, рекомендаций, сценария и т. п.;

- если практико-ориентированное задание выдается по вариантам, то получить номер варианта исходных данных у преподавателя; если нет вариантов, то нужно подобрать исходные данные самостоятельно, используя различные источники информации;

- для выполнения практико-ориентированного задания может использоваться метод малых групп. Работа в малых группах предполагает решение определенных образовательных задач в рамках небольших групп с последующим обсуждением полученных результатов. Этот метод развивает навыки сотрудничества, достижения компромиссного решения, аналитические способности.

ПРАКТИКО-ОРИЕНТИРОВАННЫЕ ЗАДАНИЯ

1. В соответствии с опросником «Саморегуляция» (ОС) (модификация методики А.К. Осницкого) оцените свои качества, возможности, отношение к деятельности в протоколе (132 высказывания) по 4-х бальной шкале: 4 балла – да; 3 балла – пожалуй да; 2 балла – пожалуй нет; 1 балл – нет.

Текст опросника

1. Способен за дело приниматься без напоминаний.
2. Планирует, организует свои дела и работу.
3. Умеет выполнить порученное задание.
4. Хорошо анализирует условия.
5. Учитывает возможные трудности.
6. Умеет отделять главное от второстепенного.
7. Чаще всего избирает верный путь решения задачи.
8. Правильно планирует свои занятия и работу.
9. Пытается решить задачи разными способами.
10. Сам справляется с возникающими трудностями.
11. Редко ошибается, умеет оценить правильность действий.
12. Быстро обнаруживает свои ошибки.
13. Быстро находит новый способ решения.
14. Быстро исправляет ошибки.
15. Не повторяет ранее сделанных ошибок.
16. Продумывает свои дела и поступки.
17. Хорошо справляется и с трудными заданиям.
18. Справляется с заданиями без посторонней помощи.
19. Любит порядок.
20. Заранее знает, что будет делать.
21. Аккуратен и последователен.
22. Продумывает, все до мелочей.
23. Ошибается чаще из-за того, что смысл задания целом не понят, хотя все детали продуманы.
24. Старателен, хотя часто не выполняет заданий.
25. Долго готовится, прежде чем приступить к делу.
26. Избегает риска.
27. Сначала обдумывает, потом делает.
28. Решения принимает без колебаний.
29. Уверенный в себе.
30. Действует решительно, настойчив.
31. Предприимчивый, решительный.
32. Активный.
33. Ведущий.
34. Реализует почти все, что планирует.
35. Начатое дело доводит до конца.
36. Предпочитает действовать, а не обсуждать.

37. Обдумывает свои дела и поступки.
38. Анализирует свои ошибки и неудачи.
39. Планирует дела, рассчитывает свои силы.
40. Прислушивается к замечаниям.
41. Редко повторяет одну и ту же ошибку.
42. Знает о своих недостатках.
43. Сделает задание на совесть.
44. Как всегда сделает на отлично.
45. Для него важно качество, а не отметка.
46. Всегда проверяет правильность работы.
47. Старается довести дело до конца.
48. Стирается добиться лучших результатов.
49. Действует самостоятельно, мало советуясь с другими.
50. Предпочитает справляться с трудностями сам.
51. Может принять не зависящее от других решение.
52. Любит перемену в занятиях.
53. Легко переключается с одной работы на другую.
54. Хорошо ориентируется в новых условиях.
55. Аккуратен.
56. Внимателен.
57. Усидчив.
58. С неудачами и ошибками обычно справляется.
59. Неудачи активизируют его.
60. Старается разобраться в причинах неудач.
61. Умеет мобилизовать усилия.
62. Взвешивает все «за» и «против».
63. Старается придерживаться правил.
64. Всегда считается с мнением других.
65. Его нетрудно убедить в чем-то.
66. Прислушивается к замечаниям.
67. Нужно напоминать о том, что необходимо закончить дело.
68. Не планирует, мало организует свои дела, и работу.
69. Не выполняет заданий оттого, что отвлекается.
70. Условия анализирует плохо.
71. Не учитывает возможных трудностей.
72. Не умеет отделять главное от второстепенного.
73. Пути решения выбирает не лучшие.
74. Не умеет планировать работу и занятия.
75. Не пытается решать задачи разными способами.
76. Не может справиться с трудностями без помощи других.
77. Часто допускает ошибки в работе, часто их повторяет.
78. С трудом находит ошибки в своей работе.
79. С трудом находит новые способы решения.
80. С большим трудом и долго исправляет ошибки.

81. Повторяет одни и те же ошибки.
82. Часто поступает необдуманно, импульсивно.
83. С трудными заданиями справляется плохо.
84. Не справляется с заданием без напоминаний и помощи.
85. Не любит порядок.
86. Часто не знает заранее, что ему предстоит делать.
87. Непоследователен и неаккуратен.
88. Ограничивается лишь общими сведениями, общим впечатлением.
89. Ошибается чаще из-за того, что не продуманы мелочи, детали.
90. Не очень старателен, но задания выполняет.
91. Приступает к делу без подготовки.
92. Часто рискует, ищет приключений.
93. Сначала сделает, лотом подумает.
94. Решения принимает после раздумий и колебаний.
95. Часто сомневается в своих силах.
96. Нерешителен, небольшие помехи уже останавливают его.
97. Нерешительный.
98. Вялый, безучастный.
99. Ведомый.
100. Задумывает много, а делает мало.
101. Редко, когда начатое дело доводит до конца.
102. Предпочитает обсуждать, а не действовать.
103. Действует без раздумий, «с ходу».
104. Не анализирует ошибок.
105. Не планирует почти ничего, не рассчитывает своих сил.
106. Не прислушивается к замечаниям.
107. Часто повторяет одну и ту же ошибку.
108. Не хочет знать и исправлять свои недостатки.
109. Сделает «спустя рукава».
110. Сделает как получится.
111. Сделает из-за угрозы получения плохой оценки.
112. Не проверяет правильность результатов своих действий.
113. Часто бросает работу, не доделав ее.
114. Результат неважен – лишь бы поскорее закончить работу.
115. О его трудностях и делах знают почти все.
116. Всегда надеется на друзей, на их помощь.
117. Действует по принципу: как все, так и я!
118. Любит однообразные занятия.
119. С трудом переключается с одной работы на другую.
120. Плохо ориентируется в новых условиях.
121. Неаккуратен.
122. Невнимателен.
123. Неусидчив.
124. Ошибку может исправить, если его успокоить.

125. Неудачи быстро сбивают с толку.
126. Равнодушен к причинам неудач.
127. С трудом мобилизуется на выполнение задания.
128. Поступает необдуманно, импульсивно.
129. Не придерживается правил.
130. Не считается с мнением окружающих.
131. Его трудно убедить в чем-либо.
132. Не прислушивается к замечаниям.

Ключ для обработки и интерпретации данных

В тесте оценивается 132 характеристики саморегуляции. Они разбиты на тройки.

Всего 22 пары противоположных характеристик.

1. Целеполагание - 23. Неустойчивость целей.
2. Моделирование условий - 24. Отсутствие анализа условий.
3. Программирование действий - 25. Спонтанность действий.
4. Оценивание результатов - 26. Ошибки в работе.
5. Коррекции результатов и способ» действий - 27. Повторные ошибки.
6. Обеспеченность регуляции в целом - 28. Импульсивность.
7. Упорядоченность деятельности - 29. Непоследовательность, неаккуратность.
8. Детализация регуляции действий - 30. Поверхностность.
9. Осторожность в действиях - 31. Необдуманность, рискованность.
10. Уверенность в действиях - 32. Неуверенность в своих силах.
11. Инициативность в действиях - 33. Нерешительность.
12. Практическая реализуемость намерений - 34. Незавершенность дел.
13. Осознанность действий - 35. Действия наобум.
14. Критичность в делах и поступках -36. Равнодушие к недостаткам.
15. Ориентированность на оценочный балл -37. Попустительство.
16. Ответственность в делах и поступках - 38. Безответственность в делах.
17. Автономность - 39. Зависимость в действиях.
18. Гибкость, пластичность в действиях - 40. Инертность в работе.
19. Вовлечение полезных привычек в регуляцию действий - 41. «Плохиш».
20. Практичность, устойчивость в регуляции действий - 42. Равнодушие к ошибкам, неудачам.
21. Оптимальность (адекватность) регуляции усилий - 43. Отсутствие последовательности.
22. Податливость воспитательным воздействиям - 44. Самодостаточность.

Необходимо найти сумму в каждой из троек характеристик и сопоставить ее с их противоположностью.

4-6 баллов - слабое проявление характеристики.

7-9 баллов - ситуативное проявление.

10-12 баллов - выраженность характеристики.

Бланк для ответов

ФИ _____
 Пол _____ Возраст (дата рождения) _____ Гр. _____ Дата _____ № _____

Шкала ответов

4 – да; 3 – пожалуй да; 2 – пожалуй нет; 1 – нет.

№			S		№	
1	1			23	67	
	2				68	
	3				69	
2	4			24	70	
	5				71	
	6				72	
3	7			25	73	
	8				74	
	9				75	
4	10			26	76	
	11				77	
	12				78	
5	13			27	79	
	14				80	
	15				81	
6	16			28	82	
	17				83	
	18				84	
7	19			29	85	
	20				86	
	21				87	
8	22			30	88	
	23				89	
	24				90	
9	25			31	91	
	26				92	
	27				93	

S

10	28		32	94	
	29			95	
	30			96	
11	31		33	97	
	32			98	
	33			99	
12	34		34	100	
	35			101	
	36			102	
13	37		35	103	
	38			104	
	39			105	
14	40		36	106	
	41			107	
	42			108	
15	43		37	109	
	44			ΠΟ	
	45			111	
16	46		38	112	
	47			113	
	48			114	
17	49		39	115	
	50			116	
	51			117	
18	52		40	118	
	53			119	
	54			120	
19	55		41	121	
	56			122	
	57			123	
20	58		42	124	
	59			125	
	60			126	

21	61		43	127	
	62			128	
	63			129	
22	64		44	130	
	65			131	
	66			132	

Качественные характеристики саморегуляции

№	Качества саморегуляции	Содержательные характеристики саморегуляции	№	Качества саморегуляции	Содержательные характеристики саморегуляции
1	Целеполагание	За дело приниматься без напоминаний, планирует, организует свои дела и работу. Задания и поручения выполняет.	23	Неустойчивость целей	Не планирует, мало организует свою работу. Нужно напоминать о том, что необходимо закончить дело. Отвлекается.
2	Моделирование условий	Анализирует условия предстоящей деятельности, возможные трудности. Выделяет главное.	24	Отсутствие анализа условий	Не умеет отделять главное от второстепенного. Не предвидит ход дел, возможные трудности.
3	Программирование действий	Правильно планирует свои занятия и работу, избирает верный путь решения задачи.	25	Спонтанность действий	Не умеет планировать работу в занятия, затрудняется в выборе путей решения задач.
4	Оценивание результатов	Редко ошибается, умеет оценить правильность действий. Быстро обнаруживает свои ошибки.	26	Ошибки в работе	Часто допускает ошибки в работе, часто их повторяет. Не находит ошибок в своей работе.
5	Коррекция результатов и способов действий	Быстро находит новый способ решения. Быстро исправляет ошибки.	27	Повторные ошибки	С трудом находит новые способы решения. Повторяет одни и те же ошибки.
6	Обеспеченность регуляции в целом	Продумывает свои дела и поступки. Справляется с заданиями без посторонней помощи.	28	Импульсивность	Часто поступает необдуманно, импульсивно. С трудными заданиями справляется плохо.

№	Качества саморегуляции	Содержательные характеристики саморегуляции	№	Качества саморегуляции	Содержательные характеристики саморегуляции
		щи.			
7	Упорядоченность деятельности	Любит порядок. Аккуратен и последователен.	29	Непоследовательность	Часто не знает заранее, что ему предстоит делать, непоследователен и неаккуратен.
8	Детализация регуляции действий	Продумывает, все до мелочей. Ошибается чаще из-за того, что смысл задания целом не понят, хотя все детали продуманы.	30	Поверхностность	Ограничивается лишь общими сведениями, общим впечатлением. Ошибается чаще из-за того, что не продуманы мелочи, детали.
9	Осторожность в действиях	Долго обдумывает и готовится, прежде чем приступить к делу. Избегает риска.	31	Необдуманность, рискованность	Приступает к делу без подготовки. Сначала делает, потом подумает.
10	Уверенность в действиях	Уверенный в себе. Решения принимает без колебаний. Решителен. Настойчив.	32	Неуверенность в своих силах	Решения принимает после колебаний. Сомневается в своих силах. Нерешителен.
11	Инициативен в действиях.	Предприимчивый, решительный. Активный. Ведущий.	33	Нерешительность	Нерешительный. Вялый, безучастный. Ведомый.
12	Практическая реализуемость намерений	Реализует почти все, что планирует. Начатое дело доводит до конца.	34	Незавершенность дел	Редко, когда начатое дело доводит до конца. Предпочитает обсуждать, а не действовать.
13	Осознанность действий	Обдумывает, планирует свои дела и поступки. Анализирует свои ошибки и неудачи.	35	Действия наобум	Действует без раздумий, «с ходу», не рассчитывает своих сил.
14	Критичность в делах и поступках	Знает о своих недостатках. Редко повторяет ошибки. Прислушивается к замечаниям.	36	Равнодушие к недостаткам	Часто повторяет одну и ту же ошибку. Не хочет знать и исправлять свои недостатки.

№	Качества саморегуляции	Содержательные характеристики саморегуляции	№	Качества саморегуляции	Содержательные характеристики саморегуляции
15	Ориентированность на оценочный балл	Сделает задание на совесть. Для него важно качество, а не отметка.	37	Попустительство	Делает все «спустя рукава», как получится. Делает из-за угрозы плохой оценки.
16	Ответственность в делах и поступках	Гарантирует доведение дел до конца. Всегда проверяет правильность работы.	38	Безответственность в делах	Не проверяет результатов своих действий. Часто бросает работу, не доделав до конца.
17	Автономность	Действует и принимает самостоятельные решения. Предпочитает сам справляться с трудностями.	39	Зависимость в действиях	Всегда надеется на друзей, на их помощь.
18	Гибкость, пластичность в действиях	Легко переключается с одной работы на другую. Хорошо ориентируется в новых условиях.	40	Инертность в работе	Любит однообразные занятия. С трудом переключается с одной работы на другую.
19	Вовлечение полезных привычек в регуляцию действий	Аккуратен. Внимателен. Усидчив.	41	«Плохиш»	Неаккуратен. Невнимателен. Неусидчив.
20	Практичность, устойчивость в регуляции действий	Справляется с неудачами и ошибками. Неудачи активизируют его. Старается разобраться в их причинах.	42	Равнодушие к ошибкам, неудачам	Неудачи быстро сбивают с толку. Равнодушен к их причинам.
21	Оптимальность (адекватность) регуляции усилий	Взвешивает все «за» и «против». Умеет мобилизовать усилия.	43	Отсутствие последовательности	Поступает необдуманно. С трудом мобилизуется на выполнение задания.
22	Податливость воспитательным воздействиям	Всегда считается с мнением других. Прислушивается к замечаниям.	44	Самодостаточность	Не считается с мнением окружающих. Не прислушивается к замечаниям.

Задание: На основе самодиагностики саморегуляции сформулируйте рекомендации по саморегуляции.

2. Выберите научную статью по своей специальности и напишите к ней аннотацию, реферат, конспект, рецензию.

Методические указания

АННОТАЦИЯ (от лат. *annotatio* - замечание, пометка) – это краткая характеристика статьи, рукописи, книги, в которой обозначены тема, проблематика и назначение издания, а также содержатся сведения об авторе и элементы оценки книги.

Перед текстом аннотации даются выходные данные (автор, название, место и время издания). Эти данные можно включить в первую часть аннотации.

Аннотация обычно состоит из двух частей. В первой части формулируется основная тема книги, статьи; во второй части перечисляются (называются) основные положения. Говоря схематично, аннотация на книгу (прежде всего научную или учебную) отвечает на вопросы о чем? из каких частей? как? для кого? Это ее основные, стандартные смысловые элементы. Каждый из них имеет свои языковые средства выражения.

Аннотация на книгу помещается на оборотной стороне ее титульного листа и служит (наряду с ее названием и оглавлением) источником информации о содержании работы. Познакомившись с аннотацией, читатель решает, насколько книга может быть ему нужна. Кроме того, умение аннотировать прочитанную литературу помогает овладению навыками реферирования.

Языковые стереотипы, с помощью которых оформляется каждая смысловая часть аннотации:

1. Характеристика содержания текста:

В статье (книге) рассматривается...; Статья посвящена...; В статье даются...; Автор останавливается на следующих вопросах...; Автор затрагивает проблемы...; Цель автора – объяснить (раскрыть)...; Автор ставит своей целью проанализировать...;

2. Композиция работы:

Книга состоит из ... глав (частей)...; Статья делится на ... части; В книге выделяются ... главы.

3. Назначение текста:

Статья предназначена (для кого; рекомендуется кому)...; Сборник рассчитан...; Предназначается широкому кругу читателей...; Для студентов, аспирантов...; Книга заинтересует...

РЕФЕРАТ (от лат. *referre*- докладывать, сообщать) – это композиционно организованное, обобщенное изложение содержания источника информации (статьи, ряда статей, монографии и др.). Реферат отвечает на вопрос: «Какая информация содержится в первоисточнике, что излагается в нем?»

Реферат состоит из трех частей: общая характеристика текста (выходные данные, формулировка темы); описание основного содержания; выводы референта. Изложение одной работы обычно содержит указание на тему и композицию реферируемой работы, перечень ее основных положений с приведением аргументации, реже - описание методики и проведение эксперимента, результатов и выводов исследования. Такой реферат называется про-

стым информационным. Студенты в российских вузах пишут рефераты обычно на определенные темы. Для написания таких тематических рефератов может быть необходимо привлечение более чем одного источника, по крайней мере двух научных работ. В этом случае реферат является не только информационным, но и обзорным.

Реферирование представляет собой интеллектуальный творческий процесс, включающий осмысление текста, аналитико-синтетическое преобразование информации и создание нового текста. Реферат не должен превращаться в «ползанье» по тексту. Цель реферирования – создать «текст о тексте». Реферат – это не конспект, разбавленный «скрепами» типа *далее автор отмечает...* Обильное цитирование превращает реферат в конспект. При чтении научного труда важно понять его построение, выделить смысловые части (они будут основой для плана), обратить внимание на типичные языковые средства (словосочетания, вводные конструкции), характерные для каждой части. В реферате должны быть раскрыты проблемы и основные положения работы, приведены доказательства этих положений и указаны выводы, к которым пришел автор. Реферат может содержать оценочные элементы, например: *нельзя не согласиться, автор удачно иллюстрирует* и др. Обратите внимание, что в аннотации проблемы научного труда лишь обозначаются, а в реферате – раскрываются.

Список конструкций для реферативного изложения:

Предлагаемая вниманию читателей статья (книга, монография) представляет собой детальное (общее) изложение вопросов...; Рассматриваемая статья посвящена теме (проблеме, вопросу...);

Актуальность рассматриваемой проблемы, по словам автора, определяется тем, что...; Тема статьи (вопросы, рассматриваемые в статье) представляет большой интерес...; В начале статьи автор дает обоснование актуальности темы (проблемы, вопроса, идеи); Затем дается характеристика целей и задач исследования (статьи);

Рассматриваемая статья состоит из двух (трех) частей...; Автор дает определение (сравнительную характеристику, обзор, анализ)...; Затем автор останавливается на таких проблемах, как...; Автор подробно останавливается на истории возникновения (зарождения, появления, становления)...; Автор подробно (кратко) описывает (классифицирует, характеризует) факты...; Автор доказывает справедливость (опровергает что-либо)...; Автор приводит доказательства справедливости своей точки зрения...; В статье дается обобщение..., приводятся хорошо аргументированные доказательства...;

В заключение автор говорит о том, что...; Несомненный интерес представляют выводы автора о том, что...; Наиболее важными из выводов автора представляются следующие...; Изложенные (рассмотренные) в статье вопросы (проблемы) представляют интерес не только для..., но и для...

КОНСПЕКТИРОВАНИЕ – письменная фиксация основных положений читаемого или воспринимаемого на слух текста. При конспектировании происходит свертывание, компрессия первичного текста.

КОНСПЕКТ- это краткое, но связное и последовательное изложение значимого содержания статьи, лекции, главы книги, учебника, брошюры. Запись-конспект позволяет восстановить, развернуть с необходимой полнотой исходную информацию, поэтому при конспектировании надо отбирать новый и важный материал и выстраивать его в соответствии с логикой изложения. В конспект заносят основные (существенные) положения, а также фактический материал (цифры, цитаты, примеры). В конспекте последующая мысль должна вытекать из предыдущей (как в плане и в тезисах). Части конспекта должны быть связаны внутренней логикой, поэтому важно отразить в конспекте главную мысль каждого абзаца. Содержание абзаца (главная мысль) может быть передано словами автора статьи (возможно сокращение высказывания) или может быть изложено своими словами более обобщенно. При конспектировании пользуются и тем и другим приемом, но важно передать самые главные положения автора без малейшего искажения смысла.

Различают несколько видов конспектов в зависимости от степени свернутости первичного текста, от формы представления основной информации:

1. конспект-план;
2. конспект-схема;
3. текстуальный конспект.

Подготовка конспекта включает следующие этапы:

1. Вся информация, относящаяся к одной теме, собирается в один блок – так выделяются смысловые части.
2. В каждой смысловой части формулируется тема в опоре на ключевые слова и фразы.
3. В каждой части выделяется главная и дополнительная по отношению к теме информация.
4. Главная информация фиксируется в конспекте в разных формах: в виде тезисов (кратко сформулированных основных положений статьи, доклада), выписок (текстуальный конспект), в виде вопросов, выявляющих суть проблемы, в виде назывных предложений (конспект-план и конспект-схема).
5. Дополнительная информация приводится при необходимости.

РЕЦЕНЗИЯ - это письменный критический разбор какого-либо произведения, предполагающий, во-первых, комментирование основных положений (толкование авторской мысли; собственное дополнение к мысли, высказанной автором; выражение своего отношения к постановке проблемы и т.п.); во-вторых, обобщенную аргументированную оценку, в третьих, выводы о значимости работы.

В отличие от рецензии ОТЗЫВ дает самую общую характеристику работы без подробного анализа, но содержит практические рекомендации: анализируемый текст может быть принят к работе в издательстве или на соискание ученой степени.

Типовой план для написания рецензии и отзывов:

1. Предмет анализа: *В работе автора...; В рецензируемой работе...; В предмете анализа...*

2. Актуальность темы: Работа посвящена актуальной теме...; Актуальность темы обусловлена...; Актуальность темы не вызывает сомнений (вполне очевидна)...

3. Формулировка основного тезиса: Центральным вопросом работы, где автор добился наиболее существенных (заметных, ощутимых) результатов, является...; В работе обоснованно на первый план выдвигается вопрос о...

4. Краткое содержание работы.

5. Общая оценка: Оценивая работу в целом...; Таким образом, рассматриваемая работа...; Автор проявил умение разбираться в...; систематизировал материал и обобщил его...; Безусловной заслугой автора является новый методический подход (предложенная классификация, некоторые уточнения существующих понятий); Автор, безусловно, углубляет наше представление об исследуемом явлении, вскрывает новые его черты...

6. Недостатки, недочеты: Вместе с тем вызывает сомнение тезис о том...; К недостаткам (недочетам) работы следует отнести допущенные автором длины в изложении (недостаточную ясность при изложении)...; Работа построена нерационально, следовало бы сократить...; Существенным недостатком работы является...; Отмеченные недостатки носят чисто локальный характер и не влияют на конечные результаты работы...; Отмеченные недочеты работы не снижают ее высокого уровня, их скорее можно считать пожеланиями к дальнейшей работе автора...; Упомянутые недостатки связаны не столько с..., сколько с...

7. Выводы: Представляется, что в целом работа... имеет важное значение...; Работа может быть оценена положительно, а ее автор заслуживает...; Работа заслуживает высокой (положительной, отличной) оценки...; Работа удовлетворяет всем требованиям..., а ее автор, безусловно, имеет (определенное, законное, заслуженное, безусловное) право...

Задание

а) Выберите научную статью по своей специальности и напишите к ней аннотацию, реферат, конспект, рецензию.

3. Проанализируйте отрывок из студенческой курсовой работы, посвященной проблеме связи заголовка и текста. Соответствует ли язык сочинения нормам научного стиля? На основании анализа проведите правку текста:

Заголовок, будучи неотъемлемой частью газетных публикаций, определяет лицо всей газеты. Сталкиваясь с тем или иным периодическим изданием, читатель получает первую информацию о нем именно из заголовков. На примере газеты «Спорт – экспресс» за апрель – май 1994 г. я рассмотрю связь: заголовок – текст, ведь, как говорится в народной мудрости «встречают по одежке, а провожают – по уму». Но даже при наличии прекрасной одежки (заглавий) и величайшего ума (самих материалов) стилистическая концепция газеты будет не полной, если будет отсутствовать продуманная и логичная связь между содержанием и заголовком. Итак, стараясь выбрать наиболее продуманные заглавия,

я попытаюсь проследить за тем, по какому принципу строится связь между содержанием и заголовком самой популярной спортивной газеты России «Спорт – экспресс». А к тому же я остановлюсь и на классификации заголовков по типу их связей с газетным текстом вообще.

ПОДГОТОВКА К ПРОМЕЖУТОЧНОЙ АТТЕСТАЦИИ

При подготовке к *зачету* по дисциплине «*Технологии интеллектуального труда*» обучающемуся рекомендуется:

1. повторить пройденный материал и ответить на вопросы, используя конспект и материалы лекций. Если по каким-либо вопросам у студента недостаточно информации в лекционных материалах, то необходимо получить информацию из раздаточных материалов и/или учебников (литературы), рекомендованных для изучения дисциплины «*Технологии интеллектуального труда*».

Целесообразно также дополнить конспект лекций наиболее существенными и важными тезисами для рассматриваемого вопроса;

2. при изучении основных и дополнительных источников информации в рамках выполнения заданий на *зачете* особое внимание необходимо уделять схемам, рисункам, графикам и другим иллюстрациям, так как подобные графические материалы, как правило, в наглядной форме отражают главное содержание изучаемого вопроса;

3. при изучении основных и дополнительных источников информации в рамках выполнения заданий на *зачете* (в случаях, когда отсутствует иллюстративный материал) особое внимание необходимо обращать на наличие в тексте словосочетаний вида «во-первых», «во-вторых» и т.д., а также дефисов и перечислений (цифровых или буквенных), так как эти признаки, как правило, позволяют структурировать ответ на предложенное задание.

Подобную текстовую структуризацию материала слушатель может трансформировать в рисунки, схемы и т. п. для более краткого, наглядного и удобного восприятия (иллюстрации целесообразно отразить в конспекте лекций – это позволит оперативно и быстро найти, в случае необходимости, соответствующую информацию);

4. следует также обращать внимание при изучении материала для подготовки к *зачету* на словосочетания вида «таким образом», «подводя итог сказанному» и т.п., так как это признаки выражения главных мыслей и выводов по изучаемому вопросу (пункту, разделу). В отдельных случаях выводы по теме (разделу, главе) позволяют полностью построить (восстановить, воссоздать) ответ на поставленный вопрос (задание), так как содержат в себе основные мысли и тезисы для ответа.

УТВЕРЖДАЮ
Проректор по учебно-методическому
комплексу С.А. Упоров



МЕТОДИЧЕСКИЕ УКАЗАНИЯ ПО САМОСТОЯТЕЛЬНОЙ РАБОТЕ СТУДЕНТОВ

ФТД.02 СРЕДСТВА КОММУНИКАЦИИ В УЧЕБНОЙ И ПРОФЕССИОНАЛЬНОЙ ДЕЯТЕЛЬНОСТИ

Направление подготовки/ специальность
21.05.02 Прикладная геология

Направленность (профиль)/ специализация
Прикладная геохимия, минералогия и геммология

Автор: Полянок О.В., к.пс.н., доцент

Одобрена на заседании кафедры

Управление персоналом
(название кафедры)
Зав.кафедрой Ветошкина Т.А.
(подпись)
Ветошкина Т.А.
(Фамилия И.О.)
Протокол № 1 от 16.09.2021
(Дата)

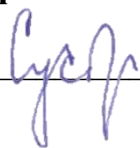
Рассмотрена методической комиссией
факультета

Геологии и геофизики
(название факультета)
Председатель Бондарев В.И.
(подпись)
Бондарев В.И.
(Фамилия И.О.)
Протокол № 2 от 07.10.2021
(Дата)

Екатеринбург

**Методические материалы к дисциплине согласованы с выпускающей
кафедрой минералогии, петрографии и геохимии**

И.о. заведующего кафедрой



Суставов С. Г.

СОДЕРЖАНИЕ

Введение	3
1 Методические рекомендации по решению практико-ориентированных заданий	5
2 Методические указания по подготовке к опросу	9
3 Методические рекомендации по подготовке к практическим занятиям	11
4 Методические рекомендации по подготовке семинарским занятиям	13
5 Методические рекомендации по подготовке к сдаче экзаменов и зачетов	14
Заключение	17
Список использованных источников	18

ВВЕДЕНИЕ

Самостоятельная работа студентов может рассматриваться как организационная форма обучения - система педагогических условий, обеспечивающих управление учебной деятельностью студентов по освоению знаний и умений в области учебной и научной деятельности без посторонней помощи.

Самостоятельная работа студентов проводится с целью:

- систематизации и закрепления полученных теоретических знаний и практических умений студентов;
- углубления и расширения теоретических знаний;
- формирования умений использовать нормативную, правовую, справочную документацию и специальную литературу;
- развития познавательных способностей и активности студентов: творческой инициативы, самостоятельности, ответственности и организованности;
- формирования самостоятельности мышления, способностей к саморазвитию, самосовершенствованию и самореализации;
- формирования практических (общеучебных и профессиональных) умений и навыков;
- развития исследовательских умений;
- получения навыков эффективной самостоятельной профессиональной (практической и научно-теоретической) деятельности.

В учебном процессе выделяют два вида самостоятельной работы:

- аудиторная;
- внеаудиторная.

Аудиторная самостоятельная работа по дисциплине выполняется на учебных занятиях под непосредственным руководством преподавателя и по его заданию.

Внеаудиторная самостоятельная работа - планируемая учебная, учебно-исследовательская, научно-исследовательская работа студентов, выполняемая во внеаудиторное время по заданию и при методическом руководстве преподавателя, но без его непосредственного участия.

Самостоятельная работа, не предусмотренная образовательной программой, учебным планом и учебно-методическими материалами, раскрывающими и конкретизирующими их содержание, осуществляется студентами инициативно, с целью реализации собственных учебных и научных интересов.

Для более эффективного выполнения самостоятельной работы по дисциплине преподаватель рекомендует студентам источники и учебно-методические пособия для работы, характеризует наиболее рациональную методику самостоятельной работы, демонстрирует ранее выполненные студентами работы и т. п.

Подразумевается несколько категорий видов самостоятельной работы студентов, значительная часть которых нашла отражения в данных методических рекомендациях:

- работа с источниками литературы и официальными документами (*использование библиотечно-информационной системы*);
- выполнение заданий для самостоятельной работы в рамках учебных дисциплин (*рефераты, эссе, домашние задания, решения практико-ориентированных заданий*);

- реализация элементов научно-педагогической практики (*разработка методических материалов, тестов, тематических портфолио*);
- реализация элементов научно-исследовательской практики (*подготовка текстов докладов, участие в исследованиях*).

Особенностью организации самостоятельной работы студентов является необходимость не только подготовиться к сдаче зачета, но и собрать, обобщить, систематизировать, проанализировать информацию по темам дисциплины.

Технология организации самостоятельной работы студентов включает использование информационных и материально-технических ресурсов образовательного учреждения.

Самостоятельная работа может осуществляться индивидуально или группами студентов online и на занятиях в зависимости от цели, объема, конкретной тематики самостоятельной работы, уровня сложности, уровня умений студентов.

В качестве форм и методов контроля внеаудиторной самостоятельной работы студентов могут быть использованы обмен информационными файлами, семинарские занятия, тестирование, опрос, доклад, реферат, самоотчеты, контрольные работы, защита творческих работ и электронных презентаций и др.

Контроль результатов внеаудиторной самостоятельной работы студентов осуществляется в пределах времени, отведенного на обязательные учебные занятия по дисциплине.

1. Методические рекомендации по решению практико-ориентированных заданий

Практико-ориентированные задания - метод анализа ситуаций. Суть его заключается в том, что студентам предлагают осмыслить реальную жизненную ситуацию, описание которой одновременно отражает не только какую-либо практическую проблему, но и актуализирует определенный комплекс знаний, который необходимо усвоить при разрешении данной проблемы. При этом сама проблема не имеет однозначных решений.

Использование метода практико-ориентированного задания как образовательной технологии профессионально-ориентированного обучения представляет собой сложный процесс, плохо поддающийся алгоритмизации¹. Формально можно выделить следующие этапы:

- ознакомление студентов с текстом;
- анализ практико-ориентированного задания;
- организация обсуждения практико-ориентированного задания, дискуссии, презентации;
- оценивание участников дискуссии;
- подведение итогов дискуссии.

Ознакомление студентов с текстом практико-ориентированного задания и последующий анализ практико-ориентированного задания чаще всего осуществляются за несколько дней до его обсуждения и реализуются как самостоятельная работа студентов; при этом время, отводимое на подготовку, определяется видом практико-ориентированного задания, его объемом и сложностью.

Общая схема работы с практико-ориентированное заданием на данном этапе может быть представлена следующим образом: в первую очередь следует выявить ключевые проблемы практико-ориентированного задания и понять, какие именно из представленных данных важны для решения; войти в ситуационный контекст практико-ориентированного задания, определить, кто его главные действующие лица, отобрать факты и понятия, необходимые для анализа, понять, какие трудности могут возникнуть при решении задачи; следующим этапом является выбор метода исследования.

Знакомство с небольшими практико-ориентированного заданиями и их обсуждение может быть организовано непосредственно на занятиях. Принципиально важным в этом случае является то, чтобы часть теоретического курса, на которой базируется практико-ориентированное задание, была бы прочитана и проработана студентами.

Максимальная польза из работы над практико-ориентированного заданиями будет извлечена в том случае, если аспиранты при предварительном знакомстве с ними будут придерживаться систематического подхода к их анализу, основные шаги которого представлены ниже:

1. Выпишите из соответствующих разделов учебной дисциплины ключевые идеи, для того, чтобы освежить в памяти теоретические концепции и подходы, которые Вам предстоит использовать при анализе практико-ориентированного задания.
2. Бегло прочтите практико-ориентированное задание, чтобы составить о нем общее представление.
3. Внимательно прочтите вопросы к практико-ориентированное задание и убедитесь в том, что Вы хорошо поняли, что Вас просят сделать.
4. Вновь прочтите текст практико-ориентированного задания, внимательно фиксируя все факторы или проблемы, имеющие отношение к поставленным вопросам.
5. Прикиньте, какие идеи и концепции соотносятся с проблемами, которые Вам предлагается рассмотреть при работе с практико-ориентированное заданием.

¹ Долгоруков А. Метод case-study как современная технология профессионально -ориентированного обучения [Электронный ресурс]. Режим доступа: <http://evolkov.net/case/case.study.html/>

Организация обсуждения практико-ориентированного задания предполагает формулирование перед студентами вопросов, включение их в дискуссию. Вопросы обычно подготавливаются заранее и предлагают студентам вместе с текстом практико-ориентированного задания. При разборе учебной ситуации преподаватель может занимать активную или пассивную позицию, иногда он «дирижирует» разбором, а иногда ограничивается подведением итогов дискуссии.

Организация обсуждения практико-ориентированных заданий обычно основывается на двух методах. Первый из них носит название традиционного Гарвардского метода - открытая дискуссия. Альтернативным методом является метод, связанный с индивидуальным или групповым опросом, в ходе которого аспиранты делают формальную устную оценку ситуации и предлагают анализ представленного практико-ориентированного задания, свои решения и рекомендации, т.е. делают презентацию. Этот метод позволяет некоторым студентам минимизировать их учебные усилия, поскольку каждый аспирант опрашивается один-два раза за занятие. Метод развивает у студентов коммуникативные навыки, учит их четко выражать свои мысли. Однако, этот метод менее динамичен, чем Гарвардский метод. В открытой дискуссии организация и контроль участников более сложен.

Дискуссия занимает центральное место в методе. Ее целесообразно использовать в том случае, когда аспиранты обладают значительной степенью зрелости и самостоятельности мышления, умеют аргументировать, доказывать и обосновывать свою точку зрения. Важнейшей характеристикой дискуссии является уровень ее компетентности, который складывается из компетентности ее участников. Неподготовленность студентов к дискуссии делает ее формальной, превращает в процесс вытаскивания ими информации у преподавателя, а не самостоятельное ее добывание.

Особое место в организации дискуссии при обсуждении и анализе практико-ориентированного задания принадлежит использованию метода генерации идей, получившего название «мозговой атаки» или «мозгового штурма».

Метод «мозговой атаки» или «мозгового штурма» был предложен в 30-х годах прошлого столетия А. Осборном как групповой метод решения проблем. К концу XX столетия этот метод приобрел особую популярность в практике управления и обучения не только как самостоятельный метод, но и как использование в процессе деятельности с целью усиления ее продуктивности. В процессе обучения «мозговая атака» выступает в качестве важнейшего средства развития творческой активности студентов. «Мозговая атака» включает в себя три фазы.

Первая фаза представляет собой вхождение в психологическую раскованность, отказ от стереотипности, страха показаться смешным и неудачником; достигается созданием благоприятной психологической обстановки и взаимного доверия, когда идеи теряют авторство, становятся общими. Основная задача этой фазы - успокоиться и расковаться.

Вторая фаза - это собственно атака; задача этой фазы - породить поток, лавину идей. «Мозговая атака» в этой фазе осуществляется по следующим принципам:

- есть идея, - говорю, нет идеи, - не молчу;
- поощряется самое необузданное ассоциирование, чем более дикой покажется идея, тем лучше;
- количество предложенных идей должно быть как можно большим;
- высказанные идеи разрешается заимствовать и как угодно комбинировать, а также видоизменять и улучшать;
- исключается критика, можно высказывать любые мысли без боязни, что их признают плохими, критикующих лишают слова;
- не имеют никакого значения социальные статусы участников; это абсолютная демократия и одновременно авторитаризм сумасшедшей идеи;
- все идеи записываются в протокольный список идей;

- время высказываний - не более 1-2 минут.

Третья фаза представляет собой творческий анализ идей с целью поиска конструктивного решения проблемы по следующим правилам:

- анализировать все идеи без дискриминации какой-либо из них;
- найти место идее в системе и найти систему под идею;
- не умножать сущностей без надобности;
- не должна нарушаться красота и изящество полученного результата;
- должно быть принципиально новое видение;
- ищи «жемчужину в навозе».

В методе мозговая атака применяется при возникновении у группы реальных затруднений в осмыслении ситуации, является средством повышения активности студентов. В этом смысле мозговая атака представляется не как инструмент поиска новых решений, хотя и такая ее роль не исключена, а как своеобразное «подталкивание» к познавательной активности.

Презентация, или представление результатов анализа практико-ориентированного задания, выступает очень важным аспектом метода *case-study*. Умение публично представить интеллектуальный продукт, хорошо его рекламировать, показать его достоинства и возможные направления эффективного использования, а также выстоять под шквалом критики, является очень ценным интегральным качеством современного специалиста. Презентация оттачивает многие глубинные качества личности: волю, убежденность, целенаправленность, достоинство и т.п.; она вырабатывает навыки публичного общения, формирования своего собственного имиджа.

Публичная (устная) презентация предполагает представление решений практико-ориентированного задания группе, она максимально вырабатывает навыки публичной деятельности и участия в дискуссии. Устная презентация обладает свойством кратковременного воздействия на студентов и, поэтому, трудна для восприятия и запоминания. Степень подготовленности выступающего проявляется в спровоцированной им дискуссии: для этого необязательно делать все заявления очевидными и неопровержимыми. Такая подача материала при анализе практико-ориентированного задания может послужить началом дискуссии. При устной презентации необходимо учитывать эмоциональный настрой выступающего: отношение и эмоции говорящего вносят существенный вклад в сообщение. Одним из преимуществ публичной (устной) презентации является ее гибкость. Оратор может откликаться на изменения окружающей обстановки, адаптировать свой стиль и материал, чувствуя настроение аудитории.

Непубличная презентация менее эффективна, но обучающая роль ее весьма велика. Чаще всего непубличная презентация выступает в виде подготовки отчета по выполнению задания, при этом стимулируются такие качества, как умение подготовить текст, точно и аккуратно составить отчет, не допустить ошибки в расчетах и т.д. Подготовка письменного анализа практико-ориентированного задания аналогична подготовке устного, с той разницей, что письменные отчеты-презентации обычно более структурированы и детализированы. Основное правило письменного анализа практико-ориентированного задания заключается в том, чтобы избегать простого повторения информации из текста, информация должна быть представлена в переработанном виде. Самым важным при этом является собственный анализ представленного материала, его соответствующая интерпретация и сделанные предложения. Письменный отчет - презентация может сдаваться по истечении некоторого времени после устной презентации, что позволяет студентам более тщательно проанализировать всю информацию, полученную в ходе дискуссии.

Как письменная, так и устная презентация результатов анализа практико-ориентированного задания может быть групповой и индивидуальной. Отчет может быть индивидуальным или групповым в зависимости от сложности и объема задания. Индивидуальная презентация формирует ответственность, собранность, волю;

групповая - аналитические способности, умение обобщать материал, системно видеть проект.

Оценивание участников дискуссии является важнейшей проблемой обучения посредством метода практико-ориентированного задания. При этом выделяются следующие требования к оцениванию:

- объективность - создание условий, в которых бы максимально точно выявлялись знания обучаемых, предъявление к ним единых требований, справедливое отношение к каждому;
- обоснованность оценок - их аргументация;
- систематичность - важнейший психологический фактор, организующий и дисциплинирующий студентов, формирующий настойчивость и устремленность в достижении цели;
- всесторонность и оптимальность.

Оценивание участников дискуссии предполагает оценивание не столько набора определенных знаний, сколько умения студентов анализировать конкретную ситуацию, принимать решение, логически мыслить.

Следует отметить, что оценивается содержательная активность студента в дискуссии или публичной (устной) презентации, которая включает в себя следующие составляющие:

- выступление, которое характеризует попытку серьезного предварительного анализа (правильность предложений, подготовленность, аргументированность и т.д.);
- обращение внимания на определенный круг вопросов, которые требуют углубленного обсуждения;
- владение категориальным аппаратом, стремление давать определения, выявлять содержание понятий;
- демонстрация умения логически мыслить, если точки зрения, высказанные раньше, подытоживаются и приводят к логическим выводам;
- предложение альтернатив, которые раньше оставались без внимания;
- предложение определенного плана действий или плана воплощения решения;
- определение существенных элементов, которые должны учитываться при анализе практико-ориентированного задания;
- заметное участие в обработке количественных данных, проведении расчетов;
- подведение итогов обсуждения.

При оценивании анализа практико-ориентированного задания, данного студентами при непубличной (письменной) презентации учитывается:

- формулировка и анализ большинства проблем, имеющих в практико-ориентированное задание;
- формулировка собственных выводов на основании информации о практико-ориентированное задание, которые отличаются от выводов других студентов;
- демонстрация адекватных аналитических методов для обработки информации;
- соответствие приведенных в итоге анализа аргументов ранее выявленным проблемам, сделанным выводам, оценкам и использованным аналитическим методам.

2. Методические указания по подготовке к опросу

Самостоятельная работа обучающихся включает подготовку к устному или письменному опросу на семинарских занятиях. Для этого обучающийся изучает лекции, основную и дополнительную литературу, публикации, информацию из Интернет-ресурсов. Темы и вопросы к семинарским занятиям, вопросы для самоконтроля приведены в методических указаниях по разделам и доводятся до обучающихся заранее.

Письменный опрос

В соответствии с технологической картой письменный опрос является одной из форм текущего контроля успеваемости студента по данной дисциплине. При подготовке к письменному опросу студент должен внимательно изучать лекции, основную и дополнительную литературу, публикации, информацию из Интернет-ресурсов. Темы и вопросы к семинарским занятиям, вопросы для самоконтроля приведены в методических указаниях по разделам и доводятся до обучающихся заранее.

При изучении материала студент должен убедиться, что хорошо понимает основную терминологию темы, умеет ее использовать в нужном контексте. Желательно составить краткий конспект ответа на предполагаемые вопросы письменной работы, чтобы убедиться в том, что студент владеет материалом и может аргументировано, логично и грамотно письменно изложить ответ на вопрос. Следует обратить особое внимание на написание профессиональных терминов, чтобы избежать грамматических ошибок в работе. При изучении новой для студента терминологии рекомендуется изготовить карточки, которые содержат новый термин и его расшифровку, что значительно облегчит работу над материалом.

Устный опрос

Целью устного собеседования являются обобщение и закрепление изученного курса. Студентам предлагаются для освещения сквозные концептуальные проблемы. При подготовке следует использовать лекционный материал и учебную литературу. Для более глубокого постижения курса и более основательной подготовки рекомендуется познакомиться с указанной дополнительной литературой. Готовясь к семинару, студент должен, прежде всего, ознакомиться с общим планом семинарского занятия. Следует внимательно прочесть свой конспект лекции по изучаемой теме и рекомендуемую к теме семинара литературу. С незнакомыми терминами и понятиями следует ознакомиться в предлагаемом глоссарии, словаре или энциклопедии².

Критерии качества устного ответа.

1. Правильность ответа по содержанию.
2. Полнота и глубина ответа.
3. Сознательность ответа (учитывается понимание излагаемого материала).
4. Логика изложения материала (учитывается умение строить целостный, последовательный рассказ, грамотно пользоваться профессиональной терминологией).
5. Рациональность использованных приемов и способов решения поставленной учебной задачи (учитывается умение использовать наиболее прогрессивные и эффективные способы достижения цели).
6. Своевременности и эффективность использования наглядных пособий и технических средств при ответе (учитывается грамотно и с пользой применять наглядность и демонстрационный опыт при устном ответе).
7. Использование дополнительного материала (приветствуется, но не обязательно для всех студентов).

²Методические рекомендации для студентов [Электронный ресурс]: Режим доступа: http://lesgaft.spb.ru/sites/default/files/u57/metod.rekomendacii_dlya_studentov_21.pdf

8. Рациональность использования времени, отведенного на задание (не одобряется затянутость выполнения задания, устного ответа во времени, с учетом индивидуальных особенностей студентов)³.

Ответ на каждый вопрос из плана семинарского занятия должен быть содержательным и аргументированным. Для этого следует использовать документы, монографическую, учебную и справочную литературу.

Для успешной подготовки к устному опросу, студент должен законспектировать рекомендуемую литературу, внимательно осмыслить лекционный материал и сделать выводы. В среднем, подготовка к устному опросу по одному семинарскому занятию занимает от 2 до 4 часов в зависимости от сложности темы и особенностей организации обучающимся своей самостоятельной работы.

3. Методические рекомендации по подготовке к практическим занятиям

³Методические рекомендации для студентов [Электронный ресурс]:
http://priab.ru/images/metod_agro/Metod_Inostran_yazyk_35.03.04_Agro_15.01.2016.pdf

На практических занятиях необходимо стремиться к самостоятельному решению задач, находя для этого более эффективные методы. При этом студентам надо приучить себя доводить решения задач до конечного «идеального» ответа. Это очень важно для будущих специалистов. Практические занятия вырабатывают навыки самостоятельной творческой работы, развивают мыслительные способности.

Практическое занятие – активная форма учебного процесса, дополняющая теоретический курс или лекционную часть учебной дисциплины и призванная помочь обучающимся освоиться в «пространстве» (тематике) дисциплины, самостоятельно прооперировать теоретическими знаниями на конкретном учебном материале.

Продолжительность одного практического занятия – от 2 до 4 академических часов. Общая доля практических занятий в учебном времени на дисциплину – от 10 до 20 процентов (при условии, что все активные формы займут в учебном времени на дисциплину от 40 до 60 процентов).

Для практического занятия в качестве темы выбирается обычно такая учебная задача, которая предполагает не существенные эвристические и аналитические напряжения и продвижения, а потребность обучающегося «потрогать» материал, опознать в конкретном то общее, о чем говорилось в лекции. Например, при рассмотрении вопросов оплаты труда, мотивации труда и проблем безработицы в России имеет смысл провести практические занятия со следующими сюжетами заданий: «Расчет заработной платы работников предприятия». «Разработка механизма мотивации труда на предприятии N». «В чем причины и особенности безработицы в России?». Последняя тема предполагает уже некоторую аналитическую составляющую. Основная задача первой из этих тем - самим посчитать заработную плату для различных групп работников на примере заданных параметров для конкретного предприятия, т. е. сделать расчеты «как на практике»; второй – дать собственный вариант мотивационной политики для предприятия, учитывая особенности данного объекта, отрасли и т.д.; третьей – опираясь на теоретические знания в области проблем занятости и безработицы, а также статистические материалы, сделать авторские выводы о видах безработицы, характерных для России, и их причинах, а также предложить меры по минимизации безработицы.

Перед проведением занятия должен быть подготовлен специальный материал – тот объект, которым обучающиеся станут оперировать, активизируя свои теоретические (общие) знания и тем самым, приобретая навыки выработки уверенных суждений и осуществления конкретных действий.

Дополнительный материал для практического занятия лучше получить у преподавателя заранее, чтобы у студентов была возможность просмотреть его и подготовить вопросы.

Условия должны быть такими, чтобы каждый мог работать самостоятельно от начала до конца. В аудитории должны быть «под рукой» необходимые справочники и тексты законов и нормативных актов по тематике занятия. Чтобы сделать практическое занятие максимально эффективным, надо заранее подготовить и изучить материал по наиболее интересным и практически важным темам.

Особенности практического занятия с использованием компьютера

Для того чтобы повысить эффективность проведения практического занятия, может использоваться компьютер по следующим направлениям:

- поиск информации в Интернете по поставленной проблеме: в этом случае преподаватель представляет обучающимся перечень рекомендуемых для посещения Интернет-сайтов;
- использование прикладных обучающих программ;
- выполнение заданий с использованием обучающимися заранее установленных преподавателем программ;
- использование программного обеспечения при проведении занятий, связанных с моделированием социально-экономических процессов.

4. Методические рекомендации по подготовке семинарским занятиям

Семинар представляет собой комплексную форму и завершающее звено в изучении определенных тем, предусмотренных программой учебной дисциплины. Комплексность данной формы занятий определяется тем, что в ходе её проведения сочетаются выступления обучающихся и преподавателя: рассмотрение обсуждаемой проблемы и анализ различных, часто дискуссионных позиций; обсуждение мнений обучающихся и разъяснение (консультация) преподавателя; углубленное изучение теории и приобретение навыков умения ее использовать в практической работе.

По своему назначению семинар, в процессе которого обсуждается та или иная научная проблема, способствует:

- углубленному изучению определенного раздела учебной дисциплины, закреплению знаний;
- отработке методологии и методических приемов познания;
- выработке аналитических способностей, умения обобщения и формулирования выводов;
- приобретению навыков использования научных знаний в практической деятельности;
- выработке умения кратко, аргументированно и ясно излагать обсуждаемые вопросы;
- осуществлению контроля преподавателя за ходом обучения.

Семинары представляет собой дискуссию в пределах обсуждаемой темы (проблемы). Дискуссия помогает участникам семинара приобрести более совершенные знания, проникнуть в суть изучаемых проблем. Выработать методологию, овладеть методами анализа социально-экономических процессов. Обсуждение должно носить творческий характер с четкой и убедительной аргументацией.

По своей структуре семинар начинается со вступительного слова преподавателя, в котором кратко излагаются место и значение обсуждаемой темы (проблемы) в данной дисциплине, напоминаются порядок и направления ее обсуждения. Конкретизируется ранее известный обучающимся план проведения занятия. После этого начинается процесс обсуждения вопросов обучающимися. Завершается занятие заключительным словом преподавателя.

Проведение семинарских занятий в рамках учебной группы (20 - 25 человек) позволяет обеспечить активное участие в обсуждении проблемы всех присутствующих.

По ходу обсуждения темы помните, что изучение теории должно быть связано с определением (выработкой) средств, путей применения теоретических положений в практической деятельности, например, при выполнении функций государственного служащего. В то же время важно не свести обсуждение научной проблемы только к пересказу случаев из практики работы, к критике имеющих место недостатков. Дискуссии имеют важное значение: учат дисциплине ума, умению выступать по существу, мыслить логически, выделяя главное, критически оценивать выступления участников семинара.

В процессе проведения семинара обучающиеся могут использовать разнообразные по своей форме и характеру пособия (от доски смелом до самых современных технических средств), демонстрируя фактический, в том числе статистический материал, убедительно подтверждающий теоретические выводы и положения. В завершение обсудите результаты работы семинара и сделайте выводы, что хорошо усвоено, а над чем следует дополнительно поработать.

В целях эффективности семинарских занятий необходима обстоятельная подготовка к их проведению. В начале семестра (учебного года) возьмите в библиотеке необходимые методические материалы для своевременной подготовки к семинарам. Во время лекций, связанных с темой семинарского занятия, следует обращать внимание на то, что необходимо дополнительно изучить при подготовке к семинару (новые официальные документы, статьи в периодических журналах, вновь вышедшие монографии и т.д.).

5. Методические рекомендации по подготовке к сдаче экзаменов и зачетов

Экзамен - одна из важнейших частей учебного процесса, имеющая огромное значение.

Во-первых, готовясь к экзамену, студент приводит в систему знания, полученные на лекциях, семинарах, практических и лабораторных занятиях, разбирается в том, что осталось непонятным, и тогда изучаемая им дисциплина может быть воспринята в полном объеме с присущей ей строгостью и логичностью, ее практической направленностью. А это чрезвычайно важно для будущего специалиста.

Во-вторых, каждый хочет быть волевым и сообразительным, выдержанным и целеустремленным, иметь хорошую память, научиться быстро находить наиболее рациональное решение в трудных ситуациях. Очевидно, что все эти качества не только украшают человека, но и делают его наиболее действенным членом коллектива. Подготовка и сдача экзамена помогают студенту глубже усвоить изучаемые дисциплины, приобрести навыки и качества, необходимые хорошему специалисту.

Конечно, успех на экзамене во многом обусловлен тем, насколько систематически и глубоко работал студент в течение семестра. Совершенно очевидно, что серьезно продумать и усвоить содержание изучаемых дисциплин за несколько дней подготовки к экзамену просто невозможно даже для очень способного студента. И, кроме того, хорошо известно, что быстро выученные на память разделы учебной дисциплины так же быстро забываются после сдачи экзамена.

При подготовке к экзамену студенты не только повторяют и дорабатывают материал дисциплины, которую они изучали в течение семестра, они обобщают полученные знания, осмысливают методологию предмета, его систему, выделяют в нем основное и главное, воспроизводят общую картину с тем, чтобы яснее понять связь между отдельными элементами дисциплины. Вся эта обобщающая работа проходит в условиях напряжения воли и сознания, при значительном отвлечении от повседневной жизни, т. е. в условиях, благоприятствующих пониманию и запоминанию.

Подготовка к экзаменам состоит в приведении в порядок своих знаний. Даже самые способные студенты не в состоянии в короткий период зачетно-экзаменационной сессии усвоить материал целого семестра, если они над ним не работали в свое время. Для тех, кто мало занимался в семестре, экзамены принесут мало пользы: что быстро пройдено, то быстро и забудется. И хотя в некоторых случаях студент может «проскочить» через экзаменационный барьер, в его подготовке останется серьезный пробел, трудно восполняемый впоследствии.

Определив назначение и роль экзаменов в процессе обучения, попытаемся на этой основе пояснить, как лучше готовиться к ним.

Экзаменам, как правило, предшествует защита курсовых работ (проектов) и сдача зачетов. К экзаменам допускаются только студенты, защитившие все курсовые работы (проекты) и сдавшие все зачеты. В вузе сдача зачетов организована так, что при систематической работе в течение семестра, своевременной и успешной сдаче всех текущих работ, предусмотренных графиком учебного процесса, большая часть зачетов не вызывает повышенной трудности у студента. Студенты, работавшие в семестре по плану, подходят к экзаменационной сессии без напряжения, без излишней затраты сил в последнюю, «зачетную» неделю.

Подготовку к экзамену следует начинать с первого дня изучения дисциплины. Как правило, на лекциях подчеркиваются наиболее важные и трудные вопросы или разделы дисциплины, требующие внимательного изучения и обдумывания. Нужно эти вопросы выделить и обязательно постараться разобраться в них, не дожидаясь экзамена, проработать их, готовясь к семинарам, практическим или лабораторным занятиям, попробовать самостоятельно решить несколько типовых задач. И если, несмотря на это, часть материала осталась неувоенной, ни в коем случае нельзя успокаиваться, надеясь на

то, что это не попадет на экзамене. Факты говорят об обратном; если те или другие вопросы учебной дисциплины не вошли в экзаменационный билет, преподаватель может их задать (и часто задает) в виде дополнительных вопросов.

Точно такое же отношение должно быть выработано к вопросам и задачам, перечисленным в программе учебной дисциплины, выдаваемой студентам в начале семестра. Обычно эти же вопросы и аналогичные задачи содержатся в экзаменационных билетах. Не следует оставлять без внимания ни одного раздела дисциплины: если не удалось в чем-то разобраться самому, нужно обратиться к товарищам; если и это не помогло выяснить какой-либо вопрос до конца, нужно обязательно задать этот вопрос преподавателю на предэкзаменационной консультации. Чрезвычайно важно приучить себя к умению самостоятельно мыслить, учиться думать, понимать суть дела. Очень полезно после проработки каждого раздела восстановить в памяти содержание изученного материала, кратко записав это на листе бумаги, создать карту памяти (умственную карту), изобразить необходимые схемы и чертежи (логико-графические схемы), например, отобразить последовательность вывода теоремы или формулы. Если этого не сделать, то большая часть материала останется не понятой, а лишь формально заученной, и при первом же вопросе экзаменатора студент убедится в том, насколько поверхностно он усвоил материал.

В период экзаменационной сессии происходит резкое изменение режима работы, отсутствует посещение занятий по расписанию. При всяком изменении режима работы очень важно скорее приспособиться к новым условиям. Поэтому нужно сразу выбрать такой режим работы, который сохранился бы в течение всей сессии, т. е. почти на месяц. Необходимо составить для себя новый распорядок дня, чередуя занятия с отдыхом. Для того чтобы сократить потерю времени на включение в работу, рабочие периоды целесообразно делать длительными, разделив день примерно на три части: с утра до обеда, с обеда до ужина и от ужина до сна.

Каждый рабочий период дня надо заканчивать отдыхом. Наилучший отдых в период экзаменационной сессии - прогулка, кратковременная пробежка или какой-либо неусттомительный физический труд.

При подготовке к экзаменам основное направление дают программа учебной дисциплины и студенческий конспект, которые указывают, что наиболее важно знать и уметь делать. Основной материал должен прорабатываться по учебнику (если такой имеется) и учебным пособиям, так как конспекта далеко недостаточно для изучения дисциплины. Учебник должен быть изучен в течение семестра, а перед экзаменом сосредоточьте внимание на основных, наиболее сложных разделах. Подготовку по каждому разделу следует заканчивать восстановлением по памяти его краткого содержания в логической последовательности.

За один - два дня до экзамена назначается консультация. Если ее правильно использовать, она принесет большую пользу. Во время консультации студент имеет полную возможность получить ответ на нее и ясные ему вопросы. А для этого он должен проработать до консультации все темы дисциплины. Кроме того, преподаватель будет отвечать на вопросы других студентов, что будет для вас повторением и закреплением знаний. И еще очень важное обстоятельство: преподаватель на консультации, как правило, обращает внимание на те вопросы, по которым на предыдущих экзаменах ответы были неудовлетворительными, а также фиксирует внимание на наиболее трудных темах дисциплины. Некоторые студенты не приходят на консультации либо потому, что считают, что у них нет вопросов к преподавателю, либо полагают, что у них и так мало времени и лучше самому прочитать материал в конспекте или в учебнике. Это глубокое заблуждение. Никакая другая работа не сможет принести столь значительного эффекта накануне экзамена, как консультация преподавателя.

Но консультация не может возместить отсутствия длительной работы в течение семестра и помочь за несколько часов освоить материал, требующийся к экзамену. На консультации студент получает ответы на трудные или оставшиеся неясными вопросы и, следовательно, дорабатывается материал. Консультации рекомендуется посещать,

подготовив к ним все вопросы, вызывающие сомнения. Если студент придет на консультацию, не проработав всего материала, польза от такой консультации будет невелика.

Очень важным условием для правильного режима работы в период экзаменационной сессии является нормальный сон. Подготовка к экзамену не должна идти в ущерб сну, иначе в день экзамена не будет чувства свежести и бодрости, необходимых для хороших ответов. Вечер накануне экзамена рекомендуем закончить небольшой прогулкой.

Итак, *основные советы* для подготовки к сдаче зачетов и экзаменов состоят в следующем:

- лучшая подготовка к зачетам и экзаменам - равномерная работа в течение всего семестра;
- используйте программы учебных дисциплин - это организует вашу подготовку к зачетам и экзаменам;
- учитывайте, что для полноценного изучения учебной дисциплины необходимо время;
- составляйте планы работы во времени;
- работайте равномерно и ритмично;
- курсовые работы (проекты) желательно защищать за одну - две недели до начала зачетно-экзаменационной сессии;
- все зачеты необходимо сдавать до начала экзаменационной сессии;
- помните, что конспект не заменяет учебник и учебные пособия, а помогает выбрать из него основные вопросы и ответы;
- при подготовке наибольшее внимание и время уделяйте трудным и непонятным вопросам учебной дисциплины;
- грамотно используйте консультации;
- соблюдайте правильный режим труда и отдыха во время сессии, это сохранит работоспособность и даст хорошие результаты;
- учитесь владеть собой на зачете и экзамене;
- учитесь точно и кратко передавать свои мысли, поясняя их, если нужно, логико-графическими схемами.

ЗАКЛЮЧЕНИЕ

Методические указания по выполнению самостоятельной работы обучающихся являются неотъемлемой частью процесса обучения в вузе. Правильная организация самостоятельной работы позволяет обучающимся развивать умения и навыки в усвоении и систематизации приобретаемых знаний, обеспечивает высокий уровень успеваемости в период обучения, способствует формированию навыков совершенствования профессионального мастерства. Также внеаудиторное время включает в себя подготовку к аудиторным занятиям и изучение отдельных тем, расширяющих и углубляющих представления обучающихся по разделам изучаемой дисциплины.

Таким образом, обучающийся используя методические указания может в достаточном объеме усвоить и успешно реализовать конкретные знания, умения, навыки и получить опыт при выполнении следующих условий:

- 1) систематическая самостоятельная работа по закреплению полученных знаний и навыков;
- 2) добросовестное выполнение заданий;
- 3) выяснение и уточнение отдельных предпосылок, умозаключений и выводов, содержащихся в учебном курсе;
- 4) сопоставление точек зрения различных авторов по затрагиваемым в учебном курсе проблемам; выявление неточностей и некорректного изложения материала в периодической и специальной литературе;
- 5) периодическое ознакомление с последними теоретическими и практическими достижениями в области управления персоналом;
- 6) проведение собственных научных и практических исследований по одной или нескольким актуальным проблемам для *HR*;
- 7) подготовка научных статей для опубликования в периодической печати, выступление на научно-практических конференциях, участие в работе студенческих научных обществ, круглых столах и диспутах по проблемам управления персоналом.

СПИСОК ЛИТЕРАТУРЫ

1. Брандес М. П. Немецкий язык. Переводческое реферирование: практикум. М.: КДУ, 2008. – 368с.
2. Долгоруков А. Метод case-study как современная технология профессионально-ориентированного обучения [Электронный ресурс]. Режим доступа: <http://evolkov.net/case/case.study.html>
3. Методические рекомендации по написанию реферата. [Электронный ресурс]. Режим доступа: <http://www.hse.spb.ru/edu/recommendations/method-referat-2005.phtml>
4. Фролова Н. А. Реферирование и аннотирование текстов по специальности: Учеб.пособие / ВолгГТУ, Волгоград, 2006. - С.5.
5. Методические рекомендации для студентов [Электронный ресурс]: Режим доступа:http://lesgaft.spb.ru/sites/default/files/u57/metod.rekomendacii_dlya_studentov_21.pdf

МИНИСТЕРСТВО НАУКИ И ВЫСШЕГО ОБРАЗОВАНИЯ
РОССИЙСКОЙ ФЕДЕРАЦИИ

ФГБОУ ВО «Уральский государственный горный университет»

Проректор по учебно-методическому
комплексу



**МЕТОДИЧЕСКИЕ УКАЗАНИЯ ПО САМОСТОЯТЕЛЬНОЙ РАБОТЕ
СТУДЕНТОВ**

**ФТД.03 ОСНОВЫ СОЦИАЛЬНОЙ АДАПТАЦИИ И
ПРАВОВЫХ ЗНАНИЙ**

Специальность:

21.05.02 Прикладная геология

Специализация №4

Прикладная геохимия, минералогия и геммология

Автор: Полянок О.В., к.психол.н.

Одобрены на заседании кафедры
Управления персоналом

Зав. кафедрой Ветошкин
(подпись)

к.ф.н., доц. Ветошкина Т.А.
(Фамилия И.О.)

Протокол № 1 от 16.09.2021
(Дата)

Рассмотрены методической комиссией

факультета геологии и геофизики
(название факультета)
Председатель Бондарев
(подпись)

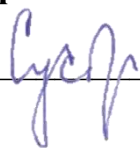
д.г.-м.н., проф. Бондарев В.И.
(Фамилия И.О.)

Протокол № 2 от 07.10.2021
(Дата)

Екатеринбург

**Методические материалы к дисциплине согласованы с выпускающей
кафедрой минералогии, петрографии и геохимии**

И.о. заведующего кафедрой



Суставов С. Г.

СОДЕРЖАНИЕ

Введение	3
1 Методические рекомендации по решению практико-ориентированных заданий	5
2 Методические указания по подготовке к опросу	9
3 Методические рекомендации по подготовке к практическим занятиям	11
4 Методические рекомендации по подготовке семинарским занятиям	13
5 Методические рекомендации по подготовке к сдаче экзаменов и зачетов	14
Заключение	17
Список использованных источников	18

ВВЕДЕНИЕ

Самостоятельная работа студентов может рассматриваться как организационная форма обучения - система педагогических условий, обеспечивающих управление учебной деятельностью студентов по освоению знаний и умений в области учебной и научной деятельности без посторонней помощи.

Самостоятельная работа студентов проводится с целью:

- систематизации и закрепления полученных теоретических знаний и практических умений студентов;
- углубления и расширения теоретических знаний;
- формирования умений использовать нормативную, правовую, справочную документацию и специальную литературу;
- развития познавательных способностей и активности студентов: творческой инициативы, самостоятельности, ответственности и организованности;
- формирования самостоятельности мышления, способностей к саморазвитию, самосовершенствованию и самореализации;
- формирования практических (общеучебных и профессиональных) умений и навыков;
- развития исследовательских умений;
- получения навыков эффективной самостоятельной профессиональной (практической и научно-теоретической) деятельности.

В учебном процессе выделяют два вида самостоятельной работы:

- аудиторная;
- внеаудиторная.

Аудиторная самостоятельная работа по дисциплине выполняется на учебных занятиях под непосредственным руководством преподавателя и по его заданию.

Внеаудиторная самостоятельная работа - планируемая учебная, учебно-исследовательская, научно-исследовательская работа студентов, выполняемая во внеаудиторное время по заданию и при методическом руководстве преподавателя, но без его непосредственного участия.

Самостоятельная работа, не предусмотренная образовательной программой, учебным планом и учебно-методическими материалами, раскрывающими и конкретизирующими их содержание, осуществляется студентами инициативно, с целью реализации собственных учебных и научных интересов.

Для более эффективного выполнения самостоятельной работы по дисциплине преподаватель рекомендует студентам источники и учебно-методические пособия для работы, характеризует наиболее рациональную методику самостоятельной работы, демонстрирует ранее выполненные студентами работы и т. п.

Подразумевается несколько категорий видов самостоятельной работы студентов, значительная часть которых нашла отражения в данных методических рекомендациях:

- работа с источниками литературы и официальными документами (*использование библиотечно-информационной системы*);
- выполнение заданий для самостоятельной работы в рамках учебных дисциплин (*рефераты, эссе, домашние задания, решения практико-ориентированных заданий*);

- реализация элементов научно-педагогической практики (*разработка методических материалов, тестов, тематических портфолио*);
- реализация элементов научно-исследовательской практики (*подготовка текстов докладов, участие в исследованиях*).

Особенностью организации самостоятельной работы студентов является необходимость не только подготовиться к сдаче зачета, но и собрать, обобщить, систематизировать, проанализировать информацию по темам дисциплины.

Технология организации самостоятельной работы студентов включает использование информационных и материально-технических ресурсов образовательного учреждения.

Самостоятельная работа может осуществляться индивидуально или группами студентов online и на занятиях в зависимости от цели, объема, конкретной тематики самостоятельной работы, уровня сложности, уровня умений студентов.

В качестве форм и методов контроля внеаудиторной самостоятельной работы студентов могут быть использованы обмен информационными файлами, семинарские занятия, тестирование, опрос, доклад, реферат, самоотчеты, контрольные работы, защита творческих работ и электронных презентаций и др.

Контроль результатов внеаудиторной самостоятельной работы студентов осуществляется в пределах времени, отведенного на обязательные учебные занятия по дисциплине.

1. Методические рекомендации по решению практико-ориентированных заданий

Практико-ориентированные задания - метод анализа ситуаций. Суть его заключается в том, что студентам предлагают осмыслить реальную жизненную ситуацию, описание которой одновременно отражает не только какую-либо практическую проблему, но и актуализирует определенный комплекс знаний, который необходимо усвоить при разрешении данной проблемы. При этом сама проблема не имеет однозначных решений.

Использование метода практико-ориентированного задания как образовательной технологии профессионально-ориентированного обучения представляет собой сложный процесс, плохо поддающийся алгоритмизации¹. Формально можно выделить следующие этапы:

- ознакомление студентов с текстом;
- анализ практико-ориентированного задания;
- организация обсуждения практико-ориентированного задания, дискуссии, презентации;
- оценивание участников дискуссии;
- подведение итогов дискуссии.

Ознакомление студентов с текстом практико-ориентированного задания и последующий анализ практико-ориентированного задания чаще всего осуществляются за несколько дней до его обсуждения и реализуются как самостоятельная работа студентов; при этом время, отводимое на подготовку, определяется видом практико-ориентированного задания, его объемом и сложностью.

Общая схема работы с практико-ориентированным заданием на данном этапе может быть представлена следующим образом: в первую очередь следует выявить ключевые проблемы практико-ориентированного задания и понять, какие именно из представленных данных важны для решения; войти в ситуационный контекст практико-ориентированного задания, определить, кто его главные действующие лица, отобрать факты и понятия,

¹ Долгоруков А. Метод case-study как современная технология профессионально -ориентированного обучения [Электронный ресурс]. Режим доступа: <http://evolkov.net/case/case.study.html/>

необходимые для анализа, понять, какие трудности могут возникнуть при решении задачи; следующим этапом является выбор метода исследования.

Знакомство с небольшими практико-ориентированными заданиями и их обсуждение может быть организовано непосредственно на занятиях. Принципиально важным в этом случае является то, чтобы часть теоретического курса, на которой базируется практико-ориентированное задание, была бы прочитана и проработана студентами.

Максимальная польза из работы над практико-ориентированными заданиями будет извлечена в том случае, если аспиранты при предварительном знакомстве с ними будут придерживаться систематического подхода к их анализу, основные шаги которого представлены ниже:

1. Выпишите из соответствующих разделов учебной дисциплины ключевые идеи, для того, чтобы освежить в памяти теоретические концепции и подходы, которые Вам предстоит использовать при анализе практико-ориентированного задания.

2. Бегло прочтите практико-ориентированное задание, чтобы составить о нем общее представление.

3. Внимательно прочтите вопросы к практико-ориентированному заданию и убедитесь в том, что Вы хорошо поняли, что Вас просят сделать.

4. Вновь прочтите текст практико-ориентированного задания, внимательно фиксируя все факторы или проблемы, имеющие отношение к поставленным вопросам.

5. Прикиньте, какие идеи и концепции соотносятся с проблемами, которые Вам предлагается рассмотреть при работе с практико-ориентированным заданием.

Организация обсуждения практико-ориентированного задания предполагает формулирование перед студентами вопросов, включение их в дискуссию. Вопросы обычно подготавливаются заранее и предлагают студентам вместе с текстом практико-ориентированного задания. При разборе учебной ситуации преподаватель может занимать активную или пассивную позицию, иногда он «дирижирует» разбором, а иногда ограничивается подведением итогов дискуссии.

Организация обсуждения практико-ориентированных заданий обычно основывается на двух методах. Первый из них носит название традиционного Гарвардского метода - открытая дискуссия. Альтернативным методом является метод, связанный с индивидуальным или групповым опросом, в ходе которого аспиранты делают формальную устную оценку ситуации и предлагают анализ представленного практико-ориентированного задания, свои решения и рекомендации, т.е. делают презентацию. Этот метод позволяет некоторым студентам минимизировать их учебные усилия, поскольку каждый аспирант опрашивается один-два раза за занятие. Метод развивает у студентов коммуникативные навыки, учит их четко выражать свои мысли. Однако, этот метод менее динамичен, чем Гарвардский метод. В открытой дискуссии организация и контроль участников более сложен.

Дискуссия занимает центральное место в методе. Ее целесообразно использовать в том случае, когда аспиранты обладают значительной степенью зрелости и самостоятельности мышления, умеют аргументировать, доказывать и обосновывать свою точку зрения. Важнейшей характеристикой дискуссии является уровень ее компетентности, который складывается из компетентности ее участников. Неподготовленность студентов к дискуссии делает ее формальной, превращает в процесс вытаскивания ими информации у преподавателя, а не самостоятельное ее добывание.

Особое место в организации дискуссии при обсуждении и анализе практико-ориентированного задания принадлежит использованию метода генерации идей, получившего название «мозговой атаки» или «мозгового штурма».

Метод «мозговой атаки» или «мозгового штурма» был предложен в 30-х годах прошлого столетия А. Осборном как групповой метод решения проблем. К концу XX столетия этот метод приобрел особую популярность в практике управления и обучения не только как самостоятельный метод, но и как использование в процессе деятельности с

целью усиления ее продуктивности. В процессе обучения «мозговая атака» выступает в качестве важнейшего средства развития творческой активности студентов. «Мозговая атака» включает в себя три фазы.

Первая фаза представляет собой вхождение в психологическую раскованность, отказ от стереотипности, страха показаться смешным и неудачником; достигается созданием благоприятной психологической обстановки и взаимного доверия, когда идеи теряют авторство, становятся общими. Основная задача этой фазы - успокоиться и расковаться.

Вторая фаза - это собственно атака; задача этой фазы - породить поток, лавину идей. «Мозговая атака» в этой фазе осуществляется по следующим принципам:

- есть идея, - говорю, нет идеи, - не молчу;
- поощряется самое необузданное ассоциирование, чем более дикой покажется идея, тем лучше;
- количество предложенных идей должно быть как можно большим;
- высказанные идеи разрешается заимствовать и как угодно комбинировать, а также видоизменять и улучшать;
- исключается критика, можно высказывать любые мысли без боязни, что их признают плохими, критикующих лишают слова;
- не имеют никакого значения социальные статусы участников; это абсолютная демократия и одновременно авторитаризм сумасшедшей идеи;
- все идеи записываются в протокольный список идей;
- время высказываний - не более 1-2 минут.

Третья фаза представляет собой творческий анализ идей с целью поиска конструктивного решения проблемы по следующим правилам:

- анализировать все идеи без дискриминации какой-либо из них;
- найти место идее в системе и найти систему под идею;
- не умножать сущностей без надобности;
- не должна нарушаться красота и изящество полученного результата;
- должно быть принципиально новое видение;
- ищи «жемчужину в навозе».

В методе мозговая атака применяется при возникновении у группы реальных затруднений в осмыслении ситуации, является средством повышения активности студентов. В этом смысле мозговая атака представляется не как инструмент поиска новых решений, хотя и такая ее роль не исключена, а как своеобразное «подталкивание» к познавательной активности.

Презентация, или представление результатов анализа практико-ориентированного задания, выступает очень важным аспектом метода *case-study*. Умение публично представить интеллектуальный продукт, хорошо его рекламировать, показать его достоинства и возможные направления эффективного использования, а также выстоять под шквалом критики, является очень ценным интегральным качеством современного специалиста. Презентация оттачивает многие глубинные качества личности: волю, убежденность, целенаправленность, достоинство и т.п.; она вырабатывает навыки публичного общения, формирования своего собственного имиджа.

Публичная (устная) презентация предполагает представление решений практико-ориентированного задания группе, она максимально вырабатывает навыки публичной деятельности и участия в дискуссии. Устная презентация обладает свойством кратковременного воздействия на студентов и, поэтому, трудна для восприятия и запоминания. Степень подготовленности выступающего проявляется в спровоцированной им дискуссии: для этого необязательно делать все заявления очевидными и неопровержимыми. Такая подача материала при анализе практико-ориентированного задания может послужить началом дискуссии. При устной презентации необходимо учитывать эмоциональный настрой выступающего: отношение и эмоции говорящего

вносят существенный вклад в сообщение. Одним из преимуществ публичной (устной) презентации является ее гибкость. Оратор может откликаться на изменения окружающей обстановки, адаптировать свой стиль и материал, чувствуя настроение аудитории.

Непубличная презентация менее эффективна, но обучающая роль ее весьма велика. Чаще всего непубличная презентация выступает в виде подготовки отчета по выполнению задания, при этом стимулируются такие качества, как умение подготовить текст, точно и аккуратно составить отчет, не допустить ошибки в расчетах и т.д. Подготовка письменного анализа практико-ориентированного задания аналогична подготовке устного, с той разницей, что письменные отчеты-презентации обычно более структурированы и детализированы. Основное правило письменного анализа практико-ориентированного задания заключается в том, чтобы избежать простого повторения информации из текста, информация должна быть представлена в переработанном виде. Самым важным при этом является собственный анализ представленного материала, его соответствующая интерпретация и сделанные предложения. Письменный отчет - презентация может сдаваться по истечении некоторого времени после устной презентации, что позволяет студентам более тщательно проанализировать всю информацию, полученную в ходе дискуссии.

Как письменная, так и устная презентация результатов анализа практико-ориентированного задания может быть групповая и индивидуальная. Отчет может быть индивидуальным или групповым в зависимости от сложности и объема задания. Индивидуальная презентация формирует ответственность, собранность, волю; групповая - аналитические способности, умение обобщать материал, системно видеть проект.

Оценивание участников дискуссии является важнейшей проблемой обучения посредством метода практико-ориентированного задания. При этом выделяются следующие требования к оцениванию:

- объективность - создание условий, в которых бы максимально точно выявлялись знания обучаемых, предъявление к ним единых требований, справедливое отношение к каждому;
- обоснованность оценок - их аргументация;
- систематичность - важнейший психологический фактор, организующий и дисциплинирующий студентов, формирующий настойчивость и устремленность в достижении цели;
- всесторонность и оптимальность.

Оценивание участников дискуссии предполагает оценивание не столько набора определенных знаний, сколько умения студентов анализировать конкретную ситуацию, принимать решение, логически мыслить.

Следует отметить, что оценивается содержательная активность студента в дискуссии или публичной (устной) презентации, которая включает в себя следующие составляющие:

- выступление, которое характеризует попытку серьезного предварительного
- анализа (правильность предложений, подготовленность,
- аргументированность и т.д.);
- обращение внимания на определенный круг вопросов, которые требуют углубленного обсуждения;
- владение категориальным аппаратом, стремление давать определения, выявлять содержание понятий;
- демонстрация умения логически мыслить, если точки зрения, высказанные раньше, подытоживаются и приводят к логическим выводам;
- предложение альтернатив, которые раньше оставались без внимания;
- предложение определенного плана действий или плана воплощения решения;

- определение существенных элементов, которые должны учитываться при анализе практико-ориентированного задания;
- заметное участие в обработке количественных данных, проведении расчетов;
- подведение итогов обсуждения.

При оценивании анализа практико-ориентированного задания, данного студентами при непубличной (письменной) презентации учитывается:

- формулировка и анализ большинства проблем, имеющих в практико-ориентированное задание;
- формулировка собственных выводов на основании информации о практико-ориентированное задание, которые отличаются от выводов других студентов;
- демонстрация адекватных аналитических методов для обработки информации;
- соответствие приведенных в итоге анализа аргументов ранее выявленным проблемам, сделанным выводам, оценкам и использованным аналитическим методам

2. Методические указания по подготовке к опросу

Самостоятельная работа обучающихся включает подготовку к устному или письменному опросу на семинарских занятиях. Для этого обучающийся изучает лекции, основную и дополнительную литературу, публикации, информацию из Интернет-ресурсов. Темы и вопросы к семинарским занятиям, вопросы для самоконтроля приведены в методических указаниях по разделам и доводятся до обучающихся заранее.

Письменный опрос

В соответствии с технологической картой письменный опрос является одной из форм текущего контроля успеваемости студента по данной дисциплине. При подготовке к письменному опросу студент должен внимательно изучать лекции, основную и дополнительную литературу, публикации, информацию из Интернет-ресурсов. Темы и вопросы к семинарским занятиям, вопросы для самоконтроля приведены в методических указаниях по разделам и доводятся до обучающихся заранее.

При изучении материала студент должен убедиться, что хорошо понимает основную терминологию темы, умеет ее использовать в нужном контексте. Желательно составить краткий конспект ответа на предполагаемые вопросы письменной работы, чтобы убедиться в том, что студент владеет материалом и может аргументировано, логично и грамотно письменно изложить ответ на вопрос. Следует обратить особое внимание на написание профессиональных терминов, чтобы избежать грамматических ошибок в работе. При изучении новой для студента терминологии рекомендуется изготовить карточки, которые содержат новый термин и его расшифровку, что значительно облегчит работу над материалом.

Устный опрос

Целью устного собеседования являются обобщение и закрепление изученного курса. Студентам предлагаются для освещения сквозные концептуальные проблемы. При подготовке следует использовать лекционный материал и учебную литературу. Для более глубокого постижения курса и более основательной подготовки рекомендуется познакомиться с указанной дополнительной литературой. Готовясь к семинару, студент должен, прежде всего, ознакомиться с общим планом семинарского занятия. Следует внимательно прочесть свой конспект лекции по изучаемой теме и рекомендуемую к теме семинара литературу. С незнакомыми терминами и понятиями следует ознакомиться в предлагаемом глоссарии, словаре или энциклопедии².

Критерии качества устного ответа.

1. Правильность ответа по содержанию.
2. Полнота и глубина ответа.
3. Сознательность ответа (учитывается понимание излагаемого материала).
4. Логика изложения материала (учитывается умение строить целостный, последовательный рассказ, грамотно пользоваться профессиональной терминологией).
5. Рациональность использованных приемов и способов решения поставленной учебной задачи (учитывается умение использовать наиболее прогрессивные и эффективные способы достижения цели).
6. Своевременности и эффективность использования наглядных пособий и технических средств при ответе (учитывается грамотно и с пользой применять наглядность и демонстрационный опыт при устном ответе).
7. Использование дополнительного материала (приветствуется, но не обязательно для всех студентов).

²Методические рекомендации для студентов [Электронный ресурс]: Режим доступа: http://lesgaft.spb.ru/sites/default/files/u57/metod.rekomendacii_dlya_studentov_21.pdf

8. Рациональность использования времени, отведенного на задание (не одобряется затянутость выполнения задания, устного ответа во времени, с учетом индивидуальных особенностей студентов)³.

Ответ на каждый вопрос из плана семинарского занятия должен быть содержательным и аргументированным. Для этого следует использовать документы, монографическую, учебную и справочную литературу.

Для успешной подготовки к устному опросу, студент должен законспектировать рекомендуемую литературу, внимательно осмыслить лекционный материал и сделать выводы. В среднем, подготовка к устному опросу по одному семинарскому занятию занимает от 2 до 4 часов в зависимости от сложности темы и особенностей организации обучающимся своей самостоятельной работы.

3. Методические рекомендации по подготовке к практическим занятиям

³Методические рекомендации для студентов [Электронный ресурс]:
http://priab.ru/images/metod_agro/Metod_Inostran_yazyk_35.03.04_Agro_15.01.2016.pdf

На практических занятиях необходимо стремиться к самостоятельному решению задач, находя для этого более эффективные методы. При этом студентам надо приучить себя доводить решения задач до конечного «идеального» ответа. Это очень важно для будущих специалистов. Практические занятия вырабатывают навыки самостоятельной творческой работы, развивают мыслительные способности.

Практическое занятие – активная форма учебного процесса, дополняющая теоретический курс или лекционную часть учебной дисциплины и призванная помочь обучающимся освоиться в «пространстве» (тематике) дисциплины, самостоятельно прооперировать теоретическими знаниями на конкретном учебном материале.

Продолжительность одного практического занятия – от 2 до 4 академических часов. Общая доля практических занятий в учебном времени на дисциплину – от 10 до 20 процентов (при условии, что все активные формы займут в учебном времени на дисциплину от 40 до 60 процентов).

Для практического занятия в качестве темы выбирается обычно такая учебная задача, которая предполагает не существенные эвристические и аналитические напряжения и продвижения, а потребность обучающегося «потрогать» материал, опознать в конкретном то общее, о чем говорилось в лекции. Например, при рассмотрении вопросов оплаты труда, мотивации труда и проблем безработицы в России имеет смысл провести практические занятия со следующими сюжетами заданий: «Расчет заработной платы работников предприятия». «Разработка механизма мотивации труда на предприятии N». «В чем причины и особенности безработицы в России?». Последняя тема предполагает уже некоторую аналитическую составляющую. Основная задача первой из этих тем - самим посчитать заработную плату для различных групп работников на примере заданных параметров для конкретного предприятия, т. е. сделать расчеты «как на практике»; второй – дать собственный вариант мотивационной политики для предприятия, учитывая особенности данного объекта, отрасли и т.д.; третьей – опираясь на теоретические знания в области проблем занятости и безработицы, а также статистические материалы, сделать авторские выводы о видах безработицы, характерных для России, и их причинах, а также предложить меры по минимизации безработицы.

Перед проведением занятия должен быть подготовлен специальный материал – тот объект, которым обучающиеся станут оперировать, активизируя свои теоретические (общие) знания и тем самым, приобретая навыки выработки уверенных суждений и осуществления конкретных действий.

Дополнительный материал для практического занятия лучше получить у преподавателя заранее, чтобы у студентов была возможность просмотреть его и подготовить вопросы.

Условия должны быть такими, чтобы каждый мог работать самостоятельно от начала до конца. В аудитории должны быть «под рукой» необходимые справочники и тексты законов и нормативных актов по тематике занятия. Чтобы сделать практическое занятие максимально эффективным, надо заранее подготовить и изучить материал по наиболее интересным и практически важным темам.

Особенности практического занятия с использованием компьютера

Для того чтобы повысить эффективность проведения практического занятия, может использоваться компьютер по следующим направлениям:

- поиск информации в Интернете по поставленной проблеме: в этом случае преподаватель представляет обучающимся перечень рекомендуемых для посещения Интернет-сайтов;
- использование прикладных обучающих программ;
- выполнение заданий с использованием обучающимися заранее установленных преподавателем программ;
- использование программного обеспечения при проведении занятий, связанных с моделированием социально-экономических процессов.

4. Методические рекомендации по подготовке семинарским занятиям

Семинар представляет собой комплексную форму и завершающее звено в изучении определенных тем, предусмотренных программой учебной дисциплины. Комплексность данной формы занятий определяется тем, что в ходе её проведения сочетаются выступления обучающихся и преподавателя: рассмотрение обсуждаемой проблемы и анализ различных, часто дискуссионных позиций; обсуждение мнений обучающихся и разъяснение (консультация) преподавателя; углубленное изучение теории и приобретение навыков умения ее использовать в практической работе.

По своему назначению семинар, в процессе которого обсуждается та или иная научная проблема, способствует:

- углубленному изучению определенного раздела учебной дисциплины, закреплению знаний;
- отработке методологии и методических приемов познания;
- выработке аналитических способностей, умения обобщения и формулирования выводов;
- приобретению навыков использования научных знаний в практической деятельности;
- выработке умения кратко, аргументированно и ясно излагать обсуждаемые вопросы;
- осуществлению контроля преподавателя за ходом обучения.

Семинары представляет собой дискуссию в пределах обсуждаемой темы (проблемы). Дискуссия помогает участникам семинара приобрести более совершенные знания, проникнуть в суть изучаемых проблем. Выработать методологию, овладеть методами анализа социально-экономических процессов. Обсуждение должно носить творческий характер с четкой и убедительной аргументацией.

По своей структуре семинар начинается со вступительного слова преподавателя, в котором кратко излагаются место и значение обсуждаемой темы (проблемы) в данной дисциплине, напоминаются порядок и направления ее обсуждения. Конкретизируется ранее известный обучающимся план проведения занятия. После этого начинается процесс обсуждения вопросов обучающимися. Завершается занятие заключительным словом преподавателя.

Проведение семинарских занятий в рамках учебной группы (20 - 25 человек) позволяет обеспечить активное участие в обсуждении проблемы всех присутствующих.

По ходу обсуждения темы помните, что изучение теории должно быть связано с определением (выработкой) средств, путей применения теоретических положений в практической деятельности, например, при выполнении функций государственного служащего. В то же время важно не свести обсуждение научной проблемы только к пересказу случаев из практики работы, к критике имеющих место недостатков. Дискуссии имеют важное значение: учат дисциплине ума, умению выступать по существу, мыслить логически, выделяя главное, критически оценивать выступления участников семинара.

В процессе проведения семинара обучающиеся могут использовать разнообразные по своей форме и характеру пособия (от доски смелом до самых современных технических средств), демонстрируя фактический, в том числе статистический материал, убедительно подтверждающий теоретические выводы и положения. В завершение обсудите результаты работы семинара и сделайте выводы, что хорошо усвоено, а над чем следует дополнительно поработать.

В целях эффективности семинарских занятий необходима обстоятельная подготовка к их проведению. В начале семестра (учебного года) возьмите в библиотеке необходимые методические материалы для своевременной подготовки к семинарам. Во время лекций, связанных с темой семинарского занятия, следует обращать внимание на то, что необходимо дополнительно изучить при подготовке к семинару (новые официальные документы, статьи в периодических журналах, вновь вышедшие монографии и т.д.).

5. Методические рекомендации по подготовке к сдаче экзаменов и зачетов

Экзамен - одна из важнейших частей учебного процесса, имеющая огромное значение.

Во-первых, готовясь к экзамену, студент приводит в систему знания, полученные на лекциях, семинарах, практических и лабораторных занятиях, разбирается в том, что осталось непонятным, и тогда изучаемая им дисциплина может быть воспринята в полном объеме с присущей ей строгостью и логичностью, ее практической направленностью. А это чрезвычайно важно для будущего специалиста.

Во-вторых, каждый хочет быть волевым и сообразительным, выдержанным и целеустремленным, иметь хорошую память, научиться быстро находить наиболее рациональное решение в трудных ситуациях. Очевидно, что все эти качества не только украшают человека, но и делают его наиболее действенным членом коллектива. Подготовка и сдача экзамена помогают студенту глубже усвоить изучаемые дисциплины, приобрести навыки и качества, необходимые хорошему специалисту.

Конечно, успех на экзамене во многом обусловлен тем, насколько систематически и глубоко работал студент в течение семестра. Совершенно очевидно, что серьезно продумать и усвоить содержание изучаемых дисциплин за несколько дней подготовки к экзамену просто невозможно даже для очень способного студента. И, кроме того, хорошо известно, что быстро выученные на память разделы учебной дисциплины так же быстро забываются после сдачи экзамена.

При подготовке к экзамену студенты не только повторяют и дорабатывают материал дисциплины, которую они изучали в течение семестра, они обобщают полученные знания, осмысливают методологию предмета, его систему, выделяют в нем основное и главное, воспроизводят общую картину с тем, чтобы яснее понять связь между отдельными элементами дисциплины. Вся эта обобщающая работа проходит в условиях напряжения воли и сознания, при значительном отвлечении от повседневной жизни, т. е. в условиях, благоприятствующих пониманию и запоминанию.

Подготовка к экзаменам состоит в приведении в порядок своих знаний. Даже самые способные студенты не в состоянии в короткий период зачетно-экзаменационной сессии усвоить материал целого семестра, если они над ним не работали в свое время. Для тех, кто мало занимался в семестре, экзамены принесут мало пользы: что быстро пройдено, то быстро и забудется. И хотя в некоторых случаях студент может «проскочить» через экзаменационный барьер, в его подготовке останется серьезный пробел, трудно восполняемый впоследствии.

Определив назначение и роль экзаменов в процессе обучения, попытаемся на этой основе пояснить, как лучше готовиться к ним.

Экзаменам, как правило, предшествует защита курсовых работ (проектов) и сдача зачетов. К экзаменам допускаются только студенты, защитившие все курсовые работы (проекты) и сдавшие все зачеты. В вузе сдача зачетов организована так, что при систематической работе в течение семестра, своевременной и успешной сдаче всех текущих работ, предусмотренных графиком учебного процесса, большая часть зачетов не вызывает повышенной трудности у студента. Студенты, работавшие в семестре по плану, подходят к экзаменационной сессии без напряжения, без излишней затраты сил в последнюю, «зачетную» неделю.

Подготовку к экзамену следует начинать с первого дня изучения дисциплины. Как правило, на лекциях подчеркиваются наиболее важные и трудные вопросы или разделы дисциплины, требующие внимательного изучения и обдумывания. Нужно эти вопросы выделить и обязательно постараться разобраться в них, не дожидаясь экзамена, проработать их, готовясь к семинарам, практическим или лабораторным занятиям, попробовать самостоятельно решить несколько типовых задач. И если, несмотря на это, часть материала осталась неувоенной, ни в коем случае нельзя успокаиваться, надеясь на

то, что это не попадет на экзамене. Факты говорят об обратном; если те или другие вопросы учебной дисциплины не вошли в экзаменационный билет, преподаватель может их задать (и часто задает) в виде дополнительных вопросов.

Точно такое же отношение должно быть выработано к вопросам и задачам, перечисленным в программе учебной дисциплины, выдаваемой студентам в начале семестра. Обычно эти же вопросы и аналогичные задачи содержатся в экзаменационных билетах. Не следует оставлять без внимания ни одного раздела дисциплины: если не удалось в чем-то разобраться самому, нужно обратиться к товарищам; если и это не помогло выяснить какой-либо вопрос до конца, нужно обязательно задать этот вопрос преподавателю на предэкзаменационной консультации. Чрезвычайно важно приучить себя к умению самостоятельно мыслить, учиться думать, понимать суть дела. Очень полезно после проработки каждого раздела восстановить в памяти содержание изученного материала, кратко записав это на листе бумаги, создать карту памяти (умственную карту), изобразить необходимые схемы и чертежи (логико-графические схемы), например, отобразить последовательность вывода теоремы или формулы. Если этого не сделать, то большая часть материала останется не понятой, а лишь формально заученной, и при первом же вопросе экзаменатора студент убедится в том, насколько поверхностно он усвоил материал.

В период экзаменационной сессии происходит резкое изменение режима работы, отсутствует посещение занятий по расписанию. При всяком изменении режима работы очень важно скорее приспособиться к новым условиям. Поэтому нужно сразу выбрать такой режим работы, который сохранился бы в течение всей сессии, т. е. почти на месяц. Необходимо составить для себя новый распорядок дня, чередуя занятия с отдыхом. Для того чтобы сократить потерю времени на включение в работу, рабочие периоды целесообразно делать длительными, разделив день примерно на три части: с утра до обеда, с обеда до ужина и от ужина до сна.

Каждый рабочий период дня надо заканчивать отдыхом. Наилучший отдых в период экзаменационной сессии - прогулка, кратковременная пробежка или какой-либо неустойчивый физический труд.

При подготовке к экзаменам основное направление дают программа учебной дисциплины и студенческий конспект, которые указывают, что наиболее важно знать и уметь делать. Основной материал должен прорабатываться по учебнику (если такой имеется) и учебным пособиям, так как конспекта далеко недостаточно для изучения дисциплины. Учебник должен быть изучен в течение семестра, а перед экзаменом сосредоточьте внимание на основных, наиболее сложных разделах. Подготовку по каждому разделу следует заканчивать восстановлением по памяти его краткого содержания в логической последовательности.

За один - два дня до экзамена назначается консультация. Если ее правильно использовать, она принесет большую пользу. Во время консультации студент имеет полную возможность получить ответ на нее и ясные ему вопросы. А для этого он должен проработать до консультации все темы дисциплины. Кроме того, преподаватель будет отвечать на вопросы других студентов, что будет для вас повторением и закреплением знаний. И еще очень важное обстоятельство: преподаватель на консультации, как правило, обращает внимание на те вопросы, по которым на предыдущих экзаменах ответы были неудовлетворительными, а также фиксирует внимание на наиболее трудных темах дисциплины. Некоторые студенты не приходят на консультации либо потому, что считают, что у них нет вопросов к преподавателю, либо полагают, что у них и так мало времени и лучше самому прочитать материал в конспекте или в учебнике. Это глубокое заблуждение. Никакая другая работа не сможет принести столь значительного эффекта накануне экзамена, как консультация преподавателя.

Но консультация не может возместить отсутствия длительной работы в течение семестра и помочь за несколько часов освоить материал, требующийся к экзамену. На консультации студент получает ответы на трудные или оставшиеся неясными вопросы и, следовательно, дорабатывается материал. Консультации рекомендуется посещать,

подготовив к ним все вопросы, вызывающие сомнения. Если студент придет на консультацию, не проработав всего материала, польза от такой консультации будет невелика.

Очень важным условием для правильного режима работы в период экзаменационной сессии является нормальный сон. Подготовка к экзамену не должна идти в ущерб сну, иначе в день экзамена не будет чувства свежести и бодрости, необходимых для хороших ответов. Вечер накануне экзамена рекомендуем закончить небольшой прогулкой.

Итак, *основные советы* для подготовки к сдаче зачетов и экзаменов состоят в следующем:

- лучшая подготовка к зачетам и экзаменам - равномерная работа в течение всего семестра;
- используйте программы учебных дисциплин - это организует вашу подготовку к зачетам и экзаменам;
- учитывайте, что для полноценного изучения учебной дисциплины необходимо время;
- составляйте планы работы во времени;
- работайте равномерно и ритмично;
- курсовые работы (проекты) желательно защищать за одну - две недели до начала зачетно-экзаменационной сессии;
- все зачеты необходимо сдавать до начала экзаменационной сессии;
- помните, что конспект не заменяет учебник и учебные пособия, а помогает выбрать из него основные вопросы и ответы;
- при подготовке наибольшее внимание и время уделяйте трудным и непонятным вопросам учебной дисциплины;
- грамотно используйте консультации;
- соблюдайте правильный режим труда и отдыха во время сессии, это сохранит работоспособность и даст хорошие результаты;
- учитесь владеть собой на зачете и экзамене;
- учитесь точно и кратко передавать свои мысли, поясняя их, если нужно, логико-графическими схемами.

ЗАКЛЮЧЕНИЕ

Методические указания по выполнению самостоятельной работы обучающихся являются неотъемлемой частью процесса обучения в вузе. Правильная организация самостоятельной работы позволяет обучающимся развивать умения и навыки в усвоении и систематизации приобретаемых знаний, обеспечивает высокий уровень успеваемости в период обучения, способствует формированию навыков совершенствования профессионального мастерства. Также внеаудиторное время включает в себя подготовку к аудиторным занятиям и изучение отдельных тем, расширяющих и углубляющих представления обучающихся по разделам изучаемой дисциплины.

Таким образом, обучающийся используя методические указания может в достаточном объеме усвоить и успешно реализовать конкретные знания, умения, навыки и получить опыт при выполнении следующих условий:

- 1) систематическая самостоятельная работа по закреплению полученных знаний и навыков;
- 2) добросовестное выполнение заданий;
- 3) выяснение и уточнение отдельных предпосылок, умозаключений и выводов, содержащихся в учебном курсе;
- 4) сопоставление точек зрения различных авторов по затрагиваемым в учебном курсе проблемам; выявление неточностей и некорректного изложения материала в периодической и специальной литературе;
- 5) периодическое ознакомление с последними теоретическими и практическими достижениями в области управления персоналом;
- 6) проведение собственных научных и практических исследований по одной или нескольким актуальным проблемам для *HR*;
- 7) подготовка научных статей для опубликования в периодической печати, выступление на научно-практических конференциях, участие в работе студенческих научных обществ, круглых столах и диспутах по проблемам управления персоналом.

СПИСОК ЛИТЕРАТУРЫ

1. Брандес М. П. Немецкий язык. Переводческое реферирование: практикум. М.: КДУ, 2008. – 368с.
2. Долгоруков А. Метод case-study как современная технология профессионально-ориентированного обучения [Электронный ресурс]. Режим доступа: <http://evolkov.net/case/case.study.html>
3. Методические рекомендации по написанию реферата. [Электронный ресурс]. Режим доступа: <http://www.hse.spb.ru/edu/recommendations/method-referat-2005.phtml>
4. Фролова Н. А. Реферирование и аннотирование текстов по специальности: Учеб. пособие / ВолгГТУ, Волгоград, 2006. - С.5.
5. Методические рекомендации для студентов [Электронный ресурс]: Режим доступа: http://lesgaft.spb.ru/sites/default/files/u57/metod.rekomendacii_dlya_studentov_21.pdf