

МИНИСТЕРСТВО НАУКИ И ВЫСШЕГО ОБРАЗОВАНИЯ
РОССИЙСКОЙ ФЕДЕРАЦИИ

ФГБОУ ВО «Уральский государственный горный университет»



УТВЕРЖДАЮ

Проректор по учебно-методическому
комплексу
С.А.Упоров

РАБОЧАЯ ПРОГРАММА ПРАКТИКИ

**Б2.В.01(У) ПО ПОЛУЧЕНИЮ ПЕРВИЧНЫХ ПРОФЕССИОНАЛЬНЫХ
УМЕНИЙ И НАВЫКОВ, ч.1**

Направление подготовки:

21.03.02 Землеустройство и кадастры

Направленность (профиль):

Кадастр недвижимости

Форма обучения: очная, заочная

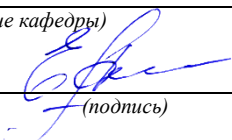
Год набора: 2020

Автор: Акулова Е.А., доцент, к.т.н.

Одобрено на заседании кафедры
геодезии и кадастров

(название кафедры)

Зав. кафедрой


(подпись)

Акулова Е. А.

(Фамилия И. О.)

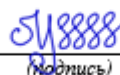
Протокол № 8 от 15.03.2021

(Дата)

Рассмотрена методической комиссией
горно-технологического факультета

(название факультета)

Председатель


(подпись)

Колчина Н. В.

(Фамилия И. О.)

Протокол № 7 от 17.03.2021

(Дата)

Екатеринбург
2021

СОДЕРЖАНИЕ

1 ВИД ПРАКТИКИ, СПОСОБ И ФОРМЫ ЕЕ ПРОВЕДЕНИЯ	3
2 ПЕРЕЧЕНЬ ПЛАНИРУЕМЫХ РЕЗУЛЬТАТОВ ОБУЧЕНИЯ ПРИ ПРОХОЖДЕНИИ ПРАКТИКИ, СООТНЕСЕННЫХ С ПЛАНИРУЕМЫМИ РЕЗУЛЬТАТАМИ ОСВОЕНИЯ ОБРАЗОВАТЕЛЬНОЙ ПРОГРАММЫ	4
3 МЕСТО ПРАКТИКИ В СТРУКТУРЕ ОБРАЗОВАТЕЛЬНОЙ ПРОГРАММЫ	7
4 ОБЪЕМ ПРАКТИКИ В ЗАЧЕТНЫХ ЕДИНИЦАХ И ЕЕ ПРОДОЛЖИТЕЛЬНОСТЬ	7
5 СОДЕРЖАНИЕ ПРАКТИКИ	8
6 КРИТЕРИИ И ПОКАЗАТЕЛИ ОЦЕНИВАНИЯ СФОРМИРОВАННОСТИ КОМПЕТЕНЦИЙ	14
7 ОЦЕНОЧНЫЕ СРЕДСТВА ДЛЯ ТЕКУЩЕГО КОНТРОЛЯ ЭТАПОВ ПРАКТИКИ И ИТОГАМ ПРАКТИКИ (ЗАЩИТА ОТЧЕТА)	20
8. ПЕРЕЧЕНЬ УЧЕБНО-МЕТОДИЧЕСКОГО ОБЕСПЕЧЕНИЯ ДЛЯ САМОСТОЯТЕЛЬНОЙ РАБОТЫ ОБУЧАЮЩИХСЯ ПО ПРАКТИКЕ И ОБРАЗОВАТЕЛЬНЫЕ ТЕХНОЛОГИИ	24
9 ФОНД ОЦЕНОЧНЫХ СРЕДСТВ ДЛЯ ПРОВЕДЕНИЯ ПРОМЕЖУТОЧНОЙ АТТЕСТАЦИИ ПО ПРАКТИКЕ	25
10 ПЕРЕЧЕНЬ УЧЕБНОЙ ЛИТЕРАТУРЫ И РЕСУРСОВ СЕТИ ИНТЕРНЕТ, НЕОБХОДИМЫХ ДЛЯ ПРОВЕДЕНИЯ ПРАКТИКИ	25
11 ПЕРЕЧЕНЬ ИНФОРМАЦИОННЫХ ТЕХНОЛОГИЙ, ИСПОЛЬЗУЕМЫХ ПРИ ПРОВЕДЕНИИ ПРАКТИКИ	28
12 ОПИСАНИЕ МАТЕРИАЛЬНО-ТЕХНИЧЕСКОЙ БАЗЫ, НЕОБХОДИМОЙ ДЛЯ ПРОВЕДЕНИЯ ПРАКТИКИ	28
13 ТРЕБОВАНИЯ К ОФОРМЛЕНИЮ ОТЧЕТА ПО ПРАКТИКЕ	28
12 ПРИЛОЖЕНИИ	38

1 ВИД ПРАКТИКИ, СПОСОБ И ФОРМЫ ЕЕ ПРОВЕДЕНИЯ

Практика студентов является составной частью основной профессиональной образовательной программы высшего образования, одним из видов занятий, предусмотренных учебным планом, непосредственно ориентированных на профессионально-практическую подготовку. Система практического обучения способствует овладению предметными знаниями и умениями, развитию и повышению мотивации к профессиональной деятельности, осознанию себя как компетентного специалиста. Кроме того, она позволяет студенту попробовать свои силы в выбранной профессии, научиться применять теоретические знания, полученные в ходе теоретического обучения. Учебная практика **по получению первичных профессиональных умений и навыков, ч.1** позволяет заложить основы формирования у студентов навыков практической *производственно-технологической* деятельности для решения следующих *профессиональных задач*:

- осуществление проектно-исследовательских и топографо-геодезических работ по землеустройству и государственному кадастру недвижимости;
- проверка технического состояния приборов и оборудования;
- составление тематических карт и атласов состояния и использования земель;
- описание местоположения и (или) установление на местности объектов землеустройства.

Основная цель учебной практики - **по получению первичных профессиональных умений и навыков, ч.1** - закрепление теоретических и практических знаний; овладение на основе полученных теоретических знаний первичными профессиональными навыками и умениями; формировании у студента четкого представления о средствах и методах топографо-геодезических работ для создания и корректировке топографических планов, для решения инженерных задач при землеустройстве и кадастровых работах в производственно-технологической деятельности. Освоение студентами информационных технологий сбора, обработки и хранения информации необходимо для дальнейшего построения цифровых моделей местности инженерного назначения, как информационного ресурса задач, связанных с практикой землеустроительных, кадастровых работ и работ по проектированию инженерных сооружений.

Задачами учебной практики - **по получению первичных профессиональных умений и навыков, ч.1** являются формирование:

- способности обобщать, анализировать и систематизировать информацию по топографо-геодезической изученности территории, определять цель работ и выбирать пути ее достижения;
- способности аргументировано и четко излагать свои мысли при постановке задач, уметь выделять главное, грамотно составлять технические задания и отчеты;
- способности работать в составе бригады при выполнении полевых работ и в коллективе при выполнении полевых и камеральных работ;
- способности выполнения геодезических измерений на основе новых технологий и в соответствии с нормами технических инструкций;
- способности обработки геодезических измерений;
- способности выполнения геодезических работ при создании съемочного геодезического обоснования;
- способности производства топографо-геодезических работ с целью создания топографических и инженерно-топографических планов;
- способности принимать организационно-управленческие решения и нести за них ответственность, использовании в своей деятельности нормативно-правовые документы;

— способности владеть современными методами сбора, хранения и обработки информации при производстве топографо-геодезических работ, владеть навыками работы с компьютером;

— способности использовать знание современных автоматизированных технологий сбора, систематизации, обработки и учета информации о земельных участках и объектах недвижимости;

— способности использовать знание о принципах возникновения и методах учёта погрешностей на разных этапах выполнения геодезических работ при проведении инвентаризации и межевания, землеустроительных и кадастровых работ, методов обработки результатов геодезических измерений, перенесения проектов землеустройства в натуру и определения площадей земельных участков.

<i>№ п\п</i>	<i>Вид практики</i>	<i>Способ и формы проведения практики</i>	<i>Место проведения практики</i>
1.	Учебная - <i>по получению первичных профессиональных умений и навыков, ч.1</i>	Способы проведения: стационарная (г. Екатеринбург) или выездная (вне г. Екатеринбург). Формы проведения практики: дискретно	Учебная практика- <i>по получению первичных профессиональных умений и навыков, ч.1</i> проводится как в структурных подразделениях УГГУ (возможно посещение профильных организаций с целью изучения их опыта решения конкретных профессиональных и производственных задач в соответствии с заданием практики), так и в организациях – базах практики, с которыми у УГГУ заключены договоры о практике, деятельность которых соответствует видам деятельности, осваиваемым в рамках ОПОП ВО.
		Студенты заочной формы обучения могут пройти практику по месту работы, если деятельность организации связана с маркшейдерским делом, при этом профессиональная деятельность, осуществляемая ими, соответствует содержанию практики. В случае несоответствия (отсутствия) места работы профилю обучения, студент обязан согласовать порядок прохождения практики с выпускающей кафедрой.	

При определении мест прохождения практики обучающимися с инвалидностью учитываются рекомендации, содержащиеся в индивидуальной программе реабилитации или абилитации инвалида, относительно рекомендованных условий и видов труда. Выбор мест прохождения практик для инвалидов и лиц с ограниченными возможностями здоровья учитывает требования их доступности.

2 ПЕРЕЧЕНЬ ПЛАНИРУЕМЫХ РЕЗУЛЬТАТОВ ОБУЧЕНИЯ ПРИ ПРОХОЖДЕНИИ ПРАКТИКИ, СООТНЕСЕННЫХ С ПЛАНИРУЕМЫМИ РЕЗУЛЬТАТАМИ ОСВОЕНИЯ ОБРАЗОВАТЕЛЬНОЙ ПРОГРАММЫ

Результатом освоения ***Учебной практики по получению первичных профессиональных умений и навыков, ч.1*** является формирование у обучающихся следующих компетенций:

- общекультурных*
- способностью работать в команде, толерантно воспринимая социальные и культурные различия (ОК-6);
- общепрофессиональных:*

- способностью осуществлять поиск, хранение, обработку и анализ информации из различных источников и баз данных, представлять ее в требуемом формате с использованием информационных, компьютерных и сетевых технологий (**ОПК-1**)

профессиональных

- способностью использовать знание современных технологий сбора, систематизации, обработки и учета информации об объектах недвижимости в современных географических и земельно-информационных системах (далее - ГИС и ЗИС) (**ПК-8**);

- способность использовать знания современных технологий топографо-геодезических работ при проведении землеустроительных и кадастровых работ (**ПКД-2**);

Компетенция	Код по ФГОС	Результаты обучения	
1	2	3	
способностью работать в команде, толерантно воспринимая социальные и культурные различия	ОК-6	<i>знать</i>	концепции социальных, этнических, конфессиональных и культурных различий; содержание толерантного поведения; основы командообразования; основы конфликтологии и методов разрешения конфликтов
		<i>уметь</i>	взаимодействовать с представителями иных социальных, этнических, конфессиональных и культурных групп; работать в коллективе по решению конкретных задач; содействовать конструктивному взаимодействию в процессе совместной деятельности по решению задач; использовать способы и методы преодоления конфликтных ситуаций
		<i>владеть</i>	навыками толерантного поведения; навыками командной работы; навыками предупреждения и конструктивного разрешения конфликтных ситуаций в процессе совместной деятельности
способностью осуществлять поиск, хранение, обработку и анализ информации из различных источников и баз данных, представлять ее в требуемом формате с использованием информационных, компьютерных и сетевых технологий	ОПК – 1	<i>знать</i>	порядок ведения, правила и требования, предъявляемые к качеству и оформлению результатов полевых измерений, материалов, документации и отчетности; теорию погрешностей измерений, методы обработки геодезических измерений и оценки их точности;
		<i>уметь</i>	применять специализированные инструментально-программные средства автоматизированной обработки информации; оценивать точность результатов геодезических измерений; уравнивать геодезические построения типовых видов; использовать современную измерительную и вычислительную технику для обработки измерений;
		<i>владеть</i>	методами и средствами обработки разнородной информации при решении специальных геодезических задач в землеустройстве;
способностью использовать знание современных технологий сбора, систематизации, обработки и учета информации об объектах недвижимости в современных географических и зе-	ПК-8	<i>знать</i>	методы и средства составления топографических карт и планов, использование карт и планов и другой геодезической информацией при решении инженерных задач в землеустройстве; систему топографических условных знаков; основные методы определения планового и высотного положения точек земной поверхности с применением современных технологий;
		<i>уметь</i>	выполнять топографо-геодезические работы и обеспечи-

мельно-информационных системах (далее - ГИС и ЗИС)			<p>вать необходимую точность геодезических измерений, сопоставлять практические и расчетные результаты. анализировать полевую топографо-геодезическую информацию;</p> <p>использовать пакеты прикладных программ; базы данных для накопления и переработки геопространственной информации, проводить необходимые расчеты на ЭВМ; формировать и строить цифровые модели местности и использовать автоматизированные методы получения и обработки геодезической информации;</p>
		<i>владеть</i>	<p>технологиями в области геодезии на уровне самостоятельного решения практических вопросов специальности, творческого применения этих знаний при решении конкретных задач;</p> <p>методикой оформления планов с использованием современных компьютерных технологий;</p>
способность использовать знания современных технологий топографо-геодезических работ при проведении землеустроительных и кадастровых работ	ПКД-2	<i>знать</i>	<p>правила техники безопасности на топографо-геодезических работах</p> <p>методы проведения геодезических измерений, оценку их точности;</p> <p>современные геодезические приборы, способы и методы выполнения измерений с ними, поверки и юстировки приборов и методику их исследования;</p> <p>основные принципы определения координат с применением глобальных спутниковых навигационных систем.</p>
		<i>уметь</i>	<p>реализовывать на практике способы измерений и методики их обработки при построении съемочных геодезических сетей;</p>
		<i>владеть</i>	<p>методами проведения топографо-геодезических работ и навыками использования современных приборов, оборудования и технологий;</p> <p>навыками работы с топографо-геодезическими приборами и системами;</p>

В результате практики обучающийся должен:

Знать:	<p>концепции социальных, этнических, конфессиональных и культурных различий;</p> <p>содержание толерантного поведения;</p> <p>основы командообразования;</p> <p>основы конфликтологии и методов разрешения конфликтов</p> <p>порядок ведения, правила и требования, предъявляемые к качеству и оформлению результатов полевых измерений, материалов, документации и отчетности;</p> <p>теорию погрешностей измерений, методы обработки геодезических измерений и оценки их точности;</p> <p>методы и средства составления топографических карт и планов, использование карт и планов и другой геодезической информацией при решении инженерных задач в землеустройстве;</p> <p>систему топографических условных знаков;</p> <p>основные методы определения планового и высотного положения точек земной поверхности с применением современных технологий;</p> <p>правила техники безопасности на топографо-геодезических работах;</p> <p>методы проведения геодезических измерений, оценку их точности;</p> <p>современные геодезические приборы, способы и методы выполнения измерений с ними, поверки и юстировки приборов и методику их исследования;</p> <p>основные принципы определения координат с применением глобальных</p>
--------	--

	спутниковых навигационных систем.
Уметь:	<p>взаимодействовать с представителями иных социальных, этнических, конфессиональных и культурных групп;</p> <p>работать в коллективе по решению конкретных задач;</p> <p>содействовать конструктивному взаимодействию в процессе совместной деятельности по решению задач;</p> <p>использовать способы и методы преодоления конфликтных ситуаций</p> <p>применять специализированные инструментально-программные средства автоматизированной обработки информации;</p> <p>оценивать точность результатов геодезических измерений; уравнивать геодезические построения типовых видов;</p> <p>использовать современную измерительную и вычислительную технику для обработки измерений;</p> <p>выполнять топографо-геодезические работы и обеспечивать необходимую точность геодезических измерений, сопоставлять практические и расчетные результаты.</p> <p>анализировать полевую топографо-геодезическую информацию;</p> <p>использовать пакеты прикладных программ; базы данных для накопления и переработки геопространственной информации, проводить необходимые расчеты на ЭВМ;</p> <p>формировать и строить цифровые модели местности и использовать автоматизированные методы получения и обработки геодезической информации;</p> <p>реализовывать на практике способы измерений и методики их обработки при построении съемочных геодезических сетей;</p>
Владеть:	<p>навыками толерантного поведения;</p> <p>навыками командной работы;</p> <p>навыками предупреждения и конструктивного разрешения конфликтных ситуаций в процессе совместной деятельности</p> <p>методами и средствами обработки разнородной информации при решении специальных геодезических задач;</p> <p>технологиями в области геодезии на уровне самостоятельного решения практических вопросов специальности, творческого применения этих знаний при решении конкретных задач;</p> <p>методикой оформления планов с использованием современных компьютерных технологий;</p> <p>методами проведения топографо-геодезических работ и навыками использования современных приборов, оборудования и технологий;</p> <p>навыками работы с топографо-геодезическими приборами и системами;</p>

3 МЕСТО ПРАКТИКИ В СТРУКТУРЕ ОБРАЗОВАТЕЛЬНОЙ ПРОГРАММЫ

Учебная практика *по получению первичных профессиональных умений и навыков, ч.1* студентов УГГУ является составной частью основной профессиональной образовательной программы высшего образования, входит в Блок 2 «Практики, в том числе научно-исследовательская работа (НИР)» и представляет собой одну из форм организации учебного процесса, заключающуюся в профессионально-практической подготовке обучающихся в университете и на базах практики.

4 ОБЪЕМ ПРАКТИКИ В ЗАЧЕТНЫХ ЕДИНИЦАХ И ЕЕ ПРОДОЛЖИТЕЛЬНОСТЬ В НЕДЕЛЯХ ЛИБО В АКАДЕМИЧЕСКИХ ИЛИ АСТРОНОМИЧЕСКИХ ЧАСАХ

Общая трудоемкость учебной практики составляет 6 зачетных единиц, 216 часов. Общее время прохождения учебной практики студентов 4 недели 28 календарных дней.

5 СОДЕРЖАНИЕ ПРАКТИКИ

5.1. Тематический план для очной формы изучения дисциплины

№ п/п	Номер недели	Разделы (этапы) практики и содержание, место прохождения практики – учебный геодезический полигон «Уктус»	Контактная работа		Самостоятельная работа	Формы текущего контроля
			Полевые работы	Камеральные работы		
1		Раздел 1. Подготовительные работы	6			
2	1	1.1 Цели и задачи учебной практики. Формирование бригад. Инструктаж по технике безопасности при выполнении геодезических работ.	1			собеседование
3	1	1.2 Геодезические приборы для выполнения измерений углов, длин линий и превышений. Поверки геодезических приборов.	2			Проверка полевых журналов
4	1	1.3 Рекогносцировка местности. Рекогносцировка пунктов съёмочного геодезического обоснования.	3			
5		Раздел 2. Полевые работы при создании съёмочного геодезического обоснования.	36		10	
6	1, 2	Измерение углов в съёмочном обосновании.	16		4	Проверка полевых журналов
7	2	2.1.Измерение длин линий в съёмочном обосновании.	6		2	Проверка полевых журналов
8	2, 3	2.2.Измерение превышений в съёмочном обосновании.	12		2	Проверка полевых журналов
9	2	2.3. Привязка пунктов съёмочного обоснования к пунктам местной геодезической сети.	2		2	Проверка полевых журналов
10		Раздел 3. Камеральные работы при создании съёмочного геодезического обоснования.		18	18	
11	2,3	3.1 Вычисление координат пунктов съёмочного обоснования		6	6	Получение значений невязок и сравнение с допустимыми значениями
12	2,3	3.2 Вычисление высот точек съёмочного обоснования.		6	6	Получение значений невязок и сравнение с допустимыми значениями
13	2,3	3.3 Нанесение пунктов съёмочного геодезического обоснования на планшеты в масштабе 1:500.		6	6	Графический контроль нанесенных точек
14		Раздел 4. Топографическая теодолитная съёмка. Полевые и камеральные работы.	26	4	30	
15	3, 4	4.1. Рекогносцировка местности. Определение объектов подлежащих съёмке. Определение основных форм рельефа, структурных линий рельефа.	2			
16	3, 4	4.2. Тахеометрическая съёмка участка местности.	24			Проверка полевых журналов
17	4	4.3. Обработка результатов измерений.		2	14	
18	4	4.4. Нанесение пикетных точек на топо-		2	16	Контроль достаточности пи-

		графический план.				кетных точек для отображения ситуации и рельефа
19		Раздел 5. Топографическая мензульная съемка. Полевые и камеральные работы.	16	14		
20	4	5.5 Подготовка мензулы для выполнения съемки, нанесение сетки координат и съёмочных точек		4		
21	4	5.6 Поверки кипрегеля.	6	2		
22	4	5.7 Мензульная топографическая съемка.	10	2		Проверка полевых журналов и графический контроль результатов
23	4	5.8 Подготовка кальки контуров и высот, оформление плана.		6		
24		Раздел 6. Подготовка топографического плана.	2	20	14	
25	4	6.1. Вычерчивание элементов ситуации.		6	4	Совмещение контуров топографических объектов снятых с разных точек съёмочного обоснования, совпадение контрольных точек
26	4	6.2. Нанесение горизонталей и вычерчивание рельефа.		6	4	Соответствие отображения рельефа горизонталями с формами, представленными на местности
27	4	6.3. Оформление топографического плана и составление технического отчета.		6	6	Проверка на соответствие требованиям технической инструкции и ГОСТ. Проверка правильности вычислений в ПМ CREDO DAT
28	4	6.4. Приемка и контроль выполненных работ. Зачет.	2	6		Полевой контроль выполненных работ, технический отчет ,
29		Итого: 216 часов	86	58	72	

5.2. Тематический план для заочной формы изучения дисциплины

№ п/п	Номер недели (дня)	Разделы (этапы) практики и содержание, место прохождения практики	Контактная работа	Самостоятельная работа	Формы текущего контроля (по неделям семестра)
1		Раздел 1. Подготовительные работы		6	
2		1.1 Цели и задачи учебной практики.		1	
3		1.2 Геодезические приборы для выполнения измерений углов, длин линий и превышений. Поверки геодезических приборов.		2	
4		1.3 Рекогносцировка местности. Рекогносцировка пунктов съёмочного геодезического обоснования.		3	
5		Раздел 2. Полевые работы при создании съёмочного геодезического обоснования.		46	
10		Раздел 3. Камеральные работы при создании съёмочного геодезического обоснования.		36	Технический отчет о практике
11		3.4 Вычисление координат пунктов съёмочного обоснования		12	

12		3.5 Вычисление высот точек съемочного обоснования.		12	
13		3.6 Нанесение пунктов съемочного геодезического обоснования на планшеты в масштабе 1:500.		12	
14		Раздел 4. Топографическая теодолитная съемка. Полевые и камеральные работы.		60	Технический отчет о практике
15		4.5. Рекогносцировка местности. Определение объектов подлежащих съемке. Определение основных форм рельефа, структурных линий рельефа.		4	
16		4.6. Тахеометрическая съемка участка местности.		26	
17		4.7. Обработка результатов измерений.		12	
18		4.8. Нанесение пикетных точек на топографический план.		18	Топографический план
19		Раздел 5. Топографическая съемка с использованием систем ГНСС. Применение систем лазерного сканирования для построения цифровой модели местности		30	Проверка реферата
20		Раздел 6. Подготовка топографического плана.		36	
21		6.5. Вычерчивание элементов ситуации.		9	
22		6.6. Нанесение горизонталей и вычерчивание рельефа.		9	
23		6.7. Оформление топографического плана и составление технического отчета.		12	
24		6.8. Приемка и контроль выполненных работ. Зачет.	2	4	Проверка и защита технического отчета
29		Итого:	2	214	

5.3. Поэтапное содержание практики

Раздел 1. Подготовительные работы

Цели и задачи учебной практики. Формирование бригад. Инструктаж по технике безопасности при выполнении геодезических работ. Изучение технической инструкции по производству крупномасштабных съемок.

Геодезические приборы для выполнения измерений углов, длин линий и превышений. Поверки геодезических приборов.

Рекогносцировка местности. Отыскание на местности исходных пунктов опорной геодезической сети. Рекогносцировка пунктов съемочного геодезического обоснования. Закрепление пунктов съемочного геодезического обоснования.

Раздел 2. Полевые работы при создании съемочного геодезического обоснования.

Выполнение измерений в съемочном геодезическом обосновании. Измерение горизонтальных углов в теодолитном ходе технической точности. Полевой контроль. Измерение длин линий в теодолитном ходе светодальномером и измерение вертикальных углов для вычисления горизонтальных проложений измеренных длин линий. Выполнение геометрического нивелирования технической точности с целью определения высот точек съемочного геодезического обоснования. Привязка съемочного обоснования к пунктам опорной геодезической сети.

Раздел 3. Камеральные работы при создании съемочного геодезического обоснования.

Вычисление координат точек съемочного обоснования. Вычисление высот точек съемочного обоснования. Оценка точности выполненных работ по невязкам углов, относительным ошибкам теодолитных ходов и невязкам нивелирных ходов.

Раздел 4. Топографическая теодолитная съемка. Полевые и камеральные работы.

Рекогносцировка местности. Определение объектов подлежащих съемке. Определение основных форм рельефа, структурных линий рельефа. Топографическая съемка с использованием различных способов съемки подробностей: полярного, засечек и др. Составление абриса съемки, контроль съемочных работ. Обработка результатов измерений. Вычисление горизонтальных проложений и высот пикетных точек. Подготовка планшета для нанесения результатов съемки. Нанесение пунктов съемочного геодезического обоснования на подготовленный планшет. Нанесение пикетных точек полярным способом.

Раздел 5. Топографическая мензольная съемка. Полевые и камеральные работы. (для очной формы обучения)

Топографическая съемка с использованием систем ГНСС. Применение систем лазерного сканирования для построения цифровой модели местности (для заочной формы обучения)

Подготовка мензулы для выполнения съемки, нанесение сетки координат и съемочных точек. Поверки кипрегеля и мензулы. Мензольная топографическая съемка. Подготовка кальки контуров и высот, оформление плана(для очной формы обучения).

Подготовка реферата по современным технологиям выполнения топографической съемки (для заочной формы обучения).

Раздел 6. Подготовка топографического плана.

Вычерчивание элементов ситуации. Нанесение горизонталей и вычерчивание рельефа. Оформление топографического плана и составление технического отчета. Приемка и контроль выполненных работ. Зачет.

Для заочной формы обучения индивидуальное задание по геодезической практике выполняется в случае, если у студента нет возможности пройти полноценную полевую практику, целью которой является выполнение измерений в съемочном геодезическом обосновании, выполнение тахеометрической съемки земельного участка и построение топографического плана.

Целью индивидуального задания является вычисление координат и высот точек съемочного геодезического обоснования по результатам полевых работ и построение топографического плана по результатам тахеометрической съемки.

Для выполнения работы студентам предлагается: схема планово-высотного съемочного обоснования, на котором указаны измеренные углы, длины сторон, превышения; абрис топографической съемки; результаты тахеометрической съемки в виде выписки из полевых журналов. Работа выполняется по индивидуальным вариантам.

Работа выполняется на листах формата А4 в соответствии с ГОСТами. В отчете необходимо представить все расчеты и графические материалы.

5.4. Тематика индивидуальной расчетно-графической работы (для заочной формы обучения)

Номер раздела и темы	Наименование расчетно-графических работ
Раздел 3	<i>Математическая обработка измерений, выполненных в съёмочном геодезическом обосновании</i> Построение схемы геодезического обоснования. Обработка журнала геометрического нивелирования. Вычисление высот точек съёмочного обоснования по данным геометрического и тригонометрического нивелирования. Вычисление координат пунктов замкнутого теодолитного хода.
Раздел 4 Раздел 5	<i>Составление плана топографической съёмки</i> - Обработка журнала тахеометрической съёмки. Построение сетки координат. Накладка точек съёмочного обоснования. Составление и вычерчивание контурной части плана. Вычерчивание рельефа местности. Оформление топографического плана.

5.5. Примерная тематика рефератов (для заочного обучения)

1. Полевые работы при создании съёмочного геодезического обоснования. Способы и технология измерение углов в съёмочном обосновании. Способы и технология измерений длин линий в съёмочном обосновании. Способы и технология измерение превышений в съёмочном обосновании.
2. Привязка пунктов съёмочного обоснования к пунктам местной геодезической сети.
3. Глобальные навигационные спутниковые системы (ГНСС) и их применение в геодезии.
4. Создание опорных геодезических сетей с помощью ГНСС.
5. Методы съёмок с использованием ГНСС.
6. Развитие съёмочного обоснования и съёмка ситуации и рельефа с применением глобальных навигационных спутниковых систем.
7. Создание геодезической спутниковой сети.
8. Применение наземного лазерного сканирования при инженерно-геодезических изысканиях.
9. Воздушное лазерное сканирование.
10. Лазерное сканирование. Приборы и методики выполнения работ.

Практика для обучающихся с ограниченными возможностями здоровья и инвалидов проводится с учетом особенностей их психофизического развития, индивидуальных возможностей и состояния здоровья.

В целях обеспечения организации самостоятельной работы студента в период практики перед началом практики для студентов проводится организационное собрание, на котором разъясняются цели и задачи, содержание, сроки практики, порядок её прохождения, сообщается информация о предприятиях-базах практик и количестве предоставляемых мест на них, формулируются задания практики, план практики, разъясняются формы, виды отчетности, порядок заполнения бланков отчетности, требования к оформлению отчетных документов, порядок защиты отчета по практике, даются иные рекомендации по прохождению практики.

Студенты получают программу практики, доступ ко всей необходимой для оформления результатов практики документации.

Студенты очной формы образования топографо-геодезические работы, предусмотренные данной дисциплиной на учебном геодезическом полигоне «Уктус», расположенно-

го в пределах города Екатеринбурга, Чкаловском административном районе на территории лесопарка «Уктусские горы». Практика включает полевые и камеральные работы, выполняемые в составе бригады. Все виды работ, предусмотренные программой, выполняются студентами бригадами в составе 4-5 человек под руководством преподавателя. Формирование бригады и выбор бригадира производится студентами.

Учебная топографическая практика проводится по окончании второго семестра продолжительностью четыре недели (36 часов в неделю контактной работы).

Общие рекомендации студентам по прохождению учебной практики:

Перед прохождением практики студент должен изучить программу, представленную учебно-методическую документацию по практике и обратиться к соответствующим нормативным материалам, литературе с тем, чтобы быть подготовленным к выполнению поручений, данных руководителем практики, к решению задач практики, конкретных практических вопросов.

В рамках *самостоятельной работы* студенту рекомендуется проработать конспекты лекций, учебников и других нормативно-технических документов, технической документации. Контроль качества самостоятельной работы студентов производится при защите отчёта по практике.

При прохождении практики *обучающиеся обязаны:*

своевременно прибыть на место прохождения практики;

подчиняться действующим правилам внутреннего трудового распорядка на учебном геодезическом полигоне;

изучить и строго соблюдать правила охраны труда, техники безопасности, производственной и санитарии безопасности;

полностью выполнять задания, предусмотренные программой практики;

выполнять задания руководителя практики;

в установленный срок отчитаться о прохождении практики руководителю практики, подготовить и сдать отчет и другие документы практики на кафедру.

При подготовке к практике и во время прохождения практики рекомендуется по возникшим вопросам обращаться к учебной литературе, методическим материалам.

При возникновении затруднений в процессе практики студент может обратиться к руководителю практики от университета либо от организации-базы практики и получить необходимые разъяснения.

6. КРИТЕРИИ И ПОКАЗАТЕЛИ ОЦЕНИВАНИЯ СФОРМИРОВАННОСТИ КОМПЕТЕНЦИЙ

Разделы, этапы практики	Формируемые компетенции	Критерии и показатели оценивания компетенций			Формы контроля уровня сформированности компетенций
		Знать:	Уметь:	Владеть:	
Раздел 1. Подготовительные работы					
1.1 Цели и задачи учебной практики. Формирование бригад. Инструктаж по технике безопасности при выполнении геодезических работ.	ОК-6, ПКД-2	основы командообразования; правила техники безопасности на топографо-геодезических работах			Индивидуальное собеседование
1.2 Геодезические приборы для выполнения измерений углов, длин линий и превышений. Поверки геодезических приборов.	ПКД-2	Современные геодезические приборы, способы и методы выполнения измерений с ними, поверки и юстировку приборов и методику их исследования		Навыками работы с геодезическими приборами и системами	Промежуточный отчет о выполнении поверок, индивидуальное собеседование
1.3 Рекогносцировка местности. Рекогносцировка пунктов съемочного геодезического обоснования.	ОК-6, ПК-8	основные методы определения планового и высотного положения точек земной поверхности с применением современных технологий;	Работать в коллективе по решению конкретных задач; Анализировать полевою топографо-геодезическую информацию	Навыками командной работы; технологиями в области геодезии на уровне самостоятельного решения практических вопросов специальности, творческого применения этих знаний при решении конкретных задач;	Индивидуальное собеседование, схема съемочного геодезического обоснования
Раздел 2. Полевые работы при создании съемочного геодезического обоснования.					
Измерение углов в съемочном обосновании.	ОК-6 ПКД-2	Основы конфликтологии и методов решения конфликтов Методы проведения геодезических измерений, оценку их точности	реализовывать на практике способы измерений и методики их обработки при построении съемочных геодезических сетей;	методами проведения топографо-геодезических работ и навыками использования современных приборов, оборудования и технологий;	Полевой контроль, проверка полевых журналов, индивидуальное собеседование
2.1. Измерение длин линий в съемочном обосновании.					
2.2. Измерение превышений в съемочном обосновании.					

Раздел 3. Камеральные работы при создании съемочного геодезического обоснования.					
3.7 Вычисление координат пунктов съемочного обоснования	ОПК-1 ПКД-2	теорию погрешностей измерений, методы обработки геодезических измерений и оценки их точности;	применять специализированные инструментально-программные средства автоматизированной обработки информации; оценивать точность результатов геодезических измерений; уравнивать геодезические построения типовых видов; использовать современную измерительную и вычислительную технику для обработки измерений; реализовывать на практике способы измерений и методики их обработки при построении съемочных геодезических сетей;	методами и средствами обработки разнородной информации при решении специальных геодезических задач;	Вычисление абсолютных и относительных ошибок, сравнение с нормативными показателями, промежуточный отчет, индивидуальное собеседование
3.8 Вычисление высот точек съемочного обоснования.					
3.9 Нанесение пунктов съемочного геодезического обоснования на планшеты в масштабе 1:500.	ПК-8	методы и средства составления топографических карт и планов, использование карт и планов и другой геодезической информацией при решении инженерных задач в землеустройстве;		Методикой оформления планов с использованием современных компьютерных технологий	индивидуальное собеседование, выборочный контроль графических построений
Раздел 4. Топографическая теодолитная съемка. Полевые и камеральные работы.					

4.9. Рекогносцировка местности. Определение объектов подлежащих съемке. Определение основных форм рельефа, структурных линий рельефа.	ОК-6 ОПК-1 ПК-8 ПКД-2	Основы конфликтологии и методов решения конфликтов; методы и средства составления топографических карт и планов, использование карт и планов и другой геодезической информацией при решении инженерных задач в землеустройстве; основные принципы определения координат с применением ГНСС	Взаимодействовать с представителями иных социальных, этнических, конфессиональных и культурных групп; оценивать точность результатов геодезических измерений; выполнять топографо-геодезические работы и обеспечивать необходимую точность геодезических измерений, сопоставлять практические и расчетные результаты. анализировать полевую топографо-геодезическую информацию;	навыками предупреждения и конструктивного разрешения конфликтных ситуаций в процессе совместной деятельности; методами и средствами обработки разнородной информации при решении специальных геодезических задач; технологиями в области геодезии на уровне самостоятельного решения практических вопросов специальности, творческого применения этих знаний при решении конкретных задач; методами проведения топографо-геодезических работ и навыками использования современных приборов, оборудования и технологий; навыками работы с топографо-геодезическими приборами и системами;	Индивидуальное собеседование, абрисы топографической съемки
4.10. Тахеометрическая съемка участка местности.					Полевой контроль, проверка полевых журналов
4.11. Обработка результатов измерений.					Проверка полевых журналов, контроль графических построений, промежуточный отчет
4.12. Нанесение пикетных точек на топографический план.	ОПК-1 ПК-8		Применять специализированные инструментально-практические средства автоматизированной обработки информации; анализировать полевую топографо-геодезическую информацию; формировать и стро-	методикой оформления планов с использованием современных компьютерных технологий;	

			ить цифровые модели местности и использовать автоматизированные методы получения и обработки геодезической информации;		
Раздел 5. Топографическая мензурная съемка. Полевые и камеральные работы.					
5.1. Подготовка мензулы для выполнения съемки, нанесение сетки координат и съемочных точек	ОК-6 ОПК-1 ПК-8 ПКД-2	Основы конфликтологии и методов решения конфликтов; методы и средства составления топографических карт и планов, использование карт и планов и другой геодезической информацией при решении инженерных задач в землеустройстве; основные принципы определения координат с применением ГНСС	Взаимодействовать с представителями иных социальных, этнических, конфессиональных и культурных групп; оценивать точность результатов геодезических измерений; выполнять топографо-геодезические работы и обеспечивать необходимую точность геодезических измерений, сопоставлять практические и расчетные результаты. анализировать полевую топографо-геодезическую информацию;	навыками предупреждения и конструктивного разрешения конфликтных ситуаций в процессе совместной деятельности; методами и средствами обработки разнородной информации при решении специальных геодезических задач; технологиями в области геодезии на уровне самостоятельного решения практических вопросов специальности, творческого применения этих знаний при решении конкретных задач; методами проведения топографо-геодезических работ и навыками использования современных приборов, оборудования и технологий; навыками работы с топографо-геодезическими приборами и системами;	Индивидуальное собеседование, устный опрос
5.2. Поверки кипрегеля.					Проверка журналов полевых работ, контрольные измерения, совмещение результатов с материалами тахеометрической съемки
5.3. Мензурная топографическая съемка.					
5.4. Подготовка кальки контуров и высот, оформление плана.					
Раздел 6. Подготовка топографиче-					

ского плана.					
6.1. Вычерчивание элементов ситуации.	ОК-6 ОПК-1 ПК-8	содержание толерантно-го поведения; основы конфликтологии и методов разрешения конфликтов порядок ведения, правила и требования, предъявляемые к качеству и оформлению результатов полевых измерений, материалов, документации и отчетности; методы и средства составления топографических карт и планов, использование карт и планов и другой геодезической информацией при решении инженерных задач в землеустройстве; систему топографических условных знаков;	содействовать конструктивному взаимодействию в процессе совместной деятельности по решению задач; применять специализированные инструментально-программные средства автоматизированной обработки информации; анализировать полевую топографо-геодезическую информацию; использовать пакеты прикладных программ; базы данных для накопления и переработки геопространственной информации, проводить необходимые расчеты на ЭВМ; формировать и строить цифровые модели местности и использовать автоматизированные методы получения и обработки геодезической информации;	навыками предупреждения и конструктивного разрешения конфликтных ситуаций в процессе совместной деятельности; методами и средствами обработки разнородной информации при решении специальных геодезических задач; технологиями в области геодезии на уровне самостоятельного решения практических вопросов специальности, творческого применения этих знаний при решении конкретных задач; методикой оформления планов с использованием современных компьютерных технологий;	Топологический контроль контуров ситуации, плотности пикетов, проверка на соответствие нормам инструкции
6.2. Нанесение горизонталей и вычерчивание рельефа.					Контроль соответствия отображенных форм рельефа, проверка на соответствие нормам инструкции
6.3. Оформление топографического плана и составление технического отчета.					Составление акта полевого контроля, индивидуальное собеседование
6.4. Приемка и контроль выполненных работ. Зачет.					Индивидуальное собеседование, полевой контроль, оценка точности выполненных работ и проверка на соответствие нормам инструкции, зачет

7. ОЦЕНОЧНЫЕ СРЕДСТВА ДЛЯ ТЕКУЩЕГО КОНТРОЛЯ ЭТАПОВ ПРАКТИКИ И ИТОГАМ ПРАКТИКИ (ЗАЩИТА ОТЧЕТА)

7.1. Формы текущего контроля этапов практики, критерии оценивания

Перечень оценочных средств для проведения текущего контроля успеваемости обучающихся включает следующие оценочные средства: контрольные вопросы а также иные оценочные средства, позволяющие оценить знания, умения, владения обучающихся.

Оценочные средства для проведения промежуточного контроля представлены в форме вопросов, умений, владений и уровня сформированности компетенций обучающихся на определенном этапе практики.

Контроль и оценка результатов освоения практики осуществляется преподавателем по итогам промежуточных проверок, ежедневных собеседований и проверок полевых материалов, контрольных измерений, проверки технического отчета по выполнению топографо-геодезических работ на соответствие нормам технических инструкций и в соответствии с личным вкладом студента при выполнении работ по результатам устного собеседования и данным бригадира.

Результаты обучения (освоения умения, освоение знания)	Коды формируемых профессиональных и общих компетенций	Формы и методы контроля и оценки результатов обучения
Усвоение знания		
Основные геодезические термины и понятия.	ОПК-1 ПК-8 ПКД-2	Текстовая часть технического отчета.
Устройство, условия поверок современных геодезических приборов и приемы работы с ними.	ОПК-1 ПК-8 ПКД-2	Анализ результатов полевых измерений углов, длин и превышений.
Технологии проложения теодолитных ходов, методики и способов съемки ситуации и рельефа.	ОПК-1 ПК-8 ПКД-2	Анализ нормативно-правовых документов. Анализ результатов полевых измерений углов, длин и превышений. Анализ точности работ по контрольным промерам. Акт полевого контроля.
Технологии выполнения комплекса работ по созданию крупномасштабных планов.	ОПК-1 ПК-8 ПКД-2	Анализ нормативно-правовых документов. Анализ результатов полевых измерений углов, длин и превышений. Анализ точности работ по контрольным промерам. Акт полевого контроля.
Основные умения		
Работы с основными современными геодезическими приборами.	ОПК-1 ПК-8 ПКД-2	Способность выполнения конкретных задач в ходе самостоятельной работы во время учебной практики.
Создания опорной планово-высотной сети для топографической съемки и кадастровых работ.	ОПК-1 ПК-8 ПКД-2	Способность выполнения конкретных задач в ходе самостоятельной работы во время учебной практики.
Выполнение крупномасштабной съемки.	ОК-6, ОПК-1	Способность выполнения конкретных задач в ходе самостоятельной работы во

Результаты обучения (освоения умения, освоение знания)	Коды формируемых профессиональных и общих компетенций	Формы и методы контроля и оценки результатов обучения
	ПК-8 ПКД-2	время учебной практике.
Обработки полевых измерений и построение топографического плана;	ОПК-1 ПК-8 ПКД-2	Проверка технического проекта. Способность выполнения конкретных задач в ходе самостоятельной работы во время учебной практики.
Определение координат характерных точек.	ОПК-1 ПК-8 ПКД-2	Проверка технического проекта. Способность выполнения конкретных задач в ходе самостоятельной работы во время учебной практики.
Оформление материалов полевых работ.	ОК-6,	Способность выполнения конкретных задач в ходе самостоятельной работы во время учебной практики. Проверка технического отчета
Работы в бригаде.	ОК-6,	Способность выполнения конкретных задач в составе бригады в ходе работы во время учебной практики. Анализ качества работы бригады.

7.2. Структура, требования к оформлению, содержание отчета по учебной практике по получению первичных навыков топографических работ

Отчет о прохождении учебной геодезической практики составляется бригадой по результатам своей работы. В отчете должны содержаться:

1. Пояснительная записка, содержащая:

- цели и задачи практики;
- описание объекта и участка съемки: расположение, физико-географическое описание, топографо-геодезическая изученность района работ, в том числе описание исходных пунктов;
- применяемые приборы и инструменты, их номера. Поверки приборов и результаты их проведения;
- описание процесса создания планово-высотного обоснования, в том числе должны быть указаны максимальные и минимальные углы, длины и расстояния между пунктами, просчитанные невязки и их допустимые значения, выводы по полученным результатам;
- описание процесса съемки ситуации и рельефа местности;
- обработка результатов съемки и составление топографического плана;

2. Приложения, в том числе проверенные полевые журналы, бланки вычисления координат и высот пунктов съемочного обоснования, а также горизонтальных проложений. Также к отчету прикладываются абрисы расположения пунктов съемочного обоснования и абрисы тахеометрической съемки.

3. Топографический план местности

4. К отчету прилагаются подлинные полевые журналы, заполненные ручкой или карандашом, исправления и стирания в журналах не допускаются – неверные записи вычеркиваются. Журналы должны быть оформлены соответствующим образом: подписаны наименованием организации, номер журнала, объект, номер прибора, исполнители и проверяющие «во вторую руку», составлены схемы ходов, пронумерованы страницы, проставлены даты окончания заполнения и проверки журнала и т.д.

Рабочие схемы должны быть составлены и аккуратно оформлены на отдельных листах формата А4.

Вычисления координат и отметок пунктов съемочного обоснования, а также горизонтальных проложений выполняются на отдельных листах.

Абрисы должны быть сориентированы на север, должны быть подписаны исполнители, дата проведения, время начала и окончания работ, номер пункта, на который составлен абрис.

7.3. Процедура защиты отчета, критерии оценивания

В результате выполненных в период прохождения практики полевых и камеральных работ бригада студентов подготавливает технический отчет с необходимыми приложениями. Поскольку поставленная перед студентами задача выполнялась бригадой, каждый член бригады несет ответственность за полноту и качество представленных материалов. При оценивании результата учитывается активность студентов при выполнении камеральных и полевых работ, которая фиксируется преподавателем по итогам каждого дня практики, соблюдение студентами распорядка дня, принятого на практике и выполнение требований техники безопасности при производстве топографо-геодезических работ.

Оценка каждого студента зависит от количества баллов, набранных бригадой по результатам проверки технического отчета и промежуточных отчетов. Максимальное количество баллов составляет **25**.

25 баллов бригада набирает в том случае, когда:

- технический отчет сдан в установленный срок и содержит все необходимые приложения, оформлен в соответствии с нормативными документами и требованиями преподавателя;
- все полевые работы выполнены в соответствии с нормами технических инструкций, о чем свидетельствуют записи в полевых журналах и показатели точности соответствуют нормам технических инструкций;
- результаты полевого контроля соответствуют требованиям точности технических инструкций;
- графические материалы оформлены в соответствии с нормами технических инструкций и правилами оформления материалов топографо-геодезических работ;

- созданный топографический план соответствует требованиям технической инструкции как по показателям точности, так и по качеству оформления, о чем свидетельствуют данные контрольных измерений
- к ленам бригады нет замечаний дисциплинарного характера.

В случае выполнения всех требований и по результатам устного собеседования, в процессе которого преподавателем задаются вопросы по технологии выполнения работ, методики проведения измерений и расчетов и выводам по качеству работ делается заключение о том, что все члены бригады имеют необходимые знания и умения, владеют навыками выполнения топографо-геодезических работ. Общее количество баллов делится на всех членов бригады и округляется до целочисленного значения. В случае выявления несоответствия представленных материалов требованиям технических инструкций и принятых норм оформления из общей суммы минуются баллы в соответствии с таблицей.

№ п.п.	Выявленные недостатки	Баллы
1.	Отчет предоставлен не в установленные сроки	5
2.	Отчет оформлен небрежно, изложение не соответствует выполненным работам	1
3.	К отчету не приложены результаты проверок геодезических приборов, нет указания на конкретный прибор	1
4.	Полевые документы содержат недопустимые исправления, нет указаний о проверке «во вторую руку», нет необходимых вычислений, оформление журнала не соответствует требованиям	1 балл за каждый журнал
5.	Не предоставлены материалы полевых работ при создании планового геодезического обоснования	5
6.	Не предоставлены материалы полевых работ при создании высотного геодезического обоснования	5
7.	Не предоставлены материалы полевых работ тахеометрической съемки	5
8.	Не предоставлены материалы полевых работ мензульной съемки	5
9.	Не предоставлены материалы камеральных работ при создании планового геодезического обоснования	3
10.	Не предоставлены материалы камеральных работ при создании высотного геодезического обоснования	3
11.	Не предоставлены материалы камеральных работ при обработке тахеометрической и мензульной съемок	3
12.	Значения абсолютных и относительных ошибок не соответствуют нормативным показателям	1 балл за каждую невязку
13.	Не представлена схема планового геодезического обоснования, либо схема выполнена с нарушением требований к оформлению	0,5
14.	Не представлена схема высотного геодезического обоснования, либо схема выполнена с нарушением требований к оформлению	0,5

№ п.п.	Выявленные недостатки	Баллы
15.	На топографическом плане есть участки с недопустимой плотностью пикетов, некоторые объекты отсутствуют, не замкнуты контуры ситуации, нет характеристик некоторых объектов	3
16.	Выявлены ошибки отображения рельефа.	2
17.	В результате полевого контроля выявлены несоответствия нормам инструкции	2

Оставшиеся баллы распределяются между членами бригады на собрании коллектива бригады в соответствии с коэффициентом трудового участия. Количество баллов члена бригады может быть изменено преподавателем в сторону увеличения по результатам устного опроса с согласия других членов бригады или уменьшена в случае нарушения трудовой дисциплины.

Работа каждого студента оценивается по системе «*зачтено*» или «*не зачтено*».

Оценка «*зачтено*» выставляется студенту, набравшему три или более баллов, оценка «*не зачтено*» присваивается в случае, если студент набрал менее трех баллов.

Для **заочной** и ускоренной заочной **формы обучения** предлагается в качестве средства проверки знаний умений и навыков выполнить расчетно-графическую контрольную работу.

Работа выполняется самостоятельно. Для выполнения контрольной работы студент должен ознакомиться с необходимыми разделами учебников и технических инструкций, при выполнении использовать методические материалы, разработанные преподавателем.

Контрольная работа выполняется по индивидуальному заданию. По выполнению работы формируется отчет.

Задания для контрольной работы хранятся на СД диске у преподавателя.

Контрольная работа оценивается по системе «*зачтено*» и «*не зачтено*»

"*Зачтено*" заслуживает студент, выполнивший все задания контрольной работы последовательно, получил правильный ответ, выполнил все формы предусмотренного контроля, грамотно и аргументированно отвечает на вопросы преподавателя по материалу выполненной работы, работа оформлена в соответствии с требованиями.

"*Не зачтено*" заслуживает студент, не выполнивший все задания контрольной работы, получил неверный ответ, не выполнил все формы предусмотренного контроля, на вопросы преподавателя по материалу выполненной работы отвечает нечетко, работа оформлена не в соответствии с требованиями.

8. ПЕРЕЧЕНЬ УЧЕБНО-МЕТОДИЧЕСКОГО ОБЕСПЕЧЕНИЯ ДЛЯ САМОСТОЯТЕЛЬНОЙ РАБОТЫ ОБУЧАЮЩИХСЯ ПО ПРАКТИКЕ И ОБРАЗОВАТЕЛЬНЫЕ ТЕХНОЛОГИИ

В качестве учебно-методического обеспечения самостоятельной работы обучающихся в период прохождения ими учебной практики - *по получению первичных профессиональных умений и навыков, ч.1* выступает программа учебной практики *по получению первичных профессиональных умений и навыков, ч.1*

Во время проведения учебной практики - как в учебном плане используются следующие технологии: предметно-ориентирование (технологии постановки цели, полного усвоения,

структурно логические технологии), личностно-ориентирование технологии (учебное исследование, коллективная мыследеятельность), структурно-логические технологии (от теоретического к практическому) на основе методов «разбора конкретных ситуаций», «конструирования (моделирования)», метода «проектов»; компьютерные технологии на основе информационных программ; диалоговые технологии, интерактивные технологии (коллективная беседа, диалог и т.д.).

9 ФОНД ОЦЕНОЧНЫХ СРЕДСТВ ДЛЯ ПРОВЕДЕНИЯ ПРОМЕЖУТОЧНОЙ АТТЕСТАЦИИ ОБУЧАЮЩИХСЯ ПО ПРАКТИКЕ

9.1 Паспорт фонда оценочных средств по практике

Компетенции	Контролируемые результаты обучения			Оценочные средства
способностью работать в команде, толерантно воспринимая социальные и культурные различия	ОК-6	<i>знать</i>	концепции социальных, этнических, конфессиональных и культурных различий; содержание толерантного поведения; основы командообразования; основы конфликтологии и методов разрешения конфликтов	индивидуальное собеседование
		<i>уметь</i>	взаимодействовать с представителями иных социальных, этнических, конфессиональных и культурных групп; работать в коллективе по решению конкретных задач; содействовать конструктивному взаимодействию в процессе совместной деятельности по решению задач; использовать способы и методы преодоления конфликтных ситуаций	индивидуальное собеседование, промежуточные отчеты, отчет по результатам практики, зачет
		<i>владеть</i>	навыками толерантного поведения; навыками командной работы; навыками предупреждения и конструктивного разрешения конфликтных ситуаций в процессе совместной деятельности	индивидуальное собеседование, промежуточные отчеты, отчет по результатам практики, зачет
способностью осуществлять поиск, хранение, обработку и анализ информации из различных источников и баз данных, представлять ее в требуемом формате с использованием информационных, компьютерных и сетевых технологий	ОПК – 1	<i>знать</i>	порядок ведения, правила и требования, предъявляемые к качеству и оформлению результатов полевых измерений, материалов, документации и отчетности; теорию погрешностей измерений, методы обработки геодезических измерений и оценки их точности;	промежуточные отчеты, полевой контроль, проверка полевых журналов, проверка соответствия требованиям нормативных документов, отчет, зачет
		<i>уметь</i>	применять специализированные инструментально-программные средства автоматизированной обработки информации; оценивать точность результатов геодезических	промежуточные отчеты, полевой кон-

			измерений; уравнивать геодезические построения типовых видов; использовать современную измерительную и вычислительную технику для обработки измерений;	троль, проверка полевых журналов,
		<i>владеть</i>	методами и средствами обработки разнородной информации при решении специальных геодезических задач в землеустройстве;	проверка соответствия требованиям нормативных документов, отчет, зачет
способностью использовать знание современных технологий сбора, систематизации, обработки и учета информации об объектах недвижимости в современных географических и земельно-информационных системах (далее - ГИС и ЗИС)	ПК-8	<i>знать</i>	методы и средства составления топографических карт и планов, использование карт и планов и другой геодезической информацией при решении инженерных задач в землеустройстве; систему топографических условных знаков; основные методы определения планового и высотного положения точек земной поверхности с применением современных технологий;	промежуточные отчеты, полевой контроль, проверка полевых журналов,
		<i>уметь</i>	выполнять топографо-геодезические работы и обеспечивать необходимую точность геодезических измерений, сопоставлять практические и расчетные результаты. анализировать полевую топографо-геодезическую информацию; использовать пакеты прикладных программ; базы данных для накопления и переработки геопространственной информации, проводить необходимые расчеты на ЭВМ; формировать и строить цифровые модели местности и использовать автоматизированные методы получения и обработки геодезической информации;	проверка соответствия требованиям нормативных документов, отчет, зачет
		<i>владеть</i>	технологиями в области геодезии на уровне самостоятельного решения практических вопросов специальности, творческого применения этих знаний при решении конкретных задач; методикой оформления планов с использованием современных компьютерных технологий;	промежуточные отчеты, полевой контроль, проверка полевых журналов,
способностью использовать знания современных технологий топографо-геодезических работ при проведении землеустроительных и кадастровых работ	ПКД-2	<i>знать</i>	правила техники безопасности на топографо-геодезических работах методы проведения геодезических измерений, оценку их точности; современные геодезические приборы, способы и методы выполнения измерений с ними, поверки и юстировки приборов и методику их исследования; основные принципы определения координат с применением глобальных спутниковых навигационных систем.	проверка соответствия требованиям нормативных документов, отчет, зачет
		<i>уметь</i>	реализовывать на практике способы измерений и методики их обработки при построении съемочных геодезических сетей;	промежуточные отчеты, полевой контроль, проверка полевых журналов,

				вых журналов,
		<i>владеть</i>	методами проведения топографо-геодезических работ и навыками использования современных приборов, оборудования и технологий; навыками работы с топографо-геодезическими приборами и системами;	проверка соответствия требованиям нормативных документов, отчет, зачет

Аттестация по итогам прохождения практики проводится в форме зачета.

Для осуществления промежуточного контроля практики обучающихся используется **Фонд оценочных средств по учебной практике – по получению первичных профессиональных умений и навыков, ч.1** (приложение).

10. ПЕРЕЧЕНЬ УЧЕБНОЙ ЛИТЕРАТУРЫ И РЕСУРСОВ СЕТИ «ИНТЕРНЕТ», НЕОБХОДИМЫХ ДЛЯ ПРОВЕДЕНИЯ ПРАКТИКИ

10.1 Основная литература

№ п/п	Наименование	Кол-во экз.
1	Поклад Г.Г. Геодезия [Электронный ресурс] : учебное пособие для вузов / Г.Г. Поклад, С.П. Гриднев. — Электрон. текстовые данные. — М. : Академический Проект, 2013. — 544 с. — 978-5-8291-1321-6. — Режим доступа: http://www.iprbookshop.ru/60128.html	Эл.ресурс
2	Ванеева М.В. Электронные геодезические приборы для землеустроительных работ [Электронный ресурс] : учебное пособие / М.В. Ванеева, С.А. Макаренко. — Электрон. текстовые данные. — Воронеж: Воронежский Государственный Аграрный Университет им. Императора Петра Первого, 2017. — 296 с. — 978-5-7267-0919-2. — Режим доступа: http://www.iprbookshop.ru/72791.html	Эл.ресурс
3	4. Е.А. Акулова. Предварительная обработка и уравнивание геодезических сетей: Учебно-методическое пособие к лабораторным занятиям и самостоятельной работе по дисциплине «Геодезия» для студентов направления бакалавриата 21.03.02 – «Землеустройство и кадастры» / Акулова Е.А. – Екатеринбург: Изд-во УГГУ, 2015 -118 с.	20
4	Практикум по геодезии [Электронный ресурс]: учебное пособие для вузов/ Г.Г. Поклад [и др.].— Электрон. текстовые данные.— М.: Академический Проект, 2015.— 488 с.— Режим доступа: http://www.iprbookshop.ru/36497 .— ЭБС «IPRbooks», по паролю	Эл.ресурс

10.2 Дополнительная литература

[Литература должна быть в библиотеке УГГУ или содержаться в ЭБС, доступ к которой вуз имеет]

№ п/п	Наименование	Кол-во экз.
1	Маркузе Ю.И. Теория математической обработки геодезических измерений [Электронный ресурс]: учебное пособие для вузов/ Маркузе Ю.И., Голубев В.В.— Электрон. текстовые данные.— М.: Академический Проект, Альма Матер, 2015.— 248 с.— Режим доступа: http://www.iprbookshop.ru/36737.html .— ЭБС «IPRbooks»	Эл.ресурс
4	Назаров А.С. Автоматизированная обработка материалов топографо-геодезических работ (на примере ком-плекса CREDO): Учебное пособие / А.С. Назаров, Ю.К. Неумывакин.М.И. Перский; ред. А.П. Пигин –М.: Кредо-диалог, 2009.- 267с.	15

10.3 Нормативные правовые акты

ГКИНП 02-033-82. Инструкция по топографической съемке в масштабах 1:5000, 1:2000, 1:1000 и 1:500.- М.:Недра,1982. [Электронный ресурс]: геодезические, картографические инструкции, нормы, правила.- Режим доступа: <http://snipov.net>.

ГКИНП (ГНТА)-03-010-03 ИНСТРУКЦИЯ ПО НИВЕЛИРОВАНИЮ I, II, III И IV КЛАССОВ [Электронный ресурс]: геодезические, картографические инструкции, нормы, правила.- Режим доступа: <http://snipov.net>.

10.4 Ресурсы сети «Интернет»

№ п/п	Наименование	URL
1	Государственная Дума Российской Федерации	http://www.duma.gov.ru
2	Единое окно доступа к образовательным ресурсам	http://window.edu.ru
3	Правительство Российской Федерации	http://www.government.gov.ru
4	Российский правовой портал	http://www.rpp.ru
6	Федеральная служба государственной регистрации, кадастра и картографии	https://rosreestr.ru

11. ПЕРЕЧЕНЬ ИНФОРМАЦИОННЫХ ТЕХНОЛОГИЙ, ИСПОЛЬЗУЕМЫХ ПРИ ПРОВЕДЕНИИ ПРАКТИКИ, ВКЛЮЧАЯ ПЕРЕЧЕНЬ ПРОГРАММНОГО ОБЕСПЕЧЕНИЯ И ИНФОРМАЦИОННЫХ СПРАВОЧНЫХ СИСТЕМ

1. Microsoft Windows 8 Professional;
2. Microsoft Office Professional 2013;
3. Система распознавания текста ABBYY FineReader 12 Professional.
4. MathCAD
5. «Комплекс Credo для ВУЗов – CREDO-DAT PROFESSIONAL, ТРАНСФОРМ, ЛИНЕЙНЫЕ ИЗЫСКАНИЯ
6. Яндекс.Диск. Облачный сервис, принадлежащий компании Яндекс, позволяющий пользователям хранить свои данные на серверах в «облаке» и передавать их другим пользователям в Интернете. <https://www.zamzar.com/>
7. Zamzar. Конвертер файлов, который позволяет пользователям конвертировать файлы без загрузки программного обеспечения и поддерживает более 1200 различных типов конвертации. <https://www.zamzar.com/>
8. Он-лайн конвертер. Конвертирование медиа-файлы из одного формата в другой. <https://www.online-convert.com/ru>

Информационные справочные системы

ИПС «КонсультантПлюс»

Базы данных

Scopus: база данных рефератов и цитирования

<https://www.scopus.com/customer/profile/display.uri>

E-library: электронная научная библиотека: <https://elibrary.ru>

12 МАТЕРИАЛЬНО-ТЕХНИЧЕСКАЯ БАЗА, НЕОБХОДИМАЯ ДЛЯ ПРОВЕДЕНИЯ ПРАКТИКИ

Для проведения практики необходимо следующее материально-техническое оборудование: учебный геодезический полигон с системой закрепленных геодезических пунктов, камеральное помещение соответствующее нормам санитарно-гигиенического и противопожарного законодательства Российской Федерации, геодезические приборы и оборудование, библиотека УГГУ.

Материально-техническое обеспечение практики возлагается на руководителей организаций, принимающих обучающихся для прохождения учебной практики – *по получению первичных профессиональных умений и навыков, ч.1*

13 ТРЕБОВАНИЯ К ОФОРМЛЕНИЮ ОТЧЕТА ПО УЧЕБНОЙ ПРАКТИКЕ – по получению первичных профессиональных умений и навыков, ч.1

13.1 ОБЩИЕ ТРЕБОВАНИЯ

Оформление отчета осуществляется в соответствии с требованиями государственных стандартов и университета.

Отчет выполняется печатным способом с использованием компьютера.

Каждая страница текста, включая иллюстрации и приложения, нумеруется арабскими цифрами, кроме титульного листа и содержания, по порядку без пропусков и повторений. Номера страниц проставляются, начиная с введения (третья страница), в центре нижней части листа без точки.

Текст работы следует печатать, соблюдая следующие размеры полей: правое – 10 мм, верхнее и нижнее – 20 мм, левое – 30 мм.

Рекомендуемым типом шрифта является Times New Roman, размер которого 14 pt (пунктов) (на рисунках и в таблицах допускается применение более мелкого размера шрифта, но не менее 10 pt).

Текст печатается через 1,5-ый интервал, красная строка – 1,25 см.

Цвет шрифта должен быть черным, необходимо соблюдать равномерную плотность, контрастность и четкость изображения по всей работе. Разрешается использовать компьютерные возможности акцентирования внимания на определенных терминах и формулах, применяя курсив, полужирный шрифт не применяется.

13.2 ПРАВИЛА ОФОРМЛЕНИЯ НАИМЕНОВАНИЙ И НУМЕРАЦИИ СТРУКТУРНЫХ ЭЛЕМЕНТОВ, ГЛАВ И ПАРАГРАФОВ

Отчет должен включать следующие структурные элементы: титульный лист, содержание, введение, основной текст, заключение, приложения (является дополнительным элементом). Основной текст может быть разделен на разделы и параграфы.

Каждый структурный элемент отчета (титульный лист, содержание, введение, заключение, приложение) и разделы необходимо начинать с новой страницы. Следующий параграф внутри одного раздела начинается через 2 межстрочных интервала на том же листе, где закончился предыдущий.

Расстояние между заголовком структурного элемента и текстом, заголовками главы и параграфа, заголовком параграфа и текстом составляет 2 межстрочных интервала.

Наименования структурных элементов письменной работы («СОДЕРЖАНИЕ», «ВВЕДЕНИЕ», «ЗАКЛЮЧЕНИЕ», «ПРИЛОЖЕНИЕ») служат заголовками структурных элементов. Данные наименования пишутся по центру страницы без точки в конце прописными (заглавными) буквами, не подчеркивая.

Разделы, параграфы должны иметь заголовки. Их следует нумеровать арабскими цифрами и записывать по центру страницы прописными (заглавными) буквами без точки в конце, не подчеркивая. Номер раздела указывается цифрой (например, 1, 2, 3), номер параграфа включает номер раздела и порядковый номер параграфа, разделенные точкой (например, 1.1, 2.1, 3.3). После номера раздела и параграфа в тексте точку не ставят. Если заголовок состоит из двух предложений, их разделяют точкой. Переносы слов в заголовках не допускаются. Не допускается писать заголовок параграфа на одном листе, а его текст – на другом.

В содержании работы наименования структурных элементов указываются с левого края страницы, при этом первая буква наименования является прописной (заглавной), остальные буквы являются строчными

Отчет о прохождении учебной геодезической практики составляется бригадой по результатам своей работы. В отчете должны содержаться:

Пояснительная записка, содержащая:

- цели и задачи практики;
- описание объекта и участка съемки: расположение, физико-географическое описание, топографо-геодезическая изученность района работ, в том числе описание исходных пунктов;
- применяемые приборы и инструменты, их номера. Поверки приборов и результаты их проведения;
- описание процесса создания планово-высотного обоснования, в том числе должны быть указаны максимальные и минимальные углы, длины и расстояния между пунктами, просчитанные невязки и их допустимые значения, выводы по полученным результатам;
- описание процесса съемки ситуации и рельефа местности;
- обработка результатов съемки и составление топографического плана;
- Приложения, в том числе проверенные полевые журналы, бланки вычисления координат и высот пунктов съемочного обоснования, а также горизонтальных проложений. Также к отчету прикладываются абрисы расположения пунктов съемочного обоснования и абрисы тахеометрической съемки.
- Топографический план местности

К отчету прилагаются подлинные полевые журналы, заполненные ручкой или карандашом, исправления и стирания в журналах не допускаются – неверные записи вычеркиваются. Журналы должны быть оформлены соответствующим образом: подписаны наименованием организации, номер журнала, объект, номер прибора, исполнители и проверяющие «во вторую руку», составлены схемы ходов, пронумерованы страницы, проставлены даты окончания заполнения и проверки журнала и т.д.

Рабочие схемы должны быть составлены и аккуратно оформлены на отдельных листах формата А4.

Вычисления координат и отметок пунктов съемочного обоснования, а также горизонтальных проложений выполняются на отдельных листах.

Абрисы должны быть сориентированы на север, должны быть подписаны исполнители, дата проведения, время начала и окончания работ, номер пункта, на который составлен абрис.

13.3 ПРАВИЛА ОФОРМЛЕНИЯ СОКРАЩЕНИЙ И АББРЕВИАТУР

Сокращение русских слов и словосочетаний допускается при условии соблюдения требований ГОСТ 7.12–93 «Система стандартов по информации, библиотечному и издательскому делу. Библиографическая запись. Сокращение слов на русском языке. Общие требования и правила».

В тексте письменной работы допускаются общепринятые сокращения и аббревиатуры, установленные правилами орфографии и соответствующими нормативными документами, например: год – г., годы – гг., и так далее – и т. д., метр – м, тысяч – тыс., миллион – млн, миллиард – млрд, триллион – трлн, страница – с., Российская Федерация – РФ, общество с ограниченной ответственностью – ООО.

При использовании авторской аббревиатуры необходимо при первом ее упоминании дать полную расшифровку, например: «... Уральский государственный горный университет (далее – УГГУ)...».

Не допускается использование сокращений и аббревиатур в заголовках письменной работы, глав и параграфов.

13.4 ПРАВИЛА ОФОРМЛЕНИЯ ПЕРЕЧИСЛЕНИЙ

При необходимости в тексте работы могут быть приведены перечисления. Перед каждым элементом перечисления следует ставить дефис (иные маркеры не допустимы). Например:

«... заключение содержит:

- краткие выводы;
- оценку решений;
- разработку рекомендаций.»

При необходимости ссылки в тексте работы на один из элементов перечисления вместо дефиса ставятся строчные буквы в порядке русского алфавита, начиная с буквы а (за исключением букв ё, з, й, о, ч, ь, ы, ь). Для дальнейшей детализации перечислений необходимо использовать арабские цифры, после которых ставится скобка, а запись производится с абзацного отступа. Например:

- а) ...;
- б) ...;
- 1) ...;
- 2) ...;
- в) ...

13.5 ПРАВИЛА ОФОРМЛЕНИЯ РИСУНКОВ

В письменной работе для наглядности, уменьшения физического объема сплошного текста следует использовать иллюстрации – графики, схемы, диаграммы, чертежи, рисунки и фотографии. Все иллюстрации именуется рисунками. Их количество зависит от содержания работы и должно быть достаточно для того, чтобы придать ей ясность и конкретность.

На все рисунки должны быть даны ссылки в тексте работы, например: «... в соответствии с рисунком 2 ...» или «... тенденцию к снижению (рисунок 2)».

Рисунки следует располагать в работе непосредственно после текста, в котором они упоминаются впервые (при наличии достаточного пространства для помещения рисунка со всеми поясняющими данными), или на следующей странице. Если рисунок достаточно велик, его можно размещать на отдельном листе. Допускается поворот рисунка по часовой стрелке (если он выполнен на отдельном листе). Рисунки, размеры которых больше формата А4, учитывают как одну страницу и помещают в приложении.

Рисунки, за исключением рисунков в приложениях, следует нумеровать арабскими цифрами сквозной нумерацией по всей работе. Каждый рисунок (схема, график, диаграмма) обозначается словом «Рисунок», должен иметь заголовок и подписываться следующим образом – посередине строки без абзацного отступа, например:

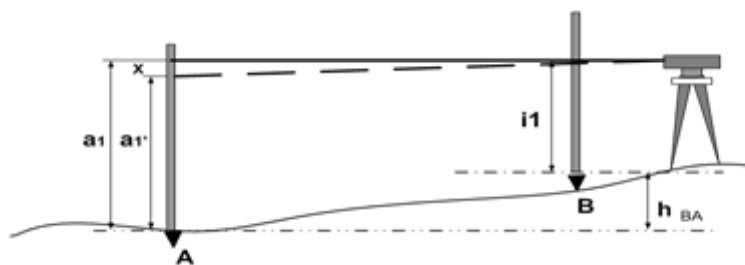


Рисунок 1 – Выполнение рабочих проверок нивелира

Рисунки каждого приложения обозначают отдельной нумерацией арабскими цифрами с добавлением перед цифрой обозначения приложения (например, рисунок А.3).

Если рисунок взят из первичного источника без авторской переработки, следует сделать ссылку, например:

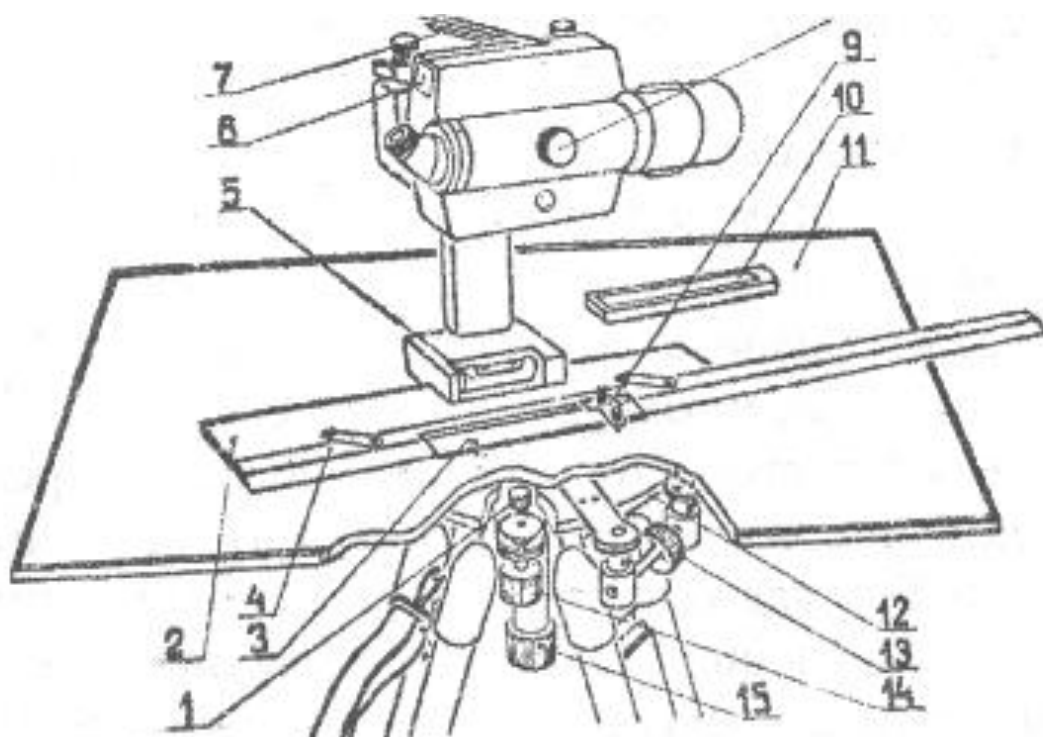


Рисунок 1 - Устройство инструмента для мензуральной съемки: [8, с. 46]

Если рисунок является авторской разработкой, необходимо после заголовка рисунка поставить знак сноски и указать в форме подстрочной сноски внизу страницы, на основании каких источников он составлен, например:

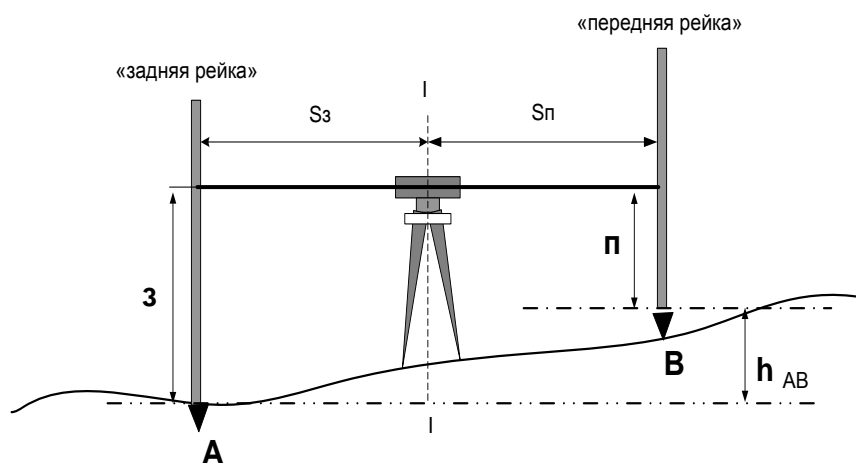


Рисунок 2 – Схема нивелирования «из середины»,.....¹

При необходимости между рисунком и его заголовком помещаются поясняющие данные (подрисуночный текст), например, легенда.

13.6 ПРАВИЛА ОФОРМЛЕНИЯ ТАБЛИЦ

В письменной работе фактический материал в обобщенном и систематизированном виде может быть представлен в виде таблицы для наглядности и удобства сравнения показателей.

На все таблицы должны быть ссылки в работе. При ссылке следует писать слово «таблица» с указанием ее номера, например: «...в таблице 2 представлены ...» или «... характеризуется показателями (таблица 2)».

Таблицу следует располагать в работе непосредственно после текста, в котором она упоминается впервые, или на следующей странице.

Таблицы, за исключением таблиц в приложениях, следует нумеровать арабскими цифрами сквозной нумерацией по всей работе. Каждая таблица должна иметь заголовок, который должен отражать ее содержание, быть точным, кратким. Заголовок таблицы следует помещать над таблицей слева, без абзацного отступа в одну строку с ее номером через тире, например:

Таблица 3 – Исходные пункты геодезической сети

название	X (м)	Y (м)	H (м)
Отвал	33 852,105	44 428,814	237,260
пп 0627	33 629,863	44 386,481	261,609
пп 1014	33 489,720	44 375,769	266,732

Если таблица взята из первичного источника без авторской переработки, следует сделать ссылку, например:

Таблица 2 – Технические характеристики теодолитов [15, с. 35]

Техническая характеристика	Тип теодолита	
	T15	2T5K
Средняя квадратическая ошибка измерения горизонтального угла из одного приема	15"	5"
Средняя квадратическая ошибка измерения вер-	30"	8"

¹ Составлено автором по: [15, 23, 42].

тикального угла		
.....		

Если таблица является авторской разработкой, необходимо после заголовка таблицы поставить знак сноски и указать в форме подстрочной сноски внизу страницы, на основании каких источников она составлена, например:

Таблица 3 – Приборы и инструменты, необходимые для выполнения топографо-геодезических работ¹

Наименование	Количество, шт.
Теодолит марки Т15 или 2Т5К	1
Нивелир марки Н-3 или ему равноточный	1
Кипрегель КН с подставкой	1
Мензула со штативом	1

Располагают таблицы на странице обычно вертикально. Помещенные на отдельной странице таблицы могут быть расположены горизонтально, причем графа с наименованиями показателей должна размещаться в левой части страницы. Слева, справа и снизу таблицы ограничивают линиями.

Таблицу с большим числом строк допускается переносить на другую страницу. При переносе части таблицы на другую страницу слово «Таблица» указывают один раз слева над первой частью таблицы. На странице, на которую перенесена часть таблицы, слева пишут «Продолжение таблицы» или «Окончание таблицы» с указанием номера таблицы и повторением шапки таблицы.

Если таблица переносится, то на странице, где помещена первая часть таблицы, нижняя ограничительная линия таблицы не проводится. Это же относится к странице (страницам), где помещено продолжение (продолжения) таблицы. Нижняя ограничительная линия таблицы проводится только на странице, где помещено окончание таблицы.

Заголовки граф и строк таблицы следует писать с прописной буквы в единственном числе, а подзаголовки граф – со строчной буквы, если они составляют одно предложение с заголовком, или с прописной буквы, если они имеют самостоятельное значение. В конце заголовков и подзаголовков таблиц точки не ставят. Заголовки граф, как правило, записывают параллельно строкам таблицы. При необходимости допускается перпендикулярное расположение заголовков граф.

Примечания к таблице (подтабличные примечания) размещают непосредственно под таблицей в виде: а) общего примечания; б) сноски; в) отдельной графы или табличной строки с заголовком. Выделять примечание в отдельную графу или строку целесообразно лишь тогда, когда примечание относится к большинству строк или граф. Примечания к отдельным заголовкам граф или строк следует связывать с ними знаком сноски. Общее примечание ко всей таблице не связывают с ней знаком сноски, а помещают после заголовка «Примечание» или «Примечания», оформляют как внутритекстовое примечание.

Допускается применять размер шрифта в таблице меньший, чем в тексте работы, но не менее 10 pt.

Если все показатели, приведенные в графах таблицы, выражены в одной и той же единице измерения, то ее обозначение необходимо помещать над таблицей справа. Если показатели таблицы выражены в разных единицах измерения, то обозначение единицы измерения указывается после наименования показателя через запятую. Допускается при необходимости выносить в отдельную графу обозначения единиц измерения.

¹ Составлено автором по: [2, 7, 10]

Текст, повторяющийся в строках одной и той же графы и состоящий из одиночных слов, чередующихся с цифрами, заменяют кавычками. Если повторяющийся текст состоит из двух или более слов, то при первом повторении его заменяют словами «То же», а далее – кавычками. Если предыдущая фраза является частью последующей, то допускается заменить ее словами «То же» и добавить дополнительные сведения. При наличии горизонтальных линий текст необходимо повторять. Если в ячейке таблицы приведен текст из нескольких предложений, то в последнем предложении точка не ставится.

Заменять кавычками повторяющиеся в таблице цифры, математические знаки, знаки процента и номера, обозначения нормативных материалов, марок материалов не допускается.

При отсутствии отдельных данных в таблице следует ставить прочерк (тире). Цифры в графах таблиц должны проставляться так, чтобы разряды чисел во всей графе были расположены один под другим, если они относятся к одному показателю. В одной графе должно быть соблюдено, как правило, одинаковое количество десятичных знаков для всех значений величин.

Если таблицы размещены в приложении, их нумерация имеет определенные особенности. Таблицы каждого приложения нумеруют отдельной нумерацией арабскими цифрами. При этом перед цифрой, обозначающей номер таблицы в приложении, ставится буква соответствующего приложения, например:

Таблица В.1.– Характеристики теодолитных ходов

Если в документе одна таблица, то она должна быть обозначена «Таблица 1» или «Таблица В.1», если она приведена в приложении (допустим, В).

13.7 ПРАВИЛА ОФОРМЛЕНИЯ ПРИМЕЧАНИЙ И ССЫЛОК

При необходимости пояснить содержание текста, таблицы или иллюстрации в работе следует помещать примечания. Их размещают непосредственно в конце страницы, таблицы, иллюстрации, к которым они относятся, и печатают с прописной буквы с абзацного отступа после слова «Примечание» или «Примечания». Если примечание одно, то после слова «Примечание» ставится тире и примечание печатается с прописной буквы. Одно примечание не нумеруют. Если их несколько, то после слова «Примечания» ставят двоеточие и каждое примечание печатают с прописной буквы с новой строки с абзацного отступа, нумеруя их по порядку арабскими цифрами.

Цитаты, а также все заимствования из печати данные (нормативы, цифры и др.) должны иметь библиографическую ссылку на первичный источник. Ссылка ставится непосредственно после того слова, числа, предложения, по которому дается пояснение, в квадратных скобках. В квадратных скобках указывается порядковый номер источника в соответствии со списком использованных источников и номер страницы, с которой взята информация, например: [4, с. 32]. Это значит, использован четвертый источник из списка литературы со страницы 32. Если дается свободный пересказ принципиальных положений тех или иных авторов, то достаточно указать в скобках после изложения заимствованных положений номер источника по списку использованной литературы без указания номера страницы.

13.8 ПРАВИЛА ОФОРМЛЕНИЯ СПИСКА ИСПОЛЬЗОВАННЫХ ИСТОЧНИКОВ

Оформлению списка использованных источников, прилагаемого к отчету, следует уделять самое серьезное внимание.

Сведения об источниках приводятся в следующем порядке:

1) **нормативные правовые акты:** Нормативные правовые акты включаются в список в порядке убывания юридической силы в следующей очередности: международные нормативные правовые акты, Конституция Российской Федерации, федеральные конституционные законы, федеральные законы, акты Конституционного Суда Российской Федерации, решения других высших судебных органов, указы Президента Российской Федерации, постановления Прави-

тельства Российской Федерации, нормативные правовые акты федеральных органов исполнительной власти, законы субъектов Российской Федерации, подзаконные акты субъектов Российской Федерации, муниципальные правовые акты, акты организаций.

Нормативные правовые акты одного уровня располагаются в хронологическом порядке, от принятых в более ранние периоды к принятым в более поздние периоды.

Примеры оформления нормативных правовых актов и судебной практики:

1. Об общих принципах организации законодательных (представительных) и исполнительных органов власти субъектов Российской Федерации [Текст]: Федеральный закон от 06.10.1999 г. № 184-ФЗ // Собрание законодательства РФ. - 1999. - № 43.

2. О порядке разработки и утверждения административных регламентов исполнения государственных функций (предоставления государственных услуг) [Электронный ресурс]: Постановление Правительства РФ от 11.11.2005 г. № 679. - Доступ из справочно-правовой системы «КонсультантПлюс». – Режим доступа: <http://www.consultant.ru>.

3. О практике применения судами Закона Российской Федерации «О средствах массовой информации» [Электронный ресурс]: Постановление Пленума Верховного Суда РФ от 15.06.2010 № 16. - Доступ из справочно-правовой системы «КонсультантПлюс». – Режим доступа: <http://www.consultant.ru>.

4. Определение судебной коллегии по гражданским делам Верховного Суда Российской Федерации по иску Цирихова // Бюллетень Верховного Суда Российской Федерации. -1994. -№9. - С. 1-3.

2) **книги, статьи, материалы конференций и семинаров.** Располагаются по алфавиту фамилии автора или названию, если книга печатается под редакцией. Например:

5. Абрамова, А.А. Трудовое законодательство и права женщин [Текст] / А.А.Абрамова // Вестн. Моск. ун-та. Сер. 11, Право. - 2001. - № 5. - С. 23–25.

6. Витрянский, В.В. Договор банковского счета [Текст] / В.В. Витрянский // Хозяйство и право.- 2006.- № 4.- С. 19 – 25.

7. Двинянинова, Г.С. Комплимент: Коммуникативный статус или стратегия в дискурсе [Текст] / Г.С. Двинянинова // Социальная власть языка: сб. науч. тр. / Воронеж. межрегион. ин-т обществ. наук, Воронеж. гос. ун-т, Фак. романо-герман. истории. - Воронеж, 2001. - С. 101–106.

8. История России [Текст]: учеб. пособие для студентов всех специальностей / В.Н. Быков [и др.]; отв. ред. В.Н. Сухов; М-во образования Рос. Федерации, С.-Петербур. гос. лесотехн. акад. - 2-е изд., перераб. и доп. / при участии Т.А. Суховой. - СПб.: СПбЛТА, 2001. - 231 с.

9. Трудовое право России [Текст]: учебник / Под ред. Л.А.Сыроватской. - М.: Юристъ, 2006. - 280 с.

10. Семенов, В.В. Философия: итог тысячелетий. Философская психология [Текст] / В.В. Семенов; Рос. акад. наук, Пущин. науч. центр, Ин-т биофизики клетки, Акад. проблем сохранения жизни. - Пущино: ПНЦ РАН, 2000. - 64 с.

11. Черткова, Е.Л. Утопия как способ постижения социальной действительности [Электронный ресурс] / Е.Л. Черткова // Социемы: журнал Уральского гос. ун-та. - 2002. - N 8. – Режим доступа: <http://www2/usu.ru/philosoph/chertkova>.

12. Юридический советник [Электронный ресурс]. - 1 электрон. опт. диск (CD-ROM) : зв., цв. ; 12 см. - Прил.: Справочник пользователя [Текст] / сост. В.А. Быков. - 32 с.;

3) **статистические сборники, инструктивные материалы, методические рекомендации, реферативная информация, нормативно-справочные материалы.** Располагаются по алфавиту. Например:

13. Временные методические рекомендации по вопросам реструктуризации бюджетной сферы и повышения эффективности расходов региональных и местных бюджетов (Краткая

концепция реструктуризации государственного и муниципального сектора и повышения эффективности бюджетных расходов на региональном и местном уровнях) [Текст]. - М.: ИЭПП, 2006. - 67 с.

14. Свердловская область в 1992-1996 годах [Текст]: Стат. сб. / Свердлов. обл. комитет гос. статистики Госкомстата РФ. - Екатеринбург, 1997. - 115 с.

15. Социальное положение и уровень жизни населения России в 2010 г. [Текст]: Стат. сб. / Росстат. - М., 2002. - 320 с.

16. Социально-экономическое положение федеральных округов в 2010 г. [Электронный ресурс]. – Режим доступа: <http://www.gks.ru>

4) **книги и статьи на иностранных языках** в алфавитном порядке. Например:

17. An Interview with Douglass C. North [Text] // The Newsletter of The Cliometric Society. - 1993. - Vol. 8. - N 3. - P. 23–28.

18. Burkhead, J. The Budget and Democratic Government [Text] / Lyden F.J., Miller E.G. (Eds.) / Planning, Programming, Budgeting. Markham : Chicago, 1972. 218 p.

19. Miller, D. Strategy Making and Structure: Analysis and Implications for Performance [Text] // Academy of Management Journal. - 1987. - Vol. 30. - N 1. - P. 45–51;

20. Marry S.E. Legal Pluralism. – Law and Society Review. Vol 22.- 1998.- №5.- p. 22-27

5) **интернет-сайты**. Например:

21. Министерство финансов Российской Федерации: [Электронный ресурс]. – Режим доступа: <http://www.minfin.ru>

22. Российская книжная палата: [Электронный ресурс]. - Режим доступа: <http://www.bookchamber.ru>

В списке использованных источников применяется сквозная нумерация с применением арабского алфавита. Все объекты печатаются единым списком, группы объектов не выделяются, источники печатаются с абзацного отступа.

Объекты описания списка должны быть обозначены терминами в квадратных скобках²:

- [Видеозапись];

- [Мультимедиа];

- [Текст];

- [Электронный ресурс].

При занесении источников в список литературы следует придерживаться установленных правил их библиографического описания.

13.9 ПРАВИЛА ОФОРМЛЕНИЯ ПРИЛОЖЕНИЙ

В приложения рекомендовано включать материалы, которые по каким-либо причинам не могут быть включены в основную часть: материалы, дополняющие работу; таблицы вспомогательных цифровых данных; инструкции, методики, описания алгоритмов и программ задач, иллюстрации вспомогательного характера; нормативные правовые акты, например, должностные инструкции. В приложения также включают иллюстрации, таблицы и распечатки, выполненные на листах формата А3.

Приложения оформляют как продолжение данного документа на последующих его листах после списка использованных источников.

Приложения обозначают заглавными буквами русского алфавита, начиная с А, за исключением букв Ё, З, Й, О, Ч, Ъ, Ы, Ь (ПРИЛОЖЕНИЕ А, ПРИЛОЖЕНИЕ Б, ПРИЛОЖЕНИЕ В и т.д.). Допускается обозначение приложений буквами латинского алфавита, за исключением

² Полный перечень см. в: Система стандартов по информации, библиотечному и издательскому делу. Библиографическая запись. Библиографическое описание. Общие требования и правила составления [Текст]: ГОСТ 7.1-2003.

букв I и O. В случае полного использования букв русского и латинского алфавитов допускается обозначать приложения арабскими цифрами.

Само слово «ПРИЛОЖЕНИЕ» пишется прописными (заглавными) буквами.

Если в работе одно приложение, оно обозначается «ПРИЛОЖЕНИЕ А».

Каждое приложение следует начинать с новой страницы. При этом слово «ПРИЛОЖЕНИЕ» и его буквенное обозначение пишутся с абзацного отступа.

Приложение должно иметь заголовок, который записывают на следующей строке после слова «ПРИЛОЖЕНИЕ» с абзацного отступа. Заголовок пишется с прописной буквы.

В тексте работы на все приложения должны быть даны ссылки, например: «... в приложении Б...». Приложения располагают в порядке ссылок на них в тексте работы.

Текст каждого приложения, при необходимости, может быть разделен на разделы, подразделы, пункты, подпункты, которые нумеруют в пределах каждого приложения. Перед номером ставится обозначение этого приложения.

Приложения должны иметь общую с остальной частью документа сквозную нумерацию страниц.

ПРИЛОЖЕНИЕ А (для заочной формы обучения)

Образец оформления титульного листа отчета по практике



Федеральное государственное бюджетное образовательное учреждение
высшего образования
«Уральский государственный горный университет»
(ФГБОУ ВО «УГГУ»)
620144, г. Екатеринбург, ул. Куйбышева, 30

ОТЧЕТ
о прохождении учебной практики
(название практики)
по получению первичных профессиональных умений и навыков, ч.1

_____ (наименование организации прохождения практики)

Направление бакалавриата: **21.03.02**
Землеустройство и кадастры

Студент: **Борисов А. В.**
Группа: ЗК-13

Профиль: **Кадастр недвижимости**

Руководитель практики от университета:
Головина Е.М.

Руководитель практики от организации:
Петров И.С., главный геодезист

Оценка _____

Подпись _____

Екатеринбург
2019

ПРИЛОЖЕНИЕ А (для очной формы обучения)

Образец оформления титульного листа отчета по практике



Федеральное государственное бюджетное образовательное учреждение
высшего образования
«Уральский государственный горный университет»
(ФГБОУ ВО «УГГУ»)
620144, г. Екатеринбург, ул. Куйбышева, 30

ОТЧЕТ
о прохождении учебной практики
по получению первичных профессиональных умений и навыков, ч.1

учебный геодезический полигон УГГУ «УКТУС»

Направление бакалавриата: 21.03.02
Землеустройство и кадастры
Профиль : Кадастр недвижимости

Группа: ***КН-18***
Состав бригады:
Семенова Т.Л. – бригадир
Каишанова Е.П.
Ювкин Я.И.
Ковин Д.Ю
Акулов М.Ю.
Жукова А.Н.

Руководитель практики:
к.т.н., доц. Акулова Е.А.

Оценка _____

Подпись _____

Екатеринбург
2019

ПРИЛОЖЕНИЕ Б (для заочной формы обучения)

Образец оформления содержания отчета по учебной практике

СОДЕРЖАНИЕ

	Введение	3
1	Краткая характеристика организации - места практики	5
1.1	Организационная структура организации и нормативная основа ее деятельности	...
1.2	Характеристика структурного подразделения	...

2	Практический раздел – выполненные работы	
2.1	Виды и объем выполненных работ	
2.2	
	Заключение	
	Приложения	

ПРИЛОЖЕНИЕ В



Федеральное государственное бюджетное образовательное учреждение
высшего образования
«Уральский государственный горный университет»
(ФГБОУ ВО «УГГУ»)
620144, г. Екатеринбург, ул. Куйбышева, 30

НАПРАВЛЕНИЕ НА ПРАКТИКУ

Студент _____
(фамилия, имя, отчество)

_____ курса _____ факультета

специальности _____ направляется в

(наименование и адрес организации)

для прохождения _____ практики с _____ по _____

М.П.

Декан факультета _____

Руководитель практики от университета _____

тел. кафедры: 8(343) _____

Отметка организации

Дата прибытия студента в организацию « _____ » _____ 20__ г.

Направлен

(наименование структурного подразделения)

Приказ № _____ от « _____ » _____ 20__ г.

Практику окончил « _____ » _____ 20__ г. Приказ № _____

Руководитель практики от организации

М.П

(должность)

(ф. и. о.)

ИНДИВИДУАЛЬНОЕ ЗАДАНИЕ НА ПЕРИОД ПРАКТИКИ

Содержание индивидуального задания

Оценка выполнения индивидуального задания _____

График (план) прохождения практики

Период	Характеристика работы	Текущий контроль (выполнено/не выполнено)	Подпись руководителя практики от университета/ организации
1 день практики 01.07.2018	Проведение инструктажа в организации по технике безопасности и охране труда		
02.07.2018- 03.07.2018	Создание конкретного представления о деятельности организации и соответствующего структурного подразделения		
...	...		
15.07.2018- 30.07.2018	Выполнение заданий по поручению и под наблюдением кадастрового инженера (геодезиста): - изучение деятельности кадастрового инженера (геодезиста); - изучение порядка ...;		

СОГЛАСОВАНО:

Подпись руководителя практики от университета _____

Подпись руководителя практики от организации _____

ХАРАКТЕРИСТИКА С МЕСТА ПРАКТИКИ СТУДЕНТА

(фамилия, имя, отчество)

Заключение организации о работе студента за период практики (технологические навыки, деловые качества, активность, дисциплина, участие в общественной работе организации)

Число пропущенных дней за время практики:

а) по уважительным причинам _____

б) по неуважительным причинам _____

« ____ » _____ 20__ г.

Печать и подпись руководителя организации _____

И.О. Фамилия

Отзыв
об отчете о прохождении практики студента
(заполняется руководителем практики от университета)

1. Выводы (характеристика отчета в целом, соответствие объема, содержания отчета программе):

2. Недостатки отчета:

Оценка по результатам защиты:

Руководитель практики от университета

И.О. Фамилия

(подпись)

«__» _____ 20__ г.

ПРИЛОЖЕНИЕ Г

ХАРАКТЕРИСТИКА РАБОТЫ СТУДЕНТА НА ПРАКТИКЕ

*Характеристика должна содержать указание на отношение студента к работе, оценку его теоретических знаний, умение применять теоретические знания на практике, степень выраженности необходимых личностных и профессиональных качеств, вывод руководителя практики от Организации
о полноте выполнения индивидуального задания и отсутствии / наличии замечаний
к прохождению практики студента*

[Характеристика студента с места практики описывает его профессиональную подготовку, теоретические знания, практические навыки и деловые качества, которые он проявил в период прохождения практики. Писать документ нужно в официальном стиле, при этом необходимо указать в характеристике следующие сведения:

- фамилия и инициалы обучающегося;
- обязанности обучающегося в период прохождения практики;
- профессиональные качества студента;
- особенности студента, проявленные при общении с трудовым коллективом;
- практические навыки, освоенные студентом;
- оценку, выставленную студенту по результатам прохождения практики].

Главная цель составления характеристики студента с места практики — описание его профессиональной подготовки, а также новых знаний и навыков, которые он приобрел в процессе практической деятельности в конкретной организации. Подробная характеристика позволит руководителю практики со стороны учебного заведения объективно оценить ее эффективность и поставить обучающемуся справедливую оценку.

Например

Кочетова Елена Ивановна проходила практику в ООО «Исеть» в отделе, практика была организована в соответствии с программой. В период прохождения практики Кочетова Е.И. зарекомендовала себя с положительной стороны, дисциплинированным практикантом, стремящимся к получению новых знаний, навыков и умений, нацелена на повышение своей будущей профессиональной квалификации.

В период практики Кочетова Е.В. ознакомилась со структурой организации, основными направлениями ее деятельности, работой отдела, нормативными документами, регулирующими деятельность организации, спецификой функциональных обязанностей кадастрового инженера и приняла активное участие в текущей деятельности.

Под руководством опытного специалиста, начальника отдела..... изучала, методические материалы по; трудовое законодательство; порядок составления прогнозов....., определения перспективной и текущей потребности в; состояние рынка продаж; системы и методы оценки...; методы анализа; порядок оформления, ведения документации, связанной с; порядок формирования и ведения банка данных о; методы, порядок составления установленной отчетности; возможности использования современных информационных технологий в работе

К поручениям руководителя практики и выполняемой работе относилась добросовестно. Во время прохождения практики продемонстрировала знание теоретического материала, профессиональной терминологии...; умение применять теоретические знания на практике; продемонстрировала навыки проведения, умение найти.... и применить их; грамотно оформляла документацию.....

Индивидуальное задание выполнено в полном объеме, замечаний к прохождению практики нет.

Практика Кочетовой Е.И. заслуживает оценки «отлично» или положительной оценки.

Руководитель организации
ФИО

_____ (подпись)_____

МП

ЛИСТ ИЗМЕНЕНИЙ ПРОГРАММЫ УЧЕБНОЙ ПРАКТИКИ

Б2.В.01(У) ПО ПОЛУЧЕНИЮ ПЕРВИЧНЫХ ПРОФЕССИОНАЛЬНЫХ УМЕНИЙ И НАВЫКОВ, ч.1

1. Раздел «Фонд оценочных средств для проведения промежуточной аттестации по практике» дополнить следующими абзацами:

При реализации учебной практики используется балльно-рейтинговая система оценки учебной деятельности в соответствии с Положением о балльно-рейтинговой системе оценки учебной деятельности (учебном рейтинге) обучающихся в ФГБОУ ВО «Уральский государственный горный университет» (СМК ОД.Пл.04-06.222-2021).

Распределение баллов в рамках рейтинга по практике представлено в комплекте оценочных средств по учебной практике.

Полученные значения учебного рейтинга обучающихся в баллах переводятся в оценки, выставляемые по следующей шкале:

Количество баллов	Отметка за экзамен/ зачёт с оценкой	Отметка о зачёте
80-100	Отлично	Зачтено
65-79	Хорошо	
50-64	Удовлетворительно	
0-49	Неудовлетворительно	Не зачтено

2. Рабочая программа актуализирована в части разделов «Перечень учебной литературы и ресурсов сети интернет, необходимых для проведения практики» и «Перечень информационных технологий, используемых при проведении практики».

Одобрено на заседании кафедры *геодезии и кадастров.*

Протокол от «24» июня 2021 №_10

Заведующий кафедрой ГК _____


подпись

Акулова Е.А. _____

И.О. Фамилия

МИНИСТЕРСТВО НАУКИ И ВЫСШЕГО ОБРАЗОВАНИЯ
РОССИЙСКОЙ ФЕДЕРАЦИИ

ФГБОУ ВО «Уральский государственный горный университет»



УТВЕРЖДАЮ

Проректор по учебно-методическому
комплексу _____ С.А.Упоров

РАБОЧАЯ ПРОГРАММА ПРАКТИКИ

**Б2.В.02 (У) ПО ПОЛУЧЕНИЮ ПЕРВИЧНЫХ ПРОФЕССИОНАЛЬНЫХ
УМЕНИЙ И НАВЫКОВ, ч. 2**

Направление подготовки:

21.03.02 Землеустройство и кадастры

Направленность (профиль):

Кадастр недвижимости

Геодезическое обеспечение землеустроительных и кадастровых работ

Форма обучения: очная

Год набора: 2020

Автор: Головина Е.М. – старший преподаватель каф. геодезии и кадастров

Одобрена на заседании кафедры
Геодезии и кадастров
(название кафедры)
Зав.кафедрой _____
(подпись)
к.т.н., доц. Акулова Е.А.
(Фамилия И.О.)
Протокол № 8 от 15.03.2021
(Дата)

Рассмотрена методической комиссией
Горно-технологического факультета
(название факультета)
Председатель _____
(подпись)
Колчина Н.В.
(Фамилия И.О.)
Протокол № 7 от 17.03.2021
(Дата)

Екатеринбург
2021

1 ВИД ПРАКТИКИ, СПОСОБ И ФОРМЫ ЕЕ ПРОВЕДЕНИЯ

Практика студентов является составной частью основной профессиональной образовательной программы высшего образования, одним из видов занятий, предусмотренных учебным планом, непосредственно ориентированных на профессионально-практическую подготовку. Система практического обучения способствует овладению предметными знаниями и умениями, развитию и повышению мотивации к профессиональной деятельности, осознанию себя как компетентного специалиста. Кроме того, она позволяет студенту попробовать свои силы в выбранной профессии, научиться применять теоретические знания, полученные в ходе теоретического обучения. Учебная практика- «По получению первичных профессиональных умений и навыков, ч. 2» позволяет заложить основы формирования у студентов навыков *производственно-технологической деятельности – ПК-12 «способность использовать знания современных технологий технической инвентаризации объектов капитального строительства» следующих профессиональных задач:*

- использование информационных технологий, моделирования и современной техники в землеустройстве и кадастрах;
- проведение технической инвентаризации объектов недвижимости.

Основная цель учебной практики-«По получению первичных профессиональных умений и навыков, ч. 2»

- закрепление теоретических и практических знаний; овладение на основе полученных теоретических знаний первичными профессиональными навыками и умениями

- знакомство с различными видами строительных материалов и их свойствами, особенностями технологии производства и применения; представление о взаимосвязи состава, структуры и свойств строительных материалов; представление о методиках испытаний строительных материалов и оценки их свойств, физико-механических методах исследования, стандартизации и сертификации строительных материалов и изделий; представление о решающем влиянии строительных материалов на проблемы повышения эффективности, безопасности, долговечности строительных конструкций, зданий и сооружений;

- приобретение студентами общих сведений о промышленных зданиях; изучение конструктивных элементов зданий и сооружений и их строительных систем; изучение основных принципов объемно-планировочных и конструктивных решений, принятых в строительстве; выявление фактических эксплуатационных свойств материалов, элементов конструкций и установления их соответствия техническим требованиям; приобретение сведений о приемах объемно-планировочных решений на основе функциональных и технических требований.

; формирование умения организовать самостоятельный трудовой процесс.

Задачами учебной практики-«По получению первичных профессиональных умений и навыков, ч. 2» являются:

- практическое закрепление теоретических знаний, полученных в период обучения;
- получение студентами начальных сведений о будущей профессиональной деятельности;
- выполнение индивидуальных заданий кафедры.

№ п/п	Вид практики	Способ и формы проведения практики	Место проведения практики
1.	Учебная - по получению первичных профессиональных	Способы проведения: стационарная (г. Екатеринбург) Формы проведения практики: дискретно	Учебная практика-«По получению первичных профессиональных умений и навыков, ч. 2» проводится как в структурных подразделениях УГГУ (возможно посещение профильных организаций с целью изучения их опыта решения конкретных профессиональных и

умений и навыков-	производственных задач в соответствии с заданием практики), так и в организациях, деятельность которых соответствует видам деятельности, осваиваемым в рамках ОПОП ВО.
	Студенты заочной формы обучения могут пройти практику по месту работы, если деятельность организации связана с кадастровой деятельностью, при этом профессиональная деятельность, осуществляемая ими, соответствует содержанию практики. В случае несоответствия (отсутствия) места работы профилю обучения, студент обязан согласовать порядок прохождения практики с выпускающей кафедрой.

При определении мест прохождения практики обучающимися с инвалидностью учитываются рекомендации, содержащиеся в индивидуальной программе реабилитации или абилитации инвалида, относительно рекомендованных условий и видов труда. Выбор мест прохождения практик для инвалидов и лиц с ограниченными возможностями здоровья учитывает требования их доступности.

2 ПЕРЕЧЕНЬ ПЛАНИРУЕМЫХ РЕЗУЛЬТАТОВ ОБУЧЕНИЯ ПРИ ПРОХОЖДЕНИИ ПРАКТИКИ, СООТНЕСЕННЫХ С ПЛАНИРУЕМЫМИ РЕЗУЛЬТАТАМИ ОСВОЕНИЯ ОБРАЗОВАТЕЛЬНОЙ ПРОГРАММЫ

Результатом освоения **Учебной практики** «По получению первичных профессиональных умений и навыков, ч. 2» является формирование у обучающихся следующих компетенций:

в производственно-технологической деятельности:

- способность использовать знания современных технологий технической инвентаризации объектов капитального строительства (ПК-12).

Компетенция	Код по ФГОС	Результаты обучения	
1	2	3	
способность использовать знания современных технологий технической инвентаризации объектов капитального строительства	ПК-12	<i>знать</i>	- взаимосвязь состава, строения и свойств строительных материалов, основные виды строительных материалов, используемых в современном строительстве; - основные конструктивные элементы и конструктивные системы гражданских и производственных зданий и сооружений, их объемно-планировочные и конструктивные решения.
		<i>уметь</i>	- визуально определять вид строительного материала и классифицировать его по физико-механическим свойствам; - использовать нормативные документы при оценке качества строительных материалов и оценивать соответствие показателей качества испытанных материалов требованиям стандартов; - определять и описывать по исполнительной документации или по материалам обследования конструктивную и строительную систему, конструктивные элементы зданий и сооружений различного функционального назначения.
		<i>владеть</i>	- нормативно-технической литературой, государственными стандартами и другой нормативной документацией; - практическими навыками оценки качества строительных материалов; - приемами строительного черчения и архитектурной графики

В результате практики обучающийся должен:

Знать:	- взаимосвязь состава, строения и свойств строительных материалов, основные виды строительных материалов, используемых в современном строительстве; - основные конструктивные элементы и конструктивные системы гражданских и производственных зданий и сооружений, их объемно-планировочные и конструктивные решения.
Уметь:	- визуально определять вид строительного материала и классифицировать его по физико-механическим свойствам; - использовать нормативные документы при оценке качества строительных материалов и оценивать соответствие показателей качества испытанных материалов требованиям стандартов; - определять и описывать по исполнительной документации или по материалам обследования конструктивную и строительную систему, конструктивные элементы зданий и сооружений различного функционального назначения.
Владеть:	- нормативно-технической литературой, государственными стандартами и другой нормативной документацией; - практическими навыками оценки качества строительных материалов; - приемами строительного черчения и архитектурной графики

3 МЕСТО ПРАКТИКИ В СТРУКТУРЕ ОБРАЗОВАТЕЛЬНОЙ ПРОГРАММЫ

Учебная практика «По получению первичных профессиональных умений и навыков, ч.2» студентов УГГУ является составной частью основной профессиональной образовательной программы высшего образования, входит в Блок 2 «Практики» Вариативная часть Б2.В.02 (У), и представляет собой одну из форм организации учебного процесса, заключающуюся в профессионально-практической подготовке обучающихся в университете и на базах практики.

4 ОБЪЕМ ПРАКТИКИ В ЗАЧЕТНЫХ ЕДИНИЦАХ И ЕЕ ПРОДОЛЖИТЕЛЬНОСТЬ В НЕДЕЛЯХ ЛИБО В АКАДЕМИЧЕСКИХ ИЛИ АСТРОНОМИЧЕСКИХ ЧАСАХ

Общая трудоемкость учебной практики составляет 3 зачетных единицы, 108 часов.

Общее время прохождения учебной практики студентов 2 недели 14 календарных дней.

5 СОДЕРЖАНИЕ ПРАКТИКИ

№ п/п	№ недели	Разделы (этапы) практики и содержание, место прохождения практики	Трудоемкость (в часах) - учебная работа/ самостоятельная работа		Формы контроля
			учебная	СР	
		<i>Подготовительный (организационный) этап</i>			
1		Организационное собрание, сбор и изучение рекомендуемой литературы, получение необходимых консультаций по организации и методике проведения работ со стороны руководителя практики от кафедры	4	4	собеседование
	1,2	УГГУ, ПАО «Завод керамических изделий»	31	12	
2		Инструктаж по технике безопасности	2	2	
		<i>Основной этап</i>			
3		Современное состояние и перспективы развития предприятия	1	1	собеседование

3.1		Экскурсия по массозаготовительному цеху и линии керамогранита	4	2	
3.2		Экскурсия по массозаготовительному цеху и цеху по производству декоративной облицовочной плитки	4	2	
3.3		Знакомство с технологией производства керамогранита и декоративной плитки	6	1	
3.4		Знакомство с технологическим оборудованием	4	1	
3.5		Знакомство с организацией охраны труда и техники безопасности в цехах на рабочих местах	2	1	
3.6		Знакомство с конструктивными элементами массозаготовительного цеха и цеха основного производства	6	1	
3.7		Знакомство с подъемно-транспортным оборудованием в цехах	2	1	
		Обработка полученных результатов и оформление отчета	37	10	
		<i>Итоговый (заключительный) этап</i>		8	<i>отчет по практике</i>
		Подготовка отчета о практике, защита отчета		2	Защита отчета по итогам прохождения практики
		Итого	72	36	Зачет
		Всего:	108		

5.3. Поэтапное содержание практики

Раздел 1. Подготовительный этап (УГГУ)

Ставятся цели и задачи учебной практики. Организационное собрание. Предварительное собеседование о правилах поведения на предприятии. Решение организационных вопросов: разделение на бригады, место и время сбора группы.

Раздел 2. ПАО «Завод керамических изделий»

Представитель отдела главного технолога проводит инструктаж по технике безопасности, рассказывает о современном состоянии завод и перспективах его развития.

Основной этап.

Экскурсия начинается с массозаготовительного цеха. Представитель завода знакомит студентов с назначением МЗЦ, оборудованием в цеху, ПТО. Студенты знакомятся с конструктивными элементами цеха. Все свои наблюдения фиксируют в бумажном виде и видеосъемкой отдельных конструктивных элементов и технологического оборудования (с разрешения представителя завода)

Затем студенты знакомятся с производством керамогранита и декоративной плитки. Описывают технологическое оборудование, и готовую продукцию.

Раздел 3. Камеральные работы УГГУ

Студенты обрабатывают полученную информацию. При оформлении отчета по практике используют нормативную литературу, данные Интернет, свои наблюдения и защищают побригадно технический отчет.

Практика для обучающихся с ограниченными возможностями здоровья и инвалидов проводится с учетом особенностей их психофизического развития, индивидуальных возможностей и состояния здоровья.

В целях обеспечения организации самостоятельной работы студента в период практики перед началом практики для студентов проводится организационное собрание, на котором разъясняются цели и задачи, содержание, сроки практики, порядок её прохождения, сообщается информация о предприятиях-базах практик и количестве предоставляемых мест на них, формулируются задания практики, план практики, разъясняются формы, виды отчетности, порядок

заполнения бланков отчетности, требования к оформлению отчетных документов, порядок защиты отчета по практике, даются иные рекомендации по прохождению практики.

Студенты получают программу практики, доступ ко всей необходимой для оформления результатов практики документации.

Учебная практика проводится по окончании второго семестра продолжительностью две недели (36 часов в неделю контактной работы).

Общие рекомендации студентам по прохождению учебной практики:

Перед прохождением практики студент должен изучить программу, представленную учебно-методическую документацию по практике и обратиться к соответствующим нормативным материалам, литературе с тем, чтобы быть подготовленным к выполнению поручений, данных руководителем практики, к решению задач практики, конкретных практических вопросов.

В рамках *самостоятельной работы* студенту рекомендуется проработать конспекты лекций, учебников и других нормативно-технических документов, технической документации. Контроль качества самостоятельной работы студентов производится при защите отчёта по практике.

При прохождении практики *обучающиеся обязаны:*

своевременно прибыть на место прохождения практики;

подчиняться действующим правилам внутреннего трудового распорядка на ПАО «Завод керамических изделий»;

изучить и строго соблюдать правила охраны труда, техники безопасности, производственной и санитарии безопасности;

полностью выполнять задания, предусмотренные программой практики;

выполнять задания руководителя практики;

в установленный срок отчитаться о прохождении практики руководителю практики, подготовить и сдать отчет и другие документы практики на кафедру.

При подготовке к практике и во время прохождения практики рекомендуется по возникшим вопросам обращаться к учебной литературе, методическим материалам.

При возникновении затруднений в процессе практики студент может обратиться к руководителю практики от университета получить необходимые разъяснения.

6. КРИТЕРИИ И ПОКАЗАТЕЛИ ОЦЕНИВАНИЯ СФОРМИРОВАННОСТИ КОМПЕТЕНЦИЙ

Разделы, этапы практики	Формируемые компетенции	Критерии и показатели оценивания компетенций			Формы контроля уровня сформированности компетенций
		знать	уметь	владеть	
Раздел 1. Подготовительный этап					
Раздел 2. ПАО «Завод керамических изделий»	ПК-12	технику безопасности.	Выделить основные элементы производства, описать их принцип работы и назначение, выделить основные несущие и ограждающие элементы цеха	Необходимыми инструментами	
Раздел 3 Камеральный	ПК-12	Основные производственные технологические операции, изучаемого производства, разновидности и назначение ПТО, назначение основного оборудования, расположение, назначение конструктивных элементов	Пользоваться нормативно-технической документацией, приемами видеосъемки, фиксации и выделения главного из представленного материала	Навыками командной работы, терминологией исследуемого производства, основные конструктивных элементов промышленного здания	Индивидуальное собеседование, проверка и защита технического отчета

7. ОЦЕНОЧНЫЕ СРЕДСТВА ДЛЯ ТЕКУЩЕГО КОНТРОЛЯ ЭТАПОВ ПРАКТИКИ И ИТОГАМ ПРАКТИКИ (ЗАЩИТА ОТЧЕТА)

7.1. Формы текущего контроля этапов практики, критерии оценивания

Перечень оценочных средств для проведения текущего контроля успеваемости обучающихся включает следующие оценочные средства: контрольные вопросы а также иные оценочные средства, позволяющие оценить знания, умения, владения обучающихся.

Оценочные средства для проведения промежуточного контроля представлены в форме вопросов, умений, владений и уровня сформированности компетенций обучающихся на определенном этапе практики.

Контроль и оценка результатов освоения практики осуществляется преподавателем по итогам промежуточных проверок, ежедневных собеседований и проверок полевых материалов, контрольных измерений, проверки технического отчета по выполнению топографо-геодезических работ на соответствие нормам технических инструкций и в соответствии с личным вкладом студента при выполнении работ по результатам устного собеседования и данным бригадира.

Результаты обучения (освоения умения, освоение знания)	Коды формируемых профессиональных и общих компетенций	Формы и методы контроля и оценки результатов обучения
Усвоение знания		
Основные термины и понятия керамического производства, ограждающие и несущие элементы здания промышленного	ПК-12	Текстовая часть технического отчета.
Современное состояние производства, знакомство с реальным производством.	ПК-12	
Назначение выпускаемой продукции, его технические характеристики	ПК-12	Данные из технического отдела
Основные умения		
МЗЦ, назначение, ПТО, разновидности ПТО в МЗЦ, план здания МЗЦ, основные несущие и ограждающие конструктивные элементы	ПК-12	Способность выполнения конкретных задач в ходе самостоятельной работы во время учебной практики.
Технологическое оборудование по производству керамогранита и декоративной керамической плитки, ПТО	ПК-12	Способность выполнения конкретных задач в ходе самостоятельной работы во время учебной практики.
Ограждающие и несущие элементы цехов по производству керамогранита и декоративной плитки,	ПК-12	Способность выполнения конкретных задач в ходе самостоятельной работы во время учебной практики.
Обработка полученных результатов и оформление материалов полевых работ, работа в бригаде	ПК-12	Способность выполнения конкретных задач в составе бригады в ходе работы во время учебной практики. Анализ качества работы бригады.

7.2. Структура, требования к оформлению, содержание отчета по учебной практике по получению первичных навыков топографических работ

Отчет о прохождении учебной практики составляется бригадой по результатам своей работы. В отчете должны содержаться:

1. Пояснительная записка, содержащая:

- цели и задачи практики;
 - описание объекта: расположение, историческая справка, современное состояние и перспективы развития ПАО «Завод керамических изделий»
 - характеристика массозаготовительного цеха, его назначение, расположение бункеров сырья, ПТО, виды сырья, расположенные в бункерах. Способы поставки сырья в МЗЦ (ж/д транспортом, автомобильным транспортом), соответственно этому дополнительные характеристики цеха. Конструктивное решение цеха.
 - характеристика цехов плиточного и керамогранитного, их назначение, расположение основного технологического оборудования, ПТО. Конструктивные решения цехов.
 - описание процесса производства керамогранита и декоративной плитки; разновидности продукции, их назначение, использование в народном хозяйстве,
 - обработка результатов составление технического отчета;
2. Приложения: схемы, фотосъемка конструктивных элементов и видов продукции

7.3. Процедура защиты отчета, критерии оценивания

В результате выполненных в период прохождения практики полевых и камеральных работ бригада студентов подготавливает технический отчет с необходимыми приложениями. Поскольку поставленная перед студентами задача выполнялась бригадой, каждый член бригады несет ответственность за полноту и качество представленных материалов. При оценивании результата учитывается активность студентов при выполнении камеральных и полевых работ, которая фиксируется преподавателем, соблюдение студентами распорядка дня, принятого на практике.

Оценка каждого студента зависит от количества баллов, набранных бригадой по результатам проверки технического отчета и промежуточных отчетов. Максимальное количество баллов составляет **25**.

25 баллов бригада набирает в том случае, когда:

- технический отчет сдан в установленный срок и содержит все необходимые приложения, оформлен в соответствии с нормативными документами и требованиями преподавателя;
- графические материалы оформлены в соответствии с нормами технических инструкций
- к членам бригады нет замечаний дисциплинарного характера.

В случае выполнения всех требований и по результатам устного собеседования, в процессе которого преподавателем задаются вопросы по технологии выполнения работ, методики проведения измерений и расчетов и выводам по качеству работ делается заключение о том, что все члены бригады имеют необходимые знания и умения, владеют навыками выполнения топографо-геодезических работ. Общее количество баллов делится на всех членов бригады и округляется до целочисленного значения. В случае выявления несоответствия представленных материалов требованиям технических инструкций и принятых норм оформления из общей суммы минируются баллы в соответствии с таблицей.

№ п.п.	Выявленные недостатки	Баллы
1.	Отчет предоставлен не в установленные сроки	5

№ п.п.	Выявленные недостатки	Баллы
2.	Отчет оформлен небрежно, изложение не соответствует выполненным работам	1
3.	К отчету не приложены схемы, пояснения, планы	1
4.	Не предоставлены материалы технологического процесса по фактическому материалу (т.е. непосредственно с места прохождения практики)	5
5.	Не предоставлены материалы описания промышленного здания по фактическому материалу (т.е. непосредственно с места прохождения практики)	5
6.	В результате контроля выявлены несоответствия нормам инструкции	2

Оставшиеся баллы распределяются между членами бригады на собрании коллектива бригады в соответствии с коэффициентом трудового участия. Количество баллов члена бригады может быть изменено преподавателем в сторону увеличения по результатам устного опроса с согласия других членов бригады или уменьшена в случае нарушения трудовой дисциплины.

Работа каждого студента оценивается по системе «зачтено» или «не зачтено».

Оценка «зачтено» выставляется студенту, набравшему три или более баллов, оценка «не зачтено» присваивается в случае, если студент набрал менее трех баллов.

8. ПЕРЕЧЕНЬ УЧЕБНО-МЕТОДИЧЕСКОГО ОБЕСПЕЧЕНИЯ ДЛЯ САМОСТОЯТЕЛЬНОЙ РАБОТЫ ОБУЧАЮЩИХСЯ ПО ПРАКТИКЕ И ОБРАЗОВАТЕЛЬНЫЕ ТЕХНОЛОГИИ

В качестве учебно-методического обеспечения самостоятельной работы обучающихся в период прохождения ими учебной практики - **по получению первичных профессиональных умений и навыков, ч.2** выступает программа учебной практики **по получению первичных профессиональных умений и навыков, ч.2**

Во время проведения учебной практики - как в учебном плане используются следующие технологии: предметно-ориентирование (технологии постановки цели, полного усвоения, структурно логические технологии), личностно-ориентирование технологии (учебное исследование, коллективная мыследеятельность), структурно-логические технологии (от теоретического к практическому) на основе методов «разбора конкретных ситуаций», «конструирования (моделирования)», метода «проектов»; компьютерные технологии на основе информационных программ; диалоговые технологии, интерактивные технологии (коллективная беседа, диалог и т.д.).

9 ФОНД ОЦЕНОЧНЫХ СРЕДСТВ ДЛЯ ПРОВЕДЕНИЯ ПРОМЕЖУТОЧНОЙ АТТЕСТАЦИИ ОБУЧАЮЩИХСЯ ПО ПРАКТИКЕ

9.1 Паспорт фонда оценочных средств по практике

Компетенции	Контролируемые результаты обучения			Оценочные средства
способность использовать знания современных технологий технической инвентаризации объектов капитального строительства	ПК-12	<i>знать</i>	Современную технологию производства строительного материала, последовательность технологических операций и оборудование, обеспечивающее эти операции, назначение и разновидности ПТО; Несущие и ограждающие конструктивные элементы. Чем обусловлено данное конструктивное решение здания, его объемно-планировочные параметры	промежуточные отчеты, проверка соответствия
		<i>уметь</i>	Определять вид строительного материала, его назначение, пользоваться нормативно-	

		технической документацией, определять объемно-планировочные и конструктивные решения зданий	требованиям нормативных документов, отчет, зачет
	<i>владеть</i>	Специальной терминологией, приемами строительного черчения и архитектурной графики, методикой оформления работ с использованием современных компьютерных технологий;	промежуточные отчеты, -лов,

Аттестация по итогам прохождения практики проводится в форме зачета.

Для осуществления промежуточного контроля практики обучающихся используется **Фонд оценочных средств по учебной практике – по получению первичных профессиональных умений и навыков, ч.2** (приложение).

10. ПЕРЕЧЕНЬ УЧЕБНОЙ ЛИТЕРАТУРЫ И РЕСУРСОВ СЕТИ «ИНТЕРНЕТ», НЕОБХОДИМЫХ ДЛЯ ПРОВЕДЕНИЯ ПРАКТИКИ

10.1 Основная литература

№ п/п	Наименование	Кол-во экз.
1	Головина Е. М., Коновалов В. Е. Строительные материалы и изделия: конспект лекций для студентов по специальности 120304 – «Градостроительный кадастр» (ГК) очной и заочной форм обучения. Часть I и II / Е. М. Головина, В. Е. Коновалов. – Екатеринбург: Изд-во УГГУ, 2011	50
2	Капустинская И.Ю. Материаловедение в дизайне. Часть 1. Свойства материалов. Материалы на основе древесины. Природные каменные материалы. Материалы на основе металлов [Электронный ресурс]: учебное пособие/ Капустинская И.Ю., Михальченко М.С.— Электрон. текстовые данные.— Омск: Омский государственный институт сервиса, 2012.— 100 с.— Режим доступа: http://www.iprbookshop.ru/12719 .— ЭБС «IPRbooks», по паролю.	Эл.ресурс
3	Капустинская И.Ю. Архитектурно-дизайнерское материаловедение. Материаловедение в дизайне. Часть 3. Отделочные и облицовочные материалы [Электронный ресурс]: учебное пособие/ Капустинская И.Ю.— Электрон. текстовые данные.— Омск: Омский государственный институт сервиса, 2014.— 160 с.— Режим доступа: http://www.iprbookshop.ru/32784 .— ЭБС «IPRbooks», по паролю	Эл.ресурс
4	Дворкин Л.И. Строительное материаловедение [Электронный ресурс]/ Дворкин Л.И., Дворкин О.Л.— Электрон. текстовые данные.— М.: Инфра-Инженерия, 2013.— 832 с.— Режим доступа: http://www.iprbookshop.ru/15705 .— ЭБС «IPRbooks», по паролю	Эл.ресурс
5	Головина Е.М., Колчина М.Е., Коновалов В.Е. Конструкции гражданских зданий: учебное пособие [электронный ресурс] / ИП Колчина Н.В., Екатеринбург, 2016.	Эл. ресурс
6	Головина Е.М., Колчина М.Е., Коновалов В.Е. Конструкции промышленных зданий: учебное пособие / ИП Колчина Н.В., Екатеринбург, 2016.	Эл. ресурс
7	Маклакова Т. Г., Нанасова С. М. Конструкции гражданских зданий. Издательство АСВ, 2010.	

10.2 Дополнительная литература

(Литература должна быть в библиотеке УГГУ или содержаться в ЭБС, доступ к которой вуз имеет)

№ п/п	Наименование	Кол-во экз.
1	Рыбьев И. А. Строительное материаловедение. М.: Высшая школа, 2003.	50
2	Воробьев В.А., Комар А.Г. Строительные материалы, Стройиздат, М, 1976	50

3	Будасов Б. В., Георгиевский О. В., Каминский В. П. Строительное черчение. Учеб. для вузов. – М.: Стройиздат, 2002	25
4	Петрушин А. Г. Строительное дело: Ч. I. Строительные конструкции: Учебное пособие. – Екатеринбург: Изд-во УГГГА, 2003.	25
5	Ломакин В. А. Основы строительного дела. Учебник для техникумов. М., «Выш.школа», 1976.	25
6	Короев Ю. И. Черчение для строителей: Учеб. для проф. Учеб.заведений – М.: Высш.шк., Изд. Центр «Академия», 2000	50

10.3 Нормативные акты

ГОСТ 21216-2014 «Сырье глинистое. Методы анализа».
ГОСТ 9169-75 «Сырье глинистое для керамической промышленности. Классификация».
ГОСТ 530-2012 «Кирпич и камни керамические. Технические условия»
ГОСТ 8269-97 «Щебень и гравий из плотных горных пород и отходов промышленного производства для строительных работ».
ГОСТ 9480-89 «Плиты облицовочные пиленые из природного камня».
ГОСТ 8267-93 «Щебень из природного камня для строительных работ. Технические условия».
ГОСТ 24452-80 «Бетоны. Методы испытаний»
ГОСТ 8735-88 «Песок для строительных работ. Методы испытаний»
ГОСТ 8736-93 «Песок для строительных работ. Технические условия»
ГОСТ 21.501-93 «СПДС. Правила выполнения архитектурно-строительных рабочих чертежей»
ГОСТ 2.305-68 «Единая система конструкторской документации. Изображения - виды, разрезы, сечения»
ГОСТ 2.307-68 Нанесение размеров и предельных отклонений

10.4 Ресурсы сети «Интернет»

№ п/п	Наименование	URL
1	Государственная Дума Российской Федерации	http://www.duma.gov.ru
2	Единое окно доступа к образовательным ресурсам	http://window.edu.ru
3	Правительство Российской Федерации	http://www.government.gov.ru
4	Российский правовой портал	http://www.rpp.ru

11. ПЕРЕЧЕНЬ ИНФОРМАЦИОННЫХ ТЕХНОЛОГИЙ, ИСПОЛЬЗУЕМЫХ ПРИ ПРОВЕДЕНИИ ПРАКТИКИ, ВКЛЮЧАЯ ПЕРЕЧЕНЬ ПРОГРАММНОГО ОБЕСПЕЧЕНИЯ И ИНФОРМАЦИОННЫХ СПРАВОЧНЫХ СИСТЕМ

1. Microsoft Windows 8 Professional;
2. Microsoft Office Professional 2013;
3. Система распознавания текста ABBYY FineReader 12 Professional.
4. MathCAD

Информационные справочные системы

ИПС «КонсультантПлюс»

Базы данных

Scopus: база данных рефератов и цитирования

<https://www.scopus.com/customer/profile/display.uri>

E-library: электронная научная библиотека: <https://elibrary.ru>

12 МАТЕРИАЛЬНО-ТЕХНИЧЕСКАЯ БАЗА, НЕОБХОДИМАЯ ДЛЯ ПРОВЕДЕНИЯ ПРАКТИКИ

Для проведения практики необходимо следующее материально-техническое оборудование: учебные аудитории, оснащенные компьютерами и оргтехникой, библиотека УГГУ.

Материально-техническое обеспечение практики возлагается на руководителей организаций, принимающих обучающихся для прохождения учебной практики – *по получению первичных профессиональных умений и навыков, ч.2*

13 ТРЕБОВАНИЯ К ОФОРМЛЕНИЮ ОТЧЕТА ПО УЧЕБНОЙ ПРАКТИКЕ – по получению первичных профессиональных умений и навыков, ч.2

13.1 ОБЩИЕ ТРЕБОВАНИЯ

Оформление отчета осуществляется в соответствии с требованиями государственных стандартов и университета.

Отчет выполняется печатным способом с использованием компьютера.

Каждая страница текста, включая иллюстрации и приложения, нумеруется арабскими цифрами, кроме титульного листа и содержания, по порядку без пропусков и повторений. Номера страниц проставляются, начиная с введения (третья страница), в центре нижней части листа без точки.

Текст работы следует печатать, соблюдая следующие размеры полей: правое – 10 мм, верхнее и нижнее – 20 мм, левое – 30 мм.

Рекомендуемым типом шрифта является Times New Roman, размер которого 14 pt (пунктов) (на рисунках и в таблицах допускается применение более мелкого размера шрифта, но не менее 10 pt).

Текст печатается через 1,5-ый интервал, красная строка – 1,25 см.

Цвет шрифта должен быть черным, необходимо соблюдать равномерную плотность, контрастность и четкость изображения по всей работе. Разрешается использовать компьютерные возможности акцентирования внимания на определенных терминах и формулах, применяя курсив, полужирный шрифт не применяется.

13.2 ПРАВИЛА ОФОРМЛЕНИЯ НАИМЕНОВАНИЙ И НУМЕРАЦИИ СТРУКТУРНЫХ ЭЛЕМЕНТОВ, ГЛАВ И ПАРАГРАФОВ

Отчет должен включать следующие структурные элементы: титульный лист, содержание, введение, основной текст, заключение, приложения (является дополнительным элементом). Основной текст может быть разделен на разделы и параграфы.

Каждый структурный элемент отчета (титульный лист, содержание, введение, заключение, приложение) и разделы необходимо начинать с новой страницы. Следующий параграф внутри одного раздела начинается через 2 межстрочных интервала на том же листе, где закончился предыдущий.

Расстояние между заголовком структурного элемента и текстом, заголовками главы и параграфа, заголовком параграфа и текстом составляет 2 межстрочных интервала.

Наименования структурных элементов письменной работы («СОДЕРЖАНИЕ», «ВВЕДЕНИЕ», «ЗАКЛЮЧЕНИЕ», «ПРИЛОЖЕНИЕ») служат заголовками структурных элементов. Данные наименования пишутся по центру страницы без точки в конце прописными (заглавными) буквами, не подчеркивая.

Разделы, параграфы должны иметь заголовки. Их следует нумеровать арабскими цифрами и записывать по центру страницы прописными (заглавными) буквами без точки в конце, не подчеркивая. Номер раздела указывается цифрой (например, 1, 2, 3), номер параграфа включает номер раздела и порядковый номер параграфа, разделенные точкой (например, 1.1, 2.1, 3.3). После номера раздела и параграфа в тексте точку не ставят. Если заголовок состоит из двух предложений, их разделяют точкой. Переносы слов в заголовках не допускаются. Не допускается писать заголовок параграфа на одном листе, а его текст – на другом.

В содержании работы наименования структурных элементов указываются с левого края страницы, при этом первая буква наименования является прописной (заглавной), остальные буквы являются строчными

Отчет о прохождении учебной геодезической практики составляется бригадой по результатам своей работы. В отчете должны содержаться:

Пояснительная записка, содержащая:

- цели и задачи практики;
- описание объекта: расположение, историческая справка, современное состояние и перспективы развития ПАО «Завод керамических изделий»
- характеристика массозаготовительного цеха, его назначение, расположение бункеров сырья, ПТО, виды сырья, расположенные в бункерах. Способы поставки сырья в МЗЦ (ж/д транспортом, автомобильным транспортом), соответственно этому дополнительные характеристики цеха. Конструктивное решение цеха.
- характеристика цехов плиточного и керамогранитного, их назначение, расположение основного технологического оборудования, ПТО. Конструктивные решения цехов.
- описание процесса производства керамогранита и декоративной плитки; разновидности продукции, их назначение, использование в народном хозяйстве,
- обработка результатов составление технического отчета;

К отчету прилагаются информация, заполненные ручкой или карандашом, исправления и стирания в журналах не допускаются – неверные записи вычеркиваются.

Рабочие схемы должны быть составлены и аккуратно оформлены на отдельных листах формата А4.

13.3 ПРАВИЛА ОФОРМЛЕНИЯ СОКРАЩЕНИЙ И АББРЕВИАТУР

Сокращение русских слов и словосочетаний допускается при условии соблюдения требований ГОСТ 7.12–93 «Система стандартов по информации, библиотечному и издательскому делу. Библиографическая запись. Сокращение слов на русском языке. Общие требования и правила».

В тексте письменной работы допускаются общепринятые сокращения и аббревиатуры, установленные правилами орфографии и соответствующими нормативными документами, например: год – г., годы – гг., и так далее – и т. д., метр – м, тысяч – тыс., миллион – млн, миллиард – млрд, триллион – трлн, страница – с., Российская Федерация – РФ, общество с ограниченной ответственностью – ООО.

При использовании авторской аббревиатуры необходимо при первом ее упоминании дать полную расшифровку, например: «... Уральский государственный горный университет (далее – УГГУ)...».

Не допускается использование сокращений и аббревиатур в заголовках письменной работы, глав и параграфов.

13.4 ПРАВИЛА ОФОРМЛЕНИЯ ПЕРЕЧИСЛЕНИЙ

При необходимости в тексте работы могут быть приведены перечисления. Перед каждым элементом перечисления следует ставить дефис (иные маркеры не допустимы). Например:

«...заключение содержит:

- краткие выводы;
- оценку решений;
- разработку рекомендаций.»

При необходимости ссылки в тексте работы на один из элементов перечисления вместо дефиса ставятся строчные буквы в порядке русского алфавита, начиная с буквы а (за исключением букв ё, з, й, о, ч, ъ, ы, ь). Для дальнейшей детализации перечислений необходимо использовать арабские цифры, после которых ставится скобка, а запись производится с абзацного отступа. Например:

а) ...;

- б) ...;
- 1) ...;
- 2) ...;
- в) ...

13.5 ПРАВИЛА ОФОРМЛЕНИЯ РИСУНКОВ

В письменной работе для наглядности, уменьшения физического объема сплошного текста следует использовать иллюстрации, чертежи, рисунки и фотографии. Все иллюстрации именуются рисунками. Их количество зависит от содержания работы и должно быть достаточно для того, чтобы придать ей ясность и конкретность.

На все рисунки должны быть даны ссылки в тексте работы, например: «... в соответствии с рисунком 2 ...» или «... тенденцию к снижению (рисунок 2)».

Рисунки следует располагать в работе непосредственно после текста, в котором они упоминаются впервые (при наличии достаточного пространства для помещения рисунка со всеми поясняющими данными), или на следующей странице. Если рисунок достаточно велик, его можно размещать на отдельном листе. Допускается поворот рисунка по часовой стрелке (если он выполнен на отдельном листе). Рисунки, размеры которых больше формата А4, учитывают как одну страницу и помещают в приложении.

Рисунки, за исключением рисунков в приложениях, следует нумеровать арабскими цифрами сквозной нумерацией по всей работе. Каждый рисунок (схема, график, диаграмма) обозначается словом «Рисунок», должен иметь заголовок и подписываться следующим образом – посередине строки без абзацного отступа, например:

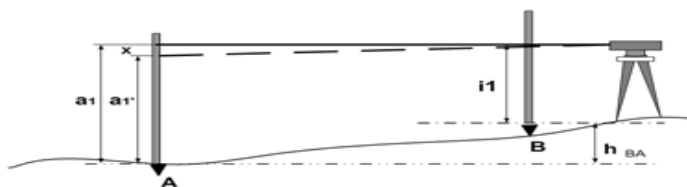


Рисунок 1 – Выполнение рабочих проверок нивелира

Рисунки каждого приложения обозначают отдельной нумерацией арабскими цифрами с добавлением перед цифрой обозначения приложения (например, рисунок А.3).

Если рисунок взят из первичного источника без авторской переработки, следует сделать ссылку, например:

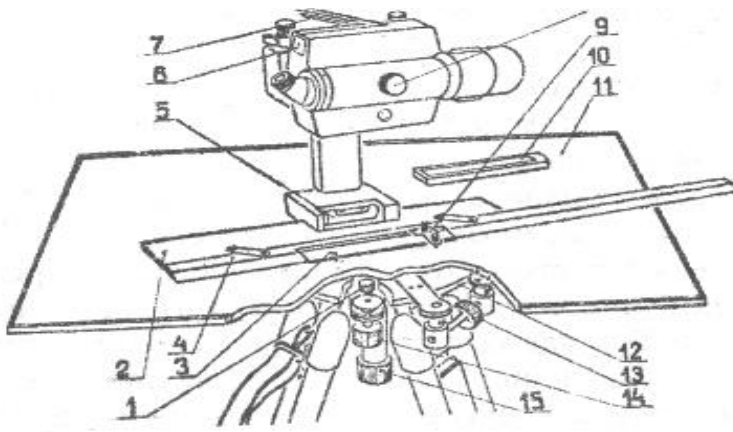


Рисунок 1 - Устройство инструмента для мензуральной съемки: [8, с. 46]

Если рисунок является авторской разработкой, необходимо после заголовка рисунка поставить знак сноски и указать в форме подстрочной сноски внизу страницы, на основании каких источников он составлен, например:

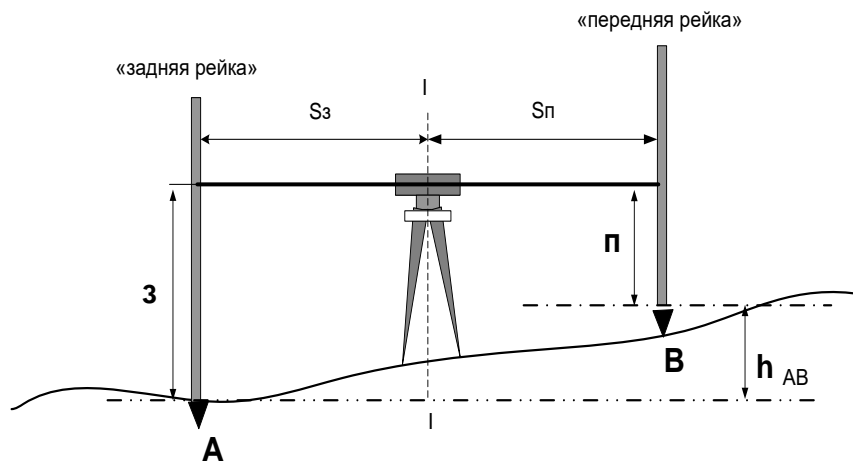


Рисунок 2 – Схема нивелирования «из середины»,.....¹

При необходимости между рисунком и его заголовком помещаются поясняющие данные (подрисующий текст), например, легенда.

13.6 ПРАВИЛА ОФОРМЛЕНИЯ ТАБЛИЦ

В письменной работе фактический материал в обобщенном и систематизированном виде может быть представлен в виде таблицы для наглядности и удобства сравнения показателей.

На все таблицы должны быть ссылки в работе. При ссылке следует писать слово «таблица» с указанием ее номера, например: «...в таблице 2 представлены ...» или «... характеризуются показателями (таблица 2)».

Таблицу следует располагать в работе непосредственно после текста, в котором она упоминается впервые, или на следующей странице.

¹ Составлено автором по: [15, 23, 42].

Таблицы, за исключением таблиц в приложениях, следует нумеровать арабскими цифрами сквозной нумерацией по всей работе. Каждая таблица должна иметь заголовок, который должен отражать ее содержание, быть точным, кратким. Заголовок таблицы следует помещать над таблицей слева, без абзацного отступа в одну строку с ее номером через тире.

Если таблица является авторской разработкой, необходимо после заголовка таблицы поставить знак сноски и указать в форме подстрочной сноски внизу страницы, на основании каких источников она составлена, например:

Таблица 3 – Приборы и инструменты, необходимые для выполнения топографо-геодезических работ¹

Располагают таблицы на странице обычно вертикально. Помещенные на отдельной странице таблицы могут быть расположены горизонтально, причем графа с наименованиями показателей должна размещаться в левой части страницы. Слева, справа и снизу таблицы ограничивают линиями.

Таблицу с большим числом строк допускается переносить на другую страницу. При переносе части таблицы на другую страницу слово «Таблица» указывают один раз слева над первой частью таблицы. На странице, на которую перенесена часть таблицы, слева пишут «Продолжение таблицы» или «Окончание таблицы» с указанием номера таблицы и повторением шапки таблицы.

Если таблица переносится, то на странице, где помещена первая часть таблицы, нижняя ограничительная линия таблицы не проводится. Это же относится к странице (страницам), где помещено продолжение (продолжения) таблицы. Нижняя ограничительная линия таблицы проводится только на странице, где помещено окончание таблицы.

Заголовки граф и строк таблицы следует писать с прописной буквы в единственном числе, а подзаголовки граф – со строчной буквы, если они составляют одно предложение с заголовком, или с прописной буквы, если они имеют самостоятельное значение. В конце заголовков и подзаголовков таблиц точки не ставят. Заголовки граф, как правило, записывают параллельно строкам таблицы. При необходимости допускается перпендикулярное расположение заголовков граф.

Примечания к таблице (подтабличные примечания) размещают непосредственно под таблицей в виде: а) общего примечания; б) сноски; в) отдельной графы или табличной строки с заголовком. Выделять примечание в отдельную графу или строку целесообразно лишь тогда, когда примечание относится к большинству строк или граф. Примечания к отдельным заголовкам граф или строк следует связывать с ними знаком сноски. Общее примечание ко всей таблице не связывают с ней знаком сноски, а помещают после заголовка «Примечание» или «Примечания», оформляют как внутритекстовое примечание.

Допускается применять размер шрифта в таблице меньший, чем в тексте работы, но не менее 10 pt.

Если все показатели, приведенные в графах таблицы, выражены в одной и той же единице измерения, то ее обозначение необходимо помещать над таблицей справа. Если показатели таблицы выражены в разных единицах измерения, то обозначение единицы измерения указывается после наименования показателя через запятую. Допускается при необходимости выносить в отдельную графу обозначения единиц измерения.

Текст, повторяющийся в строках одной и той же графы и состоящий из одиночных слов, чередующихся с цифрами, заменяют кавычками. Если повторяющийся текст состоит из двух или более слов, то при первом повторении его заменяют словами «То же», а далее – кавычками. Если предыдущая фраза является частью последующей, то допускается заменить ее словами «То же» и добавить дополнительные сведения. При наличии горизонтальных линий текст необходимо повторять. Если в ячейке таблицы приведен текст из нескольких предложений, то в последнем предложении точка не ставится.

¹ Составлено автором по: [2, 7, 10]

Заменять кавычками повторяющиеся в таблице цифры, математические знаки, знаки процента и номера, обозначения нормативных материалов, марок материалов не допускается.

При отсутствии отдельных данных в таблице следует ставить прочерк (тире). Цифры в графах таблиц должны проставляться так, чтобы разряды чисел во всей графе были расположены один под другим, если они относятся к одному показателю. В одной графе должно быть соблюдено, как правило, одинаковое количество десятичных знаков для всех значений величин.

Если таблицы размещены в приложении, их нумерация имеет определенные особенности. Таблицы каждого приложения нумеруют отдельной нумерацией арабскими цифрами. При этом перед цифрой, обозначающей номер таблицы в приложении, ставится буква соответствующего приложения, например:

Таблица В.1.– Характеристики теодолитных ходов

Если в документе одна таблица, то она должна быть обозначена «Таблица 1» или «Таблица В.1», если она приведена в приложении (допустим, В).

13.7 ПРАВИЛА ОФОРМЛЕНИЯ ПРИМЕЧАНИЙ И ССЫЛОК

При необходимости пояснить содержание текста, таблицы или иллюстрации в работе следует помещать примечания. Их размещают непосредственно в конце страницы, таблицы, иллюстрации, к которым они относятся, и печатают с прописной буквы с абзацного отступа после слова «Примечание» или «Примечания». Если примечание одно, то после слова «Примечание» ставится тире и примечание печатается с прописной буквы. Одно примечание не нумеруют. Если их несколько, то после слова «Примечания» ставят двоеточие и каждое примечание печатают с прописной буквы с новой строки с абзацного отступа, нумеруя их по порядку арабскими цифрами.

Цитаты, а также все заимствования из печати данные (нормативы, цифры и др.) должны иметь библиографическую ссылку на первичный источник. Ссылка ставится непосредственно после того слова, числа, предложения, по которому дается пояснение, в квадратных скобках. В квадратных скобках указывается порядковый номер источника в соответствии со списком использованных источников и номер страницы, с которой взята информация, например: [4, с. 32]. Это значит, использован четвертый источник из списка литературы со страницы 32. Если дается свободный пересказ принципиальных положений тех или иных авторов, то достаточно указать в скобках после изложения заимствованных положений номер источника по списку использованной литературы без указания номера страницы.

13.8 ПРАВИЛА ОФОРМЛЕНИЯ СПИСКА ИСПОЛЬЗОВАННЫХ ИСТОЧНИКОВ

Оформлению списка использованных источников, прилагаемого к отчету, следует уделять самое серьезное внимание.

Сведения об источниках приводятся в следующем порядке:

1) **нормативные правовые акты:** Нормативные правовые акты включаются в список в порядке убывания юридической силы в следующей очередности: международные нормативные правовые акты, Конституция Российской Федерации, федеральные конституционные законы, федеральные законы, акты Конституционного Суда Российской Федерации, решения других высших судебных органов, указы Президента Российской Федерации, постановления Правительства Российской Федерации, нормативные правовые акты федеральных органов исполнительной власти, законы субъектов Российской Федерации, подзаконные акты субъектов Российской Федерации, муниципальные правовые акты, акты организаций.

Нормативные правовые акты одного уровня располагаются в хронологическом порядке, от принятых в более ранние периоды к принятым в более поздние периоды.

Примеры оформления нормативных правовых актов и судебной практики:

1. Об общих принципах организации законодательных (представительных) и исполнительных органов власти субъектов Российской Федерации [Текст]: Федеральный закон от 06.10.1999 г. № 184-ФЗ // Собрание законодательства РФ. - 1999. - № 43.

2. О порядке разработки и утверждения административных регламентов исполнения государственных функций (предоставления государственных услуг) [Электронный ресурс]: Постановление Правительства РФ от 11.11.2005 г. № 679. - Доступ из справочно-правовой системы «КонсультантПлюс». – Режим доступа: <http://www.consultant.ru>.

3. О практике применения судами Закона Российской Федерации «О средствах массовой информации» [Электронный ресурс]: Постановление Пленума Верховного Суда РФ от 15.06.2010 № 16. - Доступ из справочно-правовой системы «КонсультантПлюс». – Режим доступа: <http://www.consultant.ru>.

4. Определение судебной коллегии по гражданским делам Верховного Суда Российской Федерации по иску Цирихова // Бюллетень Верховного Суда Российской Федерации. -1994. -№9. - С. 1-3.

2) **книги, статьи, материалы конференций и семинаров.** Располагаются по алфавиту фамилии автора или названию, если книга печатается под редакцией. Например:

5. Абрамова, А.А. Трудовое законодательство и права женщин [Текст] / А.А.Абрамова // Вестн. Моск. ун-та. Сер. 11, Право. - 2001. - № 5. - С. 23–25.

6. Витрянский, В.В. Договор банковского счета [Текст] / В.В. Витрянский // Хозяйство и право.- 2006.- № 4.- С. 19 – 25.

7. Двинянинова, Г.С. Комплимент: Коммуникативный статус или стратегия в дискурсе [Текст] / Г.С. Двинянинова // Социальная власть языка: сб. науч. тр. / Воронеж. межрегион. ин-т обществ. наук, Воронеж. гос. ун-т, Фак. романо-герман. истории. - Воронеж, 2001. - С. 101–106.

8. История России [Текст]: учеб. пособие для студентов всех специальностей / В.Н. Быков [и др.]; отв. ред. В.Н. Сухов; М-во образования Рос. Федерации, С.-Петербург. гос. лесотехн. акад. - 2-е изд., перераб. и доп. / при участии Т.А. Суховой. - СПб.: СПбЛТА, 2001. - 231 с.

9. Трудовое право России [Текст]: учебник / Под ред. Л.А.Сыроватской. - М.: Юристь, 2006. - 280 с.

10. Семенов, В.В. Философия: итог тысячелетий. Философская психология [Текст] / В.В. Семенов; Рос. акад. наук, Пушкин. науч. центр, Ин-т биофизики клетки, Акад. проблем сохранения жизни. - Пушкино: ПНИЦ РАН, 2000. - 64 с.

11. Черткова, Е.Л. Утопия как способ постижения социальной действительности [Электронный ресурс] / Е.Л. Черткова // Социемы: журнал Уральского гос. ун-та. - 2002. - N 8. – Режим доступа: <http://www2/usu.ru/philosoph/chertkova>.

12. Юридический советник [Электронный ресурс]. - 1 электрон. опт. диск (CD-ROM) : зв., цв. ; 12 см. - Прил.: Справочник пользователя [Текст] / сост. В.А. Быков. - 32 с.;

3) **статистические сборники, инструктивные материалы, методические рекомендации, реферативная информация, нормативно-справочные материалы.** Располагаются по алфавиту. Например:

13. Временные методические рекомендации по вопросам реструктуризации бюджетной сферы и повышения эффективности расходов региональных и местных бюджетов (Краткая концепция реструктуризации государственного и муниципального сектора и повышения эффективности бюджетных расходов на региональном и местном уровнях) [Текст]. - М.: ИЭПП, 2006. - 67 с.

14. Свердловская область в 1992-1996 годах [Текст]: Стат. сб. / Свердл. обл. комитет гос. статистики Госкомстата РФ. - Екатеринбург, 1997. - 115 с.

15. Социальное положение и уровень жизни населения России в 2010 г. [Текст]: Стат. сб. / Росстат. - М., 2002. - 320 с.
16. Социально-экономическое положение федеральных округов в 2010 г. [Электронный ресурс]. – Режим доступа: <http://www.gks.ru>

4) **книги и статьи на иностранных языках** в алфавитном порядке. Например:

17. An Interview with Douglass C. North [Text] // The Newsletter of The Cliometric Society. - 1993. - Vol. 8. - N 3. - P. 23–28.
18. Burkhead, J. The Budget and Democratic Government [Text] / Lyden F.J., Miller E.G. (Eds.) / Planning, Programming, Budgeting. Markham : Chicago, 1972. 218 p.
19. Miller, D. Strategy Making and Structure: Analysis and Implications for Performance [Text] // Academy of Management Journal. - 1987. - Vol. 30. - N 1. - P. 45–51;
20. Marry S.E. Legal Pluralism. – Law and Society Review. Vol 22.- 1998.- №5.- p. 22-27

5) **интернет-сайты**. Например:

21. Министерство финансов Российской Федерации: [Электронный ресурс]. – Режим доступа: <http://www.minfin.ru>
22. Российская книжная палата: [Электронный ресурс]. - Режим доступа: <http://www.bookchamber.ru>

В списке использованных источников применяется сквозная нумерация с применением арабского алфавита. Все объекты печатаются единым списком, группы объектов не выделяются, источники печатаются с абзацного отступа.

Объекты описания списка должны быть обозначены терминами в квадратных скобках²:

- [Видеозапись];
- [Мультимедиа];
- [Текст];
- [Электронный ресурс].

При занесении источников в список литературы следует придерживаться установленных правил их библиографического описания.

13.9 ПРАВИЛА ОФОРМЛЕНИЯ ПРИЛОЖЕНИЙ

В приложения рекомендовано включать материалы, которые по каким-либо причинам не могут быть включены в основную часть: материалы, дополняющие работу; таблицы вспомогательных цифровых данных; инструкции, методики, описания алгоритмов и программ задач, иллюстрации вспомогательного характера; нормативные правовые акты, например, должностные инструкции. В приложения также включают иллюстрации, таблицы и распечатки, выполненные на листах формата А3.

Приложения оформляют как продолжение данного документа на последующих его листах после списка использованных источников.

Приложения обозначают заглавными буквами русского алфавита, начиная с А, за исключением букв Ё, З, Й, О, Ч, Ъ, Ы, Ь (ПРИЛОЖЕНИЕ А, ПРИЛОЖЕНИЕ Б, ПРИЛОЖЕНИЕ В и т.д.). Допускается обозначение приложений буквами латинского алфавита, за исключением букв I и O. В случае полного использования букв русского и латинского алфавитов допускается обозначать приложения арабскими цифрами.

Само слово «ПРИЛОЖЕНИЕ» пишется прописными (заглавными) буквами.

Если в работе одно приложение, оно обозначается «ПРИЛОЖЕНИЕ А».

Каждое приложение следует начинать с новой страницы. При этом слово «ПРИЛОЖЕНИЕ» и его буквенное обозначение пишутся с абзацного отступа.

² Полный перечень см. в: Система стандартов по информации, библиотечному и издательскому делу. Библиографическая запись. Библиографическое описание. Общие требования и правила составления [Текст]: ГОСТ 7.1-2003.

Приложение должно иметь заголовок, который записывают на следующей строке после слова «ПРИЛОЖЕНИЕ» с абзачного отступа. Заголовок пишется с прописной буквы.

В тексте работы на все приложения должны быть даны ссылки, например: «... в приложении Б...». Приложения располагают в порядке ссылок на них в тексте работы.

Текст каждого приложения, при необходимости, может быть разделен на разделы, подразделы, пункты, подпункты, которые нумеруют в пределах каждого приложения. Перед номером ставится обозначение этого приложения.

Приложения должны иметь общую с остальной частью документа сквозную нумерацию страниц.

ПРИЛОЖЕНИЕ А (для заочной формы обучения)

Образец оформления титульного листа отчета по практике



Федеральное государственное бюджетное образовательное учреждение
высшего образования
«Уральский государственный горный университет»
(ФГБОУ ВО «УГГУ»)
620144, г. Екатеринбург, ул. Куйбышева, 30

ОТЧЕТ
о прохождении учебной практики
(название практики)
по получению первичных профессиональных умений и навыков, ч.2

_____ (наименование организации прохождения практики)

Направление бакалавриата: **21.03.02**
Землеустройство и кадастры

Студент: **Иванов А. В.**
Группа: ЗК-1з

Профиль: **Кадастр недвижимости**

Руководитель практики от университета:
Головина Е.М.

Руководитель практики от организации:
Юрьева В.М., зам.главного технолога

Оценка _____

Подпись _____

Екатеринбург
2018

ПРИЛОЖЕНИЕ А (для очной формы обучения)

Образец оформления титульного листа отчета по практике



Федеральное государственное бюджетное образовательное учреждение
высшего образования
«Уральский государственный горный университет»
(ФГБОУ ВО «УГГУ»)
620144, г. Екатеринбург, ул. Куйбышева, 30

ОТЧЕТ
о прохождении учебной практики
по получению первичных профессиональных умений и навыков, ч.2

учебный геодезический полигон УГГУ «УКТУС»

Направление бакалавриата: 21.03.02
Землеустройство и кадастры
Профиль : Кадастр недвижимости

Группа: ***КН-18***
Состав бригады:
Иванов И.И. – бригадир
Петров И.П.
Сидоров П.И.
Кузнецова М.И.

Руководитель практики:
Ст.преп. Головина Е.М.

Оценка _____

Подпись _____

Екатеринбург
2018

ПРИЛОЖЕНИЕ Б (для заочной формы обучения)

Образец оформления содержания отчета по учебной практике

СОДЕРЖАНИЕ

	Введение	3
1	Краткая характеристика организации - места практики	5
1.1	Организационная структура организации и нормативная основа ее деятельности	...
1.2	Характеристика структурного подразделения	...

2	Практический раздел – выполненные работы	
2.1	Виды и объем выполненных работ	
2.2	
	Заключение	
	Приложения	

ЛИСТ ИЗМЕНЕНИЙ ПРОГРАММЫ УЧЕБНОЙ ПРАКТИКИ ПО ПОЛУЧЕНИЮ ПЕРВИЧНЫХ ПРОФЕССИОНАЛЬНЫХ УМЕНИЙ И НАВЫКОВ, ч.2

1. Раздел «Контроль и оценка результатов практики. Оценочные средства для проведения промежуточной аттестации обучающихся по практике» дополнить следующими абзацами:

При реализации учебной практики Б2.В.02 (У) По получению первичных профессиональных умений и навыков, ч.2 используется балльно-рейтинговая система оценки учебной деятельности в соответствии с Положением о балльно-рейтинговой системе оценки учебной деятельности (учебном рейтинге) обучающихся в ФГБОУ ВО «Уральский государственный горный университет» (СМК ОД.Пл.04-06.222-2021).

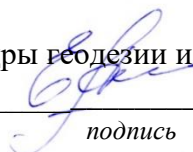
Распределение баллов в рамках рейтинга по практике представлено в комплекте оценочных средств по учебной практике Б2.В.02 (У) По получению первичных профессиональных умений и навыков, ч.2 .

Полученные значения учебного рейтинга обучающихся в баллах переводятся в оценки, выставляемые по следующей шкале:

Количество баллов	Отметка за экзамен/ зачёт с оценкой	Отметка о зачёте
80-100	Отлично	Зачтено
65-79	Хорошо	
50-64	Удовлетворительно	
0-49	Неудовлетворительно	Не зачтено

1. Рабочая программа актуализирована в части разделов «Перечень учебной литературы и ресурсов сети интернет, необходимых для проведения практики» и «Перечень информационных технологий, используемых при проведении практики, включая перечень программного обеспечения и информационных справочных систем»

Одобрено на заседании кафедры геодезии и кадастров. Протокол от «24» июня 2021 № 10
Заведующий кафедрой _____


подпись

Акулова Е.А.
И.О. Фамилия

МИНИСТЕРСТВО НАУКИ И ВЫСШЕГО ОБРАЗОВАНИЯ
РОССИЙСКОЙ ФЕДЕРАЦИИ

ФГБОУ ВО «Уральский государственный горный университет»



УТВЕРЖДАЮ

Проректор по учебно-методическому
комплексу
С.А. Упоров

РАБОЧАЯ ПРОГРАММА ПРАКТИКИ

Б2.В.03(У) ИСПОЛНИТЕЛЬСКАЯ ПРАКТИКА

Направление подготовки:

21.03.02 Землеустройство и кадастры

Направленность (профиль):

Кадастр недвижимости

Форма обучения: очная, заочная

Год набора: 2020

Автор: Акулова Е.А., доцент, к.т.н.

Одобрено на заседании кафедры
геодезии и кадастров

(название кафедры)

Зав. кафедрой

(подпись)

Акулова Е. А.

(Фамилия И. О.)

Протокол № 8 от 15.03.2021

(Дата)

Рассмотрена методической комиссией
горно-технологического факультета

(название факультета)

Председатель

(подпись)

Колчина Н. В.

(Фамилия И. О.)

Протокол № 7 от 17.03.2021

(Дата)

Екатеринбург
2021

СОДЕРЖАНИЕ

1 ВИД ПРАКТИКИ, СПОСОБ И ФОРМЫ ЕЕ ПРОВЕДЕНИЯ	3
2 ПЕРЕЧЕНЬ ПЛАНИРУЕМЫХ РЕЗУЛЬТАТОВ ОБУЧЕНИЯ ПРИ ПРОХОЖДЕНИИ ПРАКТИКИ, СООТНЕСЕННЫХ С ПЛАНИРУЕМЫМИ РЕЗУЛЬТАТАМИ ОСВОЕНИЯ ОБРАЗОВАТЕЛЬНОЙ ПРОГРАММЫ	4
3 МЕСТО ПРАКТИКИ В СТРУКТУРЕ ОБРАЗОВАТЕЛЬНОЙ ПРОГРАММЫ	5
4 ОБЪЕМ ПРАКТИКИ В ЗАЧЕТНЫХ ЕДИНИЦАХ И ЕЕ ПРОДОЛЖИТЕЛЬНОСТЬ	5
5 СОДЕРЖАНИЕ ПРАКТИКИ	5
6 КРИТЕРИИ И ПОКАЗАТЕЛИ ОЦЕНИВАНИЯ СФОРМИРОВАННОСТИ КОМПЕТЕНЦИЙ	10
7 ОЦЕНОЧНЫЕ СРЕДСТВА ДЛЯ ТЕКУЩЕГО КОНТРОЛЯ ЭТАПОВ ПРАКТИКИ И ИТОГАМ ПРАКТИКИ (ЗАЩИТА ОТЧЕТА)	12
8. ПЕРЕЧЕНЬ УЧЕБНО-МЕТОДИЧЕСКОГО ОБЕСПЕЧЕНИЯ ДЛЯ САМОСТОЯТЕЛЬНОЙ РАБОТЫ ОБУЧАЮЩИХСЯ ПО ПРАКТИКЕ И ОБРАЗОВАТЕЛЬНЫЕ ТЕХНОЛОГИИ	23
9 ФОНД ОЦЕНОЧНЫХ СРЕДСТВ ДЛЯ ПРОВЕДЕНИЯ ПРОМЕЖУТОЧНОЙ АТТЕСТАЦИИ ПО ПРАКТИКЕ	23
10 ПЕРЕЧЕНЬ УЧЕБНОЙ ЛИТЕРАТУРЫ И РЕСУРСОВ СЕТИ ИНТЕРНЕТ, НЕОБХОДИМЫХ ДЛЯ ПРОВЕДЕНИЯ ПРАКТИКИ	24
11 ПЕРЕЧЕНЬ ИНФОРМАЦИОННЫХ ТЕХНОЛОГИЙ, ИСПОЛЬЗУЕМЫХ ПРИ ПРОВЕДЕНИИ ПРАКТИКИ	25
12 ОПИСАНИЕ МАТЕРИАЛЬНО-ТЕХНИЧЕСКОЙ БАЗЫ, НЕОБХОДИМОЙ ДЛЯ ПРОВЕДЕНИЯ ПРАКТИКИ	25
13 ТРЕБОВАНИЯ К ОФОРМЛЕНИЮ ОТЧЕТА ПО ПРАКТИКЕ	26
12 ПРИЛОЖЕНИЯ	35

1 ВИД ПРАКТИКИ, СПОСОБ И ФОРМЫ ЕЕ ПРОВЕДЕНИЯ

Практика студентов является составной частью основной профессиональной образовательной программы высшего образования, одним из видов занятий, предусмотренных учебным планом, непосредственно ориентированных на профессионально-практическую подготовку. Система практического обучения способствует овладению предметными знаниями и умениями, развитию и повышению мотивации к профессиональной деятельности, осознанию себя как компетентного специалиста. Кроме того, она позволяет студенту попробовать свои силы в выбранной профессии, научиться применять теоретические знания, полученные в ходе теоретического обучения. Учебная **исполнительская практика** позволяет заложить основы формирования у студентов навыков практической **производственно-технологической** деятельности для решения следующих **профессиональных задач**:

использование информационных технологий, моделирования и современной техники в землеустройстве и кадастрах;

ведение государственного фонда данных, полученных в результате проведения землеустройства.

Основная цель учебной **исполнительской практики** - закрепление теоретических и практических знаний; овладение на основе полученных теоретических знаний первичными профессиональными навыками и умениями; формировании у студента четкого представления о средствах и методах построения цифровых моделей местности инженерного назначения по результатам топографо-геодезических работ и данным других источников, как информационного ресурса задач, связанных с практикой землеустроительных, кадастровых работ и работ по проектированию инженерных сооружений.

Задачами учебной исполнительской практики являются формирование:

— способности обобщать, анализировать и систематизировать информацию по топографо-геодезической изученности территории, определять цель работ и выбирать пути ее достижения;

— способности использовать знание современных автоматизированных технологий сбора, систематизации, обработки и учета информации о земельных участках и объектах недвижимости;

— способности создания цифровых моделей местности инженерного назначения (далее ЦММ) по данным разных источников.

№ п/п	Вид практики	Способ и формы проведения практики	Место проведения практики
1.	Учебная - исполнительская практика	Способы проведения: стационарная (г. Екатеринбург) или выездная (вне г. Екатеринбурга). Формы проведения практики: дискретно	Учебная исполнительская практика проводится как в структурных подразделениях УГГУ (возможно посещение профильных организаций с целью изучения их опыта решения конкретных профессиональных и производственных задач в соответствии с заданием практики), так и в организациях – базах практики, с которыми у УГГУ заключены договоры о практике, деятельность которых соответствует видам деятельности, осваиваемым в рамках ОПОП ВО.
		Студенты заочной формы обучения могут пройти практику по месту работы, если деятельность организации связана с геодезической, картографической, землеустроительной и кадастровой деятельностью, при этом профессиональная деятельность, осуществляемая ими, соответствует содержанию практики. В случае несоответствия (отсутствия) места работы профилю	

	обучения, студент обязан согласовать порядок прохождения практики с выпускающей кафедрой.
--	---

При определении мест прохождения практики обучающимися с инвалидностью учитываются рекомендации, содержащиеся в индивидуальной программе реабилитации или абилитации инвалида, относительно рекомендованных условий и видов труда. Выбор мест прохождения практик для инвалидов и лиц с ограниченными возможностями здоровья учитывает требования их доступности.

2 ПЕРЕЧЕНЬ ПЛАНИРУЕМЫХ РЕЗУЛЬТАТОВ ОБУЧЕНИЯ ПРИ ПРОХОЖДЕНИИ ПРАКТИКИ, СООТНЕСЕННЫХ С ПЛАНИРУЕМЫМИ РЕЗУЛЬТАТАМИ ОСВОЕНИЯ ОБРАЗОВАТЕЛЬНОЙ ПРОГРАММЫ

Результатом освоения *Учебной исполнительской практики* является формирование у обучающихся следующих компетенций:

профессиональных

- способностью использовать знание современных технологий сбора, систематизации, обработки и учета информации об объектах недвижимости в современных географических и земельно-информационных системах (далее - ГИС и ЗИС) (**ПК-8**).

Компетенция	Код по ФГОС	Результаты обучения	
1	2	3	
способностью использовать знание современных технологий сбора, систематизации, обработки и учета информации об объектах недвижимости в современных географических и земельно-информационных системах (далее - ГИС и ЗИС)	ПК-8	<i>знать</i>	методы и средства составления топографических карт и планов, использование карт и планов и другой геодезической информацией при решении инженерных задач в землеустройстве; систему топографических условных знаков; основные методы определения планового и высотного положения точек земной поверхности с применением современных технологий;
		<i>уметь</i>	использовать пакеты прикладных программ; базы данных для накопления и переработки геопространственной информации, проводить необходимые расчеты на ЭВМ; формировать и строить цифровые модели местности и использовать автоматизированные методы получения и обработки геодезической информации;
		<i>владеть</i>	технологиями в области геодезии на уровне самостоятельного решения практических вопросов специальности, творческого применения этих знаний при решении конкретных задач; методикой оформления планов с использованием современных компьютерных технологий;

В результате практики обучающийся должен:

Знать:	методы и средства составления топографических карт и планов, использование карт и планов и другой геодезической информацией при решении инженерных задач в землеустройстве; систему топографических условных знаков; основные методы определения планового и высотного положения точек земной поверхности с применением современных технологий; основные принципы построения цифровой модели местности.
Уметь:	использовать пакеты прикладных программ; базы данных для накопления и переработки геопространственной информации, проводить необходимые расчеты на ЭВМ; формировать и строить цифровые модели местности и использовать ав-

	томатизированные методы получения и обработки геодезической информации.
Владеть:	технологиями в области геодезии на уровне самостоятельного решения практических вопросов специальности, творческого применения этих знаний при решении конкретных задач; методикой оформления планов с использованием современных компьютерных технологий; программными средствами автоматизированной обработки данных геодезических определений; навыками построения цифровых моделей местности и их использования для решения прикладных задач.

3 МЕСТО ПРАКТИКИ В СТРУКТУРЕ ОБРАЗОВАТЕЛЬНОЙ ПРОГРАММЫ

Учебная *исполнительская практика* студентов УГГУ является составной частью основной профессиональной образовательной программы высшего образования, входит в Блок 2 «Практики, в том числе научно-исследовательская работа (НИР)» и представляет собой одну из форм организации учебного процесса, заключающуюся в профессионально-практической подготовке обучающихся в университете и на базах практики.

4 ОБЪЕМ ПРАКТИКИ В ЗАЧЕТНЫХ ЕДИНИЦАХ И ЕЕ ПРОДОЛЖИТЕЛЬНОСТЬ В НЕДЕЛЯХ ЛИБО В АКАДЕМИЧЕСКИХ ИЛИ АСТРОНОМИЧЕСКИХ ЧАСАХ

Общая трудоемкость учебной практики составляет 3 зачетных единиц, 108 часов.

Общее время прохождения учебной практики студентов 2 недели 12 календарных дней.

5 СОДЕРЖАНИЕ ПРАКТИКИ

5.1. Тематический план для очной формы изучения дисциплины

№ п/п	Номер недели	Разделы (этапы) практики и содержание, место прохождения практики – компьютерный класс УГГУ	Контактная работа		Самостоятельная работа	Формы текущего контроля
			Полевые работы	Камеральные работы		
1		Раздел 1. Применение различных систем координат при выполнении кадастровых работ				
2	1	1.1 Математическая обработка результатов геодезических определений при использовании различных систем координат. Преобразование координат. Автоматизация камеральной обработки с помощью ПК CREDO (модуль ТРАНСКОР)		4	4	Собеседование, устный опрос, Выполнение практико-ориентированного задания 1
3		Раздел 2. Математическая обработка результатов топографо-геодезических определений при съемке участка местности.				
4	1	2.1. Трансформация растровой подложки в ПМ ТРАНСФОРМ		4	2	Собеседование, устный опрос, Выполнение практико-ориентированного задания 2
5	1	2.2. Обработка данных съемочно-		6	4	Собеседование, уст-

		го геодезического обоснования в ПМ CREDO DAT Profesional (Уравнивание системы теодолитных ходов)				ный опрос, Выполнение практико-ориентированного задания 3
6	1	2.3. Обработка данных съёмочного геодезического обоснования в ПМ CREDO DAT Profesional (Уравнивание системы нивелирных ходов)		6	4	Выполнение практико-ориентированного задания 3
7	1	2.4. Обработка данных тахеометрической съёмки в ПМ CREDO DAT Profesional		4	4	Выполнение практико-ориентированного задания 3
8	1	2.5. Построение цифровой модели местности инженерного назначения (ЦММ). Применение ПК CREDO для формирования цифровой модели рельефа (модуль ЛИНЕЙНЫЕ ИЗЫСКАНИЯ).		10	6	Собеседование, устный опрос, Выполнение практико-ориентированного задания 4
9	2	2.6. Построение цифровой модели местности инженерного назначения (ЦММ). Применение ПК CREDO для формирования цифровой модели ситуации (модуль ЛИНЕЙНЫЕ ИЗЫСКАНИЯ).		20	4	Выполнение практико-ориентированного задания 4
10	2	2.7. Решение прикладных задач с использованием ЦММ. Построение профилей линейных сооружений. Сводка коммуникаций. Формирование земельных участков. (модуль ЛИНЕЙНЫЕ ИЗЫСКАНИЯ).		14	4	Выполнение практико-ориентированного задания 4
11	2	Приемка и контроль выполненных работ. Зачет.		4	4	Пакет выполненных заданий, собеседование
		Итого: 108 часов	0	72	36	

5.2. Тематический план для заочной формы изучения дисциплины

№ п/п	Номер недели (дня)	Разделы (этапы) практики и содержание, место прохождения практики – учебный геодезический полигон «Уктус»	Контактная работа	Самостоятельная работа	Формы текущего контроля
1		Раздел 1. Применение различных систем координат при выполнении кадастровых работ			
2	1	1.2 Математическая обработка результатов геодезических определений при использовании различных систем координат. Преобразование координат.		8	Реферат

3		Раздел 2. Математическая обработка результатов топографо-геодезических определений при съемке участка местности.			
4	1	2.1. Трансформация растровой подложки		6	
5	1	2.2. Обработка данных съемочного геодезического обоснования (Уравнивание системы теодолитных ходов)		10	
6	1	2.3. Обработка данных съемочного геодезического обоснования в (Уравнивание системы нивелирных ходов)		10	
7	1	2.4. Обработка данных тахеометрической съемки		10	
8	1	2.5. Построение цифровой модели местности инженерного назначения (ЦММ).		50	
11	2	Приемка и контроль выполненных работ. Зачет.	2	10	Пакет выполненных заданий, собеседование, зачетная работа
		Итого: 108 часов	2	106	

5.3. Поэтапное содержание практики

Раздел 1. Применение различных систем координат при выполнении кадастровых работ

Математическая обработка результатов геодезических определений при использовании различных систем координат. Преобразование координат. Автоматизация камеральной обработки с помощью ПК CREDO (модуль ТРАНСКОР). Преобразование координат из трехградусной в шестиградусную координатную зону Государственной системы координат. Преобразование из государственной системы координат 42 года в местную систему координат по известным параметрам. Определение параметров преобразования в систему координат 63 года. Определение параметров региональной системы координат.

Раздел 2. Математическая обработка результатов топографо-геодезических определений при съемке участка местности.

Трансформация растровой подложки в ПМ ТРАНСФОРМ.

Обработка данных съемочного геодезического обоснования в ПМ CREDO DAT Profesional (Уравнивание системы теодолитных ходов). Настройка интерфейса и параметров программного продукта, импорт данных с файла электронного тахеометра. Предварительная обработка данных, поиск грубых ошибок. Ввод данных по разомкнутому (тахеометрическому) ходу. Совместное уравнивание данных разноточностных построений. Формирование ведомостей по результатам уравнивания.

Обработка данных съемочного геодезического обоснования в ПМ CREDO DAT Profesional (Уравнивание системы нивелирных ходов). Ввод данных геометрического нивелирования. Ввод данных тригонометрического нивелирования. Совместное уравнивание геометрического и тригонометрического нивелирования. Формирование ведомостей по результатам уравнивания.

Обработка данных тахеометрической съемки в ПМ CREDO DAT Profesional. Подготовка отчетных чертежей и ведомостей.

Построение цифровой модели местности инженерного назначения (ЦММ). Применение ПК CREDO для формирования цифровой модели рельефа (модуль ЛИНЕЙНЫЕ ИЗЫСКАНИЯ). Настройка интерфейса и основных параметров программного продукта. Импорт данных для построения ЦММ (данные съемки, растровые подложки, ранее построенные цифровые модели и т.д.). Структурирование информации.

Построение цифровой модели местности инженерного назначения (ЦММ).

Построение цифровой модели рельефа посредством создания точек с известными высотами, структурных линий и др. Моделирование рельефа.

Применение ПК CREDO для формирования цифровой модели ситуации (модуль ЛИНЕЙНЫЕ ИЗЫСКАНИЯ). Создание примитивов, полилиний, масок и линейных топографических объектов. Создание ТТО, ЛТО и ПТО. Построение ЦЦС с использованием возможностей и данных топографического классификатора.

Решение прикладных задач с использованием ЦММ. Построение профилей линейных сооружений. Сводка коммуникаций. Формирование земельных участков. (модуль ЛИНЕЙНЫЕ ИЗЫСКАНИЯ).

Для заочной формы обучения индивидуальное задание по исполнительской практике выполняется средствами программного обеспечения, имеющегося на предприятии для обработки данных топографической съемки и построения ЦММ. Если предприятие не располагает программными средствами для обработки данных топографо-геодезических определений студенты могут обратиться в компанию КРЕДО-Диалог для получения временной версии необходимых программных продуктов в рамках программы КРЕДО – ВУЗ, которая предусматривает:

- проведение консультаций в рамках технологического сопровождения при создании лабораторных работ, методических и учебных пособий. В этой работе задействованы ведущие специалисты компании и профессорско-преподавательский состав учебных заведений, успешно внедривших КРЕДО в своих стенах;
- участие студентов и преподавателей в проектах консорциума – Экспедициях, Олимпиадах, Конференциях;
- предоставление on-line доступа к системам КРЕДО.

Подробности программы взаимодействия с ВУЗАми можно узнать на странице "CREDO ВУЗ" на Facebook, заявки по e-mail: credo-vuz@credo-dialogue.com.

Координатор программы «КРЕДО ВУЗ» – Рак Ирина Евгеньевна.

Тематика реферата (для заочного обучения):

Применение различных систем координат при выполнении кадастровых работ, преобразование координат из одной координатной системы в другую.

Практика для обучающихся с ограниченными возможностями здоровья и инвалидов проводится с учетом особенностей их психофизического развития, индивидуальных возможностей и состояния здоровья.

В целях обеспечения организации самостоятельной работы студента в период практики перед началом практики для студентов проводится организационное собрание, на котором разъясняются цели и задачи, содержание, сроки практики, порядок её прохождения, сообщается информация о предприятиях-базах практик и количестве предоставляемых мест на них, формулируются задания практики, план практики, разъясняются формы, виды отчетности, порядок отчетности, требования к оформлению отчетных документов, порядок защиты отчета по практике, даются иные рекомендации по прохождению практики.

Студенты получают программу практики и методические рекомендации по выполнению практико-ориентированных заданий, доступ к ЭВМ на котором установлено лицензионное программное обеспечение (для очной формы).

Учебная исполнительская практика проводится в начале третьего семестра продолжительностью две недели (36 часов в неделю контактной работы).

Общие рекомендации студентам по прохождению учебной практики:

Перед прохождением практики студент должен изучить программу, представленную учебно-методическую документацию по практике и обратиться к соответствующим нормативным материалам, литературе с тем, чтобы быть подготовленным к выполнению практико-ориентированных заданий практики, конкретных практических вопросов, касающихся принципов обработки данных, технологии выполнения работ по автоматизированной обработке геодезических данных и построения ЦММ.

В рамках *самостоятельной работы* студенту рекомендуется проработать конспекты лекций, учебников и других нормативно-технических документов, технической документации, руководства по работе с программными продуктами и методическими рекомендациями по выполнению практико-ориентированных заданий. Контроль качества самостоятельной работы студентов производится при собеседовании и устном опросе перед началом выполнения заданий и защите отчёта по практике.

При прохождении практики *обучающиеся обязаны:*

- своевременно прибыть на место прохождения практики;
- изучить и строго соблюдать правила охраны труда, техники безопасности, производственной и санитарии безопасности;
- полностью выполнять задания, предусмотренные программой практики;
- выполнять задания руководителя практики;
- в установленный срок отчитаться о прохождении практики руководителю практики, подготовить и сдать отчет и другие документы практики на кафедру.

При подготовке к практике и во время прохождения практики рекомендуется по возникшим вопросам обращаться к учебной литературе, методическим материалам, сети internet.

При возникновении затруднений в процессе практики студент может обратиться к руководителю практики от университета либо от организации-базы практики и получить необходимые разъяснения.

6. КРИТЕРИИ И ПОКАЗАТЕЛИ ОЦЕНИВАНИЯ СФОРМИРОВАННОСТИ КОМПЕТЕНЦИЙ

Разделы, этапы практики	Формируемые компетенции	Критерии и показатели оценивания компетенций			Формы контроля уровня форсированности компетенций
		Знать:	Уметь:	Владеть:	
Раздел 1. Применение различных систем координат при выполнении кадастровых работ	ПК-8	<p>методы и средства составления топографических карт и планов, использование карт и планов и другой геодезической информацией при решении инженерных задач в землеустройстве;</p> <p>систему топографических условных знаков;</p> <p>основные методы определения планового и высотного положения точек земной поверхности с применением современных технологий;</p> <p>основные принципы построения цифровой модели местности.</p>	<p>использовать пакеты прикладных программ, базы данных для накопления и переработки геопространственной информации, проводить необходимые расчеты на ЭВМ;</p> <p>формировать и строить цифровые модели местности и использовать автоматизированные методы получения и обработки геодезической информации;</p>	<p>технологиями в области геодезии на уровне самостоятельного решения практических вопросов специальности, творческого применения этих знаний при решении конкретных задач;</p> <p>методикой оформления планов с использованием современных компьютерных технологий;</p> <p>программными средствами автоматизированной обработки данных геодезических определений;</p> <p>навыками построения цифровых моделей местности и их использования для решения прикладных задач.</p>	
1.1 Математическая обработка результатов геодезических определений при использовании различных систем координат. Преобразование координат. Автоматизация камеральной обработки с помощью ПК CREDO (модуль ТРАНСКОР)					
Раздел 2. Математическая обработка результатов топографо-геодезических определений при съемке участка местности.					
2.1. Трансформация растровой подложки в ПМ ТРАНСФОРМ					
2.2. Обработка данных съемочного геодезического обоснования в ПМ CREDO DAT Profesional (Уравнивание системы теодолитных ходов)					
2.3. Обработка данных съемочного геодезического обоснования в ПМ CREDO DAT Profesional (Уравнивание системы нивелирных ходов)					
2.4. Обработка данных тахеометрической съемки в ПМ CREDO DAT Profesional					

<p>2.5. Построение цифровой модели местности инженерного назначения (ЦММ). Применение ПК CREDO для формирования цифровой модели рельефа (модуль ЛИНЕЙНЫЕ ИЗЫСКАНИЯ).</p>					<p>Индивидуальное собеседование, устный опрос Выполнение практико-ориентированного задания 4, Зачетная работа</p>
<p>2.6. Построение цифровой модели местности инженерного назначения (ЦММ). Применение ПК CREDO для формирования цифровой модели ситуации (модуль ЛИНЕЙНЫЕ ИЗЫСКАНИЯ).</p>					
<p>2.7. Решение прикладных задач с использованием ЦММ. Построение профилей линейных сооружений. Сводка коммуникаций. Формирование земельных участков. (модуль ЛИНЕЙНЫЕ ИЗЫСКАНИЯ).</p>					

7. ОЦЕНОЧНЫЕ СРЕДСТВА ДЛЯ ТЕКУЩЕГО КОНТРОЛЯ ЭТАПОВ ПРАКТИКИ И ИТОГАМ ПРАКТИКИ

7.1. Формы текущего контроля этапов практики, критерии оценивания

Перечень оценочных средств для проведения текущего контроля успеваемости обучающихся включает следующие оценочные средства: контрольные вопросы а также иные оценочные средства, позволяющие оценить знания, умения, владения обучающихся.

Оценочные средства для проведения промежуточного контроля представлены в форме вопросов, умений, владений и уровня сформированности компетенций обучающихся на определенном этапе практики.

Контроль и оценка результатов освоения практики осуществляется преподавателем по итогам промежуточных проверок, ежедневных собеседований и проверок выполнения практико-ориентированных заданий, проверки полноты и результатов практико-ориентированных заданий на соответствие нормам технических инструкций по результатам устного собеседования, зачетной работы.

Результаты обучения (освоения умения, освоение знания)	Коды формируемых профессиональных и общих компетенций	Формы и методы контроля и оценки результатов обучения
Усвоение знания		
Подготовка необходимых исходных данных для построения цифровой модели местности в соответствии с требованиями технических инструкций. Построение цифровой модели местности в соответствии с основными принципами для решения прикладных проектно-изыскательских, землеустроительных и кадастровых задач.	ПК-8	Ответы на вопросы устного собеседования, Соответствие полученных результатов нормам технических инструкций по результатам отчетных ведомостей.
Основные умения		
Использование пакетов прикладных программ программного для выполнения автоматизированной обработки данных геодезических определений. Построение ЦММ инженерного назначения и ее использование для решения прикладных задач	ПК-8	Способность выполнения конкретных задач в ходе самостоятельной работы во время учебной практики. Ответы на вопросы устного собеседования, Соответствие полученных результатов нормам технических инструкций по результатам отчетных ведомостей и математических моделей. Зачетная работа

7.1.1. Вопросы для устного собеседования:

1. Для решения каких задач предназначен программный модуль ТРАНСКОР?
2. Какими параметрами описывается Государственная система координат ск 42?

3. Для чего предназначены совмещенные точки?
4. Какой тип преобразования используется для пересчета координат из одной координатной системы в другую, в случае, когда одна из систем координат определена в плоскости проекции Гаусса-Крюгера?
5. Какие величины входят в параметры преобразования на плоскости?
6. Какими параметрами описываются местные системы координат?
7. Для чего используется графическое окно?
8. В какие форматы могут быть экспортированы данные программного модуля ТРАНСКОР?
9. Для решения каких задач предназначен программный модуль CREDO-DAT?
10. Какие варианты программных продуктов CREDO-DAT используются для обработки геодезической информации?
11. Какой программный модуль позволяет выполнить совместную обработку спутниковых и наземных геодезических определений?
12. Каким образом можно ввести исходную информацию в ПМ CREDO-DAT?
13. Какова последовательность обработки данных, выполненных с съёмочном геодезическом обосновании?
14. На каком этапе обработки данных формируются ведомости «Характеристики теодолитных ходов» и «Характеристики нивелирных ходов».
15. Какие таблицы используются для ввода данных и обработки тахеометрической съёмки?
16. Возможно ли в CREDO-DAT выполнить решение обратной геодезической задачи?
17. Для решения каких задач предназначен метод трассирования?
18. Каким методом целесообразно выполнять поиск грубых ошибок для геодезических сетей с большим количеством избыточных измерений?
19. Каково назначение фильтров видимости?
20. Какова последовательность действий для подготовки схемы геодезических определений?
21. Для решения каких задач предназначен программный модуль ТРАНСФОРМ?
22. В каких форматах могут быть импортированы данные в ПМ ТРАНСФОРМ?
23. Сколько фрагментов можно подгрузить в ПМ ТРАНСФОРМ?
24. Какова последовательность действий для подготовки растровой подложки с последующим ее использованием для создания ЦММ в ПМ ЛИНЕЙНЫЕ ИЗЫСКАНИЯ?
25. Для каких опорных точек необходимо ввести координаты?
26. Для каких целей предназначены относительные точки?
27. Что является итогом трансформации фрагментов?
28. Как можно выявить и устранить ошибки ввода информации?
29. Для чего создаются контуры видимости?
30. В какие форматы могут быть экспортированы результаты обработки ПМ ТРАНСФОРМ?
31. Для решения каких задач предназначен программный модуль ЛИНЕЙНЫЕ ИЗЫСКАНИЯ?
32. Какие основные компоненты включаются в цифровую модель местности инженерного назначения (ЦММ)?

33. Какие данные могут быть использованы для создания ЦММ?
34. Что является единицей хранения информации в ПМ ЛИНЕЙНЫЕ ИЗЫСКАНИЯ?
35. Какие виды слоев применяются в ПМ ЛИНЕЙНЫЕ ИЗЫСКАНИЯ?
36. Каково назначение геометрических слоев?
37. Что является исходными данными для построения цифровой модели рельефа (ЦМР)?
38. Какие инструменты применяются для моделирования рельефа?
39. Какой метод построения поверхности применяется в ПМ ЛИНЕЙНЫЕ ИЗЫСКАНИЯ?
40. Сколько поверхностей можно построить в одном геометрическом слое?
41. Из каких элементов состоит цифровая модель ситуации (ЦМС)?
42. Где хранятся маски линейных тематических объектов?
43. Возможно ли в ПМ ЛИНЕЙНЫЕ ИЗЫСКАНИЯ создать пользовательский (ведомственный) классификатор топографической информации?
44. Какова последовательность действий при создании профиля линейного объекта?
45. Какие виды чертежей можно подготовить в ПМ ЛИНЕЙНЫЕ ИЗЫСКАНИЯ?
46. Какова последовательность действий при создании чертежной модели?

7.1.2. Практико-ориентированные задания:

1. Преобразование координатных систем. Программный модуль ТРАНСКОР.

Задачи и порядок выполнения работы

1. Изучить интерфейс программы ТРАНСКОР и основные функциональные возможности.
2. Ознакомиться с общей схемой обработки данных.
3. Выполнить подготовку исходных данных для последующей работы:
4. Выполнить преобразование координат группы пунктов из системы координат СК 42 года 3-градусной зоны в местную систему координат.
 - 4.1. Выполнить преобразование координат группы пунктов в системе координат СК 42 года из 3-градусной зоны в 6-градусную.
 - 4.2. Преобразовать координаты пунктов из 6-градусной зоны СК-42 в местную систему координат.
 - 4.3. Преобразовать координаты пунктов из местной системы координат в локальную (заводскую) систему координат.
 - 4.4. Рассчитать ключ местной системы координат.
5. Сохранить результаты обработки в рабочем каталоге.

Исходные данные

Исходные данные для выполнения работ находятся в папке **ДанныеДляЛабораторныхРабот/Лаб1**.

2. Обработка измерений в сети плано-высотного обоснования и топографической съемки. Программный модуль CREDO_DAT.

Задачи и порядок выполнения работы

1. Изучить интерфейс программы CREDO_DAT, ее основные функции, инструментальные средства и технологию обработки данных.
2. Создать проект и импортировать координаты исходных пунктов в местной системе координат, полученные при выполнении работы 1.

3. Выполнить ввод результатов полевых измерений, полученных при создании планового и высотного обоснования, их предварительную обработку и анализ на выявление ошибочных данных.
4. Выполнить уравнильные вычисления по обработке планового и высотного съемочного обоснования и анализ полученных результатов.
5. Подготовить чертеж схемы планово-высотного обоснования.
6. Сохранить проект с целью использования полученных результатов при построении ЦММ

Исходные данные

Исходные данные для выполнения работ находятся в папке **ДанныеДляЛабораторныхРабот/Лаб2**, файл **3ТА5-4.txt**.

Координаты исходных пунктов в местной системе координат, полученные при выполнении **практико-ориентированного задания 1** (файл **пункты.cdx**), результаты полевых измерений по созданию съемочного обоснования и тахеометрической съемке (в таблицах по тексту методических указаний).

3. Подготовка растровой топографической основы. Программный модуль ТРАНСФОРМ

Задачи и порядок выполнения работы

1. Изучить интерфейс программы ТРАНСФОРМ и основные функциональные возможности.

2. Ознакомиться с общей схемой обработки данных.

3. Создать новый проект, выполнить импорт исходных файлов, выполнить привязку фрагментов и трансформирование, создать контура видимости.

4. Сохранить файл в формате, пригодном для последующей обработки в системе **ЛИНЕЙНЫЕ ИЗЫСКАНИЯ**

Исходные данные

Топографическая основа в виде растровых файлов в формате BMP, размещенных в папке **ДанныеДляЛабораторныхРабот/Лаб.3** (файлы **Rastr1.bmp, Rastr2.bmp**).

Имена и положение абсолютных и относительных опорных точек для фрагментов приведены на рисунке, координаты абсолютных опорных точек для фрагментов приведены в таблице методических указаний.

4. Построение фрагмента цифровой модели местности по полевым данным и растровой топографической основы. Создание чертежа. Построение профиля линейного объекта. Программный модуль ЛИНЕЙНЫЕ ИЗЫСКАНИЯ

Задачи и порядок выполнения работы

1. Ознакомиться с возможностями, основными функциями и элементами интерфейса системы **ЛИНЕЙНЫЕ ИЗЫСКАНИЯ**.

2. Выполнить необходимые настройки программной среды (набора проектов и ипроектов).

3. Выполнить импорт проекта CREDO_DAT (Проект1.gds).

4. Выполнить импорт растровой подложки (файл Map1.tmd).

5. Выполнить импорт цифровой модели местности (файл съемка без пов.prx)

6. По растровой подложке выполнить векторизацию элементов рельефа.

7. Выполнить моделирование рельефа на участке съемки, ее редактирование.

8. Выполнить геометрические построения по данным топографической съемки.

9. Создать профиль линейного объекта (коммуникации).

10. Создать чертеж участка съемки.

11. Сохранить набор проектов и проекты с целью использования полученных результатов при выполнении следующих лабораторных работ.

7.2. Структура, требования к оформлению, содержание отчета по учебной исполнительской практике

Отчет о прохождении учебной исполнительской практики содержит пакет файлов с результатами выполнения практико-ориентированных заданий.

Зачетная работа, критерии оценивания.

- В ПМ **ТРАНСКОР** выполните преобразование координат точки **пп010** из системы Государственной 42 года в местную систему координат, используя файл «7_42_6-местная.ctr», экспортируйте координаты точки в местной системе в файл «Пункт экз.cdx».

пп010 (с/к 42)	X(м)	Y(м)	H(м)
	43858.590	7830629.070	155,832

- Откройте проект *проект.gds* (лабораторная работа №2) в ПМ **CREDO-DAT**, используя данные лабораторной работы и импортируйте файл «Пункт экз.cdx».
- Установите тип пункта для пп010 – **исходный** (плановый и высотный).
- Введите данные по двум теодолитным ходам (приложение 1), на схеме указаны горизонтальные проложения. Теодолитный ход 1 образован точками 994, I, II, пп010, III, теодолитный ход 2 образован точками II, пп010, III, IV, 995, гр пр 996. Для ввода используйте таблицы **Теодолитные ходы\Точки теодолитных ходов**. Точность ходов- **теоходы и мкр.гр. (3,0)**.
- Введите данные по двум нивелирным ходам (приложение 1) используя таблицы **Нивелирные ходы\Точки нивелирных ходов**. Точность нивелирных ходов – **4 класс**.
- Выполните поиск грубых ошибок методом трассирования и уравняйте планово-высотное обоснование.
- Введите данные по съемке (для длин указаны наклонные расстояния)

Т.с. IV $i=1,44$ м $MO=0^\circ$				
	Гор. отсчет	Верт.отсчет	Расстояние	Высота виз.
995	0°00'			
114	100° 57'	-1° 15'	29,530	1,44
313	159 43	-5 30	15,040	1,44
314	182 04	-4 00	27,150	1,44

Т.с. I $i=1,42$ м $MO=0^\circ$				
	Гор. отсчет	Верт.отсчет	Расстояние	Высота виз.
995	0°00'			
121	43° 07'	-10° 50'	13,14	1,42
125	126 19	-11 10	16,68	1,42
340	148 30	-6 57	30,41	1,42
132	245 58	-8 56	26,64	1,42
131	253 23	-13 30	17,340	1,42
117	344 15	-11 54	10,39	1,42

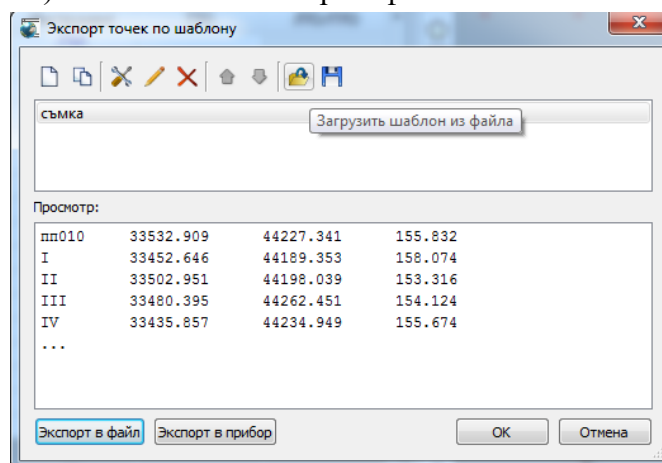
- Сохраните файл *экзамен.gds*. Выберите (отметьте) все точки тахеометрии на станции I и IV, выберите закладку Пункты ПВО и аналогично выберите (отметьте) пункты пп010, I, II, III, IV.

	IV	1,440	0°00'00" T5
	I	1,420	0°00'00" T5

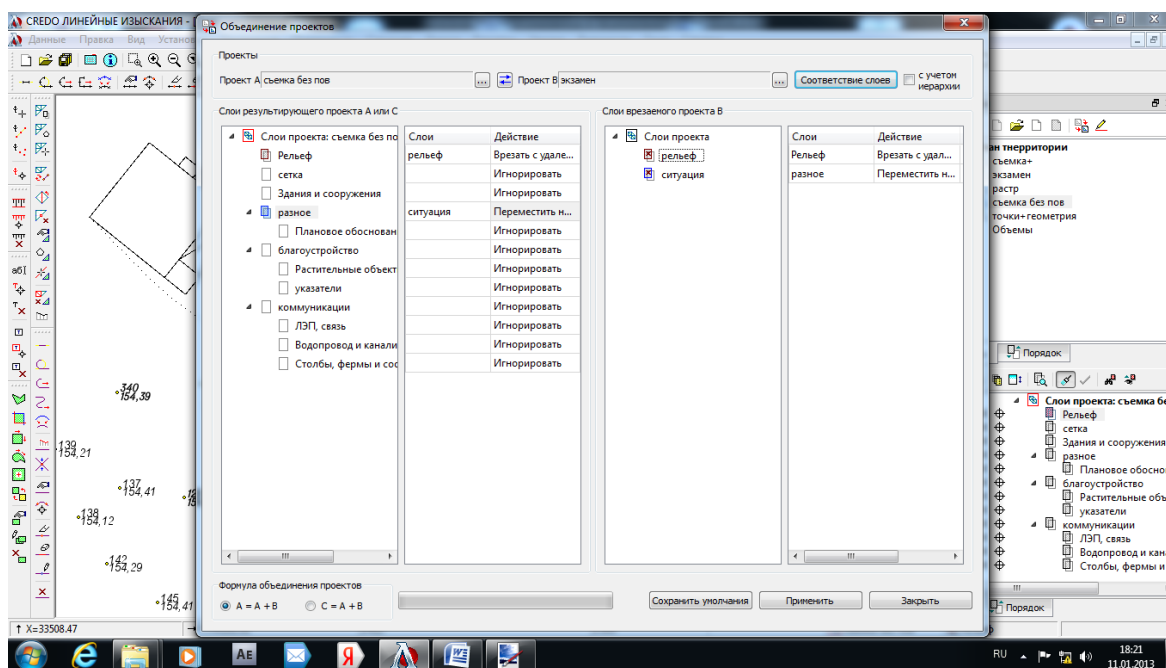
Цель	Круг	Гор. лимб
<input checked="" type="checkbox"/>	117	Лево 344°15'00"
<input checked="" type="checkbox"/>	121	Лево 43°07'00"
<input checked="" type="checkbox"/>	125	Лево 126°19'00"
<input checked="" type="checkbox"/>	131	Лево 253°23'00"
<input checked="" type="checkbox"/>	132	Лево 245°58'00"
<input checked="" type="checkbox"/>	340	Лево 148°30'00"
<input type="checkbox"/>	995	Лево 0°00'00"

<input type="checkbox"/>	B4	33140,628	43837,732
<input checked="" type="checkbox"/>	пп010	33532,909	44227,341
<input checked="" type="checkbox"/>	I	33452,686	44189,388
<input checked="" type="checkbox"/>	II	33503,011	44198,096
<input checked="" type="checkbox"/>	III	33480,396	44262,449
<input checked="" type="checkbox"/>	IV	33435,857	44234,947

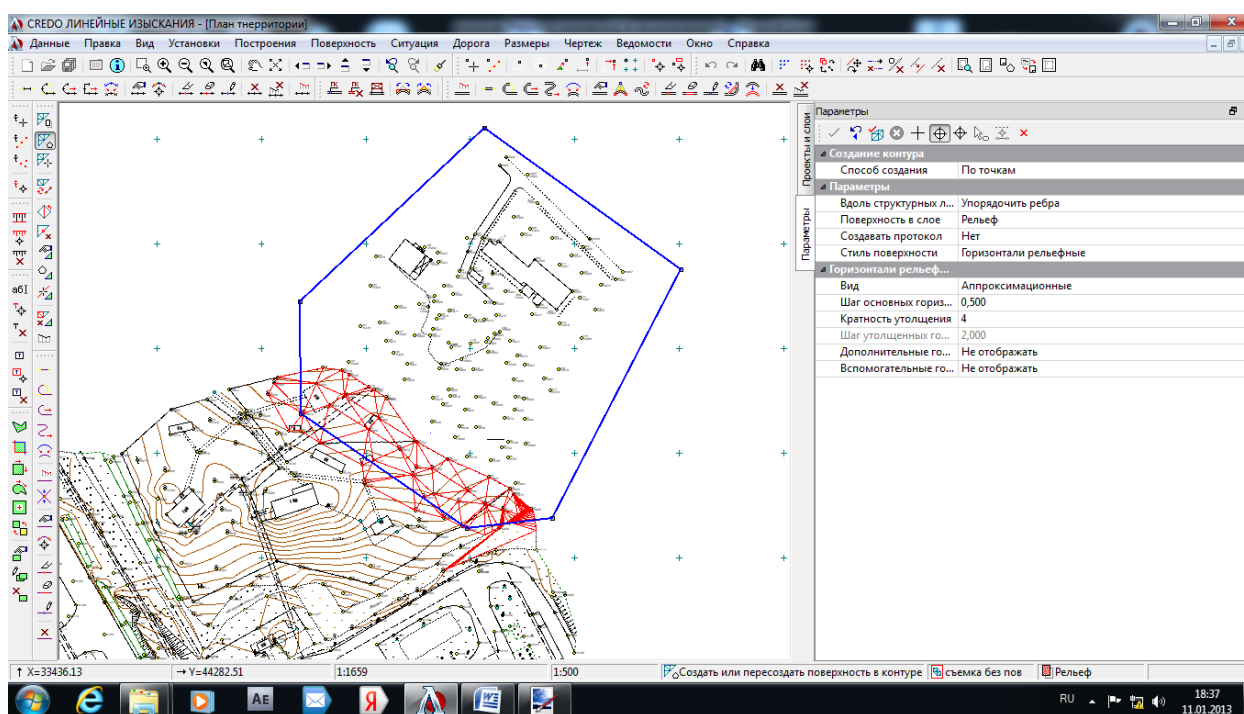
- Выполните команду Файл/Экспорт/По шаблону точки. В окне экспорта выберите пункт Отмеченные. В открывшемся окне загрузите шаблон из файла съемка (папка исх. Экзамен) и выполните экспорт в файл 1.txt



- Настройте модуль ЛИНЕЙНЫЕ ИЗЫСКАНИЯ на работу с базой данных, подготовленной на лабораторных работах, используя МЕНЕДЖЕР БАЗ ДАННЫХ.
- Загрузите набор проектов с данными цифровых моделей ситуации и рельефа.
- Создайте новый проект импортом внешних данных, где в качестве внешних данных подгрузите файл экзамен.rgx.
- Создайте новый проект импортом внешних данных (текстового файла), где в качестве внешних данных подгрузите файл 1.txt.
- Объедините слои с точками новых проектов со слоем рельеф проекта съемка без пов., используйте команду объединения проектов. Удалите вновь созданные проекты.

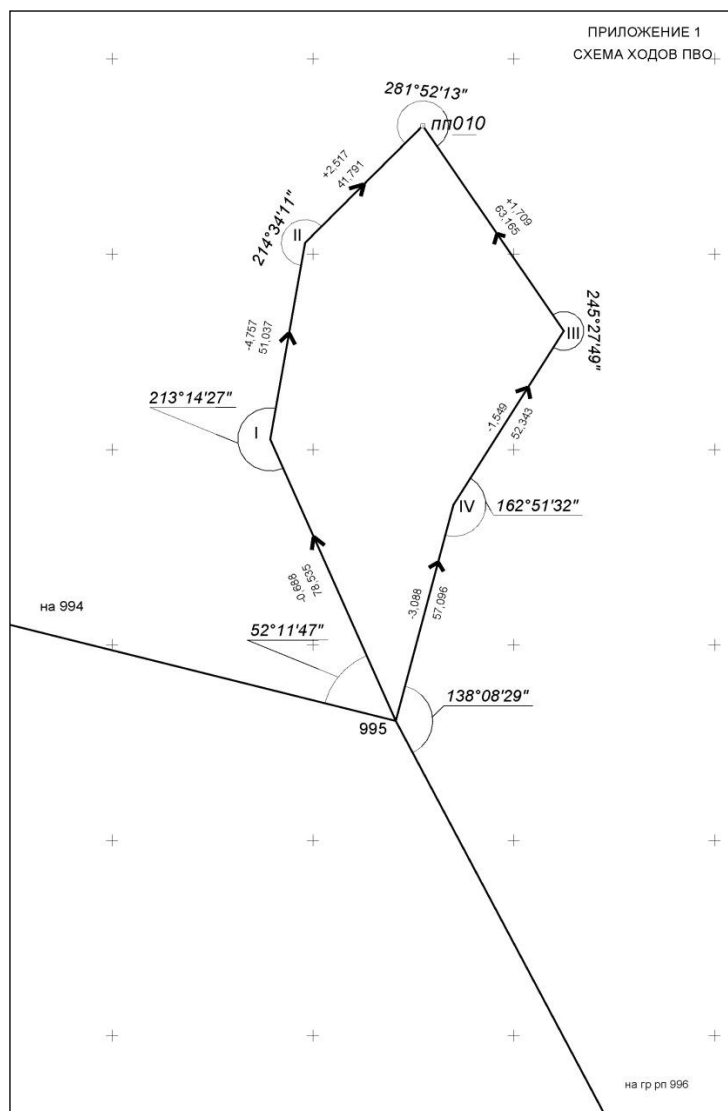


- Согласно абрису съемки (приложение 2) постройте цифровую модель ситуации.
- Создайте цифровую модель рельефа, используя структурные линии откоса. По проезду и парковке создайте структурные линии с вторым профилем (высота бортового камня (- 0,15 м). При создании цифровой модели используйте команду Создать поверхность в контуре (при создании контура захватите смежные точки уже созданной модели рельефа).

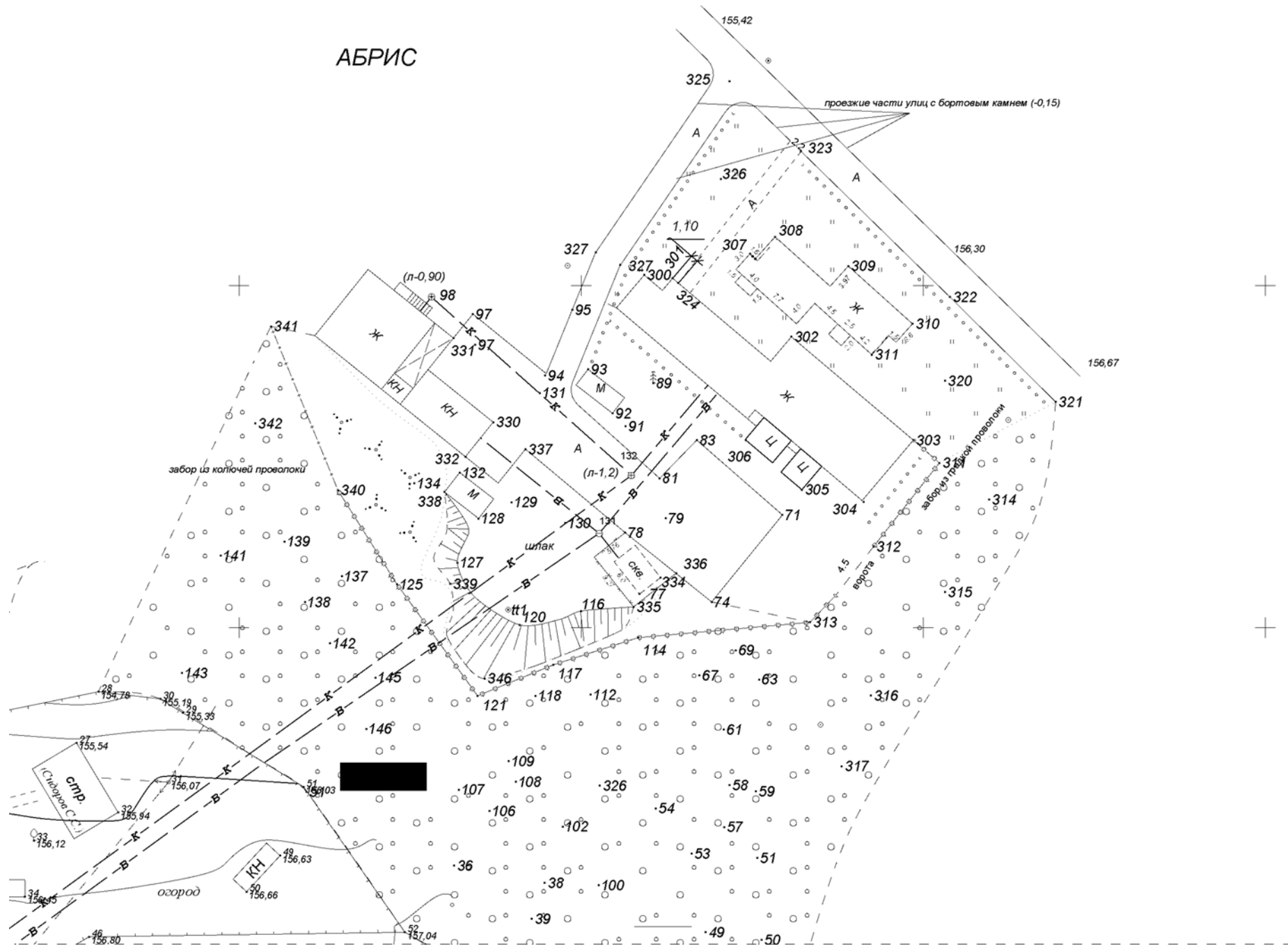


- Создайте поверхность в контуре с учетом треугольников готовой цифровой модели рельефа. Объедините группы треугольников.
- Выделите группы треугольников по откосу и проезду и назначьте им различные стили отображения (без отображения).
- Подпишите горизонтали и расставьте бергштрихи.

- Постройте исполнительный профиль по одной из коммуникаций с использованием данных лабораторной работы 4.
- Сравните результат с образцом.



АБРИС



Оценка зачетной работы студента зависит от количества набранных баллов. Максимальное количество баллов составляет **25**.

25 баллов студент набирает в случае:

- правильно выполненного пересчета координат в файле, подготовленном при выполнении практико-ориентированного задания 1 (ТРАНКОР) ;
- правильно выполненного ввода данных и выполненного уравнивания в файле, подготовленном при выполнении практико-ориентированного задания 2 (CREDO_DAT), сформированы ведомости по результатам уравнивания и получены допустимые невязки теодолитных и нивелирных ходов ;
- правильно выполнен импорт файла в созданную при выполнении расчетно-графического задания 4 цифровой модели местности, выполнены необходимые настройки (ЛИНЕЙНЫЕ ИЗЫСКАНИЯ) ;
- правильно выполненного построение цифровой модели рельефа (приложение 2 зачетной работы) ;
- правильно выполненного построение цифровой модели ситуации (приложение 2 зачетной работы) ;
- построены продольные профили одной из коммуникаций (на выбор);
- выполнено оформление основных элементов ЦММ.

В случае выполнения всех требований и по результатам устного собеседования, в процессе которого преподавателем задаются вопросы по технологии выполнения работ, проверяется качество выполнения работ путем сравнения с нормативными требованиями и делается заключение о том, что студент имеет необходимые знания и умения, владеет навыками выполнения работ по автоматизированной обработке данных топографо-геодезических определений с целью построения ЦММ инженерного назначения. В случае выявления несоответствия представленных материалов требованиям технических инструкций и принятых норм оформления из общей суммы минуются баллы в соответствии с таблицей.

№ п.п.	Выявленные недостатки	Баллы
1.	Отчет предоставлен не в установленные сроки	5
2.	Выявлены ошибки в преобразовании координат либо файл отсутствует	5
3.	Отсутствует файл практико-ориентированного задания 3	5
4.	Отсутствует файл практико-ориентированного задания 4	5
5.	Значения абсолютных и относительных ошибок не соответствуют нормативным показателям (CREDO-DAT)	1 балл за каждую невязку
6.	Выявлены ошибки импорта в ЦММ	3
7.	Выявлены шибки построения ЦМР (не построена поверхность, не сформированы группы треугольников для отображения рельефа различными способами, ЦМР не соответствует положению 2, не сформированы структурные линии, горизонтالي не подписаны, нет линии берг-штрихов)	1-5
8.	Выявлены шибки построения ЦМС (не отображены ТТО, ЛТО, ПТО,	1-5

№ п.п.	Выявленные недостатки	Баллы
	графические построения выполнены с ошибками, не соблюдена топология узлов, не определены семантические свойства топографических объектов)	
9.	Не сформированы профили коммуникаций	5

Работа каждого студента оценивается по системе «зачтено» или «не зачтено».

Оценка «зачтено» выставляется студенту, набравшему три или более баллов, оценка «не зачтено» присваивается в случае, если студент набрал менее трех баллов.

Студенты **заочной** и ускоренной заочной **формы** предоставляют на проверку файлы ЦММ с подробным описанием процесса ее подготовки, а также реферат по первому разделу практики. Критерии оценивания аналогичны очному обучению

Работа выполняется самостоятельно. Для выполнения работы студент должен ознакомиться с необходимыми разделами учебников и технических инструкций, руководствами по работе с прикладными программами при выполнении использовать методические материалы, разработанные преподавателем.

Работа выполняется по материалам производственных работ, выполненных на предприятии. По выполнению работы формируется отчет.

Задания для работы хранятся на СД диске у преподавателя.

8. ПЕРЕЧЕНЬ УЧЕБНО-МЕТОДИЧЕСКОГО ОБЕСПЕЧЕНИЯ ДЛЯ САМОСТОЯТЕЛЬНОЙ РАБОТЫ ОБУЧАЮЩИХСЯ ПО ПРАКТИКЕ И ОБРАЗОВАТЕЛЬНЫЕ ТЕХНОЛОГИИ

В качестве учебно-методического обеспечения самостоятельной работы обучающихся в период прохождения ими учебной *исполнительской* практики выступает программа практики и учебно-методическое пособие.

Во время проведения учебной практики - как в учебном плане используются следующие технологии: предметно-ориентирование (технологии постановки цели, полного усвоения, структурно логические технологии), личностно-ориентирование технологии (учебное исследование), структурно-логические технологии (от теоретического к практическому) на основе методов «разбора конкретных ситуаций», «конструирования (моделирования)», метода «проектов»; компьютерные технологии на основе информационных программ; диалоговые технологии, интерактивные технологии (коллективная беседа, диалог и т.д.).

9 ФОНД ОЦЕНОЧНЫХ СРЕДСТВ ДЛЯ ПРОВЕДЕНИЯ ПРОМЕЖУТОЧНОЙ АТТЕСТАЦИИ ОБУЧАЮЩИХСЯ ПО ПРАКТИКЕ

9.1 Паспорт фонда оценочных средств по практике

Компетенции	Контролируемые результаты обучения			Оценочные средства
	ПК-8	<i>знать</i>	методы и средства составления топографических карт и планов, использование карт и планов и другой геодезической информацией при решении инженерных задач в землеустройстве;	
способностью использовать знание современных технологий сбора,	ПК-8	<i>знать</i>	методы и средства составления топографических карт и планов, использование карт и планов и другой геодезической информацией при решении инженерных задач в землеустройстве;	Устное собеседование, выполнение практико-ориентиро-

систематизации, обработки и учета информации об объектах недвижимости в современных географических и земельно-информационных системах (далее - ГИС и ЗИС)		систему топографических условных знаков; основные методы определения планового и высотного положения точек земной поверхности с применением современных технологий; основные принципы построения цифровой модели местности.	ванных заданий, зачетная работа
	<i>уметь</i>	использовать пакеты прикладных программ; базы данных для накопления и переработки геопространственной информации, проводить необходимые расчеты на ЭВМ; формировать и строить цифровые модели местности и использовать автоматизированные методы получения и обработки геодезической информации.	Устное собеседование, выполнение практико-ориентированных заданий, зачетная работа
	<i>владеть</i>	технологиями в области геодезии на уровне самостоятельного решения практических вопросов специальности, творческого применения этих знаний при решении конкретных задач; методикой оформления планов с использованием современных компьютерных технологий; программными средствами автоматизированной обработки данных геодезических определений; навыками построения цифровых моделей местности и их использования для решения прикладных задач.	Устное собеседование, выполнение практико-ориентированных заданий, зачетная работа

Аттестация по итогам прохождения практики проводится в форме зачета.

Для осуществления промежуточного контроля практики обучающихся используется **Фонд оценочных средств по учебной исполнительской практике** (приложение).

10. ПЕРЕЧЕНЬ УЧЕБНОЙ ЛИТЕРАТУРЫ И РЕСУРСОВ СЕТИ «ИНТЕРНЕТ», НЕОБХОДИМЫХ ДЛЯ ПРОВЕДЕНИЯ ПРАКТИКИ

10.1 Основная литература

№ п/п	Наименование	Кол-во экз.
1	Поклад Г.Г. Геодезия [Электронный ресурс] : учебное пособие для вузов / Г.Г. Поклад, С.П. Гриднев. — Электрон. текстовые данные. — М. : Академический Проект, 2013. — 544 с. — 978-5-8291-1321-6. — Режим доступа: http://www.iprbookshop.ru/60128.html	Эл.ресурс
2	Ванеева М.В. Электронные геодезические приборы для землеустроительных работ [Электронный ресурс] : учебное пособие / М.В. Ванеева, С.А. Макаренко. — Электрон. текстовые данные. — Воронеж: Воронежский Государственный Аграрный Университет им. Императора Петра Первого, 2017. — 296 с. — 978-5-7267-0919-2. — Режим доступа: http://www.iprbookshop.ru/72791.html	Эл.ресурс
3	Назаров А.С. Автоматизированная обработка материалов топографо-геодезических работ (на примере комплекса CREDO): Учебное пособие / А.С. Назаров, Ю.К. Неумывакин. М.И. Перский; ред. А.П. Пигин —М.: Кредо-диалог, 2009.- 267с.	10
4	Применение программного комплекса CREDO для автоматизации обработки результатов топографо-геодезических определений: учебно-методическое пособие к лабораторным занятиям и самостоятельной работе по дисциплине "Математическая обработка геодезических измерений" для студентов очной и заочной форм обучения направления подготовки 21.03.02 Землеустройство и кадастры (уровень бакалавриата): учебно-методическое пособие/ ИП Колчина Н.В., Екатеринбург, 2017. 250 с. ISBN 978-5-9907937-2-9-250с..	12

10.2 Дополнительная литература

[Литература должна быть в библиотеке УГГУ или содержаться в ЭБС, доступ к которой вуз имеет]

№ п/п	Наименование	Кол-во экз.
1	Маркузе Ю.И. Теория математической обработки геодезических измерений [Электронный ресурс]: учебное пособие для вузов/ Маркузе Ю.И., Голубев В.В.— Электрон. текстовые данные.— М.: Академический Проект, Альма Матер, 2015.— 248 с.— Режим доступа: http://www.iprbookshop.ru/36737.html .— ЭБС «IPRbooks»	Эл.ресурс

10.3 Нормативные правовые акты

ГКИНП 02-033-82. Инструкция по топографической съемке в масштабах 1:5000, 1:2000, 1:1000 и 1:500.- М.:Недра,1982. [Электронный ресурс]: геодезические, картографические инструкции, нормы, правила.- Режим доступа: <http://snipov.net>.

ГКИНП (ГНТА)-03-010-03 ИНСТРУКЦИЯ ПО НИВЕЛИРОВАНИЮ I, II, III И IV КЛАССОВ [Электронный ресурс]: геодезические, картографические инструкции, нормы, правила.- Режим доступа: <http://snipov.net>.

10.4 Ресурсы сети «Интернет»

№ п/п	Наименование	URL
1	Государственная Дума Российской Федерации	http://www.duma.gov.ru
2	Единое окно доступа к образовательным ресурсам	http://window.edu.ru
3	Правительство Российской Федерации	http://www.government.gov.ru
4	Российский правовой портал	http://www.rpp.ru
6	Федеральная служба государственной регистрации, кадастра и картографии	https://rosreestr.ru
7.	Официальный сайт Кредо-Диалог	http://www.credo-dialogue.com/

11. ПЕРЕЧЕНЬ ИНФОРМАЦИОННЫХ ТЕХНОЛОГИЙ, ИСПОЛЬЗУЕМЫХ ПРИ ПРОВЕДЕНИИ ПРАКТИКИ, ВКЛЮЧАЯ ПЕРЕЧЕНЬ ПРОГРАММНОГО ОБЕСПЕЧЕНИЯ И ИНФОРМАЦИОННЫХ СПРАВОЧНЫХ СИСТЕМ

1. Microsoft Windows 8 Professional;
2. Microsoft Office Professional 2013;
3. Система распознавания текста ABBYY FineReader 12 Professional.
4. «Комплекс Credo для ВУЗов – CREDO-DAT PROFESSIONAL, ТРАНСФОРМ, ЛИНЕЙНЫЕ ИЗЫСКАНИЯ
6. Яндекс.Диск. Облачный сервис, принадлежащий компании Яндекс, позволяющий пользователям хранить свои данные на серверах в «облаке» и передавать их другим пользователям в Интернете. <https://www.zamzar.com/>
7. Zamzar. Конвертер файлов, который позволяет пользователям конвертировать файлы без загрузки программного обеспечения и поддерживает более 1200 различных типов конвертации. <https://www.zamzar.com/>
8. Он-лайн конвертер. Конвертирование медиа-файлы из одного формата в другой. <https://www.online-convert.com/ru>

Информационные справочные системы
ИПС «КонсультантПлюс»

Базы данных

Scopus: база данных рефератов и цитирования

<https://www.scopus.com/customer/profile/display.uri>

E-library: электронная научная библиотека: <https://elibrary.ru>

12 МАТЕРИАЛЬНО-ТЕХНИЧЕСКАЯ БАЗА, НЕОБХОДИМАЯ ДЛЯ ПРОВЕДЕНИЯ ПРАКТИКИ

Для проведения практики необходимо следующее материально-техническое оборудование: компьютерный класс, лицензионное программное обеспечение CREDO-DAT PROFESSIONAL, ТРАНСФОРМ, ЛИНЕЙНЫЕ ИЗЫСКАНИЯ

Материально-техническое обеспечение практики возлагается на руководителей организаций, принимающих обучающихся для прохождения учебной исполнительской практики.

13 ТРЕБОВАНИЯ К ОФОРМЛЕНИЮ ОТЧЕТА ПО УЧЕБНОЙ ИСПОЛНИТЕЛЬСКОЙ ПРАКТИКЕ (для заочной формы обучения)

13.1 ОБЩИЕ ТРЕБОВАНИЯ

Оформление отчета осуществляется в соответствии с требованиями государственных стандартов и университета.

Отчет выполняется печатным способом с использованием компьютера.

Каждая страница текста, включая иллюстрации и приложения, нумеруется арабскими цифрами, кроме титульного листа и содержания, по порядку без пропусков и повторений. Номера страниц проставляются, начиная с введения (третья страница), в центре нижней части листа без точки.

Текст работы следует печатать, соблюдая следующие размеры полей: правое – 10 мм, верхнее и нижнее – 20 мм, левое – 30 мм.

Рекомендуемым типом шрифта является Times New Roman, размер которого 14 pt (пунктов) (на рисунках и в таблицах допускается применение более мелкого размера шрифта, но не менее 10 pt).

Текст печатается через 1,5-ый интервал, красная строка – 1,25 см.

Цвет шрифта должен быть черным, необходимо соблюдать равномерную плотность, контрастность и четкость изображения по всей работе. Разрешается использовать компьютерные возможности акцентирования внимания на определенных терминах и формулах, применяя курсив, полужирный шрифт не применяется.

13.2 ПРАВИЛА ОФОРМЛЕНИЯ НАИМЕНОВАНИЙ И НУМЕРАЦИИ СТРУКТУРНЫХ ЭЛЕМЕНТОВ, ГЛАВ И ПАРАГРАФОВ

Отчет должен включать следующие структурные элементы: титульный лист, содержание, введение, основной текст, заключение, приложения (является дополнительным элементом). Основной текст может быть разделен на разделы и параграфы.

Каждый структурный элемент отчета (титульный лист, содержание, введение, заключение, приложение) и разделы необходимо начинать с новой страницы. Следующий параграф внутри одного раздела начинается через 2 межстрочных интервала на том же листе, где закончился предыдущий.

Расстояние между заголовком структурного элемента и текстом, заголовками главы и параграфа, заголовком параграфа и текстом составляет 2 межстрочных интервала.

Наименования структурных элементов письменной работы («СОДЕРЖАНИЕ», «ВВЕДЕНИЕ», «ЗАКЛЮЧЕНИЕ», «ПРИЛОЖЕНИЕ») служат заголовками структурных элементов.

Данные наименования пишутся по центру страницы без точки в конце прописными (заглавными) буквами, не подчеркивая.

Разделы, параграфы должны иметь заголовки. Их следует нумеровать арабскими цифрами и записывать по центру страницы прописными (заглавными) буквами без точки в конце, не подчеркивая. Номер раздела указывается цифрой (например, 1, 2, 3), номер параграфа включает номер раздела и порядковый номер параграфа, разделенные точкой (например, 1.1, 2.1, 3.3). После номера раздела и параграфа в тексте точку не ставят. Если заголовок состоит из двух предложений, их разделяют точкой. Переносы слов в заголовках не допускаются. Не допускается писать заголовок параграфа на одном листе, а его текст – на другом.

В содержании работы наименования структурных элементов указываются с левого края страницы, при этом первая буква наименования является прописной (заглавной), остальные буквы являются строчными

Отчет о учебной исполнительской практике составляется по результатам своей работы. В отчете должны содержаться:

Пояснительная записка, содержащая:

- цели и задачи практики;
- описание объекта и участка съемки: расположение, физико-географическое описание, топографо-геодезическая изученность района работ, в том числе описание исходных пунктов;
- применяемые приборы и инструменты, их номера.
- описание исходных материалов для построения ЦММ;
- описание прикладных программ для обработки данных геодезических работ;
- последовательность обработки данных топографо-геодезических работ в программных продуктах, проиллюстрированных скриншотами;
- последовательность построения ЦММ в программных продуктах, проиллюстрированных скриншотами;
- реферат по первому разделу.

К отчету прилагаются файлы в требуемых форматах (в зависимости от программного обеспечения), ведомости, сформированные в программных продуктах, характеризующие качество выполненных работ. Рабочие блок-схемы должны быть составлены и аккуратно оформлены на отдельных листах формата А4.

13.3 ПРАВИЛА ОФОРМЛЕНИЯ СОКРАЩЕНИЙ И АББРЕВИАТУР

Сокращение русских слов и словосочетаний допускается при условии соблюдения требований ГОСТ 7.12–93 «Система стандартов по информации, библиотечному и издательскому делу. Библиографическая запись. Сокращение слов на русском языке. Общие требования и правила».

В тексте письменной работы допускаются общепринятые сокращения и аббревиатуры, установленные правилами орфографии и соответствующими нормативными документами, например: год – г., годы – гг., и так далее – и т. д., метр – м, тысяч – тыс., миллион – млн, миллиард – млрд, триллион – трлн, страница – с., Российская Федерация – РФ, общество с ограниченной ответственностью – ООО.

При использовании авторской аббревиатуры необходимо при первом ее упоминании дать полную расшифровку, например: «... Уральский государственный горный университет (далее – УГГУ)...».

Не допускается использование сокращений и аббревиатур в заголовках письменной работы, глав и параграфов.

13.4 ПРАВИЛА ОФОРМЛЕНИЯ ПЕРЕЧИСЛЕНИЙ

При необходимости в тексте работы могут быть приведены перечисления. Перед каждым элементом перечисления следует ставить дефис (иные маркеры не допустимы). Например:

«...заключение содержит:

- краткие выводы;
- оценку решений;
- разработку рекомендаций.»

При необходимости ссылки в тексте работы на один из элементов перечисления вместо дефиса ставятся строчные буквы в порядке русского алфавита, начиная с буквы а (за исключением букв ё, з, й, о, ч, ь, ы, ь). Для дальнейшей детализации перечислений необходимо использовать арабские цифры, после которых ставится скобка, а запись производится с абзацного отступа. Например:

- а) ...;
- б) ...;
- 1) ...;
- 2) ...;
- в) ...

13.5 ПРАВИЛА ОФОРМЛЕНИЯ РИСУНКОВ

В письменной работе для наглядности, уменьшения физического объема сплошного текста следует использовать иллюстрации – графики, схемы, диаграммы, чертежи, рисунки и фотографии. Все иллюстрации именуется рисунками. Их количество зависит от содержания работы и должно быть достаточно для того, чтобы придать ей ясность и конкретность.

На все рисунки должны быть даны ссылки в тексте работы, например: «... в соответствии с рисунком 2 ...» или «... тенденцию к снижению (рисунок 2)».

Рисунки следует располагать в работе непосредственно после текста, в котором они упоминаются впервые (при наличии достаточного пространства для помещения рисунка со всеми поясняющими данными), или на следующей странице. Если рисунок достаточно велик, его можно размещать на отдельном листе. Допускается поворот рисунка по часовой стрелке (если он выполнен на отдельном листе). Рисунки, размеры которых больше формата А4, учитывают как одну страницу и помещают в приложениях.

Рисунки, за исключением рисунков в приложениях, следует нумеровать арабскими цифрами сквозной нумерацией по всей работе. Каждый рисунок (схема, график, диаграмма) обозначается словом «Рисунок», должен иметь заголовок и подписываться следующим образом – посередине строки без абзацного отступа, например:

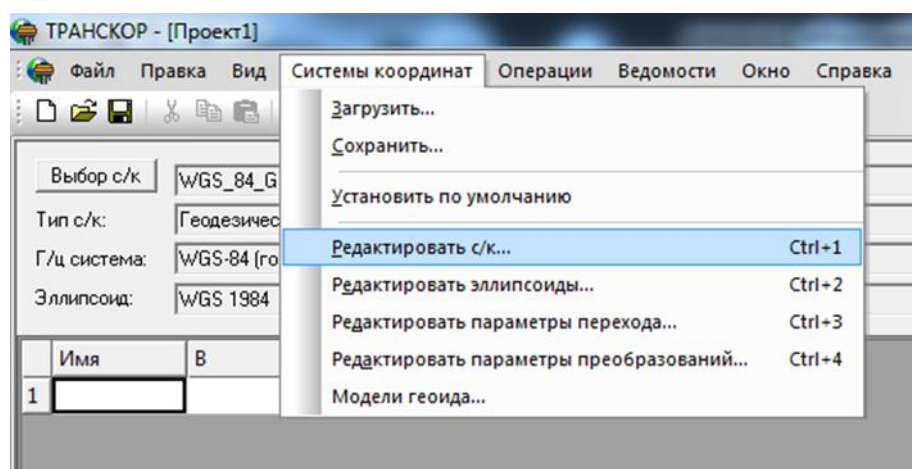


Рисунок 1 – Создание новой системы координат

Рисунки каждого приложения обозначают отдельной нумерацией арабскими цифрами с добавлением перед цифрой обозначения приложения (например, рисунок А.3).

Если рисунок взят из первичного источника без авторской переработки, следует сделать ссылку, например:

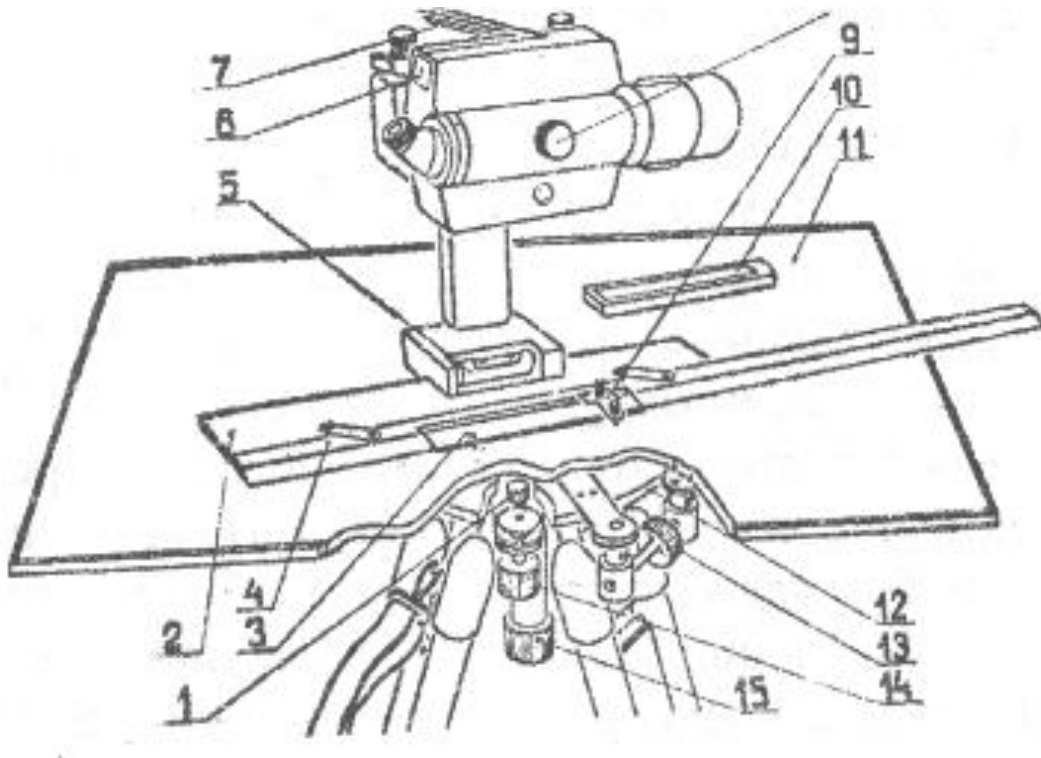


Рисунок 1 - Устройство инструмента для мензульной съемки: [8, с. 46]

Если рисунок является авторской разработкой, необходимо после заголовка рисунка поставить знак сноски и указать в форме подстрочной сноски внизу страницы, на основании каких источников он составлен, например:

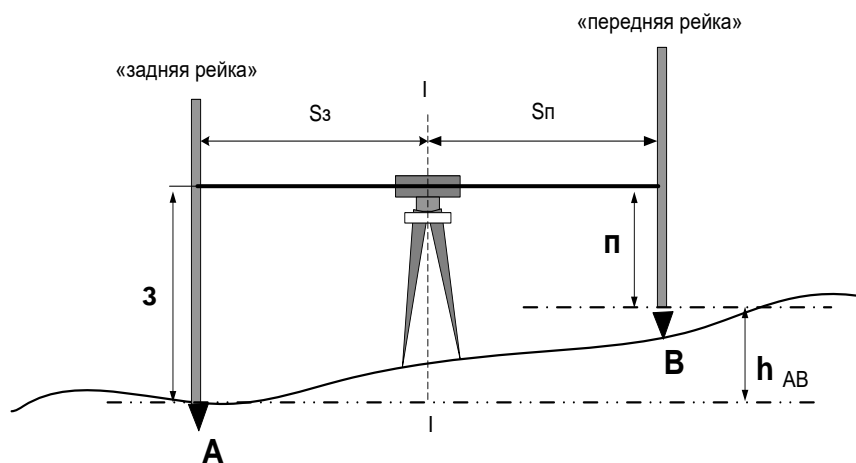


Рисунок 2 – Схема нивелирования «из середины»,.....¹

При необходимости между рисунком и его заголовком помещаются поясняющие данные (подрисовочный текст), например, легенда.

13.6 ПРАВИЛА ОФОРМЛЕНИЯ ТАБЛИЦ

В письменной работе фактический материал в обобщенном и систематизированном виде может быть представлен в виде таблицы для наглядности и удобства сравнения показателей.

На все таблицы должны быть ссылки в работе. При ссылке следует писать слово «таблица» с указанием ее номера, например: «...в таблице 2 представлены ...» или «... характеризуется показателями (таблица 2)».

Таблицу следует располагать в работе непосредственно после текста, в котором она упоминается впервые, или на следующей странице.

Таблицы, за исключением таблиц в приложениях, следует нумеровать арабскими цифрами сквозной нумерацией по всей работе. Каждая таблица должна иметь заголовок, который должен отражать ее содержание, быть точным, кратким. Заголовок таблицы следует помещать над таблицей слева, без абзацного отступа в одну строку с ее номером через тире, например:

Таблица 3 – Исходные пункты геодезической сети

название	X (м)	У (м)	Н (м)
Отвал	33 852,105	44 428,814	237,260
пп 0627	33 629,863	44 386,481	261,609
пп 1014	33 489,720	44 375,769	266,732

Если таблица взята из первичного источника без авторской переработки, следует сделать ссылку, например:

Таблица 2 – Технические характеристики теодолитов [15, с. 35]

Техническая характеристика	Тип теодолита	
	Т15	2Т5К
Средняя квадратическая ошибка измерения горизонтального угла из одного приема	15"	5"
Средняя квадратическая ошибка измерения вертикального угла	30"	8"
.....		

Если таблица является авторской разработкой, необходимо после заголовка таблицы поставить знак сноски и указать в форме подстрочной сноски внизу страницы, на основании каких источников она составлена, например:

Таблица 3 – Приборы и инструменты, необходимые для выполнения топографо-геодезических работ¹

¹ Составлено автором по: [15, 23, 42].

¹ Составлено автором по: [2, 7, 10]

Наименование	Количество, шт.
Теодолит марки Т15 или 2Т5К	1
Нивелир марки Н-3 или ему равноточный	1
Кипрегель КН с подставкой	1
Мензула со штативом	1

Располагают таблицы на странице обычно вертикально. Помещенные на отдельной странице таблицы могут быть расположены горизонтально, причем графа с наименованиями показателей должна размещаться в левой части страницы. Слева, справа и снизу таблицы ограничивают линиями.

Таблицу с большим числом строк допускается переносить на другую страницу. При переносе части таблицы на другую страницу слово «Таблица» указывают один раз слева над первой частью таблицы. На странице, на которую перенесена часть таблицы, слева пишут «Продолжение таблицы» или «Окончание таблицы» с указанием номера таблицы и повторением шапки таблицы.

Если таблица переносится, то на странице, где помещена первая часть таблицы, нижняя ограничительная линия таблицы не проводится. Это же относится к странице (страницам), где помещено продолжение (продолжения) таблицы. Нижняя ограничительная линия таблицы проводится только на странице, где помещено окончание таблицы.

Заголовки граф и строк таблицы следует писать с прописной буквы в единственном числе, а подзаголовки граф – со строчной буквы, если они составляют одно предложение с заголовком, или с прописной буквы, если они имеют самостоятельное значение. В конце заголовков и подзаголовков таблиц точки не ставят. Заголовки граф, как правило, записывают параллельно строкам таблицы. При необходимости допускается перпендикулярное расположение заголовков граф.

Примечания к таблице (подтабличные примечания) размещают непосредственно под таблицей в виде: а) общего примечания; б) сноски; в) отдельной графы или табличной строки с заголовком. Выделять примечание в отдельную графу или строку целесообразно лишь тогда, когда примечание относится к большинству строк или граф. Примечания к отдельным заголовкам граф или строк следует связывать с ними знаком сноски. Общее примечание ко всей таблице не связывают с ней знаком сноски, а помещают после заголовка «Примечание» или «Примечания», оформляют как внутритекстовое примечание.

Допускается применять размер шрифта в таблице меньший, чем в тексте работы, но не менее 10 pt.

Если все показатели, приведенные в графах таблицы, выражены в одной и той же единице измерения, то ее обозначение необходимо помещать над таблицей справа. Если показатели таблицы выражены в разных единицах измерения, то обозначение единицы измерения указывается после наименования показателя через запятую. Допускается при необходимости выносить в отдельную графу обозначения единиц измерения.

Текст, повторяющийся в строках одной и той же графы и состоящий из одиночных слов, чередующихся с цифрами, заменяют кавычками. Если повторяющийся текст состоит из двух или более слов, то при первом повторении его заменяют словами «То же», а далее – кавычками. Если предыдущая фраза является частью последующей, то допускается заменить ее словами «То же» и добавить дополнительные сведения. При наличии горизонтальных линий текст необходимо повторять. Если в ячейке таблицы приведен текст из нескольких предложений, то в последнем предложении точка не ставится.

Заменять кавычками повторяющиеся в таблице цифры, математические знаки, знаки процента и номера, обозначения нормативных материалов, марок материалов не допускается.

При отсутствии отдельных данных в таблице следует ставить прочерк (тире). Цифры в графах таблиц должны проставляться так, чтобы разряды чисел во всей графе были расположе-

ны один под другим, если они относятся к одному показателю. В одной графе должно быть соблюдено, как правило, одинаковое количество десятичных знаков для всех значений величин.

Если таблицы размещены в приложении, их нумерация имеет определенные особенности. Таблицы каждого приложения нумеруют отдельной нумерацией арабскими цифрами. При этом перед цифрой, обозначающей номер таблицы в приложении, ставится буква соответствующего приложения, например:

Таблица В.1.– Характеристики теодолитных ходов

Если в документе одна таблица, то она должна быть обозначена «Таблица 1» или «Таблица В.1», если она приведена в приложении (допустим, В).

13.7 ПРАВИЛА ОФОРМЛЕНИЯ ПРИМЕЧАНИЙ И ССЫЛОК

При необходимости пояснить содержание текста, таблицы или иллюстрации в работе следует помещать примечания. Их размещают непосредственно в конце страницы, таблицы, иллюстрации, к которым они относятся, и печатают с прописной буквы с абзачного отступа после слова «Примечание» или «Примечания». Если примечание одно, то после слова «Примечание» ставится тире и примечание печатается с прописной буквы. Одно примечание не нумеруют. Если их несколько, то после слова «Примечания» ставят двоеточие и каждое примечание печатают с прописной буквы с новой строки с абзачного отступа, нумеруя их по порядку арабскими цифрами.

Цитаты, а также все заимствования из печати данные (нормативы, цифры и др.) должны иметь библиографическую ссылку на первичный источник. Ссылка ставится непосредственно после того слова, числа, предложения, по которому дается пояснение, в квадратных скобках. В квадратных скобках указывается порядковый номер источника в соответствии со списком использованных источников и номер страницы, с которой взята информация, например: [4, с. 32]. Это значит, использован четвертый источник из списка литературы со страницы 32. Если дается свободный пересказ принципиальных положений тех или иных авторов, то достаточно указать в скобках после изложения заимствованных положений номер источника по списку использованной литературы без указания номера страницы.

13.8 ПРАВИЛА ОФОРМЛЕНИЯ СПИСКА ИСПОЛЬЗОВАННЫХ ИСТОЧНИКОВ

Оформлению списка использованных источников, прилагаемого к отчету, следует уделять самое серьезное внимание.

Сведения об источниках приводятся в следующем порядке:

1) **нормативные правовые акты:** Нормативные правовые акты включаются в список в порядке убывания юридической силы в следующей очередности: международные нормативные правовые акты, Конституция Российской Федерации, федеральные конституционные законы, федеральные законы, акты Конституционного Суда Российской Федерации, решения других высших судебных органов, указы Президента Российской Федерации, постановления Правительства Российской Федерации, нормативные правовые акты федеральных органов исполнительной власти, законы субъектов Российской Федерации, подзаконные акты субъектов Российской Федерации, муниципальные правовые акты, акты организаций.

Нормативные правовые акты одного уровня располагаются в хронологическом порядке, от принятых в более ранние периоды к принятым в более поздние периоды.

Примеры оформления нормативных правовых актов и судебной практики:

1. Об общих принципах организации законодательных (представительных) и исполнительных органов власти субъектов Российской Федерации [Текст]: Федеральный закон от 06.10.1999 г. № 184-ФЗ // Собрание законодательства РФ. - 1999. - № 43.

2. О порядке разработки и утверждения административных регламентов исполнения государственных функций (предоставления государственных услуг) [Электронный ресурс]: Постановление Правительства РФ от 11.11.2005 г. № 679. - Доступ из справочно-правовой системы «КонсультантПлюс». – Режим доступа: <http://www.consultant.ru>.

3. О практике применения судами Закона Российской Федерации «О средствах массовой информации» [Электронный ресурс]: Постановление Пленума Верховного Суда РФ от 15.06.2010 № 16. - Доступ из справочно-правовой системы «КонсультантПлюс». – Режим доступа: <http://www.consultant.ru>.

4. Определение судебной коллегии по гражданским делам Верховного Суда Российской Федерации по иску Цирихова // Бюллетень Верховного Суда Российской Федерации. -1994. -№9. - С. 1-3.

2) **книги, статьи, материалы конференций и семинаров.** Располагаются по алфавиту фамилии автора или названию, если книга печатается под редакцией. Например:

5. Абрамова, А.А. Трудовое законодательство и права женщин [Текст] / А.А.Абрамова // Вестн. Моск. ун-та. Сер. 11, Право. - 2001. - № 5. - С. 23–25.

6. Витрянский, В.В. Договор банковского счета [Текст] / В.В. Витрянский // Хозяйство и право.- 2006.- № 4.- С. 19 – 25.

7. Двинянинова, Г.С. Комплимент: Коммуникативный статус или стратегия в дискурсе [Текст] / Г.С. Двинянинова // Социальная власть языка: сб. науч. тр. / Воронеж. межрегион. ин-т обществ. наук, Воронеж. гос. ун-т, Фак. романо-герман. истории. - Воронеж, 2001. - С. 101–106.

8. История России [Текст]: учеб. пособие для студентов всех специальностей / В.Н. Быков [и др.]; отв. ред. В.Н. Сухов; М-во образования Рос. Федерации, С.-Петерб. гос. лесотехн. акад. - 2-е изд., перераб. и доп. / при участии Т.А. Суховой. - СПб.: СПбЛТА, 2001. - 231 с.

9. Трудовое право России [Текст]: учебник / Под ред. Л.А.Сыроватской. - М.: Юристъ, 2006. - 280 с.

10. Семенов, В.В. Философия: итог тысячелетий. Философская психология [Текст] / В.В. Семенов; Рос. акад. наук, Пушин. науч. центр, Ин-т биофизики клетки, Акад. проблем сохранения жизни. - Пушкино: ПНЦ РАН, 2000. - 64 с.

11. Черткова, Е.Л. Утопия как способ постижения социальной действительности [Электронный ресурс] / Е.Л. Черткова // Социемы: журнал Уральского гос. ун-та. - 2002. - N 8. – Режим доступа: <http://www2/usu.ru/philosoph/chertkova>.

12. Юридический советник [Электронный ресурс]. - 1 электрон. опт. диск (CD-ROM) : зв., цв. ; 12 см. - Прил.: Справочник пользователя [Текст] / сост. В.А. Быков. - 32 с.;

3) **статистические сборники, инструктивные материалы, методические рекомендации, реферативная информация, нормативно-справочные материалы.** Располагаются по алфавиту. Например:

13. Временные методические рекомендации по вопросам реструктуризации бюджетной сферы и повышения эффективности расходов региональных и местных бюджетов (Краткая концепция реструктуризации государственного и муниципального сектора и повышения эффективности бюджетных расходов на региональном и местном уровнях) [Текст]. - М.: ИЭПП, 2006. - 67 с.

14. Свердловская область в 1992-1996 годах [Текст]: Стат. сб. / Свердл. обл. комитет гос. статистики Госкомстата РФ. - Екатеринбург, 1997. - 115 с.

15. Социальное положение и уровень жизни населения России в 2010 г. [Текст]: Стат. сб. / Росстат. - М., 2002. - 320 с.

16. Социально-экономическое положение федеральных округов в 2010 г. [Электронный ресурс]. – Режим доступа: <http://www.gks.ru>

- 4) **книги и статьи на иностранных языках** в алфавитном порядке. Например:
17. An Interview with Douglass C. North [Text] // The Newsletter of The Cliometric Society. - 1993. - Vol. 8. - N 3. - P. 23–28.
 18. Burkhead, J. The Budget and Democratic Government [Text] / Lyden F.J., Miller E.G. (Eds.) / Planning, Programming, Budgeting. Markham : Chicago, 1972. 218 p.
 19. Miller, D. Strategy Making and Structure: Analysis and Implications for Performance [Text] // Academy of Management Journal. - 1987. - Vol. 30. - N 1. - P. 45–51;
 20. Marry S.E. Legal Pluralism. – Law and Society Review. Vol 22.- 1998.- №5.- p. 22-27

5) **интернет-сайты**. Например:

21. Министерство финансов Российской Федерации: [Электронный ресурс]. – Режим доступа: <http://www.minfin.ru>
22. Российская книжная палата: [Электронный ресурс]. - Режим доступа: <http://www.bookchamber.ru>

В списке использованных источников применяется сквозная нумерация с применением арабского алфавита. Все объекты печатаются единым списком, группы объектов не выделяются, источники печатаются с абзацного отступа.

Объекты описания списка должны быть обозначены терминами в квадратных скобках²:

- [Видеозапись];
- [Мультимедиа];
- [Текст];
- [Электронный ресурс].

При занесении источников в список литературы следует придерживаться установленных правил их библиографического описания.

13.9 ПРАВИЛА ОФОРМЛЕНИЯ ПРИЛОЖЕНИЙ

В приложения рекомендовано включать материалы, которые по каким-либо причинам не могут быть включены в основную часть: материалы, дополняющие работу; таблицы вспомогательных цифровых данных; инструкции, методики, описания алгоритмов и программ задач, иллюстрации вспомогательного характера; нормативные правовые акты, например, должностные инструкции. В приложения также включают иллюстрации, таблицы и распечатки, выполненные на листах формата А3.

Приложения оформляют как продолжение данного документа на последующих его листах после списка использованных источников.

Приложения обозначают заглавными буквами русского алфавита, начиная с А, за исключением букв Ё, З, Й, О, Ч, Ъ, Ы, Ь (ПРИЛОЖЕНИЕ А, ПРИЛОЖЕНИЕ Б, ПРИЛОЖЕНИЕ В и т.д.). Допускается обозначение приложений буквами латинского алфавита, за исключением букв I и O. В случае полного использования букв русского и латинского алфавитов допускается обозначать приложения арабскими цифрами.

Само слово «ПРИЛОЖЕНИЕ» пишется прописными (заглавными) буквами.

Если в работе одно приложение, оно обозначается «ПРИЛОЖЕНИЕ А».

Каждое приложение следует начинать с новой страницы. При этом слово «ПРИЛОЖЕНИЕ» и его буквенное обозначение пишутся с абзацного отступа.

Приложение должно иметь заголовки, который записывают на следующей строке после слова «ПРИЛОЖЕНИЕ» с абзацного отступа. Заголовок пишется с прописной буквы.

В тексте работы на все приложения должны быть даны ссылки, например: «... в приложении Б...». Приложения располагают в порядке ссылок на них в тексте работы.

² Полный перечень см. в: Система стандартов по информации, библиотечному и издательскому делу. Библиографическая запись. Библиографическое описание. Общие требования и правила составления [Текст]: ГОСТ 7.1-2003.

Текст каждого приложения, при необходимости, может быть разделен на разделы, подразделы, пункты, подпункты, которые нумеруют в пределах каждого приложения. Перед номером ставится обозначение этого приложения.

Приложения должны иметь общую с остальной частью документа сквозную нумерацию страниц.

ПРИЛОЖЕНИЕ А (для заочной формы обучения)

Образец оформления титульного листа отчета по практике



Федеральное государственное бюджетное образовательное учреждение
высшего образования
«Уральский государственный горный университет»
(ФГБОУ ВО «УГГУ»)
620144, г. Екатеринбург, ул. Куйбышева, 30

ОТЧЕТ
о прохождении учебной исполнительской практики
(название практики)

(наименование организации прохождения практики)

Направление бакалавриата: **21.03.02**
Землеустройство и кадастры

Студент: **Борисов А. В.**
Группа: ЗК-1з

Профиль: **Кадастр недвижимости**

Руководитель практики от университета:
Акулова Е.А.

Руководитель практики от организации:
Петров И.С., главный геодезист

Оценка _____

Подпись _____

Екатеринбург

2018

36

Образец оформления содержания отчета по учебной практике

СОДЕРЖАНИЕ

	Введение	3
1	Краткая характеристика организации - места практики	5
1.1	Организационная структура организации и нормативная основа ее деятельности	...
1.2	Характеристика структурного подразделения	...

2	Практический раздел – выполненные работы	
2.1	Виды и объем выполненных работ	
2.2	
	Заключение	
	Приложения	

ПРИЛОЖЕНИЕ В



Федеральное государственное бюджетное образовательное учреждение
высшего образования
«Уральский государственный горный университет»
(ФГБОУ ВО «УГГУ»)
620144, г. Екатеринбург, ул. Куйбышева, 30

НАПРАВЛЕНИЕ НА ПРАКТИКУ

Студент _____
(фамилия, имя, отчество)

_____ курса _____ факультета

специальности _____ направляется в

_____ (наименование и адрес организации)

для прохождения _____ практики с _____ по _____

М.П. Декан факультета _____

Руководитель практики от университета _____

тел. кафедры: 8(343) _____

Отметка организации

Дата прибытия студента в организацию « _____ » _____ 20__ г.

Направлен _____
(наименование структурного подразделения)

Приказ № _____ от « _____ » _____ 20__ г.

Практику окончил « _____ » _____ 20__ г. Приказ № _____

Руководитель практики от организации

М.П

_____ (должность)

_____ (ф. и. о.)

ИНДИВИДУАЛЬНОЕ ЗАДАНИЕ НА ПЕРИОД ПРАКТИКИ

Содержание индивидуального задания

Оценка выполнения индивидуального задания _____

График (план) прохождения практики

Период	Характеристика работы	Текущий контроль (выполнено/не выполнено)	Подпись руководителя практики от университета/ организации
1 день практики 01.07.2018	Проведение инструктажа в организации по технике безопасности и охране труда		
02.07.2018- 03.07.2018	Создание конкретного представления о деятельности организации и соответствующего структурного подразделения		
...	...		
15.07.2018- 30.07.2018	Выполнение заданий по поручению и под наблюдением кадастрового инженера (геодезиста): - изучение деятельности кадастрового инженера (геодезиста); - изучение порядка ...;		

СОГЛАСОВАНО:

Подпись руководителя практики от университета _____

Подпись руководителя практики от организации _____

ХАРАКТЕРИСТИКА С МЕСТА ПРАКТИКИ СТУДЕНТА

(фамилия, имя, отчество)

Заключение организации о работе студента за период практики (технологические навыки, деловые качества, активность, дисциплина, участие в общественной работе организации)

Число пропущенных дней за время практики:

а) по уважительным причинам _____

б) по неуважительным причинам _____

« ____ » _____ 20__ г.

Печать и подпись руководителя организации _____

И.О. Фамилия

Отзыв

об отчете о прохождении практики студента
(заполняется руководителем практики от университета)

1. Выводы (характеристика отчета в целом, соответствие объема, содержания отчета программе):

2. Недостатки отчета:

Оценка по результатам защиты:

Руководитель практики от университета

_____ (подпись)

И.О. Фамилия

«__» _____ 20__ г.

ПРИЛОЖЕНИЕ Г

ХАРАКТЕРИСТИКА РАБОТЫ СТУДЕНТА НА ПРАКТИКЕ

*Характеристика должна содержать указание на отношение студента к работе, оценку его теоретических знаний, умение применять теоретические знания на практике, степень выраженности необходимых личностных и профессиональных качеств, вывод руководителя практики от Организации
о полноте выполнения индивидуального задания и отсутствии / наличии замечаний
к прохождению практики студента*

[Характеристика студента с места практики описывает его профессиональную подготовку, теоретические знания, практические навыки и деловые качества, которые он проявил в период прохождения практики. Писать документ нужно в официальном стиле, при этом необходимо указать в характеристике следующие сведения:

- фамилия и инициалы обучающегося;
- обязанности обучающегося в период прохождения практики;
- профессиональные качества студента;
- особенности студента, проявленные при общении с трудовым коллективом;
- практические навыки, освоенные студентом;
- оценку, выставленную студенту по результатам прохождения практики].

Главная цель составления характеристики студента с места практики — описание его профессиональной подготовки, а также новых знаний и навыков, которые он приобрел в процессе практической деятельности в конкретной организации. Подробная характеристика позволит руководителю практики со стороны учебного заведения объективно оценить ее эффективность и поставить обучающемуся справедливую оценку.

Например

Кочетова Елена Ивановна проходила практику в ООО «Исеть» в отделе, практика была организована в соответствии с программой. В период прохождения практики Кочетова Е.И. зарекомендовала себя с положительной стороны, дисциплинированным практикантом, стремящимся к получению новых знаний, навыков и умений, нацелена на повышение своей будущей профессиональной квалификации.

В период практики Кочетова Е.В. ознакомилась со структурой организации, основными направлениями ее деятельности, работой отдела, нормативными документами, регулирующими деятельность организации, спецификой функциональных обязанностей кадастрового инженера и приняла активное участие в текущей деятельности.

Под руководством опытного специалиста, начальника отдела..... изучала, методические материалы по; трудовое законодательство; порядок составления прогнозов....., определения перспективной и текущей потребности в; состояние рынка продаж; системы и методы оценки...; методы анализа; порядок оформления, ведения документации, связанной с; порядок формирования и ведения банка данных о; методы, порядок составления установленной отчетности; возможности использования современных информационных технологий в работе

К поручениям руководителя практики и выполняемой работе относилась добросовестно. Во время прохождения практики продемонстрировала знание теоретического материала, профессиональной терминологии...; умение применять теоретические знания на практике; продемонстрировала навыки проведения, умение найти.... и применить их; грамотно оформляла документацию.....

Индивидуальное задание выполнено в полном объеме, замечаний к прохождению практики нет.

Практика Кочетовой Е.И. заслуживает оценки «отлично» или положительной оценки.

Руководитель организации
ФИО

_____ (подпись)_____

МП

ЛИСТ ИЗМЕНЕНИЙ ПРОГРАММЫ УЧЕБНОЙ ПРАКТИКИ

Б2.В.01(У) ПО ПОЛУЧЕНИЮ ПЕРВИЧНЫХ ПРОФЕССИОНАЛЬНЫХ УМЕНИЙ И НАВЫКОВ, ч.1

1. Раздел «Фонд оценочных средств для проведения промежуточной аттестации по практике» дополнить следующими абзацами:

При реализации учебной практики используется балльно-рейтинговая система оценки учебной деятельности в соответствии с Положением о балльно-рейтинговой системе оценки учебной деятельности (учебном рейтинге) обучающихся в ФГБОУ ВО «Уральский государственный горный университет» (СМК ОД.Пл.04-06.222-2021).

Распределение баллов в рамках рейтинга по практике представлено в комплексе оценочных средств по учебной практике.

Полученные значения учебного рейтинга обучающихся в баллах переводятся в оценки, выставляемые по следующей шкале:

Количество баллов	Отметка за экзамен/ зачёт с оценкой	Отметка о зачёте
80-100	Отлично	Зачтено
65-79	Хорошо	
50-64	Удовлетворительно	
0-49	Неудовлетворительно	Не зачтено

2. Рабочая программа актуализирована в части разделов «Перечень учебной литературы и ресурсов сети интернет, необходимых для проведения практики» и «Перечень информационных технологий, используемых при проведении практики».

Одобрено на заседании кафедры *геодезии и кадастров.*

Протокол от «24» июня 2021 №_10

Заведующий кафедрой ГК _____


подпись

Акулова Е.А. _____

И.О. Фамилия

МИНОБРНАУКИ РОССИИ

ФГБОУ ВО «Уральский государственный горный университет»



УТВЕРЖДАЮ

Проректор по учебно-методическому
комплексу
С.А.Упоров

РАБОЧАЯ ПРОГРАММА ПРАКТИКИ

Б2.В.04(У) ПО ПОЛУЧЕНИЮ ПЕРВИЧНЫХ ПРОФЕССИОНАЛЬНЫХ УМЕНИЙ И НАВЫКОВ, ЧАСТЬ 3

Направление подготовки:

21.03.02 Землеустройство и кадастры

Направленность(профиль)

Кадастр недвижимости

Форма обучения: очная, заочная

Год набора: 2020

Автор: Колчина М.Е., канд. экон. наук, Ершова Т.Л.

Одобрена на заседании кафедры

Геодезии и кадастров

(название кафедры)

Зав. Кафедрой

(подпись)

Акулова Е.А.

(Фамилия И.О.)

Протокол № 8 от 15.03.2021

(Дата)

Рассмотрена методической комиссией
факультета

Горно-технологического

(название факультета)

Председатель

(подпись)

Колчина Н.В.

(Фамилия И.О.)

Протокол № 7 от 17.03.2021

(Дата)

Екатеринбург
2021

СОДЕРЖАНИЕ

1 ВИД ПРАКТИКИ, СПОСОБ И ФОРМЫ ЕЕ ПРОВЕДЕНИЯ	3
2 ПЕРЕЧЕНЬ ПЛАНИРУЕМЫХ РЕЗУЛЬТАТОВ ОБУЧЕНИЯ ПРИ ПРОХОЖДЕНИИ ПРАКТИКИ, СООТНЕСЕННЫХ С ПЛАНИРУЕМЫМИ РЕЗУЛЬТАТАМИ ОСВОЕНИЯ ОБРАЗОВАТЕЛЬНОЙ ПРОГРАММЫ	4
3 МЕСТО ПРАКТИКИ В СТРУКТУРЕ ОБРАЗОВАТЕЛЬНОЙ ПРОГРАММЫ	4
4 ОБЪЕМ ПРАКТИКИ В ЗАЧЕТНЫХ ЕДИНИЦАХ И ЕЕ ПРОДОЛЖИТЕЛЬНОСТЬ	5
5 СОДЕРЖАНИЕ ПРАКТИКИ	5
6 ФОРМА ОТЧЕТНОСТИ ПО ПРАКТИКЕ	7
7 ФОНД ОЦЕНОЧНЫХ СРЕДСТВ ДЛЯ ПРОВЕДЕНИЯ ПРОМЕЖУТОЧНОЙ АТТЕСТАЦИИ ПО ПРАКТИКЕ	9
8 ПЕРЕЧЕНЬ УЧЕБНОЙ ЛИТЕРАТУРЫ И РЕСУРСОВ СЕТИ ИНТЕРНЕТ, НЕОБХОДИМЫХ ДЛЯ ПРОВЕДЕНИЯ ПРАКТИКИ	9
9 ПЕРЕЧЕНЬ ИНФОРМАЦИОННЫХ ТЕХНОЛОГИЙ, ИСПОЛЬЗУЕМЫХ ПРИ ПРОВЕДЕНИИ ПРАКТИКИ	10
10 ОПИСАНИЕ МАТЕРИАЛЬНО-ТЕХНИЧЕСКОЙ БАЗЫ, НЕОБХОДИМОЙ ДЛЯ ПРОВЕДЕНИЯ ПРАКТИКИ	11
11 ТРЕБОВАНИЯ К ОФОРМЛЕНИЮ ОТЧЕТА ПО ПРАКТИКЕ	13
12 ПРИЛОЖЕНИЯ	19

ВИД ПРАКТИКИ, СПОСОБ И ФОРМЫ ЕЕ ПРОВЕДЕНИЯ

Практика студентов является составной частью основной профессиональной образовательной программы высшего образования, одним из видов занятий, предусмотренных учебным планом, непосредственно ориентированных на профессионально-практическую подготовку. Система практического обучения способствует овладению предметными знаниями и умениями, развитию и повышению мотивации к профессиональной деятельности, осознанию себя как компетентного бакалавра. Кроме того, она позволяет студенту попробовать свои силы в выбранной профессии, научиться применять теоретические знания и умения, полученные в ходе теоретического обучения. Учебная практика Б2.В.04(У) – «Практика по получению первичных профессиональных умений и навыков, ч.3» позволяет заложить основы формирования у студентов навыков практической *производственно-технологической* деятельности для решения следующих *профессиональных задач*:

- проведение технической инвентаризации объектов недвижимости и межевания земель;
- осуществление мониторинга земель и недвижимости;
- проведение контроля за использованием земель и иной недвижимости, охраной земель и окружающей среды в соответствии с действующим законодательством.

Основная **цель** учебной практики по получению первичных профессиональных умений и навыков, ч.3 - закрепление и приобретение на основе теоретических знаний и практических умений, полученных в процессе обучения, первичных профессиональных навыков по производству обмерных работ элементов земельных участков, зданий, помещений, обработке результатов обмеров, подготовке аналитической и графической информации по объекту недвижимости.

Задачами учебной практики – «Практика по получению первичных профессиональных умений и навыков, ч.3» являются:

- формирование способности обобщать, анализировать и систематизировать информацию по изученности объекта, определять цель работ и выбирать пути ее достижения;
- формированию способности выполнения обмерных работ с использованием современного оборудования и составления абрисов;
- формированию способности обработки полученных измерений;
- формированию способности по составлению и вычерчиванию планов земельного участка, зданий, помещений в их составе на основе результатов обмерных работ, подсчету площадей и объемов строений;
- формирование способности и умения самостоятельно организовать трудовой процесс; принимать организационно-управленческие решения и нести за них ответственность, использовать в своей деятельности нормативно-правовые документы;
- формирование способности владеть современными методами сбора, хранения и обработки информации при производстве обмерных работ, владеть навыками работы с компьютером и программными продуктами.

<i>Вид практики</i>	<i>Способ и формы проведения практики</i>	<i>Место проведения практики</i>
Учебная - по получению первичных профессиональных умений и навыков, ч. 3	Способы проведения: стационарная (г. Екатеринбург) площадка УГГУ Формы проведения практики: дискретно	Учебная практика по получению первичных профессиональных умений и навыков, ч.3» проводится на площадках УГГУ (возможно посещение профильных организаций с целью изучения их опыта решения конкретных профессиональных задач в соответствии с заданием практики)

	Студенты заочной формы обучения могут пройти практику по месту работы, если деятельность организации, а также непосредственная деятельность студента, связана с кадастровыми работами или работами по технической инвентаризации объектов капитального строительства. В случае несоответствия (отсутствия) места работы профилю обучения, студент обязан согласовать порядок прохождения практики с выпускающей кафедрой
--	--

При определении мест прохождения практики обучающимися с инвалидностью учитываются рекомендации, содержащиеся в индивидуальной программе реабилитации или абилитации инвалида, относительно рекомендованных условий и видов труда. Выбор мест прохождения практик для инвалидов и лиц с ограниченными возможностями здоровья учитывает требования их доступности.

2 ПЕРЕЧЕНЬ ПЛАНИРУЕМЫХ РЕЗУЛЬТАТОВ ОБУЧЕНИЯ ПРИ ПРОХОЖДЕНИИ ПРАКТИКИ, СООТНЕСЕННЫХ С ПЛАНИРУЕМЫМИ РЕЗУЛЬТАТАМИ ОСВОЕНИЯ ОБРАЗОВАТЕЛЬНОЙ ПРОГРАММЫ

Результатом освоения учебной практики по получению первичных профессиональных умений и навыков (ч. 3), является формирование у обучающихся следующих *профессиональных* компетенций – способностью использовать знания современных технологий технической инвентаризации объектов капитального строительства (ПК-12)

Компетенция	Код по ФГОС	Результаты обучения	
1	2	3	
способностью использовать знания современных технологий технической инвентаризации объектов капитального строительства	ПК-12	<i>знать</i>	- правовые документы, регулирующие кадастровую деятельность и деятельность по технической инвентаризации объектов капитального строительства; - методику производства обмерных работ
		<i>уметь</i>	- осуществлять замеры и составлять абрисы земельных участков, зданий, помещений; - составлять и вычерчивать планы земельных участков, зданий, помещений с применением программного продукта и соответствующих условных обозначений; - выполнять подсчет площадей и объемов помещений; - самостоятельно организовывать трудовой процесс
		<i>владеет</i>	- технологией производства обмерных работ и навыками работы с измерительными приборами; - технологией составления абрисов и планов; - профессиональной терминологией

В результате прохождения практики обучающийся должен:

Знать:	- правовые документы, регулирующие кадастровую деятельность и деятельность по технической инвентаризации объектов капитального строительства; - методику производства обмерных работ
Уметь:	- осуществлять обмеры и составлять абрисы земельных участков, зданий, помещений; - составлять и вычерчивать планы земельных участков, зданий, помещений с применением программного продукта и соответствующих условных обозначений; - выполнять подсчет площадей и объемов помещений; - самостоятельно организовывать трудовой процесс
Владеть:	- технологией производства обмерных работ и навыками работы с измерительными приборами; - технологией составления абрисов и планов;

3 МЕСТО ПРАКТИКИ В СТРУКТУРЕ ОБРАЗОВАТЕЛЬНОЙ ПРОГРАММЫ

Учебная практика «Практика по получению первичных профессиональных умений и навыков, ч.3» студентов УГГУ является составной частью основной профессиональной образовательной программы высшего образования, входит в Блок 2 «Практики, вариативная часть», и представляет собой одну из форм организации учебного процесса, заключающуюся в профессионально-практической подготовке обучающихся в университете.

4 ОБЪЕМ ПРАКТИКИ В ЗАЧЕТНЫХ ЕДИНИЦАХ И ЕЕ ПРОДОЛЖИТЕЛЬНОСТЬ В НЕДЕЛЯХ ЛИБО В АКАДЕМИЧЕСКИХ ИЛИ АСТРОНОМИЧЕСКИХ ЧАСАХ

Общая трудоемкость учебной практики составляет 3 зачетные единицы, 108 часов.

Общее время прохождения учебной практики у студентов очной формы обучения 2 недели, 72 часа. Время на самостоятельную работу – 36 часов. Время на самостоятельную работу у студентов заочной формы обучения -106 часов.

5 СОДЕРЖАНИЕ ПРАКТИКИ Очная форма обучения

№ п/п	№ дня	Разделы (этапы) практики и содержание	Трудоемкость (в часах) - учебная работа/самостоятельная работа		Формы контроля
			учебная	СР	
		Подготовительный (организационный) этап			
1.1	1	Цели, задачи и содержание практики	1		
1.2		Инструктаж по технике безопасности	2		
1.3		Знакомство с измерительными приборами и получение практических навыков работы с ними	3		
2.1	2	Осмотр и знакомство с объектом работы: земельным участком, зданиями, помещениями (экскурсия)	4		
2.2		Формирование бригад и подготовка измерительных инструментов	2		
2		Обмерные (полевые) работы			
2.1	3,4	Съемка земельного участка. Наружные обмеры зданий и элементов благоустройства. Определение местоположения зданий на земельном участке. Составление абрисов	12		контроль выполнения обмерных работ
2.2	5,6	Обмеры помещений здания. Составление абрисов	12		контроль выполнения обмерных работ
3		Камеральные работы			
3.3	7	Обработка результатов обмерных работ по зданиям и помещениям, составление плана	6	6	проверка, собеседование
	8	Обработка результатов обмерных работ по земельному участку, составление плана	6	6	проверка, собеседование
3.5	9	Вычерчивание плана земельного участка	6	6	проверка

3.6	10	Вычерчивание плана помещений	6	6	проверка
	11	Написание аналитической записки. Подсчет площадей и объемов помещений здания	3	6	
4		Итоговый (заключительный) этап			
4.1	11	Составление отчета по практике	3	6	
4.2	12	Защита отчетов	6		Защита отчета по итогам прохождения практики
		Итого: 108 часов	72	36	Зачет

Заочная форма обучения

№ п/п	№ недели	Разделы (этапы) практики и содержание	Трудоемкость (в часах) - учебная работа/самостоятельная работа		Формы контроля
			учебная	СР	
		<i>Подготовительный (организационный) этап</i>			
		Организационные вопросы. Выдача задания (выбор объекта по согласованию с преподавателем)			Отчет по практике
		Обмерные (полевые) работы			
		Съемка земельного участка. Наружные обмеры здания и элементов благоустройства. Определение местоположения зданий на земельном участке. Составление абрисов			Отчет по практике
		Обмеры помещений здания. Составление абрисов			Отчет по практике
		Камеральные работы			
		Обработка результатов обмерных работ по земельному участку, подсчет площадей			Отчет по практике
		Обработка результатов обмерных работ по зданию и помещениям, подсчет площадей и объемов помещений здания			Отчет по практике
		Вычерчивание инвентарного плана земельного участка			Отчет по практике
		Вычерчивание поэтажных планов помещений			Отчет по практике
		<i>Итоговый (заключительный) этап</i>			
		Подготовка отчета о практике, защита отчета			Отчет по практике
		Итого			Зачет

В целях обеспечения организации самостоятельной работы студента в период практики перед началом практики для студентов проводится организационное собрание, на котором разъясняются цели и задачи, содержание, сроки практики, порядок её прохождения, сообщается информация о месте проведения практики, формулируются задания практики, план практики, разъясняются формы, виды отчетности, требования к оформлению отчета, порядок защиты отчета по практике, даются иные рекомендации по прохождению практики.

Студенты получают задание на практику, программу практики, инструменты, методические рекомендации, условные обозначения и др.

Организация прохождения учебной практики возлагается на руководителя из числа преподавательского состава кафедры геодезии и кадастров, которые знакомят студентов с порядком прохождения практики, в соответствии с программой практики.

Общие рекомендации студентам по прохождению учебной практики:

Перед прохождением практики студент должен изучить программу, представленную учебно-методическую документацию по практике и обратиться к соответствующим нормативным материалам, литературе с тем, чтобы быть подготовленным к решению задач практики и конкретных практических вопросов.

В рамках *самостоятельной работы* студенту рекомендуется проработать конспекты лекций, учебников и других изданий. Контроль качества самостоятельной работы студентов производится при защите отчёта по практике.

При прохождении практики *обучающиеся обязаны:*

своевременно прибыть на место прохождения практики, иметь при себе все необходимые документы: паспорт, индивидуальное задание, план (график) практики;

подчиняться действующим правилам внутреннего трудового распорядка организации – места прохождения практики;

изучить и строго соблюдать правила охраны труда, техники безопасности, производственной санитарии;

полностью выполнять задания, предусмотренные программой практики;

выполнять задания руководителя практики;

вести записи о проделанной работе, чтобы в дальнейшем в отчете описать содержание проделанной работы;

в установленный срок отчитаться о прохождении практики руководителю практики от кафедры, подготовить и сдать отчет и другие документы практики на кафедру.

При подготовке к практике и во время прохождения практики рекомендуется по возникшим вопросам обращаться к учебной литературе, методическим материалам.

При возникновении затруднений в процессе практики студент может обратиться к руководителю практики от университета либо от организации-базы практики.

Примерный план прохождения практики:

Задание	Отчетность
<i>Знакомство с основами будущей профессии</i>	
1. Получение исходных данных для выполнения работ	Первый раздел отчета
2. Сбор и изучение источников информации	Список использованных источников
<i>Формирование профессиональных компетенций (умений и навыков)</i>	
Выполнить задания по поручению и под наблюдением преподавателя (для заочной формы обучения, при условии прохождения практики на предприятии- по поручению руководителя от предприятия): -производить обмерные работы по земельному участку, по зданию; - рассчитывать площади и объемы здания; -вычерчивать план земельного участка и поэтажные планы;	Второй раздел отчета, Приложения А, Б
4. Подготовка и защита отчета по практике	Отчет по практике

6 ФОРМЫ ОТЧЕТНОСТИ ПО ПРАКТИКЕ

По результатам учебной практики «по получению первичных профессиональных умений и навыков, часть 3»

- студент представляет набор документов:
индивидуальное задание и график (план) проведения практики заполненный соответствующим образом (приложение В);
характеристика с места практики (приложение Г);
отчет обучающегося.

Индивидуальное задание, график (план) прохождения практики, характеристика – единый документ.

Документы должны быть подписаны руководителем практики от организации – базы практики и заверены печатью организации–базы практики, при условии прохождения студентом практики на предприятии.

Отчет вместе с документами служит основанием для оценки результатов учебной практики по получению первичных профессиональных умений и навыков, часть 3 руководителем практики от университета. Полученная оценка - «зачтено» выставляется в ведомость и зачетную книжку студента.

Содержание отчета должно соответствовать программе практики, в нем обобщается и анализируется весь ход практики, выполнение заданий и других запланированных мероприятий. Отчет должен иметь четкое построение, логическую последовательность, конкретность.

Отчет по учебной практике- по получению первичных профессиональных умений и навыков, часть 3 имеет следующую структуру: титульный лист (приложение А), индивидуальное задание и график (план) проведения практики заполненный соответствующим образом (приложение В), содержание (приложение Б), введение, основная часть (первый и второй разделы), заключение, приложения.

Титульный лист отчета содержит: указание места прохождения практики, данные о руководителе практики от университета и от организации (образец – приложение А).

После титульного листа помещается индивидуальное задание на практику, содержащее график (план) практики, характеристику с места практики.

Содержание отчета о прохождении учебной практики помещают после титульного листа и индивидуального задания. В содержании отчета указывают: перечень разделов (при желании параграфов), номера страниц, с которых начинается каждый из них (образец – приложение Б).

Во введении следует отразить: место и сроки практики; её цели и задачи; выполненные обязанности, изученный информационный материал.

Введение не должно превышать 1 страницы компьютерного набора.

Основная часть отчета содержит два раздела, каждый из которых может быть подразделен на параграфы.

Первый раздел «Краткая характеристика организации–базы практики», при условии прохождения на предприятии, описание объекта обмерных работ, его местонахождения, имеющаяся по объекту документация.

Второй раздел отчета о прохождении учебной практики носит практический характер.

В нем должно быть сделано описание выполненной работы, указания на затруднения, которые встретились при прохождении практики.

Для повышения эффективности прохождения практики в отчете рекомендуется зафиксировать:

Виды работ, выполняемые в ходе практики (а также анализ – какие из видов работ было интересно выполнять, а какие нет, почему, с чем это связано?);

трудности, которые было необходимо преодолеть (что не получалось, почему, какие были предложены для решения проблем?);

Объем основной части не должен превышать 4-5 страниц.

В *заключении* студент должен дать общую оценку обмерных работ, выполненных в ходе учебной практики, с точки зрения методик и допусков, регламентируемых

«Инструкцией о проведении технического учета жилых зданий», дать характеристику практики (как проходила практика, знания и навыки (компетенции), которые он приобрел в ходе практики), сделать вывод о ее значении для подготовки бакалавра.

Заключение должно быть по объему не более 1-2 стр.

В *приложениях* располагают вспомогательный материал:

перечень материалов, с которыми ознакомился студент в ходе практики;

абрисы;

план земельного участка;

поэтажные планы

Объем отчета (без приложений) не должен превышать 7-8 страниц, набранных на компьютере.

Характеристика с места практики должна обязательно содержать Ф.И.О. студента полностью, указание на отношение студента к работе, наличие или отсутствие жалоб на студента, оценку его теоретических знаний, умение применять теоретические знания на практике, степень выраженности необходимых личностных и профессиональных качеств.

Обучающиеся, имеющие стаж практической работы по профилю подготовки более 1 года могут дополнительно представить заверенную копию трудовой книжки или копию приказа о приеме на работу на соответствующую должность, справку с места работы.

Готовый отчет направляется на проверку руководителю практики от университета. По итогам отчета о прохождении учебной практики выставляется зачет.

К защите допускаются студенты, предоставившие руководителю практики от университета полный комплект документов о прохождении практики в установленные сроки.

Во время проведения итогового контроля проверяется наличие всех надлежаще оформленных документов, выполнение студентом индивидуальных заданий, самостоятельной работы и объем изученного материала, отраженные в отчете.

По итогам практики на кафедре проводится защита отчета.

Защита отчета по практике проводится руководителем практики от университета. К защите могут привлекаться руководители организаций - баз проведения практики и непосредственные руководители практики от принимающих организаций.

Форма защиты результатов практики - собеседование. Студент кратко докладывает о содержании своей работы во время практики, отвечает на вопросы принимающих отчет (проводящих защиту).

7 ПЕРЕЧЕНЬ УЧЕБНО-МЕТОДИЧЕСКОГО ОБЕСПЕЧЕНИЯ ДЛЯ САМОСТОЯТЕЛЬНОЙ РАБОТЫ ОБУЧАЮЩИХСЯ ПО ПРАКТИКЕ И ОБРАЗОВАТЕЛЬНЫЕ ТЕХНОЛОГИИ

В качестве учебно-методического обеспечения самостоятельной работы обучающихся в период прохождения ими учебной «Практики по получению первичных профессиональных умений и навыков, ч.3» - выступает программа учебной «Практики по получению первичных профессиональных умений и навыков, ч.3». Во время проведения учебной практики используются следующие технологии: мастер-классы, обучение выполнения обмерных работ, методам обработки результатов измерений, составления планов земельных участков и зданий и проч.

8 ФОНД ОЦЕНОЧНЫХ СРЕДСТВ ДЛЯ ПРОВЕДЕНИЯ ПРОМЕЖУТОЧНОЙ АТТЕСТАЦИИ ОБУЧАЮЩИХСЯ ПО ПРАКТИКЕ

8.1 Паспорт фонда оценочных средств по практике

Компетенции		Оценочные
-------------	--	-----------

	Контролируемые результаты обучения		средства
ПК-12 способностью использовать знания современных технологий технической инвентаризации объектов капитального строительства	<i>знать</i>	- правовые документы, регулирующие кадастровую деятельность и деятельность по технической инвентаризации объектов капитального строительства; - методику производства обмерных работ	вопросы
	<i>уметь</i>	- осуществлять замеры и составлять абрисы земельных участков, зданий, помещений; - составлять и вычерчивать планы земельных участков, зданий, помещений с применением программного продукта и соответствующих условных обозначений; - выполнять подсчет площадей и объемов помещений; - самостоятельно организовывать трудовой процесс	отчет
	<i>владеть</i>	- технологией производства обмерных работ и навыками работы с измерительными приборами; - технологией составления абрисов и планов; - профессиональной терминологией	отчет и его защита

Аттестация по итогам прохождения практики проводится в форме зачета.

Для осуществления промежуточного контроля практики обучающихся используется **Фонд оценочных средств по учебной практике** «Практика по получению первичных профессиональных умений и навыков, ч.3» (приложение).

9 ПЕРЕЧЕНЬ УЧЕБНОЙ ЛИТЕРАТУРЫ И РЕСУРСОВ СЕТИ «ИНТЕРНЕТ», НЕОБХОДИМЫХ ДЛЯ ПРОВЕДЕНИЯ ПРАКТИКИ

9.1 Основная литература

№ п/п	Наименование	Кол-во экз.
	Черныш А.С., Даниленко Е.П. , Основы технической инвентаризации объектов недвижимости. [Электронный ресурс] Белгородский государственный технологический университет им. В.Г. Шухова, ЭБС АСВБ, 2014.-153с.— Режим доступа: http://www.iprbookshop.ru/21578 .— ЭБС «IPRbooks», по паролю.	Эл. ресурс
	Ушаков И.В., Бондаров Б.А. Основы диагностики строительных конструкций Учебное пособие. Ростов – на Дону: Изд-во Феникс, 2008 – с. 20	

9.2 Дополнительная литература

№ п/п	Наименование	Кол-во экз.
	Самойлов А.Г. Государственный технический учет и паспортизация объектов градостроительной деятельности (недвижимости). Практическое пособие. М.: ЭКСМО – с. 128.	Эл. ресурс
		Эл. ресурс
		Эл. ресурс

9.3 Нормативные правовые акты

1. ВСН-53-86 (р) Правила оценки физического износа жилых зданий. [Электронный ресурс]: Госгражданстрой. Изд-во Прейскурант, 1988 – с. 88. Режим доступа: ИПС «КонсультантПлюс».

ВСН-57-88 (р) Положение по техническому обследованию жилых зданий. [Электронный ресурс]: М.: Изд-во Госкомархитектуры. – 2001– с. 69. - Режим доступа: ИПС «КонсультантПлюс».

3. Инструкция по проведению учета жилищного фонда в Российской Федерации, [Электронный ресурс]: утверждена приказом Минземстроя от 4.08.1998 г. – № 37 – с. 73. Режим доступа: ИПС «КонсультантПлюс».

9.4 ПЕРЕЧЕНЬ РЕСУРСОВ ИНФОРМАЦИОННО-ТЕЛЕКОММУНИКАЦИОННОЙ СЕТИ «ИНТЕРНЕТ», НЕОБХОДИМЫХ ДЛЯ ОСВОЕНИЯ ДИСЦИПЛИНЫ

№ п/п	Наименование	
	Государственная Дума Российской Федерации	HYPERLINK "
	Единое окно доступа к образовательным ресурсам	HYPERLINK "
	Правительство Российской Федерации	HYPERLINK "http://www.government.gov. r
	Российский правовой портал	HYPERLINK "
	Некоммерческие интернет-версии системы КонсультантПлюс	HYPERLINK "
	Федеральная служба государственной регистрации, кадастра и картографии	HYPERLINK "
	Публичная кадастровая карта	HYPERLINK "
	Научная электронная библиотека	HYPERLINK "

10. ПЕРЕЧЕНЬ ИНФОРМАЦИОННЫХ ТЕХНОЛОГИЙ, ИСПОЛЬЗУЕМЫХ ПРИ ОСУЩЕСТВЛЕНИИ ОБРАЗОВАТЕЛЬНОГО ПРОЦЕССА ПО ДИСЦИПЛИНЕ, ВКЛЮЧАЯ ПЕРЕЧЕНЬ ПРОГРАММНОГО ОБЕСПЕЧЕНИЯ И ИНФОРМАЦИОННЫХ СПРАВОЧНЫХ СИСТЕМ

Для успешного прохождения практики, студент использует:

1. Microsoft Windows 8 Professional.
2. Microsoft Office Professional 2013.

4. 1С ЭИОС, Документооборот ГУ 8.0, Интеграция АСУ ПФХД, 1С: Электронное обучение. Образовательная организация, 1С: Электронное обучение: Веб-кабинет преподавателя и студента.

5. Антиплагиат.ВУЗ.
6. Полигон. Межевой план.

10 МАТЕРИАЛЬНО-ТЕХНИЧЕСКАЯ БАЗА, НЕОБХОДИМАЯ ДЛЯ ПРОВЕДЕНИЯ ПРАКТИКИ

Для проведения практики необходима специализированная аудитория с рабочими местами, соответствующее нормам санитарно-гигиенического и противопожарного законодательства Российской Федерации, библиотека УГГУ.

Материально-техническое обеспечение практики возлагается на руководителя учебной практики «Практика по получению первичных профессиональных умений и навыков, ч.3»

11 ТРЕБОВАНИЯ К ОФОРМЛЕНИЮ ОТЧЕТА ПО УЧЕБНОЙ ПРАКТИКЕ– «Практика по получению первичных профессиональных умений и навыков, ч.3»

11.1 ОБЩИЕ ТРЕБОВАНИЯ

Оформление отчета осуществляется в соответствии с требованиями государственных стандартов и университета.

Отчет выполняется печатным способом с использованием компьютера.

Каждая страница текста, включая иллюстрации и приложения, нумеруется арабскими цифрами, кроме «Титульного листа» и «Оглавления», по порядку без пропусков и повторений. Номера страниц проставляются, начиная с введения (третья страница), в центре нижней части листа без точки.

Размеры полей: правое – 10 мм, верхнее и нижнее – 20 мм, левое – 30 мм.

Рекомендуемый шрифт – Times New Roman, размер 14 pt (пунктов) (на рисунках и в таблицах – 10 pt).

Интервал – 1,5, красная строка – 1,25 см.

Цвет шрифта – черный с соблюдением равномерной плотности, контрастности и четкости изображения по всей работе. Разрешается использовать компьютерные возможности для акцентирования внимания на определенных терминах и формулах.

11.2 ПРАВИЛА ОФОРМЛЕНИЯ НАИМЕНОВАНИЙ И НУМЕРАЦИИ СТРУКТУРНЫХ ЭЛЕМЕНТОВ, ГЛАВ И ПАРАГРАФОВ

Отчет должен включать следующие структурные элементы: титульный лист, содержание, введение, основной текст, заключение, приложения (является дополнительным элементом). Основной текст может быть разделен на разделы и параграфы.

Каждый структурный элемент отчета (титульный лист, содержание, введение, заключение, приложение) и разделы необходимо начинать с новой страницы. Следующий параграф внутри одного раздела начинается через 2 межстрочных интервала на том же листе, где закончился предыдущий.

Расстояние между заголовком структурного элемента и текстом, заголовками главы и параграфа, заголовком параграфа и текстом составляет 2 межстрочных интервала.

Наименования структурных элементов письменной работы («СОДЕРЖАНИЕ», «ВВЕДЕНИЕ», «ЗАКЛЮЧЕНИЕ», «ПРИЛОЖЕНИЕ») служат заголовками структурных элементов. Данные наименования пишутся по центру страницы без точки в конце прописными (заглавными) буквами, не подчеркивая.

Разделы, параграфы должны иметь заголовки. Их следует нумеровать арабскими цифрами и записывать по центру страницы прописными (заглавными) буквами без точки в конце, не подчеркивая. Номер раздела указывается цифрой (например, 1, 2, 3), номер параграфа включает номер раздела и порядковый номер параграфа, разделенные точкой (например, 1.1, 2.1, 3.3). После номера раздела и параграфа в тексте точку не ставят. Если заголовок состоит из двух предложений, их разделяют точкой. Переносы слов в заголовках не допускаются. Не допускается писать заголовок параграфа на одном листе, а его текст – на другом.

В содержании работы наименования структурных элементов указываются с левого края страницы, при этом первая буква наименования является прописной (заглавной), остальные буквы являются строчными, например:

Введение

1 Краткая характеристика организации – места прохождения практики

2 Практический раздел – выполненные работы

Заключение

Приложения

11.3 ПРАВИЛА ОФОРМЛЕНИЯ СОКРАЩЕНИЙ И АББРЕВИАТУР

Сокращение русских слов и словосочетаний допускается при условии соблюдения требований ГОСТ 7.12–93 «Система стандартов по информации, библиотечному и издательскому делу. Библиографическая запись. Сокращение слов на русском языке. Общие требования и правила».

В тексте письменной работы допускаются общепринятые сокращения и аббревиатуры, установленные правилами орфографии и соответствующими нормативными документами, например: год – г., годы – гг., и так далее – и т. д., метр – м, тысяча – тыс., миллион – млн, миллиард – млрд, триллион – трлн, страница – с., Российская Федерация – РФ, общество с ограниченной ответственностью – ООО.

При использовании авторской аббревиатуры необходимо при первом ее упоминании дать полную расшифровку, например: «... Уральский государственный горный университет (далее – УГГУ)...».

Не допускается использование сокращений и аббревиатур в заголовках письменной работы, глав и параграфов.

11.4 ПРАВИЛА ОФОРМЛЕНИЯ ПЕРЕЧИСЛЕНИЙ

При необходимости в тексте работы могут быть приведены перечисления. Перед каждым элементом перечисления следует ставить дефис (иные маркеры не допустимы). Например:

- «...заключение содержит:
- краткие выводы;
 - оценку решений;
 - разработку рекомендаций.»

При необходимости ссылки в тексте работы на один из элементов перечисления вместо дефиса ставятся строчные буквы в порядке русского алфавита, начиная с буквы а (за исключением букв ё, з, й, о, ч, ь, ы, ь). Для дальнейшей детализации перечислений необходимо использовать арабские цифры, после которых ставится скобка, а запись производится с абзацного отступа. Например:

- а) ...;
- б) ...;
- 1) ...;
- 2) ...;
- в) ...

11.5 ПРАВИЛА ОФОРМЛЕНИЯ РИСУНКОВ

В письменной работе для наглядности, уменьшения физического объема сплошного текста следует использовать иллюстрации – графики, схемы, диаграммы, чертежи, рисунки и фотографии. Все иллюстрации именуются рисунками. Их количество зависит от содержания работы и должно быть достаточно для того, чтобы придать ей ясность и конкретность.

На все рисунки должны быть даны ссылки в тексте работы, например: «... в соответствии с рисунком 2 ...» или «... тенденцию к снижению (рисунок 2)».

Рисунки следует располагать в работе непосредственно после текста, в котором они упоминаются впервые (при наличии достаточного пространства для помещения рисунка со всеми поясняющими данными), или на следующей странице. Если рисунок достаточно велик, его можно размещать на отдельном листе. Допускается поворот рисунка по часовой

стрелке (если он выполнен на отдельном листе). Рисунки, размеры которых больше формата А4, учитывают как одну страницу и помещают в приложении.

Рисунки, за исключением рисунков в приложениях, следует нумеровать арабскими цифрами сквозной нумерацией по всей работе. Каждый рисунок (схема, график, диаграмма) обозначается словом «Рисунок», должен иметь заголовок и подписываться следующим образом – посередине строки без абзацного отступа, например:

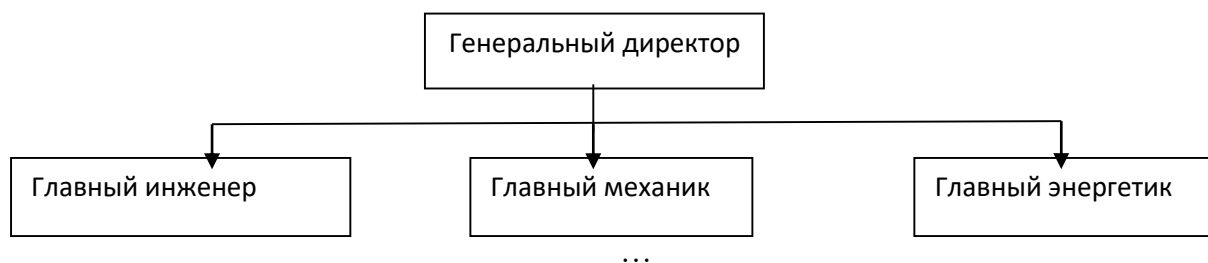


Рисунок 1 – Структура администрации организации

Рисунки каждого приложения обозначают отдельной нумерацией арабскими цифрами с добавлением перед цифрой обозначения приложения (например, рисунок А.3).

Если рисунок взят из первичного источника без авторской переработки, следует сделать ссылку, например:

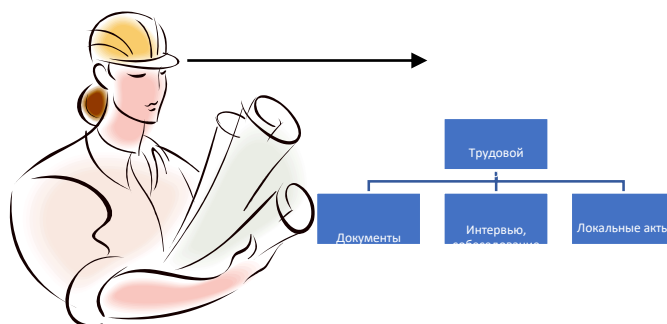


Рисунок 1 - Процесс заключения трудового договора [8, с. 46]

Если рисунок не является авторской разработкой, необходимо после заголовка рисунка поставить знак сноски и указать в форме подстрочной сноски внизу страницы, на основании каких источников он составлен, например:

При необходимости между рисунком и его заголовком помещаются поясняющие данные, например, легенда (условные обозначения).

11.6 ПРАВИЛА ОФОРМЛЕНИЯ ТАБЛИЦ

В письменной работе фактический материал в обобщенном и систематизированном виде может быть представлен в виде таблицы для наглядности и удобства сравнения показателей.

На все таблицы должны быть ссылки в работе. При ссылке следует писать слово «таблица» с указанием ее номера, например: «...в таблице 2 представлены ...» или «... характеризуется показателями (таблица 2)».

Таблицу следует располагать в работе непосредственно после текста, в котором она упоминается впервые, или на следующей странице.

Таблицы, за исключением таблиц в приложениях, следует нумеровать арабскими цифрами сквозной нумерацией по всей работе. Каждая таблица должна иметь заголовок, который должен отражать ее содержание, быть точным, кратким. Заголовок таблицы

следует помещать над таблицей слева, без абзацного отступа в одну строку с ее номером через тире, например:

Таблица 3 – Количество тонн угля, добытого шахтами Свердловской области

Наименование организации	2017	2018
ПАО «Бокситы Севера»	58	59
Березниковская шахта	29	51

Если таблица взята из первичного источника без авторской переработки, следует сделать ссылку, например:

Таблица 2 – Динамика основных показателей развития шахтного строительства в России за 2015–2018 гг. [15, с. 35]

	2015	2016	2017	2018
Объем строительства, млрд. руб.				
.....				

Если таблица является авторской разработкой, необходимо после заголовка таблицы поставить знак сноски и указать в форме подстрочной сноски внизу страницы, на основании каких источников она составлена, например:

Таблица 3 – Количество оборудования¹

Вид оборудования	2016	2017
Буровая машина	3	5
.....	3	7

Располагают таблицы на странице обычно вертикально. Помещенные на отдельной странице таблицы могут быть расположены горизонтально, причем графа с наименованиями показателей должна размещаться в левой части страницы. Слева, справа и снизу таблицы ограничивают линиями.

Таблицу с большим числом строк допускается переносить на другую страницу. При переносе части таблицы на другую страницу слово «Таблица» указывают один раз слева над первой частью таблицы. На странице, на которую перенесена часть таблицы, слева пишут «Продолжение таблицы» или «Окончание таблицы» с указанием номера таблицы и повторением шапки таблицы.

Если таблица переносится, то на странице, где помещена первая часть таблицы, нижняя ограничительная линия таблицы не проводится. Это же относится к странице (страницам), где помещено продолжение (продолжения) таблицы. Нижняя ограничительная линия таблицы проводится только на странице, где помещено окончание таблицы.

¹ Составлено автором по: [2, 7, 10]

Заголовки граф и строк таблицы следует писать с прописной буквы в единственном числе, а подзаголовки граф – со строчной буквы, если они составляют одно предложение с заголовком, или с прописной буквы, если они имеют самостоятельное значение. В конце заголовков и подзаголовков таблиц точки не ставят. Заголовки граф, как правило, записывают параллельно строкам таблицы. При необходимости допускается перпендикулярное расположение заголовков граф.

Примечания к таблице (подтабличные примечания) размещают непосредственно под таблицей в виде: а) общего примечания; б) сноски; в) отдельной графы или табличной строки с заголовком. Выделять примечание в отдельную графу или строку целесообразно лишь тогда, когда примечание относится к большинству строк или граф. Примечания к отдельным заголовкам граф или строк следует связывать с ними знаком сноски. Общее примечание ко всей таблице не связывают с ней знаком сноски, а помещают после заголовка «Примечание» или «Примечания», оформляют как внутритекстовое примечание.

Допускается применять размер шрифта в таблице меньший, чем в тексте работы, но не менее 10 pt.

Если все показатели, приведенные в графах таблицы, выражены в одной и той же единице измерения, то ее обозначение необходимо помещать над таблицей справа. Если показатели таблицы выражены в разных единицах измерения, то обозначение единицы измерения указывается после наименования показателя через запятую. Допускается при необходимости выносить в отдельную графу обозначения единиц измерения.

Текст, повторяющийся в строках одной и той же графы и состоящий из одиночных слов, чередующихся с цифрами, заменяют кавычками. Если повторяющийся текст состоит из двух или более слов, то при первом повторении его заменяют словами «То же», а далее – кавычками. Если предыдущая фраза является частью последующей, то допускается заменить ее словами «То же» и добавить дополнительные сведения. При наличии горизонтальных линий текст необходимо повторять. Если в ячейке таблицы приведен текст из нескольких предложений, то в последнем предложении точка не ставится.

Заменять кавычками повторяющиеся в таблице цифры, математические знаки, знаки процента и номера, обозначения нормативных материалов, марок материалов не допускается.

При отсутствии отдельных данных в таблице следует ставить прочерк (тире). Цифры в графах таблиц должны проставляться так, чтобы разряды чисел во всей графе были расположены один под другим, если они относятся к одному показателю. В одной графе должно быть соблюдено, как правило, одинаковое количество десятичных знаков для всех значений величин.

Если таблицы размещены в приложении, их нумерация имеет определенные особенности. Таблицы каждого приложения нумеруют отдельной нумерацией арабскими цифрами. При этом перед цифрой, обозначающей номер таблицы в приложении, ставится буква соответствующего приложения, например:

Таблица В.1.– Динамика показателей за 2016–2017 гг.

Если в документе одна таблица, то она должна быть обозначена «Таблица 1» или «Таблица В.1», если она приведена в приложении (допустим, В).

11.7 ПРАВИЛА ОФОРМЛЕНИЯ ПРИМЕЧАНИЙ И ССЫЛОК

При необходимости пояснить содержание текста, таблицы или иллюстрации в работе следует помещать примечания. Их размещают непосредственно в конце страницы, таблицы, иллюстрации, к которым они относятся, и печатают с прописной буквы с абзацного отступа после слова «Примечание» или «Примечания». Если примечание одно, то после слова «Примечание» ставится тире и примечание печатается с прописной буквы. Одно примечание не нумеруют. Если их несколько, то после слова «Примечания» ставят

двоеточие и каждое примечание печатают с прописной буквы с новой строки с абзацного отступа, нумеруя их по порядку арабскими цифрами.

Цитаты, а также все заимствования из печати данные (нормативы, цифры и др.) должны иметь библиографическую ссылку на первичный источник. Ссылка ставится непосредственно после того слова, числа, предложения, по которому дается пояснение, в квадратных скобках. В квадратных скобках указывается порядковый номер источника в соответствии со списком использованных источников и номер страницы, с которой взята информация, например: [4, с. 32]. Это значит, использован четвертый источник из списка литературы со страницы 32. Если дается свободный пересказ принципиальных положений тех или иных авторов, то достаточно указать в скобках после изложения заимствованных положений номер источника по списку использованной литературы без указания номера страницы.

11.8 ПРАВИЛА ОФОРМЛЕНИЯ СПИСКА ИСПОЛЬЗОВАННЫХ ИСТОЧНИКОВ

Оформлению списка использованных источников, прилагаемого к отчету, следует уделять самое серьезное внимание.

Сведения об источниках приводятся в следующем порядке:

1) **нормативные правовые акты:** Нормативные правовые акты включаются в список в порядке убывания юридической силы в следующей очередности: международные нормативные правовые акты, Конституция Российской Федерации, федеральные конституционные законы, федеральные законы, акты Конституционного Суда Российской Федерации, решения других высших судебных органов, указы Президента Российской Федерации, постановления Правительства Российской Федерации, нормативные правовые акты федеральных органов исполнительной власти, законы субъектов Российской Федерации, подзаконные акты субъектов Российской Федерации, муниципальные правовые акты, акты организаций.

Нормативные правовые акты одного уровня располагаются в хронологическом порядке, от принятых в более ранние периоды к принятым в более поздние периоды.

Примеры оформления нормативных правовых актов и судебной практики:

1. Об общих принципах организации законодательных (представительных) и исполнительных органов власти субъектов Российской Федерации [Текст]: Федеральный закон от 06.10.1999 г. № 184-ФЗ // Собрание законодательства РФ. - 1999. - № 43.

2. О порядке разработки и утверждения административных регламентов исполнения государственных функций (предоставления государственных услуг) [Электронный ресурс]: Постановление Правительства РФ от 11.11.2005 г. № 679. - Доступ из справочно-правовой системы «КонсультантПлюс». – Режим доступа: <http://www.consultant.ru>.

3. О практике применения судами Закона Российской Федерации «О средствах массовой информации» [Электронный ресурс]: Постановление Пленума Верховного Суда РФ от 15.06.2010 № 16. - Доступ из справочно-правовой системы «КонсультантПлюс». – Режим доступа: <http://www.consultant.ru>.

4. Определение судебной коллегии по гражданским делам Верховного Суда Российской Федерации по иску Цирихова // Бюллетень Верховного Суда Российской Федерации. -1994. -№9. - С. 1-3.

2) **книги, статьи, материалы конференций и семинаров.** Располагаются по алфавиту фамилии автора или названию, если книга печатается под редакцией. Например:

5. Абрамова, А.А. Трудовое законодательство и права женщин [Текст] / А.А.Абрамова // Вестн. Моск. ун-та. Сер. 11, Право. - 2001. - № 5. - С. 23–25.

6. Витрянский, В.В. Договор банковского счета [Текст] / В.В. Витрянский // Хозяйство и право.- 2006.- № 4.- С. 19 – 25.

7. Двинянинова, Г.С. Комплимент: Коммуникативный статус или стратегия в дискурсе [Текст] / Г.С. Двинянинова // Социальная власть языка: сб. науч. тр. / Воронеж. межрегион. ин-т обществ. наук, Воронеж. гос. ун-т, Фак. романо-герман. истории. - Воронеж, 2001. - С. 101–106.

8. История России [Текст]: учеб. пособие для студентов всех специальностей / В.Н. Быков [и др.]; отв. ред. В.Н. Сухов; М-во образования Рос. Федерации, С.-Петербург. гос. лесотехн. акад. - 2-е изд., перераб. и доп. / при участии Т.А. Суховой. - СПб.: СПбЛТА, 2001. - 231 с.

9. Трудовое право России [Текст]: учебник / Под ред. Л.А. Сыроватской. - М.: Юристъ, 2006. - 280 с.

10. Семенов, В.В. Философия: итог тысячелетий. Философская психология [Текст] / В.В. Семенов; Рос. акад. наук, Пушчин. науч. центр, Ин-т биофизики клетки, Акад. проблем сохранения жизни. - Пушино: ПНЦ РАН, 2000. - 64 с.

11. Черткова, Е.Л. Утопия как способ постижения социальной действительности [Электронный ресурс] / Е.Л. Черткова // Социемы: журнал Уральского гос. ун-та. - 2002. - N 8. – Режим доступа: [http://www2/usu.ru/philosoph/chertkova](http://www2.usu.ru/philosoph/chertkova).

12. Юридический советник [Электронный ресурс]. - 1 электрон. опт. диск (CD-ROM) : зв., цв. ; 12 см. - Прил.: Справочник пользователя [Текст] / сост. В.А. Быков. - 32 с.;

3) статистические сборники, инструктивные материалы, методические рекомендации, реферативная информация, нормативно-справочные материалы. Располагаются по алфавиту. Например:

13. Временные методические рекомендации по вопросам реструктуризации бюджетной сферы и повышения эффективности расходов региональных и местных бюджетов (Краткая концепция реструктуризации государственного и муниципального сектора и повышения эффективности бюджетных расходов на региональном и местном уровнях) [Текст]. - М.: ИЭПП, 2006. - 67 с.

14. Свердловская область в 1992-1996 годах [Текст]: Стат. сб. / Свердлов. обл. комитет гос. статистики Госкомстата РФ. - Екатеринбург, 1997. - 115 с.

15. Социальное положение и уровень жизни населения России в 2010 г. [Текст]: Стат. сб. / Росстат. - М., 2002. - 320 с.

16. Социально-экономическое положение федеральных округов в 2010 г. [Электронный ресурс]. – Режим доступа: <http://www.gks.ru>

4) книги и статьи на иностранных языках в алфавитном порядке. Например:

17. An Interview with Douglass C. North [Text] // The Newsletter of The Cliometric Society. - 1993. - Vol. 8. - N 3. - P. 23–28.

18. Burkhead, J. The Budget and Democratic Government [Text] / Lyden F.J., Miller E.G. (Eds.) / Planning, Programming, Budgeting. Markham : Chicago, 1972. 218 p.

19. Miller, D. Strategy Making and Structure: Analysis and Implications for Performance [Text] // Academy of Management Journal. - 1987. - Vol. 30. - N 1. - P. 45–51;

20. Marry S.E. Legal Pluralism. – Law and Society Review. Vol 22.- 1998.- №5.- p. 22-27

5) интернет-сайты. Например:

21. Министерство финансов Российской Федерации: [Электронный ресурс]. – Режим доступа: <http://www.minfin.ru>

22. Российская книжная палата: [Электронный ресурс]. - Режим доступа: <http://www.bookchamber.ru>

В списке использованных источников применяется сквозная нумерация с применением арабского алфавита. Все объекты печатаются единым списком, группы объектов не выделяются, источники печатаются с абзацного отступа.

Объекты описания списка должны быть обозначены терминами в квадратных скобках¹:

- [Видеозапись];
- [Мультимедиа];
- [Текст];
- [Электронный ресурс].

При занесении источников в список литературы следует придерживаться установленных правил их библиографического описания.

11.9 ПРАВИЛА ОФОРМЛЕНИЯ ПРИЛОЖЕНИЙ

В приложения рекомендовано включать материалы, которые по каким-либо причинам не могут быть включены в основную часть: материалы, дополняющие работу; таблицы вспомогательных цифровых данных; инструкции, методики, описания алгоритмов и программ задач, иллюстрации вспомогательного характера; нормативные правовые акты, например, должностные инструкции. В приложения также включают иллюстрации, таблицы и распечатки, выполненные на листах формата А3.

Приложения оформляют как продолжение данного документа на последующих его листах после списка использованных источников.

Приложения обозначают заглавными буквами русского алфавита, начиная с А, за исключением букв Ё, З, Й, О, Ч, Ъ, Ы, Ь (ПРИЛОЖЕНИЕ А, ПРИЛОЖЕНИЕ Б, ПРИЛОЖЕНИЕ В и т.д.). Допускается обозначение приложений буквами латинского алфавита, за исключением букв I и O. В случае полного использования букв русского и латинского алфавитов допускается обозначать приложения арабскими цифрами.

Само слово «ПРИЛОЖЕНИЕ» пишется прописными (заглавными) буквами.

Если в работе одно приложение, оно обозначается «ПРИЛОЖЕНИЕ А».

Каждое приложение следует начинать с новой страницы. При этом слово «ПРИЛОЖЕНИЕ» и его буквенное обозначение пишутся с абзацного отступа.

Приложение должно иметь заголовок, который записывают на следующей строке после слова «ПРИЛОЖЕНИЕ» с абзацного отступа. Заголовок пишется с прописной буквы.

В тексте работы на все приложения должны быть даны ссылки, например: «... в приложении Б...». Приложения располагают в порядке ссылок на них в тексте работы.

Текст каждого приложения, при необходимости, может быть разделен на разделы, подразделы, пункты, подпункты, которые нумеруют в пределах каждого приложения. Перед номером ставится обозначение этого приложения.

Приложения должны иметь общую с остальной частью документа сквозную нумерацию страниц.

¹ Полный перечень см. в: Система стандартов по информации, библиотечному и издательскому делу. Библиографическая запись. Библиографическое описание. Общие требования и правила составления [Текст]: ГОСТ 7.1-2003.

ПРИЛОЖЕНИЕ А

Образец оформления титульного листа отчета по практике



Федеральное государственное бюджетное образовательное учреждение
высшего образования
«Уральский государственный горный университет»
(ФГБОУ ВО «УГГУ»)
620144, г. Екатеринбург, ул. Куйбышева, 30

ОТЧЕТ **о прохождении практики по получению первичных профессиональных** **умений и навыков, часть 3** (название практики)

(наименование организации прохождения практики)

Направление подготовки
21.03.02 Землеустройство и кадастры

Студент: Борисов А. В.
Группа ГК-18

Профиль: *Кадастр недвижимости*

Руководитель практики от университета:
Колчина М.Е.
Руководитель практики от организации:
Петров И.С.

Оценка _____

Подпись _____

Екатеринбург
2018

ПРИЛОЖЕНИЕ Б

Образец оформления содержания отчета по учебной практике

СОДЕРЖАНИЕ

	Введение	3
1	Краткая характеристика организации - места практики	5
1.1	Описание объекта обмерных работ	...
1.2

2	Практический раздел – выполненные работы	
2.1	Виды и объем выполненных работ	
2.2	
	Заключение	
	Приложения	

ЛИСТ ИЗМЕНЕНИЙ ПРОГРАММЫ УЧЕБНОЙ ПРАКТИКИ

ПО ПОЛУЧЕНИЮ ПЕРВИЧНЫХ ПРОФЕССИОНАЛЬНЫХ УМЕНИЙ И НАВЫКОВ, ч.3

1. Раздел «Контроль и оценка результатов практики. Оценочные средства для проведения промежуточной аттестации обучающихся по практике» дополнить следующими абзацами:

При реализации учебной практики используется балльно-рейтинговая система оценки учебной деятельности в соответствии с Положением о балльно-рейтинговой системе оценки учебной деятельности (учебном рейтинге) обучающихся в ФГБОУ ВО «Уральский государственный горный университет» (СМК ОД.Пл.04-06.222-2021).

Распределение баллов в рамках рейтинга по практике представлено в комплекте оценочных средств по учебной практике.

Полученные значения учебного рейтинга обучающихся в баллах переводятся в оценки, выставляемые по следующей шкале:

Количество баллов	Отметка за экзамен/ зачёт с оценкой	Отметка о зачёте
	Отлично	Зачтено
	Хорошо	
	Удовлетворительно	
	Неудовлетворительно	Не зачтено

1. Рабочая программа актуализирована в части разделов «Перечень учебной литературы и ресурсов сети интернет, необходимых для проведения практики» и «Перечень информационных технологий, используемых при проведении практики, включая перечень программного обеспечения и информационных справочных систем»

Одобрено на заседании кафедры геодезии и кадастров. Протокол от «24» июня 2021
№ 10

Заведующий кафедрой



Акулова Е.А.

подпись

И.О. Фамилия

1 ВИД ПРАКТИКИ, СПОСОБ И ФОРМЫ ЕЕ ПРОВЕДЕНИЯ

Практика студентов является составной частью основной профессиональной образовательной программы высшего образования, одним из видов занятий, предусмотренных учебным планом, непосредственно ориентированных на профессионально-практическую подготовку. Практика по получению профессиональных умений и опыта профессиональной деятельности. .

Основная цель практики по получению профессиональных умений и опыта профессиональной деятельности – является закрепление и углубление теоретических знаний и умений, приобретение практических навыков, а также опыт самостоятельной профессиональной деятельности при выполнении работ, связанных с ведением кадастра недвижимости.

Задачами практики являются:

- приобретение практического опыта в кадастровой деятельности;
- применение сведений ЕГРН при решении вопросов управления недвижимостью
- овладение производственными навыками, передовыми методами работы в области подготовки документов для кадастрового учета и регистрации прав на объекты недвижимости, автоматизации ведения ЕГРН

<i>№ п/п</i>	<i>Вид практики</i>	<i>Способ и формы проведения практики</i>	<i>Место проведения практики</i>
1.	Практика по получению профессиональных умений и опыта профессиональной деятельности	Способы проведения: стационарная (г. Екатеринбург) или выездная (вне г. Екатеринбурга).	Практика проводится как в структурных подразделениях УГГУ (возможно посещение профильных организаций с целью изучения их опыта решения конкретных профессиональных и производственных задач в соответствии с заданием практики), так и в организациях – базах практики, с которыми у УГГУ заключены договоры о практике, деятельность которых соответствует видам деятельности, осваиваемым в рамках ОПОП ВО.
		Студенты заочной формы обучения могут пройти практику по месту работы, если деятельность организации связана с кадастровой деятельностью и соответствует содержанию практики. В случае несоответствия (отсутствия) места работы профилю обучения, студент обязан согласовать порядок прохождения практики с выпускающей кафедрой.	

При определении мест прохождения практики обучающимися с инвалидностью учитываются рекомендации, содержащиеся в индивидуальной программе реабилитации или абилитации инвалида, относительно рекомендованных условий и видов труда. Выбор мест прохождения практик для инвалидов и лиц с ограниченными возможностями здоровья учитывает требования их доступности.

2 ПЕРЕЧЕНЬ ПЛАНИРУЕМЫХ РЕЗУЛЬТАТОВ ОБУЧЕНИЯ ПРИ ПРОХОЖДЕНИИ ПРАКТИКИ, СООТНЕСЕННЫХ С ПЛАНИРУЕМЫМИ РЕЗУЛЬТАТАМИ ОСВОЕНИЯ ОБРАЗОВАТЕЛЬНОЙ ПРОГРАММЫ

Результатом освоения **Практики по получению профессиональных умений и опыта профессиональной деятельности** является формирование у обучающихся следующих компетенций:

способностью использовать знания нормативной базы и методик разработки проектных решений в землеустройстве и кадастрах (ПК-3);

способностью осуществлять мероприятия по реализации проектных решений по землеустройству и кадастрам (ПК-4);

способностью использовать знание современных технологий сбора, систематизации, обработки и учета информации об объектах недвижимости, современных географических и земельно-информационных системах (далее - ГИС и ЗИС) (ПК-8);

способностью использовать знания о принципах, показателях и методиках кадастровой и экономической оценки земель и других объектов недвижимости (ПК-9);

способностью использовать знания современных технологий при проведении землеустроительных и кадастровых работ (ПК-10);

способностью использовать знания современных методик и технологий мониторинга земель и недвижимости (ПК-11);

способностью использовать знания современных технологий технической инвентаризации объектов капитального строительства (ПК-12).

В результате практики обучающийся должен:

Знать:	дисциплины базовой и вариативной части, дисциплины по выбору 1,2,3,4,5,6; методологию, методы, приемы и порядок ведения Единого государственного реестра недвижимости; систему, структуру и деятельность организаций в сфере земельно-имущественных отношений.
Уметь:	использовать и применять нормативные-правовые акты; оперировать основными понятиями; решать правовые вопросы регулирования земельно-имущественных отношений.
Владеть:	методологией, методами, приемами и порядком ведения ЕГРН, мониторинга земель технологией сбора, систематизации и обработки информации; заполнения кадастровой документации методами ведения инженерно-геодезических работ.

3 МЕСТО ПРАКТИКИ В СТРУКТУРЕ ОБРАЗОВАТЕЛЬНОЙ ПРОГРАММЫ

Практика по получению профессиональных умений и опыта профессиональной деятельности студентов УГГУ является составной частью основной профессиональной образовательной программы высшего образования, входит в Блок 2 «Практики» и представляет собой одну из форм организации учебного процесса, заключающуюся в профессионально-практической подготовке обучающихся в университете и на базах практики.

4 ОБЪЕМ ПРАКТИКИ В ЗАЧЕТНЫХ ЕДИНИЦАХ И ЕЕ ПРОДОЛЖИТЕЛЬНОСТЬ В НЕДЕЛЯХ ЛИБО В АКАДЕМИЧЕСКИХ ИЛИ АСТРОНОМИЧЕСКИХ ЧАСАХ

Общая трудоемкость **Практики по получению профессиональных умений и опыта профессиональной деятельности** очной формы обучения составляет 21 зачетная единица, 756 часов.

Общее время прохождения учебной практики студентов 14 недель.

Студентов очной формы обучения:

6 семестр – 432 часа, 12 зачетных единиц, 8 недель

7 семестр – 324 часа, 9 зачетных единиц, 6 недель

Студентов заочной формы обучения:

9 семестр – 432 часа, 12 зачетных единиц, 8 недель

семестр А – 324 часа, 9 зачетных единиц, 6 недель

5 СОДЕРЖАНИЕ ПРАКТИКИ

№ п/п	№ не-дели	Разделы (этапы) практики и содержание, место прохождения практики	Трудоемкость (в часах) -учебная работа/ самостоятельная работа		Формы контроля
			учебная	СР	
		<i>Подготовительный (организационный) этап</i>			
1		Организационное собрание, сбор и изучение рекомендуемой литературы, получение необходимых консультаций по организации и методике проведения работ со стороны руководителя практики от кафедры	6		собеседование
2		Инструктаж по технике безопасности, охране труда, пожарной безопасности	4		заполнение соответствующего раздела плана-графика практики
		<i>Основной этап</i>			
3		Сбор сведений, характеристика основного вида деятельности предприятия.			Собеседование, подбор материала, отметка в путевке-удостоверении руководителем практики от предприятия
3.1		Состав и объем полевых и камеральных работ.	35		
3.2		Сбор и обобщение типов бланков, журналов, таблиц, которые используются в работе предприятия	20		
3.3		Непосредственное участие в производственной деятельности предприятия	448		
3.4		Характеристика лицензионной деятельности предприятия	5		
3.5		Основные направления научных исследований предприятия, перспективы развития	10		
3.6		Основные проблемы, стоящие перед осуществлением производственной деятельности, пути их решения	10		
4		Анализ производственной деятельности студента			
4.1		Подготовка выходного производственного материала	25		
4.2		Анализ производственной деятельности и результатов проведенных работ	25		
		<i>Итоговый (заключительный) этап</i>			
5		Обработка полученных результатов, материалов и подготовка отчета по практике	168		
		Защита отчета			Защита отчета по итогам прохождения практики
		Итого	756		Зачет

Практика для обучающихся с ограниченными возможностями здоровья и инвалидов проводится с учетом особенностей их психофизического развития, индивидуальных возможностей и состояния здоровья.

В целях обеспечения организации самостоятельной работы студента в период практики перед началом практики для студентов проводится организационное собрание, на котором разъясняются цели и задачи, содержание, сроки практики, порядок её прохождения, сообщается информация о предприятиях-базах практик и количестве предоставляемых мест на них, формулируются задания практики, план практики, разъясняются формы, виды отчетности, порядок заполнения бланков отчетности, требования к оформлению отчетных документов, порядок защиты отчета по практике, даются иные рекомендации по прохождению практики.

Организация **Практики по получению профессиональных умений и опыта профессиональной деятельности** на местах возлагается на руководителя организации, которые знакомят студентов с порядком прохождения **Практики по получению профессиональных умений и опыта профессиональной деятельности**, назначают руководителя - практического работника и организуют прохождение практики в соответствии с программой практики.

Общие рекомендации студентам по прохождению Практики по получению профессиональных умений и опыта профессиональной деятельности:

Перед прохождением практики студент должен изучить программу, представленную учебно-методическую документацию по практике и обратиться к соответствующим нормативным материалам, литературе с тем, чтобы быть подготовленным к выполнению поручений, данных руководителем практики, к решению задач практики, конкретных практических вопросов.

Студенты должны подготовить: ксерокопии своих свидетельств о постановке на учет в налоговом органе (ИНН), пенсионного страхования; получить при необходимости медицинскую справку по форме, требуемой предприятием-базой практики, в поликлинике, к которой прикреплены; подготовить фотографии (формат по требованию предприятия-базы практики) и паспортные данные (ксерокопии разворотов с фотографией и регистрацией места жительства) для оформления пропусков на предприятия, при необходимости.

В рамках *самостоятельной работы* студенту рекомендуется проработать конспекты лекций, учебников, технической документации по профилю подготовки, Контроль качества самостоятельной работы студентов производится при защите отчёта по практике.

При прохождении практики *обучающиеся обязаны:*

своевременно прибыть на место прохождения практики, иметь при себе все необходимые документы: паспорт, индивидуальное задание, план (график) практики;

подчиняться действующим правилам внутреннего трудового распорядка организации – места прохождения практики;

изучить и строго соблюдать правила охраны труда, техники безопасности, производственной санитарии и промышленной безопасности;

полностью выполнять задания, предусмотренные программой практики;

выполнять задания руководителя практики от организации;

быть вежливым, внимательным в общении с работниками;

вести записи о проделанной работе, чтобы в дальнейшем в отчете описать содержание проделанной работы;

в установленный срок отчитаться о прохождении практики руководителю практики от кафедры, подготовить и сдать отчет и другие документы практики на кафедру.

При подготовке к практике и во время прохождения практики рекомендуется по возникшим вопросам обращаться к учебной литературе, методическим материалам.

При возникновении затруднений в процессе практики студент может обратиться к руководителю практики от университета либо от организации-базы практики и получить необходимые разъяснения.

Примерный план прохождения практики:

Задание	Отчетность
1. Ознакомиться с организацией, использовать знания современных технологий при проведении землеустроительных и кадастровых работ, технической инвентаризации объектов капитального строительства, мониторинга земель и недвижимости, пройти инструктаж по технике безопасности	Первый раздел отчета - Описание организации – наименование и адрес организации, структура, управление, вид (профиль) деятельности,
2. Ознакомиться с подразделением, в котором студент проходит практику, организацией деятельности, должностными инструкциями рабочих мест и инженерно-технического персонала...	Первый раздел отчета - Описание подразделения – название, функции, задачи подразделения, должностные обязанности работников (кратко).
3. Выполнить задания по поручению и под наблюдением руководителя практики от предприятия:	Второй раздел отчета - Составленные студентом документы, описание выполненной деятельности

6 ФОРМЫ ОТЧЕТНОСТИ ПО ПРАКТИКЕ

По результатам преддипломной практики студент представляет набор документов: индивидуальное задание и график (план) проведения практики заполненный соответствующим образом (приложение В); характеристика с места практики (приложение Г); отчет обучающегося.

Документы должны быть подписаны руководителем практики от организации – базы практики и заверены печатью организации–базы практики.

Отчет вместе с документами служит основанием для оценки результатов **Практики по получению профессиональных умений и опыта профессиональной деятельности** руководителем практики от университета. Полученная оценка - «зачтено» выставляется в ведомость и зачетную книжку студента.

Содержание отчета должно соответствовать программе практики, в нем обобщается и анализируется весь ход практики, выполнение заданий и других запланированных мероприятий. Отчет должен иметь четкое построение, логическую последовательность, конкретность.

Отчет по **Практике по получению профессиональных умений и опыта профессиональной деятельности** имеет следующую структуру: титульный лист (приложение А), индивидуальное задание и график (план) проведения практики заполненный соответствующим образом (приложение В), содержание (приложение Б), введение, основная часть (первый и второй разделы), заключение, приложения.

Титульный лист отчета содержит: указание места прохождения практики, данные о руководителе практики от университета и от организации.

После титульного листа помещается индивидуальное задание на практику, содержащее график (план) практики, характеристику с места практики.

Содержание отчета о прохождении учебной практики помещают после титульного листа и индивидуального задания. В содержании отчета указывают: перечень разделов (при желании параграфов), номера страниц, с которых начинается каждый из них.

Во введении следует отразить: место и сроки практики; её цели и задачи; выполненные обязанности, изученный информационный материал.

Введение не должно превышать 1 страницы компьютерного набора.

Основная часть отчета содержит: введение, основной текст который может быть подразделен на параграфы.

Основу отчета должны составлять данные по видам работ, в выполнении которых непосредственно принимал участие студент и приложений

В отчете должно быть название предприятия (организации), его статус, ведомственная принадлежность или форма собственности. Средняя численность персонала, количество отделов. Техническая оснащенность предприятия (спутниковая аппаратура, геодезические приборы и инструменты, их типы, количество, парк компьютеров, программное обеспечение и т. д. Основная направленность деятельности предприятия (градостроительная, землеустроительная, кадастровая).

Детально рассматривается по видам, объему и содержанию основная деятельность предприятия. Обращается внимание на содержание, состав, объем полевых и камеральных работ (автоматизация работ при получении информации о ситуации и рельефе местности, ее обработке и выводе для непосредственного использования). Использование руководящих материалов (инструкций, указаний и т. п.). Привести примеры автоматизации полевых и камеральных работ.

Если основная деятельность предприятия связана с использованием планово-картографического материала, обобщение и анализ степени внедрения ГИС-технологий (использование цифровых и/или электронных карт, программное обеспечение, средства ввода – вывода информации, сводка в табличный материал или представление информации в виде диаграмм (картограмм) и т. п.)).

Сбор и обобщение типов бланков, журналов, таблиц, которые используются в работе предприятия. Применение инструктивных материалов (постановления, нормы, правила, методические указания и т. п.), используемых при работе с планово-картографическими материалами или при анализе данных.

Характеристика лицензионной деятельности предприятия (виды лицензионной деятельности, сертифицирование продукции, метрологическое обеспечение средств измерений, лицензионные продукты программного обеспечения).

Суть, содержание и направление землеустроительной деятельности, назначение и состав землеустроительных проектов, землеустроительных дел. Содержание инвентаризации земель населенных пунктов (район крупного города, районный город, поселок, село, территория промышленной застройки), особенности, практика выполнения работ, примеры. Нормативная литература.

Назначение и состав работ при технической инвентаризации зданий и сооружений, порядок ведения работ, содержание инвентарного дела, автоматизация работ и внедрение геоинформационных систем в обработку и анализ данных.

Кадастровая деятельность, количество кадастровых инженеров, подготовка межевых и технических планов, актов обследования.

Направления градостроительной деятельности, виды выполненных работ, суть и назначение информационных систем, программное обеспечение, использование результатов потребителями, примеры. Задачи ведения дежурного плана населенного пункта, методы ведения, используемое оборудование, характеристика носителей информации (бумажный, фотографический, электронный или иной). Обновление дежурного плана. Нормативные материалы.

В отчете должно быть сделано описание выполненной работы, указания на затруднения, которые встретились при прохождении практики.

Для повышения эффективности прохождения практики в отчете рекомендуется зафиксировать:

обязанности, которые было поручено выполнять в ходе практики (а также анализ – какие из порученных обязанностей было интересно выполнять, а какие нет, почему, с чем это связано?);

трудности, которые было необходимо преодолеть (что не получалось, почему, какие были предложены для решения проблем?);

внутренняя культура взаимоотношений между работниками (возникло ли желание работать в данной организации, почему?).

Объем основной части не должен превышать 4-5 страниц.

Пояснительная записка должна быть выполнена грамотным и ясным техническим языком, иметь аккуратный вид. Все страницы отчета должны иметь сквозную нумерацию от первой до последней страницы, включая страницы с таблицами и иллюстрациями.

На первой странице отчета помещается содержание (оглавление), которое включает перечисление заголовков, приводимых в пояснительной записке, с указанием номера страниц, на которых они помещены.

В конце отчета на отдельной странице помещается список использованной литературы и наименование тех текстовых и графических материалов и документов, которыми пользовался студент при составлении отчета.

Перечень обязательных приложений.

В приложении должны быть представлены:

- образцы бланков, таблиц, журналов, книг, используемых при осуществлении деятельности предприятия;
- основные нормативные материалы (инструкции, методики, указания и т. п.);
- образцы кадастровых, инженерно-топографических, тематических и др. документов, планов и карт.

Объем отчета (без приложений) не должен превышать 7-8 страниц, набранных на компьютере.

Характеристика с места практики должна обязательно содержать Ф.И.О. студента полностью, указание на отношение студента к работе, наличие или отсутствие жалоб на студента, оценку его теоретических знаний, умение применять теоретические знания на практике, степень выраженности необходимых личностных и профессиональных качеств.

Обучающиеся, имеющие стаж практической работы по профилю подготовки/специальности более 1 года могут дополнительно представить заверенную копию трудовой книжки или копию приказа о приеме на работу на соответствующую должность, справку с места работы.

Готовый отчет направляется на проверку руководителю практики от университета. По итогам отчета о прохождении практики выставляется зачет.

К защите допускаются студенты, предоставившие руководителю практики от университета полный комплект документов о прохождении практики в установленные сроки.

Во время проведения итогового контроля проверяется наличие всех надлежаще оформленных документов, выполнение студентом индивидуальных заданий, самостоятельной работы и объем изученного материала, отраженные в отчете.

По итогам практики на кафедре проводится защита отчета.

Защита отчета по практике проводится руководителем практики от университета. К защите могут привлекаться руководители организаций - баз проведения практики и непосредственные руководители практики от принимающих организаций.

Форма защиты результатов практики - собеседование. Студент кратко докладывает о содержании своей работы во время практики, отвечает на вопросы принимающих отчет (проводящих защиту).

7 ПЕРЕЧЕНЬ УЧЕБНО-МЕТОДИЧЕСКОГО ОБЕСПЕЧЕНИЯ ДЛЯ САМОСТОЯТЕЛЬНОЙ РАБОТЫ ОБУЧАЮЩИХСЯ ПО ПРАКТИКЕ И ОБРАЗОВАТЕЛЬНЫЕ ТЕХНОЛОГИИ

В качестве учебно-методического обеспечения самостоятельной работы обучающихся в период прохождения ими Практики по получению профессиональных умений и опыта профессиональной деятельности выступает программа Практики по получению профессиональных умений и опыта профессиональной деятельности.

8 ФОНД ОЦЕНОЧНЫХ СРЕДСТВ ДЛЯ ПРОВЕДЕНИЯ ПРОМЕЖУТОЧНОЙ АТТЕСТАЦИИ ОБУЧАЮЩИХСЯ ПО ПРАКТИКЕ

Аттестация по итогам прохождения практики проводится в форме зачета.

Для осуществления промежуточного контроля практики обучающихся используется **Фонд оценочных средств по Практике по получению профессиональных умений и опыта профессиональной деятельности**.

9 ПЕРЕЧЕНЬ УЧЕБНОЙ ЛИТЕРАТУРЫ И РЕСУРСОВ СЕТИ «ИНТЕРНЕТ», НЕОБХОДИМЫХ ДЛЯ ПРОВЕДЕНИЯ ПРАКТИКИ

9.1 Основная литература

№ п/п	Наименование	Кол-во экз.
	Основы градостроительства : учебное пособие / под ред. А. Г. Лазарева. - Ростов н/Д : Феникс, 2004. - 416 с. - (Высшее профессиональное образование).	2
	Основы градостроительства и планировки населенных мест [Электронный ресурс]: учебное пособие/ Н.С. Ковалев [и др.].— Электрон. текстовые данные.— Воронеж: Воронежский Государственный Аграрный Университет им. Императора Петра Первого, 2015.— 364 с.— Режим доступа: http://www.iprbookshop.ru/72723.html .— ЭБС «IPRbooks»	эл. ресурс
	Градостроительство и территориальное планирование в новой России. Часть 1 [Электронный ресурс]: сборник статей НПИ «ЭНКО»/ П.М. Горбач [и др.].— Электрон. текстовые данные.— СПб.: Зодчий, 2016.— 304 с.— Режим доступа: http://www.iprbookshop.ru/60758.html .— ЭБС «IPRbooks»	эл. ресурс
	Гиршберг М.А. Геодезия: Учебник.- изд.стер. – М.: ИНФРА – М, 2014. – 384 с. – (Высшее образование: Бакалавриат).	5
	Поклад Г.Г. Геодезия: Учебное пособие для вузов/ Г.Г. Поклад, С.П. Гриднев; Воронежский государственный аграрный университет им. К.Д. Глинки – 2-е изд. – М.: Академический проспект, 2008.- 591с.	Эл. ресурс
	Практикум по геодезии [Электронный ресурс]: учебное пособие для вузов/ Г.Г. Поклад [и др.].— Электрон. текстовые данные.— М.: Академический Проект, 2015.— 488 с.— Режим доступа: http://www.iprbookshop.ru/36497 .— ЭБС «IPRbooks», по паролю	22
	Бабкин В.Ф. Инженерные сети [Электронный ресурс] : учебное пособие / В.Ф. Бабкин, В.Н. Яценко, В.Ю. Хузин. — Электрон. текстовые данные. — Воронеж: Воронежский государственный архитектурно-строительный университет, ЭБС АСВ, 2012. — 96 с. — 978-5-89040-428-2. — Режим доступа: http://www.iprbookshop.ru/22658.html	Эл. ресурс
	Землеустроительное проектирование : учебник для высших учебных заведений / Под ред. С. Н. Волкова. - 2-е изд., перераб. и доп. - Москва : Колос, 1998. - 632 с.	8
	Землеустройство : [сборник нормативных документов] / Сибирская угольная энергетическая компания ; пред. ред. коллегии В. Б. Артемьев. - Москва: Горное дело, 2016. - 928 с.	9
	Сулин М.А. Основы земельных отношений и землеустройства [Электронный ресурс] : учебное пособие / М.А. Сулин, Д.А. Шишов. — Электрон. текстовые данные. — СПб. : Проспект Науки, 2015. — 320 с. — 978-5-906109-24-8. — Режим доступа: http://www.iprbookshop.ru/80065.html	Эл. ресурс
	Пылаева А.В. Основы кадастровой оценки недвижимости [Электронный ресурс] : учебное пособие для вузов / А.В. Пылаева. — Электрон. текстовые данные. — Нижний Новгород: Нижегородский государственный архитектурно-строительный университет, ЭБС АСВ, 2014. — 141 с. — 2227-8397. — Режим доступа: http://www.iprbookshop.ru/30817.html	Электр.ресурс
	Пылаева А.В. Модели и методы кадастровой оценки недвижимости [Электронный ресурс] : учебное пособие / А.В. Пылаева. — Электрон. текстовые данные.	Электр.ресурс

	— Нижний Новгород: Нижегородский государственный архитектурно-строительный университет, ЭБС АСВ, 2015. — 175 с. — 2227-8397. — Режим доступа: http://www.iprbookshop.ru/54944.html	
	Липски С.А. Правовое регулирование проведения государственной кадастровой оценки [Электронный ресурс] : учебное пособие / С.А. Липски. — Электрон. текстовые данные. — Саратов: Ай Пи Эр Медиа, 2018. — 79 с. — 978-5-4486-0191-0. — Режим доступа: http://www.iprbookshop.ru/71575.html	Электр.ресурс
	Неумывакин Ю.К. Земельно-кадастровые геодезические работы: Учебник / Ю.К. Неумывакин, А.В. Перский.— М.: КолосС, 2008.- 184 с.	Электр.ресурс
	Инженерная геодезия [Электронный ресурс]: учебник/ М.Г. Мустафин [и др.].— Электрон. текстовые данные.— СПб.: Санкт-Петербургский горный университет, 2016.— 337 с.— Режим доступа: http://www.iprbookshop.ru/71694.html .— ЭБС «IPRbooks»	Электр.ресурс
	Современные географические информационные системы проектирования, кадастра и землеустройства [Электронный ресурс]: учебное пособие/ Д.А. Шевченко [и др.].— Электрон. текстовые данные.— Ставрополь: Ставропольский государственный аграрный университет, 2017.— 199 с.— Режим доступа: http://www.iprbookshop.ru/76053.html .— ЭБС «IPRbooks»	Электр.ресурс
	Государственное регулирование земельных отношений. Часть 1 [Электронный ресурс]: учебное пособие/ С.С. Викин [и др.].— Электрон. текстовые данные.— Воронеж: Воронежский Государственный Аграрный Университет им. Императора Петра Первого, 2016.— 251 с.— Режим доступа: http://www.iprbookshop.ru/72658.html .— ЭБС «IPRbooks»	Эл. ресурс
	Государственное регулирование земельных отношений. Часть 2 [Электронный ресурс]: учебное пособие/ С.С. Викин [и др.].— Электрон. текстовые данные.— Воронеж: Воронежский Государственный Аграрный Университет им. Императора Петра Первого, 2016.— 176 с.— Режим доступа: http://www.iprbookshop.ru/72659.html .— ЭБС «IPRbooks»	Эл. ресурс
	Затолюкина Н.М. Основы землеустройства [Электронный ресурс] : учебное пособие / Н.М. Затолюкина. — Электрон. текстовые данные. — Белгород: Белгородский государственный технологический университет им. В.Г. Шухова, ЭБС АСВ, 2014. — 140 с. — 2227-8397. — Режим доступа: http://www.iprbookshop.ru/57278.html	Эл. ресурс

9.2 Дополнительная литература

№ п/п	Наименование	Кол-во экз.
1	Самойлов А.Г. Государственный технический учет и паспортизация объектов градостроительной деятельности (недвижимости). Практическое пособие. – М.: ЭКСМО – с. 128.	Эл. ресурс
	Пивоварова, О. П. Основы научных исследований [Электронный ресурс] : учебное пособие / О. П. Пивоварова. — 2-е изд. — Электрон. текстовые данные. — Челябинск, Саратов : Южно-Уральский институт управления и экономики, Ай Пи Эр Медиа, 2019. — 159 с. — 978-5-4486-0673-1. — Режим доступа: http://www.iprbookshop.ru/81487.html	Эл.ресурс
5	Романько И.Е. Теория управления [Электронный ресурс]: учебное пособие/ Романько И.Е.— Электрон. текстовые данные.— Ставрополь: Северо-Кавказский федеральный университет, 2016.— 190 с.— Режим доступа: http://www.iprbookshop.ru/62876.html .— ЭБС «IPRbooks»	Эл. ресурс
6	Организация и планирование землеустроительных и земельно-кадастровых работ [Электронный ресурс] : учебное пособие / Н.В. Ершова [и др.]. — Электрон. текстовые данные. — Воронеж: Воронежский Государственный Аграрный Университет им. Императора Петра Первого, 2015. — 92 с. — 2227-8397. — Режим доступа: http://www.iprbookshop.ru/72716.html	Эл. ресурс

5	Латыпова М.М. Практикум по экологическому мониторингу. Часть 1. Экологический мониторинг гидросферы [Электронный ресурс]: учебное пособие/ Латыпова М.М., Смоленская Л.М.— Электрон. текстовые данные.— Белгород: Белгородский государственный технологический университет им. В.Г. Шухова, ЭБС АСВ, 2016.— 79 с.— Режим доступа: 'k/htcehchhttp://www.iprbookshop.ru/80436.html.— ЭБС IPRbooks	Эл.ресурс
6	Строительство, реконструкция, капитальный ремонт объектов капитального строительства. Нормативные документы по строительству зданий и сооружений. Жилые, общественные и производственные здания и сооружения [Электронный ресурс]: сборник нормативных актов и документов/ — Электрон. текстовые данные.— Саратов: Ай Пи Эр Медиа, 2015.— 500 с.— Режим доступа: http://www.iprbookshop.ru/30231.html.— ЭБС «IPRbooks»	

9.3 Ресурсы сети «Интернет»

№ п/п	Наименование	URL
1	Государственная Дума Российской Федерации	http://www.duma.gov.ru
2	Единое окно доступа к образовательным ресурсам	http://window.edu.ru
3	Правительство Российской Федерации	http://www.government.gov.ru
4	Российский правовой портал	http://www.rpp.ru
5	Некоммерческие интернет-версии системы КонсультантПлюс	http://www.consultant.ru
6	Федеральная служба государственной регистрации, кадастра и картографии	https://rosreestr.ru
7	Публичная кадастровая карта	http://pk5.rosreestr.ru
8	Научная электронная библиотека	https://elibrary.ru

10 ПЕРЕЧЕНЬ ИНФОРМАЦИОННЫХ ТЕХНОЛОГИЙ, ИСПОЛЬЗУЕМЫХ ПРИ ПРОВЕДЕНИИ ПРАКТИКИ, ВКЛЮЧАЯ ПЕРЕЧЕНЬ ПРОГРАММНОГО ОБЕСПЕЧЕНИЯ И ИНФОРМАЦИОННЫХ СПРАВОЧНЫХ СИСТЕМ

Г

Для успешного прохождения практики, студент использует:

1. Microsoft Office Professional 2010 – 124 шт., Net Control на 250 мест. Договор № ГК-14 от 28.02.2013 г.
2. Антивирус Kaspersky Endpoint Security для бизнеса – Расширенный. Договор № К-9 от 18.04.2018 г.

11. МАТЕРИАЛЬНО-ТЕХНИЧЕСКАЯ БАЗА, НЕОБХОДИМАЯ ДЛЯ ПРОВЕДЕНИЯ ПРАКТИКИ

Для проведения практики необходимо следующее материально-техническое оборудование: рабочее место, соответствующее нормам санитарно-гигиенического и противопожарного законодательства Российской Федерации, библиотека УГГУ.

Материально-техническое обеспечение практики возлагается на руководителей организаций, принимающих обучающихся для прохождения преддипломной практики.

12 ТРЕБОВАНИЯ К ОФОРМЛЕНИЮ ОТЧЕТА ПО ПРАКТИКЕ ПО ПОЛУЧЕНИЮ ПРОФЕССИОНАЛЬНЫХ УМЕНИЙ И ОПЫТА ПРОФЕССИОНАЛЬНОЙ ДЕЯТЕЛЬНОСТИ

12.1 ОБЩИЕ ТРЕБОВАНИЯ

Оформление отчета осуществляется в соответствии с требованиями государственных стандартов и университета.

Отчет выполняется печатным способом с использованием компьютера.

Каждая страница текста, включая иллюстрации и приложения, нумеруется арабскими цифрами, кроме титульного листа и содержания, по порядку без пропусков и повторений. Номера страниц проставляются, начиная с введения (третья страница), в центре нижней части листа без точки.

Текст работы следует печатать, соблюдая следующие размеры полей: правое – 10 мм, верхнее и нижнее – 20 мм, левое – 30 мм.

Рекомендуемым типом шрифта является Times New Roman, размер которого 14 pt (пунктов) (на рисунках и в таблицах допускается применение более мелкого размера шрифта, но не менее 10 pt).

Текст печатается через 1,5-ый интервал, красная строка – 1,25 см.

Цвет шрифта должен быть черным, необходимо соблюдать равномерную плотность, контрастность и четкость изображения по всей работе. Разрешается использовать компьютерные возможности акцентирования внимания на определенных терминах и формулах, применяя курсив, полужирный шрифт не применяется.

12.2 ПРАВИЛА ОФОРМЛЕНИЯ НАИМЕНОВАНИЙ И НУМЕРАЦИИ СТРУКТУРНЫХ ЭЛЕМЕНТОВ, ГЛАВ И ПАРАГРАФОВ

Отчет должен включать следующие структурные элементы: титульный лист, содержание, введение, основной текст, заключение, приложения (является дополнительным элементом). Основной текст может быть разделен на разделы и параграфы.

Каждый структурный элемент отчета (титульный лист, содержание, введение, заключение, приложение) и разделы необходимо начинать с новой страницы. Следующий параграф внутри одного раздела начинается через 2 межстрочных интервала на том же листе, где закончился предыдущий.

Расстояние между заголовком структурного элемента и текстом, заголовками главы и параграфа, заголовком параграфа и текстом составляет 2 межстрочных интервала.

Наименования структурных элементов письменной работы («СОДЕРЖАНИЕ», «ВВЕДЕНИЕ», «ЗАКЛЮЧЕНИЕ», «ПРИЛОЖЕНИЕ») служат заголовками структурных элементов. Данные наименования пишутся по центру страницы без точки в конце прописными (заглавными) буквами, не подчеркивая.

Разделы, параграфы должны иметь заголовки. Их следует нумеровать арабскими цифрами и записывать по центру страницы прописными (заглавными) буквами без точки в конце, не подчеркивая. Номер раздела указывается цифрой (например, 1, 2, 3), номер параграфа включает номер раздела и порядковый номер параграфа, разделенные точкой (например, 1.1, 2.1, 3.3). После номера раздела и параграфа в тексте точку не ставят. Если заголовок состоит из двух предложений, их разделяют точкой. Переносы слов в заголовках не допускаются. Не допускается писать заголовок параграфа на одном листе, а его текст – на другом.

В содержании работы наименования структурных элементов указываются с левого края страницы, при этом первая буква наименования является прописной (заглавной), остальные буквы являются строчными, например:

Введение

1 Краткая характеристика организации – места прохождения практики

2 Практический раздел – выполненные работы

Заключение

Приложения

12.3 ПРАВИЛА ОФОРМЛЕНИЯ СОКРАЩЕНИЙ И АББРЕВИАТУР

Сокращение русских слов и словосочетаний допускается при условии соблюдения требований ГОСТ 7.12–93 «Система стандартов по информации, библиотечному и издательскому

делу. Библиографическая запись. Сокращение слов на русском языке. Общие требования и правила».

В тексте письменной работы допускаются общепринятые сокращения и аббревиатуры, установленные правилами орфографии и соответствующими нормативными документами, например: год – г., годы – гг., и так далее – и т. д., метр – м, тысяч – тыс., миллион – млн, миллиард – млрд, триллион – трлн, страница – с., Российская Федерация – РФ, общество с ограниченной ответственностью – ООО.

При использовании авторской аббревиатуры необходимо при первом ее упоминании дать полную расшифровку, например: «... Уральский государственный горный университет (далее – УГГУ)...».

Не допускается использование сокращений и аббревиатур в заголовках письменной работы, глав и параграфов.

12.4 ПРАВИЛА ОФОРМЛЕНИЯ ПЕРЕЧИСЛЕНИЙ

При необходимости в тексте работы могут быть приведены перечисления. Перед каждым элементом перечисления следует ставить дефис (иные маркеры не допустимы). Например:

«...заключение содержит:

- краткие выводы;
- оценку решений;
- разработку рекомендаций.»

При необходимости ссылки в тексте работы на один из элементов перечисления вместо дефиса ставятся строчные буквы в порядке русского алфавита, начиная с буквы а (за исключением букв ё, з, й, о, ч, ь, ы, ь). Для дальнейшей детализации перечислений необходимо использовать арабские цифры, после которых ставится скобка, а запись производится с абзацного отступа. Например:

- а) ...;
- б) ...;
- 1) ...;
- 2) ...;
- в) ...

12.5 ПРАВИЛА ОФОРМЛЕНИЯ РИСУНКОВ

В письменной работе для наглядности, уменьшения физического объема сплошного текста следует использовать иллюстрации – графики, схемы, диаграммы, чертежи, рисунки и фотографии. Все иллюстрации именуется рисунками. Их количество зависит от содержания работы и должно быть достаточно для того, чтобы придать ей ясность и конкретность.

На все рисунки должны быть даны ссылки в тексте работы, например: «... в соответствии с рисунком 2 ...» или «... тенденцию к снижению (рисунок 2)».

Рисунки следует располагать в работе непосредственно после текста, в котором они упоминаются впервые (при наличии достаточного пространства для помещения рисунка со всеми поясняющими данными), или на следующей странице. Если рисунок достаточно велик, его можно размещать на отдельном листе. Допускается поворот рисунка по часовой стрелке (если он выполнен на отдельном листе). Рисунки, размеры которых больше формата А4, учитывают как одну страницу и помещают в приложении.

Рисунки, за исключением рисунков в приложениях, следует нумеровать арабскими цифрами сквозной нумерацией по всей работе. Каждый рисунок (схема, график, диаграмма) обозначается словом «Рисунок», должен иметь заголовок и подписываться следующим образом – посередине строки без абзацного отступа, например:



Главный инженер

Главный механик

Главный энергетик

...

Рисунок 1 – Структура администрации организации

Если на рисунке отражены показатели, то после заголовка рисунка через запятую указывается единица измерения, например:

Рисунок 1 – Структура добычи, %

Рисунки каждого приложения обозначают отдельной нумерацией арабскими цифрами с добавлением перед цифрой обозначения приложения (например, рисунок А.3).

Если рисунок взят из первичного источника без авторской переработки, следует сделать ссылку, например:

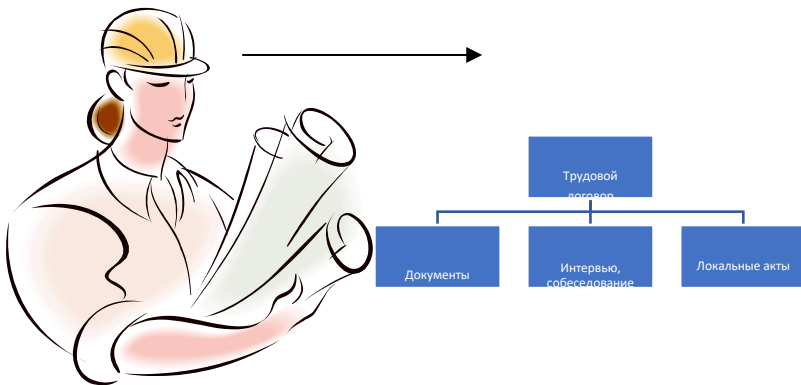
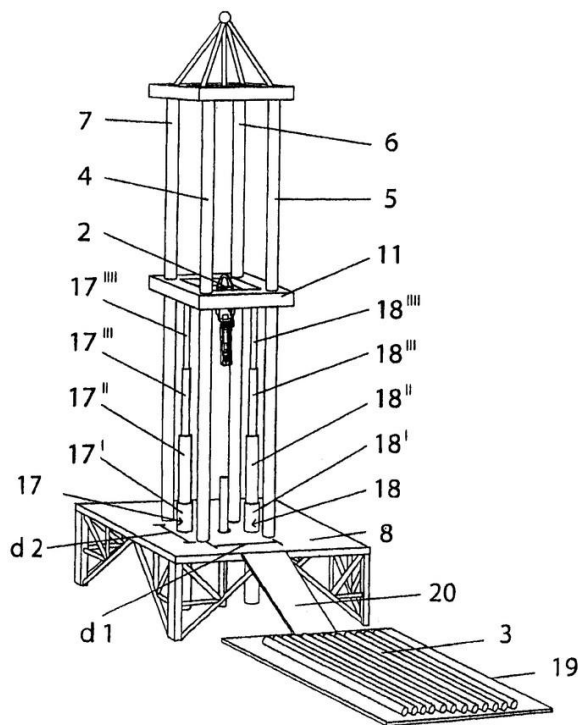


Рисунок 1 - Процесс заключения трудового договора [8, с. 46]

Если рисунок является авторской разработкой, необходимо после заголовка рисунка поставить знак сноски и указать в форме подстрочной сноски внизу страницы, на основании каких источников он составлен, например:



Фиг.4

Рисунок 2 – Буровая установка,.....¹

При необходимости между рисунком и его заголовком помещаются поясняющие данные (подрисующий текст), например, легенда.

12.6 ПРАВИЛА ОФОРМЛЕНИЯ ТАБЛИЦ

В письменной работе фактический материал в обобщенном и систематизированном виде может быть представлен в виде таблицы для наглядности и удобства сравнения показателей.

На все таблицы должны быть ссылки в работе. При ссылке следует писать слово «таблица» с указанием ее номера, например: «...в таблице 2 представлены ...» или «... характеризуется показателями (таблица 2)».

Таблицу следует располагать в работе непосредственно после текста, в котором она упоминается впервые, или на следующей странице.

Таблицы, за исключением таблиц в приложениях, следует нумеровать арабскими цифрами сквозной нумерацией по всей работе. Каждая таблица должна иметь заголовок, который должен отражать ее содержание, быть точным, кратким. Заголовок таблицы следует помещать над таблицей слева, без абзацного отступа в одну строку с ее номером через тире, например:

Таблица 3 – Количество тонн угля, добытого шахтами Свердловской области

Наименование организации	2017	2018
ПАО «Бокситы Севера»	58	59
Березниковская шахта	29	51

Если таблица взята из первичного источника без авторской переработки, следует сделать ссылку, например:

Таблица 2 – Динамика основных показателей развития шахтного строительства в России за 2015–2018 гг. [15, с. 35]

	2015	2016	2017	2018
Объем строительства, млрд. руб.				
.....				

Если таблица является авторской разработкой, необходимо после заголовка таблицы поставить знак сноски и указать в форме подстрочной сноски внизу страницы, на основании каких источников она составлена, например:

Таблица 3 – Количество оборудования¹

Вид оборудования	2016	2017
------------------	------	------

¹ Составлено автором по: [15, 23, 42].

¹ Составлено автором по: [2, 7, 10]

Буровая машина	3	5
.....	3	7

Располагают таблицы на странице обычно вертикально. Помещенные на отдельной странице таблицы могут быть расположены горизонтально, причем графа с наименованиями показателей должна размещаться в левой части страницы. Слева, справа и снизу таблицы ограничивают линиями.

Таблицу с большим числом строк допускается переносить на другую страницу. При переносе части таблицы на другую страницу слово «Таблица» указывают один раз слева над первой частью таблицы. На странице, на которую перенесена часть таблицы, слева пишут «Продолжение таблицы» или «Окончание таблицы» с указанием номера таблицы и повторением шапки таблицы.

Если таблица переносится, то на странице, где помещена первая часть таблицы, нижняя ограничительная линия таблицы не проводится. Это же относится к странице (страницам), где помещено продолжение (продолжения) таблицы. Нижняя ограничительная линия таблицы проводится только на странице, где помещено окончание таблицы.

Заголовки граф и строк таблицы следует писать с прописной буквы в единственном числе, а подзаголовки граф – со строчной буквы, если они составляют одно предложение с заголовком, или с прописной буквы, если они имеют самостоятельное значение. В конце заголовков и подзаголовков таблиц точки не ставят. Заголовки граф, как правило, записывают параллельно строкам таблицы. При необходимости допускается перпендикулярное расположение заголовков граф.

Примечания к таблице (подтабличные примечания) размещают непосредственно под таблицей в виде: а) общего примечания; б) сноски; в) отдельной графы или табличной строки с заголовком. Выделять примечание в отдельную графу или строку целесообразно лишь тогда, когда примечание относится к большинству строк или граф. Примечания к отдельным заголовкам граф или строк следует связывать с ними знаком сноски. Общее примечание ко всей таблице не связывают с ней знаком сноски, а помещают после заголовка «Примечание» или «Примечания», оформляют как внутритекстовое примечание.

Допускается применять размер шрифта в таблице меньший, чем в тексте работы, но не менее 10 pt.

Если все показатели, приведенные в графах таблицы, выражены в одной и той же единице измерения, то ее обозначение необходимо помещать над таблицей справа. Если показатели таблицы выражены в разных единицах измерения, то обозначение единицы измерения указывается после наименования показателя через запятую. Допускается при необходимости выносить в отдельную графу обозначения единиц измерения.

Текст, повторяющийся в строках одной и той же графы и состоящий из одиночных слов, чередующихся с цифрами, заменяют кавычками. Если повторяющийся текст состоит из двух или более слов, то при первом повторении его заменяют словами «То же», а далее – кавычками. Если предыдущая фраза является частью последующей, то допускается заменить ее словами «То же» и добавить дополнительные сведения. При наличии горизонтальных линий текст необходимо повторять. Если в ячейке таблицы приведен текст из нескольких предложений, то в последнем предложении точка не ставится.

Заменять кавычками повторяющиеся в таблице цифры, математические знаки, знаки процента и номера, обозначения нормативных материалов, марок материалов не допускается.

При отсутствии отдельных данных в таблице следует ставить прочерк (тире). Цифры в графах таблиц должны проставляться так, чтобы разряды чисел во всей графе были расположены один под другим, если они относятся к одному показателю. В одной графе должно быть соблюдено, как правило, одинаковое количество десятичных знаков для всех значений величин.

Если таблицы размещены в приложении, их нумерация имеет определенные особенности. Таблицы каждого приложения нумеруют отдельной нумерацией арабскими цифрами. При этом

перед цифрой, обозначающей номер таблицы в приложении, ставится буква соответствующего приложения, например:

Таблица В.1.– Динамика показателей за 2016–2017 гг.

Если в документе одна таблица, то она должна быть обозначена «Таблица 1» или «Таблица В.1», если она приведена в приложении (допустим, В).

12.7 ПРАВИЛА ОФОРМЛЕНИЯ ПРИМЕЧАНИЙ И ССЫЛОК

При необходимости пояснить содержание текста, таблицы или иллюстрации в работе следует помещать примечания. Их размещают непосредственно в конце страницы, таблицы, иллюстрации, к которым они относятся, и печатают с прописной буквы с абзацного отступа после слова «Примечание» или «Примечания». Если примечание одно, то после слова «Примечание» ставится тире и примечание печатается с прописной буквы. Одно примечание не нумеруют. Если их несколько, то после слова «Примечания» ставят двоеточие и каждое примечание печатают с прописной буквы с новой строки с абзацного отступа, нумеруя их по порядку арабскими цифрами.

Цитаты, а также все заимствования из печати данные (нормативы, цифры и др.) должны иметь библиографическую ссылку на первичный источник. Ссылка ставится непосредственно после того слова, числа, предложения, по которому дается пояснение, в квадратных скобках. В квадратных скобках указывается порядковый номер источника в соответствии со списком использованных источников и номер страницы, с которой взята информация, например: [4, с. 32]. Это значит, использован четвертый источник из списка литературы со страницы 32. Если дается свободный пересказ принципиальных положений тех или иных авторов, то достаточно указать в скобках после изложения заимствованных положений номер источника по списку использованной литературы без указания номера страницы.

12.8 ПРАВИЛА ОФОРМЛЕНИЯ СПИСКА ИСПОЛЬЗОВАННЫХ ИСТОЧНИКОВ

Оформлению списка использованных источников, прилагаемого к отчету, следует уделять самое серьезное внимание.

Сведения об источниках приводятся в следующем порядке:

1) **нормативные правовые акты:** Нормативные правовые акты включаются в список в порядке убывания юридической силы в следующей очередности: международные нормативные правовые акты, Конституция Российской Федерации, федеральные конституционные законы, федеральные законы, акты Конституционного Суда Российской Федерации, решения других высших судебных органов, указы Президента Российской Федерации, постановления Правительства Российской Федерации, нормативные правовые акты федеральных органов исполнительной власти, законы субъектов Российской Федерации, подзаконные акты субъектов Российской Федерации, муниципальные правовые акты, акты организаций.

Нормативные правовые акты одного уровня располагаются в хронологическом порядке, от принятых в более ранние периоды к принятым в более поздние периоды.

Примеры оформления нормативных правовых актов и судебной практики:

1. Об общих принципах организации законодательных (представительных) и исполнительных органов власти субъектов Российской Федерации [Текст]: Федеральный закон от 06.10.1999 г. № 184-ФЗ // Собрание законодательства РФ. - 1999. - № 43.

2. О порядке разработки и утверждения административных регламентов исполнения государственных функций (предоставления государственных услуг) [Электронный ресурс]: Постановление Правительства РФ от 11.11.2005 г. № 679. - Доступ из справочно-правовой системы «КонсультантПлюс». – Режим доступа: <http://www.consultant.ru>.

3. О практике применения судами Закона Российской Федерации «О средствах массовой информации» [Электронный ресурс]: Постановление Пленума Верховного Суда РФ от 15.06.2010 № 16. - Доступ из справочно-правовой системы «КонсультантПлюс». – Режим доступа: <http://www.consultant.ru>.

4. Определение судебной коллегии по гражданским делам Верховного Суда Российской Федерации по иску Цирихова // Бюллетень Верховного Суда Российской Федерации. -1994. -№9. - С. 1-3.

2) **книги, статьи, материалы конференций и семинаров.** Располагаются по алфавиту фамилии автора или названию, если книга печатается под редакцией. Например:

5. Абрамова, А.А. Трудовое законодательство и права женщин [Текст] / А.А.Абрамова // Вестн. Моск. ун-та. Сер. 11, Право. - 2001. - № 5. - С. 23–25.

6. Витрянский, В.В. Договор банковского счета [Текст] / В.В. Витрянский // Хозяйство и право.- 2006.- № 4.- С. 19 – 25.

7. Двинянинова, Г.С. Комплимент: Коммуникативный статус или стратегия в дискурсе [Текст] / Г.С. Двинянинова // Социальная власть языка: сб. науч. тр. / Воронеж. межрегион. ин-т обществ. наук, Воронеж. гос. ун-т, Фак. романо-герман. истории. - Воронеж, 2001. - С. 101–106.

8. История России [Текст]: учеб. пособие для студентов всех специальностей / В.Н. Быков [и др.]; отв. ред. В.Н. Сухов; М-во образования Рос. Федерации, С.-Петербур. гос. лесотехн. акад. - 2-е изд., перераб. и доп. / при участии Т.А. Суховой. - СПб.: СПбЛТА, 2001. - 231 с.

9. Трудовое право России [Текст]: учебник / Под ред. Л.А.Сыроватской. - М.: Юристъ, 2006. - 280 с.

10. Семенов, В.В. Философия: итог тысячелетий. Философская психология [Текст] / В.В. Семенов; Рос. акад. наук, Пуштин. науч. центр, Ин-т биофизики клетки, Акад. проблем сохранения жизни. - Пушкино: ПНЦ РАН, 2000. - 64 с.

11. Черткова, Е.Л. Утопия как способ постижения социальной действительности [Электронный ресурс] / Е.Л. Черткова // Социемы: журнал Уральского гос. ун-та. - 2002. - N 8. – Режим доступа: <http://www2/usu.ru/philosoph/chertkova>.

12. Юридический советник [Электронный ресурс]. - 1 электрон. опт. диск (CD-ROM) : зв., цв. ; 12 см. - Прил.: Справочник пользователя [Текст] / сост. В.А. Быков. - 32 с.;

3) **статистические сборники, инструктивные материалы, методические рекомендации, реферативная информация, нормативно-справочные материалы.** Располагаются по алфавиту. Например:

13. Временные методические рекомендации по вопросам реструктуризации бюджетной сферы и повышения эффективности расходов региональных и местных бюджетов (Краткая концепция реструктуризации государственного и муниципального сектора и повышения эффективности бюджетных расходов на региональном и местном уровнях) [Текст]. - М.: ИЭПП, 2006. - 67 с.

14. Свердловская область в 1992-1996 годах [Текст]: Стат. сб. / Свердл. обл. комитет гос. статистики Госкомстата РФ. - Екатеринбург, 1997. - 115 с.

15. Социальное положение и уровень жизни населения России в 2010 г. [Текст]: Стат. сб. / Росстат. - М., 2002. - 320 с.

16. Социально-экономическое положение федеральных округов в 2010 г. [Электронный ресурс]. – Режим доступа: <http://www.gks.ru>

4) **книги и статьи на иностранных языках** в алфавитном порядке. Например:

17. An Interview with Douglass C. North [Text] // The Newsletter of The Cliometric Society. - 1993. - Vol. 8. - N 3. - P. 23–28.

18. Burkhead, J. The Budget and Democratic Government [Text] / Lyden F.J., Miller E.G. (Eds.) / Planning, Programming, Budgeting. Markham : Chicago, 1972. 218 p.
19. Miller, D. Strategy Making and Structure: Analysis and Implications for Performance [Text] // Academy of Management Journal. - 1987. - Vol. 30. - N 1. - P. 45–51;
20. Marry S.E. Legal Pluralism. – Law and Society Review. Vol 22.- 1998.- №5.- p. 22-27

5) **интернет-сайты.** Например:

21. Министерство финансов Российской Федерации: [Электронный ресурс]. – Режим доступа: <http://www.minfin.ru>

22. Российская книжная палата: [Электронный ресурс]. - Режим доступа: <http://www.bookchamber.ru>

В списке использованных источников применяется сквозная нумерация с применением арабского алфавита. Все объекты печатаются единым списком, группы объектов не выделяются, источники печатаются с абзацного отступа.

Объекты описания списка должны быть обозначены терминами в квадратных скобках²:

- [Видеозапись];
- [Мультимедиа];
- [Текст];
- [Электронный ресурс].

При занесении источников в список литературы следует придерживаться установленных правил их библиографического описания.

12.9 ПРАВИЛА ОФОРМЛЕНИЯ ПРИЛОЖЕНИЙ

В приложения рекомендовано включать материалы, которые по каким-либо причинам не могут быть включены в основную часть: материалы, дополняющие работу; таблицы вспомогательных цифровых данных; инструкции, методики, описания алгоритмов и программ задач, иллюстрации вспомогательного характера; нормативные правовые акты, например, должностные инструкции. В приложения также включают иллюстрации, таблицы и распечатки, выполненные на листах формата А3.

Приложения оформляют как продолжение данного документа на последующих его листах после списка использованных источников.

Приложения обозначают заглавными буквами русского алфавита, начиная с А, за исключением букв Ё, З, Й, О, Ч, Ъ, Ы, Ь (ПРИЛОЖЕНИЕ А, ПРИЛОЖЕНИЕ Б, ПРИЛОЖЕНИЕ В и т.д.). Допускается обозначение приложений буквами латинского алфавита, за исключением букв I и O. В случае полного использования букв русского и латинского алфавитов допускается обозначать приложения арабскими цифрами.

Само слово «ПРИЛОЖЕНИЕ» пишется прописными (заглавными) буквами.

Если в работе одно приложение, оно обозначается «ПРИЛОЖЕНИЕ А».

Каждое приложение следует начинать с новой страницы. При этом слово «ПРИЛОЖЕНИЕ» и его буквенное обозначение пишутся с абзацного отступа.

Приложение должно иметь заголовок, который записывают на следующей строке после слова «ПРИЛОЖЕНИЕ» с абзацного отступа. Заголовок пишется с прописной буквы.

В тексте работы на все приложения должны быть даны ссылки, например: «... в приложении Б...». Приложения располагают в порядке ссылок на них в тексте работы.

Текст каждого приложения, при необходимости, может быть разделен на разделы, подразделы, пункты, подпункты, которые нумеруют в пределах каждого приложения. Перед номером ставится обозначение этого приложения.

² Полный перечень см. в: Система стандартов по информации, библиотечному и издательскому делу. Библиографическая запись. Библиографическое описание. Общие требования и правила составления [Текст]: ГОСТ 7.1-2003.

Приложения должны иметь общую с остальной частью документа сквозную нумерацию страниц.

13. ПРИЛОЖЕНИЯ

ПРИЛОЖЕНИЕ А

Образец оформления титульного листа отчета по практике



Федеральное государственное бюджетное образовательное учреждение
высшего образования
«Уральский государственный горный университет»
(ФГБОУ ВО «УГГУ»)
620144, г. Екатеринбург, ул. Куйбышева, 30

ОТЧЕТ

о прохождении _____ практики

(название практики)

(наименование организации прохождения практики)

Направление / Специальность: 21.03.02
Землеустройство и кадастры

Студент: Иванов И.И.
Группа: КН-18

Профиль /Специализация:
Кадастр недвижимости

Руководитель практики от университета:
Зуева О. Г.

Руководитель практики от организации:
Петров И.С., кадастровый инженер

Оценка _____

Подпись _____

Екатеринбург
2018

ПРИЛОЖЕНИЕ Б

Образец оформления содержания отчета по преддипломной практике

СОДЕРЖАНИЕ

	Введение	3
1	Краткая характеристика организации - места практики	5
1.1	Организационная структура организации и нормативная основа ее деятельности	...
1.2	Характеристика структурного подразделения	...

2	Практический раздел – выполненные работы	
2.1	Виды и объем выполненных работ	
2.2	
	Заключение	
	Приложения	

ПРИЛОЖЕНИЕ В



Федеральное государственное бюджетное образовательное учреждение
высшего образования
«Уральский государственный горный университет»
(ФГБОУ ВО «УГГУ»)
620144, г. Екатеринбург, ул. Куйбышева, 30

НАПРАВЛЕНИЕ НА ПРАКТИКУ

Студент _____
(фамилия, имя, отчество)

_____ курса _____ факультета

специальности _____ направляется в

(наименование и адрес организации)

для прохождения _____ практики с _____ по _____

Декан факультета _____

М.П.

Руководитель практики от университета _____

тел. кафедры: 8(343) _____

Отметка организации

Дата прибытия студента в организацию « _____ » _____ 20__ г.

Направлен

(наименование структурного подразделения)

Приказ № _____ от « _____ » _____ 20__ г.

Практику окончил « _____ » _____ 20__ г. Приказ № _____

Руководитель практики от организации

М.П.

(должность)

(ф. и. о.)

ИНДИВИДУАЛЬНОЕ ЗАДАНИЕ НА ПЕРИОД ПРАКТИКИ

Содержание индивидуального задания

Оценка выполнения индивидуального задания _____

График (план) прохождения практики

Период	Характеристика работы	Текущий контроль (выполнено/не выполнено)	Подпись руководителя практики от университета/ организации
1 день практики 01.07.2018	Проведение инструктажа в организации по технике безопасности и охране труда		
02.07.2018- 03.07.2018	Создание конкретного представления о деятельности организации и соответствующего структурного подразделения		
...	...		
15.07.2018- 30.07.2018			

СОГЛАСОВАНО:

Подпись руководителя практики от университета _____

Подпись руководителя практики от организации _____

Отзыв
об отчете о прохождении практики студента
(заполняется руководителем практики от университета)

1. Выводы (характеристика отчета в целом, соответствие объема, содержания отчета программе):

2. Недостатки отчета:

Оценка по результатам защиты:

Руководитель практики от университета

И.О. Фамилия

(подпись)

«__» _____ 20__ г.

ПРИЛОЖЕНИЕ Г

ХАРАКТЕРИСТИКА РАБОТЫ СТУДЕНТА НА ПРАКТИКЕ

Характеристика должна содержать указание на отношение студента к работе, оценку его теоретических знаний, умение применять теоретические знания на практике, степень выраженности необходимых личностных и профессиональных качеств, вывод руководителя практики от Организации о полноте выполнения индивидуального задания и отсутствии / наличии замечаний к прохождению практики студента

[Характеристика студента с места практики описывает его профессиональную подготовку, теоретические знания, практические навыки и деловые качества, которые он проявил в период прохождения практики. Писать документ нужно в официальном стиле, при этом необходимо указать в характеристике следующие сведения:

- фамилия и инициалы обучающегося;
- обязанности обучающегося в период прохождения практики;
- профессиональные качества студента;
- особенности студента, проявленные при общении с трудовым коллективом;
- практические навыки, освоенные студентом;
- оценку, выставленную студенту по результатам прохождения практики].

Главная цель составления характеристики студента с места практики — описание его профессиональной подготовки, а также новых знаний и навыков, которые он приобрел в процессе практической деятельности в конкретной организации. Подробная характеристика позволит руководителю практики со стороны учебного заведения объективно оценить ее эффективность и поставить обучающемуся справедливую оценку.

Например

Иванов Иван Ивапнович проходил практику в ООО «Исеть» в отделе, практика была организована в соответствии с программой. В период прохождения практики Иванов И.И. зарекомендовал себя с положительной стороны, дисциплинированным практикантом, стремящимся к получению новых знаний, навыков и умений, нацелен на повышение своей будущей профессиональной квалификации.

В период практики Иванов И.И. ознакомился со структурой организации, основными направлениями ее деятельности, работой отдела, нормативными документами, регулирующими деятельность организации, спецификой функциональных обязанностей маркшейдера и приняла активное участие в текущей деятельности.

Под руководством опытного специалиста, начальника отдела..... изучал, методические материалы по; трудовое законодательство; порядок составления прогнозов....., определения перспективной и текущей потребности в; состояние рынка продаж; системы и методы оценки...; методы анализа; порядок оформления, ведения документации, связанной с; порядок формирования и ведения банка данных о; методы, порядок составления установленной отчетности; возможности использования современных информационных технологий в работе

К поручениям руководителя практики и выполняемой работе относился добросовестно. Во время прохождения практики продемонстрировал знание теоретического материала, профессиональной терминологии...; умение применять теоретические знания на практике; продемонстрировал навыки проведения, умение найти.... и применить их; грамотно оформлял документацию.....

Индивидуальное задание выполнено в полном объеме, замечаний к прохождению практики нет.

Практика Иванова И.И. заслуживает оценки «отлично» или положительной оценки.

Руководитель организации

_____ (подпись) _____ ФИО

МП

ЛИСТ ИЗМЕНЕНИЙ ПРОГРАММЫ ПРАКТИКИ Б2.В.07(П) ПО ПОЛУЧЕНИЮ ПРОФЕССИОНАЛЬНЫХ УМЕНИЙ И ОПЫТА ПРОФЕССИОНАЛЬНОЙ ДЕЯТЕЛЬНОСТИ

1. Раздел «Контроль и оценка результатов практики. Оценочные средства для проведения промежуточной аттестации обучающихся по практике» дополнить следующими абзацами:

При реализации учебной практики Б2.В.07(П) по получению профессиональных умений и опыта профессиональной деятельности используется балльно-рейтинговая система оценки учебной деятельности в соответствии с Положением о балльно-рейтинговой системе оценки учебной деятельности (учебном рейтинге) обучающихся в ФГБОУ ВО «Уральский государственный горный университет» (СМК ОД.Пл.04-06.222-2021).

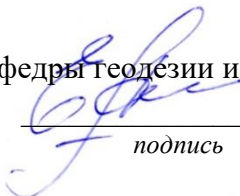
Распределение баллов в рамках рейтинга по практике представлено в комплексе оценочных средств по учебной практике Б2.В.07(П) по получению профессиональных умений и опыта профессиональной деятельности.

Полученные значения учебного рейтинга обучающихся в баллах переводятся в оценки, выставляемые по следующей шкале:

Количество баллов	Отметка за экзамен/ зачёт с оценкой	Отметка о зачёте
80-100	Отлично	Зачтено
65-79	Хорошо	
50-64	Удовлетворительно	
0-49	Неудовлетворительно	Не зачтено

1. Рабочая программа актуализирована в части разделов «Перечень учебной литературы и ресурсов сети интернет, необходимых для проведения практики» и «Перечень информационных технологий, используемых при проведении практики, включая перечень программного обеспечения и информационных справочных систем»

Одобрено на заседании кафедры геодезии и кадастров. Протокол от «24» июня 2021 № 10
Заведующий кафедрой


подпись

Акулова Е.А.
И.О. Фамилия

МИНОБРНАУКИ РОССИИ

**Федеральное государственное бюджетное образовательное учреждение
высшего образования
«Уральский государственный горный университет»**



УТВЕРЖДАЮ
Проректор по учебно-методическому
комплексу С.А. Упоров С.А. Упоров

**РАБОЧАЯ ПРОГРАММА
Б2.В.08(Пд) ПРЕДИПЛОМНАЯ ПРАКТИКА**

Направление подготовки бакалавриата – **21.03.02 Землеустройство и кадастры**

Направленность (профиль) – **Кадастр недвижимости
Геодезическое обеспечение землеустроительных и кадастровых работ**

форма обучения: очная, заочная

год набора: 2020

Автор: Головина Е.М. – старший преподаватель каф. геодезии и кадастров

Одобрена на заседании кафедры

Геодезии и кадастров

(название кафедры)

Зав.кафедрой

Акулова Е.А.
(подпись)

Акулова Е.А.

(Фамилия И.О.)

Протокол № 8 от 15.03.2021

(Дата)

Рассмотрена методической комиссией
факультета

Горно-технологического

(название факультета)

Председатель

Колчина Н.В.
(подпись)

Колчина Н.В.

(Фамилия И.О.)

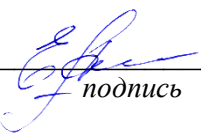
Протокол № 7 от 17.03.2021

(Дата)

Екатеринбург
2021

Рабочая программа преддипломной практики согласованы с выпускающей кафедрой геодезии и кадастров

Заведующий кафедрой


_____ подпись

Акулова Е.А.
И.О. Фамилия

СОДЕРЖАНИЕ

1 ВИД ПРАКТИКИ, СПОСОБ И ФОРМЫ ЕЕ ПРОВЕДЕНИЯ	4
2 ПЕРЕЧЕНЬ ПЛАНИРУЕМЫХ РЕЗУЛЬТАТОВ ОБУЧЕНИЯ ПРИ ПРОХОЖДЕНИИ ПРАКТИКИ, СООТНЕСЕННЫХ С ПЛАНИРУЕМЫМИ РЕЗУЛЬТАТАМИ ОСВОЕНИЯ ОБРАЗОВАТЕЛЬНОЙ ПРОГРАММЫ	5
3 МЕСТО ПРАКТИКИ В СТРУКТУРЕ ОБРАЗОВАТЕЛЬНОЙ ПРОГРАММЫ	7
4 ОБЪЕМ ПРАКТИКИ В ЗАЧЕТНЫХ ЕДИНИЦАХ И ЕЕ ПРОДОЛЖИТЕЛЬНОСТЬ	8
5 СОДЕРЖАНИЕ ПРАКТИКИ	8
6 ФОРМА ОТЧЕТНОСТИ ПО ПРАКТИКЕ	10
7. ПЕРЕЧЕНЬ УЧЕБНО-МЕТОДИЧЕСКОГО ОБЕСПЕЧЕНИЯ ДЛЯ САМОСТОЯТЕЛЬНОЙ РАБОТЫ ОБУЧАЮЩИХСЯ ПО ПРАКТИКЕ И ОБРАЗОВАТЕЛЬНЫЕ ТЕХНОЛОГИИ	12
8. ФОНД ОЦЕНОЧНЫХ СРЕДСТВ ДЛЯ ПРОВЕДЕНИЯ ПРОМЕЖУТОЧНОЙ АТТЕСТАЦИИ ОБУЧАЮЩИХСЯ ПО ПРАКТИКЕ	12
9 ПЕРЕЧЕНЬ УЧЕБНОЙ ЛИТЕРАТУРЫ И РЕСУРСОВ СЕТИ ИНТЕРНЕТ, НЕОБХОДИМЫХ ДЛЯ ПРОВЕДЕНИЯ ПРАКТИКИ	12
10 ПЕРЕЧЕНЬ ИНФОРМАЦИОННЫХ ТЕХНОЛОГИЙ, ИСПОЛЬЗУЕМЫХ ПРИ ПРОВЕДЕНИИ ПРАКТИКИ	15
11 ОПИСАНИЕ МАТЕРИАЛЬНО-ТЕХНИЧЕСКОЙ БАЗЫ, НЕОБХОДИМОЙ ДЛЯ ПРОВЕДЕНИЯ ПРАКТИКИ	15
12 ТРЕБОВАНИЯ К ОФОРМЛЕНИЮ ОТЧЕТА ПО ПРАКТИКЕ	15
13 ПРИЛОЖЕНИЯ	24

1 ВИД ПРАКТИКИ, СПОСОБ И ФОРМЫ ЕЕ ПРОВЕДЕНИЯ

В связи с тем, что государственным образовательным стандартом предусмотрено выполнение обучающимся выпускной квалификационной работы, в учебном плане предусмотрена преддипломная практика (далее - практика), прохождение которой является обязательным этапом государственной итоговой аттестации.

Место прохождения практики определяет выпускающая кафедра согласно действующим договорам с организациями и предприятиями, либо предлагается обучающимся-практикантом на основании письма-запроса организации, согласованного с заведующим кафедрой.

Обучающиеся, совмещающие обучение с трудовой деятельностью, могут проходить практику по месту трудовой деятельности, если деятельность соответствует требованиям к содержанию практики. Прохождение практики обучающимся обязательно и не зависит от наличия у него стажа практической работы по профилю деятельности. Договор на прохождение практики оформляется на типовом бланке и является приложением к отчету.

Целью преддипломной практики по направлению подготовки 21.03.02 «Землеустройство и кадастры» является сбор материалов для выполнения выпускной квалификационной работы, приобретение выпускниками профессионального опыта, совершенствования компетенций, проверки их готовности к самостоятельной трудовой деятельности. Сбор, анализ, систематизация материалов для выполнения выпускной квалификационной работы; выполнение и защита отчета, получение зачета

Область профессиональной деятельности выпускников, освоивших программу бакалавриата включает: земельно-имущественные отношения; систему управления земельными ресурсами и объектами недвижимости; организацию территорий землепользований; прогнозирование, планирование и проектирование землепользования рационального использования и охраны земель; правоприменительную деятельность по установлению права собственности и контролю использования земельных участков и иных объектов недвижимости; мониторинг земель и иной недвижимости; налогообложение объектов недвижимости риэлтерскую, оценочную и консалтинговую деятельность в сфере земельно-имущественного комплекса; учет, кадастровую оценку и регистрацию объектов недвижимости; проведение землеустройства; топографо-геодезическое и картографическое обеспечение землеустройства и кадастров; позиционирование объектов недвижимости, кадастровые съемки, формирование кадастровых информационных систем; межевание земель; формирование земельных участков и иных объектов недвижимости; инвентаризацию земель и объектов недвижимости.

Задачами практики являются:

- расширение, систематизация и закрепление теоретических знаний по организации и планированию землеустроительных и кадастровых работ;

- изучение опыта организации землеустроительных (либо кадастровых) работ в землеустроительных проектно-изыскательских предприятиях, организациях, кадастровых центрах, геодезических предприятиях и т.п.;

- освоение методов нормирования, организации и оплаты труда;

- приобретение практического опыта по составлению схем и проектов землеустройства, обоснованию проектных предложений по землеустройству и охране земель; составлению земельного баланса территории, текстовой и графической документации по регистрации и учету объектов недвижимости и, в том числе, земельных участков; оценке земель населенных пунктов, оформлению юридической и технической документации по предоставлению земель во владение и пользование гражданам и организациям; дистанционному зондированию земель;

- сбор и обработка материалов для подготовки выпускной квалификационной работы.

<i>№ п/п</i>	<i>Вид практики</i>	<i>Способ и формы проведения практики</i>	<i>Место проведения практики</i>
1.	Преддипломная практика	Способы проведения: стационарная (г. Екатеринбург) или выездная (вне г. Екатеринбурга).	Практика проводится как в структурных подразделениях УГГУ (возможно посещение профильных организаций с целью изучения их опыта решения конкретных профессиональных и производственных задач в соответствии с заданием практики), так и в организациях – базах практики, с которыми у УГГУ заключены договоры о практике, деятельность которых соответствует видам деятельности, осваиваемым в рамках ОПОП ВО.
		Студенты заочной формы обучения могут пройти практику по месту работы, если деятельность организации связана с кадастровой деятельностью и соответствует содержанию практики. В случае несоответствия (отсутствия) места работы профилю обучения, студент обязан согласовать порядок прохождения практики с выпускающей кафедрой.	

При определении мест прохождения практики обучающимися с инвалидностью учитываются рекомендации, содержащиеся в индивидуальной программе реабилитации или абилитации инвалида, относительно рекомендованных условий и видов труда. Выбор мест прохождения практик для инвалидов и лиц с ограниченными возможностями здоровья учитывает требования их доступности.

2 ПЕРЕЧЕНЬ ПЛАНИРУЕМЫХ РЕЗУЛЬТАТОВ ОБУЧЕНИЯ ПРИ ПРОХОЖДЕНИИ ПРАКТИКИ, СООТНЕСЕННЫХ С ПЛАНИРУЕМЫМИ РЕЗУЛЬТАТАМИ ОСВОЕНИЯ ОБРАЗОВАТЕЛЬНОЙ ПРОГРАММЫ

Результатом освоения **Преддипломной практики** является формирование у обучающихся следующих компетенций:

общекультурными компетенциями:

способностью использовать основы философских знаний для формирования мировоззренческой позиции (ОК-1);

способностью анализировать основные этапы и закономерности исторического развития общества для формирования гражданской позиции (ОК-2);

способностью использовать основы экономических знаний в различных сферах деятельности (ОК-3);

способностью использовать основы правовых знаний в различных сферах деятельности (ОК-4);

способностью к коммуникации в устной и письменной формах на русском и иностранном языках для решения задач межличностного и межкультурного взаимодействия (ОК-5);

способностью работать в команде, толерантно воспринимая социальные и культурные различия (ОК-6);

способностью к самоорганизации и самообразованию (ОК-7);

способностью использовать методы и средства физической культуры для обеспечения полноценной социальной и профессиональной деятельности (ОК-8);

способностью использовать приемы первой помощи, методы защиты в условиях чрезвычайных ситуаций (ОК-9).

общепрофессиональными компетенциями:

способностью осуществлять поиск, хранение, обработку и анализ информации из различных источников и баз данных, представлять ее в требуемом формате с использованием информационных, компьютерных и сетевых технологий (ОПК-1);

способностью использовать знания о земельных ресурсах для организации их рационального использования и определения мероприятий по снижению антропогенного воздействия на территорию (ОПК-2);

способностью использовать знания современных технологий проектных, кадастровых и других работ, связанных с землеустройством и кадастрами (ОПК-3).

проектная деятельность:

способностью использовать знания нормативной базы и методик разработки проектных решений в землеустройстве и кадастрах (ПК-3);

способностью осуществлять мероприятия по реализации проектных решений по землеустройству и кадастрам (ПК-4);

способностью использовать знания методов обработки результатов топографо-геодезических измерений, перенесения проектов землеустройства и градостроительства в натуру и определение их площади (ПДК-3)

способность изучения научно-технической информации, проведения и анализа результатов исследований в землеустройстве и кадастрах (ПДК-4)

производственно-технологическая деятельность:

способностью использовать знание современных технологий сбора, систематизации, обработки и учета информации об объектах недвижимости, современных географических и земельно-информационных системах (далее - ГИС и ЗИС) (ПК-8);

способностью использовать знания о принципах, показателях и методиках кадастровой и экономической оценки земель и других объектов недвижимости (ПК-9);

способностью использовать знания современных технологий при проведении землеустроительных и кадастровых работ (ПК-10);

способностью использовать знания современных методик и технологий мониторинга земель и недвижимости (ПК-11);

способностью использовать знания современных технологий технической инвентаризации объектов капитального строительства (ПК-12).

способность использовать основные законы естественнонаучных дисциплин в профессиональной деятельности (ПДК-1)

способность использовать знания современных технологий топографо-геодезических работ при проведении землеустроительных и кадастровых работ (ПДК-2)

В результате практики обучающийся должен:

Знать:	дисциплины базовой и вариативной части, дисциплины по выбору 1,2,3,4,5,6; методологию, методы, приемы и порядок ведения Единого государственного реестра недвижимости; систему, структуру и деятельность организаций в сфере земельно-имущественных отношений.
Уметь:	использовать и применять нормативные-правовые акты; оперировать основными понятиями; решать правовые вопросы регулирования земельно-имущественных отношений.
Владеть:	методологией, методами, приемами и порядком ведения ЕГРН, мониторинга земель технологией сбора, систематизации и обработки информации; заполнения кадастровой документации методами ведения инженерно-геодезических работ.

3 МЕСТО ПРАКТИКИ В СТРУКТУРЕ ОБРАЗОВАТЕЛЬНОЙ ПРОГРАММЫ

Преддипломная практика является составной частью основной профессиональной образовательной программы высшего образования, входит в Блок 2 «Практики» и представляет собой одну из форм организации учебного процесса, заключающуюся в профессионально-практической подготовке обучающихся в университете и на базах практики.

4 ОБЪЕМ ПРАКТИКИ В ЗАЧЕТНЫХ ЕДИНИЦАХ И ЕЕ ПРОДОЛЖИТЕЛЬНОСТЬ В НЕДЕЛЯХ ЛИБО В АКАДЕМИЧЕСКИХ ИЛИ АСТРОНОМИЧЕСКИХ ЧАСАХ

Общая трудоемкость **Преддипломной практики** очной формы обучения составляет 3 з.е., 108 часов. Общее время прохождения практики обучающимися - 2 недели в 8 семестре.

Для заочной формы обучения – семестр А, 3 з.е., 108 часов в течение 2 недель.

5 СОДЕРЖАНИЕ ПРАКТИКИ

п/п	№ недели	Разделы (этапы) практики и содержание, место прохождения практики	Трудоемкость (в часах) - учебная работа/ самостоятельная работа		Формы контроля
			учебная	СР	
		<i>Подготовительный (организационный) этап</i>			
1		Включает сбор материала для выполнения ВКР, Определяет направление исследования, разработку проекта индивидуального плана прохождения практики, графика выполнения исследований. Решение организационных вопросов, сбор и изучение рекомендуемой литературы, получение необходимых консультаций по организации и методике проведения работ со стороны руководителя практики от кафедры	2		Заполненный индивидуальный план прохождения практики
		<i>Основной этап</i>			
3	Аналитический этап, включающий обработку и анализ полученной информации	Обсуждение проблемного поля исследований и основных подходов к решению проблемы в современной научной литературе. Уточнение темы, методики и методологии исследований. Составление плана работы над ВКР. Ознакомление с тематикой исследовательских работ в данной области. Изучение отдельных аспектов рассматриваемой исследовательской проблемы. Составление библиографического списка, корректировка плана обзора литературы. Анализ полученных исследовательских результатов. Выводы и рекомендации по результатам исследования. Изучение деятельности предприятий и организаций в соответствии с темой ВКР.		104	Раздел отчета Развернутый план ВКР Раздел отчета. Реферативный обзор (раздел ВКР) Раздел отчета Раздел ВКР
3.1	Подготовка отчета по практике (заключительный этап)	Описание выполненного исследования и полученных результатов. Подготовка и оформление отчета о практике. Защита отчета	2		Отчет
		Итого		108	Зачет

Практика для обучающихся с ограниченными возможностями здоровья и инвалидов проводится с учетом особенностей их психофизического развития, индивидуальных возможностей и состояния здоровья.

В целях обеспечения организации самостоятельной работы обучающегося в период практики перед началом практики проводится организационное собрание, на котором разъясняются

цели и задачи, содержание, сроки практики, порядок её прохождения, сообщается информация о предприятиях-базах практик и количестве предоставляемых мест на них, формулируются задания практики, план практики, разъясняются формы, виды отчетности, порядок заполнения бланков отчетности, требования к оформлению отчетных документов, порядок защиты отчета по практике, даются иные рекомендации по прохождению практики.

Организация **Практики** на местах возлагается на руководителя организации, которые знакомят студентов с порядком прохождения **Практики**, назначают руководителя - практического работника и организуют прохождение практики в соответствии с программой практики.

Обучающиеся должны подготовить: ксерокопии своих свидетельств о постановке на учет в налоговом органе (ИНН), пенсионного страхования; получить при необходимости медицинскую справку по форме, требуемой предприятием-базой практики, в поликлинике, к которой прикреплены; подготовить фотографии (формат по требованию предприятия-базы практики) и паспортные данные (ксерокопии разворотов с фотографией и регистрацией места жительства) для оформления пропусков на предприятия, при необходимости.

В рамках *самостоятельной работы* обучающимся рекомендуется проработать конспекты лекций, учебников, технической документации по профилю подготовки, Контроль качества самостоятельной работы студентов производится при защите отчёта по практике.

При прохождении практики *обучающиеся обязаны:*

своевременно прибыть на место прохождения практики, иметь при себе все необходимые документы: паспорт, индивидуальное задание, план (график) практики;

подчиняться действующим правилам внутреннего трудового распорядка организации – места прохождения практики;

изучить и строго соблюдать правила охраны труда, техники безопасности, производственной санитарии и промышленной безопасности;

полностью выполнять задания, предусмотренные программой практики;

выполнять задания руководителя практики от организации;

быть вежливым, внимательным в общении с работниками;

вести записи о проделанной работе,

в установленный срок отчитаться о прохождении практики руководителю практики от кафедры, подготовить и сдать отчет и другие документы практики на кафедру.

При подготовке к практике и во время прохождения практики рекомендуется по возникшим вопросам обращаться к учебной литературе, методическим материалам.

При возникновении затруднений в процессе практики обучающийся может обратиться к руководителю практики от университета либо от организации-базы практики и получить необходимые разъяснения.

В ходе прохождения преддипломной практики студенты используют:

- информационные технологии при работе с литературой;
- программное обеспечение: геоинформационные технологии (MapInfo, и другие); современные программы по кадастровому обеспечению (AutoCAD, Credo и другие);
- научно-исследовательские технологии при статистической обработке, результатов эксперимента;
- научно-производственные технологии при написании основной части содержания выпускной квалификационной работы (в соответствии с тематикой)

6 ФОРМЫ ОТЧЕТНОСТИ ПО ПРАКТИКЕ

По результатам преддипломной практики обучающийся представляет набор документов: индивидуальное задание и график (план) проведения практики заполненный соответствующим образом (приложение В);

характеристика с места практики (приложение Г);

отчет обучающегося.

Документы должны быть подписаны руководителем практики от организации – базы практики и заверены печатью организации–базы практики.

Отчет вместе с документами служит основанием для оценки результатов **Практики** руководителем практики от университета. Полученная оценка - «зачтено» выставляется в ведомость и зачетную книжку студента.

Содержание отчета должно соответствовать программе практики, в нем обобщается и анализируется весь ход практики, выполнение заданий и других запланированных мероприятий. Отчет должен иметь четкое построение, логическую последовательность, конкретность.

Отчет по **Практике** имеет следующую структуру: титульный лист (приложение А), индивидуальное задание и график (план) проведения практики заполненный соответствующим образом (приложение В), содержание (приложение Б), введение, основная часть (первый и второй разделы), заключение, приложения.

Титульный лист отчета содержит: указание места прохождения практики, данные о руководителе практики от университета и от организации.

После титульного листа помещается индивидуальное задание на практику, содержащее график (план) практики, характеристику с места практики.

Содержание отчета о прохождении практики помещают после титульного листа и индивидуального задания. В содержании отчета указывают: перечень разделов (при желании параграфов), номера страниц, с которых начинается каждый из них.

Во введении следует отразить: место и сроки практики; её цели и задачи; выполненные обязанности, изученный информационный материал.

Введение не должно превышать 1 страницы компьютерного набора.

Основная часть отчета содержит: введение, основной текст который может быть подразделен на параграфы.

Основу отчета должны составлять материалы, необходимые для написания ВКР

В отчете должно быть название предприятия (организации), его статус, ведомственная принадлежность или форма собственности. Средняя численность персонала, количество отделов. Техническая оснащенность предприятия (спутниковая аппаратура, геодезические приборы и инструменты, их типы, количество, парк компьютеров, программное обеспечение и т. д. Основная направленность деятельности предприятия (градостроительная, землеустроительная, кадастровая).

Объем основной части не должен превышать 4-5 страниц.

Пояснительная записка должна быть выполнена грамотным и ясным техническим языком, иметь аккуратный вид. Все страницы отчета должны иметь сквозную нумерацию от первой до последней страницы, включая страницы с таблицами и иллюстрациями.

На первой странице отчета помещается содержание (оглавление), которое включает перечисление заголовков, приводимых в пояснительной записке, с указанием номера страниц, на которых они помещены.

В конце отчета на отдельной странице помещается список использованной литературы и наименование тех текстовых и графических материалов и документов, которыми пользовался студент при составлении отчета.

Перечень обязательных приложений.

В приложении должны быть представлены:

- образцы бланков, таблиц, журналов, книг, используемых при осуществлении деятельности предприятия;
- основные нормативные материалы (инструкции, методики, указания и т. п.);
- образцы кадастровых, инженерно-топографических, тематических и др. документов, планов и карт.

Объем отчета (без приложений) не должен превышать 7-8 страниц, набранных на компьютере.

Характеристика с места практики должна обязательно содержать Ф.И.О. студента полностью, указание на отношение студента к работе, наличие или отсутствие жалоб на студента,

оценку его теоретических знаний, умение применять теоретические знания на практике, степень выраженности необходимых личностных и профессиональных качеств.

Обучающиеся, имеющие стаж практической работы по профилю подготовки/специальности более 1 года могут дополнительно представить заверенную копию трудовой книжки или копию приказа о приеме на работу на соответствующую должность, справку с места работы.

Готовый отчет направляется на проверку руководителю практики от университета. По итогам отчета о прохождении практики выставляется зачет.

К защите допускаются студенты, предоставившие руководителю практики от университета полный комплект документов о прохождении практики в установленные сроки.

Во время проведения итогового контроля проверяется наличие всех надлежаще оформленных документов, выполнение обучающимся индивидуальных заданий, самостоятельной работы и объем изученного материала, отраженные в отчете.

По итогам практики на кафедре проводится защита отчета.

Форма защиты результатов практики - собеседование. Студент кратко докладывает о содержании своей работы во время практики, отвечает на вопросы принимающих отчет (проводящих защиту).

7 ПЕРЕЧЕНЬ УЧЕБНО-МЕТОДИЧЕСКОГО ОБЕСПЕЧЕНИЯ ДЛЯ САМОСТОЯТЕЛЬНОЙ РАБОТЫ ОБУЧАЮЩИХСЯ ПО ПРАКТИКЕ И ОБРАЗОВАТЕЛЬНЫЕ ТЕХНОЛОГИИ

В качестве учебно-методического обеспечения самостоятельной работы обучающихся в период прохождения ими практики выступает программа Преддипломной практики

8 ФОНД ОЦЕНОЧНЫХ СРЕДСТВ ДЛЯ ПРОВЕДЕНИЯ ПРОМЕЖУТОЧНОЙ АТТЕСТАЦИИ ОБУЧАЮЩИХСЯ ПО ПРАКТИКЕ

Аттестация по итогам прохождения практики проводится в форме зачета.

Для осуществления промежуточного контроля практики обучающихся используется **Фонд оценочных средств по Преддипломной практике.**

9 ПЕРЕЧЕНЬ УЧЕБНОЙ ЛИТЕРАТУРЫ И РЕСУРСОВ СЕТИ «ИНТЕРНЕТ», НЕОБХОДИМЫХ ДЛЯ ПРОВЕДЕНИЯ ПРАКТИКИ

9.1 Основная литература

№ п/п	Наименование	Кол-во экз.
	Основы градостроительства : учебное пособие / под ред. А. Г. Лазарева. - Ростов н/Д : Феникс, 2004. - 416 с. - (Высшее профессиональное образование).	2
	Основы градостроительства и планировки населенных мест [Электронный ресурс]: учебное пособие/ Н.С. Ковалев [и др.].— Электрон. текстовые данные.— Воронеж: Воронежский Государственный Аграрный Университет им. Императора Петра Первого, 2015.— 364 с.— Режим доступа: http://www.iprbookshop.ru/72723.html .— ЭБС «IPRbooks»	эл. ресурс

	Градостроительство и территориальное планирование в новой России. Часть 1 [Электронный ресурс]: сборник статей НИИ «ЭНКО»/ П.М. Горбач [и др.].— Электрон. текстовые данные.— СПб.: Зодчий, 2016.— 304 с.— Режим доступа: http://www.iprbookshop.ru/60758.html .— ЭБС «IPRbooks»	эл. ресурс
	Гиршберг М.А. Геодезия: Учебник.- изд.стер. – М.: ИНФРА – М, 2014. – 384 с. – (Высшее образование: Бакалавриат).	5
	Поклад Г.Г. Геодезия: Учебное пособие для вузов/ Г.Г. Поклад, С.П. Гривнев; Воронежский государственный аграрный университет им. К.Д. Глинки – 2-е изд. – М.: Академический проспект, 2008.- 591с.	Эл. ресурс
	Практикум по геодезии [Электронный ресурс]: учебное пособие для вузов/ Г.Г. Поклад [и др.].— Электрон. текстовые данные.— М.: Академический Проект, 2015.— 488 с.— Режим доступа: http://www.iprbookshop.ru/36497 .— ЭБС «IPRbooks», по паролю	22
	Бабкин В.Ф. Инженерные сети [Электронный ресурс] : учебное пособие / В.Ф. Бабкин, В.Н. Яценко, В.Ю. Хузин. — Электрон. текстовые данные. — Воронеж: Воронежский государственный архитектурно-строительный университет, ЭБС АСВ, 2012. — 96 с. — 978-5-89040-428-2. — Режим доступа: http://www.iprbookshop.ru/22658.html	Эл. ресурс
	Землеустроительное проектирование : учебник для высших учебных заведений / Под ред. С. Н. Волкова. - 2-е изд., перераб. и доп. - Москва : Колос, 1998. - 632 с.	8
	Землеустройство : [сборник нормативных документов] / Сибирская угольная энергетическая компания ; пред. ред. коллегии В. Б. Артемьев. - Москва: Горное дело, 2016. - 928 с.	9
	Сулин М.А. Основы земельных отношений и землеустройства [Электронный ресурс] : учебное пособие / М.А. Сулин, Д.А. Шишов. — Электрон. текстовые данные. — СПб. : Проспект Науки, 2015. — 320 с. — 978-5-906109-24-8. — Режим доступа: http://www.iprbookshop.ru/80065.html	Эл. ресурс
	Пылаева А.В. Основы кадастровой оценки недвижимости [Электронный ресурс] : учебное пособие для вузов / А.В. Пылаева. — Электрон. текстовые данные. — Нижний Новгород: Нижегородский государственный архитектурно-строительный университет, ЭБС АСВ, 2014. — 141 с. — 2227-8397. — Режим доступа: http://www.iprbookshop.ru/30817.html	Электр.ресурс
	Пылаева А.В. Модели и методы кадастровой оценки недвижимости [Электронный ресурс] : учебное пособие / А.В. Пылаева. — Электрон. текстовые данные. — Нижний Новгород: Нижегородский государственный архитектурно-строительный университет, ЭБС АСВ, 2015. — 175 с. — 2227-8397. — Режим доступа: http://www.iprbookshop.ru/54944.html	Электр.ресурс
	Липски С.А. Правовое регулирование проведения государственной кадастровой оценки [Электронный ресурс] : учебное пособие / С.А. Липски. — Электрон. текстовые данные. — Саратов: Ай Пи Эр Медиа, 2018. — 79 с. — 978-5-4486-0191-0. — Режим доступа: http://www.iprbookshop.ru/71575.html	Электр.ресурс
	Неумывакин Ю.К. Земельно-кадастровые геодезические работы: Учебник / Ю.К. Неумывакин, А.В. Перский.– М.: КолосС, 2008.- 184 с.	Электр.ресурс
	Инженерная геодезия [Электронный ресурс]: учебник/ М.Г. Мустафин [и др.].— Электрон. текстовые данные.— СПб.: Санкт-Петербургский горный университет, 2016.— 337 с.— Режим доступа: http://www.iprbookshop.ru/71694.html .— ЭБС «IPRbooks»	Электр.ресурс
	Современные географические информационные системы проектирования, кадастра и землеустройства [Электронный ресурс]: учебное пособие/ Д.А. Шевченко [и др.].— Электрон. текстовые данные.— Ставрополь: Ставропольский государственный аграрный университет, 2017.— 199 с.— Режим доступа: http://www.iprbookshop.ru/76053.html .— ЭБС «IPRbooks»	Электр.ресурс

	Государственное регулирование земельных отношений. Часть 1 [Электронный ресурс]: учебное пособие/ С.С. Викин [и др.].— Электрон. текстовые данные.— Воронеж: Воронежский Государственный Аграрный Университет им. Императора Петра Первого, 2016.— 251 с.— Режим доступа: http://www.iprbookshop.ru/72658.html .— ЭБС «IPRbooks»	Эл. ресурс
	Государственное регулирование земельных отношений. Часть 2 [Электронный ресурс]: учебное пособие/ С.С. Викин [и др.].— Электрон. текстовые данные.— Воронеж: Воронежский Государственный Аграрный Университет им. Императора Петра Первого, 2016.— 176 с.— Режим доступа: http://www.iprbookshop.ru/72659.html .— ЭБС «IPRbooks»	Эл. ресурс
	Затолюкина Н.М. Основы землеустройства [Электронный ресурс] : учебное пособие / Н.М. Затолюкина. — Электрон. текстовые данные. — Белгород: Белгородский государственный технологический университет им. В.Г. Шухова, ЭБС АСВ, 2014. — 140 с. — 2227-8397. — Режим доступа: http://www.iprbookshop.ru/57278.html	Эл. ресурс

9.2 Дополнительная литература

№ п/п	Наименование	Кол-во экз.
1	Самойлов А.Г. Государственный технический учет и паспортизация объектов градостроительной деятельности (недвижимости). Практическое пособие. – М.: ЭКСМО – с. 128.	Эл. ресурс
	Пивоварова, О. П. Основы научных исследований [Электронный ресурс] : учебное пособие / О. П. Пивоварова. — 2-е изд. — Электрон. текстовые данные. — Челябинск, Саратов : Южно-Уральский институт управления и экономики, Ай Пи Эр Медиа, 2019. — 159 с. — 978-5-4486-0673-1. — Режим доступа: http://www.iprbookshop.ru/81487.html	Эл.ресурс
5	Романько И.Е. Теория управления [Электронный ресурс]: учебное пособие/ Романько И.Е.— Электрон. текстовые данные.— Ставрополь: Северо-Кавказский федеральный университет, 2016.— 190 с.— Режим доступа: http://www.iprbookshop.ru/62876.html .— ЭБС «IPRbooks»	Эл. ресурс
6	Организация и планирование землеустроительных и земельно-кадастровых работ [Электронный ресурс] : учебное пособие / Н.В. Ершова [и др.]. — Электрон. текстовые данные. — Воронеж: Воронежский Государственный Аграрный Университет им. Императора Петра Первого, 2015. — 92 с. — 2227-8397. — Режим доступа: http://www.iprbookshop.ru/72716.html	Эл. ресурс
5	Латыпова М.М. Практикум по экологическому мониторингу. Часть 1. Экологический мониторинг гидросферы [Электронный ресурс]: учебное пособие/ Латыпова М.М., Смоленская Л.М.— Электрон. текстовые данные.— Белгород: Белгородский государственный технологический университет им. В.Г. Шухова, ЭБС АСВ, 2016.— 79 с.— Режим доступа: http://www.iprbookshop.ru/80436.html .— ЭБС IPRbooks	Эл.ресурс
6	Строительство, реконструкция, капитальный ремонт объектов капитального строительства. Нормативные документы по строительству зданий и сооружений. Жилые, общественные и производственные здания и сооружения [Электронный ресурс]: сборник нормативных актов и документов/ — Электрон. текстовые данные.— Саратов: Ай Пи Эр Медиа, 2015.— 500 с.— Режим доступа: http://www.iprbookshop.ru/30231.html .— ЭБС «IPRbooks»	

9.3 Ресурсы сети «Интернет»

№ п/п	Наименование	URL
-------	--------------	-----

1	Государственная Дума Российской Федерации	http://www.duma.gov.ru
2	Единое окно доступа к образовательным ресурсам	http://window.edu.ru
3	Правительство Российской Федерации	http://www.government.gov.ru
4	Российский правовой портал	http://www.rpp.ru
5	Некоммерческие интернет-версии системы КонсультантПлюс	http://www.consultant.ru
6	Федеральная служба государственной регистрации, кадастра и картографии	https://rosreestr.ru
7	Публичная кадастровая карта	http://pkk5.rosreestr.ru
8	Научная электронная библиотека	https://elibrary.ru

10 ПЕРЕЧЕНЬ ИНФОРМАЦИОННЫХ ТЕХНОЛОГИЙ, ИСПОЛЬЗУЕМЫХ ПРИ ПРОВЕДЕНИИ ПРАКТИКИ, ВКЛЮЧАЯ ПЕРЕЧЕНЬ ПРОГРАММНОГО ОБЕСПЕЧЕНИЯ И ИНФОРМАЦИОННЫХ СПРАВОЧНЫХ СИСТЕМ

[

Для успешного прохождения практики, студент использует:

1. Microsoft Office Professional 2010 – 124 шт., Net Control на 250 мест. Договор № ГК-14 от 28.02.2013 г.

2. Антивирус Kaspersky Endpoint Security для бизнеса – Расширенный. Договор № К-9 от 18.04.2018 г.

11. МАТЕРИАЛЬНО-ТЕХНИЧЕСКАЯ БАЗА, НЕОБХОДИМАЯ ДЛЯ ПРОВЕДЕНИЯ ПРАКТИКИ

Для проведения практики необходимо следующее материально-техническое оборудование: рабочее место, соответствующее нормам санитарно-гигиенического и противопожарного законодательства Российской Федерации, библиотека УГГУ.

Материально-техническое обеспечение практики возлагается на руководителей организаций, принимающих обучающихся для прохождения преддипломной практики.

12 ТРЕБОВАНИЯ К ОФОРМЛЕНИЮ ОТЧЕТА ПО ПРАКТИКЕ ПО ПОЛУЧЕНИЮ ПРОФЕССИОНАЛЬНЫХ УМЕНИЙ И ОПЫТА ПРОФЕССИОНАЛЬНОЙ ДЕЯТЕЛЬНОСТИ

12.1 Общие требования

Оформление отчета осуществляется в соответствии с требованиями государственных стандартов и университета.

Отчет выполняется печатным способом с использованием компьютера.

Каждая страница текста, включая иллюстрации и приложения, нумеруется арабскими цифрами, кроме титульного листа и содержания, по порядку без пропусков и повторений. Номера страниц проставляются, начиная с введения (третья страница), в центре нижней части листа без точки.

Текст работы следует печатать, соблюдая следующие размеры полей: правое – 10 мм, верхнее и нижнее – 20 мм, левое – 30 мм.

Рекомендуемым типом шрифта является Times New Roman, размер которого 14 pt (пунктов) (на рисунках и в таблицах допускается применение более мелкого размера шрифта, но не менее 10 pt).

Текст печатается через 1,5-ый интервал, красная строка – 1,25 см.

Цвет шрифта должен быть черным, необходимо соблюдать равномерную плотность, контрастность и четкость изображения по всей работе. Разрешается использовать компьютерные возможности акцентирования внимания на определенных терминах и формулах, применяя курсив, полужирный шрифт не применяется.

12.2 ПРАВИЛА ОФОРМЛЕНИЯ НАИМЕНОВАНИЙ И НУМЕРАЦИИ СТРУКТУРНЫХ ЭЛЕМЕНТОВ, ГЛАВ И ПАРАГРАФОВ

Отчет должен включать следующие структурные элементы: титульный лист, содержание, введение, основной текст, заключение, приложения (является дополнительным элементом). Основной текст может быть разделен на разделы и параграфы.

Каждый структурный элемент отчета (титульный лист, содержание, введение, заключение, приложение) и разделы необходимо начинать с новой страницы. Следующий параграф внутри одного раздела начинается через 2 межстрочных интервала на том же листе, где закончился предыдущий.

Расстояние между заголовком структурного элемента и текстом, заголовками главы и параграфа, заголовком параграфа и текстом составляет 2 межстрочных интервала.

Наименования структурных элементов письменной работы («СОДЕРЖАНИЕ», «ВВЕДЕНИЕ», «ЗАКЛЮЧЕНИЕ», «ПРИЛОЖЕНИЕ») служат заголовками структурных элементов. Данные наименования пишутся по центру страницы без точки в конце прописными (заглавными) буквами, не подчеркивая.

Разделы, параграфы должны иметь заголовки. Их следует нумеровать арабскими цифрами и записывать по центру страницы прописными (заглавными) буквами без точки в конце, не подчеркивая. Номер раздела указывается цифрой (например, 1, 2, 3), номер параграфа включает номер раздела и порядковый номер параграфа, разделенные точкой (например, 1.1, 2.1, 3.3). После номера раздела и параграфа в тексте точку не ставят. Если заголовок состоит из двух предложений, их разделяют точкой. Переносы слов в заголовках не допускаются. Не допускается писать заголовок параграфа на одном листе, а его текст – на другом.

В содержании работы наименования структурных элементов указываются с левого края страницы, при этом первая буква наименования является прописной (заглавной), остальные буквы являются строчными, например:

Введение

1 Краткая характеристика организации – места прохождения практики

2 Практический раздел – выполненные работы

Заключение

Приложения

12.3 ПРАВИЛА ОФОРМЛЕНИЯ СОКРАЩЕНИЙ И АББРЕВИАТУР

Сокращение русских слов и словосочетаний допускается при условии соблюдения требований ГОСТ 7.12–93 «Система стандартов по информации, библиотечному и издательскому делу. Библиографическая запись. Сокращение слов на русском языке. Общие требования и правила».

В тексте письменной работы допускаются общепринятые сокращения и аббревиатуры, установленные правилами орфографии и соответствующими нормативными документами, например: год – г., годы – гг., и так далее – и т. д., метр – м, тысяч – тыс., миллион – млн, миллиард – млрд, триллион – трлн, страница – с., Российская Федерация – РФ, общество с ограниченной ответственностью – ООО.

При использовании авторской аббревиатуры необходимо при первом ее упоминании дать полную расшифровку, например: «... Уральский государственный горный университет (далее – УГГУ)...».

Не допускается использование сокращений и аббревиатур в заголовках письменной работы, глав и параграфов.

12.4 ПРАВИЛА ОФОРМЛЕНИЯ ПЕРЕЧИСЛЕНИЙ

При необходимости в тексте работы могут быть приведены перечисления. Перед каждым элементом перечисления следует ставить дефис (иные маркеры не допустимы). Например:

«...заключение содержит:

- краткие выводы;
- оценку решений;
- разработку рекомендаций.»

При необходимости ссылки в тексте работы на один из элементов перечисления вместо дефиса ставятся строчные буквы в порядке русского алфавита, начиная с буквы а (за исключением букв ё, з, й, о, ч, ъ, ы, ь). Для дальнейшей детализации перечислений необходимо использовать арабские цифры, после которых ставится скобка, а запись производится с абзацного отступа. Например:

- а) ...;
- б) ...;
- 1) ...;
- 2) ...;
- в) ...

12.5 ПРАВИЛА ОФОРМЛЕНИЯ РИСУНКОВ

В письменной работе для наглядности, уменьшения физического объема сплошного текста следует использовать иллюстрации – графики, схемы, диаграммы, чертежи, рисунки и фотографии. Все иллюстрации именуется рисунками. Их количество зависит от содержания работы и должно быть достаточно для того, чтобы придать ей ясность и конкретность.

На все рисунки должны быть даны ссылки в тексте работы, например: «... в соответствии с рисунком 2 ...» или «... тенденцию к снижению (рисунок 2)».

Рисунки следует располагать в работе непосредственно после текста, в котором они упоминаются впервые (при наличии достаточного пространства для помещения рисунка со всеми поясняющими данными), или на следующей странице. Если рисунок достаточно велик, его можно размещать на отдельном листе. Допускается поворот рисунка по часовой стрелке (если он выполнен на отдельном листе). Рисунки, размеры которых больше формата А4, учитывают как одну страницу и помещают в приложении.

Рисунки, за исключением рисунков в приложениях, следует нумеровать арабскими цифрами сквозной нумерацией по всей работе. Каждый рисунок (схема, график, диаграмма) обозначается словом «Рисунок», должен иметь заголовок и подписываться следующим образом – посередине строки без абзацного отступа, например:



Рисунок 1 – Структура администрации организации

Если на рисунке отражены показатели, то после заголовка рисунка через запятую указывается единица измерения, например:

Рисунок 1 – Структура добычи, %

Рисунки каждого приложения обозначают отдельной нумерацией арабскими цифрами с добавлением перед цифрой обозначения приложения (например, рисунок А.3).

Если рисунок взят из первичного источника без авторской переработки, следует сделать ссылку, например:

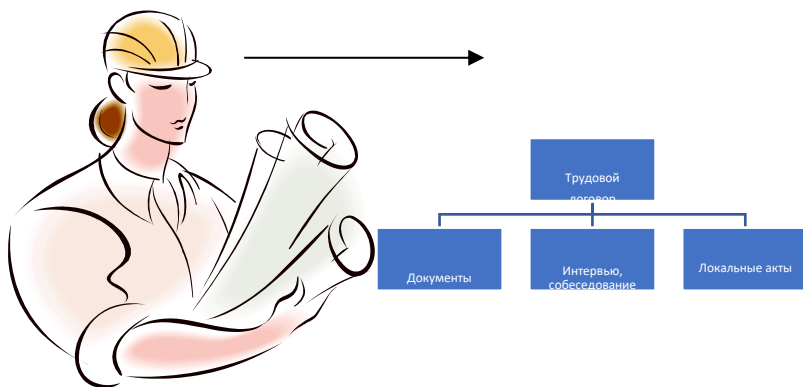
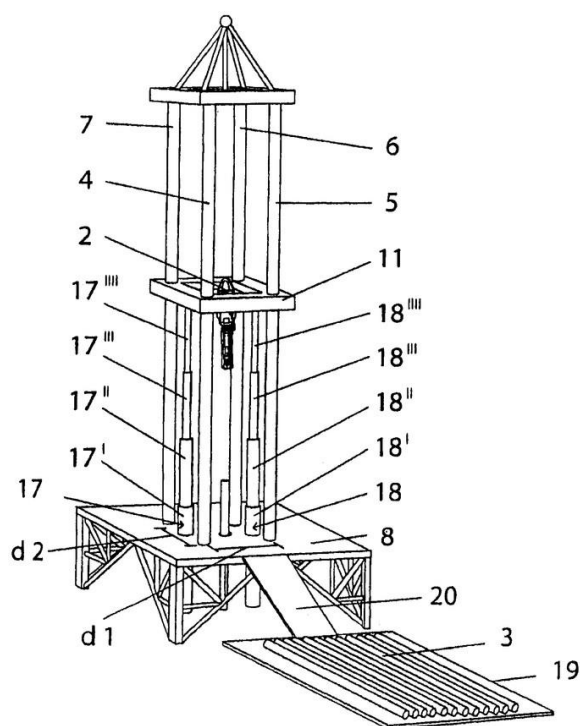


Рисунок 1 - Процесс заключения трудового договора [8, с. 46]

Если рисунок является авторской разработкой, необходимо после заголовка рисунка поставить знак сноски и указать в форме подстрочной сноски внизу страницы, на основании каких источников он составлен, например:



Фиг.4

Рисунок 2 – Буровая установка,.....¹

При необходимости между рисунком и его заголовком помещаются поясняющие данные (подрисочный текст), например, легенда.

12.6 ПРАВИЛА ОФОРМЛЕНИЯ ТАБЛИЦ

В письменной работе фактический материал в обобщенном и систематизированном виде может быть представлен в виде таблицы для наглядности и удобства сравнения показателей.

¹ Составлено автором по: [15, 23, 42].

На все таблицы должны быть ссылки в работе. При ссылке следует писать слово «таблица» с указанием ее номера, например: «...в таблице 2 представлены ...» или «... характеризуется показателями (таблица 2)».

Таблицу следует располагать в работе непосредственно после текста, в котором она упоминается впервые, или на следующей странице.

Таблицы, за исключением таблиц в приложениях, следует нумеровать арабскими цифрами сквозной нумерацией по всей работе. Каждая таблица должна иметь заголовок, который должен отражать ее содержание, быть точным, кратким. Заголовок таблицы следует помещать над таблицей слева, без абзацного отступа в одну строку с ее номером через тире, например:

Таблица 3 – Количество тонн угля, добытого шахтами Свердловской области

Наименование организации	2017	2018
ПАО «Бокситы Севера»	58	59
Березниковская шахта	29	51

Если таблица взята из первичного источника без авторской переработки, следует сделать ссылку, например:

Таблица 2 – Динамика основных показателей развития шахтного строительства в России за 2015–2018 гг. [15, с. 35]

	2015	2016	2017	2018
Объем строительства, млрд. руб.				
.....				

Если таблица является авторской разработкой, необходимо после заголовка таблицы поставить знак сноски и указать в форме подстрочной сноски внизу страницы, на основании каких источников она составлена, например:

Таблица 3 – Количество оборудования¹

Вид оборудования	2016	2017
Буровая машина	3	5
.....	3	7

Располагают таблицы на странице обычно вертикально. Помещенные на отдельной странице таблицы могут быть расположены горизонтально, причем графа с наименованиями показателей должна размещаться в левой части страницы. Слева, справа и снизу таблицы ограничивают линиями.

Таблицу с большим числом строк допускается переносить на другую страницу. При переносе части таблицы на другую страницу слово «Таблица» указывают один раз слева над первой частью таблицы. На странице, на которую перенесена часть таблицы, слева пишут «Продолжение»

¹ Составлено автором по: [2, 7, 10]

таблицы» или «Окончание таблицы» с указанием номера таблицы и повторением шапки таблицы.

Если таблица переносится, то на странице, где помещена первая часть таблицы, нижняя ограничительная линия таблицы не проводится. Это же относится к странице (страницам), где помещено продолжение (продолжения) таблицы. Нижняя ограничительная линия таблицы проводится только на странице, где помещено окончание таблицы.

Заголовки граф и строк таблицы следует писать с прописной буквы в единственном числе, а подзаголовки граф – со строчной буквы, если они составляют одно предложение с заголовком, или с прописной буквы, если они имеют самостоятельное значение. В конце заголовков и подзаголовков таблиц точки не ставят. Заголовки граф, как правило, записывают параллельно строкам таблицы. При необходимости допускается перпендикулярное расположение заголовков граф.

Примечания к таблице (подтабличные примечания) размещают непосредственно под таблицей в виде: а) общего примечания; б) сноски; в) отдельной графы или табличной строки с заголовком. Выделять примечание в отдельную графу или строку целесообразно лишь тогда, когда примечание относится к большинству строк или граф. Примечания к отдельным заголовкам граф или строк следует связывать с ними знаком сноски. Общее примечание ко всей таблице не связывают с ней знаком сноски, а помещают после заголовка «Примечание» или «Примечания», оформляют как внутритекстовое примечание.

Допускается применять размер шрифта в таблице меньший, чем в тексте работы, но не менее 10 pt.

Если все показатели, приведенные в графах таблицы, выражены в одной и той же единице измерения, то ее обозначение необходимо помещать над таблицей справа. Если показатели таблицы выражены в разных единицах измерения, то обозначение единицы измерения указывается после наименования показателя через запятую. Допускается при необходимости выносить в отдельную графу обозначения единиц измерения.

Текст, повторяющийся в строках одной и той же графы и состоящий из одиночных слов, чередующихся с цифрами, заменяют кавычками. Если повторяющийся текст состоит из двух или более слов, то при первом повторении его заменяют словами «То же», а далее – кавычками. Если предыдущая фраза является частью последующей, то допускается заменить ее словами «То же» и добавить дополнительные сведения. При наличии горизонтальных линий текст необходимо повторять. Если в ячейке таблицы приведен текст из нескольких предложений, то в последнем предложении точка не ставится.

Заменять кавычками повторяющиеся в таблице цифры, математические знаки, знаки процента и номера, обозначения нормативных материалов, марок материалов не допускается.

При отсутствии отдельных данных в таблице следует ставить прочерк (тире). Цифры в графах таблиц должны проставляться так, чтобы разряды чисел во всей графе были расположены один под другим, если они относятся к одному показателю. В одной графе должно быть соблюдено, как правило, одинаковое количество десятичных знаков для всех значений величин.

Если таблицы размещены в приложении, их нумерация имеет определенные особенности. Таблицы каждого приложения нумеруют отдельной нумерацией арабскими цифрами. При этом перед цифрой, обозначающей номер таблицы в приложении, ставится буква соответствующего приложения, например:

Таблица В.1.– Динамика показателей за 2016–2017 гг.

Если в документе одна таблица, то она должна быть обозначена «Таблица 1» или «Таблица В.1», если она приведена в приложении (допустим, В).

12.7 ПРАВИЛА ОФОРМЛЕНИЯ ПРИМЕЧАНИЙ И ССЫЛОК

При необходимости пояснить содержание текста, таблицы или иллюстрации в работе следует помещать примечания. Их размещают непосредственно в конце страницы, таблицы, иллюстрации, к которым они относятся, и печатают с прописной буквы с абзацного отступа после

слова «Примечание» или «Примечания». Если примечание одно, то после слова «Примечание» ставится тире и примечание печатается с прописной буквы. Одно примечание не нумеруют. Если их несколько, то после слова «Примечания» ставят двоеточие и каждое примечание печатают с прописной буквы с новой строки с абзацного отступа, нумеруя их по порядку арабскими цифрами.

Цитаты, а также все заимствования из печати данные (нормативы, цифры и др.) должны иметь библиографическую ссылку на первичный источник. Ссылка ставится непосредственно после того слова, числа, предложения, по которому дается пояснение, в квадратных скобках. В квадратных скобках указывается порядковый номер источника в соответствии со списком использованных источников и номер страницы, с которой взята информация, например: [4, с. 32]. Это значит, использован четвертый источник из списка литературы со страницы 32. Если дается свободный пересказ принципиальных положений тех или иных авторов, то достаточно указать в скобках после изложения заимствованных положений номер источника по списку использованной литературы без указания номера страницы.

12.8 ПРАВИЛА ОФОРМЛЕНИЯ СПИСКА ИСПОЛЬЗОВАННЫХ ИСТОЧНИКОВ

Оформлению списка использованных источников, прилагаемого к отчету, следует уделять самое серьезное внимание.

Сведения об источниках приводятся в следующем порядке:

1) **нормативные правовые акты:** Нормативные правовые акты включаются в список в порядке убывания юридической силы в следующей очередности: международные нормативные правовые акты, Конституция Российской Федерации, федеральные конституционные законы, федеральные законы, акты Конституционного Суда Российской Федерации, решения других высших судебных органов, указы Президента Российской Федерации, постановления Правительства Российской Федерации, нормативные правовые акты федеральных органов исполнительной власти, законы субъектов Российской Федерации, подзаконные акты субъектов Российской Федерации, муниципальные правовые акты, акты организаций.

Нормативные правовые акты одного уровня располагаются в хронологическом порядке, от принятых в более ранние периоды к принятым в более поздние периоды.

Примеры оформления нормативных правовых актов и судебной практики:

1. Об общих принципах организации законодательных (представительных) и исполнительных органов власти субъектов Российской Федерации [Текст]: Федеральный закон от 06.10.1999 г. № 184-ФЗ // Собрание законодательства РФ. - 1999. - № 43.

2. О порядке разработки и утверждения административных регламентов исполнения государственных функций (предоставления государственных услуг) [Электронный ресурс]: Постановление Правительства РФ от 11.11.2005 г. № 679. - Доступ из справочно-правовой системы «КонсультантПлюс». – Режим доступа: <http://www.consultant.ru>.

3. О практике применения судами Закона Российской Федерации «О средствах массовой информации» [Электронный ресурс]: Постановление Пленума Верховного Суда РФ от 15.06.2010 № 16. - Доступ из справочно-правовой системы «КонсультантПлюс». – Режим доступа: <http://www.consultant.ru>.

4. Определение судебной коллегии по гражданским делам Верховного Суда Российской Федерации по иску Цирихова // Бюллетень Верховного Суда Российской Федерации. -1994. -№9. - С. 1-3.

2) **книги, статьи, материалы конференций и семинаров.** Располагаются по алфавиту фамилии автора или названию, если книга печатается под редакцией. Например:

5. Абрамова, А.А. Трудовое законодательство и права женщин [Текст] / А.А.Абрамова // Вестн. Моск. ун-та. Сер. 11, Право. - 2001. - № 5. - С. 23–25.
6. Витрянский, В.В. Договор банковского счета [Текст] / В.В. Витрянский // Хозяйство и право.- 2006.- № 4.- С. 19 – 25.
7. Двинянинова, Г.С. Комплимент: Коммуникативный статус или стратегия в дискурсе [Текст] / Г.С. Двинянинова // Социальная власть языка: сб. науч. тр. / Воронеж. межрегион. ин-т обществ. наук, Воронеж. гос. ун-т, Фак. романо-герман. истории. - Воронеж, 2001. - С. 101–106.
8. История России [Текст]: учеб. пособие для студентов всех специальностей / В.Н. Быков [и др.]; отв. ред. В.Н. Сухов; М-во образования Рос. Федерации, С.-Петербург. гос. лесотехн. акад. - 2-е изд., перераб. и доп. / при участии Т.А. Суховой. - СПб.: СПбЛТА, 2001. - 231 с.
9. Трудовое право России [Текст]: учебник / Под ред. Л.А.Сыроватской. - М.: Юристъ, 2006. - 280 с.
10. Семенов, В.В. Философия: итог тысячелетий. Философская психология [Текст] / В.В. Семенов; Рос. акад. наук, Пущин. науч. центр, Ин-т биофизики клетки, Акад. проблем сохранения жизни. - Пущино: ПНЦ РАН, 2000. - 64 с.
11. Черткова, Е.Л. Утопия как способ постижения социальной действительности [Электронный ресурс] / Е.Л. Черткова // Социемы: журнал Уральского гос. ун-та. - 2002. - N 8. – Режим доступа: <http://www2/usu.ru/philosoph/chertkova>.
12. Юридический советник [Электронный ресурс]. - 1 электрон. опт. диск (CD-ROM) : зв., цв. ; 12 см. - Прил.: Справочник пользователя [Текст] / сост. В.А. Быков. - 32 с.;

3) статистические сборники, инструктивные материалы, методические рекомендации, реферативная информация, нормативно-справочные материалы. Располагаются по алфавиту. Например:

13. Временные методические рекомендации по вопросам реструктуризации бюджетной сферы и повышения эффективности расходов региональных и местных бюджетов (Краткая концепция реструктуризации государственного и муниципального сектора и повышения эффективности бюджетных расходов на региональном и местном уровнях) [Текст]. - М.: ИЭПП, 2006. - 67 с.
14. Свердловская область в 1992-1996 годах [Текст]: Стат. сб. / Свердл. обл. комитет гос. статистики Госкомстата РФ. - Екатеринбург, 1997. - 115 с.
15. Социальное положение и уровень жизни населения России в 2010 г. [Текст]: Стат. сб. / Росстат. - М., 2002. - 320 с.
16. Социально-экономическое положение федеральных округов в 2010 г. [Электронный ресурс]. – Режим доступа: <http://www.gks.ru>

4) книги и статьи на иностранных языках в алфавитном порядке. Например:

17. An Interview with Douglass C. North [Text] // The Newsletter of The Cliometric Society. - 1993. - Vol. 8. - N 3. - P. 23–28.
18. Burkhead, J. The Budget and Democratic Government [Text] / Lyden F.J., Miller E.G. (Eds.) / Planning, Programming, Budgeting. Markham : Chicago, 1972. 218 p.
19. Miller, D. Strategy Making and Structure: Analysis and Implications for Performance [Text] // Academy of Management Journal. - 1987. - Vol. 30. - N 1. - P. 45–51;
20. Marry S.E. Legal Pluralism. – Law and Society Review. Vol 22.- 1998.- №5.- p. 22-27

5) интернет-сайты. Например:

21. Министерство финансов Российской Федерации: [Электронный ресурс]. – Режим доступа: <http://www.minfin.ru>
22. Российская книжная палата: [Электронный ресурс]. - Режим доступа: <http://www.bookchamber.ru>

В списке использованных источников применяется сквозная нумерация с применением арабского алфавита. Все объекты печатаются единым списком, группы объектов не выделяются, источники печатаются с абзацного отступа.

Объекты описания списка должны быть обозначены терминами в квадратных скобках²:

- [Видеозапись];
- [Мультимедиа];
- [Текст];
- [Электронный ресурс].

При занесении источников в список литературы следует придерживаться установленных правил их библиографического описания.

12.9 ПРАВИЛА ОФОРМЛЕНИЯ ПРИЛОЖЕНИЙ

В приложения рекомендовано включать материалы, которые по каким-либо причинам не могут быть включены в основную часть: материалы, дополняющие работу; таблицы вспомогательных цифровых данных; инструкции, методики, описания алгоритмов и программ задач, иллюстрации вспомогательного характера; нормативные правовые акты, например, должностные инструкции. В приложения также включают иллюстрации, таблицы и распечатки, выполненные на листах формата А3.

Приложения оформляют как продолжение данного документа на последующих его листах после списка использованных источников.

Приложения обозначают заглавными буквами русского алфавита, начиная с А, за исключением букв Ё, З, Й, О, Ч, Ь, Ы, Ъ (ПРИЛОЖЕНИЕ А, ПРИЛОЖЕНИЕ Б, ПРИЛОЖЕНИЕ В и т.д.). Допускается обозначение приложений буквами латинского алфавита, за исключением букв I и O. В случае полного использования букв русского и латинского алфавитов допускается обозначать приложения арабскими цифрами.

Само слово «ПРИЛОЖЕНИЕ» пишется прописными (заглавными) буквами.

Если в работе одно приложение, оно обозначается «ПРИЛОЖЕНИЕ А».

Каждое приложение следует начинать с новой страницы. При этом слово «ПРИЛОЖЕНИЕ» и его буквенное обозначение пишутся с абзацного отступа.

Приложение должно иметь заголовки, который записывают на следующей строке после слова «ПРИЛОЖЕНИЕ» с абзацного отступа. Заголовок пишется с прописной буквы.

В тексте работы на все приложения должны быть даны ссылки, например: «... в приложении Б...». Приложения располагают в порядке ссылок на них в тексте работы.

Текст каждого приложения, при необходимости, может быть разделен на разделы, подразделы, пункты, подпункты, которые нумеруют в пределах каждого приложения. Перед номером ставится обозначение этого приложения.

Приложения должны иметь общую с остальной частью документа сквозную нумерацию страниц.

² Полный перечень см. в: Система стандартов по информации, библиотечному и издательскому делу. Библиографическая запись. Библиографическое описание. Общие требования и правила составления [Текст]: ГОСТ 7.1-2003.

13. ПРИЛОЖЕНИЯ

ПРИЛОЖЕНИЕ А

Образец оформления титульного листа отчета по практике



Федеральное государственное бюджетное образовательное учреждение
высшего образования
«Уральский государственный горный университет»
(ФГБОУ ВО «УГГУ»)
620144, г. Екатеринбург, ул. Куйбышева, 30

ОТЧЕТ

о прохождении _____ практики
(название практики)

(наименование организации прохождения практики)

Направление / Специальность: 21.03.02
Землеустройство и кадастры

Студент: Иванов И.И.
Группа: КН-18

Профиль /Специализация:
Кадастр недвижимости

Руководитель практики от университета:
Головина Е.М.

Руководитель практики от организации:
Петров И.С., кадастровый инженер

Оценка _____

Подпись _____

Екатеринбург
2019

ПРИЛОЖЕНИЕ Б

Образец оформления содержания отчета по преддипломной практике

СОДЕРЖАНИЕ

	Введение	3
1	Краткая характеристика организации - места практики	5
1.1	Организационная структура организации и нормативная основа ее деятельности	...
1.2	Характеристика структурного подразделения	...

2	Практический раздел – выполненные работы	
2.1	Виды и объем выполненных работ	
2.2	
	Заключение	
	Приложения	

ПРИЛОЖЕНИЕ В



Федеральное государственное бюджетное образовательное учреждение
высшего образования
«Уральский государственный горный университет»
(ФГБОУ ВО «УГГУ»)
620144, г. Екатеринбург, ул. Куйбышева, 30

НАПРАВЛЕНИЕ НА ПРАКТИКУ

Студент _____
(фамилия, имя, отчество)

_____ курса _____ факультета

специальности _____ направляется в

(наименование и адрес организации)

для прохождения _____ практики с _____ по _____

Декан факультета _____

М.П.

Руководитель практики от университета _____

тел. кафедры: 8(343) _____

Отметка организации

Дата прибытия студента в организацию « _____ » _____ 20__ г.

Направлен

(наименование структурного подразделения)

Приказ № _____ от « _____ » _____ 20__ г.

Практику окончил « _____ » _____ 20__ г. Приказ № _____

Руководитель практики от организации

М.П.

(должность)

(ф. и. о.)

ИНДИВИДУАЛЬНОЕ ЗАДАНИЕ НА ПЕРИОД ПРАКТИКИ

Содержание индивидуального задания

Оценка выполнения индивидуального задания _____

График (план) прохождения практики

Период	Характеристика работы	Текущий контроль (выполнено/не выполнено)	Подпись руководителя практики от университета/ организации
1 день практики 01.07.2018	Проведение инструктажа в организации по технике безопасности и охране труда		
02.07.2018- 03.07.2018	Создание конкретного представления о деятельности организации и соответствующего структурного подразделения		
...	...		
15.07.2018- 30.07.2018			

СОГЛАСОВАНО:

Подпись руководителя практики от университета _____

Подпись руководителя практики от организации _____

ХАРАКТЕРИСТИКА С МЕСТА ПРАКТИКИ СТУДЕНТА

(фамилия, имя, отчество)

Заключение организации о работе студента за период практики (технологические навыки, деловые качества, активность, дисциплина, участие в общественной работе организации)

« ____ » _____ 20__ г.

Печать и подпись руководителя организации _____

И.О. Фамилия

Отзыв
об отчете о прохождении практики студента
(заполняется руководителем практики от университета)

1. Выводы (характеристика отчета в целом, соответствие объема, содержания отчета программе):

2. Недостатки отчета:

Оценка по результатам защиты:

Руководитель практики от университета

И.О. Фамилия

(подпись)

«__» _____ 20__ г.

ХАРАКТЕРИСТИКА РАБОТЫ СТУДЕНТА НА ПРАКТИКЕ

Характеристика должна содержать указание на отношение студента к работе, оценку его теоретических знаний, умение применять теоретические знания на практике, степень выраженности необходимых личностных и профессиональных качеств, вывод руководителя практики от Организации о полноте выполнения индивидуального задания и отсутствии / наличии замечаний к прохождению практики студента

[Характеристика студента с места практики описывает его профессиональную подготовку, теоретические знания, практические навыки и деловые качества, которые он проявил в период прохождения практики. Писать документ нужно в официальном стиле, при этом необходимо указать в характеристике следующие сведения:

- фамилия и инициалы обучающегося;
- обязанности обучающегося в период прохождения практики;
- профессиональные качества студента;
- особенности студента, проявленные при общении с трудовым коллективом;
- практические навыки, освоенные студентом;
- оценку, выставленную студенту по результатам прохождения практики].

Главная цель составления характеристики студента с места практики — описание его профессиональной подготовки, а также новых знаний и навыков, которые он приобрел в процессе практической деятельности в конкретной организации. Подробная характеристика позволит руководителю практики со стороны учебного заведения объективно оценить ее эффективность и поставить обучающемуся справедливую оценку.

Например

Иванов Иван Ивапнович проходил практику в ООО «Исеть» в отделе, практика была организована в соответствии с программой. В период прохождения практики Иванов И.И. зарекомендовал себя с положительной стороны, дисциплинированным практикантом, стремящимся к получению новых знаний, навыков и умений, нацелен на повышение своей будущей профессиональной квалификации.

В период практики Иванов И.И. ознакомился со структурой организации, основными направлениями ее деятельности, работой отдела, нормативными документами, регулирующими деятельность организации, спецификой функциональных обязанностей маркшейдера и приняла активное участие в текущей деятельности.

Под руководством опытного специалиста, начальника отдела..... изучал, методические материалы по; трудовое законодательство; порядок составления прогнозов....., определения перспективной и текущей потребности в; состояние рынка продаж; системы и методы оценки...; методы анализа; порядок оформления, ведения документации, связанной с; порядок формирования и ведения банка данных о; методы, порядок составления установленной отчетности; возможности использования современных информационных технологий в работе

К поручениям руководителя практики и выполняемой работе относился добросовестно. Во время прохождения практики продемонстрировал знание теоретического материала, профессиональной терминологии...; умение применять теоретические знания на практике; продемонстрировал навыки проведения, умение найти.... и применить их; грамотно оформлял документацию.....

Индивидуальное задание выполнено в полном объеме, замечаний к прохождению практики нет.

Практика Иванова И.И. заслуживает оценки «отлично» или положительной оценки.

Руководитель организации

_____ (подпись) _____ ФИО

МП

ЛИСТ ИЗМЕНЕНИЙ ПРОГРАММЫ ПРАКТИКИ Б2.В.08 (ПД) ПРЕДДИПЛОМНАЯ ПРАКТИКА

1. Раздел «Контроль и оценка результатов практики. Оценочные средства для проведения промежуточной аттестации обучающихся по практике» дополнить следующими абзацами:

При реализации учебной практики Б2.В.08 (ПД) Преддипломная практика используется балльно-рейтинговая система оценки учебной деятельности в соответствии с Положением о балльно-рейтинговой системе оценки учебной деятельности (учебном рейтинге) обучающихся в ФГБОУ ВО «Уральский государственный горный университет» (СМК ОД.Пл.04-06.222-2021).

Распределение баллов в рамках рейтинга по Преддипломной практике представлено в комплекте оценочных средств по учебной практике Б2.В.07(П) по получению профессиональных умений и опыта профессиональной деятельности.

Полученные значения учебного рейтинга обучающихся в баллах переводятся в оценки, выставляемые по следующей шкале:

Количество баллов	Отметка за экзамен/ зачёт с оценкой	Отметка о зачёте
80-100	Отлично	Зачтено
65-79	Хорошо	
50-64	Удовлетворительно	
0-49	Неудовлетворительно	Не зачтено

1. Рабочая программа актуализирована в части разделов «Перечень учебной литературы и ресурсов сети интернет, необходимых для проведения практики» и «Перечень информационных технологий, используемых при проведении практики, включая перечень программного обеспечения и информационных справочных систем»

Одобрено на заседании кафедры геодезии и кадастров. Протокол от «24» июня 2021 № 10
Заведующий кафедрой


подпись

Акулова Е.А.
И.О. Фамилия

