

МИНОБРНАУКИ РОССИЙСКОЙ ФЕДЕРАЦИИ

ФГБОУ ВО «Уральский государственный горный университет»



УТВЕРЖДАЮ

Проректор по учебно-методическому
комплексу
С.А.Упоров

ПРОГРАММА УЧЕБНОЙ ПРАКТИКИ

Специальность

**21.02.06 Информационные системы обеспечения градостроительной
деятельности**

программа подготовки специалистов среднего звена

базовая подготовка

форма обучения: очная

на базе среднего общего образования

год набора: 2021

Автор: Борисова Ю.С., Назаров И.В., Ершова Т.Л.

Одобрена на заседании кафедры

Геодезии и кадастров

(название кафедры)

Зав. Кафедрой

Акулова Е.А.

(Фамилия И.О.)

Протокол № 4-19/20 от 17.03.2020

(Дата)

Рассмотрена методической комиссией
факультета

Горно-технологического

(название факультета)

Председатель

Колчина Н.В.

(Фамилия И.О.)

Протокол № 4 от 20.03.2020

(Дата)

Екатеринбург
2020

Программа учебной практики рассмотрена и одобрена представителями профессиональной сферы по специальности 21.02.06 Информационные системы обеспечения градостроительной деятельности

Генеральный директор ООО НПЦ «Регионкад»



В.Ф. Семин

СОДЕРЖАНИЕ

1 ЦЕЛИ И ЗАДАЧИ УЧЕБНОЙ ПРАКТИКИ	3
2 ПЕРЕЧЕНЬ ПЛАНИРУЕМЫХ РЕЗУЛЬТАТОВ ПРОХОЖДЕНИЯ ПРАКТИКИ	4
3 ОБЪЕМ УЧЕБНОЙ ПРАКТИКИ И ЕЕ ПРОДОЛЖИТЕЛЬНОСТЬ	7
4 СТРУКТУРА И СОДЕРЖАНИЕ УЧЕБНОЙ ПРАКТИКИ	7
5 МЕСТО ПРОВЕДЕНИЯ УЧЕБНОЙ ПРАКТИКИ И ЕЁ ОРГАНИЗАЦИЯ	
6 ПЕРЕЧЕНЬ ЗАДАНИЙ УЧЕБНОЙ ПРАКТИКИ	
7 ФОРМЫ ОТЧЕТНОСТИ ПО ПРАКТИКЕ	13
8 ПЕРЕЧЕНЬ УЧЕБНО-МЕТОДИЧЕСКОГО ОБЕСПЕЧЕНИЯ ДЛЯ ОБУЧАЮЩИХСЯ ПО УЧЕБНОЙ ПРАКТИКЕ И ОБРАЗОВАТЕЛЬНЫЕ ТЕХНОЛОГИИ	14
9 КОНТРОЛЬ И ОЦЕНКА РЕЗУЛЬТАТОВ ОСВОЕНИЯ ПРОГРАММЫ УЧЕБНОЙ ПРАКТИКИ	
10 ПЕРЕЧЕНЬ УЧЕБНОЙ ЛИТЕРАТУРЫ И РЕСУРСОВ СЕТИ ИНТЕРНЕТ, НЕОБХОДИМЫХ ДЛЯ ПРОВЕДЕНИЯ УЧЕБНОЙ ПРАКТИКИ	26
11 ПЕРЕЧЕНЬ ПРОГРАММНОГО ОБЕСПЕЧЕНИЯ И ИНФОРМАЦИОННЫХ СПРАВОЧНЫХ СИСТЕМ	
12 ОПИСАНИЕ МАТЕРИАЛЬНО-ТЕХНИЧЕСКОЙ БАЗЫ, НЕОБХОДИМОЙ ДЛЯ ПРОВЕДЕНИЯ ПРАКТИКИ	27
13 ТРЕБОВАНИЯ К ОФОРМЛЕНИЮ ОТЧЕТА ПО УЧЕБНОЙ ПРАКТИКЕ	31
ПРИЛОЖЕНИЯ	41

1 ЦЕЛИ И ЗАДАЧИ УЧЕБНОЙ ПРАКТИКИ

Практика студентов является составной частью основной профессиональной образовательной программы среднего профессионального образования, одним из видов занятий, предусмотренных учебным планом.

Цель учебной практики - формирование у обучающихся умений, приобретение первоначального практического опыта в рамках профессиональных модулей по основным видам профессиональной деятельности для последующего освоения ими общих и профессиональных компетенций по избранной специальности.

В соответствии с поставленной целью в процессе прохождения учебной практики перед студентами ставятся следующие задачи:

- обучение трудовым приёмам, операциям и способам выполнения трудовых процессов, характерных для соответствующей специальности и необходимых для последующего освоения обучающимися общих и профессиональных компетенций по избранной специальности;
- формирование умений, практических навыков по топографо-геодезическим работам при создании основ кадастров;
- сформировать социально-личностные качества выпускников: целеустремленность, организованность, трудолюбие, коммуникабельность, умение работать в коллективе, ответственность за конечный результат своей профессиональной деятельности, гражданственность, толерантность; повышение их общей культуры, способности самостоятельно приобретать и применять новые знания и умения.

2 ПЛАНИРУЕМЫЕ РЕЗУЛЬТАТЫ ПРОХОЖДЕНИЯ УЧЕБНОЙ ПРАКТИКИ

Результатом освоения программы учебной практики является сформированность у обучающихся первоначальных практических профессиональных умений, приобретение первоначального практического опыта в рамках профессиональных модулей по основным видам профессиональной деятельности, необходимых для последующего освоения ими профессиональных (ПК) и общих (ОК) компетенций по избранной специальности.

Процесс прохождения учебной практики направлен на формирование элементов следующих компетенций в соответствии с ФГОС СПО по данной специальности:

общих:

понимать сущность и социальную значимость своей будущей профессии, проявлять к ней устойчивый интерес (ОК 1);

- организовывать собственную деятельность, выбирать типовые методы и способы выполнения профессиональных задач, оценивать их эффективность и качество (ОК 2);

- принимать решения в стандартных и нестандартных ситуациях и нести за них ответственность (ОК 3);

- осуществлять поиск и использование информации, необходимой для эффективного выполнения профессиональных задач, профессионального и личностного развития (ОК 4);

- использовать информационно-коммуникационные технологии в профессиональной деятельности (ОК 5);

- работать в коллективе и команде, эффективно общаться с коллегами, руководством, потребителями (ОК 6);

- брать на себя ответственность за работу членов команды (подчиненных), результат выполнения заданий (ОК 7);

- самостоятельно определять задачи профессионального и личностного развития, заниматься самообразованием, осознанно планировать повышение квалификации (ОК 8);

- ориентироваться в условиях частой смены технологий в профессиональной деятельности (ОК 9);

профессиональных:

ПК 1.1. Выполнять топографические съемки различных масштабов.

- ПК 1.2. Выполнять графические работы по составлению картографических материалов.
- ПК 1.3. Выполнять кадастровые съемки и кадастровые работы по формированию земельных участков.
- ПК 1.4. Выполнять дешифрирование аэро- и космических снимков для получения информации об объектах недвижимости.
- ПК 2.1. Применять аппаратно-программные средства для расчетов и составления топографических, кадастровых планов.
- ПК 2.2. Применять программные средства и комплексы при ведении кадастров.
- ПК 3.1. Проводить оценку технического состояния зданий.
- ПК 3.2. Проводить техническую инвентаризацию объектов недвижимости.
- ПК 4.1. Выполнять градостроительную оценку территории поселения.
- ПК 4.2. Вести процесс учета земельных участков и иных объектов недвижимости.
- ПК 4.3. Вносить данные в реестры информационных систем градостроительной деятельности.
- ПК 4.4. Оформлять кадастровую и другую техническую документацию в соответствии с действующими нормативными документами.

В результате прохождения учебной практики обучающийся должен:

<i>вид профессиональной деятельности: ПМ.01 Топографо-геодезические работы по созданию геодезической и картографической основ кадастров</i>	
Иметь практический опыт:	работы с основными современными геодезическими приборами создания опорной планово-высотной сети для топографической съемки и межевания земель выполнения крупномасштабной съемки территорий поселения обработки полевых измерений и составления топографического плана привязки межевых знаков и составления кадастрового плана полевого дешифрирования аэрофотоснимков оформления материалов полевых работ в бригаде
Уметь:	выполнять топографические съемки на местности выполнять математическую обработку полевых измерений составлять и оформлять топографический план по материалам полевых работ формировать графическую часть межевого плана на основе кадастрового плана дешифрировать аэрокосмические снимки и определять характеристики объектов по материалам аэросъемки
Знать:	основные геодезические термины и понятия устройство, условия поверок современных геодезических приборов и приемы работы с ними технологии проложения теодолитных и нивелирных ходов, методику и способы съемки контуров и рельефа технологии выполнения комплекса работ по созданию крупномасштабных планов территорий поселений содержание комплекса работ по межеванию земель способы изготовления фотосхем и характеристик различных объектов по материалам аэросъемки методы и способы привязки и дешифрирования аэроснимков.
<i>вид профессиональной деятельности: ПМ.02 Составление картографических материалов и ведение кадастров с применением аппаратно-программных средств и комплексов</i>	
Иметь практический опыт:	цифрования и визуализации графической информации; – подготовки и вывода на печать планово-картографического материала в заданном масштабе
Уметь:	строить картографические, условные знаки средствами векторной и рас-

	<p>тровой графики; выбирать шрифты для карт; работать с цветной палитрой; строить цифровую модель контуров и рельефа; осуществлять ввод, обработку, поиск и вывод необходимой информации; выполнять настройку автоматизированной системы ведения кадастра, создавать нового пользователя; вести процесс учета информационного объекта; вести процесс актуализации информационных учетных единиц; осуществлять поиск и подготовку информации по запросам заинтересованных лиц</p>
Знать:	<p>основные правила и приемы работы с геоинформационной системой; технологии создания цифровых топографических и кадастровых карт; методику подготовки и вывода картографического материала на печать; приемы и методы обработки геодезической информации; способы определения площадей объектов; структуру построения автоматизированной – системы ведения кадастра; виды информационных объектов и возможные операции с ними; типы информационных учетных единиц; порядок актуализации элементов информационных единиц; единые требования к технологии подготовки градостроительной документации различных видов.</p>
<p><i>вид профессиональной деятельности:</i> ПМ.03 Проведение технической инвентаризации и технической оценки объектов недвижимости</p>	
Иметь практический опыт:	<p>сбора и подготовки исходной документации, состав которой определяется целями и типом объекта технической оценки (инвентаризации); проведения натурных обследований конструкций; проведения обмерных работ, с использованием оптимальных приемов их выполнения; формирования отчетной документации по оценке технического состояния и определению износа конструкций; подготовки и оформления кадастрового (технического) паспорта на объект недвижимости;</p>
Уметь:	<p>составлять проект выполнения обмерных работ; выполнять комплекс обмерных работ; оценивать техническое состояние конструкций; формировать и оформлять отчетную документацию по комплексу обмерных работ; проводить паспортизацию объекта недвижимости проводить инвентаризацию объекта в целях установления наличия изменения в планировке и техническом состоянии объекта; составлять кадастровый (технический) паспорт на объект недвижимости (домовладение);</p>
Знать:	<p>состав и содержание программ технического обследования в зависимости от целей оценки технического состояния зданий и сооружений; технологии проведения обмеров зданий; технологии проведения натурных обследований конструкций и оценки технического состояния объекта; технологии проведения технической инвентаризации объекта недвижимости; состав отчетной документации по комплексу выполненных работ.</p>
<p><i>вид профессиональной деятельности:</i> ПМ.05 Выполнение работ по профессии рабочего: замерщик</p>	
Иметь практический опыт:	<p>работы с основными современными геодезическими приборами; создания опорной планово-высотной сети для топографической съемки и межевания земель; выполнения крупномасштабной съемки территорий поселения;</p>

	<p>обработки полевых измерений и составления топографического плана; привязки межевых знаков и составления кадастрового плана; полевого дешифрирования аэрофотоснимков; оформления материалов полевых работ в бригаде.</p>
Уметь:	<p>вести полевые журналы, осуществлять постраничный контроль всего написанного; определять средние значения измеренных им величин; выносить высотные рабочие отметки (или высотный горизонт) из одной в другую зоны строительного-монтажной площадки. выполняться топографо-геодезические и маркшейдерские измерения; подготавливать приборы к работе, все необходимые для работы приспособления и инструменты содержать в надлежащем порядке.</p>
Знать:	<p>общие понятия о топографо-геодезических и маркшейдерских работах; правила выбора характерных точек рельефа и контуров местности; правила пользования измерительными инструментами, устройство станков, блоков, штативов; назначение, правила использования, транспортировки, хранения и упаковки топографо-геодезических и маркшейдерских приборов, инструментов и оборудования; порядок расчистки трассы для визирок, установки вех и реек; правила закрепления временных реперов и пикетов.</p>

3 ОБЪЕМ УЧЕБНОЙ ПРАКТИКИ И ЕЕ ПРОДОЛЖИТЕЛЬНОСТЬ

Общая трудоемкость учебной практики составляет 468 часа, 13 недель,

В том числе:

по профессиональному модулю ПМ.01 учебная практика 1 ч.1 - 72 час, 2 недели

по профессиональному модулю ПМ.02 учебная практика 2 ч.2 - 180 час, 5 недель

по профессиональному модулю ПМ.03 учебная практика 2 ч.1- 72 час, 2 недели

по профессиональному модулю ПМ.05 учебная практика 1 ч.2 - 144 час, 4 недели

Учебная практика проводится рассредоточено.

Учебная практика завершается комплексным зачетом: учебная практика 1 ч.1 и учебная практика 1 ч.2; учебная практика 2 ч.1 и учебная практика 2 ч.2.

Шифр и наименование профессиональных модулей	Виды учебной работы	Объём часов	
		всего	в т.ч. консультации
ПМ.01 Топографо-геодезические работы по созданию геодезической и картографической основ кадастров	Учебная практика УП.01.01 учебная практика 1 ч.1	72	
ПМ.02 Составление картографических материалов и ведение кадастров с применением аппаратно-программных средств и комплексов	Учебная практика УП.02.01 учебная практика 2 ч.2	180	
ПМ.03 Проведение технической инвентаризации и технической оценки объектов недвижимости	Учебная практика УП.03.01 учебная практика 2 ч.1	72	
ПМ.05 Выполнение работ по профессии рабочего: замерщик	Учебная практика УП.01.01 учебная практика 1 ч.2	144	

4 СТРУКТУРА И СОДЕРЖАНИЕ УЧЕБНОЙ ПРАКТИКИ

<i>Шифр компетенций</i>	<i>Виды работ</i>	<i>Наименование тем МДК, обеспечивающих выполнение видов работ (тема учебной практики и содержание)</i>	<i>Количество часов</i>
ПМ.01 Топографо-геодезические работы по созданию геодезической и картографической основ кадастров			72
ОК 1-9, ПК 1.1-1.4	<p>Определение расстояний по карте.</p> <p>Определение географических и прямоугольных координат точек по топографической карте.</p> <p>Вычисление длин линий через прямоугольные координаты.</p> <p>Определение площади аналитическим методом с использованием автоматизированных средств.</p> <p>Определение дирекционного угла заданного на карте.</p> <p>Вычисление истинного и магнитного азимутов заданного направления с использованием электронных таблиц Эксель.</p> <p>Решение прямой и обратной геодезических задач с использованием информационных и компьютерных технологий.</p> <p>Обработка журнала нивелирования.</p> <p>Построение профиля трассы.</p>	<p>Тема: Определение положения точек на земной поверхности</p> <p>Содержание: Системы координат. Прямоугольные, сферические и эллипсоидальные координаты.</p> <p>Системы географических и геодезических координат. Полярные координаты. Системы координат в проекции Гаусса-Крюгера. Государственные, местные, региональные и локальные системы координат. Система высот.</p> <p>Тема: Понятие о картографическом производстве.</p> <p>Содержание: Классификация и назначение карт и планов. Профиль местности. Свойства и элементы карты. Разграфка и номенклатура топографических карт и планов. Масштабы, виды и точность масштабов. Способы картографического изображения.</p> <p>Условные знаки топографических карт и планов, назначение и классификация. Ориентирование направлений. Ориентирование направлений на местности (магнитный и истинный азимуты и румбы, склонение магнитной стрелки). Ориентирование направлений на плоскости (дирекционный угол, сближение меридианов). Зависимость между азимутами и дирекционным углом. Определение местоположения точки по топографической карте.</p> <p>Приращения координат. Прямая и обратная геодезические задачи.</p>	
ПМ.02 Составление картографических материалов и ведение кадастров с применением аппаратно-программных средств и комплексов			180
ОК 1-9, ПК 2.1-2.2	<p>Проанализировать топографический материал, определить на топографических планах здания и сооружения различного функционального назначения и нанести на планы границы земельных участков</p> <p>Подготовить карты (планы), отображающие землепользование и застройку в границах исследуемого квартала</p> <p>Проанализировать ситуацию, в том числе нормативные градостроительные и кадастровые документы</p>	<p>Тема: Основы цифровой картографии. Создание пространственной базы данных</p> <p>Содержание: Цифровая карта, электронная карта. Классификация ГИС. Пространственная организация данных. Топология. Послойная организация данных. Объектно-ориентированная (или бесслесовая) организация данных. Физический уровень представления. Пространственные элементы. Растровый и векторный метод представления объектов и их атрибутов.</p>	
ПМ.03 Проведение технической инвентаризации и технической оценки объектов недвижимости			72

ОК 1-9, ПК 3.1-3.2	<p>Выполнение обмерных работ по зданию</p> <ol style="list-style-type: none"> 1. Подготовительный (организационный) этап 2. Обмерные (полевые) работы 3. Камеральные работы 	<p>Тема: Съёмка, характеристика и техническое описание гражданского здания</p> <p>Содержание: характеристика здания, Составление абриса и измерение здания при технической инвентаризации</p> <p>Измерение внутренней и наружной высоты строения и его частей</p> <p>Вычисление невязок, оценка их допустимости</p> <p>Техническое описание здания</p> <p>Составление поэтажных планов</p> <p>Тема: Подсчет площадей и строительного объема здания</p> <p>Содержание: Подсчет площадей помещений здания</p> <p>Подсчет строительного объема здания</p> <p>Тема: Определение технического состояния и физического износа здания</p> <p>Содержание: расчет величины физического износа здания</p>	
ПМ.05 Выполнение работ по профессии рабочего: замерщик			144
ПК 1.2	<p>Назначение топографических планов. Этапы работ по выполнению крупномасштабных съемок.</p> <p>Рекогносцировка местности. Подготовка геодезических приборов. Поверки геодезических приборов. Инструктаж по технике безопасности при производстве полевых и камеральных геодезических работ.</p> <p>Создание планово-высотного съемочного обоснования. Рекогносцировка и закрепление на местности пунктов съемочного обоснования.</p> <p>Привязка пунктов съемочного обоснования к пунктам опорной геодезической сети (местной сети). Применение систем ГНСС для определения положения точек съемочного геодезического обоснования.</p> <p>Выполнение измерений в съемочном геодезическом обосновании. Угловые, и линейные измерения. Техническое нивелирование.</p> <p>Вычисление координат и высот пунктов съемочного обоснования по результатам полевых измерений. Оценка точности измерений. Выводы о качестве выполненных измерений.</p> <p>Тахеометрическая съемка. Выбор пикетных точек. Съёмка ситуации местности. Съёмка рельефа. Съёмка подробностей различными методами: полярным, обмеров, засечек и др.</p> <p>Обработка журнала полевых измерений, вычисление отметок пикетных точек. Полевой контроль.</p> <p>Подготовка планшета. Вычерчивание координатной сетки. Нанесение точек съемочного обоснования по координатам. Контроль графических работ.</p>	<p>Тема: Работа замерщика при проведении съемочных геодезических работ</p> <p>Содержание: Правила выбора характерных точек рельефа и контуров местности</p> <p>Правила установки рейки на выбранных точках местности</p> <p>Измерение линии рулеткой при производстве крупномасштабных съемок</p>	

	<p>Нанесение пикетных точек полярным и другими методами. Отрисовка ситуации местности условными знаками. Отображение рельефа местности горизонтальными линиями. Зарамочное оформление топографического плана. Подготовка акта полевого контроля по результатам съемки. Подготовка технического отчета по результатам крупномасштабной съемки.</p>		
--	---	--	--

5 МЕСТО ПРОВЕДЕНИЯ УЧЕБНОЙ ПРАКТИКИ И ЕЁ ОРГАНИЗАЦИЯ

Учебная практика проводится в учебных, учебно-производственных мастерских, лабораториях, учебно-опытных хозяйствах, учебных полигонах, учебных базах практики и иных структурных подразделениях университета или в организациях на основе договоров между организацией, осуществляющей деятельность по образовательной программе соответствующего профиля (далее - организация), и университетом.

Обучающиеся, совмещающие обучение с трудовой деятельностью, вправе проходить учебную практику в организации по месту работы, в случаях если осуществляемая ими профессиональная деятельность соответствует целям практики.

При определении мест прохождения практики обучающимися с инвалидностью учитываются рекомендации, содержащиеся в индивидуальной программе реабилитации или абилитации инвалида, относительно рекомендованных условий и видов труда.

Выбор мест прохождения практик для инвалидов и лиц с ограниченными возможностями здоровья учитывает требования их доступности.

При необходимости для прохождения практики создаются специальные рабочие места в соответствии с характером ограничений здоровья, а также с учетом характера выполняемых трудовых функций.

Практика для обучающихся с ограниченными возможностями здоровья и инвалидов проводится с учетом особенностей их психофизического развития, индивидуальных возможностей и состояния здоровья.

Учебная практика может проводиться индивидуально (на самостоятельно обслуживаемом студентом рабочем месте), в составе бригады учебной группы или подгруппы.

Организацию и руководство учебной практикой в университете осуществляет мастер производственного обучения и (или) преподаватель дисциплин профессионального цикла, а в организации – руководители практики от организации и от университета.

Руководители учебной практики от университета принимают участие в распределении обучающихся по рабочим местам или перемещении их по видам работ, контролируют реализацию программы практики и условия проведения практики организациями, в том числе требования охраны труда, безопасности жизнедеятельности и пожарной безопасности в соответствии с правилами и нормами, в том числе отраслевыми, проводят индивидуальные и групповые консультации в ходе практики, оказывают методическую помощь обучающимся при выполнении ими индивидуальных заданий.

Руководители практики от организаций (наставники) знакомят обучающихся с порядком прохождения учебной практики, проводят инструктаж со студентами по ознакомлению с требованиями охраны труда, техники безопасности, а также правилами внутреннего трудового распорядка, помогают обучающимся овладевать профессиональными навыками.

В целях обеспечения работы студента в период практики перед началом практики для студентов проводится организационное собрание, на котором разъясняются цели и задачи, содержание, сроки практики, порядок её прохождения, сообщается информация о предприятиях-

базах практик и количестве предоставляемых мест на них, формулируются задания практики, разъясняются формы, виды отчетности, порядок заполнения бланков отчетности, требования к оформлению отчетных документов, порядок защиты отчета по практике, даются иные рекомендации по прохождению практики.

Общие рекомендации студентам по прохождению учебной практики:

Перед прохождением практики студент должен изучить программу, представленную учебно-методическую документацию по практике с тем, чтобы быть подготовленным к решению задач практики, конкретных практических вопросов.

В рамках *самостоятельной работы* студенту рекомендуется проработать конспекты лекций, учебников. Контроль качества самостоятельной работы студентов производится при защите отчета по практике.

При прохождении практики *обучающиеся обязаны:*

своевременно прибыть на место прохождения практики, иметь при себе все необходимые документы: паспорт, индивидуальное задание, программу (план) практики;

соблюдать действующие правила внутреннего трудового распорядка организации – места прохождения практики;

соблюдать требования охраны труда, пожарной безопасности;

выполнять задания, предусмотренные программой практики;

в установленный срок отчитаться о прохождении практики руководителю практики от университета, подготовить и сдать отчет и другие документы практики.

При возникновении затруднений в процессе практики студент может обратиться к руководителю практики от университета либо от организации-базы практики и получить необходимые разъяснения.

6 ПЕРЕЧЕНЬ ЗАДАНИЙ УЧЕБНОЙ ПРАКТИКИ

<i>Тема задания (вид профессиональной деятельности)</i>	<i>Содержание задания</i>
ПМ.01 Топографо-геодезические работы по созданию геодезической и картографической основ кадастров	
Работа с картой, обработка журналов	<p>Определение расстояний по карте. Определение географических и прямоугольных координат точек по топографической карте. Вычисление длин линий через прямоугольные координаты. Определение площади аналитическим методом с использованием автоматизированных средств. Определение дирекционного угла заданного на карте. Вычисление истинного и магнитного азимутов заданного направления с использованием электронных таблиц Эксель. Решение прямой и обратной геодезических задач с использованием информационных и компьютерных технологий. Обработка журнала нивелирования. Построение профиля трассы.</p>
ПМ.02 Составление картографических материалов и ведение кадастров с применением аппаратно-программных средств и комплексов	
Градостроительная оценка территории	<p>Проанализировать топографический материал, определить на топографических планах здания и сооружения различного функционального назначения и нанести на планы границы земельных участков Подготовить карты (планы), отображающие землепользование и застройку в границах исследуемого квартала Проанализировать ситуацию, в том числе нормативные градостроительные и кадастровые документы</p>
ПМ.03 Проведение технической инвентаризации и технической оценки объектов недвижимости	
Съемка и техническое описание здания	Составление абриса. Измерения здания. Техническое описание здания (оценочный абрис)
Подсчет площадей и строительного объема здания	Рассчитать общую площадь здания, основную, вспомогательную. Рассчитать строительный объем

Определение технического состояния здания	Определить физический износ здания
ПМ.05 Выполнение работ по профессии рабочего: замерщик	
Топографическая съемка местности	<p>Назначение топографических планов. Этапы работ по выполнению крупномасштабных съемок.</p> <p>Рекогносцировка местности. Подготовка геодезических приборов. Поверки геодезических приборов. Инструктаж по технике безопасности при производстве полевых и камеральных геодезических работ.</p> <p>Создание планово-высотного съемочного обоснования. Рекогносцировка и закрепление на местности пунктов съемочного обоснования.</p> <p>Привязка пунктов съемочного обоснования к пунктам опорной геодезической сети (местной сети). Применение систем ГНСС для определения положения точек съемочного геодезического обоснования.</p> <p>Выполнение измерений в съемочном геодезическом обосновании. Угловые, и линейные измерения. Техническое нивелирование.</p> <p>Вычисление координат и высот пунктов съемочного обоснования по результатам полевых измерений. Оценка точности измерений. Выводы о качестве выполненных измерений.</p> <p>Тахеометрическая съемка. Выбор пикетных точек. Съемка ситуации местности. Съемка рельефа. Съемка подробностей различными методами: полярным, обмеров, засечек и др.</p> <p>Обработка журнала полевых измерений, вычисление отметок пикетных точек. Полевой контроль.</p> <p>Подготовка планшета. Вычерчивание координатной сетки. Нанесение точек съемочного обоснования по координатам. Контроль графических работ.</p> <p>Нанесение пикетных точек полярным и другими методами. Отрисовка ситуации местности условными знаками. Отображение рельефа местности горизонталями.</p> <p>Зарамочное оформление топографического плана.</p> <p>Подготовка акта полевого контроля по результатам съемки.</p> <p>Подготовка технического отчета по результатам крупномасштабной съемки.</p>

7 ФОРМЫ ОТЧЕТНОСТИ ПО ПРАКТИКЕ

По результатам учебной практики студент представляет набор документов:

- направление на практику (при наличии) (приложение 1);
- задание на практику (приложение 2);
- дневник практики (приложение 3);
- характеристику с места практики (приложение 4);
- аттестационный лист (приложение 5);
- отчет обучающегося.

Дневник практики содержит следующую информацию: период прохождения практики (дата практики), место практики, краткое содержание выполненных работ, замечания и подписи руководителя практики от университета и руководителя практики от организации. В качестве приложения к дневнику практики обучающийся оформляет графические, аудио-, фото-, видео-, материалы, наглядные образцы изделий, подтверждающие практический опыт, полученный на практике.

Характеристика с места практики должна обязательно содержать Ф.И.О. студента полностью, указание на отношение студента к работе, наличие или отсутствие жалоб на студента, оценку его теоретических знаний, умение применять теоретические знания на практике, степень выраженности необходимых личностных и профессиональных качеств, степень сформированности компетенций, др.

Отчет по практике вместе с документами служит основанием для оценки результатов учебной практики.

Содержание отчета должно соответствовать программе практики, в нем обобщается и анализируется весь ход практики, выполнение заданий. Отчет должен иметь четкое построение, логическую последовательность, конкретность.

Отчет по учебной практике имеет следующую структуру: титульный лист (приложение 6), содержание (приложение 7), введение, основная часть (первый, второй и третий разделы), заключение, приложения.

Титульный лист отчета содержит: указание места прохождения практики, данные о руководителе практики от университета и от организации, др. информацию.

Содержание отчета о прохождении учебной практики помещают после титульного листа. В содержании отчета указывают: перечень разделов, номера страниц, с которых начинается каждый из них.

Во введении следует отразить: место и сроки практики; её цели и задачи; выполненные работы.

Введение не должно превышать 1 страницы компьютерного набора.

Основная часть отчета содержит три раздела.

Первый раздел «Краткая характеристика организации-базы практики» представляет собой характеристику места практики по следующей схеме: описание организации – наименование и адрес организации, структура, управление, вид (профиль) деятельности; описание подразделения, где проходила учебная практика – название, функции, задачи подразделения, полномочия, должностные обязанности работников (кратко).

Второй раздел отчета о прохождении учебной практики «*Характеристика работ, выполняемых на практике*» носит практический характер.

В нем должны быть указаны виды работ, осуществляемые на месте практики в соответствии с заданием и программой практики; описывается последовательность выполнения обучающимся работ по практике в соответствии с нормативной документацией (инструкции, положения, регламент организации); описывается используемое оборудование и инструмент, применяемый при выполнении работ по практике (при необходимости можно привести основные технические данные используемого оборудования, представленные в виде таблиц); приводится описание результатов работы по практике; в этом разделе желательно приложить фотографии процесса и/или результатов работы; могут быть приведены иллюстрации, поясняющие устройство, принцип действия или индивидуальные особенности тех или иных инструментов, приспособлений; образцы документов и т.д.

Третий раздел отчета по практике «*Характеристика условий труда на практике*» должен содержать характеристику в сжатой форме состояния техники безопасности на участке, где проходила практика; краткое описание приемов защиты от возможных травм, применяемых защитных устройств; оценку уровня освещенности, вентиляции при выполнении работ по практике, указание на наличие рабочей одежды, условных обозначений, плакатов и т.п.

Для повышения эффективности прохождения учебной практики в отчете рекомендуется зафиксировать:

затруднения, которые встретились при прохождении практики;

трудности, которые было необходимо преодолеть (что не получалось, почему, какие были предложены для решения проблем?);

внутренняя культура взаимоотношений между работниками (возникло ли желание работать в данной организации, почему?).

Объем основной части не должен превышать 14-15 страниц.

В *заключении* студент должен дать общую оценку работ, дать характеристику практики (как проходила практика, указать умения и опыт практической деятельности (компетенции), которые он приобрел в ходе практики), сделать вывод о ее значении для подготовки специалиста.

Заключение должно быть по объему не более 1-2 стр.

Объем отчета не должен превышать 17-18 страниц, набранных на компьютере.

Готовый отчет направляется на проверку руководителю практики от университета, который готовит отзыв об отчёте о прохождении практики (приложение 8).

К защите допускаются студенты, предоставившие руководителю практики от университета полный комплект документов о прохождении практики в установленные сроки.

По итогам практики на кафедре проводится защита отчёта.

Защита отчета по практике проводится руководителем практики от университета. К защите могут привлекаться руководители организаций - баз проведения практики и непосредственные руководители практики от принимающих организаций.

Форма защиты отчётов по практике - собеседование. Студент кратко докладывает о содержании своей работы во время практики, отвечает на вопросы принимающих отчет (проводящих защиту).

8 ПЕРЕЧЕНЬ УЧЕБНО-МЕТОДИЧЕСКОГО ОБЕСПЕЧЕНИЯ ДЛЯ ОБУЧАЮЩИХСЯ ПО УЧЕБНОЙ ПРАКТИКЕ И ОБРАЗОВАТЕЛЬНЫЕ ТЕХНОЛОГИИ

В качестве учебно-методического обеспечения для обучающихся в период прохождения ими учебной практики выступает программа учебной практики,

Во время проведения учебной практики используются следующие технологии: мастер-классы, экскурсии и проч.

9 КОНТРОЛЬ И ОЦЕНКА РЕЗУЛЬТАТОВ ОСВОЕНИЯ ПРОГРАММЫ УЧЕБНОЙ ПРАКТИКИ

Текущий контроль и оценка результатов освоения учебной практики осуществляется руководителем практики в процессе проведения практики, наблюдения за выполнением видов работ на практике и контроль качества их выполнения.

Промежуточная аттестация по учебной практике в рамках профессиональных модулей проводится в форме комплексного зачета.

<i>Компетенции, которые можно сгруппировать для проверки</i>	<i>Результаты обучения (в рамках видов профессиональной деятельности)</i>		<i>Формы и методы контроля и оценки результатов обучения</i>
ПМ.01 Топографо-геодезические работы по созданию геодезической и картографической основ кадастров			
ОК 1-9 ПК 1.1-1.4	<i>опыт практической деятельности</i>	работы с основными современными геодезическими приборами создания опорной планово-высотной сети для топографической съемки и межевания земель выполнения крупномасштабной съемки территорий поселения обработки полевых измерений и составления топографического плана привязки межевых знаков и составления кадастрового плана полевого дешифрирования аэрофотоснимков оформления материалов полевых работ в бригаде	Экспертная оценка деятельности обучающегося; характеристика с места практики
	<i>уметь</i>	выполнять топографические съемки на местности выполнять математическую обработку полевых измерений составлять и оформлять топографический план по материалам полевых работ формировать графическую часть межевого плана на основе кадастрового плана	Экспертная оценка деятельности обучающегося; вопросы, отчет по практике

		дешифровать аэрокосмические снимки и определять характеристики объектов по материалам аэро съемки	
	<i>знать</i>	основные геодезические термины и понятия устройство, условия поверок современных геодезических приборов и приемы работы с ними технологии проложения теодолитных и нивелирных ходов, методику и способы съемки контуров и рельефа технологии выполнения комплекса работ по созданию крупномасштабных планов территорий поселений содержание комплекса работ по межеванию земель способы изготовления фотосхем и характеристик различных объектов по материалам аэро съемки	Экспертная оценка деятельности обучающегося; вопросы, отчет по практике
ПМ.02 Составление картографических материалов и ведение кадастров с применением аппаратно-программных средств и комплексов			
ОК 1-9 ПИ 2.1, 2.2	<i>опыт практической деятельности</i>	цифрования и визуализации графической информации; – подготовки и вывода на печать планово-картографического материала в заданном масштабе	Экспертная оценка деятельности обучающегося; характеристика с места практики
	<i>уметь</i>	строить картографические, условные знаки средствами векторной и растровой графики; выбирать шрифты для карт; работать с цветной палитрой; строить цифровую модель контуров и рельефа; осуществлять ввод, обработку, поиск и вывод необходимой информации; выполнять настройку автоматизированной системы ведения кадастра, создавать нового пользователя; вести процесс учета информационного объекта; вести процесс актуализации информационных учетных единиц; осуществлять поиск и подготовку информации по запросам заинтересованных лиц	Экспертная оценка деятельности обучающегося; вопросы, отчет по практике
	<i>знать</i>	основные правила и приемы работы с геоинформационной системой; технологии создания цифровых топографических и кадастровых карт; методику подготовки и вывода картографического материала на печать; приемы и методы обработки геодезической информации; способы определения площадей объектов; структуру построения автоматизированной – системы ведения кадастра; виды информационных объектов и возможные операции с ними; типы информационных учетных единиц; порядок актуализации элементов информационных единиц; единые требования к технологии подготовки градостроительной документации различных видов	Экспертная оценка деятельности обучающегося; вопросы, отчет по практике
ПМ.03 Проведение технической инвентаризации и технической оценки объектов недвижимости			

ОК 1-9 ПК 3.1-3.2	<i>опыт практической деятельности</i>	сбора и подготовки исходной документации, состав которой определяется целями и типом объекта технической оценки (инвентаризации); проведения натурных обследований конструкций; проведения обмерных работ, с использованием оптимальных приемов их выполнения; формирования отчетной документации по оценке технического состояния и определению износа конструкций; подготовки и оформления кадастрового (технического) паспорта на объект недвижимости;	Экспертная оценка деятельности обучающегося; характеристика с места практики
	<i>уметь</i>	основные правила и приемы работы с геоинформационной системой; технологии создания цифровых топографических и кадастровых карт; методику подготовки и вывода картографического материала на печать; приемы и методы обработки геодезической информации; способы определения площадей объектов; структуру построения автоматизированной – системы ведения кадастра; виды информационных объектов и возможные операции с ними; типы информационных учетных единиц; порядок актуализации элементов информационных единиц; единые требования к технологии подготовки градостроительной документации различных видов	Экспертная оценка деятельности обучающегося; вопросы, отчет по практике
	<i>знать</i>	состав и содержание программ технического обследования в зависимости от целей оценки технического состояния зданий и сооружений; технологии проведения обмеров зданий; технологии проведения натурных обследований конструкций и оценки технического состояния объекта; технологии проведения технической инвентаризации объекта недвижимости; состав отчетной документации по комплексу выполненных работ.	Экспертная оценка деятельности обучающегося; вопросы, отчет по практике
ПМ.05 Выполнение работ по профессии рабочего: замерщик			
ОК 1-9 ПК 1.1-1.4 ПК 2.1, 2.2 ПК 3.1, 3.2 ПК 4.1-4.4	<i>опыт практической деятельности</i>	работы с основными современными геодезическими приборами; создания опорной планово-высотной сети для топографической съемки и межевания земель; выполнения крупномасштабной съемки территорий поселения; обработки полевых измерений и составления топографического плана; привязки межевых знаков и составления кадастрового плана; полевого дешифрирования аэрофотоснимков; оформления материалов полевых работ в бригаде.	Экспертная оценка деятельности обучающегося; характеристика с места практики
	<i>уметь</i>	вести полевые журналы, осуществлять постраничный контроль всего написанного; определять средние значения измеренных им ве-	Экспертная оценка деятельности обучающегося; вопросы,

		<p>личин;</p> <p>выносить высотные рабочие отметки (или высотный горизонт) из одной в другую зоны строительномонтажной площадки.</p> <p>выполняться топографо-геодезические и маркшейдерские измерения;</p> <p>подготавливать приборы к работе, все необходимые для работы приспособления и инструменты содержать в надлежащем порядке.</p>	отчет по практике
	знать	<p>общие понятия о топографо-геодезических и маркшейдерских работах;</p> <p>правила выбора характерных точек рельефа и контуров местности;</p> <p>правила пользования измерительными инструментами, устройство станков, блоков, штативов;</p> <p>назначение, правила использования, транспортировки, хранения и упаковки топографо-геодезических и маркшейдерских приборов, инструментов и оборудования;</p> <p>порядок расчистки трассы для визирок, установки вех и реек;</p> <p>правила закрепления временных реперов и пикетов.</p>	Экспертная оценка деятельности обучающегося; вопросы, отчет по практике

Для осуществления текущего контроля и промежуточной аттестации по учебной практике используется *Фонд оценочных средств по учебной практике*.

10 ПЕРЕЧЕНЬ УЧЕБНОЙ ЛИТЕРАТУРЫ И РЕСУРСОВ СЕТИ «ИНТЕРНЕТ», НЕОБХОДИМЫХ ДЛЯ ПРОВЕДЕНИЯ УЧЕБНОЙ ПРАКТИКИ

10.1 Основная литература

№ п/п	Наименование	Кол-во экз.
1	Основы градостроительства : учебное пособие / под ред. А. Г. Лазарева. - Ростов н/Д : Феникс, 2004. - 416 с. - (Высшее профессиональное образование).	2
2	Основы градостроительства и планировки населенных мест [Электронный ресурс]: учебное пособие/ Н.С. Ковалев [и др.].— Электрон. текстовые данные.— Воронеж: Воронежский Государственный Аграрный Университет им. Императора Петра Первого, 2015.— 364 с.— Режим доступа: http://www.iprbookshop.ru/72723.html .— ЭБС «IPRbooks»	эл. ресурс
3	Градостроительство и территориальное планирование в новой России. Часть 1 [Электронный ресурс]: сборник статей НИИ «ЭНКО»/ П.М. Горбач [и др.].— Электрон. текстовые данные.— СПб.: Зодчий, 2016.— 304 с.— Режим доступа: http://www.iprbookshop.ru/60758.html .— ЭБС «IPRbooks»	эл. ресурс
4	Гиршберг М.А. Геодезия: Учебник.- изд.стер. – М.: ИНФРА – М, 2014. – 384 с. – (Высшее образование: Бакалавриат).	5
5	Поклад Г.Г. Геодезия: Учебное пособие для вузов/ Г.Г. Поклад, С.П. Гриднев; Воронежский государственный аграрный университет им. К.Д. Глинки – 2-е изд. – М.: Академический проспект, 2008.- 591с.	Эл. ресурс
6	Практикум по геодезии [Электронный ресурс]: учебное пособие для вузов/ Г.Г. Поклад [и др.].— Электрон. текстовые данные.— М.: Академический Проект, 2015.— 488 с.— Режим доступа: http://www.iprbookshop.ru/36497 .— ЭБС «IPRbooks», по паролю	22
7	Бабкин В.Ф. Инженерные сети [Электронный ресурс] : учебное пособие / В.Ф.	Эл. ресурс

	Бабкин, В.Н. Яценко, В.Ю. Хузин. — Электрон. текстовые данные. — Воронеж: Воронежский государственный архитектурно-строительный университет, ЭБС АСВ, 2012. — 96 с. — 978-5-89040-428-2. — Режим доступа: http://www.iprbookshop.ru/22658.html	
8	Землеустроительное проектирование : учебник для высших учебных заведений / Под ред. С. Н. Волкова. - 2-е изд., перераб. и доп. - Москва : Колос, 1998. - 632 с.	8
9	Землеустройство : [сборник нормативных документов] / Сибирская угольная энергетическая компания ; пред. ред. коллегии В. Б. Артемьев. - Москва: Горное дело, 2016. - 928 с.	9
10	Сулин М.А. Основы земельных отношений и землеустройства [Электронный ресурс] : учебное пособие / М.А. Сулин, Д.А. Шишов. — Электрон. текстовые данные. — СПб. : Проспект Науки, 2015. — 320 с. — 978-5-906109-24-8. — Режим доступа: http://www.iprbookshop.ru/80065.html	Эл. ресурс
11	Пылаева А.В. Основы кадастровой оценки недвижимости [Электронный ресурс] : учебное пособие для вузов / А.В. Пылаева. — Электрон. текстовые данные. — Нижний Новгород: Нижегородский государственный архитектурно-строительный университет, ЭБС АСВ, 2014. — 141 с. — 2227-8397. — Режим доступа: http://www.iprbookshop.ru/30817.html	Электр.ресурс
12	Пылаева А.В. Модели и методы кадастровой оценки недвижимости [Электронный ресурс] : учебное пособие / А.В. Пылаева. — Электрон. текстовые данные. — Нижний Новгород: Нижегородский государственный архитектурно-строительный университет, ЭБС АСВ, 2015. — 175 с. — 2227-8397. — Режим доступа: http://www.iprbookshop.ru/54944.html	Электр.ресурс
13	Липски С.А. Правовое регулирование проведения государственной кадастровой оценки [Электронный ресурс] : учебное пособие / С.А. Липски. — Электрон. текстовые данные. — Саратов: Ай Пи Эр Медиа, 2018. — 79 с. — 978-5-4486-0191-0. — Режим доступа: http://www.iprbookshop.ru/71575.html	Электр.ресурс
14	Неумывакин Ю.К. Земельно-кадастровые геодезические работы: Учебник / Ю.К. Неумывакин, А.В. Перский.— М.: КолосС, 2008.- 184 с.	Электр.ресурс
15	Инженерная геодезия [Электронный ресурс]: учебник/ М.Г. Мустафин [и др.]— Электрон. текстовые данные.— СПб.: Санкт-Петербургский горный университет, 2016.— 337 с.— Режим доступа: http://www.iprbookshop.ru/71694.html .— ЭБС «IPRbooks»	Электр.ресурс
16	Современные географические информационные системы проектирования, кадастра и землеустройства [Электронный ресурс]: учебное пособие/ Д.А. Шевченко [и др.]— Электрон. текстовые данные.— Ставрополь: Ставропольский государственный аграрный университет, 2017.— 199 с.— Режим доступа: http://www.iprbookshop.ru/76053.html .— ЭБС «IPRbooks»	Электр.ресурс
17	Государственное регулирование земельных отношений. Часть 1 [Электронный ресурс]: учебное пособие/ С.С. Викин [и др.]— Электрон. текстовые данные.— Воронеж: Воронежский Государственный Аграрный Университет им. Императора Петра Первого, 2016.— 251 с.— Режим доступа: http://www.iprbookshop.ru/72658.html .— ЭБС «IPRbooks»	Эл. ресурс
18	Государственное регулирование земельных отношений. Часть 2 [Электронный ресурс]: учебное пособие/ С.С. Викин [и др.]— Электрон. текстовые данные.— Воронеж: Воронежский Государственный Аграрный Университет им. Императора Петра Первого, 2016.— 176 с.— Режим доступа: http://www.iprbookshop.ru/72659.html .— ЭБС «IPRbooks»	Эл. ресурс
19	Затолокина Н.М. Основы землеустройства [Электронный ресурс] : учебное пособие / Н.М. Затолокина. — Электрон. текстовые данные. — Белгород: Белгородский государственный технологический университет им. В.Г. Шухова, ЭБС АСВ, 2014. — 140 с. — 2227-8397. — Режим доступа: http://www.iprbookshop.ru/57278.html	Эл. ресурс

10.2 Дополнительная литература

№ п/п	Наименование	Кол-во экз.
1	Самойлов А.Г. Государственный технический учет и паспортизация объектов градостроительной деятельности (недвижимости). Практическое пособие. – М.: ЭКСМО – с. 128.	Эл. ресурс
2	Пивоварова, О. П. Основы научных исследований [Электронный ресурс] : учебное пособие / О. П. Пивоварова. — 2-е изд. — Электрон. текстовые данные. — Челябинск, Саратов : Южно-Уральский институт управления и экономики, Ай Пи Эр Медиа, 2019. — 159 с. — 978-5-4486-0673-1. — Режим доступа: http://www.iprbookshop.ru/81487.html	Эл.ресурс
3	Романько И.Е. Теория управления [Электронный ресурс]: учебное пособие/ Романько И.Е.— Электрон. текстовые данные.— Ставрополь: Северо-Кавказский федеральный университет, 2016.— 190 с.— Режим доступа: http://www.iprbookshop.ru/62876.html .— ЭБС «IPRbooks»	Эл. ресурс
4	Организация и планирование землеустроительных и земельно-кадастровых работ [Электронный ресурс] : учебное пособие / Н.В. Ершова [и др.]. — Электрон. текстовые данные. — Воронеж: Воронежский Государственный Аграрный Университет им. Императора Петра Первого, 2015. — 92 с. — 2227-8397. — Режим доступа: http://www.iprbookshop.ru/72716.html	Эл. ресурс
5	Латыпова М.М. Практикум по экологическому мониторингу. Часть 1. Экологический мониторинг гидросферы [Электронный ресурс]: учебное пособие/ Латыпова М.М., Смоленская Л.М.— Электрон. текстовые данные.— Белгород: Белгородский государственный технологический университет им. В.Г. Шухова, ЭБС АСВ, 2016.— 79 с.— Режим доступа: http://www.iprbookshop.ru/80436.html .— ЭБС IPRbooks	Эл.ресурс
6	Строительство, реконструкция, капитальный ремонт объектов капитального строительства. Нормативные документы по строительству зданий и сооружений. Жилые, общественные и производственные здания и сооружения [Электронный ресурс]: сборник нормативных актов и документов/ — Электрон. текстовые данные.— Саратов: Ай Пи Эр Медиа, 2015.— 500 с.— Режим доступа: http://www.iprbookshop.ru/30231.html .— ЭБС «IPRbooks»	Эл.ресурс

10.3 Ресурсы сети «Интернет»

№ п/п	Наименование	URL
1	Государственная Дума Российской Федерации	http://www.duma.gov.ru
2	Единое окно доступа к образовательным ресурсам	http://window.edu.ru
3	Правительство Российской Федерации	http://www.government.gov.ru
4	Российский правовой портал	http://www.rpp.ru
5	Некоммерческие интернет-версии системы КонсультантПлюс	http://www.consultant.ru
6	Федеральная служба государственной регистрации, кадастра и картографии	https://rosreestr.ru
7	Публичная кадастровая карта	http://pkk5.rosreestr.ru
8	Научная электронная библиотека	https://elibrary.ru

11 ПЕРЕЧЕНЬ ПРОГРАММНОГО ОБЕСПЕЧЕНИЯ И ИНФОРМАЦИОННЫХ СПРАВОЧНЫХ СИСТЕМ

Для успешного прохождения практики, студент использует:

1. MathCAD
2. Microsoft Windows 8 Professional
3. Microsoft Office Standard 2013

12 МАТЕРИАЛЬНО-ТЕХНИЧЕСКАЯ БАЗА, НЕОБХОДИМАЯ ДЛЯ ПРОВЕДЕНИЯ ПРАКТИКИ

Для проведения учебной практики в университете необходимо следующее материально-техническое обеспечение:

- лаборатории геодезии и прикладной фотограмметрии;
- учебного геодезического полигона.

Для проведения учебной практики в организациях необходимы специально оборудованные помещения.

Материально-техническое обеспечение учебной практики возлагается на руководителей организаций, принимающих обучающихся для прохождения учебной практики.

13 ТРЕБОВАНИЯ К ОФОРМЛЕНИЮ ОТЧЕТА ПО УЧЕБНОЙ ПРАКТИКЕ

Оформление отчета по учебной практике осуществляется в соответствии с требованиями, установленными в этом разделе.

13.1 ОБЩИЕ ТРЕБОВАНИЯ

Отчет выполняется печатным способом с использованием компьютера.

Каждая страница текста, включая иллюстрации и приложения, нумеруется арабскими цифрами, кроме титульного листа и содержания, по порядку без пропусков и повторений. Номера страниц проставляются, начиная с введения (третья страница), в центре нижней части листа без точки.

Текст работы следует печатать, соблюдая следующие размеры полей: правое – 10 мм, верхнее и нижнее – 20 мм, левое – 30 мм.

Рекомендуемым типом шрифта является Times New Roman, размер которого 14 pt (пунктов) (на рисунках и в таблицах допускается применение более мелкого размера шрифта, но не менее 10 pt).

Текст печатается через 1,5-ый интервал, красная строка – 1,25 см.

Цвет шрифта должен быть черным, необходимо соблюдать равномерную плотность, контрастность и четкость изображения по всей работе. Разрешается использовать компьютерные возможности акцентирования внимания на определенных терминах и формулах, применяя курсив, полужирный шрифт не применяется.

11.2 ПРАВИЛА ОФОРМЛЕНИЯ НАИМЕНОВАНИЙ И НУМЕРАЦИИ СТРУКТУРНЫХ ЭЛЕМЕНТОВ, ГЛАВ И ПАРАГРАФОВ

Отчет должен включать следующие структурные элементы: титульный лист, содержание, введение, основной текст, заключение, приложения (является дополнительным элементом). Основной текст может быть разделен на разделы и параграфы.

Каждый структурный элемент отчета (титульный лист, содержание, введение, заключение, приложение) и разделы необходимо начинать с новой страницы. Следующий параграф внутри одного раздела начинается через 2 межстрочных интервала на том же листе, где закончился предыдущий.

Расстояние между заголовком структурного элемента и текстом, заголовками главы и параграфа, заголовком параграфа и текстом составляет 2 межстрочных интервала.

Наименования структурных элементов письменной работы («СОДЕРЖАНИЕ», «ВВЕДЕНИЕ», «ЗАКЛЮЧЕНИЕ», «ПРИЛОЖЕНИЕ») служат заголовками структурных элементов. Данные наименования пишутся по центру страницы без точки в конце прописными (заглавными) буквами, не подчеркивая.

Разделы, параграфы должны иметь заголовки. Их следует нумеровать арабскими цифрами и записывать по центру страницы прописными (заглавными) буквами без точки в конце, не

подчеркивая. Номер раздела указывается цифрой (например, 1, 2, 3), номер параграфа включает номер раздела и порядковый номер параграфа, разделенные точкой (например, 1.1, 2.1, 3.3). После номера раздела и параграфа в тексте точку не ставят. Если заголовок состоит из двух предложений, их разделяют точкой. Переносы слов в заголовках не допускаются. Не допускается писать заголовок параграфа на одном листе, а его текст – на другом.

В содержании работы наименования структурных элементов указываются с левого края страницы, при этом первая буква наименования является прописной (заглавной), остальные буквы являются строчными, например:

Введение

1 Краткая характеристика организации – места прохождения практики

2 Практический раздел – выполненные работы

Заключение

Приложения

11.3 ПРАВИЛА ОФОРМЛЕНИЯ СОКРАЩЕНИЙ И АББРЕВИАТУР

Сокращение русских слов и словосочетаний допускается при условии соблюдения требований ГОСТ 7.12–93 «Система стандартов по информации, библиотечному и издательскому делу. Библиографическая запись. Сокращение слов на русском языке. Общие требования и правила».

В тексте письменной работы допускаются общепринятые сокращения и аббревиатуры, установленные правилами орфографии и соответствующими нормативными документами, например: год – г., годы – гг., и так далее – и т. д., метр – м, тысяч – тыс., миллион – млн, миллиард – млрд, триллион – трлн, страница – с., Российская Федерация – РФ, общество с ограниченной ответственностью – ООО.

При использовании авторской аббревиатуры необходимо при первом ее упоминании дать полную расшифровку, например: «... Уральский государственный горный университет (далее – УГГУ)...».

Не допускается использование сокращений и аббревиатур в заголовках письменной работы, глав и параграфов.

11.4 ПРАВИЛА ОФОРМЛЕНИЯ ПЕРЕЧИСЛЕНИЙ

При необходимости в тексте работы могут быть приведены перечисления. Перед каждым элементом перечисления следует ставить дефис (иные маркеры не допустимы). Например:

«...заключение содержит:

- краткие выводы;
- оценку решений;
- разработку рекомендаций.»

При необходимости ссылки в тексте работы на один из элементов перечисления вместо дефиса ставятся строчные буквы в порядке русского алфавита, начиная с буквы а (за исключением букв ё, з, й, о, ч, ъ, ы, ь). Для дальнейшей детализации перечислений необходимо использовать арабские цифры, после которых ставится скобка, а запись производится с абзацного отступа. Например:

- а) ...;
- б) ...;
- 1) ...;
- 2) ...;
- в) ...

11.5 ПРАВИЛА ОФОРМЛЕНИЯ РИСУНКОВ

В письменной работе для наглядности, уменьшения физического объема сплошного текста следует использовать иллюстрации – графики, схемы, диаграммы, чертежи, рисунки и фотографии. Все иллюстрации именуется рисунками. Их количество зависит от содержания работы и должно быть достаточно для того, чтобы придать ей ясность и конкретность.

На все рисунки должны быть даны ссылки в тексте работы, например: «... в соответствии с рисунком 2 ...» или «... тенденцию к снижению (рисунок 2)».

Рисунки следует располагать в работе непосредственно после текста, в котором они упоминаются впервые (при наличии достаточного пространства для помещения рисунка со всеми поясняющими данными), или на следующей странице. Если рисунок достаточно велик, его можно размещать на отдельном листе. Допускается поворот рисунка по часовой стрелке (если он выполнен на отдельном листе). Рисунки, размеры которых больше формата А4, учитываются как одну страницу и помещают в приложении.

Рисунки, за исключением рисунков в приложениях, следует нумеровать арабскими цифрами сквозной нумерацией по всей работе. Каждый рисунок (схема, график, диаграмма) обозначается словом «Рисунок», должен иметь заголовок и подписываться следующим образом – посередине строки без абзачного отступа, например:



Рисунок 1 – Структура администрации организации

Если на рисунке отражены показатели, то после заголовка рисунка через запятую указывается единица измерения, например:

Рисунок 1 – Структура добычи, %

Рисунки каждого приложения обозначают отдельной нумерацией арабскими цифрами с добавлением перед цифрой обозначения приложения (например, рисунок А.3).

Если рисунок взят из первичного источника без авторской переработки, следует сделать ссылку, например:

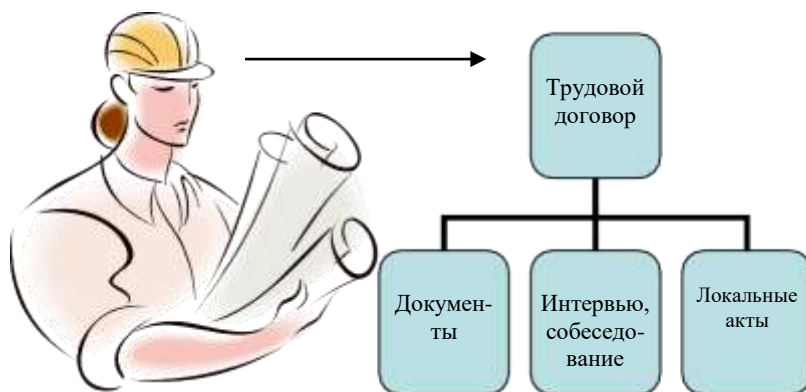
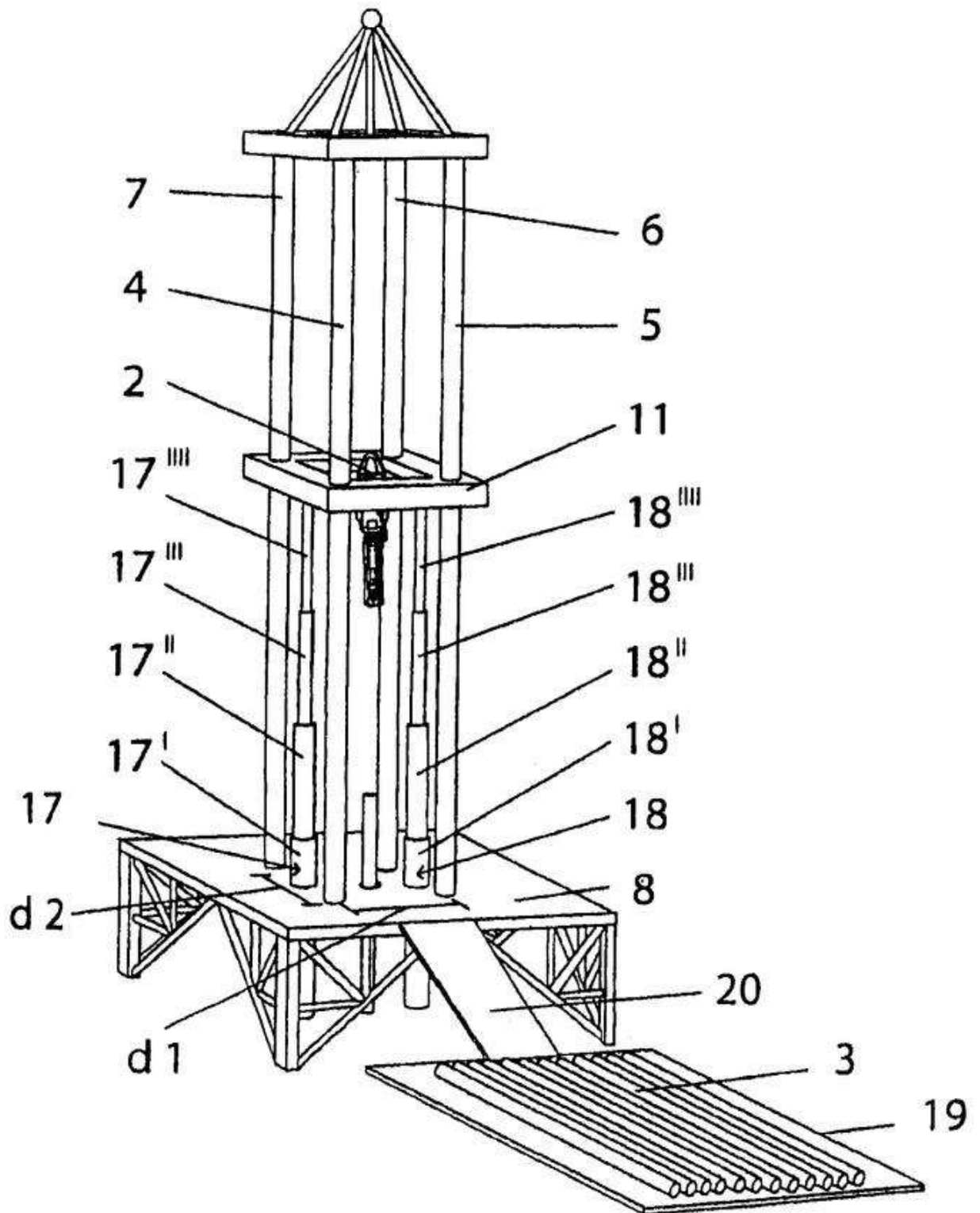


Рисунок 1 - Процесс заключения трудового договора [8, с. 46]

Если рисунок является авторской разработкой, необходимо после заголовка рисунка поставить знак сноски и указать в форме подстрочной сноски внизу страницы, на основании каких источников он составлен, например:



Фиг.4

Рисунок 2 – Буровая установка,.....¹

При необходимости между рисунком и его заголовком помещаются поясняющие данные (подрисовочный текст), например, легенда.

11.6 ПРАВИЛА ОФОРМЛЕНИЯ ТАБЛИЦ

В письменной работе фактический материал в обобщенном и систематизированном виде может быть представлен в виде таблицы для наглядности и удобства сравнения показателей.

На все таблицы должны быть ссылки в работе. При ссылке следует писать слово «таблица» с указанием ее номера, например: «...в таблице 2 представлены ...» или «... характеризуется показателями (таблица 2)».

Таблицу следует располагать в работе непосредственно после текста, в котором она упоминается впервые, или на следующей странице.

Таблицы, за исключением таблиц в приложениях, следует нумеровать арабскими цифрами сквозной нумерацией по всей работе. Каждая таблица должна иметь заголовок, который должен отражать ее содержание, быть точным, кратким. Заголовок таблицы следует помещать над таблицей слева, без абзацного отступа в одну строку с ее номером через тире, например:

Таблица 3 – Количество тонн угля, добытого шахтами Свердловской области

Наименование организации	2017	2018
ПАО «Бокситы Севера»	58	59
Березниковская шахта	29	51

Если таблица взята из первичного источника без авторской переработки, следует сделать ссылку, например:

Таблица 2 – Динамика основных показателей развития шахтного строительства в России за 2015–2018 гг. [15, с. 35]

	2015	2016	2017	2018
Объем строительства, млрд. руб.				
.....				

Если таблица является авторской разработкой, необходимо после заголовка таблицы поставить знак сноски и указать в форме подстрочной сноски внизу страницы, на основании каких источников она составлена, например:

Таблица 3 – Количество оборудования¹

Вид оборудования	2016	2017
Буровая машина	3	5

¹ Составлено автором по: [15, 23, 42].

¹ Составлено автором по: [2, 7, 10]

.....	3	7
-------	---	---

Располагают таблицы на странице обычно вертикально. Помещенные на отдельной странице таблицы могут быть расположены горизонтально, причем графа с наименованиями показателей должна размещаться в левой части страницы. Слева, справа и снизу таблицы ограничивают линиями.

Таблицу с большим числом строк допускается переносить на другую страницу. При переносе части таблицы на другую страницу слово «Таблица» указывают один раз слева над первой частью таблицы. На странице, на которую перенесена часть таблицы, слева пишут «Продолжение таблицы» или «Окончание таблицы» с указанием номера таблицы и повторением шапки таблицы.

Если таблица переносится, то на странице, где помещена первая часть таблицы, нижняя ограничительная линия таблицы не проводится. Это же относится к странице (страницам), где помещено продолжение (продолжения) таблицы. Нижняя ограничительная линия таблицы проводится только на странице, где помещено окончание таблицы.

Заголовки граф и строк таблицы следует писать с прописной буквы в единственном числе, а подзаголовки граф – со строчной буквы, если они составляют одно предложение с заголовком, или с прописной буквы, если они имеют самостоятельное значение. В конце заголовков и подзаголовков таблиц точки не ставят. Заголовки граф, как правило, записывают параллельно строкам таблицы. При необходимости допускается перпендикулярное расположение заголовков граф.

Примечания к таблице (подтабличные примечания) размещают непосредственно под таблицей в виде: а) общего примечания; б) сноски; в) отдельной графы или табличной строки с заголовком. Выделять примечание в отдельную графу или строку целесообразно лишь тогда, когда примечание относится к большинству строк или граф. Примечания к отдельным заголовкам граф или строк следует связывать с ними знаком сноски. Общее примечание ко всей таблице не связывают с ней знаком сноски, а помещают после заголовка «Примечание» или «Примечания», оформляют как внутритекстовое примечание.

Допускается применять размер шрифта в таблице меньший, чем в тексте работы, но не менее 10 pt.

Если все показатели, приведенные в графах таблицы, выражены в одной и той же единице измерения, то ее обозначение необходимо помещать над таблицей справа. Если показатели таблицы выражены в разных единицах измерения, то обозначение единицы измерения указывается после наименования показателя через запятую. Допускается при необходимости выносить в отдельную графу обозначения единиц измерения.

Текст, повторяющийся в строках одной и той же графы и состоящий из одиночных слов, чередующихся с цифрами, заменяют кавычками. Если повторяющийся текст состоит из двух или более слов, то при первом повторении его заменяют словами «То же», а далее – кавычками. Если предыдущая фраза является частью последующей, то допускается заменить ее словами «То же» и добавить дополнительные сведения. При наличии горизонтальных линий текст необходимо повторять. Если в ячейке таблицы приведен текст из нескольких предложений, то в последнем предложении точка не ставится.

Заменять кавычками повторяющиеся в таблице цифры, математические знаки, знаки процента и номера, обозначения нормативных материалов, марок материалов не допускается.

При отсутствии отдельных данных в таблице следует ставить прочерк (тире). Цифры в графах таблиц должны проставляться так, чтобы разряды чисел во всей графе были расположены один под другим, если они относятся к одному показателю. В одной графе должно быть соблюдено, как правило, одинаковое количество десятичных знаков для всех значений величин.

Если таблицы размещены в приложении, их нумерация имеет определенные особенности. Таблицы каждого приложения нумеруют отдельной нумерацией арабскими цифрами. При

этом перед цифрой, обозначающей номер таблицы в приложении, ставится буква соответствующего приложения, например:

Таблица В.1.– Динамика показателей за 2016–2017 гг.

Если в документе одна таблица, то она должна быть обозначена «Таблица 1» или «Таблица В.1», если она приведена в приложении (допустим, В).

11.7 ПРАВИЛА ОФОРМЛЕНИЯ ПРИМЕЧАНИЙ И ССЫЛОК

При необходимости пояснить содержание текста, таблицы или иллюстрации в работе следует помещать примечания. Их размещают непосредственно в конце страницы, таблицы, иллюстрации, к которым они относятся, и печатают с прописной буквы с абзацного отступа после слова «Примечание» или «Примечания». Если примечание одно, то после слова «Примечание» ставится тире и примечание печатается с прописной буквы. Одно примечание не нумеруют. Если их несколько, то после слова «Примечания» ставят двоеточие и каждое примечание печатают с прописной буквы с новой строки с абзацного отступа, нумеруя их по порядку арабскими цифрами.

Цитаты, а также все заимствования из печати данные (нормативы, цифры и др.) должны иметь библиографическую ссылку на первичный источник. Ссылка ставится непосредственно после того слова, числа, предложения, по которому дается пояснение, в квадратных скобках. В квадратных скобках указывается порядковый номер источника в соответствии со списком использованных источников и номер страницы, с которой взята информация, например: [4, с. 32]. Это значит, использован четвертый источник из списка литературы со страницы 32. Если дается свободный пересказ принципиальных положений тех или иных авторов, то достаточно указать в скобках после изложения заимствованных положений номер источника по списку использованной литературы без указания номера страницы.

11.8 ПРАВИЛА ОФОРМЛЕНИЯ СПИСКА ИСПОЛЬЗОВАННЫХ ИСТОЧНИКОВ

Оформлению списка использованных источников, прилагаемого к отчету, следует уделять самое серьезное внимание.

Сведения об источниках приводятся в следующем порядке:

1) **нормативные правовые акты**: Нормативные правовые акты включаются в список в порядке убывания юридической силы в следующей очередности: международные нормативные правовые акты, Конституция Российской Федерации, федеральные конституционные законы, федеральные законы, акты Конституционного Суда Российской Федерации, решения других высших судебных органов, указы Президента Российской Федерации, постановления Правительства Российской Федерации, нормативные правовые акты федеральных органов исполнительной власти, законы субъектов Российской Федерации, подзаконные акты субъектов Российской Федерации, муниципальные правовые акты, акты организаций.

Нормативные правовые акты одного уровня располагаются в хронологическом порядке, от принятых в более ранние периоды к принятым в более поздние периоды.

Примеры оформления нормативных правовых актов и судебной практики:

1. Об общих принципах организации законодательных (представительных) и исполнительных органов власти субъектов Российской Федерации [Текст]: Федеральный закон от 06.10.1999 г. № 184-ФЗ // Собрание законодательства РФ. - 1999. - № 43.

2. О порядке разработки и утверждения административных регламентов исполнения государственных функций (предоставления государственных услуг) [Электронный ресурс]: Постановление Правительства РФ от 11.11.2005 г. № 679. - Доступ из справочно-правовой системы «КонсультантПлюс». – Режим доступа: <http://www.consultant.ru>.

3. О практике применения судами Закона Российской Федерации «О средствах массовой информации» [Электронный ресурс]: Постановление Пленума Верховного Суда РФ от 15.06.2010 № 16. - Доступ из справочно-правовой системы «КонсультантПлюс». – Режим доступа: <http://www.consultant.ru>.

4. Определение судебной коллегии по гражданским делам Верховного Суда Российской Федерации по иску Цирихова // Бюллетень Верховного Суда Российской Федерации. -1994. -№9. - С. 1-3.

2) **книги, статьи, материалы конференций и семинаров.** Располагаются по алфавиту фамилии автора или названию, если книга печатается под редакцией. Например:

5. Абрамова, А.А. Трудовое законодательство и права женщин [Текст] / А.А.Абрамова // Вестн. Моск. ун-та. Сер. 11, Право. - 2001. - № 5. - С. 23–25.

6. Витрянский, В.В. Договор банковского счета [Текст] / В.В. Витрянский // Хозяйство и право.- 2006.- № 4.- С. 19 – 25.

7. Двинянинова, Г.С. Комплимент: Коммуникативный статус или стратегия в дискурсе [Текст] / Г.С. Двинянинова // Социальная власть языка: сб. науч. тр. / Воронеж. межрегион. ин-т обществ. наук, Воронеж. гос. ун-т, Фак. романо-герман. истории. - Воронеж, 2001. - С. 101–106.

8. История России [Текст]: учеб. пособие для студентов всех специальностей / В.Н. Быков [и др.]; отв. ред. В.Н. Сухов; М-во образования Рос. Федерации, С.-Петерб. гос. лесотехн. акад. - 2-е изд., перераб. и доп. / при участии Т.А. Суховой. - СПб.: СПбЛТА, 2001. - 231 с.

9. Трудовое право России [Текст]: учебник / Под ред. Л.А.Сыроватской. - М.: Юристъ, 2006. - 280 с.

10. Семенов, В.В. Философия: итог тысячелетий. Философская психология [Текст] / В.В. Семенов; Рос. акад. наук, Пущин. науч. центр, Ин-т биофизики клетки, Акад. проблем сохранения жизни. - Пущино: ПНЦ РАН, 2000. - 64 с.

11. Черткова, Е.Л. Утопия как способ постижения социальной действительности [Электронный ресурс] / Е.Л. Черткова // Социемы: журнал Уральского гос. ун-та. - 2002. - N 8. – Режим доступа: <http://www2/usu.ru/philosoph/chertkova>.

12. Юридический советник [Электронный ресурс]. - 1 электрон. опт. диск (CD-ROM) : зв., цв. ; 12 см. - Прил.: Справочник пользователя [Текст] / сост. В.А. Быков. - 32 с.;

3) **статистические сборники, инструктивные материалы, методические рекомендации, реферативная информация, нормативно-справочные материалы.** Располагаются по алфавиту. Например:

13. Временные методические рекомендации по вопросам реструктуризации бюджетной сферы и повышения эффективности расходов региональных и местных бюджетов (Краткая концепция реструктуризации государственного и муниципального сектора и повышения эффективности бюджетных расходов на региональном и местном уровнях) [Текст]. - М.: ИЭПП, 2006. - 67 с.

14. Свердловская область в 1992-1996 годах [Текст]: Стат. сб. / Свердл. обл. комитет гос. статистики Госкомстата РФ. - Екатеринбург, 1997. - 115 с.

15. Социальное положение и уровень жизни населения России в 2010 г. [Текст]: Стат. сб. / Росстат. - М., 2002. - 320 с.

16. Социально-экономическое положение федеральных округов в 2010 г. [Электронный ресурс]. – Режим доступа: <http://www.gks.ru>

4) **книги и статьи на иностранных языках** в алфавитном порядке. Например:

17. An Interview with Douglass C. North [Text] // The Newsletter of The Cliometric Society. - 1993. - Vol. 8. - N 3. - P. 23–28.

18. Burkhead, J. The Budget and Democratic Government [Text] / Lyden F.J., Miller E.G. (Eds.) / Planning, Programming, Budgeting. Markham : Chicago, 1972. 218 p.
19. Miller, D. Strategy Making and Structure: Analysis and Implications for Performance [Text] // Academy of Management Journal. - 1987. - Vol. 30. - N 1. - P. 45–51;
20. Marry S.E. Legal Pluralism. – Law and Society Review. Vol 22.- 1998.- №5.- p. 22-27

5) **интернет-сайты.** Например:

21. Министерство финансов Российской Федерации: [Электронный ресурс]. – Режим доступа: <http://www.minfin.ru>

22. Российская книжная палата: [Электронный ресурс]. - Режим доступа: <http://www.bookchamber.ru>

В списке использованных источников применяется сквозная нумерация с применением арабского алфавита. Все объекты печатаются единым списком, группы объектов не выделяются, источники печатаются с абзацного отступа.

Объекты описания списка должны быть обозначены терминами в квадратных скобках²:

- [Видеозапись];
- [Мультимедиа];
- [Текст];
- [Электронный ресурс].

При занесении источников в список литературы следует придерживаться установленных правил их библиографического описания.

11.9 ПРАВИЛА ОФОРМЛЕНИЯ ПРИЛОЖЕНИЙ

В приложения рекомендовано включать материалы, которые по каким-либо причинам не могут быть включены в основную часть: материалы, дополняющие работу; таблицы вспомогательных цифровых данных; инструкции, методики, описания алгоритмов и программ задач, иллюстрации вспомогательного характера; нормативные правовые акты, например, должностные инструкции. В приложения также включают иллюстрации, таблицы и распечатки, выполненные на листах формата А3.

Приложения оформляют как продолжение данного документа на последующих его листах после списка использованных источников.

Приложения обозначают заглавными буквами русского алфавита, начиная с А, за исключением букв Ё, З, Й, О, Ч, Ъ, Ы, Ь (ПРИЛОЖЕНИЕ А, ПРИЛОЖЕНИЕ Б, ПРИЛОЖЕНИЕ В и т.д.). Допускается обозначение приложений буквами латинского алфавита, за исключением букв I и O. В случае полного использования букв русского и латинского алфавитов допускается обозначать приложения арабскими цифрами.

Само слово «ПРИЛОЖЕНИЕ» пишется прописными (заглавными) буквами.

Если в работе одно приложение, оно обозначается «ПРИЛОЖЕНИЕ А».

Каждое приложение следует начинать с новой страницы. При этом слово «ПРИЛОЖЕНИЕ» и его буквенное обозначение пишутся с абзацного отступа.

Приложение должно иметь заголовок, который записывают на следующей строке после слова «ПРИЛОЖЕНИЕ» с абзацного отступа. Заголовок пишется с прописной буквы.

В тексте работы на все приложения должны быть даны ссылки, например: «... в приложении Б...». Приложения располагают в порядке ссылок на них в тексте работы.

Текст каждого приложения, при необходимости, может быть разделен на разделы, подразделы, пункты, подпункты, которые нумеруют в пределах каждого приложения. Перед номером ставится обозначение этого приложения.

² Полный перечень см. в: Система стандартов по информации, библиотечному и издательскому делу. Библиографическая запись. Библиографическое описание. Общие требования и правила составления [Текст]: ГОСТ 7.1-2003.

Приложения должны иметь общую с остальной частью документа сквозную нумерацию страниц.

ПРИЛОЖЕНИЕ 1



Федеральное государственное бюджетное образовательное учреждение
высшего образования
«Уральский государственный горный университет»
(ФГБОУ ВО «УГГУ»)
620144, г. Екатеринбург, ул. Куйбышева, 30

НАПРАВЛЕНИЕ НА ПРАКТИКУ

Студент _____
(фамилия, имя, отчество)

_____ курса _____ факультета

специальности _____ направляется в

_____ (наименование и адрес организации)

для прохождения _____ практики с _____ по _____

М.П.

Декан факультета _____

Руководитель практики от университета _____

тел. кафедры: 8(343) _____

Отметка организации

Дата прибытия студента в организацию «_____» _____ 20__ г.

Направлен

_____ (наименование структурного подразделения)

Приказ № _____ от «_____» _____ 20__ г.

Практику окончил «_____» _____ 20__ г. Приказ № _____

М.П

Руководитель практики от организации

_____ (должность)

_____ (ф. и. о.)

ЗАДАНИЕ НА ПЕРИОД ПРАКТИКИ

Выполнить топографическую съемку местности

<i>Тема задания (вид профессиональной деятельности)</i>	<i>Содержание задания</i>	<i>Шифр и название формируемых компетенций</i>
ПМ.05 Выполнение работ по профессии рабочего: замерщик		
Топографическая съемка местности	<p>Назначение топографических планов. Этапы работ по выполнению крупномасштабных съемок.</p> <p>Рекогносцировка местности. Подготовка геодезических приборов. Поверки геодезических приборов. Инструктаж по технике безопасности при производстве полевых и камеральных геодезических работ.</p> <p>Создание планово-высотного съемочного обоснования.</p> <p>Рекогносцировка и закрепление на местности пунктов съемочного обоснования.</p> <p>Привязка пунктов съемочного обоснования к пунктам опорной геодезической сети (местной сети). Применение систем ГНСС для определения положения точек съемочного геодезического обоснования.</p> <p>Выполнение измерений в съемочном геодезическом обосновании. Угловые, и линейные измерения. Техническое нивелирование.</p> <p>Вычисление координат и высот пунктов съемочного обоснования по результатам полевых измерений. Оценка точности измерений. Выводы о качестве выполненных измерений.</p> <p>Тахеометрическая съемка. Выбор пикетных точек. Съёмка ситуации местности. Съёмка рельефа. Съёмка подробностей различными методами: полярным, обмеров, засечек и др.</p> <p>Обработка журнала полевых измерений, вычисление отметок пикетных точек. Полевой контроль.</p> <p>Подготовка планшета. Вычерчивание координатной сетки. Нанесение точек съемочного обоснования по координатам. Контроль графических работ.</p> <p>Нанесение пикетных точек полярным и другими методами.</p> <p>Отрисовка ситуации местности условными знаками. Отображение рельефа местности горизонталями.</p> <p>Зарамочное оформление топографического плана.</p> <p>Подготовка акта полевого контроля по результатам съемки. Подготовка технического отчета по результатам крупномасштабной съемки.</p>	

СОГЛАСОВАНО:

Подпись руководителя практики от университета _____

Подпись руководителя практики от организации _____

**Федеральное государственное бюджетное образовательное учреждение
высшего образования
«Уральский государственный горный университет»**

ДНЕВНИК УЧЕБНОЙ ПРАКТИКИ

Специальность _____

Вид практики: **Учебная практика** по профессиональному(ым) модулю(ям)

ПМ.01 _____

Период прохождения: _____

Место прохождения практики: _____

Студент(ка) _____

Группа _____

Руководители практики:

От университета _____

От организации _____

Прохождение инструктажа по ознакомлению с требованиями охраны труда, техники безопасности, пожарной безопасности, правилами внутреннего трудового распорядка с оформлением в соответствующем журнале:

Дата проведения	Ф.И.О., должность, подпись, проводившего инструктаж	Подпись обучающегося, прошедшего инструктаж

Дата	Содержание практики	Текущий контроль (выполнено /не выполнено)	Подпись руководителя практики от университета и (или) организации (наставника)
		
		

Результаты практики (компетенции):

Замечания:

ХАРАКТЕРИСТИКА НА ОБУЧАЮЩЕГОСЯ ПО ОСВОЕНИЮ ПРОФЕССИОНАЛЬНЫХ КОМПЕТЕНЦИЙ

Заключение организации о работе студента за период практики (уровень теоретической подготовки, готовность к выполнению работ по профессии/специальности)

Заключение: Обучающийся показал (низкий, средний, высокий) уровень профессиональной подготовки и выполнил работы в соответствии с требованиями ФГОС СПО по профессии/специальности:

квалификации (разряд, класс, категория) _____, освоил следующие профессиональные компетенции (перечислить):

в соответствии с профессиональным модулем:

Уровень освоения компетенций: _____

Подпись руководителя практики от университета _____

Подпись руководителя практики от организации _____

ПРИЛОЖЕНИЕ 4

ХАРАКТЕРИСТИКА С МЕСТА ПРАКТИКИ СТУДЕНТА ПО ОСВОЕНИЮ ОБЩИХ КОМПЕТЕНЦИЙ

_____ (фамилия, имя, отчество)

Заключение организации о работе студента за период практики (трудовая дисциплина, активность, участие в общественной работе организации, ПР.)

Заключение: Обучающийся освоил следующие общие компетенции (перечислить):

Уровень освоения компетенций: _____

«___» _____ 20__ г.

Руководитель практики от организации

подпись

И.О. Фамилия

ПРИЛОЖЕНИЕ 5

АТТЕСТАЦИОННЫЙ ЛИСТ ПО ПРАКТИКЕ

Студент(ка) _____,
 обучающийся на _____ курсе, в группе _____ по специальности _____
 (код и наименование специальности)

Вид практики: учебная практика по профессиональному(ым) моду-
 лю(ям) _____
 (наименование профессионального/ых модуля/лей)

в объеме _____ часов, с _____ по _____ в организации _____
 (наименование организации/учреждения/предприятия)

Виды и качество выполнения работ в соответствии с технологией и/или требованиями
 учреждения/предприятия/организации

<i>Шифр компетенции</i>	<i>Виды работ, выполненных обучающимся во время практики</i>	<i>Оценка качества выполняемых работ (прописью)</i>
	ПМ (шифр название)	
	ПМ (шифр название)	
	Оценка результатов учебной практики	

Заключение:

Аттестуемый(ая) продемонстрировал(а) / не продемонстрировал(а) владение профессиональ-
 ными компетенциями на _____ уровне

Руководитель практики от университета

подпись

И.О. Фамилия

Руководитель практики от организации

Должность

подпись

И.О. Фамилия

« _____ » _____ 20 ____ г.

ПРИЛОЖЕНИЕ 6

Образец оформления титульного листа отчета по практике



Федеральное государственное бюджетное образовательное учреждение
высшего образования
«Уральский государственный горный университет»
(ФГБОУ ВО «УГГУ»)
620144, г. Екатеринбург, ул. Куйбышева, 30

ОТЧЕТ
о прохождении учебной практики
(название практики)
по профессиональным модулям

(наименование организации прохождения практики)

Специальность: 21.02.06
Информационные системы обеспечения
градостроительной деятельности

Студент: Борисов А. В.
Группа: ГК.к-17

Руководитель практики от университета:
Назаров И.В.

Подпись _____

Екатеринбург
2019

ПРИЛОЖЕНИЕ 7

Образец оформления содержания отчета по учебной практике

СОДЕРЖАНИЕ

	Введение	3
1	Краткая характеристика организации - места практики	5
2	Характеристика работ, выполняемых на практике	
3	Характеристика условий труда на практике	
	Заключение	
	Приложения	

ПРИЛОЖЕНИЕ 8

Отзыв

об отчете о прохождении практики студента
(заполняется руководителем практики от университета)

1. Выводы (характеристика отчета в целом, соответствие объема, содержания отчета программе):

2. Недостатки отчета:

Руководитель практики от университета

(подпись)

И.О. Фамилия

«__» _____ 20__ г.

ЛИСТ ИЗМЕНЕНИЙ ПРОГРАММЫ ПРАКТИКИ

Учебная практика

1. Раздел «Контроль и оценка результатов освоения программы учебной практики» дополнить следующими абзацами:

При реализации учебной практики используется балльно-рейтинговая система оценки учебной деятельности в соответствии с Положением о балльно-рейтинговой системе оценки учебной деятельности (учебном рейтинге) обучающихся в ФГБОУ ВО «Уральский государственный горный университет» (СМК ОД.Пл.04-06.222-2021).

Распределение баллов в рамках рейтинга по практике представлено в комплекте оценочных средств по учебной практике.

Полученные значения учебного рейтинга обучающихся в баллах переводятся в оценки, выставляемые по следующей шкале:

Количество баллов	Отметка за экзамен/ зачёт с оценкой	Отметка о зачёте
	Отлично	Зачтено
	Хорошо	
	Удовлетворительно	
	Неудовлетворительно	Не зачтено

2. Программа учебной практики актуализирована в части разделов «Перечень учебной литературы и ресурсов сети интернет, необходимых для проведения учебной практики» и «Перечень программного обеспечения и информационных справочных систем».

Одобрено на заседании кафедры геодезии и кадастров. Протокол от «24» июня 2021 №10
Заведующий кафедрой


подпись

Акулова Е.А.
И.О. Фамилия

МИНОБРНАУКИ РОССИИ

Федеральное государственное бюджетное образовательное учреждение
высшего образования
«Уральский государственный горный университет»



Проректор по учебно-методическому
комплексу _____ С.А. Упоров

III. ПРОГРАММА ПРОИЗВОДСТВЕННОЙ ПРАКТИКИ ПО ПРОФИЛЮ СПЕЦИАЛЬНОСТИ

Специальность

21.02.06 Информационные системы обеспечения градостроительной деятельности

программа подготовки специалистов среднего звена

базовая подготовка

форма обучения: очная

на базе среднего общего образования

год набора: 2021

Автор: Назаров И.В., Головина Е.М.

Одобрена на заседании кафедры

Геодезии и кадастров

(название кафедры)

Зав. Кафедрой _____

Акулова Е.А.

(Фамилия И.О.)

Протокол № 8 от 15.03.2021

(Дата)

Рассмотрена методической комиссией
факультета

Горно-технологического

(название факультета)

Председатель _____

Колчина Н.В.

(Фамилия И.О.)

Протокол № 7 от 17.03.2021

(Дата)

Екатеринбург

2020

Программа производственной практики по профилю специальности рассмотрена и одобрена представителями профессиональной сферы по специальности 21.02.06 Информационные системы обеспечения градостроительной деятельности

СОГЛАСОВАНО:

ООО НПЦ «Регионкад»
директор, В.Ф. Семин

A handwritten signature in blue ink, appearing to be 'В.Ф. Семин', written over a horizontal line.

генеральный

СОДЕРЖАНИЕ

1 ЦЕЛИ И ЗАДАЧИ ПРОИЗВОДСТВЕННОЙ ПРАКТИКИ

2 ПЛАНИРУЕМЫЕ РЕЗУЛЬТАТЫ ПРОХОЖДЕНИЯ
ПРОИЗВОДСТВЕННОЙ ПРАКТИКИ

3 ОБЪЕМ ПРОИЗВОДСТВЕННОЙ ПРАКТИКИ И ЕЕ ПРОДОЛЖИТЕЛЬНОСТЬ

4 СТРУКТУРА И СОДЕРЖАНИЕ ПРОИЗВОДСТВЕННОЙ ПРАКТИКИ

5 МЕСТО ПРОВЕДЕНИЯ ПРОИЗВОДСТВЕННОЙ ПРАКТИКИ И ЕЁ ОРГАНИЗАЦИЯ

6 ПЕРЕЧЕНЬ ЗАДАНИЙ ПРОИЗВОДСТВЕННОЙ ПРАКТИКИ

7 ФОРМЫ ОТЧЕТНОСТИ ПО ПРАКТИКЕ

8 ПЕРЕЧЕНЬ УЧЕБНО-МЕТОДИЧЕСКОГО ОБЕСПЕЧЕНИЯ
ДЛЯ ОБУЧАЮЩИХСЯ ПО ПРОИЗВОДСТВЕННОЙ ПРАКТИКЕ И
ОБРАЗОВАТЕЛЬНЫЕ ТЕХНОЛОГИИ

9 КОНТРОЛЬ И ОЦЕНКА РЕЗУЛЬТАТОВ ОСВОЕНИЯ ПРОГРАММЫ
ПРОИЗВОДСТВЕННОЙ ПРАКТИКИ

10 ПЕРЕЧЕНЬ УЧЕБНОЙ ЛИТЕРАТУРЫ И РЕСУРСОВ СЕТИ «ИНТЕРНЕТ»,
НЕОБХОДИМЫХ ДЛЯ ПРОВЕДЕНИЯ ПРОИЗВОДСТВЕННОЙ ПРАКТИКИ

11 ПЕРЕЧЕНЬ ПРОГРАММНОГО ОБЕСПЕЧЕНИЯ И ИНФОРМАЦИОННЫХ
СПРАВОЧНЫХ СИСТЕМ

12 МАТЕРИАЛЬНО-ТЕХНИЧЕСКАЯ БАЗА, НЕОБХОДИМАЯ ДЛЯ ПРОВЕДЕНИЯ
ПРАКТИКИ

13 ТРЕБОВАНИЯ К ОФОРМЛЕНИЮ ОТЧЕТА ПО ПРОИЗВОДСТВЕННОЙ
ПРАКТИКЕ

ЦЕЛИ И ЗАДАЧИ ПРОИЗВОДСТВЕННОЙ ПРАКТИКИ

Практика студентов является составной частью основной профессиональной образовательной программы среднего профессионального образования, одним из видов занятий, предусмотренных учебным планом.

Цель производственной практики- освоение обучающимися всех видов профессиональной деятельности по специальности, формирование общих и профессиональных компетенций, приобретение необходимых умений и опыта практической работы по специальности.

В соответствии с поставленной целью в процессе прохождения производственной практики перед студентами ставятся следующие задачи:

- создать условия для овладения универсальными и предметно-специализированными компетенциями, способствующими его социальной мобильности и устойчивости на рынке труда;
- дать качественные базовые гуманитарные, социальные, экономические, математические и естественно-научные знания, востребованные обществом;
- подготовить техника к успешной работе в сфере жилищно-коммунального хозяйства и строительства на основе гармоничного сочетания научной, фундаментальной и профессиональной подготовки кадров;
- сформировать социально-личностные качества выпускников: целеустремленность, организованность, трудолюбие, коммуникабельность, умение работать в коллективе, ответственность за конечный результат своей профессиональной деятельности, гражданственность, толерантность; повышение их общей культуры, способности самостоятельно приобретать и применять новые знания и умения.

2 ПЛАНИРУЕМЫЕ РЕЗУЛЬТАТЫ ПРОХОЖДЕНИЯ ПРОИЗВОДСТВЕННОЙ ПРАКТИКИ

Результатом освоения программы производственной практики по профилю специальности является овладение видами профессиональной деятельности по специальности, сформированность общих и профессиональных компетенций приобретение необходимых умений и опыта практической работы по основным видам профессиональной деятельности по избранной специальности.

Процесс прохождения производственной практики по профилю специальности направлен на формирование элементов следующих компетенций в соответствии с ФГОС СПО по данной специальности:

Общекультурные компетенции (ОК)

понимать сущность и социальную значимость своей будущей профессии, проявлять к ней устойчивый интерес (ОК 1);

- организовывать собственную деятельность, выбирать типовые методы и способы выполнения профессиональных задач, оценивать их эффективность и качество (ОК 2);
- принимать решения в стандартных и нестандартных ситуациях и нести за них ответственность (ОК 3);
- осуществлять поиск и использование информации, необходимой для эффективного выполнения профессиональных задач, профессионального и личностного развития (ОК 4);
- использовать информационно-коммуникационные технологии в профессиональной деятельности (ОК 5);
- работать в коллективе и команде, эффективно общаться с коллегами, руководством, потребителями (ОК 6);
- брать на себя ответственность за работу членов команды (подчиненных), результат выполнения заданий (ОК 7);

- самостоятельно определять задачи профессионального и личностного развития, заниматься самообразованием, осознанно планировать повышение квалификации (ОК 8);

- ориентироваться в условиях частой смены технологий в профессиональной деятельности (ОК 9);

профессиональных:

ПК 1.1. Выполнять топографические съемки различных масштабов.

ПК 1.2. Выполнять графические работы по составлению картографических материалов.

ПК 1.3. Выполнять кадастровые съемки и кадастровые работы по формированию земельных участков.

ПК 1.4. Выполнять дешифрирование аэро- и космических снимков для получения информации об объектах недвижимости.

ПК 2.1. Применять аппаратно-программные средства для расчетов и составления топографических, кадастровых планов.

ПК 2.2. Применять программные средства и комплексы при ведении кадастров.

ПК 3.1. Проводить оценку технического состояния зданий.

ПК 3.2. Проводить техническую инвентаризацию объектов недвижимости.

ПК 4.1. Выполнять градостроительную оценку территории поселения.

ПК 4.2. Вести процесс учета земельных участков и иных объектов недвижимости.

ПК 4.3. Вносить данные в реестры информационных систем градостроительной деятельности.

ПК 4.4. Оформлять кадастровую и другую техническую документацию в соответствии с действующими нормативными документами.

В результате прохождения производственной практики по профилю специальности обучающийся должен:

вид профессиональной деятельности: ПМ.01 Топографо-геодезические работы по созданию геодезической и картографической основ кадастров	
Иметь практический опыт:	работы с основными современными геодезическими приборами создания опорной планово-высотной сети для топографической съемки и межевания земель выполнения крупномасштабной съемки территорий поселения обработки полевых измерений и составления топографического плана привязки межевых знаков и составления кадастрового плана полевого дешифрирования аэрофотоснимков оформления материалов полевых работ в бригаде
Уметь:	выполнять топографические съемки на местности выполнять математическую обработку полевых измерений составлять и оформлять топографический план по материалам полевых работ формировать графическую часть межевого плана на основе кадастрового плана дешифрировать аэрокосмические снимки и определять характеристики объектов по материалам аэросъемки
Знать:	основные геодезические термины и понятия устройство, условия поверок современных геодезических приборов и приемы работы с ними технологии проложения теодолитных и нивелирных ходов, методику и способы съемки контуров и рельефа технологии выполнения комплекса работ по созданию крупномасштабных планов территорий поселений содержание комплекса работ по межеванию земель способы изготовления фотосхем и характеристик различных объектов по материалам аэросъемки методы и способы привязки и дешифрирования аэроснимков.
вид профессиональной деятельности: ПМ.02 Составление картографических материалов и ведение кадастров с применением аппаратно-программных средств и комплексов	
Иметь практический опыт:	цифрования и визуализации графической информации; – подготовки и вывода на печать планово-картографического материала в заданном масштабе
Уметь:	строить картографические, условные знаки средствами векторной и растровой графики; выбирать шрифты для карт; работать с цветной палитрой; строить цифровую модель контуров и рельефа; осуществлять ввод, обработку, поиск и вывод необходимой информации; выполнять настройку автоматизированной системы ведения кадастра, создавать нового пользователя; вести процесс учета информационного объекта; вести процесс актуализации информационных учетных единиц; осуществлять поиск и подготовку информации по запросам заинтересованных лиц
Знать:	основные правила и приемы работы с геоинформационной системой; технологии создания цифровых топографических и кадастровых карт; методику подготовки и вывода картографического материала на печать; приемы и методы обработки геодезической информации; способы определения площадей объектов; структуру построения автоматизированной – системы ведения кадастра; виды информационных объектов и возможные операции с ними; типы информационных учетных единиц;

	<p>порядок актуализации элементов информационных единиц; единые требования к технологии подготовки градостроительной документации различных видов.</p>
<p><i>вид профессиональной деятельности:</i> ПМ.03 Проведение технической инвентаризации и технической оценки объектов недвижимости</p>	
Иметь практический опыт:	<p>сбора и подготовки исходной документации, состав которой определяется целями и типом объекта технической оценки (инвентаризации); проведения натурных обследований конструкций; проведения обмерных работ, с использованием оптимальных приемов их выполнения; формирования отчетной документации по оценке технического состояния и определению износа конструкций; подготовки и оформления кадастрового (технического) паспорта на объект недвижимости;</p>
Уметь:	<p>составлять проект выполнения обмерных работ; выполнять комплекс обмерных работ; оценивать техническое состояние конструкций; формировать и оформлять отчетную документацию по комплексу обмерных работ; проводить паспортизацию объекта недвижимости проводить инвентаризацию объекта в целях установления наличия изменения в планировке и техническом состоянии объекта; составлять кадастровый (технический) паспорт на объект недвижимости (домовладение);</p>
Знать:	<p>состав и содержание программ технического обследования в зависимости от целей оценки технического состояния зданий и сооружений; технологию проведения обмеров зданий; технологии проведения натурных обследований конструкций и оценки технического состояния объекта; технологию проведения технической инвентаризации объекта недвижимости; состав отчетной документации по комплексу выполненных работ.</p>
<p><i>вид профессиональной деятельности:</i> ПМ.04 Информационное обеспечение градостроительной деятельности</p>	
Иметь практический опыт:	<p>сбора и подготовки материалов, необходимых для составления заключения о градостроительной ценности территории района поселения; подготовки и внесения сведений в Государственный кадастр недвижимости, информационные системы обеспечения градостроительной деятельности в соответствии с действующими нормативными документами;</p>
Уметь:	<p>определять и описывать по исполнительной документации или по натурным обследованиям: виды, элементы и параметры благоустройства улиц, территорий кварталов; виды и элементы инженерного оборудования территории поселения и оценить степень инженерного обеспечения здания; определять по генплану тип застройки и вид территориальной зоны; готовить справочные материалы, необходимые для выполнения оценки экологического состояния городской среды; готовить справочные материалы и заключение о градостроительной ценности территории на основе имеющейся градостроительной документации; вести учет земельных участков и иных объектов недвижимости; – осуществлять подготовку документов, необходимых для регистрации прав на недвижимое имущество; осуществлять подготовку и вносить данные в реестры информационных систем градостроительной деятельности; проводить инвентаризацию имеющихся сведений об объектах градостроительной деятельности на части территории поселения; выполнять мероприятия по защите информации;</p>
Знать:	<p>нормативную базу и требования к инженерному благоустройству и инженерному оборудованию застроенных территорий поселений; виды и элементы инженерного благоустройства;</p>

	<p>виды оборудования и элементы инженерных сетей; условные обозначения инженерных сетей, улиц, дорог на генпланах; принципы создания и ведения информационной системы по инженерной инфраструктуре поселений; принципы градостроительного зонирования, виды территориальных зон и виды градостроительной документации; принципы оценки экологического состояния городской среды; градостроительные факторы, определяющие градостроительную ценность территории; методику градостроительной оценки территории поселения (муниципального образования) принципы ведения Государственного кадастра недвижимости и градостроительного кадастра; правила кадастрового деления и правила присвоения кадастровых номеров земельным участкам и иным объектам недвижимости; состав сведений информационных систем обеспечения градостроительной деятельности об объектах недвижимости и объектах градостроительной деятельности на уровне муниципального образования; состав необходимых для кадастрового учета документов и порядок кадастрового учета на основе современных информационных систем и технологий; порядок внесения данных в реестры объектов недвижимости и информационные системы обеспечения градостроительной деятельности;</p>
<p><i>вид профессиональной деятельности:</i> ПМ.05 Выполнение работ по профессии рабочего: замерщик</p>	
Иметь практический опыт:	<p>работы с основными современными геодезическими приборами; создания опорной планово-высотной сети для топографической съемки и межевания земель; выполнения крупномасштабной съемки территорий поселения; обработки полевых измерений и составления топографического плана; привязки межевых знаков и составления кадастрового плана; полевого дешифрирования аэрофотоснимков; оформления материалов полевых работ в бригаде.</p>
Уметь:	<p>вести полевые журналы, осуществлять постраничный контроль всего написанного; определять средние значения измеренных им величин; выносить высотные рабочие отметки (или высотный горизонт) из одной в другую зоны строительно-монтажной площадки. выполняться топографо-геодезические и маркшейдерские измерения; подготавливать приборы к работе, все необходимые для работы приспособления и инструменты содержать в надлежащем порядке.</p>
Знать:	<p>общие понятия о топографо-геодезических и маркшейдерских работах; правила выбора характерных точек рельефа и контуров местности; правила пользования измерительными инструментами, устройство станков, блоков, штативов; назначение, правила использования, транспортировки, хранения и упаковки топографо-геодезических и маркшейдерских приборов, инструментов и оборудования; порядок расчистки трассы для визирок, установки вех и реек; правила закрепления временных реперов и пикетов.</p>

3 ОБЪЕМ ПРОИЗВОДСТВЕННОЙ ПРАКТИКИ И ЕЕ ПРОДОЛЖИТЕЛЬНОСТЬ

Общая трудоемкость производственной практики составляет 396 часов, 11 недель.

В том числе:

по профессиональному модулю **ПМ.01 Топографо-геодезические работы по созданию геодезической и картографической основ кадастров** 72 час., 2 недели

по профессиональному модулю **ПМ.02 Составление картографических материалов и ведение кадастров с применением аппаратно-программных средств и комплексов** 72 час., 2 недели

по профессиональному модулю **ПМ.03 Проведение технической инвентаризации и технической оценки объектов недвижимости** 108 час., 3 недели

по профессиональному модулю **ПМ.04 Информационное обеспечение градостроительной деятельности** 72 час., 2 недели

по профессиональному модулю **ПМ.05 Выполнение работ по профессии рабочего: замерщик** 72 час., 2 недели

Производственная практика проводится концентрированно

Производственная практика по каждому профессиональному модулю завершается дифференцированным зачетом (зачетом)

Шифр и наименование профессиональных модулей	Виды учебной работы	Объём часов	
		всего	в т.ч. консультации
ПМ.01 Топографо-геодезические работы по созданию геодезической и картографической основ кадастров	Производственная практика ПП.01.01	72	5
ПМ.03 Проведение технической инвентаризации и технической оценки объектов недвижимости	Производственная практика ПП. 02.01	72	10
ПМ.02 Составление картографических материалов и ведение кадастров с применением аппаратно-программных средств и комплексов	Производственная практика ПП. 03.01	108	10
ПМ.04 Информационное обеспечение градостроительной деятельности	Производственная практика ПП. 04.01	72	15
ПМ.05 Выполнение работ по профессии рабочего: замерщик	Производственная практика ПП. 05.01	72	10

Этапы производственной практики: информационный, практический, оценочный

4 СТРУКТУРА И СОДЕРЖАНИЕ ПРОИЗВОДСТВЕННОЙ ПРАКТИКИ

Шифр компетенций	Виды работ	Наименование тем МДК, обеспечивающих выполнение видов работ (тема производственной практики и содержание)	Количество часов
ПМ.01 Топографо-геодезические работы по созданию геодезической и картографической основ кадастров			
ОК 1-9	оформления материалов полевых работ в бригаде	Тема: Расчетные работы Содержание: Организация рабочего места бухгалтера. Выполнение....	
ПК 1.1-1.4		Тема: Содержание:	
ПМ.02 Составление картографических материалов и ведение кадастров с применением аппаратно-программных средств и комплексов			
ОК 1-9		Тема: Содержание:	
ПК 2.1 ПК 2.2		Тема: Содержание:	
ПМ.03 Проведение технической инвентаризации и технической оценки объектов недвижимости			

ОК 1-9 ПК 3.1 ПК 3.2	-составлять проект выполнения обмерных работ; -выполнять комплекс обмерных работ; -оценивать техническое состояние конструкций; - формировать и оформлять отчетную документацию по комплексу обмерных работ	Тема: сбор и подготовки исходной документации Содержание: - проведение натурных обследований конструкций; -проведение обмерных работ, с использованием оптимальных приемов их выполнения; -формирование отчетной документации по оценке технического состояния и определению износа конструкций; -подготовка и оформление кадастрового (технического) паспорта на объект недвижимости;	
ПМ.04 Информационное обеспечение градостроительной деятельности			
ОК 1-9 ПК 4.1-4.4	- готовить справочные материалы, необходимые для выполнения оценки экологического состояния городской среды; - готовить справочные материалы и заключение о градостроительной ценности территории на основе имеющейся градостроительной документации	Тема: сбора и подготовки материалов, необходимых для составления заключения о градостроительной ценности территории района поселения Содержание: -подготовка и внесение сведений в Государственный кадастр недвижимости, информационные системы обеспечения градостроительной деятельности в соответствии с действующими нормативными документами; определение и описание по исполнительной документации или по натурным обследованиям: виды, элементы и параметры благоустройства улиц, территорий кварталов; виды и элементы инженерного оборудования территории поселения и оценивание степени инженерного обеспечения здания	
ПМ.05 Выполнение работ по профессии рабочего: замерщик			
ОК 1-9 ПК 1.1-1.4 ПК 2.1-2.2 ПК 3.1-3.2 ПК 4.1-4.4		Тема Содержание	

5 МЕСТО ПРОВЕДЕНИЯ ПРОИЗВОДСТВЕННОЙ ПРАКТИКИ И ЕЁ ОРГАНИЗАЦИЯ

Производственная практика проводится в организациях на основе договоров между организацией, осуществляющей деятельность по образовательной программе соответствующего профиля (далее - организация), и университетом.

Обучающиеся, совмещающие обучение с трудовой деятельностью, вправе проходить производственную практику в организации по месту работы, в случаях если осуществляемая ими профессиональная деятельность соответствует целям практики.

При определении мест прохождения практики обучающимися с инвалидностью учитываются рекомендации, содержащиеся в индивидуальной программе реабилитации или абилитации инвалида, относительно рекомендованных условий и видов труда.

Выбор мест прохождения практик для инвалидов и лиц с ограниченными возможностями здоровья учитывает требования их доступности.

При необходимости для прохождения практики создаются специальные рабочие места в соответствии с характером ограничений здоровья, а также с учетом характера выполняемых трудовых функций.

Практика для обучающихся с ограниченными возможностями здоровья и инвалидов проводится с учетом особенностей их психофизического развития, индивидуальных возможностей и состояния здоровья.

Организацию и руководство производственной практикой осуществляют руководители практики от организации и от университета.

Руководители производственной практики от университета принимают участие в распределении обучающихся по рабочим местам или перемещении их по видам работ, контролируют реализацию программы

практики и условия проведения практики организациями, в том числе требования охраны труда, безопасности жизнедеятельности и пожарной безопасности в соответствии с правилами и нормами, в том числе отраслевыми, проводят индивидуальные и групповые консультации в ходе практики, оказывают методическую помощь обучающимся при выполнении ими заданий практики.

Руководители практики от организаций (наставники) знакомят обучающихся с порядком прохождения производственной практики, проводят инструктаж со студентами по ознакомлению с требованиями охраны труда, техники безопасности, а также правилами внутреннего трудового распорядка, помогают обучающимся овладеть профессиональными навыками.

В целях обеспечения работы студента в период практики перед началом практики для студентов проводится организационное собрание, на котором разъясняются цели и задачи, содержание, сроки практики, порядок её прохождения, сообщается информация о предприятиях-базах практик и количестве предоставляемых мест на них, формулируются задания практики, разъясняются формы, виды отчетности, порядок заполнения бланков отчетности, требования к оформлению отчетных документов, порядок защиты отчета по практике, даются иные рекомендации по прохождению практики.

Общие рекомендации студентам по прохождению производственной практики:

Перед прохождением практики студент должен изучить программу, представленную учебно-методическую документацию по практике с тем, чтобы быть подготовленным к решению задач практики, конкретных практических вопросов.

В рамках *самостоятельной работы* студенту рекомендуется проработать конспекты лекций, учебников. Контроль качества самостоятельной работы студентов производится при защите отчёта по практике.

При прохождении практики *обучающиеся обязаны:*

своевременно прибыть на место прохождения практики, иметь при себе все необходимые документы: паспорт, задание на практику, программу практики;

соблюдать действующие правила внутреннего трудового распорядка организации – места прохождения практики;

соблюдать требования охраны труда, пожарной безопасности;

выполнять задания, предусмотренные программой практики;

в установленный срок отчитаться о прохождении практики руководителю практики от университета, подготовить и сдать отчет и другие документы практики.

При возникновении затруднений в процессе практики студент может обратиться к руководителю практики от университета либо от организации-базы практики и получить необходимые разъяснения.

6 ПЕРЕЧЕНЬ ЗАДАНИЙ ПРОИЗВОДСТВЕННОЙ ПРАКТИКИ

<i>Тема задания (вид профессиональной деятельности)</i>	<i>Содержание задания</i>
ПМ.01 Топографо-геодезические работы по созданию геодезической и картографической основ кадастров	

ПМ.02 Составление картографических материалов и ведение кадастров с применением аппаратно-программных средств и комплексов	
ПМ.03 Проведение технической инвентаризации и технической оценки объектов недвижимости	
Выполнение обмерных работ по зданию 1.Подготовительный (организационный) этап 2.Обмерные (полевые) работы 3. Камеральные работы	Характеристика здания, Составление абриса и измерение здания при технической инвентаризации Измерение внутренней и наружной высоты строения и его частей Вычисление невязок, оценка их допустимости Техническое описание здания

	Составление поэтажных планов
Подсчет площадей и строительного объема здания	Подсчет площадей помещений здания Подсчет строительного объема здания
Определение технического состояния и физического износа здания	Расчет величины физического износа здания
ПМ.04 Информационное обеспечение градостроительной деятельности	
определять и описывать по исполнительной документации или по натурным обследованиям: виды, элементы и параметры благоустройства улиц, территорий кварталов; виды и элементы инженерного оборудования территории поселения и оценить степень инженерного обеспечения здания	<ul style="list-style-type: none"> – изучение нормативной базы и требования к инженерному благоустройству и инженерному оборудованию застроенных территорий поселений; – виды и элементы инженерного благоустройства; – виды оборудования и элементы инженерных сетей; – условные обозначения инженерных сетей, улиц, дорог на генпланах; принципы создания и ведения информационной системы по инженерной инфраструктуре поселений
принципы градостроительного зонирования, виды территориальных зон и виды градостроительной документации	<ul style="list-style-type: none"> – определять по генплану тип застройки и вид территориальной зоны; – готовить справочные материалы, необходимые для выполнения оценки экологического состояния городской среды; – готовить справочные материалы и заключение о градостроительной ценности территории на основе имеющейся градостроительной документации; – осуществлять подготовку и вносить данные в реестры информационных систем градостроительной деятельности; проводить инвентаризацию имеющихся сведений об объектах градостроительной деятельности на части территории поселения;
ПМ.05 Выполнение работ по профессии рабочего: замерщик	
.....	Начислить заработную плату к выдаче в расчетно-платежной ведомости работникам в зависимости от вида заработной платы и формы оплаты труда, отразить в учете соответствующие операции:

7 ФОРМЫ ОТЧЕТНОСТИ ПО ПРАКТИКЕ

По результатам производственной практики студент представляет набор документов:
 направление на практику (при наличии) (приложение 1);
 задание на практику (приложение 2);
 дневник практики (приложение 3);
 характеристику с места практики (приложение 4);
 аттестационный лист (приложение 5);
 отчет обучающегося.

Дневник практики содержит следующую информацию: период прохождения практики (дата практики), место практики, краткое содержание выполненных работ, замечания и подписи руководителя практики от университета и руководителя практики от организации. В качестве приложения к дневнику практики обучающийся оформляет графические, фото-, материалы, наглядные образцы изделий, подтверждающие практический опыт, полученный на практике.

Характеристика с места практики должна обязательно содержать Ф.И.О. студента полностью, указание на отношение студента к работе, наличие или отсутствие жалоб на студента, оценку его теоретических знаний, умение применять теоретические знания на практике, степень выраженности необходимых личностных и профессиональных качеств, степень сформированности компетенций, др.

Отчет по практике вместе с документами служит основанием для оценки результатов производственной практики.

Содержание отчета должно соответствовать программе практики, в нем обобщается и анализируется весь ход практики, выполнение заданий. Отчет должен иметь четкое построение, логическую последовательность, конкретность.

Отчет по производственной практике имеет следующую структуру: титульный лист (приложение 6),

содержание (приложение 7), введение, основная часть, заключение, приложения.

Титульный лист отчета содержит: указание места прохождения практики, данные о руководителе практики от университета и от организации, др. информацию.

Содержание отчета о прохождении производственной практики помещают после титульного листа. В содержании отчета указывают: перечень разделов, номера страниц, с которых начинается каждый из них.

Во введении следует отразить: место и сроки практики; её цели и задачи; выполненные работы.

Введение не должно превышать 1 страницы компьютерного набора.

Основная часть содержит:

- представляет собой характеристику места практики по следующей схеме: описание организации – наименование и адрес организации, структура, управление, вид (профиль) деятельности; описание подразделения, где проходила производственная практика – название, функции, задачи подразделения, полномочия, должностные обязанности работников (кратко).

- перечислены виды работ, осуществляемые на месте практики в соответствии с заданием и программой практики; описывается последовательность выполнения обучающимся работ по практике в соответствии с нормативной документацией (инструкции, положения, регламент организации); описывается используемое оборудование и инструмент, применяемый при выполнении работ по практике (при необходимости можно привести основные технические данные используемого оборудования, представленные в виде таблиц); приводится описание результатов работы по практике; в этом разделе желательно приложить фотографии процесса и/или результатов работы; могут быть приведены иллюстрации, образцы документов и т.д.

- состояние техники безопасности на участке, где проходила практика; краткое описание приёмов защиты от возможных травм, применяемых защитных устройств; оценку уровня освещённости, вентиляции при выполнении работ по практике, указание на наличие рабочей одежды, условных обозначений, плакатов и т.п.

Объем основной части не должен превышать 4-5 страниц.

В *заключении* студент должен дать общую оценку работ, выполняемых на данном предприятии, дать характеристику практики (как проходила практика, указать умения и опыт практической деятельности (компетенции), которые он приобрел в ходе практики), сделать вывод о ее значении для подготовки специалиста.

Заключение должно быть по объему не более 1-2 стр.

Объем отчета не должен превышать 7-8 страниц, набранных на компьютере.

Готовый отчет направляется на проверку руководителю практики от университета, который готовит отзыв об отчёте о прохождении практики (приложение 8).

К защите допускаются студенты, предоставившие руководителю практики от университета полный комплект документов о прохождении практики в установленные сроки.

По итогам практики проводится защита отчёта.

Защита отчета по практике проводится руководителем практики от университета. К защите могут привлекаться руководители организаций - баз проведения практики и непосредственные руководители практики от принимающих организаций.

Форма защиты отчётов по практике - собеседование. Студент кратко докладывает о содержании своей работы во время практики, отвечает на вопросы принимающих отчет (проводящих защиту).

8 ПЕРЕЧЕНЬ УЧЕБНО-МЕТОДИЧЕСКОГО ОБЕСПЕЧЕНИЯ ДЛЯ ОБУЧАЮЩИХСЯ ПО ПРОИЗВОДСТВЕННОЙ ПРАКТИКЕ И ОБРАЗОВАТЕЛЬНЫЕ ТЕХНОЛОГИИ

В качестве учебно-методического обеспечения для обучающихся в период прохождения ими производственной практики выступает программа производственной практики.

9 КОНТРОЛЬ И ОЦЕНКА РЕЗУЛЬТАТОВ ОСВОЕНИЯ ПРОГРАММЫ ПРОИЗВОДСТВЕННОЙ ПРАКТИКИ

Текущий контроль и оценка результатов освоения производственной практики осуществляется руководителем практики в процессе проведения практики

Промежуточная аттестация по производственной практике проводится в форме зачёта.

<i>Компетенции, которые можно сгруппировать для проверки</i>	<i>Результаты обучения (в рамках видов профессиональной деятельности)</i>	<i>Формы и методы контроля и оценки результатов обучения</i>
ПМ.01 Топографо-геодезические работы по созданию геодезической и картографической основ кадастров		51

ОК 1-9 ПК 1.1-1.4	<i>опыт практической деятельности</i>	работы с основными современными геодезическими приборами создания опорной планово-высотной сети для топографической съемки и межевания земель выполнения крупномасштабной съемки территорий поселения обработки полевых измерений и составления топографического плана привязки межевых знаков и составления кадастрового плана полевого дешифрирования аэрофотоснимков оформления материалов полевых работ в бригаде	Экспертная оценка деятельности обучающегося; характеристика с места практики
	<i>уметь</i>	выполнять топографические съемки на местности выполнять математическую обработку полевых измерений составлять и оформлять топографический план по материалам полевых работ формировать графическую часть межевого плана на основе кадастрового плана дешифрировать аэрокосмические снимки и определять характеристики объектов по материалам аэросъемки	Экспертная оценка деятельности обучающегося; вопросы, отчет по практике
	<i>знать</i>	основные геодезические термины и понятия устройство, условия поверок современных геодезических приборов и приемы работы с ними технологии проложения теодолитных и нивелирных ходов, методику и способы съемки контуров и рельефа технологии выполнения комплекса работ по созданию крупномасштабных планов территорий поселений содержание комплекса работ по межеванию земель способы изготовления фотосхем и характеристик различных объектов по материалам аэросъемки	Экспертная оценка деятельности обучающегося; вопросы, отчет по практике

ПМ.02 Составление картографических материалов и ведение кадастров с применением аппаратно-программных средств и комплексов

ОК 1-9 ПИ 2.1, 2.2	<i>опыт практической деятельности</i>	цифрования и визуализации графической информации; – подготовки и вывода на печать планово-картографического материала в заданном масштабе	Экспертная оценка деятельности обучающегося; характеристика с места практики
	<i>уметь</i>	строить картографические, условные знаки средствами векторной и растровой графики; выбирать шрифты для карт; работать с цветной палитрой; строить цифровую модель контуров и рельефа; осуществлять ввод, обработку, поиск и вывод необходимой информации; выполнять настройку автоматизированной системы ведения кадастра, создавать нового пользователя; вести процесс учета информационного объекта; вести процесс актуализации информационных учетных единиц; осуществлять поиск и подготовку информации по запросам заинтересованных лиц	Экспертная оценка деятельности обучающегося; вопросы, отчет по практике
	<i>знать</i>	основные правила и приемы работы с геоинформационной системой; технологии создания цифровых топографических и кадастровых карт; методику подготовки и вывода картографического материала на печать; приемы и методы обработки геодезической информации; способы определения площадей объектов; структуру построения автоматизированной – системы ведения	Экспертная оценка деятельности обучающегося; вопросы, отчет по практике

		<p>кадастра;</p> <p>виды информационных объектов и возможные операции с ними;</p> <p>типы информационных учетных единиц;</p> <p>порядок актуализации элементов информационных единиц;</p> <p>единые требования к технологии подготовки градостроительной документации различных видов</p>	
--	--	---	--

ПМ.03 Проведение технической инвентаризации и технической оценки объектов недвижимости

ОК 1-9 ПК 3.1-3.2	<i>опыт практической деятельности</i>	<p>сбора и подготовки исходной документации, состав которой определяется целями и типом объекта технической оценки (инвентаризации);</p> <p>проведения натурных обследований конструкций;</p> <p>проведения обмерных работ, с использованием оптимальных приемов их выполнения;</p> <p>формирования отчетной документации по оценке технического состояния и определению износа конструкций;</p> <p>подготовки и оформления кадастрового (технического) паспорта на объект недвижимости;</p>	Экспертная оценка деятельности обучающегося; характеристика с места практики
	<i>уметь</i>	<p>основные правила и приемы работы с геоинформационной системой;</p> <p>технологии создания цифровых топографических и кадастровых карт;</p> <p>методику подготовки и вывода картографического материала на печать;</p> <p>приемы и методы обработки геодезической информации;</p> <p>способы определения площадей объектов; структуру построения автоматизированной – системы ведения кадастра;</p> <p>виды информационных объектов и возможные операции с ними;</p> <p>типы информационных учетных единиц;</p> <p>порядок актуализации элементов информационных единиц;</p> <p>единые требования к технологии подготовки градостроительной документации различных видов</p>	Экспертная оценка деятельности обучающегося; вопросы, отчет по практике
	<i>знать</i>	<p>состав и содержание программ технического обследования в зависимости от целей оценки технического состояния зданий и сооружений;</p> <p>технологии проведения обмеров зданий;</p> <p>технологии проведения натурных обследований конструкций и оценки технического состояния объекта;</p> <p>технологии проведения технической инвентаризации объекта недвижимости;</p> <p>состав отчетной документации по комплексу выполненных работ.</p>	Экспертная оценка деятельности обучающегося; вопросы, отчет по практике

ПМ.04 Информационное обеспечение градостроительной деятельности

ОК 1-9 ПК 4.1-4.4	<i>опыт практической деятельности</i>	<p>сбора и подготовки материалов, необходимых для составления заключения о градостроительной ценности территории района поселения;</p> <p>подготовки и внесения сведений в Государственный кадастр недвижимости, информационные системы обеспечения градостроительной деятельности в соответствии с действующими нормативными документами;</p>	Экспертная оценка деятельности обучающегося; характеристика с места практики
	<i>уметь</i>	<p>определять и описывать по исполнительной документации или по натурным обследованиям: виды,</p>	Экспертная оценка деятельности обучающегося;

		<p>элементы и параметры благоустройства улиц, территорий кварталов; виды и элементы инженерного оборудования территории поселения и оценить степень инженерного обеспечения здания;</p> <p>определять по генплану тип застройки и вид территориальной зоны;</p> <p>готовить справочные материалы, необходимые для выполнения оценки экологического состояния городской среды;</p> <p>готовить справочные материалы и заключение о градостроительной ценности территории на основе имеющейся градостроительной документации;</p> <p>вести учет земельных участков и иных объектов недвижимости; – осуществлять подготовку документов, необходимых для регистрации прав на недвижимое имущество;</p> <p>осуществлять подготовку и вносить данные в реестры информационных систем градостроительной деятельности;</p> <p>проводить инвентаризацию имеющихся сведений об объектах градостроительной деятельности на части территории поселения;</p> <p>выполнять мероприятия по защите информации</p>	<p>вопросы, отчет по практике</p>
	<i>знать</i>	<p>нормативную базу и требования к инженерному благоустройству и инженерному оборудованию застроенных территорий поселений;</p> <p>виды и элементы инженерного благоустройства;</p> <p>виды оборудования и элементы инженерных сетей;</p> <p>условные обозначения инженерных сетей, улиц, дорог на генпланах;</p> <p>принципы создания и ведения информационной системы по инженерной инфраструктуре поселений;</p> <p>принципы градостроительного зонирования, виды территориальных зон и виды градостроительной документации;</p> <p>принципы оценки экологического состояния городской среды;</p> <p>градостроительные факторы, определяющие градостроительную ценность территории;</p> <p>методику градостроительной оценки территории поселения (муниципального образования) принципы ведения Государственного кадастра недвижимости и градостроительного кадастра;</p> <p>правила кадастрового деления и правила присвоения кадастровых номеров земельным участкам и иным объектам недвижимости;</p> <p>состав сведений информационных систем обеспечения градостроительной деятельности об объектах недвижимости и объектах градостроительной деятельности на уровне муниципального образования;</p> <p>состав необходимых для кадастрового учета документов и порядок кадастрового учета на основе современных информационных систем и технологий;</p> <p>порядок внесения данных в реестры объектов недвижимости и информационные системы обеспечения градостроительной деятельности</p>	<p>Экспертная оценка деятельности обучающегося; вопросы, отчет по практике</p>
ПМ.05 Выполнение работ по профессии рабочего: замерщик			
ОК 1-9 ПК 1.1-1.4 ПК 2.1, 2.2	<i>опыт практической деятельности</i>	<p>работы с основными современными геодезическими приборами;</p>	<p>Экспертная оценка деятельности обучающегося; 54</p>

ПК 3.1, 3.2 ПК 4.1-4.4		создания опорной планово-высотной сети для топографической съемки и межевания земель; выполнения крупномасштабной съемки территорий поселения; обработки полевых измерений и составления топографического плана; привязки межевых знаков и составления кадастрового плана; полевого дешифрирования аэрофотоснимков; оформления материалов полевых работ в бригаде.	характеристика с места практики
	<i>уметь</i>	вести полевые журналы, осуществлять постраничный контроль всего написанного; определять средние значения измеренных им величин; выносить высотные рабочие отметки (или высотный горизонт) из одной в другую зоны строительно-монтажной площадки. выполняться топографо-геодезические и маркшейдерские измерения; подготавливать приборы к работе, все необходимые для работы приспособления и инструменты содержать в надлежащем порядке.	Экспертная оценка деятельности обучающегося; вопросы, отчет по практике
	<i>знать</i>	общие понятия о топографо-геодезических и маркшейдерских работах; правила выбора характерных точек рельефа и контуров местности; правила пользования измерительными инструментами, устройство станков, блоков, штативов; назначение, правила использования, транспортировки, хранения и упаковки топографо-геодезических и маркшейдерских приборов, инструментов и оборудования; порядок расчистки трассы для визирок, установки вех и реек; правила закрепления временных реперов и пикетов.	Экспертная оценка деятельности обучающегося; вопросы, отчет по практике

Аттестация по итогам прохождения практики проводится в форме зачета.

Для осуществления текущего контроля и промежуточной аттестации по производственной практике используется **Фонд оценочных средств по производственной практике**.

10 ПЕРЕЧЕНЬ УЧЕБНОЙ ЛИТЕРАТУРЫ И РЕСУРСОВ СЕТИ «ИНТЕРНЕТ», НЕОБХОДИМЫХ ДЛЯ ПРОВЕДЕНИЯ ПРОИЗВОДСТВЕННОЙ ПРАКТИКИ

10.1 Основная литература

№ п/п	Наименование	Кол-во экз.
	Основы градостроительства : учебное пособие / под ред. А. Г. Лазарева. - Ростов н/Д : Феникс, 2004. - 416 с. - (Высшее профессиональное образование).	2
	Основы градостроительства и планировки населенных мест [Электронный ресурс]: учебное пособие/ Н.С. Ковалев [и др.].— Электрон. текстовые данные.— Воронеж: Воронежский Государственный Аграрный Университет им. Императора Петра Первого, 2015.— 364 с.— Режим доступа: http://www.iprbookshop.ru/72723.html .— ЭБС «IPRbooks»	эл. ресурс
	Градостроительство и территориальное планирование в новой России. Часть 1 [Электронный ресурс]: сборник статей НИИ «ЭНКО»/ П.М. Горбач [и др.].— Электрон. текстовые данные.— СПб.: Зодчий, 2016.— 304 с.— Режим доступа: http://www.iprbookshop.ru/60758.html .— ЭБС «IPRbooks»	эл. ресурс

Гиршберг М.А. Геодезия: Учебник.- изд.стер. – М.: ИНФРА – М, 2014. – 384 с. – (Высшее образование: Бакалавриат).	5
Поклад Г.Г. Геодезия: Учебное пособие для вузов/ Г.Г. Поклад, С.П. Гриднев; Воронежский государственный аграрный университет им. К.Д. Глинки – 2-е изд. – М.: Академический проспект, 2008.- 591с.	Эл. ресурс
Практикум по геодезии [Электронный ресурс]: учебное пособие для вузов/ Г.Г. Поклад [и др.]— Электрон. текстовые данные.— М.: Академический Проект, 2015.— 488 с.— Режим доступа: http://www.iprbookshop.ru/36497 .— ЭБС «IPRbooks», по паролю	22
Бабкин В.Ф. Инженерные сети [Электронный ресурс] : учебное пособие / В.Ф. Бабкин, В.Н. Яценко, В.Ю. Хузин. — Электрон. текстовые данные. — Воронеж: Воронежский государственный архитектурно-строительный университет, ЭБС АСВ, 2012. — 96 с. — 978-5-89040-428-2. — Режим доступа: http://www.iprbookshop.ru/22658.html	Эл. ресурс
Землеустроительное проектирование : учебник для высших учебных заведений / Под ред. С. Н. Волкова. - 2-е изд., перераб. и доп. - Москва : Колос, 1998. - 632 с.	8
Землеустройство : [сборник нормативных документов] / Сибирская угольная энергетическая компания ; пред. ред. коллегии В. Б. Артемьев. - Москва: Горное дело, 2016. - 928 с.	9
Сулин М.А. Основы земельных отношений и землеустройства [Электронный ресурс] : учебное пособие / М.А. Сулин, Д.А. Шишов. — Электрон. текстовые данные. — СПб. : Проспект Науки, 2015. — 320 с. — 978-5-906109-24-8. — Режим доступа: http://www.iprbookshop.ru/80065.html	Эл. ресурс
Пылаева А.В. Основы кадастровой оценки недвижимости [Электронный ресурс] : учебное пособие для вузов / А.В. Пылаева. — Электрон. текстовые данные. — Нижний Новгород: Нижегородский государственный архитектурно-строительный университет, ЭБС АСВ, 2014. — 141 с. — 2227-8397. — Режим доступа: http://www.iprbookshop.ru/30817.html	Электр.ресурс
Пылаева А.В. Модели и методы кадастровой оценки недвижимости [Электронный ресурс] : учебное пособие / А.В. Пылаева. — Электрон. текстовые данные. — Нижний Новгород: Нижегородский государственный архитектурно-строительный университет, ЭБС АСВ, 2015. — 175 с. — 2227-8397. — Режим доступа: http://www.iprbookshop.ru/54944.html	Электр.ресурс
Липски С.А. Правовое регулирование проведения государственной кадастровой оценки [Электронный ресурс] : учебное пособие / С.А. Липски. — Электрон. текстовые данные. — Саратов: Ай Пи Эр Медиа, 2018. — 79 с. — 978-5-4486-0191-0. — Режим доступа: http://www.iprbookshop.ru/71575.html	Электр.ресурс
Неумывакин Ю.К. Земельно-кадастровые геодезические работы: Учебник / Ю.К. Неумывакин, А.В. Перский.– М.: КолосС, 2008.- 184 с.	Электр.ресурс
Инженерная геодезия [Электронный ресурс]: учебник/ М.Г. Мустафин [и др.]— Электрон. текстовые данные.— СПб.: Санкт-Петербургский горный университет, 2016.— 337 с.— Режим доступа: http://www.iprbookshop.ru/71694.html .— ЭБС «IPRbooks»	Электр.ресурс
Современные географические информационные системы проектирования, кадастра и землеустройства [Электронный ресурс]: учебное пособие/ Д.А. Шевченко [и др.]— Электрон. текстовые данные.— Ставрополь: Ставропольский государственный аграрный университет, 2017.— 199 с.— Режим доступа: http://www.iprbookshop.ru/76053.html .— ЭБС «IPRbooks»	Электр.ресурс
Государственное регулирование земельных отношений. Часть 1 [Электронный ресурс]: учебное пособие/ С.С. Викин [и др.]— Электрон. текстовые данные.— Воронеж: Воронежский Государственный Аграрный Университет им. Императора Петра Первого, 2016.— 251 с.— Режим доступа: http://www.iprbookshop.ru/72658.html .— ЭБС «IPRbooks»	Эл. ресурс

	Государственное регулирование земельных отношений. Часть 2 [Электронный ресурс]: учебное пособие/ С.С. Викин [и др.].— Электрон. текстовые данные.— Воронеж: Воронежский Государственный Аграрный Университет им. Императора Петра Первого, 2016.— 176 с.— Режим доступа: http://www.iprbookshop.ru/72659.html .— ЭБС «IPRbooks»	Эл. ресурс
	Затолокина Н.М. Основы землеустройства [Электронный ресурс] : учебное пособие / Н.М. Затолокина. — Электрон. текстовые данные. — Белгород: Белгородский государственный технологический университет им. В.Г. Шухова, ЭБС АСВ, 2014. — 140 с. — 2227-8397. — Режим доступа: http://www.iprbookshop.ru/57278.html	Эл. ресурс

10.2 Дополнительная литература

№ п/п	Наименование	Кол-во экз.
1	Самойлов А.Г. Государственный технический учет и паспортизация объектов градостроительной деятельности (недвижимости). Практическое пособие. – М.: ЭКСМО – с. 128.	Эл. ресурс
	Пивоварова, О. П. Основы научных исследований [Электронный ресурс] : учебное пособие / О. П. Пивоварова. — 2-е изд. — Электрон. текстовые данные. — Челябинск, Саратов : Южно-Уральский институт управления и экономики, Ай Пи Эр Медиа, 2019. — 159 с. — 978-5-4486-0673-1. — Режим доступа: http://www.iprbookshop.ru/81487.html	Эл.ресурс
5	Романько И.Е. Теория управления [Электронный ресурс]: учебное пособие/ Романько И.Е.— Электрон. текстовые данные.— Ставрополь: Северо-Кавказский федеральный университет, 2016.— 190 с.— Режим доступа: http://www.iprbookshop.ru/62876.html .— ЭБС «IPRbooks»	Эл. ресурс
6	Организация и планирование землеустроительных и земельно-кадастровых работ [Электронный ресурс] : учебное пособие / Н.В. Ершова [и др.]. — Электрон. текстовые данные. — Воронеж: Воронежский Государственный Аграрный Университет им. Императора Петра Первого, 2015. — 92 с. — 2227-8397. — Режим доступа: http://www.iprbookshop.ru/72716.html	Эл. ресурс
5	Латыпова М.М. Практикум по экологическому мониторингу. Часть 1. Экологический мониторинг гидросферы [Электронный ресурс]: учебное пособие/ Латыпова М.М., Смоленская Л.М.— Электрон. текстовые данные.— Белгород: Белгородский государственный технологический университет им. В.Г. Шухова, ЭБС АСВ, 2016.— 79 с.— Режим доступа: http://www.iprbookshop.ru/80436.html .— ЭБС IPRbooks	Эл.ресурс
6	Строительство, реконструкция, капитальный ремонт объектов капитального строительства. Нормативные документы по строительству зданий и сооружений. Жилые, общественные и производственные здания и сооружения [Электронный ресурс]: сборник нормативных актов и документов/ — Электрон. текстовые данные.— Саратов: Ай Пи Эр Медиа, 2015.— 500 с.— Режим доступа: http://www.iprbookshop.ru/30231.html .— ЭБС «IPRbooks»	

10.3 Ресурсы сети «Интернет»

№ п/п	Наименование	URL
1	Государственная Дума Российской Федерации	http://www.duma.gov.ru
2	Единое окно доступа к образовательным ресурсам	http://window.edu.ru
3	Правительство Российской Федерации	http://www.government.gov.ru
4	Российский правовой портал	http://www.rpp.ru
5	Некоммерческие интернет-версии системы КонсультантПлюс	http://www.consultant.ru
6	Федеральная служба государственной регистрации, кадастра и картографии	https://rosreestr.ru
7	Публичная кадастровая карта	http://pkk5.rosreestr.ru
8	Научная электронная библиотека	https://elibrary.ru

12 МАТЕРИАЛЬНО-ТЕХНИЧЕСКАЯ БАЗА, НЕОБХОДИМАЯ ДЛЯ ПРОВЕДЕНИЯ ПРАКТИКИ

Для проведения преддипломной практики в организациях необходимы специально оборудованные помещения.

Материально-техническое обеспечение преддипломной практики возлагается на руководителей организаций, принимающих обучающихся для прохождения преддипломной практики.

13 ТРЕБОВАНИЯ К ОФОРМЛЕНИЮ ОТЧЕТА ПО ПРЕДДИПЛОМНОЙ ПРАКТИКЕ

Оформление отчета по преддипломной практике осуществляется в соответствии с требованиями, установленными в этом разделе.

13.1 ОБЩИЕ ТРЕБОВАНИЯ

Отчет выполняется печатным способом с использованием компьютера.

Каждая страница текста, включая иллюстрации и приложения, нумеруется арабскими цифрами, кроме титульного листа и содержания, по порядку без пропусков и повторений. Номера страниц проставляются, начиная с введения (третья страница), в центре нижней части листа без точки.

Текст работы следует печатать, соблюдая следующие размеры полей: правое – 10 мм, верхнее и нижнее – 20 мм, левое – 30 мм.

Рекомендуемым типом шрифта является Times New Roman, размер которого 14 pt (пунктов) (на рисунках и в таблицах допускается применение более мелкого размера шрифта, но не менее 10 pt).

Текст печатается через 1,5-ый интервал, красная строка – 1,25 см.

Цвет шрифта должен быть черным, необходимо соблюдать равномерную плотность, контрастность и четкость изображения по всей работе. Разрешается использовать компьютерные возможности акцентирования внимания на определенных терминах и формулах, применяя курсив, полужирный шрифт не применяется.

11.2 ПРАВИЛА ОФОРМЛЕНИЯ НАИМЕНОВАНИЙ И НУМЕРАЦИИ СТРУКТУРНЫХ ЭЛЕМЕНТОВ, ГЛАВ И ПАРАГРАФОВ

Отчет должен включать следующие структурные элементы: титульный лист, содержание, введение, основной текст, заключение, приложения (является дополнительным элементом). Основной текст может быть разделен на разделы и параграфы.

Каждый структурный элемент отчета (титульный лист, содержание, введение, заключение, приложение) и разделы необходимо начинать с новой страницы. Следующий параграф внутри одного раздела начинается через 2 межстрочных интервала на том же листе, где закончился предыдущий.

Расстояние между заголовком структурного элемента и текстом, заголовками главы и параграфа, заголовком параграфа и текстом составляет 2 межстрочных интервала.

Наименования структурных элементов письменной работы («СОДЕРЖАНИЕ», «ВВЕДЕНИЕ», «ЗАКЛЮЧЕНИЕ», «ПРИЛОЖЕНИЕ») служат заголовками структурных элементов. Данные наименования пишутся по центру страницы без точки в конце прописными (заглавными) буквами, не подчеркивая.

Разделы, параграфы должны иметь заголовки. Их следует нумеровать арабскими цифрами и записывать по центру страницы прописными (заглавными) буквами без точки в конце, не подчеркивая. Номер раздела указывается цифрой (например, 1, 2, 3), номер параграфа включает номер раздела и порядковый номер параграфа, разделенные точкой (например, 1.1, 2.1, 3.3). После номера раздела и параграфа в тексте точку не ставят. Если заголовок состоит из двух предложений, их разделяют точкой. Переносы слов в заголовках не допускаются. Не допускается писать заголовок параграфа на одном листе, а его текст – на другом.

В содержании работы наименования структурных элементов указываются с левого края страницы, при этом первая буква наименования является прописной (заглавной), остальные буквы являются строчными, например:

Введение

1 Краткая характеристика организации – места прохождения практики

2 Практический раздел – выполненные работы

Заключение

Приложения

11.3 ПРАВИЛА ОФОРМЛЕНИЯ СОКРАЩЕНИЙ И АББРЕВИАТУР

Сокращение русских слов и словосочетаний допускается при условии соблюдения требований ГОСТ 7.12–93 «Система стандартов по информации, библиотечному и издательскому делу. Библиографическая запись. Сокращение слов на русском языке. Общие требования и правила».

В тексте письменной работы допускаются общепринятые сокращения и аббревиатуры, установленные правилами орфографии и соответствующими нормативными документами, например: год – г., годы – гг., и так далее – и т. д., метр – м, тысяч – тыс., миллион – млн, миллиард – млрд, триллион – трлн, страница – с., Российская Федерация – РФ, общество с ограниченной ответственностью – ООО.

При использовании авторской аббревиатуры необходимо при первом ее упоминании дать полную расшифровку, например: «... Уральский государственный горный университет (далее – УГГУ)...».

Не допускается использование сокращений и аббревиатур в заголовках письменной работы, глав и параграфов.

11.4 ПРАВИЛА ОФОРМЛЕНИЯ ПЕРЕЧИСЛЕНИЙ

При необходимости в тексте работы могут быть приведены перечисления. Перед каждым элементом перечисления следует ставить дефис (иные маркеры не допустимы). Например:

«...заключение содержит:

- краткие выводы;
- оценку решений;
- разработку рекомендаций.»

При необходимости ссылки в тексте работы на один из элементов перечисления вместо дефиса ставятся строчные буквы в порядке русского алфавита, начиная с буквы а (за исключением букв ё, з, й, о, ч, ь, ы, ь). Для дальнейшей детализации перечислений необходимо использовать арабские цифры, после которых ставится скобка, а запись производится с абзацного отступа. Например:

- а) ...;
- б) ...;
- 1) ...;
- 2) ...;
- в) ...

11.5 ПРАВИЛА ОФОРМЛЕНИЯ РИСУНКОВ

В письменной работе для наглядности, уменьшения физического объема сплошного текста следует использовать иллюстрации – графики, схемы, диаграммы, чертежи, рисунки и фотографии. Все иллюстрации именуется рисунками. Их количество зависит от содержания работы и должно быть достаточно для того, чтобы придать ей ясность и конкретность.

На все рисунки должны быть даны ссылки в тексте работы, например: «... в соответствии с рисунком 2 ...» или «... тенденцию к снижению (рисунок 2)».

Рисунки следует располагать в работе непосредственно после текста, в котором они упоминаются впервые (при наличии достаточного пространства для помещения рисунка со всеми поясняющими данными), или на следующей странице. Если рисунок достаточно велик, его можно размещать на отдельном листе. Допускается поворот рисунка по часовой стрелке (если он выполнен на отдельном листе). Рисунки, размеры которых больше формата А4, учитывают как одну страницу и помещают в приложениях.

Рисунки, за исключением рисунков в приложениях, следует нумеровать арабскими цифрами сквозной нумерацией по всей работе. Каждый рисунок (схема, график, диаграмма) обозначается словом «Рисунок», должен иметь заголовок и подписываться следующим образом – посередине строки без абзацного отступа, например:

Генеральный директор



Рисунок 1 – Структура администрации организации

Если на рисунке отражены показатели, то после заголовка рисунка через запятую указывается единица измерения, например:

Рисунок 1 – Структура добычи, %

Рисунки каждого приложения обозначают отдельной нумерацией арабскими цифрами с добавлением перед цифрой обозначения приложения (например, рисунок А.3).

Если рисунок взят из первичного источника без авторской переработки, следует сделать ссылку, например:

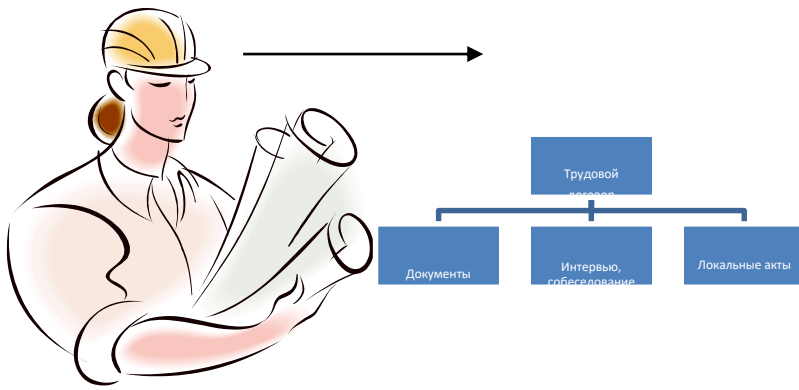
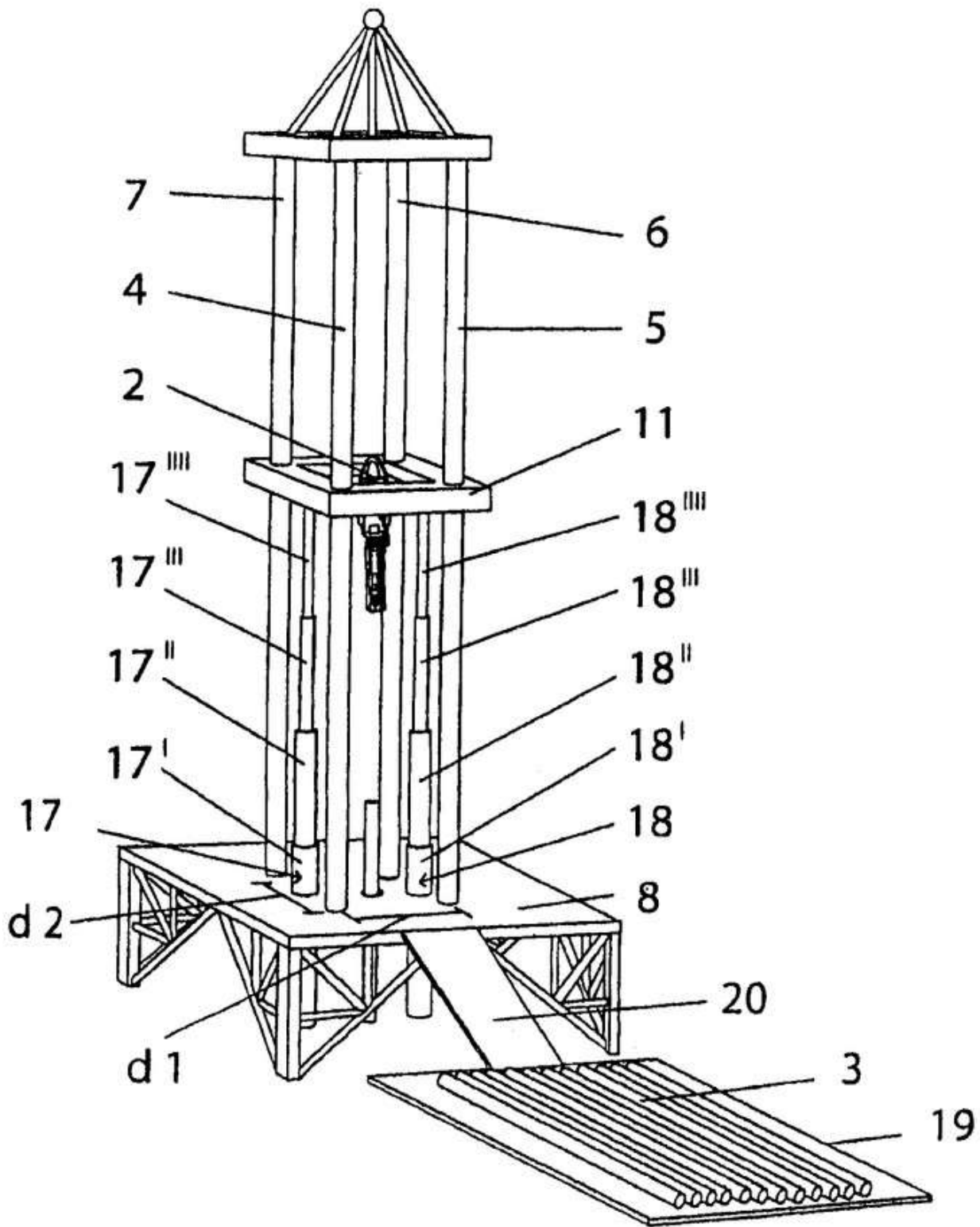


Рисунок 1 - Процесс заключения трудового договора [8, с. 46]

Если рисунок является авторской разработкой, необходимо после заголовка рисунка поставить знак сноски и указать в форме подстрочной сноски внизу страницы, на основании каких источников он составлен, например:



Фиг.4

Рисунок 2 – Буровая установка,.....¹

При необходимости между рисунком и его заголовком помещаются поясняющие данные (подрисуночный текст), например, легенда.

11.6 ПРАВИЛА ОФОРМЛЕНИЯ ТАБЛИЦ

¹ Составлено автором по: [15, 23, 42].

В письменной работе фактический материал в обобщенном и систематизированном виде может быть представлен в виде таблицы для наглядности и удобства сравнения показателей.

На все таблицы должны быть ссылки в работе. При ссылке следует писать слово «таблица» с указанием ее номера, например: «...в таблице 2 представлены ...» или «... характеризуется показателями (таблица 2)».

Таблицу следует располагать в работе непосредственно после текста, в котором она упоминается впервые, или на следующей странице.

Таблицы, за исключением таблиц в приложениях, следует нумеровать арабскими цифрами сквозной нумерацией по всей работе. Каждая таблица должна иметь заголовок, который должен отражать ее содержание, быть точным, кратким. Заголовок таблицы следует помещать над таблицей слева, без абзацного отступа в одну строку с ее номером через тире, например:

Таблица 3 – Количество тонн угля, добытого шахтами Свердловской области

Наименование организации	2017	2018
ПАО «Бокситы Севера»	58	59
Березниковская шахта	29	51

Если таблица взята из первичного источника без авторской переработки, следует сделать ссылку, например:

Таблица 2 – Динамика основных показателей развития шахтного строительства в России за 2015–2018 гг. [15, с. 35]

	2015	2016	2017	2018
Объем строительства, млрд. руб.				
.....				

Если таблица является авторской разработкой, необходимо после заголовка таблицы поставить знак сноски и указать в форме подстрочной сноски внизу страницы, на основании каких источников она составлена, например:

Таблица 3 – Количество оборудования¹

Вид оборудования	2016	2017
Буровая машина	3	5
.....	3	7

Располагают таблицы на странице обычно вертикально. Помещенные на отдельной странице таблицы могут быть расположены горизонтально, причем графа с наименованиями показателей должна размещаться в левой части страницы. Слева, справа и снизу таблицы ограничивают линиями.

Таблицу с большим числом строк допускается переносить на другую страницу. При переносе части таблицы на другую страницу слово «Таблица» указывают один раз слева над первой частью таблицы. На странице, на которую перенесена часть таблицы, слева пишут «Продолжение таблицы» или «Окончание таблицы» с указанием номера таблицы и повторением шапки таблицы.

Если таблица переносится, то на странице, где помещена первая часть таблицы, нижняя ограничительная линия таблицы не проводится. Это же относится к странице (страницам), где помещено продолжение (продолжения) таблицы. Нижняя ограничительная линия таблицы проводится только на странице, где помещено окончание таблицы.

¹ Составлено автором по: [2, 7, 10]

Заголовки граф и строк таблицы следует писать с прописной буквы в единственном числе, а подзаголовки граф – со строчной буквы, если они составляют одно предложение с заголовком, или с прописной буквы, если они имеют самостоятельное значение. В конце заголовков и подзаголовков таблиц точки не ставят. Заголовки граф, как правило, записывают параллельно строкам таблицы. При необходимости допускается перпендикулярное расположение заголовков граф.

Примечания к таблице (подтабличные примечания) размещают непосредственно под таблицей в виде: а) общего примечания; б) сноски; в) отдельной графы или табличной строки с заголовком. Выделять примечание в отдельную графу или строку целесообразно лишь тогда, когда примечание относится к большинству строк или граф. Примечания к отдельным заголовкам граф или строк следует связывать с ними знаком сноски. Общее примечание ко всей таблице не связывают с ней знаком сноски, а помещают после заголовка «Примечание» или «Примечания», оформляют как внутритекстовое примечание.

Допускается применять размер шрифта в таблице меньший, чем в тексте работы, но не менее 10 pt.

Если все показатели, приведенные в графах таблицы, выражены в одной и той же единице измерения, то ее обозначение необходимо помещать над таблицей справа. Если показатели таблицы выражены в разных единицах измерения, то обозначение единицы измерения указывается после наименования показателя через запятую. Допускается при необходимости выносить в отдельную графу обозначения единиц измерения.

Текст, повторяющийся в строках одной и той же графы и состоящий из одиночных слов, чередующихся с цифрами, заменяют кавычками. Если повторяющийся текст состоит из двух или более слов, то при первом повторении его заменяют словами «То же», а далее – кавычками. Если предыдущая фраза является частью последующей, то допускается заменить ее словами «То же» и добавить дополнительные сведения. При наличии горизонтальных линий текст необходимо повторять. Если в ячейке таблицы приведен текст из нескольких предложений, то в последнем предложении точка не ставится.

Заменять кавычками повторяющиеся в таблице цифры, математические знаки, знаки процента и номера, обозначения нормативных материалов, марок материалов не допускается.

При отсутствии отдельных данных в таблице следует ставить прочерк (тире). Цифры в графах таблиц должны проставляться так, чтобы разряды чисел во всей графе были расположены один под другим, если они относятся к одному показателю. В одной графе должно быть соблюдено, как правило, одинаковое количество десятичных знаков для всех значений величин.

Если таблицы размещены в приложении, их нумерация имеет определенные особенности. Таблицы каждого приложения нумеруют отдельной нумерацией арабскими цифрами. При этом перед цифрой, обозначающей номер таблицы в приложении, ставится буква соответствующего приложения, например:

Таблица В.1.– Динамика показателей за 2016–2017 гг.

Если в документе одна таблица, то она должна быть обозначена «Таблица 1» или «Таблица В.1», если она приведена в приложении (допустим, В).

11.7 ПРАВИЛА ОФОРМЛЕНИЯ ПРИМЕЧАНИЙ И ССЫЛОК

При необходимости пояснить содержание текста, таблицы или иллюстрации в работе следует помещать примечания. Их размещают непосредственно в конце страницы, таблицы, иллюстрации, к которым они относятся, и печатают с прописной буквы с абзацного отступа после слова «Примечание» или «Примечания». Если примечание одно, то после слова «Примечание» ставится тире и примечание печатается с прописной буквы. Одно примечание не нумеруют. Если их несколько, то после слова «Примечания» ставят двоеточие и каждое примечание печатают с прописной буквы с новой строки с абзацного отступа, нумеруя их по порядку арабскими цифрами.

Цитаты, а также все заимствования из печати данные (нормативы, цифры и др.) должны иметь библиографическую ссылку на первичный источник. Ссылка ставится непосредственно после того слова, числа, предложения, по которому дается пояснение, в квадратных скобках. В квадратных скобках указывается порядковый номер источника в соответствии со списком использованных источников и номер страницы, с которой взята информация, например: [4, с. 32]. Это значит, использован четвертый источник из списка литературы со страницы 32. Если дается свободный пересказ принципиальных положений тех или иных авторов, то достаточно указать в скобках после изложения заимствованных положений номер источника по списку использованной литературы без указания номера страницы.

11.8 ПРАВИЛА ОФОРМЛЕНИЯ СПИСКА ИСПОЛЬЗОВАННЫХ ИСТОЧНИКОВ

Оформлению списка использованных источников, прилагаемого к отчету, следует уделять самое серьезное внимание.

Сведения об источниках приводятся в следующем порядке:

1) **нормативные правовые акты:** Нормативные правовые акты включаются в список в порядке убывания юридической силы в следующей очередности: международные нормативные правовые акты, Конституция Российской Федерации, федеральные конституционные законы, федеральные законы, акты Конституционного Суда Российской Федерации, решения других высших судебных органов, указы Президента Российской Федерации, постановления Правительства Российской Федерации, нормативные правовые акты федеральных органов исполнительной власти, законы субъектов Российской Федерации, подзаконные акты субъектов Российской Федерации, муниципальные правовые акты, акты организаций.

Нормативные правовые акты одного уровня располагаются в хронологическом порядке, от принятых в более ранние периоды к принятым в более поздние периоды.

Примеры оформления нормативных правовых актов и судебной практики:

1. Об общих принципах организации законодательных (представительных) и исполнительных органов власти субъектов Российской Федерации [Текст]: Федеральный закон от 06.10.1999 г. № 184-ФЗ // Собрание законодательства РФ. - 1999. - № 43.

2. О порядке разработки и утверждения административных регламентов исполнения государственных функций (предоставления государственных услуг) [Электронный ресурс]: Постановление Правительства РФ от 11.11.2005 г. № 679. - Доступ из справочно-правовой системы «КонсультантПлюс». – Режим доступа: <http://www.consultant.ru>.

3. О практике применения судами Закона Российской Федерации «О средствах массовой информации» [Электронный ресурс]: Постановление Пленума Верховного Суда РФ от 15.06.2010 № 16. - Доступ из справочно-правовой системы «КонсультантПлюс». – Режим доступа: <http://www.consultant.ru>.

4. Определение судебной коллегии по гражданским делам Верховного Суда Российской Федерации по иску Цирихова // Бюллетень Верховного Суда Российской Федерации. -1994. -№9. - С. 1-3.

2) **книги, статьи, материалы конференций и семинаров.** Располагаются по алфавиту фамилии автора или названию, если книга печатается под редакцией. Например:

5. Абрамова, А.А. Трудовое законодательство и права женщин [Текст] / А.А.Абрамова // Вестн. Моск. ун-та. Сер. 11, Право. - 2001. - № 5. - С. 23–25.

6. Витрянский, В.В. Договор банковского счета [Текст] / В.В. Витрянский // Хозяйство и право. - 2006.- № 4.- С. 19 – 25.

7. Двинянинова, Г.С. Комплимент: Коммуникативный статус или стратегия в дискурсе [Текст] / Г.С. Двинянинова // Социальная власть языка: сб. науч. тр. / Воронеж. межрегион. ин-т обществ. наук, Воронеж. гос. ун-т, Фак. романо-герман. истории. - Воронеж, 2001. - С. 101–106.

8. История России [Текст]: учеб. пособие для студентов всех специальностей / В.Н. Быков [и др.]; отв. ред. В.Н. Сухов; М-во образования Рос. Федерации, С.-Петерб. гос. лесотехн. акад. - 2-е изд., перераб. и доп. / при участии Т.А. Суховой. - СПб.: СПбЛТА, 2001. - 231 с.

9. Трудовое право России [Текст]: учебник / Под ред. Л.А.Сыроватской. - М.: Юрист, 2006. - 280 с.

10. Семенов, В.В. Философия: итог тысячелетий. Философская психология [Текст] / В.В. Семенов; Рос. акад. наук, Пуштин. науч. центр, Ин-т биофизики клетки, Акад. проблем сохранения жизни. - Пушино: ПНЦ РАН, 2000. - 64 с.

11. Черткова, Е.Л. Утопия как способ постижения социальной действительности [Электронный ресурс] / Е.Л. Черткова // Социемы: журнал Уральского гос. ун-та. - 2002. - N 8. – Режим доступа: <http://www2/usu.ru/philosoph/chertkova>.

12. Юридический советник [Электронный ресурс]. - 1 электрон. опт. диск (CD-ROM) : зв., цв. ; 12 см. - Прил.: Справочник пользователя [Текст] / сост. В.А. Быков. - 32 с.;

3) **статистические сборники, инструктивные материалы, методические рекомендации, реферативная информация, нормативно-справочные материалы.** Располагаются по алфавиту. Например:

13. Временные методические рекомендации по вопросам реструктуризации бюджетной сферы и повышения эффективности расходов региональных и местных бюджетов (Краткая концепция реструктуризации государственного и муниципального сектора и повышения эффективности бюджетных расходов на региональном и местном уровнях) [Текст]. - М.: ИЭПП, 2006. - 67 с.

14. Свердловская область в 1992-1996 годах [Текст]: Стат. сб. / Свердлов. обл. комитет гос. статистики Госкомстата РФ. - Екатеринбург, 1997. - 115 с.
15. Социальное положение и уровень жизни населения России в 2010 г. [Текст]: Стат. сб. / Росстат. - М., 2002. - 320 с.
16. Социально-экономическое положение федеральных округов в 2010 г. [Электронный ресурс]. – Режим доступа: <http://www.gks.ru>

4) **книги и статьи на иностранных языках** в алфавитном порядке. Например:

17. An Interview with Douglass C. North [Text] // The Newsletter of The Cliometric Society. - 1993. - Vol. 8. - N 3. - P. 23–28.
18. Burkhead, J. The Budget and Democratic Government [Text] / Lyden F.J., Miller E.G. (Eds.) / Planning, Programming, Budgeting. Markham : Chicago, 1972. 218 p.
19. Miller, D. Strategy Making and Structure: Analysis and Implications for Performance [Text] // Academy of Management Journal. - 1987. - Vol. 30. - N 1. - P. 45–51;
20. Marry S.E. Legal Pluralism. – Law and Society Review. Vol 22.- 1998.- №5.- p. 22-27

5) **интернет-сайты**. Например:

21. Министерство финансов Российской Федерации: [Электронный ресурс]. – Режим доступа: <http://www.minfin.ru>
22. Российская книжная палата: [Электронный ресурс]. - Режим доступа: <http://www.bookchamber.ru>
- В списке использованных источников применяется сквозная нумерация с применением арабского алфавита. Все объекты печатаются единым списком, группы объектов не выделяются, источники печатаются с абзацного отступа.

Объекты описания списка должны быть обозначены терминами в квадратных скобках²:

- [Видеозапись];
- [Мультимедиа];
- [Текст];
- [Электронный ресурс].

При занесении источников в список литературы следует придерживаться установленных правил их библиографического описания.

11.9 ПРАВИЛА ОФОРМЛЕНИЯ ПРИЛОЖЕНИЙ

В приложения рекомендовано включать материалы, которые по каким-либо причинам не могут быть включены в основную часть: материалы, дополняющие работу; таблицы вспомогательных цифровых данных; инструкции, методики, описания алгоритмов и программ задач, иллюстрации вспомогательного характера; нормативные правовые акты, например, должностные инструкции. В приложения также включают иллюстрации, таблицы и распечатки, выполненные на листах формата А3.

Приложения оформляют как продолжение данного документа на последующих его листах после списка использованных источников.

Приложения обозначают заглавными буквами русского алфавита, начиная с А, за исключением букв Ё, З, Й, О, Ч, Ъ, Ы, Ь (ПРИЛОЖЕНИЕ А, ПРИЛОЖЕНИЕ Б, ПРИЛОЖЕНИЕ В и т.д.). Допускается обозначение приложений буквами латинского алфавита, за исключением букв I и O. В случае полного использования букв русского и латинского алфавитов допускается обозначать приложения арабскими цифрами.

Само слово «ПРИЛОЖЕНИЕ» пишется прописными (заглавными) буквами.

Если в работе одно приложение, оно обозначается «ПРИЛОЖЕНИЕ А».

Каждое приложение следует начинать с новой страницы. При этом слово «ПРИЛОЖЕНИЕ» и его буквенное обозначение пишутся с абзацного отступа.

Приложение должно иметь заголовок, который записывают на следующей строке после слова «ПРИЛОЖЕНИЕ» с абзацного отступа. Заголовок пишется с прописной буквы.

В тексте работы на все приложения должны быть даны ссылки, например: «... в приложении Б...». Приложения располагают в порядке ссылок на них в тексте работы.

² Полный перечень см. в: Система стандартов по информации, библиотечному и издательскому делу. Библиографическая запись. Библиографическое описание. Общие требования и правила составления [Текст]: ГОСТ 7.1-2003.

Текст каждого приложения, при необходимости, может быть разделен на разделы, подразделы, пункты, подпункты, которые нумеруют в пределах каждого приложения. Перед номером ставится обозначение этого приложения.

Приложения должны иметь общую с остальной частью документа сквозную нумерацию страниц.

ПРИЛОЖЕНИЕ 1



Федеральное государственное бюджетное образовательное учреждение
высшего образования
«Уральский государственный горный университет»
(ФГБОУ ВО «УГГУ»)
620144, г. Екатеринбург, ул. Куйбышева, 30

НАПРАВЛЕНИЕ НА ПРАКТИКУ

Студент _____
(фамилия, имя, отчество)

____ Курса _____ факультета

специальности _____ направляется в

(наименование и адрес организации)

для прохождения _____ практики с _____ по _____

Декан факультета _____

М.П.

Руководитель практики от университета _____

тел. кафедры: 8(343) _____

Отметка организации

Дата прибытия студента в организацию «____» _____ 20__ г.

Направлен _____
(наименование структурного подразделения)

Приказ № _____ от «____» _____ 20__ г.

Практику окончил «____» _____ 20__ г. Приказ № _____

Руководитель практики от организации

М.П

(должность)

(ф. и. о.)

ПРИЛОЖЕНИЕ 2

ЗАДАНИЕ НА ПЕРИОД ПРАКТИКИ

,.....

<i>Тема задания (вид профессиональной деятельности)</i>	<i>Содержание задания</i>	<i>Шифр и название формируемых компетенций</i>
<i>ПМ.01 название</i>		
Учет кассовых операций.	Заполнение приходных и расходных кассовых ордеров. Формирование кассовой книги в программе «1С:- Бухгалтерия 8.2»	
....	Начислить заработную плату к выдаче в расчетно- платежной ведомости работникам в зависимости от вида заработной платы и формы оплаты труда, отразить в учете соответствующие операции:	

СОГЛАСОВАНО:

Подпись руководителя практики от университета _____

Подпись руководителя практики от организации _____

**Федеральное государственное бюджетное образовательное учреждение
высшего образования
«Уральский государственный горный университет»**

ДНЕВНИК ПРОИЗВОДСТВЕННОЙ ПРАКТИКИ

Специальность _____

Вид практики: **Производственная практика** (по профилю специальности)

Период прохождения: _____

Место прохождения практики: _____

Студент(ка) _____

Группа _____

Руководители практики:

От университета _____

От организации _____

Программа (график) практики

Дата	Содержание выполняемых работ (выполняемые работы)	Текущий контроль (выполнено /не выполнено)	Подпись руководителя практики от университета/ организации (наставника)
	Проведение инструктажа в организации по технике безопасности и охране труда, пожарной безопасности		
		

Замечания:

Подпись руководителя практики от университета _____

Подпись руководителя практики от организации _____

(фамилия, имя, отчество)

Заключение организации о работе студента за период практики (уровень теоретической подготовки, готовность к выполнению работ по профессии/специальности, трудовая дисциплина (оценка и замечания в период практики), активность, участие в общественной работе организации)

Заключение: Обучающийся показал (низкий, средний, высокий) уровень профессиональной подготовки и выполнил работы в соответствии с требованиями ФГОС СПО по профессии/специальности: _____

квалификации (разряд, класс, категория) _____, освоил следующие общие и профессиональные компетенции (перечислить):

в соответствии с профессиональным модулем:

Уровень освоения компетенций: _____

Число пропущенных дней за время практики:

а) по уважительным причинам _____

б) по неуважительным причинам _____

« ____ » _____ 20__ г.

Руководитель практики от организации

подпись

И.О. Фамилия

Печать

Руководитель практики от университета

подпись

И.О. Фамилия

АТТЕСТАЦИОННЫЙ ЛИСТ ПО ПРАКТИКЕ

Студент(ка) _____,
 обучающийся на _____ курсе, в группе _____ по специальности _____
 (код и наименование специальности)

Вид практики: производственная практика по профилю специальности _____
 в объеме _____ часов, с _____ по _____ в организации _____

(наименование организации/учреждения/предприятия)

Виды и качество выполнения работ в соответствии с технологией и/или требованиями
 учреждения/предприятия/организации

Шифр компетенции	Виды и объём работ, выполненных обучающимся во время практики	Оценка качества выполняемых работ (прописью)
	ПМ (шифр название)	
	ПМ (шифр название)	
	Оценка результатов производственной практики по профилю специальности	

Заключение:

Аттестуемый(ая) продемонстрировал(а) / не продемонстрировал(а) владение профессиональными компетенциями на _____ уровне, виды производственной деятельности освоил/не освоил.

Руководитель практики от университета

подпись

И.О. Фамилия

Руководитель практики от организации

Должность

подпись

И.О. Фамилия

«__» _____ 20__ г.

М.П.

ПРИЛОЖЕНИЕ 6

Образец оформления титульного листа отчета по практике



Федеральное государственное бюджетное образовательное учреждение
высшего образования
«Уральский государственный горный университет»
(ФГБОУ ВО «УГГУ»)
620144, г. Екатеринбург, ул. Куйбышева, 30

ОТЧЕТ
о прохождении производственной практики по профилю специальности
(название практики)

(наименование организации прохождения практики)

Специальность: 21.02.04
ГОРНОЕ ДЕЛО

Студент: Борисов А. В.
Группа: ГД-14

Руководитель практики от университета:
Зуева О. Г.

Руководитель практики от организации:
Петров И.С., главный маркшейдер

Оценка _____

Подпись _____

УТВЕРЖДАЮ
Руководитель организации
_____ И.О. Фамилия

Екатеринбург
2018

ПРИЛОЖЕНИЕ 7

Образец оформления содержания отчета по производственной практике

СОДЕРЖАНИЕ

	Введение	3
1	Краткая характеристика организации - места практики	5
2	Характеристика работ, выполняемых на практике	
3	Характеристика условий труда на практике	
	Заключение	
	Приложения	

ПРИЛОЖЕНИЕ 8

Отзыв
об отчете о прохождении практики студента
(заполняется руководителем практики от университета)

1. Выводы (характеристика отчета в целом, соответствие объема, содержания отчета программе):

2. Недостатки отчета:

Руководитель практики от университета

(подпись)

И.О. Фамилия

«__»

_____ 20__ г.

ЛИСТ ИЗМЕНЕНИЙ ПРОГРАММЫ ПРАКТИКИ III. ПРОИЗВОДСТВЕННАЯ ПРАКТИКА ПО ПРОФИЛЮ СПЕЦИАЛЬНОСТИ

3. Раздел «Контроль и оценка результатов освоения программы Производственной практики» дополнить следующими абзацами:

При реализации Производственной практики используется балльно-рейтинговая система оценки учебной деятельности в соответствии с Положением о балльно-рейтинговой системе оценки учебной деятельности (учебном рейтинге) обучающихся в ФГБОУ ВО «Уральский государственный горный университет» (СМК ОД.Пл.04-06.222-2021).

Распределение баллов в рамках рейтинга по практике представлено в комплекте оценочных средств по Производственной/ практике.

Полученные значения учебного рейтинга обучающихся в баллах переводятся в оценки, выставляемые по следующей шкале:

Количество баллов	Отметка за экзамен/ зачёт с оценкой	Отметка о зачёте
80-100	Отлично	Зачтено
65-79	Хорошо	
50-64	Удовлетворительно	
0-49	Неудовлетворительно	Не зачтено

4. Программа учебной практики актуализирована в части разделов «Перечень учебной литературы и ресурсов сети интернет, необходимых для проведения Производственной практики» и «Перечень программного обеспечения и информационных справочных систем».

Одобрено на заседании кафедры геодезии и кадастров Протокол от 24 июня 2021 № 10
Заведующий кафедрой _____ Акулова Е.А.

подпись

И.О. Фам

МИНОБРНАУКИ РОССИИ

Федеральное государственное бюджетное образовательное учреждение
высшего образования
«Уральский государственный горный университет»



УТВЕРЖДАЮ
Проректор по учебно-методическому
комплексу С.А.Упоров

ПДП. ПРОГРАММА ПРЕДИПЛОМНОЙ ПРАКТИКИ

Специальность

21.02.06 Информационные системы обеспечения градостроительной деятельности

программа подготовки специалистов среднего звена

базовая подготовка

форма обучения: очная

на базе среднего общего образования

год набора: 2021

Автор: Борисова Ю.С.

Одобрена на заседании кафедры

Геодезии и кадастров

(название кафедры)

Зав. Кафедрой

Акулова Е.А.

(Фамилия И.О.)

Протокол № 8 от 15.03.2021

(Дата)

Рассмотрена методической комиссией
факультета

Горно-технологического

(название факультета)

Председатель

Колчина Н.В.

(Фамилия И.О.)

Протокол № 7 от 17.03.2021

(Дата)

Екатеринбург
2020

СОДЕРЖАНИЕ

1 ВИД ПРАКТИКИ, СПОСОБ И ФОРМЫ ЕЕ ПРОВЕДЕНИЯ	3
2 ПЕРЕЧЕНЬ ПЛАНИРУЕМЫХ РЕЗУЛЬТАТОВ ОБУЧЕНИЯ ПРИ ПРОХОЖДЕНИИ ПРАКТИКИ, СООТНЕСЕННЫХ С ПЛАНИРУЕМЫМИ РЕЗУЛЬТАТАМИ ОСВОЕНИЯ ОБРАЗОВАТЕЛЬНОЙ ПРОГРАММЫ	4
3 МЕСТО ПРАКТИКИ В СТРУКТУРЕ ОБРАЗОВАТЕЛЬНОЙ ПРОГРАММЫ	6
4 ОБЪЕМ ПРАКТИКИ В ЗАЧЕТНЫХ ЕДИНИЦАХ И ЕЕ ПРОДОЛЖИТЕЛЬНОСТЬ	7
5 СОДЕРЖАНИЕ ПРАКТИКИ	7
6 ФОРМА ОТЧЕТНОСТИ ПО ПРАКТИКЕ	13
7 ФОНД ОЦЕНОЧНЫХ СРЕДСТВ ДЛЯ ПРОВЕДЕНИЯ ПРОМЕЖУТОЧНОЙ АТТЕСТАЦИИ ПО ПРАКТИКЕ	14
8 ПЕРЕЧЕНЬ УЧЕБНОЙ ЛИТЕРАТУРЫ И РЕСУРСОВ СЕТИ ИНТЕРНЕТ, НЕОБХОДИМЫХ ДЛЯ ПРОВЕДЕНИЯ ПРАКТИКИ	26
9 ПЕРЕЧЕНЬ ИНФОРМАЦИОННЫХ ТЕХНОЛОГИЙ, ИСПОЛЬЗУЕМЫХ ПРИ ПРОВЕДЕНИИ ПРАКТИКИ	27
10 ОПИСАНИЕ МАТЕРИАЛЬНО-ТЕХНИЧЕСКОЙ БАЗЫ, НЕОБХОДИМОЙ ДЛЯ ПРОВЕДЕНИЯ ПРАКТИКИ	27
11 ТРЕБОВАНИЯ К ОФОРМЛЕНИЮ ОТЧЕТА ПО ПРАКТИКЕ	31
12 ПРИЛОЖЕНИЯ	41

ЦЕЛИ И ЗАДАЧИ ПРЕДДИПЛОМНОЙ ПРАКТИКИ

Практика студентов является составной частью основной профессиональной образовательной программы среднего профессионального образования, одним из видов занятий, предусмотренных учебным планом.

Цель преддипломной практики- углубление первоначального практического опыта обучающегося, развитие общих и профессиональных компетенций, проверка готовности обучающегося к самостоятельной трудовой деятельности, подготовка к выполнению выпускной квалификационной работы (далее – ВКР).

В соответствии с поставленной целью в процессе прохождения преддипломной практики перед студентами ставятся следующие задачи:

- расширение, систематизация и закрепление теоретических знаний по организации государственной информационной системы обеспечения градостроительной деятельности;
- изучение опыта организации землеустроительных (либо кадастровых) работ в землеустроительных проектно-изыскательских предприятиях, организациях, кадастровых центрах, геодезических предприятиях и т.п.;
- освоение методов нормирования, организации и оплаты труда;
- приобретение практического опыта по выполнению топографо-геодезических работ, составлению картографических материалов; ведению кадастров; технической инвентаризации и технической оценки объектов недвижимости; дешифрированию результатов аэрофотсъемок;
- сбор и обработка материалов для подготовки выпускной квалификационной работы.

2 ПЛАНИРУЕМЫЕ РЕЗУЛЬТАТЫ ПРЕДДИПЛОМНОЙ ПРАКТИКИ

Процесс прохождения преддипломной практики направлен на формирование следующих компетенций в соответствии с ФГОС СПО по данной специальности:

общих:

- ОК 1. Понимать сущность и социальную значимость своей будущей профессии, проявлять к ней устойчивый интерес.
- ОК 2. Организовывать собственную деятельность, выбирать типовые методы и способы выполнения профессиональных задач, оценивать их эффективность и качество.
- ОК 3. Принимать решения в стандартных и нестандартных ситуациях и нести за них ответственность.
- ОК 4. Осуществлять поиск и использование информации, необходимой для эффективного выполнения профессиональных задач, профессионального и личностного развития.
- ОК 5. Использовать информационно-коммуникационные технологии в профессиональной деятельности.
- ОК 6. Работать в коллективе и в команде, эффективно общаться с коллегами, руководством, потребителями.
- ОК 7. Брать на себя ответственность за работу членов команды (подчиненных), за результат выполнения заданий.
- ОК 8. Самостоятельно определять задачи профессионального и личностного развития, заниматься самообразованием, осознанно планировать повышение квалификации.
- ОК 9. Ориентироваться в условиях частой смены технологий в профессиональной деятельности.

профессиональных:

- ПК 1.1. Выполнять топографические съемки различных масштабов.
- ПК 1.2. Выполнять графические работы по составлению картографических материалов.
- ПК 1.3. Выполнять кадастровые съемки и кадастровые работы по формированию земельных участков.
- ПК 1.4. Выполнять дешифрирование аэро- и космических снимков для получения информации об объектах недвижимости.
- ПК 2.1. Применять аппаратно-программные средства для расчетов и составления топографических, кадастровых планов.
- ПК 2.2. Применять программные средства и комплексы при ведении кадастров.
- ПК 3.1. Проводить оценку технического состояния зданий.
- ПК 3.2. Проводить техническую инвентаризацию объектов недвижимости.
- ПК 4.1. Выполнять градостроительную оценку территории поселения.
- ПК 4.2. Вести процесс учета земельных участков и иных объектов недвижимости.
- ПК 4.3. Вносить данные в реестры информационных систем градостроительной деятельности.

ПК 4.4. Оформлять кадастровую и другую техническую документацию в соответствии с действующими нормативными документами.

В результате прохождения преддипломной практики обучающийся должен:

Иметь практический опыт:	создания опорной планово-высотной сети для топографической съемки и межевания земель; выполнения крупномасштабной съемки территорий поселения; обработки полевых измерений и составления топографического плана; привязки межевых знаков и составления кадастрового плана; полевого дешифрирования аэрофотоснимков; оформления материалов полевых работ; цифрования и визуализации графической информации; подготовки и вывода на печать планово-картографического материала в заданном масштабе; работы с информационными объектами баз данных; сбора и подготовки исходной документации, состав которой определяется целями и типом объекта технической оценки (инвентаризации); проведения натурных обследований конструкций; проведения обмерных работ с использованием оптимальных приемов их выполнения; формирования отчетной документации по оценке технического состояния и определению износа конструкций; подготовки и оформления кадастрового (технического) паспорта на объект недвижимости; сбора и подготовки материалов, необходимых для составления заключения о градостроительной ценности территории района поселения; подготовки и внесения сведений в государственный кадастр недвижимости, информационные системы обеспечения градостроительной деятельности в соответствии с действующими нормативными документами и предоставления их заинтересованным лицам; выполнения расчетов по определению стоимости объекта недвижимости; расчета кадастровой стоимости, арендной платы и земельного налога по земельному участку;
Уметь:	использовать современные геодезические приборы для измерений; выполнять математическую обработку полевых измерений; составлять и оформлять топографический план по материалам полевых работ; выполнять привязку межевых знаков и подготавливать отчетную документацию о межевании земельного участка; подготавливать разбивочный чертеж и выносить в натуру границы земельного участка; определять площадь контура, применяя соответствующий исходным данным метод; дешифрировать аэрокосмические снимки и определять характеристики объектов по материалам аэросъемки; строить цифровую модель контуров и рельефа; осуществлять ввод, обработку, поиск и вывод необходимой информации; с помощью векторных графических редакторов вычерчивать условные топографические знаки; работать в векторном графическом редакторе с цветовой палитрой; вести процесс формирования и учета объекта недвижимости при помощи автоматизированных систем ведения кадастра; составлять проект выполнения обмерных работ; выполнять комплекс обмерных работ; оценивать техническое состояние конструкций; формировать и оформлять отчетную документацию по комплексу обмерных работ; проводить паспортизацию объекта недвижимости; проводить инвентаризацию объекта в целях установления наличия изменения в планировке и техническом состоянии объекта; составлять кадастровый (технический) паспорт на объект недвижимости (домовладение); определять и описывать по исполнительной документации или по натурным обследованиям: виды, элементы и параметры благоустройства улиц, территорий кварталов; виды и элементы инженерного оборудования территории поселения и оценить степень инженерного обеспечения здания; определять по генплану тип застройки и вид территориальной зоны; подготавливать справочные материалы, необходимые для выполнения оценки экологического состояния городской среды;

	<p>подготавливать справочные материалы и заключение о градостроительной ценности территории на основе имеющейся градостроительной документации;</p> <p>вести учет земельных участков и иных объектов недвижимости;</p> <p>осуществлять подготовку документов, необходимых для регистрации прав на недвижимое имущество;</p> <p>проводить инвентаризацию имеющихся сведений об объектах градостроительной деятельности на части территории поселения;</p> <p>предоставлять сведения, содержащиеся в государственном кадастре недвижимости и информационных системах обеспечения градостроительной деятельности, в том числе путем обеспечения доступа к информационным системам через информационные сети;</p> <p>выполнять мероприятия по защите информации;</p> <p>подготавливать информацию, необходимую для оценки стоимости объекта недвижимости;</p> <p>выполнять расчет по определению стоимости объекта недвижимости;</p> <p>составлять отчет стандартной формы по оценке стоимости объекта недвижимости;</p> <p>проводить кадастровую оценку земель небольшого поселения;</p> <p>рассчитывать кадастровую стоимость, арендную плату и земельный налог по земельному участку;</p> <p>составлять структурную схему организации, подразделения, выполняющих определенные виды и объемы работ;</p> <p>составлять технологическую схему выполнения работ с учетом конкретных условий;</p> <p>рассчитать сметную стоимость по единым нормам выработки;</p> <p>составлять календарный график выполнения работ и первичные документы учета и отчетности;</p>
Знать:	<p>основные геодезические термины и понятия;</p> <p>устройство, условия поверок современных геодезических приборов и приемы работы с ними;</p> <p>технологии проложения теодолитных и нивелирных ходов, методику и способы съемки контуров и рельефа;</p> <p>технологии выполнения комплекса работ по созданию крупномасштабных планов территорий поселений;</p> <p>содержание комплекса работ по межеванию земель;</p> <p>способы изготовления фотосхем и характеристик различных объектов по материалам аэросъемки;</p> <p>методы и способы привязки и дешифрирования аэроснимков</p> <p>основные программные ГИС-пакеты: структуру и особенности функционирования;</p> <p>основные правила и приемы работы с геоинформационной системой;</p> <p>приемы и методы обработки геодезической информации;</p> <p>способы определения площадей объектов;</p> <p>структуру построения автоматизированной информационной системы ведения кадастра;</p> <p>типы информационных объектов;</p> <p>порядок выполнения основных операций с информационными объектами баз данных;</p> <p>порядок поиска запрашиваемой информации и вывода результатов поиска на печать и цифровой носитель;</p> <p>методы защиты информации</p> <p>состав и содержание программ технического обследования в зависимости от целей оценки технического состояния зданий и сооружений;</p> <p>технологии проведения обмеров зданий;</p> <p>технологии проведения натурных обследований конструкций и оценки технического состояния объекта;</p> <p>технологии проведения технической инвентаризации объекта недвижимости;</p> <p>состав отчетной документации по комплексу выполненных работ</p> <p>нормативную базу и требования к инженерному благоустройству и инженерному оборудованию застроенных территорий поселений;</p> <p>виды и элементы инженерного благоустройства;</p> <p>виды оборудования и элементы инженерных сетей;</p> <p>условные обозначения инженерных сетей, улиц, дорог на генпланах;</p> <p>принципы создания и ведения информационной системы по инженерной инфраструктуре поселений;</p> <p>принципы градостроительного зонирования, виды территориальных зон и виды градостроительной документации;</p> <p>принципы оценки экологического состояния городской среды;</p> <p>градостроительные факторы, определяющие градостроительную ценность территории;</p> <p>методику градостроительной оценки территории поселения (муниципального образования);</p> <p>принципы ведения государственного кадастра недвижимости и информационных систем обеспечения градостроительной деятельности;</p>

	<p>правила кадастрового деления и правила присвоения кадастровых номеров земельным участкам и иным объектам недвижимости;</p> <p>состав сведений государственного кадастра недвижимости и информационных систем обеспечения градостроительной деятельности об объектах недвижимости и объектах градостроительной деятельности на уровне муниципального образования;</p> <p>состав необходимых для кадастрового учета документов и порядок кадастрового учета на основе современных информационных систем и технологий;</p> <p>порядок внесения данных в реестры объектов недвижимости и информационные системы градостроительной деятельности;</p> <p>порядок внесения изменений в сведения государственного кадастра недвижимости и информационных систем обеспечения градостроительной деятельности;</p> <p>порядок предоставления, по запросам заинтересованных лиц, сведений государственного кадастра недвижимости и информационных систем обеспечения градостроительной деятельности, в том числе путем обеспечения доступа к информационным ресурсам через информационные сети, Интернет;</p> <p>порядок информационного взаимодействия при ведении кадастров и защиты информации;</p> <p>основы формирования объектов недвижимости;</p> <p>факторы, воздействующие на оценку недвижимости;</p> <p>основы расчета стоимости денег во времени;</p> <p>методику сбора и анализа информации по конъюнктуре рынка недвижимости;</p> <p>технологии оценки объекта недвижимости;</p> <p>порядок составления отчета стандартной формы об оценке объекта недвижимости;</p> <p>методику проведения государственной кадастровой оценки земель поселений, состав и источники исходной информации, основные факторы, влияющие на ценность территории поселения;</p> <p>порядок проведения оценочных работ;</p> <p> типовые формы документов по кадастровой оценке земель поселения;</p> <p>правовую базу и формы организации кадастровой деятельности;</p> <p>организационную структуру службы информационного обеспечения градостроительной деятельности на уровне субъекта Российской Федерации, на уровне муниципального образования;</p> <p>основные функции и компетенцию служб градостроительного кадастра разного уровня;</p> <p>основные принципы организации кадастровых работ: основания для выполнения кадастровых работ, результат кадастровых работ;</p> <p>основные правила организации контроля и приемки работ;</p> <p>принципы и задачи производственного планирования в подразделениях;</p> <p>сущность проектно-сметного метода планирования;</p> <p>виды учета и отчетной документации</p>
--	---

3 ОБЪЕМ ПРЕДДИПЛОМНОЙ ПРАКТИКИ И ЕЕ ПРОДОЛЖИТЕЛЬНОСТЬ

Общая трудоемкость производственной практики составляет 144 часа, 4 недели.

4 СТРУКТУРА И СОДЕРЖАНИЕ ПРЕДДИПЛОМНОЙ ПРАКТИКИ

№ п/п	Этапы и содержание практики	трудоемкость, часы		Формы контроля
		Учебная работа	СРС	
	<i>информационный</i>			
1	Организационное собрание, сбор и изучение рекомендуемой литературы, поиск информации в соответствии с целями и задачами практики по предприятию в интернет ресурсах, получение необходимых консультаций по организации и методике проведения работ со стороны руководителя практики от университета	2	10	Собеседование, отчёт по практике
2	Ознакомление с требованиями охраны труда, безопасности жизнедеятельности, пожарной		2	заполнение соответствующего

	безопасности, правил внутреннего трудового распорядка			раздела программы-графика практики
3	Уточнение темы, методики и методологии исследований. Составление плана работы над ВКР. Ознакомление с тематикой исследовательских работ в данной области.		15	Раздел отчета Развернутый план ВКР
4	Составление библиографического списка, корректировка плана обзора литературы. Анализ полученных исследовательских результатов. Выводы и рекомендации по результатам исследования.		15	Раздел отчета. Реферативный обзор (раздел ВКР)
	<i>практический</i>			
5	Изучение отдельных аспектов рассматриваемой исследовательской проблемы.		10	Раздел отчета Раздел ВКР
6	Изучение деятельности предприятий и организаций в соответствии с темой ВКР.		12	Раздел отчета Раздел ВКР
7	Получение практического опыта по выполнению топографо-геодезических работ		10	Раздел отчета Раздел ВКР
8	Изучение программных комплексов и их использования при расчетах, при составлении расчетно-графических		10	Раздел отчета Раздел ВКР
9	Получение практического опыта проведения технической инвентаризации объектов недвижимости, оценки технического состояния зданий		10	Раздел отчета Раздел ВКР
10	Получение практического опыта ведения процесса учета объектов недвижимости		10	Раздел отчета Раздел ВКР
11	Получение практического опыта внесения данных в реестры ГИСОГД		10	Раздел отчета Раздел ВКР
12	Получения практического опыта оформления кадастровой и иной технической документации		10	Раздел отчета Раздел ВКР
	<i>оценочный</i>			
13	Описание выполненного исследования и полученных результатов. Подготовка и оформление отчета о практике. Защита отчета	2	16	Защита отчета по итогам прохождения практики
Всего:			144	Зачёт

5 МЕСТО ПРОВЕДЕНИЯ ПРЕДИПЛОМНОЙ ПРАКТИКИ И ЕЁ ОРГАНИЗАЦИЯ

Преддипломная практика проводится в организациях на основе договоров между организацией, осуществляющей деятельность по образовательной программе соответствующего профиля (далее - организация), и университетом.

Обучающиеся, совмещающие обучение с трудовой деятельностью, вправе проходить преддипломную практику в организации по месту работы, в случаях если осуществляемая ими профессиональная деятельность соответствует целям практики.

При определении мест прохождения практики обучающимися с инвалидностью учитываются рекомендации, содержащиеся в индивидуальной программе реабилитации или абилитации инвалида, относительно рекомендованных условий и видов труда.

Выбор мест прохождения практик для инвалидов и лиц с ограниченными возможностями здоровья учитывает требования их доступности.

При необходимости для прохождения практики создаются специальные рабочие места в соответствии с характером ограничений здоровья, а также с учетом характера выполняемых трудовых функций.

Практика для обучающихся с ограниченными возможностями здоровья и инвалидов проводится с учетом особенностей их психофизического развития, индивидуальных возможностей и состояния здоровья.

Организацию и руководство преддипломной практикой осуществляют руководители практики от организации и от университета.

Руководители преддипломной практики от университета принимают участие в распределении обучающихся по рабочим местам или перемещении их по видам работ, контролируют реализацию программы практики и условия проведения практики организациями, в том числе требования охраны труда, безопасности жизнедеятельности и пожарной безопасности в соответствии с правилами и нормами, в том числе отраслевыми, проводят индивидуальные и групповые консультации в ходе практики, оказывают методическую помощь обучающимся при выполнении ими заданий практики.

Руководители практики от организаций (наставники) знакомят обучающихся с порядком прохождения преддипломной практики, проводят инструктаж со студентами по ознакомлению с требованиями охраны труда, техники безопасности, а также правилами внутреннего трудового распорядка, помогают обучающимся овладевать профессиональными навыками.

В целях обеспечения работы студента в период практики перед началом практики для студентов проводится организационное собрание, на котором разъясняются цели и задачи, содержание, сроки практики, порядок её прохождения, сообщается информация о предприятиях-базах практик и количестве предоставляемых мест на них, формулируются задания практики, разъясняются формы, виды отчетности, порядок заполнения бланков отчетности, требования к оформлению отчетных документов, порядок защиты отчета по практике, даются иные рекомендации по прохождению практики.

Общие рекомендации студентам по прохождению преддипломной практики:

Перед прохождением практики студент должен изучить программу, представленную учебно-методическую документацию по практике с тем, чтобы быть подготовленным к решению задач практики, конкретных практических вопросов.

В рамках *самостоятельной работы* студенту рекомендуется проработать конспекты лекций, учебников. Контроль качества самостоятельной работы студентов производится при защите отчёта по практике.

При прохождении практики *обучающиеся обязаны:*

своевременно прибыть на место прохождения практики, иметь при себе все необходимые документы: паспорт, задание на практику, план практики;

соблюдать действующие правила внутреннего трудового распорядка организации – места прохождения практики;

соблюдать требования охраны труда, пожарной безопасности;

выполнять задания, предусмотренные программой практики;

в установленный срок отчитаться о прохождении практики руководителю практики от университета, подготовить и сдать отчет и другие документы практики.

При возникновении затруднений в процессе практики студент может обратиться к руководителю практики от университета либо от организации-базы практики и получить необходимые разъяснения.

6 ПЕРЕЧЕНЬ ЗАДАНИЙ НА ПРЕДДИПЛОМНУЮ ПРАКТИКУ

	<i>Содержание задания</i>
Исполнительная документация. Виды натурных обследований и методика их проведения	Определять и описывать по исполнительной документации или по натурным обследованиям: виды, элементы и параметры благоустройства улиц, территорий кварталов.
состав сведений информационных систем обеспечения градостроительной деятельности	Применять состав сведений информационных систем обеспечения градостроительной деятельности об объектах недвижимости и объектах градостроительной деятельности на уровне муниципального образования
Данные для кадастрового учета и порядок кадастрового учета	Составлять необходимые данные для кадастрового учета и порядок кадастрового учета на основе современных информационных систем и технологий
Работа в компьютерных программах по внесению общих основных данных в базы данных	Знать состав и содержание компьютерных программ информационных систем в зависимости от целей проводимых работ
Порядок предоставления сведений	Организовать порядок предоставления сведений

информационных систем градостроительной деятельности по запросам	информационных систем градостроительной деятельности по запросам заинтересованных лиц.
--	--

7 ФОРМЫ ОТЧЕТНОСТИ ПО ПРАКТИКЕ

По результатам преддипломной практики студент представляет набор документов:

направление на практику (при наличии) (приложение 1);

задание на практику (приложение 2);

дневник практики (приложение 3);

характеристику с места практики (приложение 4);

аттестационный лист (приложение 5);

отчет обучающегося.

Дневник практики содержит следующую информацию: период прохождения практики, место практики, краткое содержание выполненных работ, замечания и подписи руководителя практики от университета и руководителя практики от организации. В качестве приложения к дневнику практики обучающийся оформляет графические, аудио-, фото-, видео-, материалы, наглядные образцы изделий, подтверждающие практический опыт, полученный на практике.

Характеристика с места практики должна обязательно содержать Ф.И.О. студента полностью, указание на отношение студента к работе, наличие или отсутствие жалоб на студента, оценку его теоретических знаний, умение применять теоретические знания на практике, степень выраженности необходимых личностных и профессиональных качеств, степень сформированности компетенций, др.

Отчет по практике вместе с документами служит основанием для оценки результатов преддипломной практики.

Содержание отчета должно соответствовать программе практики, в нем обобщается и анализируется весь ход практики, выполнение заданий. Отчет должен иметь четкое построение, логическую последовательность, конкретность.

Отчет по преддипломной практике имеет следующую структуру: титульный лист (приложение 6), содержание (приложение 7), введение, основная часть, заключение, приложения.

Титульный лист отчета содержит: указание места прохождения практики, данные о руководителе практики от университета и от организации, др. информацию.

Содержание отчета о прохождении преддипломной практики помещают после титульного листа. В содержании отчета указывают: перечень разделов, номера страниц, с которых начинается каждый из них.

Во введении следует отразить: место и сроки практики; её цели и задачи; выполненные работы.

Введение не должно превышать 1 страницы компьютерного набора.

Основная часть отчета содержит два раздела.

Первый раздел «Краткая характеристика организации» представляет собой характеристику места практики по следующей схеме: описание организации – наименование и адрес организации, структура, управление, вид (профиль) деятельности; описание подразделения, где проходила производственная практика – название, функции, задачи подразделения, полномочия, должностные обязанности работников (кратко).

Второй раздел отчета о прохождении преддипломной практики «*Характеристика работ, выполняемых на практике*» носит практический характер.

В нем должны быть указаны виды работ, осуществляемые на месте практики в соответствии с заданием и программой практики; описывается последовательность выполнения обучающимся работ по практике в соответствии с нормативной документацией (инструкции, положения, регламент организации); описывается используемое оборудование и инструмент, применяемый при выполнении работ по практике (при необходимости можно привести основные технические данные используемого оборудования, представленные в виде таблиц); приводится описание результатов работы по практике; приложить фотографии процесса и/или результатов работы; могут быть приведены иллюстрации, образцы документов и т.д.

Для повышения эффективности прохождения учебной практики в отчете рекомендуется зафиксировать:

затруднения, которые встретились при прохождении практики;

трудности, которые было необходимо преодолеть (что не получалось, почему, какие были предложены для решения проблем?).

Объем основной части не должен превышать 4-5 страниц.

В *заключении* студент дать характеристику практики (как проходила практика, указать умения и опыт практической деятельности (компетенции), которые он приобрел в ходе практики), сделать вывод о ее значении для подготовки специалиста.

Заключение должно быть по объему не более 1-2 стр.

Объем отчета не должен превышать 7-8 страниц, набранных на компьютере.

Готовый отчет направляется на проверку руководителю практики от университета, который готовит отзыв об отчёте о прохождении практики (приложение 8).

К защите допускаются студенты, предоставившие руководителю практики от университета полный комплект документов о прохождении практики в установленные сроки.

По итогам практики проводится защита отчёта.

Защита отчета по практике проводится руководителем практики от университета. К защите могут привлекаться руководители организаций - баз проведения практики и непосредственные руководители практики от принимающих организаций.

Форма защиты отчётов по практике - собеседование. Студент кратко докладывает о содержании своей работы во время практики, отвечает на вопросы принимающих отчет (проводящих защиту).

8 ПЕРЕЧЕНЬ УЧЕБНО-МЕТОДИЧЕСКОГО ОБЕСПЕЧЕНИЯ ДЛЯ ОБУЧАЮЩИХСЯ ПО ПРЕДДИПЛОМНОЙ ПРАКТИКЕ

В качестве учебно-методического обеспечения для обучающихся в период прохождения ими преддипломной практики выступает программа преддипломной практики,

9 КОНТРОЛЬ И ОЦЕНКА РЕЗУЛЬТАТОВ ПРЕДДИПЛОМНОЙ ПРАКТИКИ

Текущий контроль и оценка результатов преддипломной практики осуществляется в процессе проведения практики, наблюдения за выполнением работ на практике, путем проверки хода выполнения задания обучающимся, собеседования и подтверждением выполнения части задания.

Промежуточная аттестация по преддипломной практике проводится в форме зачёта.

<i>Компетенции,</i>	<i>Результаты обучения</i>		<i>Формы и методы контроля и оценки результатов обучения</i>
ОК1, ОК2, ОК3, ОК4, ОК5, ОК6, ОК7, ОК8, ОК9	<i>опыт практической деятельности</i>	оформления материалов полевых работ; работы в бригаде; обработки полевых измерений и составления топографического плана	Экспертная оценка выполненных работ
	<i>уметь</i>	осуществлять поиск и подготовку информации по запросам заинтересованных лиц; выполнять мероприятия по защите информации;	Экспертная оценка выполненных работ
	<i>знать</i>	основные геодезические термины и понятия; порядок проведения мероприятий по защите информации; состав отчетной документации по комплексу выполненных работ	Отчет по практике
ПК 1.1 ПК 1.2, ПК 1.3, ПК1.4	<i>опыт практической деятельности</i>	работы с основными современными геодезическими приборами; создания опорной планово-высотной сети для топографической съемки и межевания земель; выполнения крупномасштабной съемки территорий поселения; привязки межевых знаков и составления кадастрового плана; полевого дешифрирования аэрофотоснимков;	Отчет по практике
	<i>уметь</i>	выполнять топографические съемки на местности; выполнять математическую обработку полевых измерений; составлять и оформлять топографический план по материалам полевых работ; выполнять комплекс работ по межеванию земель; формировать графическую часть межевого плана на основе кадастрового плана; дешифрировать аэрокосмические снимки и определять характеристики объектов по материалам аэросъемки;	Экспертная оценка выполненных работ; Отчет по практике
	<i>знать</i>	устройство, условия поверок современных геодезических приборов и приемы работы с ними;	Экспертная оценка выполненных работ; Отчет по практике

		технологии проложения теодолитных и нивелирных ходов, методику и способы съемки контуров и рельефа; технологию выполнения комплекса работ по созданию крупномасштабных планов территорий поселений; содержание комплекса работ по межеванию земель; способы изготовления фотосхем и характеристик различных объектов по материалам аэросъемки; методы и способы привязки и дешифрирования аэроснимков	
ПК 2.1, ПК 2.2	<i>опыт практической деятельности</i>	цифрования и визуализации графической информации; подготовки и вывода на печать планово-картографического материала в заданном масштабе;	Экспертная оценка выполненных работ
	<i>уметь</i>	строить картографические, условные знаки средствами векторной и растровой графики; выбирать шрифты для карт; работать с цветной палитрой; строить цифровую модель контуров и рельефа; осуществлять ввод, обработку, поиск и вывод необходимой информации; выполнять настройку автоматизированной системы ведения кадастра, создавать нового пользователя; вести процесс учета информационного объекта; вести процесс актуализации информационных учетных единиц;	Экспертная оценка выполненных работ
	<i>знать</i>	основные правила и приемы работы с геоинформационной системой; технологии создания цифровых топографических и кадастровых карт; методику подготовки и вывода картографического материала на печать; приемы и методы обработки геодезической информации; способы определения площадей объектов; структуру построения автоматизированной системы ведения кадастра; виды информационных объектов и возможные операции с ними; типы информационных учетных единиц; порядок актуализации элементов информационных единиц; единые требования к технологии подготовки градостроительной документации различных видов	Экспертная оценка выполненных работ
ПК3.1, ПК3.2	<i>опыт практической деятельности</i>	сбора и подготовки исходной документации, состав которой определяется целями и типом объекта технической оценки (инвентаризации); проведения натурных обследований конструкций; проведения обмерных работ, с использованием оптимальных приемов их выполнения; формирования отчетной документации по оценке технического состояния и определению износа конструкций; подготовки и оформления кадастрового (технического) паспорта на объект недвижимости;	Экспертная оценка выполненных работ
	<i>уметь</i>	составлять проект выполнения обмерных работ; выполнять комплекс обмерных работ; оценивать техническое состояние конструкций; формировать и оформлять отчетную документацию по комплексу обмерных работ; проводить паспортизацию объекта недвижимости; проводить инвентаризацию объекта в целях установления наличия изменения в планировке и техническом состоянии объекта; составлять кадастровый (технический) паспорт на объект недвижимости (домовладение);	Экспертная оценка выполненных работ
	<i>знать</i>	состав и содержание программ технического обследования в зависимости от целей оценки технического состояния зданий и сооружений;	Экспертная оценка выполненных работ

		<p>технологии проведения обмеров зданий;</p> <p>технологии проведения натуральных обследований конструкций и оценки технического состояния объекта;</p> <p>технологии проведения технической инвентаризации объекта недвижимости;</p> <p>состав отчетной документации по комплексу выполненных работ</p>	
ПК 4.1, ПК 4.2, ПК 4.3, ПК 4.4	<i>опыт практической деятельности</i>	<p>сбора и подготовки материалов, необходимых для составления заключения о градостроительной ценности территории района поселения;</p> <p>подготовки и внесения сведений в Государственный кадастр недвижимости, информационные системы обеспечения градостроительной деятельности в соответствии с действующими нормативными документами;</p>	Экспертная оценка выполненных работ
	<i>уметь</i>	<p>определять и описывать по исполнительной документации или по натурным обследованиям:</p> <p>виды, элементы и параметры благоустройства улиц, территорий кварталов; виды и элементы инженерного оборудования территории поселения и оценить степень инженерного обеспечения здания;</p> <p>определять по генплану тип застройки и вид территориальной зоны;</p> <p>готовить справочные материалы, необходимые для выполнения оценки экологического состояния городской среды;</p> <p>готовить справочные материалы и заключение о градостроительной ценности территории на основе имеющейся градостроительной документации;</p> <p>вести учет земельных участков и иных объектов недвижимости;</p> <p>осуществлять подготовку документов, необходимых для регистрации прав на недвижимое имущество;</p> <p>осуществлять подготовку и вносить данные в реестры информационных систем градостроительной деятельности;</p> <p>проводить инвентаризацию имеющихся сведений об объектах градостроительной деятельности на части территории поселения;</p>	Экспертная оценка выполненных работ
	<i>знать</i>	<p>нормативную базу и требования к инженерному благоустройству и инженерному оборудованию застроенных территорий поселений;</p> <p>виды и элементы инженерного благоустройства;</p> <p>виды оборудования и элементы инженерных сетей;</p> <p>условные обозначения инженерных сетей, улиц, дорог на генпланах;</p> <p>принципы создания и ведения информационной системы по инженерной инфраструктуре поселений;</p> <p>принципы градостроительного зонирования, виды территориальных зон и виды градостроительной документации;</p> <p>принципы оценки экологического состояния городской среды;</p> <p>градостроительные факторы, определяющие градостроительную ценность территории;</p> <p>методику градостроительной оценки территории поселения (муниципального образования) принципы ведения Государственного кадастра недвижимости и градостроительного кадастра;</p> <p>правила кадастрового деления и правила присвоения кадастровых номеров земельным участкам и иным объектам недвижимости;</p> <p>состав сведений информационных систем обеспечения градостроительной деятельности об объектах</p>	Экспертная оценка выполненных работ; Отчет по практике

		<p>недвижимости и объектах градостроительной деятельности на уровне муниципального образования;</p> <p>состав необходимых для кадастрового учета документов и порядок кадастрового учета на основе современных информационных систем и технологий;</p> <p>порядок внесения данных в реестры объектов недвижимости и информационные системы обеспечения градостроительной деятельности;</p> <p>порядок внесения изменений в сведения Государственного кадастра недвижимости и информационных систем обеспечения градостроительной деятельности;</p> <p>порядок предоставления сведений информационных систем градостроительной деятельности по запросам заинтересованных лиц;</p> <p>порядок проведения мероприятий по защите информации</p>	
--	--	---	--

Для осуществления текущего контроля и промежуточной аттестации по преддипломной практике используется *Фонд оценочных средств по преддипломной практике.*

10 ПЕРЕЧЕНЬ УЧЕБНОЙ ЛИТЕРАТУРЫ И РЕСУРСОВ СЕТИ «ИНТЕРНЕТ», НЕОБХОДИМЫХ ДЛЯ ПРОВЕДЕНИЯ ПРЕДДИПЛОМНОЙ ПРАКТИКИ

10.1 Основная литература

№ п/п	Наименование	Кол-во экз.
	Основы градостроительства : учебное пособие / под ред. А. Г. Лазарева. - Ростов н/Д : Феникс, 2004. - 416 с. - (Высшее профессиональное образование).	2
	Основы градостроительства и планировки населенных мест [Электронный ресурс]: учебное пособие/ Н.С. Ковалев [и др.].— Электрон. текстовые данные.— Воронеж: Воронежский Государственный Аграрный Университет им. Императора Петра Первого, 2015.— 364 с.— Режим доступа: http://www.iprbookshop.ru/72723.html .— ЭБС «IPRbooks»	эл. ресурс
	Градостроительство и территориальное планирование в новой России. Часть 1 [Электронный ресурс]: сборник статей НИИ «ЭНКО»/ П.М. Горбач [и др.].— Электрон. текстовые данные.— СПб.: Зодчий, 2016.— 304 с.— Режим доступа: http://www.iprbookshop.ru/60758.html .— ЭБС «IPRbooks»	эл. ресурс
	Гиршберг М.А. Геодезия: Учебник.- изд.стер. – М.: ИНФРА – М, 2014. – 384 с. – (Высшее образование: Бакалавриат).	5
	Поклад Г.Г. Геодезия: Учебное пособие для вузов/ Г.Г. Поклад, С.П. Гриднев; Воронежский государственный аграрный университет им. К.Д. Глинки – 2-е изд. – М.: Академический проспект, 2008.- 591с.	Эл. ресурс
	Практикум по геодезии [Электронный ресурс]: учебное пособие для вузов/ Г.Г. Поклад [и др.].— Электрон. текстовые данные.— М.: Академический Проект, 2015.— 488 с.— Режим доступа: http://www.iprbookshop.ru/36497 .— ЭБС «IPRbooks», по паролю	22
	Бабкин В.Ф. Инженерные сети [Электронный ресурс] : учебное пособие / В.Ф. Бабкин, В.Н. Яценко, В.Ю. Хузин. — Электрон. текстовые данные. — Воронеж: Воронежский государственный архитектурно-строительный университет, ЭБС АСВ, 2012. — 96 с. — 978-5-89040-428-2. — Режим доступа: http://www.iprbookshop.ru/22658.html	Эл. ресурс
	Землеустроительное проектирование : учебник для высших учебных заведений / Под ред. С. Н. Волкова. - 2-е изд., перераб. и доп. - Москва : Колос, 1998. - 632 с.	8
	Землеустройство : [сборник нормативных документов] / Сибирская угольная энергетическая компания ; пред. ред. коллегии В. Б. Артемьев. - Москва: Горное дело, 2016. - 928 с.	9

	Сулин М.А. Основы земельных отношений и землеустройства [Электронный ресурс] : учебное пособие / М.А. Сулин, Д.А. Шишов. — Электрон. текстовые данные. — СПб. : Проспект Науки, 2015. — 320 с. — 978-5-906109-24-8. — Режим доступа: http://www.iprbookshop.ru/80065.html	Эл. ресурс
	Пылаева А.В. Основы кадастровой оценки недвижимости [Электронный ресурс] : учебное пособие для вузов / А.В. Пылаева. — Электрон. текстовые данные. — Нижний Новгород: Нижегородский государственный архитектурно-строительный университет, ЭБС АСВ, 2014. — 141 с. — 2227-8397. — Режим доступа: http://www.iprbookshop.ru/30817.html	Электр.ресурс
	Пылаева А.В. Модели и методы кадастровой оценки недвижимости [Электронный ресурс] : учебное пособие / А.В. Пылаева. — Электрон. текстовые данные. — Нижний Новгород: Нижегородский государственный архитектурно-строительный университет, ЭБС АСВ, 2015. — 175 с. — 2227-8397. — Режим доступа: http://www.iprbookshop.ru/54944.html	Электр.ресурс
	Липски С.А. Правовое регулирование проведения государственной кадастровой оценки [Электронный ресурс] : учебное пособие / С.А. Липски. — Электрон. текстовые данные. — Саратов: Ай Пи Эр Медиа, 2018. — 79 с. — 978-5-4486-0191-0. — Режим доступа: http://www.iprbookshop.ru/71575.html	Электр.ресурс
	Неумывакин Ю.К. Земельно-кадастровые геодезические работы: Учебник / Ю.К. Неумывакин, А.В. Перский.— М.: КолосС, 2008.— 184 с.	Электр.ресурс
	Инженерная геодезия [Электронный ресурс]: учебник/ М.Г. Мустафин [и др.]— Электрон. текстовые данные.— СПб.: Санкт-Петербургский горный университет, 2016.— 337 с.— Режим доступа: http://www.iprbookshop.ru/71694.html .— ЭБС «IPRbooks»	Электр.ресурс
	Современные географические информационные системы проектирования, кадастра и землеустройства [Электронный ресурс]: учебное пособие/ Д.А. Шевченко [и др.]— Электрон. текстовые данные.— Ставрополь: Ставропольский государственный аграрный университет, 2017.— 199 с.— Режим доступа: http://www.iprbookshop.ru/76053.html .— ЭБС «IPRbooks»	Электр.ресурс
	Государственное регулирование земельных отношений. Часть 1 [Электронный ресурс]: учебное пособие/ С.С. Викин [и др.]— Электрон. текстовые данные.— Воронеж: Воронежский Государственный Аграрный Университет им. Императора Петра Первого, 2016.— 251 с.— Режим доступа: http://www.iprbookshop.ru/72658.html .— ЭБС «IPRbooks»	Эл. ресурс
	Государственное регулирование земельных отношений. Часть 2 [Электронный ресурс]: учебное пособие/ С.С. Викин [и др.]— Электрон. текстовые данные.— Воронеж: Воронежский Государственный Аграрный Университет им. Императора Петра Первого, 2016.— 176 с.— Режим доступа: http://www.iprbookshop.ru/72659.html .— ЭБС «IPRbooks»	Эл. ресурс
	Затолюкина Н.М. Основы землеустройства [Электронный ресурс] : учебное пособие / Н.М. Затолюкина. — Электрон. текстовые данные. — Белгород: Белгородский государственный технологический университет им. В.Г. Шухова, ЭБС АСВ, 2014. — 140 с. — 2227-8397. — Режим доступа: http://www.iprbookshop.ru/57278.html	Эл. ресурс

10.2 Дополнительная литература

№ п/п	Наименование	Кол-во экз.
1	Самойлов А.Г. Государственный технический учет и паспортизация объектов градостроительной деятельности (недвижимости). Практическое пособие. – М.: ЭКСМО – с. 128.	Эл. ресурс
	Пивоварова, О. П. Основы научных исследований [Электронный ресурс] : учебное пособие / О. П. Пивоварова. — 2-е изд. — Электрон. текстовые данные. — Челябинск, Саратов : Южно-Уральский институт управления и экономики, Ай Пи Эр Медиа, 2019. — 159 с. — 978-5-4486-0673-1. — Режим доступа: http://www.iprbookshop.ru/81487.html	Эл.ресурс

5	Романько И.Е. Теория управления [Электронный ресурс]: учебное пособие/ Романько И.Е.— Электрон. текстовые данные.— Ставрополь: Северо-Кавказский федеральный университет, 2016.— 190 с.— Режим доступа: http://www.iprbookshop.ru/62876.html .— ЭБС «IPRbooks»	Эл. ресурс
6	Организация и планирование землеустроительных и земельно-кадастровых работ [Электронный ресурс] : учебное пособие / Н.В. Ершова [и др.]. — Электрон. текстовые данные. — Воронеж: Воронежский Государственный Аграрный Университет им. Императора Петра Первого, 2015. — 92 с. — 2227-8397. — Режим доступа: http://www.iprbookshop.ru/72716.html	Эл. ресурс
5	Латыпова М.М. Практикум по экологическому мониторингу. Часть 1. Экологиче-ский мониторинг гидросферы [Электронный ресурс]: учебное пособие/ Латыпова М.М., Смоленская Л.М.— Электрон. текстовые данные.— Белгород: Белгородский государственный технологический университет им. В.Г. Шухова, ЭБС АСВ, 2016.— 79 с.— Режим доступа: http://www.iprbookshop.ru/80436.html .— ЭБС IPRbooks	Эл.ресурс
6	Строительство, реконструкция, капитальный ремонт объектов капитального строительства. Нормативные документы по строительству зданий и сооружений. Жилые, общественные и производственные здания и сооружения [Электронный ресурс]: сборник нормативных актов и документов/ — Электрон. текстовые данные.— Саратов: Ай Пи Эр Медиа, 2015.— 500 с.— Режим доступа: http://www.iprbookshop.ru/30231.html .— ЭБС «IPRbooks»	

10.3 Ресурсы сети «Интернет»

№ п/п	Наименование	URL
1	Государственная Дума Российской Федерации	http://www.duma.gov.ru
2	Единое окно доступа к образовательным ресурсам	http://window.edu.ru
3	Правительство Российской Федерации	http://www.government.gov.ru
4	Российский правовой портал	http://www.rpp.ru
5	Некоммерческие интернет-версии системы КонсультантПлюс	http://www.consultant.ru
6	Федеральная служба государственной регистрации, кадастра и картографии	https://rosreestr.ru
7	Публичная кадастровая карта	http://pkk5.rosreestr.ru
8	Научная электронная библиотека	https://elibrary.ru

11 ПЕРЕЧЕНЬ ПРОГРАММНОГО ОБЕСПЕЧЕНИЯ И ИНФОРМАЦИОННЫХ СПРАВОЧНЫХ СИСТЕМ

Для успешного прохождения практики, студент использует:

1. Microsoft Office Professional 2010 – 124 шт., Net Control на 250 мест. Договор № ГК-14 от 28.02.2013 г.
2. Антивирус Kaspersky Endpoint Security для бизнеса – Расширенный. Договор № К-9 от 18.04.2018 г.
3. ИПС «КонсультантПлюс

12 МАТЕРИАЛЬНО-ТЕХНИЧЕСКАЯ БАЗА, НЕОБХОДИМАЯ ДЛЯ ПРОВЕДЕНИЯ ПРАКТИКИ

Для проведения преддипломной практики в организациях необходимы специально оборудованные помещения.

Материально-техническое обеспечение преддипломной практики возлагается на руководителей организаций, принимающих обучающихся для прохождения преддипломной практики.

13 ТРЕБОВАНИЯ К ОФОРМЛЕНИЮ ОТЧЕТА ПО ПРЕДДИПЛОМНОЙ ПРАКТИКЕ

Оформление отчета по преддипломной практике осуществляется в соответствии с требованиями, установленными в этом разделе.

13.1 ОБЩИЕ ТРЕБОВАНИЯ

Отчет выполняется печатным способом с использованием компьютера.

Каждая страница текста, включая иллюстрации и приложения, нумеруется арабскими цифрами, кроме титульного листа и содержания, по порядку без пропусков и повторений. Номера страниц проставляются, начиная с введения (третья страница), в центре нижней части листа без точки.

Текст работы следует печатать, соблюдая следующие размеры полей: правое – 10 мм, верхнее и нижнее – 20 мм, левое – 30 мм.

Рекомендуемым типом шрифта является Times New Roman, размер которого 14 pt (пунктов) (на рисунках и в таблицах допускается применение более мелкого размера шрифта, но не менее 10 pt).

Текст печатается через 1,5-ый интервал, красная строка – 1,25 см.

Цвет шрифта должен быть черным, необходимо соблюдать равномерную плотность, контрастность и четкость изображения по всей работе. Разрешается использовать компьютерные возможности акцентирования внимания на определенных терминах и формулах, применяя курсив, полужирный шрифт не применяется.

11.2 ПРАВИЛА ОФОРМЛЕНИЯ НАИМЕНОВАНИЙ И НУМЕРАЦИИ СТРУКТУРНЫХ ЭЛЕМЕНТОВ, ГЛАВ И ПАРАГРАФОВ

Отчет должен включать следующие структурные элементы: титульный лист, содержание, введение, основной текст, заключение, приложения (является дополнительным элементом). Основной текст может быть разделен на разделы и параграфы.

Каждый структурный элемент отчета (титульный лист, содержание, введение, заключение, приложение) и разделы необходимо начинать с новой страницы. Следующий параграф внутри одного раздела начинается через 2 межстрочных интервала на том же листе, где закончился предыдущий.

Расстояние между заголовком структурного элемента и текстом, заголовками главы и параграфа, заголовком параграфа и текстом составляет 2 межстрочных интервала.

Наименования структурных элементов письменной работы («СОДЕРЖАНИЕ», «ВВЕДЕНИЕ», «ЗАКЛЮЧЕНИЕ», «ПРИЛОЖЕНИЕ») служат заголовками структурных элементов. Данные наименования пишутся по центру страницы без точки в конце прописными (заглавными) буквами, не подчеркивая.

Разделы, параграфы должны иметь заголовки. Их следует нумеровать арабскими цифрами и записывать по центру страницы прописными (заглавными) буквами без точки в конце, не подчеркивая. Номер раздела указывается цифрой (например, 1, 2, 3), номер параграфа включает номер раздела и порядковый номер параграфа, разделенные точкой (например, 1.1, 2.1, 3.3). После номера раздела и параграфа в тексте точку не ставят. Если заголовок состоит из двух предложений, их разделяют точкой. Переносы слов в заголовках не допускаются. Не допускается писать заголовок параграфа на одном листе, а его текст – на другом.

В содержании работы наименования структурных элементов указываются с левого края страницы, при этом первая буква наименования является прописной (заглавной), остальные буквы являются строчными, например:

Введение

1 Краткая характеристика организации – места прохождения практики

2 Практический раздел – выполненные работы

Заключение

Приложения

11.3 ПРАВИЛА ОФОРМЛЕНИЯ СОКРАЩЕНИЙ И АББРЕВИАТУР

Сокращение русских слов и словосочетаний допускается при условии соблюдения требований ГОСТ 7.12–93 «Система стандартов по информации, библиотечному и издательскому делу. Библиографическая запись. Сокращение слов на русском языке. Общие требования и правила».

В тексте письменной работы допускаются общепринятые сокращения и аббревиатуры, установленные правилами орфографии и соответствующими нормативными документами, например: год – г., годы – гг., и так далее – и т. д., метр – м, тысяч – тыс., миллион – млн, миллиард – млрд, триллион – трлн, страница – с., Российская Федерация – РФ, общество с ограниченной ответственностью – ООО.

При использовании авторской аббревиатуры необходимо при первом ее упоминании дать полную расшифровку, например: «... Уральский государственный горный университет (далее – УГГУ)...».

Не допускается использование сокращений и аббревиатур в заголовках письменной работы, глав и параграфов.

11.4 ПРАВИЛА ОФОРМЛЕНИЯ ПЕРЕЧИСЛЕНИЙ

При необходимости в тексте работы могут быть приведены перечисления. Перед каждым элементом перечисления следует ставить дефис (иные маркеры не допустимы). Например:

«...заключение содержит:

- краткие выводы;
- оценку решений;
- разработку рекомендаций.»

При необходимости ссылки в тексте работы на один из элементов перечисления вместо дефиса ставятся строчные буквы в порядке русского алфавита, начиная с буквы а (за исключением букв ё, з, й, о, ч, ь, ы, ь). Для дальнейшей детализации перечислений необходимо использовать арабские цифры, после которых ставится скобка, а запись производится с абзацного отступа. Например:

- а) ...;
- б) ...;
- 1) ...;
- 2) ...;
- в) ...

11.5 ПРАВИЛА ОФОРМЛЕНИЯ РИСУНКОВ

В письменной работе для наглядности, уменьшения физического объема сплошного текста следует использовать иллюстрации – графики, схемы, диаграммы, чертежи, рисунки и фотографии. Все иллюстрации именуется рисунками. Их количество зависит от содержания работы и должно быть достаточно для того, чтобы придать ей ясность и конкретность.

На все рисунки должны быть даны ссылки в тексте работы, например: «... в соответствии с рисунком 2 ...» или «... тенденцию к снижению (рисунок 2)».

Рисунки следует располагать в работе непосредственно после текста, в котором они упоминаются впервые (при наличии достаточного пространства для помещения рисунка со всеми поясняющими данными), или на следующей странице. Если рисунок достаточно велик, его можно размещать на отдельном листе. Допускается поворот рисунка по часовой стрелке (если он выполнен на отдельном листе). Рисунки, размеры которых больше формата А4, учитывают как одну страницу и помещают в приложениях.

Рисунки, за исключением рисунков в приложениях, следует нумеровать арабскими цифрами сквозной нумерацией по всей работе. Каждый рисунок (схема, график, диаграмма) обозначается словом «Рисунок», должен иметь заголовок и подписываться следующим образом – посередине строки без абзацного отступа, например:



Рисунок 1 – Структура администрации организации

Если на рисунке отражены показатели, то после заголовка рисунка через запятую указывается единица измерения, например:

Рисунок 1 – Структура добычи, %

Рисунки каждого приложения обозначают отдельной нумерацией арабскими цифрами с добавлением перед цифрой обозначения приложения (например, рисунок А.3).

Если рисунок взят из первичного источника без авторской переработки, следует сделать ссылку, например:

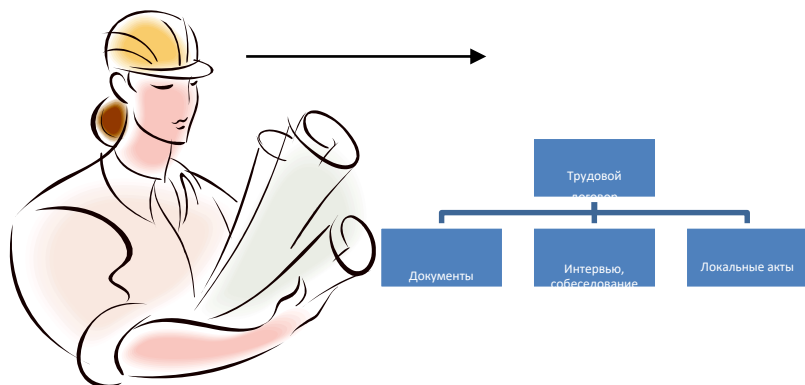
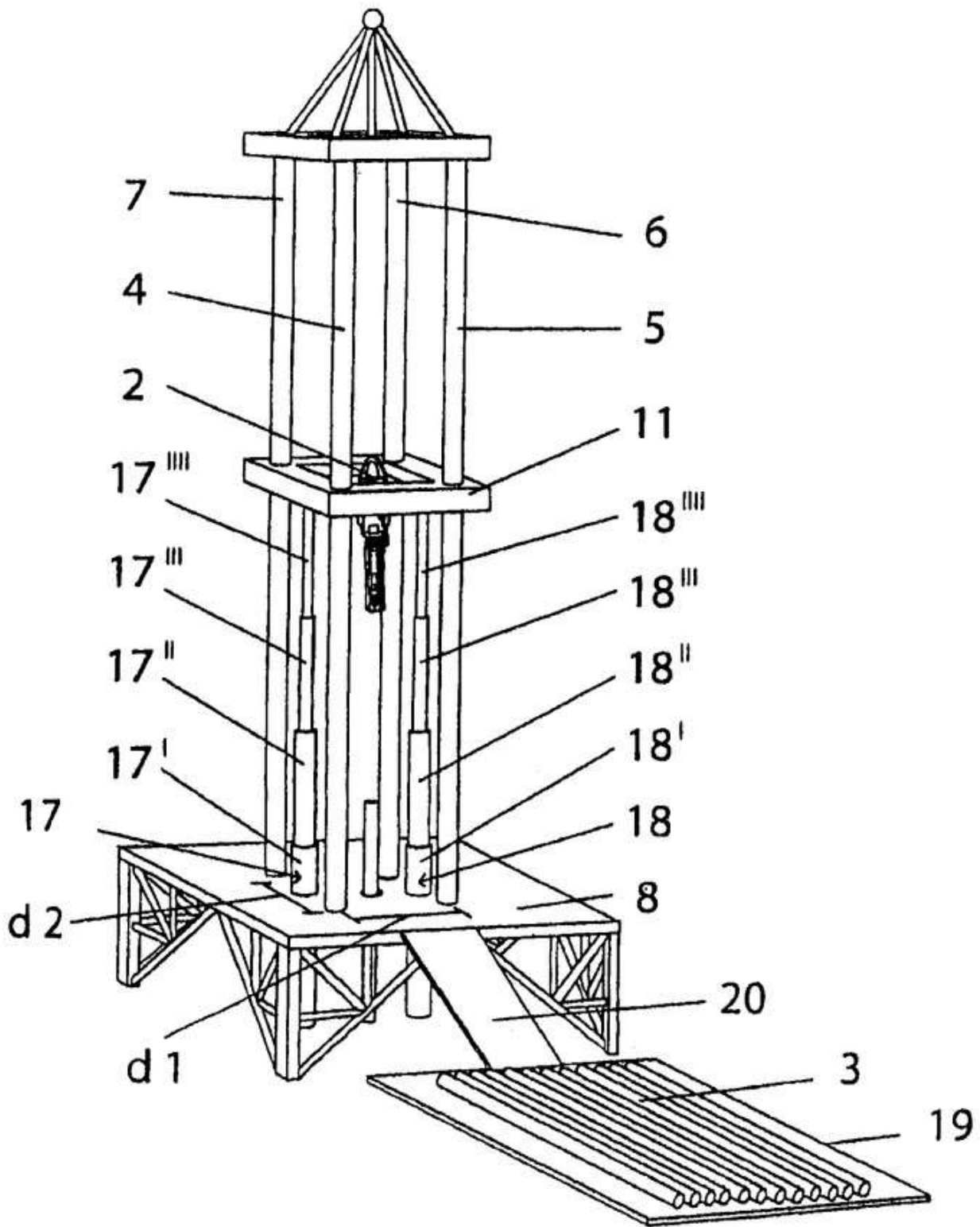


Рисунок 1 - Процесс заключения трудового договора [8, с. 46]

Если рисунок является авторской разработкой, необходимо после заголовка рисунка поставить знак сноски и указать в форме подстрочной сноски внизу страницы, на основании каких источников он составлен, например:



Фиг.4

Рисунок 2 – Буровая установка,.....³

При необходимости между рисунком и его заголовком помещаются поясняющие данные (подрисующий текст), например, легенда.

11.6 ПРАВИЛА ОФОРМЛЕНИЯ ТАБЛИЦ

³ Составлено автором по: [15, 23, 42].

В письменной работе фактический материал в обобщенном и систематизированном виде может быть представлен в виде таблицы для наглядности и удобства сравнения показателей.

На все таблицы должны быть ссылки в работе. При ссылке следует писать слово «таблица» с указанием ее номера, например: «...в таблице 2 представлены ...» или «... характеризуется показателями (таблица 2)».

Таблицу следует располагать в работе непосредственно после текста, в котором она упоминается впервые, или на следующей странице.

Таблицы, за исключением таблиц в приложениях, следует нумеровать арабскими цифрами сквозной нумерацией по всей работе. Каждая таблица должна иметь заголовок, который должен отражать ее содержание, быть точным, кратким. Заголовок таблицы следует помещать над таблицей слева, без абзацного отступа в одну строку с ее номером через тире, например:

Таблица 3 – Количество тонн угля, добытого шахтами Свердловской области

Наименование организации	2017	2018
ПАО «Бокситы Севера»	58	59
Березниковская шахта	29	51

Если таблица взята из первичного источника без авторской переработки, следует сделать ссылку, например:

Таблица 2 – Динамика основных показателей развития шахтного строительства в России за 2015–2018 гг. [15, с. 35]

	2015	2016	2017	2018
Объем строительства, млрд. руб.				
.....				

Если таблица является авторской разработкой, необходимо после заголовка таблицы поставить знак сноски и указать в форме подстрочной сноски внизу страницы, на основании каких источников она составлена, например:

Таблица 3 – Количество оборудования¹

Вид оборудования	2016	2017
Буровая машина	3	5
.....	3	7

Располагают таблицы на странице обычно вертикально. Помещенные на отдельной странице таблицы могут быть расположены горизонтально, причем графа с наименованиями показателей должна размещаться в левой части страницы. Слева, справа и снизу таблицы ограничивают линиями.

Таблицу с большим числом строк допускается переносить на другую страницу. При переносе части таблицы на другую страницу слово «Таблица» указывают один раз слева над первой частью таблицы. На странице, на которую перенесена часть таблицы, слева пишут «Продолжение таблицы» или «Окончание таблицы» с указанием номера таблицы и повторением шапки таблицы.

Если таблица переносится, то на странице, где помещена первая часть таблицы, нижняя ограничительная линия таблицы не проводится. Это же относится к странице (страницам), где помещено продолжение (продолжения) таблицы. Нижняя ограничительная линия таблицы проводится только на странице, где помещено окончание таблицы.

¹ Составлено автором по: [2, 7, 10]

Заголовки граф и строк таблицы следует писать с прописной буквы в единственном числе, а подзаголовки граф – со строчной буквы, если они составляют одно предложение с заголовком, или с прописной буквы, если они имеют самостоятельное значение. В конце заголовков и подзаголовков таблиц точки не ставят. Заголовки граф, как правило, записывают параллельно строкам таблицы. При необходимости допускается перпендикулярное расположение заголовков граф.

Примечания к таблице (подтабличные примечания) размещают непосредственно под таблицей в виде: а) общего примечания; б) сноски; в) отдельной графы или табличной строки с заголовком. Выделять примечание в отдельную графу или строку целесообразно лишь тогда, когда примечание относится к большинству строк или граф. Примечания к отдельным заголовкам граф или строк следует связывать с ними знаком сноски. Общее примечание ко всей таблице не связывают с ней знаком сноски, а помещают после заголовка «Примечание» или «Примечания», оформляют как внутритекстовое примечание.

Допускается применять размер шрифта в таблице меньший, чем в тексте работы, но не менее 10 pt.

Если все показатели, приведенные в графах таблицы, выражены в одной и той же единице измерения, то ее обозначение необходимо помещать над таблицей справа. Если показатели таблицы выражены в разных единицах измерения, то обозначение единицы измерения указывается после наименования показателя через запятую. Допускается при необходимости выносить в отдельную графу обозначения единиц измерения.

Текст, повторяющийся в строках одной и той же графы и состоящий из одиночных слов, чередующихся с цифрами, заменяют кавычками. Если повторяющийся текст состоит из двух или более слов, то при первом повторении его заменяют словами «То же», а далее – кавычками. Если предыдущая фраза является частью последующей, то допускается заменить ее словами «То же» и добавить дополнительные сведения. При наличии горизонтальных линий текст необходимо повторять. Если в ячейке таблицы приведен текст из нескольких предложений, то в последнем предложении точка не ставится.

Заменять кавычками повторяющиеся в таблице цифры, математические знаки, знаки процента и номера, обозначения нормативных материалов, марок материалов не допускается.

При отсутствии отдельных данных в таблице следует ставить прочерк (тире). Цифры в графах таблиц должны проставляться так, чтобы разряды чисел во всей графе были расположены один под другим, если они относятся к одному показателю. В одной графе должно быть соблюдено, как правило, одинаковое количество десятичных знаков для всех значений величин.

Если таблицы размещены в приложении, их нумерация имеет определенные особенности. Таблицы каждого приложения нумеруют отдельной нумерацией арабскими цифрами. При этом перед цифрой, обозначающей номер таблицы в приложении, ставится буква соответствующего приложения, например:

Таблица В.1.– Динамика показателей за 2016–2017 гг.

Если в документе одна таблица, то она должна быть обозначена «Таблица 1» или «Таблица В.1», если она приведена в приложении (допустим, В).

11.7 ПРАВИЛА ОФОРМЛЕНИЯ ПРИМЕЧАНИЙ И ССЫЛОК

При необходимости пояснить содержание текста, таблицы или иллюстрации в работе следует помещать примечания. Их размещают непосредственно в конце страницы, таблицы, иллюстрации, к которым они относятся, и печатают с прописной буквы с абзацного отступа после слова «Примечание» или «Примечания». Если примечание одно, то после слова «Примечание» ставится тире и примечание печатается с прописной буквы. Одно примечание не нумеруют. Если их несколько, то после слова «Примечания» ставят двоеточие и каждое примечание печатают с прописной буквы с новой строки с абзацного отступа, нумеруя их по порядку арабскими цифрами.

Цитаты, а также все заимствования из печати данные (нормативы, цифры и др.) должны иметь библиографическую ссылку на первичный источник. Ссылка ставится непосредственно после того слова, числа, предложения, по которому дается пояснение, в квадратных скобках. В квадратных скобках указывается порядковый номер источника в соответствии со списком использованных источников и номер страницы, с которой взята информация, например: [4, с. 32]. Это значит, использован четвертый источник из списка литературы со страницы 32. Если дается свободный пересказ принципиальных положений тех или иных авторов, то достаточно указать в скобках после изложения заимствованных положений номер источника по списку использованной литературы без указания номера страницы.

11.8 ПРАВИЛА ОФОРМЛЕНИЯ СПИСКА ИСПОЛЬЗОВАННЫХ ИСТОЧНИКОВ

Оформлению списка использованных источников, прилагаемого к отчету, следует уделять самое серьезное внимание.

Сведения об источниках приводятся в следующем порядке:

1) **нормативные правовые акты:** Нормативные правовые акты включаются в список в порядке убывания юридической силы в следующей очередности: международные нормативные правовые акты, Конституция Российской Федерации, федеральные конституционные законы, федеральные законы, акты Конституционного Суда Российской Федерации, решения других высших судебных органов, указы Президента Российской Федерации, постановления Правительства Российской Федерации, нормативные правовые акты федеральных органов исполнительной власти, законы субъектов Российской Федерации, подзаконные акты субъектов Российской Федерации, муниципальные правовые акты, акты организаций.

Нормативные правовые акты одного уровня располагаются в хронологическом порядке, от принятых в более ранние периоды к принятым в более поздние периоды.

Примеры оформления нормативных правовых актов и судебной практики:

1. Об общих принципах организации законодательных (представительных) и исполнительных органов власти субъектов Российской Федерации [Текст]: Федеральный закон от 06.10.1999 г. № 184-ФЗ // Собрание законодательства РФ. - 1999. - № 43.

2. О порядке разработки и утверждения административных регламентов исполнения государственных функций (предоставления государственных услуг) [Электронный ресурс]: Постановление Правительства РФ от 11.11.2005 г. № 679. - Доступ из справочно-правовой системы «КонсультантПлюс». – Режим доступа: <http://www.consultant.ru>.

3. О практике применения судами Закона Российской Федерации «О средствах массовой информации» [Электронный ресурс]: Постановление Пленума Верховного Суда РФ от 15.06.2010 № 16. - Доступ из справочно-правовой системы «КонсультантПлюс». – Режим доступа: <http://www.consultant.ru>.

4. Определение судебной коллегии по гражданским делам Верховного Суда Российской Федерации по иску Цирихова // Бюллетень Верховного Суда Российской Федерации. -1994. -№9. - С. 1-3.

2) **книги, статьи, материалы конференций и семинаров.** Располагаются по алфавиту фамилии автора или названию, если книга печатается под редакцией. Например:

5. Абрамова, А.А. Трудовое законодательство и права женщин [Текст] / А.А.Абрамова // Вестн. Моск. ун-та. Сер. 11, Право. - 2001. - № 5. - С. 23–25.

6. Витрянский, В.В. Договор банковского счета [Текст] / В.В. Витрянский // Хозяйство и право.- 2006.- № 4.- С. 19 – 25.

7. Двинянинова, Г.С. Комплимент: Коммуникативный статус или стратегия в дискурсе [Текст] / Г.С. Двинянинова // Социальная власть языка: сб. науч. тр. / Воронеж. межрегион. ин-т обществ. наук, Воронеж. гос. ун-т, Фак. романо-герман. истории. - Воронеж, 2001. - С. 101–106.

8. История России [Текст]: учеб. пособие для студентов всех специальностей / В.Н. Быков [и др.]; отв. ред. В.Н. Сухов; М-во образования Рос. Федерации, С.-Петерб. гос. лесотехн. акад. - 2-е изд., перераб. и доп. / при участии Т.А. Суховой. - СПб.: СПбЛТА, 2001. - 231 с.

9. Трудовое право России [Текст]: учебник / Под ред. Л.А.Сыроватской. - М.: Юрист, 2006. - 280 с.

10. Семенов, В.В. Философия: итог тысячелетий. Философская психология [Текст] / В.В. Семенов; Рос. акад. наук, Пуштин. науч. центр, Ин-т биофизики клетки, Акад. проблем сохранения жизни. - Пушкино: ПНЦ РАН, 2000. - 64 с.

11. Черткова, Е.Л. Утопия как способ постижения социальной действительности [Электронный ресурс] / Е.Л. Черткова // Социемы: журнал Уральского гос. ун-та. - 2002. - N 8. – Режим доступа: <http://www2/usu.ru/philosoph/chertkova>.

12. Юридический советник [Электронный ресурс]. - 1 электрон. опт. диск (CD-ROM) : зв., цв. ; 12 см. - Прил.: Справочник пользователя [Текст] / сост. В.А. Быков. - 32 с.;

3) **статистические сборники, инструктивные материалы, методические рекомендации, реферативная информация, нормативно-справочные материалы.** Располагаются по алфавиту. Например:

13. Временные методические рекомендации по вопросам реструктуризации бюджетной сферы и повышения эффективности расходов региональных и местных бюджетов (Краткая концепция реструктуризации государственного и муниципального сектора и повышения эффективности бюджетных расходов на региональном и местном уровнях) [Текст]. - М.: ИЭПП, 2006. - 67 с.

14. Свердловская область в 1992-1996 годах [Текст]: Стат. сб. / Свердлов. обл. комитет гос. статистики Госкомстата РФ. - Екатеринбург, 1997. - 115 с.
15. Социальное положение и уровень жизни населения России в 2010 г. [Текст]: Стат. сб. / Росстат. - М., 2002. - 320 с.
16. Социально-экономическое положение федеральных округов в 2010 г. [Электронный ресурс]. – Режим доступа: <http://www.gks.ru>

4) **книги и статьи на иностранных языках** в алфавитном порядке. Например:

17. An Interview with Douglass C. North [Text] // The Newsletter of The Cliometric Society. - 1993. - Vol. 8. - N 3. - P. 23–28.
18. Burkhead, J. The Budget and Democratic Government [Text] / Lyden F.J., Miller E.G. (Eds.) / Planning, Programming, Budgeting. Markham : Chicago, 1972. 218 p.
19. Miller, D. Strategy Making and Structure: Analysis and Implications for Performance [Text] // Academy of Management Journal. - 1987. - Vol. 30. - N 1. - P. 45–51;
20. Marry S.E. Legal Pluralism. – Law and Society Review. Vol 22.- 1998.- №5.- p. 22-27

5) **интернет-сайты**. Например:

21. Министерство финансов Российской Федерации: [Электронный ресурс]. – Режим доступа: <http://www.minfin.ru>
22. Российская книжная палата: [Электронный ресурс]. - Режим доступа: <http://www.bookchamber.ru>
- В списке использованных источников применяется сквозная нумерация с применением арабского алфавита. Все объекты печатаются единым списком, группы объектов не выделяются, источники печатаются с абзацного отступа.

Объекты описания списка должны быть обозначены терминами в квадратных скобках⁴:

- [Видеозапись];
- [Мультимедиа];
- [Текст];
- [Электронный ресурс].

При занесении источников в список литературы следует придерживаться установленных правил их библиографического описания.

11.9 ПРАВИЛА ОФОРМЛЕНИЯ ПРИЛОЖЕНИЙ

В приложения рекомендовано включать материалы, которые по каким-либо причинам не могут быть включены в основную часть: материалы, дополняющие работу; таблицы вспомогательных цифровых данных; инструкции, методики, описания алгоритмов и программ задач, иллюстрации вспомогательного характера; нормативные правовые акты, например, должностные инструкции. В приложения также включают иллюстрации, таблицы и распечатки, выполненные на листах формата А3.

Приложения оформляют как продолжение данного документа на последующих его листах после списка использованных источников.

Приложения обозначают заглавными буквами русского алфавита, начиная с А, за исключением букв Ё, З, Й, О, Ч, Ъ, Ы, Ь (ПРИЛОЖЕНИЕ А, ПРИЛОЖЕНИЕ Б, ПРИЛОЖЕНИЕ В и т.д.). Допускается обозначение приложений буквами латинского алфавита, за исключением букв I и O. В случае полного использования букв русского и латинского алфавитов допускается обозначать приложения арабскими цифрами.

Само слово «ПРИЛОЖЕНИЕ» пишется прописными (заглавными) буквами.

Если в работе одно приложение, оно обозначается «ПРИЛОЖЕНИЕ А».

Каждое приложение следует начинать с новой страницы. При этом слово «ПРИЛОЖЕНИЕ» и его буквенное обозначение пишутся с абзацного отступа.

Приложение должно иметь заголовок, который записывают на следующей строке после слова «ПРИЛОЖЕНИЕ» с абзацного отступа. Заголовок пишется с прописной буквы.

В тексте работы на все приложения должны быть даны ссылки, например: «... в приложении Б...». Приложения располагают в порядке ссылок на них в тексте работы.

⁴ Полный перечень см. в: Система стандартов по информации, библиотечному и издательскому делу. Библиографическая запись. Библиографическое описание. Общие требования и правила составления [Текст]: ГОСТ 7.1-2003.

Текст каждого приложения, при необходимости, может быть разделен на разделы, подразделы, пункты, подпункты, которые нумеруют в пределах каждого приложения. Перед номером ставится обозначение этого приложения.

Приложения должны иметь общую с остальной частью документа сквозную нумерацию страниц.

ПРИЛОЖЕНИЕ 1



Федеральное государственное бюджетное образовательное учреждение
высшего образования
«Уральский государственный горный университет»
(ФГБОУ ВО «УГГУ»)
620144, г. Екатеринбург, ул. Куйбышева, 30

НАПРАВЛЕНИЕ НА ПРАКТИКУ

Студент _____
(фамилия, имя, отчество)

____ Курса _____ факультета

специальности _____ направляется в

(наименование и адрес организации)

для прохождения _____ практики с _____ по _____

Декан факультета _____

М.П.

Руководитель практики от университета _____

тел. кафедры: 8(343) _____

Отметка организации

Дата прибытия студента в организацию « _____ » _____ 20__ г.

Направлен _____
(наименование структурного подразделения)

Приказ № _____ от « _____ » _____ 20__ г.

Практику окончил « _____ » _____ 20__ г. Приказ № _____

Руководитель практики от организации

М.П

(должность)

(ф. и. о.)

ПРИЛОЖЕНИЕ 2

ЗАДАНИЕ НА ПЕРИОД ПРАКТИКИ

,.....

<i>Тема задания (вид профессиональной деятельности)</i>	<i>Содержание задания</i>	<i>Шифр и название формируемых компетенций</i>
....		

СОГЛАСОВАНО:

Подпись руководителя практики от университета _____

Подпись руководителя практики от организации _____

**Федеральное государственное бюджетное образовательное учреждение
высшего образования
«Уральский государственный горный университет»**

ДНЕВНИК ПРЕДДИПЛОМНОЙ ПРАКТИКИ

Специальность _____

Вид практики: **Преддипломная практика**

Период прохождения: _____

Место прохождения практики: _____

Студент(ка) _____

Группа _____

Руководители практики:

От университета _____

От организации _____

Программа практики

Дата	Содержание выполняемых работ (выполняемые работы)	Текущий контроль (выполнено /не выполнено)	Подпись руководителя практики от университета/ организации (наставника)
	Проведение инструктажа в организации по технике безопасности и охране труда, пожарной безопасности		
	Выполнение практических работ по профилю организации		
	Уточнение темы, методики и методологии исследований.		
	Изучение отдельных аспектов рассматриваемой исследовательской проблемы.		
	Изучение деятельности предприятий и организаций в соответствии с темой ВКР.		
	Написание отчета		

Замечания:

Подпись руководителя практики от университета _____

Подпись руководителя практики от организации _____

ХАРАКТЕРИСТИКА С МЕСТА ПРАКТИКИ СТУДЕНТА

(фамилия, имя, отчество)

Заключение организации о работе студента за период практики (уровень теоретической подготовки, готовность к выполнению работ по профессии/специальности, трудовая дисциплина (оценка и замечания в период практики), активность, участие в общественной работе организации)

Заключение: Обучающийся показал (низкий, средний, высокий) уровень профессиональной подготовки, освоил следующие общие и профессиональные компетенции (перечислить):

Уровень освоения компетенций: _____

Число пропущенных дней за время практики:

а) по уважительным причинам _____

б) по неуважительным причинам _____

« ____ » _____ 20__ г.

Руководитель практики от организации

подпись

И.О. Фамилия

Печать

Руководитель практики от университета

подпись

И.О. Фамилия

АТТЕСТАЦИОННЫЙ ЛИСТ ПО ПРАКТИКЕ

Студент(ка) _____,
 обучающийся на _____ курсе, в группе _____ по специальности _____
 (код и наименование специальности)

Вид практики: преддипломная
 в объеме _____ часов, с _____ по _____ в организации _____

(наименование организации/учреждения/предприятия)

Виды и качество выполнения работ

<i>Шифр компетенции</i>	<i>Виды и объём работ, выполненных обучающимся во время практики</i>	<i>Оценка качества выполняемых работ (прописью)</i>
	Оценка результатов преддипломной практики	

Руководитель практики от университета

подпись

И.О. Фамилия

Руководитель практики от организации

Должность

подпись

И.О. Фамилия

«__» _____ 20__ г.

М.П.

ПРИЛОЖЕНИЕ 6

Образец оформления титульного листа отчета по практике



Федеральное государственное бюджетное образовательное учреждение
высшего образования
«Уральский государственный горный университет»
(ФГБОУ ВО «УГГУ»)
620144, г. Екатеринбург, ул. Куйбышева, 30

ОТЧЕТ **о прохождении преддипломной практики** (название практики)

(наименование организации прохождения практики)

Специальность: 21.02.03 Информационные
системы обеспечения градостроительной
деятельности

Студент: Борисов А. В.
Группа: ГК.ш-19

Руководитель практики от университета:
Коновалов В.Е.

Руководитель практики от организации:
Иванов И.С., главный инженер

Оценка _____

Подпись _____

УТВЕРЖДАЮ
Руководитель организации
_____ И.О. Фамилия

Екатеринбург
2019

ПРИЛОЖЕНИЕ 7

Образец оформления содержания отчета по преддипломной практике

СОДЕРЖАНИЕ

	Введение	3
1	Краткая характеристика организации - места практики	5
2	Характеристика работ, выполняемых на практике	
	Заключение	
	Приложения	

Отзыв
об отчете о прохождении практики студента
(заполняется руководителем практики от университета)

1. Выводы (характеристика отчета в целом, соответствие объема, содержания отчета программе):

2. Недостатки отчета:

Руководитель практики от университета

(подпись)

И.О. Фамилия

«__»

_____ 20__ г.

**ЛИСТ ИЗМЕНЕНИЙ ПРОГРАММЫ ПРАКТИКИ
ПДП. ПРОИЗВОДСТВЕННАЯ ПО ПРОФИЛЮ СПЕЦИАЛЬНОСТИ**

1. Раздел «Контроль и оценка результатов освоения программы ПДП. Преддипломная практика дополнить следующими абзацами:
- 10
- При реализации ПП. Производственной по профилю специальности используется

балльно-рейтинговая система оценки учебной деятельности в соответствии с Положением о балльно-рейтинговой системе оценки учебной деятельности (учебном рейтинге) обучающихся в ФГБОУ ВО «Уральский государственный горный университет» (СМК ОД.Пл.04-06.222-2021).

Распределение баллов в рамках рейтинга по практике представлено в комплекте оценочных средств по ПДП. Преддипломная практика.

Полученные значения учебного рейтинга обучающихся в баллах переводятся в оценки, выставляемые по следующей шкале:

Количество баллов	Отметка за экзамен/ зачёт с оценкой	Отметка о зачёте
80-100	Отлично	Зачтено
65-79	Хорошо	
50-64	Удовлетворительно	
0-49	Неудовлетворительно	Не зачтено

2. Программа преддипломной практики актуализирована в части разделов «Перечень учебной литературы и ресурсов сети интернет, необходимых для проведения ПДП. Преддипломная практика и «Перечень программного обеспечения и информационных справочных систем».

Одобрено на заседании кафедры геодезии и кадастров
Заведующий кафедрой


подпись

Протокол от 24 июня 2021 №10
Е.А.Акулова

И.О. Фамилия

