

МИНОБРНАУКИ РОССИИ

Федеральное государственное бюджетное образовательное учреждение
высшего образования
«Уральский государственный горный университет»



ГВЕРЖДАЮ
Проректор по учебно-методическому
комплексу С.А.Упоров

ПРОГРАММА УЧЕБНОЙ ПРАКТИКИ

Учебно-технологическая (учебная экспертно-надзорная) практика
Направление подготовки
20.04.01 Техносферная безопасность

Направленность (профиль)

Экологический менеджмент предприятий и территорий

форма обучения: очная, очно-заочная

год набора: 2023

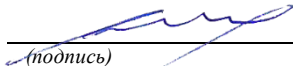
Авторы: [Антонинова Н.Ю., доцент, к.т.н., Цейтлин Е.М., доцент, к.г.-м.н.]

Одобрена на заседании кафедры

Инженерной экологии

(название кафедры)

Зав.кафедрой


(подпись)

Хохряков А.В.

(Фамилия И.О.)

Протокол № 1 от 09.09.2022 г.

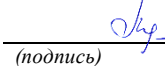
(Дата)

Рассмотрена методической комиссией

Инженерно-экономического факультета

(название факультета)

Председатель


(подпись)

Мочалова Л.А.

(Фамилия И.О.)

Протокол № 1 от 13.09.2022 г.

(Дата)

Екатеринбург

2022

1 ВИД И ТИП ПРАКТИКИ, СПОСОБЫ ЕЕ ПРОВЕДЕНИЯ

Практика – форма практической подготовки. Практика ориентирована на практическую подготовку путём непосредственного выполнения обучающимся определённых видов работ, связанных с будущей профессиональной деятельностью. Практическая подготовка способствует развитию и повышению мотивации к профессиональной деятельности, осознанию себя как компетентного специалиста. Кроме того, она позволяет обучающемуся попробовать свои силы в выбранной профессии, научиться применять теоретические знания, полученные в ходе теоретического обучения.

Учебно-технологическая (учебная экспертно-надзорная) практика позволяет заложить у студентов основы навыков практической деятельности для решения *профессиональных задач*:

- *организационно-управленческих*
- организация деятельности по охране среды обитания на уровне предприятия, территориально-производственных комплексов и регионов, а также деятельности предприятий и региона в чрезвычайных условиях;
- управление небольшими коллективами работников, выполняющих научные исследования;
- участие в работе государственных органов исполнительной власти, занимающихся вопросами обеспечения безопасности;
- обучение управленческого и руководящего состава предприятий и организаций требованиям безопасности;
- участие в решении вопросов рационального размещения новых производств с учетом минимизации неблагоприятного воздействия на среду обитания;
- расчет технико-экономической эффективности мероприятий, направленных на повышение безопасности и экологичности производства и затрат на ликвидацию последствий аварий и катастроф для принятия обоснованных экономических решений;
- участие в разработке социально-экономических программ развития города, района, региона и их реализация;
- участие в разработке нормативно-правовых актов;
- осуществление взаимодействия с государственными органами исполнительной власти по вопросам обеспечения экологической, производственной, промышленной безопасности, безопасности в чрезвычайных ситуациях;
- разработка организационно-технических мероприятий в области безопасности и их реализация, организация и внедрение современных систем менеджмента техногенного и профессионального риска на предприятиях и в организациях;
- участие в качестве технического эксперта в коммерческой реализации и закупке систем защиты, новых проектных и конструкторских разработок, связанных с направлением профиля, с учетом знания конъюнктуры рынка и проведением маркетинговых работ на рынке сбыта.
- *научно-исследовательских*
- самостоятельное выполнение научных исследований в области безопасности, планирование экспериментов, обработка, анализ и обобщение их результатов, математическое и машинное моделирование, построение прогнозов;
- формулирование целей и задач научных исследований, направленных на повышение безопасности, создание новых методов и систем защиты человека и окружающей среды, определение плана, основных этапов исследований;

- анализ патентной информации, сбор и систематизация научной информации по теме научно-исследовательской работы;
- выбор метода исследования, разработка нового метода исследования;
- создание математической модели объекта, процесса исследования;
- разработка и реализация программы научных исследований в области безопасности жизнедеятельности;
- планирование, реализация эксперимента, обработка полученных данных, формулировка выводов на основании полученных результатов, разработка рекомендаций по практическому применению результатов научного исследования;
- составление отчетов, докладов, статей на основании проделанной научной работы в соответствии с принятыми требованиями;
- оформление заявок на патенты;
- разработка инновационных проектов в области безопасности, их реализация и внедрение.

Основная цель учебной практики - **Учебно-технологической (учебной экспертно-надзорной) практики** - закрепление теоретических и практических знаний; овладение на основе полученных теоретических знаний первичными профессиональными навыками и умениями для проведения анализа при инженерно-экологических исследованиях отобранных проб различных сред (атмосфера, гидросфера, почва, вода); формирование умения организовать самостоятельный трудовой процесс.

Задачами учебной практики - **Учебно-технологической (учебной экспертно-надзорной) практики** являются:

- теоретическое изучение (курсы лекций): «Пробоотбор», «Пробоподготовка», «Биотестирование»;
- изучение методов и приёмов полевого пробоотбора объектов экологического мониторинга;
- проведение лабораторной пробоподготовки образцов почвы для проведения химического анализа на содержание тяжелых металлов, проведение химического анализа снежного покрова;
- выполнение химического анализа проб почв на содержание тяжелых металлов (Cu) методом масс-спектрометрии, определение pH воды, жесткости;
- обработка результатов исследований и их анализ;
- приобретение опыта профессиональной деятельности путём выполнения работ, связанных с будущей профессиональной деятельностью в составе экологического испытательного лабораторного центра (как в составе предприятия, так и отдельно).

<i>№ п/п</i>	<i>Вид практики</i>	<i>Способ и формы проведения практики</i>	<i>Место проведения практики</i>
1.	Учебно-технологическая (учебная экспертно-надзорная) практика	Способы проведения: Стационарная (г. Екатеринбург) Формы проведения практики: дискретно	Учебно-технологическая (учебная экспертно-надзорная) практика проводится на базе лаборатории экологии горного производства Института горного дела УрО РАН, г. Екатеринбург, деятельность которой соответствует видам деятельности, осваиваемым в рамках ОПОП ВО по направлению магистратуры.

При определении мест прохождения практики обучающимися с инвалидностью учитываются рекомендации, содержащиеся в индивидуальной программе реабилитации или абилитации инвалида (при предъявлении обучающимся), относительно рекомендованных условий и видов труда.

При необходимости для прохождения практики создаются специальные рабочие места в соответствии с характером ограничений здоровья, а также с учетом характера выполняемых трудовых функций.

Выбор мест прохождения практик для инвалидов и лиц с ограниченными возможностями здоровья учитывает требования их доступности.

2 ПЕРЕЧЕНЬ ПЛАНИРУЕМЫХ РЕЗУЛЬТАТОВ ОБУЧЕНИЯ ПРИ ПРОХОЖДЕНИИ ПРАКТИКИ, СООТНЕСЕННЫХ С ПЛАНИРУЕМЫМИ РЕЗУЛЬТАТАМИ ОСВОЕНИЯ ОБРАЗОВАТЕЛЬНОЙ ПРОГРАММЫ

Результатом **Учебно-технологической (учебной экспертно-надзорной) практики** является формирование у обучающихся следующих компетенций:

общепрофессиональных

- понимает и излагает основные принципы техносферной безопасности (**ОПК-4.1**);
- обучает по вопросам обеспечения безопасности жизнедеятельности и защиты окружающей среды (**ОПК-4.2**);
- разрабатывает нормативно-правовую документацию в соответствии установленным государственным требованиям в сфере техносферной безопасности (**ОПК-5.1**);
- проводит экспертизу проектов нормативно-правовых актов в сфере техносферной безопасности (**ОПК-5.2**).

<i>Компетенция</i>	<i>Код по ФГОС</i>	<i>Код и наименование индикатора достижения компетенции</i>	<i>Результаты обучения</i>	
1	2	3	4	
Способен проводить обучение по вопросам безопасности жизнедеятельности и защиты окружающей среды	ОПК-4	ОПК-4.1 понимает и умеет излагать основные принципы техносферной безопасности ОПК-4.2 обучение основано на принципах обеспечения безопасности жизнедеятельности и защиты окружающей среды	<i>знать</i>	основные принципы в техносферной безопасности
			<i>уметь</i>	излагать основные принципы в техносферной безопасности
			<i>владеть</i>	навыками обучения в соответствии с существующими формами, средствами и методами
Способен разрабатывать нормативно-правовую документацию сферы профессиональной деятельности в соответствующих областях безопасности, проводить экспертизу проектов нормативных правовых актов	ОПК-5	ОПК-5.1 разработанная нормативно-правовая документация соответствует установленным государственным требованиям в сфере техносферной безопасности ОПК-5.2 способен использовать нормативно-правовую документацию при проведении экспертизы проектов нормативно-правовых актов в сфере техносферной безопасности	<i>знать</i>	как разрабатывать и использовать нормативно-правовую документацию в соответствии установленным государственным требованиям в сфере техносферной безопасности
			<i>уметь</i>	проводить комплексный анализ горно-геологических и горнотехнических условий при эксплуатационной разведке и добыче твердых полезных ископаемых, а также при строительстве и эксплуатации подземных объектов
			<i>владеть</i>	навыками разработки нормативно-правовой документации в соответствии с государственными требованиями в сфере техносферной безопасности

3 МЕСТО ПРАКТИКИ В СТРУКТУРЕ ОБРАЗОВАТЕЛЬНОЙ ПРОГРАММЫ

Учебная практика - **Учебно-технологическая (учебная экспертно-надзорная) практика** обучающихся УГГУ является составной частью основной профессиональной образовательной программы высшего образования, входит в Блок 2 «Практика» и представляет собой одну из форм организации учебного процесса, заключающуюся в профессионально-практической подготовке обучающихся в университете и (или) на базах практики.

4 ОБЪЕМ ПРАКТИКИ В ЗАЧЕТНЫХ ЕДИНИЦАХ И ЕЕ ПРОДОЛЖИТЕЛЬНОСТЬ В НЕДЕЛЯХ И АКАДЕМИЧЕСКИХ ЧАСАХ

Общая трудоемкость учебной практики составляет 6 зачетных единиц, 216 часов.
Общее время прохождения учебной практики 4 недели.

5 СОДЕРЖАНИЕ ПРАКТИКИ

№ п/п	№ недели	Разделы (этапы) практики и содержание	Трудоемкость (в часах) - самостоятельная работа	Формы контроля
2 семестр (4 недели)				
<i>Подготовительный (организационный) этап</i>				
1.1	1	Организационное собрание, сбор и изучение рекомендуемых материалов, получение необходимых консультаций по организации и методике прохождения практики со стороны руководителей практики от кафедры.	15	собеседование
1.2	1	Получение и изучение направления на практику Получение и изучение индивидуального задания Получение и изучение программы практики Получение и изучение методических указаний	15	
<i>Основной этап</i>				
2.1	1	Изучение методик отбора проб почв	16	отчет по практике
2.2	1	Изучение техники безопасности, сдача зачета по технике безопасности	18	
2.3	2	Отбор проб, подготовка проб почв	10	
2.4	2	Проведение атомно-абсорбционного анализа	20	
2.5	2	Подготовка проб почв для определения содержания тяжелых металлов	20	
2.6	2	Приготовление почвенной вытяжки для измерения кислотности почв	16	
2.7	3	Обработка результатов измерений	5	
<i>Итоговый (заключительный) этап</i>				
3.1	4	Обработка и анализ полученной информации по результатам практики: - составление отчета по результатам практики - защита отчета	81	защита отчета по практике, получение зачета
			<i>Итого: 216 часов</i>	

Практика для обучающихся с ограниченными возможностями здоровья и инвалидов проводится с учетом особенностей их психофизического развития, индивидуальных возможностей и состояния здоровья.

В целях обеспечения организации самостоятельной работы обучающихся в период практики перед началом практики для обучающихся проводится организационное собрание, на котором разъясняются цели и задачи, содержание, сроки практики, порядок её прохождения,

сообщается информация о предприятиях-базах практик и количестве предоставляемых мест на них, формулируются задания практики, разъясняются формы, виды отчетности, порядок заполнения бланков отчетности, требования к оформлению отчетных документов, порядок защиты отчета по практике, даются иные рекомендации по прохождению практики.

Перед началом практики в организации обучающимся необходимо ознакомиться с правилами безопасной работы и пройти инструктаж по охране труда и технике безопасности. Практику целесообразно начать с экскурсии по организации (структурному подразделению организации), ведущими специалистами организации обучающимся могут быть прочитаны установочные лекции, отражающие характеристику продукции организации, технологию её производства, контроль качества продукции, решение вопросов охраны труда и окружающей среды и т.д.

Организация учебной практики - **Учебно-технологической (учебной экспертно-надзорной) практики** на местах возлагается на руководителя организации, который назначает её руководителем практического работника и организует прохождение практики в соответствии с программой практики.

Общие рекомендации обучающимся по прохождению учебной практики:

Перед прохождением практики обучающийся должен изучить программу, представленную учебно-методическую документацию по практике и обратиться к соответствующим нормативным материалам, литературе с тем, чтобы быть подготовленным к выполнению определённых видов работ, связанных с будущей профессиональной деятельностью, к решению задач практики, конкретных практических вопросов.

При необходимости обучающиеся должны подготовить: ксерокопии своих свидетельств о постановке на учет в налоговом органе (ИНН), пенсионного страхования; получить при необходимости медицинскую справку по форме, требуемой предприятием-базой практики, в поликлинике, к которой прикреплены; подготовить фотографии (формат по требованию предприятия-базы практики) и паспортные данные (ксерокопии разворотов с фотографией и регистрацией места жительства) для оформления пропусков на предприятия, в учреждения, организации.

В рамках *самостоятельной работы* обучающемуся рекомендуется проработать конспекты лекций, учебников и других горнотехнических изданий, технической документации горных предприятий. Контроль качества самостоятельной работы обучающихся производится при защите отчёта по практике.

При прохождении практики обучающиеся обязаны:

своевременно прибыть на место прохождения практики, иметь при себе все необходимые документы, в том числе паспорт, направление на практику (приложение 1);

подчиняться действующим правилам внутреннего трудового распорядка организации – места прохождения практики;

изучить и строго соблюдать правила охраны труда, техники безопасности, производственной санитарии и промышленной безопасности;

полностью выполнять задания, предусмотренные программой практики;

выполнять задания руководителя практики от организации;

быть вежливым, внимательным в общении с работниками;

вести записи о проделанной работе, чтобы в дальнейшем в отчете описать содержание проделанной работы;

в установленный срок отчитаться о прохождении практики руководителю практики от кафедры, подготовить и сдать отчёт и другие документы практики на кафедру.

При возникновении затруднений в процессе практики обучающийся может обратиться к руководителю практики от университета либо от организации-базы практики и получить необходимые разъяснения.

Примерный план прохождения практики:

Задание	Отчетность
<i>Знакомство с основами будущей профессии и формирование общепрофессиональных и профессиональных компетенций (умений и навыков)</i>	
1. Ознакомиться с особенностями выполнения пробоотбора и пробоподготовки для объектов окружающей среды.	Первый раздел отчета: 1.1. Проба. Основные требования к качеству проб. 1.2. Пробоотбор. Методы отбора. Правила и приемы отбора проб почв. 1.3. Стабилизация, хранение и транспортирование проб для анализа. Правила и особенности хранения проб почв. 1.4. Пробоподготовка. 1.5. Атомно-абсорбционный анализ. Выводы по первому разделу.
2. Ознакомиться с методиками проведения исследований почв.	2 раздел 2.1. Объекты исследования.
3. Выполнить задания по поручению и под наблюдением начальника лаборатории: - подготовить пробы почв для определения содержания тяжелых металлов; - приготовить почвенную вытяжку для измерения кислотности почв; - обработать результаты измерений.	2.2. Подготовка проб почв для определения содержания тяжелых металлов. 2.3. Приготовление почвенной вытяжки для измерения кислотности почв. 2.4. Обработка результатов измерений. Сформулировать и записать выводы по полученным результатам.

6 ФОРМЫ ОТЧЕТНОСТИ ПО ПРАКТИКЕ

По результатам учебной практики - **Учебно-технологической (учебной экспертно-надзорной) практики** обучающийся представляет набор документов:

направление и задание на практику, заполненное соответствующим образом (приложение 1 и 2);

характеристику с места практики (приложение 3);

отчет обучающегося.

Документы должны быть подписаны руководителем практики от организации – базы практики и заверены печатью организации–базы практики.

Отчет вместе с документами служит основанием для оценки результатов учебной практики - **Учебно-технологической (учебной экспертно-надзорной) практики** руководителем практики от университета. Полученная оценка выставляется в ведомость и зачетную книжку обучающегося.

Содержание отчёта должно соответствовать программе практики, в нем обобщается и анализируется весь ход практики, выполнение заданий и других запланированных мероприятий. Отчет должен иметь четкое построение, логическую последовательность, конкретность.

Отчет по учебной практике - **Учебно-технологической (учебной экспертно-надзорной) практике** имеет следующую структуру: титульный лист (приложение 4), индивидуальное задание на практику и график (план) проведения практики, заполненный соответствующим образом (приложение 2), содержание (приложение 5), характеристика (приложение 3) введение, основная часть (первый и второй разделы), заключение, приложения.

Титульный лист отчета содержит: указание места прохождения практики, данные о руководителе практики от университета

После титульного листа помещается задание на практику, характеристику с места практики.

Содержание отчета о прохождении учебной практики помещают после титульного листа и индивидуального задания. В содержании отчета указывают: перечень разделов (при желании параграфов), номера страниц, с которых начинается каждый из них (образец – приложение Б).

Во введении следует отразить: место и сроки практики; её цели и задачи; выполненные обязанности, изученный информационный материал.

Введение не должно превышать 1 страницы компьютерного набора.

Основная часть отчета должна содержать следующие разделы, в зависимости от вида проведения аналитических исследований (включая полевые и лабораторные) в области мониторинга окружающей среды. Пример (в отчете следует указывать названия и организационно-правовую форму предприятий и организаций):

Содержание

Введение

1. Особенности выполнения пробоотбора и пробоподготовки для объектов окружающей среды.

1.1. Проба. Основные требования к качеству проб.

1.2. Пробоотбор. Методы отбора. Правила и приемы отбора проб почв.

1.3. Стабилизация, хранение и транспортирование проб для анализа. Правила и особенности хранения проб почв.

1.4. Пробоподготовка.

1.5. Атомно-абсорбционный анализ.

Выводы по разделу 1.

2. Методика проведения исследований почв.

2.1. Объекты исследования.

2.2. Подготовка проб почв для определения содержания тяжелых металлов.

2.3. Приготовление почвенной вытяжки для измерения кислотности почв.

2.4. Обработка результатов измерений.

3. Результаты исследований и их анализ.

Выводы (заключения).

Список использованной литературы

Приложения

В *выводах* студент должен указать, как проходила практика, знания, умения и навыки (компетенции), которые он приобрел в ходе практики, выводы и предложения, к которым пришел студент в результате прохождения учебной практики.

Вывод должен быть по объему не более 1-2 стр.

В *выводах (заключениях)* студент должен указать, как проходила практика, знания и навыки (компетенции), которые он приобрел в ходе практики, выводы и предложения, к которым пришел студент в результате прохождения учебной практики.

Заключение должно быть по объему не более 1-2 стр.

В *приложениях* располагают вспомогательный материал

Объем отчета (без приложений) не должен превышать 20-25 страниц, набранных на компьютере

Характеристика с места практики должна обязательно содержать Ф.И.О. студента полностью, указание на отношение студента к работе, наличие или отсутствие жалоб на студента, оценку его теоретических знаний, умение применять теоретические знания на практике, степень выраженности необходимых личностных и профессиональных качеств.

Готовый отчет направляется на проверку руководителю практики от университета. По итогам отчета о прохождении учебной практики – **Учебно-технологической (учебной экспертно-надзорной) практики** выставляется зачет.

К защите допускаются обучающиеся, предоставившие руководителю практики от университета полный комплект документов о прохождении практики в установленные сроки.

Во время проведения итогового контроля проверяется наличие всех надлежаще оформленных документов, выполнение обучающимся заданий, самостоятельной работы и объем изученного материала, отраженные в отчете.

По итогам практики на кафедре проводится защита отчета.

Защита отчета по практике проводится руководителем практики от университета. К защите могут привлекаться руководители организаций - баз проведения практики и непосредственные руководители практики от принимающих организаций.

Форма защиты результатов практики - собеседование. Обучающийся кратко докладывает о содержании своей работы во время практики, отвечает на вопросы принимающих отчет (проводящих защиту).

7 ПЕРЕЧЕНЬ УЧЕБНО-МЕТОДИЧЕСКОГО ОБЕСПЕЧЕНИЯ ДЛЯ САМОСТОЯТЕЛЬНОЙ РАБОТЫ ОБУЧАЮЩИХСЯ ПО ПРАКТИКЕ И ОБРАЗОВАТЕЛЬНЫЕ ТЕХНОЛОГИИ

В качестве учебно-методического обеспечения самостоятельной работы обучающихся в период прохождения практики выступает программа практики по получению профессиональных умений и опыта профессиональной деятельности, методические указания по прохождению практики и написанию отчета.

Во время проведения практики по получению профессиональных умений и опыта профессиональной деятельности используются следующие технологии: обучение приемам самостоятельного обучения, обучение особенностям выполнения пробоотбора и пробоподготовки для объектов окружающей среды, самостоятельное обучение, обучение методикам исследований почв и методикам исследования поверхностных вод, льда, атмосферных осадков.

8 КОНТРОЛЬ И ОЦЕНКА РЕЗУЛЬТАТОВ ПРАКТИКИ. ОЦЕНОЧНЫЕ СРЕДСТВА ДЛЯ ПРОВЕДЕНИЯ ПРОМЕЖУТОЧНОЙ АТТЕСТАЦИИ ОБУЧАЮЩИХСЯ ПО ПРАКТИКЕ

Текущий контроль и оценка результатов освоения учебной практики осуществляется руководителем практики в процессе проведения практики, выполнения практических работ, наблюдения за выполнением видов работ на практике и контроля качества их выполнения путем экспертной оценки деятельности обучающегося.

Промежуточная аттестация по учебной практике проводится в форме зачёта (см. учебный план) путём собеседования (ответов на вопросы) и оценки отчетной документации по практике.

Оценочные средства, используемые для промежуточной аттестации: вопросы, отчет по практике, характеристика с места практики, результат выполненных работ (чертежи, графики, планы...).

Для осуществления промежуточной аттестации обучающихся по практике используется **комплект оценочных средств по учебной практике – Учебно-технологической (учебной экспертно-надзорной) практике.**

При реализации учебной практики используется балльно-рейтинговая система оценки учебной деятельности в соответствии с Положением о балльно-рейтинговой системе оценки учебной деятельности (учебном рейтинге) обучающихся в ФГБОУ ВО «Уральский государственный горный университет» (СМК ОД.Пл.04-06.222-2021).

Распределение баллов в рамках рейтинга по практике представлено в комплекте оценочных средств по учебной практике.

Полученные значения учебного рейтинга обучающихся в баллах переводятся в оценки, выставляемые по следующей шкале:

Количество баллов	Отметка за экзамен/ зачёт с оценкой	Отметка о зачёте
80-100	Отлично	Зачтено
65-79	Хорошо	
50-64	Удовлетворительно	
0-49	Неудовлетворительно	Не зачтено

9 ПЕРЕЧЕНЬ УЧЕБНОЙ ЛИТЕРАТУРЫ И РЕСУРСОВ СЕТИ «ИНТЕРНЕТ», НЕОБХОДИМЫХ ДЛЯ ПРОВЕДЕНИЯ ПРАКТИКИ

9.1 Учебная литература

№ п/п	Наименование	Кол-во экз.
1	Гарицкая, М. Ю. Мониторинг почв [Электронный ресурс] : практикум / М. Ю. Гарицкая, А. А. Шайхутдинова, Т. Ф. Тарасова. — Электрон. текстовые данные. — Оренбург : Оренбургский государственный университет, ЭБС АСВ, 2017. — 139 с. — 978-5-7410-1805-7. — Режим доступа: http://www.iprbookshop.ru/78908.html	Электронный ресурс
2	Пономаренко, О. И. Методы контроля природных объектов и мониторинг окружающей среды [Электронный ресурс] : учебно-методическое пособие / О. И. Пономаренко, М. А. Ботвинкина. — Электрон. текстовые данные. — Алматы : Казахский национальный университет им. аль-Фараби, 2011. — 189 с. — 9965-29-679-0. — Режим доступа: http://www.iprbookshop.ru/57531.html	Электронный ресурс
3	Мониторинг, контроль и управление качеством окружающей среды. Часть 2. Экологический контроль [Электронный ресурс] : учебное пособие / А. И. Потапов, В. Н. Воробьев, Л. Н. Карлин, А. А. Музалевский. — Электрон. текстовые данные. — СПб. : Российский государственный гидрометеорологический университет, 2004. — 290 с. — 5-86813-138-X. — Режим доступа: http://www.iprbookshop.ru/12504.html	Электронный ресурс
4	Погребов, В. Б. Экологический мониторинг прибрежной зоны арктических морей [Электронный ресурс] / В. Б. Погребов, М. Б. Шилин. — Электрон. текстовые данные. — СПб. : Российский государственный гидрометеорологический университет, 2001. — 96 с. — 5-286-01425-9. — Режим доступа: http://www.iprbookshop.ru/14922.html	Электронный ресурс
5	Корзун, Н. Л. Изотопы воды и их биологическая активность [Электронный ресурс] / Н. Л. Корзун, М. Ю. Толстой. — Электрон. текстовые данные. — Саратов : Вузовское образование, 2014. — 49 с. — 2227-8397. — Режим доступа: http://www.iprbookshop.ru/20406.html	Электронный ресурс

9.2 Дополнительная учебная литература

№ п/п	Наименование	Кол-во экз.
1	Биненко, В. И. Физико-химические методы и приборы контроля окружающей среды [Электронный ресурс] : лабораторный практикум / В. И. Биненко, С. В. Петров. — Электрон. текстовые данные. — СПб. : Российский государственный гидрометеорологический университет, 2008. — 112 с. — 978-5-86813-224-7. — Режим доступа: http://www.iprbookshop.ru/17979.html	Электронный ресурс
2	Липски, С. А. Правовое обеспечение земельного надзора (контроля) и мониторинга земель [Электронный ресурс] : учебное пособие / С. А. Липски. — Электрон. текстовые данные. — Саратов : Ай Пи Эр Медиа, 2018. — 140 с. — 978-5-4486-0222-1. — Режим доступа: http://www.iprbookshop.ru/73339.html	Электронный ресурс
3	Мониторинг, контроль и управление качеством окружающей среды. Часть 3. Оценка и управление качеством окружающей среды [Электронный ресурс] / А. И.	Электронный ресурс

	Потапов, В. Н. Воробьев, Л. Н. Карлин, А. А. Музалевский. — Электрон. текстовые данные. — СПб. : Российский государственный гидрометеорологический университет, 2005. — 598 с. — 5-86813-159-2. — Режим доступа: http://www.iprbookshop.ru/17942.html	
4	Физико-химические методы анализа. Лабораторный практикум [Электронный ресурс] : учебно-методическое пособие / Г. К. Лупенко, А. И. Апарнев, Т. П. Александрова, А. А. Казакова. — Электрон. текстовые данные. — Новосибирск : Новосибирский государственный технический университет, 2010. — 87 с. — 978-5-7782-1543-6. — Режим доступа: http://www.iprbookshop.ru/44698.html	Электронный ресурс
5	Викулина, В. Б. Метрологическое обеспечение контроля качества воды [Электронный ресурс] : учебное пособие / В. Б. Викулина, П. Д. Викулин. — Электрон. текстовые данные. — М. : Московский государственный строительный университет, ЭБС АСВ, 2011. — 183 с. — 978-5-7264-0560-5. — Режим доступа: http://www.iprbookshop.ru/16372.html	Электронный ресурс

9.3 Ресурсы сети «Интернет»

1. Единое окно доступа к образовательным ресурсам- Режим доступа: <http://window.edu.ru>
2. Университетская библиотека ОНЛАЙН - Режим доступа: <http://biblioclub.ru>

10 ПЕРЕЧЕНЬ ИНФОРМАЦИОННЫХ ТЕХНОЛОГИЙ, ИСПОЛЬЗУЕМЫХ ПРИ ПРОВЕДЕНИИ ПРАКТИКИ, ВКЛЮЧАЯ ПЕРЕЧЕНЬ ПРОГРАММНОГО ОБЕСПЕЧЕНИЯ И ИНФОРМАЦИОННЫХ СПРАВОЧНЫХ СИСТЕМ

Для успешного прохождения практики, студент использует:

1. Microsoft Windows 8 Professional
2. Microsoft Office Standard 2013
3. Microsoft Office Professional 2010
4. ONLYOFFICE Desktop Editors - **свободный офисный пакет**, www.onlyoffice.com
5. Яндекс.Диск – свободный облачный сервис, <https://disk.yandex.ru/>

11 ОПИСАНИЕ МАТЕРИАЛЬНО-ТЕХНИЧЕСКОЙ БАЗЫ, НЕОБХОДИМОЙ ДЛЯ ПРОВЕДЕНИЯ ПРАКТИКИ

Для проведения практики в университете необходимо следующее материально-техническое обеспечение: рабочее место, соответствующее нормам санитарно-гигиенического и противопожарного законодательства Российской Федерации, библиотека УГГУ, учебные кабинеты 4502, 4503.

Материально-техническое обеспечение практики в организациях возлагается на руководителей организаций, принимающих обучающихся для прохождения учебной практики – **Учебно-технологической (учебной экспертно-надзорной) практики**.

12 ТРЕБОВАНИЯ К ОФОРМЛЕНИЮ ОТЧЕТА ПО ПРАКТИКЕ

Каждый структурный элемент отчета (титульный лист, содержание, введение, заключение, приложение) и разделы необходимо начинать с новой страницы.

Разделы должны иметь заголовки. Их следует нумеровать арабскими цифрами и записывать по центру страницы прописными (заглавными) буквами без точки в конце, не подчеркивая.

Сокращение русских слов и словосочетаний допускается при условии соблюдения требований ГОСТ Р 7.0.12-2011 «Система стандартов по информации, библиотечному и издательскому делу. Библиографическая запись. Сокращение слов и словосочетаний на русском языке. Общие требования и правила».

В тексте письменной работы допускаются общепринятые сокращения и аббревиатуры, установленные правилами орфографии и соответствующими нормативными документами, например: год – г., годы – гг., и так далее – и т. д., метр – м, тысяча – тыс., миллион – млн, миллиард – млрд, триллион – трлн, страница – с., Российская Федерация – РФ, общество с ограниченной ответственностью – ООО.

Не допускается использование сокращений и аббревиатур в заголовках письменной работы, глав и параграфов.

В отчете для наглядности, уменьшения физического объема сплошного текста следует использовать иллюстрации. Все иллюстрации именуется рисунками. Их количество зависит от содержания работы и должно быть достаточно для того, чтобы придать ей ясность и конкретность.

На все рисунки должны быть даны ссылки в тексте работы, например: «... в соответствии с рисунком 2 ...» или «... тенденцию к снижению (рисунок 2)».

Рисунки следует располагать в работе непосредственно после текста, в котором они упоминаются впервые (при наличии достаточного пространства для помещения рисунка со всеми поясняющими данными), или на следующей странице. Если рисунок достаточно велик,

его можно размещать на отдельном листе. Допускается поворот рисунка (если он выполнен на отдельном листе).

В приложения рекомендовано включать материалы, которые по каким-либо причинам не могут быть включены в основную часть, например: материалы, дополняющие работу; иллюстрации вспомогательного характера (фотографии);. В приложения могут быть включены иллюстрации, таблицы и распечатки, выполненные на листах формата А3.

Приложения оформляют как продолжение данного документа на последующих его листах после списка использованных источников.

Приложения обозначают заглавными буквами русского алфавита, начиная с А (ПРИЛОЖЕНИЕ А, ПРИЛОЖЕНИЕ Б, ПРИЛОЖЕНИЕ В и т.д.). Само слово «ПРИЛОЖЕНИЕ» пишется прописными (заглавными) буквами.

Каждое приложение следует начинать с новой страницы. При этом слово «ПРИЛОЖЕНИЕ» и его буквенное обозначение пишутся с абзацного отступа.

Приложение должно иметь заголовок, который записывают на следующей строке после слова «ПРИЛОЖЕНИЕ» с абзацного отступа. Заголовок пишется с прописной буквы.

В тексте работы на все приложения должны быть даны ссылки, например: «... в приложении Б...». Приложения располагают в порядке ссылок на них в тексте работы.



Федеральное государственное бюджетное образовательное учреждение
 высшего образования
 «Уральский государственный горный университет»
 (ФГБОУ ВО «УГГУ»)
 620144, г. Екатеринбург, ул. Куйбышева, 30

НАПРАВЛЕНИЕ НА ПРАКТИКУ

Обучающийся _____
 (фамилия, имя, отчество)

Специальности/направления подготовки _____
 (шифр и наименование специальности/направления подготовки)

_____ курса _____ факультета

направляется в _____
 (наименование организации, город)

для прохождения _____ практики

с _____ по _____
 (прописью) (прописью)

М.П.

Декан факультета _____

Руководитель практики от университета

тел. кафедры: 8(343) _____

Отметка организации

Дата прибытия обучающегося в организацию « _____ » _____ 20 _____ г.

Направлен _____
 (наименование структурного подразделения)

Практику окончил « _____ » _____ 20 _____ г.

Руководитель практики от организации

М.П.

_____ (ф. и. о.)

_____ (должность)

Прохождение инструктажа по ознакомлению с требованиями охраны труда, техники безопасности, правилами внутреннего трудового распорядка с оформлением в соответствующем журнале:

Дата проведения	Ф.И.О., должность, подпись проводившего инструктаж	Подпись обучающегося, прошедшего инструктаж

Задание на период практики

ДНЕВНИК ПРАКТИКИ

Период	Характеристика работ	Подпись руководителя практики от организации/ университета

Характеристика с места практики обучающегося
(заполняется руководителем практики от организации)

(фамилия, имя, отчество)

Заключение организации о работе обучающегося за период практики (технологические навыки, деловые качества, активность, дисциплина, участие в общественной работе)

Руководитель практики от организации _____

(Фамилия И.О) (подпись)

Характеристика обучающегося с места практики описывает его профессиональную подготовку, теоретические знания, практические навыки и деловые качества, которые он проявил в период прохождения практики. Писать документ нужно в официальном стиле, при этом необходимо указать в характеристике следующие сведения:

- фамилия и инициалы обучающегося;
- обязанности обучающегося в период прохождения практики;
- профессиональные качества обучающегося;
- особенности обучающегося, проявленные при общении с трудовым коллективом;
- практические навыки, освоенные обучающимся;
- оценку, выставленную обучающемуся по результатам прохождения практики.

Главная цель составления характеристики обучающегося с места практики — описание его профессиональной подготовки, а также новых знаний и навыков, которые он приобрел в процессе практической деятельности в конкретной организации. Подробная характеристика позволит руководителю практики со стороны учебного заведения объективно оценить ее эффективность и поставить обучающемуся справедливую оценку.

Например

Кочетова Елена Ивановна проходила практику в ООО «Исеть» в отделе, практика была организована в соответствии с программой. В период прохождения практики Кочетова Е.И. зарекомендовала себя с положительной стороны, дисциплинированным практикантом, стремящимся к получению новых знаний, навыков и умений, нацелена на повышение своей будущей профессиональной квалификации.

В период практики Кочетова Е.В. ознакомилась со структурой организации, основными направлениями ее деятельности, работой отдела, нормативными документами, регулирующими деятельность организации, спецификой функциональных обязанностей маркшейдера и приняла активное участие в текущей деятельности.

Под руководством опытного специалиста, начальника отдела..... изучала, методические материалы по; трудовое законодательство; порядок составления прогнозов....., определения перспективной и текущей потребности в; состояние рынка продаж; системы и методы оценки...; методы анализа; порядок оформления, ведения документации, связанной с; порядок формирования и ведения банка данных о; методы, порядок составления установленной отчетности; возможности использования современных информационных технологий в работе

К поручениям руководителя практики и выполняемой работе относилась добросовестно. Во время прохождения практики продемонстрировала знание теоретического материала, профессиональной терминологии...; умение применять теоретические знания на практике; продемонстрировала навыки проведения, умение найти... и применить их; грамотно оформляла документацию.....

Задание на практику выполнено в полном объеме, замечаний к прохождению практики нет.

Практика Кочетовой Е.И. заслуживает оценки «отлично» или положительной оценки.

Образец оформления титульного листа отчета по практике



Федеральное государственное бюджетное образовательное учреждение
высшего образования
«Уральский государственный горный университет»
(ФГБОУ ВО «УГГУ»)
620144, г. Екатеринбург, ул. Куйбышева, 30

ОТЧЕТ
о прохождении _____ практики
(название практики)

(наименование организации прохождения практики)

Направление 20.04.01
ТЕХНОСФЕРНАЯ БЕЗОПАСНОСТЬ

Студент: Иванов И.И.
Группа: ЭМПТм.-21оз

Профиль
ЭКОЛОГИЧЕСКИЙ МЕНЕДЖМЕНТ
ПРЕДПРИЯТИЙ И ТЕРРИТОРИЙ

Руководители практики от университета:
Студенок Г. А., Цейтлин Е. М.

Оценка _____

Подпись _____

Екатеринбург

2022

Образец оформления содержания отчета по учебной практике

Содержание

Введение

1. Особенности выполнения пробоотбора и пробоподготовки для объектов окружающей среды.

1.1. Проба. Основные требования к качеству проб.

1.2. Пробоотбор. Методы отбора. Правила и приемы отбора проб почв.

1.3. Стабилизация, хранение и транспортирование проб для анализа. Правила и особенности хранения проб почв.

1.4. Пробоподготовка.

1.5. Атомно-абсорбционный анализ.

Выводы по разделу 1.

2. Методика проведения исследований почв.

2.1. Объекты исследования.

2.2. Подготовка проб почв для определения содержания тяжелых металлов.

2.3. Приготовление почвенной вытяжки для измерения кислотности почв.

2.4. Обработка результатов измерений.

3. Результаты исследований и их анализ.

Выводы.

Список использованной литературы

Приложения

Отзыв

об отчёте о прохождении практики обучающегося
(заполняется руководителем практики от университета)

1. Выводы (характеристика отчёта в целом, соответствие содержания отчёта программе):

2. Недостатки отчёта:

Руководитель практики от университета _____ (Фамилия И.О) _____ (подпись)

МИНОБРНАУКИ РОССИИ

Федеральное государственное бюджетное образовательное учреждение
высшего образования
«Уральский государственный горный университет»

УТВЕРЖДАЮ
Проректор по учебно-методическому
комплексу С.А. Упоров



ПРОГРАММА ПРОИЗВОДСТВЕННОЙ ПРАКТИКИ Научно-исследовательская работа

Направление подготовки
20.04.01 Техносферная безопасность

Направленность (профиль)
Экологический менеджмент предприятий и территорий

форма обучения: очная, очно-заочная

год набора: **2022**

Авторы: [Рыбников П.А., доцент, к.г. – м. н., Антонинова Н.Ю., доцент, к.т.н.]

Одобрена на заседании кафедры

Инженерной экологии

(название кафедры)

Зав.кафедрой

(подпись)

Хохряков А.В.

(Фамилия И.О.)

Протокол № 1 от 10.09.2021 г.

(Дата)

Рассмотрена методической комиссией

Инженерно-экономического факультета

(название факультета)

Председатель

(подпись)

Мочалова Л.А.

(Фамилия И.О.)

Протокол № 1 от 29.09.2021 г.

(Дата)

Екатеринбург

2022

1 ВИД И ТИП ПРАКТИКИ, СПОСОБЫ ЕЕ ПРОВЕДЕНИЯ

Практика – форма практической подготовки. Практика ориентирована на практическую подготовку путём непосредственного выполнения обучающимся определённых видов работ, связанных с будущей профессиональной деятельностью. Практическая подготовка способствует развитию и повышению мотивации к профессиональной деятельности, осознанию себя как компетентного специалиста. Кроме того, она позволяет обучающемуся попробовать свои силы в выбранной профессии, научиться применять теоретические знания, полученные в ходе теоретического обучения.

Производственная практика - научно-исследовательская работа позволяет заложить у магистрантов основы навыков практической деятельности для решения *профессиональных задач*:

В научно-исследовательской деятельности

- самостоятельное выполнение научных исследований в области безопасности, планирование экспериментов, обработка, анализ и обобщение их результатов, математическое и машинное моделирование, построение прогнозов;

- формулирование целей и задач научных исследований, направленных на повышение безопасности, создание новых методов и систем защиты человека и окружающей среды, определение плана, основных этапов исследований;

- сбор и систематизация научной информации по теме научно-исследовательской работы;

- выбор метода исследования, разработка нового метода исследования;

- создание математической модели объекта, процесса исследования;

- разработка и реализация программы научных исследований в области безопасности жизнедеятельности;

- планирование, реализация эксперимента, обработка полученных данных, формулировка выводов на основании полученных результатов, разработка рекомендаций по практическому применению результатов научного исследования;

- составление отчетов, докладов, статей на основании проделанной научной работы в соответствии с принятыми требованиями;

- разработка инновационных проектов в области безопасности, их реализация и внедрение.

Основная цель производственной практики - научно-исследовательской работы - закрепление теоретических и практических знаний; овладение на основе полученных теоретических знаний первичными профессиональными навыками и умениями практической научно-исследовательской деятельности, формирование умения организовать самостоятельный трудовой процесс.

Задачами производственной практики - научно-исследовательской работы являются:

- выбор темы научно-исследовательской работы

- сбор и систематизация научной информации по теме научно-исследовательской работы;

- выбор метода исследования, разработка нового метода исследования;

- самостоятельное выполнение научных исследований в области безопасности, планирование экспериментов, обработка, анализ и обобщение их результатов, математическое и машинное моделирование, построение прогнозов;

- формулирование целей и задач научных исследований, направленных на повышение безопасности, создание новых методов и систем защиты человека и окружающей среды, определение плана, основных этапов исследований;

- планирование, реализация эксперимента, обработка полученных данных, формулировка выводов на основании полученных результатов, разработка рекомендаций по практическому применению результатов научного исследования;

- составление отчетов, докладов, статей на основании проделанной научной работы в соответствии с принятыми требованиями;
- разработка инновационных проектов в области безопасности, их реализация и внедрение.

<i>№ п\п</i>	<i>Вид практики</i>	<i>Способ и формы проведения практики</i>	<i>Место проведения практики</i>
1.	Научно-исследовательская работа	Способы проведения: выездная (Свердловская область). Формы проведения практики: дискретно.	Научно-исследовательская работа проводится в ФГБОУ ВО «Уральский государственный горный университет», на кафедре инженерной экологии с выездом на предприятия промышленности Свердловской области. Среди них предприятия обогатительной отрасли, перерабатывающей отрасли, отрасли энергетики, транспорта, жилищно-коммунального хозяйства, деятельность которых соответствует видам деятельности, осваиваемым в рамках ОПОП ВО.
		Обучающиеся заочной формы обучения, совмещающие обучение с трудовой деятельностью, могут пройти практику по месту работы, если деятельность организации связана с научно-исследовательской деятельностью в области экологии, при этом профессиональная деятельность, осуществляемая ими, соответствует требованиям образовательной программы к проведению практики, содержанию практики. В случае несоответствия (отсутствия) места работы профилю обучения, обучающийся обязан согласовать практическую подготовку с выпускающей кафедрой.	

При определении мест прохождения практики обучающимися с инвалидностью учитываются рекомендации, содержащиеся в индивидуальной программе реабилитации или абилитации инвалида (при предъявлении обучающимся), относительно рекомендованных условий и видов труда.

При необходимости для прохождения практики создаются специальные рабочие места в соответствии с характером ограничений здоровья, а также с учетом характера выполняемых трудовых функций.

Выбор мест прохождения практик для инвалидов и лиц с ограниченными возможностями здоровья учитывает требования их доступности.

2 ПЕРЕЧЕНЬ ПЛАНИРУЕМЫХ РЕЗУЛЬТАТОВ ОБУЧЕНИЯ ПРИ ПРОХОЖДЕНИИ ПРАКТИКИ, СООТНЕСЕННЫХ С ПЛАНИРУЕМЫМИ РЕЗУЛЬТАТАМИ ОСВОЕНИЯ ОБРАЗОВАТЕЛЬНОЙ ПРОГРАММЫ

Результатом производственной ознакомительной практики – научно-исследовательской работы является формирование у обучающихся следующих компетенций:

*Профессиональных
в научно-исследовательской деятельности*

- разрабатывает природоохранную документацию с учетом существующих нормативных требований (ПК-1.1);

- разрабатывает мероприятия по экономическому и правовому регулированию природоохранной деятельности организации (ПК-1.2);
 - выявляет причины и источники выбросов и сбросов вредных веществ в окружающую среду, возникновения твердых и жидких отходов (ПК-1.3);
 - разрабатывает мероприятия по охране окружающей среды при проектировании гражданских и промышленных объектов (ПК-1.4);
 - корректно представляет картографическую информацию о существующем состоянии окружающей среды и связанных с этим и возможных экологических рисках, и последствиях (ПК-1.5);
 - экономически обосновывает планы внедрения новой техники и технологий, обеспечивающих минимизацию воздействия организации на окружающую среду (ПК-1.6);
 - обосновывает планы внедрения новой техники и технологий, обеспечивающих минимизацию воздействия организации на окружающую среду (ПК-1.7);
 - проводит обоснованные расчеты экологических рисков с целью моделирования и прогнозирования воздействия хозяйственной деятельности организации на окружающую среду (ПК-1.8);
 - проводит обоснованные расчеты экологических рисков и обработки полученных результатов с использованием геоинформационных систем (ПК-1.9);
 - проводит обоснованные расчеты экологических рисков и обработки полученных результатов с использованием информационных систем (ПК-1.10);
- в организационно-управленческой деятельности*
- руководит персоналом подразделения организации по обеспечению экологической безопасности (ПК-2.1).

Компетенция	Код по ФГОС	Код и наименование индикатора достижения компетенции	Результаты обучения	
1	2	3	4	
Способность разработки в организации мероприятий по экономическому регулированию в области охраны окружающей среды	ПК-1	ПК-1.1 разрабатывает природоохранную документацию с учетом существующих нормативных требований; ПК-1.2 разрабатывает мероприятия по экономическому и правовому регулированию природоохранной деятельности организации; ПК-1.3 выявляет причины и источники выбросов и сбросов вредных веществ в окружающую среду, возникновения твердых и жидких отходов; ПК-1.4 разрабатывает мероприятия по охране окружающей среды при проектировании гражданских и промышленных объектов; ПК-1.5 корректно представляет картографическую информацию о существующем состоянии окружающей среды и связанных с этим и возможных экологических рисках, и последствиях; ПК-1.6 экономически обосновывает планы внедрения новой техники и технологий, обеспечивающих минимизацию воздействия организации на окружающую среду; ПК-1.7 обосновывает планы	<i>знать</i>	<ul style="list-style-type: none"> - природоохранную документацию, принципы её разработки; - особенности мероприятий по экономическому и правовому регулированию природоохранной деятельности организаций; - причины и источники выбросов вредных веществ в окружающую среду, возникновения твердых и жидких отходов; - основы разработки мероприятий по охране окружающей среды при проектировании гражданских и промышленных объектов; - картографическое представления информации о существующем состоянии окружающей среды и связанных с этим и возможных экологических рисках, и последствиях; - способы экономического обоснования планов внедрения новой техники и технологий, обеспечивающих минимизацию воздействия организации на окружающую среду; - как происходит обоснование расчетов экологических рисков с целью моделирования и прогнозирования воздействия

		<p>внедрения новой техники и технологий, обеспечивающих минимизацию воздействия организации на окружающую среду;</p> <p>ПК-1.8 проводит обоснованные расчеты экологических рисков с целью моделирования и прогнозирования воздействия хозяйственной деятельности организации на окружающую среду;</p> <p>ПК-1.9 проводит обоснованные расчеты экологических рисков и обработки полученных результатов с использованием геоинформационных систем;</p> <p>ПК-1.10 проводит обоснованные расчеты экологических рисков и обработки полученных результатов с использованием информационных систем;</p>	<p>хозяйственной деятельности организации на окружающую среду;</p> <ul style="list-style-type: none"> - обоснование расчетов экологических рисков и обработки полученных результатов с использованием геоинформационных систем; - обоснование расчетов экологических рисков и обработки полученных результатов с использованием информационных систем <p><i>уметь</i></p> <ul style="list-style-type: none"> - разрабатывать природоохранную документацию; - проводить мероприятия по экономическому и правовому регулированию природоохранной деятельности организаций; - выяснять причины и источники выбросов вредных веществ в окружающую среду, возникновения твердых и жидких отходов; - разрабатывать мероприятия по охране окружающей среды при проектировании гражданских и промышленных объектов; - обосновывать и связывать картографическое представление информации о существующем состоянии окружающей среды и связанных с этим и возможных экологических рисках, и последствиях; - обосновывать экономически планы внедрения новой техники и технологий, обеспечивающих минимизацию воздействия организации на окружающую среду; - обосновывать расчеты экологических рисков с целью моделирования и прогнозирования воздействия хозяйственной деятельности организации на окружающую среду; - обосновывать расчеты экологических рисков и обработки полученных результатов с использованием геоинформационных систем; - обосновывать расчеты экологических рисков и обработки полученных результатов с использованием информационных систем <p><i>владеть</i></p> <ul style="list-style-type: none"> - навыками разработки природоохранной документации; - навыками проведения мероприятий по экономическому и правовому регулированию природоохранной деятельности организаций; - навыками выяснять причины и
--	--	---	--

				<p>источники выбросов вредных веществ в окружающую среду, возникновения твердых и жидких отходов;</p> <ul style="list-style-type: none"> - навыками разработки мероприятия по охране окружающей среды при проектировании гражданских и промышленных объектов; - обосновывать и связывать картографическое представление информации о существующем состоянии окружающей среды и связанных с этим и возможных экологических рисках, и последствиях; - навыками обосновывать экономические планы внедрения новой техники и технологий, обеспечивающих минимизацию воздействия организации на окружающую среду; - навыком обосновывать расчеты экологических рисков с целью моделирования и прогнозирования воздействия хозяйственной деятельности организации на окружающую среду; - навыком обосновывать расчеты экологических рисков и обработки полученных результатов с использованием геоинформационных систем; - навыком обосновывать расчеты экологических рисков и обработки полученных результатов с использованием информационных систем
Способность к управлению персоналом в области охраны окружающей среды	ПК-2	ПК-2.1 руководит персоналом подразделения организации по обеспечению экологической безопасности	<i>знать</i>	- аспекты управления персоналом в области охраны окружающей среды
			<i>уметь</i>	руководить персоналом подразделения организации по обеспечению экологической безопасности
			<i>владеть</i>	организаторскими навыками для управления персоналом

3 МЕСТО ПРАКТИКИ В СТРУКТУРЕ ОБРАЗОВАТЕЛЬНОЙ ПРОГРАММЫ

Производственная ознакомительная практика – научно-исследовательская работы обучающихся УГГУ является составной частью основной профессиональной образовательной программы высшего образования, входит в Блок 2 «Практика» и представляет собой одну из форм организации учебного процесса, заключающуюся в профессионально-практической подготовке обучающихся в университете и (или) на базах практики.

4 ОБЪЕМ ПРАКТИКИ В ЗАЧЕТНЫХ ЕДИНИЦАХ И ЕЕ ПРОДОЛЖИТЕЛЬНОСТЬ В НЕДЕЛЯХ И АКАДЕМИЧЕСКИХ ЧАСАХ

Общая трудоемкость производственной практики составляет 22 зачетных единиц, 792 часа.

Общее время прохождения производственной практики 14 недель.

5 СОДЕРЖАНИЕ ПРАКТИКИ

№ п/п	Разделы (этапы) работы и содержание	Трудоемкость (в часах) - самостоятельная работа	Формы контроля
Организационный этап			
1.	Организационное собрание. Ознакомление магистрантов с целями и задачами намечаемой научно-исследовательской работы. Выбор или назначение тем научно-исследовательских работ. Получение необходимых консультаций по организации и методике выполнения научно-исследовательской работы со стороны руководителей.	20	Собеседование, отчет
2.	Работа с фондовыми данными (изучение предприятия, его технологии, осуществить обзор литературы по теме). Изучение экологической ситуации в районе выполнения НИР. Составление программы (плана) научно-исследовательской работы.	51	
Производственный этап			
4.	Работа на производстве: - сбор намеченных данных; - проведение натуральных наблюдений за показателями производственных процессов, экологическими аспектами; - проведение или участие в мониторинге качества компонентов окружающей среды; - проведение или участие в проведении экспериментальных работ, опытно-промышленных испытаний, пуско-наладочных работах, наблюдение за их результатами и т.д. - координация действий научно-исследовательских коллективов.	241	Собеседование, характеристика, отчет

5.	Работа на производстве: - предварительная обработка собранного материала, данных экспериментов, данных наблюдений; - обдумывание результатов эксперимента, предварительный поиск методов и способов их интерпретации; - внесение предложений по организации мероприятий по охране окружающей среды.	240	
Камеральный этап			
6.	Обработка и анализ полученной информации по результатам производственного этапа: - окончательная обработка собранного материала, данных экспериментов, данных наблюдений; - окончательный анализ собранного материала, данных экспериментов, данных наблюдений; - окончательная интерпретация полученных результатов; - формулировка выводов; - оформление отчета по НИР.	240	Собеседование, характеристика, отчет

Практика для обучающихся с ограниченными возможностями здоровья и инвалидов проводится с учетом особенностей их психофизического развития, индивидуальных возможностей и состояния здоровья.

В целях обеспечения организации самостоятельной работы обучающихся в период практики перед началом практики для обучающихся проводится организационное собрание, на котором разъясняются цели и задачи, содержание, сроки практики, порядок её прохождения, сообщается информация о предприятиях-базах практик и количестве предоставляемых мест на них, формулируются задания практики, разъясняются формы, виды отчетности, порядок заполнения бланков отчетности, требования к оформлению отчетных документов, порядок защиты отчета по практике, даются иные рекомендации по прохождению практики.

Перед началом практики в организации обучающимся необходимо ознакомиться с правилами безопасной работы и пройти инструктаж по охране труда и технике безопасности. Практику целесообразно начать с экскурсии по организации (структурному подразделению организации), ведущими специалистами организации обучающимся могут быть прочитаны установочные лекции, отражающие характеристику продукции организации, технологию её производства, контроль качества продукции, решение вопросов охраны труда и окружающей среды и т.д.

Организация производственной практики- научно-исследовательской работы на местах возлагается на руководителя организации, который назначает её руководителем практического работника и организует прохождение практики в соответствии с программой практики.

Общие рекомендации обучающимся по прохождению производственной практики:

Перед прохождением практики обучающийся должен изучить программу, представленную учебно-методическую документацию по практике и обратиться к соответствующим нормативным материалам, литературе с тем, чтобы быть подготовленным к выполнению определённых видов работ, связанных с будущей профессиональной деятельностью, к решению задач практики, конкретных практических вопросов.

При необходимости обучающиеся должны подготовить: ксерокопии своих свидетельств о постановке на учет в налоговом органе (ИНН), пенсионного страхования; получить при необходимости медицинскую справку по форме, требуемой предприятием-базой практики, в поликлинике, к которой прикреплены; подготовить фотографии (формат по требованию предприятия-базы практики) и паспортные данные (ксерокопии разворотов с фотографией и регистрацией места жительства) для оформления пропусков на предприятия, в учреждения, организации.

В рамках *самостоятельной работы* обучающемуся рекомендуется проработать конспекты лекций, учебников и других горнотехнических изданий, технической документации горных предприятий. Контроль качества самостоятельной работы обучающихся производится при защите отчёта по практике.

При прохождении практики *обучающиеся обязаны:*

своевременно прибыть на место прохождения практики, иметь при себе все необходимые документы, в том числе паспорт, направление на практику (приложение 1);

своевременно прибыть на место выполнения научно-исследовательской работы, иметь при себе все необходимые документы: паспорт, индивидуальное задание, план (график) НИР;

подчиняться действующим правилам внутреннего трудового распорядка организации – места выполнения научно-исследовательской работы;

изучить и строго соблюдать правила охраны труда, техники безопасности, производственной санитарии и промышленной безопасности;

полностью выполнять задания, предусмотренные программой выполнения научно-исследовательской работы;

выполнять задания руководителя научно-исследовательской работы от организации;

быть вежливым, внимательным в общении с работниками;

вести дневник, чтобы в дальнейшем использовать его при написании отчета;

в установленный срок отчитаться о выполнении научно-исследовательской работы руководителю НИР от кафедры, подготовить и сдать отчет и другие документы, касающиеся выполнения научно-исследовательской работы, на кафедру.

в установленный срок отчитаться о прохождении практики руководителю практики от кафедры, подготовить и сдать отчёт и другие документы практики на кафедру.

При подготовке к выполнению научно-исследовательской работы и во время ее выполнения рекомендуется по возникшим вопросам обращаться к учебной литературе, методическим материалам.

При возникновении затруднений в процессе практики обучающийся может обратиться к руководителю практики от университета либо от организации-базы практики и получить необходимые разъяснения.

Примерный план прохождения практики:

Задание	Отчетность	
	№	Наименование раздела
<p>1. Организационное собрание. Ознакомление магистрантов с целями и задачами намечаемой научно-исследовательской работы. Выбор или назначение тем научно-исследовательских работ. Получение необходимых консультаций по организации и методике выполнения научно-исследовательской работы со стороны руководителей.</p>	1	Собеседование
<p>2. Знакомство и использование возможностей системы автоматизированного проектирования AutoCAD, оцифровка рельефа топографической карты участка: - общие сведения о топографических картах, номенклатурах листов, а также рельеф карт. - работа с растровым изображением: 1) подготовка рабочих слоев. 2) подготовка растрового изображения (размещение изображения в рабочей зоне,</p>	2.	Результатом выполнения работы является набор полилиний с высотными отметками, сохраненный в модели чертежа AutoCAD.

Задание	Отчетность	
	№	Наименование раздела
установка масштаба изображения, определение угла поворота изображения, координатная привязка изображения). 3) оцифровка рельефа топографической карты, путем оцифровки горизонталей с использованием инструмента «Полилиния» и задания высотной отметки. - набор данных XYZ		
3. Знакомство и использование возможностей пакета Surfer, для создание пространственной модели рельефа участка - основы построения карт в Surfer - методы построения регулярных сетей с использованием Surfer - создание карты изолиний (Contour) и объемных поверхностей (3 D Surface)	3.	Результатом выполнения работы является карта изолиний (Contour) и объемных поверхностей (3 D Surface) участка на основе полученной векторизованной модели, выбран наиболее приемлемый алгоритм.
4. Знакомство и использование возможностей ГИС-системы MapInfo Professional при решении практических задач из области охраны окружающей среды - ГИС MapInfo и ее применение - привязка растрового изображения в MapInfo Pro - отображение прибрежных водоохранных зон для водных объектов	4.	Оцифрованы водотоки исследуемого участка с использованием MapInfo. Построены водоохранные зоны водотоков с использованием специальных возможностей MapInfo
5. Оформление отчета, заключения, выводов.	5.	Заключение Приводятся выводы и дальнейшие перспективы проведения исследований.
6 Планирование и проведение экспериментальных исследований в лабораторных условиях	6.	Собеседование, дискуссия
7. Методы и средства экологического контроля окружающей среды. Инструментальные методы анализа. Общие понятия. Классификация. 1. Основные характеристики и классификация инструментальных методов элементного анализа. - оптические и спектральные методы анализа - методы анализа, основанные на исследовании других свойств анализируемых систем. 2. Достоинства и недостатки инструментальных методов элементного анализа	7.	Ответы по изученному материалу в виде реферата по теме: Инструментальные методы анализа. Общие понятия. Классификация.

Задание	Отчетность	
	№	Наименование раздела
8. Атомно – абсорбционная спектрометрия. - сущность метода атомно – абсорбционной спектрометрии - устройство атомно-абсорбционного спектрометра - опыт применения в промышленности и в науке Работа в лаборатории. Подготовка и определение содержания химических элементов атомно-абсорбционным и фотометрическим методами	8.	Реферат «Атомно – абсорбционная спектрометрия. Опыт применения в промышленности и науки» Отчёт о выполнении аналитического исследования
9. Атомно – эмиссионная спектрометрия. - сущность метода атомно – эмиссионной спектрометрии - пламенная атомно-эмиссионная спектроскопия (пламенная фотометрия) - оптическая эмиссионная спектрометрия с индуктивно-связанной плазмой - опыт применения в промышленности и в науке	9.	Реферат «Атомно – эмиссионная спектрометрия. Опыт применения в промышленности и науки»
10. Работа в лаборатории. Подготовка и определение нефтепродуктов в воде и почве методом ик-спектрометрии, флуориметрическим и гравиметрическим методами	10.	Отчёт о выполнении аналитического исследования
11. Электрохимические методы анализа. - сущность электрохимического метода анализа - характеристика электрохимических методов анализа -опыт применения в промышленности и науке Работа в лаборатории. Определение мышьяка вольт амперометрическим методом	11.	Реферат «Электрохимические методы анализа. Опыт применения в промышленности и науки» Отчёт о выполнении аналитического исследования
12. Работа в лаборатории. Подготовка и определение азота в почвенном образце	12.	Отчёт о выполнении аналитического исследования
13. Хроматографические методы анализа - сущность хроматографического метода анализа - классификация хроматографических методов анализа - опыт применения в промышленности и в науке	13.	Реферат «Хроматографические методы анализа. Опыт применения в промышленности и науки»
14. Отчёт по практике «Методы и средства экологического контроля окружающей среды».	14.	Заключение Приводятся выводы и дальнейшие перспективы проведения исследований.

6 ФОРМЫ ОТЧЕТНОСТИ ПО ПРАКТИКЕ

По результатам производственной практики - научно-исследовательской работы обучающийся представляет набор документов:

направление и задание на практику, заполненное соответствующим образом (приложение 1 и 2);

характеристику с места практики (приложение 3);

отчет обучающегося.

Документы должны быть подписаны руководителем НИР от организации и заверены печатью организации.

Отчет вместе с документами служит основанием для оценки результатов НИР руководителем НИР от университета. Полученная оценка выставляется в ведомость и зачетную книжку студента.

Содержание отчета должно соответствовать программе НИР, в нем обобщается и анализируется весь ход НИР, выполнение заданий и других запланированных мероприятий. Отчет должен иметь четкое построение, логическую последовательность, конкретность.

Отчет по НИР имеет следующую структуру: титульный лист (приложение 4), индивидуальное задание и график (план) проведения НИР, заполненный соответствующим образом (приложение 5), содержание (приложение 6), введение, основная часть (первый, второй разделы и далее), заключение, приложения.

Титульный лист отчета содержит: указание места проведения НИР, данные о руководителе НИР от университета и от организации (образец – приложение 4).

После титульного листа помещается индивидуальное задание на НИР, содержащее график (план) НИР, характеристику с места выполнения НИР.

Содержание отчета о выполнении НИР помещают после титульного листа и индивидуального задания. В содержании отчета указывают: перечень разделов (при желании параграфов), номера страниц, с которых начинается каждый из них (образец – приложение 5).

Во введении следует отразить: место и сроки НИР; её цели и задачи; выполненные обязанности, изученный информационный материал.

Введение не должно превышать 1 страницы компьютерного набора.

Основная часть отчета должна содержать следующие разделы, в зависимости от специфики предприятия и существующего его воздействия на окружающую среду:

1. Существующее состояние рассматриваемой проблемы (рассматриваемого вопроса). Актуальность темы.
2. Характеристика предприятия – объекта исследования.
 - 2.1 Физико-географическая характеристика территории расположения предприятия;
 - 2.2 Характеристика производственной деятельности предприятия;
 - 2.3 Характеристика структуры предприятия;
 - 2.4 Характеристика применяемых технологий;
 - 2.5 Характеристика структурного подразделения;
3. Ход проведения работ. Конкретное наименование раздела зависит от сути выполняемой работы на производстве, ее целей и задач.

Примеры наименований:

а) Изучение факторов, влияющих на дисперсность загрязнителей атмосферного воздуха в машиностроительной отрасли. б) Проведение мониторинга подземных вод в районе расположения отвала №1 ОАО «Северный карьер». в) Проведение опытно-промышленных испытаний технологии очистки производственных сточных вод ОАО «Электрохимприбор».

4. Предварительные результаты. Конкретное наименование раздела зависит от сути выполняемой работы на производстве, ее целей и задач.

В разделе излагаются предварительные результаты экспериментов, систематизируются собранные данные, делаются предварительные выводы.

Примеры наименований:

а) Результаты опытно-промышленных испытаний технологии очистки производственных сточных вод ОАО «Электрохимприбор». б) Результаты мониторинга подземных вод в районе расположения отвала №1 ОАО «Северный карьер». в) Анализ факторов, влияющих на дисперсность загрязнителей атмосферного воздуха в машиностроительной отрасли.

5. Обработка результатов и выводы. Конкретное наименование раздела зависит от сути выполняемой работы на производстве, ее целей и задач.

Примеры наименований: а) Обработка результатов опытно-промышленных испытаний технологии очистки производственных сточных вод ОАО «Электрохимприбор» и выработка рекомендаций по дальнейшему совершенствованию технологии очистки. б) Обработка результатов мониторинга подземных вод в районе расположения отвала №1 ОАО «Северный карьер». в) Рекомендации по очистке атмосферного воздуха от дисперсных загрязнителей в машиностроительной отрасли. Приводятся выводы и дальнейшие перспективы проведения исследований.

В *заключении* студент должен указать, как проходила НИР, знания и навыки (компетенции), которые он приобрел в ходе выполнения НИР, выводы и предложения, к которым пришел студент в результате выполнения НИР.

Заключение должно быть по объему не более 1-2 стр.

В *приложениях* располагают вспомогательный материал:

Ситуационные карты-схемы расположения предприятия и его объектов (например, с границами СЗЗ);

Карты-схемы технологических процессов;

Копии паспортов технологического оборудования;

Копии протоколов лабораторных исследований;

Иная документация.

Объем отчета (без приложений) не должен превышать 90-100 страниц, набранных на компьютере.

Характеристика с места выполнения НИР должна обязательно содержать Ф.И.О. студента полностью, указание на отношение студента к работе, наличие или отсутствие жалоб на студента, оценку его теоретических знаний, умение применять теоретические знания на практике, степень выраженности необходимых личностных и профессиональных качеств.

Готовый отчет направляется на проверку руководителю НИР от университета. По итогам отчета о выполнении НИР выставляется оценка.

К защите допускаются студенты, предоставившие руководителю НИР от университета полный комплект документов о выполнении НИР в установленные сроки.

Во время проведения итогового контроля проверяется наличие всех надлежаще оформленных документов, выполнение студентом индивидуальных заданий, самостоятельной работы и объем изученного материала, отраженные в отчете.

По итогам НИР на кафедре проводится защита отчета.

Защита отчета по НИР проводится руководителем НИР от университета. К защите могут привлекаться руководители организаций - баз проведения НИР и непосредственные руководители НИР от принимающих организаций.

Форма защиты результатов НИР - собеседование. Студент кратко докладывает о содержании своей работы во время выполнения НИР, отвечает на вопросы принимающих отчет (проводящих защиту).

7 ПЕРЕЧЕНЬ УЧЕБНО-МЕТОДИЧЕСКОГО ОБЕСПЕЧЕНИЯ ДЛЯ САМОСТОЯТЕЛЬНОЙ РАБОТЫ ОБУЧАЮЩИХСЯ ПО ПРАКТИКЕ И ОБРАЗОВАТЕЛЬНЫЕ ТЕХНОЛОГИИ

В качестве учебно-методического обеспечения самостоятельной работы обучающихся в период прохождения ими производственной практики - научно-исследовательской работы выступает программа производственной практики - научно-исследовательской работы.

Во время проведения производственной практики - научно-исследовательской работы используются следующие технологии: мастер-классы, обучение приемам выполнения простейших операций на станках, индивидуальное обучение методикам решения технологических задач для различных методов обработки изделий, экскурсия и проч.

8 КОНТРОЛЬ И ОЦЕНКА РЕЗУЛЬТАТОВ ПРАКТИКИ. ОЦЕНОЧНЫЕ СРЕДСТВА ДЛЯ ПРОВЕДЕНИЯ ПРОМЕЖУТОЧНОЙ АТТЕСТАЦИИ ОБУЧАЮЩИХСЯ ПО ПРАКТИКЕ

Текущий контроль и оценка результатов освоения производственной практики осуществляется руководителем практики в процессе проведения практики, выполнения практических работ, наблюдения за выполнением видов работ на практике и контроля качества их выполнения путем экспертной оценки деятельности обучающегося.

Промежуточная аттестация по производственной практике проводится в форме зачёта с оценкой (см. учебный план) путём собеседования (ответов на вопросы) и оценки отчетной документации по практике.

Оценочные средства, используемые для промежуточной аттестации: вопросы, отчет по практике, характеристика с места практики, результат выполненных работ (чертежи, графики, планы...).

Для осуществления промежуточной аттестации обучающихся по практике используется **комплект оценочных средств по производственной практике – научно-исследовательской работе.**

При реализации производственной практики используется балльно-рейтинговая система оценки учебной деятельности в соответствии с Положением о балльно-рейтинговой системе оценки учебной деятельности (учебном рейтинге) обучающихся в ФГБОУ ВО «Уральский государственный горный университет» (СМК ОД.Пл.04-06.222-2021).

Распределение баллов в рамках рейтинга по практике представлено в комплекте оценочных средств по производственной практике.

Полученные значения учебного рейтинга обучающихся в баллах переводятся в оценки, выставляемые по следующей шкале:

Количество баллов	Отметка за экзамен/ зачёт с оценкой	Отметка о зачёте
80-100	Отлично	Зачтено
65-79	Хорошо	
50-64	Удовлетворительно	
0-49	Неудовлетворительно	Не зачтено

9 ПЕРЕЧЕНЬ ПРОИЗВОДСТВЕННОЙ ЛИТЕРАТУРЫ И РЕСУРСОВ СЕТИ «ИНТЕРНЕТ», НЕОБХОДИМЫХ ДЛЯ ПРОВЕДЕНИЯ ПРАКТИКИ

9.1 Производственная литература

№ п/п	Наименование	Кол-во экз.
1	Обеспечение экологической безопасности в промышленности: учебное пособие / А.В. Хохряков, А.Г. Студенок, И.В. Медведева, А.М. Ольховский, В.Г. Альбрехт, А.Ф. Фадеичев, Е.А.Легучая, О.А. Москвина, Е.М. Цейтлин, Г.А. Студенок; под ред. А.В. Хохрякова, А.Г.	30

	Студенка; ФГБОУ ВО «Уральский государственный горный университет». – Екатеринбург, изд-во УГГУ, 2017 г. – 297 с.	
2	Кривошеин, Д.А. Основы экологической безопасности производств [Электронный ресурс] : учебное пособие / Д.А. Кривошеин, В.П. Дмитренко, Н.В. Федотова. — Электрон. дан. — Санкт-Петербург: Лань, 2015. — 336 с. — Режим доступа: https://e.lanbook.com/book/60654 . — ЭБС «Издательство Лань»	Эл. ресурс
3	Дмитренко, В.П. Экологический мониторинг техносферы [Электронный ресурс] : учебное пособие / В.П. Дмитренко, Е.В. Сотникова, А.В. Черняев. — Электрон. дан. — Санкт-Петербург : Лань, 2014. — 368 с. — Режим доступа: https://e.lanbook.com/book/4043 . — ЭБС «Издательство Лань»	Эл. ресурс
4	Широков, Ю.А. Экологическая безопасность на предприятии [Электронный ресурс] : 2018-07-13 / Ю.А. Широков. — Электрон. дан. — Санкт-Петербург : Лань, 2018. — 360 с. — Режим доступа: https://e.lanbook.com/book/107969 . — ЭБС «Издательство Лань»	Эл. ресурс
5	Степанов, И.С. Методы анализа и оценки рисков в системах управления охраной труда и промышленной безопасности. Отдельная статья: Горный информационно-аналитический бюллетень (научно-технический журнал) [Электронный ресурс] / И.С. Степанов. — Электрон. дан. — Москва: Горная книга, 2016. — 12 с. — Режим доступа: https://e.lanbook.com/book/101776 . — ЭБС «Издательство Лань»	Эл. ресурс

9.2 Дополнительная производственная литература

№ п/п	Наименование	Кол-во экз.
1	Лотош В.Е. Технологии основных производств в природопользовании. – Екатеринбург, 2007-561 с	10
4	Брюхань Ф.Ф., Графкина М.В., Сдобникова Е.Е. Промышленная экология, М., 2011 год – 208 с.	2
5	Игнатъева М.Н., Власов В.И., Игнатъева Т.А., Машков С.А. и др. Экономика природопользования: учебник. – Екатеринбург, УГГУ, 2009 – 706 с.	10

9.3 Ресурсы сети «Интернет»

1. Материалы сайты «Зеленый патруль» - <http://www.greenpatrol.ru/>
2. Департамент Росприроднадзора по Уральскому федеральному округу – <http://66.rpn.gov.ru/>
3. Информационно-правовой портал «Гарант» - <http://www.garant.ru/>
4. Информационно-правовой портал «Кодекс» - <http://www.kodeks.ru/>

10 ПЕРЕЧЕНЬ ИНФОРМАЦИОННЫХ ТЕХНОЛОГИЙ, ИСПОЛЬЗУЕМЫХ ПРИ ПРОВЕДЕНИИ ПРАКТИКИ, ВКЛЮЧАЯ ПЕРЕЧЕНЬ ПРОГРАММНОГО ОБЕСПЕЧЕНИЯ И ИНФОРМАЦИОННЫХ СПРАВОЧНЫХ СИСТЕМ

Для успешного выполнения НИР студент использует:

1. Microsoft Windows 8 Professional
2. Microsoft Office Standard 2013
3. Microsoft Office Professional 2010
4. ONLYOFFICE Desktop Editors - свободный офисный пакет, www.onlyoffice.com
5. Яндекс.Диск – свободный облачный сервис, <https://disk.yandex.ru/>

11 ОПИСАНИЕ МАТЕРИАЛЬНО-ТЕХНИЧЕСКОЙ БАЗЫ, НЕОБХОДИМОЙ ДЛЯ ПРОВЕДЕНИЯ ПРАКТИКИ

Для проведения практики в университете необходимо следующее материально-техническое обеспечение: рабочее место, соответствующее нормам санитарно-гигиенического и противопожарного законодательства Российской Федерации, библиотека УГГУ, учебные кабинеты 4502, 4503.

Материально-техническое обеспечение практики в организациях возлагается на руководителей организаций, принимающих обучающихся для прохождения производственной практики – научно-исследовательской работы.

12 ТРЕБОВАНИЯ К ОФОРМЛЕНИЮ ОТЧЕТА ПО ПРАКТИКЕ

Оформление отчета осуществляется в соответствии с требованиями государственных стандартов и университета.

Отчет выполняется печатным способом с использованием компьютера.

Каждая страница текста, включая иллюстрации и приложения, нумеруется арабскими цифрами, кроме титульного листа и содержания, по порядку без пропусков и повторений. Номера страниц проставляются, начиная с введения (третья страница), в центре нижней части листа без точки.

Текст работы следует печатать, соблюдая следующие размеры полей: правое – 10 мм, верхнее и нижнее – 20 мм, левое – 30 мм.

Рекомендуемым типом шрифта является Times New Roman, размер которого 14 pt (пунктов) (на рисунках и в таблицах допускается применение более мелкого размера шрифта, но не менее 10 pt).

Текст печатается через 1,5-ый интервал, красная строка – 1,25 см.

Цвет шрифта должен быть черным, необходимо соблюдать равномерную плотность, контрастность и четкость изображения по всей работе. Разрешается использовать компьютерные возможности акцентирования внимания на определенных терминах и формулах, применяя курсив, полужирный шрифт не применяется.

Более подробно требования к оформлению отчета изложены в методических указаниях по организации самостоятельной работы студентов.



Федеральное государственное бюджетное образовательное учреждение
 высшего образования
 «Уральский государственный горный университет»
 (ФГБОУ ВО «УГГУ»)
 620144, г. Екатеринбург, ул. Куйбышева, 30

**НАПРАВЛЕНИЕ НА ПРОИЗВОДСТВЕННУЮ ПРАКТИКУ
 (научно-исследовательская работа)**

Обучающийся _____
 (фамилия, имя, отчество)

Специальности/направления подготовки _____
 (шифр и наименование специальности/направления подготовки)

_____ курса _____ факультета

направляется в _____
 (наименование организации, город)

для прохождения _____ практики

с _____ по _____
 (прописью) (прописью)

М.П.

Декан факультета _____

Руководитель практики от университета

тел. кафедры: 8(343) _____

Отметка организации

Дата прибытия обучающегося в организацию « _____ » _____ 20 _____ г.

Направлен _____
 (наименование структурного подразделения)

Практику окончил « _____ » _____ 20 _____ г.

Руководитель практики от организации

М.П.

_____ (ф. и. о.)

_____ (должность)

Прохождение инструктажа по ознакомлению с требованиями охраны труда, техники безопасности, правилами внутреннего трудового распорядка с оформлением в соответствующем журнале:

Дата проведения	Ф.И.О., должность, подпись проводившего инструктаж	Подпись обучающегося, прошедшего инструктаж

Индивидуальное для научно-исследовательской работы (НИР)

ДНЕВНИК НИР

Период	Характеристика работ	Подпись руководителя практики от организации/ университета

Характеристика с места практики магистранта
(заполняется руководителем практики от организации)

(фамилия, имя, отчество)

Заключение организации о работе обучающегося за период практики (технологические навыки, деловые качества, активность, дисциплина, участие в общественной работе)

Характеристика должна содержать указание на отношение студента к работе, оценку его теоретических знаний, умение применять теоретические знания на практике, степень выраженности необходимых личностных и профессиональных качеств, вывод руководителя НИР от Организации о полноте выполнения индивидуального задания и отсутствии / наличии замечаний к выполнению НИР

[Характеристика студента с места выполнения НИР описывает его профессиональную подготовку, теоретические знания, практические навыки и деловые качества, которые он проявил в период выполнения НИР. Писать документ нужно в официальном стиле, при этом необходимо указать в характеристике следующие сведения:

- фамилия и инициалы обучающегося;
- обязанности обучающегося в период выполнения НИР;
- профессиональные качества студента;
- особенности студента, проявленные при общении с трудовым коллективом;
- практические навыки, освоенные студентом;
- оценку, выставленную студенту по результатам выполнения НИР].

Главная цель составления характеристики студента с места выполнения НИР — описание его профессиональной подготовки, а также новых знаний и навыков, которые он приобрел в процессе практической деятельности в конкретной организации. Подробная характеристика позволит руководителю НИР со стороны учебного заведения объективно оценить ее эффективность и поставить обучающемуся справедливую оценку.

пропущенных дней за время НИР:

- а) по уважительным причинам _____
- б) по неуважительным причинам _____

« _____ » _____ 20__ г.

Печать и подпись руководителя практики от организации

(Фамилия И.О)

М.П. (подпись)

Характеристика обучающегося с места практики описывает его профессиональную подготовку, теоретические знания, практические навыки и деловые качества, которые он проявил в период прохождения практики. Писать документ нужно в официальном стиле, при этом необходимо указать в характеристике следующие сведения:

- фамилия и инициалы обучающегося;
- обязанности обучающегося в период прохождения практики;
- профессиональные качества обучающегося;
- особенности обучающегося, проявленные при общении с трудовым коллективом;
- практические навыки, освоенные обучающимся;
- оценку, выставленную обучающемуся по результатам прохождения практики.

Главная цель составления характеристики обучающегося с места практики — описание его профессиональной подготовки, а также новых знаний и навыков, которые он приобрел в процессе практической деятельности в конкретной организации. Подробная характеристика позволит руководителю практики со стороны учебного заведения объективно оценить ее эффективность и поставить обучающемуся справедливую оценку.

Например

Кочетова Елена Ивановна проходила практику в ООО «Исеть» в отделе, практика была организована в соответствии с программой. В период прохождения практики Кочетова Е.И. зарекомендовала себя с положительной стороны, дисциплинированным практикантом, стремящимся к получению новых знаний, навыков и умений, нацелена на повышение своей будущей профессиональной квалификации.

В период практики Кочетова Е.В. ознакомилась со структурой организации, основными направлениями ее деятельности, работой отдела, нормативными документами, регулирующими деятельность организации, спецификой функциональных обязанностей маркшейдера и приняла активное участие в текущей деятельности.

Под руководством опытного специалиста, начальника отдела..... изучала, методические материалы по; трудовое законодательство; порядок составления прогнозов....., определения перспективной и текущей потребности в; состояние рынка продаж; системы и методы оценки...; методы анализа; порядок оформления, ведения документации, связанной с; порядок формирования и ведения банка данных о; методы, порядок составления установленной отчетности; возможности использования современных информационных технологий в работе

К поручениям руководителя практики и выполняемой работе относилась добросовестно. Во время прохождения практики продемонстрировала знание теоретического материала, профессиональной терминологии...; умение применять теоретические знания на практике; продемонстрировала навыки проведения, умение найти.... и применить их; грамотно оформляла документацию.....

Задание на практику выполнено в полном объеме, замечаний к прохождению практики нет.

Практика Кочетовой Е.И. заслуживает оценки «отлично» или положительной оценки.

Образец оформления титульного листа отчета по практике



Федеральное государственное бюджетное образовательное учреждение
высшего образования
«Уральский государственный горный университет»
(ФГБОУ ВО «УГГУ»)
620144, г. Екатеринбург, ул. Куйбышева, 30

ОТЧЕТ
о научно-исследовательской работе

(наименование организации – базы НИР)

Направление 20.04.01
ТЕХНОСФЕРНАЯ БЕЗОПАСНОСТЬ

Студент: Иванов И.И.
Группа: ЭМПТ-20оз

Направленность (профиль)
ЭКОЛОГИЧЕСКИЙ МЕНЕДЖМЕНТ
ПРЕДПРИЯТИЙ И ТЕРРИТОРИЙ

Руководитель НИР от университета:
Ольховский А.М.

Руководитель НИР от организации:
Петров И.С., главный эколог

Оценка _____

Подпись _____

Екатеринбург

2022

Образец оформления содержания отчета по производственной практике - научно-исследовательской работе

СОДЕРЖАНИЕ

Введение

1. Существующее состояние рассматриваемой проблемы. Актуальность темы.
2. Характеристика предприятия – объекта исследования.
 - 2.1 Физико-географическая характеристика территории расположения предприятия;
 - 2.2 Характеристика производственной деятельности предприятия;
 - 2.3 Характеристика структуры предприятия;
 - 2.4 Характеристика применяемых технологий;
 - 2.5 Характеристика структурного подразделения;
3. Проведение опытно-промышленных испытаний технологии очистки производственных сточных вод ОАО «Электрохимприбор».
4. Результаты опытно-промышленных испытаний технологии очистки производственных сточных вод ОАО «Электрохимприбор».
5. Обработка результатов опытно-промышленных испытаний технологии очистки производственных сточных вод ОАО «Электрохимприбор» и выработка рекомендаций по дальнейшему совершенствованию технологии очистки.

Заключение

Отзыв

об отчёте о прохождении практики обучающегося
(заполняется руководителем практики от университета)

1. Выводы (характеристика отчёта в целом, соответствие содержания отчёта программе):

2. Недостатки отчёта:

Руководитель практики от университета _____ (Фамилия И.О) _____ (подпись)

МИНОБРНАУКИ РОССИИ

Федеральное государственное бюджетное образовательное учреждение
высшего образования
«Уральский государственный горный университет»

УТВЕРЖДАЮ
Проректор по учебно-методическому
комплексу С.А. Упоров



ПРОГРАММА ПРЕДИПЛОМНОЙ ПРАКТИКИ

Направление подготовки
20.04.01 Техносферная безопасность

Направленность (профиль)
Экологический менеджмент предприятий и территорий

форма обучения: очно-заочная

год набора: **2022**

Авторы: [Цейтлин Е.М., доцент, к.г.- м.н.]

Одобрена на заседании кафедры

Инженерной экологии

(название кафедры)

Зав.кафедрой

(подпись)

Хохряков А.В.

(Фамилия И.О.)

Протокол № 1 от 10.09.2021 г.

(Дата)

Рассмотрена методической комиссией

Инженерно-экономического факультета

(название факультета)

Председатель

(подпись)

Мочалова Л.А.

(Фамилия И.О.)

Протокол № 1 от 29.09.2021 г.

(Дата)

Екатеринбург

2022

1 ВИД И ТИП ПРАКТИКИ, СПОСОБЫ ЕЕ ПРОВЕДЕНИЯ

Практика студентов является составной частью основной профессиональной образовательной программы высшего образования, одним из видов занятий, предусмотренных учебным планом, непосредственно ориентированных на профессионально-практическую подготовку. Преддипломная практика направлена на формирование у студентов навыков практической деятельности для решения профессиональных задач и для выполнения выпускной квалификационной работы.

Основная цель преддипломной практики – выполнение выпускной квалификационной работы.

Задачами преддипломной практики являются:

- поиск и сбор научной литературы в рамках предложенной руководителем тематики, подготовка обзора литературы;
- проведение наблюдений по теме диссертации и оформление их результатов с использованием компьютерных технологий;
- подготовка отчета и презентации о результатах преддипломной практики;
- организация или участие в ведомственных, региональных, всероссийских, международных конференциях и иных мероприятиях с публичным представлением промежуточных или окончательных результатов работы.

№ п/п	Вид практики	Способ и формы проведения практики	Место проведения практики
1.	Преддипломная	<p>Способы проведения: выездная (вне г. Екатеринбурга).</p> <p>Формы проведения практики: дискретно</p>	<p>Преддипломная практика проводится как в структурных подразделениях УГГУ (возможно посещение профильных организаций с целью изучения их опыта решения конкретных профессиональных и производственных задач в соответствии с заданием практики), так и в организациях – базах практики, с которыми у УГГУ заключены договоры о практике, деятельность которых соответствует видам деятельности, осваиваемым в рамках ОПОП ВО.</p>
		<p>Обучающиеся заочной формы обучения, совмещающие обучение с трудовой деятельностью, могут пройти практику по месту работы, если деятельность организации связана с инженерной экологией, при этом профессиональная деятельность, осуществляемая ими, соответствует требованиям образовательной программы к проведению практики, содержанию практики. В случае несоответствия (отсутствия) места работы профилю обучения, обучающийся обязан согласовать практическую подготовку с выпускающей кафедрой.</p>	

При определении мест прохождения практики обучающимися с инвалидностью учитываются рекомендации, содержащиеся в индивидуальной программе реабилитации или абилитации инвалида (при предъявлении обучающимся), относительно рекомендованных условий и видов труда.

При необходимости для прохождения практики создаются специальные рабочие места в соответствии с характером ограничений здоровья, а также с учетом характера выполняемых трудовых функций.

Выбор мест прохождения практик для инвалидов и лиц с ограниченными возможностями здоровья учитывает требования их доступности.

2 ПЕРЕЧЕНЬ ПЛАНИРУЕМЫХ РЕЗУЛЬТАТОВ ОБУЧЕНИЯ ПРИ ПРОХОЖДЕНИИ ПРАКТИКИ, СООТНЕСЕННЫХ С ПЛАНИРУЕМЫМИ РЕЗУЛЬТАТАМИ ОСВОЕНИЯ ОБРАЗОВАТЕЛЬНОЙ ПРОГРАММЫ

Результатом преддипломной практики является формирование у обучающихся следующих компетенций:

универсальных

<i>Код и наименование компетенции</i>	<i>Код и наименование индикатора достижения компетенции</i>
УК-1 Способен осуществлять критический анализ проблемных ситуаций на основе системного подхода, вырабатывать стратегию действий	УК-1.1 Понимает суть проблемной ситуации, формулирует проблему; УК-1.2 Рассматривает различные варианты решения проблемной ситуации на основе системного подхода, оценивает их преимущества и риски
УК-2 Способен управлять проектом на всех этапах его жизненного цикла	УК-2.1 Разрабатывает план осуществления проекта на всех этапах его жизненного цикла с учетом потребностей в необходимых ресурсах, имеющихся ограничений, возможных рисков УК-2.2 Осуществляет мониторинг реализации проекта на основе структуризации всех процессов и определения зон ответственности его участников УК-2.3 Публично представляет результаты проекта, вступает в обсуждение хода и результатов проекта
УК-3 Способен организовывать и руководить работой команды, вырабатывая командную стратегию для достижения поставленной цели	УК-3.1 Вырабатывает стратегию командной работы для достижения поставленной цели; УК-3.2 Организует и корректирует работу команды, в том числе на основе коллегиальных решений; УК-3.3 Руководит работой команды, эффективно взаимодействуя с другими членами команды, организует обмен информацией, знаниями и опытом
УК-4 Способен применять современные коммуникативные технологии, в том числе на иностранном(ых) языке(ах), для академического и профессионального взаимодействия	УК-4.1 Устанавливает разные виды коммуникации (устную, письменную, вербальную, невербальную, реальную, виртуальную, межличностную и др.) для академического и профессионального взаимодействия; УК-4.2 Создает на русском и иностранном языках письменных и устных текстов научного и официально-делового стилей речи для обеспечения профессиональной деятельности
УК-5 Способен анализировать и учитывать разнообразие культур в процессе межкультурного взаимодействия	УК-5.1 Соблюдает этические нормы межкультурного взаимодействия; анализирует и реализует социальное взаимодействие с учетом национальных, этнокультурных, конфессиональных особенностей; УК-5.2 Толерантно и конструктивно взаимодействует с людьми с учетом их социокультурных особенностей в целях успешного выполнения профессиональных задач и усиления социальной интеграции
УК-6 Способен определять и реализовывать приоритеты собственной деятельности и способы её совершенствования на основе самооценки	УК-6.1 Определяет приоритеты собственной деятельности, формулирует цели и определяет пути их достижения с учетом ресурсов, условий, средств, временной перспективы развития деятельности и планируемых результатов; УК-6.2 Использует инструменты непрерывного образования для построения профессиональной траектории, с учетом накопленного опыта профессиональной деятельности и динамично изменяющихся требований рынка труда; УК-6.3 Адекватно определяет свою самооценку

общепрофессиональных

<i>Код и наименование компетенции</i>	<i>Код и наименование индикатора достижения компетенции</i>
ОПК-1 Способен самостоятельно приобретать, структурировать и применять математические, естественнонаучные, социально-экономические и профессиональные знания в области техносферной безопасности, решать сложные и проблемные вопросы	ОПК-1.1 решает профессиональные задачи на основе математических, естественнонаучных, социально-экономических и профессиональных знаниях в области техносферной безопасности
ОПК-2 Способен анализировать и применять знания и опыт в сфере техносферной безопасности для решения задач в профессиональной деятельности	ОПК-2.1 решает профессиональные задачи с учетом отечественного и зарубежного опыта в сфере техносферной безопасности; ОПК-2.2 применяет современные подходы в области обеспечения техносферной безопасности для решения задач в профессиональной деятельности
ОПК-3 Способен представлять итоги профессиональной деятельности в области техносферной безопасности в виде отчетов, рефератов, статей, заявок на выдачу патентов, оформленных в соответствии с предъявляемыми требованиями	ОПК-3.1 представляет результатам профессиональной деятельности согласно требованиям по своему содержанию и оформлению; ОПК-3.2 разрабатывает отчетную документацию для промышленных предприятий;
ОПК-4 Способен проводить обучение по вопросам безопасности жизнедеятельности и защиты окружающей среды	ОПК- 4.1 понимает и излагает основные принципы техносферной безопасности; ОПК-4.2 обучает по вопросам обеспечения безопасности жизнедеятельности и защиты окружающей среды
ОПК-5 Способен разрабатывать нормативно-правовую документацию сферы профессиональной деятельности в соответствующих областях безопасности, проводить экспертизу проектов нормативных правовых актов	ОПК-5.1 разрабатывает нормативно-правовую документацию в соответствии установленным государственным требованиям в сфере техносферной безопасности; ОПК-5.2 проводит экспертизу проектов нормативно-правовых актов в сфере техносферной безопасности

профессиональных

<i>Код и наименование компетенции</i>	<i>Код и наименование индикатора достижения компетенции</i>
Тип задач проф. деятельности: научно-исследовательский	
ПК-1 Способность разработки в организации мероприятий по экономическому регулированию в области охраны окружающей среды	ПК-1.1 разрабатывает природоохранную документацию с учетом существующих нормативных требований; ПК-1.2 разрабатывает мероприятия по экономическому и правовому регулированию природоохранной деятельности организации; ПК-1.3 выявляет причины и источники выбросов и сбросов вредных веществ в окружающую среду, возникновения твердых и жидких отходов; ПК-1.4 разрабатывает мероприятия по охране окружающей среды при проектировании гражданских и промышленных объектов; ПК-1.5 корректно представляет картографическую информацию о существующем состоянии окружающей среды и связанных с этим и возможных экологических рисках, и последствиях; ПК-1.6 экономически обосновывает планы внедрения новой техники и технологий, обеспечивающих минимизацию воздействия организации на окружающую среду; ПК-1.7 обосновывает планы внедрения новой техники и технологий, обеспечивающих минимизацию воздействия организации на окружающую среду; ПК-1.8 проводит обоснованные расчеты экологических рисков с целью моделирования и прогнозирования воздействия хозяйственной деятельности организации на

	<p>окружающую среду; ПК-1.9 проводит обоснованные расчеты экологических рисков и обработки полученных результатов с использованием геоинформационных систем; ПК-1.10 проводит обоснованные расчеты экологических рисков и обработки полученных результатов с использованием информационных систем.</p>
Тип задач проф. Деятельности: организационно-управленческий	
ПК-2 Способность к управлению персоналом в области охраны окружающей среды	ПК-2.1 руководит персоналом подразделения организации по обеспечению экологической безопасности

В результате практики обучающийся должен:

Знать:	<ul style="list-style-type: none"> – принципы организации деятельности небольшого коллектива инженерно-технических работников – особенности творческой адаптации к конкретным условиям выполняемых задач и их инновационным решениям – как получить профессиональный рост – методы получения знаний – способы анализа и синтеза, критического мышления, обобщения, принятия и аргументированного отстаивания решений – способы обобщения практических результатов работы и предложений по новым решениям, к резюмированию и аргументированному отстаиванию своих решений; – принципы использования знаний методов и теорий экономических наук при осуществлении экспертных и аналитических работ – как принимать управленческие и технические решения – как самостоятельно планировать, проводить, обрабатывать и оценивать эксперимент – способы творческого осмысления результатов эксперимента, разработки рекомендаций по их практическому применению, выдвижению научных идей – способы представлять итоги профессиональной деятельности в виде отчетов, рефератов, статей, оформленных в соответствии с предъявляемыми требованиями ; – как проводить публичные выступления, дискуссии, проводить занятия – как структурировать знания, готовностью к решению сложных и проблемных вопросов ; – как генерировать новые идеи, их отстаивать и целенаправленно реализовывать; – как акцентированно формулировать мысль в устной и письменной форме на государственном языке Российской Федерации и иностранном языке; – как организовывать работу творческого коллектива в обстановке коллективизма и взаимопомощи; – как моделировать, упрощать, адекватно представлять, сравнивать, использовать известные решения в новом приложении, качественно оценивать количественные результаты, их математически формулировать. – особенности организации и руководства деятельностью подразделений по защите среды обитания на уровне предприятия, территориально-производственных комплексов и регионов, а также деятельность предприятия в режиме чрезвычайной ситуации; – специфику взаимодействия с государственными службами в области экологической, производственной, пожарной безопасности, защиты в 	...
--------	--	-----

	<p>чрезвычайных ситуациях</p> <ul style="list-style-type: none"> – специфику разработки нормативно-правовых актов по вопросам техносферной безопасности – специфику решения вопросов безопасного размещения и применения технических средств в регионах – особенности применения на практике теории принятия управленческих решений и методы экспертных оценок – как ориентироваться в полном спектре научных проблем профессиональной области – как создавать модели новых систем защиты человека и среды обитания – как анализировать, оптимизировать и применять современные информационные технологии при решении научных задач – как идентифицировать процессы и разрабатывать их рабочие модели, интерпретировать математические модели в нематематическое содержание, определять допущения и границы применимости модели, математически описывать экспериментальные данные и определять их физическую сущность, делать качественные выводы из количественных данных, осуществлять машинное моделирование изучаемых процессов – как использовать современную измерительной технику, современные методы измерения – как применять методы анализа и оценки надежности и техногенного риска 	
Уметь:	<ul style="list-style-type: none"> – организовывать деятельность небольшого коллектива инженерно-технических работников – творчески адаптироваться к конкретным условиям выполняемых задач и их инновационным решениям – получать профессиональный рост – получать знания – анализировать и синтезировать, критически мыслить, обобщать, принимать и аргументированно отстаивать решения – обобщать практические результаты работы и предложения по новым решениям, к резюмированию и аргументированному отстаиванию своих решений; – использовать знания методов и теорий экономических наук при осуществлении экспертных и аналитических работ – принимать управленческие и технические решения – самостоятельно планировать, проводить, обрабатывать и оценивать эксперимент – применять способы творческого осмысления результатов эксперимента, разработки рекомендаций по их практическому применению, выдвижению научных идей – представлять итоги профессиональной деятельности в виде отчетов, рефератов, статей, оформленных в соответствии с предъявляемыми требованиями ; – проводить публичные выступления, дискуссии, проводить занятия – структурировать знания, готовностью к решению сложных и проблемных вопросов ; – генерировать новые идеи, их отстаивать и целенаправленно реализовывать; – акцентированно формулировать мысль в устной и письменной форме на государственном языке Российской Федерации и иностранном языке; – организовывать работу творческого коллектива в обстановке 	...

	<p>коллективизма и взаимопомощи;</p> <ul style="list-style-type: none"> – моделировать, упрощать, адекватно представлять, сравнивать, использовать известные решения в новом приложении, качественно оценивать количественные результаты, их математически формулировать. – организовывать и руководить деятельностью подразделений по защите среды обитания на уровне предприятия, территориально-производственных комплексов и регионов, а также деятельность предприятия в режиме чрезвычайной ситуации; – взаимодействовать с государственными службами в области экологической, производственной, пожарной безопасности, защиты в чрезвычайных ситуациях – разрабатывать нормативно-правовые акты по вопросам техносферной безопасности – решать вопросы безопасного размещения и применения технических средств в регионах – применять на практике теории принятия управленческих решений и методы экспертных оценок – ориентироваться в полном спектре научных проблем профессиональной области – создавать модели новых систем защиты человека и среды обитания – анализировать, оптимизировать и применять современные информационные технологии при решении научных задач – идентифицировать процессы и разрабатывать их рабочие модели, интерпретировать математические модели в нематематическое содержание, определять допущения и границы применимости модели, математически описывать экспериментальные данные и определять их физическую сущность, делать качественные выводы из количественных данных, осуществлять машинное моделирование изучаемых процессов – использовать современную измерительную технику, современные методы измерения – - применять методы анализа и оценки надежности и техногенного риска 	
Владеть:	<ul style="list-style-type: none"> – навыками организации деятельности небольшого коллектива инженерно-технических работников – навыками творческой адаптации к конкретным условиям выполняемых задач и их инновационным решениям – навыками как получить профессиональный рост – навыками получения знаний – способами анализа и синтеза, критического мышления, обобщения, принятия и аргументированного отстаивания решений – способами обобщения практических результатов работы и предложений по новым решениям, к резюмированию и аргументированному отстаиванию своих решений; – навыками использования знаний методов и теорий экономических наук при осуществлении экспертных и аналитических работ – навыками как принимать управленческие и технические решения – навыками как самостоятельно планировать, проводить, обрабатывать и оценивать эксперимент – способами творческого осмысления результатов эксперимента, разработки рекомендаций по их практическому применению, выдвижению научных идей 	...

- способами представлять итоги профессиональной деятельности в виде отчетов, рефератов, статей, оформленных в соответствии с предъявляемыми требованиями ;
- навыками как проводить публичные выступления, дискуссии, проводить занятия
- навыками как структурировать знания, готовностью к решению сложных и проблемных вопросов ;
- навыками как генерировать новые идеи, их отстаивать и целенаправленно реализовывать;
- навыками как акцентированно формулировать мысль в устной и письменной форме на государственном языке Российской Федерации и иностранном языке;
- навыками как организовывать работу творческого коллектива в обстановке коллективизма и взаимопомощи;
- навыками как моделировать, упрощать, адекватно представлять, сравнивать, использовать известные решения в новом приложении, качественно оценивать количественные результаты, их математически формулировать.
- навыками организации и руководства деятельностью подразделений по защите среды обитания на уровне предприятия, территориально-производственных комплексов и регионов, а также деятельность предприятия в режиме чрезвычайной ситуации;
- спецификой взаимодействия с государственными службами в области экологической, производственной, пожарной безопасности, защиты в чрезвычайных ситуациях
- спецификой разработки нормативно-правовых актов по вопросам техносферной безопасности
- спецификой решения вопросов безопасного размещения и применения технических средств в регионах
- особенностями применения на практике теории принятия управленческих решений и методы экспертных оценок
- навыками как ориентироваться в полном спектре научных проблем профессиональной области
- навыками как создавать модели новых систем защиты человека и среды обитания
- навыками как анализировать, оптимизировать и применять современные информационные технологии при решении научных задач
- навыками как идентифицировать процессы и разрабатывать их рабочие модели, интерпретировать математические модели в нематематическое содержание, определять допущения и границы применимости модели, математически описывать экспериментальные данные и определять их физическую сущность, делать качественные выводы из количественных данных, осуществлять машинное моделирование изучаемых процессов
- навыками как использовать современную измерительную технику, современные методы измерения
- навыками как применять методы анализа и оценки надежности и техногенного риска

3 МЕСТО ПРАКТИКИ В СТРУКТУРЕ ОБРАЗОВАТЕЛЬНОЙ ПРОГРАММЫ

Преддипломная практика обучающихся УГГУ является составной частью основной профессиональной образовательной программы высшего образования, входит в Блок 2 «Практика» и представляет собой одну из форм организации учебного процесса, заключающуюся в профессионально-практической подготовке обучающихся в университете и на базах практики.

4 ОБЪЕМ ПРАКТИКИ В ЗАЧЕТНЫХ ЕДИНИЦАХ И ЕЕ ПРОДОЛЖИТЕЛЬНОСТЬ В НЕДЕЛЯХ И АКАДЕМИЧЕСКИХ ЧАСАХ

Общая трудоемкость преддипломной практики составляет 6 зачетных единиц, 216 часов.

Общее время прохождения учебной практики студентов 4 недели.

5 СОДЕРЖАНИЕ ПРАКТИКИ

№ п/п	№ недели	Разделы (этапы) практики и содержание	Трудоемкость (в часах) - учебная работа/самостоятельная работа		Формы контроля
			учебная	самостоятельная	
		<i>Подготовительный (организационный) этап</i>			
1.1	1	Организационное собрание, сбор и изучение рекомендуемой литературы, получение необходимых консультаций по организации и методике проведения работ со стороны руководителя практики от кафедры	0,5	1	собеседование
1.2	1	- получение направления на практику - получение материалов для прохождения практики (программа практики) - подготовка плана практики	0,5	1	-
2		<i>Основной этап</i>			
2.1	1	Теоретическая подготовка	-	10	отчет по практике
2.2	1	Практическая подготовка	-	10	
3		<i>Обработка и анализ полученных результатов</i>			
3.1	2	Обработка и анализ полученной информации по результатам практики - составление отчета по результатам практики - защита отчета	1	36	Зачет

Практика для обучающихся с ограниченными возможностями здоровья и инвалидов проводится с учетом особенностей их психофизического развития, индивидуальных возможностей и состояния здоровья.

В целях обеспечения организации самостоятельной работы обучающихся в период практики перед началом практики для обучающихся проводится организационное собрание, на котором разъясняются цели и задачи, содержание, сроки практики, порядок её прохождения, сообщается информация о предприятиях-базах практик и количестве предоставляемых мест на них, формулируются задания практики, разъясняются формы, виды отчетности, порядок заполнения бланков отчетности, требования к оформлению отчетных документов, порядок защиты отчета по практике, даются иные рекомендации по прохождению практики.

Перед началом практики в организации обучающимся необходимо ознакомиться с правилами безопасной работы и пройти инструктаж по охране труда и технике безопасности. Практику целесообразно начать с экскурсии по организации (структурному подразделению

организации), ведущими специалистами организации обучающимся могут быть прочитаны установочные лекции, отражающие характеристику продукции организации, технологию её производства, контроль качества продукции, решение вопросов охраны труда и окружающей среды и т.д.

Организация преддипломной практики в профильной организации возлагается на руководителя организации, который назначает её руководителем практического работника и организует прохождение практики в соответствии с программой практики.

Общие рекомендации обучающимся по прохождению преддипломной практики:

Перед прохождением практики обучающихся должен изучить программу, представленную учебно-методическую документацию по практике и обратиться к соответствующим нормативным материалам, литературе с тем, чтобы быть подготовленным к выполнению поручений, данных руководителем практики, к решению задач практики, конкретных практических вопросов.

При необходимости обучающиеся должны подготовить: ксерокопии своих свидетельств о постановке на учет в налоговом органе (ИНН), пенсионного страхования; получить при необходимости медицинскую справку по форме, требуемой предприятием-базой практики, в поликлинике, к которой прикреплены; подготовить фотографии (формат по требованию предприятия-базы практики) и паспортные данные (ксерокопии разворотов с фотографией и регистрацией места жительства) для оформления пропусков на предприятия.

В рамках самостоятельной работы обучающемуся рекомендуется проработать конспекты лекций, учебников и других горнотехнических изданий, технической документации горных предприятий. Контроль качества самостоятельной работы обучающихся производится при защите отчёта по практике.

При прохождении практики обучающиеся обязаны:

своевременно прибыть на место прохождения практики, иметь при себе все необходимые документы, в том числе паспорт, направление на практику;

подчиняться действующим правилам внутреннего трудового распорядка организации – места прохождения практики;

изучить и строго соблюдать правила охраны труда, техники безопасности, производственной санитарии и промышленной безопасности;

полностью выполнять задания, предусмотренные программой практики;

выполнять задания руководителя практики от организации;

быть вежливым, внимательным в общении с работниками;

вести записи о проделанной работе, чтобы в дальнейшем в отчете описать содержание проделанной работы;

в установленный срок отчитаться о прохождении практики руководителю практики от кафедры, подготовить и сдать отчет и другие документы практики на кафедру.

При возникновении затруднений в процессе практики обучающийся может обратиться к руководителю практики от университета либо от организации-базы практики и получить необходимые разъяснения.

Примерный план прохождения практики:

Задание	Отчетность	
	№	Наименование раздела
<i>Знакомство с основами будущей профессии</i>		
Составить план прохождения практики	1	Составление плана прохождения практики
Изучить источники информации, инструкции, функциональные обязанности.	2	Теоретическая подготовка

Задание	Отчетность	
	№	Наименование раздела
Пройти инструктаж перед преддипломной практикой		
Осуществить поиск информации по полученному заданию, провести сбор, анализ данных, необходимых для решения поставленных задач.	3	Практическая подготовка
Провести статистическую обработку полученных данных, сделать выводы об их достоверности, провести их анализ, содержательную интерпретацию полученных результатов.	4	Обработка и анализ полученных результатов
оформить отчет по практике	5	Заключительный

6 ФОРМА ОТЧЕТНОСТИ ПО ПРАКТИКЕ

По результатам преддипломной практики обучающийся представляет набор документов:
Направление и индивидуальное задание на практику заполненные соответствующим образом (приложение 1 и 2);

характеристику с места практики (приложение 3);

отчет обучающегося.

Документы должны быть подписаны руководителем практики от организации – базы практики и заверены печатью организации–базы практики.

Отчет вместе с документами служит основанием для оценки результатов преддипломной практики руководителем практики от университета. Полученная оценка выставляется в ведомость и зачетную книжку обучающегося.

Содержание отчета должно соответствовать программе практики, в нем обобщается и анализируется весь ход практики, выполнение заданий и других запланированных мероприятий. Отчет должен иметь четкое построение, логическую последовательность, конкретность.

Отчет по преддипломной практике имеет следующую структуру: титульный лист (приложение 4), задание на практику, содержание (приложение 5), введение, основная часть (первый и второй разделы), заключение, приложения.

Титульный лист отчета содержит: указание места прохождения практики, данные о руководителе практики от университета и от организации.

После титульного листа помещается задание на практику, характеристику с места практики.

Содержание отчета о прохождении практики помещают после титульного листа и задания на практику. В содержании отчета указывают: перечень разделов (при желании параграфов), номера страниц, с которых начинается каждый из них.

Во введении следует отразить: место и сроки практики; её цели и задачи; выполненные обязанности, изученный информационный материал.

Введение не должно превышать 1 страницы компьютерного набора.

Основная часть отчета содержит два раздела, каждый из которых может быть подразделен на параграфы.

Первый раздел «Краткая характеристика организации-базы практики» представляет собой характеристику места практики по следующей схеме: описание организации – наименование и адрес организации, структура, управление, вид (профиль) деятельности; описание подразделения, где проходит учебная практика – название, функции, задачи подразделения, взаимосвязи (взаимодействие) с другими структурными подразделениями, полномочия, должностные обязанности работников (кратко). Технологическая схема предприятия.

Второй раздел отчета о прохождении преддипломной практики носит практический характер.

В нем должно быть сделано описание выполненной работы, указания на затруднения, которые встретились при прохождении практики.

Для повышения эффективности прохождения практики в отчете рекомендуется зафиксировать:

обязанности, которые было поручено выполнять в ходе практики (а также анализ – какие из порученных обязанностей было интересно выполнять, а какие нет, почему, с чем это связано?);

трудности, которые было необходимо преодолеть (что не получалось, почему, какие были предложены для решения проблем?);

внутренняя культура взаимоотношений между работниками (возникло ли желание работать в данной организации, почему?).

Объем основной части не должен превышать 4-5 страниц.

В *заключении* обучающийся должен указать, как проходила практика, знания и навыки (компетенции), которые он приобрел в ходе практики, выводы и предложения, к которым пришел обучающийся в результате прохождения преддипломной практики.

Заключение должно быть по объему не более 1-2 стр.

В *приложениях* располагают вспомогательный материал:

ситуационные карты-схемы расположения предприятия и его объектов с границами СЗЗ

карты-схемы технологических процессов

копии паспортов технологического оборудования

копии протоколов лабораторных исследований

и иная документация

Объем отчета (без приложений) не должен превышать 20-25 страниц, набранных на компьютере.

Характеристика с места практики должна обязательно содержать Ф.И.О. обучающегося полностью, указание на отношение обучающегося к работе, наличие или отсутствие жалоб на обучающегося, оценку его теоретических знаний, умение применять теоретические знания на практике, степень выраженности необходимых личностных и профессиональных качеств.

Обучающиеся, имеющие стаж практической работы по профилю подготовки/специальности более 1 года могут дополнительно представить заверенную копию трудовой книжки или копию приказа о приеме на работу на соответствующую должность, справку с места работы.

Готовый отчет направляется на проверку руководителю практики от университета. По итогам отчета о прохождении преддипломной практики выставляется зачет.

К защите допускаются студенты, предоставившие руководителю практики от университета полный комплект документов о прохождении практики в установленные сроки.

Во время проведения итогового контроля проверяется наличие всех надлежаще оформленных документов, выполнение обучающимся заданий, самостоятельной работы и объем изученного материала, отраженные в отчете.

По итогам практики на кафедре проводится защита отчета.

Защита отчета по практике проводится руководителем практики от университета. К защите могут привлекаться руководители организаций - баз проведения практики и непосредственные руководители практики от принимающих организаций.

Форма защиты результатов практики - собеседование. Студент кратко докладывает о содержании своей работы во время практики, отвечает на вопросы принимающих отчет (проводящих защиту).

7 ПЕРЕЧЕНЬ УЧЕБНО-МЕТОДИЧЕСКОГО ОБЕСПЕЧЕНИЯ ДЛЯ САМОСТОЯТЕЛЬНОЙ РАБОТЫ ОБУЧАЮЩИХСЯ ПО ПРАКТИКЕ И ОБРАЗОВАТЕЛЬНЫЕ ТЕХНОЛОГИИ

В качестве учебно-методического обеспечения самостоятельной работы обучающихся в период прохождения ими преддипломной практики выступает программа преддипломной практики.

8 КОНТРОЛЬ И ОЦЕНКА РЕЗУЛЬТАТОВ ПРАКТИКИ. ОЦЕНОЧНЫЕ СРЕДСТВА ДЛЯ ПРОВЕДЕНИЯ ПРОМЕЖУТОЧНОЙ АТТЕСТАЦИИ ОБУЧАЮЩИХСЯ ПО ПРАКТИКЕ

Текущий контроль и оценка результатов преддипломной практики осуществляется руководителем практики в процессе проведения практики, выполнения практических работ, наблюдения за выполнением видов работ на практике и контроля качества их выполнения путем экспертной оценки деятельности обучающегося.

Промежуточная аттестация по преддипломной практике проводится в форме зачёта путём собеседования (ответов на вопросы) и оценки отчетной документации по практике.

Оценочные средства, используемые для промежуточной аттестации: вопросы, отчет по практике, характеристика с места практики, результат выполненных работ (чертежи, графики, планы...).

При реализации преддипломной практики используется балльно-рейтинговая система оценки учебной деятельности в соответствии с Положением о балльно-рейтинговой системе оценки учебной деятельности (учебном рейтинге) обучающихся в ФГБОУ ВО «Уральский государственный горный университет» (СМК ОД.Пл.04-06.222-2021).

Распределение баллов в рамках рейтинга по практике представлено в комплекте оценочных средств по преддипломной практике.

Полученные значения учебного рейтинга обучающихся в баллах переводятся в оценки, выставляемые по следующей шкале:

Количество баллов	Отметка за экзамен/ зачёт с оценкой	Отметка о зачёте
80-100	Отлично	Зачтено
65-79	Хорошо	
50-64	Удовлетворительно	
0-49	Неудовлетворительно	Не зачтено

9 ПЕРЕЧЕНЬ УЧЕБНОЙ ЛИТЕРАТУРЫ И РЕСУРСОВ СЕТИ «ИНТЕРНЕТ», НЕОБХОДИМЫХ ДЛЯ ПРОВЕДЕНИЯ ПРАКТИКИ

9.1 Учебная литература

№ п/п	Наименование	Кол-во экз.
1	Штриплинг, Л. О. Обеспечение экологической безопасности [Электронный ресурс] : учебное пособие / Л. О. Штриплинг, В. В. Баженов, Т. Н. Вдовина. — Электрон. текстовые данные. — Омск : Омский государственный технический университет, 2015. — 160 с. — 978-5-8149-2145-1. — Режим доступа: http://www.iprbookshop.ru/58093.html	Эл. Ресурс
2	Димитриев, А. Д. Природопользование [Электронный ресурс] : учебное пособие / А. Д. Димитриев. — Электрон. текстовые данные. — Саратов : Вуззовское образование, 2018. — 119 с. — 978-5-4487-0168-9. — Режим доступа: http://www.iprbookshop.ru/74959.html	Эл. Ресурс
3	Васина, М. В. Разработка проекта нормативов образования отходов и лимитов на их размещение [Электронный ресурс] : учебное пособие / М. В. Васина, Е. Г. Холкин. — Электрон. текстовые данные. — Омск : Омский государственный технический университет, 2017. — 124 с. — 978-5-8149-2452-0. — Режим доступа: http://www.iprbookshop.ru/78461.html	Эл. Ресурс
4	Кулагина, Т. А. Теоретические основы защиты окружающей среды [Электронный ресурс] : учебное пособие / Т. А. Кулагина, Л. В. Кулагина. — Электрон. текстовые данные. — Красноярск : Сибирский федеральный университет, 2017. — 364 с. — 978-5-7638-3678-3. — Режим доступа: http://www.iprbookshop.ru/84150.html	Эл. Ресурс
5	Управление техносферной безопасностью в строительной индустрии [Электронный ресурс] : курс лекций / сост. Е. А. Жидко. — Электрон. текстовые данные. — Воронеж : Воронежский государственный архитектурно-строительный университет, ЭБС АСВ, 2017. — 149 с. — 2227-8397. — Режим доступа: http://www.iprbookshop.ru/72959.html	Эл. Ресурс
6	Васина, М. В. Экологический менеджмент и аудит [Электронный ресурс] : учебное пособие / М. В. Васина, Е. Г. Холкин. — Электрон. текстовые данные. — Омск : Омский государственный технический университет, 2017. — 128 с. — 978-5-8149-2455-1. — Режим доступа: http://www.iprbookshop.ru/78493.html	Эл. Ресурс

9.2 Ресурсы сети «Интернет»

5. Материалы сайты «Зеленый патруль» - <http://www.greenpatrol.ru/>
6. Департамент Росприроднадзора по Уральскому федеральному округу – <http://66.rpn.gov.ru/>
7. Информационно-правовой портал «Гарант» - <http://www.garant.ru/>
8. Информационно-правовой портал «Кодекс» - <http://www.kodeks.ru/>

10 ПЕРЕЧЕНЬ ИНФОРМАЦИОННЫХ ТЕХНОЛОГИЙ, ИСПОЛЬЗУЕМЫХ ПРИ ПРОВЕДЕНИИ ПРАКТИКИ

Для успешного прохождения практики, студент использует:

1. Microsoft Windows 8 Professional.
2. Microsoft Office Standard 2013.
3. Microsoft Office Professional 2010.
4. ONLYOFFICE Desktop Editors - **свободный офисный пакет**, www.onlyoffice.com
5. Яндекс.Диск – свободный облачный сервис, <https://disk.yandex.ru/>

11 ОПИСАНИЕ МАТЕРИАЛЬНО-ТЕХНИЧЕСКОЙ БАЗЫ, НЕОБХОДИМОЙ ДЛЯ ПРОВЕДЕНИЯ ПРАКТИКИ

Для проведения практики в университете необходимо следующее материально-техническое обеспечение: рабочее место, соответствующее нормам санитарно-гигиенического и противопожарного законодательства Российской Федерации, библиотека УГГУ, учебные кабинеты 4502, 4503.

Материально-техническое обеспечение практики в организациях возлагается на руководителей организаций, принимающих обучающихся для прохождения преддипломной практики.

12 ТРЕБОВАНИЯ К ОФОРМЛЕНИЮ ОТЧЕТА ПО ПРЕДДИПЛОМНОЙ ПРАКТИКЕ

12.1 ОБЩИЕ ПРАВИЛА ОФОРМЛЕНИЯ

Оформление отчета осуществляется в соответствии с требованиями государственных стандартов и университета.

Отчет выполняется печатным способом с использованием компьютера.

Каждая страница текста, включая иллюстрации и приложения, нумеруется арабскими цифрами, кроме титульного листа и содержания, по порядку без пропусков и повторений. Номера страниц проставляются, начиная с введения (третья страница), в центре нижней части листа без точки.

Текст работы следует печатать, соблюдая следующие размеры полей: правое – 10 мм, верхнее и нижнее – 20 мм, левое – 30 мм.

Рекомендуемым типом шрифта является Times New Roman, размер которого 14 pt (пунктов) (на рисунках и в таблицах допускается применение более мелкого размера шрифта, но не менее 10 pt).

Текст печатается через 1,5-ый интервал, красная строка – 1,25 см.

Цвет шрифта должен быть черным, необходимо соблюдать равномерную плотность, контрастность и четкость изображения по всей работе. Разрешается использовать компьютерные возможности акцентирования внимания на определенных терминах и формулах, применяя курсив, полужирный шрифт не применяется.

12.2 ПРАВИЛА ОФОРМЛЕНИЯ НАИМЕНОВАНИЙ И НУМЕРАЦИИ СТРУКТУРНЫХ ЭЛЕМЕНТОВ, ГЛАВ И ПАРАГРАФОВ

Отчет должен включать следующие структурные элементы: титульный лист, содержание, введение, основной текст, заключение, приложения (является дополнительным элементом). Основной текст может быть разделен на разделы и параграфы.

Каждый структурный элемент отчета (титульный лист, содержание, введение, заключение, приложение) и разделы необходимо начинать с новой страницы. Следующий параграф внутри одного раздела начинается через 2 межстрочных интервала на том же листе, где закончился предыдущий.

Расстояние между заголовком структурного элемента и текстом, заголовками главы и параграфа, заголовком параграфа и текстом составляет 2 межстрочных интервала.

Наименования структурных элементов письменной работы («СОДЕРЖАНИЕ», «ВВЕДЕНИЕ», «ЗАКЛЮЧЕНИЕ», «ПРИЛОЖЕНИЕ») служат заголовками структурных элементов. Данные наименования пишутся по центру страницы без точки в конце прописными (заглавными) буквами, не подчеркивая.

Разделы, параграфы должны иметь заголовки. Их следует нумеровать арабскими цифрами и записывать по центру страницы прописными (заглавными) буквами без точки в конце, не подчеркивая. Номер раздела указывается цифрой (например, 1, 2, 3), номер параграфа включает номер раздела и порядковый номер параграфа, разделенные точкой (например, 1.1,

2.1, 3.3). После номера раздела и параграфа в тексте точку не ставят. Если заголовок состоит из двух предложений, их разделяют точкой. Переносы слов в заголовках не допускаются. Не допускается писать заголовок параграфа на одном листе, а его текст – на другом.

В содержании работы наименования структурных элементов указываются с левого края страницы, при этом первая буква наименования является прописной (заглавной), остальные буквы являются строчными, например:

Введение

1 Краткая характеристика организации – места прохождения практики

2 Практический раздел – выполненные работы

Заключение

Приложения

12.3 ПРАВИЛА ОФОРМЛЕНИЯ СОКРАЩЕНИЙ И АББРЕВИАТУР

Сокращение русских слов и словосочетаний допускается при условии соблюдения требований ГОСТ 7.12–93 «Система стандартов по информации, библиотечному и издательскому делу. Библиографическая запись. Сокращение слов на русском языке. Общие требования и правила».

В тексте письменной работы допускаются общепринятые сокращения и аббревиатуры, установленные правилами орфографии и соответствующими нормативными документами, например: год – г., годы – гг., и так далее – и т. д., метр – м, тысяч – тыс., миллион – млн, миллиард – млрд, триллион – трлн, страница – с., Российская Федерация – РФ, общество с ограниченной ответственностью – ООО.

При использовании авторской аббревиатуры необходимо при первом ее упоминании дать полную расшифровку, например: «... Уральский государственный горный университет (далее – УГГУ)...».

Не допускается использование сокращений и аббревиатур в заголовках письменной работы, глав и параграфов.

12.4 ПРАВИЛА ОФОРМЛЕНИЯ ПЕРЕЧИСЛЕНИЙ

При необходимости в тексте работы могут быть приведены перечисления. Перед каждым элементом перечисления следует ставить дефис (иные маркеры не допустимы). Например:

«...заключение содержит:

- краткие выводы;
- оценку решений;
- разработку рекомендаций.»

При необходимости ссылки в тексте работы на один из элементов перечисления вместо дефиса ставятся строчные буквы в порядке русского алфавита, начиная с буквы а (за исключением букв ё, з, й, о, ч, ь, ы, ь). Для дальнейшей детализации перечислений необходимо использовать арабские цифры, после которых ставится скобка, а запись производится с абзацного отступа. Например:

- а) ...;
- б) ...;
- 1) ...;
- 2) ...;
- в) ...

12.5 ПРАВИЛА ОФОРМЛЕНИЯ РИСУНКОВ

В письменной работе для наглядности, уменьшения физического объема сплошного текста следует использовать иллюстрации – графики, схемы, диаграммы, чертежи, рисунки и фотографии. Все иллюстрации именуется рисунками. Их количество зависит от содержания работы и должно быть достаточно для того, чтобы придать ей ясность и конкретность.

На все рисунки должны быть даны ссылки в тексте работы, например: «... в соответствии с рисунком 2 ...» или «... тенденцию к снижению (рисунок 2)».

Рисунки следует располагать в работе непосредственно после текста, в котором они упоминаются впервые (при наличии достаточного пространства для помещения рисунка со всеми поясняющими данными), или на следующей странице. Если рисунок достаточно велик, его можно размещать на отдельном листе. Допускается поворот рисунка по часовой стрелке (если он выполнен на отдельном листе). Рисунки, размеры которых больше формата А4, учитывают как одну страницу и помещают в приложении.

Рисунки, за исключением рисунков в приложениях, следует нумеровать арабскими цифрами сквозной нумерацией по всей работе. Каждый рисунок (схема, график, диаграмма) обозначается словом «Рисунок», должен иметь заголовок и подписываться следующим образом – посередине строки без абзацного отступа, например:



Рисунок 1 – Структура администрации организации

Если на рисунке отражены показатели, то после заголовка рисунка через запятую указывается единица измерения, например:

Рисунок 1 – Структура добычи, %

Рисунки каждого приложения обозначают отдельной нумерацией арабскими цифрами с добавлением перед цифрой обозначения приложения (например, рисунок А.3).

Если рисунок взят из первичного источника без авторской переработки, следует сделать ссылку, например:

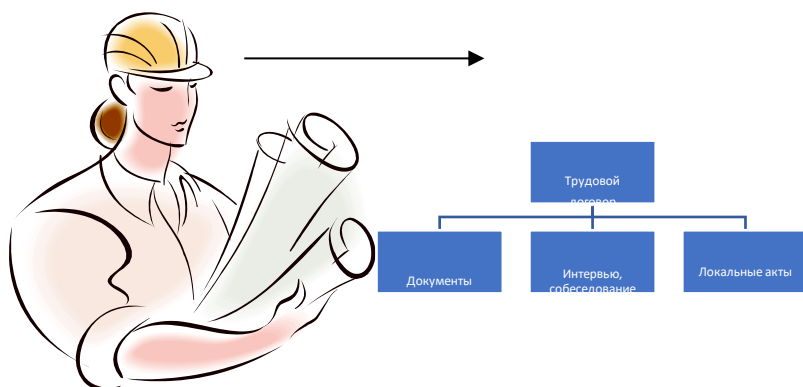
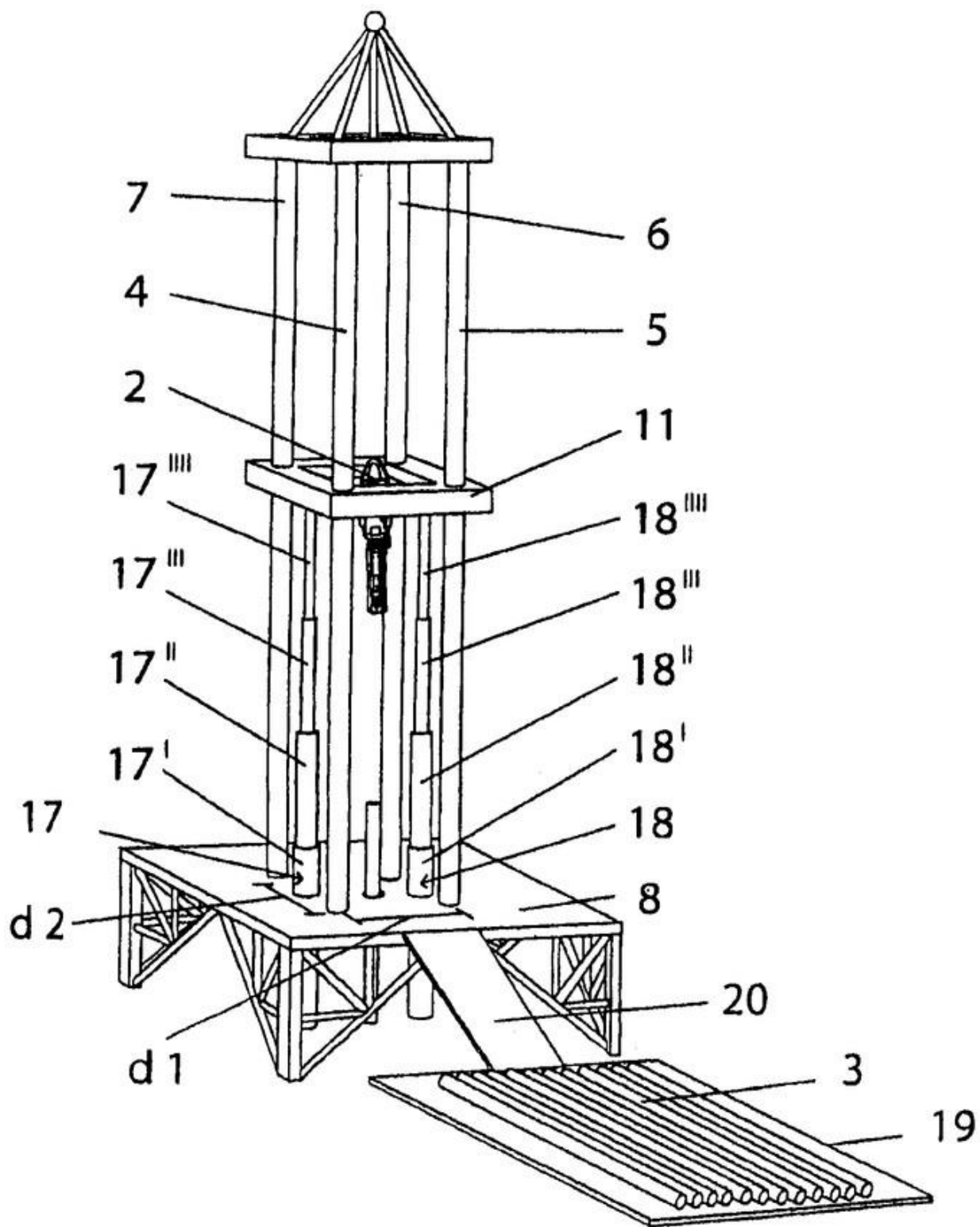


Рисунок 1 - Процесс заключения трудового договора [8, с. 46]

Если рисунок является авторской разработкой, необходимо после заголовка рисунка поставить знак сноски и указать в форме подстрочной сноски внизу страницы, на основании каких источников он составлен, например:



Фиг.4

Рисунок 2 – Буровая установка,.....¹

При необходимости между рисунком и его заголовком помещаются поясняющие данные (подрисуночный текст), например, легенда.

12.6 ПРАВИЛА ОФОРМЛЕНИЯ ТАБЛИЦ

В письменной работе фактический материал в обобщенном и систематизированном виде может быть представлен в виде таблицы для наглядности и удобства сравнения показателей.

На все таблицы должны быть ссылки в работе. При ссылке следует писать слово «таблица» с указанием ее номера, например: «...в таблице 2 представлены ...» или «... характеризуется показателями (таблица 2)».

Таблицу следует располагать в работе непосредственно после текста, в котором она упоминается впервые, или на следующей странице.

Таблицы, за исключением таблиц в приложениях, следует нумеровать арабскими цифрами сквозной нумерацией по всей работе. Каждая таблица должна иметь заголовок, который должен отражать ее содержание, быть точным, кратким. Заголовок таблицы следует помещать над таблицей слева, без абзацного отступа в одну строку с ее номером через тире, например:

Таблица 3 – Количество тонн угля, добытого шахтами Свердловской области

Наименование организации	2017	2018
ПАО «Бокситы Севера»	58	59
Березниковская шахта	29	51

Если таблица взята из первичного источника без авторской переработки, следует сделать ссылку, например:

Таблица 2 – Динамика основных показателей развития шахтного строительства в России за 2015–2018 гг. [15, с. 35]

	2015	2016	2017	2018
Объем строительства, млрд. руб.				
.....				

Если таблица является авторской разработкой, необходимо после заголовка таблицы поставить знак сноски и указать в форме подстрочной сноски внизу страницы, на основании каких источников она составлена, например:

Таблица 3 – Количество оборудования¹

Вид оборудования	2016	2017
Буровая машина	3	5
.....	3	7

Располагают таблицы на странице обычно вертикально. Помещенные на отдельной странице таблицы могут быть расположены горизонтально, причем графа с наименованиями

¹ Составлено автором по: [15, 23, 42].

¹ Составлено автором по: [2, 7, 10]

показателей должна размещаться в левой части страницы. Слева, справа и снизу таблицы ограничиваются линиями.

Таблицу с большим числом строк допускается переносить на другую страницу. При переносе части таблицы на другую страницу слово «Таблица» указывают один раз слева над первой частью таблицы. На странице, на которую перенесена часть таблицы, слева пишут «Продолжение таблицы» или «Окончание таблицы» с указанием номера таблицы и повторением шапки таблицы.

Если таблица переносится, то на странице, где помещена первая часть таблицы, нижняя ограничительная линия таблицы не проводится. Это же относится к странице (страницам), где помещено продолжение (продолжения) таблицы. Нижняя ограничительная линия таблицы проводится только на странице, где помещено окончание таблицы.

Заголовки граф и строк таблицы следует писать с прописной буквы в единственном числе, а подзаголовки граф – со строчной буквы, если они составляют одно предложение с заголовком, или с прописной буквы, если они имеют самостоятельное значение. В конце заголовков и подзаголовков таблиц точки не ставят. Заголовки граф, как правило, записывают параллельно строкам таблицы. При необходимости допускается перпендикулярное расположение заголовков граф.

Примечания к таблице (подтабличные примечания) размещают непосредственно под таблицей в виде: а) общего примечания; б) сноски; в) отдельной графы или табличной строки с заголовком. Выделять примечание в отдельную графу или строку целесообразно лишь тогда, когда примечание относится к большинству строк или граф. Примечания к отдельным заголовкам граф или строк следует связывать с ними знаком сноски. Общее примечание ко всей таблице не связывают с ней знаком сноски, а помещают после заголовка «Примечание» или «Примечания», оформляют как внутритекстовое примечание.

Допускается применять размер шрифта в таблице меньший, чем в тексте работы, но не менее 10 pt.

Если все показатели, приведенные в графах таблицы, выражены в одной и той же единице измерения, то ее обозначение необходимо помещать над таблицей справа. Если показатели таблицы выражены в разных единицах измерения, то обозначение единицы измерения указывается после наименования показателя через запятую. Допускается при необходимости выносить в отдельную графу обозначения единиц измерения.

Текст, повторяющийся в строках одной и той же графы и состоящий из одиночных слов, чередующихся с цифрами, заменяют кавычками. Если повторяющийся текст состоит из двух или более слов, то при первом повторении его заменяют словами «То же», а далее – кавычками. Если предыдущая фраза является частью последующей, то допускается заменить ее словами «То же» и добавить дополнительные сведения. При наличии горизонтальных линий текст необходимо повторять. Если в ячейке таблицы приведен текст из нескольких предложений, то в последнем предложении точка не ставится.

Заменять кавычками повторяющиеся в таблице цифры, математические знаки, знаки процента и номера, обозначения нормативных материалов, марок материалов не допускается.

При отсутствии отдельных данных в таблице следует ставить прочерк (тире). Цифры в графах таблиц должны проставляться так, чтобы разряды чисел во всей графе были расположены один под другим, если они относятся к одному показателю. В одной графе должно быть соблюдено, как правило, одинаковое количество десятичных знаков для всех значений величин.

Если таблицы размещены в приложении, их нумерация имеет определенные особенности. Таблицы каждого приложения нумеруют отдельной нумерацией арабскими цифрами. При этом перед цифрой, обозначающей номер таблицы в приложении, ставится буква соответствующего приложения, например:

Таблица В.1.– Динамика показателей за 2016–2017 гг.

Если в документе одна таблица, то она должна быть обозначена «Таблица 1» или «Таблица В.1», если она приведена в приложении (допустим, В).

12.7 ПРАВИЛА ОФОРМЛЕНИЯ ПРИМЕЧАНИЙ И ССЫЛОК

При необходимости пояснить содержание текста, таблицы или иллюстрации в работе следует помещать примечания. Их размещают непосредственно в конце страницы, таблицы, иллюстрации, к которым они относятся, и печатают с прописной буквы с абзацного отступа после слова «Примечание» или «Примечания». Если примечание одно, то после слова «Примечание» ставится тире и примечание печатается с прописной буквы. Одно примечание не нумеруют. Если их несколько, то после слова «Примечания» ставят двоеточие и каждое примечание печатают с прописной буквы с новой строки с абзацного отступа, нумеруя их по порядку арабскими цифрами.

Цитаты, а также все заимствования из печати данные (нормативы, цифры и др.) должны иметь библиографическую ссылку на первичный источник. Ссылка ставится непосредственно после того слова, числа, предложения, по которому дается пояснение, в квадратных скобках. В квадратных скобках указывается порядковый номер источника в соответствии со списком использованных источников и номер страницы, с которой взята информация, например: [4, с. 32]. Это значит, использован четвертый источник из списка литературы со страницы 32. Если дается свободный пересказ принципиальных положений тех или иных авторов, то достаточно указать в скобках после изложения заимствованных положений номер источника по списку использованной литературы без указания номера страницы.

12.8 ПРАВИЛА ОФОРМЛЕНИЯ СПИСКА ИСПОЛЬЗОВАННЫХ ИСТОЧНИКОВ

Оформлению списка использованных источников, прилагаемого к отчету, следует уделять самое серьезное внимание.

Сведения об источниках приводятся в следующем порядке:

1) **нормативные правовые акты:** Нормативные правовые акты включаются в список в порядке убывания юридической силы в следующей очередности: международные нормативные правовые акты, Конституция Российской Федерации, федеральные конституционные законы, федеральные законы, акты Конституционного Суда Российской Федерации, решения других высших судебных органов, указы Президента Российской Федерации, постановления Правительства Российской Федерации, нормативные правовые акты федеральных органов исполнительной власти, законы субъектов Российской Федерации, подзаконные акты субъектов Российской Федерации, муниципальные правовые акты, акты организаций.

Нормативные правовые акты одного уровня располагаются в хронологическом порядке, от принятых в более ранние периоды к принятым в более поздние периоды.

Примеры оформления нормативных правовых актов и судебной практики:

1. Об общих принципах организации законодательных (представительных) и исполнительных органов власти субъектов Российской Федерации [Текст]: Федеральный закон от 06.10.1999 г. № 184-ФЗ // Собрание законодательства РФ. - 1999. - № 43.

2. О порядке разработки и утверждения административных регламентов исполнения государственных функций (предоставления государственных услуг) [Электронный ресурс]: Постановление Правительства РФ от 11.11.2005 г. № 679. - Доступ из справочно-правовой системы «КонсультантПлюс». – Режим доступа: <http://www.consultant.ru>.

3. О практике применения судами Закона Российской Федерации «О средствах массовой информации» [Электронный ресурс]: Постановление Пленума Верховного Суда РФ от 15.06.2010 № 16. - Доступ из справочно-правовой системы «КонсультантПлюс». – Режим доступа: <http://www.consultant.ru>.

4. Определение судебной коллегии по гражданским делам Верховного Суда Российской Федерации по иску Цирихова // Бюллетень Верховного Суда Российской Федерации. -1994. -№9. - С. 1-3.

2) **книги, статьи, материалы конференций и семинаров.** Располагаются по алфавиту фамилии автора или названию, если книга печатается под редакцией. Например:

5. Абрамова, А.А. Трудовое законодательство и права женщин [Текст] / А.А.Абрамова // Вестн. Моск. ун-та. Сер. 11, Право. - 2001. - № 5. - С. 23–25.

6. Витрянский, В.В. Договор банковского счета [Текст] / В.В. Витрянский // Хозяйство и право.- 2006.- № 4.- С. 19 – 25.

7. Двинянинова, Г.С. Комплимент: Коммуникативный статус или стратегия в дискурсе [Текст] / Г.С. Двинянинова // Социальная власть языка: сб. науч. тр. / Воронеж. межрегион. ин-т обществ. наук, Воронеж. гос. ун-т, Фак. романо-герман. истории. - Воронеж, 2001. - С. 101–106.

8. История России [Текст]: учеб. пособие для студентов всех специальностей / В.Н. Быков [и др.]; отв. ред. В.Н. Сухов; М-во образования Рос. Федерации, С.-Петербург. гос. лесотехн. акад. - 2-е изд., перераб. и доп. / при участии Т.А. Суховой. - СПб.: СПбЛТА, 2001. - 231 с.

9. Трудовое право России [Текст]: учебник / Под ред. Л.А.Сыроватской. - М.: Юристъ, 2006. - 280 с.

10. Семенов, В.В. Философия: итог тысячелетий. Философская психология [Текст] / В.В. Семенов; Рос. акад. наук, Пушин. науч. центр, Ин-т биофизики клетки, Акад. проблем сохранения жизни. - Пушкино: ПНЦ РАН, 2000. - 64 с.

11. Черткова, Е.Л. Утопия как способ постижения социальной действительности [Электронный ресурс] / Е.Л. Черткова // Социемы: журнал Уральского гос. ун-та. - 2002. - N 8. – Режим доступа: <http://www2/usu.ru/philosoph/chertkova>.

12. Юридический советник [Электронный ресурс]. - 1 электрон. опт. диск (CD-ROM) : зв., цв. ; 12 см. - Прил.: Справочник пользователя [Текст] / сост. В.А. Быков. - 32 с.;

3) **статистические сборники, инструктивные материалы, методические рекомендации, реферативная информация, нормативно-справочные материалы.** Располагаются по алфавиту. Например:

13. Временные методические рекомендации по вопросам реструктуризации бюджетной сферы и повышения эффективности расходов региональных и местных бюджетов (Краткая концепция реструктуризации государственного и муниципального сектора и повышения эффективности бюджетных расходов на региональном и местном уровнях) [Текст]. - М.: ИЭПП, 2006. - 67 с.

14. Свердловская область в 1992-1996 годах [Текст]: Стат. сб. / Свердл. обл. комитет гос. статистики Госкомстата РФ. - Екатеринбург, 1997. - 115 с.

15. Социальное положение и уровень жизни населения России в 2010 г. [Текст]: Стат. сб. / Росстат. - М., 2002. - 320 с.

16. Социально-экономическое положение федеральных округов в 2010 г. [Электронный ресурс]. – Режим доступа: <http://www.gks.ru>

4) **книги и статьи на иностранных языках** в алфавитном порядке. Например:

17. An Interview with Douglass C. North [Text] // The Newsletter of The Cliometric Society. - 1993. - Vol. 8. - N 3. - P. 23–28.

18. Burkhead, J. The Budget and Democratic Government [Text] / Lyden F.J., Miller E.G. (Eds.) / Planning, Programming, Budgeting. Markham : Chicago, 1972. 218 p.

19. Miller, D. Strategy Making and Structure: Analysis and Implications for Performance [Text] // Academy of Management Journal. - 1987. - Vol. 30. - N 1. - P. 45–51;

20. Marry S.E. Legal Pluralism. – Law and Society Review. Vol 22.- 1998.- №5.- p. 22-27

5) **интернет-сайты**. Например:

21. Министерство финансов Российской Федерации: [Электронный ресурс]. – Режим доступа: <http://www.minfin.ru>

22. Российская книжная палата: [Электронный ресурс]. - Режим доступа: <http://www.bookchamber.ru>

В списке использованных источников применяется сквозная нумерация с применением арабского алфавита. Все объекты печатаются единым списком, группы объектов не выделяются, источники печатаются с абзацного отступа.

Объекты описания списка должны быть обозначены терминами в квадратных скобках²:

- [Видеозапись];
- [Мультимедиа];
- [Текст];
- [Электронный ресурс].

При занесении источников в список литературы следует придерживаться установленных правил их библиографического описания.

12.9 ПРАВИЛА ОФОРМЛЕНИЯ ПРИЛОЖЕНИЙ

В приложения рекомендовано включать материалы, которые по каким-либо причинам не могут быть включены в основную часть: материалы, дополняющие работу; таблицы вспомогательных цифровых данных; инструкции, методики, описания алгоритмов и программ задач, иллюстрации вспомогательного характера; нормативные правовые акты, например, должностные инструкции. В приложения также включают иллюстрации, таблицы и распечатки, выполненные на листах формата А3.

Приложения оформляют как продолжение данного документа на последующих его листах после списка использованных источников.

Приложения обозначают заглавными буквами русского алфавита, начиная с А, за исключением букв Ё, З, Й, О, Ч, Ъ, Ы, Ь (ПРИЛОЖЕНИЕ А, ПРИЛОЖЕНИЕ Б, ПРИЛОЖЕНИЕ В и т.д.). Допускается обозначение приложений буквами латинского алфавита, за исключением букв I и O. В случае полного использования букв русского и латинского алфавитов допускается обозначать приложения арабскими цифрами.

Само слово «ПРИЛОЖЕНИЕ» пишется прописными (заглавными) буквами.

Если в работе одно приложение, оно обозначается «ПРИЛОЖЕНИЕ А».

Каждое приложение следует начинать с новой страницы. При этом слово «ПРИЛОЖЕНИЕ» и его буквенное обозначение пишутся с абзацного отступа.

Приложение должно иметь заголовок, который записывают на следующей строке после слова «ПРИЛОЖЕНИЕ» с абзацного отступа. Заголовок пишется с прописной буквы.

В тексте работы на все приложения должны быть даны ссылки, например: «... в приложении Б...». Приложения располагают в порядке ссылок на них в тексте работы.

Текст каждого приложения, при необходимости, может быть разделен на разделы, подразделы, пункты, подпункты, которые нумеруют в пределах каждого приложения. Перед номером ставится обозначение этого приложения.

Приложения должны иметь общую с остальной частью документа сквозную нумерацию страниц.

² Полный перечень см. в: Система стандартов по информации, библиотечному и издательскому делу. Библиографическая запись. Библиографическое описание. Общие требования и правила составления [Текст]: ГОСТ 7.1-2003.



Федеральное государственное бюджетное образовательное учреждение
 высшего образования
 «Уральский государственный горный университет»
 (ФГБОУ ВО «УГГУ»)
 620144, г. Екатеринбург, ул. Куйбышева, 30

НАПРАВЛЕНИЕ НА ПРАКТИКУ

Обучающийся _____
 (фамилия, имя, отчество)

Специальности/направления подготовки _____
 (шифр и наименование специальности/направления подготовки)
 _____ курса _____ факультета

направляется в _____
 (наименование организации, город)

для прохождения _____ практики

с _____ по _____
 (прописью) (прописью)

М.П.

Декан факультета _____

Руководитель практики от университета

тел. кафедры: 8(343) _____

Отметка организации

Дата прибытия обучающегося в организацию « _____ » _____ 20 _____ г.

Направлен _____
 (наименование структурного подразделения)

Практику окончил « _____ » _____ 20 _____ г.

Руководитель практики от организации

М.П.

_____ (ф. и. о.)

_____ (должность)

Прохождение инструктажа по ознакомлению с требованиями охраны труда, техники безопасности, правилами внутреннего трудового распорядка с оформлением в соответствующем журнале:

Дата проведения	Ф.И.О., должность, подпись проводившего инструктаж	Подпись обучающегося, прошедшего инструктаж

ИНДИВИДУАЛЬНОЕ ЗАДАНИЕ НА ПЕРИОД ПРАКТИКИ

Содержание индивидуального задания

Оценка выполнения индивидуального задания _____

График (план) прохождения практики

Период	Характеристика работы	Текущий контроль (выполнено/не выполнено)	Подпись руководителя практики от университета/ организации
20.05-02.06	<p>Ознакомиться:</p> <ul style="list-style-type: none"> - с местом расположения предприятия и граничащими объектами; - с производственной деятельностью организации, ее структурой; - со структурным подразделением и/или должностным лицом, являющимся ответственным за природоохранную деятельность предприятия - с законодательными и нормативными требованиями в области охраны водных ресурсов - с существующей системой водопотребления и водоотведения на предприятии; - с разрешительной документацией предприятия; - с законодательными и нормативными требованиями в области охраны атмосферного воздуха - с учетной документацией на предприятии по источникам и выбросам от них загрязняющих веществ в атмосферный воздух - с проектом СЗЗ; - с требованиями нормативных и законодательных актов по наличию, размеру и режиму СЗЗ предприятия - с разрешительной документацией предприятия (проект ПДВ, разрешение на выброс) - с требованиями нормативных и законодательных актов при эксплуатации транспортных средств и в условиях НМУ, а также предусмотренные проектом ПДВ - с законодательными и нормативными требованиями в области охраны поверхностных вод - с документацией первичного учета объема забора (изъятия) водных ресурсов из водных объектов и объема сброса сточных вод и (или) дренажных вод - с разрешительной документацией предприятия (проект ПДВ, разрешение на выброс) - с законодательными и нормативными требованиями в области обращение с отходами - с документацией первичного учета опасных отходов, с движением отходов на предприятии - с паспортами отходов - с проектом ПНООЛР - с видами деятельности по обращению с отходами на предприятии и имеющейся на это лицензией - с инструкцией по обращению с отходами - с должностными инструкциями, удостоверениями, сертификатами и пр. документацией по профессиональной подготовке лиц, допущенных к обращению с опасными отходами - с законодательными и нормативными требованиями в области организации производственного контроля на предприятии - с проектом производственного экологического контроля - с видами осуществляемого на предприятии производственного контроля - с законодательными и нормативными требованиями исчисления и уплаты платы за негативное воздействие на окружающую среду 		

	<ul style="list-style-type: none"> - с видами платы, которые осуществляются на предприятии - с формами и видами статистической отчетности на предприятии в соответствии с требованиями законодательных и нормативных актов - с разработанными на предприятии инженерными мероприятиями по защите атмосферного воздуха, поверхностных и подземных вод, утилизации отходов производства и потребления 		
20.05-02.06	<p>Выполнить задание под наблюдением эколога:</p> <ul style="list-style-type: none"> - составление перечня требований законодательных и нормативных актов к эксплуатации предприятий в сфере экологической безопасности - составление перечня разрешительной документации по водопотреблению и водоотведению на предприятии - заполнение учетная документация по охране атмосферного воздуха - проведение инвентаризации загрязняющих веществ и источников их выбросов в атмосферный воздух на предприятии - заполнение документации первичного учета объема забора (изъятия) водных ресурсов из водных объектов и объема сброса сточных вод и (или) дренажных вод - заполнение отчетности по результатам контроля качества сточных и природных вод - составление схемы водопотребления и водоотведения на предприятии - составление перечня отходов, образующихся на предприятии в результате осуществления своей деятельности - заполнение журналов первичного учета отходов - составление перечня необходимой для получения лицензии документации - составление инструкции по обращения с отходами - расчет платы за выбросы загрязняющих веществ и атмосферу от стационарных источников загрязнения - расчет платы за выбросы загрязняющих веществ в атмосферу от передвижных источников загрязнения - расчет платы за организованный сброс загрязняющих веществ в водные объекты - расчет платы за неорганизованный сброс загрязняющих веществ в водные объекты - расчет платы за размещение отходов - заполнение формы Расчета платы за негативное воздействие на окружающую среду (декларации) - заполнение формы №4-ос «Сведения о текущих затратах на охрану природы» - заполнение формы № 2-тп (воздух) «Сведения об охране атмосферного воздуха». - заполнение формы № 2-тп (водхоз) «Сведения об использовании воды» - заполнение формы № 2-тп (отходы) «Сведения об образовании, использовании, обезвреживании, транспортировании и размещении отходов производства и потребления» - составление перечня мероприятий по защите атмосферного воздуха - составление перечня мероприятий по защите поверхностных и подземных вод - составление возможных видов утилизации отходов производства и потребления - определение эффективности инженерных мероприятий по защите окружающей среды 		

СОГЛАСОВАНО:

Подпись руководителя практики от университета _____

Подпись руководителя практики от организации _____

Характеристика обучающегося с места практики описывает его профессиональную подготовку, теоретические знания, практические навыки и деловые качества, которые он проявил в период прохождения практики. Писать документ нужно в официальном стиле, при этом необходимо указать в характеристике следующие сведения:

- фамилия и инициалы обучающегося;
- обязанности обучающегося в период прохождения практики;
- профессиональные качества обучающегося;
- особенности обучающегося, проявленные при общении с трудовым коллективом;
- практические навыки, освоенные обучающимся;
- оценку, выставленную обучающемуся по результатам прохождения практики.

Главная цель составления характеристики обучающегося с места практики — описание его профессиональной подготовки, а также новых знаний и навыков, которые он приобрел в процессе практической деятельности в конкретной организации. Подробная характеристика позволит руководителю практики со стороны учебного заведения объективно оценить ее эффективность и поставить обучающемуся справедливую оценку.

Например

Кочетова Елена Ивановна проходила практику в ООО «Исеть» в отделе, практика была организована в соответствии с программой. В период прохождения практики Кочетова Е.И. зарекомендовала себя с положительной стороны, дисциплинированным практикантом, стремящимся к получению новых знаний, навыков и умений, нацелена на повышение своей будущей профессиональной квалификации.

В период практики Кочетова Е.В. ознакомилась со структурой организации, основными направлениями ее деятельности, работой отдела, нормативными документами, регулирующими деятельность организации, спецификой функциональных обязанностей маркшейдера и приняла активное участие в текущей деятельности.

Под руководством опытного специалиста, начальника отдела..... изучала, методические материалы по; трудовое законодательство; порядок составления прогнозов....., определения перспективной и текущей потребности в; состояние рынка продаж; системы и методы оценки...; методы анализа; порядок оформления, ведения документации, связанной с; порядок формирования и ведения банка данных о; методы, порядок составления установленной отчетности; возможности использования современных информационных технологий в работе

К поручениям руководителя практики и выполняемой работе относилась добросовестно. Во время прохождения практики продемонстрировала знание теоретического материала, профессиональной терминологии...; умение применять теоретические знания на практике; продемонстрировала навыки проведения, умение найти... и применить их; грамотно оформляла документацию.....

Задание на практику выполнено в полном объеме, замечаний к прохождению практики нет.

Практика Кочетовой Е.И. заслуживает оценки «отлично» или положительной оценки.

Образец оформления титульного листа отчета по практике



Федеральное государственное бюджетное образовательное учреждение
 высшего образования
 «Уральский государственный горный университет»
 (ФГБОУ ВО «УГГУ»)
 620144, г. Екатеринбург, ул. Куйбышева, 30

ОТЧЕТ
о прохождении _____ практики
 (название практики)

 (наименование организации прохождения практики)

Направление: 20.04.01
ТЕХНОСФЕРНАЯ БЕЗОПАСНОСТЬ

Студент: Борисов А. В.
 Группа: ЭМПТ-1803

Профиль:
*ЭКОЛОГИЧЕСКИЙ МЕНЕДЖМЕНТ
 ПРЕДПРИЯТИЙ И ТЕРРИТОРИЙ*

Руководитель практики от университета:
 Зуева О. Г.

Руководитель практики от организации:
 Петров И.С., главный эколог

Оценка _____

Подпись _____

Екатеринбург

2022

Образец оформления содержания отчета по преддипломной практике

СОДЕРЖАНИЕ

- Введение
- 1 Теоретическая подготовка
- 2 Практическая подготовка
- 3 Обработка и анализ полученных результатов
- Заключение

Отзыв

об отчёте о прохождении практики обучающегося
(заполняется руководителем практики от университета)

1. Выводы (характеристика отчёта в целом, соответствие содержания отчёта программе):

2. Недостатки отчёта:

Руководитель практики от университета _____ (Фамилия И.О) _____ (подпись)