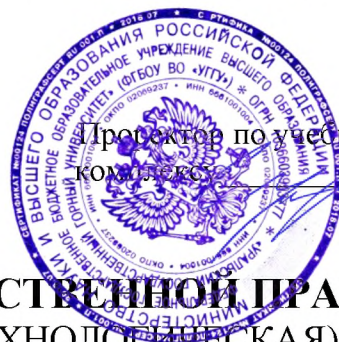


МИНИСТЕРСТВО ОБРАЗОВАНИЯ И НАУКИ РОССИЙСКОЙ ФЕДЕРАЦИИ

Федеральное государственное бюджетное образовательное учреждение
высшего образования
«Уральский государственный горный университет»



УТВЕРЖДАЮ

Проректор по учебно-методическому
комлексу С.А. Упоров

ПРОГРАММА ПРОИЗВОДСТВЕННОЙ ПРАКТИКИ ТЕХНОЛОГИЧЕСКАЯ (ПРОЕКТНО-ТЕХНОЛОГИЧЕСКАЯ) ПРАКТИКА Ч.1

Направление подготовки / специальность
20.03.02 *Природообустройство и водопользование*

Направленность (профиль) / специализация
Природоохранное обустройство территорий

форма обучения: очная, заочная

год набора: 2021

Автор: Тяботов И.А. доцент, к.т.н.,

Одобрена на заседании кафедры

Природообустройства и водопользования

(название кафедры)

Зав.кафедрой

(подпись)

Гревцев Н.В.

(Фамилия И.О.)

Протокол № 1 от 15.09.2020

(Дата)

Рассмотрена методической комиссией
факультета

Инженерно-экономического факультета

(название факультета)

Председатель

(подпись)

Мочалова Л.А.

(Фамилия И.О.)

Протокол № 2 от 12.10.2020

(Дата)

Екатеринбург
2020

СОДЕРЖАНИЕ

1 ВИД И ТИП ПРАКТИКИ И ФОРМЫ ЕЕ ПРОВЕДЕНИЯ	3
2 ПЕРЕЧЕНЬ ПЛАНИРУЕМЫХ РЕЗУЛЬТАТОВ ОБУЧЕНИЯ ПРИ ПРОХОЖДЕНИИ ПРАКТИКИ, СООТНЕСЕННЫХ С ПЛАНИРУЕМЫМИ РЕЗУЛЬТАТАМИ ОСВОЕНИЯ ОБРАЗОВАТЕЛЬНОЙ ПРОГРАММЫ	4
3 МЕСТО ПРАКТИКИ В СТРУКТУРЕ ОБРАЗОВАТЕЛЬНОЙ ПРОГРАММЫ	7
4 ОБЪЕМ ПРАКТИКИ В ЗАЧЕТНЫХ ЕДИНИЦАХ И ЕЕ ПРОДОЛЖИТЕЛЬНОСТЬ В НЕДЕЛЯХ ЛИБО В АКАДЕМИЧЕСКИХ ИЛИ АСТРОНОМИЧЕСКИХ ЧАСАХ	7
5 СОДЕРЖАНИЕ ПРАКТИКИ	7
6 ФОРМА ОТЧЕТНОСТИ ПО ПРАКТИКЕ	13
7 ПЕРЕЧЕНЬ УЧЕБНО-МЕТОДИЧЕСКОГО ОБЕСПЕЧЕНИЯ ДЛЯ САМОСТОЯТЕЛЬНОЙ РАБОТЫ ОБУЧАЮЩИХСЯ ПО ПРАКТИКЕ И ОБРАЗОВАТЕЛЬНЫЕ ТЕХНОЛОГИИ	16
8 ФОНД ОЦЕНОЧНЫХ СРЕДСТВ ДЛЯ ПРОВЕДЕНИЯ ПРОМЕЖУТОЧНОЙ АТТЕСТАЦИИ ПО ПРАКТИКЕ	16
9 ПЕРЕЧЕНЬ УЧЕБНОЙ ЛИТЕРАТУРЫ И РЕСУРСОВ СЕТИ ИНТЕРНЕТ, НЕОБХОДИМЫХ ДЛЯ ПРОВЕДЕНИЯ ПРАКТИКИ	18
10 ПЕРЕЧЕНЬ ИНФОРМАЦИОННЫХ ТЕХНОЛОГИЙ, ИСПОЛЬЗУЕМЫХ ПРИ ПРОВЕДЕНИИ ПРАКТИКИ	19
11 ОПИСАНИЕ МАТЕРИАЛЬНО-ТЕХНИЧЕСКОЙ БАЗЫ, НЕОБХОДИМОЙ ДЛЯ ПРОВЕДЕНИЯ ПРАКТИКИ	19
12 ТРЕБОВАНИЯ К ОФОРМЛЕНИЮ ОТЧЕТА ПО ПРАКТИКЕ	19
ПРИЛОЖЕНИЯ	29

1 ВИД И ТИП ПРАКТИКИ И ФОРМЫ ЕЕ ПРОВЕДЕНИЯ

Практика студентов является составной частью основной профессиональной образовательной программы высшего образования, одним из видов занятий, предусмотренных учебным планом, непосредственно ориентированных на профессионально-практическую подготовку. Система практического обучения способствует овладению предметными знаниями и умениями, развитию и повышению мотивации к профессиональной деятельности, осознанию себя как компетентного специалиста. Кроме того, она позволяет студенту попробовать свои силы в выбранной профессии, научиться применять теоретические знания, полученные в ходе теоретического обучения.

Технологическая (проектно-технологическая) практика Ч.1 позволяет заложить основы формирования у студентов навыков практической организационно-управленческой, экспертной, надзорной и инспекционно-аудиторской деятельности для решения следующих *профессиональных задач*:

- выработка у будущих специалистов навыков обращения с проектной документацией;
- организация и участие в деятельности по защите человека и окружающей среды на уровне производственного предприятия, а также деятельности предприятий в чрезвычайных ситуациях;
- участие в разработке нормативных правовых актов по вопросам обеспечения безопасности на уровне производственного предприятия;
- участие в организационно-технических мероприятиях по защите территорий от природных и техногенных чрезвычайных ситуаций;
- осуществление государственных мер в области обеспечения безопасности;
- выполнение мониторинга полей и источников опасностей в среде обитания;
- участие в проведении экспертизы безопасности, экологической экспертизы;
- умений работы с нормативными и законодательными актами, специальными справочниками, статистическими данными для оценки определенных ситуаций и принятия управленческих решений, связанных с обращением с отходами производства и потребления.

Основная цель технологической (проектно-технологической) практики Ч.1 закрепление теоретических и практических знаний; приобретение опыта практической работы на предприятии (в организации), практических навыков и компетенций в сфере профессиональной деятельности.

Задачами технологической (проектно-технологической) практики Ч.1 являются:

- изучение производственной деятельности предприятия, особенности применяемых технологических процессов и производств с точки зрения их экологичности;
- провести анализ и оценить виды загрязнения (выбросы, сбросы, отходы) того или иного производства на окружающую среду и динамику их распределения;
- провести прогнозную оценку влияния производства на окружающую среду и возможных геоэкологических последствий этого влияния;
- провести оценку экологического ущерба от загрязнения атмосферы, водных объектов, почвы, геологической среды;
- получить практические навыки работы с приборами, средствами и методами экологического контроля;

- оценить геоэкологические условия района расположения предприятия или территории планируемого хозяйственного освоения;
- принять участие в разработке мероприятий по охране окружающей среды;
- принять участие в разработке и осуществлении программы производственного мониторинга за компонентами окружающей среды на предприятии;
- принять участие в разработке и внедрении на производстве мероприятий по охране и инженерной защите окружающей среды.

<i>№ п/п</i>	<i>Вид и тип практики</i>	<i>Формы проведения практики</i>	<i>Место проведения практики</i>
1.	Производственная - технологическая (проектно-технологическая) практика Ч.1	Способы проведения: стационарная (г. Екатеринбург) или выездная (вне г. Екатеринбурга). Формы проведения практики: дискретно	Технологическая (проектно-технологическая) практика Ч.1 проводится как в структурных подразделениях УГГУ (возможно посещение профильных организаций с целью изучения их опыта решения конкретных профессиональных и производственных задач в соответствии с заданием практики), так и в организациях – базах практики, с которыми у УГГУ заключены договоры о практике, деятельность которых соответствует видам деятельности, осваиваемым в рамках ОПОП ВО
		Студенты заочной формы обучения могут пройти практику по месту работы, если деятельность организации связана с маркшейдерским делом, при этом профессиональная деятельность, осуществляемая ими, соответствует содержанию практики. В случае несоответствия (отсутствия) места работы профилю обучения, студент обязан согласовать порядок прохождения практики с выпускающей кафедрой.	

При определении мест прохождения практики обучающимися с инвалидностью учитываются рекомендации, содержащиеся в индивидуальной программе реабилитации или абилитации инвалида, относительно рекомендованных условий и видов труда. Выбор мест прохождения практик для инвалидов и лиц с ограниченными возможностями здоровья учитывает требования их доступности.

2 ПЕРЕЧЕНЬ ПЛАНИРУЕМЫХ РЕЗУЛЬТАТОВ ОБУЧЕНИЯ ПРИ ПРОХОЖДЕНИИ ПРАКТИКИ, СООТНЕСЕННЫХ С ПЛАНИРУЕМЫМИ РЕЗУЛЬТАТАМИ ОСВОЕНИЯ ОБРАЗОВАТЕЛЬНОЙ ПРОГРАММЫ

Результатом освоения **Технологической (проектно-технологической) практики Ч.1** является формирование у обучающихся следующих компетенций:

профессиональных

- способен и готов к планированию и документальному оформлению природоохранной деятельности организации, разработке алгоритма экологического обеспечения производства новой продукцией в организации, проведению экологического анализ проектов расширения, реконструкции, модернизации действующих производств, создаваемых новых технологий и оборудования в организации (ПК-2);

- способен осуществлять контроль соответствия разрабатываемых проектов и технической документации регламентам качества, использовать методы выбора структуры и параметров систем природообустройства и водопользования (ПК-6).

Компетенция	Код по ФГОС	Код и наименование индикатора достижения компетенции	Результаты обучения	
1	2	3	4	
способен и готов к планированию и документальному оформлению природоохранной деятельности организации, разработке алгоритма экологического обеспечения производства новой продукцией в организации, проведению экологического анализа проектов расширения, реконструкции, модернизации действующих производств, создаваемых новых технологий и оборудования в организации	ПК-2	ПК-2.1 Подготавливает документацию, содержащую сведения о состоянии окружающей среды, методах отбора проб, методиках (методах) измерений. ПК-2.2 Решает задачи, связанные с проектированием и модернизацией объектов природообустройства и водопользования. ПК-2.3 Использует методы организации комплекса работ по эксплуатации инженерных сооружений.	<i>знать</i>	- основные закономерности и исторические этапы объектов природообустройства и водопользования; - основные критерии, методы отбора проб и методику измерений
			<i>уметь</i>	- выявлять и анализировать причинно-следственные связи взаимодействия общества и природы в сфере обращения с природоохранной деятельностью организации; - проводить экологический анализ проектов, реконструкцию, модернизацию действующих производств.
			<i>владеть</i>	- навыками проведения исследований современного состояния и проблем взаимодействия организации комплекса работ по эксплуатации инженерных сооружений; - способами практического применения знаний в области природопользования; - основными аспектами и принципами охраны окружающей среды;
способен осуществлять контроль соответствия разрабатываемых проектов и технической документации регламентам качества, использовать методы выбора структуры и параметров систем природообустройства	ПК-6	ПК-6.1 Использует методы разработки схем комплексного использования и охраны объектов, проектов систем природообустройства и водопользования ПК-6.2 Работает с технической документацией в сфере разработки проектов.	<i>знать</i>	- содержание ключевых понятий при работе с технической документацией; - теоретические основы, принципы, средства и механизмы воздействия комплексного использования и охраны объектов, проектов систем природообустройства и водопользования - современные методы контроля окружающей среды; - механизмы экологического нормирования, ПДК веществ;
			<i>уметь</i>	- рассчитывать суммарный показатель загрязнения (СПЗ)

ройства и водопользования процессов			<p>почв, индекс загрязнения поверхностной и подземной вод (ИЗВ), индекс загрязнения атмосферного воздуха (ИЗА);</p> <ul style="list-style-type: none"> - устанавливать примерный перечень контролируемых показателей атмосферного воздуха, почв, подземной и поверхностной воды на основании существующих методик; - распознавать опасность, вредные и негативные факторы техногенного и природного характера в производственных, повседневных и чрезвычайных ситуациях; - давать оценку степени воздействия на окружающую среду и поражения человека при воздействии различных опасных и вредных факторов производственной среды
		<i>владеть</i>	<ul style="list-style-type: none"> - методами исследований и технической документацией в сфере разработки проектов; - навыками идентификации опасностей, вредных и негативных факторов техногенного и природного характера в производственных, повседневных и чрезвычайных ситуациях; - навыками использования методик покомпонентной и интегральной оценки почвы, атмосферного воздуха, поверхностных и подземных вод; - навыками работы в области оценки опасностей, воздействующих на реципиенты (человека, оборудование, окружающая природная среда).

В результате практики обучающийся должен:

Знать:	<ul style="list-style-type: none"> - основные закономерности и исторические этапы объектов природообустройства и водопользования; - основные критерии, методы отбора проб и методику измерений; - содержание ключевых понятий при работе с технической документацией; - теоретические основы, принципы, средства и механизмы воздействия комплексного использования и охраны объектов, проектов систем природообустройства и водопользования; - современные методы контроля окружающей среды; - механизмы экологического нормирования, ПДК веществ.
Уметь:	<ul style="list-style-type: none"> - выявлять и анализировать причинно-следственные связи взаимодействия общества и природы в сфере обращения с природоохранной деятельностью организации;

	<ul style="list-style-type: none"> - проводить экологический анализ проектов, реконструкцию, модернизацию действующих производств; - рассчитывать суммарный показатель загрязнения (СПЗ) почв, индекс загрязнения поверхностной и подземной вод (ИЗВ), индекс загрязнения атмосферного воздуха (ИЗА); - устанавливать примерный перечень контролируемых показателей атмосферного воздуха, почв, подземной и поверхностной воды на основании существующих методик; - распознавать опасность, вредные и негативные факторы техногенного и природного характера в производственных, повседневных и чрезвычайных ситуациях; - давать оценку степени воздействия на окружающую среду и поражения человека при воздействии различных опасных и вредных факторов производственной среды.
Владеть:	<ul style="list-style-type: none"> - навыками проведения исследований современного состояния и проблем взаимодействия организации комплекса работ по эксплуатации инженерных сооружений; - способами практического применения знаний в области природопользования; - основными аспектами и принципами охраны окружающей среды; - методами исследований и технической документацией в сфере разработки проектов; - навыками идентификации опасностей, вредных и негативных факторов техногенного и природного характера в производственных, повседневных и чрезвычайных ситуациях; - навыками использования методик покомпонентной и интегральной оценки почвы, атмосферного воздуха, поверхностных и подземных вод; - навыками работы в области оценки опасностей, воздействующих на реципиенты (человека, оборудование, окружающая природная среда).

3 МЕСТО ПРАКТИКИ В СТРУКТУРЕ ОБРАЗОВАТЕЛЬНОЙ ПРОГРАММЫ

Технологическая (проектно-технологическая) практика Ч.1 студентов УГГУ является составной частью основной профессиональной образовательной программы высшего образования, входит в Блок 2 «Практика», и представляет собой одну из форм организации учебного процесса, заключающуюся в профессионально-практической подготовке обучающихся в университете и на базах практики.

4 ОБЪЕМ ПРАКТИКИ В ЗАЧЕТНЫХ ЕДИНИЦАХ И ЕЕ ПРОДОЛЖИТЕЛЬНОСТЬ В НЕДЕЛЯХ ЛИБО В АКАДЕМИЧЕСКИХ ИЛИ АСТРОНОМИЧЕСКИХ ЧАСАХ

Общая трудоемкость учебной практики составляет 6 зачетных единиц, 216 часов. Общее время прохождения учебной практики студентов 4 недели 28 календарных дней.

5. СОДЕРЖАНИЕ ПРАКТИКИ

№ п/п	№ недели	Разделы (этапы) практики и содержание	Трудоемкость (в часах) - учебная работа/самостоятельная работа		Формы контроля
			учебная	самостоятельная	
		<i>Подготовительный (организационный) этап</i>			
1.1	1	Организационное собрание, сбор и изучение рекомендуемой литературы, получение необходимых консультаций по организации и методике проведения работ со стороны руководителя практики от кафедры	2	4	собеседование

1.2	1	- получение направления на практику - получение материалов для прохождения практики (программа практики) - подготовка плана практики	4	-	-
2		<i>Основной этап</i>			
2.1	1	Общие требования в области охраны окружающей среды при эксплуатации предприятий	16	6	отчет по практике
2.2	2	Порядок использования предприятием водных объектов	12	8	
2.3	2	Охрана атмосферного воздуха от загрязнения	18	6	
2.4	3	Охрана поверхностных вод от загрязнения	12	8	
2.5	3	Охрана окружающей среды при обращении с отходами промышленного производства	14	8	
2.1	2, 3	Организация производственного экологического контроля на предприятиях	20	6	отчет по практике
2.2	4	Плата за негативное воздействие на окружающую среду	14	4	
2.3	5	Статистическая отчетность предприятия по природным ресурсам и охране окружающей среды	12	6	
2.4	6, 7	Инженерные мероприятия по охране окружающей среды на предприятии	20	8	
3		<i>Итоговый (заключительный) этап</i>			
3.1	8	Обработка и анализ полученной информации по результатам практики - составление отчета по результатам практики - защита отчета	-	8	Зачет
		ИТОГО	144	72	

Практика для обучающихся с ограниченными возможностями здоровья и инвалидов проводится с учетом особенностей их психофизического развития, индивидуальных возможностей и состояния здоровья.

В целях обеспечения организации самостоятельной работы студента в период практики перед началом практики для студентов проводится организационное собрание, на котором разъясняются цели и задачи, содержание, сроки практики, порядок её прохождения, сообщается информация о предприятиях-базах практик и количестве предоставляемых мест на них, формулируются задания практики, план практики, разъясняются формы, виды отчетности, порядок заполнения бланков отчетности, требования к оформлению отчетных документов, порядок защиты отчета по практике, даются иные рекомендации по прохождению практики.

Студенты получают программу практики, доступ ко всей необходимой для оформления результатов практики документации.

Организация технологической (проектно-технологической) практики Ч.1 на местах возлагается на руководителя организации, которые знакомят студентов с порядком прохождения технологической (проектно-технологической) практики Ч.1, назначают её руководителем практического работника и организуют прохождение практики в соответствии с программой практики.

Общие рекомендации студентам по прохождению технологической (проектно-технологической) практики Ч.1:

Перед прохождением практики студент должен изучить программу, представленную учебно-методическую документацию по практике и обратиться к соответствующим нормативным материалам, литературе с тем, чтобы быть подготовленным к выполнению поручений, данных руководителем практики, к решению задач практики, конкретных практических вопросов.

Студенты должны подготовить: ксерокопии своих свидетельств о постановке на учет в налоговом органе (ИНН), пенсионного страхования; получить при необходимости медицинскую справку по форме, требуемой предприятием-базой практики, в поликлинике, к

которой прикреплены; подготовить фотографии (формат по требованию предприятия-базы практики) и паспортные данные (ксерокопии разворотов с фотографией и регистрацией места жительства) для оформления пропусков на предприятия, при необходимости.

В рамках *самостоятельной работы* студенту рекомендуется проработать конспекты лекций, учебников и других горнотехнических изданий, технической документации горных предприятий, Контроль качества самостоятельной работы студентов производится при защите отчёта по практике.

При прохождении практики *обучающиеся обязаны:*

своевременно прибыть на место прохождения практики, иметь при себе все необходимые документы: паспорт, индивидуальное задание, план (график) практики;

подчиняться действующим правилам внутреннего трудового распорядка организации – места прохождения практики;

изучить и строго соблюдать правила охраны труда, техники безопасности, производственной санитарии и промышленной безопасности;

полностью выполнять задания, предусмотренные программой практики;

выполнять задания руководителя практики от организации;

быть вежливым, внимательным в общении с работниками;

вести записи о проделанной работе, чтобы в дальнейшем в отчете описать содержание проделанной работы;

в установленный срок отчитаться о прохождении практики руководителю практики от кафедры, подготовить и сдать отчет и другие документы практики на кафедру.

При подготовке к практике и во время прохождения практики рекомендуется по возникшим вопросам обращаться к учебной литературе, методическим материалам. При возникновении затруднений в процессе практики студент может обратиться к руководителю практики от университета либо от организации-базы практики и получить необходимые разъяснения.

Примерный план прохождения практики:

Задание	Отчетность	
	№	Наименование раздела
<i>Знакомство с основами будущей профессии</i>		
1. Ознакомиться с организацией: - с местом расположения предприятия и граничащими объектами; - с производственной деятельностью организации, ее структурой; - со структурным подразделением и/или должностным лицом, являющимся ответственным за природоохранную деятельность предприятия	1	Общие требования в области охраны окружающей среды при эксплуатации предприятий
	1.1	Общие требования в области охраны окружающей среды при эксплуатации предприятия.
	1.2	Ответственные на предприятии за решения при осуществлении хозяйственной деятельности, которая оказывает или может оказать негативное воздействие на окружающую среду в зоне действия предприятия.
2. Ознакомиться: - с законодательными и нормативными требованиями в области охраны водных ресурсов - с существующей системой водопотребления и водоотведения на предприятии; - с разрешительной документацией предприятия;	2	Порядок использования предприятием водных объектов
	2.1	Общие требования по рациональному использованию и охране водных объектов предприятия
	2.2	Порядок оформления Решения о предоставлении водного объекта в пользование для сброса сточных вод
	2.3	Порядок оформления Договора водопользования на забор поверхностных вод
3. Ознакомиться: - с законодательными и нормативными	3	Охрана атмосферного воздуха от загрязнения
	3.1	Общие требования к деятельности

Задание	Отчетность	
	№	Наименование раздела
<p>требованиями в области охраны атмосферного воздуха</p> <ul style="list-style-type: none"> - с учетной документацией на предприятии по источникам и выбросам от них загрязняющих веществ в атмосферный воздух - с проектом СЗЗ; - с требованиями нормативных и законодательных актов по наличию, размеру и режиму СЗЗ предприятия - с разрешительной документацией предприятия (проект ПДВ, разрешение на выброс) - с требованиями нормативных и законодательных актов при эксплуатации транспортных средств и в условиях НМУ, а также предусмотренные проектом ПДВ 		предприятия, оказывающей вредное воздействие на атмосферный воздух.
	3.2	Первичная учетная документация по охране атмосферного воздуха
	3.3	Санитарно-защитная зона предприятия
	3.4	Нормативы выбросов вредных (загрязняющих) веществ в атмосферный воздух
	3.5	Порядок получения разрешений на выбросы вредных (загрязняющих) веществ в атмосферный воздух
	3.6	Регулирование выбросов загрязняющих веществ в атмосферный воздух при эксплуатации транспортных средств и в условиях НМУ.
4. Ознакомиться:	4	Охрана поверхностных вод от загрязнения
<ul style="list-style-type: none"> - с законодательными и нормативными требованиями в области охраны поверхностных вод - с документацией первичного учета объема забора (изъятия) водных ресурсов из водных объектов и объема сброса сточных вод и (или) дренажных вод - с разрешительной документацией предприятия (проект ПДВ, разрешение на выброс) 	4.1	Общие требования к хозяйственной и иной деятельности, оказывающей вредное воздействие на поверхностные воды
	4.2	Организация учета объема забора (изъятия) водных ресурсов из водных объектов и объема сброса сточных вод и (или) дренажных вод, их качества на предприятии
	4.3	Нормативы сбросов загрязняющих веществ в окружающую среду
5. Ознакомиться:	5	Охрана окружающей среды при обращении с отходами промышленного производства
<ul style="list-style-type: none"> - с законодательными и нормативными требованиями в области обращение с отходами - с документацией первичного учета опасных отходов, с движением отходов на предприятии - с паспортами отходов - с проектом ПНООЛР - с видами деятельности по обращению с отходами на предприятии и имеющейся на это лицензией - с инструкцией по обращению с отходами - с должностными инструкциями, удостоверениями, сертификатами и пр. документацией по профессиональной подготовке лиц, допущенных к обращению с опасными отходами 	5.1	Общие требования по обращению с отходами
	5.2	Учет образовавшихся, использованных, обезвреженных, переданных другим лицам или полученных от других лиц, а также размещенных отходов
	5.3	Порядок отнесения опасных отходов к классу опасности для окружающей среды
	5.4	Паспортизация опасных отходов
	5.5	Разработка и утверждение нормативов образования отходов и лимитов на их размещение
	5.6	Лицензирование деятельности по сбору, использованию, обезвреживанию, транспортировке, размещению опасных отходов
	5.7	Требования к транспортированию опасных отходов
	5.8	Требования к профессиональной подготовке лиц, допущенных к обращению с опасными отходами
6. Ознакомиться:	6	Организация производственного экологического контроля на предприятиях
<ul style="list-style-type: none"> - с законодательными и нормативными требованиями в области организации производственного контроля на предприятии - с проектом производственного экологического контроля - с видами осуществляемого на предприятии 	6.1	Производственный контроль за охраной атмосферного воздуха
	6.2	Производственный контроль за соблюдением нормативов сбросов загрязняющих веществ
	6.3	Производственный контроль в области

Задание	Отчетность	
	№	Наименование раздела
производственного контроля		обращения с отходами
7. Ознакомиться: - с законодательными и нормативными требованиями исчисления и уплаты платы за негативное воздействие на окружающую среду - с видами платы, которые осуществляются на предприятии	7	Плата за негативное воздействие на окружающую среду
	7.1	Общие вопросы исчисления и уплаты платы за негативное воздействие на окружающую среду
	7.2	Плательщики платы за негативное воздействие на окружающую среду
	7.3	Расчет платы за выбросы загрязняющих веществ и атмосферу от стационарных источников загрязнения
	7.4	Расчет платы за выбросы загрязняющих веществ в атмосферу от передвижных источников загрязнения
	7.5	Расчет платы за организованный сброс загрязняющих веществ в водные объекты
	7.6	Расчет платы за неорганизованный сброс загрязняющих веществ в водные объекты
	7.7	Расчет платы за размещение отходов
	7.8	Порядок заполнения формы Расчета платы за негативное воздействие на окружающую среду плательщиком
	7.9	Порядок внесения платы за негативное воздействие на окружающую среду.
8. Ознакомиться: - с формами и видами статистической отчетности на предприятии в соответствии с требованиями законодательных и нормативных актов	8	Статистическая отчетность предприятия по природным ресурсам и охране окружающей среды
	8.1	Форма №4-ос «Сведения о текущих затратах на охрану природы»
	8.2	Форма № 2-тп (воздух) «Сведения об охране атмосферного воздуха».
	8.3	Форма № 2-тп (водхоз) «Сведения об использовании воды»
	8.4	Форма № 2-тп (отходы) «Сведения об образовании, использовании, обезвреживании, транспортировании и размещении отходов производства и потребления»
9. Ознакомиться: - с разработанными на предприятии инженерными мероприятиями по защите атмосферного воздуха, поверхностных и подземных вод, утилизации отходов производства и потребления	9	Инженерные мероприятия по охране окружающей среды на предприятии
	9.1	Защита атмосферного воздуха
	9.2	Защита поверхностных и подземных вод
	9.3	Утилизация отходов производства и потребления
	9.4	Определение эффективности инженерных мероприятий по защите окружающей среды
Выполнить задание под наблюдением эколога:	-	-
- составление перечня требований законодательных и нормативных актов к эксплуатации предприятий в сфере экологической безопасности	1.3	Экологические требования, устанавливаемые законами РФ к эксплуатации предприятия.
- составление перечня разрешительной документации по водопотреблению и водоотведению на предприятии	2.2	Порядок оформления Решения о предоставлении водного объекта в пользование для сброса сточных вод
	2.3	Порядок оформления Договора водопользования на забор поверхностных вод
- заполнение учетная документация по охране	3.2	Первичная учетная документация по охране

Задание	Отчетность	
	№	Наименование раздела
атмосферного воздуха		атмосферного воздуха
- проведение инвентаризации загрязняющих веществ и источников их выбросов в атмосферный воздух на предприятии	3.4	Нормативы выбросов вредных (загрязняющих) веществ в атмосферный воздух
- заполнение документации первичного учета объема забора (изъятия) водных ресурсов из водных объектов и объема сброса сточных вод и (или) дренажных вод - заполнение отчетности по результатам контроля качества сточных и природных вод	4.2	Организация учета объема забора (изъятия) водных ресурсов из водных объектов и объема сброса сточных вод и (или) дренажных вод, их качества на предприятии
- составление схемы водопотребления и водоотведения на предприятии	4.3	Нормативы сбросов загрязняющих веществ в окружающую среду
- составление перечня отходов, образующихся на предприятии в результате осуществления своей деятельности - заполнение журналов первичного учета отходов	5.2	Учет образовавшихся, использованных, обезвреженных, переданных другим лицам или полученных от других лиц, а также размещенных отходов
- составление перечня необходимой для получения лицензии документации	5.6	Лицензирование деятельности по сбору, использованию, обезвреживанию, транспортировке, размещению опасных отходов
- составление инструкции по обращению с отходами	5.7	Требования к транспортированию опасных отходов
- расчет платы за выбросы загрязняющих веществ и атмосферу от стационарных источников загрязнения	7.3	Расчет платы за выбросы загрязняющих веществ и атмосферу от стационарных источников загрязнения
- расчет платы за выбросы загрязняющих веществ в атмосферу от передвижных источников загрязнения	7.4	Расчет платы за выбросы загрязняющих веществ в атмосферу от передвижных источников загрязнения
- расчет платы за организованный сброс загрязняющих веществ в водные объекты	7.5	Расчет платы за организованный сброс загрязняющих веществ в водные объекты
- расчет платы за неорганизованный сброс загрязняющих веществ в водные объекты	7.6	Расчет платы за неорганизованный сброс загрязняющих веществ в водные объекты
- расчет платы за размещение отходов	7.7	Расчет платы за размещение отходов
- заполнение формы Расчета платы за негативное воздействие на окружающую среду (декларации)	7.8	Порядок заполнения формы Расчета платы за негативное воздействие на окружающую среду плательщиком
- заполнение формы №4-ос «Сведения о текущих затратах на охрану природы»	8.1	Форма №4-ос «Сведения о текущих затратах на охрану природы»
- заполнение формы № 2-тп (воздух) «Сведения об охране атмосферного воздуха».	8.2	Форма № 2-тп (воздух) «Сведения об охране атмосферного воздуха».
- заполнение формы № 2-тп (водхоз) «Сведения об использовании воды»	8.3	Форма № 2-тп (водхоз) «Сведения об использовании воды»
- заполнение формы № 2-тп (отходы) «Сведения об образовании, использовании, обезвреживании, транспортировании и размещении отходов производства и потребления»	8.4	Форма № 2-тп (отходы) «Сведения об образовании, использовании, обезвреживании, транспортировании и размещении отходов производства и потребления»
- составление перечня мероприятий по защите атмосферного воздуха	9.1	Защита атмосферного воздуха
- составление перечня мероприятий по защите поверхностных и подземных вод	9.2	Защита поверхностных и подземных вод
- составление возможных видов утилизации отходов производства и потребления	9.3	Утилизация отходов производства и потребления
- определение эффективности инженерных мероприятий по защите окружающей среды	9.4	Определение эффективности инженерных мероприятий по защите окружающей среды

6 ФОРМЫ ОТЧЕТНОСТИ ПО ПРАКТИКЕ

По результатам Технологической (проектно-технологической) практики Ч.1 студент представляет набор документов:

индивидуальное задание и график (план) проведения практики заполненный соответствующим образом (приложение В);

характеристика с места практики (приложение Г);

отчет обучающегося.

Индивидуальное задание, график (план) прохождения практики, характеристика – единый документ.

Документы должны быть подписаны руководителем практики от организации и заверены печатью организации.

Отчет вместе с документами служит основанием для оценки результатов технологической практики руководителем практики от университета. Полученная оценка – «зачтено» выставляется в ведомость и зачетную книжку студента.

Содержание отчета должно соответствовать программе практики, в нем обобщается и анализируется весь ход практики, выполнение заданий и других запланированных мероприятий. Отчет должен иметь четкое построение, логическую последовательность, конкретность.

Отчет по технологической (проектно-технологической) практики Ч.1 имеет следующую структуру: титульный лист (приложение А), индивидуальное задание и график (план) проведения практики заполненный соответствующим образом (приложение В), содержание (приложение Б), введение, основная часть (первый, второй разделы и далее), заключение, приложения.

Титульный лист отчета содержит: указание места прохождения практики, данные о руководителе практики от университета и от организации (образец – приложение А).

После титульного листа помещается индивидуальное задание на практику, содержащее график (план) практики, характеристику с места практики.

Содержание отчета о прохождении технологической (проектно-технологической) практики Ч.1 помещают после титульного листа и индивидуального задания. В содержании отчета указывают: перечень разделов (при желании параграфов), номера страниц, с которых начинается каждый из них (образец – приложение Б).

Во введении следует отразить: место и сроки практики; её цели и задачи; выполненные обязанности, изученный информационный материал.

Введение не должно превышать 1 страницы компьютерного набора.

Основная часть отчета должна содержать следующие разделы, в зависимости от специфики предприятия и существующего его воздействия на окружающую среду:

1 – Общие требования в области охраны окружающей среды при эксплуатации предприятий

1.1. Общие требования в области охраны окружающей среды при эксплуатации предприятия.

1.2. Ответственные на предприятии за решения при осуществлении хозяйственной деятельности, которая оказывает или может оказать негативное воздействие на окружающую среду в зоне действия предприятия.

1.3. Экологические требования, устанавливаемые законами РФ, к эксплуатации предприятия.

2 – Порядок использования предприятием водных объектов

2.1. Общие требования по рациональному использованию и охране водных объектов предприятия

2.1.1. Общие требования к водопользователям

2.1.2. Ограничения хозяйственной деятельности в пределах водоохранной зоны и прибрежной защитной полосы

2.1.3. Порядок предоставления водных объектов в пользование

2.1.4. Полномочия исполнительных органов государственной власти и органов местного

- самоуправления в части предоставления в пользование водных объектов
- 2.2. Порядок оформления Договора водопользования на забор поверхностных вод
 - 2.3. Порядок оформления Решения о предоставлении водного объекта в пользование для сброса сточных вод

3 – Охрана атмосферного воздуха от загрязнения

- 3.1. Общие требования к деятельности предприятия, оказывающей вредное воздействие на атмосферный воздух.
- 3.2. Первичная учетная документация по охране атмосферного воздуха
- 3.3. Санитарно-защитная зона предприятия
- 3.4. Нормативы выбросов вредных (загрязняющих) веществ в атмосферный воздух
- 3.5. Порядок получения разрешений на выбросы вредных (загрязняющих) веществ в атмосферный воздух
- 3.6. Регулирование выбросов загрязняющих веществ в атмосферный воздух при эксплуатации транспортных средств и в условиях НМУ.

4 – Охрана поверхностных вод от загрязнения

- 4.1. Общие требования к хозяйственной и иной деятельности, оказывающей вредное воздействие на поверхностные воды
- 4.2. Организация учета объема забора (изъятия) водных ресурсов из водных объектов и объема сброса сточных вод и (или) дренажных вод, их качества на предприятии
 - 4.2.1. Общие требования к организации учета объема забора (изъятия) водных ресурсов из водных объектов и объема сброса сточных вод и (или) дренажных вод, их качества на предприятии
 - 4.2.2. Порядок учета объема вод при водопотреблении и водоотведении
 - 4.2.3. Порядок учета качества сточных (дренажных) вод
 - 4.2.4. Обработка материалов первичного учета объема забора (изъятия) водных ресурсов и объема сброса сточных (дренажных) вод, их качества
 - 4.2.5. Порядок представления сведений, полученных в результате наблюдений за водными объектами
- 4.3. Нормативы сбросов загрязняющих веществ в окружающую среду
 - 4.3.1. Схемы комплексного использования и охраны водных объектов.
 - 4.3.2. Нормативы допустимого воздействия на водные объекты
 - 4.3.3. Разработка нормативов допустимых сбросов веществ и микроорганизмов в водные объекты
- 4.4. Порядок получения разрешений на сброс вредных (загрязняющих) веществ в водный объект

5 – Охрана окружающей среды при обращении с отходами промышленного производства

- 5.1. Общие требования по обращению с отходами
- 5.2. Учет образовавшихся, использованных, обезвреженных, переданных другим лицам или полученных от других лиц, а также размещенных отходов
- 5.3. Порядок отнесения опасных отходов к классу опасности для окружающей среды
- 5.4. Паспортизация опасных отходов
- 5.5. Разработка и утверждение нормативов образования отходов и лимитов на их размещение
 - 5.5.1. Определение (расчет) нормативов образования отходов
 - 5.5.2. Проект нормативов образования отходов и лимитов на их размещение
 - 5.5.3. Технический отчет о неизменности производственного процесса, используемого сырья и об обращении с отходами
 - 5.5.4. Порядок представления проекта нормативов образования отходов и лимитов на их размещение на утверждение.
- 5.6. Лицензирование деятельности по сбору, использованию, обезвреживанию, транспортировке, размещению опасных отходов
- 5.7. Требования к транспортированию опасных отходов
- 5.8. Требования к профессиональной подготовке лиц, допущенных к обращению с опасными отходами

6 – Организация производственного экологического контроля на предприятиях

- 6.1. Производственный контроль за охраной атмосферного воздуха

6.2. Производственный контроль за соблюдением нормативов сбросов загрязняющих веществ

6.3. Производственный контроль в области обращения с отходами

7 – Плата за негативное воздействие на окружающую среду

7.1. Общие вопросы исчисления и уплаты платы за негативное воздействие на окружающую среду

7.1.1. Плата за негативное воздействие на окружающую среду

7.1.2. Порядок определения платы за негативное воздействие на окружающую среду и ее предельных размеров

7.1.3. Базовые нормативы платы за негативное воздействие на окружающую среду

7.1.4. Дифференцированные ставки платы за негативное воздействие на окружающую среду учитывающие экологические факторы территории

7.1.5. Индексация платы за негативное воздействие на окружающую среду

7.1.6. Льготы по плате за негативное воздействие на окружающую среду

7.2. Плательщики платы за негативное воздействие на окружающую среду

7.2.1. Плательщик платы за негативное воздействие на окружающую среду

7.2.2. Порядок постановки на учет плательщиков платы за негативное воздействие на окружающую среду

7.3. Расчет платы за выбросы загрязняющих веществ и атмосферу от стационарных источников загрязнения

7.4. Расчет платы за выбросы загрязняющих веществ в атмосферу от передвижных источников загрязнения

7.5. Расчет платы за организованный сброс загрязняющих веществ в водные объекты

7.6. Расчет платы за неорганизованный сброс загрязняющих веществ в водные объекты

7.6.1. Общие вопросы расчета платы за неорганизованный сброс загрязняющих веществ в водные объекты

7.6.2. Особенности и порядок определения массы сброса загрязняющих веществ промышленно-урбанизированной территории (земли, занятые промышленными, транспортными, торгово-складскими и иными несельскохозяйственными предприятиями и организациями)

7.7. Расчет платы за размещение отходов

7.8. Порядок заполнения формы Расчета платы за негативное воздействие на окружающую среду плательщиком

7.8.1. Порядок заполнения титульного листа Расчета

7.8.2. Порядок заполнения листа «Расчет суммы платежа, подлежащей уплате в бюджет»

7.8.3. Порядок заполнения Раздела 1 "Выбросы загрязняющих веществ в атмосферный воздух стационарными объектами"

7.8.4. Порядок заполнения Раздела 2 "Выбросы загрязняющих веществ в атмосферный воздух передвижными объектами"

7.8.5. Порядок заполнения Раздела 3 "Сбросы загрязняющих веществ в водные объекты"

7.8.6. Порядок заполнения Раздела 4 "Размещение отходов производства и потребления"

7.9. Порядок внесения платы за негативное воздействие на окружающую среду.

8 – Статистическая отчетность предприятия по природным ресурсам и охране окружающей среды

8.1. Форма № 4-ос «Сведения о текущих затратах на охрану природы»

8.2. Форма № 2-тп (воздух) «Сведения об охране атмосферного воздуха»

8.3. Форма № 2-тп (водхоз) «Сведения об использовании воды»

8.4. Форма № 2-тп (отходы) «Сведения об образовании, использовании, обезвреживании, транспортировании и размещении отходов производства и потребления»

9 – Инженерные мероприятия по охране окружающей среды на предприятии

9.1. Защита атмосферного воздуха

9.2. Защита поверхностных и подземных вод.

9.3. Утилизация отходов производства и потребления.

9.4. Определение эффективности инженерных мероприятий по защите окружающей среды.

В *заключении* студент должен указать, как проходила практика, знания и навыки (компетенции), которые он приобрел в ходе практики, выводы и предложения, к которым пришел студент в результате прохождения учебной практики.

Заключение должно быть по объему не более 1-2 стр.

В *приложениях* располагают вспомогательный материал:

ситуационные карты-схемы расположения предприятия и его объектов с границами СЗЗ

карты-схемы технологических процессов

копии паспортов технологического оборудования

копии протоколов лабораторных исследований

и иная документация

Объем отчета (без приложений) не должен превышать 20-25 страниц, набранных на компьютере.

Характеристика с места практики должна обязательно содержать Ф.И.О. студента полностью, указание на отношение студента к работе, наличие или отсутствие жалоб на студента, оценку его теоретических знаний, умение применять теоретические знания на практике, степень выраженности необходимых личностных и профессиональных качеств.

Готовый отчет направляется на проверку руководителю практики от университета. По итогам отчета о прохождении технологической практики выставляется зачет.

К защите допускаются студенты, предоставившие руководителю практики от университета полный комплект документов о прохождении практики в установленные сроки.

Во время проведения итогового контроля проверяется наличие всех надлежаще оформленных документов, выполнение студентом индивидуальных заданий, самостоятельной работы и объем изученного материала, отраженные в отчете.

По итогам практики на кафедре проводится защита отчета.

Защита отчета по практике проводится руководителем практики от университета. К защите могут привлекаться руководители организаций - баз проведения практики и непосредственные руководители практики от принимающих организаций.

Форма защиты результатов практики - собеседование. Студент кратко докладывает о содержании своей работы во время практики, отвечает на вопросы принимающих отчет (проводящих защиту).

7 ПЕРЕЧЕНЬ УЧЕБНО-МЕТОДИЧЕСКОГО ОБЕСПЕЧЕНИЯ ДЛЯ САМОСТОЯТЕЛЬНОЙ РАБОТЫ ОБУЧАЮЩИХСЯ ПО ПРАКТИКЕ И ОБРАЗОВАТЕЛЬНЫЕ ТЕХНОЛОГИИ

В качестве учебно-методического обеспечения самостоятельной работы обучающихся в период прохождения ими технологической (проектно-технологической) практики Ч.1 выступает программа технологической (проектно-технологической) практики Ч.1. Во время проведения технологической практики используются следующие технологии: обучение приемам выполнения простейших экологических задач, экскурсии, индивидуальное обучение методикам заполнения экологической документации.

8 ФОНД ОЦЕНОЧНЫХ СРЕДСТВ ДЛЯ ПРОВЕДЕНИЯ ПРОМЕЖУТОЧНОЙ АТТЕСТАЦИИ ОБУЧАЮЩИХСЯ ПО ПРАКТИКЕ

8.1 Паспорт фонда оценочных средств по практике

Компетенции	Код и наименование индикатора достижения	Контролируемые результаты обучения	Оценочные средства
-------------	--	------------------------------------	--------------------

		компетенции		
способен и готов к планированию и документальному оформлению природоохранной деятельности организации, разработке алгоритма экологического обеспечения производства новой продукцией в организации, проведению экологического анализ проектов расширения, реконструкции, модернизации действующих производств, создаваемых новых технологий и оборудования в организации (ПК-2)	ПК-2.1 Подготавливает документацию, содержащую сведения о состоянии окружающей среды, методах отбора проб, методиках (методах) измерений. ПК-2.2 Решает задачи, связанные с проектированием и модернизацией объектов природообустройства и водопользования. ПК-2.3 Использует методы организации комплекса работ по эксплуатации инженерных сооружений.	<i>знать</i>	- основные закономерности и исторические этапы объектов природообустройства и водопользования; - основные критерии, методы отбора проб и методику измерений	вопросы
		<i>уметь</i>	- выявлять и анализировать причинно-следственные связи взаимодействия общества и природы в сфере обращения с природоохранной деятельностью организации; - проводить экологический анализ проектов, реконструкцию, модернизацию действующих производств.	отчет
		<i>владеть</i>	- навыками проведения исследований современного состояния и проблем взаимодействия организации комплекса работ по эксплуатации инженерных сооружений; - способами практического применения знаний в области природопользования; - основными аспектами и принципами охраны окружающей среды;	отчет и его защита
способен осуществлять контроль соответствия разрабатываемых проектов и технической документации регламентам качества, использовать методы выбора структуры и параметров систем природообустройства и водопользования процессов (ПК-6)	ПК-6.1 Использует методы разработки схем комплексного использования и охраны объектов, проектов систем природообустройства и водопользования ПК-6.2 Работает с технической документацией в сфере разработки проектов.	<i>знать</i>	- содержание ключевых понятий при работе с технической документацией; - теоретические основы, принципы, средства и механизмы воздействия комплексного использования и охраны объектов, проектов систем природообустройства и водопользования - современные методы контроля окружающей среды; - механизмы экологического нормирования, ПДК веществ;	вопросы
		<i>уметь</i>	- рассчитывать суммарный показатель загрязнения (СПЗ) почв, индекс загрязнения поверхностной и подземной вод (ИЗВ), индекс загрязнения атмосферного воздуха (ИЗА); - устанавливать примерный перечень контролируемых показателей атмосферного воздуха, почв, подземной и поверхностной воды на основании существующих методик; - распознавать опасность, вредные и негативные факторы техногенного и природного характера в производственных, повседневных и чрезвычайных ситуациях; - давать оценку степени	характеристика с места практики, отчет

			воздействия на окружающую среду и поражения человека при воздействии различных опасных и вредных факторов производственной среды	
		<i>владеть</i>	- методами исследований и технической документацией в сфере разработки проектов; - навыками идентификации опасностей, вредных и негативных факторов техногенного и природного характера в производственных, повседневных и чрезвычайных ситуациях; - навыками использования методик покомпонентной и интегральной оценки почвы, атмосферного воздуха, поверхностных и подземных вод; - навыками работы в области оценки опасностей, воздействующих на реципиенты (человека, оборудование, окружающая природная среда).	характеристика с места практики, отчет

Аттестация по итогам прохождения практики проводится в форме зачета.

Для осуществления промежуточного контроля практики обучающихся используется *Фонд оценочных средств по технологической (проектно-технологической) практике Ч.1 (приложение)*.

9 ПЕРЕЧЕНЬ УЧЕБНОЙ ЛИТЕРАТУРЫ И РЕСУРСОВ СЕТИ «ИНТЕРНЕТ», НЕОБХОДИМЫХ ДЛЯ ПРОВЕДЕНИЯ ПРАКТИКИ

9.1 Основная литература

№ п/п	Наименование	Кол-во экз.
1	Обеспечение экологической безопасности в промышленности: учебное пособие / А.В. Хохряков, А.Г. Студенок, И.В. Медведова, А.М. Ольховский, В.Г. Альбрехт, А.Ф. Фадеичев, Е.А. Летучая, О.А. Москвина, Е.М. Цейтлин, Г.А. Студенок; под ред. А.В. Хохрякова, А.Г. Студенка; ФГБОУ ВО «Уральский государственный горный университет». – Екатеринбург, изд-во УГГУ, 2017 г. – 297 с.	30
2	Кривошеин, Д.А. Основы экологической безопасности производств [Электронный ресурс] : учебное пособие / Д.А. Кривошеин, В.П. Дмитренко, Н.В. Федотова. — Электрон. дан. — Санкт-Петербург : Лань, 2015. — 336 с. — Режим доступа: https://e.lanbook.com/book/60654 . — ЭБС «Издательство Лань»	-
3	Дмитренко, В.П. Экологический мониторинг техносферы [Электронный ресурс] : учебное пособие / В.П. Дмитренко, Е.В. Сотникова, А.В. Черняев. — Электрон. дан. — Санкт-Петербург : Лань, 2014. — 368 с. — Режим доступа: https://e.lanbook.com/book/4043 . — ЭБС «Издательство Лань»	-
4	Околелова, А.А. Промышленное природопользование : лекции / А.А. Околелова ; Волгоградский государственный технический университет. - Волгоград : ВолгГТУ, 2014. - 83 с. : ил. - Библиогр.: с. 78. ; То же [Электронный ресурс]. - URL: http://biblioclub.ru/index.php?page=book&id=255955	-

9.2 Дополнительная литература

№	Наименование	Кол-во
---	--------------	--------

п/п		экз.
1	Лотош В.Е. Технологии основных производств в природопользовании. – Екатеринбург, 2007- 561 с	10
4	Брюхань Ф.Ф., Графкина М.В., Сдобникова Е.Е. Промышленная экология, М., 2011 год – 208 с.	2
5	Игнатъева М.Н., Власов В.И., Игнатъева Т.А., Машков С.А. и др. Экономика природопользования: учебник. – Екатеринбург, УГГУ, 2009 – 706 с.	10

9.3 Ресурсы сети «Интернет»

1. Материалы сайты «Зеленый патруль» - <http://www.greenpatrol.ru/>
2. Департамент Росприроднадзора по Уральскому федеральному округу – <http://66.rpn.gov.ru/>
3. Информационно-правовой портал «Гарант» - <http://www.garant.ru/>
4. Информационно-правовой портал «Кодекс» - <http://www.kodeks.ru/>

10 ПЕРЕЧЕНЬ ИНФОРМАЦИОННЫХ ТЕХНОЛОГИЙ, ИСПОЛЬЗУЕМЫХ ПРИ ПРОВЕДЕНИИ ПРАКТИКИ, ВКЛЮЧАЯ ПЕРЕЧЕНЬ ПРОГРАММНОГО ОБЕСПЕЧЕНИЯ И ИНФОРМАЦИОННЫХ СПРАВОЧНЫХ СИСТЕМ

10.1 Перечень программного обеспечения

Для успешного прохождения практики, студент использует:

1. Microsoft Windows 8 Professional.
2. Microsoft Office Standard 2013.
3. Microsoft Office Professional 2010.

10.2 Информационные справочные системы

1. ИПС «КонсультантПлюс».
2. СПС «Гарант».

10.3 Базы данных

1. Scopus: база данных рефератов и цитирования
<https://www.scopus.com/customer/profile/display.uri>.
2. E-library: электронная научная библиотека: <https://elibrary.ru>.

11 ОПИСАНИЕ МАТЕРИАЛЬНО-ТЕХНИЧЕСКОЙ БАЗЫ, НЕОБХОДИМОЙ ДЛЯ ПРОВЕДЕНИЯ ПРАКТИКИ

Для проведения практики необходимо следующее материально-техническое оборудование: рабочее место, соответствующее нормам санитарно-гигиенического и противопожарного законодательства Российской Федерации, библиотека УГГУ.

Материально-техническое обеспечение практики возлагается на руководителей организаций, принимающих обучающихся для прохождения учебной ознакомительной практики.

12 ТРЕБОВАНИЯ К ОФОРМЛЕНИЮ ОТЧЕТА ПО ПРАКТИКЕ

12.1 ОБЩИЕ ТРЕБОВАНИЯ

Оформление отчета осуществляется в соответствии с требованиями государственных стандартов и университета.

Отчет выполняется печатным способом с использованием компьютера.

Каждая страница текста, включая иллюстрации и приложения, нумеруется арабскими цифрами, кроме титульного листа и содержания, по порядку без пропусков и повторений. Номера страниц проставляются, начиная с введения (третья страница), в центре нижней части листа без точки.

Текст работы следует печатать, соблюдая следующие размеры полей: правое – 10 мм, верхнее и нижнее – 20 мм, левое – 30 мм.

Рекомендуемым типом шрифта является Times New Roman, размер которого 14 pt (пунктов) (на рисунках и в таблицах допускается применение более мелкого размера шрифта, но не менее 10 pt).

Текст печатается через 1,5-ый интервал, красная строка – 1,25 см.

Цвет шрифта должен быть черным, необходимо соблюдать равномерную плотность, контрастность и четкость изображения по всей работе. Разрешается использовать компьютерные возможности акцентирования внимания на определенных терминах и формулах, применяя курсив, полужирный шрифт не применяется.

12.2 ПРАВИЛА ОФОРМЛЕНИЯ НАИМЕНОВАНИЙ И НУМЕРАЦИИ СТРУКТУРНЫХ ЭЛЕМЕНТОВ, ГЛАВ И ПАРАГРАФОВ

Отчет должен включать следующие структурные элементы: титульный лист, содержание, введение, основной текст, заключение, приложения (является дополнительным элементом). Основной текст может быть разделен на разделы и параграфы.

Каждый структурный элемент отчета (титульный лист, содержание, введение, заключение, приложение) и разделы необходимо начинать с новой страницы. Следующий параграф внутри одного раздела начинается через 2 межстрочных интервала на том же листе, где закончился предыдущий.

Расстояние между заголовком структурного элемента и текстом, заголовками главы и параграфа, заголовком параграфа и текстом составляет 2 межстрочных интервала.

Наименования структурных элементов письменной работы («СОДЕРЖАНИЕ», «ВВЕДЕНИЕ», «ЗАКЛЮЧЕНИЕ», «ПРИЛОЖЕНИЕ») служат заголовками структурных элементов. Данные наименования пишутся по центру страницы без точки в конце прописными (заглавными) буквами, не подчеркивая.

Разделы, параграфы должны иметь заголовки. Их следует нумеровать арабскими цифрами и записывать по центру страницы прописными (заглавными) буквами без точки в конце, не подчеркивая. Номер раздела указывается цифрой (например, 1, 2, 3), номер параграфа включает номер раздела и порядковый номер параграфа, разделенные точкой (например, 1.1, 2.1, 3.3). После номера раздела и параграфа в тексте точку не ставят. Если заголовок состоит из двух предложений, их разделяют точкой. Переносы слов в заголовках не допускаются. Не допускается писать заголовок параграфа на одном листе, а его текст – на другом.

В содержании работы наименования структурных элементов указываются с левого края страницы, при этом первая буква наименования является прописной (заглавной), остальные буквы являются строчными, например:

Введение

1 Краткая характеристика организации – места прохождения практики

2 Практический раздел – выполненные работы

Заключение

Приложения

12.3 ПРАВИЛА ОФОРМЛЕНИЯ СОКРАЩЕНИЙ И АББРЕВИАТУР

Сокращение русских слов и словосочетаний допускается при условии соблюдения требований ГОСТ 7.12–93 «Система стандартов по информации, библиотечному и

издательскому делу. Библиографическая запись. Сокращение слов на русском языке. Общие требования и правила».

В тексте письменной работы допускаются общепринятые сокращения и аббревиатуры, установленные правилами орфографии и соответствующими нормативными документами, например: год – г., годы – гг., и так далее – и т. д., метр – м, тысяч – тыс., миллион – млн, миллиард – млрд, триллион – трлн, страница – с., Российская Федерация – РФ, общество с ограниченной ответственностью – ООО.

При использовании авторской аббревиатуры необходимо при первом ее упоминании дать полную расшифровку, например: «... Уральский государственный горный университет (далее – УГГУ)...».

Не допускается использование сокращений и аббревиатур в заголовках письменной работы, глав и параграфов.

12.4 ПРАВИЛА ОФОРМЛЕНИЯ ПЕРЕЧИСЛЕНИЙ

При необходимости в тексте работы могут быть приведены перечисления. Перед каждым элементом перечисления следует ставить дефис (иные маркеры не допустимы). Например:

- «... заключение содержит:
- краткие выводы;
 - оценку решений;
 - разработку рекомендаций.»

При необходимости ссылки в тексте работы на один из элементов перечисления вместо дефиса ставятся строчные буквы в порядке русского алфавита, начиная с буквы а (за исключением букв ё, з, й, о, ч, ь, ы, ь). Для дальнейшей детализации перечислений необходимо использовать арабские цифры, после которых ставится скобка, а запись производится с абзацного отступа. Например:

- а) ...;
- б) ...;
- 1) ...;
- 2) ...;
- в) ...

12.5 ПРАВИЛА ОФОРМЛЕНИЯ РИСУНКОВ

В письменной работе для наглядности, уменьшения физического объема сплошного текста следует использовать иллюстрации – графики, схемы, диаграммы, чертежи, рисунки и фотографии. Все иллюстрации именуется рисунками. Их количество зависит от содержания работы и должно быть достаточно для того, чтобы придать ей ясность и конкретность.

На все рисунки должны быть даны ссылки в тексте работы, например: «... в соответствии с рисунком 2 ...» или «... тенденцию к снижению (рисунок 2)».

Рисунки следует располагать в работе непосредственно после текста, в котором они упоминаются впервые (при наличии достаточного пространства для помещения рисунка со всеми поясняющими данными), или на следующей странице. Если рисунок достаточно велик, его можно размещать на отдельном листе. Допускается поворот рисунка по часовой стрелке (если он выполнен на отдельном листе). Рисунки, размеры которых больше формата А4, учитывают как одну страницу и помещают в приложении.

Рисунки, за исключением рисунков в приложениях, следует нумеровать арабскими цифрами сквозной нумерацией по всей работе. Каждый рисунок (схема, график, диаграмма) обозначается словом «Рисунок», должен иметь заголовок и подписываться следующим образом – посередине строки без абзацного отступа, например:



Рисунок 1 – Структура администрации организации

Если на рисунке отражены показатели, то после заголовка рисунка через запятую указывается единица измерения, например:

Рисунок 1 – Структура добычи, %

Рисунки каждого приложения обозначают отдельной нумерацией арабскими цифрами с добавлением перед цифрой обозначения приложения (например, рисунок А.3).

Если рисунок взят из первичного источника без авторской переработки, следует сделать ссылку, например:

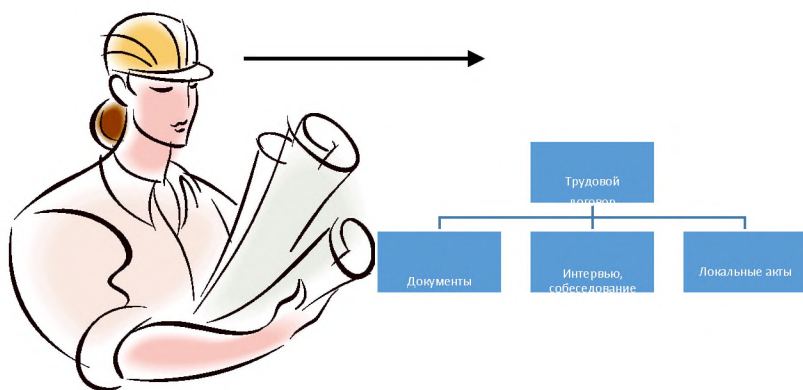
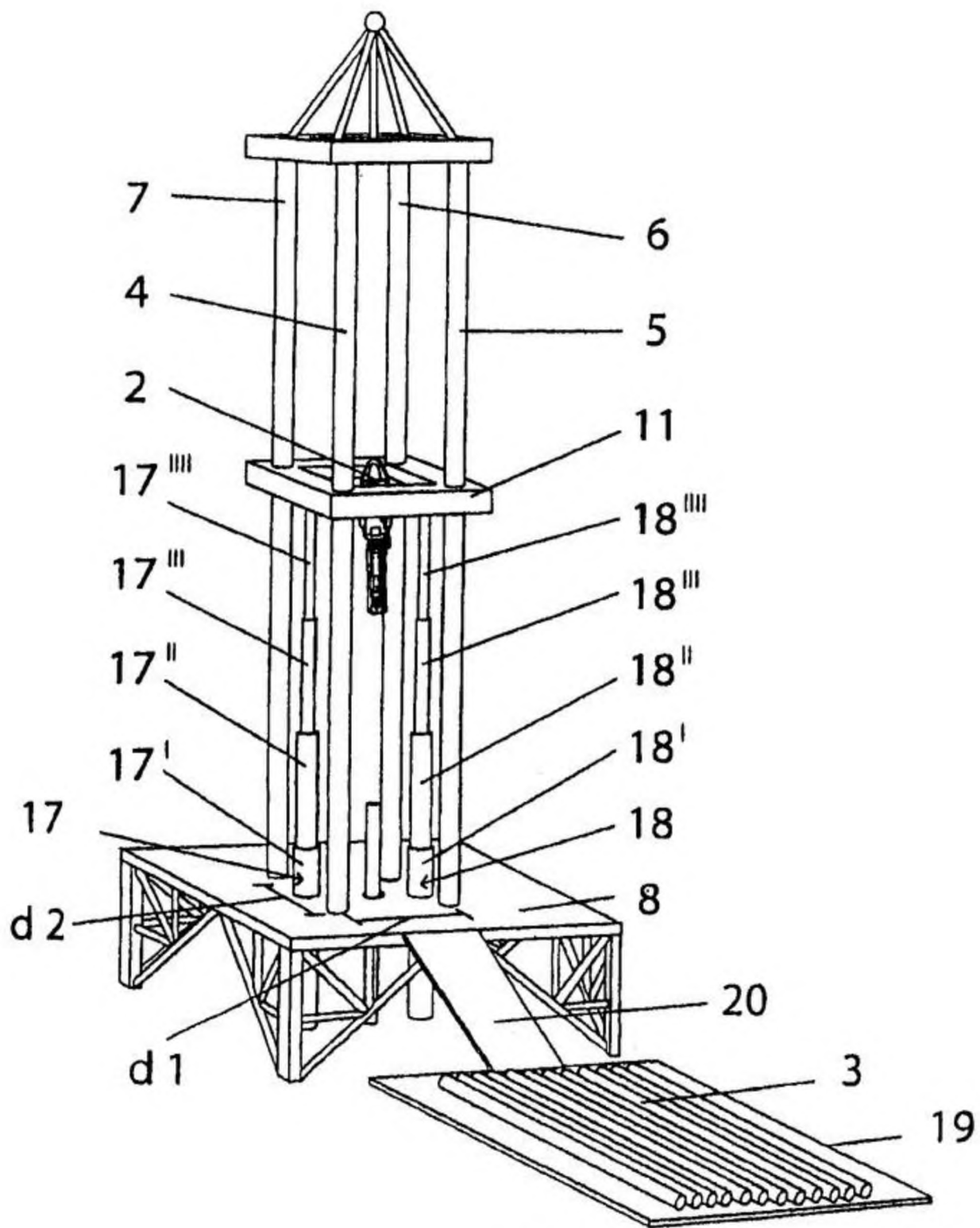


Рисунок 1 - Процесс заключения трудового договора [8, с. 46]

Если рисунок является авторской разработкой, необходимо после заголовка рисунка поставить знак сноски и указать в форме подстрочной сноски внизу страницы, на основании каких источников он составлен, например:



Фиг.4

Рисунок 2 – Буровая установка,.....¹

¹ Составлено автором по: [15, 23, 42].

При необходимости между рисунком и его заголовком помещаются поясняющие данные (подрисуночный текст), например, легенда.

12.6 ПРАВИЛА ОФОРМЛЕНИЯ ТАБЛИЦ

В письменной работе фактический материал в обобщенном и систематизированном виде может быть представлен в виде таблицы для наглядности и удобства сравнения показателей.

На все таблицы должны быть ссылки в работе. При ссылке следует писать слово «таблица» с указанием ее номера, например: «...в таблице 2 представлены ...» или «... характеризуется показателями (таблица 2)».

Таблицу следует располагать в работе непосредственно после текста, в котором она упоминается впервые, или на следующей странице.

Таблицы, за исключением таблиц в приложениях, следует нумеровать арабскими цифрами сквозной нумерацией по всей работе. Каждая таблица должна иметь заголовок, который должен отражать ее содержание, быть точным, кратким. Заголовок таблицы следует помещать над таблицей слева, без абзацного отступа в одну строку с ее номером через тире, например:

Таблица 3 – Количество тонн угля, добытого шахтами Свердловской области

Наименование организации	2017	2018
ПАО «Бокситы Севера»	58	59
Березниковская шахта	29	51

Если таблица взята из первичного источника без авторской переработки, следует сделать ссылку, например:

Таблица 2 – Динамика основных показателей развития шахтного строительства в России за 2015–2018 гг. [15, с. 35]

	2015	2016	2017	2018
Объем строительства, млрд. руб.				
.....				

Если таблица является авторской разработкой, необходимо после заголовка таблицы поставить знак сноски и указать в форме подстрочной сноски внизу страницы, на основании каких источников она составлена, например:

Таблица 3 – Количество оборудования¹

Вид оборудования	2016	2017
Буровая машина	3	5
.....	3	7

¹ Составлено автором по: [2, 7, 10]

Располагают таблицы на странице обычно вертикально. Помещенные на отдельной странице таблицы могут быть расположены горизонтально, причем графа с наименованиями показателей должна размещаться в левой части страницы. Слева, справа и снизу таблицы ограничивают линиями.

Таблицу с большим числом строк допускается переносить на другую страницу. При переносе части таблицы на другую страницу слово «Таблица» указывают один раз слева над первой частью таблицы. На странице, на которую перенесена часть таблицы, слева пишут «Продолжение таблицы» или «Окончание таблицы» с указанием номера таблицы и повторением шапки таблицы.

Если таблица переносится, то на странице, где помещена первая часть таблицы, нижняя ограничительная линия таблицы не проводится. Это же относится к странице (страницам), где помещено продолжение (продолжения) таблицы. Нижняя ограничительная линия таблицы проводится только на странице, где помещено окончание таблицы.

Заголовки граф и строк таблицы следует писать с прописной буквы в единственном числе, а подзаголовки граф – со строчной буквы, если они составляют одно предложение с заголовком, или с прописной буквы, если они имеют самостоятельное значение. В конце заголовков и подзаголовков таблиц точки не ставят. Заголовки граф, как правило, записывают параллельно строкам таблицы. При необходимости допускается перпендикулярное расположение заголовков граф.

Примечания к таблице (подтабличные примечания) размещают непосредственно под таблицей в виде: а) общего примечания; б) сноски; в) отдельной графы или табличной строки с заголовком. Выделять примечание в отдельную графу или строку целесообразно лишь тогда, когда примечание относится к большинству строк или граф. Примечания к отдельным заголовкам граф или строк следует связывать с ними знаком сноски. Общее примечание ко всей таблице не связывают с ней знаком сноски, а помещают после заголовка «Примечание» или «Примечания», оформляют как внутритекстовое примечание.

Допускается применять размер шрифта в таблице меньший, чем в тексте работы, но не менее 10 pt.

Если все показатели, приведенные в графах таблицы, выражены в одной и той же единице измерения, то ее обозначение необходимо помещать над таблицей справа. Если показатели таблицы выражены в разных единицах измерения, то обозначение единицы измерения указывается после наименования показателя через запятую. Допускается при необходимости выносить в отдельную графу обозначения единиц измерения.

Текст, повторяющийся в строках одной и той же графы и состоящий из одиночных слов, чередующихся с цифрами, заменяют кавычками. Если повторяющийся текст состоит из двух или более слов, то при первом повторении его заменяют словами «То же», а далее – кавычками. Если предыдущая фраза является частью последующей, то допускается заменить ее словами «То же» и добавить дополнительные сведения. При наличии горизонтальных линий текст необходимо повторять. Если в ячейке таблицы приведен текст из нескольких предложений, то в последнем предложении точка не ставится.

Заменять кавычками повторяющиеся в таблице цифры, математические знаки, знаки процента и номера, обозначения нормативных материалов, марок материалов не допускается.

При отсутствии отдельных данных в таблице следует ставить прочерк (тире). Цифры в графах таблиц должны проставляться так, чтобы разряды чисел во всей графе были расположены один под другим, если они относятся к одному показателю. В одной графе должно быть соблюдено, как правило, одинаковое количество десятичных знаков для всех значений величин.

Если таблицы размещены в приложении, их нумерация имеет определенные особенности. Таблицы каждого приложения нумеруют отдельной нумерацией арабскими цифрами. При этом перед цифрой, обозначающей номер таблицы в приложении, ставится буква соответствующего приложения, например:

Таблица В.1.– Динамика показателей за 2016–2017 гг.

Если в документе одна таблица, то она должна быть обозначена «Таблица 1» или «Таблица В.1», если она приведена в приложении (допустим, В).

12.7 ПРАВИЛА ОФОРМЛЕНИЯ ПРИМЕЧАНИЙ И ССЫЛОК

При необходимости пояснить содержание текста, таблицы или иллюстрации в работе следует помещать примечания. Их размещают непосредственно в конце страницы, таблицы, иллюстрации, к которым они относятся, и печатают с прописной буквы с абзацного отступа после слова «Примечание» или «Примечания». Если примечание одно, то после слова «Примечание» ставится тире и примечание печатается с прописной буквы. Одно примечание не нумеруют. Если их несколько, то после слова «Примечания» ставят двоеточие и каждое примечание печатают с прописной буквы с новой строки с абзацного отступа, нумеруя их по порядку арабскими цифрами.

Цитаты, а также все заимствования из печати данные (нормативы, цифры и др.) должны иметь библиографическую ссылку на первичный источник. Ссылка ставится непосредственно после того слова, числа, предложения, по которому дается пояснение, в квадратных скобках. В квадратных скобках указывается порядковый номер источника в соответствии со списком использованных источников и номер страницы, с которой взята информация, например: [4, с. 32]. Это значит, использован четвертый источник из списка литературы со страницы 32. Если дается свободный пересказ принципиальных положений тех или иных авторов, то достаточно указать в скобках после изложения заимствованных положений номер источника по списку использованной литературы без указания номера страницы.

12.8 ПРАВИЛА ОФОРМЛЕНИЯ СПИСКА ИСПОЛЬЗОВАННЫХ ИСТОЧНИКОВ

Оформлению списка использованных источников, прилагаемого к отчету, следует уделять самое серьезное внимание.

Сведения об источниках приводятся в следующем порядке:

1) **нормативные правовые акты**: Нормативные правовые акты включаются в список в порядке убывания юридической силы в следующей очередности: международные нормативные правовые акты, Конституция Российской Федерации, федеральные конституционные законы, федеральные законы, акты Конституционного Суда Российской Федерации, решения других высших судебных органов, указы Президента Российской Федерации, постановления Правительства Российской Федерации, нормативные правовые акты федеральных органов исполнительной власти, законы субъектов Российской Федерации, подзаконные акты субъектов Российской Федерации, муниципальные правовые акты, акты организаций.

Нормативные правовые акты одного уровня располагаются в хронологическом порядке, от принятых в более ранние периоды к принятым в более поздние периоды.

Примеры оформления нормативных правовых актов и судебной практики:

1. Об общих принципах организации законодательных (представительных) и исполнительных органов власти субъектов Российской Федерации [Текст]: Федеральный закон от 06.10.1999 г. № 184-ФЗ // Собрание законодательства РФ. - 1999. - № 43.

2. О порядке разработки и утверждения административных регламентов исполнения государственных функций (предоставления государственных услуг) [Электронный ресурс]: Постановление Правительства РФ от 11.11.2005 г. № 679. - Доступ из справочно-правовой системы «КонсультантПлюс». – Режим доступа: <http://www.consultant.ru>.

3. О практике применения судами Закона Российской Федерации «О средствах массовой информации» [Электронный ресурс]: Постановление Пленума Верховного Суда РФ от 15.06.2010 № 16. - Доступ из справочно-правовой системы «КонсультантПлюс». – Режим доступа: <http://www.consultant.ru>.

4. Определение судебной коллегии по гражданским делам Верховного Суда Российской Федерации по иску Цирихова // Бюллетень Верховного Суда Российской Федерации. -1994. -№9. - С. 1-3.

2) **книги, статьи, материалы конференций и семинаров.** Располагаются по алфавиту фамилии автора или названию, если книга печатается под редакцией. Например:

5. Абрамова, А.А. Трудовое законодательство и права женщин [Текст] / А.А.Абрамова // Вестн. Моск. ун-та. Сер. 11, Право. - 2001. - № 5. - С. 23–25.

6. Витрянский, В.В. Договор банковского счета [Текст] / В.В. Витрянский // Хозяйство и право.- 2006.- № 4.- С. 19 – 25.

7. Двинянинова, Г.С. Комплимент: Коммуникативный статус или стратегия в дискурсе [Текст] / Г.С. Двинянинова // Социальная власть языка: сб. науч. тр. / Воронеж. межрегион. ин-т обществ. наук, Воронеж. гос. ун-т, Фак. романо-герман. истории. - Воронеж, 2001. - С. 101–106.

8. История России [Текст]: учеб. пособие для студентов всех специальностей / В.Н. Быков [и др.]; отв. ред. В.Н. Сухов; М-во образования Рос. Федерации, С.-Петерб. гос. лесотехн. акад. - 2-е изд., перераб. и доп. / при участии Т.А. Суховой. - СПб.: СПбЛТА, 2001. - 231 с.

9. Трудовое право России [Текст]: учебник / Под ред. Л.А.Сыроватской. - М.: Юристъ, 2006. - 280 с.

10. Семенов, В.В. Философия: итог тысячелетий. Философская психология [Текст] / В.В. Семенов; Рос. акад. наук, Пушкин. науч. центр, Ин-т биофизики клетки, Акад. проблем сохранения жизни. - Пушкино: ПНЦ РАН, 2000. - 64 с.

11. Черткова, Е.Л. Утопия как способ постижения социальной действительности [Электронный ресурс] / Е.Л. Черткова // Социемы: журнал Уральского гос. ун-та. - 2002. - N 8. – Режим доступа: <http://www2/usu.ru/philosoph/chertkova>.

12. Юридический советник [Электронный ресурс]. - 1 электрон. опт. диск (CD-ROM) : зв., цв. ; 12 см. - Прил.: Справочник пользователя [Текст] / сост. В.А. Быков. - 32 с.;

3) **статистические сборники, инструктивные материалы, методические рекомендации, реферативная информация, нормативно-справочные материалы.** Располагаются по алфавиту. Например:

13. Временные методические рекомендации по вопросам реструктуризации бюджетной сферы и повышения эффективности расходов региональных и местных бюджетов (Краткая концепция реструктуризации государственного и муниципального сектора и повышения эффективности бюджетных расходов на региональном и местном уровнях) [Текст]. - М.: ИЭПП, 2006. - 67 с.

14. Свердловская область в 1992-1996 годах [Текст]: Стат. сб. / Свердл. обл. комитет гос. статистики Госкомстата РФ. - Екатеринбург, 1997. - 115 с.

15. Социальное положение и уровень жизни населения России в 2010 г. [Текст]: Стат. сб. / Росстат. - М., 2002. - 320 с.

16. Социально-экономическое положение федеральных округов в 2010 г. [Электронный ресурс]. – Режим доступа: <http://www.gks.ru>

4) **книги и статьи на иностранных языках** в алфавитном порядке. Например:

17. An Interview with Douglass C. North [Text] // The Newsletter of The Cliometric Society. - 1993. - Vol. 8. - N 3. - P. 23–28.

18. Burkhead, J. The Budget and Democratic Government [Text] / Lyden F.J., Miller E.G. (Eds.) / Planning, Programming, Budgeting. Markham : Chicago, 1972. 218 p.

19. Miller, D. Strategy Making and Structure: Analysis and Implications for Performance [Text] // Academy of Management Journal. - 1987. - Vol. 30. - N 1. - P. 45–51;

20. Marry S.E. Legal Pluralism. – Law and Society Review. Vol 22.- 1998.- №5.- p. 22-27

5) **интернет-сайты**. Например:

21. Министерство финансов Российской Федерации: [Электронный ресурс]. – Режим доступа: <http://www.minfin.ru>

22. Российская книжная палата: [Электронный ресурс]. - Режим доступа: <http://www.bookchamber.ru>

В списке использованных источников применяется сквозная нумерация с применением арабского алфавита. Все объекты печатаются единым списком, группы объектов не выделяются, источники печатаются с абзацного отступа.

Объекты описания списка должны быть обозначены терминами в квадратных скобках²:

- [Видеозапись];
- [Мультимедиа];
- [Текст];
- [Электронный ресурс].

При занесении источников в список литературы следует придерживаться установленных правил их библиографического описания.

12.9 ПРАВИЛА ОФОРМЛЕНИЯ ПРИЛОЖЕНИЙ

В приложения рекомендовано включать материалы, которые по каким-либо причинам не могут быть включены в основную часть: материалы, дополняющие работу; таблицы вспомогательных цифровых данных; инструкции, методики, описания алгоритмов и программ задач, иллюстрации вспомогательного характера; нормативные правовые акты, например, должностные инструкции. В приложения также включают иллюстрации, таблицы и распечатки, выполненные на листах формата А3.

Приложения оформляют как продолжение данного документа на последующих его листах после списка использованных источников.

Приложения обозначают заглавными буквами русского алфавита, начиная с А, за исключением букв Ё, З, Й, О, Ч, Ъ, Ы, Ь (ПРИЛОЖЕНИЕ А, ПРИЛОЖЕНИЕ Б, ПРИЛОЖЕНИЕ В и т.д.). Допускается обозначение приложений буквами латинского алфавита, за исключением букв I и O. В случае полного использования букв русского и латинского алфавитов допускается обозначать приложения арабскими цифрами.

Само слово «ПРИЛОЖЕНИЕ» пишется прописными (заглавными) буквами.

Если в работе одно приложение, оно обозначается «ПРИЛОЖЕНИЕ А».

Каждое приложение следует начинать с новой страницы. При этом слово «ПРИЛОЖЕНИЕ» и его буквенное обозначение пишутся с абзацного отступа.

Приложение должно иметь заголовок, который записывают на следующей строке после слова «ПРИЛОЖЕНИЕ» с абзацного отступа. Заголовок пишется с прописной буквы.

В тексте работы на все приложения должны быть даны ссылки, например: «... в приложении Б...». Приложения располагают в порядке ссылок на них в тексте работы.

Текст каждого приложения, при необходимости, может быть разделен на разделы, подразделы, пункты, подпункты, которые нумеруют в пределах каждого приложения. Перед номером ставится обозначение этого приложения.

Приложения должны иметь общую с остальной частью документа сквозную нумерацию страниц.

² Полный перечень см. в: Система стандартов по информации, библиотечному и издательскому делу. Библиографическая запись. Библиографическое описание. Общие требования и правила составления [Текст]: ГОСТ 7.1-2003.

ПРИЛОЖЕНИЕ А

Образец оформления титульного листа отчета по практике



Федеральное государственное бюджетное образовательное учреждение
высшего образования
«Уральский государственный горный университет»
(ФГБОУ ВО «УГУ»)
620144, г. Екатеринбург, ул. Куйбышева, 30

ОТЧЕТ
о прохождении _____ практики
(название практики)

(наименование организации прохождения практики)

Направление 20.03.02
*ПРИРОДООБУСТРОЙСТВО И
ВОДОПОЛЬЗОВАНИЕ*

Профиль
ПРИРОДООХРАННОЕ ОБУСТРОЙСТВО
ТЕРРИТОРИЙ

Студент: Иванов И.И.
Группа: ПВ-20

Руководитель практики от университета:
Тяботов И. А.

Руководитель практики от организации:
Петров С.С.

Оценка _____

Подпись _____

Екатеринбург 2019

ПРИЛОЖЕНИЕ Б

Образец оформления содержания отчета по технологической (проектно-технологической) практике Ч.1

СОДЕРЖАНИЕ

- 1 **Общие требования в области охраны окружающей среды при эксплуатации предприятий**
 - 1.1 Общие требования в области охраны окружающей среды при эксплуатации предприятия.
 - 1.2 Ответственные на предприятии за решения при осуществлении хозяйственной деятельности, которая оказывает или может оказать негативное воздействие на окружающую среду в зоне действия предприятия.
 - 1.3 Экологические требования, устанавливаемые законами РФ, к эксплуатации предприятия.
- 2 **Порядок использования предприятием водных объектов**
 - 2.1 Общие требования по рациональному использованию и охране водных объектов предприятия
 - 2.1.1 Общие требования к водопользователям
 - 2.1.2 Ограничения хозяйственной деятельности в пределах водоохраной зоны и прибрежной защитной полосы
 - 2.1.3 Порядок предоставления водных объектов в пользование
 - 2.1.4 Полномочия исполнительных органов государственной власти и органов местного самоуправления в части предоставления в пользование водных объектов
 - 2.2 Порядок оформления Договора водопользования на забор поверхностных вод
 - 2.3 Порядок оформления Решения о предоставлении водного объекта в пользование для сброса сточных вод
- 3 **Охрана атмосферного воздуха от загрязнения**
 - 3.1 Общие требования к деятельности предприятия, оказывающей вредное воздействие на атмосферный воздух.
 - 3.2 Первичная учетная документация по охране атмосферного воздуха
 - 3.3 Санитарно-защитная зона предприятия
 - 3.4 Нормативы выбросов вредных (загрязняющих) веществ в атмосферный воздух
 - 3.5 Порядок получения разрешений на выбросы вредных (загрязняющих) веществ в атмосферный воздух
 - 3.6 Регулирование выбросов загрязняющих веществ в атмосферный воздух при эксплуатации транспортных средств и в условиях НМУ
- 4 **Охрана поверхностных вод от загрязнения**
 - 4.1 Общие требования к хозяйственной и иной деятельности, оказывающей вредное воздействие на поверхностные воды
 - 4.2 Организация учета объема забора (изъятия) водных ресурсов из водных объектов и объема сброса сточных вод и (или) дренажных вод, их качества на предприятии
 - 4.2.1 Общие требования к организации учета объема забора (изъятия) водных ресурсов из водных объектов и объема сброса сточных вод и (или) дренажных вод, их качества на предприятии
 - 4.2.2 Порядок учета объема вод при водопотреблении и водоотведении
 - 4.2.3 Порядок учета качества сточных (дренажных) вод
 - 4.2.4 Обработка материалов первичного учета объема забора (изъятия) водных ресурсов и объема сброса сточных (дренажных) вод, их качества
 - 4.2.5 Порядок представления сведений, полученных в результате наблюдений за водными объектами
 - 4.3 Нормативы сбросов загрязняющих веществ в окружающую среду
 - 4.3.1 Схемы комплексного использования и охраны водных объектов
 - 4.3.2 Нормативы допустимого воздействия на водные объекты
 - 4.3.3 Разработка нормативов допустимых сбросов веществ и микроорганизмов в водные объекты
 - 4.4 Порядок получения разрешений на сброс вредных (загрязняющих) веществ в водный объект
- 5 **Охрана окружающей среды при обращении с отходами промышленного производства**
 - 5.1 Общие требования по обращению с отходами
 - 5.2 Учет образовавшихся, использованных, обезвреженных, переданных другим лицам или полученных от других лиц, а также размещенных отходов

- 5.3 Порядок отнесения опасных отходов к классу опасности для окружающей среды
- 5.4 Паспортизация опасных отходов
- 5.5 Разработка и утверждение нормативов образования отходов и лимитов на их размещение
 - 5.5.1 Определение (расчет) нормативов образования отходов
 - 5.5.2 Проект нормативов образования отходов и лимитов на их размещение
 - 5.5.3 Технический отчет о неизменности производственного процесса, используемого сырья и об обращении с отходами
 - 5.5.4 Порядок представления проекта нормативов образования отходов и лимитов на их размещение на утверждение
- 5.6 Лицензирование деятельности по сбору, использованию, обезвреживанию, транспортировке, размещению опасных отходов
- 5.7 Требования к транспортированию опасных отходов
- 5.8 Требования к профессиональной подготовке лиц, допущенных к обращению с опасными отходами
- 6 **Организация производственного экологического контроля на предприятиях**
 - 6.1 Производственный контроль за охраной атмосферного воздуха
 - 6.2 Производственный контроль за соблюдением нормативов сбросов загрязняющих веществ
 - 6.3 Производственный контроль в области обращения с отходами
- 7 **Плата за негативное воздействие на окружающую среду**
 - 7.1 Общие вопросы исчисления и уплаты платы за негативное воздействие на окружающую среду
 - 7.1.1 Плата за негативное воздействие на окружающую среду
 - 7.1.2 Порядок определения платы за негативное воздействие на окружающую среду и ее предельных размеров
 - 7.1.3 Базовые нормативы платы за негативное воздействие на окружающую среду
 - 7.1.4 Дифференцированные ставки платы за негативное воздействие на окружающую среду учитывающие экологические факторы территории
 - 7.1.5 Индексация платы за негативное воздействие на окружающую среду
 - 7.1.6 Льготы по плате за негативное воздействие на окружающую среду
 - 7.2 Плательщики платы за негативное воздействие на окружающую среду
 - 7.2.1 Плательщик платы за негативное воздействие на окружающую среду
 - 7.2.2 Порядок постановки на учет плательщиков платы за негативное воздействие на окружающую среду
 - 7.3 Расчет платы за выбросы загрязняющих веществ и атмосферу от стационарных источников загрязнения
 - 7.4 Расчет платы за выбросы загрязняющих веществ в атмосферу от передвижных источников загрязнения
 - 7.5 Расчет платы за организованный сброс загрязняющих веществ в водные объекты
 - 7.6 Расчет платы за неорганизованный сброс загрязняющих веществ в водные объекты
 - 7.6.1 Общие вопросы расчета платы за неорганизованный сброс загрязняющих веществ в водные объекты
 - 7.6.2 Особенности и порядок определения массы сброса загрязняющих веществ промышленно-урбанизированной территории (земли, занятые промышленными, транспортными, торгово-складскими и иными несельскохозяйственными предприятиями и организациями)
 - 7.7 Расчет платы за размещение отходов
 - 7.8 Порядок заполнения формы Расчета платы за негативное воздействие на окружающую среду плательщиком
 - 7.8.1 Порядок заполнения титульного листа Расчета
 - 7.8.2 Порядок заполнения листа «Расчет суммы платежа, подлежащей уплате в бюджет»
 - 7.8.3 Порядок заполнения Раздела 1 "Выбросы загрязняющих веществ в атмосферный воздух стационарными объектами"
 - 7.8.4 Порядок заполнения Раздела 2 "Выбросы загрязняющих веществ в атмосферный воздух передвижными объектами"

- 7.8.5 Порядок заполнения Раздела 3 "Сбросы загрязняющих веществ в водные объекты"
- 7.8.6 Порядок заполнения Раздела 4 "Размещение отходов производства и потребления"
- 7.9 Порядок внесения платы за негативное воздействие на окружающую среду.
- 8 **Статистическая отчетность предприятия по природным ресурсам и охране окружающей среды**
 - 8.1 Форма № 4-ос «Сведения о текущих затратах на охрану природы, экологических и природоресурсных платежах»
 - 8.2 Форма № 2-тп (воздух) «Сведения об охране атмосферного воздуха»
 - 8.3 Форма № 2-тп (водхоз) «Сведения об использовании воды»
 - 8.4 Форма № 2-тп (отходы) «Сведения об образовании, использовании, обезвреживании, транспортировании и размещении отходов производства и потребления»
- 9 **Инженерные мероприятия по охране окружающей среды на предприятии**
 - 9.1 Защита атмосферного воздуха
 - 9.2 Защита поверхностных и подземных вод
 - 9.3 Утилизация отходов производства и потребления
 - 9.4 Определение эффективности инженерных мероприятий по защите окружающей среды



Федеральное государственное бюджетное образовательное учреждение
высшего образования
«Уральский государственный горный университет»
(ФГБОУ ВО «УГГУ»)
620144, г. Екатеринбург, ул. Куйбышева, 30

НАПРАВЛЕНИЕ НА ПРАКТИКУ

Студент _____
(фамилия, имя, отчество)

_____ Курса _____ факультета

специальности _____ направляется в

_____ (наименование и адрес организации)

для прохождения _____ практики с _____ по _____

М.П.

Декан факультета _____

Руководитель практики от университета _____

тел. кафедры: 8(343) _____

Отметка организации

Дата прибытия студента в организацию «_____» _____ 20__ г.

Направлен

_____ (наименование структурного подразделения)

Приказ № _____ от «_____» _____ 20__ г.

Практику окончил «_____» _____ 20__ г. Приказ № _____

М.П.

Руководитель практики от организации

_____ (должность)

_____ (ф. и. о.)

ИНДИВИДУАЛЬНОЕ ЗАДАНИЕ НА ПЕРИОД ПРАКТИКИ

Содержание индивидуального задания

Оценка выполнения индивидуального задания _____

График (план) прохождения практики

Период	Характеристика работы	Текущий контроль (выполнено/не выполнено)	Подпись руководителя практики от университета/организации
01.09-26.10	<p>Ознакомиться:</p> <ul style="list-style-type: none"> - с местом расположения предприятия и граничащими объектами; - с производственной деятельностью организации, ее структурой; - со структурным подразделением и/или должностным лицом, являющимся ответственным за природоохранную деятельность предприятия - с законодательными и нормативными требованиями в области охраны водных ресурсов - с существующей системой водопотребления и водоотведения на предприятии; - с разрешительной документацией предприятия; - с законодательными и нормативными требованиями в области охраны атмосферного воздуха - с учетной документацией на предприятии по источникам и выбросам от них загрязняющих веществ в атмосферный воздух - с проектом СЗЗ; - с требованиями нормативных и законодательных актов по наличию, размеру и режиму СЗЗ предприятия - с разрешительной документацией предприятия (проект ПДВ, разрешение на выброс) - с требованиями нормативных и законодательных актов при эксплуатации транспортных средств и в условиях НМУ, а также предусмотренные проектом ПДВ - с законодательными и нормативными требованиями в области охраны поверхностных вод - с документацией первичного учета объема забора (изъятия) водных ресурсов из водных объектов и объема сброса сточных вод и (или) дренажных вод - с разрешительной документацией предприятия (проект ПДВ, разрешение на выброс) - с законодательными и нормативными требованиями в области обращения с отходами - с документацией первичного учета опасных отходов, с движением отходов на предприятии - с паспортами отходов - с проектом ПНООЛР - с видами деятельности по обращению с отходами на предприятии и имеющейся на это лицензией - с инструкцией по обращению с отходами - с должностными инструкциями, удостоверениями, сертификатами и пр. документацией по профессиональной подготовке лиц, допущенных к обращению с опасными отходами 		
01.09-26.10	<p>Ознакомиться:</p> <ul style="list-style-type: none"> - с законодательными и нормативными требованиями в области организации производственного контроля на предприятии 		

	<ul style="list-style-type: none"> - с проектом производственного экологического контроля - с видами осуществляемого на предприятии производственного контроля - с законодательными и нормативными требованиями исчисления и уплаты платы за негативное воздействие на окружающую среду - с видами платы, которые осуществляются на предприятии - с формами и видами статистической отчетности на предприятии в соответствии с требованиями законодательных и нормативных актов - с разработанными на предприятии инженерными мероприятиями по защите атмосферного воздуха, поверхностных и подземных вод, утилизации отходов производства и потребления 		
29.06-26.07	<p>Выполнить задание под наблюдением эколога:</p> <ul style="list-style-type: none"> - составление перечня требований законодательных и нормативных актов к эксплуатации предприятий в сфере экологической безопасности - составление перечня разрешительной документации по водопотреблению и водоотведению на предприятии - заполнение учетной документации по охране атмосферного воздуха - проведение инвентаризации загрязняющих веществ и источников их выбросов в атмосферный воздух на предприятии - заполнение документации первичного учета объема забора (изъятия) водных ресурсов из водных объектов и объема сброса сточных вод и (или) дренажных вод - заполнение отчетности по результатам контроля качества сточных и природных вод - составление схемы водопотребления и водоотведения на предприятии - составление перечня отходов, образующихся на предприятии в результате осуществления своей деятельности - заполнение журналов первичного учета отходов - составление перечня необходимой для получения лицензии документации - составление инструкции по обращения с отходами 		
01.09-26.10	<p>Выполнить задание под наблюдением эколога:</p> <ul style="list-style-type: none"> - расчет платы за выбросы загрязняющих веществ и атмосферу от стационарных источников загрязнения - расчет платы за выбросы загрязняющих веществ в атмосферу от передвижных источников загрязнения - расчет платы за организованный сброс загрязняющих веществ в водные объекты - расчет платы за неорганизованный сброс загрязняющих веществ в водные объекты - расчет платы за размещение отходов - заполнение формы Расчета платы за негативное воздействие на окружающую среду (декларации) - заполнение формы №4-ос «Сведения о текущих затратах на охрану природы» - заполнение формы № 2-тп (воздух) «Сведения об охране атмосферного воздуха». - заполнение формы № 2-тп (водхоз) «Сведения об использовании воды» - заполнение формы № 2-тп (отходы) «Сведения об образовании, использовании, обезвреживании, транспортировании и размещении отходов производства и потребления» - составление перечня мероприятий по защите атмосферного воздуха - составление перечня мероприятий по защите поверхностных и подземных вод - составление возможных видов утилизации отходов производства и потребления - определение эффективности инженерных мероприятий по защите окружающей среды 		

1. Выводы (характеристика отчета в целом, соответствие объема, содержания отчета программе):

2. Недостатки отчета:

Оценка по результатам защиты:

Руководитель практики от университета

(подпись)

И.О. Фамилия

«__» _____ 20__ г.

ПРИЛОЖЕНИЕ Г

ХАРАКТЕРИСТИКА РАБОТЫ СТУДЕНТА НА ПРАКТИКЕ

Характеристика должна содержать указание на отношение студента к работе, оценку его теоретических знаний, умение применять теоретические знания на практике, степень выраженности необходимых личностных и профессиональных качеств, вывод руководителя практики от Организации о полноте выполнения индивидуального задания и отсутствии / наличии замечаний к прохождению практики студента

[Характеристика студента с места практики описывает его профессиональную подготовку, теоретические знания, практические навыки и деловые качества, которые он проявил в период прохождения практики. Писать документ нужно в официальном стиле, при этом необходимо указать в характеристике следующие сведения:

- фамилия и инициалы обучающегося;
- обязанности обучающегося в период прохождения практики;
- профессиональные качества студента;
- особенности студента, проявленные при общении с трудовым коллективом;
- практические навыки, освоенные студентом;
- оценку, выставленную студенту по результатам прохождения практики].

Главная цель составления характеристики студента с места практики — описание его профессиональной подготовки, а также новых знаний и навыков, которые он приобрел в процессе практической деятельности в конкретной организации. Подробная характеристика позволит руководителю практики со стороны учебного заведения объективно оценить ее эффективность и поставить обучающемуся справедливую оценку.

Например

Кочетова Елена Ивановна проходила практику в ООО «Исеть» в отделе, практика была организована в соответствии с программой. В период прохождения практики Кочетова Е.И. зарекомендовала себя с положительной стороны, дисциплинированным практикантом, стремящимся к получению новых знаний, навыков и умений, нацелена на повышение своей будущей профессиональной квалификации.

В период практики Кочетова Е.В. ознакомилась со структурой организации, основными направлениями ее деятельности, работой отдела, нормативными документами, регулирующими деятельность организации, спецификой функциональных обязанностей маркшейдера и приняла активное участие в текущей деятельности.

Под руководством опытного специалиста, начальника отдела..... изучала, методические материалы по; трудовое законодательство; порядок составления прогнозов....., определения перспективной и текущей потребности в; состояние рынка продаж; системы и методы оценки...; методы анализа; порядок оформления, ведения документации, связанной с; порядок формирования и ведения банка данных о; методы, порядок составления установленной отчетности; возможности использования современных информационных технологий в работе

К поручениям руководителя практики и выполняемой работе относилась добросовестно. Во время прохождения практики продемонстрировала знание теоретического материала, профессиональной терминологии...; умение применять теоретические знания на практике; продемонстрировала навыки проведения, умение найти... и применить их; грамотно оформляла документацию.....

Индивидуальное задание выполнено в полном объеме, замечаний к прохождению практики нет.

Практика Кочетовой Е.И. заслуживает оценки «отлично» или положительной оценки.

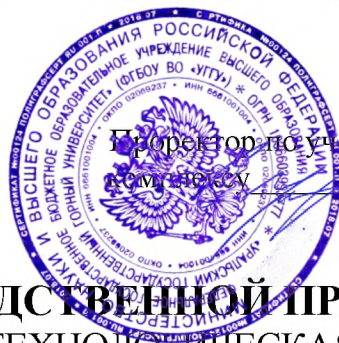
Руководитель организации
ФИО

_____ (подпись) _____

МП

МИНИСТЕРСТВО ОБРАЗОВАНИЯ И НАУКИ РОССИЙСКОЙ ФЕДЕРАЦИИ

Федеральное государственное бюджетное образовательное учреждение
высшего образования
«Уральский государственный горный университет»



УТВЕРЖДАЮ

Проректор по учебно-методическому
работе _____ С.А. Упоров

ПРОГРАММА ПРОИЗВОДСТВЕННОЙ ПРАКТИКИ ТЕХНОЛОГИЧЕСКАЯ (ПРОЕКТНО-ТЕХНОЛОГИЧЕСКАЯ) ПРАКТИКА Ч.2

Направление подготовки / специальность
20.03.02 *Природообустройство и водопользование*

Направленность (профиль) / специализация
Природоохранное обустройство территорий

форма обучения: очная, заочная

год набора: 2021

Автор: Тяботов И.А. доцент, к.т.н.,

Одобрена на заседании кафедры

Природообустройства и водопользования

(название кафедры)

Зав.кафедрой

Гревцев Н.В.

(Фамилия И.О.)

Протокол № 1 от 15.09.2020

(Дата)

Рассмотрена методической комиссией
факультета

Инженерно-экономического факультета

(название факультета)

Председатель

Мочалова Л.А.

(Фамилия И.О.)

Протокол № 2 от 12.10.2020

(Дата)

Екатеринбург
2020

СОДЕРЖАНИЕ

1 ВИД И ТИП ПРАКТИКИ И ФОРМЫ ЕЕ ПРОВЕДЕНИЯ	3
2 ПЕРЕЧЕНЬ ПЛАНИРУЕМЫХ РЕЗУЛЬТАТОВ ОБУЧЕНИЯ ПРИ ПРОХОЖДЕНИИ ПРАКТИКИ, СООТНЕСЕННЫХ С ПЛАНИРУЕМЫМИ РЕЗУЛЬТАТАМИ ОСВОЕНИЯ ОБРАЗОВАТЕЛЬНОЙ ПРОГРАММЫ	4
3 МЕСТО ПРАКТИКИ В СТРУКТУРЕ ОБРАЗОВАТЕЛЬНОЙ ПРОГРАММЫ	8
4 ОБЪЕМ ПРАКТИКИ В ЗАЧЕТНЫХ ЕДИНИЦАХ И ЕЕ ПРОДОЛЖИТЕЛЬНОСТЬ В НЕДЕЛЯХ ЛИБО В АКАДЕМИЧЕСКИХ ИЛИ АСТРОНОМИЧЕСКИХ ЧАСАХ	9
5 СОДЕРЖАНИЕ ПРАКТИКИ	9
6 ФОРМА ОТЧЕТНОСТИ ПО ПРАКТИКЕ	12
7 ПЕРЕЧЕНЬ УЧЕБНО-МЕТОДИЧЕСКОГО ОБЕСПЕЧЕНИЯ ДЛЯ САМОСТОЯТЕЛЬНОЙ РАБОТЫ ОБУЧАЮЩИХСЯ ПО ПРАКТИКЕ И ОБРАЗОВАТЕЛЬНЫЕ ТЕХНОЛОГИИ	13
8 ФОНД ОЦЕНОЧНЫХ СРЕДСТВ ДЛЯ ПРОВЕДЕНИЯ ПРОМЕЖУТОЧНОЙ АТТЕСТАЦИИ ПО ПРАКТИКЕ	13
9 ПЕРЕЧЕНЬ УЧЕБНОЙ ЛИТЕРАТУРЫ И РЕСУРСОВ СЕТИ ИНТЕРНЕТ, НЕОБХОДИМЫХ ДЛЯ ПРОВЕДЕНИЯ ПРАКТИКИ	16
10 ПЕРЕЧЕНЬ ИНФОРМАЦИОННЫХ ТЕХНОЛОГИЙ, ИСПОЛЬЗУЕМЫХ ПРИ ПРОВЕДЕНИИ ПРАКТИКИ	17
11 ОПИСАНИЕ МАТЕРИАЛЬНО-ТЕХНИЧЕСКОЙ БАЗЫ, НЕОБХОДИМОЙ ДЛЯ ПРОВЕДЕНИЯ ПРАКТИКИ	17
12 ТРЕБОВАНИЯ К ОФОРМЛЕНИЮ ОТЧЕТА ПО ПРАКТИКЕ	17
ПРИЛОЖЕНИЯ	27

1 ВИД И ТИП ПРАКТИКИ И ФОРМЫ ЕЕ ПРОВЕДЕНИЯ

Практика студентов является составной частью основной профессиональной образовательной программы высшего образования, одним из видов занятий, предусмотренных учебным планом, непосредственно ориентированных на профессионально-практическую подготовку. Система практического обучения способствует овладению предметными знаниями и умениями, развитию и повышению мотивации к профессиональной деятельности, осознанию себя как компетентного специалиста. Кроме того, она позволяет студенту попробовать свои силы в выбранной профессии, научиться применять теоретические знания, полученные в ходе теоретического обучения.

Технологическая (проектно-технологическая) практика Ч.2 позволяет заложить основы формирования у студентов навыков практической организационно-управленческой, экспертной, надзорной и инспекционно-аудиторской деятельности для решения следующих *профессиональных задач*:

- способность проводить самостоятельные исследования в соответствии с разработанной программой;
- выработка у будущих специалистов навыков обращения с отходами производства и потребления;
- изучение структуры и участие в разработке нормативных правовых актов по вопросам образовательной деятельности производственного предприятия;
- развитие навыков аналитической работы, обработки цифрового материала, разработки рекомендаций по результатам проведенного анализа;
- выполнение мониторинга полей и источников опасностей в среде обитания;
- участие в проведении экспертизы безопасности, экологической экспертизы;
- разработка проектов практических рекомендаций по сохранению природной среды;
- формирование творческого подхода в профессиональной и научно-исследовательской деятельности.

Основная цель технологической (проектно-технологической) практики Ч.2 являются: закрепление теоретических и практических знаний; овладение на основе полученных теоретических знаний профессиональными навыками и умениями по производству основных видов работ по снижению последствия антропогенной деятельности объектов различного назначения.

Задачами технологической (проектно-технологической) практики Ч.2 являются:

- изучение производственной деятельности предприятия, особенности применяемых технологических процессов и производств с точки зрения их экологичности;
- провести анализ и оценить виды загрязнения (выбросы, сбросы, отходы) того или иного производства на окружающую среду и динамику их распределения;
- провести прогнозную оценку влияния производства на окружающую среду и возможных геоэкологических последствий этого влияния;
- провести анализ и оценить виды загрязнения (выбросы, сбросы, отходы) того или иного производства на окружающую среду и динамику их распределения;
- получить практические навыки работы с приборами, средствами и методами экологического контроля;

- провести оценку экологического ущерба от загрязнения атмосферы, водных объектов, почвы, геологической среды;
- получить практические навыки работы с приборами, средствами и методами экологического контроля;
- оценить геоэкологические условия района расположения предприятия или территории планируемого хозяйственного освоения;
- принять участие в разработке мероприятий по охране окружающей среды;
- принять участие в разработке и осуществлении программы производственного мониторинга за компонентами окружающей среды на предприятии;
- принять участие в разработке и внедрении на производстве мероприятий по охране и инженерной защите окружающей среды.

<i>№ п/п</i>	<i>Вид и тип практики</i>	<i>Формы проведения практики</i>	<i>Место проведения практики</i>
1.	Производственная - технологическая (проектно-технологическая) практика Ч.2	Способы проведения: стационарная (г. Екатеринбург) или выездная (вне г. Екатеринбурга). Формы проведения практики: дискретно	Технологическая (проектно-технологическая) практика Ч.2 проводится как в структурных подразделениях УГГУ (возможно посещение профильных организаций с целью изучения их опыта решения конкретных профессиональных и производственных задач в соответствии с заданием практики), так и в организациях – базах практики, с которыми у УГГУ заключены договоры о практике, деятельность которых соответствует видам деятельности, осваиваемым в рамках ОПОП ВО
		Студенты заочной формы обучения могут пройти практику по месту работы, если деятельность организации связана с маркшейдерским делом, при этом профессиональная деятельность, осуществляемая ими, соответствует содержанию практики. В случае несоответствия (отсутствия) места работы профилю обучения, студент обязан согласовать порядок прохождения практики с выпускающей кафедрой.	

При определении мест прохождения практики обучающимися с инвалидностью учитываются рекомендации, содержащиеся в индивидуальной программе реабилитации или абилитации инвалида, относительно рекомендованных условий и видов труда. Выбор мест прохождения практик для инвалидов и лиц с ограниченными возможностями здоровья учитывает требования их доступности.

2 ПЕРЕЧЕНЬ ПЛАНИРУЕМЫХ РЕЗУЛЬТАТОВ ОБУЧЕНИЯ ПРИ ПРОХОЖДЕНИИ ПРАКТИКИ, СООТНЕСЕННЫХ С ПЛАНИРУЕМЫМИ РЕЗУЛЬТАТАМИ ОСВОЕНИЯ ОБРАЗОВАТЕЛЬНОЙ ПРОГРАММЫ

Результатом освоения **Технологической (проектно-технологической) практики Ч.2** является формирование у обучающихся следующих компетенций:
профессиональных

- способен демонстрировать знание и понимание фундаментальных наук, а также знания в междисциплинарных областях, позволяющие решать современные прикладные инженерные задачи (ПК-1);
- способен осуществлять контроль деятельности в области обращения с отходами (ПК-3);
- способен принимать профессиональные решения и соблюдать установленную технологическую дисциплину при строительстве и эксплуатации объектов природообустройства и водопользования (ПК-4);
- способен оперировать техническими средствами при производстве работ по природообустройству и водопользованию, при измерении основных параметров природных и технологических процессов (ПК-5).

Компетенция	Код по ФГОС	Код и наименование индикатора достижения компетенции	Результаты обучения	
1	2	3	4	
способен демонстрировать знание и понимание фундаментальных наук, а также знания в междисциплинарных областях, позволяющие решать современные прикладные инженерные задачи	ПК-1	ПК-1.1 Выявляет естественнонаучную сущность проблем, возникающих в ходе профессиональной деятельности, привлекает для их решения соответствующий физико-математический аппарат. ПК-1.2 Использует положения, законы и методы естественных наук при решении профессиональных задач. ПК-1.3 Использует знания в междисциплинарных областях при решении прикладных инженерных задач.	<i>знать</i>	- научные основы нормирования и контроля качества окружающей среды; - универсальные, групповые и целевые средства измерений.
			<i>уметь</i>	- обрабатывать и анализировать результаты измерений мониторинга качества окружающей среды.
			<i>владеть</i>	- навыками математического анализа и моделирования, теоретического и экспериментального исследования профессиональных задач природообустройства и водопользования.
способен осуществлять контроль деятельности в области обращения с отходами	ПК-3	ПК-3.1 Использует методы оценки состояния деятельности предприятия, связанной с обращением с отходами ПК-3.2 Решает задачи, связанные с организацией деятельности в области обращения с отходами	<i>знать</i>	- основные закономерности и исторические этапы обращения с отходами; - основные критерии, методы и направления рационального обращения с отходами;
			<i>уметь</i>	- выявлять и анализировать причинно-следственные связи взаимодействия общества и природы в сфере обращения с отходами; - использовать экологически чистые современные материалы при строительстве полигонов санитарного захоронения ТБО
			<i>владеть</i>	- навыками проведения исследований современного состояния и проблем взаимодействия общества и природы в сфере обращения с отходами на разных территориальных уровнях (глобальном, региональном, локальном);

				<ul style="list-style-type: none"> - способами практического применения знаний в области природопользования; - основными аспектами и принципами охраны окружающей среды;
<p>способен принимать профессиональные решения и соблюдать установленную технологическую дисциплину при строительстве и эксплуатации объектов природообустройства и водопользования</p>	ПК-4	<p>ПК-4.1 Использует методы строительства объектов природообустройства и водопользования ПК-4.2 Решает задачи, связанные с применением в практической деятельности методов строительства объектов природообустройства и водопользования.</p>	<i>знать</i>	<ul style="list-style-type: none"> - нормирование и планирование производственных процессов при выполнении проектно-исследовательских, строительных и ремонтных работ при природообустройстве и водопользовании; - методику выбора и оценки технологических решений по производству работ на объектах природообустройства и водопользования.
			<i>уметь</i>	<ul style="list-style-type: none"> - решать организационно-технологические задачи с учетом безопасности жизнедеятельности и охраны окружающей среды; - пользоваться законодательными и нормативными правовыми актами по вопросам надзора и контроля в сфере безопасности.
			<i>владеть</i>	<ul style="list-style-type: none"> - навыками выбора критериев оценки компонентов окружающей среды в соответствии с нормативными документами; - навыками качественных и количественных расчётов нормативных уровней допустимых нагрузок.
<p>способен оперировать техническими средствами при производстве работ по природообустройству и водопользованию, при измерении основных параметров природных и технологических процессов</p>	ПК-5	<p>ПК-5.1 Осознает значимость использования современных технических средств при измерении основных экологических показателей ПК-5.2 Применяет технические средства при разработке проектов в сфере природообустройства и водопользования</p>	<i>знать</i>	<ul style="list-style-type: none"> - содержание ключевых понятий в сфере обращения с отходами; - теоретические основы, принципы, средства и механизмы воздействия опасностей на человека, взаимодействия организма человека с опасностями среды обитания с учетом специфики механизма токсического действия вредных веществ, энергетического воздействия и комбинированного действия вредных факторов; - современные методы контроля окружающей среды; - механизмы экологического нормирования, ПДК веществ;
			<i>уметь</i>	<ul style="list-style-type: none"> - рассчитывать суммарный показатель загрязнения (СПЗ) почв, индекс загрязнения поверхностной и подземной вод (ИЗВ), индекс загрязнения атмосферного воздуха (ИЗА);

			<ul style="list-style-type: none"> - устанавливать примерный перечень контролируемых показателей атмосферного воздуха, почв, подземной и поверхностной воды на основании существующих методик; - распознавать опасность, вредные и негативные факторы техногенного и природного характера в производственных, повседневных и чрезвычайных ситуациях; - давать оценку степени воздействия на окружающую среду и поражения человека при воздействии различных опасных и вредных факторов производственной среды
		<i>владеть</i>	<ul style="list-style-type: none"> - методами исследований в сфере обращения с отходами - навыками идентификации опасностей, вредных и негативных факторов техногенного и природного характера в производственных, повседневных и чрезвычайных ситуациях; - навыками использования методик покомпонентной и интегральной оценки почвы, атмосферного воздуха, поверхностных и подземных вод; - навыками работы в области оценки опасностей, воздействующих на реципиенты (человека, оборудование, окружающая природная среда).

В результате практики обучающийся должен:

Знать:	<ul style="list-style-type: none"> - нормирование и планирование производственных процессов при вы-полнении проектно-изыскательских, строительных и ремонтных работ при природообустройстве и водопользовании; - методику выбора и оценки технологических решений по производству работ на объектах природообустройства и водопользования; - принципы и процессы работы технического оборудования и приборов; экологическое законодательство РФ, основные правовые нормативные акты в области охраны окружающей среды; - научные основы нормирования и контроля качества окружающей среды; - универсальные, групповые и целевые средства измерений; - основные закономерности и исторические этапы обращения с отходами; - основные критерии, методы и направления рационального обращения с отходами; - содержание ключевых понятий в сфере обращения с отходами; - теоретические основы, принципы, средства и механизмы воздействия опасностей на человека, взаимодействия организма человека с опасностями среды обитания с учетом специфики механизма токсического действия вредных
--------	--

	<p>веществ, энергетического воздействия и комбинированного действия вредных факторов;</p> <ul style="list-style-type: none"> - современные методы контроля окружающей среды; - механизмы экологического нормирования, ПДК веществ.
Уметь:	<ul style="list-style-type: none"> - решать организационно-технологические задачи с учетом безопасности жизнедеятельности и охраны окружающей среды; - пользоваться законодательными и нормативными правовыми актами по вопросам надзора и контроля в сфере безопасности; - определять и анализировать основные загрязнения окружающей среды; - обрабатывать и анализировать результаты измерений мониторинга качества окружающей среды; - выявлять и анализировать причинно-следственные связи взаимодействия общества и природы в сфере обращения с отходами; - использовать экологически чистые современные материалы при строительстве полигонов санитарного захоронения ТБО; - рассчитывать суммарный показатель загрязнения (СПЗ) почв, индекс загрязнения поверхностной и подземной вод (ИЗВ), индекс загрязнения атмосферного воздуха (ИЗА); - устанавливать примерный перечень контролируемых показателей атмосферного воздуха, почв, подземной и поверхностной воды на основании существующих методик; - распознавать опасность, вредные и негативные факторы техногенного и природного характера в производственных, повседневных и чрезвычайных ситуациях; - давать оценку степени воздействия на окружающую среду и поражения человека при воздействии различных опасных и вредных факторов производственной среды.
Владеть:	<ul style="list-style-type: none"> - навыками выбора критериев оценки компонентов окружающей среды в соответствии с нормативными документами; - навыками качественных и количественных расчётов нормативных уровней допустимых нагрузок; - методами проведения экологического анализа, выявления основных источников загрязнения окружающей среды; - навыками математического анализа и моделирования, теоретического и экспериментального исследования профессиональных задач природообустройства и водопользования; - навыками проведения исследований современного состояния и проблем взаимодействия общества и природы в сфере обращения с отходами на разных территориальных уровнях (глобальном, региональном, локальном); - способами практического применения знаний в области природопользования; - основными аспектами и принципами охраны окружающей среды; - методами исследований в сфере обращения с отходами - навыками идентификации опасностей, вредных и негативных факторов техногенного и природного характера в производственных, повседневных и чрезвычайных ситуациях; - навыками использования методик покомпонентной и интегральной оценки почвы, атмосферного воздуха, поверхностных и подземных вод; - навыками работы в области оценки опасностей, воздействующих на реципиенты (человека, оборудование, окружающая природная среда).

3 МЕСТО ПРАКТИКИ В СТРУКТУРЕ ОБРАЗОВАТЕЛЬНОЙ ПРОГРАММЫ

Технологическая (проектно-технологическая) практика Ч.2 студентов УГГУ является составной частью основной профессиональной образовательной программы высшего образования, входит в Блок 2 «Практика», и представляет собой одну из форм организации

учебного процесса, заключающуюся в профессионально-практической подготовке обучающихся в университете и на базах практики.

4 ОБЪЕМ ПРАКТИКИ В ЗАЧЕТНЫХ ЕДИНИЦАХ И ЕЕ ПРОДОЛЖИТЕЛЬНОСТЬ В НЕДЕЛЯХ ЛИБО В АКАДЕМИЧЕСКИХ ИЛИ АСТРОНОМИЧЕСКИХ ЧАСАХ

Общая трудоемкость учебной практики составляет 12 зачетных единиц, 432 часа. Общее время прохождения учебной практики студентов 8 недель 56 календарных дней.

5 СОДЕРЖАНИЕ ПРАКТИКИ

№ п/п	№ недели	Разделы (этапы) практики и содержание	Трудоемкость (в часах) - учебная работа/ самостоятельная работа		Формы контроля
			учебная	СР	
		<i>Подготовительный (организационный) этап</i>			
1.1	1	Организационное собрание, сбор и изучение рекомендуемой литературы, получение необходимых консультаций по организации и методике проведения работ со стороны руководителя практики от кафедры	2	4	собеседование
1.2	1	- получение направления на практику - получение материалов для прохождения практики (программа практики) - подготовка плана практики	2	1	-
1.3	1	Инструктаж по технике безопасности, охране труда, пожарной безопасности, сдача техминимума	8	4	
1.4	2	Ознакомление с историей развития, сферы и видами деятельности предприятия, обзорные экскурсии с целью общего знакомства предприятия	8	4	
2		<i>Основной этап</i>			
2.1	2	Характеристика производственной деятельности предприятия и его структура	20	4	отчет по практике Защита отчета
2.2	2	Природно-климатические и экологические условия района расположения предприятия	10	2	
2.3	2	Природные ресурсы, используемые на предприятии (сведения о земельных ресурсах, характеристика сырья, характеристика водоснабжения).	20	6	
2.4	3	Общие требования в области охраны окружающей среды при эксплуатации предприятий	18	6	
2.5	3	Основные источники, виды воздействия, оценка воздействия на окружающую среду	28	18	
2.6	3	Мероприятия по охране и рациональному использованию атмосферного воздуха	18	9	
2.7	4	Мероприятия по охране и рациональному использованию земельных ресурсов	26	12	
2.8	4	Мероприятия по охране и рациональному	30	16	
					Отчет по практике

		использованию водных ресурсов			
2.4	4	Охрана окружающей среды при обращении с отходами промышленного производства	16	4	
2.5	5	Организация производственного экологического контроля на предприятиях	26	12	
2.6	5	Плата за негативное воздействие на окружающую среду	10	8	
2.7	6	Статистическая отчетность предприятия по природным ресурсам и охране окружающей среды	20	4	
2.8	6,7	Инженерные мероприятия по охране окружающей среды на предприятии	26	12	
3		<i>Итоговый (заключительный) этап</i>			
3.1	8	Обработка и анализ полученной информации по результатам практики - составление отчета по результатам практики - защита отчета	-	18	Зачет
		ИТОГО	288	144	

Практика для обучающихся с ограниченными возможностями здоровья и инвалидов проводится с учетом особенностей их психофизического развития, индивидуальных возможностей и состояния здоровья.

В целях обеспечения организации самостоятельной работы студента в период практики перед началом практики для студентов проводится организационное собрание, на котором разъясняются цели и задачи, содержание, сроки практики, порядок её прохождения, сообщается информация о предприятиях-базах практик и количестве предоставляемых мест на них, формулируются задания практики, план практики, разъясняются формы, виды отчетности, порядок заполнения бланков отчетности, требования к оформлению отчетных документов, порядок защиты отчета по практике, даются иные рекомендации по прохождению практики.

Студенты получают программу практики, доступ ко всей необходимой для оформления результатов практики документации.

Организация технологической (проектно-технологической) практики Ч.2 на местах возлагается на руководителя организации, которые знакомят студентов с порядком прохождения технологической (проектно-технологической) практики Ч.2, назначают её руководителем практического работника и организуют прохождение практики в соответствии с программой практики.

Общие рекомендации студентам по прохождению технологической (проектно-технологической) практики Ч.2:

Перед прохождением практики студент должен изучить программу, представленную учебно-методическую документацию по практике и обратиться к соответствующим нормативным материалам, литературе с тем, чтобы быть подготовленным к выполнению поручений, данных руководителем практики, к решению задач практики, конкретных практических вопросов.

Студенты должны подготовить: ксерокопии своих свидетельств о постановке на учет в налоговом органе (ИНН), пенсионного страхования; получить при необходимости медицинскую справку по форме, требуемой предприятием-базой практики, в поликлинике, к которой прикреплены; подготовить фотографии (формат по требованию предприятия-базы практики) и паспортные данные (ксерокопии разворотов с фотографией и регистрацией места жительства) для оформления пропусков на предприятия, при необходимости.

В рамках *самостоятельной работы* студенту рекомендуется проработать конспекты лекций, учебников и других горнотехнических изданий, технической документации горных предприятий, Контроль качества самостоятельной работы студентов производится при защите отчёта по практике.

При прохождении практики обучающиеся обязаны:

своевременно прибыть на место прохождения практики, иметь при себе все необходимые документы: паспорт, индивидуальное задание, план (график) практики;
 подчиняться действующим правилам внутреннего трудового распорядка организации – места прохождения практики;
 изучить и строго соблюдать правила охраны труда, техники безопасности, производственной санитарии и промышленной безопасности;
 полностью выполнять задания, предусмотренные программой практики;
 выполнять задания руководителя практики от организации;
 быть вежливым, внимательным в общении с работниками;
 вести записи о проделанной работе, чтобы в дальнейшем в отчете описать содержание проделанной работы;
 в установленный срок отчитаться о прохождении практики руководителю практики от кафедры, подготовить и сдать отчет и другие документы практики на кафедру.

При подготовке к практике и во время прохождения практики рекомендуется по возникшим вопросам обращаться к учебной литературе, методическим материалам. При возникновении затруднений в процессе практики студент может обратиться к руководителю практики от университета либо от организации-базы практики и получить необходимые разъяснения.

Примерный план прохождения практики:

Задание	Отчетность
<i>Знакомство с основами будущей профессии</i>	
1. Общие требования в области охраны окружающей среды при эксплуатации предприятий.	Раздел в отчете по практике.
2. Порядок использования предприятием водных объектов.	Раздел в отчете по практике.
3. Охрана атмосферного воздуха от загрязнения.	Раздел в отчете по практике.
4. Охрана поверхностных вод от загрязнения.	Раздел в отчете по практике.
5. Охрана окружающей среды при обращении с отходами промышленного производства.	Раздел в отчете по практике.
6. Организация производственного экологического контроля на предприятиях.	Раздел в отчете по практике.
7. Плата за негативное воздействие на окружающую среду.	Раздел в отчете по практике.
8. Статистическая отчетность предприятия по природным ресурсам и охране окружающей среды.	Раздел в отчете по практике.
9. Инженерные мероприятия по охране окружающей среды на предприятии.	Раздел в отчете по практике.
<i>Формирование профессиональных компетенций (умений и навыков)</i>	
1. Определять и анализировать основные загрязнения окружающей среды в рамках района практики. 2. Освоить практические навыки планирования и реализации программы комплексного экологического мониторинга. 3. Освоить полевые, лабораторные и камеральные работы в рамках комплексного экологического мониторинга	1. Общие требования в области охраны окружающей среды при эксплуатации предприятий. 2. Порядок использования предприятием водных объектов. 3. Охрана атмосферного воздуха от загрязнения. 4. Охрана поверхностных вод от загрязнения. 5. Охрана окружающей среды при обращении с отходами промышленного производства.

<p>окружающей среды.</p> <p>4. Освоить навыки анализа полученной информации с целью разработки мероприятий по улучшению и сохранению качества окружающей среды.</p>	<p>6. Организация производственного экологического контроля на предприятиях.</p> <p>7. Плата за негативное воздействие на окружающую среду.</p> <p>8. Статистическая отчетность предприятия по природным ресурсам и охране окружающей среды.</p> <p>9. Инженерные мероприятия по охране окружающей среды на предприятии.</p>
---	--

6 ФОРМЫ ОТЧЕТНОСТИ ПО ПРАКТИКЕ

По результатам технологической (проектно-технологической) практики Ч.2 студент представляет набор документов:

- индивидуальное задание и график (план) проведения практики заполненный соответствующим образом (приложение В);
- характеристика с места практики (приложение Г);
- отчет обучающегося.

Индивидуальное задание, график (план) прохождения практики, характеристика – единый документ.

Документы должны быть подписаны руководителем практики от организации и заверены печатью организации.

Отчет вместе с документами служит основанием для оценки результатов технологической (проектно-технологической) практики Ч.2 руководителем практики от университета. Полученная оценка - «зачтено» выставляется в ведомость и зачетную книжку студента.

Содержание отчета должно соответствовать программе практики, в нем обобщается и анализируется весь ход практики, выполнение заданий и других запланированных мероприятий. Отчет должен иметь четкое построение, логическую последовательность, конкретность.

Отчет технологической (проектно-технологической) практики Ч.2 имеет следующую структуру: титульный лист (приложение А), индивидуальное задание и график (план) проведения практики заполненный соответствующим образом (приложение В), содержание (приложение Б), введение, основная часть (первый, второй разделы и далее), заключение, приложения.

Титульный лист отчета содержит: указание места прохождения практики, данные о руководителе практики от университета и от организации (образец – приложение А).

После титульного листа помещается индивидуальное задание на практику, содержащее график (план) практики, характеристику с места практики.

Содержание отчета о прохождении технологической (проектно-технологической) практики Ч.3 помещают после титульного листа и индивидуального задания. В содержании отчета указывают: перечень разделов (при желании параграфов), номера страниц, с которых начинается каждый из них (образец – приложение Б).

Во введении следует отразить: место и сроки практики; её цели и задачи; выполненные обязанности, изученный информационный материал.

Введение не должно превышать 1 страницы компьютерного набора.

Основная часть отчета должна содержать следующие разделы, в зависимости от специфики предприятия и существующего его воздействия на окружающую среду:

1. Общие требования в области охраны окружающей среды при эксплуатации предприятий.
2. Порядок использования предприятием водных объектов.
3. Охрана атмосферного воздуха от загрязнения.

4. Охрана поверхностных вод от загрязнения.
5. Охрана окружающей среды при обращении с отходами промышленного производства.
6. Организация производственного экологического контроля на предприятиях.
7. Плата за негативное воздействие на окружающую среду.
8. Статистическая отчетность предприятия по природным ресурсам и охране окружающей среды.
9. Инженерные мероприятия по охране окружающей среды на предприятии

7 ПЕРЕЧЕНЬ УЧЕБНО-МЕТОДИЧЕСКОГО ОБЕСПЕЧЕНИЯ ДЛЯ САМОСТОЯТЕЛЬНОЙ РАБОТЫ ОБУЧАЮЩИХСЯ ПО ПРАКТИКЕ И ОБРАЗОВАТЕЛЬНЫЕ ТЕХНОЛОГИИ

В качестве учебно-методического обеспечения самостоятельной работы обучающихся в период прохождения ими технологической (проектно-технологической) практики Ч.2 выступает программа технологической (проектно-технологической) практики Ч.2. Во время проведения технологической практики используются следующие технологии: обучение приемам выполнения простейших экологических задач, экскурсии, индивидуальное обучение методикам заполнения экологической документации.

8 ФОНД ОЦЕНОЧНЫХ СРЕДСТВ ДЛЯ ПРОВЕДЕНИЯ ПРОМЕЖУТОЧНОЙ АТТЕСТАЦИИ ОБУЧАЮЩИХСЯ ПО ПРАКТИКЕ

8.1 Паспорт фонда оценочных средств по практике

Компетенции	Код и наименование индикатора достижения компетенции	Контролируемые результаты обучения		Оценочные средства
способен демонстрировать знание и понимание фундаментальных наук, а также знания в междисциплинарных областях, позволяющие решать современные прикладные инженерные задачи (ПК-1)	ПК-1.1 Выявляет естественнонаучную суть проблем, возникающих в ходе профессиональной деятельности, привлекает для их решения соответствующий физико-математический аппарат. ПК-1.2 Использует положения, законы и методы естественных наук при решении профессиональных задач. ПК-1.3 Использует знания в междисциплинарных областях при решении прикладных инженерных задач.	<i>знать</i>	- научные основы нормирования и контроля качества окружающей среды; - универсальные, групповые и целевые средства измерений.	вопросы
		<i>уметь</i>	- обрабатывать и анализировать результаты измерений мониторинга качества окружающей среды.	отчет
		<i>владеть</i>	- навыками математического анализа и моделирования, теоретического и экспериментального исследования профессиональных задач природообустройства и водопользования.	характеристика с места практики, отчет

способен осуществлять контроль деятельности в области обращения с отходами (ПК-3)	ПК-3.1 Использует методы оценки состояния деятельности предприятия, связанной с обращением с отходами ПК-3.2 Решает задачи, связанные с организацией деятельности в области обращения с отходами	<i>знать</i>	- основные закономерности и исторические этапы обращения с отходами; - основные критерии, методы и направления рационального обращения с отходами;	вопросы
		<i>уметь</i>	- выявлять и анализировать причинно-следственные связи взаимодействия общества и природы в сфере обращения с отходами; - использовать экологически чистые современные материалы при строительстве полигонов санитарного захоронения ТБО	отчет
		<i>владеть</i>	- навыками проведения исследований современного состояния и проблем взаимодействия общества и природы в сфере обращения с отходами на разных территориальных уровнях (глобальном, региональном, локальном); - способами практического применения знаний в области природопользования; - основными аспектами и принципами охраны окружающей среды;	отчет и его защита
способен принимать профессиональные решения и соблюдать установленную технологическую дисциплину при строительстве и эксплуатации объектов природообустройства и водопользования (ПК-4)	ПК-4.1 Использует методы строительства объектов природообустройства и водопользования ПК-4.2 Решает задачи, связанные с применением в практической деятельности методов строительства объектов природообустройства и водопользования	<i>знать</i>	- нормирование и планирование производственных процессов при выполнении проектно-изыскательских, строительных и ремонтных работ при природообустройстве и водопользовании; - методику выбора и оценки технологических решений по производству работ на объектах природообустройства и водопользования.	вопросы
		<i>уметь</i>	- решать организационно-технологические и задачи с учетом безопасности жизнедеятельности и охраны окружающей среды; - пользоваться законодательными и нормативными правовыми актами по вопросам надзора и контроля в сфере безопасности.	отчет
		<i>владеть</i>	- навыками выбора критериев оценки компонентов окружающей среды в соответствии с нормативными документами; - навыками качественных и количественных расчетов нормативных уровней допустимых нагрузок.	отчет и его защита
способен оперировать техническими средствами при	ПК-5.1 Осознает значимость использования сов	<i>знать</i>	- содержание ключевых понятий в сфере обращения с отходами; - теоретические основы, принципы, средства и механизмы воздействия	вопросы

производстве работ по природообустройству и водопользованию, при измерении основных параметров природных и технологических процессов (ПК-5)	ременных технических средств при измерении основных экологических показателей ПК-5.2 Применяет технические средства при разработке проектов в сфере природообустройства и водопользования		опасностей на человека, взаимодействия организма человека с опасностями среды обитания с учетом специфики механизма токсического действия вредных веществ, энергетического воздействия и комбинированного действия вредных факторов; - современные методы контроля окружающей среды; - механизмы экологического нормирования, ПДК веществ;	
		<i>уметь</i>	- рассчитывать суммарный показатель загрязнения (СПЗ) почв, индекс загрязнения поверхностной и подземной вод (ИЗВ), индекс загрязнения атмосферного воздуха (ИЗА); - устанавливать примерный перечень контролируемых показателей атмосферного воздуха, почв, подземной и поверхностной воды на основании существующих методик; - распознавать опасность, вредные и негативные факторы техногенного и природного характера в производственных, повседневных и чрезвычайных ситуациях; - давать оценку степени воздействия на окружающую среду и поражения человека при воздействии различных опасных и вредных факторов производственной среды	характеристика с места практики, отчет
		<i>владеть</i>	- методами исследований в сфере обращения с отходами - навыками идентификации опасностей, вредных и негативных факторов техногенного и природного характера в производственных, повседневных и чрезвычайных ситуациях; - навыками использования методик покомпонентной и интегральной оценки почвы, атмосферного воздуха, поверхностных и подземных вод; - навыками работы в области оценки опасностей, воздействующих на реципиенты (человека, оборудование, окружающая природная среда).	характеристика с места практики, отчет

Аттестация по итогам прохождения практики проводится в форме зачета.

Для осуществления промежуточного контроля практики обучающихся используется **Фонд оценочных средств по технологической (проектно-технологической) практике Ч.2 (приложение)**.

9 ПЕРЕЧЕНЬ УЧЕБНОЙ ЛИТЕРАТУРЫ И РЕСУРСОВ СЕТИ «ИНТЕРНЕТ», НЕОБХОДИМЫХ ДЛЯ ПРОВЕДЕНИЯ ПРАКТИКИ

9.1 Основная литература

№ п/п	Наименование	Кол-во экз.
1	Редина М.М., Хаустов А.П. Нормирование и снижение загрязнений окружающей среды. Учебник для бакалавров. Москва Юрайт. 2014	10
2	Экологический мониторинг: учебник для академического бакалавриата. А.П. Хаустов, М.М. Редина. Российский университет дружбы народов. – Москва: Юрайт, 2016. -490	15
3	Промышленная экология: учебник и практикум для академического бакалавриата / Н. М. Ларионов, А.С. Рябышенков. – 2-е изд., перераб. И доп. – Москва: Юрайт, 2018.	10
4	Экологическое проектирование и экспертиза: учебник / В.М. Питулько, В.В. Иванова. – Ростов-на-Дону: Феникс, 2016. -472 с.	11
5	Обеспечение экологической безопасности в промышленности: учебное пособие / А.В. Хохряков, А.Г. Студенок, И.В. Медведева, А.М. Ольховский, В.Г. Альбрехт, А.Ф. Фадеичев, Е.А. Летучая, О.А. Москвина, Е.М. Цейтлин, Г.А. Студенок; под ред. А.В. Хохрякова, А.Г. Студенка; ФГБОУ ВО «Уральский государственный горный университет». – Екатеринбург, изд-во УГГУ, 2017 г. – 297 с.	30

9.2 Дополнительная литература

№ п/п	Наименование	Кол- во экз.
1	Окружающая среда и человек: учебное пособие / Почекаева Е. И.; под редакцией Ю.В. Новикова. - Ростов н/Д: Феникс, 2012. – 576 с. 1	1
2	Промышленная экология. Учебник для студ. ВУЗов./ И.В. Семенова — М.: Академия, 2009. — 528 с. 1	1
3	Основы инженерной экологии: учебное пособие / В.В, Денисов [и другие]; под редакцией проф. В.В. Денисова. – Ростов н/Д: Феникс, 2013. – 623 с. 2	2
4	Управление экологической деятельностью: учебное пособие / М. Н. Игнатьева, Л. А. Мочалова; Уральский государственный горный университет. - Екатеринбург: УГГУ. Часть 2. - 2014. - 167 с. 60	4

9.3 Ресурсы сети «Интернет»

1. Об охране окружающей среды [Электронный ресурс]: Федеральный Закон от 10 января 2002 г. №7-ФЗ (с доп. и изм.). - Режим доступа: ИПС «КонсультантПлюс».

2. Об отходах производства и потребления [Электронный ресурс]: Федеральный Закон от 24 июня 1998 г. №89-ФЗ (с доп. и изм.). - Режим доступа: ИПС «КонсультантПлюс».

3. Об охране атмосферного воздуха [Электронный ресурс]: Федеральный Закон от 4 мая 1999 г. №96-ФЗ (с доп. и изм.). - Режим доступа: ИПС «КонсультантПлюс».

4. Водный кодекс РФ [Электронный ресурс]: Федеральный Закон от 3 июня 2006 г. №74-ФЗ (с доп. и изм.). - Режим доступа: ИПС «КонсультантПлюс»

10 ПЕРЕЧЕНЬ ИНФОРМАЦИОННЫХ ТЕХНОЛОГИЙ, ИСПОЛЬЗУЕМЫХ ПРИ ПРОВЕДЕНИИ ПРАКТИКИ, ВКЛЮЧАЯ ПЕРЕЧЕНЬ ПРОГРАММНОГО ОБЕСПЕЧЕНИЯ И ИНФОРМАЦИОННЫХ СПРАВОЧНЫХ СИСТЕМ

Для успешного прохождения практики, студент использует:

1. Microsoft Windows 8 Professional
2. Microsoft Office Standard 2013
3. Microsoft Office Professional 2010

11 ОПИСАНИЕ МАТЕРИАЛЬНО-ТЕХНИЧЕСКОЙ БАЗЫ, НЕОБХОДИМОЙ ДЛЯ ПРОВЕДЕНИЯ ПРАКТИКИ

Для проведения практики необходимо следующее материально-техническое оборудование: рабочее место, соответствующее нормам санитарно-гигиенического и противопожарного законодательства Российской Федерации, библиотека УГГУ.

Материально-техническое обеспечение практики возлагается на руководителей организаций, принимающих обучающихся для прохождения учебной ознакомительной практики.

12 ТРЕБОВАНИЯ К ОФОРМЛЕНИЮ ОТЧЕТА ПО ПРАКТИКЕ

12.1 ОБЩИЕ ТРЕБОВАНИЯ

Оформление отчета осуществляется в соответствии с требованиями государственных стандартов и университета.

Отчет выполняется печатным способом с использованием компьютера.

Каждая страница текста, включая иллюстрации и приложения, нумеруется арабскими цифрами, кроме титульного листа и содержания, по порядку без пропусков и повторений. Номера страниц проставляются, начиная с введения (третья страница), в центре нижней части листа без точки.

Текст работы следует печатать, соблюдая следующие размеры полей: правое – 10 мм, верхнее и нижнее – 20 мм, левое – 30 мм.

Рекомендуемым типом шрифта является Times New Roman, размер которого 14 pt (пунктов) (на рисунках и в таблицах допускается применение более мелкого размера шрифта, но не менее 10 pt).

Текст печатается через 1,5-ый интервал, красная строка – 1,25 см.

Цвет шрифта должен быть черным, необходимо соблюдать равномерную плотность, контрастность и четкость изображения по всей работе. Разрешается использовать компьютерные возможности акцентирования внимания на определенных терминах и формулах, применяя курсив, полужирный шрифт не применяется.

12.2 ПРАВИЛА ОФОРМЛЕНИЯ НАИМЕНОВАНИЙ И НУМЕРАЦИИ СТРУКТУРНЫХ ЭЛЕМЕНТОВ, ГЛАВ И ПАРАГРАФОВ

Отчет должен включать следующие структурные элементы: титульный лист, содержание, введение, основной текст, заключение, приложения (является дополнительным элементом). Основной текст может быть разделен на разделы и параграфы.

Каждый структурный элемент отчета (титульный лист, содержание, введение, заключение, приложение) и разделы необходимо начинать с новой страницы. Следующий параграф внутри одного раздела начинается через 2 межстрочных интервала на том же листе, где закончился предыдущий.

Расстояние между заголовком структурного элемента и текстом, заголовками главы и параграфа, заголовком параграфа и текстом составляет 2 межстрочных интервала.

Наименования структурных элементов письменной работы («СОДЕРЖАНИЕ», «ВВЕДЕНИЕ», «ЗАКЛЮЧЕНИЕ», «ПРИЛОЖЕНИЕ») служат заголовками структурных элементов. Данные наименования пишутся по центру страницы без точки в конце прописными (заглавными) буквами, не подчеркивая.

Разделы, параграфы должны иметь заголовки. Их следует нумеровать арабскими цифрами и записывать по центру страницы прописными (заглавными) буквами без точки в конце, не подчеркивая. Номер раздела указывается цифрой (например, 1, 2, 3), номер параграфа включает номер раздела и порядковый номер параграфа, разделенные точкой (например, 1.1, 2.1, 3.3). После номера раздела и параграфа в тексте точку не ставят. Если заголовок состоит из двух предложений, их разделяют точкой. Переносы слов в заголовках не допускаются. Не допускается писать заголовок параграфа на одном листе, а его текст – на другом.

В содержании работы наименования структурных элементов указываются с левого края страницы, при этом первая буква наименования является прописной (заглавной), остальные буквы являются строчными, например:

Введение

1 Краткая характеристика организации – места прохождения практики

2 Практический раздел – выполненные работы

Заключение

Приложения

12.3 ПРАВИЛА ОФОРМЛЕНИЯ СОКРАЩЕНИЙ И АББРЕВИАТУР

Сокращение русских слов и словосочетаний допускается при условии соблюдения требований ГОСТ 7.12–93 «Система стандартов по информации, библиотечному и издательскому делу. Библиографическая запись. Сокращение слов на русском языке. Общие требования и правила».

В тексте письменной работы допускаются общепринятые сокращения и аббревиатуры, установленные правилами орфографии и соответствующими нормативными документами, например: год – г., годы – гг., и так далее – и т. д., метр – м, тысяч – тыс., миллион – млн, миллиард – млрд, триллион – трлн, страница – с., Российская Федерация – РФ, общество с ограниченной ответственностью – ООО.

При использовании авторской аббревиатуры необходимо при первом ее упоминании дать полную расшифровку, например: «... Уральский государственный горный университет (далее – УГГУ)...».

Не допускается использование сокращений и аббревиатур в заголовках письменной работы, глав и параграфов.

12.4 ПРАВИЛА ОФОРМЛЕНИЯ ПЕРЕЧИСЛЕНИЙ

При необходимости в тексте работы могут быть приведены перечисления. Перед каждым элементом перечисления следует ставить дефис (иные маркеры не допустимы). Например:

«... заключение содержит:

- краткие выводы;
- оценку решений;
- разработку рекомендаций.»

При необходимости ссылки в тексте работы на один из элементов перечисления вместо дефиса ставятся строчные буквы в порядке русского алфавита, начиная с буквы а (за исключением букв ё, з, й, о, ч, ъ, ы, ь). Для дальнейшей детализации перечислений необходимо использовать арабские цифры, после которых ставится скобка, а запись производится с абзацного отступа. Например:

- а) ...;
- б) ...;
- 1) ...;
- 2) ...;
- в) ...

12.5 ПРАВИЛА ОФОРМЛЕНИЯ РИСУНКОВ

В письменной работе для наглядности, уменьшения физического объема сплошного текста следует использовать иллюстрации – графики, схемы, диаграммы, чертежи, рисунки и фотографии. Все иллюстрации именуется рисунками. Их количество зависит от содержания работы и должно быть достаточно для того, чтобы придать ей ясность и конкретность.

На все рисунки должны быть даны ссылки в тексте работы, например: «... в соответствии с рисунком 2 ...» или «... тенденцию к снижению (рисунок 2)».

Рисунки следует располагать в работе непосредственно после текста, в котором они упоминаются впервые (при наличии достаточного пространства для помещения рисунка со всеми поясняющими данными), или на следующей странице. Если рисунок достаточно велик, его можно размещать на отдельном листе. Допускается поворот рисунка по часовой стрелке (если он выполнен на отдельном листе). Рисунки, размеры которых больше формата А4, учитывают как одну страницу и помещают в приложение.

Рисунки, за исключением рисунков в приложениях, следует нумеровать арабскими цифрами сквозной нумерацией по всей работе. Каждый рисунок (схема, график, диаграмма) обозначается словом «Рисунок», должен иметь заголовок и подписываться следующим образом – посередине строки без абзацного отступа, например:



Рисунок 1 – Структура администрации организации

Если на рисунке отражены показатели, то после заголовка рисунка через запятую указывается единица измерения, например:

Рисунок 1 – Структура добычи, %

Рисунки каждого приложения обозначают отдельной нумерацией арабскими цифрами с добавлением перед цифрой обозначения приложения (например, рисунок А.3).

Если рисунок взят из первичного источника без авторской переработки, следует сделать ссылку, например:

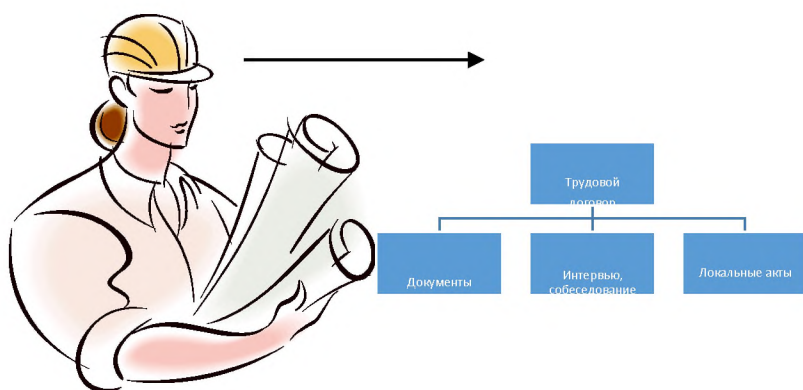
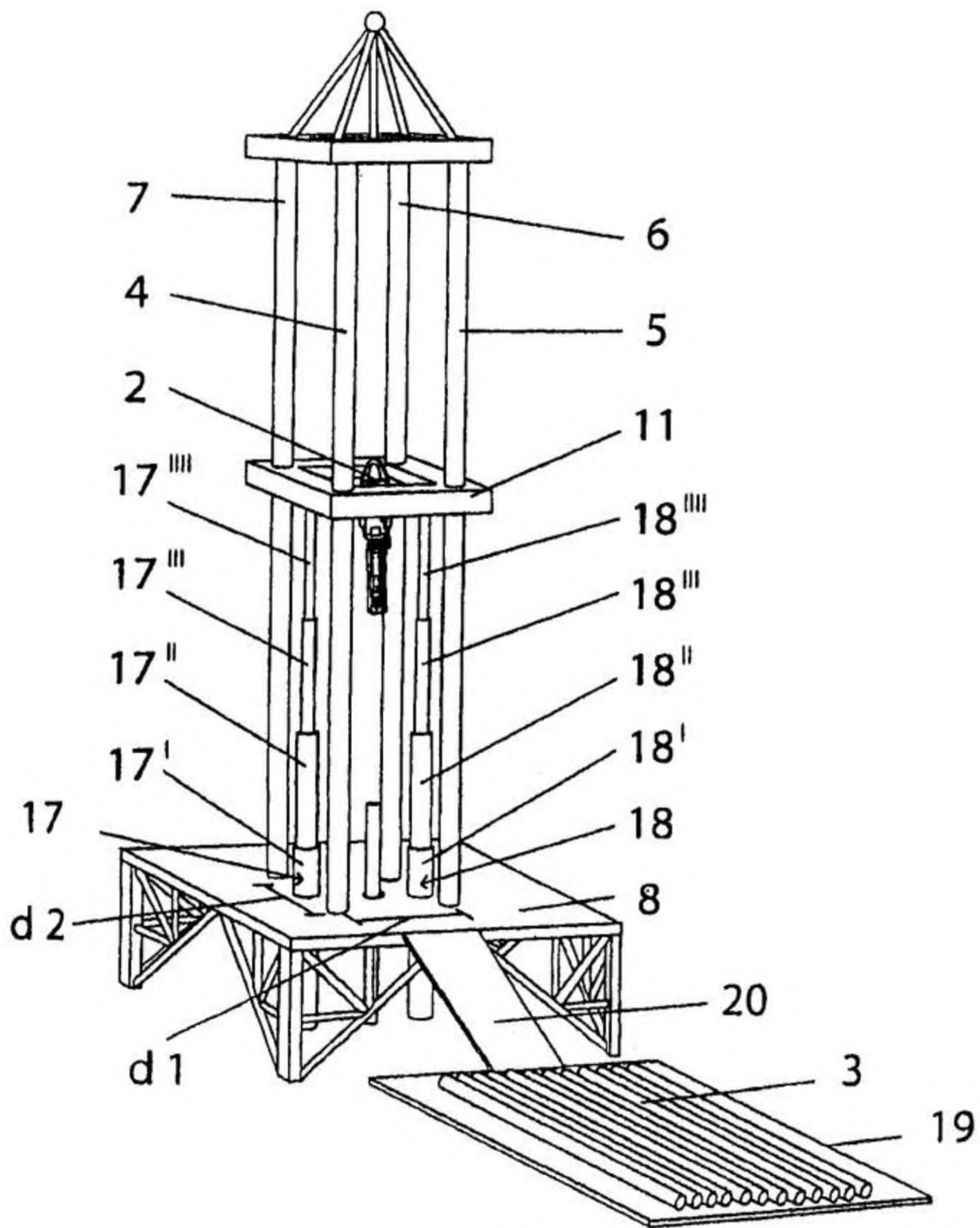


Рисунок 1 - Процесс заключения трудового договора [8, с. 46]

Если рисунок является авторской разработкой, необходимо после заголовка рисунка поставить знак сноски и указать в форме подстрочной сноски внизу страницы, на основании каких источников он составлен, например:



Фиг.4

Рисунок 2 – Буровая установка,.....¹

¹ Составлено автором по: [15, 23, 42].

При необходимости между рисунком и его заголовком помещаются поясняющие данные (подрисуночный текст), например, легенда.

12.6 ПРАВИЛА ОФОРМЛЕНИЯ ТАБЛИЦ

В письменной работе фактический материал в обобщенном и систематизированном виде может быть представлен в виде таблицы для наглядности и удобства сравнения показателей.

На все таблицы должны быть ссылки в работе. При ссылке следует писать слово «таблица» с указанием ее номера, например: «...в таблице 2 представлены ...» или «... характеризуется показателями (таблица 2)».

Таблицу следует располагать в работе непосредственно после текста, в котором она упоминается впервые, или на следующей странице.

Таблицы, за исключением таблиц в приложениях, следует нумеровать арабскими цифрами сквозной нумерацией по всей работе. Каждая таблица должна иметь заголовок, который должен отражать ее содержание, быть точным, кратким. Заголовок таблицы следует помещать над таблицей слева, без абзацного отступа в одну строку с ее номером через тире, например:

Таблица 3 – Количество тонн угля, добытого шахтами Свердловской области

Наименование организации	2017	2018
ПАО «Бокситы Севера»	58	59
Березниковская шахта	29	51

Если таблица взята из первичного источника без авторской переработки, следует сделать ссылку, например:

Таблица 2 – Динамика основных показателей развития шахтного строительства в России за 2015–2018 гг. [15, с. 35]

	2015	2016	2017	2018
Объем строительства, млрд. руб.				
.....				

Если таблица является авторской разработкой, необходимо после заголовка таблицы поставить знак сноски и указать в форме подстрочной сноски внизу страницы, на основании каких источников она составлена, например:

Таблица 3 – Количество оборудования¹

Вид оборудования	2016	2017
Буровая машина	3	5
.....	3	7

¹ Составлено автором по: [2, 7, 10]

Располагают таблицы на странице обычно вертикально. Помещенные на отдельной странице таблицы могут быть расположены горизонтально, причем графа с наименованиями показателей должна размещаться в левой части страницы. Слева, справа и снизу таблицы ограничивают линиями.

Таблицу с большим числом строк допускается переносить на другую страницу. При переносе части таблицы на другую страницу слово «Таблица» указывают один раз слева над первой частью таблицы. На странице, на которую перенесена часть таблицы, слева пишут «Продолжение таблицы» или «Окончание таблицы» с указанием номера таблицы и повторением шапки таблицы.

Если таблица переносится, то на странице, где помещена первая часть таблицы, нижняя ограничительная линия таблицы не проводится. Это же относится к странице (страницам), где помещено продолжение (продолжения) таблицы. Нижняя ограничительная линия таблицы проводится только на странице, где помещено окончание таблицы.

Заголовки граф и строк таблицы следует писать с прописной буквы в единственном числе, а подзаголовки граф – со строчной буквы, если они составляют одно предложение с заголовком, или с прописной буквы, если они имеют самостоятельное значение. В конце заголовков и подзаголовков таблиц точки не ставят. Заголовки граф, как правило, записывают параллельно строкам таблицы. При необходимости допускается перпендикулярное расположение заголовков граф.

Примечания к таблице (подтабличные примечания) размещают непосредственно под таблицей в виде: а) общего примечания; б) сноски; в) отдельной графы или табличной строки с заголовком. Выделять примечание в отдельную графу или строку целесообразно лишь тогда, когда примечание относится к большинству строк или граф. Примечания к отдельным заголовкам граф или строк следует связывать с ними знаком сноски. Общее примечание ко всей таблице не связывают с ней знаком сноски, а помещают после заголовка «Примечание» или «Примечания», оформляют как внутритекстовое примечание.

Допускается применять размер шрифта в таблице меньший, чем в тексте работы, но не менее 10 pt.

Если все показатели, приведенные в графах таблицы, выражены в одной и той же единице измерения, то ее обозначение необходимо помещать над таблицей справа. Если показатели таблицы выражены в разных единицах измерения, то обозначение единицы измерения указывается после наименования показателя через запятую. Допускается при необходимости выносить в отдельную графу обозначения единиц измерения.

Текст, повторяющийся в строках одной и той же графы и состоящий из одиночных слов, чередующихся с цифрами, заменяют кавычками. Если повторяющийся текст состоит из двух или более слов, то при первом повторении его заменяют словами «То же», а далее – кавычками. Если предыдущая фраза является частью последующей, то допускается заменить ее словами «То же» и добавить дополнительные сведения. При наличии горизонтальных линий текст необходимо повторять. Если в ячейке таблицы приведен текст из нескольких предложений, то в последнем предложении точка не ставится.

Заменять кавычками повторяющиеся в таблице цифры, математические знаки, знаки процента и номера, обозначения нормативных материалов, марок материалов не допускается.

При отсутствии отдельных данных в таблице следует ставить прочерк (тире). Цифры в графах таблиц должны проставляться так, чтобы разряды чисел во всей графе были расположены один под другим, если они относятся к одному показателю. В одной графе должно быть соблюдено, как правило, одинаковое количество десятичных знаков для всех значений величин.

Если таблицы размещены в приложении, их нумерация имеет определенные особенности. Таблицы каждого приложения нумеруют отдельной нумерацией арабскими цифрами. При этом перед цифрой, обозначающей номер таблицы в приложении, ставится буква соответствующего приложения, например:

Таблица В.1.– Динамика показателей за 2016–2017 гг.

Если в документе одна таблица, то она должна быть обозначена «Таблица 1» или «Таблица В.1», если она приведена в приложении (допустим, В).

12.7 ПРАВИЛА ОФОРМЛЕНИЯ ПРИМЕЧАНИЙ И ССЫЛОК

При необходимости пояснить содержание текста, таблицы или иллюстрации в работе следует помещать примечания. Их размещают непосредственно в конце страницы, таблицы, иллюстрации, к которым они относятся, и печатают с прописной буквы с абзацного отступа после слова «Примечание» или «Примечания». Если примечание одно, то после слова «Примечание» ставится тире и примечание печатается с прописной буквы. Одно примечание не нумеруют. Если их несколько, то после слова «Примечания» ставят двоеточие и каждое примечание печатают с прописной буквы с новой строки с абзацного отступа, нумеруя их по порядку арабскими цифрами.

Цитаты, а также все заимствования из печати данные (нормативы, цифры и др.) должны иметь библиографическую ссылку на первичный источник. Ссылка ставится непосредственно после того слова, числа, предложения, по которому дается пояснение, в квадратных скобках. В квадратных скобках указывается порядковый номер источника в соответствии со списком использованных источников и номер страницы, с которой взята информация, например: [4, с. 32]. Это значит, использован четвертый источник из списка литературы со страницы 32. Если дается свободный пересказ принципиальных положений тех или иных авторов, то достаточно указать в скобках после изложения заимствованных положений номер источника по списку использованной литературы без указания номера страницы.

12.8 ПРАВИЛА ОФОРМЛЕНИЯ СПИСКА ИСПОЛЬЗОВАННЫХ ИСТОЧНИКОВ

Оформлению списка использованных источников, прилагаемого к отчету, следует уделять самое серьезное внимание.

Сведения об источниках приводятся в следующем порядке:

1) **нормативные правовые акты**: Нормативные правовые акты включаются в список в порядке убывания юридической силы в следующей очередности: международные нормативные правовые акты, Конституция Российской Федерации, федеральные конституционные законы, федеральные законы, акты Конституционного Суда Российской Федерации, решения других высших судебных органов, указы Президента Российской Федерации, постановления Правительства Российской Федерации, нормативные правовые акты федеральных органов исполнительной власти, законы субъектов Российской Федерации, подзаконные акты субъектов Российской Федерации, муниципальные правовые акты, акты организаций.

Нормативные правовые акты одного уровня располагаются в хронологическом порядке, от принятых в более ранние периоды к принятым в более поздние периоды.

Примеры оформления нормативных правовых актов и судебной практики:

1. Об общих принципах организации законодательных (представительных) и исполнительных органов власти субъектов Российской Федерации [Текст]: Федеральный закон от 06.10.1999 г. № 184-ФЗ // Собрание законодательства РФ. - 1999. - № 43.

2. О порядке разработки и утверждения административных регламентов исполнения государственных функций (предоставления государственных услуг) [Электронный ресурс]: Постановление Правительства РФ от 11.11.2005 г. № 679. - Доступ из справочно-правовой системы «КонсультантПлюс». – Режим доступа: <http://www.consultant.ru>.

3. О практике применения судами Закона Российской Федерации «О средствах массовой информации» [Электронный ресурс]: Постановление Пленума Верховного Суда РФ от 15.06.2010 № 16. - Доступ из справочно-правовой системы «КонсультантПлюс». – Режим доступа: <http://www.consultant.ru>.

4. Определение судебной коллегии по гражданским делам Верховного Суда Российской Федерации по иску Цирихова // Бюллетень Верховного Суда Российской Федерации. -1994. -№9. - С. 1-3.

2) **книги, статьи, материалы конференций и семинаров.** Располагаются по алфавиту фамилии автора или названию, если книга печатается под редакцией. Например:

5. Абрамова, А.А. Трудовое законодательство и права женщин [Текст] / А.А.Абрамова // Вестн. Моск. ун-та. Сер. 11, Право. - 2001. - № 5. - С. 23–25.

6. Витрянский, В.В. Договор банковского счета [Текст] / В.В. Витрянский // Хозяйство и право.- 2006.- № 4.- С. 19 – 25.

7. Двинянинова, Г.С. Комплимент: Коммуникативный статус или стратегия в дискурсе [Текст] / Г.С. Двинянинова // Социальная власть языка: сб. науч. тр. / Воронеж. межрегион. ин-т обществ. наук, Воронеж. гос. ун-т, Фак. романо-герман. истории. - Воронеж, 2001. - С. 101–106.

8. История России [Текст]: учеб. пособие для студентов всех специальностей / В.Н. Быков [и др.]; отв. ред. В.Н. Сухов; М-во образования Рос. Федерации, С.-Петерб. гос. лесотехн. акад. - 2-е изд., перераб. и доп. / при участии Т.А. Суховой. - СПб.: СПбЛТА, 2001. - 231 с.

9. Трудовое право России [Текст]: учебник / Под ред. Л.А.Сыроватской. - М.: Юристъ, 2006. - 280 с.

10. Семенов, В.В. Философия: итог тысячелетий. Философская психология [Текст] / В.В. Семенов; Рос. акад. наук, Пушкин. науч. центр, Ин-т биофизики клетки, Акад. проблем сохранения жизни. - Пушкино: ПНЦ РАН, 2000. - 64 с.

11. Черткова, Е.Л. Утопия как способ постижения социальной действительности [Электронный ресурс] / Е.Л. Черткова // Социемы: журнал Уральского гос. ун-та. - 2002. - N 8. – Режим доступа: <http://www2/usu.ru/philosoph/chertkova>.

12. Юридический советник [Электронный ресурс]. - 1 электрон. опт. диск (CD-ROM) : зв., цв. ; 12 см. - Прил.: Справочник пользователя [Текст] / сост. В.А. Быков. - 32 с.;

3) **статистические сборники, инструктивные материалы, методические рекомендации, реферативная информация, нормативно-справочные материалы.** Располагаются по алфавиту. Например:

13. Временные методические рекомендации по вопросам реструктуризации бюджетной сферы и повышения эффективности расходов региональных и местных бюджетов (Краткая концепция реструктуризации государственного и муниципального сектора и повышения эффективности бюджетных расходов на региональном и местном уровнях) [Текст]. - М.: ИЭПП, 2006. - 67 с.

14. Свердловская область в 1992-1996 годах [Текст]: Стат. сб. / Свердл. обл. комитет гос. статистики Госкомстата РФ. - Екатеринбург, 1997. - 115 с.

15. Социальное положение и уровень жизни населения России в 2010 г. [Текст]: Стат. сб. / Росстат. - М., 2002. - 320 с.

16. Социально-экономическое положение федеральных округов в 2010 г. [Электронный ресурс]. – Режим доступа: <http://www.gks.ru>

4) **книги и статьи на иностранных языках** в алфавитном порядке. Например:

17. An Interview with Douglass C. North [Text] // The Newsletter of The Cliometric Society. - 1993. - Vol. 8. - N 3. - P. 23–28.

18. Burkhead, J. The Budget and Democratic Government [Text] / Lyden F.J., Miller E.G. (Eds.) / Planning, Programming, Budgeting. Markham : Chicago, 1972. 218 p.

19. Miller, D. Strategy Making and Structure: Analysis and Implications for Performance [Text] // Academy of Management Journal. - 1987. - Vol. 30. - N 1. - P. 45–51;

20. Marry S.E. Legal Pluralism. – Law and Society Review. Vol 22.- 1998.- №5.- p. 22-27

5) **интернет-сайты**. Например:

21. Министерство финансов Российской Федерации: [Электронный ресурс]. – Режим доступа: <http://www.minfin.ru>

22. Российская книжная палата: [Электронный ресурс]. - Режим доступа: <http://www.bookchamber.ru>

В списке использованных источников применяется сквозная нумерация с применением арабского алфавита. Все объекты печатаются единым списком, группы объектов не выделяются, источники печатаются с абзацного отступа.

Объекты описания списка должны быть обозначены терминами в квадратных скобках²:

- [Видеозапись];
- [Мультимедиа];
- [Текст];
- [Электронный ресурс].

При занесении источников в список литературы следует придерживаться установленных правил их библиографического описания.

12.9 ПРАВИЛА ОФОРМЛЕНИЯ ПРИЛОЖЕНИЙ

В приложения рекомендовано включать материалы, которые по каким-либо причинам не могут быть включены в основную часть: материалы, дополняющие работу; таблицы вспомогательных цифровых данных; инструкции, методики, описания алгоритмов и программ задач, иллюстрации вспомогательного характера; нормативные правовые акты, например, должностные инструкции. В приложения также включают иллюстрации, таблицы и распечатки, выполненные на листах формата А3.

Приложения оформляют как продолжение данного документа на последующих его листах после списка использованных источников.

Приложения обозначают заглавными буквами русского алфавита, начиная с А, за исключением букв Ё, З, Й, О, Ч, Ъ, Ы, Ь (ПРИЛОЖЕНИЕ А, ПРИЛОЖЕНИЕ Б, ПРИЛОЖЕНИЕ В и т.д.). Допускается обозначение приложений буквами латинского алфавита, за исключением букв I и O. В случае полного использования букв русского и латинского алфавитов допускается обозначать приложения арабскими цифрами.

Само слово «ПРИЛОЖЕНИЕ» пишется прописными (заглавными) буквами.

Если в работе одно приложение, оно обозначается «ПРИЛОЖЕНИЕ А».

Каждое приложение следует начинать с новой страницы. При этом слово «ПРИЛОЖЕНИЕ» и его буквенное обозначение пишутся с абзацного отступа.

Приложение должно иметь заголовок, который записывают на следующей строке после слова «ПРИЛОЖЕНИЕ» с абзацного отступа. Заголовок пишется с прописной буквы.

В тексте работы на все приложения должны быть даны ссылки, например: «... в приложении Б...». Приложения располагают в порядке ссылок на них в тексте работы.

Текст каждого приложения, при необходимости, может быть разделен на разделы, подразделы, пункты, подпункты, которые нумеруют в пределах каждого приложения. Перед номером ставится обозначение этого приложения.

Приложения должны иметь общую с остальной частью документа сквозную нумерацию страниц.

² Полный перечень см. в: Система стандартов по информации, библиотечному и издательскому делу. Библиографическая запись. Библиографическое описание. Общие требования и правила составления [Текст]: ГОСТ 7.1-2003.

ПРИЛОЖЕНИЕ А

Образец оформления титульного листа отчета по практике



Федеральное государственное бюджетное образовательное учреждение
высшего образования
«Уральский государственный горный университет»
(ФГБОУ ВО «УГГУ»)
620144, г. Екатеринбург, ул. Куйбышева, 30

ОТЧЕТ
о прохождении _____ практики
(название практики)

(наименование организации прохождения практики)

Направление 20.03.02
*ПРИРОДООБУСТРОЙСТВО И
ВОДОПОЛЬЗОВАНИЕ*

Профиль
ПРИРОДООХРАННОЕ ОБУСТРОЙСТВО
ТЕРРИТОРИЙ

Студент: Иванов И.И.
Группа: ПВ-20

Руководитель практики от университета:
Тяботов И. А.

Руководитель практики от организации:
Петров С.С.

Оценка _____

Подпись _____

Екатеринбург 2019

ПРИЛОЖЕНИЕ Б

Образец оформления содержания отчета по технологической (проектно-технологической) практике Ч.2

СОДЕРЖАНИЕ

- 1 **Общие требования в области охраны окружающей среды при эксплуатации предприятий**
 - 1.1 Общие требования в области охраны окружающей среды при эксплуатации предприятия.
 - 1.2 Ответственные на предприятии за решения при осуществлении хозяйственной деятельности, которая оказывает или может оказать негативное воздействие на окружающую среду в зоне действия предприятия.
 - 1.3 Экологические требования, устанавливаемые законами РФ, к эксплуатации предприятия.
- 2 **Порядок использования предприятием водных объектов**
 - 2.1 Общие требования по рациональному использованию и охране водных объектов предприятия
 - 2.1.1 Общие требования к водопользователям
 - 2.1.2 Ограничения хозяйственной деятельности в пределах водоохраной зоны и прибрежной защитной полосы
 - 2.1.3 Порядок предоставления водных объектов в пользование
 - 2.1.4 Полномочия исполнительных органов государственной власти и органов местного самоуправления в части предоставления в пользование водных объектов
 - 2.2 Порядок оформления Договора водопользования на забор поверхностных вод
 - 2.3 Порядок оформления Решения о предоставлении водного объекта в пользование для сброса сточных вод
- 3 **Охрана атмосферного воздуха от загрязнения**
 - 3.1 Общие требования к деятельности предприятия, оказывающей вредное воздействие на атмосферный воздух.
 - 3.2 Первичная учетная документация по охране атмосферного воздуха
 - 3.3 Санитарно-защитная зона предприятия
 - 3.4 Нормативы выбросов вредных (загрязняющих) веществ в атмосферный воздух
 - 3.5 Порядок получения разрешений на выбросы вредных (загрязняющих) веществ в атмосферный воздух
 - 3.6 Регулирование выбросов загрязняющих веществ в атмосферный воздух при эксплуатации транспортных средств и в условиях НМУ
- 4 **Охрана поверхностных вод от загрязнения**
 - 4.1 Общие требования к хозяйственной и иной деятельности, оказывающей вредное воздействие на поверхностные воды
 - 4.2 Организация учета объема забора (изъятия) водных ресурсов из водных объектов и объема сброса сточных вод и (или) дренажных вод, их качества на предприятии
 - 4.2.1 Общие требования к организации учета объема забора (изъятия) водных ресурсов из водных объектов и объема сброса сточных вод и (или) дренажных вод, их качества на предприятии
 - 4.2.2 Порядок учета объема вод при водопотреблении и водоотведении
 - 4.2.3 Порядок учета качества сточных (дренажных) вод
 - 4.2.4 Обработка материалов первичного учета объема забора (изъятия) водных ресурсов и объема сброса сточных (дренажных) вод, их качества
 - 4.2.5 Порядок представления сведений, полученных в результате наблюдений за водными объектами
 - 4.3 Нормативы сбросов загрязняющих веществ в окружающую среду
 - 4.3.1 Схемы комплексного использования и охраны водных объектов
 - 4.3.2 Нормативы допустимого воздействия на водные объекты
 - 4.3.3 Разработка нормативов допустимых сбросов веществ и микроорганизмов в водные объекты
 - 4.4 Порядок получения разрешений на сброс вредных (загрязняющих) веществ в водный объект
- 5 **Охрана окружающей среды при обращении с отходами промышленного производства**
 - 5.1 Общие требования по обращению с отходами
 - 5.2 Учет образовавшихся, использованных, обезвреженных, переданных другим лицам или полученных от других лиц, а также размещенных отходов

- 5.3 Порядок отнесения опасных отходов к классу опасности для окружающей среды
- 5.4 Паспортизация опасных отходов
- 5.5 Разработка и утверждение нормативов образования отходов и лимитов на их размещение
 - 5.5.1 Определение (расчет) нормативов образования отходов
 - 5.5.2 Проект нормативов образования отходов и лимитов на их размещение
 - 5.5.3 Технический отчет о неизменности производственного процесса, используемого сырья и об обращении с отходами
 - 5.5.4 Порядок представления проекта нормативов образования отходов и лимитов на их размещение на утверждение
- 5.6 Лицензирование деятельности по сбору, использованию, обезвреживанию, транспортировке, размещению опасных отходов
- 5.7 Требования к транспортированию опасных отходов
- 5.8 Требования к профессиональной подготовке лиц, допущенных к обращению с опасными отходами
- 6 **Организация производственного экологического контроля на предприятиях**
 - 6.1 Производственный контроль за охраной атмосферного воздуха
 - 6.2 Производственный контроль за соблюдением нормативов сбросов загрязняющих веществ
 - 6.3 Производственный контроль в области обращения с отходами
- 7 **Плата за негативное воздействие на окружающую среду**
 - 7.1 Общие вопросы исчисления и уплаты платы за негативное воздействие на окружающую среду
 - 7.1.1 Плата за негативное воздействие на окружающую среду
 - 7.1.2 Порядок определения платы за негативное воздействие на окружающую среду и ее предельных размеров
 - 7.1.3 Базовые нормативы платы за негативное воздействие на окружающую среду
 - 7.1.4 Дифференцированные ставки платы за негативное воздействие на окружающую среду учитывающие экологические факторы территории
 - 7.1.5 Индексация платы за негативное воздействие на окружающую среду
 - 7.1.6 Льготы по плате за негативное воздействие на окружающую среду
 - 7.2 Плательщики платы за негативное воздействие на окружающую среду
 - 7.2.1 Плательщик платы за негативное воздействие на окружающую среду
 - 7.2.2 Порядок постановки на учет плательщиков платы за негативное воздействие на окружающую среду
 - 7.3 Расчет платы за выбросы загрязняющих веществ и атмосферу от стационарных источников загрязнения
 - 7.4 Расчет платы за выбросы загрязняющих веществ в атмосферу от передвижных источников загрязнения
 - 7.5 Расчет платы за организованный сброс загрязняющих веществ в водные объекты
 - 7.6 Расчет платы за неорганизованный сброс загрязняющих веществ в водные объекты
 - 7.6.1 Общие вопросы расчета платы за неорганизованный сброс загрязняющих веществ в водные объекты
 - 7.6.2 Особенности и порядок определения массы сброса загрязняющих веществ промышленно-урбанизированной территории (земли, занятые промышленными, транспортными, торгово-складскими и иными несельскохозяйственными предприятиями и организациями)
 - 7.7 Расчет платы за размещение отходов
 - 7.8 Порядок заполнения формы Расчета платы за негативное воздействие на окружающую среду плательщиком
 - 7.8.1 Порядок заполнения титульного листа Расчета
 - 7.8.2 Порядок заполнения листа «Расчет суммы платежа, подлежащей уплате в бюджет»
 - 7.8.3 Порядок заполнения Раздела 1 "Выбросы загрязняющих веществ в атмосферный воздух стационарными объектами"
 - 7.8.4 Порядок заполнения Раздела 2 "Выбросы загрязняющих веществ в атмосферный воздух передвижными объектами"

- 7.8.5 Порядок заполнения Раздела 3 "Сбросы загрязняющих веществ в водные объекты"
- 7.8.6 Порядок заполнения Раздела 4 "Размещение отходов производства и потребления"
- 7.9 Порядок внесения платы за негативное воздействие на окружающую среду.
- 8 **Статистическая отчетность предприятия по природным ресурсам и охране окружающей среды**
 - 8.1 Форма № 4-ос «Сведения о текущих затратах на охрану природы, экологических и природоресурсных платежах»
 - 8.2 Форма № 2-тп (воздух) «Сведения об охране атмосферного воздуха»
 - 8.3 Форма № 2-тп (водхоз) «Сведения об использовании воды»
 - 8.4 Форма № 2-тп (отходы) «Сведения об образовании, использовании, обезвреживании, транспортировании и размещении отходов производства и потребления»
- 9 **Инженерные мероприятия по охране окружающей среды на предприятии**
 - 9.1 Защита атмосферного воздуха
 - 9.2 Защита поверхностных и подземных вод
 - 9.3 Утилизация отходов производства и потребления
 - 9.4 Определение эффективности инженерных мероприятий по защите окружающей среды

ПРИЛОЖЕНИЕ В



Федеральное государственное бюджетное образовательное учреждение
высшего образования
«Уральский государственный горный университет»
(ФГБОУ ВО «УГГУ»)
620144, г. Екатеринбург, ул. Куйбышева, 30

НАПРАВЛЕНИЕ НА ПРАКТИКУ

Студент _____
(фамилия, имя, отчество)

_____ Курса _____ факультета

специальности _____ направляется в

_____ (наименование и адрес организации)

для прохождения _____ практики с _____ по _____

М.П.

Декан факультета _____

Руководитель практики от университета _____

тел. кафедры: 8(343) _____

Отметка организации

Дата прибытия студента в организацию « _____ » _____ 20__ г.

Направлен

_____ (наименование структурного подразделения)

Приказ № _____ от « _____ » _____ 20__ г.

Практику окончил « _____ » _____ 20__ г. Приказ № _____

М.П.

Руководитель практики от организации

_____ (должность)

_____ (ф. и. о.)

ИНДИВИДУАЛЬНОЕ ЗАДАНИЕ НА ПЕРИОД ПРАКТИКИ

Содержание индивидуального задания

Оценка выполнения индивидуального задания _____

График (план) прохождения практики

Период	Характеристика работы	Текущий контроль (выполнено/не выполнено)	Подпись руководителя практики от университета/ организации
1 день практики 01.07.2020	Проведение инструктажа в организации по технике безопасности и охране труда		
02.07.2020- 03.07.2020	Создание конкретного представления о деятельности организации и соответствующего структурного подразделения		
...	...		

СОГЛАСОВАНО:

Подпись руководителя практики от университета _____

Подпись руководителя практики от организации _____

2. Недостатки отчета:

Оценка по результатам защиты:

Руководитель практики от университета

И.О. Фамилия

(подпись)

«__» _____ 20__ г.

ПРИЛОЖЕНИЕ Г

ХАРАКТЕРИСТИКА РАБОТЫ СТУДЕНТА НА ПРАКТИКЕ

Характеристика должна содержать указание на отношение студента к работе, оценку его теоретических знаний, умение применять теоретические знания на практике, степень выраженности необходимых личностных и профессиональных качеств, вывод руководителя практики от Организации о полноте выполнения индивидуального задания и отсутствии / наличии замечаний к прохождению практики студента

[Характеристика студента с места практики описывает его профессиональную подготовку, теоретические знания, практические навыки и деловые качества, которые он проявил в период прохождения практики. Писать документ нужно в официальном стиле, при этом необходимо указать в характеристике следующие сведения:

- фамилия и инициалы обучающегося;
- обязанности обучающегося в период прохождения практики;
- профессиональные качества студента;
- особенности студента, проявленные при общении с трудовым коллективом;
- практические навыки, освоенные студентом;
- оценку, выставленную студенту по результатам прохождения практики].

Главная цель составления характеристики студента с места практики — описание его профессиональной подготовки, а также новых знаний и навыков, которые он приобрел в процессе практической деятельности в конкретной организации. Подробная характеристика позволит руководителю практики со стороны учебного заведения объективно оценить ее эффективность и поставить обучающемуся справедливую оценку.

Например

Кочетова Елена Ивановна проходила практику в ООО «Исеть» в отделе, практика была организована в соответствии с программой. В период прохождения практики Кочетова Е.И. зарекомендовала себя с положительной стороны, дисциплинированным практикантом, стремящимся к получению новых знаний, навыков и умений, нацелена на повышение своей будущей профессиональной квалификации.

В период практики Кочетова Е.В. ознакомилась со структурой организации, основными направлениями ее деятельности, работой отдела, нормативными документами, регулирующими деятельность организации, спецификой функциональных обязанностей маркшейдера и приняла активное участие в текущей деятельности.

Под руководством опытного специалиста, начальника отдела..... изучала, методические материалы по; трудовое законодательство; порядок составления прогнозов....., определения перспективной и текущей потребности в; состояние рынка продаж; системы и методы оценки...; методы анализа; порядок оформления, ведения документации, связанной с; порядок формирования и ведения банка данных о; методы, порядок составления установленной отчетности; возможности использования современных информационных технологий в работе

К поручениям руководителя практики и выполняемой работе относилась добросовестно. Во время прохождения практики продемонстрировала знание теоретического материала, профессиональной терминологии...; умение применять теоретические знания на практике; продемонстрировала навыки проведения, умение найти... и применить их; грамотно оформляла документацию.....

Индивидуальное задание выполнено в полном объеме, замечаний к прохождению практики нет.

Практика Кочетовой Е.И. заслуживает оценки «отлично» или положительной оценки.

Руководитель организации
ФИО

_____ (подпись) _____

МП

МИНИСТЕРСТВО ОБРАЗОВАНИЯ И НАУКИ РОССИЙСКОЙ ФЕДЕРАЦИИ

Федеральное государственное бюджетное образовательное учреждение
высшего образования
«Уральский государственный горный университет»



УТВЕРЖДАЮ

Проректор по учебно-методическому
комитету С.А. Упоров

ПРОГРАММА УЧЕБНОЙ ПРАКТИКИ ОЗНАКОМИТЕЛЬНАЯ ПРАКТИКА

Направление подготовки / специальность
20.03.02 *Природообустройство и водопользование*

Направленность (профиль) / специализация
Природоохранное обустройство территорий

форма обучения: очная, заочная

год набора: 2021

Автор: Тяботов И.А. доцент, к.т.н.,

Одобрена на заседании кафедры

Природообустройства и водопользования

(название кафедры)

Зав.кафедрой

(подпись)

Гревцев Н.В.

(Фамилия И.О.)

Протокол № 1 от 15.09.2020

(Дата)

Рассмотрена методической комиссией
факультета

Инженерно-экономического факультета

(название факультета)

Председатель

(подпись)

Мочалова Л.А.

(Фамилия И.О.)

Протокол № 2 от 12.10.2020

(Дата)

Екатеринбург
2020

СОДЕРЖАНИЕ

1 ВИД И ТИП ПРАКТИКИ И ФОРМЫ ЕЕ ПРОВЕДЕНИЯ	3
2 ПЕРЕЧЕНЬ ПЛАНИРУЕМЫХ РЕЗУЛЬТАТОВ ОБУЧЕНИЯ ПРИ ПРОХОЖДЕНИИ ПРАКТИКИ, СООТНЕСЕННЫХ С ПЛАНИРУЕМЫМИ РЕЗУЛЬТАТАМИ ОСВОЕНИЯ ОБРАЗОВАТЕЛЬНОЙ ПРОГРАММЫ	4
3 МЕСТО ПРАКТИКИ В СТРУКТУРЕ ОБРАЗОВАТЕЛЬНОЙ ПРОГРАММЫ	6
4 ОБЪЕМ ПРАКТИКИ В ЗАЧЕТНЫХ ЕДИНИЦАХ И ЕЕ ПРОДОЛЖИТЕЛЬНОСТЬ В НЕДЕЛЯХ ЛИБО В АКАДЕМИЧЕСКИХ ИЛИ АСТРОНОМИЧЕСКИХ ЧАСАХ	6
5 СОДЕРЖАНИЕ ПРАКТИКИ	6
6 ФОРМА ОТЧЕТНОСТИ ПО ПРАКТИКЕ	9
7 ПЕРЕЧЕНЬ УЧЕБНО-МЕТОДИЧЕСКОГО ОБЕСПЕЧЕНИЯ ДЛЯ САМОСТОЯТЕЛЬНОЙ РАБОТЫ ОБУЧАЮЩИХСЯ ПО ПРАКТИКЕ И ОБРАЗОВАТЕЛЬНЫЕ ТЕХНОЛОГИИ	11
8 ФОНД ОЦЕНОЧНЫХ СРЕДСТВ ДЛЯ ПРОВЕДЕНИЯ ПРОМЕЖУТОЧНОЙ АТТЕСТАЦИИ ПО ПРАКТИКЕ	11
9 ПЕРЕЧЕНЬ УЧЕБНОЙ ЛИТЕРАТУРЫ И РЕСУРСОВ СЕТИ ИНТЕРНЕТ, НЕОБХОДИМЫХ ДЛЯ ПРОВЕДЕНИЯ ПРАКТИКИ	13
10 ПЕРЕЧЕНЬ ИНФОРМАЦИОННЫХ ТЕХНОЛОГИЙ, ИСПОЛЬЗУЕМЫХ ПРИ ПРОВЕДЕНИИ ПРАКТИКИ	14
11 ОПИСАНИЕ МАТЕРИАЛЬНО-ТЕХНИЧЕСКОЙ БАЗЫ, НЕОБХОДИМОЙ ДЛЯ ПРОВЕДЕНИЯ ПРАКТИКИ	14
12 ТРЕБОВАНИЯ К ОФОРМЛЕНИЮ ОТЧЕТА ПО ПРАКТИКЕ	14
ПРИЛОЖЕНИЯ	24

1 ВИД И ТИП ПРАКТИКИ И ФОРМЫ ЕЕ ПРОВЕДЕНИЯ

Практика студентов является составной частью основной профессиональной образовательной программы высшего образования, одним из видов занятий, предусмотренных учебным планом, непосредственно ориентированных на профессионально-практическую подготовку. Система практического обучения способствует овладению предметными знаниями и умениями, развитию и повышению мотивации к профессиональной деятельности, осознанию себя как компетентного специалиста. Кроме того, она позволяет студенту попробовать свои силы в выбранной профессии, научиться применять теоретические знания, полученные в ходе теоретического обучения.

Учебная ознакомительная практика позволяет заложить у студентов основы навыков практической деятельности для решения следующих *профессиональных задач*:

- производство работ по рекультивации и охране земель, по снижению негативных последствий антропогенной деятельности;
- мониторинг функционирования объектов природообустройства и водопользования.

Основная цель учебной ознакомительной практики - закрепление теоретических и практических знаний; овладение на основе полученных теоретических знаний первичными профессиональными навыками и умениями по производству основных видов работ по снижению последствия антропогенной деятельности объектов различного назначения.

Задачами учебной ознакомительной практики являются:

- практическое закрепление теоретических знаний, полученных в период обучения;
- получение студентами начальных сведений о будущей профессиональной деятельности;
- получение студентами начальных сведений о будущей профессиональной деятельности;
- приобретение опыта профессиональной деятельности по мониторингу загрязнения природной среды;
- выполнение индивидуальных заданий кафедры;
- освоение умений по организации системы наблюдений за качеством окружающей среды, отбора и анализа проб воздуха, воды, почв, отходов;

овладение практическими навыками определения уровня загрязнения окружающей среды на основе статистической обработки результатов измерений, полученных в ходе экологического мониторинга.

№ п/п	Вид и тип практики	Формы проведения практики	Место проведения практики
1.	Учебная - ознакомит ельная	Способы проведения: стационарная (г. Екатеринбург) или выездная (вне г. Екатеринбурга). Формы проведения практики: дискретно	Учебная ознакомительная практика проводится как в структурных подразделениях УГГУ (возможно посещение профильных организаций с целью изучения их опыта решения конкретных профессиональных и производственных задач в соответствии с заданием практики), так и в организациях – базах практики, с которыми у УГГУ заключены договоры о практике, деятельность которых соответствует видам деятельности, осваиваемым в рамках ОПОП ВО
		Студенты заочной формы обучения могут пройти практику по месту	

		работы, если деятельность организации связана с маркшейдерским делом, при этом профессиональная деятельность, осуществляемая ими, соответствует содержанию практики. В случае несоответствия (отсутствия) места работы профилю обучения, студент обязан согласовать порядок прохождения практики с выпускающей кафедрой.
--	--	--

При определении мест прохождения практики обучающимися с инвалидностью учитываются рекомендации, содержащиеся в индивидуальной программе реабилитации или абилитации инвалида, относительно рекомендованных условий и видов труда. Выбор мест прохождения практик для инвалидов и лиц с ограниченными возможностями здоровья учитывает требования их доступности.

2 ПЕРЕЧЕНЬ ПЛАНИРУЕМЫХ РЕЗУЛЬТАТОВ ОБУЧЕНИЯ ПРИ ПРОХОЖДЕНИИ ПРАКТИКИ, СООТНЕСЕННЫХ С ПЛАНИРУЕМЫМИ РЕЗУЛЬТАТАМИ ОСВОЕНИЯ ОБРАЗОВАТЕЛЬНОЙ ПРОГРАММЫ

Результатом освоения **Учебной ознакомительной практики** является формирование у обучающихся следующих компетенций:

универсальных

- способен осуществлять поиск, критический анализ и синтез информации, применять системный подход для решения поставленных задач (УК-1);

общепрофессиональных

- способен использовать измерительную и вычислительную технику, информационно-коммуникационные технологии в сфере своей профессиональной деятельности в области природообустройства и водопользования (ОПК-3);

профессиональных

- способен демонстрировать знание и понимание фундаментальных наук, а также знания в междисциплинарных областях, позволяющие решать современные прикладные инженерные задачи (ПК-1).

Компетенция	Код по ФГОС	Код и наименование индикатора достижения компетенции	Результаты обучения	
1	2	3	4	
способен осуществлять поиск, критический анализ и синтез информации, применять системный подход для решения поставленных задач	УК-1	УК-1.1. Выбирает информационные ресурсы для поиска информации в соответствии с поставленной задачей. УК-1.2. Оценивает соответствие выбранного информационного ресурса критериям полноты и аутентичности. УК-1.3. Систематизирует обнаруженную информацию, полученную из разных источников, в соответствии с требованиями и условиями задачи. УК-1.4. Использует системный подход для решения поставленных задач.	<i>знать</i>	- основные методы сбора, поиска и анализа информации, способы формализации цели и методы ее достижения; - основные нормативно-правовые акты в области нормирования загрязнения, мониторинга и контроля качества окружающей среды; - основы аналитического обеспечения при мониторинге и контроле качества окружающей среды.
			<i>уметь</i>	- обрабатывать и анализировать результаты изыскания природных объектов; - анализировать, обобщать и воспринимать информацию; - ставить цель и формулировать задачи по её достижению

			<i>владеть</i>	- креативным мышлением и навыками определения нормативных требований в области природоохранного обустройства территорий и контроля качества окружающей среды.
способен использовать измерительную и вычислительную технику, информационно-коммуникационные технологии в сфере своей профессиональной деятельности в области природообустройства и водопользования	ОПК-3	ОПК-3.1 Осознает значимость информационных технологий, методов измерительной и вычислительной техники. ОПК-3.2 Применяет в профессиональной деятельности в области природообустройства и водопользования информационные технологии, методы измерительной и вычислительной техники.	<i>знать</i>	- современные методы контроля окружающей среды; - принципы организации мониторинга и контроля качества состояния природных сред; - требования к документированию результатов экологического контроля и статической обработки результатов измерений, полученных в ходе экологического мониторинга.
			<i>уметь</i>	- обрабатывать и анализировать результаты экологического мониторинга
			<i>владеть</i>	- навыками применения измерительной и вычислительной техникой; - навыками использования современных тенденций в развитии техники и технологии в области экологического мониторинга и контроля качества окружающей среды.
способен демонстрировать знание и понимание фундаментальных наук, а также знания в междисциплинарных областях, позволяющие решать современные прикладные инженерные задачи	ПК-1	ПК-1.1 Выявляет естественнонаучную сущность проблем, возникающих в ходе профессиональной деятельности, привлекает для их решения соответствующий физико-математический аппарат. ПК-1.2 Использует положения, законы и методы естественных наук при решении профессиональных задач. ПК-1.3 Использует знания в междисциплинарных областях при решении прикладных инженерных задач.	<i>знать</i>	- научные основы нормирования и контроля качества окружающей среды; - универсальные, групповые и целевые средства измерений.
			<i>уметь</i>	- обрабатывать и анализировать результаты измерений мониторинга качества окружающей среды.
			<i>владеть</i>	- навыками математического анализа и моделирования, теоретического и экспериментального исследования профессиональных задач природообустройства и водопользования.

В результате практики обучающийся должен:

Знать:	<ul style="list-style-type: none"> - основные методы сбора, поиска и анализа информации, способы формализации цели и методы ее достижения; - основные нормативно-правовые акты в области нормирования загрязнения, мониторинга и контроля качества окружающей среды; - основы аналитического обеспечения при мониторинге и контроле качества окружающей среды; - современные методы контроля окружающей среды;
--------	--

	<ul style="list-style-type: none"> - принципы организации мониторинга и контроля качества состояния природных сред; - требования к документированию результатов экологического контроля и статической обработки результатов измерений, полученных в ходе экологического мониторинга; - научные основы нормирования и контроля качества окружающей среды; - универсальные, групповые и целевые средства измерений
Уметь:	<ul style="list-style-type: none"> - обрабатывать и анализировать результаты изыскания природных объектов; - анализировать, обобщать и воспринимать информацию; - ставить цель и формулировать задачи по её достижению; - обрабатывать и анализировать результаты экологического мониторинга; - обрабатывать и анализировать результаты измерений мониторинга качества окружающей среды
Владеть:	<ul style="list-style-type: none"> - креативным мышлением и навыками определения нормативных требований в области природоохранного обустройства территорий и контроля качества окружающей среды; - навыками применения измерительной и вычислительной техникой; - навыками использования современных тенденций в развитии техники и технологии в области экологического мониторинга и контроля качества окружающей среды. - навыками математического анализа и моделирования, теоретического и экспериментального исследования профессиональных задач природообустройства и водопользования

3 МЕСТО ПРАКТИКИ В СТРУКТУРЕ ОБРАЗОВАТЕЛЬНОЙ ПРОГРАММЫ

Учебная ознакомительная практика студентов УГГУ является составной частью основной профессиональной образовательной программы высшего образования, входит в Блок 2 «Практика», и представляет собой одну из форм организации учебного процесса, заключающуюся в профессионально-практической подготовке обучающихся в университете и на базах практики.

4 ОБЪЕМ ПРАКТИКИ В ЗАЧЕТНЫХ ЕДИНИЦАХ И ЕЕ ПРОДОЛЖИТЕЛЬНОСТЬ В НЕДЕЛЯХ ЛИБО В АКАДЕМИЧЕСКИХ ИЛИ АСТРОНОМИЧЕСКИХ ЧАСАХ

Общая трудоемкость учебной практики составляет 6 зачетных единиц, 216 часов.

Общее время прохождения учебной практики студентов 4 недели 28 календарных дней.

5. СОДЕРЖАНИЕ ПРАКТИКИ

№ п/п	№ недели	Разделы (этапы) практики и содержание, место прохождения практики	Трудоемкость (в часах) – учебная работа, самостоятельная работа		Формы контроля
			Учебная	СР	
		<i>Подготовительный (организационный) этап</i>			
1.	1.1	Организационное собрание, сбор и изучение рекомендуемой литературы, получение необходимых консультаций по организации и методике проведения работ со стороны руководителя практики от кафедры.	6	3	Собеседование
		<i>Основной этап</i>			
2	1	Учебный полигон УГГУ			
3	1	Изучение методов и средств экологического мониторинга и контроля качества окружающей среды.	6	3	
4	1	Антропогенная нагрузка на окружающую среду и её контроль.	6	3	

5	1	Современные приборы контроля окружающей среды, принципы действия, области применения и назначения.	6	3	Отчет по практике
6	1	Основные методы контроля загрязняющих веществ в различных средах.	6	3	
7	1	Организация и реализация процедур пробоотбора и пробоподготовки природных объектов.	6	3	
8	2	Поселок Рудный			
9	2	Практические навыки определения уровня загрязнения окружающей среды на основе результатов измерений, полученных в ходе экологического мониторинга и контроля качества окружающей среды. Определение уровня загрязнения окружающей среды на основе данных экологического мониторинга.	6	3	Отчет по практике
10	2	Мониторинг загрязнения атмосферного воздуха. Методы отбора и анализ проб атмосферного воздуха. Автоматизированные системы контроля загрязнения атмосферы и воздуха.	6	3	
11	2	Мониторинг водных объектов. Методы отбора и анализ проб поверхностных вод. Приборное обеспечение автоматизированных систем контроля загрязнения гидросферы.	6	3	
12	2	Мониторинг земель. Основные задачи и содержание мониторинга земель. Методы отбора и анализ проб почв. Приборное обеспечение.	6	3	
13	2	Биологические методы мониторинга окружающей среды.	6	3	
14	2	Биоиндикация загрязнения воздуха, водных объектов и почвы. Документирование и использование информации экологического мониторинга.	6	3	
15	3	Поселок Медный			
16	3	Мелиорация (осушение) заболоченных земель. Выбор технологических схем осушения.	6	3	Отчет по практике
17	3	Подготовка торфяных месторождений к промышленному и сельскохозяйственному использованию.	6	3	
18	3	Технологические схемы производства фрезерного торфа и органических удобрений на основе торфа.	6	3	
19	3	Технологические схемы производства фрезерного торфа.	6	3	
20	3	Периоды производственной деятельности и общая схема предприятия. Первоочередной участок и его выбор.	6	3	
21	3	Учет и хранение фрезерного торфа и сельскохозяйственной продукции на его основе.	6	3	
22	4	Учебный полигон УГГУ			
23	4	Нормативно-правовая база управления качеством окружающей среды. Законодательные и нормативно-правовые акты по охране окружающей среды.	6	3	Отчет по практике
24	4	Стратегическая обработка результатов измерений полученных в ходе экологического мониторинга.	6	3	
25	4	Экологическое нормирование как основа для стандартизации и управления качеством окружающей среды.	6	3	

26	4	Учет и оценка природных ресурсов на основе кадастров: земельный кадастр, кадастры полезных ископаемых, водные кадастры, лесные кадастры и другие виды кадастров.	6	3	
27	4	Оценка природных ресурсов. Природно-ресурсный потенциал территории.	6	3	
28	4	<i>Итоговый (заключительный этап)</i>			
29	4	Подготовка отчета о практике, защита отчета	6	3	Защита отчета по итогам прохождения практики
30	4	ИТОГО:	144	72	Зачет

Практика для обучающихся с ограниченными возможностями здоровья и инвалидов проводится с учетом особенностей их психофизического развития, индивидуальных возможностей и состояния здоровья.

В целях обеспечения организации самостоятельной работы студента в период практики перед началом практики для студентов проводится организационное собрание, на котором разъясняются цели и задачи, содержание, сроки практики, порядок её прохождения, сообщается информация о предприятиях-базах практик и количестве предоставляемых мест на них, формулируются задания практики, план практики, разъясняются формы, виды отчетности, порядок заполнения бланков отчетности, требования к оформлению отчетных документов, порядок защиты отчета по практике, даются иные рекомендации по прохождению практики.

Студенты получают программу практики, доступ ко всей необходимой для оформления результатов практики документации.

Организация учебной ознакомительной практики на местах возлагается на руководителя организации, которые знакомят студентов с порядком прохождения учебной ознакомительной практики, назначают её руководителем практического работника и организуют прохождение практики в соответствии с программой практики.

Общие рекомендации студентам по прохождению учебной ознакомительной практики:

Перед прохождением практики студент должен изучить программу, представленную учебно-методическую документацию по практике и обратиться к соответствующим нормативным материалам, литературе с тем, чтобы быть подготовленным к выполнению поручений, данных руководителем практики, к решению задач практики, конкретных практических вопросов.

Студенты должны подготовить: ксерокопии своих свидетельств о постановке на учет в налоговом органе (ИНН), пенсионного страхования; получить при необходимости медицинскую справку по форме, требуемой предприятием-базой практики, в поликлинике, к которой прикреплены; подготовить фотографии (формат по требованию предприятия-базы практики) и паспортные данные (ксерокопии разворотов с фотографией и регистрацией места жительства) для оформления пропусков на предприятия, при необходимости.

В рамках *самостоятельной работы* студенту рекомендуется проработать конспекты лекций, учебников и других горнотехнических изданий, технической документации горных предприятий, Контроль качества самостоятельной работы студентов производится при защите отчёта по практике.

При прохождении практики *обучающиеся обязаны:*

своевременно прибыть на место прохождения практики, иметь при себе все необходимые документы: паспорт, индивидуальное задание, план (график) практики;

подчиняться действующим правилам внутреннего трудового распорядка организации – места прохождения практики;

изучить и строго соблюдать правила охраны труда, техники безопасности, производственной санитарии и промышленной безопасности;

полностью выполнять задания, предусмотренные программой практики;

выполнять задания руководителя практики от организации;
 быть вежливым, внимательным в общении с работниками;
 вести записи о проделанной работе, чтобы в дальнейшем в отчете описать содержание проделанной работы;

в установленный срок отчитаться о прохождении практики руководителю практики от кафедры, подготовить и сдать отчет и другие документы практики на кафедру.

При подготовке к практике и во время прохождения практики рекомендуется по возникшим вопросам обращаться к учебной литературе, методическим материалам.

При возникновении затруднений в процессе практики студент может обратиться к руководителю практики от университета либо от организации-базы практики и получить необходимые разъяснения.

Примерный план прохождения практики:

Задание	Отчетность
<i>Знакомство с основами будущей профессии</i>	
1. Ознакомиться с организацией производственных процессов, технологическим циклом работ предприятий и их влиянием на окружающую среду	Первый раздел отчета – описание технологического цикла работ предприятий и их влиянием на окружающую среду,
<i>Формирование общепрофессиональных и профессиональных компетенций (умений и навыков)</i>	
2. Выполнить задания по поручению и под наблюдением руководителя практики: - принимать нормативно-правовые акты при организации экологического мониторинга и контроля качества окружающей среды; - производить отбор и пробоподготовку природных объектов; - обрабатывать и анализировать результаты мониторинга и контроля качества окружающей среды; - определять уровни загрязнения окружающей среды; - организация разработки и эксплуатация торфяных месторождений для промышленного и сельскохозяйственного использования; - расчет запасов торфа, программа производства фрезерного торфа; - периоды производственной деятельности. Первоочередной участок и его выбор; - выбор и расчет технологического оборудования; - определять антропогенную нагрузку на окружающую среду при разработке торфяных и других месторождений полезных ископаемых; - осуществлять эколого-экономический анализ программ социального развития территорий; - разрабатывать природоохранные мероприятия по инженерной защите окружающей среды.	Второй раздел отчета - описание результатов выполненной деятельности

6 ФОРМЫ ОТЧЕТНОСТИ ПО ПРАКТИКЕ

По результатам учебной ознакомительной практики студент представляет набор документов:

индивидуальное задание и график (план) проведения практики заполненный соответствующим образом (приложение В);

характеристика с места практики (приложение Г);

отчет обучающегося.

Индивидуальное задание, график (план) прохождения практики, характеристика – единый документ.

Отчет вместе с документами служит основанием для оценки результатов учебной ознакомительной практики руководителем практики от университета. Полученная оценка - «зачтено» выставляется в ведомость и зачетную книжку студента.

Содержание отчета должно соответствовать программе практики, в нем обобщается и анализируется весь ход практики, выполнение заданий и других запланированных мероприятий. Отчет должен иметь четкое построение, логическую последовательность, конкретность.

Отчет учебной ознакомительной практики имеет следующую структуру: титульный лист (приложение А), индивидуальное задание и график (план) проведения практики заполненный соответствующим образом (приложение В), содержание (приложение Б), введение, основная часть (первый и второй разделы), заключение, приложения.

Титульный лист отчета содержит: указание места прохождения практики, данные о руководителе практики от университета и от организации (образец – приложение А).

После титульного листа помещается индивидуальное задание на практику, содержащее график (план) практики, характеристику с места практики.

Содержание отчета о прохождении практики помещают после титульного листа и индивидуального задания. В содержании отчета указывают: перечень разделов, номера страниц, с которых начинается каждый из них (образец – приложение Б).

Во введении следует отразить: место и сроки практики; её цели и задачи; выполненные обязанности, изученный информационный материал.

Введение не должно превышать 1 страницы компьютерного набора.

Основная часть отчета содержит два раздела, каждый из которых может быть подразделен на подразделы.

Отчет состоит из разделов, раскрывающих комплекс вопросов по выполнению плана заданий практики.

Второй раздел отчета о прохождении практики носит практический характер.

В нем должно быть сделано описание выполненной работы, а именно:

- определение изученности территорий с позиции воздействия на компоненты окружающей среды
- определить антропогенную нагрузку в районе пос. Рудный, пос. Медный, в Свердловской области.
- осуществить химический анализ проб воды и почвенных ресурсов изучаемых территорий.

Для повышения эффективности прохождения практики в отчете рекомендуется зафиксировать:

обязанности, которые было поручено выполнять в ходе практики;

трудности, которые возникали и преодолевались в ходе.

Объем основной части не должен превышать 20 страниц.

В *заключении* студент должен указать, как проходила практика, знания и навыки (компетенции), которые он приобрел в ходе практики, выводы и предложения, к которым пришел студент в результате прохождения практики.

Заключение должно быть по объему не более 2 стр.

В *приложениях* располагают вспомогательный материал:

перечень материалов, с которыми ознакомился студент в ходе практики;

таблицы цифровых данных;

копии полевых журналов;

Объем отчета (без приложений) не должен превышать 20-25 страниц, набранных на компьютере.

Характеристика с места практики должна обязательно содержать Ф.И.О. студента полностью, указание на отношение студента к работе, наличие или отсутствие жалоб на студента, оценку его теоретических знаний, умение применять теоретические знания на практике, степень выраженности необходимых личностных и профессиональных качеств.

Готовый отчет направляется на проверку руководителю практики от университета. По итогам отчета о прохождении учебной ознакомительной практики выставляется зачет.

К защите допускаются студенты, предоставившие руководителю практики от университета полный комплект документов о прохождении практики в установленные сроки.

Во время проведения итогового контроля проверяется наличие всех надлежаще оформленных документов, выполнение студентом индивидуальных заданий, самостоятельной работы и объем изученного материала, отраженные в отчете.

По итогам практики на кафедре проводится защита отчета.

Защита отчета по практике проводится руководителем практики от университета. К защите могут привлекаться руководители организаций - баз проведения практики и непосредственные руководители практики от принимающих организаций.

Форма защиты результатов практики - собеседование. Студент кратко докладывает о содержании своей работы во время практики, отвечает на вопросы принимающих отчет (проводящих защиту).

7 ПЕРЕЧЕНЬ УЧЕБНО-МЕТОДИЧЕСКОГО ОБЕСПЕЧЕНИЯ ДЛЯ САМОСТОЯТЕЛЬНОЙ РАБОТЫ ОБУЧАЮЩИХСЯ ПО ПРАКТИКЕ И ОБРАЗОВАТЕЛЬНЫЕ ТЕХНОЛОГИИ

В качестве учебно-методического обеспечения самостоятельной работы обучающихся в период прохождения ими учебной ознакомительной практики выступает программа учебной ознакомительной практики. Во время проведения учебной ознакомительной практики используются следующие технологии: мастер-классы, обучение приемам выполнения простейших операций с геоэкологическим оборудованием, индивидуальное обучение методикам решения экологических задач для различных методов геоэкологического опробования, экскурсион.

8 ФОНД ОЦЕНОЧНЫХ СРЕДСТВ ДЛЯ ПРОВЕДЕНИЯ ПРОМЕЖУТОЧНОЙ АТТЕСТАЦИИ ОБУЧАЮЩИХСЯ ПО ПРАКТИКЕ

8.1 Паспорт фонда оценочных средств по практике

Компетенции	Код и наименование индикатора достижения компетенции	Контролируемые результаты обучения		Оценочные средства
способен осуществлять поиск, критический анализ и синтез информации, применять системный подход для решения поставленных задач (УК-1)	УК-1.1. Выбирает информационные ресурсы для поиска информации в соответствии с поставленной задачей.	<i>знать</i>	- основные методы сбора, поиска и анализа информации, способы формализации цели и методы ее достижения; - основные нормативно-правовые акты в области нормирования загрязнения, мониторинга и контроля качества окружающей среды; - основы аналитического обеспечения при мониторинге и контроле качества окружающей среды.	вопросы
	УК-1.2. Оценивает соответствие выбранного информационного ресурса критериям полноты и аутентичности. УК-1.3. Систематизирует	<i>уметь</i>	- обрабатывать и анализировать результаты изыскания природных объектов; - анализировать, обобщать и	отчет

	обнаруженную информацию, полученную из разных источников, в соответствии с требованиями и условиями задачи. УК-1.4. Использует системный подход для решения поставленных задач.		воспринимать информацию; - ставить цель и формулировать задачи по её достижению	
		<i>владеть</i>	- креативным мышлением и навыками определения нормативных требований в области природоохранного обустройства территорий и контроля качества окружающей среды.	отчет и его защита
способен использовать измерительную и вычислительную технику, информационно-коммуникационные технологии в сфере своей профессиональной деятельности в области природообустройства и водопользования (ОПК-3)	ОПК-3.1 Осознает значимость информационных технологий, методов измерительной и вычислительной техники. ОПК-3.2 Применяет в профессиональной деятельности в области природообустройства и водопользования информационные технологии, методы измерительной и вычислительной техники.	<i>знать</i>	- современные методы контроля окружающей среды; - принципы организации мониторинга и контроля качества состояния природных сред; - требования к документированию результатов экологического контроля и статической обработки результатов измерений, полученных в ходе экологического мониторинга.	вопросы
		<i>уметь</i>	- обрабатывать и анализировать результаты экологического мониторинга	характеристика с места практики, отчет
		<i>владеть</i>	- навыками применения измерительной и вычислительной техникой; - навыками использования современных тенденций в развитии техники и технологии в области экологического мониторинга и контроля качества окружающей среды.	характеристика с места практики, отчет
способен демонстрировать знание и понимание фундаментальных наук, а также знания в междисциплинарных областях, позволяющие решать современные прикладные инженерные задачи (ПК-1)	ПК-1.1 Выявляет естественнонаучную сущность проблем, возникающих в ходе профессиональной деятельности, привлекает для их решения соответствующий физико-математический аппарат. ПК-1.2 Использует положения, законы и методы естественных наук при решении	<i>знать</i>	- научные основы нормирования и контроля качества окружающей среды; - универсальные, групповые и целевые средства измерений.	вопросы
		<i>уметь</i>	- обрабатывать и анализировать результаты измерений мониторинга качества окружающей среды.	отчет
		<i>владеть</i>	- навыками математического анализа и моделирования, теоретического и экспериментального исследования профессиональных задач природообустройства и водопользования.	характеристика с места практики, отчет

	профессиональных задач. ПК-1.3 Использует знания в междисциплинарных областях при решении прикладных инженерных задач.			
--	---	--	--	--

Аттестация по итогам прохождения практики проводится в форме зачета.

Для осуществления промежуточного контроля практики обучающихся используется **Фонд оценочных средств по учебной ознакомительной практике** (приложение).

9 ПЕРЕЧЕНЬ УЧЕБНОЙ ЛИТЕРАТУРЫ И РЕСУРСОВ СЕТИ «ИНТЕРНЕТ», НЕОБХОДИМЫХ ДЛЯ ПРОВЕДЕНИЯ ПРАКТИКИ

9.1 Основная литература

№ п/п	Наименование	Кол-во экз.
1	Редина М.М., Хаустов А.П. Нормирование и снижение загрязнений окружающей среды. Учебник для бакалавров. Москва Юрайт. 2014	10
2	Экологический мониторинг: учебник для академического бакалавриата. А.П. Хаустов, М.М. Редина. Российский университет дружбы народов. – Москва: Юрайт, 2016. – 490 с.	15

9.2 Дополнительная литература

№ п/п	Наименование	Кол-во экз.
1	Дмитренко В.П. Экологический мониторинг техносферы. Учебное пособие. В.П. Дмитренко., Е.В. Сотникова., А.В. Черняев. – Электрон.дан. – Санкт – Петербург: Лань, 2014. – 368 с.	Электронный ресурс
2	Геоэкология [Электронный ресурс] : учебник для высшей школы / И.А. Карлович. — Электрон. текстовые данные. — М. : Академический Проект, 2013. — 512 с. — 978-5-8291-1508-1. — Режим доступа: http://www.iprbookshop.ru/27460.html	Электронный ресурс
3	Обеспечение экологической безопасности и охрана окружающей сред в промышленности: Учебно–методическое пособие / А.В. Хохряков, А.Г. Студенок, И.В. Медведева, А.М. Ольховский, В.Г. Альбрехт, Е.А. Летучая, Р.Р. камалетдинова, А.А Афанасьева, А.Ф. Фадеичев, Н.А. Юшкова под ред. А.В. Хохрякова, ФГБОУ ВПО УГГУ – Екатеринбург, 2012. – 338 с.	Электронный ресурс

9.3 Ресурсы сети «Интернет»

Государственная Дума Российской Федерации, Комитет ГД по экологии и охране окружающей среды-Режим доступа: <http://www.gosduma.net/structure/committees/1760709/>
 Единое окно доступа к образовательным ресурсам - Режим доступа: <http://window.edu.ru>

10 ПЕРЕЧЕНЬ ИНФОРМАЦИОННЫХ ТЕХНОЛОГИЙ, ИСПОЛЬЗУЕМЫХ ПРИ ПРОВЕДЕНИИ ПРАКТИКИ, ВКЛЮЧАЯ ПЕРЕЧЕНЬ ПРОГРАММНОГО ОБЕСПЕЧЕНИЯ И ИНФОРМАЦИОННЫХ СПРАВОЧНЫХ СИСТЕМ

Для успешного прохождения практики, студент использует:

1. Microsoft Windows 8 Professional
2. Statistica Base
3. Microsoft Office Professional 2010
4. FineReader 12 Professional

11 ОПИСАНИЕ МАТЕРИАЛЬНО-ТЕХНИЧЕСКОЙ БАЗЫ, НЕОБХОДИМОЙ ДЛЯ ПРОВЕДЕНИЯ ПРАКТИКИ

Для проведения практики необходимо следующее материально-техническое оборудование: рабочее место, соответствующее нормам санитарно-гигиенического и противопожарного законодательства Российской Федерации, библиотека УГГУ.

Материально-техническое обеспечение практики возлагается на руководителей организаций, принимающих обучающихся для прохождения учебной ознакомительной практики.

12 ТРЕБОВАНИЯ К ОФОРМЛЕНИЮ ОТЧЕТА ПО ПРАКТИКЕ

12.1 ОБЩИЕ ТРЕБОВАНИЯ

Оформление отчета осуществляется в соответствии с требованиями государственных стандартов и университета.

Отчет выполняется печатным способом с использованием компьютера.

Каждая страница текста, включая иллюстрации и приложения, нумеруется арабскими цифрами, кроме титульного листа и содержания, по порядку без пропусков и повторений. Номера страниц проставляются, начиная с введения (третья страница), в центре нижней части листа без точки.

Текст работы следует печатать, соблюдая следующие размеры полей: правое – 10 мм, верхнее и нижнее – 20 мм, левое – 30 мм.

Рекомендуемым типом шрифта является Times New Roman, размер которого 14 pt (пунктов) (на рисунках и в таблицах допускается применение более мелкого размера шрифта, но не менее 10 pt).

Текст печатается через 1,5-ый интервал, красная строка – 1,25 см.

Цвет шрифта должен быть черным, необходимо соблюдать равномерную плотность, контрастность и четкость изображения по всей работе. Разрешается использовать компьютерные возможности акцентирования внимания на определенных терминах и формулах, применяя курсив, полужирный шрифт не применяется.

12.2 ПРАВИЛА ОФОРМЛЕНИЯ НАИМЕНОВАНИЙ И НУМЕРАЦИИ СТРУКТУРНЫХ ЭЛЕМЕНТОВ, ГЛАВ И ПАРАГРАФОВ

Отчет должен включать следующие структурные элементы: титульный лист, содержание, введение, основной текст, заключение, приложения (является дополнительным элементом). Основной текст может быть разделен на разделы и параграфы.

Каждый структурный элемент отчета (титульный лист, содержание, введение, заключение, приложение) и разделы необходимо начинать с новой страницы. Следующий параграф внутри одного раздела начинается через 2 межстрочных интервала на том же листе, где закончился предыдущий.

Расстояние между заголовком структурного элемента и текстом, заголовками главы и параграфа, заголовком параграфа и текстом составляет 2 межстрочных интервала.

Наименования структурных элементов письменной работы («СОДЕРЖАНИЕ», «ВВЕДЕНИЕ», «ЗАКЛЮЧЕНИЕ», «ПРИЛОЖЕНИЕ») служат заголовками структурных элементов. Данные наименования пишутся по центру страницы без точки в конце прописными (заглавными) буквами, не подчеркивая.

Разделы, параграфы должны иметь заголовки. Их следует нумеровать арабскими цифрами и записывать по центру страницы прописными (заглавными) буквами без точки в конце, не подчеркивая. Номер раздела указывается цифрой (например, 1, 2, 3), номер параграфа включает номер раздела и порядковый номер параграфа, разделенные точкой (например, 1.1, 2.1, 3.3). После номера раздела и параграфа в тексте точку не ставят. Если заголовок состоит из двух предложений, их разделяют точкой. Переносы слов в заголовках не допускаются. Не допускается писать заголовок параграфа на одном листе, а его текст – на другом.

В содержании работы наименования структурных элементов указываются с левого края страницы, при этом первая буква наименования является прописной (заглавной), остальные буквы являются строчными, например:

Введение

1 Краткая характеристика организации – места прохождения практики

2 Практический раздел – выполненные работы

Заключение

Приложения

12.3 ПРАВИЛА ОФОРМЛЕНИЯ СОКРАЩЕНИЙ И АББРЕВИАТУР

Сокращение русских слов и словосочетаний допускается при условии соблюдения требований ГОСТ 7.12–93 «Система стандартов по информации, библиотечному и издательскому делу. Библиографическая запись. Сокращение слов на русском языке. Общие требования и правила».

В тексте письменной работы допускаются общепринятые сокращения и аббревиатуры, установленные правилами орфографии и соответствующими нормативными документами, например: год – г., годы – гг., и так далее – и т. д., метр – м, тысяч – тыс., миллион – млн, миллиард – млрд, триллион – трлн, страница – с., Российская Федерация – РФ, общество с ограниченной ответственностью – ООО.

При использовании авторской аббревиатуры необходимо при первом ее упоминании дать полную расшифровку, например: «... Уральский государственный горный университет (далее – УГГУ)...».

Не допускается использование сокращений и аббревиатур в заголовках письменной работы, глав и параграфов.

12.4 ПРАВИЛА ОФОРМЛЕНИЯ ПЕРЕЧИСЛЕНИЙ

При необходимости в тексте работы могут быть приведены перечисления. Перед каждым элементом перечисления следует ставить дефис (иные маркеры не допустимы). Например:

«... заключение содержит:

- краткие выводы;
- оценку решений;
- разработку рекомендаций.»

При необходимости ссылки в тексте работы на один из элементов перечисления вместо дефиса ставятся строчные буквы в порядке русского алфавита, начиная с буквы а (за исключением букв ё, з, й, о, ч, ь, ы, ь). Для дальнейшей детализации перечислений необходимо использовать арабские цифры, после которых ставится скобка, а запись производится с абзацного отступа. Например:

- а) ...;
- б) ...;
- 1) ...;
- 2) ...;
- в) ...

12.5 ПРАВИЛА ОФОРМЛЕНИЯ РИСУНКОВ

В письменной работе для наглядности, уменьшения физического объема сплошного текста следует использовать иллюстрации – графики, схемы, диаграммы, чертежи, рисунки и фотографии. Все иллюстрации именуется рисунками. Их количество зависит от содержания работы и должно быть достаточно для того, чтобы придать ей ясность и конкретность.

На все рисунки должны быть даны ссылки в тексте работы, например: «... в соответствии с рисунком 2 ...» или «... тенденцию к снижению (рисунок 2)».

Рисунки следует располагать в работе непосредственно после текста, в котором они упоминаются впервые (при наличии достаточного пространства для помещения рисунка со всеми поясняющими данными), или на следующей странице. Если рисунок достаточно велик, его можно размещать на отдельном листе. Допускается поворот рисунка по часовой стрелке (если он выполнен на отдельном листе). Рисунки, размеры которых больше формата А4, учитывают как одну страницу и помещают в приложении.

Рисунки, за исключением рисунков в приложениях, следует нумеровать арабскими цифрами сквозной нумерацией по всей работе. Каждый рисунок (схема, график, диаграмма) обозначается словом «Рисунок», должен иметь заголовок и подписываться следующим образом – посередине строки без абзацного отступа, например:



Рисунок 1 – Структура администрации организации

Если на рисунке отражены показатели, то после заголовка рисунка через запятую указывается единица измерения, например:

Рисунок 1 – Структура добычи, %

Рисунки каждого приложения обозначают отдельной нумерацией арабскими цифрами с добавлением перед цифрой обозначения приложения (например, рисунок А.3).

Если рисунок взят из первичного источника без авторской переработки, следует сделать ссылку, например:

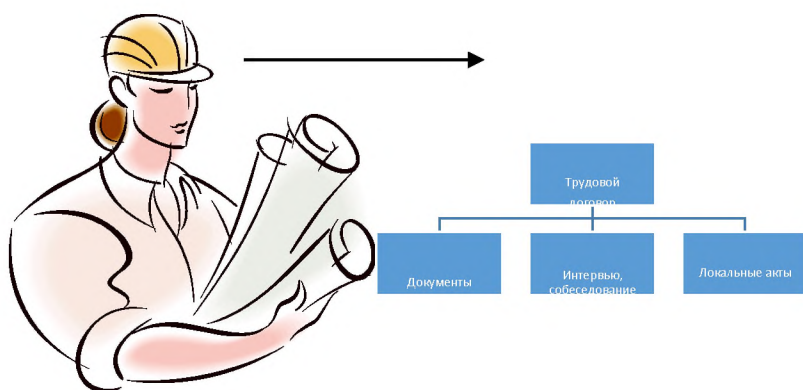
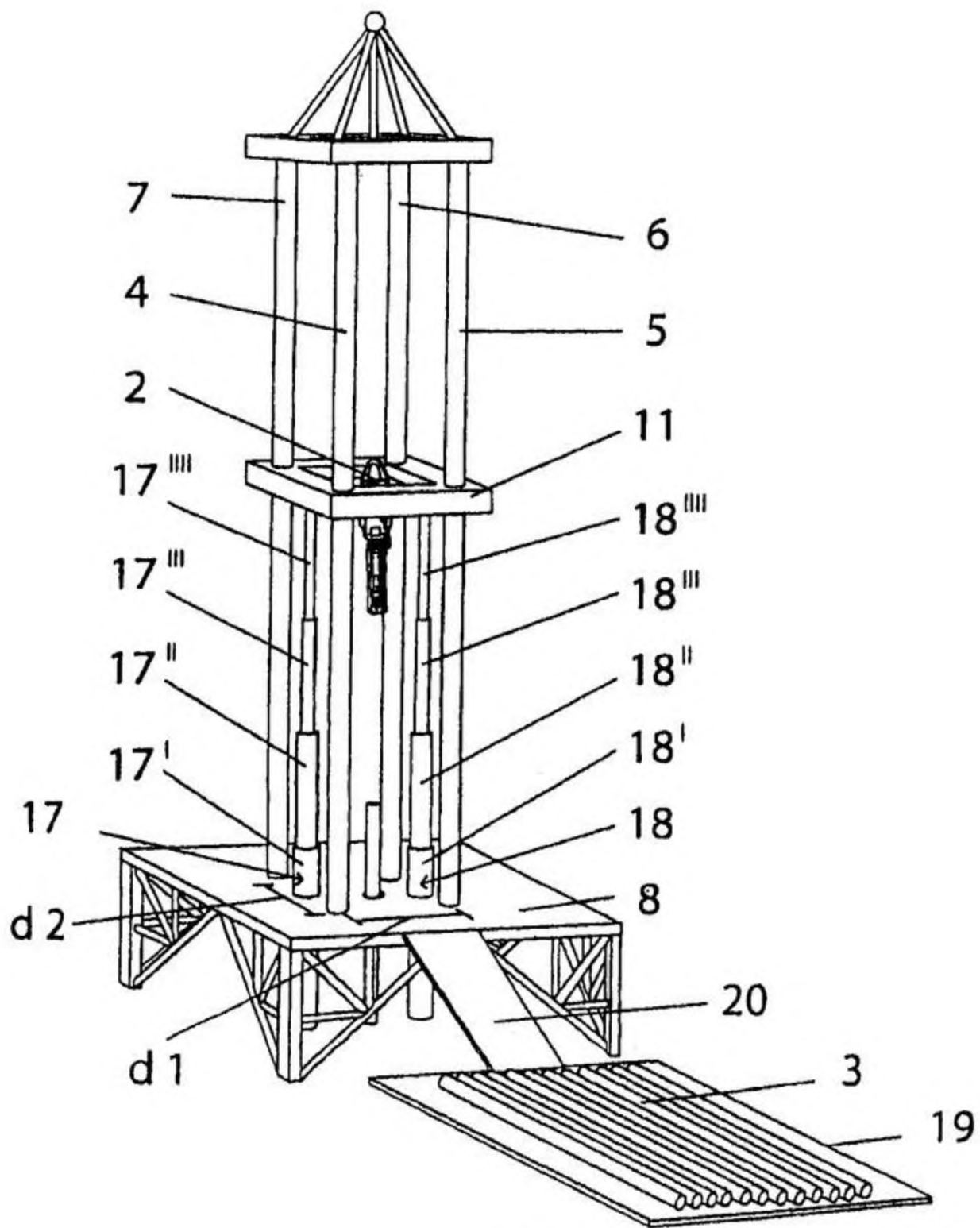


Рисунок 1 - Процесс заключения трудового договора [8, с. 46]

Если рисунок является авторской разработкой, необходимо после заголовка рисунка поставить знак сноски и указать в форме подстрочной сноски внизу страницы, на основании каких источников он составлен, например:



Фиг.4

Рисунок 2 – Буровая установка,.....¹

¹ Составлено автором по: [15, 23, 42].

При необходимости между рисунком и его заголовком помещаются поясняющие данные (подрисуночный текст), например, легенда.

12.6 ПРАВИЛА ОФОРМЛЕНИЯ ТАБЛИЦ

В письменной работе фактический материал в обобщенном и систематизированном виде может быть представлен в виде таблицы для наглядности и удобства сравнения показателей.

На все таблицы должны быть ссылки в работе. При ссылке следует писать слово «таблица» с указанием ее номера, например: «...в таблице 2 представлены ...» или «... характеризуется показателями (таблица 2)».

Таблицу следует располагать в работе непосредственно после текста, в котором она упоминается впервые, или на следующей странице.

Таблицы, за исключением таблиц в приложениях, следует нумеровать арабскими цифрами сквозной нумерацией по всей работе. Каждая таблица должна иметь заголовок, который должен отражать ее содержание, быть точным, кратким. Заголовок таблицы следует помещать над таблицей слева, без абзацного отступа в одну строку с ее номером через тире, например:

Таблица 3 – Количество тонн угля, добытого шахтами Свердловской области

Наименование организации	2017	2018
ПАО «Бокситы Севера»	58	59
Березниковская шахта	29	51

Если таблица взята из первичного источника без авторской переработки, следует сделать ссылку, например:

Таблица 2 – Динамика основных показателей развития шахтного строительства в России за 2015–2018 гг. [15, с. 35]

	2015	2016	2017	2018
Объем строительства, млрд. руб.				
.....				

Если таблица является авторской разработкой, необходимо после заголовка таблицы поставить знак сноски и указать в форме подстрочной сноски внизу страницы, на основании каких источников она составлена, например:

Таблица 3 – Количество оборудования¹

Вид оборудования	2016	2017
Буровая машина	3	5
.....	3	7

¹ Составлено автором по: [2, 7, 10]

Располагают таблицы на странице обычно вертикально. Помещенные на отдельной странице таблицы могут быть расположены горизонтально, причем графа с наименованиями показателей должна размещаться в левой части страницы. Слева, справа и снизу таблицы ограничивают линиями.

Таблицу с большим числом строк допускается переносить на другую страницу. При переносе части таблицы на другую страницу слово «Таблица» указывают один раз слева над первой частью таблицы. На странице, на которую перенесена часть таблицы, слева пишут «Продолжение таблицы» или «Окончание таблицы» с указанием номера таблицы и повторением шапки таблицы.

Если таблица переносится, то на странице, где помещена первая часть таблицы, нижняя ограничительная линия таблицы не проводится. Это же относится к странице (страницам), где помещено продолжение (продолжения) таблицы. Нижняя ограничительная линия таблицы проводится только на странице, где помещено окончание таблицы.

Заголовки граф и строк таблицы следует писать с прописной буквы в единственном числе, а подзаголовки граф – со строчной буквы, если они составляют одно предложение с заголовком, или с прописной буквы, если они имеют самостоятельное значение. В конце заголовков и подзаголовков таблиц точки не ставят. Заголовки граф, как правило, записывают параллельно строкам таблицы. При необходимости допускается перпендикулярное расположение заголовков граф.

Примечания к таблице (подтабличные примечания) размещают непосредственно под таблицей в виде: а) общего примечания; б) сноски; в) отдельной графы или табличной строки с заголовком. Выделять примечание в отдельную графу или строку целесообразно лишь тогда, когда примечание относится к большинству строк или граф. Примечания к отдельным заголовкам граф или строк следует связывать с ними знаком сноски. Общее примечание ко всей таблице не связывают с ней знаком сноски, а помещают после заголовка «Примечание» или «Примечания», оформляют как внутритекстовое примечание.

Допускается применять размер шрифта в таблице меньший, чем в тексте работы, но не менее 10 pt.

Если все показатели, приведенные в графах таблицы, выражены в одной и той же единице измерения, то ее обозначение необходимо помещать над таблицей справа. Если показатели таблицы выражены в разных единицах измерения, то обозначение единицы измерения указывается после наименования показателя через запятую. Допускается при необходимости выносить в отдельную графу обозначения единиц измерения.

Текст, повторяющийся в строках одной и той же графы и состоящий из одиночных слов, чередующихся с цифрами, заменяют кавычками. Если повторяющийся текст состоит из двух или более слов, то при первом повторении его заменяют словами «То же», а далее – кавычками. Если предыдущая фраза является частью последующей, то допускается заменить ее словами «То же» и добавить дополнительные сведения. При наличии горизонтальных линий текст необходимо повторять. Если в ячейке таблицы приведен текст из нескольких предложений, то в последнем предложении точка не ставится.

Заменять кавычками повторяющиеся в таблице цифры, математические знаки, знаки процента и номера, обозначения нормативных материалов, марок материалов не допускается.

При отсутствии отдельных данных в таблице следует ставить прочерк (тире). Цифры в графах таблиц должны проставляться так, чтобы разряды чисел во всей графе были расположены один под другим, если они относятся к одному показателю. В одной графе должно быть соблюдено, как правило, одинаковое количество десятичных знаков для всех значений величин.

Если таблицы размещены в приложении, их нумерация имеет определенные особенности. Таблицы каждого приложения нумеруют отдельной нумерацией арабскими цифрами. При этом перед цифрой, обозначающей номер таблицы в приложении, ставится буква соответствующего приложения, например:

Таблица В.1.– Динамика показателей за 2016–2017 гг.

Если в документе одна таблица, то она должна быть обозначена «Таблица 1» или «Таблица В.1», если она приведена в приложении (допустим, В).

12.7 ПРАВИЛА ОФОРМЛЕНИЯ ПРИМЕЧАНИЙ И ССЫЛОК

При необходимости пояснить содержание текста, таблицы или иллюстрации в работе следует помещать примечания. Их размещают непосредственно в конце страницы, таблицы, иллюстрации, к которым они относятся, и печатают с прописной буквы с абзацного отступа после слова «Примечание» или «Примечания». Если примечание одно, то после слова «Примечание» ставится тире и примечание печатается с прописной буквы. Одно примечание не нумеруют. Если их несколько, то после слова «Примечания» ставят двоеточие и каждое примечание печатают с прописной буквы с новой строки с абзацного отступа, нумеруя их по порядку арабскими цифрами.

Цитаты, а также все заимствования из печати данные (нормативы, цифры и др.) должны иметь библиографическую ссылку на первичный источник. Ссылка ставится непосредственно после того слова, числа, предложения, по которому дается пояснение, в квадратных скобках. В квадратных скобках указывается порядковый номер источника в соответствии со списком использованных источников и номер страницы, с которой взята информация, например: [4, с. 32]. Это значит, использован четвертый источник из списка литературы со страницы 32. Если дается свободный пересказ принципиальных положений тех или иных авторов, то достаточно указать в скобках после изложения заимствованных положений номер источника по списку использованной литературы без указания номера страницы.

12.8 ПРАВИЛА ОФОРМЛЕНИЯ СПИСКА ИСПОЛЬЗОВАННЫХ ИСТОЧНИКОВ

Оформлению списка использованных источников, прилагаемого к отчету, следует уделять самое серьезное внимание.

Сведения об источниках приводятся в следующем порядке:

1) **нормативные правовые акты**: Нормативные правовые акты включаются в список в порядке убывания юридической силы в следующей очередности: международные нормативные правовые акты, Конституция Российской Федерации, федеральные конституционные законы, федеральные законы, акты Конституционного Суда Российской Федерации, решения других высших судебных органов, указы Президента Российской Федерации, постановления Правительства Российской Федерации, нормативные правовые акты федеральных органов исполнительной власти, законы субъектов Российской Федерации, подзаконные акты субъектов Российской Федерации, муниципальные правовые акты, акты организаций.

Нормативные правовые акты одного уровня располагаются в хронологическом порядке, от принятых в более ранние периоды к принятым в более поздние периоды.

Примеры оформления нормативных правовых актов и судебной практики:

1. Об общих принципах организации законодательных (представительных) и исполнительных органов власти субъектов Российской Федерации [Текст]: Федеральный закон от 06.10.1999 г. № 184-ФЗ // Собрание законодательства РФ. - 1999. - № 43.

2. О порядке разработки и утверждения административных регламентов исполнения государственных функций (предоставления государственных услуг) [Электронный ресурс]: Постановление Правительства РФ от 11.11.2005 г. № 679. - Доступ из справочно-правовой системы «КонсультантПлюс». – Режим доступа: <http://www.consultant.ru>.

3. О практике применения судами Закона Российской Федерации «О средствах массовой информации» [Электронный ресурс]: Постановление Пленума Верховного Суда РФ от 15.06.2010 № 16. - Доступ из справочно-правовой системы «КонсультантПлюс». – Режим доступа: <http://www.consultant.ru>.

4. Определение судебной коллегии по гражданским делам Верховного Суда Российской Федерации по иску Цирихова // Бюллетень Верховного Суда Российской Федерации. -1994. -№9. - С. 1-3.

2) **книги, статьи, материалы конференций и семинаров.** Располагаются по алфавиту фамилии автора или названию, если книга печатается под редакцией. Например:

5. Абрамова, А.А. Трудовое законодательство и права женщин [Текст] / А.А.Абрамова // Вестн. Моск. ун-та. Сер. 11, Право. - 2001. - № 5. - С. 23–25.

6. Витрянский, В.В. Договор банковского счета [Текст] / В.В. Витрянский // Хозяйство и право.- 2006.- № 4.- С. 19 – 25.

7. Двинянинова, Г.С. Комплимент: Коммуникативный статус или стратегия в дискурсе [Текст] / Г.С. Двинянинова // Социальная власть языка: сб. науч. тр. / Воронеж. межрегион. ин-т обществ. наук, Воронеж. гос. ун-т, Фак. романо-герман. истории. - Воронеж, 2001. - С. 101–106.

8. История России [Текст]: учеб. пособие для студентов всех специальностей / В.Н. Быков [и др.]; отв. ред. В.Н. Сухов; М-во образования Рос. Федерации, С.-Петерб. гос. лесотехн. акад. - 2-е изд., перераб. и доп. / при участии Т.А. Суховой. - СПб.: СПбЛТА, 2001. - 231 с.

9. Трудовое право России [Текст]: учебник / Под ред. Л.А.Сыроватской. - М.: Юристъ, 2006. - 280 с.

10. Семенов, В.В. Философия: итог тысячелетий. Философская психология [Текст] / В.В. Семенов; Рос. акад. наук, Пушкин. науч. центр, Ин-т биофизики клетки, Акад. проблем сохранения жизни. - Пушкино: ПНЦ РАН, 2000. - 64 с.

11. Черткова, Е.Л. Утопия как способ постижения социальной действительности [Электронный ресурс] / Е.Л. Черткова // Социемы: журнал Уральского гос. ун-та. - 2002. - N 8. – Режим доступа: <http://www2/usu.ru/philosoph/chertkova>.

12. Юридический советник [Электронный ресурс]. - 1 электрон. опт. диск (CD-ROM) : зв., цв. ; 12 см. - Прил.: Справочник пользователя [Текст] / сост. В.А. Быков. - 32 с.;

3) **статистические сборники, инструктивные материалы, методические рекомендации, реферативная информация, нормативно-справочные материалы.** Располагаются по алфавиту. Например:

13. Временные методические рекомендации по вопросам реструктуризации бюджетной сферы и повышения эффективности расходов региональных и местных бюджетов (Краткая концепция реструктуризации государственного и муниципального сектора и повышения эффективности бюджетных расходов на региональном и местном уровнях) [Текст]. - М.: ИЭПП, 2006. - 67 с.

14. Свердловская область в 1992-1996 годах [Текст]: Стат. сб. / Свердл. обл. комитет гос. статистики Госкомстата РФ. - Екатеринбург, 1997. - 115 с.

15. Социальное положение и уровень жизни населения России в 2010 г. [Текст]: Стат. сб. / Росстат. - М., 2002. - 320 с.

16. Социально-экономическое положение федеральных округов в 2010 г. [Электронный ресурс]. – Режим доступа: <http://www.gks.ru>

4) **книги и статьи на иностранных языках** в алфавитном порядке. Например:

17. An Interview with Douglass C. North [Text] // The Newsletter of The Cliometric Society. - 1993. - Vol. 8. - N 3. - P. 23–28.

18. Burkhead, J. The Budget and Democratic Government [Text] / Lyden F.J., Miller E.G. (Eds.) / Planning, Programming, Budgeting. Markham : Chicago, 1972. 218 p.

19. Miller, D. Strategy Making and Structure: Analysis and Implications for Performance [Text] // Academy of Management Journal. - 1987. - Vol. 30. - N 1. - P. 45–51;

20. Marry S.E. Legal Pluralism. – Law and Society Review. Vol 22.- 1998.- №5.- p. 22-27

5) **интернет-сайты**. Например:

21. Министерство финансов Российской Федерации: [Электронный ресурс]. – Режим доступа: <http://www.minfin.ru>

22. Российская книжная палата: [Электронный ресурс]. - Режим доступа: <http://www.bookchamber.ru>

В списке использованных источников применяется сквозная нумерация с применением арабского алфавита. Все объекты печатаются единым списком, группы объектов не выделяются, источники печатаются с абзацного отступа.

Объекты описания списка должны быть обозначены терминами в квадратных скобках²:

- [Видеозапись];
- [Мультимедиа];
- [Текст];
- [Электронный ресурс].

При занесении источников в список литературы следует придерживаться установленных правил их библиографического описания.

12.9 ПРАВИЛА ОФОРМЛЕНИЯ ПРИЛОЖЕНИЙ

В приложения рекомендовано включать материалы, которые по каким-либо причинам не могут быть включены в основную часть: материалы, дополняющие работу; таблицы вспомогательных цифровых данных; инструкции, методики, описания алгоритмов и программ задач, иллюстрации вспомогательного характера; нормативные правовые акты, например, должностные инструкции. В приложения также включают иллюстрации, таблицы и распечатки, выполненные на листах формата А3.

Приложения оформляют как продолжение данного документа на последующих его листах после списка использованных источников.

Приложения обозначают заглавными буквами русского алфавита, начиная с А, за исключением букв Ё, З, Й, О, Ч, Ъ, Ы, Ь (ПРИЛОЖЕНИЕ А, ПРИЛОЖЕНИЕ Б, ПРИЛОЖЕНИЕ В и т.д.). Допускается обозначение приложений буквами латинского алфавита, за исключением букв I и O. В случае полного использования букв русского и латинского алфавитов допускается обозначать приложения арабскими цифрами.

Само слово «ПРИЛОЖЕНИЕ» пишется прописными (заглавными) буквами.

Если в работе одно приложение, оно обозначается «ПРИЛОЖЕНИЕ А».

Каждое приложение следует начинать с новой страницы. При этом слово «ПРИЛОЖЕНИЕ» и его буквенное обозначение пишутся с абзацного отступа.

Приложение должно иметь заголовок, который записывают на следующей строке после слова «ПРИЛОЖЕНИЕ» с абзацного отступа. Заголовок пишется с прописной буквы.

В тексте работы на все приложения должны быть даны ссылки, например: «... в приложении Б...». Приложения располагают в порядке ссылок на них в тексте работы.

Текст каждого приложения, при необходимости, может быть разделен на разделы, подразделы, пункты, подпункты, которые нумеруют в пределах каждого приложения. Перед номером ставится обозначение этого приложения.

Приложения должны иметь общую с остальной частью документа сквозную нумерацию страниц.

² Полный перечень см. в: Система стандартов по информации, библиотечному и издательскому делу. Библиографическая запись. Библиографическое описание. Общие требования и правила составления [Текст]: ГОСТ 7.1-2003.

ПРИЛОЖЕНИЕ А

Образец оформления титульного листа отчета по практике



Федеральное государственное бюджетное образовательное учреждение
высшего образования
«Уральский государственный горный университет»
(ФГБОУ ВО «УГГУ»)
620144, г. Екатеринбург, ул. Куйбышева, 30

ОТЧЕТ
о прохождении _____ практики
(название практики)

(наименование организации прохождения практики)

Направление 20.03.02
*ПРИРОДООБУСТРОЙСТВО И
ВОДОПОЛЬЗОВАНИЕ*

Профиль
ПРИРОДООХРАННОЕ ОБУСТРОЙСТВО
ТЕРРИТОРИЙ

Студент: Иванов И.И.
Группа: ПВ-20

Руководитель практики от университета:
Тяботов И. А.

Руководитель практики от организации:
Петров С.С.

Оценка _____

Подпись _____

Екатеринбург
2019

ПРИЛОЖЕНИЕ Б

Образец оформления содержания отчета Учебной ознакомительной практики.

СОДЕРЖАНИЕ

	Введение	3
1	Краткая характеристика мест проведения практики	5
1.1	Изученность территории с позиции компонентов окружающей среды	...
1.2	Характеристика березовского золоторудного месторождения	...
2	Практический раздел – выполненные работы	
2.1	Виды и объем выполненных работ	
2.2	Результаты химического анализа воды	
2.3	
	Заключение	
	Приложения	

ПРИЛОЖЕНИЕ В



Федеральное государственное бюджетное образовательное учреждение
высшего образования
«Уральский государственный горный университет»
(ФГБОУ ВО «УГГУ»)
620144, г. Екатеринбург, ул. Куйбышева, 30

НАПРАВЛЕНИЕ НА ПРАКТИКУ

Студент _____
(фамилия, имя, отчество)

_____ Курса _____ факультета

специальности _____ направляется в

_____ (наименование и адрес организации)

для прохождения _____ практики с _____ по _____

М.П.

Декан факультета _____

Руководитель практики от университета _____

тел. кафедры: 8(343) _____

Отметка организации

Дата прибытия студента в организацию « _____ » _____ 20__ г.

Направлен

_____ (наименование структурного подразделения)

Приказ № _____ от « _____ » _____ 20__ г.

Практику окончил « _____ » _____ 20__ г. Приказ № _____

Руководитель практики от организации

М.П.

_____ (должность)

_____ (ф. и. о.)

ИНДИВИДУАЛЬНОЕ ЗАДАНИЕ НА ПЕРИОД ПРАКТИКИ

Содержание индивидуального задания

Оценка выполнения индивидуального задания _____

График (план) прохождения практики

Период	Характеристика работы	Текущий контроль (выполнено/не выполнено)	Подпись руководителя практики от университета/ организации
1 день практики 01.07.2018	Проведение инструктажа по технике безопасности и охране труда		
02.07.2018- 03.07.2018	Создание конкретного представления о деятельности предприятий влияющих на окружающую среду		
...	...		
15.07.2018- 30.07.2018	Выполнение заданий по поручению и под наблюдением ответственного за практику: - изученность территории с позиции компонентов окружающей среды - характеристика березовского золоторудного месторождения		

СОГЛАСОВАНО:

Подпись руководителя практики от университета _____
Подпись руководителя практики от организации _____

Отзыв
об отчете о прохождении практики студента
(заполняется руководителем практики от университета)

1. Выводы (характеристика отчета в целом, соответствие объема, содержания отчета программе):

2. Недостатки отчета:

Оценка по результатам защиты:

Руководитель практики от университета

И.О. Фамилия

(подпись)

«__» _____ 20__ г.

ПРИЛОЖЕНИЕ Г

ХАРАКТЕРИСТИКА РАБОТЫ СТУДЕНТА НА ПРАКТИКЕ

Характеристика должна содержать указание на отношение студента к работе, оценку его теоретических знаний, умение применять теоретические знания на практике, степень выраженности необходимых личностных и профессиональных качеств, вывод руководителя практики от Организации от полноте выполнения индивидуального задания и отсутствия / наличии замечаний к прохождению практики студента

[Характеристика студента с места практики описывает его профессиональную подготовку, теоретические знания, практические навыки и деловые качества, которые он проявил в период прохождения практики. Писать документ нужно в официальном стиле, при этом необходимо указать в характеристике следующие сведения:

- фамилия и инициалы обучающегося;
- обязанности обучающегося в период прохождения практики;
- профессиональные качества студента;
- особенности студента, проявленные при общении с трудовым коллективом;
- практические навыки, освоенные студентом;
- оценку, выставленную студенту по результатам прохождения практики].

Главная цель составления характеристики студента с места практики — описание его профессиональной подготовки, а также новых знаний и навыков, которые он приобрел в процессе практической деятельности в конкретной организации. Подробная характеристика позволит руководителю практики со стороны учебного заведения объективно оценить ее эффективность и поставить обучающемуся справедливую оценку.

Например

Кочетова Елена Ивановна проходила практику в ООО «Исеть» в отделе, практика была организована в соответствии с программой. В период прохождения практики Кочетова Е.И. зарекомендовала себя с положительной стороны, дисциплинированным практикантом, стремящимся к получению новых знаний, навыков и умений, нацелена на повышение своей будущей профессиональной квалификации.

В период практики Кочетова Е.В. ознакомилась со структурой организации, основными направлениями ее деятельности, работой отдела, нормативными документами, регулирующими деятельность организации, спецификой функциональных обязанностей маркшейдера и приняла активное участие в текущей деятельности.

Под руководством опытного специалиста, начальника отдела..... изучала, методические материалы по; трудовое законодательство; порядок составления прогнозов....., определения перспективной и текущей потребности в; состояние рынка продаж; системы и методы оценки...; методы анализа; порядок оформления, ведения документации, связанной с; порядок формирования и ведения банка данных о; методы, порядок составления установленной отчетности; возможности использования современных информационных технологий в работе

К поручениям руководителя практики и выполняемой работе относилась добросовестно. Во время прохождения практики продемонстрировала знание теоретического материала, профессиональной терминологии...; умение применять теоретические знания на практике; продемонстрировала навыки проведения, умение найти.... и применить их; грамотно оформляла документацию.....

Индивидуальное задание выполнено в полном объеме, замечаний к прохождению практики нет.

Практика Кочетовой Е.И. заслуживает оценки «отлично» или положительной оценки.

Руководитель организации
ФИО

_____ (подпись)_____

МП

МИНИСТЕРСТВО ОБРАЗОВАНИЯ И НАУКИ РОССИЙСКОЙ ФЕДЕРАЦИИ

Федеральное государственное бюджетное образовательное учреждение
высшего образования
«Уральский государственный горный университет»



УТВЕРЖДАЮ

Проректор по учебно-методическому
содействию _____
С.А. Упоров

ПРОГРАММА ПРЕДИПЛОМНОЙ ПРАКТИКИ

Направление подготовки / специальность
20.03.02 *Природообустройство и водопользование*

Направленность (профиль) / специализация
Природоохранное обустройство территорий

форма обучения: очная, заочная

год набора: 2021

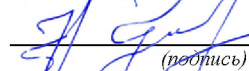
Автор: Тяботов И.А. доцент, к.т.н.,

Одобрена на заседании кафедры

Природообустройства и водопользования

(название кафедры)

Зав.кафедрой



Гревец Н.В.

(Фамилия И.О.)

Протокол № 1 от 15.09.2020

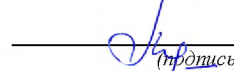
(Дата)

Рассмотрена методической комиссией
факультета

Инженерно-экономического факультета

(название факультета)

Председатель



Мочалова Л.А.

(Фамилия И.О.)

Протокол № 2 от 12.10.2020

(Дата)

Екатеринбург
2020

СОДЕРЖАНИЕ

1 ТИП, ВИД ПРАКТИКИ И ФОРМЫ ЕЕ ПРОВЕДЕНИЯ	3
2 ПЕРЕЧЕНЬ ПЛАНИРУЕМЫХ РЕЗУЛЬТАТОВ ОБУЧЕНИЯ ПРИ ПРОХОЖДЕНИИ ПРАКТИКИ, СООТНЕСЕННЫХ С ПЛАНИРУЕМЫМИ РЕЗУЛЬТАТАМИ ОСВОЕНИЯ ОБРАЗОВАТЕЛЬНОЙ ПРОГРАММЫ	4
3 МЕСТО ПРАКТИКИ В СТРУКТУРЕ ОБРАЗОВАТЕЛЬНОЙ ПРОГРАММЫ	10
4 ОБЪЕМ ПРАКТИКИ В ЗАЧЕТНЫХ ЕДИНИЦАХ И ЕЕ ПРОДОЛЖИТЕЛЬНОСТЬ В НЕДЕЛЯХ ЛИБО В АКАДЕМИЧЕСКИХ ИЛИ АСТРОНОМИЧЕСКИХ ЧАСАХ	10
5 СОДЕРЖАНИЕ ПРАКТИКИ	10
6 ФОРМА ОТЧЕТНОСТИ ПО ПРАКТИКЕ	15
7 ПЕРЕЧЕНЬ УЧЕБНО-МЕТОДИЧЕСКОГО ОБЕСПЕЧЕНИЯ ДЛЯ САМОСТОЯТЕЛЬНОЙ РАБОТЫ ОБУЧАЮЩИХСЯ ПО ПРАКТИКЕ И ОБРАЗОВАТЕЛЬНЫЕ ТЕХНОЛОГИИ	16
8 ФОНД ОЦЕНОЧНЫХ СРЕДСТВ ДЛЯ ПРОВЕДЕНИЯ ПРОМЕЖУТОЧНОЙ АТТЕСТАЦИИ ПО ПРАКТИКЕ	16
9 ПЕРЕЧЕНЬ УЧЕБНОЙ ЛИТЕРАТУРЫ И РЕСУРСОВ СЕТИ ИНТЕРНЕТ, НЕОБХОДИМЫХ ДЛЯ ПРОВЕДЕНИЯ ПРАКТИКИ	17
10 ПЕРЕЧЕНЬ ИНФОРМАЦИОННЫХ ТЕХНОЛОГИЙ, ИСПОЛЬЗУЕМЫХ ПРИ ПРОВЕДЕНИИ ПРАКТИКИ	18
11 ОПИСАНИЕ МАТЕРИАЛЬНО-ТЕХНИЧЕСКОЙ БАЗЫ, НЕОБХОДИМОЙ ДЛЯ ПРОВЕДЕНИЯ ПРАКТИКИ	18
12 ТРЕБОВАНИЯ К ОФОРМЛЕНИЮ ОТЧЕТА ПО ПРАКТИКЕ	18
ПРИЛОЖЕНИЯ	19

1 ТИП, ВИД ПРАКТИКИ И ФОРМЫ ЕЕ ПРОВЕДЕНИЯ

Практика студентов является составной частью основной профессиональной образовательной программы высшего образования, одним из видов занятий, предусмотренных учебным планом, непосредственно ориентированных на профессионально-практическую подготовку. Система практического обучения способствует овладению предметными знаниями и умениями, развитию и повышению мотивации к профессиональной деятельности, осознанию себя как компетентного специалиста. Кроме того, она позволяет студенту попробовать свои силы в выбранной профессии, научиться применять теоретические знания, полученные в ходе теоретического обучения. Преддипломная практика позволяет заложить основы формирования у студентов навыков практической организационно-управленческой, экспертной, надзорной и инспекционно-аудиторской деятельности для решения следующих *профессиональных задач*:

- всесторонний анализ собранной информации с целью обоснования актуальности темы ВКР, определения целей ВКР, задач и способов их достижения;
- выполнение технического задания (сбор фактических материалов для подготовки ВКР);
- организация и участие в деятельности по защите человека и окружающей среды на уровне производственного предприятия, а также деятельности предприятий в чрезвычайных ситуациях;
- участие в разработке нормативных правовых актов по вопросам обеспечения безопасности на уровне производственного предприятия;
- участие в организационно-технических мероприятиях по защите территорий от природных и техногенных чрезвычайных ситуаций;
- осуществление государственных мер в области обеспечения безопасности;
- обучение рабочих и служащих требованиям безопасности;
- выполнение мониторинга полей и источников опасностей в среде обитания;
- участие в проведении экспертизы безопасности, экологической экспертизы;
- определение зон повышенного техногенного риска.

Основная цель преддипломной практики - выполнение выпускной квалификационной работы. Закрепление теоретических и практических знаний, приобретение опыта практической работы на предприятии (в организации), практических навыков и компетенций в сфере профессиональной деятельности.

Задачами преддипломной практики являются:

- изучить производственную деятельность предприятия, особенности применяемых технологических процессов и производств с точки зрения их экологичности;
- провести анализ и оценить виды загрязнения (выбросы, сбросы, отходы) того или иного производства на окружающую среду и динамику их распределения;
- провести прогнозную оценку влияния производства на окружающую среду и возможных геоэкологических последствий этого влияния;
- провести оценку экологического ущерба от загрязнения атмосферы, водных объектов, почвы, геологической среды;
- получить практические навыки работы с приборами, средствами и методами экологического контроля;
- оценить геоэкологические условия района расположения предприятия или территории планируемого хозяйственного освоения;
- принять участие в разработке мероприятий по охране окружающей среды;

- принять участие в разработке и осуществлении программы производственного мониторинга за компонентами окружающей среды на предприятии;

- принять участие в разработке и внедрении на производстве мероприятий по охране и инженерной защите окружающей среды.

<i>№ п/п</i>	<i>Вид и тип практики</i>	<i>Формы проведения практики</i>	<i>Место проведения практики</i>
1.	Преддипломная	Способы проведения: стационарная (г. Екатеринбург) или выездная (вне г. Екатеринбурга). Формы проведения практики: дискретно	Преддипломная практика проводится как в структурных подразделениях УГГУ (возможно посещение профильных организаций с целью изучения их опыта решения конкретных профессиональных и производственных задач в соответствии с заданием практики), так и в организациях – базах практики, с которыми у УГГУ заключены договоры о практике, деятельность которых соответствует видам деятельности, осваиваемым в рамках ОПОП ВО
		Студенты заочной формы обучения могут пройти практику по месту работы, если деятельность организации связана с маркшейдерским делом, при этом профессиональная деятельность, осуществляемая ими, соответствует содержанию практики. В случае несоответствия (отсутствия) места работы профилю обучения, студент обязан согласовать порядок прохождения практики с выпускающей кафедрой.	

При определении мест прохождения практики обучающимися с инвалидностью учитываются рекомендации, содержащиеся в индивидуальной программе реабилитации или абилитации инвалида, относительно рекомендованных условий и видов труда. Выбор мест прохождения практик для инвалидов и лиц с ограниченными возможностями здоровья учитывает требования их доступности.

2 ПЕРЕЧЕНЬ ПЛАНИРУЕМЫХ РЕЗУЛЬТАТОВ ОБУЧЕНИЯ ПРИ ПРОХОЖДЕНИИ ПРАКТИКИ, СООТНЕСЕННЫХ С ПЛАНИРУЕМЫМИ РЕЗУЛЬТАТАМИ ОСВОЕНИЯ ОБРАЗОВАТЕЛЬНОЙ ПРОГРАММЫ

Результатом освоения **преддипломной практики** является формирование у обучающихся следующих компетенций:

универсальных

Код и наименование компетенции	Код и наименование индикатора достижения компетенции
УК-1. Способен осуществлять поиск, критический анализ и синтез информации, применять системный подход для решения поставленных задач	УК-1.1. Выбирает информационные ресурсы для поиска информации в соответствии с поставленной задачей УК-1.2. Оценивает соответствие выбранного информационного ресурса критериям полноты и аутентичности УК-1.3. Систематизирует обнаруженную информацию, полученную из разных

	<p>источников, в соответствии с требованиями и условиями задачи</p> <p>УК-1.4. Использует системный подход для решения поставленных задач.</p>
<p>УК-2. Способен определять круг задач в рамках поставленной цели и выбирать оптимальные способы их решения, исходя из действующих правовых норм, имеющихся ресурсов и ограничений</p>	<p>УК-2.1. Формулирует цели, задачи, обосновывает актуальность, значимость проекта при разработке его концепции в рамках выявленной проблемы; оценивает ожидаемые результаты и области их применения.</p> <p>УК-2.2. Предлагает процедуры и механизмы внедрения стандартов, исходя из действующих правовых норм, организации информационного обеспечения в сфере проектного управления для повышения эффективности его осуществления.</p>
<p>УК-3. Способен осуществлять социальное взаимодействие и реализовывать свою роль в команде</p>	<p>УК-3.1. Взаимодействует с другими членами команды для достижения поставленной задачи</p> <p>УК-3.2. Выбирает стратегии поведения в команде в зависимости от условий</p>
<p>УК-4. Способен осуществлять деловую коммуникацию в устной и письменной формах на государственном языке Российской Федерации и иностранном(ых) языке(ах)</p>	<p>УК-4.1. Ведет обмен деловой информацией в устной и письменной формах на государственном языке.</p> <p>УК-4.2. Ведет обмен деловой информацией в устной и письменной формах не менее чем на одном иностранном языке.</p> <p>УК-4.3. Использует современные информационно-коммуникативные средства для коммуникации.</p>
<p>УК-5. Способен воспринимать межкультурное разнообразие общества в социально-историческом, этическом и философском контекстах</p>	<p>УК-5.1. Толерантно воспринимает социальные, этнические, конфессиональные и культурные различия</p> <p>УК-5.2. Анализирует современное состояние общества на основе знания истории.</p> <p>УК-5.3. Интерпретирует проблемы современности с позиций этики и философских знаний.</p>
<p>УК-6. Способен управлять своим временем, выстраивать и реализовывать траекторию саморазвития на основе принципов образования в течение всей жизни</p>	<p>УК-6.1. Эффективно планирует собственное время.</p> <p>УК-6.2. Планирует траекторию своего профессионального развития и предпринимает шаги по ее реализации</p> <p>УК-6.3. Адекватно определяет свою самооценку, осуществляет самопрезентацию, составляет резюме</p>
<p>УК-7. Способен поддерживать должный уровень физической подготовленности для обеспечения полноценной социальной и профессиональной деятельности</p>	<p>УК-7.1. Использует основы физической культуры для осознанного выбора здоровьесберегающих технологий с учетом внутренних и внешних условий реализации конкретной профессиональной деятельности.</p>

	<p>УК-7.2. Выполняет индивидуально подобранные комплексы оздоровительной или адаптивной физической культуры.</p> <p>УК-7.3. Выбирает и применяет рациональные способы и приемы сохранения физического здоровья, профилактики заболеваний, психофизического и нервно-эмоционального утомления.</p>
<p>УК-8. Способен создавать и поддерживать в повседневной жизни и в профессиональной деятельности безопасные условия жизнедеятельности для сохранения природной среды, обеспечения устойчивого развития общества, в том числе при угрозе и возникновении чрезвычайных ситуаций и военных конфликтов</p>	<p>УК-8.1. Выявляет возможные угрозы для жизни и здоровья в повседневной и профессиональной деятельности.</p> <p>УК-8.2. Понимает, как создавать и поддерживать безопасные условия жизнедеятельности, том числе при возникновении чрезвычайных ситуаций и военных конфликтов.</p> <p>УК-8.3. Демонстрирует приемы оказания первой помощи</p>
<p>УК-9. Способен использовать базовые дефектологические знания в социальной и профессиональной сферах</p>	<p>УК-9.1. Применяет базовые дефектологические знания в социальной и профессиональной сферах</p> <p>УК-9.2. Применяет навыки взаимодействия в социальной и профессиональной сферах с лицами из числа инвалидов и лицами с ограниченными возможностями здоровья</p>
<p>УК-10. Способен принимать обоснованные экономические решения в различных областях жизнедеятельности</p>	<p>УК-10.1. Понимает основные проблемы, базовые принципы и законы функционирования экономики, роль государства в экономическом развитии</p> <p>УК-10.2. Понимает поведение потребителей и производителей экономических благ, особенности рынков факторов производства</p> <p>УК-10.3. Понимает цели, виды и инструменты государственной экономической политики и их влияние на субъектов экономики</p> <p>УК-10.4. Применяет методы личного финансового планирования, использует финансовые инструменты для управления собственным бюджетом, контролирует личные финансовые риски</p>
<p>УК-11. Способен формировать нетерпимое отношение к коррупционному поведению</p>	<p>УК-11.1. Проявляет нетерпимое отношение к коррупционному поведению в повседневной и профессиональной деятельности</p> <p>УК-11.2. Понимает правовые нормы, обеспечивающие борьбу с коррупцией в различных областях жизнедеятельности</p> <p>УК-11.3. Имеет общее представление о социальной значимости антикоррупционного законодательства</p>

обще профессиональных

Код и наименование компетенции	Код и наименование индикатора достижения компетенции
<p>ОПК-1. Способен участвовать в осуществлении технологических процессов по инженерным изысканиям, проектированию, строительству, эксплуатации и реконструкции объектов природообустройства и водопользования</p>	<p>ОПК-1.1 Использует методы управления процессами в области инженерных изысканий, проектирования, строительства, эксплуатации и реконструкции объектов природообустройства и водопользования. ОПК-1.2 Решает задачи, связанные с управлением процессами в области инженерных изысканий, проектирования, строительства, эксплуатации и реконструкции объектов природообустройства и водопользования на основе использования естественнонаучных и технических наук при соблюдении экологической безопасности и качества работ.</p>
<p>ОПК-2. Способен принимать участие в научно-исследовательской деятельности на основе использования естественнонаучных и технических наук, учета требований экологической и производственной безопасности</p>	<p>ОПК-2.1 Владеет методами научных исследований, интеллектуальных прав для выявления, учета, обеспечения правовой охраны результатов интеллектуальной деятельности и распоряжения ими, в том числе в целях практического применения ОПК-2.2 Решает задачи в области научных исследований по внедрению прогрессивной техники и технологии, обеспечивающих повышение качества строительства и эксплуатации систем.</p>
<p>ОПК-3. Способен использовать измерительную и вычислительную технику, информационно-коммуникационные технологии в сфере своей профессиональной деятельности в области природообустройства и водопользования</p>	<p>ОПК-3.1 Осознает значимость информационных технологий, методов измерительной и вычислительной техники; ОПК-3.2 Применяет в профессиональной деятельности в области природообустройства и водопользования информационные технологии, методы измерительной и вычислительной техники.</p>
<p>ОПК-4. Способен использовать в профессиональной деятельности распорядительную и проектную документацию, а также нормативные правовые акты в области природообустройства и водопользования</p>	<p>ОПК-4.1 Формирует отчетность в области природообустройства и водопользования, соответствующую государственным требованиям ОПК-4.2 Ведет документацию по нормированию воздействия производственной деятельности организации на окружающую среду.</p>
<p>ОПК-5. Способен использовать в профессиональной деятельности методы документационного и организационного обеспечения качества процессов в области природообустройства и водопользования</p>	<p>ОПК-5.1 Осознает значимость методов управления качеством. ОПК-5.2 Применяет в практической деятельности в области природообустройства и водопользования методы управления качеством.</p>

профессиональных

Код и наименование компетенции	Код и наименование индикатора достижения компетенции
ПК-1. Способен демонстрировать знание и понимание фундаментальных наук, а также знания в междисциплинарных областях, позволяющие решать современные прикладные инженерные задачи	ПК-1.1 Выявляет естественнонаучную сущность проблем, возникающих в ходе профессиональной деятельности, привлекает для их решения соответствующий физико-математический аппарат ПК-1.2 Использует положения, законы и методы естественных наук при решении профессиональных задач ПК-1.3 Использует знания в междисциплинарных областях при решении прикладных инженерных задач
ПК-2. Способен и готов к планированию и документальному оформлению природоохранной деятельности организации, разработке алгоритма экологического обеспечения производства новой продукцией в организации, проведению экологического анализ проектов расширения, реконструкции, модернизации действующих производств, создаваемых новых технологий и оборудования в организации	ПК-2.1 Подготавливает документацию, содержащую сведения о состоянии окружающей среды, методах отбора проб, методиках (методах) измерений ПК-2.2 Решает задачи, связанные с проектированием и модернизацией объектов природообустройства и водопользования ПК-2.3 Использует методы организации комплекса работ по эксплуатации инженерных сооружений
ПК-3. Способен осуществлять контроль деятельности в области обращения с отходами	ПК-3.1 Использует методы оценки состояния деятельности предприятия, связанной с обращением с отходами ПК-3.2 Решает задачи, связанные с организацией деятельности в области обращения с отходами
ПК-4. Способен принимать профессиональные решения и соблюдать установленную технологическую дисциплину при строительстве и эксплуатации объектов природообустройства и водопользования	ПК-4.1 Использует методы строительства объектов природообустройства и водопользования ПК-4.2 Решает задачи, связанные с применением в практической деятельности методов строительства объектов природообустройства и водопользования.
ПК-5. Способен оперировать техническими средствами при производстве работ по природообустройству и водопользованию, при измерении основных параметров природных и технологических процессов	ПК-5.1 Осознает значимость использования современных технических средств при измерении основных экологических показателей ПК-5.2 Применяет технические средства при разработке проектов в сфере природообустройства и водопользования
ПК-6. Способен осуществлять контроль соответствия разрабатываемых проектов и технической документации регламентам качества, использовать методы выбора структуры и параметров систем природообустройства и водопользования	ПК-6.1 Использует методы разработки схем комплексного использования и охраны объектов, проектов систем природообустройства и водопользования ПК-6.2 Работает с технической документацией в сфере разработки проектов.
ПК-7. Способен использовать основные	ПК-7.1 Использует методы математического

законы естественнонаучных дисциплин, методы математического анализа и моделирования, теоретического и экспериментального исследования при решении профессиональных задач	анализа при решении задач в области природообустройства и водопользования ПК-7.2 Применяет графические системы при моделировании объектов природообустройства и водопользования
--	--

В результате практики обучающийся должен:

Знать:	<ul style="list-style-type: none"> - теоретические основы методов определения нормативных уровней допустимых негативных воздействий на природную среду; - механизмы экологического нормирования, виды ПДК веществ, единицы измерения; - основные критерии качества окружающей среды; - действующую систему нормативно-правовых актов в сфере экологической безопасности; - методы определения нормативных уровней допустимых негативных воздействий на природную среду; - методы математической статистики для обработки данных и построения математических моделей для прогнозирования возможного развития ситуации; - современные методы контроля окружающей среды; - механизмы экологического нормирования, ПДК веществ; - критерии осуществления проверок безопасного состояния объектов различного назначения при проведении государственной экологической экспертизы.
Уметь:	<ul style="list-style-type: none"> - выявлять и использовать наиболее качественные методы определения нормативных уровней допустимых негативных воздействий на природную среду; - пользоваться законодательными и нормативными правовыми актами по вопросам надзора и контроля в сфере безопасности; - определять нормативные уровни допустимых негативных воздействий на человека и природную среду; - представлять экологические нормативы как количественный предел допустимого изменения качества основных компонентов природной среды; - применять нормативные уровни допустимых негативных воздействий на человека и природную среду в процессе прогнозирования возможного развития ситуации; - устанавливать примерный перечень контролируемых показателей атмосферного воздуха, почв, подземной и поверхностной воды на основании существующих методик; - давать оценку степени воздействия на окружающую среду и поражения человека при воздействии различных опасных и вредных факторов производственной среды - минимизировать риск негативного воздействия на окружающую среду - выявлять несоответствия требованиям действующего законодательства состояния объектов различного назначения в части влияния на окружающую среду.
Владеть:	<ul style="list-style-type: none"> - навыками выбора критериев оценки компонентов окружающей среды в соответствии с нормативными документами; - навыками качественных и количественных расчётов нормативных уровней допустимых негативных воздействий на природную среду; - навыками применения законодательных и правовых актов в области безопасности и охраны окружающей среды, применения способов измерения параметров негативных воздействий на природную среду; - навыками работы с контрольно-измерительными приборами. - навыками применения способов измерения параметров негативных воздействий на человека и природную среду; - навыками идентификации опасностей, вредных и негативных факторов

	техногенного и природного характера в производственных, повседневных и чрезвычайных ситуациях; - навыками использования методик покомпонентной и интегральной оценки почвы, атмосферного воздуха, поверхностных и подземных вод; - навыками установления соответствия объекта требованиям законодательных и нормативных актов в области экологической безопасности; - навыками прогнозирования развития.
--	---

3 МЕСТО ПРАКТИКИ В СТРУКТУРЕ ОБРАЗОВАТЕЛЬНОЙ ПРОГРАММЫ

Преддипломная практика студентов УГГУ является составной частью основной профессиональной образовательной программы высшего образования, входит в Блок 2 «Практика», и представляет собой одну из форм организации учебного процесса, заключающуюся в профессионально-практической подготовке обучающихся в университете и на базах практики.

4 ОБЪЕМ ПРАКТИКИ В ЗАЧЕТНЫХ ЕДИНИЦАХ И ЕЕ ПРОДОЛЖИТЕЛЬНОСТЬ В НЕДЕЛЯХ ЛИБО В АКАДЕМИЧЕСКИХ ИЛИ АСТРОНОМИЧЕСКИХ ЧАСАХ

Общая трудоемкость преддипломной практики составляет 3 зачетные единицы, 108 часов.

Общее время прохождения учебной практики студентов 2 недели.

5 СОДЕРЖАНИЕ ПРАКТИКИ

№ п/п	№ недели	Разделы (этапы) практики и содержание	Трудоемкость (в часах) - учебная работа/самостоятельная работа		Формы контроля
			учебная	СР	
<i>Подготовительный (организационный) этап</i>					
1.1	1	Организационное собрание, сбор и изучение рекомендуемой литературы, получение необходимых консультаций по организации и методике проведения работ со стороны руководителя практики от кафедры	2	2	Собеседование
1.2	1	- получение направления на практику - получение материалов для прохождения практики (программа практики) - подготовка плана практики	2	1	
1.3	1	Инструктаж по технике безопасности, охране труда, пожарной безопасности, сдача техминимума	4	1	
1.4	2	Ознакомление с историей развития, сферы и видами деятельности предприятия, обзорные экскурсии с целью общего знакомства предприятия	2	1	
2		<i>Основной этап</i>			

2.1	2	Характеристика производственной деятельности предприятия и его структура	4	1	Отчет по практике Защита отчета
2.2	2	Природно-климатические и экологические условия района расположения предприятия	4	2	
2.3	2	Природные ресурсы, используемые на предприятии (сведения о земельных ресурсах, характеристика сырья, характеристика водоснабжения).	4	1	
2.4	3	Общие требования в области охраны окружающей среды при эксплуатации предприятий	4	2	
2.5	3	Основные источники, виды воздействия, оценка воздействия на окружающую среду	6	2	
2.6	3	Мероприятия по охране и рациональному использованию атмосферного воздуха	4	2	
2.7	4	Мероприятия по охране и рациональному использованию земельных ресурсов	4	2	
2.8	4	Мероприятия по охране и рациональному использованию водных ресурсов	4	2	
2.4	4	Охрана окружающей среды при обращении с отходами промышленного производства	4	2	
2.5	5	Организация производственного экологического контроля на предприятиях	6	2	
2.6	5	Плата за негативное воздействие на окружающую среду	6	1	
2.7	6	Статистическая отчетность предприятия по природным ресурсам и охране окружающей среды	4	2	
2.8	6,7	Инженерные мероприятия по охране окружающей среды на предприятии	8	4	
3		<i>Итоговый (заключительный) этап</i>			
3.1	8	Обработка и анализ полученной информации по результатам практики - составление отчета по результатам практики - защита отчета	-	6	Зачет
		ИТОГО	72	36	

Практика для обучающихся с ограниченными возможностями здоровья и инвалидов проводится с учетом особенностей их психофизического развития, индивидуальных возможностей и состояния здоровья.

В целях обеспечения организации самостоятельной работы студента в период практики перед началом практики для студентов проводится организационное собрание, на котором разъясняются цели и задачи, содержание, сроки практики, порядок её прохождения, сообщается информация о предприятиях-базах практик и количестве предоставляемых мест на них, формулируются задания практики, план практики, разъясняются формы, виды отчетности, порядок заполнения бланков отчетности, требования к оформлению отчетных документов, порядок защиты отчета по практике, даются иные рекомендации по прохождению практики.

Студенты получают программу практики, доступ ко всей необходимой для оформления результатов практики документации.

Организация преддипломной практики на местах возлагается на руководителя структурного подразделения, в котором студент проходит практику. Руководитель структурного подразделения назначает практического работника, который организует прохождение практики в соответствии с программой практики.

Общие рекомендации студентам по прохождению преддипломной практики:

Перед прохождением практики студент должен изучить программу, представленную учебно-методическую документацию по практике и обратиться к соответствующим нормативным материалам, литературе с тем, чтобы быть подготовленным к выполнению поручений, данных руководителем практики, к решению задач практики, конкретных практических вопросов.

Студенты должны подготовить: ксерокопии своих свидетельств о постановке на учет в налоговом органе (ИНН), пенсионного страхования; получить при необходимости медицинскую справку по форме, требуемой предприятием-базой практики, в поликлинике, к которой прикреплены; подготовить фотографии (формат по требованию предприятия-базы практики) и паспортные данные (ксерокопии разворотов с фотографией и регистрацией места жительства) для оформления пропусков на предприятия, при необходимости.

В рамках *самостоятельной работы* студенту рекомендуется проработать конспекты лекций, учебников и других горнотехнических изданий, технической документации горных предприятий, Контроль качества самостоятельной работы студентов производится при защите отчёта по практике.

При прохождении практики *обучающиеся обязаны:*

своевременно прибыть на место прохождения практики, иметь при себе все необходимые документы: паспорт, индивидуальное задание, план (график) практики;

подчиняться действующим правилам внутреннего трудового распорядка организации – места прохождения практики;

изучить и строго соблюдать правила охраны труда, техники безопасности, производственной санитарии и промышленной безопасности;

полностью выполнять задания, предусмотренные программой практики;

выполнять задания руководителя практики от организации;

быть вежливым, внимательным в общении с работниками;

вести записи о проделанной работе, чтобы в дальнейшем в отчете описать содержание проделанной работы;

в установленный срок отчитаться о прохождении практики руководителю практики от кафедры, подготовить и сдать отчет и другие документы практики на кафедру.

При подготовке к практике и во время прохождения практики рекомендуется по возникшим вопросам обращаться к учебной литературе, методическим материалам.

При возникновении затруднений в процессе практики студент может обратиться к руководителю практики от университета либо от организации-базы практики и получить необходимые разъяснения.

Примерный план прохождения практики:

Задание на преддипломную практику	Отчетность	
	№	Наименование раздела
1. Общие требования в области охраны окружающей среды при эксплуатации предприятий	1	Раздел 1
	1.1	Общие требования в области охраны окружающей среды при эксплуатации предприятия.
	1.2	Ответственные на предприятии за решения при осуществлении хозяйственной деятельности, которая оказывает или может оказать негативное воздействие на окружающую среду в зоне действия предприятия.
2. Порядок использования предприятием водных объектов	2	Раздел 2
	2.1	Общие требования по рациональному использованию и охране водных объектов предприятия
	2.2	Порядок оформления Решения о предоставлении водного объекта в пользование

Задание на преддипломную практику	Отчетность	
	№	Наименование раздела
		для сброса сточных вод
	2.3	Порядок оформления Договора водопользования на забор поверхностных вод
3. Охрана атмосферного воздуха от загрязнения	3	Раздел 3
	3.1	Общие требования к деятельности предприятия, оказывающей вредное воздействие на атмосферный воздух.
	3.2	Первичная учетная документация по охране атмосферного воздуха
	3.3	Санитарно-защитная зона предприятия
	3.4	Нормативы выбросов вредных (загрязняющих) веществ в атмосферный воздух
	3.5	Порядок получения разрешений на выбросы вредных (загрязняющих) веществ в атмосферный воздух
	3.6	Регулирование выбросов загрязняющих веществ в атмосферный воздух при эксплуатации транспортных средств и в условиях НМУ.
4. Охрана поверхностных вод от загрязнения	4	Раздел 4
	4.1	Общие требования к хозяйственной и иной деятельности, оказывающей вредное воздействие на поверхностные воды
	4.2	Организация учета объема забора (изъятия) водных ресурсов из водных объектов и объема сброса сточных вод и (или) дренажных вод, их качества на предприятии
	4.3	Нормативы сбросов загрязняющих веществ в окружающую среду.
5. Охрана окружающей среды при обращении с отходами промышленного производства	5	Раздел 5
	5.1	Общие требования по обращению с отходами
	5.2	Учет образовавшихся, использованных, обезвреженных, переданных другим лицам или полученных от других лиц, а также размещенных отходов
	5.3	Порядок отнесения опасных отходов к классу опасности для окружающей среды
	5.4	Паспортизация опасных отходов
	5.5	Разработка и утверждение нормативов образования отходов и лимитов на их размещение
	5.6	Лицензирование деятельности по сбору, использованию, обезвреживанию, транспортировке, размещению опасных отходов
	5.7	Требования к транспортированию опасных отходов
	5.8	Требования к профессиональной подготовке лиц, допущенных к обращению с опасными отходами
6. Организация производственного экологического контроля на предприятиях	6	Раздел 6
	6.1	Производственный контроль за охраной атмосферного воздуха
	6.2	Производственный контроль за соблюдением нормативов сбросов загрязняющих веществ
	6.3	Производственный контроль в области

Задание на преддипломную практику	Отчетность	
	№	Наименование раздела
7. Плата за негативное воздействие на окружающую среду		обращения с отходами
	7	Раздел 7
	7.1	Общие вопросы исчисления и уплаты платы за негативное воздействие на окружающую среду
	7.2	Плательщики платы за негативное воздействие на окружающую среду
	7.3	Расчет платы за выбросы загрязняющих веществ и атмосферу от стационарных источников загрязнения
	7.4	Расчет платы за выбросы загрязняющих веществ в атмосферу от передвижных источников загрязнения
	7.5	Расчет платы за организованный сброс загрязняющих веществ в водные объекты
	7.6	Расчет платы за неорганизованный сброс загрязняющих веществ в водные объекты
	7.7	Расчет платы за размещение отходов
	7.8	Порядок заполнения формы Расчета платы за негативное воздействие на окружающую среду плательщиком
8. Статистическая отчетность предприятия по природным ресурсам и охране окружающей среды	7.9	Порядок внесения платы за негативное воздействие на окружающую среду.
	8	Раздел 8
	8.1	Форма №4-ос «Сведения о текущих затратах на охрану природы»
	8.2	Форма № 2-тп (воздух) «Сведения об охране атмосферного воздуха».
	8.3	Форма № 2-тп (водхоз) «Сведения об использовании воды»
9. Инженерные мероприятия по охране окружающей среды на предприятии	8.4	Форма № 2-тп (отходы) «Сведения об образовании, использовании, обезвреживании, транспортировании и размещении отходов производства и потребления»
	9	Раздел 9
	9.1	Защита атмосферного воздуха
	9.2	Защита поверхностных и подземных вод
	9.3	Утилизация отходов производства и потребления
<p>1. Определять и анализировать основные загрязнения окружающей среды в рамках района практики.</p> <p>2. Освоить практические навыки планирования и реализации программы комплексного экологического мониторинга.</p> <p>3. Освоить полевые, лабораторные и камеральные работы в рамках комплексного экологического мониторинга окружающей среды.</p> <p>4. Освоить навыки анализа полученной информации с целью разработки мероприятий по улучшению и сохранению качества окружающей среды.</p> <p>5. Анализ и обобщение теоретического и</p>	9.4	Определение эффективности инженерных мероприятий по защите окружающей среды
	<p>1. Общие требования в области охраны окружающей среды при эксплуатации предприятий.</p> <p>2. Порядок использования предприятием водных объектов.</p> <p>3. Охрана атмосферного воздуха от загрязнения.</p> <p>4. Охрана поверхностных вод от загрязнения.</p> <p>5. Охрана окружающей среды при обращении с отходами промышленного производства.</p> <p>6. Организация производственного экологического контроля на предприятиях.</p> <p>7. Плата за негативное воздействие на окружающую среду.</p> <p>8. Статистическая отчетность предприятия по природным ресурсам и охране окружающей</p>	

Задание на преддипломную практику	Отчетность	
	№	Наименование раздела
практического материала для выполнения ВКР. 6. Разработка проектных решений и их реализация в ВКР		среды. 9. Инженерные мероприятия по охране окружающей среды на предприятии.

6 ФОРМЫ ОТЧЕТНОСТИ ПО ПРАКТИКЕ

По результатам преддипломной практики студент представляет набор документов: индивидуальное задание и график (план) проведения практики заполненный соответствующим образом (приложение В); характеристика с места практики (приложение Г); отчет обучающегося.

Индивидуальное задание, график (план) прохождения практики, характеристика – единый документ.

Документы должны быть подписаны руководителем практики от организации и заверены печатью организации.

Отчет вместе с документами служит основанием для оценки результатов преддипломной практики руководителем практики от университета. Полученная оценка - «зачтено» выставляется в ведомость и зачетную книжку студента.

Содержание отчета должно соответствовать программе практики, в нем обобщается и анализируется весь ход практики, выполнение заданий и других запланированных мероприятий. Отчет должен иметь четкое построение, логическую последовательность, конкретность.

Отчет по преддипломной практике имеет следующую структуру: титульный лист (приложение А), индивидуальное задание и график (план) проведения практики заполненный соответствующим образом (приложение В), содержание (приложение Б), введение, основная часть (первый, второй разделы и далее), заключение, приложения.

Титульный лист отчета содержит: указание места прохождения практики, данные о руководителе практики от университета и от организации (образец – приложение А).

После титульного листа помещается индивидуальное задание на практику, содержащее график (план) практики, характеристику с места практики.

Содержание отчета о прохождении преддипломной практики помещают после титульного листа и индивидуального задания. В содержании отчета указывают: перечень разделов (при желании параграфов), номера страниц, с которых начинается каждый из них (образец – приложение Б).

Во введении следует отразить: место и сроки практики; её цели и задачи; выполненные обязанности, изученный информационный материал.

Введение не должно превышать 1 страницы компьютерного набора.

Основная часть отчета должна содержать следующие разделы, в зависимости от специфики предприятия и существующего его воздействия на окружающую среду:

- 1 – Общие требования в области охраны окружающей среды при эксплуатации предприятий.
- 2 – Порядок использования предприятием водных объектов.
- 3 – Охрана атмосферного воздуха от загрязнения.
- 4 – Охрана поверхностных вод от загрязнения.
- 5 – Охрана окружающей среды при обращении с отходами промышленного производства.
- 6 – Организация производственного экологического контроля на предприятиях.
- 7 – Плата за негативное воздействие на окружающую среду.

8 – Статистическая отчетность предприятия по природным ресурсам и охране окружающей среды.

9 – Инженерные мероприятия по охране окружающей среды на предприятии.

В *заключении* студент должен указать, как проходила практика, знания и навыки (компетенции), которые он приобрел в ходе практики, выводы и предложения, к которым пришел студент в результате прохождения преддипломной практики.

Заключение должно быть по объему не более 1-2 стр.

В *приложениях* располагают вспомогательный материал:

ситуационные карты-схемы расположения предприятия и его объектов с границами СЗЗ

карты-схемы технологических процессов

копии паспортов технологического оборудования

копии протоколов лабораторных исследований

и иная документация

Объем отчета (без приложений) не должен превышать 20-25 страниц, набранных на компьютере.

Характеристика с места практики должна обязательно содержать Ф.И.О. студента полностью, указание на отношение студента к работе, наличие или отсутствие жалоб на студента, оценку его теоретических знаний, умение применять теоретические знания на практике, степень выраженности необходимых личностных и профессиональных качеств.

Готовый отчет направляется на проверку руководителю практики от университета. По итогам отчета о прохождении преддипломной практики выставляется зачет.

К защите допускаются студенты, предоставившие руководителю практики от университета полный комплект документов о прохождении практики в установленные сроки.

Во время проведения итогового контроля проверяется наличие всех надлежаще оформленных документов, выполнение студентом индивидуальных заданий, самостоятельной работы и объем изученного материала, отраженные в отчете.

По итогам практики на кафедре проводится защита отчета.

Защита отчета по практике проводится руководителем практики от университета. К защите могут привлекаться руководители организаций - баз проведения практики и непосредственные руководители практики от принимающих организаций.

Форма защиты результатов практики - собеседование. Студент кратко докладывает о содержании своей работы во время практики, отвечает на вопросы принимающих отчет (проводящих защиту).

7 ПЕРЕЧЕНЬ УЧЕБНО-МЕТОДИЧЕСКОГО ОБЕСПЕЧЕНИЯ ДЛЯ САМОСТОЯТЕЛЬНОЙ РАБОТЫ ОБУЧАЮЩИХСЯ ПО ПРАКТИКЕ И ОБРАЗОВАТЕЛЬНЫЕ ТЕХНОЛОГИИ

В качестве учебно-методического обеспечения самостоятельной работы обучающихся в период прохождения ими преддипломной практики выступает программа преддипломной практики.

8 ФОНД ОЦЕНОЧНЫХ СРЕДСТВ ДЛЯ ПРОВЕДЕНИЯ ПРОМЕЖУТОЧНОЙ АТТЕСТАЦИИ ОБУЧАЮЩИХСЯ ПО ПРАКТИКЕ

Текущий контроль и оценка результатов преддипломной практики осуществляется руководителем практики в процессе проведения практики, выполнения практических работ,

наблюдения за выполнением видов работ на практике и контроля качества их выполнения путем экспертной оценки деятельности обучающегося.

Промежуточная аттестация по преддипломной практике проводится в форме зачёта путём собеседования (ответов на вопросы) и оценки отчетной документации по практике.

Оценочные средства, используемые для промежуточной аттестации: вопросы, отчет по практике, характеристика с места практики, результат выполненных работ (чертежи, графики, планы и т.д.).

9 ПЕРЕЧЕНЬ УЧЕБНОЙ ЛИТЕРАТУРЫ И РЕСУРСОВ СЕТИ «ИНТЕРНЕТ», НЕОБХОДИМЫХ ДЛЯ ПРОВЕДЕНИЯ ПРАКТИКИ

9.1 Основная литература

№ п/п	Наименование	Кол-во экз.
1	Редина М.М., Хаустов А.П. Нормирование и снижение загрязнений окружающей среды. Учебник для бакалавров. Москва Юрайт. 2014	10
2	Экологический мониторинг: учебник для академического бакалавриата. А.П. Хаустов, М.М. Редина. Российский университет дружбы народов. – Москва: Юрайт, 2016. -490	15
3	Промышленная экология: учебник и практикум для академического бакалавриата / Н. М. Ларионов, А.С. Рябышенков. – 2-е изд., перераб. И доп. – Москва: Юрайт, 2018.	10
4	Экологическое проектирование и экспертиза: учебник / В.М. Питулько, В.В. Иванова. – Ростов-на-Дону: Феникс, 2016. -472 с.	11
5	Обеспечение экологической безопасности в промышленности: учебное пособие / А.В. Хохряков, А.Г. Студенок, И.В. Медведева, А.М. Ольховский, В.Г. Альбрехт, А.Ф. Фадеичев, Е.А. Летучая, О.А. Москвина, Е.М. Цейтлин, Г.А. Студенок; под ред. А.В. Хохрякова, А.Г. Студенка; ФГБОУ ВО «Уральский государственный горный университет». – Екатеринбург, изд-во УГГУ, 2017 г. – 297 с.	30

9.2 Дополнительная литература

№ п/п	Наименование	Кол-во экз.
1	Промышленная экология. Учебник для студ. ВУЗов./ И.В. Семенова — М.: Академия, 2009. — 528 с. 1	1
2	Основы инженерной экологии: учебное пособие / В.В. Денисов [и другие]; под редакцией проф. В.В. Денисова. – Ростов н/Д: Феникс, 2013. – 623 с. 2	2
3	Управление экологической деятельностью: учебное пособие / М. Н. Игнатьева, Л. А. Мочалова; Уральский государственный горный университет. - Екатеринбург: УГГУ. Часть 2. - 2014. - 167 с. 60	4
4	Околелова, А.А. Промышленное природопользование : лекции / А.А. Околелова ; Волгоградский государственный технический университет. - Волгоград : ВолгГТУ, 2014. - 83 с. : ил. - Библиогр.: с. 78. ; То же [Электронный ресурс]. - URL: http://biblioclub.ru/index.php?page=book&id=255955	-
5	Кривошеин, Д.А. Основы экологической безопасности производств [Электронный ресурс] : учебное пособие / Д.А. Кривошеин, В.П. Дмитренко, Н.В. Федотова. — Электрон. дан. — Санкт-Петербург : Лань, 2015. — 336 с. — Режим доступа: https://e.lanbook.com/book/60654 . —	-

9.3 Ресурсы сети «Интернет»

1. Материалы сайты «Зеленый патруль» - <http://www.greenpatrol.ru/>
2. Департамент Росприроднадзора по Уральскому федеральному округу – <http://66.rpn.gov.ru/>
3. Информационно-правовой портал «Гарант» - <http://www.garant.ru/>
4. Информационно-правовой портал «Кодекс» - <http://www.kodeks.ru/>

10 ПЕРЕЧЕНЬ ИНФОРМАЦИОННЫХ ТЕХНОЛОГИЙ, ИСПОЛЬЗУЕМЫХ ПРИ ПРОВЕДЕНИИ ПРАКТИКИ, ВКЛЮЧАЯ ПЕРЕЧЕНЬ ПРОГРАММНОГО ОБЕСПЕЧЕНИЯ И ИНФОРМАЦИОННЫХ СПРАВОЧНЫХ СИСТЕМ

10.1 Перечень программного обеспечения

Для успешного прохождения практики, студент использует:

1. Microsoft Windows 8 Professional
2. Microsoft Office Standard 2013
3. Microsoft Office Professional 2010

10.2 Информационные справочные системы

1. ИПС «КонсультантПлюс».
2. СПС «Гарант».

10.3 Базы данных

1. Scopus: база данных рефератов и цитирования
<https://www.scopus.com/customer/profile/display.uri>.
2. E-library: электронная научная библиотека: <https://elibrary.ru>.

11 МАТЕРИАЛЬНО-ТЕХНИЧЕСКАЯ БАЗА, НЕОБХОДИМАЯ ДЛЯ ПРОВЕДЕНИЯ ПРАКТИКИ

Для проведения практики необходимо следующее материально-техническое оборудование: рабочее место, соответствующее нормам санитарно-гигиенического и противопожарного законодательства Российской Федерации, библиотека УГГУ.

Материально-техническое обеспечение практики возлагается на руководителей организаций, принимающих обучающихся для прохождения преддипломной практики.

12 ТРЕБОВАНИЯ К ОФОРМЛЕНИЮ ОТЧЕТА ПО ПРЕДДИПЛОМНОЙ ПРАКТИКЕ

Оформление отчета осуществляется в соответствии с требованиями государственных стандартов и в соответствии с требованиями методических указаний кафедры.

ПРИЛОЖЕНИЕ А

Образец оформления титульного листа отчета по практике



Федеральное государственное бюджетное образовательное учреждение
высшего образования
«Уральский государственный горный университет»
(ФГБОУ ВО «УГУ»)
620144, г. Екатеринбург, ул. Куйбышева, 30

ОТЧЕТ
о прохождении _____ практики
(название практики)

(наименование организации прохождения практики)

Направление 20.03.02
*ПРИРОДООБУСТРОЙСТВО И
ВОДОПОЛЬЗОВАНИЕ*

Профиль
ПРИРОДООХРАННОЕ ОБУСТРОЙСТВО
ТЕРРИТОРИЙ

Студент: Иванов И.И.
Группа: ПВ-20

Руководитель практики от университета:
Тяботов И. А.

Руководитель практики от организации:
Петров С.С.

Оценка _____

Подпись _____

Екатеринбург 2019

ПРИЛОЖЕНИЕ Б

Образец оформления содержания отчета по преддипломные практики

СОДЕРЖАНИЕ

	Введение	3
1	Краткая характеристика организации - места практики	5
1.1	Организационная структура организации и нормативная основа ее деятельности	...
1.2	Характеристика структурного подразделения	...

2	Практический раздел – выполненные работы	
2.1	Виды и объем выполненных работ	
2.2	
	Заключение	
	Приложения	

ПРИЛОЖЕНИЕ В



Федеральное государственное бюджетное образовательное учреждение
высшего образования
«Уральский государственный горный университет»
(ФГБОУ ВО «УГГУ»)
620144, г. Екатеринбург, ул. Куйбышева, 30

НАПРАВЛЕНИЕ НА ПРАКТИКУ

Студент _____
(фамилия, имя, отчество)

_____ Курса _____ факультета

специальности _____ направляется в

(наименование и адрес организации)

для прохождения _____ практики с _____ по _____

М.П.

Декан факультета _____

Руководитель практики от университета _____

тел. кафедры: 8(343) _____

Отметка организации

Дата прибытия студента в организацию « _____ » _____ 20__ г.

Направлен

(наименование структурного подразделения)

Приказ № _____ от « _____ » _____ 20__ г.

Практику окончил « _____ » _____ 20__ г. Приказ № _____

М.П.

Руководитель практики от организации

(должность)

(ф. и. о.)

ИНДИВИДУАЛЬНОЕ ЗАДАНИЕ НА ПЕРИОД ПРАКТИКИ

Содержание индивидуального задания

Оценка выполнения индивидуального задания _____

График (план) прохождения практики

Период	Характеристика работы	Текущий контроль (выполнено/не выполнено)	Подпись руководителя практики от университета/ организации
1 день практики 01.07.2020	Проведение инструктажа в организации по технике безопасности и охране труда		
02.07.2020- 03.07.2020	Создание конкретного представления о деятельности организации и соответствующего структурного подразделения		
...	...		

СОГЛАСОВАНО:

Подпись руководителя практики от университета _____

Подпись руководителя практики от организации _____

ХАРАКТЕРИСТИКА С МЕСТА ПРАКТИКИ СТУДЕНТА

(фамилия, имя, отчество)

Заключение организации о работе студента за период практики (технологические навыки, деловые качества, активность, дисциплина, участие в общественной работе организации)

Число пропущенных дней за время практики:

а) по уважительным причинам _____

б) по неуважительным причинам _____

« _____ » _____ 20__ г.

Печать и подпись руководителя организации _____

И.О. Фамилия

Отзыв

об отчете о прохождении практики студента
(заполняется руководителем практики от университета)

1. Выводы (характеристика отчета в целом, соответствие объема, содержания отчета программе):

2. Недостатки отчета:

Оценка по результатам защиты:

Руководитель практики от университета

И.О. Фамилия

(подпись)

«__» _____ 20__ г.

ПРИЛОЖЕНИЕ Г

ХАРАКТЕРИСТИКА РАБОТЫ СТУДЕНТА НА ПРАКТИКЕ

Характеристика должна содержать указание на отношение студента к работе, оценку его теоретических знаний, умение применять теоретические знания на практике, степень выраженности необходимых личностных и профессиональных качеств, вывод руководителя практики от Организации о полноте выполнения индивидуального задания и отсутствии / наличии замечаний к прохождению практики студента

[Характеристика студента с места практики описывает его профессиональную подготовку, теоретические знания, практические навыки и деловые качества, которые он проявил в период прохождения практики. Писать документ нужно в официальном стиле, при этом необходимо указать в характеристике следующие сведения:

- фамилия и инициалы обучающегося;
- обязанности обучающегося в период прохождения практики;
- профессиональные качества студента;
- особенности студента, проявленные при общении с трудовым коллективом;
- практические навыки, освоенные студентом;
- оценку, выставленную студенту по результатам прохождения практики].

Главная цель составления характеристики студента с места практики — описание его профессиональной подготовки, а также новых знаний и навыков, которые он приобрел в процессе практической деятельности в конкретной организации. Подробная характеристика позволит руководителю практики со стороны учебного заведения объективно оценить ее эффективность и поставить обучающемуся справедливую оценку.

Например

Кочетова Елена Ивановна проходила практику в ООО «Исеть» в отделе, практика была организована в соответствии с программой. В период прохождения практики Кочетова Е.И. зарекомендовала себя с положительной стороны, дисциплинированным практикантом, стремящимся к получению новых знаний, навыков и умений, нацелена на повышение своей будущей профессиональной квалификации.

В период практики Кочетова Е.В. ознакомилась со структурой организации, основными направлениями ее деятельности, работой отдела, нормативными документами, регулирующими деятельность организации, спецификой функциональных обязанностей маркшейдера и приняла активное участие в текущей деятельности.

Под руководством опытного специалиста, начальника отдела..... изучала, методические материалы по; трудовое законодательство; порядок составления прогнозов....., определения перспективной и текущей потребности в; состояние рынка продаж; системы и методы оценки...; методы анализа; порядок оформления, ведения документации, связанной с; порядок формирования и ведения банка данных о; методы, порядок составления установленной отчетности; возможности использования современных информационных технологий в работе

К поручениям руководителя практики и выполняемой работе относилась добросовестно. Во время прохождения практики продемонстрировала знание теоретического материала, профессиональной терминологии...; умение применять теоретические знания на практике; продемонстрировала навыки проведения, умение найти... и применить их; грамотно оформляла документацию.....

Индивидуальное задание выполнено в полном объеме, замечаний к прохождению практики нет.

Практика Кочетовой Е.И. заслуживает оценки «отлично» или положительной оценки.

Руководитель организации
ФИО

_____ (подпись) _____

МП