

МИНИСТЕРСТВО НАУКИ И ВЫСШЕГО ОБРАЗОВАНИЯ РОССИЙСКОЙ
ФЕДЕРАЦИИ

Федеральное государственное бюджетное образовательное учреждение
высшего образования

«Уральский государственный горный университет»



УТВЕРЖДАЮ

Проректор по учебно-методическому
комплексу _____ С.А.Упоров

**ПРОГРАММА УЧЕБНОЙ ПРАКТИКИ
ДЛЯ ПРОФЕССИОНАЛЬНЫХ МОДУЛЕЙ**

**ПМ.04 ВЫПОЛНЕНИЕ РАБОТ
ПО ПРОФЕССИЯМ РАБОЧИХ, ДОЛЖНОСТЯМ СЛУЖАЩИХ:
ВОДИТЕЛЬ АВТОМОБИЛЯ; ПОЖАРНЫЙ**

Специальность

20.02.04 Пожарная безопасность

форма обучения: очная

на базе основного общего образования

год набора: 2020

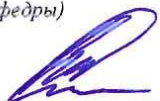
Авторы: Анохин П.М., к.т.н., Сизиков И.Ю.

Одобрена на заседании кафедры

Геологии и защиты в
чрезвычайных ситуациях

(название кафедры)

И.о
зав.кафедрой


(подпись)

Стороженко Л.А.

(Фамилия И.О.)

Протокол № 7 от 19.03.2020

(Дата)

Рассмотрена методической комиссией
факультета

Горно-технологического

(название факультета)

Председатель


(подпись)

Колчина Н.В.

(Фамилия И.О.)

Протокол № 4 от 20.03.2020

(Дата)

Екатеринбург
2020

СОДЕРЖАНИЕ

1 ЦЕЛИ И ЗАДАЧИ УЧЕБНОЙ ПРАКТИКИ	3
2 ПЕРЕЧЕНЬ ПЛАНИРУЕМЫХ РЕЗУЛЬТАТОВ ПРОХОЖДЕНИЯ ПРАКТИКИ	4
3 ОБЪЕМ УЧЕБНОЙ ПРАКТИКИ И ЕЕ ПРОДОЛЖИТЕЛЬНОСТЬ	7
4 СТРУКТУРА И СОДЕРЖАНИЕ УЧЕБНОЙ ПРАКТИКИ	7
5 МЕСТО ПРОВЕДЕНИЯ УЧЕБНОЙ ПРАКТИКИ И ЕЁ ОРГАНИЗАЦИЯ	
6 ПЕРЕЧЕНЬ ЗАДАНИЙ УЧЕБНОЙ ПРАКТИКИ	
7 ФОРМЫ ОТЧЕТНОСТИ ПО ПРАКТИКЕ	13
8 ПЕРЕЧЕНЬ УЧЕБНО-МЕТОДИЧЕСКОГО ОБЕСПЕЧЕНИЯ ДЛЯ ОБУЧАЮЩИХСЯ ПО УЧЕБНОЙ ПРАКТИКЕ И ОБРАЗОВАТЕЛЬНЫЕ ТЕХНОЛОГИИ	14
9 КОНТРОЛЬ И ОЦЕНКА РЕЗУЛЬТАТОВ ОСВОЕНИЯ ПРОГРАММЫ УЧЕБНОЙ ПРАКТИКИ	
10 ПЕРЕЧЕНЬ УЧЕБНОЙ ЛИТЕРАТУРЫ И РЕСУРСОВ СЕТИ ИНТЕРНЕТ, НЕОБХОДИМЫХ ДЛЯ ПРОВЕДЕНИЯ УЧЕБНОЙ ПРАКТИКИ	26
11 ПЕРЕЧЕНЬ ПРОГРАММНОГО ОБЕСПЕЧЕНИЯ И ИНФОРМАЦИОННЫХ СПРАВОЧНЫХ СИСТЕМ	
12 ОПИСАНИЕ МАТЕРИАЛЬНО-ТЕХНИЧЕСКОЙ БАЗЫ, НЕОБХОДИМОЙ ДЛЯ ПРОВЕДЕНИЯ ПРАКТИКИ	27
13 ТРЕБОВАНИЯ К ОФОРМЛЕНИЮ ОТЧЕТА ПО УЧЕБНОЙ ПРАКТИКЕ	31
ПРИЛОЖЕНИЯ	41

ЦЕЛИ И ЗАДАЧИ УЧЕБНОЙ ПРАКТИКИ

Практика студентов является составной частью основной профессиональной образовательной программы среднего профессионального образования, одним из видов занятий, предусмотренных учебным планом.

Цель учебной практики- формирование у обучающихся умений, приобретение первоначального практического опыта в рамках профессиональных модулей по основным видам профессиональной деятельности «выполнение работ профессии рабочего: водитель автомобиля, пожарный» получение практических навыков по профессии «Водитель автомобиля» и «Пожарный» для последующего освоения ими общих и профессиональных компетенций по избранной специальности.

В соответствии с поставленной целью в процессе прохождения учебной практики перед студентами ставятся следующие задачи:

- обучение трудовым приёмам, операциям и способам выполнения трудовых процессов, характерных для соответствующей специальности и необходимых для последующего освоения обучающимися общих и профессиональных компетенций по избранной специальности;
- формирование умений, практических навыков по выполнению работ по профессии водитель автомобиля и пожарный

2 ПЛАНИРУЕМЫЕ РЕЗУЛЬТАТЫ ПРОХОЖДЕНИЯ УЧЕБНОЙ ПРАКТИКИ

Результатом освоения дисциплины «выполнение работ профессии рабочего: «водитель автомобиля», «пожарный» является формирование у обучающихся следующих компетенций:

Общие компетенции

Понимать сущность и социальную значимость своей будущей профессии, проявлять к ней устойчивый интерес. (ОК-1);

Организовывать собственную деятельность, выбирать типовые методы решения профессиональных задач, оценивать их эффективность и качество.(ОК-2);

Принимать решения в стандартных и нестандартных ситуациях и нести за них ответственность (ОК-3);

Осуществлять поиск и использование информации, необходимой для эффективного выполнения профессиональных задач, профессионального и личностного развития (ОК-4);

Использовать информационно-коммуникационные технологии в профессиональной деятельности. (ОК-5);

Работать в коллективе и команде, эффективно общаться с коллегами, руководством, потребителями. (ОК-6);

Брать на себя ответственность за работу членов команды (подчиненных), результат выполнения заданий. (ОК-7);

Самостоятельно определять задачи профессионального и личностного развития, заниматься самообразованием, осознанно планировать повышение квалификации. (ОК-8);

Ориентироваться в условиях частой смены технологий в профессиональной деятельности (ОК-9);

Профессиональные компетенции

ПК 1.1. Организовывать несение службы и выезд по тревоге дежурного караула пожарной части.

ПК 1.2. Проводить подготовку личного состава к действиям по тушению пожаров.

ПК 1.3. Организовывать действия по тушению пожаров.

ПК 1.4. Организовывать проведение аварийно-спасательных работ.

ПК 2.1. Осуществлять проверки противопожарного состояния промышленных, сельскохозяйственных объектов, зданий и сооружений различного назначения.

ПК 2.2. Разрабатывать мероприятия, обеспечивающие пожарную безопасность зданий, сооружений, технологических установок и производств.

ПК 2.3. Проводить правоприменительную деятельность по пресечению нарушений требований пожарной безопасности при эксплуатации объектов, зданий и сооружений.

ПК 2.4. Проводить противопожарную пропаганду и обучать граждан, персонал объектов правилам пожарной безопасности.

ПК 3.1. Организовывать регламентное обслуживание пожарно-технического вооружения, аварийно-спасательного оборудования и техники.

ПК 3.2. Организовывать ремонт технических средств.

ПК 3.3. Организовывать консервацию и хранение технических и автотранспортных средств.

В результате прохождения учебной практики по видам профессиональной деятельности (по профессиональным модулям) обучающийся должен:

<i>вид профессиональной деятельности:</i> ПМ.04 ВЫПОЛНЕНИЕ РАБОТ ПО ПРОФЕССИЯМ РАБОЧИХ, ДОЛЖНОСТЯМ СЛУЖАЩИХ: ВОДИТЕЛЬ АВТОМОБИЛЯ	
Иметь практический опыт:	Контрольного осмотра транспортного средства и выполнения работ по ежедневному регламентному обслуживанию; Решения задач по правилам дорожного движения; Выполнения работ по различным видам технического обслуживания; Выявления неисправностей, ремонту и консервации автотранспортных средств
Уметь:	организовывать и проводить техническое обслуживание автотранспортных средств; осуществлять ведение документации по регламентному обслуживанию, по складскому учету и ремонту пожарной и аварийно-спасательной техники и оборудования; оценивать неисправности и осуществлять несложный ремонт автотранспортных средств использовать слесарный и электротехнический инструмент
Знать:	устройство, принцип действия, правила и безопасные приемы эксплуатации автомобильного транспорта; технические возможности и условия применения различных видов транспорта; порядок организации регламентного обслуживания автомобильного транспорта; назначение и применение слесарного и электротехнического инструмента; правила хранения расконсервирования и подготовки к работе автомобильного транспорта; основные свойства и классификацию горюче-смазочных материалов; режимы и условия эксплуатации автомобильного транспорта.
<i>вид профессиональной деятельности:</i> ПМ.04 ВЫПОЛНЕНИЕ РАБОТ ПО ПРОФЕССИЯМ РАБОЧИХ, ДОЛЖНОСТЯМ СЛУЖАЩИХ: ПОЖАРНЫЙ	
Иметь практический опыт:	регламентного обслуживания пожарной техники и аварийно-спасательного оборудования; проведения периодических испытаний технических средств; оценки неисправностей технических средств и оборудования и их пригодности к дальнейшей эксплуатации; участия в организации ремонта пожарной техники и аварийно-спасательного оборудования; расконсервирования и подготовки к работе пожарной и аварийно-спасательной техники и оборудования
Уметь:	организовывать и проводить техническое обслуживание пожарной, аварийно-спасательной техники и оборудования; осуществлять ведение документации по регламентному обслуживанию, по складскому учету и ремонту пожарной и аварийно-спасательной техники и оборудования; оценивать неисправности и осуществлять несложный ремонт пожарной техники и аварийно-спасательного оборудования; принимать решения по прекращению эксплуатации неисправных технических средств;

	использовать слесарный и электротехнический инструмент; консервировать и хранить пожарную, аварийно-спасательную технику и оборудование; расконсервировать и подготавливать к работе пожарную, аварийно-спасательную технику и оборудование
Знать:	устройство, принцип действия, правила и безопасные приемы эксплуатации пожарной, аварийно-спасательной техники и оборудования; технические возможности и условия применения различных видов транспорта, инженерной и аварийно-спасательной техники и оборудования; порядок организации регламентного обслуживания пожарной, аварийно-спасательной техники и оборудования; классификацию пожарно-спасательных средств, их назначение, характеристики и принцип работы; порядок проведения периодических испытаний технических средств; основные нормативные технические параметры пожарно-спасательной техники и оборудования; устройство и принцип работы основных видов пожарно-спасательной техники и оборудования; назначение и применение слесарного и электротехнического инструмента; правила хранения расконсервирования и подготовки к работе пожарной, аварийно-спасательной техники и оборудования; основные свойства и классификацию горюче-смазочных материалов; режимы и условия эксплуатации основных видов пожарно-спасательной техники и оборудования

3 ОБЪЕМ УЧЕБНОЙ ПРАКТИКИ И ЕЕ ПРОДОЛЖИТЕЛЬНОСТЬ

По профессиональному модулю ПМ.04 Выполнение работ по профессии рабочего 216 часов, 6 недель

4 СТРУКТУРА И СОДЕРЖАНИЕ УЧЕБНОЙ ПРАКТИКИ

Шифр компетенций	Виды работ	Наименование тем МДК, обеспечивающих выполнение видов работ (тема учебной практики и содержание)	Количество часов
ПМ.04 Выполнение работ по профессии рабочего: водитель автомобиля			108
ОК 1-9; ПК 1.1-1.4 ПК 2.1-2.4 ПК 3.1-3.3	Выполнение регламентированных работ по техническому обслуживанию автомобилей.	<u>Тема:</u> Техническое обслуживание автомобилей <u>Содержание:</u> Контрольный осмотр транспортного средства и выполнение работ по ежедневному обслуживанию. Назначение, устройство, принцип действия и работа агрегатов, механизмов и приборов обслуживания автомобилей. Обнаружение и устранение неисправностей, возникающих при эксплуатации автомобилей. Порядок проведения технического обслуживания и правила хранения автомобилей в гаражах и на открытых стояках. Изучение требований безопасности при техническом обслуживании и ремонте автомобилей.	36
ОК 1-9; ПК 1.1-1.4 ПК 2.1-2.4 ПК 3.1-3.3	Решение задач по правилам дорожного движения	<u>Тема:</u> Вождение автомобилей <u>Содержание:</u> приемы управления транспортными средствами. Правила дорожного движения. Правила обкатки новых автомобилей и после капитального ремонта. Правила перевозки опасных грузов. Влияние погодных условий на безопасность дорожного движения. Способы предотвращения ДТП.	72
ПМ.04 Выполнение работ по профессии рабочего: пожарный			108
ОК 1-9;	Отработка приемов работы с	<u>Тема:</u> Приемы и оборудование тушения пожаров и	108

ПК 1.1-1.4 ПК 2.1-2.4 ПК 3.1-3.3	техническими средствами, используемыми для тушения пожаров и проведения АСР	проведения аварийно-спасательных работ. <u>Содержание:</u> Изучение нормативно правовых актов в области профессиональной деятельности. Технических осмотр снаряжения пожарного, боевой и защитной одежды. Проведение технического обслуживания и ремонта инструментов, ознакомление приемами работы. Отработка приемов работы со схемами забора воды. Работа с насосной установкой, паспорта, инструкции по эксплуатации. Эксплуатации гидравлического оборудования. Эксплуатация пожарной мотопомпы. Отработка приёмов работы агрегатов пожарных автомобилей.	
--	---	---	--

5 МЕСТО ПРОВЕДЕНИЯ УЧЕБНОЙ ПРАКТИКИ И ЕЁ ОРГАНИЗАЦИЯ

Учебная практика студентов УГГУ является составной частью основной профессиональной образовательной программы среднего образования, входит в ПМ.04 профессиональный модуль представляет собой одну из форм организации учебного процесса, заключающуюся в профессионально-практической подготовке обучающихся в университете и на базах практики.

Обучающиеся, совмещающие обучение с трудовой деятельностью, вправе проходить учебную практику в организации по месту работы, в случаях если осуществляемая ими профессиональная деятельность соответствует целям практики.

При определении мест прохождения практики обучающимися с инвалидностью учитываются рекомендации, содержащиеся в индивидуальной программе реабилитации или абилитации инвалида, относительно рекомендованных условий и видов труда.

Выбор мест прохождения практик для инвалидов и лиц с ограниченными возможностями здоровья учитывает требования их доступности.

При необходимости для прохождения практики создаются специальные рабочие места в соответствии с характером ограничений здоровья, а также с учетом характера выполняемых трудовых функций.

Практика для обучающихся с ограниченными возможностями здоровья и инвалидов проводится с учетом особенностей их психофизического развития, индивидуальных возможностей и состояния здоровья.

Учебная практика может проводиться индивидуально (на самостоятельно обслуживаемом студентом рабочем месте), в составе бригады учебной группы или подгруппы.

Организацию и руководство учебной практикой в университете осуществляет мастер производственного обучения и (или) преподаватель дисциплин профессионального цикла, а в организации – руководители практики от организации и от университета.

Руководители учебной практики от университета принимают участие в распределении обучающихся по рабочим местам или перемещении их по видам работ, контролируют реализацию программы практики и условия проведения практики организациями, в том числе требования охраны труда, безопасности жизнедеятельности и пожарной безопасности в соответствии с правилами и нормами, в том числе отраслевыми, проводят индивидуальные и групповые консультации в ходе практики, оказывают методическую помощь обучающимся при выполнении ими индивидуальных заданий.

Руководители практики от организаций (наставники) знакомят обучающихся с порядком прохождения учебной практики, проводят инструктаж со студентами по ознакомлению с требованиями охраны труда, техники безопасности, а также правилами внутреннего трудового распорядка, помогают обучающимся овладеть профессиональными навыками.

В целях обеспечения работы студента в период практики перед началом практики для студентов проводится организационное собрание, на котором разъясняются цели и задачи, содержание, сроки практики, порядок её прохождения, сообщается информация о предприятиях-базах практик и количестве предоставляемых мест на них, формулируются задания практики,

разъясняются формы, виды отчетности, порядок заполнения бланков отчетности, требования к оформлению отчетных документов, порядок защиты отчета по практике, даются иные рекомендации по прохождению практики.

Общие рекомендации студентам по прохождению учебной практики:

Перед прохождением практики студент должен изучить программу, представленную учебно-методическую документацию по практике с тем, чтобы быть подготовленным к решению задач практики, конкретных практических вопросов.

Студенты должны подготовить: ксерокопии своих свидетельств о постановке на учет в налоговом органе (ИНН), пенсионного страхования; получить при необходимости медицинскую справку по форме, требуемой предприятием-базой практики, в поликлинике, к которой прикреплены; подготовить фотографии (формат по требованию предприятия-базы практики) и паспортные данные (ксерокопии разворотов с фотографией и регистрацией места жительства) для оформления пропусков на предприятия, при необходимости.

В рамках *самостоятельной работы* студенту рекомендуется проработать конспекты лекций, учебников. Контроль качества самостоятельной работы студентов производится при защите отчёта по практике.

При прохождении практики *обучающиеся обязаны:*

своевременно прибыть на место прохождения практики, иметь при себе все необходимые документы: паспорт, индивидуальное задание, программу (план) практики;

соблюдать действующие правила внутреннего трудового распорядка организации – места прохождения практики;

соблюдать требования охраны труда, пожарной безопасности;

выполнять задания, предусмотренные программой практики;

в установленный срок отчитаться о прохождении практики руководителю практики от университета, подготовить и сдать отчет и другие документы практики.

При возникновении затруднений в процессе практики студент может обратиться к руководителю практики от университета либо от организации-базы практики и получить необходимые разъяснения.

6 ПЕРЕЧЕНЬ ЗАДАНИЙ УЧЕБНОЙ ПРАКТИКИ

Тема задания (вид профессиональной деятельности)	Содержание задания
ПМ.04 Выполнение работ по профессии рабочего: водитель автомобиля	
Тема 1 Техническое обслуживание автомобилей	Ознакомиться с правилами проведения контрольного осмотра транспортного средства и выполнения работ по ежедневному обслуживанию. Ознакомиться с назначением, устройством, принципами действия и работы агрегатов, механизмов и приборов обслуживания автомобилей. Получить навыки по обнаружению и устранению неисправностей, возникающих при эксплуатации автомобилей. Получить навыки проведения технического обслуживания и правила хранения автомобилей в гаражах и на открытых стоянках. Изучение требований безопасности при техническом обслуживании и ремонте автомобилей.
Тема 2 Вождение автомобилей	Ознакомление с приемами управления транспортными средствами. Правилами дорожного движения. Правилами обкатки новых автомобилей и после капитального ремонта. Правилами перевозки опасных грузов. Влияние погодных условий на безопасность дорожного движения. Способы предотвращения ДТП.
ПМ.04 Выполнение работ по профессии рабочего: пожарный	
Тема 1 Приемы и оборудование тушения пожаров и проведения аварийно-спасательных работ.	Изучение нормативных правовых актов в области профессиональной деятельности. Получение опыта проведения технического осмотра снаряжения пожарного, боевой и защитной одежды. Получение опыта проведения технического обслужива-

	<p>живания и ремонта инструментов, ознакомление приемами работы. Отработка приемов работы со схемами забора воды. Получение опыта работы с насосной установкой, паспорта, инструкции по эксплуатации. Получение опыта эксплуатации гидравлического оборудования. Получение опыта эксплуатации пожарной мотопомпы. Отработка приёмов работы агрегатов пожарных автомобилей.</p>
--	--

7 ФОРМЫ ОТЧЕТНОСТИ ПО ПРАКТИКЕ

По результатам учебной практики студент представляет набор документов:
направление на практику (при наличии) (приложение 1);
задание на практику (приложение 2);
дневник практики (приложение 3);
характеристику с места практики (приложение 4);
аттестационный лист (приложение 5);
отчет обучающегося.

Дневник практики содержит следующую информацию: период прохождения практики (дата практики), место практики, краткое содержание выполненных работ, замечания и подписи руководителя практики от университета и руководителя практики от организации. В качестве приложения к дневнику практики обучающийся оформляет графические, аудио-, фото-, видео-, материалы, наглядные образцы изделий, подтверждающие практический опыт, полученный на практике.

Характеристика с места практики должна обязательно содержать Ф.И.О. студента полностью, указание на отношение студента к работе, наличие или отсутствие жалоб на студента, оценку его теоретических знаний, умение применять теоретические знания на практике, степень выраженности необходимых личностных и профессиональных качеств, степень сформированности компетенций, др.

Отчет по практике вместе с документами служит основанием для оценки результатов учебной практики.

Содержание отчета должно соответствовать программе практики, в нем обобщается и анализируется весь ход практики, выполнение заданий. Отчет должен иметь четкое построение, логическую последовательность, конкретность.

Отчет по учебной практике имеет следующую структуру: титульный лист (приложение б), содержание (приложение 7), введение, основная часть (первый, второй и третий разделы), заключение, приложения.

Титульный лист отчета содержит: указание места прохождения практики, данные о руководителе практики от университета и от организации, др. информацию.

Содержание отчета о прохождении учебной практики помещают после титульного листа. В содержании отчета указывают: перечень разделов, номера страниц, с которых начинается каждый из них.

Во введении следует отразить: место и сроки практики; её цели и задачи; выполненные работы.

Введение не должно превышать 1 страницы компьютерного набора.

Основная часть отчета содержит три раздела.

Первый раздел «Краткая характеристика организации-базы практики» представляет собой характеристику места практики по следующей схеме: описание организации – наименование и адрес организации, структура, управление, вид (профиль) деятельности; описание подразделения, где проходила учебная практика – название, функции, задачи подразделения, полномочия, должностные обязанности работников (кратко).

Второй раздел отчета о прохождении учебной практики «*Характеристика работ, выполняемых на практике*» носит практический характер.

В нем должны быть указаны виды работ, осуществляемые на месте практики в соответствии с заданием и программой практики; описывается последовательность выполнения обучающимся работ по практике в соответствии с нормативной документацией (инструкции, положения, регламент организации); описывается используемое оборудование и инструмент, применяемый при выполнении работ по практике (при необходимости можно привести основные технические данные используемого оборудования, представленные в виде таблиц); приводится описание результатов работы по практике; в этом разделе желательно выполнить эскизы конструкций, которые могут характеризовать наиболее встречающиеся виды работ; приложить фотографии процесса и/или результатов работы; могут быть приведены иллюстрации, поясняющие устройство, принцип действия или индивидуальные особенности тех или иных инструментов, приспособлений; образцы документов и т.д.

Третий раздел отчёта по практике «*Характеристика условий труда на практике*» должен содержать характеристику в сжатой форме состояния техники безопасности на участке, где проходила практика; краткое описание приёмов защиты от возможных травм, применяемых защитных устройств; оценку уровня освещённости, вентиляции при выполнении работ по практике, указание на наличие рабочей одежды, условных обозначений, плакатов и т.п.

Для повышения эффективности прохождения учебной практики в отчете рекомендуется зафиксировать:

затруднения, которые встретились при прохождении практики;

трудности, которые было необходимо преодолеть (что не получалось, почему, какие были предложены для решения проблем?);

внутренняя культура взаимоотношений между работниками (возникло ли желание работать в данной организации, почему?).

Объем основной части не должен превышать 4-5 страниц.

В *заключении* студент должен дать общую оценку маркшейдерских работ, выполняемых на горном предприятии, с точки зрения методик и допусков, регламентируемых «Инструкцией по производству маркшейдерских работ», дать характеристику практики (как проходила практика, указать умения и опыт практической деятельности (компетенции), которые он приобрел в ходе практики), сделать вывод о ее значении для подготовки специалиста.

Заключение должно быть по объему не более 1-2 стр.

Объем отчета не должен превышать 7-8 страниц, набранных на компьютере.

Готовый отчет направляется на проверку руководителю практики от университета, который готовит отзыв об отчёте о прохождении практики (приложение 8).

К защите допускаются студенты, предоставившие руководителю практики от университета полный комплект документов о прохождении практики в установленные сроки.

По итогам практики на кафедре проводится защита отчёта или защита работы выполненной на практике.

Защита отчета по практике проводится руководителем практики от университета. К защите могут привлекаться руководители организаций - баз проведения практики и непосредственные руководители практики от принимающих организаций.

Форма защиты отчётов по практике - собеседование. Студент кратко докладывает о содержании своей работы во время практики, отвечает на вопросы принимающих отчет (проводящих защиту).

8 ПЕРЕЧЕНЬ УЧЕБНО-МЕТОДИЧЕСКОГО ОБЕСПЕЧЕНИЯ ДЛЯ ОБУЧАЮЩИХСЯ ПО УЧЕБНОЙ ПРАКТИКЕ И ОБРАЗОВАТЕЛЬНЫЕ ТЕХНОЛОГИИ

В качестве учебно-методического обеспечения для обучающихся в период прохождения ими учебной практики выступает программа учебной практики

Во время проведения учебной практики используются следующие технологии: мастер-классы, обучение приемам выполнения простейших операций с геоэкологическим оборудова-

нием, индивидуальное обучение методикам решения экологических задач для различных методов геоэкологического опробования, экскурсии.

9 КОНТРОЛЬ И ОЦЕНКА РЕЗУЛЬТАТОВ ОСВОЕНИЯ ПРОГРАММЫ УЧЕБНОЙ ПРАКТИКИ

Текущий контроль и оценка результатов освоения учебной практики осуществляется руководителем практики в процессе проведения практики, выполнения практических проверочных работ, наблюдения за выполнением видов работ на практике и контроль качества их выполнения.

Учебная практика профессиональному модулю ПМ.04 Выполнение работ по профессии рабочего Водитель автомобиля, пожарный проводится в форме квалификационного зачета.

Компетенции	Контролируемые результаты обучения		Оценочные средства
ОК 1-9; ПК 1.1-1.4 ПК 2.1-2.4 ПК 3.1-3.3	<i>знать</i>	<p>устройство, принцип действия, правила и безопасные приемы эксплуатации автомобильного транспорта; технические возможности и условия применения различных видов транспорта; порядок организации регламентного обслуживания автомобильного транспорта; назначение и применение слесарного и электротехнического инструмента; правила хранения расконсервирования и подготовки к работе автомобильного транспорта; основные свойства и классификацию горюче-смазочных материалов; режимы и условия эксплуатации автомобильного транспорта.</p> <p>устройство, принцип действия, правила и безопасные приемы эксплуатации пожарной, аварийно-спасательной техники и оборудования; технические возможности и условия применения различных видов транспорта, инженерной и аварийно-спасательной техники и оборудования; порядок организации регламентного обслуживания пожарной, аварийно-спасательной техники и оборудования; классификацию пожарно-спасательных средств, их назначение, характеристики и принцип работы; порядок проведения периодического испытаний технических средств; основные нормативные технические параметры пожарно-спасательной техники и оборудования; устройство и принцип работы основных видов пожарно-спасательной техники и оборудования; назначение и применение слесарного и электротехнического инструмента; правила хранения расконсервирования и подготовки к работе пожарной, аварийно-спасательной техники и оборудования; основные свойства и классификацию горюче-смазочных материалов; режимы и условия эксплуатации основных видов пожарно-спасательной техники и оборудования</p>	Опрос Материалы отчета
	<i>уметь</i>	<p>организовывать и проводить техническое обслуживание автотранспортных средств;</p> <p>осуществлять ведение документации по регламентному</p>	

	<p>обслуживанию, по складскому учету и ремонту пожарной и аварийно-спасательной техники и оборудования;</p> <p>оценивать неисправности и осуществлять несложный ремонт автотранспортных средств</p> <p>использовать слесарный и электротехнический инструмент</p> <p>организовывать и проводить техническое обслуживание пожарной, аварийно-спасательной техники и оборудования;</p> <p>осуществлять ведение документации по регламентному обслуживанию, по складскому учету и ремонту пожарной и аварийно-спасательной техники и оборудования;</p> <p>оценивать неисправности и осуществлять несложный ремонт пожарной техники и аварийно-спасательного оборудования;</p> <p>принимать решения по прекращению эксплуатации неисправных технических средств;</p> <p>использовать слесарный и электротехнический инструмент;</p> <p>консервировать и хранить пожарную, аварийно-спасательную технику и оборудование;</p> <p>расконсервировать и подготавливать к работе пожарную, аварийно-спасательную технику и оборудование</p>		
	<i>Иметь практический опыт</i>	<p>Контрольного осмотра транспортного средства и выполнения работ по ежедневному регламентному обслуживанию;</p> <p>Решения задач по правилам дорожного движения;</p> <p>Выполнения работ по различным видам технического обслуживания;</p> <p>Выявления неисправностей, ремонту и консервации автотранспортных средств</p> <p>регламентного обслуживания пожарной техники и аварийно-спасательного оборудования;</p> <p>проведения периодических испытаний технических средств;</p> <p>оценки неисправностей технических средств и оборудования и их пригодности к дальнейшей эксплуатации;</p> <p>участия в организации ремонта пожарной техники и аварийно-спасательного оборудования;</p> <p>расконсервирования и подготовки к работе пожарной и аварийно-спасательной техники и оборудования</p>	

Для осуществления текущего контроля и промежуточной аттестации по учебной практике используется **Фонд оценочных средств по учебной практике.**

10 ПЕРЕЧЕНЬ УЧЕБНОЙ ЛИТЕРАТУРЫ И РЕСУРСОВ СЕТИ «ИНТЕРНЕТ», НЕОБХОДИМЫХ ДЛЯ ПРОВЕДЕНИЯ УЧЕБНОЙ ПРАКТИКИ

10.1 Основная литература

№ п/п	Наименование	Кол-во экз.
1	Радоуцкий, И. Ю. Пожарная и аварийно-спасательная техника : учебное пособие / И. Ю. Радоуцкий, Н. В. Нестерова, Ю. В. Ветрова. — Белгород : Белгородский государственный технологический университет им. В.Г. Шухова, ЭБС АСВ, 2014. — 225 с. — ISBN 2227-8397. — Текст : электронный // Электронно-библиотечная система IPR	Электронный ресурс

	BOOKS : [сайт]. — URL: http://www.iprbookshop.ru/57291.html	
2	Пожарная безопасность : учебное пособие / Ю. И. Иванов, А. С. Голик, А. С. Мамонтов, Д. А. Бесперстов ; под редакцией А. С. Голик. — Кемерово : Кемеровский технологический институт пищевой промышленности, 2011. — 242 с. — ISBN 978-5-89289-651-1. — Текст : электронный // Электронно-библиотечная система IPR BOOKS : [сайт]. — URL: http://www.iprbookshop.ru/14384.html	Электронный ресурс
3	Масаев, В. Н. Базовые шасси пожарных автомобилей и спасательной техники : учебное пособие для слушателей, курсантов и студентов / В. Н. Масаев, О. В. Вдовин, Д. В. Мухомиков. — Железногорск : Сибирская пожарно-спасательная академия ГПС МЧС России, 2017. — 202 с. — ISBN 2227-8397. — Текст : электронный // Электронно-библиотечная система IPR BOOKS : [сайт]. — URL: http://www.iprbookshop.ru/66907.html	Электронный ресурс
4	Безопасность дорожного движения и основы управления автомобилем в различных условиях : учебное пособие / В. Я. Дмитриев, Г. А. Дрягин, В. В. Метелкин, А. Н. Сафронов ; под редакцией В. Я. Дмитриев. — Омск : Омская академия МВД России, 2010. — 83 с. — ISBN 978-5-88651-490-2. — Текст : электронный // Электронно-библиотечная система IPR BOOKS : [сайт]. — URL: http://www.iprbookshop.ru/36019.html	Электронный ресурс

10.2 Дополнительная литература

№ п/п	Наименование	Кол-во экз.
1	Баранов, Е. Ф. Пожарная безопасность : учебное пособие / Е. Ф. Баранов. — М. : Московская государственная академия водного транспорта, 2008. — 127 с. — ISBN 2227-8397. — Текст : электронный // Электронно-библиотечная система IPR BOOKS : [сайт]. — URL: http://www.iprbookshop.ru/46306.html	Электронный ресурс
2	Синицын, А. К. Основы технической эксплуатации автомобилей : учебное пособие / А. К. Синицын. — М. : Российский университет дружбы народов, 2011. — 284 с. — ISBN 978-5-209-03531-2. — Текст : электронный // Электронно-библиотечная система IPR BOOKS : [сайт]. — URL: http://www.iprbookshop.ru/11545.html	Электронный ресурс

10.3 Ресурсы сети «Интернет»

Министерство РФ по делам ГО, ЧС и ликвидации последствий стихийных бедствий
<https://www.mchs.gov.ru/>

11 ПЕРЕЧЕНЬ ПРОГРАММНОГО ОБЕСПЕЧЕНИЯ И ИНФОРМАЦИОННЫХ СПРАВОЧНЫХ СИСТЕМ

Для успешного прохождения практики, студент использует:

1. Microsoft Windows 8 Professional
 3. Microsoft Office Professional 2010
- ИПС «КонсультантПлюс»

12 МАТЕРИАЛЬНО-ТЕХНИЧЕСКАЯ БАЗА, НЕОБХОДИМАЯ ДЛЯ ПРОВЕДЕНИЯ ПРАКТИКИ

Для проведения практики необходимо следующее материально-техническое оборудование: рабочее место, соответствующее нормам санитарно-гигиенического и противопожарного законодательства Российской Федерации, библиотека УГГУ.

Материально-техническое обеспечение практики возлагается на руководителей организаций, принимающих обучающихся для прохождения учебной практики.

Оформление отчета по учебной практике осуществляется в соответствии с требованиями, установленными в данном разделе.

13.1 ОБЩИЕ ТРЕБОВАНИЯ

Оформление отчета осуществляется в соответствии с требованиями государственных стандартов и университета.

Отчет выполняется печатным способом с использованием компьютера.

Каждая страница текста, включая иллюстрации и приложения, нумеруется арабскими цифрами, кроме титульного листа и содержания, по порядку без пропусков и повторений. Номера страниц проставляются, начиная с введения (третья страница), в центре нижней части листа без точки.

Текст работы следует печатать, соблюдая следующие размеры полей: правое – 10 мм, верхнее и нижнее – 20 мм, левое – 30 мм.

Рекомендуемым типом шрифта является Times New Roman, размер которого 14 pt (пунктов) (на рисунках и в таблицах допускается применение более мелкого размера шрифта, но не менее 10 pt).

Текст печатается через 1,5-ый интервал, красная строка – 1,25 см.

Цвет шрифта должен быть черным, необходимо соблюдать равномерную плотность, контрастность и четкость изображения по всей работе. Разрешается использовать компьютерные возможности акцентирования внимания на определенных терминах и формулах, применяя курсив, полужирный шрифт не применяется.

11.2 ПРАВИЛА ОФОРМЛЕНИЯ НАИМЕНОВАНИЙ И НУМЕРАЦИИ СТРУКТУРНЫХ ЭЛЕМЕНТОВ, ГЛАВ И ПАРАГРАФОВ

Отчет должен включать следующие структурные элементы: титульный лист, содержание, введение, основной текст, заключение, приложения (является дополнительным элементом). Основной текст может быть разделен на разделы и параграфы.

Каждый структурный элемент отчета (титульный лист, содержание, введение, заключение, приложение) и разделы необходимо начинать с новой страницы. Следующий параграф внутри одного раздела начинается через 2 межстрочных интервала на том же листе, где закончился предыдущий.

Расстояние между заголовком структурного элемента и текстом, заголовками главы и параграфа, заголовком параграфа и текстом составляет 2 межстрочных интервала.

Наименования структурных элементов письменной работы («СОДЕРЖАНИЕ», «ВВЕДЕНИЕ», «ЗАКЛЮЧЕНИЕ», «ПРИЛОЖЕНИЕ») служат заголовками структурных элементов. Данные наименования пишутся по центру страницы без точки в конце прописными (заглавными) буквами, не подчеркивая.

Разделы, параграфы должны иметь заголовки. Их следует нумеровать арабскими цифрами и записывать по центру страницы прописными (заглавными) буквами без точки в конце, не подчеркивая. Номер раздела указывается цифрой (например, 1, 2, 3), номер параграфа включает номер раздела и порядковый номер параграфа, разделенные точкой (например, 1.1, 2.1, 3.3). После номера раздела и параграфа в тексте точку не ставят. Если заголовок состоит из двух предложений, их разделяют точкой. Переносы слов в заголовках не допускаются. Не допускается писать заголовок параграфа на одном листе, а его текст – на другом.

В содержании работы наименования структурных элементов указываются с левого края страницы, при этом первая буква наименования является прописной (заглавной), остальные буквы являются строчными, например:

Введение

1 Краткая характеристика организации – места прохождения практики

2 Практический раздел – выполненные работы

11.3 ПРАВИЛА ОФОРМЛЕНИЯ СОКРАЩЕНИЙ И АББРЕВИАТУР

Сокращение русских слов и словосочетаний допускается при условии соблюдения требований ГОСТ 7.12–93 «Система стандартов по информации, библиотечному и издательскому делу. Библиографическая запись. Сокращение слов на русском языке. Общие требования и правила».

В тексте письменной работы допускаются общепринятые сокращения и аббревиатуры, установленные правилами орфографии и соответствующими нормативными документами, например: год – г., годы – гг., и так далее – и т. д., метр – м, тысяч – тыс., миллион – млн, миллиард – млрд, триллион – трлн, страница – с., Российская Федерация – РФ, общество с ограниченной ответственностью – ООО.

При использовании авторской аббревиатуры необходимо при первом ее упоминании дать полную расшифровку, например: «... Уральский государственный горный университет (далее – УГГУ)...».

Не допускается использование сокращений и аббревиатур в заголовках письменной работы, глав и параграфов.

11.4 ПРАВИЛА ОФОРМЛЕНИЯ ПЕРЕЧИСЛЕНИЙ

При необходимости в тексте работы могут быть приведены перечисления. Перед каждым элементом перечисления следует ставить дефис (иные маркеры не допустимы). Например:

«...заключение содержит:

- краткие выводы;
- оценку решений;
- разработку рекомендаций.»

При необходимости ссылки в тексте работы на один из элементов перечисления вместо дефиса ставятся строчные буквы в порядке русского алфавита, начиная с буквы а (за исключением букв ё, з, й, о, ч, ь, ы, ь). Для дальнейшей детализации перечислений необходимо использовать арабские цифры, после которых ставится скобка, а запись производится с абзацного отступа. Например:

- а) ...;
- б) ...;
- 1) ...;
- 2) ...;
- в) ...

11.5 ПРАВИЛА ОФОРМЛЕНИЯ РИСУНКОВ

В письменной работе для наглядности, уменьшения физического объема сплошного текста следует использовать иллюстрации – графики, схемы, диаграммы, чертежи, рисунки и фотографии. Все иллюстрации именуется рисунками. Их количество зависит от содержания работы и должно быть достаточно для того, чтобы придать ей ясность и конкретность.

На все рисунки должны быть даны ссылки в тексте работы, например: «... в соответствии с рисунком 2 ...» или «... тенденцию к снижению (рисунок 2)».

Рисунки следует располагать в работе непосредственно после текста, в котором они упоминаются впервые (при наличии достаточного пространства для помещения рисунка со всеми поясняющими данными), или на следующей странице. Если рисунок достаточно велик, его можно размещать на отдельном листе. Допускается поворот рисунка по часовой стрелке

(если он выполнен на отдельном листе). Рисунки, размеры которых больше формата А4, учитывают как одну страницу и помещают в приложении.

Рисунки, за исключением рисунков в приложениях, следует нумеровать арабскими цифрами сквозной нумерацией по всей работе. Каждый рисунок (схема, график, диаграмма) обозначается словом «Рисунок», должен иметь заголовок и подписываться следующим образом – посередине строки без абзацного отступа, например:



Рисунок 1 – Схема загрязнения окружающей среды

Если на рисунке отражены показатели, то после заголовка рисунка через запятую указывается единица измерения, например:

Рисунок 1 – Структура добычи, %

Рисунки каждого приложения обозначают отдельной нумерацией арабскими цифрами с добавлением перед цифрой обозначения приложения (например, рисунок А.3).

Если рисунок взят из первичного источника без авторской переработки, следует сделать ссылку, например:

11.6 ПРАВИЛА ОФОРМЛЕНИЯ ТАБЛИЦ

В письменной работе фактический материал в обобщенном и систематизированном виде может быть представлен в виде таблицы для наглядности и удобства сравнения показателей.

На все таблицы должны быть ссылки в работе. При ссылке следует писать слово «таблица» с указанием ее номера, например: «... в таблице 2 представлены ...» или «... характеризуется показателями (таблица 2)».

Таблицу следует располагать в работе непосредственно после текста, в котором она упоминается впервые, или на следующей странице.

Нумеруют таблицы арабскими цифрами порядковой нумерацией в пределах всей работы. Номер помещается слева над таблицей и сопровождается полным словом «Таблица». Знак «№» не ставится, например, Таблица 12 (нумерационный заголовок).

Каждая таблица имеет тематический заголовок. Название таблицы должно быть кратким и полностью отражать содержание таблицы. Подчеркивать или раскрашивать заголовок не следует.

Заголовки граф и строк следует писать с прописной буквы без точки в конце. Заголовки граф, как правило, записываются параллельно строкам таблицы. При необходимости допускается перпендикулярное расположение заголовков граф (рисунок 1). Подзаголовки граф следует писать со строчной буквы, если они составляют одно предложение с заголовком, или с прописной буквы, если они имеют самостоятельное значение. Графы «№ п/п» и «единицы измерения» в таблицу не включают. Головка таблицы должна быть отделена линией от остальной части таблицы.

Таблица 1

Тематический заголовок таблицы

Наименование боковика	Заголовок первой графы	Заголовок второй графы		Заголовок 3-ей графы
		Подзаголовок	Подзаголовок	

При переносе части таблицы на другой лист заголовок помещают только над первой частью. Над последующими частями пишут слова "Продолжение таблицы". В этом случае нумерация граф таблицы обязательна.

Таблицы слева, справа, снизу, как правило, ограничены линиями. Горизонтальные и вертикальные линии, разграничивающие строки таблиц, допускается не проводить, если их отсутствие не затрудняет пользование таблицей.

Разделять заголовки и подзаголовки боковика и граф диагональными линиями не допускается.

Высота строк таблицы должна быть не менее 8 мм.

Повторяющийся в графе текст допускается заменять первый раз словами «То же», а далее кавычками («»).

При отсутствии отдельных данных в таблице следует ставить прочерк (тире).

Если все показатели, приведенные в графах таблицы, выражены в одной и той же единице измерения, то ее обозначение помещается над таблицей справа. Если же приводятся различные единицы измерения, то их лучше показывать в заголовках и подзаголовках граф.

Числовые значения величин в тексте следует указывать с необходимой степенью точности, при этом в ряду величин осуществляется выравнивание числа знаков после запятой.

Числовое значение показателя проставляют на уровне последней строки наименования показателя.

При наличии в документе небольшого по объему цифрового материала его целесообразно оформлять таблицей, его дают в виде вывода. В выводе, в отличие от таблицы, колонки должны быть разделены не линиями, а отточием.

Выводы не нумеруют, пишут двумя способами: от границы левого поля или с абзацного отступа.

Ссылки на таблицы в тексте отчета обязательны.

Оформление иллюстративного материала (графиков, диаграмм, фотографий), размещенного как внутри текста, так и на отдельных листах, выполняется согласно установленным требованиям.

Все иллюстрации (графики, схемы, диаграммы, фотографии и прочее) именуется рисунками. Они помещаются сразу после ссылки на них в тексте или на следующей странице. Размещать их следует так, чтобы можно было рассматривать без поворачивания работы. И если такое размещение невозможно, рисунки располагают так, чтобы для их рассмотрения надо было повернуть работу по часовой стрелке.

Рисунки, как и таблицы, нумеруются арабскими цифрами сквозной нумерацией в пределах работы.

Например – Рисунок 1. Каждый рисунок должен сопровождаться содержательным названием, которое помещается под рисунком в одну строку с его номером. Допускается нумеровать иллюстрации в пределах раздела.

При ссылках на иллюстрации следует писать «... в соответствии с рисунком 1» при сквозной нумерации и «... в соответствии с рисунком 1.1» при нумерации в пределах раздела.

Ссылки на иллюстративный материал в тексте отчета обязательны.

11.7 ПРАВИЛА ОФОРМЛЕНИЯ ПРИМЕЧАНИЙ И ССЫЛОК

При необходимости пояснить содержание текста, таблицы или иллюстрации в работе следует помещать примечания. Их размещают непосредственно в конце страницы, таблицы, иллюстрации, к которым они относятся, и печатают с прописной буквы с абзацного отступа после слова «Примечание» или «Примечания». Если примечание одно, то после слова «Примечание» ставится тире и примечание печатается с прописной буквы. Одно примечание не нумеруют. Если их несколько, то после слова «Примечания» ставят двоеточие и каждое примечание печатают с прописной буквы с новой строки с абзацного отступа, нумеруя их по порядку арабскими цифрами.

Цитаты, а также все заимствования из печати данные (нормативы, цифры и др.) должны иметь библиографическую ссылку на первичный источник. Ссылка ставится непосредственно после того слова, числа, предложения, по которому дается пояснение, в квадратных скобках. В квадратных скобках указывается порядковый номер источника в соответствии со списком использованных источников и номер страницы, с которой взята информация, например: [4, с. 32]. Это значит, использован четвертый источник из списка литературы со страницы 32. Если дается свободный пересказ принципиальных положений тех или иных авторов, то достаточно указать в скобках после изложения заимствованных положений номер источника по списку использованной литературы без указания номера страницы.

11.8 ПРАВИЛА ОФОРМЛЕНИЯ СПИСКА ИСПОЛЬЗОВАННЫХ ИСТОЧНИКОВ

Оформлению списка использованных источников, прилагаемого к отчету, следует уделять самое серьезное внимание.

Сведения об источниках приводятся в следующем порядке:

1) **нормативные правовые акты:** Нормативные правовые акты включаются в список в порядке убывания юридической силы в следующей очередности: международные нормативные правовые акты, Конституция Российской Федерации, федеральные конституционные законы, федеральные законы, акты Конституционного Суда Российской Федерации, решения других высших судебных органов, указы Президента Российской Федерации, постановления Правительства Российской Федерации, нормативные правовые акты федеральных органов исполнительной власти, законы субъектов Российской Федерации, подзаконные акты субъектов Российской Федерации, муниципальные правовые акты, акты организаций.

Нормативные правовые акты одного уровня располагаются в хронологическом порядке, от принятых в более ранние периоды к принятым в более поздние периоды.

Примеры оформления нормативных правовых актов и судебной практики:

1. Об общих принципах организации законодательных (представительных) и исполнительных органов власти субъектов Российской Федерации [Текст]: Федеральный закон от 06.10.1999 г. № 184-ФЗ // Собрание законодательства РФ. - 1999. - № 43.

2. О порядке разработки и утверждения административных регламентов исполнения государственных функций (предоставления государственных услуг) [Электронный ресурс]: Постановление Правительства РФ от 11.11.2005 г. № 679. - Доступ из справочно-правовой системы «КонсультантПлюс». – Режим доступа: <http://www.consultant.ru>.

3. О практике применения судами Закона Российской Федерации «О средствах массовой информации» [Электронный ресурс]: Постановление Пленума Верховного Суда РФ от 15.06.2010 № 16. - Доступ из справочно-правовой системы «КонсультантПлюс». – Режим доступа: <http://www.consultant.ru>.

4. Определение судебной коллегии по гражданским делам Верховного Суда Российской Федерации по иску Цирихова // Бюллетень Верховного Суда Российской Федерации. -1994. -№9. - С. 1-3.

2) **книги, статьи, материалы конференций и семинаров.** Располагаются по алфавиту фамилии автора или названию, если книга печатается под редакцией. Например:

5. Абрамова, А.А. Трудовое законодательство и права женщин [Текст] / А.А.Абрамова // Вестн. Моск. ун-та. Сер. 11, Право. - 2001. - № 5. - С. 23–25.

6. Витрянский, В.В. Договор банковского счета [Текст] / В.В. Витрянский // Хозяйство и право.- 2006.- № 4.- С. 19 – 25.

7. Двинянинова, Г.С. Комплимент: Коммуникативный статус или стратегия в дискурсе [Текст] / Г.С. Двинянинова // Социальная власть языка: сб. науч. тр. / Воронеж. межрегион. ин-т обществ. наук, Воронеж. гос. ун-т, Фак. романо-герман. истории. - Воронеж, 2001. - С. 101–106.

8. История России [Текст]: учеб. пособие для студентов всех специальностей / В.Н. Быков [и др.]; отв. ред. В.Н. Сухов; М-во образования Рос. Федерации, С.-Петерб. гос. лесотехн. акад. - 2-е изд., перераб. и доп. / при участии Т.А. Суховой. - СПб.: СПбЛТА, 2001. - 231 с.

9. Трудовое право России [Текст]: учебник / Под ред. Л.А.Сыроватской. - М.: Юристь, 2006. - 280 с.

10. Семенов, В.В. Философия: итог тысячелетий. Философская психология [Текст] / В.В. Семенов; Рос. акад. наук, Пущин. науч. центр, Ин-т биофизики клетки, Акад. проблем сохранения жизни. - Пущино: ПНЦ РАН, 2000. - 64 с.

11. Черткова, Е.Л. Утопия как способ постижения социальной действительности [Электронный ресурс] / Е.Л. Черткова // Социемы: журнал Уральского гос. ун-та. - 2002. - N 8. – Режим доступа: [http://www2/usu.ru/philosoph/chertkova](http://www2.usu.ru/philosoph/chertkova).

12. Юридический советник [Электронный ресурс]. - 1 электрон. опт. диск (CD-ROM) : зв., цв. ; 12 см. - Прил.: Справочник пользователя [Текст] / сост. В.А. Быков. - 32 с.;

3) **статистические сборники, инструктивные материалы, методические рекомендации, реферативная информация, нормативно-справочные материалы.** Располагаются по алфавиту. Например:

13. Временные методические рекомендации по вопросам реструктуризации бюджетной сферы и повышения эффективности расходов региональных и местных бюджетов (Краткая концепция реструктуризации государственного и муниципального сектора и повышения эффективности бюджетных расходов на региональном и местном уровнях) [Текст]. - М.: ИЭПП, 2006. - 67 с.

14. Свердловская область в 1992-1996 годах [Текст]: Стат. сб. / Свердл. обл. комитет гос. статистики Госкомстата РФ. - Екатеринбург, 1997. - 115 с.

15. Социальное положение и уровень жизни населения России в 2010 г. [Текст]: Стат. сб. / Росстат. - М., 2002. - 320 с.

16. Социально-экономическое положение федеральных округов в 2010 г. [Электронный ресурс]. – Режим доступа: <http://www.gks.ru>

4) **книги и статьи на иностранных языках** в алфавитном порядке. Например:

17. An Interview with Douglass C. North [Text] // The Newsletter of The Cliometric Society. - 1993. - Vol. 8. - N 3. - P. 23–28.

18. Burkhead, J. The Budget and Democratic Government [Text] / Lyden F.J., Miller E.G. (Eds.) / Planning, Programming, Budgeting. Markham : Chicago, 1972. 218 p.

19. Miller, D. Strategy Making and Structure: Analysis and Implications for Performance [Text] // Academy of Management Journal. - 1987. - Vol. 30. - N 1. - P. 45–51;

20. Marry S.E. Legal Pluralism. – Law and Society Review. Vol 22.- 1998.- №5.- p. 22-27

5) **интернет-сайты.** Например:

21. Министерство финансов Российской Федерации: [Электронный ресурс]. – Режим доступа: <http://www.minfin.ru>

22. Российская книжная палата: [Электронный ресурс]. - Режим доступа: <http://www.bookchamber.ru>

В списке использованных источников применяется сквозная нумерация с применением арабского алфавита. Все объекты печатаются единым списком, группы объектов не выделяются, источники печатаются с абзацного отступа.

Объекты описания списка должны быть обозначены терминами в квадратных скобках¹:

- [Видеозапись];
- [Мультимедиа];
- [Текст];
- [Электронный ресурс].

При занесении источников в список литературы следует придерживаться установленных правил их библиографического описания.

11.9 ПРАВИЛА ОФОРМЛЕНИЯ ПРИЛОЖЕНИЙ

В приложения выносятся поясняющие основной текст материалы, разрывающие этот текст более чем на один лист. Каждое приложение выполняется согласно установленным требованиям:

- приложения помещают на страницах, следующих за списком литературы;
- на все приложения в основной части выпускной квалификационной работы должны обязательно быть ссылки; при ссылке в тексте на материалы приложения следует в скобках напечатать слово «приложение» или сокращенно «прил.» обычным шрифтом, поставить его номер или «... дано в приложении А», а если необходимо, то и указать номер таблицы, диаграммы или рисунка в нем;
- приложения располагают в порядке появления на них ссылок в тексте выпускной квалификационной работы;
- каждое приложение должно начинаться с новой страницы и иметь содержательный заголовок;
- приложения:
 - а) нумеруются арабскими цифрами без указания знака номера; порядковый номер размещают в правом верхнем углу над содержательным заголовком после слова Приложение; если на одном листе может быть помещено несколько рисунков или таблиц, то они также нумеруются в пределах каждого приложения;
 - б) или обозначают заглавными буквами русского алфавита, начиная с А, за исключением букв Ё, З, И, О, Ч, Ъ, Ы, Ь, при этом наверху посередине страницы отдельной строкой пишется слово «ПРИЛОЖЕНИЕ» ;
- приложения должны иметь общую с остальной частью выпускной квалификационной работы сквозную нумерацию страниц;
- в содержании (оглавлении) текстового документа перечисляют все приложения с указанием их заголовков и обозначений;
- иллюстративный материал и таблицы, размещенные в приложении (например, серия фотоматериалов), имеет свою (только для данного приложения) нумерацию;
- при оформлении текстов в приложениях допускается применять меньший размер шрифта, чем в основном тексте (11-13) и одинарный интервал.

¹ Полный перечень см. в: Система стандартов по информации, библиотечному и издательскому делу. Библиографическая запись. Библиографическое описание. Общие требования и правила составления [Текст]: ГОСТ 7.1-2003.

ПРИЛОЖЕНИЕ 1



Федеральное государственное бюджетное образовательное учреждение
высшего образования
«Уральский государственный горный университет»
(ФГБОУ ВО «УГГУ»)
620144, г. Екатеринбург, ул. Куйбышева, 30

НАПРАВЛЕНИЕ НА ПРАКТИКУ

Студент _____
(фамилия, имя, отчество)

_____ курса _____ факультета

специальности _____ направляется в

_____ (наименование и адрес организации)

для прохождения _____ практики с _____ по _____

М.П.

Декан факультета _____

Руководитель практики от университета _____

тел. кафедры: 8(343) _____

Отметка организации

Дата прибытия студента в организацию «_____» _____ 20__ г.

Направлен

_____ (наименование структурного подразделения)

Приказ № _____ от «_____» _____ 20__ г.

Практику окончил «_____» _____ 20__ г. Приказ № _____

М.П.

Руководитель практики от организации

_____ (должность)

_____ (ф. и. о.)

ПРИЛОЖЕНИЕ 2

ЗАДАНИЕ НА ПЕРИОД ПРАКТИКИ

<i>Тема задания (вид профессиональной деятельности)</i>	<i>Содержание задания</i>	<i>Шифр и название- формируемых компетенций</i>

СОГЛАСОВАНО:

Подпись руководителя практики от университета _____

Подпись руководителя практики от организации _____

**Федеральное государственное бюджетное образовательное учреждение
высшего образования
«Уральский государственный горный университет»**

ДНЕВНИК УЧЕБНОЙ ПРАКТИКИ

Специальность _____

Вид практики: **Учебная практика** по профессиональному(ым) модулю(ям)

ПМ.04 _____

Период прохождения: _____

Место прохождения практики: _____

Студент(ка) _____

Группа _____

Руководители практики:

От университета _____

От организации _____

Прохождение инструктажа по ознакомлению с требованиями охраны труда, техники безопасности, пожарной безопасности, правилами внутреннего трудового распорядка с оформлением в соответствующем журнале:

Дата проведения	Ф.И.О., должность, подпись, проводившего инструктаж	Подпись обучающегося, прошедшего инструктаж

Дата	Содержание практики	Текущий контроль (выполнено /не выполнено)	Подпись руководителя практики от университета и (или) организации (наставника)
		
		

Результаты практики (компетенции):

Замечания:

ХАРАКТЕРИСТИКА НА ОБУЧАЮЩЕГОСЯ ПО ОСВОЕНИЮ ПРОФЕССИОНАЛЬНЫХ КОМПЕТЕНЦИЙ

Заключение организации о работе студента за период практики (уровень теоретической подготовки, готовность к выполнению работ по профессии/специальности)

Заключение: Обучающийся показал (низкий, средний, высокий) уровень профессиональной подготовки и выполнил работы в соответствии с требованиями ФГОС СПО по профессии/специальности: _____, квалификации (разряд, класс, категория) _____, освоил следующие профессиональные компетенции (перечислить):

в соответствии с профессиональным модулем:

Уровень освоения компетенций: _____

Подпись руководителя практики от университета _____

Подпись руководителя практики от организации _____

ПРИЛОЖЕНИЕ 4

ХАРАКТЕРИСТИКА С МЕСТА ПРАКТИКИ СТУДЕНТА ПО ОСВОЕНИЮ ОБЩИХ КОМПЕТЕНЦИЙ

_____ (фамилия, имя, отчество)

Заключение организации о работе студента за период практики (трудовая дисциплина, активность, участие в общественной работе организации, ПР.)

Заключение: Обучающийся освоил следующие общие компетенции (перечислить):

Уровень освоения компетенций: _____

« ____ » _____ 20__ г.

Руководитель практики от организации

подпись

И.О. Фамилия

ПРИЛОЖЕНИЕ 5

АТТЕСТАЦИОННЫЙ ЛИСТ ПО ПРАКТИКЕ

Студент(ка) _____,
 обучающийся на _____ курсе, в группе _____ по специальности _____
 (код и наименование специальности)

Вид практики: учебная практика по профессиональному(ым) моду-
 лю(ям) _____
 (наименование профессионального/ых модуля/лей)

в объёме _____ часов, с _____ по _____ в организации _____
 (наименование организации/учреждения/предприятия)

Виды и качество выполнения работ в соответствии с технологией и/или требованиями
 учреждения/предприятия/организации

<i>Шифр компетенции</i>	<i>Виды работ, выполненных обучающимся во время практики</i>	<i>Оценка качества выполняемых работ (прописью)</i>
	ПМ (шифр название)	
	ПМ (шифр название)	
	Оценка результатов учебной практики	

Заключение:

Аттестуемый(ая) продемонстрировал(а) / не продемонстрировал(а) владение профессиональ-
 ными компетенциями на _____ уровне

Руководитель практики от университета

подпись

И.О. Фамилия

Руководитель практики от организации
 Должность

подпись

И.О. Фамилия

«___» _____ 20__ г.

ПРИЛОЖЕНИЕ 6

Образец оформления титульного листа отчета по практике



Федеральное государственное бюджетное образовательное учреждение
высшего образования
«Уральский государственный горный университет»
(ФГБОУ ВО «УГГУ»)
620144, г. Екатеринбург, ул. Куйбышева, 30

ОТЧЕТ
о прохождении учебной практики
(название практики)
по профессиональным модулям

(наименование организации прохождения практики)

Специальность:

Студент:

Группа:

Руководитель практики от университета:

Руководитель практики от организации:

. Главный инженер

Подпись _____

Екатеринбург
2020

ПРИЛОЖЕНИЕ 7

Образец оформления содержания отчета по учебной практике

СОДЕРЖАНИЕ

	Введение	3
1	Краткая характеристика организации - места практики	5
2	Описание технологии строительных работ, выполняемых на практике	
3	Построение схемы производства работ, изложение ведомости машин механизмов приспособлений, указаний по производству работ, спецификации конструктивных элементов, мероприятий по охране труда	7
	Заключение	20
	Приложения	

ПРИЛОЖЕНИЕ 8

Отзыв
об отчете о прохождении практики студента
(заполняется руководителем практики от университета)

1. Выводы (характеристика отчета в целом, соответствие объема, содержания отчета программе):

2. Недостатки отчета:

Руководитель практики от университета

(подпись)

И.О. Фамилия

«__» _____ 20__ г.

ЛИСТ ИЗМЕНЕНИЙ ПРОГРАММЫ ПРАКТИКИ

Учебная практика

1. Раздел «Контроль и оценка результатов освоения программы учебной практики» дополнить следующими абзацами:

При реализации учебной практики используется балльно-рейтинговая система оценки учебной деятельности в соответствии с Положением о балльно-рейтинговой системе оценки учебной деятельности (учебном рейтинге) обучающихся в ФГБОУ ВО «Уральский государственный горный университет» (СМК ОД.Пл.04-06.222-2021).

Распределение баллов в рамках рейтинга по практике представлено в комплекте оценочных средств по учебной практике.

Полученные значения учебного рейтинга обучающихся в баллах переводятся в оценки, выставляемые по следующей шкале:

Количество баллов	Отметка за экзамен/ зачёт с оценкой	Отметка о зачёте
80-100	Отлично	Зачтено
65-79	Хорошо	
50-64	Удовлетворительно	
0-49	Неудовлетворительно	Не зачтено

2. Программа учебной практики актуализирована в части разделов «Перечень учебной литературы и ресурсов сети интернет, необходимых для проведения учебной практики» и «Перечень программного обеспечения и информационных справочных систем».

Одобрено на заседании кафедры ГлЗЧС. Протокол от «24» июня 2021 № 10

Заведующий кафедрой


подпись

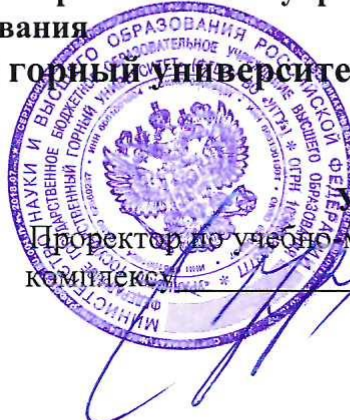
Л.А.Стороженко

И.О. Фамилия

МИНИСТЕРСТВО НАУКИ И ВЫСШЕГО ОБРАЗОВАНИЯ РОССИЙСКОЙ
ФЕДЕРАЦИИ

Федеральное государственное бюджетное образовательное учреждение
высшего образования

«Уральский государственный горный университет»



УТВЕРЖДАЮ
Проректор по учебно-методическому
комплексу С.А.Упоров

**ПРОГРАММА ПРОИЗВОДСТВЕННОЙ
ПРАКТИКИ ПО ПРОФИЛЮ СПЕЦИАЛЬНОСТИ**

Специальность

20.02.04 Пожарная безопасность

Программа подготовки специалистов среднего звена

базовая подготовка

формы обучения: очная

на базе основного общего образования

год набора: 2020

Автор: Анохин П.М., к.т.н., Скляр М.В., Фадеев В.А., Сизиков И.Ю.

Одобрена на заседании кафедры

Геологии и защиты в
чрезвычайных ситуациях

(название кафедры)

И.о
зав.кафедрой

(подпись)

Стороженко Л.А.

(Фамилия И.О.)

Протокол № 7 от 19.03.2020

(Дата)

Рассмотрена методической комиссией
факультета

Горно-технологического

(название факультета)

Председатель

(подпись)

Колчина Н.В.

(Фамилия И.О.)

Протокол № 4 от 20.03.2020

(Дата)

Екатеринбург
2020

МИНИСТЕРСТВО НАУКИ И ВЫСШЕГО ОБРАЗОВАНИЯ РОССИЙСКОЙ
ФЕДЕРАЦИИ

Федеральное государственное бюджетное образовательное учреждение
высшего образования

«Уральский государственный горный университет»



**ПРОГРАММА ПРОИЗВОДСТВЕННОЙ
ПРАКТИКИ ДЛЯ ПРОФЕССИОНАЛЬНЫХ МОДУЛЕЙ**

ПМ.01 ОРГАНИЗАЦИЯ СЛУЖБЫ ПОЖАРОТУШЕНИЯ И ПРОВЕДЕНИЕ РАБОТ ПО ТУШЕНИЮ

ПОЖАРОВ И ЛИКВИДАЦИИ ПОСЛЕДСТВИЙ ЧРЕЗВЫЧАЙНЫХ СИТУАЦИЙ

ПМ.02 ОСУЩЕСТВЛЕНИЕ ГОСУДАРСТВЕННЫХ МЕР В ОБЛАСТИ ОБЕСПЕЧЕНИЯ
ПОЖАРНОЙ БЕЗОПАСНОСТИ

ПМ.03 РЕМОНТ И ОБСЛУЖИВАНИЕ ТЕХНИЧЕСКИХ СРЕДСТВ, ИСПОЛЬЗУЕМЫХ
ДЛЯ ПРЕДУПРЕЖДЕНИЯ, ТУШЕНИЯ ПОЖАРОВ И
ПРОВЕДЕНИЯ АВАРИЙНО-СПАСАТЕЛЬНЫХ РАБОТ

ПМ.04 ВЫПОЛНЕНИЕ РАБОТ ПО ПРОФЕССИЯМ РАБОЧИХ,
ДОЛЖНОСТЯМ СЛУЖАЩИХ: ВОДИТЕЛЬ АВТОМОБИЛЯ;
ПОЖАРНЫЙ

Специальность

20.02.04 Пожарная безопасность

формы обучения: очная

год набора: 2020

Автор: Анохин П.М., к.т.н., Скляр М.В., Фадеев В.А., Сизиков И.Ю.

Одобрена на заседании кафедры

Геологии и защиты в
чрезвычайных ситуациях

(название кафедры)

И.о.
зав.кафедрой

(подпись)

Стороженко Л.А.

(Фамилия И.О.)

Протокол № 7 от 19.03.2020

(Дата)

Рассмотрена методической комиссией
факультета

Горно-технологического

(название факультета)

Председатель

(подпись)

Колчина Н.В.

(Фамилия И.О.)

Протокол № 4 от 20.03.2020

(Дата)

Екатеринбург
2020

СОДЕРЖАНИЕ

1 ВИД ПРАКТИКИ, СПОСОБ И ФОРМЫ ЕЕ ПРОВЕДЕНИЯ	4
2 ПЕРЕЧЕНЬ ПЛАНИРУЕМЫХ РЕЗУЛЬТАТОВ ОБУЧЕНИЯ ПРИ ПРОХОЖДЕНИИ ПРАКТИКИ, СООТНЕСЕННЫХ С ПЛАНИРУЕМЫМИ РЕЗУЛЬТАТАМИ ОСВОЕНИЯ ОБРАЗОВАТЕЛЬНОЙ ПРОГРАММЫ	4
3 МЕСТО ПРАКТИКИ В СТРУКТУРЕ ОБРАЗОВАТЕЛЬНОЙ ПРОГРАММЫ	8
4 ОБЪЕМ ПРАКТИКИ В ЗАЧЕТНЫХ ЕДИНИЦАХ И ЕЕ ПРОДОЛЖИТЕЛЬНОСТЬ	9
5 СОДЕРЖАНИЕ ПРАКТИКИ	13
6 ФОРМА ОТЧЕТНОСТИ ПО ПРАКТИКЕ	14
7 ФОНД ОЦЕНОЧНЫХ СРЕДСТВ ДЛЯ ПРОВЕДЕНИЯ ПРОМЕЖУТОЧНОЙ АТТЕСТАЦИИ ПО ПРАКТИКЕ	15
8 ПЕРЕЧЕНЬ УЧЕБНОЙ ЛИТЕРАТУРЫ И РЕСУРСОВ СЕТИ ИНТЕРНЕТ, НЕОБХОДИМЫХ ДЛЯ ПРОВЕДЕНИЯ ПРАКТИКИ	16
9 ПЕРЕЧЕНЬ ИНФОРМАЦИОННЫХ ТЕХНОЛОГИЙ, ИСПОЛЬЗУЕМЫХ ПРИ ПРОВЕДЕНИИ ПРАКТИКИ	17
10 ОПИСАНИЕ МАТЕРИАЛЬНО-ТЕХНИЧЕСКОЙ БАЗЫ, НЕОБХОДИМОЙ ДЛЯ ПРОВЕДЕНИЯ ПРАКТИКИ	22
11 ТРЕБОВАНИЯ К ОФОРМЛЕНИЮ ОТЧЕТА ПО ПРАКТИКЕ	31
12 ПРИЛОЖЕНИЯ	41

1 ЦЕЛИ И ЗАДАЧИ ПРОИЗВОДСТВЕННОЙ ПРАКТИКИ

Практика студентов является составной частью основной профессиональной образовательной программы среднего профессионального образования, одним из видов занятий, предусмотренных учебным планом.

Цель производственной практики- освоение обучающимися всех видов профессиональной деятельности по специальности, формирование общих и профессиональных компетенций, приобретение необходимых умений и опыта практической работы по специальности.

В соответствии с поставленной целью в процессе прохождения производственной практики перед студентами ставятся следующие задачи:

- Получение навыков по организации службы пожаротушения и проведению работ по тушению пожаров и ликвидации последствий чрезвычайных ситуаций;
- Получение навыков осуществление государственных мер в области обеспечения пожарной безопасности;
- Получение навыков по ремонту и обслуживанию технических средств, используемых для предупреждения, тушения пожаров и проведения аварийно-спасательных работ;
- Получение опыта выполнения работ по профессиям рабочих, должностям служащих: водитель автомобиля; пожарный.

2 ПЛАНИРУЕМЫЕ РЕЗУЛЬТАТЫ ПРОХОЖДЕНИЯ ПРОИЗВОДСТВЕННОЙ ПРАКТИКИ

Результатом освоения программы производственной практики по профилю специальности является овладение видами профессиональной деятельности по специальности, сформированность общих и профессиональных компетенций приобретение необходимых умений и опыта практической работы по основным видам профессиональной деятельности по избранной специальности.

Процесс прохождения производственной практики по профилю специальности направлен на формирование элементов следующих компетенций в соответствии с ФГОС СПО по данной специальности:

Общие компетенции

Понимать сущность и социальную значимость своей будущей профессии, проявлять к ней устойчивый интерес. (ОК-1);

Организовывать собственную деятельность, выбирать типовые методы решения профессиональных задач, оценивать их эффективность и качество.(ОК-2);

Принимать решения в стандартных и нестандартных ситуациях и нести за них ответственность (ОК-3);

Осуществлять поиск и использование информации, необходимой для эффективного выполнения профессиональных задач, профессионального и личностного развития (ОК-4);

Использовать информационно-коммуникационные технологии в профессиональной деятельности. (ОК-5);

Работать в коллективе и команде, эффективно общаться с коллегами, руководством, потребителями. (ОК-6);

Брать на себя ответственность за работу членов команды (подчиненных), результат выполнения заданий. (ОК-7);

Самостоятельно определять задачи профессионального и личностного развития, заниматься самообразованием, осознанно планировать повышение квалификации. (ОК-8);

Ориентироваться в условиях частой смены технологий в профессиональной деятельности (ОК-9);

профессиональных:

ПК 1.1. Организовывать несение службы и выезд по тревоге дежурного караула пожарной части.

ПК 1.2. Проводить подготовку личного состава к действиям по тушению пожаров.

ПК 1.3. Организовывать действия по тушению пожаров.

ПК 1.4. Организовывать проведение аварийно-спасательных работ.

ПК 2.1. Осуществлять проверки противопожарного состояния промышленных, сельскохозяйственных объектов, зданий и сооружений различного назначения.

ПК 2.2. Разрабатывать мероприятия, обеспечивающие пожарную безопасность зданий, сооружений, технологических установок и производств.

ПК 2.3. Проводить правоприменительную деятельность по пресечению нарушений требований пожарной безопасности при эксплуатации объектов, зданий и сооружений.

ПК 2.4. Проводить противопожарную пропаганду и обучать граждан, персонал объектов правилам пожарной безопасности.

ПК 3.1. Организовывать регламентное обслуживание пожарно-технического вооружения, аварийно-спасательного оборудования и техники.

ПК 3.2. Организовывать ремонт технических средств.

ПК 3.3. Организовывать консервацию и хранение технических и автотранспортных средств.

В результате прохождения производственной практики по профилю специальности обучающийся должен:

<i>вид профессиональной деятельности:</i> «Организация службы пожаротушения и проведение работ по тушению пожаров и ликвидации последствий чрезвычайных ситуаций» (ПМ.01)	
Иметь практический опыт:	организации несения службы дежурным караулом пожарной части; организации выезда дежурного караула по тревоге; разработки и ведения оперативной документации дежурного караула; разработки оперативных планов тушения пожаров; разработки мероприятий по подготовке личного состава; организации и проведения занятий с личным составом дежурного караула; организации занятий и инструктажей по мерам безопасности с работниками караулов (смен); участия в организации действий по тушению пожаров; участия в организации и проведении подготовки личного состава дежурных караулов (смен) к тушению пожаров и проведению аварийно-спасательных работ в непригодной для дыхания среде; участия в аварийно-спасательных работах
Уметь:	организовывать службу внутреннего наряда караула, поддерживать дисциплину; руководствоваться основными принципами служебного этикета в профессиональной деятельности; соблюдать морально-этические нормы взаимоотношения в коллективе; анализировать деятельность подчиненных, планировать работу с кадрами и принимать эффективные решения; обеспечивать правовую и социальную защиту сотрудников; рационально и эффективно организовывать свою профессиональную деятельность и работу подчиненных; использовать автоматизированные средства извещения о пожаре; осуществлять мониторинг района выезда пожарной части; организовывать выезд дежурного караула по тревоге; разрабатывать и вести оперативную документацию дежурного караула; передавать оперативную информацию; организовывать мероприятия по восстановлению караульной службы после выполнения задач по тушению пожара; разрабатывать планы занятий для личного состава дежурного караула, тренировок, комплексных учений; организовывать и проводить занятия и тренировки с личным составом дежурного караула;

	<p>обеспечивать своевременное прибытие к месту пожара или аварии; организовывать и проводить разведку, оценивать создавшуюся обстановку на пожарах и авариях;</p> <p>осуществлять расчеты вероятного развития пожара; выбирать главное направление действий по тушению пожаров; выявлять опасные факторы пожара и принимать меры по защите личного состава от их воздействия;</p> <p>принимать решения об использовании средств индивидуальной защиты; использовать средства индивидуальной защиты;</p> <p>организовывать работу караулов (смен) на пожарах и авариях; использовать средства связи и оповещения, приборы, и технические средства для сбора и обработки оперативной информации;</p> <p>ставить задачи перед участниками тушения пожара; контролировать выполнение поставленных задач;</p> <p>обеспечивать контроль изменения обстановки на пожаре и при проведении аварийно-спасательных работ;</p> <p>пользоваться современными системами пожаротушения и спасения людей; выбирать и применять пожарную, аварийно-спасательную и инженерную технику и оборудование при тушении пожаров и проведении аварийно-спасательных работ; поддерживать групповое взаимодействие и работать в команде;</p> <p>обеспечивать безопасность личного состава караулов (смен) при работе на пожарах, авариях и проведении аварийно-спасательных работ;</p> <p>рассчитывать силы и средства для тушения пожара и планировать их эффективное использование;</p> <p>определять зоны безопасности при выполнении профессиональных задач; осуществлять расчеты вероятного развития чрезвычайных ситуаций; идентифицировать поражающие факторы и анализировать информацию об угрозах природного и техногенного характера;</p> <p>определять зоны безопасности при выполнении аварийно-спасательных работ; организовывать мероприятия по обеспечению безопасности работ, защите личного состава от поражающих факторов;</p> <p>принимать решения на использование средств индивидуальной защиты</p>
Знать:	<p>требования наставлений, указаний и других руководящих документов, регламентирующих организацию и несение караульной и гарнизонной службы;</p> <p>порядок, формы и методы проверки состояния организации оперативно-тактической деятельности пожарно-спасательного подразделения;</p> <p>задачи гарнизонной (территориальной) и караульной (дежурной) службы; обязанности должностных лиц караула и лиц внутреннего наряда, порядок смены караула;</p> <p>организация обработки вызовов, порядок выезда и следования к месту вызова; порядок допуска личного состава пожарно-спасательных подразделений для работы на пожарах и авариях;</p> <p>порядок передачи и содержание оперативной информации;</p> <p>особенности профессиональной этики сотрудника подразделения противопожарной службы;</p> <p>основные категории профессиональной этики: долг, честь, совесть и справедливость, моральный выбор и моральную ответственность сотрудника;</p> <p>соотношение целей и средств в моральной деятельности сотрудников;</p> <p>нравственные отношения в служебном коллективе (начальник - подчиненный, взаимоотношения между сотрудниками);</p> <p>служебный этикет: основные принципы и формы;</p> <p>цели, задачи, функции и структуру управления;</p> <p>информационные технологии в сфере управления;</p> <p>управленческие решения:</p> <p>прогнозирование, планирование, организацию исполнения, корректирование и контроль принятых решений;</p> <p>организацию и стиль работы руководителя;</p> <p>системный анализ и организационно-управленческие проблемы обеспечения пожарной безопасности;</p> <p>организацию и основные элементы работы с кадрами;</p> <p>управление рисками, управление конфликтами;</p> <p>систему мотивации труда, стимулирование служебно-трудовой активности и воспи-</p>

	<p>тание подчиненных; правовую и социальную защиту сотрудников; основные параметры характеристик районов выезда пожарных частей; нормативно-правовую базу по вопросам организации пожаротушения и проведению аварийно-спасательных работ; принципы и документы предварительного планирования основных действий по тушению пожаров; приемы и способы тушения пожаров и проведения аварийно-спасательных работ; причины возникновения пожаров; классификацию пожаров; процесс развития пожаров; опасные факторы пожара и последствия их воздействия на людей; приемы и способы прекращения горения; классификацию и характеристику основных (главных) действий по тушению пожаров; организацию руководства основными действиями дежурных караулов (смен) при тушении пожаров, проведении аварийно-спасательных работ; основные принципы проведения занятий и построения учебного процесса; порядок организации тренировок, занятий и комплексных учений; порядок планирования и осуществления подготовки личного состава к тушению пожаров и проведению аварийно-спасательных работ; нормативы пожарно-строевой и физической подготовки; содержание, средства, формы и методы тактической и психологической подготовки личного состава караулов (смен); способы проведения разведки на месте пожара, обязанности ведущих разведку, меры безопасности; порядок оценки обстановки на пожаре и принятия решения на ведение действий по тушению пожара и проведению аварийно-спасательных работ; порядок определения главного направления действий по тушению пожара; приемы и способы тушения пожаров и проведения аварийно-спасательных работ; правила работы в средствах индивидуальной защиты органов дыхания и со средствами (приборами) химической защиты; классификацию аварийно химически опасных веществ и опасные факторы пожара; тушение пожаров и проведение аварийно-спасательных работ в непригодной для дыхания среде; меры безопасности при эксплуатации оборудования газодымозащитной службы; порядок работы со средствами связи; правила ведения радиообмена; причины, последствия характер, и условия возникновения чрезвычайных ситуаций; способы организации и основные технологии проведения спасательных работ в чрезвычайных ситуациях, методы локализации чрезвычайных ситуаций</p>
	<p><i>вид профессиональной деятельности:</i> «Осуществление государственных мер в области обеспечения пожарной безопасности» (ПМ.02)</p>
<p>Иметь практический опыт:</p>	<p>проведения пожарно-технического обследования объектов; разработки мероприятий по обеспечению пожарной безопасности объектов; разработки документов при осуществлении государственного пожарного надзора; проведения правоприменительной деятельности по пресечению нарушений требований пожарной безопасности при эксплуатации объектов, зданий и сооружений; разработки планов работы по противопожарной пропаганде, инструктажу и обучению правилам пожарной безопасности; проведения противопожарной пропаганды, инструктажа и обучения граждан, персонала объектов правилам пожарной безопасности; обучения нештатных пожарных подразделений, добровольных пожарных обществ и нештатных аварийно-спасательных формирований по пожарно-техническому минимуму; организации взаимодействия объектового подразделения пожарной охраны с объектовыми службами по предупреждению и тушению пожаров;</p>
<p>Уметь:</p>	<p>применять законодательство, регулирующее отношения в области борьбы с пожарами, стандарты, нормы и правила пожарной безопасности; организовывать деятельность объектового подразделения пожарной охраны по пожарно-профилактическому обслуживанию охраняемого объекта; проводить расчеты необходимых расходов на наружное и внутреннее противопо-</p>

жарное водоснабжение;

информировать органы исполнительной власти, руководителей организаций о фактах нарушений мер пожарной безопасности, которые могут привести к пожарам, авариям и катастрофам техногенного характера, а также при проведении оздоровительных, культурных, спортивных и других массовых мероприятий;

проводить обследования и проверки обслуживаемых объектов (зданий, сооружений, помещений и территорий) на соответствие их требованиям пожарной безопасности и по их результатам оформлять необходимые документы;

осуществлять планирование и контроль реализации планируемых мероприятий, требований нормативных актов в области обеспечения пожарной безопасности;

проверять техническое состояние средств пожарной автоматики и пожаротушения, систем противопожарного водоснабжения и дымоудаления, установок оповещения людей при пожаре, аварии или стихийном бедствии;

передавать информацию о неисправностях, имеющихся систем и средств противопожарной защиты, об изменении состояния дорог и проездов;

обеспечивать проведение противопожарных мероприятий, предусмотренных правилами, нормами и стандартами на строительные работы, технологические процессы и отдельные виды продукции;

проверять исполнение персоналом организаций положений Инструкции о мерах пожарной безопасности;

руководить действиями работников при пожаре, в том числе организовывать эвакуацию людей, давать указания по аварийной остановке технологического оборудования, отключению вентиляции и электрооборудования, организовывать применение средств пожаротушения и установок пожарной автоматики, организовывать эвакуацию горючих веществ и материальных ценностей, организовывать работы по содействию пожарной охране при тушении пожаров, предоставления пожарной охране при тушении пожаров на территории организации необходимых сил и средств;

рассчитывать пути эвакуации, составлять планы эвакуации персонала из зданий и сооружений;

определять потребность в штатных средствах эвакуации для зданий и сооружений;

определять огнестойкость зданий и строительных конструкций;

осуществлять расчет автоматических систем пожарной сигнализации, необходимых для защиты зданий и сооружений и технологических установок;

осуществлять расчеты систем противопожарного водоснабжения объектов и зданий;

применять меры административного воздействия к нарушителям;

принимать меры к устранению нарушений противопожарного режима на охраняемых объектах;

информировать органы исполнительной власти, руководителей организаций о фактах нарушений мер пожарной безопасности, которые могут привести к пожарам, авариям и катастрофам техногенного характера, а также при проведении оздоровительных, культурных, спортивных и других массовых мероприятий;

оформлять необходимые документы для получения заключения о соответствии объектов правилам пожарной безопасности;

представлять по требованию должностных лиц Государственной противопожарной службы сведения и документы о состоянии пожарной безопасности в организации, в том числе о пожарной опасности производимой продукции, а также о происшедших на ее территориях пожарах и их последствиях;

принимать участие в работах по установлению причин и обстоятельств пожаров, происшедших в организации;

представлять интересы организации в государственных органах, в судах при рассмотрении дел о нарушении правил пожарной безопасности, представлять необходимые документы и давать объяснения;

проводить противопожарную пропаганду и обучение населения мерам пожарной безопасности;

разрабатывать планы работы по противопожарной пропаганде;

проводить инструкторско-методические занятия с лицами, ответственными за противопожарное состояние объектов и обучение граждан мерам пожарной безопасности на производстве и по месту жительства;

проводить практические тренировки по отработке планов эвакуации и действиям в случае возникновения пожара;

разрабатывать мероприятия по повышению качества пожарно-профилактической работы;

	<p>участвовать в разработке мероприятий и подготовке населения к действиям в условиях чрезвычайных ситуаций;</p> <p>разрабатывать планы взаимодействия с организациями добровольной пожарной охраны, совместной работы с другими противопожарными объединениями (формированиями), общественностью, а также организациями, работающими в сфере обучения мерам пожарной безопасности;</p>
Знать:	<p>законодательство, требования уставов, наставлений и приказов, других государственных и ведомственных нормативных актов, регламентирующих организацию и осуществление государственного пожарного надзора;</p> <p>основные направления, современные формы и методы работы по осуществлению государственного пожарного надзора и совершенствованию системы обеспечения пожарной безопасности населенных пунктов и организаций;</p> <p>организацию и функционирование Единой государственной системы предупреждения и ликвидации чрезвычайных ситуаций;</p> <p>принципы и порядок разработки противопожарных и противоаварийных мероприятий;</p> <p>порядок организации и проведения проверок соблюдения требований пожарной безопасности на объектах контроля (надзора);</p> <p>цели, задачи, функции, права, обязанности и ответственность государственных инспекторов по пожарному надзору;</p> <p>организацию деятельности объектовых подразделений пожарной охраны;</p> <p>учет, отчетность, анализ пожаров и их последствий, мероприятия по профилактике пожаров;</p> <p>методику анализа взрывопожарной и пожарной опасности технологических процессов, помещений, зданий;</p> <p>особенности пожарной опасности, пожароопасные и другие опасные свойства веществ, материалов, конструкций и оборудования;</p> <p>характеристики потенциально опасных промышленных объектов и основные виды и системы контроля их состоянием;</p> <p>основы обеспечения безопасности технологических процессов;</p> <p>нормативные требования по обеспеченности зданий и сооружений средствами защиты и системами безопасности;</p> <p>способы и возможности, виды эвакуации персонала промышленных объектов;</p> <p>методики расчета путей эвакуации персонала организации;</p> <p>основы нормативного правового регулирования и осуществления государственных мер в области пожарной безопасности;</p> <p>порядок привлечения юридических лиц, должностных лиц и граждан к административной ответственности за правонарушения в области пожарной безопасности, а также применения других мер пресечения нарушений требований пожарной безопасности;</p> <p>порядок организации и осуществления должностными лицами органов государственного пожарного надзора правоприменительной деятельности о нарушениях и пресечению нарушений требований пожарной безопасности;</p> <p>права и обязанности должностных лиц органов государственного пожарного надзора при осуществлении правоприменительной деятельности по нарушениям требований пожарной безопасности;</p> <p>порядок обжалования действий должностных лиц органов государственного пожарного надзора при осуществлении правоприменительной деятельности по делам о нарушениях требований пожарной безопасности;</p> <p>порядок взаимодействия с органами государственной власти, органами местного самоуправления, юридическими лицами, индивидуальными предпринимателями, другими надзорными и правоохранительными органами по вопросам нарушения состояния пожарной безопасности объектов контроля (надзора);</p> <p>основы противопожарной пропаганды и обучения населения мерам пожарной безопасности;</p> <p>правила охраны труда, производственной санитарии, пожарной безопасности и оказание медицинской помощи;</p> <p>основные задачи, формы и методы противопожарной агитации и пропаганды;</p> <p>принципы информационного обеспечения, противопожарной пропаганды и обучения населения в области пожарной безопасности;</p> <p>организацию работы со средствами массовой информации, порядок публикации материалов в печати, выступления по районному (объектовому) радиовещанию, по-</p>

	рядок взаимодействия с местными телеканалами, студиями кабельного телевидения
<i>вид профессиональной деятельности:</i> «Ремонт и обслуживание технических средств, используемых для предупреждения, тушения пожаров и проведения аварийно-спасательных работ» (ПМ.03)	
Иметь практический опыт:	<p>регламентного обслуживания пожарной техники и аварийно-спасательного оборудования;</p> <p>проведения периодических испытаний технических средств;</p> <p>оценки неисправностей технических средств и оборудования и их пригодности к дальнейшей эксплуатации;</p> <p>участия в организации ремонта пожарной техники и аварийно-спасательного оборудования;</p> <p>расконсервирования и подготовки к работе пожарной и аварийно-спасательной техники и оборудования;</p>
Уметь:	<p><i>организовывать и проводить техническое обслуживание пожарной, аварийно-спасательной техники и оборудования;</i></p> <p><i>осуществлять ведение документации по регламентному обслуживанию, по складскому учету и ремонту пожарной и аварийно-спасательной техники и оборудования;</i></p> <p><i>оценивать неисправности и осуществлять несложный ремонт пожарной техники и аварийно-спасательного оборудования;</i></p> <p><i>принимать решения по прекращению эксплуатации неисправных технических средств;</i></p> <p><i>использовать слесарный и электротехнический инструмент;</i></p> <p><i>консервировать и хранить пожарную, аварийно-спасательную технику и оборудование;</i></p> <p>расконсервировать и подготавливать к работе пожарную, аварийно-спасательную технику и оборудование</p>
Знать:	<p>устройство, принцип действия, правила и безопасные приемы эксплуатации пожарной, аварийно-спасательной техники и оборудования;</p> <p>технические возможности и условия применения различных видов транспорта, инженерной и аварийно-спасательной техники и оборудования;</p> <p>порядок организации регламентного обслуживания пожарной, аварийно-спасательной техники и оборудования;</p> <p>классификацию пожарно-спасательных средств, их назначение, характеристики и принцип работы;</p> <p>порядок проведения периодического испытаний технических средств;</p> <p>основные нормативные технические параметры пожарно-спасательной техники и оборудования;</p> <p>устройство и принцип работы основных видов пожарно-спасательной техники и оборудования;</p> <p>назначение и применение слесарного и электротехнического инструмента;</p> <p>правила хранения расконсервирования и подготовки к работе пожарной, аварийно-спасательной техники и оборудования;</p> <p>основные свойства и классификацию горюче-смазочных материалов;</p> <p>режимы и условия эксплуатации основных видов пожарно-спасательной техники и оборудования</p>
<i>вид профессиональной деятельности:</i> «Выполнение работ по профессиям рабочих, должностям служащих: водитель автомобиля; пожарный» (ПМ.04)	
Иметь практический опыт:	<p>Контрольного осмотра транспортного средства и выполнения работ по ежедневному регламентному обслуживанию;</p> <p>Решения задач по правилам дорожного движения;</p> <p>Выполнения работ по различным видам технического обслуживания;</p> <p>Выявления неисправностей, ремонту и консервации автотранспортных средств</p> <p>регламентного обслуживания пожарной техники и аварийно-спасательного оборудования;</p> <p>проведения периодических испытаний технических средств;</p> <p>оценки неисправностей технических средств и оборудования и их пригодности к дальнейшей эксплуатации;</p> <p>участия в организации ремонта пожарной техники и аварийно-спасательного оборудования;</p> <p>расконсервирования и подготовки к работе пожарной и аварийно-спасательной техники и оборудования</p>
Уметь:	<p>организовывать и проводить техническое обслуживание пожарной, аварийно-</p>

	<p>спасательной техники и оборудования; осуществлять ведение документации по регламентному обслуживанию, по складскому учету и ремонту пожарной и аварийно-спасательной техники и оборудования; оценивать неисправности и осуществлять несложный ремонт пожарной техники и аварийно-спасательного оборудования; принимать решения по прекращению эксплуатации неисправных технических средств; организовывать и проводить техническое обслуживание пожарной, аварийно-спасательной техники и оборудования; осуществлять ведение документации по регламентному обслуживанию, по складскому учету и ремонту пожарной и аварийно-спасательной техники и оборудования; оценивать неисправности и осуществлять несложный ремонт пожарной техники и аварийно-спасательного оборудования; принимать решения по прекращению эксплуатации неисправных технических средств; организовывать и проводить техническое обслуживание автотранспортных средств; осуществлять ведение документации по регламентному обслуживанию, по складскому учету и ремонту пожарной и аварийно-спасательной техники и оборудования; оценивать неисправности и осуществлять несложный ремонт автотранспортных средств использовать слесарный и электротехнический инструмент</p>
Знать:	<p>устройство, принцип действия, правила и безопасные приемы эксплуатации автомобильного транспорта; технические возможности и условия применения различных видов транспорта; порядок организации регламентного обслуживания автомобильного транспорта; назначение и применение слесарного и электротехнического инструмента; правила хранения расконсервирования и подготовки к работе автомобильного транспорта; основные свойства и классификацию горюче-смазочных материалов; режимы и условия эксплуатации автомобильного транспорта. устройство, принцип действия, правила и безопасные приемы эксплуатации пожарной, аварийно-спасательной техники и оборудования; технические возможности и условия применения различных видов транспорта, инженерной и аварийно-спасательной техники и оборудования; порядок организации регламентного обслуживания пожарной, аварийно-спасательной техники и оборудования; классификацию пожарно-спасательных средств, их назначение, характеристики и принцип работы; порядок проведения периодического испытаний технических средств; основные нормативные технические параметры пожарно-спасательной техники и оборудования; устройство и принцип работы основных видов пожарно-спасательной техники и оборудования; назначение и применение слесарного и электротехнического инструмента; правила хранения расконсервирования и подготовки к работе пожарной, аварийно-спасательной техники и оборудования; основные свойства и классификацию горюче-смазочных материалов; режимы и условия эксплуатации основных видов пожарно-спасательной техники и оборудования</p>

3 ОБЪЕМ ПРОИЗВОДСТВЕННОЙ ПРАКТИКИ И ЕЕ ПРОДОЛЖИТЕЛЬНОСТЬ

Общая трудоемкость производственной практики составляет 734 часа, 19 недель

В том числе:

по профессиональному модулю ПМ.01 «Организация службы пожаротушения и проведение работ по тушению пожаров и ликвидации последствий чрезвычайных ситуаций» 385 часов, 10 недель;

по профессиональному модулю ПМ.02 «Осуществление государственных мер в области обеспечения пожарной безопасности» 108 часов, 3 недели;

по профессиональному модулю ПМ.03 «Ремонт и обслуживание технических средств, используемых для предупреждения, тушения пожаров и проведения аварийно-спасательных работ» 108 часов, 3 недели;

по профессиональному модулю ПМ.04 «Выполнение работ по профессиям рабочих, должностям служащих: водитель автомобиля; пожарный» 133 часов, 3 недели.

Производственная практика проводится концентрированно в несколько периодов.

Производственная практика по профессиональным модулям ПМ.01, ПМ.02, ПМ.03, ПМ.04 завершается зачетом.

Производственная практика по профессиональным модулям ПМ.05 завершается квалификационным экзаменом.

Шифр и наименование профессиональных модулей	Виды учебной работы	Объём часов	
		всего	в т.ч. консультации
ПМ.01 «Организация службы пожаротушения и проведение работ по тушению пожаров и ликвидации последствий чрезвычайных ситуаций»	ПП.01.01 Производственная практика 2 ч.1	385	25
модулю ПМ.02 «Осуществление государственных мер в области обеспечения пожарной безопасности»	ПП.02.01 Производственная практика 1 ч. 1	108	-
ПМ.03 «Ремонт и обслуживание технических средств, используемых для предупреждения, тушения пожаров и проведения аварийно-спасательных работ»	ПП.03.01 Производственная практика 1 ч.2	108	-
ПМ.04 «Выполнение работ по профессиям рабочих, должностям служащих: водитель автомобиля; пожарный»	ПП.04.01 Производственная практика 2 ч.2	133	25

Этапы производственной практики: информационный, практический, оценочный

4 СТРУКТУРА И СОДЕРЖАНИЕ ПРОИЗВОДСТВЕННОЙ ПРАКТИКИ

Шифр компетенций	Виды работ	Наименование тем МДК, обеспечивающих выполнение видов работ (тема производственной практики и содержание)	Количество часов
ПМ.01 Организация службы пожаротушения и проведение работ по тушению пожаров и ликвидации последствий чрезвычайных ситуаций			385
ОК. 1-9 ПК 1.1-1.4	Организация службы пожаротушения	Тема 1: Организация несения службы дежурным караулом пожарной части. Содержание: Изучение распорядка дня дежурного караула пожарной части, состава и обязанностей лиц внутреннего наряда. Изучение структуры пожарной части и должностных обязанностей лиц дежурного караула пожарной части.	85
ОК. 1-9 ПК 1.1-1.4	Проведение работ по тушению пожаров и ликвидации последствий чрезвычайных ситуаций	Тема 2: Выезд дежурного караула по тревоге Содержание: Проведение технического обслуживания пожарных рукавов в пожарной части. Прокладка и уборка пожарных рукавов на пожаре или учении различными способами. Изучение перечня пожарно-технического вооружения пожарных автомобилей. Изучение обязанности номеров боевого расчета, дежурного караула пожарной части.	300

ПМ.02 Осуществление государственных мер в области обеспечения пожарной безопасности			108
ОК. 1-9 ПК 2.1-2.4	Ознакомление с планами проверок, организация и проведение проверок, оформление результатов проверок, изучение документов по результатам проверок.	Тема 1: Проверка противопожарного состояния объектов защиты Содержание: Составление выборки проверок. Формы и порядок заполнения документов, составляемых при подготовке и в ходе проведения проверок. Порядок уведомления. Требования к объектам проверок. Порядок проверки систем противопожарной защиты. Применение полученных знаний в ходе присутствия при проведении проверок. Оформление документов, составленных по результатам проверки. Вручение документов по результатам проверки.	18
ОК. 1-9 ПК 2.1-2.4	Анализ нарушений требований пожарной безопасности, выявленных в ходе проведения проверок, разработка мероприятий, направленных на устранение выявленных нарушений	Тема 2: Разработка мероприятий, обеспечивающих пожарную безопасность объектов защиты Содержание: Система обеспечения пожарной безопасности объекта защиты. Условия обеспечения пожарной безопасности объекта защиты. Порядок разработки мероприятий, направленных на устранение нарушений	18
ОК. 1-9 ПК 2.1-2.4	Ознакомление с составами административных правонарушений в области пожарной безопасности. Ознакомление с процедурой возбуждения дела об административном правонарушении. Ознакомление с процедурой рассмотрения дела об административном правонарушении	Тема 3: Проведение правоприменительной деятельности по пресечению нарушений требований пожарной безопасности. Содержание: Состав административных правонарушений в области пожарной безопасности. Процедура возбуждения дела об административном правонарушении. Процедура рассмотрения дела об административном правонарушении. Формы документов и порядок их составления.	36
ОК. 1-9 ПК 2.1-2.4	Проведение противопожарной пропаганды. Ознакомление с проведением обучения граждан и персонала правилам пожарной безопасности.	Тема 4: Проведение противопожарной пропаганды и обучения граждан Содержание: Понятие противопожарной пропаганды. Вид и специфика проведения. Понятие обучения правилам пожарной безопасности. Организация пропаганды и обучения пожарной безопасности. Противопожарный инструктаж. Пожарно-технический минимум.	36
ПМ.03 Ремонт и обслуживание технических средств, используемых для предупреждения, тушения пожаров и проведения аварийно-спасательных работ			108
ОК. 1-9 ПК 3.1-3.3	Изучение перечня пожарно-технического вооружения. Отработка приемов работ при выполнении несложного ремонта. Проведение технического обслуживания и ремонта ручного немеханизированного инструмента. Отработка приемов работы со струйным насосом. Отработка правильности выполнения работ при эксплуатации механизированного инструмента и гидравлического оборудования. Изучение технических возможностей и условий применения инженерной и аварийно-спасательной техники и оборудования.	Тема 1: Ремонт и обслуживание технических средств, используемых для предупреждения, тушения пожаров и проведения аварийно-спасательных работ Содержание: Проведение инструктажа по технике безопасности. Изучение документов по эксплуатации центробежных насосов. Проведение анализа укомплектованности пожарно-техническим вооружением и аварийно-спасательным оборудованием пожарной автоцистерны.	108
ПМ.04 Выполнение работ по профессиям рабочих, должностям служащих: водитель автомобиля; пожарный»			133
ОК. 1-9 ПК 1.1-1.4	Выполнение регламентированных работ по техническому	Тема 1: Техническое обслуживание автомобилей. Содержание: Контрольный осмотр транспортного	48

ПК 2.1-2.4 ПК 3.1-3.3	обслуживанию автомобилей.	средства и выполнение работ по ежедневному обслуживанию. Назначение, устройство, принцип действия и работа агрегатов, механизмов и приборов обслуживания автомобилей. Обнаружение и устранение неисправностей, возникающих при эксплуатации автомобилей. Порядок проведения технического обслуживания и правила хранения автомобилей в гаражах и на открытых стоянках. Изучение требований безопасности при техническом обслуживании и ремонте автомобилей.	
ОК. 1-9 ПК 1.1-1.4 ПК 2.1-2.4 ПК 3.1-3.3	Отработка приемов работы с техническими средствами, используемыми для тушения пожаров и проведения АСР	Тема 2: Приемы и оборудование тушения пожаров и проведения аварийно-спасательных работ. Содержание: Изучение нормативно правовых актов в области профессиональной деятельности. Технических осмотр снаряжения пожарного, боевой и защитной одежды. Проведение технического обслуживания и ремонта инструментов, ознакомление приемами работы. Отработка приемов работы со схемами забора воды. Работа с насосной установкой, паспорта, инструкции по эксплуатации. Эксплуатации гидравлического оборудования. Эксплуатация пожарной мотопомпы. Отработка приёмов работы агрегатов пожарных автомобилей.	85

5 МЕСТО ПРОВЕДЕНИЯ ПРОИЗВОДСТВЕННОЙ ПРАКТИКИ И ЕЁ ОРГАНИЗАЦИЯ

Производственная практика проводится в организациях на основе договоров между организацией, осуществляющей деятельность по образовательной программе соответствующего профиля (далее - организация), и университетом.

Обучающиеся, совмещающие обучение с трудовой деятельностью, вправе проходить производственную практику в организации по месту работы, в случаях если осуществляемая ими профессиональная деятельность соответствует целям практики.

При определении мест прохождения практики обучающимися с инвалидностью учитываются рекомендации, содержащиеся в индивидуальной программе реабилитации или абилитации инвалида, относительно рекомендованных условий и видов труда.

Выбор мест прохождения практик для инвалидов и лиц с ограниченными возможностями здоровья учитывает требования их доступности.

При необходимости для прохождения практики создаются специальные рабочие места в соответствии с характером ограничений здоровья, а также с учетом характера выполняемых трудовых функций.

Практика для обучающихся с ограниченными возможностями здоровья и инвалидов проводится с учетом особенностей их психофизического развития, индивидуальных возможностей и состояния здоровья.

Организацию и руководство производственной практикой осуществляют руководители практики от организации и от университета.

Руководители производственной практики от университета принимают участие в распределении обучающихся по рабочим местам или перемещении их по видам работ, контролируют реализацию программы практики и условия проведения практики организациями, в том числе требования охраны труда, безопасности жизнедеятельности и пожарной безопасности в соответствии с правилами и нормами, в том числе отраслевыми, проводят индивидуальные и групповые консультации в ходе практики, оказывают методическую помощь обучающимся при выполнении ими заданий практики.

Руководители практики от организаций (наставники) знакомят обучающихся с порядком прохождения производственной практики, проводят инструктаж со студентами по ознакомлению с требованиями охраны труда, техники безопасности, а также правилами внутреннего трудового распорядка, помогают обучающимся овладевать профессиональными навыками.

В целях обеспечения работы студента в период практики перед началом практики для студентов проводится организационное собрание, на котором разъясняются цели и задачи, содержание, сроки практики, порядок её прохождения, сообщается информация о предприятиях-базах практик и количестве предоставляемых мест на них, формулируются задания практики, разъясняются формы, виды отчетности, порядок заполнения бланков отчетности, требования к оформлению отчетных документов, порядок защиты отчета по практике, даются иные рекомендации по прохождению практики.

Перед началом практики с обучающимися проводится вводный инструктаж по технике безопасности с оформлением в журнале вводного инструктажа.

Общие рекомендации студентам по прохождению производственной практики:

Перед прохождением практики студент должен изучить программу, представленную учебно-методическую документацию по практике с тем, чтобы быть подготовленным к решению задач практики, конкретных практических вопросов.

Студенты должны подготовить: ксерокопии своих свидетельств о постановке на учет в налоговом органе (ИНН), пенсионного страхования; получить при необходимости медицинскую справку по форме, требуемой предприятием-базой практики, в поликлинике, к которой прикреплены; подготовить фотографии (формат по требованию предприятия-базы практики) и паспортные данные (ксерокопии разворотов с фотографией и регистрацией места жительства) для оформления пропусков на предприятия, при необходимости.

В рамках *самостоятельной работы* студенту рекомендуется проработать конспекты лекций, учебников. Контроль качества самостоятельной работы студентов производится при защите отчёта по практике.

При прохождении практики *обучающиеся обязаны:*

своевременно прибыть на место прохождения практики, иметь при себе все необходимые документы: паспорт, задание на практику, программу (график) практики;

соблюдать действующие правила внутреннего трудового распорядка организации – места прохождения практики;

соблюдать требования охраны труда, пожарной безопасности;

выполнять задания, предусмотренные программой практики;

в установленный срок отчитаться о прохождении практики руководителю практики от университета, подготовить и сдать отчет и другие документы практики.

При возникновении затруднений в процессе практики студент может обратиться к руководителю практики от университета либо от организации-базы практики и получить необходимые разъяснения.

6 ПЕРЕЧЕНЬ ЗАДАНИЙ ПРОИЗВОДСТВЕННОЙ ПРАКТИКИ

Тема задания (вид профессиональной деятельности)	Содержание задания
ПМ.01 Организация службы пожаротушения и проведение работ по тушению пожаров и ликвидации последствий чрезвычайных ситуаций	
Тема 1. Организация несения службы дежурным караулом пожарной части.	Изучение распорядка дня дежурного караула пожарной части, состава и обязанностей лиц внутреннего наряда. Изучение структуры пожарной части и должностных обязанностей лиц дежурного караула пожарной части.
Тема 2. Выезд дежурного караула по тревоге	Проведение технического обслуживания пожарных рукавов в пожарной части. Прокладка и уборка пожарных рукавов на пожаре или учении различными способами. Изучение перечня пожарно-технического вооружения пожарных автомобилей. Изучение обязанности номеров боевого расчета, дежурного караула пожарной части
ПМ.02 Осуществление государственных мер в области обеспечения пожарной безопасности	
Тема 1. Проверка противопожарного состояния объектов защиты	Ознакомление с планами проверок, организация и проведение проверок, оформление результатов проверок, изучение

	документов по результатам проверок..
Тема 2. Разработка мероприятий, обеспечивающих пожарную безопасность объектов защиты	Анализ нарушений требований пожарной безопасности, выявленных в ходе проведения проверок, разработка мероприятий, направленных на устранение выявленных нарушений
Тема 3. Проведение правоприменительной деятельности по пресечению нарушений требований пожарной безопасности.	Ознакомление с проведением обучения граждан и персонала правилам пожарной безопасности.
ПМ.03 Ремонт и обслуживание технических средств, используемых для предупреждения, тушения пожаров и проведения аварийно-спасательных работ	
Тема 1. Ремонт и обслуживание технических средств, используемых для предупреждения, тушения пожаров и проведения аварийно-спасательных работ	Изучение перечня пожарно-технического вооружения. Отработка приемов работ при выполнении несложного ремонта. Проведение технического обслуживания и ремонта ручного немеханизированного инструмента. Отработка приемов работы со струйным насосом. Отработка правильности выполнения работ при эксплуатации механизированного инструмента и гидравлического оборудования. Изучение технических возможностей и условий применения инженерной и аварийно-спасательной техники и оборудования.
ПМ.04 Выполнение работ по профессиям рабочих, должностям служащих: «водитель автомобиля; пожарный»	
Тема 1. Техническое обслуживание автомобилей.	Выполнение регламентированных работ по техническому обслуживанию автомобилей.
Тема 2. Приемы и оборудование тушения пожаров и проведения аварийно-спасательных работ.	Изучение нормативно правовых актов в области профессиональной деятельности. Технических осмотр снаряжения пожарного, боевой и защитной одежды. Проведение технического обслуживания и ремонта инструментов, ознакомление приемами работы. Отработка приемов работы со схемами забора воды. Работа с насосной установкой, паспорта, инструкции по эксплуатации. Эксплуатации гидравлического оборудования. Эксплуатация пожарной мотопомпы. Отработка приёмов работы агрегатов пожарных автомобилей

7 ФОРМЫ ОТЧЕТНОСТИ ПО ПРАКТИКЕ

По результатам производственной практики студент представляет набор документов:

- направление на практику (при наличии) (приложение 1);
- задание на практику (приложение 2);
- дневник практики (приложение 3);
- характеристику с места практики (приложение 4);
- аттестационный лист (приложение 5);
- отчет обучающегося.

Дневник практики содержит следующую информацию: период прохождения практики (дата практики), место практики, краткое содержание выполненных работ, замечания и подписи руководителя практики от университета и руководителя практики от организации. В качестве приложения к дневнику практики обучающийся оформляет графические, аудио-, фото-, видео-, материалы, наглядные образцы изделий, подтверждающие практический опыт, полученный на практике.

Характеристика с места практики должна обязательно содержать Ф.И.О. студента полностью, указание на отношение студента к работе, наличие или отсутствие жалоб на студента, оценку его теоретических знаний, умение применять теоретические знания на практике, степень выраженности необходимых личностных и профессиональных качеств, степень сформированности компетенций, др.

Отчет по практике вместе с документами служит основанием для оценки результатов производственной практики.

Содержание отчета должно соответствовать программе практики, в нем обобщается и анализируется весь ход практики, выполнение заданий. Отчет должен иметь четкое построение, логическую последовательность, конкретность.

Отчет по производственной практике имеет следующую структуру: титульный лист (приложение 6), содержание (приложение 7), введение, основная часть (первый, второй и третий разделы), заключение, приложения.

Титульный лист отчета содержит: указание места прохождения практики, данные о руководителе практики от университета и от организации, др. информацию.

Содержание отчета о прохождении производственной практики помещают после титульного листа. В содержании отчета указывают: перечень разделов, номера страниц, с которых начинается каждый из них.

Во введении следует отразить: место и сроки практики; её цели и задачи; выполненные работы.

Введение не должно превышать 1 страницы компьютерного набора.

Основная часть отчета содержит три раздела.

Первый раздел «Краткая характеристика организации-базы практики» представляет собой характеристику места практики по следующей схеме: описание организации – наименование и адрес организации, структура, управление, вид (профиль) деятельности; описание подразделения, где проходила производственная практика – название, функции, задачи подразделения, полномочия, должностные обязанности работников (кратко).

Второй раздел отчета о прохождении производственной практики «*Характеристика работ, выполняемых на практике*» носит практический характер.

В нем должны быть указаны виды работ, осуществляемые на месте практики в соответствии с заданием и программой практики; описывается последовательность выполнения обучающимся работ по практике в соответствии с нормативной документацией (инструкции, положения, регламент организации); описывается используемое оборудование и инструмент, применяемый при выполнении работ по практике (при необходимости можно привести основные технические данные используемого оборудования, представленные в виде таблиц); приводится описание результатов работы по практике; в этом разделе желательно выполнить эскизы деталей или узлов, которые могут характеризовать наиболее встречающиеся виды работ; приложить фотографии процесса и/или результатов работы; могут быть приведены иллюстрации, поясняющие устройство, принцип действия или индивидуальные особенности тех или иных инструментов, приспособлений; образцы документов и т.д.

Третий раздел отчёта по практике «*Характеристика условий труда на практике*» должен содержать характеристику в сжатой форме состояния техники безопасности на участке, где проходила практика; краткое описание приёмов защиты от возможных травм, применяемых защитных устройств; оценку уровня освещённости, вентиляции при выполнении работ по практике, указание на наличие рабочей одежды, условных обозначений, плакатов и т.п.

Для повышения эффективности прохождения учебной практики в отчете рекомендуется зафиксировать:

затруднения, которые встретились при прохождении практики;

трудности, которые было необходимо преодолеть (что не получалось, почему, какие были предложены для решения проблем?);

внутренняя культура взаимоотношений между работниками (возникло ли желание работать в данной организации, почему?).

Объем основной части не должен превышать 4-5 страниц.

В *заключении* студент должен дать общую оценку маркшейдерских работ, выполняемых на горном предприятии, с точки зрения методик и допусков, регламентируемых «Инструкцией по производству маркшейдерских работ», дать характеристику практики (как проходила практика, указать умения и опыт практической деятельности (компетенции), которые он приобрел в ходе практики), сделать вывод о ее значении для подготовки специалиста.

Заключение должно быть по объему не более 1-2 стр.

Объем отчета не должен превышать 7-8 страниц, набранных на компьютере.

Готовый отчет направляется на проверку руководителю практики от университета, который готовит отзыв об отчёте о прохождении практики (приложение 8).

К защите допускаются студенты, предоставившие руководителю практики от университета полный комплект документов о прохождении практики в установленные сроки.

По итогам практики проводится защита отчёта/защита работы (продукта), выполненной на практике.

Защита отчета по практике проводится руководителем практики от университета. К защите могут привлекаться руководители организаций - баз проведения практики и непосредственные руководители практики от принимающих организаций.

Форма защиты отчётов по практике - собеседование. Студент кратко докладывает о содержании своей работы во время практики, отвечает на вопросы принимающих отчет (проводящих защиту).

8 ПЕРЕЧЕНЬ УЧЕБНО-МЕТОДИЧЕСКОГО ОБЕСПЕЧЕНИЯ ДЛЯ ОБУЧАЮЩИХСЯ ПО ПРОИЗВОДСТВЕННОЙ ПРАКТИКЕ И ОБРАЗОВАТЕЛЬНЫЕ ТЕХНОЛОГИИ

В качестве учебно-методического обеспечения для обучающихся в период прохождения ими производственной практики выступает программа производственной практики.

Во время проведения производственной практики используются следующие технологии: мастер-классы, обучение приемам выполнения отдельных операций, индивидуальное обучение методикам решения технологических задач для различных видов строительных работ.

9 КОНТРОЛЬ И ОЦЕНКА РЕЗУЛЬТАТОВ ОСВОЕНИЯ ПРОГРАММЫ ПРОИЗВОДСТВЕННОЙ ПРАКТИКИ

Текущий контроль и оценка результатов освоения производственной практики осуществляется руководителем практики в процессе проведения практики, выполнения практических проверочных работ, наблюдения за выполнением видов работ на практике и контроль качества их выполнения.

Производственная практика по профессиональным модулям ПМ.01, ПМ.02, ПМ.03, ПМ.04 завершается зачетом.

<i>Компетенции, которые можно сгруппировать для проверки</i>	<i>Результаты обучения (в рамках видов профессиональной деятельности)</i>	<i>Формы и методы контроля и оценки результатов обучения</i>
ПМ.01 Организация службы пожаротушения и проведение работ по тушению пожаров и ликвидации последствий чрезвычайных ситуаций		
ОК. 1-9 ПК 1.1-1.4	<i>опыт прак- тической деятельно- сти</i> организации несения службы дежурным караулом пожарной части; организации выезда дежурного караула по тревоге; разработки и ведения оперативной документации дежурного караула; разработки оперативных планов тушения пожаров; разработки мероприятий по подготовке личного состава; организации и проведения занятий с личным составом дежурного караула; организации занятий и инструктажей по мерам безопасности с работниками караулов (смен); участия в организации действий по тушению пожаров; участия в организации и проведении подготовки личного состава дежурных караулов (смен) к тушению	Экспертная оценка деятельности обучающегося; характеристика с места практики

		пожаров и проведению аварийно-спасательных работ в непригодной для дыхания среде; участия в аварийно-спасательных работах	
	<i>уметь</i>	<p>организовывать службу внутреннего наряда караула, поддерживать дисциплину;</p> <p>руководствоваться основными принципами служебного этикета в профессиональной деятельности;</p> <p>соблюдать морально-этические нормы взаимоотношения в коллективе;</p> <p>анализировать деятельность подчиненных, планировать работу с кадрами и принимать эффективные решения;</p> <p>обеспечивать правовую и социальную защиту сотрудников;</p> <p>рационально и эффективно организовывать свою профессиональную деятельность и работу подчиненных;</p> <p>использовать автоматизированные средства извещения о пожаре;</p> <p>осуществлять мониторинг района выезда пожарной части;</p> <p>организовывать выезд дежурного караула по тревоге;</p> <p>разрабатывать и вести оперативную документацию дежурного караула;</p> <p>передавать оперативную информацию;</p> <p>организовывать мероприятия по восстановлению караульной службы после выполнения задач по тушению пожара;</p> <p>разрабатывать планы занятий для личного состава дежурного караула, тренировок, комплексных учений;</p> <p>организовывать и проводить занятия и тренировки с личным составом дежурного караула;</p> <p>обеспечивать своевременное прибытие к месту пожара или аварии;</p> <p>организовывать и проводить разведку, оценивать создавшуюся обстановку на пожарах и авариях;</p> <p>осуществлять расчеты вероятного развития пожара;</p> <p>выбирать главное направление действий по тушению пожаров;</p> <p>выявлять опасные факторы пожара и принимать меры по защите личного состава от их воздействия;</p> <p>принимать решения об использовании средств индивидуальной защиты;</p> <p>использовать средства индивидуальной защиты;</p> <p>организовывать работу караулов (смен) на пожарах и авариях;</p> <p>использовать средства связи и оповещения, приборы, и технические средства для сбора и обработки оперативной информации;</p> <p>ставить задачи перед участниками тушения пожара;</p> <p>контролировать выполнение поставленных задач;</p> <p>обеспечивать контроль изменения обстановки на пожаре и при проведении аварийно-спасательных работ;</p> <p>пользоваться современными системами пожаротушения и спасения людей;</p> <p>выбирать и применять пожарную, аварийно-спасательную и инженерную технику и оборудование при тушении пожаров и проведении аварийно-спасательных работ;</p> <p>поддерживать групповое взаимодействие и работать в команде;</p> <p>обеспечивать безопасность личного состава караулов</p>	Экспертная оценка деятельности обучающегося; характеристика с места практики

		<p>(смен) при работе на пожарах, авариях и проведении аварийно-спасательных работ; рассчитывать силы и средства для тушения пожара и планировать их эффективное использование; определять зоны безопасности при выполнении профессиональных задач; осуществлять расчеты вероятного развития чрезвычайных ситуаций; идентифицировать поражающие факторы и анализировать информацию об угрозах природного и техногенного характера; определять зоны безопасности при выполнении аварийно-спасательных работ; организовывать мероприятия по обеспечению безопасности работ, защите личного состава от поражающих факторов; принимать решения на использование средств индивидуальной защиты</p>	
	<p><i>знать</i></p>	<p>требования наставлений, указаний и других руководящих документов, регламентирующих организацию и несение караульной и гарнизонной службы; порядок, формы и методы проверки состояния организации оперативно-тактической деятельности пожарно-спасательного подразделения; задачи гарнизонной (территориальной) и караульной (дежурной) службы; обязанности должностных лиц караула и лиц внутреннего наряда, порядок смены караула; организация обработки вызовов, порядок выезда и следования к месту вызова; порядок допуска личного состава пожарно-спасательных подразделений для работы на пожарах и авариях; порядок передачи и содержание оперативной информации; особенности профессиональной этики сотрудника подразделения противопожарной службы; основные категории профессиональной этики: долг, честь, совесть и справедливость, моральный выбор и моральную ответственность сотрудника; соотношение целей и средств в моральной деятельности сотрудников; нравственные отношения в служебном коллективе (начальник - подчиненный, взаимоотношения между сотрудниками); служебный этикет: основные принципы и формы; цели, задачи, функции и структуру управления; информационные технологии в сфере управления; управленческие решения: прогнозирование, планирование, организацию исполнения, корректирование и контроль принятых решений; организацию и стиль работы руководителя; системный анализ и организационно-управленческие проблемы обеспечения пожарной безопасности; организацию и основные элементы работы с кадрами; управление рисками, управление конфликтами; систему мотивации труда, стимулирование служебно-трудовой активности и воспитание подчиненных; правовую и социальную защиту сотрудников; основные параметры характеристик районов выезда пожарных частей;</p>	<p>Экспертная оценка деятельности обучающегося; вопросы, отчет по практике</p>

		<p>нормативно-правовую базу по вопросам организации пожаротушения и проведению аварийно-спасательных работ;</p> <p>принципы и документы предварительного планирования основных действий по тушению пожаров;</p> <p>приемы и способы тушения пожаров и проведения аварийно-спасательных работ;</p> <p>причины возникновения пожаров;</p> <p>классификацию пожаров;</p> <p>процесс развития пожаров;</p> <p>опасные факторы пожара и последствия их воздействия на людей;</p> <p>приемы и способы прекращения горения;</p> <p>классификацию и характеристику основных (главных) действий по тушению пожаров;</p> <p>организацию руководства основными действиями дежурных караулов (смен) при тушении пожаров, проведении аварийно-спасательных работ;</p> <p>основные принципы проведения занятий и построения учебного процесса;</p> <p>порядок организации тренировок, занятий и комплексных учений;</p> <p>порядок планирования и осуществления подготовки личного состава к тушению пожаров и проведению аварийно-спасательных работ;</p> <p>нормативы пожарно-строевой и физической подготовки;</p> <p>содержание, средства, формы и методы тактической и психологической подготовки личного состава караулов (смен);</p> <p>способы проведения разведки на месте пожара, обязанности ведущих разведку, меры безопасности;</p> <p>порядок оценки обстановки на пожаре и принятие решения на ведение действий по тушению пожара и проведению аварийно-спасательных работ;</p> <p>порядок определения главного направления действий по тушению пожара;</p> <p>приемы и способы тушения пожаров и проведения аварийно-спасательных работ;</p> <p>правила работы в средствах индивидуальной защиты органов дыхания и со средствами (приборами) химической защиты;</p> <p>классификацию аварийно химически опасных веществ и опасные факторы пожара;</p> <p>тушение пожаров и проведение аварийно-спасательных работ в непригодной для дыхания среде;</p> <p>меры безопасности при эксплуатации оборудования газодымозащитной службы;</p> <p>порядок работы со средствами связи;</p> <p>правила ведения радиообмена;</p> <p>причины, последствия характер, и условия возникновения чрезвычайных ситуаций;</p> <p>способы организации и основные технологии проведения спасательных работ в чрезвычайных ситуациях, методы локализации чрезвычайных ситуаций</p>	
ПМ.02 Осуществление государственных мер в области обеспечения пожарной безопасности			
ОК. 1-9 ПК 2.1-2.4	<i>опыт практической деятельности</i>	<p>проведения пожарно-технического обследования объектов;</p> <p>разработки мероприятий по обеспечению пожарной безопасности объектов;</p> <p>разработки документов при осуществлении государ-</p>	<p>Экспертная оценка деятельности обучающегося; характеристика с места практики</p>

		<p>ственного пожарного надзора; проведения правоприменительной деятельности по пресечению нарушений требований пожарной безопасности при эксплуатации объектов, зданий и сооружений; разработки планов работы по противопожарной пропаганде, инструктажу и обучению правилам пожарной безопасности; проведения противопожарной пропаганды, инструктажа и обучения граждан, персонала объектов правилам пожарной безопасности; обучения нештатных пожарных подразделений, добровольных пожарных обществ и нештатных аварийно-спасательных формирований по пожарно-техническому минимуму; организации взаимодействия объектового подразделения пожарной охраны с объектовыми службами по предупреждению и тушению пожаров;</p>	
	<p><i>уметь</i></p>	<p>применять законодательство, регулирующее отношения в области борьбы с пожарами, стандарты, нормы и правила пожарной безопасности; организовывать деятельность объектового подразделения пожарной охраны по пожарно-профилактическому обслуживанию охраняемого объекта; проводить расчеты необходимых расходов на наружное и внутреннее противопожарное водоснабжение; информировать органы исполнительной власти, руководителей организаций о фактах нарушений мер пожарной безопасности, которые могут привести к пожарам, авариям и катастрофам техногенного характера, а также при проведении оздоровительных, культурных, спортивных и других массовых мероприятий; проводить обследования и проверки обслуживаемых объектов (зданий, сооружений, помещений и территорий) на соответствие их требованиям пожарной безопасности и по их результатам оформлять необходимые документы; осуществлять планирование и контроль реализации планируемых мероприятий, требований нормативных актов в области обеспечения пожарной безопасности; проверять техническое состояние средств пожарной автоматики и пожаротушения, систем противопожарного водоснабжения и дымоудаления, установок оповещения людей при пожаре, аварии или стихийном бедствии; передавать информацию о неисправностях, имеющихся систем и средств противопожарной защиты, об изменении состояния дорог и проездов; обеспечивать проведение противопожарных мероприятий, предусмотренных правилами, нормами и стандартами на строительные работы, технологические процессы и отдельные виды продукции; проверять исполнение персоналом организаций положений Инструкции о мерах пожарной безопасности; руководить действиями работников при пожаре, в том числе организовывать эвакуацию людей, давать указания по аварийной остановке технологического оборудования, отключению вентиляции и электрооборудования, организовывать применение средств пожаротушения и установок пожарной автоматики, организовывать эвакуацию горючих веществ и материальных</p>	<p>Экспертная оценка деятельности обучающегося; характеристика с места практики</p>

		<p>ценностей, организовывать работы по содействию пожарной охране при тушении пожаров, предоставления пожарной охране при тушении пожаров на территории организации необходимых сил и средств;</p> <p>рассчитывать пути эвакуации, составлять планы эвакуации персонала из зданий и сооружений;</p> <p>определять потребность в штатных средствах эвакуации для зданий и сооружений;</p> <p>определять огнестойкость зданий и строительных конструкций;</p> <p>осуществлять расчет автоматических систем пожарной сигнализации, необходимых для защиты зданий и сооружений и технологических установок;</p> <p>осуществлять расчеты систем противопожарного водоснабжения объектов и зданий;</p> <p>применять меры административного воздействия к нарушителям;</p> <p>принимать меры к устранению нарушений противопожарного режима на охраняемых объектах;</p> <p>информировать органы исполнительной власти, руководителей организаций о фактах нарушений мер пожарной безопасности, которые могут привести к пожарам, авариям и катастрофам техногенного характера, а также при проведении оздоровительных, культурных, спортивных и других массовых мероприятий;</p> <p>оформлять необходимые документы для получения заключения о соответствии объектов правилам пожарной безопасности;</p> <p>представлять по требованию должностных лиц Государственной противопожарной службы сведения и документы о состоянии пожарной безопасности в организации, в том числе о пожарной опасности производимой продукции, а также о происшедших на ее территориях пожарах и их последствиях;</p> <p>принимать участие в работах по установлению причин и обстоятельств пожаров, происшедших в организации;</p> <p>представлять интересы организации в государственных органах, в судах при рассмотрении дел о нарушении правил пожарной безопасности, представлять необходимые документы и давать объяснения;</p> <p>проводить противопожарную пропаганду и обучение населения мерам пожарной безопасности;</p> <p>разрабатывать планы работы по противопожарной пропаганде;</p> <p>проводить инструкторско-методические занятия с лицами, ответственными за противопожарное состояние объектов и обучение граждан мерам пожарной безопасности на производстве и по месту жительства;</p> <p>проводить практические тренировки по отработке планов эвакуации и действиям в случае возникновения пожара;</p> <p>разрабатывать мероприятия по повышению качества пожарно-профилактической работы;</p> <p>участвовать в разработке мероприятий и подготовке населения к действиям в условиях чрезвычайных ситуаций;</p> <p>разрабатывать планы взаимодействия с организациями добровольной пожарной охраны, совместной работы с другими противопожарными объединениями (формированиями), общественностью, а также организациями, работающими в сфере обучения мерам пожарной</p>	
--	--	---	--

		безопасности;	
	<i>знать</i>	<p>законодательство, требования уставов, наставлений и приказов, других государственных и ведомственных нормативных актов, регламентирующих организацию и осуществление государственного пожарного надзора;</p> <p>основные направления, современные формы и методы работы по осуществлению государственного пожарного надзора и совершенствованию системы обеспечения пожарной безопасности населенных пунктов и организаций;</p> <p>организацию и функционирование Единой государственной системы предупреждения и ликвидации чрезвычайных ситуаций;</p> <p>принципы и порядок разработки противопожарных и противоаварийных мероприятий;</p> <p>порядок организации и проведения проверок соблюдения требований пожарной безопасности на объектах контроля (надзора);</p> <p>цели, задачи, функции, права, обязанности и ответственность государственных инспекторов по пожарному надзору;</p> <p>организацию деятельности объектовых подразделений пожарной охраны;</p> <p>учет, отчетность, анализ пожаров и их последствий, мероприятия по профилактике пожаров;</p> <p>методику анализа взрывопожарной и пожарной опасности технологических процессов, помещений, зданий;</p> <p>особенности пожарной опасности, пожароопасные и другие опасные свойства веществ, материалов, конструкций и оборудования;</p> <p>характеристики потенциально опасных промышленных объектов и основные виды и системы контроля их состоянием;</p> <p>основы обеспечения безопасности технологических процессов;</p> <p>нормативные требования по обеспеченности зданий и сооружений средствами защиты и системами безопасности;</p> <p>способы и возможности, виды эвакуации персонала промышленных объектов;</p> <p>методики расчета путей эвакуации персонала организации;</p> <p>основы нормативного правового регулирования и осуществления государственных мер в области пожарной безопасности;</p> <p>порядок привлечения юридических лиц, должностных лиц и граждан к административной ответственности за правонарушения в области пожарной безопасности, а также применения других мер пресечения нарушений требований пожарной безопасности;</p> <p>порядок организации и осуществления должностными лицами органов государственного пожарного надзора правоприменительной деятельности о нарушениях и пресечению нарушений требований пожарной безопасности;</p> <p>права и обязанности должностных лиц органов государственного пожарного надзора при осуществлении правоприменительной деятельности по нарушениям требований пожарной безопасности;</p>	<p>Экспертная оценка деятельности обучающегося; вопросы, отчет по практике</p>

		<p>порядок обжалования действий должностных лиц органов государственного пожарного надзора при осуществлении правоприменительной деятельности по делам о нарушениях требований пожарной безопасности;</p> <p>порядок взаимодействия с органами государственной власти, органами местного самоуправления, юридическими лицами, индивидуальными предпринимателями, другими надзорными и правоохранительными органами по вопросам нарушения состояния пожарной безопасности объектов контроля (надзора);</p> <p>основы противопожарной пропаганды и обучения населения мерам пожарной безопасности;</p> <p>правила охраны труда, производственной санитарии, пожарной безопасности и оказание медицинской помощи;</p> <p>основные задачи, формы и методы противопожарной агитации и пропаганды;</p> <p>принципы информационного обеспечения, противопожарной пропаганды и обучения населения в области пожарной безопасности;</p> <p>организацию работы со средствами массовой информации, порядок публикации материалов в печати, выступления по районному (объектовому) радиовещанию, порядок взаимодействия с местными телеканалами, студиями кабельного телевидения</p>	
ПМ.03 Ремонт и обслуживание технических средств, используемых для предупреждения, тушения пожаров и проведения аварийно-спасательных работ			
ОК. 1-9 ПК 3.1-3.3	<i>опыт практической деятельности</i>	<p>регламентного обслуживания пожарной техники и аварийно-спасательного оборудования;</p> <p>проведения периодических испытаний технических средств;</p> <p>оценки неисправностей технических средств и оборудования и их пригодности к дальнейшей эксплуатации;</p> <p>участия в организации ремонта пожарной техники и аварийно-спасательного оборудования;</p> <p>расконсервирования и подготовки к работе пожарной и аварийно-спасательной техники и оборудования;</p>	Экспертная оценка деятельности обучающегося; характеристика с места практики
	<i>уметь</i>	<p><i>организовывать и проводить техническое обслуживание пожарной, аварийно-спасательной техники и оборудования;</i></p> <p><i>осуществлять ведение документации по регламентному обслуживанию, по складскому учету и ремонту пожарной и аварийно-спасательной техники и оборудования;</i></p> <p><i>оценивать неисправности и осуществлять несложный ремонт пожарной техники и аварийно-спасательного оборудования;</i></p> <p><i>принимать решения по прекращению эксплуатации неисправных технических средств;</i></p> <p><i>использовать слесарный и электротехнический инструмент;</i></p> <p><i>консервировать и хранить пожарную, аварийно-спасательную технику и оборудование;</i></p> <p><i>расконсервировать и подготавливать к работе пожарную, аварийно-спасательную технику и оборудование</i></p>	Экспертная оценка деятельности обучающегося; характеристика с места практики
	<i>знать</i>	<p>устройство, принцип действия, правила и безопасные приемы эксплуатации пожарной, аварийно-спасательной техники и оборудования;</p> <p>технические возможности и условия применения различных видов транспорта, инженерной и аварийно-спасательной техники и оборудования;</p>	Экспертная оценка деятельности обучающегося; вопросы, отчет по практике

		<p>порядок организации регламентного обслуживания пожарной, аварийно-спасательной техники и оборудования;</p> <p>классификацию пожарно-спасательных средств, их назначение, характеристики и принцип работы;</p> <p>порядок проведения периодического испытаний технических средств;</p> <p>основные нормативные технические параметры пожарно-спасательной техники и оборудования;</p> <p>устройство и принцип работы основных видов пожарно-спасательной техники и оборудования;</p> <p>назначение и применение слесарного и электротехнического инструмента;</p> <p>правила хранения расконсервирования и подготовки к работе пожарной, аварийно-спасательной техники и оборудования;</p> <p>основные свойства и классификацию горюче-смазочных материалов;</p> <p>режимы и условия эксплуатации основных видов пожарно-спасательной техники и оборудования</p>	
ПМ.04 Выполнение работ по профессиям рабочих, должностям служащих: водитель автомобиля; пожарный			
ОК. 1-9 ПК 3.1-3.3	<i>опыт практической деятельности</i>	<p>Контрольного осмотра транспортного средства и выполнения работ по ежедневному регламентному обслуживанию;</p> <p>Решения задач по правилам дорожного движения;</p> <p>Выполнения работ по различным видам технического обслуживания;</p> <p>Выявления неисправностей, ремонту и консервации автотранспортных средств</p> <p>регламентного обслуживания пожарной техники и аварийно-спасательного оборудования;</p> <p>проведения периодических испытаний технических средств;</p> <p>оценки неисправностей технических средств и оборудования и их пригодности к дальнейшей эксплуатации;</p> <p>участия в организации ремонта пожарной техники и аварийно-спасательного оборудования;</p> <p>расконсервирования и подготовки к работе пожарной и аварийно-спасательной техники и оборудования</p>	Экспертная оценка деятельности обучающегося; характеристика с места практики
	<i>уметь</i>	<p>организовывать и проводить техническое обслуживание пожарной, аварийно-спасательной техники и оборудования;</p> <p>осуществлять ведение документации по регламентному обслуживанию, по складскому учету и ремонту пожарной и аварийно-спасательной техники и оборудования;</p> <p>оценивать неисправности и осуществлять несложный ремонт пожарной техники и аварийно-спасательного оборудования;</p> <p>принимать решения по прекращению эксплуатации неисправных технических средств; организовывать и проводить техническое обслуживание пожарной, аварийно-спасательной техники и оборудования;</p> <p>осуществлять ведение документации по регламентному обслуживанию, по складскому учету и ремонту пожарной и аварийно-спасательной техники и оборудования;</p> <p>оценивать неисправности и осуществлять несложный ремонт пожарной техники и аварийно-спасательного оборудования;</p> <p>принимать решения по прекращению эксплуатации</p>	Экспертная оценка деятельности обучающегося; характеристика с места практики

		<p>неисправных технических средств; организовывать и проводить техническое обслуживание автотранспортных средств; осуществлять ведение документации по регламентному обслуживанию, по складскому учету и ремонту пожарной и аварийно-спасательной техники и оборудования; оценивать неисправности и осуществлять несложный ремонт автотранспортных средств использовать слесарный и электротехнический инструмент</p>	
	<i>знать</i>	<p>устройство, принцип действия, правила и безопасные приемы эксплуатации автомобильного транспорта; технические возможности и условия применения различных видов транспорта; порядок организации регламентного обслуживания автомобильного транспорта; назначение и применение слесарного и электротехнического инструмента; правила хранения расконсервирования и подготовки к работе автомобильного транспорта; основные свойства и классификацию горючесмазочных материалов; режимы и условия эксплуатации автомобильного транспорта.</p> <p>устройство, принцип действия, правила и безопасные приемы эксплуатации пожарной, аварийно-спасательной техники и оборудования; технические возможности и условия применения различных видов транспорта, инженерной и аварийно-спасательной техники и оборудования; порядок организации регламентного обслуживания пожарной, аварийно-спасательной техники и оборудования; классификацию пожарно-спасательных средств, их назначение, характеристики и принцип работы; порядок проведения периодического испытаний технических средств; основные нормативные технические параметры пожарно-спасательной техники и оборудования; устройство и принцип работы основных видов пожарно-спасательной техники и оборудования; назначение и применение слесарного и электротехнического инструмента; правила хранения расконсервирования и подготовки к работе пожарной, аварийно-спасательной техники и оборудования; основные свойства и классификацию горючесмазочных материалов; режимы и условия эксплуатации основных видов пожарно-спасательной техники и оборудования</p>	<p>Экспертная оценка деятельности обучающегося; вопросы, отчет по практике</p>

Для осуществления текущего контроля и промежуточной аттестации по производственной практике используется **Фонд оценочных средств по производственной практике.**

10 ПЕРЕЧЕНЬ УЧЕБНОЙ ЛИТЕРАТУРЫ И РЕСУРСОВ СЕТИ «ИНТЕРНЕТ», НЕОБХОДИМЫХ ДЛЯ ПРОВЕДЕНИЯ ПРОИЗВОДСТВЕННОЙ ПРАКТИКИ

10.1 Основная литература

№ п/п	Наименование	Кол-во экз.
1	Иванов, Ю. И. Производственная безопасность. Часть 2 [Электронный ресурс] : учебное пособие / Ю. И. Иванов, Ю. П. Михайлов, Г. К. Яппарова. — Электрон. текстовые данные. — Кемерово : Кемеровский технологический институт пищевой промышленности, 2014. — 193 с. — 978-5-89289-871-3. — Режим доступа: http://www.iprbookshop.ru/61274.html	[Электронный ресурс]
2	Шушлебин, И. Ф. Чрезвычайные ситуации. Часть 1. Термины и определения основных понятий. Краткая характеристика и классификация [Электронный ресурс] : учебное пособие / И. Ф. Шушлебин. — Электрон. текстовые данные. — Новосибирск : Сибирский государственный университет телекоммуникаций и информатики, 2009. — 20 с. — 2227-8397. — Режим доступа: http://www.iprbookshop.ru/54779.html	[Электронный ресурс]
3	Горев, В. А. Теория горения и взрыва : учебное пособие / В. А. Горев. — М. : Московский государственный строительный университет, ЭБС АСВ, 2010. — 200 с. — ISBN 2227-8397. — Текст : электронный // Электронно-библиотечная система IPR BOOKS : [сайт]. — URL: http://www.iprbookshop.ru/16330.html	[Электронный ресурс]
4	Короткова, О. И. Безопасность технологических процессов и производств : учебное пособие / О. И. Короткова. — Ростов-на-Дону, Таганрог : Издательство Южного федерального университета, 2017. — 94 с. — ISBN 978-5-9275-2505-8. — Текст : электронный // Электронно-библиотечная система IPR BOOKS : [сайт]. — URL: http://www.iprbookshop.ru/87399.html	[Электронный ресурс]
5	Собурь, С. В. Пожарная безопасность электроустановок : пособие / С. В. Собурь. — 10-е изд. — М. : ПожКнига, 2015. — 265 с. — ISBN 978-5-98629-065-2. — Текст : электронный // Электронно-библиотечная система IPR BOOKS : [сайт]. — URL: http://www.iprbookshop.ru/64425.html	[Электронный ресурс]
6	Экономика пожарной безопасности : учебное пособие / сост. Е. А. Жидко. — Воронеж : Воронежский государственный архитектурно-строительный университет, ЭБС АСВ, 2016. — 108 с. — ISBN 978-5-89040-607-1. — Текст : электронный // Электронно-библиотечная система IPR BOOKS : [сайт]. — URL: http://www.iprbookshop.ru/72958.html	[Электронный ресурс]
7	Здания, сооружения и их устойчивость при пожаре : учебно-методическое пособие / сост. А. Д. Грошев [и др.]. — Воронеж : Воронежский государственный архитектурно-строительный университет, ЭБС АСВ, 2016. — 60 с. — ISBN 978-5-89040-602-6. — Текст : электронный // Электронно-библиотечная система IPR BOOKS : [сайт]. — URL: http://www.iprbookshop.ru/59113.html	[Электронный ресурс]
8	Радоуцкий, И. Ю. Пожарная и аварийно-спасательная техника : учебное пособие / И. Ю. Радоуцкий, Н. В. Нестерова, Ю. В. Ветрова. — Белгород : Белгородский государственный технологический университет им. В.Г. Шухова, ЭБС АСВ, 2014. — 225 с. — ISBN 2227-8397. — Текст : электронный // Электронно-библиотечная система IPR BOOKS : [сайт]. — URL: http://www.iprbookshop.ru/57291.html	Электронный ресурс
9	Пожарная безопасность : учебное пособие / Ю. И. Иванов, А. С. Голик, А. С. Мамонтов, Д. А. Бесперстов ; под редакцией А. С. Голик. — Кемерово : Кемеровский технологический институт пищевой промышленности, 2011. — 242 с. — ISBN 978-5-89289-651-1. — Текст : электронный // Электронно-библиотечная система IPR BOOKS : [сайт]. — URL: http://www.iprbookshop.ru/14384.html	Электронный ресурс
10	Масаев, В. Н. Базовые шасси пожарных автомобилей и спасательной техники : учебное пособие для слушателей, курсантов и студентов / В. Н. Масаев, О. В. Вдовин, Д. В. Муховиков. — Железногорск : Сибирская пожарно-спасательная академия ГПС МЧС России, 2017. — 202 с. — ISBN 2227-8397. — Текст : электронный // Электронно-библиотечная система IPR BOOKS : [сайт]. — URL:	Электронный ресурс

	http://www.iprbookshop.ru/66907.html	
11	Безопасность дорожного движения и основы управления автомобилем в различных условиях : учебное пособие / В. Я. Дмитриев, Г. А. Дрягин, В. В. Метелкин, А. Н. Сафронов ; под редакцией В. Я. Дмитриев. — Омск : Омская академия МВД России, 2010. — 83 с. — ISBN 978-5-88651-490-2. — Текст : электронный // Электронно-библиотечная система IPR BOOKS : [сайт]. — URL: http://www.iprbookshop.ru/36019.html	Электронный ресурс

10.2 Дополнительная литература

№ п/п	Наименование	Кол-во экз.
1	Безопасность технологических процессов и производств : учебник / С. С. Борцова, Л. Ф. Дроздова, Н. И. Иванов [и др.] ; под ред. Н. И. Иванова, И. М. Фадиной, Л. Ф. Дроздовой. — М. : Логос, 2016. — 608 с. — ISBN 978-5-98704-844-3. — Текст : электронный // Электронно-библиотечная система IPR BOOKS : [сайт]. — URL: http://www.iprbookshop.ru/66320.html	[Электронный ресурс]
2	Матвеев, В. Н. Экономика пожарной безопасности : учебное пособие / В. Н. Матвеев, А. И. Бокарев. — Омск : Омский государственный технический университет, 2017. — 152 с. — ISBN 978-5-8149-2492-6. — Текст : электронный // Электронно-библиотечная система IPR BOOKS : [сайт]. — URL: http://www.iprbookshop.ru/78494.html	[Электронный ресурс]
3	Пожарная безопасность : учебное пособие / Ю. И. Иванов, А. С. Голик, А. С. Мамонтов, Д. А. Бесперстов ; под ред. А. С. Голик. — Кемерово : Кемеровский технологический институт пищевой промышленности, 2011. — 242 с. — ISBN 978-5-89289-651-1. — Текст : электронный // Электронно-библиотечная система IPR BOOKS : [сайт]. — URL: http://www.iprbookshop.ru/14384.html	[Электронный ресурс]
4	Баранов, Е. Ф. Пожарная безопасность : учебное пособие / Е. Ф. Баранов. — М. : Московская государственная академия водного транспорта, 2008. — 127 с. — ISBN 2227-8397. — Текст : электронный // Электронно-библиотечная система IPR BOOKS : [сайт]. — URL: http://www.iprbookshop.ru/46306.html	Электронный ресурс
5	Синицын, А. К. Основы технической эксплуатации автомобилей : учебное пособие / А. К. Синицын. — М. : Российский университет дружбы народов, 2011. — 284 с. — ISBN 978-5-209-03531-2. — Текст : электронный // Электронно-библиотечная система IPR BOOKS : [сайт]. — URL: http://www.iprbookshop.ru/11545.html	Электронный ресурс

10.3 Ресурсы сети «Интернет»

Министерство РФ по делам ГО, ЧС и ликвидации последствий стихийных бедствий
<https://www.mchs.gov.ru/>

11 ПЕРЕЧЕНЬ ПРОГРАММНОГО ОБЕСПЕЧЕНИЯ И ИНФОРМАЦИОННЫХ СПРАВОЧНЫХ СИСТЕМ

Для успешного прохождения практики, студент использует:

- 1 Microsoft Office Professional 2010
- 2 Microsoft Windows 8.1 Professional
- ИПС «КонсультантПлюс»

12 МАТЕРИАЛЬНО-ТЕХНИЧЕСКАЯ БАЗА, НЕОБХОДИМАЯ ДЛЯ ПРОВЕДЕНИЯ ПРАКТИКИ

Для проведения производственной практики в организациях необходимы специально оборудованные помещения.

Материально-техническое обеспечение производственной практики возлагается на руководителей организаций, принимающих обучающихся для прохождения практики.

13 ТРЕБОВАНИЯ К ОФОРМЛЕНИЮ ОТЧЕТА ПО ПРОИЗВОДСТВЕННОЙ ПРАКТИКЕ

13.1 ОБЩИЕ ТРЕБОВАНИЯ

Отчет выполняется печатным способом с использованием компьютера.

Каждая страница текста, включая иллюстрации и приложения, нумеруется арабскими цифрами, кроме титульного листа и содержания, по порядку без пропусков и повторений. Номера страниц проставляются, начиная с введения (третья страница), в центре нижней части листа без точки.

Текст работы следует печатать, соблюдая следующие размеры полей: правое – 10 мм, верхнее и нижнее – 20 мм, левое – 30 мм.

Рекомендуемым типом шрифта является Times New Roman, размер которого 14 pt (пунктов) (на рисунках и в таблицах допускается применение более мелкого размера шрифта, но не менее 10 pt).

Текст печатается через 1,5-ый интервал, красная строка – 1,25 см.

Цвет шрифта должен быть черным, необходимо соблюдать равномерную плотность, контрастность и четкость изображения по всей работе. Разрешается использовать компьютерные возможности акцентирования внимания на определенных терминах и формулах, применяя курсив, полужирный шрифт не применяется.

11.2 ПРАВИЛА ОФОРМЛЕНИЯ НАИМЕНОВАНИЙ И НУМЕРАЦИИ СТРУКТУРНЫХ ЭЛЕМЕНТОВ, ГЛАВ И ПАРАГРАФОВ

Отчет должен включать следующие структурные элементы: титульный лист, содержание, введение, основной текст, заключение, приложения (является дополнительным элементом). Основной текст может быть разделен на разделы и параграфы.

Каждый структурный элемент отчета (титульный лист, содержание, введение, заключение, приложение) и разделы необходимо начинать с новой страницы. Следующий параграф внутри одного раздела начинается через 2 межстрочных интервала на том же листе, где закончился предыдущий.

Расстояние между заголовком структурного элемента и текстом, заголовками главы и параграфа, заголовком параграфа и текстом составляет 2 межстрочных интервала.

Наименования структурных элементов письменной работы («СОДЕРЖАНИЕ», «ВВЕДЕНИЕ», «ЗАКЛЮЧЕНИЕ», «ПРИЛОЖЕНИЕ») служат заголовками структурных элементов. Данные наименования пишутся по центру страницы без точки в конце прописными (заглавными) буквами, не подчеркивая.

Разделы, параграфы должны иметь заголовки. Их следует нумеровать арабскими цифрами и записывать по центру страницы прописными (заглавными) буквами без точки в конце, не подчеркивая. Номер раздела указывается цифрой (например, 1, 2, 3), номер параграфа включает номер раздела и порядковый номер параграфа, разделенные точкой (например, 1.1, 2.1, 3.3). После номера раздела и параграфа в тексте точку не ставят. Если заголовок состоит из двух предложений, их разделяют точкой. Переносы слов в заголовках не допускаются. Не допускается писать заголовок параграфа на одном листе, а его текст – на другом.

В содержании работы наименования структурных элементов указываются с левого края страницы, при этом первая буква наименования является прописной (заглавной), остальные буквы являются строчными, например:

Введение

1 Краткая характеристика организации – места прохождения практики

2 Практический раздел – выполненные работы

11.3 ПРАВИЛА ОФОРМЛЕНИЯ СОКРАЩЕНИЙ И АББРЕВИАТУР

Сокращение русских слов и словосочетаний допускается при условии соблюдения требований ГОСТ 7.12–93 «Система стандартов по информации, библиотечному и издательскому делу. Библиографическая запись. Сокращение слов на русском языке. Общие требования и правила».

В тексте письменной работы допускаются общепринятые сокращения и аббревиатуры, установленные правилами орфографии и соответствующими нормативными документами, например: год – г., годы – гг., и так далее – и т. д., метр – м, тысяч – тыс., миллион – млн, миллиард – млрд, триллион – трлн, страница – с., Российская Федерация – РФ, общество с ограниченной ответственностью – ООО.

При использовании авторской аббревиатуры необходимо при первом ее упоминании дать полную расшифровку, например: «... Уральский государственный горный университет (далее – УГГУ)...».

Не допускается использование сокращений и аббревиатур в заголовках письменной работы, глав и параграфов.

11.4 ПРАВИЛА ОФОРМЛЕНИЯ ПЕРЕЧИСЛЕНИЙ

При необходимости в тексте работы могут быть приведены перечисления. Перед каждым элементом перечисления следует ставить дефис (иные маркеры не допустимы). Например:

«...заключение содержит:

- краткие выводы;
- оценку решений;
- разработку рекомендаций.»

При необходимости ссылки в тексте работы на один из элементов перечисления вместо дефиса ставятся строчные буквы в порядке русского алфавита, начиная с буквы а (за исключением букв ё, з, й, о, ч, ь, ы, ь). Для дальнейшей детализации перечислений необходимо использовать арабские цифры, после которых ставится скобка, а запись производится с абзацного отступа. Например:

- а) ...;
- б) ...;
- 1) ...;
- 2) ...;
- в) ...

11.5 ПРАВИЛА ОФОРМЛЕНИЯ РИСУНКОВ

В письменной работе для наглядности, уменьшения физического объема сплошного текста следует использовать иллюстрации – графики, схемы, диаграммы, чертежи, рисунки и фотографии. Все иллюстрации именуется рисунками. Их количество зависит от содержания работы и должно быть достаточно для того, чтобы придать ей ясность и конкретность.

На все рисунки должны быть даны ссылки в тексте работы, например: «... в соответствии с рисунком 2 ...» или «... тенденцию к снижению (рисунок 2)».

Рисунки следует располагать в работе непосредственно после текста, в котором они упоминаются впервые (при наличии достаточного пространства для помещения рисунка со всеми поясняющими данными), или на следующей странице. Если рисунок достаточно велик, его можно размещать на отдельном листе. Допускается поворот рисунка по часовой стрелке

(если он выполнен на отдельном листе). Рисунки, размеры которых больше формата А4, учитывают как одну страницу и помещают в приложении.

Рисунки, за исключением рисунков в приложениях, следует нумеровать арабскими цифрами сквозной нумерацией по всей работе. Каждый рисунок (схема, график, диаграмма) обозначается словом «Рисунок», должен иметь заголовок и подписываться следующим образом – посередине строки без абзацного отступа, например:



Рисунок 1 – Структура администрации организации

Если на рисунке отражены показатели, то после заголовка рисунка через запятую указывается единица измерения, например:

Рисунок 1 – Структура добычи, %

Рисунки каждого приложения обозначают отдельной нумерацией арабскими цифрами с добавлением перед цифрой обозначения приложения (например, рисунок А.3).

Если рисунок взят из первичного источника без авторской переработки, следует сделать ссылку, например:

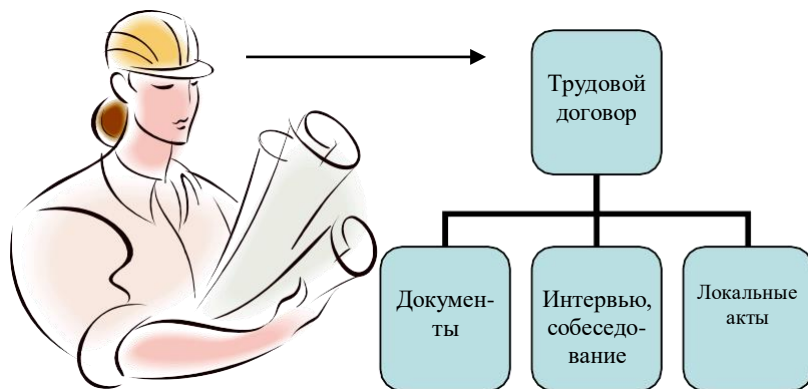
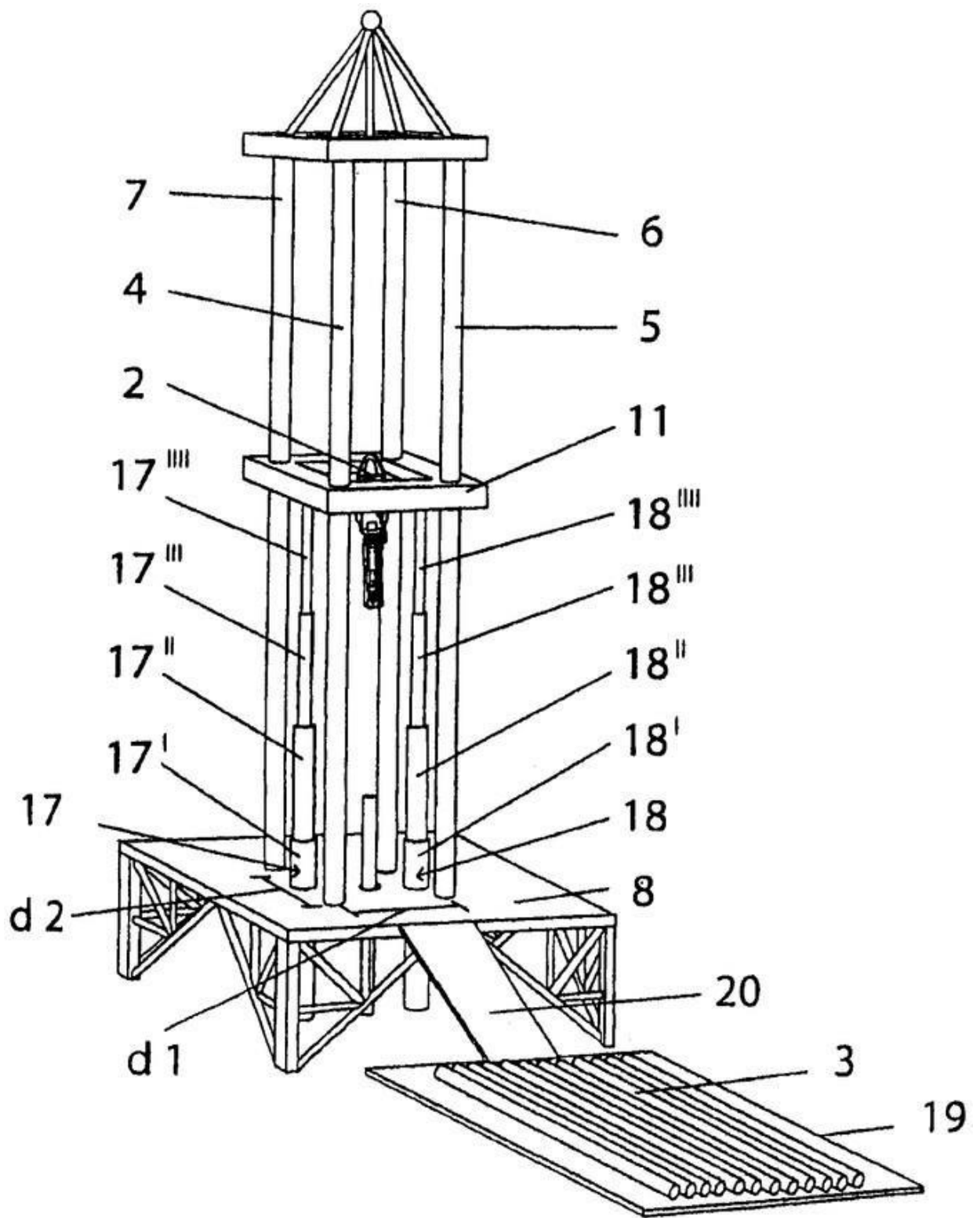


Рисунок 1 - Процесс заключения трудового договора [8, с. 46]

Если рисунок является авторской разработкой, необходимо после заголовка рисунка поставить знак сноски и указать в форме подстрочной сноски внизу страницы, на основании каких источников он составлен, например:



ФИГ.4

Рисунок 2 – Буровая установка,.....¹

¹ Составлено автором по: [15, 23, 42].

При необходимости между рисунком и его заголовком помещаются поясняющие данные (подрисуночный текст), например, легенда.

11.6 ПРАВИЛА ОФОРМЛЕНИЯ ТАБЛИЦ

В письменной работе фактический материал в обобщенном и систематизированном виде может быть представлен в виде таблицы для наглядности и удобства сравнения показателей.

На все таблицы должны быть ссылки в работе. При ссылке следует писать слово «таблица» с указанием ее номера, например: «...в таблице 2 представлены ...» или «... характеризуется показателями (таблица 2)».

Таблицу следует располагать в работе непосредственно после текста, в котором она упоминается впервые, или на следующей странице.

Таблицы, за исключением таблиц в приложениях, следует нумеровать арабскими цифрами сквозной нумерацией по всей работе. Каждая таблица должна иметь заголовок, который должен отражать ее содержание, быть точным, кратким. Заголовок таблицы следует помещать над таблицей слева, без абзацного отступа в одну строку с ее номером через тире, например:

Таблица 3 – Количество тонн угля, добытого шахтами Свердловской области

Наименование организации	2017	2018
ПАО «Бокситы Севера»	58	59
Березниковская шахта	29	51

Если таблица взята из первичного источника без авторской переработки, следует сделать ссылку, например:

Таблица 2 – Динамика основных показателей развития шахтного строительства в России за 2015–2018 гг. [15, с. 35]

	2015	2016	2017	2018
Объем строительства, млрд. руб.				
.....				

Если таблица является авторской разработкой, необходимо после заголовка таблицы поставить знак сноски и указать в форме подстрочной сноски внизу страницы, на основании каких источников она составлена, например:

Таблица 3 – Количество оборудования¹

Вид оборудования	2016	2017
Буровая машина	3	5
.....	3	7

¹ Составлено автором по: [2, 7, 10]

Располагают таблицы на странице обычно вертикально. Помещенные на отдельной странице таблицы могут быть расположены горизонтально, причем графа с наименованиями показателей должна размещаться в левой части страницы. Слева, справа и снизу таблицы ограничивают линиями.

Таблицу с большим числом строк допускается переносить на другую страницу. При переносе части таблицы на другую страницу слово «Таблица» указывают один раз слева над первой частью таблицы. На странице, на которую перенесена часть таблицы, слева пишут «Продолжение таблицы» или «Окончание таблицы» с указанием номера таблицы и повторением шапки таблицы.

Если таблица переносится, то на странице, где помещена первая часть таблицы, нижняя ограничительная линия таблицы не проводится. Это же относится к странице (страницам), где помещено продолжение (продолжения) таблицы. Нижняя ограничительная линия таблицы проводится только на странице, где помещено окончание таблицы.

Заголовки граф и строк таблицы следует писать с прописной буквы в единственном числе, а подзаголовки граф – со строчной буквы, если они составляют одно предложение с заголовком, или с прописной буквы, если они имеют самостоятельное значение. В конце заголовков и подзаголовков таблиц точки не ставят. Заголовки граф, как правило, записывают параллельно строкам таблицы. При необходимости допускается перпендикулярное расположение заголовков граф.

Примечания к таблице (подтабличные примечания) размещают непосредственно под таблицей в виде: а) общего примечания; б) сноски; в) отдельной графы или табличной строки с заголовком. Выделять примечание в отдельную графу или строку целесообразно лишь тогда, когда примечание относится к большинству строк или граф. Примечания к отдельным заголовкам граф или строк следует связывать с ними знаком сноски. Общее примечание ко всей таблице не связывают с ней знаком сноски, а помещают после заголовка «Примечание» или «Примечания», оформляют как внутритекстовое примечание.

Допускается применять размер шрифта в таблице меньший, чем в тексте работы, но не менее 10 pt.

Если все показатели, приведенные в графах таблицы, выражены в одной и той же единице измерения, то ее обозначение необходимо помещать над таблицей справа. Если показатели таблицы выражены в разных единицах измерения, то обозначение единицы измерения указывается после наименования показателя через запятую. Допускается при необходимости выносить в отдельную графу обозначения единиц измерения.

Текст, повторяющийся в строках одной и той же графы и состоящий из одиночных слов, чередующихся с цифрами, заменяют кавычками. Если повторяющийся текст состоит из двух или более слов, то при первом повторении его заменяют словами «То же», а далее – кавычками. Если предыдущая фраза является частью последующей, то допускается заменить ее словами «То же» и добавить дополнительные сведения. При наличии горизонтальных линий текст необходимо повторять. Если в ячейке таблицы приведен текст из нескольких предложений, то в последнем предложении точка не ставится.

Заменять кавычками повторяющиеся в таблице цифры, математические знаки, знаки процента и номера, обозначения нормативных материалов, марок материалов не допускается.

При отсутствии отдельных данных в таблице следует ставить прочерк (тире). Цифры в графах таблиц должны проставляться так, чтобы разряды чисел во всей графе были расположены один под другим, если они относятся к одному показателю. В одной графе должно быть соблюдено, как правило, одинаковое количество десятичных знаков для всех значений величин.

Если таблицы размещены в приложении, их нумерация имеет определенные особенности. Таблицы каждого приложения нумеруют отдельной нумерацией арабскими цифрами. При этом перед цифрой, обозначающей номер таблицы в приложении, ставится буква соответствующего приложения, например:

Таблица В.1.– Динамика показателей за 2016–2017 гг.

Если в документе одна таблица, то она должна быть обозначена «Таблица 1» или «Таблица В.1», если она приведена в приложении (допустим, В).

11.7 ПРАВИЛА ОФОРМЛЕНИЯ ПРИМЕЧАНИЙ И ССЫЛОК

При необходимости пояснить содержание текста, таблицы или иллюстрации в работе следует помещать примечания. Их размещают непосредственно в конце страницы, таблицы, иллюстрации, к которым они относятся, и печатают с прописной буквы с абзачного отступа после слова «Примечание» или «Примечания». Если примечание одно, то после слова «Примечание» ставится тире и примечание печатается с прописной буквы. Одно примечание не нумеруют. Если их несколько, то после слова «Примечания» ставят двоеточие и каждое примечание печатают с прописной буквы с новой строки с абзачного отступа, нумеруя их по порядку арабскими цифрами.

Цитаты, а также все заимствования из печати данные (нормативы, цифры и др.) должны иметь библиографическую ссылку на первичный источник. Ссылка ставится непосредственно после того слова, числа, предложения, по которому дается пояснение, в квадратных скобках. В квадратных скобках указывается порядковый номер источника в соответствии со списком использованных источников и номер страницы, с которой взята информация, например: [4, с. 32]. Это значит, использован четвертый источник из списка литературы со страницы 32. Если дается свободный пересказ принципиальных положений тех или иных авторов, то достаточно указать в скобках после изложения заимствованных положений номер источника по списку использованной литературы без указания номера страницы.

11.8 ПРАВИЛА ОФОРМЛЕНИЯ СПИСКА ИСПОЛЬЗОВАННЫХ ИСТОЧНИКОВ

Оформлению списка использованных источников, прилагаемого к отчету, следует уделять самое серьезное внимание.

Сведения об источниках приводятся в следующем порядке:

1) **нормативные правовые акты:** Нормативные правовые акты включаются в список в порядке убывания юридической силы в следующей очередности: международные нормативные правовые акты, Конституция Российской Федерации, федеральные конституционные законы, федеральные законы, акты Конституционного Суда Российской Федерации, решения других высших судебных органов, указы Президента Российской Федерации, постановления Правительства Российской Федерации, нормативные правовые акты федеральных органов исполнительной власти, законы субъектов Российской Федерации, подзаконные акты субъектов Российской Федерации, муниципальные правовые акты, акты организаций.

Нормативные правовые акты одного уровня располагаются в хронологическом порядке, от принятых в более ранние периоды к принятым в более поздние периоды.

Примеры оформления нормативных правовых актов и судебной практики:

1. Об общих принципах организации законодательных (представительных) и исполнительных органов власти субъектов Российской Федерации [Текст]: Федеральный закон от 06.10.1999 г. № 184-ФЗ // Собрание законодательства РФ. - 1999. - № 43.

2. О порядке разработки и утверждения административных регламентов исполнения государственных функций (предоставления государственных услуг) [Электронный ресурс]: Постановление Правительства РФ от 11.11.2005 г. № 679. - Доступ из справочно-правовой системы «КонсультантПлюс». – Режим доступа: <http://www.consultant.ru>.

3. О практике применения судами Закона Российской Федерации «О средствах массовой информации» [Электронный ресурс]: Постановление Пленума Верховного Суда РФ от

15.06.2010 № 16. - Доступ из справочно-правовой системы «КонсультантПлюс». – Режим доступа: <http://www.consultant.ru>.

4. Определение судебной коллегии по гражданским делам Верховного Суда Российской Федерации по иску Цирихова // Бюллетень Верховного Суда Российской Федерации. -1994. -№9. - С. 1-3.

2) **книги, статьи, материалы конференций и семинаров.** Располагаются по алфавиту фамилии автора или названию, если книга печатается под редакцией. Например:

5. Абрамова, А.А. Трудовое законодательство и права женщин [Текст] / А.А.Абрамова // Вестн. Моск. ун-та. Сер. 11, Право. - 2001. - № 5. - С. 23–25.

6. Витрянский, В.В. Договор банковского счета [Текст] / В.В. Витрянский // Хозяйство и право.- 2006.- № 4.- С. 19 – 25.

7. Двинянинова, Г.С. Комплимент: Коммуникативный статус или стратегия в дискурсе [Текст] / Г.С. Двинянинова // Социальная власть языка: сб. науч. тр. / Воронеж. межрегион. ин-т обществ. наук, Воронеж. гос. ун-т, Фак. романо-герман. истории. - Воронеж, 2001. - С. 101–106.

8. История России [Текст]: учеб. пособие для студентов всех специальностей / В.Н. Быков [и др.]; отв. ред. В.Н. Сухов; М-во образования Рос. Федерации, С.-Петерб. гос. лесотехн. акад. - 2-е изд., перераб. и доп. / при участии Т.А. Суховой. - СПб.: СПбЛТА, 2001. - 231 с.

9. Трудовое право России [Текст]: учебник / Под ред. Л.А.Сыроватской. - М.: Юристъ, 2006. - 280 с.

10. Семенов, В.В. Философия: итог тысячелетий. Философская психология [Текст] / В.В. Семенов; Рос. акад. наук, Пущин. науч. центр, Ин-т биофизики клетки, Акад. проблем сохранения жизни. - Пущино: ПНЦ РАН, 2000. - 64 с.

11. Черткова, Е.Л. Утопия как способ постижения социальной действительности [Электронный ресурс] / Е.Л. Черткова // Социемы: журнал Уральского гос. ун-та. - 2002. - N 8. – Режим доступа: [http://www2/usu.ru/philosoph/chertkova](http://www2.usu.ru/philosoph/chertkova).

12. Юридический советник [Электронный ресурс]. - 1 электрон. опт. диск (CD-ROM) : зв., цв. ; 12 см. - Прил.: Справочник пользователя [Текст] / сост. В.А. Быков. - 32 с.;

3) **статистические сборники, инструктивные материалы, методические рекомендации, реферативная информация, нормативно-справочные материалы.** Располагаются по алфавиту. Например:

13. Временные методические рекомендации по вопросам реструктуризации бюджетной сферы и повышения эффективности расходов региональных и местных бюджетов (Краткая концепция реструктуризации государственного и муниципального сектора и повышения эффективности бюджетных расходов на региональном и местном уровнях) [Текст]. - М.: ИЭПП, 2006. - 67 с.

14. Свердловская область в 1992-1996 годах [Текст]: Стат. сб. / Свердл. обл. комитет гос. статистики Госкомстата РФ. - Екатеринбург, 1997. - 115 с.

15. Социальное положение и уровень жизни населения России в 2010 г. [Текст]: Стат. сб. / Росстат. - М., 2002. - 320 с.

16. Социально-экономическое положение федеральных округов в 2010 г. [Электронный ресурс]. – Режим доступа: <http://www.gks.ru>

4) **книги и статьи на иностранных языках** в алфавитном порядке. Например:

17. An Interview with Douglass C. North [Text] // The Newsletter of The Cliometric Society. - 1993. - Vol. 8. - N 3. - P. 23–28.

18. Burkhead, J. The Budget and Democratic Government [Text] / Lyden F.J., Miller E.G. (Eds.) / Planning, Programming, Budgeting. Markham : Chicago, 1972. 218 p.

19. Miller, D. Strategy Making and Structure: Analysis and Implications for Performance [Текст] // Academy of Management Journal. - 1987. - Vol. 30. - N 1. - P. 45–51;
20. Marry S.E. Legal Pluralism. – Law and Society Review. Vol 22.- 1998.- №5.- p. 22-27

5) **интернет-сайты.** Например:

21. Министерство финансов Российской Федерации: [Электронный ресурс]. – Режим доступа: <http://www.minfin.ru>

22. Российская книжная палата: [Электронный ресурс]. - Режим доступа: <http://www.bookchamber.ru>

В списке использованных источников применяется сквозная нумерация с применением арабского алфавита. Все объекты печатаются единым списком, группы объектов не выделяются, источники печатаются с абзацного отступа.

Объекты описания списка должны быть обозначены терминами в квадратных скобках²:

- [Видеозапись];
- [Мультимедиа];
- [Текст];
- [Электронный ресурс].

При занесении источников в список литературы следует придерживаться установленных правил их библиографического описания.

11.9 ПРАВИЛА ОФОРМЛЕНИЯ ПРИЛОЖЕНИЙ

В приложения рекомендовано включать материалы, которые по каким-либо причинам не могут быть включены в основную часть: материалы, дополняющие работу; таблицы вспомогательных цифровых данных; инструкции, методики, описания алгоритмов и программ задач, иллюстрации вспомогательного характера; нормативные правовые акты, например, должностные инструкции. В приложения также включают иллюстрации, таблицы и распечатки, выполненные на листах формата А3.

Приложения оформляют как продолжение данного документа на последующих его листах после списка использованных источников.

Приложения обозначают заглавными буквами русского алфавита, начиная с А, за исключением букв Ё, З, Й, О, Ч, Ь, Ы, Ъ (ПРИЛОЖЕНИЕ А, ПРИЛОЖЕНИЕ Б, ПРИЛОЖЕНИЕ В и т.д.). Допускается обозначение приложений буквами латинского алфавита, за исключением букв I и O. В случае полного использования букв русского и латинского алфавитов допускается обозначать приложения арабскими цифрами.

Само слово «ПРИЛОЖЕНИЕ» пишется прописными (заглавными) буквами.

Если в работе одно приложение, оно обозначается «ПРИЛОЖЕНИЕ А».

Каждое приложение следует начинать с новой страницы. При этом слово «ПРИЛОЖЕНИЕ» и его буквенное обозначение пишутся с абзацного отступа.

Приложение должно иметь заголовок, который записывают на следующей строке после слова «ПРИЛОЖЕНИЕ» с абзацного отступа. Заголовок пишется с прописной буквы.

В тексте работы на все приложения должны быть даны ссылки, например: «... в приложении Б...». Приложения располагают в порядке ссылок на них в тексте работы.

Текст каждого приложения, при необходимости, может быть разделен на разделы, подразделы, пункты, подпункты, которые нумеруют в пределах каждого приложения. Перед номером ставится обозначение этого приложения.

Приложения должны иметь общую с остальной частью документа сквозную нумерацию страниц.

² Полный перечень см. в: Система стандартов по информации, библиотечному и издательскому делу. Библиографическая запись. Библиографическое описание. Общие требования и правила составления [Текст]: ГОСТ 7.1-2003.

ПРИЛОЖЕНИЕ 1



Федеральное государственное бюджетное образовательное учреждение
высшего образования
«Уральский государственный горный университет»
(ФГБОУ ВО «УГГУ»)
620144, г. Екатеринбург, ул. Куйбышева, 30

НАПРАВЛЕНИЕ НА ПРАКТИКУ

Студент _____
(фамилия, имя, отчество)

_____ курса _____ факультета

специальности _____ направляется в

(наименование и адрес организации)

для прохождения _____ практики с _____ по _____

М.П.

Декан факультета _____

Руководитель практики от университета _____

тел. кафедры: 8(343) _____

Отметка организации

Дата прибытия студента в организацию «_____» _____ 20__ г.

Направлен

(наименование структурного подразделения)

Приказ № _____ от «_____» _____ 20__ г.

Практику окончил «_____» _____ 20__ г. Приказ № _____

М.П.

Руководитель практики от организации

(должность)

(ф. и. о.)

ПРИЛОЖЕНИЕ 2

ЗАДАНИЕ НА ПЕРИОД ПРАКТИКИ

<i>Тема задания (вид профессиональной деятельности)</i>	<i>Содержание задания</i>	<i>Шифр и название- формируемых компетенций</i>

СОГЛАСОВАНО:

Подпись руководителя практики от университета _____

Подпись руководителя практики от организации _____

**Федеральное государственное бюджетное образовательное учреждение
высшего образования
«Уральский государственный горный университет»**

ДНЕВНИК ПРОИЗВОДСТВЕННОЙ ПРАКТИКИ

Специальность _____

Вид практики: **Производственная практика** (по профилю специальности)

Период прохождения: _____

Место прохождения практики: _____

Студент(ка) _____

Группа _____

Руководители практики:

От университета _____

От организации _____

Программа (график) практики

Дата	Содержание выполняемых работ (выполняемые работы)	Текущий контроль (выполнено /не выполнено)	Подпись руководи- теля практики от университета/ организации (наставника)
	Проведение инструктажа в организации по технике безопасности и охране труда, пожарной безопасности		
		

Замечания:

Подпись руководителя практики от университета _____

Подпись руководителя практики от организации _____

ПРИЛОЖЕНИЕ 4

ХАРАКТЕРИСТИКА С МЕСТА ПРАКТИКИ СТУДЕНТА

_____ (фамилия, имя, отчество)

Заключение организации о работе студента за период практики (уровень теоретической подготовки, готовность к выполнению работ по профессии/специальности, трудовая дисциплина (оценка и замечания в период практики), активность, участие в общественной работе организации)

Заключение: Обучающийся показал (низкий, средний, высокий) уровень профессиональной подготовки и выполнил работы в соответствии с требованиями ФГОС СПО по профессии/специальности: _____

квалификации (разряд, класс, категория) _____,

освоил следующие общие и профессиональные компетенции (перечислить):

в соответствии с профессиональным модулем:

Уровень освоения компетенций: _____

Число пропущенных дней за время практики:

а) по уважительным причинам _____

б) по неуважительным причинам _____

«_____» _____ 20__ г.

Руководитель практики от организации

подпись

И.О. Фамилия

Печать

Руководитель практики от университета

подпись

И.О. Фамилия

ПРИЛОЖЕНИЕ 5

АТТЕСТАЦИОННЫЙ ЛИСТ ПО ПРАКТИКЕ

Студент(ка) _____,
 обучающийся на _____ курсе, в группе _____ по специальности _____
 (код и наименование специальности)

Вид практики: производственная практика по профилю специальности _____
 в объёме _____ часов, с _____ по _____ в организации _____

 (наименование организации/учреждения/предприятия)

Виды и качество выполнения работ в соответствии с технологией и/или требованиями
 учреждения/предприятия/организации

<i>Шифр компетенции</i>	<i>Виды и объём работ, выполненных обучающимся во время практики</i>	<i>Оценка качества выполняемых работ (прописью)</i>
	ПМ (шифр название)	
	ПМ (шифр название)	
	Оценка результатов производственной практики по профилю специальности	

Заключение:

Аттестуемый(ая) продемонстрировал(а) / не продемонстрировал(а) владение профессиональными компетенциями на _____ уровне, виды производственной деятельности освоил/не освоил.

Руководитель практики от университета

подпись

И.О. Фамилия

Руководитель практики от организации

Должность

подпись

И.О. Фамилия

«_____» _____ 20__ г.

М.П.

ПРИЛОЖЕНИЕ 6

Образец оформления титульного листа отчета по практике



Федеральное государственное бюджетное образовательное учреждение
высшего образования
«Уральский государственный горный университет»
(ФГБОУ ВО «УГГУ»)
620144, г. Екатеринбург, ул. Куйбышева, 30

ОТЧЕТ **о прохождении производственной практики по профилю специальности** (название практики)

(наименование организации прохождения практики)

Специальность: 20.02.04 Пожарная безопасность

Студент: Борисов А. В.
Группа: ПБ.к-17

Руководитель практики от университета:
Анохин П.М..

Руководитель практики от организации:
Петров И.С., инженер по пожарной безопасности

Оценка _____

Подпись _____

УТВЕРЖДАЮ
Руководитель организации
_____ И.О. Фамилия

Екатеринбург
2020

ПРИЛОЖЕНИЕ 7

Образец оформления содержания отчета по производственной практике

СОДЕРЖАНИЕ

	Введение	3
1	Краткая характеристика организации - места практики	5
2	Характеристика работ, выполняемых на практике	
3	Характеристика условий труда на практике	
	Заключение	
	Приложения	

ПРИЛОЖЕНИЕ 8

Отзыв
об отчете о прохождении практики студента
(заполняется руководителем практики от университета)

1. Выводы (характеристика отчета в целом, соответствие объема, содержания отчета программе):

2. Недостатки отчета:

Руководитель практики от университета

И.О. Фамилия

(подпись)

«__» _____ 20__ г.

ЛИСТ ИЗМЕНЕНИЙ ПРОГРАММЫ ПРАКТИКИ

Производственная практика

1. Раздел «Контроль и оценка результатов освоения программы производственной практики» дополнить следующими абзацами:

При реализации производственной практики используется балльно-рейтинговая система оценки учебной деятельности в соответствии с Положением о балльно-рейтинговой системе оценки учебной деятельности (учебном рейтинге) обучающихся в ФГБОУ ВО «Уральский государственный горный университет» (СМК ОД.Пл.04-06.222-2021).

Распределение баллов в рамках рейтинга по практике представлено в комплекте оценочных средств по учебной практике.

Полученные значения учебного рейтинга обучающихся в баллах переводятся в оценки, выставляемые по следующей шкале:

Количество баллов	Отметка за экзамен/ зачёт с оценкой	Отметка о зачёте
80-100	Отлично	Зачтено
65-79	Хорошо	
50-64	Удовлетворительно	
0-49	Неудовлетворительно	Не зачтено

2. Программа производственной практики актуализирована в части разделов «Перечень учебной литературы и ресурсов сети интернет, необходимых для проведения производственной практики» и «Перечень программного обеспечения и информационных справочных систем».

Одобрено на заседании кафедры ГлЗЧС. Протокол от «24» июня 2021 № 10

Заведующий кафедрой


подпись

Л.А.Стороженко

И.О. Фамилия

МИНИСТЕРСТВО НАУКИ И ВЫСШЕГО ОБРАЗОВАНИЯ
РОССИЙСКОЙ ФЕДЕРАЦИИ

Федеральное государственное бюджетное образовательное учреждение
высшего образования

«Уральский государственный горный университет»



ПРОГРАММА ПРЕДДИПЛОМНОЙ ПРАКТИКИ

Специальность

20.02.04 Пожарная безопасность

Программа подготовки специалистов среднего звена

формы обучения: очная

на базе основного общего образования

год набора: 2020

Автор: Анохин П.М., к.т.н

Одобрена на заседании кафедры

Геологии и защиты в
чрезвычайных ситуациях

(название кафедры)

И.о
зав.кафедрой

(подпись)

Стороженко Л.А.

(Фамилия И.О.)

Протокол № 7 от 19.03.2020

(Дата)

Рассмотрена методической комиссией
факультета

Горно-технологического

(название факультета)

Председатель

(подпись)

Колчина Н.В.

(Фамилия И.О.)

Протокол № 4 от 20.03.2020

(Дата)

Екатеринбург
2020

СОДЕРЖАНИЕ

1 ВИД ПРАКТИКИ, СПОСОБ И ФОРМЫ ЕЕ ПРОВЕДЕНИЯ	3
2 ПЕРЕЧЕНЬ ПЛАНИРУЕМЫХ РЕЗУЛЬТАТОВ ОБУЧЕНИЯ ПРИ ПРОХОЖДЕНИИ ПРАКТИКИ, СООТНЕСЕННЫХ С ПЛАНИРУЕМЫМИ РЕЗУЛЬТАТАМИ ОСВОЕНИЯ ОБРАЗОВАТЕЛЬНОЙ ПРОГРАММЫ	4
3 МЕСТО ПРАКТИКИ В СТРУКТУРЕ ОБРАЗОВАТЕЛЬНОЙ ПРОГРАММЫ	6
4 ОБЪЕМ ПРАКТИКИ В ЗАЧЕТНЫХ ЕДИНИЦАХ И ЕЕ ПРОДОЛЖИТЕЛЬНОСТЬ	6
5 СОДЕРЖАНИЕ ПРАКТИКИ	7
6 ФОРМА ОТЧЕТНОСТИ ПО ПРАКТИКЕ	11
7 ПЕРЕЧЕНЬ УЧЕБНО-МЕТОДИЧЕСКОГО ОБЕСПЕЧЕНИЯ ДЛЯ САМОСТОЯТЕЛЬНОЙ РАБОТЫ ОБУЧАЮЩИХСЯ ПО ПРАКТИКЕ И ОБРАЗОВАТЕЛЬНЫЕ ТЕХНОЛОГИИ	13
8 ФОНД ОЦЕНОЧНЫХ СРЕДСТВ ДЛЯ ПРОВЕДЕНИЯ ПРОМЕЖУТОЧНОЙ АТТЕСТАЦИИ ПО ПРАКТИКЕ	13
9 ПЕРЕЧЕНЬ УЧЕБНОЙ ЛИТЕРАТУРЫ И РЕСУРСОВ СЕТИ ИНТЕРНЕТ, НЕОБХОДИМЫХ ДЛЯ ПРОВЕДЕНИЯ ПРАКТИКИ	14
10 ПЕРЕЧЕНЬ ИНФОРМАЦИОННЫХ ТЕХНОЛОГИЙ, ИСПОЛЬЗУЕМЫХ ПРИ ПРОВЕДЕНИИ ПРАКТИКИ	15
11 ОПИСАНИЕ МАТЕРИАЛЬНО-ТЕХНИЧЕСКОЙ БАЗЫ, НЕОБХОДИМОЙ ДЛЯ ПРОВЕДЕНИЯ ПРАКТИКИ	15
12 ТРЕБОВАНИЯ К ОФОРМЛЕНИЮ ОТЧЕТА ПО ПРАКТИКЕ	15
13 ПРИЛОЖЕНИЯ	23

1 ВИД ПРАКТИКИ, СПОСОБ И ФОРМЫ ЕЕ ПРОВЕДЕНИЯ

Практика студентов является составной частью основной профессиональной образовательной программы среднего профессионального образования, одним из видов занятий, предусмотренных учебным планом, непосредственно ориентированных на профессионально-практическую подготовку. Система практического обучения способствует овладению предметными знаниями и умениями, развитию и повышению мотивации к профессиональной деятельности, осознанию себя как компетентного специалиста. Кроме того, она позволяет студенту попробовать свои силы в выбранной профессии, научиться применять теоретические знания, полученные в ходе теоретического обучения. Преддипломная практика позволяет заложить основы формирования у студентов навыков практической организационно-управленческой, экспертной, надзорной и инспекционно-аудиторской деятельности для решения следующих *профессиональных задач*:

- Организация службы пожаротушения и проведение работ по тушению пожаров и ликвидации последствий чрезвычайных ситуаций;
- Осуществление государственных мер в области обеспечения пожарной безопасности;
- Ремонт и обслуживание технических средств, используемых для предупреждения, тушения пожаров и проведения аварийно-спасательных работ;
- Выполнение работ по профессиям рабочих, должностям служащих: водитель автомобиля; пожарный;

Основная цель преддипломной практики - закрепление теоретических и практических знаний; приобретение опыта практической работы на предприятии (в организации), практических навыков и компетенций в сфере профессиональной деятельности.

Задачами преддипломной практики являются:

- Сбор материалов для написания ВКР;
- Получение навыков по организации службы пожаротушения и проведению работ по тушению пожаров и ликвидации последствий чрезвычайных ситуаций;
- Получение навыков осуществления государственных мер в области обеспечения пожарной безопасности;
- Получение навыков по ремонту и обслуживанию технических средств, используемых для предупреждения, тушения пожаров и проведения аварийно-спасательных работ;
- Получение опыта выполнения работ по профессиям рабочих, должностям служащих: водитель автомобиля; пожарный.

<i>№ п\п</i>	<i>Вид практики</i>	<i>Способ и формы проведения практики</i>	<i>Место проведения практики</i>
1.	Преддипломная практика	Способы проведения: стационарная (г. Екатеринбург) или выездная (вне г. Екатеринбурга). Формы проведения практики: дискретно	Организации осуществляющие деятельность, связанную со специализацией программы подготовки

При определении мест прохождения практики обучающимися с инвалидностью учитываются рекомендации, содержащиеся в индивидуальной программе реабилитации или реабилитации инвалида, относительно рекомендованных условий и видов труда. Выбор мест прохождения практик для инвалидов и лиц с ограниченными возможностями здоровья учитывает требования их доступности.

2 ПЕРЕЧЕНЬ ПЛАНИРУЕМЫХ РЕЗУЛЬТАТОВ ОБУЧЕНИЯ ПРИ ПРОХОЖДЕНИИ ПРАКТИКИ, СООТНЕСЕННЫХ С ПЛАНИРУЕМЫМИ РЕЗУЛЬТАТАМИ ОСВОЕНИЯ ОБРАЗОВАТЕЛЬНОЙ ПРОГРАММЫ

Процесс прохождения преддипломной практики направлен на формирование следующих компетенций в соответствии с ФГОС СПО по данной специальности:

Общие компетенции

- Понимать сущность и социальную значимость своей будущей профессии, проявлять к ней устойчивый интерес. (ОК-1);
- Организовывать собственную деятельность, выбирать типовые методы решения профессиональных задач, оценивать их эффективность и качество.(ОК-2);
- Принимать решения в стандартных и нестандартных ситуациях и нести за них ответственность (ОК-3);
- Осуществлять поиск и использование информации, необходимой для эффективного выполнения профессиональных задач, профессионального и личностного развития (ОК-4);
- Использовать информационно-коммуникационные технологии в профессиональной деятельности. (ОК-5);
- Работать в коллективе и команде, эффективно общаться с коллегами, руководством, потребителями. (ОК-6);
- Брать на себя ответственность за работу членов команды (подчиненных), результат выполнения заданий. (ОК-7);
- Самостоятельно определять задачи профессионального и личностного развития, заниматься самообразованием, осознанно планировать повышение квалификации. (ОК-8);
- Ориентироваться в условиях частой смены технологий в профессиональной деятельности (ОК-9);

профессиональных:

- ПК 1.1. Организовывать несение службы и выезд по тревоге дежурного караула пожарной части.
- ПК 1.2. Проводить подготовку личного состава к действиям по тушению пожаров.
- ПК 1.3. Организовывать действия по тушению пожаров.
- ПК 1.4. Организовывать проведение аварийно-спасательных работ.
- ПК 2.1. Осуществлять проверки противопожарного состояния промышленных, сельскохозяйственных объектов, зданий и сооружений различного назначения.
- ПК 2.2. Разрабатывать мероприятия, обеспечивающие пожарную безопасность зданий, сооружений, технологических установок и производств.
- ПК 2.3. Проводить правоприменительную деятельность по пресечению нарушений требований пожарной безопасности при эксплуатации объектов, зданий и сооружений.
- ПК 2.4. Проводить противопожарную пропаганду и обучать граждан, персонал объектов правилам пожарной безопасности.
- ПК 3.1. Организовывать регламентное обслуживание пожарно-технического вооружения, аварийно-спасательного оборудования и техники.
- ПК 3.2. Организовывать ремонт технических средств.
- ПК 3.3. Организовывать консервацию и хранение технических и автотранспортных средств.

В результате практики обучающийся должен:

Знать:	требования наставлений, указаний и других руководящих документов, регламентирующих организацию и несение караульной и гарнизонной службы; порядок, формы и методы проверки состояния организации оперативно-тактической деятельности пожарно-спасательного подразделения; задачи гарнизонной (территориальной) и караульной (дежурной) службы; обязанности должностных лиц караула и лиц внутреннего наряда, порядок смены караула; организация обработки вызовов, порядок выезда и следования к месту вызова; порядок допуска личного состава пожарно-спасательных подразделений для работы на пожарах и авариях; порядок передачи и содержание оперативной информации; особенности профессиональной этики сотрудника подразделения противопожарной службы;
--------	---

основные категории профессиональной этики: долг, честь, совесть и справедливость, моральный выбор и моральную ответственность сотрудника;

соотношение целей и средств в моральной деятельности сотрудников;

нравственные отношения в служебном коллективе (начальник - подчиненный, взаимоотношения между сотрудниками);

служебный этикет: основные принципы и формы;

цели, задачи, функции и структуру управления;

информационные технологии в сфере управления;

управленческие решения:

прогнозирование, планирование, организацию исполнения, корректирование и контроль принятых решений;

организацию и стиль работы руководителя;

системный анализ и организационно-управленческие проблемы обеспечения пожарной безопасности;

организацию и основные элементы работы с кадрами;

управление рисками, управление конфликтами;

систему мотивации труда, стимулирование служебно-трудовой активности и воспитание подчиненных;

правовую и социальную защиту сотрудников;

основные параметры характеристик районов выезда пожарных частей;

нормативно-правовую базу по вопросам организации пожаротушения и проведению аварийно-спасательных работ;

принципы и документы предварительного планирования основных действий по тушению пожаров;

приемы и способы тушения пожаров и проведения аварийно-спасательных работ;

причины возникновения пожаров;

классификацию пожаров;

процесс развития пожаров;

опасные факторы пожара и последствия их воздействия на людей;

приемы и способы прекращения горения;

классификацию и характеристику основных (главных) действий по тушению пожаров;

организацию руководства основными действиями дежурных караулов (смен) при тушении пожаров, проведении аварийно-спасательных работ;

основные принципы проведения занятий и построения учебного процесса;

порядок организации тренировок, занятий и комплексных учений;

порядок планирования и осуществления подготовки личного состава к тушению пожаров и проведению аварийно-спасательных работ;

нормативы пожарно-строевой и физической подготовки;

содержание, средства, формы и методы тактической и психологической подготовки личного состава караулов (смен);

способы проведения разведки на месте пожара, обязанности ведущих разведку, меры безопасности;

порядок оценки обстановки на пожаре и принятия решения на ведение действий по тушению пожара и проведению аварийно-спасательных работ;

порядок определения главного направления действий по тушению пожара;

приемы и способы тушения пожаров и проведения аварийно-спасательных работ;

правила работы в средствах индивидуальной защиты органов дыхания и со средствами (приборами) химической защиты;

классификацию аварийно химически опасных веществ и опасные факторы пожара;

тушение пожаров и проведение аварийно-спасательных работ в непригодной для дыхания среде;

меры безопасности при эксплуатации оборудования газодымозащитной службы;

порядок работы со средствами связи;

правила ведения радиообмена;

причины, последствия характер, и условия возникновения чрезвычайных ситуаций;

способы организации и основные технологии проведения спасательных работ в чрезвычайных ситуациях, методы локализации чрезвычайных ситуаций

законодательство, требования уставов, наставлений и приказов, других государственных и ведомственных нормативных актов, регламентирующих организацию и осуществление государственного пожарного надзора;

основные направления, современные формы и методы работы по осуществлению государственного пожарного надзора и совершенствованию системы обеспечения пожарной безопасности населенных пунктов и организаций;

организацию и функционирование Единой государственной системы предупреждения и ликвидации чрезвычайных ситуаций;

принципы и порядок разработки противопожарных и противоаварийных мероприятий;

порядок организации и проведения проверок соблюдения требований пожарной безопасности на объектах контроля (надзора);

цели, задачи, функции, права, обязанности и ответственность государственных инспекторов по пожарному надзору;

	<p>организацию деятельности объектовых подразделений пожарной охраны; учет, отчетность, анализ пожаров и их последствий, мероприятия по профилактике пожаров; методику анализа взрывопожарной и пожарной опасности технологических процессов, помещений, зданий;</p> <p>особенности пожарной опасности, пожароопасные и другие опасные свойства веществ, материалов, конструкций и оборудования;</p> <p>характеристики потенциально опасных промышленных объектов и основные виды и системы контроля их состоянием;</p> <p>основы обеспечения безопасности технологических процессов;</p> <p>нормативные требования по обеспеченности зданий и сооружений средствами защиты и системами безопасности;</p> <p>способы и возможности, виды эвакуации персонала промышленных объектов;</p> <p>методики расчета путей эвакуации персонала организации;</p> <p>основы нормативного правового регулирования и осуществления государственных мер в области пожарной безопасности;</p> <p>порядок привлечения юридических лиц, должностных лиц и граждан к административной ответственности за правонарушения в области пожарной безопасности, а также применения других мер пресечения нарушений требований пожарной безопасности;</p> <p>порядок организации и осуществления должностными лицами органов государственного пожарного надзора правоприменительной деятельности о нарушениях и пресечению нарушений требований пожарной безопасности;</p> <p>права и обязанности должностных лиц органов государственного пожарного надзора при осуществлении правоприменительной деятельности по нарушениям требований пожарной безопасности;</p> <p>порядок обжалования действий должностных лиц органов государственного пожарного надзора при осуществлении правоприменительной деятельности по делам о нарушениях требований пожарной безопасности;</p> <p>порядок взаимодействия с органами государственной власти, органами местного самоуправления, юридическими лицами, индивидуальными предпринимателями, другими надзорными и правоохранительными органами по вопросам нарушения состояния пожарной безопасности объектов контроля (надзора);</p> <p>основы противопожарной пропаганды и обучения населения мерам пожарной безопасности;</p> <p>правила охраны труда, производственной санитарии, пожарной безопасности и оказание медицинской помощи;</p> <p>основные задачи, формы и методы противопожарной агитации и пропаганды;</p> <p>принципы информационного обеспечения, противопожарной пропаганды и обучения населения в области пожарной безопасности;</p> <p>организацию работы со средствами массовой информации, порядок публикации материалов в печати, выступления по районному (объектовому) радиовещанию, порядок взаимодействия с местными телеканалами, студиями кабельного телевидения</p> <p>устройство, принцип действия, правила и безопасные приемы эксплуатации автомобильного транспорта;</p> <p>технические возможности и условия применения различных видов транспорта;</p> <p>порядок организации регламентного обслуживания автомобильного транспорта;</p> <p>назначение и применение слесарного и электротехнического инструмента;</p> <p>правила хранения расконсервирования и подготовки к работе автомобильного транспорта;</p> <p>основные свойства и классификацию горюче-смазочных материалов;</p> <p>режимы и условия эксплуатации автомобильного транспорта.</p> <p>устройство, принцип действия, правила и безопасные приемы эксплуатации пожарной, аварийно-спасательной техники и оборудования;</p> <p>технические возможности и условия применения различных видов транспорта, инженерной и аварийно-спасательной техники и оборудования;</p> <p>порядок организации регламентного обслуживания пожарной, аварийно-спасательной техники и оборудования;</p> <p>классификацию пожарно-спасательных средств, их назначение, характеристики и принцип работы;</p> <p>порядок проведения периодического испытаний технических средств;</p> <p>основные нормативные технические параметры пожарно-спасательной техники и оборудования;</p> <p>устройство и принцип работы основных видов пожарно-спасательной техники и оборудования;</p> <p>назначение и применение слесарного и электротехнического инструмента;</p> <p>правила хранения расконсервирования и подготовки к работе пожарной, аварийно-спасательной техники и оборудования;</p> <p>основные свойства и классификацию горюче-смазочных материалов;</p> <p>режимы и условия эксплуатации основных видов пожарно-спасательной техники и оборудования</p>
Уметь:	<p>организовывать службу внутреннего наряда караула, поддерживать дисциплину;</p> <p>руководствоваться основными принципами служебного этикета в профессиональной деятельности;</p> <p>соблюдать морально-этические нормы взаимоотношения в коллективе;</p> <p>анализировать деятельность подчиненных, планировать работу с кадрами и принимать эффективные</p>

решения;
 обеспечивать правовую и социальную защиту сотрудников;
 рационально и эффективно организовывать свою профессиональную деятельность и работу подчиненных;
 использовать автоматизированные средства извещения о пожаре;
 осуществлять мониторинг района выезда пожарной части;
 организовывать выезд дежурного караула по тревоге;
 разрабатывать и вести оперативную документацию дежурного караула;
 передавать оперативную информацию;
 организовывать мероприятия по восстановлению караульной службы после выполнения задач по тушению пожара;
 разрабатывать планы занятий для личного состава дежурного караула, тренировок, комплексных учений;
 организовывать и проводить занятия и тренировки с личным составом дежурного караула;
 обеспечивать своевременное прибытие к месту пожара или аварии;
 организовывать и проводить разведку, оценивать создавшуюся обстановку на пожарах и авариях;
 осуществлять расчеты вероятного развития пожара;
 выбирать главное направление действий по тушению пожаров;
 выявлять опасные факторы пожара и принимать меры по защите личного состава от их воздействия;
 принимать решения об использовании средств индивидуальной защиты;
 использовать средства индивидуальной защиты;
 организовывать работу караулов (смен) на пожарах и авариях;
 использовать средства связи и оповещения, приборы, и технические средства для сбора и обработки оперативной информации;
 ставить задачи перед участниками тушения пожара;
 контролировать выполнение поставленных задач;
 обеспечивать контроль изменения обстановки на пожаре и при проведении аварийно-спасательных работ;
 пользоваться современными системами пожаротушения и спасения людей;
 выбирать и применять пожарную, аварийно-спасательную и инженерную технику и оборудование при тушении пожаров и проведении аварийно-спасательных работ;
 поддерживать групповое взаимодействие и работать в команде;
 обеспечивать безопасность личного состава караулов (смен) при работе на пожарах, авариях и проведении аварийно-спасательных работ;
 рассчитывать силы и средства для тушения пожара и планировать их эффективное использование;
 определять зоны безопасности при выполнении профессиональных задач;
 осуществлять расчеты вероятного развития чрезвычайных ситуаций;
 идентифицировать поражающие факторы и анализировать информацию об угрозах природного и техногенного характера;
 определять зоны безопасности при выполнении аварийно-спасательных работ;
 организовывать мероприятия по обеспечению безопасности работ, защите личного состава от поражающих факторов;
 принимать решения на использование средств индивидуальной защиты
 применять законодательство, регулирующие отношения в области борьбы с пожарами, стандарты, нормы и правила пожарной безопасности;
 организовывать деятельность объектового подразделения пожарной охраны по пожарно-профилактическому обслуживанию охраняемого объекта;
 проводить расчеты необходимых расходов на наружное и внутреннее противопожарное водоснабжение;
 информировать органы исполнительной власти, руководителей организаций о фактах нарушений мер пожарной безопасности, которые могут привести к пожарам, авариям и катастрофам техногенного характера, а также при проведении оздоровительных, культурных, спортивных и других массовых мероприятий;
 проводить обследования и проверки обслуживаемых объектов (зданий, сооружений, помещений и территорий) на соответствие их требованиям пожарной безопасности и по их результатам оформлять необходимые документы;
 осуществлять планирование и контроль реализации планируемых мероприятий, требований нормативных актов в области обеспечения пожарной безопасности;
 проверять техническое состояние средств пожарной автоматики и пожаротушения, систем противопожарного водоснабжения и дымоудаления, установок оповещения людей при пожаре, аварии или стихийном бедствии;
 передавать информацию о неисправностях, имеющихся систем и средств противопожарной защиты, об изменении состояния дорог и проездов;
 обеспечивать проведение противопожарных мероприятий, предусмотренных правилами, нормами и стандартами на строительные работы, технологические процессы и отдельные виды продукции;
 проверять исполнение персоналом организаций положений Инструкции о мерах пожарной безопасности;

руководить действиями работников при пожаре, в том числе организовывать эвакуацию людей, давать указания по аварийной остановке технологического оборудования, отключению вентиляции и электрооборудования, организовывать применение средств пожаротушения и установок пожарной автоматики, организовывать эвакуацию горючих веществ и материальных ценностей, организовывать работы по содействию пожарной охране при тушении пожаров, предоставления пожарной охране при тушении пожаров на территории организации необходимых сил и средств;

рассчитывать пути эвакуации, составлять планы эвакуации персонала из зданий и сооружений; определять потребность в штатных средствах эвакуации для зданий и сооружений;

определять огнестойкость зданий и строительных конструкций;

осуществлять расчет автоматических систем пожарной сигнализации, необходимых для защиты зданий и сооружений и технологических установок;

осуществлять расчеты систем противопожарного водоснабжения объектов и зданий;

применять меры административного воздействия к нарушителям;

принимать меры к устранению нарушений противопожарного режима на охраняемых объектах;

информировать органы исполнительной власти, руководителей организаций о фактах нарушений мер пожарной безопасности, которые могут привести к пожарам, авариям и катастрофам техногенного характера, а также при проведении оздоровительных, культурных, спортивных и других массовых мероприятий;

оформлять необходимые документы для получения заключения о соответствии объектов правилам пожарной безопасности;

представлять по требованию должностных лиц Государственной противопожарной службы сведения и документы о состоянии пожарной безопасности в организации, в том числе о пожарной опасности производимой продукции, а также о происшедших на ее территориях пожарах и их последствиях;

принимать участие в работах по установлению причин и обстоятельств пожаров, происшедших в организации;

представлять интересы организации в государственных органах, в судах при рассмотрении дел о нарушении правил пожарной безопасности, представлять необходимые документы и давать объяснения;

проводить противопожарную пропаганду и обучение населения мерам пожарной безопасности;

разрабатывать планы работы по противопожарной пропаганде;

проводить инструкторско-методические занятия с лицами, ответственными за противопожарное состояние объектов и обучение граждан мерам пожарной безопасности на производстве и по месту жительства;

проводить практические тренировки по отработке планов эвакуации и действиям в случае возникновения пожара;

разрабатывать мероприятия по повышению качества пожарно-профилактической работы

участвовать в разработке мероприятий и подготовке населения к действиям в условиях чрезвычайных ситуаций;

разрабатывать планы взаимодействия с организациями добровольной пожарной охраны, совместной работы с другими противопожарными объединениями (формированиями), общественностью, а также организациями, работающими в сфере обучения мерам пожарной безопасности;

организовывать и проводить техническое обслуживание пожарной, аварийно-спасательной техники и оборудования;

осуществлять ведение документации по регламентному обслуживанию, по складскому учету и ремонту пожарной и аварийно-спасательной техники и оборудования;

оценивать неисправности и осуществлять несложный ремонт пожарной техники и аварийно-спасательного оборудования;

принимать решения по прекращению эксплуатации неисправных технических средств;

использовать слесарный и электротехнический инструмент;

консервировать и хранить пожарную, аварийно-спасательную технику и оборудование;

расконсервировать и подготавливать к работе пожарную, аварийно-спасательную технику и оборудование

организовывать и проводить техническое обслуживание пожарной, аварийно-спасательной техники и оборудования;

осуществлять ведение документации по регламентному обслуживанию, по складскому учету и ремонту пожарной и аварийно-спасательной техники и оборудования;

оценивать неисправности и осуществлять несложный ремонт пожарной техники и аварийно-спасательного оборудования;

принимать решения по прекращению эксплуатации неисправных технических средств; организовывать и проводить техническое обслуживание пожарной, аварийно-спасательной техники и оборудования;

осуществлять ведение документации по регламентному обслуживанию, по складскому учету и ремонту пожарной и аварийно-спасательной техники и оборудования;

оценивать неисправности и осуществлять несложный ремонт пожарной техники и аварийно-спасательного оборудования;

принимать решения по прекращению эксплуатации неисправных технических средств;

организовывать и проводить техническое обслуживание автотранспортных средств;

	<p>осуществлять ведение документации по регламентному обслуживанию, по складскому учету и ремонту пожарной и аварийно-спасательной техники и оборудования;</p> <p>оценивать неисправности и осуществлять несложный ремонт автотранспортных средств использовать слесарный и электротехнический инструмент</p>
Иметь практический опыт	<p>организации несения службы дежурным караулом пожарной части;</p> <p>организации выезда дежурного караула по тревоге;</p> <p>разработки и ведения оперативной документации дежурного караула;</p> <p>разработки оперативных планов тушения пожаров;</p> <p>разработки мероприятий по подготовке личного состава;</p> <p>организации и проведения занятий с личным составом дежурного караула;</p> <p>организации занятий и инструктажей по мерам безопасности с работниками караулов (смен);</p> <p>участия в организации действий по тушению пожаров;</p> <p>участия в организации и проведении подготовки личного состава дежурных караулов (смен) к тушению пожаров и проведению аварийно-спасательных работ в непригодной для дыхания среде;</p> <p>участия в аварийно-спасательных работах</p> <p>проведения пожарно-технического обследования объектов;</p> <p>разработки мероприятий по обеспечению пожарной безопасности объектов;</p> <p>разработки документов при осуществлении государственного пожарного надзора;</p> <p>проведения правоприменительной деятельности по пресечению нарушений требований пожарной безопасности при эксплуатации объектов, зданий и сооружений;</p> <p>разработки планов работы по противопожарной пропаганде, инструктажу и обучению правилам пожарной безопасности;</p> <p>проведения противопожарной пропаганды, инструктажа и обучения граждан, персонала объектов правилам пожарной безопасности;</p> <p>обучения нештатных пожарных подразделений, добровольных пожарных обществ и нештатных аварийно-спасательных формирований по пожарно-техническому минимуму;</p> <p>организации взаимодействия объектового подразделения пожарной охраны с объектовыми службами по предупреждению и тушению пожаров;</p> <p>регламентного обслуживания пожарной техники и аварийно-спасательного оборудования;</p> <p>проведения периодических испытаний технических средств;</p> <p>оценки неисправностей технических средств и оборудования и их пригодности к дальнейшей эксплуатации;</p> <p>участия в организации ремонта пожарной техники и аварийно-спасательного оборудования;</p> <p>расконсервирования и подготовки к работе пожарной и аварийно-спасательной техники и оборудования;</p> <p>Контрольного осмотра транспортного средства и выполнения работ по ежедневному регламентному обслуживанию;</p> <p>Решения задач по правилам дорожного движения;</p> <p>Выполнения работ по различным видам технического обслуживания;</p> <p>Выявления неисправностей, ремонту и консервации автотранспортных средств</p> <p>регламентного обслуживания пожарной техники и аварийно-спасательного оборудования;</p> <p>проведения периодических испытаний технических средств;</p> <p>оценки неисправностей технических средств и оборудования и их пригодности к дальнейшей эксплуатации;</p> <p>участия в организации ремонта пожарной техники и аварийно-спасательного оборудования;</p> <p>расконсервирования и подготовки к работе пожарной и аварийно-спасательной техники и оборудования</p>

3 МЕСТО ПРАКТИКИ В СТРУКТУРЕ ОБРАЗОВАТЕЛЬНОЙ ПРОГРАММЫ

Преддипломная практика студентов УГГУ является составной частью основной профессиональной образовательной программы среднего профессионального образования, представляет собой одну из форм организации учебного процесса, заключающуюся в профессионально-практической подготовке обучающихся в университете и на базах практики.

4 ОБЪЕМ ПРАКТИКИ В ЗАЧЕТНЫХ ЕДИНИЦАХ И ЕЕ ПРОДОЛЖИТЕЛЬНОСТЬ В НЕДЕЛЯХ ЛИБО В АКАДЕМИЧЕСКИХ ИЛИ АСТРОНОМИЧЕСКИХ ЧАСАХ

Общая трудоемкость практики составляет 144 часа.

Общее время прохождения практики студентов 4 недели.

5 СОДЕРЖАНИЕ ПРАКТИКИ

№ п/п	№ недели	Разделы (этапы) практики и содержание	Трудоемкость (в часах) - учебная работа/ самостоятельная работа		Формы контроля
			учебная	СР	
<i>Подготовительный (организационный) этап</i>					
1.1	1	Организационное собрание, сбор и изучение рекомендуемой литературы, получение необходимых консультаций по организации и методике проведения работ со стороны руководителя практики от кафедры	6	-	Отчет по практике
1.2	1	- получение направления на практику - получение материалов для прохождения практики (программа практики) - подготовка плана практики		2	
1.3	1	Инструктаж по технике безопасности, охране труда, пожарной безопасности, сдача техминимума	4	2	
1.4	1	Ознакомление с историей развития, сферы и видами деятельности предприятия, обзорные экскурсии с целью общего знакомства предприятия	12		
2	<i>Основной этап</i>				
2.1	1	Оперативно тактические характеристики объекта		10	Отчет по практике
2.2	2	Сбор и анализ нормативно правовой документации		18	
2.3	2	Сбор и анализ отчетно-учетной документации, имеющийся в организации		18	
2.4	3	Изучение практического опыта, имеющегося в организации		18	
2.5	3	Пожарно-спасательная техника и оборудование организации		18	
3	<i>Итоговый (заключительный) этап</i>				
3.1	4	Обработка и анализ полученной информации по результатам практики - составление отчета по результатам практики - защита отчета		36	Отчет по практике
		ИТОГО	22	122	

Практика для обучающихся с ограниченными возможностями здоровья и инвалидов проводится с учетом особенностей их психофизического развития, индивидуальных возможностей и состояния здоровья.

В целях обеспечения организации самостоятельной работы студента в период практики перед началом практики для студентов проводится организационное собрание, на котором разъясняются цели и задачи, содержание, сроки практики, порядок её прохождения, сообщается информация о предприятиях-базах практик и количестве предоставляемых мест на них, формулируются задания практики, план практики, разъясняются формы, виды отчетности, порядок заполнения бланков отчетности, требования к оформлению отчетных документов, порядок защиты отчета по практике, даются иные рекомендации по прохождению практики.

Студенты получают программу практики, доступ ко всей необходимой для оформления результатов практики документации.

Организация преддипломной практики на местах возлагается на руководителя структурного подразделения, в котором студент проходит практику. Руководитель структурного подразделения назначает практического работника, который организует прохождение практики в соответствии с программой практики.

Общие рекомендации студентам по прохождению преддипломной практики:

Перед прохождением практики студент должен изучить программу, представленную учебно-методическую документацию по практике и обратиться к соответствующим нормативным материалам, литературе с тем, чтобы быть подготовленным к выполнению поручений, данных руководителем практики, к решению задач практики, конкретных практических вопросов.

Студенты должны подготовить: ксерокопии своих свидетельств о постановке на учет в налоговом органе (ИНН), пенсионного страхования; получить при необходимости медицинскую справку по форме, требуемой предприятием-базой практики, в поликлинике, к которой прикреплены; подготовить фотографии (формат по требованию предприятия-базы практики) и паспортные данные (ксерокопии разворотов с фотографией и регистрацией места жительства) для оформления пропусков на предприятия, при необходимости.

В рамках *самостоятельной работы* студенту рекомендуется проработать конспекты лекций, учебников и других горнотехнических изданий, технической документации горных предприятий, Контроль качества самостоятельной работы студентов производится при защите отчёта по практике.

При прохождении практики *обучающиеся обязаны:*

своевременно прибыть на место прохождения практики, иметь при себе все необходимые документы: паспорт, индивидуальное задание, план (график) практики;

подчиняться действующим правилам внутреннего трудового распорядка организации – места прохождения практики;

изучить и строго соблюдать правила охраны труда, техники безопасности, производственной санитарии и промышленной безопасности;

полностью выполнять задания, предусмотренные программой практики;

выполнять задания руководителя практики от организации;

быть вежливым, внимательным в общении с работниками;

вести записи о проделанной работе, чтобы в дальнейшем в отчете описать содержание проделанной работы;

в установленный срок отчитаться о прохождении практики руководителю практики от кафедры, подготовить и сдать отчет и другие документы практики на кафедру.

При подготовке к практике и во время прохождения практики рекомендуется по возникшим вопросам обращаться к учебной литературе, методическим материалам.

При возникновении затруднений в процессе практики студент может обратиться к руководителю практики от университета либо от организации-базы практики и получить необходимые разъяснения.

Примерный план прохождения практики:

Задание на преддипломную практику	Отчетность	
	№	Наименование раздела
1. Ознакомление с историей развития, сферы и видами деятельности предприятия, обзорные экскурсии с целью общего знакомства предприятия	1	Раздел 1
	1.1	Общие сведения об организации (месте прохождения практики)
2. Сбор материала для выпускной квалификационной работы	2	Раздел 2
	2.1	Назначение объекта защиты, этажность, степень огнестойкости, категорий взрывопожарной и пожарной опасности отдельных помещений, внутренняя планировка, инженерно-технические решения по обеспечению безопасности людей, данные о пожарной опасности веществ и материалов, характеристиках технологических процессов, характеристика наружного и внутреннего водоснабжения.
	2.2	Оперативно-тактическая характеристика объекта, выносимые предложения.
	2.3	Учетная документация
	2.4.	Практический опыт организации (места прохождения практики).

6 ФОРМЫ ОТЧЕТНОСТИ ПО ПРАКТИКЕ

По результатам преддипломной практики студент представляет набор документов: индивидуальное задание и график (план) проведения практики заполненный соответствующим образом (приложение В);

характеристика с места практики (приложение Г);
отчет обучающегося.

Индивидуальное задание, график (план) прохождения практики, характеристика – единый документ.

Документы должны быть подписаны руководителем практики от организации и заверены печатью организации.

Отчет вместе с документами служит основанием для оценки результатов преддипломной практики руководителем практики от университета. Полученная оценка - «зачтено» выставляется в ведомость и зачетную книжку студента.

Содержание отчета должно соответствовать программе практики, в нем обобщается и анализируется весь ход практики, выполнение заданий и других запланированных мероприятий. Отчет должен иметь четкое построение, логическую последовательность, конкретность.

Отчет по преддипломной практике имеет следующую структуру: титульный лист (приложение А), индивидуальное задание и график (план) проведения практики заполненный соответствующим образом (приложение В), содержание (приложение Б), введение, основная часть (первый, второй разделы и далее), заключение, приложения.

Титульный лист отчета содержит: указание места прохождения практики, данные о руководителе практики от университета и от организации (образец – приложение А).

После титульного листа помещается индивидуальное задание на практику, содержащее график (план) практики, характеристику с места практики.

Содержание отчета о прохождении преддипломной практики помещают после титульного листа и индивидуального задания. В содержании отчета указывают: перечень разделов (при желании параграфов), номера страниц, с которых начинается каждый из них (образец – приложение Б).

Во введении следует отразить: место и сроки практики; её цели и задачи; выполненные обязанности, изученный информационный материал.

Введение не должно превышать 1 страницы компьютерного набора.

Основная часть отчета должна содержать следующие разделы:

Общие сведения об организации (месте прохождения практики);

Назначение объекта защиты, этажность, степень огнестойкости, категорий взрывопожарной и пожарной опасности отдельных помещений, внутренняя планировка, инженерно-технические решения по обеспечению безопасности людей, данные о пожарной опасности веществ и материалов, характеристиках технологических процессов, характеристика наружного и внутреннего водоснабжения;

Оперативно-тактическая характеристика объекта, выносимые предложения;

Учетная документация;

Практический опыт организации (места прохождения практики).

В *заключении* студент должен указать, как проходила практика, знания и навыки (компетенции), которые он приобрел в ходе практики, выводы и предложения, к которым пришел студент в результате прохождения преддипломной практики.

Заключение должно быть по объему не более 1-2 стр.

В *приложениях* располагают вспомогательный материал:

ситуационные карты-схемы расположения предприятия и его объектов с границами СЗЗ

карты-схемы технологических процессов

копии паспортов технологического оборудования

копии протоколов лабораторных исследований

и иная документация

Объем отчета (без приложений) не должен превышать 20-25 страниц, набранных на компьютере.

Характеристика с места практики должна обязательно содержать Ф.И.О. студента полностью, указание на отношение студента к работе, наличие или отсутствие жалоб на студента, оценку его теоретических знаний, умение применять теоретические знания на практике, степень выраженности необходимых личностных и профессиональных качеств.

Готовый отчет направляется на проверку руководителю практики от университета. По итогам отчета о прохождении преддипломной практики выставляется зачет.

К защите допускаются студенты, предоставившие руководителю практики от университета полный комплект документов о прохождении практики в установленные сроки.

Во время проведения итогового контроля проверяется наличие всех надлежаще оформленных документов, выполнение студентом индивидуальных заданий, самостоятельной работы и объем изученного материала, отраженные в отчете.

По итогам практики на кафедре проводится защита отчета.

Защита отчета по практике проводится руководителем практики от университета. К защите могут привлекаться руководители организаций - баз проведения практики и непосредственные руководители практики от принимающих организаций.

Форма защиты результатов практики - собеседование. Студент кратко докладывает о содержании своей работы во время практики, отвечает на вопросы принимающих отчет (проводящих защиту).

7 ПЕРЕЧЕНЬ УЧЕБНО-МЕТОДИЧЕСКОГО ОБЕСПЕЧЕНИЯ ДЛЯ САМОСТОЯТЕЛЬНОЙ РАБОТЫ ОБУЧАЮЩИХСЯ ПО ПРАКТИКЕ И ОБРАЗОВАТЕЛЬНЫЕ ТЕХНОЛОГИИ

В качестве учебно-методического обеспечения самостоятельной работы обучающихся в период прохождения практики выступает программа преддипломной практики.

Во время проведения преддипломной практики используются следующие технологии: обучение приемам выполнения простейших экологических задач, экскурсии, индивидуальное обучение методикам заполнения экологической документации.

8 ФОНД ОЦЕНОЧНЫХ СРЕДСТВ ДЛЯ ПРОВЕДЕНИЯ ПРОМЕЖУТОЧНОЙ АТТЕСТАЦИИ ОБУЧАЮЩИХСЯ ПО ПРАКТИКЕ

8.1 Паспорт фонда оценочных средств по практике

	Контролируемые результаты обучения	Оценочные средства
Знать:	<p>требования наставлений, указаний и других руководящих документов, регламентирующих организацию и несение караульной и гарнизонной службы;</p> <p>порядок, формы и методы проверки состояния организации оперативно-тактической деятельности пожарно-спасательного подразделения;</p> <p>задачи гарнизонной (территориальной) и караульной (дежурной) службы;</p> <p>обязанности должностных лиц караула и лиц внутреннего наряда, порядок смены караула;</p> <p>организация обработки вызовов, порядок выезда и следования к месту вызова;</p> <p>порядок допуска личного состава пожарно-спасательных подразделений для работы на пожарах и авариях;</p> <p>порядок передачи и содержание оперативной информации;</p> <p>особенности профессиональной этики сотрудника подразделения противопожарной службы;</p> <p>основные категории профессиональной этики: долг, честь, совесть и справедливость, моральный выбор и моральную ответственность сотрудника;</p> <p>соотношение целей и средств в моральной деятельности сотрудников;</p> <p>нравственные отношения в служебном коллективе (начальник - подчиненный, взаимоотношения между сотрудниками);</p> <p>служебный этикет: основные принципы и формы;</p> <p>цели, задачи, функции и структуру управления;</p> <p>информационные технологии в сфере управления;</p> <p>управленческие решения:</p> <p>прогнозирование, планирование, организацию исполнения, корректирование и контроль принятых решений;</p> <p>организацию и стиль работы руководителя;</p> <p>системный анализ и организационно-управленческие проблемы обеспечения пожарной безопасности;</p> <p>организацию и основные элементы работы с кадрами;</p> <p>управление рисками, управление конфликтами;</p> <p>систему мотивации труда, стимулирование служебно-трудовой активности и воспитание подчиненных;</p> <p>правовую и социальную защиту сотрудников;</p> <p>основные параметры характеристик районов выезда пожарных частей;</p> <p>нормативно-правовую базу по вопросам организации пожаротушения и проведению аварийно-спасательных работ;</p> <p>принципы и документы предварительного планирования основных действий по тушению пожаров;</p> <p>приемы и способы тушения пожаров и проведения аварийно-спасательных работ;</p> <p>причины возникновения пожаров;</p> <p>классификацию пожаров;</p> <p>процесс развития пожаров;</p> <p>опасные факторы пожара и последствия их воздействия на людей;</p> <p>приемы и способы прекращения горения;</p> <p>классификацию и характеристику основных (главных) действий по тушению пожа-</p>	Отчет по практике

	<p>ров;</p> <p>организацию руководства основными действиями дежурных караулов (смен) при тушении пожаров, проведении аварийно-спасательных работ;</p> <p>основные принципы проведения занятий и построения учебного процесса;</p> <p>порядок организации тренировок, занятий и комплексных учений;</p> <p>порядок планирования и осуществления подготовки личного состава к тушению пожаров и проведению аварийно-спасательных работ;</p> <p>нормативы пожарно-строевой и физической подготовки;</p> <p>содержание, средства, формы и методы тактической и психологической подготовки личного состава караулов (смен);</p> <p>способы проведения разведки на месте пожара, обязанности ведущих разведку, меры безопасности;</p> <p>порядок оценки обстановки на пожаре и принятие решения на ведение действий по тушению пожара и проведению аварийно-спасательных работ;</p> <p>порядок определения главного направления действий по тушению пожара;</p> <p>приемы и способы тушения пожаров и проведения аварийно-спасательных работ;</p> <p>правила работы в средствах индивидуальной защиты органов дыхания и со средствами (приборами) химической защиты;</p> <p>классификацию аварийно химически опасных веществ и опасные факторы пожара;</p> <p>тушение пожаров и проведение аварийно-спасательных работ в непригодной для дыхания среде;</p> <p>меры безопасности при эксплуатации оборудования газодымозащитной службы;</p> <p>порядок работы со средствами связи;</p> <p>правила ведения радиообмена;</p> <p>причины, последствия характер, и условия возникновения чрезвычайных ситуаций;</p> <p>способы организации и основные технологии проведения спасательных работ в чрезвычайных ситуациях, методы локализации чрезвычайных ситуаций</p> <p>законодательство, требования уставов, наставлений и приказов, других государственных и ведомственных нормативных актов, регламентирующих организацию и осуществление государственного пожарного надзора;</p> <p>основные направления, современные формы и методы работы по осуществлению государственного пожарного надзора и совершенствованию системы обеспечения пожарной безопасности населенных пунктов и организаций;</p> <p>организацию и функционирование Единой государственной системы предупреждения и ликвидации чрезвычайных ситуаций;</p> <p>принципы и порядок разработки противопожарных и противоаварийных мероприятий;</p> <p>порядок организации и проведения проверок соблюдения требований пожарной безопасности на объектах контроля (надзора);</p> <p>цели, задачи, функции, права, обязанности и ответственность государственных инспекторов по пожарному надзору;</p> <p>организацию деятельности объектовых подразделений пожарной охраны;</p> <p>учет, отчетность, анализ пожаров и их последствий, мероприятия по профилактике пожаров;</p> <p>методику анализа взрывопожарной и пожарной опасности технологических процессов, помещений, зданий;</p> <p>особенности пожарной опасности, пожароопасные и другие опасные свойства веществ, материалов, конструкций и оборудования;</p> <p>характеристики потенциально опасных промышленных объектов и основные виды и системы контроля их состоянием;</p> <p>основы обеспечения безопасности технологических процессов;</p> <p>нормативные требования по обеспеченности зданий и сооружений средствами защиты и системами безопасности;</p> <p>способы и возможности, виды эвакуации персонала промышленных объектов;</p> <p>методики расчета путей эвакуации персонала организации;</p> <p>основы нормативного правового регулирования и осуществления государственных мер в области пожарной безопасности;</p> <p>порядок привлечения юридических лиц, должностных лиц и граждан к административной ответственности за правонарушения в области пожарной безопасности, а также применения других мер пресечения нарушений требований пожарной безопасности;</p> <p>порядок организации и осуществления должностными лицами органов государственного пожарного надзора правоприменительной деятельности о нарушениях и пресечению нарушений требований пожарной безопасности;</p> <p>права и обязанности должностных лиц органов государственного пожарного надзора</p>	
--	--	--

	<p>при осуществлении правоприменительной деятельности по нарушениям требований пожарной безопасности;</p> <p>порядок обжалования действий должностных лиц органов государственного пожарного надзора при осуществлении правоприменительной деятельности по делам о нарушениях требований пожарной безопасности;</p> <p>порядок взаимодействия с органами государственной власти, органами местного самоуправления, юридическими лицами, индивидуальными предпринимателями, другими надзорными и правоохранительными органами по вопросам нарушения состояния пожарной безопасности объектов контроля (надзора);</p> <p>основы противопожарной пропаганды и обучения населения мерам пожарной безопасности;</p> <p>правила охраны труда, производственной санитарии, пожарной безопасности и оказание медицинской помощи;</p> <p>основные задачи, формы и методы противопожарной агитации и пропаганды;</p> <p>принципы информационного обеспечения, противопожарной пропаганды и обучения населения в области пожарной безопасности;</p> <p>организацию работы со средствами массовой информации, порядок публикации материалов в печати, выступления по районному (объектовому) радиовещанию, порядок взаимодействия с местными телеканалами, студиями кабельного телевидения</p> <p>устройство, принцип действия, правила и безопасные приемы эксплуатации автомобильного транспорта;</p> <p>технические возможности и условия применения различных видов транспорта;</p> <p>порядок организации регламентного обслуживания автомобильного транспорта;</p> <p>назначение и применение слесарного и электротехнического инструмента;</p> <p>правила хранения расконсервирования и подготовки к работе автомобильного транспорта;</p> <p>основные свойства и классификацию горюче-смазочных материалов; режимы и условия эксплуатации автомобильного транспорта.</p> <p>устройство, принцип действия, правила и безопасные приемы эксплуатации пожарной, аварийно-спасательной техники и оборудования;</p> <p>технические возможности и условия применения различных видов транспорта, инженерной и аварийно-спасательной техники и оборудования;</p> <p>порядок организации регламентного обслуживания пожарной, аварийно-спасательной техники и оборудования;</p> <p>классификацию пожарно-спасательных средств, их назначение, характеристики и принцип работы;</p> <p>порядок проведения периодического испытаний технических средств;</p> <p>основные нормативные технические параметры пожарно-спасательной техники и оборудования;</p> <p>устройство и принцип работы основных видов пожарно-спасательной техники и оборудования;</p> <p>назначение и применение слесарного и электротехнического инструмента;</p> <p>правила хранения расконсервирования и подготовки к работе пожарной, аварийно-спасательной техники и оборудования;</p> <p>основные свойства и классификацию горюче-смазочных материалов;</p> <p>режимы и условия эксплуатации основных видов пожарно-спасательной техники и оборудования</p>	
Уметь:	<p>организовывать службу внутреннего наряда караула, поддерживать дисциплину;</p> <p>руководствоваться основными принципами служебного этикета в профессиональной деятельности;</p> <p>соблюдать морально-этические нормы взаимоотношения в коллективе;</p> <p>анализировать деятельность подчиненных, планировать работу с кадрами и принимать эффективные решения;</p> <p>обеспечивать правовую и социальную защиту сотрудников;</p> <p>рационально и эффективно организовывать свою профессиональную деятельность и работу подчиненных;</p> <p>использовать автоматизированные средства извещения о пожаре;</p> <p>осуществлять мониторинг района выезда пожарной части;</p> <p>организовывать выезд дежурного караула по тревоге;</p> <p>разрабатывать и вести оперативную документацию дежурного караула;</p> <p>передавать оперативную информацию;</p> <p>организовывать мероприятия по восстановлению караульной службы после выполнения задач по тушению пожара;</p> <p>разрабатывать планы занятий для личного состава дежурного караула, тренировок, комплексных учений;</p>	

<p>организовывать и проводить занятия и тренировки с личным составом дежурного караула;</p> <p>обеспечивать своевременное прибытие к месту пожара или аварии;</p> <p>организовывать и проводить разведку, оценивать создавшуюся обстановку на пожарах и авариях;</p> <p>осуществлять расчеты вероятного развития пожара;</p> <p>выбирать главное направление действий по тушению пожаров;</p> <p>выявлять опасные факторы пожара и принимать меры по защите личного состава от их воздействия;</p> <p>принимать решения об использовании средств индивидуальной защиты;</p> <p>использовать средства индивидуальной защиты;</p> <p>организовывать работу караулов (смен) на пожарах и авариях;</p> <p>использовать средства связи и оповещения, приборы, и технические средства для сбора и обработки оперативной информации;</p> <p>ставить задачи перед участниками тушения пожара;</p> <p>контролировать выполнение поставленных задач;</p> <p>обеспечивать контроль изменения обстановки на пожаре и при проведении аварийно-спасательных работ;</p> <p>пользоваться современными системами пожаротушения и спасения людей;</p> <p>выбирать и применять пожарную, аварийно-спасательную и инженерную технику и оборудование при тушении пожаров и проведении аварийно-спасательных работ;</p> <p>поддерживать групповое взаимодействие и работать в команде;</p> <p>обеспечивать безопасность личного состава караулов (смен) при работе на пожарах, авариях и проведении аварийно-спасательных работ;</p> <p>рассчитывать силы и средства для тушения пожара и планировать их эффективное использование;</p> <p>определять зоны безопасности при выполнении профессиональных задач;</p> <p>осуществлять расчеты вероятного развития чрезвычайных ситуаций;</p> <p>идентифицировать поражающие факторы и анализировать информацию об угрозах природного и техногенного характера;</p> <p>определять зоны безопасности при выполнении аварийно-спасательных работ;</p> <p>организовывать мероприятия по обеспечению безопасности работ, защите личного состава от поражающих факторов;</p> <p>принимать решения на использование средств индивидуальной защиты</p> <p>применять законодательство, регулирующее отношения в области борьбы с пожарами, стандарты, нормы и правила пожарной безопасности;</p> <p>организовывать деятельность объектового подразделения пожарной охраны по пожарно-профилактическому обслуживанию охраняемого объекта;</p> <p>проводить расчеты необходимых расходов на наружное и внутреннее противопожарное водоснабжение;</p> <p>информировать органы исполнительной власти, руководителей организаций о фактах нарушений мер пожарной безопасности, которые могут привести к пожарам, авариям и катастрофам техногенного характера, а также при проведении оздоровительных, культурных, спортивных и других массовых мероприятий;</p> <p>проводить обследования и проверки обслуживаемых объектов (зданий, сооружений, помещений и территорий) на соответствие их требованиям пожарной безопасности и по их результатам оформлять необходимые документы;</p> <p>осуществлять планирование и контроль реализации планируемых мероприятий, требований нормативных актов в области обеспечения пожарной безопасности;</p> <p>проверять техническое состояние средств пожарной автоматики и пожаротушения, систем противопожарного водоснабжения и дымоудаления, установок оповещения людей при пожаре, аварии или стихийном бедствии;</p> <p>передавать информацию о неисправностях, имеющихся систем и средств противопожарной защиты, об изменении состояния дорог и проездов;</p> <p>обеспечивать проведение противопожарных мероприятий, предусмотренных правилами, нормами и стандартами на строительные работы, технологические процессы и отдельные виды продукции;</p> <p>проверять исполнение персоналом организаций положений Инструкции о мерах пожарной безопасности;</p> <p>руководить действиями работников при пожаре, в том числе организовывать эвакуацию людей, давать указания по аварийной остановке технологического оборудования, отключению вентиляции и электрооборудования, организовывать применение средств пожаротушения и установок пожарной автоматики, организовывать эвакуацию горючих веществ и материальных ценностей, организовывать работы по содействию пожарной охране при тушении пожаров, предоставления пожарной охране при тушении пожаров на территории организации необходимых сил и средств;</p>	
--	--

	<p> рассчитывать пути эвакуации, составлять планы эвакуации персонала из зданий и сооружений; определять потребность в штатных средствах эвакуации для зданий и сооружений; определять огнестойкость зданий и строительных конструкций; осуществлять расчет автоматических систем пожарной сигнализации, необходимых для защиты зданий и сооружений и технологических установок; осуществлять расчеты систем противопожарного водоснабжения объектов и зданий; применять меры административного воздействия к нарушителям; принимать меры к устранению нарушений противопожарного режима на охраняемых объектах; информировать органы исполнительной власти, руководителей организаций о фактах нарушений мер пожарной безопасности, которые могут привести к пожарам, авариям и катастрофам техногенного характера, а также при проведении оздоровительных, культурных, спортивных и других массовых мероприятий; оформлять необходимые документы для получения заключения о соответствии объектов правилам пожарной безопасности; представлять по требованию должностных лиц Государственной противопожарной службы сведения и документы о состоянии пожарной безопасности в организации, в том числе о пожарной опасности производимой продукции, а также о происшедших на ее территориях пожарах и их последствиях; принимать участие в работах по установлению причин и обстоятельств пожаров, происшедших в организации; представлять интересы организации в государственных органах, в судах при рассмотрении дел о нарушении правил пожарной безопасности, представлять необходимые документы и давать объяснения; проводить противопожарную пропаганду и обучение населения мерам пожарной безопасности; разрабатывать планы работы по противопожарной пропаганде; проводить инструкторско-методические занятия с лицами, ответственными за противопожарное состояние объектов и обучение граждан мерам пожарной безопасности на производстве и по месту жительства; проводить практические тренировки по отработке планов эвакуации и действиям в случае возникновения пожара; разрабатывать мероприятия по повышению качества пожарно-профилактической работы участвовать в разработке мероприятий и подготовке населения к действиям в условиях чрезвычайных ситуаций; разрабатывать планы взаимодействия с организациями добровольной пожарной охраны, совместной работы с другими противопожарными объединениями (формированиями), общественностью, а также организациями, работающими в сфере обучения мерам пожарной безопасности; <i>организовывать и проводить техническое обслуживание пожарной, аварийно-спасательной техники и оборудования;</i> <i>осуществлять ведение документации по регламентному обслуживанию, по складскому учету и ремонту пожарной и аварийно-спасательной техники и оборудования;</i> <i>оценивать неисправности и осуществлять несложный ремонт пожарной техники и аварийно-спасательного оборудования;</i> <i>принимать решения по прекращению эксплуатации неисправных технических средств;</i> <i>использовать слесарный и электротехнический инструмент;</i> <i>консервировать и хранить пожарную, аварийно-спасательную технику и оборудование;</i> расконсервировать и подготавливать к работе пожарную, аварийно-спасательную технику и оборудование организовывать и проводить техническое обслуживание пожарной, аварийно-спасательной техники и оборудования; осуществлять ведение документации по регламентному обслуживанию, по складскому учету и ремонту пожарной и аварийно-спасательной техники и оборудования; оценивать неисправности и осуществлять несложный ремонт пожарной техники и аварийно-спасательного оборудования; принимать решения по прекращению эксплуатации неисправных технических средств; организовывать и проводить техническое обслуживание пожарной, аварийно-спасательной техники и оборудования; осуществлять ведение документации по регламентному обслуживанию, по складскому учету и ремонту пожарной и аварийно-спасательной техники и оборудования; оценивать неисправности и осуществлять несложный ремонт пожарной техники и </p>	
--	---	--

	аварийно-спасательного оборудования; принимать решения по прекращению эксплуатации неисправных технических средств; организовывать и проводить техническое обслуживание автотранспортных средств; осуществлять ведение документации по регламентному обслуживанию, по складскому учету и ремонту пожарной и аварийно-спасательной техники и оборудования; оценивать неисправности и осуществлять несложный ремонт автотранспортных средств использовать слесарный и электротехнический инструмент	
Иметь практический опыт	организации несения службы дежурным караулом пожарной части; организации выезда дежурного караула по тревоге; разработки и ведения оперативной документации дежурного караула; разработки оперативных планов тушения пожаров; разработки мероприятий по подготовке личного состава; организации и проведения занятий с личным составом дежурного караула; организации занятий и инструктажей по мерам безопасности с работниками караулов (смен); участия в организации действий по тушению пожаров; участия в организации и проведении подготовки личного состава дежурных караулов (смен) к тушению пожаров и проведению аварийно-спасательных работ в непригодной для дыхания среде; участия в аварийно-спасательных работах проведения пожарно-технического обследования объектов; разработки мероприятий по обеспечению пожарной безопасности объектов; разработки документов при осуществлении государственного пожарного надзора; проведения правоприменительной деятельности по пресечению нарушений требований пожарной безопасности при эксплуатации объектов, зданий и сооружений; разработки планов работы по противопожарной пропаганде, инструктажу и обучению правилам пожарной безопасности; проведения противопожарной пропаганды, инструктажа и обучения граждан, персонала объектов правилам пожарной безопасности; обучения нештатных пожарных подразделений, добровольных пожарных обществ и нештатных аварийно-спасательных формирований по пожарно-техническому минимуму; организации взаимодействия объектового подразделения пожарной охраны с объектовыми службами по предупреждению и тушению пожаров; регламентного обслуживания пожарной техники и аварийно-спасательного оборудования; проведения периодических испытаний технических средств; оценки неисправностей технических средств и оборудования и их пригодности к дальнейшей эксплуатации; участия в организации ремонта пожарной техники и аварийно-спасательного оборудования; расконсервирования и подготовки к работе пожарной и аварийно-спасательной техники и оборудования; Контрольного осмотра транспортного средства и выполнения работ по ежедневному регламентному обслуживанию; Решения задач по правилам дорожного движения; Выполнения работ по различным видам технического обслуживания; Выявления неисправностей, ремонту и консервации автотранспортных средств регламентного обслуживания пожарной техники и аварийно-спасательного оборудования; проведения периодических испытаний технических средств; оценки неисправностей технических средств и оборудования и их пригодности к дальнейшей эксплуатации; участия в организации ремонта пожарной техники и аварийно-спасательного оборудования; расконсервирования и подготовки к работе пожарной и аварийно-спасательной техники и оборудования	

Аттестация по итогам прохождения практики проводится в форме зачета.

Для осуществления промежуточного контроля практики обучающихся используется *Фонд оценочных средств по преддипломной практике* (приложение).

9 ПЕРЕЧЕНЬ УЧЕБНОЙ ЛИТЕРАТУРЫ И РЕСУРСОВ СЕТИ «ИНТЕРНЕТ», НЕОБХОДИМЫХ ДЛЯ ПРОВЕДЕНИЯ ПРАКТИКИ

9.1 Основная литература

№ п/п	Наименование	Кол-во экз.
1	Иванов, Ю. И. Производственная безопасность. Часть 2 [Электронный ресурс] : учебное пособие / Ю. И. Иванов, Ю. П. Михайлов, Г. К. Яппарова. — Электрон. текстовые данные. — Кемерово : Кемеровский технологический институт пищевой промышленности, 2014. — 193 с. — 978-5-89289-871-3. — Режим доступа: http://www.iprbookshop.ru/61274.html	[Электронный ресурс]
2	Шушлебин, И. Ф. Чрезвычайные ситуации. Часть 1. Термины и определения основных понятий. Краткая характеристика и классификация [Электронный ресурс] : учебное пособие / И. Ф. Шушлебин. — Электрон. текстовые данные. — Новосибирск : Сибирский государственный университет телекоммуникаций и информатики, 2009. — 20 с. — 2227-8397. — Режим доступа: http://www.iprbookshop.ru/54779.html	[Электронный ресурс]
3	Горев, В. А. Теория горения и взрыва : учебное пособие / В. А. Горев. — М. : Московский государственный строительный университет, ЭБС АСВ, 2010. — 200 с. — ISBN 2227-8397. — Текст : электронный // Электронно-библиотечная система IPR BOOKS : [сайт]. — URL: http://www.iprbookshop.ru/16330.html	[Электронный ресурс]
4	Короткова, О. И. Безопасность технологических процессов и производств : учебное пособие / О. И. Короткова. — Ростов-на-Дону, Таганрог : Издательство Южного федерального университета, 2017. — 94 с. — ISBN 978-5-9275-2505-8. — Текст : электронный // Электронно-библиотечная система IPR BOOKS : [сайт]. — URL: http://www.iprbookshop.ru/87399.html	[Электронный ресурс]
5	Собурь, С. В. Пожарная безопасность электроустановок : пособие / С. В. Собурь. — 10-е изд. — М. : ПожКнига, 2015. — 265 с. — ISBN 978-5-98629-065-2. — Текст : электронный // Электронно-библиотечная система IPR BOOKS : [сайт]. — URL: http://www.iprbookshop.ru/64425.html	[Электронный ресурс]
6	Экономика пожарной безопасности : учебное пособие / сост. Е. А. Жидко. — Воронеж : Воронежский государственный архитектурно-строительный университет, ЭБС АСВ, 2016. — 108 с. — ISBN 978-5-89040-607-1. — Текст : электронный // Электронно-библиотечная система IPR BOOKS : [сайт]. — URL: http://www.iprbookshop.ru/72958.html	[Электронный ресурс]
7	Здания, сооружения и их устойчивость при пожаре : учебно-методическое пособие / сост. А. Д. Грошев [и др.]. — Воронеж : Воронежский государственный архитектурно-строительный университет, ЭБС АСВ, 2016. — 60 с. — ISBN 978-5-89040-602-6. — Текст : электронный // Электронно-библиотечная система IPR BOOKS : [сайт]. — URL: http://www.iprbookshop.ru/59113.html	[Электронный ресурс]
8	Радоуцкий, И. Ю. Пожарная и аварийно-спасательная техника : учебное пособие / И. Ю. Радоуцкий, Н. В. Нестерова, Ю. В. Ветрова. — Белгород : Белгородский государственный технологический университет им. В.Г. Шухова, ЭБС АСВ, 2014. — 225 с. — ISBN 2227-8397. — Текст : электронный // Электронно-библиотечная система IPR BOOKS : [сайт]. — URL: http://www.iprbookshop.ru/57291.html	Электронный ресурс
9	Пожарная безопасность : учебное пособие / Ю. И. Иванов, А. С. Голик, А. С. Мамонтов, Д. А. Бесперстов ; под редакцией А. С. Голик. — Кемерово : Кемеровский технологический институт пищевой промышленности, 2011. — 242 с. — ISBN 978-5-89289-651-1. — Текст : электронный // Электронно-библиотечная система IPR BOOKS : [сайт]. — URL: http://www.iprbookshop.ru/14384.html	Электронный ресурс
10	Масаев, В. Н. Базовые шасси пожарных автомобилей и спасательной техники : учебное пособие для слушателей, курсантов и студентов / В. Н. Масаев, О. В. Вдовин, Д. В. Муховиков. — Железногорск : Сибирская пожарно-спасательная академия ГПС МЧС России, 2017. — 202 с. — ISBN 2227-8397. — Текст : электронный // Электронно-библиотечная система IPR BOOKS : [сайт]. — URL: http://www.iprbookshop.ru/66907.html	Электронный ресурс
11	Безопасность дорожного движения и основы управления автомобилем в различных условиях : учебное пособие / В. Я. Дмитриев, Г. А. Дрягин, В. В. Метелкин, А. Н.	Электронный ресурс

Сафронов ; под редакцией В. Я. Дмитриев. — Омск : Омская академия МВД России, 2010. — 83 с. — ISBN 978-5-88651-490-2. — Текст : электронный // Электронно-библиотечная система IPR BOOKS : [сайт]. — URL: http://www.iprbookshop.ru/36019.html	ресурс
---	--------

9.2 Дополнительная литература

№ п/п	Наименование	Кол-во экз.
1	Безопасность технологических процессов и производств : учебник / С. С. Борцова, Л. Ф. Дроздова, Н. И. Иванов [и др.] ; под ред. Н. И. Иванова, И. М. Фадына, Л. Ф. Дроздовой. — М. : Логос, 2016. — 608 с. — ISBN 978-5-98704-844-3. — Текст : электронный // Электронно-библиотечная система IPR BOOKS : [сайт]. — URL: http://www.iprbookshop.ru/66320.html	[Электронный ресурс]
2	Матвеев, В. Н. Экономика пожарной безопасности : учебное пособие / В. Н. Матвеев, А. И. Бокарев. — Омск : Омский государственный технический университет, 2017. — 152 с. — ISBN 978-5-8149-2492-6. — Текст : электронный // Электронно-библиотечная система IPR BOOKS : [сайт]. — URL: http://www.iprbookshop.ru/78494.html	[Электронный ресурс]
3	Пожарная безопасность : учебное пособие / Ю. И. Иванов, А. С. Голик, А. С. Мамонтов, Д. А. Бесперстов ; под ред. А. С. Голик. — Кемерово : Кемеровский технологический институт пищевой промышленности, 2011. — 242 с. — ISBN 978-5-89289-651-1. — Текст : электронный // Электронно-библиотечная система IPR BOOKS : [сайт]. — URL: http://www.iprbookshop.ru/14384.html	[Электронный ресурс]
4	Баранов, Е. Ф. Пожарная безопасность : учебное пособие / Е. Ф. Баранов. — М. : Московская государственная академия водного транспорта, 2008. — 127 с. — ISBN 2227-8397. — Текст : электронный // Электронно-библиотечная система IPR BOOKS : [сайт]. — URL: http://www.iprbookshop.ru/46306.html	Электронный ресурс
5	Синицын, А. К. Основы технической эксплуатации автомобилей : учебное пособие / А. К. Синицын. — М. : Российский университет дружбы народов, 2011. — 284 с. — ISBN 978-5-209-03531-2. — Текст : электронный // Электронно-библиотечная система IPR BOOKS : [сайт]. — URL: http://www.iprbookshop.ru/11545.html	Электронный ресурс

9.3 Ресурсы сети «Интернет»

Министерство РФ по делам ГО, ЧС и ликвидации последствий стихийных бедствий
<https://www.mchs.gov.ru/>

10 ПЕРЕЧЕНЬ ИНФОРМАЦИОННЫХ ТЕХНОЛОГИЙ, ИСПОЛЬЗУЕМЫХ ПРИ ПРОВЕДЕНИИ ПРАКТИКИ, ВКЛЮЧАЯ ПЕРЕЧЕНЬ ПРОГРАММНОГО ОБЕСПЕЧЕНИЯ И ИНФОРМАЦИОННЫХ СПРАВОЧНЫХ СИСТЕМ

10.1 Перечень программного обеспечения

Для успешного прохождения практики, студент использует:

1. Microsoft Windows 8 Professional
3. Microsoft Office Professional 2010

10.2 Информационные справочные системы

1. ИПС «КонсультантПлюс».
2. СПС «Гарант».

11 МАТЕРИАЛЬНО-ТЕХНИЧЕСКАЯ БАЗА, НЕОБХОДИМАЯ ДЛЯ ПРОВЕДЕНИЯ ПРАКТИКИ

Для проведения практики необходимо следующее материально-техническое оборудование: рабочее место, соответствующее нормам санитарно-гигиенического и противопожарного законодательства Российской Федерации, библиотека УГГУ.

Материально-техническое обеспечение практики возлагается на руководителей организаций, принимающих обучающихся для прохождения преддипломной практики.

12 ТРЕБОВАНИЯ К ОФОРМЛЕНИЮ ОТЧЕТА ПО ПРЕДДИПЛОМНОЙ ПРАКТИКЕ

12.1 ОБЩИЕ ТРЕБОВАНИЯ

Оформление отчета осуществляется в соответствии с требованиями государственных стандартов и университета.

Отчет выполняется печатным способом с использованием компьютера.

Каждая страница текста, включая иллюстрации и приложения, нумеруется арабскими цифрами, кроме титульного листа и содержания, по порядку без пропусков и повторений. Номера страниц проставляются, начиная с введения (третья страница), в центре нижней части листа без точки.

Текст работы следует печатать, соблюдая следующие размеры полей: правое – 10 мм, верхнее и нижнее – 20 мм, левое – 30 мм.

Рекомендуемым типом шрифта является Times New Roman, размер которого 14 pt (пунктов) (на рисунках и в таблицах допускается применение более мелкого размера шрифта, но не менее 10 pt).

Текст печатается через 1,5-ый интервал, красная строка – 1,25 см.

Цвет шрифта должен быть черным, необходимо соблюдать равномерную плотность, контрастность и четкость изображения по всей работе. Разрешается использовать компьютерные возможности акцентирования внимания на определенных терминах и формулах, применяя курсив, полужирный шрифт не применяется.

12.2 ПРАВИЛА ОФОРМЛЕНИЯ НАИМЕНОВАНИЙ И НУМЕРАЦИИ СТРУКТУРНЫХ ЭЛЕМЕНТОВ, ГЛАВ И ПАРАГРАФОВ

Отчет должен включать следующие структурные элементы: титульный лист, содержание, введение, основной текст, заключение, приложения (является дополнительным элементом). Основной текст может быть разделен на разделы и параграфы.

Каждый структурный элемент отчета (титульный лист, содержание, введение, заключение, приложение) и разделы необходимо начинать с новой страницы. Следующий параграф внутри одного раздела начинается через 2 межстрочных интервала на том же листе, где закончился предыдущий.

Расстояние между заголовком структурного элемента и текстом, заголовками главы и параграфа, заголовком параграфа и текстом составляет 2 межстрочных интервала.

Наименования структурных элементов письменной работы («СОДЕРЖАНИЕ», «ВВЕДЕНИЕ», «ЗАКЛЮЧЕНИЕ», «ПРИЛОЖЕНИЕ») служат заголовками структурных элементов. Данные наименования пишутся по центру страницы без точки в конце прописными (заглавными) буквами, не подчеркивая.

Разделы, параграфы должны иметь заголовки. Их следует нумеровать арабскими цифрами и записывать по центру страницы прописными (заглавными) буквами без точки в конце, не подчеркивая. Номер раздела указывается цифрой (например, 1, 2, 3), номер параграфа включает номер раздела и порядковый номер параграфа, разделенные точкой (например, 1.1, 2.1, 3.3). После номера раздела и параграфа в тексте точку не ставят. Если заголовок состоит из двух предложений, их разделяют точкой. Переносы слов в заголовках не допускаются. Не допускается писать заголовок параграфа на одном листе, а его текст – на другом.

В содержании работы наименования структурных элементов указываются с левого края страницы, при этом первая буква наименования является прописной (заглавной), остальные буквы являются строчными, например:

Введение

1 Краткая характеристика организации – места прохождения практики

2 Практический раздел – выполненные работы

Заключение

Приложения

12.3 ПРАВИЛА ОФОРМЛЕНИЯ СОКРАЩЕНИЙ И АББРЕВИАТУР

Сокращение русских слов и словосочетаний допускается при условии соблюдения требований ГОСТ 7.12–93 «Система стандартов по информации, библиотечному и издательскому делу. Библиографическая запись. Сокращение слов на русском языке. Общие требования и правила».

В тексте письменной работы допускаются общепринятые сокращения и аббревиатуры, установленные правилами орфографии и соответствующими нормативными документами, например: год – г., годы – гг., и так далее – и т. д., метр – м, тысяч – тыс., миллион – млн, миллиард – млрд, триллион – трлн, страница – с., Российская Федерация – РФ, общество с ограниченной ответственностью – ООО.

При использовании авторской аббревиатуры необходимо при первом ее упоминании дать полную расшифровку, например: «... Уральский государственный горный университет (далее – УГГУ)...».

Не допускается использование сокращений и аббревиатур в заголовках письменной работы, глав и параграфов.

12.4 ПРАВИЛА ОФОРМЛЕНИЯ ПЕРЕЧИСЛЕНИЙ

При необходимости в тексте работы могут быть приведены перечисления. Перед каждым элементом перечисления следует ставить дефис (иные маркеры не допустимы). Например:

«...заключение содержит:

- краткие выводы;
- оценку решений;
- разработку рекомендаций.»

При необходимости ссылки в тексте работы на один из элементов перечисления вместо дефиса ставятся строчные буквы в порядке русского алфавита, начиная с буквы а (за исключением букв ё, з, й, о, ч, ь, ы, ь). Для дальнейшей детализации перечислений необходимо использовать арабские цифры, после которых ставится скобка, а запись производится с абзацного отступа. Например:

- а) ...;
- б) ...;
- 1) ...;
- 2) ...;
- в) ...

12.5 ПРАВИЛА ОФОРМЛЕНИЯ РИСУНКОВ

В письменной работе для наглядности, уменьшения физического объема сплошного текста следует использовать иллюстрации – графики, схемы, диаграммы, чертежи, рисунки и фотографии. Все иллюстрации именуется рисунками. Их количество зависит от содержания работы и должно быть достаточно для того, чтобы придать ей ясность и конкретность.

На все рисунки должны быть даны ссылки в тексте работы, например: «... в соответствии с рисунком 2 ...» или «... тенденцию к снижению (рисунок 2)».

Рисунки следует располагать в работе непосредственно после текста, в котором они упоминаются впервые (при наличии достаточного пространства для помещения рисунка со всеми пояс-

няющими данными), или на следующей странице. Если рисунок достаточно велик, его можно размещать на отдельном листе. Допускается поворот рисунка по часовой стрелке (если он выполнен на отдельном листе). Рисунки, размеры которых больше формата А4, учитывают как одну страницу и помещают в приложениях.

Рисунки, за исключением рисунков в приложениях, следует нумеровать арабскими цифрами сквозной нумерацией по всей работе. Каждый рисунок (схема, график, диаграмма) обозначается словом «Рисунок», должен иметь заголовок и подписываться следующим образом – посередине строки без абзацного отступа, например:



Рисунок 1 – Структура администрации организации

Если на рисунке отражены показатели, то после заголовка рисунка через запятую указывается единица измерения, например:

Рисунок 1 – Структура добычи, %

Рисунки каждого приложения обозначают отдельной нумерацией арабскими цифрами с добавлением перед цифрой обозначения приложения (например, рисунок А.3).

Если рисунок взят из первичного источника без авторской переработки, следует сделать ссылку, например:

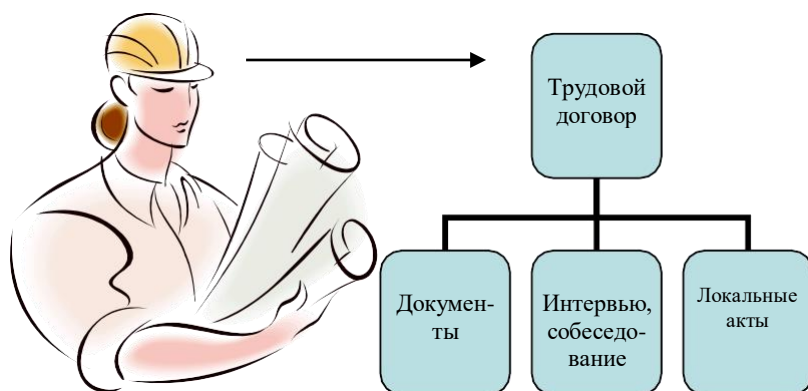
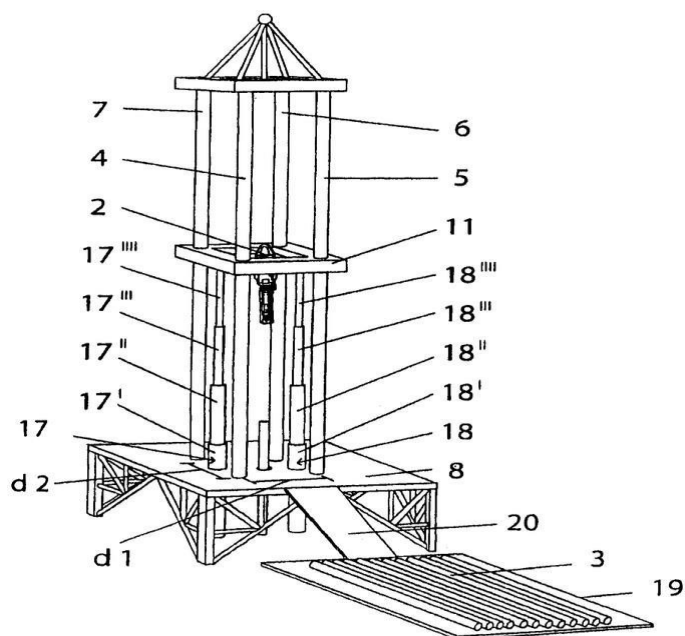


Рисунок 1 - Процесс заключения трудового договора [8, с. 46]

Если рисунок является авторской разработкой, необходимо после заголовка рисунка поставить знак сноски и указать в форме подстрочной сноски внизу страницы, на основании каких источников он составлен, например:



Фиг.4

Рисунок 2 – Буровая установка,.....¹

При необходимости между рисунком и его заголовком помещаются поясняющие данные (подрисуночный текст), например, легенда.

12.6 ПРАВИЛА ОФОРМЛЕНИЯ ТАБЛИЦ

В письменной работе фактический материал в обобщенном и систематизированном виде может быть представлен в виде таблицы для наглядности и удобства сравнения показателей.

На все таблицы должны быть ссылки в работе. При ссылке следует писать слово «таблица» с указанием ее номера, например: «...в таблице 2 представлены ...» или «... характеризуется показателями (таблица 2)».

Таблицу следует располагать в работе непосредственно после текста, в котором она упоминается впервые, или на следующей странице.

Таблицы, за исключением таблиц в приложениях, следует нумеровать арабскими цифрами сквозной нумерацией по всей работе. Каждая таблица должна иметь заголовок, который должен отражать ее содержание, быть точным, кратким. Заголовок таблицы следует помещать над таблицей слева, без абзацного отступа в одну строку с ее номером через тире, например:

Таблица 3 – Количество тонн угля, добытого шахтами Свердловской области

Наименование организации	2017	2018
ПАО «Бокситы Севера»	58	59
Березниковская шахта	29	51

Если таблица взята из первичного источника без авторской переработки, следует сделать ссылку, например:

Таблица 2 – Динамика основных показателей развития шахтного строительства в России за 2015–2018 гг. [15, с. 35]

	2015	2016	2017	2018
Объем строительства, млрд. руб.				
.....				

Если таблица является авторской разработкой, необходимо после заголовка таблицы поставить знак сноски и указать в форме подстрочной сноски внизу страницы, на основании каких источников она составлена, например:

Таблица 3 – Количество оборудования¹

¹ Составлено автором по: [15, 23, 42].

¹ Составлено автором по: [2, 7, 10]

Вид оборудования	2016	2017
Буровая машина	3	5
.....	3	7

Располагают таблицы на странице обычно вертикально. Помещенные на отдельной странице таблицы могут быть расположены горизонтально, причем графа с наименованиями показателей должна размещаться в левой части страницы. Слева, справа и снизу таблицы ограничивают линиями.

Таблицу с большим числом строк допускается переносить на другую страницу. При переносе части таблицы на другую страницу слово «Таблица» указывают один раз слева над первой частью таблицы. На странице, на которую перенесена часть таблицы, слева пишут «Продолжение таблицы» или «Окончание таблицы» с указанием номера таблицы и повторением шапки таблицы.

Если таблица переносится, то на странице, где помещена первая часть таблицы, нижняя ограничительная линия таблицы не проводится. Это же относится к странице (страницам), где помещено продолжение (продолжения) таблицы. Нижняя ограничительная линия таблицы проводится только на странице, где помещено окончание таблицы.

Заголовки граф и строк таблицы следует писать с прописной буквы в единственном числе, а подзаголовки граф – со строчной буквы, если они составляют одно предложение с заголовком, или с прописной буквы, если они имеют самостоятельное значение. В конце заголовков и подзаголовков таблиц точки не ставят. Заголовки граф, как правило, записывают параллельно строкам таблицы. При необходимости допускается перпендикулярное расположение заголовков граф.

Примечания к таблице (подтабличные примечания) размещают непосредственно под таблицей в виде: а) общего примечания; б) сноски; в) отдельной графы или табличной строки с заголовком. Выделять примечание в отдельную графу или строку целесообразно лишь тогда, когда примечание относится к большинству строк или граф. Примечания к отдельным заголовкам граф или строк следует связывать с ними знаком сноски. Общее примечание ко всей таблице не связывают с ней знаком сноски, а помещают после заголовка «Примечание» или «Примечания», оформляют как внутритекстовое примечание.

Допускается применять размер шрифта в таблице меньший, чем в тексте работы, но не менее 10 pt.

Если все показатели, приведенные в графах таблицы, выражены в одной и той же единице измерения, то ее обозначение необходимо помещать над таблицей справа. Если показатели таблицы выражены в разных единицах измерения, то обозначение единицы измерения указывается после наименования показателя через запятую. Допускается при необходимости выносить в отдельную графу обозначения единиц измерения.

Текст, повторяющийся в строках одной и той же графы и состоящий из одиночных слов, чередующихся с цифрами, заменяют кавычками. Если повторяющийся текст состоит из двух или более слов, то при первом повторении его заменяют словами «То же», а далее – кавычками. Если предыдущая фраза является частью последующей, то допускается заменить ее словами «То же» и добавить дополнительные сведения. При наличии горизонтальных линий текст необходимо повторять. Если в ячейке таблицы приведен текст из нескольких предложений, то в последнем предложении точка не ставится.

Заменять кавычками повторяющиеся в таблице цифры, математические знаки, знаки процента и номера, обозначения нормативных материалов, марок материалов не допускается.

При отсутствии отдельных данных в таблице следует ставить прочерк (тире). Цифры в графах таблиц должны проставляться так, чтобы разряды чисел во всей графе были расположены один под другим, если они относятся к одному показателю. В одной графе должно быть соблюдено, как правило, одинаковое количество десятичных знаков для всех значений величин.

Если таблицы размещены в приложении, их нумерация имеет определенные особенности. Таблицы каждого приложения нумеруют отдельной нумерацией арабскими цифрами. При этом перед цифрой, обозначающей номер таблицы в приложении, ставится буква соответствующего приложения, например:

Таблица В.1.– Динамика показателей за 2016–2017 гг.

Если в документе одна таблица, то она должна быть обозначена «Таблица 1» или «Таблица В.1», если она приведена в приложении (допустим, В).

12.7 ПРАВИЛА ОФОРМЛЕНИЯ ПРИМЕЧАНИЙ И ССЫЛОК

При необходимости пояснить содержание текста, таблицы или иллюстрации в работе следует помещать примечания. Их размещают непосредственно в конце страницы, таблицы, иллюстрации, к которым они относятся, и печатают с прописной буквы с абзацного отступа после слова «Примечание» или «Примечания». Если примечание одно, то после слова «Примечание» ставится тире и примечание печатается с прописной буквы. Одно примечание не нумеруют. Если их несколько, то после слова «Примечания» ставят двоеточие и каждое примечание печатают с прописной буквы с новой строки с абзацного отступа, нумеруя их по порядку арабскими цифрами.

Цитаты, а также все заимствования из печати данные (нормативы, цифры и др.) должны иметь библиографическую ссылку на первичный источник. Ссылка ставится непосредственно после того слова, числа, предложения, по которому дается пояснение, в квадратных скобках. В квадратных скобках указывается порядковый номер источника в соответствии со списком использованных источников и номер страницы, с которой взята информация, например: [4, с. 32]. Это значит, использован четвертый источник из списка литературы со страницы 32. Если дается свободный пересказ принципиальных положений тех или иных авторов, то достаточно указать в скобках после изложения заимствованных положений номер источника по списку использованной литературы без указания номера страницы.

12.8 ПРАВИЛА ОФОРМЛЕНИЯ СПИСКА ИСПОЛЬЗОВАННЫХ ИСТОЧНИКОВ

Оформлению списка использованных источников, прилагаемого к отчету, следует уделять самое серьезное внимание.

Сведения об источниках приводятся в следующем порядке:

1) **нормативные правовые акты:** Нормативные правовые акты включаются в список в порядке убывания юридической силы в следующей очередности: международные нормативные правовые акты, Конституция Российской Федерации, федеральные конституционные законы, федеральные законы, акты Конституционного Суда Российской Федерации, решения других высших судебных органов, указы Президента Российской Федерации, постановления Правительства Российской Федерации, нормативные правовые акты федеральных органов исполнительной власти, законы субъектов Российской Федерации, подзаконные акты субъектов Российской Федерации, муниципальные правовые акты, акты организаций.

Нормативные правовые акты одного уровня располагаются в хронологическом порядке, от принятых в более ранние периоды к принятым в более поздние периоды.

Примеры оформления нормативных правовых актов и судебной практики:

1. Об общих принципах организации законодательных (представительных) и исполнительных органов власти субъектов Российской Федерации [Текст]: Федеральный закон от 06.10.1999 г. № 184-ФЗ // Собрание законодательства РФ. - 1999. - № 43.

2. О порядке разработки и утверждения административных регламентов исполнения государственных функций (предоставления государственных услуг) [Электронный ресурс]: Постановление Правительства РФ от 11.11.2005 г. № 679. - Доступ из справочно-правовой системы «КонсультантПлюс». – Режим доступа: <http://www.consultant.ru>.

3. О практике применения судами Закона Российской Федерации «О средствах массовой информации» [Электронный ресурс]: Постановление Пленума Верховного Суда РФ от 15.06.2010 № 16. - Доступ из справочно-правовой системы «КонсультантПлюс». – Режим доступа: <http://www.consultant.ru>.

4. Определение судебной коллегии по гражданским делам Верховного Суда Российской Федерации по иску Цирихова // Бюллетень Верховного Суда Российской Федерации. -1994. -№9. - С. 1-3.

2) **книги, статьи, материалы конференций и семинаров.** Располагаются по алфавиту фамилии автора или названию, если книга печатается под редакцией. Например:

5. Абрамова, А.А. Трудовое законодательство и права женщин [Текст] / А.А.Абрамова // Вестн. Моск. ун-та. Сер. 11, Право. - 2001. - № 5. - С. 23–25.
6. Витрянский, В.В. Договор банковского счета [Текст] / В.В. Витрянский // Хозяйство и право.- 2006.- № 4.- С. 19 – 25.
7. Двинянинова, Г.С. Комплимент: Коммуникативный статус или стратегия в дискурсе [Текст] / Г.С. Двинянинова // Социальная власть языка: сб. науч. тр. / Воронеж. межрегион. ин-т обществ. наук, Воронеж. гос. ун-т, Фак. романо-герман. истории. - Воронеж, 2001. - С. 101–106.
8. История России [Текст]: учеб. пособие для студентов всех специальностей / В.Н. Быков [и др.]; отв. ред. В.Н. Сухов; М-во образования Рос. Федерации, С.-Петербург. гос. лесотехн. акад. - 2-е изд., перераб. и доп. / при участии Т.А. Суховой. - СПб.: СПбЛТА, 2001. - 231 с.
9. Трудовое право России [Текст]: учебник /Под ред. Л.А.Сыроватской. - М.: Юристь, 2006. - 280 с.
10. Семенов, В.В. Философия: итог тысячелетий. Философская психология [Текст] / В.В. Семенов; Рос. акад. наук, Пущин. науч. центр, Ин-т биофизики клетки, Акад. проблем сохранения жизни. - Пущино: ПНЦ РАН, 2000. - 64 с.
11. Черткова, Е.Л. Утопия как способ постижения социальной действительности [Электронный ресурс] / Е.Л. Черткова // Социемы: журнал Уральского гос. ун-та. - 2002. - N 8. – Режим доступа: <http://www2/usu.ru/philosoph/chertkova>.
12. Юридический советник [Электронный ресурс]. - 1 электрон. опт. диск (CD-ROM) : зв., цв. ; 12 см. - Прил.: Справочник пользователя [Текст] / сост. В.А. Быков. - 32 с.;

3) **статистические сборники, инструктивные материалы, методические рекомендации, реферативная информация, нормативно-справочные материалы.** Располагаются по алфавиту. Например:

13. Временные методические рекомендации по вопросам реструктуризации бюджетной сферы и повышения эффективности расходов региональных и местных бюджетов (Краткая концепция реструктуризации государственного и муниципального сектора и повышения эффективности бюджетных расходов на региональном и местном уровнях) [Текст]. - М.: ИЭПП, 2006. - 67 с.
14. Свердловская область в 1992-1996 годах [Текст]: Стат. сб. / Свердлов. обл. комитет гос. статистики Госкомстата РФ. - Екатеринбург, 1997. - 115 с.
15. Социальное положение и уровень жизни населения России в 2010 г. [Текст]: Стат. сб. / Росстат. - М., 2002. - 320 с.
16. Социально-экономическое положение федеральных округов в 2010 г. [Электронный ресурс]. – Режим доступа: <http://www.gks.ru>

4) **книги и статьи на иностранных языках** в алфавитном порядке. Например:

17. An Interview with Douglass C. North [Text] // The Newsletter of The Cliometric Society. - 1993. - Vol. 8. - N 3. - P. 23–28.
18. Burkhead, J. The Budget and Democratic Government [Text] / Lyden F.J., Miller E.G. (Eds.) / Planning, Programming, Budgeting. Markham : Chicago, 1972. 218 p.
19. Miller, D. Strategy Making and Structure: Analysis and Implications for Performance [Text] // Academy of Management Journal. - 1987. - Vol. 30. - N 1. - P. 45–51;
20. Marry S.E. Legal Pluralism. – Law and Society Review. Vol 22.- 1998.- №5.- p. 22-27

5) **интернет-сайты.** Например:

21. Министерство финансов Российской Федерации: [Электронный ресурс]. – Режим доступа: <http://www.minfin.ru>
22. Российская книжная палата: [Электронный ресурс]. - Режим доступа: <http://www.bookchamber.ru>

В списке использованных источников применяется сквозная нумерация с применением арабского алфавита. Все объекты печатаются единым списком, группы объектов не выделяются, источники печатаются с абзацного отступа.

Объекты описания списка должны быть обозначены терминами в квадратных скобках²:

- [Видеозапись];

² Полный перечень см. в: Система стандартов по информации, библиотечному и издательскому делу. Библиографическая запись. Библиографическое описание. Общие требования и правила составления [Текст]: ГОСТ 7.1-2003.

- [Мультимедиа];
- [Текст];
- [Электронный ресурс].

При занесении источников в список литературы следует придерживаться установленных правил их библиографического описания.

12.9 ПРАВИЛА ОФОРМЛЕНИЯ ПРИЛОЖЕНИЙ

В приложения рекомендовано включать материалы, которые по каким-либо причинам не могут быть включены в основную часть: материалы, дополняющие работу; таблицы вспомогательных цифровых данных; инструкции, методики, описания алгоритмов и программ задач, иллюстрации вспомогательного характера; нормативные правовые акты, например, должностные инструкции. В приложения также включают иллюстрации, таблицы и распечатки, выполненные на листах формата А3.

Приложения оформляют как продолжение данного документа на последующих его листах после списка использованных источников.

Приложения обозначают заглавными буквами русского алфавита, начиная с А, за исключением букв Ё, З, Й, О, Ч, Ъ, Ы, Ь (ПРИЛОЖЕНИЕ А, ПРИЛОЖЕНИЕ Б, ПРИЛОЖЕНИЕ В и т.д.). Допускается обозначение приложений буквами латинского алфавита, за исключением букв I и O. В случае полного использования букв русского и латинского алфавитов допускается обозначать приложения арабскими цифрами.

Само слово «ПРИЛОЖЕНИЕ» пишется прописными (заглавными) буквами.

Если в работе одно приложение, оно обозначается «ПРИЛОЖЕНИЕ А».

Каждое приложение следует начинать с новой страницы. При этом слово «ПРИЛОЖЕНИЕ» и его буквенное обозначение пишутся с абзацного отступа.

Приложение должно иметь заголовок, который записывают на следующей строке после слова «ПРИЛОЖЕНИЕ» с абзацного отступа. Заголовок пишется с прописной буквы.

В тексте работы на все приложения должны быть даны ссылки, например: «... в приложении Б...». Приложения располагают в порядке ссылок на них в тексте работы.

Текст каждого приложения, при необходимости, может быть разделен на разделы, подразделы, пункты, подпункты, которые нумеруют в пределах каждого приложения. Перед номером ставится обозначение этого приложения.

Приложения должны иметь общую с остальной частью документа сквозную нумерацию страниц.



Федеральное государственное бюджетное образовательное учреждение
высшего образования
«Уральский государственный горный университет»
(ФГБОУ ВО «УГГУ»)
620144, г. Екатеринбург, ул. Куйбышева, 30

НАПРАВЛЕНИЕ НА ПРАКТИКУ

Студент _____
(фамилия, имя, отчество)

_____ курса _____ факультета

специальности _____ направляется в

_____ (наименование и адрес организации)

для прохождения _____ практики с _____ по _____

М.П. Декан факультета _____

Руководитель практики от университета _____

тел. кафедры: 8(343) _____

Отметка организации

Дата прибытия студента в организацию « _____ » _____ 20__ г.

Направлен _____
(наименование структурного подразделения)

Приказ № _____ от « _____ » _____ 20__ г.

Практику окончил « _____ » _____ 20__ г. Приказ № _____

М.П.

Руководитель практики от организации

_____ (должность)

_____ (ф. и. о.)

ЗАДАНИЕ НА ПЕРИОД ПРАКТИКИ

<i>Тема задания (вид профессиональной деятельности)</i>	<i>Содержание задания</i>	<i>Шифр и название- формируемых компетенций</i>
....		

СОГЛАСОВАНО:

Подпись руководителя практики от университета _____

Подпись руководителя практики от организации _____

**Федеральное государственное бюджетное образовательное учреждение
высшего образования
«Уральский государственный горный университет»**

ДНЕВНИК ПРЕДДИПЛОМНОЙ ПРАКТИКИ

Специальность _____

Вид практики: **Преддипломная практика**

Период прохождения: _____

Место прохождения практики: _____

Студент(ка) _____

Группа _____

Руководители практики:

От университета _____

От организации _____

Программа (план прохождения) практики

Дата	Содержание выполняемых работ (выполняемые работы)	Текущий контроль (выполнено /не выполнено)	Подпись руководи- теля практики от университета/ организации (наставника)
	Проведение инструктажа в организации по технике безопасности и охране труда, пожарной безопасности		
		

Замечания:

Подпись руководителя практики от университета _____

Подпись руководителя практики от организации _____

ХАРАКТЕРИСТИКА С МЕСТА ПРАКТИКИ СТУДЕНТА

_____ (фамилия, имя, отчество)

Заключение организации о работе студента за период практики (уровень теоретической подготовки, готовность к выполнению работ по профессии/специальности, трудовая дисциплина (оценка и замечания в период практики), активность, участие в общественной работе организации)

Заключение: Обучающийся показал (низкий, средний, высокий) уровень профессиональной подготовки, освоил следующие общие и профессиональные компетенции (перечислить):

Уровень освоения компетенций: _____

Число пропущенных дней за время практики:

а) по уважительным причинам _____

б) по неуважительным причинам _____

«____» _____ 20__ г.

Руководитель практики от организации

подпись

И.О. Фамилия

Печать

Руководитель практики от университета

подпись

И.О. Фамилия

ПРИЛОЖЕНИЕ 5

АТТЕСТАЦИОННЫЙ ЛИСТ ПО ПРАКТИКЕ

Студент(ка) _____, обучающийся на _____ курсе, в группе _____ по специальности _____
 (код и наименование специальности)

Вид практики: преддипломная
 в объёме _____ часов, с _____ по _____ в организации _____

 (наименование организации/учреждения/предприятия)

Виды и качество выполнения работ

<i>Шифр компетенции</i>	<i>Виды и объём работ, выполненных обучающимся во время практики</i>	<i>Оценка качества выполняемых работ (прописью)</i>
	Оценка результатов преддипломной практики	

Руководитель практики от университета _____ подпись _____ И.О. Фамилия _____

Руководитель практики от организации _____
 Должность _____ подпись _____ И.О. Фамилия _____

«____» _____ 20__ г.
 М.П.



Федеральное государственное бюджетное образовательное учреждение
высшего образования
«Уральский государственный горный университет»
(ФГБОУ ВО «УГГУ»)
620144, г. Екатеринбург, ул. Куйбышева, 30

ОТЧЕТ
о прохождении преддипломной практики
(название практики)

_____ (наименование организации прохождения практики) _____

Специальность: 20.02.04 Пожарная без-
опасность

Студент: Борисов А. В.
Группа: ПК.к-17

Руководитель практики от университета:
Анохин П.М..

Руководитель практики от организации:
Петров И.С., инженер по пожарной безопас-
ности

Оценка _____

Подпись _____

УТВЕРЖДАЮ
Руководитель организации
_____ И.О. Фамилия

Екатеринбург
2020

ПРИЛОЖЕНИЕ 7

Образец оформления содержания отчета по преддипломной практике

СОДЕРЖАНИЕ

	Введение	3
1	Краткая характеристика организации - места практики	5
2	Характеристика работ, выполняемых на практике	
3	Характеристика условий труда на практике	
	Заключение	
	Приложения	

ЛИСТ ИЗМЕНЕНИЙ ПРОГРАММЫ ПРАКТИКИ

Преддипломная практика

1. Раздел «Контроль и оценка результатов освоения программы преддипломной практики» дополнить следующими абзацами:

При реализации преддипломной практики используется балльно-рейтинговая система оценки учебной деятельности в соответствии с Положением о балльно-рейтинговой системе оценки учебной деятельности (учебном рейтинге) обучающихся в ФГБОУ ВО «Уральский государственный горный университет» (СМК ОД.Пл.04-06.222-2021).

Распределение баллов в рамках рейтинга по практике представлено в комплекте оценочных средств по учебной практике.

Полученные значения учебного рейтинга обучающихся в баллах переводятся в оценки, выставляемые по следующей шкале:

Количество баллов	Отметка за экзамен/ зачёт с оценкой	Отметка о зачёте
80-100	Отлично	Зачтено
65-79	Хорошо	
50-64	Удовлетворительно	
0-49	Неудовлетворительно	Не зачтено

2. Программа преддипломной практики актуализирована в части разделов «Перечень учебной литературы и ресурсов сети интернет, необходимых для проведения преддипломной практики» и «Перечень программного обеспечения и информационных справочных систем».

Одобрено на заседании кафедры ГЛЗЧС. Протокол от «24» июня 2021 № 10

Заведующий кафедрой


подпись

Л.А.Стороженко

И.О. Фамилия