

МИНОБРНАУКИ РОССИИ

ФГБОУ ВО «Уральский государственный горный университет»

**Методические указания по организации самостоятельной работы  
по дисциплине «МАТЕМАТИКА»**

**для обучающихся по специальности**

**20.02.01 «Рациональное использование  
природохозяйственных комплексов»**

программа подготовки специалистов среднего звена

базовая подготовка

форма обучения: очная  
на базе среднего общего образования

год набора: 2022

Екатеринбург  
2021

## СОДЕРЖАНИЕ

Задачи для подготовки к экзамену	2
Подготовка к экзамену	5
Критерии оценивания	4
Список литературы	5
	5

## Задачи для подготовки к экзамену:

### 1. Матрицы. Определители. Системы линейных уравнений и методы их решения

1) вычислить определитель  $\begin{vmatrix} 1 & -3 & 2 \\ 0 & 4 & 7 \\ 8 & -6 & 2 \end{vmatrix}$

2) Найти  $A \cdot B$  и  $B \cdot A$ , если  $A = \begin{pmatrix} 1 & 3 \\ 2 & 0 \\ 1 & -2 \end{pmatrix}$ ,  $B = \begin{pmatrix} 2 & 0 \\ -1 & 5 \end{pmatrix}$

3) Решить систему по правилу Крамера и матричным способом. Проверить, что  $A \cdot A^{-1} = E$ .

$$\begin{cases} 2x + y + 3z = -6 \\ 2x - 2y - 4z = 2 \\ -3x + y + z = 3 \end{cases}$$

### 2. Вычисление пределов и производных

Вычислить пределы:

1)  $\lim_{x \rightarrow 4} \frac{2x^2 - 7x - 4}{2x^2 - 13x + 20}$       2)  $\lim_{x \rightarrow 9} \frac{\sqrt{2x+7} - 5}{81 - x^2}$       3)  $\lim_{x \rightarrow 3} \frac{x^2 + x - 12}{x^2 - 3x}$

4)  $\lim_{x \rightarrow 2} \frac{4 - x^2}{x^3 - 8}$       5)  $\lim_{x \rightarrow \infty} \frac{x^2 - 17x - 4}{3 - 2x^2 - 13x}$

Найти производные:

1)  $y = 2\frac{2}{3} \cdot x^{11}$

2)  $y = \frac{2,3}{x^5}$

3)  $y = 5\frac{1}{4} \cdot \sqrt[3]{x}$

4)  $y = 3x^4 - 5\cos x - \arctg x + 2^x + 4$

5)  $y = x \cdot \cos^4(3x)$

### 3. Применение производной к исследованию и построению графиков функций

1) Найти экстремумы и интервалы монотонности функции:

$$f(x) = \frac{1}{2}x^2 - \frac{1}{6}x^3 + \frac{1}{3}.$$

2) Найти точки перегиба, интервалы выпуклости и вогнутости графика функции

$$f(x) = \frac{1}{20}x^5 - \frac{3}{2}x^3 + 1.$$

3) Провести полное исследование функций и построить их графики:

$$f(x) = x^4 - 4x^3;$$

4) Найти наибольшее и наименьшее значения функции  $f(x) = 2\sqrt{x} - x$  на отрезке  $[0;4]$ .

### 4. Теория вероятностей

1) В 9 «А» классе 25 человек, в 9 «Б»-20, а в 9 «В»-18. На пришкольный участок надо выделить 12 из 9 «А», 9 из 9 «Б» и 5 человека из 9 «В». Сколько способов выбора существует?

2) Найти число возможных перестановок букв в слове «астрономия».

3) Мишень имеет форму квадрата, в который вписан круг. По мишени наудачу производится 4 независимых выстрела. Какова вероятность получения ровно 3 попаданий в круг?

4) На автобазе имеется 12 автомашин. Вероятность выхода на линию каждой из них равна 0,8. Найдите вероятность нормальной работы автобазы в ближайший день, если для этого необходимо иметь на линии не меньше 8 автомашин.

5) В урне 3 шара: черный, красный и белый. Из урны шары извлекались по одному 5 раз, причем после каждого извлечения шар возвращался обратно. Найдите вероятность того, что черный и белый шары извлечены не менее чем по 2 раза каждый.

### Подготовка к экзамену

Экзамен включает в себя:

1. Теоретический вопрос (количество вопросов в работе – 1);
2. задачи (количество заданий –4).

Для выполнения письменных заданий, предложенных к текстам, студентам необходимо внимательно прочитать текст и понять его содержание, работая со словарем. Ответы на поставленные вопросы должны быть оформлены в письменном виде, должны

быть точными, соответствовать содержанию прочитанного текста. Любые ошибки могут служить поводом для снижения оценки. Рекомендуемое время, отводимое для чтения текста и выполнения письменных заданий к нему – 90 минут.

### Критерии оценивания

Оценивание письменного задания и задач

Правильность ответа – 1 балл.

*Критерии оценки:*

Количество баллов за промежуточную аттестацию складывается из суммы баллов за каждое задание (1 теоретический вопрос и 4 задачи):

оценка «отлично», если дано 5 правильных ответов;

оценка «хорошо», если дано 4 верных ответа;

оценка «удовлетворительно», если дано 3 верных ответа;

оценка «неудовлетворительно» выставляется обучающемуся, если дано 0-2 правильных ответов.

### Список литературы

#### Основная литература

№ п/п	Наименование	Кол-во экз.
1	Письменный Д. Т. Конспект лекций по математике. Часть 1. М: Айрис-пресс. 2011.– 281 с.	210
2	Письменный Д. Т. Конспект лекций по математике. Часть 2. М: Айрис-пресс. 2006.– 252 с.	96
3	Степаненко Е.В. Математика. Основной курс [Электронный ресурс] : учебное пособие / Е.В. Степаненко, И.Т. Степаненко. — Электрон. текстовые данные. — Тамбов: Тамбовский государственный технический университет, ЭБС АСВ, 2015. — 252 с. — 978-5-8265-1412-2.	электронный курс

#### Дополнительная литература

№ п/п	Наименование	Кол-во экз.
1	Письменный Д. Т. Конспект лекций по математике. Часть 1. М: Айрис-пресс. 2011.– 281 с.	210
2	Письменный Д. Т. Конспект лекций по математике. Часть 2. М: Айрис-пресс. 2006.– 252 с.	96
3	Степаненко Е.В. Математика. Основной курс [Электронный ресурс] : учебное пособие / Е.В. Степаненко, И.Т. Степаненко. — Электрон. текстовые данные. — Тамбов: Тамбовский государственный технический университет, ЭБС АСВ, 2015. — 252 с. — 978-5-8265-1412-2.	электронный курс

МИНИСТЕРСТВО НАУКИ И ВЫСШЕГО ОБРАЗОВАНИЯ РОССИЙСКОЙ  
ФЕДЕРАЦИИ  
ФГБОУ ВО «Уральский государственный горный университет»

## **МЕТОДИЧЕСКИЕ УКАЗАНИЯ ПО САМОСТОЯТЕЛЬНОЙ РАБОТЕ СТУДЕНТОВ**

**ОГСЭ.01 «ОСНОВЫ ФИЛОСОФИИ»**

Специальность

***20.02.01 Рациональное использование природохозяйственных комплексов***

программа подготовки специалистов среднего звена

базовая подготовка

форма обучения: очная

на базе основного общего образования

год набора: 2022

Автор: Гладкова И. В., доцент, канд. филос. н.

Екатеринбург  
2021

## СОДЕРЖАНИЕ

	Введение	3
1	Методические рекомендации по работе с текстом лекций	5
2	Методические рекомендации по подготовке к опросу	8
3	Методические рекомендации по подготовке доклада (презентации)	9
4	Методические рекомендации по написанию эссе	11
5	Методические рекомендации по подготовке к семинарским занятиям	14
6	Методические рекомендации по подготовке к дискуссии	15
7	Методические рекомендации по подготовке к сдаче экзаменов и зачетов	17
	Заключение	20
	Список использованных источников	21

## ВВЕДЕНИЕ

Инициативная самостоятельная работа студента есть неотъемлемая составная часть учебы в вузе. В современном формате высшего образования значительно возрастает роль самостоятельной работы студента. Правильно спланированная и организованная самостоятельная работа обеспечивает достижение высоких результатов в учебе.

**Самостоятельная работа студента (СРС)** - это планируемая учебная, учебно-исследовательская, научно-исследовательская работа студентов, выполняемая во внеаудиторное (аудиторное) время по заданию и при методическом руководстве преподавателя, но без его непосредственного участия, при сохранении ведущей роли студентов.

Целью СРС является овладение фундаментальными знаниями, профессиональными умениями и навыками по профилю будущей специальности, опытом творческой, исследовательской деятельности, развитие самостоятельности. Ответственности и организованности, творческого подхода к решению проблем учебного и профессионального уровней. Самостоятельная работа студента – важнейшая составная часть учебного процесса, обязательная для каждого студента, объем которой определяется учебным планом. Методологическую основу СРС составляет деятельностный подход, при котором цели обучения ориентированы на формирование умений решать типовые и нетиповые задачи, т. е. на реальные ситуации, в которых студентам надо проявить знание конкретной дисциплины. Предметно и содержательно СРС определяется государственным образовательным стандартом, действующими учебными планами и образовательными программами различных форм обучения, рабочими программами учебных дисциплин, средствами обеспечения СРС: учебниками, учебными пособиями и методическими руководствами, учебно-программными комплексами и т.д.

Самостоятельная работа студентов может рассматриваться как организационная форма обучения - система педагогических условий, обеспечивающих управление учебной деятельностью студентов по освоению знаний и умений в области учебной и научной деятельности без посторонней помощи.

Самостоятельная работа студентов проводится с целью:

- систематизации и закрепления полученных теоретических знаний и практических умений студентов;
- углубления и расширения теоретических знаний;
- формирования умений использовать нормативную, правовую, справочную документацию и специальную литературу;
- развития познавательных способностей и активности студентов: творческой инициативы, самостоятельности, ответственности и организованности;
- формирования самостоятельности мышления, способностей к саморазвитию, самосовершенствованию и самореализации;
- формирования практических (общеучебных и профессиональных) умений и навыков;
- развития исследовательских умений;
- получения навыков эффективной самостоятельной профессиональной (практической и научно-теоретической) деятельности.

**Самостоятельная работа студента** - это особым образом организованная деятельность, включающая в свою структуру такие компоненты, как:

- уяснение цели и поставленной учебной задачи;
- четкое и системное планирование самостоятельной работы;
- поиск необходимой учебной и научной информации;
- освоение информации и ее логическая переработка;



- использование методов исследовательской, научно-исследовательской работы для решения поставленных задач;
- выработка собственной позиции по поводу полученной задачи;
- представление, обоснование и защита полученного решения;
- проведение самоанализа и самоконтроля.

В учебном процессе выделяют два вида самостоятельной работы: аудиторная и внеаудиторная.

*Аудиторная самостоятельная работа* по дисциплине выполняется на учебных занятиях под непосредственным руководством преподавателя и по его заданию: текущие консультации, коллоквиум, прием и разбор домашних заданий и другие.

*Внеаудиторная самостоятельная работа* - планируемая учебная, учебно-исследовательская, научно-исследовательская работа студентов, выполняемая во внеаудиторное время по заданию и при методическом руководстве преподавателя, но без его непосредственного участия: подготовка презентаций, составление глоссария, подготовка к практическим занятиям, подготовка рецензий, аннотаций на статью, подготовка к дискуссиям, круглым столам.

СРС может включать следующие формы работ:

- изучение лекционного материала;
- работа с источниками литературы: поиск, подбор и обзор литературы и электронных источников информации по заданной проблеме курса;
- выполнение домашних заданий, выдаваемых на практических занятиях: тестов, докладов, контрольных работ и других форм текущего контроля;
- изучение материала, вынесенного на самостоятельное изучение; подготовка к практическим занятиям;
- подготовка к контрольной работе или коллоквиуму;
- подготовка к зачету, экзамену, другим аттестациям;
- написание реферата, эссе по заданной проблеме;
- выполнение расчетно-графической работы;
- выполнение курсовой работы или проекта;
- анализ научной публикации по определенной преподавателем теме, ее реферирование;
- исследовательская работа и участие в научных студенческих конференциях, семинарах и олимпиадах.

Особенностью организации самостоятельной работы студентов является необходимость не только подготовиться к сдаче зачета /экзамена, но и собрать, обобщить, систематизировать, проанализировать информацию по темам дисциплины.

Технология организации самостоятельной работы студентов включает использование информационных и материально-технических ресурсов образовательного учреждения. Для более эффективного выполнения самостоятельной работы по дисциплине преподаватель рекомендует студентам источники и учебно-методические пособия для работы, характеризует наиболее рациональную методику самостоятельной работы.

Самостоятельная работа может осуществляться индивидуально или группами студентов online и на занятиях в зависимости от цели, объема, конкретной тематики самостоятельной работы, уровня сложности, уровня умений студентов.

Подготовка к самостоятельной работе, не предусмотренная образовательной программой, учебным планом и учебно-методическими материалами, раскрывающими и конкретизирующими их содержание, осуществляется студентами инициативно, с целью реализации собственных учебных и научных интересов.

В качестве форм и методов контроля внеаудиторной самостоятельной работы студентов могут быть использованы обмен информационными файлами, семинарские занятия, тестирование, опрос, доклад, реферат, самоотчеты, контрольные работы, защита творческих работ и электронных презентаций и др.

## 1. Методические рекомендации по работе с текстом лекций

На лекционных занятиях необходимо конспектировать учебный материал. Обращать внимание на формулировки, определения, раскрывающие содержание тех или иных понятий, научные выводы и практические рекомендации, положительный опыт в ораторском мастерстве. Внимательное слушание и конспектирование лекций предполагает интенсивную умственную деятельность студента, и помогает усвоить учебный материал.

Желательно оставлять в рабочих конспектах поля, на которых делать пометки, дополняющие материал прослушанной лекции, а также подчеркивающие особую важность тех или иных теоретических положений, фиксировать вопросы, вызывающие личный интерес, варианты ответов на них, сомнения, проблемы, спорные положения. Рекомендуется вести записи на одной стороне листа, оставляя вторую сторону для размышлений, разборов, вопросов, ответов на них, для фиксирования деталей темы или связанных с ней фактов, которые припоминаются самим студентом в ходе слушания.

Слушание лекций - сложный вид интеллектуальной деятельности, успех которой обусловлен *умением слушать*, и стремлением воспринимать материал, нужно записывая в тетрадь. Запись лекции помогает сосредоточить внимание на главном, в ходе самой лекции продумать и осмыслить услышанное, осознать план и логику изложения материала преподавателем.

Такая работа нередко вызывает трудности у студентов: некоторые стремятся записывать все дословно, другие пишут отрывочно, хаотично. Чтобы избежать этих ошибок, целесообразно придерживаться ряда правил.

1. После записи ориентирующих и направляющих внимание данных (тема, цель, план лекции, рекомендованная литература) важно попытаться проследить, как они раскрываются в содержании, подкрепляются формулировками, доказательствами, а затем и выводами.

2. Записывать следует основные положения и доказывающие их аргументы, наиболее яркие примеры и факты, поставленные преподавателем вопросы для самостоятельной проработки.

3. Стремиться к четкости записи, ее последовательности, выделяя темы, подтемы, вопросы и подвопросы, используя цифровую и буквенную нумерацию (римские и арабские цифры, большие и малые буквы), красные строки, выделение абзацев, подчеркивание главного и т.д.

Форма записи материала может быть различной - в зависимости от специфики изучаемого предмета. Это может быть стиль учебной программы (назывные предложения), уместны и свои краткие пояснения к записям.

Студентам не следует подробно записывать на лекции «все подряд», но обязательно фиксировать то, что преподаватели диктуют – это базовый конспект, содержащий основные положения лекции: определения, выводы, параметры, критерии, аксиомы, постулаты, парадигмы, концепции, ситуации, а также мысли-маяки (ими часто являются афоризмы, цитаты, остроумные изречения). Запись лекции лучше вести в сжатой форме, короткими и четкими фразами. Каждому студенту полезно выработать свою систему сокращений, в которой он мог бы разобраться легко и безошибочно.

Даже отлично записанная лекция предполагает дальнейшую самостоятельную работу над ней (осмысление ее содержания, логической структуры, выводов). С целью доработки конспекта лекции необходимо в первую очередь прочитать записи, восстановить текст в памяти, а также исправить описки, расшифровать не принятые ранее сокращения, заполнить пропущенные места, понять текст, вникнуть в его смысл. Далее прочитать материал по рекомендуемой литературе, разрешая в ходе чтения возникшие ранее затруднения, вопросы, а также дополняя и исправляя свои записи. В ходе доработки конспекта углубляются, расширяются и закрепляются знания, а также дополняется, исправляется и совершенствуется конспект. Доработанный конспект и

рекомендуемая литература используется при подготовке к практическому занятию. Знание лекционного материала при подготовке к практическому занятию обязательно.

Особенно важно в процессе самостоятельной работы над лекцией выделить новый понятийный аппарат, уяснить суть новых понятий, при необходимости обратиться к словарям и другим источникам, заодно устранив неточности в записях. Главное - вести конспект аккуратно и регулярно, только в этом случае он сможет стать подспорьем в изучении дисциплины.

Работа над лекцией стимулирует самостоятельный поиск ответов на самые различные вопросы: над какими понятиями следует поработать, какие обобщения сделать, какой дополнительный материал привлечь.

Важным средством, направляющим самообразование, является выполнение различных заданий по тексту лекции, например, составление ее развернутого плана или тезисов; ответы на вопросы проблемного характера, (скажем, об основных тенденциях развития той или иной проблемы); составление проверочных тестов по проблеме, написание по ней реферата, составление графических схем.

По своим задачам лекции могут быть разных жанров: *установочная лекция* вводит в изучение курса, предмета, проблем (что и как изучать), а *обобщающая лекция* позволяет подвести итог (зачем изучать), выделить главное, усвоить законы развития знания, преемственности, новаторства, чтобы применить обобщенный позитивный опыт к решению современных практических задач. Обобщающая лекция ориентирует в истории и современном состоянии научной проблемы.

В процессе освоения материалов обобщающих лекций студенты могут выполнять задания разного уровня. Например: задания *репродуктивного* уровня (составить развернутый план обобщающей лекции, составить тезисы по материалам лекции); задания *продуктивного* уровня (ответить на вопросы проблемного характера, составить опорный конспект по схеме, выявить основные тенденции развития проблемы); задания *творческого* уровня (составить проверочные тесты по теме, защитить реферат и графические темы по данной проблеме). Обращение к ранее изученному материалу не только помогает восстановить в памяти известные положения, выводы, но и приводит разрозненные знания в систему, углубляет и расширяет их. Каждый возврат к старому материалу позволяет найти в нем что-то новое, переосмыслить его с иных позиций, определить для него наиболее подходящее место в уже имеющейся системе знаний.

## 2. Методические указания по подготовке к опросу

Самостоятельная работа обучающихся включает подготовку к устному или письменному опросу на семинарских занятиях. Для этого обучающийся изучает лекции, основную и дополнительную литературу, публикации, информацию из Интернет-ресурсов. Темы и вопросы к семинарским занятиям, вопросы для самоконтроля приведены в методических указаниях по разделам и доводятся до обучающихся заранее.

### ***Письменный опрос***

Письменный опрос является одной из форм текущего контроля успеваемости студента. При изучении материала студент должен убедиться, что хорошо понимает основную терминологию темы, умеет ее использовать в нужном контексте. Желательно составить краткий конспект ответа на предполагаемые вопросы письменной работы, чтобы убедиться в том, что студент владеет материалом и может аргументировано, логично и грамотно письменно изложить ответ на вопрос. Следует обратить особое внимание на написание профессиональных терминов, чтобы избежать грамматических ошибок в работе. При изучении новой для студента терминологии рекомендуется изготовить карточки, которые содержат новый термин и его расшифровку, что значительно облегчит работу над материалом.

### ***Устный опрос***

Целью устного собеседования являются обобщение и закрепление изученного курса. Студентам предлагаются для освещения сквозные концептуальные проблемы. При подготовке следует использовать лекционный материал и учебную литературу. Для более глубокого постижения курса и более основательной подготовки рекомендуется познакомиться с указанной дополнительной литературой. Готовясь к семинару, студент должен, прежде всего, ознакомиться с общим планом семинарского занятия. Следует внимательно прочесть свой конспект лекции по изучаемой теме и рекомендуемую к теме семинара литературу. С незнакомыми терминами и понятиями следует ознакомиться в предлагаемом глоссарии, словаре или энциклопедии<sup>1</sup>.

Критерии качества устного ответа.

1. Правильность ответа по содержанию.
2. Полнота и глубина ответа.
3. Сознательность ответа (учитывается понимание излагаемого материала).
4. Логика изложения материала (учитывается умение строить целостный, последовательный рассказ, грамотно пользоваться профессиональной терминологией).
5. Рациональность использованных приемов и способов решения поставленной учебной задачи (учитывается умение использовать наиболее прогрессивные и эффективные способы достижения цели).
6. Своевременность и эффективность использования наглядных пособий и технических средств при ответе (учитывается грамотно и с пользой применять наглядность и демонстрационный опыт при устном ответе).
7. Использование дополнительного материала (приветствуется, но не обязательно для всех студентов).
8. Рациональность использования времени, отведенного на задание (не одобряется затянутость выполнения задания, устного ответа во времени, с учетом индивидуальных особенностей студентов)<sup>2</sup>.

---

<sup>1</sup> Методические рекомендации для студентов [Электронный ресурс]: Режим доступа: [http://lesgaft.spb.ru/sites/default/files/u57/metod.rekomendacii\\_dlya\\_studentov\\_21.pdf](http://lesgaft.spb.ru/sites/default/files/u57/metod.rekomendacii_dlya_studentov_21.pdf)

<sup>2</sup> Методические рекомендации для студентов [Электронный ресурс]: [http://priab.ru/images/metod\\_agro/Metod\\_Inostran\\_yazyk\\_35.03.04\\_Agro\\_15.01.2016.pdf](http://priab.ru/images/metod_agro/Metod_Inostran_yazyk_35.03.04_Agro_15.01.2016.pdf)

Ответ на каждый вопрос из плана семинарского занятия должен быть содержательным и аргументированным. Для этого следует использовать документы, монографическую, учебную и справочную литературу.

Для успешной подготовки к устному опросу, студент должен законспектировать рекомендуемую литературу, внимательно осмыслить лекционный материал и сделать выводы. Объем времени на подготовку к устному опросу зависит от сложности темы и особенностей организации обучающимся своей самостоятельной работы.

### 3. Методические рекомендации по подготовке доклада (презентации)

Доклад – публичное сообщение по заданной теме, представляющее собой развернутое изложение на определенную тему, вид самостоятельной работы, который используется в учебных и внеаудиторных занятиях и способствует формированию навыков исследовательской работы, освоению методов научного познания, приобретению навыков публичного выступления, расширяет познавательные интересы, приучает критически мыслить.

При подготовке доклада используется дополнительная литература, систематизируется материал. Работа над докладом не только позволяет учащемуся приобрести новые знания, но и способствует формированию важных научно-исследовательских навыков самостоятельной работы с научной литературой, что повышает познавательный интерес к научному познанию.

Приветствуется использование мультимедийных технологий, подготовка докладов-презентаций.

*Доклад должен соответствовать следующим требованиям:*

- тема доклада должна быть согласована с преподавателем и соответствовать теме занятия;

- иллюстрации (слайды в презентации) должны быть достаточными, но не чрезмерными;

- материалы, которыми пользуется студент при подготовке доклада-презентации, должны соответствовать научно-методическим требованиям ВУЗа и быть указаны в докладе;

- необходимо соблюдать регламент: 7-10 минут выступления.

Преподаватель может дать тему сразу нескольким студентам одной группы, по принципу: докладчик и оппонент. Студенты могут подготовить два выступления с противоположными точками зрения и устроить дискуссию по проблемной теме. Докладчики и содокладчики во многом определяют содержание, стиль, активность данного занятия, для этого необходимо:

- использовать технические средства;
- знать и хорошо ориентироваться в теме всей презентации (семинара);
- уметь дискутировать и быстро отвечать на вопросы;
- четко выполнять установленный регламент: докладчик - 7-10 мин.; содокладчик - 5 мин.; дискуссия - 10 мин;
- иметь представление о композиционной структуре доклада.

После выступления докладчик и содокладчик, должны ответить на вопросы слушателей.

В подготовке доклада выделяют следующие этапы:

1. Определение цели доклада: информировать, объяснить, обсудить что-то (проблему, решение, ситуацию и т. п.)

2. Подбор литературы, иллюстративных примеров.

3. Составление плана доклада, систематизация материала, композиционное оформление доклада в виде печатного /рукописного текста и электронной презентации.

#### ***Общая структура доклада***

Построение доклада включает три части: вступление, основную часть и заключение.

#### ***Вступление.***

Вступление должно содержать:

- название презентации (доклада);
- сообщение основной идеи;
- обоснование актуальности обсуждаемого вопроса;

- современную оценку предмета изложения;
- краткое перечисление рассматриваемых вопросов;
- живую интересную форму изложения;
- акцентирование оригинальности подхода.

**Основная часть.**

Основная часть состоит из нескольких разделов, постепенно раскрывающих тему. Возможно использование иллюстрации (графики, диаграммы, фотографии, карты, рисунки) Если необходимо, для обоснования темы используется ссылка на источники с доказательствами, взятыми из литературы (цитирование авторов, указание цифр, фактов, определений). Изложение материала должно быть связным, последовательным, доказательным.

Задача основной части - представить достаточно данных для того, чтобы слушатели и заинтересовались темой и захотели ознакомиться с материалами. При этом логическая структура теоретического блока не должны даваться без наглядных пособий, аудио-визуальных и визуальных материалов.

**Заключение.**

Заключение - это ясное четкое обобщение, в котором подводятся итоги, формулируются главные выводы, подчеркивается значение рассмотренной проблемы, предлагаются самые важные практические рекомендации. Требования к оформлению доклада. Объем машинописного текста доклада должен быть рассчитан на произнесение доклада в течение 7 -10 минут (3-5 машинописных листа текста с докладом).

Доклад оценивается по следующим критериям:

<i>Критерии оценки доклада, сообщения</i>	<i>Количество баллов</i>
Содержательность, информационная насыщенность доклада	1
Наличие аргументов	1
Наличие выводов	1
Наличие презентации доклада	1
Владение профессиональной лексикой	1
Итого:	5

Электронные презентации выполняются в программе MS PowerPoint в виде слайдов в следующем порядке: • титульный лист с заголовком темы и автором исполнения презентации; • план презентации (5-6 пунктов - это максимум); • основная часть (не более 10 слайдов); • заключение (вывод). Общие требования к стилевому оформлению презентации: • дизайн должен быть простым и лаконичным; • основная цель - читаемость, а не субъективная красота; цветовая гамма должна состоять не более чем из двух-трех цветов; • всегда должно быть два типа слайдов: для титульных и для основного текста; • размер шрифта должен быть: 24–54 пункта (заголовок), 18–36 пунктов (обычный текст); • текст должен быть свернут до ключевых слов и фраз. Полные развернутые предложения на слайдах таких презентаций используются только при цитировании; каждый слайд должен иметь заголовок; • все слайды должны быть выдержаны в одном стиле; • на каждом слайде должно быть не более трех иллюстраций; • слайды должны быть пронумерованы с указанием общего количества слайдов

#### 4. Методические рекомендации по написанию эссе

*Эссе* - это самостоятельная письменная работа на тему, предложенную преподавателем. Цель эссе состоит в развитии навыков самостоятельного творческого мышления и письменного изложения собственных мыслей. Писать эссе чрезвычайно полезно, поскольку это позволяет автору научиться четко и грамотно формулировать мысли, структурировать информацию, использовать основные категории анализа, выделять причинно-следственные связи, иллюстрировать понятия соответствующими примерами, аргументировать свои выводы; овладеть научным стилем речи.

Эссе должно содержать: четкое изложение сути поставленной проблемы, включать самостоятельно проведенный анализ этой проблемы с использованием концепций и аналитического инструментария, рассматриваемого в рамках дисциплины, выводы, обобщающие авторскую позицию по поставленной проблеме. В зависимости от специфики дисциплины формы эссе могут значительно дифференцироваться. В некоторых случаях это может быть анализ имеющихся статистических данных по изучаемой проблеме, анализ материалов из средств массовой информации и использованием изучаемых моделей, подробный разбор предложенной задачи с развернутыми мнениями, подбор и детальный анализ примеров, иллюстрирующих проблему и т.д.

Построение эссе - это ответ на вопрос или раскрытие темы, которое основано на классической системе доказательств.

##### *Структура эссе*

1. *Титульный лист* (заполняется по единой форме);
2. *Введение* - суть и обоснование выбора данной темы, состоит из ряда компонентов, связанных логически и стилистически.

На этом этапе очень важно правильно *сформулировать вопрос, на который вы собираетесь найти ответ в ходе своего исследования.*

3. *Основная часть* - теоретические основы выбранной проблемы и изложение основного вопроса.

Данная часть предполагает развитие аргументации и анализа, а также обоснование их, исходя из имеющихся данных, других аргументов и позиций по этому вопросу. В этом заключается основное содержание эссе и это представляет собой главную трудность. Поэтому важное значение имеют подзаголовки, на основе которых осуществляется структурирование аргументации; именно здесь необходимо обосновать (логически, используя данные или строгие рассуждения) предлагаемую аргументацию/анализ. Там, где это необходимо, в качестве аналитического инструмента можно использовать графики, диаграммы и таблицы.

В зависимости от поставленного вопроса анализ проводится на основе следующих категорий:

Причина - следствие, общее - особенное, форма - содержание, часть - целое, постоянство - изменчивость.

В процессе построения эссе необходимо помнить, что один параграф должен содержать только одно утверждение и соответствующее доказательство, подкрепленное графическим и иллюстративным материалом. Следовательно, наполняя содержанием разделы аргументацией (соответствующей подзаголовкам), необходимо в пределах параграфа ограничить себя рассмотрением одной главной мысли.

Хорошо проверенный (и для большинства — совершенно необходимый) способ построения любого эссе - использование подзаголовков для обозначения ключевых моментов аргументированного изложения: это помогает посмотреть на то, что предполагается сделать (и ответить на вопрос, хорош ли замысел). Такой подход поможет следовать точно определенной цели в данном исследовании. Эффективное использование подзаголовков - не только обозначение основных пунктов, которые необходимо осветить.



Их последовательность может также свидетельствовать о наличии или отсутствии логичности в освещении темы.

4. *Заключение* - обобщения и аргументированные выводы по теме с указанием области ее применения и т.д. Подытоживает эссе или еще раз вносит пояснения, подкрепляет смысл и значение изложенного в основной части. Методы, рекомендуемые для составления заключения: повторение, иллюстрация, цитата, впечатляющее утверждение. Заключение может содержать такой очень важный, дополняющий эссе элемент, как указание на применение (импликацию) исследования, не исключая взаимосвязи с другими проблемами.

#### ***Структура аппарата доказательств, необходимых для написания эссе***

Доказательство - это совокупность логических приемов обоснования истинности какого-либо суждения с помощью других истинных и связанных с ним суждений. Оно связано с убеждением, но не тождественно ему: аргументация или доказательство должны основываться на данных науки и общественно-исторической практики, убеждения же могут быть основаны на предрассудках, неосведомленности людей в вопросах экономики и политики, видимости доказательности. Другими словами, доказательство или аргументация - это рассуждение, использующее факты, истинные суждения, научные данные и убеждающее нас в истинности того, о чем идет речь.

Структура любого доказательства включает в себя три составляющие: тезис, аргументы и выводы или оценочные суждения.

*Тезис* - это положение (суждение), которое требуется доказать. *Аргументы* - это категории, которыми пользуются при доказательстве истинности тезиса. *Вывод* - это мнение, основанное на анализе фактов. *Оценочные суждения* - это мнения, основанные на наших убеждениях, верованиях или взглядах. *Аргументы* обычно делятся на следующие группы:

1. *Удостоверенные факты* — фактический материал (или статистические данные).
2. *Определения* в процессе аргументации используются как описание понятий, связанных с тезисом.
3. *Законы* науки и ранее доказанные теоремы тоже могут использоваться как аргументы доказательства.

#### ***Требования к фактическим данным и другим источникам***

При написании эссе чрезвычайно важно то, как используются эмпирические данные и другие источники (особенно качество чтения). Все (фактические) данные соотносятся с конкретным временем и местом, поэтому прежде, чем их использовать, необходимо убедиться в том, что они соответствуют необходимому для исследований времени и месту. Соответствующая спецификация данных по времени и месту — один из способов, который может предотвратить чрезмерное обобщение, результатом которого может, например, стать предположение о том, что все страны по некоторым важным аспектам одинаковы (если вы так полагаете, тогда это должно быть доказано, а не быть голословным утверждением).

Всегда можно избежать чрезмерного обобщения, если помнить, что в рамках эссе используемые данные являются иллюстративным материалом, а не заключительным актом, т.е. они подтверждают аргументы и рассуждения и свидетельствуют о том, что автор умеет использовать данные должным образом. Нельзя забывать также, что данные, касающиеся спорных вопросов, всегда подвергаются сомнению. От автора не ждут определенного или окончательного ответа. Необходимо понять сущность фактического материала, связанного с этим вопросом (соответствующие индикаторы? насколько надежны данные для построения таких индикаторов? к какому заключению можно прийти на основании имеющихся данных и индикаторов относительно причин и следствий? и т.д.), и продемонстрировать это в эссе. Нельзя ссылаться на работы, которые автор эссе не читал сам.

### **Как подготовить и написать эссе?**

Качество любого эссе зависит от трех взаимосвязанных составляющих, таких как:

1. Исходный материал, который будет использован (конспекты прочитанной литературы, лекций, записи результатов дискуссий, собственные соображения и накопленный опыт по данной проблеме).

2. Качество обработки имеющегося исходного материала (его организация, аргументация и доводы).

3. Аргументация (насколько точно она соотносится с поднятыми в эссе проблемами).

Процесс написания эссе можно разбить на несколько стадий: обдумывание - планирование - написание - проверка - правка.

*Планирование* - определение цели, основных идей, источников информации, сроков окончания и представления работы.

*Цель* должна определять действия.

*Идеи*, как и цели, могут быть конкретными и общими, более абстрактными. Мысли, чувства, взгляды и представления могут быть выражены в форме аналогий, ассоциации, предположений, рассуждений, суждений, аргументов, доводов и т.д.

*Аналогии* - выявление идеи и создание представлений, связь элементов значений.

*Ассоциации* - отражение взаимосвязей предметов и явлений действительности в форме закономерной связи между нервно - психическими явлениями (в ответ на тот или иной словесный стимул выдать «первую пришедшую в голову» реакцию).

*Предположения* - утверждение, не подтвержденное никакими доказательствами.

*Рассуждения* - формулировка и доказательство мнений.

*Аргументация* - ряд связанных между собой суждений, которые высказываются для того, чтобы убедить читателя (слушателя) в верности (истинности) тезиса, точки зрения, позиции.

*Суждение* - фраза или предложение, для которого имеет смысл вопрос: истинно или ложно?

*Доводы* - обоснование того, что заключение верно абсолютно или с какой-либо долей вероятности. В качестве доводов используются факты, ссылки на авторитеты, заведомо истинные суждения (законы, аксиомы и т.п.), доказательства (прямые, косвенные, «от противного», «методом исключения») и т.д.

Перечень, который получится в результате перечисления идей, поможет определить, какие из них нуждаются в особенной аргументации.

*Источники*. Тема эссе подскажет, где искать нужный материал. Обычно пользуются библиотекой, Интернет-ресурсами, словарями, справочниками. Пересмотр означает редактирование текста с ориентацией на качество и эффективность.

*Качество текста* складывается из четырех основных компонентов: ясности мысли, внятности, грамотности и корректности.

*Мысль* - это содержание написанного. Необходимо четко и ясно формулировать идеи, которые хотите выразить, в противном случае вам не удастся донести эти идеи и сведения до окружающих.

*Внятность* - это доступность текста для понимания. Легче всего ее можно достичь, пользуясь логично и последовательно тщательно выбранными словами, фразами и взаимосвязанными абзацами, раскрывающими тему.

*Грамотность* отражает соблюдение норм грамматики и правописания. Если в чем-то сомневаетесь, загляните в учебник, справьтесь в словаре или руководстве по стилистике или дайте прочитать написанное человеку, чья манера писать вам нравится.

*Корректность* — это стиль написанного. Стиль определяется жанром, структурой работы, целями, которые ставит перед собой пишущий, читателями, к которым он обращается.

## 5. Методические рекомендации по подготовке семинарским занятиям

Семинар представляет собой комплексную форму и завершающее звено в изучении определенных тем, предусмотренных программой учебной дисциплины. Комплексность данной формы занятий определяется тем, что в ходе её проведения сочетаются выступления обучающихся и преподавателя: рассмотрение обсуждаемой проблемы и анализ различных, часто дискуссионных позиций; обсуждение мнений обучающихся и разъяснение (консультация) преподавателя; углубленное изучение теории и приобретение навыков умения ее использовать в практической работе.

По своему назначению семинар, в процессе которого обсуждается та или иная научная проблема, способствует:

- углубленному изучению определенного раздела учебной дисциплины, закреплению знаний;
- отработке методологии и методических приемов познания;
- выработке аналитических способностей, умения обобщения и формулирования выводов;
- приобретению навыков использования научных знаний в практической деятельности;
- выработке умения кратко, аргументированно и ясно излагать обсуждаемые вопросы;
- осуществлению контроля преподавателя за ходом обучения.

Семинары представляет собой *дискуссию* в пределах обсуждаемой темы (проблемы). Дискуссия помогает участникам семинара приобрести более совершенные знания, проникнуть в суть изучаемых проблем. Выработать методологию, овладеть методами анализа социально-экономических процессов. Обсуждение должно носить творческий характер с четкой и убедительной аргументацией.

По своей структуре семинар начинается со вступительного слова преподавателя, в котором кратко излагаются место и значение обсуждаемой темы (проблемы) в данной дисциплине, напоминаются порядок и направления ее обсуждения. Конкретизируется ранее известный обучающимся план проведения занятия. После этого начинается процесс обсуждения вопросов обучающимися. Завершается занятие подведением итогов обсуждения, заключительным словом преподавателя.

Проведение семинарских занятий в рамках учебной группы (20 - 25 человек) позволяет обеспечить активное участие в обсуждении проблемы всех присутствующих.

По ходу обсуждения темы помните, что изучение теории должно быть связано с определением (выработкой) средств, путей применения теоретических положений в практической деятельности, например, при выполнении функций государственного служащего. В то же время важно не свести обсуждение научной проблемы только к пересказу случаев из практики работы, к критике имеющих место недостатков. Дискуссии имеют важное значение: учат дисциплине ума, умению выступать по существу, мыслить логически, выделяя главное, критически оценивать выступления участников семинара.

В процессе проведения семинара обучающиеся могут использовать разнообразные по своей форме и характеру пособия, демонстрируя фактический, в том числе статистический материал, убедительно подтверждающий теоретические выводы и положения. В завершение обсудите результаты работы семинара и сделайте выводы, что хорошо усвоено, а над чем следует дополнительно поработать.

В целях эффективности семинарских занятий необходима обстоятельная подготовка к их проведению. В начале семестра (учебного года) возьмите в библиотеке необходимые методические материалы для своевременной подготовки к семинарам. Готовясь к конкретной теме занятия следует ознакомиться с новыми официальными документами, статьями в периодических журналах, вновь вышедшими монографиями.

## 6. Методические рекомендации по подготовке к дискуссии

Современная практика предлагает широкий круг типов семинарских занятий. Среди них особое место занимает *семинар-дискуссия*, где в диалоге хорошо усваивается новая информация, видны убеждения студента, обсуждаются противоречия (явные и скрытые) и недостатки. Для обсуждения берутся конкретные актуальные вопросы, с которыми студенты предварительно ознакомлены. Дискуссия является одной из наиболее эффективных технологий группового взаимодействия, обладающей особыми возможностями в обучении, развитии и воспитании будущего специалиста.

*Дискуссия* (от лат. discussio - рассмотрение, исследование) - способ организации совместной деятельности с целью интенсификации процесса принятия решений в группе посредством обсуждения какого-либо вопроса или проблемы.

*Дискуссия* обеспечивает активное включение студентов в поиск истины; создает условия для открытого выражения ими своих мыслей, позиций, отношений к обсуждаемой теме и обладает особой возможностью воздействия на установки ее участников в процессе группового взаимодействия. Дискуссию можно рассматривать как *метод интерактивного обучения* и как особую технологию, включающую в себя другие методы и приемы обучения: «мозговой штурм», «анализ ситуаций» и т.д.

Обучающий эффект дискуссии определяется предоставляемой участнику возможностью получить разнообразную информацию от собеседников, продемонстрировать и повысить свою компетентность, проверить и уточнить свои представления и взгляды на обсуждаемую проблему, применить имеющиеся знания в процессе совместного решения учебных и профессиональных задач.

Развивающая функция дискуссии связана со стимулированием творчества обучающихся, развитием их способности к анализу информации и аргументированному, логически выстроенному доказательству своих идей и взглядов, с повышением коммуникативной активности студентов, их эмоциональной включенности в учебный процесс.

Влияние дискуссии на личностное становление студента обусловливается ее целостно - ориентирующей направленностью, созданием благоприятных условий для проявления индивидуальности, самоопределения в существующих точках зрения на определенную проблему, выбора своей позиции; для формирования умения взаимодействовать с другими, слушать и слышать окружающих, уважать чужие убеждения, принимать оппонента, находить точки соприкосновения, соотносить и согласовывать свою позицию с позициями других участников обсуждения.

Безусловно, наличие оппонентов, противоположных точек зрения всегда обостряет дискуссию, повышает ее продуктивность, позволяет создавать с их помощью конструктивный конфликт для более эффективного решения обсуждаемых проблем.

Существует несколько видов дискуссий, использование того или иного типа дискуссии зависит от характера обсуждаемой проблемы и целей дискуссии.

*Дискуссия- диалог* чаще всего применяется для совместного обсуждения учебных и производственных проблем, решение которых может быть достигнуто путем взаимодополнения, группового взаимодействия по принципу «индивидуальных вкладов» или на основе согласования различных точек зрения, достижения консенсуса.

*Дискуссия - спор* используется для всестороннего рассмотрения сложных проблем, не имеющих однозначного решения даже в науке, социальной, политической жизни, производственной практике и т.д. Она построена на принципе «позиционного противостояния» и ее цель - не столько решить проблему, сколько побудить участников дискуссии задуматься над проблемой, уточнить и определить свою позицию; научить аргументировано отстаивать свою точку зрения и в то же время осознать право других иметь свой взгляд на эту проблему, быть индивидуальностью.

Условия эффективного проведения дискуссии:

- информированность и подготовленность студентов к дискуссии,
- свободное владение материалом, привлечение различных источников для аргументации отстаиваемых положений;
- правильное употребление понятий, используемых в дискуссии, их единообразное понимание;
- корректность поведения, недопустимость высказываний, задевающих личность оппонента; установление регламента выступления участников;
- полная включенность группы в дискуссию, участие каждого студента в ней.

**Подготовка студентов к дискуссии:** если тема объявлена заранее, то следует ознакомиться с указанной литературой, необходимыми справочными материалами, продумать свою позицию, четко сформулировать аргументацию, выписать цитаты, мнения специалистов.

**В проведении дискуссии** выделяется несколько этапов.

**Этап 1-й, введение в дискуссию:** формулирование проблемы и целей дискуссии; определение значимости проблемы, совместная выработка правил дискуссии; выяснение однозначности понимания темы дискуссии, используемых в ней терминов, понятий.

**Этап 2-й, обсуждение проблемы:** обмен участниками мнениями по каждому вопросу. Цель этапа - собрать максимум мнений, идей, предложений, соотнося их друг с другом.

**Этап 3-й, подведение итогов обсуждения:** выработка студентами согласованного мнения и принятие группового решения.

Далее подводятся итоги дискуссии, заслушиваются и защищаются проектные задания. После этого проводится "мозговой штурм" по нерешенным проблемам дискуссии, а также выявляются прикладные аспекты, которые можно рекомендовать для включения в курсовые и дипломные работы или в апробацию на практике.

Семинары-дискуссии проводятся с целью выявления мнения студентов по актуальным и проблемным вопросам.

## 7. Методические рекомендации по подготовке к сдаче экзаменов и зачетов

**Экзамен** - одна из важнейших частей учебного процесса, имеющая огромное значение.

Во-первых, готовясь к экзамену, студент приводит в систему знания, полученные на лекциях, семинарах, практических и лабораторных занятиях, разбирается в том, что осталось непонятным, и тогда изучаемая им дисциплина может быть воспринята в полном объеме с присущей ей строгостью и логичностью, ее практической направленностью. А это чрезвычайно важно для будущего специалиста.

Во-вторых, каждый хочет быть волевым и сообразительным., выдержанным и целеустремленным, иметь хорошую память, научиться быстро находить наиболее рациональное решение в трудных ситуациях. Очевидно, что все эти качества не только украшают человека, но и делают его наиболее действенным членом коллектива. Подготовка и сдача экзамена помогают студенту глубже усвоить изучаемые дисциплины, приобрести навыки и качества, необходимые хорошему специалисту.

Конечно, успех на экзамене во многом обусловлен тем, насколько систематически и глубоко работал студент в течение семестра. Совершенно очевидно, что серьезно продумать и усвоить содержание изучаемых дисциплин за несколько дней подготовки к экзамену просто невозможно даже для очень способного студента. И, кроме того, хорошо известно, что быстро выученные на память разделы учебной дисциплины так же быстро забываются после сдачи экзамена.

При подготовке к экзамену студенты не только повторяют и дорабатывают материал дисциплины, которую они изучали в течение семестра, они обобщают полученные знания, осмысливают методологию предмета, его систему, выделяют в нем основное и главное, воспроизводят общую картину с тем, чтобы яснее понять связь между отдельными элементами дисциплины. Вся эта обобщающая работа проходит в условиях напряжения воли и сознания, при значительном отвлечении от повседневной жизни, т. е. в условиях, благоприятствующих пониманию и запоминанию.

Подготовка к экзаменам состоит в приведении в порядок своих знаний. Даже самые способные студенты не в состоянии в короткий период зачетно-экзаменационной сессии усвоить материал целого семестра, если они над ним не работали в свое время. Для тех, кто мало занимался в семестре, экзамены принесут мало пользы: что быстро пройдено, то быстро и забудется. И хотя в некоторых случаях студент может «проскочить» через экзаменационный барьер, в его подготовке останется серьезный пробел, трудно восполняемый впоследствии.

Определив назначение и роль экзаменов в процессе обучения, попытаемся на этой основе пояснить, как лучше готовиться к ним.

Экзаменам, как правило, предшествует защита курсовых работ (проектов) и сдача зачетов. К экзаменам допускаются только студенты, защитившие все курсовые работы (проекты) и сдавшие все зачеты. В вузе сдача зачетов организована так, что при систематической работе в течение семестра, своевременной и успешной сдаче всех текущих работ, предусмотренных графиком учебного процесса, большая часть зачетов не вызывает повышенной трудности у студента. Студенты, работавшие в семестре по плану, подходят к экзаменационной сессии без напряжения, без излишней затраты сил в последнюю, «зачетную» неделю.

Подготовку к экзамену следует начинать с первого дня изучения дисциплины. Как правило, на лекциях подчеркиваются наиболее важные и трудные вопросы или разделы дисциплины, требующие внимательного изучения и обдумывания. Нужно эти вопросы выделить и обязательно постараться разобраться в них, не дожидаясь экзамена, проработать их, готовясь к семинарам, практическим или лабораторным занятиям, попробовать самостоятельно решить несколько типовых задач. И если, несмотря на это, часть материала осталась неувоенной, ни в коем случае нельзя успокаиваться, надеясь

на то, что это не попадет на экзамене. Факты говорят об обратном; если те или другие вопросы учебной дисциплины не вошли в экзаменационный билет, преподаватель может их задать (и часто задает) в виде дополнительных вопросов.

Точно такое же отношение должно быть выработано к вопросам и задачам, перечисленным в программе учебной дисциплины, выдаваемой студентам в начале семестра. Обычно эти же вопросы и аналогичные задачи содержатся в экзаменационных билетах. Не следует оставлять без внимания ни одного раздела дисциплины: если не удалось в чем-то разобраться самому, нужно обратиться к товарищам; если и это не помогло выяснить какой-либо вопрос до конца, нужно обязательно задать этот вопрос преподавателю на предэкзаменационной консультации. Чрезвычайно важно приучить себя к умению самостоятельно мыслить, учиться думать, понимать суть дела. Очень полезно после проработки каждого раздела восстановить в памяти содержание изученного материала, кратко записав это на листе бумаги, создать карту памяти (умственную карту), изобразить необходимые схемы и чертежи (логико-графические схемы), например, отобразить последовательность вывода теоремы или формулы. Если этого не сделать, то большая часть материала останется не понятой, а лишь формально заученной, и при первом же вопросе экзаменатора студент убедится в том, насколько поверхностно он усвоил материал.

В период экзаменационной сессии происходит резкое изменение режима работы, отсутствует посещение занятий по расписанию. При всяком изменении режима работы очень важно скорее приспособиться к новым условиям. Поэтому нужно сразу выбрать такой режим работы, который сохранился бы в течение всей сессии, т. е. почти на месяц. Необходимо составить для себя новый распорядок дня, чередуя занятия с отдыхом. Для того чтобы сократить потерю времени на включение в работу, рабочие периоды целесообразно делать длительными, разделив день примерно на три части: с утра до обеда, с обеда до ужина и от ужина до сна.

Каждый рабочий период дня надо заканчивать отдыхом. Наилучший отдых в период экзаменационной сессии - прогулка, кратковременная пробежка или какой-либо неусттомительный физический труд.

При подготовке к экзаменам основное направление дают программа учебной дисциплины и студенческий конспект, которые указывают, что наиболее важно знать и уметь делать. Основной материал должен прорабатываться по учебнику (если такой имеется) и учебным пособиям, так как конспекта далеко недостаточно для изучения дисциплины. Учебник должен быть изучен в течение семестра, а перед экзаменом сосредоточьте внимание на основных, наиболее сложных разделах. Подготовку по каждому разделу следует заканчивать восстановлением по памяти его краткого содержания в логической последовательности.

За один - два дня до экзамена назначается консультация. Если ее правильно использовать, она принесет большую пользу. Во время консультации студент имеет полную возможность получить ответ на нее ни ясные ему вопросы. А для этого он должен проработать до консультации все темы дисциплины. Кроме того, преподаватель будет отвечать на вопросы других студентов, что будет для вас повторением и закреплением знаний. И еще очень важное обстоятельство: преподаватель на консультации, как правило, обращает внимание на те вопросы, по которым на предыдущих экзаменах ответы были неудовлетворительными, а также фиксирует внимание на наиболее трудных темах дисциплины. Некоторые студенты не приходят на консультации либо потому, что считают, что у них нет вопросов к преподавателю, либо полагают, что у них и так мало времени и лучше самому прочитать материал в конспекте или в учебнике. Это глубокое заблуждение. Никакая другая работа не сможет принести столь значительного эффекта накануне экзамена, как консультация преподавателя.

Но консультация не может возместить отсутствия длительной работы в течение семестра и помочь за несколько часов освоить материал, требующийся к экзамену. На

консультации студент получает ответы на трудные или оставшиеся неясными вопросы и, следовательно, дорабатывается материал. Консультации рекомендуется посещать, подготовив к ним все вопросы, вызывающие сомнения. Если студент придет на консультацию, не проработав всего материала, польза от такой консультации будет невелика.

Итак, *основные советы* для подготовки к сдаче зачетов и экзаменов состоят в следующем:

- лучшая подготовка к зачетам и экзаменам - равномерная работа в течение всего семестра;
- используйте программы учебных дисциплин - это организует вашу подготовку к зачетам и экзаменам;
- учитывайте, что для полноценного изучения учебной дисциплины необходимо время;
- составляйте планы работы во времени;
- работайте равномерно и ритмично;
- курсовые работы (проекты) желательно защищать за одну - две недели до начала зачетно-экзаменационной сессии;
- все зачеты необходимо сдавать до начала экзаменационной сессии;
- помните, что конспект не заменяет учебник и учебные пособия, а помогает выбрать из него основные вопросы и ответы;
- при подготовке наибольшее внимание и время уделяйте трудным и непонятным вопросам учебной дисциплины;
- грамотно используйте консультации;
- соблюдайте правильный режим труда и отдыха во время сессии, это сохранит работоспособность и даст хорошие результаты;
- учитесь владеть собой на зачете и экзамене;
- учитесь точно и кратко передавать свои мысли, поясняя их, если нужно, логико-графическими схемами.

Очень важным условием для правильного режима работы в период экзаменационной сессии является нормальный сон, иначе в день экзамена не будет чувства бодрости и уверенности.



## ЗАКЛЮЧЕНИЕ

Методические указания по выполнению самостоятельной работы обучающихся являются неотъемлемой частью процесса обучения в вузе. Правильная организация самостоятельной работы позволяет обучающимся развивать умения и навыки в усвоении и систематизации приобретаемых знаний, обеспечивает высокий уровень успеваемости в период обучения, способствует формированию навыков совершенствования профессионального мастерства. Также внеаудиторное время включает в себя подготовку к аудиторным занятиям и изучение отдельных тем, расширяющих и углубляющих представления обучающихся по разделам изучаемой дисциплины.

Таким образом, обучающийся используя методические указания может в достаточном объеме усвоить и успешно реализовать конкретные знания, умения, навыки и получить опыт при выполнении следующих условий:

- 1) систематическая самостоятельная работа по закреплению полученных знаний и навыков;
- 2) добросовестное выполнение заданий;
- 3) выяснение и уточнение отдельных предпосылок, умозаключений и выводов, содержащихся в учебном курсе;
- 4) сопоставление точек зрения различных авторов по затрагиваемым в учебном курсе проблемам; выявление неточностей и некорректного изложения материала в периодической и специальной литературе;
- 5) периодическое ознакомление с последними теоретическими и практическими достижениями в области управления персоналом;
- 6) проведение собственных научных и практических исследований по одной или нескольким актуальным проблемам для *HR*;
- 7) подготовка научных статей для опубликования в периодической печати, выступление на научно-практических конференциях, участие в работе студенческих научных обществ, круглых столах и диспутах по проблемам управления персоналом.

Контроль результатов внеаудиторной самостоятельной работы студентов осуществляется в пределах времени, отведенного на обязательные учебные занятия по дисциплине

## СПИСОК ИСПОЛЬЗОВАННЫХ ИСТОЧНИКОВ

1. Долгоруков А. Метод case-study как современная технология профессионально - ориентированного обучения [Электронный ресурс]. Режим доступа: <http://evolkov.net/case/case.study.html>
2. Методические рекомендации по написанию реферата. [Электронный ресурс]. Режим доступа: <http://www.hse.spb.ru/edu/recommendations/method-referat-2005.phtml>
3. Фролова Н. А. Реферирование и аннотирование текстов по специальности (на материале немецкого языка): Учеб. пособие / ВолгГТУ, Волгоград, 2006. - С.5.



МИНИСТЕРСТВО НАУКИ И ВЫСШЕГО ОБРАЗОВАНИЯ РОССИЙСКОЙ  
ФЕДЕРАЦИИ  
ФГБОУ ВО «Уральский государственный горный университет»

## **МЕТОДИЧЕСКИЕ УКАЗАНИЯ ПО САМОСТОЯТЕЛЬНОЙ РАБОТЕ СТУДЕНТОВ**

### **ИСТОРИЯ**

Направление подготовки

***20.02.01. Рациональное использование природохозяйственных комплексов***

форма обучения: ***очная***

год набора: **2022**

Екатеринбург  
2021

## СОДЕРЖАНИЕ

	Введение	3
1	Методические рекомендации по решению практико-ориентированных заданий	5
2	Методические рекомендации по составлению тестовых заданий	9
3	Методические рекомендации к опросу	11
4	Методические рекомендации по подготовке к практическим занятиям	13
5	Методические рекомендации по подготовке семинарским занятиям	17
6	Методические рекомендации по подготовке к сдаче экзаменов и зачетов	19
	Заключение	22
	Список использованных источников	23

## ВВЕДЕНИЕ

**Самостоятельная работа студентов** может рассматриваться как организационная форма обучения - система педагогических условий, обеспечивающих управление учебной деятельностью студентов по освоению знаний и умений в области учебной и научной деятельности без посторонней помощи.

Самостоятельная работа студентов проводится с целью:

- систематизации и закрепления полученных теоретических знаний и практических умений студентов;
- углубления и расширения теоретических знаний;
- формирования умений использовать нормативную, правовую, справочную документацию и специальную литературу;
- развития познавательных способностей и активности студентов: творческой инициативы, самостоятельности, ответственности и организованности;
- формирования самостоятельности мышления, способностей к саморазвитию, самосовершенствованию и самореализации;
- формирования практических (общеучебных и профессиональных) умений и навыков;
- развития исследовательских умений;
- получения навыков эффективной самостоятельной профессиональной (практической и научно-теоретической) деятельности.

В учебном процессе выделяют два вида самостоятельной работы:

- аудиторная;
- внеаудиторная.

*Аудиторная самостоятельная работа* по дисциплине выполняется на учебных занятиях под непосредственным руководством преподавателя и по его заданию.

*Внеаудиторная самостоятельная работа* - планируемая учебная, учебно-исследовательская, научно-исследовательская работа студентов, выполняемая во внеаудиторное время по заданию и при методическом руководстве преподавателя, но без его непосредственного участия.

Самостоятельная работа, не предусмотренная образовательной программой, учебным планом и учебно-методическими материалами, раскрывающими и конкретизирующими их содержание, осуществляется студентами инициативно, с целью реализации собственных учебных и научных интересов.

Для более эффективного выполнения самостоятельной работы по дисциплине преподаватель рекомендует студентам источники и учебно-методические пособия для работы, характеризует наиболее рациональную методику самостоятельной работы, демонстрирует ранее выполненные студентами работы и т. п.

Подразумевается несколько категорий видов самостоятельной работы студентов, значительная часть которых нашла отражения в данных методических рекомендациях:

- работа с источниками литературы и официальными документами (*использование библиотечно-информационной системы*);
- выполнение заданий для самостоятельной работы в рамках учебных дисциплин (*рефераты, эссе, домашние задания, решения практико-ориентированных заданий*);
- реализация элементов научно-педагогической практики (*разработка методических материалов, тестов, тематических портфолио*);
- реализация элементов научно-исследовательской практики (*подготовка текстов докладов, участие в исследованиях*).

Особенностью организации самостоятельной работы студентов является необходимость не только подготовиться к сдаче зачета /экзамена, но и собрать, обобщить, систематизировать, проанализировать информацию по темам дисциплины.

Технология организации самостоятельной работы студентов включает использование информационных и материально-технических ресурсов образовательного учреждения.

Самостоятельная работа может осуществляться индивидуально или группами студентов online и на занятиях в зависимости от цели, объема, конкретной тематики самостоятельной работы, уровня сложности, уровня умений студентов.

В качестве форм и методов контроля внеаудиторной самостоятельной работы студентов могут быть использованы обмен информационными файлами, семинарские занятия, тестирование, опрос, доклад, реферат, самоотчеты, контрольные работы, защита творческих работ и электронных презентаций и др.

Контроль результатов внеаудиторной самостоятельной работы студентов осуществляется в пределах времени, отведенного на обязательные учебные занятия по дисциплине.

## 1. Методические рекомендации по решению практико-ориентированных заданий

*Практико-ориентированные задания - метод анализа ситуаций.* Суть его заключается в том, что студентам предлагают осмыслить реальную жизненную ситуацию, описание которой одновременно отражает не только какую-либо практическую проблему, но и актуализирует определенный комплекс знаний, который необходимо усвоить при разрешении данной проблемы. При этом сама проблема не имеет однозначных решений.

Использование метода практико-ориентированного задания как образовательной технологии профессионально-ориентированного обучения представляет собой сложный процесс, плохо поддающийся алгоритмизации<sup>1</sup>. Формально можно выделить следующие этапы:

- ознакомление студентов с текстом;
- анализ практико-ориентированного задания;
- организация обсуждения практико-ориентированного задания, дискуссии, презентации;
- оценивание участников дискуссии;
- подведение итогов дискуссии.

Ознакомление студентов с текстом практико-ориентированного задания и последующий анализ практико-ориентированного задания чаще всего осуществляются за несколько дней до его обсуждения и реализуются как самостоятельная работа студентов; при этом время, отводимое на подготовку, определяется видом практико-ориентированного задания, его объемом и сложностью.

Общая схема работы с практико-ориентированное заданием на данном этапе может быть представлена следующим образом: в первую очередь следует выявить ключевые проблемы практико-ориентированного задания и понять, какие именно из представленных данных важны для решения; войти в ситуационный контекст практико-ориентированного задания, определить, кто его главные действующие лица, отобрать факты и понятия, необходимые для анализа, понять, какие трудности могут возникнуть при решении задачи; следующим этапом является выбор метода исследования.

Знакомство с небольшими практико-ориентированного заданиями и их обсуждение может быть организовано непосредственно на занятиях. Принципиально важным в этом случае является то, чтобы часть теоретического курса, на которой базируется практико-ориентированное задание, была бы прочитана и проработана студентами.

Максимальная польза из работы над практико-ориентированного заданиями будет извлечена в том случае, если аспиранты при предварительном знакомстве с ними будут придерживаться систематического подхода к их анализу, основные шаги которого представлены ниже:

1. Выпишите из соответствующих разделов учебной дисциплины ключевые идеи, для того, чтобы освежить в памяти теоретические концепции и подходы, которые Вам предстоит использовать при анализе практико-ориентированного задания.
2. Бегло прочтите практико-ориентированное задание, чтобы составить о нем общее представление.
3. Внимательно прочтите вопросы к практико-ориентированное задание и убедитесь в том, что Вы хорошо поняли, что Вас просят сделать.
4. Вновь прочтите текст практико-ориентированного задания, внимательно фиксируя все факторы или проблемы, имеющие отношение к поставленным вопросам.
5. Прикиньте, какие идеи и концепции соотносятся с проблемами, которые Вам предлагается рассмотреть при работе с практико-ориентированное заданием.

---

<sup>1</sup> Долгоруков А. Метод case-study как современная технология профессионально -ориентированного обучения [Электронный ресурс]. Режим доступа: <http://evolkov.net/case/case.study.html/>



Организация обсуждения практико-ориентированного задания предполагает формулирование перед студентами вопросов, включение их в дискуссию. Вопросы обычно подготавливаются заранее и предлагают студентам вместе с текстом практико-ориентированного задания. При разборе учебной ситуации преподаватель может занимать активную или пассивную позицию, иногда он «дирижирует» разбором, а иногда ограничивается подведением итогов дискуссии.

Организация обсуждения практико-ориентированных заданий обычно основывается на двух методах. Первый из них носит название традиционного Гарвардского метода - открытая дискуссия. Альтернативным методом является метод, связанный с индивидуальным или групповым опросом, в ходе которого аспиранты делают формальную устную оценку ситуации и предлагают анализ представленного практико-ориентированного задания, свои решения и рекомендации, т.е. делают презентацию. Этот метод позволяет некоторым студентам минимизировать их учебные усилия, поскольку каждый аспирант опрашивается один-два раза за занятие. Метод развивает у студентов коммуникативные навыки, учит их четко выражать свои мысли. Однако, этот метод менее динамичен, чем Гарвардский метод. В открытой дискуссии организация и контроль участников более сложен.

**Дискуссия** занимает центральное место в методе. Ее целесообразно использовать в том случае, когда аспиранты обладают значительной степенью зрелости и самостоятельности мышления, умеют аргументировать, доказывать и обосновывать свою точку зрения. Важнейшей характеристикой дискуссии является уровень ее компетентности, который складывается из компетентности ее участников. Неподготовленность студентов к дискуссии делает ее формальной, превращает в процесс вытаскивания ими информации у преподавателя, а не самостоятельное ее добывание.

Особое место в организации дискуссии при обсуждении и анализе практико-ориентированного задания принадлежит использованию метода генерации идей, получившего название «мозговой атаки» или «мозгового штурма».

**Метод «мозговой атаки»** или «мозгового штурма» был предложен в 30-х годах прошлого столетия А. Осборном как групповой метод решения проблем. К концу XX столетия этот метод приобрел особую популярность в практике управления и обучения не только как самостоятельный метод, но и как использование в процессе деятельности с целью усиления ее продуктивности. В процессе обучения «мозговая атака» выступает в качестве важнейшего средства развития творческой активности студентов. «Мозговая атака» включает в себя три фазы.

Первая фаза представляет собой вхождение в психологическую раскованность, отказ от стереотипности, страха показаться смешным и неудачником; достигается созданием благоприятной психологической обстановки и взаимного доверия, когда идеи теряют авторство, становятся общими. Основная задача этой фазы - успокоиться и расковаться.

Вторая фаза - это собственно атака; задача этой фазы - породить поток, лавину идей. «Мозговая атака» в этой фазе осуществляется по следующим принципам:

- есть идея, - говорю, нет идеи, - не молчу;
- поощряется самое необузданное ассоциирование, чем более дикой покажется идея, тем лучше;
- количество предложенных идей должно быть как можно большим;
- высказанные идеи разрешается заимствовать и как угодно комбинировать, а также видоизменять и улучшать;
- исключается критика, можно высказывать любые мысли без боязни, что их признают плохими, критикующих лишают слова;
- не имеют никакого значения социальные статусы участников; это абсолютная демократия и одновременно авторитаризм сумасшедшей идеи;
- все идеи записываются в протокольный список идей;

- время высказываний - не более 1-2 минут.

Третья фаза представляет собой творческий анализ идей с целью поиска конструктивного решения проблемы по следующим правилам:

- анализировать все идеи без дискриминации какой-либо из них;
- найти место идее в системе и найти систему под идею;
- не умножать сущностей без надобности;
- не должна нарушаться красота и изящество полученного результата;
- должно быть принципиально новое видение;
- ищи «жемчужину в навозе».

В методе мозговая атака применяется при возникновении у группы реальных затруднений в осмыслении ситуации, является средством повышения активности студентов. В этом смысле мозговая атака представляется не как инструмент поиска новых решений, хотя и такая ее роль не исключена, а как своеобразное «подталкивание» к познавательной активности.

**Презентация**, или представление результатов анализа практико-ориентированного задания, выступает очень важным аспектом метода *case-study*. Умение публично представить интеллектуальный продукт, хорошо его рекламировать, показать его достоинства и возможные направления эффективного использования, а также выстоять под шквалом критики, является очень ценным интегральным качеством современного специалиста. Презентация оттачивает многие глубинные качества личности: волю, убежденность, целенаправленность, достоинство и т.п.; она вырабатывает навыки публичного общения, формирования своего собственного имиджа.

Публичная (устная) презентация предполагает представление решений практико-ориентированного задания группе, она максимально вырабатывает навыки публичной деятельности и участия в дискуссии. Устная презентация обладает свойством кратковременного воздействия на студентов и, поэтому, трудна для восприятия и запоминания. Степень подготовленности выступающего проявляется в спровоцированной им дискуссии: для этого необязательно делать все заявления очевидными и неопровержимыми. Такая подача материала при анализе практико-ориентированного задания может послужить началом дискуссии. При устной презентации необходимо учитывать эмоциональный настрой выступающего: отношение и эмоции говорящего вносят существенный вклад в сообщение. Одним из преимуществ публичной (устной) презентации является ее гибкость. Оратор может откликаться на изменения окружающей обстановки, адаптировать свой стиль и материал, чувствуя настроение аудитории.

Непубличная презентация менее эффективна, но обучающая роль ее весьма велика. Чаще всего непубличная презентация выступает в виде подготовки отчета по выполнению задания, при этом стимулируются такие качества, как умение подготовить текст, точно и аккуратно составить отчет, не допустить ошибки в расчетах и т.д. Подготовка письменного анализа практико-ориентированного задания аналогична подготовке устного, с той разницей, что письменные отчеты-презентации обычно более структурированы и детализированы. Основное правило письменного анализа практико-ориентированного задания заключается в том, чтобы избегать простого повторения информации из текста, информация должна быть представлена в переработанном виде. Самым важным при этом является собственный анализ представленного материала, его соответствующая интерпретация и сделанные предложения. Письменный отчет - презентация может сдаваться по истечении некоторого времени после устной презентации, что позволяет студентам более тщательно проанализировать всю информацию, полученную в ходе дискуссии.

Как письменная, так и устная презентация результатов анализа практико-ориентированного задания может быть групповой и индивидуальной. Отчет может быть индивидуальным или групповым в зависимости от сложности и объема задания.

Индивидуальная презентация формирует ответственность, собранность, волю; групповая - аналитические способности, умение обобщать материал, системно видеть проект.

Оценивание участников дискуссии является важнейшей проблемой обучения посредством метода практико-ориентированного задания. При этом выделяются следующие требования к оцениванию:

- объективность - создание условий, в которых бы максимально точно выявлялись знания обучаемых, предъявление к ним единых требований, справедливое отношение к каждому;
- обоснованность оценок - их аргументация;
- систематичность - важнейший психологический фактор, организующий и дисциплинирующий студентов, формирующий настойчивость и устремленность в достижении цели;
- всесторонность и оптимальность.

Оценивание участников дискуссии предполагает оценивание не столько набора определенных знаний, сколько умения студентов анализировать конкретную ситуацию, принимать решение, логически мыслить.

Следует отметить, что оценивается содержательная активность студента в дискуссии или публичной (устной) презентации, которая включает в себя следующие составляющие:

- выступление, которое характеризует попытку серьезного предварительного
- анализа (правильность предложений, подготовленность,
- аргументированность и т.д.);
- обращение внимания на определенный круг вопросов, которые требуют углубленного обсуждения;
- владение категориальным аппаратом, стремление давать определения, выявлять содержание понятий;
- демонстрация умения логически мыслить, если точки зрения, высказанные раньше, подытоживаются и приводят к логическим выводам;
- предложение альтернатив, которые раньше оставались без внимания;
- предложение определенного плана действий или плана воплощения решения;
- определение существенных элементов, которые должны учитываться при анализе практико-ориентированного задания;
- заметное участие в обработке количественных данных, проведении расчетов;
- подведение итогов обсуждения.

При оценивании анализа практико-ориентированного задания, данного студентами при непубличной (письменной) презентации учитывается:

- формулировка и анализ большинства проблем, имеющих в практико-ориентированное задание;
- формулировка собственных выводов на основании информации о практико-ориентированное задание, которые отличаются от выводов других студентов;
- демонстрация адекватных аналитических методов для обработки информации;
- соответствие приведенных в итоге анализа аргументов ранее выявленным проблемам, сделанным выводам, оценкам и использованным аналитическим методам.

## 2. Методические рекомендации по составлению тестовых заданий

### *Требования к составлению тестовых заданий*

**Тестовое задание (ТЗ)** - варьирующаяся по элементам содержания и по трудности единица контрольного материала, сформулированная в утвердительной форме предложения с неизвестным. Подстановка правильного ответа вместо неизвестного компонента превращает задание в истинное высказывание, подстановка неправильного ответа приводит к образованию ложного высказывания, что свидетельствует о незнании студентом данного учебного материала.

Для правильного составления ТЗ необходимо выполнить следующие *требования*:

1. Содержание каждого ТЗ должно охватывать какую-либо одну смысловую единицу, то есть должно оценивать что-то одно.
2. Ориентация ТЗ на получение *однозначного* заключения.
3. Формулировка содержания ТЗ в виде свернутых кратких суждений. Рекомендуемое количество слов в задании не более 15. В тексте не должно быть преднамеренных подсказок и сленга, а также оценочных суждений автора ТЗ. Формулировка ТЗ должна быть в повествовательной форме (не в форме вопроса). По возможности, текст ТЗ не должен содержать сложноподчиненные конструкции, повелительного наклонения («выберите», «вычислите», «укажите» и т.д). Специфический признак (ключевое слово) выносится в начало ТЗ. Не рекомендуется начинать ТЗ с предлога, союза, частицы.
4. Соблюдение единого стиля оформления ТЗ.

### *Требования к формам ТЗ*

ТЗ может быть представлено в одной из четырех стандартизованных форм:

- закрытой (с выбором одного или нескольких заключений);
- открытой;
- на установление правильной последовательности;
- на установление соответствия.

Выбор формы ТЗ зависит от того, какой вид знаний следует проверить. Так, для оценки фактологических знаний (знаний конкретных фактов, названий, имён, дат, понятий) лучше использовать тестовые задания закрытой или открытой формы.

Ассоциативных знаний (знаний о взаимосвязи определений и фактов, авторов и их теорий, сущности и явления, о соотношении между различными предметами, законами, датами) - заданий на установление соответствия. Процессуальных знаний (знаний правильной последовательности различных действий, процессов) - заданий на определение правильной последовательности.

#### ***Тестовое задание закрытой формы***

Если к заданиям даются готовые ответы на выбор (обычно один правильный и остальные неправильные), то такие задания называются заданиями с выбором одного правильного ответа или с единичным выбором.

При использовании этой формы следует руководствоваться правилом: в каждом задании с выбором одного правильного ответа правильный ответ должен быть.

Помимо этого, бывают задания с выбором нескольких правильных ответов или с множественным выбором. Подобная форма заданий не допускает наличия в общем перечне ответов следующих вариантов: «все ответы верны» или «нет правильного ответа».

Вариантов выбора (дистракторов) должно быть не менее 4 и не более 7. Если дистракторов мало, то возрастает вероятность угадывания правильного ответа, если слишком много, то делает задание громоздким. Кроме того, дистракторы в большом

количестве часто бывают неоднородными, и тестируемый сразу исключает их, что также способствует угадыванию.

Дистракторы должны быть приблизительно одной длины. Не допускается наличие повторяющихся фраз (слов) в дистракторах.

#### ***Тестовое задание открытой формы***

В заданиях открытой формы готовые ответы с выбором не даются. Требуется сформулированное самим тестируемым заключение. Задания открытой формы имеют вид неполного утверждения, в котором отсутствует один или несколько ключевых элементов. В качестве ключевых элементов могут быть: число, буква, слово или словосочетание. При формулировке задания на месте ключевого элемента, необходимо поставить прочерк или многоточие. Утверждение превращается в истинное высказывание, если ответ правильный и в ложное высказывание, если ответ неправильный. Необходимо предусмотреть наличие всех возможных вариантов правильного ответа и отразить их в ключе, поскольку отклонения от эталона (правильного ответа) могут быть зафиксированы проверяющим как неверные.

#### ***Тестовые задания на установление правильной последовательности***

Такое задание состоит из однородных элементов некоторой группы и четкой формулировки критерия упорядочения этих элементов.

Задание начинается со слова: «Последовательность».

#### ***Тестовые задания на установление соответствия***

Такое задание состоит из двух групп элементов и четкой формулировки критерия выбора соответствия между ними.

Соответствие устанавливается по принципу 1:1 (одному элементу первой группы соответствует только один элемент второй группы) или 1:М (одному элементу первой группы соответствуют М элементов второй группы). Внутри каждой группы элементы должны быть однородными. Количество элементов второй группы должно превышать количество элементов первой группы. Максимальное количество элементов второй группы должно быть не более 10, первой группы - не менее 2.

Задание начинается со слова: «Соответствие». Номера и буквы используются как идентификаторы (метки) элементов. Арабские цифры являются идентификаторами первой группы, заглавные буквы русского алфавита - второй. Номера и буквы отделяются от содержания столбцов круглой скобкой.

### 3. Методические указания по подготовке к опросу

Самостоятельная работа обучающихся включает подготовку к устному или письменному опросу на семинарских занятиях. Для этого обучающийся изучает лекции, основную и дополнительную литературу, публикации, информацию из Интернет-ресурсов. Темы и вопросы к семинарским занятиям, вопросы для самоконтроля приведены в методических указаниях по разделам и доводятся до обучающихся заранее.

#### *Письменный опрос*

В соответствии с технологической картой письменный опрос является одной из форм текущего контроля успеваемости студента по данной дисциплине. При подготовке к письменному опросу студент должен внимательно изучать лекции, основную и дополнительную литературу, публикации, информацию из Интернет-ресурсов. Темы и вопросы к семинарским занятиям, вопросы для самоконтроля приведены в методических указаниях по разделам и доводятся до обучающихся заранее.

При изучении материала студент должен убедиться, что хорошо понимает основную терминологию темы, умеет ее использовать в нужном контексте. Желательно составить краткий конспект ответа на предполагаемые вопросы письменной работы, чтобы убедиться в том, что студент владеет материалом и может аргументировано, логично и грамотно письменно изложить ответ на вопрос. Следует обратить особое внимание на написание профессиональных терминов, чтобы избегать грамматических ошибок в работе. При изучении новой для студента терминологии рекомендуется изготовить карточки, которые содержат новый термин и его расшифровку, что значительно облегчит работу над материалом.

#### *Устный опрос*

Целью устного собеседования являются обобщение и закрепление изученного курса. Студентам предлагаются для освещения сквозные концептуальные проблемы. При подготовке следует использовать лекционный материал и учебную литературу. Для более глубокого постижения курса и более основательной подготовки рекомендуется познакомиться с указанной дополнительной литературой. Готовясь к семинару, студент должен, прежде всего, ознакомиться с общим планом семинарского занятия. Следует внимательно прочесть свой конспект лекции по изучаемой теме и рекомендуемую к теме семинара литературу. С незнакомыми терминами и понятиями следует ознакомиться в предлагаемом глоссарии, словаре или энциклопедии <sup>2</sup>.

Критерии качества устного ответа.

1. Правильность ответа по содержанию.
2. Полнота и глубина ответа.
3. Сознательность ответа (учитывается понимание излагаемого материала).
4. Логика изложения материала (учитывается умение строить целостный, последовательный рассказ, грамотно пользоваться профессиональной терминологией).
5. Рациональность использованных приемов и способов решения поставленной учебной задачи (учитывается умение использовать наиболее прогрессивные и эффективные способы достижения цели).
6. Своевременность и эффективность использования наглядных пособий и технических средств при ответе (учитывается грамотно и с пользой применять наглядность и демонстрационный опыт при устном ответе).
7. Использование дополнительного материала (приветствуется, но не обязательно для всех студентов).

---

<sup>2</sup> Методические рекомендации для студентов [Электронный ресурс]: Режим доступа: [http://lesgaft.spb.ru/sites/default/files/u57/metod.rekomendacii\\_dlya\\_studentov\\_21.pdf](http://lesgaft.spb.ru/sites/default/files/u57/metod.rekomendacii_dlya_studentov_21.pdf)

8. Рациональность использования времени, отведенного на задание (не одобряется затянутость выполнения задания, устного ответа во времени, с учетом индивидуальных особенностей студентов)<sup>3</sup>.

Ответ на каждый вопрос из плана семинарского занятия должен быть содержательным и аргументированным. Для этого следует использовать документы, монографическую, учебную и справочную литературу.

Для успешной подготовки к устному опросу, студент должен законспектировать рекомендуемую литературу, внимательно осмыслить лекционный материал и сделать выводы. В среднем, подготовка к устному опросу по одному семинарскому занятию занимает от 2 до 4 часов в зависимости от сложности темы и особенностей организации обучающимся своей самостоятельной работы.

---

<sup>3</sup>Методические рекомендации для студентов [Электронный ресурс]:  
[http://priab.ru/images/metod\\_agro/Metod\\_Inostran\\_yazyk\\_35.03.04\\_Agro\\_15.01.2016.pdf](http://priab.ru/images/metod_agro/Metod_Inostran_yazyk_35.03.04_Agro_15.01.2016.pdf)

#### 4. Методические рекомендации по подготовке к практическим занятиям

На практических занятиях необходимо стремиться к самостоятельному решению задач, находя для этого более эффективные методы. При этом студентам надо приучить себя доводить решения задач до конечного «идеального» ответа. Это очень важно для будущих специалистов. Практические занятия вырабатывают навыки самостоятельной творческой работы, развивают мыслительные способности.

Практическое занятие – активная форма учебного процесса, дополняющая теоретический курс или лекционную часть учебной дисциплины и призванная помочь обучающимся освоиться в «пространстве» (тематике) дисциплины, самостоятельно прооперировать теоретическими знаниями на конкретном учебном материале.

Продолжительность одного практического занятия – от 2 до 4 академических часов. Общая доля практических занятий в учебном времени на дисциплину – от 10 до 20 процентов (при условии, что все активные формы займут в учебном времени на дисциплину от 40 до 60 процентов).

Для практического занятия в качестве темы выбирается обычно такая учебная задача, которая предполагает не существенные эвристические и аналитические напряжения и продвижения, а потребность обучающегося «потрогать» материал, опознать в конкретном то общее, о чем говорилось в лекции. Например, при рассмотрении вопросов оплаты труда, мотивации труда и проблем безработицы в России имеет смысл провести практические занятия со следующими сюжетами заданий: «Расчет заработной платы работников предприятия». «Разработка механизма мотивации труда на предприятии N». «В чем причины и особенности безработицы в России?». Последняя тема предполагает уже некоторую аналитическую составляющую. Основная задача первой из этих тем - самим посчитать заработную плату для различных групп работников на примере заданных параметров для конкретного предприятия, т. е. сделать расчеты «как на практике»; второй – дать собственный вариант мотивационной политики для предприятия, учитывая особенности данного объекта, отрасли и т.д.; третьей – опираясь на теоретические знания в области проблем занятости и безработицы, а также статистические материалы, сделать авторские выводы о видах безработицы, характерных для России, и их причинах, а также предложить меры по минимизации безработицы.

Перед проведением занятия должен быть подготовлен специальный материал – тот объект, которым обучающиеся станут оперировать, активизируя свои теоретические (общие) знания и тем самым, приобретая навыки выработки уверенных суждений и осуществления конкретных действий.

Дополнительный материал для практического занятия лучше получить у преподавателя заранее, чтобы у студентов была возможность просмотреть его и подготовить вопросы.

Условия должны быть такими, чтобы каждый мог работать самостоятельно от начала до конца. В аудитории должны быть «под рукой» необходимые справочники и тексты законов и нормативных актов по тематике занятия. Чтобы сделать практическое занятие максимально эффективным, надо заранее подготовить и изучить материал по наиболее интересным и практически важным темам.

Особенности практического занятия с использованием компьютера

Для того чтобы повысить эффективность проведения практического занятия, может использоваться компьютер по следующим направлениям:

- поиск информации в Интернете по поставленной проблеме: в этом случае преподаватель представляет обучающимся перечень рекомендуемых для посещения Интернет-сайтов;
- использование прикладных обучающих программ;
- выполнение заданий с использованием обучающимися заранее установленных преподавателем программ;



- использование программного обеспечения при проведении занятий, связанных с моделированием социально-экономических процессов.

## 5. Методические рекомендации по подготовке семинарским занятиям

Семинар представляет собой комплексную форму и завершающее звено в изучении определенных тем, предусмотренных программой учебной дисциплины. Комплексность данной формы занятий определяется тем, что в ходе её проведения сочетаются выступления обучающихся и преподавателя: рассмотрение обсуждаемой проблемы и анализ различных, часто дискуссионных позиций; обсуждение мнений обучающихся и разъяснение (консультация) преподавателя; углубленное изучение теории и приобретение навыков умения ее использовать в практической работе.

По своему назначению семинар, в процессе которого обсуждается та или иная научная проблема, способствует:

- углубленному изучению определенного раздела учебной дисциплины, закреплению знаний;
- отработке методологии и методических приемов познания;
- выработке аналитических способностей, умения обобщения и формулирования выводов;
- приобретению навыков использования научных знаний в практической деятельности;
- выработке умения кратко, аргументированно и ясно излагать обсуждаемые вопросы;
- осуществлению контроля преподавателя за ходом обучения.

Семинары представляет собой дискуссию в пределах обсуждаемой темы (проблемы). Дискуссия помогает участникам семинара приобрести более совершенные знания, проникнуть в суть изучаемых проблем. Выработать методологию, овладеть методами анализа социально-экономических процессов. Обсуждение должно носить творческий характер с четкой и убедительной аргументацией.

По своей структуре семинар начинается со вступительного слова преподавателя, в котором кратко излагаются место и значение обсуждаемой темы (проблемы) в данной дисциплине, напоминаются порядок и направления ее обсуждения. Конкретизируется ранее известный обучающимся план проведения занятия. После этого начинается процесс обсуждения вопросов обучающимися. Завершается занятие заключительным словом преподавателя.

Проведение семинарских занятий в рамках учебной группы (20 - 25 человек) позволяет обеспечить активное участие в обсуждении проблемы всех присутствующих.

По ходу обсуждения темы помните, что изучение теории должно быть связано с определением (выработкой) средств, путей применения теоретических положений в практической деятельности, например, при выполнении функций государственного служащего. В то же время важно не свести обсуждение научной проблемы только к пересказу случаев из практики работы, к критике имеющих место недостатков. Дискуссии имеют важное значение: учат дисциплине ума, умению выступать по существу, мыслить логически, выделяя главное, критически оценивать выступления участников семинара.

В процессе проведения семинара обучающиеся могут использовать разнообразные по своей форме и характеру пособия (от доски смелом до самых современных технических средств), демонстрируя фактический, в том числе статистический материал, убедительно подтверждающий теоретические выводы и положения. В завершение обсудите результаты работы семинара и сделайте выводы, что хорошо усвоено, а над чем следует дополнительно поработать.

В целях эффективности семинарских занятий необходима обстоятельная подготовка к их проведению. В начале семестра (учебного года) возьмите в библиотеке необходимые методические материалы для своевременной подготовки к семинарам. Во время лекций, связанных с темой семинарского занятия, следует обращать внимание на то, что

необходимо дополнительно изучить при подготовке к семинару (новые официальные документы, статьи в периодических журналах, вновь вышедшие монографии и т.д.).

## **6. Методические рекомендации по подготовке к сдаче экзаменов и зачетов**

**Экзамен** - одна из важнейших частей учебного процесса, имеющая огромное значение.

Во-первых, готовясь к экзамену, студент приводит в систему знания, полученные на лекциях, семинарах, практических и лабораторных занятиях, разбирается в том, что осталось непонятным, и тогда изучаемая им дисциплина может быть воспринята в полном объеме с присущей ей строгостью и логичностью, ее практической направленностью. А это чрезвычайно важно для будущего специалиста.

Во-вторых, каждый хочет быть волевым и сообразительным., выдержанным и целеустремленным, иметь хорошую память, научиться быстро находить наиболее рациональное решение в трудных ситуациях. Очевидно, что все эти качества не только украшают человека, но и делают его наиболее действенным членом коллектива. Подготовка и сдача экзамена помогают студенту глубже усвоить изучаемые дисциплины, приобрести навыки и качества, необходимые хорошему специалисту.

Конечно, успех на экзамене во многом обусловлен тем, насколько систематически и глубоко работал студент в течение семестра. Совершенно очевидно, что серьезно продумать и усвоить содержание изучаемых дисциплин за несколько дней подготовки к экзамену просто невозможно даже для очень способного студента. И, кроме того, хорошо известно, что быстро выученные на память разделы учебной дисциплины так же быстро забываются после сдачи экзамена.

При подготовке к экзамену студенты не только повторяют и дорабатывают материал дисциплины, которую они изучали в течение семестра, они обобщают полученные знания, осмысливают методологию предмета, его систему, выделяют в нем основное и главное, воспроизводят общую картину с тем, чтобы яснее понять связь между отдельными элементами дисциплины. Вся эта обобщающая работа проходит в условиях напряжения воли и сознания, при значительном отвлечении от повседневной жизни, т. е. в условиях, благоприятствующих пониманию и запоминанию.

Подготовка к экзаменам состоит в приведении в порядок своих знаний. Даже самые способные студенты не в состоянии в короткий период зачетно-экзаменационной сессии усвоить материал целого семестра, если они над ним не работали в свое время. Для тех, кто мало занимался в семестре, экзамены принесут мало пользы: что быстро пройдено, то быстро и забудется. И хотя в некоторых случаях студент может «проскочить» через экзаменационный барьер, в его подготовке останется серьезный пробел, трудно восполняемый впоследствии.

Определив назначение и роль экзаменов в процессе обучения, попытаемся на этой основе пояснить, как лучше готовиться к ним.

Экзаменам, как правило, предшествует защита курсовых работ (проектов) и сдача зачетов. К экзаменам допускаются только студенты, защитившие все курсовые работы (проекты) и сдавшие все зачеты. В вузе сдача зачетов организована так, что при систематической работе в течение семестра, своевременной и успешной сдаче всех текущих работ, предусмотренных графиком учебного процесса, большая часть зачетов не вызывает повышенной трудности у студента. Студенты, работавшие в семестре по плану, подходят к экзаменационной сессии без напряжения, без излишней затраты сил в последнюю, «зачетную» неделю.

Подготовку к экзамену следует начинать с первого дня изучения дисциплины. Как правило, на лекциях подчеркиваются наиболее важные и трудные вопросы или разделы дисциплины, требующие внимательного изучения и обдумывания. Нужно эти вопросы выделить и обязательно постараться разобраться в них, не дожидаясь экзамена, проработать их, готовясь к семинарам, практическим или лабораторным занятиям, попробовать самостоятельно решить несколько типовых задач. И если, несмотря на это, часть материала осталась неувоенной, ни в коем случае нельзя успокаиваться, надеясь на то, что это не

попадется на экзамене. Факты говорят об обратном; если те или другие вопросы учебной дисциплины не вошли в экзаменационный билет, преподаватель может их задать (и часто задает) в виде дополнительных вопросов.

Точно такое же отношение должно быть выработано к вопросам и задачам, перечисленным в программе учебной дисциплины, выдаваемой студентам в начале семестра. Обычно эти же вопросы и аналогичные задачи содержатся в экзаменационных билетах. Не следует оставлять без внимания ни одного раздела дисциплины: если не удалось в чем-то разобраться самому, нужно обратиться к товарищам; если и это не помогло выяснить какой-либо вопрос до конца, нужно обязательно задать этот вопрос преподавателю на предэкзаменационной консультации. Чрезвычайно важно приучить себя к умению самостоятельно мыслить, учиться думать, понимать суть дела. Очень полезно после проработки каждого раздела восстановить в памяти содержание изученного материала, кратко записав это на листе бумаги, создать карту памяти (умственную карту), изобразить необходимые схемы и чертежи (логико-графические схемы), например, отобразить последовательность вывода теоремы или формулы. Если этого не сделать, то большая часть материала останется не понятой, а лишь формально заученной, и при первом же вопросе экзаменатора студент убедится в том, насколько поверхностно он усвоил материал.

В период экзаменационной сессии происходит резкое изменение режима работы, отсутствует посещение занятий по расписанию. При всяком изменении режима работы очень важно скорее приспособиться к новым условиям. Поэтому нужно сразу выбрать такой режим работы, который сохранился бы в течение всей сессии, т. е. почти на месяц. Необходимо составить для себя новый распорядок дня, чередуя занятия с отдыхом. Для того чтобы сократить потерю времени на включение в работу, рабочие периоды целесообразно делать длительными, разделив день примерно на три части: с утра до обеда, с обеда до ужина и от ужина до сна.

Каждый рабочий период дня надо заканчивать отдыхом. Наилучший отдых в период экзаменационной сессии - прогулка, кратковременная пробежка или какой-либо неусттомительный физический труд.

При подготовке к экзаменам основное направление дают программа учебной дисциплины и студенческий конспект, которые указывают, что наиболее важно знать и уметь делать. Основной материал должен прорабатываться по учебнику (если такой имеется) и учебным пособиям, так как конспекта далеко недостаточно для изучения дисциплины, Учебник должен быть изучен в течение семестра, а перед экзаменом сосредоточьте внимание на основных, наиболее сложных разделах. Подготовку по каждому разделу следует заканчивать восстановлением по памяти его краткого содержания в логической последовательности.

За один - два дня до экзамена назначается консультация. Если ее правильно использовать, она принесет большую пользу. Во время консультации студент имеет полную возможность получить ответ на нее ни ясные ему вопросы. А для этого он должен проработать до консультации все темы дисциплины. Кроме того, преподаватель будет отвечать на вопросы других студентов, что будет для вас повторением и закреплением знаний. И еще очень важное обстоятельство: преподаватель на консультации, как правило, обращает внимание на те вопросы, по которым на предыдущих экзаменах ответы были неудовлетворительными, а также фиксирует внимание на наиболее трудных темах дисциплины. Некоторые студенты не приходят на консультации либо потому, что считают, что у них нет вопросов к преподавателю, либо полагают, что у них и так мало времени и лучше самому прочитать материал в конспекте или в учебнике. Это глубокое заблуждение. Никакая другая работа не сможет принести столь значительного эффекта накануне экзамена, как консультация преподавателя.

Но консультация не может возместить отсутствия длительной работы в течение семестра и помочь за несколько часов освоить материал, требующийся к экзамену. На

консультации студент получает ответы на трудные или оставшиеся неясными вопросы и, следовательно, дорабатывается материал. Консультации рекомендуется посещать, подготовив к ним все вопросы, вызывающие сомнения. Если студент придет на консультацию, не проработав всего материала, польза от такой консультации будет невелика.

Очень важным условием для правильного режима работы в период экзаменационной сессии является нормальный сон. Подготовка к экзамену не должна идти в ущерб сну, иначе в день экзамена не будет чувства свежести и бодрости, необходимых для хороших ответов. Вечер накануне экзамена рекомендуем закончить небольшой прогулкой.

Итак, *основные советы* для подготовки к сдаче зачетов и экзаменов состоят в следующем:

- лучшая подготовка к зачетам и экзаменам - равномерная работа в течение всего семестра;
- используйте программы учебных дисциплин - это организует вашу подготовку к зачетам и экзаменам;
- учитывайте, что для полноценного изучения учебной дисциплины необходимо время;
- составляйте планы работы во времени;
- работайте равномерно и ритмично;
- курсовые работы (проекты) желательно защищать за одну - две недели до начала зачетно-экзаменационной сессии;
- все зачеты необходимо сдавать до начала экзаменационной сессии;
- помните, что конспект не заменяет учебник и учебные пособия, а помогает выбрать из него основные вопросы и ответы;
- при подготовке наибольшее внимание и время уделяйте трудным и непонятным вопросам учебной дисциплины;
- грамотно используйте консультации;
- соблюдайте правильный режим труда и отдыха во время сессии, это сохранит работоспособность и даст хорошие результаты;
- учитесь владеть собой на зачете и экзамене;
- учитесь точно и кратко передавать свои мысли, поясняя их, если нужно, логико-графическими схемами.

## **ЗАКЛЮЧЕНИЕ**

Методические указания по выполнению самостоятельной работы обучающихся являются неотъемлемой частью процесса обучения в вузе. Правильная организация самостоятельной работы позволяет обучающимся развивать умения и навыки в усвоении и систематизации приобретаемых знаний, обеспечивает высокий уровень успеваемости в период обучения, способствует формированию навыков совершенствования профессионального мастерства. Также внеаудиторное время включает в себя подготовку к аудиторным занятиям и изучение отдельных тем, расширяющих и углубляющих представления обучающихся по разделам изучаемой дисциплины.

Таким образом, обучающийся используя методические указания может в достаточном объеме усвоить и успешно реализовать конкретные знания, умения, навыки и получить опыт при выполнении следующих условий:

- 1) систематическая самостоятельная работа по закреплению полученных знаний и навыков;
- 2) добросовестное выполнение заданий;
- 3) выяснение и уточнение отдельных предпосылок, умозаключений и выводов, содержащихся в учебном курсе;
- 4) сопоставление точек зрения различных авторов по затрагиваемым в учебном курсе проблемам; выявление неточностей и некорректного изложения материала в периодической и специальной литературе;
- 5) периодическое ознакомление с последними теоретическими и практическими достижениями в области управления персоналом;
- 6) проведение собственных научных и практических исследований по одной или нескольким актуальным проблемам для *HR*;
- 7) подготовка научных статей для опубликования в периодической печати, выступление на научно-практических конференциях, участие в работе студенческих научных обществ, круглых столах и диспутах по проблемам управления персоналом.

## **СПИСОК ИСПОЛЬЗОВАННЫХ ИСТОЧНИКОВ**

1. Брандес М. П. Немецкий язык. Переводческое реферирование: практикум. М.: КДУ, 2008. – 368 с.
2. Долгоруков А. Метод case-study как современная технология профессионально - ориентированного обучения [Электронный ресурс]. Режим доступа: [//http://evolkov.net/case/case.study.html/](http://evolkov.net/case/case.study.html)
3. Методические рекомендации по написанию реферата. [Электронный ресурс]. Режим доступа: <http://www.hse.spb.ru/edu/recommendations/method-referat-2005.phtml>
4. Фролова Н. А. Реферирование и аннотирование текстов по специальности (на материале немецкого языка): Учеб. пособие / ВолгГТУ, Волгоград, 2006. - С.5.





МИНОБРНАУКИ РОССИИ

ФГБОУ ВО «Уральский государственный горный университет»

**Методические указания по организации самостоятельной работы и задания**  
**по дисциплине БД.03 «ИНОСТРАННЫЙ ЯЗЫК»**  
**для обучающихся по специальности**  
**20.02.01 «Рациональное использование природохозяйственных комплексов»**

программа подготовки специалистов среднего звена  
форма обучения: очная  
на базе основного общего образования

год набора: 2022

Автор: Радионова Т.Ю.

Екатеринбург  
2021

## СОДЕРЖАНИЕ

Перечень тем внеаудиторной самостоятельной работы	3
Задания для самостоятельного выполнения по каждой теме	3
Подготовка к другой форме контроля	5
Подготовка к дифференцированному зачету	5
Критерии оценивания	6
Список литературы	8

## Перечень тем внеаудиторной самостоятельной работы

Для студентов очной формы обучения

№	Тема, раздел	Объем часов на самостоятельную работу	Наименование оценочного средства
1.	<u>Часть А: Бытовая сфера общения:</u> Приветствие, прощание, знакомство. Я и моя семья. <u>Часть Б: Грамматика:</u> Имя существительное. Образование множественного числа. Артикли. Глагол «быть»	5	опрос
2.	<u>Часть А: Бытовая сфера общения:</u> Распорядок дня. Мой рабочий день. Мой свободный день. Мой досуг, хобби. <u>Часть Б: Грамматика:</u> Личные, притяжательные, указательные местоимения.	5	Практико-ориентированное задание
	Подготовка к другой форме контроля	2	Др.форма контроля
3.	<u>Часть А: Бытовая сфера общения:</u> Мой дом/квартира, жилищные условия. <u>Часть Б: Грамматика:</u> Оборот “there+to be” (англ), “il y a” (фр.), “es gibt” (нем)	19	Практико-ориентированное задание
4.	<u>Часть А: Социально-культурная сфера:</u> Тема 4. Спорт. Здоровый образ жизни. Олимпийские игры. <u>Часть Б: Грамматика:</u> Глагол «иметь». Количественные, порядковые числительные. Время. Дни недели, месяцы.	19	Индивидуальный проект
	Подготовка к дифференцированному зачету	4	Диффер.зачет
	<b>Всего:</b>	<b>54</b>	

### Задания для самостоятельного выполнения по каждой теме

#### Тема 1:

Часть А: Бытовая сфера общения:

Приветствие, прощание, знакомство. Я и моя семья.

Часть Б: Грамматика:

Имя существительное. Образование множественного числа. Артикли. Глагол «быть»

Форма проведения: опрос

Необходимо осветить следующие вопросы: какие фразы используются в иностранном языке при приветствии, прощании, знакомстве; где и когда вы родились, какую школу окончили и когда, где учитесь, ваши любимые предметы, количество человек в семье, их возраст, профессия, хобби, уик-энды, какой вы видите вашу будущую семью; спряжение глаголов «быть», как образуется множественное число существительных, когда употребляется определенный/ неопределенный артикль, в каких случаях артикль не употребляется.

#### Тема 2:

Часть А: Бытовая сфера общения:

Распорядок дня. Мой рабочий день. Мой свободный день. Мой досуг, хобби.

Часть Б: Грамматика:

Личные, притяжательные, указательные

Форма проведения: практико-ориентированное задание

Знать лексику по теме «Распорядок дня. Мой рабочий день. Мой свободный день. Мой досуг, хобби», личные, притяжательные, указательные местоимения и уметь употреблять их в речи.

Примерные задания по теме: перевести слова и словосочетания на заданную тему, описать хобби свое, друзей и членов семьи, какие виды хобби существуют, составить диалог по хобби (спросить у своего друга про его хобби), составить свой рассказ о своем учебном и выходном дне, прочитать и перевести текст и найти в нем личные и притяжательные местоимения, выбрать правильные формы притяжательных и указательных прилагательных.

### **Тема 3:**

Часть А: Бытовая сфера общения:

Мой дом/квартира, жилищные условия.

Часть Б: Грамматика:

Оборот “there+to be” (англ), “ilya” (фр.), “es gibt” (нем)

Форма проведения: практико-ориентированное задание

Знать лексику по теме «Мой дом/квартира, жилищные условия.», знать оборот “there is/are” (англ), “ilya” (фр.), “es gibt” (нем) и уметь употреблять его в речи.

Примерные задания по теме: составить диалог по квартире (расспросить друга о его квартире, описать свою квартиру/дом, опираясь на заданные фразы и выражения, используя интернет ресурсы, найти и описать систему «Умный дом», опираясь на представленные критерии, подготовить рисунок-схему своей будущей квартиры / дома, распределить предметы мебели по соответствующим комнатам, расставить в тексте «Мой дом» абзацы в логической последовательности, описать устно на английском языке, что будет располагаться в квартире / доме, восстановить правильный порядок слов утвердительном, вопросительном, отрицательном предложении.

### **Тема 4:**

Часть А: Социально-культурная сфера:

Спорт. Здоровый образ жизни. Олимпийские игры.

Часть Б: Грамматика:

Глагол «иметь». Количественные, порядковые числительные. Время. Дни недели, месяцы.

Форма проведения: индивидуальный проект (на иностранном языке).

Темы индивидуальных проектов:

1. Здоровый образ жизни.
2. Летние виды спорта.
3. Зимние виды спорта.
4. Экстремальные виды спорта.
5. Знаменитые российские и зарубежные спортсмены.
6. Спорт в России.
7. Спорт в Великобритании.
8. Спорт в США.
9. История хоккея на льду.
10. История футбола.
11. Художественная и спортивная гимнастика.

12. Фигурное катание.
13. История Олимпийских игр.
14. Параолимпийские игры.
15. Волонтеры – это лицо Олимпийских и параолимпийских игр.
16. Киберспорт.
17. Боевые искусства.
18. Проблемы допинга в спорте.
19. Мировые спортивные компании.
20. Необычные виды спорта.

Порядок выполнения самостоятельной работы:

1. Выберите тему.
2. Осуществите поиск информации с использованием интернет-ресурсов, библиотечных ресурсов, краеведческих материалов, словарей.
3. Обработайте ее.
4. Воспроизведите на английском языке.
5. Подготовьте грамотный, логически законченный рассказ.
6. Подберите иллюстрационный материал к проектам. При подборе иллюстраций используйте метод виртуальной экскурсии.
7. Прорепетируйте свое выступление.

Структура индивидуального проекта.

1. Вступление: должно содержать название, сообщение основной идеи, современную оценку предмета изложения, краткое перечисление рассматриваемых вопросов, живую интересную форму изложения, акцентирование внимания на важных моментах, оригинальность подхода.
2. Основная часть, в которой выступающий должен глубоко раскрыть суть затронутой темы, обычно строится по принципу отчета. Задача основной части – представить достаточно данных для того, чтобы слушатели заинтересовались темой и захотели ознакомиться с материалами.
3. Заключение – ясное, четкое обобщение и краткие выводы, которых всегда ждут слушатели.
4. Список литературы.

### **Подготовка к другой форме контроля**

**Другая форма контроля включает в себя:**

- письменное выполнение заданий на точное понимание содержания прочитанного текста на иностранном языке, с использованием словаря (количество вопросов в работе – 2);
- тест по материалам пройденной грамматики (количество заданий – 20).

Для выполнения письменных заданий, предложенных к текстам, необходимо внимательно прочитать текст и понять его содержание, работая со словарем. Ответы на поставленные вопросы должны быть оформлены в письменном виде, должны быть точными, соответствовать содержанию прочитанного текста. Любые ошибки могут служить поводом для снижения оценки. Рекомендуемое время, отводимое для чтения текста и выполнения письменных заданий к нему – 60 минут.

При выполнении предложенных тестовых заданий, следует внимательно прочитать каждый из поставленных вопросов и предлагаемые варианты ответа. В качестве ответа надлежит выбрать один индекс, соответствующий правильному ответу. Тестовые задания составлены таким образом, что в каждом из них правильным является лишь один из предложенных вариантов ответа. Рекомендуемое время на выполнение тестовых заданий – 15 минут.

## Подготовка к дифференцированному зачету

Дифференцированный зачет включает в себя:

1. Письменное выполнение заданий на точное понимание содержания прочитанного текста на иностранном языке, с использованием словаря (количество вопросов в работе – 2);
2. лексико-грамматический тест (количество заданий – 20).

Ответы на письменные задания должны быть точными, соответствующими содержанию текста, грамматически, лексически и синтаксически правильно оформленными. Ответ, представляющий бессвязный набор слов рассматривается как неверный. Наличие в ответах любой грубой ошибки является основанием для снижения оценки. Оценка за письменный зачет может быть снижена за небрежное оформление работы (недопустимые сокращения, зачеркивания, неразборчивый почерк). Рекомендуемое время, отводимое для чтения текста и выполнения письменных заданий к нему – 60 минут.

Прежде чем приступить к выполнению тестовых заданий обучающийся должен внимательно ознакомиться со всеми предложенными вопросами. Далее, в соответствии с инструкцией к тестовым заданиям, студент должен ответить на поставленные вопросы: выбрать один или несколько ответов из предложенного списка, установить соответствие элементов двух списков, расположить элементы списка в определенной последовательности, самостоятельно сформулировать ответ и т.д. Рекомендуемое время на выполнение тестовых заданий – 15 минут.

### Критерии оценивания

#### Опрос

Критерии оценивания: правильность ответа на вопросы, всесторонность и глубина ответа (полнота), лексически верное оформление ответа, грамматически верное оформление ответа логически верное оформление ответа. Каждый показатель – 1 балл.

Критерии оценки:

оценка «отлично» 5 баллов (90-100%) -

оценка «хорошо» 4 балла (70-89%) - оценка «хорошо»

оценка «удовлетворительно» 3 балла (50-69%)

оценка «неудовлетворительно» 0-2 балла (0-49%)

#### Практико-ориентированные задания

Критерии оценивания: логичность изложения материала (1-2 балла), решение коммуникативной задачи (1 балл), соответствие словарного запаса поставленной коммуникативной задаче (1 балл), использование разнообразных грамматических конструкций в соответствии с поставленной задачей (1 балл).

Критерии оценки:

4-5 баллов (90-100%) - оценка «отлично»

3 балла (70-89%) - оценка «хорошо»

2 балла (50-69%) - оценка «удовлетворительно»

0-1 балл (0-49%) - оценка «неудовлетворительно»

#### Индивидуальный проект

Критерии оценивания: текст работы, мультимедийная презентация, выступление на защите проекта.

##### Текст работы

##### Содержание и соответствие теме

Текст работы соответствует заявленной теме; тема раскрыта полностью с привлечением интересных фактов по теме – 3 балла

Текст работы соответствует заявленной теме; тема раскрыта не до конца (недостаточное количество интересных фактов, в основном уже известная информация) – 2 балла

Текст работы соответствует заявленной теме; тема раскрыта слабо (мало информации, неинтересно) – 1 балл

Текст работы не соответствует заявленной теме (при 0 за этот критерий ставится 0 за всю работу)

#### **Структура работы**

Текст работы выстроен логично, присутствует вступление и заключение, список литературы – 2 балла

Текст работы в целом выстроен логично, но отсутствует вступление / заключение и / или список литературы – 1 балл

Текст работы выстроен нелогично, отсутствует вступление и заключение, список литературы – 0 баллов

#### **Презентация**

##### **Содержание презентации**

Соблюден требуемый объем презентации; используется разнообразный наглядный материал (фото, картинки, карты, таблицы), на слайдах отсутствует избыточная информация - 2 балла

Соблюден требуемый объем презентации, но недостаточно используется наглядный материал или несколько слайдов содержат избыточную информацию -1 балл

Требуемый объем презентации не соблюден или мало наглядного материала и практически все слайды перегружены информацией - 0 баллов

##### **Визуальное оформление**

Презентация красиво оформлена, хорошо подобран цвет фона и шрифта, размер используемого шрифта удобен для восприятия- 2 балла

Презентация в целом хорошо оформлена, но имеются некоторые недостатки в подборе цвета фона и шрифта и / или размер шрифта на некоторых слайдах труден для восприятия - 1 балл

Презентация скучно оформлена, плохо подобран цвет фона и шрифта и / или используемый на слайдах шрифт неудобен для восприятия – 0 баллов

##### **Лексико-грамматическое оформление, орфография и пунктуация**

В презентации допущено не более двух грамматических / лексических и 3 орфографических / пунктуационных ошибок - 2 балла

В презентации допущено не более четырех грамматических / лексических и 4 орфографических / пунктуационных ошибок - 1 балл

В презентации допущены многочисленные грамматические / лексические и орфографические / пунктуационные ошибки – 0 баллов

##### **Выступление**

##### **Представление работы**

Выступающий уложился в отведенное для представления проектной работы время; текст работы рассказывался с опорой на печатный текст - 2 балла

Выступающий уложился в отведенное для представления проектной работы время, однако текст работы по большей части читался с листа, чем рассказывался - 1 балл

Выступающий не уложился в отведенное для представления проектной работы время или текст работы полностью читался с листа – 0 баллов

##### **Лексико-грамматическое оформление речи**

В речи использована разнообразная лексика, понятная аудитории, допущено не более 2-х языковых ошибок, не затрудняющих понимание- 3 балла



В речи использована разнообразная лексика, в целом понятная аудитории, допущено не более 4-х негрубых языковых ошибок-2 балла

В речи использована разнообразная лексика, однако присутствует несколько слов, незнакомых для аудитории, которые затрудняют понимание сказанного, допущено не более 6-ти негрубых языковых ошибок или 2-3 грубых ошибок – 1 балл

Допущены многочисленные языковые ошибки, которые затрудняют понимание сказанного – 0 баллов

#### **Фонетическое оформление речи**

Речь понятна: практически все звуки в потоке речи произносятся правильно - 2 балла

В целом, речь понятна, но присутствуют фонетические ошибки (не более 5) – 1 балл

Речь почти не воспринимается на слух из-за неправильного произношения многих звуков и многочисленных фонематических ошибок – 0 баллов

#### **Ответы на вопросы**

Выступающий четко и грамотно ответил на все заданные аудиторией вопросы - 2 балла

Выступающий в целом справился с ответами на вопросы аудитории – 1 балл

Выступающему не удалось ответить на большинство вопросов аудитории – 0 баллов

Всего –20 баллов

#### *Критерии оценки:*

Оценка «отлично» - индивидуальный проект полностью соответствует предъявляемым требованиям – 18-20 баллов(90-100%).

Оценка «хорошо» - индивидуальный проект в основном соответствует предъявляемым требованиям (критериям оценки) – 14-17 баллов(70-89%).

Оценка «удовлетворительно» - проект частично соответствует предъявляемым требованиям (критериям оценки) – 10-13 баллов(50-69%).

Оценка «неудовлетворительно» - проект не соответствует предъявляемым требованиям (критериям оценки) – 0-9 баллов(0-49%).

#### **Другая форма контроля**

Критерии оценивания: Правильность ответа – 1 балл. Количество баллов за другую форму контроля складывается из суммы баллов за каждое задание (2 задания для дифференцированного зачета и 20 тестовых вопросов)

Критерии оценки:

оценка «отлично», если дано 20 – 22 правильных ответа (20-22 балла, 90-100%);

оценка «хорошо», если дано 16 – 19 верных ответов (16 – 19 баллов, 70-89%);

оценка «удовлетворительно», если дано 11 – 15 верных ответов (11 – 15 баллов, 50-69%);

оценка «неудовлетворительно» выставляется обучающемуся, если дано 0-10 правильных ответов (0 – 10 баллов, 0 – 49%).

#### **Дифференцированный зачет**

Критерии оценивания: правильность ответа - 1 балл.

Критерии оценки:

оценка «отлично» 20-22 балла (90-100%)

оценка «хорошо» 16-19 баллов (70-89%)

оценка «удовлетворительно» 11-15 баллов (50-69%)

оценка «неудовлетворительно» 0-10 баллов (0-49%)

#### **Список литературы**

## Основная литература

### Английский язык

№ п/п	Наименование	Кол-во экз.
1	Агабекян, И. П. Английский язык для ссузов: учебное пособие / И. П. Агабекян. - Москва : Проспект, 2019. - 280 с. .	362
2	Английский язык. 10 класс = Spotlight. 10: учебник для общеобразовательных организаций : базовый уровень / О. В. Афанасьева [и др.]. - 8-е изд. - Москва : Просвещение : Express Publishing, 2019. - 248 с. :	30
3	Английский язык. 11 класс = Spotlight. 11: учебник для общеобразовательных организаций : базовый уровень / О. В. Афанасьева [и др.]. - 8-е изд. - Москва : Просвещение : Express Publishing, 2019. - 256 с.	20
4	Голицынский Ю.Б. Грамматика: сборник упражнений / Ю. Б. Голицынский. - Изд. 8-е, испр. - Санкт-Петербург : КАРО, 2017. - 576 с.	5

### Немецкий язык

№ п/п	Наименование	Кол-во экз.
1	Радченко О. А. Немецкий язык. 10 класс = Deutsch. 10: учебник для общеобразовательных организаций : базовый и углублённый уровни / О. А. Радченко, М. А. Лытаева, О. В. Гутброд. - Москва : Просвещение, 2019. - 255 с.	2
2	Радченко О. А. Немецкий язык. 11 класс = Deutsch. 11: учебник для общеобразовательных организаций : базовый и углублённый уровни / О. А. Радченко, М. А. Лытаева, О. В. Гутброд. - Москва : Просвещение, 2019. - 256 с.	2
3	Миляева Н. Н. Немецкий язык : учебник и практикум для студентов образовательных учреждений среднего профессионального образования / Н. Н. Миляева, Н. В. Кукина. - Москва : Юрайт, 2019. - 353 с.	13

### Французский язык

№ п/п	Наименование	Кол-во экз.
1	Французский язык. 6-7-й годы обучения. Базовый уровень. 10-11 классы: учебник / В. Н. Шацких [и др.]. - 4-е изд., стер. - Москва : Дрофа, 2018. - 320 с.	4
2	Бартенева И. Ю. Французский язык: учебное пособие для студентов образовательных учреждений среднего профессионального образования / И. Ю. Бартенева, О. В. Желткова, М. С. Левина. - Москва: Юрайт, 2019. - 332 с.	13

## Дополнительная литература

### Английский язык

№ п/п	Наименование	Кол-во экз.
1	Дудорова, Э.С. Практический курс разговорного английского языка = A Practical Course of Conversational English : учебное пособие / Э. С. Дудорова. - Санкт-Петербург : "Союз", 2005. - 344 с.	442
2	Агабекян, И.П. Английский язык для бакалавров = A Course of English for Bachelor's Degree Students. Intermediate level : учебное пособие для студентов вузов / И. П. Агабекян. - 4-е изд., стер. - Ростов-на-Дону : Феникс, 2015. - 383 с	195

### Немецкий язык

№ п/п	Наименование	Кол-во
-------	--------------	--------

		экз.
1	Листвин Д. А. Вся грамматика немецкого языка для школы в упражнениях и правилах. Грамматика немецкого языка в упражнениях с правилами: сборник упражнений / Д. А. Листвин. - Москва : АСТ : Lingua, 2019.	13
2	Носков, С. А. DEUTSCH. Новый самоучитель немецкого языка : учебник / С. А. Носков. - Москва : АСТ ; Минск : Харвест, 2010. - 400 с	90

#### Французский язык

№ п/п	Наименование	Кол-во экз.
1	Котерева, Н. Н. Практический курс французского языка : учебно-практическое пособие / Н. Н. Котерева. - Москва : Университетская книга, 2013. - 304 р. - Библиогр.: с. 302-303.	2
2	Попова И.Н. Французский язык/ Manuel de francais : учебник для 1 курса ВУЗов и факультетов иностранных языков / И. Н. Попова, Ж. А. Казакова, Г. М. Ковальчук. - Изд. 21-е, испр. - Москва : Нестор Академик, 2018. - 576 с.	13

МИНОБРНАУКИ РОССИИ

ФГБОУ ВО «Уральский государственный горный университет»



УТВЕРЖДАЮ

Проректор по учебно-методическому  
комплексу \_\_\_\_\_ С.А.Упоров

## МЕТОДИЧЕСКИЕ РЕКОМЕНДАЦИИ

по выполнению практических работ

по дисциплине «Прикладная геодезия и экологическое картографирование»

Направления подготовки

***20.02.01 Рациональное использование природохозяйственных  
комплексов***

программа подготовки специалистов среднего звена

базовая подготовка

на базе среднего общего образования

год набора: 2022

Автор: Назаров И.В.

Екатеринбург  
2021

## СОДЕРЖАНИЕ

1.	РАБОТА С ТОПОГРАФИЧЕСКИМИ КАРТАМИ	4
1.1.	Определение расстояний	6
1.2.	Определение географических координат	7
1.3.	Определение прямоугольных координат	7
1.4.	Определение положения точки относительно осевого меридиана зоны	8
1.5.	Определение дирекционного угла, истинного азимута и магнитного азимута линии	8
1.6.	Определение отметок точек и превышения между точками	9
1.7.	построение профиля местности по заданному направлению	10
1.8.	Определение крутизны ската	11
1.9.	Проектирование линии с заданной крутизной ската	12
1.10.	Измерение площадей по топографическим картам полярным планиметром	15
2.	РАБОТА С АЭРОФОТОСНИМКАМИ	17
2.1.	Привязка аэроснимка к топографической карте	17
2.2.	Определение масштаба аэрофотоснимка и высоты фотографирования	18
3.	СОСТАВЛЕНИЕ ТОПОГРАФИЧЕСКОГО ПЛАНА	20
3.1.	Построение координатной сетки	20
3.2.	Нанесение точек съемочного обоснования по координатам	22
3.3.	Нанесение ситуации, точек рельефа и проведение горизонталей	23
3.4.	Вычерчивание топографического плана	25
4.	ИНЖЕНЕРНО-ТЕХНИЧЕСКОЕ НИВЕЛИРОВАНИЕ ТРАССЫ	27
4.1.	Обработка результатов нивелирования	27
4.2.	Построение профиля	30
4.3.	Проектирование по профилю	32
5.	РАБОТА С ГЕОДЕЗИЧЕСКИМИ ПРИБОРАМИ	34
5.1.	Измерение горизонтальных и вертикальных углов	34
5.2.	Измерение расстояний нитяным дальномером	37
5.3.	Измерение превышений	38

## I. РАБОТА С ТОПОГРАФИЧЕСКИМИ КАРТАМИ

Для современных топографических карт установлены следующие масштабы: 1:1 000 000, 1:500 000, 1:300 000, 1:200 000, 1:100 000, 1:50 000, 1:25 000, 1:10 000.

Топографические карты широко используются в народном хозяйстве для решения различных инженерных задач и служат основой для создания карт специального назначения.

Листы топографических карт различных масштабов объединены специальной системой разграфки и номенклатуры, основой которой является лист карты масштаба 1:1000 000. Каждый лист топографической карты ограничен с севера и юга параллелями, а с запада и востока – меридианами. Линии меридианов и параллелей образуют внутреннюю географическую рамку листа топографической карты, а их пересечение – углы рамки, которым соответствуют географические координаты, подписываемые на карте ( широта  $\varphi$  и долгота  $\lambda$  ). Например, координаты северо-западного угла рамки (рис. 1.1.).

$$\varphi = 54^{\circ}20' , \lambda = 14^{\circ}15'$$

Параллельно линиям географической раски с внешней ее стороны на карте показывается минутная рамка, линии которой разделены на черные и белые интервалы. Длины интервалов по северной и южной сторонам рамки соответствуют одной минуте долготы, а по западной и восточной – одной минуте широты.

Каждый интервал минутной рамки разбит точками на интервалы по 10<sup>сек</sup>. С помощью минутной рамки определяют географические координаты точек на карте: широта  $\varphi$  и долгота  $\lambda$  .

Для определения плоских прямоугольных координат точек на топографических картах наносится прямоугольная координатная сетка. Линии координатной сетки проходят параллельно осям координат зоны, в которой расположен данный лист. Обычно линии координатной сети проходят через 1 км. Оцифровка линий координатной сетки дается у их выходов за географической рамкой (рис. 1.1). Полные абсциссы и ординаты в (километрах) подписываются на выходах крайних линий данного листа. Остальные линии подписываются двумя последними цифрами.

Например:

абсциссы: 6019, 20, 21, 22, 6023,

ординаты: 3452, 53, 54, 3455.

Листы топографических карт сопровождаются зарамочным оформлением. Над северной рамкой указывается номенклатура листа, его название, система координат (рис. 1.1.). Под южной рамкой указывается численный и линейный масштабы карты, высота сечения рельефа, система высот, данные о склонении магнитной стрелки и сближении меридианов, график заложений, вывозные данные, указывающие метод и год создания карты.

Между минутной и внешней рамками помещены номенклатуры смежных листов карт того же масштаба. На топографических картах специальными условными знаками изображаются контуры и рельеф местности, а также прочие сведения о ней.

Наличие на картах географической и прямоугольной сеток координат, данных о склонении магнитной стрелки и сближении меридианов, графика заложений и других данных позволяет решать по карте различные топографические и инженерные задачи.

студентами работы выполняются по топографической карте масштаба 1:10 000 на специальных бланках.

### 1.1. Определение расстояний

Циркулем – измерителем снимается величина отрезка на топографической карте между заданными точками. По линейке до 0,01 см измеряют длину этого отрезка ( $\ell$  см). С помощью численного масштаба карты (I:M) определяется расстояние на местности (D) в метрах

$$D = \ell \cdot M,$$

где  $\ell$  - длина отрезка с карты, измеренная по линейке в см;

$M$  – знаменатель численного масштаба карты.

Пример:  $\ell = 4,25$  см,  $M = 10\,000$ ,  $D = 4,25 \cdot 10\,000 = 42\,500$  см = 425 м.

Это же расстояние определяют с помощью линейного масштада, который помещается за южной рамкой листа карты под численным масштабом (рис. 1.1). Для этого циркулем – измерителем отрезок с карты откладывается на линейном масштабе так, чтобы правая игла измерителя была поставлена на оцифрованное деление линейного масштаба справа от «0», а левая игла попадала на первое (дробное) основание – слева от «0». По линейному масштабу справа налево считывается расстояние в метрах.

$$D = 425 \text{ м.}$$

### 1.2. Определение географических координат $\varphi$ $\lambda$

Географические координаты определяются по минутной рамке. Для определения широты  $\varphi$  через точку (Рис. 1.1 точки N) проводят параллель до пересечения с минутной рамкой. По западной или восточной сторонам рамки, считают число минут и секунд ( $\Delta\varphi$ ) между южной стороной рамки и параллелью данной точки.

Широта ( $\varphi$ ) точки будет  $\varphi = \varphi_0 + \Delta\varphi$ ,  $\varphi_0$  - широта южной стороны рамки, долгота -  $\lambda = \lambda_0 + \Delta\lambda$ ,  $\lambda_0$  - долгота западной стороны рамки.



Для определения долготы через точку проводят меридиан и по северной или южной стороне минутной рамки отсчитывают долготу ( $\lambda$ ).

Пример: определить  $\varphi$  и  $\lambda$  точки N (Рис. 1.1).

$$\lambda_0 = 54^0 17' 30'' \quad \Delta\varphi = 1' 53'', \quad \varphi_N = 54^0 17' 30'' + 1' 53'' = 54^0 19' 23''$$

$$\lambda_0 = 14^0 15' \quad \Delta\lambda = 0' 32'', \quad \lambda_N = 14^0 15' + 0' 32'' = 14^0 15' 32''$$

### 1.3. Определение прямоугольных координат X и Y

Прямоугольные координаты точки на карте определяются по координатной сетке. Для этого из точки опускают перпендикуляры на южную и западную стороны квадрата координатной сетки. Измерителям с помощью линейного масштаба определяют расстояния по этим перпендикулярам в метрах, которые представляют приращения координат  $\Delta X$  и  $\Delta Y$  по оси абсцисс и оси ординат. Полученные приращения прибавляют к оцифрованным координатам сетки  $X_i$  и  $Y_i$ .

Пример: определить прямоугольные координаты точки D (рис. 1.1).

$$X_D = X_i + \Delta X, \quad Y_D = Y_i + \Delta Y$$

$X_i$  - абсцисса южной горизонтальной линии сетки квадрата, в котором находится D.

$$X_i = 6022 \text{ км},$$

$Y_i$  - ордината западной вертикальной линии этого же квадрата.

$$Y_i = 3453 \text{ км}.$$

$$\Delta X = 684 \text{ м} = 0,684 \text{ км}, \quad \Delta Y = 460 \text{ м} = 0,460 \text{ км}$$

$$X_D = 6022 \text{ км} + 0,684 \text{ км} = 6022684 \text{ м}$$

$$Y_D = 3453 \text{ км} + 0,460 \text{ км} = 3453460 \text{ м}.$$

1.4. Определение положения точки относительно осевого меридиана зоны.

Долгота осевого меридиана зоны вычисляется по формуле:

$$L_0 = 6^0 \cdot n - 3^0 ,$$

где  $n$  – номер зоны.

$$\text{Для } n = 3 \quad L_0 = 6^0 \cdot 3 - 3^0 = 15^0$$

Расстояние от осевого меридиана до точки определяется по формуле:

$$d_D = Y_D - 500\text{км} , Y_D = 453460\text{м}$$

где  $Y_D$  - ордината точки.

$$d_D = 453460\text{м} - 500\text{км} = -46540\text{м}$$

следовательно, точка D расположена к западу от осевого меридиана на расстоянии 46540 м.

1.5. Определение дирекционного угла  $\alpha$ , истинного азимута  $A$  и магнитного азимута  $A_m$  линии.

Для определения дирекционного угла заданной линии через начальную точку линии проводят прямую параллельную оси абсцисс, направлением на север (рис. 1.1., линия 1 – 2), от которой транспортиром измеряют угол по ходу часовой стрелки до направления на конечную точку линии.

$$\text{Пример: } \alpha_{1-2} = 238^{\circ} .$$

Истинный и магнитный азимуты вычисляют по формулам, пользуясь данными о сближении меридианов и склонении магнитной стрелки или по графику взаимного расположения меридианов.

$$A = \alpha + \gamma ,$$

$$A_m = \alpha - (\delta - \gamma) .$$

где  $\gamma$  - сближение меридианов,

$\delta$  - склонение магнитной стрелки.

При вычислении  $A$  и  $A_m$  по формулам учитываются знаки  $\delta$  и  $\gamma$ .  
Азимут истинный  $A = 238^0 + (-0^035\text{¶}) = 237^0 25\text{¶}$ .  
Азимут магнитный  $A_m = 238^0 - (0^045\text{¶} - (-0^0 35\text{¶})) = 236^0 40\text{¶}$ .  
Контроль вычисления  $A$  и  $A_m$  выполняют с помощью графика взаимного расположения меридианов (рис. 1.2).

#### Схема взаимного расположения меридианов

Из схемы видно, что  $A_m = \alpha - (-0^0 35\text{¶} + 0^0 45\text{¶})$ .

Для определения магнитного азимута на текущий год необходимо учесть годовое изменение склонения магнитной стрелки  $\Delta\alpha = +2'$

$$2\text{¶} \cdot 34 \text{ года} = 68\text{¶} = 1^0 08\text{¶}; \quad \delta = 0^0 45\text{¶} + 1^0 08\text{¶} = 1^0 53\text{¶}.$$

$$\text{На 1993 год } A_m = 238^0 - (0^0 35\text{¶} + 1^0 53\text{¶}) = 238^0 - 2^0 28\text{¶} = 235^0 32\text{¶}.$$

#### 1.6 Определение отметок точек и превышений

Отметки точек на карте определяют по горизонталям. если точка находится на горизонтали, то ее отметка равна отметке этой горизонтали. Точки I находится на горизонтали с отметкой 187,5 м. Следовательно,  $H_I = 187,5$  м (рис. 1.3).

Если точка находится между горизонталями, то ее отметка определяется по формуле  $H = H_0 + h'$

где  $H_0$  - отметка ближайшей к точке горизонтали,

$h'$  - превышение между точкой и горизонталью  $H_0$ .

Превышение  $h'$  может быть как положительным, так и отрицательным. Зная, что высота между горизонталями изменяется пропорционально заложению,  $h'$  определяют по формуле:  $h' = \frac{h \cdot v}{a}$ ,

где  $h$  – высота сечения рельефа,

$a$  - расстояние между горизонталями (заложение),

$v$  – расстояние от точки до ближайшей горизонтали  $H_0$ .

Пример: Определить отметку  $H$  точки 2.

$$h = 2,5\text{ м} , v = \frac{I}{2}a , h' = \frac{2,5}{2} = 1,25\text{ м} ,$$

$$H_0 = 190,0 , H_2 = H_0 + h' = 190,0\text{ м} + 1,25\text{ м} = 191,2\text{ м} .$$

Привышение между двумя точками (точки 1 и 2 ) находят как разность отметок этих точек

$$h_{1-2} = H_2 - H_1 ,$$

$$H_1 = 187,5\text{ м} , H_2 = 191,2\text{ м} ,$$

$$h_{1-2} = 191,2\text{ м} - 187,5 = +3,7\text{ м} .$$

Рис. 1.3. Определение отметок точек

### 1.7. Построение профиля местности по заданному направлению

Профиль по заданному направлению строят по отметкам точек, расположенных на этой линии. Горизонтальный масштаб 1:10 000 (равен масштабу карты), вертикальный – 1:1 000. Пример: Построить профиль по линии 3 – 4 (рис. 1.4.). (Сплошные горизонталы проведены через 2,5 м).

Для построения профиля на миллиметровой бумаге проводят прямую АВ – основание профиля (рис. 1.5), на которую переносят все точки пересечения (а,в,с...) заданного направления с горизонталями карты, и подписывают их отметки. Основанию профиля дают условную отметку  $H_0$ , которая должна быть меньше минимальных отметок точек линии на 15 – 30 м. В примере  $H_0 = 170,0$  м). К основанию профиля в отмеченных точках проводят пунктиром перпендикуляры, на которых откладывают в данном

вертикальном масштабе (1:1000) значения отметок. Полученные точки соединяют отрезками прямых линий.

Шкала отметок в вертикальном масштабе

Рис. 1.5. Профиль по заданному направлению

### 1.8. Определение крутизны ската

Крутизна ската  $v^0$  определяют по графику заложений (рис. 1.6.). Для этого измерителем берут заложение «а» (в примере по направлению СД), которое затем откладывают на графике заложений вдоль его вертикальных линий. Затем по основанию графика заложений определяют угол наклона, характеризующий крутизну ската (рис. 1.6.).

$$v^0 = 1^0,3.$$

График заложений

Рис. 1.6. Определение крутизны ската

### 1.9. Проектирование линии с заданной крутизной ската

Между точками 1 и 2 (рис. 1.7.) спроектировать линию с крутизной ската не более  $2^0$ . Для решения этой задачи по графику заложений измерителем берут заложение, которое соответствует заданной крутизне ската  $v^0 = 2^0$ . Этим раствором циркуля из точки I засекают следующую горизонталь и получают точку «а», затем из точки «а» засекают этим же раствором циркуля следующую горизонталь, получают точку «б» и т.д.

Соединив все точки, получают линию заданного уклона.

Задание выполняют на кальке, на которую предварительно копируют участок местности с горизонталями вдоль проектируемой линии.

Рис. 1.7. Проектирование линии с заданной крутизной ската

Образец бланка

УРАЛЬСКИЙ ГОСУДАРСТВЕННЫЙ ГОРНЫЙ УНИВЕРСИТЕТ

кафедра геодезии и фотограмметрии

РАБОТА С ТОПОГРАФИЧЕСКОЙ КАРТОЙ

1. Расстояние между точками

$D = 4,25 \text{ см} \times 10\,000 = 425 \text{ м}$  по численному масштабу

По линейному масштабу  $D = 400 \text{ м} + 25 \text{ м} = 425 \text{ м}$

2. Географические координаты точек

$$\varphi_D = 54^{\circ}19'37'' \quad \lambda_N = 54^{\circ}19'23''$$

$$\lambda_D = 14^{\circ}17'07'' \quad \lambda_N = 14^{\circ}15'32''$$

3. Прямоугольные координаты точек

$$X_D = 6022584 \text{ м} \quad X_N = 6022264 \text{ м}$$

$$X_D = 453460 \text{ м} \quad Y_N = 451788 \text{ м}$$

4. Долгота осевого меридиана зоны

$$L_0 = 6^{\circ} \text{ \& n } - 3^{\circ} = 6^{\circ} \text{ \& 3 } - 3^{\circ} = 15^{\circ}$$

5. Расстояние точки от осевого меридиана зоны

$$d_D = Y_D - 500 \text{ км} = 453460 \text{ м} - 500 \text{ км} = -46540 \text{ м}$$

6. Дирекционный угол и азимуты линии (1-2)

$$\text{Дирекционный угол } \alpha = 238^{\circ}$$

Истинный азимут  $A = 237^{\circ} 25'$

Магнитный азимут  $A_m = 236^{\circ} 40'$

На 1993 г. магнитный азимут  $A_m = 235^{\circ} 32'$

7. Абсолютные отметки точек

$$H_1 = 187,5 \text{ м}$$

$$H_2 = 191,2 \text{ м}$$

8. Превышение между точками

$$h = H_2 - H_1 = 191,2 \text{ м} - 187,5 \text{ м} = + 3,7 \text{ м}$$

9. профиль местности по заданной линии

10. Крутизна ската  $v^{\circ}$

$$v^{\circ}_{\max} = 7^{\circ} \quad v^{\circ}_{\min} = 7^{\circ},5$$

11. Проектирование линии с крутизной ската не более  $2^{\circ}$

1.10. Измерение площадей по топографическим картам полярным планиметром

полярный планиметр состоит из двух рычагов: полюсного и обводного. Обводный рычаг имеет ручку со шпилем для обвода контуров и подвижную каретку со счетным механизмом. Вместо шпиля может использоваться марка (точка, окружность), выгравированная на стеклянной пластине. полюсный рычаг на одном конце имеет груз с иглой, которая при обводе контура накалывается на бумагу и служит полюсом планиметра. На другом конце этого рычага находится шарнирная головка, которая вставляется в углубление на каретке счетного механизма и соединяет тем самым оба рычага планиметра в одно целое.

Рис. 1.8. счетный механизм планиметра

Счетный механизм планиметра (рис. 1.8.) состоит из циферблата (1) счетного колеса (2), вращающегося на оси, параллельной обводному рычагу и верньера (3). При обводе фигуры счетное колесо катится по бумаге и дает отсчет. Первую цифру отсчета берут с циферблата, одно деление которого соответствует целому обороту счетного колеса (4). Следующие две цифры отсчета берут со счетного колеса по нулевому штриху верньера 32. Четвертая цифра отсчитывается по верньеру – это номер штриха верньера, совпадающего со штрихом счетного колеса - 5. Отсчет на рис. 1.8 равен 4323. площадь, измеренную планиметром вычисляют по формуле:



$$S = C \cdot \Delta n_{cp}. \Delta n = n_2 - n_1$$

где:  $C$  - цена деления планиметра;

$n_1$  - отсчет по планиметру до обвода контура;

$n_2$  - отсчет по планиметру после обвода контура.

Образец бланка

УРАЛЬСКИЙ ГОСУДАРСТВЕННЫЙ ГОРНЫЙ УНИВЕРСИТЕТ

кафедра геодезии и фотограмметрии

Определение площади на топокартах планиметром							
Обвод квадрата километровой сетки топокарты				Обвод контура измеряемой площади			
Приемы	Отсчеты по планиметру		Разность отсчетов $\Delta n$	Отсчеты по планиметру		Разность отсчетов $\Delta n$	
I	$n_1$	1102	994	$n_1$	0085	1184	
	$n_2$	2096		$n_2$	1269		
	$n_2$	2096		$n_2$	1269		
II			993				1191
	$n_3$	3089		$n_3$	2460		
	$n_3$	3089		$n_3$	2460		
III			986				1195
	$n_4$	4075		$n_4$	3655		
$\Delta n_{cp} = 991,0$				$\Delta n_{cp} = 1190$			
Площадь квадрата 100 га				Измеряемая площадь			

		$S = C \cdot \Delta n_{cp}$ $S = 0,1009 \cdot 1190 = 120,1 \text{ га}$
Цена деления планиметра $C = \frac{100 \text{ га}}{\Delta n_{cp}} = \frac{100}{991} = 0,1009 \text{ га}$	МД -94-2	Петров

Цену деления планиметра определяют обходом квадрата координатной сетки на топографической карте масштаба 1:10 000, площадь которого известно ( $P_0 = 100 \text{ га}$ ).

Для измерения площади устанавливают полюс планиметра вне контура так, чтобы при обводе угол между обводным и полюсным рычагами был в пределах от  $30^\circ$  до  $150^\circ$ .

Затем устанавливают обводной шпиль над выбранной начальной точкой квадрата и берут по отсчетному механизму отсчет  $n_1$ . Обводят квадрат по часовой стрелке до исходной точки и берут отсчет  $n_2$ .

Затем выполняют следующие обводы, не меняя положения полюса; берут отсчеты  $n_3$  и  $n_4$ . Отсчеты записывают в специальный бланк. Вычисляют разности отсчетов:  $\Delta n_1 = n_2 - n_1$ ,  $\Delta n_2 = n_3 - n_2$ ,  $\Delta n_3 = n_4 - n_3$ . Расхождение разностей не должно превышать 10 – 12 делений.

Находят среднее арифметическое из разностей по трем приемам:

$$\Delta n_{cp} = \frac{\Delta n_1 + \Delta n_2 + \Delta n_3}{3} = \frac{994 + 993 + 986}{3} = 992$$

цену деления планиметра вычисляют по формуле:

$$C = \frac{P_0}{\Delta n_{cp}} = \frac{100 \text{ га}}{991} = 0,1009 \text{ га}$$

Заданную площадь по топографической карте измеряют также тремя приемами, обводя эту площадь по контуру (см. образец бланка, стр. 16).

$$S = C \cdot \Delta n_{ch} = 0,1009 \cdot 1190 = 120,12a .$$

## 2. РАБОТА С АЭРОФОТОСНИМКАМИ

Современные топографические карты создаются с помощью аэрофотосъемки. Аэрофотосъемка характеризуется масштабом фотографирования, фокусным расстоянием аэрофотоаппарата, высотой фотографирования, форматом кадра и рядом других характеристик, которые можно определить непосредственно по аэрофотоснимкам.

### 2.1. Привязка аэроснимка к топографической карте

Для выполнения задания используют аэроснимок и соответствующую карту. Привязка снимка к карте заключается в отождествлении фотоизображения контуров границ снимка с их графическим изображением на топографической карте. С этой целью рассматривают аэрофотоснимок и карту, опознавая на них идентичные объекты: населенные пункты, элементы дорожной сети, гидрография, контуры растительного покрова и т.д. Изучив изображения идентичных объектов на аэрофотоснимке и карте, с помощью штриховых наметок карандашом фиксируют на карте примерные границы снимка. Если привязка аэрофотоснимка сделана правильно, то полученная фигура должна быть близка к квадрату.

### 2.2. Определение масштаба аэрофотоснимка

и высоты фотографирования

Масштаб аэрофотоснимка определяют по формуле:

$$1 := \frac{\ell}{L \cdot M}, \text{ отсюда знаменатель масштаба аэроснимка } m = \frac{L}{\ell} \cdot M ,$$

где:  $\ell$  - длина отрезка на аэрофотоснимке;

$L$  - длина этого же отрезка на топографической карте;

*M* - знаменатель масштаба карты;

*m* - знаменатель масштаба аэроснимка.

Для определения масштаба аэрофотоснимка используют два отрезка, концы которых опознают на аэрофотоснимке и карте с погрешностью не более 0,2 мм. С этой целью используют четкие контурные точки аэрофотоснимка и карты: перекрестки дорог, углы построек, углы леса и сельхозугодий.

Оба отрезка должны проходить примерно через главную точку аэроснимка, а расстояния от главной точки до концов отрезка должны быть примерно равными (допустимая разность длин не должна превышать 1 – 2 см). Главная точка «0» аэрофотоснимка находится в точке пересечения линий, соединяющих координатные метки аэрофотоаппарата, изображения которых располагаются в середине каждой из четырех сторон аэрофотоснимка (рис. 2.1.).

Рис. 2.1. Определение главной точки аэроснимка

Образец бланка

УРАЛЬСКИЙ ГОСУДАРСТВЕННЫЙ ГОРНЫЙ УНИВЕРСИТЕТ  
кафедра геодезии и фотограмметрии  
ОПРЕДЕЛЕНИЕ МАСШТАБА АЭРОФОТОСНИМКА  
И ВЫСОТЫ ФОТОГРАФИРОВАНИЯ

Аэроснимок № 034

Лист карты У-35-38-А-в-3

Исходные данные

Масштаб карты 1:М = 1:10 000

Фокусное расстояние  
аэрофотоаппарата  $f = 100$  мм

$$m = \frac{L \cdot M}{\ell} \quad H = m_{cp} \cdot f$$

$$\text{допуст. } \Delta m = \frac{2 \cdot \Delta d \cdot M}{\ell_{cp}}$$

$$M = 10\,000$$

Схема расположения отрезков на аэроснимке

Измерение длины отрезков

на аэроснимке

$$\ell_1 = 178,7 \text{ мм}$$

$$\ell_2 = 148,3 \text{ мм}$$

$$m_1 = 10926$$

на карте

$$L_1 = 195,2 \text{ мм}$$

$$L_2 = 217,0 \text{ мм}$$

$$m_2 = 10943$$

$$\Delta m = m_1 - m_2 = 17$$

$$\text{доп. } \Delta m = 280$$

$$m_{cp} = 10934$$

Высота фотографирования

$$H = 1093 \text{ м}$$

Преподаватель

МД-94-1

Иванов

Опознав выбранные точки аэрофотоснимка на топографической карте, измеряют отрезок с помощью измерителя и линейки. Вычисления выполняют в бланке (стр. 19). Разность знаменателей масштаба  $\Delta m$  аэрофотоснимка, полученная из определений по двум отрезкам, не должна превышать величины:

$$\text{допустимая } \Delta m = \frac{2\Delta d \cdot M}{\ell_{cp}}, \quad \Delta m = m_2 - m_1$$

где:  $\Delta d$  - допустимая ошибка положения контуров на топографической карте ( $\Delta d = \pm 1 \text{ мм}$ ).

В качестве окончательного значения знаменателя масштаба аэрофотоснимка принимают его среднее значение из двух определений:

$$m_{cp} = (m_1 + m_2) : 2 .$$

Высоту фотографирования определяют по формуле:

$$H = f \cdot \frac{L \cdot M}{\ell} \quad \text{или} \quad H = f \cdot m_{cp} ,$$

где  $f$  - фокусное расстояние аэрофотоаппарата, которым была выполнена аэрофотосъемка.

Фокусное расстояние задается преподавателям.

Высоту фотографирования вычисляют в метрах.

### 3. СОСТАВЛЕНИЕ ТОПОГРАФИЧЕСКОГО ПЛАНА

По данным топографической съемки необходимо составить топографический план местности в масштабе 1:2000 с высотой сечения рельефа 1 м.

Составление плана выполняют в такой последовательности:

построение координатной сетки;

нанесение точек съемочного обоснования по координатам;

нанесение ситуации, точек рельефа на план и проведение горизонталей;

вычерчивание топографического плана.

### 3.1. Построение координатной сетки

Координатную сетку строят на листе чертежной бумаги размером 289 x 210 мм (формат А 4). Стороны координатной сетки принимают равными 5 x 5 см.

Для построения сетки на листе бумаги карандашом проводят диагонали (относительно углов листа). Из точки пересечения диагоналей откладывают на них циркулем-измерителем 4 равных отрезка (полудиagonали) длиной 12 – 13 см (рис. 3.1.), получают точки а,б,в,г. Соединив эти точки на диагоналях, получают стороны вспомогательного прямоугольника а,б,в,г, на которых, начиная от точки г, измерителем откладывают равные отрезки (по 5 см) – стороны сетки квадратов. Общий размер сетки 20 см по оси X, 15 см – по оси У.

Правильность построения координатной сетки контролируют путем измерения циркулем-измерителем диагоналей всех квадратов сетки. Ошибки в длинах диагоналей не должны превышать 0,2 – 0,3 мм. После контроля все вспомогательные построения (на рис. 3.1. показаны пунктиром) убирают.

### 3.2. Нанесение точек съемочного обоснования по координатам

Для нанесения точек съемочного обоснования по координатам сетку координат оцифровывают через 100 метров. За начало координат принимают юго-западный угол рамки. Координаты юго-западного угла сетки выбирают

так, чтобы точки съемочного обоснования разместились примерно в середине сетки. От юго-западного угла к северу подписывают абсциссы  $X$ , к востоку – ординаты  $Y$ .

Координаты, высоты точек съемочного обоснования и горизонтальные проложения приведены в таблице 3.1.

Таблица 3.1.

Номера точек	Координаты		Высоты, м	Горизонт. проложен., м
	X	Y		
I	5319,8	2490,0	148,2	
				169,2
2	5488,8	2481,6	156,6	
				155,8
3	5469,6	2636,3	154,7	
				159,2
4	5311,2	2619,8	146,5	
				130,1

в примере координаты юго-западного угла удобно взять равными  $X = 5,2$  км,  $Y = 2,4$  км (рис. 3.4). Нанесение каждой точки съемочного обоснования производят с помощью циркуля – измерителя и масштабной линейки. Вначале определяют, в каком квадрате располагается данная точка. Затем значение абсциссы циркулем-измерителем откладывают по обеим сторонам квадрата, наколы соединяют тонкой прямой линией. На этой линии откладывают значение ординаты  $Y$ . Делают накол, полученную точку обводят условным знаком (кружочком), рядом слева подписывают номер точки, справа отметку до 0,1 м. Накладку точек съемочного обоснования обязательно контролируют. Для этого значение горизонтального проложения



между двумя точками циркулем - измерителем берут по масштабной линейке и сравнивают с расстоянием между соответствующими точками на плане. Расхождение между этими величинами допускается 0,2 мм на плане (рис. 3.4.).

### 3.3. Нанесение ситуации, точек рельефа и проведение горизонталей

Ситуацию наносят на план по данным полевых измерений и абрисов (рис. 3.2 табл. 3.2).

Съемочные пикеты, снятые полярным способом, наносят на план по горизонтальному углу и горизонтальному проложению. Горизонтальные углы откладывают при помощи кругового транспортира от начального направления по ходу часовой стрелки, а горизонтальное проложение по линейке или циркулем-измерителем в заданном масштабе. Полученную точку обводят кружочком, рядом подписывают номер и отметку. Руководствуясь абрисом и записями, сделанными в примечании, вычерчивают условными знаками элементы ситуации. Виды угоний пока обозначают надписями (рис. 3.2.).

Нанесение съемочных пикетов, снятых на местности способом прямоугольных координат (перпендикуляров), производят с помощью линейки и треугольника, откладывая по линейке расстояния, указанные в абрисе, вдоль начального направления и перпендикулярно к нему в масштабе 1:2000 (рис. 3.2 а., начальное направление линия 3 – 4).

Рис. 3.2. а) Съемка способом перпендикуляров

Таблица 3.2

Исходные данные к составлению  
топографического плана  
станция 1 Н<sub>1</sub> = 148,2  
начальное направление на т.2

Пикет	Гориз. угол °	Гориз. пролож.	Высоты Н, м	Примечание
1	350	20,0	150,0	гран. пашни
2	5	92,0	155,0	гран. пашни
3	27	64,5	153,2	шосс. дор.
4	44	94,0	153,7	шосс. дорога (шир. 5 м, гравий)
5	53	52,6	151,5	точка рельефа
6	355	70,0	154,0	столб ЛЭП

Проводят горизонталы по отметкам точек с высотой сечения 1 м путем линейного интерполирования отметок по линии ската. в результате интерполирования находят на плане точки, отметки которых кратны принятому сечению. (На рис. 3.3 проведены горизонталы и отметками 154 и 153 м).

Рис. 3.3. Проведение горизонталей: а) графическим  
интерполированием, б) с помощью палетки

Горизонталы можно провести с помощью палетки. Для изготовления палетки берут восковку размером примерно 7 x7 см. На восковке проводят

ряд параллельных линий через равные интервалы (0,5 см или 1,0 см), подписывают их значениями отметок через 1 метр, начиная с минимальной отметки (например 151, 152 и т.д. (рис. 3,3 б)). Затем палетку накладывают на 2 соседние А и Б точки на плане таким образом, чтобы эти точки заняли на палетке соответствующее положение по высоте (152,4 и 154,4). Направление линии АБ пересекает линии палетки в точке «а» с отметкой 153 м, в точке «б» с отметкой 154 м. Точки «а» и «б» перекалывают на план и подписывают их отметки. Таким же образом находят положение горизонталей между другими точками на плане. Соединяя точки с одинаковыми отметками плавными линиями, проводят горизонтали.

#### 3.4. Вычерчивание топографического плана

План оформляют в соответствии с «Условными знаками для топографических планов масштабов 1:5 000, 1:2 000, 1:1 000, 1:500».

Вычерчивают план в следующей последовательности:

пункты съёмочного обоснования;

здания, постройки, отдельные местные предметы;

дороги, линии электропередач, просеки, границы контуров и другие элементы линейной протяженности;

надписи объектов и отметки высотных точек.

Вычерчивают горизонтали, выделяют утолщенные горизонтали краткие 5 метрам, размещают надписи горизонталей;

почвенно-растительный покров (условные знаки угодий, лес, луг и пр.);

рамку и зарамочное оформление.

Топографический план вычерчивают в карандаше.

Образец топографического плана приведен на рис. 3.4.

Рис. 3.4. Вычерчивание топографического плана

## 4. ИНЖЕНЕРНО-ТЕХНИЧЕСКОЕ НИВЕЛИРОВАНИЕ ТРАССЫ

Трассой называют ось проектируемого линейного сооружения: дороги, канала, трубопровода и др. Профиль трассы является основным графическим, по которому выполняется проектирование высотного положения будущего инженерного сооружения. Строят профиль по результатам технического нивелирования пикетов, закрепленных на трассе через 100 м, промежуточных точек и поперечников.

#### 4.1. Обработка результатов нивелирования

По результатам технического нивелирования по пикетажу трассы (рис. 4.1.) разбитой между пикетами 0 и 6 с известными отметками ( $H_0 = 127,410$  м,  $H_6 = 133,446$  м), получены превышения  $h_{\text{изм.}}$ , которые выписаны в специальную ведомость вычисления отметок в графу 2 (табл. 4.1., стр. 29).

Сначала вычисляют невязку нивелирного хода  $f_h$  и допустимое значение невязки доп.  $f_h$  по формулам:

$$f_h = \sum h_{\text{изм.}} - (H_6 - H_0),$$

доп.  $f_h = 50 \text{ мм} \sqrt{L_{\text{км}}}$ , где:  $f_h$  - полученная невязка нивелирного хода,  $\sqrt{\sum h_{\text{изм.}}}$  - сумма измеренных превышений по всему нивелирному ходу  $H_6$  - отметка конечного пикета (ПК 6),  $H_0$  - отметка начального пикета (ПК 0),  $L$  - длина хода в км (0 . 6 км. ).

$$f_h = + 6016 - (133,446 - 127,410) = 6016 - 6036 = - 20 \text{ мм};$$

$$\text{доп. } f_h = 50 \text{ мм} \sqrt{0,6_{\text{км}}} = 40 \text{ мм} .$$

Если полученная невязка меньше допустимой, то ее распределяют с обратным знаком на все измеренные превышения, для чего находим поправки  $\delta_h$  к превышениям ( $h_{\text{изм.}}$ ).

$$\delta_h = -\frac{f_h}{n}, \text{ где } n - \text{число превышений.}$$

Поправки округляют до целых миллиметров, распределяют так, чтобы сумма поправок была равна невязке с обратным знаком. В примере  $\delta_h = -(-\frac{20\text{мм}}{9}) = +2\text{мм}$  (и остаток 2 мм). Остаток 2 мм распределяют еще по 1 мм на 2 превышения. Таким образом, в нашем примере два превышения получили поправку по 3 мм, а семь превышение – по 2 мм.

$$\text{Контроль: } \sum \delta_h \cdot 7 + 3\text{мм} \cdot 2 = +20\text{мм}$$

Поправки выписывают в графу 2 над значениями  $h_{\text{изм.}}$ . В графу 3 записывают исправленные превышения ( $h_{\text{испр.}}$ ), которые вычисляют по формуле.

$$h_{\text{испр.}} = h_{\text{изм.}} + \delta_h = +8800 + 2 = +0802; -2100 + 2 = -2098 \text{ и т.д.}$$

$$\text{Контроль: } \sum h_{\text{испр.}} = H_6 - H_0$$

Рис. 4.1. Схема нивелирного хода

Далее вычисляют отметки пикетов плюсовых точек оси трассы, отметки поперечного профиля.

Отметки пикетов и плюсовых точек трассы вычисляют по формуле;

$$H_n = H_{n-1} + h_{\text{испр.}},$$

где:  $H_n$  -отметка определяемого пикета

$H_{n-1}$  - отметка предыдущего пикета

$h_{\text{испр.}}$  - исправленное превышение между предыдущим и определяемым пикетами.

В нашем примере:

$$H_1 = H_0 + h_{\text{испр.}} = 127,410 + 0,802 = 128,212 ,$$

$$H_2 = H_1 + h_{\text{испр.}} = 128,212 - 2,098 = 126,114 .$$

Контролем правильности вычисления отметок является полученная в результате вычисления отметка конечного пикета (ПК 6), ( $H_6 = 133,446$  м). Отметки всех точек записывают в графу 4 используя полученные отметки пикетов оси трассы, вычисляют отметки точек поперечника.

В ведомости вычисления отметок нивелирного хода выписаны превышения между пикетом 5 и точками поперечного профиля.

Отметки точек поперечного профиля вычисляют по формуле:

$$H_1 = H_5 + h_i ,$$

где:  $H_1$  - отметка определяемой точки;

$H_5$  - отметка пикета 5;

$h_i$  - превышение между ПК 5 и точкой поперечного профиля.

Таблица 4.1.

Ведомость вычисления отметок

Номер точек	Превышения, мм		Отметки Н м
	<i>h<sub>изм.</sub></i>	<i>h<sub>испр.</sub></i>	
1	2	3	4
ПК 0	+2		127,410
	+0800	+0802	
ПК 1	+2		128,212
	- 2100	- 2098	
ПК 1+ 40	+ 2		126,114
	- 0190	- 0188	
ПК 2	+2		127,618
	+2412	+ 2414	
X	+ 2		130.032
	+ 1408	+ 1410	

ПК 3	+ 2		131,442
	+ 2598	+ 2600	
ПК 4	+ 3		134,042
	- 1202	- 1199	
ПК 5	+ 3		132,843
	+ 0600	+ 0603	
ПК 6			133,446
$\Sigma h$	+ 6016	+ 6036	$H_6 - H_0 = +6036$

### Поперечный профиль

Номер точек	Превышения $h_{испр.}$	Отметка $H_m$
ПК 5		132,843
	+0810	
Л + 5		133,653
	- 1588	
Л + 10		131,255
	- 1342	
П + 10		131,501

В примере:  $H_{Л+5} = 132 \cdot 843 + 0,810 = 133,653m$

$H_{Л+10} = 132 \cdot 843 - 1,588 = 131,255m$

$H_{Л+10} = 132 \cdot 843 - 1,342 = 131,501m$

Вычисленные отметки записывают в ведомость в графу «отметки» против соответствующей точки.

## 4.2. Построение профиля

По вычисленным отметкам пикетов и промежуточных точек на миллиметровой бумаге строят продольный профиль трассы и профиль поперечника. Профили строят в масштабах:

Продольный профиль:

горизонтальный масштаб      1:2 000;

вертикальный масштаб        1:200;

Поперечный профиль:

горизонтальный масштаб      1:200;

вертикальный масштаб        1:200;

На листе миллиметровой бумаги размером 400 x 400 мм вычерчивают сетку профиля. Названия граф и размеры их в миллиметрах показаны на рис. 4.2.

В графе «расстояния» отмечают положение пикетов (через 5 см) и плюсовых точек в заданном масштабе. Между пикетами и плюсовыми точками выписывают расстояния. Икс – точки не строят. Ниже этой графы подписывают номера пикетов.

В графе «фактические отметки» выписывают из ведомости нивелирного хода отметки пикетов и плюсовых точек с округлением до 0,01 м.

Выбирают и подписывают отметку условного горизонта профиля, которая должна быть на 5 – 8 метров меньше самой низкой отметки по трассе. (В примере минимальная отметка ПК 1 + 60  $H = 125,93$ , следовательно отметку условного горизонта можно взять 120,0 м).

От линии условного горизонта на перпендикулярах, проведенных пунктирными линиями через точки трассы, откладывают отметки точек в масштабе 1:200. Полученные точки последовательно соединяют прямыми линиями, в результате чего получают продольный профиль местности по оси трассы.



Над продольным профилем строят сетку для поперечного профиля. Заполняют графи «расстояния» и «фактические отметки» так же, как и при построении продольного профиля. Под сеткой подписывают пикетажные обозначения точек поперечника (рис. 4.2.).

Выбрав условный горизонт, по вычисленным отметкам строят положение точек поперечника и, соединив эти точки, получают поперечный профиль местности.

### 4.3. Проектирование по профилю

Вдоль продольного профиля проектируют положение оси будущего инженерного сооружения. Проектную линию намечают графически с учетом следующих требований:

проектную отметку нулевого пикета принимают равной фактической отметке этого пикета;

уклоны отдельных участков проектной линии не должны превышать 0,050;

шаг проектирования (длину отдельного участка) принимают от 200 м до 600 м;

объем земляных работ должен быть минимальным, а объемы насыпей и выемок должны быть примерно одинаковыми, т.е. на профиле должно соблюдаться примерное равенство площадей насыпей и выемок;

изменение уклона проектной линии производят на пикетах или плюсовых точках.

На рис. 4.2. проектная отметка ПК 0 равна фактической отметке (127,41). Намечено три участка проектной линии с разными уклонами. Длина каждого участка 200 м. Вычисляют уклон участка проектной линии по формуле:

$$i = \frac{h}{D} = \frac{H_{\text{кон.}} - H_{\text{нач.}}}{D},$$

где:  $i$  - уклон участка проектной линии,

$h$  - превышение участка проектной линии,

$D$  - горизонтальной проложение участка проектной линии,

$H_{нач.}$  - проектная отметка начального пикета участка проектной линии,

$H_{кон.}$  - проектная отметка конечного пикета участка проектной линии.

В примере уклоны равны:

$$i_1 = \frac{H_2 - H_0}{200} = \frac{127,62 - 127,41}{200} = \frac{0,21}{200} = 0,001 ,$$

$$i_2 = \frac{H_4 - H_2}{200} = \frac{134,04 - 127,61}{200} = \frac{6,43}{200} = 0,032 ,$$

$$i_3 = \frac{H_6 - H_4}{200} = \frac{133,45 - 134,01}{200} = \frac{-0,64}{200} = -0,003 .$$

Полученные уклоны округляют до 0,001 и выписывают в графу «Проектные уклоны» над диагональю. Под диагональю выписывают горизонтальное проложение участка с данным уклоном. Направление диагонали показывает знак уклона:

- уклон положительный;
- уклон отрицательный;
- уклон нулевой (горизонтальный участок).

Вычисляют проектные отметки точек продольного профиля по формуле:

$$H_{n+1} = H_n + i \cdot d ,$$

где:  $H_{n+1}$  - проектная отметка определяемой точки,

$H_n$  - проектная отметка предыдущей точки,

$i$  - уклон данного участка,

$d$  - горизонтальное проложение между соответствующими точками.

В примере

$$H_1 = H_0 + i \cdot d = 127,41 + 0,001 \cdot 100 = 127,51 \text{ м}$$

$$H_{1+40} = H_1 + i \cdot d = 127,51 + 0,001 \cdot 40 = 127,55 \text{ м}$$

$$H_{1+60} = H_1 + i \cdot d = 127,51 + 0,001 \cdot 60 = 127,57 \text{ м}$$

$$H_2 = H_1 + i \cdot d = 127,51 + 0,001 \cdot 100 = 127,61 \text{ м}$$

Полученные проектные отметки выписывают в графу «Проектные отметки». Таким же образом вычисляют проектные отметки для второго участка.

$$H_3 = H_2 + i \cdot d = 127,61 + 0,032 \cdot 100 = 127,61 + 3,20 = 130,81 \text{ и т.д.}$$

Контролем вычислений служат проектные отметки концов участка проектной линии (ПК 2, ПК 4, ПК 6).

Вычисляют рабочие отметки по формуле

$$H_{\text{раб.}} = H_{\text{проект.}} - H_{\text{фактич.}}$$

$$H_{\text{раб.}} = 127,51 - 128,21 = -0,70 \text{ и т.д.}$$

Рабочие отметки выписывают около проектной линии: положительные (высота насыпи) – выше линии, отрицательные (глубина выемки) – ниже проектной линии.

На поперечном профиле по вычислено проектной отметке пикета 5 ( $H_5 = 133,71$ ) от которого был разбит поперечник, наносят положение проектной линии. Ее проводят горизонтально по 6 метров влево и вправо от оси трассы. Показывают кюветы, (если линия идет в выемке) и откосы (если линия идет по насыпи). Уклон откосов и бортов канав  $45^\circ$ . Ширина дна кюветов 0,6 м., глубина 1 м.

Над проектной линией выписывают ее отметку (в примере 133,71).

Все проектные данные – проектные линии, уклоны, проектные отметки, рабочие отметки вычерчивают на профиле красным цветом.

Слева над продольным профилем вычерчивают штамп. (Размеры произвольные рис. 4.2).

## **5. РАБОТА С ГЕОДЕЗИЧЕСКИМИ ПРИБОРАМИ**

Работа с геодезическими приборами включает измерение горизонтальных углов, вертикальных углов, расстояний теодолитом (рис. 5.1) и измерение превышений нивелиром (рис. 5.5.).

Для выполнения измерений теодолит или нивелир приводят в рабочее положение – горизонтируют и фиксируют. Для горизонтирования теодолита поворотом алидады (8) устанавливают уровень (13) по направлению двух подъемных винтов прибора (5). Вращая эти винты в разные стороны выводят пузырек уровня на середину (в нольпункт). Открепив алидаду, поворачивают ее на  $90^{\circ}$ , устанавливая уровень по направлению третьего подъемного винта. Вращением этого винта приводят пузырек уровня на середину. Затем вращением диоптрийного кольца (14) устанавливают резкое изображение сетки нитей (рис. 5.3).

### **5.1. Измерение горизонтальных и вертикальных углов**

Устанавливают теодолит в вершине угла, горизонтируют его, вращением алидады (9) и трубы (10) при положении вертикального круга слева (КЛ) наводят ее с помощью визира (3) на левую визирную цель (рис. 5.2), устанавливают ее резкое изображение с помощью кремальеры (12).

Рис. 5.2. Расположение марок при измерении горизонтальных углов

Рис. 5.3. Сетка нитей теодолита

Далее наводящими винтами алидады (9) и трубы (11) точно совмещают центр сетки нитей с визирной целью и с помощью микроскопа (1) берут отсчеты по горизонтальному и вертикальному кругам и записывают в журнал (Табл. 5.1.), затем поворачивают алидаду, наводят сетку нитей на правую визирную цель и также берут и записывают отсчеты по кругам теодолита. Выполненные действия при «круге лево» (КЛ) составляют первый полуприем. Второй полуприем выполняют при «круге право» (КП), для чего трубу переводят через зенит и далее действуют аналогично первому полуприему (КЛ). Порядок записи результатов измерений показан в журнале цифрами с ① по 8 .

Значение горизонтального угла получают дважды:

$$1 \text{ полуприем КЛ } \beta_{л} = 95^{\circ}30' - 48^{\circ}25' = 47^{\circ}05' \quad \textcircled{9}$$

$$2 \text{ полуприем КП } \beta_{п} = 275^{\circ}30' - 228^{\circ}26' = 47^{\circ}04' \quad \textcircled{10}$$

Допустимое расхождение угла КЛ – КП не должно превышать  $2''$ . За окончательное значение угла принимается его средняя величина

$$\beta_{ср} = (\beta_{л} + \beta_{п}) : 2 = 47^{\circ}04'.5 \quad \textcircled{11}$$

Вертикальные углы вычисляют по формуле  $\nu = КЛ - МО$

$МО = (КЛ + КП - 180^{\circ}) : 2$ , где КЛ и КП отсчеты по вертикальному кругу теодолита, МО – место нуля вертикального круга.

$$МО = (16^{\circ}32'' + 163^{\circ}27'' - 180^{\circ}) : 2 = -0''.5 \quad \textcircled{12}$$

$$\nu = 16^{\circ}32' - (-0''.5) = 16^{\circ}32'.5 \quad \textcircled{14}$$

Таблица 5.1.

### ЖУРНАЛ ИЗМЕРЕНИЯ УГЛОВ И ДЛИН ЛИНИЙ

Дата 4 декабря

исполнитель Иванов С. И.

Точки стояния	Круг	Точки визирования	Горизонтальный круг		
			Отсчет 0 °	Измеренный угол 0 °	Средний угол 0 °
1	2	3	4	5	6
В	КЛ	Д	48 25 (1)	(9) 47 05	(11) 47 04,5
		С	95 30 (3)		
	КП	Д	228 26 (5)	(10) 47 05	
		С	275 30 (7)		

Точки		Круг	Вертикальный круг			Длина линий	
Стояния	Визирования		Отсчет	Место нуля	Угол наклона	Измеренн.	Гориз. прол.
7	8	9	10	11	12	13	
В	Д	КЛ	16 32 (2)	-04,5 (12)	(14)	(16) 17,6	
		КП	163 27 (6)		16 32,5		
В	С	КЛ	351 18 (4)	+0,5 (13)	(15)		
		КП	188 43 (8)		-8 42,5		
		КЛ					

## 5.2. Измерение расстояний нитяным дальномером

Измерение расстояний нитяным дальномером производят по рейке с сантиметровыми шашечными делениями (рис. 5.4), для чего труба теодолита наводят на рейку и наводящим винтом трубы (11) совмещают верхнюю дальномерную нить сетки нитей с ближайшим целым дециметровым делением рейки (например 10 дц.). Затем берут отсчет  $n_2$  по нижней нити с точностью до 1 мм.

На рис. 5.4  $n_1 = 1000$  мм

$n_2 = 1176$  мм

Измеренное расстояние  $S = K (n_1 - n_2)$ , где  $K$  – коэффициент  
дальномера.  $K = 100$

$$S = 100 (1176 - 1000) = 17,6 \text{ м}$$

Результат записывают в графу 13 журнала (табл. 5.1). (16)

### 5.3. Измерение превышений

Нивелир (рис. 5.5) приводят в рабочее положение – горизонтируют, приводя на середину пузырька круглого уровня (7) подъемными винтами (11), фокусируют сетку нитей (1). Затем наводят трубу на заднюю рейку, добиваются ее резкого изображения с помощью кремальеры (5). Элевационным винтом (8) приводят пузырек цилиндрического уровня (9) на середину, берут отсчет по черной стороне рейки средней горизонтальной нитью до 1 мм (рис. 5.6), затем – по красной стороне рейки. Отсчеты записывают в графу 3 журнала ( (1) (2) табл. 5.2). Затем рейку устанавливают на переднюю точку и действуя аналогично, берут отсчеты по черной и красной сторонам передней рейки (3) и (4), записывая их в графу 4 журнала.

Превышение вычисляют по формуле  $h = a - в$

где :  $a$  - отсчет по задней рейке,

$в$  – отсчет по передней рейке.

Превышение вычисляют дважды: по черным и красным сторонам рейки

$$h_ч = 1171 - 1793 = - 622 \quad (5)$$

$$h_к = 5854 - 6478 = - 624 \quad (6) \quad h_ч - h_к = 2 \text{ мм}$$

Расхождение между  $h_ч$  и  $h_к$  не должно превышать 5 мм. В графе 7 вычисляют среднее превышение (7)

$$h_{ср.} = (h_ч + h_к) : 2 = - 623 \text{ мм.}$$

Рис. 5.5. Основные части нивелира Н-3

1 – диоптрийное кольцо; 2 – зрительная труба; 3 – визир; 4 – объектив; 5 – кремальера; 6 – наводящий вид; 7 – круглый уровень; 8 – элевационный винт; 9 – цилиндрический уровень; 10 – закрепительный винт; 11 – подъемный винт; 12 – подставка.

Рис. 5.6. Поле зрения зрительной трубы нивелира

Таблица 5.2

Журнал нивелирования

№№ стан-ций	Номер точек наблюдений	Отсчеты по рейкам, мм			Превышения, мм	
		Задней а	Передний в	Промежу-точный	Вычислен-ный	Средние
1	2	3	4	5	6	7
	1	1171 (1)				
1		5854 (2)			- 622 (5)	
	2		1793 (3)			- 623 (7)
			6478 (4)		- 624 (6)	



Министерство науки и высшего образования Российской Федерации

ФГБОУ ВО «Уральский государственный горный университет»



**УТВЕРЖДАЮ**

Проректор по учебно-методическому  
комплексу  
С.А. Упоров

**МЕТОДИЧЕСКИЕ РЕКОМЕНДАЦИИ  
ПО ОРГАНИЗАЦИИ САМОСТОЯТЕЛЬНОЙ РАБОТЫ**

по дисциплине «Прикладная геодезия и экологическое картографирование»  
для студентов очного обучения

Направление подготовки  
**20.02.01 Рациональное использование природоохранных комплексов**

программа подготовки специалистов среднего звена

базовая подготовка

на базе среднего общего образования

год набора: 2022

Составитель: Назаров И.В.

Екатеринбург  
2021

## Содержание

	Стр.
<b>1. Общие положения .....</b>	<b>3</b>
<b>2. Требования к уровню освоения образовательной программы.....</b>	<b>4</b>
<b>3. Внутренние факторы, способствующие активизации самостоятельной работы</b>	<b>5</b>
<b>4. Виды самостоятельной работы .....</b>	<b>6</b>
<b>5. Организация СРС.....</b>	<b>7</b>
<b>6. Деятельность студентов по формированию и развитию навыков учебной самостоятельной работы.....</b>	<b>18</b>
<b>7. Требования к учебно-методическому обеспечению самостоятельной работы студентов.....</b>	<b>24</b>
<b>8. Самостоятельная работа студента - необходимое звено становления исследователя и специалиста.....</b>	<b>28</b>
<b>Список используемой литературы.....</b>	<b>29</b>

## 1. Общие положения

Самостоятельная работа студентов в ВУЗе является важным видом учебной и научной деятельности студента. Самостоятельная работа студентов играет значительную роль в рейтинговой технологии обучения. Государственным стандартом предусматривается, как правило, 50% часов из общей трудоемкости дисциплины на самостоятельную работу студентов (далее СРС). В связи с этим, обучение в ВУЗе включает в себя две, практически одинаковые по объему и взаимовлиянию части – процесса обучения и процесса самообучения. Поэтому СРС должна стать эффективной и целенаправленной работой студента.

Самостоятельная работа студентов - это любая деятельность, связанная с воспитанием мышления будущего профессионала. Любой вид занятий, создающий условия для зарождения самостоятельной мысли, познавательной активности студента связан с самостоятельной работой. В широком смысле под самостоятельной работой следует понимать совокупность всей самостоятельной деятельности студентов как в учебной аудитории, так и вне её, в контакте с преподавателем и в его отсутствии.

Самостоятельная работа студентов – это средство вовлечения студента в самостоятельную познавательную деятельность, формирующую у него психологическую потребность в систематическом самообразовании.

Сущность самостоятельной работы студентов как специфической педагогической конструкции определяется особенностями поставленных в ней учебно-познавательных задач. Следовательно, самостоятельная работа – это не просто самостоятельная деятельность по усвоению учебного материала, а особая система условий обучения, организуемых преподавателем.

Основные задачи самостоятельной работы:

- развитие и привитие навыков студентам самостоятельной учебной работы и формирование потребностей в самообразовании;
- освоение содержания дисциплины в рамках тем, выносимых на самостоятельное изучение студента;
- осознание, углубление содержания и основных положений курса в ходе конспектирования материала на лекциях, отработки в ходе подготовки к семинарским и практическим занятиям;

- использование материала, собранного и полученного в ходе самостоятельных занятий, при написании курсовых и дипломной работ, для эффективной подготовки к итоговым зачетам и экзаменам.

Активная самостоятельная работа студентов возможна только при наличии серьезной и устойчивой мотивации. Самый сильный мотивирующий фактор - подготовка к дальнейшей эффективной профессиональной деятельности.

## **2. Требования к уровню освоения образовательной программы «Прикладная геодезия и экологическое картографирование»**

**Цель дисциплины:** формирование у студента четкого представления о средствах и методах геодезических работ при топографо-геодезических изысканиях; приобретение навыков определения пространственно-геометрического положения объектов, выполнения необходимых геодезических измерений, обработки и интерпретации их результатов.

**Место дисциплины в структуре ПССЗ:** Дисциплина «Прикладная геодезия и экологическое картографирование» является дисциплиной профессионального цикла учебного плана по специальности 20.02.01 Рациональное использование природохозяйственных комплексов.

### **Компетенции, формируемые в процессе изучения дисциплины:**

#### *общие*

- организовать собственную деятельность, выбирать типовые методы и способы выполнения профессиональных задач, оценивать их эффективность и качество (ОК 2);
- принимать решения в стандартных и нестандартных ситуациях и нести за них ответственность (ОК 3);
- осуществлять поиск и использование информации, необходимой для эффективно-го выполнения профессиональных задач, профессионального и личностного развития (ОК 4);
- использовать информационно-коммуникационные технологии в профессиональной деятельности (ОК 5);
- работать в коллективе и в команде, эффективно общаться с коллегами, руководством, потребителя (ОК 6);
- брать на себя ответственность за работу членов команды (подчиненных), за результат выполнения заданий (ОК 7);

*профессиональные*

- организовывать деятельность по очистке и реабилитации загрязненных территорий (ПК 1.3);
- осуществлять мониторинг и контроль входных и выходных потоков для технологических процессов в организациях (ПК 2.1);
- реализовывать технологические процессы по переработке, утилизации и захоронению твердых и жидких отходов (ПК 3.3);
- проводить мероприятия по очистке и реабилитации полигонов (ПК 3.4);
- представлять информацию о результатах экологического мониторинга в виде таблиц, диаграмм и геокарт (ПК 4.1).

**Трудоемкость дисциплины:** 135 часов.

### **3. Внутренние факторы, способствующие активизации самостоятельной работы**

Среди них можно выделить следующие:

1. Полезность выполняемой работы. Если студент знает, что результаты его работы будут использованы в лекционном курсе, в методическом пособии, в лабораторном практикуме, при подготовке публикации или иным образом, то отношение к выполнению задания существенно меняется в лучшую сторону и качество выполняемой работы возрастает. При этом важно психологически настроить студента, показать ему, как необходима выполняемая работа.

Другим вариантом использования фактора полезности является активное применение результатов работы в профессиональной подготовке. Так, например, если студент получил задание на дипломную (квалификационную) работу на одном из младших курсов, он может выполнять самостоятельные задания по ряду дисциплин гуманитарного и социально-экономического, естественно-научного и общепрофессионального циклов дисциплин, которые затем войдут как разделы в его квалификационную работу.

Материальные стимулирующие факторы могут выражаться в надбавках к основной стипендии, номинированные на именные стипендии, участие в конкурсах научно-исследовательских работ, где в качестве приза могут выступать материальные поощрения.

2. Участие студентов в творческой деятельности. Это может быть участие в научно-исследовательской, опытно-конструкторской или методической работе, проводимой на кафедре.

3. Участие в олимпиадах по учебным дисциплинам, конкурсах научно-исследовательских или прикладных работ и т.д.

4. Использование мотивирующих факторов контроля знаний (накопительные оценки, рейтинг, тесты, нестандартные экзаменационные процедуры). Эти факторы при определенных условиях могут вызвать стремление к состязательности, что само по себе является сильным мотивационным фактором самосовершенствования студента.

5. Поощрение студентов за успехи в учебе и творческой деятельности (стипендии, премирование, поощрительные баллы) и санкции за плохую учебу. Например, за работу, сданную раньше срока, можно проставлять повышенную оценку, а в противном случае ее снижать.

6. Индивидуализация заданий, выполняемых как в аудитории, так и вне ее, постоянное их обновление.

7. Мотивационным фактором в интенсивной учебной работе и, в первую очередь, самостоятельной является личность преподавателя. Преподаватель может быть примером для студента как профессионал, как творческая личность. Преподаватель может и должен помочь студенту раскрыть свой творческий потенциал, определить перспективы своего внутреннего роста.

#### **4. Виды самостоятельной работы**

В образовательном процессе высшего профессионального образовательного учреждения выделяется два вида самостоятельной работы – аудиторная, под руководством преподавателя, и внеаудиторная. Тесная взаимосвязь этих видов работ предусматривает дифференциацию и эффективность результатов ее выполнения и зависит от организации, содержания, логики учебного процесса (межпредметных связей, перспективных знаний и др.):

Аудиторная самостоятельная работа по дисциплине выполняется на учебных занятиях под непосредственным руководством преподавателя и по его заданию.

Внеаудиторная самостоятельная работа выполняется студентом по заданию преподавателя, но без его непосредственного участия.

Основными видами самостоятельной работы студентов без участия преподавателей являются:

— формирование и усвоение содержания конспекта лекций на базе рекомендованной лектором учебной литературы, включая информационные образовательные ресурсы (электронные учебники, электронные библиотеки и др.);

— написание рефератов;

— подготовка к лабораторным работам, их оформление;

— выполнение микроисследований;

— подготовка практических разработок;

— выполнение домашних заданий в виде решения отдельных задач, проведения типовых расчетов, расчетно-компьютерных и индивидуальных работ по отдельным разделам содержания дисциплин и т.д.;

— выполнение конкретного задания в период прохождения учебной практики;

— компьютерный текущий самоконтроль и контроль успеваемости на базе электронных обучающих и аттестующих тестов;

— подготовка докладов и презентаций для конкурсов НИРС и конкурсов профессионального мастерства;

— подготовка к контрольным мероприятиям, таким как текущий контроль знаний в виде проверочных тестов или расчетно-графических работ, зачетов, экзаменов;

— выполнение курсовой работы или проекта;

— подготовка выпускной квалификационной работы.

Основными видами самостоятельной работы студентов с участием преподавателей являются:

— текущие консультации;

— прием и разбор домашних заданий (в часы практических занятий);

— прием и защита лабораторных работ (во время проведения л/р);

— выполнение курсовых работ (проектов) в рамках дисциплин (руководство, консультирование и защита курсовых работ (в часы, предусмотренные учебным планом);

— выполнение учебно-исследовательской работы (руководство, консультирование и защита УИРС);

— прохождение и оформление результатов практик (руководство и оценка уровня сформированности профессиональных умений и навыков);

— выполнение выпускной квалификационной работы (руководство, консультирование и защита выпускных квалификационных работ) и др.

## 5. Организация СРС

Аудиторная самостоятельная работа может реализовываться при проведении практических занятий, семинаров, выполнении лабораторного практикума и во время чтения лекций.

*При чтении лекционного курса* непосредственно в аудитории контролируется усвоение материала основной массой студентов путем проведения экспресс-опросов по конкретным темам, тестового контроля знаний, опроса студентов и т.д.

На практических и лабораторных занятиях различные виды СРС позволяют сделать процесс обучения более интересным и поднять активность значительной части студентов в группе.

*На практических занятиях* не менее 1 часа из двух (50% времени) отводится на самостоятельное решение задач. Лабораторные занятия строятся следующим образом:

1. Вводное слово преподавателя (цели занятия, основные вопросы, которые должны быть рассмотрены).
2. Беглый опрос.
3. Решение 1-2 типовых задач.
4. Самостоятельное решение задач.
5. Проверка решения задач с обязательной работой над ошибками. Лабораторная или практическая работа считается выполненной при условии отсутствия ошибок.

Для проведения занятий необходимо иметь большой банк заданий и задач для самостоятельного решения, причем эти задания могут быть дифференцированы по степени сложности. В зависимости от дисциплины или от ее раздела можно использовать два пути:

1. Давать определенное количество задач для самостоятельного решения, равных по трудности, а оценку ставить за количество решенных за определенное время задач.
2. Выдавать задания с задачами разной трудности и оценку ставить за трудность решенной задачи.

По результатам самостоятельного решения задач следует выставлять по каждому занятию оценку.

*При проведении лабораторных работ и учебных практик* студенты могут выполнять СРС как индивидуально, так и малыми группами, каждая из которых разрабатывает свою задачу. Выполненная задача затем рецензируется преподавателем и членами бригады. Публичное обсуждение и защита своего варианта повышают роль СРС и



усиливают стремление к ее качественному выполнению. Данная система организации практических занятий позволяет вводить в задачи научно-исследовательские элементы, упрощать или усложнять задания.

Активность работы студентов на обычных практических занятиях может быть усилена введением новой формы СРС, сущность которой состоит в том, что на каждую задачу студент получает свое индивидуальное задание (вариант), при этом условие задачи для всех студентов одинаковое, а исходные данные различны. Перед началом выполнения задачи преподаватель дает лишь общие методические указания (общий порядок решения, точность и единицы измерения определенных величин, имеющиеся справочные материалы и т.п. ). Выполнение СРС на занятиях с проверкой результатов преподавателем приучает студентов грамотно и правильно выполнять технические расчеты, пользоваться вычислительными средствами и справочными данными. Изучаемый материал усваивается более глубоко, у студентов меняется отношение к лекциям, так как без понимания теории предмета, без хорошего конспекта трудно рассчитывать на успех в решении задачи. Это улучшает посещаемость как практических, так и лекционных занятий.

Выполнение лабораторного практикума, как и другие виды учебной деятельности, содержит много возможностей применения активных методов обучения и организации СРС на основе индивидуального подхода.

Любая лабораторная работа должна включать глубокую самостоятельную проработку теоретического материала, изучение методик проведения и планирование эксперимента, освоение измерительных средств, обработку и интерпретацию экспериментальных данных. При этом часть работ может не носить обязательный характер, а выполняться в рамках самостоятельной работы по курсу. В ряд работ целесообразно включить разделы с дополнительными элементами научных исследований, которые потребуют углубленной самостоятельной проработки теоретического материала.

Разработка комплекса методического обеспечения учебного процесса является важнейшим условием эффективности самостоятельной работы студентов. К такому комплексу следует отнести тексты лекций, учебные и методические пособия, лабораторные практикумы, банки заданий и задач, сформулированных на основе реальных данных, банк расчетных, моделирующих, тренажерных программ и программ для самоконтроля, автоматизированные обучающие и контролирующие системы, информационные базы дисциплины или группы родственных дисциплин и другое. Это позволит организовать

проблемное обучение, в котором студент является равноправным участником учебного процесса.

Результативность самостоятельной работы студентов во многом определяется наличием активных методов ее контроля. Существуют следующие виды контроля:

- входной контроль знаний и умений студентов при начале изучения очередной дисциплины;
- текущий контроль, то есть регулярное отслеживание уровня усвоения материала на лекциях, практических и лабораторных занятиях;
- промежуточный контроль по окончании изучения раздела или модуля курса;
- самоконтроль, осуществляемый студентом в процессе изучения дисциплины при подготовке к контрольным мероприятиям;
- итоговый контроль по дисциплине в виде зачета или экзамена;
- контроль остаточных знаний и умений спустя определенное время после завершения изучения дисциплины.

В последние годы наряду с традиционными формами контроля - коллоквиумами, зачетами, экзаменами достаточно широко вводятся новые методы, то есть организация самостоятельной работы студентов производится на основе современных образовательных технологий. В качестве такой технологии в современной практике высшего профессионального образования часто рассматривается рейтинговая система обучения, позволяющая студенту и преподавателю выступать в виде субъектов образовательной деятельности, т.е. являться партнерами.

Тестовый контроль знаний и умений студентов, который отличается объективностью, экономит время преподавателя, в значительной мере освобождает его от рутинной работы и позволяет в большей степени сосредоточиться на творческой части преподавания, обладает высокой степенью дифференциации испытуемых по уровню знаний и умений и очень эффективен при реализации рейтинговых систем, дает возможность в значительной мере индивидуализировать процесс обучения путем подбора индивидуальных заданий для практических занятий, индивидуальной и самостоятельной работы, позволяет прогнозировать темпы и результативность обучения каждого студента.

Тестирование помогает преподавателю выявить структуру знаний студентов и на этой основе переоценить методические подходы к обучению по дисциплине, индивидуализировать процесс обучения. Весьма эффективно использование тестов

непосредственно в процессе обучения, при самостоятельной работе студентов. В этом случае студент сам проверяет свои знания. Не ответив сразу на тестовое задание, студент получает подсказку, разъясняющую логику задания и выполняет его второй раз.

Следует отметить и все шире проникающие в учебный процесс автоматизированные обучающие и обучающе-контролирующие системы, которые позволяют студенту самостоятельно изучать ту или иную дисциплину и одновременно контролировать уровень усвоения материала.

### ***Методические рекомендации для студентов по отдельным формам самостоятельной работы.***

С первых же сентябрьских дней на студента обрушивается громадный объем информации, которую необходимо усвоить. Нужный материал содержится не только в лекциях (запомнить его – это только малая часть задачи), но и в учебниках, книгах, статьях. Порой возникает необходимость привлекать информационные ресурсы Интернет.

Система вузовского обучения подразумевает значительно большую самостоятельность студентов в планировании и организации своей деятельности. Вчерашнему школьнику сделать это бывает весьма непросто: если в школе ежедневный контроль со стороны учителя заставлял постоянно и систематически готовиться к занятиям, то в вузе вопрос об уровне знаний вплотную встает перед студентом только в период сессии. Такая ситуация оборачивается для некоторых соблазном весь семестр посвятить свободному времяпрепровождению («когда будет нужно – выучу!»), а когда приходит пора экзаменов, материала, подлежащего усвоению, оказывается так много, что никакая память не способна с ним справиться в оставшийся промежуток времени.

#### ***Работа с книгой.***

При работе с книгой необходимо подобрать литературу, научиться правильно ее читать, вести записи. Для подбора литературы в библиотеке используются алфавитный и систематический каталоги.

Важно помнить, что рациональные навыки работы с книгой - это всегда большая экономия времени и сил.

Правильный подбор учебников рекомендуется преподавателем, читающим лекционный курс. Необходимая литература может быть также указана в методических разработках по данному курсу.

Изучая материал по учебнику, следует переходить к следующему вопросу только после правильного уяснения предыдущего, описывая на бумаге все выкладки и вычисления (в том числе те, которые в учебнике опущены или на лекции даны для самостоятельного вывода).

При изучении любой дисциплины большую и важную роль играет самостоятельная индивидуальная работа.

Особое внимание следует обратить на определение основных понятий курса. Студент должен подробно разбирать примеры, которые поясняют такие определения, и уметь строить аналогичные примеры самостоятельно. Нужно добиваться точного представления о том, что изучаешь. Полезно составлять опорные конспекты. При изучении материала по учебнику полезно в тетради (на специально отведенных полях) дополнять конспект лекций. Там же следует отмечать вопросы, выделенные студентом для консультации с преподавателем.

Выводы, полученные в результате изучения, рекомендуется в конспекте выделять, чтобы они при перечитывании записей лучше запоминались.

Опыт показывает, что многим студентам помогает составление листа опорных сигналов, содержащего важнейшие и наиболее часто употребляемые формулы и понятия. Такой лист помогает запомнить формулы, основные положения лекции, а также может служить постоянным справочником для студента.

Различают два вида чтения; первичное и вторичное. Первичное - это внимательное, неторопливое чтение, при котором можно остановиться на трудных местах. После него не должно остаться ни одного непонятого слова. Содержание не всегда может быть понятно после первичного чтения.

Задача вторичного чтения - полное усвоение смысла целого (по счету это чтение может быть и не вторым, а третьим или четвертым).

### ***Правила самостоятельной работы с литературой.***

Как уже отмечалось, самостоятельная работа с учебниками и книгами (а также самостоятельное теоретическое исследование проблем, обозначенных преподавателем на лекциях) – это важнейшее условие формирования у себя научного способа познания. Основные советы здесь можно свести к следующим:

- Составить перечень книг, с которыми Вам следует познакомиться; «не старайтесь запомнить все, что вам в ближайшее время не понадобится, – советует студенту и молодому ученому Г. Селье, – запомните только, где это можно отыскать» (Селье, 1987. С. 325).

- Сам такой перечень должен быть систематизированным (что необходимо для семинаров, что для экзаменов, что пригодится для написания курсовых и дипломных работ, а что Вас интересует за рамками официальной учебной деятельности, то есть что может расширить Вашу общую культуру...).

- Обязательно выписывать все выходные данные по каждой книге (при написании курсовых и дипломных работ это позволит очень сэкономить время).

- Разобраться для себя, какие книги (или какие главы книг) следует прочитать более внимательно, а какие – просто просмотреть.

- При составлении перечней литературы следует посоветоваться с преподавателями и научными руководителями (или даже с более подготовленными и эрудированными сокурсниками), которые помогут Вам лучше сориентироваться, на что стоит обратить большее внимание, а на что вообще не стоит тратить время...

- Естественно, все прочитанные книги, учебники и статьи следует конспектировать, но это не означает, что надо конспектировать «все подряд»: можно выписывать кратко основные идеи автора и иногда приводить наиболее яркие и показательные цитаты (с указанием страниц).

- Если книга – Ваша собственная, то допускается делать на полях книги краткие пометки или же в конце книги, на пустых страницах просто сделать свой «предметный указатель», где отмечаются наиболее интересные для Вас мысли и обязательно указываются страницы в тексте автора (это очень хороший совет, позволяющий экономить время и быстро находить «избранные» места в самых разных книгах).

- Если Вы раньше мало работали с научной литературой, то следует выработать в себе способность «воспринимать» сложные тексты; для этого лучший прием – научиться «читать медленно», когда Вам понятно каждое прочитанное слово (а если слово незнакомое, то либо с помощью словаря, либо с помощью преподавателя обязательно его узнать), и это может занять немалое время (у кого-то – до нескольких недель и даже месяцев); опыт показывает, что после этого студент каким-то «чудом» начинает буквально заглатывать книги и чуть ли не видеть «сквозь обложку», стоящая это работа или нет...

- «Либо читайте, либо перелистывайте материал, но не пытайтесь читать быстро... Если текст меня интересует, то чтение, размышление и даже фантазирование по этому поводу сливаются в единый процесс, в то время как вынужденное скорочтение не только не

способствует качеству чтения, но и не приносит чувства удовлетворения, которое мы получаем, размышляя о прочитанном», – советует Г. Селье (Селье, 1987. – С. 325-326).

- Есть еще один эффективный способ оптимизировать знакомство с научной литературой – следует увлечься какой-то идеей и все книги просматривать с точки зрения данной идеи. В этом случае студент (или молодой ученый) будет как бы искать аргументы «за» или «против» интересующей его идеи, и одновременно он будет как бы общаться с авторами этих книг по поводу своих идей и размышлений... Проблема лишь в том, как найти «свою» идею...

Чтение научного текста является частью познавательной деятельности. Ее цель – извлечение из текста необходимой информации. От того насколько осознанно читающим собственная внутренняя установка при обращении к печатному слову (найти нужные сведения, усвоить информацию полностью или частично, критически проанализировать материал и т.п.) во многом зависит эффективность осуществляемого действия.

Выделяют четыре основные установки в чтении научного текста:

- информационно-поисковый (задача – найти, выделить искомую информацию)
- усваивающая (усилия читателя направлены на то, чтобы как можно полнее осознать и запомнить как сами сведения излагаемые автором, так и всю логику его рассуждений)
- аналитико-критическая (читатель стремится критически осмыслить материал, проанализировав его, определив свое отношение к нему)
- творческая (создает у читателя готовность в том или ином виде – как отправной пункт для своих рассуждений, как образ для действия по аналогии и т.п. – использовать суждения автора, ход его мыслей, результат наблюдения, разработанную методику, дополнить их, подвергнуть новой проверке).

С наличием различных установок обращения к научному тексту связано существование и нескольких **видов чтения**:

1. библиографическое – просматривание карточек каталога, рекомендательных списков, сводных списков журналов и статей за год и т.п.;

2. просмотрное – используется для поиска материалов, содержащих нужную информацию, обычно к нему прибегают сразу после работы со списками литературы и каталогами, в результате такого просмотра читатель устанавливает, какие из источников будут использованы в дальнейшей работе;

3. ознакомительное – подразумевает сплошное, достаточно подробное прочтение отобранных статей, глав, отдельных страниц, цель – познакомиться с характером информации, узнать, какие вопросы вынесены автором на рассмотрение, провести сортировку материала;

4. изучающее – предполагает доскональное освоение материала; в ходе такого чтения проявляется доверие читателя к автору, готовность принять изложенную информацию, реализуется установка на предельно полное понимание материала;

5. аналитико-критическое и творческое чтение – два вида чтения близкие между собой тем, что участвуют в решении исследовательских задач. Первый из них предполагает направленный критический анализ, как самой информации, так и способов ее получения и подачи автором; второе – поиск тех суждений, фактов, по которым или в связи с которыми, читатель считает нужным высказать собственные мысли.

Из всех рассмотренных видов чтения основным для студентов является изучающее – именно оно позволяет в работе с учебной литературой накапливать знания в различных областях. Вот почему именно этот вид чтения в рамках учебной деятельности должен быть освоен в первую очередь. Кроме того, при овладении данным видом чтения формируются основные приемы, повышающие эффективность работы с научным текстом.

***Основные виды систематизированной записи прочитанного:***

1. Аннотирование – предельно краткое связное описание просмотренной или прочитанной книги (статьи), ее содержания, источников, характера и назначения;

2. Планирование – краткая логическая организация текста, раскрывающая содержание и структуру изучаемого материала;

3. Тезирование – лаконичное воспроизведение основных утверждений автора без привлечения фактического материала;

4. Цитирование – дословное выписывание из текста выдержек, извлечений, наиболее существенно отражающих ту или иную мысль автора;

5. Конспектирование – краткое и последовательное изложение содержания прочитанного.

Конспект – сложный способ изложения содержания книги или статьи в логической последовательности. Конспект аккумулирует в себе предыдущие виды записи, позволяет всесторонне охватить содержание книги, статьи. Поэтому умение составлять план, тезисы, делать выписки и другие записи определяет и технологию составления конспекта.

***Методические рекомендации по составлению конспекта:***

1. Внимательно прочитайте текст. Уточните в справочной литературе непонятные слова. При записи не забудьте вынести справочные данные на поля конспекта;
2. Выделите главное, составьте план;
3. Кратко сформулируйте основные положения текста, отметьте аргументацию автора;
4. Законспектируйте материал, четко следуя пунктам плана. При конспектировании старайтесь выразить мысль своими словами. Записи следует вести четко, ясно.
5. Грамотно записывайте цитаты. Цитируя, учитывайте лаконичность, значимость мысли.

В тексте конспекта желательно приводить не только тезисные положения, но и их доказательства. При оформлении конспекта необходимо стремиться к емкости каждого предложения. Мысли автора книги следует излагать кратко, заботясь о стиле и выразительности написанного. Число дополнительных элементов конспекта должно быть логически обоснованным, записи должны распределяться в определенной последовательности, отвечающей логической структуре произведения. Для уточнения и дополнения необходимо оставлять поля.

Овладение навыками конспектирования требует от студента целеустремленности, повседневной самостоятельной работы.

***Выполняя самостоятельную работу под контролем преподавателя***

*студент должен:*

– освоить минимум содержания, выносимый на самостоятельную работу студентов и предложенный преподавателем в соответствии с Государственными образовательными стандартами высшего профессионального образования (ГОС ВПО/ГОС СПО) по данной дисциплине.

– планировать самостоятельную работу в соответствии с графиком самостоятельной работы, предложенным преподавателем.

– самостоятельную работу студент должен осуществлять в организационных формах, предусмотренных учебным планом и рабочей программой преподавателя.



– выполнять самостоятельную работу и отчитываться по ее результатам в соответствии с графиком представления результатов, видами и сроками отчетности по самостоятельной работе студентов.

*студент может:*

сверх предложенного преподавателем (при обосновании и согласовании с ним) и минимума обязательного содержания, определяемого ГОС ВПО/ГОС СПО по данной дисциплине:

- самостоятельно определять уровень (глубину) проработки содержания материала;
- предлагать дополнительные темы и вопросы для самостоятельной проработки;
- в рамках общего графика выполнения самостоятельной работы предлагать обоснованный индивидуальный график выполнения и отчетности по результатам самостоятельной работы;
- предлагать свои варианты организационных форм самостоятельной работы;
- использовать для самостоятельной работы методические пособия, учебные пособия, разработки сверх предложенного преподавателем перечня;
- использовать не только контроль, но и самоконтроль результатов самостоятельной работы в соответствии с методами самоконтроля, предложенными преподавателем или выбранными самостоятельно.

Самостоятельная работа студентов должна оказывать важное влияние на формирование личности будущего специалиста, она планируется студентом самостоятельно. Каждый студент самостоятельно определяет режим своей работы и меру труда, затрачиваемого на овладение учебным содержанием по каждой дисциплине. Он выполняет внеаудиторную работу по личному индивидуальному плану, в зависимости от его подготовки, времени и других условий.

## **6. Деятельность студентов по формированию и развитию навыков учебной самостоятельной работы**

В процессе самостоятельной работы студент приобретает навыки самоорганизации, самоконтроля, самоуправления, саморефлексии и становится активным самостоятельным субъектом учебной деятельности.

Основной формой самостоятельной работы студента является изучение конспекта лекций, их дополнение, рекомендованной литературы, активное участие на практических и семинарских занятиях. Но для успешной учебной деятельности, ее интенсификации, необходимо учитывать следующие субъективные факторы:

1. Знание школьного программного материала, наличие прочной системы знаний, необходимой для усвоения основных вузовских курсов. Это особенно важно для математических дисциплин. Необходимо отличать пробелы в знаниях, затрудняющие усвоение нового материала, от малых способностей. Затратив силы на преодоление этих пробелов, студент обеспечит себе нормальную успеваемость и поверит в свои способности.

2. Наличие умений, навыков умственного труда:

а) умение конспектировать на лекции и при работе с книгой;

б) владение логическими операциями: сравнение, анализ, синтез, обобщение, определение понятий, правила систематизации и классификации.

3. Специфика познавательных психических процессов: внимание, память, речь, наблюдательность, интеллект и мышление. Слабое развитие каждого из них становится серьезным препятствием в учебе.

4. Хорошая работоспособность, которая обеспечивается нормальным физическим состоянием. Ведь серьезное учение - это большой многосторонний и разнообразный труд. Результат обучения оценивается не количеством сообщаемой информации, а качеством ее усвоения, умением ее использовать и развитием у себя способности к дальнейшему самостоятельному образованию.

5. Соответствие избранной деятельности, профессии индивидуальным способностям. Необходимо выработать у себя умение саморегулировать свое эмоциональное состояние и устранять обстоятельства, нарушающие деловой настрой, мешающие намеченной работе.

6. Овладение оптимальным стилем работы, обеспечивающим успех в деятельности. Чередование труда и пауз в работе, периоды отдыха, индивидуально обоснованная норма продолжительности сна, предпочтение вечерних или утренних занятий, стрессоустойчивость на экзаменах и особенности подготовки к ним,

7. Уровень требований к себе, определяемый сложившейся самооценкой.

Адекватная оценка знаний, достоинств, недостатков - важная составляющая самоорганизации человека, без нее невозможна успешная работа по управлению своим поведением, деятельностью.

Одна из основных особенностей обучения в высшей школе заключается в том, что постоянный внешний контроль заменяется самоконтролем, активная роль в обучении принадлежит уже не столько преподавателю, сколько студенту.

Зная основные методы научной организации умственного труда, можно при наименьших затратах времени, средств и трудовых усилий достичь наилучших результатов.

Эффективность усвоения поступающей информации зависит от работоспособности человека в тот или иной момент его деятельности.

*Работоспособность* - способность человека к труду с высокой степенью напряженности в течение определенного времени. Различают внутренние и внешние факторы работоспособности.

К внутренним факторам работоспособности относятся интеллектуальные особенности, воля, состояние здоровья.

К внешним:

- организация рабочего места, режим труда и отдыха;
- уровень организации труда - умение получить справку и пользоваться информацией;
- величина умственной нагрузки.

Выдающийся русский физиолог Н. Е. Введенский выделил следующие условия продуктивности умственной деятельности:

- во всякий труд нужно входить постепенно;
- мерность и ритм работы. Разным людям присущ более или менее разный темп работы;
- привычная последовательность и систематичность деятельности;
- правильное чередование труда и отдыха.

Отдых не предполагает обязательного полного бездействия со стороны человека, он может быть достигнут простой переменой дела. В течение дня работоспособность изменяется. Наиболее плодотворным является *утреннее время (с 8 до 14 часов)*, причем максимальная работоспособность приходится на период с 10 до 13 часов, затем *послеобеденное* - (с 16 до 19 часов) и *вечернее* (с 20 до 24 часов). Очень трудный для понимания материал лучше изучать в начале каждого отрезка времени (лучше всего утреннего) после хорошего отдыха. Через 1-1,5 часа нужны перерывы по 10 - 15 мин, через 3 - 4 часа работы отдых должен быть продолжительным - около часа.

Составной частью научной организации умственного труда является овладение техникой умственного труда.

Физически здоровый молодой человек, обладающий хорошей подготовкой и нормальными способностями, должен, будучи студентом, отдавать *учению 9-10 часов в день* (из них 6 часов в вузе и 3 - 4 часа дома). Любой предмет нельзя изучить за несколько дней перед экзаменом. Если студент в году работает систематически, то он быстро все вспомнит, восстановит забытое. Если же подготовка шла аврально, то у студента не будет даже общего представления о предмете, он забудет все сданное.

Следует взять за правило: *учиться ежедневно, начиная с первого дня семестра.*

Время, которым располагает студент для выполнения учебного плана, складывается из двух составляющих: одна из них - это аудиторная работа в вузе по расписанию занятий, другая - внеаудиторная самостоятельная работа. Задания и материалы для самостоятельной работы выдаются во время учебных занятий по расписанию, на этих же занятиях преподаватель осуществляет контроль за самостоятельной работой, а также оказывает помощь студентам по правильной организации работы.

Чтобы выполнить весь объем самостоятельной работы, необходимо заниматься по 3 - 5 часов ежедневно. Начинать самостоятельные внеаудиторные занятия следует с первых же дней семестра, пропущенные дни будут потеряны безвозвратно, компенсировать их позднее усиленными занятиями без снижения качества работы и ее производительности невозможно. Первые дни семестра очень важны для того, чтобы включиться в работу, установить определенный порядок, равномерный ритм на весь семестр. Ритм в работе - это ежедневные самостоятельные занятия, желательно в одни и те же часы, при целесообразном чередовании занятий с перерывами для отдыха. Вначале для того, чтобы организовать ритмичную работу, требуется сознательное напряжение воли. Как только человек втянулся в работу, принуждение снижается, возникает привычка, работа становится потребностью.

Если порядок в работе и ее ритм установлены правильно, то студент изо дня в день может работать, не снижая своей производительности и не перегружая себя. Правильная смена одного вида работы другим позволяет отдыхать, не прекращая работы.

Таким образом, первая задача организации внеаудиторной самостоятельной работы – это составление расписания, которое должно отражать время занятий, их характер (теоретический курс, практические занятия, графические работы, чтение), перерывы на обед, ужин, отдых, сон, проезд и т.д. Расписание не предопределяет содержания работы, ее

содержание неизбежно будет изменяться в течение семестра. Порядок же следует закрепить на весь семестр и приложить все усилия, чтобы поддерживать его неизменным (кроме исправления ошибок в планировании, которые могут возникнуть из-за недооценки объема работы или переоценки своих сил).

При однообразной работе человек утомляется больше, чем при работе разного характера. Однако не всегда целесообразно заниматься многими учебными дисциплинами в один и тот же день, так как при каждом переходе нужно вновь сосредоточить внимание, что может привести к потере времени. Наиболее целесообразно ежедневно работать не более чем над двумя-тремя дисциплинами.

Начиная работу, не нужно стремиться делать вначале самую тяжелую ее часть, надо выбрать что-нибудь среднее по трудности, затем перейти к более трудной работе. И напоследок оставить легкую часть, требующую не столько больших интеллектуальных усилий, сколько определенных моторных действий (черчение, построение графиков и т.п.).

Самостоятельные занятия потребуют интенсивного умственного труда, который необходимо не только правильно организовать, но и стимулировать. При этом очень важно уметь поддерживать устойчивое внимание к изучаемому материалу. Выработка внимания требует значительных волевых усилий. Именно поэтому, если студент замечает, что он часто отвлекается во время самостоятельных занятий, ему надо заставить себя сосредоточиться. Подобную процедуру необходимо проделывать постоянно, так как это является тренировкой внимания. Устойчивое внимание появляется тогда, когда человек относится к делу с интересом.

Следует правильно организовать свои занятия по времени: 50 минут - работа, 5-10 минут - перерыв; после 3 часов работы перерыв - 20-25 минут. Иначе нарастающее утомление повлечет неустойчивость внимания. Очень существенным фактором, влияющим на повышение умственной работоспособности, являются систематические занятия физической культурой. Организация активного отдыха предусматривает чередование умственной и физической деятельности, что полностью восстанавливает работоспособность человека.

### ***Самопроверка.***

После изучения определенной темы по записям в конспекте и учебнику, а также решения достаточного количества соответствующих задач на практических занятиях и самостоятельно студенту рекомендуется, используя лист опорных сигналов, воспроизвести

по памяти определения, выводы формул, формулировки основных положений и доказательств.

В случае необходимости нужно еще раз внимательно разобраться в материале.

Иногда недостаточность усвоения того или иного вопроса выясняется только при изучении дальнейшего материала. В этом случае надо вернуться назад и повторить плохо усвоенный материал. Важный критерий усвоения теоретического материала - умение решать задачи или пройти тестирование по пройденному материалу. Однако следует помнить, что правильное решение задачи может получиться в результате применения механически заученных формул без понимания сущности теоретических положений.

### ***Консультации***

Если в процессе самостоятельной работы над изучением теоретического материала или при решении задач у студента возникают вопросы, разрешить которые самостоятельно не удастся, необходимо обратиться к преподавателю для получения у него разъяснений или указаний. В своих вопросах студент должен четко выразить, в чем он испытывает затруднения, характер этого затруднения. За консультацией следует обращаться и в случае, если возникнут сомнения в правильности ответов на вопросы самопроверки.

### ***Подготовка к экзаменам и зачетам.***

Изучение многих общепрофессиональных и специальных дисциплин завершается экзаменом. Подготовка к экзамену способствует закреплению, углублению и обобщению знаний, получаемых, в процессе обучения, а также применению их к решению практических задач. Готовясь к экзамену, студент ликвидирует имеющиеся пробелы в знаниях, углубляет, систематизирует и упорядочивает свои знания. На экзамене студент демонстрирует то, что он приобрел в процессе обучения по конкретной учебной дисциплине.

Экзаменационная сессия - это серия экзаменов, установленных учебным планом. Между экзаменами интервал 3-4 дня. Не следует думать, что 3-4 дня достаточно для успешной подготовки к экзаменам.

В эти 3-4 дня нужно систематизировать уже имеющиеся знания. На консультации перед экзаменом студентов познакомят с основными требованиями, ответят на возникшие у них вопросы. Поэтому посещение консультаций обязательно.

Требования к организации подготовки к экзаменам те же, что и при занятиях в течение семестра, но соблюдаться они должны более строго. Во-первых, очень важно соблюдение режима дня; сон не менее 8 часов в сутки, занятия заканчиваются не позднее,

чем за 2-3 часа до сна. Оптимальное время занятий, особенно по математике - утренние и дневные часы. В перерывах между занятиями рекомендуются прогулки на свежем воздухе, неутомительные занятия спортом. Во-вторых, наличие хороших собственных конспектов лекций. Даже в том случае, если была пропущена какая-либо лекция, необходимо во время ее восстановить (переписать ее на кафедре), обдумать, снять возникшие вопросы для того, чтобы запоминание материала было осознанным. В-третьих, при подготовке к экзаменам у студента должен быть хороший учебник или конспект литературы, прочитанной по указанию преподавателя в течение семестра. Здесь можно эффективно использовать листы опорных сигналов.

Вначале следует просмотреть весь материал по сдаваемой дисциплине, отметить для себя трудные вопросы. Обязательно в них разобраться. В заключение еще раз целесообразно повторить основные положения, используя при этом листы опорных сигналов.

Систематическая подготовка к занятиям в течение семестра позволит использовать время экзаменационной сессии для систематизации знаний.

#### ***Правила подготовки к зачетам и экзаменам:***

- Лучше сразу сориентироваться во всем материале и обязательно расположить весь материал согласно экзаменационным вопросам (или вопросам, обсуждаемым на семинарах), эта работа может занять много времени, но все остальное – это уже технические детали (главное – это ориентировка в материале!).

- Сама подготовка связана не только с «запоминанием». Подготовка также предполагает и переосмысление материала, и даже рассмотрение альтернативных идей.

- Готовить «шпаргалки» полезно, но пользоваться ими рискованно. Главный смысл подготовки «шпаргалок» – это систематизация и оптимизация знаний по данному предмету, что само по себе прекрасно – это очень сложная и важная для студента работа, более сложная и важная, чем простое поглощение массы учебной информации. Если студент самостоятельно подготовил такие «шпаргалки», то, скорее всего, он и экзамены сдавать будет более уверенно, так как у него уже сформирована общая ориентировка в сложном материале.

- Как это ни парадоксально, но использование «шпаргалок» часто позволяет отвечающему студенту лучше демонстрировать свои познания (точнее – ориентировку в знаниях, что намного важнее знания «запомненного» и «тут же забытого» после сдачи экзамена).

- Сначала студент должен продемонстрировать, что он «усвоил» все, что требуется по программе обучения (или по программе данного преподавателя), и лишь после этого он вправе высказать иные, желательно аргументированные точки зрения.

## **7. Требования к учебно-методическому обеспечению самостоятельной работы студентов**

Для нормальной самостоятельной работы студент должен быть обеспечен достаточным количеством учебных пособий разного вида. Чем более разнообразны учебные пособия, тем более успешна будет самостоятельная работа студента, так как каждый может выбрать себе учебное пособие по силам, по склонностям, по материальным возможностям. Должны быть пособия краткие и подробные, с неглубокими и глубокими теоретическими обоснованиями, теоретического и практического содержания. Нужны справочники, конспекты-справочники, учебники. Часть учебных пособий должна находиться в учебной студенческой библиотеке, часть пособий студент должен иметь возможность купить для личного пользования в книжном магазине учебного заведения. Основная часть учебных пособий должна быть в бумажном виде (книги, брошюры, чертежи и т.д.).

Наряду с ними нужно создавать, накапливать в учебных фондах и продавать учебные пособия электронного вида. Этот вид учебных пособий в обозримом будущем не может стать основным и вряд ли когда-нибудь станет. Это – вспомогательные, дополнительные учебные пособия, используемые в основном для заочного, дистанционного образования. Количество учебных пособий в учебном фонде библиотеки должно быть таким, чтобы каждый студент мог получить хотя бы один из рекомендованных учебников.

Многоуровневая система высшего образования должна предоставлять человеку условия для развития его потенциальных возможностей и наиболее полного удовлетворения потребности личности в самореализации. Поэтому на каждом из уровней подготовки самостоятельная работа студентов (СРС) есть обязательное условие, которое должно быть соблюдено для достижения проектируемых результатов обучения. Правильная (психологически и дидактически обоснованная) организация СРС при изучении каждой дисциплины – это один из основных педагогических путей развития и становления творческих качеств личности учащегося на каждом уровне обучения.



Из дидактики следует, что для непрерывного развития учащегося и становления его как творческой личности все элементы содержания образования (знания, умения и навыки, опыт творческой и оценочной деятельности), выделенные в рамках определенной дисциплины, должны быть им усвоены с установкой на перенос и активное использование. Поэтому на первом уровне обучения каждого студента по каждой учебной дисциплине нужно снабдить комплектом учебно-методических материалов, помогающих ему организовывать самостоятельную работу. В такой комплект обязательно должны входить: программа, адаптированная для студента; учебная литература (учебник, задачник, руководство по выполнению лабораторных работ); система заданий для самостоятельной работы студентов; методические указания по организации самостоятельной работы при выполнении заданий по разным видам занятий, включая и курсовые работы (проекты).

На втором и третьем уровнях обучения их следует снабдить методическими указаниями по выполнению выпускной работы, завершающей подготовку специалиста. Программа должна содержать: обоснование необходимости изучения дисциплины, написанное в убеждающей и понятной для студентов форме; четкую формулировку цели изучения и задач, которые должны быть решены для достижения общей цели; последовательность тем и разделов курса дисциплины, обязательных для данного направления подготовки; перечень видов деятельности, которые должен освоить студент, выполняя задания по дисциплине; перечни методологических и предметных знаний, общеобразовательных и специальных умений (с указанием уровня их усвоения), которыми необходимо овладеть в процессе изучения данной дисциплины; сроки и способы текущего, рубежного и итогового контроля уровня усвоения знаний сформированности умений.

Учебная литература по содержанию и последовательности представления материала должна соответствовать программе. Объем, научный уровень и стиль изложения должны позволять каждому студенту самостоятельно усвоить приведенный в ней материал за время, отведенное на его изучение, и овладеть знаниями, умениями, видами деятельности, перечисленными в программе. Для обеспечения терминологической однозначности в системе знаний, усваиваемых студентом, каждое учебное пособие (или другой вид учебной литературы) должно содержать словарь основных терминов, используемых в нем.

Задания для самостоятельной работы должны быть конкретными. Их содержание, соответствуя программе, должно знакомить студентов с современными методами решения задач данной дисциплины.

Структура заданий должна соответствовать принципу доступности: от известного к неизвестному и от простого к сложному, а трудоемкость – времени, выделенному программой на самостоятельную работу по изучению данной темы. В заданиях следует указывать знания и умения, которыми должен овладеть студент по мере их выполнения. Кроме того, в них нужно включать вопросы для самоконтроля и взаимного контроля, тесты и контрольные вопросы для оценки и самооценки уровня усвоения знаний, сформированности умений.

Методические указания по организации СРС на каждом уровне обучения должны способствовать непрерывному развитию у них рациональных приемов познавательной деятельности в процессе изучения конкретных дисциплин. Основное назначение всех методических указаний – дать возможность каждому студенту перейти от деятельности, выполняемой под руководством преподавателя, к деятельности, организуемой самостоятельно, к полной замене контроля со стороны преподавателя самоконтролем. Поэтому они должны содержать подробное описание рациональных приемов выполнения перечисленных видов деятельности, критериев оценки выполненных работ, а также рекомендации по эффективному использованию консультаций и по работе при подготовке и сдаче экзаменов.

Каждый из названных учебно-методических материалов влияет в большей степени на один из этапов усвоения знаний и видов деятельности, но одновременно способствует осуществлению других этапов и более полной реализации их задач.

Так, программа с четко выделенной целью и перечнем задач, влияющих на ее достижение, определяет мотивационный этап и способствует организации деятельности на всех остальных, указывая последовательность изучаемых разделов, сроки контроля. Учебная литература служит информационной основой, прежде всего для ориентировочного этапа. В то же время работа с литературой усиливает мотивацию, если изложение материала по уровню сложности соответствует зоне ближайшего развития студента; помогает осуществлению исполнительского и контрольного этапов, если в ней указаны особенности выполнения заданий, даны контрольные вопросы.

Задания для самостоятельной работы организуют исполнительский этап, задавая последовательность видов деятельности, необходимых для усвоения знаний и приобретения умений. Так как задания содержат средства контроля, то они определяют и контрольный этап.

Вопросы и задачи в заданиях требуют от студента не только воспроизведения знаний, но и проявления творчества, формируют и развивают его опыт творческой деятельности. Это расширяет основы мотивации, усиливает и укрепляет ее. В целом содержание и структура заданий, отвечающих перечисленным требованиям, позволяет регулярно занимающимся студентам получать удовлетворение от самостоятельно выполненной работы. Такой эмоциональный фон, в свою очередь, формирует положительное отношение к выполненному делу, а через него – и к изучаемой дисциплине.

Методические указания по организации СРС способствуют грамотному и рациональному осуществлению исполнительского этапа, обеспечивают контрольный этап. Для этого виды деятельности, активно используемые при изучении дисциплины, должны быть подробно описаны в указаниях с выделением последовательности действий и даже операций. В этом случае сами виды деятельности становятся предметом изучения, что дает верное направление ориентировочному этапу и, безусловно, усиливает мотивацию обучения. Работа студентов с такими методическими указаниями позволяет им уже при изучении общенаучных дисциплин усвоить полную и обобщенную ориентировочную основу для каждого из таких видов деятельности, как работа с литературой, проведение эксперимента, решение задач.

Таким образом, создание для каждой учебной дисциплины рассмотренного комплекта учебно-методических материалов обеспечивает обязательные этапы усвоения знаний, видов деятельности, опыта творчества. Снабжение таким комплектом каждого студента – необходимое условие полной реализации в процессе обучения всех возможностей СРС как вида познавательной деятельности, метода и средства учения и преподавания.

## **8. Самостоятельная работа студента - необходимое звено становления исследователя и специалиста**

Прогресс науки и техники, информационных технологий приводит к значительному увеличению научной информации, что предъявляет более высокие требования не только к моральным, нравственным свойствам человека, но и в особенности, постоянно возрастающие требования в области образования – обновление, модернизация общих и профессиональных знаний, умений специалиста.

Всякое образование должно выступать как динамический процесс, присущий человеку и продолжающийся всю его жизнь. Овладение научной мыслью и языком науки является необходимой составляющей в самоорганизации будущего специалиста исследователя. Под этим понимается не столько накопление знаний, сколько овладение научно обоснованными способами их приобретения. В этом, вообще говоря, состоит основная задача вуза.

Специфика вузовского учебного процесса, в организации которого самостоятельной работе студента отводятся все больше места, состоит в том, что он является как будто бы последним и самым адекватным звеном для реализации этой задачи. Ибо во время учебы в вузе происходит выработка стиля, навыков учебной (познавательной) деятельности, рациональный характер которых будет способствовать постоянному обновлению знаний высококвалифицированного выпускника вуза.

Однако до этого пути существуют определенные трудности, в частности, переход студента от синтетического процесса обучения в средней школе, к аналитическому в высшей. Это связано как с новым содержанием обучения (расширение общего образования и углубление профессиональной подготовки), так и с новыми, неизвестными до сих пор формами: обучения (лекции, семинары, лабораторные занятия и т.д.). Студент получает не только знания, предусмотренные программой и учебными пособиями, но он также должен познакомиться со способами приобретения знаний так, чтобы суметь оценить, что мы знаем, откуда мы это знаем и как этого знания мы достигли. Ко всему этому приходят через собственную самостоятельную работу.

Это и потому, что самостоятельно приобретенные знания являются более оперативными, они становятся личной собственностью, а также мотивом поведения, развивают интеллектуальные черты, внимание, наблюдательность, критичность, умение оценивать. Роль преподавателя в основном заключается в руководстве накопления знаний (по отношению к первокурсникам), а в последующие годы учебы, на старших курсах, в совместном установлении проблем и заботе о самостоятельных поисках студента, а также контроллинга за их деятельностью. Отметим, что нельзя ограничиваться только приобретением знаний предусмотренных программой изучаемой дисциплины, надо постоянно углублять полученные знания, сосредотачивая их на какой-нибудь узкой определенной области, соответствующей интересам студента. Углубленное изучение всех предметов, предусмотренных программой, на практике является возможным, и хорошая

организация работы позволяет экономить время, что создает условия для глубокого, систематического, заинтересованного изучения самостоятельно выбранной студентом темы.

Конечно, все советы, примеры, рекомендации в этой области, даваемые преподавателем, или определенными публикациями, или другими источниками, не гарантируют никакого успеха без проявления собственной активности в этом деле, т.е. они не дают готовых рецептов, а должны способствовать анализу собственной работы, ее целей, организации в соответствии с индивидуальными особенностями. Учитывая личные возможности, существующие условия жизни и работы, навыки, на основе этих рекомендаций, возможно, выработать индивидуально обоснованную совокупность методов, способов, найти свой стиль или усовершенствовать его, чтобы изучив определенный материал, иметь время оценить его значимость, пригодность и возможности его применения, чтобы, в конечном счете, обеспечить успешность своей учебы с будущей профессиональной деятельностью.

#### **Список используемой литературы**

1. ГОСУДАРСТВЕННЫЙ ОБРАЗОВАТЕЛЬНЫЙ СТАНДАРТ ВЫСШЕГО ПРОФЕССИОНАЛЬНОГО ОБРАЗОВАНИЯ направление подготовки бакалавриата 05.03.06 Экология и природопользование
2. Методические рекомендации для студентов по организации самостоятельной работы./ ГОУ ВПО «Московский государственный гуманитарный университет им. М.А. Шолохова». 2010г

МИНОБРНАУКИ РОССИИ

ФГБОУ ВО «Уральский государственный горный университет»

## **МЕТОДИЧЕСКИЕ РЕКОМЕНДАЦИИ**

по выполнению практических работ

по дисциплине «Прикладная геодезия и экологическое картографирование»

Направления подготовки

***20.02.01 Рациональное использование природохозяйственных комплексов***

программа подготовки специалистов среднего звена

базовая подготовка

на базе среднего общего образования

год набора: 2022

Автор: Назаров И.В.

Екатеринбург  
2021

## СОДЕРЖАНИЕ

1.	РАБОТА С ТОПОГРАФИЧЕСКИМИ КАРТАМИ	4
1.1.	Определение расстояний	6
1.2.	Определение географических координат	7
1.3.	Определение прямоугольных координат	7
1.4.	Определение положения точки относительно осевого меридиана зоны	8
1.5.	Определение дирекционного угла, истинного азимута и магнитного азимута линии	8
1.6.	Определение отметок точек и превышения между точками	9
1.7.	построение профиля местности по заданному направлению	10
1.8.	Определение крутизны ската	11
1.9.	Проектирование линии с заданной крутизной ската	12
1.10.	Измерение площадей по топографическим картам полярным планиметром	15
2.	РАБОТА С АЭРОФОТОСНИМКАМИ	17
2.1.	Привязка аэроснимка к топографической карте	17
2.2.	Определение масштаба аэрофотоснимка и высоты фотографирования	18
3.	СОСТАВЛЕНИЕ ТОПОГРАФИЧЕСКОГО ПЛАНА	20
3.1.	Построение координатной сетки	20
3.2.	Нанесение точек съемочного обоснования по координатам	22
3.3.	Нанесение ситуации, точек рельефа и проведение горизонталей	23
3.4.	Вычерчивание топографического плана	25
4.	ИНЖЕНЕРНО-ТЕХНИЧЕСКОЕ НИВЕЛИРОВАНИЕ ТРАССЫ	27
4.1.	Обработка результатов нивелирования	27
4.2.	Построение профиля	30
4.3.	Проектирование по профилю	32
5.	РАБОТА С ГЕОДЕЗИЧЕСКИМИ ПРИБОРАМИ	34
5.1.	Измерение горизонтальных и вертикальных углов	34
5.2.	Измерение расстояний нитяным дальномером	37
5.3.	Измерение превышений	38

## I. РАБОТА С ТОПОГРАФИЧЕСКИМИ КАРТАМИ

Для современных топографических карт установлены следующие масштабы: 1:1 000 000, 1:500 000, 1:300 000, 1:200 000, 1:100 000, 1:50 000, 1:25 000, 1:10 000.

Топографические карты широко используются в народном хозяйстве для решения различных инженерных задач и служат основой для создания карт специального назначения.

Листы топографических карт различных масштабов объединены специальной системой разграфки и номенклатуры, основой которой является лист карты масштаба 1:1000 000. Каждый лист топографической карты ограничен с севера и юга параллелями, а с запада и востока – меридианами. Линии меридианов и параллелей образуют внутреннюю географическую рамку листа топографической карты, а их пересечение – углы рамки, которым соответствуют географические координаты, подписываемые на карте ( широта  $\varphi$  и долгота  $\lambda$  ). Например, координаты северо-западного угла рамки (рис. 1.1.).

$$\varphi = 54^{\circ}20' , \lambda = 14^{\circ}15'$$

Параллельно линиям географической раски с внешней ее стороны на карте показывается минутная рамка, линии которой разделены на черные и белые интервалы. Длины интервалов по северной и южной сторонам рамки соответствуют одной минуте долготы, а по западной и восточной – одной минуте широты.

Каждый интервал минутной рамки разбит точками на интервалы по 10". С помощью минутной рамки определяют географические координаты точек на карте: широта  $\varphi$  и долгота  $\lambda$  .



Для определения плоских прямоугольных координат точек на топографических картах наносится прямоугольная координатная сетка. Линии координатной сетки проходят параллельно осям координат зоны, в которой расположен данный лист. Обычно линии координатной сети проходят через 1 км. Оцифровка линий координатной сетки дается у их выходов за географической рамкой (рис. 1.1). Полные абсциссы и ординаты в (километрах) подписываются на выходах крайних линий данного листа. Остальные линии подписываются двумя последними цифрами.

Например:

абсциссы: 6019, 20, 21, 22, 6023,

ординаты: 3452, 53, 54, 3455.

Листы топографических карт сопровождаются зарамочным оформлением. Над северной рамкой указывается номенклатура листа, его название, система координат (рис. 1.1.). Под южной рамкой указывается численный и линейный масштабы карты, высота сечения рельефа, система высот, данные о склонении магнитной стрелки и сближении меридианов, график заложений, вывозные данные, указывающие метод и год создания карты.

Между минутной и внешней рамками помещены номенклатуры смежных листов карт того же масштаба. На топографических картах специальными условными знаками изображаются контуры и рельеф местности, а также прочие сведения о ней.

Наличие на картах географической и прямоугольной сеток координат, данных о склонении магнитной стрелки и сближении меридианов, графика заложений и других данных позволяет решать по карте различные топографические и инженерные задачи.

студентами работы выполняются по топографической карте масштаба 1:10 000 на специальных бланках.

### 1.1. Определение расстояний

Циркулем – измерителем снимается величина отрезка на топографической карте между заданными точками. По линейке до 0,01 см измеряют длину этого отрезка ( $\ell$  см). С помощью численного масштаба карты (I:M) определяется расстояние на местности (D) в метрах

$$D = \ell \cdot M,$$

где  $\ell$  - длина отрезка с карты, измеренная по линейке в см;

$M$  – знаменатель численного масштаба карты.

Пример:  $\ell = 4,25$  см,  $M = 10\,000$ ,  $D = 4,25 \cdot 10\,000 = 42\,500$  см = 425 м.

Это же расстояние определяют с помощью линейного масштада, который помещается за южной рамкой листа карты под численным масштабом (рис. 1.1). Для этого циркулем – измерителем отрезок с карты откладывается на линейном масштабе так, чтобы правая игла измерителя была поставлена на оцифрованное деление линейного масштаба справа от «0», а левая игла попадала на первое (дробное) основание – слева от «0». По линейному масштабу справа налево считывается расстояние в метрах.

$$D = 425 \text{ м.}$$

### 1.2. Определение географических координат $\varphi$ $\lambda$

Географические координаты определяются по минутной рамке. Для определения широты  $\varphi$  через точку (Рис. 1.1 точки N) проводят параллель до пересечения с минутной рамкой. По западной или восточной сторонам рамки, считают число минут и секунд ( $\Delta\varphi$ ) между южной стороной рамки и параллелью данной точки.

Широта ( $\varphi$ ) точки будет  $\varphi = \varphi_0 + \Delta\varphi$ ,  $\varphi_0$  - широта южной стороны рамки, долгота -  $\lambda = \lambda_0 + \Delta\lambda$ ,  $\lambda_0$  - долгота западной стороны рамки.

Для определения долготы через точку проводят меридиан и по северной или южной стороне минутной рамки отсчитывают долготу ( $\lambda$ ).

Пример: определить  $\varphi$  и  $\lambda$  точки N (Рис. 1.1).

$$\lambda_0 = 54^0 17' 30'' \quad \Delta\varphi = 1' 53'' , \quad \varphi_N = 54^0 17' 30'' + 1' 53'' = 54^0 19' 23''$$

$$\lambda_0 = 14^0 15' \quad \Delta\lambda = 0' 32'' , \quad \lambda_N = 14^0 15' + 0' 32'' = 14^0 15' 32''$$

### 1.3. Определение прямоугольных координат X и Y

Прямоугольные координаты точки на карте определяются по координатной сетке. Для этого из точки опускают перпендикуляры на южную и западную стороны квадрата координатной сетки. Измерителям с помощью линейного масштаба определяют расстояния по этим перпендикулярам в метрах, которые представляют приращения координат  $\Delta X$  и  $\Delta Y$  по оси абсцисс и оси ординат. Полученные приращения прибавляют к оцифрованным координатам сетки  $X_i$  и  $Y_i$ .

Пример: определить прямоугольные координаты точки D (рис. 1.1).

$$X_D = X_i + \Delta X , \quad Y_D = Y_i + \Delta Y$$

$X_i$  - абсцисса южной горизонтальной линии сетки квадрата, в котором находится D.

$$X_i = 6022 \text{ км} ,$$

$Y_i$  - ордината западной вертикальной линии этого же квадрата.

$$Y_i = 3453 \text{ км} .$$

$$\Delta X = 684 \text{ м} = 0,684 \text{ км} , \quad \Delta Y = 460 \text{ м} = 0,460 \text{ км}$$

$$X_D = 6022 \text{ км} + 0,684 \text{ км} = 6022684 \text{ м}$$

$$Y_D = 3453 \text{ км} + 0,460 \text{ км} = 3453460 \text{ м} .$$

1.4. Определение положения точки относительно осевого меридиана зоны.

Долгота осевого меридиана зоны вычисляется по формуле:

$$L_0 = 6^0 \cdot n - 3^0 ,$$

где  $n$  – номер зоны.

$$\text{Для } n = 3 \quad L_0 = 6^0 \cdot 3 - 3^0 = 15^0$$

Расстояние от осевого меридиана до точки определяется по формуле:

$$d_D = Y_D - 500\text{км} , Y_D = 453460\text{м}$$

где  $Y_D$  - ордината точки.

$$d_D = 453460\text{м} - 500\text{км} = -46540\text{м}$$

следовательно, точка D расположена к западу от осевого меридиана на расстоянии 46540 м.

1.5. Определение дирекционного угла  $\alpha$ , истинного азимута  $A$  и магнитного азимута азимута  $A_m$  линии.

Для определения дирекционного угла заданной линии через начальную точку линии проводят прямую параллельную оси абсцисс, направлением на север (рис. 1.1., линия 1 – 2), от которой транспортиром измеряют угол по ходу часовой стрелки до направления на конечную точку линии.

$$\text{Пример: } \alpha_{1-2} = 238^0 .$$

Истинный и магнитный азимуты вычисляют по формулам, пользуясь данными о сближении меридианов и склонении магнитной стрелки или по графику взаимного расположения меридианов.

$$A = \alpha + \gamma ,$$

$$A_m = \alpha - (\delta - \gamma) .$$

где  $\gamma$  - сближение меридианов,

$\delta$  - склонение магнитной стрелки.

При вычислении  $A$  и  $A_m$  по формулам учитываются знаки  $\delta$  и  $\gamma$ .  
 Азимут истинный  $A = 238^0 + (-0^035') = 237^0 25'$ .  
 Азимут магнитный  $A_m = 238^0 - (0^045' - (-0^0 35')) = 236^0 40'$ .  
 Контроль вычисления  $A$  и  $A_m$  выполняют с помощью графика взаимного расположения меридианов (рис. 1.2).

#### Схема взаимного расположения меридианов

Из схемы видно, что  $A_m = \alpha - (-0^0 35' + 0^0 45')$ .

Для определения магнитного азимута на текущий год необходимо учесть годовое изменение склонения магнитной стрелки  $\Delta\alpha = +2'$

$$2' \cdot 34 \text{ года} = 68'' = 1^0 08'; \quad \delta = 0^0 45' + 1^0 08' = 1^0 53'.$$

$$\text{На 1993 год } A_m = 238^0 - (0^0 35' + 1^0 53') = 238^0 - 2^0 28' = 235^0 32'.$$

#### 1.6 Определение отметок точек и превышений

Отметки точек на карте определяют по горизонталям. Если точка находится на горизонтали, то ее отметка равна отметке этой горизонтали. Точки I находится на горизонтали с отметкой 187,5 м. Следовательно,  $H_I = 187,5$  м (рис. 1.3).

Если точка находится между горизонталями, то ее отметка определяется по формуле  $H = H_0 + h'$

где  $H_0$  - отметка ближайшей к точке горизонтали,

$h'$  - превышение между точкой и горизонталью  $H_0$ .

Превышение  $h'$  может быть как положительным, так и отрицательным. Зная, что высота между горизонталями изменяется пропорционально заложению,  $h'$  определяют по формуле:  $h' = \frac{h \cdot v}{a}$ ,

где  $h$  – высота сечения рельефа,

$a$  - расстояние между горизонталями (заложение),

$v$  – расстояние от точки до ближайшей горизонтали  $H_0$ .

Пример: Определить отметку  $H$  точки 2.

$$h = 2,5\text{ м} , v = \frac{I}{2}a , h' = \frac{2,5}{2} = 1,25\text{ м} ,$$

$$H_0 = 190,0 , H_2 = H_0 + h' = 190,0\text{ м} + 1,25\text{ м} = 191,2\text{ м} .$$

Привышение между двумя точками (точки 1 и 2 ) находят как разность отметок этих точек

$$h_{1-2} = H_2 - H_1 ,$$

$$H_1 = 187,5\text{ м} , H_2 = 191,2\text{ м} ,$$

$$h_{1-2} = 191,2\text{ м} - 187,5 = +3,7\text{ м} .$$

Рис. 1.3. Определение отметок точек

#### 1.7. Построение профиля местности по заданному направлению

Профиль по заданному направлению строят по отметкам точек, расположенных на этой линии. Горизонтальный масштаб 1:10 000 (равен масштабу карты), вертикальный – 1:1 000. Пример: Построить профиль по линии 3 – 4 (рис. 1.4.). (Сплошные горизонтали проведены через 2,5 м).

Для построения профиля на миллиметровой бумаге проводят прямую АВ – основание профиля (рис. 1.5), на которую переносят все точки пересечения (а,в,с...) заданного направления с горизонталями карты, и подписывают их отметки. Основанию профиля дают условную отметку  $H_0$  , которая должна быть меньше минимальных отметок точек линии на 15 – 30 м. В примере  $H_0 = 170,0$  м). К основанию профиля в отмеченных точках проводят пунктиром перпендикуляры, на которых откладывают в данном

вертикальном масштабе (1:1000) значения отметок. Полученные точки соединяют отрезками прямых линий.

Шкала отметок в вертикальном масштабе

Рис. 1.5. Профиль по заданному направлению

### 1.8. Определение крутизны ската

Крутизна ската  $\nu^0$  определяют по графику заложений (рис. 1.6.). Для этого измерителем берут заложение «а» (в примере по направлению СД), которое затем откладывают на графике заложений вдоль его вертикальных линий. Затем по основанию графика заложений определяют угол наклона, характеризующий крутизну ската (рис. 1.6.).

$$\nu^0 = 1^0,3.$$

График заложений

Рис. 1.6. Определение крутизны ската

### 1.9. Проектирование линии с заданной крутизной ската

Между точками 1 и 2 (рис. 1.7.) спроектировать линию с крутизной ската не более  $2^0$ . Для решения этой задачи по графику заложений измерителем берут заложение, которое соответствует заданной крутизне ската  $\nu^0 = 2^0$ . Этим раствором циркуля из точки I засекают следующую горизонталь и получают точку «а», затем из точки «а» засекают этим же раствором циркуля следующую горизонталь, получают точку «б» и т.д.

Соединив все точки, получают линию заданного уклона.

Задание выполняют на кальке, на которую предварительно копируют участок местности с горизонталями вдоль проектируемой линии.

Рис. 1.7. Проектирование линии с заданной крутизной ската

Образец бланка

УРАЛЬСКИЙ ГОСУДАРСТВЕННЫЙ ГОРНЫЙ УНИВЕРСИТЕТ

кафедра геодезии и фотограмметрии

РАБОТА С ТОПОГРАФИЧЕСКОЙ КАРТОЙ

1. Расстояние между точками

$D = 4,25 \text{ см} \times 10\,000 = 425 \text{ м}$  по численному масштабу

По линейному масштабу  $D = 400 \text{ м} + 25 \text{ м} = 425 \text{ м}$

2. Географические координаты точек

$$\varphi_D = 54^{\circ}19'37'' \quad \lambda_N = 54^{\circ}19'23''$$

$$\lambda_D = 14^{\circ}17'07'' \quad \lambda_N = 14^{\circ}15'32''$$

3. Прямоугольные координаты точек

$$X_D = 6022584 \text{ м} \quad X_N = 6022264 \text{ м}$$

$$Y_D = 453460 \text{ м} \quad Y_N = 451788 \text{ м}$$

4. Долгота осевого меридиана зоны

$$L_0 = 6^{\circ} \cdot n - 3^{\circ} = 6^{\circ} \cdot 3 - 3^{\circ} = 15^{\circ}$$

5. Расстояние точки от осевого меридиана зоны

$$d_D = Y_D - 500 \text{ км} = 453460 \text{ м} - 500 \text{ км} = -46540 \text{ м}$$

6. Дирекционный угол и азимуты линии (1-2)

Дирекционный угол  $\alpha = 238^{\circ}$



Истинный азимут  $A = 237^{\circ} 25'$

Магнитный азимут  $A_m = 236^{\circ} 40'$

На 1993 г. магнитный азимут  $A_m = 235^{\circ} 32'$

7. Абсолютные отметки точек

$$H_1 = 187,5 \text{ м}$$

$$H_2 = 191,2 \text{ м}$$

8. Превышение между точками

$$h = H_2 - H_1 = 191,2 \text{ м} - 187,5 \text{ м} = + 3,7 \text{ м}$$

9. профиль местности по заданной линии

10. Крутизна ската  $\nu^{\circ}$

$$\nu_{\max}^{\circ} = 7^{\circ} \quad \nu_{\min}^{\circ} = 7,5^{\circ}$$

11. Проектирование линии с крутизной ската не более  $2^{\circ}$

### 1.10. Измерение площадей по топографическим картам полярным планиметром

полярный планиметр состоит из двух рычагов: полюсного и обводного. Обводный рычаг имеет ручку со шпилем для обвода контуров и подвижную каретку со счетным механизмом. Вместо шпиля может использоваться марка (точка, окружность), выгравированная на стеклянной пластине. полюсный рычаг на одном конце имеет груз с иглой, которая при обводе контура накалывается на бумагу и служит полюсом планиметра. На другом конце этого рычага находится шарнирная головка, которая вставляется в углубление на каретке счетного механизма и соединяет тем самым оба рычага планиметра в одно целое.

Рис. 1.8. счетный механизм планиметра

Счетный механизм планиметра (рис. 1.8.) состоит из циферблата (1) счетного колеса (2), вращающегося на оси, параллельной обводному рычагу и верньера (3). При обводе фигуры счетное колесо катится по бумаге и дает отсчет. Первую цифру отсчета берут с циферблата, одно деление которого соответствует целому обороту счетного колеса (4). Следующие две цифры отсчета берут со счетного колеса по нулевому штриху верньера 32. Четвертая цифра отсчитывается по верньеру – это номер штриха верньера, совпадающего со штрихом счетного колеса - 5. Отсчет на рис. 1.8 равен 4323. площадь, измеренную планиметром вычисляют по формуле:

$$S = C \cdot \Delta n_{cp}. \Delta n = n_2 - n_1$$

где:  $C$  - цена деления планиметра;

$n_1$  - отсчет по планиметру до обвода контура;

$n_2$  - отсчет по планиметру после обвода контура.

Образец бланка

УРАЛЬСКИЙ ГОСУДАРСТВЕННЫЙ ГОРНЫЙ УНИВЕРСИТЕТ

кафедра геодезии и фотограмметрии

Определение площади на топокартах планиметром							
Обвод квадрата километровой сетки топокарты				Обвод контура измеряемой площади			
Приемы	Отсчеты по планиметру		Разность отсчетов $\Delta n$	Отсчеты по планиметру		Разность отсчетов $\Delta n$	
I	$n_1$	1102	994	$n_1$	0085	1184	
	$n_2$	2096		$n_2$	1269		
	$n_2$	2096		$n_2$	1269		
II			993				1191
	$n_3$	3089		$n_3$	2460		
	$n_3$	3089		$n_3$	2460		
III			986				1195
	$n_4$	4075		$n_4$	3655		
$\Delta n_{cp} = 991,0$				$\Delta n_{cp} = 1190$			
Площадь квадрата 100 га				Измеряемая площадь			

		$S = C \cdot \Delta n_{cp}$ $S = 0,1009 \cdot 1190 = 120,1 \text{ га}$
Цена деления планиметра $C = \frac{100га}{\Delta n_{cp}} = \frac{100}{991} = 0,1009га$	МД -94-2	Петров

Цену деления планиметра определяют обводом квадрата координатной сетки на топографической карте масштаба 1:10 000, площадь которого известно ( $P_0 = 100 \text{ га}$ ).

Для измерения площади устанавливают полюс планиметра вне контура так, чтобы при обводе угол между обводным и полюсным рычагами был в пределах от  $30^\circ$  до  $150^\circ$ .

Затем устанавливают обводной шпиль над выбранной начальной точкой квадрата и берут по отсчетному механизму отсчет  $n_1$ . Обводят квадрат по часовой стрелке до исходной точки и берут отсчет  $n_2$ .

Затем выполняют следующие обводы, не меняя положения полюса; берут отсчеты  $n_3$  и  $n_4$ . Отсчеты записывают в специальный бланк. Вычисляют разности отсчетов:  $\Delta n_1 = n_2 - n_1$ ,  $\Delta n_2 = n_3 - n_2$ ,  $\Delta n_3 = n_4 - n_3$ . Расхождение разностей не должно превышать 10 – 12 делений.

Находят среднее арифметическое из разностей по трем приемам:

$$\Delta n_{cp} = \frac{\Delta n_1 + \Delta n_2 + \Delta n_3}{3} = \frac{994 + 993 + 986}{3} = 992$$

цену деления планиметра вычисляют по формуле:

$$C = \frac{P_0}{\Delta n_{cp}} = \frac{100га}{991} = 0,1009га .$$

Заданную площадь по топографической карте измеряют также тремя приемами, обводя эту площадь по контуру (см. образец бланка, стр. 16).

$$S = C \cdot \Delta n_{ch} = 0,1009 \cdot 1190 = 120,12a .$$

## 2. РАБОТА С АЭРОФОТОСНИМКАМИ

Современные топографические карты создаются с помощью аэрофотосъемки. Аэрофотосъемка характеризуется масштабом фотографирования, фокусным расстоянием аэрофотоаппарата, высотой фотографирования, форматом кадра и рядом других характеристик, которые можно определить непосредственно по аэрофотоснимкам.

### 2.1. Привязка аэроснимка к топографической карте

Для выполнения задания используют аэроснимок и соответствующую карту. Привязка снимка к карте заключается в отождествлении фотоизображения контуров границ снимка с их графическим изображением на топографической карте. С этой целью рассматривают аэрофотоснимок и карту, опознавая на них идентичные объекты: населенные пункты, элементы дорожной сети, гидрография, контуры растительного покрова и т.д. Изучив изображения идентичных объектов на аэрофотоснимке и карте, с помощью штриховых наметок карандашом фиксируют на карте примерные границы снимка. Если привязка аэрофотоснимка сделана правильно, то полученная фигура должна быть близка к квадрату.

### 2.2. Определение масштаба аэрофотоснимка

и высоты фотографирования

Масштаб аэрофотоснимка определяют по формуле:

$$1 := \frac{\ell}{L \cdot M}, \text{ отсюда знаменатель масштаба аэроснимка } m = \frac{L}{\ell} \cdot M ,$$

где:  $\ell$  - длина отрезка на аэрофотоснимке;

$L$  - длина этого же отрезка на топографической карте;

*M* - знаменатель масштаба карты;

*m* - знаменатель масштаба аэроснимка.

Для определения масштаба аэрофотоснимка используют два отрезка, концы которых опознают на аэрофотоснимке и карте с погрешностью не более 0,2 мм. С этой целью используют четкие контурные точки аэрофотоснимка и карты: перекрестки дорог, углы построек, углы леса и сельхозугодий.

Оба отрезка должны проходить примерно через главную точку аэроснимка, а расстояния от главной точки до концов отрезка должны быть примерно равными (допустимая разность длин не должна превышать 1 – 2 см). Главная точка «0» аэрофотоснимка находится в точке пересечения линий, соединяющих координатные метки аэрофотоаппарата, изображения которых располагаются в середине каждой из четырех сторон аэрофотоснимка (рис. 2.1.).

Рис. 2.1. Определение главной точки аэроснимка

Образец бланка

УРАЛЬСКИЙ ГОСУДАРСТВЕННЫЙ ГОРНЫЙ УНИВЕРСИТЕТ  
кафедра геодезии и фотограмметрии  
ОПРЕДЕЛЕНИЕ МАСШТАБА АЭРОФОТОСНИМКА  
И ВЫСОТЫ ФОТОГРАФИРОВАНИЯ

Аэроснимок № 034

Лист карты Y-35-38-A-B-3

Исходные данные

Масштаб карты 1:М = 1:10 000

Фокусное расстояние  
аэрофотоаппарата  $f = 100$  мм

$$m = \frac{L \cdot M}{\ell} \quad H = m_{cp} \cdot f$$

$$\text{допуст. } \Delta m = \frac{2 \cdot \Delta d \cdot M}{\ell_{cp}}$$

$$M = 10\,000$$

Схема расположения отрезков на аэроснимке

Измерение длины отрезков

на аэроснимке

$$\ell_1 = 178,7 \text{ мм}$$

$$\ell_2 = 148,3 \text{ мм}$$

$$m_1 = 10926$$

на карте

$$L_1 = 195,2 \text{ мм}$$

$$L_2 = 217,0 \text{ мм}$$

$$m_2 = 10943$$

$$\Delta m = m_1 - m_2 = 17$$

$$\text{доп. } \Delta m = 280$$

$$m_{cp} = 10934$$

Высота фотографирования

$$H = 1093 \text{ м}$$

Преподаватель

МД-94-1

Иванов

Опознав выбранные точки аэрофотоснимка на топографической карте, измеряют отрезок с помощью измерителя и линейки. Вычисления выполняют в бланке (стр. 19). Разность знаменателей масштаба  $\Delta m$  аэрофотоснимка, полученная из определений по двум отрезкам, не должна превышать величины:

$$\text{допустимая } \Delta m = \frac{2\Delta d \cdot M}{\ell_{cp}}, \quad \Delta m = m_2 - m_1$$

где:  $\Delta d$  - допустимая ошибка положения контуров на топографической карте ( $\Delta d = \pm 1 \text{ мм}$ ).

В качестве окончательного значения знаменателя масштаба аэрофотоснимка принимают его среднее значение из двух определений:

$$m_{cp} = (m_1 + m_2) : 2 .$$

Высоту фотографирования определяют по формуле:

$$H = f \cdot \frac{L \cdot M}{\ell} \quad \text{или} \quad H = f \cdot m_{cp} ,$$

где  $f$  - фокусное расстояние аэрофотоаппарата, которым была выполнена аэрофотосъемка.

Фокусное расстояние задается преподавателям.

Высоту фотографирования вычисляют в метрах.

### 3. СОСТАВЛЕНИЕ ТОПОГРАФИЧЕСКОГО ПЛАНА



По данным топографической съемки необходимо составить топографический план местности в масштабе 1:2000 с высотой сечения рельефа 1 м.

Составление плана выполняют в такой последовательности:

построение координатной сетки;

нанесение точек съемочного обоснования по координатам;

нанесение ситуации, точек рельефа на план и проведение горизонталей;

вычерчивание топографического плана.

### 3.1. Построение координатной сетки

Координатную сетку строят на листе чертежной бумаги размером 289 x 210 мм (формат А 4). Стороны координатной сетки принимают равными 5 x 5 см.

Для построения сетки на листе бумаги карандашом проводят диагонали (относительно углов листа). Из точки пересечения диагоналей откладывают на них циркулем-измерителем 4 равных отрезка (полудиagonали) длиной 12 – 13 см (рис. 3.1.), получают точки а,б,в,г. Соединив эти точки на диагоналях, получают стороны вспомогательного прямоугольника а,б,в,г, на которых, начиная от точки г, измерителем откладывают равные отрезки (по 5 см) – стороны сетки квадратов. Общий размер сетки 20 см по оси X, 15 см – по оси У.

Правильность построения координатной сетки контролируют путем измерения циркулем-измерителем диагоналей всех квадратов сетки. Ошибки в длинах диагоналей не должны превышать 0,2 – 0,3 мм. После контроля все вспомогательные построения (на рис. 3.1. показаны пунктиром) убирают.

### 3.2. Нанесение точек съемочного обоснования по координатам

Для нанесения точек съемочного обоснования по координатам сетку координат оцифровывают через 100 метров. За начало координат принимают юго-западный угол рамки. Координаты юго-западного угла сетки выбирают

так, чтобы точки съемочного обоснования разместились примерно в середине сетки. От юго-западного угла к северу подписывают абсциссы  $X$ , к востоку – ординаты  $Y$ .

Координаты, высоты точек съемочного обоснования и горизонтальные проложения приведены в таблице 3.1.

Таблица 3.1.

Номера точек	Координаты		Высоты, м	Горизонт. проложен., м
	X	Y		
I	5319,8	2490,0	148,2	
				169,2
2	5488,8	2481,6	156,6	
				155,8
3	5469,6	2636,3	154,7	
				159,2
4	5311,2	2619,8	146,5	
				130,1

в примере координаты юго-западного угла удобно взять равными  $X = 5,2$  км,  $Y = 2,4$  км (рис. 3.4). Нанесение каждой точки съемочного обоснования производят с помощью циркуля – измерителя и масштабной линейки. Вначале определяют, в каком квадрате располагается данная точка. Затем значение абсциссы циркулем-измерителем откладывают по обеим сторонам квадрата, наколы соединяют тонкой прямой линией. На этой линии откладывают значение ординаты  $Y$ . Делают накол, полученную точку обводят условным знаком (кружочком), рядом слева подписывают номер точки, справа отметку до 0,1 м. Накладку точек съемочного обоснования обязательно контролируют. Для этого значение горизонтального проложения

между двумя точками циркулем - измерителем берут по масштабной линейке и сравнивают с расстоянием между соответствующими точками на плане. Расхождение между этими величинами допускается 0,2 мм на плане (рис. 3.4.).

### 3.3. Нанесение ситуации, точек рельефа и проведение горизонталей

Ситуацию наносят на план по данным полевых измерений и абрисов (рис. 3.2 табл. 3.2).

Съемочные пикеты, снятые полярным способом, наносят на план по горизонтальному углу и горизонтальному проложению. Горизонтальные углы откладывают при помощи кругового транспортира от начального направления по ходу часовой стрелки, а горизонтальное проложение по линейке или циркулем-измерителем в заданном масштабе. Полученную точку обводят кружочком, рядом подписывают номер и отметку. Руководствуясь абрисом и записями, сделанными в примечании, вычерчивают условными знаками элементы ситуации. Виды угодий пока обозначают надписями (рис. 3.2.).

Нанесение съемочных пикетов, снятых на местности способом прямоугольных координат (перпендикуляров), производят с помощью линейки и треугольника, откладывая по линейке расстояния, указанные в абрисе, вдоль начального направления и перпендикулярно к нему в масштабе 1:2000 (рис. 3.2 а., начальное направление линия 3 – 4).

Рис. 3.2. а) Съемка способом перпендикуляров

Таблица 3.2

Исходные данные к составлению  
топографического плана  
станция 1  $H_1 = 148,2$   
начальное направление на т.2

Пикет	Гориз. угол $^{\circ}$	Гориз. пролож.	Высоты Н, м	Примечание
1	350	20,0	150,0	гран. пашни
2	5	92,0	155,0	гран. пашни
3	27	64,5	153,2	шосс. дор.
4	44	94,0	153,7	шосс. дорога (шир. 5 м, гравий)
5	53	52,6	151,5	точка рельефа
6	355	70,0	154,0	столб ЛЭП

Проводят горизонталы по отметкам точек с высотой сечения 1 м путем линейного интерполирования отметок по линии ската. в результате интерполирования находят на плане точки, отметки которых кратны принятому сечению. (На рис. 3.3 проведены горизонталы и отметками 154 и 153 м).

Рис. 3.3. Проведение горизонталей: а) графическим  
интерполированием, б) с помощью палетки

Горизонталы можно провести с помощью палетки. Для изготовления палетки берут восковку размером примерно 7 x7 см. На восковке проводят

ряд параллельных линий через равные интервалы (0,5 см или 1,0 см), подписывают их значениями отметок через 1 метр, начиная с минимальной отметки (например 151, 152 и т.д. (рис. 3,3 б)). Затем палетку накладывают на 2 соседние А и Б точки на плане таким образом, чтобы эти точки заняли на палетке соответствующее положение по высоте (152,4 и 154,4). Направление линии АБ пересекает линии палетки в точке «а» с отметкой 153 м, в точке «б» с отметкой 154 м. Точки «а» и «б» перекалывают на план и подписывают их отметки. Таким же образом находят положение горизонталей между другими точками на плане. Соединяя точки с одинаковыми отметками плавными линиями, проводят горизонтали.

#### 3.4. Вычерчивание топографического плана

План оформляют в соответствии с «Условными знаками для топографических планов масштабов 1:5 000, 1:2 000, 1:1 000, 1:500».

Вычерчивают план в следующей последовательности:

пункты съемочного обоснования;

здания, постройки, отдельные местные предметы;

дороги, линии электропередач, просеки, границы контуров и другие элементы линейной протяженности;

надписи объектов и отметки высотных точек.

Вычерчивают горизонтали, выделяют утолщенные горизонтали краткие 5 метрам, размещают надписи горизонталей;

почвенно-растительный покров (условные знаки угодий, лес, луг и пр.);

рамку и зарамочное оформление.

Топографический план вычерчивают в карандаше.

Образец топографического плана приведен на рис. 3.4.

Рис. 3.4. Вычерчивание топографического плана

## 4. ИНЖЕНЕРНО-ТЕХНИЧЕСКОЕ НИВЕЛИРОВАНИЕ ТРАССЫ

Трассой называют ось проектируемого линейного сооружения: дороги, канала, трубопровода и др. Профиль трассы является основным графическим, по которому выполняется проектирование высотного положения будущего инженерного сооружения. Строят профиль по результатам технического нивелирования пикетов, закрепленных на трассе через 100 м, промежуточных точек и поперечников.

#### 4.1. Обработка результатов нивелирования

По результатам технического нивелирования по пикетажу трассы (рис. 4.1.) разбитой между пикетами 0 и 6 с известными отметками ( $H_0 = 127,410$  м,  $H_6 = 133,446$  м), получены превышения  $h_{изм.}$ , которые выписаны в специальную ведомость вычисления отметок в графу 2 (табл. 4.1., стр. 29).

Сначала вычисляют невязку нивелирного хода  $f_h$  и допустимое значение невязки доп.  $f_h$  по формулам:

$$f_h = \sum h_{изм.} - (H_6 - H_0),$$

доп.  $f_h = 50 \text{ мм} \sqrt{L_{км}}$ , где:  $f_h$  - полученная невязка нивелирного хода,  $\sqrt{\sum h_{изм.}}$  - сумма измеренных превышений по всему нивелирному ходу  $H_6$  - отметка конечного пикета (ПК 6),  $H_0$  - отметка начального пикета (ПК 0),  $L$  - длина хода в км (0 . 6 км. ).

$$f_h = + 6016 - (133,446 - 127,410) = 6016 - 6036 = - 20 \text{ мм};$$

$$\text{доп. } f_h = 50 \text{ мм} \sqrt{0,6_{км}} = 40 \text{ мм} .$$

Если полученная невязка меньше допустимой, то ее распределяют с обратным знаком на все измеренные превышения, для чего находим поправки  $\delta_h$  к превышениям ( $h_{изм.}$ ).

$$\delta_h = -\frac{f_h}{n}, \text{ где } n - \text{ число превышений.}$$

Поправки округляют до целых миллиметров, распределяют так, чтобы сумма поправок была равна невязке с обратным знаком. В примере  $\delta_h = -(-\frac{20\text{мм}}{9}) = +2\text{мм}$  ( и остаток 2 мм). Остаток 2 мм распределяют еще по 1 мм на 2 превышения. Таким образом, в нашем примере два превышения получили поправку по 3 мм, а семь превышение – по 2 мм.

$$\text{Контроль: } \sum \delta_h \cdot 7 + 3\text{мм} \cdot 2 = +20\text{мм}$$

Поправки выписывают в графу 2 над значениями  $h_{\text{изм.}}$ . В графу 3 записывают исправленные превышения ( $h_{\text{испр.}}$ ), которые вычисляют по формуле.

$$h_{\text{испр.}} = h_{\text{изм.}} + \delta_h = + 8800 + 2 = + 0802; - 2100 + 2 = - 2098 \text{ и т.д.}$$

$$\text{Контроль: } \sum h_{\text{испр.}} = H_6 - H_0$$

Рис. 4.1. Схема нивелирного хода

Далее вычисляют отметки пикетов плюсовых точек оси трассы, отметки поперечного профиля.

Отметки пикетов и плюсовых точек трассы вычисляют по формуле;

$$H_n = H_{n-1} + h_{\text{испр.}} ,$$

где:  $H_n$  -отметка определяемого пикета

$H_{n-1}$  - отметка предыдущего пикета

$h_{\text{испр.}}$  - исправленное превышение между предыдущим и определяемым пикетами.

В нашем примере:

$$H_1 = H_0 + h_{\text{испр.}} = 127,410 + 0,802 = 128,212 ,$$

$$H_2 = H_1 + h_{\text{испр.}} = 128,212 - 2,098 = 126,114 .$$

Контролем правильности вычисления отметок является полученная в результате вычисления отметка конечного пикета (ПК 6), ( $H_6 = 133,446$  м). Отметки всех точек записывают в графу 4 используя полученные отметки пикетов оси трассы, вычисляют отметки точек поперечника.

В ведомости вычисления отметок нивелирного хода выписаны превышения между пикетом 5 и точками поперечного профиля.

Отметки точек поперечного профиля вычисляют по формуле:

$$H_1 = H_5 + h_i,$$

где:  $H_1$  - отметка определяемой точки;

$H_5$  - отметка пикета 5;

$h_i$  - превышение между ПК 5 и точкой поперечного профиля.

Таблица 4.1.

Ведомость вычисления отметок

Номер точек	Превышения, мм		Отметки Н м
	<i>h<sub>изм.</sub></i>	<i>h<sub>испр.</sub></i>	
1	2	3	4
ПК 0	+2		127,410
	+0800	+0802	
ПК 1	+2		128,212
	- 2100	- 2098	
ПК 1+ 40	+ 2		126,114
	- 0190	- 0188	
ПК 2	+2		127,618
	+2412	+ 2414	
X	+ 2		130.032
	+ 1408	+ 1410	



ПК 3	+ 2		131,442
	+ 2598	+ 2600	
ПК 4	+ 3		134,042
	- 1202	- 1199	
ПК 5	+ 3		132,843
	+ 0600	+ 0603	
ПК 6			133,446
$\Sigma h$	+ 6016	+ 6036	$H_6 - H_0 = +6036$

### Поперечный профиль

Номер точек	Превышения $h_{испр.}$	Отметка $H_m$
ПК 5		132,843
	+0810	
Л + 5		133,653
	- 1588	
Л + 10		131,255
	- 1342	
П + 10		131,501

В примере:  $H_{Л+5} = 132 \cdot 843 + 0,810 = 133,653m$

$$H_{Л+10} = 132 \cdot 843 - 1,588 = 131,255m$$

$$H_{Л+10} = 132 \cdot 843 - 1,342 = 131,501m$$

Вычисленные отметки записывают в ведомость в графу «отметки» против соответствующей точки.

## 4.2. Построение профиля

По вычисленным отметкам пикетов и промежуточных точек на миллиметровой бумаге строят продольный профиль трассы и профиль поперечника. Профили строят в масштабах:

Продольный профиль:

горизонтальный масштаб      1:2 000;

вертикальный масштаб        1:200;

Поперечный профиль:

горизонтальный масштаб      1:200;

вертикальный масштаб        1:200;

На листе миллиметровой бумаги размером 400 x 400 мм вычерчивают сетку профиля. Названия граф и размеры их в миллиметрах показаны на рис. 4.2.

В графе «расстояния» отмечают положение пикетов (через 5 см) и плюсовых точек в заданном масштабе. Между пикетами и плюсовыми точками выписывают расстояния. Икс – точки не строят. Ниже этой графы подписывают номера пикетов.

В графе «фактические отметки» выписывают из ведомости нивелирного хода отметки пикетов и плюсовых точек с округлением до 0,01 м.

Выбирают и подписывают отметку условного горизонта профиля, которая должна быть на 5 – 8 метров меньше самой низкой отметки по трассе. (В примере минимальная отметка ПК 1 + 60  $H = 125,93$ , следовательно отметку условного горизонта можно взять 120,0 м).

От линии условного горизонта на перпендикулярах, проведенных пунктирными линиями через точки трассы, откладывают отметки точек в масштабе 1:200. Полученные точки последовательно соединяют прямыми линиями, в результате чего получают продольный профиль местности по оси трассы.

Над продольным профилем строят сетку для поперечного профиля. Заполняют графи «расстояния» и «фактические отметки» так же, как и при построении продольного профиля. Под сеткой подписывают пикетажные обозначения точек поперечника (рис. 4.2.).

Выбрав условный горизонт, по вычисленным отметкам строят положение точек поперечника и, соединив эти точки, получают поперечный профиль местности.

### 4.3. Проектирование по профилю

Вдоль продольного профиля проектируют положение оси будущего инженерного сооружения. Проектную линию намечают графически с учетом следующих требований:

проектную отметку нулевого пикета принимают равной фактической отметке этого пикета;

уклоны отдельных участков проектной линии не должны превышать 0,050;

шаг проектирования (длину отдельного участка) принимают от 200 м до 600 м;

объем земляных работ должен быть минимальным, а объемы насыпей и выемок должны быть примерно одинаковыми, т.е. на профиле должно соблюдаться примерное равенство площадей насыпей и выемок;

изменение уклона проектной линии производят на пикетах или плюсовых точках.

На рис. 4.2. проектная отметка ПК 0 равна фактической отметке (127,41). Намечено три участка проектной линии с разными уклонами. Длина каждого участка 200 м. Вычисляют уклон участка проектной линии по формуле:

$$i = \frac{h}{D} = \frac{H_{\text{кон.}} - H_{\text{нач.}}}{D},$$

где:  $i$  - уклон участка проектной линии,

$h$  - превышение участка проектной линии,

$D$  - горизонтальной проложение участка проектной линии,

$H_{нач.}$  - проектная отметка начального пикета участка проектной линии,

$H_{кон.}$  - проектная отметка конечного пикета участка проектной линии.

В примере уклоны равны:

$$i_1 = \frac{H_2 - H_0}{200} = \frac{127,62 - 127,41}{200} = \frac{0,21}{200} = 0,001 ,$$

$$i_2 = \frac{H_4 - H_2}{200} = \frac{134,04 - 127,61}{200} = \frac{6,43}{200} = 0,032 ,$$

$$i_3 = \frac{H_6 - H_4}{200} = \frac{133,45 - 134,01}{200} = \frac{-0,64}{200} = -0,003 .$$

Полученные уклоны округляют до 0,001 и выписывают в графу «Проектные уклоны» над диагональю. Под диагональю выписывают горизонтальное проложение участка с данным уклоном. Направление диагонали показывает знак уклона:

- уклон положительный;
- уклон отрицательный;
- уклон нулевой (горизонтальный участок).

Вычисляют проектные отметки точек продольного профиля по формуле:

$$H_{n+1} = H_n + i \cdot d ,$$

где:  $H_{n+1}$  - проектная отметка определяемой точки,

$H_n$  - проектная отметка предыдущей точки,

$i$  - уклон данного участка,

$d$  - горизонтальное проложение между соответствующими точками.

В примере

$$H_1 = H_0 + i \cdot d = 127,41 + 0,001 \cdot 100 = 127,51 \text{ м}$$

$$H_{1+40} = H_1 + i \cdot d = 127,51 + 0,001 \cdot 40 = 127,55 \text{ м}$$

$$H_{1+60} = H_1 + i \cdot d = 127,51 + 0,001 \cdot 60 = 127,57 \text{ м}$$

$$H_2 = H_1 + i \cdot d = 127,51 + 0,001 \cdot 100 = 127,61 \text{ м}$$

Полученные проектные отметки выписывают в графу «Проектные отметки». Таким же образом вычисляют проектные отметки для второго участка.

$$H_3 = H_2 + i \cdot d = 127,61 + 0,032 \cdot 100 = 127,61 + 3,20 = 130,81 \text{ и т.д.}$$

Контролем вычислений служат проектные отметки концов участка проектной линии (ПК 2, ПК 4, ПК 6).

Вычисляют рабочие отметки по формуле

$$H_{\text{раб.}} = H_{\text{проект.}} - H_{\text{фактич.}}$$

$$H_{\text{раб.}} = 127,51 - 128,21 = -0,70 \text{ и т.д.}$$

Рабочие отметки выписывают около проектной линии: положительные (высота насыпи) – выше линии, отрицательные (глубина выемки) – ниже проектной линии.

На поперечном профиле по вычислено проектной отметке пикета 5 ( $H_5 = 133,71$ ) от которого был разбит поперечник, наносят положение проектной линии. Ее проводят горизонтально по 6 метров влево и вправо от оси трассы. Показывают кюветы, (если линия идет в выемке) и откосы (если линия идет по насыпи). Уклон откосов и бортов канав  $45^\circ$ . Ширина дна кюветов 0,6 м., глубина 1 м.

Над проектной линией выписывают ее отметку (в примере 133,71).

Все проектные данные – проектные линии, уклоны, проектные отметки, рабочие отметки вычерчивают на профиле красным цветом.

Слева над продольным профилем вычерчивают штамп. (Размеры произвольные рис. 4.2).

## **5. РАБОТА С ГЕОДЕЗИЧЕСКИМИ ПРИБОРАМИ**

Работа с геодезическими приборами включает измерение горизонтальных углов, вертикальных углов, расстояний теодолитом (рис. 5.1) и измерение превышений нивелиром (рис. 5.5.).

Для выполнения измерений теодолит или нивелир приводят в рабочее положение – горизонтируют и фиксируют. Для горизонтирования теодолита поворотом алидады (8) устанавливают уровень (13) по направлению двух подъемных винтов прибора (5). Вращая эти винты в разные стороны выводят пузырек уровня на середину (в нольпункт). Открепив алидаду, поворачивают ее на  $90^{\circ}$ , устанавливая уровень по направлению третьего подъемного винта. Вращением этого винта приводят пузырек уровня на середину. Затем вращением диоптрийного кольца (14) устанавливают резкое изображение сетки нитей (рис. 5.3).

### **5.1. Измерение горизонтальных и вертикальных углов**

Устанавливают теодолит в вершине угла, горизонтируют его, вращением алидады (9) и трубы (10) при положении вертикального круга слева (КЛ) наводят ее с помощью визира (3) на левую визирную цель (рис. 5.2), устанавливают ее резкое изображение с помощью кремальеры (12).

Рис. 5.2. Расположение марок при измерении горизонтальных углов

Рис. 5.3. Сетка нитей теодолита

Далее наводящими винтами алидады (9) и трубы (11) точно совмещают центр сетки нитей с визирной целью и с помощью микроскопа (1) берут отсчеты по горизонтальному и вертикальному кругам и записывают в журнал (Табл. 5.1.), затем поворачивают алидаду, наводят сетку нитей на правую визирную цель и также берут и записывают отсчеты по кругам теодолита. Выполненные действия при «круге лево» (КЛ) составляют первый полуприем. Второй полуприем выполняют при «круге право» (КП), для чего трубу переводят через зенит и далее действуют аналогично первому полуприему (КЛ). Порядок записи результатов измерений показан в журнале цифрами с ① по 8 .

Значение горизонтального угла получают дважды:

$$1 \text{ полуприем КЛ } \beta_{л} = 95^{\circ}30' - 48^{\circ}25' = 47^{\circ}05' \quad \textcircled{9}$$

$$2 \text{ полуприем КП } \beta_{п} = 275^{\circ}30' - 228^{\circ}26' = 47^{\circ}04' \quad \textcircled{10}$$

Допустимое расхождение угла КЛ – КП не должно превышать 2'. За окончательное значение угла принимается его средняя величина

$$\beta_{ср} = (\beta_{л} + \beta_{п}) : 2 = 47^{\circ}04'.5 \quad \textcircled{11}$$

Вертикальные углы вычисляют по формуле  $\nu = КЛ - МО$

$МО = (КЛ + КП - 180^{\circ}) : 2$ , где КЛ и КП отсчеты по вертикальному кругу теодолита, МО – место нуля вертикального круга.

$$МО = (16^{\circ}32' + 163^{\circ}27' - 180^{\circ}) : 2 = -0'.5 \quad \textcircled{12}$$

$$\nu = 16^{\circ}32' - (-0'.5) = 16^{\circ}32'.5 \quad \textcircled{14}$$

Таблица 5.1.

### ЖУРНАЛ ИЗМЕРЕНИЯ УГЛОВ И ДЛИН ЛИНИЙ

Дата 4 декабря

исполнитель Иванов С. И.

Точки стояния	Круг	Точки визирования	Горизонтальный круг		
			Отсчет 0 ' ,	Измеренный угол 0 ' ,	Средний угол 0 ' ,
1	2	3	4	5	6
В	КЛ	Д	48 25 (1)	(9) 47 05	(11) 47 04,5
		С	95 30 (3)		
	КП	Д	228 26 (5)	(10) 47 05	
		С	275 30 (7)		

Точки		Круг	Вертикальный круг			Длина линий
Стояния	Визирования		Отсчет	Место нуля	Угол наклона	Измеренн. Гориз. прол.
7	8	9	10	11	12	13
В	Д	КЛ	16 32 (2)	- 0', 5 (12)	(14)	17,6 (16)
		КП	163 27 (6)		16 32,5	
В	С	КЛ	351 18 (4)	+ 0,5 (13)	(15)	
		КП	188 43 (8)		-8 42,5	
		КЛ				

## 5.2. Измерение расстояний нитяным дальномером

Измерение расстояний нитяным дальномером производят по рейке с сантиметровыми шашечными делениями (рис. 5.4), для чего труба теодолита наводят на рейку и наводящим винтом трубы (11) совмещают верхнюю дальномерную нить сетки нитей с ближайшим целым дециметровым делением рейки (например 10 дц.). Затем берут отсчет  $n_2$  по нижней нити с точностью до 1 мм.

На рис. 5.4  $n_1 = 1000$  мм

$n_2 = 1176$  мм



Измеренное расстояние  $S = K (n_1 - n_2)$ , где  $K$  – коэффициент дальномера.  $K = 100$

$$S = 100 (1176 - 1000) = 17,6 \text{ м}$$

Результат записывают в графу 13 журнала (табл. 5.1). (16)

### 5.3. Измерение превышений

Нивелир (рис. 5.5) приводят в рабочее положение – горизонтируют, приводя на середину пузырька круглого уровня (7) подъемными винтами (11), фокусируют сетку нитей (1). Затем наводят трубу на заднюю рейку, добиваются ее резкого изображения с помощью кремальеры (5). Элевационным винтом (8) приводят пузырек цилиндрического уровня (9) на середину, берут отсчет по черной стороне рейки средней горизонтальной нитью до 1 мм (рис. 5.6), затем – по красной стороне рейки. Отсчеты записывают в графу 3 журнала ( (1) (2) табл. 5.2). Затем рейку устанавливают на переднюю точку и действуя аналогично, берут отсчеты по черной и красной сторонам передней рейки (3) и (4), записывая их в графу 4 журнала.

Превышение вычисляют по формуле  $h = a - b$

где :  $a$  - отсчет по задней рейке,

$b$  – отсчет по передней рейке.

Превышение вычисляют дважды: по черным и красным сторонам рейки

$$h_ч = 1171 - 1793 = - 622 \quad (5)$$

$$h_к = 5854 - 6478 = - 624 \quad (6) \quad h_ч - h_к = 2 \text{ мм}$$

Расхождение между  $h_ч$  и  $h_к$  не должно превышать 5 мм. В графе 7 вычисляют среднее превышение (7)

$$h_{ср.} = (h_ч + h_к) : 2 = - 623 \text{ мм.}$$

Рис. 5.5. Основные части нивелира Н-3

1 – диоптрийное кольцо; 2 – зрительная труба; 3 – визир; 4 – объектив; 5 – кремальера; 6 – наводящий вид; 7 – круглый уровень; 8 – элевационный винт; 9 – цилиндрический уровень; 10 – закрепительный винт; 11 – подъемный винт; 12 – подставка.

Рис. 5.6. Поле зрения зрительной трубы нивелира

Таблица 5.2

Журнал нивелирования

№№ стан-ций	Номер точек наблюдений	Отсчеты по рейкам, мм			Превышения, мм	
		Задней а	Передний в	Промежу-точный	Вычислен-ный	Средние
1	2	3	4	5	6	7
	1	1171 (1)				
1		5854 (2)			- 622 (5)	
	2		1793 (3)			- 623 (7)
			6478 (4)		- 624 (6)	

МИНОБРНАУКИ РФ  
ФГБОУ ВО  
«Уральский государственный  
горный университет»

Новикова Н.А.

Учебно-методическое пособие для студентов СПО специальности  
*20.02.01 Рациональное использование природохозяйственных  
комплексов*

---

Екатеринбург

2021

## Средства измерения и контроля

### Классификация средств измерения и контроля

Средства измерения и контроля, применяемые в машиностроении, классифицируются по различным признакам: по типу и виду контролируемых физических величин; назначению — универсальные и специальные; числу проверяемых параметров при одной установке объекта измерения — одномерные и многомерные; степени механизации и автоматизации процесса измерений — ручного действия, механизированные, полуавтоматические, автоматические.

Классификация средств измерения и контроля по типу контролируемых физических величин представлена на рис.1, а по виду контролируемых физических величин — на рис. 2.



Рис. 1 Классификация средств измерения и контроля по типу физических величин



Рис. 2. Классификация средств измерения и контроля по виду измеряемых

Универсальные измерительные инструменты и приборы нашли широкое применение в условиях единичного и мелкосерийного производства, а также для определения численных величин и отклонений, отклонений от правильной геометрической формы и взаимного расположения поверхностей (при отсутствии специальных приспособлений), при наладке станков, при особо ответственных измерениях во всех видах производств, включая массовое и крупносерийное.

Все средства измерения и контроля, применяемые для измерения линейных величин, можно разделить на контрольно-измерительные инструменты и измерительные приборы.

К первой группе относят:

- инструменты для контроля плоскостности и прямолинейности;
- плоскопараллельные концевые меры длины (плитки);
- штриховые инструменты, воспроизводящие любое кратное или дробное значение единицы измерения в пределах шкалы (штанген инструменты, угломеры с нониусом);
- микрометрические инструменты, основанные на действии винтовой пары (микрометры, микрометрические нутромеры и глубиномеры).

К группе измерительных приборов (вторая группа) относят:

- рычажно-механические (индикаторы, индикаторные нутромеры, рычажные скобы, миниметры);

- оптико-механические (оптиметры, инструментальные микроскопы, проекторы, интерферометры);
- электрические (профилометры и др.). Указанные выше измерительные средства являются точным, дорогостоящим инструментом, поэтому при пользовании им и хранении необходимо соблюдать правила, изложенные в соответствующих инструкциях.

## Штангенинструменты

Штангенинструменты являются распространенными в машиностроении видами измерительного инструмента. Их применяют для измерения наружных и внутренних диаметров, длин, толщин, глубин и т. д.

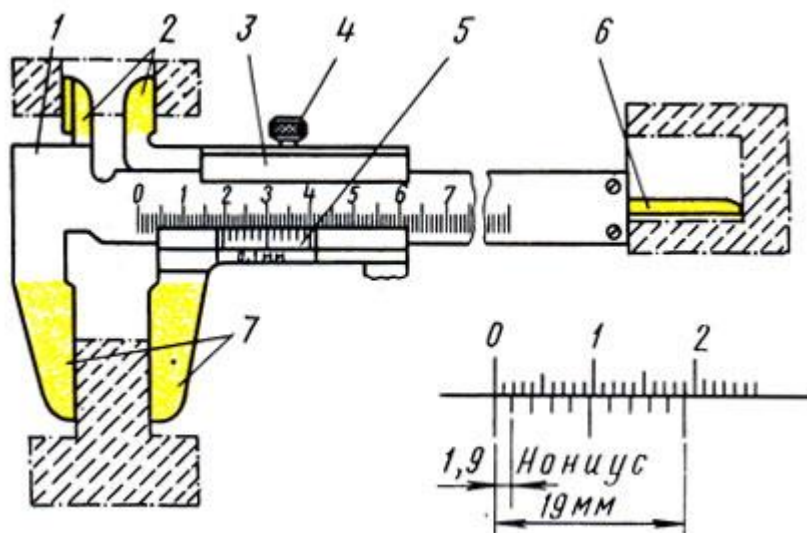


Рис. 3. Штангенциркуль ШЦ-I: 1 - штанга, 2, 7 - губки, 3 - подвижная рамка, 4 - зажим, 5 - шкала нониуса, 6 - линейка глубиномера

Штангенциркули применяют трех типов: ШЦ-I, ШЦ-II и ШЦ-III. Штангенциркули изготовляют с пределами измерений 0-125 мм (ШЦ-I); 0-160 (ШЦ-II); 0 - 400 (ШЦ-III) и с величиной отсчета 0,1 мм (ШЦ-I); 0,05 (ШЦ-II и ШЦ-III).

Штангенциркуль ШЦ-I (рис. 3) применяют для измерения наружных, внутренних размеров и глубин с величиной отсчета по нониусу 0,1 мм. Штангенциркуль имеет штангу 1, на которой нанесена шкала с основными миллиметровыми делениями. На одном конце этой штанги имеются измерительные губки 2 и 7, а на другом конце линейка 6 для измерения глубин. По штанге перемещается подвижная рамка 3 с губками.

Рамку в процессе измерения закрепляют на штанге зажимом 4. Нижние губки 7 служат для измерения наружных размеров, а верхние 2 - для внутренних размеров. На скошенной грани рамки 3 нанесена шкала 5 с дробными делениями, называемая нониусом. Нониус предназначен для определения дробной величины цены деления штанги, т. е. для определения доли миллиметра. Шкала нониуса длиной 19 мм разделена на 10 равных частей; следовательно, каждое деление нониуса равно  $19 : 10 = 1,9$  мм, т. е. оно короче расстояния между каждыми двумя делениями, нанесенными на шкалу штанги, на 0,1 мм ( $2,0 - 1,9 = 0,1$ ). При сомкнутых губках начальное деление нониуса совпадает с нулевым штрихом шкалы штангенциркуля, а последний - 10-й штрих нониуса - с 19-м штрихом шкалы.

При измерении губки 7 должны прилегать друг к другу без просветов. Перед измерением при сомкнутых губках нулевые штрихи нониуса и штанги должны совпадать. При отсутствии просвета между губками для наружных измерений или при небольшом просвете (до 0,012 мм) должны совпадать нулевые штрихи нониуса и штанги. При измерении деталь берут в левую руку, которая должна находиться за губками и захватывать деталь недалеко от губок (рис. 4, а). Правая рука должна поддерживать штангу, при этом большим пальцем этой руки перемещают рамку до соприкосновения с проверяемой поверхностью, не допуская перекоса губок и добиваясь нормального измерительного усилия.

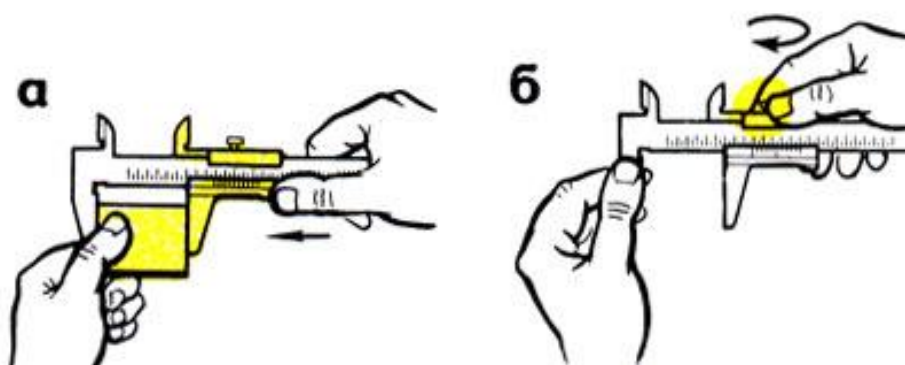


Рис. 4. Приемы измерения: а - установка инструмента на деталь, б - закрепление рамки

Рамку закрепляют зажимом большим и указательным пальцами правой руки, поддерживая штангу остальными пальцами этой руки; левая рука при этом должна поддерживать нижнюю губку штанги

(рис. 4, б). При чтении показаний штангенциркуль держат прямо перед глазами (рис. 5, а). Целое число миллиметров отсчитывают по шкале штанги слева направо нулевым штрихом нониуса. Дробная величина (количество десятых долей миллиметра) определяется умножением величины отсчета (0,1 мм) на порядковый номер штриха нониуса, не считая нулевого, совпадающего со штрихом штанги. Примеры отсчета показаны на рис. 5 б.

Штангенциркуль ШЦ-II (рис. 6, а) с величиной отсчета по нониусу 0,05 мм предназначен для наружных и внутренних измерений и разметки. Это инструмент высокой точности. Верхние губки штангенциркуля заострены и используются для разметочных работ.

Для точной установки подвижной рамки относительно штанги штангенциркуль снабжен микрометрической подачей (винт и гайка).

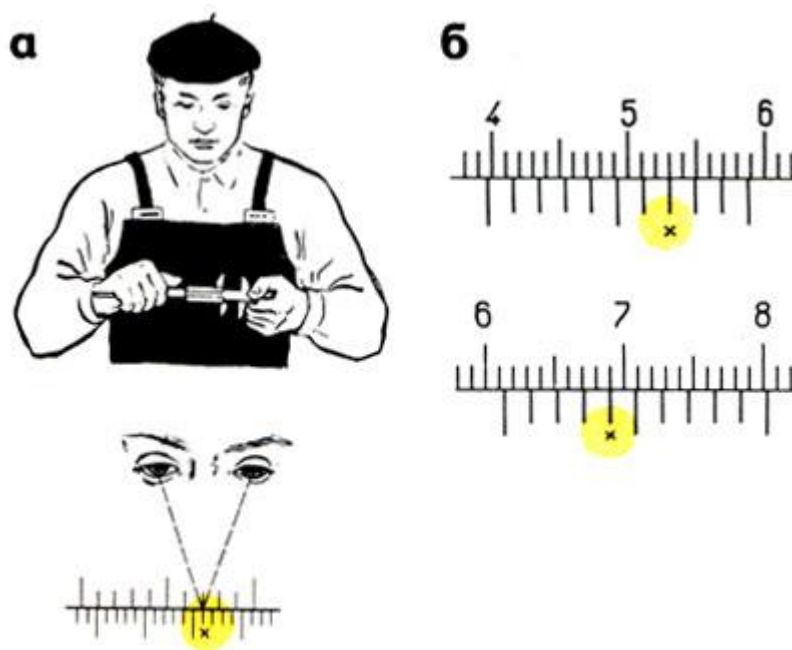


Рис. 5. Чтение показаний штангенциркуля: а - положение глаз, б - примеры отсчета размера:  $39 + 0,1 \times 7 = 39,7$ ;  $61 + 0,1 \times 4 = 61,4$



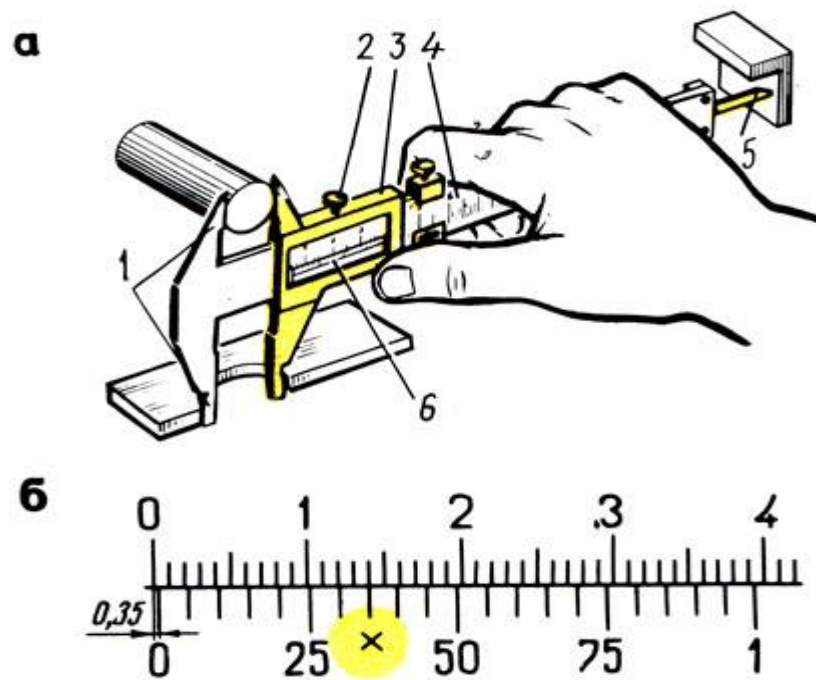


Рис. 6. Штангенциркуль ШЦ-11: а - устройство, б - пример отсчета, 1 - губки, 2 - зажимы, 3 - рамка, 4 - штанга ( $0,05 \times 7 = 0,35$ ); 5 - глубиномер, 6 - шкала нониуса

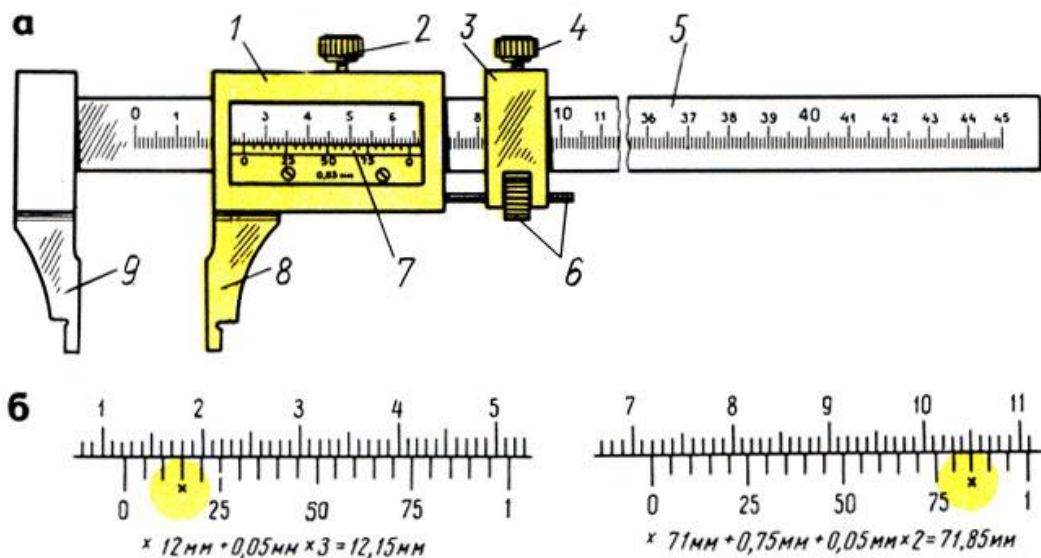


Рис. 7. Штангенциркуль ШЦ-III: а - устройство, б - примеры отсчета; 1 - подвижная рамка, 2 - зажим рамки, 3 - рамка микрометрической подачи, 4 - зажим рамки микрометрической подачи, 5 - штанга с делениями, 6 - микрометрическая подача, 7 - нониус, 8 - подвижная губка, 9 - неподвижная губка

Деления на штанге 4 нанесены через один миллиметр. Шкала нониуса 6 длиной 39 мм разделена на 20 равных частей. Следовательно, каждое деление нониуса равно 1,95 мм ( $39 : 20 =$

1,95), т. е. короче расстояния между каждыми двумя делениями, нанесенными на шкале штанги, на 0,05 мм ( $2 - 1,95 = 0,05$ ).

Перед измерением необходимо убедиться в совпадении нулевого штриха нониуса с нулевым штрихом штанги.

Для грубых измерений рамку 3 перемещают по штанге до плотного прилегания губок 7 к поверхности измеряемой детали и после закрепления зажимом 2 производят отсчёт. Для точной установки штангенциркуля и точных измерений пользуются микрометрической подачей.

На рис. 6, б показан пример определения доли миллиметра нониуса штангенциркуля с величиной отсчета 0,05 мм. Дробная величина 0,35 мм получена в результате умножения величины отсчета (0,05 мм) на порядковый номер штриха нониуса, т. е. седьмого (крестиком указан 7-й штрих нониуса), совпадающего со штрихом штанги, не считая нулевого деления:  $0,05 \text{ мм} \times 7 = 0,35 \text{ мм}$ . Для ускорения отсчета используют цифры нониуса 25, 50 и т.

д., обозначающие сотые доли миллиметра.

Штангенциркуль ШЦ-Ш (рис. 7, а) с величиной отсчета по нониусу 0,05 мм предназначен для наружных и внутренних измерений. Этот штангенциркуль применяется реже.

Штангенциркуль ШЦ-Ш состоит из подвижной рамки 7, зажима 2 этой рамки, рамки микрометрической подачи 3, зажима рамки микрометрической подачи 4, штанги 5 с миллиметровыми делениями, гайки и винта микрометрической подачи 6, нониуса 7, подвижной измерительной губки 9 и неподвижной измерительной губки 9. Измерение и порядок отсчета выполняют так же, как и по штангенциркулю ШЦ-II (рис. 7, б).

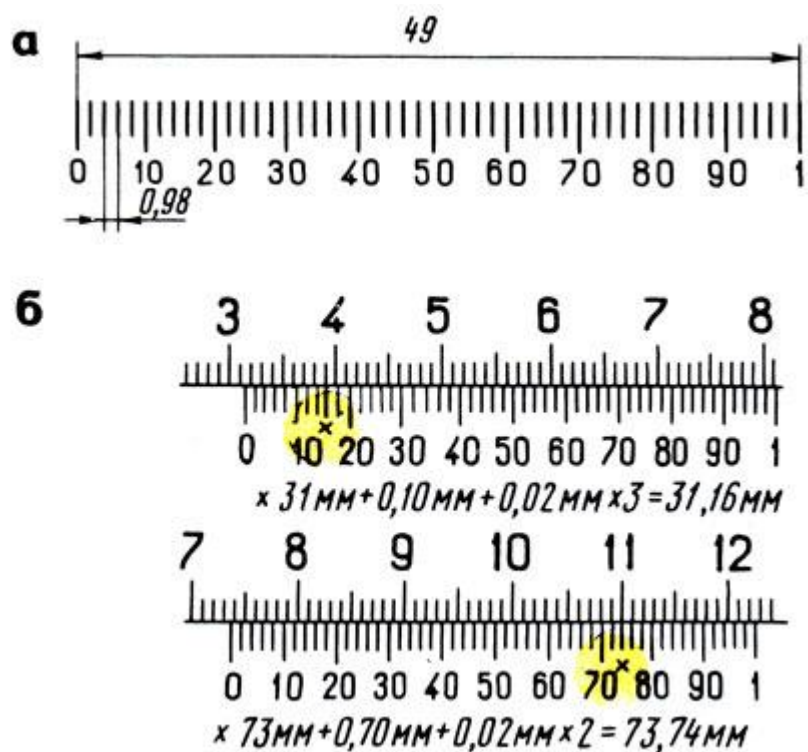


Рис. 8. Нониус штангенциркуля с величиной отсчета 0,02 мм (а), примеры отсчета (б)

Штангенциркули с величиной отсчета по нониусу 0,02 мм промышленностью не выпускаются, но на производстве еще их используют.

Нониус в этом штангенциркуле имеет длину 49 мм (рис. 8, а), разделен на 50 частей. Одно деление нониуса составляет:  $49 : 50 = 0,98$  мм, что на 0,02 мм меньше миллиметра. Устройство нониуса этого штангенциркуля показано на рис. 10, а, а примеры отсчета - на рис. 8, б. При измерении штангенциркулями внутренних размеров к показаниям штангенциркуля добавляется толщина губок, указанная на них.

Штангенглубиномер служит для измерения высот, глубины глухих отверстий, канавок, пазов, выступов. Штангенглубиномеры изготовляют с пределами измерений 0 - 250 (величина отсчета по нониусу 0,05 мм) и 0 - 500 мм (величина отсчета по нониусу 0,1 мм).

Штангенглубиномер (рис. 9, а) состоит из основания 9 с рамкой 8 и нониусом 1, зажима рамки 2, штанги 5 с миллиметровыми делениями, микрометрической подачи (винт 6 и гайка 7) и зажима 3. Измерительными поверхностями штангенглубиномера служит плоское основание 9 и торец 10 штанги.

Перед измерением штангенглубиномером проверяют нулевое положение инструмента. При соприкосновении измерительных поверхностей основания и штанги с плитой (рис. 9, в) или лекальной линейкой (рис. 9, б) нулевые штрихи нониуса и штанги должны совпадать.

При измерении основание 9 (рис.9, а) ставят на измеряемую поверхность (рис. 9,г) детали, от которой начинается измерение, и прижимают основание левой рукой к измеряемой поверхности, а правой рукой штангу 5 передвигают от упора в другую поверхность, до которой измеряют расстояние. В этом положении рамку 4 микрометрической подачи стопорят зажимом 3. Затем вращают гайку 7, после чего рамку 8 стопорят зажимом 2.

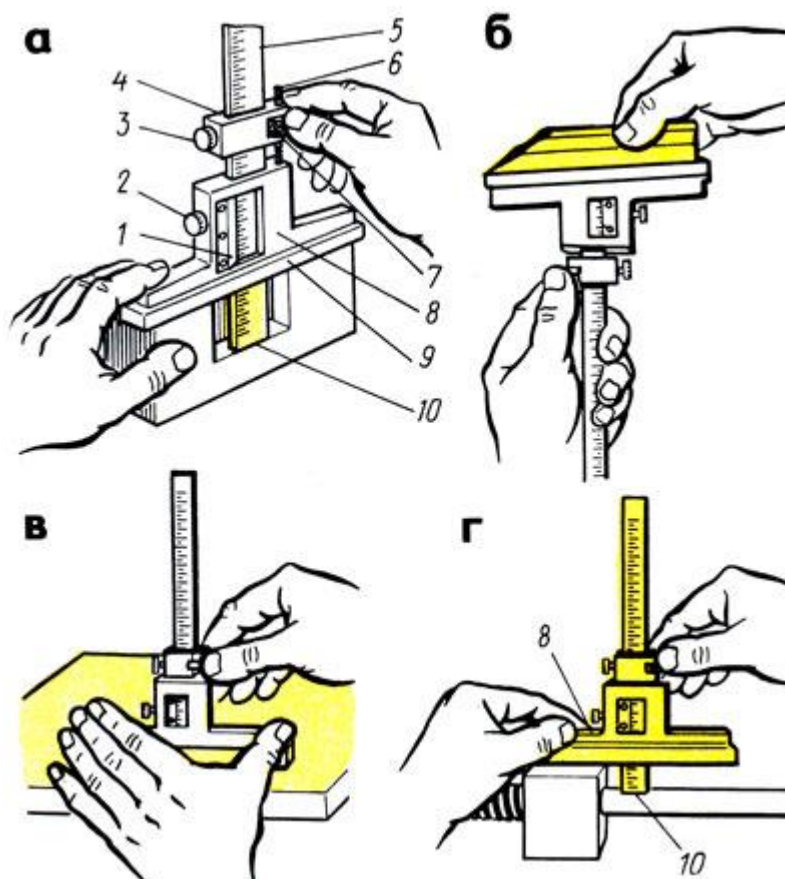


Рис. 9. Штангенглубиномер: а - устройство, б - проверка нулевого положения лекальной линейкой, в - проверка нулевого положения на плите, г - прием измерения; 1 - нониус, 2, 3 - зажимы, 4 - рамка микрометрической подачи, 5 - штанга, 6 - винт микроподачи, 7 - гайка, 8 - рамка, 9 - основание, 10 - торец штанги

Результат измерения отсчитывается так же, как и по штангенциркулю, - по основной шкале (целые миллиметры) и по нониусу 7 (дробные доли миллиметра).

В некоторых случаях для измерения труднодоступных мест применяют штанги с изогнутым концом.

Штангенрейсмасы предназначены для измерения высот от плоских поверхностей и точной разметки.

Штангенрейсмас (рис. 10, а, б) состоит из основания 9 в котором жестко закреплена штанга 8 со шкалой; рамки 7 с нониусом 5 и стопорным винтом 6; устройства для микрометрической подачи 4, включающего движок, винт, гайку и стопорный винт; сменных ножек 7 для разметки с острием и для измерения высоты, с двумя измерительными поверхностями (нижней плоской и верхней в виде острых ребер шириной не более 0,2 мм); стопорного винта 2 для закрепления ножки 1 и державки 3 на выступе рамки 7 для игл различной длины.

Для проверки нулевого отсчета перед использованием штангенрейсмас устанавливают на поверочную плиту и рамку опускают вниз до соприкосновения измерительной поверхности ножки с плитой (рис. 11, а), при этом нулевой штрих шкалы нониуса должен совпадать с нулевым штрихом шкалы. Если штангенрейсмас имеет нижние пределы измерения выше 40 мм, то проверка производится установкой под ножку плоскопараллельных плиток (рис. 11, б). При отсутствии зазора между ножкой и плитой (или концевой мерой, равной нижнему пределу) нулевые штрихи нониуса и штанги должны совпасть.

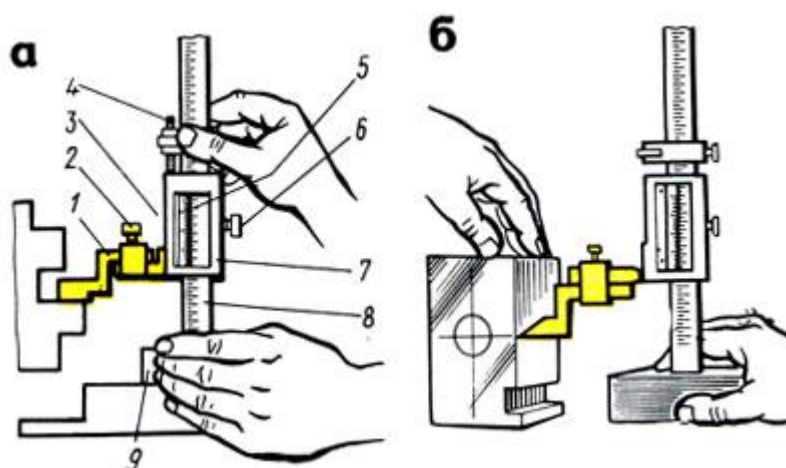


Рис. 10. Штангенрейсмас: а - прием измерения, б - прием разметки; 1 - сменные ножки для измерения, 2, 6 - стопорные винты, 3 - державка, 4 - микроподача, 5 - нониус, 7 - рамка, 8 - штанга, 9 - основание

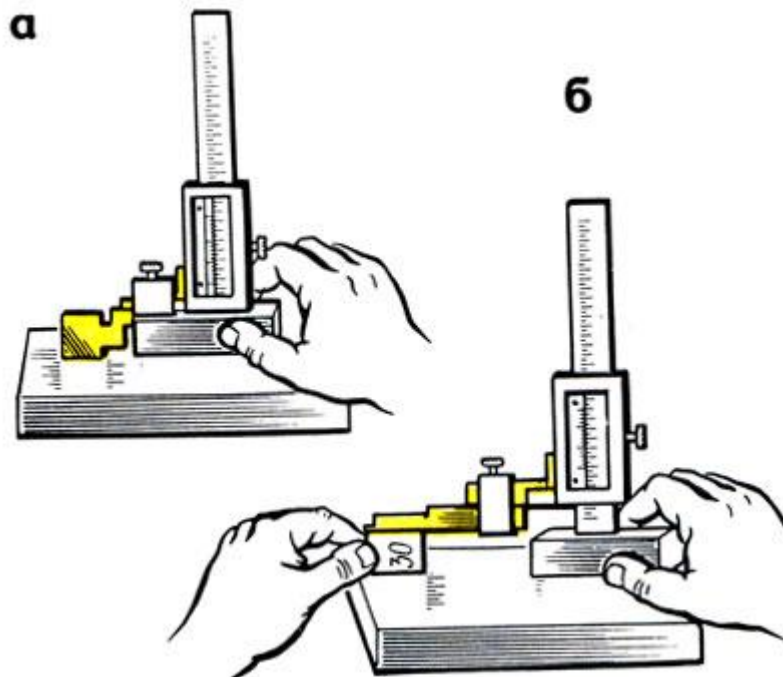


Рис. 11. Проверка нулевого положения штангенрейсмаса: а - на плите, б - при помощи плоскопараллельных концевых мер длины (плиток)

При измерении (см. рис. 10, а) левой рукой прижимают основание к плите и подводят ножку к проверяемой поверхности, затем правой рукой при помощи микрометрической подачи 4 доводят измерительную ножку до соприкосновения нижней части ножки с проверяемой поверхностью. При разметке (см. рис. 10, б) правой рукой устанавливают требуемый размер (высоту), слегка прижимают левой рукой основание к плите, перемещая штангенрейсмас относительно размечаемой детали. Острием ножки наносят риски.

Показания штангенрейсмаса читают так же, как и штангенциркуля. При измерении высоты верхней измерительной плоскостью необходимо к полученному размеру прибавить высоту ножек.

## Микрометрические инструменты

Микрометр - прибор для измерения линейных размеров контактным способом. Изготавливают следующие типы микрометров:

МК - микрометры гладкие для измерения наружных размеров;

МЛ - микрометры листовые с циферблатом для измерения толщины листов и лент;

МТ - микрометры трубные для измерения толщины стенок труб;

МЗ - микрометры зубомерные для измерения зубчатых колес.

Микрометры типа МК выпускают с пределами: 0-5; 0-10; 0-15; 0-25; 25-50 50-75; 75-100; 100-125; 125-150; 150-175; 175-200; 200-225; 225-250 250-275; 275-300; 300-400; 400-500 500 - 600 мм.

Микрометры с верхним пределом измерений 50 мм и более снабжают установочными мерами (цилиндрические стержни, имеющие точную форму).

Микрометр (рис. 12, а) имеет скобу 1 с пяткой 2 на одном конце, втулку-стебель 5 на другом, внутрь которой ввернут микрометрический винт 3. Торцы пятки и микрометрического винта являются измерительными поверхностями. На наружной поверхности стебля проведена продольная линия, ниже которой нанесены миллиметровые деления, а выше ее - полумиллиметровые деления. Винт 3 жестко связан с барабаном 6, на конической части барабана нанесена шкала (нониус) с 50 делениями.

На головке микрометрического винта имеется устройство (трещотка) 7, обеспечивающее постоянное измерительное усилие. Трещотка соединена с винтом так, что при увеличении измерительного усилия свыше 900 гс она не вращает винт, а проворачивается. Для фиксирования полученного размера детали служит стопор 4. Шаг микрометрического винта 3 равен 0,5 мм (рис. 12, б). Так как на скосе барабан 6 по окружности разделен на 50 равных частей (рис. 12, в), то при повороте на одно деление барабана микрометрический винт 3, соединенный с барабаном 6, перемещается вдоль оси на  $1/50$  шага, т. е.  $0,5 \text{ мм} : 50 = 0,01 \text{ мм}$ .

Перед измерением проверяют нулевое положение микрометра. При проверке микрометра с пределами измерения 0 - 25 мм

протирают замшей измерительные плоскости пятки и микрометрического винта, затем медленно сводят их до соприкосновения. Для этого медленно вращают трещотку 7, пока она не начнет проворачиваться, издавая характерный треск. Медленное вращение трещотки необходимо потому, что скорость вращения винта влияет на величину измерительного усилия.

При проверке микрометров с пределами измерения 25 - 50, 50 - 75 мм и т. д. между измерительными плоскостями микрометрического винта и пятки помещают либо установочную меру 8, либо мерительную плитку, соответствующую нижнему пределу измерения, т. е. 25, 50, 75 и т. д. Измерительные плоскости сближаются так же, как и у микрометров с пределом измерения 0 - 25 мм.

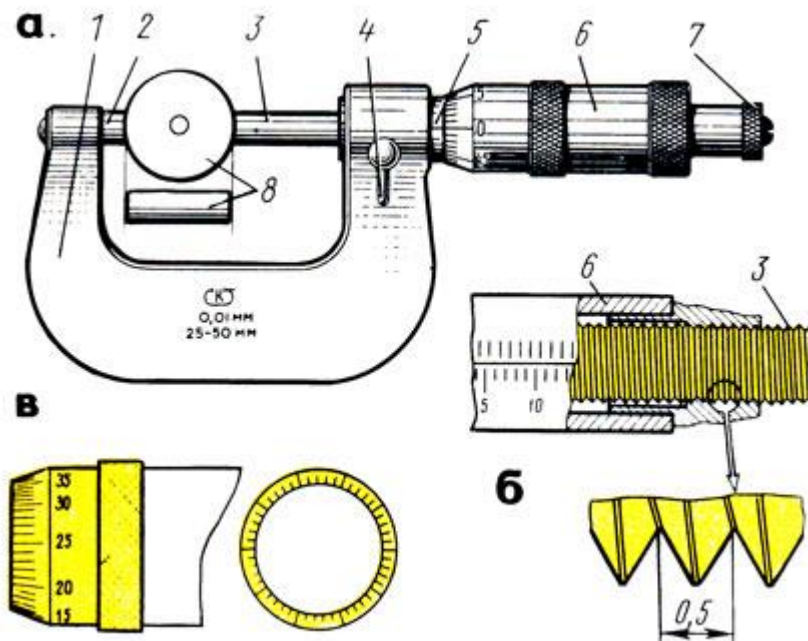


Рис. 12. Микрометр: а - устройство, б - микрометрический винт, в - барабан; 1 - скоба, 2 - пятка, 3 - винт, 4 - стопор, 5 - стержень, 6 - барабан, 7 - трещотка, 8 - установочные меры

Если при проверке окажется, что нулевое деление барабана б не совпадет с продольным штрихом на стержне 5, еще раз выполняют установку на нуль в таком порядке: закрепляют микровинт стопором; разъединяют барабан с микровинтом; устанавливают барабан и закрепляют его; проверяют нулевое положение.

Перекося измерительных поверхностей микрометрического винта при зажатии стопором не должен превышать у микрометров



с пределами измерения до 100 мм - 1 мкм, а для микрометров с пределами измерения более 100 мм - 2 мкм.

Перед измерением проверяемую деталь закрепляют в тисках или в приспособлении, протирают измерительные поверхности и устанавливают микрометр на размер несколько больше проверяемого, затем микрометр (рис. 13, а, в) берут левой рукой за скобу 1, а измеряемую деталь 3 помещают между пяткой 2 и торцом микрометрического винта 4. Плавно вращая трещотку, прижимают торцом микрометрического винта 4 деталь 3 к пятке 2 до тех пор, пока трещотка 5 не начнет провертываться и пощелкивать. Установка микрометра на нуль показана на рис. 15, б.

При измерении диаметра цилиндрической детали линия измерения должна быть перпендикулярна образующей и проходить через центр (рис. 13, в).

При чтении показаний микрометра целые миллиметры отсчитывают по краю скоса барабана по нижней шкале, полу миллиметры - по числу делений верхней шкалы стебля. Сотые доли миллиметра определяют на конической части барабана по порядковому номеру (не считая нулевого) штриха барабана, совпадающего с продольным штрихом стебля.

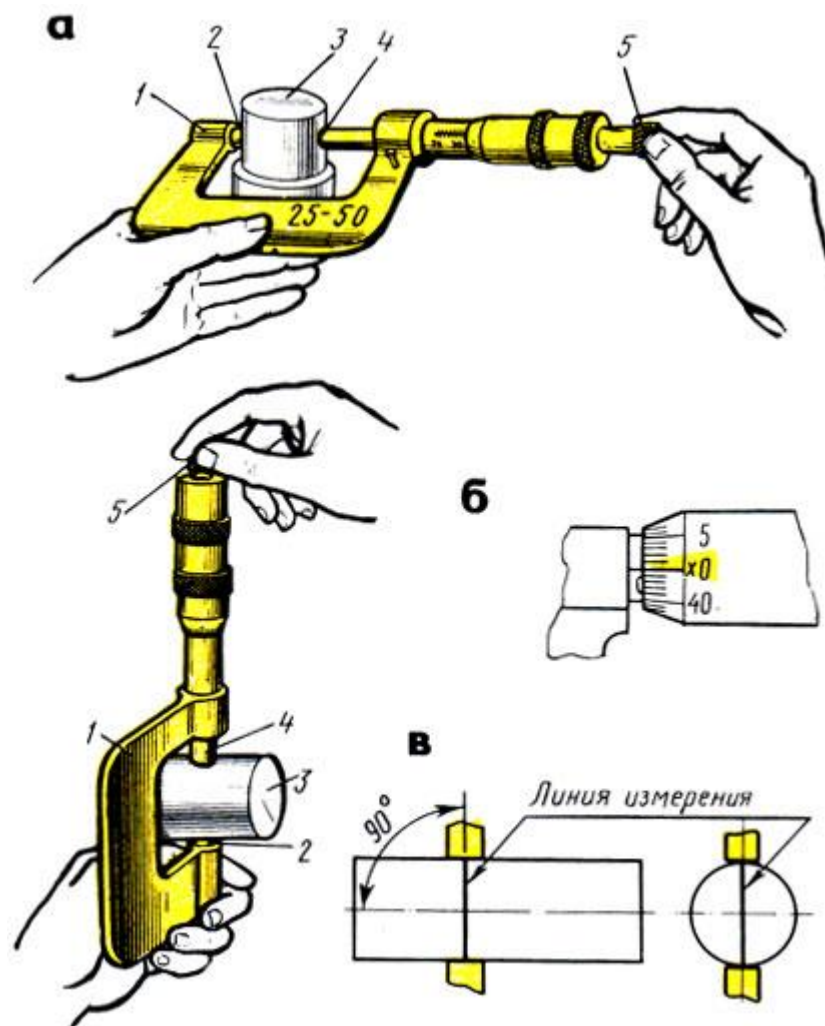


Рис. 13. Приемы использования микрометра: а - измерение деталей в вертикальном и горизонтальном положениях, б - установка микрометра на нуль, в - установка микрометра на деталь

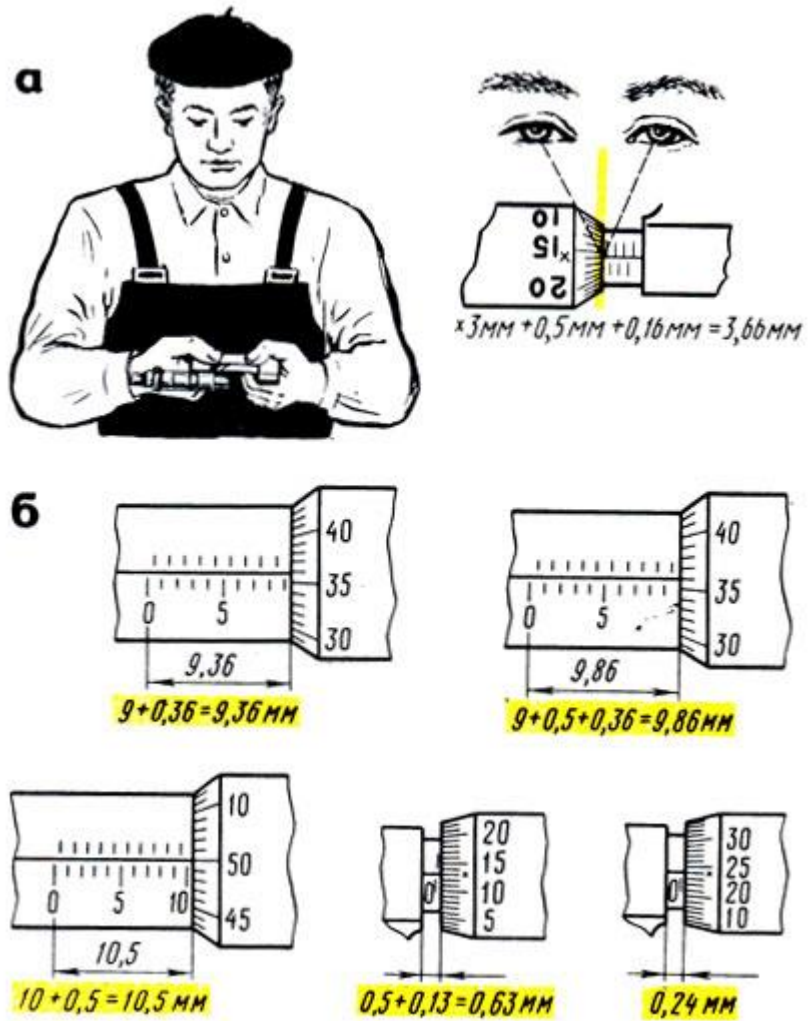


Рис. 14. Чтение показаний микрометра: а - положение глаз, б - примеры отсчета

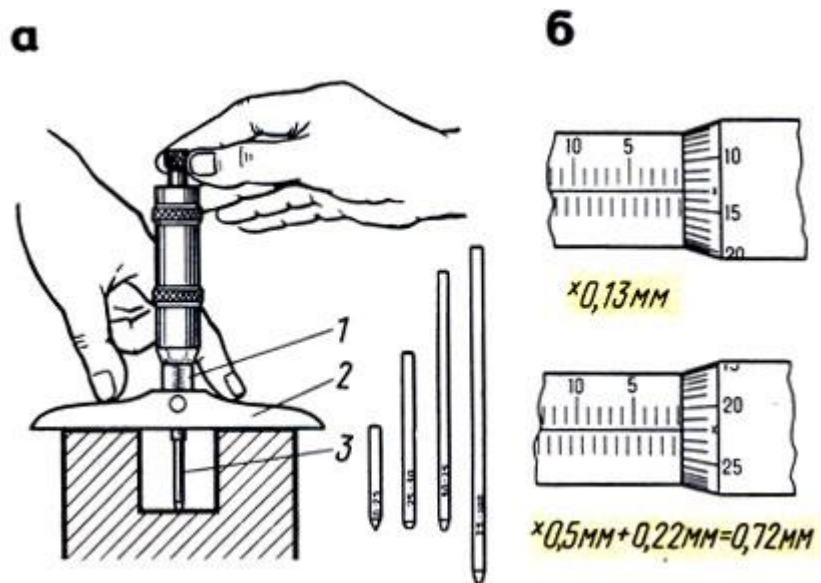


Рис. 15. Микрометрический глубиномер: а - устройство, б - примеры отсчета; 1 - стержень, 2 - основание, 3 - сменные стержни

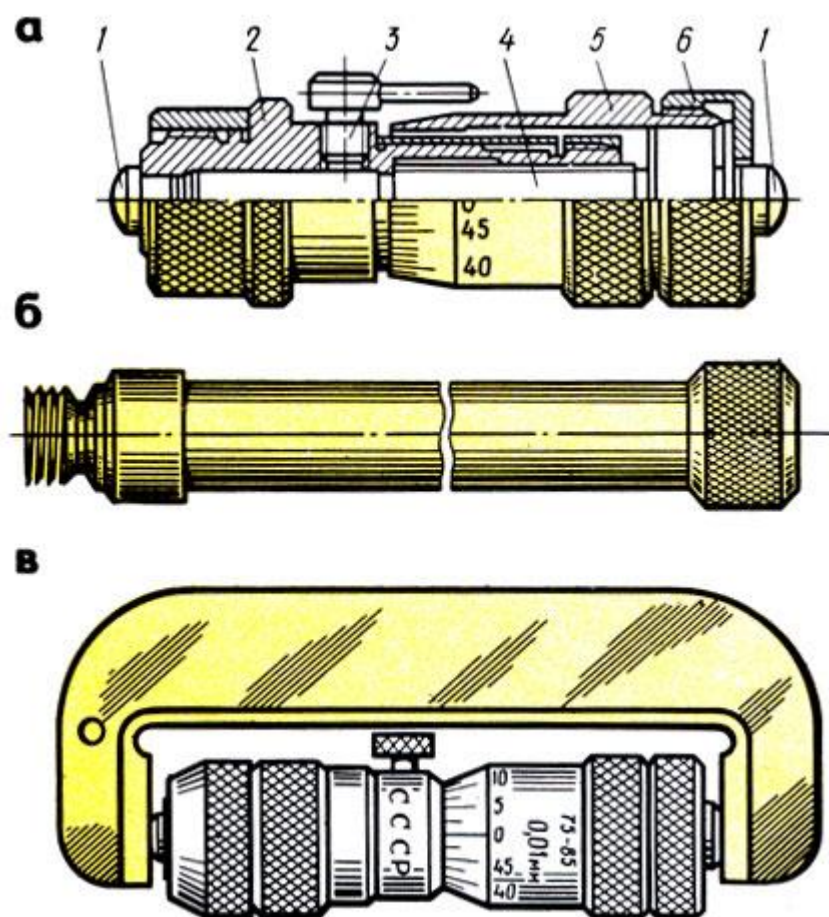


Рис. 16. Микрометрический нутромер (штихмасс): а - устройство, б - удлинительный стержень, в - проверка нулевого положения; 1 - измерительные поверхности, 2 - стебель, 3 - стопор, 4 - микрометрический винт, 5 - барабан, 6 - гайка

При чтении показаний микрометр держат прямо перед глазами (рис. 14, а). Примеры отсчета показаны на рис. 14, б.

Микрометрический глубиномер с точностью измерения 0,01 мм (рис. 15, а) применяют для измерения глубины пазов, отверстий и высоты уступов до 100 мм. Глубиномеры изготавливают со сменными измерительными стержнями для измерений в пределах 0 - 25; 25 - 50; 50 - 75 и 75 - 100 мм. Изменение пределов измерения достигается присоединением сменных стержней. Шаг резьбы микрометрического винта 1 (стебель) - 0,5 мм. Изменение пределов измерений достигается присоединением сменных измерительных стержней 3.

Перед измерением проверяют нулевое положение глубиномера. При измерении левой рукой прижимают основание 2 глубиномера к верхней поверхности детали, а правой при помощи трещотки в конце хода доводят измерительный стержень до соприкосновения с

другой поверхностью детали. Затем стопорят микрометрический винт и читают размер.

При чтении показаний надо иметь в виду, что при ввинчивании микрометрического винта глубиномера показания не уменьшаются, как у микрометра, а увеличиваются. Поэтому цифры на шкале стебля и барабана указаны в обратном порядке: на стебле цифры увеличиваются справа налево, а на барабане - по часовой стрелке (рис. 15, б).

Микрометрический нутромер (штихмасс) с ценой деления 0,01 мм (рис. 16, а) предназначен для измерения внутренних размеров от 50 до 10 000 мм. Микрометрические нутромеры изготавливают с пределами измерений: 50-75; 75-175; 75-600; 150 - 1250; 800-2500; 1250-4000; 2500-6000; 4000-10 000 мм. Нутромеры с пределами измерений 1250 - 4000 мм и более поставляют с двумя головками: микрометрической и микрометрической с индикатором.

Шаг резьбы микрометрической винтовой пары нутромера равен 0,5 мм. Микрометрический нутромер имеет стебель 2 (рис. 16, а), в отверстие которого вставлен микрометрический винт 4. Концы стебля и микрометрический винт имеют сферические измерительные поверхности 1.

На винт насажен барабан 5 с установочной гайкой 6. В установленном положении микровинт закрепляют стопором 3.

Для измерения отверстий размером более 63 мм используют удлинительные стержни (рис. 16, б) с размерами: 25; 50; 100; 150; 200 и 600 мм. Без удлинителей можно измерять размеры от 50 до 63 мм. Перед навинчиванием удлинителя со стебля свинчивают гайку 6, после присоединения удлинителя ее навинчивают на резьбовой конец последнего стержня.

Перед измерением микрометрическую головку устанавливают по установочной мере (скобе) на исходный размер, проверяют нулевое положение, затем выбирают наименьшее количество соответствующих удлинителей.

Измерение нутромером отверстий производят по двум взаимно перпендикулярным диаметрам.левой рукой прижимают измерительный наконечник к одной поверхности, а правой рукой вращают барабан до легкого соприкосновения с другой

поверхностью (рис. 17,а,б). Отыскав наибольший размер, стопорят микровинт и читают размер.

Правильное положение микрометрического нутромера находят покачиванием головки нутромера при легком контактировании измерительных поверхностей с деталью.

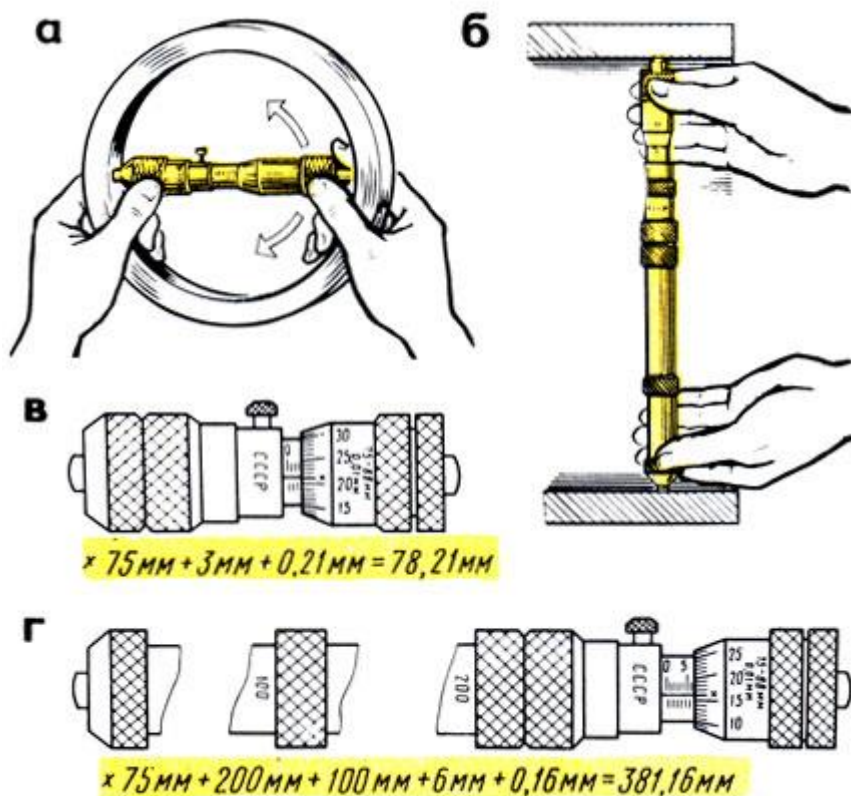


Рис. 17. Приемы измерения: а - цилиндрических отверстий, без применения и с применением удлинителей, б - параллельности деталей, в, г - примеры отсчета

Для отсчета показаний на стебле нутромера имеется шкала длиной 13 мм с полу миллиметровыми и миллиметровыми делениями. Вторая шкала нанесена на конической части барабана, она имеет 50 делений по окружности. По этой шкале и отсчитывают сотые доли миллиметра.

Показания микрометрического нутромера читают так: к предельному размеру микрометрической головки (75 мм) прибавляют показания на стебле (в данном случае 3 мм), а затем показания на скосе барабана (0,21 мм). Следовательно, показание будет  $75 \text{ мм} + 3 \text{ мм} + 0,21 \text{ мм} = 78,21 \text{ мм}$  (рис. 17, в).

При чтении показаний с удлинителями к показанию микрометрической головки прибавляют длину удлинителей,

например: к микрометрической головке присоединены удлинители 200 и 100 мм. Показание (рис. 17,г) будет:

$$75 \text{ мм} + 200 \text{ мм} + 100 \text{ мм} + 6 \text{ мм} + 0,16 \text{ мм} = 381,16 \text{ мм.}$$

## Рычажно-механические приборы

Принцип действия рычажно-механических приборов (инструментов) основан на использовании специального передаточного механизма, который преобразует незначительные перемещения измерительного стержня в увеличенные и удобные для отсчета перемещения стрелки по шкале.

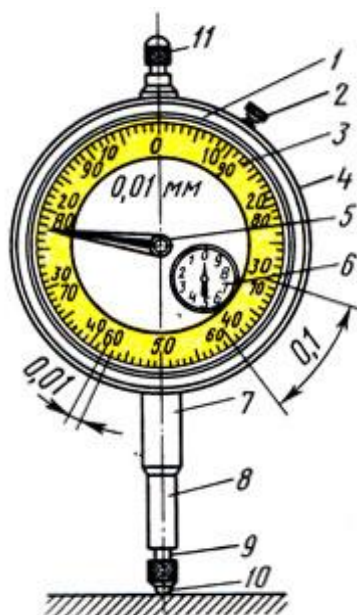


Рис. 18. Индикатор часового типа: 1 - корпус, 2 - стопор, 3 - циферблат, 4 - ободок, 5 - стрелка, 6 - указатель, 7 - гильза, 8 - измерительный стержень, 9 - наконечник, 10 - рабочий конец, 11 - головка

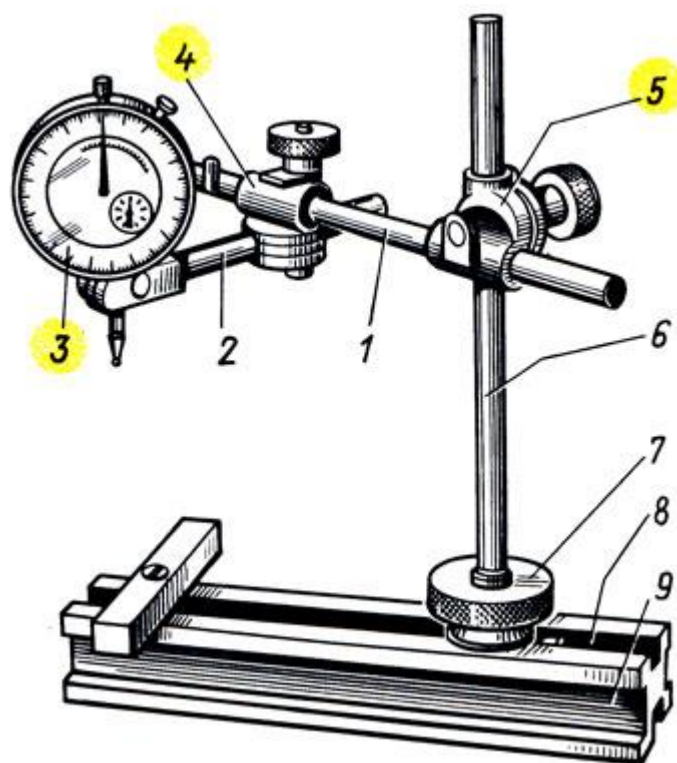


Рис. 19. Универсальная индикаторная стойка: 1,2 - стержни, 3 - индикатор, 4,5 - муфты, 6 - вертикальный стержень, 7 - гайка, 8 - паз, 9 - призма

Индикаторы предназначены для относительного, или сравнительного, измерения и проверки отклонений от формы, размеров, а также взаимного расположения поверхностей детали. Этими инструментами проверяют горизонтальность и вертикальность положения поверхностей отдельных деталей (столов, станков и т. п.), а также овальность, конусность валов, цилиндров и др. Кроме того, индикаторами проверяют биение зубчатых колес, шкивов, шпинделей и других вращающихся деталей (рис. 18).

Индикаторы бывают часового и рычажного типов; шире применяют индикаторы часового типа, которые в сочетании с нутромерами, глубиномерами и другими инструментами используются для измерения внутренних и наружных размеров, параллельности, плоскостности и т. д.



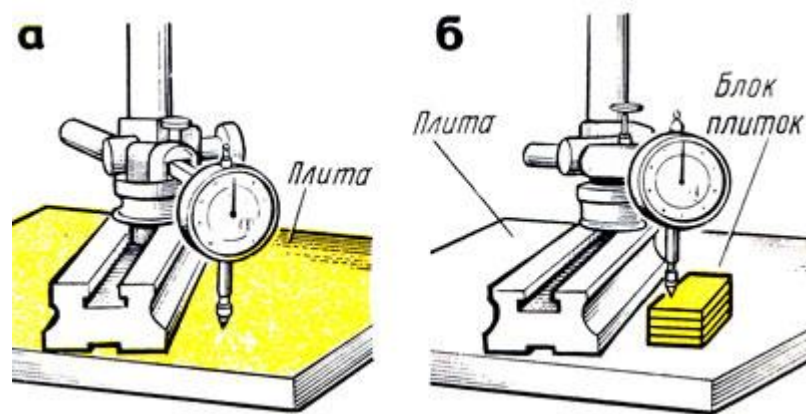


Рис. 20. Установка индикатора в начальное положение: а - соприкосновением с поверхностью стола (плиты), б - с поверхностью установочной меры

Конструкцию индикатора часового типа с зубчатой передачей с ценой деления 0,01 мм изготавливают двух типов: ИЧ - с перемещением измерительного стержня параллельно шкале; ИТ - торцовые с перемещением измерительного стержня перпендикулярно шкале.

Индикаторы типа ИЧ изготавливают следующих типоразмеров: с пределами измерений 0 - 2, 0 - 5 и 0 - 10 мм.

Индикаторы типа ИТ изготавливают с пределами измерений 0 - 2 мм.

Широко применяемый индикатор ИЧ (часового) типа (рис. 18) имеет металлический корпус 1 в форме часов, в котором заключен механизм прибора. Через корпус индикатора проходит измерительный стержень В с выступающим наружу наконечником 9, всегда находящимся под воздействием пружины. Если нажать на стержень снизу вверх, он переместится в осевом направлении и при этом повернет стрелку 5, которая передвинется по циферблату, имеющему шкалу в 100 делений, каждое из которых соответствует перемещению стержня на 1/100 мм. При перемещении стержня на 1 мм стрелка 5 сделает по циферблату полный оборот. Для отсчета целых оборотов служит стрелка указателя 6.

При измерениях индикатор должен быть закреплен жестко относительно исходной измеряемой поверхности.

На рис. 19 изображена универсальная стойка для крепления индикатора. Индикатор 3 при помощи стержней 1 и 2, муфт 4 и 5 закрепляется на вертикальном стержне 6, укрепленном в пазу 8

призмы 9 гайкой 7 с накаткой. При помощи муфт индикатор может быть установлен в любом положении и под разными углами.

При абсолютном (рис. 20, а) или относительном (рис. 20, б) измерении показание индикатора приводят в некоторое начальное положение. При измерении относительным методом закрепленный на стойке индикатор настраивают по блоку плоскопараллельных концевых мер. Для этого измерительный наконечник 9 (см. рис.18) со съемным шариком 10 (он имеет форму проверяемой поверхности) приводят в соприкосновение с поверхностью стола - плиты (см. рис. 20, а) или установочной меры (см. рис. 20, б). Индикатор подводят так, чтобы стрелка его сделала один-два оборота. Таким образом, стержню индикатора дается натяг, чтобы в процессе измерения индикатор мог показать как отрицательные, так и положительные отклонения от начального положения установочной меры. Стрелка при этом устанавливается против какого-либо деления шкалы. Дальнейшие отсчеты ведут от этого показания стрелки, как от начального. Для облегчения отсчетов индикатор устанавливают на нуль поворотом циферблата 3 (см. рис. 18) за рифленый ободок 4 или поворотом головки 11 (при неподвижном циферблате). Установку ободка относительно стрелки фиксируют стопором 2.

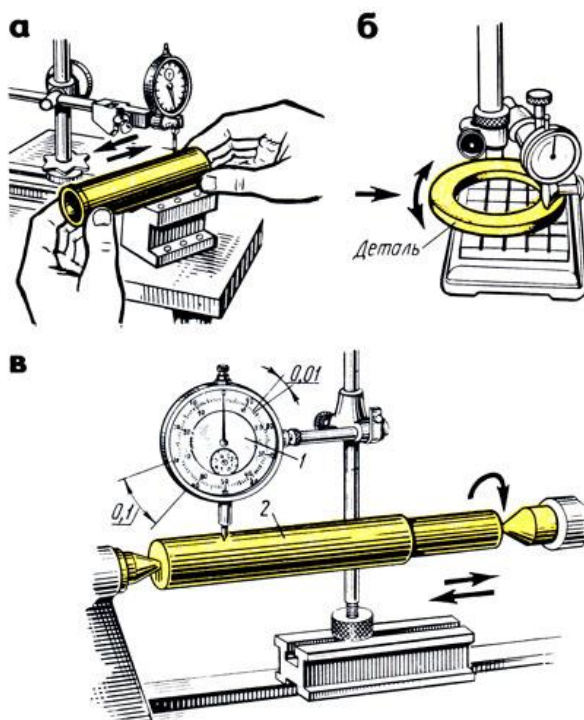


Рис. 21. Приемы проверки индикатором: а, б - перемещением деталей, в - в центрах; 1 - индикатор, 2 - деталь

Для измерения отклонения от заданного размера к детали подводят наконечник индикатора до соприкосновения с измеряемой поверхностью и замечают начальное показание стрелки 5 и указателя 6 на циферблате. Затем перемещают индикатор относительно измеряемой поверхности или измеряемую поверхность относительно индикатора (рис. 21,а,б).

Отклонение стрелки 5 (см. рис. 18) от начального положения покажет величину отклонения в сотых долях миллиметра, а отклонение стрелки указателя 6 - в целых миллиметрах. Для более точной проверки деталь 2 устанавливают в центрах (рис. 21,в) или других приспособлениях.

Индикаторные нутромеры предназначены для внутренних измерений деталей.

Индикаторный нутромер (рис. 22,а) имеет корпус 4, в который вставлена направляющая втулка 2. С одной стороны втулки помещен неподвижный измерительный стержень 7, а с другой - подвижный измерительный стержень 3.

В процессе измерения стержень 3 перемещается и его движение через толкатель 5 передается установленному в трубку 7 вертикальному штоку 6, к которому прижимается наконечник 8 индикатора 9. Прибор снабжается комплектом сменных неподвижных стержней 10.

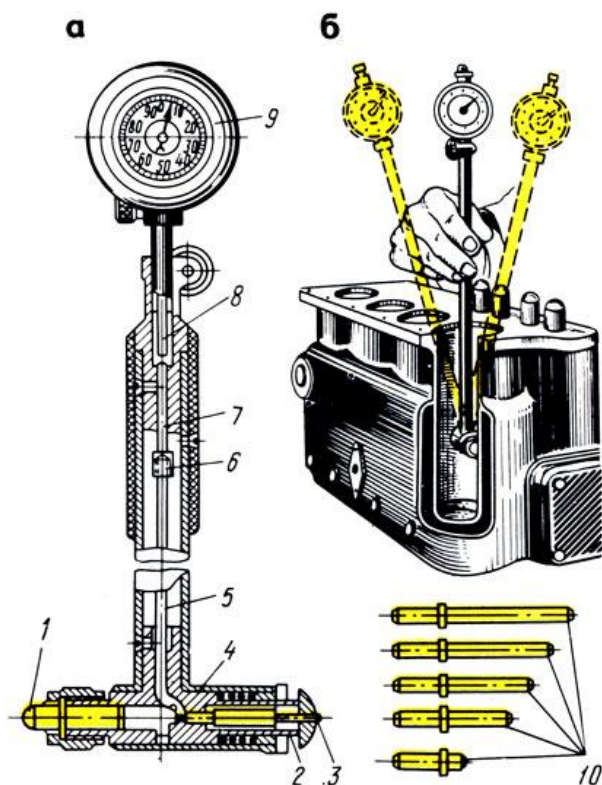


Рис. 22. Индикаторный нутромер: а - устройстве, б - прием измерения; 1,3 - измерительные стержни, 2 - направляющая втулка, 4 - корпус, 5 - толкатель, 6 - шток, 7 - трубка, 8 - наконечник, 9 - индикатор, 10 - сменные стержни

При измерении в зависимости от размера проверяемой детали нутромер ориентировочно настраивают по микрометру, блоку плоскопараллельных концевых мер или установочному кольцу, устанавливая показание на нуль.

Настроенный нутромер правой рукой берут за трубку, вводят в измеряемое отверстие и небольшим покачиванием (рис. 22,б) определяют отклонение от размера, на который был установлен индикаторный нутромер. Допустим, что нутромер был настроен на размер 68 мм (рис. 23,а). Положительные отклонения (0,06), полученные при прямом ходе, отнимают (рис. 23,а), а отрицательные (0,17) - прибавляют (рис. 23,б).

Индикаторные глубиномеры с ценой деления 0,01 мм (рис. 24,а) предназначены для измерения глубины пазов, отверстий, высоты уступов и т. д. Они снабжены набором измерительных стержней.

Измерительные стержни выбирают в зависимости от проверяемого размера и устанавливают в глубиномере. Затем устанавливают индикаторный глубиномер на нуль вращением ободка до совпадения большой стрелки с нулевым штрихом

циферблата. При измерении левой рукой слегка нажимают основание 1 (рис. 24,б) глубиномера, а правой рукой опускают измерительный стержень 4 и после его прикосновения ко дну проверяемой детали определяют отклонение. Отсчет производят так же, как у индикаторных нутромеров: положительное отклонение, полученное при прямом ходе, отнимают от размера, по которому была произведена установка глубиномера, а отрицательное - прибавляют.

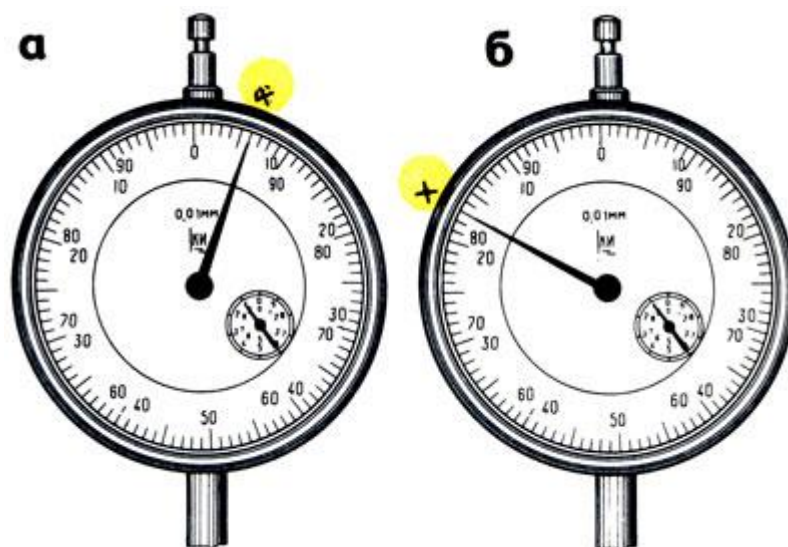


Рис. 23. Примеры отсчета на индикаторном нутромере: а - положительное отклонение, б - отрицательное отклонение

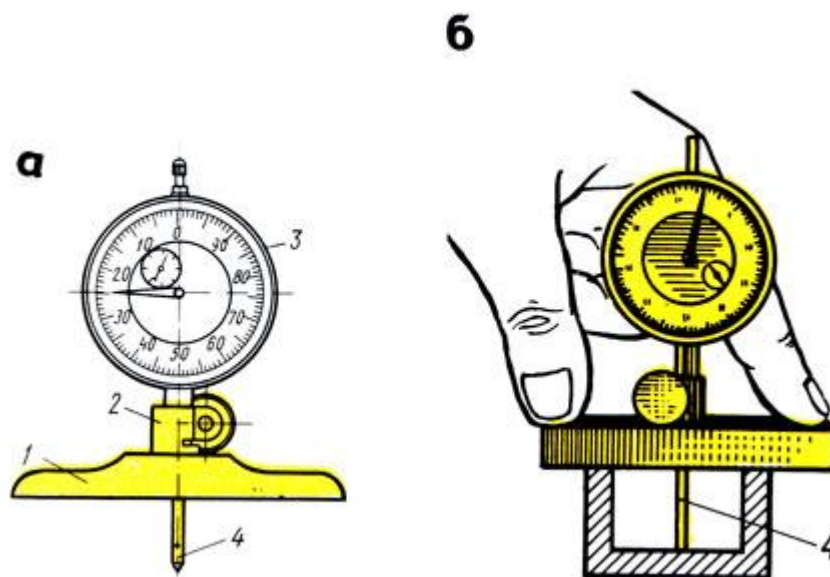


Рис. 24. Индикаторный глубиномер: а - устройство, б - прием проверки; 1 - основание, 2 - державка, 3 - индикатор, 4 - измерительный стержень

## . Инструменты для измерения углов

Для измерения наружных и внутренних углов в слесарном деле применяют угольники, угломеры и угломерные плитки.

Угольники поверочные изготавливают следующих типов: УЛ - лекальные плитки (рис. 25,а), УЛП - лекальные плоские (рис. 25,б), УЛШ - лекальные с широким основанием (рис. 394,а), УЛЦ - лекальные цилиндрические (рис. 25,г), УП - слесарные плоские (рис. 25,д), УШ - слесарные с широким основанием (рис. 25,е).

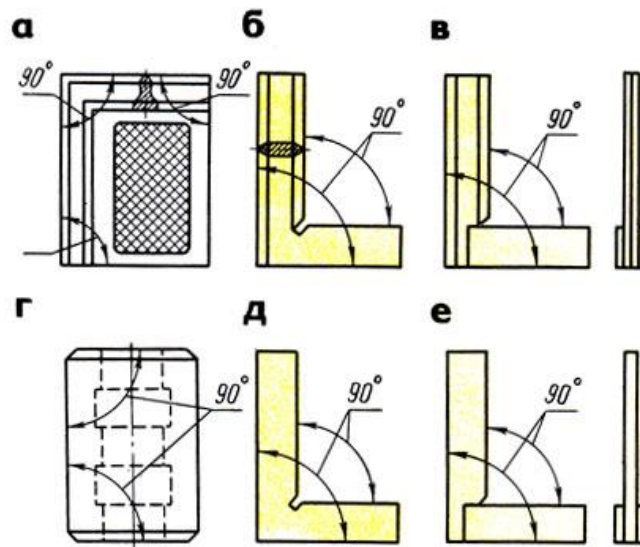


Рис. 25. Угольники: а - УЛ - лекальные плитки, б - УЛП - лекальные плоские, в - УЛШ - лекальные с широким основанием, г - УЛЦ - лекальные цилиндрические, д - УП - слесарные плоские, е - УШ - слесарные с широким основанием

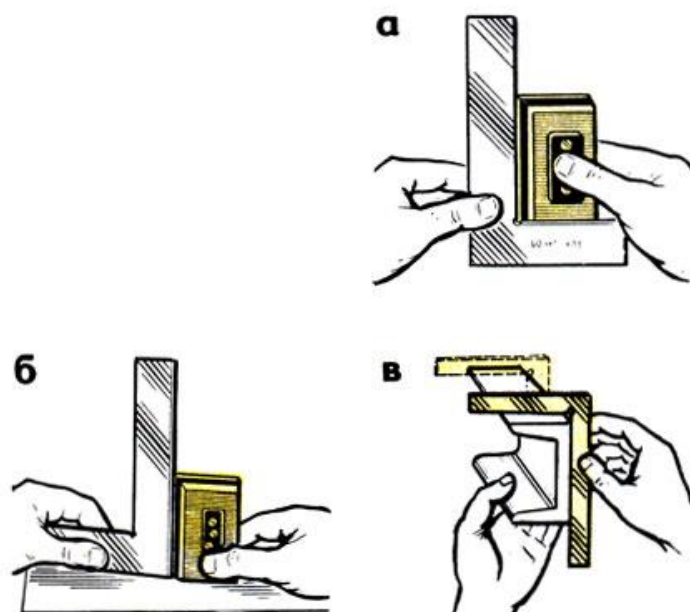


Рис. 26. Проверка углов: а - внутренней части угольника, б - наружной части, в - проверка в нескольких местах

Угольники с широким основанием (аншлажные) отличаются тем, что короткое их основание толще длинной полки. Таким угольником удобно определять отклонения в углах проверяемого изделия способом световой щели (на просвет) при установке изделия на поверочной плите.

Угольники цилиндрические применяют для этой же цели!

Для проверки прямых углов угольник накладывают на проверяемую деталь внутренней частью (рис. 26,а), а для проверки внутреннего угла - наружной частью (рис. 26,б). Наложив и слегка прижимая угольник, совмещают другую сторону угольника с проверяемой стороной детали и по просвету (иногда щупом) судят о точности прямого угла. Измерение производится в нескольких местах (рис. 26, в).

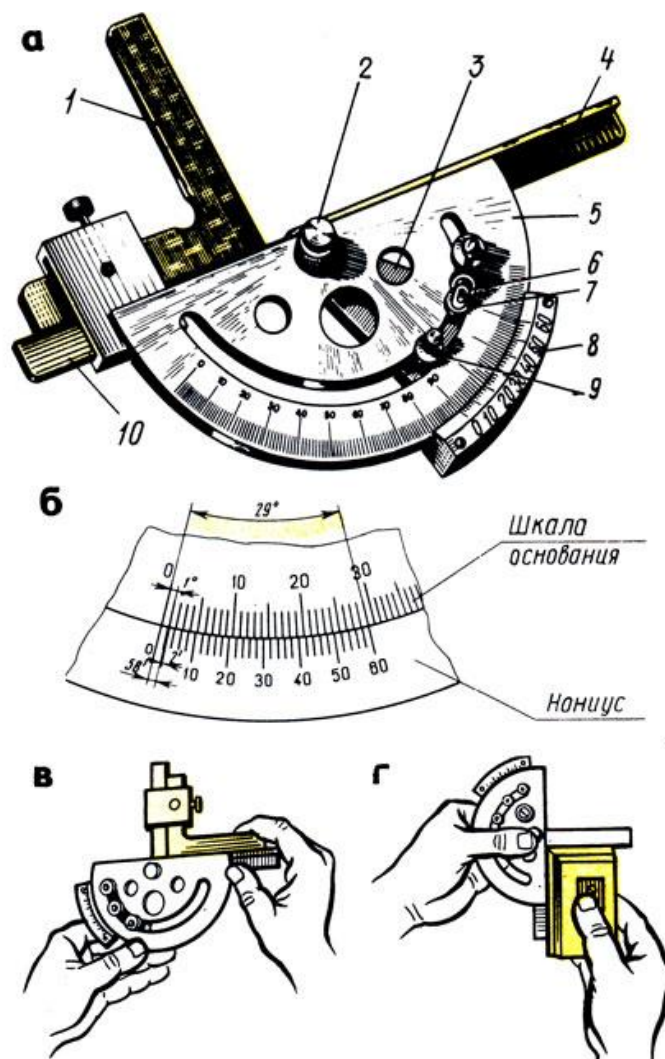


Рис. 27. Угломер УМ и его проверка : а - общий вид, б - устройство нониуса; проверка нулевого положения угломера; в - соединением измерительных поверхностей, г - лекальным угольником; 1 - угольник, 2 - ось, 3 - сектор, 4 - линейка съемная, 5 - основание (полудиск) с градуированной шкалой, 6 - микрометрическая подача, 7 - гайка, 8 - нониус, 9 - стопор, 10 - линейка подвижная

Угломеры предназначены для измерения углов. Изготавливают следующих типов:

УН - для измерения наружных углов от 0 до 180° и внутренних углов от 40 до 180°, УМ - для измерения наружных углов от 0 до 180°.

Угломер типа УМ (рис. 27,а) с величиной отсчета по шкале нониуса 2' (2 угловых минуты) предназначен для измерения наружных углов от 0 до 180°. Угломер имеет полукруглое основание (полудиск) 5 со шкалой угловых градусов, соединенное



со съемной линейкой 4 и подвижной линейкой 10, вращающейся на оси 2 вместе с сектором 3. Точность установки подвижной линейки 10 осуществляется при помощи микрометрической подачи 6 вращением гайки 7 и фиксированием стопором 9.

На секторе 3 закреплен лимб нониуса В, на лимбе сектора - шкала угловых минут. Угол между крайними штрихами шкалы нониуса, равный  $29^\circ$ , разделен на 30 частей (рис. 27,б). Угол между соседними штрихами нониуса  $60 \times 29:30 = 58$ , т. е. на  $2'$  меньше  $1^\circ$ .

Перед применением угломер протирают и проверяют нулевое положение: нулевые штрихи основания и нониуса должны совпадать.

При совпадении штрихов нониуса и основания между измерительными поверхностями угломера не должно быть просвета. Это проверяется соединением измерительных поверхностей (рис. 27,в) или при помощи лекального угольника (рис. 27,г).

При измерении угломер накладывают на проверяемую деталь так, чтобы линейки 4 и 10 были совмещены со сторонами измеряемого угла. Прижимая слегка правой рукой деталь к измерительной поверхности линейки основания, перемещают деталь постепенно, уменьшая просвет до полного соприкосновения. После этого (если нет просвета) фиксируют положение стопором и читают показание. Целое число градусов отсчитывают по шкале основания слева направо нулевым штрихом нониуса.

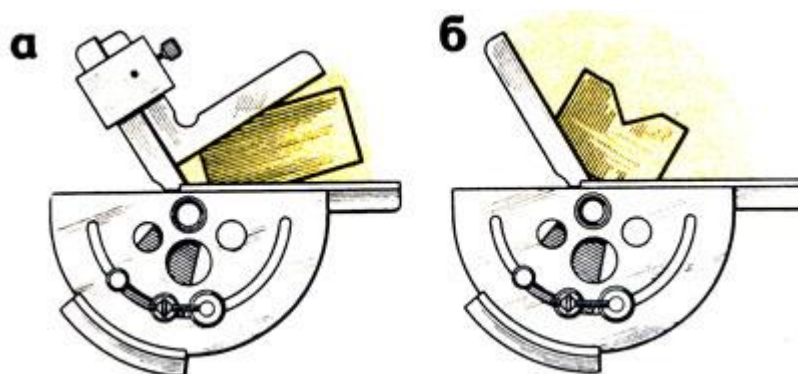


Рис. 28. Измерение углов: а - от  $0^\circ$  до  $90^\circ$ , б - от  $90^\circ$  до  $180^\circ$

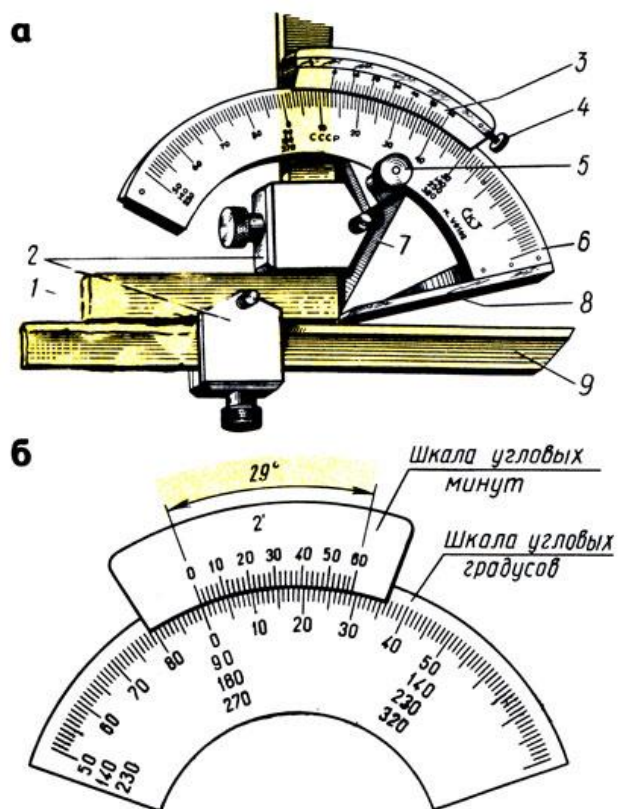


Рис. 29. Угломер УН: а - общий вид, б - устройство шкалы нониуса; 1 - угольник, 2 - державки, 3 - нониус, 4 - винт нониуса, 5 - стопор, 6 - основание, 7 - сектор, 8 - линейка основания, 9 - линейка съемная

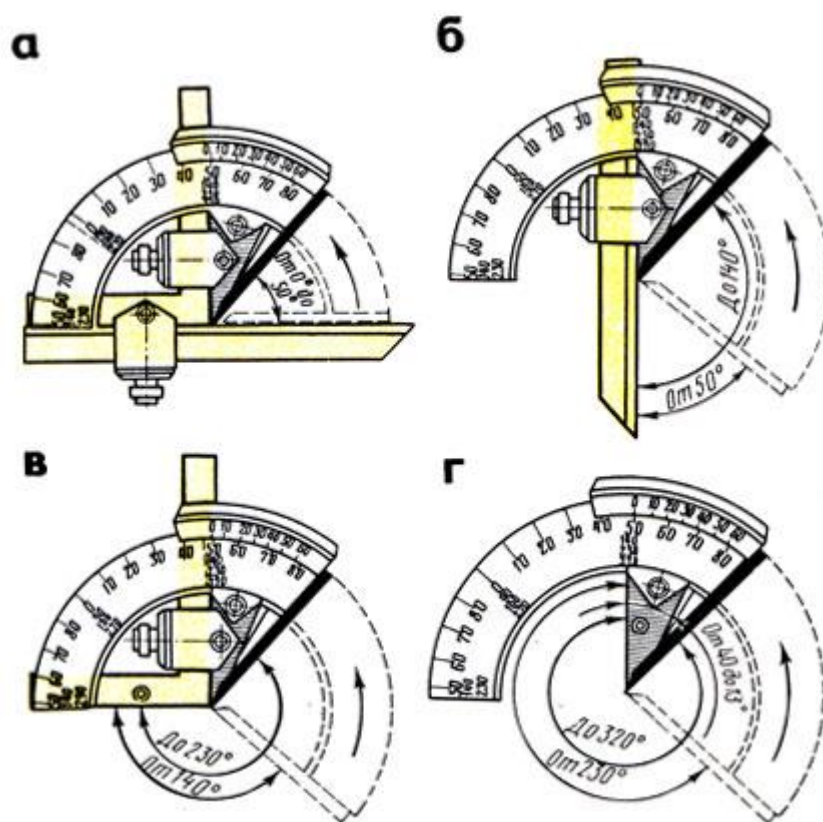


Рис. 30. Установка угломера для измерения углов: а - от 0 до 50°, б - от 50 до 140°, в - от 140 до 230°, г - от 230 до 320°

После этого находят штрих нониуса, совпадающий со штрихом шкалы основания, и ближайшую к нему слева цифру нониуса. К этой цифре прибавляют результат умножения величины отсчета на порядковый номер совпадающего штриха нониуса, считая его от найденной цифры нониуса. При чтении угломер держат прямо перед глазами. Например, нулевой штрих нониуса прошел 34-е деление шкалы основания, но не дошел до 35-го, при этом со штрихом основной шкалы совпадает 20-й (не считая нулевого) штрих шкалы нониуса. Следовательно, измеряемый угол составляет  $34 + 20 \times 2 = 34^{\circ}40'$ .

Для измерения углов от 0 до  $90^{\circ}$  угломер соединяют с угольником (рис. 28,а), а для измерения углов от  $90$  до  $180^{\circ}$  угломер применяют без угольника (рис. 28,б) и к его показаниям прибавляют  $90^{\circ}$ .

Угломер типа УН с величиной отсчета по нониусу 2 или  $5'$  (угловых минут, рис. 29,в,б) конструкции Семенова, выпускаемый заводом "Калибр", является наиболее удобным для измерения наружных углов от 0 до  $180^{\circ}$  и внутренних углов от  $40$  до  $180^{\circ}$ . Угломер имеет полукруглое основание 6, на котором закреплена линейка 8 основания. Сектор 7 с нониусом 3 перемещается по основанию 6 и после установки закрепляется стопором 5. Микрометрическая подача нониуса осуществляется вращением микрометрического винта 4. К сектору 7 при помощи державок 2 крепится угольник 1, а к нему присоединяется съемная линейка 9.

У угломера типа УН, так же как и угломера УМ, угол между крайними штрихами нониуса равен  $29^{\circ}$  и разделен на 30 частей, но он в отличие от угломера УМ построен на дуге большего радиуса, следовательно, расстояние между штрихами больше, что облегчает чтение показаний (рис. 29,б). На дуге нанесена основная шкала для отсчета целых градусов, которая построена несколько иначе, чем у угломера УМ. Слева направо на шкале нанесены сначала деления от  $50$  до  $90^{\circ}$ , затем от  $0$  до  $50^{\circ}$ . Ниже расположены цифры, позволяющие по этой шкале производить отсчеты от  $140$  до  $230^{\circ}$ , а еще ниже - от  $230$  до  $320^{\circ}$ .

Если на угломере установлены угольник и линейка (рис. 30,а), то можно измерять углы от 0 до  $50^{\circ}$ . Если убрать угольник и на его месте закрепить линейку, можно измерять углы от  $50$  до  $140^{\circ}$

(рис. 30,б), если убрать линейку и оставить только угольник (рис. 30,в), можно измерять углы от 140 до 230°. При отсутствии линейки и угольника (рис. 30,г) можно измерять углы от 230 до 320°.

Точность отсчета, полученного при измерении угловых величин или при установке заданного угла, проверяют по градусной шкале и нониусу. По шкале градусов, размещенной на дуге основания, определяют, на каком целом делении (или между ними) остановилось нулевое деление нониуса, которое соответствует числу целых градусов угловой величины. По шкале нониуса определяют, какое из его делений совпало с делением шкалы градусов, по цифрам нониуса определяют число минут.

## ЛИТЕРАТУРА

1. Макиенко Н.И., Общий курс слесарного дела: Учебник. – 2-е изд., доп. – М.: Высш.шк., 1984. – 176 с., ил. – (Профтехобразование).
2. Слесарное дело: иллюстрированное учеб.пособие / сост. Б.С. Покровский, В.А. Скакун. – 5-е изд., стер. – М.: Издательский центр «Академия», 2011. – 30 плакатов.

## СОДЕРЖАНИЕ

Средства измерений и контроля.....	3
Штангенинструменты.....	5
Микрометрические инструменты.....	14
Рычажно-механические приборы.....	22
Инструменты для измерения углов.....	29
Литература.....	36

МИНОБРНАУКИ РОССИИ

ФГБОУ ВО «Уральский государственный горный университет»

**МЕТОДИЧЕСКИЕ УКАЗАНИЯ ПО ОРГАНИЗАЦИИ  
САМОСТОЯТЕЛЬНОЙ РАБОТЫ СТУДЕНТОВ**

по дисциплине

**БЕЗОПАСНОСТЬ ЖИЗНЕДЕЯТЕЛЬНОСТИ**

Специальность

**20.02.01 «Рациональное использование природохозяйственных  
комплексов»**

программа подготовки специалистов среднего звена

базовая подготовка

форма обучения: очная

на базе основного/среднего общего образования

год набора: 2021

Авторы: Тетерев Н.А., Гребенкин С.М., Кузнецов А.М.

Екатеринбург  
2021

<b>ВВЕДЕНИЕ.....</b>	<b>3</b>
<b>ЗНАЧЕНИЕ ДВИГАТЕЛЬНОЙ АКТИВНОСТИ И ЗАКАЛИВАНИЯ ОРГАНИЗМА ДЛЯ ЗДОРОВЬЯ ЧЕЛОВЕКА.....</b>	<b>4</b>
<b>КОМФОРТНЫЕ УСЛОВИЯ ЖИЗНЕДЕЯТЕЛЬНОСТИ.....</b>	<b>4</b>
<b>ОСНОВЫ ПЕРВОЙ ПОМОЩИ.....</b>	<b>4</b>
<b>ПЕРВАЯ ПОМОЩЬ ПРИ РАНЕНИЯХ.....</b>	<b>4</b>
<b>ПЕРВАЯ ПОМОЩЬ ПРИ КРОВОТЕЧЕНИЯХ.....</b>	<b>5</b>
<b>ПЕРВАЯ ПОМОЩЬ ПРИ ПЕРЕЛОМАХ, ВЫВИХАХ, УШИБАХ, РАСТЯЖЕНИЯХ.....</b>	<b>5</b>
<b>ОПОВЕЩЕНИЕ И ИНФОРМИРОВАНИЕ НАСЕЛЕНИЯ В УСЛОВИЯХ ЧС.....</b>	<b>5</b>
<b>ИНЖЕНЕРНАЯ И ИНДИВИДУАЛЬНАЯ ЗАЩИТА. ВИДЫ ЗАЩИТНЫХ СООРУЖЕНИЙ И ПРАВИЛА ПОВЕДЕНИЯ В НИХ.....</b>	<b>5</b>
<b>ПОВЫШЕНИЕ УСТОЙЧИВОСТИ ФУНКЦИОНИРОВАНИЯ ОБЪЕКТОВ ЭКОНОМИКИ И ЖИЗНЕОБЕСПЕЧЕНИЯ НАСЕЛЕНИЯ В ЧРЕЗВЫЧАЙНЫХ СИТУАЦИЯХ.....</b>	<b>6</b>
<b>ОСНОВЫ ВОЕННОЙ СЛУЖБЫ.....</b>	<b>6</b>
<b>КОНТРОЛЬНЫЕ ВОПРОСЫ.....</b>	<b>7</b>
<b>ЗАКЛЮЧЕНИЕ.....</b>	<b>8</b>
<b>СПИСОК ИСПОЛЬЗОВАННОЙ ЛИТЕРАТУРЫ.....</b>	<b>8</b>



## ВВЕДЕНИЕ

Современный человек живет в мире различного рода опасностей, т. е. явлений, процессов, объектов, постоянно угрожающих его здоровью и самой жизни. Не проходит и дня, чтобы газеты, радио и телевидение не принесли тревожные сообщения об очередной аварии, катастрофе, стихийном бедствии, социальном конфликте или криминальном происшествии, повлекших за собой гибель людей и громадный материальный ущерб.

По мнению специалистов, одной из причин создавшейся ситуации является недостаточный уровень образования – обучения и воспитания – человека в области обеспечения безопасной деятельности. Только постоянное формирование в людях разумного отношения к опасностям, пропаганда обязательности выполнения требований безопасности может гарантировать им нормальные условия жизни и деятельности.

В курсе БЖД излагаются теория и практика защиты человека от опасных и вредных факторов природного и антропогенного происхождения в сфере деятельности.

Данный курс предназначен для формирования у будущих специалистов сознательного и ответственного отношения к вопросам безопасности, для привития им теоретических знаний и практических навыков, необходимых для создания безопасных и безвредных условий деятельности в системе «человек – среда», проектирования новой безопасной техники и безопасных технологий, прогнозирования и принятия грамотных решений в условиях нормальных и чрезвычайных ситуаций.

В процессе изучения курса БЖД студенту предстоит решить следующие задачи: усвоить теоретические основы БЖД; ознакомиться с естественной системой защиты человека от опасностей; изучить систему искусственной защиты в условиях нормальных (штатных) и чрезвычайных (экстремальных) ситуаций; ознакомиться с проблемами заболеваемости и травматизма на производстве; изучить вопросы управления безопасностью деятельности.

Успешное изучение курса студентами возможно при наличии соответствующей учебной литературы. Предлагаемое вниманию студентов и преподавателей учебное пособие подготовлено в соответствии с учебной программой курса БЖД для студентов всех направлений и специальностей.

## **ЗНАЧЕНИЕ ДВИГАТЕЛЬНОЙ АКТИВНОСТИ И ЗАКАЛИВАНИЯ ОРГАНИЗМА ДЛЯ ЗДОРОВЬЯ ЧЕЛОВЕКА**

Основные физические качества: быстрота, сила, выносливость, гибкость.

Закаливание: методы закаливания, основные принципы закаливания, водные процедуры, процедура обтирания, солнечные ванны, хождение босиком (босохождение).

### **КОМФОРТНЫЕ УСЛОВИЯ ЖИЗНЕДЕЯТЕЛЬНОСТИ**

Неблагоприятные условия труда: ущерб здоровью, сокращение продолжительности жизни (СПЖ), риск. Оптимальные условия труда. Допустимые условия труда. Вредные условия труда подразделяются на 4 степени вредности. Опасные (экстремальные) условия труда.

Оценка влияния вредных факторов на здоровье человека. Скрытый ущерб здоровью на основании общей оценки класса условий труда. Скрытый ущерб здоровью по показателю тяжести трудового процесса. Скрытый ущерб здоровью по вредным факторам городской ( $K_{Г}$ ) и бытовой ( $K_{Б}$ ) среды, сутки/год. Показатели  $K_{ч}$  и  $K_{си}$  в различных отраслях экономики и по отдельным профессиям. Риск принудительной гибели людей в непроизводственных условиях. Классы условий труда в зависимости от условий труда (температура, пыль, шум, вибрации, тепловое излучение и освещение РМ). Классы условий труда по показателям тяжести трудового процесса. Классы условий труда по показателям напряженности трудового процесса.

### **ОСНОВЫ ПЕРВОЙ ПОМОЩИ**

Медицинская помощь: первая помощь, скорая медицинская помощь, первичная медико-санитарная помощь специализированная медицинская помощь. Принципы оказания первой помощи: срочность и очередность, последовательность, все приёмы ПП должны быть щадящими. При оказании ПП необходимо помнить, что она должна быть правильной и целесообразной, быстрой и обдуманной, решительной, но спокойной.

Признаки жизни. Признаки смерти. Признаки клинической смерти (сомнительные). Признаки биологической смерти (явные).

### **ПЕРВАЯ ПОМОЩЬ ПРИ РАНЕНИЯХ**

Рана. Классификация ран: слепыми, сквозными, ранения мягких тканей, повреждением костей, проникающие, непроникающие, резаная рана, рубленая рана, рваная рана, колотая рана, скальпированная рана, ушибленная рана, укушенная рана, огнестрельная рана.

Первая помощь при ранениях. Раневая инфекция: нагноение, сепсис, рожистое воспаление, газовой инфекции (гангрена), столбняк, бешенство.

## **ПЕРВАЯ ПОМОЩЬ ПРИ КРОВОТЕЧЕНИЯХ**

Капиллярные кровотечения. Венозные кровотечения: Симптомы венозных кровотечений. Артериальные кровотечения. Признаки артериального кровотечения. Внутренние кровотечения. Симптомы внутреннего кровотечения. Желудочно-кишечные кровотечения. Признаками желудочно-кишечного кровотечения.

Приемы остановки кровотечений: наложение давящей повязки, пальцевое прижатие артерии выше раны, точки прижатия артерий, наложение кровоостанавливающего жгута.

Ошибки и осложнения при наложении жгута. Фиксирование конечности в положении максимального сгибания.

## **ПЕРВАЯ ПОМОЩЬ ПРИ ПЕРЕЛОМАХ, ВЫВИХАХ, УШИБАХ, РАСТЯЖЕНИЯХ**

Иммобилизация. Перелом. Симптомы переломов: абсолютные симптомы перелома, относительные симптомы перелома, помощь при закрытом переломе, помощь при открытом переломе. Первая помощь при переломах. Особенности перелома костей у детей. Правила наложения шин. Виды шин. Транспортная иммобилизация. Травматический шок. Фазы травматического шока. Фаза возбуждения (эректильная). Фаза торможения (торпидная). Степени шока: легкая, средней тяжести, тяжелая, предагональная. Основные меры профилактики травматического шока. Травма. Травматизм. Виды травм: изолированная травма, множественная травма, сочетанная травма, комбинированная травма. Основные мероприятия по профилактике травматизма. Борьба с последствиями травматизма. Закрытые травмы. Ушибы. Признаки ушибов. Первая помощь при ушибах. Сотрясение головного мозга. Первая помощь при сотрясении головного мозга. Растяжение связок. Симптомами растяжения связок являются первой помощи при растяжении связок. Вывихи. Симптомы вывиха. Первая помощь при вывихе. Разрыв связок. Симптомы разрыва связок. Первая помощь при разрыве связок. Разрывы мышц. Симптомы разрыва мышц. Первая помощь при разрыве мышц. Разрыв сухожилия. Симптомы разрыва сухожилия. Первая помощь при разрыве сухожилия.

## **ОПОВЕЩЕНИЕ И ИНФОРМИРОВАНИЕ НАСЕЛЕНИЯ В УСЛОВИЯХ ЧС**

Эвакуация. План эвакуации. Эвакуационный выход. Аварийные выход. Путь эвакуации. Тупик.

Порядок действий, при следовании на сборный пункт после получения извещения об эвакуации. Порядок действий по прибытии в пункт эвакуации.

## **ИНЖЕНЕРНАЯ И ИНДИВИДУАЛЬНАЯ ЗАЩИТА. ВИДЫ ЗАЩИТНЫХ СООРУЖЕНИЙ И ПРАВИЛА ПОВЕДЕНИЯ В НИХ**

Ядерное оружие. Порядок надевания противогаза. Порядок снятие противогаза. Подбор размера противогаза.

Респиратор. Ватно-марлевая повязка. Средства индивидуальной защиты глаз (СИЗГ). Средства индивидуальной защиты кожи (СИЗК). Общевойсковой комплексный защитный костюм (ОЗК). Противопыльные тканевые маски.

Очаг биологического поражения. Причина заражения. Основные формы борьбы с эпидемиями. Дезинсекция и дератизация.

## **ПОВЫШЕНИЕ УСТОЙЧИВОСТИ ФУНКЦИОНИРОВАНИЯ ОБЪЕКТОВ ЭКОНОМИКИ И ЖИЗНЕОБЕСПЕЧЕНИЯ НАСЕЛЕНИЯ В ЧРЕЗВЫЧАЙНЫХ СИТУАЦИЯХ**

Общие понятия об устойчивости работы объектов экономики и жизнеобеспечения населения. Повышением устойчивости функционирования организации в ЧС (ПУФ в ЧС). Основные факторы, влияющие на устойчивость работы объектов экономики. Прогнозирование и оценка устойчивости функционирования объектов экономики и жизнеобеспечения населения. Оценка устойчивости функционирования объекта экономики в условиях чрезвычайных ситуаций. Мероприятия и способы повышения устойчивости работы объектов экономики и жизнеобеспечения населения. Организационные мероприятия. Инженерно-технические мероприятия. Специальные мероприятия. План-график наращивания мероприятий по повышению устойчивости функционирования при угрозе возникновения ЧС. Оценка устойчивости объекта экономики к воздействию механических поражающих факторов (воздушной ударной волны).

## **ОСНОВЫ ВОЕННОЙ СЛУЖБЫ**

Родина и ее национальная безопасность. История создания и развития Вооруженных сил России. Состав Вооруженных сил Российской Федерации. Патриотизм, верность воинскому долгу — неотъемлемые качества русского воина, основа героизма. Память поколений — дни воинской славы России. Дружба и войсковое товарищество — основа боевой готовности войск. Боевое знамя воинской части — символ воинской чести, доблести и славы. Ордена — почетные награды за воинские отличия и заслуги в бою и военной службе. Ритуалы Вооруженных сил Российской Федерации. Организация занятий и меры безопасности при проведении учебных сборов. Размещение и быт военнослужащих. Суточный наряд. Обязанности лиц суточного наряда. Организация караульной службы. Обязанности часового. Строевая подготовка. Огневая подготовка. Автомат Калашникова. Тактическая подготовка.

## КОНТРОЛЬНЫЕ ВОПРОСЫ

1. Первая помощь и её значение.
2. В чём заключается сущность ПП.
3. Перечислите принципы оказания первой помощи.
4. Назовите признаки (симптомы) ран.
5. По каким признакам классифицируются раны.
6. ПП при ранениях.
7. Что такое раневая инфекция? Симптомы наиболее опасных раневых инфекций.
8. Назовите основные виды кровотечений.
9. Как можно остановить капиллярное кровотечение?
10. Каковы признаки артериального кровотечения и чем оно опасно для пострадавшего?
11. В каких случаях накладывают жгут?
12. Каковы основные правила наложения жгута?
13. Какие существуют травмы?
14. Назовите признаки ушиба, вывиха, растяжения связок. Последовательность и правила оказания первой помощи.
15. Назовите признаки перелома костей конечностей. Последовательность и правила оказания первой помощи при переломах.
16. Охарактеризуйте механизмы развития стадий травматического шока. Меры профилактики шокового состояния.
17. Назовите симптомы сотрясения головного мозга. В чём опасность плохо пролеченных легких сотрясений головного мозга?
18. Что означает термин «эвакуация населения»?
19. В каких случаях осуществляется эвакуация населения?
20. Каков порядок эвакуации населения?
21. Что необходимо брать с собой во время эвакуации?
22. На какой срок рассчитывается запас продуктов и питья?
23. Перечислите СИЗОД.
24. Перечислите СИЗ кожи.
25. Назовите порядок изготовления ВМП.
26. При каких опасностях используются индивидуальные средства защиты?
27. Что является основным средством защиты при угрозе применения ядерного оружия?
28. Что относится к основным средствам защиты населения от биологического оружия?
29. Какие индивидуальные средства защиты применяются при химической угрозе?
30. Какие действия предполагает санитарная обработка?
31. В чем отличие дезинфекции от дезинсекции?

32. Вооруженные силы РФ - основа обороны государства.
33. Военная обязанность и ее составляющие.
34. Военнослужащий - защитник своего Отечества.
35. Требования военной деятельности к военнослужащим.
36. Военнослужащий - подчиненный, строго соблюдающий законы и воинские уставы.
37. Как стать офицером Российской армии.
38. Боевые традиции ВС РФ.
39. Символы военной чести.
40. Ритуалы Вооруженных сил РФ.

## **ЗАКЛЮЧЕНИЕ**

В среде обитания человека постоянно присутствуют естественные, техногенные и антропогенные опасности.

Полностью устранить негативное влияние естественных опасностей человечеству до настоящего времени не удастся. Реальные успехи в защите человека от стихийных явлений сводятся к определению наиболее вероятных зон их действия и ликвидации возникающих последствий.

Мир техногенных опасностей вполне познаваем, и у человека есть достаточно способов и средств для защиты.

Антропогенные опасности во многом обусловлены недостаточным вниманием человека к проблеме безопасности, склонностью к риску и пренебрежению опасностью. Часто это связано с ограниченными знаниями человека о мире опасностей и негативных последствиях их проявления. Воздействие антропогенных опасностей может быть сведено к минимуму за счет обучения населения и работающих основам безопасности жизнедеятельности.

## **СПИСОК ИСПОЛЬЗОВАННОЙ ЛИТЕРАТУРЫ**

1. Г.Н. Кирилов. Организация и ведение гражданской обороны и защиты населения и территорий от чрезвычайных ситуаций природного и техногенного характера.: Учебное пособие для преподавателей и слушателей. /УМЦ, Курсов ГО и работников ГО ЧС предприятий, организаций и учреждений – М: 2002., С.352-386. (Институт риска и безопасности)
2. Г.П. Демиденко. Повышение устойчивости работы объектов народного хозяйства в военное время. Киев, 1984.С.6-226.
3. О. Русак, К. Малаян, Н. Занько. Безопасность жизнедеятельности: Учебное пособие. Спб.:, 2000.,С.414-424.
4. В.А. Владимиров, Г.М. Сергеев, С.А. Михайлов, В.Н. Белобородов, А.Б. Аванян. Предупреждение чрезвычайных ситуаций и повышение устойчивости функционирования организаций.: Сборник методических материалов по тематике ГО и ЧС. М: Редакция журнала «Военные знания», 2000.,С.18-30.

5. В.Г. Атаманюк, Л.Г. Ширшев, Н.И. Акимов. Гражданская оборона.: Учебник для вузов – М: «Высшая школа», 1986.,С.106-133.
6. Атлас география России, население и хозяйство. М: Издательство «Д и К», 1997., С. 11,34.
7. Безопасность жизнедеятельности. Учебник для вузов / С.В. Белов, А.В. Ильницкая, А.Ф. Козьяков и др. / Под общ. ред. С.В. Белова. – М.: Высшая школа, 2001. – 485с.
8. Косолапова Н.В. Основы безопасности жизнедеятельности: учебник / Н.В. Косолапова, Н.А. Прокопенко. - 3-е изд., стереотипн. - М.: Академия, 2011. - С.229-240.
9. Смирнов А.Т., Васнев В.А. «Основы военной службы», ООО «Дрофа», 2006

МИНИСТЕРСТВО НАУКИ И ВЫСШЕГО ОБРАЗОВАНИЯ РФ  
ФГБОУ ВО «Уральский государственный экономический университет»

**МЕТОДИЧЕСКИЕ УКАЗАНИЯ К САМОСТОЯТЕЛЬНОЙ РАБОТЕ  
СТУДЕНТОВ**

**МЕТЕОРОЛОГИЯ, ГИДРОЛОГИЯ И КЛИМАТОЛОГИЯ**

Специальность

***20.02.01 Рациональное использование природохозяйственных комплексов***

год набора: 2022

Автор(ы): Медяникова Н.Г.

Екатеринбург – 2021



*Метеорология, гидрология и климатология: Учебно-методическое пособие к самостоятельной работе по дисциплине для студентов специальности 20.02.01 «Рациональное использование природохозяйственных комплексов» / Н.Г. Медяникова; Уральский государственный горный университет, кафедра шахтного строительства. - Екатеринбург: 2019. – 11 с.*

Материал пособия охватывает все раздела дисциплины в соответствии с учебником [1].

Пособие предназначено для организации самостоятельной работы студентов всех специальностей направления подготовки «Рациональное использование природохозяйственных комплексов» по курсу «Мониторинг загрязнения окружающей природной среды».

Учебно-методическое пособие рассмотрено и одобрено на заседании кафедры природообустройства и водопользования «\_\_»\_\_\_\_\_2019 г., протокол №\_\_\_\_\_

© Медяникова Н.Г.  
© Уральский государственный  
горный университет, 2019

## Оглавление

Введение .....	4
1. Методические указания к организации самостоятельной работы студента.....	5
2. Содержание курса. ....	6
контрольные вопросы и упражнения.....	6
Рекомендуемая литература .....	8

## Введение

Самостоятельная работа студента является важнейшей составной частью образовательной программы подготовки дипломированного специалиста. В соответствии с Государственным образовательным стандартом высшего профессионального образования объем учебной нагрузки студента составляет 130 часов. Из них отводится на самостоятельную работу студентов: очной формы - 30 часов.

По курсу «Метеорология, гидрология и климатология» обязательная самостоятельная работа студента осуществляется в следующих направлениях – освоение материалов по отдельным темам, входящим в Рабочую учебную программу дисциплины; подготовка и решение тестовых заданий; подготовка и защита контрольных работ. Данное учебно-методическое пособие предназначено для организации второй части самостоятельной работы студентов – освоения отдельных тем дисциплины и выполнение контрольных работ. Контрольные вопросы и упражнения предназначены для подготовки студентов очной и заочной форм обучения.

## 1. Методические указания к организации самостоятельной работы студента

В последующем разделе пособия приведена развернутая программа дисциплины «*Мониторинг загрязнения окружающей природной среды*». Она содержит названия 7 основных тем с указанием основных вопросов и разделов каждой темы. Каждая тема является основой вопросов в экзаменационном билете. При чтении лекций по курсу преподаватель указывает те темы дисциплины, которые выносятся на самостоятельную проработку студентами. Причем в экзаменационный билет может включаться один из вопросов по такой теме.

При освоении указанных ниже тем рекомендуется следующий порядок самостоятельной работы студента.

1. Ознакомьтесь со структурой темы.
2. По конспектам освоите каждый структурный элемент темы. Во всех темах указаны разделы и страницы учебника, содержащие данный материал.
3. При необходимости используйте указанную дополнительную литературу. Консультацию по использованию дополнительной литературы Вы можете получить у преподавателя.
4. Ответьте на контрольные вопросы и выполните рекомендованные упражнения. При затруднениях в ответах на вопросы вернитесь к изучению рекомендованной литературы.
5. Законспектируйте материал. При этом конспект может быть написан в виде ответов на контрольные вопросы и упражнения.

При самостоятельной работе над указанными темами рекомендуется вести записи в конспектах, формируемых на лекционных занятиях по курсу, и в том порядке, в котором данные темы следуют по учебной программе.

## 2. Содержание курса.

### контрольные вопросы и упражнения

#### **Тема №1. Предмет и задачи курса «Метеорология и климатология»**

##### **Контрольные вопросы и упражнения:**

1. Что понимают под Метеорологией?
2. Чем метеорология отличается от климатологии?
3. Дайте определение климатической системы

#### **Тема №2. Неблагоприятные метеорологические условия**

##### **Контрольные вопросы и упражнения:**

1. Дайте определение НМУ
2. Перечислите факторы, относящиеся к НМУ
3. Какие режимы работы предприятий при НМУ существуют?

#### **Тема №3. Свойства и строение атмосферы**

##### **Контрольные вопросы и упражнения:**

1. Перечислите слои атмосферы
2. Дайте определение понятию аэрономия
3. Что понимают под нормальным атмосферным давлением?

#### **Тема №4. Радиационный баланс**

##### **Контрольные вопросы и упражнения:**

1. Раскройте суть радиационного режима атмосферы
2. Раскройте суть прямой солнечной радиации
3. Раскройте суть рассеянной и отраженной радиации
4. Перечислите приборы для проведения актинометрических наблюдений

#### **Тема №5. Общая циркуляция атмосферы. Погода и ее характеристика**

##### **Контрольные вопросы и упражнения:**

1. Раскройте суть циркуляции воздушных течений в атмосфере
2. Какие воздушные массы существуют?
3. В чем отличие циклона от антициклона?

#### **Тема №6. Вода в атмосфере**

##### **Контрольные вопросы и упражнения:**

1. Объясните причины сгущения водяного пара
2. Дайте определение понятию – точка росы
3. Какое явление называют туманом?
4. Какие виды туманов различают?

5. Объясните причины испарения и методы его измерения

**Тема №7. Климат и факторы его образующие**

***Контрольные вопросы и упражнения:***

1. Опишите критерии распределения мезо-, микро- и нано- климата.
2. Перечислите климатообразующие факторы
3. Укажите перечень классификации климатов

## Рекомендуемая литература

№ п/п	Наименование	Кол-во экз.
1	Хромов С.П. , Петросян М.А. Метеорология и климатология. Учебник. М.: Изд, МГУ, 2012, 584с <a href="http://www.iprbookshop.ru/54639.html">http://www.iprbookshop.ru/54639.html</a>	Эл. ресурс
2	Логинов В.Ф. Радиационные факторы и доказательная база современных изменений климата. Монография. Минск. Изд. Белорусская наука, 2012, 266с. <a href="http://www.iprbookshop.ru/11495.html">http://www.iprbookshop.ru/11495.html</a>	Эл. ресурс
3	Мешалкин А.В., Дмитриева Т.В., Шемель И.Г., Маньшина И.В. Экологическое состояние атмосферы. Учебное пособие для студентов-бакалавров. Саратов. Изд. Ай Пи Эр Букс, 215, 273 с. <a href="http://www.iprbookshop.ru/33871.html">http://www.iprbookshop.ru/33871.html</a>	Эл. ресурс

### Дополнительная литература

№ п/п	Наименование	Кол-во экз.
1	Исмайылов Г.Х. Общая инженерная гидрология: Учебник для вузов. / Г.Х. Исмайылов, Е.Е., И.В.Прошляков/- М.: МГПУ, 2011 , 656с.	Эл. ресурс

### Нормативные правовые акты

1. Конституция Российской Федерации (Электронный ресурс): КРФ принята всенародным голосованием 12.12.1993 – Режим доступа: ИПС «КонсультантПлюс», в локальной сети вуза.

2. Об охране окружающей среды (Электронный ресурс): федеральный закон от 10.01.2002 N 7-ФЗ. – Режим доступа: ИПС «КонсультантПлюс», в локальной сети вуза.