

МИНИСТЕРСТВО НАУКИ И ВЫСШЕГО ОБРАЗОВАНИЯ
РОССИЙСКОЙ ФЕДЕРАЦИИ

Федеральное государственное бюджетное образовательное учреждение
высшего образования
«Уральский государственный горный университет»

Проректор по учебно-методическому комплексу
С.А.Упоров



УТВЕРЖДАЮ

**Б2.В.01(П) ПРАКТИКА ПО ПОЛУЧЕНИЮ
ПРОФЕССИОНАЛЬНЫХ УМЕНИЙ И ОПЫТА
ПРОФЕССИОНАЛЬНОЙ ДЕЯТЕЛЬНОСТИ
(ПЕДАГОГИЧЕСКАЯ ПРАКТИКА)**

Направление подготовки
15.06.01 Машиностроение

Направленность (профиль)
Горные машины

Квалификация:
Исследователь. Преподаватель-исследователь

форма обучения: очная, заочная

год набора: 2021

Автор: Лагунова Ю.А., д-р техн. наук, профессор

Одобрена на заседании кафедры

Горных машин и комплексов

(название кафедры)

Зав.кафедрой

(подпись)

Лагунова Ю.А.

(Фамилия И.О.)

Протокол № 8 от 16.04.2021

(Дата)

Рассмотрена методической комиссией
факультета

горно-механического

(название факультета)

Председатель

(подпись)

Осипов П.А.

(Фамилия И.О.)

Протокол № 8 от 23.04.2021

(Дата)

Екатеринбург

СОДЕРЖАНИЕ

1. ВИД ПРАКТИКИ, СПОСОБ И ФОРМЫ ЕЕ ПРОВЕДЕНИЯ.....	3
2. ПЕРЕЧЕНЬ ПЛАНИРУЕМЫХ РЕЗУЛЬТАТОВ ОБУЧЕНИЯ ПРИ ПРОХОЖДЕНИИ ПРАКТИКИ, СООТНЕСЕННЫХ С ПЛАНИРУЕМЫМИ РЕЗУЛЬТАТАМИ ОСВОЕНИЯ ОБРАЗОВАТЕЛЬНОЙ ПРОГРАММЫ.....	4
3. МЕСТО ПРАКТИКИ В СТРУКТУРЕ ОБРАЗОВАТЕЛЬНОЙ ПРОГРАММЫ	6
4. ОБЪЕМ ПРАКТИКИ В ЗАЧЕТНЫХ ЕДИНИЦАХ И ЕЕ ПРОДОЛЖИТЕЛЬНОСТЬ В НЕДЕЛЯХ, ЛИБО В АКАДЕМИЧЕСКИХ ИЛИ АСТРОНОМИЧЕСКИХ ЧАСАХ	6
5. СОДЕРЖАНИЕ ПРАКТИКИ	6
6. ФОРМЫ ОТЧЕТНОСТИ ПО ПРАКТИКЕ.....	7
7. ПЕРЕЧЕНЬ УЧЕБНО-МЕТОДИЧЕСКОГО ОБЕСПЕЧЕНИЯ ДЛЯ САМОСТОЯТЕЛЬНОЙ РАБОТЫ ОБУЧАЮЩИХСЯ ПО ПРАКТИКЕ И ОБРАЗОВАТЕЛЬНЫЕ ТЕХНОЛОГИИ.....	9
8. ФОНД ОЦЕНОЧНЫХ СРЕДСТВ ДЛЯ ПРОВЕДЕНИЯ ПРОМЕЖУТОЧНОЙ АТТЕСТАЦИИ ОБУЧАЮЩИХСЯ ПО ПРАКТИКЕ.....	9
9. ПЕРЕЧЕНЬ УЧЕБНОЙ ЛИТЕРАТУРЫ И РЕСУРСОВ СЕТИ «ИНТЕРНЕТ», НЕОБХОДИМЫХ ДЛЯ ПРОВЕДЕНИЯ ПРАКТИКИ	11
10. ПЕРЕЧЕНЬ ИНФОРМАЦИОННЫХ ТЕХНОЛОГИЙ, ИСПОЛЬЗУЕМЫХ ПРИ ПРОВЕДЕНИИ ПРАКТИКИ, ВКЛЮЧАЯ ПЕРЕЧЕНЬ ПРОГРАММНОГО ОБЕСПЕЧЕНИЯ И ИНФОРМАЦИОННЫХ СПРАВОЧНЫХ СИСТЕМ.....	12
11. МАТЕРИАЛЬНО-ТЕХНИЧЕСКАЯ БАЗА, НЕОБХОДИМАЯ ДЛЯ ПРОВЕДЕНИЯ ПРАКТИКИ	12
12. ТРЕБОВАНИЯ К ОФОРМЛЕНИЮ ОТЧЕТА ПО УЧЕБНОЙ ПРАКТИКЕ ПО ПОЛУЧЕНИЮ ПРОФЕССИОНАЛЬНЫХ УМЕНИЙ И ОПЫТА ПРОФЕССИОНАЛЬНОЙ ДЕЯТЕЛЬНОСТИ.....	12

1. ВИД ПРАКТИКИ, СПОСОБ И ФОРМЫ ЕЕ ПРОВЕДЕНИЯ

Практика аспирантов является составной частью основной профессиональной образовательной программы подготовки кадров высшей квалификации, одним из видов занятий, предусмотренных учебным планом, непосредственно ориентированных на профессионально-практическую подготовку. Система практического обучения способствует овладению предметными знаниями и умениями, развитию и повышению мотивации к профессиональной деятельности, осознанию себя как компетентной личности. Кроме того, она позволяет аспиранту попробовать свои силы в выбранной профессии, научиться применять теоретические знания, полученные в ходе теоретического обучения. Практика по получению профессиональных умений и опыта профессиональной деятельности позволяет заложить основы формирования у аспирантов навыков научно-исследовательской деятельности в области горного машиностроения.

Основная цель практики по получению профессиональных умений и опыта профессиональной деятельности (педагогической практики), сформировать теоретические знания в области горного машиностроения, приобрести и развить профессиональные умения и навыки педагогического мастерства; приобщиться к социальной среде организации с целью приобретения социально-личностных компетенций, необходимых для работы в профессиональной среде.

Задачами практики по получению профессиональных умений и опыта профессиональной деятельности (педагогической практики) являются:

освоение основных принципов, методов и форм организации педагогического процесса в техническом вузе;

- изучение методов контроля и оценки профессионально значимых качеств обучаемых, а также требований, предъявляемых к преподавателю вуза в современных условиях;

овладение умениями: ведения методической работы по проектированию и организации учебного процесса; выступления перед аудиторией и создания творческой атмосферы в процессе занятий; анализа возникающих в педагогической деятельности затруднений и принятия плана действий по их разрешению; самостоятельного проведения психолого-педагогических исследований; самоконтроля и самооценки процесса и результата педагогической деятельности.

Способы проведения практики

<i>№ п\п</i>	<i>Вид практики</i>	<i>Способ и формы проведения практики</i>	<i>Место проведения практики</i>
1.	Практика по получению профессиональных умений и опыта профессиональной деятельности (педагогическая практика)	Способы проведения: стационарная или выездная (вне г. Екатеринбурга). Формы проведения практики: дискретно	ФГБОУ ВО «Уральский государственный горный университет», кафедры горных машин и комплексов, горной механики, технической механики, эксплуатации горного оборудования. Кроме того, центры технической эксплуатации горных машин; проектные отделы и лаборатории; научно-исследовательские отделы и лаборатории. При этом обязательными условиями проведения практики являются наличие на объекте практики современного технологического оборудования и возможность реального участия аспиранта в профессиональной (педагогической) деятельности.
		Аспиранты заочной формы обучения могут пройти практику по месту работы,	

	если деятельность организации связана с горными машинами, при этом профессиональная деятельность, осуществляемая ими, соответствует содержанию практики. В случае несоответствия (отсутствия) места работы профилю обучения, аспирант обязан согласовать порядок прохождения практики с выпускающей кафедрой.
--	---

При определении мест прохождения практики обучающимися с инвалидностью учитываются рекомендации, содержащиеся в индивидуальной программе реабилитации или абилитации инвалида, относительно рекомендованных условий и видов труда. Выбор мест прохождения практик для инвалидов и лиц с ограниченными возможностями здоровья учитывает требования их доступности.

2. ПЕРЕЧЕНЬ ПЛАНИРУЕМЫХ РЕЗУЛЬТАТОВ ОБУЧЕНИЯ ПРИ ПРОХОЖДЕНИИ ПРАКТИКИ, СООТНЕСЕННЫХ С ПЛАНИРУЕМЫМИ РЕЗУЛЬТАТАМИ ОСВОЕНИЯ ОБРАЗОВАТЕЛЬНОЙ ПРОГРАММЫ

Результатом освоения практики по получению первичных умений и опыта профессиональной деятельности является формирование у обучающихся следующих компетенций:

универсальных:

способность следовать этическим нормам в профессиональной деятельности (**УК-5**);

способность планировать и решать задачи собственного профессионального и личностного развития (**УК-6**);

общепрофессиональных:

готовность к преподавательской деятельности по основным образовательным программам высшего образования (**ОПК-8**);

профессиональные:

умение находить и анализировать современную научно-техническую информацию (**ПК-1**);

способность выполнять профессионально-педагогические функции для обеспечения эффективной организации и управления педагогическим процессом подготовки специалистов в области горных машин (**ПК-5**).

Компетенция	Код по ФГОС	Результаты обучения	
1	2	3	
способность следовать этическим нормам в профессиональной деятельности	УК-5	<i>знать</i>	этические нормы поведения преподавателя; требования, предъявляемые к преподавателю вуза в современных условиях
		<i>уметь</i>	выступать перед аудиторией и создавать творческую атмосферу в процессе занятий; анализировать возникающие в педагогической деятельности затруднения и принять план действий по их разрешению
		<i>владеть</i>	приемами педагогического мастерства и ораторского искусства
способность планировать и решать задачи собственного профессионального и личностного развития	УК-6	<i>знать</i>	методы самоконтроля и самооценки профессионально значимых качеств
		<i>уметь</i>	пользоваться учебно-методической и технической литературой
		<i>владеть</i>	навыками самоконтроля и самооценки процесса и результата педагогической деятельности

готовность к преподавательской деятельности по основным образовательным программам высшего образования	ОПК-8	<i>знать</i>	основные образовательные программы высшего образования; рабочий учебный план по одной из образовательных программ; учебно-методическую литературу
		<i>уметь</i>	составлять рабочие программы дисциплин, входящих в образовательные программы; пользоваться учебно-методической и технической литературой
		<i>владеть</i>	навыками составления рабочих программ в соответствии с основными образовательными программами высшего образования.
умение находить и анализировать современную научно-техническую информацию	ПК-1	<i>знать</i>	где взять и как воспользоваться источниками научно-технической информации;
		<i>уметь</i>	находить и анализировать современную научно-техническую информацию;
		<i>владеть</i>	навыками анализа и систематизации современной научно-технической информации, способами получения профессиональных знаний на основе использования оригинальных источников, в том числе электронных из разных областей общей и профессиональной деятельности; навыками написания научно-технического текста.
способность выполнять профессионально-педагогические функции для обеспечения эффективной организации и управления педагогическим процессом подготовки специалистов в области горных машин	ПК-5	<i>знать</i>	профессионально-педагогические функции для обеспечения эффективной организации и управления педагогическим процессом подготовки специалистов в области горных машин; перечень нормативных отраслевых документов;
		<i>уметь</i>	осуществлять профессионально-педагогические функции для обеспечения эффективной организации и управления педагогическим процессом подготовки специалистов в области горных машин; использовать перечень нормативных отраслевых документов;
		<i>владеть</i>	навыками выполнения профессионально-педагогических функций для обеспечения эффективной организации и управления педагогическим процессом подготовки специалистов в области горных машин; навыками применения нормативных отраслевых документов при подготовке специалистов в области горных машин.

В результате практики обучающийся должен:

Знать:	этические нормы поведения преподавателя; требования, предъявляемые к преподавателю вуза в современных условиях; методы самоконтроля и самооценки профессионально значимых качеств; основные образовательные программы высшего образования; рабочий учебный план по одной из образовательных программ; учебно-методическую литературу; где взять и как воспользоваться источниками научно-технической информации; профессионально-педагогические функции для обеспечения эффективной организации и управления педагогическим процессом подготовки специалистов в области горных машин; перечень нормативных отраслевых документов
Уметь:	выступать перед аудиторией и создавать творческую атмосферу в процессе занятий; анализировать возникающие в педагогической деятельности затруднения и принять план действий по их разрешению; пользоваться учебно-методической и технической литературой; составлять рабочие программы дисциплин, входящих в образовательные программы; находить и анализировать современную научно-техническую информацию; осуществлять профессионально-педагогические функции для обеспечения эффективной организации и управления педагогическим процессом подготовки специалистов в области горных машин; использовать перечень нормативных отраслевых документов
Владеть:	приемами педагогического мастерства и ораторского искусства; навыками самоконтроля и самооценки процесса и результата педагогической деятельности; навыками составления рабочих программ в соответствии с основными образовательными программами высшего образования; навыками анализа и систематизации современной научно-технической информации, способами получения про-

	профессиональных знаний на основе использования оригинальных источников, в том числе электронных из разных областей общей и профессиональной деятельности; навыками написания научно-технического текста; навыками выполнения профессионально-педагогических функций для обеспечения эффективной организации и управления педагогическим процессом подготовки специалистов в области горных машин; навыками применения нормативных отраслевых документов при подготовке специалистов в области горных машин
--	---

3. МЕСТО ПРАКТИКИ В СТРУКТУРЕ ОБРАЗОВАТЕЛЬНОЙ ПРОГРАММЫ

Практика по получению профессиональных умений и опыта профессиональной деятельности (педагогическая практика) аспирантов УГГУ является составной частью основной профессиональной образовательной программы высшего образования по подготовке кадров высшей квалификации, входит в вариативную часть Блока 2 «Практики» учебного плана подготовки направления 15.06.01 «Машиностроение», и представляет собой одну из форм организации учебного процесса, заключающуюся в профессиональной подготовке обучающихся в университете и на базах практики.

4. ОБЪЕМ ПРАКТИКИ В ЗАЧЕТНЫХ ЕДИНИЦАХ И ЕЕ ПРОДОЛЖИТЕЛЬНОСТЬ В НЕДЕЛЯХ, ЛИБО В АКАДЕМИЧЕСКИХ ИЛИ АСТРОНОМИЧЕСКИХ ЧАСАХ

Общая трудоемкость практики по получению первичных умений и опыта профессиональной деятельности (педагогическая практика) составляет 15 зачетных единиц, 540 часов.

Общее время прохождения учебной практики аспирантов 10 недель – 70 календарных дней.

5. СОДЕРЖАНИЕ ПРАКТИКИ

В период прохождения практики по получению профессиональных умений и опыта профессиональной деятельности (педагогическая практика) аспирант согласно индивидуальному плану прохождения практики:

Вид работы	Трудоемкость*, акад. час	Формы контроля
	Всего на 3 курсе	
<i>Изучает:</i>	<i>180</i>	
этические нормы поведения преподавателя; требования, предъявляемые к преподавателю вуза в современных условиях;	20	Отчет по практике
методы самоконтроля и самооценки профессионально значимых качеств;	20	Отчет по практике
основные образовательные программы высшего образования;	20	Отчет по практике
рабочий учебный план по одной из образовательных программ;	20	Отчет по практике

учебно-методическую литературу в профессиональной сфере;	25	Отчет по практике
информационные технологии в научных исследованиях, программные продукты, относящиеся к профессиональной сфере	25	
профессионально-педагогические функции для обеспечения эффективной организации и управления педагогическим процессом подготовки специалистов в области горных машин;	25	
перечень нормативных отраслевых документов;	25	
Выполняет:	180	
функции лектора (докладчика) перед аудиторией и создает творческую атмосферу в процессе проведения занятий;	36	Отчет по практике
анализ возникающих в педагогической деятельности затруднений и принимает план действий по их разрешению;	36	Отчет по практике
поиск учебно-методической и технической литературы; составляет рабочие программы дисциплин, входящих в образовательные программы;	36	Отчет по практике
анализ современной научно-технической информации;	36	Отчет по практике
профессионально-педагогические функции для обеспечения эффективной организации и управления педагогическим процессом подготовки специалистов в области горных машин;	36	Отчет по практике
Приобретает навыки:	180	
педагогического мастерства и ораторского искусства;	30	Отчет по практике
самоконтроля и самооценки процесса и результата педагогической деятельности;	30	Отчет по практике
составления рабочих программ в соответствии с основными образовательными программами высшего образования;	30	Отчет по практике
анализа и систематизации современной научно-технической информации, способами получения профессиональных знаний на основе использования оригинальных источников, в том числе электронных из разных областей общей и профессиональной деятельности;	30	научная статья, тезисы докладов
написания научно-технического текста;	30	научная статья, тезисы докладов
навыками выполнения профессионально-педагогических функций для обеспечения эффективной организации и управления педагогическим процессом подготовки специалистов в области горных машин	30	Отчет по практике
Всего:	540	Зачет с оценкой

^{*)} Трудоёмкость по видам работы приведена в качестве примера и должна быть установлена индивидуально для каждого аспиранта.

6. ФОРМЫ ОТЧЕТНОСТИ ПО ПРАКТИКЕ

В процессе прохождения практики аспирант готовит краткий отчет по практике (рекомендуемый объем – 10-15 машинописных страниц). В отчет не следует помещать информацию, заимствованную из учебников и другой учебно-методической литературы, необходим ее критический анализ.

При обсуждении итогов практики по получению первичных умений и опыта профессиональной деятельности (педагогическая практика) желательно формулирование педагогических аспектов в области подготовки обучающихся в сфере горного машиностроения.

Сроки сдачи и защиты отчетов по практикам устанавливаются кафедрой в соответствии с календарным планом. Защита отчета по практике может быть проведена в форме индивидуального собеседования с научным руководителем или в форме выступления на методическом семинаре кафедры. При защите результатов практики аспирант докладывает о ее результатах, отвечает на поставленные вопросы, высказывает собственные выводы и предложения.

По итогам защиты отчета аспирант получает дифференцированный зачет (или оценку).

К отчетным документам о прохождении практики относятся:

I. Отзыв о прохождении практики по получению профессиональных умений и опыта профессиональной деятельности (педагогическая практика) аспирантом, составленный научным руководителем. Для написания отзыва используются данные наблюдений за педагогической деятельностью аспиранта, результаты выполнения заданий, отчет о практике.

II. Отчет о прохождении педагогической практики, оформленный в соответствии с установленными требованиями.

III. Подготовленную по результатам выполненного исследования публикацию.

Содержание отчета. Текст отчета должен включать следующие основные структурные элементы:

Титульный лист отчета содержит: указание места прохождения практики, данные о руководителе практики от университета (образец – приложение А).

Содержание отчета о прохождении практики помещают после титульного листа. В содержании отчета указывают: перечень разделов (при желании параграфов), номера страниц, с которых начинается каждый из них (образец – приложение Б).

Во введении следует отразить: место и сроки практики; её цели и задачи; выполненные обязанности, изученный информационный материал. Введение не должно превышать 1 страницы компьютерного набора.

Основная часть отчета содержит три раздела, каждый из которых может быть подразделен на параграфы.

1. Правовые и нормативные основы функционирования системы образования, основные положения и требования документов, регламентирующих деятельность вуза, кафедры и преподавательского состава на основе государственных образовательных стандартов;

2. Порядок организации, планирования, ведения и обеспечения учебно-образовательного процесса;

3. Проведение занятий и участие в разработке методических указаний (пособий) по дисциплинам, читаемым кафедрой, подготовка к изданию методических материалов для учебного процесса.

Объем основной части не должен превышать 10 страниц.

В *заключении* аспирант должен указать, как проходила практика, знания и навыки (компетенции), которые он приобрел в ходе практики, выводы и предложения, к которым пришел аспирант в результате прохождения педагогической практики.

Заключение должно быть по объему не более 1 стр.

В *приложениях* располагают:

индивидуальное задание;

индивидуальный план преподавателя;

проч.

Объем отчета (без приложений) не должен превышать 10-12 страниц, набранных на компьютере.

Готовый отчет направляется на проверку научному руководителю. По итогам отчета о прохождении практики по получению первичных умений и опыта профессиональной деятельности (педагогическая практика) выставляется зачет с оценкой.

7. ПЕРЕЧЕНЬ УЧЕБНО-МЕТОДИЧЕСКОГО ОБЕСПЕЧЕНИЯ ДЛЯ САМОСТОЯТЕЛЬНОЙ РАБОТЫ ОБУЧАЮЩИХСЯ ПО ПРАКТИКЕ И ОБРАЗОВАТЕЛЬНЫЕ ТЕХНОЛОГИИ

В качестве учебно-методического обеспечения самостоятельной работы обучающихся в период прохождения ими практики по получению профессиональных умений и опыта профессиональной деятельности педагогическая практика) выступает программа практики.

Перед началом профессиональной практики аспирант прорабатывает рекомендованную научным руководителем учебную и техническую литературу, а также положение и программы практики, принятые в вузе.

Научный руководитель аспиранта, осуществляет общее руководство практикой. Контролирует процесс прохождения практики и принимает участие в решении возникающих организационных, технических и других вопросов, в том числе по организации самостоятельной работы аспиранта.

Учебно-методическим обеспечением практики является основная и дополнительная литература, рекомендуемая при изучении дисциплин блока 1, другие материалы, используемые в профессиональной деятельности, где аспиранты проходят практики, техническая документация, а также пакеты специализированных прикладных программ.

8. ФОНД ОЦЕНОЧНЫХ СРЕДСТВ ДЛЯ ПРОВЕДЕНИЯ ПРОМЕЖУТОЧНОЙ АТТЕСТАЦИИ ОБУЧАЮЩИХСЯ ПО ПРАКТИКЕ

8.1. Паспорт фонда оценочных средств по практике

Компетенции	Контролируемые результаты обучения		Оценочные средства
УК-5: способность следовать этическим нормам в профессиональной деятельности	<i>знать</i>	этические нормы поведения преподавателя; требования, предъявляемые к преподавателю вуза в современных условиях	Отчет по практике
	<i>уметь</i>	выступать перед аудиторией и создавать творческую атмосферу в процессе занятий; анализировать возникающие в педагогической деятельности затруднения и принять план действий по их разрешению	Отчет по практике
	<i>владеть</i>	приемами педагогического мастерства и ораторского искусства	Отчет по практике
УК-6: способность планировать и решать задачи собственного профессионального и личностного развития	<i>знать</i>	методы самоконтроля и самооценки профессионально значимых качеств	Отчет по практике
	<i>уметь</i>	пользоваться учебно-методической и технической литературой	Отчет по практике
	<i>владеть</i>	навыками самоконтроля и самооценки процесса и результата педагогической деятельности	Отчет по практике

ОПК-8: готовность к преподавательской деятельности по основным образовательным программам высшего образования	<i>знать</i>	основные образовательные программы высшего образования; рабочий учебный план по одной из образовательных программ; учебно-методическую литературу	Отчет по практике
	<i>уметь</i>	составлять рабочие программы дисциплин, входящих в образовательные программы; пользоваться учебно-методической и технической литературой	Отчет по практике
	<i>владеть</i>	навыками составления рабочих программ в соответствии с основными образовательными программами высшего образования.	Отчет по практике
ПК-1: умение находить и анализировать современную научно-техническую информацию	<i>знать</i>	где взять и как воспользоваться источниками научно-технической информации;	Отчет по практике
	<i>уметь</i>	находить и анализировать современную научно-техническую информацию;	Отчет по практике
	<i>владеть</i>	навыками анализа и систематизации современной научно-технической информации, способами получения профессиональных знаний на основе использования оригинальных источников, в том числе электронных из разных областей общей и профессиональной деятельности; навыками написания научно-технического текста.	Научная статья
ПК-5: способность выполнять профессионально-педагогические функции для обеспечения эффективной организации и управления педагогическим процессом подготовки специалистов в области горных машин	<i>знать</i>	профессионально-педагогические функции для обеспечения эффективной организации и управления педагогическим процессом подготовки специалистов в области горных машин; перечень нормативных отраслевых документов;	Отчет по практике
	<i>уметь</i>	осуществлять профессионально-педагогические функции для обеспечения эффективной организации и управления педагогическим процессом подготовки специалистов в области горных машин; использовать перечень нормативных отраслевых документов;	Отчет по практике
	<i>владеть</i>	навыками выполнения профессионально-педагогических функций для обеспечения эффективной организации и управления педагогическим процессом подготовки специалистов в области горных машин; навыками применения нормативных отраслевых документов при подготовке специалистов в области горных машин.	Отчет по практике

Аттестация по итогам прохождения практики проводится в форме зачета с оценкой.

Для осуществления промежуточного контроля практики обучающихся используется **Фонд оценочных средств** по практике по получению профессиональных умений и опыта профессиональной деятельности.

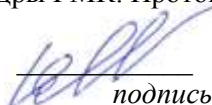
ЛИСТ ИЗМЕНЕНИЙ РАБОЧЕЙ ПРОГРАММЫ

Рабочая программа актуализирована в части разделов:

- Перечень основной и дополнительной учебной литературы, необходимой для освоения дисциплины (модуля)
- Перечень ресурсов информационно - телекоммуникационной сети «интернет», необходимых для освоения дисциплины (модуля)
- Перечень информационных технологий, используемых при осуществлении образовательного процесса по дисциплине (модулю), включая перечень программного обеспечения и информационных справочных систем

Одобрено на заседании кафедры ГМК. Протокол от «16» апреля 2021 № 8

Заведующий кафедрой


подпись

Ю.А. Лагунова
И.О. Фамилия

9. ПЕРЕЧЕНЬ УЧЕБНОЙ ЛИТЕРАТУРЫ И РЕСУРСОВ СЕТИ «ИНТЕРНЕТ», НЕОБХОДИМЫХ ДЛЯ ПРОВЕДЕНИЯ ПРАКТИКИ

9.1. Основная литература

№ п/п	Наименование	Кол-во экз.
1	Научно-педагогическая практика: Метод. рекомендации / Авт.-сост.: С.И. Дворецкий, Е.И. Муратова, С.В. Варыгина Тамбов: Изд-во Тамб. гос. техн. ун-та, 2014. 32 с.	10
2	Долженко О.В., Шатуновский В.Л. Современные методы и технологии обучения в техническом вузе. М.: Высшая школа, 1990.	3
3	Лагунова Ю. А., Комиссаров А.П., Шестаков В.С. и др. Машиностроение. Энциклопедия. М.: Машиностроение. Горные машины. Т. IV-24, 2011. 496 с.	10

9.2 Дополнительная литература

№ п/п	Наименование	Кол-во экз.
1	Архангельский С.И. Учебный процесс в высшей школе, его закономерные основы и методы. М.: Высшая школа, 1980.	1
2	Беспалько В.П. Педагогика и прогрессивные технологии обучения. М.: Высшая школа, 1995.	1

9.3 Ресурсы сети «Интернет»

1. Электронный каталог УГГУ:
в интернете http://109.200.102.42/cgi-bin/irbis64r_15/cgiirbis_64.exe?LNG=&C21COM=F&I21DBN=GORN&P21DBN=GORN
2. Электронно-библиотечная система образовательных и просветительских изданий: [электронный ресурс]. – URL <http://www.iqlib.ru>
3. Российское образование. Федеральный портал: [электронный ресурс]. – Поискковые системы www: Rambler, Mail, Yandex, Google и др.
URL <http://www.edu.ru/modules>
4. Единое окно доступа к образовательным ресурсам: Информационная система: [электронный ресурс]. – URL <http://window.edu.ru>
5. Электронные библиотеки:
Государственная публичная научно-техническая библиотека России - www.gpntb.ru ;
Российская государственная библиотека - www.rsl.ru;
Российская национальная библиотека - <http://ner.ru/>;
6. Основные сайты отечественных журналов – источники информации по курсу:
журнал «Горное оборудование и электромеханика» - <http://www.novtex.ru>;
журнал «Горный журнал» - <http://vniioeng.mcn.ru/inform/neftepromysel>;
журнал «Горная промышленность» - <http://www.ogbus.ru>;
журнал «Уголь» - <http://www.ogt.su>;
7. Сайт Википедия: <http://ru.wikipedia> .

10. ПЕРЕЧЕНЬ ИНФОРМАЦИОННЫХ ТЕХНОЛОГИЙ, ИСПОЛЬЗУЕМЫХ ПРИ ПРОВЕДЕНИИ ПРАКТИКИ, ВКЛЮЧАЯ ПЕРЕЧЕНЬ ПРОГРАММНОГО ОБЕСПЕЧЕНИЯ И ИНФОРМАЦИОННЫХ СПРАВОЧНЫХ СИСТЕМ

Для успешного прохождения практики, аспирант использует:

1. Microsoft Windows Server 2012 Datacenter
2. MathCAD
3. Microsoft Windows 8 Professional
4. Microsoft Office Standard 2013
5. Microsoft SQL Server Standard 2014
6. Microsoft Office Professional 2010
7. Microsoft Office Professional 2013
8. Statistica Base
9. Microsoft Office Professional 2010
10. Microsoft Windows Server 2012 Standard R2,
11. Инженерное ПО Math Work MATLAB и Math Work Simulink

Информационные справочные системы

Естественные технические науки SciCenter.online

[HTTP://SCICENTER.ONLINE/TEHNICHESKIE-NAUKI-SCICENTER.HTML](http://SCICENTER.ONLINE/TEHNICHESKIE-NAUKI-SCICENTER.HTML)

Научная библиотека

[HTTP://EDU.SERNAM.RU/BOOK_KIBER1.PHP?ID=581](http://EDU.SERNAM.RU/BOOK_KIBER1.PHP?ID=581)

ИПС «КонсультантПлюс»

Базы данных

Scopus: база данных рефератов и цитирования

<https://www.scopus.com/customer/profile/display.uri>

E-library: электронная научная библиотека: <https://elibrary.ru>

11. МАТЕРИАЛЬНО-ТЕХНИЧЕСКАЯ БАЗА, НЕОБХОДИМАЯ ДЛЯ ПРОВЕДЕНИЯ ПРАКТИКИ

Для проведения практики необходимо следующее материально-техническое оборудование: рабочее место, соответствующее нормам санитарно-гигиенического и противопожарного законодательства Российской Федерации, библиотека УГГУ.

Материально-техническое обеспечение практики возлагается на руководителей организаций, принимающих обучающихся для прохождения практики по получению профессиональных умений и опыта профессиональной деятельности (педагогическая парктика).

12. ТРЕБОВАНИЯ К ОФОРМЛЕНИЮ ОТЧЕТА ПО УЧЕБНОЙ ПРАКТИКЕ ПО ПОЛУЧЕНИЮ ПРОФЕССИОНАЛЬНЫХ ПРОФЕССИОНАЛЬНЫХ УМЕНИЙ И НАВЫКОВ

12.1 ОБЩИЕ ТРЕБОВАНИЯ

Оформление отчета осуществляется в соответствии с требованиями государственных стандартов и университета.

Отчет выполняется печатным способом с использованием компьютера.

Каждая страница текста, включая иллюстрации и приложения, нумеруется арабскими цифрами, кроме титульного листа и содержания, по порядку без пропусков и повторений. Номера страниц проставляются, начиная с введения (третья страница), в центре нижней части листа без точки.

Текст работы следует печатать, соблюдая следующие размеры полей: правое – 10 мм, верхнее и нижнее – 20 мм, левое – 30 мм.

Рекомендуемым типом шрифта является Times New Roman, размер которого 14 pt (пунктов) (на рисунках и в таблицах допускается применение более мелкого размера шрифта, но не менее 10 pt).

Текст печатается через 1,5-ый интервал, красная строка – 1,25 см.

Цвет шрифта должен быть черным, необходимо соблюдать равномерную плотность, контрастность и четкость изображения по всей работе. Разрешается использовать компьютерные возможности акцентирования внимания на определенных терминах и формулах, применяя курсив, полужирный шрифт не применяется.

12.2. ПРАВИЛА ОФОРМЛЕНИЯ НАИМЕНОВАНИЙ И НУМЕРАЦИИ СТРУКТУРНЫХ ЭЛЕМЕНТОВ, ГЛАВ И ПАРАГРАФОВ

Отчет должен включать следующие структурные элементы: титульный лист, содержание, введение, основной текст, заключение, приложения (является дополнительным элементом). Основной текст может быть разделен на разделы и параграфы.

Каждый структурный элемент отчета (титульный лист, содержание, введение, заключение, приложение) и разделы необходимо начинать с новой страницы. Следующий параграф внутри одного раздела начинается через 2 межстрочных интервала на том же листе, где закончился предыдущий.

Расстояние между заголовком структурного элемента и текстом, заголовками главы и параграфа, заголовком параграфа и текстом составляет 2 межстрочных интервала.

Наименования структурных элементов письменной работы («СОДЕРЖАНИЕ», «ВВЕДЕНИЕ», «ЗАКЛЮЧЕНИЕ», «ПРИЛОЖЕНИЕ») служат заголовками структурных элементов. Данные наименования пишутся по центру страницы без точки в конце прописными (заглавными) буквами, не подчеркивая.

Разделы, параграфы должны иметь заголовки. Их следует нумеровать арабскими цифрами и записывать по центру страницы прописными (заглавными) буквами без точки в конце, не подчеркивая. Номер раздела указывается цифрой (например, 1, 2, 3), номер параграфа включает номер раздела и порядковый номер параграфа, разделенные точкой (например, 1.1, 2.1, 3.3). После номера раздела и параграфа в тексте точку не ставят. Если заголовок состоит из двух предложений, их разделяют точкой. Переносы слов в заголовках не допускаются. Не допускается писать заголовок параграфа на одном листе, а его текст – на другом.

В содержании работы наименования структурных элементов указываются с левого края страницы, при этом первая буква наименования является прописной (заглавной), остальные буквы являются строчными, например:

Введение

1 Краткая характеристика организации – места прохождения практики

2 Практический раздел – выполненные работы

Заключение

Приложения

12.3. ПРАВИЛА ОФОРМЛЕНИЯ СОКРАЩЕНИЙ И АББРЕВИАТУР

Сокращение русских слов и словосочетаний допускается при условии соблюдения требований ГОСТ 7.12–93 «Система стандартов по информации, библиотечному и издательскому делу. Библиографическая запись. Сокращение слов на русском языке. Общие требования и правила».

В тексте письменной работы допускаются общепринятые сокращения и аббревиатуры, установленные правилами орфографии и соответствующими нормативными документами, например: год – г., годы – гг., и так далее – и т. д., метр – м, тысяч – тыс., миллион – млн, миллиард – млрд, триллион – трлн, страница – с., Российская Федерация – РФ, общество с ограниченной ответственностью – ООО.

При использовании авторской аббревиатуры необходимо при первом ее упоминании дать полную расшифровку, например: «... Уральский государственный горный университет (далее – УГГУ)...».

Не допускается использование сокращений и аббревиатур в заголовках письменной работы, глав и параграфов.

12.4. ПРАВИЛА ОФОРМЛЕНИЯ ПЕРЕЧИСЛЕНИЙ

При необходимости в тексте работы могут быть приведены перечисления. Перед каждым элементом перечисления следует ставить дефис (иные маркеры не допускаются). Например:

«...заключение содержит:

- краткие выводы;
- оценку решений;
- разработку рекомендаций.»

При необходимости ссылки в тексте работы на один из элементов перечисления вместо дефиса ставятся строчные буквы в порядке русского алфавита, начиная с буквы а (за исключением букв ё, з, й, о, ч, ь, ы, ь). Для дальнейшей детализации перечислений необходимо использовать арабские цифры, после которых ставится скобка, а запись производится с абзацного отступа. Например:

- а) ...;
- б) ...;
- 1) ...;
- 2) ...;
- в) ...

12.5. ПРАВИЛА ОФОРМЛЕНИЯ РИСУНКОВ

В письменной работе для наглядности, уменьшения физического объема сплошного текста следует использовать иллюстрации – графики, схемы, диаграммы, чертежи, рисунки и фотографии. Все иллюстрации именуется рисунками. Их количество зависит от содержания работы и должно быть достаточно для того, чтобы придать ей ясность и конкретность.

На все рисунки должны быть даны ссылки в тексте работы, например: «... в соответствии с рисунком 2 ...» или «... тенденцию к снижению (рисунок 2)».

Рисунки следует располагать в работе непосредственно после текста, в котором они упоминаются впервые (при наличии достаточного пространства для помещения рисунка со всеми поясняющими данными), или на следующей странице. Если рисунок достаточно велик, его можно размещать на отдельном листе. Допускается поворот рисунка по часовой стрелке (если он выполнен на отдельном листе). Рисунки, размеры которых больше формата А4, учитывают как одну страницу и помещают в приложении.

Рисунки, за исключением рисунков в приложениях, следует нумеровать арабскими цифрами сквозной нумерацией по всей работе. Каждый рисунок (схема, график, диаграмма) обозначается словом «Рисунок», должен иметь заголовок и подписываться следующим образом – посередине строки без абзачного отступа, например:



Рисунок 1 – Структура администрации организации

Если на рисунке отражены показатели, то после заголовка рисунка через запятую указывается единица измерения, например:

Рисунок 1 – Структура добычи, %

Рисунки каждого приложения обозначают отдельной нумерацией арабскими цифрами с добавлением перед цифрой обозначения приложения (например, рисунок А.3).

Если рисунок взят из первичного источника без авторской переработки, следует сделать ссылку, например:

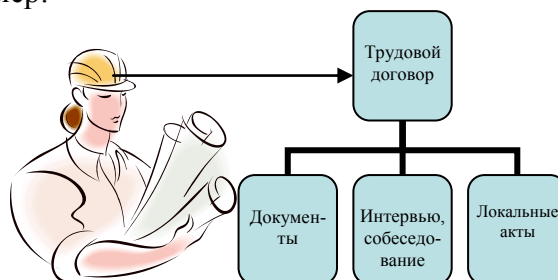
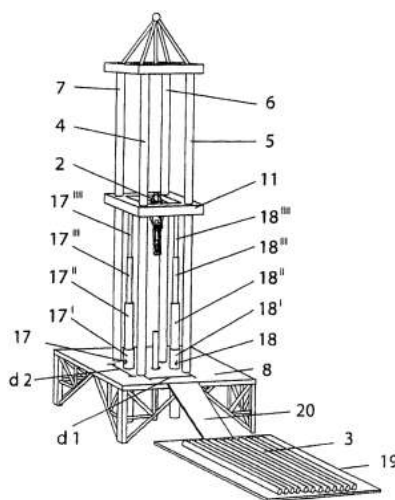


Рисунок 1 - Процесс заключения трудового договора [8, с. 46]

Если рисунок является авторской разработкой, необходимо после заголовка рисунка поставить знак сноски и указать в форме подстрочной сноски внизу страницы, на основании каких источников он составлен, например:



Фиг.4

Рисунок 2 – Буровая установка,.....¹

¹ Составлено автором по: [15, 23, 42].

При необходимости между рисунком и его заголовком помещаются поясняющие данные (подрисовочный текст), например, легенда.

12.6. ПРАВИЛА ОФОРМЛЕНИЯ ТАБЛИЦ

В письменной работе фактический материал в обобщенном и систематизированном виде может быть представлен в виде таблицы для наглядности и удобства сравнения показателей.

На все таблицы должны быть ссылки в работе. При ссылке следует писать слово «таблица» с указанием ее номера, например: «... в таблице 2 представлены ...» или «... характеризуется показателями (таблица 2)».

Таблицу следует располагать в работе непосредственно после текста, в котором она упоминается впервые, или на следующей странице.

Таблицы, за исключением таблиц в приложениях, следует нумеровать арабскими цифрами сквозной нумерацией по всей работе. Каждая таблица должна иметь заголовок, который должен отражать ее содержание, быть точным, кратким. Заголовок таблицы следует помещать над таблицей слева, без абзацного отступа в одну строку с ее номером через тире, например:

Таблица 3 – Количество тонн угля, добытого шахтами Свердловской области

Наименование организации	2017	2018
ПАО «Бокситы Севера»	58	59
Березниковская шахта	29	51

Если таблица взята из первичного источника без авторской переработки, следует сделать ссылку, например:

Таблица 2 – Динамика основных показателей развития шахтного строительства в России за 2015–2018 гг. [15, с. 35]

	2015	2016	2017	2018
Объем строительства, млрд. руб.				
.....				

Если таблица является авторской разработкой, необходимо после заголовка таблицы поставить знак сноски и указать в форме подстрочной сноски внизу страницы, на основании каких источников она составлена, например:

Таблица 3 – Количество оборудования¹

Вид оборудования	2016	2017
Буровая машина	3	5
.....	3	7

Располагают таблицы на странице обычно вертикально. Помещенные на отдельной странице таблицы могут быть расположены горизонтально, причем графа с наименованиями показателей должна размещаться в левой части страницы. Слева, справа и снизу таблицы ограничивают линиями.

Таблицу с большим числом строк допускается переносить на другую страницу. При переносе части таблицы на другую страницу слово «Таблица» указывают один раз слева над первой частью таблицы. На странице, на которую перенесена часть таблицы,

¹ Составлено автором по: [2, 7, 10]

слева пишут «Продолжение таблицы» или «Окончание таблицы» с указанием номера таблицы и повторением шапки таблицы.

Если таблица переносится, то на странице, где помещена первая часть таблицы, нижняя ограничительная линия таблицы не проводится. Это же относится к странице (страницам), где помещено продолжение (продолжения) таблицы. Нижняя ограничительная линия таблицы проводится только на странице, где помещено окончание таблицы.

Заголовки граф и строк таблицы следует писать с прописной буквы в единственном числе, а подзаголовки граф – со строчной буквы, если они составляют одно предложение с заголовком, или с прописной буквы, если они имеют самостоятельное значение. В конце заголовков и подзаголовков таблиц точки не ставят. Заголовки граф, как правило, записывают параллельно строкам таблицы. При необходимости допускается перпендикулярное расположение заголовков граф.

Примечания к таблице (подтабличные примечания) размещают непосредственно под таблицей в виде: а) общего примечания; б) сноски; в) отдельной графы или табличной строки с заголовком. Выделять примечание в отдельную графу или строку целесообразно лишь тогда, когда примечание относится к большинству строк или граф. Примечания к отдельным заголовкам граф или строк следует связывать с ними знаком сноски. Общее примечание ко всей таблице не связывают с ней знаком сноски, а помещают после заголовка «Примечание» или «Примечания», оформляют как внутритекстовое примечание.

Допускается применять размер шрифта в таблице меньший, чем в тексте работы, но не менее 10 pt.

Если все показатели, приведенные в графах таблицы, выражены в одной и той же единице измерения, то ее обозначение необходимо помещать над таблицей справа. Если показатели таблицы выражены в разных единицах измерения, то обозначение единицы измерения указывается после наименования показателя через запятую. Допускается при необходимости выносить в отдельную графу обозначения единиц измерения.

Текст, повторяющийся в строках одной и той же графы и состоящий из одиночных слов, чередующихся с цифрами, заменяют кавычками. Если повторяющийся текст состоит из двух или более слов, то при первом повторении его заменяют словами «То же», а далее – кавычками. Если предыдущая фраза является частью последующей, то допускается заменить ее словами «То же» и добавить дополнительные сведения. При наличии горизонтальных линий текст необходимо повторять. Если в ячейке таблицы приведен текст из нескольких предложений, то в последнем предложении точка не ставится.

Заменять кавычками повторяющиеся в таблице цифры, математические знаки, знаки процента и номера, обозначения нормативных материалов, марок материалов не допускается.

При отсутствии отдельных данных в таблице следует ставить прочерк (тире). Цифры в графах таблиц должны проставляться так, чтобы разряды чисел во всей графе были расположены один под другим, если они относятся к одному показателю. В одной графе должно быть соблюдено, как правило, одинаковое количество десятичных знаков для всех значений величин.

Если таблицы размещены в приложении, их нумерация имеет определенные особенности. Таблицы каждого приложения нумеруют отдельной нумерацией арабскими цифрами. При этом перед цифрой, обозначающей номер таблицы в приложении, ставится буква соответствующего приложения, например:

Таблица В.1.– Динамика показателей за 2016–2017 гг.

Если в документе одна таблица, то она должна быть обозначена «Таблица 1» или «Таблица В.1», если она приведена в приложении (допустим, В).

12.7. ПРАВИЛА ОФОРМЛЕНИЯ ПРИМЕЧАНИЙ И ССЫЛОК

При необходимости пояснить содержание текста, таблицы или иллюстрации в работе следует помещать примечания. Их размещают непосредственно в конце страницы, таблицы, иллюстрации, к которым они относятся, и печатают с прописной буквы с абзацного отступа после слова «Примечание» или «Примечания». Если примечание одно, то после слова «Примечание» ставится тире и примечание печатается с прописной буквы. Одно примечание не нумеруют. Если их несколько, то после слова «Примечания» ставят двоеточие и каждое примечание печатают с прописной буквы с новой строки с абзацного отступа, нумеруя их по порядку арабскими цифрами.

Цитаты, а также все заимствования из печати данные (нормативы, цифры и др.) должны иметь библиографическую ссылку на первичный источник. Ссылка ставится непосредственно после того слова, числа, предложения, по которому дается пояснение, в квадратных скобках. В квадратных скобках указывается порядковый номер источника в соответствии со списком использованных источников и номер страницы, с которой взята информация, например: [4, с. 32]. Это значит, использован четвертый источник из списка литературы со страницы 32. Если дается свободный пересказ принципиальных положений тех или иных авторов, то достаточно указать в скобках после изложения заимствованных положений номер источника по списку использованной литературы без указания номера страницы.

12.8. ПРАВИЛА ОФОРМЛЕНИЯ СПИСКА ИСПОЛЬЗОВАННЫХ ИСТОЧНИКОВ

Оформлению списка использованных источников, прилагаемого к отчету, следует уделять самое серьезное внимание.

Сведения об источниках приводятся в следующем порядке:

1) **нормативные правовые акты:** Нормативные правовые акты включаются в список в порядке убывания юридической силы в следующей очередности: международные нормативные правовые акты, Конституция Российской Федерации, федеральные конституционные законы, федеральные законы, акты Конституционного Суда Российской Федерации, решения других высших судебных органов, указы Президента Российской Федерации, постановления Правительства Российской Федерации, нормативные правовые акты федеральных органов исполнительной власти, законы субъектов Российской Федерации, подзаконные акты субъектов Российской Федерации, муниципальные правовые акты, акты организаций.

Нормативные правовые акты одного уровня располагаются в хронологическом порядке, от принятых в более ранние периоды к принятым в более поздние периоды.

Примеры оформления нормативных правовых актов и судебной практики:

1. Об общих принципах организации законодательных (представительных) и исполнительных органов власти субъектов Российской Федерации [Текст]: Федеральный закон от 06.10.1999 г. № 184-ФЗ // Собрание законодательства РФ. - 1999. - № 43.

2. О порядке разработки и утверждения административных регламентов исполнения государственных функций (предоставления государственных услуг) [Электронный ресурс]: Постановление Правительства РФ от 11.11.2005 г. № 679. - Доступ из справочно-правовой системы «КонсультантПлюс». - Режим доступа: <http://www.consultant.ru>.

3. О практике применения судами Закона Российской Федерации «О средствах массовой информации» [Электронный ресурс]: Постановление Пленума Верховного

Суда РФ от 15.06.2010 № 16. - Доступ из справочно-правовой системы «Консультант-Плюс». – Режим доступа: <http://www.consultant.ru>.

4. Определение судебной коллегии по гражданским делам Верховного Суда Российской Федерации по иску Цирихова // Бюллетень Верховного Суда Российской Федерации. -1994. -№9. - С. 1-3.

2) **книги, статьи, материалы конференций и семинаров.** Располагаются по алфавиту фамилии автора или названию, если книга печатается под редакцией:

5. Абрамова, А.А. Трудовое законодательство и права женщин [Текст] / А.А.Абрамова // Вестн. Моск. ун-та. Сер. 11, Право. - 2001. - № 5. - С. 23–25.

6. Витрянский, В.В. Договор банковского счета [Текст] / В.В. Витрянский // Хозяйство и право.- 2006.- № 4.- С. 19 – 25.

7. Двинянинова, Г.С. Комплимент: Коммуникативный статус или стратегия в дискурсе [Текст] / Г.С. Двинянинова // Социальная власть языка: сб. науч. тр. / Воронеж. межрегион. ин-т обществ. наук, Воронеж. гос. ун-т, Фак. романо-герман. истории. - Воронеж, 2001. - С. 101–106.

8. История России [Текст]: учеб. пособие для аспирантов всех специальностей / В.Н. Быков [и др.]; отв. ред. В.Н. Сухов; М-во образования Рос. Федерации, С.-Петерб. гос. лесотехн. акад. - 2-е изд., перераб. и доп. / при участии Т.А. Суховой. - СПб.: СПбЛТА, 2001. - 231 с.

9. Трудовое право России [Текст]: учебник / Под ред. Л.А.Сыроватской. - М.: Юристь, 2006. - 280 с.

10. Семенов, В.В. Философия: итог тысячелетий. Философская психология [Текст] / В.В. Семенов; Рос. акад. наук, Пушин. науч. центр, Ин-т биофизики клетки, Акад. проблем сохранения жизни. - Пушкино: ПНЦ РАН, 2000. - 64 с.

11. Черткова, Е.Л. Утопия как способ постижения социальной действительности [Электронный ресурс] / Е.Л. Черткова // Социемы: журнал Уральского гос. ун-та. - 2002. - N 8. – Режим доступа: <http://www2/usu.ru/philosoph/chertkova>.

12. Юридический советник [Электронный ресурс]. - 1 электрон. опт. диск (CD-ROM) : зв., цв. ; 12 см. - Прил.: Справочник пользователя [Текст] / сост. В.А. Быков. - 32 с.;

3) **статистические сборники, инструктивные материалы, методические рекомендации, реферативная информация, нормативно-справочные материалы.** Располагаются по алфавиту:

13. Временные методические рекомендации по вопросам реструктуризации бюджетной сферы и повышения эффективности расходов региональных и местных бюджетов (Краткая концепция реструктуризации государственного и муниципального сектора и повышения эффективности бюджетных расходов на региональном и местном уровнях) [Текст]. - М.: ИЭПП, 2006. - 67 с.

14. Свердловская область в 1992-1996 годах [Текст]: Стат. сб. / Свердлов. обл. комитет гос. статистики Госкомстата РФ. - Екатеринбург, 1997. - 115 с.

15. Социальное положение и уровень жизни населения России в 2010 г. [Текст]: Стат. сб. / Росстат. - М., 2002. - 320 с.

16. Социально-экономическое положение федеральных округов в 2010 г. [Электронный ресурс]. – Режим доступа: <http://www.gks.ru>

4) **книги и статьи на иностранных языках** в алфавитном порядке. Например:

17. An Interview with Douglass C. North [Text] // The Newsletter of The Cliometric Society. - 1993. - Vol. 8. - N 3. - P. 23–28.

18. Burkhead, J. The Budget and Democratic Government [Text] / Lyden F.J., Miller E.G. (Eds.) / Planning, Programming, Budgeting. Markham : Chicago, 1972. 218 p.

19. Miller, D. Strategy Making and Structure: Analysis and Implications for Performance [Text] // Academy of Management Journal. - 1987. - Vol. 30. - N 1. - P. 45–51;

20. Marry S.E. Legal Pluralism. – Law and Society Review. Vol 22.- 1998.- №5.- p. 22-27

5) **интернет-сайты.** Например:

21. Министерство финансов Российской Федерации: [Электронный ресурс]. – Режим доступа: <http://www.minfin.ru>

22. Российская книжная палата: [Электронный ресурс]. - Режим доступа: <http://www.bookchamber.ru>

В списке использованных источников применяется сквозная нумерация с применением арабского алфавита. Все объекты печатаются единым списком, группы объектов не выделяются, источники печатаются с абзацного отступа.

Объекты описания списка должны быть обозначены терминами в квадратных скобках²:

- [Видеозапись]; [Мультимедиа]; [Текст]; [Электронный ресурс].

При занесении источников в список литературы следует придерживаться установленных правил их библиографического описания.

12.9. ПРАВИЛА ОФОРМЛЕНИЯ ПРИЛОЖЕНИЙ

В приложения рекомендовано включать материалы, которые по каким-либо причинам не могут быть включены в основную часть: материалы, дополняющие работу; таблицы вспомогательных цифровых данных; инструкции, методики, описания алгоритмов и программ задач, иллюстрации вспомогательного характера; нормативные правовые акты, например, должностные инструкции. В приложения также включают иллюстрации, таблицы и распечатки, выполненные на листах формата А3.

Приложения оформляют как продолжение данного документа на последующих его листах после списка использованных источников.

Приложения обозначают заглавными буквами русского алфавита, начиная с А, за исключением букв Ё, З, Й, О, Ч, Ь, Ы, Ъ (ПРИЛОЖЕНИЕ А, ПРИЛОЖЕНИЕ Б, ПРИЛОЖЕНИЕ В и т.д.). Допускается обозначение приложений буквами латинского алфавита, за исключением букв I и O. В случае полного использования букв русского и латинского алфавитов допускается обозначать приложения арабскими цифрами.

Само слово «ПРИЛОЖЕНИЕ» пишется прописными (заглавными) буквами.

Если в работе одно приложение, оно обозначается «ПРИЛОЖЕНИЕ А».

Каждое приложение следует начинать с новой страницы. При этом слово «ПРИЛОЖЕНИЕ» и его буквенное обозначение пишутся с абзацного отступа.

Приложение должно иметь заголовок, который записывают на следующей строке после слова «ПРИЛОЖЕНИЕ» с абзацного отступа. Заголовок пишется с прописной буквы.

В тексте работы на все приложения должны быть даны ссылки, например: «... в приложении Б...». Приложения располагают в порядке ссылок на них в тексте работы.

Текст каждого приложения, при необходимости, может быть разделен на разделы, подразделы, пункты, подпункты, которые нумеруют в пределах каждого приложения. Перед номером ставится обозначение этого приложения.

Приложения должны иметь общую с остальной частью документа сквозную нумерацию страниц.

² Полный перечень см. в: Система стандартов по информации, библиотечному и издательскому делу. Библиографическая запись. Библиографическое описание. Общие требования и правила составления [Текст]: ГОСТ 7.1-2003.

Образец оформления титульного листа отчета по практике



Федеральное государственное бюджетное
образовательное учреждение высшего образования
«Уральский государственный горный университет»
(ФГБОУ ВО «УГГУ»)
620144, г. Екатеринбург, ул. Куйбышева, 30

ОТЧЕТ
о прохождении _____ практики
(название практики)

(наименование организации прохождения практики)

Направление:
15.06.01 *МАШИНОСТРОЕНИЕ*

Аспирант: Борисов А. В.

Направленность:
ГОРНЫЕ МАШИНЫ

Научный руководитель:
Комиссаров А.П.

Оценка

—

Подпись

Екатеринбург
2021

ПРИЛОЖЕНИЕ Б

Образец оформления содержания отчета по практике

СОДЕРЖАНИЕ

	Введение	3
1	Краткая характеристика организации - места практики	5
1.1	Индивидуальный план	...
1.2	Характеристика структурного подразделения	...

2	Практический раздел – выполненные работы	
2.1	Виды и объем выполненных работ	
2.2	
	Заключение	
	Приложения	

Приложение В

МИНОБРНАУКИ РОССИИ
Федеральное государственное бюджетное образовательное учреждение высшего образования «Уральский государственный горный университет»

«УТВЕРЖДАЮ»

Зав. кафедрой

« »

20__ г.

ИНДИВИДУАЛЬНЫЙ ПЛАН
практики по получению профессиональных умений
и опыта профессиональной деятельности (педагогическая практика)
(20__ - 20__ учебный год)

Аспиранта _____

Ф.И.О. аспиранта

Направление: 15.06.01 Машиностроение

Направленность: Горные машины

год обучения _____

Научный руководитель _____

Ф.И.О.

№ п.п.	Планируемые формы работы	Сроки проведения
1	знакомство с административной структурой места прохождения практики	
2	знакомство с лабораторной (экспериментальной) базой места практики	
3	знакомство с одной из лабораторных (экспериментальных) установок и технической документацией на неё	
4	наблюдение за наладкой лабораторной (экспериментальной) установки и проведением научного эксперимента	
5	активное участие в наладке лабораторной (экспериментальной) установки и проведении научного эксперимента	
6	знакомство с методами обработки экспериментальных данных	
7	подготовка отчета о прохождении практики к	
8	планируемые результаты практики	
9	заслушивание отчета на заседании кафедры	

Аспирант

Научный руководитель

Руководитель практики от организации

«УТВЕРЖДАЮ»

Зав. кафедрой

« »

20_ г.

ИНДИВИДУАЛЬНОЕ ЗАДАНИЕ АСПИРАНТА
для прохождения практики по получению профессиональных умений и опыта профес-
сиональной деятельности (педагогическая практика)
 (20____ - 20____ учебный год)

Ф.И.О. аспиранта полностью

Направление: 15.06.01 Машиностроение

Направленность: Горные машины

Год обучения _____

Руководитель практики _____

Ф.И.О. должность руководителя практики от организации

№ п/п	Разделы (этапы) практики	Даты работы на практике включая самостоятельную работу аспирантов и трудоемкость (по этапам)	Формы текущего контроля
1.	Планирование научно-исследовательской работы, ознакомление с тематикой исследовательских работ в данной области и выбор темы исследования; посещение специальных занятий. Изучение специальной литературы		
2.	Сбор, обработка, анализ и систематизация научной информации по теме, изучение специальной литературы. Посещение специальных курсов, научно-исследовательская работа. Подготовка материала для отчёта.		Доклад на заседании кафедры
3.	Составление отчета о научно-исследовательской работе и его обсуждение на кафедре, возможна презентация материалов выполненной работы на конференциях.		Отчет

Аспирант _____
подпись _____ *инициалы, фамилия*

Научный руководитель _____
подпись _____ *инициалы, фамилия*

Руководитель практики от организации _____
подпись _____ *инициалы, фамилия*

МИНОБРНАУКИ РОССИИ
Федеральное государственное бюджетное образовательное учреждение
высшего образования
«Уральский государственный горный университет»

ОТЗЫВ

**о прохождении практики по получению профессиональных умений и опыта
профессиональной деятельности (педагогическая практика)**

Ф.И.О. аспиранта

Направление: 15.06.01 Машиностроение

Направленность: Горные машины

год обучения _____

Научный руководи-
тель _____

Научный руководитель _____

Подпись

Инициалы, фамилия

« » _____ 20__ г.

ЗАКЛЮЧЕНИЕ

о прохождении практики по получению профессиональных умений и опыта профессиональной деятельности (**педагогическая практика**)

Ф.И.О. аспиранта

Направление: 15.06.01 Машиностроение

Направленность: Горные машины

год обучения _____

Научный руководитель _____

За время прохождения научно-исследовательской практики мероприятия, запланированные в индивидуальном плане, выполнены полностью.

В процессе защиты были заданы следующие вопросы: _____

Характеристика ответов аспиранта

Итоговая оценка по научно-исследовательской практике: _____

Защита состоялась на заседании кафедры

протокол № _____ от «__» _____ 20__ г.

Зав. кафедрой

«__» _____ 20__ г.

Подпись

Инициалы, фамилия

МИНИСТЕРСТВО НАУКИ И ВЫСШЕГО ОБРАЗОВАНИЯ
РОССИЙСКОЙ ФЕДЕРАЦИИ

Федеральное государственное бюджетное образовательное учреждение
высшего образования
«Уральский государственный горный университет»

Проректор по учебно-методическому комплексу
С.А.Упоров



УТВЕРЖДАЮ

**Б2.В.02(П) ПРАКТИКА ПО ПОЛУЧЕНИЮ
ПРОФЕССИОНАЛЬНЫХ УМЕНИЙ И ОПЫТА
ПРОФЕССИОНАЛЬНОЙ ДЕЯТЕЛЬНОСТИ**

Направление подготовки
15.06.01 Машиностроение

Направленность (профиль)
Горные машины

Квалификация:
Исследователь. Преподаватель-исследователь

форма обучения: очная, заочная

год набора: 2021

Автор: Лагунова Ю.А., д-р техн. наук, профессор

Одобрена на заседании кафедры

Горных машин и комплексов

(название кафедры)

Зав.кафедрой

(подпись)

Лагунова Ю.А.

(Фамилия И.О.)

Протокол № 8 от 16.04.2021

(Дата)

Рассмотрена методической комиссией
факультета

горно-механического

(название факультета)

Председатель

(подпись)

Осипов П.А.

(Фамилия И.О.)

Протокол № 8 от 23.04.2021

(Дата)

Екатеринбург

СОДЕРЖАНИЕ

1. ВИД ПРАКТИКИ, СПОСОБ И ФОРМЫ ЕЕ ПРОВЕДЕНИЯ.....	3
2. ПЕРЕЧЕНЬ ПЛАНИРУЕМЫХ РЕЗУЛЬТАТОВ ОБУЧЕНИЯ ПРИ ПРОХОЖДЕНИИ ПРАКТИКИ, СООТНЕСЕННЫХ С ПЛАНИРУЕМЫМИ РЕЗУЛЬТАТАМИ ОСВОЕНИЯ ОБРАЗОВАТЕЛЬНОЙ ПРОГРАММЫ.....	4
3. МЕСТО ПРАКТИКИ В СТРУКТУРЕ ОБРАЗОВАТЕЛЬНОЙ ПРОГРАММЫ	6
4. ОБЪЕМ ПРАКТИКИ В ЗАЧЕТНЫХ ЕДИНИЦАХ И ЕЕ ПРОДОЛЖИТЕЛЬНОСТЬ В НЕДЕЛЯХ, ЛИБО В АКАДЕМИЧЕСКИХ ИЛИ АСТРОНОМИЧЕСКИХ ЧАСАХ	6
5. СОДЕРЖАНИЕ ПРАКТИКИ	6
6. ФОРМЫ ОТЧЕТНОСТИ ПО ПРАКТИКЕ.....	7
7. ПЕРЕЧЕНЬ УЧЕБНО-МЕТОДИЧЕСКОГО ОБЕСПЕЧЕНИЯ ДЛЯ САМОСТОЯТЕЛЬНОЙ РАБОТЫ ОБУЧАЮЩИХСЯ ПО ПРАКТИКЕ И ОБРАЗОВАТЕЛЬНЫЕ ТЕХНОЛОГИИ.....	9
8. ФОНД ОЦЕНОЧНЫХ СРЕДСТВ ДЛЯ ПРОВЕДЕНИЯ ПРОМЕЖУТОЧНОЙ АТТЕСТАЦИИ ОБУЧАЮЩИХСЯ ПО ПРАКТИКЕ.....	9
9. ПЕРЕЧЕНЬ УЧЕБНОЙ ЛИТЕРАТУРЫ И РЕСУРСОВ СЕТИ «ИНТЕРНЕТ», НЕОБХОДИМЫХ ДЛЯ ПРОВЕДЕНИЯ ПРАКТИКИ	11
10. ПЕРЕЧЕНЬ ИНФОРМАЦИОННЫХ ТЕХНОЛОГИЙ, ИСПОЛЬЗУЕМЫХ ПРИ ПРОВЕДЕНИИ ПРАКТИКИ, ВКЛЮЧАЯ ПЕРЕЧЕНЬ ПРОГРАММНОГО ОБЕСПЕЧЕНИЯ И ИНФОРМАЦИОННЫХ СПРАВОЧНЫХ СИСТЕМ.....	12
11. МАТЕРИАЛЬНО-ТЕХНИЧЕСКАЯ БАЗА, НЕОБХОДИМАЯ ДЛЯ ПРОВЕДЕНИЯ ПРАКТИКИ	12
12. ТРЕБОВАНИЯ К ОФОРМЛЕНИЮ ОТЧЕТА ПО УЧЕБНОЙ ПРАКТИКЕ ПО ПОЛУЧЕНИЮ ПРОФЕССИОНАЛЬНЫХ УМЕНИЙ И ОПЫТА ПРОФЕССИОНАЛЬНОЙ ДЕЯТЕЛЬНОСТИ.....	12

1. ВИД ПРАКТИКИ, СПОСОБ И ФОРМЫ ЕЕ ПРОВЕДЕНИЯ

Практика аспирантов является составной частью основной профессиональной образовательной программы подготовки кадров высшей квалификации, одним из видов занятий, предусмотренных учебным планом, непосредственно ориентированных на профессионально-практическую подготовку. Система практического обучения способствует овладению предметными знаниями и умениями, развитию и повышению мотивации к профессиональной деятельности, осознанию себя как компетентной личности. Кроме того, она позволяет аспиранту попробовать свои силы в выбранной профессии, научиться применять теоретические знания, полученные в ходе теоретического обучения. Практика по получению профессиональных умений и опыта профессиональной деятельности позволяет заложить основы формирования у аспирантов навыков научно-исследовательской деятельности в области горного машиностроения.

Основная цель практики по получению профессиональных умений и опыта профессиональной деятельности, сформировать теоретические знания в области горного машиностроения, приобрести и развить профессиональные умения и навыки; собрать практический материал для подготовки научно-квалификационной работы (диссертации); приобщиться к социальной среде организации с целью приобретения социально-личностных компетенций, необходимых для работы в профессиональной среде.

Задачами практики по получению профессиональных умений и опыта профессиональной деятельности являются:

ознакомление с техническими характеристиками и конструкцией оборудования и оценки его соответствия современному мировому уровню развития техники и технологий;

изучение технической и проектной документации и методов проектирования;

изучение перспективных методов технического обслуживания оборудования;

личное участие в процессе технического обслуживания, измерений и контроля основных параметров оборудования;

ознакомление с комплексом мер по экологии, охране труда и технике безопасности;

подготовка материалов для написания научно-квалификационной работы (диссертации).

Способы проведения практики

<i>№ п\п</i>	<i>Вид практики</i>	<i>Способ и формы проведения практики</i>	<i>Место проведения практики</i>
1.	Практика по получению профессиональных умений и опыта профессиональной деятельности	Способы проведения: стационарная или выездная (вне г. Екатеринбурга). Формы проведения практики: дискретно	ФГБОУ ВО «Уральский государственный горный университет», кафедры горных машин и комплексов, горной механики, технической механики, эксплуатации горного оборудования. Кроме того, центры технической эксплуатации горных машин; проектные отделы и лаборатории; научно-исследовательские отделы и лаборатории; полевые условия и др. При этом обязательными условиями проведения практики являются наличие на объекте практики современного технологического оборудования и возможность реального участия аспиранта в профессиональной деятельности.
		Аспиранты заочной формы обучения могут пройти практику по месту работы, если деятельность организации связана с горными машинами, при этом профессиональная деятельность, осуществляемая ими, соответствует содержанию практики. В слу-	

		чае несоответствия (отсутствия) места работы профилю обучения, аспирант обязан согласовать порядок прохождения практики с выпускающей кафедрой.
--	--	---

При определении мест прохождения практики обучающимися с инвалидностью учитываются рекомендации, содержащиеся в индивидуальной программе реабилитации или абилитации инвалида, относительно рекомендованных условий и видов труда. Выбор мест прохождения практик для инвалидов и лиц с ограниченными возможностями здоровья учитывает требования их доступности.

2. ПЕРЕЧЕНЬ ПЛАНИРУЕМЫХ РЕЗУЛЬТАТОВ ОБУЧЕНИЯ ПРИ ПРОХОЖДЕНИИ ПРАКТИКИ, СООТНЕСЕННЫХ С ПЛАНИРУЕМЫМИ РЕЗУЛЬТАТАМИ ОСВОЕНИЯ ОБРАЗОВАТЕЛЬНОЙ ПРОГРАММЫ

Результатом освоения практики по получению первичных умений и опыта профессиональной деятельности является формирование у обучающихся следующих компетенций:

общепрофессиональных:

способность научно обоснованно оценивать новые решения в области построения и моделирования машин, приводов, оборудования, технологических систем и специализированного машиностроительного оборудования, а также средств технологического оснащения производства (**ОПК-1**);

профессиональные:

умение находить и анализировать современную научно-техническую информацию (**ПК-1**);

умение формулировать научные задачи (**ПК-2**);

способность организации, проведения и анализа результатов научных исследований в области горных машин (**ПК-3**);

способность написания научных статей и изложения материалов проведенных исследований в научных докладах в области горных машин (**ПК-4**).

Компетенция	Код по ФГОС	Результаты обучения	
1	2	3	
способность научно обоснованно оценивать новые решения в области построения и моделирования машин, приводов, оборудования, технологических систем и специализированного машиностроительного оборудования, а также средств технологического оснащения производства	ОПК-1	<i>знать</i>	перечень нормативных отраслевых документов; принципы работы и взаимодействия различного технологического оборудования; методы сбора, обработки и систематизации технической информации др.;
		<i>уметь</i>	осуществлять подготовку заданий на разработку проектных решений, эскизных и технических проектов оборудования; осуществлять нормативный контроль за состоянием оборудования; организовывать взаимодействие различных структурных подразделений и вести деловые переговоры и переписку; осуществлять меры по охране труда и технике безопасности и др.;
		<i>владеть</i>	навыками организации работы трудовых; методами проверки технического состояния технологического оборудования; принципами выбора систем технологического оборудования; способами получения профессиональных знаний на основе использования оригинальных источников, в том числе электронных из разных областей общей и профессиональной структуры; навыками написания научно-технического текста.

умение находить и анализировать современную научно-техническую информацию	ПК-1	<i>знать</i>	перечень нормативных отраслевых документов; принципы работы и взаимодействия различного технологического оборудования; методы сбора, обработки и систематизации технической информации др.;
		<i>уметь</i>	осуществлять подготовку заданий на разработку проектных решений, эскизных и технических проектов оборудования; осуществлять нормативный контроль за состоянием оборудования; организовывать взаимодействие различных структурных подразделений и вести деловые переговоры и переписку; осуществлять меры по охране труда и технике безопасности и др.;
		<i>вла- деть</i>	навыками организации работы трудовых; методами проверки технического состояния технологического оборудования; принципами выбора систем технологического оборудования; способами получения профессиональных знаний на основе использования оригинальных источников, в том числе электронных из разных областей общей и профессиональной структуры; навыками написания научно-технического текста.
умение формулировать научные задачи	ПК-2	<i>знать</i>	перечень нормативных отраслевых документов; принципы работы и взаимодействия различного технологического оборудования; методы сбора, обработки и систематизации технической информации др.;
		<i>уметь</i>	осуществлять подготовку заданий на разработку проектных решений, эскизных и технических проектов оборудования; осуществлять нормативный контроль за состоянием оборудования; организовывать взаимодействие различных структурных подразделений и вести деловые переговоры и переписку; осуществлять меры по охране труда и технике безопасности и др.;
		<i>вла- деть</i>	навыками организации работы трудовых; методами проверки технического состояния технологического оборудования; принципами выбора систем технологического оборудования; способами получения профессиональных знаний на основе использования оригинальных источников, в том числе электронных из разных областей общей и профессиональной структуры; навыками написания научно-технического текста.
способность организации, проведения и анализа результатов научных исследований в области горных машин	ПК-3	<i>знать</i>	перечень нормативных отраслевых документов; принципы работы и взаимодействия различного технологического оборудования; методы сбора, обработки и систематизации технической информации др.;
		<i>уметь</i>	осуществлять подготовку заданий на разработку проектных решений, эскизных и технических проектов оборудования; осуществлять нормативный контроль за состоянием оборудования; организовывать взаимодействие различных структурных подразделений и вести деловые переговоры и переписку; осуществлять меры по охране труда и технике безопасности и др.;
		<i>вла- деть</i>	навыками организации работы трудовых; методами проверки технического состояния технологического оборудования; принципами выбора систем технологического оборудования; способами получения профессиональных знаний на основе использования оригинальных источников, в том числе электронных из разных областей общей и профессиональной структуры; навыками написания научно-технического текста.
способность написания научных статей и изложения	ПК-4	<i>знать</i>	перечень нормативных отраслевых документов; принципы работы и взаимодействия различного технологического оборудования; методы сбора, обработки и систематизации

материалов проведенных исследований в научных докладах в области горных машин		технической информации др.;
	<i>уметь</i>	осуществлять подготовку заданий на разработку проектных решений, эскизных и технических проектов оборудования; осуществлять нормативный контроль за состоянием оборудования; организовывать взаимодействие различных структурных подразделений и вести деловые переговоры и переписку; осуществлять меры по охране труда и технике безопасности и др.;
	<i>владеть</i>	навыками организации работы трудовых; методами проверки технического состояния технологического оборудования; принципами выбора систем технологического оборудования; способами получения профессиональных знаний на основе использования оригинальных источников, в том числе электронных из разных областей общей и профессиональной структуры; навыками написания научно-технического текста.

В результате практики обучающийся должен:

Знать:	перечень нормативных отраслевых документов; принципы работы и взаимодействия различного технологического оборудования; методы сбора, обработки и систематизации технической информации др.;
Уметь:	осуществлять подготовку заданий на разработку проектных решений, эскизных и технических проектов оборудования; осуществлять нормативный контроль за состоянием оборудования; организовывать взаимодействие различных структурных подразделений и вести деловые переговоры и переписку; осуществлять меры по охране труда и технике безопасности и др.;
Владеть:	навыками организации работы трудовых; методами проверки технического состояния технологического оборудования; принципами выбора систем технологического оборудования; способами получения профессиональных знаний на основе использования оригинальных источников, в том числе электронных из разных областей общей и профессиональной структуры; навыками написания научно-технического текста.

3. МЕСТО ПРАКТИКИ В СТРУКТУРЕ ОБРАЗОВАТЕЛЬНОЙ ПРОГРАММЫ

Практика по получению профессиональных умений и опыта профессиональной деятельности аспирантов УГГУ является составной частью основной профессиональной образовательной программы высшего образования по подготовке кадров высшей квалификации, входит в вариативную часть Блока 2 «Практики» учебного плана подготовки направления 15.06.01 «Машиностроение», и представляет собой одну из форм организации учебного процесса, заключающуюся в профессиональной подготовке обучающихся в университете и на базах практики.

4. ОБЪЕМ ПРАКТИКИ В ЗАЧЕТНЫХ ЕДИНИЦАХ И ЕЕ ПРОДОЛЖИТЕЛЬНОСТЬ В НЕДЕЛЯХ, ЛИБО В АКАДЕМИЧЕСКИХ ИЛИ АСТРОНОМИЧЕСКИХ ЧАСАХ

Общая трудоемкость практики по получению первичных умений и опыта профессиональной деятельности составляет 12 зачетных единиц, 432 часа.

Общее время прохождения учебной практики аспирантов 8 недель – 56 календарных дней.

5. СОДЕРЖАНИЕ ПРАКТИКИ

В период прохождения практики по получению профессиональных умений и опыта профессиональной деятельности аспирант согласно индивидуальному плану прохождения практики:

Вид работы	Трудоемкость*, акад. час	Формы контроля
	Всего на 4 курсе	
<i>Изучает:</i>	144	
патентные и литературные источники по разрабатываемой теме с целью их использования при выполнении диссертационной работы	18	Отчет по практике
методы исследования и проведения экспериментальных работ	18	Отчет по практике
правила эксплуатации технологического оборудования	18	Отчет по практике
методы анализа и обработки экспериментальных данных	18	Отчет по практике
физические и математические модели процессов и явлений, относящихся к исследуемому объекту	18	Отчет по практике
информационные технологии в научных исследованиях, программные продукты, относящиеся к профессиональной сфере	18	
требования к оформлению научно-технической документации	18	
порядок внедрения результатов научных исследований и разработок;	18	
<i>Выполняет:</i>	144	
анализ, систематизацию и обобщение научно-технической информации по теме исследований	24	Отчет по практике
теоретическое или экспериментальное исследование в рамках поставленных задач, включая математический (имитационный) эксперимент	48	Отчет по практике
анализ достоверности полученных результатов	24	Отчет по практике
сравнение результатов исследования объекта разработки с отечественными и зарубежными аналогами	24	Отчет по практике
анализ научной и практической значимости проводимых исследований	24	Отчет по практике
<i>Приобретает навыки:</i>	144	
формулирования целей и задач научного исследования	24	Отчет по практике
выбора и обоснования методики исследования	24	Отчет по практике
работы с прикладными научными пакетами и редакторскими программами, используемыми при проведении научных исследований и разработок	24	Отчет по практике
оформления результатов научных исследований (оформление отчёта, написание научных статей, тезисов докладов);	48	научная статья, тезисы докладов
работы на экспериментальных установках, приборах и стендах	24	Отчет по практике

Всего:	432	Зачет с оценкой
---------------	------------	------------------------

^{*)} Трудоемкость по видам работы приведена в качестве примера и должна быть установлена индивидуально для каждого аспиранта.

6. ФОРМЫ ОТЧЕТНОСТИ ПО ПРАКТИКЕ

В процессе прохождения практики аспирант готовит краткий отчет по практике (рекомендуемый объем – 10-15 машинописных страниц). В отчет не следует помещать информацию, заимствованную из учебников и другой учебно-методической литературы.

При обсуждении итогов практики по получению первичных умений и опыта профессиональной деятельности желательно формулирование темы будущей научно-квалификационной работы (диссертации).

Сроки сдачи и защиты отчетов по практикам устанавливаются кафедрой в соответствии с календарным планом. Защита отчета по практике может быть проведена в форме индивидуального собеседования с научным руководителем или в форме выступления на методическом семинаре кафедры. При защите результатов практики аспирант докладывает о ее результатах, отвечает на поставленные вопросы, высказывает собственные выводы и предложения.

По итогам защиты отчета аспирант получает дифференцированный зачет (или оценку).

К отчетным документам о прохождении практики относятся:

I. Отзыв о прохождении практики по получению профессиональных умений и опыта профессиональной деятельности аспирантом, составленный научным руководителем. Для написания отзыва используются данные наблюдений за научно-исследовательской деятельностью аспиранта, результаты выполнения заданий, отчет о практике.

II. Отчет о прохождении производственной практики, оформленный в соответствии с установленными требованиями.

III. Подготовленную по результатам выполненного исследования публикацию.

Содержание отчета. Текст отчета должен включать следующие основные структурные элементы:

Титульный лист отчета содержит: указание места прохождения практики, данные о руководителе практики от университета (образец – приложение А).

Содержание отчета о прохождении практики помещают после титульного листа. В содержании отчета указывают: перечень разделов (при желании параграфов), номера страниц, с которых начинается каждый из них (образец – приложение Б).

Во введении следует отразить: место и сроки практики; её цели и задачи; выполненные обязанности, изученный информационный материал. Введение не должно превышать 1 страницы компьютерного набора.

Основная часть отчета содержит три раздела, каждый из которых может быть подразделен на параграфы.

1. Правовые и нормативные основы функционирования системы образования, основные положения и требования документов, регламентирующих деятельность вуза, кафедры и преподавательского состава на основе государственных образовательных стандартов;

2. Порядок организации, планирования, ведения и обеспечения учебно-образовательного процесса;

3. Проведение занятий и участие в разработке методических указаний (пособий) по дисциплинам, читаемым кафедрой, подготовка к изданию методических материалов для учебного процесса.

Объем основной части не должен превышать 10 страниц.

В *заключении* аспирант должен указать, как проходила практика, знания и навыки (компетенции), которые он приобрел в ходе практики, выводы и предложения, к которым пришел аспирант в результате прохождения педагогической практики.

Заключение должно быть по объему не более 1 стр.

В *приложениях* располагают:

индивидуальное задание;

индивидуальный план преподавателя;

проч.

Объем отчета (без приложений) не должен превышать 10-12 страниц, набранных на компьютере.

Готовый отчет направляется на проверку научному руководителю. По итогам отчета о прохождении практики по получению первичных умений и опыта профессиональной деятельности выставляется зачет с оценкой.

7. ПЕРЕЧЕНЬ УЧЕБНО-МЕТОДИЧЕСКОГО ОБЕСПЕЧЕНИЯ ДЛЯ САМОСТОЯТЕЛЬНОЙ РАБОТЫ ОБУЧАЮЩИХСЯ ПО ПРАКТИКЕ И ОБРАЗОВАТЕЛЬНЫЕ ТЕХНОЛОГИИ

В качестве учебно-методического обеспечения самостоятельной работы обучающихся в период прохождения ими практики по получению профессиональных умений и опыта профессиональной деятельности выступает программа практики.

Перед началом профессиональной практики аспирант прорабатывает рекомендованную научным руководителем учебную и техническую литературу, а также положения и программы производственной практики, принятые в вузе.

Научный руководитель аспиранта, осуществляет общее руководство практикой. Контролирует процесс прохождения практики и принимает участие в решении возникающих организационных, технических и других вопросов, в том числе по организации самостоятельной работы аспиранта.

Учебно-методическим обеспечением профессиональной практики является основная и дополнительная литература, рекомендуемая при изучении дисциплин блока 1, другие материалы, используемые в профессиональной деятельности предприятий и их подразделений, где аспиранты проходят практики, техническая документация, а также пакеты специализированных прикладных программ.

8. ФОНД ОЦЕНОЧНЫХ СРЕДСТВ ДЛЯ ПРОВЕДЕНИЯ ПРОМЕЖУТОЧНОЙ АТТЕСТАЦИИ ОБУЧАЮЩИХСЯ ПО ПРАКТИКЕ

8.1. Паспорт фонда оценочных средств по практике

Компетенции	Контролируемые результаты обучения		Оценочные средства
ОПК-1: способность научно обоснованно оценивать новые решения в области построения и мо-	<i>знать</i>	перечень нормативных отраслевых документов; принципы работы и взаимодействия различного технологического оборудования; методы сбора, обработки и систематизации технической информации др.;	Отчет по практике
	<i>уметь</i>	осуществлять подготовку заданий на разработку проектных решений, эскизных и технических проектов	Отчет по практике

делирования машин, приводов, оборудования, технологических систем и специализированного машиностроительного оборудования, а также средств технологического оснащения производства		оборудования; осуществлять нормативный контроль за состоянием оборудования; организовывать взаимодействие различных структурных подразделений и вести деловые переговоры и переписку; осуществлять меры по охране труда и технике безопасности и др.;	
	<i>владеть</i>	навыками организации работы трудовых; методами проверки технического состояния технологического оборудования; принципами выбора систем технологического оборудования; способами получения профессиональных знаний на основе использования оригинальных источников, в том числе электронных из разных областей общей и профессиональной структуры; навыками написания научно-технического текста.	Отчет по практике
ПК-1: умение находить и анализировать современную научно-техническую информацию	<i>знать</i>	перечень нормативных отраслевых документов; принципы работы и взаимодействия различного технологического оборудования; методы сбора, обработки и систематизации технической информации др.;	Отчет по практике
	<i>уметь</i>	осуществлять подготовку заданий на разработку проектных решений, эскизных и технических проектов оборудования; осуществлять нормативный контроль за состоянием оборудования; организовывать взаимодействие различных структурных подразделений и вести деловые переговоры и переписку; осуществлять меры по охране труда и технике безопасности и др.;	Отчет по практике
	<i>владеть</i>	навыками организации работы трудовых; методами проверки технического состояния технологического оборудования; принципами выбора систем технологического оборудования; способами получения профессиональных знаний на основе использования оригинальных источников, в том числе электронных из разных областей общей и профессиональной структуры; навыками написания научно-технического текста.	Отчет по практике
ПК-2: умение формулировать научные задачи	<i>знать</i>	перечень нормативных отраслевых документов; принципы работы и взаимодействия различного технологического оборудования; методы сбора, обработки и систематизации технической информации др.;	Отчет по практике
	<i>уметь</i>	осуществлять подготовку заданий на разработку проектных решений, эскизных и технических проектов оборудования; осуществлять нормативный контроль за состоянием оборудования; организовывать взаимодействие различных структурных подразделений и вести деловые переговоры и переписку; осуществлять меры по охране труда и технике безопасности и др.;	Отчет по практике
	<i>владеть</i>	навыками организации работы трудовых; методами проверки технического состояния технологического оборудования; принципами выбора систем технологического оборудования; способами получения профессиональных знаний на основе использования оригинальных источников, в том числе электронных из разных областей общей и профессиональной структуры; навыками написания научно-технического текста.	Отчет по практике
ПК-3: способность организации, проведения и анализа результатов научных исследований в области горных машин	<i>знать</i>	перечень нормативных отраслевых документов; принципы работы и взаимодействия различного технологического оборудования; методы сбора, обработки и систематизации технической информации др.;	Отчет по практике
	<i>уметь</i>	осуществлять подготовку заданий на разработку проектных решений, эскизных и технических проектов оборудования; осуществлять нормативный контроль за состоянием оборудования; организовывать взаимодействие различных структурных подразделений и вести	Отчет по практике

		деловые переговоры и переписку; осуществлять меры по охране труда и технике безопасности и др.;	
	<i>владеть</i>	навыками организации работы трудовых; методами проверки технического состояния технологического оборудования; принципами выбора систем технологического оборудования; способами получения профессиональных знаний на основе использования оригинальных источников, в том числе электронных из разных областей общей и профессиональной структуры; навыками написания научно-технического текста.	Отчет по практике
ПК-4: способность написания научных статей и изложения материалов проведенных исследований в научных докладах в области горных машин	<i>знать</i>	перечень нормативных отраслевых документов; принципы работы и взаимодействия различного технологического оборудования; методы сбора, обработки и систематизации технической информации др.;	Отчет по практике
	<i>уметь</i>	осуществлять подготовку заданий на разработку проектных решений, эскизных и технических проектов оборудования; осуществлять нормативный контроль за состоянием оборудования; организовывать взаимодействие различных структурных подразделений и вести деловые переговоры и переписку; осуществлять меры по охране труда и технике безопасности и др.;	Отчет по практике
	<i>владеть</i>	навыками организации работы трудовых; методами проверки технического состояния технологического оборудования; принципами выбора систем технологического оборудования; способами получения профессиональных знаний на основе использования оригинальных источников, в том числе электронных из разных областей общей и профессиональной структуры; навыками написания научно-технического текста.	Отчет по практике

Аттестация по итогам прохождения практики проводится в форме зачета с оценкой.

Для осуществления промежуточного контроля практики обучающихся используется **Фонд оценочных средств** по практике по получению профессиональных умений и опыта профессиональной деятельности.

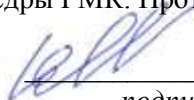
ЛИСТ ИЗМЕНЕНИЙ РАБОЧЕЙ ПРОГРАММЫ

Рабочая программа актуализирована в части разделов:

- Перечень основной и дополнительной учебной литературы, необходимой для освоения дисциплины (модуля)
- Перечень ресурсов информационно - телекоммуникационной сети «интернет», необходимых для освоения дисциплины (модуля)
- Перечень информационных технологий, используемых при осуществлении образовательного процесса по дисциплине (модулю), включая перечень программного обеспечения и информационных справочных систем

Одобрено на заседании кафедры ГМК. Протокол от «16» апреля 2021 № 8

Заведующий кафедрой


подпись

Ю.А. Лагунова
И.О. Фамилия

9. ПЕРЕЧЕНЬ УЧЕБНОЙ ЛИТЕРАТУРЫ И РЕСУРСОВ СЕТИ «ИНТЕРНЕТ», НЕОБХОДИМЫХ ДЛЯ ПРОВЕДЕНИЯ ПРАКТИКИ

9.1. Основная литература

№ п/п	Наименование	Кол-во экз.
1	Подэрни Р.Ю. Механическое оборудование карьеров: Учебник для вузов. – 7-е изд., перераб. и доп. - М.: Издательство «Майнинг Медиа Групп», 2011. -640 с.	60
2	Лагунова Ю.А., Бочков В.С. Экскаваторы-драглайны: Учебно-методическое пособие. Екатеринбург: Изд-во УГГУ, 2018. – 120 с.	60
3	Лагунова Ю. А., Комиссаров А.П., Шестаков В.С. и др. Машиностроение. Энциклопедия. М.: Машиностроение. Горные машины. Т. IV-24, 2011. 496 с.	31

9.2 Дополнительная литература

№ п/п	Наименование	Кол-во экз.
1	Лагунова Ю.А., Суслов Н.М. Выемочно-транспортирующие машины: Учебно-методическое пособие для выполнения лабораторных и самостоятельных работ дисциплины «Механическое оборудование карьеров» для студ. специальности 150402 – «Горные машины и оборудование». – Екатеринбург: Изд-во УГГУ, 2006. – 101 с.	1
2	Горное оборудование Уралмашзавода / Коллектив авторов. Ответств. Редактор-составитель Г.Х. Бойко. – Екатеринбург: Уральский рабочий, 2003. – 240 с.	1

9.3 Ресурсы сети «Интернет»

1. Электронный каталог УГГУ:
в интернете http://109.200.102.42/cgi-bin/irbis64r_15/cgiirbis_64.exe?LNG=&C21COM=F&I21DBN=GORN&P21DBN=GORN
2. Электронно-библиотечная система образовательных и просветительских изданий: [электронный ресурс]. – URL <http://www.iqlib.ru>
3. Российское образование. Федеральный портал: [электронный ресурс]. – Поисковые системы www: Rambler, Mail, Yandex, Google и др.
URL <http://www.edu.ru/modules>
4. Единое окно доступа к образовательным ресурсам: Информационная система: [электронный ресурс]. – URL <http://window.edu.ru>
5. Электронные библиотеки:
Государственная публичная научно-техническая библиотека России - www.gpntb.ru ;
Российская государственная библиотека - www.rsl.ru;
Российская национальная библиотека - <http://ner.ru/>;
6. Основные сайты отечественных журналов – источники информации по курсу:
журнал «Горное оборудование и электромеханика» - <http://www.novtex.ru>;
журнал «Горный журнал» - <http://vniioeng.mcn.ru/inform/neftepromysel>;
журнал «Горная промышленность» - <http://www.ogbus.ru>;
журнал «Уголь» - <http://www.ogt.su>;
7. Сайт Википедия: <http://ru.wikipedia> .

10. ПЕРЕЧЕНЬ ИНФОРМАЦИОННЫХ ТЕХНОЛОГИЙ, ИСПОЛЬЗУЕМЫХ ПРИ ПРОВЕДЕНИИ ПРАКТИКИ, ВКЛЮЧАЯ ПЕРЕЧЕНЬ ПРОГРАММНОГО ОБЕСПЕЧЕНИЯ И ИНФОРМАЦИОННЫХ СПРАВОЧНЫХ СИСТЕМ

Для успешного прохождения практики, аспирант использует:

1. Microsoft Windows Server 2012 Datacenter
2. MathCAD
3. Microsoft Windows 8 Professional
4. Microsoft Office Standard 2013
5. Microsoft SQL Server Standard 2014
6. Microsoft Office Professional 2010
7. Microsoft Office Professional 2013
8. Statistica Base
9. Microsoft Office Professional 2010
10. Microsoft Windows Server 2012 Standard R2,
11. Инженерное ПО Math Work MATLAB и Math Work Simulink

Информационные справочные системы

Естественные технические науки SciCenter.online

[HTTP://SCICENTER.ONLINE/TEHNICHESKIE-NAUKI-SCICENTER.HTML](http://SCICENTER.ONLINE/TEHNICHESKIE-NAUKI-SCICENTER.HTML)

Научная библиотека

[HTTP://EDU.SERNAM.RU/BOOK_KIBER1.PHP?ID=581](http://EDU.SERNAM.RU/BOOK_KIBER1.PHP?ID=581)

ИПС «КонсультантПлюс»

Базы данных

Scopus: база данных рефератов и цитирования

<https://www.scopus.com/customer/profile/display.uri>

E-library: электронная научная библиотека: <https://elibrary.ru>

11. МАТЕРИАЛЬНО-ТЕХНИЧЕСКАЯ БАЗА, НЕОБХОДИМАЯ ДЛЯ ПРОВЕДЕНИЯ ПРАКТИКИ

Для проведения практики необходимо следующее материально-техническое оборудование: рабочее место, соответствующее нормам санитарно-гигиенического и противопожарного законодательства Российской Федерации, библиотека УГГУ.

Материально-техническое обеспечение практики возлагается на руководителей организаций, принимающих обучающихся для прохождения практики по получению профессиональных умений и опыта профессиональной деятельности.

12. ТРЕБОВАНИЯ К ОФОРМЛЕНИЮ ОТЧЕТА ПО УЧЕБНОЙ ПРАКТИКЕ ПО ПОЛУЧЕНИЮ ПРОФЕССИОНАЛЬНЫХ ПРОФЕССИОНАЛЬНЫХ УМЕНИЙ И НАВЫКОВ

12.1 ОБЩИЕ ТРЕБОВАНИЯ

Оформление отчета осуществляется в соответствии с требованиями государственных стандартов и университета.

Отчет выполняется печатным способом с использованием компьютера.

Каждая страница текста, включая иллюстрации и приложения, нумеруется арабскими цифрами, кроме титульного листа и содержания, по порядку без пропусков и повторений. Номера страниц проставляются, начиная с введения (третья страница), в центре нижней части листа без точки.

Текст работы следует печатать, соблюдая следующие размеры полей: правое – 10 мм, верхнее и нижнее – 20 мм, левое – 30 мм.

Рекомендуемым типом шрифта является Times New Roman, размер которого 14 pt (пунктов) (на рисунках и в таблицах допускается применение более мелкого размера шрифта, но не менее 10 pt).

Текст печатается через 1,5-ый интервал, красная строка – 1,25 см.

Цвет шрифта должен быть черным, необходимо соблюдать равномерную плотность, контрастность и четкость изображения по всей работе. Разрешается использовать компьютерные возможности акцентирования внимания на определенных терминах и формулах, применяя курсив, полужирный шрифт не применяется.

12.2. ПРАВИЛА ОФОРМЛЕНИЯ НАИМЕНОВАНИЙ И НУМЕРАЦИИ СТРУКТУРНЫХ ЭЛЕМЕНТОВ, ГЛАВ И ПАРАГРАФОВ

Отчет должен включать следующие структурные элементы: титульный лист, содержание, введение, основной текст, заключение, приложения (является дополнительным элементом). Основной текст может быть разделен на разделы и параграфы.

Каждый структурный элемент отчета (титульный лист, содержание, введение, заключение, приложение) и разделы необходимо начинать с новой страницы. Следующий параграф внутри одного раздела начинается через 2 межстрочных интервала на том же листе, где закончился предыдущий.

Расстояние между заголовком структурного элемента и текстом, заголовками главы и параграфа, заголовком параграфа и текстом составляет 2 межстрочных интервала.

Наименования структурных элементов письменной работы («СОДЕРЖАНИЕ», «ВВЕДЕНИЕ», «ЗАКЛЮЧЕНИЕ», «ПРИЛОЖЕНИЕ») служат заголовками структурных элементов. Данные наименования пишутся по центру страницы без точки в конце прописными (заглавными) буквами, не подчеркивая.

Разделы, параграфы должны иметь заголовки. Их следует нумеровать арабскими цифрами и записывать по центру страницы прописными (заглавными) буквами без точки в конце, не подчеркивая. Номер раздела указывается цифрой (например, 1, 2, 3), номер параграфа включает номер раздела и порядковый номер параграфа, разделенные точкой (например, 1.1, 2.1, 3.3). После номера раздела и параграфа в тексте точку не ставят. Если заголовок состоит из двух предложений, их разделяют точкой. Переносы слов в заголовках не допускаются. Не допускается писать заголовок параграфа на одном листе, а его текст – на другом.

В содержании работы наименования структурных элементов указываются с левого края страницы, при этом первая буква наименования является прописной (заглавной), остальные буквы являются строчными, например:

Введение

1 Краткая характеристика организации – места прохождения практики

2 Практический раздел – выполненные работы

Заключение

Приложения

12.3. ПРАВИЛА ОФОРМЛЕНИЯ СОКРАЩЕНИЙ И АББРЕВИАТУР

Сокращение русских слов и словосочетаний допускается при условии соблюдения требований ГОСТ 7.12–93 «Система стандартов по информации, библиотечному и издательскому делу. Библиографическая запись. Сокращение слов на русском языке. Общие требования и правила».

В тексте письменной работы допускаются общепринятые сокращения и аббревиатуры, установленные правилами орфографии и соответствующими нормативными документами, например: год – г., годы – гг., и так далее – и т. д., метр – м, тысяч – тыс., миллион – млн, миллиард – млрд, триллион – трлн, страница – с., Российская Федерация – РФ, общество с ограниченной ответственностью – ООО.

При использовании авторской аббревиатуры необходимо при первом ее упоминании дать полную расшифровку, например: «... Уральский государственный горный университет (далее – УГГУ)...».

Не допускается использование сокращений и аббревиатур в заголовках письменной работы, глав и параграфов.

12.4. ПРАВИЛА ОФОРМЛЕНИЯ ПЕРЕЧИСЛЕНИЙ

При необходимости в тексте работы могут быть приведены перечисления. Перед каждым элементом перечисления следует ставить дефис (иные маркеры не допускаются). Например:

«...заключение содержит:

- краткие выводы;
- оценку решений;
- разработку рекомендаций.»

При необходимости ссылки в тексте работы на один из элементов перечисления вместо дефиса ставятся строчные буквы в порядке русского алфавита, начиная с буквы а (за исключением букв ё, з, й, о, ч, ь, ы, ь). Для дальнейшей детализации перечислений необходимо использовать арабские цифры, после которых ставится скобка, а запись производится с абзацного отступа. Например:

- а) ...;
- б) ...;
- 1) ...;
- 2) ...;
- в) ...

12.5. ПРАВИЛА ОФОРМЛЕНИЯ РИСУНКОВ

В письменной работе для наглядности, уменьшения физического объема сплошного текста следует использовать иллюстрации – графики, схемы, диаграммы, чертежи, рисунки и фотографии. Все иллюстрации именуются рисунками. Их количество зависит от содержания работы и должно быть достаточно для того, чтобы придать ей ясность и конкретность.

На все рисунки должны быть даны ссылки в тексте работы, например: «... в соответствии с рисунком 2 ...» или «... тенденцию к снижению (рисунок 2)».

Рисунки следует располагать в работе непосредственно после текста, в котором они упоминаются впервые (при наличии достаточного пространства для помещения рисунка со всеми поясняющими данными), или на следующей странице. Если рисунок достаточно велик, его можно размещать на отдельном листе. Допускается поворот рисунка по часовой стрелке (если он выполнен на отдельном листе). Рисунки, размеры

которых больше формата А4, учитывают как одну страницу и помещают в приложении.

Рисунки, за исключением рисунков в приложениях, следует нумеровать арабскими цифрами сквозной нумерацией по всей работе. Каждый рисунок (схема, график, диаграмма) обозначается словом «Рисунок», должен иметь заголовок и подписываться следующим образом – посередине строки без абзацного отступа, например:



Рисунок 1 – Структура администрации организации

Если на рисунке отражены показатели, то после заголовка рисунка через запятую указывается единица измерения, например:

Рисунок 1 – Структура добычи, %

Рисунки каждого приложения обозначают отдельной нумерацией арабскими цифрами с добавлением перед цифрой обозначения приложения (например, рисунок А.3).

Если рисунок взят из первичного источника без авторской переработки, следует сделать ссылку, например:

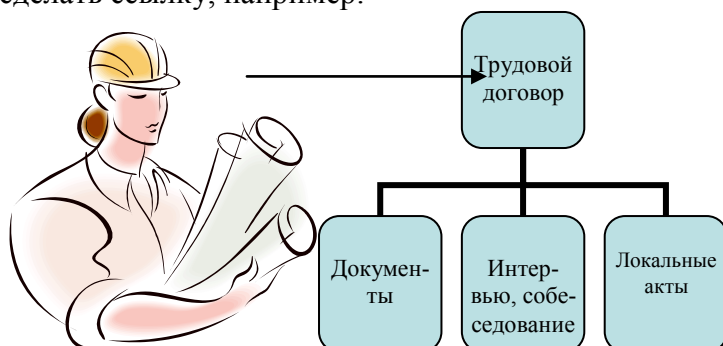
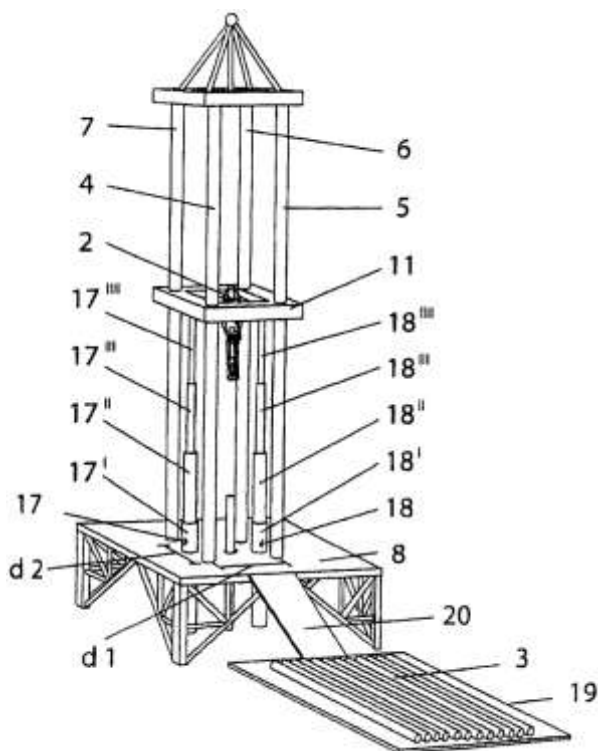


Рисунок 1 - Процесс заключения трудового договора [8, с. 46]

Если рисунок является авторской разработкой, необходимо после заголовка рисунка поставить знак сноски и указать в форме подстрочной сноски внизу страницы, на основании каких источников он составлен, например:



Фиг.4

Рисунок 2 – Буровая установка,.....³

При необходимости между рисунком и его заголовком помещаются поясняющие данные (подрисуночный текст), например, легенда.

12.6. ПРАВИЛА ОФОРМЛЕНИЯ ТАБЛИЦ

В письменной работе фактический материал в обобщенном и систематизированном виде может быть представлен в виде таблицы для наглядности и удобства сравнения показателей.

На все таблицы должны быть ссылки в работе. При ссылке следует писать слово «таблица» с указанием ее номера, например: «... в таблице 2 представлены ...» или «... характеризуется показателями (таблица 2)».

Таблицу следует располагать в работе непосредственно после текста, в котором она упоминается впервые, или на следующей странице.

Таблицы, за исключением таблиц в приложениях, следует нумеровать арабскими цифрами сквозной нумерацией по всей работе. Каждая таблица должна иметь заголовок, который должен отражать ее содержание, быть точным, кратким. Заголовок таблицы следует помещать над таблицей слева, без абзачного отступа в одну строку с ее номером через тире, например:

Таблица 3 – Количество тонн угля, добытого шахтами Свердловской области

Наименование организации	2017	2018
--------------------------	------	------

³ Составлено автором по: [15, 23, 42].

ПАО «Бокситы Севера»	58	59
Березниковская шахта	29	51

Если таблица взята из первичного источника без авторской переработки, следует сделать ссылку, например:

Таблица 2 – Динамика основных показателей развития шахтного строительства в России за 2015–2018 гг. [15, с. 35]

	2015	2016	2017	2018
Объем строительства, млрд. руб.				
.....				

Если таблица является авторской разработкой, необходимо после заголовка таблицы поставить знак сноски и указать в форме подстрочной сноски внизу страницы, на основании каких источников она составлена, например:

Таблица 3 – Количество оборудования¹

Вид оборудования	2016	2017
Буровая машина	3	5
.....	3	7

Располагают таблицы на странице обычно вертикально. Помещенные на отдельной странице таблицы могут быть расположены горизонтально, причем графа с наименованиями показателей должна размещаться в левой части страницы. Слева, справа и снизу таблицы ограничивают линиями.

Таблицу с большим числом строк допускается переносить на другую страницу. При переносе части таблицы на другую страницу слово «Таблица» указывают один раз слева над первой частью таблицы. На странице, на которую перенесена часть таблицы, слева пишут «Продолжение таблицы» или «Окончание таблицы» с указанием номера таблицы и повторением шапки таблицы.

Если таблица переносится, то на странице, где помещена первая часть таблицы, нижняя ограничительная линия таблицы не проводится. Это же относится к странице (страницам), где помещено продолжение (продолжения) таблицы. Нижняя ограничительная линия таблицы проводится только на странице, где помещено окончание таблицы.

Заголовки граф и строк таблицы следует писать с прописной буквы в единственном числе, а подзаголовки граф – со строчной буквы, если они составляют одно предложение с заголовком, или с прописной буквы, если они имеют самостоятельное значение. В конце заголовков и подзаголовков таблиц точки не ставят. Заголовки граф, как правило, записывают параллельно строкам таблицы. При необходимости допускается перпендикулярное расположение заголовков граф.

Примечания к таблице (подтабличные примечания) размещают непосредственно под таблицей в виде: а) общего примечания; б) сноски; в) отдельной графы или табличной строки с заголовком. Выделять примечание в отдельную графу или строку це-

¹ Составлено автором по: [2, 7, 10]

лесообразно лишь тогда, когда примечание относится к большинству строк или граф. Примечания к отдельным заголовкам граф или строк следует связывать с ними знаком сноски. Общее примечание ко всей таблице не связывают с ней знаком сноски, а помещают после заголовка «Примечание» или «Примечания», оформляют как внутритекстовое примечание.

Допускается применять размер шрифта в таблице меньший, чем в тексте работы, но не менее 10 pt.

Если все показатели, приведенные в графах таблицы, выражены в одной и той же единице измерения, то ее обозначение необходимо помещать над таблицей справа. Если показатели таблицы выражены в разных единицах измерения, то обозначение единицы измерения указывается после наименования показателя через запятую. Допускается при необходимости выносить в отдельную графу обозначения единиц измерения.

Текст, повторяющийся в строках одной и той же графы и состоящий из одиночных слов, чередующихся с цифрами, заменяют кавычками. Если повторяющийся текст состоит из двух или более слов, то при первом повторении его заменяют словами «То же», а далее – кавычками. Если предыдущая фраза является частью последующей, то допускается заменить ее словами «То же» и добавить дополнительные сведения. При наличии горизонтальных линий текст необходимо повторять. Если в ячейке таблицы приведен текст из нескольких предложений, то в последнем предложении точка не ставится.

Заменять кавычками повторяющиеся в таблице цифры, математические знаки, знаки процента и номера, обозначения нормативных материалов, марок материалов не допускается.

При отсутствии отдельных данных в таблице следует ставить прочерк (тире). Цифры в графах таблиц должны проставляться так, чтобы разряды чисел во всей графе были расположены один под другим, если они относятся к одному показателю. В одной графе должно быть соблюдено, как правило, одинаковое количество десятичных знаков для всех значений величин.

Если таблицы размещены в приложении, их нумерация имеет определенные особенности. Таблицы каждого приложения нумеруют отдельной нумерацией арабскими цифрами. При этом перед цифрой, обозначающей номер таблицы в приложении, ставится буква соответствующего приложения, например:

Таблица В.1.– Динамика показателей за 2016–2017 гг.

Если в документе одна таблица, то она должна быть обозначена «Таблица 1» или «Таблица В.1», если она приведена в приложении (допустим, В).

12.7. ПРАВИЛА ОФОРМЛЕНИЯ ПРИМЕЧАНИЙ И ССЫЛОК

При необходимости пояснить содержание текста, таблицы или иллюстрации в работе следует помещать примечания. Их размещают непосредственно в конце страницы, таблицы, иллюстрации, к которым они относятся, и печатают с прописной буквы с абзацного отступа после слова «Примечание» или «Примечания». Если примечание одно, то после слова «Примечание» ставится тире и примечание печатается с прописной буквы. Одно примечание не нумеруют. Если их несколько, то после слова «Примечания» ставят двоеточие и каждое примечание печатают с прописной буквы с новой строки с абзацного отступа, нумеруя их по порядку арабскими цифрами.

Цитаты, а также все заимствования из печати данные (нормативы, цифры и др.) должны иметь библиографическую ссылку на первичный источник. Ссылка ставится непосредственно после того слова, числа, предложения, по которому дается пояснение,

в квадратных скобках. В квадратных скобках указывается порядковый номер источника в соответствии со списком использованных источников и номер страницы, с которой взята информация, например: [4, с. 32]. Это значит, использован четвертый источник из списка литературы со страницы 32. Если дается свободный пересказ принципиальных положений тех или иных авторов, то достаточно указать в скобках после изложения заимствованных положений номер источника по списку использованной литературы без указания номера страницы.

12.8. ПРАВИЛА ОФОРМЛЕНИЯ СПИСКА ИСПОЛЬЗОВАННЫХ ИСТОЧНИКОВ

Оформлению списка использованных источников, прилагаемого к отчету, следует уделять самое серьезное внимание.

Сведения об источниках приводятся в следующем порядке:

1) **нормативные правовые акты:** Нормативные правовые акты включаются в список в порядке убывания юридической силы в следующей очередности: международные нормативные правовые акты, Конституция Российской Федерации, федеральные конституционные законы, федеральные законы, акты Конституционного Суда Российской Федерации, решения других высших судебных органов, указы Президента Российской Федерации, постановления Правительства Российской Федерации, нормативные правовые акты федеральных органов исполнительной власти, законы субъектов Российской Федерации, подзаконные акты субъектов Российской Федерации, муниципальные правовые акты, акты организаций.

Нормативные правовые акты одного уровня располагаются в хронологическом порядке, от принятых в более ранние периоды к принятым в более поздние периоды.

Примеры оформления нормативных правовых актов и судебной практики:

1. Об общих принципах организации законодательных (представительных) и исполнительных органов власти субъектов Российской Федерации [Текст]: Федеральный закон от 06.10.1999 г. № 184-ФЗ // Собрание законодательства РФ. - 1999. - № 43.

2. О порядке разработки и утверждения административных регламентов исполнения государственных функций (предоставления государственных услуг) [Электронный ресурс]: Постановление Правительства РФ от 11.11.2005 г. № 679. - Доступ из справочно-правовой системы «КонсультантПлюс». – Режим доступа: <http://www.consultant.ru>.

3. О практике применения судами Закона Российской Федерации «О средствах массовой информации» [Электронный ресурс]: Постановление Пленума Верховного Суда РФ от 15.06.2010 № 16. - Доступ из справочно-правовой системы «КонсультантПлюс». – Режим доступа: <http://www.consultant.ru>.

4. Определение судебной коллегии по гражданским делам Верховного Суда Российской Федерации по иску Цирихова // Бюллетень Верховного Суда Российской Федерации. -1994. -№9. - С. 1-3.

2) **книги, статьи, материалы конференций и семинаров.** Располагаются по алфавиту фамилии автора или названию, если книга печатается под редакцией. Например:

5. Абрамова, А.А. Трудовое законодательство и права женщин [Текст] / А.А.Абрамова // Вестн. Моск. ун-та. Сер. 11, Право. - 2001. - № 5. - С. 23–25.

6. Витрянский, В.В. Договор банковского счета [Текст] / В.В. Витрянский // Хозяйство и право.- 2006.- № 4.- С. 19 – 25.

7. Двинянинова, Г.С. Комплимент: Коммуникативный статус или стратегия в дискурсе [Текст] / Г.С. Двинянинова // Социальная власть языка: сб. науч. тр. / Воронеж. межрегион. ин-т обществ. наук, Воронеж. гос. ун-т, Фак. романо-герман. истории. - Воронеж, 2001. - С. 101–106.

8. История России [Текст]: учеб. пособие для аспирантов всех специальностей / В.Н. Быков [и др.]; отв. ред. В.Н. Сухов; М-во образования Рос. Федерации, С.-Петерб. гос. лесотехн. акад. - 2-е изд., перераб. и доп. / при участии Т.А. Суховой. - СПб.: СПбЛТА, 2001. - 231 с.

9. Трудовое право России [Текст]: учебник / Под ред. Л.А. Сыроватской. - М.: Юристъ, 2006. - 280 с.

10. Семенов, В.В. Философия: итог тысячелетий. Философская психология [Текст] / В.В. Семенов; Рос. акад. наук, Пущин. науч. центр, Ин-т биофизики клетки, Акад. проблем сохранения жизни. - Пущино: ПНЦ РАН, 2000. - 64 с.

11. Черткова, Е.Л. Утопия как способ постижения социальной действительности [Электронный ресурс] / Е.Л. Черткова // Социемы: журнал Уральского гос. ун-та. - 2002. - N 8. – Режим доступа: [http://www2/usu.ru/philosoph/chertkova](http://www2.usu.ru/philosoph/chertkova).

12. Юридический советник [Электронный ресурс]. - 1 электрон. опт. диск (CD-ROM) : зв., цв. ; 12 см. - Прил.: Справочник пользователя [Текст] / сост. В.А. Быков. - 32 с.;

3) статистические сборники, инструктивные материалы, методические рекомендации, реферативная информация, нормативно-справочные материалы. Располагаются по алфавиту. Например:

13. Временные методические рекомендации по вопросам реструктуризации бюджетной сферы и повышения эффективности расходов региональных и местных бюджетов (Краткая концепция реструктуризации государственного и муниципального сектора и повышения эффективности бюджетных расходов на региональном и местном уровнях) [Текст]. - М.: ИЭПП, 2006. - 67 с.

14. Свердловская область в 1992-1996 годах [Текст]: Стат. сб. / Свердл. обл. комитет гос. статистики Госкомстата РФ. - Екатеринбург, 1997. - 115 с.

15. Социальное положение и уровень жизни населения России в 2010 г. [Текст]: Стат. сб. / Росстат. - М., 2002. - 320 с.

16. Социально-экономическое положение федеральных округов в 2010 г. [Электронный ресурс]. – Режим доступа: <http://www.gks.ru>

4) книги и статьи на иностранных языках в алфавитном порядке. Например:

17. An Interview with Douglass C. North [Text] // The Newsletter of The Cliometric Society. - 1993. - Vol. 8. - N 3. - P. 23–28.

18. Burkhead, J. The Budget and Democratic Government [Text] / Lyden F.J., Miller E.G. (Eds.) / Planning, Programming, Budgeting. Markham : Chicago, 1972. 218 p.

19. Miller, D. Strategy Making and Structure: Analysis and Implications for Performance [Text] // Academy of Management Journal. - 1987. - Vol. 30. - N 1. - P. 45–51;

20. Marry S.E. Legal Pluralism. – Law and Society Review. Vol 22.- 1998.- №5.- p. 22-27

5) интернет-сайты. Например:

21. Министерство финансов Российской Федерации: [Электронный ресурс]. – Режим доступа: <http://www.minfin.ru>

22. Российская книжная палата: [Электронный ресурс]. - Режим доступа: <http://www.bookchamber.ru>

В списке использованных источников применяется сквозная нумерация с применением арабского алфавита. Все объекты печатаются единым списком, группы объектов не выделяются, источники печатаются с абзацного отступа.

Объекты описания списка должны быть обозначены терминами в квадратных скобках⁴:

- [Видеозапись];
- [Мультимедиа];
- [Текст];
- [Электронный ресурс].

При занесении источников в список литературы следует придерживаться установленных правил их библиографического описания.

12.9. ПРАВИЛА ОФОРМЛЕНИЯ ПРИЛОЖЕНИЙ

В приложения рекомендовано включать материалы, которые по каким-либо причинам не могут быть включены в основную часть: материалы, дополняющие работу; таблицы вспомогательных цифровых данных; инструкции, методики, описания алгоритмов и программ задач, иллюстрации вспомогательного характера; нормативные правовые акты, например, должностные инструкции. В приложения также включают иллюстрации, таблицы и распечатки, выполненные на листах формата А3.

Приложения оформляют как продолжение данного документа на последующих его листах после списка использованных источников.

Приложения обозначают заглавными буквами русского алфавита, начиная с А, за исключением букв Ё, З, Й, О, Ч, Ъ, Ы, Ь (ПРИЛОЖЕНИЕ А, ПРИЛОЖЕНИЕ Б, ПРИЛОЖЕНИЕ В и т.д.). Допускается обозначение приложений буквами латинского алфавита, за исключением букв I и O. В случае полного использования букв русского и латинского алфавитов допускается обозначать приложения арабскими цифрами.

Само слово «ПРИЛОЖЕНИЕ» пишется прописными (заглавными) буквами.

Если в работе одно приложение, оно обозначается «ПРИЛОЖЕНИЕ А».

Каждое приложение следует начинать с новой страницы. При этом слово «ПРИЛОЖЕНИЕ» и его буквенное обозначение пишутся с абзацного отступа.

Приложение должно иметь заголовок, который записывают на следующей строке после слова «ПРИЛОЖЕНИЕ» с абзацного отступа. Заголовок пишется с прописной буквы.

В тексте работы на все приложения должны быть даны ссылки, например: «... в приложении Б...». Приложения располагают в порядке ссылок на них в тексте работы.

Текст каждого приложения, при необходимости, может быть разделен на разделы, подразделы, пункты, подпункты, которые нумеруют в пределах каждого приложения. Перед номером ставится обозначение этого приложения.

Приложения должны иметь общую с остальной частью документа сквозную нумерацию страниц.

⁴ Полный перечень см. в: Система стандартов по информации, библиотечному и издательскому делу. Библиографическая запись. Библиографическое описание. Общие требования и правила составления [Текст]: ГОСТ 7.1-2003.

Образец оформления титульного листа отчета по практике



Федеральное государственное бюджетное
образовательное учреждение высшего образования
«Уральский государственный горный университет»
(ФГБОУ ВО «УГГУ»)
620144, г. Екатеринбург, ул. Куйбышева, 30

ОТЧЕТ
о прохождении _____ практики
(название практики)

(наименование организации прохождения практики)

Направление:
15.06.01 *МАШИНОСТРОЕНИЕ*

Аспирант: Борисов А. В.

Направленность:
ГОРНЫЕ МАШИНЫ

Научный руководитель:
Комиссаров А.П.

Оценка

—

Подпись

Екатеринбург
2021

ПРИЛОЖЕНИЕ Б

Образец оформления содержания отчета по практике

СОДЕРЖАНИЕ

	Введение	3
1	Краткая характеристика организации - места практики	5
1.1	Индивидуальный план	...
1.2	Характеристика структурного подразделения	...

2	Практический раздел – выполненные работы	
2.1	Виды и объем выполненных работ	
2.2	
	Заключение	
	Приложения	

Приложение В

МИНОБРНАУКИ РОССИИ
Федеральное государственное бюджетное образовательное учреждение высшего образования «Уральский государственный горный университет»

«УТВЕРЖДАЮ»

Зав. кафедрой

« »

20__ г.

ИНДИВИДУАЛЬНЫЙ ПЛАН
практики по получению профессиональных умений и опыта профессиональной деятельности
(20__ - 20__ учебный год)

Аспиранта _____

Ф.И.О. аспиранта

Направление: 15.06.01 Машиностроение

Направленность: Горные машины

год обучения _____

Научный руководитель _____
Ф.И.О.

№ п.п.	Планируемые формы работы	Сроки проведения
1	знакомство с административной структурой места прохождения практики	
2	знакомство с лабораторной (экспериментальной) базой места практики	
3	знакомство с одной из лабораторных (экспериментальных) установок и технической документацией на неё	
4	наблюдение за наладкой лабораторной (экспериментальной) установки и проведением научного эксперимента	
5	активное участие в наладке лабораторной (экспериментальной) установки и проведении научного эксперимента	
6	знакомство с методами обработки экспериментальных данных	
7	подготовка отчета о прохождении практики к	
8	планируемые результаты практики	
9	заслушивание отчета на заседании кафедры	

Аспирант

Научный руководитель

Руководитель практики от организации

«УТВЕРЖДАЮ»

Зав. кафедрой

« »

20_ г.

ИНДИВИДУАЛЬНОЕ ЗАДАНИЕ АСПИРАНТА
для прохождения практики по получению профессиональных умений и опыта профес-
сиональной деятельности
 (20____ - 20____ учебный год)

Ф.И.О. аспиранта полностью

Направление: 15.06.01 Машиностроение

Направленность: Горные машины

Год обучения _____

Руководитель практики _____

Ф.И.О. должность руководителя практики от организации

№ п/п	Разделы (этапы) практики	Даты работы на практике включая самостоятельную работу аспирантов и трудоемкость (по этапам)	Формы текущего контроля
1.	Планирование научно-исследовательской работы, ознакомление с тематикой исследовательских работ в данной области и выбор темы исследования; посещение специальных занятий. Изучение специальной литературы		
2.	Сбор, обработка, анализ и систематизация научной информации по теме, изучение специальной литературы. Посещение специальных курсов, научно-исследовательская работа. Подготовка материала для отчёта.		Доклад на заседании кафедры
3.	Составление отчета о научно-исследовательской работе и его обсуждение на кафедре, возможна презентация материалов выполненной работы на конференциях.		Отчет

Аспирант _____
подпись _____ *инициалы, фамилия*

Научный руководитель _____
подпись _____ *инициалы, фамилия*

Руководитель практики от организации _____
подпись _____ *инициалы, фамилия*

МИНОБРНАУКИ РОССИИ
Федеральное государственное бюджетное образовательное учреждение
высшего образования
«Уральский государственный горный университет»

ОТЗЫВ

**о прохождении практики по получению профессиональных умений и опыта
профессиональной деятельности**

Ф.И.О. аспиранта

Направление: 15.06.01 Машиностроение

Направленность: Горные машины

год обучения _____

Научный руководи-
тель _____

Научный руководитель _____

Подпись

Инициалы, фамилия

« » _____ 20__ г.

ЗАКЛЮЧЕНИЕ

о прохождении практики по получению профессиональных умений и опыта профессиональной деятельности

Ф.И.О. аспиранта

Направление: 15.06.01 Машиностроение

Направленность: Горные машины

год обучения _____

Научный руководитель _____

За время прохождения научно-исследовательской практики мероприятия, запланированные в индивидуальном плане, выполнены полностью.

В процессе защиты были заданы следующие вопросы: _____

Характеристика ответов аспиранта

Итоговая оценка по научно-исследовательской практике: _____

Защита состоялась на заседании кафедры

протокол № _____ от «__» _____ 20__ г.

Зав. кафедрой

Подпись

Инициалы, фамилия

«__» _____ 20__ г.