



ПОТВЕРЖДАЮ

Проректор по учебно-методическому комплексу

С.А. Упоров

Б2.В.01(У) ПРОГРАММА ПРАКТИКИ ПО ПОЛУЧЕНИЮ ПЕРВИЧНЫХ ПРОФЕССИОНАЛЬНЫХ УМЕНИЙ И НАВЫКОВ

Направление подготовки / специальность
15.03.01 Машиностроение

Направленность (профиль) / специализация
Производство и реновация машин и оборудования

форма обучения: очная, заочная

год набора: 2019

Автор: Зубов В.В., к.т.н.

Одобен на заседании кафедры

Эксплуатации горного оборудования

(название кафедры)

Зав. кафедрой

(подпись)

Симисинов Д.И.

(Фамилия И.О.)

Протокол № 6 от 19.03.2020

(Дата)

Рассмотрен методической комиссией
факультета

Горно-механического

(название факультета)

Председатель

(подпись)

Барановский В.П.

(Фамилия И.О.)

Протокол № 7 от 20.03.2020

(Дата)

Екатеринбург
2020

СОДЕРЖАНИЕ

1 ВИД ПРАКТИКИ, СПОСОБ И ФОРМЫ ЕЕ ПРОВЕДЕНИЯ

2 ПЕРЕЧЕНЬ ПЛАНИРУЕМЫХ РЕЗУЛЬТАТОВ ОБУЧЕНИЯ ПРИ ПРОХОЖДЕНИИ ПРАКТИКИ, СООТНЕСЕННЫХ С ПЛАНИРУЕМЫМИ РЕЗУЛЬТАТАМИ ОСВОЕНИЯ ОБРАЗОВАТЕЛЬНОЙ ПРОГРАММЫ

3 МЕСТО ПРАКТИКИ В СТРУКТУРЕ ОБРАЗОВАТЕЛЬНОЙ ПРОГРАММЫ

4 ОБЪЕМ ПРАКТИКИ В ЗАЧЕТНЫХ ЕДИНИЦАХ И ЕЕ ПРОДОЛЖИТЕЛЬНОСТЬ

5 СОДЕРЖАНИЕ ПРАКТИКИ

6 ФОРМА ОТЧЕТНОСТИ ПО ПРАКТИКЕ

7 ФОНД ОЦЕНОЧНЫХ СРЕДСТВ ДЛЯ ПРОВЕДЕНИЯ ПРОМЕЖУТОЧНОЙ АТТЕСТАЦИИ ПО ПРАКТИКЕ

8 ПЕРЕЧЕНЬ УЧЕБНОЙ ЛИТЕРАТУРЫ И РЕСУРСОВ СЕТИ ИНТЕРНЕТ, НЕОБХОДИМЫХ ДЛЯ ПРОВЕДЕНИЯ ПРАКТИКИ

9 ПЕРЕЧЕНЬ ИНФОРМАЦИОННЫХ ТЕХНОЛОГИЙ, ИСПОЛЬЗУЕМЫХ ПРИ ПРОВЕДЕНИИ ПРАКТИКИ

10 ОПИСАНИЕ МАТЕРИАЛЬНО-ТЕХНИЧЕСКОЙ БАЗЫ, НЕОБХОДИМОЙ ДЛЯ ПРОВЕДЕНИЯ ПРАКТИКИ

11 ТРЕБОВАНИЯ К ОФОРМЛЕНИЮ ОТЧЕТА ПО ПРАКТИКЕ

12 ПРИЛОЖЕНИЯ

1 ВИД ПРАКТИКИ, СПОСОБ И ФОРМЫ ЕЕ ПРОВЕДЕНИЯ

Практика студентов является составной частью основной профессиональной образовательной программы высшего образования, одним из видов занятий, предусмотренных учебным планом, непосредственно ориентированных на профессионально-практическую подготовку. Система практического обучения способствует овладению предметными знаниями и умениями, развитию и повышению мотивации к профессиональной деятельности, осознанию себя как компетентного специалиста. Кроме того, она позволяет студенту попробовать свои силы в выбранной профессии, научиться применять теоретические знания, полученные в ходе теоретического обучения. **Практика по получению первичных профессиональных умений и навыков** позволяет заложить основы формирования у студентов навыков практической производственно-технологической деятельности для решения следующих *профессиональных задач*:

- контроль соблюдения технологической дисциплины при изготовлении изделий;
- участие в работах по доводке и освоению технологических процессов в ходе подготовки производства новой продукции;
- анализ результатов производственной деятельности, подготовка и ведение технической, технологической и эксплуатационной документации;

Основная цель практики **по получению первичных профессиональных умений и навыков** является:

- закрепление и углубление первичных профессиональных знаний и умений, полученных при теоретическом обучении и подготовка к изучению общепрофессиональных и специальных дисциплин учебного плана получение основ будущей профессиональной деятельности.

- изучение практических навыков в будущей профессиональной деятельности или в отдельных ее разделах;

Задачами практики **по получению первичных профессиональных умений и навыков** является:

- закрепление теоретических знаний, полученных при изучении базовых дисциплин;
- освоение приемов, методов и способов выявления, наблюдения, измерения и контроля параметров производственных технологических и других процессов
- изучение практических навыков в будущей профессиональной деятельности или в отдельных ее разделах;
- изучение организационной структуры предприятия и действующей в нем системы управления; ознакомление с содержанием основных работ и исследований, выполняемых на предприятии или в организации по месту прохождения практики;
- принятие участия в конкретном производственном процессе;
- приобретение практических навыков в будущей профессиональной деятельности или в отдельных ее разделах.

№ п/п	Вид практики	Способ и формы проведения практики	Место проведения практики
1.	Учебная - по получению первичных профессиональных умений и навыков-	Способы проведения: стационарная (г. Екатеринбург)	Учебная по получению первичных профессиональных умений и навыков проводится в специализированном компьютерном классе УГГУ
		Студенты заочной формы обучения могут пройти практику по месту работы, если деятельность организации связана с машиностроительным производством, при этом профессиональная деятельность, осуществляемая ими, соответствует содержанию практики. В случае несоответствия (отсутствия) места работы профилю обучения, студент обязан согласовать порядок прохождения практики с выпускающей кафедрой.	

2 ПЕРЕЧЕНЬ ПЛАНИРУЕМЫХ РЕЗУЛЬТАТОВ ОБУЧЕНИЯ ПРИ ПРОХОЖДЕНИИ ПРАКТИКИ, СООТНЕСЕННЫХ С ПЛАНИРУЕМЫМИ РЕЗУЛЬТАТАМИ ОСВОЕНИЯ ОБРАЗОВАТЕЛЬНОЙ ПРОГРАММЫ

Результатом освоения **практики по получению первичных профессиональных умений и навыков** является формирование у обучающихся следующих компетенций:

общекультурных

- способность к самоорганизации и самоконтролю (**ОК-7**);

профессиональных

- способностью разрабатывать технологическую и производственную документацию с использованием современных инструментальных средств (**ПК-12**).

Компетенция	Код по ФГОС	Результаты обучения	
1	2	3	
Способность к самоорганизации и самоконтролю	ОК-7	<i>знать</i>	
		<i>уметь</i>	аргументировано и ясно строить устную и письменную речь, работать в коллективе; анализировать, обобщать и воспринимать информацию; обеспечивать безопасную работу
		<i>владеть</i>	основными методами сбора и переработки информации, навыками работы с компьютером,
способностью разрабатывать технологическую и производственную документацию с использованием современных инструментальных средств	ПК – 12	<i>знать</i>	основы технологического обеспечения требуемых свойств материала детали и качества их поверхностных слоев
		<i>уметь</i>	анализировать существующие и проектировать новые технологические процессы изготовления деталей и сборки машин
		<i>владеть</i>	методикой построения технологии изготовления типовых деталей машин для различных типов производства

В результате практики обучающийся должен:

Знать:	основные закономерности, действующие в процессе изготовления машиностроительной продукции и их использование для производства изделий применяемого на месте практики, его основные узлы и органы правления. Основы организации рабочих мест на производстве и их технического оснащения. Виды технологических операций. Оборудование, применяемое для выполнения этих операций.
Уметь:	использовать основные законы естественнонаучных дисциплин в профессиональной деятельности, работать в коллективе; обеспечивать безопасную работу; рассчитывать режимы резания по формулам, находить по справочникам при разных видах обработки; обрабатывать детали на универсальных токарных станках с применением режущего инструмента и универсальных приспособлений, налаженных для обработки определенных простых и средней сложности деталей или выполнения отдельных операций.
Владеть:	основными методами переработки информации, навыками работы с компьютером, чтения чертежей и технологической документации, пополнения знаний за счет научно-технической информации в области эксплуатации объектов машиностроительного производства; методами обработки поверхностей на универсальных станках

3 МЕСТО ПРАКТИКИ В СТРУКТУРЕ ОБРАЗОВАТЕЛЬНОЙ ПРОГРАММЫ

Практика по получению первичных профессиональных умений и навыков студентов УГГУ является составной частью основной профессиональной образовательной программы высшего образования, входит в Блок 2 «Практики» вариативной части и представляет собой

одну из форм организации учебного процесса, заключающуюся в профессионально-практической подготовке обучающихся в университете и на базах практики.

4 ОБЪЕМ ПРАКТИКИ В ЗАЧЕТНЫХ ЕДИНИЦАХ И ЕЕ ПРОДОЛЖИТЕЛЬНОСТЬ В НЕДЕЛЯХ ЛИБО В АКАДЕМИЧЕСКИХ ИЛИ АСТРОНОМИЧЕСКИХ ЧАСАХ

Общая трудоемкость учебной практики составляет 6 зачетных единиц, 216 часов.

Общее время прохождения учебной практики студентов 4 недели 28 календарных дней.

5 СОДЕРЖАНИЕ ПРАКТИКИ

№ п/п	№ недели	Разделы (этапы) практики и содержание	Трудоемкость (в часах) -учебная работа/ самостоятельная работа		Формы контроля
			учебная	СР	
		<i>Подготовительный (организационный) этап</i>			
1	1	Вводный инструктаж по технике безопасности	2	4	собеседование
		<i>Основной этап</i>			
2	1,2	Знакомство с металлорежущими станками, изучение программных приложений для проектирования деталей машин	10	10	тест
3	2	Знакомство с геометрией режущего инструмента и способами его моделирования в программных приложениях	10	9	
4	2	Знакомство с режимом резания, выполнение необходимых расчетов на компьютере	10	9	
5	3,4	Построение готового чертежа с помощью программных приложений	100	10	Обработка деталей
6		Заполнение операционных карт	4	10	ОК
7		Оформление отчета по практике	8	20	Отчет по практике
		Итого	144	72	Зачет

В целях обеспечения организации самостоятельной работы студента в период практики перед началом практики для студентов проводится организационное собрание, на котором разъясняются цели и задачи, содержание, сроки практики, порядок её прохождения, сообщается информация о предприятиях-базах практик и количестве предоставляемых мест на них, формулируются задания практики, план практики, разъясняются формы, виды отчетности, порядок заполнения бланков отчетности, требования к оформлению отчетных документов, порядок защиты отчета по практике, даются иные рекомендации по прохождению практики.

Студенты получают программу практики, доступ ко всей необходимой для оформления результатов практики документации.

Организация **практики по получению первичных профессиональных умений и навыков** на местах возлагается на руководителя организации, которые знакомят студентов с порядком прохождения учебной практики, организуют прохождение практики в соответствии с программой практики.

Общие рекомендации студентам по прохождению учебной практики:

Перед прохождением практики студент должен изучить программу, представленную учебно-методическую документацию по практике и обратиться к соответствующим нормативным материалам, литературе с тем, чтобы быть подготовленным к выполнению поручений, данных руководителем практики, к решению задач практики, конкретных практических вопросов.

В рамках *самостоятельной работы* студенту рекомендуется проработать конспекты лекций, учебников и других технических изданий, технической документации. Контроль качества самостоятельной работы студентов производится при защите отчёта по практике.

При прохождении практики *обучающиеся обязаны:*

своевременно прибыть на место прохождения практики, иметь план (график) практики; подчиняться действующим правилам внутреннего трудового распорядка организации – места прохождения практики;

изучить и строго соблюдать правила охраны труда, техники безопасности, производственной санитарии и промышленной безопасности;

полностью выполнять задания, предусмотренные программой практики;

выполнять задания руководителя практики от организации;

в установленный срок отчитаться о прохождении практики руководителю практики от кафедры, подготовить и сдать отчет и другие документы практики на кафедру.

При подготовке к практике и во время прохождения практики рекомендуется по возникшим вопросам обращаться к учебной литературе, методическим материалам.

Примерный план прохождения практики:

Задание	Отчетность
<i>Знакомство с основами будущей профессии</i>	
1. Ознакомиться с оборудованием механических мастерских, пройти инструктаж по технике безопасности.	Опрос
2. Ознакомиться с устройством и кинематикой токарно-винторезных станков, режущим инструментом, измерительным инструментом.	Отчет в виде развернутого теста из 71 вопроса
3. Ознакомиться с приемами управления токарно-винторезным станком, методами обработки различных поверхностей.	
<i>Формирование общепрофессиональных и профессиональных компетенций (умений и навыков)</i>	
4. Выполнить задания по поручению и под наблюдением учебного мастера: - изготовить по заданным размерам болт; - изготовить по заданным размерам гайку; - изготовить по выданному чертежу деталь с конусной поверхностью; - по сборочному чертежу замка выполнить эскизы деталей, заполнить операционные карты, изготовить и собрать замок; - по сборочному чертежу подсвечника выполнить эскизы деталей, выполнить эскизы необходимых оправок, заполнить операционные карты, изготовить и собрать подсвечник. Проверить соответствие размеров.	Операционные карты изготавливаемых деталей. Изготовленные детали

6 ФОРМЫ ОТЧЕТНОСТИ ПО ПРАКТИКЕ

По результатам учебной практики студент представляет отчет по практике, состоящий из теста и готовых чертежей в программных приложениях.

Отчет вместе с выполненными деталями служит основанием для оценки результатов учебной практики. Полученная оценка - «зачтено» выставляется в ведомость и зачетную книжку студента.

К защите допускаются студенты, предоставившие руководителю практики от университета полный отчет о прохождении практики в установленные сроки.

Во время проведения итогового контроля проверяется наличие всех надлежаще оформленных документов, выполнение студентом индивидуальных заданий, самостоятельной работы и объем изученного материала, отраженные в отчете.

По итогам практики на кафедре проводится защита отчета.

Защита отчета по практике проводится руководителем практики от университета.

Форма защиты результатов практики - собеседование. Студент кратко докладывает о содержании своей работы во время практики, отвечает на вопросы принимающих отчет (проводящих защиту).

7 ПЕРЕЧЕНЬ УЧЕБНО-МЕТОДИЧЕСКОГО ОБЕСПЕЧЕНИЯ ДЛЯ САМОСТОЯТЕЛЬНОЙ РАБОТЫ ОБУЧАЮЩИХСЯ ПО ПРАКТИКЕ И ОБРАЗОВАТЕЛЬНЫЕ ТЕХНОЛОГИИ

В качестве учебно-методического обеспечения самостоятельной работы обучающихся в период прохождения ими практики по получению первичных профессиональных умений и навыков выступает программа учебной практики по получению первичных профессиональных умений и навыков

Во время проведения учебной практики по получению первичных профессиональных умений и навыков используются следующие технологии: мастер-классы, обучение приемам выполнения простейших операций на станках, индивидуальное обучение методикам решения технологических задач для различных методов обработки изделий, экскурсии и проч.

8 ФОНД ОЦЕНОЧНЫХ СРЕДСТВ ДЛЯ ПРОВЕДЕНИЯ ПРОМЕЖУТОЧНОЙ АТТЕСТАЦИИ ОБУЧАЮЩИХСЯ ПО ПРАКТИКЕ

8.1 Паспорт фонда оценочных средств по практике

Компетенции	Контролируемые результаты обучения		Оценочные средства
Способность к самоорганизации и самоконтролю ОК-7	<i>знать</i>		
	<i>уметь</i>	аргументировано и ясно строить устную и письменную речь, работать в коллективе; анализировать, обобщать и воспринимать информацию; обеспечивать безопасную работу	отчет
	<i>владеть</i>	основными методами сбора и переработки информации, навыками работы с компьютером,	отчет и его защита
способностью разрабатывать технологическую и производственную документацию с использованием современных инструментальных средств ПК – 12	<i>знать</i>	основные закономерности, действующие в процессе изготовления машиностроительной продукции и их использование для производства изделий применяемого на месте практики, его основные узлы и органы правления. Основы организации рабочих мест на производстве и их технического оснащения. Виды технологических операций. Оборудование, применяемое для выполнения этих операций.	отчет и его защита
	<i>уметь</i>	рассчитывать и проектировать в программном приложении режимы резания по формулам; строить графическую модель детали, изделия, узла. Моделировать режимы резания с подбором инструмента в программном приложении	отчет и его защита

	<i>владеть</i>	чтения чертежей и технологической документации, пополнения знаний за счет научно-технической информации в области эксплуатации объектов машиностроительного производства; методами обработки поверхностей в программном приложении.	отчет и его защита
--	----------------	--	--------------------

Аттестация по итогам прохождения практики проводится в форме зачета.

Для осуществления промежуточного контроля практики обучающихся используется **Фонд оценочных средств по практике по получению первичных профессиональных умений и навыков** (приложение).

9 ПЕРЕЧЕНЬ УЧЕБНОЙ ЛИТЕРАТУРЫ И РЕСУРСОВ СЕТИ «ИНТЕРНЕТ», НЕОБХОДИМЫХ ДЛЯ ПРОВЕДЕНИЯ ПРАКТИКИ

9.1 Основная литература

№ п/п	Наименование	Кол-во экз.
1	Карандашов, К.К. Обработка металлов резанием : учебное пособие / К.К. Карандашов, В.Д. Клопотов. — Томск : ТПУ, 2017. — 268 с. — ISBN 978-5-4387-0777-6. — Текст : электронный // Электронно-библиотечная система «Лань» : [сайт]. — URL: https://e.lanbook.com/book/106742	Эл. ресурс
2	Горельская, Ю. В. 3D-моделирование в среде КОМПАС : методические указания к практическим занятиям по дисциплине «Компьютерная графика» / Ю. В. Горельская, Е. А. Садовская. — Оренбург : Оренбургский государственный университет, ЭБС АСВ, 2004. — 30 с. — ISBN 2227-8397. — Текст : электронный // Электронно-библиотечная система IPR BOOKS : [сайт]. — URL: http://www.iprbookshop.ru/21558.html (дата обращения: 03.10.2019).	Эл. издание
3	Ваншина, Е. А. 2D-моделирование в системе КОМПАС : методические указания к практическим занятиям по дисциплине «Компьютерная графика» / Е. А. Ваншина, М. А. Егорова. — Оренбург : Оренбургский государственный университет, ЭБС АСВ, 2010. — 88 с. — ISBN 2227-8397. — Текст : электронный // Электронно-библиотечная система IPR BOOKS : [сайт]. — URL: http://www.iprbookshop.ru/21557.html (дата обращения: 03.10.2019). — Режим доступа: для авторизир. пользователей	Эл. издание

9.2 Дополнительная литература

№ п/п	Наименование	Кол-во экз.
1	Технология машиностроения: учебное пособие по дисциплине "Основы технологии машиностроения" для студентов направлений и специальностей подготовки "Технологические машины и оборудование" и "Машиностроение" / Д. И. Симисинов, Г. А. Боярских; Министерство науки и высшего образования РФ. - Екатеринбург: УГГУ, 2018. - 326 с.	124
2	Проектирование технологических процессов в машиностроении: учебное пособие / А. Г. Схиртладзе, В. П. Пучков, Н. М. Прис. - Старый Оскол: ТНТ, 2016. - 408 с.	22
3	Курсовое проектирование по технологии машиностроения: учебное пособие/А. Ф. Горбачевич, В. А. Шкред. - 4-е изд., испр. и доп. - Москва: Высшая школа, 1983. - 256 с. :	40

9.3 Ресурсы сети «Интернет»

1. <http://mgplm.org/publ/1> Обработка металлов
2. www.Labstend.ru Электронные плакаты и демонстрационный комплекс:
3. <http://www.gepta.ru/> Информационный портал по технологии машиностроения.
4. <http://libgost.ru/> Сайт библиотека ГОСТов и нормативных документов

[Электронный ресурс]. – М. : 2011.

5.<http://www.info.instrumentmr.ru/> Сайт библиотека инструментальщика. Техническая информация [Электронный ресурс]. – М. : 2010.

10 ПЕРЕЧЕНЬ ИНФОРМАЦИОННЫХ ТЕХНОЛОГИЙ, ИСПОЛЬЗУЕМЫХ ПРИ ПРОВЕДЕНИИ ПРАКТИКИ, ВКЛЮЧАЯ ПЕРЕЧЕНЬ ПРОГРАММНОГО ОБЕСПЕЧЕНИЯ И ИНФОРМАЦИОННЫХ СПРАВОЧНЫХ СИСТЕМ

Для успешного прохождения практики, студент использует:

1. Система АРМ WinMachine
2. Компас 3D ASCON
3. Solid Works 9
4. Microsoft Windows 8 Professional
5. Microsoft Office Standard 2013
6. Corel Draw X6
7. Microsoft Windows 8 Professional

10 МАТЕРИАЛЬНО-ТЕХНИЧЕСКАЯ БАЗА, НЕОБХОДИМАЯ ДЛЯ ПРОВЕДЕНИЯ ПРАКТИКИ

Для проведения практики необходимо следующее материально-техническое оборудование: рабочее место (токарно-винторезный станок, комплект резцов, сверл, метчиков пр., измерительный инструмент), соответствующее нормам санитарно-гигиенического и противопожарного законодательства Российской Федерации, библиотека УГГУ.

Материально-техническое обеспечение практики возлагается на руководителей организаций, принимающих обучающихся для прохождения *практики практике по получению первичных профессиональных умений и навыков*

11. ТРЕБОВАНИЯ К ОФОРМЛЕНИЮ ОТЧЕТА ПО УЧЕБНОЙ ПРАКТИКЕ ПО ПОЛУЧЕНИЮ ПЕРВИЧНЫХ ПРОФЕССИОНАЛЬНЫХ УМЕНИЙ И НАВЫКОВ

Отчет выполняется на специальном бланке содержащем тестовые вопросы и практико-ориентированные задачи.

СОДЕРЖАНИЕ

1 ВИД ПРАКТИКИ, СПОСОБ И ФОРМЫ ЕЕ ПРОВЕДЕНИЯ

2 ПЕРЕЧЕНЬ ПЛАНИРУЕМЫХ РЕЗУЛЬТАТОВ ОБУЧЕНИЯ ПРИ ПРОХОЖДЕНИИ ПРАКТИКИ, СООТНЕСЕННЫХ С ПЛАНИРУЕМЫМИ РЕЗУЛЬТАТАМИ ОСВОЕНИЯ ОБРАЗОВАТЕЛЬНОЙ ПРОГРАММЫ

3 МЕСТО ПРАКТИКИ В СТРУКТУРЕ ОБРАЗОВАТЕЛЬНОЙ ПРОГРАММЫ

4 ОБЪЕМ ПРАКТИКИ В ЗАЧЕТНЫХ ЕДИНИЦАХ И ЕЕ ПРОДОЛЖИТЕЛЬНОСТЬ

5 СОДЕРЖАНИЕ ПРАКТИКИ

6 ФОРМА ОТЧЕТНОСТИ ПО ПРАКТИКЕ

7 ФОНД ОЦЕНОЧНЫХ СРЕДСТВ ДЛЯ ПРОВЕДЕНИЯ ПРОМЕЖУТОЧНОЙ АТТЕСТАЦИИ ПО ПРАКТИКЕ

8 ПЕРЕЧЕНЬ УЧЕБНОЙ ЛИТЕРАТУРЫ И РЕСУРСОВ СЕТИ ИНТЕРНЕТ, НЕОБХОДИМЫХ ДЛЯ ПРОВЕДЕНИЯ ПРАКТИКИ

9 ПЕРЕЧЕНЬ ИНФОРМАЦИОННЫХ ТЕХНОЛОГИЙ, ИСПОЛЬЗУЕМЫХ ПРИ ПРОВЕДЕНИИ ПРАКТИКИ

10 ОПИСАНИЕ МАТЕРИАЛЬНО-ТЕХНИЧЕСКОЙ БАЗЫ, НЕОБХОДИМОЙ ДЛЯ ПРОВЕДЕНИЯ ПРАКТИКИ

11 ТРЕБОВАНИЯ К ОФОРМЛЕНИЮ ОТЧЕТА ПО ПРАКТИКЕ

12 ПРИЛОЖЕНИЯ

1 ВИД ПРАКТИКИ, СПОСОБ И ФОРМЫ ЕЕ ПРОВЕДЕНИЯ

Практика студентов является составной частью основной профессиональной образовательной программы высшего образования, одним из видов занятий, предусмотренных учебным планом, непосредственно ориентированных на профессионально-практическую подготовку. Система практического обучения способствует овладению предметными знаниями и умениями, развитию и повышению мотивации к профессиональной деятельности, осознанию себя как компетентного специалиста. Кроме того, она позволяет студенту попробовать свои силы в выбранной профессии, научиться применять теоретические знания, полученные в ходе теоретического обучения. **Практика по получению первичных профессиональных умений и навыков** позволяет заложить основы формирования у студентов навыков практической производственно-технологической деятельности для решения следующих *профессиональных задач*:

- контроль соблюдения технологической дисциплины при изготовлении изделий;
- участие в работах по доводке и освоению технологических процессов в ходе подготовки производства новой продукции;
- анализ результатов производственной деятельности, подготовка и ведение технической, технологической и эксплуатационной документации;

Основная цель практики **по получению первичных профессиональных умений и навыков** является:

- закрепление и углубление первичных профессиональных знаний и умений, полученных при теоретическом обучении и подготовка к изучению общепрофессиональных и специальных дисциплин учебного плана получение основ будущей профессиональной деятельности.
- изучение практических навыков в будущей профессиональной деятельности или в отдельных ее разделах;

Задачами практики **по получению первичных профессиональных умений и навыков** является:

- закрепление теоретических знаний, полученных при изучении базовых дисциплин;
- освоение приемов, методов и способов выявления, наблюдения, измерения и контроля параметров производственных технологических и других процессов
- изучение практических навыков в будущей профессиональной деятельности или в отдельных ее разделах;
- изучение организационной структуры предприятия и действующей в нем системы управления; ознакомление с содержанием основных работ и исследований, выполняемых на предприятии или в организации по месту прохождения практики;
- принятие участия в конкретном производственном процессе;
- приобретение практических навыков в будущей профессиональной деятельности или в отдельных ее разделах.

№ п/п	Вид практики	Способ и формы проведения практики	Место проведения практики
1.	Учебная - по получению первичных профессиональных умений и навыков-	Способы проведения: стационарная (г. Екатеринбург) или Формы проведения практики: дискретно	Учебная по получению первичных профессиональных умений и навыков проводится в учебных механических мастерских УГГУ, так и в организациях – базах практики, с которыми у УГГУ заключены договоры о практике, деятельность которых соответствует видам деятельности, осваиваемым в рамках ОПОП ВО.
		Студенты заочной формы обучения могут пройти практику по месту рабо-	

		ты, если деятельность организации связана с машиностроительным производством, при этом профессиональная деятельность, осуществляемая ими, соответствует содержанию практики. В случае несоответствия (отсутствия) места работы профилю обучения, студент обязан согласовать порядок прохождения практики с выпускающей кафедрой.
--	--	--

2 ПЕРЕЧЕНЬ ПЛАНИРУЕМЫХ РЕЗУЛЬТАТОВ ОБУЧЕНИЯ ПРИ ПРОХОЖДЕНИИ ПРАКТИКИ, СООТНЕСЕННЫХ С ПЛАНИРУЕМЫМИ РЕЗУЛЬТАТАМИ ОСВОЕНИЯ ОБРАЗОВАТЕЛЬНОЙ ПРОГРАММЫ

Результатом освоения **практики по получению первичных профессиональных умений и навыков** является формирование у обучающихся следующих компетенций:

общекультурных

- способность к самоорганизации и самоконтролю (**ОК-7**);

профессиональных

- способность участвовать в работах по доводке и освоению технологических процессов в ходе подготовки производства новой продукции, проверять качество монтажа и наладки при испытаниях и сдаче в эксплуатацию новых образцов изделий, узлов и деталей выпускаемой продукции (**ПК-13**).

Компетенция	Код по ФГОС	Результаты обучения	
1	2	3	
Способность к самоорганизации и самоконтролю	ОК-7	<i>знать</i>	
		<i>уметь</i>	аргументировано и ясно строить устную и письменную речь, работать в коллективе; анализировать, обобщать и воспринимать информацию; обеспечивать безопасную работу
		<i>владеть</i>	основными методами сбора и переработки информации, навыками работы с компьютером,
Способностью обеспечивать техническое оснащение рабочих мест с размещением технологического оборудования; умением осваивать вводимое оборудование	ПК – 13	<i>знать</i>	основные закономерности, действующие в процессе изготовления машиностроительной продукции и их использование для производства изделий применяемого на месте практики, его основные узлы и органы управления. Основы организации рабочих мест на производстве и их технического оснащения. Виды технологических операций. Оборудование, применяемое для выполнения этих операций.
		<i>уметь</i>	рассчитывать режимы резания по формулам, находить по справочникам при разных видах обработки; обрабатывать детали на универсальных токарных станках с применением режущего инструмента и универсальных приспособлений, налаженных для обработки определенных простых и средней сложности деталей или выполнения отдельных операций;
		<i>владеть</i>	чтения чертежей и технологической документации, пополнения знаний за счет научно-технической информации в области эксплуатации объектов машиностроительного производства; методами обработки поверхностей на универсальных станках.

В результате практики обучающийся должен:

Знать:	основные закономерности, действующие в процессе изготовления машиностроительной продукции и их использование для производства изделий применяемого на месте практики, его основные узлы и органы управления. Основы организации рабочих мест на производстве и их технического оснащения. Виды технологических операций. Оборудование, применяемое для выполнения этих операций.
Уметь:	использовать основные законы естественнонаучных дисциплин в профессиональной деятельности, работать в коллективе; обеспечивать безопасную работу;

	<p>рассчитывать режимы резания по формулам, находить по справочникам при разных видах обработки;</p> <p>обрабатывать детали на универсальных токарных станках с применением режущего инструмента и универсальных приспособлений, налаженных для обработки определенных простых и средней сложности деталей или выполнения отдельных операций.</p>
Владеть:	<p>основными методами переработки информации, навыками работы с компьютером, чтения чертежей и технологической документации, пополнения знаний за счет научно-технической информации в области эксплуатации объектов машиностроительного производства;</p> <p>методами обработки поверхностей на универсальных станках</p>

3 МЕСТО ПРАКТИКИ В СТРУКТУРЕ ОБРАЗОВАТЕЛЬНОЙ ПРОГРАММЫ

Практика по получению первичных профессиональных умений и навыков студентов УГГУ является составной частью основной профессиональной образовательной программы высшего образования, входит в Блок 2 «Практики» вариативной части и представляет собой одну из форм организации учебного процесса, заключающуюся в профессионально-практической подготовке обучающихся в университете и на базах практики.

4 ОБЪЕМ ПРАКТИКИ В ЗАЧЕТНЫХ ЕДИНИЦАХ И ЕЕ ПРОДОЛЖИТЕЛЬНОСТЬ В НЕДЕЛЯХ ЛИБО В АКАДЕМИЧЕСКИХ ИЛИ АСТРОНОМИЧЕСКИХ ЧАСАХ

Общая трудоемкость учебной практики составляет 6 зачетных единиц, 216 часов.

Общее время прохождения учебной практики студентов 4 недели 28 календарных дней.

5 СОДЕРЖАНИЕ ПРАКТИКИ

№ п/п	№ недели	Разделы (этапы) практики и содержание	Трудоемкость (в часах) - учебная работа/ самостоятельная работа		Формы контроля
			учебная	СР	
		<i>Подготовительный (организационный) этап</i>			
1	1	Вводный инструктаж по технике безопасности при работе на металлорежущих станках	2	4	собеседование
		<i>Основной этап</i>			
2	1,2	Знакомство с металлорежущими станками, изучение устройства токарно-винторезного станка, его кинематики	10	10	тест
3	2	Знакомство с геометрией режущего инструмента	10	9	
4	2	Знакомство с режимом резания, выполнение необходимых расчетов	10	9	
5	3,4	Обработка наружных и внутренних поверхностей цилиндрической и конусной формы. Нарезание резьбы	100	10	Обработка деталей
6		Заполнение операционных карт	4	10	ОК
7		Оформление отчета по практике	8	20	Отчет по практике
		Итого	144	72	Зачет

В целях обеспечения организации самостоятельной работы студента в период практики перед началом практики для студентов проводится организационное собрание, на котором разъясняются цели и задачи, содержание, сроки практики, порядок её прохождения, сообщается информация о предприятиях-базах практик и количестве предоставляемых мест на них, формулируются задания практики, план практики, разъясняются формы, виды отчетности, порядок заполнения бланков отчетности, требования к оформлению отчетных документов, порядок защиты отчета по практике, даются иные рекомендации по прохождению практики.

Студенты получают программу практики, доступ ко всей необходимой для оформления результатов практики документации.

Организация **практики по получению первичных профессиональных умений и навыков** на местах возлагается на руководителя организации, которые знакомят студентов с порядком прохождения учебной практики, организуют прохождение практики в соответствии с программой практики.

Общие рекомендации студентам по прохождению учебной практики:

Перед прохождением практики студент должен изучить программу, представленную учебно-методическую документацию по практике и обратиться к соответствующим нормативным материалам, литературе с тем, чтобы быть подготовленным к выполнению поручений, данных руководителем практики, к решению задач практики, конкретных практических вопросов.

В рамках *самостоятельной работы* студенту рекомендуется проработать конспекты лекций, учебников и других технических изданий, технической документации. Контроль качества самостоятельной работы студентов производится при защите отчёта по практике.

При прохождении практики *обучающиеся обязаны:*

своевременно прибыть на место прохождения практики, иметь при план (график) практики;

подчиняться действующим правилам внутреннего трудового распорядка организации – места прохождения практики;

изучить и строго соблюдать правила охраны труда, техники безопасности, производственной санитарии и промышленной безопасности;

полностью выполнять задания, предусмотренные программой практики;

выполнять задания руководителя практики от организации;

в установленный срок отчитаться о прохождении практики руководителю практики от кафедры, подготовить и сдать отчет и другие документы практики на кафедру.

При подготовке к практике и во время прохождения практики рекомендуется по возникшим вопросам обращаться к учебной литературе, методическим материалам.

Примерный план прохождения практики:

Задание	Отчетность
<i>Знакомство с основами будущей профессии</i>	
1. Ознакомиться с оборудованием механических мастерских, пройти инструктаж по технике безопасности.	Опрос
2. Ознакомиться с устройством и кинематикой токарно-винторезных станков, режущим инструментом, измерительным инструментом.	Отчет в виде развернутого теста из 71 вопроса
3. Ознакомиться с приемами управления токарно-винторезным станком, методами обработки различных поверхностей.	
<i>Формирование общепрофессиональных и профессиональных компетенций (умений и навыков)</i>	
4. Выполнить задания по поручению и под наблюдением учебного мастера: - изготовить по заданным размерам болт; - изготовить по заданным размерам гайку; - изготовить по выданному чертежу деталь с	Операционные карты изготавливаемых деталей. Изготовленные детали

<p>конусной поверхностью;</p> <p>- по сборочному чертежу замка выполнить эскизы деталей, заполнить операционные карты, изготовить и собрать замок;</p> <p>- по сборочному чертежу подсвечника выполнить эскизы деталей, выполнить эскизы необходимых оправок, заполнить операционные карты, изготовить и собрать подсвечник. Проверить соответствие размеров.</p>	
---	--

6 ФОРМЫ ОТЧЕТНОСТИ ПО ПРАКТИКЕ

По результатам учебной практики студент представляет отчет по практике, состоящий из теста, операционных карт и выполненных деталей.

Отчет вместе с выполненными деталями служит основанием для оценки результатов учебной практики. Полученная оценка - «зачтено» выставляется в ведомость и зачетную книжку студента.

К защите допускаются студенты, предоставившие руководителю практики от университета полный отчет о прохождении практики в установленные сроки.

Во время проведения итогового контроля проверяется наличие всех надлежаще оформленных документов, выполнение студентом индивидуальных заданий, самостоятельной работы и объем изученного материала, отраженные в отчете.

По итогам практики на кафедре проводится защита отчета.

Защита отчета по практике проводится руководителем практики от университета.

Форма защиты результатов практики - собеседование. Студент кратко докладывает о содержании своей работы во время практики, отвечает на вопросы принимающих отчет (проводящих защиту).

7 ПЕРЕЧЕНЬ УЧЕБНО-МЕТОДИЧЕСКОГО ОБЕСПЕЧЕНИЯ ДЛЯ САМОСТОЯТЕЛЬНОЙ РАБОТЫ ОБУЧАЮЩИХСЯ ПО ПРАКТИКЕ И ОБРАЗОВАТЕЛЬНЫЕ ТЕХНОЛОГИИ

В качестве учебно-методического обеспечения самостоятельной работы обучающихся в период прохождения ими практики по получению первичных профессиональных умений и навыков выступает программа учебной практики по получению первичных профессиональных умений и навыков

Во время проведения учебной практики по получению первичных профессиональных умений и навыков используются следующие технологии: мастер-классы, обучение приемам выполнения простейших операций на станках, индивидуальное обучение методикам решения технологических задач для различных методов обработки изделий, экскурсии и проч.

8 ФОНД ОЦЕНОЧНЫХ СРЕДСТВ ДЛЯ ПРОВЕДЕНИЯ ПРОМЕЖУТОЧНОЙ АТТЕСТАЦИИ ОБУЧАЮЩИХСЯ ПО ПРАКТИКЕ

8.1 Паспорт фонда оценочных средств по практике

Компетенции	Контролируемые результаты обучения		Оценочные средства
Способность к самоорганизации и самоконтролю ОК-7	<i>знать</i>		
	<i>уметь</i>	аргументировано и ясно строить устную и письменную речь, работать в коллективе; анализировать, обобщать и воспринимать информацию; обеспечивать безопасную работу	отчет
	<i>владеть</i>	основными методами сбора и переработки информации, навыками работы с компьютером,	отчет и его защита

способностью обеспечивать техническое оснащение рабочих мест с размещением технологического оборудования; умением осваивать вводимое оборудование ПК-13	<i>знать</i>	основные закономерности, действующие в процессе изготовления машиностроительной продукции и их использование для производства изделий применяемого на месте практики, его основные узлы и органы правления. Основы организации рабочих мест на производстве и их технического оснащения. Виды технологических операций. Оборудование, применяемое для выполнения этих операций.	отчет и его защита
	<i>уметь</i>	рассчитывать режимы резания по формулам, находить по справочникам при разных видах обработки; обрабатывать детали на универсальных токарных станках с применением режущего инструмента и универсальных приспособлений, налаженных для обработки определенных простых и средней сложности деталей или выполнения отдельных операций;	отчет и его защита
	<i>владеть</i>	чтения чертежей и технологической документации, пополнения знаний за счет научно-технической информации в области эксплуатации объектов машиностроительного производства; методами обработки поверхностей на универсальных токарно-винторезных станках.	отчет и его защита

Аттестация по итогам прохождения практики проводится в форме зачета.

Для осуществления промежуточного контроля практики обучающихся используется *Фонд оценочных средств по практике по получению первичных профессиональных умений и навыков* (приложение).

9 ПЕРЕЧЕНЬ УЧЕБНОЙ ЛИТЕРАТУРЫ И РЕСУРСОВ СЕТИ «ИНТЕРНЕТ», НЕОБХОДИМЫХ ДЛЯ ПРОВЕДЕНИЯ ПРАКТИКИ

9.1 Основная литература

№ п/п	Наименование	Кол-во экз.
1	Карандашов, К.К. Обработка металлов резанием : учебное пособие / К.К. Карандашов, В.Д. Клопотов. — Томск : ТПУ, 2017. — 268 с. — ISBN 978-5-4387-0777-6. — Текст : электронный // Электронно-библиотечная система «Лань» : [сайт]. — URL: https://e.lanbook.com/book/106742	Эл. ресурс
2	Технология конструкционных материалов. Физико-механические основы обработки металлов резанием и металлорежущие станки : учебное пособие / В. Е. Гордиенко, А. А. Абросимова, В. И. Новиков [и др.]. — СПб. : Санкт-Петербургский государственный архитектурно-строительный университет, ЭБС АСВ, 2017. — 84 с. — ISBN 978-5-9227-0703-9. — Текст : электронный // Электронно-библиотечная система IPR BOOKS : [сайт]. — URL: http://www.iprbookshop.ru/74354.html .	Эл. ресурс
3	Фещенко, В. Н. Слесарное дело. Механическая обработка на станках. Книга 2 : учебное пособие / В. Н. Фещенко. — М. : Инфра-Инженерия, 2013. — 464 с. — ISBN 978-5-9729-0054-1. — Текст : электронный // Электронно-библиотечная система IPR BOOKS : [сайт]. — URL: http://www.iprbookshop.ru/13547.html	Эл. ресурс

9.2 Дополнительная литература

№ п/п	Наименование	Кол-во экз.
1	Справочник технолога-машиностроителя : в 2-х т. - Москва : Машиностроение. Т. 1 / ред. А. Г. Косилова, Р. К. Мещеряков. - 3-е изд., испр. и доп. - 2003. - 694 с. : ил. - 3.07 р.	18

2	Новикова, Наталья Александровна. Токарное дело : учебно-методическое пособие для студентов специальности 15.02.01 - "Монтаж и техническая эксплуатация промышленного оборудования (по отраслям)" очного обучения / Н. А. Новикова, Т. П. Глинникова . Уральский государственный горный университет. - Екатеринбург : УГГУ, 2017. - 121 с. : ил. - Библиогр.: с. 119. - 145.13 р.	17
3	Кучер, Александр Михайлович. Металлорежущие станки : альбом общих видов, кинематических схем и узлов / А. М. Кучер ; ред. А. М. Кучер, М. М. Киватицкий, А. А. Покровский. - Ленинград : Машиностроение, 1971. - 308 с. : ил., табл. - Б. ц.	2

9.3 Ресурсы сети «Интернет»

1. <http://mgplm.org/publ/1> Обработка металлов
2. www.Labstend.ru Электронные плакаты и демонстрационный комплекс:
3. <http://www.gepta.ru/> Информационный портал по технологии машиностроения.
4. <http://libgost.ru/> Сайт библиотека ГОСТов и нормативных документов [Электронный ресурс]. – М. : 2011.
5. <http://www.info.instrumentmr.ru/> Сайт библиотека инструментальщика. Техническая информация [Электронный ресурс]. – М. : 2010.

10 ПЕРЕЧЕНЬ ИНФОРМАЦИОННЫХ ТЕХНОЛОГИЙ, ИСПОЛЬЗУЕМЫХ ПРИ ПРОВЕДЕНИИ ПРАКТИКИ, ВКЛЮЧАЯ ПЕРЕЧЕНЬ ПРОГРАММНОГО ОБЕСПЕЧЕНИЯ И ИНФОРМАЦИОННЫХ СПРАВОЧНЫХ СИСТЕМ

Для успешного прохождения практики, студент использует:

1. Система APM WinMachine
2. Компас 3D ASCON
3. Solid Works 9
4. Microsoft Windows 8 Professional
5. Microsoft Office Standard 2013
6. Corel Draw X6
7. Microsoft Windows 8 Professional

10 МАТЕРИАЛЬНО-ТЕХНИЧЕСКАЯ БАЗА, НЕОБХОДИМАЯ ДЛЯ ПРОВЕДЕНИЯ ПРАКТИКИ

Для проведения практики необходимо следующее материально-техническое оборудование: рабочее место (токарно-винторезный станок, комплект резцов, сверл, метчиков пр., измерительный инструмент), соответствующее нормам санитарно-гигиенического и противопожарного законодательства Российской Федерации, библиотека УГГУ.

Материально-техническое обеспечение практики возлагается на руководителей организаций, принимающих обучающихся для прохождения *практики* *практике по получению первичных профессиональных умений и навыков*

11. ТРЕБОВАНИЯ К ОФОРМЛЕНИЮ ОТЧЕТА ПО УЧЕБНОЙ ПРАКТИКЕ ПО ПОЛУЧЕНИЮ ПЕРВИЧНЫХ ПРОФЕССИОНАЛЬНЫХ УМЕНИЙ И НАВЫКОВ

Отчет выполняется на специальном бланке содержащем тестовые вопросы и практико-ориентированные задачи, заполненные операционные карты.

СОДЕРЖАНИЕ

1 ВИД ПРАКТИКИ, СПОСОБ И ФОРМЫ ЕЕ ПРОВЕДЕНИЯ	3
2 ПЕРЕЧЕНЬ ПЛАНИРУЕМЫХ РЕЗУЛЬТАТОВ ОБУЧЕНИЯ ПРИ ПРОХОЖДЕНИИ ПРАКТИКИ, СООТНЕСЕННЫХ С ПЛАНИРУЕМЫМИ РЕЗУЛЬТАТАМИ ОСВОЕНИЯ ОБРАЗОВАТЕЛЬНОЙ ПРОГРАММЫ	4
3 МЕСТО ПРАКТИКИ В СТРУКТУРЕ ОБРАЗОВАТЕЛЬНОЙ ПРОГРАММЫ	6
4 ОБЪЕМ ПРАКТИКИ В ЗАЧЕТНЫХ ЕДИНИЦАХ И ЕЕ ПРОДОЛЖИТЕЛЬНОСТЬ	7
5 СОДЕРЖАНИЕ ПРАКТИКИ	7
6 ФОРМА ОТЧЕТНОСТИ ПО ПРАКТИКЕ	13
7 ФОНД ОЦЕНОЧНЫХ СРЕДСТВ ДЛЯ ПРОВЕДЕНИЯ ПРОМЕЖУТОЧНОЙ АТТЕСТАЦИИ ПО ПРАКТИКЕ	14
8 ПЕРЕЧЕНЬ УЧЕБНОЙ ЛИТЕРАТУРЫ И РЕСУРСОВ СЕТИ ИНТЕРНЕТ, НЕОБХОДИМЫХ ДЛЯ ПРОВЕДЕНИЯ ПРАКТИКИ	26
9 ПЕРЕЧЕНЬ ИНФОРМАЦИОННЫХ ТЕХНОЛОГИЙ, ИСПОЛЬЗУЕМЫХ ПРИ ПРОВЕДЕНИИ ПРАКТИКИ	27
10 ОПИСАНИЕ МАТЕРИАЛЬНО-ТЕХНИЧЕСКОЙ БАЗЫ, НЕОБХОДИМОЙ ДЛЯ ПРОВЕДЕНИЯ ПРАКТИКИ	27
11 ТРЕБОВАНИЯ К ОФОРМЛЕНИЮ ОТЧЕТА ПО ПРАКТИКЕ	31
12 ПРИЛОЖЕНИЯ	41

1 ВИД ПРАКТИКИ, СПОСОБ И ФОРМЫ ЕЕ ПРОВЕДЕНИЯ

Практика студентов является составной частью основной профессиональной образовательной программы высшего образования, одним из видов занятий, предусмотренных учебным планом, непосредственно ориентированных на профессионально-практическую подготовку. Система практического обучения способствует овладению предметными знаниями и умениями, развитию и повышению мотивации к профессиональной деятельности, осознанию себя как компетентного специалиста. Кроме того, она позволяет студенту попробовать свои силы в выбранной профессии, научиться применять теоретические знания, полученные в ходе теоретического обучения. Производственная «Практика по получению профессиональных умений и опыта профессиональной деятельности» позволяет заложить у студентов навыки практической *производственно-технологической* деятельности для решения следующих *профессиональных задач*:

изучение и анализ технологических процессов изготовления детали и изделия, близких по размерам, форме и назначению тем, которые предусмотрены заданием на курсовую работу и дипломное проектирование;

. ознакомление с основными конструкциями приспособлений для механической обработки деталей, способами механизации и автоматизации технологических процессов, организацией производства и экономикой завода;

организация рабочих мест, их техническое оснащение с размещением технологического оборудования.

Основная цель «Практики по получению профессиональных умений и опыта профессиональной деятельности» - закрепление, углубление и систематизация знаний и умений, полученных учащимися при изучении предметов учебного плана; ознакомление с действующей на предприятии организацией труда, технологией и экономикой производства, выработка умения анализировать и критически их оценивать, находить пути исправления замеченных недостатков; привитие организаторских навыков в управлении производственным процессом на участке или цехе предприятия и обеспечении технологической, плановой и трудовой дисциплины.

Задачами «Практики по получению профессиональных умений и опыта профессиональной деятельности» являются:

- практическое закрепление теоретических знаний, полученных в период обучения;
- получение студентами сведений о будущей профессиональной деятельности;
- приобретение опыта профессиональной деятельности в составе технологического, конструкторского отдела завода или аналогичных подразделений механического, сборочного цеха;
- выполнение индивидуальных заданий кафедры.

№ п/п	Вид практики	Способ и формы проведения практики	Место проведения практики
1.	«Практика по получению профессиональных умений и опыта профессиональной деятельности»	Способы проведения: стационарная (г. Екатеринбург) или выездная (вне г. Екатеринбурга). Формы проведения практики: дискретно.	«Практика по получению профессиональных умений и опыта профессиональной деятельности» проводится как в структурных подразделениях УГГУ (возможно посещение профильных организаций с целью изучения их опыта решения конкретных профессиональных и производственных задач в соответствии с заданием практики), так и в организациях – базах практики, с которыми у УГГУ заключены договоры о практике, деятельность которых соответствует видам деятельности, осваиваемым в рамках

		ОПОП ВО.
		Студенты заочной формы обучения могут пройти практику по месту работы, если деятельность организации связана с машиностроительным производством или ремонтом промышленного оборудования, при этом профессиональная деятельность, осуществляемая ими, соответствует содержанию практики. В случае несоответствия (отсутствия) места работы профилю обучения, студент обязан согласовать порядок прохождения практики с выпускающей кафедрой.

2 ПЕРЕЧЕНЬ ПЛАНИРУЕМЫХ РЕЗУЛЬТАТОВ ОБУЧЕНИЯ ПРИ ПРОХОЖДЕНИИ ПРАКТИКИ, СООТНЕСЕННЫХ С ПЛАНИРУЕМЫМИ РЕЗУЛЬТАТАМИ ОСВОЕНИЯ ОБРАЗОВАТЕЛЬНОЙ ПРОГРАММЫ

Результатом освоения «Практики по получению профессиональных умений и опыта профессиональной деятельности» является формирование у обучающихся следующих компетенций:

профессиональных

- способностью обеспечивать технологичность изделий и процессов их изготовления; умением контролировать соблюдение технологической дисциплины при изготовлении изделий (ПК-11);

- способностью разрабатывать технологическую и производственную документацию с использованием современных инструментальных средств (ПК-12);

способностью обеспечивать техническое оснащение рабочих мест с размещением технологического оборудования; умением осваивать вводимое оборудование (ПК-13);

способностью участвовать в работах по доводке и освоению технологических процессов в ходе подготовки производства новой продукции, проверять качество монтажа и наладки при испытаниях и сдаче в эксплуатацию новых образцов изделий, узлов и деталей выпускаемой продукции (ПК-14);

умением проверять техническое состояние и остаточный ресурс технологического оборудования, организовывать профилактический осмотр и текущий ремонт оборудования (ПК-15);

умением проводить мероприятия по профилактике производственного травматизма и профессиональных заболеваний, контролировать соблюдение экологической безопасности проводимых работ (ПК-16);

умением выбирать основные и вспомогательные материалы и способы реализации основных технологических процессов и применять прогрессивные методы эксплуатации технологического оборудования при изготовлении изделий машиностроения (ПК-17);

умением применять методы стандартных испытаний по определению физико-механических свойств и технологических показателей используемых материалов и готовых изделий (ПК-18);

способностью к метрологическому обеспечению технологических процессов, к использованию типовых методов контроля качества выпускаемой продукции (ПК-19);

Компетенция	Код по ФГОС	Результаты обучения	
1	2	3	
-Способность обеспечивать технологичность изделий и	ПК-11	<i>знать</i>	Объекты машиностроительного производства; технологическое оборудование и оснастку
		<i>уметь</i>	Осуществлять контроль за соблюдением технологической дисциплины при изготовлении изделий

процессов их изготовления; умение контролировать соблюдение технологической дисциплины при изготовлении изделий		<i>владеть</i>	Методикой проверки технического состояния и определения остаточного ресурса техно-логического оборудования
-Способность разрабатывать технологическую и производственную документацию с использованием современных инструментальных средств	ПК – 12	<i>знать</i>	Производственные технологические процессы ,нормативно техническую документацию
		<i>уметь</i>	Использовать типовые методы контроля выпускаемой продукции
		<i>владеть</i>	Правилами по составлению инструкций по эксплуатации оборудования и программ испытаний
Способность обеспечивать техническое оснащение рабочих мест с размещением технологического оборудования; умение осваивать вводимое оборудование	ПК-13	<i>знать</i>	Средства механизации и автоматизации технологических процессов машиностроения
		<i>уметь</i>	Организовывать рабочее место; выполнять наладку, настройку, регулирование и опытную проверку технологического оборудования и программных средств
		<i>владеть</i>	Организацией профилактических осмотров и текущих ремонтов
Способность участвовать в работах по доводке и освоению технологических процессов в ходе подготовки производства новой продукции, проверять качество монтажа и наладки при испытаниях и сдаче в эксплуатацию новых образцов изделий, узлов и деталей выпускаемой продукции	ПК-14	<i>знать</i>	Методы внедрения и освоения производства новых изделий
		<i>уметь</i>	Участвовать в работе по доводке и освоению технологических процессов в ходе подготовки производства новой продукции
		<i>владеть</i>	Правилами по составлению инструкций по эксплуатации оборудования и программ испытаний
Умение проверять техническое состояние и остаточный ресурс технологического оборудования, организовывать профилактический осмотр и текущий ремонт оборудования	ПК-15	<i>знать</i>	Методы и средства испытаний и контроля изделий машиностроения
		<i>уметь</i>	Проводить обслуживание технологического оборудования
		<i>владеть</i>	Порядком составления заявок на оборудование и запасные части, подготовкой технической документации на его ремонт
Умение проводить мероприятия по профилактике производственного травматизма и профессиональных заболеваний	ПК-16	<i>знать</i>	Материалы по технике безопасности, промсанитарии, охране окружающей среды

ний, контролировать соблюдение экологической безопасности проводимых работ		<i>уметь</i>	Строго соблюдать правила охраны труда, техники безопасности ,и промсанитарии
		<i>владеть</i>	Умением проводить мероприятия по профилактике производственного травматизма и профзаболеваний
Умение выбирать основные и вспомогательные материалы и способы реализации основных технологических процессов и применять прогрессивные методы эксплуатации технологического оборудования при изготовлении изделий машиностроения	ПК-17	<i>знать</i>	Основные и вспомогательные материалы изделий машиностроения
		<i>уметь</i>	Выбирать основные технологические процессы при изготовлении изделий машиностроения
		<i>владеть</i>	Владеть прогрессивными методами эксплуатации технологического оборудования
Умение применять методы стандартных испытаний по определению физико-механических свойств и технологических показателей используемых материалов и готовых изделий	ПК-18	<i>знать</i>	Физико-механические свойства используемых материалов и готовых изделий
		<i>уметь</i>	Определять физико-механические свойства материалов и готовых изделий
		<i>владеть</i>	Методами стандартных испытаний материалов и готовых изделий
Способность к метрологическому обеспечению технологических процессов, к использованию типовых методов контроля качества выпускаемой продукции	ПК-19	<i>знать</i>	Метрологическое обеспечение технологических процессов
		<i>уметь</i>	Использовать типовые методы контроля качества выпускаемой продукции

		<i>владеть</i>	Метрологическим обеспечением контроля качества продукции
--	--	----------------	--

В результате практики обучающийся должен:

Знать:	Объекты машиностроительного производства; технологическое оборудование и оснастку; производственные технологические процессы ,нормативно техническую документацию; средства механизации и автоматизации технологических процессов машиностроения; методы внедрения и освоения производства новых изделий; методы и средства испытаний и контроля изделий машиностроения;;материалы по технике безопасности, ,промсанитарии, охране окружающей среды; основные и вспомогательные материалы изделий машиностроения; физико-механических свойства используемых материалов и готовых изделий; метрологическое обеспечение технологических процессов.
Уметь:	Осуществлять контроль за соблюдением технологической .дисциплины при изготовлении изделий; использовать типовые методы контроля выпускаемой продукции; организовывать рабочее место; выполнять наладку, настройку, регулирование и опытную проверку технологического оборудования и программных средств; участвовать в работе по доводке и освоению технологических процессов в ходе подготовки производства новой продукции; проводить обслуживание технологического оборудования; строго соблюдать правила охраны труда, техники безопасности ,и промсанитарии; выбирать основные технологические процессы при изготовлении изделий машиностроения; определять физико-механические свойства материалов и готовых изделий; использовать типовые методы контроля качества выпускаемой продукции.
Владеть:	Методикой проверки технического состояния и определения остаточного ресурса технологического оборудования; правилами по составлению инструкций по эксплуатации оборудования и программ испытаний; организацией профилактических осмотров и текущих ремонтов; Правилами по составлению инструкций по эксплуатации оборудования и программ испытаний; порядком составления заявок на оборудование и запасные части, подготовкой технической документации на его ремонт; Умением проводить мероприятия по профилактике производственного травматизма и профзаболеваний; владеть прогрессивными методами эксплуатации технологического оборудования; методами стандартных испытаний материалов и готовых изделий; метрологическим обеспечением контроля качества продукции.

3 МЕСТО ПРАКТИКИ В СТРУКТУРЕ ОБРАЗОВАТЕЛЬНОЙ ПРОГРАММЫ

Производственная «Практика по получению профессиональных умений и опыта профессиональной деятельности» студентов УГГУ является составной частью основной профессиональной образовательной программы высшего образования, входит в Блок 2 «Практики» вариативной части и представляет собой одну из форм организации учебного процесса, заключающуюся в профессионально-практической подготовке обучающихся в университете и на базах практики.

4 ОБЪЕМ ПРАКТИКИ В ЗАЧЕТНЫХ ЕДИНИЦАХ И ЕЕ ПРОДОЛЖИТЕЛЬНОСТЬ В НЕДЕЛЯХ ЛИБО В АКАДЕМИЧЕСКИХ ИЛИ АСТРОНОМИЧЕСКИХ ЧАСАХ

Общая трудоемкость практики по получению профессиональных умений и опыта профессиональной деятельности студентов составляет 9 з.е., 324 часа, в том числе 6 з.е.,216 часов в 6 семестре и 3 з.е., 108 часов в 7 семестре.

Общее время прохождения практики студентов 6 недель, 42 календарных дня.

5 СОДЕРЖАНИЕ ПРАКТИКИ

№ п/п	№ недели	Разделы (этапы) практики и содержание,	Трудоемкость (в часах) -учебная работа/ самостоятельная работа		Формы Вид контроля
			учебная	СР	
		<i>6 семестр</i>			
		<i>Подготовительный (организационный) этап</i>			
1		Организационное собрание, сбор и изучение рекомендуемой литературы, получение необходимых консультаций по организации и методике проведения работ со стороны руководителя практики от кафедры и ответственного за проведение практики от предприятия		8	собеседование
2		Производственный инструктаж по технике безопасности при работе на технологическом оборудовании, сдача техминимума		8	заполнение соответствующего раздела плана-графика практики
		<i>Основной этап</i>			
3		Современное состояние и перспективы развития предприятия (сбор материалов по технологии изготовления изделий, выполнение индивидуального технического задания).		200	Сбор материалов по соответствующим разделам отчета
3.1		Структура машиностроительного предприятия		40	Написание разделов отчета
3.2		Технологическое оборудование и оснастка		40	
3.3		Производственные технологические процессы		40	
3.4		Нормативно- техническая документация		40	
3.5		Методы, средства испытаний и контроля изделий машиностроения		40	
		Итого		216	
		<i>7 семестр</i>			
4		Планировки цехов и участков машиностроительного предприятия		58	Сбор материалов по планировкам цехов и участков
4.1		Планировка механического цеха		30	
4.2		Планировка сборочного цеха		28	
		<i>Итоговый (заключительный) этап</i>			
		Подготовка отчета о практике		48	Оформление отчета по практике и его защита
		Проверка материалов отчета	2		Зачет (контактные часы)
		Итого	2	106	
		Всего: 324	2	322	

В целях обеспечения организации самостоятельной работы студента в период практики перед началом практики для студентов проводится организационное собрание, на котором разъясняются цели и задачи, содержание, сроки практики, порядок её прохождения, сообщается информация о предприятиях-базах практик и количестве предоставляемых мест на них, формулируются задания практики, план практики, разъясняются формы, виды отчетности, порядок заполнения бланков отчетности, требования к оформлению отчетных документов, порядок защиты отчета по практике, даются иные рекомендации по прохождению практики.

Студенты получают программу практики, доступ ко всей необходимой для оформления результатов практики документации.

Организация производственной практики по получению профессиональных умений и опыта профессиональной деятельности на местах возлагается на руководителей предприятия, которые знакомят студентов с порядком прохождения производственной практики, назначают ответственного за руководство практикой из числа высококвалифицированных работников и организуют прохождение практики в соответствии с программой.

Общие рекомендации студентам по прохождению практики:

Перед прохождением практики студент должен изучить программу, представленную учебно-методическую документацию по практике и обратиться к соответствующим нормативным материалам, литературе с тем, чтобы быть подготовленным к выполнению поручений, данных руководителем практики, к решению задач практики, конкретных практических вопросов.

Студенты должны подготовить: ксерокопии своих свидетельств о постановке на учет в налоговом органе (ИНН), пенсионного страхования; получить при необходимости медицинскую справку по форме, требуемой предприятием-базой практики, в поликлинике, к которой прикреплены; подготовить фотографии (формат по требованию предприятия-базы практики) и паспортные данные (ксерокопии разворотов с фотографией и регистрацией места жительства) для оформления пропусков на предприятия, при необходимости.

В рамках *самостоятельной работы* студенту рекомендуется проработать конспекты лекций, учебников и других горнотехнических изданий, технической документации горных предприятий, Контроль качества самостоятельной работы студентов производится при защите отчёта по практике.

При прохождении практики *обучающиеся обязаны:*

своевременно прибыть на место прохождения практики, иметь при себе все необходимые документы: паспорт, индивидуальное задание, план (график) практики;

подчиняться действующим правилам внутреннего трудового распорядка организации – места прохождения практики;

изучить и строго соблюдать правила охраны труда, техники безопасности, производственной санитарии и промышленной безопасности;

полностью выполнять задания, предусмотренные программой практики;

выполнять задания руководителя практики от организации;

вести записи о проделанной работе, чтобы в дальнейшем в отчете описать ее содержание;

в установленный срок отчитаться о прохождении практики руководителю практики от кафедры, подготовить и сдать отчет и другие документы практики на кафедру.

При подготовке к практике и во время прохождения практики рекомендуется по возникшим вопросам обращаться к учебной литературе, методическим материалам.

При возникновении затруднений в процессе практики студент может обратиться к руководителю практики от университета либо от организации-базы практики и получить необходимые разъяснения.

Примерный план прохождения практики:

Задание	Отчетность
<i>Знакомство с основами будущей профессии</i>	
1. Ознакомиться с организацией, технологическим циклом машиностроительного производства на данном предприятии и его организационной структурой, пройти инструктаж по технике безопасности	Первый раздел отчета - Описание организации – наименование и адрес организации, структура, управление, вид (профиль) деятельности.
2. Ознакомиться с подразделением, в котором студент проходит практику, должностными инструкциями рабочих мест и инженерно-технического персонала.	Описание подразделения – название, функции, задачи подразделения, должностные обязанности работников.

<i>Формирование общепрофессиональных и профессиональных компетенций (умений и навыков)</i>	
3. Выполнить задания по поручению и под наблюдением техника-технолога.	Второй раздел отчета - Составленные студентом документы – чертежи деталей, технологические карты, планировки цехов, участков и т.д., описание выполненной производственной деятельности.

6 ФОРМЫ ОТЧЕТНОСТИ ПО ПРАКТИКЕ

По результатам практики по получению профессиональных умений и опыта профессиональной деятельности студент представляет набор документов:

индивидуальное задание и график (план) проведения практики заполненный соответствующим образом (приложение В);

характеристика с места практики (приложение Г);

отчет обучающегося.

Индивидуальное задание, график (план) прохождения практики, характеристика – единый документ.

Документы должны быть подписаны руководителем практики от организации – базы практики и заверены печатью организации–базы практики.

Отчет вместе с документами служит основанием для оценки результатов практики по получению профессиональных умений и опыта профессиональной деятельности руководителем практики от университета. Полученная оценка - «зачтено» выставляется в ведомость и зачетную книжку студента.

Содержание отчета должно соответствовать программе практики, в нем обобщается и анализируется весь ход практики, выполнение заданий и других запланированных мероприятий. Отчет должен иметь четкое построение, логическую последовательность, конкретность.

Отчет по практике по получению профессиональных умений и опыта профессиональной деятельности имеет следующую структуру: титульный лист (приложение А), индивидуальное задание и график (план) проведения практики заполненный соответствующим образом (приложение В), содержание (приложение Б), введение, основная часть (первый и второй разделы), заключение, приложения.

Титульный лист отчета содержит: указание места прохождения практики, данные о руководителе практики от университета и от организации (образец – приложение А).

После титульного листа помещается индивидуальное задание на практику, содержащее график (план) практики, характеристику с места практики.

Содержание отчета о прохождении учебной практики помещают после титульного листа и индивидуального задания. В содержании отчета указывают: перечень разделов (при желании параграфов), номера страниц, с которых начинается каждый из них (образец – приложение Б).

Во введении следует отразить: место и сроки практики; её цели и задачи; выполненные обязанности, изученный информационный материал.

Введение не должно превышать 1 страницы компьютерного набора.

Основная часть отчета содержит два раздела.

Первый раздел «Краткая характеристика организации-базы практики» представляет собой характеристику места практики по следующей схеме: описание организации – наименование и адрес организации, структура, управление, вид (профиль) деятельности; описание подразделения, где проходила учебная практика – название, функции, задачи подразделения, взаимосвязи (взаимодействие) с другими структурными подразделениями, полномочия, должностные обязанности работников.

Второй раздел отчета о прохождении практики носит практический характер.

В нем должно быть сделано описание выполненной работы, указания на затруднения, которые встретились при прохождении практики.

Для повышения эффективности прохождения практики в отчете рекомендуется зафиксировать:

обязанности, которые было поручено выполнять в ходе практики (а также анализ – какие из порученных обязанностей было интересно выполнять, а какие нет, почему, с чем это связано?);

трудности, которые было необходимо преодолеть (что не получалось, почему, какие были предложения для решения проблем?);

внутренняя культура взаимоотношений между работниками (возникло ли желание работать в данной организации, почему?).

Объем основной части не должен превышать 4-5 страниц.

В *заключении* студент должен указать, как проходила практика, знания и навыки (компетенции), которые он приобрел в ходе практики, выводы и предложения, к которым пришел студент в результате прохождения практики.

Заключение должно быть по объему не более 1-2 стр.

В *приложениях* располагают вспомогательный материал:

перечень материалов, с которыми ознакомился студент в ходе практики;

планировки цехов и участков машиностроительного предприятия;

проч.

Объем отчета (без приложений) не должен превышать 7-8 страниц, набранных на компьютере.

Характеристика с места практики должна обязательно содержать Ф.И.О. студента полностью, указание на отношение студента к работе, наличие или отсутствие жалоб на студента, оценку его теоретических знаний, умение применять теоретические знания на практике, степень выраженности необходимых личностных и профессиональных качеств.

Обучающиеся, имеющие стаж практической работы по профилю подготовки/специальности более 1 года могут дополнительно представить заверенную копию трудовой книжки или копию приказа о приеме на работу на соответствующую должность, справку с места работы.

Готовый отчет направляется на проверку руководителю практики от университета. По итогам отчета о прохождении практики по получению профессиональных умений и опыта профессиональной деятельности выставляется зачет.

К защите допускаются студенты, предоставившие руководителю практики от университета полный комплект документов о прохождении практики в установленные сроки.

Во время проведения итогового контроля проверяется наличие всех надлежаще оформленных документов, выполнение студентом индивидуальных заданий, самостоятельной работы и объем изученного материала, отраженные в отчете.

По итогам практики на кафедре проводится защита отчета.

Защита отчета по практике проводится руководителем практики от университета. К защите могут привлекаться руководители организаций - баз проведения практики и непосредственные руководители практики от принимающих организаций.

Форма защиты результатов практики - собеседование. Студент кратко докладывает о содержании своей работы во время практики, отвечает на вопросы принимающих отчет (проводящих защиту).

7 ПЕРЕЧЕНЬ УЧЕБНО-МЕТОДИЧЕСКОГО ОБЕСПЕЧЕНИЯ ДЛЯ САМОСТОЯТЕЛЬНОЙ РАБОТЫ ОБУЧАЮЩИХСЯ ПО ПРАКТИКЕ И ОБРАЗОВАТЕЛЬНЫЕ ТЕХНОЛОГИИ

В качестве учебно-методического обеспечения самостоятельной работы обучающихся в период прохождения ими практики по получению профессиональных умений и опыта профессиональной деятельности выступает программа практики по получению профессиональных умений и опыта профессиональной деятельности.

Во время проведения практики по получению профессиональных умений и опыта профессиональной деятельности используются следующие технологии: мастер-классы, обучение приемам выполнения простейших операций на станках, индивидуальное обучение методикам решения технологических задач для различных методов обработки изделий, экскурсии и проч.

8 ФОНД ОЦЕНОЧНЫХ СРЕДСТВ ДЛЯ ПРОВЕДЕНИЯ ПРОМЕЖУТОЧНОЙ АТТЕСТАЦИИ ОБУЧАЮЩИХСЯ ПО ПРАКТИКЕ

8.1 Паспорт фонда оценочных средств по практике

Компетенции	Контролируемые результаты обучения		Оценочные средства
способность обеспечивать технологичность изделий и процессов их изготовления; умение контролировать соблюдение технологической дисциплины при изготовлении изделий ПК-11	<i>знать</i>	объекты машиностроительного производства; технологическое оборудование и оснастку	вопросы
	<i>уметь</i>	осуществлять контроль за соблюдением технологической дисциплины при изготовлении изделий	технологические карты
	<i>владеть</i>	методикой проверки технического состояния и определения остаточного ресурса технологического оборудования	отчет
способность разрабатывать технологическую и производственную документацию с использованием современных инструментальных средств ПК-12	<i>знать</i>	производственные технологические процессы ,нормативно техническую документацию	вопросы
	<i>уметь</i>	использовать типовые методы контроля выпускаемой продукции	калибры, пробки
	<i>владеть</i>	правилами по составлению инструкций по эксплуатации оборудования и программ испытаний	отчет
способность обеспечивать техническое оснащение рабочих мест с размещением технологического оборудования; умение осваивать вводимое оборудование ПК-13	<i>знать</i>	средства механизации и автоматизации технологических процессов машиностроения	вопросы
	<i>уметь</i>	организовывать рабочее место; выполнять наладку, настройку, регулирование и опытную проверку технологического оборудования и программных средств	вычерченный план, диагностические карты
	<i>владеть</i>	организацией профилактических осмотров и текущих ремонтов	график ППР ...
способность участвовать в работах по доводке и освоению технологических процессов в ходе подготовки производства новой продукции, проверять качество монтажа и наладки при испытаниях и сдаче в эксплуатацию новых образцов изделий, узлов и деталей выпускаемой продукции ПК-14	<i>знать</i>	методы внедрения и освоения производства новых изделий	вопросы
	<i>уметь</i>	участвовать в работе по доводке и освоению технологических процессов в ходе подготовки производства новой продукции	маршрутные, операционные карты и карты эскизов
	<i>владеть</i>	правилами по составлению инструкций по эксплуатации оборудования и программ испытаний	отчет
умение проверять техническое состояние и остаточный ресурс технологического оборудования,	<i>знать</i>	методы и средства испытаний и контроля изделий машиностроения	вопросы
	<i>уметь</i>	проводить обслуживание технологического оборудования	карты смазки

организовывать профилактический осмотр и текущий ремонт оборудования ПК-15	<i>владеть</i>	порядком составления заявок на оборудование и запасные части, подготовкой технической документации на его ремонт	руководство по ремонту оборудования
умение проводить мероприятия по профилактике производственного травматизма и профессиональных заболеваний, контролировать соблюдение экологической безопасности проводимых работ. ПК-16	<i>знать</i>	материалы по технике безопасности, промсанитарии, охране окружающей среды	вопросы
	<i>уметь</i>	строго соблюдать правила охраны труда, техники безопасности, и промсанитарии	техминимум
	<i>владеть</i>	умением проводить мероприятия по профилактике производственного травматизма и профзаболеваний	отчет
умение выбирать основные и вспомогательные материалы и способы реализации основных технологических процессов и применять прогрессивные методы эксплуатации технологического оборудования при изготовлении изделий машиностроения ПК-17	<i>знать</i>	основные и вспомогательные материалы изделий машиностроения	вопросы
	<i>уметь</i>	выбирать основные технологические процессы при изготовлении изделий машиностроения	технологические карты
	<i>владеть</i>	владеть прогрессивными методами эксплуатации технологического оборудования	отчет
Умение применять методы стандартных испытаний по определению физико-механических свойств и технологических показателей используемых материалов и готовых изделий ПК-18	<i>знать</i>	физико-механические свойства используемых материалов и готовых изделий	вопросы
	<i>уметь</i>	определять физико-механические свойства материалов и готовых изделий	технические требования
	<i>владеть</i>	методами стандартных испытаний материалов и готовых изделий	отчет
способность к метрологическому обеспечению технологических процессов, к использованию типовых методов контроля качества выпускаемой продукции ПК-19	<i>знать</i>	метрологическое обеспечение технологических процессов	вопросы
	<i>уметь</i>	использовать типовые методы контроля качества выпускаемой продукции	калибры, пробки
	<i>владеть</i>	метрологическим обеспечением контроля качества продукции	отчет

Аттестация по итогам прохождения практики проводится в форме зачета.

Для осуществления промежуточного контроля практики обучающихся используется **Фонд оценочных средств по практике** по получению профессиональных умений и опыта профессиональной деятельности (приложение).

9 ПЕРЕЧЕНЬ УЧЕБНОЙ ЛИТЕРАТУРЫ И РЕСУРСОВ СЕТИ «ИНТЕРНЕТ», НЕОБХОДИМЫХ ДЛЯ ПРОВЕДЕНИЯ ПРАКТИКИ

9.1 Основная литература

№ п/п	Наименование	Кол-во экз.
1	Горбунов, Борис Иванович. Обработка металлов резанием, металлорежущий инструмент и станки : учебное пособие / Б. И. Горбунов. - Москва : Машиностроение, 1981. - 287 с. : ил. - Библиогр.: с. 284-285. с. http://www.iprbookshop.ru/29690	29
2	Борисов, В. М. Основы технологии машиностроения : учебное пособие для вузов / В. М. Борисов. — Казань : Казанский национальный исследовательский технологический университет, 2011. — 137 с. — ISBN 978-5-7882-1159-6. — Текст : электронный // Электронно-библиотечная система IPR BOOKS : [сайт]. — URL: http://www.iprbookshop.ru/62531.html (дата обращения: 02.10.2019). — Режим доступа: для авторизир. пользователей	Эл. ресурс
3	Бер, В. И. Проектирование цехов по обработке металлов давлением : учебник / В. И. Бер, Ю. В. Горохов, С. Б. Сидельников. — 2-е изд. — Красноярск : Сибирский федеральный университет, 2018. — 252 с. — ISBN 978-5-7638-3779-7. — Текст : электронный // Электронно-библиотечная система IPR BOOKS : [сайт]. — URL: http://www.iprbookshop.ru/84097.html (дата обращения: 02.10.2019). — Режим доступа: для авторизир. пользователей	Эл. ресурс
4	Интеллектуальная система управления производственным цехом машиностроительного предприятия : учебное пособие / Е. В. Симонова, П. О. Скобелев, И. В. Майоров [и др.]. — Самара : Поволжский государственный университет телекоммуникаций и информатики, 2014. — 183 с. — ISBN 2227-8397. — Текст : электронный // Электронно-библиотечная система IPR BOOKS : [сайт]. — URL: http://www.iprbookshop.ru/73824.html (дата обращения: 02.10.2019). — Режим доступа: для авторизир. пользователей	Эл. ресурс
5	Симисинов Д. И. Основы технологии машиностроения. Производство горных машин : учебное пособие / Д. И. Симисинов. — Саратов : Ай Пи Ар Медиа, 2019. — 424 с. — ISBN 978-5-4497-0041-4. — Текст : электронный // Электронно-библиотечная система IPR BOOKS : [сайт]. — URL: http://www.iprbookshop.ru/86675.html (дата обращения: 02.10.2019). — Режим доступа: для авторизир. пользователей	Эл. ресурс

9.2 Дополнительная литература

№ п/п	Наименование	Кол-во экз.
1	Справочник технолога-машиностроителя : в 2-х т. - Москва : Машиностроение. Т. 1 / ред. А. Г. Косилова, Р. К. Мещеряков. - 3-е изд., испр. и доп. - 1972. - 694 с. : ил. - 3.07 р.	18
2	Металлорежущие станки : учебное пособие / Л. В. Красниченко [и др.]. - 2-е изд. - Москва : Машиностроение, 1980. - 500 с. : ил. - Б. ц.	2
3	Кучер, Александр Михайлович. Металлорежущие станки : альбом общих видов, кинематических схем и узлов / А. М. Кучер ; ред. А. М. Кучер, М. М. Киватицкий, А. А. Покровский. - Ленинград : Машиностроение, 1971. - 308 с. : ил., табл. - Б. ц.	2

9.3 Ресурсы сети «Интернет»

1. <http://mgplm.org/publ/1> Обработка металлов
2. www.Labstend.ru Электронные плакаты и демонстрационный комплекс:
3. <http://www.gepta.ru/> Информационный портал по технологии машиностроения.
4. <http://libgost.ru/> Сайт библиотека ГОСТов и нормативных документов

[Электронный ресурс]. – М. : 2011.

5. <http://www.info.instrumentmr.ru/> Сайт библиотека инструментальщика. Техническая информация [Электронный ресурс]. – М. : 2010.

10 ПЕРЕЧЕНЬ ИНФОРМАЦИОННЫХ ТЕХНОЛОГИЙ, ИСПОЛЬЗУЕМЫХ ПРИ ПРОВЕДЕНИИ ПРАКТИКИ, ВКЛЮЧАЯ ПЕРЕЧЕНЬ ПРОГРАММНОГО ОБЕСПЕЧЕНИЯ И ИНФОРМАЦИОННЫХ СПРАВОЧНЫХ СИСТЕМ

Для успешного прохождения практики, студент использует:

1. Система APM WinMachine
2. Компас 3D ASCON
3. Solid Works 9
4. Microsoft Windows 8 Professional
5. Microsoft Office Standard 2013
6. Corel Draw X6
7. Microsoft Windows 8 Professional

10 МАТЕРИАЛЬНО-ТЕХНИЧЕСКАЯ БАЗА, НЕОБХОДИМАЯ ДЛЯ ПРОВЕДЕНИЯ ПРАКТИКИ

Для проведения практики необходимо следующее материально-техническое оборудование: рабочее место, соответствующее нормам санитарно-гигиенического и противопожарного законодательства Российской Федерации, библиотека УГГУ.

Материально-техническое обеспечение практики возлагается на руководителей организаций, принимающих обучающихся для прохождения практики по получению профессиональных умений и опыта профессиональной деятельности.

11 ТРЕБОВАНИЯ К ОФОРМЛЕНИЮ ОТЧЕТА ПО ПРАКТИКЕ

11.1 ОБЩИЕ ТРЕБОВАНИЯ

Оформление отчета осуществляется в соответствии с требованиями государственных стандартов и университета.

Отчет выполняется печатным способом с использованием компьютера.

Каждая страница текста, включая иллюстрации и приложения, нумеруется арабскими цифрами, кроме титульного листа и содержания, по порядку без пропусков и повторений. Номера страниц проставляются, начиная с введения (третья страница), в центре нижней части листа без точки.

Текст работы следует печатать, соблюдая следующие размеры полей: правое – 10 мм, верхнее и нижнее – 20 мм, левое – 30 мм.

Рекомендуемым типом шрифта является Times New Roman, размер которого 14 pt (пунктов) (на рисунках и в таблицах допускается применение более мелкого размера шрифта, но не менее 10 pt).

Текст печатается через 1,5-ый интервал, красная строка – 1,25 см.

Цвет шрифта должен быть черным, необходимо соблюдать равномерную плотность, контрастность и четкость изображения по всей работе. Разрешается использовать компьютерные возможности акцентирования внимания на определенных терминах и формулах, применяя курсив, полужирный шрифт не применяется.

11.2 ПРАВИЛА ОФОРМЛЕНИЯ НАИМЕНОВАНИЙ И НУМЕРАЦИИ СТРУКТУРНЫХ ЭЛЕМЕНТОВ, ГЛАВ И ПАРАГРАФОВ

Отчет должен включать следующие структурные элементы: титульный лист, содержание, введение, основной текст, заключение, приложения (является дополнительным элементом). Основной текст может быть разделен на разделы и параграфы.

Каждый структурный элемент отчета (титульный лист, содержание, введение, заключение, приложение) и разделы необходимо начинать с новой страницы. Следующий параграф внутри одного раздела начинается через 2 межстрочных интервала на том же листе, где закончился предыдущий.

Расстояние между заголовком структурного элемента и текстом, заголовками главы и параграфа, заголовком параграфа и текстом составляет 2 межстрочных интервала.

Наименования структурных элементов письменной работы («СОДЕРЖАНИЕ», «ВВЕДЕНИЕ», «ЗАКЛЮЧЕНИЕ», «ПРИЛОЖЕНИЕ») служат заголовками структурных элементов. Данные наименования пишутся по центру страницы без точки в конце прописными (заглавными) буквами, не подчеркивая.

Разделы, параграфы должны иметь заголовки. Их следует нумеровать арабскими цифрами и записывать по центру страницы прописными (заглавными) буквами без точки в конце, не подчеркивая. Номер раздела указывается цифрой (например, 1, 2, 3), номер параграфа включает номер раздела и порядковый номер параграфа, разделенные точкой (например, 1.1, 2.1, 3.3). После номера раздела и параграфа в тексте точку не ставят. Если заголовок состоит из двух предложений, их разделяют точкой. Переносы слов в заголовках не допускаются. Не допускается писать заголовок параграфа на одном листе, а его текст – на другом.

В содержании работы наименования структурных элементов указываются с левого края страницы, при этом первая буква наименования является прописной (заглавной), остальные буквы являются строчными, например:

Введение

1 Краткая характеристика организации – места прохождения практики

2 Практический раздел – выполненные работы

Заключение

Приложения

11.3 ПРАВИЛА ОФОРМЛЕНИЯ СОКРАЩЕНИЙ И АББРЕВИАТУР

Сокращение русских слов и словосочетаний допускается при условии соблюдения требований ГОСТ 7.12–93 «Система стандартов по информации, библиотечному и издательскому делу. Библиографическая запись. Сокращение слов на русском языке. Общие требования и правила».

В тексте письменной работы допускаются общепринятые сокращения и аббревиатуры, установленные правилами орфографии и соответствующими нормативными документами, например: год – г., годы – гг., и так далее – и т. д., метр – м, тысяч – тыс., миллион – млн, миллиард – млрд, триллион – трлн, страница – с., Российская Федерация – РФ, общество с ограниченной ответственностью – ООО.

При использовании авторской аббревиатуры необходимо при первом ее упоминании дать полную расшифровку, например: «... Уральский государственный горный университет (далее – УГГУ)...».

Не допускается использование сокращений и аббревиатур в заголовках письменной работы, глав и параграфов.

11.4 ПРАВИЛА ОФОРМЛЕНИЯ ПЕРЕЧИСЛЕНИЙ

При необходимости в тексте работы могут быть приведены перечисления. Перед каждым элементом перечисления следует ставить дефис (иные маркеры не допустимы). Например:

- «...заключение содержит:
- краткие выводы;
 - оценку решений;
 - разработку рекомендаций.»

При необходимости ссылки в тексте работы на один из элементов перечисления вместо дефиса ставятся строчные буквы в порядке русского алфавита, начиная с буквы а (за исключением букв ё, з, й, о, ч, ь, ы, ь). Для дальнейшей детализации перечислений необходимо использовать арабские цифры, после которых ставится скобка, а запись производится с абзацного отступа. Например:

- а) ...;
- б) ...;
- 1) ...;
- 2) ...;
- в) ...

11.5 ПРАВИЛА ОФОРМЛЕНИЯ РИСУНКОВ

В письменной работе для наглядности, уменьшения физического объема сплошного текста следует использовать иллюстрации – графики, схемы, диаграммы, чертежи, рисунки и фотографии. Все иллюстрации именуется рисунками. Их количество зависит от содержания работы и должно быть достаточно для того, чтобы придать ей ясность и конкретность.

На все рисунки должны быть даны ссылки в тексте работы, например: «... в соответствии с рисунком 2 ...» или «... тенденцию к снижению (рисунок 2)».

Рисунки следует располагать в работе непосредственно после текста, в котором они упоминаются впервые (при наличии достаточного пространства для помещения рисунка со всеми поясняющими данными), или на следующей странице. Если рисунок достаточно велик, его можно размещать на отдельном листе. Допускается поворот рисунка по часовой стрелке (если он выполнен на отдельном листе). Рисунки, размеры которых больше формата А4, учитывают как одну страницу и помещают в приложениях.

Рисунки, за исключением рисунков в приложениях, следует нумеровать арабскими цифрами сквозной нумерацией по всей работе. Каждый рисунок (схема, график, диаграмма) обозначается словом «Рисунок», должен иметь заголовок и подписываться следующим образом – посередине строки без абзацного отступа, например:



Рисунок 1 – Структура администрации организации

Если на рисунке отражены показатели, то после заголовка рисунка через запятую указывается единица измерения, например:

Рисунок 1 – Структура добычи, %

Рисунки каждого приложения обозначают отдельной нумерацией арабскими цифрами с добавлением перед цифрой обозначения приложения (например, рисунок А.3).

Если рисунок взят из первичного источника без авторской переработки, следует сделать ссылку, например:

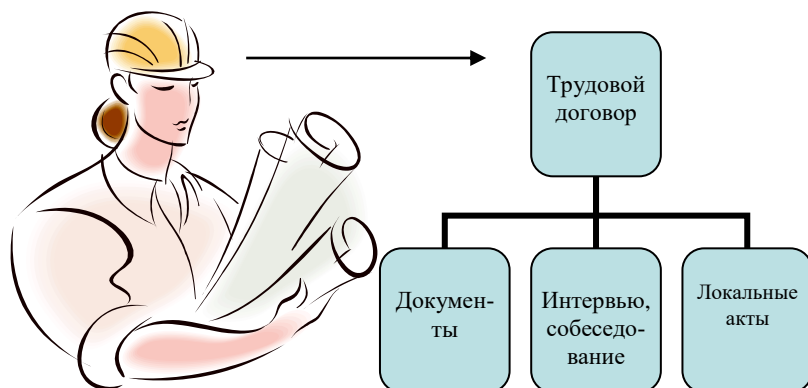
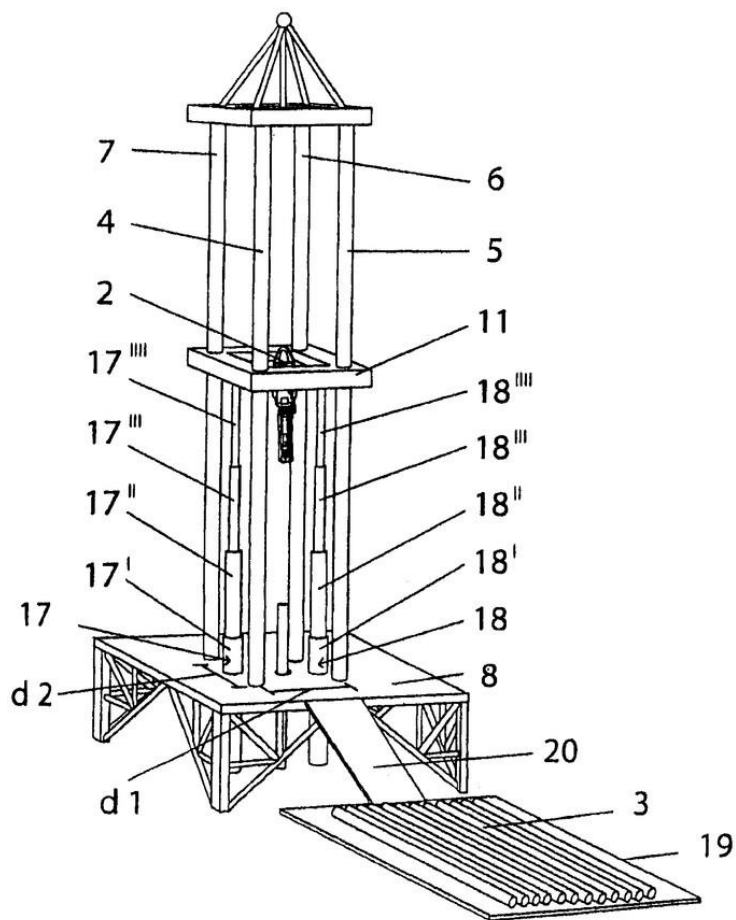


Рисунок 1 - Процесс заключения трудового договора [8, с. 46]

Если рисунок является авторской разработкой, необходимо после заголовка рисунка поставить знак сноски и указать в форме подстрочной сноски внизу страницы, на основании каких источников он составлен, например:



Фиг.4

Рисунок 2 – Буровая установка,.....¹

При необходимости между рисунком и его заголовком помещаются поясняющие данные (подрисовочный текст), например, легенда.

11.6 ПРАВИЛА ОФОРМЛЕНИЯ ТАБЛИЦ

В письменной работе фактический материал в обобщенном и систематизированном виде может быть представлен в виде таблицы для наглядности и удобства сравнения показателей.

На все таблицы должны быть ссылки в работе. При ссылке следует писать слово «таблица» с указанием ее номера, например: «...в таблице 2 представлены ...» или «... характеризуется показателями (таблица 2)».

Таблицу следует располагать в работе непосредственно после текста, в котором она упоминается впервые, или на следующей странице.

Таблицы, за исключением таблиц в приложениях, следует нумеровать арабскими цифрами сквозной нумерацией по всей работе. Каждая таблица должна иметь заголовок, который должен отражать ее содержание, быть точным, кратким. Заголовок таблицы следует помещать над таблицей слева, без абзацного отступа в одну строку с ее номером через тире, например:

Таблица 3 – Количество тонн угля, добытого шахтами Свердловской области

Наименование организации	2017	2018
ПАО «Бокситы Севера»	58	59
Березниковская шахта	29	51

Если таблица взята из первичного источника без авторской переработки, следует сделать ссылку, например:

Таблица 2 – Динамика основных показателей развития шахтного строительства в России за 2015–2018 гг. [15, с. 35]

	2015	2016	2017	2018
Объем строительства, млрд. руб.				
.....				

Если таблица является авторской разработкой, необходимо после заголовка таблицы поставить знак сноски и указать в форме подстрочной сноски внизу страницы, на основании каких источников она составлена, например:

Таблица 3 – Количество оборудования¹

Вид оборудования	2016	2017
Буровая машина	3	5
.....	3	7

¹ Составлено автором по: [15, 23, 42].

¹ Составлено автором по: [2, 7, 10]

Располагают таблицы на странице обычно вертикально. Помещенные на отдельной странице таблицы могут быть расположены горизонтально, причем графа с наименованиями показателей должна размещаться в левой части страницы. Слева, справа и снизу таблицы ограничивают линиями.

Таблицу с большим числом строк допускается переносить на другую страницу. При переносе части таблицы на другую страницу слово «Таблица» указывают один раз слева над первой частью таблицы. На странице, на которую перенесена часть таблицы, слева пишут «Продолжение таблицы» или «Окончание таблицы» с указанием номера таблицы и повторением шапки таблицы.

Если таблица переносится, то на странице, где помещена первая часть таблицы, нижняя ограничительная линия таблицы не проводится. Это же относится к странице (страницам), где помещено продолжение (продолжения) таблицы. Нижняя ограничительная линия таблицы проводится только на странице, где помещено окончание таблицы.

Заголовки граф и строк таблицы следует писать с прописной буквы в единственном числе, а подзаголовки граф – со строчной буквы, если они составляют одно предложение с заголовком, или с прописной буквы, если они имеют самостоятельное значение. В конце заголовков и подзаголовков таблиц точки не ставят. Заголовки граф, как правило, записывают параллельно строкам таблицы. При необходимости допускается перпендикулярное расположение заголовков граф.

Примечания к таблице (подтабличные примечания) размещают непосредственно под таблицей в виде: а) общего примечания; б) сноски; в) отдельной графы или табличной строки с заголовком. Выделять примечание в отдельную графу или строку целесообразно лишь тогда, когда примечание относится к большинству строк или граф. Примечания к отдельным заголовкам граф или строк следует связывать с ними знаком сноски. Общее примечание ко всей таблице не связывают с ней знаком сноски, а помещают после заголовка «Примечание» или «Примечания», оформляют как внутритекстовое примечание.

Допускается применять размер шрифта в таблице меньший, чем в тексте работы, но не менее 10 pt.

Если все показатели, приведенные в графах таблицы, выражены в одной и той же единице измерения, то ее обозначение необходимо помещать над таблицей справа. Если показатели таблицы выражены в разных единицах измерения, то обозначение единицы измерения указывается после наименования показателя через запятую. Допускается при необходимости выносить в отдельную графу обозначения единиц измерения.

Текст, повторяющийся в строках одной и той же графы и состоящий из одиночных слов, чередующихся с цифрами, заменяют кавычками. Если повторяющийся текст состоит из двух или более слов, то при первом повторении его заменяют словами «То же», а далее – кавычками. Если предыдущая фраза является частью последующей, то допускается заменить ее словами «То же» и добавить дополнительные сведения. При наличии горизонтальных линий текст необходимо повторять. Если в ячейке таблицы приведен текст из нескольких предложений, то в последнем предложении точка не ставится.

Заменять кавычками повторяющиеся в таблице цифры, математические знаки, знаки процента и номера, обозначения нормативных материалов, марок материалов не допускается.

При отсутствии отдельных данных в таблице следует ставить прочерк (тире). Цифры в графах таблиц должны проставляться так, чтобы разряды чисел во всей графе были расположены один под другим, если они относятся к одному показателю. В одной графе должно быть соблюдено, как правило, одинаковое количество десятичных знаков для всех значений величин.

Если таблицы размещены в приложении, их нумерация имеет определенные особенности. Таблицы каждого приложения нумеруют отдельной нумерацией арабскими цифрами. При этом перед цифрой, обозначающей номер таблицы в приложении, ставится буква соответствующего приложения, например:

Таблица В.1.– Динамика показателей за 2016–2017 гг.

Если в документе одна таблица, то она должна быть обозначена «Таблица 1» или «Таблица В.1», если она приведена в приложении (допустим, В).

11.7 ПРАВИЛА ОФОРМЛЕНИЯ ПРИМЕЧАНИЙ И ССЫЛОК

При необходимости пояснить содержание текста, таблицы или иллюстрации в работе следует помещать примечания. Их размещают непосредственно в конце страницы, таблицы, иллюстрации, к которым они относятся, и печатают с прописной буквы с абзачного отступа после слова «Примечание» или «Примечания». Если примечание одно, то после слова «Примечание» ставится тире и примечание печатается с прописной буквы. Одно примечание не нумеруют. Если их несколько, то после слова «Примечания» ставят двоеточие и каждое примечание печатают с прописной буквы с новой строки с абзачного отступа, нумеруя их по порядку арабскими цифрами.

Цитаты, а также все заимствования из печати данные (нормативы, цифры и др.) должны иметь библиографическую ссылку на первичный источник. Ссылка ставится непосредственно после того слова, числа, предложения, по которому дается пояснение, в квадратных скобках. В квадратных скобках указывается порядковый номер источника в соответствии со списком использованных источников и номер страницы, с которой взята информация, например: [4, с. 32]. Это значит, использован четвертый источник из списка литературы со страницы 32. Если дается свободный пересказ принципиальных положений тех или иных авторов, то достаточно указать в скобках после изложения заимствованных положений номер источника по списку использованной литературы без указания номера страницы.

11.8 ПРАВИЛА ОФОРМЛЕНИЯ СПИСКА ИСПОЛЬЗОВАННЫХ ИСТОЧНИКОВ

по получению профессиональных умений и опыта профессиональной деятельности

Оформлению списка использованных источников, прилагаемого к отчету, следует уделять самое серьезное внимание.

Сведения об источниках приводятся в следующем порядке:

1) **нормативные правовые акты:** Нормативные правовые акты включаются в список в порядке убывания юридической силы в следующей очередности: международные нормативные правовые акты, Конституция Российской Федерации, федеральные конституционные законы, федеральные законы, акты Конституционного Суда Российской Федерации, решения других высших судебных органов, указы Президента Российской Федерации, постановления Правительства Российской Федерации, нормативные правовые акты федеральных органов исполнительной власти, законы субъектов Российской Федерации, подзаконные акты субъектов Российской Федерации, муниципальные правовые акты, акты организаций.

Нормативные правовые акты одного уровня располагаются в хронологическом порядке, от принятых в более ранние периоды к принятым в более поздние периоды.

Примеры оформления нормативных правовых актов и судебной практики:

1. Об общих принципах организации законодательных (представительных) и исполнительных органов власти субъектов Российской Федерации [Текст]: Федеральный закон от 06.10.1999 г. № 184-ФЗ // Собрание законодательства РФ. - 1999. - № 43.

2. О порядке разработки и утверждения административных регламентов исполнения государственных функций (предоставления государственных услуг) [Электронный ресурс]: Постановление Правительства РФ от 11.11.2005 г. № 679. - Доступ из справочно-правовой системы «КонсультантПлюс». – Режим доступа: <http://www.consultant.ru>.

3. О практике применения судами Закона Российской Федерации «О средствах массовой информации» [Электронный ресурс]: Постановление Пленума Верховного Суда РФ от

15.06.2010 № 16. - Доступ из справочно-правовой системы «КонсультантПлюс». – Режим доступа: <http://www.consultant.ru>.

4. Определение судебной коллегии по гражданским делам Верховного Суда Российской Федерации по иску Цирихова // Бюллетень Верховного Суда Российской Федерации. -1994. -№9. - С. 1-3.

2) **книги, статьи, материалы конференций и семинаров.** Располагаются по алфавиту фамилии автора или названию, если книга печатается под редакцией. Например:

5. Абрамова, А.А. Трудовое законодательство и права женщин [Текст] / А.А.Абрамова // Вестн. Моск. ун-та. Сер. 11, Право. - 2001. - № 5. - С. 23–25.

6. Витрянский, В.В. Договор банковского счета [Текст] / В.В. Витрянский // Хозяйство и право.- 2006.- № 4.- С. 19 – 25.

7. Двинянинова, Г.С. Комплимент: Коммуникативный статус или стратегия в дискурсе [Текст] / Г.С. Двинянинова // Социальная власть языка: сб. науч. тр. / Воронеж. межрегион. ин-т обществ. наук, Воронеж. гос. ун-т, Фак. романо-герман. истории. - Воронеж, 2001. - С. 101–106.

8. История России [Текст]: учеб. пособие для студентов всех специальностей / В.Н. Быков [и др.]; отв. ред. В.Н. Сухов; М-во образования Рос. Федерации, С.-Петербург. гос. лесотехн. акад. - 2-е изд., перераб. и доп. / при участии Т.А. Суховой. - СПб.: СПбЛТА, 2001. - 231 с.

9. Трудовое право России [Текст]: учебник / Под ред. Л.А.Сыроватской. - М.: Юристъ, 2006. - 280 с.

10. Семенов, В.В. Философия: итог тысячелетий. Философская психология [Текст] / В.В. Семенов; Рос. акад. наук, Пушин. науч. центр, Ин-т биофизики клетки, Акад. проблем сохранения жизни. - Пушино: ПНЦ РАН, 2000. - 64 с.

11. Черткова, Е.Л. Утопия как способ постижения социальной действительности [Электронный ресурс] / Е.Л. Черткова // Социемы: журнал Уральского гос. ун-та. - 2002. - N 8. – Режим доступа: [http://www2/usu.ru/philosoph/chertkova](http://www2.usu.ru/philosoph/chertkova).

12. Юридический советник [Электронный ресурс]. - 1 электрон. опт. диск (CD-ROM) : зв., цв. ; 12 см. - Прил.: Справочник пользователя [Текст] / сост. В.А. Быков. - 32 с.;

3) **статистические сборники, инструктивные материалы, методические рекомендации, реферативная информация, нормативно-справочные материалы.** Располагаются по алфавиту. Например:

13. Временные методические рекомендации по вопросам реструктуризации бюджетной сферы и повышения эффективности расходов региональных и местных бюджетов (Краткая концепция реструктуризации государственного и муниципального сектора и повышения эффективности бюджетных расходов на региональном и местном уровнях) [Текст]. - М.: ИЭПП, 2006. - 67 с.

14. Свердловская область в 1992-1996 годах [Текст]: Стат. сб. / Свердл. обл. комитет гос. статистики Госкомстата РФ. - Екатеринбург, 1997. - 115 с.

15. Социальное положение и уровень жизни населения России в 2010 г. [Текст]: Стат. сб. / Росстат. - М., 2002. - 320 с.

16. Социально-экономическое положение федеральных округов в 2010 г. [Электронный ресурс]. – Режим доступа: <http://www.gks.ru>

4) **книги и статьи на иностранных языках** в алфавитном порядке. Например:

17. An Interview with Douglass C. North [Text] // The Newsletter of The Cliometric Society. - 1993. - Vol. 8. - N 3. - P. 23–28.

18. Burkhead, J. The Budget and Democratic Government [Text] / Lyden F.J., Miller E.G. (Eds.) / Planning, Programming, Budgeting. Markham : Chicago, 1972. 218 p.

19. Miller, D. Strategy Making and Structure: Analysis and Implications for Performance [Text] // Academy of Management Journal. - 1987. - Vol. 30. - N 1. - P. 45–51;

20. Marry S.E. Legal Pluralism. – Law and Society Review. Vol 22.- 1998.- №5.- p. 22-27

5) **интернет-сайты**. Например:

21. Министерство финансов Российской Федерации: [Электронный ресурс]. – Режим доступа: <http://www.minfin.ru>

22. Российская книжная палата: [Электронный ресурс]. - Режим доступа: <http://www.bookchamber.ru>

В списке использованных источников применяется сквозная нумерация с применением арабского алфавита. Все объекты печатаются единым списком, группы объектов не выделяются, источники печатаются с абзацного отступа.

Объекты описания списка должны быть обозначены терминами в квадратных скобках²:

- [Видеозапись];
- [Мультимедиа];
- [Текст];
- [Электронный ресурс].

При занесении источников в список литературы следует придерживаться установленных правил их библиографического описания.

11.9 ПРАВИЛА ОФОРМЛЕНИЯ ПРИЛОЖЕНИЙ

В приложения рекомендовано включать материалы, которые по каким-либо причинам не могут быть включены в основную часть: материалы, дополняющие работу; таблицы вспомогательных цифровых данных; инструкции, методики, описания алгоритмов и программ задач, иллюстрации вспомогательного характера; нормативные правовые акты, например, должностные инструкции. В приложения также включают иллюстрации, таблицы и распечатки, выполненные на листах формата А3.

Приложения оформляют как продолжение данного документа на последующих его листах после списка использованных источников.

Приложения обозначают заглавными буквами русского алфавита, начиная с А, за исключением букв Ё, З, Й, О, Ч, Ъ, Ы, Ь (ПРИЛОЖЕНИЕ А, ПРИЛОЖЕНИЕ Б, ПРИЛОЖЕНИЕ В и т.д.). Допускается обозначение приложений буквами латинского алфавита, за исключением букв I и O. В случае полного использования букв русского и латинского алфавитов допускается обозначать приложения арабскими цифрами.

Само слово «ПРИЛОЖЕНИЕ» пишется прописными (заглавными) буквами.

Если в работе одно приложение, оно обозначается «ПРИЛОЖЕНИЕ А».

Каждое приложение следует начинать с новой страницы. При этом слово «ПРИЛОЖЕНИЕ» и его буквенное обозначение пишутся с абзацного отступа.

Приложение должно иметь заголовки, который записывают на следующей строке после слова «ПРИЛОЖЕНИЕ» с абзацного отступа. Заголовок пишется с прописной буквы.

В тексте работы на все приложения должны быть даны ссылки, например: «... в приложении Б...». Приложения располагают в порядке ссылок на них в тексте работы.

Текст каждого приложения, при необходимости, может быть разделен на разделы, подразделы, пункты, подпункты, которые нумеруют в пределах каждого приложения. Перед номером ставится обозначение этого приложения.

Приложения должны иметь общую с остальной частью документа сквозную нумерацию страниц.

² Полный перечень см. в: Система стандартов по информации, библиотечному и издательскому делу. Библиографическая запись. Библиографическое описание. Общие требования и правила составления [Текст]: ГОСТ 7.1-2003.

Образец оформления титульного листа отчета по практике



Федеральное государственное бюджетное образовательное учреждение
высшего образования
«Уральский государственный горный университет»
(ФГБОУ ВО «УГГУ»)
620144, г. Екатеринбург, ул. Куйбышева, 30

ОТЧЕТ
о прохождении _____ практики
(название практики)

(наименование организации прохождения практики)

Направление / Специальность: 15.03.01
Машиностроение

Студент: Борисов А. В.
Группа: МШС-15

Профиль /Специализация:
Производство и реновация машин и оборудо-
вания

Руководитель практики от университета:
Горшков Э.В.

Руководитель практики от организации:
Петров И.С., зам.нач. мех.цеха

Оценка _____

Подпись _____

Екатеринбург
2019

ПРИЛОЖЕНИЕ Б

Образец оформления содержания отчета по практике по получению профессиональных умений и опыта профессиональной деятельности

СОДЕРЖАНИЕ

	Введение	3
1	Краткая характеристика организации - места практики	5
1.1	Организационная структура организации и нормативная основа ее деятельности	...
1.2	Характеристика структурного подразделения	...

2	Практический раздел – выполненные работы	
2.1	Виды и объем выполненных работ	
2.2	
	Заключение	
	Приложения	

ПРИЛОЖЕНИЕ В



Федеральное государственное бюджетное образовательное учреждение
высшего образования
«Уральский государственный горный университет»
(ФГБОУ ВО «УГГУ»)
620144, г. Екатеринбург, ул. Куйбышева, 30

НАПРАВЛЕНИЕ НА ПРАКТИКУ

Студент _____
(фамилия, имя, отчество)

_____ курса _____ факультета

специальности _____ направляется в

_____ (наименование и адрес организации)

для прохождения _____ практики с _____ по _____

М.П. Декан факультета _____

Руководитель практики от университета _____

тел. кафедры: 8(343) _____

Отметка организации

Дата прибытия студента в организацию « _____ » _____ 20__ г.

Направлен _____
(наименование структурного подразделения)

Приказ № _____ от « _____ » _____ 20__ г.

Практику окончил « _____ » _____ 20__ г. Приказ № _____

Руководитель практики от организации

М.П

_____ (должность)

_____ (ф. и. о.)

ИНДИВИДУАЛЬНОЕ ЗАДАНИЕ НА ПЕРИОД ПРАКТИКИ

Содержание индивидуального задания

Оценка выполнения индивидуального задания _____

График (план) прохождения практики

Период	Характеристика работы	Текущий контроль (выполнено/не выполнено)	Подпись руководителя практики от университета/ организации
1 день практики 01.07.2019	Проведение инструктажа в организации по технике безопасности и охране труда		
02.07.2019- 03.07.2019	Создание конкретного представления о деятельности организации и соответствующего структурного подразделения		
...	...		
15.07.2019- 30.07.2019	Выполнение заданий по поручению и под наблюдением технолога (мастера, наставника): - изучение деятельности оператора станков с ЧПУ; - изучение порядка ...;		

СОГЛАСОВАНО:

Подпись руководителя практики от университета _____

Подпись руководителя практики от организации _____

ХАРАКТЕРИСТИКА С МЕСТА ПРАКТИКИ СТУДЕНТА

(фамилия, имя, отчество)

Заключение организации о работе студента за период практики (технологические навыки, деловые качества, активность, дисциплина, участие в общественной работе организации)

Число пропущенных дней за время практики:

а) по уважительным причинам _____

б) по неуважительным причинам _____

« _____ » _____ 20__ г.

Печать и подпись руководителя организации _____

И.О. Фамилия

Отзыв
об отчете о прохождении практики студента
(заполняется руководителем практики от университета)

1. Выводы (характеристика отчета в целом, соответствие объема, содержания отчета программе):

2. Недостатки отчета:

Оценка по результатам защиты:

Руководитель практики от университета

И.О. Фамилия

(подпись)

«__» _____ 20__ г.

ПРИЛОЖЕНИЕ Г

ХАРАКТЕРИСТИКА РАБОТЫ СТУДЕНТА НА ПРАКТИКЕ

Характеристика должна содержать указание на отношение студента к работе, оценку его теоретических знаний, умение применять теоретические знания на практике, степень выраженности необходимых личностных и профессиональных качеств, вывод руководителя практики от Организации о полноте выполнения индивидуального задания и отсутствии / наличии замечаний к прохождению практики студента

[Характеристика студента с места практики описывает его профессиональную подготовку, теоретические знания, практические навыки и деловые качества, которые он проявил в период прохождения практики. Писать документ нужно в официальном стиле, при этом необходимо указать в характеристике следующие сведения:

- фамилия и инициалы обучающегося;
- обязанности обучающегося в период прохождения практики;
- профессиональные качества студента;
- особенности студента, проявленные при общении с трудовым коллективом;
- практические навыки, освоенные студентом;
- оценку, выставленную студенту по результатам прохождения практики].

Главная цель составления характеристики студента с места практики — описание его профессиональной подготовки, а также новых знаний и навыков, которые он приобрел в процессе практической деятельности в конкретной организации. Подробная характеристика позволит руководителю практики со стороны учебного заведения объективно оценить ее эффективность и поставить обучающемуся справедливую оценку.

Например

Кочетова Елена Ивановна проходила практику в ООО «Исеть» в отделе, практика была организована в соответствии с программой. В период прохождения практики Кочетова Е.И. зарекомендовала себя с положительной стороны, дисциплинированным практикантом, стремящимся к получению новых знаний, навыков и умений, нацелена на повышение своей будущей профессиональной квалификации.

В период практики Кочетова Е.В. ознакомилась со структурой организации, основными направлениями ее деятельности, работой отдела, нормативными документами, регулирующими деятельность организации, спецификой функциональных обязанностей маркшейдера и приняла активное участие в текущей деятельности.

Под руководством опытного специалиста, начальника отдела..... изучала, методические материалы по; трудовое законодательство; порядок составления прогнозов....., определения перспективной и текущей потребности в; состояние рынка продаж; системы и методы оценки...; методы анализа; порядок оформления, ведения документации, связанной с; порядок формирования и ведения банка данных о; методы, порядок составления установленной отчетности; возможности использования современных информационных технологий в работе

К поручениям руководителя практики и выполняемой работе относилась добросовестно. Во время прохождения практики продемонстрировала знание теоретического материала, профессиональной терминологии...; умение применять теоретические знания на практике; продемонстрировала навыки проведения, умение найти... и применить их; грамотно оформляла документацию.....

Индивидуальное задание выполнено в полном объеме, замечаний к прохождению практики нет.

Практика Кочетовой Е.И. заслуживает оценки «отлично» или положительной оценки.

Руководитель организации _____ (подпись) _____ ФИО

МП



УТВЕРЖДАЮ

Проректор по учебно-методическому комплексу

С.А. Упоров

РАБОЧАЯ ПРОГРАММА

Б2.В.04(ПД) ПРЕДДИПЛОМНАЯ ПРАКТИКА

Направление подготовки / специальность –
15.03.01 «Машиностроение»

Направленность (профиль) / специализация
Производство и реновация машин и оборудования

форма обучения: очная, заочная

год набора: 2019

Автор: Боярских Г. А., профессор, д.т.н.

Одобен на заседании кафедры

Эксплуатации горного оборудования

(название кафедры)

Зав. кафедрой

(подпись)

Симисинов Д.И.

(Фамилия И.О.)

Протокол № 8 от 17.04.2019

(Дата)

Рассмотрен методической комиссией
факультета

Горно-механического

(название факультета)

Председатель

(подпись)

Барановский В.П.

(Фамилия И.О.)

Протокол № 7 от 19.04.2019

(Дата)

Екатеринбург
2019

СОДЕРЖАНИЕ

1 ВИД ПРАКТИКИ, СПОСОБ И ФОРМЫ ЕЕ ПРОВЕДЕНИЯ	4
2 ПЕРЕЧЕНЬ ПЛАНИРУЕМЫХ РЕЗУЛЬТАТОВ ОБУЧЕНИЯ ПРИ ПРОХОЖДЕНИИ ПРАКТИКИ, СООТНЕСЕННЫХ С ПЛАНИРУЕМЫМИ РЕЗУЛЬТАТАМИ ОСВОЕНИЯ ОБРАЗОВАТЕЛЬНОЙ ПРОГРАММЫ	7
3 МЕСТО ПРАКТИКИ В СТРУКТУРЕ ОБРАЗОВАТЕЛЬНОЙ ПРОГРАММЫ	21
4 ОБЪЕМ ПРАКТИКИ В ЗАЧЕТНЫХ ЕДИНИЦАХ И ЕЕ ПРОДОЛЖИТЕЛЬНОСТЬ	21
5 СОДЕРЖАНИЕ ПРАКТИКИ	21
6 ФОРМА ОТЧЕТНОСТИ ПО ПРАКТИКЕ	23
7 ФОНД ОЦЕНОЧНЫХ СРЕДСТВ ДЛЯ ПРОВЕДЕНИЯ ПРОМЕЖУТОЧНОЙ АТТЕСТАЦИИ ПО ПРАКТИКЕ	26
8 ПЕРЕЧЕНЬ УЧЕБНОЙ ЛИТЕРАТУРЫ И РЕСУРСОВ СЕТИ ИНТЕРНЕТ, НЕОБХОДИМЫХ ДЛЯ ПРОВЕДЕНИЯ ПРАКТИКИ	26
9 ПЕРЕЧЕНЬ ИНФОРМАЦИОННЫХ ТЕХНОЛОГИЙ, ИСПОЛЬЗУЕМЫХ ПРИ ПРОВЕДЕНИИ ПРАКТИКИ	39
10 ОПИСАНИЕ МАТЕРИАЛЬНО-ТЕХНИЧЕСКОЙ БАЗЫ, НЕОБХОДИМОЙ ДЛЯ ПРОВЕДЕНИЯ ПРАКТИКИ	40
11 ТРЕБОВАНИЯ К ОФОРМЛЕНИЮ ОТЧЕТА ПО ПРАКТИКЕ	40
12 ПРИЛОЖЕНИЯ	50

1 ВИД ПРАКТИКИ, СПОСОБ И ФОРМЫ ЕЕ ПРОВЕДЕНИЯ

Практика студентов является составной частью основной профессиональной образовательной программы высшего образования, одним из видов занятий, предусмотренных учебным планом, непосредственно ориентированных на профессионально-практическую подготовку. Система практического обучения способствует овладению предметными знаниями и умениями, развитию и повышению мотивации к профессиональной деятельности, осознанию себя как компетентного специалиста. Кроме того, она позволяет студенту попробовать свои силы в выбранной профессии, научиться применять теоретические знания, полученные в ходе теоретического обучения. Преддипломная практика - позволяет заложить основы формирования у студентов навыков практической производственно-технологической деятельности для решения следующих *профессиональных задач*:

- контроль соблюдения технологической дисциплины при изготовлении изделий;
- организация рабочих мест, их техническое оснащение с размещением технологического оборудования;
- организация метрологического обеспечения технологических процессов, использование типовых методов контроля качества выпускаемой продукции;
- обслуживание технологического оборудования для реализации производственных процессов;
- участие в работах по доводке и освоению технологических процессов в ходе подготовки производства новой продукции;
- подготовка технической документации по менеджменту качества технологических процессов на производственных участках;
- контроль соблюдения экологической безопасности проведения работ;
- наладка, настройка, регулирование, опытная проверка и эксплуатация технологического оборудования и программных средств;
- монтаж, наладка, испытания и сдача в эксплуатацию новых образцов изделий, узлов и деталей выпускаемой продукции;
- диагностика технологического оборудования, средств измерения, контроля и управления технологических процессов;
- проверка технического состояния и остаточного ресурса технологического оборудования, организация профилактических осмотров и текущего ремонта;
- приемка и освоение вводимого оборудования;
- составление инструкций по эксплуатации оборудования и программ испытаний;
- составление заявок на оборудование и запасные части, подготовка технической документации на его ремонт;
- анализ результатов производственной деятельности, подготовка и ведение технической, технологической и эксплуатационной документации.

Основная цель преддипломной практики- закрепление теоретических и практических знаний; овладение на основе полученных теоретических знаний первичными профессиональными навыками и умениями, подбор необходимых материалов для завершения выполнения выпускной квалификационной работы (ВКР) бакалавра. Кроме того, целями преддипломной практики является закрепление теоретических и практических знаний, полученных студентами при изучении специальных профессиональных дисциплин; изучение структуры и управления деятельностью подразделения, вопросов планирования и финансирования разработок, конструкторско- технологической документации, действующих стандартов, технических условий, положений и инструкций: по разработке технологических процессов и оборудования, его эксплуатации, а также эксплуатации средств автоматизации, средств вычислительной техники, программ испытаний, оформлению технической документации; освоение методов анализа технического уровня действующих технологических процессов, основного и вспомогательного оборудования для определения их соответствия техническим условиям и стандартам; технических и программных средств автоматизации и управления; правил и методов проведения патентных ис-

следований, оформления прав интеллектуальной собственности на технические разработки и изобретения; изучение современных технологий работы с периодическими, реферативными и информационно-справочными изданиями по профилю направления; участие в работах, выполняемых инженерно-техническими работниками данного предприятия (организации). Основой эффективности преддипломной практики является самостоятельная и индивидуальная работа студентов в условиях машиностроительного производства. Важным фактором является приобщение студента к социальной среде предприятий (организаций) с целью формирования компетенций необходимых для работы в профессиональной среде.

. Задачи преддипломной практики

В задачи практики входит:

- получение профессиональных умений и опыта профессиональной деятельности;
- овладение методами проектирования изделий, принятых в организации (предприятие);
- изучение действующих стандартов, технических условий, положений и инструкций по разработке и эксплуатации технологического оборудования, средств проектирования, программ испытаний и оформлению технической документации;
- изучение структуры организации и управления деятельностью подразделения (цеха, отдела, лаборатории), а также вопросов планирования и финансирования разработок;
- изучение пакетов программ компьютерного моделирования и проектирования машин для обработки металлов давлением;
- ознакомление с правилами и методами патентных исследований, оформлением прав интеллектуальной собственности на технические разработки и изобретения.
- ознакомление с действующей в рыночных условиях системой маркетинга, сертификации, защиты и охраны прав потребителя, вопросами экономики и организации машиностроительного или металлургического (в области обработки металлов давлением) производства; изучение вопросов обеспечения жизнедеятельности на предприятии и охраны окружающей среды;
- подготовка материалов для выполнения выпускной квалификационной работы на соискание квалификации (степени) бакалавра по направлению «Машиностроение»
- изучение задач, решаемых ремонтными службами, АСУ ТП и системой управления качеством.

<i>№ п/п</i>	<i>Вид практики</i>	<i>Способ и формы проведения практики</i>	<i>Место проведения практики</i>
1.	Преддипломная практика	Способы проведения: стационарная (г. Екатеринбург) или выездная (вне г. Екатеринбурга). Учебная практика-Практика проводится в подразделениях предприятия, занимающихся разработкой (либо модернизацией) и/или внедрением оборудования для обработки металлов давлением. При прохождении практики студент знакомится с машиностроительным производством,	Местом проведения практик являются научно-исследовательские организации, промышленные предприятия, фирмы, лаборатории, научные организации, конструкторские бюро, лаборатории предприятий и вузов.

		<p>его возможностями, современным оборудованием, приборами,</p> <p>вычислительной техникой. Практика направлена на решение конкретных технологических или конструкторских задач на производстве.</p> <p>Для достижения поставленных целей студент участвует в выполнении плановых задач подразделения предприятия в соответствии с индивидуальным заданием, которое выдаётся ему перед началом практики.</p> <p>Индивидуальное задание содержит:</p>	
--	--	--	--

При определении мест прохождения практики обучающимися с инвалидностью учитываются рекомендации, содержащиеся в индивидуальной программе реабилитации инвалида, относительно рекомендованных условий и видов труда. Выбор мест прохождения практик для инвалидов и лиц с ограниченными возможностями здоровья учитывает требования их доступности.

2 ПЕРЕЧЕНЬ ПЛАНИРУЕМЫХ РЕЗУЛЬТАТОВ ОБУЧЕНИЯ ПРИ ПРОХОЖДЕНИИ ПРАКТИКИ, СООТНЕСЕННЫХ С ПЛАНИРУЕМЫМИ РЕЗУЛЬТАТАМИ ОСВОЕНИЯ ОБРАЗОВАТЕЛЬНОЙ ПРОГРАММЫ

Результатом освоения преддипломной практики **по получению первичных профессиональных умений и навыков** является формирование у обучающихся следующих компетенций:

общекультурных

- способностью использовать основы философских знаний для формирования мировоззренческой позиции (ОК-1);
- способностью анализировать основные этапы и закономерности исторического развития общества для формирования гражданской позиции (ОК-2);
- способностью использовать основы экономических знаний в различных сферах деятельности (ОК-3);
- способностью использовать основы правовых знаний в различных сферах деятельности (ОК-4);

способностью к коммуникации в устной и письменной формах на русском и иностранном языках для решения задач межличностного и межкультурного взаимодействия (ОК-5);

способностью работать в коллективе, толерантно воспринимая социальные, этнические, конфессиональные и культурные различия (ОК-6);

способностью к самоорганизации и самообразованию (ОК-7);

способностью использовать методы и средства физической культуры для обеспечения полноценной социальной и профессиональной деятельности (ОК-8);

готовностью пользоваться основными методами защиты производственного персонала и населения от возможных последствий аварий, катастроф, стихийных бедствий (ОК-9);

общефессиональных компетенций

умением использовать основные законы естественнонаучных дисциплин в профессиональной деятельности, применять методы математического анализа и моделирования, теоретического и экспериментального исследования (ОПК-1);

осознанием сущности и значения информации в развитии современного общества (ОПК-2);

владением основными методами, способами и средствами получения, хранения, переработки информации (ОПК-3);

умением применять современные методы для разработки малоотходных, энергосберегающих и экологически чистых машиностроительных технологий, обеспечивающих безопасность жизнедеятельности людей и их защиту от возможных последствий аварий, катастроф и стихийных бедствий; умением применять способы рационального использования сырьевых, энергетических и других видов ресурсов в машиностроении (ОПК-4);

способностью решать стандартные задачи профессиональной деятельности на основе информационной и библиографической культуры с применением информационно-коммуникационных технологий и с учетом основных требований информационной безопасности (ОПК-5);

профессиональных

способностью обеспечивать технологичность изделий и процессов их изготовления; умением контролировать соблюдение технологической дисциплины при изготовлении изделий (ПК-11);

способностью разрабатывать технологическую и производственную документацию с использованием современных инструментальных средств (ПК-12);

способностью обеспечивать техническое оснащение рабочих мест с размещением технологического оборудования; умением осваивать вводимое оборудование (ПК-13);

способностью участвовать в работах по доводке и освоению технологических процессов в ходе подготовки производства новой продукции, проверять качество монтажа и наладки при испытаниях и сдаче в эксплуатацию новых образцов изделий, узлов и деталей выпускаемой продукции (ПК-14);

умением проверять техническое состояние и остаточный ресурс технологического оборудования, организовывать профилактический осмотр и текущий ремонт оборудования (ПК-15);

умением проводить мероприятия по профилактике производственного травматизма и профессиональных заболеваний, контролировать соблюдение экологической безопасности проводимых работ (ПК-16);

умением выбирать основные и вспомогательные материалы и способы реализации основных технологических процессов и применять прогрессивные методы эксплуатации технологического оборудования при изготовлении изделий машиностроения (ПК-17);

умением применять методы стандартных испытаний по определению физико-механических свойств и технологических показателей используемых материалов и готовых изделий (ПК-18);

способностью к метрологическому обеспечению технологических процессов, к использованию типовых методов контроля качества выпускаемой продукции (ПК-19).

В результате практики обучающийся должен:

Знать:	<ul style="list-style-type: none"> • объекты машиностроительного производства; • технологическое оборудование и оснастку; • методы и средства испытаний и контроля изделий машиностроения; • производственные технологические процессы; • средства механизации и автоматизации технологических процессов машиностроения; <ul style="list-style-type: none"> • вопросы организации охраны труда, техники безопасности и охраны окружающей среды.
Уметь:	<ul style="list-style-type: none"> • выбирать основные и вспомогательные материалы; • применять прогрессивные методы эксплуатации технологического оборудования при изготовлении изделий машиностроения; • применять методы стандартных испытаний по определению физико-механических свойств используемых материалов; • использовать типовые методы контроля качества выпускаемой продукции; • обеспечивать моделирование технических объектов и технологических процессов с использованием стандартных пакетов и средств автоматизированного проектирования • выполнять наладку, настройку, регулирование и опытную проверку технологического оборудования и программных средств; <ul style="list-style-type: none"> • учитывать технические и эксплуатационные параметры деталей и узлов машиностроения при их проектировании; • оформлять законченные проектно-конструкторские работы.
Владеть:	<ul style="list-style-type: none"> • способами реализации основных технологических процессов; • технологическими показателями готовых изделий машиностроения; • способностью к метрологическому обеспечению технологических процессов; • способностью проводить эксперименты по заданным методикам с обработкой и анализом результатов; 4) иметь представление: <ul style="list-style-type: none"> • о правилах разработки технологической и производственной документации; • о порядке проверки соответствия разрабатываемых проектов и технической документации стандартам, техническим условиям и другим нормативным документам.

Компетенция	Код по ФГОС	Результаты обучения	
1	2	3	
способностью использовать основы философских знаний для фор-	ОК-1;	<i>знать</i>	Знать: основные философские понятия и категории; систему категорий и методов, направленных на формирование аналитического и логического мышления; характеристики основных психических явлений и

мирования миро-воззренческой позиции			их функции; связи между физикой и смежными науками: математикой, химией, биологией, а также связи с философией, историей, экономикой и другими гуманитарными дисциплинами.
		<i>уметь</i>	Уметь: применять понятийно-категориальный аппарат философии в профессиональной деятельности; анализировать ситуации межличностного общения; аргументировать научную позицию при анализе лженаучных, псевдонаучных и антинаучных утверждений.
		<i>владеть</i>	Владеть: навыками философского мышления для выработки системного, целостного взгляда на проблемы общества; навыками использования доступных психологических методов для решения профессиональных задач; навыками использования научного языка, научной терминологии.
способностью анализировать основные этапы и закономерности исторического развития общества для формирования гражданской позиции	ОК-2;	<i>знать</i>	Знать: движущие силы и закономерности исторического процесса; место человека в историческом процессе, политической организации общества; основные правовые институты конституционного, административного, уголовного, гражданского, трудового, налогового права, гражданского и арбитражного судопроизводства; происхождение и сущность политической власти, государства и гражданского общества, типы политических режимов и их сущность; основные нормативные правовые документы в сфере трудовых отношений; методологию формирования современной технологической базы знаний.
		<i>уметь</i>	Уметь: соотносить общие исторические процессы и отдельные факты; выявлять существенные черты исторических процессов, явлений и событий; оценивать элементарные правовые ситуации, работать с нормативно-правовыми актами; анализировать внутренние и международные политические события, прогнозировать их в русле российских интересов; ориентироваться в системе законодательства и нормативных правовых актов, регламентирующих сферу профессиональной деятельности; применять методы для решения задач проектирования современной технологии машиностроения. 10
		<i>владеть</i>	Владеть: представлениями о событиях российской и всемирной истории, основанными на принципе историзма; элементарными навыками по реализации основных правовых категорий и понятий, базовых юридических конструкций; элементарными методами проведения политологических исследований; основными метода-

			ми защиты производственного персонала; современными методами управления научными основами современного машиностроения.
способностью использовать основы экономических знаний в различных сферах деятельности	ОК-3;	<i>знать</i>	основные этапы и закономерности эволюции мировой экономической системы.
		<i>уметь</i>	объяснить специфику экономических отношений разного уровня.
		<i>владеть</i>	экономическими методами анализа поведения потребителей, производителей, собственников ресурсов и государства.
способностью использовать основы правовых знаний в различных сферах деятельности	ОК-4;	<i>знать</i>	Знать: основы государственной системы стандартизации; основные правовые институты конституционного, административного, уголовного, гражданского, трудового, налогового права, гражданского и арбитражного судопроизводства; категории, понятия, институты и основные нормы трудового права; основные принципы предпринимательской деятельности; организационно-плановые расчеты по созданию или реорганизации производственных участков.
		<i>уметь</i>	Уметь: уверенно ориентироваться в существующем фонде нормативных документов и справочных материалов; оценивать элементарные правовые ситуации, работать с нормативно-правовыми актами; ориентироваться в системе законодательства и нормативных правовых актов, регламентирующих сферу профессиональной деятельности; осуществлять поиск, сбор, хранение и обработку правовой и экономической информации для подготовки решений, обеспечивающих повышение эффективности деятельности предприятий, а также для разработки стратегии и тактики деятельности предприятий и организаций; проводить организационно-плановые расчеты по созданию или реорганизации производственных участков.
		<i>владеть</i>	Владеть: навыками выбора универсального измерительного средства в зависимости от требуемой точности параметра; элементарными навыками по реализации основных правовых категорий и понятий, базовых юридических конструкций; базовым юридическим аппаратом; основным правовым терминологическим аппаратом, связанным с регулированием хозяйственных правоотношений; методами анализа результатов деятельности производственных подразделений.

способностью к коммуникации в устной и письменной формах на русском и иностранном языках для решения задач межличностного и межкультурного взаимодействия	ОК-5;	<i>знать</i>	Знать: -; характеристики основных психических явлений и их функции; - роль русского языка в сфере духовной культуры, в сохранении и укреплении национальных и государственных традиций.
		<i>уметь</i>	Уметь: анализировать ситуации межличностного общения; оценивать роль русского языка в общественных процессах; место и роль русского языка в современном мире, мировой культуре и процессе межкультурной коммуникации.
		<i>владеть</i>	Владеть:; методами эффективного воздействия в ситуациях, связанных с человеческим фактором; навыками публичной речи и письменного аргументированного изложения собственной точки зрения.
способностью работать в коллективе, толерантно воспринимая социальные, этнические, конфессиональные и культурные различия	ОК-6;	<i>знать</i>	Знать: место человека в историческом процессе и политической организации общества; основные составляющие структуры личности, основные этапы социализации личности, понятие социального статуса и социальной роли, понимать сущность девиантного поведения и его преодоления; основные правовые институты конституционного, административного, уголовного, гражданского, трудового, налогового права, гражданского и арбитражного судопроизводства; как строятся межличностные взаимоотношения в производственном коллективе; основные понятия, используемые в машиностроении; историю развития технологии машиностроения; этапы жизненного цикла машин; категории, понятия, институты и основные нормы трудового права; основные логические методы и приемы научного исследования.
		<i>уметь</i>	Уметь: понимать и анализировать философские проблемы; использовать полученные знания в систематизации знаний в области общественных и гуманитарных наук; оценивать элементарные правовые ситуации, работать с нормативно-правовыми актами; анализировать ситуации межличностного общения; оценивать перспективы развития технологии машиностроения; использовать различные методы оценки и аттестации сотрудников и участвовать в их реализации; оценить эффективность научной деятельности.
		<i>владеть</i>	Владеть: методами теоретического и эмпирического исследования; методами изучения истории; основными методами прикладных социологических исследований; элементарными навыками по реализации основных правовых категорий и понятий, базовых юридических конструкций; методами эффективного воздействия в ситуациях, связанных с человеческим фактором; информацией о состоянии машиностроительной отрасли; различными способами разрешения конфликтных си-

			туаций; логико-методологическим анализом научного исследования и его результатов.
способностью к самоорганизации и самообразованию	ОК-7;	<i>знать</i>	<ul style="list-style-type: none"> - принципы и технологии, методы и средства самоорганизации и самообразования; - основы и структуру самостоятельной работы, принципы конспектирования устных сообщений, владеть культурой мышления способностью к обобщению, анализу, восприятию информации; - разновидности методов публикации письменных документов, организацию справочно-информационной деятельности, логически строить письменную и устную речь; - правила написания рефератов, а также публичного чтения доклада; - инструментарий обеспечения высокой мотивации к выполнению профессиональной деятельности; методы повышения значимости своей будущей профессии;
		<i>уметь</i>	<ul style="list-style-type: none"> - самостоятельно организовывать свою деятельность, заниматься самообразованием; - понимать основы и структуру самостоятельной работы, конспектировать устные сообщения, абстрактно мыслить, обобщать, анализировать, воспринимать информацию; - использовать в своей деятельности разновидности методов публикации письменных документов; организовывать справочно-информационную деятельность, логически строить письменную и устную речь; - применять правила написания рефератов, а также публичного чтения доклада; использовать инструментарий обеспечения высокой мотивации к выполнению профессиональной деятельности; - применять методы повышения значимости своей будущей профессии;
		<i>владеть</i>	<ul style="list-style-type: none"> - способностью к самоорганизации и самообразованию; основами и структурой самостоятельной работы, - навыками конспектирования устных сообщений, культурой мышления
способностью использовать методы и средства физической культуры для обеспечения полноценной социальной и профессиональной деятельности	ОК-8;	<i>знать</i>	влияние оздоровительных систем физического воспитания на укрепление здоровья, профилактику профессиональных заболеваний и вредных привычек.
		<i>уметь</i>	выполнять индивидуально подобранные комплексы оздоровительной и лечебной физической культуры, композиции ритмической и аэробной гимнастики, комплексы упражнений атлетической гимнастики.
		<i>владеть</i>	системой практических умений и навыков, обеспечивающих сохранение и укрепление здоровья, развитие, совершенствование психофизических способностей и качеств.
готовностью пользоваться ос-	ОК-9;	<i>знать</i>	правила и нормы охраны труда; правовые, нормативно-технические и организационные основы

новными методами защиты производственного персонала и населения от возможных последствий аварий, катастроф, стихийных бедствий			безопасности жизнедеятельности.
		<i>уметь</i>	эффективно применить средства защиты от негативных воздействий; планировать и осуществлять мероприятия по защите производственного персонала и населения в чрезвычайных ситуациях и при необходимости принимать участие в проведении аварийно-спасательных и других неотложных работ при ликвидации последствий чрезвычайных ситуаций.
		<i>владеть</i>	методами повышения безопасности технических средств и технологических процессов.
умением использовать основные законы естественнонаучных дисциплин в профессиональной деятельности, применять методы математического анализа и моделирования, теоретического и экспериментального исследования	ОПК-1;	<i>знать</i>	основные понятия и методы аналитической геометрии, линейной алгебры, дифференциального и интегрального исчисления; фундаментальные понятия, законы и теории современной и классической физики; принципиальные основы термодинамического и кинетического подходов к описанию закономерностей протекания химических реакций; основные понятия и методы теории вероятностей и математической статистики; основные понятия и методы решения оптимизационных задач; методики гидравлических расчетов напорных систем; связи между физикой и смежными науками: математикой, химией, биологией; методологию формирования современной технологической базы знаний; этапы жизненного цикла машин; основные законы естественнонаучных дисциплин в профессиональной деятельности.
		<i>уметь</i>	использовать математическую символику для выражения количественных и качественных отношений объектов; использовать навыки физического моделирования для решения прикладных задач по будущей специальности; производить термодинамические и кинетические расчеты и интерпретировать полученные результаты; интерпретировать результаты и делать выводы, использовать физико-математический аппарат для решения задач, возникающих в ходе профессиональной деятельности; уметь выбирать методы исследования, планировать и проводить необходимые эксперименты; применять методы анализа для расчета гидравлических систем и их элементов; применять методы для решения задач проектирования современной технологии машиностроения; применять методы для решения задач проектирования современной технологии машиностроения; проводить анализ и оценку производственных и не-

			производственных затрат на обеспечение требуемого качества продукции.
		<i>вла- деть</i>	<p>навыками применения современного математического инструментария для решения математических, физических и химических задач; понятиями физики, которые лежат в основе всего естествознания и являются основой для создания техники; методами термодинамического и кинетического анализа химических процессов;</p> <p>инструментарием для решения математических задач в своей области; умением оценивать результаты измерений,</p> <p>инструментарием для решения математических задач в своей области; общей теорией гидро – и газомеханических процессов в системах гидравлических и пневматических приводов; математическими методами и программными средствами; современными методами управления научными основами современного машиностроения; современными методами управления научными основами современного машиностроения; методами анализа результатов деятельности производственных подразделений.</p>
осознанием сущности и значения информации в развитии современного общества	ОПК-2;	<i>знать</i>	основы информационной безопасности; основы поиска информации в компьютерных сетях; основные закономерности развития техники; методологию формирования современной технологической базы знаний.
		<i>уметь</i>	<p>работать в качестве пользователя персонального компьютера; использовать информацию компьютерных сетей в своей профессиональной деятельности для повышения мастерства; использовать новейшие технологии</p> <p>поиска и обработки исторической информации, применять полученные знания к анализу исторического развития</p> <p>отдельных важнейших направлений техники и технологий; применять методы для решения задач проектирования</p> <p>современной технологии машиностроения.</p>
		<i>вла- деть</i>	навыками систематизации информации; методами поиска и обмена информацией в компьютерных сетях; целостной системой научных знаний об окружающем мире; современными методами управления научными основами современного машиностроения.
владением основными методами, способами и средствами получения, хранения,	ОПК-3;	<i>знать</i>	основы поиска информации в компьютерных сетях; основные сведения о дискретных структурах, используемых в персональных компьютерах; основные методы обеспечения качества машин; базис современных

переработки информации			компьютерных технологий, критерии зависимости признаков и однородности данных, критерии значимости параметров, принципы выбора наиболее мощных критериев.
		<i>уметь</i>	создавать резервные копии, архивы данных и программ; проводить расчет линейных электрических цепей постоянного и переменного тока; использовать сетевые технологии и мультимедиа в образовании и науке.
		<i>владеть</i>	теоретическими и программными средствами защиты информации при работе с компьютерными системами, включая системы антивирусной защиты; пониманием необходимости системного решения технико-экологических проблем; осуществлением патентного поиска, планированием научного эксперимента.
умением применять современные методы для разработки малоотходных, энерго-сберегающих и экологически чистых машино-строительных технологий, обеспечивающих безопасность жизнедеятельности людей и их защиту от возможных последствий аварий, катастроф и стихийных бедствий; умением применять способы рационального использования сырьевых, энергетических и других видов ресурсов в машино-строении	ОПК-4;	<i>знать</i>	основные понятия и законы экологии, значимость отдельных экологических факторов; методику проектирования технологических процессов сборки машин; основные положения и понятия технологии машиностроения.
		<i>уметь</i>	ориентироваться в экологических проблемах и ситуациях, в системе стандартов, правил и норм, регламентирующих взаимоотношения человека и природы; анализировать существующие и проектировать новые технологические процессы изготовления деталей и сборки машин для разных типов производства; анализировать существующие и проектировать новые технологические процессы изготовления деталей и сборки машин.
		<i>владеть</i>	навыками в области экологии, понятийно-терминологическим аппаратом в области экологической безопасности; навыками анализа исходных данных для проектирования технологического процесса; владеть навыками выбора технологического оборудования, инструментов и назначения режимов обработки в малоотходном заготовительном производстве; навыками технологического анализа детали.
способностью решать стандартные задачи профессиональной деятельности на основе информационной и библиографической	ОПК-5;	<i>знать</i>	Знать: основные алгоритмы типовых численных методов решения математических задач; один из языков программирования; структуру локальных и глобальных компьютерных сетей; основные понятия и методы решения оптимизационных задач; основные этапы, ключевые события, факты, закономерности процесса становления, развития, современного русского литературного языка.

культуры с применением информационно-коммуникационных технологий и с учетом основных требований информационной безопасности		<i>уметь</i>	Уметь: выполнять расчеты с применением современных технических средств; использовать внешние носители информации для обмена данными между машинами, создавать резервные копии, архивы данных и программ; использовать физико-математический аппарат для решения задач, возникающих в ходе профессиональной деятельности; вести межкультурный диалог в соответствии с принципами толерантности.
		<i>владеть</i>	Владеть: навыками систематизации информации; методами поиска и обмена информацией в компьютерных сетях; умением оценивать результаты измерений, инструментарием для решения математических задач в своей области; современными информационно-коммуникационными технологиями.
способностью обеспечивать технологичность изделий и процессов их изготовления; умением контролировать соблюдение технологической дисциплины при изготовлении изделий	ПК-11;	<i>знать</i>	Знать: основные положения и понятия технологии машиностроения; технико-экономические характеристики технологического процесса изготовления изделий; характеристики технологических методов изготовления изделий; основы стандартизации в области технологической подготовки производства; основы проектирования технологических процессов изготовления изделий.
		<i>уметь</i>	Уметь: анализировать существующие и проектировать новые технологические процессы изготовления деталей и сборки машин; проводить технологические размерные расчеты;
		<i>владеть</i>	Владеть: навыками технологического анализа детали; навыками разработки маршрута обработки поверхностей детали; навыками выбора и адаптации типового технологического процесса обработки детали; навыками расчета коэффициента закрепления операций; навыками расчета показателей технологичности детали.
способностью разрабатывать технологическую и производственную документацию с использованием современных инструментальных средств	ПК-12;	<i>знать</i>	основные логические методы и приемы научного исследования, методологические теории и принципы современной науки; основные положения и понятия технологии машиностроения.
		<i>уметь</i>	выбирать параметры критериев в зависимости от требований к качеству продукции и издержек производства, сформулировать задачу исследования, исходя из потребностей производства, выявлять функции распределения, обосновывать параметры критерия; анализировать существующие и проектировать новые технологические процессы изготовления деталей и сборки машин.
		<i>владеть</i>	планированием научного эксперимента, навыками

		<i>деть</i>	публичной речи, аргументации, ведения дискуссии и полемики, навыками сотрудничества и ведения переговоров; навыками технологического анализа детали.
способностью обеспечивать техническое оснащение рабочих мест с размещением технологического оборудования; умением осваивать вводимое оборудование	ПК-13;	<i>знать</i>	особенности и методы проектирования сварочного производства; требования к оформлению проектной документации; состав оборудования сварочного производства; основы проектирования промышленных зданий и сооружений; методы оптимизации технологических процессов сварки.
		<i>уметь</i>	производить оценку эффективности каждого источника; регулировать параметры работы источников питания; выполнять профилактические работы с источниками питания; составлять технические задания на проектирование сварочного производства; разрабатывать схемы размещения оборудования; рассчитывать и конструировать отдельные элементы и конструкции цехов; осуществлять авторский надзор за реализацией проектных решений; составлять алгоритм и программы решения простых задач автоматизированного проектирования, осуществлять их отладку.
		<i>вла- деть</i>	методиками контроля сварных соединений; навыками статистической обработки результатов измерений; методами расчета количества оборудования и персонала сварочного производства; методами проектирования наиболее экономически целесообразных сварочных производств; знаниями о технических средствах и организации их использования в системах автоматизированного проектирования.
способностью участвовать в работах по доводке и освоению технологических процессов в ходе подготовки производства новой продукции, проверять качество монтажа и наладки при испытаниях и сдаче в эксплуатацию новых образцов изделий,	ПК-14;	<i>знать</i>	основные положения и понятия технологии машиностроения
		<i>уметь</i>	анализировать существующие и проектировать новые технологические процессы изготовления деталей и сборки машин
		<i>вла- деть</i>	навыками технологического анализа детали

узлов и деталей выпускаемой продукции			
умением проверять техническое состояние и остаточный ресурс технологического оборудования, организовывать профилактический осмотр и текущий ремонт оборудования	ПК-15;	<i>знать</i>	средства для контроля, диагностики и адаптивного управления станочным оборудованием; методы анализа качества технологического оснащения производства; стандартные технологические операции, выполняемые при монтаже станочного оборудования; общие сведения о деталях машин и истории развития их конструкций.
		<i>уметь</i>	выполнять расчет настройки универсального станка при известных параметрах режимов обработки; применять методы для решения задач проектирования современной технологической оснастки; разрабатывать универсальных металлорежущих станков массой до 30т; выбрать рациональный метод расчета конкретной детали или узла.
		<i>владеть</i>	методами наладки металлорежущих станков различных типов; современными методами проектирования и расчета приспособлений и вспомогательного инструмента; методикой проектирования фундаментов под универсальные металлорежущие станки нормальной точности массой до 30т; умением выбрать оптимальный способ соединения деталей.
умением проводить мероприятия по профилактике производственного травматизма и профессиональных заболеваний, контролировать соблюдение экологической безопасности проводимых работ	ПК-16;	<i>знать</i>	идентификацию травмирующих, вредных и поражающих факторов, средства и методы повышения безопасности технических средств и технологических процессов; значимость отдельных экологических факторов, в том числе техногенных, понятия экосистем и законов их функционирования.
		<i>уметь</i>	эффективно применить средства защиты от негативных воздействий; ориентироваться в экологических проблемах и ситуациях, в системе стандартов, правил и норм, регламентирующих взаимоотношения человека и природы.
		<i>владеть</i>	методами повышения безопасности технических средств и технологических процессов; навыками в области экологии, понятийно-терминологическим аппаратом в области экологической безопасности.
умением выби-	ПК-17;	<i>знать</i>	основные операции с системами сил, действующими

<p>рать основные и вспомогательные материалы и способы реализации основных технологических процессов и применять прогрессивные методы эксплуатации технологического оборудования при изготовлении изделий машиностроения</p>			<p>на твердое тело; историческую обусловленность формирования и эволюции машиностроения, в научно-техническом прогрессе.</p>
		<i>уметь</i>	<p>вычислять работу сил, приложенных к твердому телу, при его поступательном, вращательном и плоском движениях; проводить комплексный поиск информации в источниках разного типа, различать в исторической информации факты и мнения, описания и объяснения.</p>
		<i>владеть</i>	<p>информацией об особенностях систем управления станками при выборе необходимого языка программирования; определение адекватных исторических способов и методов решения задач.</p>
<p>умением применять методы стандартных испытаний по определению физико-механических свойств и технологических показателей используемых материалов и готовых изделий</p>	ПК-18;	<i>знать</i>	<p>методы теоретического и экспериментального исследования в физике; теоретические основы и пути практического использования электрохимии; применение и значение этих законов в современном машиностроении, в развитии средств автоматизации и комплексной механизации производственных процессов; основные логические методы и приемы научного исследования.</p>
		<i>уметь</i>	<p>пользоваться современной научной аппаратурой для проведения физических экспериментов; производить термодинамические и кинетические расчеты и интерпретировать полученные результаты; использовать научно-техническую и справочную литературу, в том числе и зарубежную, для решения конкретных задач по выбранной специальности; осуществлять методологическое обоснование научного исследования, оценить эффективность научной деятельности.</p>
		<i>владеть</i>	<p>понятиями физики, которые лежат в основе всего естествознания и являются основой для создания техники; термодинамического и кинетического анализа химических процессов; методом творческого подхода при проектировании, гидравлическом расчете и эксплуатации систем гидро–и пневмоприводов; логико-методологическим анализом научного исследования и его результатов.</p>
<p>способностью к метрологическому обеспечению технологических процессов, к использованию типовых методов контроля качества выпускаемой продукции</p>	ПК-19	<i>знать</i>	<p>основы государственной системы стандартизации, основные метрологические методы и средства измерения линейных и угловых величин</p>
		<i>уметь</i>	<p>выбрать измерительную технику для конкретных измерений, обоснованно выбирать допуски и посадки типовых соединений.</p>
		<i>владеть</i>	<p>навыками выбора универсального измерительного средства в зависимости от требуемой точности параметра.</p>

В результате практики обучающийся должен:

<p>Знать:</p>	<ul style="list-style-type: none"> • объекты машиностроительного производства; • технологическое оборудование и оснастку; • методы и средства испытаний и контроля изделий машиностроения; • производственные технологические процессы; • средства механизации и автоматизации технологических процессов машиностроения; <ul style="list-style-type: none"> • вопросы организации охраны труда, техники безопасности и охраны окружающей среды.
<p>Уметь:</p>	<ul style="list-style-type: none"> • выбирать основные и вспомогательные материалы; • применять прогрессивные методы эксплуатации технологического оборудования при изготовлении изделий машиностроения; • применять методы стандартных испытаний по определению физико-механических свойств используемых материалов; • использовать типовые методы контроля качества выпускаемой продукции; • обеспечивать моделирование технических объектов и технологических процессов с использованием стандартных пакетов и средств автоматизированного проектирования • выполнять наладку, настройку, регулирование и опытную проверку технологического оборудования и программных средств; <ul style="list-style-type: none"> • учитывать технические и эксплуатационные параметры деталей и узлов машиностроения при их проектировании; • оформлять законченные проектно-конструкторские работы.
<p>Владеть:</p>	<ul style="list-style-type: none"> • способами реализации основных технологических процессов; • технологическими показателями готовых изделий машиностроения; • способностью к метрологическому обеспечению технологических процессов; • способностью проводить эксперименты по заданным методикам с обработкой и анализом результатов; <p>4) иметь представление:</p> <ul style="list-style-type: none"> • о правилах разработки технологической и производственной документации; • о порядке проверки соответствия разрабатываемых проектов и технической документации стандартам, техническим условиям и другим нормативным документам.

3 МЕСТО ПРАКТИКИ В СТРУКТУРЕ ОБРАЗОВАТЕЛЬНОЙ ПРОГРАММЫ

Преддипломная практика студентов УГГУ является составной частью основной профессиональной образовательной программы высшего образования, входит в Блок 2 «Практики, в том числе научно-исследовательская работа (НИР)» и представляет собой одну из форм организации учебного процесса, заключающуюся в профессионально-практической подготовке обучающихся в университете и на базах практики.

4 ОБЪЕМ ПРАКТИКИ В ЗАЧЕТНЫХ ЕДИНИЦАХ И ЕЕ ПРОДОЛЖИТЕЛЬНОСТЬ В НЕДЕЛЯХ ЛИБО В АКАДЕМИЧЕСКИХ ИЛИ АСТРОНОМИЧЕСКИХ ЧАСАХ

Общая трудоемкость преддипломной практики составляет 3 зачетных единиц, 108 часов.

Общее время прохождения преддипломной практики студентов 2 недели 14 календарных дней.

5 СОДЕРЖАНИЕ ПРАКТИКИ

№ п/п	№ недели	Разделы (этапы) практики и содержание, место прохождения практики	Трудоемкость (в часах) - учебная работа/самостоятельная работа		Формы контроля
			учебная	СР	
		<i>Подготовительный (организационный) этап</i>			
1		Инструктаж по производственной дисциплине, охране труда, пожарной безопасности.	8	-	Опрос
		<i>Основной этап</i>			
2		Оформление пропусков, экскурсия по заготовительным и механосборочным цехам предприятия, ознакомление с предприятием в целом.	45	53	Опрос
3		Сбор материалов по технологии изготовления изделий, выполнение ИТЗ, оформление отчета	45	53	Подготовка отчёта
4		<i>Итоговый(заключительный) этап</i>			Зачет
		Защита отчетов по практике с оценкой на кафедре ЭГО УГГУ	10		
		Итого	108	106	

Практика для обучающихся с ограниченными возможностями здоровья и инвалидов проводится с учетом особенностей их психофизического развития, индивидуальных возможностей и состояния здоровья.

В целях обеспечения организации самостоятельной работы студента в период практики перед началом практики для студентов проводится организационное собрание, на котором разъясняются цели и задачи, содержание, сроки практики, порядок её прохождения, сообщается информация о предприятиях-базах практик и количестве предоставляемых мест на них, формулируются задания практики, план практики, разъясняются формы, виды отчетности, порядок заполнения бланков отчетности, требования к оформлению отчетных документов, порядок защиты отчета по практике, даются иные рекомендации по прохождению практики.

Студенты получают программу практики, доступ ко всей необходимой для оформления результатов практики документации.

Организация преддипломной практики- на местах возлагается на руководителя организации, которые знакомят студентов с порядком прохождения преддипломной практики, назначают её руководителем практического работника и организуют прохождение практики в соответствии с программой практики.

Общие рекомендации студентам по прохождению преддипломной практики:

Перед прохождением практики студент должен изучить программу, представленную учебно-методическую документацию по практике и обратиться к соответствующим нормативным материалам, литературе с тем, чтобы быть подготовленным к выполнению поручений, данных руководителем практики, к решению задач практики, конкретных практических вопросов.

Студенты должны подготовить: ксерокопии своих свидетельств о постановке на учет в налоговом органе (ИНН), пенсионного страхования; получить при необходимости медицинскую справку по форме, требуемой предприятием-базой практики, в поликлинике, к которой прикреплены; подготовить фотографии (формат по требованию предприятия-базы практики) и паспортные данные (ксерокопии разворотов с фотографией и регистрацией места жительства) для оформления пропусков на предприятия, при необходимости.

В рамках *самостоятельной работы* студенту рекомендуется проработать конспекты лекций, учебников и других горнотехнических изданий, технической документации горных предприятий, Контроль качества самостоятельной работы студентов производится при защите отчёта по практике.

При прохождении практики *обучающиеся обязаны:*

своевременно прибыть на место прохождения практики, иметь при себе все необходимые документы: паспорт, индивидуальное задание, план (график) практики;

подчиняться действующим правилам внутреннего трудового распорядка организации – места прохождения практики;

изучить и строго соблюдать правила охраны труда, техники безопасности, производственной санитарии и промышленной безопасности;

полностью выполнять задания, предусмотренные программой практики;

выполнять задания руководителя практики от организации;

быть вежливым, внимательным в общении с работниками;

вести записи о проделанной работе, чтобы в дальнейшем в отчете описать содержание проделанной работы;

в установленный срок отчитаться о прохождении практики руководителю практики от кафедры, подготовить и сдать отчет и другие документы практики на кафедру.

При подготовке к практике и во время прохождения практики рекомендуется по возникшим вопросам обращаться к учебной литературе, методическим материалам.

При возникновении затруднений в процессе практики студент может обратиться к руководителю практики от университета либо от организации-базы практики и получить необходимые разъяснения.

Примерный план прохождения практики:

Задание	Отчетность
<i>Знакомство с основами будущей профессии</i>	
1. Ознакомиться с организацией, технологическим циклом работ предприятия и его организационной структурой, пройти инструктаж по технике безопасности	Первый раздел отчета - Описание организации – наименование и адрес организации, структура, управление, вид (профиль) деятельности,
2. Ознакомиться с подразделением, в котором студент проходит практику, должностными инструкциями рабочих мест и инже-	Первый раздел отчета - Описание подразделения – название, функции, задачи подразделения, должностные обязанности работников (кратко).

мерно-технического персонала.	
<i>Формирование общепрофессиональных и профессиональных компетенций (умений и навыков)</i>	
3. Выполнить задания по поручению и под наблюдением техника-технолога: - ...; - ...; -; -.....	Второй раздел отчета - Составленные студентом документы – и т.д. , описание выполненной деятельности

6 ФОРМЫ ОТЧЕТНОСТИ ПО ПРАКТИКЕ

Отчет по преддипломной практике является основным документом, характеризующим работу студента во время практики. Отчет составляется в соответствии с программой преддипломной практики и содержит:

Введение.

Общий раздел.

Краткая характеристика объекта практики, основные направления развития технологии механической обработки деталей на современном этапе;

Описание конструкции изделия, куда входит данная деталь ;

Определение типа производства по программе выпуска данной детали.

.2. Технологический раздел.

Назначение детали в узле, изделия;

Анализ технологичности детали в узле;

Технологические требования на деталь (вид материала, термообработка, допуски, шероховатость поверхности и др.);

Технология получения заготовки, припуски на заготовку, технологические требования к заготовке, себестоимость заготовки;

Анализ существующего технологического процесса;

Оборудование, краткая техническая характеристика станков, которые используются при изготовлении данной детали. Планировка размещения оборудования в цехе.

Режущий инструмент по обработке данной детали (1-2 операции);

Технологический процесс на данную деталь, содержащий не менее 8-10 операций (маршрутные и операционные карты, карты эскизов и наладок).

3.Выводы по проведенным работам и достигнутым результатам, в том числе:

-Заключение;

-Список использованных информационных источников.

Приложения, в которых приводятся:

1.Чертежи детали, узла, изделия и технические требования к ним ;

2.Спецификации узла, агрегата и машины в целом;

3.Планировка участка (механической, термической, гальванической обработки, сборки, обкатки, окраски машины) с поперечным сечением;

4.Чертежи приспособлений и стендов для сборки и испытания узлов, агрегатов и машины в целом.

5.Технологические процессы механической обработки деталей, сборки и обкатки узлов, агрегатов и машины в целом.

6.Маршрутные, операционные карты, а так же карты эскизов и наладок.

Результаты практики должны быть оформлены в форме отчета по практике в соответствии с требованиями ГОСТ 7.32-2001 «Система стандартов по информации, библиотечному и

издательскому делу. Отчет о научно-исследовательской работе. Структура и правила оформления».

Страницы не обводятся в рамках, поля не отделяются чертой. Размеры полей не менее: левого - 30 мм, правого - 10 мм, верхнего - 20 мм и нижнего - 20 мм. Нумерация страниц отчета - сквозная: от титульного листа до последнего листа приложений. Номер страницы на титульном листе не проставляют. Номер страницы ставят в центре нижней части листа, точка после номера не ставится. Страницы, занятые таблицами и иллюстрациями, включают в сквозную нумерацию.

Объем отчета по практике должен быть не менее 15 страниц (без учета приложений) машинописного текста (шрифт 14 пт, Times New Roman, через 1 интервал). Отчет должен быть отпечатан на формате А4 и подшит в папку. Описания разделов пояснительной записки должны быть сжатыми. Объем приложений не регламентируется.

Титульный лист является первым листом отчета, после которого помещается индивидуальное задание на практику, содержащее календарный план выполнения учебной практики. Титульный лист и первый лист задания не нумеруются, но входят в общее количество страниц. Титульный лист отчета оформляется по установленной единой форме. За индивидуальным заданием в отчете помещается содержание, основная часть, заключение, список литературы и приложения. Основная часть включает основные разделы и разбивку на параграфы. К отчету по практике прикладываются путевка с соответствующими отметками и печатями, а так же отзыв руководителя практики от принимающей организации.

Разделы отчета нумеруют арабскими цифрами в пределах всего отчета. Наименования разделов должны быть краткими и отражать содержание раздела. Переносы слов в заголовках разделов и параграфов не допускаются.

Цифровой материал необходимо оформлять в виде таблиц. Каждая таблица должна иметь номер и тематическое название. Таблицу следует помещать после первого упоминания о ней в тексте.

Приложения оформляют как продолжение отчета. В приложении помещают материалы, не вошедшие в основной текст отчета.

По итогам преддипломной практики аттестуются студенты, полностью выполнившие программу практики и представившие индивидуальные отчеты по практике. Formой итогового контроля прохождения практики является оценка. Оценка проводится в виде защиты письменных отчетов, составленных в соответствии с требованиями программы практики, на основании утвержденного задания на практику. Защита отчета проводится перед комиссией, назначенной заведующим кафедрой. Оценка, выставляемая студенту по результатам защиты отчета по преддипломной практике, проставляется в зачетной книжке и экзаменационной ведомости.

Основные критерии оценки преддипломной практики следующие:

- деловая активность студента в процессе практики;
- производственная дисциплина студента;
- оформление отчёта по практике;
- прилагаемые к отчету чертежи, планировки, схемы, спецификации, технологические процессы;
- устные ответы при защите отчета;
- качество выполнения отчета по практике.

Письменные отчеты по практике каждого студента хранятся на кафедре в течение всего периода обучения студента.

Студенты, не выполнившие программу практики без уважительной причины, или получившие неудовлетворительную оценку, могут быть отчислены из учебного заведения как имеющие академическую задолженность в порядке, предусмотренном уставом УГГУ.

Обучающийся защищает отчет по практике, отвечает на вопросы, демонстрирует графический материал. Руководитель практики после обсуждения выставляет оценку по пятибалльной шкале.

7 ПЕРЕЧЕНЬ УЧЕБНО-МЕТОДИЧЕСКОГО ОБЕСПЕЧЕНИЯ ДЛЯ САМОСТОЯТЕЛЬНОЙ РАБОТЫ ОБУЧАЮЩИХСЯ ПО ПРАКТИКЕ И ОБРАЗОВАТЕЛЬНЫЕ ТЕХНОЛОГИИ

В качестве учебно-методического обеспечения самостоятельной работы обучающихся в период прохождения ими преддипломной практики выступает программа преддипломной практики.

а) основная литература:

1. Кушнер В.С., Верещака А.С., Схиртладзе А.Г. Технологические процессы в машиностроении. М.: Издательский центр «Академия».2011.
2. Схиртладзе А.Г., Скворцов А.В. Технологические процессы автоматизированного производства. М.: Издательский центр «Академия» 2011.

б) дополнительная литература:

1. Инструкции предприятия, паспорта оборудования и описание приборов, используемых во время преддипломной практики.
2. Схиртладзе А.Г. Технологические процессы в машиностроении. М.: Высшая школа 2007.
3. Косов Н.П., Исаев А.Н., Схиртладзе А.Г. Технологическая оснастка: вопросы и ответы. М.: Машиностроение 2005.
4. Еремин В.Г., Сафронов В.В., Схиртладзе А.Г. и др. Безопасность жизнедеятельности в машиностроении. М.: Издательский центр «Академия» 2008.

в) программное обеспечение и Интернет-ресурсы

1. <http://www.uralmash.ru/>
2. <http://www.techtrade.su/postavschiki/russia/siz/>
3. [http:// www.ziv.ur.ru](http://www.ziv.ur.ru)
4. ОС Windows, пакет программ MS Office, браузер Mozilla Firefox.
г) информационно-справочные системы
Библиотека ГОСТов <http://vsegost.com/> Библиотека ГОСТов и нормативных документов <http://libgost.ru/> База нормативных документов <http://russgost.ru/>

8 ФОНД ОЦЕНОЧНЫХ СРЕДСТВ ДЛЯ ПРОВЕДЕНИЯ ПРОМЕЖУТОЧНОЙ АТТЕСТАЦИИ ОБУЧАЮЩИХСЯ ПО ПРАКТИКЕ

8.1 Паспорт фонда оценочных средств по практике

Компетенция	Контролируемые результаты обучения	Оценочные средства
-------------	------------------------------------	--------------------

способностью использовать основы философских знаний для формирования мировоззренческой позиции ОК-1;	<i>знать</i>	Знать: основные философские понятия и категории; систему категорий и методов, направленных на формирование аналитического и логического мышления; характеристики основных психических явлений и их функции; связи между физикой и смежными науками: математикой, химией, биологией, а также связи с философией, историей, экономикой и другими гуманитарными дисциплинами.	вопросы
	<i>уметь</i>	Уметь: применять понятийно-категориальный аппарат философии в профессиональной деятельности; анализировать ситуации межличностного общения; аргументировать научную позицию при анализе лженаучных, псевдонаучных и антинаучных утверждений.	отчет
	<i>владеть</i>	Владеть: навыками философского мышления для выработки системного, целостного взгляда на проблемы общества; навыками использования доступных психологических методов для решения профессиональных задач; навыками использования научного языка, научной терминологии.	отчет и его защита
способностью анализировать основные этапы и закономерности исторического развития общества для формирования гражданской позиции ОК-2;	<i>знать</i>	Знать: движущие силы и закономерности исторического процесса; место человека в историческом процессе, политической организации общества; основные правовые институты конституционного, административного, уголовного, гражданского, трудового, налогового права, гражданского и арбитражного судопроизводства; происхождение и сущность политической власти, государства и гражданского общества, типы политических режимов и их сущность; основные нормативные правовые документы в сфере трудовых отношений; методологию формирования современной технологической базы знаний.	вопросы
	<i>уметь</i>	Уметь: соотносить общие исторические процессы и отдельные факты; выявлять существенные черты исторических процессов, явлений и событий; оценивать элементарные правовые ситуации, работать с нормативно-правовыми актами; анализировать внутренние и международные политические события, прогнозировать их в русле российских интересов; ориентироваться в системе законодательства и нормативных правовых актов, регламентирующих сферу профессиональной деятельности; применять методы для решения задач проектирования современной технологии ма-	отчет

		шиностроения. 10	
	<i>владеть</i>	Владеть: представлениями о событиях российской и всемирной истории, основанными на принципе историзма; элементарными навыками по реализации основных правовых категорий и понятий, базовых юридических конструкций; элементарными методами проведения политологических исследований; основными методами защиты производственного персонала; современными методами управления научными основами современного машиностроения.	отчет и его защита
способностью использовать основы экономических знаний в различных сферах деятельности ОК-3;	<i>знать</i>	основные этапы и закономерности эволюции мировой экономической системы.	вопросы
	<i>уметь</i>	объяснить специфику экономических отношений разного уровня.	отчет
	<i>владеть</i>	экономическими методами анализа поведения потребителей, производителей, собственников ресурсов и государства.	отчет и его защита
способностью использовать основы правовых знаний в различных сферах деятельности ОК-4;	<i>знать</i>	Знать: основы государственной системы стандартизации; основные правовые институты конституционного, административного, уголовного, гражданского, трудового, налогового права, гражданского и арбитражного судопроизводства; категории, понятия, институты и основные нормы трудового права; основные принципы предпринимательской деятельности; организационно-плановые расчеты по созданию или реорганизации производственных участков.	вопросы
	<i>уметь</i>	Уметь: уверенно ориентироваться в существующем фонде нормативных документов и справочных материалов; оценивать элементарные правовые ситуации, работать с нормативно-правовыми актами; ориентироваться в системе законодательства и нормативных правовых актов, регламентирующих сферу профессиональной деятельности; осуществлять поиск, сбор, хранение и обработку правовой и экономической информации для подготовки решений, обеспечивающих повышение эффективности деятельности предприятий, а также для разработки стратегии и тактики деятельности предприятий и организаций; проводить организационно-плановые расчеты по созданию или реорганизации производственных участков.	отчет

	<i>владеть</i>	Владеть: навыками выбора универсального измерительного средства в зависимости от требуемой точности параметра; элементарными навыками по реализации основных правовых категорий и понятий, базовых юридических конструкций; базовым юридическим аппаратом; основным правовым терминологическим аппаратом, связанным с регулированием хозяйственных правоотношений; методами анализа результатов деятельности производственных подразделений.	отчет и его защита
способностью к коммуникации в устной и письменной формах на русском и иностранном языках для решения задач межличностного и межкультурного взаимодействия ОК-5;	<i>знать</i>	Знать: -; характеристики основных психических явлений и их функции; - роль русского языка в сфере духовной культуры, в сохранении и укреплении национальных и государственных традиций.	вопросы
	<i>уметь</i>	Уметь: анализировать ситуации межличностного общения; оценивать роль русского языка в общественных процессах; место и роль русского языка в современном мире, мировой культуре и процессе межкультурной коммуникации.	отчет
	<i>владеть</i>	Владеть:; методами эффективного воздействия в ситуациях, связанных с человеческим фактором; навыками публичной речи и письменного аргументированного изложения собственной точки зрения.	отчет и его защита
способностью работать в коллективе, толерантно воспринимая социальные, этнические, конфессиональные и культурные различия ОК-6;	<i>знать</i>	Знать: место человека в историческом процессе и политической организации общества; основные составляющие структуры личности, основные этапы социализации личности, понятие социального статуса и социальной роли, понимать сущность девиантного поведения и его преодоления; основные правовые институты конституционного, административного, уголовного, гражданского, трудового, налогового права, гражданского и арбитражного судопроизводства; как строятся межличностные взаимоотношения в производственном коллективе; основные понятия, используемые в машиностроении; историю развития технологии машиностроения; этапы жизненного цикла машин; категории, понятия, институты и основные нормы трудового права; основные логические методы и приемы научного исследования.	вопросы
	<i>уметь</i>	Уметь: понимать и анализировать философские проблемы; использовать полученные знания в систематизации знаний в области общественных и гуманитарных наук; оценивать элементарные правовые ситуации, работать с нормативно-правовыми актами; анализировать ситуации межличностного общения; оце-	отчет

		<p>нивать перспективы развития технологии машиностроения; использовать различные методы оценки и аттестации сотрудников и участвовать в их реализации; оценить эффективность научной деятельности.</p>	
	<i>владеть</i>	<p>Владеть: методами теоретического и эмпирического исследования; методами изучения истории; основными методами прикладных социологических исследований; элементарными навыками по реализации основных правовых категорий и понятий, базовых юридических конструкций; методами эффективного воздействия в ситуациях, связанных с человеческим фактором; информацией о состоянии машиностроительной отрасли; различными способами разрешения конфликтных ситуаций; логико-методологическим анализом научного исследования и его результатов.</p>	отчет и его защита
<p>способностью к самоорганизации и самообразованию ОК-7;</p>	<i>знать</i>	<ul style="list-style-type: none"> - принципы и технологии, методы и средства самоорганизации и самообразования; - основы и структуру самостоятельной работы, принципы конспектирования устных сообщений, владеть культурой мышления способностью к обобщению, анализу, восприятию информации; - разновидности методов публикации письменных документов, организацию справочно-информационной деятельности, логически строить письменную и устную речь; - правила написания рефератов, а также публичного чтения доклада; - инструментарий обеспечения высокой мотивации к выполнению профессиональной деятельности; методы повышения значимости своей будущей профессии; 	вопросы
	<i>уметь</i>	<ul style="list-style-type: none"> - самостоятельно организовывать свою деятельность, заниматься самообразованием; - понимать основы и структуру самостоятельной работы, конспектировать устные сообщения, абстрактно мыслить, обобщать, анализировать, воспринимать информацию; - использовать в своей деятельности разновидности методов публикации письменных документов; организовывать справочно-информационную деятельность, логически строить письменную и устную речь; - применять правила написания рефератов, а также публичного чтения доклада; использовать инструментарий обеспечения высокой мотивации к 	отчет

		выполнению профессиональной деятельности; - применять методы повышения значимости своей будущей профессии;	
	<i>владеть</i>	- способностью к самоорганизации и самообразованию; основами и структурой самостоятельной работы, - навыками конспектирования устных сообщений, культурой мышления	отчет и его защита
способностью использовать методы и средства физической культуры для обеспечения полноценной социальной и профессиональной деятельности ОК-8;	<i>знать</i>	влияние оздоровительных систем физического воспитания на укрепление здоровья, профилактику профессиональных заболеваний и вредных привычек.	вопросы
	<i>уметь</i>	выполнять индивидуально подобранные комплексы оздоровительной и лечебной физической культуры, композиции ритмической и аэробной гимнастики, комплексы упражнений атлетической гимнастики.	отчет
	<i>владеть</i>	системой практических умений и навыков, обеспечивающих сохранение и укрепление здоровья, развитие, совершенствование психофизических способностей и качеств.	отчет и его защита
готовностью пользоваться основными методами защиты производственного персонала и населения от возможных последствий аварий, катастроф, стихийных бедствий ОК-9;	<i>знать</i>	правила и нормы охраны труда; правовые, нормативно-технические и организационные основы безопасности жизнедеятельности.	вопросы
	<i>уметь</i>	эффективно применить средства защиты от негативных воздействий; планировать и осуществлять мероприятия по защите производственного персонала и населения в чрезвычайных ситуациях и при необходимости принимать участие в проведении аварийно-спасательных и других неотложных работ при ликвидации последствий чрезвычайных ситуаций.	отчет
	<i>владеть</i>	методами повышения безопасности технических средств и технологических процессов.	отчет и его защита
умением использовать основные законы естественнонаучных дисциплин в профессиональной деятельности, применять методы математического анализа и моделирования, теоретического и экспериментального исследования ОПК-1;	<i>знать</i>	основные понятия и методы аналитической геометрии, линейной алгебры, дифференциального и интегрального исчисления; фундаментальные понятия, законы и теории современной и классической физики; принципиальные основы термодинамического и кинетического подходов к описанию закономерностей протекания химических реакций; основные понятия и методы теории вероятностей и математической статистики; основные понятия и методы решения оптимизационных задач; методики гидравлических расчетов напорных систем; связи между физикой и смежными науками: математикой, химией, биологией; методологию формирования современной технологической базы	вопросы

		знаний; этапы жизненного цикла машин; основные законы естественнонаучных дисциплин в профессиональной деятельности.	
	<i>уметь</i>	<p>использовать математическую символику для выражения количественных и качественных отношений объектов; использовать навыки физического моделирования для решения прикладных задач по будущей специальности; производить термодинамические и кинетические расчеты и интерпретировать полученные результаты; интерпретировать результаты и делать выводы, использовать физико-математический аппарат для решения задач, возникающих в ходе профессиональной деятельности; уметь выбирать методы исследования, планировать и проводить необходимые эксперименты; применять методы анализа для расчета гидравлических систем и их элементов; применять методы для решения задач проектирования современной технологии машиностроения; применять методы для решения задач проектирования современной технологии машиностроения;</p> <p>проводить анализ и оценку производственных и непроизводственных затрат на обеспечение требуемого качества продукции.</p>	характеристика с места практики
	<i>владеть</i>	<p>навыками применения современного математического инструментария для решения математических, физических и химических задач; понятиями физики, которые лежат в основе всего естествознания и являются основой для создания техники; методами термодинамического и кинетического анализа химических процессов;</p> <p>инструментарием для решения математических задач в своей области; умением оценивать результаты измерений,</p> <p>инструментарием для решения математических задач в своей области; общей теорией гидро – и газомеханических процессов в системах гидравлических и пневматических приводов; математическими методами и программными средствами; современными методами управления научными основами современного машиностроения; современными методами управления научными основами современного машинострое-</p>	характеристика с места практики

		ния; методами анализа результатов деятельности производственных подразделений.	
осознанием сущности и значения информации в развитии современного общества ОПК-2;	<i>знать</i>	основы информационной безопасности; основы поиска информации в компьютерных сетях; основные закономерности развития техники; методологию формирования современной технологической базы знаний.	вопросы
	<i>уметь</i>	работать в качестве пользователя персонального компьютера; использовать информацию компьютерных сетей в своей профессиональной деятельности для повышения мастерства; использовать новейшие технологии поиска и обработки исторической информации, применять полученные знания к анализу исторического развития отдельных важнейших направлений техники и технологий; применять методы для решения задач проектирования современной технологии машиностроения.	характеристика с места практики
	<i>владеть</i>	навыками систематизации информации; методами поиска и обмена информацией в компьютерных сетях; целостной системой научных знаний об окружающем мире; современными методами управления научными основами современного машиностроения.	характеристика с места практики
владением основными методами, способами и средствами получения, хранения, переработки информации ОПК-3;	<i>знать</i>	основы поиска информации в компьютерных сетях; основные сведения о дискретных структурах, используемых в персональных компьютерах; основные методы обеспечения качества машин; базис современных компьютерных технологий, критерии зависимости признаков и однородности данных, критерии значимости параметров, принципы выбора наиболее мощных критериев.	вопросы
	<i>уметь</i>	создавать резервные копии, архивы данных и программ; проводить расчет линейных электрических цепей постоянного и переменного тока; использовать сетевые технологии и мультимедиа в образовании и науке.	характеристика с места практики
	<i>владеть</i>	теоретическими и программными средствами защиты информации при работе с компьютерными системами, включая системы антивирусной защиты; пониманием необходимости системного решения технико-экологических проблем; осуществлением патентного поиска, планированием научного эксперимента.	характеристика с места практики
умением применять современные методы для разработки малоот-	<i>знать</i>	основные понятия и законы экологии, значимость отдельных экологических факторов; методику проектирования технологических процессов сборки машин; основные положения и понятия технологии машино-	вопросы

ходных, энерго-сберегающих и экологически чистых машиностроительных технологий, обеспечивающих безопасность жизнедеятельности людей и их защиту от возможных последствий аварий, катастроф и стихийных бедствий; умением применять способы рационального использования сырьевых, энергетических и других видов ресурсов в машиностроении ОПК-4;		строения.	
	<i>уметь</i>	ориентироваться в экологических проблемах и ситуациях, в системе стандартов, правил и норм, регламентирующих взаимоотношения человека и природы; анализировать существующие и проектировать новые технологические процессы изготовления деталей и сборки машин для разных типов производства; анализировать существующие и проектировать новые технологические процессы изготовления деталей и сборки машин.	характеристика с места практики
	<i>владеть</i>	навыками в области экологии, понятийно-терминологическим аппаратом в области экологической безопасности; навыками анализа исходных данных для проектирования технологического процесса; владеть навыками выбора технологического оборудования, инструментов и назначения режимов обработки в малоотходном заготовительном производстве; навыками технологического анализа детали.	характеристика с места практики
способностью решать стандартные задачи профессиональной деятельности на основе информационной и библиографической культуры с применением информационно-коммуникационных технологий и с учетом основных требований информационной безопасности ОПК-5;	<i>знать</i>	Знать: основные алгоритмы типовых численных методов решения математических задач; один из языков программирования; структуру локальных и глобальных компьютерных сетей; основные понятия и методы решения оптимизационных задач; основные этапы, ключевые события, факты, закономерности процесса становления, развития, современного русского литературного языка.	вопросы
	<i>уметь</i>	Уметь: выполнять расчеты с применением современных технических средств; использовать внешние носители информации для обмена данными между машинами, создавать резервные копии, архивы данных и программ; использовать физико-математический аппарат для решения задач, возникающих в ходе профессиональной деятельности; вести межкультурный диалог в соответствии с принципами толерантности.	характеристика с места практики
	<i>владеть</i>	Владеть: навыками систематизации информации; методами поиска и обмена информацией в компьютерных сетях; умением оценивать результаты измерений, инструментарием для решения математических задач в своей области; современными информационно-	характеристика с места практики

		коммуникационными технологиями.	
способностью обеспечивать технологичность изделий и процессов их изготовления; уметь контролировать соблюдение технологической дисциплины при изготовлении изделий ПК-11;	<i>знать</i>	Знать: основные положения и понятия технологии машиностроения; технико-экономические характеристики технологического процесса изготовления изделий; характеристики технологических методов изготовления изделий; основы стандартизации в области технологической подготовки производства; основы проектирования технологических процессов изготовления изделий.	вопросы
	<i>уметь</i>	Уметь: анализировать существующие и проектировать новые технологические процессы изготовления деталей и сборки машин; проводить технологические размерные расчеты;	характеристика с места практики
	<i>владеть</i>	Владеть: навыками технологического анализа детали; навыками разработки маршрута обработки поверхностей детали; навыками выбора и адаптации типового технологического процесса обработки детали; навыками расчета коэффициента закрепления операций; навыками расчета показателей технологичности детали.	характеристика с места практики
способностью разрабатывать технологическую и производственную документацию с использованием современных инструментальных средств ПК-12;	<i>знать</i>	основные логические методы и приемы научного исследования, методологические теории и принципы современной науки; основные положения и понятия технологии машиностроения.	вопросы
	<i>уметь</i>	выбирать параметры критериев в зависимости от требований к качеству продукции и издержек производства, сформулировать задачу исследования, исходя из потребностей производства, выявлять функции распределения, обосновывать параметры критерия; анализировать существующие и проектировать новые технологические процессы изготовления деталей и сборки машин.	характеристика с места практики
	<i>владеть</i>	планированием научного эксперимента, навыками публичной речи, аргументации, ведения дискуссии и полемики, навыками сотрудничества и ведения переговоров; навыками технологического анализа детали.	характеристика с места практики
способностью обеспечивать техническое оснащение рабочих мест с размещением технологического оборудования; уметь осваивать вводимое оборудование ПК-13;	<i>знать</i>	особенности и методы проектирования сварочного производства; требования к оформлению проектной документации; состав оборудования сварочного производства; основы проектирования промышленных зданий и сооружений; методы оптимизации технологических процессов сварки.	вопросы
	<i>уметь</i>	производить оценку эффективности каждого источника; регулировать параметры работы источников питания; выполнять профилактические работы с источниками	характеристика с места практики

		питания; составлять технические задания на проектирование сварочного производства; разрабатывать схемы размещения оборудования; рассчитывать и конструировать отдельные элементы и конструкции цехов; осуществлять авторский надзор за реализацией проектных решений; составлять алгоритм и программы решения простых задач автоматизированного проектирования, осуществлять их отладку.	ки
	<i>владеть</i>	методиками контроля сварных соединений; навыками статистической обработки результатов измерений; методами расчета количества оборудования и персонала сварочного производства; методами проектирования наиболее экономически целесообразных сварочных производств; знаниями о технических средствах и организации их использования в системах автоматизированного проектирования.	характеристика с места практики
способностью участвовать в работах по доводке и освоению технологических процессов в ходе подготовки производства новой продукции, проверять качество монтажа и наладки при испытаниях и сдаче в эксплуатацию новых образцов изделий, узлов и деталей выпускаемой продукции ПК-14;	<i>знать</i>	основные положения и понятия технологии машиностроения	вопросы
	<i>уметь</i>	анализировать существующие и проектировать новые технологические процессы изготовления деталей и сборки машин	характеристика с места практики
	<i>владеть</i>	навыками технологического анализа детали	характеристика с места практики
умением проверять техническое состояние и остаточный ресурс технологического оборудования, организовывать профилактический осмотр и текущий ремонт оборудо-	<i>знать</i>	средства для контроля, диагностики и адаптивного управления станочным оборудованием; методы анализа качества технологического оснащения производства; стандартные технологические операции, выполняемые при монтаже станочного оборудования; общие сведения о деталях машин и истории развития их конструкций.	вопросы
	<i>уметь</i>	выполнять расчет настройки универсального станка при известных параметрах режимов обработки; при-	характеристика

вания ПК-15;		менять методы для решения задач проектирования современной технологической оснастки; разрабатывать универсальных металлорежущих станков массой до 30т; выбрать рациональный метод расчета конкретной детали или узла.	с места практики
	<i>владеть</i>	методами наладки металлорежущих станков различных типов; современными методами проектирования и расчета приспособлений и вспомогательного инструмента; методикой проектирования фундаментов под универсальные металлорежущие станки нормальной точности массой до 30т; умением выбрать оптимальный способ соединения деталей.	характеристика с места практики
умением проводить мероприятия по профилактике производственного травматизма и профессиональных заболеваний, контролировать соблюдение экологической безопасности проводимых работ ПК-16;	<i>знать</i>	идентификацию травмирующих, вредных и поражающих факторов, средства и методы повышения безопасности технических средств и технологических процессов; значимость отдельных экологических факторов, в том числе техногенных, понятия экосистем и законов их функционирования.	вопросы
	<i>уметь</i>	эффективно применить средства защиты от негативных воздействий; ориентироваться в экологических проблемах и ситуациях, в системе стандартов, правил и норм, регламентирующих взаимоотношения человека и природы.	характеристика с места практики
	<i>владеть</i>	методами повышения безопасности технических средств и технологических процессов; навыками в области экологии, понятийно-терминологическим аппаратом в области экологической безопасности.	характеристика с места практики
умением выбирать основные и вспомогательные материалы и способы реализации основных технологических процессов и применять прогрессивные методы эксплуатации технологического оборудования при изготовлении изделий машиностроения ПК-17;	<i>знать</i>	основные операции с системами сил, действующими на твердое тело; историческую обусловленность формирования и эволюции машиностроения, в научно-техническом прогрессе.	вопросы
	<i>уметь</i>	вычислять работу сил, приложенных к твердому телу, при его поступательном, вращательном и плоском движениях; проводить комплексный поиск информации в источниках разного типа, различать в исторической информации факты и мнения, описания и объяснения.	характеристика с места практики
	<i>владеть</i>	информацией об особенностях систем управления станками при выборе необходимого языка программирования; определение адекватных исторических способов и методов решения задач.	характеристика с места практики
умением применять методы	<i>знать</i>	методы теоретического и экспериментального исследования в физике; теоретические основы и пути	вопросы

стандартных испытаний по определению физико-механических свойств и технологических показателей используемых материалов и готовых изделий ПК-18;		практического использования электрохимии; применение и значение этих законов в современном машиностроении, в развитии средств автоматизации и комплексной механизации производственных процессов; основные логические методы и приемы научного исследования.	
	<i>уметь</i>	пользоваться современной научной аппаратурой для проведения физических экспериментов; производить термодинамические и кинетические расчеты и интерпретировать полученные результаты; использовать научно-техническую и справочную литературу, в том числе и зарубежную, для решения конкретных задач по выбранной специальности; осуществлять методологическое обоснование научного исследования, оценить эффективность научной деятельности.	характеристика с места практики
	<i>владеть</i>	понятиями физики, которые лежат в основе всего естествознания и являются основой для создания техники; термодинамического и кинетического анализа химических процессов; методом творческого подхода при проектировании, гидравлическом расчете и эксплуатации систем гидро–и пневмоприводов; логико-методологическим анализом научного исследования и его результатов.	характеристика с места практики
способностью к метрологическому обеспечению технологических процессов, к использованию типовых методов контроля качества выпускаемой продукции ПК-19	<i>знать</i>	основы государственной системы стандартизации, основные метрологические методы и средства измерения линейных и угловых величин	вопросы
	<i>уметь</i>	выбрать измерительную технику для конкретных измерений, обоснованно выбирать допуски и посадки типовых соединений.	характеристика с места практики
	<i>владеть</i>	навыками выбора универсального измерительного средства в зависимости от требуемой точности параметра.	характеристика с места практики

Аттестация по итогам прохождения практики проводится в форме зачета.

Для осуществления промежуточного контроля практики обучающихся используется **Фонд оценочных средств по преддипломной практике** (приложение).

9 ПЕРЕЧЕНЬ УЧЕБНОЙ ЛИТЕРАТУРЫ И РЕСУРСОВ СЕТИ «ИНТЕРНЕТ», НЕОБХОДИМЫХ ДЛЯ ПРОВЕДЕНИЯ ПРАКТИКИ

9.1 Основная литература

№ п/п	Наименование	Кол-во экз.
----------	--------------	----------------

1	Технологические процессы в машиностроении. Учебник. Издательство: Машиностроение. Авторы: Богодухов С.И., Бондаренко Е.В., Схиртладзе А.Г. Год издания: 2009. ... Богодухов С.И. Технологические процессы в машиностроении[Электронный ресурс]: учебник/ Богодухов С.И., Бондаренко Е.В., Схиртладзе А.Г.— Электрон. текстовые данные.— М.: Машиностроение, 2009.— 640 с. http://www.iprbookshop.ru/29690 .	Эл. ресурс
2	Схиртладзе А.Г. Автоматизация технологических процессов и производств[Электронный ресурс]: учебник/ Схиртладзе А.Г., Федотов А.В., Хомченко В.Г.— Электрон. текстовые данные.— Саратов: Вузовское образование, 2015.— 459 с. http://www.iprbookshop.ru/543987	Эл. ресурс
3	Симисинов, Д. И. Основы технологии машиностроения. Производство горных машин : учебное пособие / Д. И. Симисинов. — Саратов : Ай Пи Ар Медиа, 2019. — 424 с. — ISBN 978-5-4497-0041-4. — Текст : электронный // Электронно-библиотечная система IPR BOOKS : [сайт]. — URL: http://www.iprbookshop.ru/86675.html (дата обращения: 02.10.2019).	Эл. ресурс

9.2 Дополнительная литература

№ п/п	Наименование	Кол-во экз.
1	Косов Н.П. Технологическая оснастка. Вопросы и ответы [Электронный ресурс]: учебное пособие/ Косов Н.П.— Электрон. текстовые данные.— М.: Машиностроение, 2007.— 304 с.— Режим доступа: http://www.iprbookshop.ru/501011 .	Эл. ресурс
2	Еремин В.Г., Сафронов В.В., Схиртладзе А.Г. и др. Безопасность жизнедеятельности в машиностроении. М.: Издательский центр «Академия» 2008.	200
3	Инструкции предприятия, паспорта оборудования и описание приборов, используемых во время преддипломной практики.	200

9.3 Ресурсы сети «Интернет»

1. Единое окно доступа к образовательным ресурсам - Режим доступа: <http://window.edu.ru>
2. Министерство труда и социальной защиты Российской Федерации: <http://www.rosmintrud.ru>
3. Библиотека ГОСТов <http://vsegost.com/> Библиотека ГОСТов и нормативных документов <http://libgost.ru/> База нормативных документов <http://russgost.ru/>

10 ПЕРЕЧЕНЬ ИНФОРМАЦИОННЫХ ТЕХНОЛОГИЙ, ИСПОЛЬЗУЕМЫХ ПРИ ПРОВЕДЕНИИ ПРАКТИКИ, ВКЛЮЧАЯ ПЕРЕЧЕНЬ ПРОГРАММНОГО ОБЕСПЕЧЕНИЯ И ИНФОРМАЦИОННЫХ СПРАВОЧНЫХ СИСТЕМ

Для успешного прохождения практики, студент использует:

1. Система APM WinMachine
2. Компас 3D ASCON

3. SolidWorks 9
4. Microsoft Windows 8 Professional
5. Microsoft Office Standard 2013
6. Microsoft Office Professional 2013
7. Система распознавания текста ABBYY FineReader 12 Professional
8. Microsoft Windows 8.1 Professional
9. Microsoft Office Professional 2013
10. FineReader 12 Professional
11. Microsoft Windows 8.1 Professional

Информационные справочные системы

ИПС «КонсультантПлюс»

Укажите ещё одну информационную справочную систему для Вашего направления подготовки, к которой есть свободный доступ.

Базы данных

Scopus: база данных рефератов и цитирования

<https://www.scopus.com/customer/profile/display.uri>

E-library: электронная научная библиотека: <https://elibrary.ru>

Государственная Дума Российской Федерации – <http://www.duma.gov.ru>

Единое окно доступа к образовательным ресурсам - Режим доступа: <http://window.edu.ru>

11 МАТЕРИАЛЬНО-ТЕХНИЧЕСКАЯ БАЗА, НЕОБХОДИМАЯ ДЛЯ ПРОВЕДЕНИЯ ПРАКТИКИ

Для проведения практики необходимо следующее материально-техническое оборудование: рабочее место, соответствующее нормам санитарно-гигиенического и противопожарного законодательства Российской Федерации, библиотека УГГУ.

Материально-техническое обеспечение практики возлагается на руководителей организаций, принимающих обучающихся для прохождения преддипломной практики.

12 ТРЕБОВАНИЯ К ОФОРМЛЕНИЮ ОТЧЕТА ПО ПРЕДДИПЛОМНОЙ ПРАКТИКЕ.

12.1 ОБЩИЕ ТРЕБОВАНИЯ

Оформление отчета осуществляется в соответствии с требованиями государственных стандартов и университета.

Отчет выполняется печатным способом с использованием компьютера.

Каждая страница текста, включая иллюстрации и приложения, нумеруется арабскими цифрами, кроме титульного листа и содержания, по порядку без пропусков и повторений. Номера страниц проставляются, начиная с введения (третья страница), в центре нижней части листа без точки.

Текст работы следует печатать, соблюдая следующие размеры полей: правое – 10 мм, верхнее и нижнее – 20 мм, левое – 30 мм.

Рекомендуемым типом шрифта является Times New Roman, размер которого 14 pt (пунктов) (на рисунках и в таблицах допускается применение более мелкого размера шрифта, но не менее 10 pt).

Текст печатается через 1,5-ый интервал, красная строка – 1,25 см.

Цвет шрифта должен быть черным, необходимо соблюдать равномерную плотность, контрастность и четкость изображения по всей работе. Разрешается использовать компьютерные возможности акцентирования внимания на определенных терминах и формулах, применяя курсив, полужирный шрифт не применяется.

12.2 ПРАВИЛА ОФОРМЛЕНИЯ НАИМЕНОВАНИЙ И НУМЕРАЦИИ СТРУКТУРНЫХ ЭЛЕМЕНТОВ, ГЛАВ И ПАРАГРАФОВ

Отчет должен включать следующие структурные элементы: титульный лист, содержание, введение, основной текст, заключение, приложения (является дополнительным элементом). Основной текст может быть разделен на разделы и параграфы.

Каждый структурный элемент отчета (титульный лист, содержание, введение, заключение, приложение) и разделы необходимо начинать с новой страницы. Следующий параграф внутри одного раздела начинается через 2 межстрочных интервала на том же листе, где закончился предыдущий.

Расстояние между заголовком структурного элемента и текстом, заголовками главы и параграфа, заголовком параграфа и текстом составляет 2 межстрочных интервала.

Наименования структурных элементов письменной работы («СОДЕРЖАНИЕ», «ВВЕДЕНИЕ», «ЗАКЛЮЧЕНИЕ», «ПРИЛОЖЕНИЕ») служат заголовками структурных элементов. Данные наименования пишутся по центру страницы без точки в конце прописными (заглавными) буквами, не подчеркивая.

Разделы, параграфы должны иметь заголовки. Их следует нумеровать арабскими цифрами и записывать по центру страницы прописными (заглавными) буквами без точки в конце, не подчеркивая. Номер раздела указывается цифрой (например, 1, 2, 3), номер параграфа включает номер раздела и порядковый номер параграфа, разделенные точкой (например, 1.1, 2.1, 3.3). После номера раздела и параграфа в тексте точку не ставят. Если заголовок состоит из двух предложений, их разделяют точкой. Переносы слов в заголовках не допускаются. Не допускается писать заголовок параграфа на одном листе, а его текст – на другом.

В содержании работы наименования структурных элементов указываются с левого края страницы, при этом первая буква наименования является прописной (заглавной), остальные буквы являются строчными, например:

Введение

1 Краткая характеристика организации – места прохождения практики

2 Практический раздел – выполненные работы

Заключение

Приложения

12.3 ПРАВИЛА ОФОРМЛЕНИЯ СОКРАЩЕНИЙ И АББРЕВИАТУР

Сокращение русских слов и словосочетаний допускается при условии соблюдения требований ГОСТ 7.12–93 «Система стандартов по информации, библиотечному и издательскому делу. Библиографическая запись. Сокращение слов на русском языке. Общие требования и правила».

В тексте письменной работы допускаются общепринятые сокращения и аббревиатуры, установленные правилами орфографии и соответствующими нормативными документами, например: год – г., годы – гг., и так далее – и т. д., метр – м, тысяч – тыс., миллион – млн, мил-

лиард – млрд, триллион – трлн, страница – с., Российская Федерация – РФ, общество с ограниченной ответственностью – ООО.

При использовании авторской аббревиатуры необходимо при первом ее упоминании дать полную расшифровку, например: «... Уральский государственный горный университет (далее – УГГУ)...».

Не допускается использование сокращений и аббревиатур в заголовках письменной работы, глав и параграфов.

11.4 ПРАВИЛА ОФОРМЛЕНИЯ ПЕРЕЧИСЛЕНИЙ

При необходимости в тексте работы могут быть приведены перечисления. Перед каждым элементом перечисления следует ставить дефис (иные маркеры не допустимы). Например:

«...заключение содержит:

- краткие выводы;
- оценку решений;
- разработку рекомендаций.»

При необходимости ссылки в тексте работы на один из элементов перечисления вместо дефиса ставятся строчные буквы в порядке русского алфавита, начиная с буквы а (за исключением букв ё, з, й, о, ч, ь, ы, ь). Для дальнейшей детализации перечислений необходимо использовать арабские цифры, после которых ставится скобка, а запись производится с абзацного отступа. Например:

- а) ...;
- б) ...;
- 1) ...;
- 2) ...;
- в) ...

12.5 ПРАВИЛА ОФОРМЛЕНИЯ РИСУНКОВ

В письменной работе для наглядности, уменьшения физического объема сплошного текста следует использовать иллюстрации – графики, схемы, диаграммы, чертежи, рисунки и фотографии. Все иллюстрации именуется рисунками. Их количество зависит от содержания работы и должно быть достаточно для того, чтобы придать ей ясность и конкретность.

На все рисунки должны быть даны ссылки в тексте работы, например: «... в соответствии с рисунком 2 ...» или «... тенденцию к снижению (рисунок 2)».

Рисунки следует располагать в работе непосредственно после текста, в котором они упоминаются впервые (при наличии достаточного пространства для помещения рисунка со всеми поясняющими данными), или на следующей странице. Если рисунок достаточно велик, его можно размещать на отдельном листе. Допускается поворот рисунка по часовой стрелке (если он выполнен на отдельном листе). Рисунки, размеры которых больше формата А4, учитывают как одну страницу и помещают в приложении.

Рисунки, за исключением рисунков в приложениях, следует нумеровать арабскими цифрами сквозной нумерацией по всей работе. Каждый рисунок (схема, график, диаграмма) обозначается словом «Рисунок», должен иметь заголовок и подписываться следующим образом – посередине строки без абзацного отступа, например:

Генеральный директор



Рисунок 1 – Структура администрации организации

Если на рисунке отражены показатели, то после заголовка рисунка через запятую указывается единица измерения, например:

Рисунок 1 – Структура добычи, %

Рисунки каждого приложения обозначают отдельной нумерацией арабскими цифрами с добавлением перед цифрой обозначения приложения (например, рисунок А.3).

Если рисунок взят из первичного источника без авторской переработки, следует сделать ссылку, например:

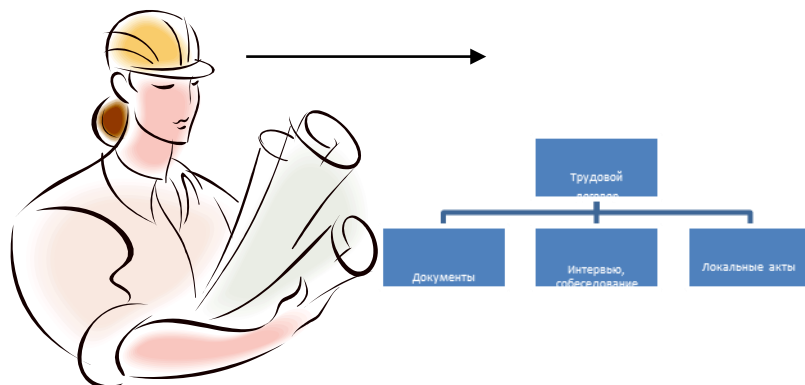
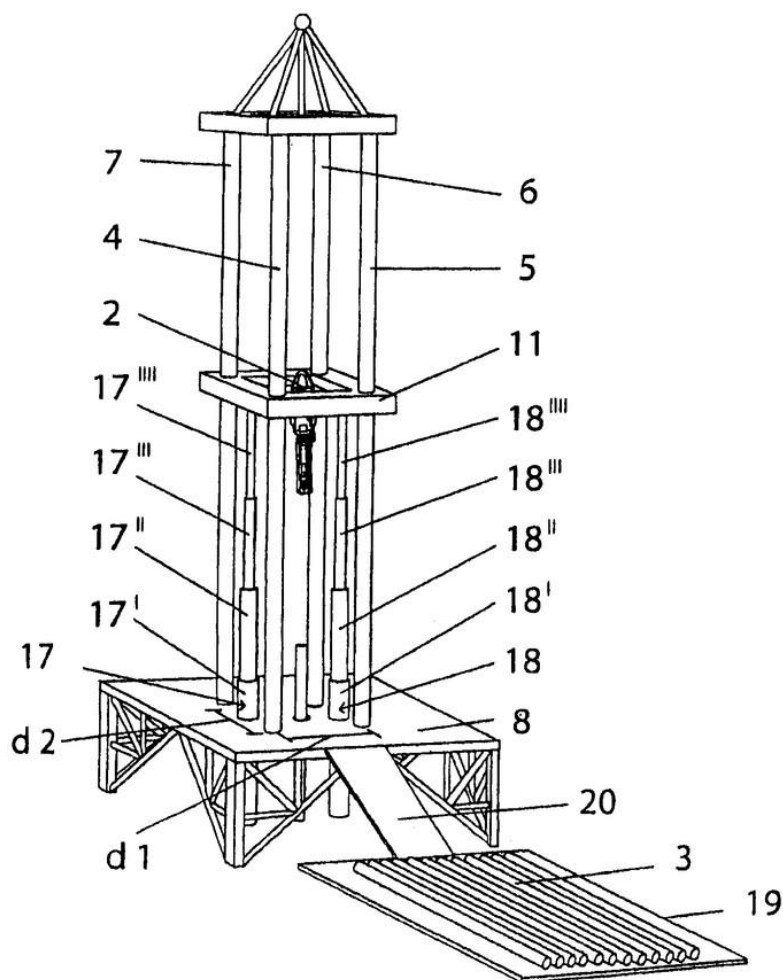


Рисунок 1 - Процесс заключения трудового договора [8, с. 46]

Если рисунок является авторской разработкой, необходимо после заголовка рисунка поставить знак сноски и указать в форме подстрочной сноски внизу страницы, на основании каких источников он составлен, например:



Фиг.4

Рисунок 2 – Буровая установка,.....³

При необходимости между рисунком и его заголовком помещаются поясняющие данные (подрисуночный текст), например, легенда.

12.6 ПРАВИЛА ОФОРМЛЕНИЯ ТАБЛИЦ

В письменной работе фактический материал в обобщенном и систематизированном виде может быть представлен в виде таблицы для наглядности и удобства сравнения показателей.

На все таблицы должны быть ссылки в работе. При ссылке следует писать слово «таблица» с указанием ее номера, например: «...в таблице 2 представлены ...» или «... характеризуется показателями (таблица 2)».

Таблицу следует располагать в работе непосредственно после текста, в котором она упоминается впервые, или на следующей странице.

Таблицы, за исключением таблиц в приложениях, следует нумеровать арабскими цифрами сквозной нумерацией по всей работе. Каждая таблица должна иметь заголовок, который должен отражать ее содержание, быть точным, кратким. Заголовок таблицы следует помещать над таблицей слева, без абзацного отступа в одну строку с ее номером через тире, например:

Таблица 3 – Количество тонн угля, добытого шахтами Свердловской области

³ Составлено автором по: [15, 23, 42].

Наименование организации	2017	2018
ПАО «Бокситы Севера»	58	59
Березниковская шахта	29	51

Если таблица взята из первичного источника без авторской переработки, следует сделать ссылку, например:

Таблица 2 – Динамика основных показателей развития шахтного строительства в России за 2015–2018 гг. [15, с. 35]

	2015	2016	2017	2018
Объем строительства, млрд. руб.				
.....				

Если таблица является авторской разработкой, необходимо после заголовка таблицы поставить знак сноски и указать в форме подстрочной сноски внизу страницы, на основании каких источников она составлена, например:

Таблица 3 – Количество оборудования¹

Вид оборудования	2016	2017
Буровая машина	3	5
.....	3	7

Располагают таблицы на странице обычно вертикально. Помещенные на отдельной странице таблицы могут быть расположены горизонтально, причем графа с наименованиями показателей должна размещаться в левой части страницы. Слева, справа и снизу таблицы ограничивают линиями.

Таблицу с большим числом строк допускается переносить на другую страницу. При переносе части таблицы на другую страницу слово «Таблица» указывают один раз слева над первой частью таблицы. На странице, на которую перенесена часть таблицы, слева пишут «Продолжение таблицы» или «Окончание таблицы» с указанием номера таблицы и повторением шапки таблицы.

Если таблица переносится, то на странице, где помещена первая часть таблицы, нижняя ограничительная линия таблицы не проводится. Это же относится к странице (страницам), где помещено продолжение (продолжения) таблицы. Нижняя ограничительная линия таблицы проводится только на странице, где помещено окончание таблицы.

Заголовки граф и строк таблицы следует писать с прописной буквы в единственном числе, а подзаголовки граф – со строчной буквы, если они составляют одно предложение с заголовком, или с прописной буквы, если они имеют самостоятельное значение. В конце заголовков и подзаголовков таблиц точки не ставят. Заголовки граф, как правило, записывают параллельно строкам таблицы. При необходимости допускается перпендикулярное расположение заголовков граф.

¹ Составлено автором по: [2, 7, 10]

Примечания к таблице (подтабличные примечания) размещают непосредственно под таблицей в виде: а) общего примечания; б) сноски; в) отдельной графы или табличной строки с заголовком. Выделять примечание в отдельную графу или строку целесообразно лишь тогда, когда примечание относится к большинству строк или граф. Примечания к отдельным заголовкам граф или строк следует связывать с ними знаком сноски. Общее примечание ко всей таблице не связывают с ней знаком сноски, а помещают после заголовка «Примечание» или «Примечания», оформляют как внутритекстовое примечание.

Допускается применять размер шрифта в таблице меньший, чем в тексте работы, но не менее 10 pt.

Если все показатели, приведенные в графах таблицы, выражены в одной и той же единице измерения, то ее обозначение необходимо помещать над таблицей справа. Если показатели таблицы выражены в разных единицах измерения, то обозначение единицы измерения указывается после наименования показателя через запятую. Допускается при необходимости выносить в отдельную графу обозначения единиц измерения.

Текст, повторяющийся в строках одной и той же графы и состоящий из одиночных слов, чередующихся с цифрами, заменяют кавычками. Если повторяющийся текст состоит из двух или более слов, то при первом повторении его заменяют словами «То же», а далее – кавычками. Если предыдущая фраза является частью последующей, то допускается заменить ее словами «То же» и добавить дополнительные сведения. При наличии горизонтальных линий текст необходимо повторять. Если в ячейке таблицы приведен текст из нескольких предложений, то в последнем предложении точка не ставится.

Заменять кавычками повторяющиеся в таблице цифры, математические знаки, знаки процента и номера, обозначения нормативных материалов, марок материалов не допускается.

При отсутствии отдельных данных в таблице следует ставить прочерк (тире). Цифры в графах таблиц должны проставляться так, чтобы разряды чисел во всей графе были расположены один под другим, если они относятся к одному показателю. В одной графе должно быть соблюдено, как правило, одинаковое количество десятичных знаков для всех значений величин.

Если таблицы размещены в приложении, их нумерация имеет определенные особенности. Таблицы каждого приложения нумеруют отдельной нумерацией арабскими цифрами. При этом перед цифрой, обозначающей номер таблицы в приложении, ставится буква соответствующего приложения, например:

Таблица В.1.– Динамика показателей за 2016–2017 гг.

Если в документе одна таблица, то она должна быть обозначена «Таблица 1» или «Таблица В.1», если она приведена в приложении (допустим, В).

12.7 ПРАВИЛА ОФОРМЛЕНИЯ ПРИМЕЧАНИЙ И ССЫЛОК

При необходимости пояснить содержание текста, таблицы или иллюстрации в работе следует помещать примечания. Их размещают непосредственно в конце страницы, таблицы, иллюстрации, к которым они относятся, и печатают с прописной буквы с абзацного отступа после слова «Примечание» или «Примечания». Если примечание одно, то после слова «Примечание» ставится тире и примечание печатается с прописной буквы. Одно примечание не нумеруют. Если их несколько, то после слова «Примечания» ставят двоеточие и каждое примечание печатают с прописной буквы с новой строки с абзацного отступа, нумеруя их по порядку арабскими цифрами.

Цитаты, а также все заимствования из печати данные (нормативы, цифры и др.) должны иметь библиографическую ссылку на первичный источник. Ссылка ставится непосредственно после того слова, числа, предложения, по которому дается пояснение, в квадратных скобках. В квадратных скобках указывается порядковый номер источника в соответствии со списком использованных источников и номер страницы, с которой взята информация, например: [4, с. 32]. Это значит, использован четвертый источник из списка литературы со страницы 32. Если дает-

ся свободный пересказ принципиальных положений тех или иных авторов, то достаточно указать в скобках после изложения заимствованных положений номер источника по списку использованной литературы без указания номера страницы.

12.8 ПРАВИЛА ОФОРМЛЕНИЯ СПИСКА ИСПОЛЬЗОВАННЫХ ИСТОЧНИКОВ

Оформлению списка использованных источников, прилагаемого к отчету, следует уделять самое серьезное внимание.

Сведения об источниках приводятся в следующем порядке:

1) **нормативные правовые акты:** Нормативные правовые акты включаются в список в порядке убывания юридической силы в следующей очередности: международные нормативные правовые акты, Конституция Российской Федерации, федеральные конституционные законы, федеральные законы, акты Конституционного Суда Российской Федерации, решения других высших судебных органов, указы Президента Российской Федерации, постановления Правительства Российской Федерации, нормативные правовые акты федеральных органов исполнительной власти, законы субъектов Российской Федерации, подзаконные акты субъектов Российской Федерации, муниципальные правовые акты, акты организаций.

Нормативные правовые акты одного уровня располагаются в хронологическом порядке, от принятых в более ранние периоды к принятым в более поздние периоды.

Примеры оформления нормативных правовых актов и судебной практики:

1. Об общих принципах организации законодательных (представительных) и исполнительных органов власти субъектов Российской Федерации [Текст]: Федеральный закон от 06.10.1999 г. № 184-ФЗ // Собрание законодательства РФ. - 1999. - № 43.

2. О порядке разработки и утверждения административных регламентов исполнения государственных функций (предоставления государственных услуг) [Электронный ресурс]: Постановление Правительства РФ от 11.11.2005 г. № 679. - Доступ из справочно-правовой системы «КонсультантПлюс». – Режим доступа: <http://www.consultant.ru>.

3. О практике применения судами Закона Российской Федерации «О средствах массовой информации» [Электронный ресурс]: Постановление Пленума Верховного Суда РФ от 15.06.2010 № 16. - Доступ из справочно-правовой системы «КонсультантПлюс». – Режим доступа: <http://www.consultant.ru>.

4. Определение судебной коллегии по гражданским делам Верховного Суда Российской Федерации по иску Цирихова // Бюллетень Верховного Суда Российской Федерации. -1994. -№9. - С. 1-3.

2) **книги, статьи, материалы конференций и семинаров.** Располагаются по алфавиту фамилии автора или названию, если книга печатается под редакцией. Например:

5. Абрамова, А.А. Трудовое законодательство и права женщин [Текст] / А.А.Абрамова // Вестн. Моск. ун-та. Сер. 11, Право. - 2001. - № 5. - С. 23–25.

6. Витрянский, В.В. Договор банковского счета [Текст] / В.В. Витрянский // Хозяйство и право.- 2006.- № 4.- С. 19 – 25.

7. Двинянинова, Г.С. Комплимент: Коммуникативный статус или стратегия в дискурсе [Текст] / Г.С. Двинянинова // Социальная власть языка: сб. науч. тр. / Воронеж. межрегион. ин-т обществ. наук, Воронеж. гос. ун-т, Фак. романо-герман. истории. - Воронеж, 2001. - С. 101–106.

8. История России [Текст]: учеб. пособие для студентов всех специальностей / В.Н. Быков [и др.]; отв. ред. В.Н. Сухов; М-во образования Рос. Федерации, С.-Петерб. гос. лесотехн. акад. - 2-е изд., перераб. и доп. / при участии Т.А. Суховой. - СПб.: СПбЛТА, 2001. - 231 с.

9. Трудовое право России [Текст]: учебник / Под ред. Л.А.Сыроватской. - М.: Юристъ, 2006. - 280 с.

10. Семенов, В.В. Философия: итог тысячелетий. Философская психология [Текст] / В.В. Семенов; Рос. акад. наук, Пушин. науч. центр, Ин-т биофизики клетки, Акад. проблем сохранения жизни. - Пушино: ПНЦ РАН, 2000. - 64 с.

11. Черткова, Е.Л. Утопия как способ постижения социальной действительности [Электронный ресурс] / Е.Л. Черткова // Социемы: журнал Уральского гос. ун-та. - 2002. - N 8. – Режим доступа: <http://www2/usu.ru/philosoph/chertkova>.

12. Юридический советник [Электронный ресурс]. - 1 электрон. опт. диск (CD-ROM) : зв., цв. ; 12 см. - Прил.: Справочник пользователя [Текст] / сост. В.А. Быков. - 32 с.;

3) **статистические сборники, инструктивные материалы, методические рекомендации, реферативная информация, нормативно-справочные материалы.** Располагаются по алфавиту. Например:

13. Временные методические рекомендации по вопросам реструктуризации бюджетной сферы и повышения эффективности расходов региональных и местных бюджетов (Краткая концепция реструктуризации государственного и муниципального сектора и повышения эффективности бюджетных расходов на региональном и местном уровнях) [Текст]. - М.: ИЭПП, 2006. - 67 с.

14. Свердловская область в 1992-1996 годах [Текст]: Стат. сб. / Свердл. обл. комитет гос. статистики Госкомстата РФ. - Екатеринбург, 1997. - 115 с.

15. Социальное положение и уровень жизни населения России в 2010 г. [Текст]: Стат. сб. / Росстат. - М., 2002. - 320 с.

16. Социально-экономическое положение федеральных округов в 2010 г. [Электронный ресурс]. – Режим доступа: <http://www.gks.ru>

4) **книги и статьи на иностранных языках** в алфавитном порядке. Например:

17. An Interview with Douglass C. North [Text] // The Newsletter of The Cliometric Society. - 1993. - Vol. 8. - N 3. - P. 23–28.

18. Burkhead, J. The Budget and Democratic Government [Text] / Lyden F.J., Miller E.G. (Eds.) / Planning, Programming, Budgeting. Markham : Chicago, 1972. 218 p.

19. Miller, D. Strategy Making and Structure: Analysis and Implications for Performance [Text] // Academy of Management Journal. - 1987. - Vol. 30. - N 1. - P. 45–51;

20. Marry S.E. Legal Pluralism. – Law and Society Review. Vol 22.- 1998.- №5.- p. 22-27

5) **интернет-сайты.** Например:

21. Министерство финансов Российской Федерации: [Электронный ресурс]. – Режим доступа: <http://www.minfin.ru>

22. Российская книжная палата: [Электронный ресурс]. - Режим доступа: <http://www.bookchamber.ru>

В списке использованных источников применяется сквозная нумерация с применением арабского алфавита. Все объекты печатаются единым списком, группы объектов не выделяются, источники печатаются с абзацного отступа.

Объекты описания списка должны быть обозначены терминами в квадратных скобках⁴:

- [Видеозапись];
- [Мультимедиа];
- [Текст];
- [Электронный ресурс].

При занесении источников в список литературы следует придерживаться установленных правил их библиографического описания.

12.9 ПРАВИЛА ОФОРМЛЕНИЯ ПРИЛОЖЕНИЙ

⁴ Полный перечень см. в: Система стандартов по информации, библиотечному и издательскому делу. Библиографическая запись. Библиографическое описание. Общие требования и правила составления [Текст]: ГОСТ 7.1-2003.

В приложения рекомендовано включать материалы, которые по каким-либо причинам не могут быть включены в основную часть: материалы, дополняющие работу; таблицы вспомогательных цифровых данных; инструкции, методики, описания алгоритмов и программ задач, иллюстрации вспомогательного характера; нормативные правовые акты, например, должностные инструкции. В приложения также включают иллюстрации, таблицы и распечатки, выполненные на листах формата А3.

Приложения оформляют как продолжение данного документа на последующих его листах после списка использованных источников.

Приложения обозначают заглавными буквами русского алфавита, начиная с А, за исключением букв Ё, З, Й, О, Ч, Ъ, Ы, Ь (ПРИЛОЖЕНИЕ А, ПРИЛОЖЕНИЕ Б, ПРИЛОЖЕНИЕ В и т.д.). Допускается обозначение приложений буквами латинского алфавита, за исключением букв I и O. В случае полного использования букв русского и латинского алфавитов допускается обозначать приложения арабскими цифрами.

Само слово «ПРИЛОЖЕНИЕ» пишется прописными (заглавными) буквами.

Если в работе одно приложение, оно обозначается «ПРИЛОЖЕНИЕ А».

Каждое приложение следует начинать с новой страницы. При этом слово «ПРИЛОЖЕНИЕ» и его буквенное обозначение пишутся с абзацного отступа.

Приложение должно иметь заголовок, который записывают на следующей строке после слова «ПРИЛОЖЕНИЕ» с абзацного отступа. Заголовок пишется с прописной буквы.

В тексте работы на все приложения должны быть даны ссылки, например: «... в приложении Б...». Приложения располагают в порядке ссылок на них в тексте работы.

Текст каждого приложения, при необходимости, может быть разделен на разделы, подразделы, пункты, подпункты, которые нумеруют в пределах каждого приложения. Перед номером ставится обозначение этого приложения.

Приложения должны иметь общую с остальной частью документа сквозную нумерацию страниц.

Образец оформления титульного листа отчета по практике



Федеральное государственное бюджетное образовательное учреждение
высшего образования
«Уральский государственный горный университет»
(ФГБОУ ВО «УГГУ»)
620144, г. Екатеринбург, ул. Куйбышева, 30

ОТЧЕТ

о прохождении _____ практики
(название практики)

(наименование организации прохождения практики)

Направление / Специальность:

15.03.01

МАШИНОСТРОЕНИЕ

Профиль /Специализация:

Производство и реновация машин и оборудова-
ния

Студент:

Группа: МШС

Руководитель практики от университета:

Боярских Г. А.

Руководитель практики от организации:

Оценка _____

Подпись _____

Екатеринбург

2019

Образец оформления содержания отчета по преддипломной практике

СОДЕРЖАНИЕ

Введение.

1. Общий раздел.

- 1.1 Краткая характеристика объекта практики, основные направления развития технологии механической обработки деталей на современном этапе;
- 1.2 Описание конструкции изделия, куда входит данная деталь ;
- 1.3 Определение типа производства по программе выпуска данной детали. ...

.2. Технологический раздел. ...

- 2.1 Назначение детали в узле, изделия; ...
- 2.2 Анализ технологичности детали в узле; ...
- 2.3 Технологические требования на деталь (вид материала, термообработка, допуски шероховатость поверхности и др.);
- 2.4 Технология получения заготовки, припуски на заготовку, технологические требования к заготовке, себестоимость заготовки;
- 2.5 Анализ существующего технологического процесса;
- 2.6 Оборудование, краткая техническая характеристика станков, которые используются при изготовлении данной детали. Планировка размещения оборудования в цехе.
- 2.7 Режущий инструмент по обработке данной детали (1-2 операции);
- 2.8 Технологический процесс на данную деталь, содержащий не менее 8-10 операций (маршрутные и операционные карты, карты эскизов и наладок).

3. Выводы по проведенным работам и достигнутым результатам, в том числе:

-Заключение;

-Список использованных информационных источников.

Приложения, в которых приводятся:

- 1. Чертежи детали, узла, изделия и технические требования к ним ;
- 2. Спецификации узла, агрегата и машины в целом;
- 3. Планировка участка (механической, термической, гальванической обработки сборки, обкатки, окраски машины) с поперечным сечением;
- 4. Чертежи приспособлений и стендов для сборки и испытания узлов, агрегатов и машин в целом.
- 5. Технологические процессы механической обработки деталей, сборки и обкатки узлов агрегатов и машины в целом.
- 6. Маршрутные, операционные карты, а так же карты эскизов и наладок.

Заключение

Приложения



Федеральное государственное бюджетное образовательное учреждение
высшего образования
«Уральский государственный горный университет»
(ФГБОУ ВО «УГГУ»)
620144, г. Екатеринбург, ул. Куйбышева, 30

НАПРАВЛЕНИЕ НА ПРАКТИКУ

Студент _____
(фамилия, имя, отчество)

_____ курса _____ факультета

специальности _____ направляется в

_____ (наименование и адрес организации)

для прохождения _____ практики с _____ по _____

Декан факультета _____

М.П.

Руководитель практики от университета _____

тел. кафедры: 8(343) _____

Отметка организации

Дата прибытия студента в организацию « _____ » _____ 20__ г.

Направлен

_____ (наименование структурного подразделения)

Приказ № _____ от « _____ » _____ 20__ г.

Практику окончил « _____ » _____ 20__ г. Приказ № _____

Руководитель практики от организации

М.П.

_____ (должность)

_____ (ф. и. о.)

ИНДИВИДУАЛЬНОЕ ЗАДАНИЕ НА ПЕРИОД ПРАКТИКИ

Содержание индивидуального задания

Оценка выполнения индивидуального задания _____

График (план) прохождения практики

Период	Характеристика работы	Текущий контроль (выполнено/не выполнено)	Подпись руководителя практики от университета/организации
1 день практики 04.05.2019	Проведение инструктажа в организации по технике безопасности и охране труда		
05.05.2019- 10.05.2019	Оформление пропусков, экскурсия по заготовительным и механосборочным цехам предприятия, ознакомление с предприятием в целом.		
11.05.2019- 16.05.2019	Сбор материалов по технологии изготовления изделий, выполнение ИТЗ, оформление отчета		
17.05.2019	Защита отчетов по практике с оценкой на кафедре ЭГО УГГУ		

СОГЛАСОВАНО:

Подпись руководителя практики от университета _____

Подпись руководителя практики от организации _____

ХАРАКТЕРИСТИКА С МЕСТА ПРАКТИКИ СТУДЕНТА

(фамилия, имя, отчество)

Заключение организации о работе студента за период практики (технологические навыки, деловые качества, активность, дисциплина, участие в общественной работе организации)

Число пропущенных дней за время практики:

а) по уважительным причинам _____

б) по неуважительным причинам _____

« ____ » _____ 20__ г.

Печать и подпись руководителя организации _____

И.О. Фамилия

Отзыв

об отчете о прохождении практики студента
(заполняется руководителем практики от университета)

1. Выводы (характеристика отчета в целом, соответствие объема, содержания отчета программе):

2. Недостатки отчета:

Оценка по результатам защиты:

Руководитель практики от университета _____

И.О. Фамилия

(подпись)

« ____ » _____ 20__ г.

ХАРАКТЕРИСТИКА РАБОТЫ СТУДЕНТА НА ПРАКТИКЕ

Характеристика должна содержать указание на отношение студента к работе, оценку его теоретических знаний, умение применять теоретические знания на практике, степень выраженности необходимых личностных и профессиональных качеств, вывод руководителя практики от Организации о полноте выполнения индивидуального задания и отсутствии / наличии замечаний к прохождению практики студента

[Характеристика студента с места практики описывает его профессиональную подготовку, теоретические знания, практические навыки и деловые качества, которые он проявил в период прохождения практики. Писать документ нужно в официальном стиле, при этом необходимо указать в характеристике следующие сведения:

- фамилия и инициалы обучающегося;
- обязанности обучающегося в период прохождения практики;
- профессиональные качества студента;
- особенности студента, проявленные при общении с трудовым коллективом;
- практические навыки, освоенные студентом;
- оценку, выставленную студенту по результатам прохождения практики].

Главная цель составления характеристики студента с места практики — описание его профессиональной подготовки, а также новых знаний и навыков, которые он приобрел в процессе практической деятельности в конкретной организации. Подробная характеристика позволит руководителю практики со стороны учебного заведения объективно оценить ее эффективность и поставить обучающемуся справедливую оценку.

Например

Кочетова Елена Ивановна проходила практику в ООО «Исеть» в отделе, практика была организована в соответствии с программой. В период прохождения практики Кочетова Е.И. зарекомендовала себя с положительной стороны, дисциплинированным практикантом, стремящимся к получению новых знаний, навыков и умений, нацелена на повышение своей будущей профессиональной квалификации.

В период практики Кочетова Е.В. ознакомилась со структурой организации, основными направлениями ее деятельности, работой отдела, нормативными документами, регулирующими деятельность организации, спецификой функциональных обязанностей маркшейдера и приняла активное участие в текущей деятельности.

Под руководством опытного специалиста, начальника отдела..... изучала, методические материалы по; трудовое законодательство; порядок составления прогнозов....., определения перспективной и текущей потребности в; состояние рынка продаж; системы и методы оценки...; методы анализа; порядок оформления, ведения документации, связанной с; порядок формирования и ведения банка данных о; методы, порядок составления установленной отчетности; возможности использования современных информационных технологий в работе

К поручениям руководителя практики и выполняемой работе относилась добросовестно. Во время прохождения практики продемонстрировала знание теоретического материала, профессиональной терминологии...; умение применять теоретические знания на практике; продемонстрировала навыки проведения, умение найти... и применить их; грамотно оформляла документацию.....

Индивидуальное задание выполнено в полном объеме, замечаний к прохождению практики нет.

Практика Кочетовой Е.И. заслуживает оценки «отлично» или положительной оценки.

Руководитель организации
МП

_____ (подпись) _____ ФИО